

SERVICEBLAD ÖVER CHASSI

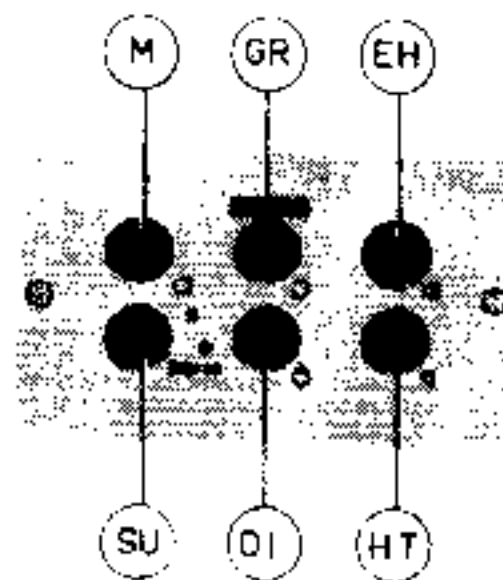
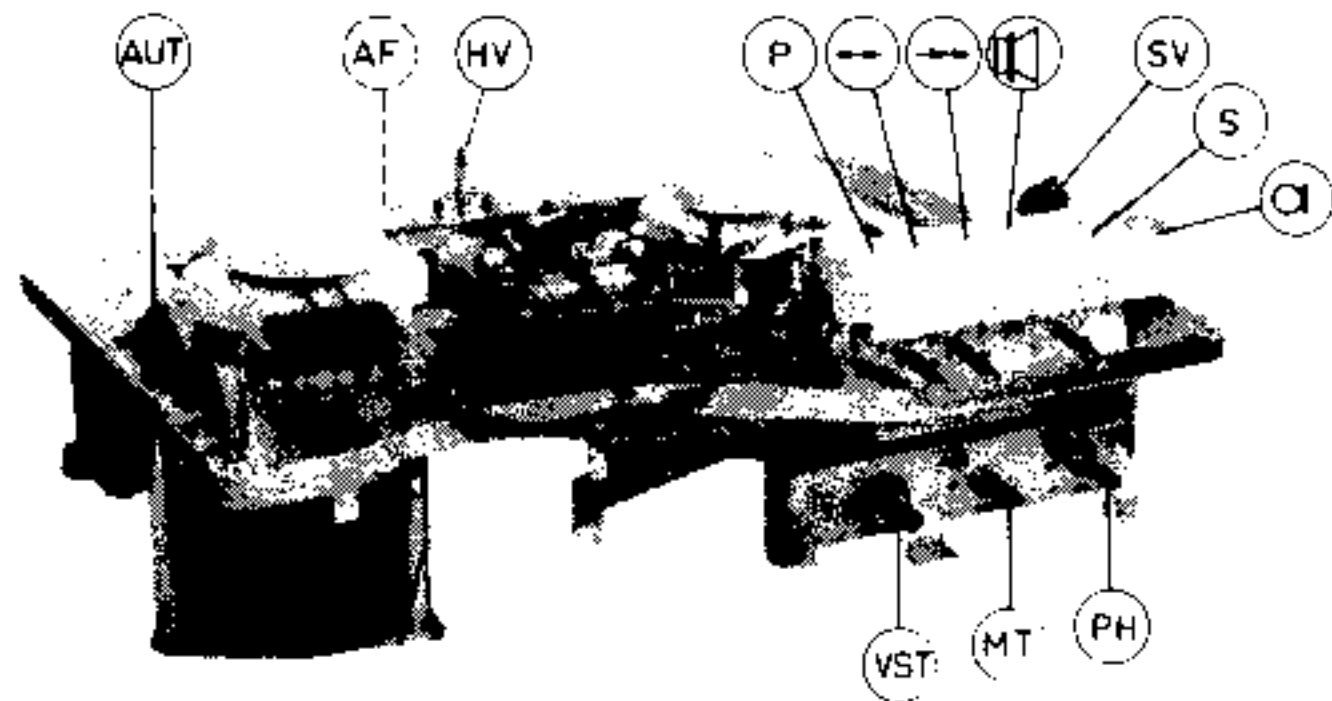
EL59A

Chassiet ingår i följande apparater:

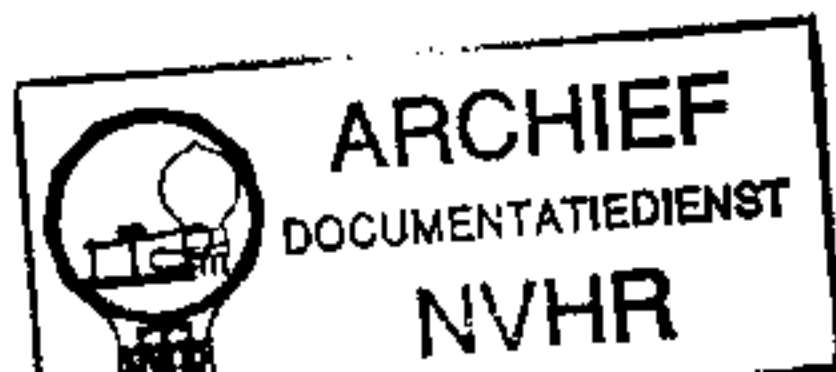
PHILIPS DUX CONSERTON

SA 9121A

Ned. Ver. v. Historie v/d Radio



AUGUSTI 1966



PH 1/C

TEKNISKA DATA

Bandhastigheter	4,75 cm/s 1 7/8 "/s	9,5 cm/s 3 3/4 "/s
Nätspänningar	110, 127, 220 och 245 V , 50-60 Hz	
Effektförbrukning	60 W	
Uteffekt	2,3 W över 5,6 Ω	
Utspanning: Diodutgång	1 V över 50 kΩ	
Hörtelefonutgång	200 mV över 1,5 kΩ	
<u>Känslighet och ingångsimpedans:</u> Mikrofon	0,2 mV över 2 kΩ	
Diodutgång	2 mV över 20 kΩ	
Nålmikrofon	200 mV över 0,5 MΩ	

För justeringar hänvisas till sep. beskrivningablad.

RÖR, TRANSISTORER OCH DIODER

B1	EM 87
B2	ECL 82
Tr 1	AC 172
Tr 2	AC 172
Tr 3	AC 126
Tr 4	AC 126
Tr 5	BC 107
Tr 6	AF 124
Tr 7	AC 125
X 1	B 250 C 100 td
X 2	OA 81
X 3	OA 81
X 4	BA 100
X 5	BA 144

VST

Volym/strömbrytare

MT

Inspelning/Ton-kontroll

PH

Inspelningskontroll, grammofoon

Q

Inspelningstangent

S

Stopptangent

SV

Spårväljare



Återgivningstangent



Snabbspolning framåt



Snabbspolning bakåt

P

Paustangent

HV

Hastighetsväljare

AF

Fotkontroll

AUT

Aut. inspelningskontroll

M

Mikrofoningång

GR

Grammofoningång

EH

Extra högtalareuttag

HT

Hörtelefonuttag

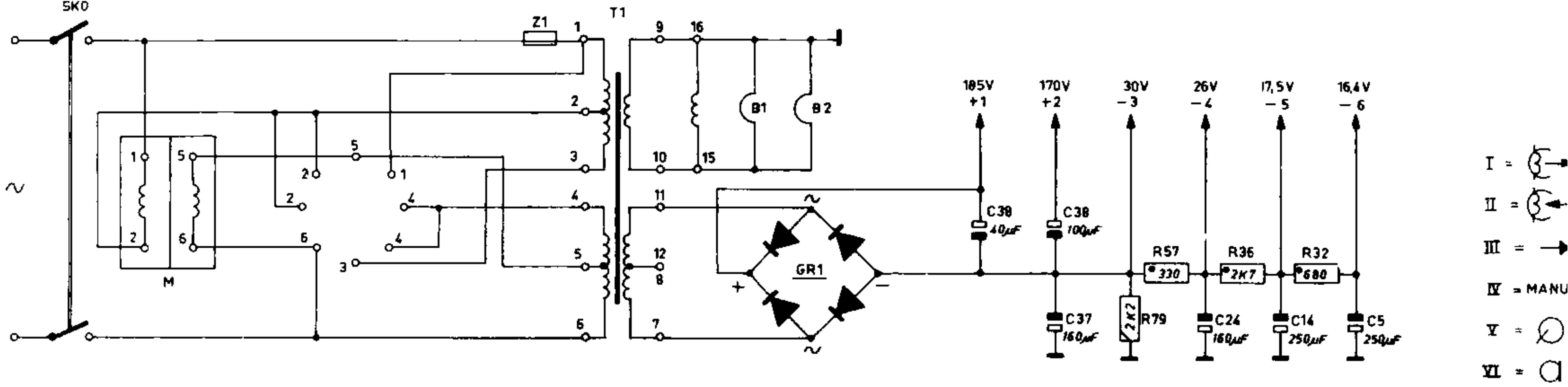
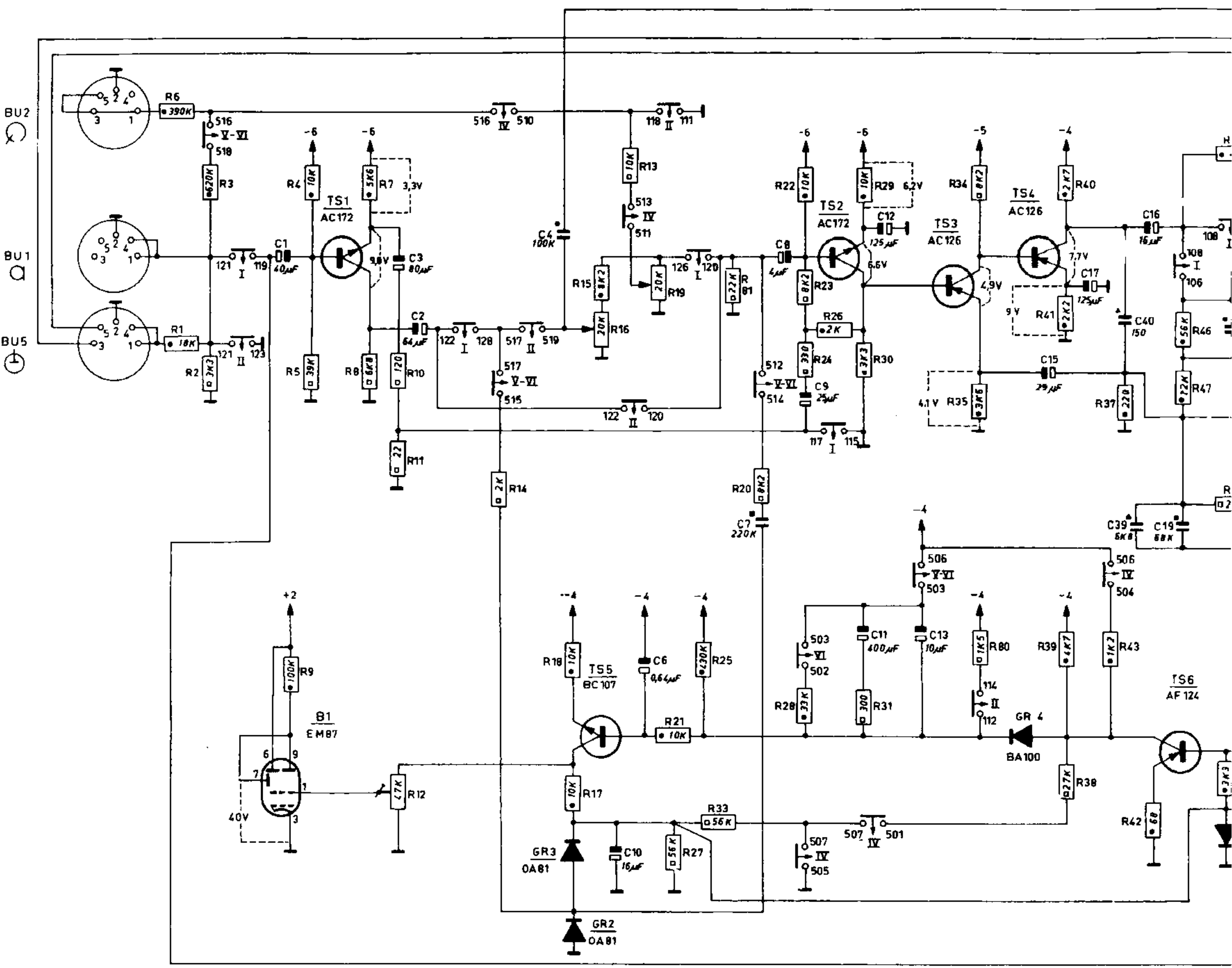
DI

Diodingång

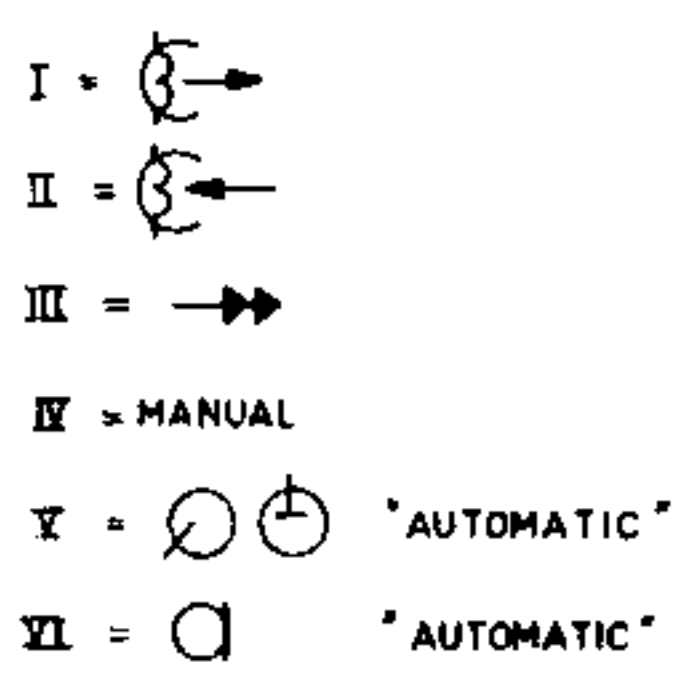
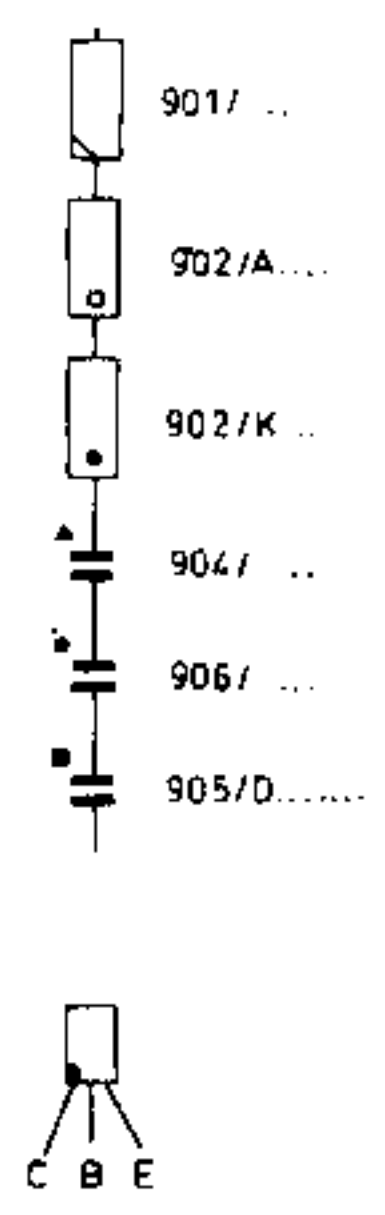
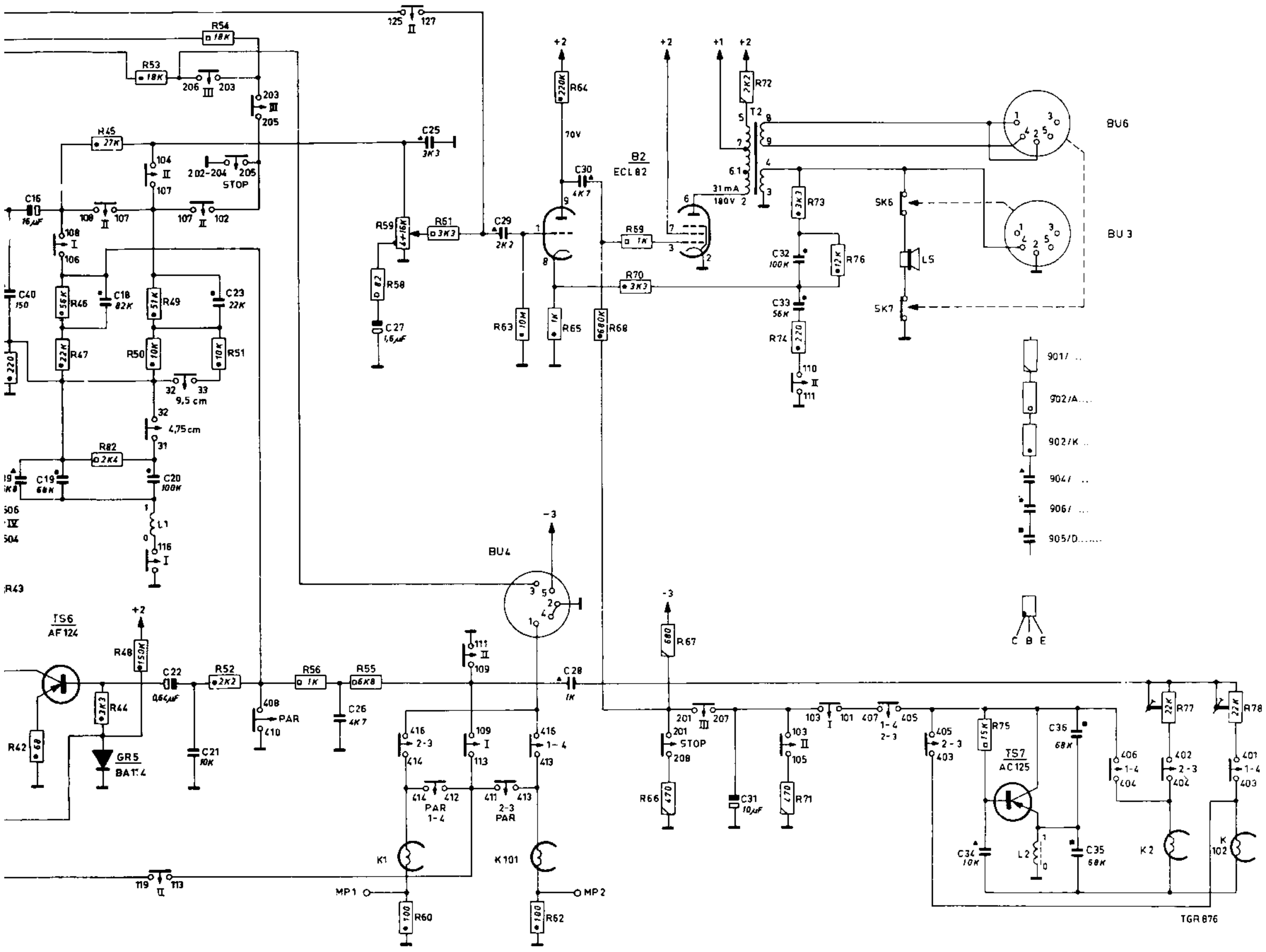
SU

Stereo-uttag

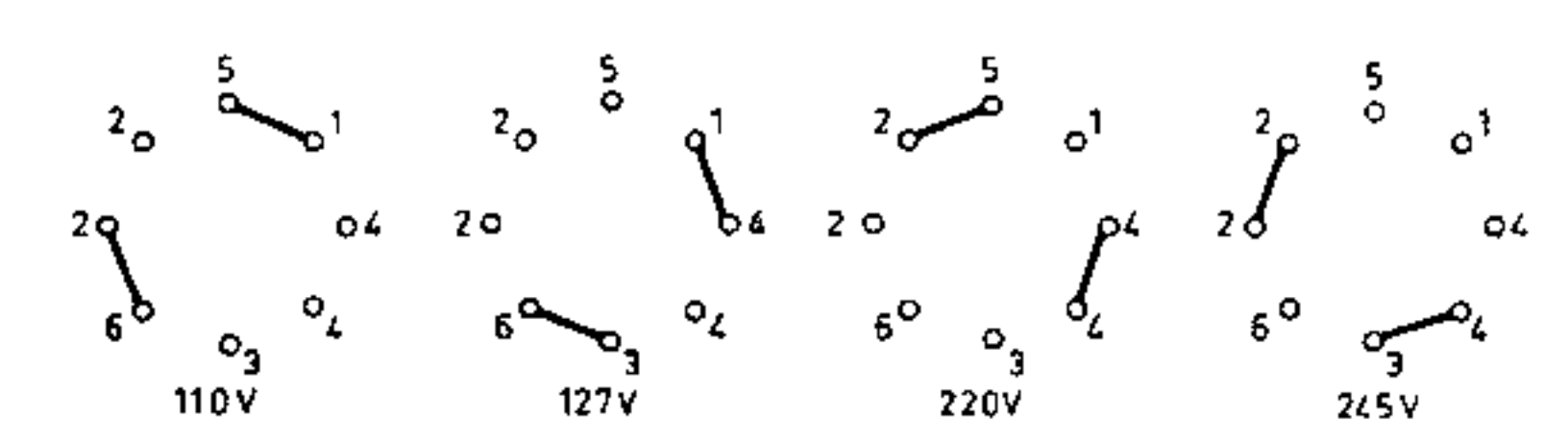
R	1	6	3	2	9	4	5	12	7	8	10	11	14	10	17	6	15	16	13	21	27	19	25	33	81	20	28	22	23	24	26	30	29	31	57	79	34	35	80	39	38	36	40	41	43	42	37	42	44	48	46	47	4
C					1						3	2				4			10		6				7	8	9	38	11	37	12	24	13	14	24	5									15	17	39	40	16	19			



- I =
- II =
- III =
- IV = MANU
- V =
- VI =



- SK1 = 101-128
- SK2 = 201-208
- SK4 = 401-416
- SK5 = 501-516



EL 59A

