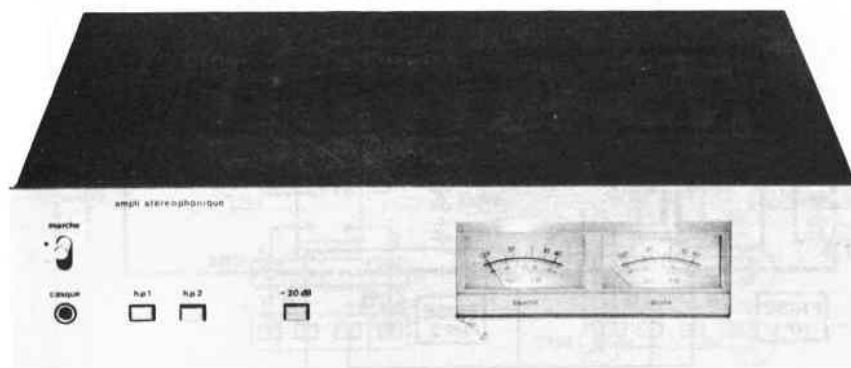


DOCUMENTATION TECHNIQUE
RADIO — TELEVISION — ELECTRO - ACOUSTIQUE

Continental Edison

AMPLIFICATEUR STEREOPHONIQUE A 9913



service après-vente BP. 110 7 rue ampère 91302 massy tel 920 84 72

CARACTERISTIQUES PRINCIPALES

TYPE D'APPAREIL	: Amplificateur stéréophonique
PUISSANCE NOMINALE DE SORTIE	: $2 \times 40 \text{ W}$ sur $Z_s = 8 \Omega$ à $f = 1 \text{ kHz}$ pour $d = 0,02 \%$
COURBE DE REPONSE	: 5 Hz à 35 kHz à $\pm 3 \text{ dB}$ à -3 dB de la puissance nominale
RAPPORT SIGNAL/BRUIT	: 115 dB à $f = 1 \text{ kHz}$ mesure pondérée courbe A
DIAPHONIE	: 50 dB à $f = 1 \text{ kHz}$
TAUX DE DISTORSION PAR HARMONIQUES	: $0,08 \%$ entre 20 Hz et 20 kHz à la puissance nominale
SENSIBILITE DE L'ENTREE	: Prise CINCH « ENTREE AMPLI » – $V_e = 1 \text{ V}$ – $Z_e = 47 \text{ k}\Omega$
SORTIES	: Prises pour enceintes acoustiques 4 prises auto-serrantes « HP1 » et « HP2 » $Z = 8 \Omega$ Prise casque $\varnothing 6,35 \text{ mm}$ « casque »
FACTEUR D'AMORTISSEMENT	: 100
ALIMENTATION	: Secteur $220 \text{ V} - 50 \text{ Hz}$
FUSIBLES	: $2 \times 4 \text{ AT}$
CONSOMMATION	: 180 VA à P_s nominale
DIMENSIONS	: L.420 - H.94 - P.315 mm
MASSE	: 8 kg
ACCESSOIRES	: 1 cordon CINCH-CINCH

CONTROLES ET REGLAGES ELECTRIQUES

A – REGLAGE DU COURANT DE REPOS ET DE LA TENSION RESIDUELLE DE SORTIE (Fig. 1)

Conditions de réglage

- Sorties « **HP1** » chargées par une résistance de 8Ω
- Milliampèremètre = branché aux points tests TP1 et TP2
- Millivoltmètre = haute impédance branché au point test TP3.

Réglage

- Pont **S** ouvert et touche « **hp1** » enfoncée
- Régler **R 129** pour obtenir un courant
 $I = 20 \text{ mA}$ aux point tests TP1, TP2
- Pont **S** fermé et touche « **hp1** » sortie
- Régler **R 107** pour obtenir une tension
 $V = 0 \text{ V} \pm 20 \text{ mV}$ au point test TP3

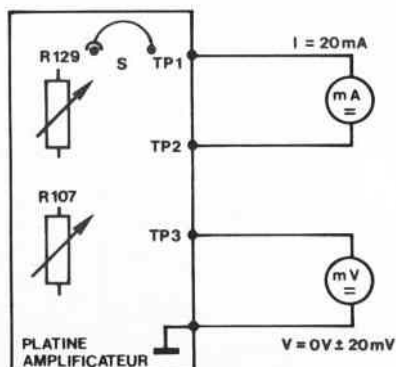


Fig. 1

B – REGLAGE DES INDICATEURS DE NIVEAU (Fig.2)

Conditions de réglage

- Sorties « **HP1** » chargées par une résistance de 8Ω

Réglage

- Injecter un signal BF à $f = 1 \text{ kHz}$ pour obtenir en sortie HP une tension

$$V_s = 17,9 \text{ V}$$

ce qui correspond à
 $P_s = 2 \times 40 \text{ W}$ sur 8Ω

- Régler **R 332** (voie gauche) ou **R 331** (voie droite) pour amener l'aiguille de l'indicateur sur le repère « **40** ».

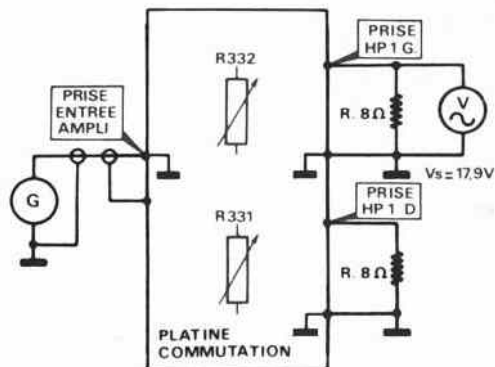


Fig. 2

SCHEMA DE PRINCIPE

PLATINE AMPLIFICATEUR DE PUISSANCE

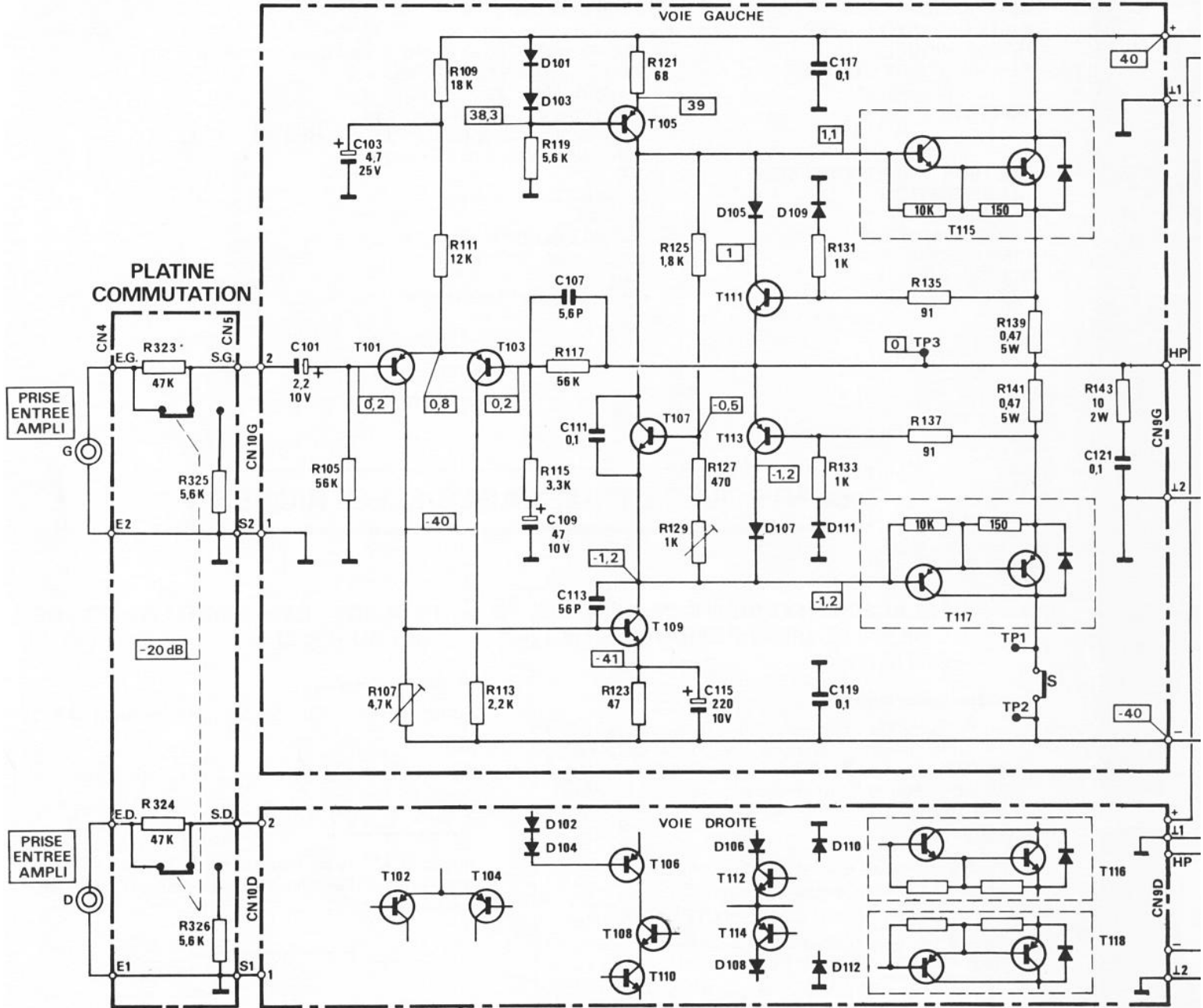


TABLEAU DES SEMI-CONDUCTEURS

PLATINE AMPLIFICATEUR DE PUISSANCE

PLATINE ALIMENTATION

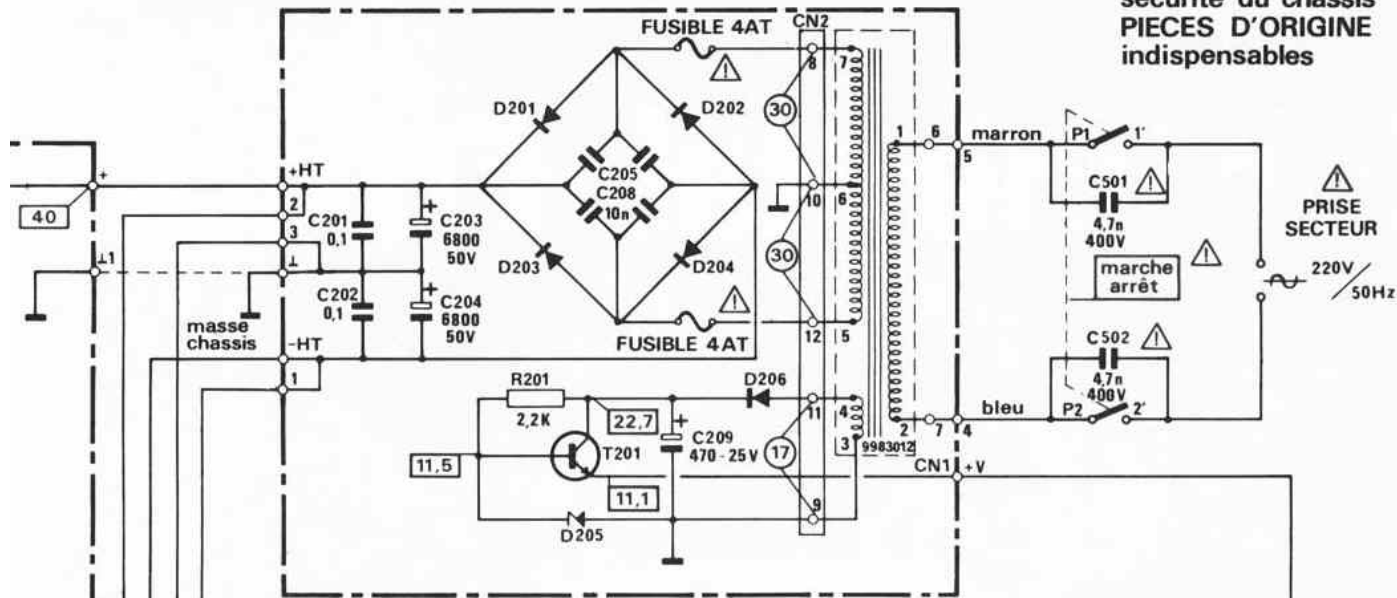
F
COM

REPERES	T101 à T104	T105 T106	T107 T108	T109 T110	T111 T112	T113 T114	T115 T116	T117 T118	D101 à D112	T201	D201 à D204	D205	D206	D33 à D33
SEMI-CONDUCTEURS GERES	BC 446B	BC 488A	BC 238B	BC 489B	BC 238B	BC 307A	BDX 85C	BDX 86C	34 P4	BD 417	SK4F 02	BZX 46C12	1N 4001	1N 414
SEMI-CONDUCTEURS DE REMPLACEMENT							BDX 87T	BDX 88T						

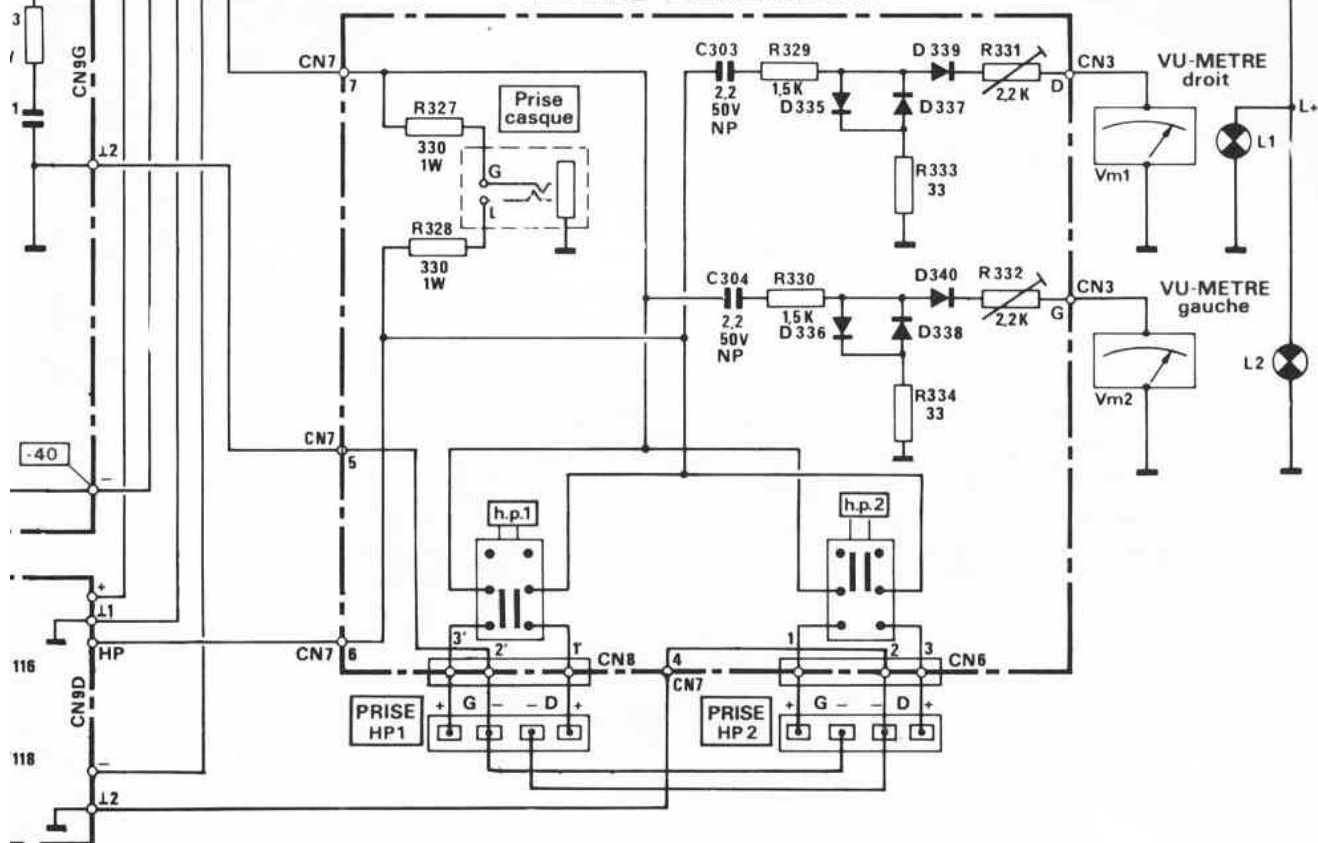
PLATINE ALIMENTATION

TRANSFO. ⚠

⚠ Composants liés à la sécurité du châssis
PIECES D'ORIGINE indispensables



PLATINE COMMUTATION

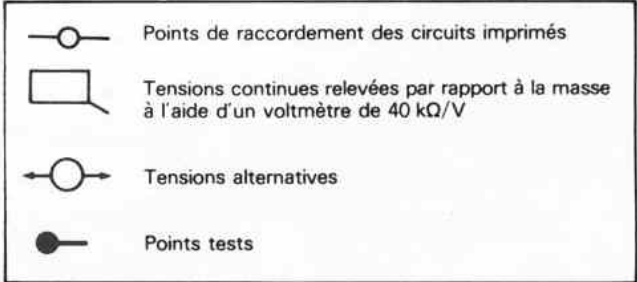
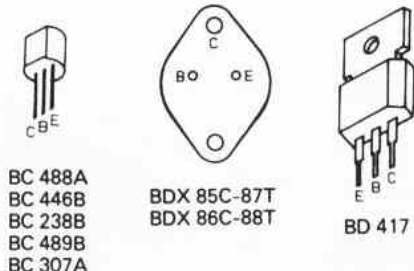


BROCHAGES DES SEMI-CONDUCTEURS

LEGENDES ET CONDITIONS DE MESURES

PLATINE COMMUTATION

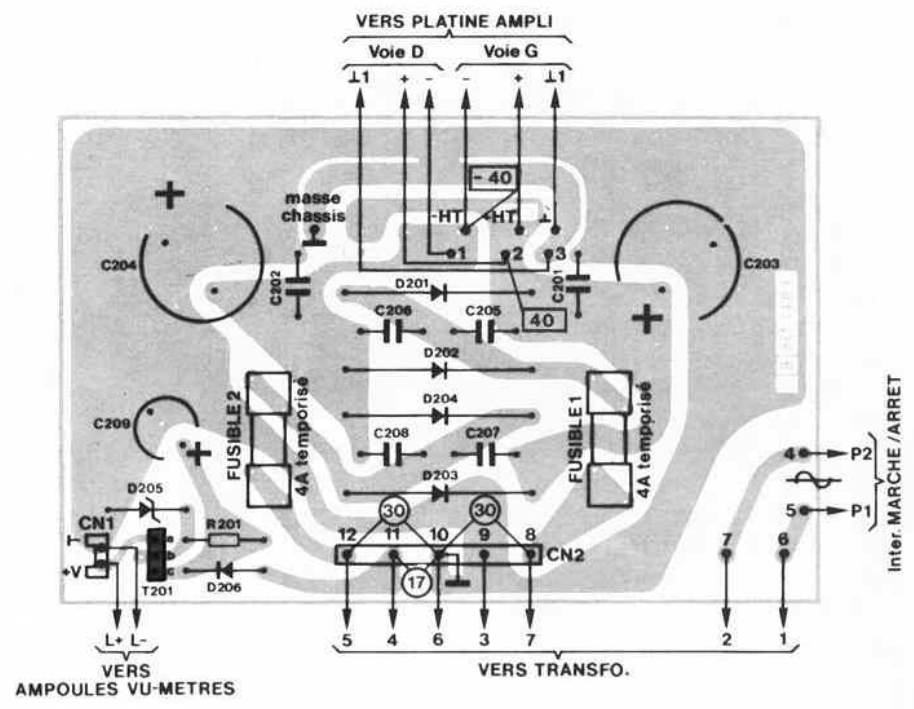
D206	D335 à D338	D339 D340
1N 4001	1N 4148	46 P1



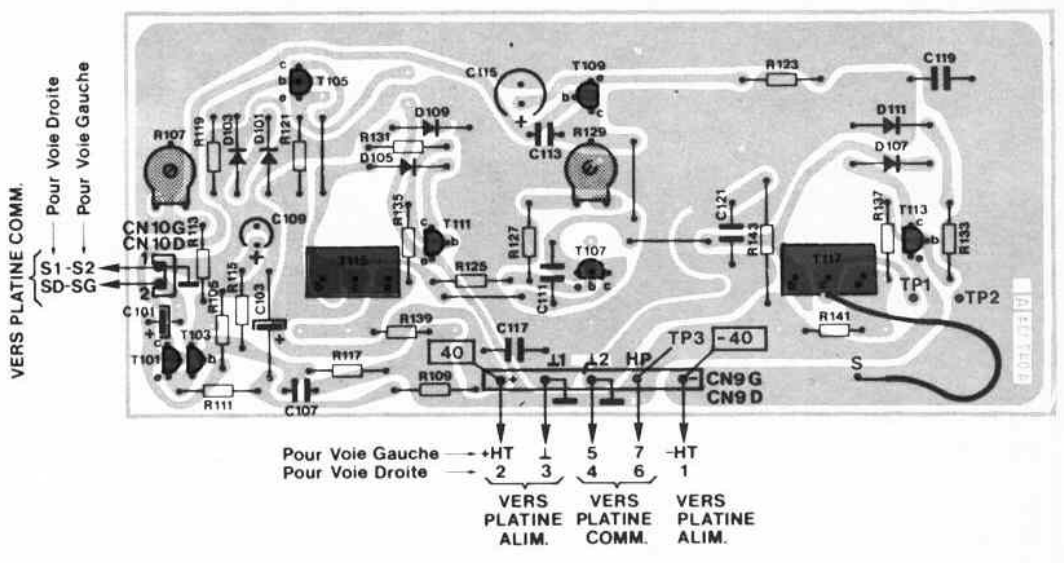
CIRCUITS IMPRIMES : IMPLANTATION DES ELEMENTS

(côté élément)

PLATINE ALIMENTATION



PLATINE AMPLIFICATEUR DE PUISSANCE



PLATINE COMMUTATION

