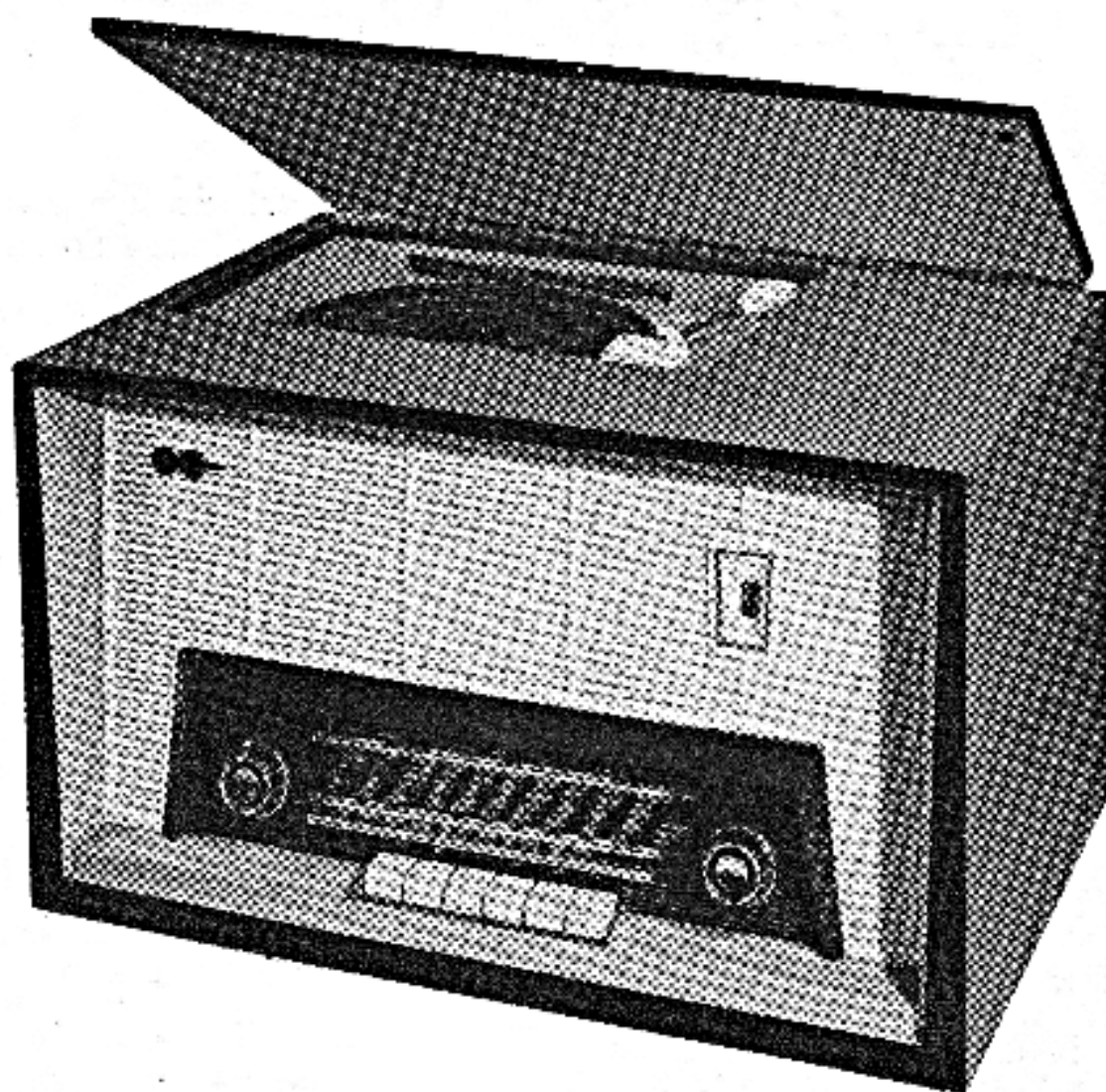




RADIO-PHONO AS 811



## Radio-Phono AS 811

### CARACTÉRISTIQUES GÉNÉRALES

- PRESENTATION** : Coffret chêne clair, ou noyer verni.  
Façade plastique. Garniture métal et or (marque, boutons, etc...)
- ALIMENTATION** : 110 - 120 - 130 - 220 - 240 V - Alternatif par transformateur.
- H. F.** : Etage H.F. accordé.  
Grand cadre à air blindé rotatif.  
Antennes F.M. - OC et BE incorporées.
- EQUIPEMENT** : 8 tubes : EF 89 - ECH 81 - EF 89 - EABC 80  
EL 84 - EM 81 - EZ 80 - ECC 85  
Indicateur visuel pour FM et AM.
- GAMMES** : GO : 1170 à 1950 m. OC : 17 à 51 m.  
PO : 187 à 578 m. BE : 46 à 51,5 m.  
FM : 86,5 à 101 MHz.  
Par clavier 6 touches, la position PU étant la dernière.
- B. F.** : Deux haut-parleurs, dont un spécial pour aiguës.  
Transformateur de sortie grand modèle, haute qualité.  
Contre-réaction - correction automatique de timbre à faible volume.  
Courbe de réponse particulière en FM et PU.  
Contrôle de tonalité.
- PRISES et COMMUTATIONS ARRIERE** : Antennes complémentaires FM et AM - Terre.  
Haut-parleur supplémentaire - PU.  
Commutateurs : cadre antenne - sensibilité FM.
- PLATINE TOURNE-DISQUE MICROSILLON** : 4 vitesses : 16 - 33 - 45 - 78 tours.  
Tête de lecture haute impédance munie de 2 saphirs escamotables 78 tours et microsillon. - Suspension élastique par amortisseurs compensés. - Positionnement au départ et arrêt automatiques.



## CONSEILS POUR L'ENTRETIEN ET LE DÉPANNAGE DE LA PLATINE DU AS 811

**ATTENTION.** — Avant toute intervention sur la platine pour contrôle ou réparation, enlever d'abord la tête de lecture.

### BRAS

- 1° **Déraille** : Saphir tronqué ou usagé (à remplacer).
- 2° **Trop lourd ou trop léger** : Réglage du ressort de compensation (serrer ou desserrer l'écrou placé sous le bras au niveau de l'articulation pour obtenir un poids de 5 à 6 g.

### MOTEUR

- 1° **Manque de puissance** : Mauvaise commutation de la plaquette secteur, située sous le plateau.
- 2° **Ne tourne pas** :
  - a) même cause que celle décrite ci-dessus.
  - b) bobine coupée. Sur la position 110 V, on doit mesurer :
    - entre Rouge et Noir 154 ohms environ ;
    - entre Bleu et Vert 154 ohms environ.

Ne jamais tenter de réparer un moteur, le retourner en usine.  
Rebrancher les fils en respectant les couleurs. Bien mettre en regard le repère moteur avec le repère platine.

### PLEURAGE

La roue auxiliaire d'entraînement du plateau est en cause. Son caoutchouc est déformé, changer le bandeau.

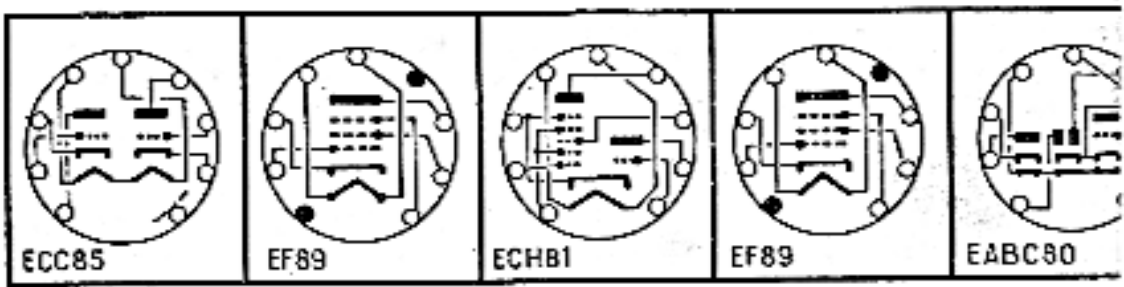
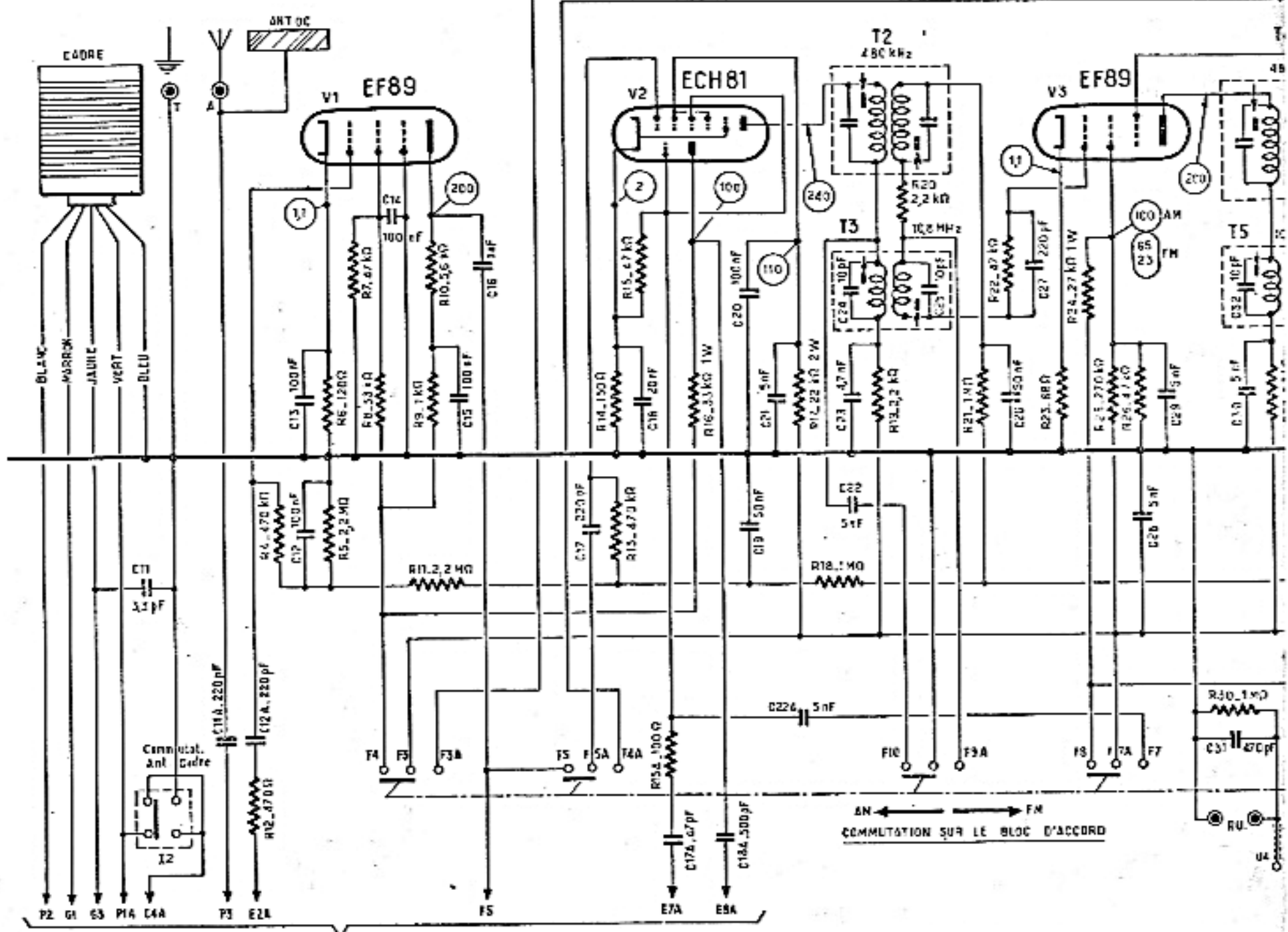
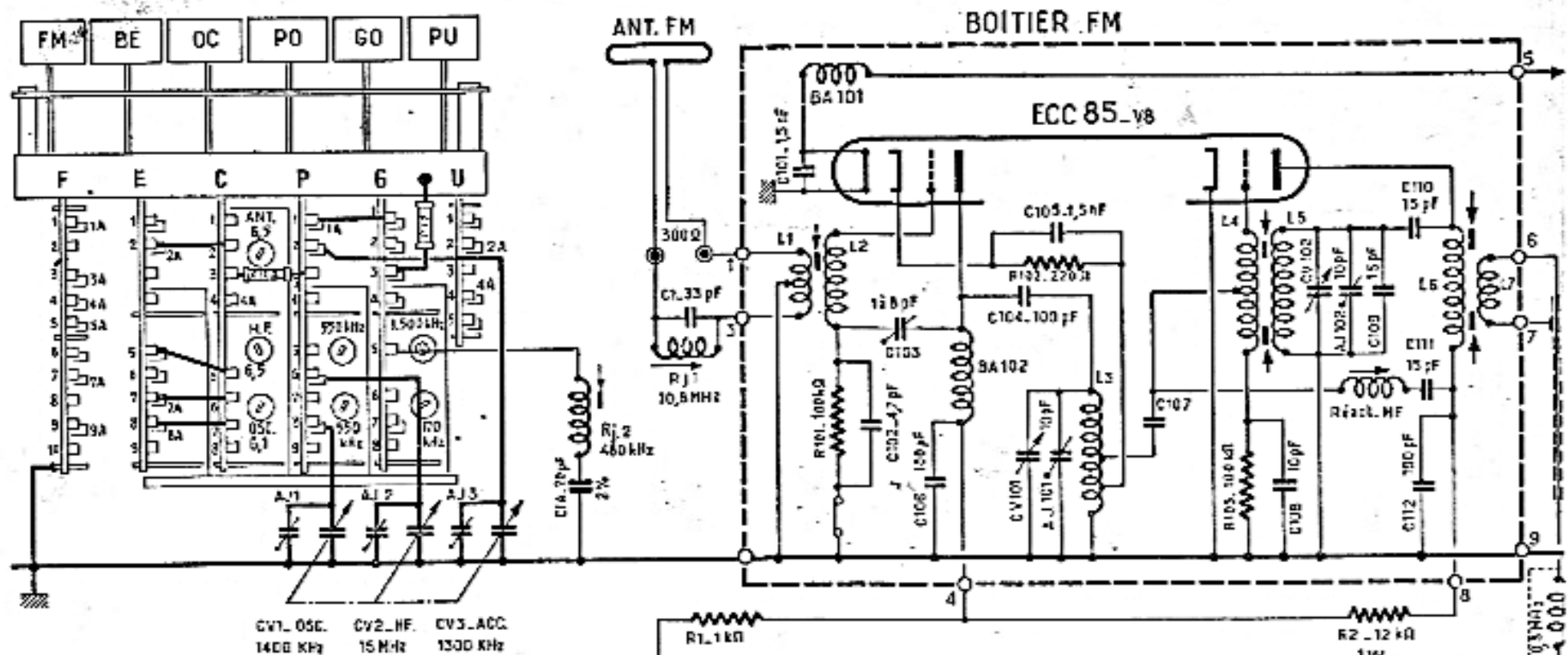
**NOTA.** — Pour le changement de cellule, se reporter aux instructions décrites sur la notice d'utilisation de la platine accompagnant chaque appareil.

**ATTENTION.** — L'huile employée est spéciale :  
Pour les parties en mouvement sur la platine : AERO-SHELL.  
Pour la bague « Calcar 31 » de la roue intermédiaire : HUILE TALIA 43 ESSO STANDARD.  
Entre les boutons de vitesse et marche : Graisse COSMOLUBE N° 1.

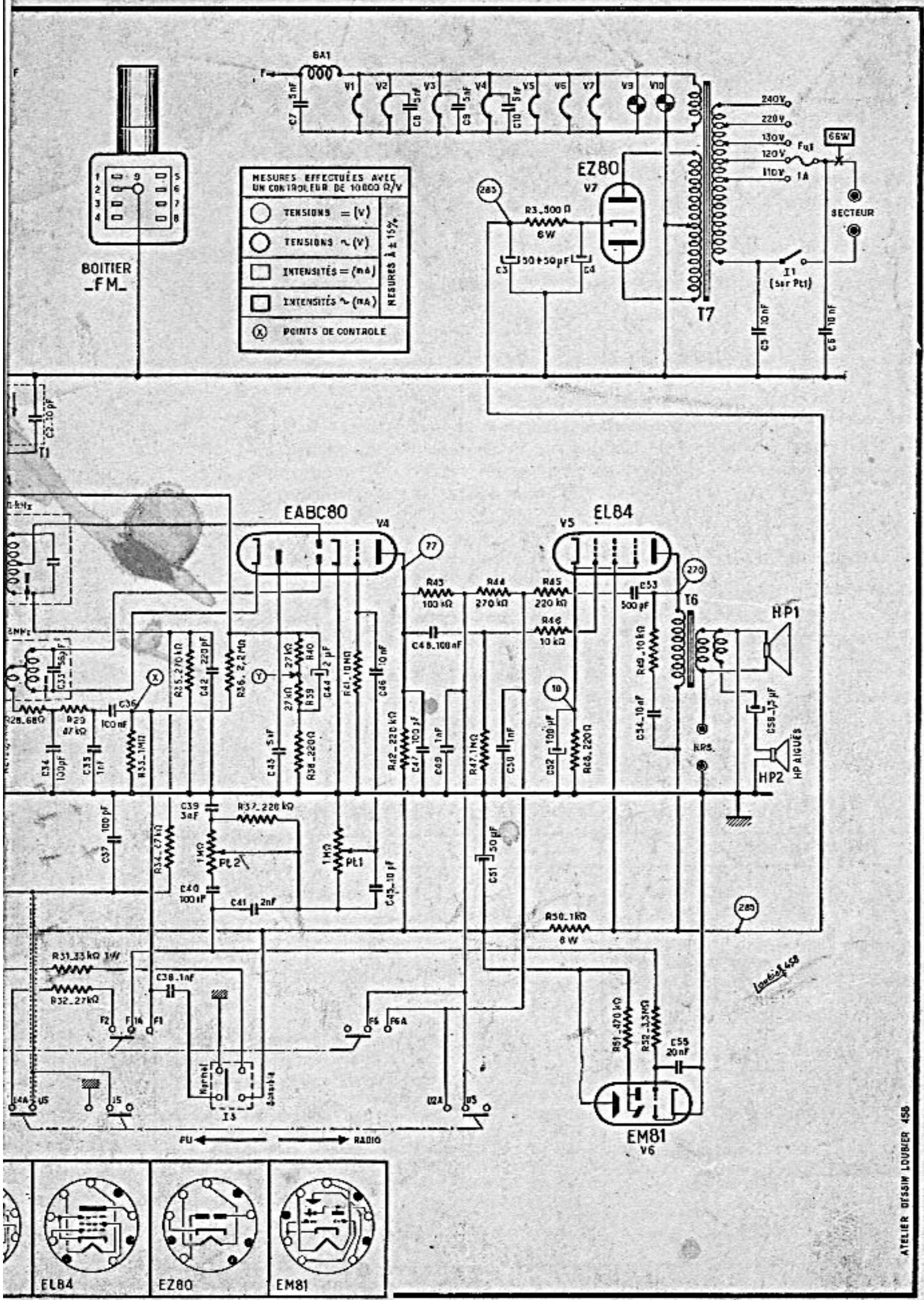
## NUMÉROS DE CODE DES PIÈCES DÉTACHÉES

DÉSIGNATION DES PIÈCES	N° de Code	DÉSIGNATION DES PIÈCES	N° de Code
<b>MOTEUR</b>		Lame de contact	26 914
Ressorts de réglage du moteur	26 976	Fatte accrochage cellule	26 992
Clips de 4	26 931	Ressort fixation cellule	26 991
Clips de 5	26 932	Bras nu	41 240
Amortisseur caoutchouc de fixation moteur	105 266	Bras de pick-up complet	74 098
Moteur avec cabestan	74 100	Cellule normale 1 saphir 78 - 1 saphir microsillon	74 099
<b>CHANGEMENT DE VITESSE ARRÊT AUTOMATIQUE - BRAS</b>		Cellule 2 X 33 - 2 saphirs microsillon	74 887
Bouchon répartiteur de tension	26 949	Cellule « diamant » 1 saphir 78 1 diamant microsillon	74 782
Bandeau pour roue auxiliaire	26 881	Ensemble câbles et contact de cellule	27 020
Roue auxiliaire nue	26 960	<b>CATER ET BOUTON</b>	
Ensemble support de roue	27 007	Bouton vitesse	1 412 420
Ressort pression de roue auxiliaire	26 926	Bouton marche	1 095 360
Ressort de montée de roue	26 891	Douille fixation bouton marche	109 532
Attache pour ressort, montée de roue	26 892	Carter équipé	50 610
Contact mobile	27 010	<b>PLATEAU</b>	
Boîtier de contact	41 234	Centreur moulé pour disques 45 T	27 242
Lame de contact fixe	26 913		

Les numéros de code correspondent aux références du constructeur de la platine, ils sont à rappeler pour toute commande.



COMPAGNIE CONTINENTALE EDISON



paration,

resser ou  
otener un

secteur,

le repère

ouchouc

es sur la

E TALIA

no 1.

No de Code	
26 914	
26 992	
26 991	
41 240	
74 098	
74 099	
74 887	
74 782	
27 020	
1 412 420	
1 095 360	
109 532	
50 610	
27 242	

ils sont à

ATELIER DESSIN LOUBER 450