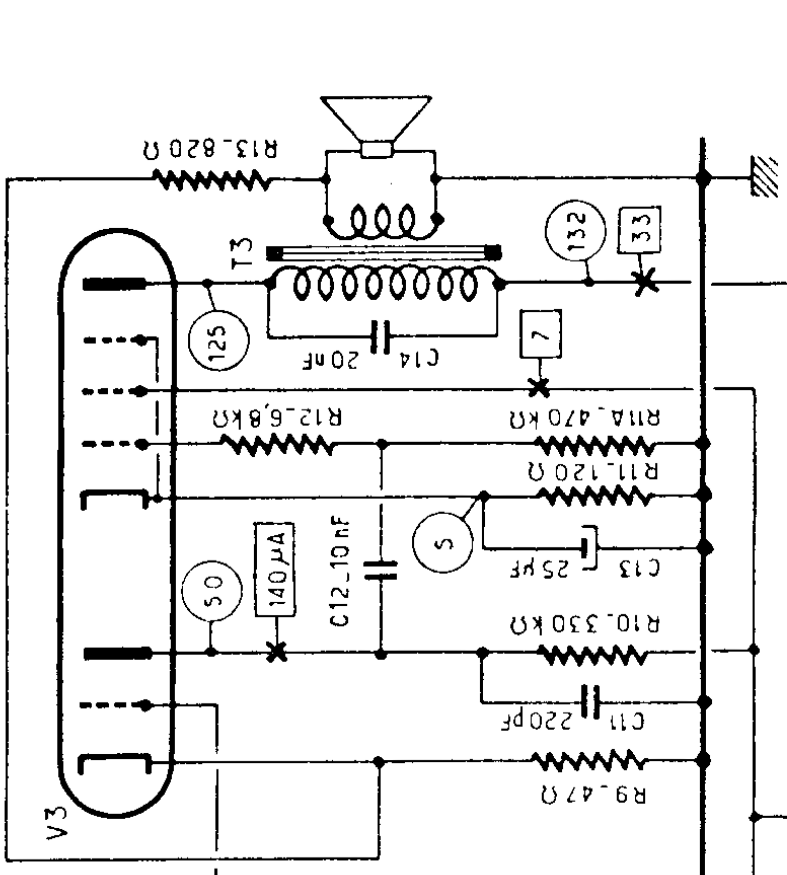
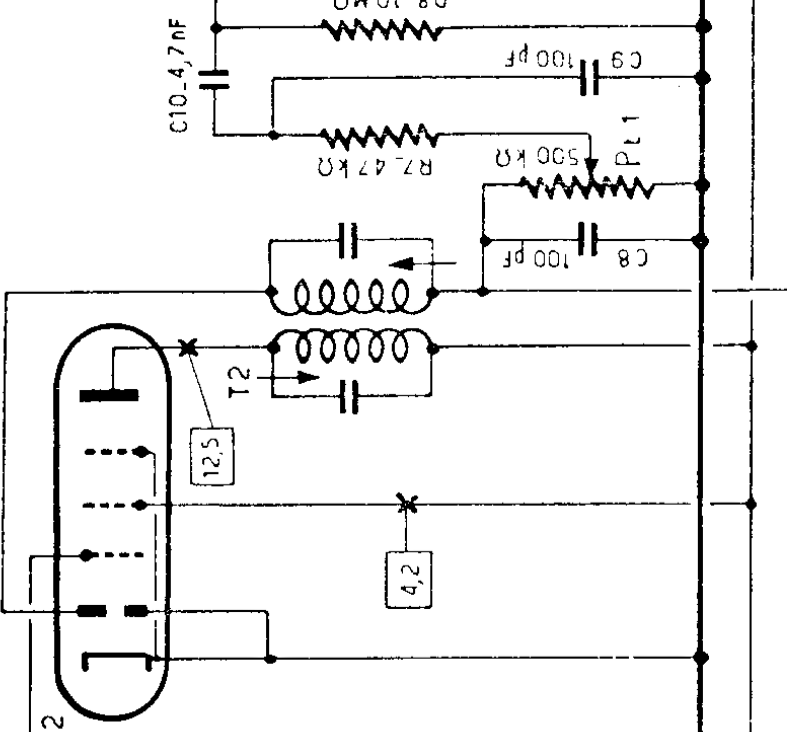


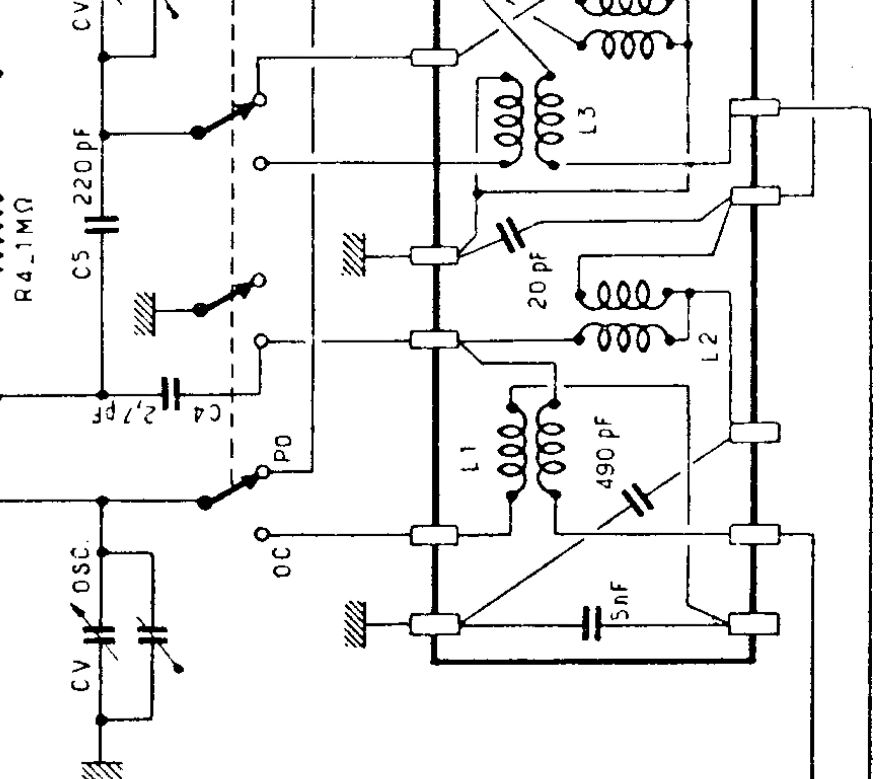
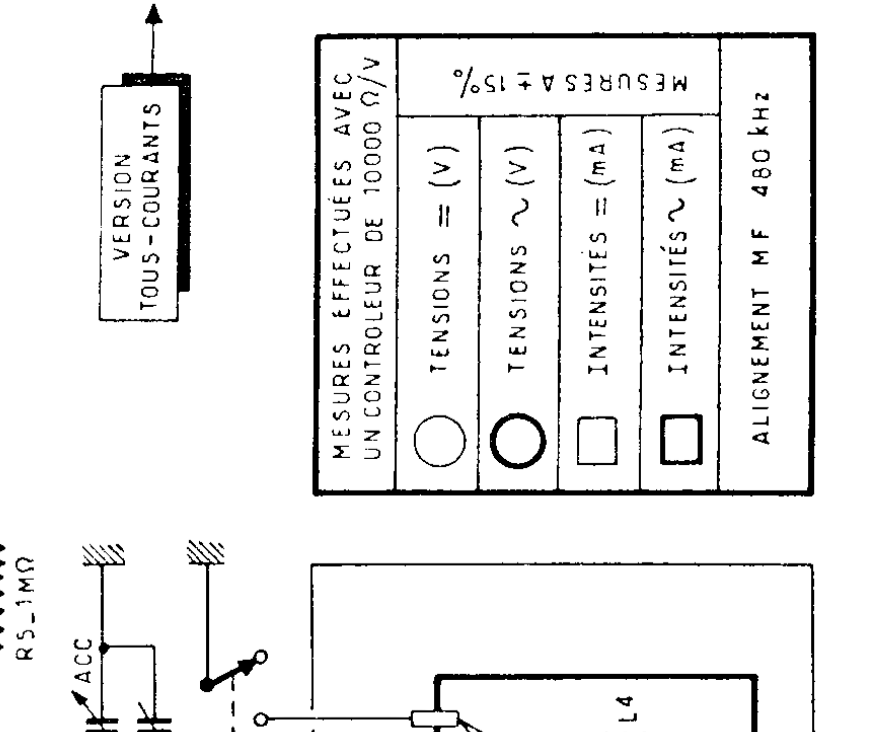
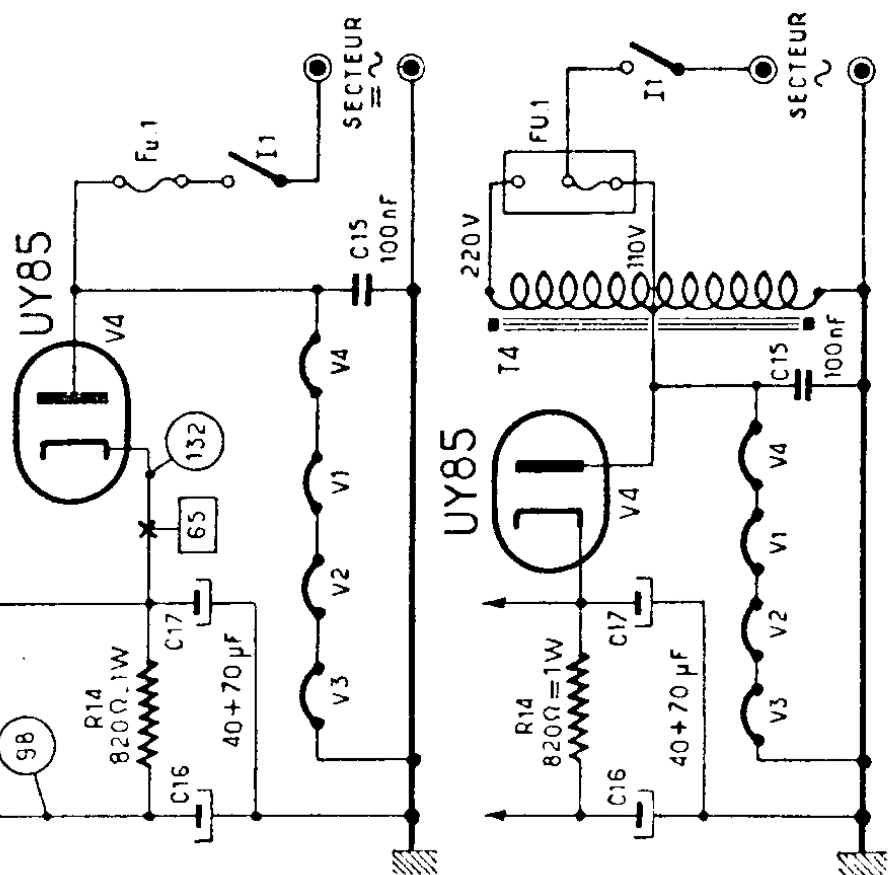
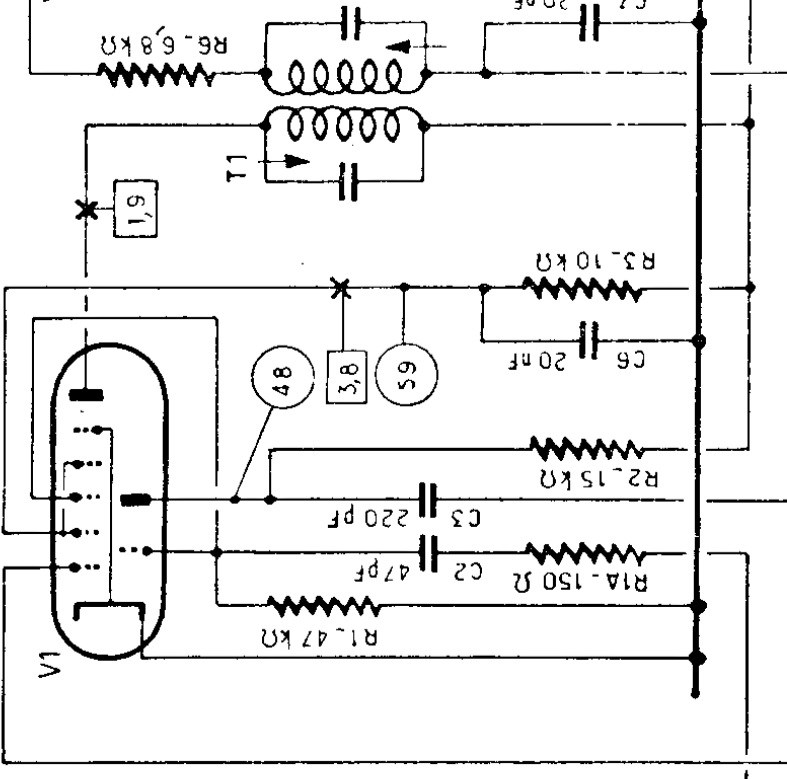
UCL82



UBF89



UCH81

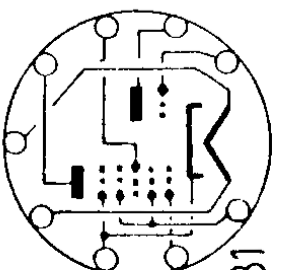
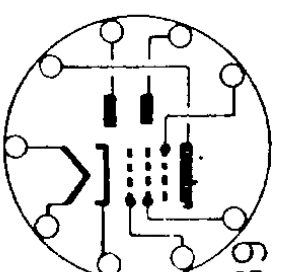
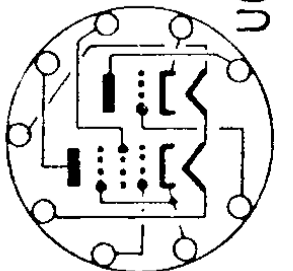
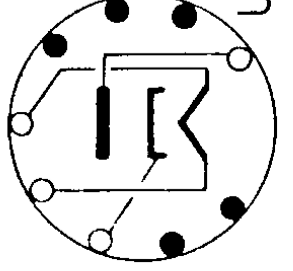


MESURES EFFECTUEES AVEC UN CONTROLEUR DE 10000 Ω/V

○	TENSIONS = (V)
○	TENSIONS ~ (V)
□	INTENSITES = (mA)
□	INTENSITES ~ (mA)
ALIGNEMENT MF 480 kHz	
MESURES A ±15%	

VERSION TOUS-COURANTS

VERSION ALTERNATIF



UY85

UCL82

UBF89

UCH81

C1 220 pF