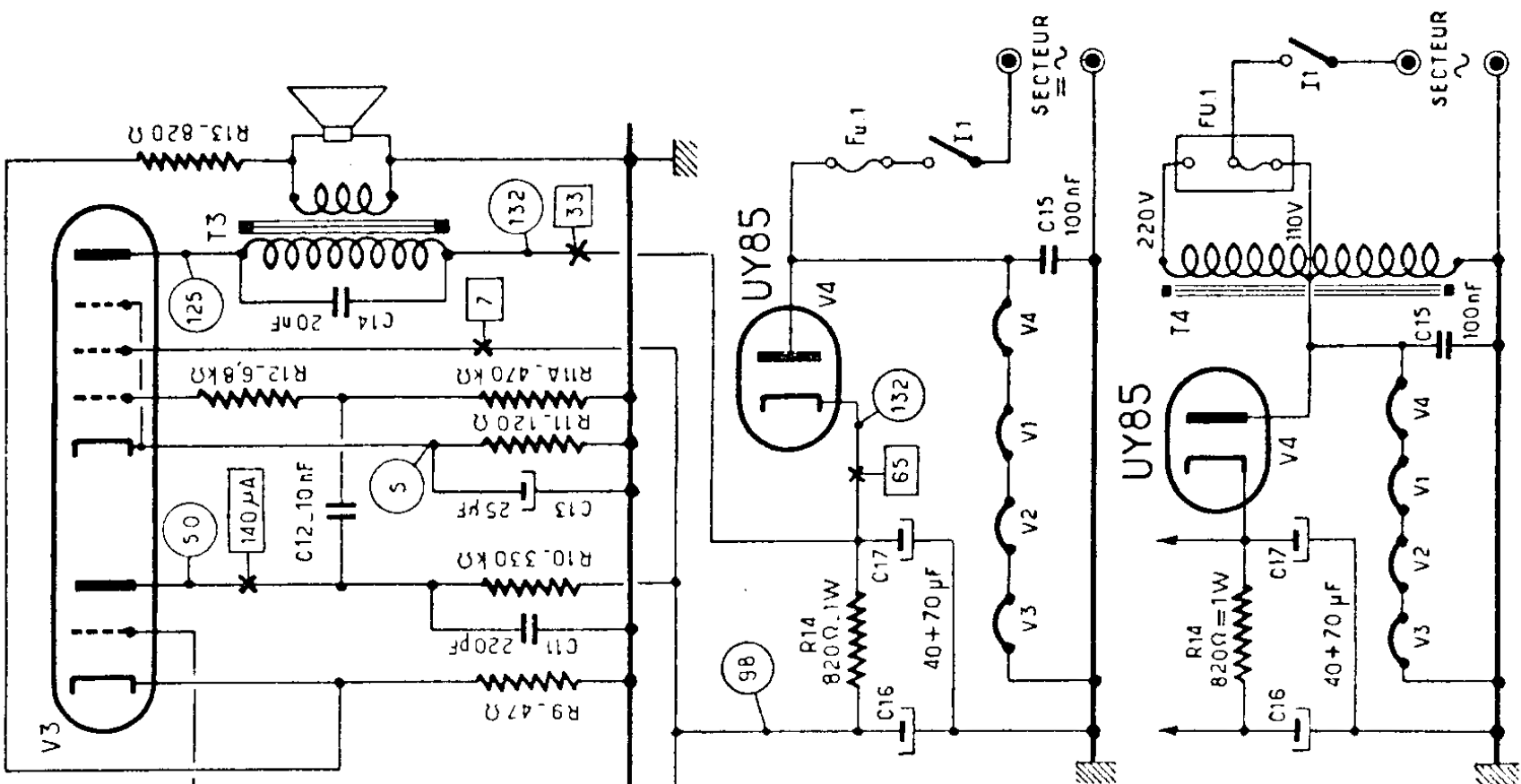


# Postes de table D 422 - DA 422

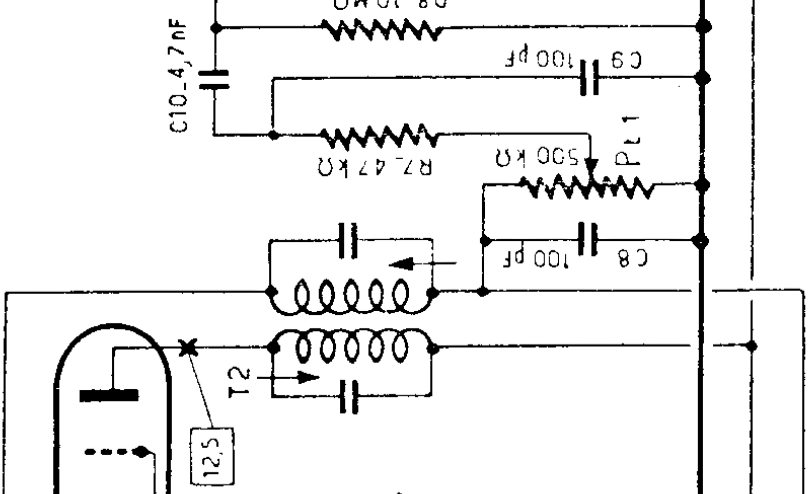
## CARACTÉRISTIQUES GÉNÉRALES

- PRESENTATION : Coffret plastique deux tons.  
 Décoration : aluminium aluminé (Cadran, marque et boutons).
- ALIMENTATION : a) 110 V - tous courants (D 422).  
 b) 110/220 V - alternatif par auto-transformateur (DA 422).
- H. F. : Prise d'antenne supplémentaire sur l'arrière du poste.
- EQUIPEMENT : 4 tubes : UCH 81 UY 85  
 UBF 89 UCL 82
- GAMMES : PO : 187 à 578 m. OC : 17 à 51 m.
- B. F. : Haut-parleur ticonal à haute performance.  
 Transformateur de sortie spécial à tôle 1 w 3.  
 Filtrage très confortable : 70 + 40  $\mu$ F.

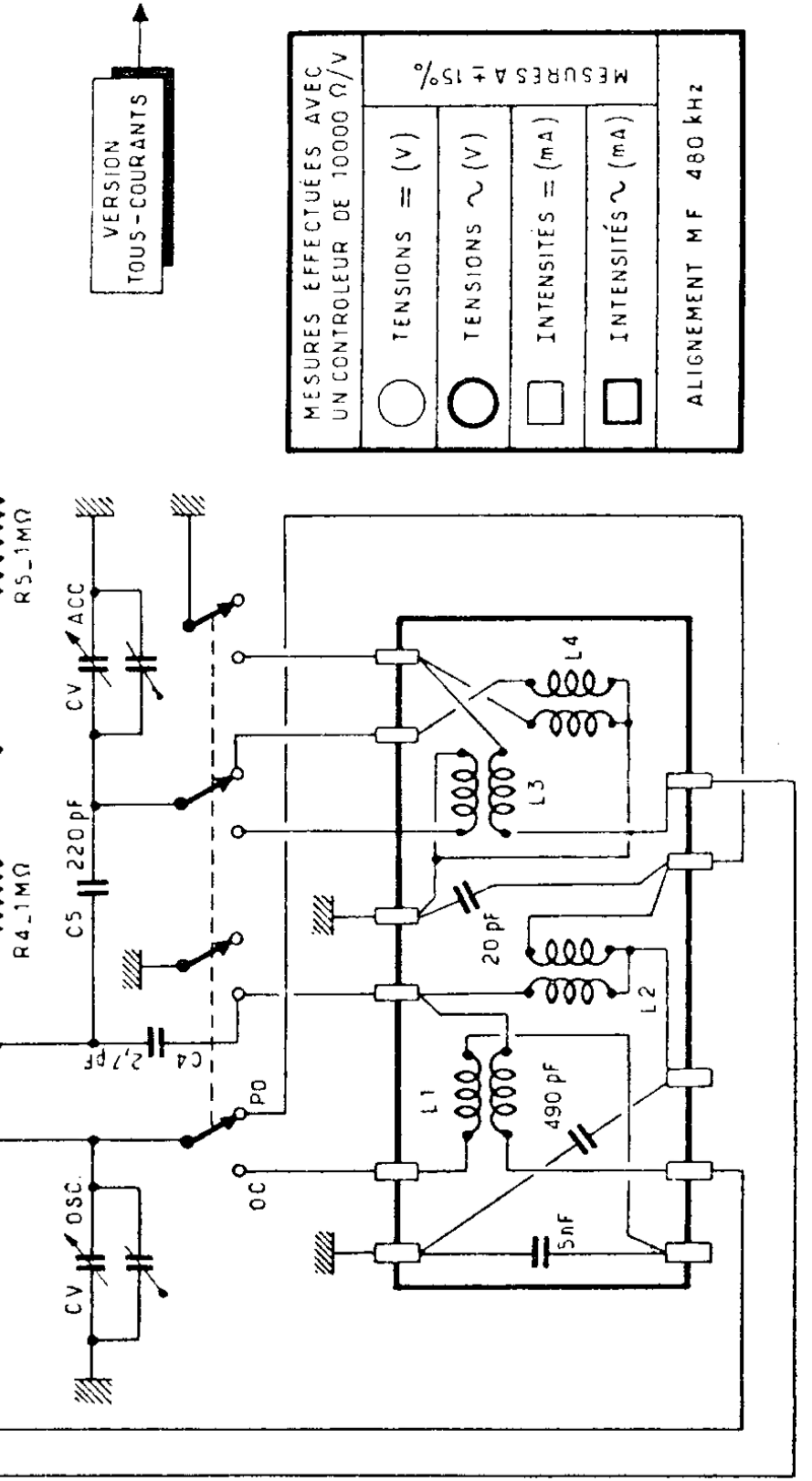
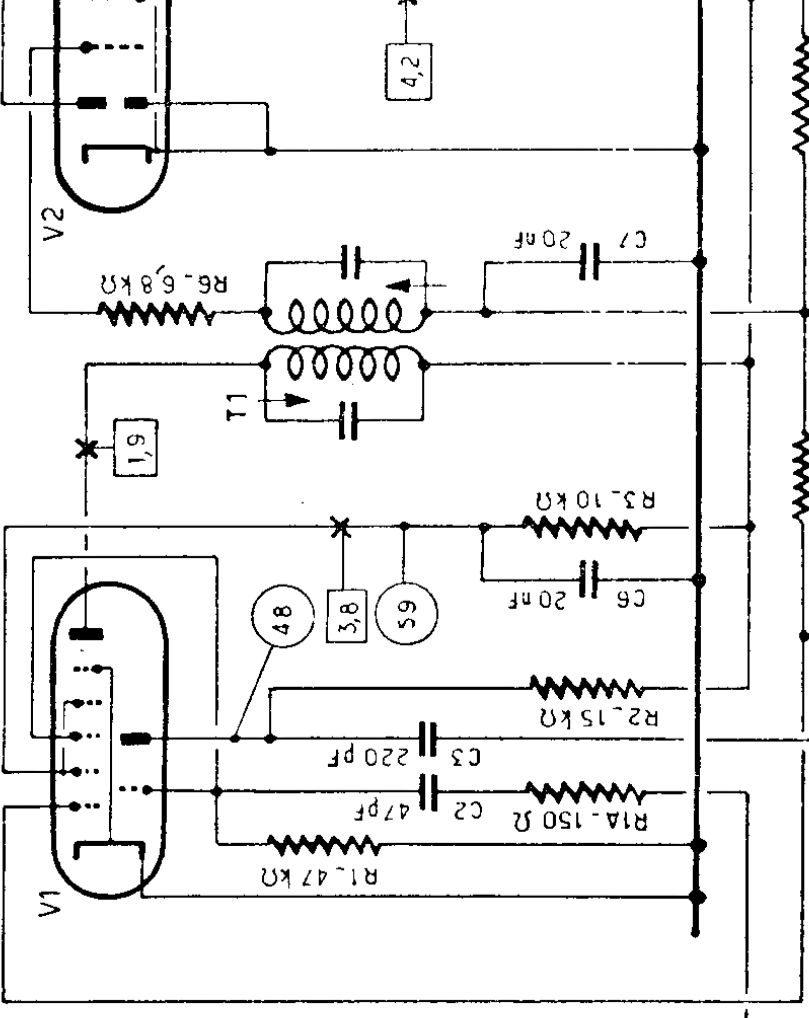
UCL82



UBF89



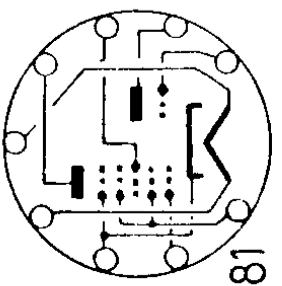
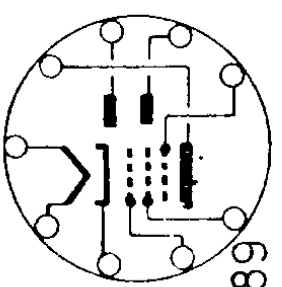
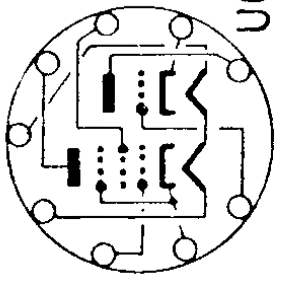
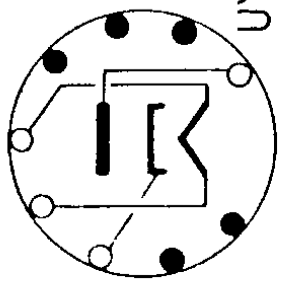
UCH81



VERSION  
TOUS-COURANTS

MESURES EFFECTUEES AVEC UN CONTROLLEUR DE 10000 Ω/V	
○	TENSIONS = (V)
○	TENSIONS ~ (V)
□	INTENSITES = (mA)
□	INTENSITES ~ (mA)
ALIGNEMENT MF 480 kHz	
MESURES A ±15%	

VERSION  
ALTERNATIF



UY85

UCL82

UBF89

UCH81

C1 220 pF