

DOCUMENTATION TECHNIQUE
RADIO — TELEVISION — ELECTRO-ACOUSTIQUE

Continental Edison

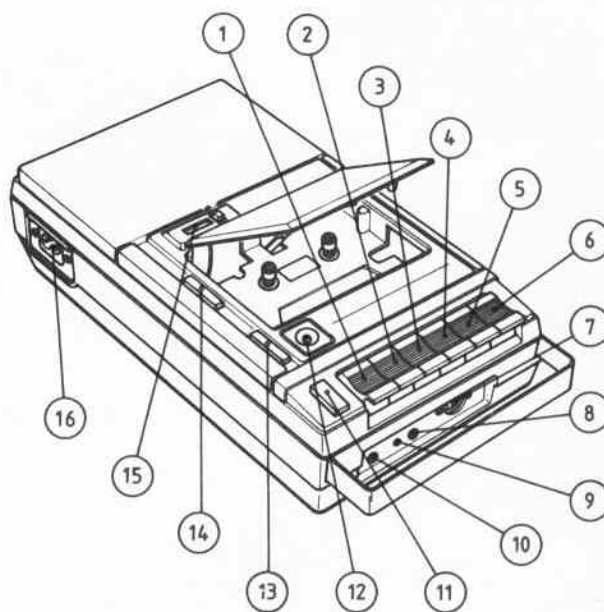
MAGNETOPHONE A CASSETTES MC 8026



service après-vente BP. 110 7 rue ampère 91302 massy tel 920 84 72

PRISES ET COMMANDES DE L'APPAREIL

- 1 - Touche « **enreg** » enregistrement.
- 2 - Touche « **◀◀** » défilement arrière rapide.
- 3 - Touche « **▶▶** » défilement avant rapide.
- 4 - Touche « **▶** » lecture.
- 5 - Touche « **stop** » arrêt.
- 6 - Touche « **éject** » éjection de la cassette.
- 7 - Prise « **AUX** » pour le raccordement d'un appareil auxiliaire.
- 8 - Prise « **MICRO** » pour le raccordement d'un microphone.
- 9 - Prise « **TELEC** » pour le raccordement d'un microphone à télécommande.
- 10 - Prise « **ECOUTEUR** » pour le raccordement d'un écouteur.
- 11 - Microphone incorporé.
- 12 - Voyant indicateur d'enregistrement.
- 13 - Commande « **Vol** » volume.
- 14 - Commande « **ton** » tonalité.
- 15 - Compteur de bande avec touche de mise à zéro.
- 16 - Prise pour le raccordement du cordon secteur.

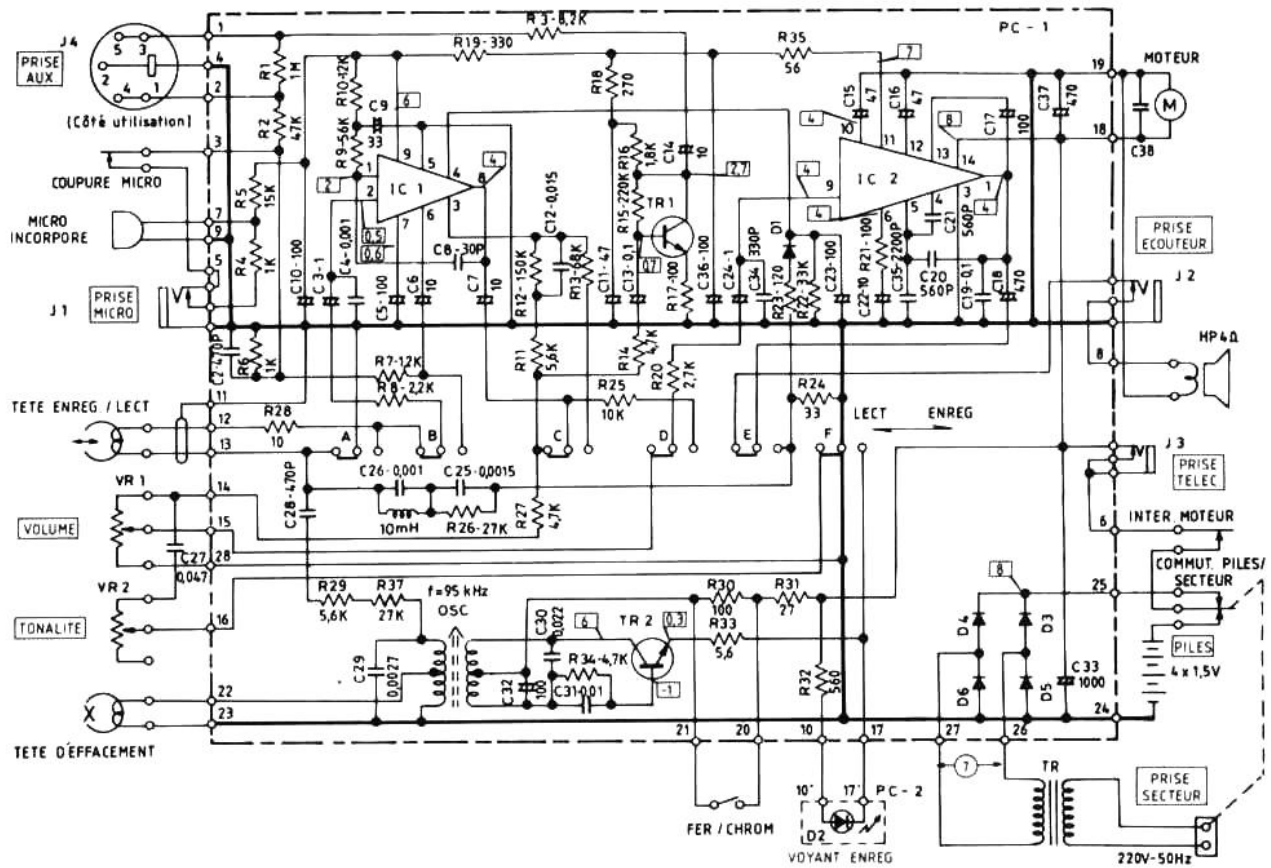


CARACTERISTIQUES PRINCIPALES

TYPE D'APPAREIL	: Magnétophone à cassettes
CASSETTES UTILISABLES	: Jusqu'à C90 avec bandes à oxyde de fer ou de chrome.
NOMBRE DE PISTES	: 2
VITESSE DE DEFILEMENT	: 4,75 cm/s
FLUCTUATIONS TOTALES	: 0,35 %
PRISES DE RACCORDEMENT	: a) Prise DIN auxiliaire « AUX » - $V_e = 30 \text{ mV}$ - $Z_e = 47 \text{ k}\Omega$ pôles 1-4 et 2 - $V_s = 500 \text{ mV}$ - $Z_s = 8,2 \text{ k}\Omega$ pôles 3-5 et 2 b) Prise microphone $\varnothing 3,5 \text{ mm}$ « MICRO » - $V_e = 1 \text{ mV}$ - $Z_e = 47 \text{ k}\Omega$ c) Prise télécommande $\varnothing 2,5 \text{ mm}$ « TELEC » d) Prise écouteur $\varnothing 3,5 \text{ mm}$ « ECOUTEUR » - $Z = 4 \Omega$.
PUISSANCE NOMINALE DE SORTIE ..	: 0,65 W à $f = 1 \text{ kHz}$ et pour $d = 10 \%$
COURBE DE REPONSE ENREG/LECT A - 20 dB	: $\pm 8 \text{ dB}$ à 200 Hz et 6 kHz
DISTORSION HARMONIQUE GLOBALE	: 4 %
RAPPORT SIGNAL/BRUIT	: 38 dB
ALIMENTATION	: Secteur 220 V - 50 Hz 4 piles de 1,5 V type R 14
CONSOMMATION	: 7 VA sur secteur 220 V } Pour P_s nominale 400 mA sur piles } et $d = 10 \%$
DIMENSIONS	: L. 140 - H. 65 - P. 260 mm
MASSE	: 1,2 kg.

Les descriptions et caractéristiques figurant sur ce document sont données à titre d'information et non d'engagement. En effet, soucieux de la qualité de nos produits, nous nous réservons le droit d'effectuer, sans préavis, toute modification ou amélioration.

SCHEMA DE PRINCIPE ET CIRCUIT IMPRIME



LEGENDES ET CONDITIONS DE MESURES

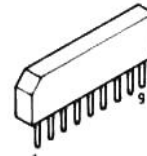
- Délimitation de la platine.
- Points de raccordement de la platine.
- Tensions continues relevées par rapport à la masse à l'aide d'un voltmètre de 40 KΩ/V.
- Tensions alternatives.

APPAREIL : - Alimenté sur secteur 220 V.

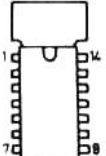
BROCHAGES DES SEMI-CONDUCTEURS



2 SC 1815 GR



LA 3210



LA 4110

TABLEAU DES SEMI-CONDUCTEURS

REPERES	TR 1 TR 2	D 1 D 2	D 3 à D 6	IC 1	IC 2
SEMI-CONDUCTEURS GERES	2 SC 1815 GR	1 S 1555 V	TLR 102	1 S 1885	LA 3210 LA 4110

(Côté éléments)

