

DOCUMENTATION TECHNIQUE
RADIO-TELEVISION-ELECTRO ACOUSTIQUE

Continental Edison

MAGNETOPHONE
A CASSETTES
MC8950



service après-vente BP.110 7 rue ampère 91302 massy tel 920 84 72

Cette documentation technique complémentaire ne traite que les chapitres spécifiques au présent appareil. Pour les autres chapitres se reporter au sommaire ci-dessous.

SOMMAIRE

	Se reporter à la documentation du MC8750	Documentation présente
I – PRISES ET COMMANDES DE L'APPAREIL	•	•
II – CARACTERISTIQUES PRINCIPALES		•
III – DEMONTAGE DE L'APPAREIL	•	
IV – CIRCUITS IMPRIMES : IMPLANTATION DES ELEMENTS ET SCHEMA DE CABLAGE		•
V – SCHEMA DE PRINCIPE		•
VI – CONTROLES ET REGLAGES MECANIQUES	•	
VII – LUBRIFICATION ET ENTRETIEN	•	
VIII – CONTROLES ET REGLAGES ELECTRIQUES	•	
IX – LISTES DES PIECES DETACHEES	•	•

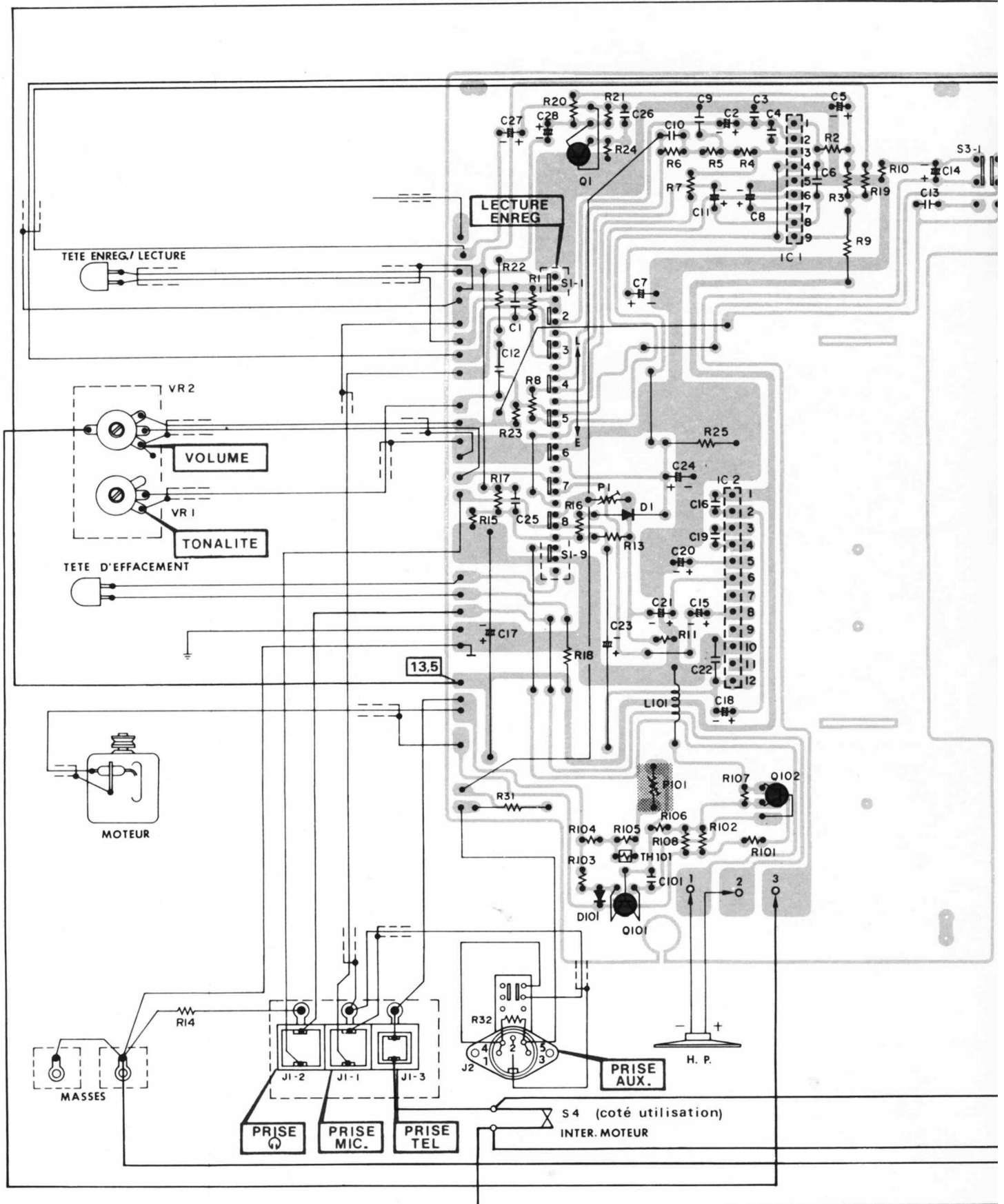
I – PRISES ET COMMANDES DE L'APPAREIL

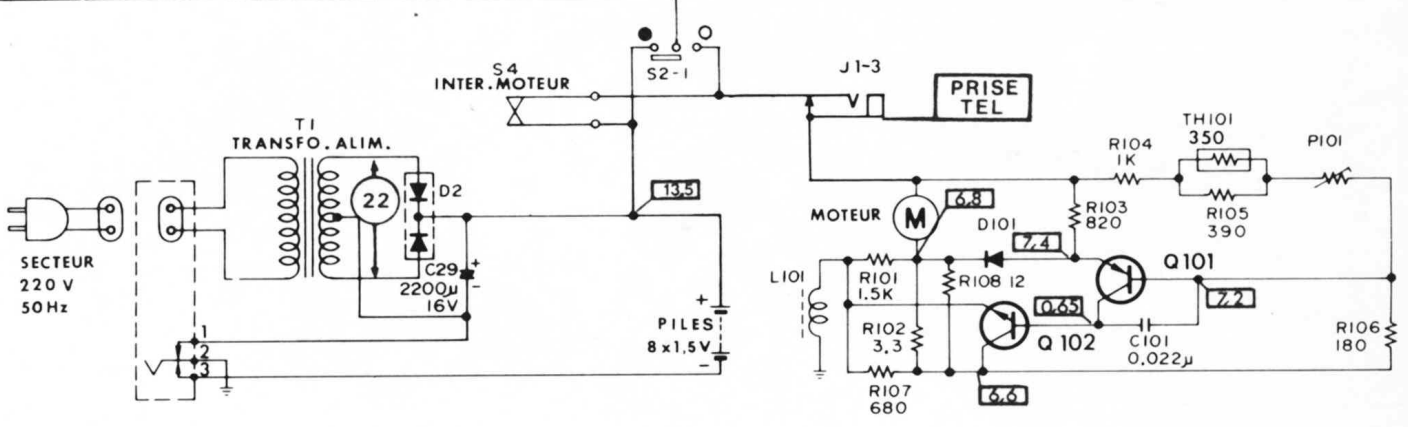
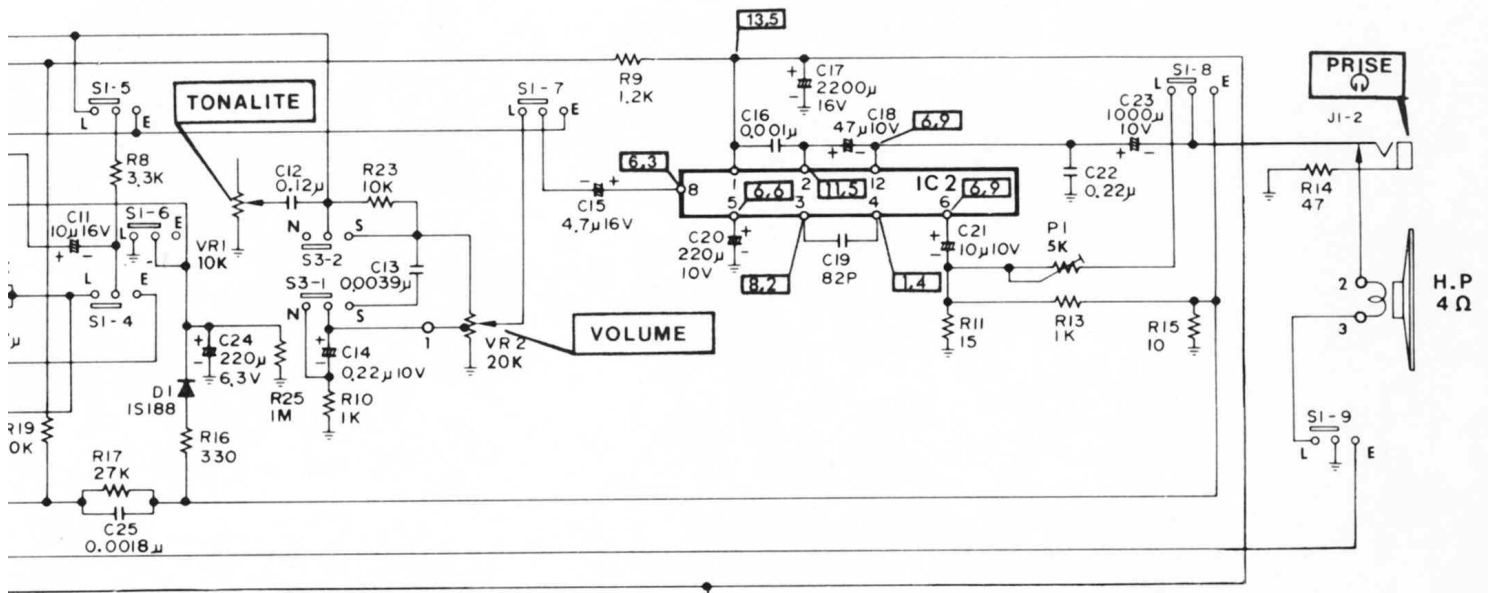
Identiques à celles décrites dans la documentation technique citée en référence dans le sommaire, exceptées pour le repère : **18**. Prise « **AUX.** » pour le raccordement d'un appareil auxiliaire.

II – CARACTERISTIQUES PRINCIPALES

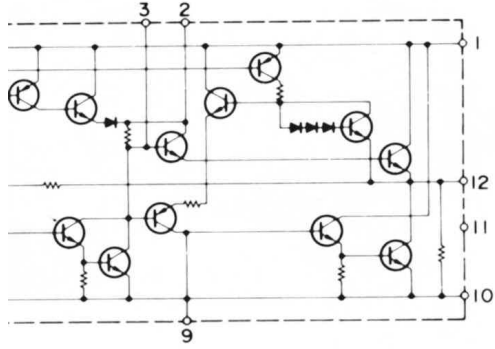
TYPE D'APPAREIL	: Magnétophone monophonique à cassettes.
ALIMENTATIONS	: Piles et secteur - 220 V - 50 Hz. - 8 piles de 1,5 V type R14.
CONSOMMATIONS	: Sur secteur 9 VA. Sur piles 500 mA à Ps nominale.
PUISSANCE NOMINALE DE SORTIE	: Sur piles 2,5 W sur Zs = 4 Ω à f = 1 kHz et d = 10%.
HAUT-PARLEUR	: Ø 15,5 cm - Z = 4 Ω.
PRISES DE RACCORDEMENT	: Prise DIN auxiliaire « AUX. » Ve = 200 μV - Ze = 4,7 kΩ pôles 1, 4 et 2 Vs = 500 mV maximum, variable avec la commande de volume Zs = 27 kΩ pôles 3, 5 et 2. Prise microphone Ø 3,5 mm « MIC » Ve = 200 μV - Ze = 4,7 kΩ. Prise télécommande Ø 2,5 mm « TEL ». Prise casque Ø 3,5 mm « TP » - Z = 4 Ω.
CASSETTES UTILISABLES	: Jusqu'à C90 avec bande à oxyde de fer.
NOMBRE DE PISTES	: 2.
VITESSE DE DEFILEMENT	: 4,75 cm/s à ± 1%.
DUREE DE REBOBINAGE	: 120 s avec cassette C60.
FLUCTUATIONS TOTALES	: 0,4% crête (pleurage et scintillement).
COURBE DE REPONSE ENREG./LECT.	
A - 20 dB	: 80 Hz à 6,3 kHz à - 5 dB.
TAUX DE DISTORSION PAR HARMONIQUES	: 10% à f = 1 kHz pour Ps nominale.
RAPPORT SIGNAL/BRUIT	: 35 dB mesure non pondérée.
DIAPHONIE ENTRE PISTES	: 60 dB.
EFFICACITE D'EFFACEMENT	: 50 dB.
DIMENSIONS	: L.300 - H.220 - P.100 mm.
MASSE	: 2,4 kg sans piles.
ACCESSOIRES	: Cordon secteur. Microphone à télécommande. Cassette C60.

IV - CIRCUITS IMPRIMES : IMPLANTATION DES ELEMENTS E

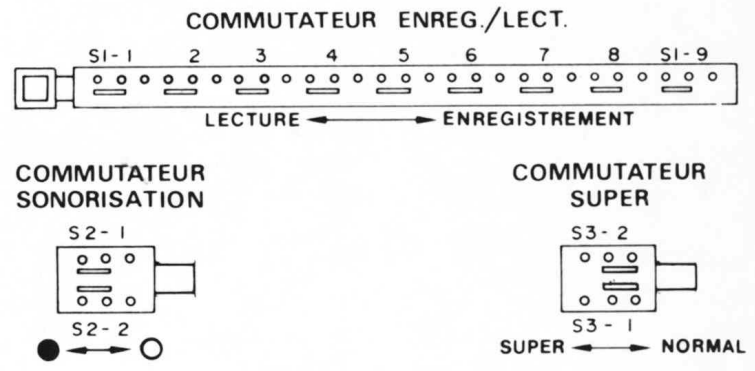




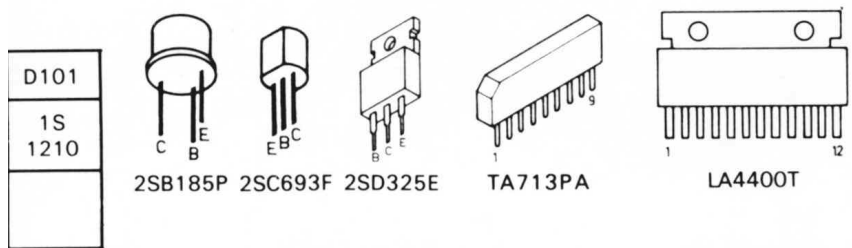
RES
LA4400T



COMMUTATIONS



BROCHAGE DES SEMI-CONDUCTEURS



LEGENDES ET CONDITIONS DE MESURES

