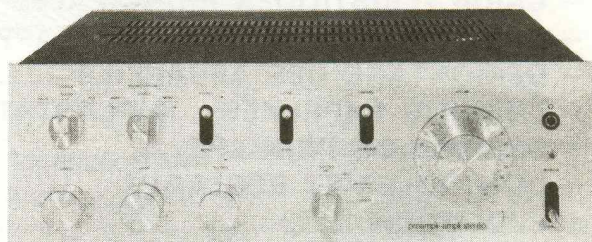


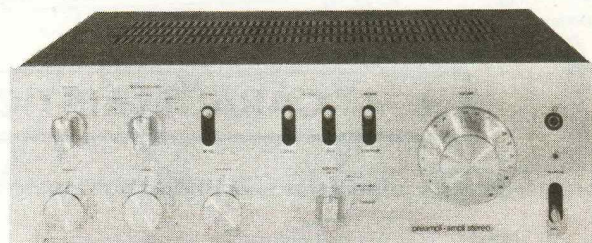
S. D. R. M.
DOCUMENTATION
TECHNIQUE
R.E.A.

DOCUMENTATION TECHNIQUE

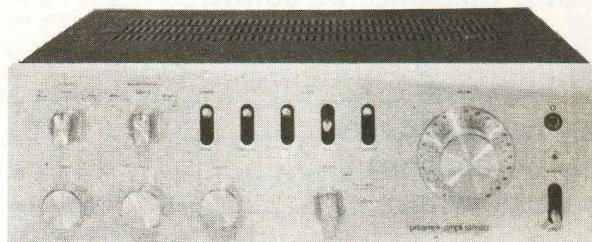
PA 2511 T
PA 2511 V
PA 3511 T
PA 3511 V
PA 4511 T
PA 4511 V



PA 2511 T - PA 2511 V (Version 2 x 25 W)



PA 3511 T - PA 3511 V (Version 2 x 35 W)



PA 4511 T - PA 4511 V (Version 2 x 45 W)

PREAMPLIFICATEURS AMPLIFICATEURS STEREOPHONIQUES

S. D. R. M. - Service Après-Vente

51, bd. du Général Delambre - 95101 ARGENTEUIL

Tél : 982-09-27

R.C.S. PONTOISE B 592006696

SOMMAIRE

	Pages
I – CARACTERISTIQUES PRINCIPALES	2
II – PRISES ET COMMANDES DES APPAREILS	3
III – DEMONTAGE DES APPAREILS	4
IV – CIRCUITS IMPRIMES : IMPLANTATION DES ELEMENTS	5
V – SCHEMA DE PRINCIPE	7
VI – CONTROLES ET REGLAGES	10
VII – EVOLUTION	12
VIII – SCHEMA DE CABLAGE	13
IX – LISTES DES PIECES DETACHEES	15

I – CARACTERISTIQUES PRINCIPALES

Les caractéristiques principales spécifiques aux versions :

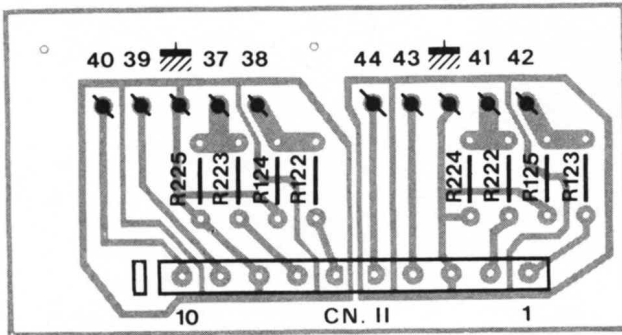
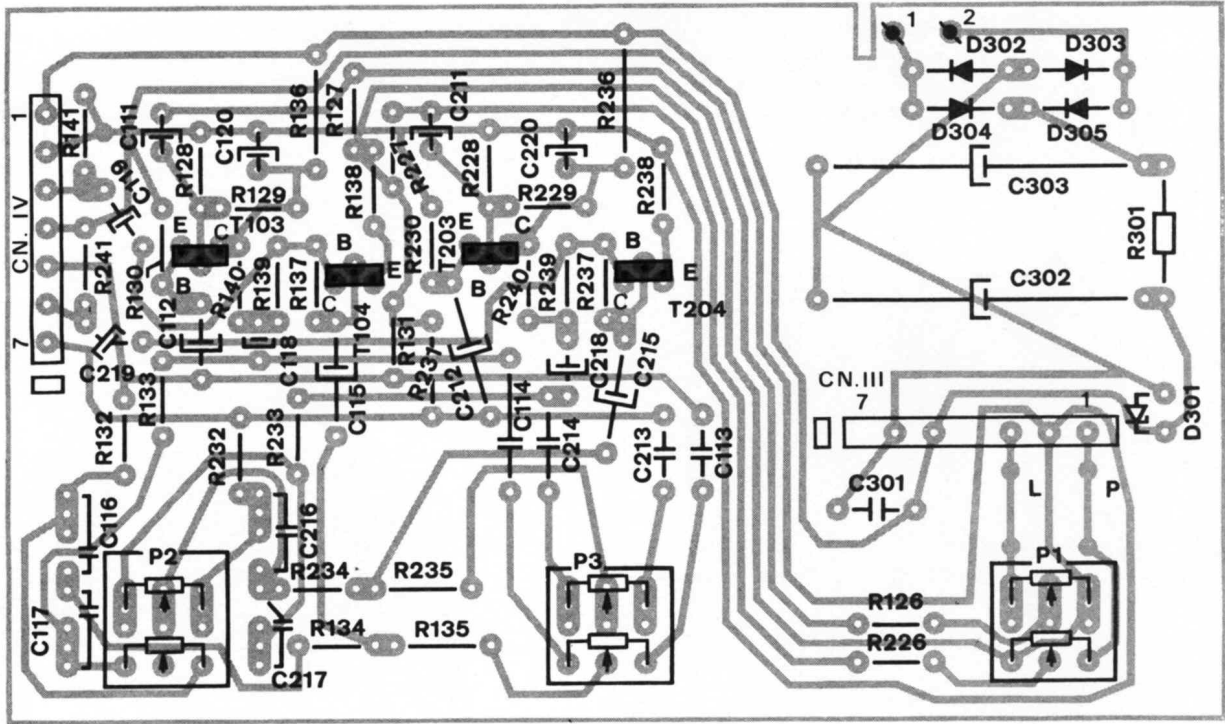
- 2 x 35 W sont représentées en couleur
- 2 x 45 W sont représentées sur fond couleur

TYPES D'APPAREILS	Préamplificateurs, amplificateurs stéréophoniques.																			
PUISSANCE NOMINALE DE SORTIE	<table style="display: inline-table; vertical-align: middle;"> <tr> <td style="padding-right: 10px;">2 x 25 W</td> <td rowspan="3" style="font-size: 3em; vertical-align: middle;">}</td> <td rowspan="3" style="padding-left: 10px;">Pour d = 0,3% à f = 1 kHz</td> </tr> <tr> <td style="padding-right: 10px;">2 x 35 W</td> </tr> <tr> <td style="padding-right: 10px;">2 x 45 W</td> </tr> </table>	2 x 25 W	}	Pour d = 0,3% à f = 1 kHz	2 x 35 W	2 x 45 W														
2 x 25 W	}	Pour d = 0,3% à f = 1 kHz																		
2 x 35 W																				
2 x 45 W																				
BANDE PASSANTE	30 Hz à 35 kHz à - 3 dB																			
ACTION DES TONALITES	± 13 dB à 100 Hz et 10 kHz, réglage graves et aigus séparés.																			
ACTION DU CONTOUR	+ 8 dB à 100 Hz et 10 kHz.																			
ACTION DES FILTRES	Passe-bas : - 3 dB à 8 kHz Passe-haut : - 3 dB à 70 Hz <div style="background-color: #cccccc; padding: 2px; display: inline-block; margin-top: 5px;">- 3 dB à 70 Hz</div>																			
RAPPORT SIGNAL/BRUIT	Sur toutes entrées : ≥ 55 dB (mesure pondérée) ≥ 60 dB (mesure non pondérée)																			
DIAPHONIE	<table style="display: inline-table; vertical-align: middle;"> <tr> <td style="padding-right: 10px;">Entre voies</td> <td style="padding-right: 10px;">≥ 40 dB</td> <td rowspan="2" style="font-size: 3em; vertical-align: middle;">}</td> <td rowspan="2" style="padding-left: 10px;">à f = 1 kHz</td> </tr> <tr> <td style="padding-right: 10px;">Entre entrées</td> <td style="padding-right: 10px;">≥ 50 dB</td> </tr> </table>	Entre voies	≥ 40 dB	}	à f = 1 kHz	Entre entrées	≥ 50 dB													
Entre voies	≥ 40 dB	}	à f = 1 kHz																	
Entre entrées	≥ 50 dB																			
DISTORSION PAR HARMONIQUES	0,3% entre 40 Hz et 20 kHz à Ps nominale.																			
SENSIBILITE DES ENTREES	<table style="display: inline-table; vertical-align: middle;"> <tr> <td rowspan="4" style="padding-right: 10px; vertical-align: middle;">Prises DIN</td> <td rowspan="4" style="font-size: 3em; vertical-align: middle;">}</td> <td style="padding-left: 10px;">« TD MAGNETIQUE »</td> <td style="padding-left: 10px;">Ve ≈ 3 mV</td> <td style="padding-left: 10px;">Ze = 47 kΩ</td> </tr> <tr> <td style="padding-left: 10px;">« RADIO »</td> <td style="padding-left: 10px;">Ve ≈ 200 mV</td> <td style="padding-left: 10px;">Ze = 47 kΩ</td> </tr> <tr> <td style="padding-left: 10px;">« AUXILIAIRE »</td> <td style="padding-left: 10px;">Ve ≈ 200 mV</td> <td style="padding-left: 10px;">Ze = 47 kΩ</td> </tr> <tr> <td style="padding-left: 10px;">« MAGNETOPHONE 1 ou 2 »</td> <td style="padding-left: 10px;">Ve ≈ 200 mV</td> <td style="padding-left: 10px;">Ze = 80 kΩ</td> </tr> <tr> <td colspan="2"></td> <td></td> <td style="padding-left: 10px;">Vs ≈ 1 mV sur Zc =</td> <td style="padding-left: 10px;">3 kΩ</td> </tr> </table>	Prises DIN	}	« TD MAGNETIQUE »	Ve ≈ 3 mV	Ze = 47 kΩ	« RADIO »	Ve ≈ 200 mV	Ze = 47 kΩ	« AUXILIAIRE »	Ve ≈ 200 mV	Ze = 47 kΩ	« MAGNETOPHONE 1 ou 2 »	Ve ≈ 200 mV	Ze = 80 kΩ				Vs ≈ 1 mV sur Zc =	3 kΩ
Prises DIN	}			« TD MAGNETIQUE »	Ve ≈ 3 mV	Ze = 47 kΩ														
				« RADIO »	Ve ≈ 200 mV	Ze = 47 kΩ														
				« AUXILIAIRE »	Ve ≈ 200 mV	Ze = 47 kΩ														
		« MAGNETOPHONE 1 ou 2 »	Ve ≈ 200 mV	Ze = 80 kΩ																
			Vs ≈ 1 mV sur Zc =	3 kΩ																
SORTIES	4 prises DIN pour enceintes acoustiques Z = 8 Ω Prises casques par prise DIN et fiche de 6,35 mm. Impédance de 8 à 400 Ω.																			
ALIMENTATION	Secteur 115-230 V - 50 Hz																			
FUSIBLES DE PROTECTION	<table style="display: inline-table; vertical-align: middle;"> <tr> <td style="padding-right: 10px;">2 x 0,8 A</td> <td rowspan="3" style="font-size: 3em; vertical-align: middle;">}</td> <td rowspan="3" style="padding-left: 10px;">Pour alimentation</td> </tr> <tr> <td style="padding-right: 10px;">2 x 1 A</td> </tr> <tr> <td style="padding-right: 10px;">2 x 1,25 A</td> </tr> </table>	2 x 0,8 A	}	Pour alimentation	2 x 1 A	2 x 1,25 A														
2 x 0,8 A	}	Pour alimentation																		
2 x 1 A																				
2 x 1,25 A																				
CONSOMMATION	<table style="display: inline-table; vertical-align: middle;"> <tr> <td style="padding-right: 10px;">140 VA</td> <td rowspan="3" style="font-size: 3em; vertical-align: middle;">}</td> <td rowspan="3" style="padding-left: 10px;">à Ps nominale</td> </tr> <tr> <td style="padding-right: 10px;">170 VA</td> </tr> <tr> <td style="padding-right: 10px;">190 VA</td> </tr> </table>	140 VA	}	à Ps nominale	170 VA	190 VA														
140 VA	}	à Ps nominale																		
170 VA																				
190 VA																				
DIMENSIONS	L 440, H 142, P 315 mm																			
MASSE	9 kg																			

IV - CIRCUITS IMPRIMES : IMPLANTATION DES ELEMENTS

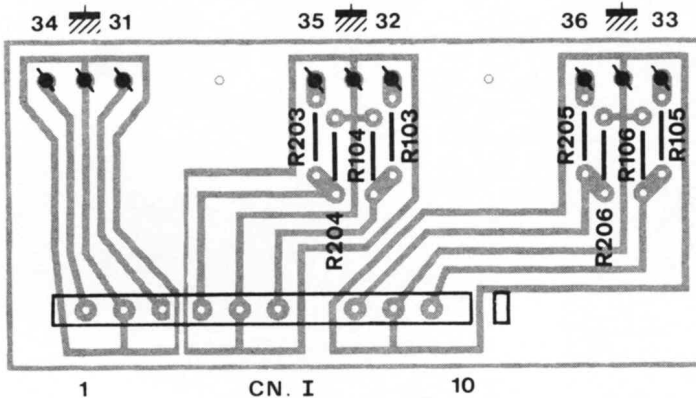
PLATINE PREAMPLIFICATEUR / CORRECTIONS
(côté éléments)

P



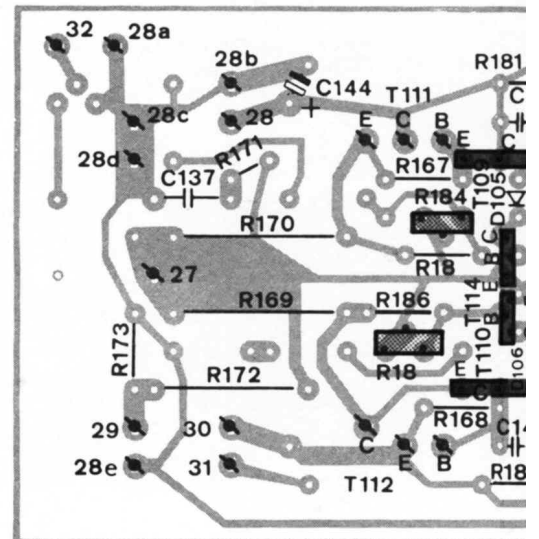
PLATINE PRISES
MAGNETOPHONES
(côté cuivre)

PLATINE PRISES ENTREES
(côté éléments)

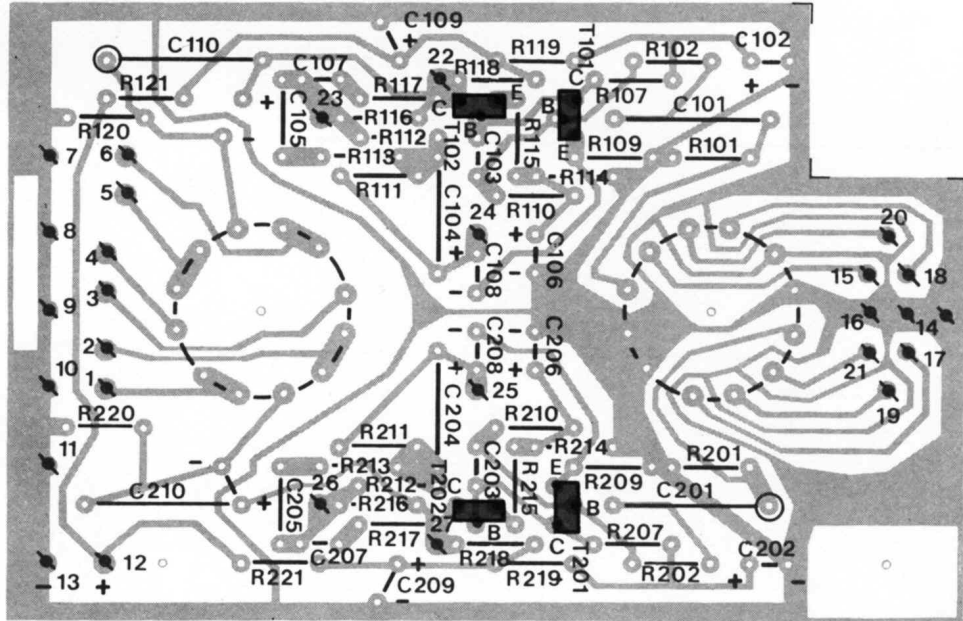


VOIE GAUCHE

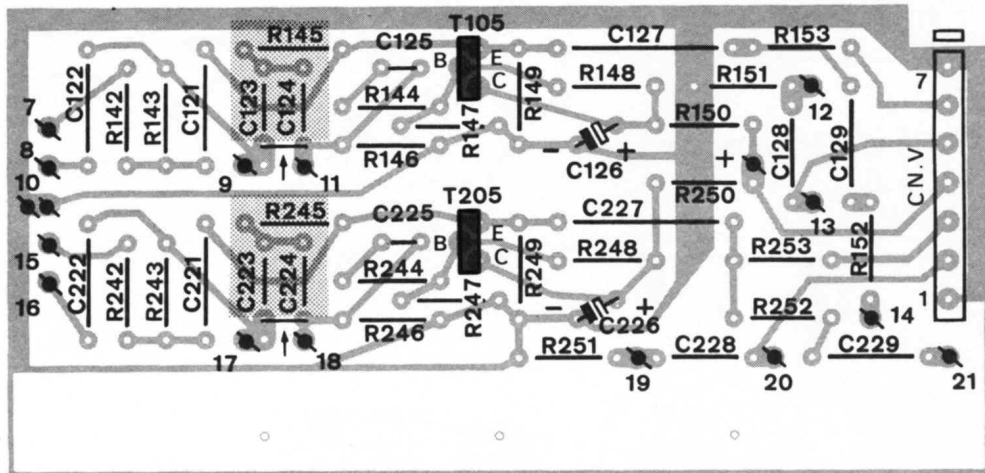
P1



**PLATINE
PREAMPLIFICATEUR
MAGNETIQUE**
(côté cuivre)



**PLATINE
FILTRES**
(côté éléments)

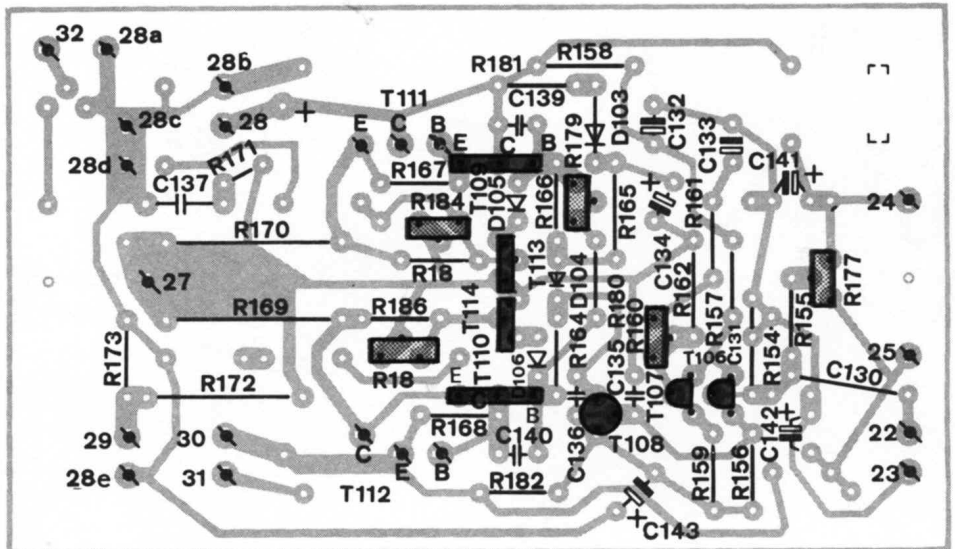
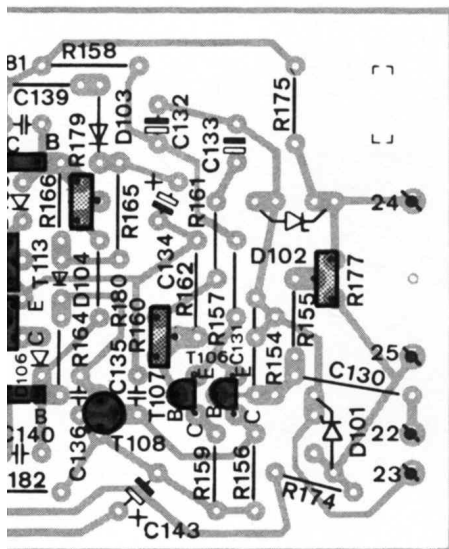


→ LIAISONS SPECIFIQUES A LA VERSION 2 x 25 W

■ ELEMENTS SPECIFIQUES AUX VERSIONS 2 x 35W et 2 x 45W

PLATINES AMPLIFICATEURS DE PUISSANCE (côté éléments)

VOIE DROITE



V - SCHEMA DE PRINCIPE

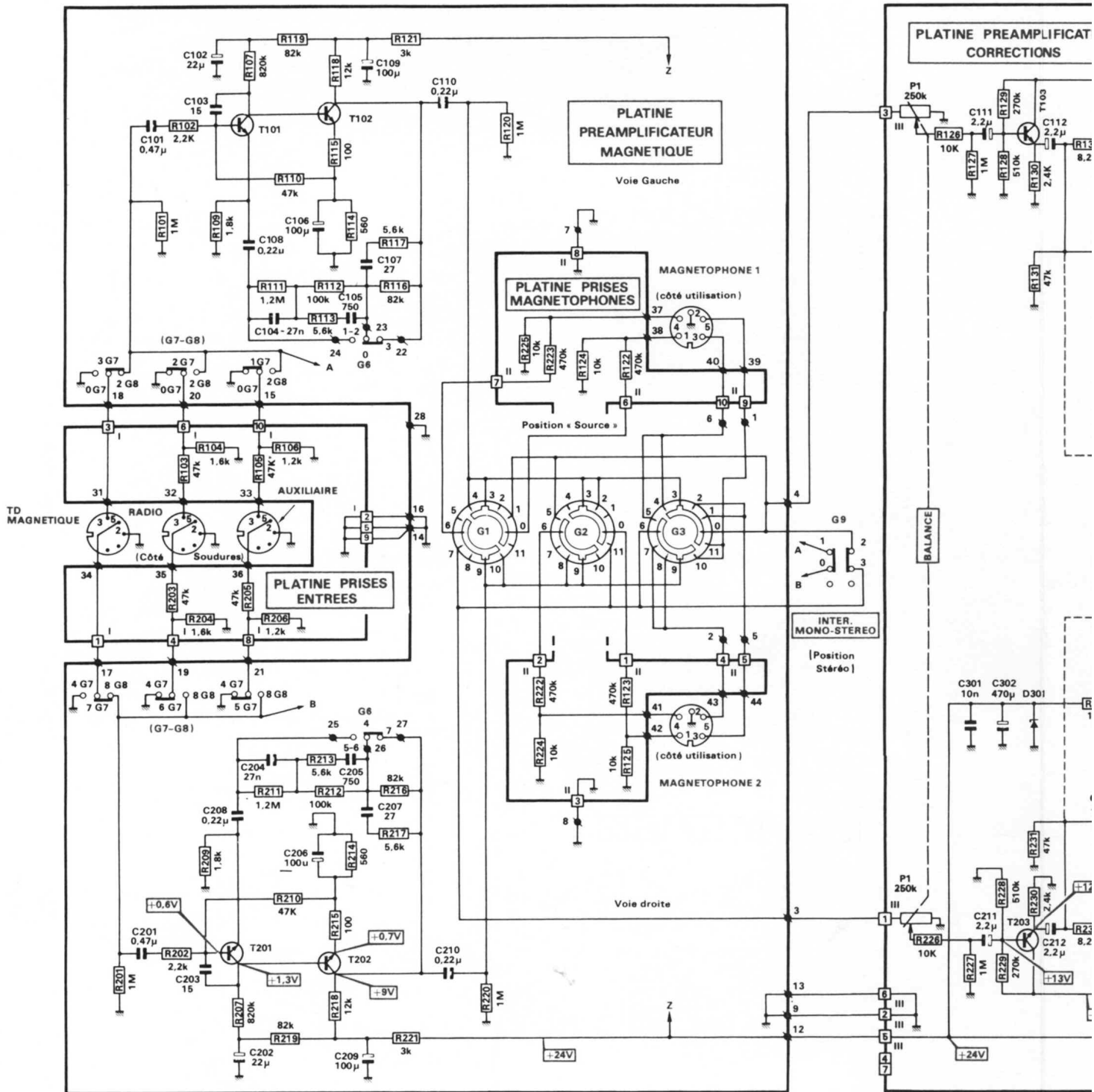


TABLEAU DES SEMI-CONDUCTEURS

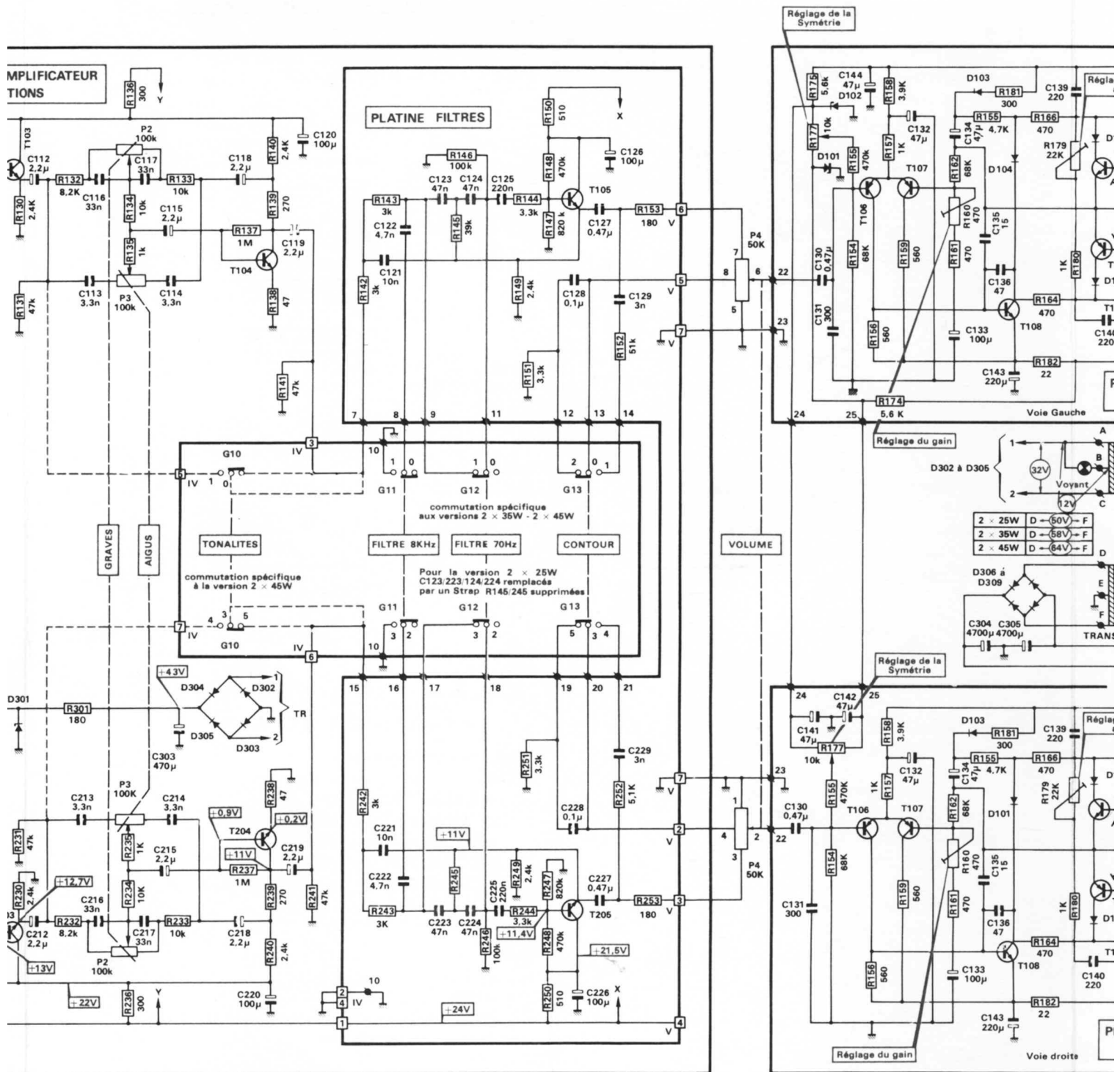
PLATINES AMPLI DE PUISSANCE GAUCHE ET DROITE

Spécifique
à la version 2 X 25 W

Dans le but d'éclaircir le schéma de principe, le commutateur rotatif à galettes « SOURCES » est représenté par de simples commutations.

Un tableau récapitulatif résume les différentes commutations en fonction de sa position.

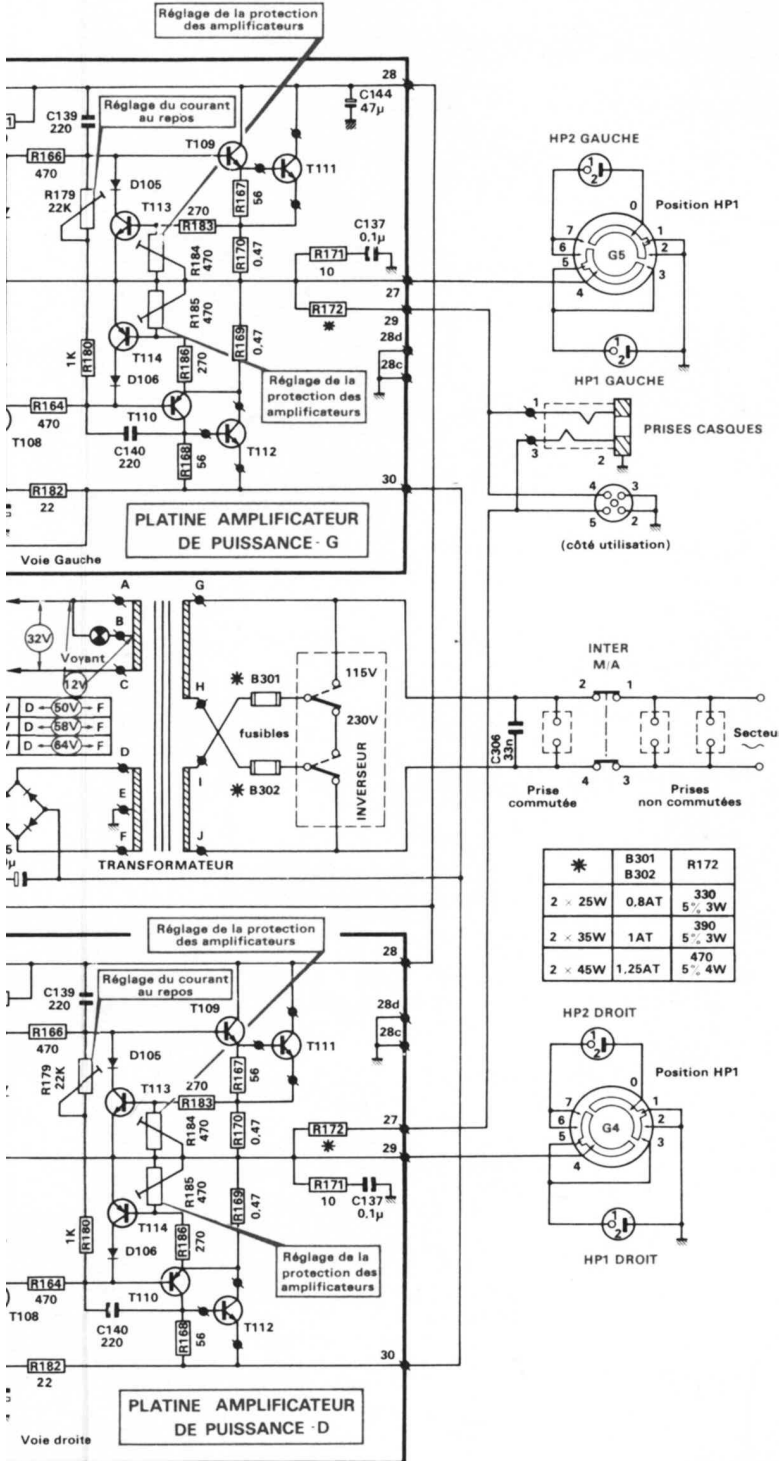
REPERS	T106	T107	T108	T109	T110	T111	T112	T109
SEMI-CONDUCTEURS GERES	BC416C	BC416C	BF257	BD137-10	BD138-10	KD502	KD502	BD139-10
SEMI-CONDUCTEURS DE REMPLACEMENT								



PLATINE
PREAMPLIFICATEUR / CORRECTIONS

Spécifique aux versions 2 x 35 et 2 x 45 W

	2	T109	T110	T111	T112	T113	T114	D101	D102	D103	D104	D105	D106	T103	T104	T203	T204	D301	D302	D303	D
02	BD139-10	BD140-10	KD503	KD503	BC148A	BC158A		BZP 611D618	BZP 611D618	BYP 401100	BAP811	BA182	BA182	BC149C	BC149B	BC149C	BC149B	BZP 620-24	BYP 401-100	BYP 401-100	40



LEGENDES ET CONDITIONS DE MESURES

- : Délimitation des circuits imprimés
- : Points de raccordement par :
- : Connecteurs enfichables
- : Par fils soudés sur circuits imprimés
- : Tensions continues relevées par rapport à la masse avec un voltmètre de 40 kΩ/V
- : Tensions alternatives

Appareils : Sans signal à l'entrée, volume au minimum
AUXILIAIRE en service

BROCHAGE DES SEMI-CONDUCTEURS
COTE SOUDURES

TABLEAUX RECAPITULATIFS DES DIFFERENTES COMMUTATIONS

Commutateurs rotatifs « MAGNETOPHONE »		Commutateurs rotatifs « SORTIES »	
Voies DROITE et GAUCHE	G1-G2 G3	Voies DROITE et GAUCHE	G4-G5
1 → 2	0 → 5 6 → 11	HP1	0 → 1 4 → 5
MONIT 1	0 → 4 6 → 10	PH2	0 → 2 4 → 6
SOURCE	0 → 3 6 → 9	PH1 + PH2	0 → 3 4 → 7
MONIT 2	0 → 2 6 → 8	CASQUE	Mise hors-service
2 → 1	0 → 1 6 → 7		

Commutateurs rotatifs « SOURCES »

	« TD MAGN »		
Voie GAUCHE	2G8 → 3G7	0G7 → 2G7	0G7 → 1G7
Voie DROITE	8G8 → 7G7	4G7 → 6G7	4G7 → 5G7
	« RADIO »		
Voie GAUCHE	0G7 → 3G7	2G8 → 2G7	0G7 → 1G7
Voie DROITE	4G7 → 7G7	8G8 → 6G7	4G7 → 5G7
	« AUX »		
Voie GAUCHE	0G7 → 3G7	0G7 → 2G7	2G8 → 1G7
Voie DROITE	4G7 → 7G7	4G7 → 6G7	8G8 → 5G7

Tensions relevées sur les platines amplificateurs de puissance Droite et Gauche

	T106	T107	T108	T109	T110	T111	T112	T113	T114	
2 × 25W	> 34,5 V	34,5 V	-35V	> 0,9 V	> 0,9 V	> 0,8 V	> 0,4 V	> 35,5 V	-35V	35,5V
2 × 35W	> 0,9 V	-39V	-39V	-39,5V	> 0,9 V	-	-	> 40V	-39,5V	-40V
2 × 45W	> 0,9 V	43V	-43V	-43,5V	> 0,9 V	> 0,9 V	> 0,9 V	> 44V	-43,5V	-44V

PLATINE PREAMPLIFICATEUR MAGNETIQUE

PLATINE FILTRES

SEMI-CONDUCTEURS FIXES SUR CHASSIS

D2	D303	D304	D305	T101	T102	T201	T202	T105	T205	D306	D307	D308	D309
P	BYP	BYP	BYP	BC149C	BC149C	BC149C	BC149C	BC149C	BC149C	BYP	BYP	BYP	BYP
100	401-100	401-100	401-100	BC149C	BC149C	BC149C	BC149C	BC149C	BC149C	680-100	680-100	680-100	680-100

VI – CONTROLES ET REGLAGES

A – REGLAGE DE LA SYMETRIE (Fig. 5)

Conditions de réglage

- Position des commandes :
 - **BALANCE, AIGUS, GRAVES** sur « O »
 - **VOLUME** au maximum
 - **FILTRES** hors-service
 - **CONTOUR** hors-service
 - Position **STEREO**

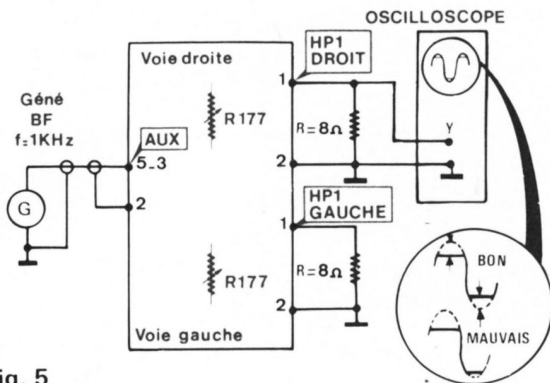


Fig. 5

Réglage

- Injecter une tension légèrement supérieure à 200 mV pour obtenir des sinusoïdes écrêtées.
- Régler **R 177** (voies droite et gauche) pour rendre cet écrêtage symétrique.

B – REGLAGE DU COURANT DE REPOS (Fig. 6)

Conditions de réglage

- Position des commandes :
 - **BALANCE, AIGUS, GRAVES** sur « O »
 - **VOLUME** au minimum
 - **FILTRES** hors-service
 - **CONTOUR** hors-service
 - Position **STEREO**

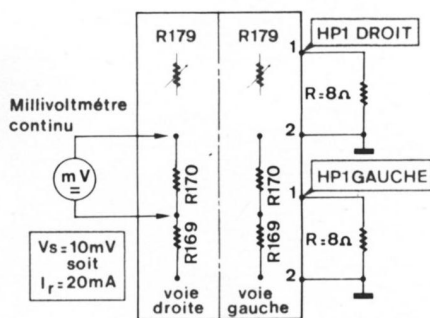


Fig. 6

Réglage

- Régler **R 179** pour obtenir **Vs = 10 mV** aux bornes de **R 170**, ce qui correspond à un courant de repos : **Ir = 20 mA** (T 111).

Nota : Après ce réglage, il est nécessaire de contrôler la tension aux bornes de **R 169** qui doit être : **V = -10 mV**, ce qui correspond à un courant de 20 mA (T 112). Si ce résultat est erroné, faire le réglage de la symétrie (**R 177**); puis retoucher éventuellement **R 179**.
Recontrôler l'ensemble des résultats à obtenir.

C – REGLAGE DU GAIN (Fig. 7)

Conditions de réglage

- Position des commandes :
 - **BALANCE, AIGUS, GRAVES** sur « O »
 - **VOLUME** au maximum
 - **FILTRES** hors-service
 - **CONTOUR** hors-service
 - Position **STEREO**

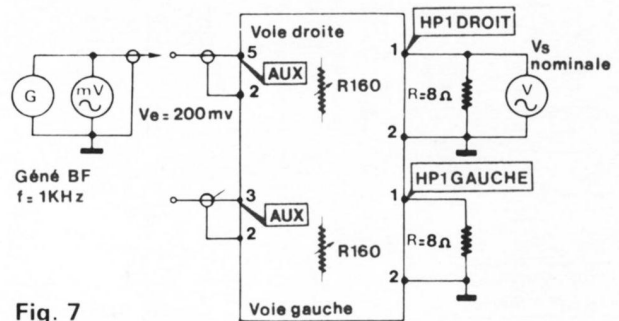


Fig. 7

Réglage

- Injecter sur l'entrée 5-2 **Ve = 200 mV**.
- Régler **R 160** voie droite pour obtenir :
 - Vs nominale } = 14 V (version 2 x 25 W)
 - } = 16,8 V (version 2 x 35 W)
 - } = 19 V (version 2 x 45 W)
- Injecter ensuite sur l'entrée 3-2 **Ve = 200 mV**.
- Régler **R 160** voie gauche pour obtenir la tension nominale de sortie.

D – REGLAGE DE LA PROTECTION DES AMPLIFICATEURS (Fig. 8)

Conditions de réglage

- Position des commandes :
 - **BALANCE, AIGUS, GRAVES** sur « O »
 - **VOLUME** au maximum
 - **FILTRES** hors-service
 - **CONTOUR** hors-service
 - Position **MONO**

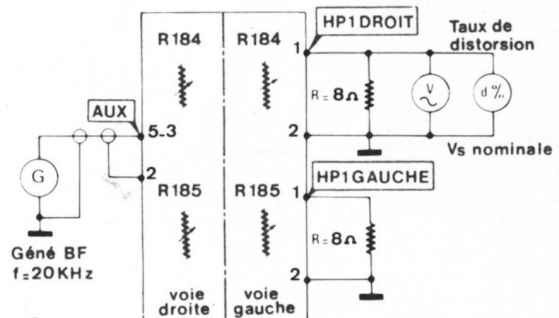


Fig. 8

Réglage

- Régler la fréquence du générateur à **f = 20 kHz**.
- Ajuster le niveau de sortie du générateur pour obtenir :
 - Vs nominale } = 14 V (version 2 x 25 W)
 - } = 16,8 V (version 2 x 35 W)
 - } = 19 V (version 2 x 45 W)
- Mettre **R 184, R 185** sur leurs valeurs ohmiques minimales (se reporter à l'emplacement des réglages, chapitre IV).
- Ramener le taux de distorsion harmonique au point le plus bas (environ 0,3%) en augmentant lentement la valeur de **R 184** et **R 185**.

Nota : Dès que ce point est atteint, ne plus toucher aux réglages.

E – MESURE DE LA SENSIBILITE (Fig. 9)

Conditions de mesure

- Position des commandes :
 - **BALANCE, AIGUS, GRAVES** sur « O »
 - **VOLUME** au maximum
 - **FILTRES** hors-service
 - **CONTOUR** hors-service
 - Position **STEREO**

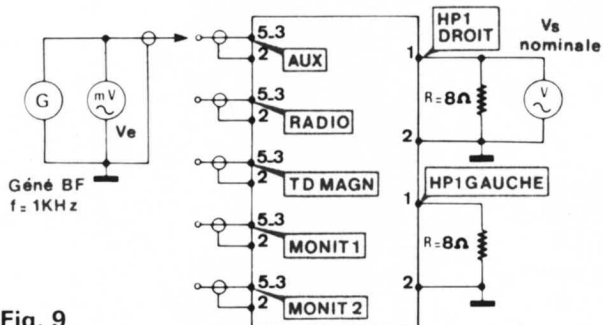


Fig. 9

Mesure

- Ajuster le niveau de sortie du générateur pour obtenir :
 - V_s nominale $\left\{ \begin{array}{l} = 14 \text{ V (version } 2 \times 25 \text{ W)} \\ = 16,8 \text{ V (version } 2 \times 35 \text{ W)} \\ = 19 \text{ V (version } 2 \times 45 \text{ W)} \end{array} \right.$
- La tension appliquée aux entrées doit être :
 - Sur prise « TD MAGN » $V_e \approx 3 \text{ mV}$
 - Sur prises « AUX », « RADIO », « MONIT. 1 », « MONIT. 2 » $V_e \approx 200 \text{ mV}$

Nota : Si ces résultats ne sont pas obtenus, effectuer le réglage du gain.

F – MESURE DE LA BANDE PASSANTE (Fig. 10 et 11)

Conditions de mesure

- Position des commandes :
 - **BALANCE, AIGUS, GRAVES** sur « O »
 - **VOLUME** au maximum
 - **FILTRES** hors-service
 - **CONTOUR** hors-service
 - Position **STEREO**

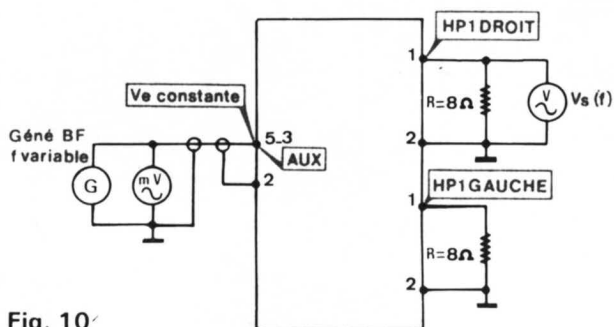


Fig. 10

Mesure

- a) Tension de référence 0 dB.
 - Régler la fréquence du générateur BF. à $f = 1 \text{ kHz}$
 - Ajuster le niveau de sortie du générateur pour obtenir :
 - V_s nominale $\left\{ \begin{array}{l} = 14 \text{ V (version } 2 \times 25 \text{ W)} \\ = 16,8 \text{ V (version } 2 \times 35 \text{ W)} \\ = 19 \text{ V (version } 2 \times 45 \text{ W)} \end{array} \right.$

b) Bande passante

- Faire varier la fréquence du générateur BF., en maintenant le niveau de sortie constant.
- La bande passante doit être de :

30 Hz à 35 kHz à - 3 dB

G – MESURE DE L'ACTION DES FILTRES (Fig. 10 et 11)

Conditions de mesure

- Semblables à celle pour la mesure de la bande passante, avec mise en service des FILTRES.

Mesure

- Semblables à celles pour la mesure de la bande passante.
- L'action du FILTRE 8 kHz doit être :
 - $- 3 \text{ dB à } 8 \text{ kHz}$
- L'action du FILTRE 70 Hz doit être :
 - $- 3 \text{ dB à } 70 \text{ Hz}$

Nota : La version $2 \times 25 \text{ W}$ n'est pas équipée de filtre 70 Hz.

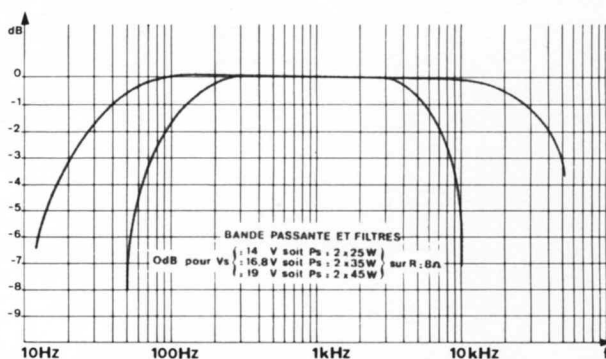


Fig. 11

H – MESURE DE L'ACTION DES TONALITES (Fig. 10 et 12)

Conditions de mesure

- Position des commandes :
 - **BALANCE** sur « O »
 - **VOLUME** au maximum
 - **FILTRES** hors-service
 - **CONTOUR** hors-service
 - **(TONALITES)** en service pour la version $2 \times 45 \text{ W}$
 - Position **STEREO**

Mesure

- a) Tension de référence 0 dB.
 - **AIGUS** et **GRAVES** sur « O ».
 - Régler la fréquence du générateur BF. à 1 kHz .
 - Ajuster le niveau de sortie du générateur pour obtenir :
 - $V_s \left\{ \begin{array}{l} = 1,4 \text{ V (version } 2 \times 25 \text{ W)} \\ = 1,7 \text{ V (version } 2 \times 35 \text{ W)} \\ = 1,9 \text{ V (version } 2 \times 45 \text{ W)} \end{array} \right.$
- b) Action des tonalités
 - **AIGUS** et **GRAVES** en position maximale « + 5 ».
 - Faire varier la fréquence du générateur, en maintenant le niveau de sortie constant.
 - Le gain doit être :
 - $+ 13 \text{ dB à } 100 \text{ Hz et } 10 \text{ kHz}$
 - **AIGUS** et **GRAVES** en position minimale « - 5 ».
 - Le gain doit être :
 - $- 13 \text{ dB à } 100 \text{ Hz et } 10 \text{ kHz}$

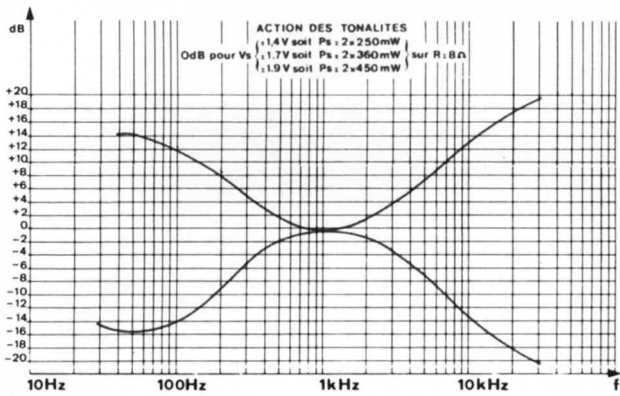


Fig. 12

I – MESURE DE L'ACTION DU CONTOUR (Fig. 10 et 13)

Conditions de mesure

- Position des commandes :
 - **BALANCE, AIGUS, GRAVES** sur « 0 »
 - **FILTRES** hors-service
 - Position **STEREO**

Mesure

- Tension de référence à 0 dB.
 - **CONTOUR** hors-service
 - Régler la fréquence du générateur à 1 kHz.
 - Ajuster le niveau de sortie du générateur pour obtenir :

- V_s nominale = 14 V (version 2 × 25 W)
- V_s nominale = 16,8 V (version 2 × 35 W)
- V_s nominale = 19 V (version 2 × 45 W)

- Agir sur la commande **VOLUME** pour obtenir :

- V_s } = 700 mV (version 2 × 25 W)
- V_s } = 840 mV (version 2 × 35 W)
- V_s } = 950 mV (version 2 × 45 W)

- Action du contour

- **CONTOUR** en service.
- Faire varier la fréquence du générateur, en maintenant son niveau de sortie constant.
- Le gain doit être :

+ 8 dB à 100 Hz et 10 kHz

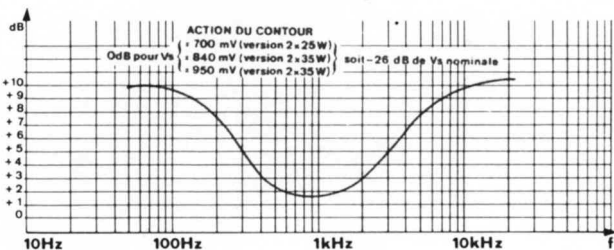


Fig. 13

J – MESURE DU TAUX DE DISTORSION PAR HARMONIQUES (Fig. 14 et 15)

Conditions de mesure

- Position des commandes :
 - **BALANCE, AIGUS, GRAVES** sur « 0 »
 - **VOLUME** au maximum
 - **FILTRES** hors-service
 - **CONTOUR** hors-service
 - Position **STEREO**

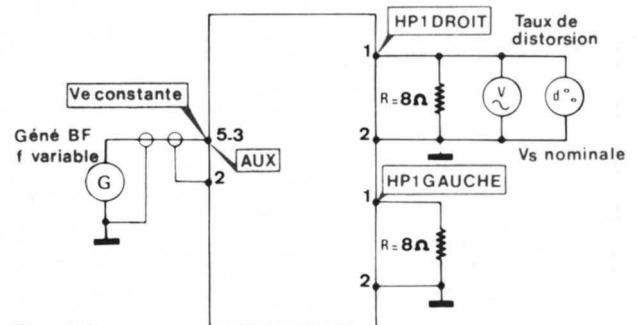


Fig. 14

Mesure

- Régler la fréquence du générateur à $f = 1$ kHz.
- Ajuster le niveau de sortie du générateur pour obtenir :

- V_s nominale } = 14 V (version 2 × 25 W)
- V_s nominale } = 16,8 V (version 2 × 35 W)
- V_s nominale } = 19 V (version 2 × 45 W)

- Faire varier la fréquence du générateur, en maintenant son niveau de sortie constant.
- Le taux de distortion doit être :

$d \leq 0,3\%$ entre 20 Hz et 20 kHz

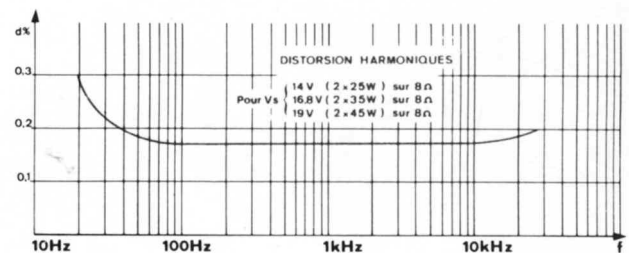
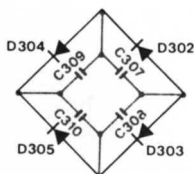


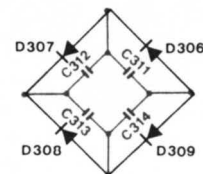
Fig. 15

VII – EVOLUTION

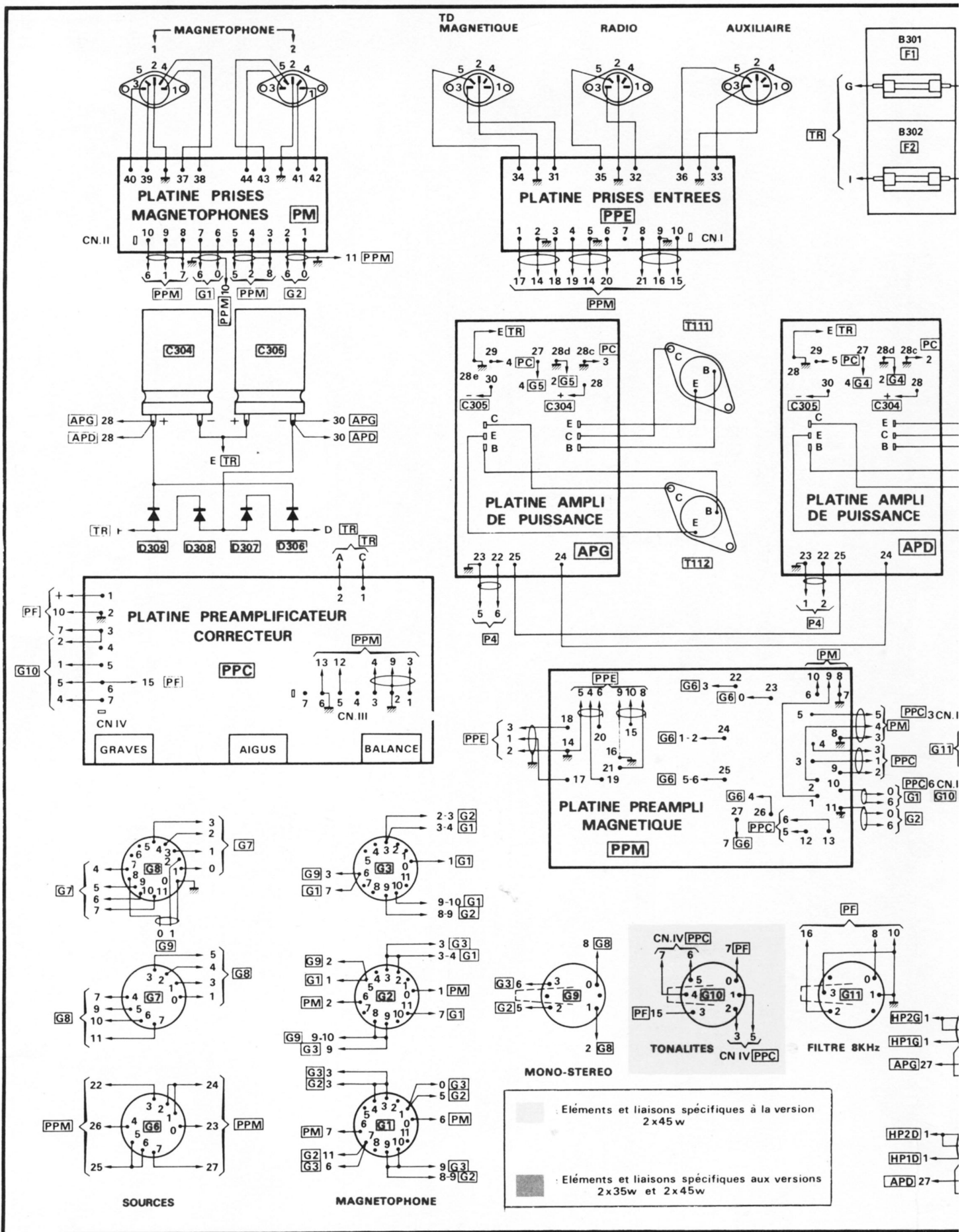
Pour améliorer le rapport Signal/Bruit en MA lors de l'utilisation de l'amplificateur avec un récepteur

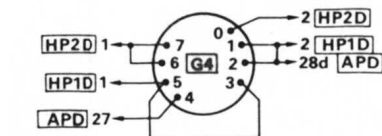
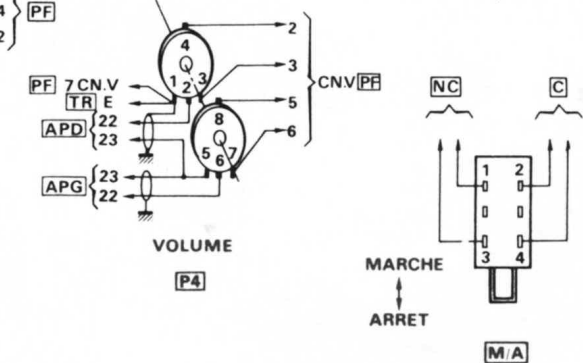
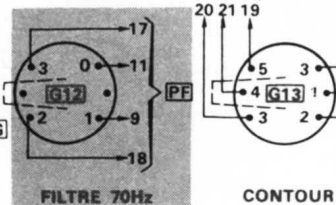
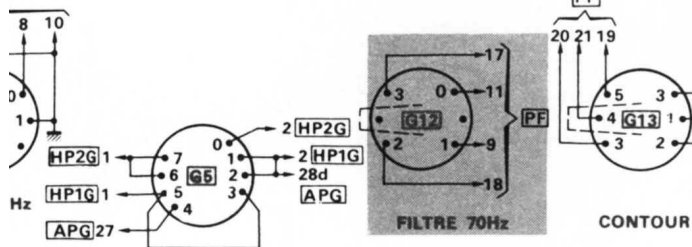
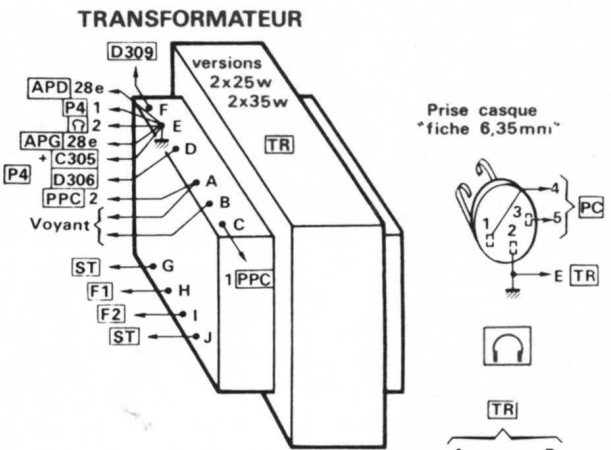
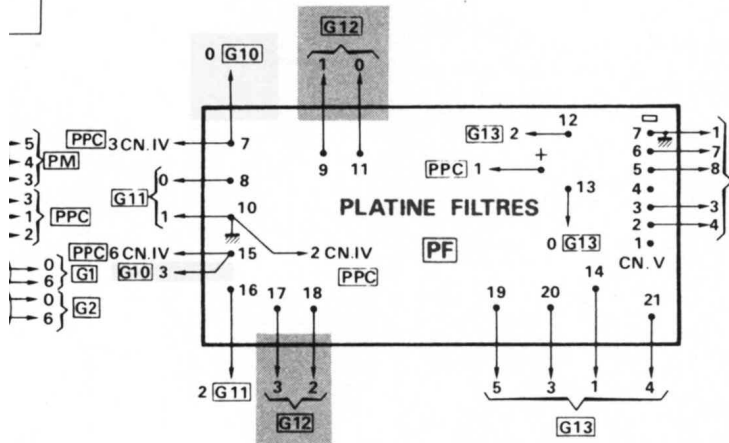
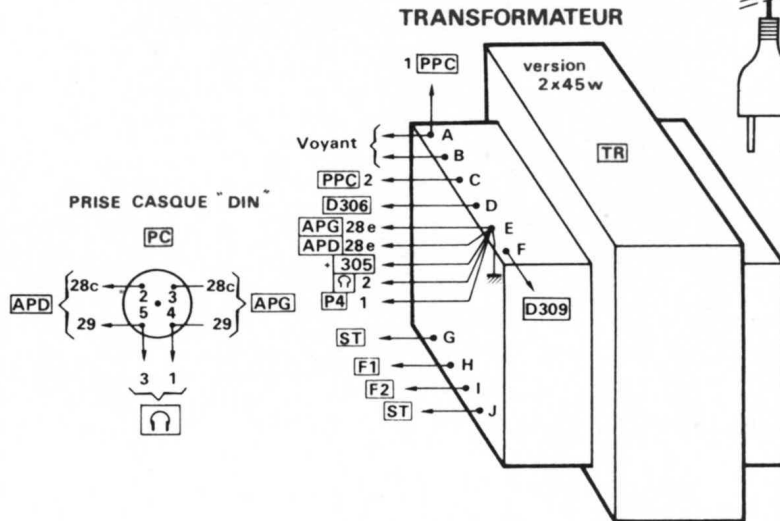
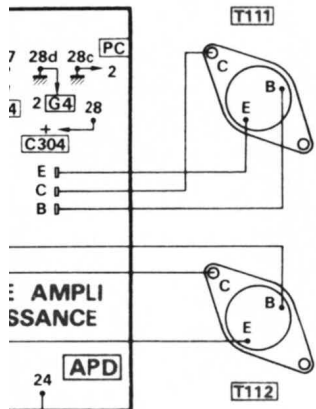
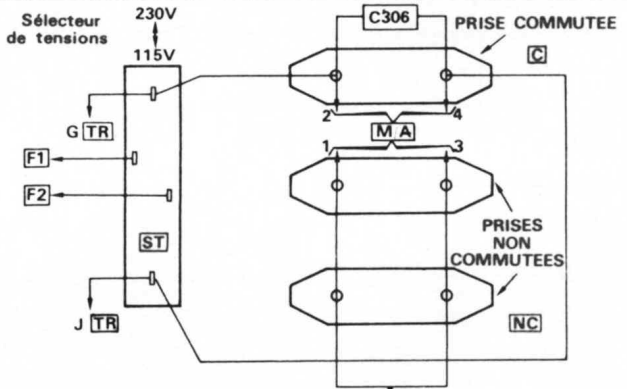
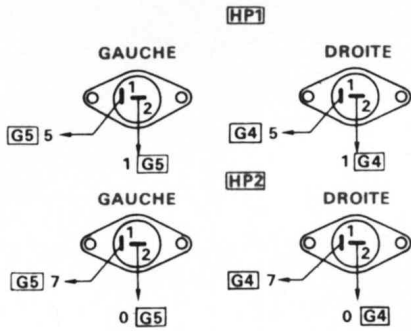
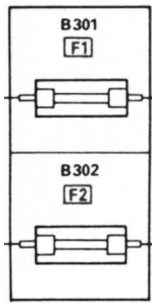


de radiodiffusion, les modifications suivantes ont été apportées : adjonction d'un condensateur en parallèle sur chaque diode de redressement.



VIII - SCHEMA DE CABLAGE





SORTIES