

DOCUMENTATION TECHNIQUE
RADIO — TELEVISION — ELECTRO-ACOUSTIQUE

Continental Edison

COMBINÉ RADIO-CASSETTES RC 5992



service après-vente BP.110 7rue ampère 91302 massy tel 920 84 72

FUSIBLE	: 1 × 1,4 AT
CONSOMMATIONS	Sur secteur 12 VA à Ps nominale
	Sur piles — 800 mA à Ps nominale
	— 60 mA au repos
PUISSANCE NOMINALE DE SORTIE :	Sur piles et secteur 1,6 W sur $Z_s = 4 \Omega$ à $f = 1 \text{ kHz}$ et $d = 10 \%$
ACTION DES TONALITES	— 13 dB à 4 kHz
HAUT-PARLEUR	$10,3 \times 10,3 \text{ cm}$ - $Z = 4 \Omega$
PRISES DE RACCORDEMENT	Prise DIN micro et radiodiffusion « $\square \boxtimes$ »
	$V_e = 0,3 \text{ mV/k}\Omega$ - $Z_e = 48 \text{ k}\Omega$ pôles 1-4 et 2
	$V_s = 0,6 \text{ V}$ - $Z_s = 82 \text{ k}\Omega$
	Prise casque $\varnothing 6,35 \text{ mm}$ « G » $Z = 8 \Omega$
	Prise HP $\varnothing 3,2 \text{ mm}$ « D » $Z = 4 \Omega$
	Prise alimentation secteur « \sim »
DIMENSIONS	L. 380 - H. 200 - P. 111 mm
MASSE	3 kg
ACCESSOIRE	1 cordon secteur

A - RECEPTEUR DE RADIODIFFUSION

COLLECTEURS D'ONDES	Antenne télescopique orientable à 4 brins pour la MF
	Antenne cadre pour les PO et GO
GAMMES D'ONDES REÇUES	MF 87,5 à 108 MHz
	PO 510 à 1605 kHz
	GO 150 à 300 kHz
ACCORD	Par condensateur variable
SENSIBILITES HF UTILISABLES	MF 8 μV pour $S/B = 26 \text{ dB}$ et $\Delta F = 22,5 \text{ kHz}$
	PO 350 $\mu\text{V/m}$ } Pour $S/B = 20 \text{ dB}$ et
	GO 800 $\mu\text{V/m}$ } 30 % de modulation
FREQUENCES INTERMEDIAIRES	MF 10,7 MHz
	MA 460 kHz

B - ENREGISTREUR-LECTEUR DE CASSETTE

CASSETTES UTILISABLES	Jusqu'à C 90 avec bande à oxyde de fer
NOMBRE DE PISTES	4 utilisées 2 par 2
VITESSE DE DEFILEMENT	4,75 cm/s à $+3/-2 \%$
DUREE DE REBOINAGE	120 s
FLUCTUATIONS TOTALES	0,3 %
COURBE DE REPONSE	
ENREG./LECT. A — 20 dB	125 Hz à 6,3 kHz à $+4/-6 \text{ dB}$
TAUX DE DISTORSION PAR	
HARMONIQUES	5 % à $f = 333 \text{ Hz}$ à 0 dB
RAPPORT SIGNAL/BRUIT	35 dB à $f = 333 \text{ Hz}$ au niveau 0 dB mesure pondérée
SEPARATION DES VOIES	30 dB pour $f = 1 \text{ kHz}$

III - RÉGLAGES ÉLECTRIQUES

A - REGLAGE D'AZIMUT DE LA TÊTE D'ENREG./LECT. (Fig. 1)

Conditions de réglage

- Introduire la cassette tests réf. 933 TN 3333.
- Position des commandes :
 - Sélecteur de fonctions sur la position « **QD** ».
 - Commandes « **VOLUME** » à mi-course.

Réglage

- Lire la cassette tests à $f = 6,3 \text{ kHz}$.
- Régler la vis (A) afin d'obtenir un signal d'amplitude maximum.

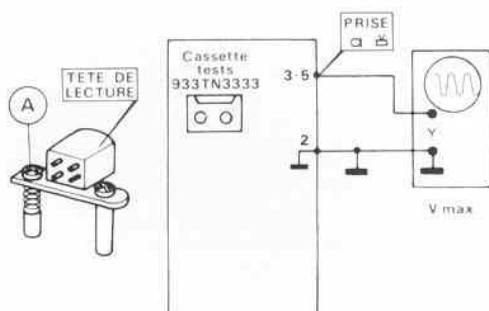


Fig. 1

B - REGLAGE DE LA FREQUENCE DE PREMAGNETISATION (Fig. 2)

Conditions de réglage

- Brancher un oscilloscope aux bornes de la tête d'enregistrement-lecture.
- Position des commandes :
 - Touches « **enreg.** » et « \blacktriangleleft » enfoncées.
 - Commande d'anti-sifflement sur la position « **A** ».

Réglage

- Régler L41 pour obtenir sur l'écran de l'oscilloscope un signal d'une période $T \approx 20 \mu\text{s}$ ce qui correspond à une fréquence de prémagnétisation de :

$$f \approx 50 \text{ kHz}$$

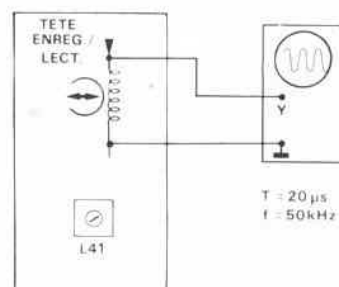


Fig. 2

C - REGLAGE DU COURANT DE PRÉ-MAGNETISATION (Fig. 3)

Conditions de réglage

- Brancher un millivoltmètre \sim aux points TP 2 (voie droite) et TP 3 (voie gauche).
- Position des commandes :
 - Touches « enreg. » et « ◀ » enfoncées.

Réglage

- Régler VR 32 (voie droite) et VR 22 (voie gauche) pour obtenir aux points TP 2 et TP 3 une tension $V = 6 \text{ mV}$ ce qui correspond à un courant de pré-magnétisation $I = 600 \mu\text{A}$

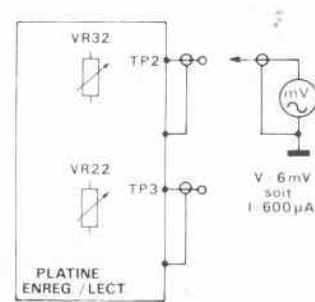


Fig. 3

IV - REMPLACEMENT DU CORDONNET D'ENTRAÎNEMENT

- 1°) Déposer le coffret arrière.
- 2°) Déposer la platine HF/FI, ainsi que la platine AMPLI./ENREG./LECT.
- 3°) Déposer la platine mécanique ENREGISTEUR/LECTEUR.
- 4°) Positionner la poulie (6) comme représenté sur la figure 4, puis tourner l'axe du condensateur variable jusqu'en butée dans le sens de la flèche C.
- 5°) Prendre un cordonnet de 970 mm, puis fixer-le aux deux extrémités du ressort (7).
- 6°) Passer un des brins du cordonnet dans l'encoche (5), puis effectuer 3/4 de tour sur la poulie (6) dans le sens de la flèche A. Passer sur les poulies (4), (13) et (1), sur le guide (2), sur les poulies (14) et (12), sur le guide (11).
- 7°) Effectuer 4 tours sur l'axe (8) dans le sens de la flèche B.
- 8°) Passer sur les poulies (10) et (9) et effectuer un demi-tour sur la poulie (6) dans le sens de la flèche A.

- 9°) Placer l'aiguille (3) en regard de 88 MHz, puis la sceller sur le cordonnet à l'aide d'une goutte de vernis.

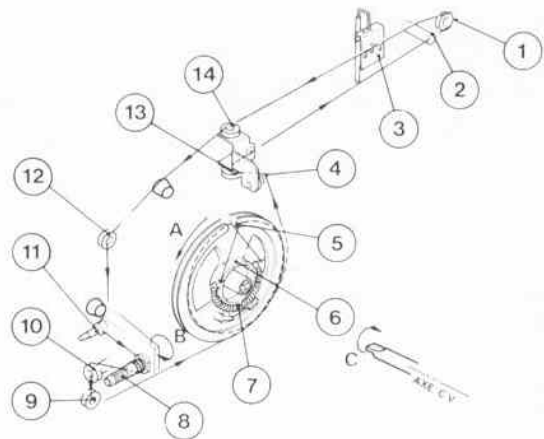


Fig. 4

V - TABLEAUX D'ALIGNEMENT

A - MF

PARTIE A REGLER	APPAREILS ET ACCES. UTILISES	POINT D'INJECTION	POINT DE LECTURE	CONDITIONS DE REGLAGE	FREQUENCES DE REGLAGE	POINTS DE REGLAGE	RESULTATS A OBTENIR
Polar IC 1	Voltmètre =		Points 4 et 6 de IC 1	MF en service		VR 1	0,5 V ± 0,1 V
FI-MF	Géné. HF-MF modulé à 30 % Voltmètre \sim	TP 1 et masse	Bornes HP	MF en service Amortir l'oscillateur	10,7 MHz	IFT 1 à 5	Régler pour obtenir le maximum d'amplitude
OSC. MF				MF en service Aiguille en bas de gamme	87,25 MHz	L 4 (1) (2)	
				Aiguille en haut de gamme	108,5 MHz	TC 1 (1)	
ACC. MF				MF en service Rechercher l'accord	90 MHz 106 MHz	L 2 (2) TC 2	

B - DECODEUR STEREPHONIQUE

Cet étage étant constitué par un circuit intégré, les réglages sont très stables dans le temps et ne nécessitent en principe aucun ajustement. Toutefois, si vous jugez nécessaire d'effectuer une opération de réglage nous vous informons qu'il est indispensable de posséder un générateur stéréophonique. Pour information nous reproduisons ci-dessous, sous forme de tableau, le procédé de réglage.

PARTIE A REGLER	APPAREILS ET ACCES. UTILISES	POINT D'INJECTION	POINT DE LECTURE	CONDITIONS DE REGLAGE	FREQUENCES DE REGLAGE	POINTS DE REGLAGE	RESULTATS A OBTENIR
Décodeur stéréo	Géné. stéréo Niveau pilote 9 % Voltmètre \sim	TP 1 et masse	Bornes HP (voie non modulée)	MF en service (une seule voie modulée)		VR 2 VR 3	Régler pour obtenir un minimum de tension sur la voie non modulée

C - MA

PARTIE A REGLER	APPAREILS ET ACCES. UTILISES	POINT D'INJECTION	POINT DE LECTURE	CONDITIONS DE REGLAGE	FREQUENCES DE REGLAGE	POINTS DE REGLAGE	RESULTATS A OBTENIR
FI-MA	Géné. HF-MA modulé à 30 %. Voltmètre ~ boucle rayonnante (3).	Antenne cadre	Bornes HP	PO en service Aiguille en butée bas de gamme.	460 kHz	IFT 6-7-8	Régler pour obtenir le maximum d'amplitude
OSC. PO				PO en service Aiguille en butée bas de gamme. Aiguille en butée haut de gamme.	505 kHz 1620 kHz	L 6 (1) TC 4 (1)	
ACC. PO				PO en service Rechercher l'accord Rechercher l'accord	610 kHz 1400 kHz	L 8 (cadre) TC 3	
OSC. GO				GO en service Aiguille en butée bas de gamme. Aiguille en butée haut de gamme.	145 kHz 310 kHz	L 5 (1) TC 6 (1)	
ACC. GO				GO en service Rechercher l'accord Rechercher l'accord	170 kHz 270 kHz	L 7 (cadre) TC 5	

NOTA : (1) Parfaire ces réglages.

(2) Bobines à réglage de proximité des spires :

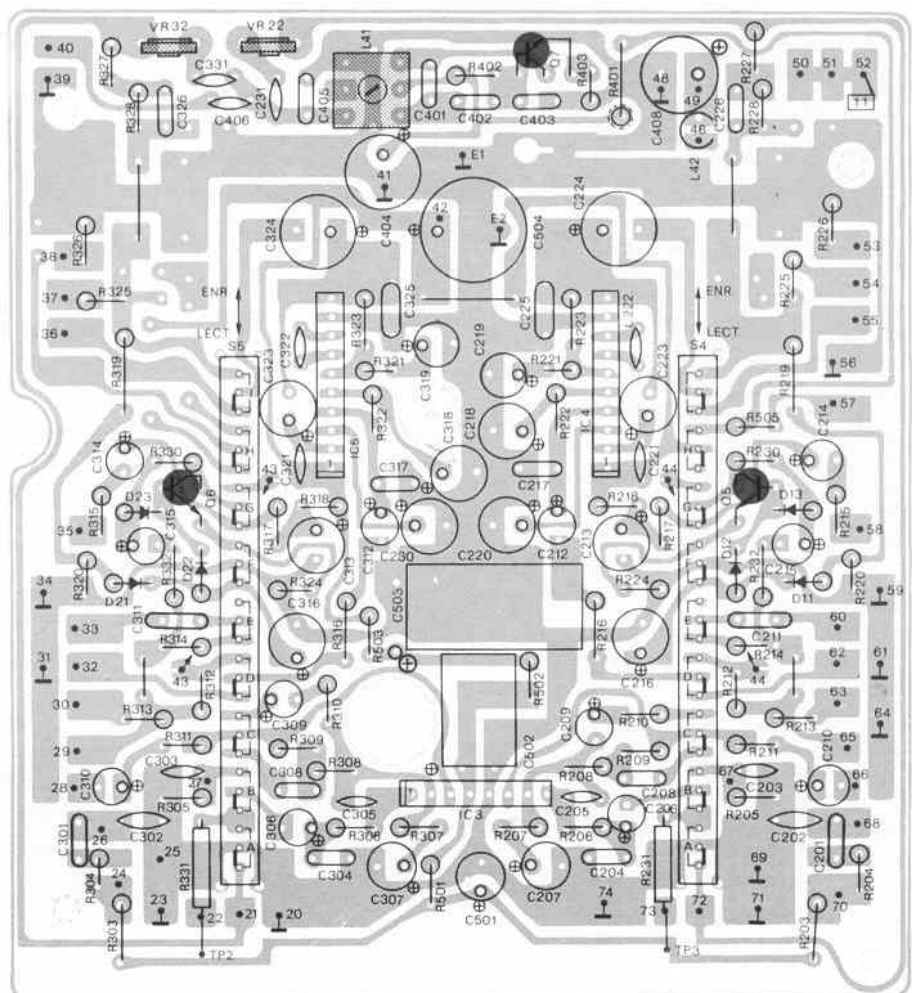
— Spires écartées, la fréquence augmente.

— Spires rapprochées, la fréquence diminue.

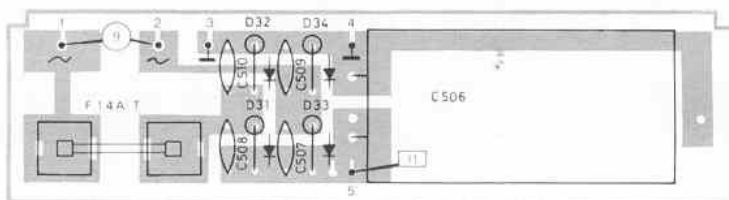
(3) La boucle rayonnante peut être constituée par quelques spires de fil isolé disposées près du cadre d'antenne et branchées aux bornes du générateur.

VI - CIRCUITS IMPRIMÉS : IMPLANTATION DES ÉLÉMENTS

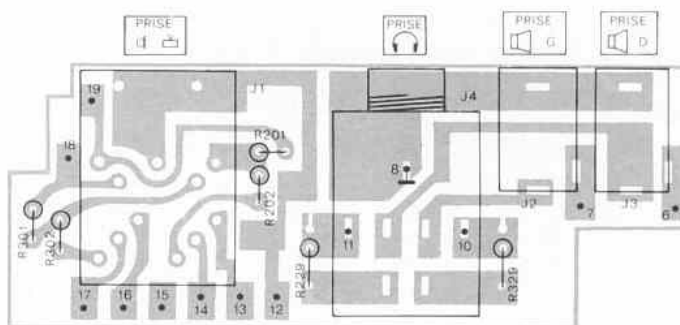
**PLATINE
AMPLIFICATEUR
ENREGISTREMENT/
LECTURE**
(côté cuivre)



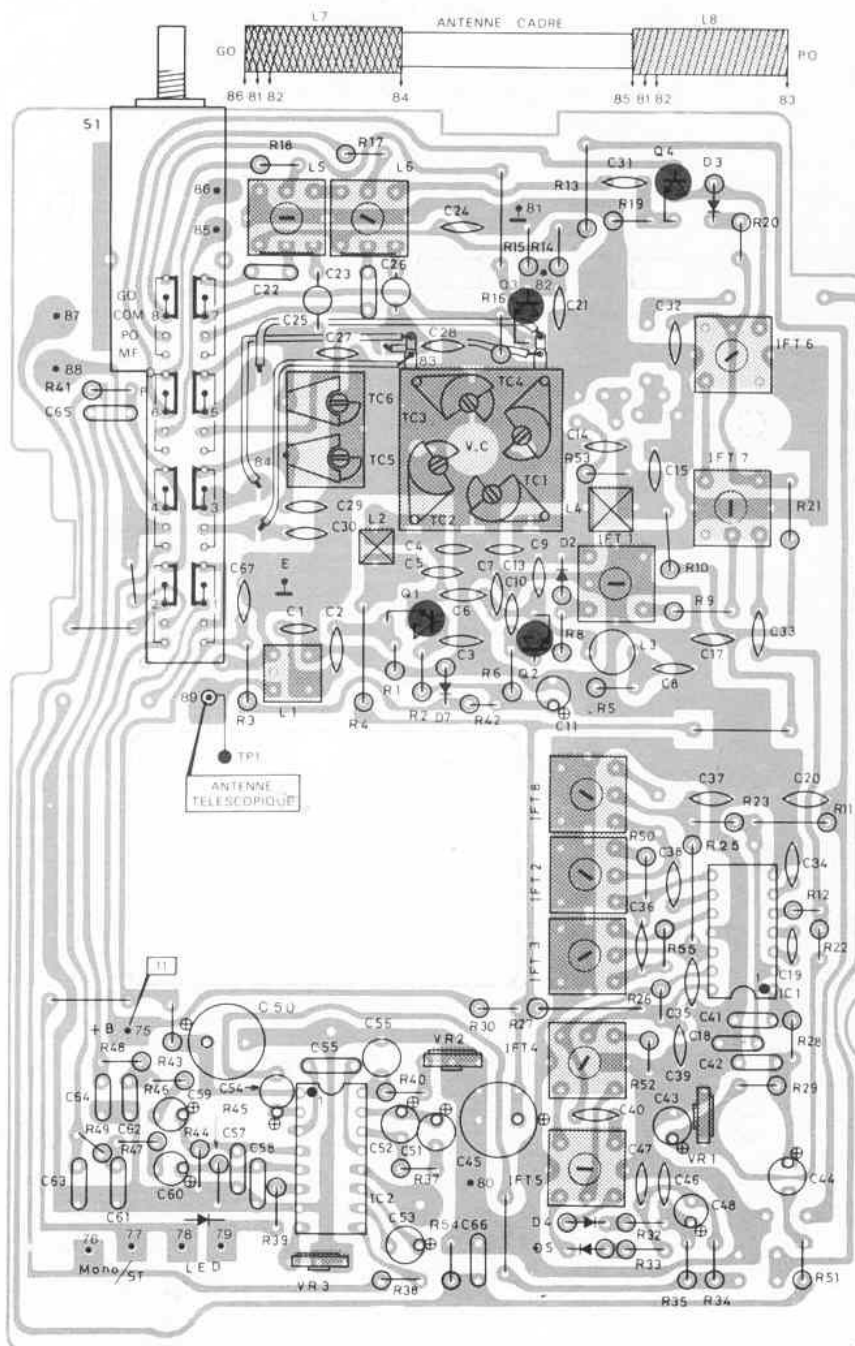
PLATINE ALIMENTATION
(côté éléments)



PLATINE PRISES
(côté cuivre)



PLATINE HF/FI
(côté éléments)



VII - SCHÉMA DE PRINCIPE

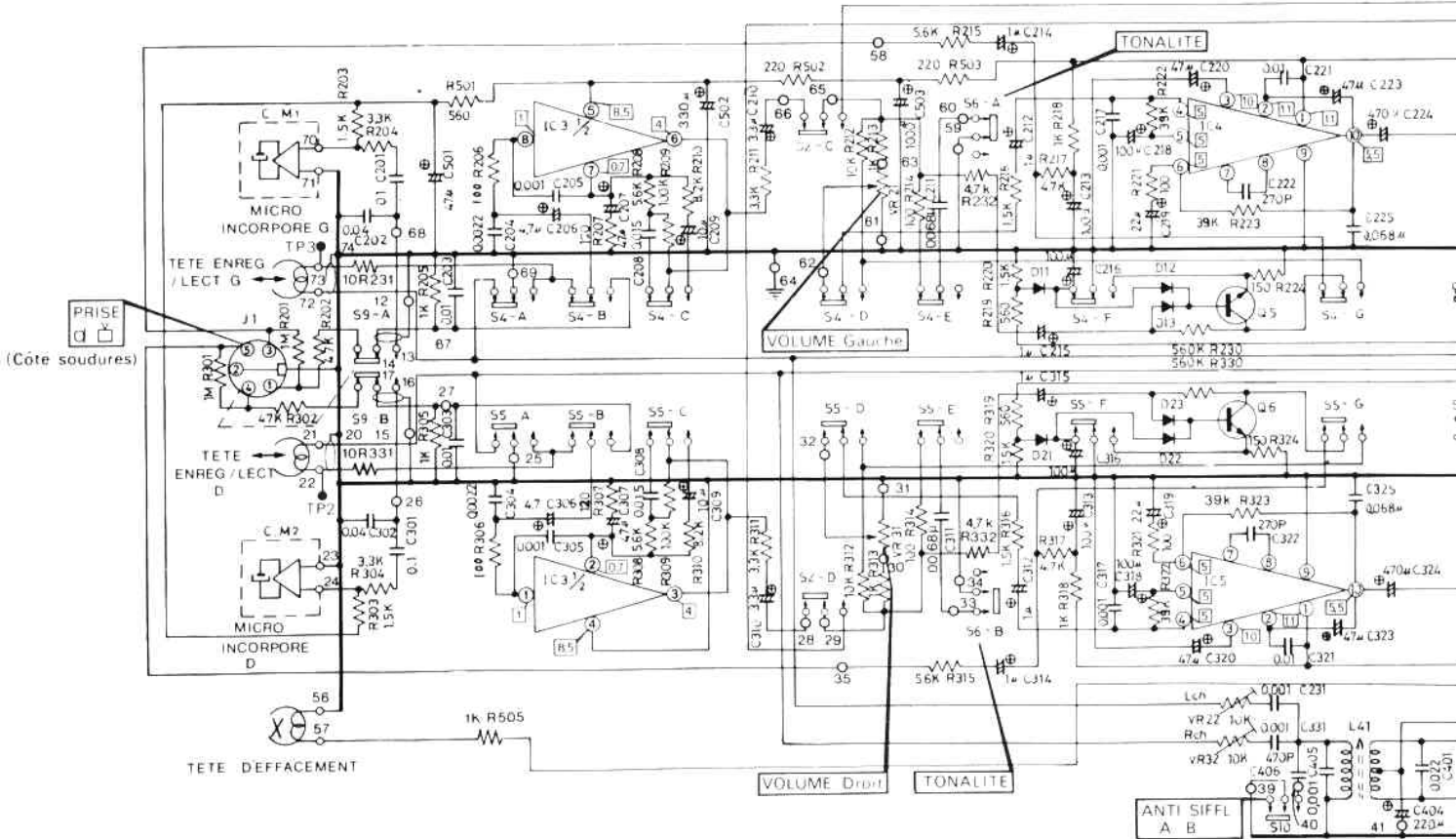
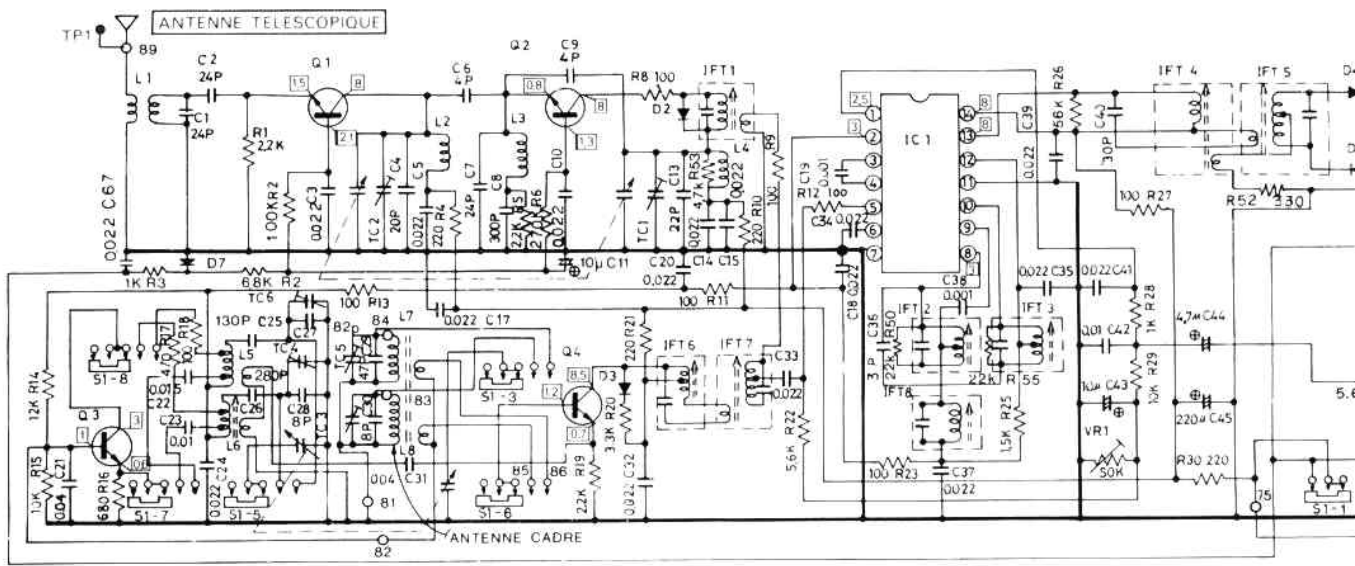


TABLEAU DES SEMI-CONDUCTEURS

PLATINE ALIMENTATION

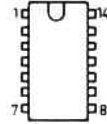
PLATINE AMPLIFICATEUR ENREG./LECT.

PLATINE HF-FI

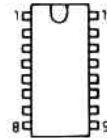
REPERES	D 31 à 34	Q 5 Q 6	Q 7	D 11 à 13	D 21 à 23	IC 3	IC 4 IC 5	Q 1 Q 2	Q 3 Q 4	D 2 D 3	
SEMI-CONDUCTEURS GERES	1 N 4002	2 SC 372 Y	2 SC 733 GR	1 S 1555	1 S 1555	LA 3160	TA 7208 P	2 SC 784 R	2 SC 785 R	2 SC 380 - 0	1 S 1555
SEMI-CONDUCTEURS DE REMPLACEMENT		2 SC 1815 Y	2 SC 1815 GR			KIA 7208 AP		2 SC 1923 R	2 S 1923 R	2 SC 380 TMO	

BROCHAGES DES SEMI-CONDUCTEURS

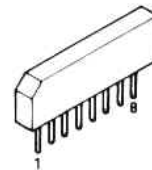
- 2 SC 784 R
- 2 SC 785 R
- 2 SC 380-0
- 2 SC 380 TMO
- 2 SC 372 Y
- 2 SC 733 GR
- 2 SC 1923 R
- 2 SC 1815 Y-GR



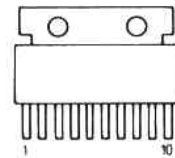
LA 1201



LA 3361



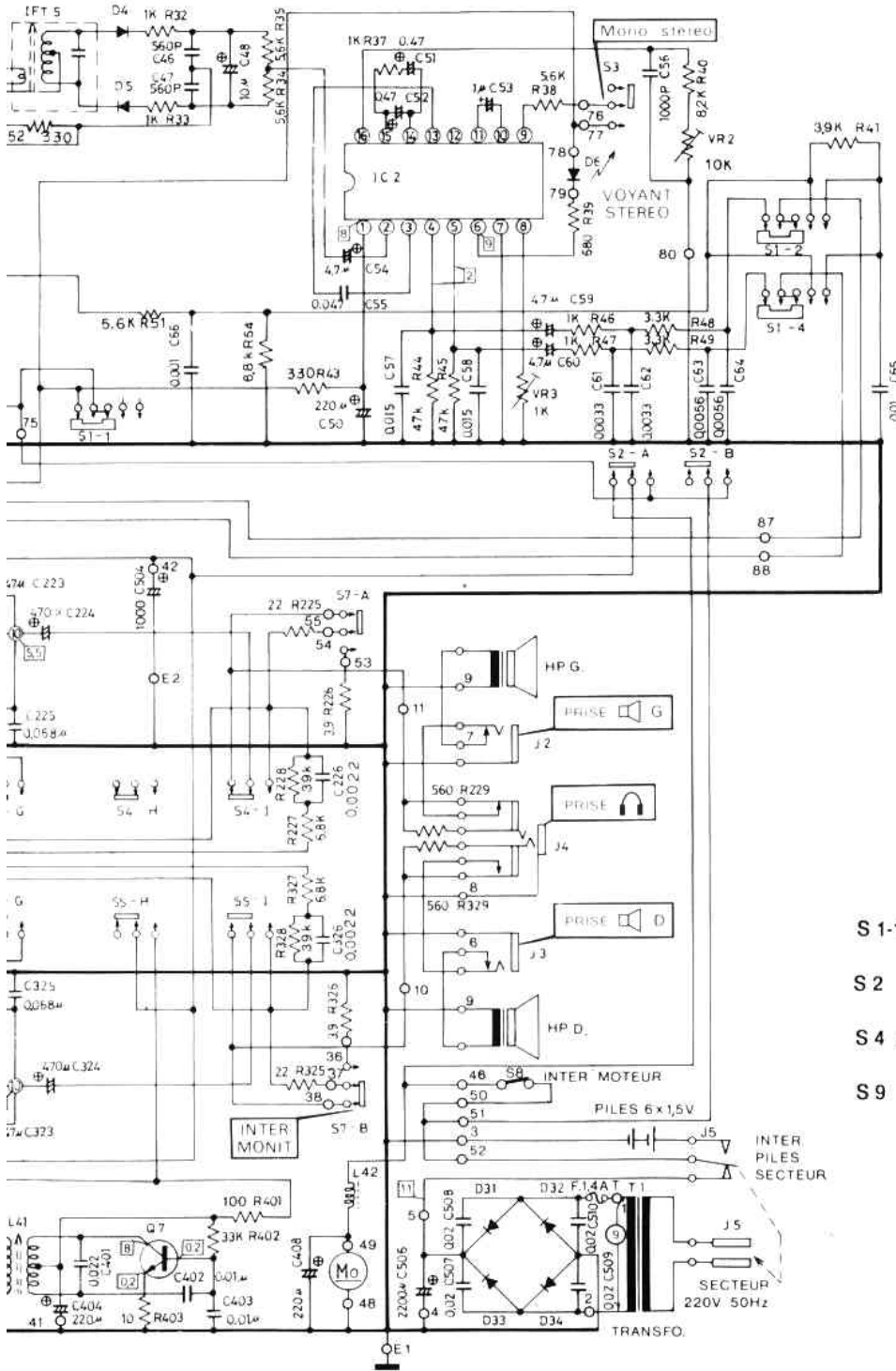
LA 3160



TA 7208 P
KIA 7208 AP

COMMUTATIONS

- S 1-1 à S 1-8 : Sélecteur de gammes d'ondes.
- S 2 : Commutateur de fonction.
- S 4 et S 5 : Commutateur enregistrem./Lect.
- S 9 : Coupure micros incorporés.



LEGENDES ET CONDITIONS DE MESURES

- : Points de raccordement des circuits imprimés.
- : Tensions continues relevées par rapport à la masse à l'aide d'un voltmètre de 40 k Ω /V.
- : Tensions continues relevées par rapport à la masse à l'aide d'un voltmètre électronique.
- : Tensions alternatives.
- : Points tests.

APPAREIL : Sans signal.

D 2	D 4	D 6	D 7	IC 1	IC 2
D 3	D 5	D 8	D 9	LA	LA
1 S	1 N	TLR	WZ	1201	3361
1555	60 P	102	036		