

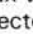

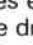


DOCUMENTATION TECHNIQUE
RADIO — TELEVISION — ELECTRO - ACOUSTIQUE

Continental Edison

COMBINE
RADIO-CASSETTES
RC5997



service après-vente BP. 110 7 rue ampère 91302 massy tel 920 84 72

- 1 - Microphone orientable gauche.
- 2 - Commande « **GRAVES** » commune aux deux voies.
- 3 - Commande « **MIXAGE** » : réglage du niveau d'entrée du signal à mixer.
- 4 - Sélecteur « **MIXAGE** ».
- 5 - Commande « **AIGUS** » commune aux deux voies.
- 6 - Commande « **VOLUME** » commune aux deux voies.
- 7 - Sélecteur «  » : éclairage du cadran.
- 8 - Sélecteur du type de bande.
- 9 - Sélecteur « **CONTOUR** » : mise en service du correcteur physiologique.
- 10 - Commande « **BALANCE** » : équilibrage de la puissance sonore des deux voies.
- 11 - Sélecteur du mode de reproduction.
- 12 - Sélecteur d'entrées « **SOURCE** ».
- 13 - Commande de recherche des stations.
- 14 - Sélecteur de gammes d'ondes.
- 15 - Microphone orientable droit.
- 16 - Antenne télescopique.
- 17 - Indicateur d'accord et du niveau d'enregistrement de la voie gauche.
- 18 - Indicateur de l'état des piles et du niveau d'enregistrement de la voie droite.
- 19 - Compteur de bande.
- 20 - Touche de remise à zéro du compteur de bande (19).
- 21 - Volet porte-cassette.
- 22 - Repère de situation des prises pour haut-parleurs extérieurs.
- 23 - Prise « **CASQUE** ».
- 24 - Prise « **TD** » pour le raccordement d'une table de lecture à cellule magnétique.
- 25 - Touche de connexion pour le raccordement du fil de masse de la table de lecture.
- 26 - Prise « **MICRO MIXAGE** » pour le raccordement d'un microphone extérieur.
- 27 - Prise « **MICRO G** » pour le raccordement d'un microphone extérieur gauche.
- 28 - Prise « **TELECOM** » pour le raccordement de la fiche de télécommande du microphone extérieur.
- 29 - Prise « **MICRO D** » pour le raccordement d'un microphone extérieur droit.
- 30 - Commande anti-sifflement « **OSC** ».
- 31 - Prise « **AUXILIAIRE** » pour le raccordement d'appareils auxiliaires.
- 32 - Prise « **SECTEUR** » pour le raccordement du cordon secteur.
- 33 - Prise « **12 V** » pour le raccordement d'une alimentation extérieure.
- 34 - Touche enregistrement « **ENREG** » à utiliser simultanément avec la touche (37).
- 35 - Touche «  » : défilement arrière rapide.
- 36 - Touche «  » : défilement avant rapide.
- 37 - Touche «  » : lecture.
- 38 - Touche «  / **EJECT** » : arrêt et éjection de la cassette.
- 39 - Touche « **PAUSE** » : arrêt momentané.
- 40 - Touche de mise en service de la mémoire.
- 41 - Voyant « **STEREO** » signalant la réception d'une émission stéréophonique.
- 42 - Prises « **HP** » pour le raccordement de haut-parleurs extérieurs.

II - CARACTERISTIQUES PRINCIPALES

TYPE D'APPAREIL	Récepteur de radiodiffusion et enregistreur/lecteur de cassettes stéréophonique.				
ALIMENTATIONS	Piles et secteur - 220 V - 50 Hz - 8 piles de 1,5 V type R20 - Alimentation extérieure de 12 V =				
FUSIBLE	1 × 1,6 A.				
CONSOMMATIONS	Sur secteur 22 VA à Ps nominale. Sur piles 900 mA à Ps nominale.				
PUISSANCE NOMINALES DE SORTIE	<table style="display: inline-table; vertical-align: middle;"> <tr> <td style="padding-right: 10px;">Sur secteur 2 × 4,5 W</td> <td rowspan="2" style="font-size: 2em; vertical-align: middle;">}</td> <td rowspan="2" style="padding-left: 10px;">sur HP internes pour $Z_s \approx 5 \Omega$ à $f = 1 \text{ kHz}$ et $d = 10 \%$.</td> </tr> <tr> <td>Sur piles 2 × 3,5 W</td> </tr> </table> Sur secteur et HP externes : 2 × 6 W pour $Z_s = 4 \Omega$ à $f = 1 \text{ kHz}$ et $d = 10 \%$.	Sur secteur 2 × 4,5 W	}	sur HP internes pour $Z_s \approx 5 \Omega$ à $f = 1 \text{ kHz}$ et $d = 10 \%$.	Sur piles 2 × 3,5 W
Sur secteur 2 × 4,5 W	}	sur HP internes pour $Z_s \approx 5 \Omega$ à $f = 1 \text{ kHz}$ et $d = 10 \%$.			
Sur piles 2 × 3,5 W					
HAUT-PARLEURS	2 × Ø 13 cm - Z = 6 Ω 2 × Ø 5 cm - Z = 8 Ω.				
PRISES DE RACCORDEMENT	Prise DIN auxiliaire « AUX » - $V_e = 4 \text{ mV}$ - $Z_e = 7 \text{ k}\Omega$ pôles 1, 4 et 2 - $V_s = 160 \text{ mV}$ sur $Z_s = 47 \text{ k}\Omega$ pôles 3, 5 et 2. Prise DIN TD magnétique « td » $V_e = 3,5 \text{ mV}$ - $Z_e = 47 \text{ k}\Omega$ pôles 3, 5 et 2. Prises microphones Ø 3,5 mm « MICRO D » et « MICRO G » - $V_e = 4 \text{ mV}$ - $Z_e = 7 \text{ k}\Omega$. Prise télécommande Ø 2,5 mm « TEL ». Prise microphone mixage Ø 3,5 mm « MICRO MIX » $V_e = 4 \text{ mV}$ - $Z_e = 5 \text{ k}\Omega$. Prise casque à coupure Ø 6,35 mm « CASQUE », impédance de charge recommandée 4 à 600 Ω. Prises DIN HP externes « HP DROIT » et « HP GAUCHE » - $Z_s = 4 \Omega$. Prise alimentation extérieure « 12 V ». Prise alimentation secteur « SECT ».				
DIMENSIONS	L. 445 - H. 270 - P. 125 mm.				

MASSE	: 5,2 kg sans piles.
ACCESSOIRES	: 1 cassette C30 1 cordon secteur.

A. RECEPTEUR DE RADIODIFFUSION

COLLECTEURS D'ONDES	: Antenne télescopique orientable pour la MF et les OC. Antenne cadre pour les PO et GO.
GAMMES D'ONDES REÇUES	: MF 87,3 à 108 MHz OC 5,85 à 18 MHz PO 520 à 1 620 kHz GO 148 à 272 kHz.
ACCORD	: Par condensateur variable.
SENSIBILITES HF UTILISABLES	: MF 2 μ V pour S/B = 26 dB et Δ F = 22,5 kHz OC 15 μ V PO 600 μ V/m GO 1 000 μ V/m } pour S/B = 20 dB et 30 % de modulation
FREQUENCES INTERMEDIAIRES	: MF \approx 10,7 MHz } avec filtres céramiques MA \approx 482 kHz }

B. ENREGISTREUR-LECTEUR DE CASSETTES

CASSETTES UTILISABLES	: Jusqu'à C90 avec bande à oxyde de fer, au dioxyde de chrome ou ferrochrome.
NOMBRE DE PISTES	: 4 utilisées 2 par 2.
VITESSE DE DEFILEMENT	: 4,75 cm/s à \pm 3 %.
DUREE DE REBOBINAGE	: 100 s avec cassette C60.
FLUCTUATIONS TOTALES	: 0,25 % crête (pleurage et scintillement).
COURBE DE REPONSE ENREG/LECT A - 20dB	: 40 Hz à 15 kHz à \pm 3 dB avec bande au dioxyde de chrome.
TAUX DE DISTORSION PAR HARMONIQUES	: 2,5 % à f = 333 Hz avec bande au dioxyde de chrome.
RAPPORT SIGNAL/BRUIT	: 55 dB à f = 333 Hz avec bande au dioxyde chrome en mesure pondérée.

III - REMPLACEMENT DU CORDONNET D'ENTRAINEMENT

1°) Déposer les coffrets avant et arrière.

NOTA : Afin de faciliter la dépose du coffret avant, appuyer sur la touche de remise à zéro du compteur.

2°) Prendre un cordonnet d'une longueur de 830 mm.

3°) Tourner la poulie (1) dans le sens de la flèche A jusqu'en butée (Fig. 1).

4°) Effectuer une boucle à l'une des extrémités du cordonnet et fixer la seconde au ressort (2).

5°) Accrocher l'extrémité libre du ressort (2) dans le trou (3).

6°) Passer le cordonnet sur les poulies (1) et (5), puis effectuer 2 tours sur l'axe (6).

7°) Passer sur les poulies (7) et (9), puis accrocher la boucle du cordonnet dans l'encoche (4).

8°) Placer l'aiguille indicatrice (8) à 33 mm de l'axe de la poulie (7).

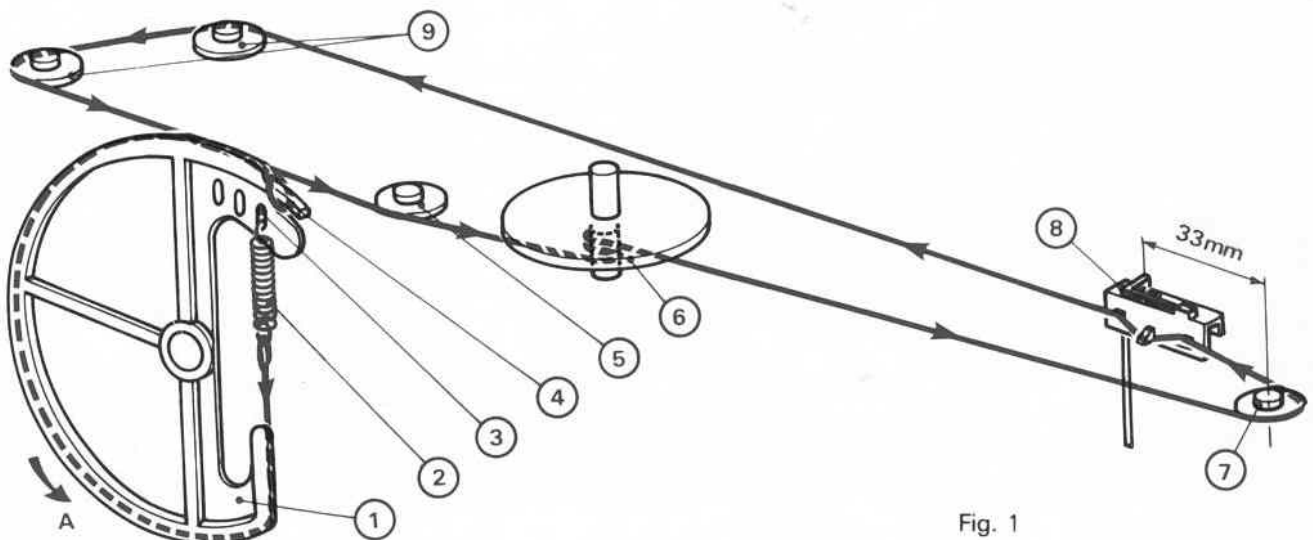


Fig. 1

VI - CONTROLES ET REGLAGES ELECTRIQUES

A. REGLAGE D'AZIMUT DE LA TETE D'ENREGISTREMENT-LECTURE (Fig. 4)



Fig. 4

B. REGLAGE DE LA FREQUENCE DE PREMAGNETISATION (Fig. 5)

Conditions de réglage

- Introduire une cassette dans l'appareil.
- Position des commandes :
 - Sélecteur « SOURCE » sur « ARRET \odot ».
 - Touches « ENREG » et « ► » enfoncées.
 - Commutateur anti-sifflement sur « OSC ».

Réglage

Régler SM03 afin d'obtenir sur l'écran de l'oscilloscope une période de $T \approx 11,8 \mu s$ ce qui correspond à une fréquence de prémagnétisation de :

$$f \approx 85 \text{ kHz}$$

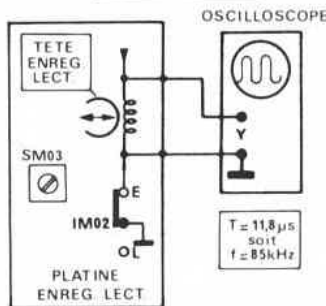


Fig. 5

C. REGLAGE DES REJECTEURS DE PREMAGNETISATION (Fig. 6)

Conditions de réglage

- Introduire une cassette dans l'appareil.
- Position des commandes :
 - Sélecteur « SOURCE » sur « ARRET \odot ».
 - Touches « ENREG » et « ► » enfoncées.
 - Commutateur anti-sifflement hors service.

Réglage

Régler SM01 (voie droite) et SM02 (voie gauche) afin d'obtenir sur les points TP1 et TP2 le minimum de la tension.

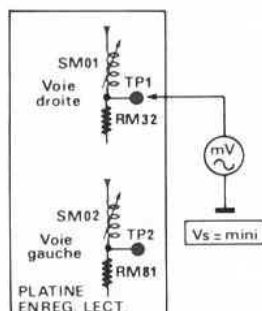


Fig. 6

D. REGLAGE DU COURANT DE PREMAGNETISATION (Fig. 7)

Conditions de réglage

- Introduire une cassette dans l'appareil.
- Insérer en série avec la tête enregistrement/lecture une résistance de 10Ω (voie droite et voie gauche).
- Position des commandes :
 - Sélecteur « SOURCE » sur « ARRET \odot ».
 - Sélecteur « SELECTION » sur « chrome ».
 - Touches « ENREG » et « ► » enfoncées.
 - Commutateur anti-sifflement sur « OSC ».

Réglage

- Régler RM106 (voie droite) et RM107 (voie gauche) afin d'obtenir une tension $V_s \approx 5 \text{ mV}$, ce qui correspond à un courant de prémagnétisation de :

$$\text{chrome} \quad I_{pr} \approx 500 \mu A$$

$$\text{Fe-Cr} \quad I_{pr} \approx 400 \mu A$$

$$\text{normal} \quad I_{pr} \approx 370 \mu A$$

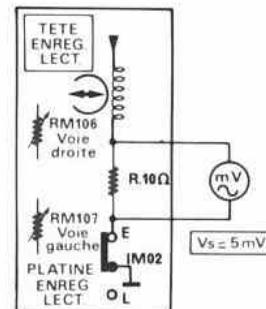


Fig. 7

E. REGLAGE DU COURANT BF NOMINAL (Fig. 8)

Conditions de réglage

- Introduire une cassette dans l'appareil.
- Position des commandes :
 - Sélecteur « SOURCE » sur « ARRET \odot ».
 - Sélecteur « SELECTION » sur « chrome ».
 - Touches « ENREG » et « ► » enfoncées.
 - Commutateur anti-sifflement sur « OSC ».

Réglage

- Régler RM104 (voie droite) et RM105 (voie gauche) afin d'obtenir une tension $V_s \approx 400 \text{ mV}$, ce qui correspond à un courant BF nominal de :

$$\text{chrome} \quad I_{BF} \approx 40 \mu A$$

$$\text{Fe-Cr} \quad I_{BF} \approx 28 \mu A$$

$$\text{normal} \quad I_{BF} \approx 33 \mu A$$

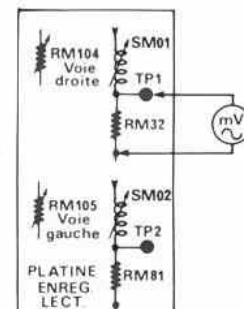
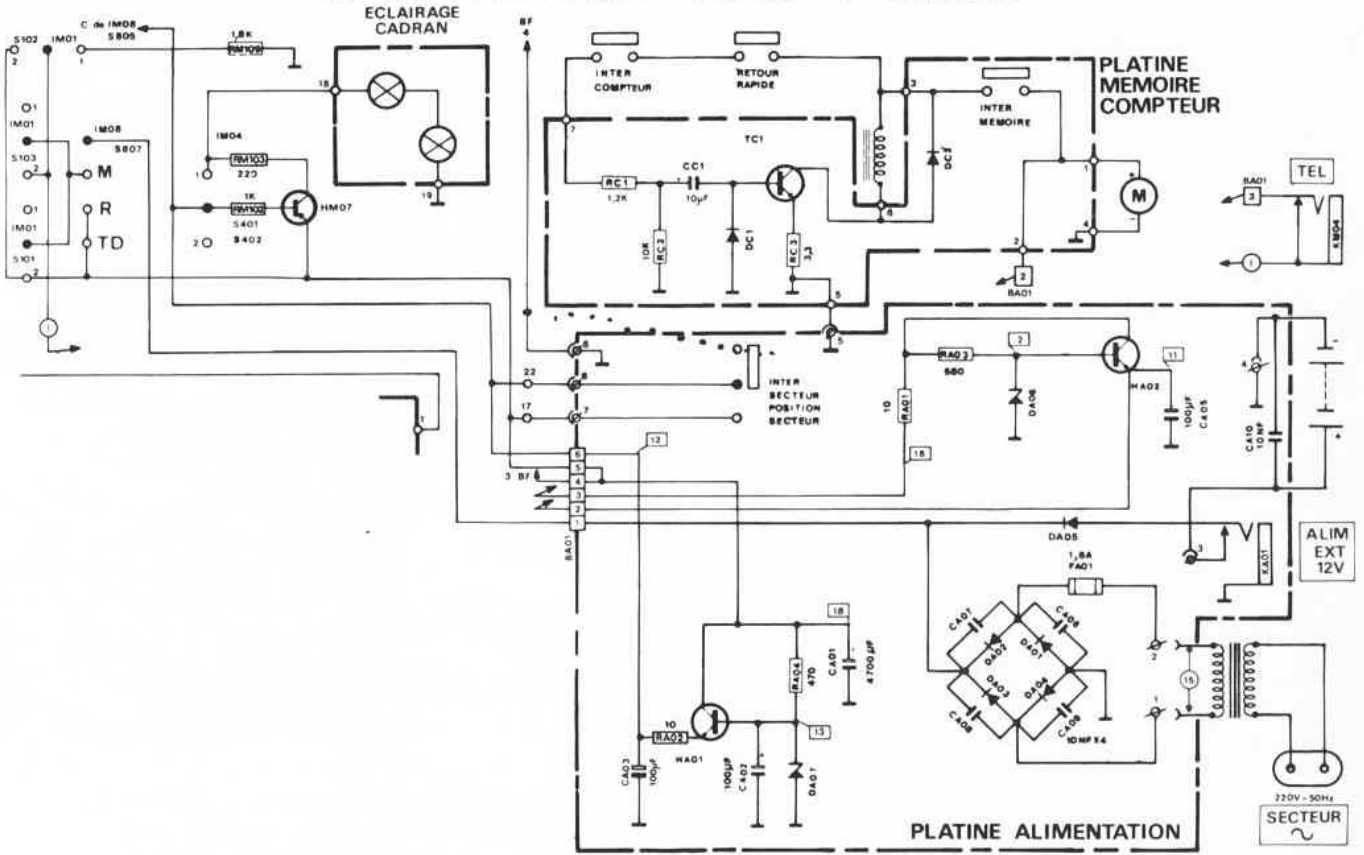


Fig. 8

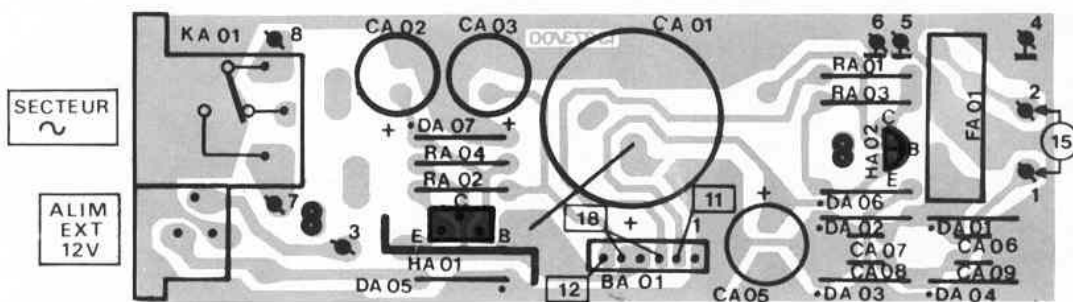
VII - EVOLUTION

La présente documentation technique est conforme à la dernière version d'appareils fabriquée. Ce chapitre vous informe des modifications essentielles appliquées sur les fabrications précédentes, ces modifications ayant pour but d'améliorer les performances et la fiabilité.

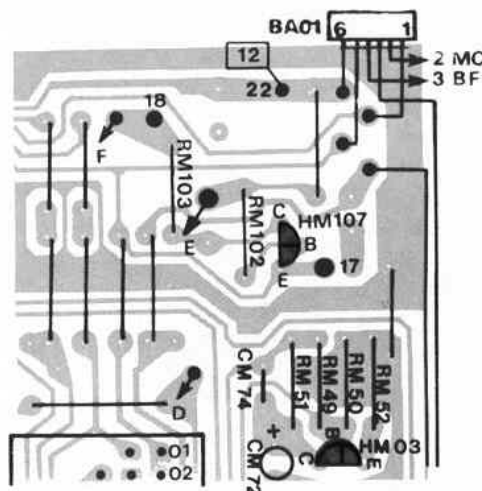
SCHEMA DE PRINCIPE PARTIEL - 1^{re} VERSION



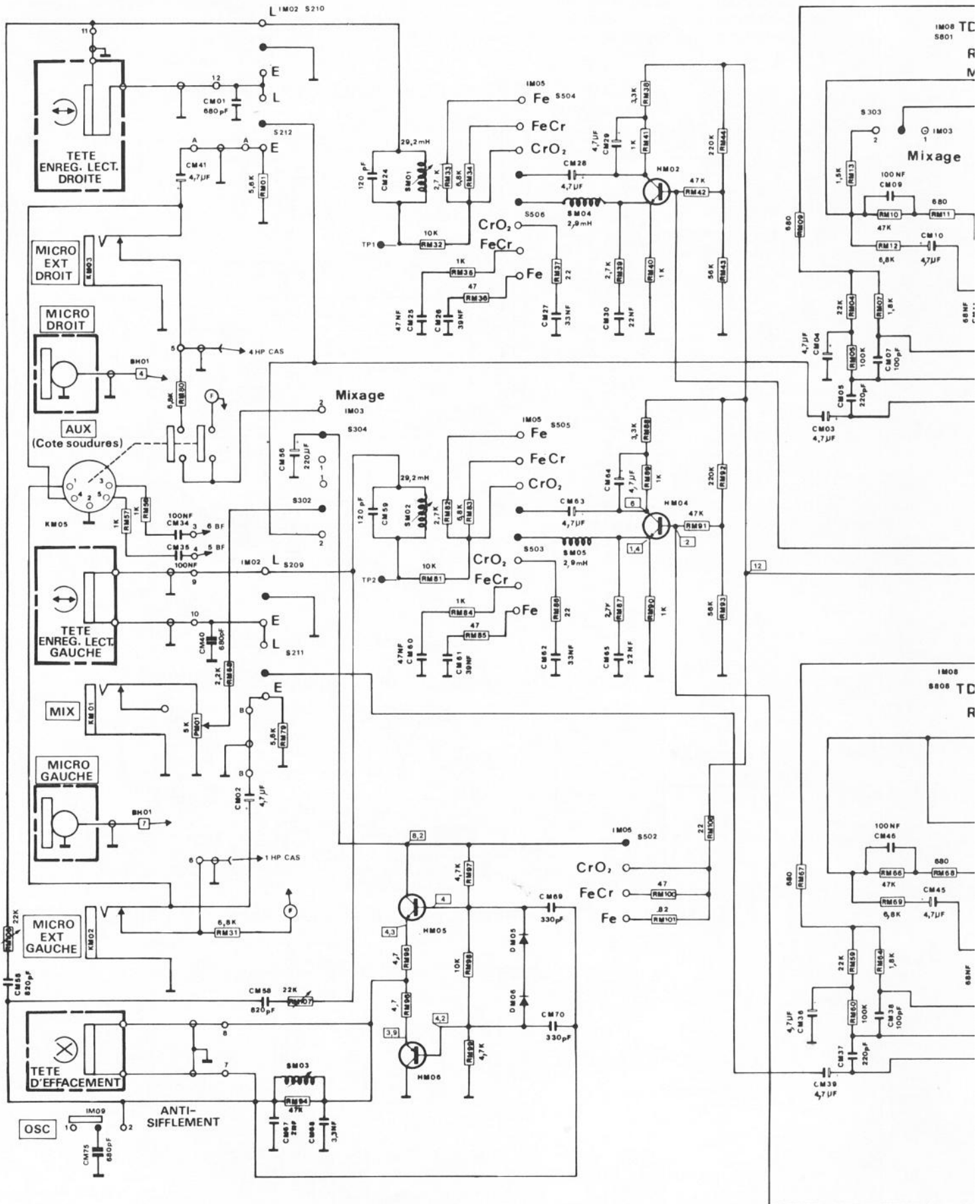
PLATINE ALIMENTATION (côté élément) - 1^{re} VERSION



PLATINE ENREGISTREMENT/LECTURE (côté élément) - 1^{re} VERSION

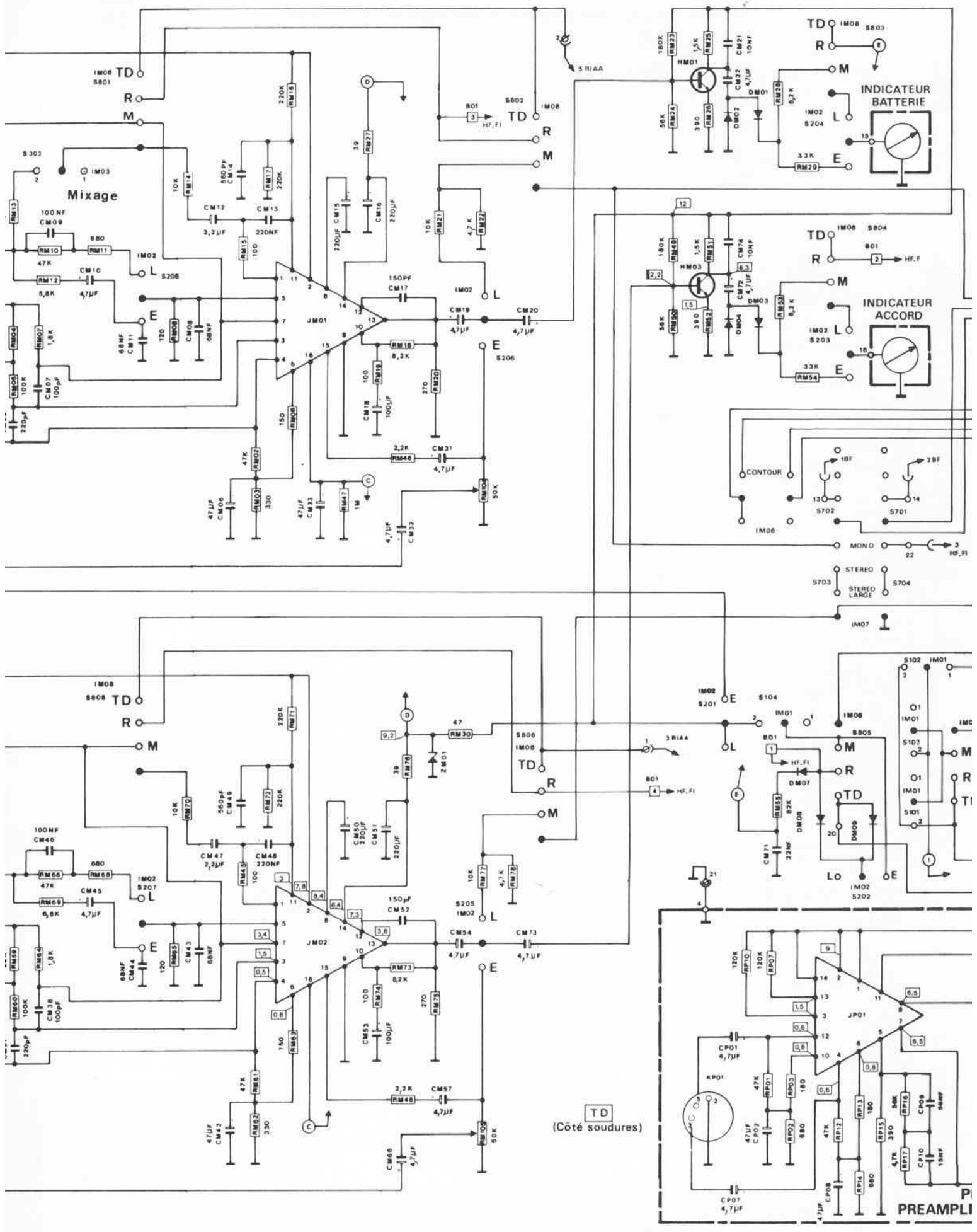


VIII - ENREGISTREUR-LECTEUR - PREAMPLI- AMPLIFICATEUR BF - ALIME

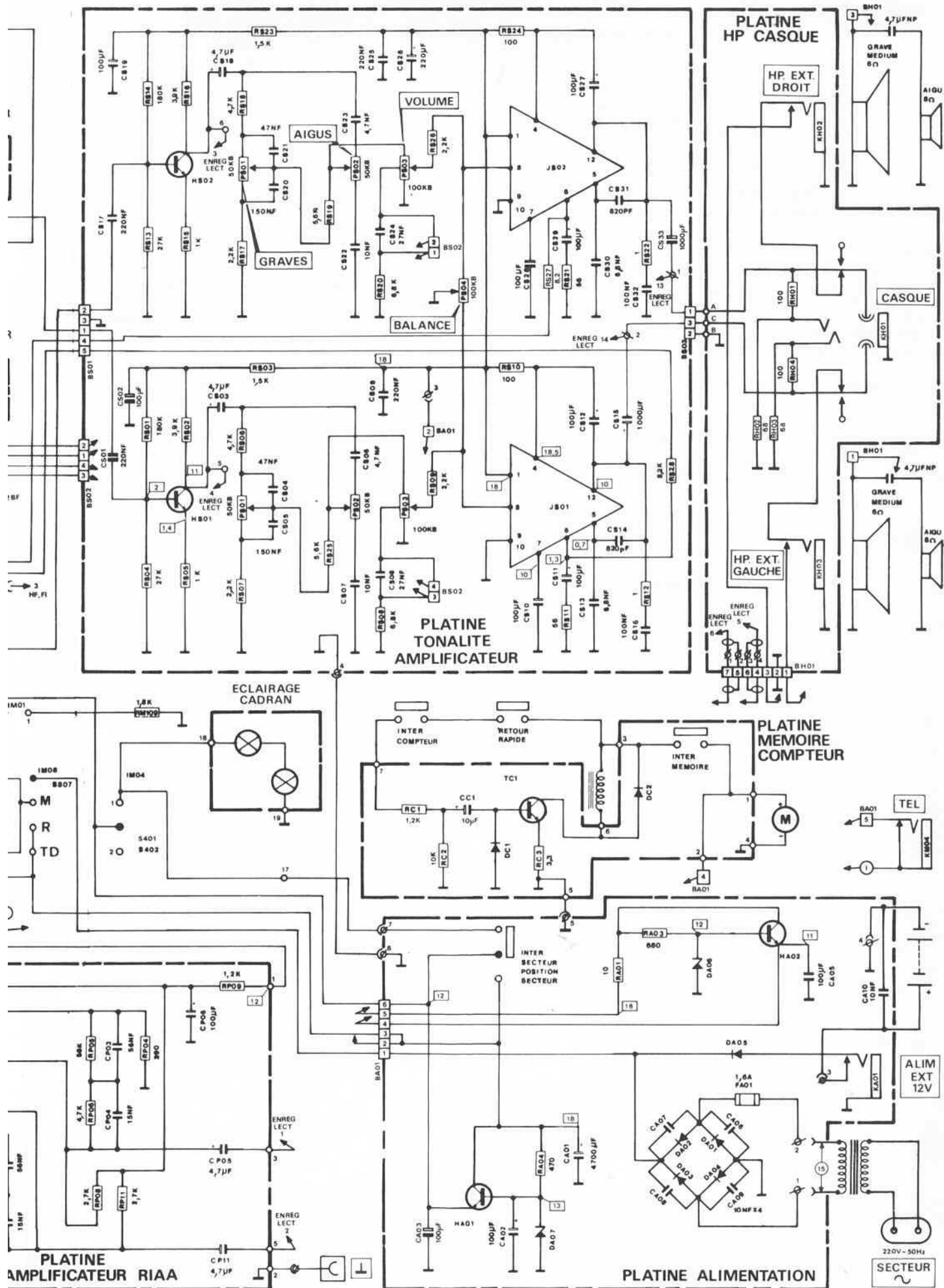


BF - ALIMENTATION

A. SCHEMA DE PRINCIPE



TD
(Côté soudures)



TABLEAUX DES SEMI-CONDUCTEURS

PLATINE ALIMENTATION

REPERES	HA01	HA02	DA01 à DA05	DA06	DA07		TC1	DC1 DC2		HS01 HS02	JS01 JS02
SEMI-CONDUCTEURS GERES	BDX 53C	BC 485A	1N 4001	BZX 46C12	BZX 46C13		BC 485-A	1N 4148		BC 238B	TBA 810CB
SEMI-CONDUCTEURS DE REMPLACEMENT	BDX 53A										

PLATINE MEMOIRE COMPTEUR

PLATINE TONALITE AMPLI-BF

PLATINE ENREGISTREMENT/LECTURE

PLATINE PREAMPLI-RIAA

REPERES	HM01 à HM04	HM05	HM06	HM07	DM01 à DM04	DM05 à DM07	DM08 DM09	ZM01	JM01 JM02		JP01
SEMI-CONDUCTEURS GERES	BC 238B	BC 337-25	BC 327-25	BC 485-A	1N 541	34 P4	1N 4001	BZX 46C9V1	TDA 1054M		TDA 3310
SEMI-CONDUCTEURS DE REMPLACEMENT											

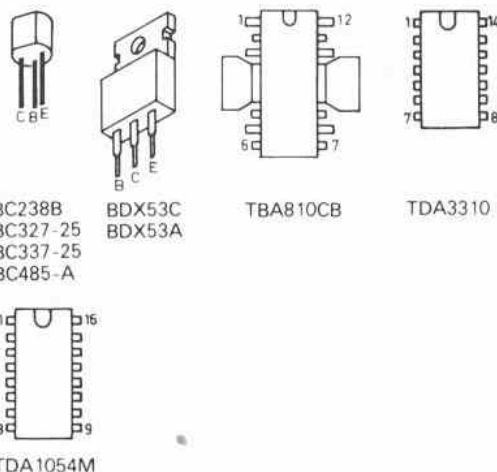
LEGENDES ET CONDITIONS DE MESURES

Points de raccords des circuits imprimés :

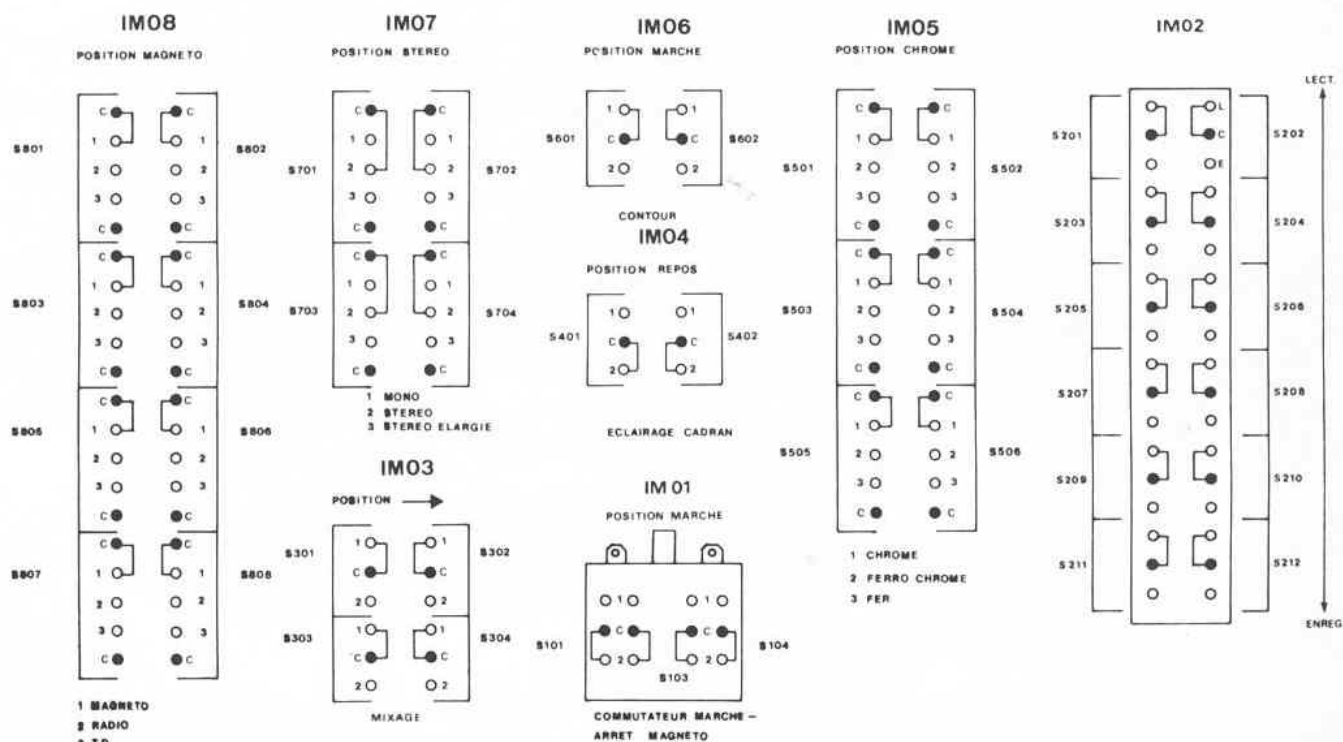
- Par soudures.
- Par connecteurs.
- Par cosses.
- Tensions continues relevées par rapport à la masse à l'aide d'un voltmètre de 40 kΩ/V.
- Tensions continues relevées par rapport à la masse à l'aide d'un voltmètre électronique.
- Tensions alternatives.
- Points tests.

- APPAREIL :**
- Alimenté sur secteur 220 V.
 - Enregistreur/lecteur en service en position « normal ».
 - Potentiomètres de volume au minimum, sans signal à l'entrée.

BROCHAGE DES SEMI-CONDUCTEURS

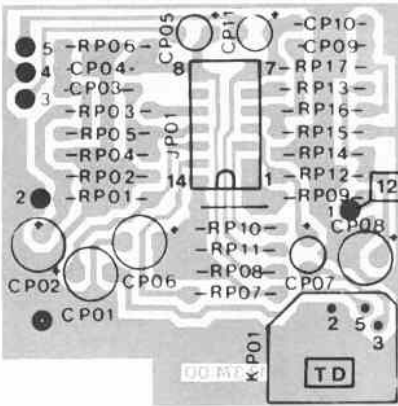


COMMUTATIONS

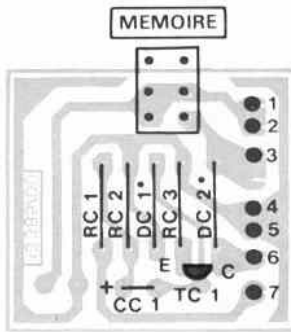


B. CIRCUITS IMPRIMES : IMPLANTATION DES ELEMENTS (côté éléments)

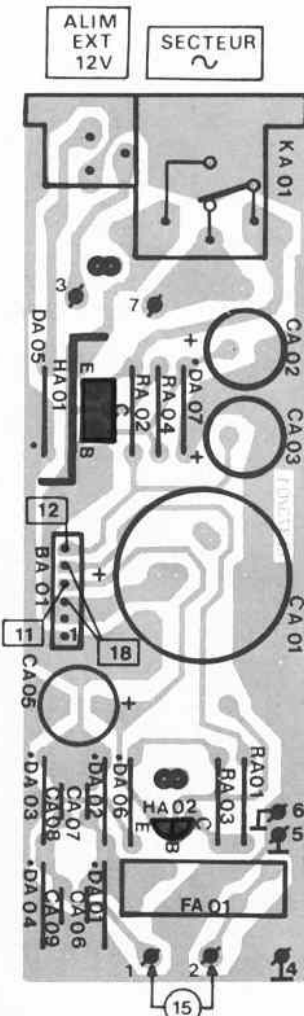
PLATINE PREAMPLIFICATEUR



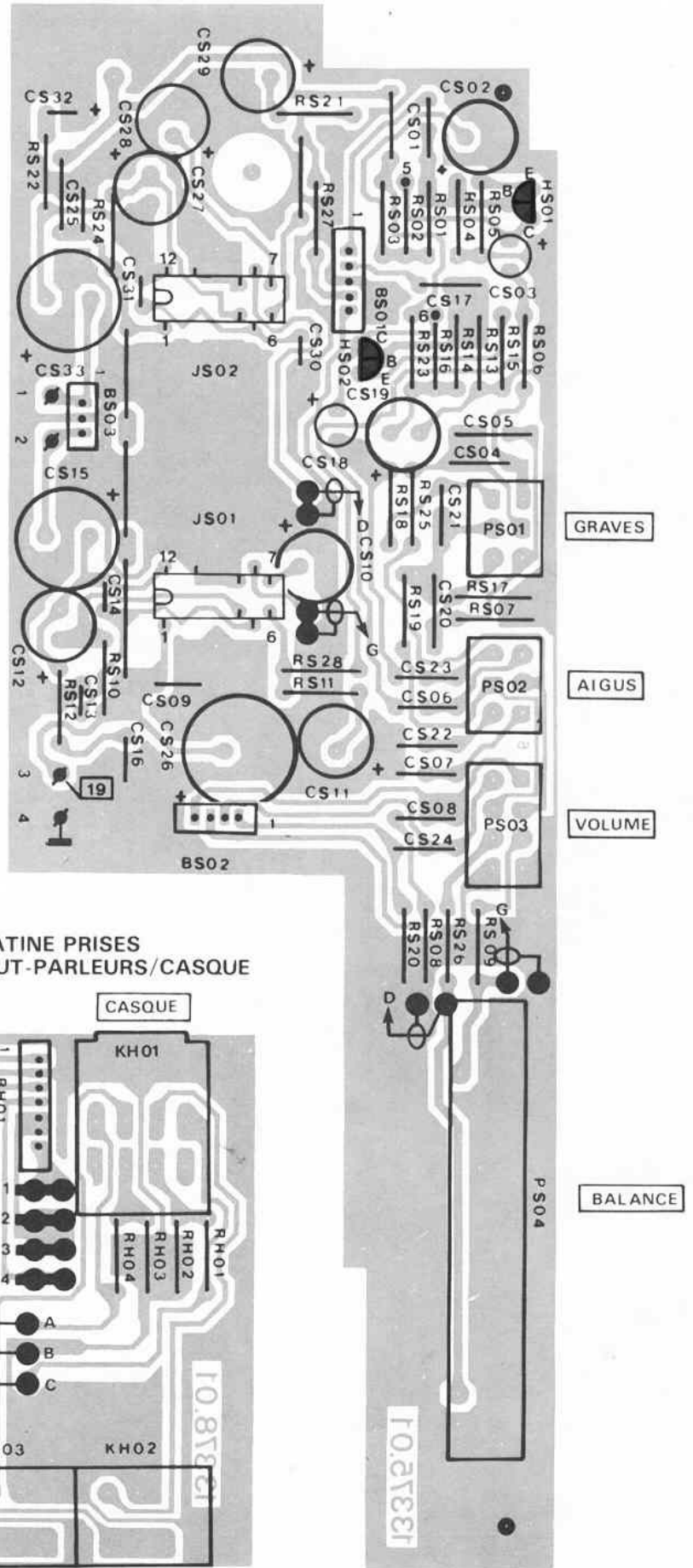
PLATINE MEMOIRE COMPTEUR



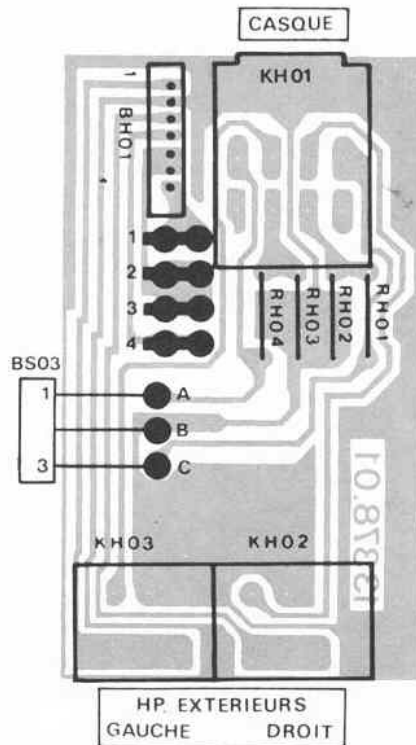
PLATINE ALIMENTATION

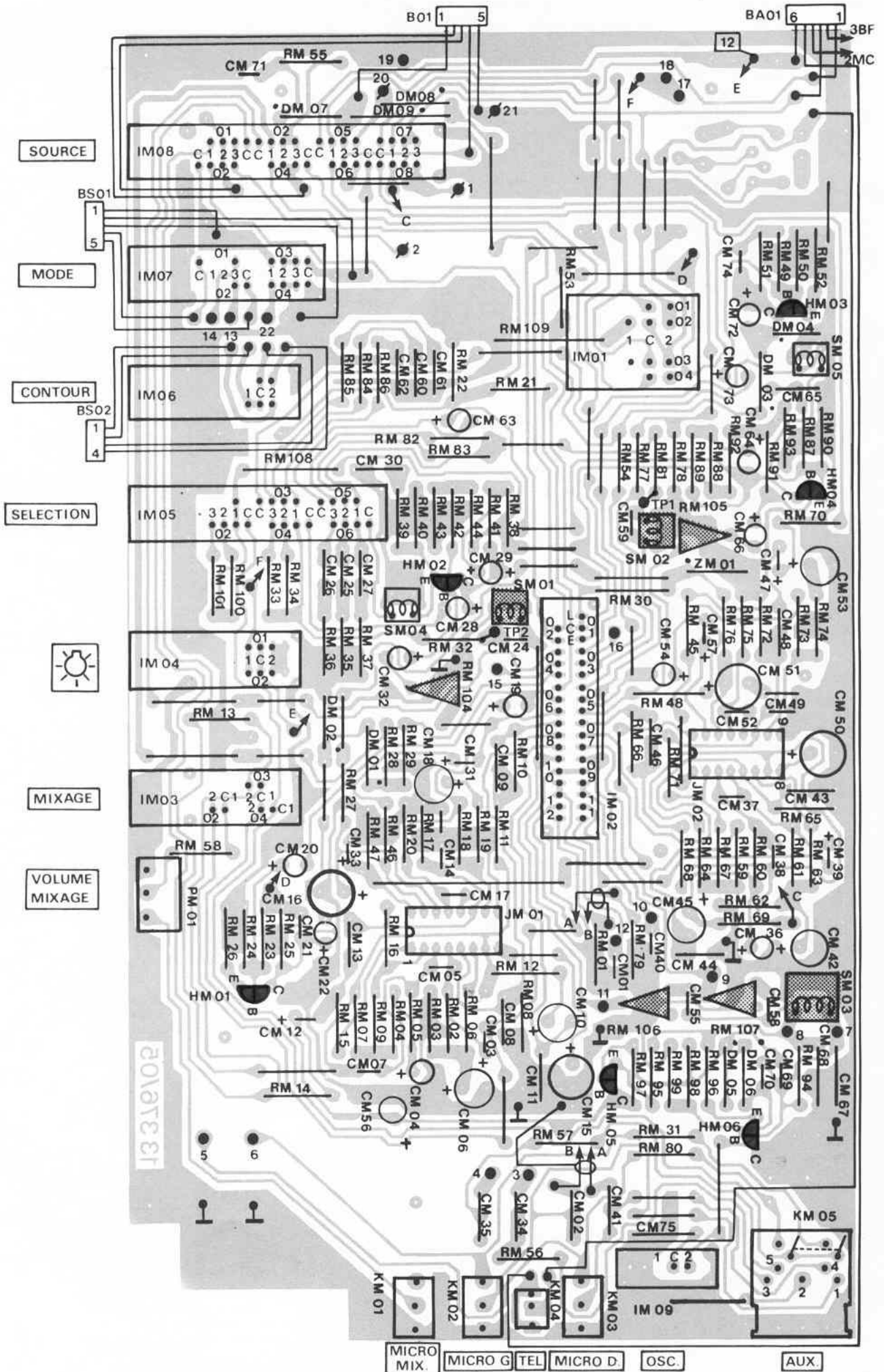


PLATINE TONALITE AMPLIFICATEUR BF



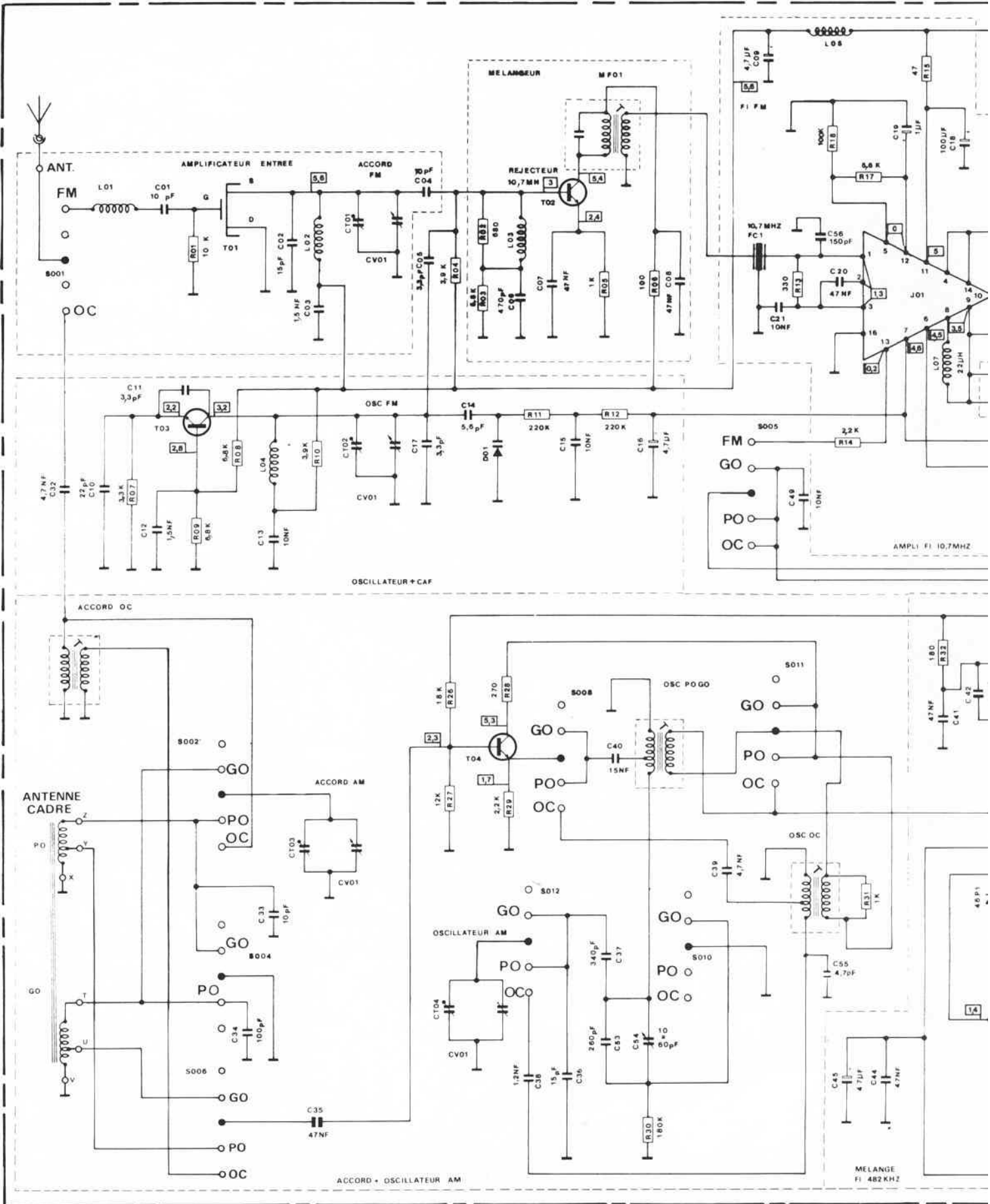
PLATINE PRISES HAUT-PARLEURS/CASQUE



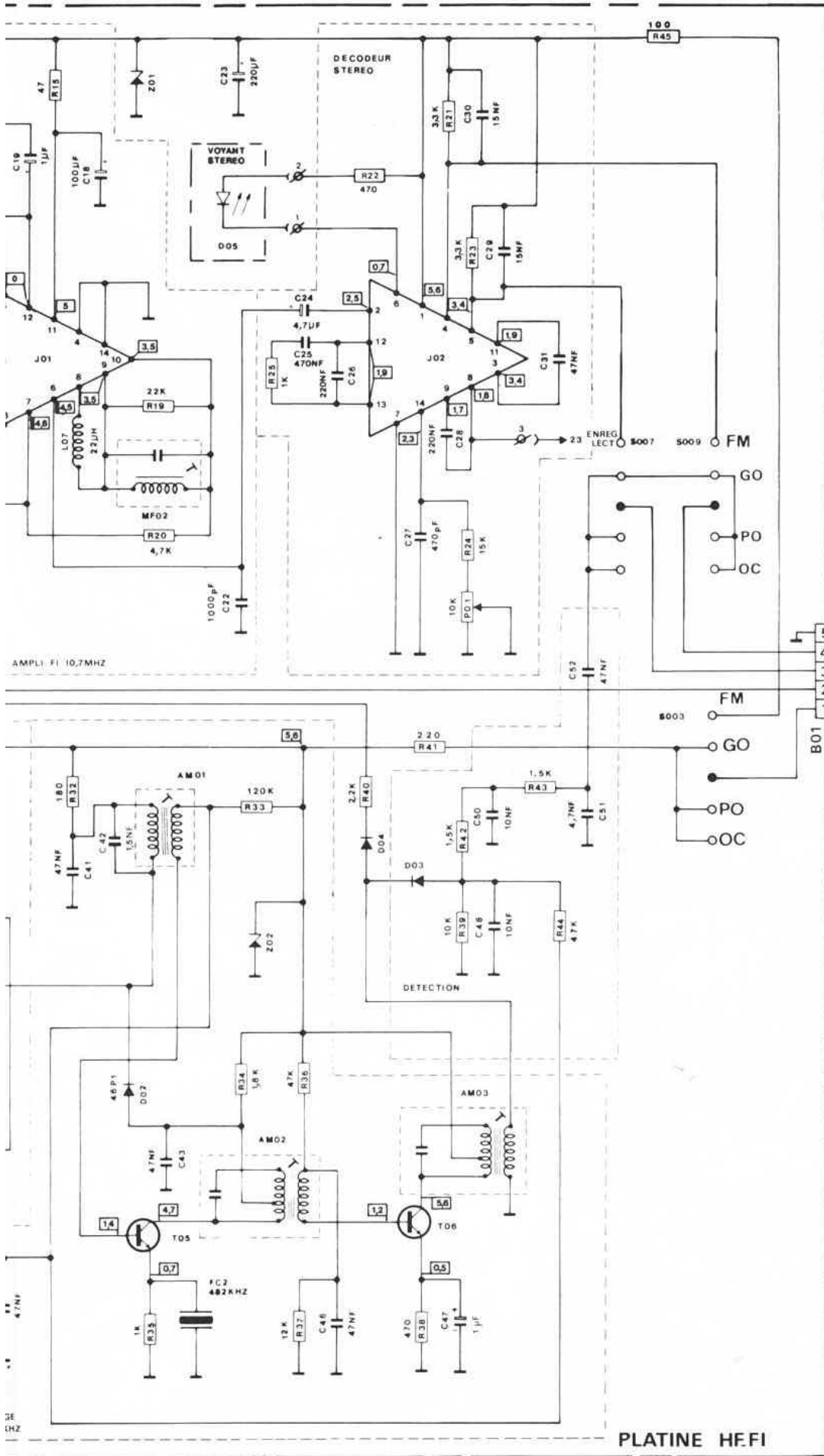


IX - RECEPTEUR DE RADIODIFFUSION

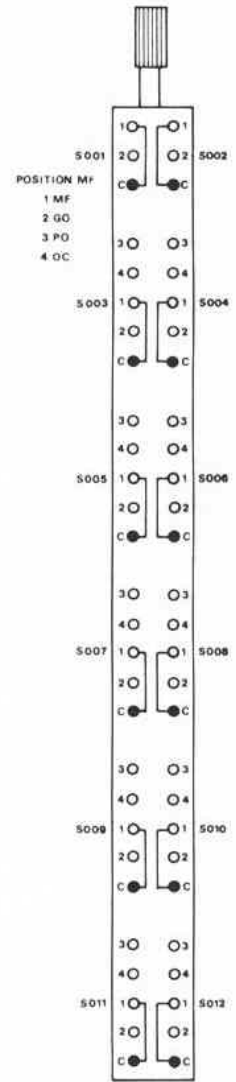
A. S



A. SCHEMA DE PRINCIPE



SELECTEUR DE GAMMES D'ONDES



BROCHAGES DES SEMI-CONDUCTEURS



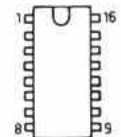
BF233
BF253-3
BF255
BF255-M



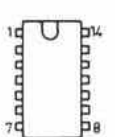
BF245A



BF238-B



TDA 1200
CA 3089-E



MC1309-P

TABLEAUX DES SEMI-CONDUCTEURS

PLATINE HF-FI

REPERES	T01	T02 T03	T04	T05	T06	D01	D02 à D04	D05	Z01 Z02	J01	J02
SEMI-CONDUCTEURS GERES	BF 245A	BF 255	BF 253-3	BF 233	BC 238-B	BB 142	46 P1	V260P 124	BZX 46C5V6	TDA 1200	MC 1309P
SEMI-CONDUCTEURS DE REMPLACEMENT		BF 255-M								CA 3089E	

LEGENDES ET CONDITIONS DE MESURES

Points de raccordements des circuits imprimés :

- Par soudures.
- Par connecteurs.
- Par cosses.
- Tensions continues relevées par rapport à la masse à l'aide d'un voltmètre de 40 kΩ/V.
- Tensions continues relevées par rapport à la masse à l'aide d'un voltmètre électronique.
- Tensions alternatives.

APPAREIL :

- Alimenté sur secteur 220 V.
- MA ou MF en service.
- Sans signal à l'entrée.

FREQUENCES DE REGLAGES

GAMMES	OSCILLATEUR	ACCORD
FM	87,3-108 MHz	106 MHz
OC	5,85-18 MHz	7 MHz
PO	520-1620 kHz	600-1400 kHz
GO	148-272 kHz	145 kHz
FI-MF	10,7 MHz	
FI-MA	482 kHz	

B. CIRCUIT IMPRIME : IMPLANTATION DES ELEMENTS (côté éléments)

