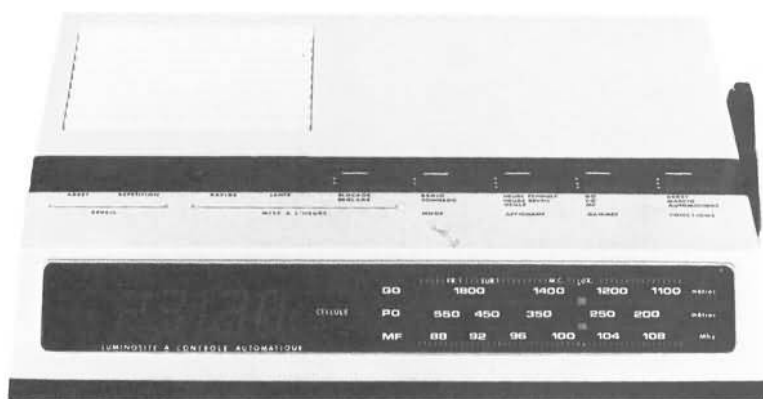


DOCUMENTATION TECHNIQUE
RADIO-TELEVISION-ELECTRO ACOUSTIQUE

Continental Edison

RECEPTEUR RADIO-REVEIL RR5976P



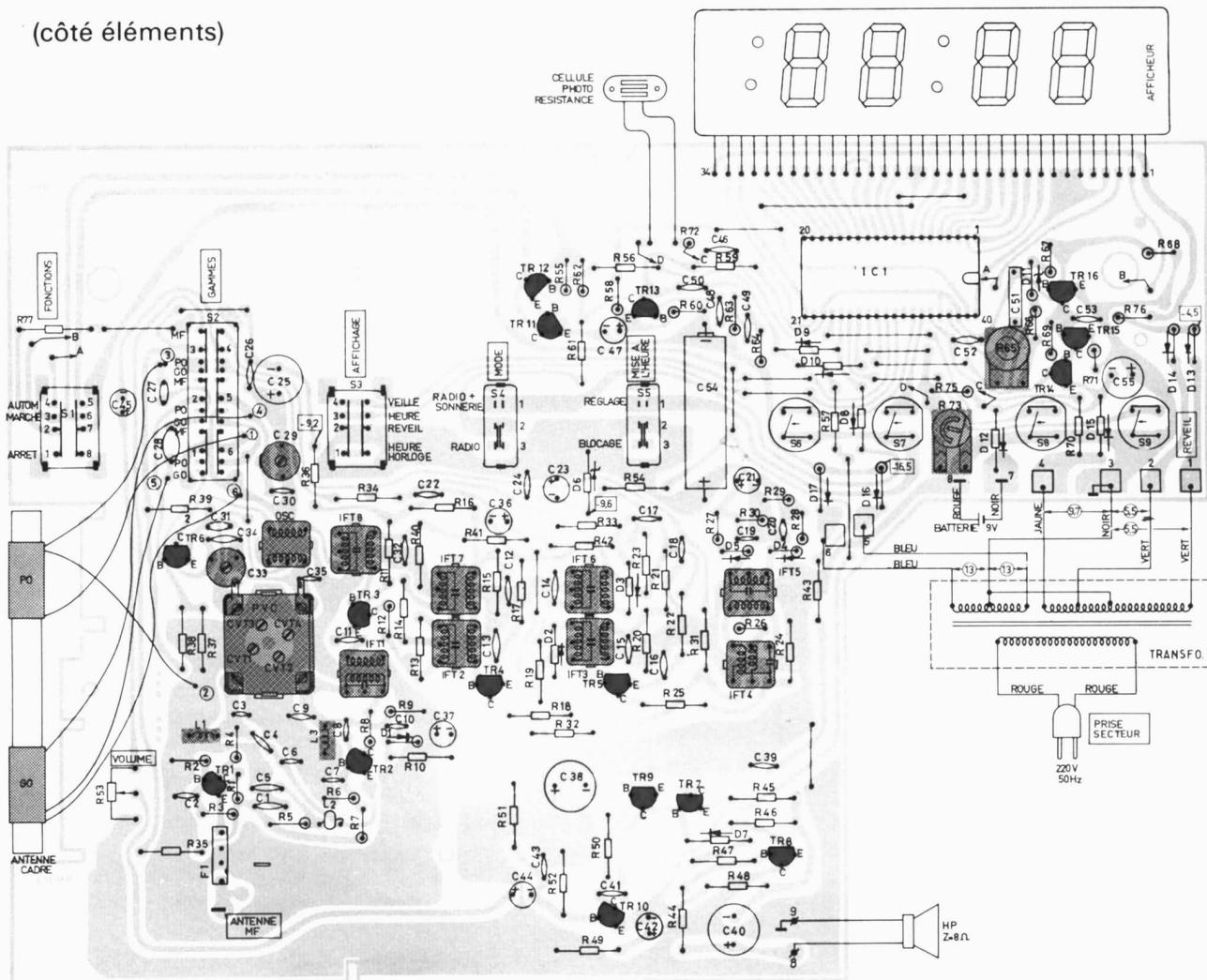
service après-vente BP.110 7 rue ampère 91302 massy tel 920 84 72

CARACTERISTIQUES PRINCIPALES

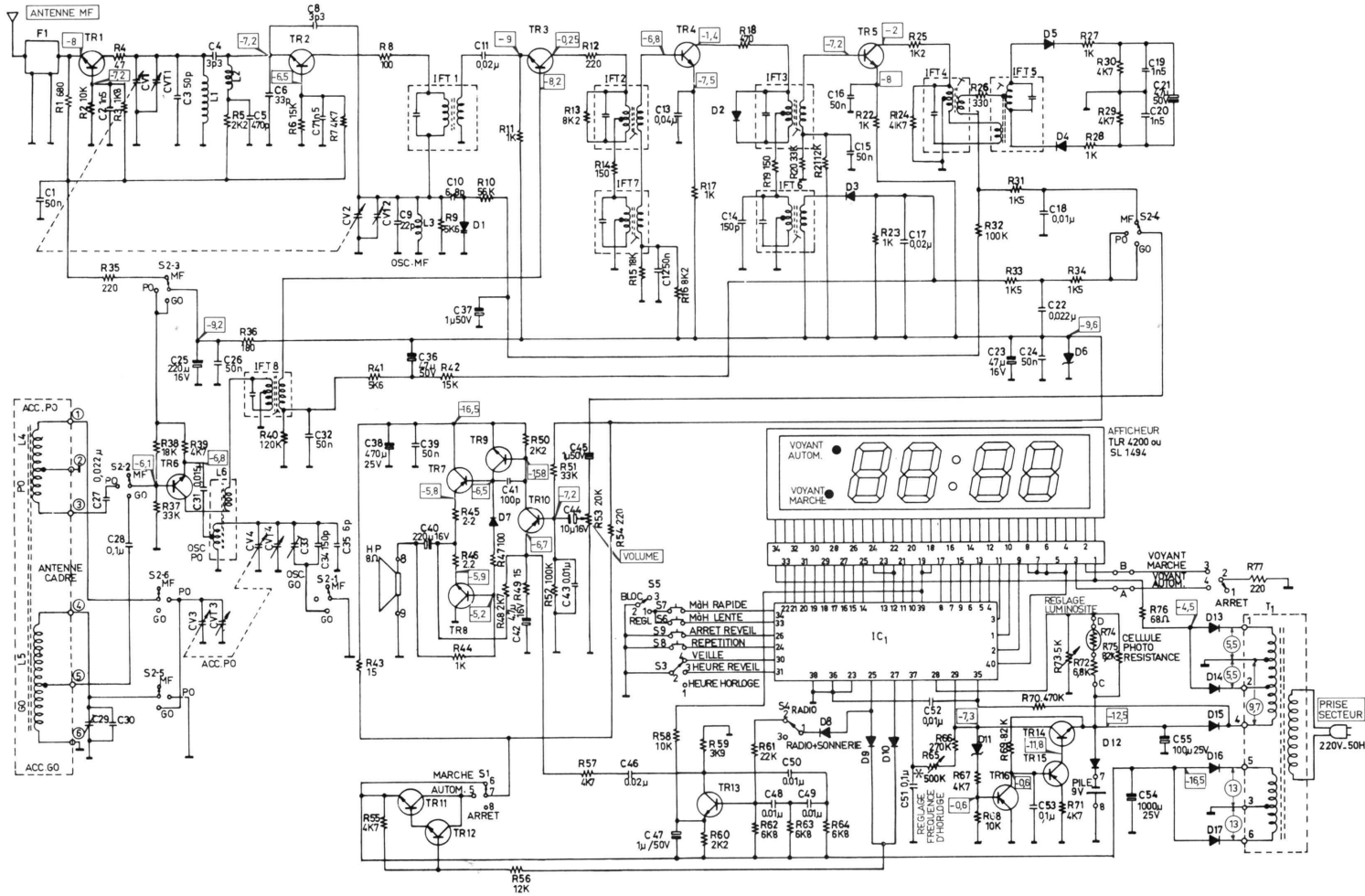
TYPE D'APPAREIL	: Radio-réveil à affichage lumineux « 7 segments » équipé d'une pile alimentant l'horloge en cas de coupure secteur.
ALIMENTATION	: Secteur 220 V - 50 Hz.
CONSOMMATION	: Horloge seule : 3,2 VA Avec la radio : 5 VA
PUISSANCE NOMINALE DE SORTIE	: 600 mW sur $Z = 8 \Omega$ pour $f = 1 \text{ kHz}$ et $d = 10\%$.
HAUT-PARLEUR	: $\varnothing 77 \text{ mm} - Z = 8 \Omega$.
DIMENSIONS	: L. 250 - H. 60 - P. 192 mm
MASSE	: 1,1 kg.
A - RECEPTEUR DE RADIODIFFUSION	
COLLECTEURS D'ONDES	: Antenne cadre pour PO et GO Antenne extérieure pour la MF
SENSIBILITES HF UTILISABLES	: PO $400 \mu\text{V/m}$ } pour S/B = 20 dB GO $600 \mu\text{V/m}$ } et 30% de modulation MF $10 \mu\text{V}$ pour S/B = 26 dB et $\Delta F = 22,5 \text{ kHz}$
B - HORLOGE	
TYPE	: Electronique
ALIMENTATION AUXILIAIRE	: Pile 9 V type 006P - Autonomie : 15 heures.
AFFICHAGE	: Heures et minutes à diodes électroluminescentes. Contrôle automatique de luminosité de l'affichage par cellule photo-résistance.
MODE DE REVEIL	: Radio ou radio + sonnerie. Répétition toutes les 9 mn après chaque pression sur le bouton « REPETITION ».
PRECISION DE L'HEURE DE REVEIL	: 1 mn
ECOUTE RADIO TEMPORISEE	: Programmable de 0 à 59 mn.

CIRCUIT IMPRIME : IMPLANTATION DES ELEMENTS

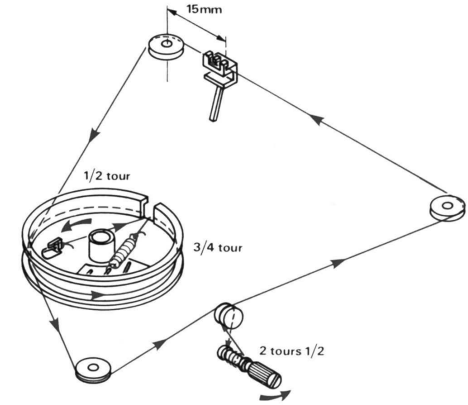
(côté éléments)



SCHEMA DE PRINCIPE



CORDONNET D'ENTRAINEMENT



FREQUENCES DE REGLAGE

BANDE	OSCILLATEUR	ACCORD
GO	150 - 270 kHz	160 - 210 kHz
PO	515 - 1 610 kHz	574 - 1 400 kHz
MF	87 - 109 MHz	90 - 108 MHz
FI-AM	455 kHz	
FI-FM	10,7 MHz	

* REGLAGE DE LA FREQUENCE D'HORLOGE

Conditions de réglage

Appareil alimenté par la pile 9 V

Réglage

Agir sur R65 afin d'obtenir au point 37 de IC1 une période $T = 20 \text{ ms}$ ce qui correspond à une fréquence $F = 50 \text{ Hz}$.

TABLEAUX DES SEMI-CONDUCTEURS

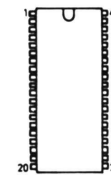
REPERES	TR1 TR2	TR3 à TR5	TR6	TR7	TR8	TR9	TR10	TR11	TR12 à TR14	TR15 TR16
SEMI-CONDUCTEURS GERES	2SC 1923	JE 9011G	JE 9016G	JE 8550B	JE 8055B	JE 9014C	JE 9015C	JE 5609B	JE 9014C	JE 9015C
SEMI-CONDUCTEURS DE REMPLACEMENT					JE 8550B					

REPERES	D1	D2	D3	D4 D5	D6	D7	D8 à D10	D11	D12	D13 à D17	IC1
SEMI-CONDUCTEURS GERES	1S 2638	1N 4148	H32	1N60	RD9 1EB	H32	1N 4148	RD6 8EB3	1N 4148	1N 4001	TMS 1944N2L
SEMI-CONDUCTEURS DE REMPLACEMENT											

BROCHAGE DES SEMI-CONDUCTEURS



JE5609B
JE8550B
JE8055B
JE9011G
JE9014C
JE9015C
JE9016G
2SC1923



TMS 1944N2L

LEGENDES ET CONDITIONS DE MESURES

	Points de raccordement à la platine.
	Tensions continues relevées par rapport à la masse à l'aide d'un voltmètre de 40 kΩ/V.
	Tensions alternatives.

APPAREIL

- Alimenté sur secteur 220 V - 50 Hz.
- En fonction MA ou MF selon le cas
- Sans signal à l'entrée
- Potentiomètre de volume au minimum.