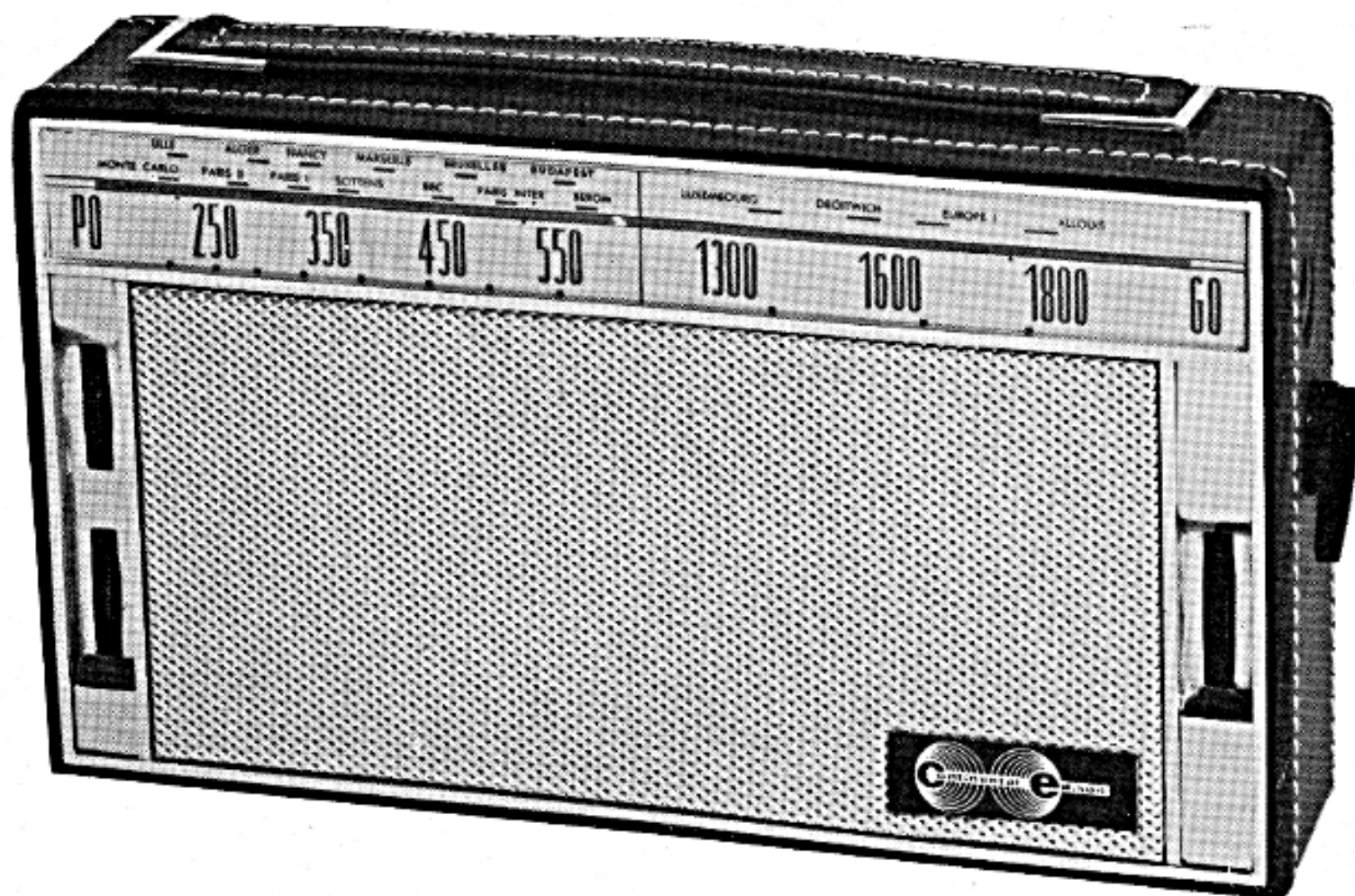




# TRANSISTOR TR 167

## NOTICE TECHNIQUE

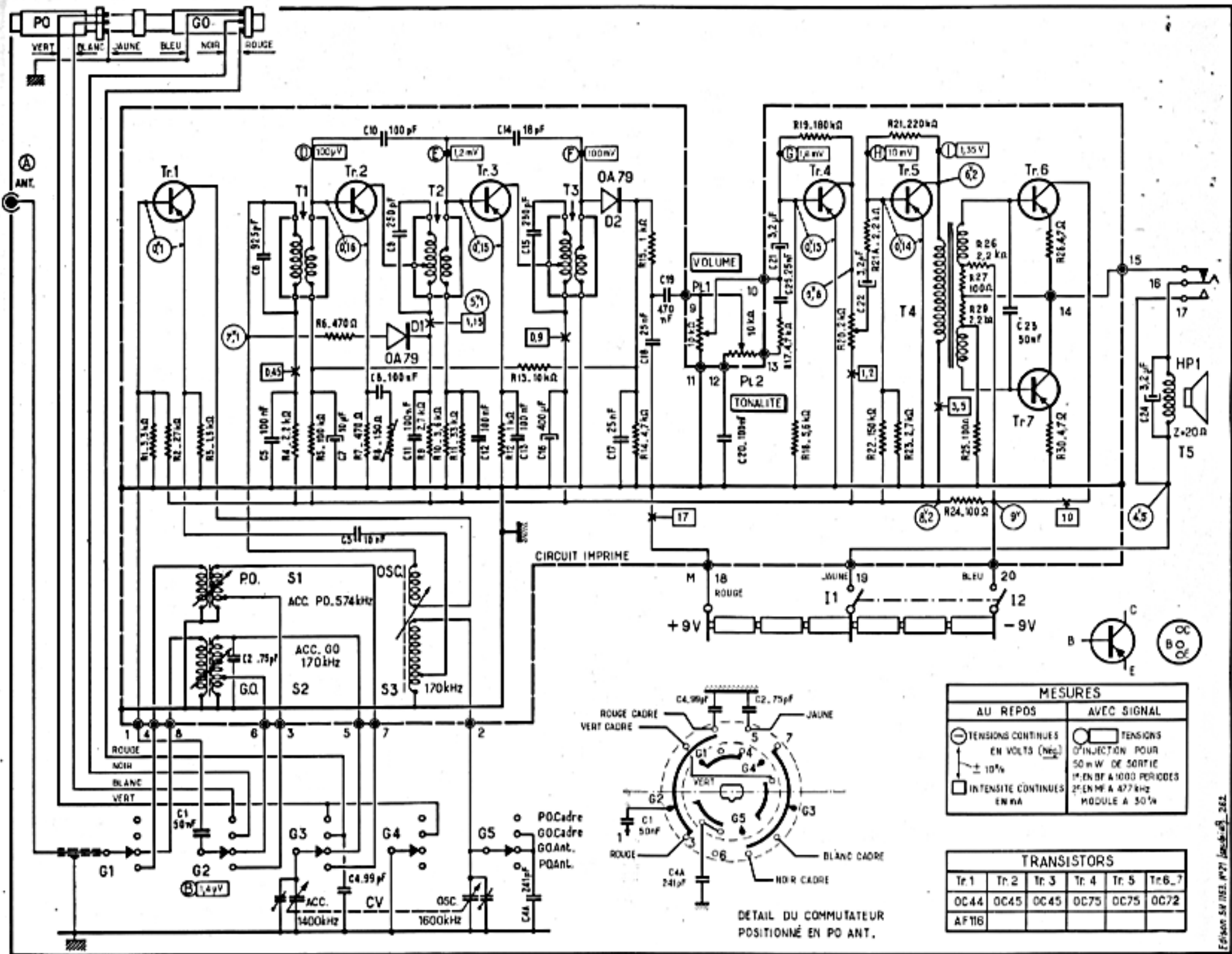


### CARACTÉRISTIQUES GÉNÉRALES

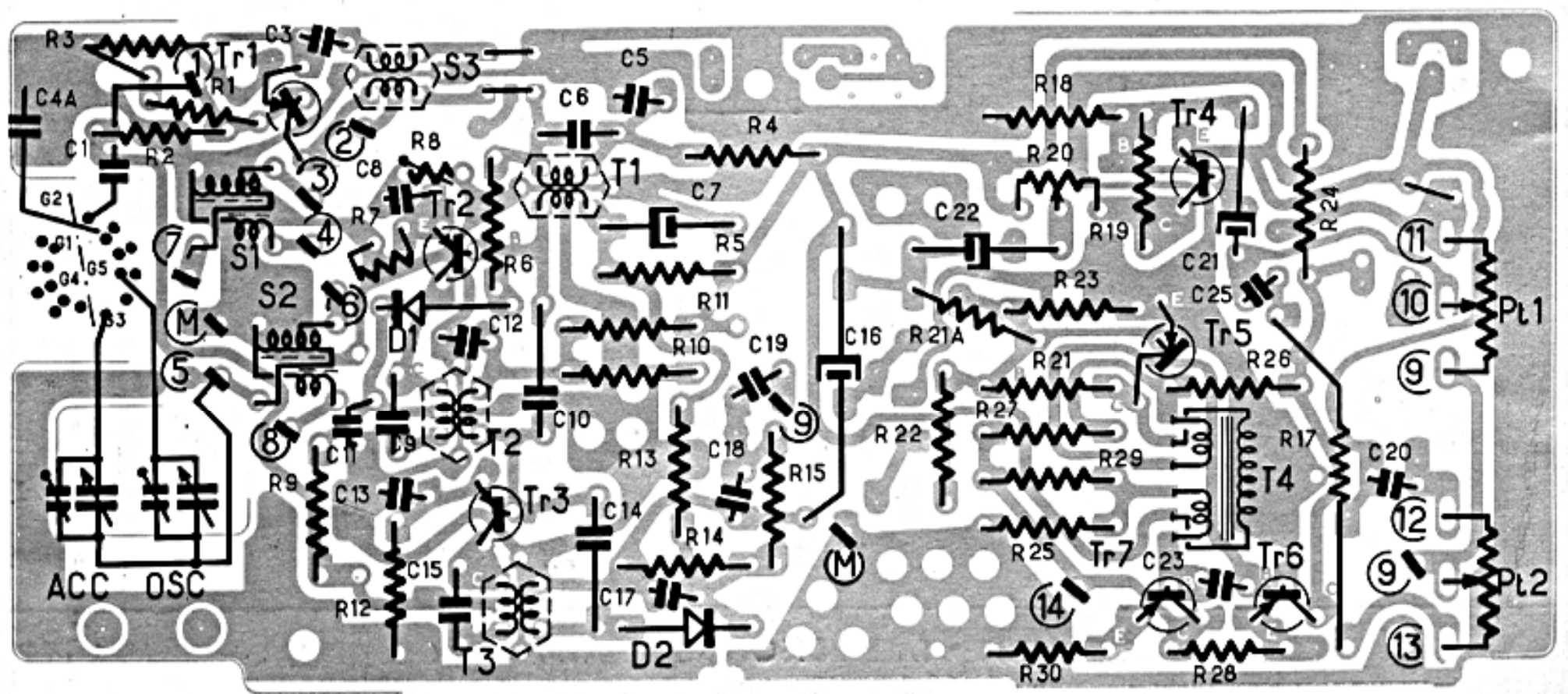
ALIMENTATION	6 piles 1,5 volt en série
NOMBRE DE TRANSISTORS	7
NOMBRE DE DIODES	2
HAUT-PARLEUR	10,5 cm
CONTROLE DE TONALITÉ	par potentiomètre
FRÉQUENCE INTERMÉDIAIRE	477 Khz
GAMMES D'ONDES	PO - GO Cadre PO - GO Antenne

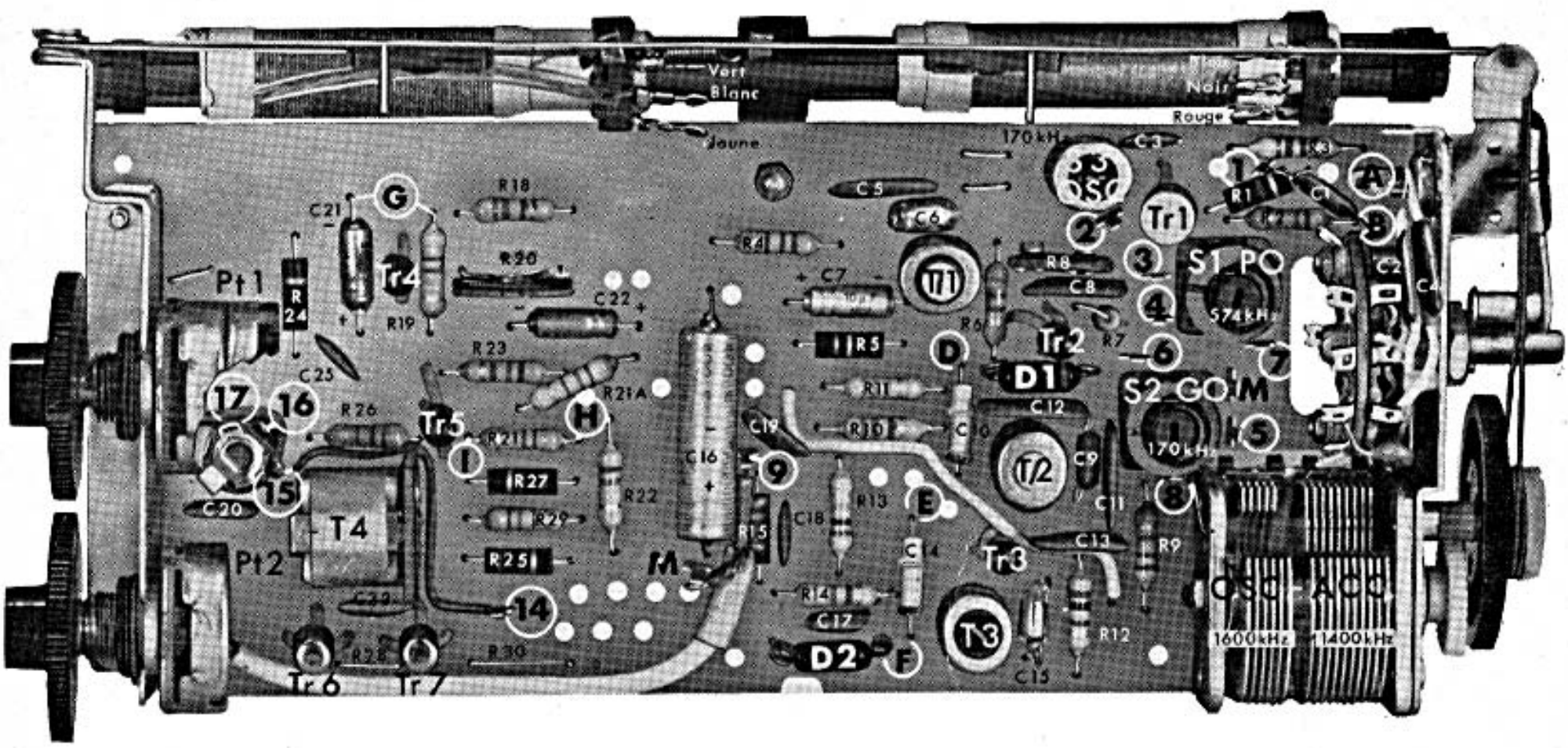
### TABLE DES MATIÈRES

- I. Description des circuits
- II. Alignement et mise au point
- III. Nomenclature
  - Pièces mécaniques
  - Pièces électriques



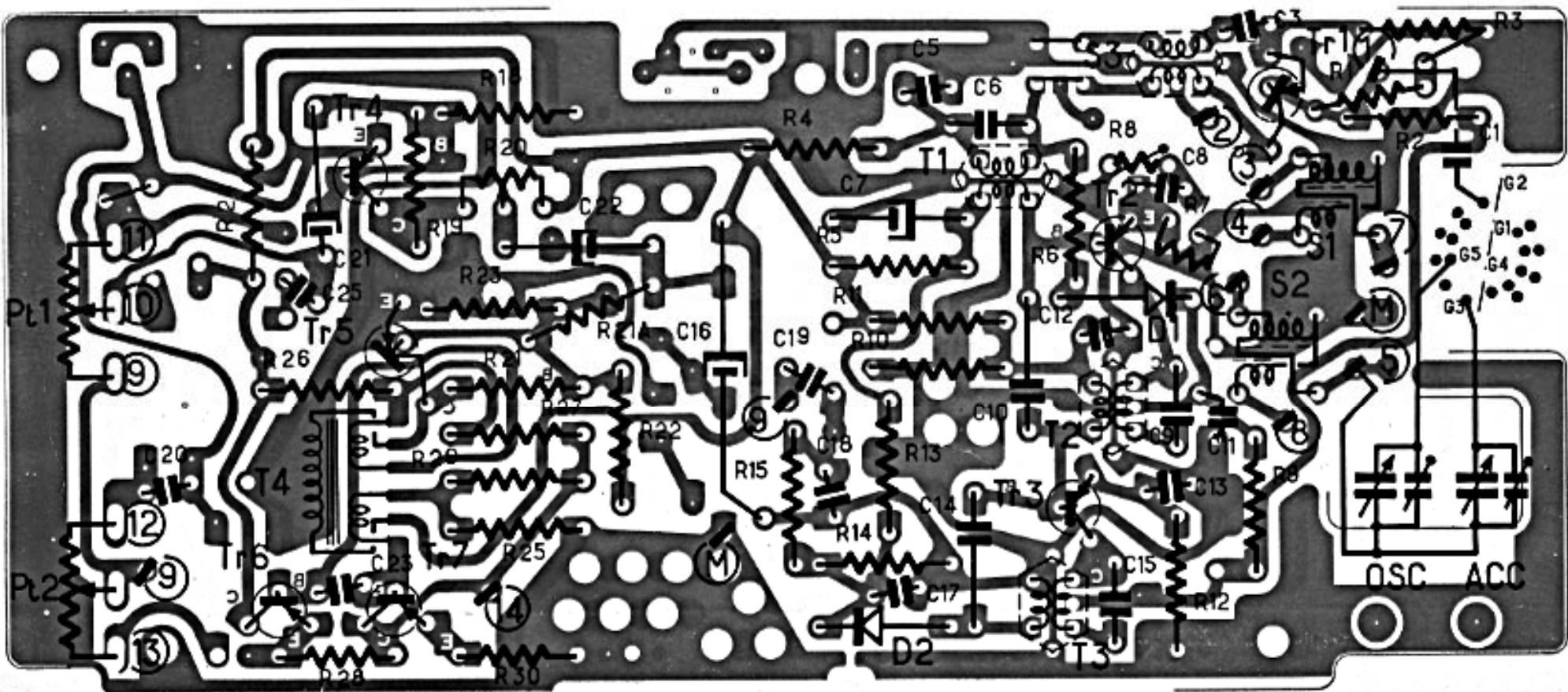
Circuit imprimé vu côté Soudure





C. 4 A et R 17 se trouvent positionné côté soudure  
 et C. 24 directement sur HP I

Circuit imprimé vu côté Câblage



## NOTA

LA PRÉSENTE NOTICE EST ÉTABLIE EN TENANT COMPTE D'UNE MODIFICATION AYANT POUR BUT DE DIMINUER LA CONSOMMATION GÉNÉRALE DU RÉCEPTEUR.

ELLE A ÉTÉ APPLIQUÉE A PARTIR DU N° 188.313.

LES ÉLÉMENTS MODIFIÉS SONT LES SUIVANTS :

LES TRANSISTORS OC 72 (Tr 6 - Tr 7) ÉTAIENT PRIMITIVEMENT OC 74 (Tr 6 - Tr 7).

LE HAUT-PARLEUR HP 1 (Hp 79 VEGA ou Hp 75 SIARE) BOBINE MOBILE 20  $\omega$  ÉTAIT PRIMITIVEMENT (HP 68) BOBINE MOBILE 10  $\omega$ .

LES RÉSISTANCES (R 28 - R 30) 4,7  $\omega$  ÉTAIENT PRIMITIVEMENT FIL RÉSISTANT "ADVANCE" BF 138 DE 1,5  $\omega$ .