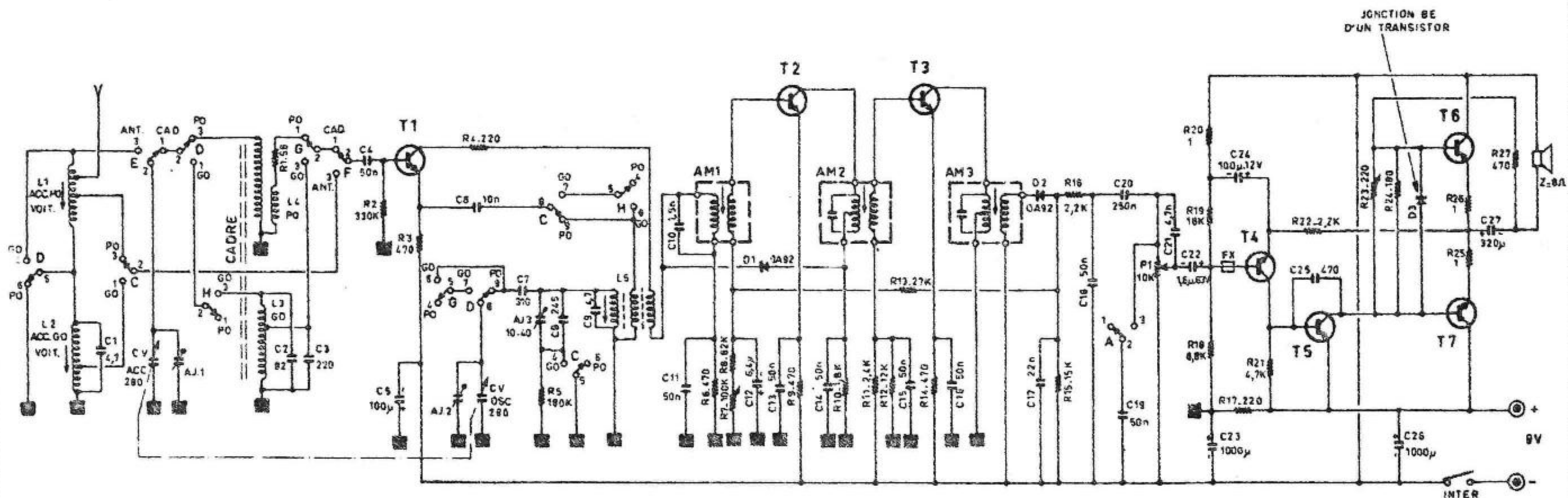
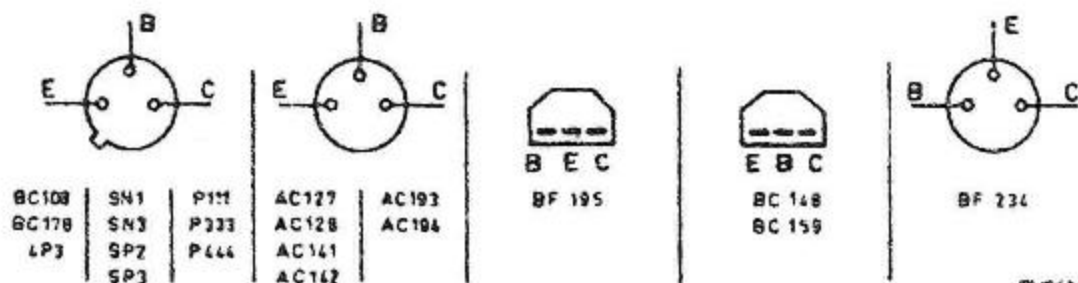


SCHÉMA ÉLECTRIQUE TR1985-MADÈRE-FLAMENCO

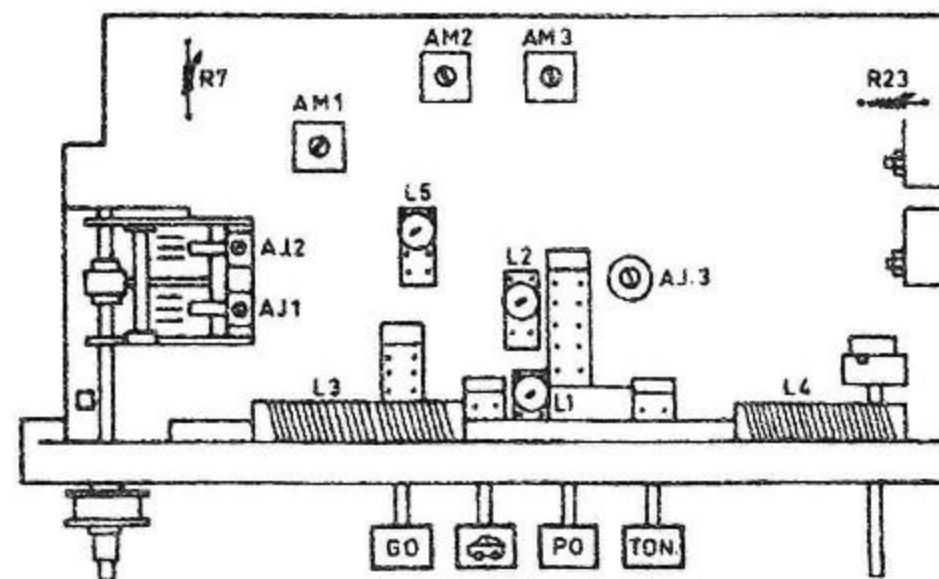
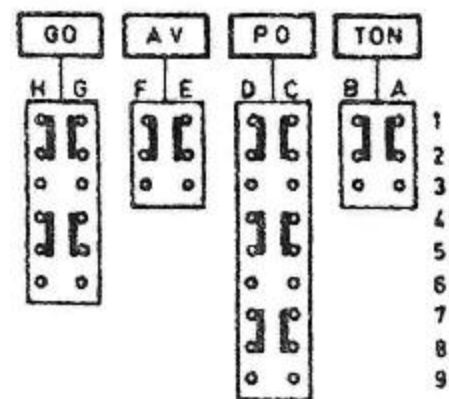


SORTIES DES TRANSISTORS



POINTS DE RÉGLAGE

CONTACTEUR



TRANSISTORS

T1	T2	T3	T4	T5	T6	T7
P111	P333	P444	SN3	SP3	AC142K	AC141K
LP3	EP3	EP3	SN1	SP2		
BF195	BF195	BF195	BC148	BC178	AC193	AC194
BF234	BF234	BF234	BC108	BC159	AC128	AC127

FRÉQUENCES DE RÉGLAGE

GAMME	OSCILLATEUR	ACCORD
PO	520 - 1620 KHz	600 - 1400 KHz
GO	150 - 276 KHz	270 KHz