

DOCUMENTATION TECHNIQUE  
RADIO — TELEVISION — ELECTRO-ACOUSTIQUE

# Continental Edison

RECEPTEUR  
DE RADIODIFFUSION  
TR 5010

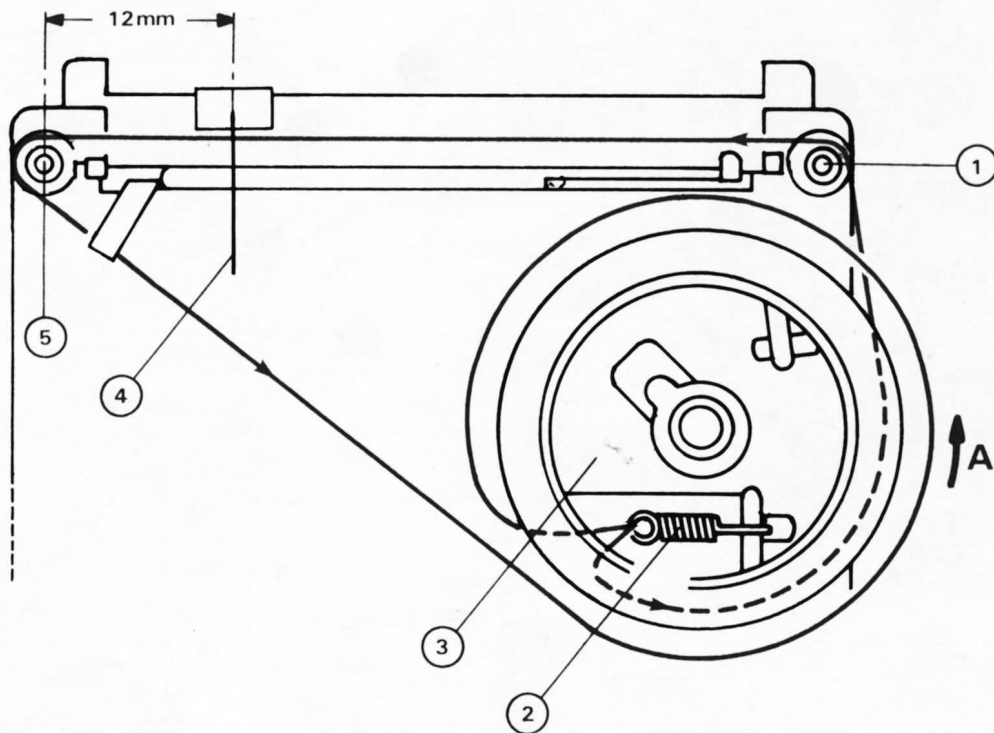


service après-vente BP. 110 7 rue ampère 91302 massy tel 920 84 72

## CARACTERISTIQUES PRINCIPALES

TYPE D'APPAREIL .....	: Récepteur de radiodiffusion
ALIMENTATION .....	: 3 piles de 1,5 V type R6
CONSOMMATION .....	: 15 mA au repos 100 mA à Ps nominale
PUISSANCE NOMINALE DE SORTIE ..	: 185 mW sur $Z_s = 8 \Omega$ à $f = 1$ kHz et $d = 10 \%$
HAUT-PARLEUR .....	: $\varnothing 57$ mm : $Z = 8 \Omega$
PRISE DE RACCORDEMENT .....	: Prise écouteur $\varnothing 3,5$ mm « ? »
COLLECTEURS D'ONDES .....	: Antenne télescopique pour la MF Antenne cadre pour les GO
GAMMES D'ONDES REÇUES .....	: MF 87,5 à 108 MHz GO 145 à 285 kHz
ACCORD .....	: Par condensateur variable
SENSIBILITES HF UTILISABLES .....	: MF $15 \mu\text{V}$ pour S/B = 30 dB GO $1500 \mu\text{V/m}$ pour S/B = 20 dB
FREQUENCES INTERMEDIAIRES .....	: MF 10,7 MHz MA 460 kHz
DIMENSIONS .....	: L. 83 - H. 145 - P. 37 mm

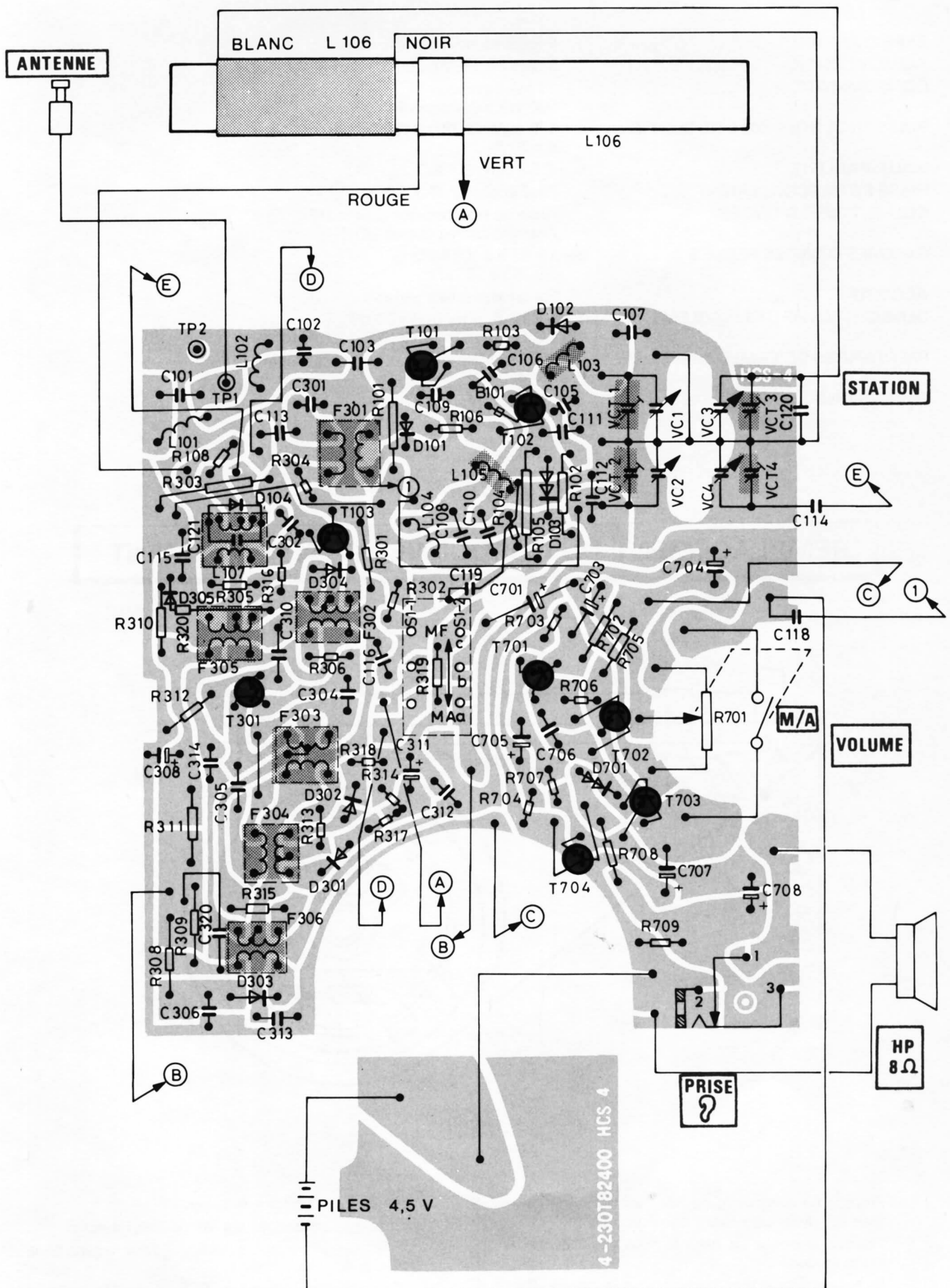
## REPLACEMENT DU CORDONNET D'ENTRAINEMENT

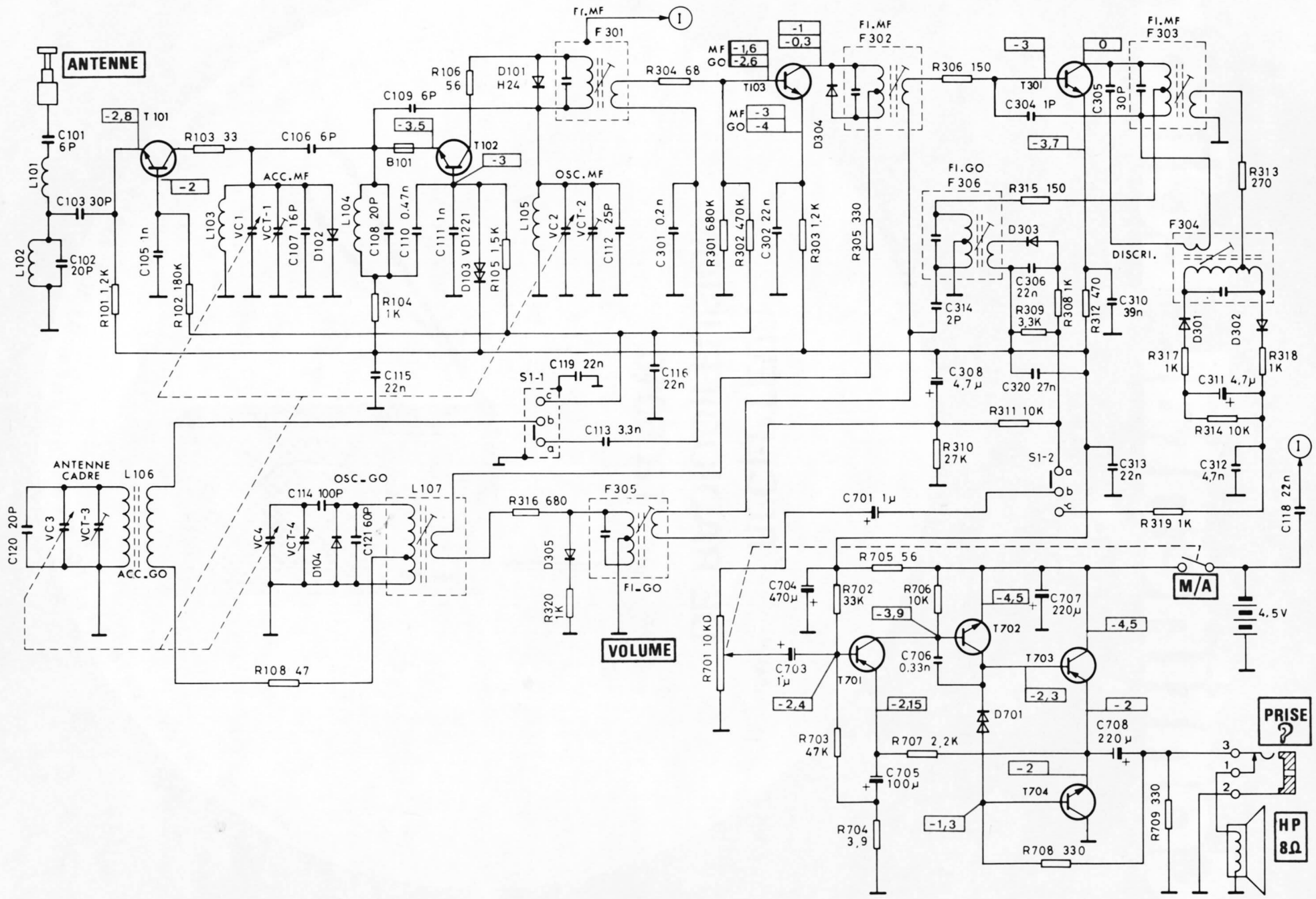


- 1°) - Prendre un cordonnet de 284 mm de longueur et fixer les deux extrémités au ressort (2)
- 2°) - Tourner la poulie (3) dans le sens de la flèche A jusqu'en butée.
- 3°) - Fixer l'extrémité libre du ressort à la poulie (3) et avec un brin du cordonnet effectuer 1/2 tour dans

- le sens de la flèche A
- 4°) - Passer le cordonnet sur les poulies (1) et (5).
- 5°) - Effectuer 1 tour sur la poulie (3) dans le sens de la flèche A
- 6°) - Fixer l'aiguille indicatrice (4) à 12 mm de la poulie (5)

# CIRCUITS IMPRIMES : IMPLANTATION DES ELEMENTS





**SCHEMA DE PRINCIPE**

## TABLEAUX DES SEMI CONDUCTEURS

REPERES	T 101	T 102	T 103	T 301	T 701	T 702	T 703	T 704		D 101	D 102
SEMI CONDUCTEURS GERES	2 SC 1675 K	2 SC 1675 L	2 SC 1675 K2	2 SC 1675 K	2 SA 733 P	2 SC 945 P	JE 9012 F	JE 9013 H		H 24	H 24
SEMI CONDUCTEURS DE REMPLACEMENT											

REPERES	D 103	D 104	D 301	D 302	D 303	D 304	D 305	D 701			
SEMI CONDUCTEURS GERES	VD 1221	CDG 24	1 N 60 FM	1 N 60 FM	H 24	1 N 60 FM	DS 442	VD 1221 M			
SEMI CONDUCTEURS DE REMPLACEMENT											

### FREQUENCES DE REGLAGES

GAMMES	OSCILLATEUR	ACCORD
GO	145 kHz - 295 kHz	160 kHz - 280 kHz
MF	87,5 MHz - 108 MHz	90 MHz - 106 MHz
FI-GO	460 kHz	
FI-MF	10,7 MHz	

### LEGENDES ET CONDITIONS DE MESURES

	: Tensions continues relevées par rapport à la masse à l'aide d'un voltmètre de 40 kΩ/V
	: Tensions continues relevées par rapport à la masse à l'aide d'un voltmètre électronique
<b>APPAREIL</b>	: En fonction MF ou GO sans signal à l'antenne.

### BROCHAGE DES SEMI-CONDUCTEURS



2 SC 1675 K-L  
2 SA 733 P  
2 SC 945 P  
JE 9012 F  
JE 9013 H

## LISTES DES PIECES DETACHEES

### A - PIECES DE CHASSIS

CODE	DESIGNATION	REPERE
196 TX 1240	CIRCUIT IMPRIME NU (CONTACT PILES)	
580 TX 0311	HAUT-PARLEUR Ø : 57mm Z : 8Ω	
101 TX 7132	LAMELLE CONTACT PILES	
136 TX 1690	RESSORT A BOUDIN (TENSION CORDONNET)	
101 TX 7133	SUPPORT PLASTIQUE (CADRE ET GUIDE AIGUILLE)	
196 TX 1244	PLATINE HF-FI-BF EQUIPEE	
101 TX 5936	BOBINE	F301
101 TX 7108	BOBINE	F302
101 TX 5938	BOBINE	F303
101 TX 6232	BOBINE	F304
101 TX 6233	BOBINE	F305
101 TX 5941	BOBINE	F306
614 TX 1843	CADRE EQUIPE	L106
240 TX 0174	CONDENSATEUR CHIMIQUE 4,7μF 25V	C308/311
240 TX 0163	CONDENSATEUR CHIMIQUE 1μF 25V	C701/703
240 TX 0168	CONDENSATEUR CHIMIQUE 470μF 6,3V	C704
240 TX 0215	CONDENSATEUR CHIMIQUE 100μF 10V	C705
207 TX 1313	CONDENSATEUR CHIMIQUE 220μF 25V	C707/708

CODE	DESIGNATION	REPERE
207 TX 1311	CONDENSATEUR VARIABLE	VC/VCT
273 TX 0898	DIODE H24	D101/102 303
273 TX 0899	DIODE VD1221	D103
273 TX 0900	DIODE CDG24	D104
273 TX 0526	DIODE 1N60FM	D301/302 304
273 TX 0326	DIODE DS442	D305
273 TX 0894	DIODE VD1221M	D701
101 TX 7135	INVERSEUR MF-GO	S1
207 TX 1312	POTENTIOMETRE 10kΩ (VOLUME)	R701
101 TX 7136	PRISE JACK ECOUTEUR	J1
101 TX 6236	SELF	L101/102 104
101 TX 7134	SELF	L103
101 TX 2700	SELF	L105
101 TX 2706	SELF	L107
270 TX 0746	TRANSISTOR 2SC1675K	T101/301
270 TX 0820	TRANSISTOR 2SC1675L	T102
270 TX 1211	TRANSISTOR 2SC1675K2	T103
270 TX 0604	TRANSISTOR 2SA733P	T701
270 TX 0685	TRANSISTOR 2SC945P	T702
270 TX 0983	TRANSISTOR JE9012F	T703
270 TX 1212	TRANSISTOR JE9013H	T704