

COTINENTAL EDISON
TR 588

KÖRTING
NOTICE TECHNIQUE



CARACTERISTIQUES GENERALES

Equipement

Gammes d'ondes

Cadre ferrite double

Contrôle automatique de fréquence

Prise antenne voiture

Prise P.U. et magnétophone

Prise pour écouteur ou HPS

Prise pour alimentation extérieure

Contrôle de tonalité aigus graves

Indicateur d'accord des stations

HP elliptique 13 x 18

Puissance de sortie

Alimentation

Dimensions

11 Transistors + 8 Germaniums

GO (360 KHz à 150 KHz)

PO (1620 KHz à 510 KHz)

OC (12,50 MHz à 5,90 MHz)

FM (104 MHz à 87,5 MHz)

pour gammes GO PO OC

en FM commutable par touche du clavier

commutable par touche du clavier

commutable par deux touches du clavier (PO FM)

coupure du HP intérieur

basse tension (9 volts C. C.)

par deux potentiomètres séparés

et contrôle des piles

impédance 4,5 ohms

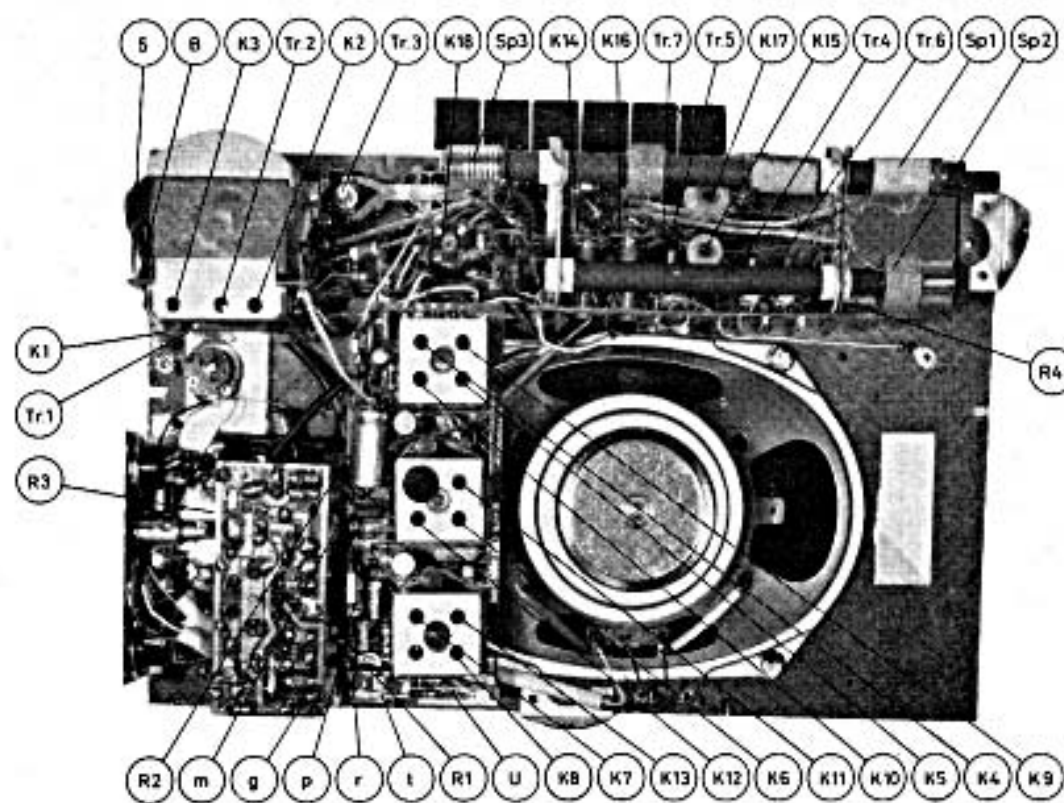
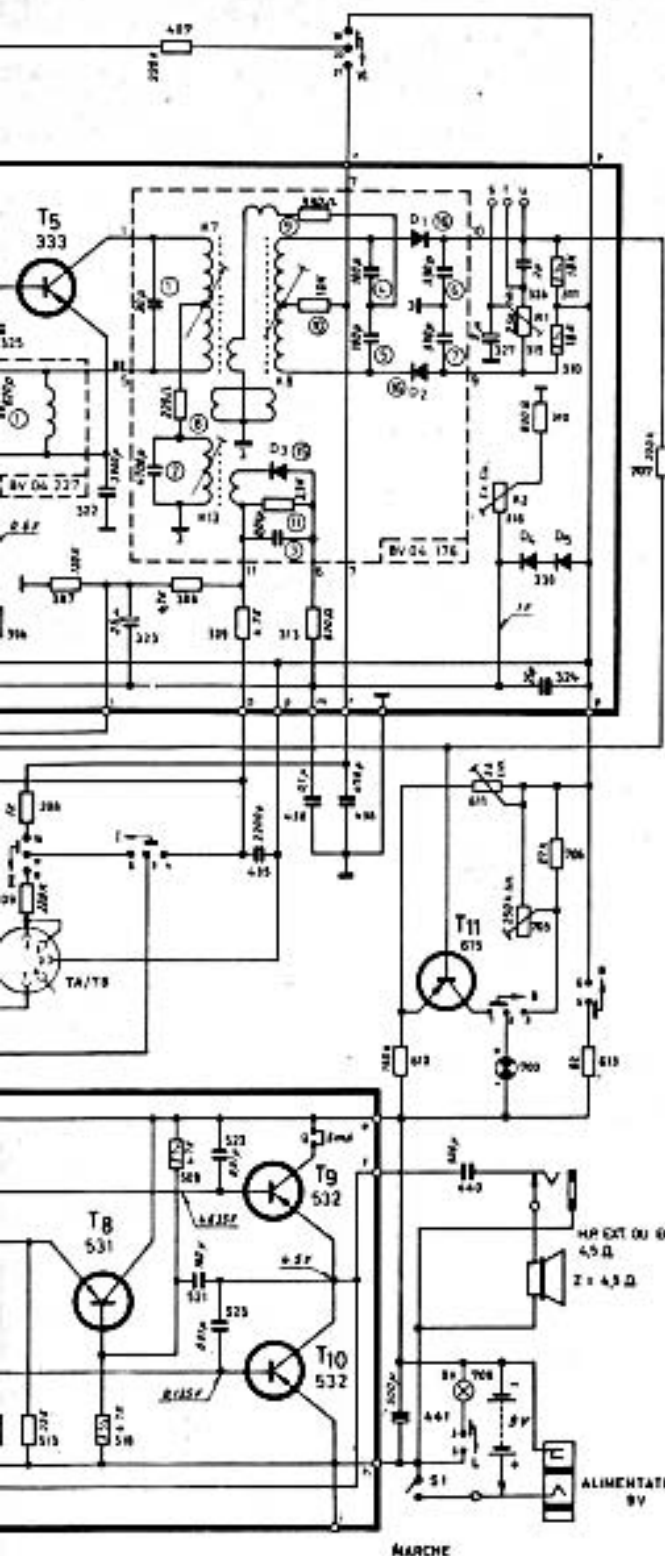
2 watts

6 piles 1,5 volts (Type R 20

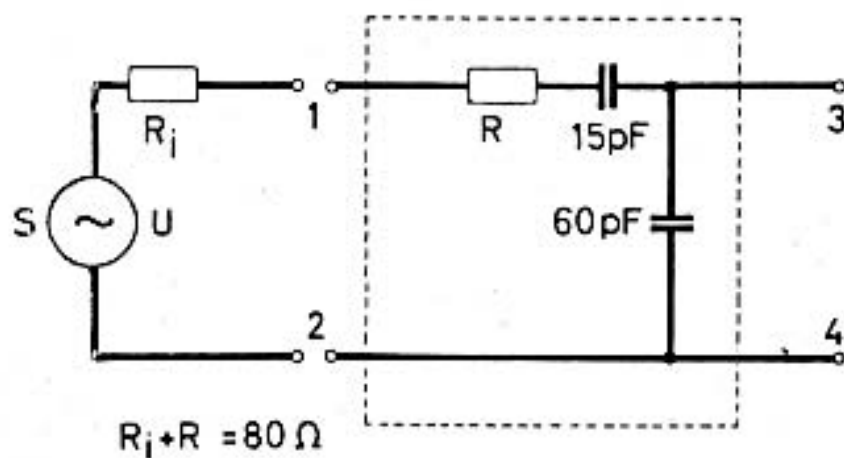
LECLANCHE)

hauteur 215 m/m longueur 320 m/m

profondeur 100 m/m



Commande
Cadran
AD 4-1646



Antenne fictive à utiliser

2. Mesures

- V.A.L. pour BF sur la bobine mobile du haut-parleur. Contrôle de volume sur atténuation minimum et ajuster les niveaux pour une sortie BF de 50 milliwatts (0,475 Volt sur 4,5 ohms environ).
- Connecter V.A.L. ou contrôleur de grande résistance interne à travers 50 à 300 kohms, le positif sur le point "u" et le négatif sur le point "t" (détecteur de rapport). Ajuster avec une tension CAV de 1 Volt.
- Connecter V.A.L. ou contrôleur de grande résistance interne sur le point "r" (détecteur de rapport et le positif (p).
- Comme en B) mais avec une tension CAV de 2 volts et une excursion du générateur de signaux considérablement réduite. Ecouter au minimum de bruit en faisant le réglage dans le récepteur.

3. Réglage du Courant de l'Ampli de Sortie (Push-Pull, Classe B)

Oter le pontage "g" sur la platine 02556 et intercaler un milliampèremètre de sensibilité 30 milliampères. Mettre le contrôle de volume sur atténuation maximum et ajuster le potentiomètre "R3" pour une lecture de 5 milliampères.

4. Réglage de la Tension de Base

La tension de base mesurée entre les points "m" et "+" doit être de 1 Volt, pour une tension de piles de 9 volts. Elle est réglée à l'aide du potentiomètre "R2".

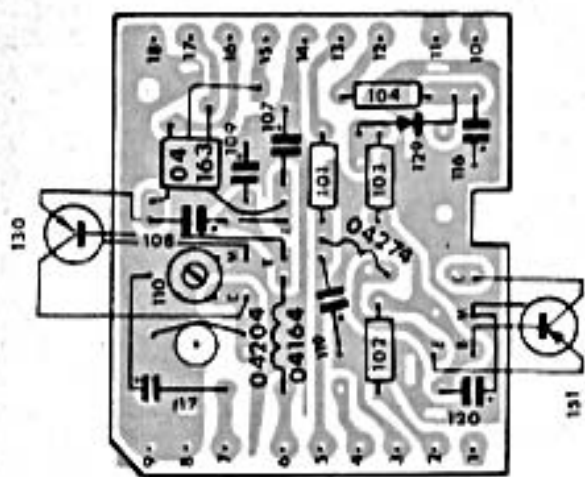
5. Vérification des Piles

Vérifier la tension de chaque pile (environ 1.5 volts). En chargeant la pile avec une résistance de 10 ohms, la tension ne doit pas chuter plus de 0.1 Volt ($R_i = 0.622$ Ohm pour chaque pile). Si le récepteur ne doit pas être utilisé pendant un temps prolongé (quelques mois), ôter les piles afin que leur décomposition ne détériore pas le récepteur.

6. Ajustage de l'Indicateur d'Accord

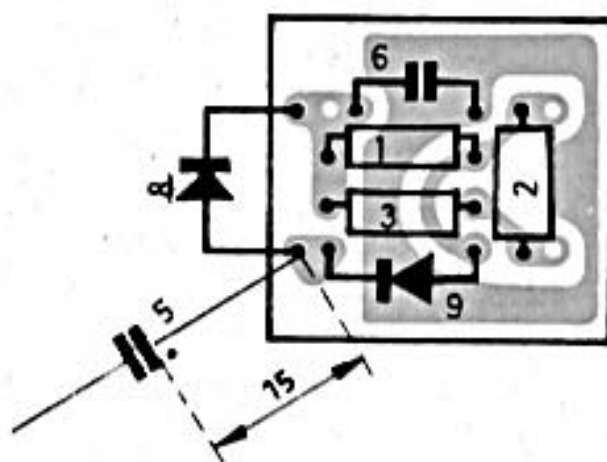
Récepteur en position FM, sans signal, régler l'indicateur à l'aide du potentiomètre "R4" de sorte que les sections rouges en haut à gauche et en bas à droite soient juste couvertes (tension de service 9 volts).

FM PLATINE 02154
(Côté circuit imprimé)



AD 4-1718

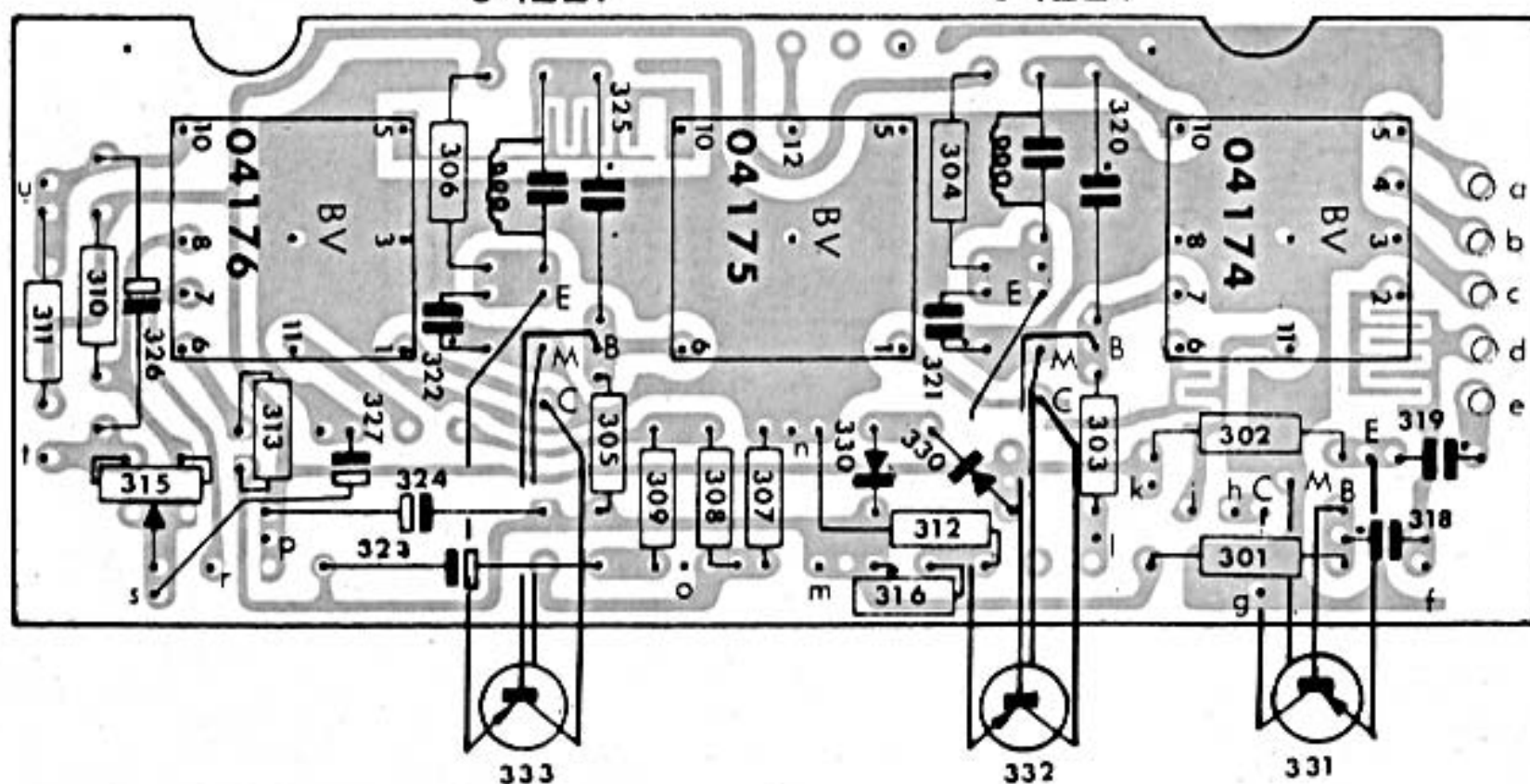
Platine de Reglage BV 04351
(Côté circuit imprimé)



AD 4-1818

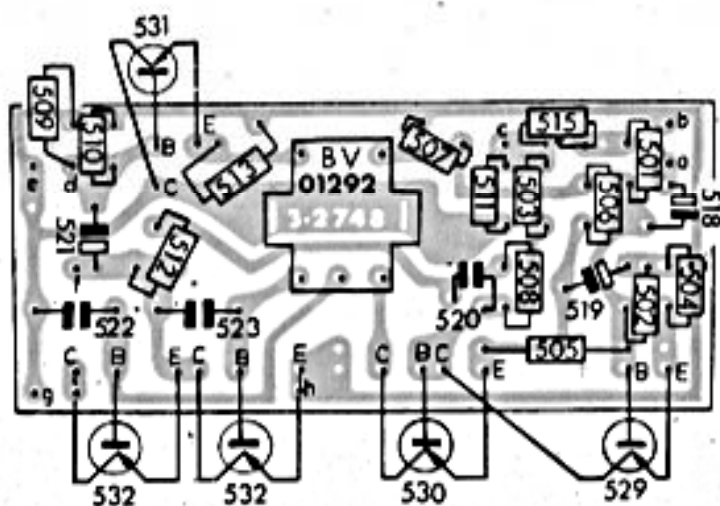
MF PLATINE 02350 (3-2772)
(Côté circuit imprimé)

BV 04227 BV 04227



AD 4-1715/1

BF PLATINE 02556 (3-2748)
(Côté circuit imprimé)



AD 4-1692