

# CROWNCORDER CTR 5300

CROWN RADIO CORP., JAPAN

## Műszaki leírás

Lejátszásra és felvételre egyaránt alkalmas telepes hangrögzítő készülék. Bár minőségi szolgáltatásaiban lényegesen gyengébb a hálózati magnóknál, s a követelményeket csak engedmények árán képes kielégíteni, általános célokra megfelelően használható.

Kezelése, használata nem igényel különösebb szakértelmet, egyszerű felépítésénél fogva könnyen javítható.

## Mechanikai adatok

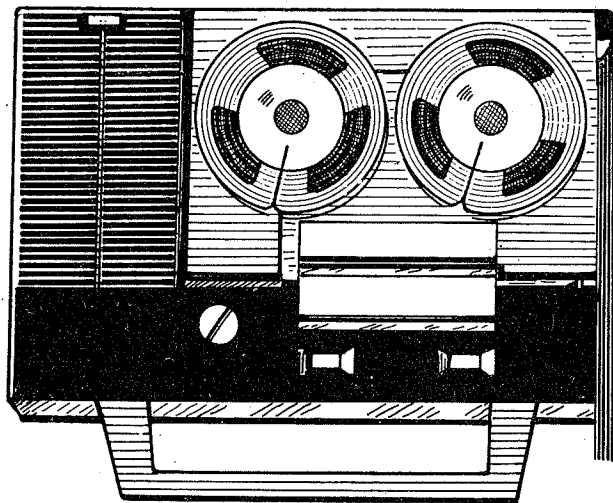
Szalagrendszer:	kétsávós, mono
Szalagsebességek:	9,5 cm/s; 4,76 cm/s
Sebesség-ingadozás:	0,4%; 0,5%
Gyorstekerceslési idő:	max. 5 perc
Max. orsóátmérő:	100 mm
Méreték:	80×195×230 mm
Súly:	2 kp telepekkel

## Elektromos adatok

Frekvenciaátvitel:	160...7000 Hz
Dinamika:	30 dB
Bemenet:	mikrofon 1 mV
Kimeneti teljesítmény:	200 mW
Végerősítő torzítása:	10%
Kivezérlésjelző:	1,3 V-os búzaszem izzó
Törlés:	egyenárammal
Tápfeszültség:	6 V, 4×1,5 V-os telep
Hangszóró:	0,5 W/8 Ω

## Mechanikai felépítés

Egyszerű mechanikai felépítése úgy ad alkalmat két sebesség használatára, hogy a hangtengely eredeti átmérője 4,76 cm/s sebességű, a hangtengelyre csavarozható dupla átmérőjű fémcső pedig 9,53 cm/s sebességű szalagmozgatást végez. A lendítőmeget dörzsáttétellel hajtja meg egy kis méretű, kollektoros 3 V-os egyenáramú motor.



## Elektromos felépítés

Erősítője öt tranzisztort tartalmaz, közülük kettő előerősítő, egy meghajtó, újabb kettő pedig az ellenütemű végfokozat szerepét látja el.

Felvétel- és lejátszásállásban ugyanazon fokozatokat használják, átkapcsolással. Felvételkor előmágnesezésre és törlésre egyenáramot használnak. A törlőfej 390 Ω-os, a kombináltfej 24 kΩ-os ellenálláson keresztül kapja az egyenáramot. Bár jóllehet, ezáltal az elektromos konstrukció nagymértékben leegyszerűsödik, az egyenáramú törlés mégis hátrányos, hiszen messzemenően lerontja a felvett hang minőségét az oszcillátoros magnók felvételéhez képest.

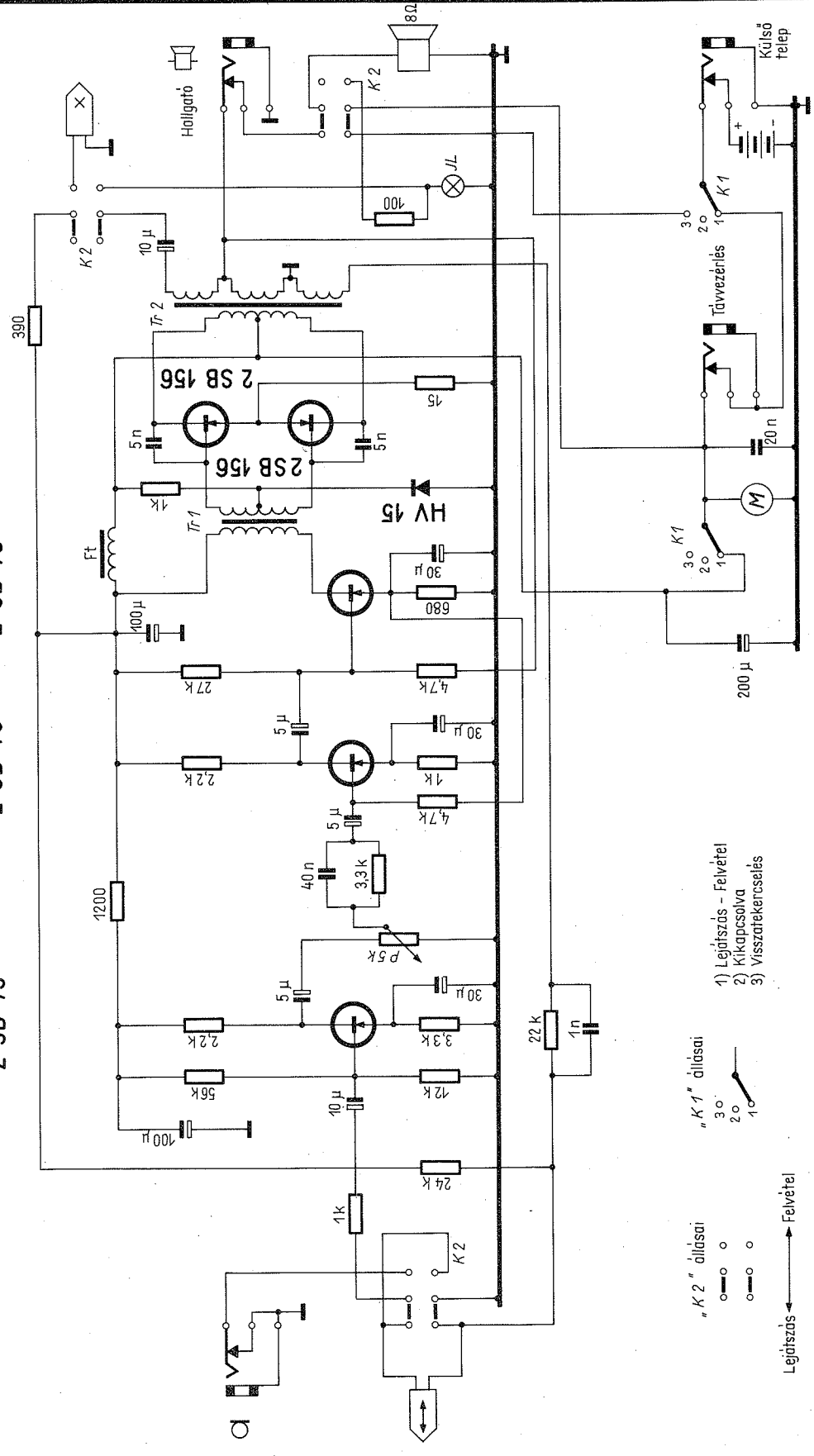
Az egész konstrukció ütészálló polisztirol dobozba épített, amely két egységben szerelhető le.

## Megjegyzések

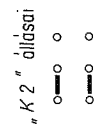
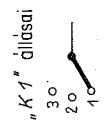
A készülék egyszerű felépítésénél fogva különösebb mérési beállításokat nem igényel. Esetleges javítások alkalmával mindössze egy 5% pontosságú üzemi csövmérő szükséges, és beállítószalag a fejmerőlegesség esetleges korrigálására.

Mérőszalag: HITACHI SCS 101, 9,53 cm/s, speciál.

2 SB 75      2 SB 75      2 SB 156



- 1) Lejátszás - Felvétel
- 2) Kikapcsolva
- 3) Visszatekeresés



Lejátszás ← Felvétel