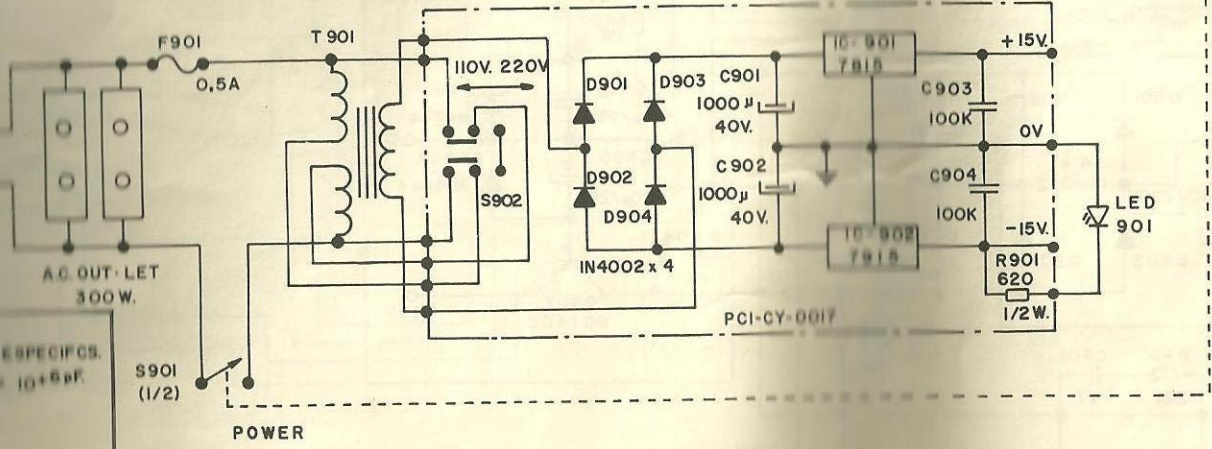


CANAL RIGHT IDENTICO
 CANAL LEFT COM
 NUMERACAO 800



EM μF
 NÃO ESPECIFCS.
 10-5F = 10+5μF.