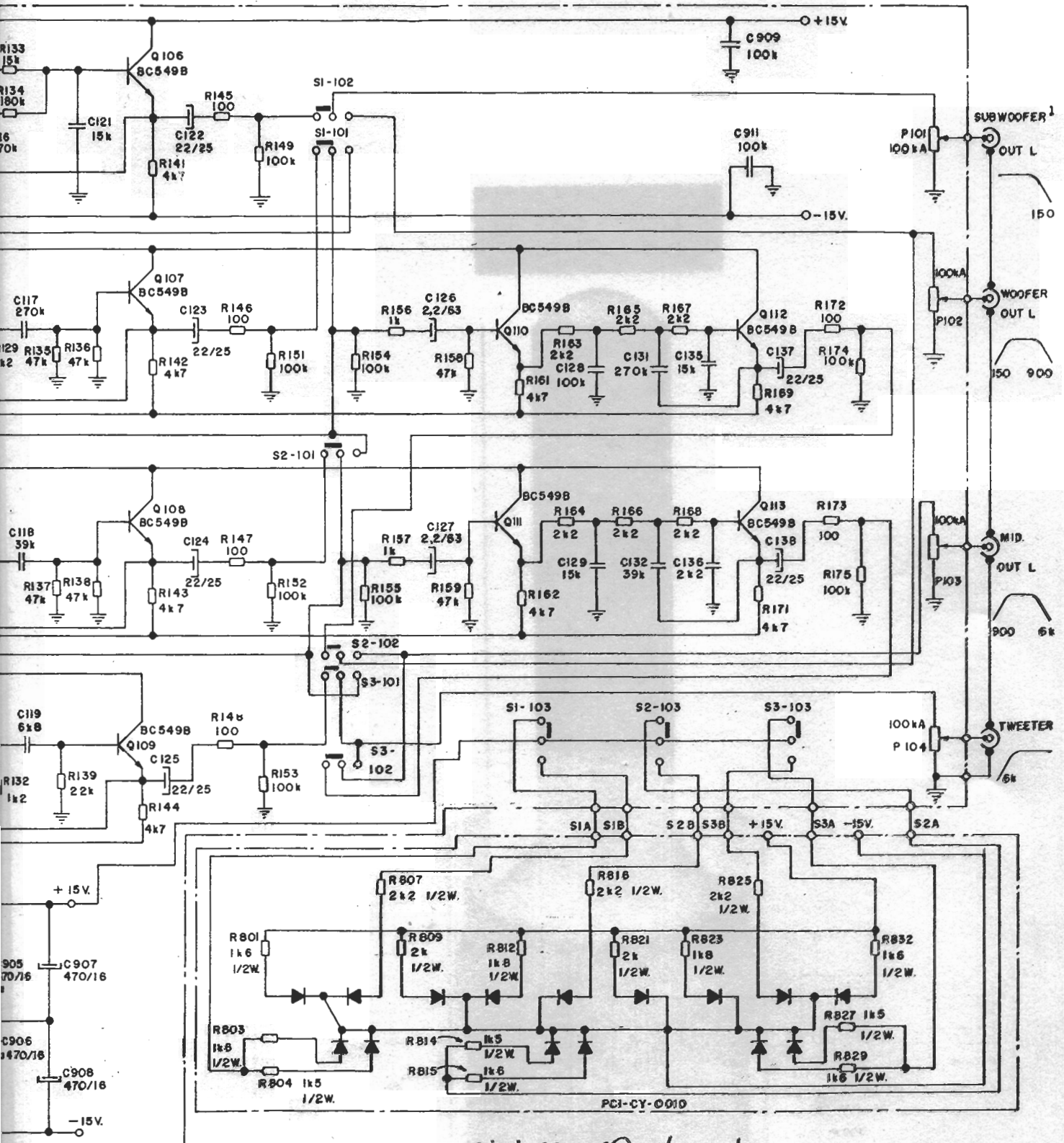


CAPACITORES NÃO ESPECIFICADOS  
CAPACITORES ELETROLS. EM  $\mu\text{F} = 10^6$   
RESISTORES EM OHMS 1/8, QUANDO



*gigi.gomes@uol.com.br*

CAPACITORES NÃO ESPECIFICADOS EM pF  
 CAPACITORES ELETROLS. EM pF = 10<sup>-6</sup>F = 10<sup>6</sup>pF  
 RESISTORES EM OHMS 1/8, QUANDO NÃO ESPECIFICADOS