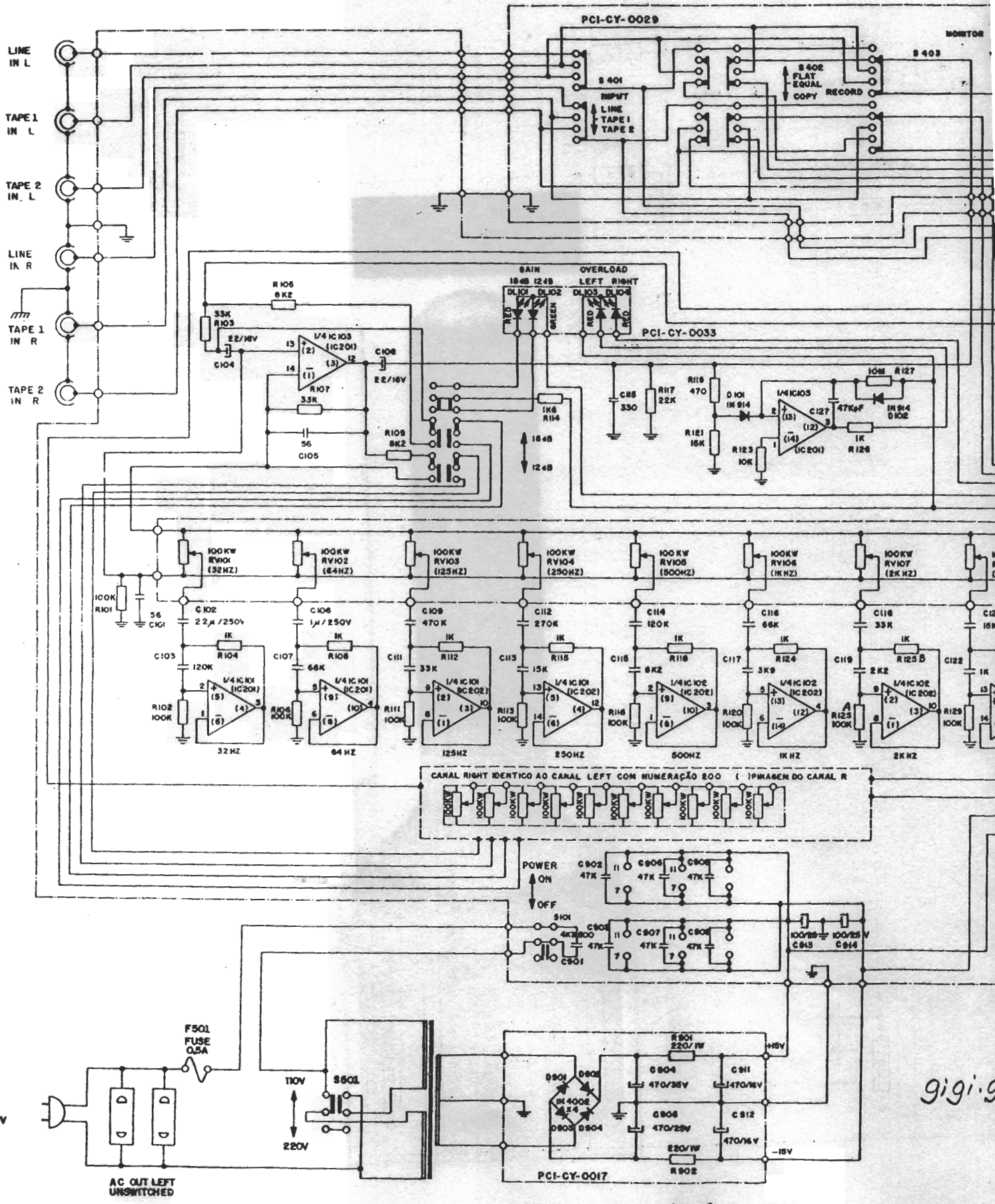
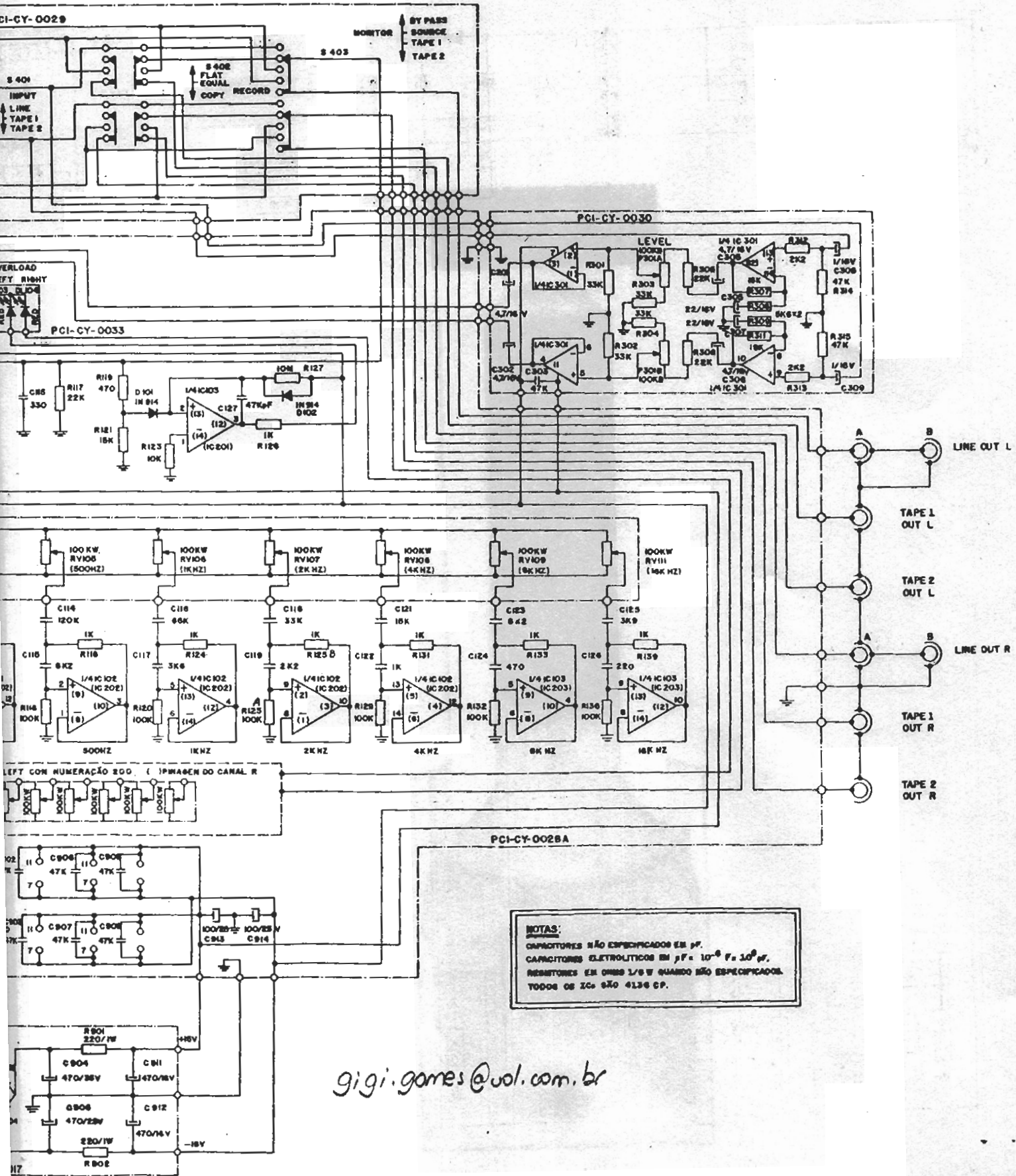


A/C
60 Hz
110/220V



gigi.g



NOTAS:
 CAPACITORES NÃO ESPECIFICADOS EM µF.
 CAPACITORES ELETROLITICOS EM µF = 10⁻⁶ F = 10³ pF.
 RESISTORES EM OHMS 1/8 W QUANDO NÃO ESPECIFICADOS.
 TODOS OS ICs SÃO 4136 CP.

gigi.gomes@uol.com.br