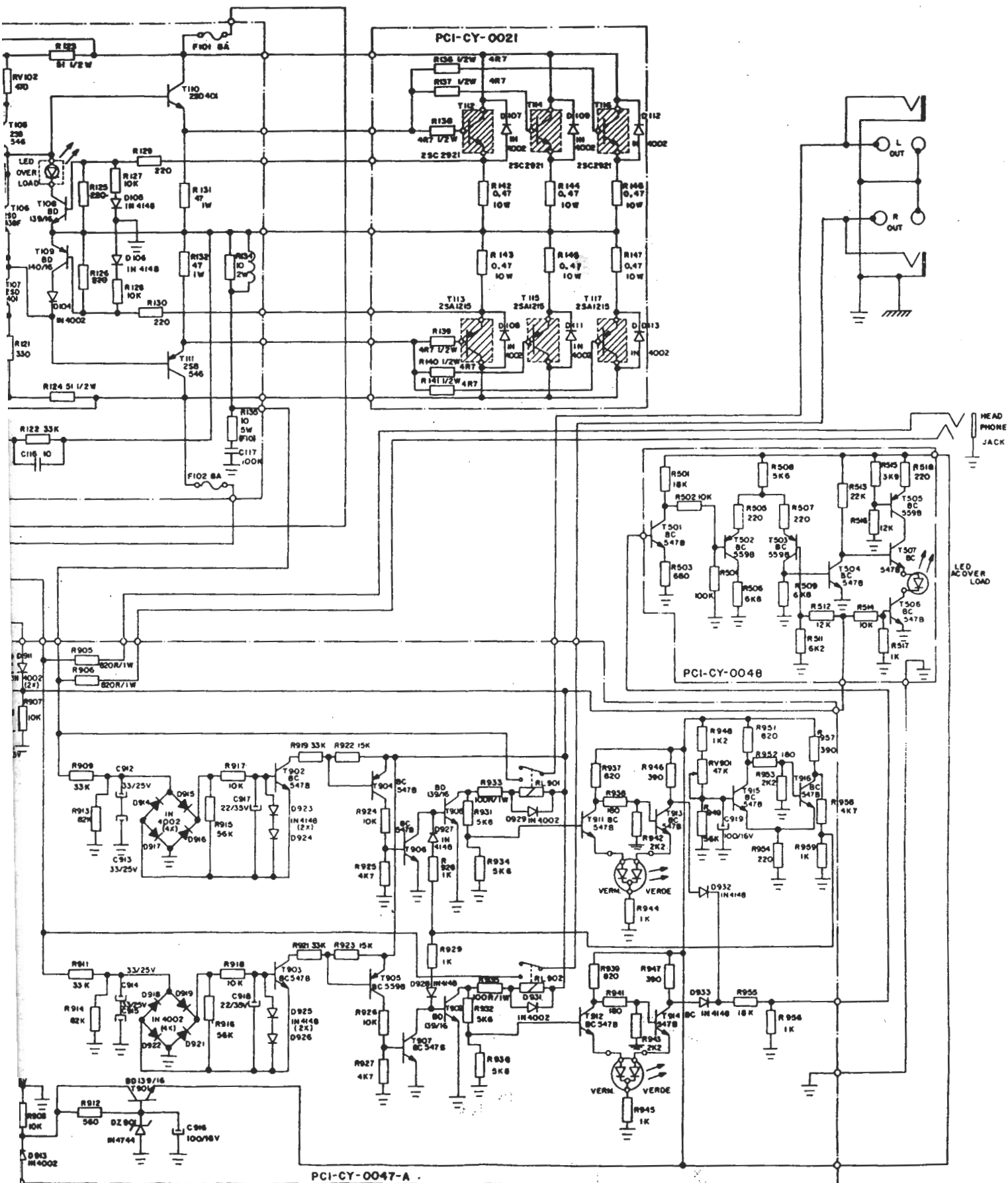
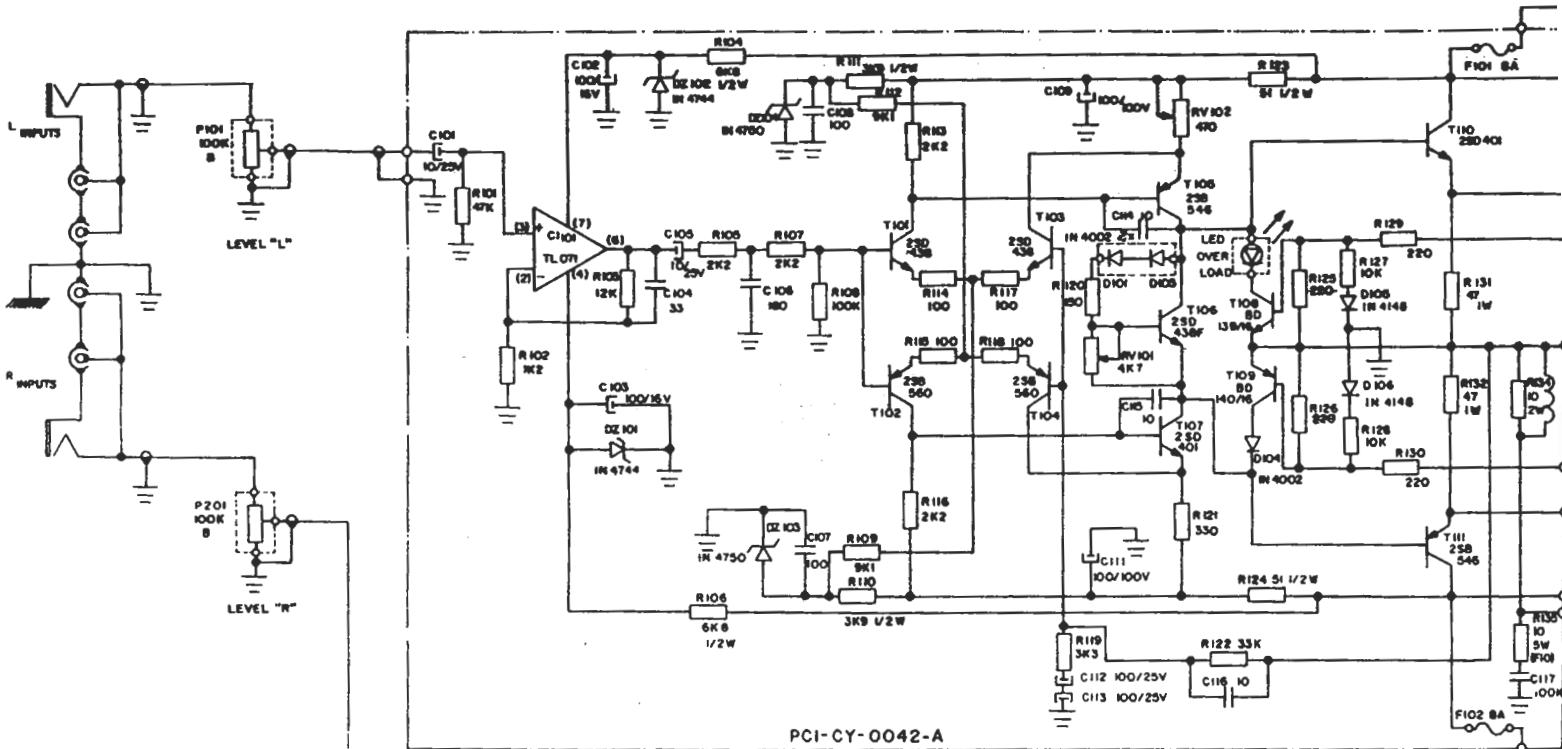


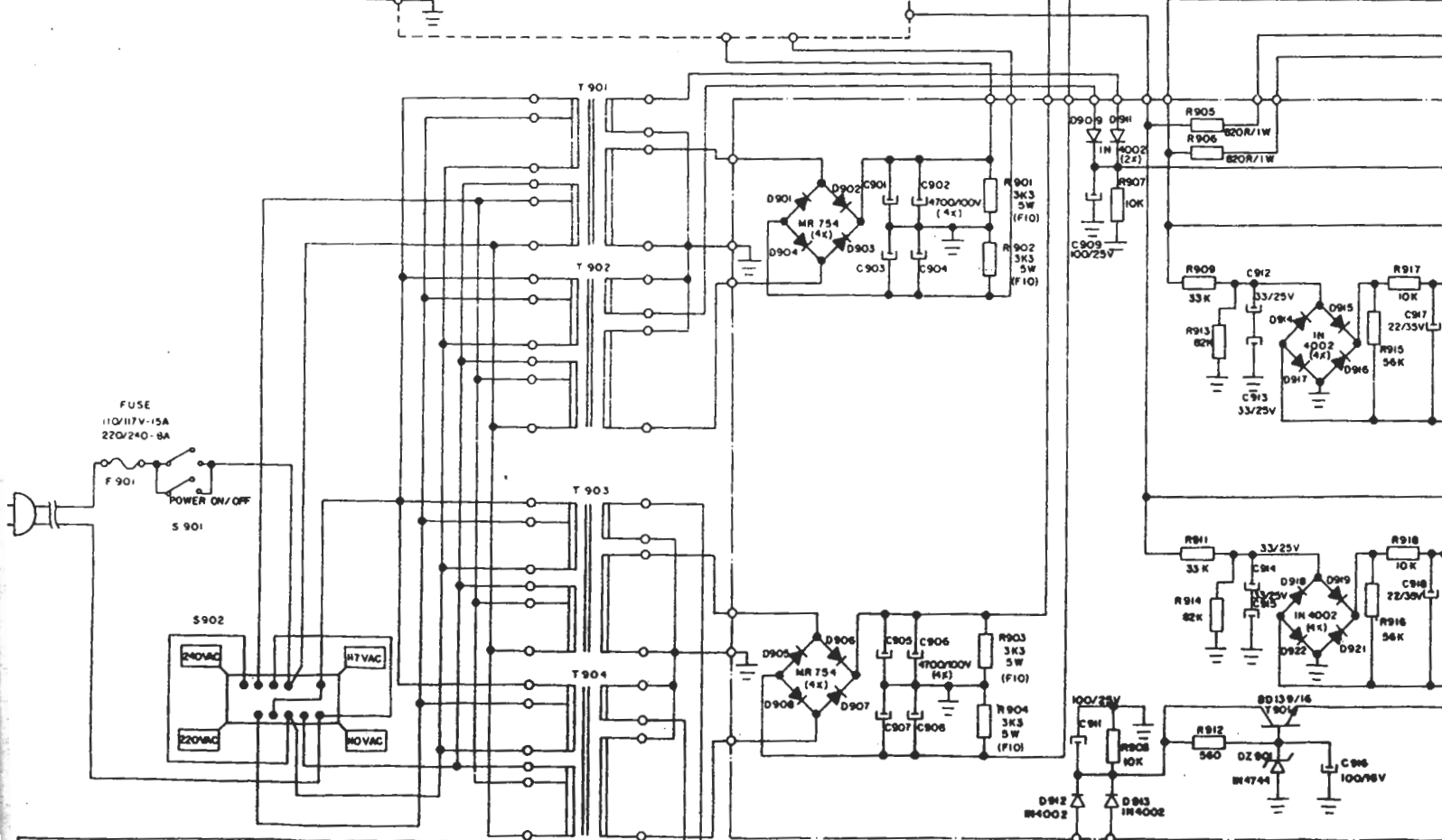
PA - 2800 AMPLIFICADOR



gigi.gomes@uol.com.br



CANAL RIGHT IDÊNTICO AO
CANAL LEFT COM NUMERAÇÃO 200



NOTAS:
 CAPACITORES NÃO ESPECIFICADOS EM - pF.
 CAPACITORES ELETROLÍTICOS EM $\mu F \cdot 10^6 F \cdot 10^6 pF$.
 RESISTORES EM OHMS V8W, QDO NÃO ESPECIFICADOS.

gigi.gomes@u