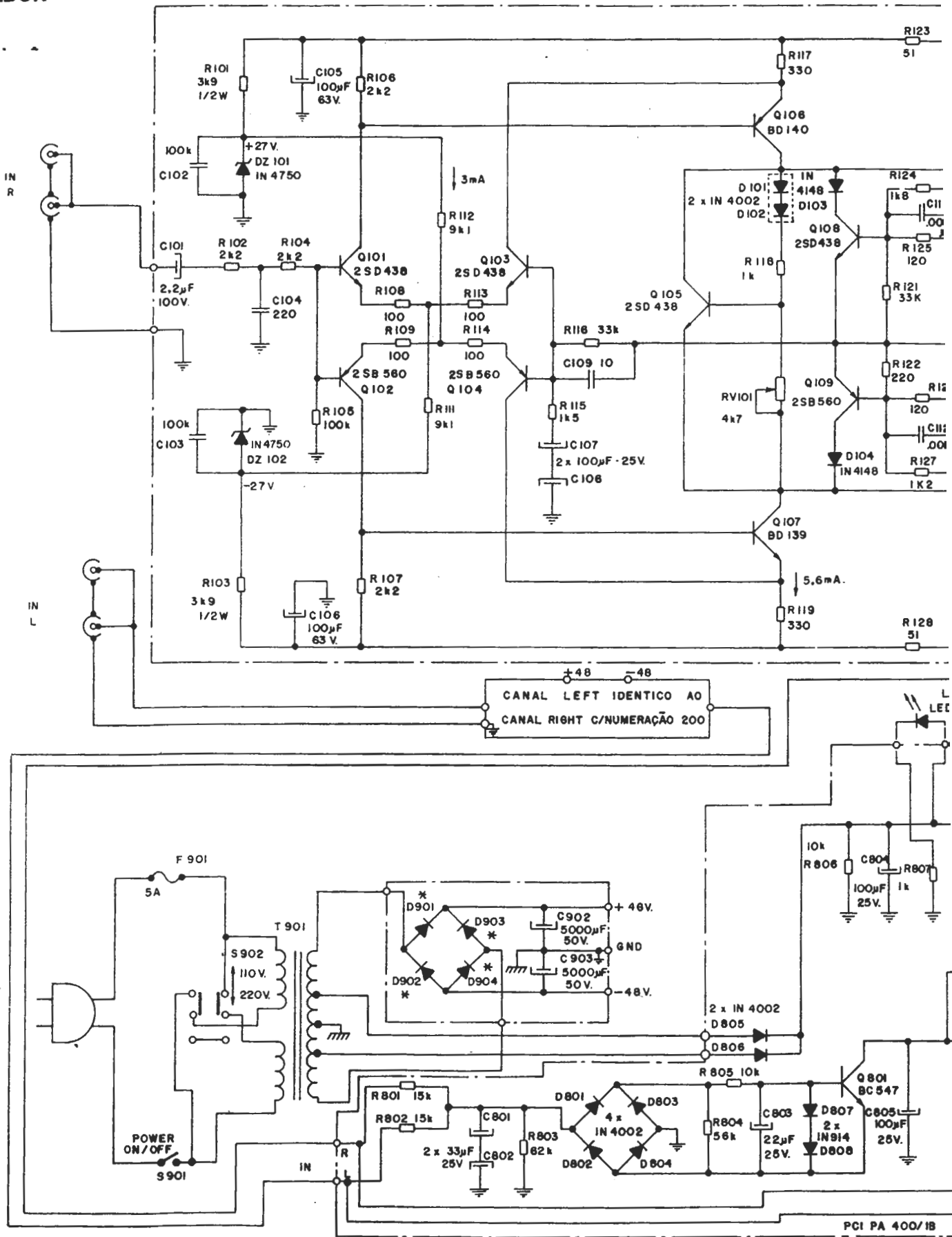
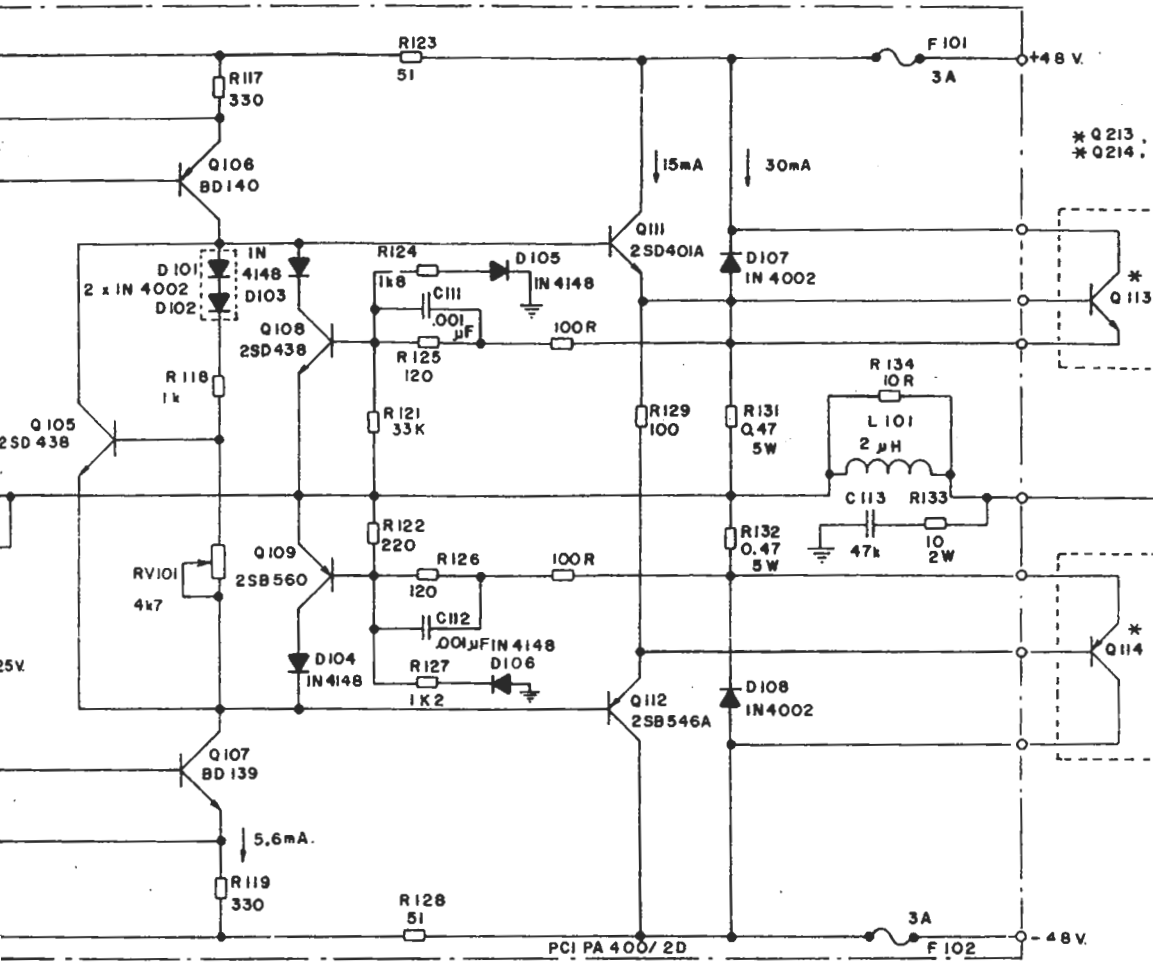


# AMPLIFICADOR

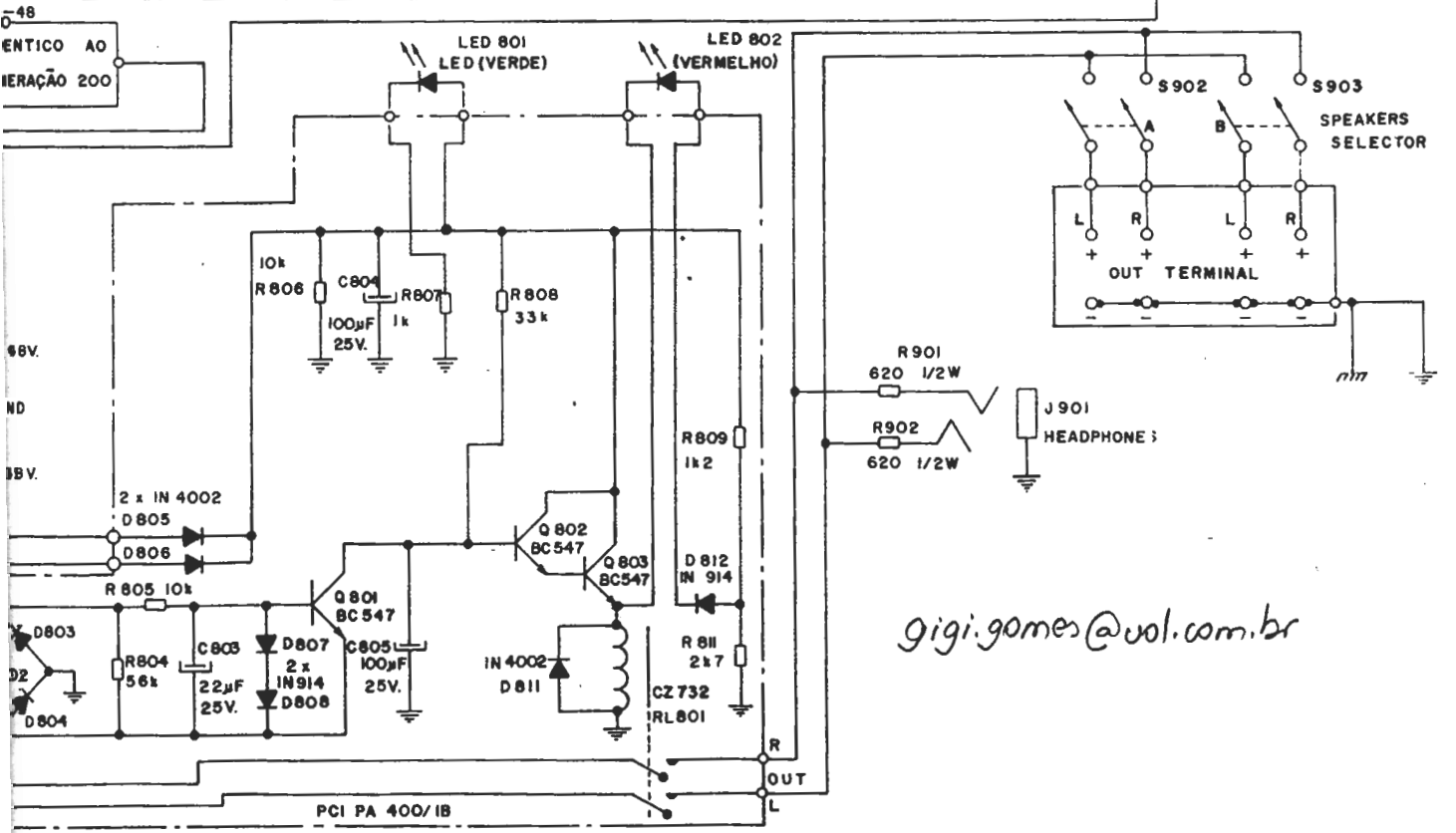


PCI PA 400/1B





NOTAS:  
 - CAPACITORES NÃO ESPECIFICADOS EM µF.  
 - CAPACITORES ELETROLS. EM µF = 10<sup>-6</sup> F = 10 µF.  
 - RESISTORES EM OHMS 1/8W. QUANDO NÃO ESPECIFICADOS.  
 \* Q 213, Q 113 - 2SC 2838 OU 2SC 2565 OU 2SC 2584  
 \* Q 214, Q 114 - 2SA 1187 OU 2SA 1095 OU 2SA 1094  
 \* D 901 - D 902 - D 903 - D 904 = MR 752 OU IR 62 OU R 250 D.



*gigi.games@uol.com.br*

