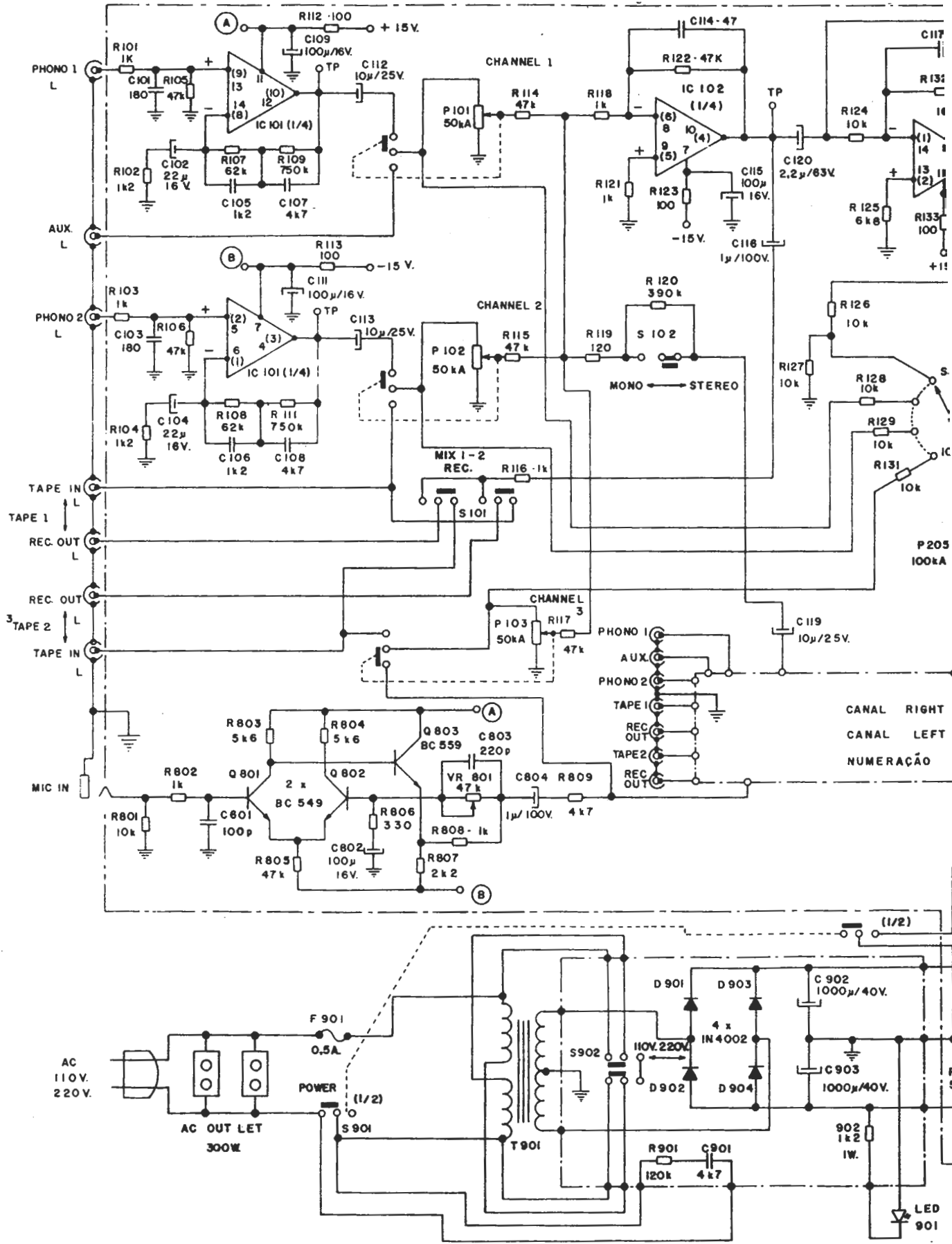
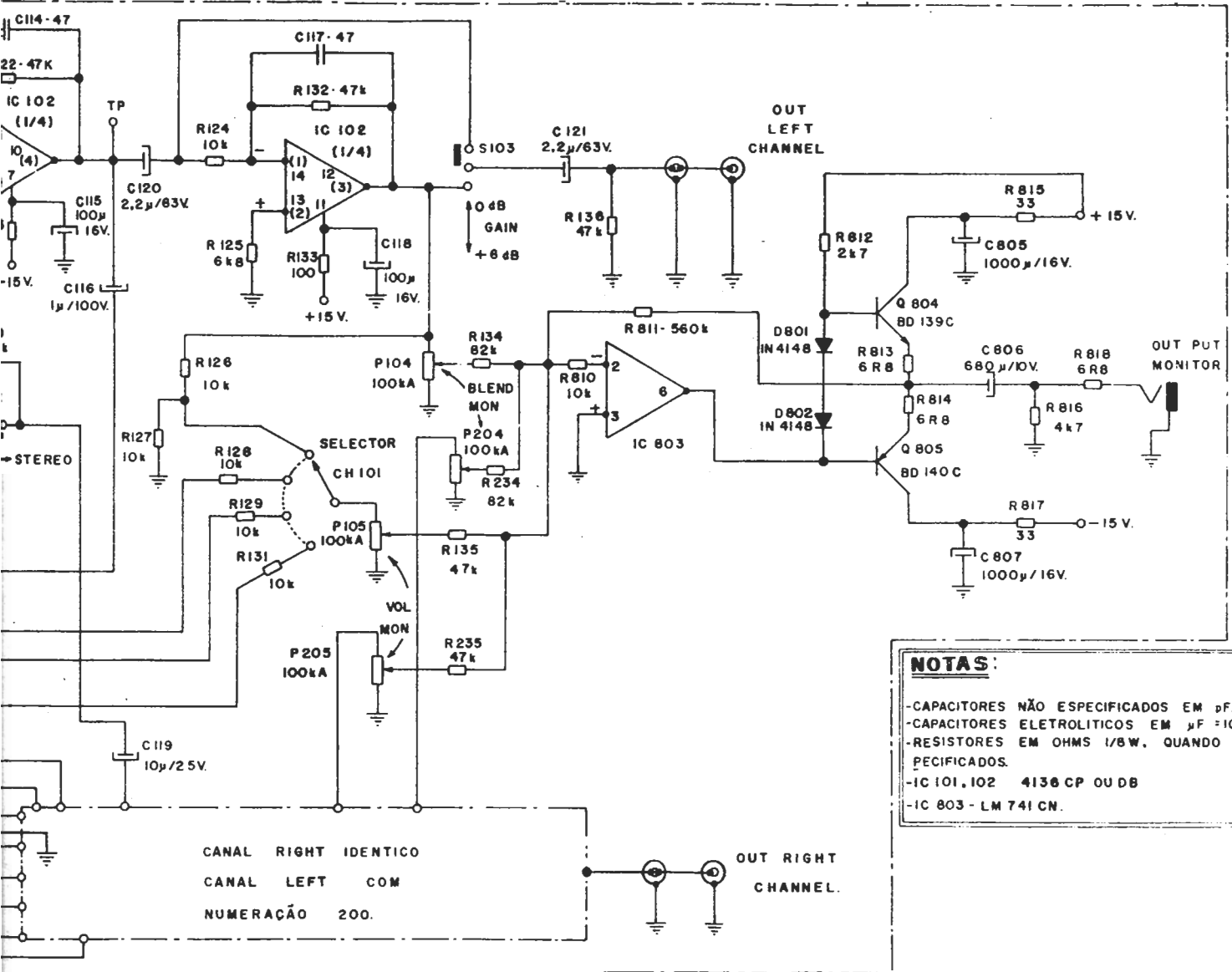


**SM - 400
MIXER**



CANAL RIGHT
CANAL LEFT
NUMERAÇÃO





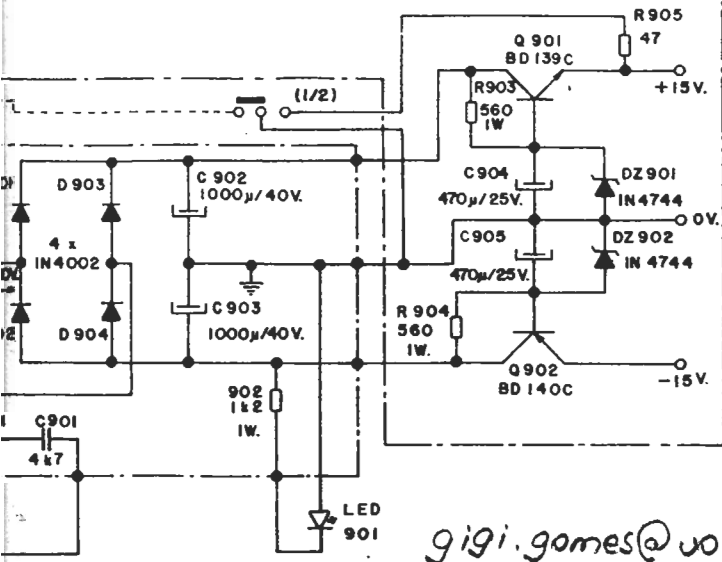
CANAL RIGHT IDENTICO
 CANAL LEFT COM
 NUMERAÇÃO 200.

OUT LEFT
 CHANNEL

OUT RIGHT
 CHANNEL.

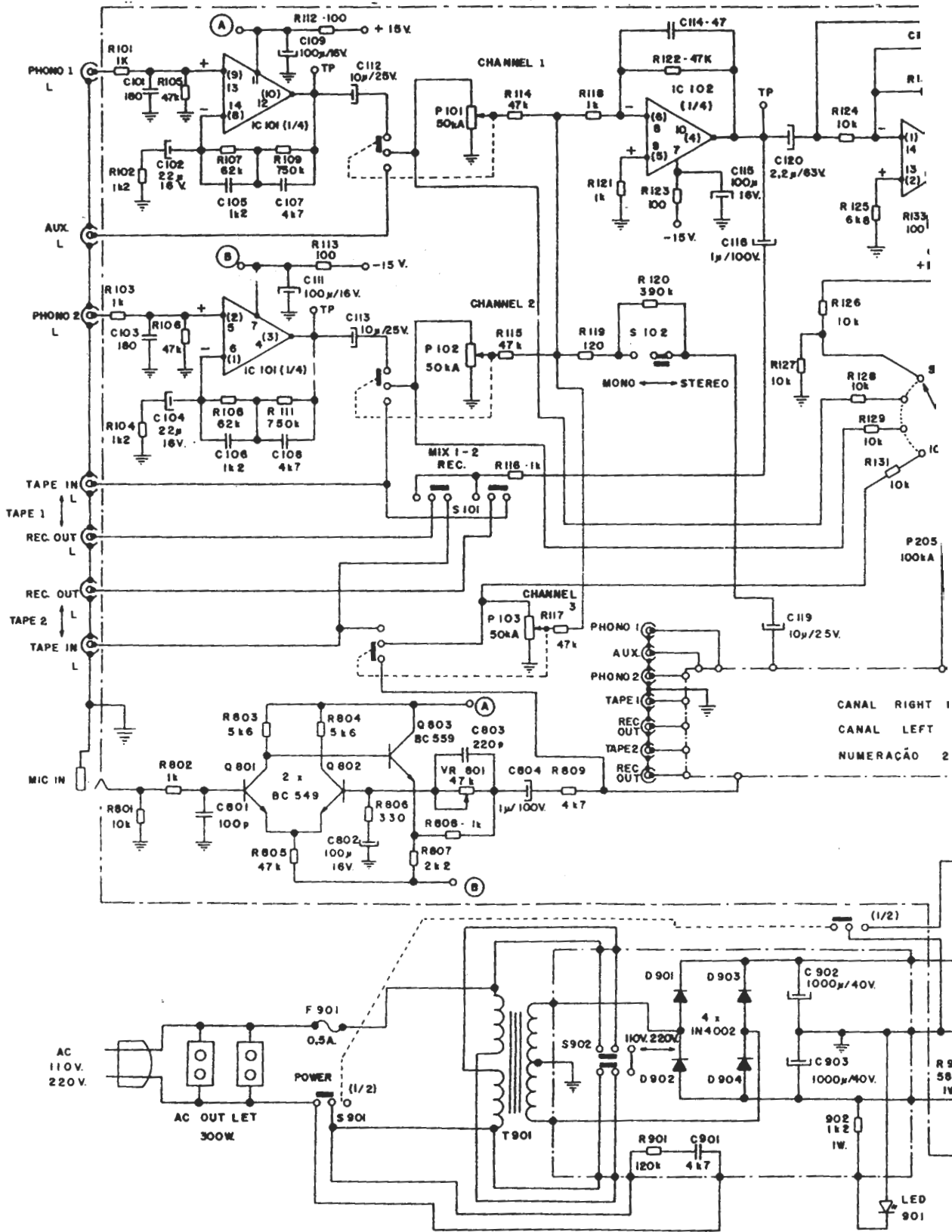
NOTAS:

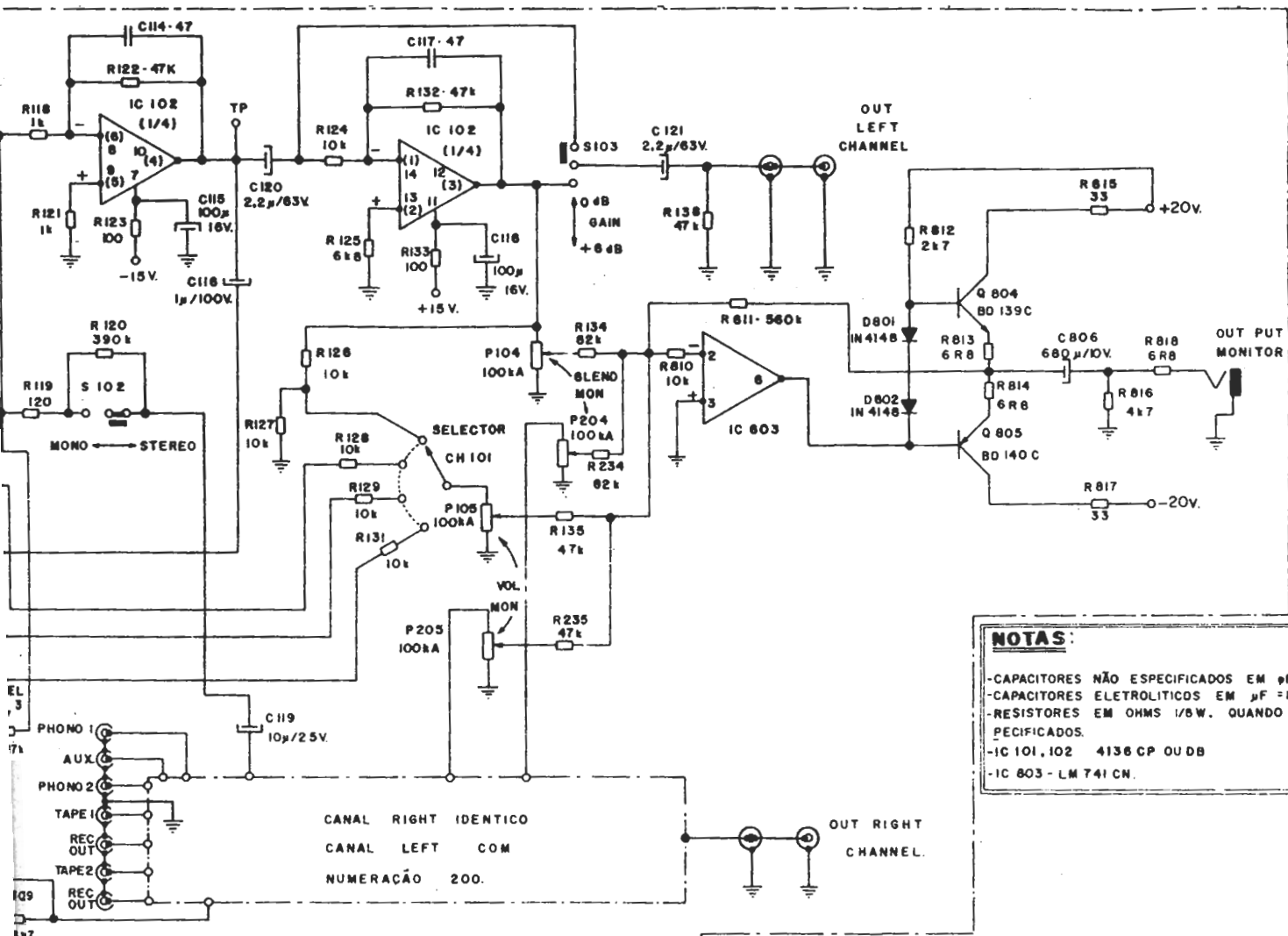
- CAPACITORES NÃO ESPECIFICADOS EM pF.
- CAPACITORES ELETROLITICOS EM $\mu F = 10^{-6} F = 10^6 pF$.
- RESISTORES EM OHMS 1/8 W. QUANDO NÃO ESPECIFICADOS.
- IC 101, 102 4136 CP OU DB
- IC 803 - LM 741 CN.



gigi.gomes@vol.com.br



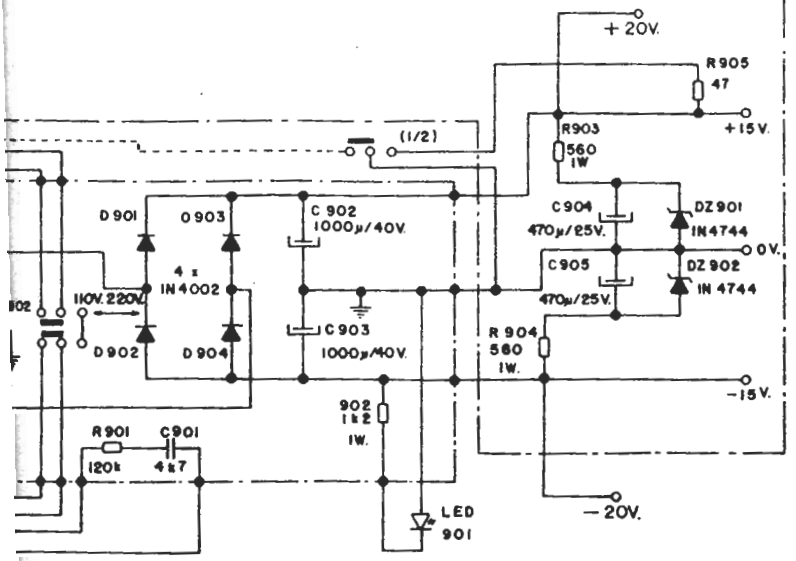




NOTAS:

- CAPACITORES NÃO ESPECIFICADOS EM nF.
- CAPACITORES ELETROLITICOS EM $\mu F = 10^{-6} F = 10^6 pF$.
- RESISTORES EM OHMS 1/8 W. QUANDO NÃO ESPECIFICADOS.
- IC 101, 102 4136 CP OUDB
- IC 803 - LM 741 CN.

CANAL RIGHT IDENTICO
 CANAL LEFT COM
 NUMERAÇÃO 200.



gigi.gomes@uol.com.br