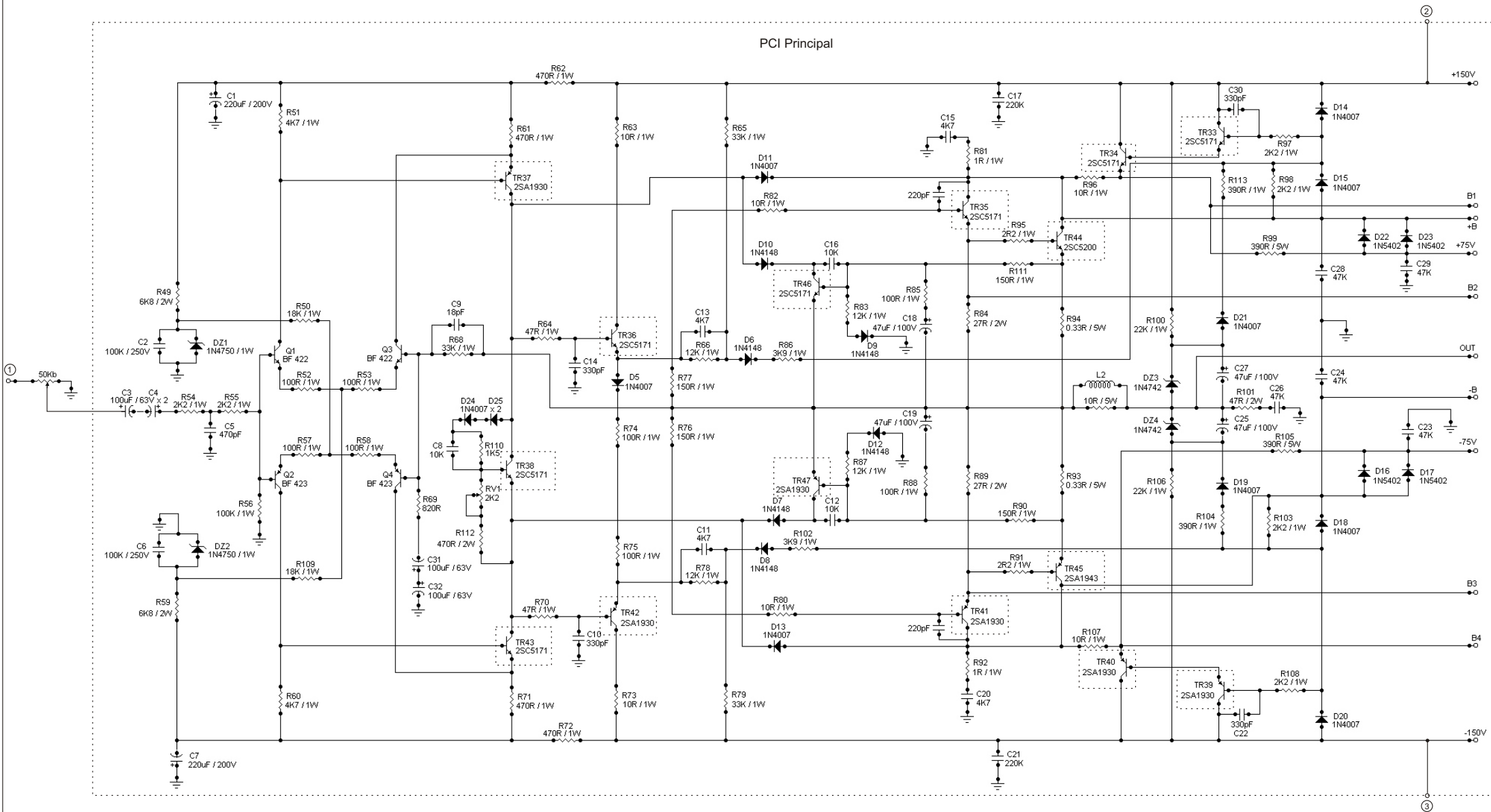


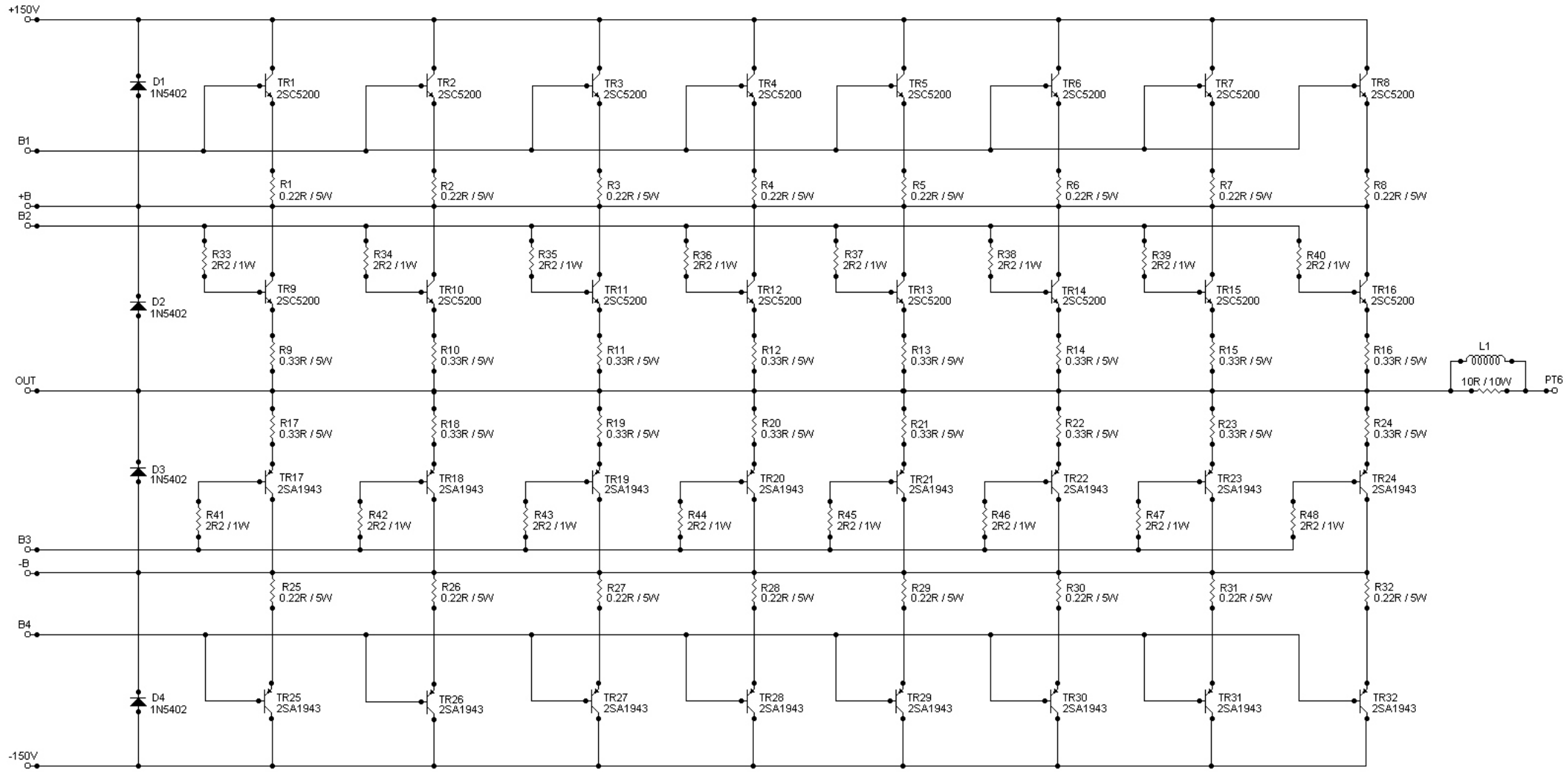
PCI Principal



Esquemático SPH 5500

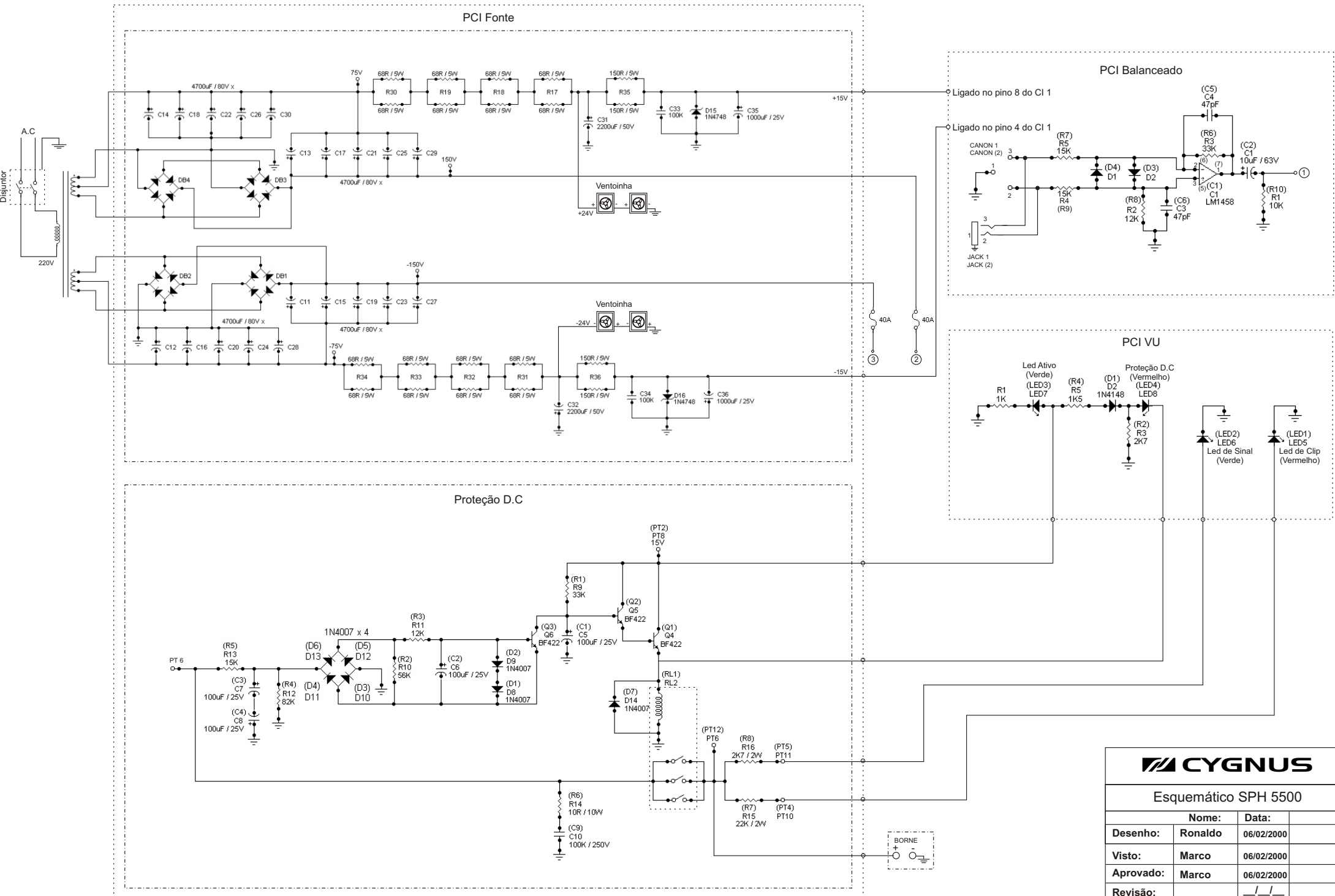
Nome:		Data:
Desenho:	Ronaldo	06/02/2000
Visto:	Marco	06/02/2000
Aprovado:	Marco	06/02/2000
Revisão:		

PCI Principal



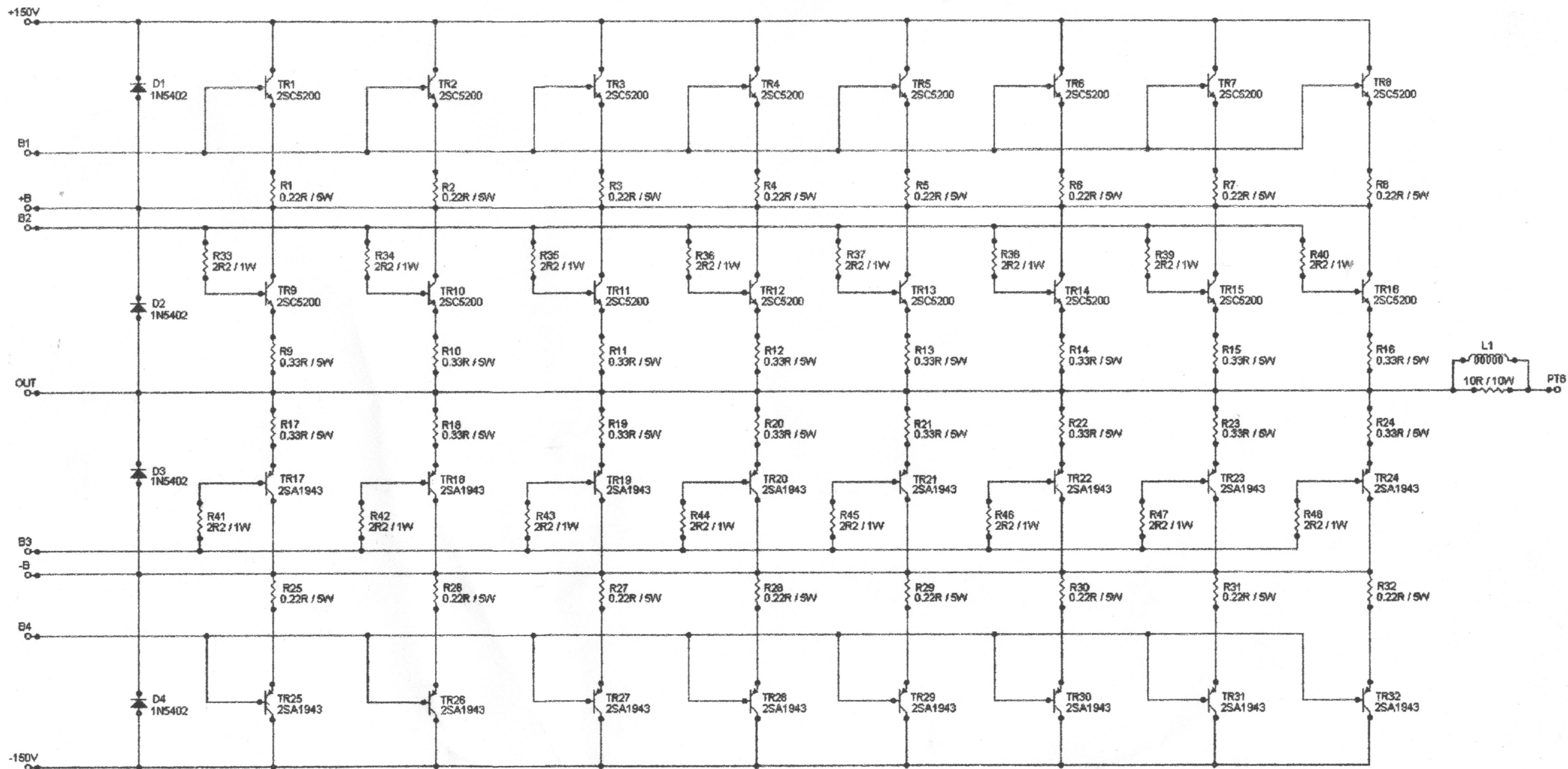
Esquemático SPH 5500

Nome:		Data:
Desenho:	Ronaldo	06/02/2000
Visto:	Marco	06/02/2000
Aprovado:	Marco	06/02/2000
Revisão:		1/1



CYGNUS		
Esquemático SPH 5000		
Nome:		Data:
Desenho:	Ronaldo	06/02/2000
Visto:	Marco	06/02/2000
Aprovado:	Marco	06/02/2000
Revisão:		
Projeto: Carlos / Marco/ Edio		Folha: 3/3

PCI Principal

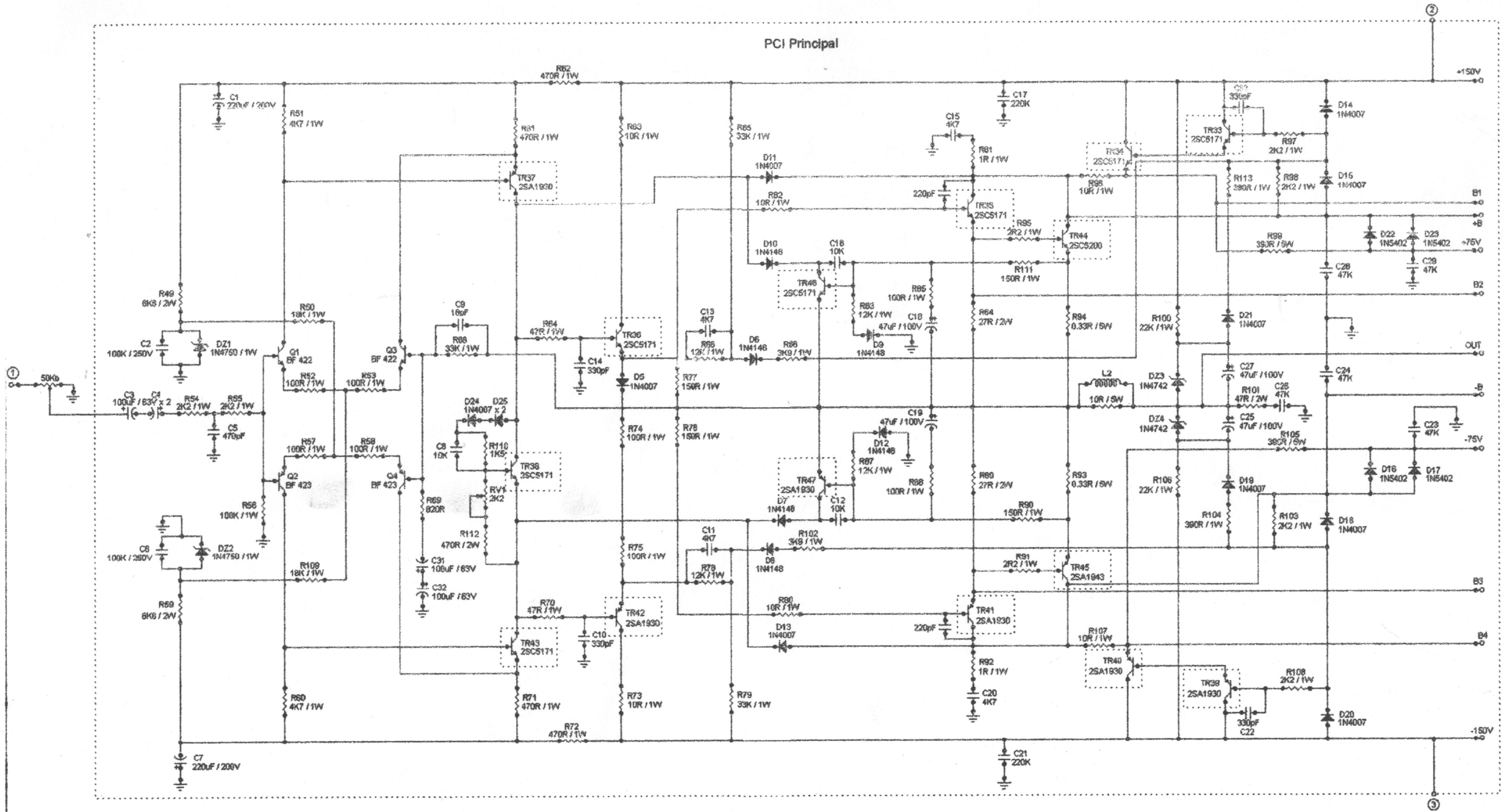


CYGNUS

Esquemático SPH 5500

Nome:		Data:	
Desenho:	Ronaldo	06/02/2000	
Visto:	Marco	08/02/2000	
Aprovado:	Marco	06/02/2000	
Revisão:		/ /	

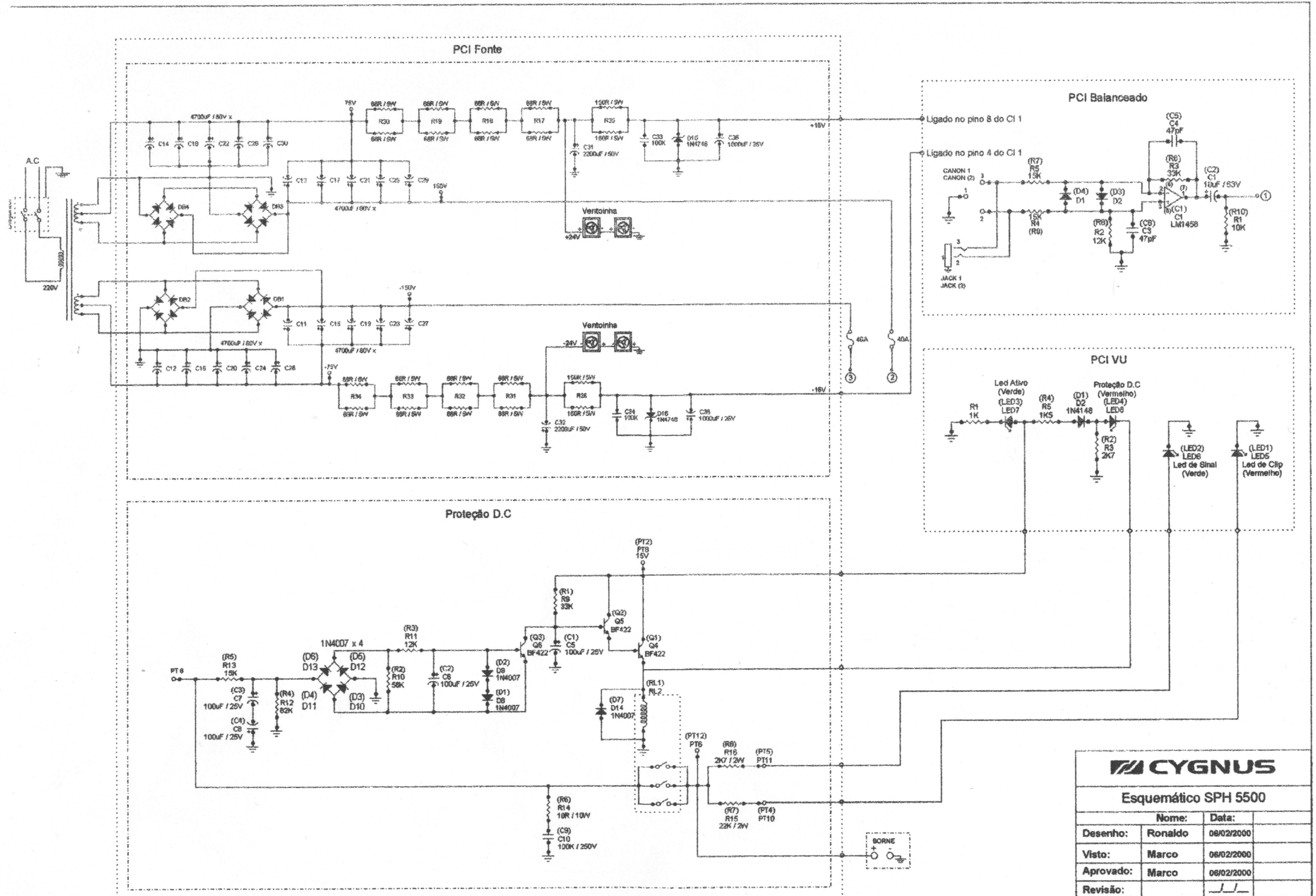
PCI Principal



CYGNUS

Esquemático SPH 5500

Nome:		Data:	
Desenho:	Ronaldo	06/02/2000	
Visto:	Marco	06/02/2000	
Aprovado:	Marco	06/02/2000	
Revisão:			



CYGNUS

Esquemático SPH 5500

Nome:		Data:	
Desenho:	Ronaldo	06/02/2000	
Visto:	Marco	06/02/2000	
Aprovado:	Marco	06/02/2000	
Revisão:			

Projeto: Carlos / Marco/ Edio Folha: 3/3