

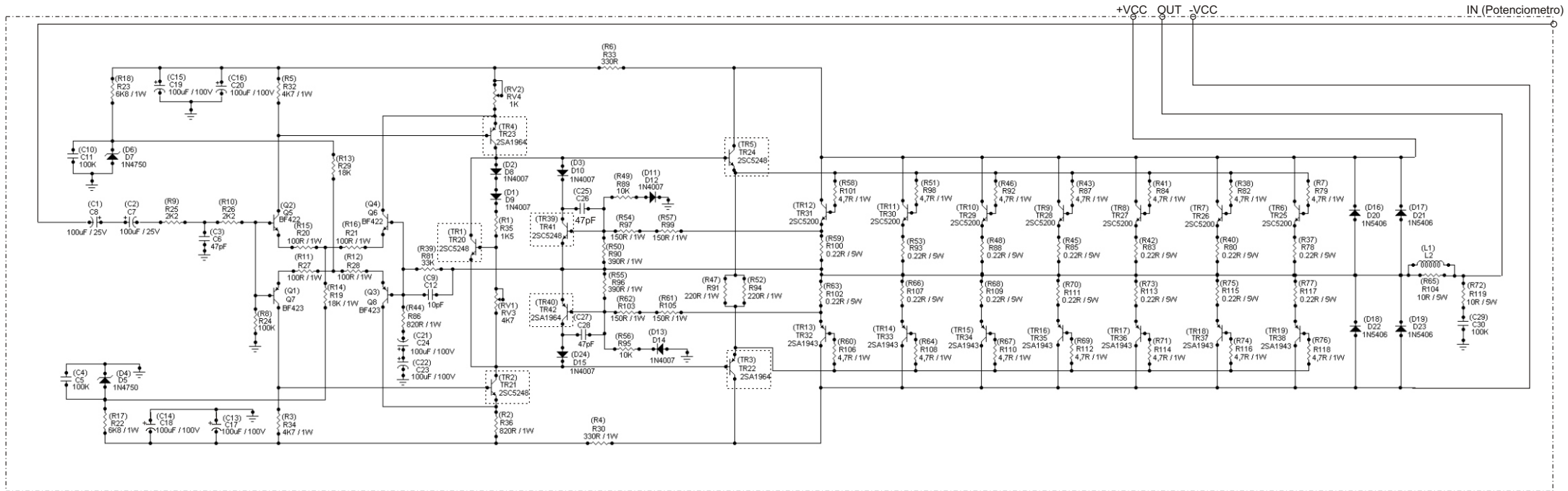
CYGNUS

Esquemático: Amplificador T 2000

	Nome:	Data:
Desenho:	Ronaldo	19/10/2001
Visto:	Marco	19/10/2001
Aprovado:	Marco	19/10/2001
Revisão:		

Projeto: Carlos / Marco/ Edio Folha: 1 / 2

PLACA DE POTÊNCIA



	Nome:	Data:
Desenho:	Ronaldo	19/10/2001
Visto:	Marco	19/10/2001
Aprovado:	Marco	19/10/2001
Revisão:		__/__/__