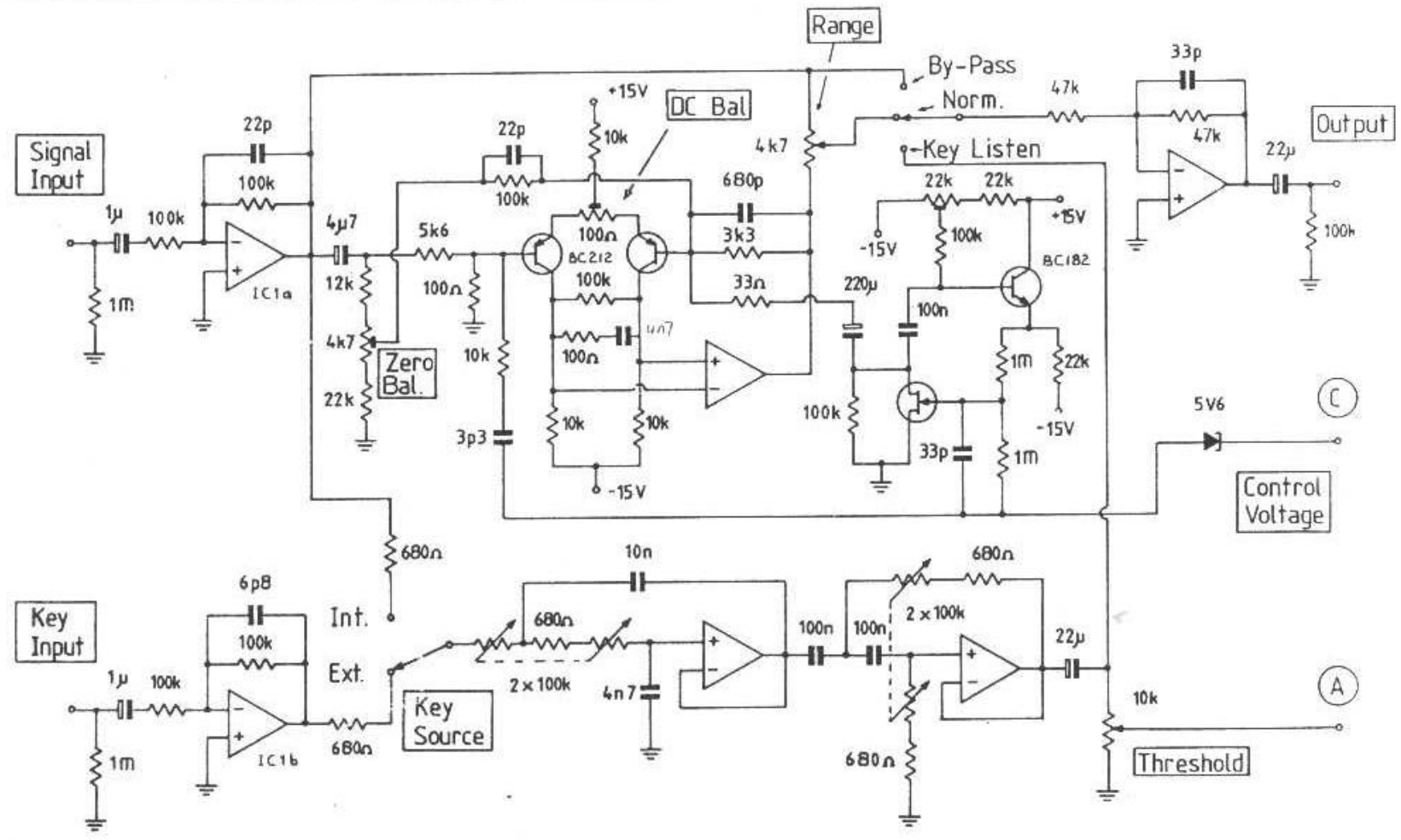


FET = 2N4091

DS 201 (Fig.1) Audio and VCA Circuits



All Op. Amps. TL072 or LF353

DS 201 (Fig. 3)

