

DENON

For U.S.A., Canada, Europe, U.K.,
Asia, China, Taiwan R.O.C., Korea
& Japan model

SERVICE MANUAL

MODEL AVR-1604/684
AVC-1580

AV SURROUND RECEIVER / AMPLIFIER

注 意

サービスをおこなう前に、このサービスマニュアルを必ずお読みください。本機は、火災、感電、けがなどに対する安全性を確保するために、さまざまな配慮をおこなっており、また法的には「電気用品安全法」にもとづき、所定の許可を得て製造されております。従ってサービスをおこなう際は、これらの安全性が維持されるよう、このサービスマニュアルに記載されている注意事項を必ずお守りください。

● For purposes of improvement, specifications and design are subject to change without notice.

● Please use this service manual with referring to the operating instructions without fail.

● Some illustrations using in this service manual are slightly different from the actual set.

● 本機の仕様は性能改良のため、予告なく変更することがあります。
● 補修用性能部品の保有期間は、製造打切後8年です。

● 修理の際は、必ず取扱説明書を参照の上、作業を行ってください。

● 本文中に使用しているイラストは、説明の都合上現物と多少異なる場合があります。

DENON, Ltd.

16-11, YUSHIMA 3-CHOME, BUNKYO-KU, TOKYO 113-0034 JAPAN

SAFETY PRECAUTIONS

The following check should be performed for the continued protection of the customer and service technician.

LEAKAGE CURRENT CHECK

Before returning the unit to the customer, make sure you make either (1) a leakage current check or (2) a line to chassis resistance check. If the leakage current exceeds 0.5 milliamps, or if the resistance from chassis to either side of the power cord is less than 460 kohms, the unit is defective.

注意 サービス、点検時には次のことにご注意願います。

●注意事項をお守りください！

サービスのとき特に注意を必要とする個所については、キャビネット、部品、シャーシなどにラベルや捺印で、注意事項を表示しています。これらの注意書きおよび取扱説明書などの注意事項を必ずお守りください。

●感電に注意！

(1) このセットは、交流電圧が印加されていますので、通電時に内部金属部に触れると感電することがあります。従って通電サービス時には、絶縁トランスの使用や手袋の着用、部品交換には、電源プラグを抜くなどして、感電にご注意ください。

(2) 内部には、高電圧の部分がありますので、通電時の取扱には、十分ご注意ください。

●指定部品の使用！

セットの部品は難燃性や耐電圧など安全上の特性を持ったものとなっています。従って交換部品は、使用されていたものと同じ特性の部品を使用してください。特に配線図、部品表に△印で指定されている安全上重要な部品は必ず指定のものをご使用ください。

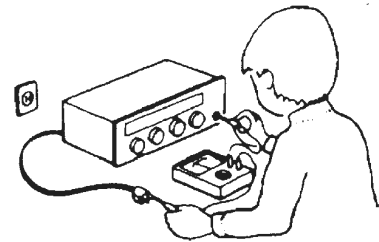
●部品の取付けや配線の引きまわしは、元どおりに！安全上、テープやチューブなどの絶縁材料を使用したり、プリント基板から浮かして取付けた部品があります。また内部配線は引きまわしやクランプによって発熱部品や高圧部品に接近しないように配慮されていますので、これらは必ず元どおりにしてください。

●サービス後は安全点検を！

サービスのために取り外したねじ、部品、配線などが元どおりになっているか、またサービスした個所の周辺を劣化させてしまったところがないかなどを点検し、外部金属端子部と、電源プラグの刃の間の絶縁チェックをおこなうなど、安全性が確保されていることを確認してください。

(絶縁チェックの方法)

電源コンセントから電源プラグを抜き、アンテナや、プラグなどを外し、電源スイッチを入れます。500V絶縁抵抗計を用いて、電源プラグのそれぞれの端子と、外部露出金属部〔アンテナ端子、ヘッドホン端子、マイク端子、入力端子など〕との間で、絶縁抵抗値が1MΩ以上であること、この値以下のときは、セットの点検修理が必要です。



注意 安全上重要な部品について

本機に使用している多くの電気部品、および機構部品は安全上、特別な特性を持っています。この特性はほとんどの場合、外観では判別つきにくく、また、もとの部品より高い定格（定格電力、耐圧）を持ったものを使用しても安全性が維持されるとは、限りません。安全上の特性を持った部品は、このサービスマニュアルの配線図、部品表につきのように表示していますので、必ず指定されている部品番号のものを使用願います。

(1)配線図… △マークで表示しています。

(2)部品表… △マークで表示しています。

指定された部品と異なるものを使用した場合には、感電、火災などの危険を生じる恐れがあります。

CAUTION IN SERVICING

● Initializing AV SURROUND RECEIVER

AV SURROUND RECEIVER initialization should be performed when the mcom, peripheral parts of mcom, and DSP P.W.B. are replaced.

1. Switch off the unit and remove the AC cord from the wall outlet.
2. Hold the following SPEAKER A button and SPEAKER B button, and plug the AC cord into the outlet.
3. Check that the entire display is flashing with an interval of about 1 second, and release your fingers from the 2 buttons and the microprocessor will be initialized

Note: • If step 3 does not work, start over from step 1.
• All user settings will be lost and this factory setting will be recovered when this initialization mode. So make sure to memorize your setting for restoring after the initialization.

サービス時の注意事項

● AV サラウンドアンプの初期化について

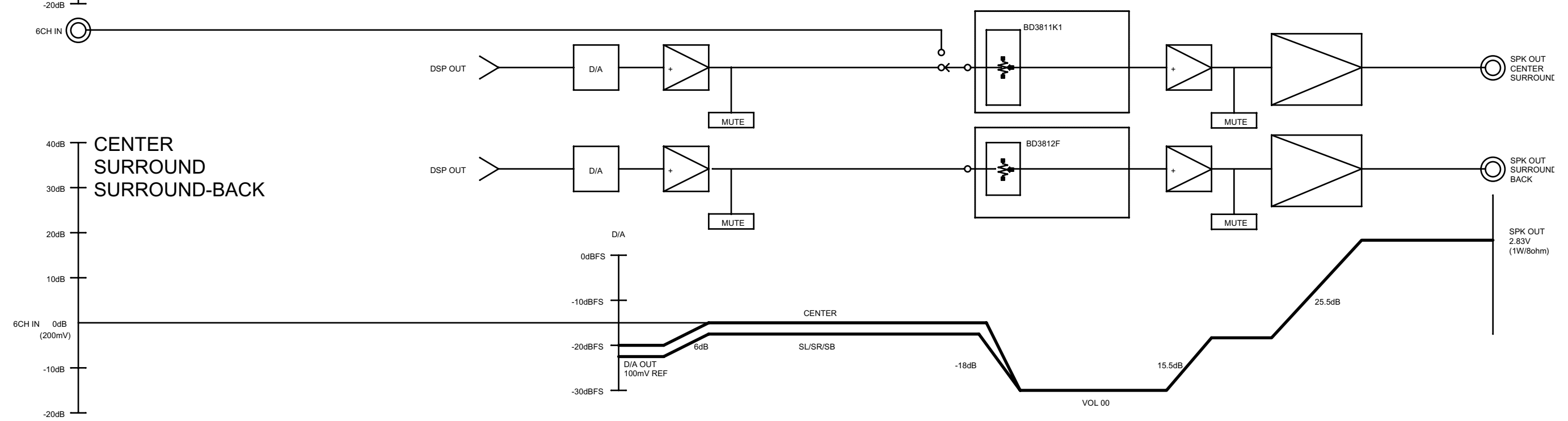
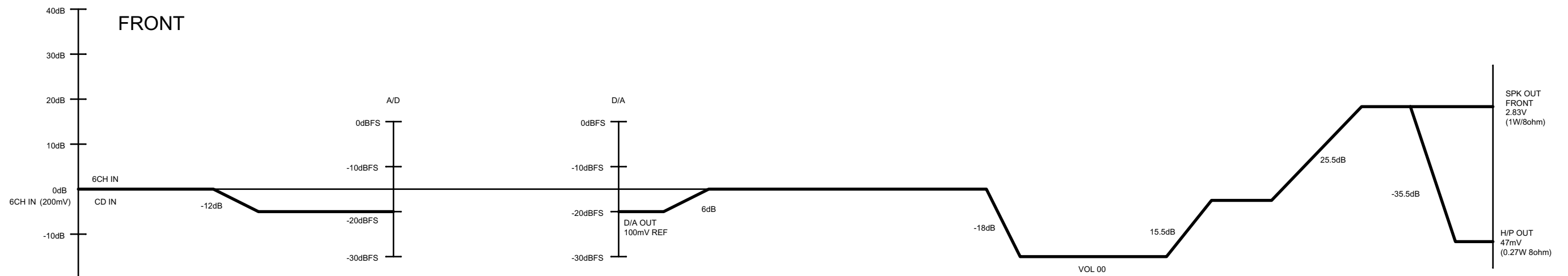
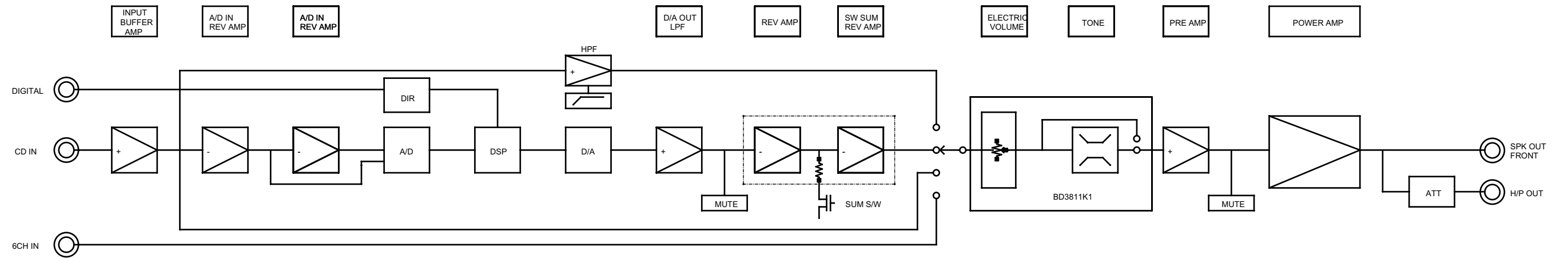
マイコンやマイコン周辺部品、DSP 基板等を交換した場合は、AV サラウンドアンプの初期化を行って下さい。

1. 電源ボタンを押してスタンバイ状態にしてから、壁の電源コンセントから電源コードを抜きます。
2. SPEAKER A ボタンと SPEAKER B ボタンを同時に押しながら、電源プラグをコンセントに差し込みます。
3. ディスプレイ表示が約 1 秒間隔で点滅するのを確認後、2 つのボタンから指を離します。

●マイコンが初期化されます。

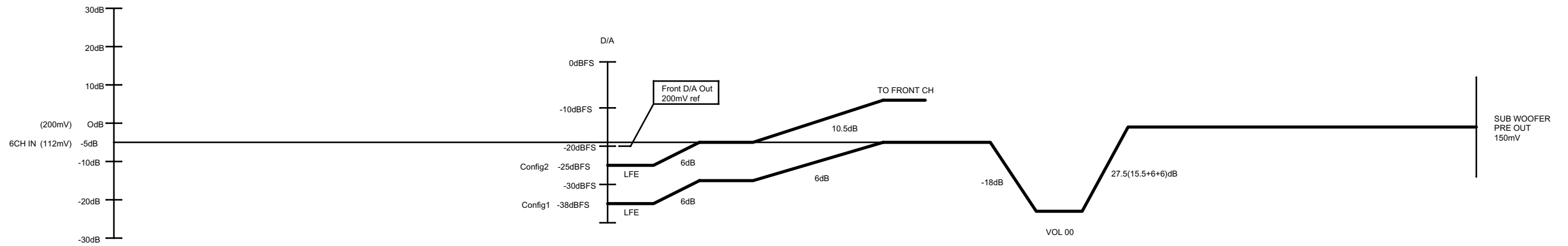
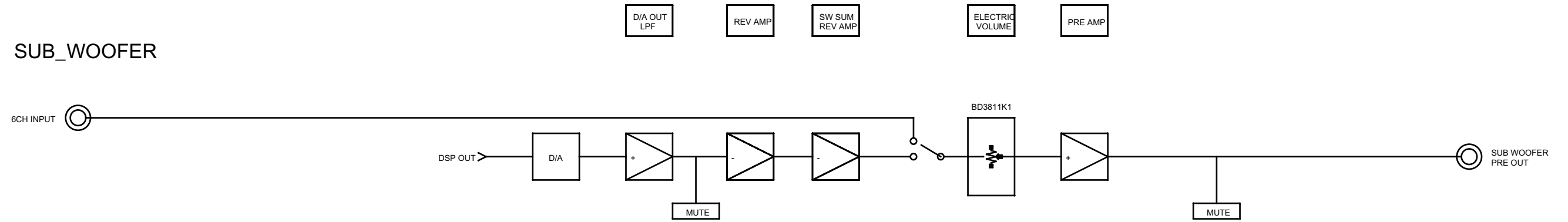
注意: • 上記 3 の状態にならない場合は、もう一度操作 1 からやり直してください。
• 初期化を行うとお客様が設定した内容が工場出荷状態に戻りますので、あらかじめ設定内容を控えておき初期化後再設定してください。

LEVEL DIAGRAMS
FRONT/CENTR/SURROUND/SURROUND BACK



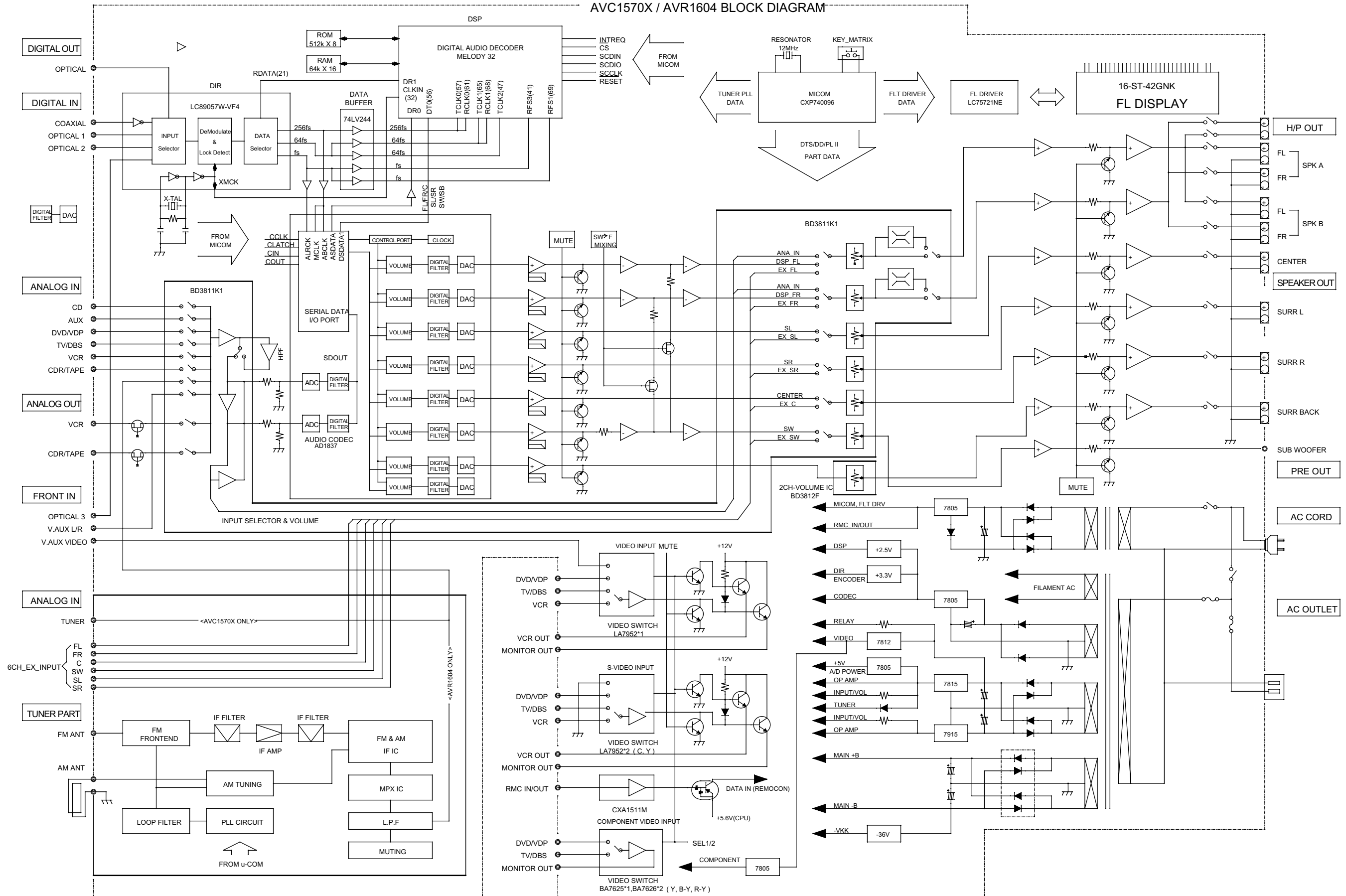
SUB WOOFER

SUB_WOOFER



BLOCK DIAGRAM

AVC1570X / AVR1604 BLOCK DIAGRAM

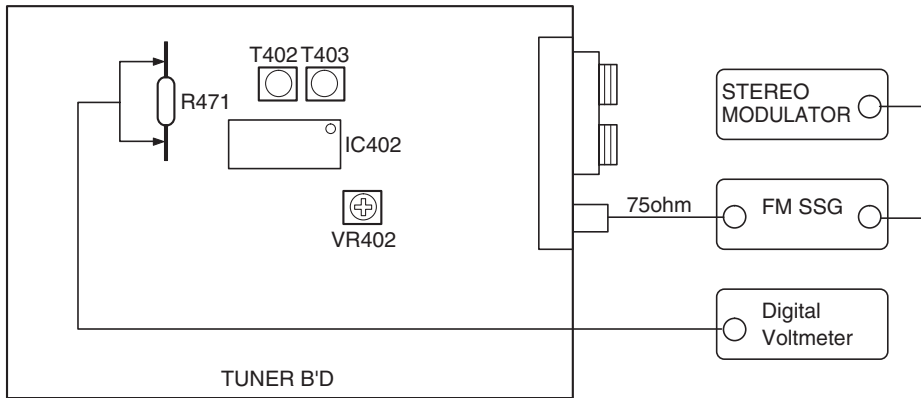


ADJUSTMENT

Tuner Section (AVR-1804/884 only)

CONNECTION DIAGRAM OF MEASURING INSTRUMENTS

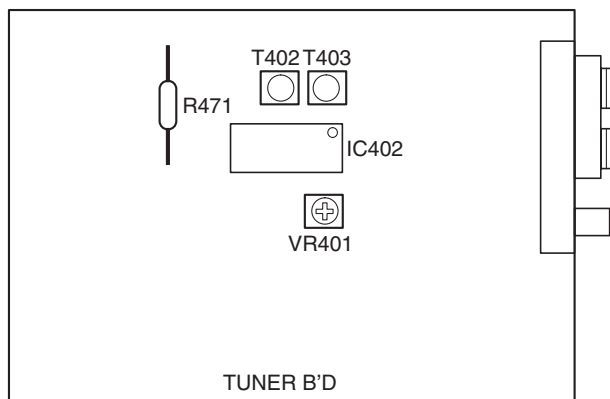
● FM



FM ALIGNMENT

Step	Alignment Item	Tuning Frequency Setting	Input					Output		Adjustment	
			Type	Frequency	Input Level	Modulation	Coupling	Type	Connect to	Points	Adjust to
1	Center Adjustment	98.1MHz (98.0MHz)	FM SSG	98.1MHz	60dBμ	Mono 1kHz 100%	Antenna Terminal	Digital Voltmeter	R471	T402	± 50mV
2	Distortion	98.1MHz (98.0MHz)	FM SSG	98.1MHz	60dBμ	Mono 1kHz 100%	Antenna Terminal	Distortion Meter	Output Terminal (L)	T403	Minimum Distortion
3	Repeat Steps 1 and 2										
4	Signal Level	98.1MHz (98.0MHz)	FM SSG	98.1MHz	20dBμ	OFF	Antenna Terminal	Light "TUNED" on FL Display		VR402	20 ⁺¹⁴ / ₋₁₀ dB

● AM



AM ALIGNMENT

Step	Alignment Item	Frequency	Input	Output		Adjustment		Remarks
				Type	Connect to	Points	Adjust to	
1	Signal Level	999 (1000) kHz	AM SSG	—	—	VR401	Light "TUNED" on FL Display	SSG OUTPUT 74dBμ (EMF)

Audio Section

Idling Current


Required measurement equipment : DC Voltmeter

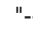

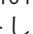

調整に必要な測定器 : 直流電圧計

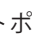
Preparation

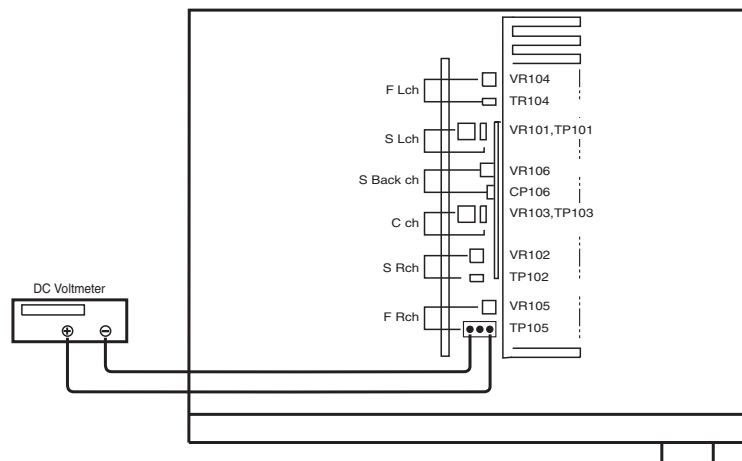
- (1) Avoid direct blow from an air conditioner or an electric fan, and adjust the unit at normal room temperature 15 °C ~ 30 °C (59 °F ~ 86 °F).
- (2) Presetting
 - POWER (Power source switch) → OFF
 - SPEAKER (Speaker terminal) → No load (Do not connect speaker, dummy resistor, etc.)
- (1) セットをクーラ、扇風機のそばなど風通しの良い場所を避け、通常の使用状態に置きます。セットの周囲温度は15~30℃、湿度は常湿とします。

Adjustment

- (1) Remove top cover and set VR101, VR102, VR103, VR104, VR105 on Amp. Unit, VR106 on SURR.-BACK ch Amp. Unit at full counterclockwise () position.
 - (2) Connect DC Voltmeter to test points (FRONT-Lch: TP104, FRONT-Rch: TP105, CENTER ch: TP103, SURROUND-Lch: TP101, SURROUND-Rch: TP102, SURROUND-BACK ch: CP106).
 - (3) Connect power cord to AC Line, and turn power switch "ON".
 - (4) Presetting.

MASTER VOLUME	: "---" counterclockwise ( min.)
MODE	: 6CH STEREO
FUNCTION	: CD
 - (5) Within 2 minutes after the power on, turn VR101 clockwise () to adjust the TEST POINT voltage to 1.5 mV ±0.5 mV DC.
 - (6) After 10 minutes from the preset above, turn VR101 to set the voltage to 2.5 mV ±0.5 mV DC.
 - (7) Adjust the Variable Resistors of other channels in the same way.
- (1) 上カバーをはずし、パワーアンプ基板のVR101, VR102, VR103, VR104, VR105 及びSurr. Back アンプ基板のVR106 を反時計方向()に回し切った状態にセットします。
 - (2) テストポイント (FRONT-Lch: TP104, FRONT-Rch: TP105, CENTER ch: TP103, SURROUND-Lch: TP101, SURROUND-Rch: TP102, SURROUND-BACK ch: CP106) に直流電圧計を接続します。
 - (3) 電源コードをAC100V (95~105Vの範囲でも可) に接続し、電源スイッチを"ON" にします。
 - (4) ON後、次のようにセットします。
 - VOLUME (音量調節つまみ) →反時計方向()に回す、最小の状態にする。
 - SPEAKER-A (スピーカ端子) →無負荷 (スピーカ、ダミー抵抗器などを接続しない。)

MODE	: 6CH STEREO
FUNCTION	: CD
 - (5) 2分以内にVR101 を時計方向()に回しテストポイントの電圧を次のように調整します。
 1. 1.5mV ±0.5mV DC
 - (6) 予備調整から10分後VR101 を回し、次のように電圧を設定します。
 2. 2.5mV ±0.5mV DC
 - (7) 同じ方法で各チャンネルの可変抵抗を調整します。

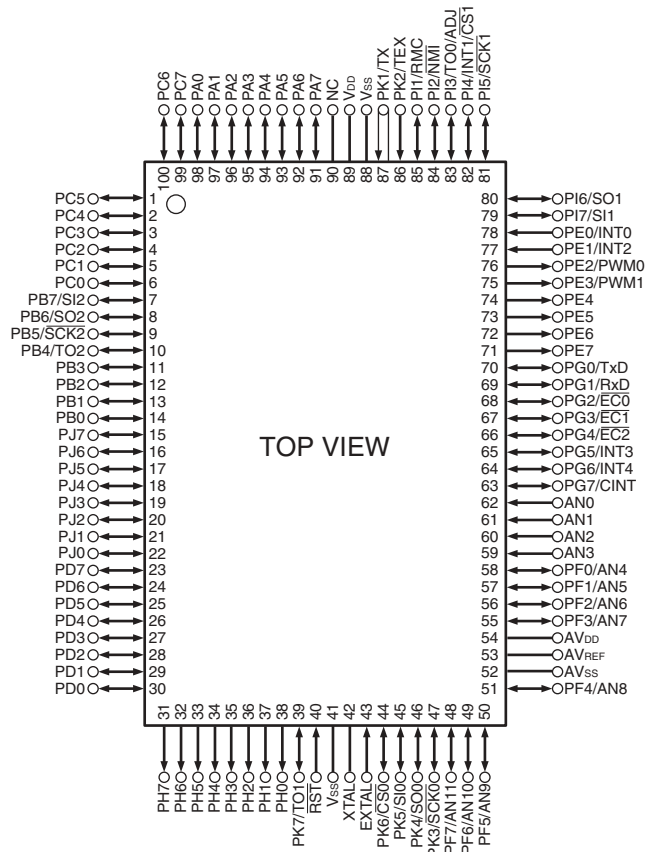


SEMICONDUCTORS

Only major semiconductors are shown, general semiconductors etc. are omitted to list.
 主な半導体を記載しています。汎用の半導体は記載を省略しています。

● IC's

CXP740096 (IC201)



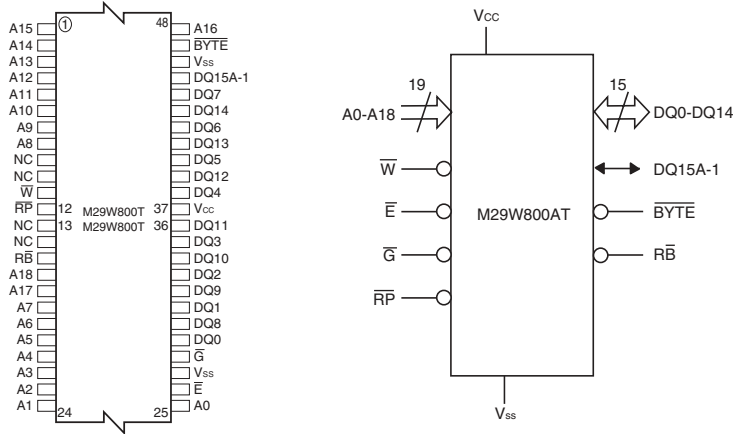
CXP740096 Terminal Function

Pin No.	Pin Name	I/O	Function
1	3811K1MUTE	O	BD3811K1 CONTROL
2	3811K1CLK	O	BD3811K1 CONTROL
3	3811K1DATA	O	BD3811K1 CONTROL
4	CDR/TAPE	O	CDR/TAPE INHIBIT
5	VCR	O	VCR INHIBIT
6	ERR MUTE	O	ERR MUTE
7	ERR MUTE OFF	O	ERR MUTE OFF
8	89057 AUDIO	I	LC89057 CONTROL
9	89057 EMPHA	I	LC89057 CONTROL
10	SW SUM	O	SW SUMMING CONTROL
11	M32 SDIN	I	DATA INPUT FROM MELODY32
12	89057 SDIN	I	DATA INPUT FROM LC89057
13	EPROM RESET	O	EPROM RESET
14	89057 RESET	O	LC89057 RESET
15	M32 CS	O	MELODY32 CS
16	M32 SDOUT	O	MELODY32 CONTROL DATA
17	89057 CE	O	LC89057 CE
18	89057 SDOUT	O	CONTROL DATA
19	89057 SCLK	O	CONTROL CLOCK
20	1837 RESET	O	CODEC RESET
21	RELAY-SB	O	SURR. BACK RELAY
22	SW MUTE	O	SW MUTE
23	RELAY F-B	O	FRONT B RELAY

Pin No.	Pin Name	I/O	Function
24	RELAY F-A	O	FRONT A RELAY
25	RELAY SURR	O	SURROUND RELAY
26	RELAY CNT	O	CENTER RELAY
27	RELAY H/P	O	H/P RELAY
28	FUNC UP	I	ENCODER INPUT(FUNCTION)
29	H/P DETECT	I	H/P DETECT
30	FUNC DOWN	I	ENCODER INPUT(FUNCTION)
31	SB MUTE	O	SURR. BACK MUTE
32	CNT MUTE	O	CENTER MUTE
33	NC	—	
34	SURR MUTE	O	SURROUND MUTE
35	NC	—	
36	NC	—	
37	NC	—	
38	FL DRV RESET	O	LC75721NE RESET
39	RELAY POWER	O	POWER RELAY
40	RESET	I	RESET
41	GND	I	
42	XTAL	—	
43	EXTAL	—	
44	FL DRV CE	O	LC75721NE CE
45	FL DRV DATA	O	LC75721NE DATA
46	FL DRV/2090 CLK	O	CONTROL CLOCK
47	2090 DATA	O	BU2090F DATA
48	VOL DOWN	I	ENCODER INPUT(VOLUME)
49	VOL UP	I	ENCODER INPUT(VOLUME)
50	SEL DOWN	I	ENCODER INPUT(SELECT)
51	SEL UP	I	ENCODER INPUT(SELECT)
52	AVSS	—	
53	VREF	—	
54	AVDD	—	
55	NC	—	
56	GND	—	
57	STEP OPT	I	AREA SELECT
58	SET OPT	I	MODEL SELECT
59	GND	—	
60	KEY IN3	I	KEY INPUT
61	KEY IN2	I	KEY INPUT
62	KEY IN1	I	KEY INPUT
63	9K/10K STEP	I	TUNER STEP SELECT
64	PROTECT	I	PROTECTION
65	89057 INT	I	LC89057 INTERRUPT
66	M32 SCLK	O	MELODY32 CLOCK
67	1837 CE	O	CODEC CE
68	M32 RESET	O	MELODY32 RESET
69	FRONT MUTE	O	FRONT MUTE
70	NC	—	
71	NC	—	
72	NC	—	
73	NC	—	
74	NC	—	
75	NC	—	
76	NC	—	

Pin No.	Pin Name	I/O	Function
77	PWR DOWN	I	POWER DOWN DETECT
78	RDS CLK	O	TDA7330 CONTROL CLOCK
79	RDS DATA	O	TDA7330 CONTROL DATA
80	NC	—	
81	VIDEO MUTE	O	VIDEO MUTE
82	M32 INTREQ	I/O	MELODY32 CONTROL
83	VIDEO SEL1	O	VIDEO SELECT1
84	VIDEO SEL2	O	VIDEO SELECT2
85	REMOCON	I	REMOTE CONTROL SIGNAL INPUT
86	GND	—	
87	GND	—	
88	VSS	—	
89	VDD	—	
90	NC	—	
91	NC	—	
92	PLL DATA	O	PLL CONTROL
93	PLL CLK	O	PLL CONTROL
94	PLL DT IN	O	PLL CONTROL
95	TU MUTE	O	TUNER MUTE
96	STEREO	I	STEREO DETECT
97	TUNED	I	TUNED DETECT
98	PLL CE	O	PLL CONTROL
99	NC	—	
100	NC	—	

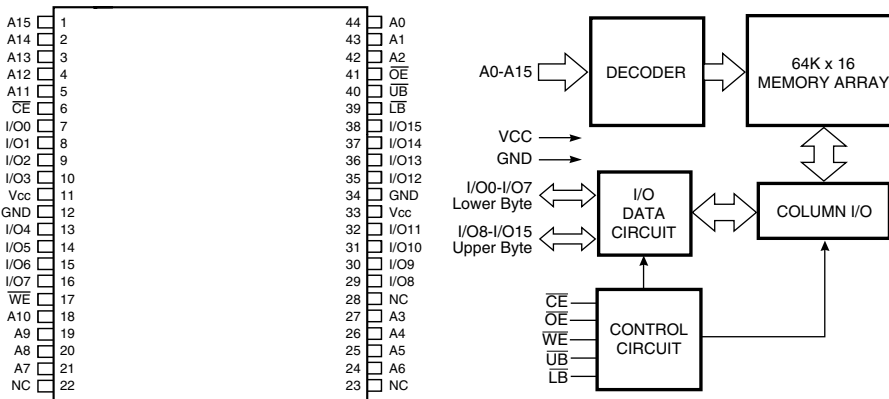
M29W800AT (IC805)



PIN DESCRIPTION

Symbol	Pin Name
A0-A18	Address Inputs
DQ0-DQ7	Data Input/Outputs, Command Inputs
DQ8-DQ14	Data Input/Outputs
DQ15A-1	Data Input/Output or Address Input
\bar{E}	Chip Enable
\bar{G}	Output Enable
\bar{W}	Write Enable
$\bar{R}\bar{P}$	Reset/Block Temporary Unprotect
$\bar{R}\bar{B}$	Ready/Busy Output
BYTE	Byte/Word Organization
Vcc	Supply Voltage
Vss	Ground
NC	No Connected Internally
DU	Don't Use as Internally Connected

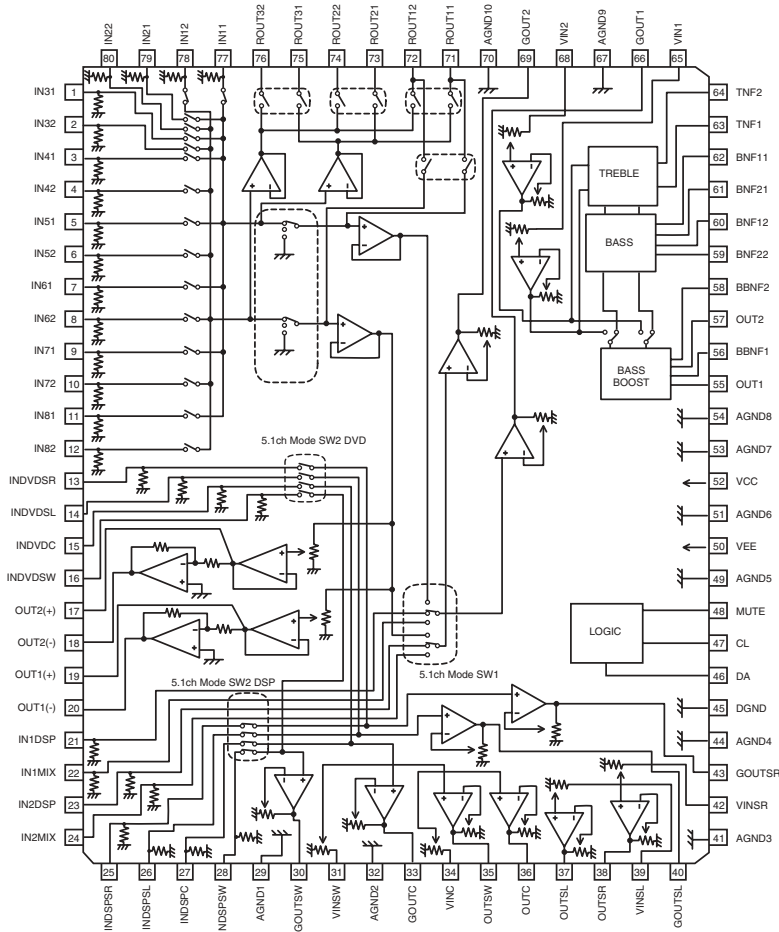
IS61LV6416 (IC806)



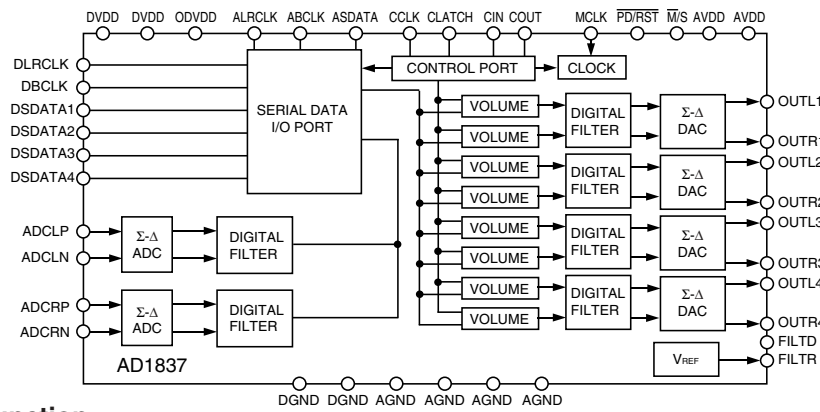
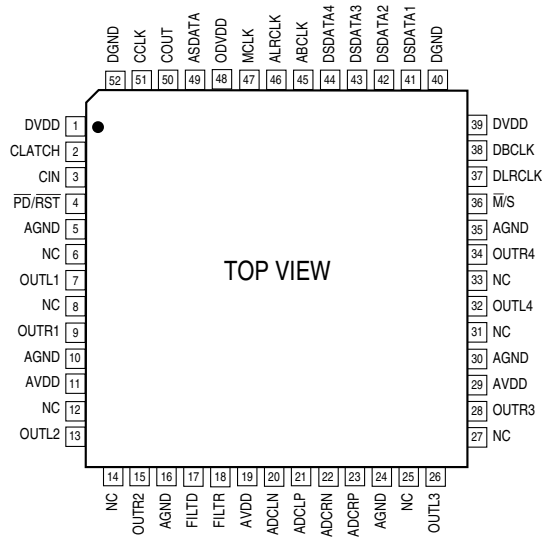
PIN DESCRIPTION

Symbol	Pin Name
A0-A15	Address inputs
I/O0-I/O15	Data Inputs/Outputs
$\bar{C}\bar{E}$	Chip Enable Input
$\bar{O}\bar{E}$	Output Enable Input
$\bar{W}\bar{E}$	Write Enable Input
$\bar{L}\bar{B}$	Lower-byte Control (I/O0-I/O7)
$\bar{U}\bar{B}$	Upper-byte Control (I/O8-I/O15)
NC	No Connection
Vcc	Power
GND	Ground

BD3811K1 (IC701)



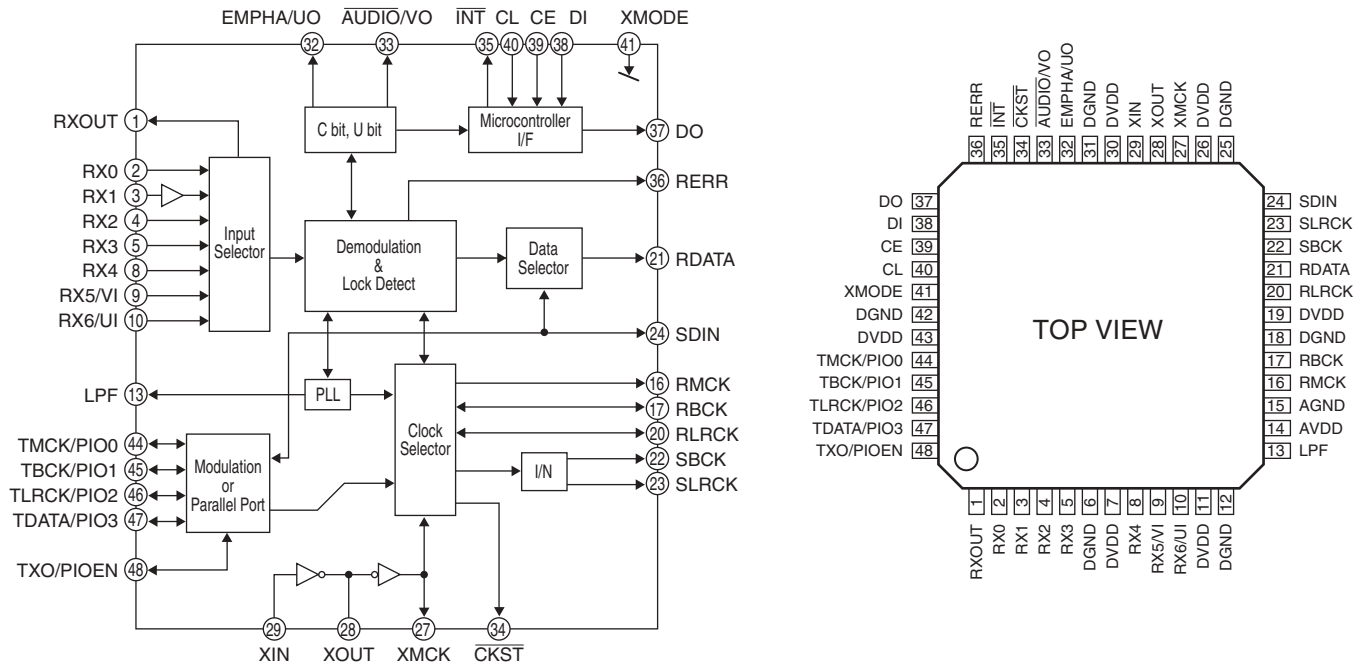
AD1837 (IC808)



AD1837 Terminal Function

Pin No.	Pin Name	Input/Output	Description
1,39	DVDD		Digital Power Supply. Connect to digital 5V supply.
2	CLATCH	I	Latch Input for Control Data
33	CIN	I	Serial Control Input
4	PD/RST	I	Power-Down/Reset
5,10,16,24,30,35	AGND		Analog Ground
6,12,25,31	NC		Not connected
7,13,26,32	OUTLx	O	DACx Left Channel Output
8,14,27,33	NC		Not connected
9,15,28,34	OUTRx	O	DACx Right Channel Output
11,19,29	AVDD		Analog Power Supply. Connect to analog 5V supply.
17	FILTD		Filter Capacitor Connection. Recommend 10µF/100nF.
18	FILTR		Reference Filter Capacitor Connection. Recommended 10µF/100nF.
20	ADCLN	I	ADC Left Channel Negative Input
21	ADCLP	I	ADC Left Channel Positive Input
22	ADCRN	I	ADC Right Channel Negative Input
23	ADCRP	I	ADC Right Channel Positive Input
36	M/S	I	ADC Master/Slave Select
37	DLRCLK	I/O	DAC LR Clock
38	DBCLK	I/O	DAC Bit Clock
40,52	DGND		Digital Ground
41-44	DSDATAx	I	DACx Input Data (Left and Right Supply)
45	ABCLK	I/O	ADC Bit Clock
46	ALRCLK	I/O	ADC LR Clock
47	MCLK	I	Master Clock Input
48	ADVDD		Digital Output Driver Power Supply
49	ASDATA	O	ADC Serial Data Output
50	COUT	O	Output for Control Data
51	CCLK	I	Control Clock Input for Control Data

LC89057W (IC807)



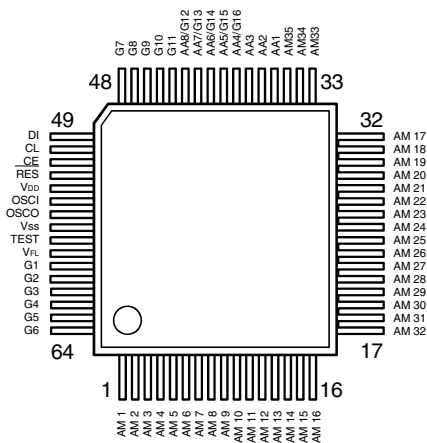
LC89057W Terminal Function

Pin No.	Pin Name	I/O	Function
1	RXOUT	O	Input bi-phase select data output terminal
2	RX0	I _S	TTL compatible digital data input terminal
3	RX1	I	Coaxial compatible amp built-in digital data input terminal
4	RX2	I _S	TTL compatible digital data input terminal
5	RX3	I _S	TTL compatible digital data input terminal
6	DGND	—	Digital GND
7	DVDD	—	Digital power
8	RX4	I _S	TTL compatible digital data input terminal
9	RX5/VI	I _S	TTL compatible digital data/Validity flag input terminal for modulation
10	RX6/UI	I _S	TTL compatible digital data/User data input terminal for modulation
11	DVDD	—	Digital power for PLL
12	DGND	—	Digital GND for PLL
13	LPF	O	PLL loop filter connecting terminal
14	AVDD	—	Analog power for PLL
15	AGND	—	Analog GND for PLL
16	RMCK	O	RMCK clock output terminal (256fs, 512fs, XIN, VCO)
17	RBCK	O/I	RBCK clock in/output terminal (64fs)
18	DGND	—	Digital GND
19	DVDD	—	Digital power
20	RLRCK	O/I	RLRCK clock in/output terminal (fs)
21	RDATA	O	Serial audio data output terminal
22	SBCK	O	SBCK clock output terminal (32fs, 64fs, 128fs)
23	SLRCK	O	SLRCK clock output terminal (fs/2, fs, 2fs)
24	SDIN	I _S	Serial audio data input terminal
25	DGND	—	Digital GND
26	DVDD	—	Digital power
27	XMCK	O	Osc. amp output terminal

Pin No.	Pin Name	I/O	Function
28	XOUT	O	X'tal osc. connecting output terminal
29	XIN	I	X'tal osc. connection, external clock input terminal (24.576MHz or 12.288MHz)
30	DVDD	—	Digital power
31	DGND	—	Digital GND
32	EMPHA/UO	I/O	Emphasis information/U-data output/Chip address setting terminal
33	AUDIO/VO	I/O	Non-PCM detect/V-flag output/ Chip address setting terminal
34	CKST	I/O	Clock switch transition period output/Demodulation master or slave function switching terminal
35	INT	I/O	Interrupt output for μ com (Interrupt factor selectable)/Modulation or general I/O switching terminal
36	RERR	O	PLL lock error, data error flag output
37	DO	O	μ com I/F, read out data output terminal (3-state)
38	DI	I _s	μ com I/F, write data input terminal
39	CE	I _s	μ com I/F, chip enable input terminal
40	CL	I _s	μ com I/F, clock input terminal
41	XMODE	I _s	System reset input terminal
42	DGND	—	Digital GND
43	DVDD	—	Digital power
44	TMCK/PIO0	I/O	256fs system clock input for modulation/General I/O in/output terminal
45	TBCK/PIO1	I/O	64fs bit clock input for modulation/General I/O in/output terminal
46	TLRCK/PIO2	I/O	fs clock input for modulation/General I/O in/output terminal
47	TDATA/PIO3	I/O	Serial audio data input for modulation/General I/O in/output terminal
48	TXO/PIOEN	O/I	Modulation data output/ General I/O enable input terminal

* For latch-up countermeasure, perform each power supply ON/OFF in the same timing.

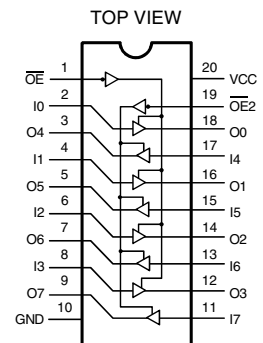
LC75721E (IC301)



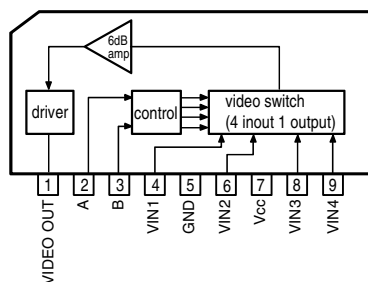
LC75721E Terminal Function

Symbol	Function
V _{DD}	Power terminal +5V
V _{SS}	Power terminal GND
V _{FL}	Power terminal FL drive
DI	Serial data transfer terminal
CL	DI: Data
CE	CL: Clock
	CE: Chip enable
OSCI	External CR connecting terminal
OSCO	
RES	System reset terminal
AM1-AM35	Anode output terminal
AA1-AA3	
AA4/G16	
AA5/G15	Anode/Grid output terminal
AA6/G14	
AA7/G13	
AA8/G12	Grid output terminal
G1-G11	
TEST	

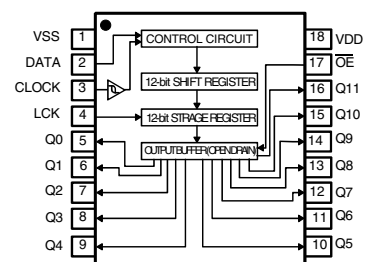
MM74LCX244WMX (IC809~811)



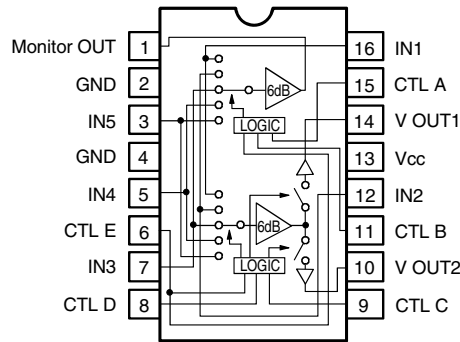
LA7952 (IC601,621,622)



BU2090F (IC302)



BA7625 (IC651)
BA7626 (IC652,653)



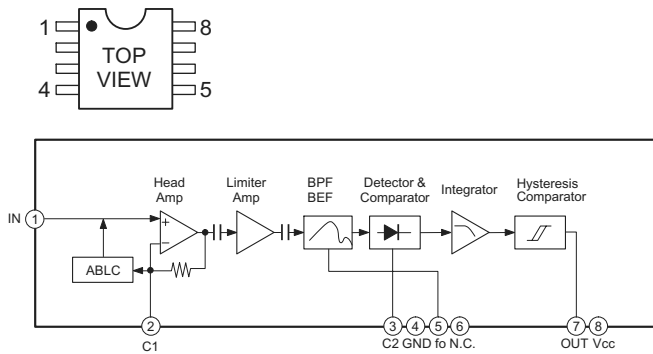
A	B	E	MONITOR OUT
L	L	*	IN 1
H	L	*	IN 2
L	H	*	IN 3
H	H	L	IN 4
H	H	H	IN 5

C	D	E	V OUT 1
L	L	*	—
H	L	*	IN 2
L	H	*	IN 3
H	H	L	IN 4
H	H	H	IN 5

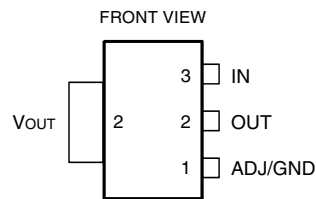
C	D	E	V OUT 2
L	L	*	IN 1
H	L	*	—
L	H	*	IN 3
H	H	L	IN 4
H	H	H	IN 5

Note 1: * mark means that feasible for either H or L.
 Note 2: Each input terminal is provided with sink chip clamp (BA7625).
 Each input terminal takes 20kohm at the end (BA7626).

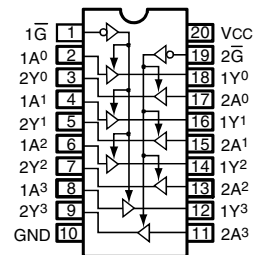
CXA1511M (IC701)



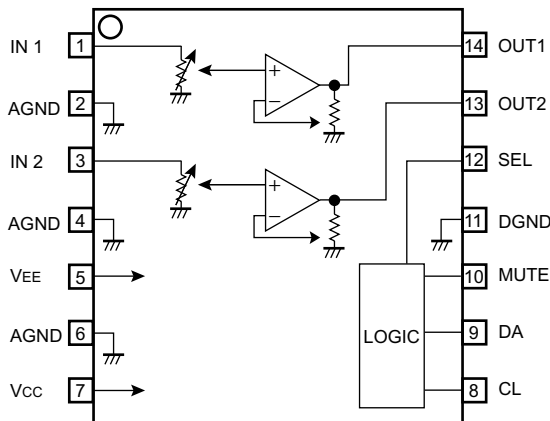
RC1117-2.5 (IC824)
RC1117-3.3 (IC823)



MM74HCT244WMX (IC81)

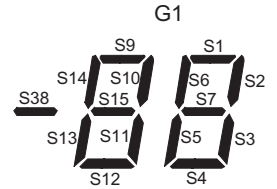
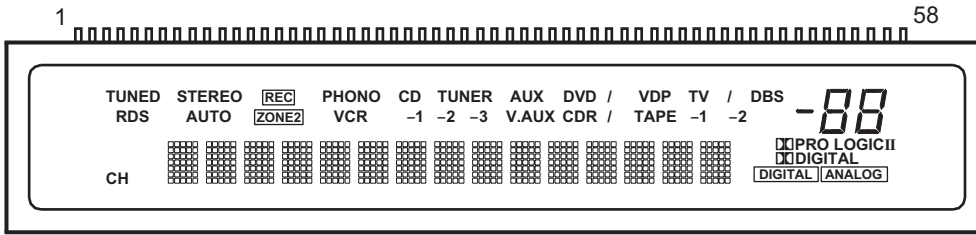


BD3812F (IC702)

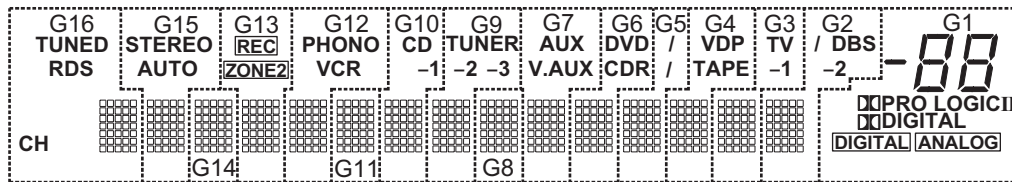
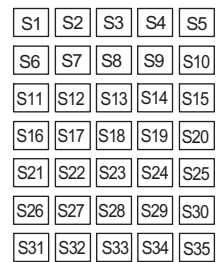


● FL DISPLAY

16-ST-66GNK (FL301)



G2~G16



Pin Assignment

PIN NO.	1	2	3	4	5	6	7	8	9	10	11	12	13	14	15	16	17	18	19	20
CONNECTION	F1	F1	S1	S2	S3	S4	S5	S6	S7	S8	S9	S10	S11	S12	S13	S14	S15	S16	S17	S18
PIN NO.	21	22	23	24	25	26	27	28	29	30	31	32	33	34	35	36	37	38	39	40
CONNECTION	S19	S20	S21	S22	S23	S24	S25	S26	S27	S28	S29	S30	S31	S32	S33	S34	S35	S36	S37	S38
PIN NO.	41	42	43	44	45	46	47	48	49	50	51	52	53	54	55	56	57	58		
CONNECTION	G16	G15	G14	G13	G12	G11	G10	G9	G8	G7	G6	G5	G4	G3	G2	G1	F2	F2		

F1, F2 : Filament
 G1~G16: Grid
 S1~S38 : Anode

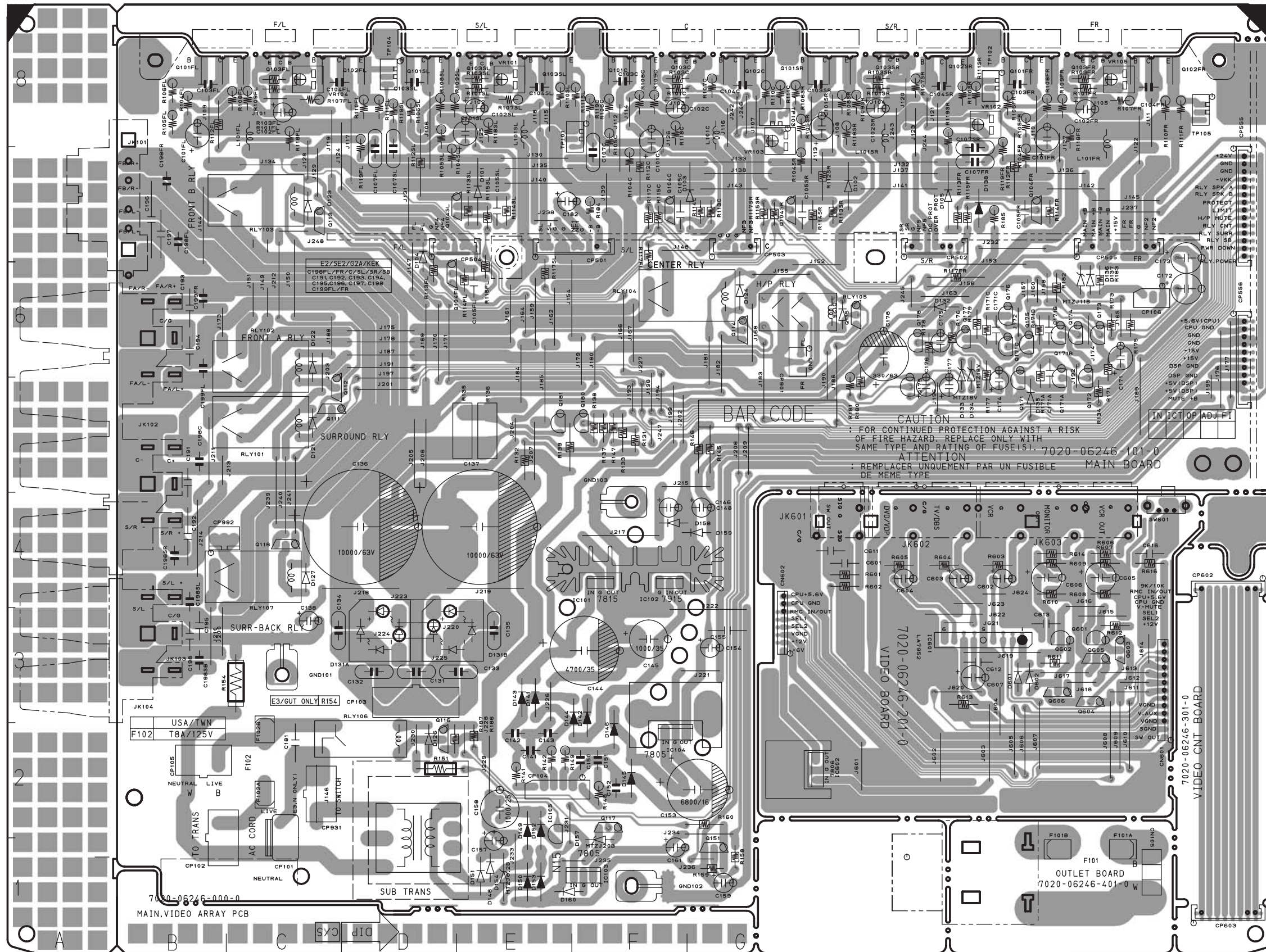
Anode & Grid Assignment

	G1	G2~G16		G1	G2~G16		G1	G2~G16		G1	G2~G16
S1	S1	S1	S10	S10	S10	S19	—	S19	S28	—	S28
S2	S2	S2	S11	S11	S11	S20	—	S20	S29	—	S29
S3	S3	S3	S12	S12	S12	S21	—	S21	S30	—	S30
S4	S4	S4	S13	S13	S13	S22	—	S22	S31	—	S31
S5	S5	S5	S14	S14	S14	S23	—	S23	S32	—	S32
S6	S6	S6	S15	S15	S15	S24	—	S24	S33	—	S33
S7	S7	S7	S16	—	S16	S25	—	S25	S34	—	S34
S8	—	S8	S17	■ DIGITAL	S17	S26	—	S26	S35	—	S35
S9	S9	S9	S18	■ PRO LOGIC II	S18	S27	—	S27			

	G1	G2	G3	G4	G5	G6	G7	G8	G9	G10	G11	G12	G13	G14	G15	G16
S36	DIGITAL	/	TV	VDP	/(DVD)	DVD	AUX	—	TUNER	CD	—	PHONO	REC	—	STEREO	TUNED
S37	ANALOG	-2	-1	TAPE	/(MD)	CDR	V.AUX	—	-2	-1	—	VCR	ZONE2	—	AUTO	RDS
S38	S38	DBS	—	—	—	—	—	—	-3	—	—	—	—	—	—	CH

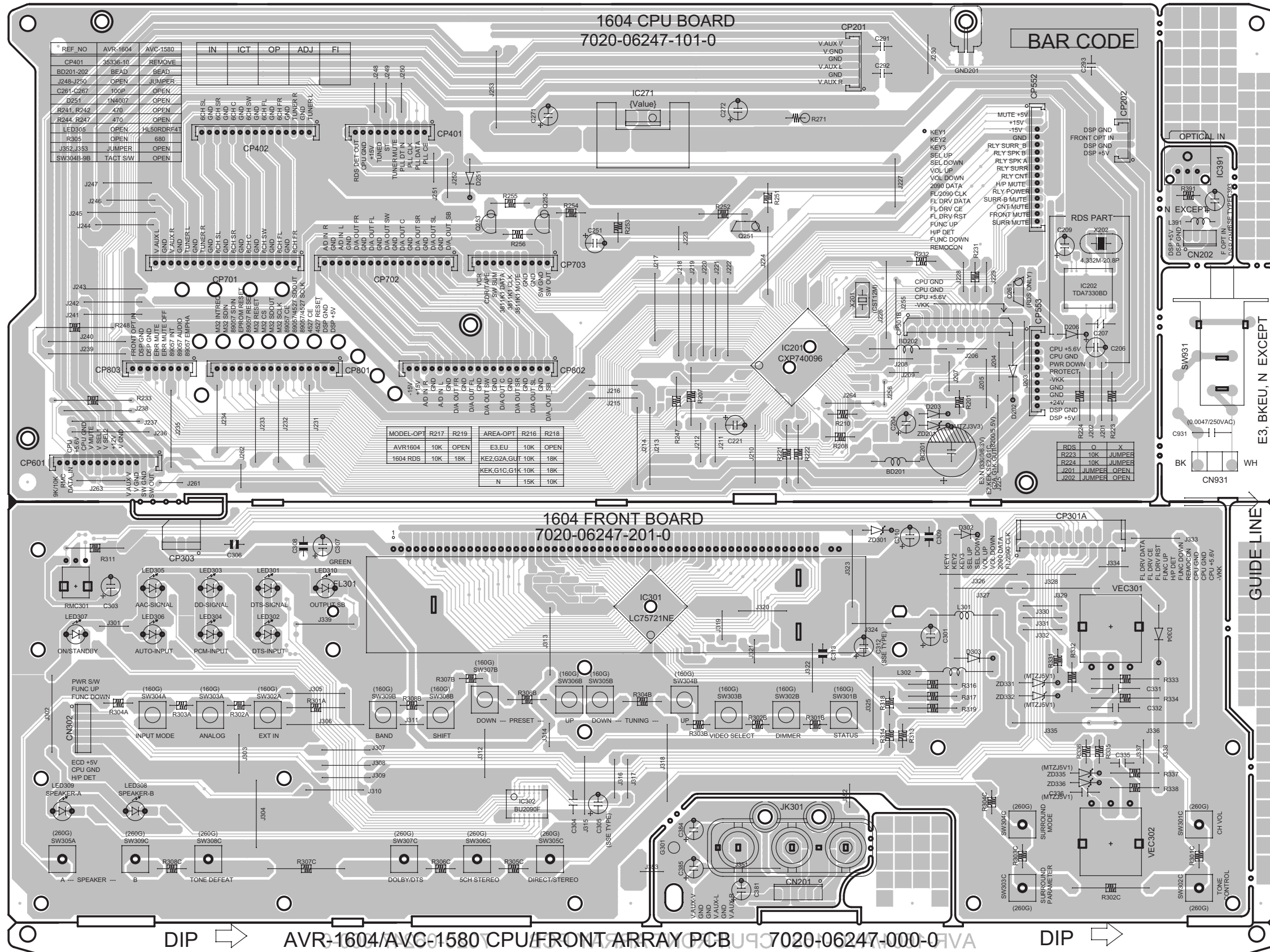
PRINTED WIRING BOARDS

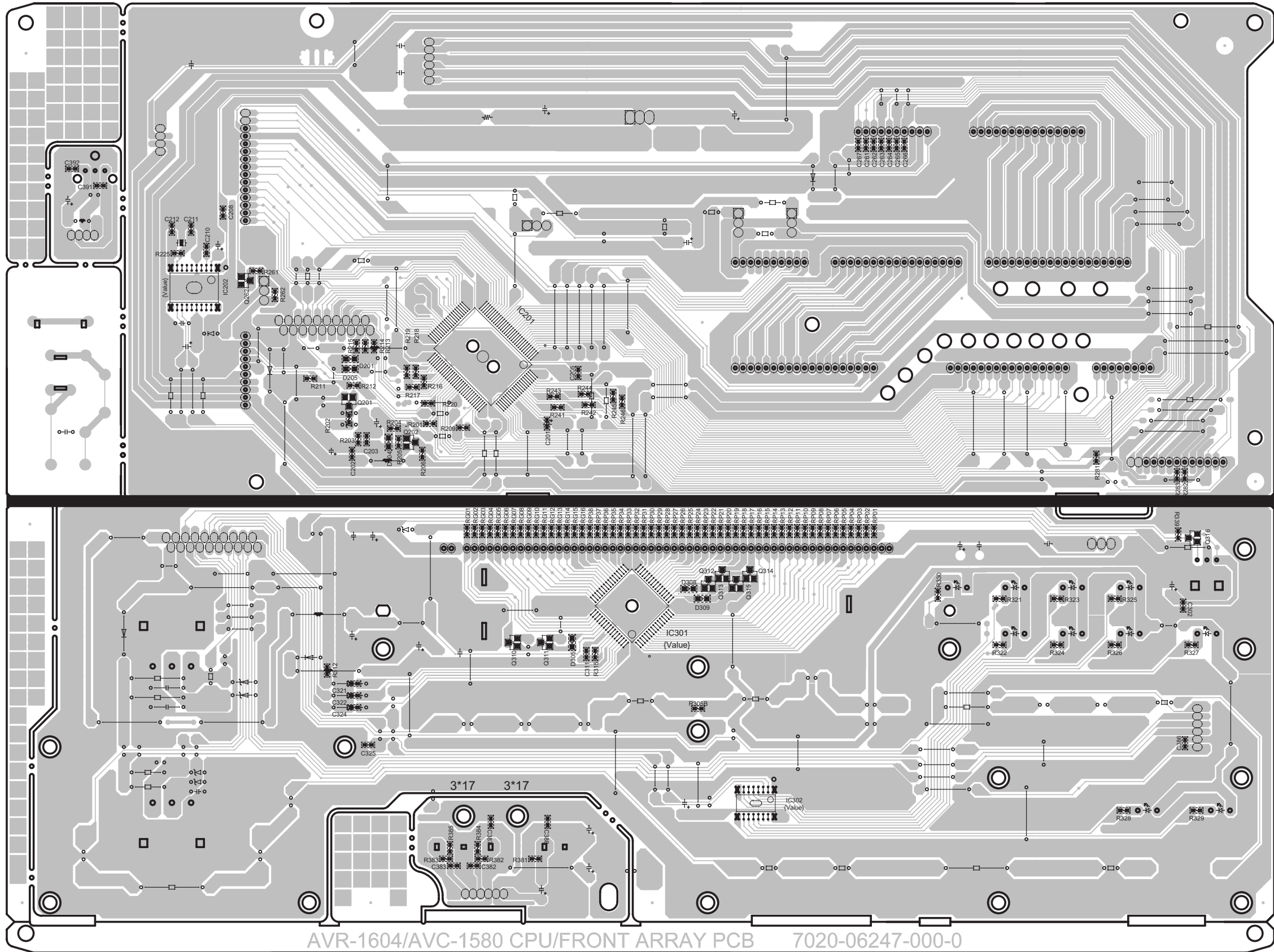
MAIN P.W.B. UNIT



COMPONENT SIDE

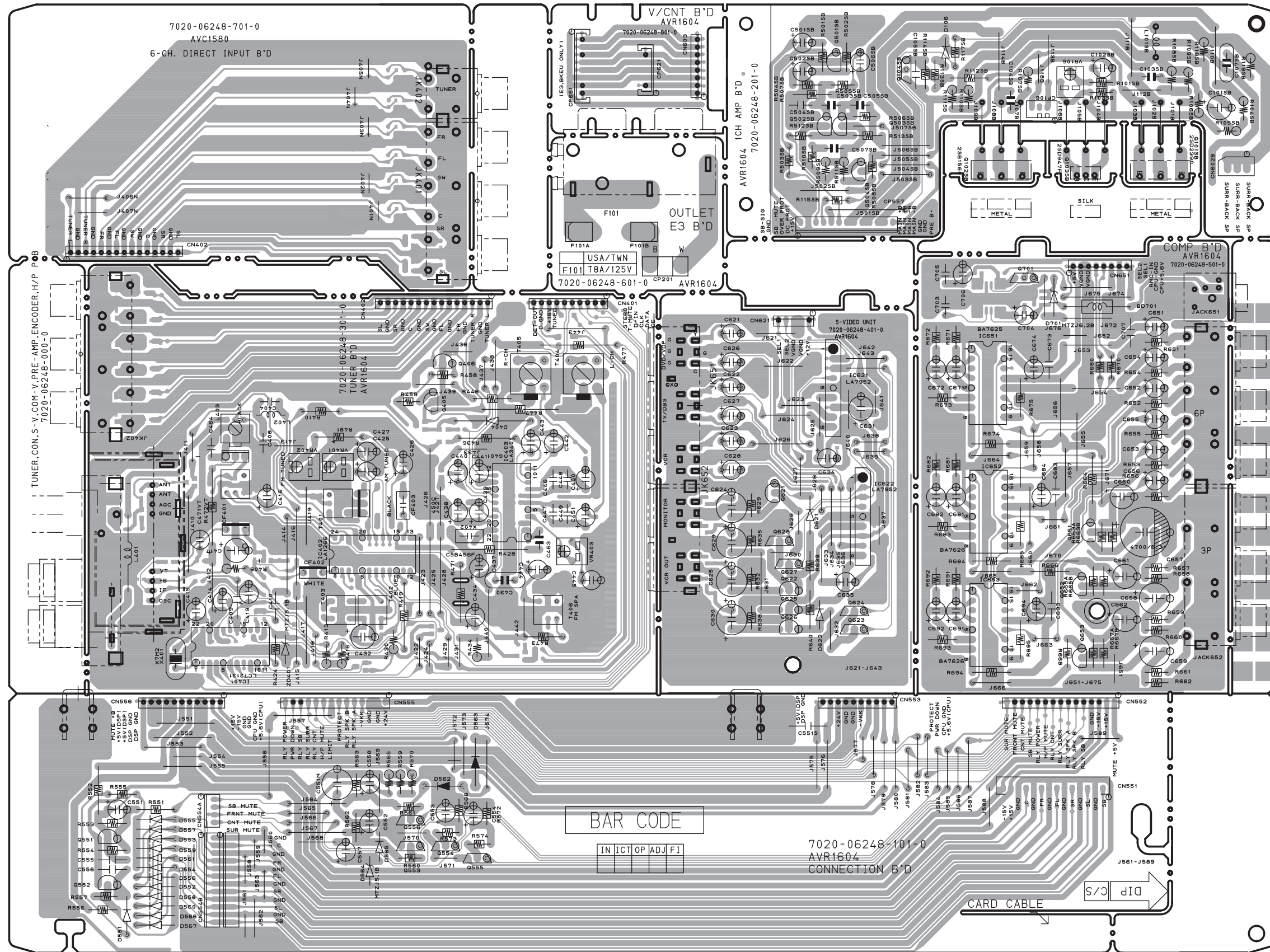
CPU P.W.B. UNIT

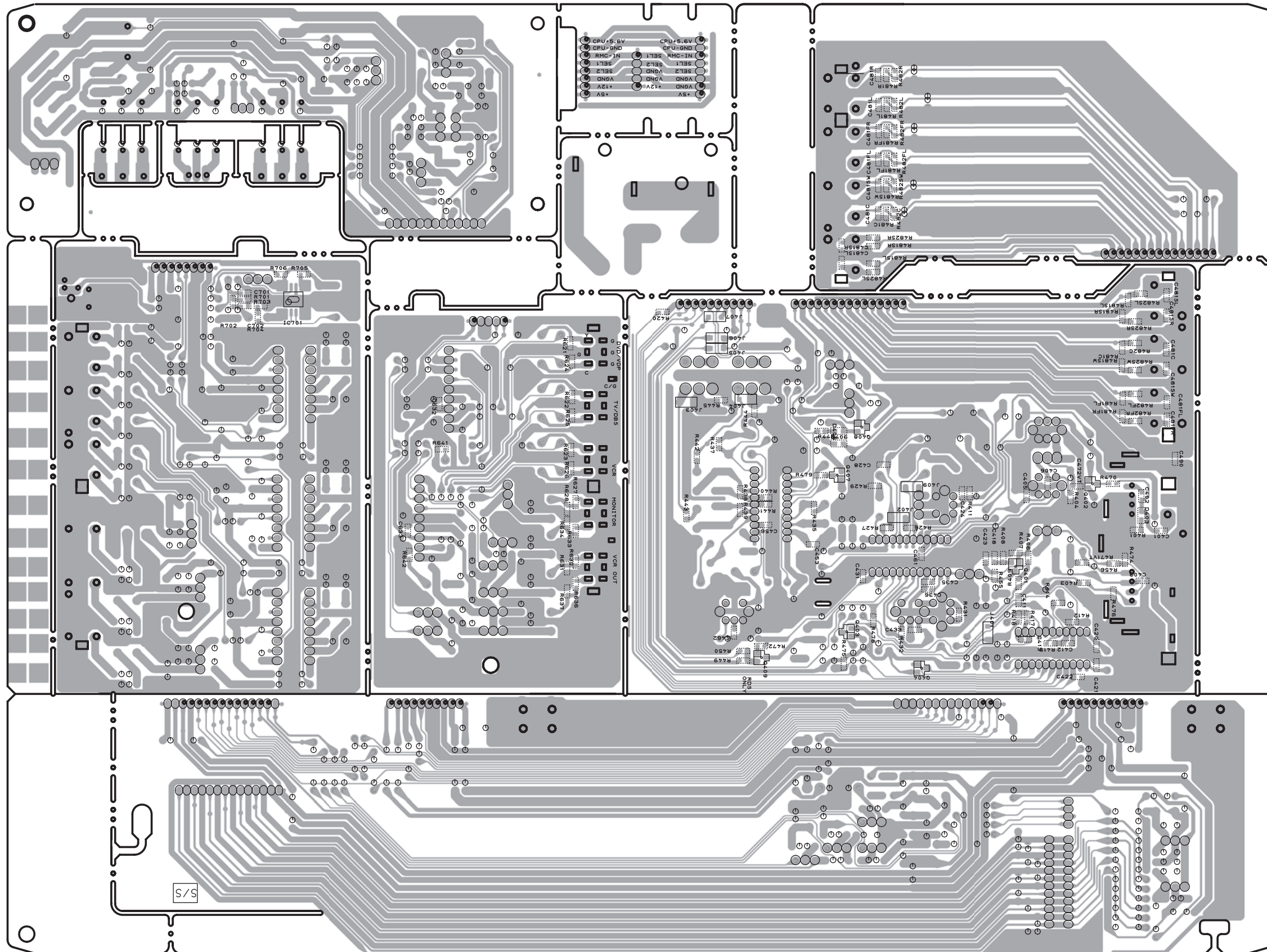




FOIL SIDE

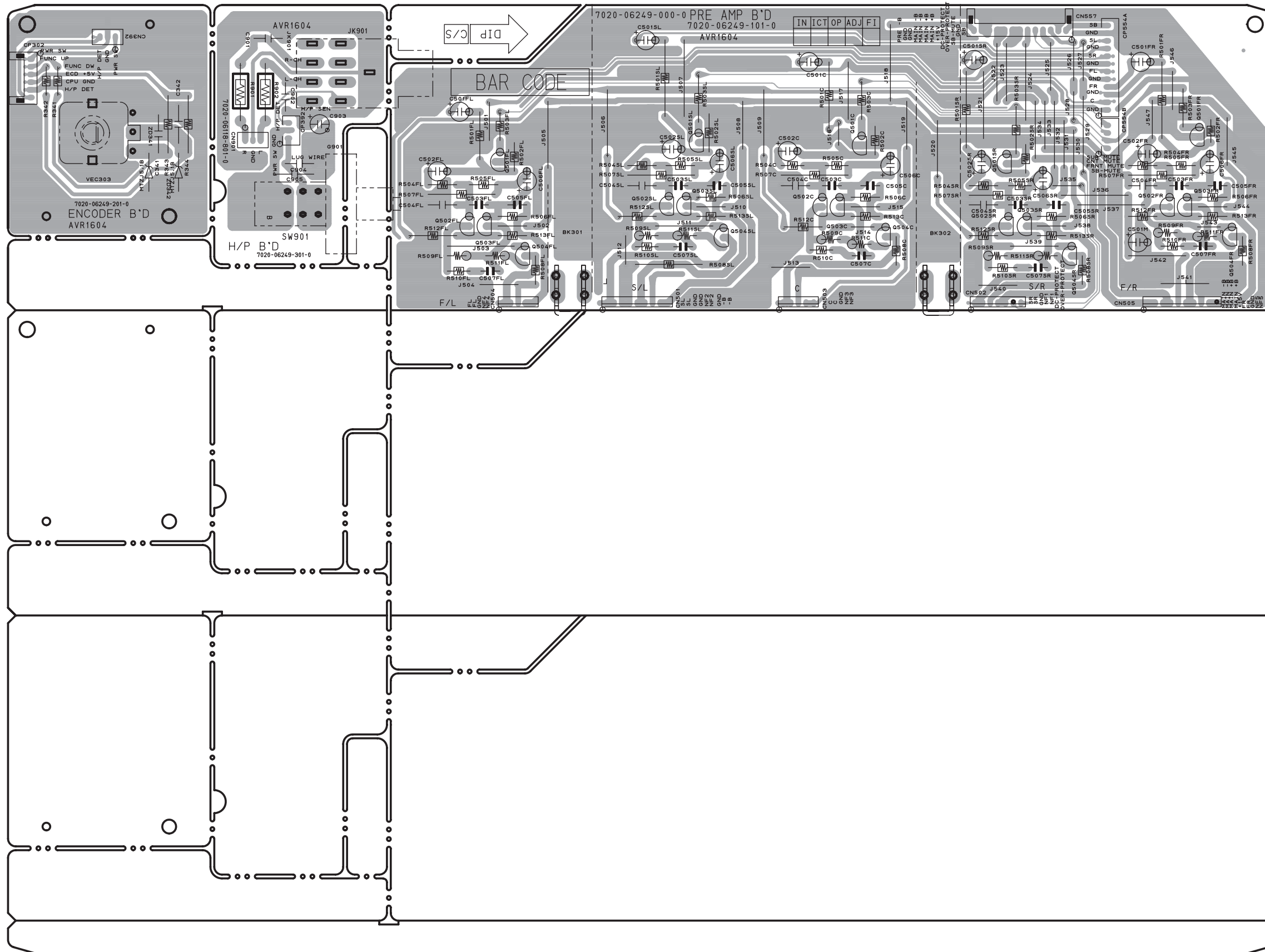
CNT P.W.B. UNIT





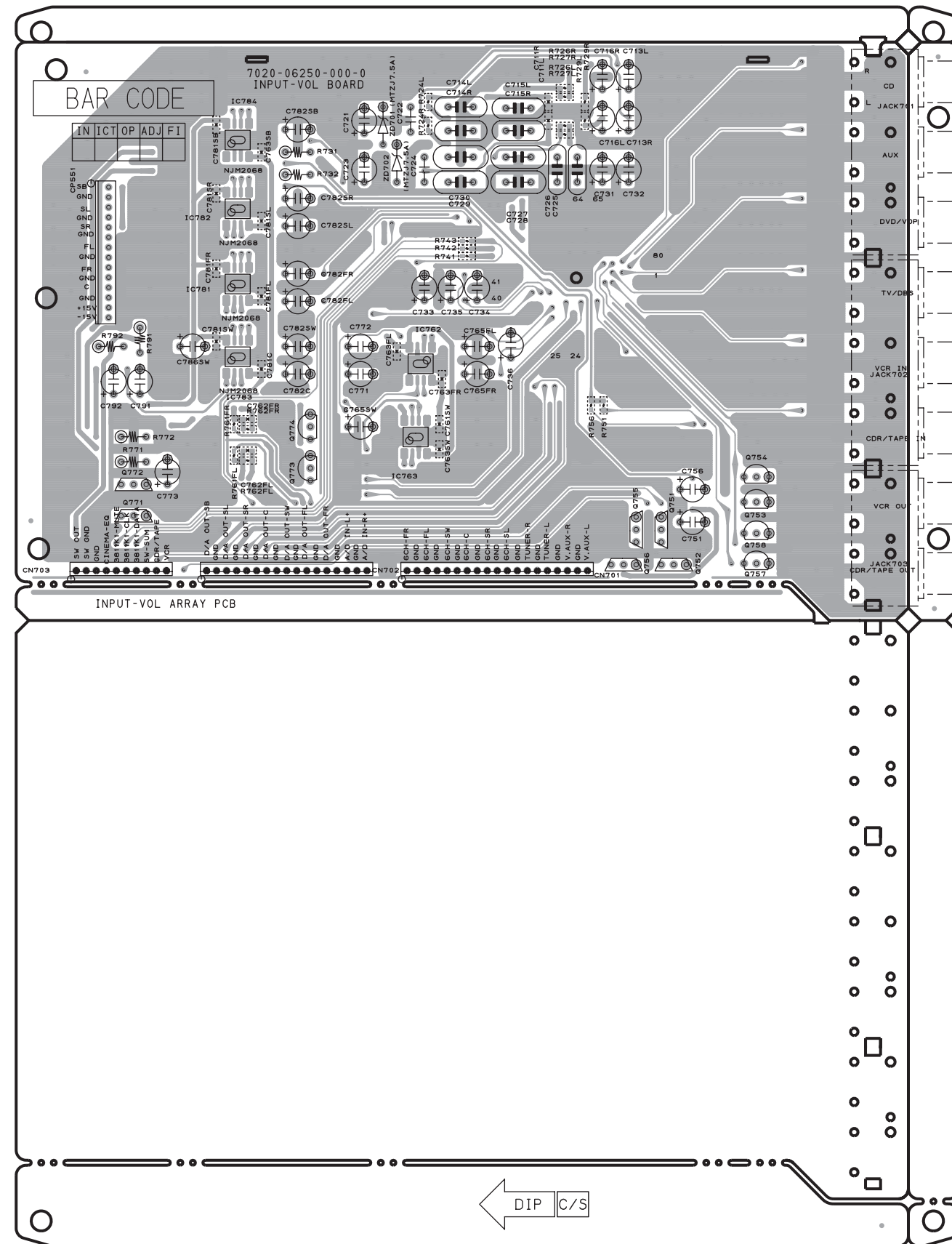
FOIL SIDE

PRE AMP P.W.B. UNIT

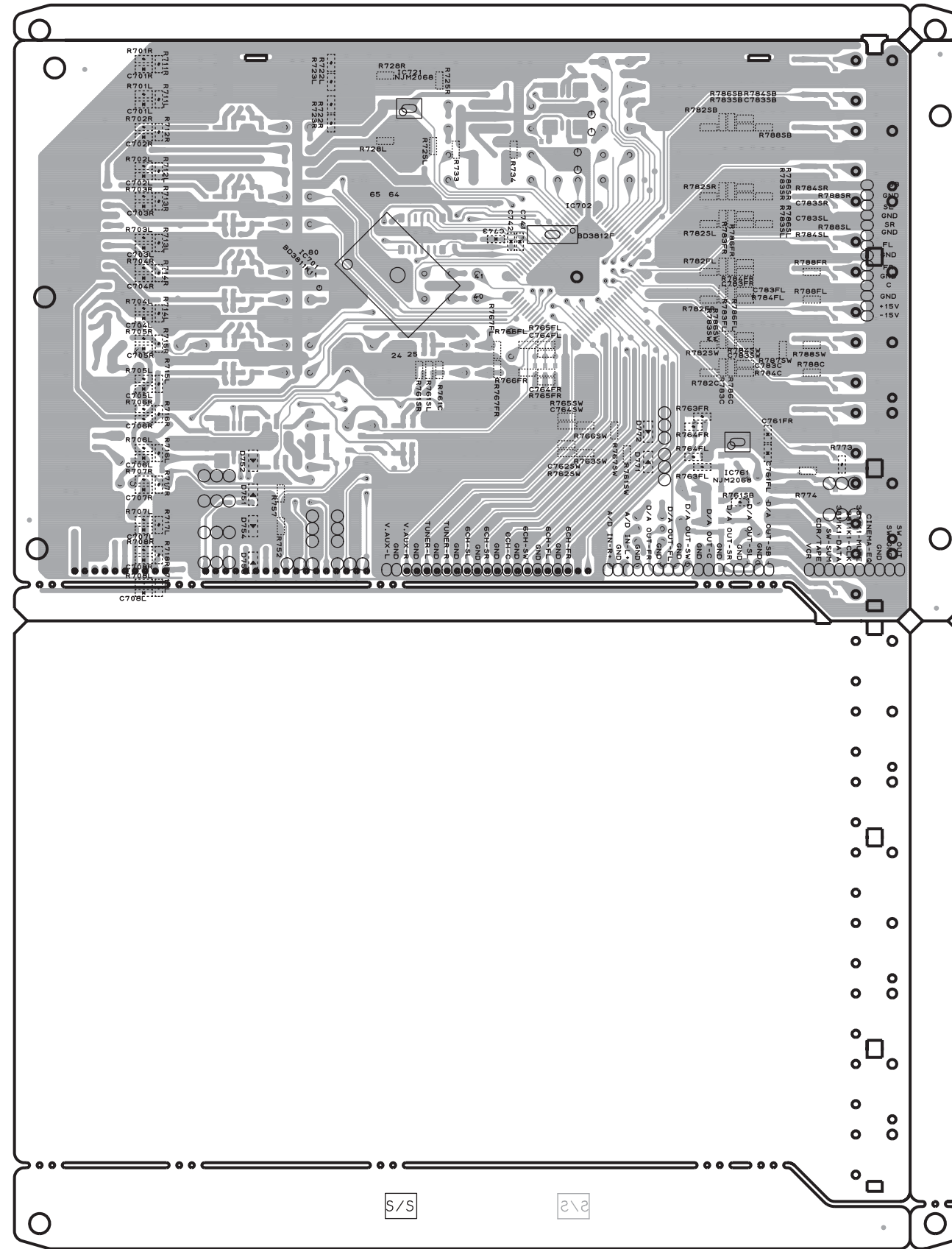


COMPONENT SIDE

INPUT VOL P.W.B. UNIT

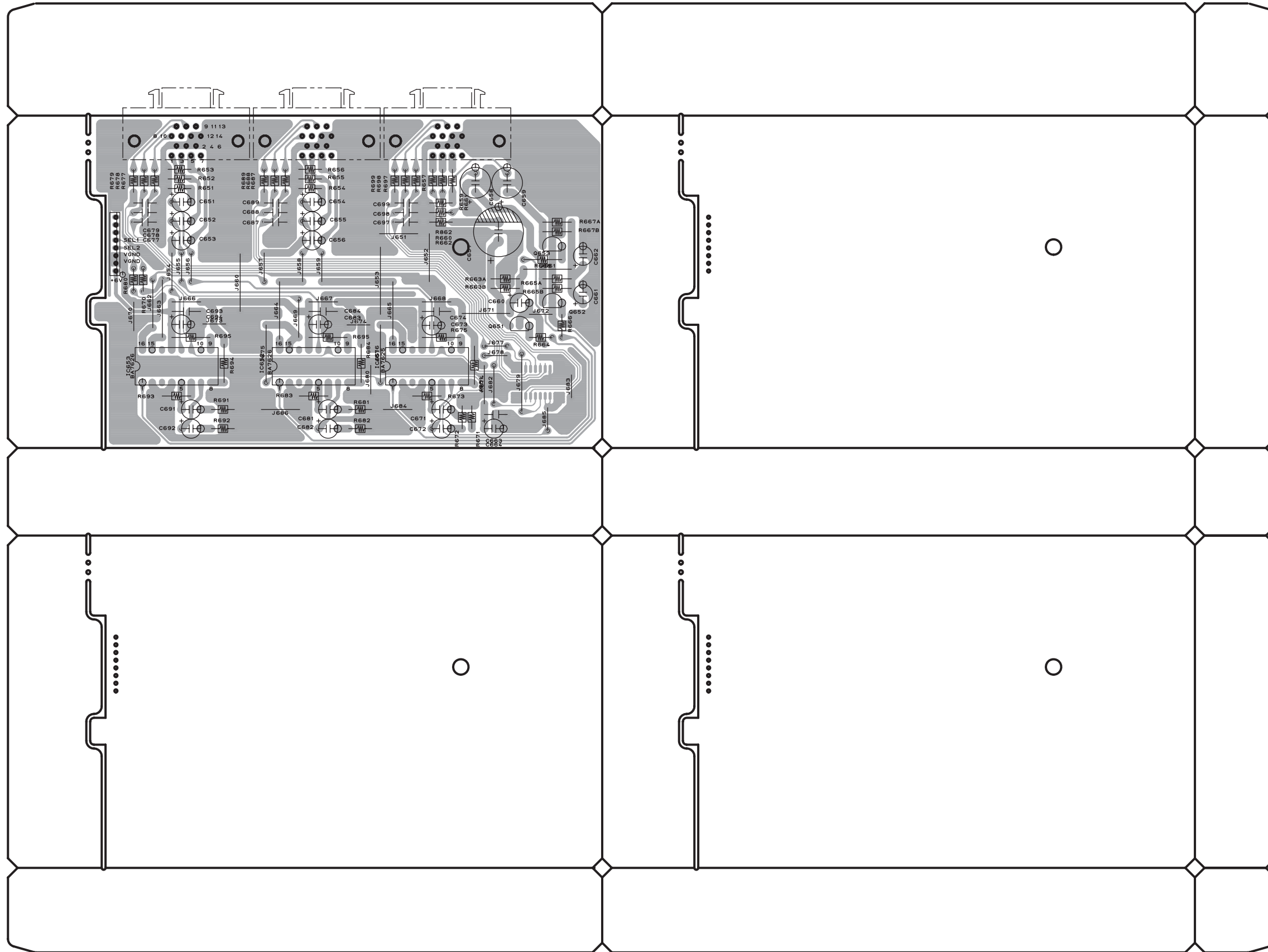


COMPONENT SIDE

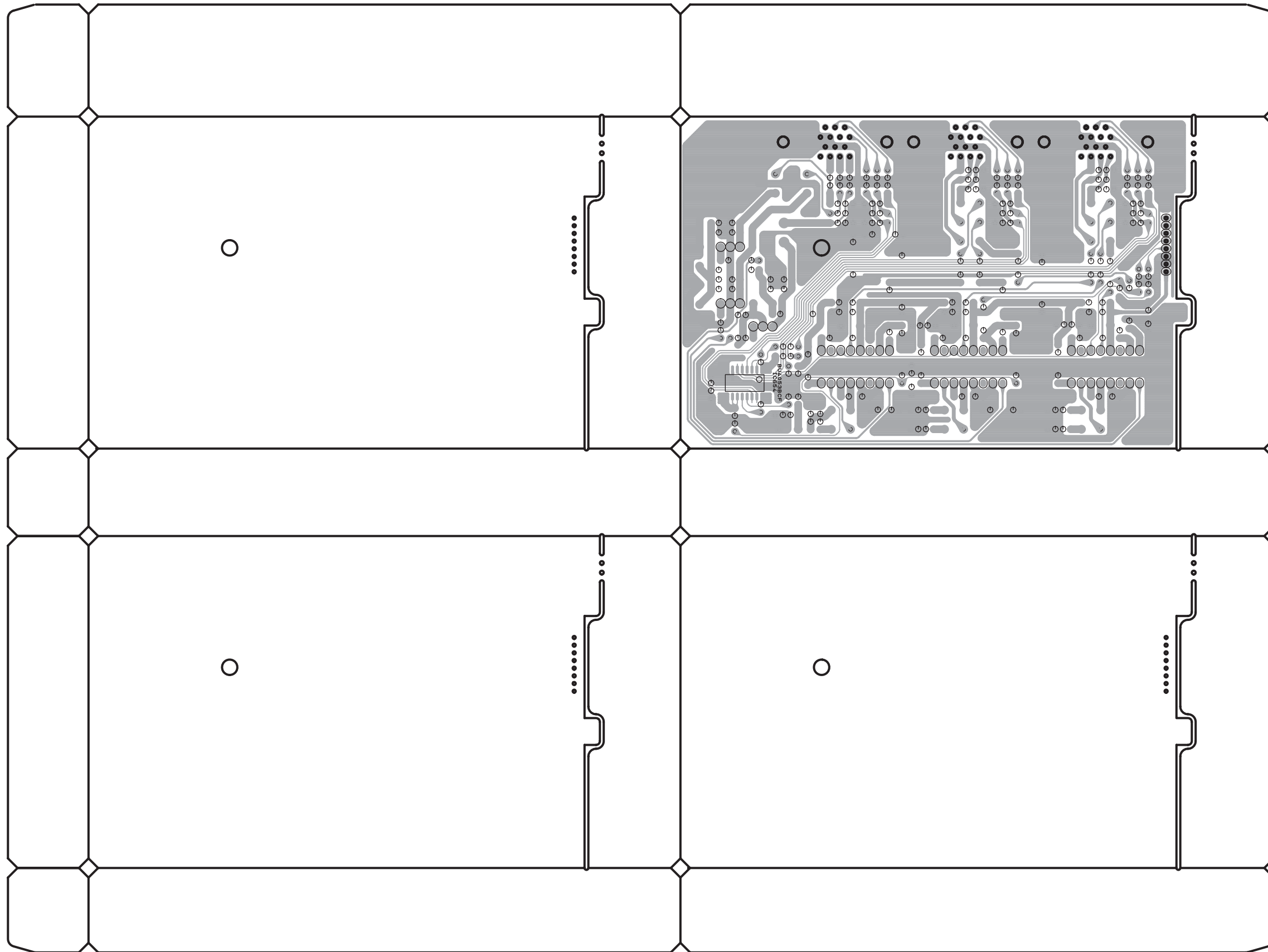


FOIL SIDE

D-VIDEO P.W.B. UNIT (FOR JAPAN MODEL)



COMPONENT SIDE




FOIL SIDE

NOTE FOR PARTS LIST

- Part indicated with the mark "◎" are not always in stock and possibly to take a long period of time for supplying, or in some case supplying of part may be refused.
- When ordering of part, clearly indicate "1" and "I" (i) to avoid mis-supplying.
- Ordering part without stating its part number can not be supplied.
- Part indicated with the mark "★" is not illustrated in the exploded view.
- Not including Carbon Film Resister ±5%, 1/4W Type in the P.W.Board parts list. (Refer to the Schematic Diagram for those parts.)
- Not including Carbon Chip Resister 1/16W Type in the P.W.Board parts list. (Refer to the Schematic Diagram for those parts.)

WARNING:

Parts marked with this symbol  have critical characteristics. Use ONLY replacement parts recommended by the manufacturer.

● Resistors

Ex.: **RN** **14K** **2E** **182** **G** **FR**
 Type Shape and performance Power Resistance Allowable error Others

RD : Carbon RC : Composition RS : Metal oxide film RW : Winding RN : Metal film RK : Metal mixture	2B : 1/8W 2E : 1/4W 2H : 1/2W 3A : 1W 3D : 2W 3F : 3W 3H : 5W	F : ±1% G : ±2% J : ±5% K : ±10% M : ±20%	P : Pulse-resistant type NL : Low noise type NB : Non-burning type FR : Fuse-resistor F : Lead wire forming
---	---	---	---

* Resistance

$\overset{1}{\uparrow} \overset{8}{\text{---}} \overset{2}{\uparrow} \Rightarrow 1800 \text{ ohm} = 1.8 \text{ kohm}$
 Indicates number of zeros after effective number.
 2-digit effective number.

● Units: ohm

$\overset{1}{\uparrow} \overset{R}{\text{---}} \overset{2}{\uparrow} \Rightarrow 1.2 \text{ ohm}$
 1-digit effective number.
 2-digit effective number, decimal point indicated by R.

● Units: ohm

● Capacitors

Ex.: **CE** **04W** **1H** **2R2** **M** **BP**
 Type Shape and performance Dielectric strength Capacity Allowable error Others

CE : Aluminum foil electrolytic CA : Aluminum solid electrolytic CS : Tantalum electrolytic CQ : Film CK : Ceramic CC : Ceramic CP : Oil CM : Mica CF : Metallized CH : Metallized	0J : 6.3V 1A : 10V 1C : 16V 1E : 25V 1V : 35V 1H : 50V 2A : 100V 2B : 125V 2C : 160V 2D : 200V 2E : 250V 2H : 500V 2J : 630V	F : ±1% G : ±2% J : ±5% K : ±10% M : ±20% Z : +80% -20% P : +100% -0% C : ±0.25pF D : ±0.5pF = : Others	HS : High stability type BP : Non-polar type HR : Ripple-resistant type DL : For charge and discharge HF : For assuring high frequency U : UL part C : CSA part W : UL-CSA type F : Lead wire forming
---	--	--	---

* Capacity (electrolyte only)

$\overset{2}{\uparrow} \overset{2}{\text{---}} \overset{2}{\uparrow} \Rightarrow 2200\mu\text{F}$
 Indicates number of zeros after effective number.
 2-digit effective number.

● Units: μF.

$\overset{2}{\uparrow} \overset{R}{\text{---}} \overset{2}{\uparrow} \Rightarrow 2.2\mu\text{F}$
 1-digit effective number.
 2-digit effective number, decimal point indicated by R.

● Units: μF.

* Capacity (except electrolyte)

$\overset{2}{\uparrow} \overset{2}{\text{---}} \overset{2}{\uparrow} \Rightarrow 2200\text{pF}=0.0022\mu\text{F}$
 (More than 2) Indicates number of zeros after effective number.
 2-digit effective number.

● Units: pF.

$\overset{2}{\uparrow} \overset{2}{\text{---}} \overset{1}{\uparrow} \Rightarrow 220\text{pF}$
 (0 or 1) Indicates number of zeros after effective number.
 2-digit effective number.

● Units: pF.

● When the dielectric strength is indicated in AC, "AC" is included after the dielectric strength value.

部品表について

- 印の部品は常時在庫していませんので供給に長時間を要することがあります。場合によっては、供給をお断りすることがあります。
- 部品を発注する際は特に数字の“1”と英字の“I”との区別をはっきり記入してください。
- 部品番号を表示していない部品は供給できません。
- ▲印の部品は安全上重要な部品です。交換するとき、安全性維持のため必ず指定の部品をご使用ください。
- ★印のついている部品は分解図中には記載していません。
- カーボン抵抗器±5%、1/4W型は記載していません。定数は回路図を参照願います。
- カーボンチップ抵抗器 1/16W型は記載していません。定数は回路図を参照願います。
- 部品表の抵抗器、コンデンサの品名記号の読み方は表を参照してください。

●抵抗器

例) **RN** **14K** **2E** **182** **G** **FR**
 種類 形状特性 電力 抵抗値 許容差 その他

RD : カーボン RC : 固定体 RS : 金属系皮膜 RW : 巻線 RN : 金属皮膜 RK : 金属混合体	2B : 1/8 W 2E : 1/4 W 2H : 1/2 W 3A : 1 W 3D : 2 W 3F : 3 W 3H : 5 W	F : ±1% G : ±2% J : ±5% K : ±10% M : ±20%	P : 耐パルス形 NL : 低雑音形 NB : 不燃形 FR : ヒューズ抵抗 F : リード線成形
---	--	---	---

* 抵抗値

$\overset{18}{\uparrow} \overset{2}{\text{---}} \Rightarrow 1800\Omega=1.8\text{k}\Omega$
 有効数字につづく0の数を表わす。
 2桁の有効数字を表わす。

$\overset{1R}{\uparrow} \overset{2}{\text{---}} \Rightarrow 1.2\Omega$
 1桁の有効数字を表わす。
 2桁の有効数字で小数点はRで表わす。
 : 単位はΩ

●コンデンサ

例) **CE** **04W** **1H** **2R2** **M** **BP**
 種類 形状特性 耐圧 容量 許容差 その他

CE : アルミ箔電解 CA : アルミ固体電解 CS : タンタル電解 CQ : フィルム CK : セラミック CC : セラミック CP : オイル CM : マイカ CF : メタライズド CH : メタライズド	0J : 6.3 V 1A : 10 V 1C : 16 V 1E : 25 V 1V : 35 V 1H : 50 V 2A : 100 V 2B : 125 V 2C : 160 V 2D : 200 V 2E : 250 V 2H : 500 V 2J : 630 V	F : ±1% G : ±2% J : ±5% K : ±10% M : ±20% Z : +80% -20% P : +100% -0%	C : ±0.25pF D : ±0.5pF = : その他	HS : 高安定形 BP : 無極性形 HR : 耐リップル形 DL : 充放電対策用 HF : 高周波保証用 U : UL部品 C : CSA部品 W : UL-CSA部品 F : リード線成形
---	---	---	--------------------------------------	--

* 容量値

●電解コンデンサの場合

$\overset{22}{\uparrow} \overset{2}{\text{---}} \Rightarrow 2200\mu\text{F}$ $\overset{2R}{\uparrow} \overset{2}{\text{---}} \Rightarrow 2.2\mu\text{F}$
 有効数字につづく0の数を表わす。
 2桁の有効数字を表わす。 1桁の有効数字を表わす。
 2桁の有効数字で小数点はRで表わす。 : 単位はμF

●電解コンデンサ以外の場合

$\overset{22}{\uparrow} \overset{2}{\text{---}} \Rightarrow 2200\text{pF}=0.0022\mu\text{F}$ $\overset{22}{\uparrow} \overset{1}{\text{---}} \Rightarrow 220\text{pF}$
 有効数字につづく0の数を表わす。
 (0の数が2以上の場合) 有効数字につづく0の数を表わす。
 (0の数が0または1の場合) 2桁の有効数字を表わす。
 2桁の有効数字を表わす。 : 単位はpF

●耐圧を交流で表示する場合は、耐圧表示の次に「AC」を表示します。

PARTS LIST OF P.W.B. UNIT ASS'Y

Note : The symbols in the column "Remarks" indicate the following destinations.

E3 : U.S.A. & Canada model
 EU : U.S.A. model (AVR-684)
 E2 : Europe model
 EK : U.K. model
 E2A : Asia model

E1C : China model
 EUT : Taiwan R.O.C. model
 E1K : Korea model
 N : Japan model

MAIN P.W.B. UNIT

Ref. No.	Part No.	Part Name	Remarks	New
SEMICONDUCTORS GROUP				
	IC101	963 0110 507	IC MC7815CT	
	IC102	960 0179 905	IC KIA7915	
	IC103	960 0159 501	IC KIA7805API	
	IC104	963 0110 604	IC MC7805CT	
	IC105	960 0195 808	IC protector ICP-N15	
	IC601	960 0180 101	IC LA7952	
	IC602	963 0114 600	IC MC7806CT	E3,EU,N
	Q104C,FL,FR,SL,SR	960 0196 506	Transistor KSC1845F	
	Q111-115	963 0121 208	Transistor KRC107M	
	Q116	960 0196 409	Transistor 2SC1740SR	
	Q117,118	963 0121 208	Transistor KRC107M	
	Q151	960 0196 409	Transistor 2SC1740SR	
	Q171	960 0005 202	Transistor KTC3198Y	
	Q171A,B,C	960 0196 302	Transistor KTA1268BL	
	Q172-177	960 0005 202	Transistor KTC3198Y	
	Q178	960 0005 105	Transistor KTA1266Y	
	Q179	960 0189 005	Transistor KSA916Y	
	Q180,181	960 0196 302	Transistor KTA1268BL	
	Q601,602	960 0005 202	Transistor KTC3198Y	
	Q603-606	963 0121 208	Transistor KRC107M	
	D101-105	963 0020 309	Diode 1SS133T	
	D121-127	963 0020 309	Diode 1SS133T	
	D131A,B	960 0197 107	Diode KBPC604	
	D132	963 0020 309	Diode 1SS133T	
	D133,134	963 0046 202	Zener diode MTZJ18B	
	D135	963 0020 309	Diode 1SS133T	
	D136	963 0058 504	Zener diode MTZJ11B	
	D137	963 0020 309	Diode 1SS133T	
	D138	963 0058 407	Diode IN4007	
	D141-146	963 0058 407	Diode IN4007	
	D148	963 0020 309	Diode 1SS133T	
	D149,150	963 0058 407	Diode IN4007	
	D151	963 0020 309	Diode 1SS133T	
	D152,153	963 0058 407	Diode IN4007	
	D154	960 0095 908	Zener diode MTZJ8.2B	
	D157	960 0014 905	Zener diode MTZJ20B	
	D158-160	963 0020 309	Diode 1SS133T	
	D601,602	963 0020 309	Diode 1SS133T	
RESISTORS GROUP				
	R104C,FL,FR,SL,SR	963 9006 285	Metal oxide 5.6 kohm 1W	
	R105C,FL,FR,SL,SR	963 9006 285	Metal oxide 5.6 kohm 1W	
	R106C,FL,FR,SL,SR	963 0047 900	Metal film 4.7 kohm 1W	
	R107C,FL,FR,SL,SR	963 0047 900	Metal film 4.7 kohm 1W	
	R108C,FL,FR,SL,SR	963 9006 269	Metal oxide 0.22 ohm 1W	
	R109C,FL,FR,SL,SR	963 9006 269	Metal oxide 0.22 ohm 1W	
	R110C,FL,FR,SL,SR	963 9006 269	Metal oxide 0.22 ohm 1W	

Ref. No.	Part No.	Part Name	Remarks	New
R111C,FL,FR,SL,SR	963 9006 269	Metal oxide 0.22 ohm 1W		
R118C,FL,FR,SL,SR	963 9006 256	Metal oxide 10 ohm 1W		
R119C,FL,FR,SL,SR	963 9006 256	Metal oxide 10 ohm 1W		
R135,136	963 0045 203	Winding 0.1 ohm 5W		
R141,142	244 2043 982	Metal oxide 0.22 ohm 1W		
R148,149	244 2043 982	Metal oxide 0.22 ohm 1W		
R151	963 9003 343	Metal film 68ohm 1/4W	E3,EU,EUT	
R154	963 0043 108	Metal film 2.2 Mohm 1/2W		
R179	963 9003 055	Metal film 47 kohm 1/4W (NB)		
R181	963 0047 900	Metal film 4.7 kohm 1W		
R184	963 9006 256	Metal oxide 10 ohm 1W		
R185	963 9005 655	Metal film 22 ohm 1/4W		
VR101-105	960 0091 601	Semi fixed resistor 1 kohm		
CAPACITORS GROUP				
C101C,FL,FR,SL,SR	963 9006 450	Electrolytic 47uF/50V		
C102C,FL,FR,SL,SR	963 9006 308	Electrolytic 10uF/50V	E3,EU,E2,EK,E2A,E1C,EUT,N	
C102C,FL,FR,SL,SR	963 9006 298	Electrolytic 10uF/35V	E1K	
C103C,FL,FR,SL,SR	963 9003 084	Ceramic 100pF/500V		
C104C,FL,FR,SL,SR	963 9003 084	Ceramic 100pF/500V		
C105C,FL,FR,SL,SR	960 9003 108	Ceramic 0.022uF/25V		
C107C,FL,FR,SL,SR	963 9003 097	Mylar film 0.1uF/250V		
C131-135	963 9003 097	Mylar film 0.1uF/250V		
C136,137	963 9006 188	Electrolytic 10000uF/63V		
C138	963 9006 379	Electrolytic 1uF/50V		
C141-143	963 0021 900	Mylar film 0.047uF/100V		
C144	963 9003 110	Electrolytic 4700uF/35V		
C145	963 9003 123	Electrolytic 1000uF/35V		
C146	963 9006 379	Electrolytic 1uF/50V		
C148	963 9006 379	Electrolytic 1uF/50V		
C150-152	963 0021 900	Mylar film 0.047uF/100V		
C153	963 0021 104	Electrolytic 6800uF/16V		
C154	963 9006 308	Electrolytic 10uF/50V	E3,EU,E2,EK,E2A,E1C,EUT,N	
C154	963 9006 298	Electrolytic 10uF/35V	E1K	
C155	963 0020 202	Ceramic 0.1uF/50V		
C157	963 9006 379	Electrolytic 1uF/50V		
C158	963 9003 136	Electrolytic 1000uF/25V		
C159	963 9006 379	Electrolytic 1uF/50V		
C161	963 9006 308	Electrolytic 10uF/50V	E3,EU,E2,EK,E2A,E1C,EUT,N	
C161	963 9006 298	Electrolytic 10uF/35V	E1K	
C171	963 9006 324	Electrolytic 100uF/10V		
C171A,B,C	963 0020 202	Ceramic 0.1uF/50V		
C172,173	963 9005 833	Electrolytic 220uF/6.3V	E3,EU,E2,EK,E2A,E1C,EUT,N	
C172,173	963 9006 706	Electrolytic 220uF/6.3V	E1K	
C174	963 9006 308	Electrolytic 10uF/50V	E3,EU,E2,EK,E2A,E1C,EUT,N	
C174	963 9006 298	Electrolytic 10uF/35V	E1K	
C175	963 9006 476	Electrolytic 4.7uF/50V		
C176	963 9006 379	Electrolytic 1uF/50V		
C177	963 9006 379	Electrolytic 1uF/50V		
C178	963 9003 149	Electrolytic 330uF/63V	E3,EU,E2,EK,E2A,E1C,EUT,N	
C178	963 9006 719	Electrolytic 330uF/63V	E1K	
C181	963 9006 191	Ceramic 4700pF/250V(AC)		
C182	963 9006 311	Electrolytic 10uF/100V		
C191-198	963 9006 007	Ceramic 2200pF/16V	E2,EK,E2A	
C198C,FL,FR,SB,SL,SR	963 0024 703	Mylar film 0.01uF/100V	E2,EK,E2A	
C199FL,FR	963 0024 703	Mylar film 0.01uF/100V	E2,EK,E2A	
C601	963 9004 520	Ceramic 100pF/50V		

	Ref. No.	Part No.	Part Name	Remarks	New
	C602-604	963 9006 434	Electrolytic 47uF/16V		
	C605,606	963 9006 463	Electrolytic 470uF/6.3V		
	C607	963 9006 337	Electrolytic 100uF/16V		
	C611	963 9004 546	Ceramic 0.01uF/16V		
	C612,613	963 9004 562	Ceramic 0.047uF/50V		
	OTHER PARTS GROUP				
	CN601	960 0239 900	13P connector socket (TUC-P)		
	CN602	963 0097 206	8P connector socket (TUC-P)		
	CP101	960 0118 908	AC cord connector base		
	CP102	960 0123 304	2P connector base		
	CP103	960 0128 901	3P connector base		
	CP104	960 0128 804	6P connector base		
	CP105	960 0123 304	2P connector base	E3,EU,N	
	CP105	960 0123 304	2P connector base	E2,EK,E2A,EUT,E1K	
	CP106	960 0123 207	3P connector base		
	CP501	963 0086 806	9P connector base (TUC-P)		
	CP502	963 0085 807	7P connector base (TUC-P)	E3,EU,E2,EK,E2A,E1C,N	
	CP503,504	963 0086 903	5P connector base (TUC-P)		
	CP505	963 0088 008	10P connector base (TUC-P)	E3,EU,E2,EK,E2A,E1C,N	
	CP555	963 0111 108	14P connector base (TUC-P)	E3,EU,E2,EK,E2A,E1C,N	
	CP556	963 0087 805	11P connector base (TUC-P)		
	CP602,603	963 0087 601	8P connector base (TUC-P)		
	CP901	963 0048 909	3P connector base		
	CP931	960 0123 304	2P connector base	E2,EK,E2A,EUT,E1K	
	CP931	960 0123 304	2P connector base	E1C	
	CP992	963 0115 201	3P connector cord		
⚠	F101	963 0104 704	Fuse 2.5A	E2,E2A,E1K	
⚠	F102	960 0188 705	Fuse 8A	E3,EU,EUT,N	
	F102A,B	960 0005 804	Fuse clip		
	GND101-103	960 9006 600	Terminal		
	L101C,FL,FR,SL,SR	963 0049 005	Inductor 0.5uH		
	RLY101-104	960 0181 702	Relay (G5PA-28 24V)		
	RLY105	963 0071 303	Relay (RSB24S 24V)		
	RLY106	960 0181 605	Relay (G5PA-1-8 12V)		
	RLY107	960 0181 702	Relay (G5PA-28 24V)		
	TP101-105	960 0161 405	3P connector base		
⚠	-	963 0094 924	Power trans. (Mini)	E3,EU,EUT	
⚠	-	963 0094 937	Power trans. (Mini)	E2,EK,E2A	
⚠	-	963 0094 911	Power trans. (Mini)	E1C,E1K	
⚠	-	963 0094 908	Power trans. (Mini)	N	
⚠	-	963 0104 801	Fuse 3.15A	E2,EK,E2A,E1C,E1K	
⚠	-	-	Heat sink	E3,EU	
⚠	-	960 0143 203	AC outlet	E2,E2A	
⚠	-	960 0144 202	AC outlet	E1K	
	-	-	Heat sink		
	-	-	Heat sink		
	-	963 0120 005	SW PUSH BLOCK		
	-	963 0119 809	4P speaker terminal		
	-	963 0119 906	8P speaker terminal		
	-	960 0194 508	1P pin jack		

	Ref. No.	Part No.	Part Name	Remarks	New
	-	960 0194 605	2P pin jack		
	-	960 0188 404	3P pin jack		
	-	963 0018 007	Screw (2S 3X8 ZNY/BH)	3	
	-	963 0018 007	Screw (2S 3X8 ZNY/BH)		

CPU P.W.B. UNIT

Ref. No.	Part No.	Part Name	Remarks	New
SEMICONDUCTORS GROUP				
IC201	963 0121 305	IC CXP740096-178Q		
IC202	963 0057 602	IC TDA7330BD	E2,EK,E2A	
IC271	963 0114 707	IC MC7812CT		
IC301	960 0180 004	IC LC75721E		
IC302	963 0074 504	IC BU2090F		
IC391	963 0113 106	IC GP1FA513RZ	E3,EU,E2,EK,E2A,E1C,EUT,E1K	
RMC301	960 0181 100	IC NJL64H380A		
Q201	963 0121 402	Transistor KRC104S		
Q202	963 0121 509	Transistor KTC3875S		
Q251	960 0097 207	Transistor KRA102M		
Q252,253	960 0196 603	Transistor KTC2874B		
Q261	963 0102 803	Transistor 2SA933S	E2,EK,E2A	
Q262	963 0121 606	Transistor KRC107S	E2,EK,E2A	
Q310	963 0120 704	Transistor KRA102S		
Q311	963 0120 801	Transistor KRC102S		
Q312	963 0120 704	Transistor KRA102S		
Q313	963 0120 801	Transistor KRC102S		
Q314	963 0120 704	Transistor KRA102S		
Q315	963 0120 801	Transistor KRC102S		
Q316	963 0121 402	Transistor KRA104S		
D201	963 0096 605	Diode 1N4148WS		
D202	963 0058 407	Diode IN4007		
D203	963 0020 309	Diode 1SS133T		
D204,205	963 0096 605	Diode 1N4148WS		
D206	963 0020 309	Diode 1SS133T	E2,EK,E2A	
D251	963 0058 407	Diode IN4007		
D302-304	963 0020 309	Diode 1SS133T	E3,EU,E2,EK,E2A,E1C,EUT,E1K	
D305	963 0096 605	Diode 1N4148WS		
D308,309	963 0096 605	Diode 1N4148WS		
ZD201	963 0047 502	Zener diode MTZJ3.3B		
ZD301	960 0095 801	Zener diode MTZJ6.8B		
ZD331,332	960 0095 500	Zener diode MTZJ5.1B		
ZD335,336	960 0095 500	Zener diode MTZJ5.1B		
LED301-304	960 0197 204	LED PI5-RD/HL50RDRF4T		
LED305	960 0197 204	LED PI5-RD/HL50RDRF4T	N	
LED306-309	960 0197 204	LED PI5-RD/HL50RDRF4T		
LED310	963 0114 804	LED HL-50GDGF4T		
RESISTORS GROUP				
R271	963 9006 272	Metal oxide 4.7 ohm 1W		
CAPACITORS GROUP				
BC201	963 9006 243	Electrolytic 3300uF/6.3V	E3,EU,N	
BC201	963 0061 504	Electrolytic 8200uF/5.5V	E2,EK,E2A,E1C,EUT,E1K	
C201	963 9004 698	Ceramic chip 0.01uF/50V		

Ref. No.	Part No.	Part Name	Remarks	New
C202	963 9004 711	Ceramic chip 0.1uF/50V		
C203	963 9004 698	Ceramic chip 0.01uF/50V		
C204	963 9006 476	Electrolytic 4.7uF/50V		
C205	963 9004 711	Ceramic chip 0.1uF/50V		
C207	963 9004 546	Ceramic 0.01uF/16V	E2,EK,E2A	
C208	963 9005 354	Ceramic chip 270pF/50V	E2,EK,E2A	
C209	963 9006 308	Electrolytic 10uF/50V	E2,EK,E2A	
C211,212	963 9004 614	Ceramic chip 27pF/50V	E2,EK,E2A	
C221	963 9006 324	Electrolytic 100uF/10V		
C251	963 9006 366	Electrolytic 0.1uF/50V		
C261,262	963 9004 575	Ceramic chip 100pF/50V		
C267	963 9004 575	Ceramic chip 100pF/50V		
C271	963 9006 337	Electrolytic 100uF/16V		
C272	963 9006 308	Electrolytic 10uF/50V		
C291,292	963 9004 517	Ceramic 0.022uF/50V		
C293	963 9004 517	Ceramic 0.022uF/50V	E3,EU,E2,EK,E2A	
C301	963 9006 308	Electrolytic 10uF/50V		
C302	963 9004 753	Ceramic chip 0.047uF/50V		
C303	963 9006 434	Electrolytic 47uF/16V		
C304	960 9003 108	Ceramic 0.022uF/25V		
C305	963 9005 859	Electrolytic 47uF/16V		
C306	963 9004 766	Mylar film 0.1uF/100V		
C307	963 9006 379	Electrolytic 1uF/50V		
C308,309	963 0021 900	Mylar film 0.047uF/100V		
C310	963 9006 379	Electrolytic 1uF/50V		
C311	963 9005 406	Ceramic chip 30pF/50V		
C312	963 9005 859	Electrolytic 47uF/16V		
C313	963 9005 419	Mylar film 0.047uF/63V		
C321	963 9004 685	Ceramic chip 1000pF/50V		
C322	963 9004 575	Ceramic chip 100pF/50V		
C324,325	963 9004 575	Ceramic chip 100pF/50V		
C331,332	963 9004 546	Ceramic 0.01uF/16V		
C335,336	963 9004 546	Ceramic 0.01uF/16V		
C381	963 9006 434	Electrolytic 47uF/16V		
C382,383	963 9004 575	Ceramic chip 100pF/50V		
C384,385	963 9006 379	Electrolytic 1uF/50V		
C386	963 9004 753	Ceramic chip 0.047uF/50V		
C387,388	963 9004 711	Ceramic chip 0.1uF/50V	E3,EU,E2,EK,E2A,E1C,EUT,E1K	
C391	963 9004 591	Ceramic chip 22pF/50V	E3,EU,E2,EK,E2A,E1C,EUT,E1K	
C392	963 9004 711	Ceramic chip 0.1uF/50V	E3,EU,E2,EK,E2A,E1C,EUT,E1K	
C393	963 9005 859	Electrolytic 47uF/16V	E3,EU,E2,EK,E2A,E1C,EUT,E1K	
OTHER PARTS GROUP				
BD201,202	963 0053 800	BEADS INDUCTOR		
CN201	963 0096 906	6P SHIELD WIRE		
CN202	963 0099 408	4P WIRE	E3,EU,E2,EK,E2A,E1C,EUT,E1K	
CN302	963 0096 702	6P WIRE		
CN931	963 0089 502	2P WIRE	E2,EK,E2A,E1C,EUT,E1K	
CP201	963 0097 604	6P connector base		
CP202	963 0050 104	4P connector base	E3,EU,E2,EK,E2A,E1C,EUT,E1K	
CP301A	963 0111 205	20P FFC connector base		
CP301B	963 0111 302	20P FFC connector base		
CP303	963 0049 102	3P connector base		
CP401	963 0088 008	10P connector base (TUC-P)	E3,EU,E2,EK,E2A,E1C,EUT,E1K	
CP402	963 0097 507	15P connector base (TUC-P)		
CP552	963 0097 507	15P connector base (TUC-P)		

	Ref. No.	Part No.	Part Name	Remarks	New
	CP553	963 0088 008	10P connector base (TUC-P)	E3,EU,E2,EK,E2A,E1C,EUT,E1K	
	CP601	960 0239 609	13P connector base (TUC-P)		
	CP701	963 0087 504	19P connector base (TUC-P)		
	CP702	963 0087 902	17P connector base (TUC-P)		
	CP703	963 0088 008	10P connector base (TUC-P)	E3,EU,E2,EK,E2A,E1C,EUT,E1K	
	CP801	963 0087 407	16P connector base (TUC-P)		
	CP802	963 0087 504	19P connector base (TUC-P)		
	CP803	963 0087 601	8P connector base (TUC-P)		
	FL301	963 0109 505	FLT (16-ST-66GNK)		
	G301	963 0088 202	1P contact Ass'y		
	GND201	960 9006 600	Terminal		
	J214	963 0053 800	BEADS INDUCTOR	E3,EU,E2,EK,E2A	
	J240	963 0053 800	BEADS INDUCTOR	E3,EU,E2,EK,E2A	
	JK301	963 0084 206	3P JACK		
	L301	960 0128 008	Inductor 100uH		
	L302	960 0010 307	Inductor 10uH		
	L391	960 0215 908	Inductor 4.7uH	E3,EU,E2,EK,E2A,E1C,EUT,E1K	
	SW301B-303B	963 0095 305	Tact switch		
	SW301C-304C	963 0045 708	Tact switch		
	SW302A-304A	963 0095 305	Tact switch		
	SW304B-309B	963 0095 305	Tact switch	E3,EU,E2,EK,E2A,E1C,EUT,E1K	
	SW305A	963 0045 708	Tact switch		
	SW305C-309C	963 0045 708	Tact switch		
⚠	SW931	963 0098 807	SW PUSH	E2,EK,E2A,E1C,EUT,E1K	
	VEC301,302	963 0095 208	ENCODER SW		
	X201	960 0181 003	Resonator CST12.0MTW-TF01		
	X202	963 0099 505	Crystal 4.332MHz	E2,EK,E2A	
	-	-	Heat sink		
	-	960 0184 408	FLT holder		
	-	963 0018 007	Screw (2S 3X8 ZNY/BH)		

CNT P.W.B. UNIT

Ref. No.	Part No.	Part Name	Remarks	New
SEMICONDUCTORS GROUP				
IC401	963 0043 700	IC LC72131	E3,EU,E2,EK,E2A,E1C,EUT,E1K	
IC402	963 0043 904	IC LA1266	E3,EU,E2,EK,E2A,E1C,EUT,E1K	
IC403	963 0044 000	IC LA3401	E3,EU,E2,EK,E2A,E1C,EUT,E1K	
IC621,622	960 0180 101	IC LA7952		
IC651	960 0175 200	IC BA7625	E3,EU	
IC652,653	963 0083 304	IC BA7626	E3,EU	
IC701	960 0174 104	IC CXA1511M	E3,EU	
Q101SB	963 0044 204	Transistor 2SD2390-Y		
Q102SB	963 0044 107	Transistor 2SB1560-Y		
Q103SB	963 0058 106	Transistor 2SD947F		
Q104SB	960 0196 506	Transistor KSC1845F		
Q401	960 0189 102	Transistor KTC3880S-O	E3,EU,E2,EK,E2A,E1C,EUT,E1K	
Q402	963 0121 703	Transistor KRA107S	E3,EU,E2,EK,E2A,E1C,EUT,E1K	
Q403,404	963 0120 704	Transistor KRA102S	E3,EU,E2,EK,E2A,E1C,EUT,E1K	
Q405,406	960 0196 603	Transistor KTC2874B	E3,EU,E2,EK,E2A,E1C,EUT,E1K	
Q407	963 0121 606	Transistor KRC107S	E3,EU,E2,EK,E2A,E1C,EUT,E1K	
Q408	963 0120 704	Transistor KRA102S	E3,EU,E2,EK,E2A,E1C,EUT,E1K	
Q409	960 0189 102	Transistor KTC3880S-O	E2,EK,E2A	
Q501SB	960 0196 603	Transistor KTC2874B		
Q502SB,503SB	960 0196 205	Transistor KSA992F		
Q504SB	960 0196 506	Transistor KSC1845F		
Q551	960 0196 700	Transistor KTC3200BL		
Q552	960 0196 302	Transistor KTA1268BL		
Q553-556	960 0097 207	Transistor KRA102M		
Q621,622	960 0005 202	Transistor KTC3198Y		
Q623,624	963 0121 208	Transistor KRC107M		
Q625,626	960 0005 202	Transistor KTC3198Y		
Q627,628	963 0121 208	Transistor KRC107M		
Q651-653	960 0005 105	Transistor KTA1266Y	E3,EU	
Q701	960 0097 003	Transistor KRA104M	E3,EU	
D102SB	963 0020 309	Diode 1SS133T		
D403	963 0096 605	Diode 1N4148WS	E3,EU,E2,EK,E2A,E1C,EUT,E1K	
D404	963 0020 309	Diode 1SS133T	E3,EU,E2,EK,E2A,E1C,EUT,E1K	
D405,406	963 0096 605	Diode 1N4148WS	E3,EU,E2,EK,E2A,E1C,EUT,E1K	
D551	963 0020 309	Diode 1SS133T		
D552-561	963 0020 309	Diode 1SS133T		
D562,563	963 0058 407	Diode IN4007		
D564	960 0095 500	Zener diode MTZJ5.1B		
D565-567	963 0020 309	Diode 1SS133T		
D621,622	963 0020 309	Diode 1SS133T		
D701	960 0095 704	Zener diode MTZJ6.2B	E3,EU	
ZD401	960 0095 500	Zener diode MTZJ5.1B	E3,EU,E2,EK,E2A,E1C,EUT,E1K	
RESISTORS GROUP				
J401-404	963 9003 369	Carbon chip 0 ohm 1/8W	E3,EU,E2,EK,E2A,E1C,EUT,E1K	
J407	963 9003 369	Carbon chip 0 ohm 1/8W	E3,EU,E2,EK,E2A,E1C,EUT,E1K	
J409	963 9003 369	Carbon chip 0 ohm 1/8W	E3,EU,E2,EK,E2A,E1C,EUT,E1K	
R104SB,105SB	963 9006 285	Metal oxide 5.6 kohm 1W		
R106SB,107SB	963 0047 900	Metal film 4.7 kohm 1W		
R108SB-111SB	963 9006 269	Metal oxide 0.22 ohm 1W		

Ref. No.	Part No.	Part Name	Remarks	New
R118SB,119SB	963 9006 256	Metal oxide 10 ohm 1W		
R405	960 9003 807	Metal film 100 ohm 1/4W	E3,EU,E2,EK,E2A,E1C,EUT,E1K	
R413	960 9006 503	Metal film 220ohm 1/4W	E3,EU,E2,EK,E2A,E1C,EUT,E1K	
R416	960 9004 301	Metal film 680 ohm 1/4W	E3,EU,E2,EK,E2A,E1C,EUT,E1K	
R430	960 9003 807	Metal film 100 ohm 1/4W	E3,EU,E2,EK,E2A,E1C,EUT,E1K	
R434	960 9003 807	Metal film 100 ohm 1/4W	E3,EU,E2,EK,E2A,E1C,EUT,E1K	
R509SB	960 9005 902	Metal film 1.2 kohm 1/4W		
R511SB	960 9004 301	Metal film 47 ohm 1/4W		
R559	963 9005 642	Metal film 1.2 kohm 1W		
R565	963 9005 642	Metal film 1.2 kohm 1W		
R570	963 9005 642	Metal film 1.2 kohm 1W		
CAPACITORS GROUP				
C101SB	963 9006 450	Electrolytic 47uF/50V		
C102SB	963 9006 308	Electrolytic 10uF/50V		
C103SB,104SB	963 9003 084	Ceramic 100pF/500V		
C105SB	960 9003 108	Ceramic 0.022uF/25V		
C107SB	963 9003 097	Mylar film 0.1uF/250V		
C401,402	963 9004 685	Ceramic chip 1000pF/50V	E3,EU,E2,EK,E2A,E1C,EUT,E1K	
C403	963 9004 737	Ceramic chip 0.022uF/25V	E3,EU,E2,EK,E2A,E1C,EUT,E1K	
C404	963 9004 892	Ceramic 2pF/50V	E3,EU,E2,EK,E2A,E1C,EUT,E1K	
C405	963 9004 737	Ceramic chip 0.022uF/25V	E3,EU,E2,EK,E2A,E1C,EUT,E1K	
C406	963 9004 902	Ceramic chip 18pF/50V	E3,EU,E2,EK,E2A,E1C,EUT,E1K	
C408	960 9004 709	Ceramic 6pF/50V	E3,EU,E2,EK,E2A,E1C,EUT,E1K	
C409	963 9004 520	Ceramic 100pF/50V	E3,EU,E2,EK,E2A,E1C,EUT,E1K	
C410	963 9004 915	Ceramic 470pF/50V	E3,EU,E2,EK,E2A,E1C,EUT,E1K	
C411	963 9004 685	Ceramic chip 1000pF/50V	E3,EU,E2,EK,E2A,E1C,EUT,E1K	
C412	963 9004 737	Ceramic chip 0.022uF/25V	E3,EU,E2,EK,E2A,E1C,EUT,E1K	
C413	963 9004 575	Ceramic chip 100pF/50V	E3,EU,E2,EK,E2A,E1C,EUT,E1K	
C414	963 9006 379	Electrolytic 1uF/50V	E3,EU,E2,EK,E2A,E1C,EUT,E1K	
C415	963 9006 434	Electrolytic 47uF/16V	E3,EU,E2,EK,E2A,E1C,EUT,E1K	
C416	963 9006 308	Electrolytic 10uF/50V	E3,EU,E2,EK,E2A,E1C,EUT,E1K	
C417	963 9006 337	Electrolytic 100uF/16V	E3,EU,E2,EK,E2A,E1C,EUT,E1K	
C418	963 9004 698	Ceramic chip 0.01uF/50V	E3,EU,E2,EK,E2A,E1C,EUT,E1K	
C419	963 9006 308	Electrolytic 10uF/50V	E3,EU,E2,EK,E2A,E1C,EUT,E1K	
C420	963 9004 591	Ceramic chip 22pF/50V	E3,EU,E2,EK,E2A,E1C,EUT,E1K	
C421	963 9005 998	Ceramic chip 24pF/50V	E3,EU,E2,EK,E2A,E1C,EUT,E1K	
C423,424	963 9004 737	Ceramic chip 0.022uF/25V	E3,EU,E2,EK,E2A,E1C,EUT,E1K	
C425	963 9006 476	Electrolytic 4.7uF/50V	E3,EU,E2,EK,E2A,E1C,EUT,E1K	
C426	963 9006 418	Electrolytic 3.3uF/50V	E3,EU,E2,EK,E2A,E1C,EUT,E1K	
C427	963 9006 476	Electrolytic 4.7uF/50V	E3,EU,E2,EK,E2A,E1C,EUT,E1K	
C428	963 9004 737	Ceramic chip 0.022uF/25V	E3,EU,E2,EK,E2A,E1C,EUT,E1K	
C430	963 0021 900	Mylar film 0.047uF/100V	E3,EU,E2,EK,E2A,E1C,EUT,E1K	
C431	963 9004 627	Ceramic chip 33pF/50V	E3,EU,E2,EK,E2A,E1C,EUT,E1K	
C432	963 9006 434	Electrolytic 47uF/16V	E3,EU,E2,EK,E2A,E1C,EUT,E1K	
C433	963 9004 737	Ceramic chip 0.022uF/25V	E3,EU,E2,EK,E2A,E1C,EUT,E1K	
C434	963 9006 379	Electrolytic 1uF/50V	E3,EU	
C434	963 9006 489	Electrolytic 0.33uF/50V	E2,EK,E2A,E1C,EUT,E1K	
C435,436	963 9004 737	Ceramic chip 0.022uF/25V	E3,EU,E2,EK,E2A,E1C,EUT,E1K	
C437	963 9006 434	Electrolytic 47uF/16V	E3,EU,E2,EK,E2A,E1C,EUT,E1K	
C438	963 9006 379	Electrolytic 1uF/50V	E3,EU,E2,EK,E2A,E1C,EUT,E1K	
C439	963 9006 395	Electrolytic 0.22uF/50V	E3,EU,E2,EK,E2A,E1C,EUT,E1K	
C440,441	963 9006 379	Electrolytic 1uF/50V	E3,EU,E2,EK,E2A,E1C,EUT,E1K	
C442	963 9006 405	Electrolytic 2.2uF/50V	E3,EU,E2,EK,E2A,E1C,EUT,E1K	
C443	963 9006 308	Electrolytic 10uF/50V	E3,EU,E2,EK,E2A,E1C,EUT,E1K	
C444	963 9006 476	Electrolytic 4.7uF/50V	E3,EU,E2,EK,E2A,E1C,EUT,E1K	
C445	963 9006 308	Electrolytic 10uF/50V	E3,EU,E2,EK,E2A,E1C,EUT,E1K	
C446,447	963 9005 053	Ceramic 270pF/50V	E3,EU	

	Ref. No.	Part No.	Part Name	Remarks	New
	C446,447	963 9005 448	Ceramic 330pF/50V	E2,EK,E2A	
	C446,447	963 9004 931	Ceramic 180pF/50V	E1C,EUT,E1K	
	C448,449	963 9004 957	Ceramic 470pF/50V	E3,EU	
	C448,449	963 9004 957	Ceramic 330pF/50V	E1C,EUT,E1K	
	C450,451	963 9006 308	Electrolytic 10uF/50V	E3,EU,E2,EK,E2A,E1C,EUT,E1K	
	C453	963 9004 614	Ceramic chip 27pF/50V	E3,EU,E2,EK,E2A,E1C,EUT,E1K	
	C456	963 9004 672	Ceramic chip 680pF/50V	E3,EU,E2,EK,E2A,E1C,EUT,E1K	
	C461	963 9004 591	Ceramic chip 22pF/50V	E3,EU,E2,EK,E2A,E1C,EUT,E1K	
	C462	963 9004 656	Ceramic chip 470pF/50V	E2,EK,E2A	
	C463	963 9004 782	Mylar film 0.056uF/100V	E3,EU,E2,EK,E2A,E1C,EUT,E1K	
	C464	963 9004 973	Ceramic 3pF/50V	E3,EU,E2,EK,E2A,E1C,EUT,E1K	
	C471VT	963 9006 379	Electrolytic 1uF/50V	E3,EU,E2,EK,E2A,E1C,EUT,E1K	
	C472VT	963 9004 753	Ceramic chip 0.047uF/50V	E3,EU,E2,EK,E2A,E1C,EUT,E1K	
	C481C,FL,FR	963 9004 575	Ceramic chip 100pF/50V	E3,EU,E2,EK,E2A,E1C,EUT,E1K	
	C481C,FL,FR,L,R	963 9004 575	Ceramic chip 100pF/50V	N	
	C481SL,SR,SW	963 9004 575	Ceramic chip 100pF/50V	E3,EU,E2,EK,E2A,E1C,EUT,E1K	
	C481SL,SR,SW	963 9004 575	Ceramic chip 100pF/50V	N	
	C490	963 9004 698	Ceramic chip 0.01uF/50V	E3,EU,E2,EK,E2A,E1C,EUT,E1K	
	C501SB	963 9006 382	Electrolytic 22uF/25V		
	C502SB	963 9006 308	Electrolytic 10uF/50V		
	C503SB	963 9003 165	Ceramic 220pF/500V		
	C504SB	963 9003 178	Ceramic 220pF/50V		
	C505SB	963 9003 181	Ceramic 33pF/500V		
	C506SB	963 9006 324	Electrolytic 100uF/10V		
	C507SB	963 9003 194	Mylar film 0.0022uF/100V		
	C551	963 9006 405	Electrolytic 2.2uF/50V		
	C551M	963 9006 353	Electrolytic 100uF/35V		
	C551S	963 9004 562	Ceramic 0.047uF/50V		
	C552-554	963 9006 366	Electrolytic 0.1uF/50V		
	C555,556	963 9004 546	Ceramic 0.01uF/16V		
	C557	963 9006 308	Electrolytic 10uF/50V		
	C558	963 9006 366	Electrolytic 0.1uF/50V		
	C621-623	963 9006 434	Electrolytic 47uF/16V		
	C624,625	963 9006 463	Electrolytic 470uF/6.3V		
	C626-628	963 9006 434	Electrolytic 47uF/16V		
	C629,630	963 9006 463	Electrolytic 470uF/6.3V		
	C631	963 9006 337	Electrolytic 100uF/16V		
	C632,633	963 9004 753	Ceramic chip 0.047uF/50V		
	C634,635	963 9006 379	Electrolytic 1uF/50V		
	C651-656	963 9006 476	Electrolytic 4.7uF/50V	E3,EU	
	C657	963 9005 969	Electrolytic 4700uF/6.3V	E3,EU	
	C658,659	963 9006 463	Electrolytic 470uF/6.3V	E3,EU	
	C660-662	963 9006 324	Electrolytic 100uF/10V	E3,EU	
	C671,672	963 9006 379	Electrolytic 1uF/50V	E3,EU	
	C673	960 9003 108	Ceramic 0.022uF/25V	E3,EU	
	C674	963 9006 324	Electrolytic 100uF/10V	E3,EU	
	C681,682	963 9006 379	Electrolytic 1uF/50V	E3,EU	
	C683	960 9003 108	Ceramic 0.022uF/25V	E3,EU	
	C684	963 9006 324	Electrolytic 100uF/10V	E3,EU	
	C691,692	963 9006 379	Electrolytic 1uF/50V	E3,EU	
	C693	960 9003 108	Ceramic 0.022uF/25V	E3,EU	
	C694	963 9006 324	Electrolytic 100uF/10V	E3,EU	
	C701	963 9004 698	Ceramic chip 0.01uF/50V	E3,EU	
	C702	963 9004 575	Ceramic chip 100pF/50V	E3,EU	
	C703	960 9008 653	Mylar film 0.012uF/100V	E3,EU	
	C704	963 9006 476	Electrolytic 4.7uF/50V	E3,EU	
	C705	960 9008 653	Mylar film 0.012uF/100V	E3,EU	
	C706	963 9006 434	Electrolytic 47uF/16V	E3,EU	
	C707	963 0020 202	Ceramic 0.1uF/50V	E3,EU	

	Ref. No.	Part No.	Part Name	Remarks	New
	OTHER PARTS GROUP				
	BD701	960 0095 306	LINE FILTER BFS2550A0F1	E3,EU	
	CF401	960 0187 104	Ceramic filter SFE10.7MA8	E3,EU,E1C,EUT,E1K	
	CF401	960 0177 509	Ceramic filter SFE10.7MS3GH	E2,EK,E2A	
	CF402	960 0187 104	Ceramic filter SFE10.7MA8	E3,EU	
	CF402	960 0177 509	Ceramic filter SFE10.7MS3GH	E2,EK,E2A,E1C,EUT,E1K	
	CF403	960 0187 609	Ceramic resonator	E3,EU,E2,EK,E2A,E1C,EUT,E1K	
	CN105	963 0089 405	2P connector cord	E3,EU,E2,EK,E2A,EUT,E1K,N	
	CN401	963 0085 409	10P connector socket (TUC-P)	E3,EU,E2,EK,E2A,E1C,EUT,E1K	
	CN402	963 0097 303	15P connector socket (TUC-P)	E3,EU,E2,EK,E2A,E1C,EUT,E1K	
	CN402	963 0097 303	15P connector socket (TUC-P)	N	
	CN552	963 0097 303	15P connector socket (TUC-P)		
	CN553	963 0085 409	10P connector socket (TUC-P)		
	CN554A	963 0115 104	12P WIRE		
	CN554B	963 0099 408	4P WIRE		
	CN555	963 0110 701	14P connector socket (TUC-P)		
	CN556	963 0086 709	11P connector socket (TUC-P)		
	CN603	963 0097 206	8P connector socket (TUC-P)		
	CN621	963 0085 603	5P connector socket (TUC-P)		
	CN651	963 0097 206	8P connector socket (TUC-P)	E3,EU	
	CP551	963 0050 405	14P connector base		
	CP557	963 0115 007	13P WIRE		
	CP602B	960 0123 207	3P connector base		
	CP621	963 0086 903	5P connector base (TUC-P)		
	CP651	963 0087 601	8P connector base (TUC-P)	E3,EU,N	
⚠	F101	960 0188 705	Fuse 8A	E3,EU,EUT	
	F101A,B	960 0005 804	Fuse clip	E3,EU,EUT,N	
	FE401	960 0187 706	Front end	E3,EU,E2,EK,E2A,E1C,EUT,E1K	
	G401	963 0088 202	1P contact Ass'y	E3,EU,E2,EK,E2A,E1C,EUT,E1K	
	L101SB	963 0049 005	Inductor 0.5uH		
	L401	963 0052 102	Inductor 1uH	E3,EU,E2,EK,E2A,E1C,EUT,E1K	
	L402	960 0010 307	Inductor 10uH	E3,EU,E2,EK,E2A,E1C,EUT,E1K	
	L403	963 0056 409	MW IF COIL RBW07VB-K5025 BLK	E3,EU,E2,EK,E2A,E1C,EUT,E1K	
	T401	960 0186 600	MW IF COIL PCFMAF-270	E3,EU,E2,EK,E2A,E1C,EUT,E1K	
	T402	960 0007 349	FM DET TRANS	E3,EU,E2,EK,E2A,E1C,EUT,E1K	
	T403	960 0007 352	FM DET TRANS	E3,EU,E2,EK,E2A,E1C,EUT,E1K	
	T404,405	960 0071 207	MPX filter	E2,EK,E2A	
	T406	960 0037 607	antibirdie filter	E2,EK,E2A	
	TP106	960 0161 418	3P connector base		
	VR106	963 0105 208	Semi fixed resistor 1 kohm		
	VR401	960 0096 606	Semi fixed resistor 20kohm	E3,EU,E2,EK,E2A,E1C,EUT,E1K	
	VR402	963 0056 205	Semi fixed resistor 50kohm	E3,EU,E1C,EUT,E1K	
	VR402	960 0096 402	Semi fixed resistor 100kohm	E2,EK,E2A	
	VR403	963 0052 005	Semi fixed resistor 200kohm	E3,EU,E2,EK,E2A,E1C,EUT,E1K	
	X401	960 0187 405	Crystal 7.2 MHz	E3,EU,E2,EK,E2A,E1C,EUT,E1K	
	X402	963 0043 302	Resonator CSB456F11	E3,EU,E2,EK,E2A,E1C,EUT,E1K	
⚠	-	960 0194 906	Fuse 8A	N	

	Ref. No.	Part No.	Part Name	Remarks	New
	-	960 0184 000	Screw bracket		
	-	963 0054 003	Shield tuner pack	E3,EU,E2,EK,E2A,E1C,EUT,E1K	
	-	963 0099 000	EARTH "D"PLATE	E3,EU,E2,EK,E2A,E1C,EUT,E1K	
	-	963 0052 403	3P antenna terminal	E3,EU,E2,EK,E2A,E1C,EUT,E1K	
	-	960 0188 307	6P pin jack	E3,EU,E2,EK,E2A,E1C,EUT,E1K	
	-	960 0181 304	3P S terminal		
	-	960 0181 401	4P S terminal		
	-	963 0071 002	Mini jack	E3,EU	
	-	963 0106 906	6P pin jack	E3,EU	
	-	963 0099 204	3P pin jack	E3,EU	
⚠	-	963 0114 309	AC outlet(2P)	E3,EU,EUT,N	
	-	960 0188 006	2P pin jack	N	
	-	960 0188 307	6P pin jack	N	

PRE-AMP P.W.B. UNIT

	Ref. No.	Part No.	Part Name	Remarks	New
SEMICONDUCTORS GROUP					
	Q501C,FL,FR,SL,SR	960 0196 603	Transistor KTC2874B		
	Q502C,FL,FR,SL,SR	960 0196 205	Transistor KSA992F		
	Q503C,FL,FR,SL,SR	960 0196 205	Transistor KSA992F		
	Q504C,FL,FR,SL,SR	960 0196 506	Transistor KSC1845F		
	ZD341,342	960 0095 500	Zener diode MTZJ5.1B		
RESISTORS GROUP					
	R509C,FL,FR,SL,SR	960 9005 902	Metal film 1.2 kohm 1/4W		
	R511C,FL,FR,SL,SR	960 9004 301	Metal film 47 ohm 1/4W		
	R901,902	960 9009 270	Metal film 470ohm 2W		
CAPACITORS GROUP					
	C341,342	963 9004 546	Ceramic 0.01uF/16V		
	C501C,FL,FR,SL,SR	963 9006 382	Electrolytic 22uF/25V		
	C501M	963 9006 308	Electrolytic 10uF/50V		
	C502C,FL,FR,SL,SR	963 9006 308	Electrolytic 10uF/50V		
	C503C,FL,FR,SL,SR	963 9003 165	Ceramic 220pF/500V		
	C504C,FL,FR,SL,SR	963 9003 178	Ceramic 220pF/50V		
	C505C,FL,FR,SL,SR	963 9003 181	Ceramic 33pF/500V		
	C506C,FL,FR,SL,SR	963 9006 324	Electrolytic 100uF/10V		
	C507C,FL,FR,SL,SR	963 9003 194	Mylar film 0.0022uF/100V		
	C901,902	963 9004 533	Ceramic 0.001uF/50V		
	C903	963 9006 379	Electrolytic 1uF/50V		
	C904	960 9003 108	Ceramic 0.022uF/25V	E3,EU,N	
	C905	960 9003 108	Ceramic 0.022uF/25V		
OTHER PARTS GROUP					
	CN392	963 0087 300	3P connector cord		
	CN501	963 0085 506	9P connector socket (TUC-P)		
	CN502	963 0086 505	7P connector socket (TUC-P)		
	CN503,504	963 0085 603	5P connector socket (TUC-P)		
	CN505	963 0085 409	10P connector socket (TUC-P)		
	CN557	963 0115 308	13P connector base		
	CN901	963 0090 902	3P WIRE		
	CP302	963 0075 600	6P connector base		
	CP392	963 0048 909	3P connector base		
	CP554A	963 0097 701	12P connector base		
	CP554B	963 0050 104	4P connector base		
	G901	-	1P contact Ass'y	E3,EU,N	
	JK901	963 0095 402	Head phone jack		
⚠	SW901	960 0176 209	Push switch	E3,EU,N	
	VEC303	963 0095 208	ENCODER SW		

	Ref. No.	Part No.	Part Name	Remarks	New
	-	-	1P contact Ass'y	E2,EK,E2A,E1C,EUT,E1K	
	-	960 0184 000	Screw bracket	2	

INPUT-VOL P.W.B. UNIT

Ref. No.	Part No.	Part Name	Remarks	New
SEMICONDUCTORS GROUP				
IC701	963 0096 401	IC BD3811K1		
IC702	963 0114 503	IC BD3812F		
IC721	963 0024 004	IC NJM2068M		
IC761-763	963 0024 004	IC NJM2068M		
IC781-784	963 0024 004	IC NJM2068M		
Q751	963 0121 004	Transistor KRC104M		
Q752	960 0097 207	Transistor KRA102M		
Q753,754	960 0196 807	Transistor 2SK117Y		
Q755	963 0121 004	Transistor KRC104M		
Q756	960 0097 207	Transistor KRA102M		
Q757,758	960 0196 807	Transistor 2SK117Y		
Q771	963 0121 004	Transistor KRC104M		
Q772	960 0097 207	Transistor KRA102M		
Q773,774	960 0196 807	Transistor 2SK117Y		
D751-754	963 0096 605	Diode 1N4148WS		
D771,772	963 0096 605	Diode 1N4148WS		
ZD701,702	960 0222 603	Zener diode MTZJ7.5A		
RESISTORS GROUP				
R731,732	244 2051 958	Metal film 220 ohm 1W		
R771,772	244 2051 961	Metal film 100 ohm 1W		
R791,792	244 2051 961	Metal film 100 ohm 1W		
CAPACITORS GROUP				
C701L,R	963 9004 575	Ceramic chip 100pF/50V	E2,EK,E2A	
C702L,R	963 9004 575	Ceramic chip 100pF/50V	E2,EK,E2A	
C703L,R	963 9004 575	Ceramic chip 100pF/50V	E2,EK,E2A	
C704L,R	963 9004 575	Ceramic chip 100pF/50V	E2,EK,E2A	
C705L,R	963 9004 575	Ceramic chip 100pF/50V	E2,EK,E2A	
C706L,R	963 9004 575	Ceramic chip 100pF/50V	E2,EK,E2A	
C707L,R	963 9004 575	Ceramic chip 100pF/50V	E2,EK,E2A	
C708L,R	963 9004 575	Ceramic chip 100pF/50V	E2,EK,E2A	
C711L,R	963 9004 698	Ceramic chip 0.01uF/50V		
C713L,R	963 9006 308	Electrolytic 10uF/50V		
C714L,R	963 9003 152	Mylar film 0.068uF/100V		
C715L,R	963 9003 152	Mylar film 0.068uF/100V		
C716L,R	963 9006 308	Electrolytic 10uF/50V		
C721	963 9006 447	Electrolytic 47uF/25V		
C722	960 9004 602	Ceramic 0.047uF/50V		
C723	963 9006 447	Electrolytic 47uF/25V		
C724	960 9004 602	Ceramic 0.047uF/50V		
C725,726	963 9005 736	Mylar film 0.0047uF/100V		
C727-730	963 9004 766	Mylar film 0.1uF/100V		
C731-736	963 9006 308	Electrolytic 10uF/50V		
C741-743	963 9004 575	Ceramic chip 100pF/50V		
C751	963 9006 379	Electrolytic 1uF/50V		
C756	963 9006 379	Electrolytic 1uF/50V		
C761FL,FR,SW	963 9004 753	Ceramic chip 0.047uF/50V		

	Ref. No.	Part No.	Part Name	Remarks	New
	C762FL,FR,SW	963 9004 575	Ceramic chip 100pF/50V		
	C763FL,FR,SB,SW	963 9004 753	Ceramic chip 0.047uF/50V		
	C764FL,FR	963 9004 627	Ceramic chip 33pF/50V		
	C764SW	963 9004 643	Ceramic chip 47pF/50V		
	C765FL,FR,SW	963 9006 308	Electrolytic 10uF/50V		
	C771,772	963 9006 447	Electrolytic 47uF/25V		
	C773	963 9006 379	Electrolytic 1uF/50V		
	C781C,FL,FR,SB,SL,SR,SW	963 9004 753	Ceramic chip 0.047uF/50V		
	C782C,SB,SW	963 9006 476	Electrolytic 4.7uF/50V		
	C782FL,FR,SL,SR	963 9006 308	Electrolytic 10uF/50V		
	C783C,SB,SL,SR	963 9004 630	Ceramic chip 39pF/50V		
	C783FL,FR	963 9004 669	Ceramic chip 56pF/50V		
	C783SW	963 9004 575	Ceramic chip 100pF/50V		
	C786SW	963 9006 476	Electrolytic 4.7uF/50V		
	C791,792	963 9006 447	Electrolytic 47uF/25V		
OTHER PARTS GROUP					
	CN701	963 0086 204	19P connector socket (TUC-P)		
	CN702	963 0085 302	17P connector socket (TUC-P)		
	CN703	963 0085 409	10P connector socket (TUC-P)		
	CP551	963 0114 901	14P SHIELD WIRE		
	-	963 0094 005	INPUT CUSHION		
	-	963 0094 102	PLATE INPUT		
	-	960 0188 200	4P pin jack		
	-	960 0188 307	6P pin jack	2	

DSP P.W.B. UNIT

Ref. No.	Part No.	Part Name	Remarks	New
SEMICONDUCTORS GROUP				
IC801,802	963 0113 106	IC GP1FA513RZ		
IC804	963 0096 304	IC DSP MELODY 32 LQFP		
IC805	963 0114 406	IC M29W800AT		
IC806	963 0095 606	IC IS61LV6416-12T		
IC807	963 0096 100	IC LC89057W		
IC808	963 0096 207	IC AD1837		
IC809-811	963 0074 203	IC MM74LCX244WMX		
IC812	963 0074 300	IC MM74HCT244WMX		
IC813	963 0095 907	IC 74LCX02MTC		
IC814	963 0102 308	IC MM74HC00MTCX		
IC815A,816A	963 0043 807	IC BA4510F		
IC817	963 0113 009	IC GP1FA513TZ		
IC817A-820A	963 0024 004	IC NJM2068M		
IC821	963 0096 003	IC 74LCX74MTC		
IC822	960 0159 501	IC KIA7805API		
IC823	963 0111 603	IC RC1117-3.3		
IC824	963 0111 506	IC RC1117-2.5		
Q804C,FL,FR,SB,SL,SR,SW	960 0196 603	Transistor KTC2874B		
Q805	963 0120 704	Transistor KRA102S		
Q806	963 0120 801	Transistor KRC102S		
Q807	963 0120 704	Transistor KRA102S		
D801	963 0096 605	Diode 1N4148WS		
D806,807	963 0096 605	Diode 1N4148WS		
RESISTORS GROUP				
R1005	963 0120 908	Bead		
R1033-1035	963 0120 908	Bead		
CAPACITORS GROUP				
C01-05	963 9004 708	Ceramic chip 0.1uF/50V		
C801	963 9004 708	Ceramic chip 0.1uF/50V		
C802-805	963 9004 591	Ceramic chip 22pF/50V		
C807	963 9004 708	Ceramic chip 0.1uF/50V		
C810	963 9004 708	Ceramic chip 0.1uF/50V		
C811	963 9006 421	Electrolytic 47uF/10V		
C812	963 9004 708	Ceramic chip 0.1uF/50V		
C813	963 9006 421	Electrolytic 47uF/10V		
C814	963 9004 591	Ceramic chip 22pF/50V		
C817	963 9006 366	Electrolytic 0.1uF/50V		
C818	963 9004 698	Ceramic chip 0.01uF/50V		
C820	963 9006 421	Electrolytic 47uF/10V		
C821	963 9006 324	Electrolytic 100uF/10V		
C822	963 9004 708	Ceramic chip 0.1uF/50V		
C823	963 9006 298	Electrolytic 10uF/35V		
C825	963 9006 379	Electrolytic 1uF/50V		
C826	963 9006 298	Electrolytic 10uF/35V		
C835	963 9005 901	Electrolytic 470uF/10V		
C838,839	963 9004 708	Ceramic chip 0.1uF/50V		
C840	963 9004 698	Ceramic chip 0.01uF/50V		

Ref. No.	Part No.	Part Name	Remarks	New
C841	963 9006 405	Electrolytic 2.2uF/50V		
C842-853	963 9004 708	Ceramic chip 0.1uF/50V		
C854,855	963 9006 324	Electrolytic 100uF/25V		
C856-864	963 9004 708	Ceramic chip 0.1uF/50V		
C864L,R	963 9006 421	Electrolytic 47uF/16V		
C865	960 9009 856	Ceramic chip 0.022uF/50V		
C865L,R	963 9005 723	Ceramic chip 120pF/50V		
C866	963 9004 708	Ceramic chip 0.1uF/50V		
C868,869	963 9005 998	Ceramic chip 24pF/50V		
C869L,R	963 9004 575	Ceramic chip 100pF/50V		
C870	963 9004 698	Ceramic chip 0.01uF/50V		
C871,872	963 9004 708	Ceramic chip 0.1uF/50V		
C871L,R	963 9009 500	Mylar film 0.001uF/100V		
C873-875	963 9004 698	Ceramic chip 0.01uF/50V		
C873C,FL,FR,SB,SL,SR,SW	963 9004 672	Ceramic chip 680pF/50V		
C874C,FL,FR,SB,SL,SR,SW	963 9006 146	Ceramic chip 560pF/50V		
C875C,FL,FR,SB,SL,SR,SW	963 9006 298	Electrolytic 10uF/35V		
C876,877	963 9004 708	Ceramic chip 0.1uF/50V		
C876C,FL,FR,SB,SL,SR,SW	960 9008 611	Mylar film 0.0033uF/100V		
C880C,FL,FR,SB,SL,SR,SW	963 9006 298	Electrolytic 10uF/35V		
C916	963 9004 708	Ceramic chip 0.1uF/50V		
C917	963 9006 298	Electrolytic 10uF/35V		
C925	963 9004 708	Ceramic chip 0.1uF/50V		
C926	963 9006 298	Electrolytic 10uF/35V		
C931	963 9004 698	Ceramic chip 0.01uF/50V		
C937	963 9006 298	Electrolytic 10uF/35V		
C938	963 9006 379	Electrolytic 1uF/50V		
C939	963 9004 698	Ceramic chip 0.01uF/50V		
C943	963 9006 366	Electrolytic 0.1uF/50V		
C944	963 9004 698	Ceramic chip 0.01uF/50V		
C946,947	963 9004 708	Ceramic chip 0.1uF/50V		
C948,949	963 9006 298	Electrolytic 10uF/35V		
C950	963 9004 708	Ceramic chip 0.1uF/50V		
C951	963 9005 901	Electrolytic 470uF/10V		
C952	963 9004 708	Ceramic chip 0.1uF/50V		
C953	963 9006 298	Electrolytic 10uF/35V		
C955	963 9004 708	Ceramic chip 0.1uF/50V		
C957	963 9004 708	Ceramic chip 0.1uF/50V		
C958	963 9006 324	Electrolytic 100uF/10V		
C959	963 9006 298	Electrolytic 10uF/35V		
C960	963 9004 708	Ceramic chip 0.1uF/50V		
C961	963 9006 298	Electrolytic 10uF/35V		
C962	963 9004 708	Ceramic chip 0.1uF/50V		
C965	963 9004 708	Ceramic chip 0.1uF/50V		
C966	963 9005 901	Electrolytic 470uF/10V		
C967	963 9004 708	Ceramic chip 0.1uF/50V		
OTHER PARTS GROUP				
CB803	963 0050 502	Chip emifil		
CB805-810	963 0050 502	Chip emifil		
CN801	963 0086 107	16P connector socket (TUC-P)		
CN802	963 0086 204	19P connector socket (TUC-P)		
CN803	963 0097 206	8P connector socket (TUC-P)		
JACK801	963 0052 500	1P pin jack		
L802	963 0050 803	Inductor 4.7uH		

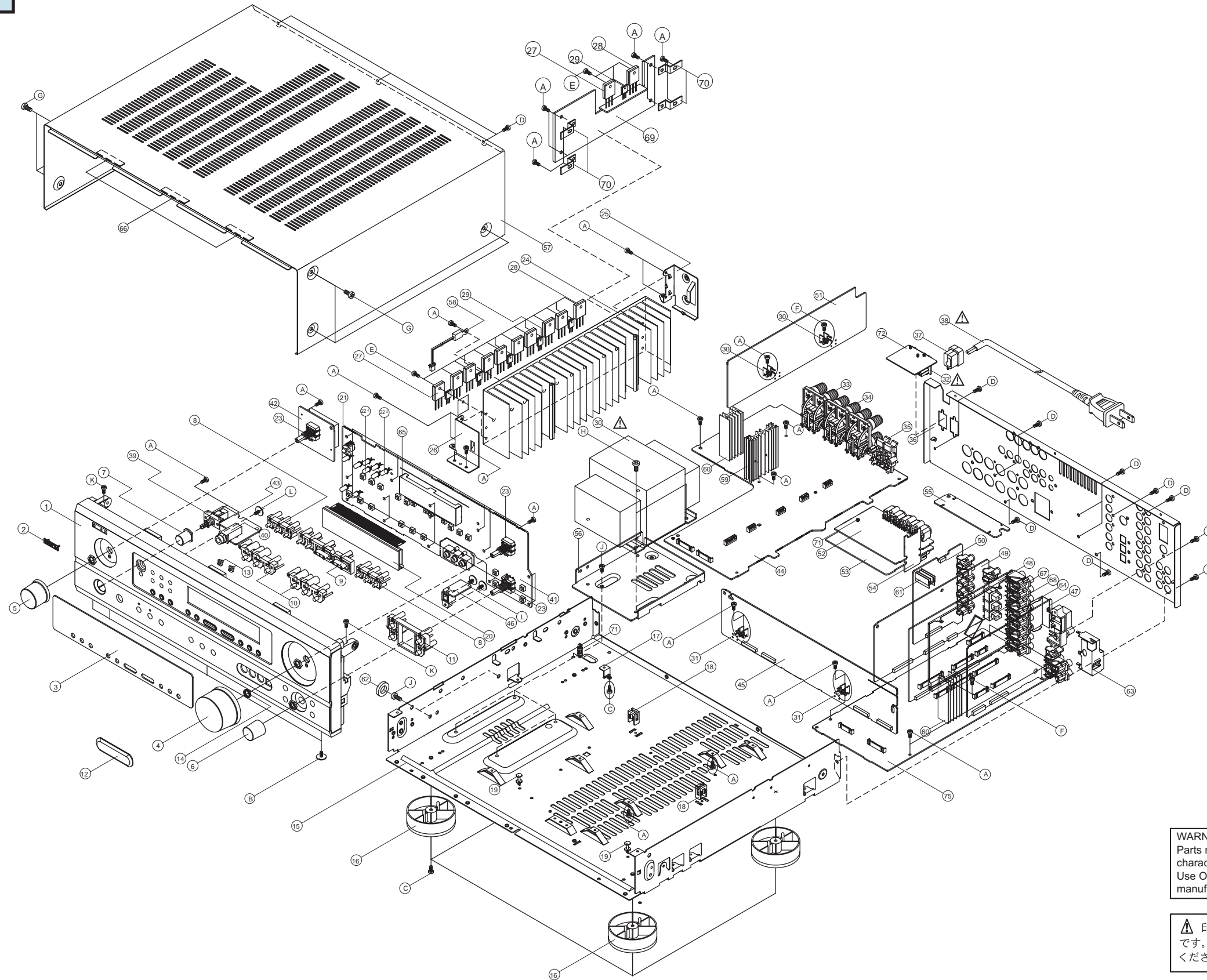
	Ref. No.	Part No.	Part Name	Remarks	New
	L805,806	963 0050 803	Inductor 4.7uH		
	L807	963 0050 900	Inductor 2.2uH		
	XTAL1	963 0095 101	Crystal 12.288MHz		

D-VIDEO P.W.B. UNIT (FOR JAPAN MODEL)

	Ref. No.	Part No.	Part Name	Remarks	New
SEMICONDUCTORS GROUP					
	IC651	960 0175 200	IC BA7625		
	IC652,653	963 0083 304	IC BA7626		
	IC654	963 0120 607	IC BU4053BCF		
	O651-653	960 0005 105	Transistor KTA1266Y		
CAPACITORS GROUP					
	C651-656	963 9006 476	Electrolytic 4.7uF/50V		
	C657	963 9005 969	Electrolytic 4700uF/6.3V		
	C658,659	963 9006 463	Electrolytic 470uF/6.3V		
	C660-662	963 9006 324	Electrolytic 100uF/10V		
	C663	960 9003 108	Ceramic 0.022uF/25V		
	C664	963 9006 324	Electrolytic 100uF/10V		
	C671,672	963 9006 379	Electrolytic 1uF/50V		
	C673	960 9003 108	Ceramic 0.022uF/25V		
	C674	963 9006 324	Electrolytic 100uF/10V		
	C677-679	963 9004 520	Ceramic 100pF/50V		
	C681,682	963 9006 379	Electrolytic 1uF/50V		
	C683	960 9003 108	Ceramic 0.022uF/25V		
	C684	963 9006 324	Electrolytic 100uF/10V		
	C687-689	963 9004 520	Ceramic 100pF/50V		
	C691,692	963 9006 379	Electrolytic 1uF/50V		
	C693	960 9003 108	Ceramic 0.022uF/25V		
	C694	963 9006 324	Electrolytic 100uF/10V		
	C697-699	963 9004 520	Ceramic 100pF/50V		
OTHER PARTS GROUP					
	CN651	963 0097 206	8P connector socket (TUC-P)		
	JACK601D-603D	963 0085 108	D connector	3	

EXPLODED VIEW (FOR U.S.A., CANADA MODEL)

Parts List

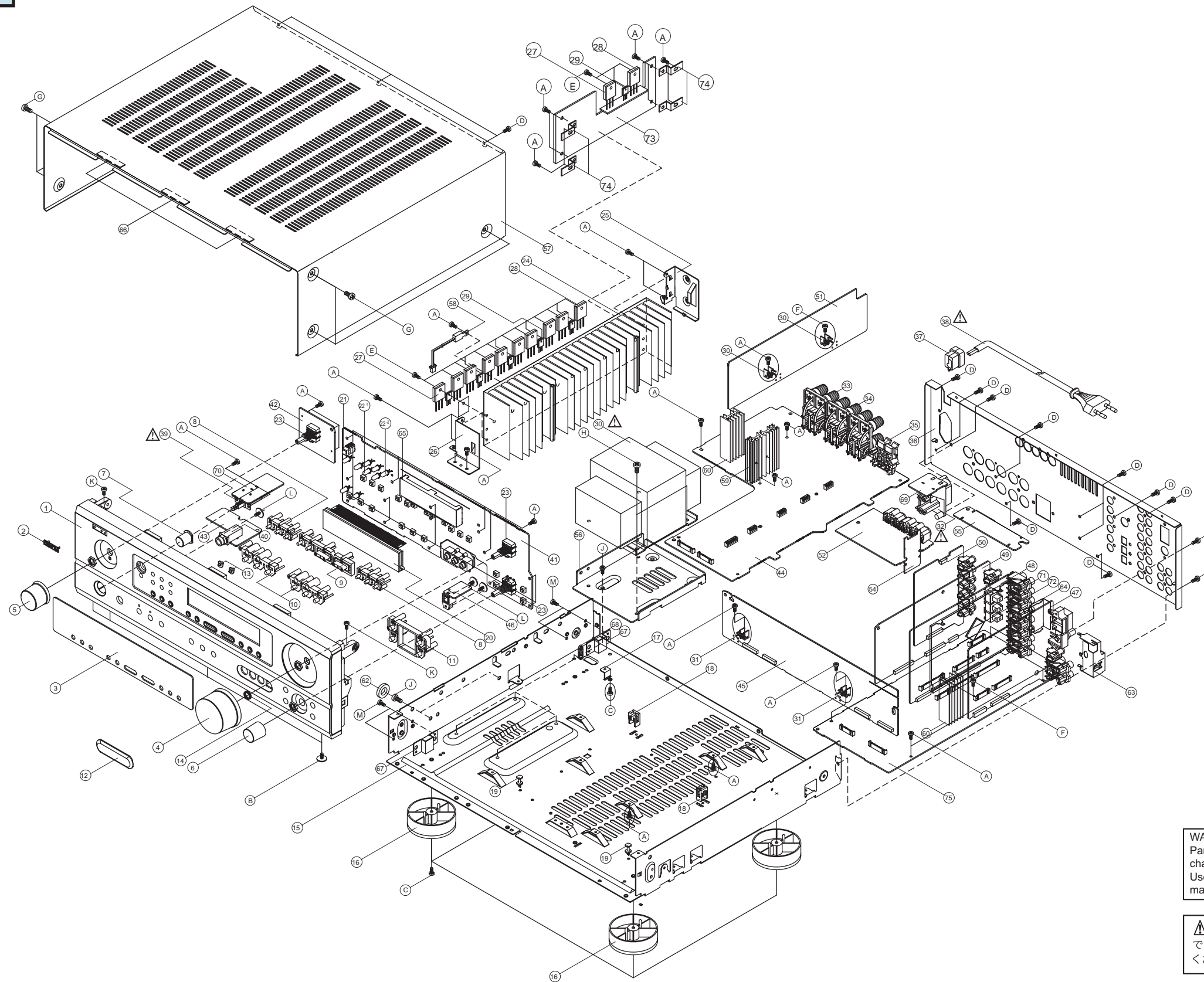



WARNING:
 Parts marked with this symbol ⚠ have critical characteristics.
 Use ONLY replacement parts recommended by the manufacturer.


⚠ 印の部品は安全を維持するために重要な部品です。従って交換時は必ず指定の部品を使用してください。

EXPLODED VIEW (FOR EUROPE, ASIA, KOREA MODEL)

Parts List

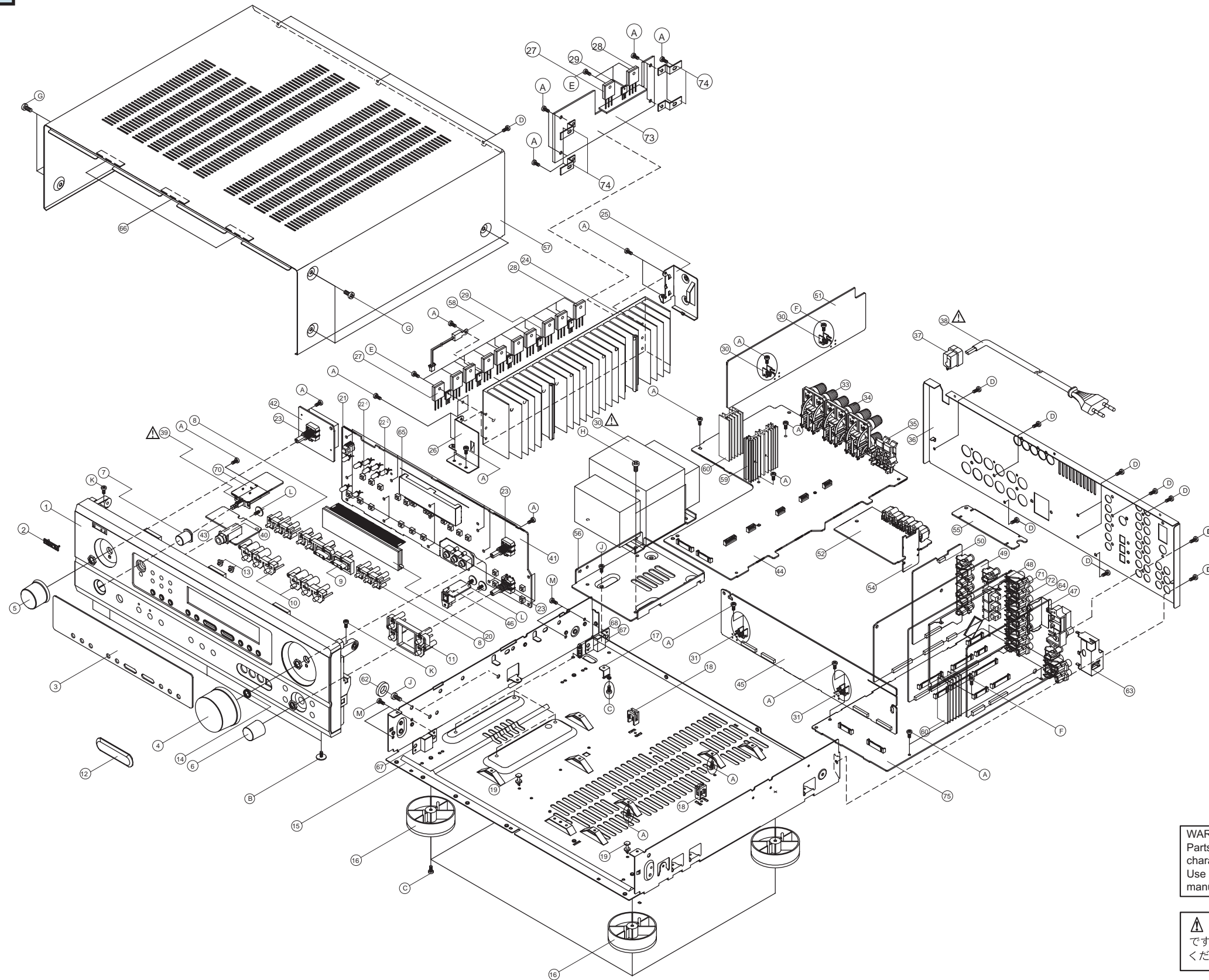


WARNING:
Parts marked with this symbol  have critical characteristics.
Use ONLY replacement parts recommended by the manufacturer.

 印の部品は安全を維持するために重要な部品です。従って交換時は必ず指定の部品を使用してください。

EXPLODED VIEW (FOR U.K., CHINA MODEL)

Parts List

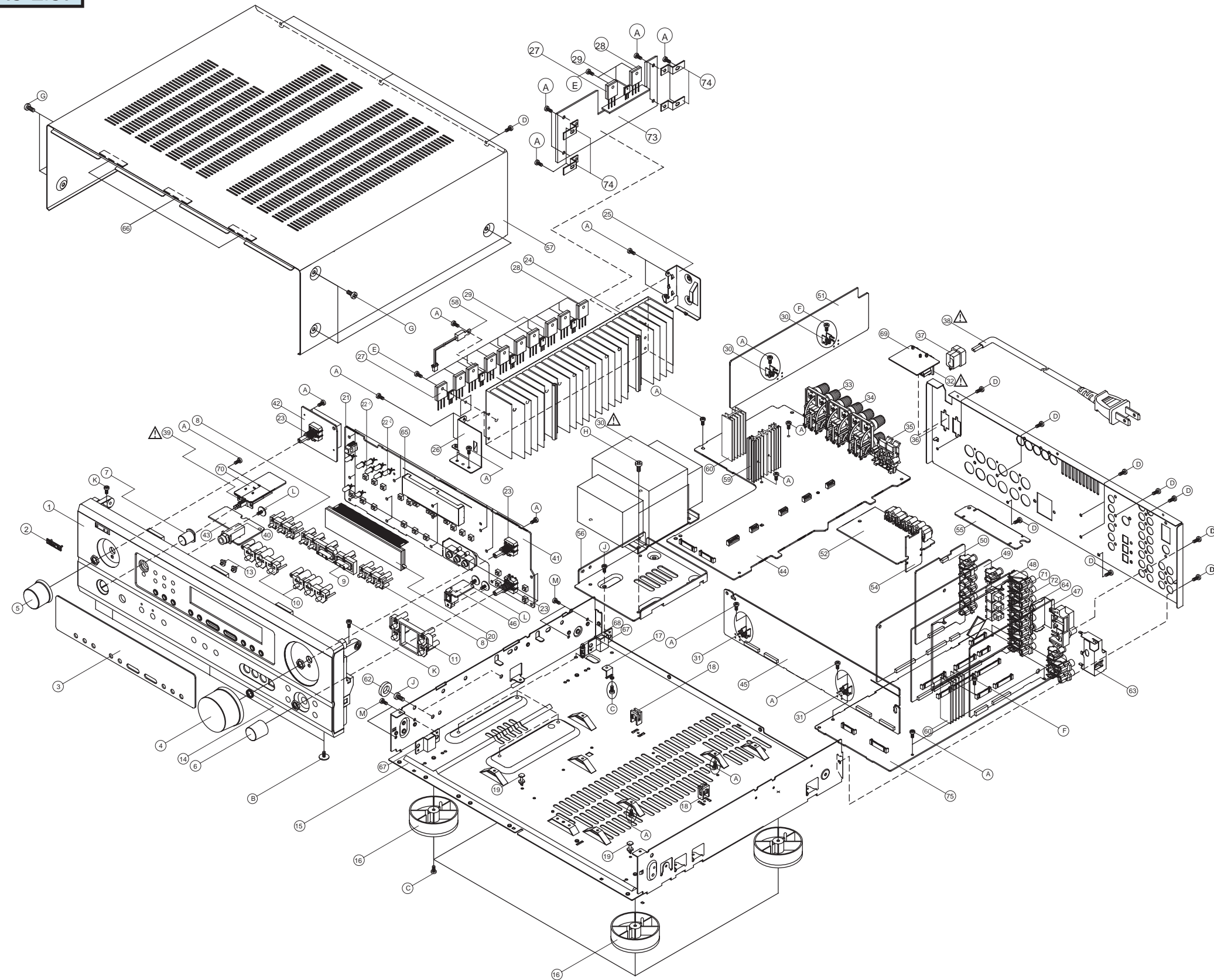


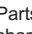
WARNING:
Parts marked with this symbol ⚠ have critical characteristics.
Use ONLY replacement parts recommended by the manufacturer.


⚠ 印の部品は安全を維持するために重要な部品です。従って交換時は必ず指定の部品を使用してください。

EXPLODED VIEW (FOR TAIWAN R.O.C. MODEL)

Parts List

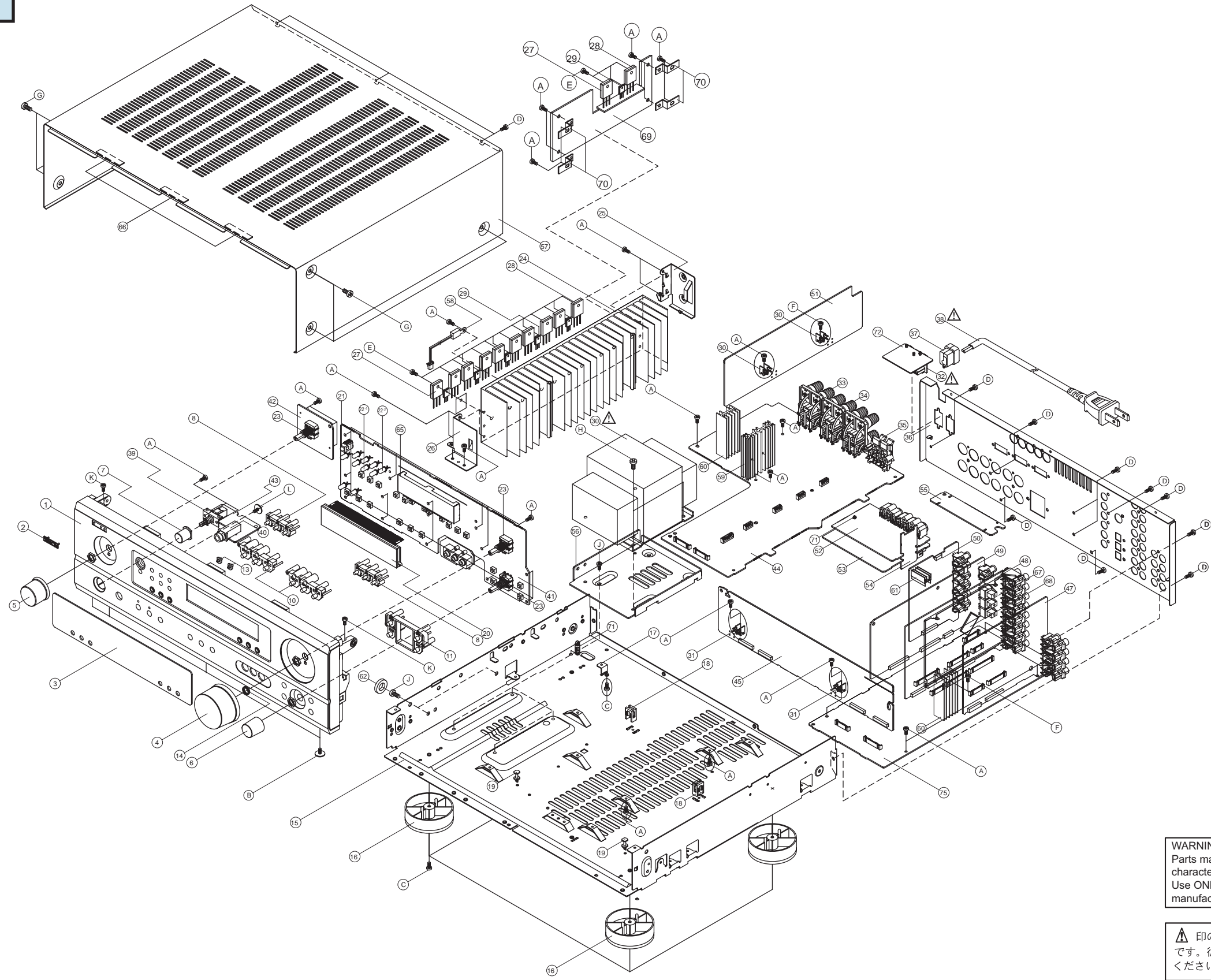



WARNING:
 Parts marked with this symbol  have critical characteristics.
 Use ONLY replacement parts recommended by the manufacturer.


 印の部品は安全を維持するために重要な部品です。従って交換時は必ず指定の部品を使用してください。

EXPLODED VIEW (FOR JAPAN MODEL)

Parts List



WARNING:
 Parts marked with this symbol  have critical characteristics.
 Use ONLY replacement parts recommended by the manufacturer.

 印の部品は安全を維持するために重要な部品です。従って交換時は必ず指定の部品を使用してください。

PARTS LIST OF EXPLODED VIEW

Note : The symbols in the column "Remarks" indicate the following destinations.

E3 : U.S.A. & Canada model E1C : China model
 EU : U.S.A. model (AVR-684) EUT : Taiwan R.O.C. model
 E2 : Europe model E1K : Korea model
 EK : U.K. model N : Japan model
 E2A : Asia model

Ref. No.	Part No.	Part Name	Remarks	Q'ty	New
	963 0113 708	MAIN P.W.B ASSY	E3,EU	1	
	963 0113 724		E2	1	
	963 0113 737		EK	1	
	963 0113 711		E2A	1	
	963 0113 740	MAIN P.W.B ASSY	E1C	1	
	963 0113 753		EUT	1	
	963 0113 766		E1K	1	
	963 0113 779		N	1	
44				1	
50		VIDEO P.W.B ASSY		1	
55		VIDEO CNT P.W.B ASSY	E3,EU	1	
69		OUTLET P.W.B ASSY	E2,E2A,E1K	1	
	963 0113 805	CPU P.W.B ASSY	E3,EU	1	
	963 0113 821		E2	1	
	963 0113 834	MAIN P.W.B ASSY	EK	1	
	963 0113 818		E2A	1	
	963 0113 847		E1C	1	
	963 0113 850		EUT	1	
	963 0113 863		E1K	1	
	963 0113 876		N	1	
41		FRONT P.W.B ASSY		1	
46		OPTICAL-IN P.W.B ASSY	E3,EU,E2,EK,E2A,E1C,EUT,E1K	1	
70		POWER-SW P.W.B ASSY	E2,EK,E2A,E1C,EUT,E1K	1	
75		CPU P.W.B ASSY		1	
	963 0113 902	CNT P.W.B ASSY	E3,EU	1	
	963 0113 928		E2	1	
	963 0113 931		EK	1	
	963 0113 915		E2A	1	
	963 0113 944		E1C	1	
	963 0113 957	CNT P.W.B ASSY	EUT	1	
	963 0113 960		E1K	1	
	963 0113 973		N	1	
45		TUNER P.W.B ASSY	E3,EU,E2,EK,E2A,E1C,EUT,E1K	1	
47		EXT-IN P.W.B ASSY	N	1	
52		S-VIDEO P.W.B ASSY		1	
53		COMP-VIDEO P.W.B ASSY	E3,EU	1	
54		S-VIDEO CNT P.W.B ASSY		1	
69		1CH-AMP P.W.B ASSY	E3,EU,N	1	
72		OUTLET-E3 P.W.B ASSY	E3,EU,EUT,N	1	
73		1CH-AMP P.W.B ASSY	E2,EK,E2A,E1C,EUT,E1K	1	
	963 0114 008	PRE-AMP P.W.B ASSY	E3,EU	1	
	963 0114 024		E2	1	
	963 0114 037		EK	1	
	963 0114 011	MAIN P.W.B ASSY	E2A	1	
	963 0114 040		E1C	1	
	963 0114 053		EUT	1	
	963 0114 066		E1K	1	
	963 0114 079		N	1	
42		ENCODER P.W.B ASSY		1	
43		HEAD PHONE P.W.B ASSY		1	
51		PRE-AMP P.W.B ASSY		1	

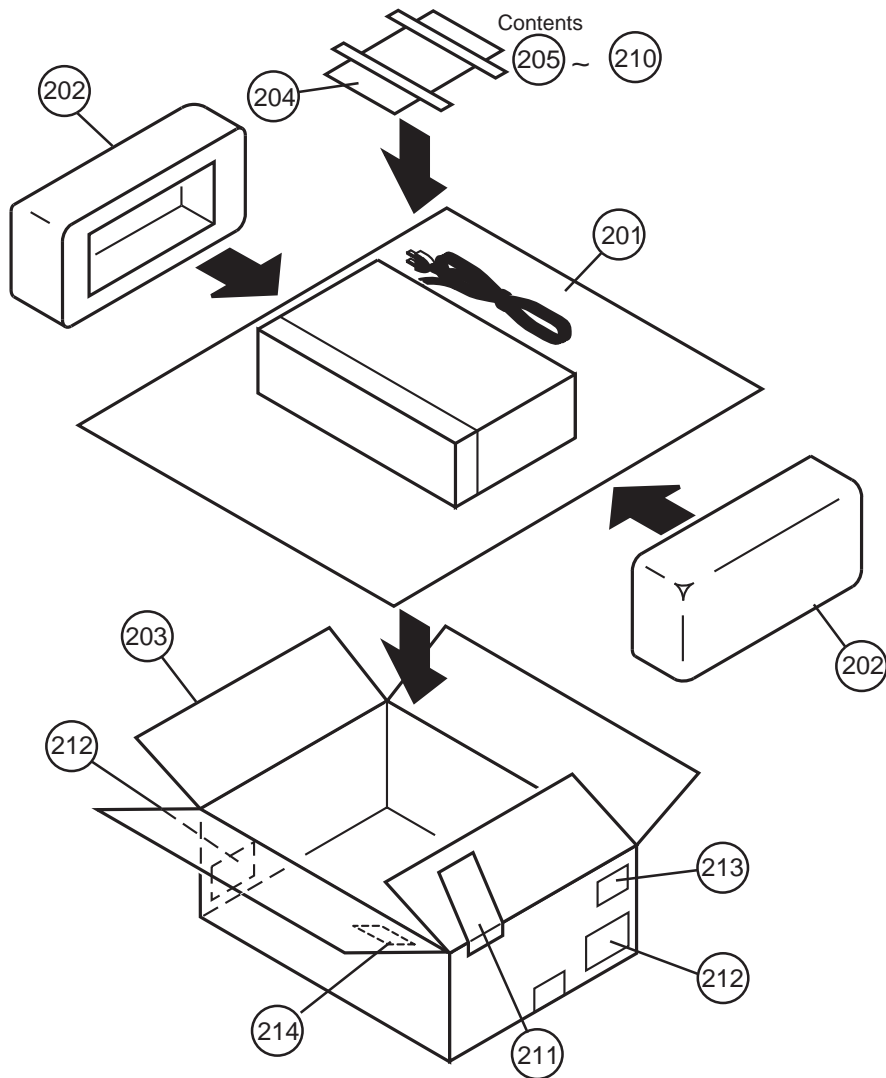
Ref. No.	Part No.	Part Name	Remarks	Q'ty	New
	963 0114 105	INPUT-VOL P.W.B ASSY	E3,EU	1	
	963 0114 121		E2	1	
	963 0114 134		EK	1	
	963 0114 118		E2A	1	
	963 0114 147		E1C	1	
	963 0114 150		EUT	1	
	963 0114 163		E1K	1	
48	963 0114 176	INPUT-VOL P.W.B ASSY	N	1	
	963 0114 202	DSP P.W.B ASSY	E3,EU	1	
	963 0114 228		E2	1	
	963 0114 231		EK	1	
	963 0114 215		E2A	1	
	963 0114 244		E1C	1	
	963 0114 257		EUT	1	
	963 0114 260		E1K	1	
49	963 0114 273	DSP P.W.B ASSY	N	1	
	963 0119 304	D-VIDEO P.W.B ASSY	N	1	
53		D-VIDEO P.W.B ASSY	N	1	
1	963 0113 203	FRONT PANEL	E3	1	
	963 0119 401	FRONT PANEL	EU	1	
	963 0113 229	FRONT PANEL	E2(Black model),EK	1	
	963 0113 232	FRONT PANEL	Silver model	1	
	963 0113 216	FRONT PANEL	E2A	1	
	963 0113 245	FRONT PANEL	E1C,EUT,E1K	1	
	963 0119 508	FRONT PANEL	N	1	
2	963 0051 501	DENON BADGE	Black model	1	
	963 0051 527	DENON BADGE	Silver model	1	
	963 0051 514	DENON BADGE	Gold model	1	
3	963 0113 407	WINDOW	E3,EU,E1C,EUT,E1K	1	
	963 0113 410	WINDOW	E2,EK,E2A	1	
	963 0113 423	WINDOW	N	1	
4	963 0093 213	VOLUME KNOB	Black model	1	
	963 0108 629	VOLUME KNOB	Silver model	1	
	963 0093 200	VOLUME KNOB	Gold model	1	
5	963 0093 310	FUNCTION KNOB	Black model	1	
	963 0108 726	FUNCTION KNOB	Silver model	1	
	963 0093 307	FUNCTION KNOB	Gold model	1	
6	963 0093 417	SELECT KNOB	Black model	1	
	963 0108 810	SELECT KNOB	Silver model	1	
	963 0093 404	SELECT KNOB	Gold model	1	
7	963 0093 514	POWER BUTTON	Black model	1	
	963 0108 904	POWER BUTTON	Silver model	1	
	963 0093 501	POWER BUTTON	Gold model	1	
8	963 0094 801	BUTTON (3KEY)		2	
9	963 0098 205	BUTTON (6KEY)		1	
10	963 0094 610	BUTTON (3KEY-B)	Black model	2	
	963 0109 000	BUTTON (3KEY-B)	Silver model	2	
	963 0094 607	BUTTON (3KEY-B)	Gold model	2	
11	963 0094 717	BUTTON (4KEY)	Black model	1	
	963 0109 110	BUTTON (4KEY)	Silver model	1	
	963 0094 704	BUTTON (4KEY)	Gold model	1	
12	963 0098 302	RCA COVER	Black model	1	
	963 0119 605	RCA COVER	Silver model	1	
13	960 0191 417	LENS		2	
14	963 0092 900	KNOB SPRING		1	
15	963 0109 301	MAIN CHASSIS		1	
16	960 0183 904	FOOT ASSY	Black & Gold models	4	
	963 0109 408	FOOT ASSY	Silver model	4	
17	960 0184 107	SUPPORTER BRACKET		1	

	Ref. No.	Part No.	Part Name	Remarks	Q'ty	New
	18	960 0003 301	PCB SUPPORTER		2	
	19	963 0051 103	CARD SPACER		2	
	20	963 0109 505	FLT (16-ST-66GNK)	FL301	1	
	21	960 0181 100	IC NJL64H380A	RMC301	1	
	22-1	960 0197 204	LED PI5-RD/HL50RDRF4T	LED301-304,306-309	8	
	22-2	963 0114 804	LED HL-50GDGF4T	N LED305 LED310	1 1	
	23	963 0095 208	ENCODER SW	VEC301-303	3	
	24	-	HEAT SINK		1	
	25	960 0184 204	HEAT SINK BRACKET B		1	
	26	960 0184 301	HEAT SINK BRACKET F		1	
	27	963 0044 107	TRANSISTOR 2SB1560Y	Q102C,FL,FR,SL,SR	5	
	28	963 0044 204	TRANSISTOR 2SD2390Y	Q101C,FL,FR,SL,SR	5	
	29	963 0058 106	TRANSISTOR 2SD947F	Q103C,FL,FR,SL,SR	5	
⚠	30	963 0109 602	POWER TRANS	E3,EU,EUT	1	
⚠		963 0109 615	POWER TRANS	E2,EK,E2A	1	
⚠		963 0109 628	POWER TRANS	E1C,E1K	1	
⚠		963 0119 702	POWER TRANS	N	1	
	31	960 0184 000	Screw bracket		4	
⚠	32	963 0114 309	AC outlet(2P)	E3,EU,EUT,N	1	
	33	963 0119 809	4P speaker terminal		1	
	34	963 0119 906	8P speaker terminal		1	
	35	963 0120 005	SW PUSH BLOCK		1	
	36	963 0113 300	BACK PANEL	E3	1	
		963 0120 102	BACK PANEL	EU	1	
		963 0113 313	BACK PANEL	E2,E2A	1	
		963 0113 326	BACK PANEL	EK	1	
		963 0113 339	BACK PANEL	E1C	1	
		963 0113 342	BACK PANEL	EUT	1	
		963 0113 355	BACK PANEL	E1K	1	
		963 0120 209	BACK PANEL	N	1	
	37	960 0192 403	AC CORD STOPPER		1	
⚠	38	963 0098 603	AC CORD	E3,EU,EUT	1	
⚠		963 0109 806	AC CORD	E2,E2A	1	
⚠		963 0118 509	AC CORD	EK	1	
⚠		963 0109 819	AC CORD	E1C	1	
⚠		963 0098 700	AC CORD	E1K	1	
⚠		963 0097 109	AC CORD	N	1	
⚠	39	963 0098 807	SW PUSH	E2,EK,E2A,E1C,EUT,E1K SW931	1	
⚠	39	960 0176 209	Push switch	E3,EU,N SW901	1	
	40	963 0095 402	Head phone jack	JK901	1	
	56	963 0092 609	TRANS BRACKET		1	
	57	963 0053 017	TOP COVER	Black model	1	
		963 0109 903	TOP COVER	Silver model	1	
		963 0092 502	TOP COVER	Gold model	1	
	58	960 0187 900	POSISTOR P43T7D330BW16		1	
	59	-	Heat sink		1	
	60	-	Heat sink		1	
	61	-	Heat sink	E3,EU,N	1	
	62	963 0072 302	RUBBER CUSHION		2	
	63	963 0054 003	Shield tuner pack	E3,EU,E2,EK,E2A,E1C,EUT,E1K	1	
	64	963 0099 000	EARTH "D"PLATE	E3,EU,E2,EK,E2A,E1C,EUT,E1K	1	
	65	960 0184 408	FLT holder		1	
	66	963 0089 104	CABINET SHEET		3	
	67	963 0094 102	INPUT PLATE	E3,EU,N	1	
	67	963 0120 306	SIDE BRACKET	E2,EK,E2A,E1C,EUT,E1K	2	
	68	963 0094 005	INPUT CUSHION	E3,EU,N	1	
	68	963 0044 602	PC SUPPORTER	E2,EK,E2A,E1C,EUT,E1K	1	
	70	963 0101 600	PCB BRACKET	E3,EU,N	4	
	71	963 0044 602	PC SUPPORTER	E3,EU,N	2	
	71	963 0094 102	INPUT PLATE	E2,EK,E2A,E1C,EUT,E1K	1	

	Ref. No.	Part No.	Part Name	Remarks	Q'ty	New
	72	963 0094 005	INPUT CUSHION	E2,EK,E2A,E1C,EUT,E1K	1	
★	74	963 0101 600	PCB BRACKET	E2,EK,E2A,E1C,EUT,E1K	4	
★		960 0093 104	PUSH LIVET	E2,EK,E2A,E1C,EUT,E1K	12	
★		963 0068 400	CAPACITOR COVER	E2,EK,E2A,E1C,E1K,N	1	
★		960 0155 301	CLAMP		5	
★		963 0120 403	FUSE CAUTION LABEL	E3,EU,EUT	1	
★		963 0120 500	FUSE LABEL	E2,EK,E2A,E1C,E1K	1	
★		963 0120 513	FUSE LABEL	N	1	
★		963 0120 526	FUSE LABEL	N	1	
★		963 0098 001	FFC CABLE		1	
★		-	SERIAL LABEL	E3,EU,E2,EK,E2A	1	
★		-	SERIAL LABEL	N	2	
				E1K	1	
SCREWS						
	A	963 0018 007	SCREW (2S 3X8 ZNY/BH)		47	
	B	960 9008 527	SCREW (2S 3X8 WASHER)	Black model,E1C	4	
	C	963 0048 200	SCREW (2S 3X10 ZNY/BH)		5	
	D	960 0108 714	SCREW (2S 3X10 DOT BK)		41	
	E	963 9006 175	SCREW (2S 3X14 WASHER ZNY/HH)		18	
	F	963 0018 104	SCREW (2S 3X17 ZNY/BH)		4	
	G	963 0048 307	SCREW (2S 4X8 DOT BK)	Black model	6	
		963 9004 012	SCREW (2S 4X8 DOT NI)	Silver & Gold models	6	
	H	960 9008 417	SCREW (3S 4X8 ZNY/BH)		4	
	J	963 9004 025	SCREW (3S 4X6 ZNY/BH)		6	
	K	963 9004 038	SCREW (2S 3X8 ZNY)		2	
	L	960 9008 420	SCREW (2S 3X8 WASHER)	Black model	3	
				Silver & Gold models	7	
	M	963 9004 041	SCREW (2S 3X5 ZNY/BH)	E2,EK,E2A,E1C,EUT,E1K	4	

PACKING VIEW

Parts List



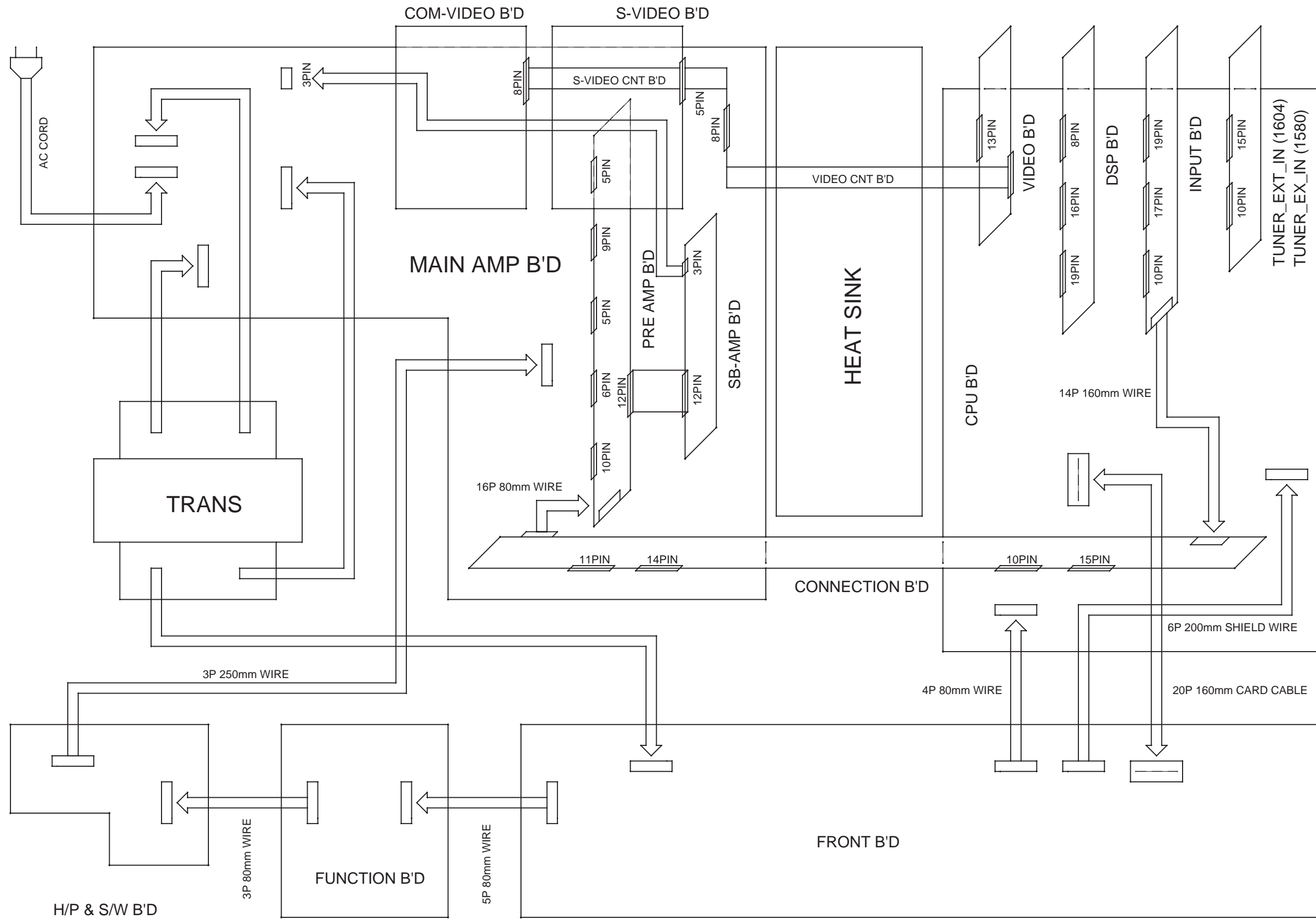
PARTS LIST OF PACKING & ACCESSORIES

Note : The symbols in the column "Remarks" indicate the following destinations.

E3 : U.S.A. & Canada model
 EU : U.S.A. model (AVR-684)
 E2 : Europe model
 EK : U.K. model
 E2A : Asia model
 E1C : China model
 EUT : Taiwan R.O.C. model
 E1K : Korea model
 N : Japan model


	Ref. No.	Part No.	Part Name	Remarks	Q'ty	New
	201	960 0185 601	SET POLY BAG		1	
	202	960 0193 101	CUSHION		1	
	203	963 0113 601	CARTON CASE	E3	1	
		963 0119 207	CARTON CASE	EU	1	
		963 0113 614	CARTON CASE	E2,E2A	1	
		963 0113 627	CARTON CASE	EK	1	
		963 0113 630	CARTON CASE	E1C,E1K	1	
		963 0113 643	CARTON CASE	EUT	1	
		963 0119 003	CARTON CASE	N	1	
	204	963 0045 106	POLY BAG		1	
	205	963 0113 504	INSTRUCTION MANUAL	E3,EU	1	
		963 0113 520	INSTRUCTION MANUAL	E2,EK	1	
		963 0113 517	INSTRUCTION MANUAL	E2A,E1C,EUT	1	
		963 0113 533	INSTRUCTION MANUAL	E1K	1	
		963 0119 100	INSTRUCTION MANUAL	N	1	
	206	-	SERVICE STATION CARD	E3,EU,E2,EK,E2A,E1C,EUT,E1K	1	
		515 0918 102	SERVICE STATION CARD	N	1	
	207	963 0052 306	AM LOOP ANTENNA	E3,EU,E2,EK,E2A,E1C,EUT,E1K	1	
	208	963 0052 209	FM ANTENNA	E3,EU,E2,EK,E2A,E1C,EUT,E1K	1	
	209	399 0877 007	REMOCON RC-941		1	
	210	-	BATTERY (R6P/AA)		2	
	211	515 0944 008	DEL WARRANTY HOME	E3,EU	1	
		515 0919 004	GUARANTEE CARD	N	1	
	212	960 0092 901	CONTROL LABEL	E3,EU,E2,EK,E2A,E1C,EUT,E1K	2	
	213	-	UPC LABEL	E3	1	
		-	UPC LABEL	EU	1	
		-	UPC LABEL	E2(Black model)	1	
		-	UPC LABEL	E2(Silver model)	1	
		-	UPC LABEL	EK	1	
		963 0121 101	POS LABEL	N	1	
	214	-	CARTON LABEL	E1C	1	
	214	-	CARTON LABEL	EUT	1	
★		963 0110 303	COLOR LABEL	Silver model	2	
★		963 0110 316	COLOR LABEL	E2A,E1C,EUT,E1K	2	
★		963 0055 918	PAD	EK	2	
★		513 3214 108	NOTICE SHEET	N	1	
★		-	LABEL (A)	EUT	1	
★		-	LABEL (B)	EUT	1	
★		-	LABEL	EUT	1	

WIRING DIAGRAM



NOTE FOR SCHEMATIC DIAGRAM

WARNING:

Parts marked with this symbol  have critical characteristics.

Use ONLY replacement parts recommended by the manufacturer.

CAUTION:

Before returning the unit to the customer, make sure you make either (1) a leakage current check or (2) a line to chassis resistance check. If the leakage current exceeds 0.5 milliamps, or if the resistance from chassis to either side of the power cord is less than 460 kohms, the unit is defective.

WARNING:

DO NOT return the unit to the customer until the problem is located and corrected.

NOTICE:

ALL RESISTANCE VALUES IN OHM. k=1,000 OHM

M=1,000,000 OHM


ALL CAPACITANCE VALUES IN MICRO FARAD.

P=MICRO-MICRO FARAD

EACH VOLTAGE AND CURRENT ARE MEASURED AT NO SIGNAL INPUT CONDITION.

CIRCUIT AND PARTS ARE SUBJECT TO CHANGE WITHOUT PRIOR NOTICE.

配線図について

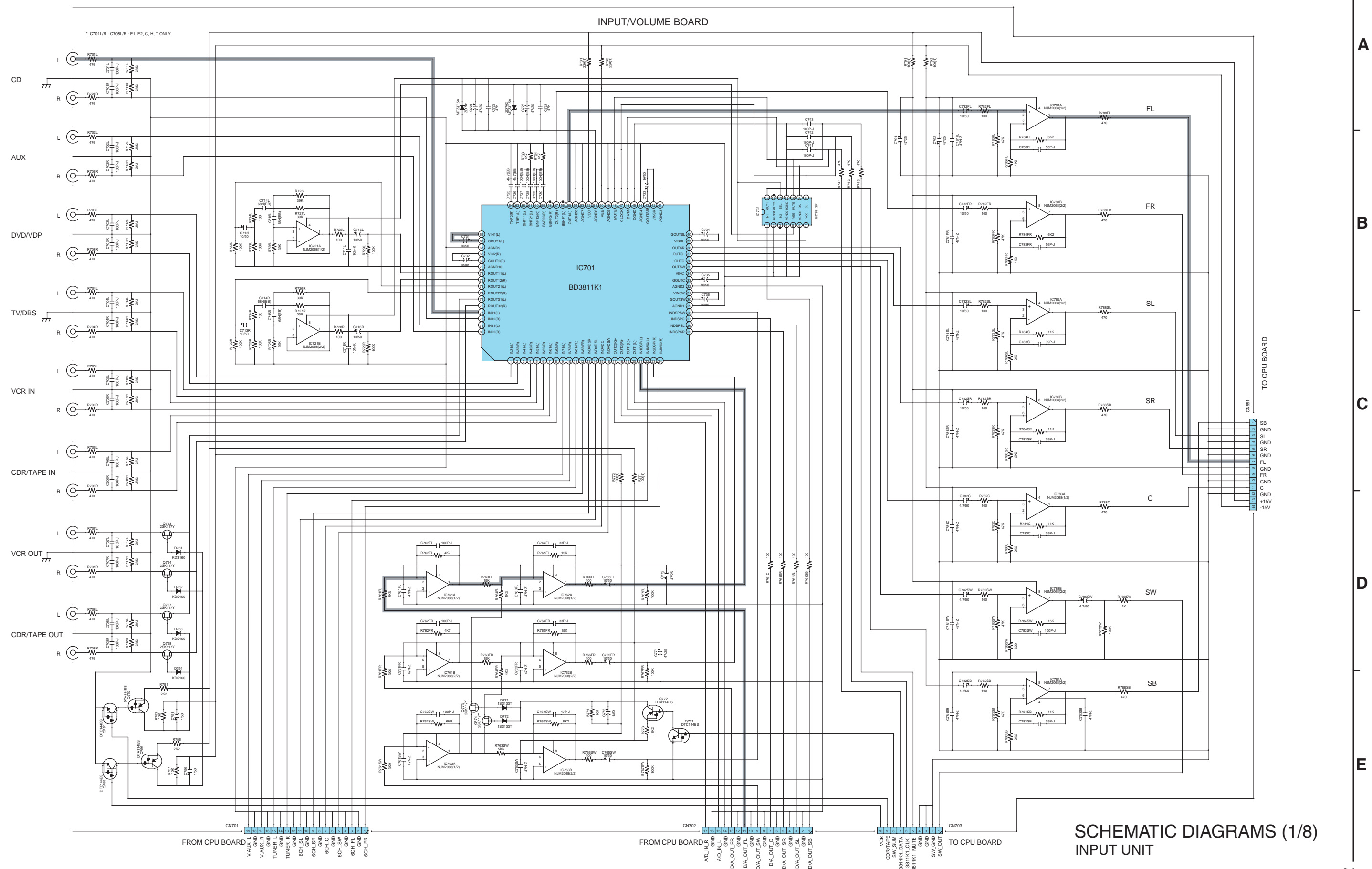
 印の部品は安全を維持するために重要な部品です。従って交換時は必ず指定の部品を使用してください。

注)

- (1) 指定なき抵抗値は Ω 、k は $k\Omega$ 、M は $M\Omega$ を示す。
- (2) 指定なきコンデンサーの値は μF 、p は pF を示す。
- (3) 各部の電圧は無信号の値を示す。
- (4) この配線図は基本配線図です。改良等のため変更することがありますのでご了承ください。

1 2 3 4 5 6 7 8

SCHEMATIC DIAGRAMS (1/8)



SCHEMATIC DIAGRAMS (1/8) INPUT UNIT

— SIGNAL LINE

1 2 3 4 5 6 7 8

SCHEMATIC DIAGRAMS (2/8)

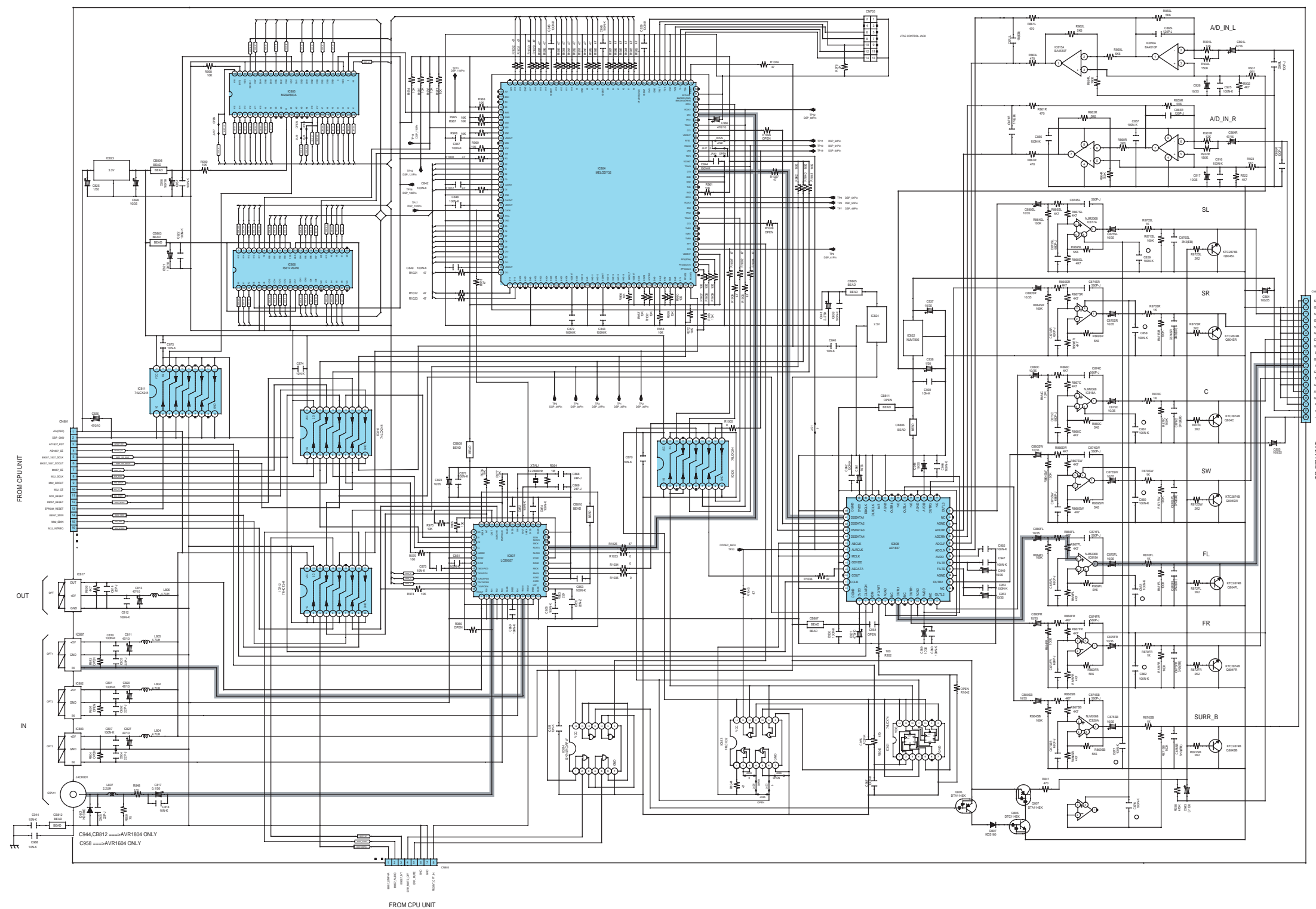
A

B

C

D

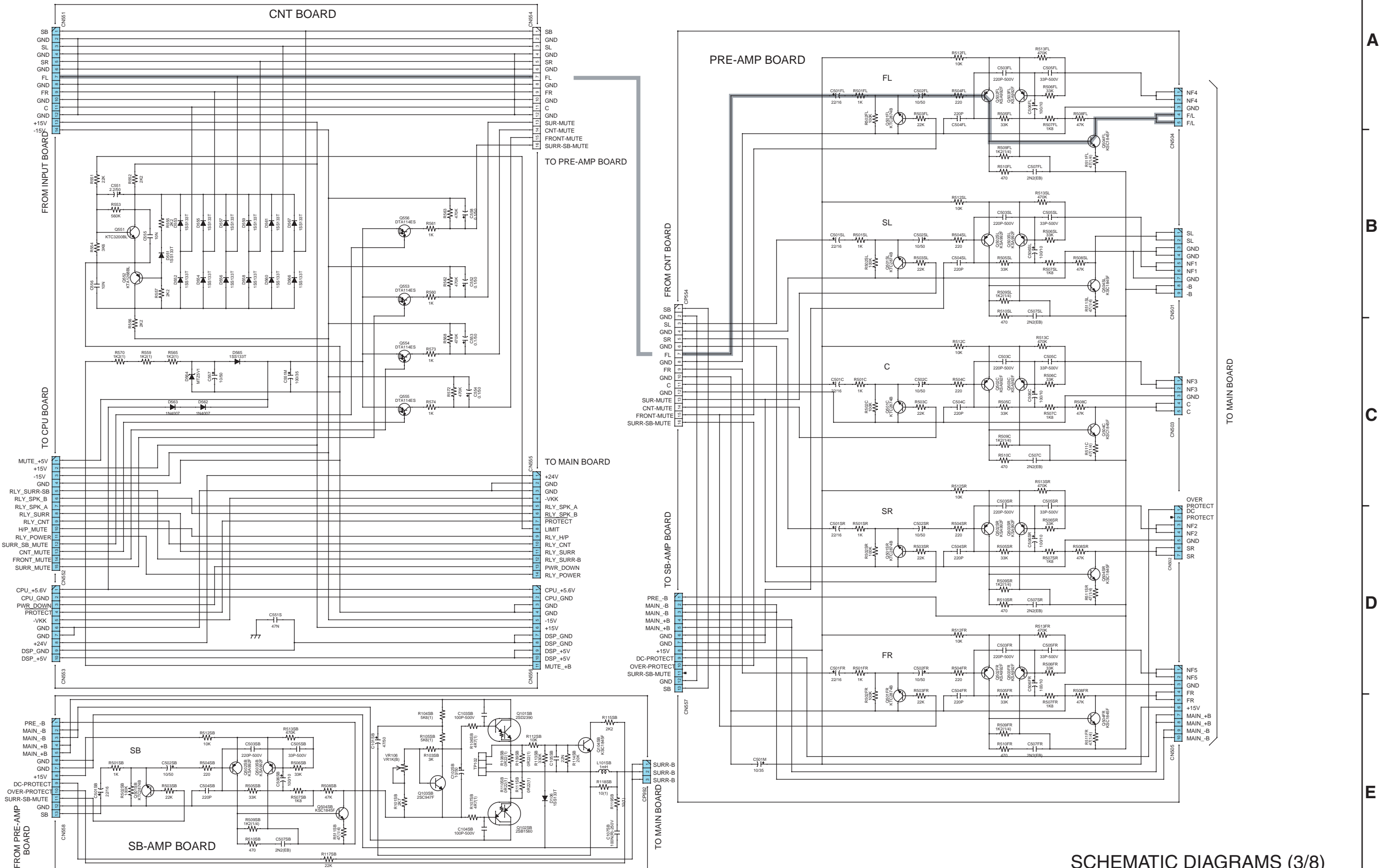
E



SCHEMATIC DIAGRAMS (2/8)
DSP UNIT

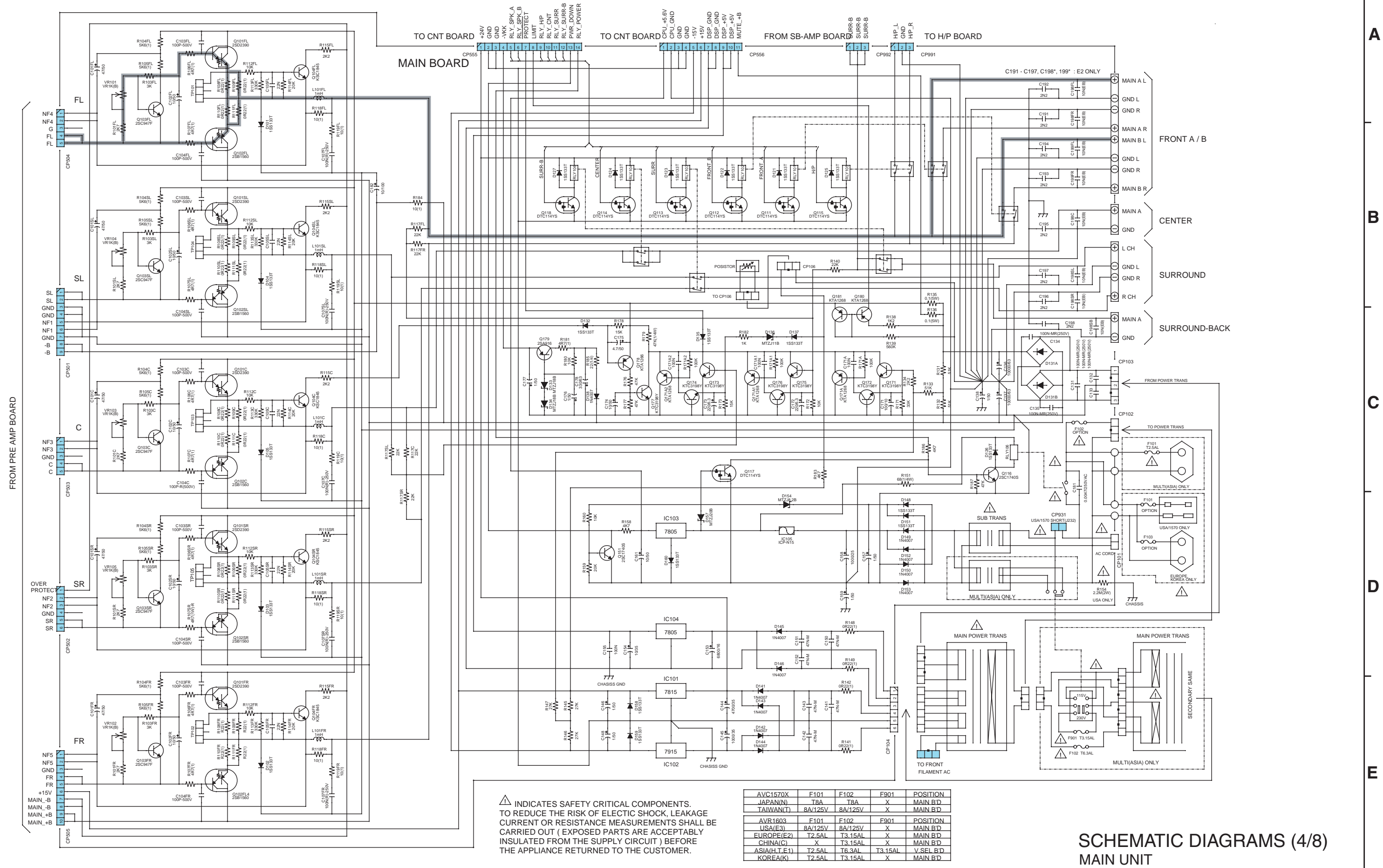
1 2 3 4 5 6 7 8

SCHEMATIC DIAGRAMS (3/8)



SCHEMATIC DIAGRAMS (3/8)
 CNT UNIT
 PRE AMP UNIT
 SB AMP UNIT
 SIGNAL LINE

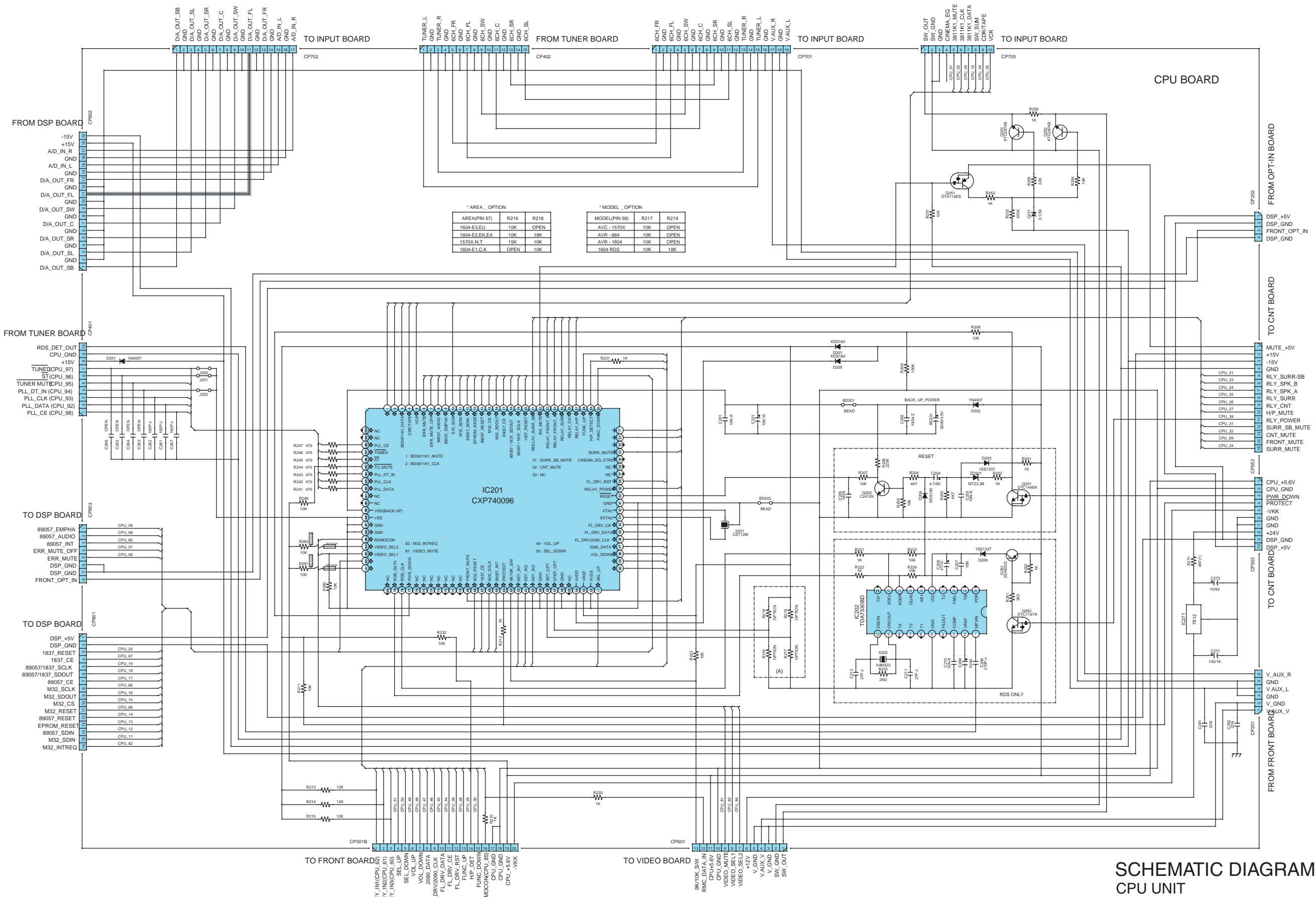
SCHEMATIC DIAGRAMS (4/8)



SCHEMATIC DIAGRAMS (4/8)
 MAIN UNIT

— SIGNAL LINE

SCHEMATIC DIAGRAMS (5/8)

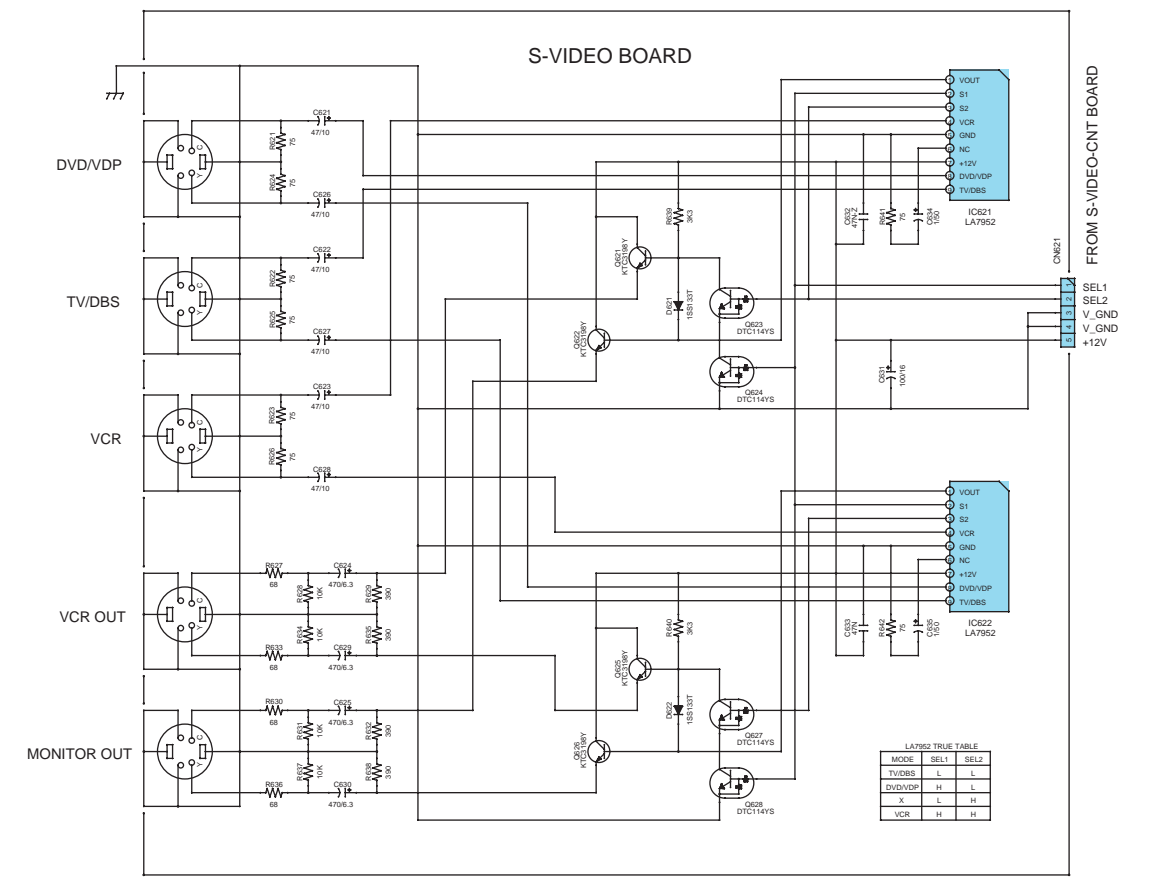
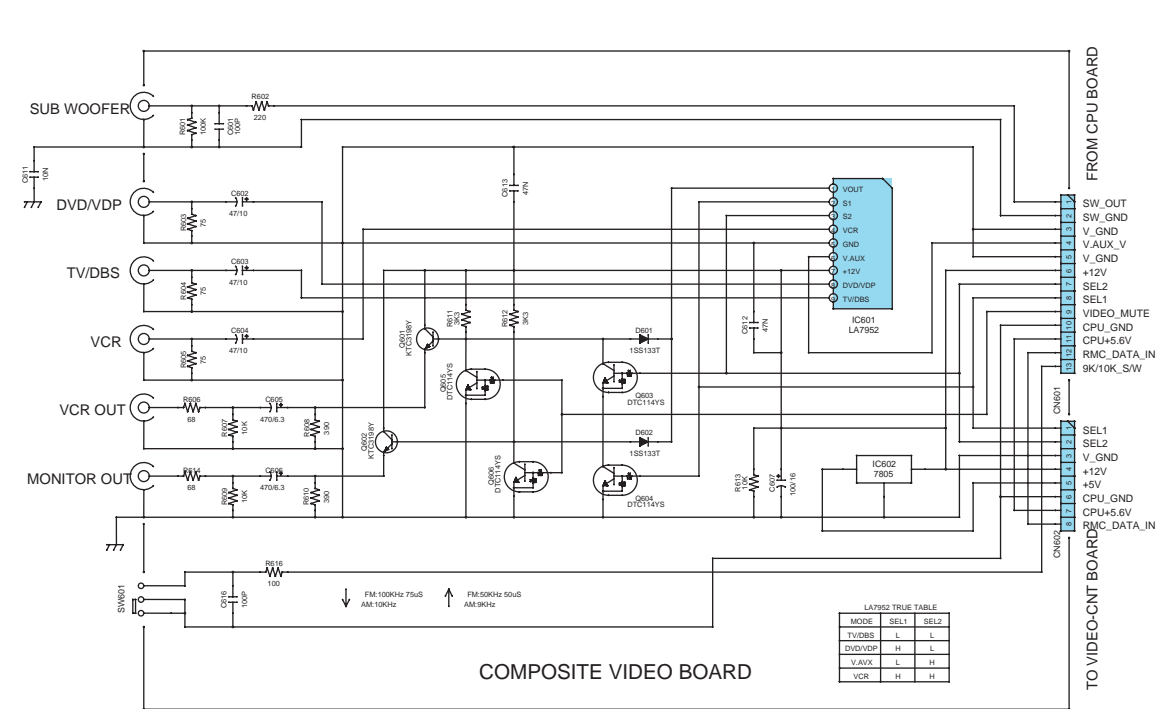
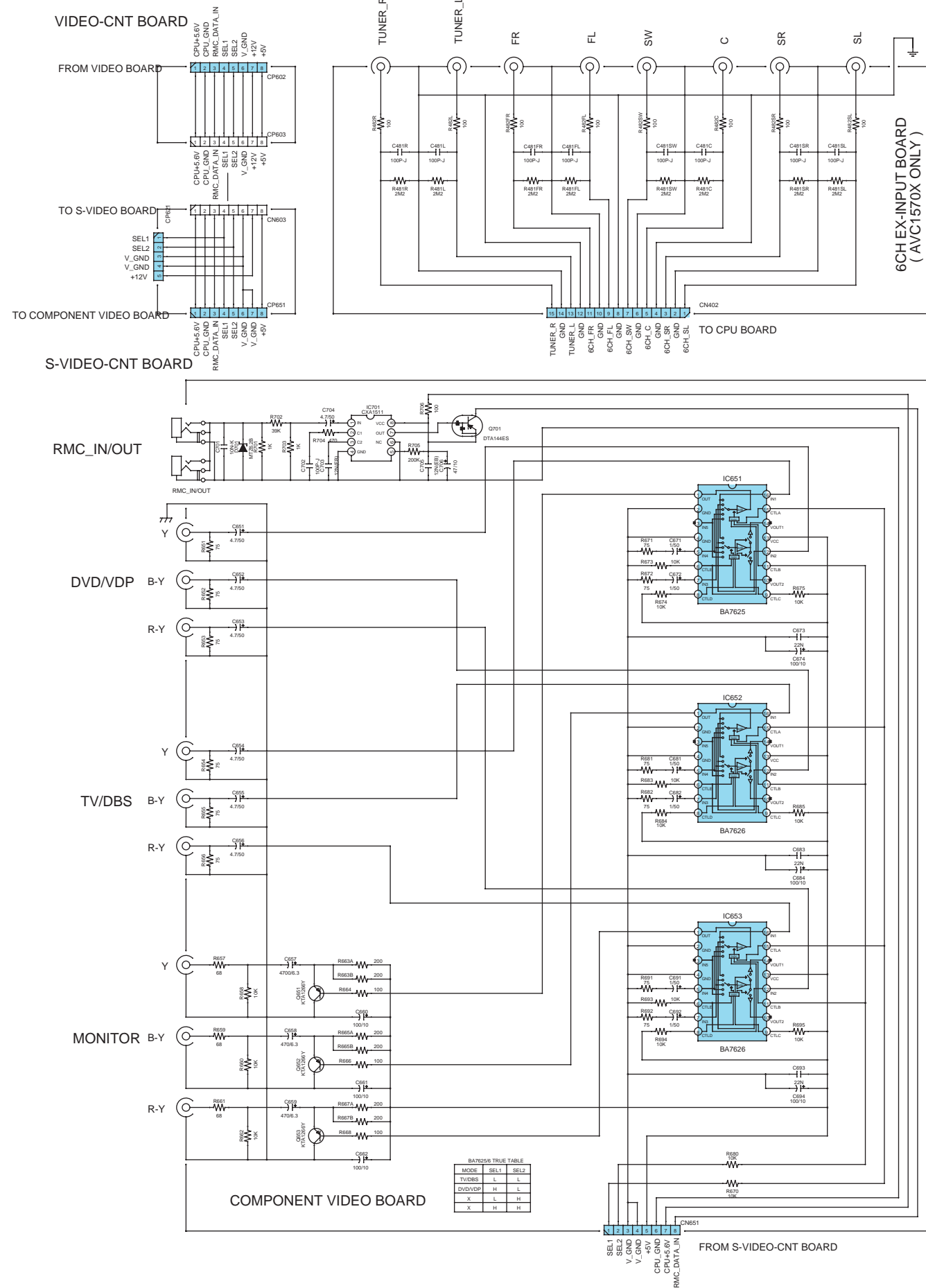


SCHEMATIC DIAGRAMS (5/8)
CPU UNIT

— SIGNAL LINE

1 2 3 4 5 6 7 8

SCHEMATIC DIAGRAMS (6/8)

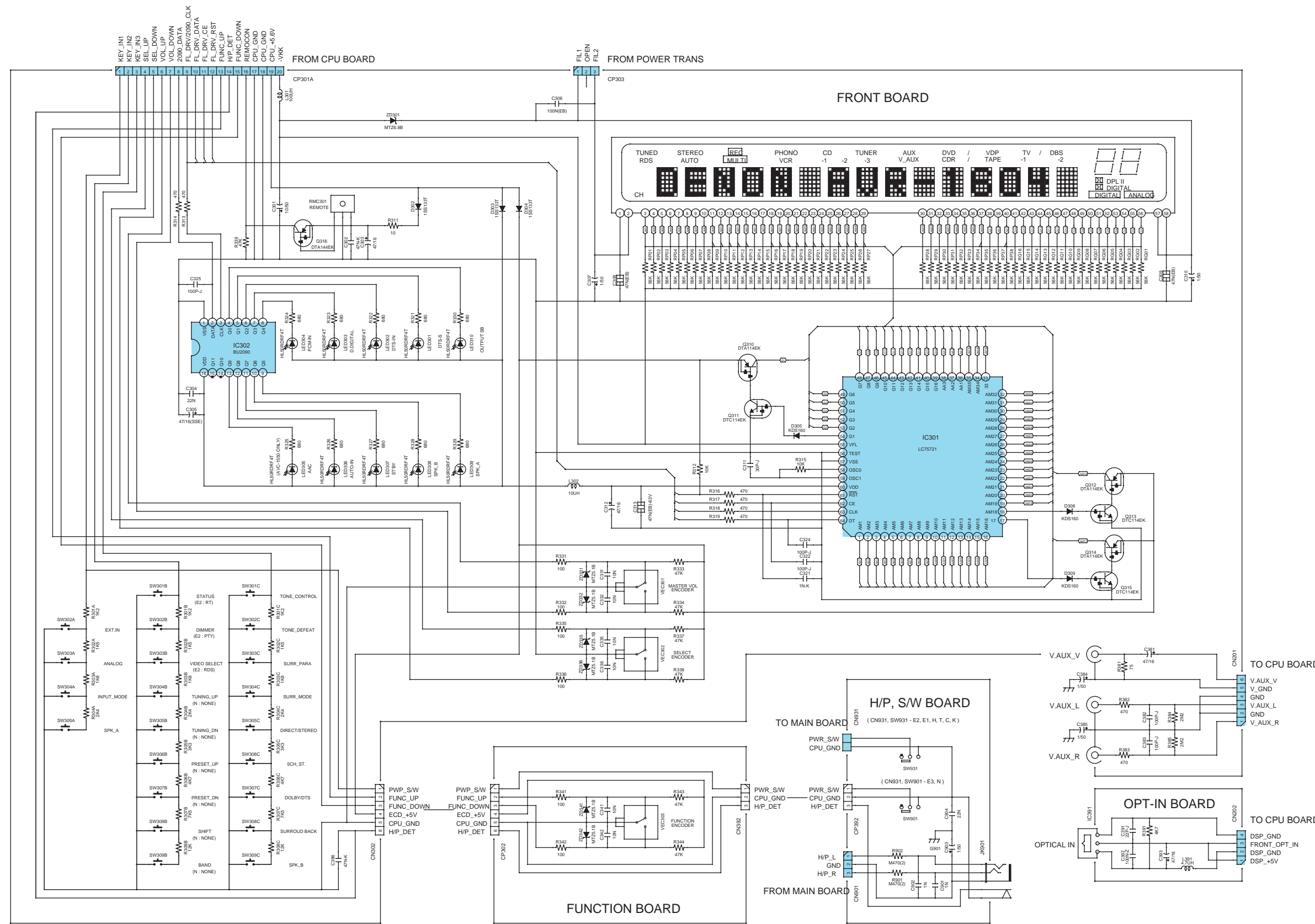


SCHEMATIC DIAGRAMS (6/8)
VIDEO CNT UNIT / S-VIDEO CNT UNIT /
VIDEO UNIT / S-VIDEO UNIT

A
B
C
D
E

1 2 3 4 5 6 7 8

SCHEMATIC DIAGRAMS (7/8)

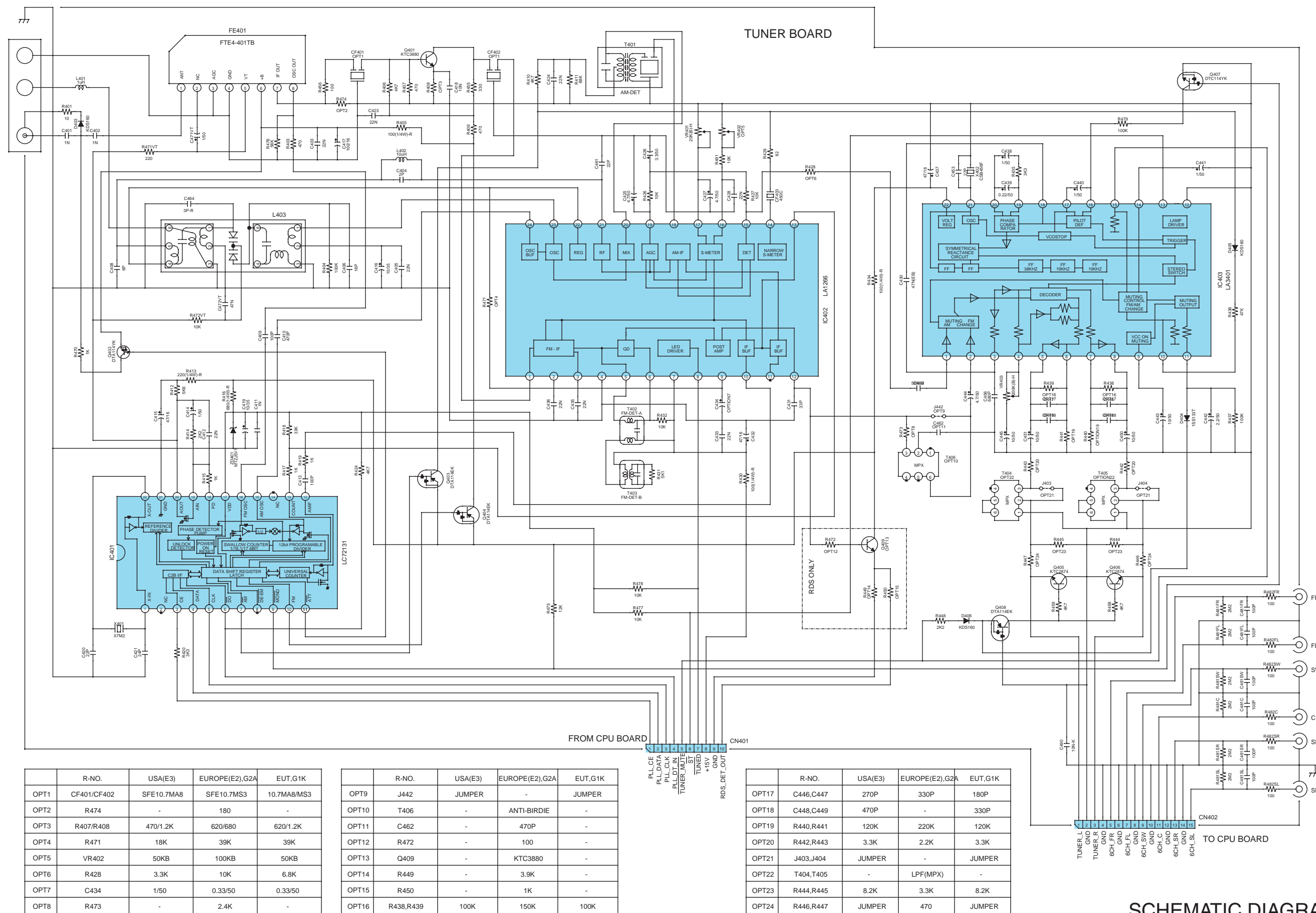


A
B
C
D
E

SCHEMATIC DIAGRAMS (7/8)
FRONT UNIT / H/P, SWITCH UNIT /
ENCODER UNIT / OPT-IN UNIT

1 2 3 4 5 6 7 8

SCHEMATIC DIAGRAMS (8/8)



	R-NO.	USA(E3)	EUROPE(E2),G2A	EUT,G1K
OPT1	CF401/CF402	SFE10.7MA8	SFE10.7MS3	10.7MA8/MS3
OPT2	R474	-	180	-
OPT3	R407/R408	470/1.2K	620/680	620/1.2K
OPT4	R471	18K	39K	39K
OPT5	VR402	50KB	100KB	50KB
OPT6	R428	3.3K	10K	6.8K
OPT7	C434	1/50	0.33/50	0.33/50
OPT8	R473	-	2.4K	-

	R-NO.	USA(E3)	EUROPE(E2),G2A	EUT,G1K
OPT9	J442	JUMPER	-	JUMPER
OPT10	T406	-	ANTI-BIRDIE	-
OPT11	C462	-	470P	-
OPT12	R472	-	100	-
OPT13	Q409	-	KTC3880	-
OPT14	R449	-	3.9K	-
OPT15	R450	-	1K	-
OPT16	R438,R439	100K	150K	100K

	R-NO.	USA(E3)	EUROPE(E2),G2A	EUT,G1K
OPT17	C446,C447	270P	330P	180P
OPT18	C448,C449	470P	-	330P
OPT19	R440,R441	120K	220K	120K
OPT20	R442,R443	3.3K	2.2K	3.3K
OPT21	J403,J404	JUMPER	-	JUMPER
OPT22	T404,T405	-	LPF(MPX)	-
OPT23	R444,R445	8.2K	3.3K	8.2K
OPT24	R446,R447	JUMPER	470	JUMPER

SCHEMATIC DIAGRAMS (8/8)
TUNER UNIT

A
B
C
D
E