

# DENON

For U.S.A., Canada, Europe, U.K.,  
Asia, China, Taiwan R.O.C., Korea  
& Japan model

## SERVICE MANUAL

MODEL AVR-1804/884  
AVC-1880

AV SURROUND RECEIVER / AMPLIFIER

### 注 意

サービスをおこなう前に、このサービスマニュアルを必ずお読みください。本機は、火災、感電、けがなどに対する安全性を確保するために、さまざまな配慮をおこなっており、また法的には「電気用品安全法」にもとづき、所定の許可を得て製造されております。従ってサービスをおこなう際は、これらの安全性が維持されるよう、このサービスマニュアルに記載されている注意事項を必ずお守りください。

- 本機の仕様は性能改良のため、予告なく変更することがあります。
- 補修用性能部品の保有期間は、製造打切後8年です。

● Please use this service manual with referring to the operating instructions without fail.

● 修理の際は、必ず取扱説明書を参照の上、作業を行ってください。

● Some illustrations using in this service manual are slightly different from the actual set.

● 本文中に使用しているイラストは、説明の都合上現物と多少異なる場合があります。

## DENON, Ltd.

16-11, YUSHIMA 3-CHOME, BUNKYU-KU, TOKYO 113-0034 JAPAN

## SAFETY PRECAUTIONS

The following check should be performed for the continued protection of the customer and service technician.

### LEAKAGE CURRENT CHECK

Before returning the unit to the customer, make sure you make either (1) a leakage current check or (2) a line to chassis resistance check. If the leakage current exceeds 0.5 milliamps, or if the resistance from chassis to either side of the power cord is less than 460 kohms, the unit is defective.

**注意** サービス、点検時には次のことにご注意願います。

●注意事項をお守りください！

サービスのとき特に注意を必要とする個所については、キャビネット、部品、シャーシなどにラベルや捺印で、注意事項を表示しています。これらの注意書きおよび取扱説明書などの注意事項を必ずお守りください。

●感電に注意！

(1) このセットは、交流電圧が印加されていますので、通電時に内部金属部に触れると感電することがあります。従って通電サービス時には、絶縁トランスの使用や手袋の着用、部品交換には、電源プラグを抜くなどして、感電にご注意ください。

(2) 内部には、高電圧の部分がありますので、通電時の取扱には、十分ご注意ください。

●指定部品の使用！

セットの部品は難燃性や耐電圧など安全上の特性を持ったものとなっています。従って交換部品は、使用されていたものと同じ特性の部品を使用してください。特に配線図、部品表に△印で指定されている安全上重要な部品は必ず指定のものをご使用ください。

●部品の取付けや配線の引きまわしは、元どおりに！

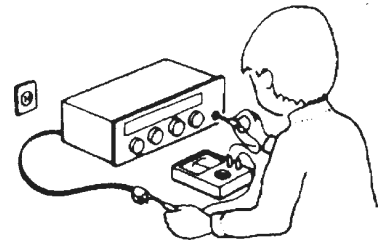
安全上、テープやチューブなどの絶縁材料を使用したり、プリント基板から浮かして取付けた部品があります。また内部配線は引きまわしやクランプによって発熱部品や高圧部品に接近しないように配慮されていますので、これらは必ず元どおりにしてください。

●サービス後は安全点検を！

サービスのために取り外したねじ、部品、配線などが元どおりになっているか、またサービスした個所の周辺を劣化させてしまったところがないかなどを点検し、外部金属端子部と、電源プラグの刃の間の絶縁チェックをおこなうなど、安全性が確保されていることを確認してください。

(絶縁チェックの方法)

電源コンセントから電源プラグを抜き、アンテナや、プラグなどを外し、電源スイッチを入れます。500V絶縁抵抗計を用いて、電源プラグのそれぞれの端子と、外部露出金属部〔アンテナ端子、ヘッドホン端子、マイク端子、入力端子など〕との間で、絶縁抵抗値が1MΩ以上であること、この値以下のときは、セットの点検修理が必要です。



**注意** 安全上重要な部品について

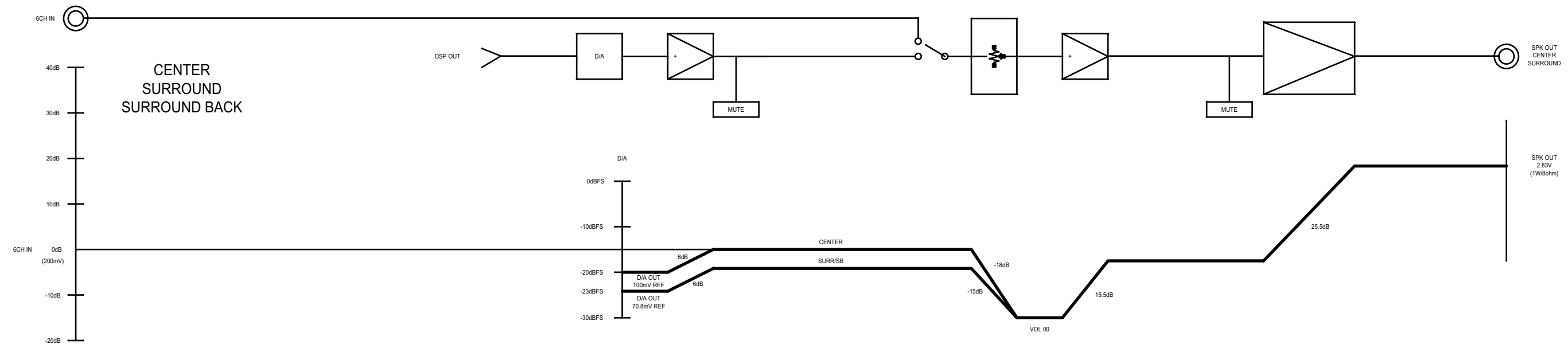
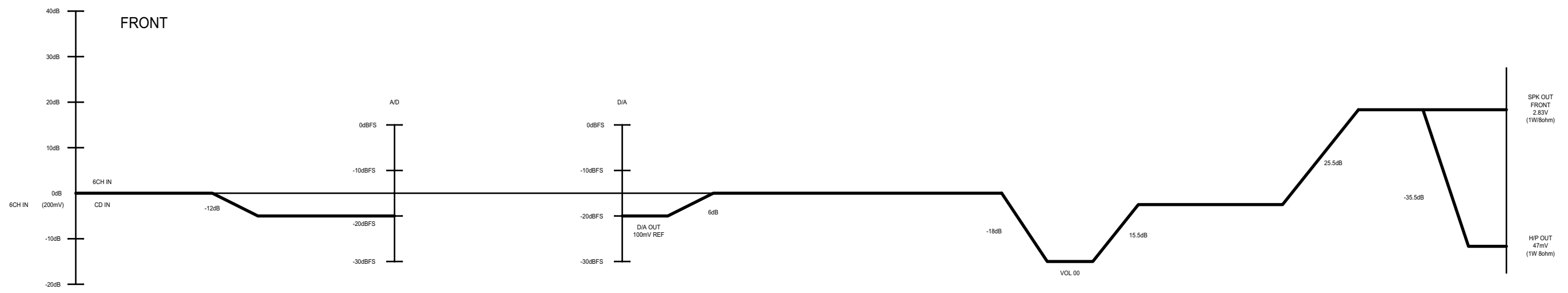
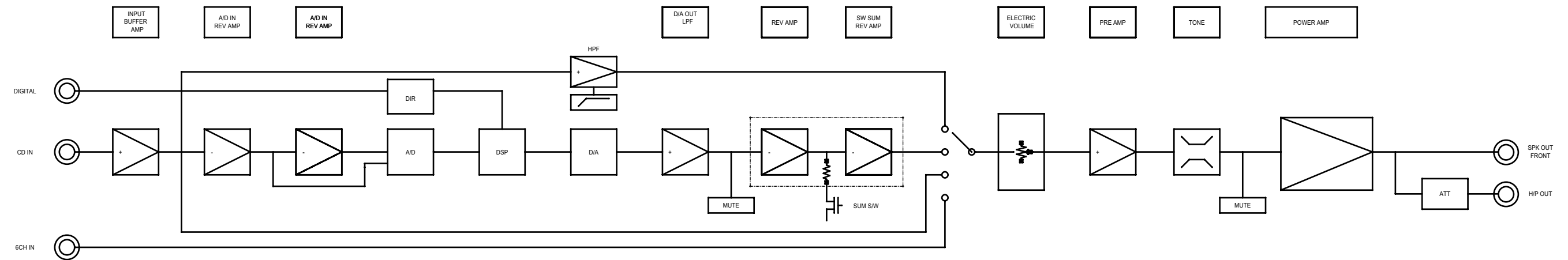
本機に使用している多くの電気部品、および機構部品は安全上、特別な特性を持っています。この特性はほとんどの場合、外観では判別つきにくく、また、もとの部品より高い定格（定格電力、耐圧）を持ったものを使用しても安全性が維持されるとは、限りません。安全上の特性を持った部品は、このサービスマニュアルの配線図、部品表につきのように表示していますので、必ず指定されている部品番号のものを使用願います。

(1)配線図… △マークで表示しています。

(2)部品表… △マークで表示しています。

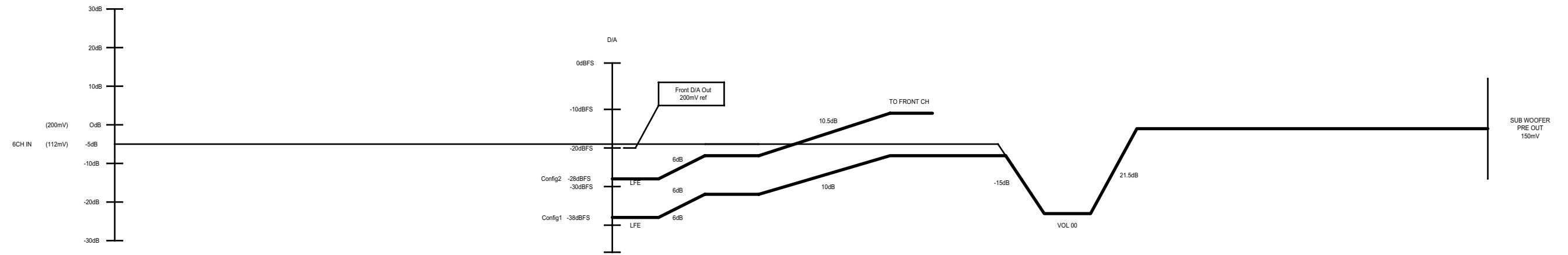
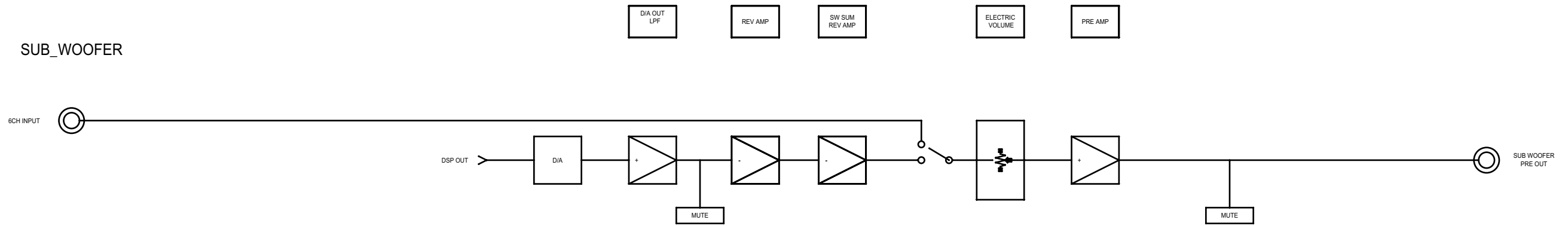
指定された部品と異なるものを使用した場合には、感電、火災などの危険を生じる恐れがあります。

LEVEL DIAGRAMS  
FRONT/CENTR/SURROUND/SURROUND BACK

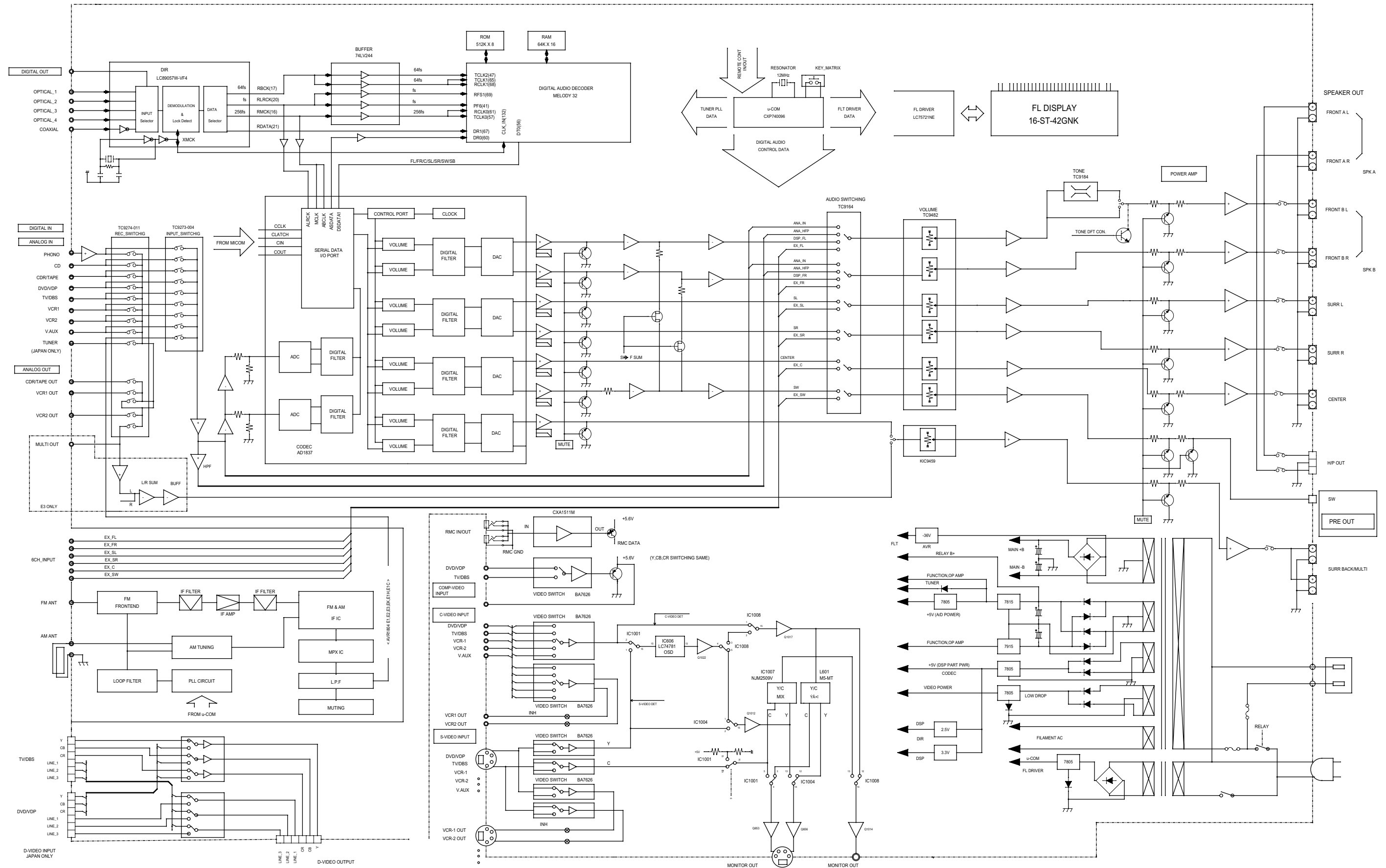


SUB WOOFER

SUB\_WOOFER



BLOCK DIAGRAM

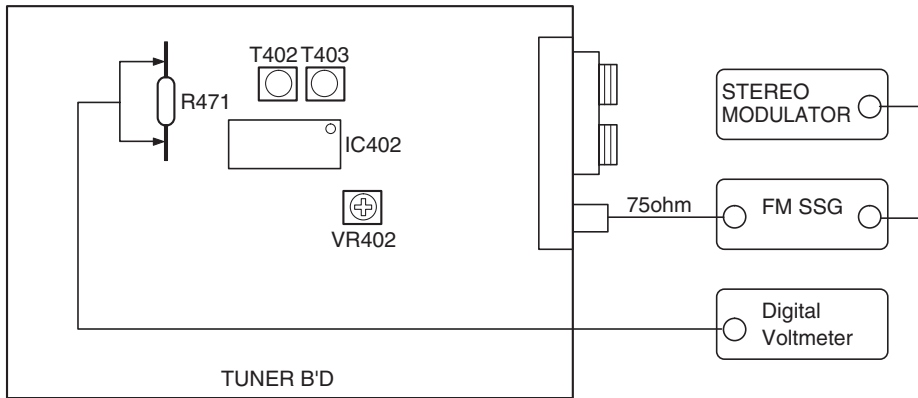


# ADJUSTMENT

## Tuner Section (AVR-1804/884 only)

### CONNECTION DIAGRAM OF MEASURING INSTRUMENTS

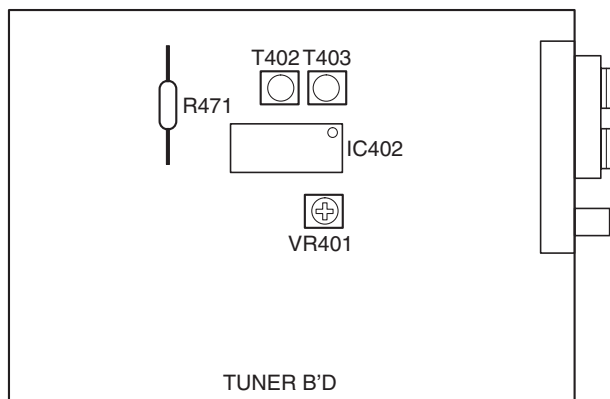
● FM



### FM ALIGNMENT

Step	Alignment Item	Tuning Frequency Setting	Input					Output		Adjustment	
			Type	Frequency	Input Level	Modulation	Coupling	Type	Connect to	Points	Adjust to
1	Center Adjustment	98.1MHz (98.0MHz)	FM SSG	98.1MHz	60dBμ	Mono 1kHz 100%	Antenna Terminal	Digital Voltmeter	R471	T402	± 50mV
2	Distortion	98.1MHz (98.0MHz)	FM SSG	98.1MHz	60dBμ	Mono 1kHz 100%	Antenna Terminal	Distortion Meter	Output Terminal (L)	T403	Minimum Distortion
3	Repeat Steps 1 and 2										
4	Signal Level	98.1MHz (98.0MHz)	FM SSG	98.1MHz	20dBμ	OFF	Antenna Terminal	Light "TUNED" on FL Display		VR402	20 <sup>+14</sup> / <sub>-10</sub> dB

● AM



### AM ALIGNMENT

Step	Alignment Item	Frequency	Input	Output		Adjustment		Remarks
				Type	Connect to	Points	Adjust to	
1	Signal Level	999 (1000) kHz	AM SSG	—	—	VR401	Light "TUNED" on FL Display	SSG OUTPUT 74dBμ (EMF)

## Audio Section

### Idling Current


Required measurement equipment : DC Voltmeter



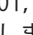

調整に必要な測定器 : 直流電圧計


### Preparation

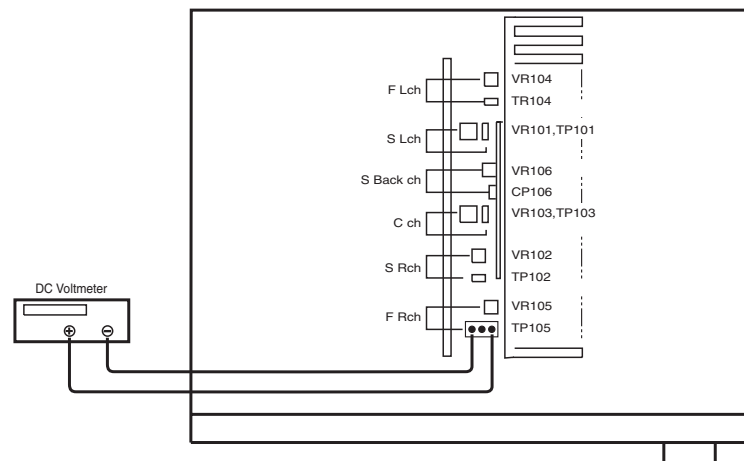
- (1) Avoid direct blow from an air conditioner or an electric fan, and adjust the unit at normal room temperature 15 °C ~ 30 °C (59 °F ~ 86 °F).
- (2) Presetting
  - POWER (Power source switch) → OFF
  - SPEAKER (Speaker terminal) → No load (Do not connect speaker, dummy resistor, etc.)
- (1) セットをクーラ、扇風機のそばなど風通しの良い場所を避け、通常の使用状態に置きます。セットの周囲温度は15~30℃、湿度は常湿とします。

### Adjustment

- (1) Remove top cover and set VR101, VR102, VR103, VR104, VR105 on Amp. Unit, VR106 on SURR.-BACK ch Amp. Unit at full counterclockwise (  ) position.
  - (2) Connect DC Voltmeter to test points (FRONT-Lch: TP104, FRONT-Rch: TP105, CENTER ch: TP103, SURROUND-Lch: TP101, SURROUND-Rch: TP102, SURROUND-BACK ch: CP106).
  - (3) Connect power cord to AC Line, and turn power switch "ON".
  - (4) Presetting.
 

MASTER VOLUME	: "---" counterclockwise (  ) min.)
MODE	: 6CH STEREO
FUNCTION	: CD
  - (5) Within 2 minutes after the power on, turn VR101 clockwise (  ) to adjust the TEST POINT voltage to 1.5 mV ±0.5 mV DC.
  - (6) After 10 minutes from the preset above, turn VR101 to set the voltage to 2.5 mV ±0.5 mV DC.
  - (7) Adjust the Variable Resistors of other channels in the same way.
- (1) 上カバーをはずし、パワーアンプ基板のVR101, VR102, VR103, VR104, VR105 及びSurr. Back アンプ基板のVR106 を反時計方向(  )に回し切った状態にセットします。
  - (2) テストポイント (FRONT-Lch: TP104, FRONT-Rch: TP105, CENTER ch: TP103, SURROUND-Lch: TP101, SURROUND-Rch: TP102, SURROUND-BACK ch: CP106) に直流電圧計を接続します。
  - (3) 電源コードをAC100V (95~105Vの範囲でも可) に接続し、電源スイッチを"ON" にします。
  - (4) ON後、次のようにセットします。
    - VOLUME (音量調節つまみ) →反時計方向(  )に回す、最小の状態にする。
    - SPEAKER-A (スピーカ端子) →無負荷 (スピーカ、ダミー抵抗器などを接続しない。)

MODE	: 6CH STEREO
FUNCTION	: CD
  - (5) 2分以内にVR101 を時計方向(  )に回しテストポイントの電圧を次のように調整します。
    1. 1.5mV ±0.5mV DC
  - (6) 予備調整から10分後VR101 を回し、次のように電圧を設定します。
    2. 2.5mV ±0.5mV DC
  - (7) 同じ方法で各チャンネルの可変抵抗を調整します。

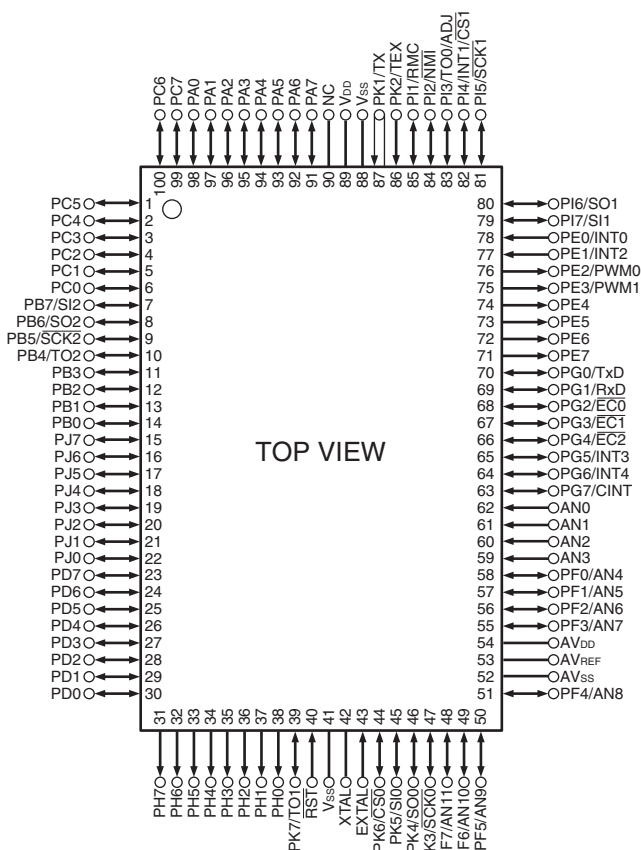


# SEMICONDUCTORS

Only major semiconductors are shown, general semiconductors etc. are omitted to list.  
 主な半導体を記載しています。汎用の半導体は記載を省略しています。

## ● IC's

### CXP740010 (IC201)



### CXP740096 Terminal Function

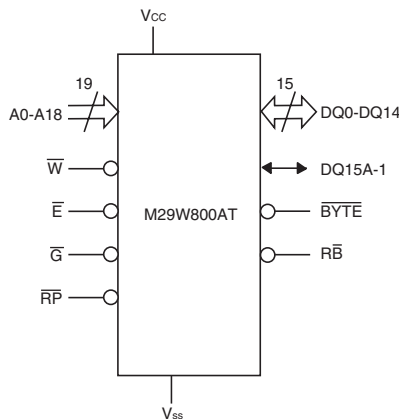
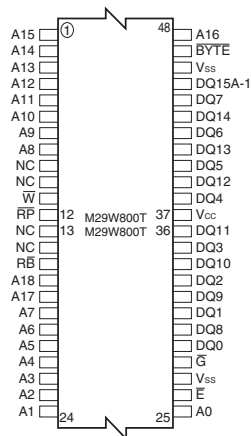
Pin No.	Pin Name	I/O	Function
1	9274 STB	O	TC9274 CONTROL
2	9274 73 9164 CLK	O	TC9274/TC9273/TC9164 CONTROL
3	9274 73 9164 DAT	O	TC9274/TC9273/TC9164 CONTROL
4	FRONT MUTE	O	FRONT MUTE
5	9273 CE	O	TC9273 CONTROL
6	ERR MUTE	O	ERR MUTE
7	ERR MUTE OFF	O	ERR MUTE OFF
8	89057 AUDIO	I	LC89057 CONTROL
9	89057 EMPHA	I	LC89057 CONTROL
10	SW SUM	O	SW SUMMING CONTROL
11	M32 SDIN	I	DATA INPUT FROM MELODY32
12	89057 SDIN	I	DATA INPUT FROM LC89057
13	EPROM RESET	O	EPROM RESET
14	89057 RESET	O	LC89057 RESET
15	M32 CS	O	MELODY32 CS
16	M32 SDOUT	O	MELODY32 CONTROL DATA
17	89057 CE	O	LC89057 CE
18	89057 1837 SDOUT	O	CONTROL DATA
19	89057 1837 SCLK	O	CONTROL CLOCK
20	1837 RESET	O	CODEC RESET
21	9164 CE	O	TC9164 CONTROL
22	SW MUTE	O	SW MUTE
23	RELAY SPK B	O	SURROUND BACK RELAY



Pin No.	Pin Name	I/O	Function
24	RELAY SPK A	O	FRONT A RELAY
25	RELAY SURR	O	SURROUND RELAY
26	RELAY CNT	O	CENTER RELAY
27	RELAY H/P	O	H/P RELAY
28	FUNC UP	I	ENCODER INPUT(FUNCTION)
29	H/P DETECT	I	H/P DETECT
30	FUNC DOWN	I	ENCODER INPUT(FUNCTION)
31	NC	-	
32	CNT MUTE	O	CENTER MUTE
33	NC	-	
34	SURR MUTE	O	SURROUND MUTE
35	9459 STB	O	KIC9459 CONTROL STB
36	MULTI SB RLY	O	ZONE2/SURROUND BACK : SELECTION RELAY
37	RELAY SPK B	-	FRONT B RELAY
38	FL DRV RESET	O	LC75721NE RESET
39	RELAY POWER	O	POWER RELAY
40	RESET	I	RESET
41	GND	I	
42	XTAL	-	
43	EXTAL	-	
44	FL DRV CE	O	LC75721NE CE
45	FL DRV DATA	O	LC75721NE DATA
46	FL DRV/2090 CLK	O	CONTROL CLOCK
47	2090 DATA	O	BU2090F DATA
48	VOL DOWN	I	ENCODER INPUT(VOLUME)
49	VOL UP	I	ENCODER INPUT(VOLUME)
50	SEL DOWN	I	ENCODER INPUT(SELECT)
51	SEL UP	I	ENCODER INPUT(SELECT)
52	AVss	-	
53	VREF	-	
54	AVDD	-	
55	89057 INT	-	LC89057 INT
56	GND	-	
57	STEP OPT	I	AREA SELECT
58	SET OPT	I	MODEL SELECT
59	GND	-	
60	KEY IN3	I	KEY INPUT
61	KEY IN2	I	KEY INPUT
62	KEY IN1	I	KEY INPUT
63	9K/10K STEP	I	TUNER STEP SELECT
64	PROTECT	I	PROTECTION
65	C-VIDEO DET	I	Composite Signal detect input (H: Signal input)
66	M32 SCLK	O	MELODY32 CLOCK
67	1837 CE	O	CODEC CE
68	M32 RESET	O	MELODY32 RESET
69	S-VIDEO DET	I	S Signal detect input (H: Signal input)
70	STBY LED	O	STANDBY LED
71	NC	-	
72	NC	-	
73	74781 CS	O	LC74781 CONTROL ENABLE
74	74781 SCLK	O	LC74781 CONTROL CLOCK
75	SURR BACK MUTE	O	SURROUND BACK MUTE
76	2090 CLK2	O	BU2090 CONTROL CLOCK2 (VIDEO)

Pin No.	Pin Name	I/O	Function
77	PWR DOWN	I	POWER DOWN DETECT
78	RDS CLK	O	TDA7330 CONTROL CLOCK
79	RDS DATA	O	TDA7330 CONTROL DATA
80	MUTE PWR	O	MUTE power ON/OFF switching
81	9184 CE	O	TC9184 CONTROL
82	M32 INTREQ	I/O	MELODY32 CONTROL
83	MULTI MUTE	O	MULTI MUTE
84	S. MONITOR DET	I	S Monitor connection detect input (L: Connected)
85	REMOCON	I	REMOTE CONTROL SIGNAL INPUT
86	GND	-	
87	GND	-	
88	V <sub>SS</sub>	-	
89	V <sub>DD</sub>	-	VDD BACK UP
90	NC	-	
91	TC9482 CE	O	TC9482 CONTROL
92	PLL DATA	O	PLL CONTROL (LC72131), DATA (TC9482, TC9184, KIC9459)
93	PLL CLK	O	PLL CONTROL (LC72131), CLOCK (TC9482, TC9184, KIC9459)
94	PLL DT IN	O	PLL CONTROL (LC72131),
95	TU MUTE	O	TUNER MUTE
96	STEREO	I	STEREO DETECT
97	TUNED	I	TUNED DETECT
98	PLL CE	O	PLL CONTROL
99	2090 CLK 1 VIDEO	O	BU2090 CONTROL CLOCK1 (VIDEO)
100	2090 DATA VIDEO	O	BU2090 CONTROL DATA (VIDEO), LC74781 CONTROL DATA

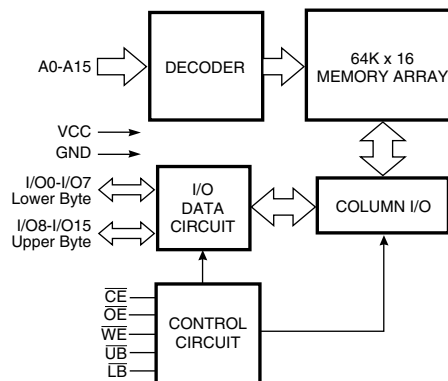
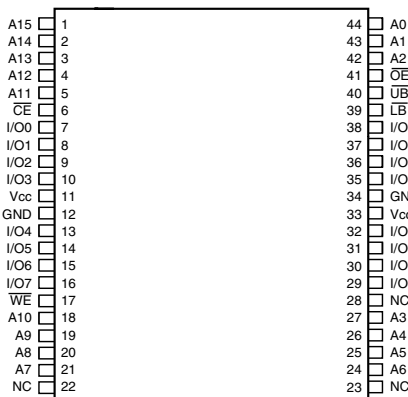
**M29W800AT (IC805)**



**PIN DESCRIPTION**

Symbol	Pin Name
A0-A18	Address Inputs
DQ0-DQ7	Data Input/Outputs, Command Inputs
DQ8-DQ14	Data Input/Outputs
DQ15A-1	Data Input/Output or Address Input
E	Chip Enable
G	Output Enable
W	Write Enable
RP	Reset/Block Temporary Unprotect
RB	Ready/Busy Output
BYTE	Byte/Word Organization
V <sub>CC</sub>	Supply Voltage
V <sub>SS</sub>	Ground
NC	No Connected Internally
DU	Don't Use as Internally Connected

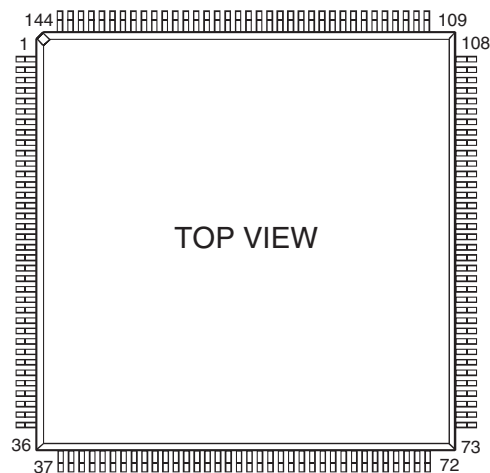
**IS61LV6416 (IC806)**



**PIN DESCRIPTION**

Symbol	Pin Name
A0-A15	Address inputs
I/O0-I/O15	Data Inputs/Outputs
CE	Chip Enable Input
OE	Output Enable Input
WE	Write Enable Input
LB	Lower-byte Control (I/O0-I/O7)
UB	Upper-byte Control (I/O8-I/O15)
NC	No Connection
V <sub>CC</sub>	Power
GND	Ground

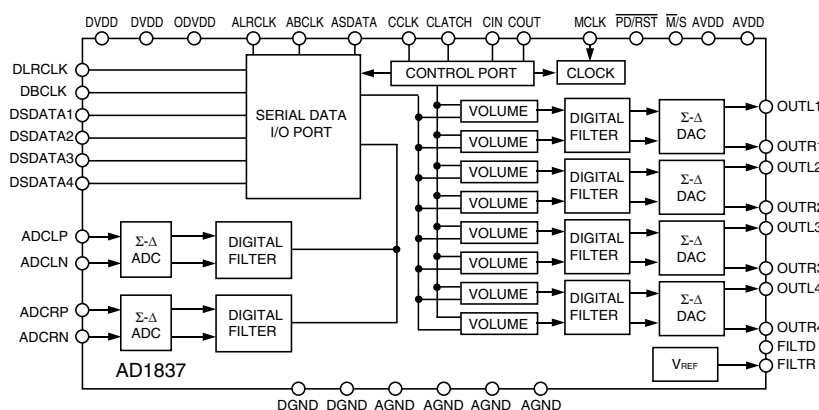
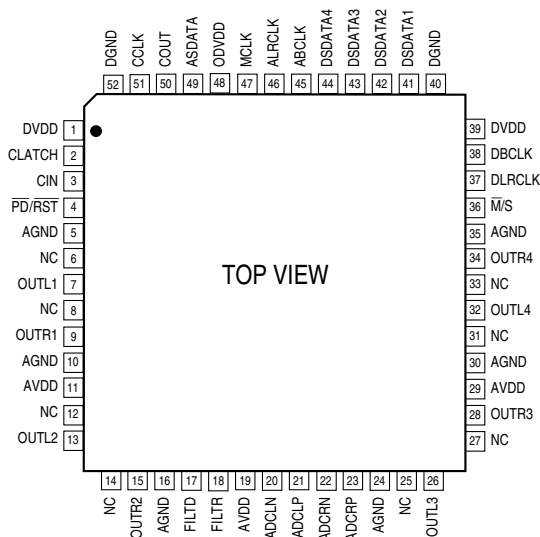
**MELODY32 (IC804)**



**MELODY32 Terminal Function**

Pin No.	Pin Name	Pin No.	Pin Name	Pin No.	Pin Name	Pin No.	Pin Name	Pin No.	Pin Name	Pin No.	Pin Name
1	D14	25	V <sub>DDEXT</sub>	49	DR2	73	RESET	97	A11	121	WR
2	D15	26	HACK	50	RCLK2	74	TDO	98	A12	122	RD
3	HAD0	27	HCMS	51	RFS2	75	TDI	99	A13	123	D0
4	HAD1	28	HCIOMS	52	RXD	76	TMS	100	V <sub>DDEXT</sub>	124	D1
5	GND	29	GND	53	TXD	77	GND	101	A14	125	D2
6	HAD2	30	HALE	54	GND	78	TCK	102	A15	126	D3
7	HAD3	31	HRD	55	GND	79	TRST	103	A16	127	V <sub>DDINT</sub>
8	HAD4	32	HWR	56	DT0	80	GND	104	A17	128	D4
9	HAD5	33	GND	57	TCLK0	81	EMU	105	GND	129	GND
10	HAD6	34	PF0	58	V <sub>DDINT</sub>	82	V <sub>DDINT</sub>	106	A18	130	CLKOUT
11	HAD7	35	PF1	59	TF50	83	OPMODE	107	A19	131	V <sub>DDEXT</sub>
12	HAD8	36	PF2	60	DR0	84	A0	108	A20	132	CLKIN
13	V <sub>DDEXT</sub>	37	PF3	61	RCLK0	85	A1	109	A21	133	XTAL
14	HAD9	38	PF4	62	RFS0	86	A2	110	BGH	134	GND
15	HAD10	39	PF5	63	V <sub>DDEXT</sub>	87	A3	111	BG	135	D5
16	GND	40	V <sub>DDEXT</sub>	64	DT1	88	A4	112	BR	136	D6
17	HAD11	41	PF6	65	TCLK1	89	A5	113	BMS	137	D7
18	HAD12	42	PF7	66	TFS1	90	V <sub>DDEXT</sub>	114	IOMS	138	D8
19	V <sub>DDINT</sub>	43	TMR0	67	DR1	91	A6	115	MS0	139	D9
20	HAD13	44	TMR1	68	RCLK1	92	A7	116	MS1	140	D10
21	HAD14	45	TMR2	69	RFS1	93	A8	117	MS2	141	D11
22	HAD15	46	DT2	70	BMODE0	94	GND	118	V <sub>DDEXT</sub>	142	D12
23	HA16	47	TCLK2	71	BMODE1	95	A9	119	MS3	143	V <sub>DDEXT</sub>
24	HACK_P	48	TFS2	72	BYPASS	96	A10	120	ACK	144	D13

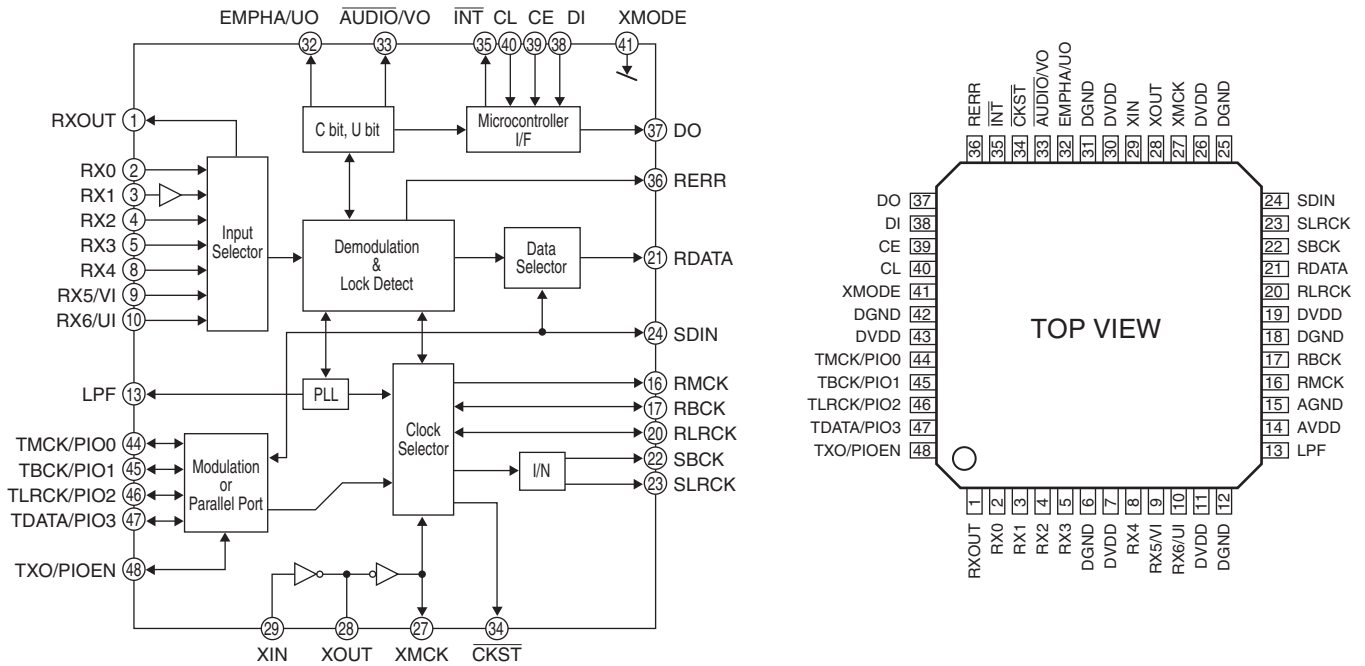
AD1837 (IC808)



AD1837 Terminal Function

Pin No.	Pin Name	Input/Output	Description
1,39	DVDD		Digital Power Supply. Connect to digital 5V supply.
2	CLATCH	I	Latch Input for Control Data
33	CIN	I	Serial Control Input
4	PD/RST	I	Power-Down/Reset
5,10,16,24,30,35	AGND		Analog Ground
6,12,25,31	NC		Not connected
7,13,26,32	OUTLx	O	DACx Left Channel Output
8,14,27,33	NC		Not connected
9,15,28,34	OUTRx	O	DACx Right Channel Output
11,19,29	AVDD		Analog Power Supply. Connect to analog 5V supply.
17	FILTD		Filter Capacitor Connection. Recommend 10μF/100nF.
18	FILTR		Reference Filter Capacitor Connection. Recommended 10μF/100nF.
20	ADCLN	I	ADC Left Channel Negative Input
21	ADCLP	I	ADC Left Channel Positive Input
22	ADCRN	I	ADC Right Channel Negative Input
23	ADCRP	I	ADC Right Channel Positive Input
36	M/S	I	ADC Master/Slave Select
37	DLCLK	I/O	DAC LR Clock
38	DBCLK	I/O	DAC Bit Clock
40,52	DGND		Digital Ground
41-44	DSDATAx	I	DACx Input Data (Left and Right Supply)
45	ABCLK	I/O	ADC Bit Clock
46	ALRCLK	I/O	ADC LR Clock
47	MCLK	I	Master Clock Input
48	ADVDD		Digital Output Driver Power Supply
49	ASDATA	O	ADC Serial Data Output
50	COUT	O	Output for Control Data
51	CCLK	I	Control Clock Input for Control Data

LC89057W (IC807)



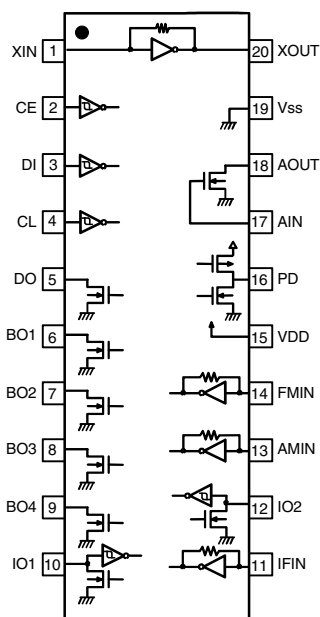
LC89057W Terminal Function

Pin No.	Pin Name	I/O	Function
1	RXOUT	O	Input bi-phase select data output terminal
2	RX0	I <sub>s</sub>	TTL compatible digital data input terminal
3	RX1	I	Coaxial compatible amp built-in digital data input terminal
4	RX2	I <sub>s</sub>	TTL compatible digital data input terminal
5	RX3	I <sub>s</sub>	TTL compatible digital data input terminal
6	DGND	—	Digital GND
7	DVDD	—	Digital power
8	RX4	I <sub>s</sub>	TTL compatible digital data input terminal
9	RX5/UI	I <sub>s</sub>	TTL compatible digital data/Validity flag input terminal for modulation
10	RX6/UI	I <sub>s</sub>	TTL compatible digital data/User data input terminal for modulation
11	DVDD	—	Digital power for PLL
12	DGND	—	Digital GND for PLL
13	LPF	O	PLL loop filter connecting terminal
14	AVDD	—	Analog power for PLL
15	AGND	—	Analog GND for PLL
16	RMCK	O	RMCK clock output terminal (256fs, 512fs, XIN, VCO)
17	RBCK	O/I	RBCK clock in/output terminal (64fs)
18	DGND	—	Digital GND
19	DVDD	—	Digital power
20	RLRCK	O/I	RLRCK clock in/output terminal (fs)
21	RDATA	O	Serial audio data output terminal
22	SBCK	O	SBCK clock output terminal (32fs, 64fs, 128fs)
23	SLRCK	O	SLRCK clock output terminal (fs/2, fs, 2fs)
24	SDIN	I <sub>s</sub>	Serial audio data input terminal
25	DGND	—	Digital GND
26	DVDD	—	Digital power
27	XMCK	O	Osc. amp output terminal

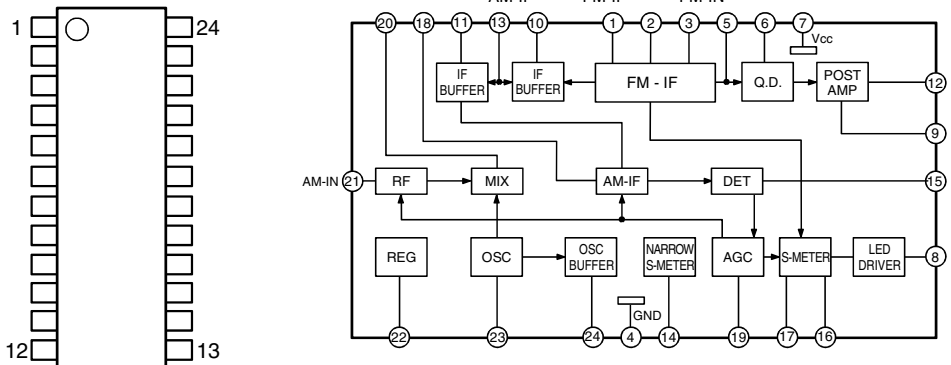
Pin No.	Pin Name	I/O	Function
28	XOUT	O	X'tal osc. connecting output terminal
29	XIN	I	X'tal osc. connection, external clock input terminal (24.576MHz or 12.288MHz)
30	DVDD	—	Digital power
31	DGND	—	Digital GND
32	EMPHA/UO	I/O	Emphasis information/U-data output/Chip address setting terminal
33	AUDIO/VO	I/O	Non-PCM detect/V-flag output/ Chip address setting terminal
34	CKST	I/O	Clock switch transition period output/Demodulation master or slave function switching terminal
35	INT	I/O	Interrupt output for $\mu$ com (Interrupt factor selectable)/Modulation or general I/O switching terminal
36	RERR	O	PLL lock error, data error flag output
37	DO	O	$\mu$ com I/F, read out data output terminal (3-state)
38	DI	I <sub>s</sub>	$\mu$ com I/F, write data input terminal
39	CE	I <sub>s</sub>	$\mu$ com I/F, chip enable input terminal
40	CL	I <sub>s</sub>	$\mu$ com I/F, clock input terminal
41	XMODE	I <sub>s</sub>	System reset input terminal
42	DGND	—	Digital GND
43	DVDD	—	Digital power
44	TMCK/PIO0	I/O	256fs system clock input for modulation/General I/O in/output terminal
45	TBCK/PIO1	I/O	64fs bit clock input for modulation/General I/O in/output terminal
46	TLRCK/PIO2	I/O	fs clock input for modulation/General I/O in/output terminal
47	TDATA/PIO3	I/O	Serial audio data input for modulation/General I/O in/output terminal
48	TXO/PIOEN	O/I	Modulation data output/ General I/O enable input terminal

\* For latch-up countermeasure, perform each power supply ON/OFF in the same timing.

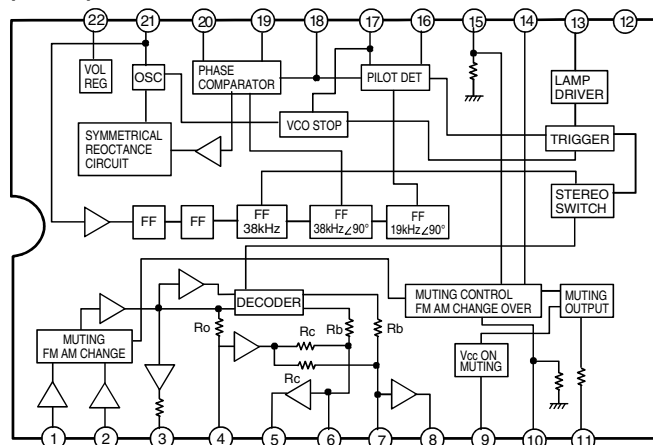
**LC72131 (IC401)**



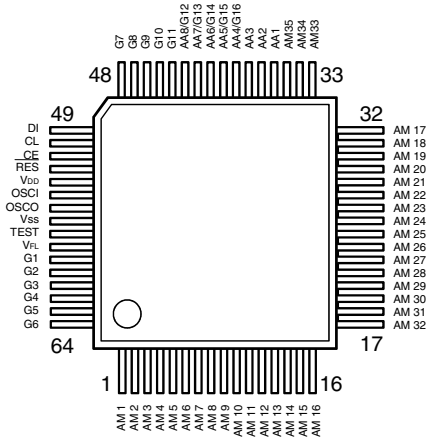
**LA1266 (IC402)**



**LA3401 (IC403)**



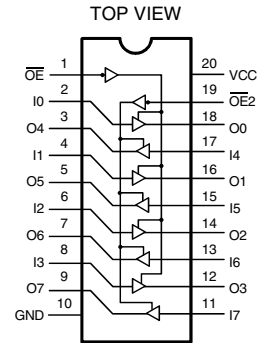
LC75721E (IC301)



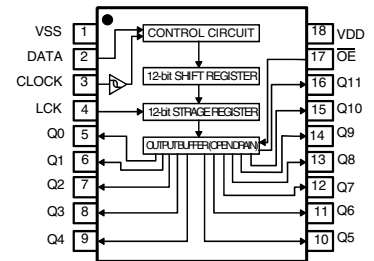
● LC75721E Terminal Function

Symbol	Function
V <sub>DD</sub>	Power terminal +5V
V <sub>SS</sub>	Power terminal GND
V <sub>FL</sub>	Power terminal FL drive
DI	Serial data transfer terminal
CL	DI: Data CL: Clock
CE	CE: Chip enable
OSCI	External CR connecting terminal
OSCO	
RES	System reset terminal
AM1-AM35	Anode/Grid output terminal
AA1-AA3	
AA4/G16	
AA5/G15	
AA6/G14	
AA7/G13	
AA8/G12	
G1-G11	
G1-G11	Grid output terminal
TEST	LSI test terminal

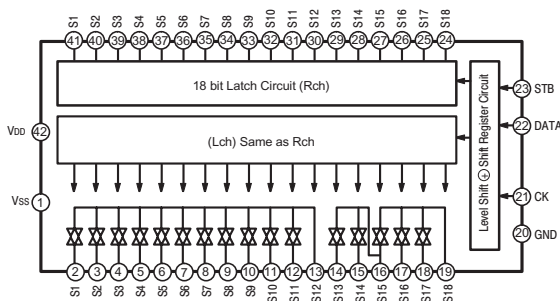
MM74LCX244 (IC809~811)



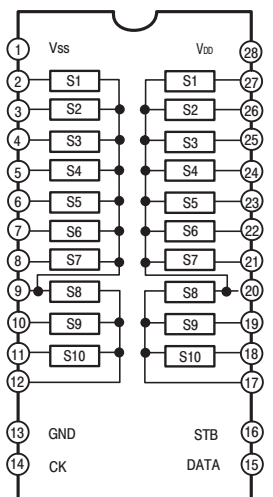
BU2090F (IC302, 1003, 1005)



TC9274N-011 (IC701)



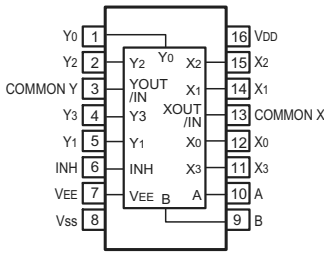
TC9273N-004 (IC702)



TC9273N Terminal Function

Pin No	Symbol	Name	Function		
1	V <sub>SS</sub>	+Power Terminal	Dual Power Use: V <sub>DD</sub> = 8.0~17 V Single Power Use: V <sub>DD</sub> = 8.0~18V GND=0V		
13	GND	Digital Ground		GND=0V	
28	V <sub>DD</sub>	+Power Terminal		V <sub>SS</sub> =-8.0~-17V	
2~12 12~27	S1~S10	I/O Terminal	Input terminal of analog switch.		
14	CK	Clock Input	Clock input for data transfer.	Low level Border Input Terminal	
15	DATA	Data Input	Serial input for switch setting.		
16	STB	Strobe Input	Strobe Input Strobe input for data writing.		

**BU4052BCF  
(IC601D,602D)**

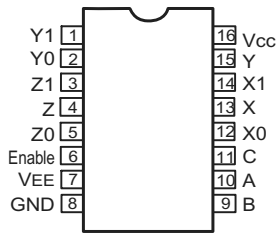


**Truth Table**

INH	A	B	ON Switches
L	L	L	X <sub>0</sub> Y <sub>0</sub>
L	H	L	X <sub>1</sub> Y <sub>1</sub>
L	L	H	X <sub>2</sub> Y <sub>2</sub>
L	H	H	X <sub>3</sub> Y <sub>3</sub>
H	X	X	NONE

X = Don't Care

**MM74HC4053MX (IC1001, 1004, 1008)**

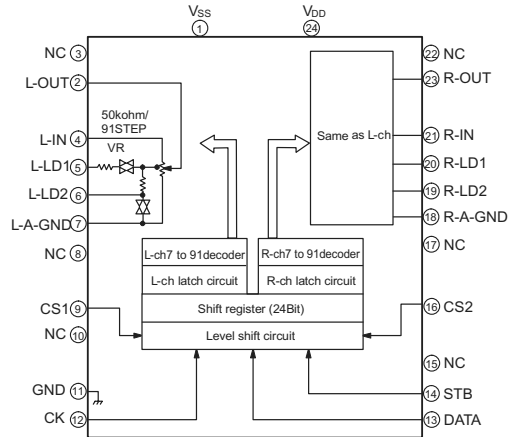


**Truth Table**

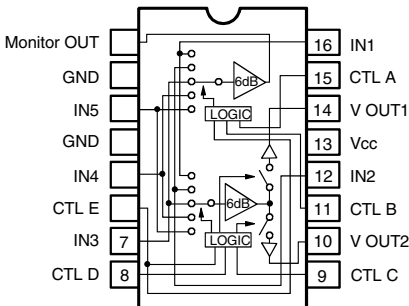
Enable	Control Inputs Select			ONSwitches
	C	B	A	
L	L	L	L	Z0 Y0 X0
L	L	L	H	Z0 Y1 X0
L	L	H	L	Z0 Y1 X1
L	L	H	H	Z1 Y1 X1
L	H	L	L	Z1 Y0 X0
L	H	L	H	Z1 Y0 X1
L	H	H	L	Z1 Y1 X0
L	H	H	H	Z1 Y1 X1
H	X	X	X	None

X = Don't Care

**KIC9459F (IC706)**



**BA7625 (IC605D)  
BA7626 (IC603D, 604D, 651-654,  
1000,1002)**



A	B	E	MONITOR OUT
L	L	*	IN 1
H	L	*	IN 2
L	H	*	IN 3
H	H	L	IN 4
H	H	H	IN 5

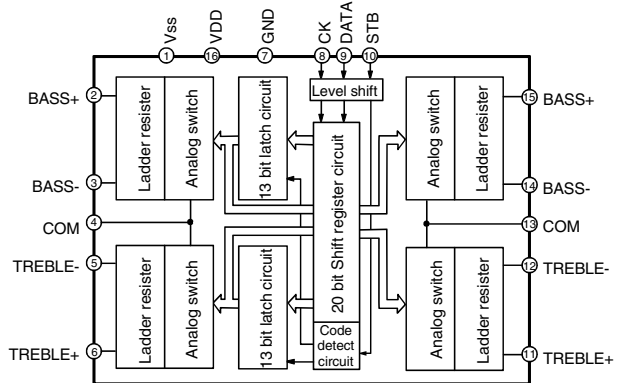
C	D	E	V OUT 1
L	L	*	—
H	L	*	IN 2
L	H	*	IN 3
H	H	L	IN 4
H	H	H	IN 5

C	D	E	V OUT 2
L	L	*	IN 1
H	L	*	—
L	H	*	IN 3
H	H	L	IN 4
H	H	H	IN 5

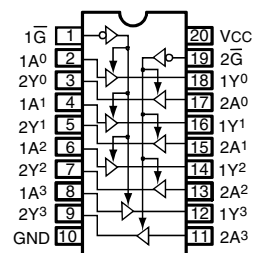
Note 1: \* mark means that feasible for either H or L.

Note 2: Each input terminal is provided with sink chip clamp (BA7625). Each input terminal takes 20kohm at the end (BA7626).

**TC9184AP (IC552)**

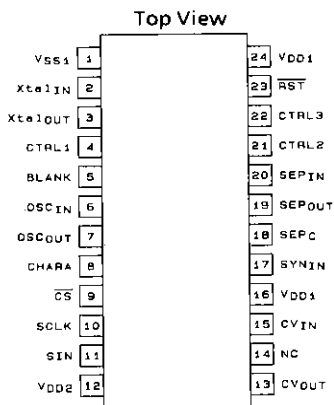


**MM74HCT244 (IC812)**

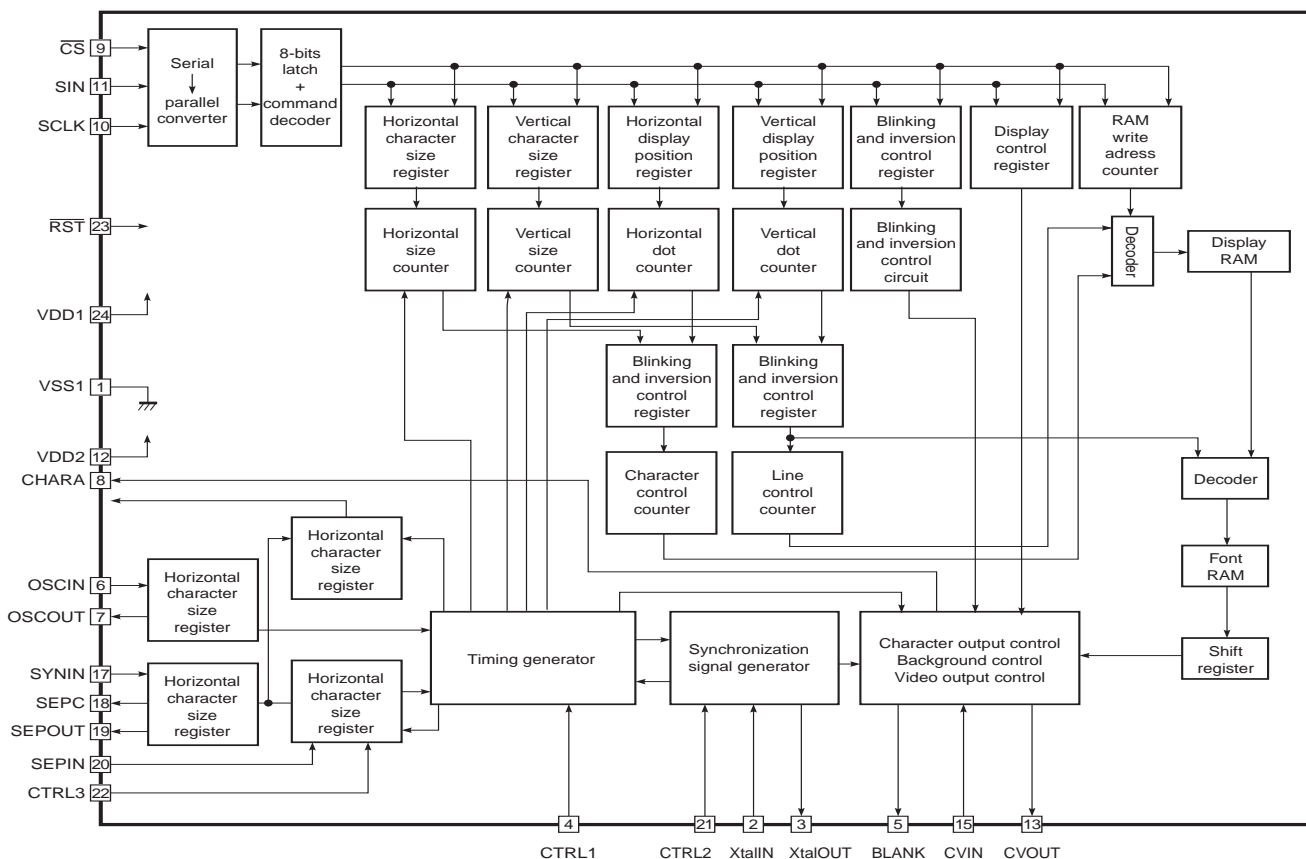




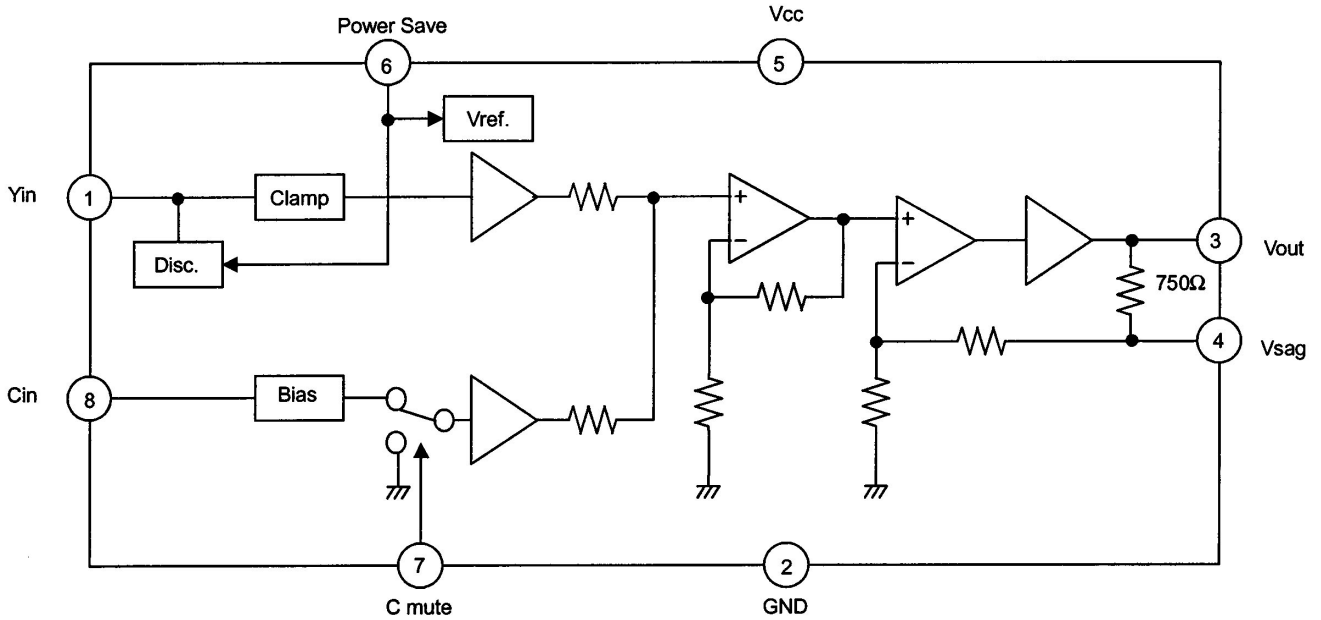
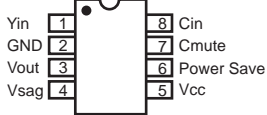
LC74781 (IC1006)



Pin No.	Symbol	Name
1	VSS1	GND
2	Xtal IN	Xtal oscillation
3	Xtal OUT	Xtal oscillation
4	CTRL1	Xtal oscillation input switching
5	BLANK	Blank output
6	OSC IN	LC oscillation
7	OSC OUT	LC oscillation
8	CHARA	Character output
9	CS	Enable input
10	SCLK	Clock input
11	SIN	Data input
12	VDD2	Power
13	CV OUT	VIDEO signal output
14	NC	
15	CV IN	VIDEO signal input
16	VDD1	Power
17	SYN IN	Sync. separate circuit input
18	SEP C	Sync. separate circuit bias voltage
19	SEP OUT	Complex sync. signal output
20	SEP IN	Vertical sync. signal input
21	CTRL2	NTSC/PAL-M switching input
22	CTRL3	SEP IN input control
23	RST	Reset input
24	VDD1	Power (+5V)



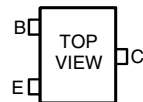
**NJM2274  
(IC1007)**



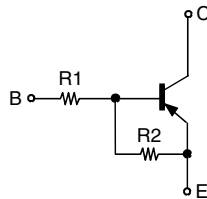
**● TRANSISTORS**

DTA114ES  
DTA114YS  
DTA114ES  
DTC114TS  
DTC114YS  
DTC144ES

DTA114EK  
DTA144EK  
DTC144EK  
DTC114TK  
DTC114YK  
DTC144EK

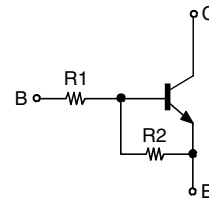


**DTA Series**



	R1	R2
DTA114EK	10kohm	10kohm
DTA114ES	10kohm	10kohm
DTA114YS	10kohm	47kohm
DTA144EK	47kohm	47kohm
DTA144ES	47kohm	47kohm

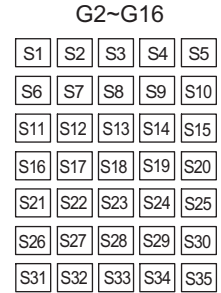
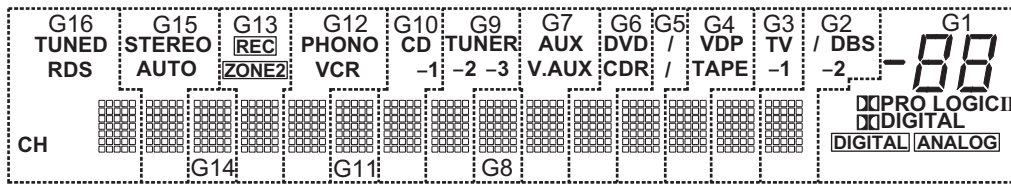
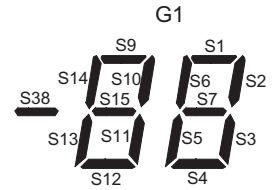
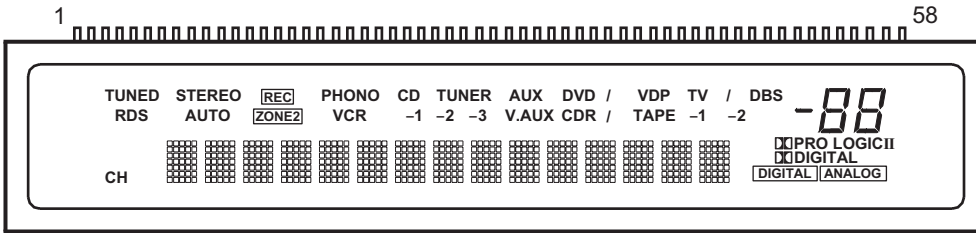
**DTC Series**



	R1	R2
DTC114EK	10kohm	10kohm
DTC114TK	10kohm	-
DTC114TS	10kohm	-
DTC114YK	10kohm	47kohm
DTC114YS	10kohm	47kohm
DTC144EK	47kohm	47kohm
DTC144ES	47kohm	47kohm

● FL DISPLAY

16-ST-66GNK (FL301)



Pin Assignment

PIN NO.	1	2	3	4	5	6	7	8	9	10	11	12	13	14	15	16	17	18	19	20
CONNECTION	F1	F1	S1	S2	S3	S4	S5	S6	S7	S8	S9	S10	S11	S12	S13	S14	S15	S16	S17	S18
PIN NO.	21	22	23	24	25	26	27	28	29	30	31	32	33	34	35	36	37	38	39	40
CONNECTION	S19	S20	S21	S22	S23	S24	S25	S26	S27	S28	S29	S30	S31	S32	S33	S34	S35	S36	S37	S38
PIN NO.	41	42	43	44	45	46	47	48	49	50	51	52	53	54	55	56	57	58		
CONNECTION	G16	G15	G14	G13	G12	G11	G10	G9	G8	G7	G6	G5	G4	G3	G2	G1	F2	F2		

F1, F2 : Filament  
 G1-G16: Grid  
 S1-S38 : Anode

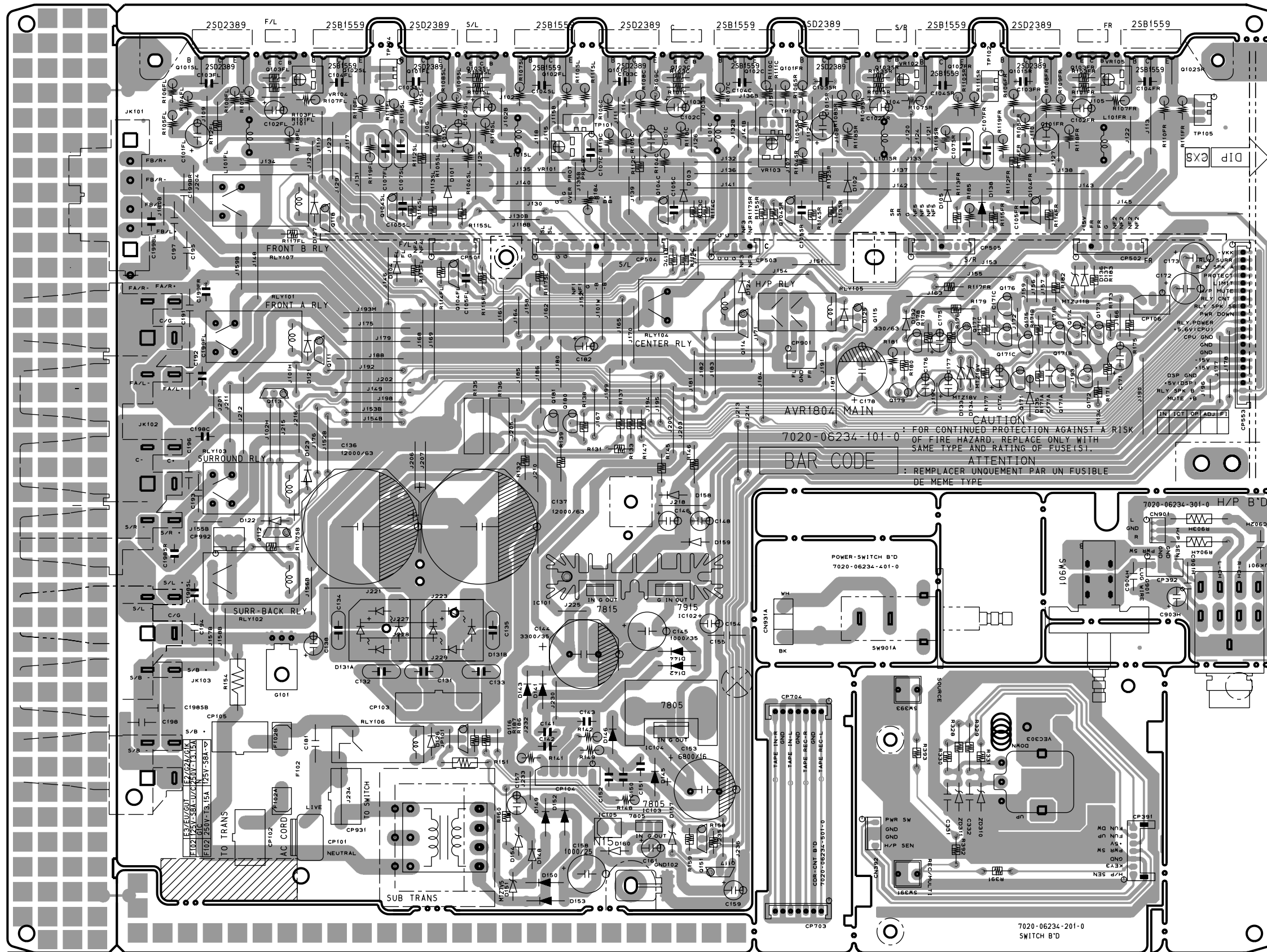
Anode & Grid Assignment

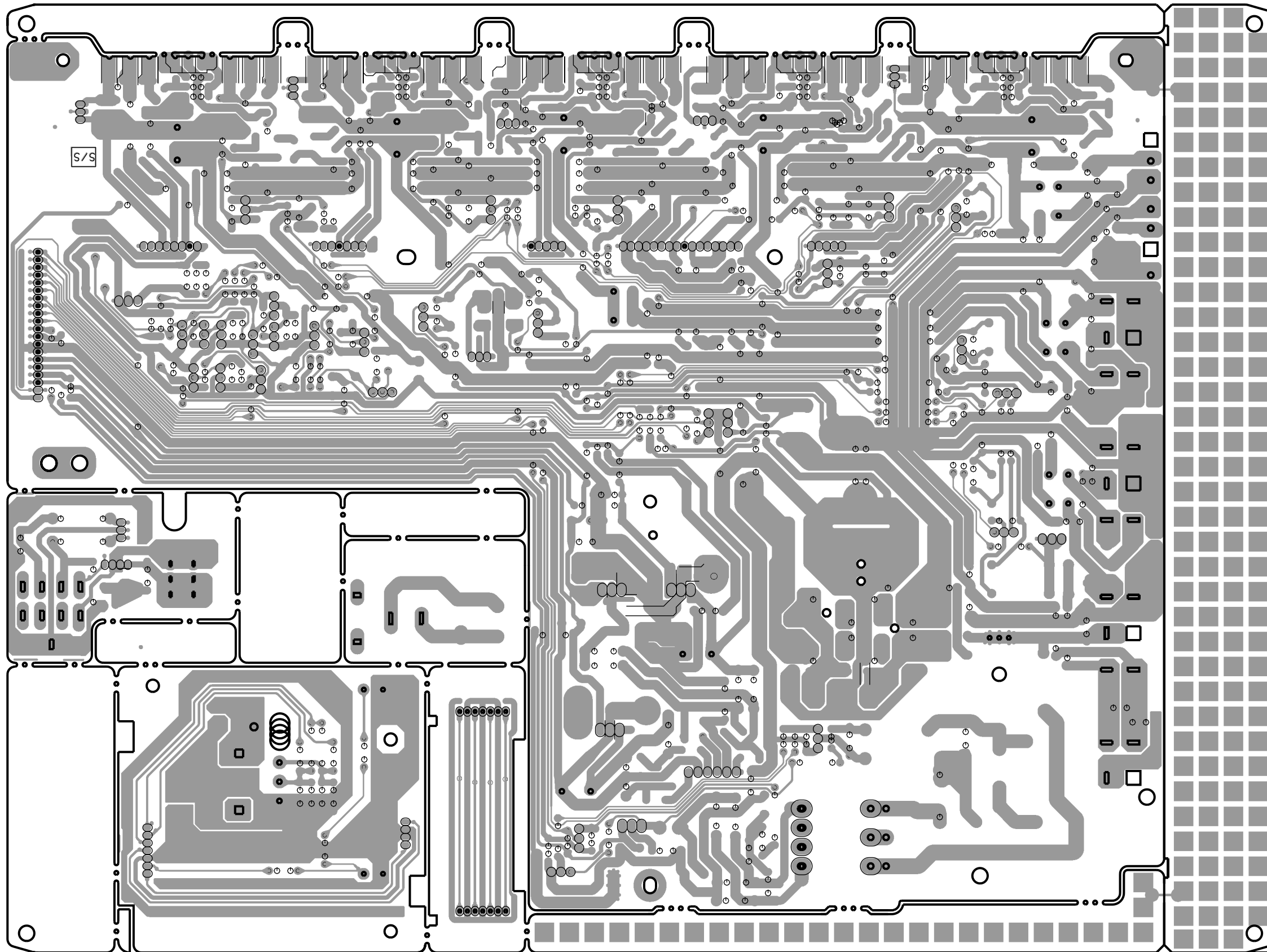
	G1	G2-G16		G1	G2-G16		G1	G2-G16		G1	G2-G16
S1	S1	S1	S10	S10	S10	S19	—	S19	S28	—	S28
S2	S2	S2	S11	S11	S11	S20	—	S20	S29	—	S29
S3	S3	S3	S12	S12	S12	S21	—	S21	S30	—	S30
S4	S4	S4	S13	S13	S13	S22	—	S22	S31	—	S31
S5	S5	S5	S14	S14	S14	S23	—	S23	S32	—	S32
S6	S6	S6	S15	S15	S15	S24	—	S24	S33	—	S33
S7	S7	S7	S16	—	S16	S25	—	S25	S34	—	S34
S8	—	S8	S17	DIGITAL	S17	S26	—	S26	S35	—	S35
S9	S9	S9	S18	PRO LOGIC II	S18	S27	—	S27			

	G1	G2	G3	G4	G5	G6	G7	G8	G9	G10	G11	G12	G13	G14	G15	G16
S36	DIGITAL	/	TV	VDP	/(DVD)	DVD	AUX	—	TUNER	CD	—	PHONO	REC	—	STEREO	TUNED
S37	ANALOG	-2	-1	TAPE	/(MD)	CDR	V.AUX	—	-2	-1	—	VCR	ZONE2	—	AUTO	RDS
S38	S38	DBS	—	—	—	—	—	—	-3	—	—	—	—	—	—	CH

# PRINTED WIRING BOARDS

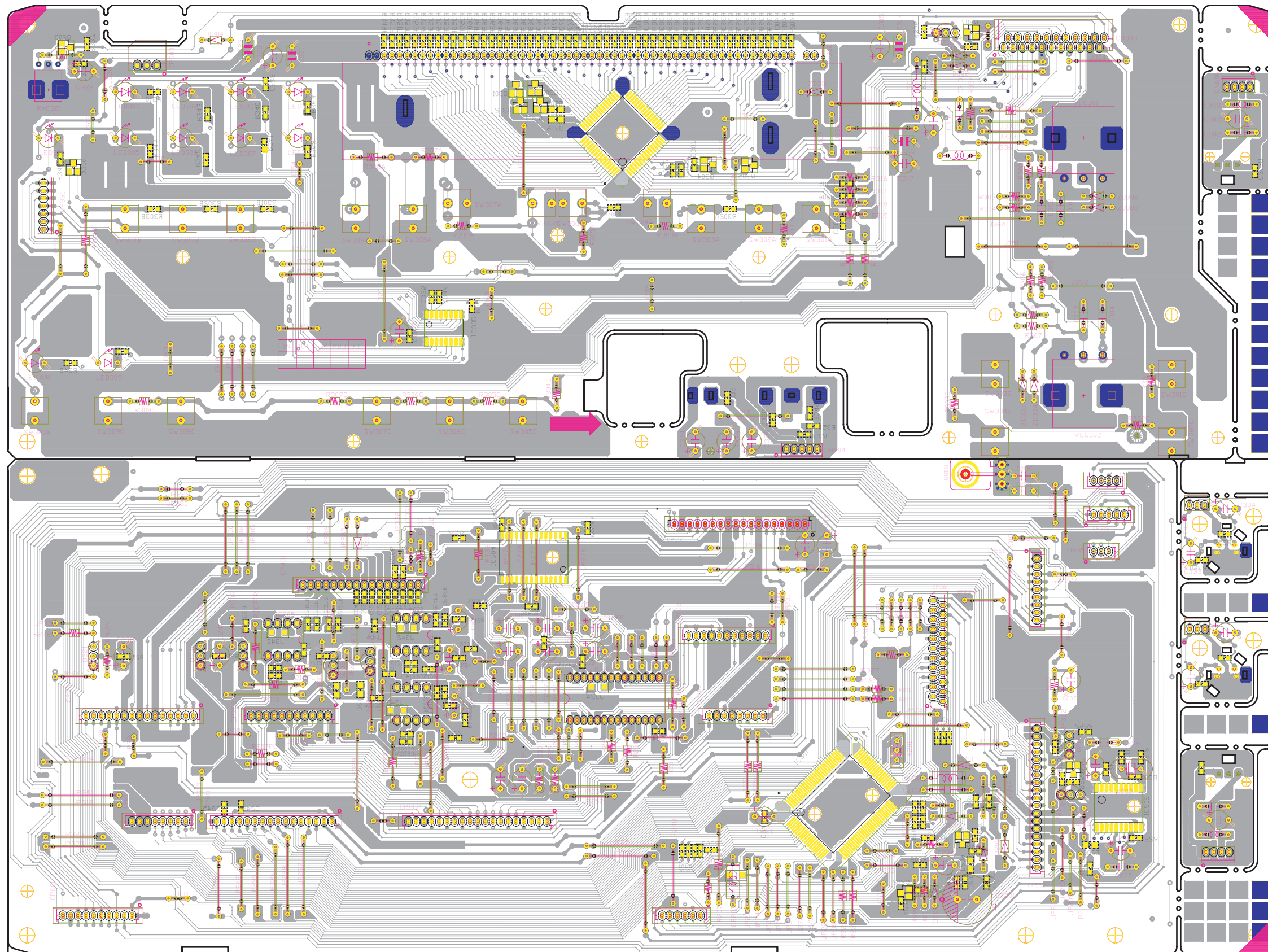
## MAIN P.W.B. UNIT





FOIL SIDE

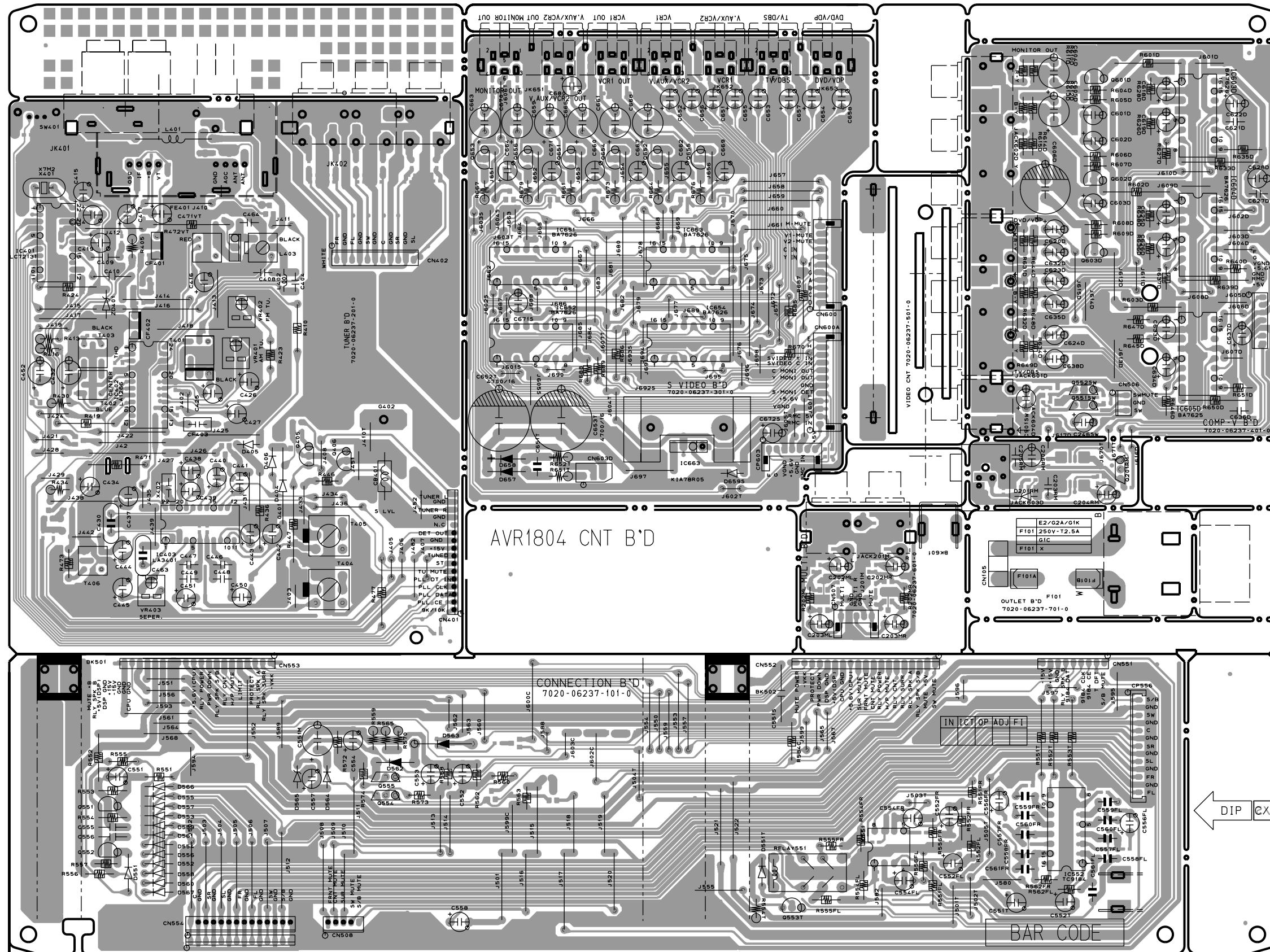
CPU P.W.B. UNIT



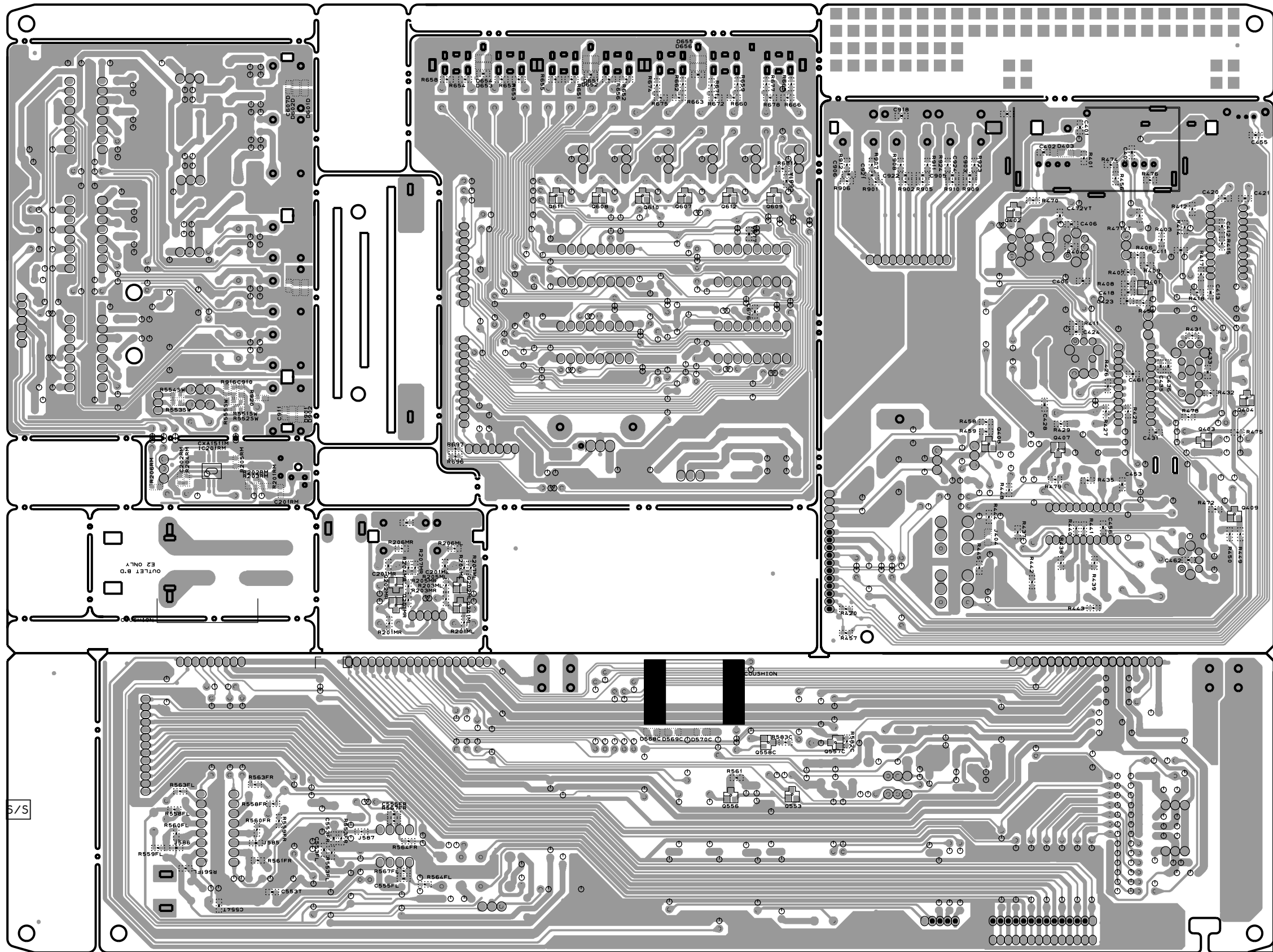
COMPONENT SIDE



CNT P.W.B. UNIT ( FOR U.S.A., CANADA, EUROPE, U.K., ASIA, CHINA, TAIWAN R.O.C. & KOREA MODELS )





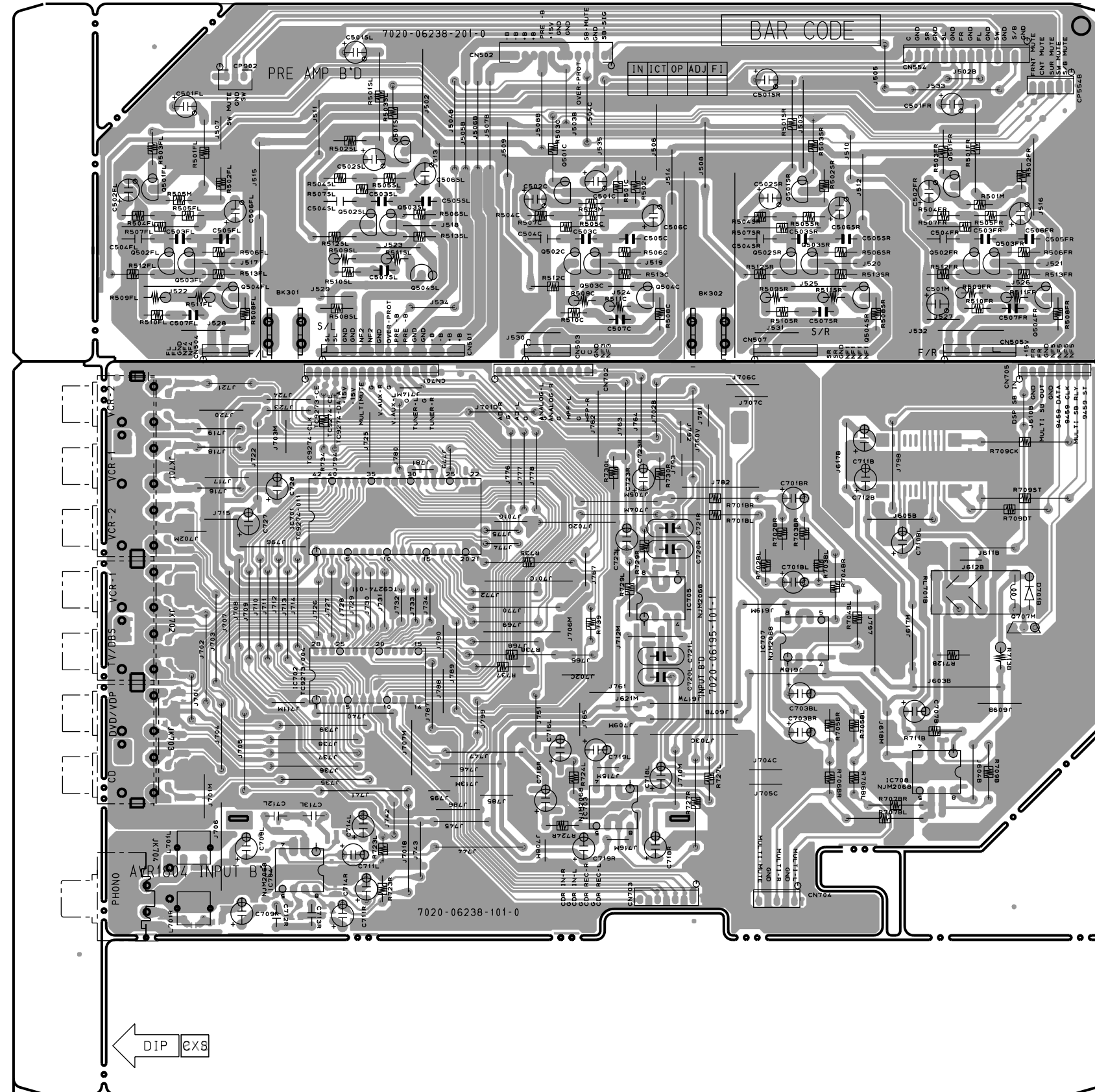


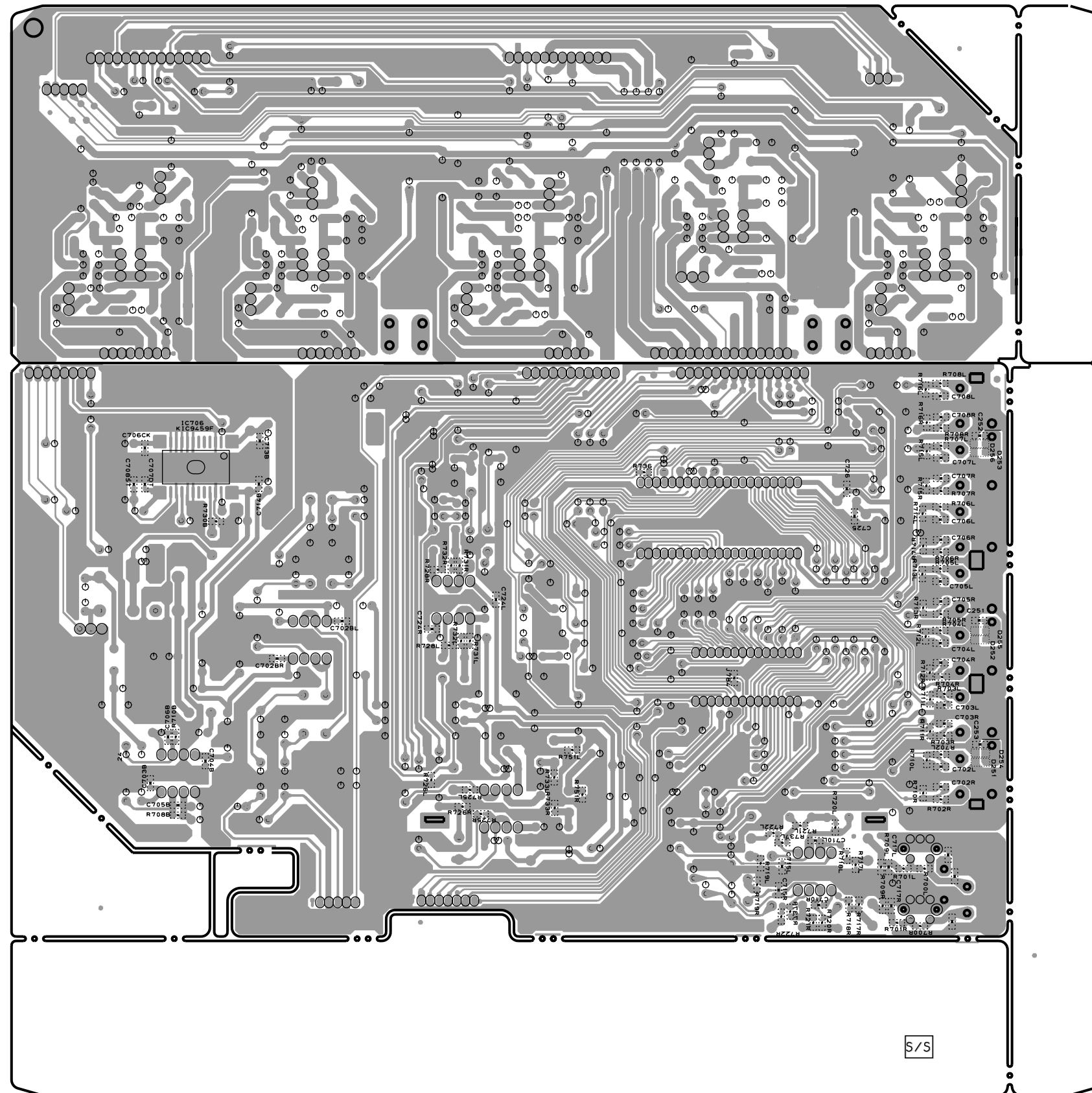
5/S

CNT P.W.B. UNIT ( FOR JAPAN MODEL )

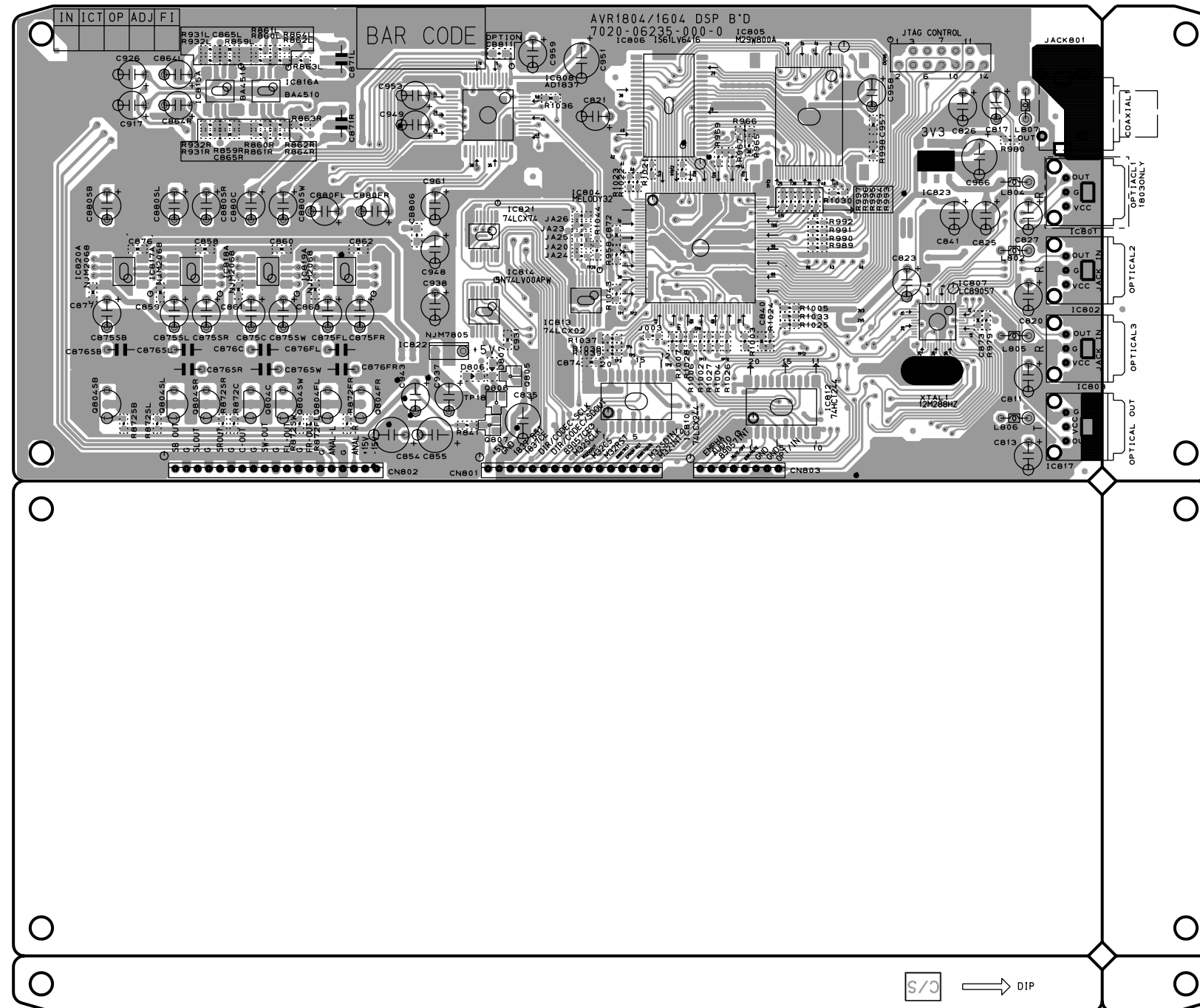


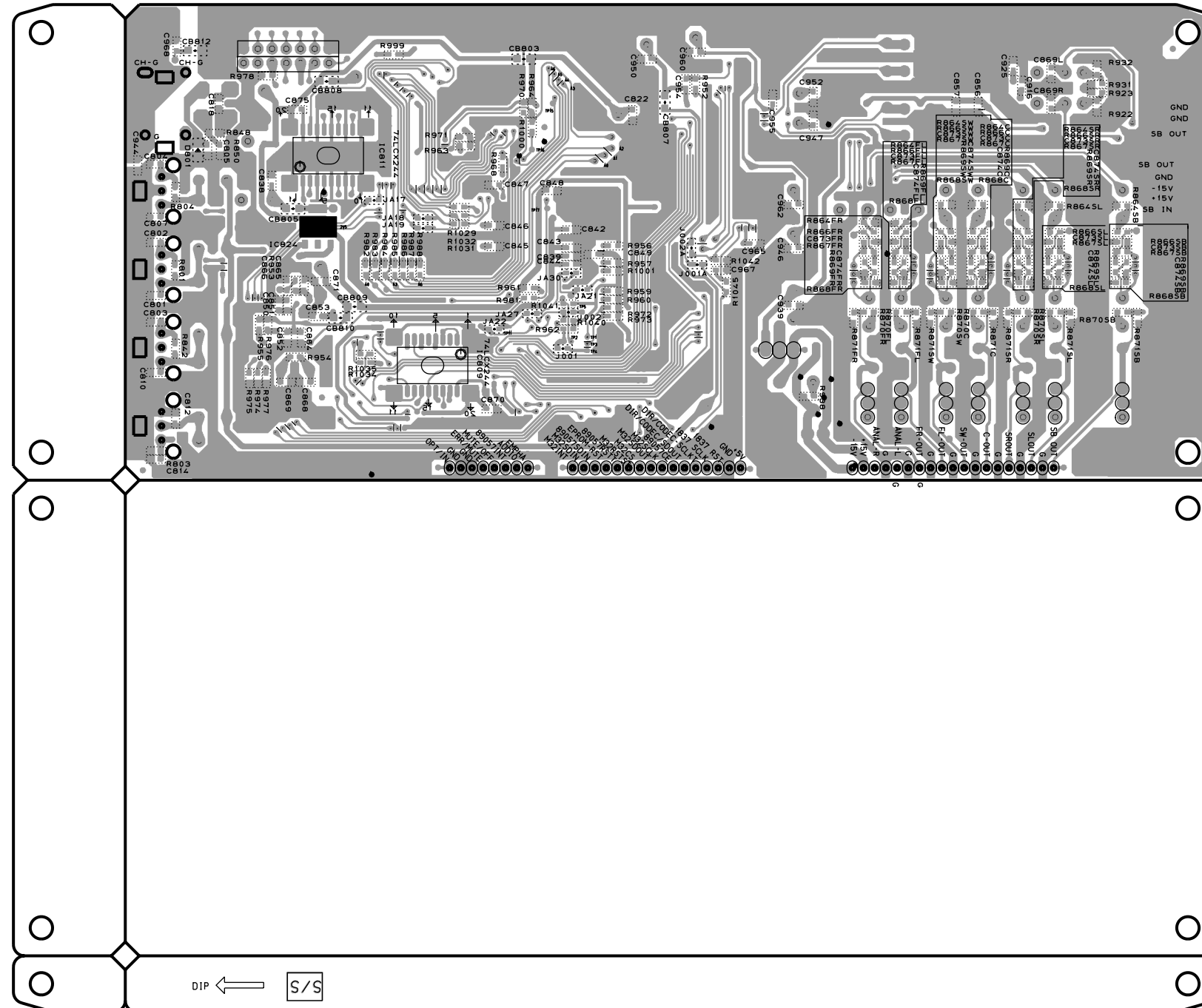
INPUT-PRE AMP P.W.B. UNIT





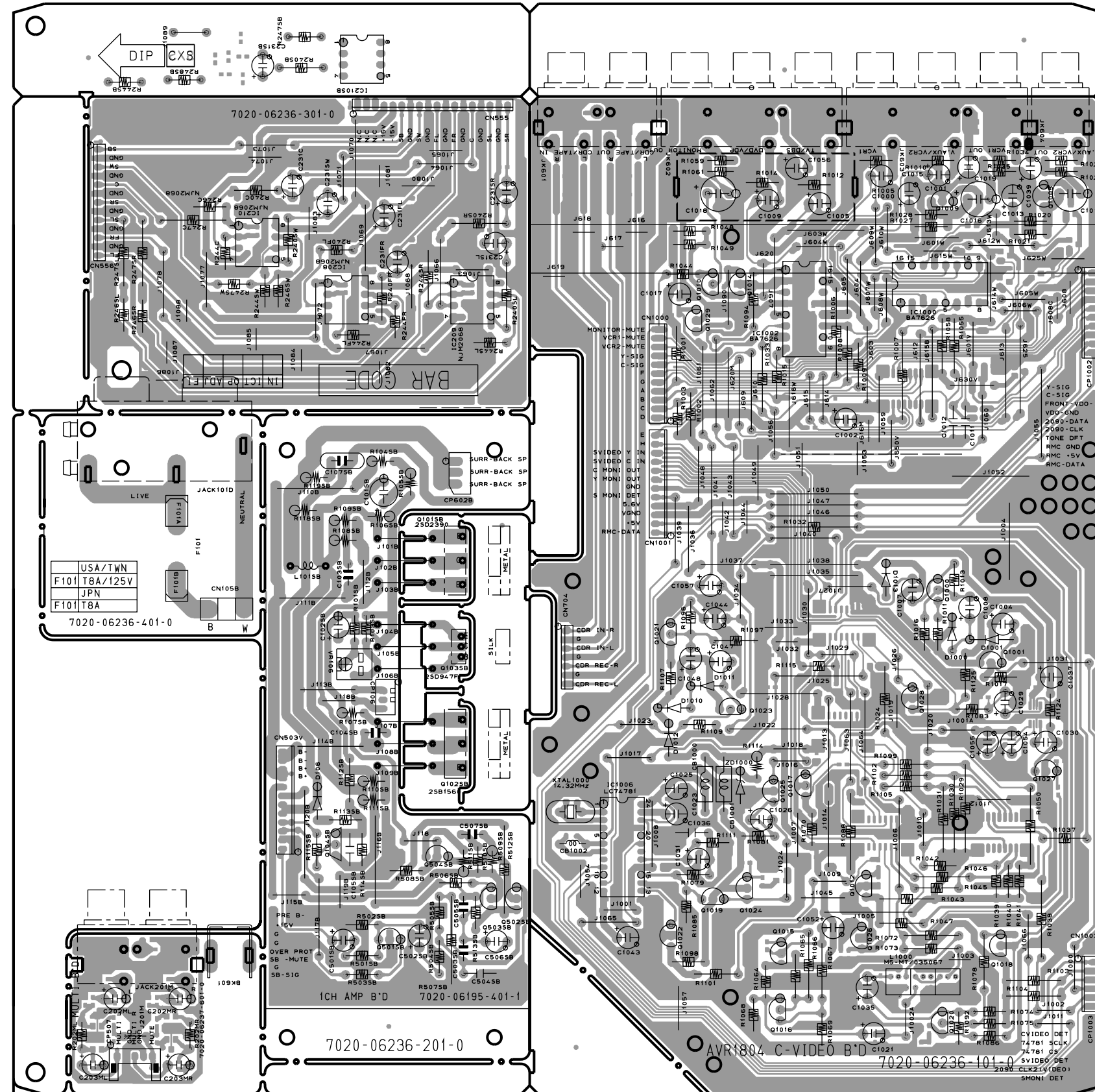
DSP P.W.B. UNIT





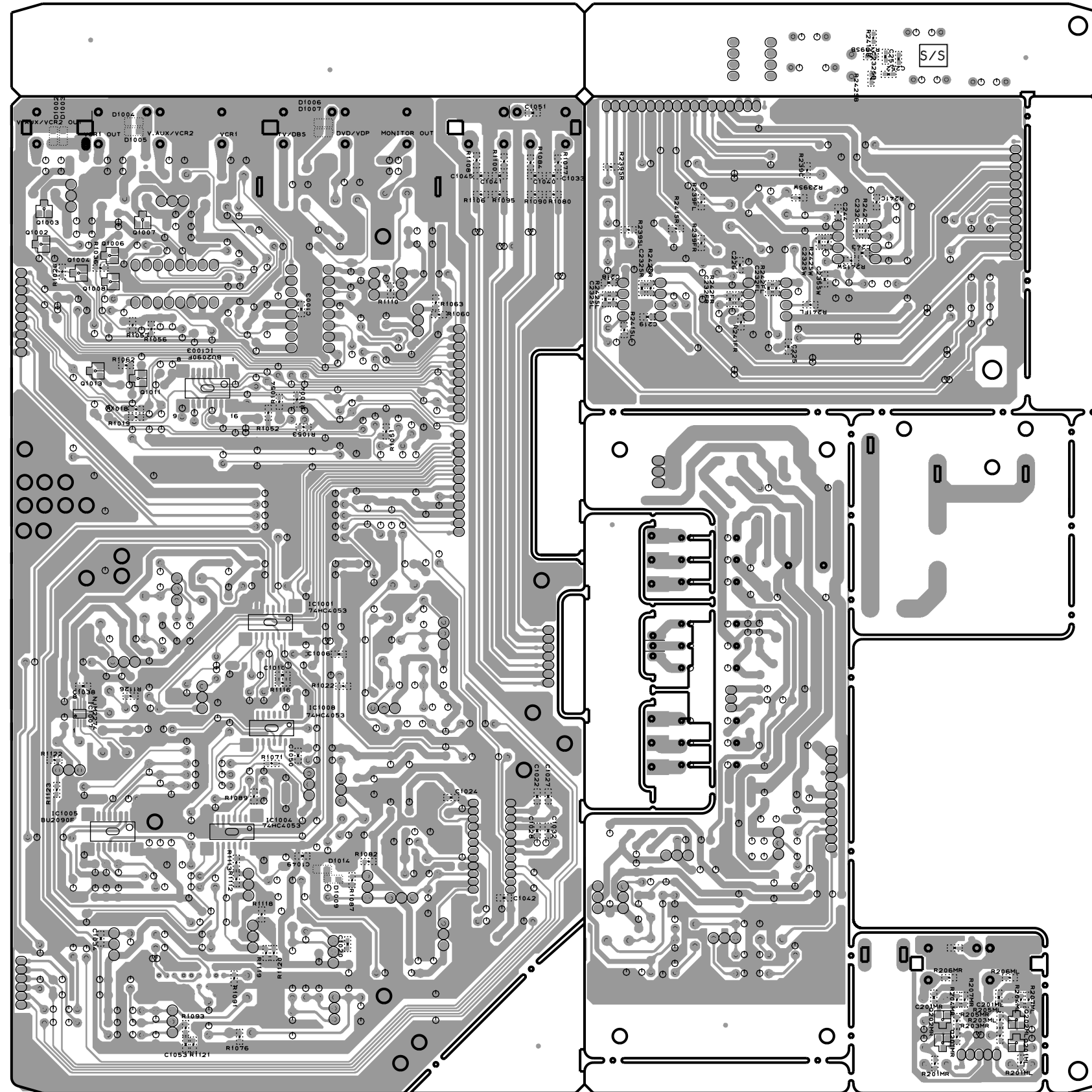
FOIL SIDE

C-VIDEO P.W.B. UNIT



COMPONENT SIDE






FOIL SIDE

## NOTE FOR PARTS LIST

- Part indicated with the mark "◎" are not always in stock and possibly to take a long period of time for supplying, or in some case supplying of part may be refused.
- When ordering of part, clearly indicate "1" and "I" (i) to avoid mis-supplying.
- Ordering part without stating its part number can not be supplied.
- Part indicated with the mark "★" is not illustrated in the exploded view.
- Not including Carbon Film Resister ±5%, 1/4W Type in the P.W.Board parts list. (Refer to the Schematic Diagram for those parts.)
- Not including Carbon Chip Resister 1/16W Type in the P.W.Board parts list. (Refer to the Schematic Diagram for those parts.)

### WARNING:

Parts marked with this symbol  have critical characteristics. Use ONLY replacement parts recommended by the manufacturer.

### ● Resistors

Ex.: **RN** **14K** **2E** **182** **G** **FR**  
 Type Shape and performance Power Resist-ance Allowable error Others

RD : Carbon RC : Composition RS : Metal oxide film RW : Winding RN : Metal film RK : Metal mixture	2B : 1/8W 2E : 1/4W 2H : 1/2W 3A : 1W 3D : 2W 3F : 3W 3H : 5W	F : ±1% G : ±2% J : ±5% K : ±10% M : ±20%	P : Pulse-resistant type NL : Low noise type NB : Non-burning type FR : Fuse-resistor F : Lead wire forming
---	---	---	---

#### \* Resistance

$\overset{1}{\uparrow} \overset{8}{\text{---}} \overset{2}{\uparrow} \Rightarrow 1800 \text{ ohm} = 1.8 \text{ kohm}$   
 Indicates number of zeros after effective number.  
 2-digit effective number.

• Units: ohm

$\overset{1}{\uparrow} \overset{R}{\text{---}} \overset{2}{\uparrow} \Rightarrow 1.2 \text{ ohm}$   
 1-digit effective number.  
 2-digit effective number, decimal point indicated by R.

• Units: ohm

### ● Capacitors

Ex.: **CE** **04W** **1H** **2R2** **M** **BP**  
 Type Shape and performance Dielectric strength Capacity Allowable error Others

CE : Aluminum foil electrolytic CA : Aluminum solid electrolytic CS : Tantalum electrolytic CQ : Film CK : Ceramic CC : Ceramic CP : Oil CM : Mica CF : Metallized CH : Metallized	0J : 6.3V 1A : 10V 1C : 16V 1E : 25V 1V : 35V 1H : 50V 2A : 100V 2B : 125V 2C : 160V 2D : 200V 2E : 250V 2H : 500V 2J : 630V	F : ±1% G : ±2% J : ±5% K : ±10% M : ±20% Z : +80% -20% P : +100% -0% C : ±0.25pF D : ±0.5pF = : Others	HS : High stability type BP : Non-polar type HR : Ripple-resistant type DL : For charge and discharge HF : For assuring high frequency U : UL part C : CSA part W : UL-CSA type F : Lead wire forming
---	--	--	---

#### \* Capacity (electrolyte only)

$\overset{2}{\uparrow} \overset{2}{\text{---}} \overset{2}{\uparrow} \Rightarrow 2200\mu\text{F}$   
 Indicates number of zeros after effective number.  
 2-digit effective number.

• Units: μF.

$\overset{2}{\uparrow} \overset{R}{\text{---}} \overset{2}{\uparrow} \Rightarrow 2.2\mu\text{F}$   
 1-digit effective number.  
 2-digit effective number, decimal point indicated by R.

• Units: μF.

#### \* Capacity (except electrolyte)

$\overset{2}{\uparrow} \overset{2}{\text{---}} \overset{2}{\uparrow} \Rightarrow 2200\text{pF}=0.0022\mu\text{F}$   
 (More than 2) Indicates number of zeros after effective number.  
 2-digit effective number.

• Units: pF.

$\overset{2}{\uparrow} \overset{2}{\text{---}} \overset{1}{\uparrow} \Rightarrow 220\text{pF}$   
 (0 or 1) Indicates number of zeros after effective number.  
 2-digit effective number.

• Units: pF.

• When the dielectric strength is indicated in AC, "AC" is included after the dielectric strength value.

## 部品表について

- 印の部品は常時在庫していませんので供給に長時間を要することがあります。場合によっては、供給をお断りすることがあります。
- 部品を発注する際は特に数字の“1”と英字の“I”との区別をはっきり記入してください。
- 部品番号を表示していない部品は供給できません。
- ▲印の部品は安全上重要な部品です。交換するときは、安全および性能維持のため必ず指定の部品をご使用ください。
- ★印のついている部品は分解図中には記載していません。
- カーボン抵抗器±5%、1/4W型は記載していません。定数は回路図を参照願います。
- カーボンチップ抵抗器 1/16W型は記載していません。定数は回路図を参照願います。
- 部品表の抵抗器、コンデンサの品名記号の読み方は表を参照してください。

### ●抵抗器

例) **RN** **14K** **2E** **182** **G** **FR**  
 種類 形状特性 電力 抵抗値 許容差 その他

RD : カーボン RC : 固定体 RS : 金属系皮膜 RW : 巻線 RN : 金属皮膜 RK : 金属混合体	2B : 1/8 W 2E : 1/4 W 2H : 1/2 W 3A : 1 W 3D : 2 W 3F : 3 W 3H : 5 W	F : ±1% G : ±2% J : ±5% K : ±10% M : ±20%	P : 耐パルス形 NL : 低雑音形 NB : 不燃形 FR : ヒューズ抵抗 F : リード線成形
---	--	---	---

#### \* 抵抗値

$\overset{18}{\uparrow} \overset{2}{\text{---}} \Rightarrow 1800\Omega=1.8\text{k}\Omega$   
 有効数字につづく0の数を表わす。  
 2桁の有効数字を表わす。

$\overset{1R}{\uparrow} \overset{2}{\text{---}} \Rightarrow 1.2\Omega$   
 1桁の有効数字を表わす。  
 2桁の有効数字で小数点はRで表わす。  
 : 単位はΩ

### ●コンデンサ

例) **CE** **04W** **1H** **2R2** **M** **BP**  
 種類 形状特性 耐圧 容量 許容差 その他

CE : アルミ箔電解 CA : アルミ固体電解 CS : タンタル電解 CQ : フィルム CK : セラミック CC : セラミック CP : オイル CM : マイカ CF : メタライズド CH : メタライズド	0J : 6.3 V 1A : 10 V 1C : 16 V 1E : 25 V 1V : 35 V 1H : 50 V 2A : 100 V 2B : 125 V 2C : 160 V 2D : 200 V 2E : 250 V 2H : 500 V 2J : 630 V	F : ±1% G : ±2% J : ±5% K : ±10% M : ±20% Z : +80% -20% P : +100% -0%	C : ±0.25pF D : ±0.5pF = : その他	HS : 高安定形 BP : 無極性形 HR : 耐リップル形 DL : 充放電対策用 HF : 高周波保証用 U : UL 部品 C : CSA 部品 W : UL-CSA 部品 F : リード線成形
---	---	---	--------------------------------------	---

#### \* 容量値

##### ●電解コンデンサの場合

$\overset{22}{\uparrow} \overset{2}{\text{---}} \Rightarrow 2200\mu\text{F}$        $\overset{2R}{\uparrow} \overset{2}{\text{---}} \Rightarrow 2.2\mu\text{F}$   
 有効数字につづく0の数を表わす。  
 2桁の有効数字を表わす。      1桁の有効数字を表わす。  
 2桁の有効数字で小数点はRで表わす。      : 単位はμF

##### ●電解コンデンサ以外の場合

$\overset{22}{\uparrow} \overset{2}{\text{---}} \Rightarrow 2200\text{pF}=0.0022\mu\text{F}$        $\overset{22}{\uparrow} \overset{1}{\text{---}} \Rightarrow 220\text{pF}$   
 有効数字につづく0の数を表わす。  
 (0の数が2以上の場合)      (0の数が0または1の場合)  
 2桁の有効数字を表わす。      2桁の有効数字を表わす。  
 : 単位はpF      : 単位はpF

●耐圧を交流で表示する場合は、耐圧表示の次に「AC」を表示します。

## PARTS LIST OF P.W.B. UNIT ASS'Y

**Note :** The symbols in the column "Remarks" indicate the following destinations.

E3 : U.S.A. & Canada model  
 EU : U.S.A. model (AVR-884)  
 E2 : Europe model  
 EK : U.K. model  
 E2A : Asia model

E1C : China model  
 EUT : Taiwan R.O.C. model  
 E1K : Korea model  
 N : Japan model



## MAIN P.W.B. UNIT

Ref. No.	Part No.	Part Name	Remarks	New
<b>SEMICONDUCTORS GROUP</b>				
IC101		IC MC7815CT		
IC102	960 0179 905	IC KIA7915		
IC103	960 0159 501	IC KIA7805API		
IC104		IC MC7805CT		
IC105	960 0195 808	IC protector ICP-N15		
Q104C	960 0196 506	Transistor KSC1845F		
Q104FL	960 0196 506	Transistor KSC1845F		
Q104FR	960 0196 506	Transistor KSC1845F		
Q104SL	960 0196 506	Transistor KSC1845F		
Q104SR	960 0196 506	Transistor KSC1845F		
Q111	960 0196 904	Transistor DTC114YS (NPN)		
Q112	960 0196 904	Transistor DTC114YS (NPN)		
Q113	960 0196 904	Transistor DTC114YS (NPN)		
Q114	960 0196 904	Transistor DTC114YS (NPN)		
Q115	960 0196 904	Transistor DTC114YS (NPN)		
Q116	960 0196 409	Transistor 2SC1740SR		
Q117	960 0196 904	Transistor DTC114YS (NPN)		
Q118	963 0075 406	Transistor DTC114TS		
Q151	960 0196 409	Transistor 2SC1740SR		
Q171	960 0005 202	Transistor KTC3198Y		
Q171A	960 0196 302	Transistor KTA1268BL		
Q171B	960 0196 302	Transistor KTA1268BL		
Q171C	960 0196 302	Transistor KTA1268BL		
Q172	960 0005 202	Transistor KTC3198Y		
Q173	960 0005 202	Transistor KTC3198Y		
Q174	960 0005 202	Transistor KTC3198Y		
Q175	960 0005 202	Transistor KTC3198Y		
Q176	960 0005 202	Transistor KTC3198Y		
Q177	960 0005 202	Transistor KTC3198Y		
Q178	960 0005 105	Transistor KTA1266Y		
Q179	960 0189 005	Transistor KSA916Y		
Q180	960 0196 302	Transistor KTA1268BL		
Q181	960 0196 302	Transistor KTA1268BL		
D101	963 0096 508	Diode 1N4148		
D102	963 0096 508	Diode 1N4148		
D103	963 0096 508	Diode 1N4148		
D104	963 0096 508	Diode 1N4148		
D105	963 0096 508	Diode 1N4148		
D121	963 0096 508	Diode 1N4148		
D122	963 0096 508	Diode 1N4148		
D123	963 0096 508	Diode 1N4148		
D124	963 0096 508	Diode 1N4148		
D125	963 0096 508	Diode 1N4148		
D126	963 0096 508	Diode 1N4148		
D127	963 0096 508	Diode 1N4148		
D131A	960 0197 107	Diode KBPC604		
D131B	960 0197 107	Diode KBPC604		
D132	963 0096 508	Diode 1N4148		
D133	963 0046 202	Zener diode MTZJ18B		
D134	963 0046 202	Zener diode MTZJ18B		

Ref. No.	Part No.	Part Name	Remarks	New
D135	963 0096 508	Diode 1N4148		
D136	963 0058 504	Zener diode MTZJ11B		
D137	963 0096 508	Diode 1N4148		
D138	963 0058 407	Diode IN4007		
D141	963 0058 407	Diode IN4007		
D142	963 0058 407	Diode IN4007		
D143	963 0058 407	Diode IN4007		
D144	963 0058 407	Diode IN4007		
D145	963 0058 407	Diode IN4007		
D146	963 0058 407	Diode IN4007		
D148	963 0096 508	Diode 1N4148		
D149	963 0058 407	Diode IN4007		
D150	963 0058 407	Diode IN4007		
D151	963 0096 508	Diode 1N4148		
D152	963 0058 407	Diode IN4007		
D153	963 0058 407	Diode IN4007		
D154	960 0095 908	Zener diode MTZJ8.2B		
D157	960 0014 905	Zener diode MTZJ20B		
D158	963 0096 508	Diode 1N4148		
D159	963 0096 508	Diode 1N4148		
D160	963 0096 508	Diode 1N4148		
ZD310 ZD311	960 0095 607 960 0095 607	Zener diode MTZJ5.6B Zener diode MTZJ5.6B		
<b>RESISTORS GROUP</b>				
R104C R104FL		Metal oxide 5.6 kohm 1W Metal oxide 5.6 kohm 1W		
R104FR R104SL R104SR R105C R105FL		Metal oxide 5.6 kohm 1W Metal oxide 5.6 kohm 1W Metal oxide 5.6 kohm 1W Metal oxide 5.6 kohm 1W Metal oxide 5.6 kohm 1W		
R105FR R105SL R105SR R106C R106FL	963 9003 068 963 9003 068	Metal oxide 5.6 kohm 1W Metal oxide 5.6 kohm 1W Metal oxide 5.6 kohm 1W Metal film 4.7 ohm 1/4W (NB) Metal film 4.7 ohm 1/4W (NB)		
R106FR R106SL R106SR R107C R107FL	963 9003 068 963 9003 068 963 9003 068 963 9003 068 963 9003 068	Metal film 4.7 ohm 1/4W (NB) Metal film 4.7 ohm 1/4W (NB) Metal film 4.7 ohm 1/4W (NB) Metal film 4.7 ohm 1/4W (NB) Metal film 4.7 ohm 1/4W (NB)		
R107FR R107SL R107SR R108C R108FL	963 9003 068 963 9003 068 963 9003 068	Metal film 4.7 ohm 1/4W (NB) Metal film 4.7 ohm 1/4W (NB) Metal film 4.7 ohm 1/4W (NB) Metal oxide 0.22 ohm 1W Metal oxide 0.22 ohm 1W		
R108FR R108SL R108SR R109C R109FL		Metal oxide 0.22 ohm 1W Metal oxide 0.22 ohm 1W Metal oxide 0.22 ohm 1W Metal oxide 0.22 ohm 1W Metal oxide 0.22 ohm 1W		
R109FR R109SL R109SR R110C R110FL		Metal oxide 0.22 ohm 1W Metal oxide 0.22 ohm 1W Metal oxide 0.22 ohm 1W Metal oxide 0.22 ohm 1W Metal oxide 0.22 ohm 1W		

Ref. No.	Part No.	Part Name	Remarks	New
R110FR		Metal oxide 0.22 ohm 1W		
R110SL		Metal oxide 0.22 ohm 1W		
R110SR		Metal oxide 0.22 ohm 1W		
R111C		Metal oxide 0.22 ohm 1W		
R111FL		Metal oxide 0.22 ohm 1W		
R111FR		Metal oxide 0.22 ohm 1W		
R111SL		Metal oxide 0.22 ohm 1W		
R111SR		Metal oxide 0.22 ohm 1W		
R118C		Metal oxide 10 ohm 1W		
R118FL		Metal oxide 10 ohm 1W		
R118FR		Metal oxide 10 ohm 1W		
R118SL		Metal oxide 10 ohm 1W		
R118SR		Metal oxide 10 ohm 1W		
R119C		Metal oxide 10 ohm 1W		
R119FL		Metal oxide 10 ohm 1W		
R119FR		Metal oxide 10 ohm 1W		
R119SL		Metal oxide 10 ohm 1W		
R119SR		Metal oxide 10 ohm 1W		
R135	963 0045 203	Winding 0.1 ohm 5W		
R136	963 0045 203	Winding 0.1 ohm 5W		
R141	244 2043 982	Metal oxide 0.22 ohm 1W		
R142	244 2043 982	Metal oxide 0.22 ohm 1W		
R148	244 2043 982	Metal oxide 0.22 ohm 1W		
R149	244 2043 982	Metal oxide 0.22 ohm 1W		
R151	963 9003 343	Metal film 68ohm 1/4W		
R154	963 0043 108	Metal film 2.2 Mohm 1/2W	E3,EU,EUT	
R179	963 9003 055	Metal film 47 kohm 1/4W (NB)		
R181	963 9003 068	Metal film 4.7 ohm 1/4W (NB)		
R184		Metal oxide 10 ohm 1W		
R185	963 9005 655	Metal film 22 ohm 1/4W		
R903H	960 9009 270	Metal film 470ohm 2W		
R904H	960 9009 270	Metal film 470ohm 2W		
VR101	960 0091 601	Semi fixed resistor 1 kohm		
VR102	960 0091 601	Semi fixed resistor 1 kohm		
VR103	960 0091 601	Semi fixed resistor 1 kohm		
VR104	960 0091 601	Semi fixed resistor 1 kohm		
VR105	960 0091 601	Semi fixed resistor 1 kohm		
<b>CAPACITORS GROUP</b>				
C101C	963 9005 888	Electrolytic 47uF/50V		
C101FL	963 9005 888	Electrolytic 47uF/50V		
C101FR	963 9005 888	Electrolytic 47uF/50V		
C101SL	963 9005 888	Electrolytic 47uF/50V		
C101SR	963 9005 888	Electrolytic 47uF/50V		
C102C	963 9005 778	Electrolytic 10uF/50V		
C102FL	963 9005 778	Electrolytic 10uF/50V		
C102FR	963 9005 778	Electrolytic 10uF/50V		
C102SL	963 9005 778	Electrolytic 10uF/50V		
C102SR	963 9005 778	Electrolytic 10uF/50V		
C103C	963 9003 084	Ceramic 100pF/500V		
C103FL	963 9003 084	Ceramic 100pF/500V		
C103FR	963 9003 084	Ceramic 100pF/500V		
C103SL	963 9003 084	Ceramic 100pF/500V		
C103SR	963 9003 084	Ceramic 100pF/500V		
C104C	963 9003 084	Ceramic 100pF/500V		
C104FL	963 9003 084	Ceramic 100pF/500V		
C104FR	963 9003 084	Ceramic 100pF/500V		

	Ref. No.	Part No.	Part Name	Remarks	New
	C104SL	963 9003 084	Ceramic 100pF/500V		
	C104SR	963 9003 084	Ceramic 100pF/500V		
	C105C	963 9008 640	Mylar film 0.022uF/100V		
	C105FL	963 9008 640	Mylar film 0.022uF/100V		
	C105FR	963 9008 640	Mylar film 0.022uF/100V		
	C105SL	963 9008 640	Mylar film 0.022uF/100V		
	C105SR	963 9008 640	Mylar film 0.022uF/100V		
	C107C	963 9003 097	Mylar film 0.1uF/250V		
	C107FL	963 9003 097	Mylar film 0.1uF/250V		
	C107FR	963 9003 097	Mylar film 0.1uF/250V		
	C107SL	963 9003 097	Mylar film 0.1uF/250V		
	C107SR	963 9003 097	Mylar film 0.1uF/250V		
	C131	963 9003 097	Mylar film 0.1uF/250V		
	C132	963 9003 097	Mylar film 0.1uF/250V		
	C133	963 9003 097	Mylar film 0.1uF/250V		
	C134	963 9003 097	Mylar film 0.1uF/250V		
	C135	963 9003 097	Mylar film 0.1uF/250V		
	C136		Electrolytic 12000uF/63V		
	C137		Electrolytic 12000uF/63V		
	C138	963 9005 749	Electrolytic 1uF/50V		
	C141	963 0021 900	Mylar film 0.047uF/100V		
	C142	963 0021 900	Mylar film 0.047uF/100V		
	C143	963 0021 900	Mylar film 0.047uF/100V		
	C144	960 9007 201	Electrolytic 3300uF/10V		
	C145	963 9003 123	Electrolytic 1000uF/35V		
	C146	963 9005 749	Electrolytic 1uF/50V		
	C148	963 9005 749	Electrolytic 1uF/50V		
	C150	963 0021 900	Mylar film 0.047uF/100V		
	C151	963 0021 900	Mylar film 0.047uF/100V		
	C152	963 0021 900	Mylar film 0.047uF/100V		
	C153	963 0021 104	Electrolytic 6800uF/16V		
	C154	963 9005 309	Electrolytic 47uF/10V		
	C155	963 0020 202	Ceramic 0.1uF/50V		
	C157	963 9005 749	Electrolytic 1uF/50V		
	C158	963 9003 136	Electrolytic 1000uF/25V		
	C159	963 9005 749	Electrolytic 1uF/50V		
	C161	963 9005 778	Electrolytic 10uF/50V		
	C171	963 9005 312	Electrolytic 100uF/10V		
	C171A	963 0020 202	Ceramic 0.1uF/50V		
	C171B	963 0020 202	Ceramic 0.1uF/50V		
	C171C	963 0020 202	Ceramic 0.1uF/50V		
	C172	963 9005 833	Electrolytic 220uF/6.3V		
	C173	963 9005 833	Electrolytic 220uF/6.3V		
	C174	963 9005 778	Electrolytic 10uF/50V		
	C175	963 9005 914	Electrolytic 4.7uF/50V		
	C176	963 9005 749	Electrolytic 1uF/50V		
	C177	963 9005 749	Electrolytic 1uF/50V		
	C178	963 9003 149	Electrolytic 330uF/63V		
⚠	C181		Ceramic 4700pF/250V(AC)		
	C182		Electrolytic 10uF/100V		
	C331	963 9004 546	Ceramic 0.01uF/16V		
	C332	963 9004 546	Ceramic 0.01uF/16V		
	C901H	963 9004 533	Ceramic 0.001uF/50V		
	C902H	963 9004 533	Ceramic 0.001uF/50V		
	C903H	963 9005 749	Electrolytic 1uF/50V		
	C904H	960 9003 108	Ceramic 0.022uF/25V		
<b>OTHER PARTS GROUP</b>					

	Ref. No.	Part No.	Part Name	Remarks	New
	CN391 CN392 CN393	963 0060 602 963 0050 104	7P connector base 4P connector cord 4P connector base		
	CN901 CN931A  CP101 CP102	960 0059 707 960 0118 908 960 0123 304	3P WIRE 2P connector cord  AC cord connector base 2P connector base	E2,EK,E2A,E1C,EUT,E1K	
	CP103 CP104 CP105 CP106 CP501	960 0128 901 960 0128 804 960 0123 304 960 0123 207 963 0086 903	3P connector base 6P connector base 2P connector base 3P connector base 5P connector base (TUC-P)		
	CP502 CP503 CP504 CP505 CP553	963 0087 601 963 0086 903 963 0087 407 963 0085 807 963 0087 106	8P connector base (TUC-P) 5P connector base (TUC-P) 16P connector base (TUC-P) 7P connector base (TUC-P) 20P connector base (TUC-P)		
	CP703 CP704 CP901 CP931 CP992	963 0085 807 963 0085 807 963 0048 909 960 0123 304	7P connector base (TUC-P) 7P connector base (TUC-P) 3P connector base 2P connector base 3P connector cord	E2,EK,E2A,E1C,EUT,E1K	
	F102 F102 F102A F102B	960 0188 705 960 0005 804 960 0005 804	Fuse 8A Fuse 3.15A Fuse clip Fuse clip	E3,EU,N E2,EK,E2A,E1C,EUT,E1K	
	G901 GND101 GND102	963 0088 202 960 9006 600 960 9006 600	1P contact Ass'y Terminal Terminal		
	JK101 JK102 JK103 JK104 JK901	960 0158 308 963 0074 009 960 0188 608 960 0194 809 963 0095 402	SW PUSH BLOCK 8P speaker terminal 4P speaker terminal 2P speaker terminal Head phone jack		
	L101C L101FL L101FR L101SL L101SR	963 0049 005 963 0049 005 963 0049 005 963 0049 005 963 0049 005	Inductor 0.5uH Inductor 0.5uH Inductor 0.5uH Inductor 0.5uH Inductor 0.5uH		
	RLY101 RLY102 RLY103	960 0181 702 960 0181 702 960 0181 702	Relay (G5PA-28 24V) Relay (G5PA-28 24V) Relay (G5PA-28 24V)		
	RLY104 RLY105 RLY106 RLY107	960 0181 702 963 0071 303 960 0181 605 960 0181 702	Relay (G5PA-28 24V) Relay (RSB24S 24V) Relay (G5PA-1-8 12V) Relay (G5PA-28 24V)		
	SW391 SW393 SW901 SW901A	963 0045 708 963 0045 708 960 0176 209	Tact switch Tact switch Push switch SW PUSH	E2,EK,E2A,E1C,EUT,E1K	
	TP101 TP102 TP103	960 0161 405 960 0161 405 960 0161 405	3P connector base 3P connector base 3P connector base		

	Ref. No.	Part No.	Part Name	Remarks	New
	TP104	960 0161 405	3P connector base		
	TP105	960 0161 405	3P connector base		
	VEC303		ENCODER SW		
	-	-	Heat sink		
	-	-	Heat sink		
⚠	-		Power trans. (Mini)	E3,EU,EUT	
⚠	-		Power trans. (Mini)	E2,EK,E2A	
⚠	-		Power trans. (Mini)	E1C,E1K	
⚠	-	963 0094 908	Power trans. (Mini)	N	
	-	963 0018 007	Screw (2S 3X8 ZNY/BH)		



## CPU P.W.B. UNIT

Ref. No.	Part No.	Part Name	Remarks	New
<b>SEMICONDUCTORS GROUP</b>				
IC202	963 0057 602	IC TDA7330BD	E2,EK,E2A	
IC203	960 0080 201	IC KIC9164AN		
IC204	963 0043 603	IC KIC9482F		
IC205	960 0174 502	IC NJM2068DD		
IC206	960 0174 502	IC NJM2068DD		
IC207	960 0174 502	IC NJM2068DD		
IC301	960 0180 004	IC LC75721E		
IC302	963 0074 504	IC BU2090F		
IC803	269 0186 002	IC GP1FA502RZ		
RMC301	960 0181 100	IC NJL64H380A		
Q201	269 0054 901	Transistor DTC144EK		
Q202	963 0045 902	Transistor 2SC2412KT		
Q203	269 0055 900	Transistor DTA144EK		
Q204	963 0024 208	Transistor DTC114YK		
Q207	960 0196 807	Transistor 2SK117Y		
Q208	960 0196 807	Transistor 2SK117Y		
Q209	269 0093 904	Transistor DTA144ES		
Q210	269 0040 902	Transistor DTC144ES		
Q216	269 0046 906	Transistor DTA114ES		
Q217		Transistor 2SA933S		
Q218		Transistor 2SA933S		
Q218		Transistor 2SA933S		
Q220	960 0196 904	Transistor DTC114YS (NPN)	E3,EU,EUT	
Q221	269 0046 906	Transistor DTA114ES		
Q300	269 0055 900	Transistor DTA144EK		
Q301	269 0055 900	Transistor DTA144EK		
Q302	269 0054 901	Transistor DTC144EK		
Q303	269 0054 901	Transistor DTC144EK		
Q304	269 0054 901	Transistor DTC144EK		
Q305	269 0055 900	Transistor DTA144EK		
Q306	269 0082 902	Transistor DTC114EK		
Q307	963 0024 208	Transistor DTC114YK		
D201	963 0096 508	Diode 1N4148		
D202	963 0058 407	Diode IN4007		
D204	963 0096 508	Diode 1N4148		
D205	963 0096 605	Diode 1N4148WS	E2,EK,E2A	
D206	963 0096 605	Diode 1N4148WS		
D207	963 0096 605	Diode 1N4148WS		
D209	963 0096 605	Diode 1N4148WS		
D213	963 0096 508	Diode 1N4148		
D214	963 0058 407	Diode IN4007		
D302	963 0096 508	Diode 1N4148		
D303	963 0096 508	Diode 1N4148		
D304	963 0096 508	Diode 1N4148		
D305	963 0096 605	Diode 1N4148WS		
D306	963 0096 605	Diode 1N4148WS		
D307	963 0096 605	Diode 1N4148WS		
ZD201	963 0047 502	Zener diode MTZJ3.3B		
ZD301	960 0095 801	Zener diode MTZJ6.8B		
ZD302	960 0095 607	Zener diode MTZJ5.6B		
ZD303	960 0095 607	Zener diode MTZJ5.6B		
ZD304	960 0095 607	Zener diode MTZJ5.6B		
ZD305	960 0095 607	Zener diode MTZJ5.6B		

Ref. No.	Part No.	Part Name	Remarks	New
LED301	960 0197 204	LED P15-RD/HL50RDRF4T	N	
LED302	960 0197 204	LED P15-RD/HL50RDRF4T		
LED303	960 0197 204	LED P15-RD/HL50RDRF4T		
LED304	960 0197 204	LED P15-RD/HL50RDRF4T		
LED305	960 0197 204	LED P15-RD/HL50RDRF4T		
LED306	960 0197 204	LED P15-RD/HL50RDRF4T		
LED307	960 0197 204	LED P15-RD/HL50RDRF4T		
LED308	960 0197 204	LED P15-RD/HL50RDRF4T		
LED309	960 0197 204	LED P15-RD/HL50RDRF4T		
LED310	960 0197 204	LED HL-50GDGF4T		
LED311		LED HL-50GDGF4T	E3,EU	
<b>RESISTORS GROUP</b>				
R229	244 2051 961	Metal film 100 ohm 1W		
R230	244 2051 961	Metal film 100 ohm 1W		
<b>CAPACITORS GROUP</b>				
BC201		Electrolytic 3300uF/6.3V		
C201D		Ceramic 0.022uF/50V		
C201E		Ceramic 0.022uF/50V		
C202	963 9004 698	Ceramic chip 0.01uF/50V		
C202D	963 9004 546	Ceramic 0.01uF/16V		
C202E		Ceramic 0.022uF/50V		
C203	963 9004 698	Ceramic chip 0.01uF/50V	E2,EK,E2A	
C204	963 9005 914	Electrolytic 4.7uF/50V		
C205	963 9004 562	Ceramic 0.047uF/50V		
C206	963 9005 309	Electrolytic 47uF/10V		
C207	963 9004 546	Ceramic 0.01uF/16V		
C208	963 9004 805	Ceramic 270pF/50V	E2,EK,E2A	
C209	963 9005 765	Electrolytic 10uF/35V	E2,EK,E2A	
C210	963 9004 698	Ceramic chip 0.01uF/50V	E2,EK,E2A	
C211	963 9004 614	Ceramic chip 27pF/50V	E2,EK,E2A	
C211SW	963 9004 575	Ceramic chip 100pF/50V		
C212	963 9004 614	Ceramic chip 27pF/50V	E2,EK,E2A	
C212SW	963 9004 643	Ceramic chip 47pF/50V		
C213	963 9004 753	Ceramic chip 0.047uF/50V		
C213FL	963 9004 575	Ceramic chip 100pF/50V		
C213FR	963 9004 575	Ceramic chip 100pF/50V		
C214	963 9004 753	Ceramic chip 0.047uF/50V		
C215	963 9004 753	Ceramic chip 0.047uF/50V		
C216	963 9004 753	Ceramic chip 0.047uF/50V		
C217	963 9004 753	Ceramic chip 0.047uF/50V		
C218FL	963 9004 627	Ceramic chip 33pF/50V		
C218FR	963 9004 627	Ceramic chip 33pF/50V		
C219FL	963 9005 765	Electrolytic 10uF/35V		
C219FR	963 9005 765	Electrolytic 10uF/35V		
C219SW	963 9005 765	Electrolytic 10uF/35V		
C220	963 9005 765	Electrolytic 10uF/35V		
C221		Electrolytic 100uF/10V		
C221FL	963 9005 914	Electrolytic 4.7uF/50V		
C221FR	963 9005 914	Electrolytic 4.7uF/50V		
C222SW	963 9005 914	Electrolytic 4.7uF/50V		
C223SL	963 9005 914	Electrolytic 4.7uF/50V		

	Ref. No.	Part No.	Part Name	Remarks	New
	C223SR	963 9005 914	Electrolytic 4.7uF/50V		
	C227	963 9005 765	Electrolytic 10uF/35V		
	C230C	963 9005 914	Electrolytic 4.7uF/50V		
	C232	963 9004 575	Ceramic chip 100pF/50V		
	C233	963 9004 575	Ceramic chip 100pF/50V		
	C234	963 9004 575	Ceramic chip 100pF/50V		
	C235	963 9004 575	Ceramic chip 100pF/50V		
	C237	963 9005 927	Electrolytic 0.1uF/50V		
	C238	963 9005 927	Electrolytic 0.1uF/50V	E3,EU,EUT	
	C239	963 9004 753	Ceramic chip 0.047uF/50V		
	C240	963 9005 749	Electrolytic 1uF/50V		
	C241	963 9005 765	Electrolytic 10uF/35V		
	C242	963 9004 685	Ceramic chip 1000pF/50V		
	C246	963 9005 765	Electrolytic 10uF/35V		
	C247	963 9004 575	Ceramic chip 100pF/50V		
	C248	963 9004 685	Ceramic chip 1000pF/50V		
	C249	963 9004 737	Ceramic chip 0.022uF/25V		
	C301	963 9004 546	Ceramic 0.01uF/16V		
	C3010	963 9005 309	Electrolytic 47uF/10V		
	C302	963 9004 546	Ceramic 0.01uF/16V		
	C3020	963 0020 202	Ceramic 0.1uF/50V		
	C303	963 9004 546	Ceramic 0.01uF/16V		
	C3030	963 9004 591	Ceramic chip 22pF/50V		
	C304	963 9004 546	Ceramic 0.01uF/16V		
	C305	963 9004 685	Ceramic chip 1000pF/50V		
	C306	963 9004 575	Ceramic chip 100pF/50V		
	C307	963 9004 575	Ceramic chip 100pF/50V		
	C308	963 9005 406	Ceramic chip 30pF/50V		
	C309	963 9004 737	Ceramic chip 0.022uF/25V		
	C310	963 9004 562	Ceramic 0.047uF/50V		
	C312	963 9004 753	Ceramic chip 0.047uF/50V		
	C314	963 0021 900	Mylar film 0.047uF/100V		
	C315	963 9005 749	Electrolytic 1uF/50V		
	C316	963 9005 778	Electrolytic 10uF/50V		
	C317	963 9005 862	Electrolytic 47uF/16V		
	C318	963 0021 900	Mylar film 0.047uF/100V		
	C319	963 9005 862	Electrolytic 47uF/16V		
	C320	963 9005 749	Electrolytic 1uF/50V		
	C321	963 0021 900	Mylar film 0.047uF/100V		
	C322	963 9005 309	Electrolytic 47uF/10V		
	C323	963 9004 766	Mylar film 0.1uF/100V		
	C324	963 9005 914	Electrolytic 4.7uF/50V		
	C325	963 9004 575	Ceramic chip 100pF/50V		
	C326		Electrolytic 22uF/25V		
	C327	963 9005 914	Electrolytic 4.7uF/50V		
	C328	963 9004 753	Ceramic chip 0.047uF/50V		
	C333		Electrolytic 22uF/16V		
	C334		Electrolytic 22uF/16V		
	C340	963 9004 575	Ceramic chip 100pF/50V		
	C341	963 9004 575	Ceramic chip 100pF/50V		
	<b>OTHER PARTS GROUP</b>				
	CB202	963 0053 800	BEADS INDUCTOR		
	CB203	963 0053 800	BEADS INDUCTOR		
	CN303		22P FFC connector base		
	CN604		5P SHIELD WIRE		

	Ref. No.	Part No.	Part Name	Remarks	New
	CN605 CN606 CN609		3P WIRE 4P SHIELD WIRE 3P SHIELD WIRE		
	CP301 CP302 CP303 CP391 CP401	963 0049 102    963 0087 407	23P FFC connector base 5P connector base 3P connector base 7P WIRE 16P connector base (TUC-P)		
	CP551 CP552 CP555 CP601 CP603	963 0086 806 963 0087 504 963 0087 601 963 0088 008 963 0087 009	9P connector base (TUC-P) 19P connector base (TUC-P) 18P connector base (TUC-P) 10P connector base (TUC-P) 6P connector base (TUC-P)		
	CP605 CP606 CP701 CP702 CP705	963 0048 909 963 0050 104 963 0097 507 963 0087 805 963 0087 601	3P connector base 4P connector base 15P connector base (TUC-P) 11P connector base (TUC-P) 8P connector base (TUC-P)		
	CP801 CP802 CP803 CP901	963 0087 407 963 0087 504 963 0087 601 963 0060 806	16P connector base (TUC-P) 19P connector base (TUC-P) 8P connector base (TUC-P) 11P connector base		
	GND01  GP303  JACK301	960 9006 600  963 0088 202  963 0084 206	Terminal  1P contact Ass'y  3P JACK		
	JACK301  L301 L3010 L302	  960 0010 307  960 0128 008	1P S terminal  Inductor 10uH Inductor 4.7uH Inductor 100uH		
	SW301A SW301C SW302A SW302B	963 0095 305 963 0045 708 963 0095 305 963 0095 305	Tact switch Tact switch Tact switch Tact switch		
	SW302C SW303A SW303B SW303C SW304A	963 0045 708 963 0095 305 963 0095 305 963 0045 708 963 0095 305	Tact switch Tact switch Tact switch Tact switch Tact switch	E3,EU,E2,EK,E2A,E1C,EUT,E1K	
	SW304B SW304C SW305A SW305B SW305C	963 0095 305 963 0045 708 963 0095 305 963 0045 708 963 0045 708	Tact switch Tact switch Tact switch Tact switch Tact switch	E3,EU,E2,EK,E2A,E1C,EUT,E1K	
	SW306A SW306C SW307A SW307C SW308A	963 0095 305 963 0045 708 963 0095 305 963 0045 708 963 0095 305	Tact switch Tact switch Tact switch Tact switch Tact switch	E3,EU,E2,EK,E2A,E1C,EUT,E1K E3,EU,E2,EK,E2A,E1C,EUT,E1K E3,EU,E2,EK,E2A,E1C,EUT,E1K	
	SW308C SW309A SW309C	963 0045 708 963 0095 305 963 0045 708	Tact switch Tact switch Tact switch	E3,EU,E2,EK,E2A,E1C,EUT,E1K	
	VEC301 VEC302		ENCODER SW ENCODER SW		

	<b>Ref. No.</b>	<b>Part No.</b>	<b>Part Name</b>	<b>Remarks</b>	<b>New</b>
	X201 X202	960 0181 003	Resonator CST12.0MTW-TF01 CRYSTAL 4.332MHz	E2,EK,E2A	
	- -	960 0184 408	FLT holder FLT (16-ST-66GNK)		

## CNT P.W.B. UNIT

Ref. No.	Part No.	Part Name	Remarks	New
<b>SEMICONDUCTORS GROUP</b>				
IC201RM	960 0174 104	IC CXA1511M	E3,EU	
IC401	963 0043 700	IC LC72131	E3,EU,E2,EK,E2A,E1C,EUT,E1K	
IC402	963 0043 904	IC LA1266	E3,EU,E2,EK,E2A,E1C,EUT,E1K	
IC403	963 0044 000	IC LA3401	E3,EU,E2,EK,E2A,E1C,EUT,E1K	
IC551	960 0174 502	IC NJM2068DD		
IC552	963 0043 506	IC TC9184AP		
IC601	963 0068 002	IC BU4052BCF	N	
IC602D	963 0068 002	IC BU4052BCF	N	
IC603D	963 0083 304	IC BA7626	E3,EU,E2,EK,E2A,E1C,EUT,E1K	
IC603D	963 0083 304	IC BA7626	N	
IC604D	963 0083 304	IC BA7626	E3,EU,E2,EK,E2A,E1C,EUT,E1K	
IC604D	963 0083 304	IC BA7626	N	
IC605D	960 0175 200	IC BA7625	E3,EU,E2,EK,E2A,E1C,EUT,E1K	
IC605D	960 0175 200	IC BA7625	N	
IC651	963 0083 304	IC BA7626		
IC652	963 0083 304	IC BA7626		
IC653	963 0083 304	IC BA7626		
IC654	963 0083 304	IC BA7626		
IC663	963 0057 806	IC KIA78R05PI		
Q201RM	269 0093 904	Transistor DTA144ES	E3,EU	
Q401	960 0189 102	Transistor KTC3880S-O	E3,EU,E2,EK,E2A,E1C,EUT,E1K	
Q402	269 0083 901	Transistor DTA114EK	E3,EU,E2,EK,E2A,E1C,EUT,E1K	
Q403	269 0083 901	Transistor DTA114EK	E3,EU,E2,EK,E2A,E1C,EUT,E1K	
Q404	269 0083 901	Transistor DTA114EK	E3,EU,E2,EK,E2A,E1C,EUT,E1K	
Q405	960 0196 603	Transistor KTC2874B	E3,EU,E2,EK,E2A,E1C,EUT,E1K	
Q406	960 0196 603	Transistor KTC2874B	E3,EU,E2,EK,E2A,E1C,EUT,E1K	
Q407	963 0024 208	Transistor DTC114YK	E3,EU,E2,EK,E2A,E1C,EUT,E1K	
Q408	269 0083 901	Transistor DTA114EK	E3,EU,E2,EK,E2A,E1C,EUT,E1K	
Q409	960 0189 102	Transistor KTC3880S-O	E2,EK,E2A	
Q551	960 0196 700	Transistor KTC3200BL		
Q551SW	960 0196 603	Transistor KTC2874B	E3,EU,E2,EK,E2A,E1C,EUT,E1K	
Q551SW	960 0196 603	Transistor KTC2874B	N	
Q552	960 0196 302	Transistor KTA1268BL		
Q552SW	960 0196 603	Transistor KTC2874B	E3,EU,E2,EK,E2A,E1C,EUT,E1K	
Q552SW	960 0196 603	Transistor KTC2874B	N	
Q553	269 0083 901	Transistor DTA114EK		
Q553T	960 0196 904	Transistor DTC114YS (NPN)		
Q554	269 0046 906	Transistor DTA114ES		
Q555	269 0046 906	Transistor DTA114ES		
Q556	269 0083 901	Transistor DTA114EK		
Q557C		Transistor 2SA1037KT		
Q558C	963 0024 208	Transistor DTC114YK		
Q601D	960 0005 105	Transistor KTA1266Y	E3,EU,E2,EK,E2A,E1C,EUT,E1K	
Q601D	960 0005 105	Transistor KTA1266Y	N	
Q602D	960 0005 105	Transistor KTA1266Y	E3,EU,E2,EK,E2A,E1C,EUT,E1K	
Q602D	960 0005 105	Transistor KTA1266Y	N	
Q603D	960 0005 105	Transistor KTA1266Y	E3,EU,E2,EK,E2A,E1C,EUT,E1K	
Q603D	960 0005 105	Transistor KTA1266Y	N	
Q607		Transistor DTC114TK		
Q608		Transistor DTC114TK		
Q609		Transistor DTC114TK		
Q610		Transistor DTC114TK		
Q611		Transistor DTC114TK		
Q612		Transistor DTC114TK		
Q651	960 0005 105	Transistor KTA1266Y		
Q652	960 0005 105	Transistor KTA1266Y		

Ref. No.	Part No.	Part Name	Remarks	New
Q653	960 0005 105	Transistor KTA1266Y		
Q654	960 0005 105	Transistor KTA1266Y		
Q655	960 0005 105	Transistor KTA1266Y		
Q656	960 0005 105	Transistor KTA1266Y		
D201RM	960 0095 704	Zener diode MTZJ6.2B	E3,EU	
D403	963 0096 605	Diode 1N4148WS	E3,EU,E2,EK,E2A,E1C,EUT,E1K	
D404	963 0096 508	Diode 1N4148	E3,EU,E2,EK,E2A,E1C,EUT,E1K	
D405	963 0096 508	Diode 1N4148	E3,EU,E2,EK,E2A,E1C,EUT,E1K	
D406	963 0096 508	Diode 1N4148	E3,EU,E2,EK,E2A,E1C,EUT,E1K	
D551	963 0096 508	Diode 1N4148		
D551T	963 0096 508	Diode 1N4148		
D552	963 0096 508	Diode 1N4148		
D553	963 0096 508	Diode 1N4148		
D554	963 0096 508	Diode 1N4148		
D555	963 0096 508	Diode 1N4148		
D556	963 0096 508	Diode 1N4148		
D557	963 0096 508	Diode 1N4148		
D558	963 0096 508	Diode 1N4148		
D559	963 0096 508	Diode 1N4148		
D560	963 0096 508	Diode 1N4148		
D561	963 0096 508	Diode 1N4148		
D562	963 0058 407	Diode IN4007		
D563	963 0058 407	Diode IN4007		
D564	963 0096 508	Diode 1N4148		
D565	960 0095 500	Zener diode MTZJ5.1B		
D566	963 0096 508	Diode 1N4148		
D567	963 0096 508	Diode 1N4148		
D568C	963 0096 605	Diode 1N4148WS		
D569C	963 0096 605	Diode 1N4148WS		
D570C	963 0096 605	Diode 1N4148WS		
D601D	963 0096 605	Diode 1N4148WS	E3,EU,E2,EK,E2A,E1C,EUT,E1K	
D602D	963 0096 605	Diode 1N4148WS	E3,EU,E2,EK,E2A,E1C,EUT,E1K	
D651	963 0096 605	Diode 1N4148WS		
D652	963 0096 605	Diode 1N4148WS		
D653	963 0096 605	Diode 1N4148WS		
D654	963 0096 605	Diode 1N4148WS		
D655	963 0096 605	Diode 1N4148WS		
D656	963 0096 605	Diode 1N4148WS		
D657	963 0058 407	Diode IN4007		
D658	963 0058 407	Diode IN4007		
D659S	963 0096 508	Diode 1N4148		
D901	963 0096 605	Diode 1N4148WS	E3,EU,E2,EK,E2A,E1C,EUT,E1K	
D901	963 0096 605	Diode 1N4148WS	N	
D902	963 0096 605	Diode 1N4148WS	E3,EU,E2,EK,E2A,E1C,EUT,E1K	
D902	963 0096 605	Diode 1N4148WS	N	
ZD401	960 0095 500	Zener diode MTZJ5.1B	E3,EU,E2,EK,E2A,E1C,EUT,E1K	
<b>RESISTORS GROUP</b>				
R405	960 9003 807	Metal film 100 ohm 1/4W	E3,EU,E2,EK,E2A,E1C,EUT,E1K	
R413	960 9006 503	Metal film 220ohm 1/4W	E3,EU,E2,EK,E2A,E1C,EUT,E1K	
R416		Metal film 680 ohm 1/4W	E3,EU,E2,EK,E2A,E1C,EUT,E1K	
R430	960 9003 807	Metal film 100 ohm 1/4W	E3,EU,E2,EK,E2A,E1C,EUT,E1K	
R434	960 9003 807	Metal film 100 ohm 1/4W	E3,EU,E2,EK,E2A,E1C,EUT,E1K	
R554T	960 9004 301	Metal film 47 ohm 1/4W		
R559	963 9005 642	Metal film 1.2 kohm 1W		
R565	963 9005 642	Metal film 1.2 kohm 1W		

Ref. No.	Part No.	Part Name	Remarks	New
R570	963 9005 642	Metal film 1.2 kohm 1W		
R651T	244 2043 982	Metal oxide 0.22 ohm 1W		
R652T	244 2043 982	Metal oxide 0.22 ohm 1W		
R661	244 2051 961	Metal film 100 ohm 1W		
R664	244 2051 961	Metal film 100 ohm 1W		
R667	244 2051 961	Metal film 100 ohm 1W		
R673	244 2051 961	Metal film 100 ohm 1W		
R674	244 2051 961	Metal film 100 ohm 1W		
R679	244 2051 961	Metal film 100 ohm 1W		
<b>CAPACITORS GROUP</b>				
C201RM	963 9004 698	Ceramic chip 0.01uF/50V	E3,EU	
C202RM	963 9004 575	Ceramic chip 100pF/50V	E3,EU	
C203RM		Mylar film 0.012uF/100V	E3,EU	
C204RM	963 9005 749	Electrolytic 1uF/50V	E3,EU	
C205RM		Mylar film 0.012uF/100V	E3,EU	
C206RM	963 9005 309	Electrolytic 47uF/10V	E3,EU	
C246SW	963 9005 914	Electrolytic 4.7uF/50V	E3,EU,E2,EK,E2A,E1C,EUT,E1K	
C246SW	963 9005 914	Electrolytic 4.7uF/50V	N	
C401	963 9004 685	Ceramic chip 1000pF/50V	E3,EU,E2,EK,E2A,E1C,EUT,E1K	
C402	963 9004 685	Ceramic chip 1000pF/50V	E3,EU,E2,EK,E2A,E1C,EUT,E1K	
C403	963 9004 737	Ceramic chip 0.022uF/25V	E3,EU,E2,EK,E2A,E1C,EUT,E1K	
C404	963 9004 892	Ceramic 2pF/50V	E3,EU,E2,EK,E2A,E1C,EUT,E1K	
C405	963 9004 737	Ceramic chip 0.022uF/25V	E3,EU,E2,EK,E2A,E1C,EUT,E1K	
C406	963 9004 902	Ceramic chip 18pF/50V	E3,EU,E2,EK,E2A,E1C,EUT,E1K	
C408	960 9004 709	Ceramic 6pF/50V	E3,EU,E2,EK,E2A,E1C,EUT,E1K	
C409	963 9004 520	Ceramic 100pF/50V	E3,EU,E2,EK,E2A,E1C,EUT,E1K	
C410	963 9004 915	Ceramic 470pF/50V	E3,EU,E2,EK,E2A,E1C,EUT,E1K	
C411	963 9004 685	Ceramic chip 1000pF/50V	E3,EU,E2,EK,E2A,E1C,EUT,E1K	
C412	963 9004 737	Ceramic chip 0.022uF/25V	E3,EU,E2,EK,E2A,E1C,EUT,E1K	
C413	963 9004 575	Ceramic chip 100pF/50V	E3,EU,E2,EK,E2A,E1C,EUT,E1K	
C414	963 9005 749	Electrolytic 1uF/50V	E3,EU,E2,EK,E2A,E1C,EUT,E1K	
C415	963 9005 862	Electrolytic 47uF/16V	E3,EU,E2,EK,E2A,E1C,EUT,E1K	
C416	963 9005 765	Electrolytic 10uF/35V	E3,EU,E2,EK,E2A,E1C,EUT,E1K	
C417	963 9005 794	Electrolytic 100uF/16V	E3,EU,E2,EK,E2A,E1C,EUT,E1K	
C418	963 9004 698	Ceramic chip 0.01uF/50V	E3,EU,E2,EK,E2A,E1C,EUT,E1K	
C419	963 9005 765	Electrolytic 10uF/35V	E3,EU,E2,EK,E2A,E1C,EUT,E1K	
C420	963 9004 591	Ceramic chip 22pF/50V	E3,EU,E2,EK,E2A,E1C,EUT,E1K	
C421		Ceramic chip 24pF/50V	E3,EU,E2,EK,E2A,E1C,EUT,E1K	
C423	963 9004 737	Ceramic chip 0.022uF/25V	E3,EU,E2,EK,E2A,E1C,EUT,E1K	
C424	963 9004 737	Ceramic chip 0.022uF/25V	E3,EU,E2,EK,E2A,E1C,EUT,E1K	
C425	963 9005 914	Electrolytic 4.7uF/50V	E3,EU,E2,EK,E2A,E1C,EUT,E1K	
C426		Electrolytic 3.3uF/50V	E3,EU,E2,EK,E2A,E1C,EUT,E1K	
C427	963 9005 914	Electrolytic 4.7uF/50V	E3,EU,E2,EK,E2A,E1C,EUT,E1K	
C428	963 9004 737	Ceramic chip 0.022uF/25V	E3,EU,E2,EK,E2A,E1C,EUT,E1K	
C429	963 9005 749	Electrolytic 1uF/50V	E3,EU,E2,EK,E2A,E1C,EUT,E1K	
C430	963 0021 900	Mylar film 0.047uF/100V	E3,EU,E2,EK,E2A,E1C,EUT,E1K	
C431	963 9004 627	Ceramic chip 33pF/50V	E3,EU,E2,EK,E2A,E1C,EUT,E1K	
C432	963 9005 862	Electrolytic 47uF/16V	E3,EU,E2,EK,E2A,E1C,EUT,E1K	
C433	963 9004 737	Ceramic chip 0.022uF/25V	E3,EU,E2,EK,E2A,E1C,EUT,E1K	
C434	963 9005 749	Electrolytic 1uF/50V	E3,EU	
C434		Electrolytic 0.33uF/50V	E2,EK,E2A,E1C,EUT,E1K	
C435	963 9004 737	Ceramic chip 0.022uF/25V	E3,EU,E2,EK,E2A,E1C,EUT,E1K	
C436	963 9004 737	Ceramic chip 0.022uF/25V	E3,EU,E2,EK,E2A,E1C,EUT,E1K	
C437	963 9005 862	Electrolytic 47uF/16V	E3,EU,E2,EK,E2A,E1C,EUT,E1K	
C438	963 9005 749	Electrolytic 1uF/50V	E3,EU,E2,EK,E2A,E1C,EUT,E1K	
C439		Electrolytic 0.22uF/50V	E3,EU,E2,EK,E2A,E1C,EUT,E1K	
C440	963 9005 749	Electrolytic 1uF/50V	E3,EU,E2,EK,E2A,E1C,EUT,E1K	





Ref. No.	Part No.	Part Name	Remarks	New
C441	963 9005 749	Electrolytic 1uF/50V	E3,EU,E2,EK,E2A,E1C,EUT,E1K	
C442	963 9005 846	Electrolytic 2.2uF/50V	E3,EU,E2,EK,E2A,E1C,EUT,E1K	
C443	963 9005 765	Electrolytic 10uF/35V	E3,EU,E2,EK,E2A,E1C,EUT,E1K	
C444	963 9005 914	Electrolytic 4.7uF/50V	E3,EU,E2,EK,E2A,E1C,EUT,E1K	
C445	963 9005 765	Electrolytic 10uF/35V	E3,EU,E2,EK,E2A,E1C,EUT,E1K	
C446	963 9004 940	Ceramic 270pF/50V	E3,EU	
C446	963 9004 957	Ceramic 330pF/50V	E2,EK,E2A	
C446	963 9004 931	Ceramic 180pF/50V	E1C,EUT,E1K	
C447	963 9004 940	Ceramic 270pF/50V	E3,EU	
C447	963 9004 957	Ceramic 330pF/50V	E2,EK,E2A	
C447	963 9004 931	Ceramic 180pF/50V	E1C,EUT,E1K	
C448	963 9004 960	Ceramic 470pF/50V	E3,EU	
C448	963 9004 957	Ceramic 330pF/50V	E1C,EUT,E1K	
C449	963 9004 960	Ceramic 470pF/50V	E3,EU	
C449	963 9004 957	Ceramic 330pF/50V	E1C,EUT,E1K	
C450	963 9005 765	Electrolytic 10uF/35V	E3,EU,E2,EK,E2A,E1C,EUT,E1K	
C451	963 9005 765	Electrolytic 10uF/35V	E3,EU,E2,EK,E2A,E1C,EUT,E1K	
C452	963 9005 794	Electrolytic 100uF/16V	E3,EU,E2,EK,E2A,E1C,EUT,E1K	
C453	963 9004 614	Ceramic chip 27pF/50V	E3,EU,E2,EK,E2A,E1C,EUT,E1K	
C456	963 9004 672	Ceramic chip 680pF/50V	E3,EU,E2,EK,E2A,E1C,EUT,E1K	
C461	963 9004 591	Ceramic chip 22pF/50V	E3,EU,E2,EK,E2A,E1C,EUT,E1K	
C462	963 9004 656	Ceramic chip 470pF/50V	E2,EK,E2A	
C463	963 9004 782	Mylar film 0.056uF/100V	E3,EU,E2,EK,E2A,E1C,EUT,E1K	
C464		Ceramic 3pF/50V	E3,EU,E2,EK,E2A,E1C,EUT,E1K	
C465	963 9004 698	Ceramic chip 0.01uF/50V	E3,EU,E2,EK,E2A,E1C,EUT,E1K	
C471VT	963 9005 749	Electrolytic 1uF/50V	E3,EU,E2,EK,E2A,E1C,EUT,E1K	
C472VT	963 9004 753	Ceramic chip 0.047uF/50V	E3,EU,E2,EK,E2A,E1C,EUT,E1K	
C551		Electrolytic 2.2uF/50V		
C551M	963 9005 817	Electrolytic 100uF/35V		
C551S	963 9004 562	Ceramic 0.047uF/50V		
C551T	963 9005 765	Electrolytic 10uF/35V		
C552	963 9005 927	Electrolytic 0.1uF/50V		
C552FL	963 9005 765	Electrolytic 10uF/35V		
C552FR	963 9005 765	Electrolytic 10uF/35V		
C552T	963 9005 765	Electrolytic 10uF/35V		
C553	963 9005 927	Electrolytic 0.1uF/50V		
C553FL	963 9004 575	Ceramic chip 100pF/50V		
C553FR	963 9004 575	Ceramic chip 100pF/50V		
C553T	963 9004 708	Ceramic chip 0.1uF/50V		
C554	963 9005 927	Electrolytic 0.1uF/50V		
C554FL	963 9005 765	Electrolytic 10uF/35V		
C554FR	963 9005 765	Electrolytic 10uF/35V		
C554T	963 9004 708	Ceramic chip 0.1uF/50V		
C555	963 9004 546	Ceramic 0.01uF/16V		
C555FL	963 9004 643	Ceramic chip 47pF/50V		
C555FR	963 9004 643	Ceramic chip 47pF/50V		
C556	963 9004 546	Ceramic 0.01uF/16V		
C556FL	963 9005 765	Electrolytic 10uF/35V		
C556FR	963 9005 765	Electrolytic 10uF/35V		
C557	963 9005 765	Electrolytic 10uF/35V		
C557FL	963 0024 703	Mylar film 0.01uF/100V		
C557FR	963 0024 703	Mylar film 0.01uF/100V		
C558	963 9005 927	Electrolytic 0.1uF/50V		
C558FL	963 9004 782	Mylar film 0.056uF/100V		
C558FR	963 9004 782	Mylar film 0.056uF/100V		
C559FL	963 9008 640	Mylar film 0.022uF/100V		
C559FR	963 9008 640	Mylar film 0.022uF/100V		
C560FL	960 9008 611	Mylar film 0.0033uF/100V		
C560FR	960 9008 611	Mylar film 0.0033uF/100V		
C561FL	960 9008 695	Mylar film 0.0068uF/100V		
C561FR	960 9008 695	Mylar film 0.0068uF/100V		

Ref. No.	Part No.	Part Name	Remarks	New
C601D	963 9005 312	Electrolytic 100uF/10V	E3,EU,E2,EK,E2A,E1C,EUT,E1K	
C601D	963 9005 312	Electrolytic 100uF/10V	N	
C602D	963 9005 312	Electrolytic 100uF/10V	E3,EU,E2,EK,E2A,E1C,EUT,E1K	
C602D	963 9005 312	Electrolytic 100uF/10V	N	
C603D	963 9005 312	Electrolytic 100uF/10V	E3,EU,E2,EK,E2A,E1C,EUT,E1K	
C603D	963 9005 312	Electrolytic 100uF/10V	N	
C604D		Electrolytic 470uF/6.3V	E3,EU,E2,EK,E2A,E1C,EUT,E1K	
C604D		Electrolytic 470uF/6.3V	N	
C605D		Electrolytic 470uF/6.3V	E3,EU,E2,EK,E2A,E1C,EUT,E1K	
C605D		Electrolytic 470uF/6.3V	N	
C606D		Electrolytic 4700uF/6.3V	E3,EU,E2,EK,E2A,E1C,EUT,E1K	
C606D		Electrolytic 4700uF/16V	N	
C607D	963 9004 698	Ceramic chip 0.01uF/50V	E3,EU,E2,EK,E2A,E1C,EUT,E1K	
C607D	963 9004 575	Ceramic chip 100pF/50V	N	
C608D	963 9004 575	Ceramic chip 100pF/50V	N	
C609D	963 9004 575	Ceramic chip 100pF/50V	N	
C611D	963 9004 737	Ceramic chip 0.022uF/25V	N	
C612D	963 9005 312	Electrolytic 100uF/10V	N	
C613D	963 9005 312	Electrolytic 100uF/10V	N	
C614D	963 9004 737	Ceramic chip 0.022uF/25V	N	
C615D	963 9004 575	Ceramic chip 100pF/50V	N	
C616D	963 9004 575	Ceramic chip 100pF/50V	N	
C617D	963 9004 575	Ceramic chip 100pF/50V	N	
C618D	963 9005 749	Electrolytic 1uF/50V	E3,EU,E2,EK,E2A,E1C,EUT,E1K	
C618D	963 9005 749	Electrolytic 1uF/50V	N	
C619D	963 9005 749	Electrolytic 1uF/50V	E3,EU,E2,EK,E2A,E1C,EUT,E1K	
C619D	963 9005 749	Electrolytic 1uF/50V	N	
C620D	963 9005 914	Electrolytic 4.7uF/50V	E3,EU,E2,EK,E2A,E1C,EUT,E1K	
C620D	963 9005 914	Electrolytic 4.7uF/50V	N	
C621D		Ceramic 0.022uF/50V	E3,EU,E2,EK,E2A,E1C,EUT,E1K	
C621D	963 9004 737	Ceramic chip 0.022uF/25V	N	
C622D	963 9005 312	Electrolytic 100uF/10V	E3,EU,E2,EK,E2A,E1C,EUT,E1K	
C622D	963 9005 312	Electrolytic 100uF/10V	N	
C623D	963 9005 914	Electrolytic 4.7uF/50V	E3,EU,E2,EK,E2A,E1C,EUT,E1K	
C623D	963 9005 914	Electrolytic 4.7uF/50V	N	
C624D	963 9005 914	Electrolytic 4.7uF/50V	E3,EU,E2,EK,E2A,E1C,EUT,E1K	
C624D	963 9005 914	Electrolytic 4.7uF/50V	N	
C625D	963 9005 749	Electrolytic 1uF/50V	E3,EU,E2,EK,E2A,E1C,EUT,E1K	
C625D	963 9005 749	Electrolytic 1uF/50V	N	
C626D	963 9005 749	Electrolytic 1uF/50V	E3,EU,E2,EK,E2A,E1C,EUT,E1K	
C626D	963 9005 749	Electrolytic 1uF/50V	N	
C627D		Ceramic 0.022uF/50V	E3,EU,E2,EK,E2A,E1C,EUT,E1K	
C627D	963 9004 737	Ceramic chip 0.022uF/25V	N	
C628D	963 9005 312	Electrolytic 100uF/10V	E3,EU,E2,EK,E2A,E1C,EUT,E1K	
C628D	963 9005 312	Electrolytic 100uF/10V	N	
C629D	963 9004 575	Ceramic chip 100pF/50V	N	
C630D	963 9004 575	Ceramic chip 100pF/50V	N	
C631D	963 9004 575	Ceramic chip 100pF/50V	N	
C632D	963 9005 914	Electrolytic 4.7uF/50V	E3,EU,E2,EK,E2A,E1C,EUT,E1K	
C632D	963 9005 914	Electrolytic 4.7uF/50V	N	
C633D	963 9005 749	Electrolytic 1uF/50V	E3,EU,E2,EK,E2A,E1C,EUT,E1K	
C633D	963 9005 749	Electrolytic 1uF/50V	N	
C634D	963 9005 749	Electrolytic 1uF/50V	E3,EU,E2,EK,E2A,E1C,EUT,E1K	
C634D	963 9005 749	Electrolytic 1uF/50V	N	
C635D	963 9005 914	Electrolytic 4.7uF/50V	E3,EU,E2,EK,E2A,E1C,EUT,E1K	
C635D	963 9005 914	Electrolytic 4.7uF/50V	N	
C636D		Ceramic 0.022uF/50V	E3,EU,E2,EK,E2A,E1C,EUT,E1K	
C636D	963 9004 737	Ceramic chip 0.022uF/25V	N	
C637D	963 9005 312	Electrolytic 100uF/10V	E3,EU,E2,EK,E2A,E1C,EUT,E1K	
C637D	963 9005 312	Electrolytic 100uF/10V	N	
C638D	963 9005 914	Electrolytic 4.7uF/50V	E3,EU,E2,EK,E2A,E1C,EUT,E1K	

Ref. No.	Part No.	Part Name	Remarks	New
C638D	963 9005 914	Electrolytic 4.7uF/50V	N	
C651		Electrolytic 22uF/25V		
C651T	963 0021 900	Mylar film 0.047uF/100V		
C651T1	963 0021 900	Mylar film 0.047uF/100V		
C651T2	963 0021 900	Mylar film 0.047uF/100V		
C652	963 9004 546	Ceramic 0.01uF/16V		
C652		Electrolytic 22uF/25V		
C652T		Electrolytic 4700uF/16V		
C653	963 9004 546	Ceramic 0.01uF/16V		
C653		Electrolytic 22uF/25V		
C653T		Electrolytic 4700uF/16V		
C654		Electrolytic 22uF/25V		
C655		Electrolytic 22uF/25V		
C656		Electrolytic 22uF/25V		
C657		Electrolytic 22uF/25V		
C658		Electrolytic 22uF/25V		
C659		Electrolytic 470uF/6.3V		
C660		Electrolytic 10uF/50V		
C661		Electrolytic 470uF/6.3V		
C662		Electrolytic 10uF/50V		
C663		Electrolytic 470uF/6.3V		
C664		Electrolytic 10uF/50V		
C666		Electrolytic 0.47uF/50V		
C667		Electrolytic 10uF/50V		
C668		Electrolytic 0.47uF/50V		
C669		Electrolytic 10uF/50V		
C670		Electrolytic 0.47uF/50V		
C671		Electrolytic 10uF/50V		
C671S		Electrolytic 10uF/50V		
C672S	963 9005 862	Electrolytic 47uF/16V		
C676	963 9004 753	Ceramic chip 0.047uF/50V		
C677	963 9004 753	Ceramic chip 0.047uF/50V		
C680		Electrolytic 1uF/50V		
C681A	963 9004 753	Ceramic chip 0.047uF/50V		
C901SW	963 9005 914	Electrolytic 4.7uF/50V	E3,EU,E2,EK,E2A,E1C,EUT,E1K	
C901SW	963 9005 914	Electrolytic 4.7uF/50V	N	
C903	963 9004 575	Ceramic chip 100pF/50V	E3,EU,E2,EK,E2A,E1C,EUT,E1K	
C903	963 9004 575	Ceramic chip 100pF/50V	N	
C905	963 9004 575	Ceramic chip 100pF/50V	E3,EU,E2,EK,E2A,E1C,EUT,E1K	
C905	963 9004 575	Ceramic chip 100pF/50V	N	
C906	963 9004 575	Ceramic chip 100pF/50V	E3,EU,E2,EK,E2A,E1C,EUT,E1K	
C906	963 9004 575	Ceramic chip 100pF/50V	N	
C910	963 9004 575	Ceramic chip 100pF/50V	E3,EU,E2,EK,E2A,E1C,EUT,E1K	
C910	963 9004 575	Ceramic chip 100pF/50V	N	
C911	963 9004 698	Ceramic chip 0.01uF/50V	E3,EU,E2,EK,E2A,E1C,EUT,E1K	
C911	963 9004 698	Ceramic chip 0.01uF/50V	N	
C918	963 9004 698	Ceramic chip 0.01uF/50V	E3,EU,E2,EK,E2A,E1C,EUT,E1K	
C918	963 9004 698	Ceramic chip 0.01uF/50V	N	
C921	963 9004 575	Ceramic chip 100pF/50V	E3,EU,E2,EK,E2A,E1C,EUT,E1K	
C921	963 9004 575	Ceramic chip 100pF/50V	N	
C922	963 9004 575	Ceramic chip 100pF/50V	E3,EU,E2,EK,E2A,E1C,EUT,E1K	
C922	963 9004 575	Ceramic chip 100pF/50V	N	
C924	963 9004 575	Ceramic chip 100pF/50V	E3,EU,E2,EK,E2A,E1C,EUT,E1K	
C924	963 9004 575	Ceramic chip 100pF/50V	N	
C951	963 9004 575	Ceramic chip 100pF/50V	N	
C952	963 9004 575	Ceramic chip 100pF/50V	N	
<b>OTHER PARTS GROUP</b>				

Ref. No.	Part No.	Part Name	Remarks	New	
	CB401	963 0053 800	BEADS INDUCTOR	E3,EU,E2,EK,E2A,E1C,EUT,E1K	
	CF401	960 0187 104	Ceramic filter SFE10.7MA8	E3,EU,E1C,EUT,E1K	
	CF401	960 0177 509	Ceramic filter SFE10.7MS3GH	E2,EK,E2A	
	CF402	960 0187 104	Ceramic filter SFE10.7MA8	E3,EU	
	CF402	960 0177 509	Ceramic filter SFE10.7MS3GH	E2,EK,E2A,E1C,EUT,E1K	
	CF403	960 0187 609	Ceramic resonator	E3,EU,E2,EK,E2A,E1C,EUT,E1K	
	CN105	963 0059 105	2P connector cord	E2,E2A,E1K	
	CN401	963 0086 107	16P connector socket (TUC-P)	E3,EU,E2,EK,E2A,E1C,EUT,E1K	
	CN401	963 0085 603	5P connector socket (TUC-P)	N	
	CN402		11P SHIELD WIRE	E3,EU,E2,EK,E2A,E1C,EUT,E1K	
	CN402		11P SHIELD WIRE	N	
	CN506		3P WIRE	E3,EU,E2,EK,E2A,E1C,EUT,E1K	
	CN506		3P WIRE	N	
	CN508		5P WIRE		
	CN551	963 0085 506	9P connector socket (TUC-P)		
	CN552	963 0086 204	19P connector socket (TUC-P)		
	CN553	963 0086 408	20P connector socket (TUC-P)		
	CN554		14P WIRE		
	CN603D	960 0123 207	3P connector base		
	CP556	960 0239 609	13P connector base (TUC-P)		
	CP600		12P connector cord		
	CP603	963 0060 602	7P connector base		
	CP603D		7P WIRE	E3,EU,E2,EK,E2A,E1C,EUT,E1K	
	CP603D		7P WIRE	N	
	CP604		11P connector cord		
	F101		Fuse 2.5A	E2,E2A,E1K	
	F101A	960 0005 804	Fuse clip	E2,E2A,E1K	
	F101B	960 0005 804	Fuse clip	E2,E2A,E1K	
	FE401	960 0187 706	Front end	E3,EU,E2,EK,E2A,E1C,EUT,E1K	
	JACK601D		6P pin jack	E3,EU,E2,EK,E2A,E1C,EUT,E1K	
	JACK601D	204 6670 007	D connector	N	
	JACK602D		3P pin jack	E3,EU,E2,EK,E2A,E1C,EUT,E1K	
	JACK602D	204 6670 007	D connector	N	
	JACK603D		Mini jack	E3,EU,E2,EK,E2A,E1C,EUT,E1K	
	JACK603D	204 6670 007	D connector	N	
	JACK604D	960 0194 508	1P pin jack	E3,EU,E2,EK,E2A,E1C,EUT,E1K	
	JK401	960 0188 200	4P pin jack	N	
	JK402	960 0188 307	6P pin jack	E3,EU,E2,EK,E2A,E1C,EUT,E1K	
	JK402	960 0188 200	4P pin jack	N	
	JK651	960 0181 304	3P S terminal		
	JK652	960 0181 401	4P S terminal		
	JK653	960 0181 401	4P S terminal		
	L401	963 0052 102	Inductor 1uH	E3,EU,E2,EK,E2A,E1C,EUT,E1K	
	L402	960 0010 307	Inductor 10uH	E3,EU,E2,EK,E2A,E1C,EUT,E1K	
	L403	963 0056 409	MW IF COIL RBW07VB-K5025 BLK	E3,EU,E2,EK,E2A,E1C,EUT,E1K	
	RELAY551	963 0083 100	Relay (RSB12S DC12V)		
	T401	960 0186 600	MW IF COIL PCFMAF-270	E3,EU,E2,EK,E2A,E1C,EUT,E1K	
	T402	960 0007 349	FM DET TRANS	E3,EU,E2,EK,E2A,E1C,EUT,E1K	
	T403	960 0007 352	FM DET TRANS	E3,EU,E2,EK,E2A,E1C,EUT,E1K	
	T404	960 0071 207	MPX filter	E2,EK,E2A	
	T405	960 0071 207	MPX filter	E2,EK,E2A	

	Ref. No.	Part No.	Part Name	Remarks	New
	T406	960 0037 607	antibirdie filter	E2,EK,E2A	
	VR401	960 0096 606	Semi fixed resistor 20kohm	E3,EU,E2,EK,E2A,E1C,EUT,E1K	
	VR402	960 0096 402	Semi fixed resistor 100kohm	E3,EU,E2,EK,E2A,E1C,EUT,E1K	
	VR403	963 0052 005	Semi fixed resistor 200kohm	E3,EU,E2,EK,E2A,E1C,EUT,E1K	
	X401	960 0187 405	Crystal 7.2 MHz	E3,EU,E2,EK,E2A,E1C,EUT,E1K	
	X402	963 0043 302	Resonator CSB456F11	E3,EU,E2,EK,E2A,E1C,EUT,E1K	
	-		SHIELD PLATE GND		
	-	960 0184 000	Screw bracket	E3,EU,E2,EK,E2A,E1C,EUT,E1K	
	-	963 0054 003	Shield tuner pack	E3,EU,E2,EK,E2A,E1C,EUT,E1K	
	-		EARTH "D"PLATE	E3,EU,E2,EK,E2A,E1C,EUT,E1K	
	-		1P contact Ass'y	E3,EU,E2,EK,E2A,E1C,EUT,E1K	
	-	963 0052 403	3P antenna terminal	E3,EU,E2,EK,E2A,E1C,EUT,E1K	
	-	-	Heat sink		
	-	963 0018 007	Screw (2S 3X8 ZNY/BH)		
	-	960 0194 508	1P pin jack	N	
	-	-	Wire clamp		
	-	960 0143 203	AC outlet	E2,E2A	
	-		AC outlet	E1K	
	-				

## INPUT P.W.B. UNIT

	Ref. No.	Part No.	Part Name	Remarks	New
<b>SEMICONDUCTORS GROUP</b>					
	IC210SB	963 0024 004	IC NJM2068M		
	IC701	963 0083 207	IC TC9274N-011		
	IC702	960 0174 201	IC TC9273N-004		
	IC703	960 0174 502	IC NJM2068DD		
	IC704	960 0174 502	IC NJM2068DD		
	IC705	960 0174 502	IC NJM2068DD		
	IC706		IC KIC9459F		
	IC707	960 0174 502	IC NJM2068DD		
	IC708	960 0174 502	IC NJM2068DD		
	Q501C	960 0196 603	Transistor KTC2874B		
	Q501FL	960 0196 603	Transistor KTC2874B		
	Q501FR	960 0196 603	Transistor KTC2874B		
	Q501SL	960 0196 603	Transistor KTC2874B		
	Q501SR	960 0196 603	Transistor KTC2874B		
	Q502C	960 0196 205	Transistor KSA992F		
	Q502FL	960 0196 205	Transistor KSA992F		
	Q502FR	960 0196 205	Transistor KSA992F		
	Q502SL	960 0196 205	Transistor KSA992F		
	Q502SR	960 0196 205	Transistor KSA992F		
	Q503C	960 0196 205	Transistor KSA992F		
	Q503FL	960 0196 205	Transistor KSA992F		
	Q503FR	960 0196 205	Transistor KSA992F		
	Q503SL	960 0196 205	Transistor KSA992F		
	Q503SR	960 0196 205	Transistor KSA992F		
	Q504C	960 0196 506	Transistor KSC1845F		
	Q504FL	960 0196 506	Transistor KSC1845F		
	Q504FR	960 0196 506	Transistor KSC1845F		
	Q504SL	960 0196 506	Transistor KSC1845F		
	Q504SR	960 0196 506	Transistor KSC1845F		
	Q707M	963 0075 406	Transistor DTC114TS	E3,EU,EUT	
	D251	963 0096 605	Diode 1N4148WS		
	D252	963 0096 605	Diode 1N4148WS		
	D253	963 0096 605	Diode 1N4148WS		
	D254	963 0096 605	Diode 1N4148WS		
	D255	963 0096 605	Diode 1N4148WS		
	D256	963 0096 605	Diode 1N4148WS		
	D701B	963 0096 508	Diode 1N4148	E3,EU,EUT	
<b>RESISTORS GROUP</b>					
	R509C	960 9005 902	Metal film 1.2 kohm 1/4W		
	R509FL	960 9005 902	Metal film 1.2 kohm 1/4W		
	R509FR	960 9005 902	Metal film 1.2 kohm 1/4W		
	R509SL	960 9005 902	Metal film 1.2 kohm 1/4W		
	R509SR	960 9005 902	Metal film 1.2 kohm 1/4W		
	R511C	960 9004 301	Metal film 47 ohm 1/4W		
	R511FL	960 9004 301	Metal film 47 ohm 1/4W		
	R511FR	960 9004 301	Metal film 47 ohm 1/4W		
	R511SL	960 9004 301	Metal film 47 ohm 1/4W		
	R511SR	960 9004 301	Metal film 47 ohm 1/4W		
	R712B	960 9004 301	Metal film 47 ohm 1/4W		

Ref. No.	Part No.	Part Name	Remarks	New
<b>CAPACITORS GROUP</b>				
C231SB		Electrolytic 4.7uF/50V		
C232SB	963 9004 630	Ceramic chip 39pF/50V		
C251	963 9004 698	Ceramic chip 0.01uF/50V		
C252	963 9004 698	Ceramic chip 0.01uF/50V		
C253	963 9004 698	Ceramic chip 0.01uF/50V		
C254	963 9004 753	Ceramic chip 0.047uF/50V		
C255	963 9004 753	Ceramic chip 0.047uF/50V		
C501C	963 9005 820	Electrolytic 22uF/16V		
C501FL	963 9005 820	Electrolytic 22uF/16V		
C501FR	963 9005 820	Electrolytic 22uF/16V		
C501M	963 9005 765	Electrolytic 10uF/35V		
C501SL	963 9005 820	Electrolytic 22uF/16V		
C501SR	963 9005 820	Electrolytic 22uF/16V		
C502C	963 9005 765	Electrolytic 10uF/35V		
C502FL	963 9005 765	Electrolytic 10uF/35V		
C502FR	963 9005 765	Electrolytic 10uF/35V		
C502SL	963 9005 765	Electrolytic 10uF/35V		
C502SR	963 9005 765	Electrolytic 10uF/35V		
C503C	963 9003 165	Ceramic 220pF/500V		
C503FL	963 9003 165	Ceramic 220pF/500V		
C503FR	963 9003 165	Ceramic 220pF/500V		
C503SL	963 9003 165	Ceramic 220pF/500V		
C503SR	963 9003 165	Ceramic 220pF/500V		
C504C	963 9003 178	Ceramic 220pF/50V		
C504FL	963 9003 178	Ceramic 220pF/50V		
C504FR	963 9003 178	Ceramic 220pF/50V		
C504SL	963 9003 178	Ceramic 220pF/50V		
C504SR	963 9003 178	Ceramic 220pF/50V		
C505C	963 9003 181	Ceramic 33pF/500V		
C505FL	963 9003 181	Ceramic 33pF/500V		
C505FR	963 9003 181	Ceramic 33pF/500V		
C505SL	963 9003 181	Ceramic 33pF/500V		
C505SR	963 9003 181	Ceramic 33pF/500V		
C506C	963 9005 312	Electrolytic 100uF/10V		
C506FL	963 9005 312	Electrolytic 100uF/10V		
C506FR	963 9005 312	Electrolytic 100uF/10V		
C506SL	963 9005 312	Electrolytic 100uF/10V		
C506SR	963 9005 312	Electrolytic 100uF/10V		
C507C	963 9003 194	Mylar film 0.0022uF/100V		
C507FL	963 9003 194	Mylar film 0.0022uF/100V		
C507FR	963 9003 194	Mylar film 0.0022uF/100V		
C507SL	963 9003 194	Mylar film 0.0022uF/100V		
C507SR	963 9003 194	Mylar film 0.0022uF/100V		
C701BL		Electrolytic 4.7uF/50V		
C701BR		Electrolytic 4.7uF/50V		
C702BL	963 9004 698	Ceramic chip 0.01uF/50V		
C702BR	963 9004 698	Ceramic chip 0.01uF/50V		
C703B	963 9004 698	Ceramic chip 0.01uF/50V		
C703BL	963 9005 765	Electrolytic 10uF/35V		
C703BR	963 9005 765	Electrolytic 10uF/35V		
C704B	963 9004 698	Ceramic chip 0.01uF/50V		
C705B	963 9004 627	Ceramic chip 33pF/50V		
C706B	963 9004 575	Ceramic chip 100pF/50V		
C706CK	963 9004 575	Ceramic chip 100pF/50V		
C707B	963 9005 765	Electrolytic 10uF/35V		
C707DT	963 9004 575	Ceramic chip 100pF/50V		
C708ST	963 9004 575	Ceramic chip 100pF/50V		
C709L	963 9005 765	Electrolytic 10uF/35V		

	Ref. No.	Part No.	Part Name	Remarks	New
	C709R	963 9005 765	Electrolytic 10uF/35V		
	C710BL	963 9005 765	Electrolytic 10uF/35V		
	C710L	963 9004 575	Ceramic chip 100pF/50V		
	C710R	963 9004 575	Ceramic chip 100pF/50V		
	C711B	963 9005 875	Electrolytic 47uF/25V		
	C711L		Electrolytic 220uF/6.3V		
	C711R		Electrolytic 220uF/6.3V		
	C712B	963 9005 875	Electrolytic 47uF/25V		
	C712L	963 9004 779	Mylar film 0.024uF/50V		
	C712R	963 9004 779	Mylar film 0.024uF/50V		
	C713B	963 9004 698	Ceramic chip 0.01uF/50V		
	C713L	960 9008 695	Mylar film 0.0068uF/100V		
	C713R	960 9008 695	Mylar film 0.0068uF/100V		
	C714B	963 9004 698	Ceramic chip 0.01uF/50V		
	C714L		Electrolytic 4.7uF/50V		
	C714R		Electrolytic 4.7uF/50V		
	C715L	963 9004 737	Ceramic chip 0.022uF/25V		
	C715R	963 9004 737	Ceramic chip 0.022uF/25V		
	C716L	963 9005 765	Electrolytic 10uF/35V		
	C716R	963 9005 765	Electrolytic 10uF/35V		
	C717L	963 9004 601	Ceramic chip 220pF/50V		
	C717R	963 9004 601	Ceramic chip 220pF/50V		
	C718L	963 9005 309	Electrolytic 47uF/10V		
	C718R	963 9005 309	Electrolytic 47uF/10V		
	C719L	963 9005 749	Electrolytic 1uF/50V		
	C719R	963 9005 749	Electrolytic 1uF/50V		
	C720L	963 9003 152	Mylar film 0.068uF/100V		
	C720R	963 9003 152	Mylar film 0.068uF/100V		
	C721L	963 9003 152	Mylar film 0.068uF/100V		
	C721R	963 9003 152	Mylar film 0.068uF/100V		
	C723L	963 9005 765	Electrolytic 10uF/35V		
	C723R	963 9005 765	Electrolytic 10uF/35V		
	C724L	963 9004 698	Ceramic chip 0.01uF/50V		
	C724R	963 9004 698	Ceramic chip 0.01uF/50V		
	C725	963 9004 698	Ceramic chip 0.01uF/50V		
	C726	963 9004 698	Ceramic chip 0.01uF/50V		
	C727	963 9005 765	Electrolytic 10uF/35V		
	C728	963 9005 765	Electrolytic 10uF/35V		
<b>OTHER PARTS GROUP</b>					
	CN501	963 0086 107	16P connector socket (TUC-P)		
	CN502	963 0097 701	12P connector base		
	CN503	963 0085 603	5P connector socket (TUC-P)		
	CN504	963 0085 603	5P connector socket (TUC-P)		
	CN505	963 0097 206	8P connector socket (TUC-P)		
	CN507	963 0086 505	7P connector socket (TUC-P)		
	CN554	963 0050 405	14P connector base		
	CN701	963 0097 303	15P connector socket (TUC-P)		
	CN702	963 0086 709	11P connector socket (TUC-P)		
	CN703	963 0086 505	7P connector socket (TUC-P)		
	CN704		5P WIRE		
	CN705	963 0097 206	8P connector socket (TUC-P)		
	CP554B		5P connector base		
	CP902	963 0048 909	3P connector base		
	JK701	960 0188 307	6P pin jack		
	JK702	960 0188 200	4P pin jack		



	Ref. No.	Part No.	Part Name	Remarks	New
	JK703	960 0188 200	4P pin jack		
	JK704	960 0188 103	2P pin jack		
	L701L	235 9003 002	FTZ CHOKE COIL	E2,EK	
	L701R	235 9003 002	FTZ CHOKE COIL	E2,EK	
	RL701B	963 0083 100	Relay (RSB12S DC12V)	E3,EU,EUT	
	-		INPUT CUSHION		
	-	963 0094 102	PLATE INPUT		
	-	960 0184 000	Screw bracket		

## DSP P.W.B. UNIT

Ref. No.	Part No.	Part Name	Remarks	New
<b>SEMICONDUCTORS GROUP</b>				
IC801	269 0186 002	IC GP1FA502RZ		
IC802	269 0186 002	IC GP1FA502RZ		
IC803	269 0186 002	IC GP1FA502RZ		
IC804	963 0096 304	IC DSP MELODY 32 LQFP		
IC805		IC M29W800AT		
IC806	963 0095 606	IC IS61LV6416-12T		
IC807	963 0096 100	IC LC89057W		
IC808	963 0096 207	IC AD1837		
IC809	963 0074 203	IC MM74LCX244WMX		
IC810	963 0074 203	IC MM74LCX244WMX		
IC811	963 0074 203	IC MM74LCX244WMX		
IC812	963 0074 300	IC MM74HCT244WMX		
IC813	963 0095 907	IC 74LCX02MTC		
IC814		IC MM74HC00MTCX		
IC815A	963 0043 807	IC BA4510F		
IC816A	963 0043 807	IC BA4510F		
IC817	269 0189 009	IC GP1FA502TZ		
IC817A	963 0024 004	IC NJM2068M		
IC818A	963 0024 004	IC NJM2068M		
IC819A	963 0024 004	IC NJM2068M		
IC820A	963 0024 004	IC NJM2068M		
IC821	963 0096 003	IC 74LCX74MTC		
IC822	960 0159 501	IC KIA7805API		
IC823		IC RC1117-3.3		
IC824		IC RC1117-2.5		
Q804C	960 0196 603	Transistor KTC2874B		
Q804FL	960 0196 603	Transistor KTC2874B		
Q804FR	960 0196 603	Transistor KTC2874B		
Q804SB	960 0196 603	Transistor KTC2874B		
Q804SL	960 0196 603	Transistor KTC2874B		
Q804SR	960 0196 603	Transistor KTC2874B		
Q804SW	960 0196 603	Transistor KTC2874B		
Q805	269 0083 901	Transistor DTA114EK		
Q806	269 0082 902	Transistor DTC114EK		
Q807	269 0083 901	Transistor DTA114EK		
D801	963 0096 605	Diode 1N4148WS		
D806	963 0096 605	Diode 1N4148WS		
D807	963 0096 605	Diode 1N4148WS		
<b>CAPACITORS GROUP</b>				
C801	963 9004 708	Ceramic chip 0.1uF/50V		
C802	963 9004 591	Ceramic chip 22pF/50V		
C803	963 9004 591	Ceramic chip 22pF/50V		
C804	963 9004 591	Ceramic chip 22pF/50V		
C805	963 9004 591	Ceramic chip 22pF/50V		
C807	963 9004 708	Ceramic chip 0.1uF/50V		
C810	963 9004 708	Ceramic chip 0.1uF/50V		
C811	963 9005 309	Electrolytic 47uF/10V		
C812	963 9004 708	Ceramic chip 0.1uF/50V		
C813	963 9005 309	Electrolytic 47uF/10V		
C814	963 9004 591	Ceramic chip 22pF/50V		
C817	963 9005 927	Electrolytic 0.1uF/50V		

Ref. No.	Part No.	Part Name	Remarks	New
C818	963 9004 698	Ceramic chip 0.01uF/50V		
C820	963 9005 309	Electrolytic 47uF/10V		
C821	963 9005 312	Electrolytic 100uF/10V		
C822	963 9004 708	Ceramic chip 0.1uF/50V		
C823	963 9005 752	Electrolytic 10uF/35V		
C825	963 9005 749	Electrolytic 1uF/50V		
C826	963 9005 752	Electrolytic 10uF/35V		
C827	963 9005 309	Electrolytic 47uF/10V		
C835	963 9005 901	Electrolytic 470uF/10V		
C838	963 9004 708	Ceramic chip 0.1uF/50V		
C839	963 9004 708	Ceramic chip 0.1uF/50V		
C840	963 9004 698	Ceramic chip 0.01uF/50V		
C841	963 9005 846	Electrolytic 2.2uF/50V		
C842	963 9004 708	Ceramic chip 0.1uF/50V		
C843	963 9004 708	Ceramic chip 0.1uF/50V		
C844	963 9004 708	Ceramic chip 0.1uF/50V		
C845	963 9004 708	Ceramic chip 0.1uF/50V		
C846	963 9004 708	Ceramic chip 0.1uF/50V		
C847	963 9004 708	Ceramic chip 0.1uF/50V		
C848	963 9004 708	Ceramic chip 0.1uF/50V		
C849	963 9004 708	Ceramic chip 0.1uF/50V		
C850	963 9004 708	Ceramic chip 0.1uF/50V		
C851	963 9004 708	Ceramic chip 0.1uF/50V		
C852	963 9004 708	Ceramic chip 0.1uF/50V		
C853	963 9004 708	Ceramic chip 0.1uF/50V		
C854	963 9005 804	Electrolytic 100uF/25V		
C855	963 9005 804	Electrolytic 100uF/25V		
C856	963 9004 708	Ceramic chip 0.1uF/50V		
C857	963 9004 708	Ceramic chip 0.1uF/50V		
C858	963 9004 708	Ceramic chip 0.1uF/50V		
C859	963 9004 708	Ceramic chip 0.1uF/50V		
C860	963 9004 708	Ceramic chip 0.1uF/50V		
C861	963 9004 708	Ceramic chip 0.1uF/50V		
C862	963 9004 708	Ceramic chip 0.1uF/50V		
C863	963 9004 708	Ceramic chip 0.1uF/50V		
C864	963 9004 708	Ceramic chip 0.1uF/50V		
C864L	963 9005 862	Electrolytic 47uF/16V		
C864R	963 9005 862	Electrolytic 47uF/16V		
C865		Ceramic chip 0.022uF/50V		
C865L	963 9005 723	Ceramic chip 120pF/50V		
C865R	963 9005 723	Ceramic chip 120pF/50V		
C866	963 9004 708	Ceramic chip 0.1uF/50V		
C868		Ceramic chip 24pF/50V		
C869		Ceramic chip 24pF/50V		
C869L	963 9004 575	Ceramic chip 100pF/50V		
C869R	963 9004 575	Ceramic chip 100pF/50V		
C870	963 9004 698	Ceramic chip 0.01uF/50V		
C871	963 9004 708	Ceramic chip 0.1uF/50V		
C871L	963 9009 500	Mylar film 0.001uF/100V		
C871R	963 9009 500	Mylar film 0.001uF/100V		
C872	963 9004 708	Ceramic chip 0.1uF/50V		
C873	963 9004 698	Ceramic chip 0.01uF/50V		
C873C	963 9004 672	Ceramic chip 680pF/50V		
C873FL	963 9004 672	Ceramic chip 680pF/50V		
C873FR	963 9004 672	Ceramic chip 680pF/50V		
C873SB	963 9004 672	Ceramic chip 680pF/50V		
C873SL	963 9004 672	Ceramic chip 680pF/50V		
C873SR	963 9004 672	Ceramic chip 680pF/50V		
C873SW	963 9004 672	Ceramic chip 680pF/50V		
C874	963 9004 698	Ceramic chip 0.01uF/50V		
C874C		Ceramic chip 560pF/50V		

Ref. No.	Part No.	Part Name	Remarks	New
C874FL		Ceramic chip 560pF/50V		
C874FR		Ceramic chip 560pF/50V		
C874SB		Ceramic chip 560pF/50V		
C874SL		Ceramic chip 560pF/50V		
C874SR		Ceramic chip 560pF/50V		
C874SW		Ceramic chip 560pF/50V		
C875	963 9004 698	Ceramic chip 0.01uF/50V		
C875C	963 9005 752	Electrolytic 10uF/35V		
C875FL	963 9005 752	Electrolytic 10uF/35V		
C875FR	963 9005 752	Electrolytic 10uF/35V		
C875SB	963 9005 752	Electrolytic 10uF/35V		
C875SL	963 9005 752	Electrolytic 10uF/35V		
C875SR	963 9005 752	Electrolytic 10uF/35V		
C875SW	963 9005 752	Electrolytic 10uF/35V		
C876	963 9004 708	Ceramic chip 0.1uF/50V		
C876C	960 9008 611	Mylar film 0.0033uF/100V		
C876FL	960 9008 611	Mylar film 0.0033uF/100V		
C876FR	960 9008 611	Mylar film 0.0033uF/100V		
C876SB	960 9008 611	Mylar film 0.0033uF/100V		
C876SL	960 9008 611	Mylar film 0.0033uF/100V		
C876SR	960 9008 611	Mylar film 0.0033uF/100V		
C876SW	960 9008 611	Mylar film 0.0033uF/100V		
C877	963 9004 708	Ceramic chip 0.1uF/50V		
C880C	963 9005 752	Electrolytic 10uF/35V		
C880FL	963 9005 752	Electrolytic 10uF/35V		
C880FR	963 9005 752	Electrolytic 10uF/35V		
C880SB	963 9005 752	Electrolytic 10uF/35V		
C880SL	963 9005 752	Electrolytic 10uF/35V		
C880SR	963 9005 752	Electrolytic 10uF/35V		
C880SW	963 9005 752	Electrolytic 10uF/35V		
C916	963 9004 708	Ceramic chip 0.1uF/50V		
C917	963 9005 752	Electrolytic 10uF/35V		
C925	963 9004 708	Ceramic chip 0.1uF/50V		
C926	963 9005 752	Electrolytic 10uF/35V		
C931	963 9004 698	Ceramic chip 0.01uF/50V		
C937	963 9005 752	Electrolytic 10uF/35V		
C938	963 9005 749	Electrolytic 1uF/50V		
C939	963 9004 698	Ceramic chip 0.01uF/50V		
C943	963 9005 927	Electrolytic 0.1uF/50V		
C946	963 9004 708	Ceramic chip 0.1uF/50V		
C947	963 9004 708	Ceramic chip 0.1uF/50V		
C948	963 9005 752	Electrolytic 10uF/35V		
C949	963 9005 752	Electrolytic 10uF/35V		
C950	963 9004 708	Ceramic chip 0.1uF/50V		
C951	963 9005 901	Electrolytic 470uF/10V		
C952	963 9004 708	Ceramic chip 0.1uF/50V		
C953	963 9005 752	Electrolytic 10uF/35V		
C955	963 9004 708	Ceramic chip 0.1uF/50V		
C957	963 9004 708	Ceramic chip 0.1uF/50V		
C958	963 9005 312	Electrolytic 100uF/10V		
C959	963 9005 752	Electrolytic 10uF/35V		
C960	963 9004 708	Ceramic chip 0.1uF/50V		
C961	963 9005 752	Electrolytic 10uF/35V		
C962	963 9004 708	Ceramic chip 0.1uF/50V		
C965	963 9004 708	Ceramic chip 0.1uF/50V		
C966	963 9005 901	Electrolytic 470uF/10V		
C967	963 9004 708	Ceramic chip 0.1uF/50V		
C968	963 9004 698	Ceramic chip 0.01uF/50V		

	Ref. No.	Part No.	Part Name	Remarks	New
<b>OTHER PARTS GROUP</b>					
	CB803	963 0050 502	Chip emifil		
	CB805	963 0050 502	Chip emifil		
	CB806	963 0050 502	Chip emifil		
	CB807	963 0050 502	Chip emifil		
	CB808	963 0050 502	Chip emifil		
	CB809	963 0050 502	Chip emifil		
	CB810	963 0050 502	Chip emifil		
	CB812	963 0050 502	Chip emifil		
	CN801	963 0086 107	16P connector socket (TUC-P)		
	CN802	963 0086 204	19P connector socket (TUC-P)		
	CN803	963 0097 206	8P connector socket (TUC-P)		
	JACK801	963 0052 500	1P pin jack		
	L802	963 0050 803	Inductor 4.7uH		
	L804	963 0050 803	Inductor 4.7uH		
	L805	963 0050 803	Inductor 4.7uH		
	L806	963 0050 803	Inductor 4.7uH		
	L807	963 0050 900	Inductor 2.2uH		
	XTAL1	963 0095 101	CRYSTAL 12.288MHz		

## C-VIDEO P.W.B. UNIT

	Ref. No.	Part No.	Part Name	Remarks	New
<b>SEMICONDUCTORS GROUP</b>					
	IC1000 IC1001 IC1002	963 0083 304	IC BA7626 IC MM74HC4053MX IC BA7626		
	IC1003 IC1004 IC1005 IC1006 IC1007	963 0074 504 963 0074 504	IC BU2090F IC MM74HC4053MX IC BU2090F IC LC7478 IC NJM2274R		
	IC1008 IC208 IC209 IC210	960 0174 502 960 0174 502 960 0174 502	IC MM74HC4053MX IC NJM2068DD IC NJM2068DD IC NJM2068DD		
	Q1000 Q1001 Q1002 Q1003 Q1004	269 0083 901 269 0082 902	Transistor 2SA933S Transistor DTA114YS Transistor DTA114EK Transistor DTC114TK Transistor DTC114EK		
	Q1005 Q1006 Q1007 Q1008 Q1009	960 0005 105 269 0083 901 269 0082 902 960 0005 105	Transistor KTA1266Y Transistor DTA114EK Transistor DTC114TK Transistor DTC114EK Transistor KTA1266Y		
	Q1010 Q1011 Q1012 Q1013 Q1014	960 0196 603 269 0083 901 960 0005 105 269 0082 902 960 0005 105	Transistor KTC2874B Transistor DTA114EK Transistor KTA1266Y Transistor DTC114EK Transistor KTA1266Y		
	Q1015 Q1016 Q1017 Q1018 Q1019	960 0005 105 960 0005 202 960 0005 105 960 0005 105 960 0005 202	Transistor KTA1266Y Transistor KTC3198Y Transistor KTA1266Y Transistor KTA1266Y Transistor KTC3198Y		
	Q101SB Q1020 Q1021 Q1022 Q1023	960 0005 202	Transistor 2SD2390-Y Transistor KTC3198Y Transistor 2SA933S Transistor 2SA933S Transistor DTA114YS		
	Q1024 Q1025 Q1026 Q1027 Q1028	960 0005 202 960 0005 105 960 0005 105 960 0005 105 960 0005 105	Transistor KTC3198Y Transistor KTA1266Y Transistor KTA1266Y Transistor KTA1266Y Transistor KTA1266Y		
	Q1029 Q102SB Q103SB Q104SB Q201ML	960 0005 105 960 0196 506	Transistor KTA1266Y Transistor 2SB1560-Y Transistor 2SD947F Transistor KSC1845F Transistor KTC2875B	E3,EU	
	Q201MR Q202ML Q202MR Q501SB Q502SB	960 0196 603 960 0196 205	Transistor KTC2875B Transistor KTC2875B Transistor KTC2875B Transistor KTC2874B Transistor KSA992F	E3,EU E3,EU E3,EU	
	Q503SB Q504SB	960 0196 205 960 0196 506	Transistor KSA992F Transistor KSC1845F		
	D106	963 0096 508	Diode 1N4148		

Ref. No.	Part No.	Part Name	Remarks	New
D1000	963 0096 508	Diode 1N4148		
D1001	963 0096 508	Diode 1N4148		
D1002	963 0096 605	Diode 1N4148WS		
D1003	963 0096 605	Diode 1N4148WS		
D1004	963 0096 605	Diode 1N4148WS		
D1005	963 0096 605	Diode 1N4148WS		
D1006	963 0096 605	Diode 1N4148WS		
D1007	963 0096 605	Diode 1N4148WS		
D1009	963 0096 605	Diode 1N4148WS		
D1010	963 0096 508	Diode 1N4148		
D1011	963 0096 508	Diode 1N4148		
D1012	963 0096 508	Diode 1N4148		
D1013	963 0096 508	Diode 1N4148		
D1014	963 0096 605	Diode 1N4148WS		
ZD1000	960 0095 500	Zener diode MTZJ5.1B		
<b>RESISTORS GROUP</b>				
R104SB		Metal oxide 5.6 kohm 1W		
R105SB		Metal oxide 5.6 kohm 1W		
R106SB	963 9003 068	Metal film 4.7 ohm 1/4W (NB)		
R107SB	963 9003 068	Metal film 4.7 ohm 1/4W (NB)		
R108SB		Metal oxide 0.22 ohm 1W		
R109SB		Metal oxide 0.22 ohm 1W		
R110SB		Metal oxide 0.22 ohm 1W		
R1114	960 9003 807	Metal film 100 ohm 1/4W		
R111SB		Metal oxide 0.22 ohm 1W		
R118SB		Metal oxide 10 ohm 1W		
R119SB		Metal oxide 10 ohm 1W		
R509SB	960 9005 902	Metal film 1.2 kohm 1/4W		
R511SB	960 9004 301	Metal film 47 ohm 1/4W		
VR106		Semi fixed resistor 1 kohm		
<b>CAPACITORS GROUP</b>				
C100		Electrolytic 22uF/25V		
C1000		Electrolytic 22uF/25V		
C1001		Electrolytic 22uF/25V		
C1002	963 9005 312	Electrolytic 100uF/10V		
C1003	963 9004 753	Ceramic chip 0.047uF/50V		
C1004	963 9005 778	Electrolytic 10uF/50V		
C1005		Electrolytic 22uF/25V		
C1006	963 9004 753	Ceramic chip 0.047uF/50V		
C1007	963 9005 778	Electrolytic 10uF/50V		
C1008	963 9005 846	Electrolytic 2.2uF/50V		
C1010		æP-Ø³;ØÃ? 560pF/50V		
C1011	963 9004 520	Ceramic 100pF/50V		
C1012	963 9004 520	Ceramic 100pF/50V		
C1013	963 9005 778	Electrolytic 10uF/50V		
C1014		Electrolytic 470uF/6.3V		
C1015	963 9005 778	Electrolytic 10uF/50V		
C1016		Electrolytic 470uF/6.3V		
C1017	963 9005 778	Electrolytic 10uF/50V		
C1018		Electrolytic 470uF/6.3V		
C1019	963 9005 749	Electrolytic 1uF/50V		

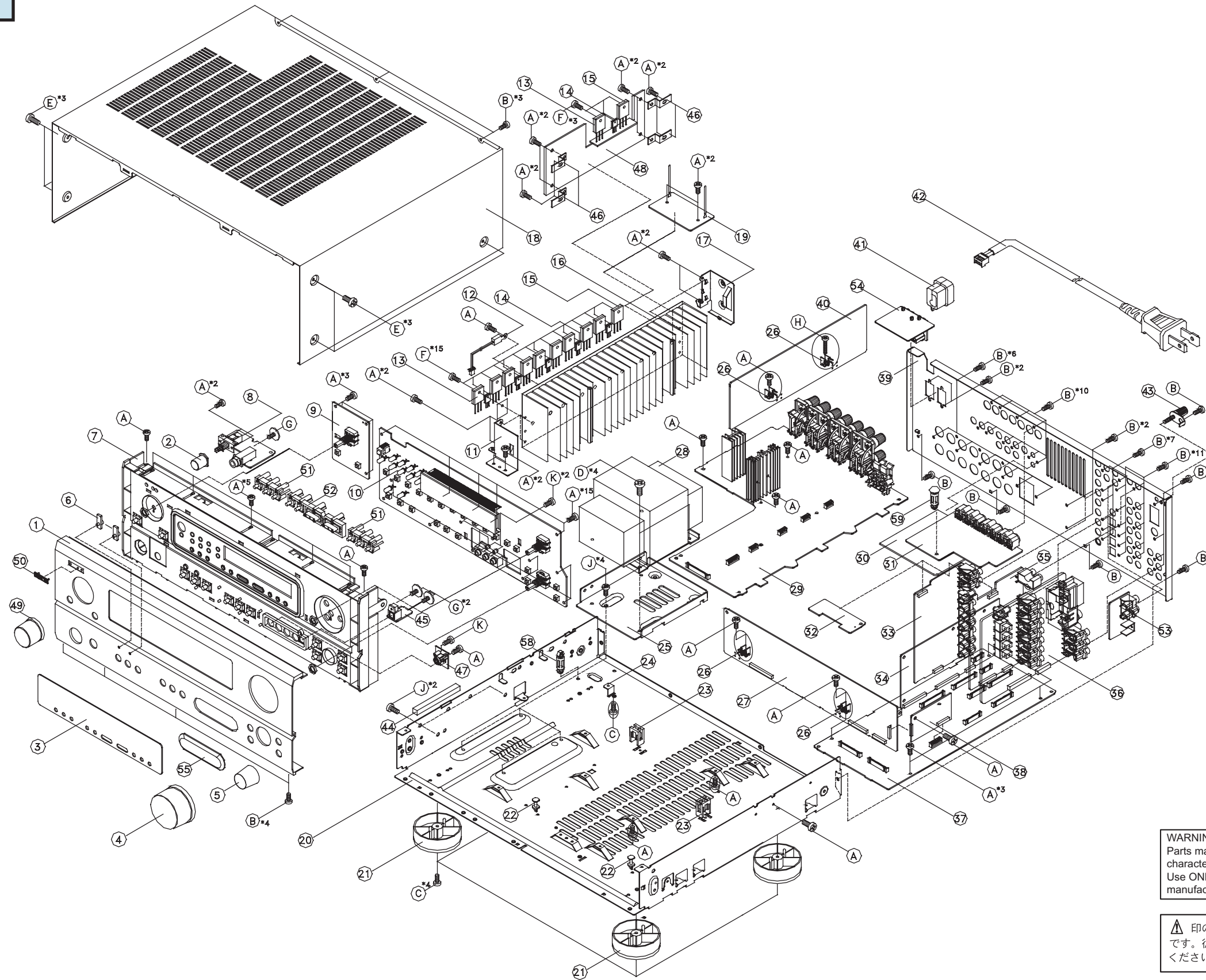
Ref. No.	Part No.	Part Name	Remarks	New
C101SB	963 9005 312	Electrolytic 100uF/10V		
C1020		Ceramic 1pF/50V		
C1021		Electrolytic 47uF/35V		
C1022		Ceramic chip 20pF/50V		
C1023	963 9005 749	Electrolytic 1uF/50V		
C1024	963 9004 737	Ceramic chip 0.022uF/25V		
C1025		Electrolytic 47uF/35V		
C1026		Electrolytic 47uF/35V		
C1027		Ceramic chip 20pF/50V		
C1028		Ceramic chip 24pF/50V		
C1029	963 9005 778	Electrolytic 10uF/50V		
C102SB	963 9005 778	Electrolytic 10uF/50V		
C1030	963 9005 778	Electrolytic 10uF/50V		
C1031	963 9005 749	Electrolytic 1uF/50V		
C1032		Ceramic chip 24pF/50V		
C1033	963 9004 575	Ceramic chip 100pF/50V		
C1034		Ceramic 1pF/50V		
C1035		Electrolytic 47uF/35V		
C1036		Ceramic 0.0012uF/16V		
C1037	963 9005 312	Electrolytic 100uF/10V		
C1038	963 9004 698	Ceramic chip 0.01uF/50V		
C1039	963 9005 749	Electrolytic 1uF/50V		
C103SB	963 9003 084	Ceramic 100pF/500V		
C104		Electrolytic 47uF/35V		
C1040	963 9004 575	Ceramic chip 100pF/50V		
C1041	963 9004 575	Ceramic chip 100pF/50V		
C1042	963 9004 737	Ceramic chip 0.022uF/25V		
C1044	963 9005 778	Electrolytic 10uF/50V		
C1045	963 9004 575	Ceramic chip 100pF/50V		
C1047	963 9005 778	Electrolytic 10uF/50V		
C1048	963 9005 846	Electrolytic 2.2uF/50V		
C1049	963 9004 753	Ceramic chip 0.047uF/50V		
C104SB	963 9003 084	Ceramic 100pF/500V		
C1050	963 9004 753	Ceramic chip 0.047uF/50V		
C1051	963 9004 698	Ceramic chip 0.01uF/50V		
C1052		Electrolytic 47uF/35V		
C1053	963 9004 753	Ceramic chip 0.047uF/50V		
C1054	963 9005 312	Electrolytic 100uF/10V		
C1055		Electrolytic 22uF/25V		
C1056	963 9005 749	Electrolytic 1uF/50V		
C1057		Electrolytic 47uF/35V		
C105SB	960 9003 108	Ceramic 0.022uF/25V		
C107SB	963 9003 097	Mylar film 0.1uF/250V		
C201ML	963 9004 575	Ceramic chip 100pF/50V	E3,EU	
C201MR	963 9004 575	Ceramic chip 100pF/50V	E3,EU	
C202ML	963 9005 914	Electrolytic 4.7uF/50V	E3,EU	
C202MR	963 9005 914	Electrolytic 4.7uF/50V	E3,EU	
C203ML	963 9005 914	Electrolytic 4.7uF/50V	E3,EU	
C203MR	963 9005 914	Electrolytic 4.7uF/50V	E3,EU	
C218	963 9004 753	Ceramic chip 0.047uF/50V		
C219	963 9004 753	Ceramic chip 0.047uF/50V		
C225	963 9004 753	Ceramic chip 0.047uF/50V		
C226	963 9004 753	Ceramic chip 0.047uF/50V		
C231C	963 9005 914	Electrolytic 4.7uF/50V		
C231FL	963 9005 778	Electrolytic 10uF/50V		
C231FR	963 9005 778	Electrolytic 10uF/50V		
C231SL	963 9005 914	Electrolytic 4.7uF/50V		
C231SR	963 9005 914	Electrolytic 4.7uF/50V		
C231SW	963 9005 914	Electrolytic 4.7uF/50V		
C232C	963 9004 669	Ceramic chip 56pF/50V		
C232FL	963 9004 669	Ceramic chip 56pF/50V		





	Ref. No.	Part No.	Part Name	Remarks	New
	C232FR	963 9004 669	Ceramic chip 56pF/50V		
	C232SL	963 9004 630	Ceramic chip 39pF/50V		
	C232SR	963 9004 630	Ceramic chip 39pF/50V		
	C232SW	963 9004 669	Ceramic chip 56pF/50V		
	C235SW	963 9004 575	Ceramic chip 100pF/50V		
	C243	963 9004 753	Ceramic chip 0.047uF/50V		
	C244	963 9004 753	Ceramic chip 0.047uF/50V		
	C501SB	963 9005 820	Electrolytic 22uF/16V		
	C502SB	963 9005 778	Electrolytic 10uF/50V		
	C503SB	963 9003 165	Ceramic 220pF/500V		
	C504SB	963 9003 178	Ceramic 220pF/50V		
	C505SB	963 9003 181	Ceramic 33pF/500V		
	C506SB	963 9005 312	Electrolytic 100uF/10V		
	C507SB	963 9003 194	Mylar film 0.0022uF/100V		
<b>OTHER PARTS GROUP</b>					
	CB1000	963 0053 800	BEADS INDUCTOR		
	CB1001	963 0053 800	BEADS INDUCTOR		
	CB1002		Inductor 33uH		
	CN1000		11P WIRE		
	CN1001		12P WIRE		
	CN1002	963 0085 409	10P connector socket (TUC-P)		
	CN1003	963 0085 700	6P connector socket (TUC-P)		
	CN105A	963 0059 105	2P connector cord	E3,EU,EUT	
	CN503V		12P WIRE		
	CN507	963 0066 114	5P connector base	E3,EU	
	CN555	963 0086 301	18P connector socket (TUC-P)		
	CN556	960 0239 900	13P connector socket (TUC-P)		
	CN602B	960 0123 207	3P connector base		
	CN704	963 0086 505	7P connector socket (TUC-P)		
⚠	F101	960 0188 705	Fuse 8A	E3,EU,EUT	
⚠	F101	960 0194 906	Fuse 8A	N	
	F101A	960 0005 804	Fuse clip	E3,EU,EUT	
	F101B	960 0005 804	Fuse clip	E3,EU,EUT	
	JACK201M		2P pin jack	E3,EU	
	JK601	960 0188 200	4P pin jack		
	JK602	960 0188 404	3P pin jack		
	JK603	960 0188 404	3P pin jack		
	JK604	963 0057 000	1P pin jack		
	L1000		Y/C SEPARATE FILTER		
	L101SB	963 0049 005	Inductor 0.5uH		
	TP106		3P connector base		
	XTAL1000		CRYSTAL 14.31818MHz		
⚠	-		AC outlet(2P)	E3,EU,EUT	
	-		SHIELD PLATE GND	E3,EU	

EXPLODED VIEW (FOR U.S.A., CANADA MODEL)

Parts List

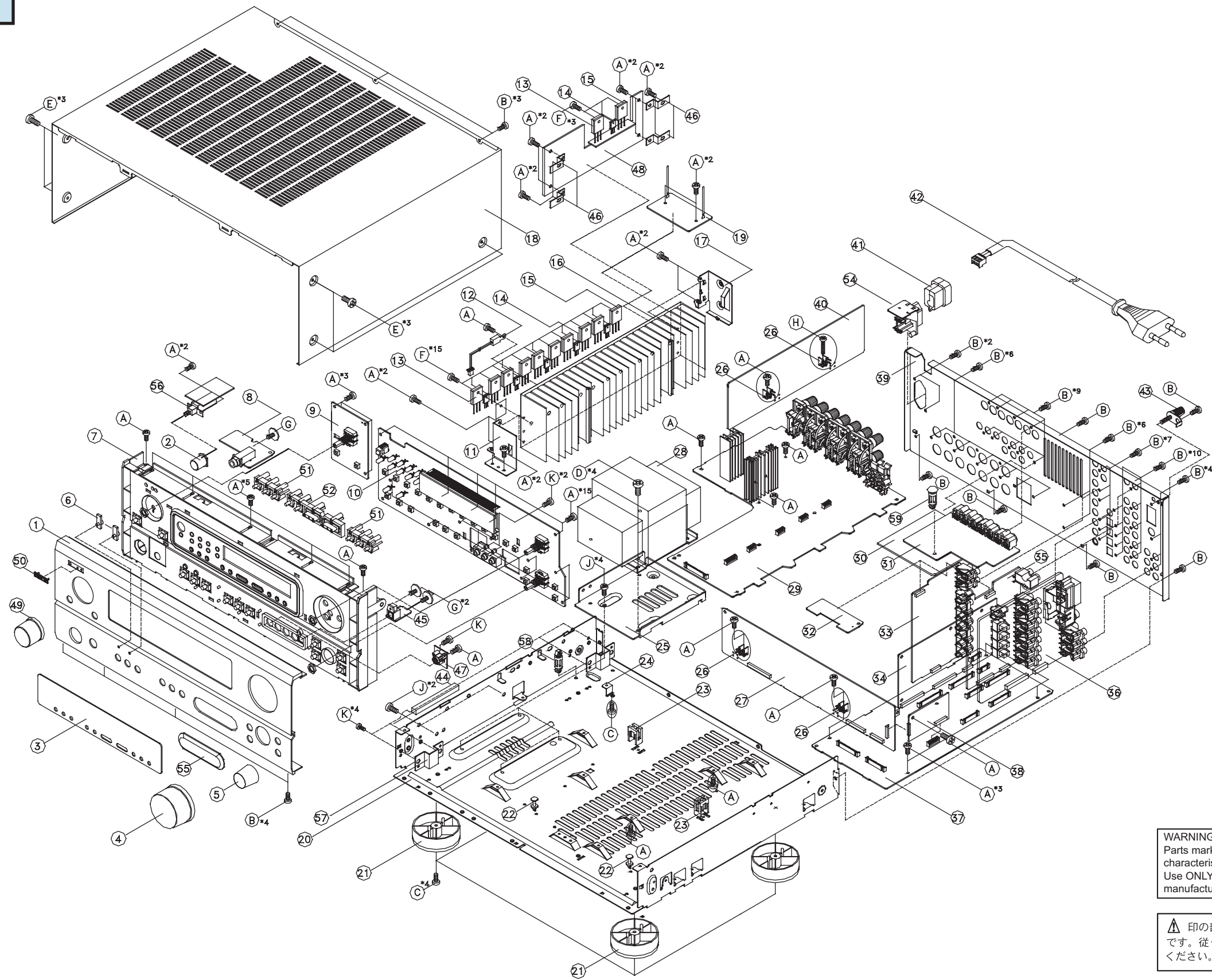



WARNING:  
 Parts marked with this symbol  have critical characteristics.  
 Use ONLY replacement parts recommended by the manufacturer.


 印の部品は安全を維持するために重要な部品です。従って交換時は必ず指定の部品を使用してください。

EXPLODED VIEW (FOR EUROPE, ASIA, KOREA MODEL)

Parts List

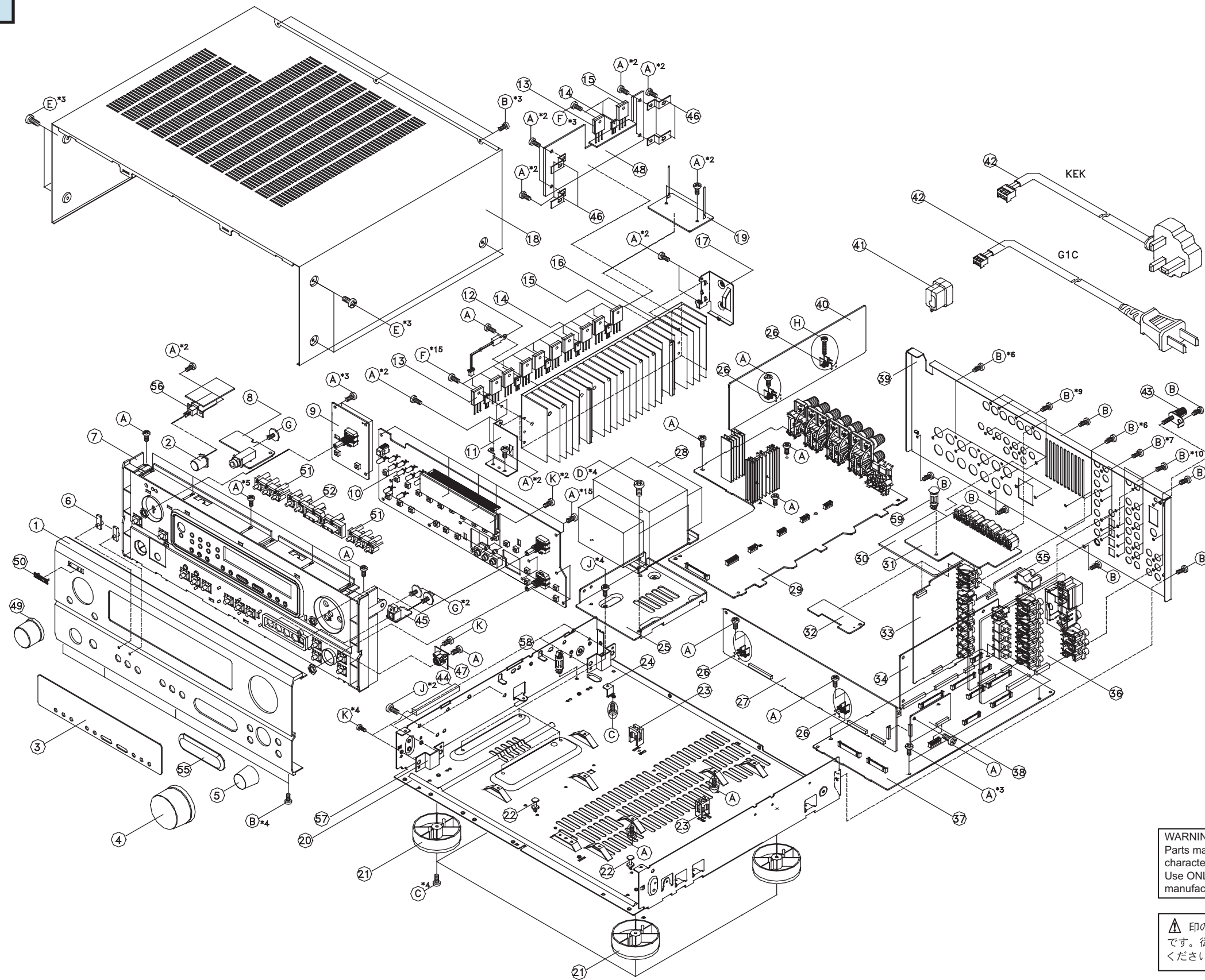



WARNING:  
Parts marked with this symbol  have critical characteristics.  
Use ONLY replacement parts recommended by the manufacturer.


 印の部品は安全を維持するために重要な部品です。従って交換時は必ず指定の部品を使用してください。

EXPLODED VIEW (FOR U.K., CHINA MODEL)

Parts List

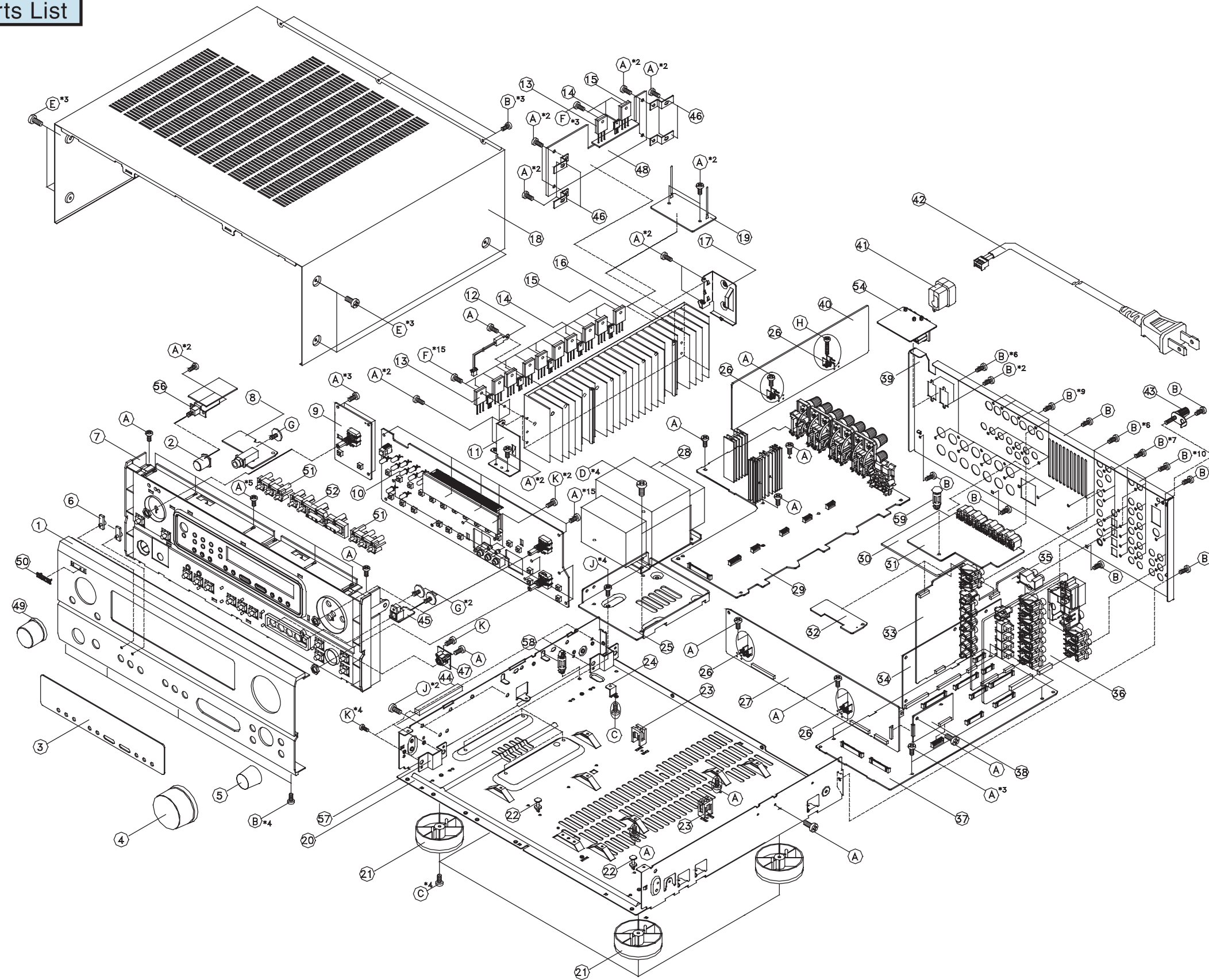


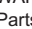
WARNING:  
Parts marked with this symbol  have critical characteristics.  
Use ONLY replacement parts recommended by the manufacturer.


 印の部品は安全を維持するために重要な部品です。従って交換時は必ず指定の部品を使用してください。

EXPLODED VIEW (FOR TAIWAN R.O.C. MODEL)

Parts List

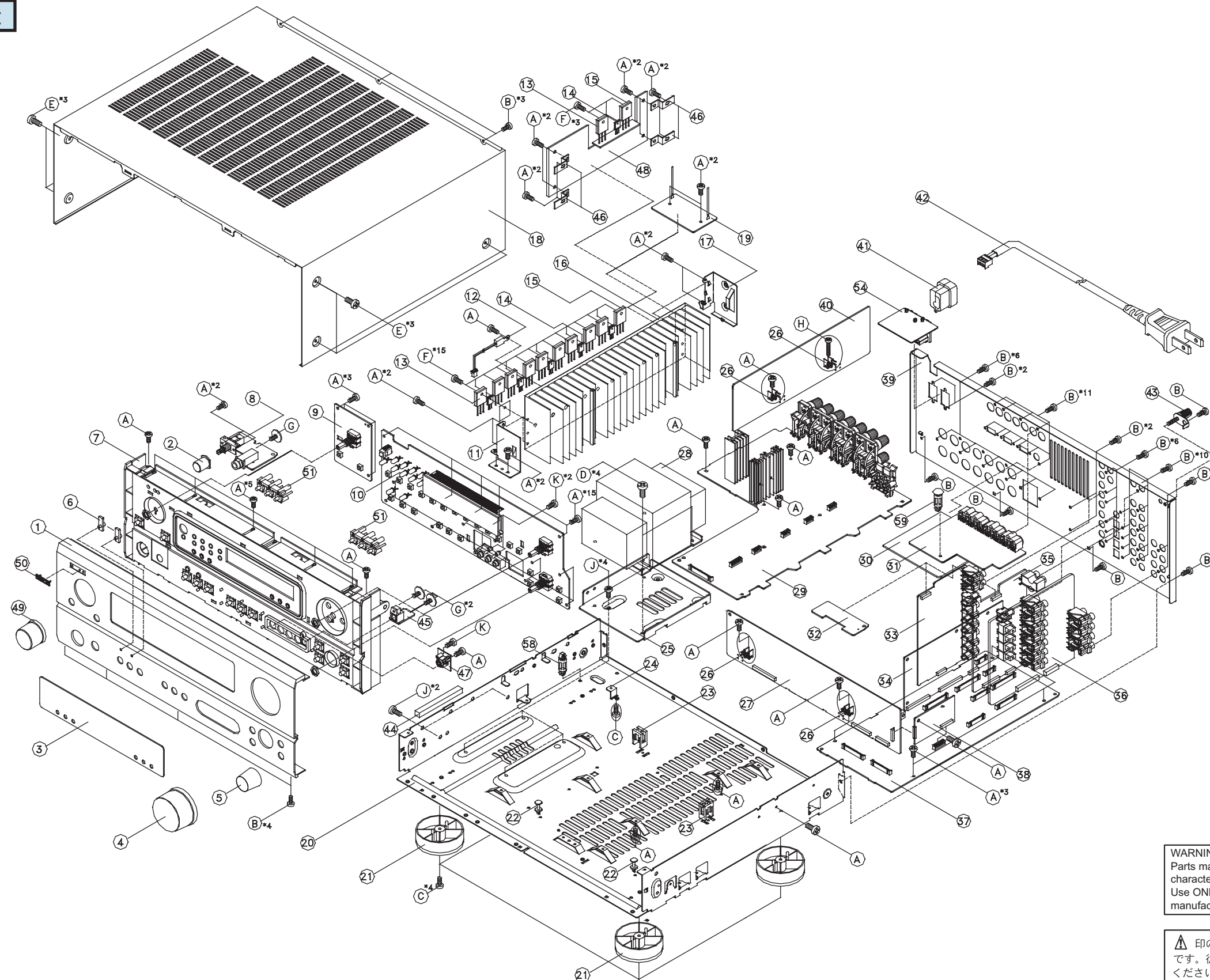



WARNING:  
Parts marked with this symbol  have critical characteristics.  
Use ONLY replacement parts recommended by the manufacturer.


 印の部品は安全を維持するために重要な部品です。従って交換時は必ず指定の部品を使用してください。

EXPLODED VIEW (FOR JAPAN MODEL)

Parts List



WARNING:  
Parts marked with this symbol  have critical characteristics.  
Use ONLY replacement parts recommended by the manufacturer.

 印の部品は安全を維持するために重要な部品です。従って交換時は必ず指定の部品を使用してください。

## PARTS LIST OF EXPLODED VIEW

**Note :** The symbols in the column "Remarks" indicate the following destinations.

E3 : U.S.A. & Canada model  
 EU : U.S.A. model (AVR-884)  
 E2 : Europe model  
 EK : U.K. model  
 E2A : Asia model

E1C : China model  
 EUT : Taiwan R.O.C. model  
 E1K : Korea model  
 N : Japan model

Ref. No.	Part No.	Part Name	Remarks	Q'ty	New
		MAIN P.W.B ASSY	E3,EU E2 EK E2A	1 1 1 1	
			E1C EUT E1K N	1 1 1 1	
8		HEAD PHONE P.W.B ASSY		1	
9		SWITCH P.W.B ASSY		1	
29		MAIN P.W.B ASSY		1	
32		CDR-CNT P.W.B ASSY		1	
56		POWER SWITCH P.W.B ASSY	E2,EK,E2A,E1C,EUT,E1K	1	
		CPU P.W.B ASSY	E3,EU	1	
			E2 EK E2A E1C EUT	1 1 1 1 1	
			E1K N	1 1	
10		FRONT P.W.B ASSY		1	
37		CPU P.W.B ASSY		1	
45		FRONT-OPTICAL P.W.B ASSY		1	
47		FRONT-S-VIDEO P.W.B ASSY		1	
		CNT P.W.B ASSY	E3,EU E2 EK E2A	1 1 1 1	
			E1C EUT E1K N	1 1 1 1	
19		VIDEO-CNT P.W.B ASSY		1	
27		CNT P.W.B ASSY		1	
30		COMPONENT-VIDEO P.W.B ASSY	E3,EU,E2,EK,E2A,E1C,EUT,E1K	1	
30		D-VIDEO P.W.B ASSY	N	1	
31		S-VIDEO P.W.B ASSY		1	
36		TUNER P.W.B ASSY		1	
54		OUTLET(E2) P.W.B ASSY	E2,E2A	1	
		OUTLET(E2) P.W.B ASSY	E1K	1	
		INPUT P.W.B ASSY	E3,EU E2 EK	1 1 1	
			E2A E1C EUT E1K N	1 1 1 1 1	
35		INPUT P.W.B ASSY		1	
40		PRE-AMP P.W.B ASSY		1	
		DSP P.W.B ASSY	E3,EU E2	1 1	

Ref. No.	Part No.	Part Name	Remarks	Q'ty	New
			EK	1	
			E2A	1	
			E1C	1	
			EUT	1	
			E1K	1	
			N	1	
34		DSP P.W.B ASSY C-VIDEO P.W.B ASSY	E3,EU	1	
			E2	1	
			EK	1	
			E2A	1	
			E1C	1	
			EUT	1	
			E1K	1	
			N	1	
33		C-VIDEO P.W.B ASSY		1	
38		CPU-CNT P.W.B ASSY		1	
48		1CH-AMP P.W.B ASSY		1	
53		MULTI OUT P.W.B ASSY	E3,EU	1	
54		OUTLET(E3) P.W.B ASSY	E3,EU,EUT,N	1	
1		FRONT PANEL	E3	1	
		FRONT PANEL	EU	1	
		FRONT PANEL	E2(Black model),EK	1	
		FRONT PANEL	Silver model	1	
		FRONT PANEL	E2A	1	
		FRONT PANEL	E1C,EUT,E1K	1	
		FRONT PANEL	N	1	
2		POWER BUTTON	Black model	1	
		POWER BUTTON	Silver model	1	
		POWER BUTTON	Gold model	1	
3		WINDOW	E3,EU	1	
		WINDOW	E2,EK,E2A	1	
		WINDOW	E1C,EUT,E1K	1	
		WINDOW	N	1	
4		VOLUME KNOB	Black model	1	
		VOLUME KNOB	Silver model	1	
		VOLUME KNOB	Gold model	1	
5		SELECT KNOB	Black model	1	
		SELECT KNOB	Silver model	1	
		SELECT KNOB	Gold model	1	
6		LENS		2	
7		INNER PANEL(BK)	E3,EU	1	
		INNER PANEL(BK)	E2(Black model),EK	1	
		INNER PANEL(SILVER)	Silver model	1	
		INNER PANEL(GO)	E2A,E1C,EUT,E1K	1	
		INNER PANEL(GO)	N	1	
11		HEAT SINK BRACKET F		1	
12		POSISTOR P43T7D330BW16		1	
13		TRANSISTOR 2SB1560Y	Q102C,FL,FR,SL,SR	5	
14		TRANSISTOR 2SD2390Y	Q101C,FL,FR,SL,SR	5	
15		TRANSISTOR 2SD947F	Q103C,FL,FR,SL,SR	5	
16		HEAT SINK		1	
17		HEAT SINK BRACKET B		1	
18		TOP COVER	Black model	1	
		TOP COVER	Silver model	1	
		TOP COVER	Gold model	1	
20		MAIN CHASSIS		1	
21		FOOT ASSY	E3,U,2(Black),K,2A,1C,UT,1K	4	
		FOOT ASSY	Silver model	4	
		FOOT ASSY	N	4	
22		CARD SPACER		2	

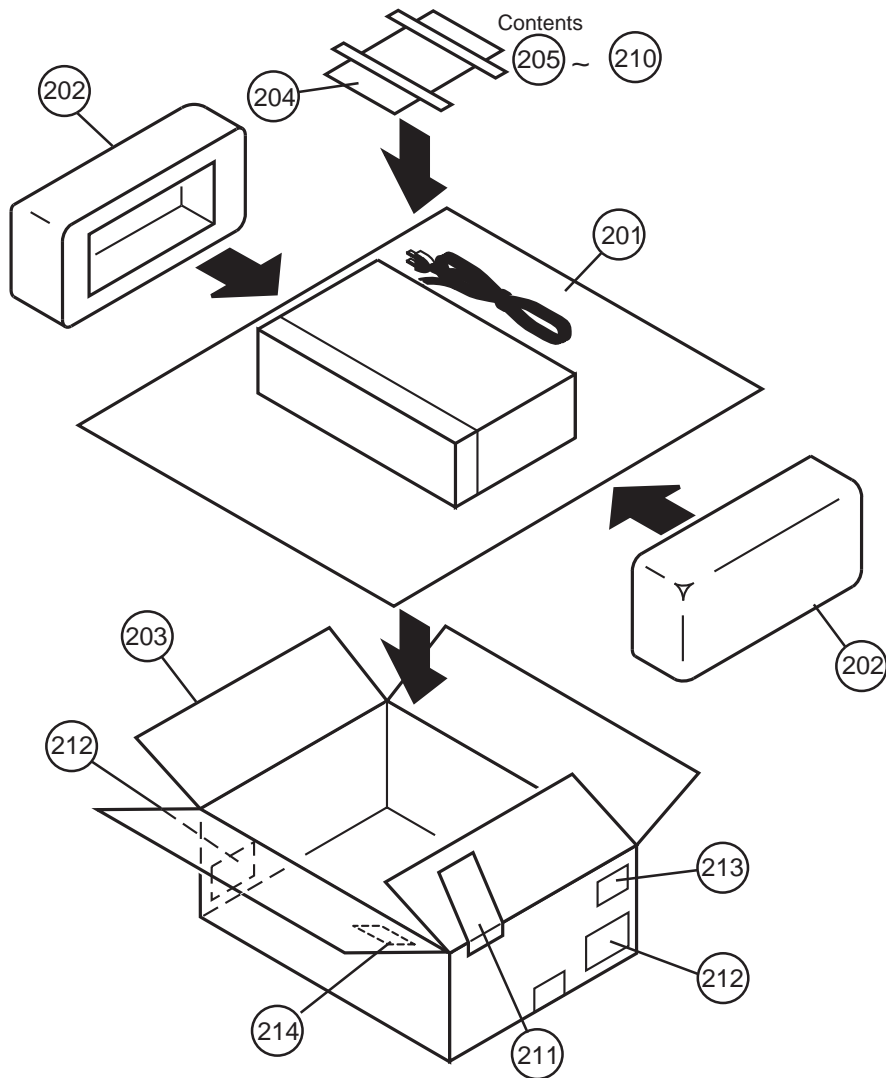


	Ref. No.	Part No.	Part Name	Remarks	Q'ty	New
	23		PCB SUPPORTER		2	
	24		SUPPORTER BRACKET		1	
	25		TRANS BRACKET		1	
	26	960 0184 000	SCREW BRACKET		4	
	28		POWER TRANS	E3,EU,EUT	1	
			POWER TRANS	E2,EK,E2A	1	
			POWER TRANS	E1C,E1K	1	
			POWER TRANS	N	1	
	39		BACK PANEL	E3	1	
			BACK PANEL	EU	1	
			BACK PANEL	E2,E2A	1	
			BACK PANEL	EK	1	
			BACK PANEL	E1C	1	
			BACK PANEL	EUT	1	
			BACK PANEL	E1K	1	
			BACK PANEL	N	1	
	41		AC CORD STOPPER	E3,EU,E2,EK,E2A,E1C,EUT,E1K	1	
	42		AC CORD	E3,EU,EUT	1	
			AC CORD	E2,E2A	1	
			AC CORD	EK	1	
			AC CORD	E1C	1	
			AC CORD	E1K	1	
			AC CORD	N	1	
	43		TERMINAL		1	
	44		TRANS CUSHION		1	
	46		PCB BRACKET		4	
	49		FUNCTION KNOB	Black model	1	
			FUNCTION KNOB	Silver model	1	
			FUNCTION KNOB	Gold model	1	
	50		DENON BADGE	Black model	1	
			DENON BADGE	Silver model	1	
			DENON BADGE	Gold model	1	
	51		BUTTON (3KEY)		2	
	52		BUTTON (6KEY)	E3,EU,E2,EK,E2A,E1C,EUT,E1K	1	
	55		RCA COVER	Black model	1	
			RCA COVER	Silver model	1	
	57		SIDE BRACKET	E2,EK,E2A,E1C,EUT,E1K	2	
	58		PC SUPPORTER		1	
	59		PCB SUPPORTER		1	
★		960 0093 104	PUSH LIVET	E2,EK,E2A,E1C,EUT,E1K	14	
★		-	WIRE CLAMP		1	
★		-	CLAMP		8	
★		963 0061 407	FUSE CAUTION LABEL	E3,EU	1	
★			FFC CABLE		1	
★			LICENSE LABEL	EUT	1	
★			SERIAL LABEL	E1K	1	
<b>SCREWS</b>						
	A	963 0018 007	SCREW (2S 3X8 ZNY/BH)		57	
	B	960 0108 701	SCREW (2S 3X10 DOT BK)	E3,EU	54	
	B	960 0108 701	SCREW (2S 3X10 DOT BK)	E2,E2A,EUT,E1K,N	51	
				EK,E1C	49	
	C	963 0048 200	SCREW (2S 3X10 ZNY/BH)	E3,EU,E2,EK,E2A,E1C,EUT,E1K	5	
				N	6	
	D	960 9008 417	SCREW (3S 4X8 ZNY/BH)		4	
	E	963 0048 307	SCREW (2S 4X8 DOT BK)	Black model	6	
		963 9004 012	SCREW (2S 4X8 DOT NI)	Silver & Gold models	6	
	F		SCREW (2S 3X14 WASHER ZNY/HH)		18	
	G	960 9008 420	SCREW (2S 3X8 WASHER)		3	

	Ref. No.	Part No.	Part Name	Remarks	Q'ty	New
	H	963 0018 104	SCREW (2S 3X17 ZNY/BH)	E3,Silver & Gold models	2	
			SCREW (2S 3X17 BK/BH)	EU,E2(Black model),EK	2	
	J	963 9004 025	SCREW (3S 4X6 ZNY/BH)		6	
	K		SCREW (2S 3X17 BK/BH)	Black model	3	
			SCREW (2S 3X17 NI/BH)	Silver model	3	
		963 0018 104	SCREW (2S 3X17 ZNY/BH)	Gold model	3	
★		963 9004 041	SCREW (2S 3X5 ZNY/BH)	E2,EK,E2A,E1C,EUT,E1K	4	

# PACKING VIEW

## Parts List



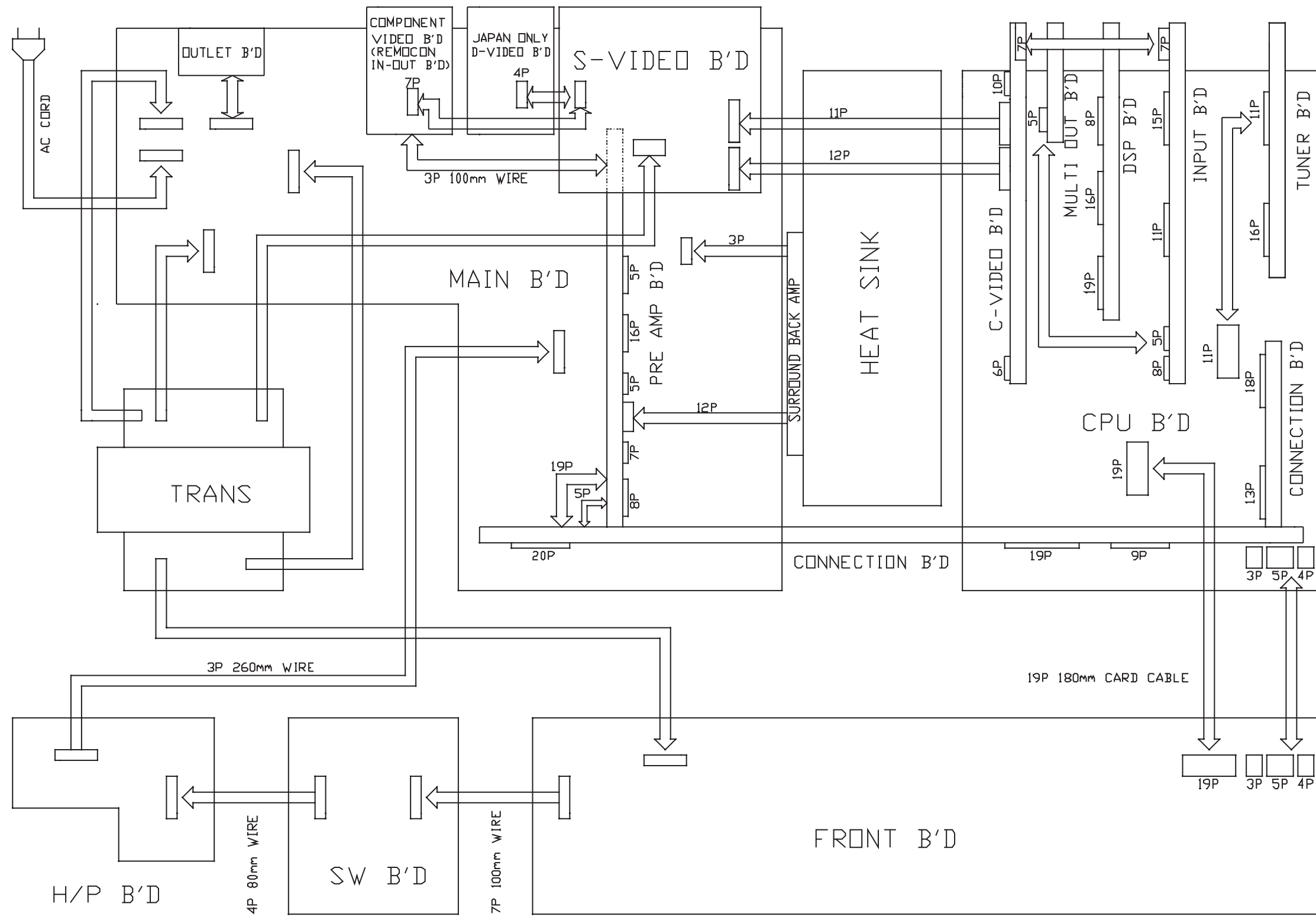
## PARTS LIST OF PACKING &amp; ACCESSORIES

**Note :** The symbols in the column "Remarks" indicate the following destinations.

E3 : U.S.A. & Canada model  
 EU : U.S.A. model (AVR-884)  
 E2 : Europe model  
 EK : U.K. model  
 E2A : Asia model  
 E1C : China model  
 EUT : Taiwan R.O.C. model  
 E1K : Korea model  
 N : Japan model


Ref. No.	Part No.	Part Name	Remarks	Q'ty	New
201		SET POLY BAG		1	
202		CUSHION		1	
203		CARTON CASE	E3	1	
		CARTON CASE	EU	1	
		CARTON CASE	E2,E2A	1	
		CARTON CASE	EK	1	
		CARTON CASE	E1C,E1K	1	
		CARTON CASE	EUT	1	
		CARTON CASE	N	1	
204		POLY BAG		1	
205		INSTRUCTION MANUAL	E3,EU	1	
		INSTRUCTION MANUAL	E2,EK	1	
		INSTRUCTION MANUAL	E2A,E1C,EUT	1	
		INSTRUCTION MANUAL	E1K	1	
		INSTRUCTION MANUAL	N	1	
206		SERVICE STATION CARD	E3,EU,E2,EK,E2A,E1C,EUT,E1K	1	
		SERVICE STATION CARD	N	1	
207		AM LOOP ANTENNA	E3,EU,E2,EK,E2A,E1C,EUT,E1K	1	
208		FM ANTENNA	E3,EU,E2,EK,E2A,E1C,EUT,E1K	1	
209		REMOCON RC-939	E3,EU	1	
		REMOCON RC-940	E2,EK,E2A,E1C,EUT,E1K,N	1	
210		BATTERY (R6P/AA)		2	
211		DEL WARRANTY HOME GUARANTEE CARD	E3,EU N	1 1	
212		CONTROL LABEL	E3,EU,E2,EK,E2A,E1C,EUT,E1K	2	
213		UPC LABEL	E3	1	
		UPC LABEL	EU	1	
		UPC LABEL	E2(Black model)	1	
		UPC LABEL	E2(Silver model)	1	
		UPC LABEL	EK	1	
		POS LABEL	N	1	
214		CARTON LABEL	E1C	1	
		CARTON LABEL	EUT	1	
★		COLOR LABEL	Silver model	2	
★		COLOR LABEL	Gold model	2	
★		PAD	EK	2	
★		NOTICE SHEET	N	1	

WIRING DIAGRAM



## NOTE FOR SCHEMATIC DIAGRAM

### WARNING:

Parts marked with this symbol  have critical characteristics.

Use ONLY replacement parts recommended by the manufacturer.

### CAUTION:

Before returning the unit to the customer, make sure you make either (1) a leakage current check or (2) a line to chassis resistance check. If the leakage current exceeds 0.5 milliamps, or if the resistance from chassis to either side of the power cord is less than 460 kohms, the unit is defective.

### WARNING:

DO NOT return the unit to the customer until the problem is located and corrected.

### NOTICE:

ALL RESISTANCE VALUES IN OHM. k=1,000 OHM

M=1,000,000 OHM

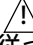
ALL CAPACITANCE VALUES IN MICRO FARAD.

P=MICRO-MICRO FARAD

EACH VOLTAGE AND CURRENT ARE MEASURED AT NO SIGNAL INPUT CONDITION.

CIRCUIT AND PARTS ARE SUBJECT TO CHANGE WITHOUT PRIOR NOTICE.

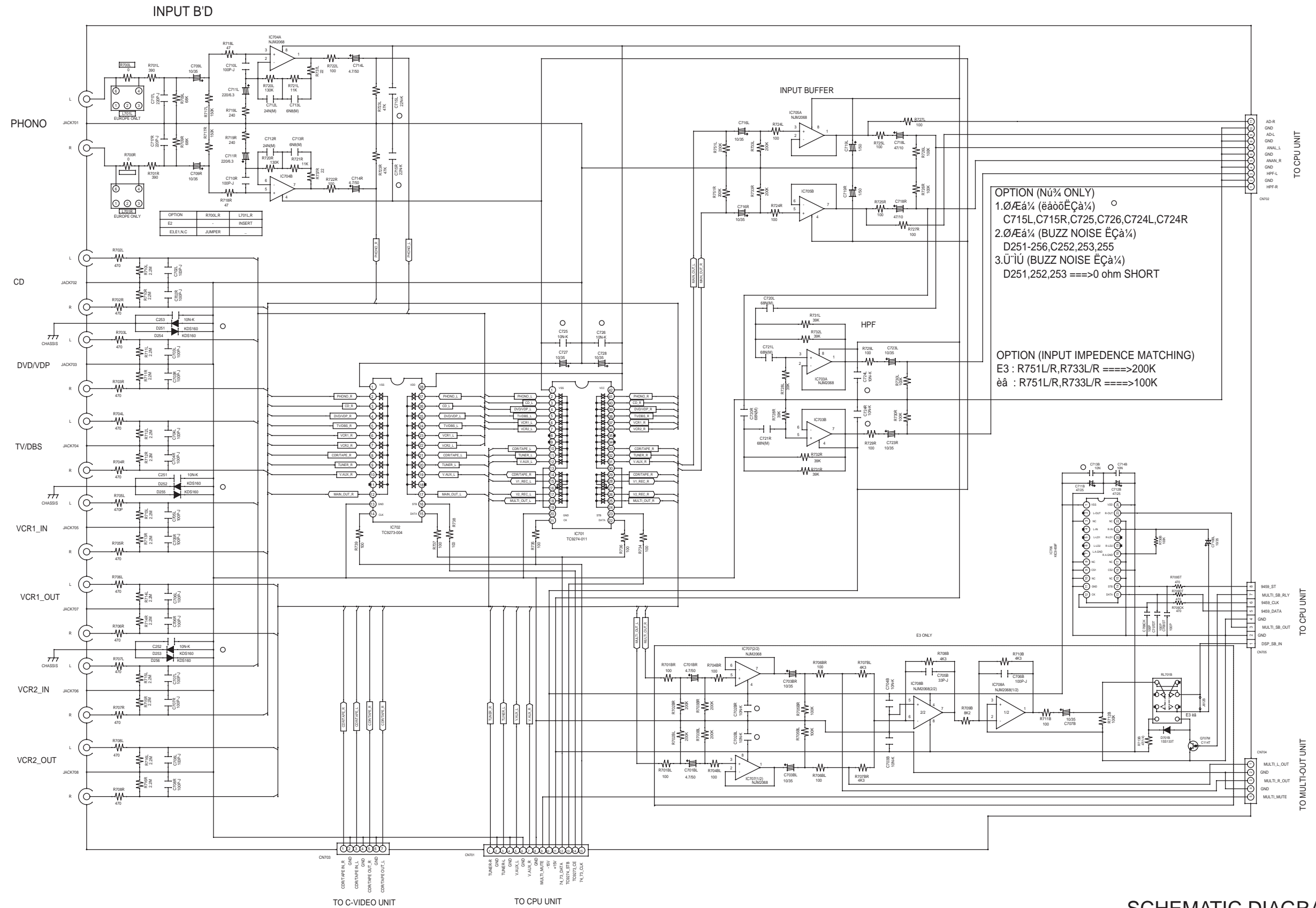
## 配線図について

 印の部品は安全を維持するために重要な部品です。従って交換時は必ず指定の部品を使用してください。

### 注)

- (1) 指定なき抵抗値は  $\Omega$ 、k は  $k\Omega$ 、M は  $M\Omega$  を示す。
- (2) 指定なきコンデンサーの値は  $\mu F$ 、p は  $pF$  を示す。
- (3) 各部の電圧は無信号の値を示す。
- (4) この配線図は基本配線図です。改良等のため変更することがありますのでご了承ください。

**SCHEMATIC DIAGRAMS (1/11)**



**SCHEMATIC DIAGRAMS (1/11)**  
**INPUT UNIT**

REC SIGNAL LINE

A  
B  
C  
D  
E

1 2 3 4 5 6 7 8

SCHEMATIC DIAGRAMS (2/11)

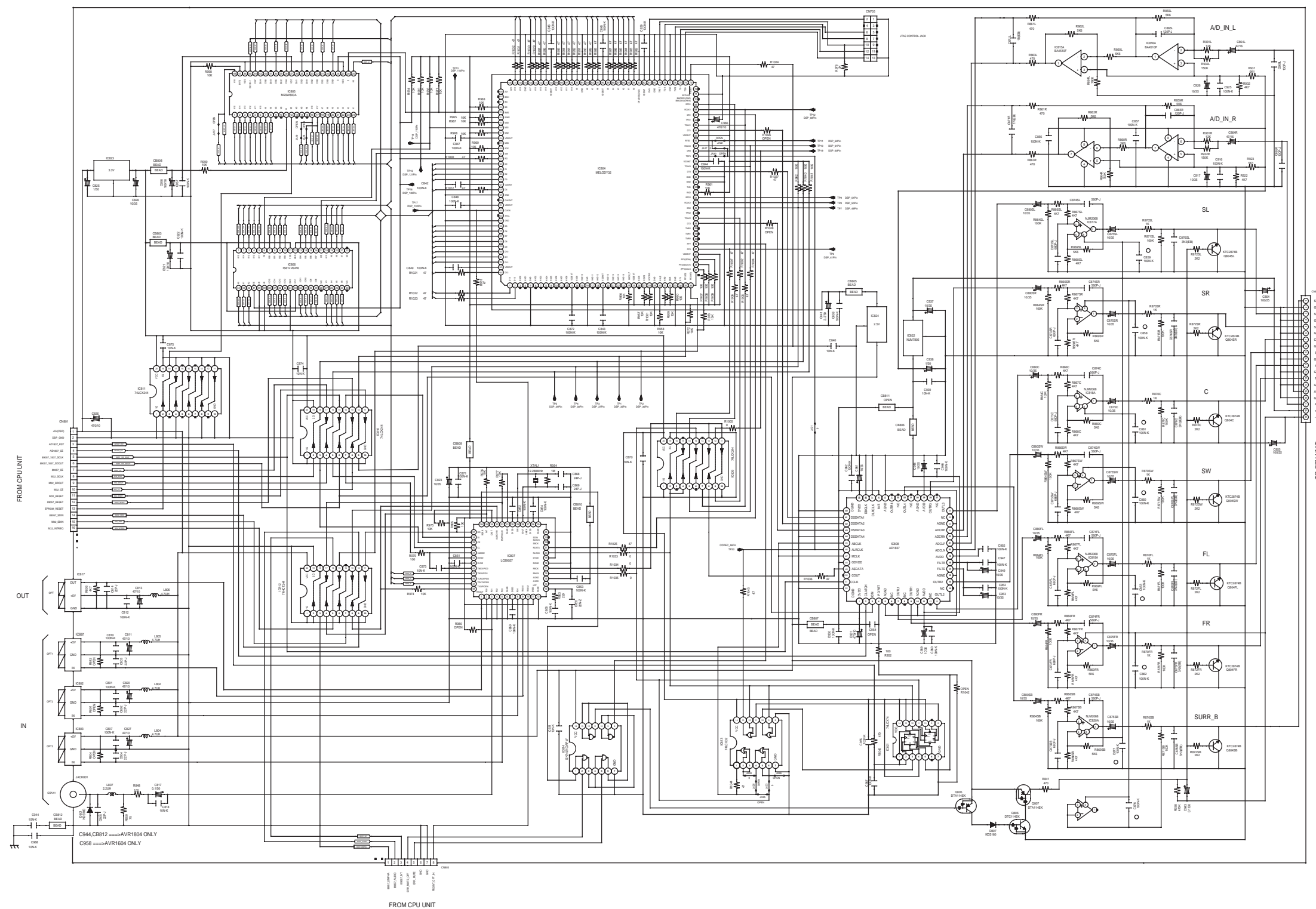
A

B

C

D

E



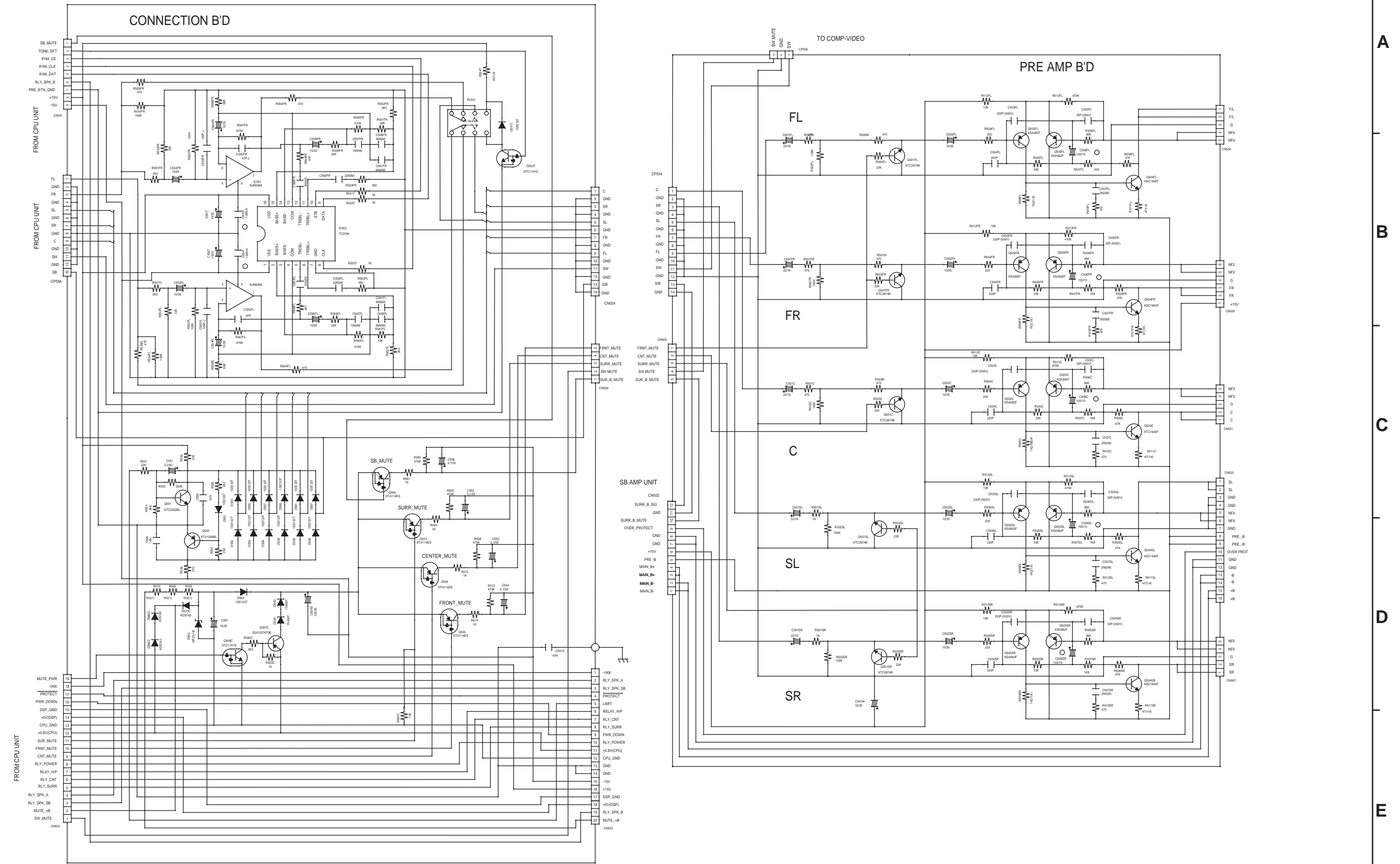
SCHEMATIC DIAGRAMS (2/11)  
DSP UNIT

REC SIGNAL LINE



1 2 3 4 5 6 7 8

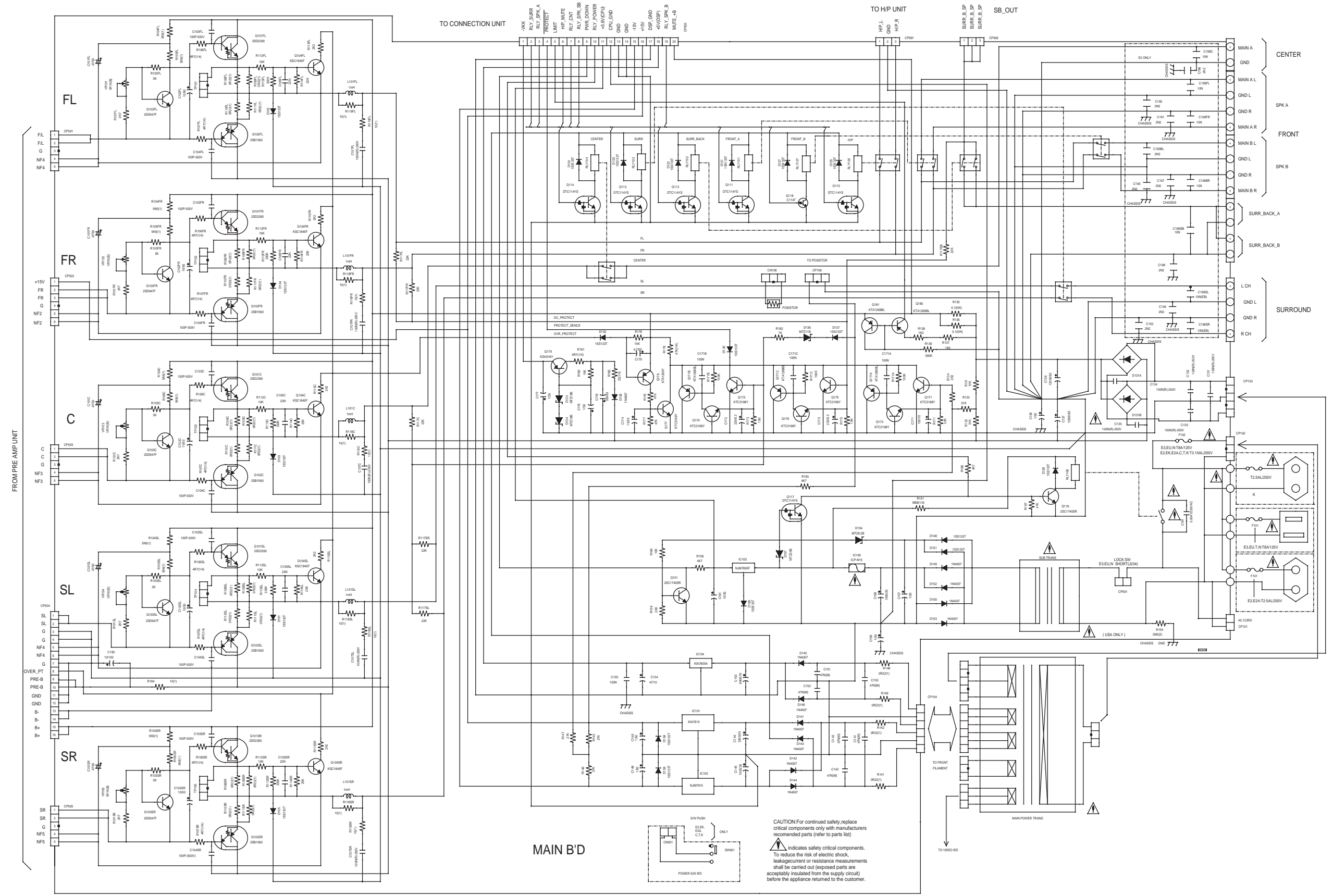
**SCHEMATIC DIAGRAMS (3/11)**



**SCHEMATIC DIAGRAMS (3/11)**  
 CNT UNIT  
 PRE AMP UNIT  
 REC SIGNAL LINE

1 2 3 4 5 6 7 8

**SCHEMATIC DIAGRAMS (4/11)**



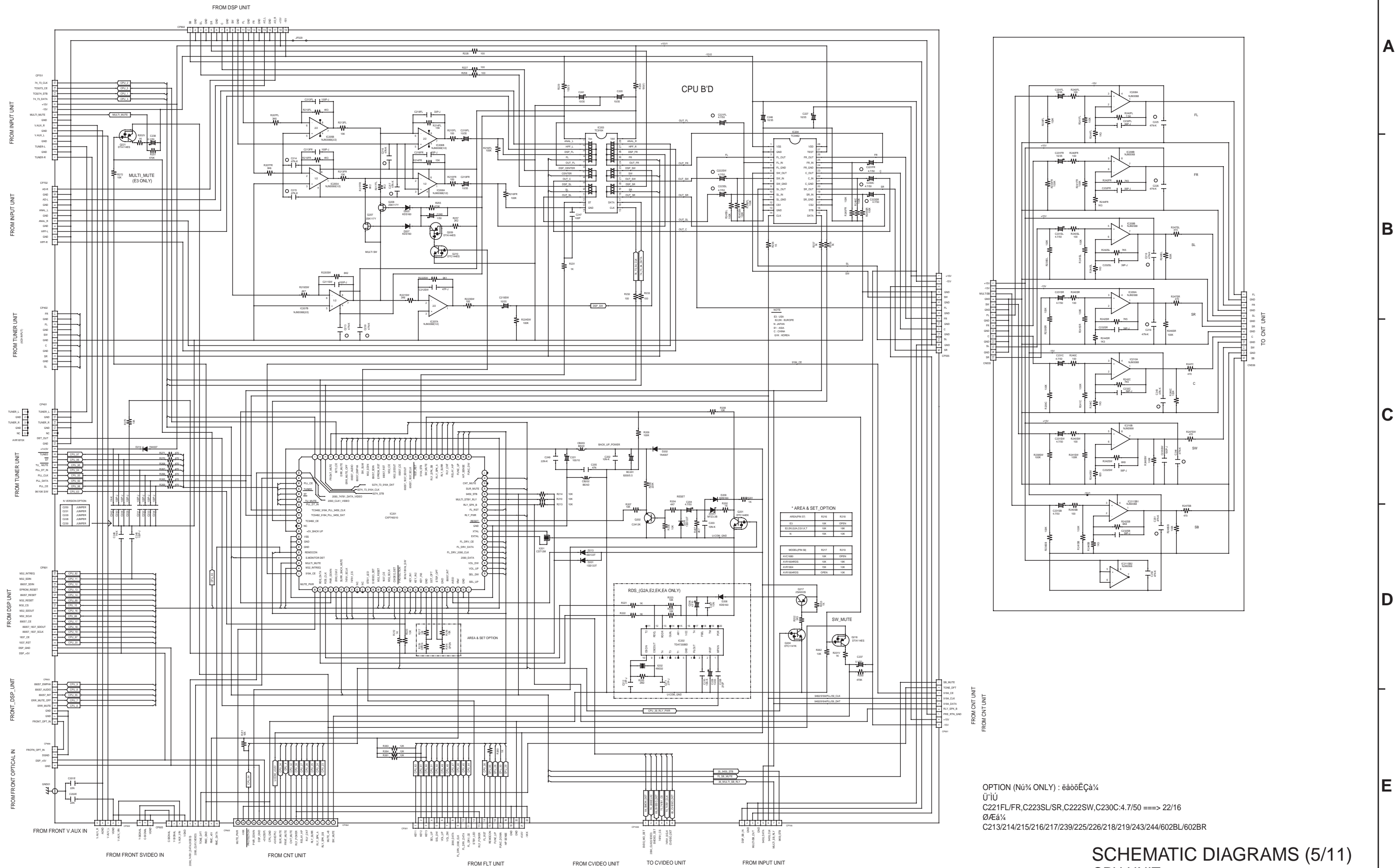
A  
B  
C  
D  
E

**CAUTION** For continued safety, replace critical components only with manufacturers recommended parts (refer to parts list).  
⚠ indicates safety critical components. To reduce the risk of electric shock, leakage or resistance measurements shall be carried out (exposed parts are acceptably insulated from the supply circuit) before the appliance returned to the customer.

**SCHEMATIC DIAGRAMS (4/11)  
MAIN UNIT**

REC SIGNAL LINE

**SCHEMATIC DIAGRAMS (5/11)**



OPTION (Nô¼ ONLY) : èàòðÈÇà¼  
 ÛÛ  
 C221FL/FR,C223SL/SR,C222SW,C230C:4.7/50 ==> 22/16  
 Ø/È¼¼  
 C213/214/215/216/217/239/225/226/218/219/243/244/602BL/602BR

**SCHEMATIC DIAGRAMS (5/11)**  
 CPU UNIT  
 CPU-CNT UNIT

REC SIGNAL LINE

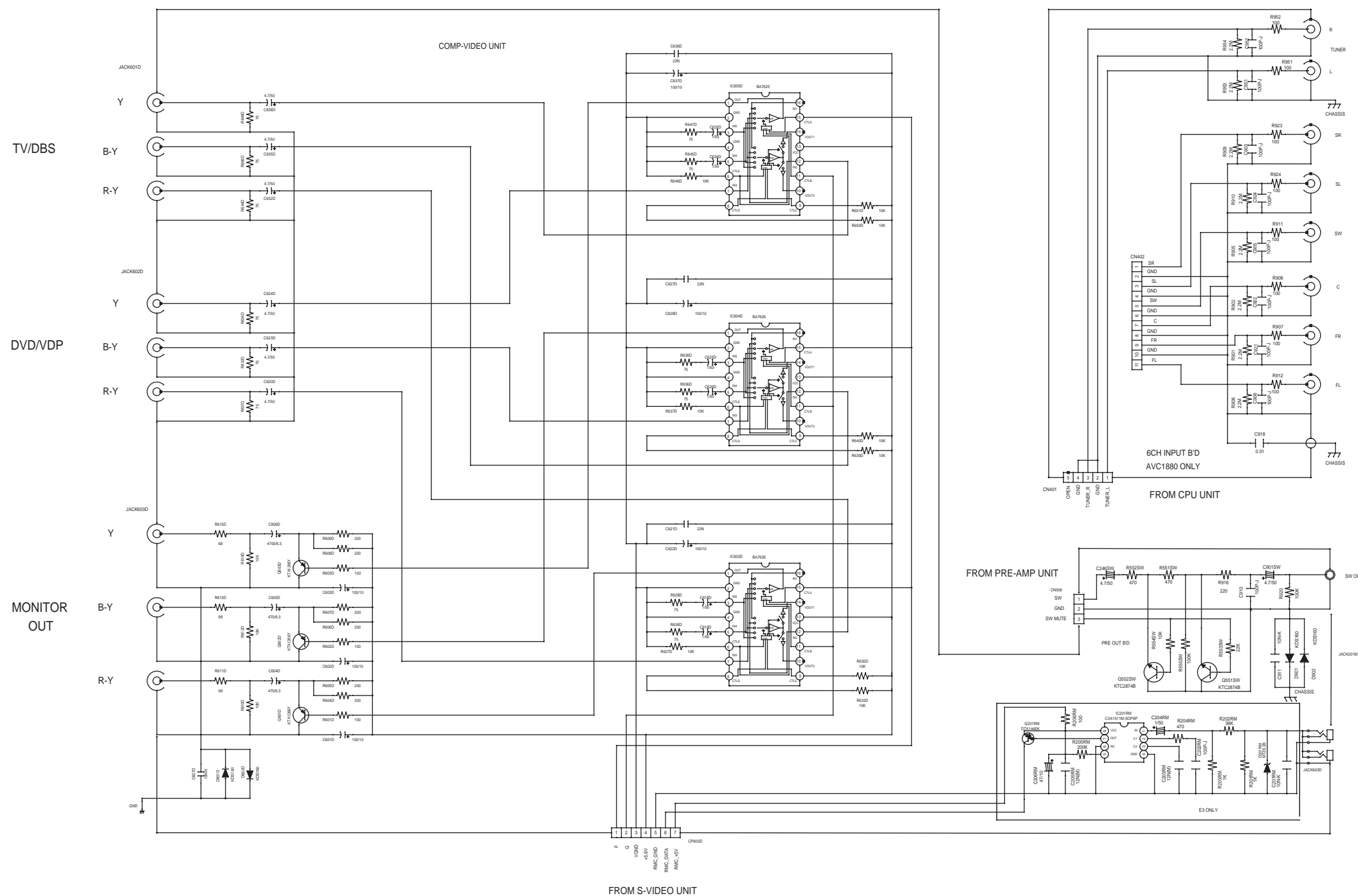
A  
 B  
 C  
 D  
 E





1 2 3 4 5 6 7 8

**SCHEMATIC DIAGRAMS (8/11)**



**SCHEMATIC DIAGRAMS (8/11)**  
**COMPONENT-VIDEO UNIT**  
**TUNER UNIT**

REC SIGNAL LINE

A

B

C

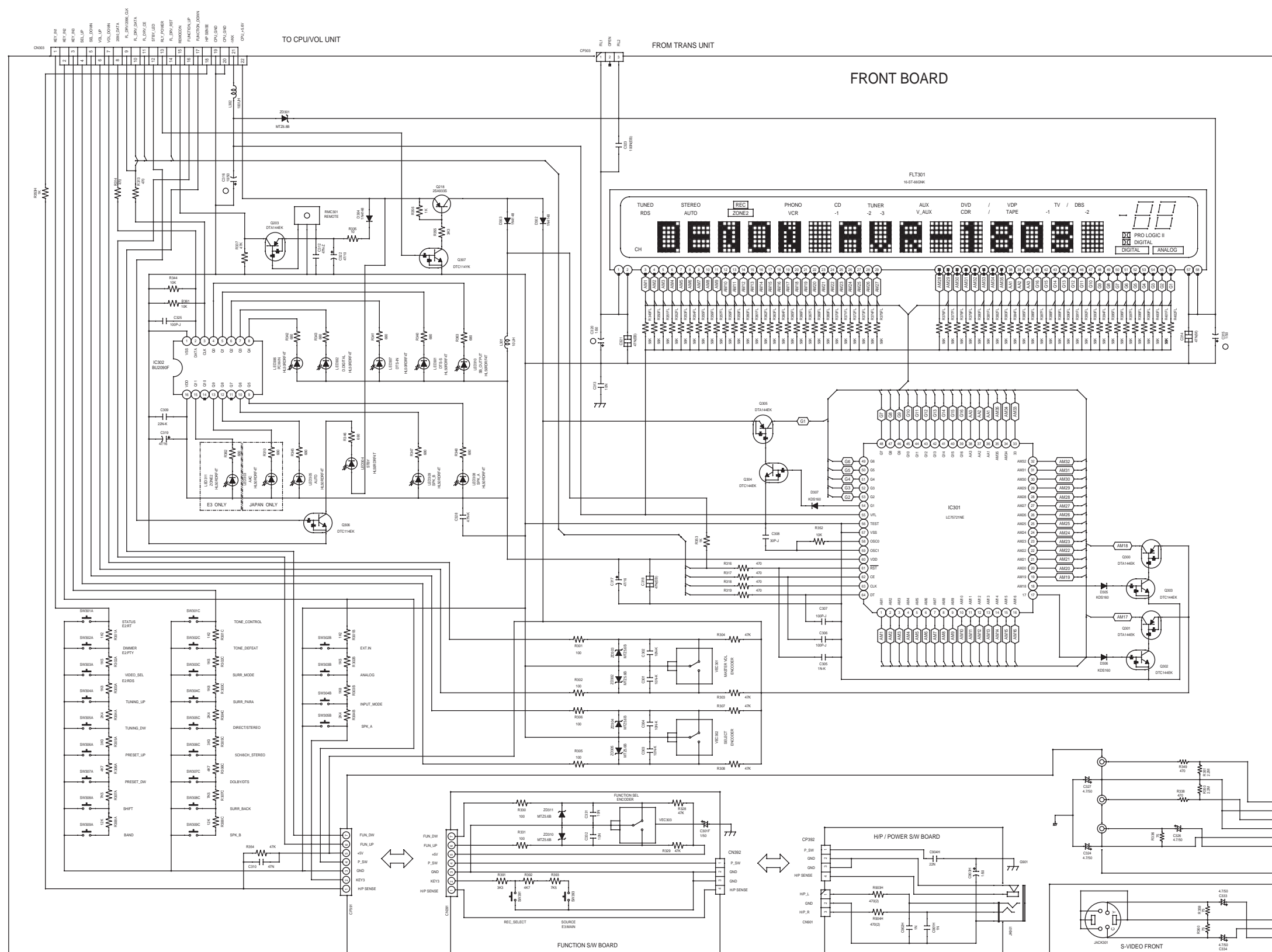
D

E



1 2 3 4 5 6 7 8

**SCHEMATIC DIAGRAMS (10/11)**



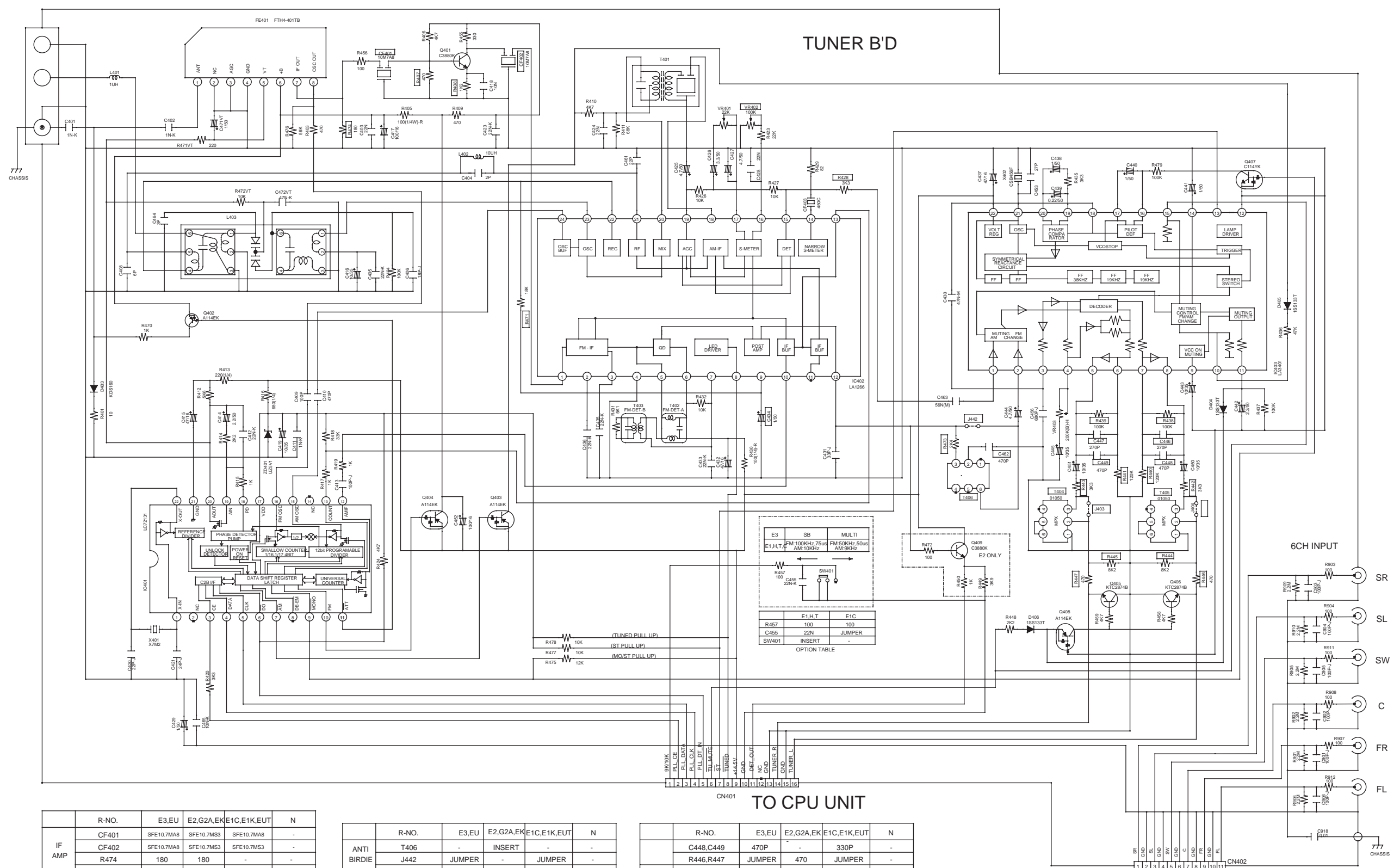
A  
B  
C  
D  
E

**SCHEMATIC DIAGRAMS (10/11)**  
 FRONT UNIT / SWITCH UNIT / HEAD  
 PHONE UNIT / FRONT-S-VIDEO UNIT

REC SIGNAL LINE



SCHMATIC DIAGRAMS (11/11)



	R-NO.	E3,EU	E2,G2A,EK	E1C,E1K,EUT	N
IF AMP	CF401	SFE10.7MA8	SFE10.7MS3	SFE10.7MA8	-
	CF402	SFE10.7MA8	SFE10.7MS3	SFE10.7MS3	-
	R474	180	180	-	-
	R407	620	680	620	-
OUTPUT LEVEL	R408	1.2K	680	1.2K	-
	R428	3.3K	10K	6.8K	-
	R473	JUMPER	2.4K	JUMPER	-
	R444,R445	8.2K	3.3K	8.2K	-
	R442,R443	3.3K	2.2K	3.3K	-

	R-NO.	E3,EU	E2,G2A,EK	E1C,E1K,EUT	N
ANTI BIRDIE	T406	-	INSERT	-	-
	J442	JUMPER	-	JUMPER	-
DE EMPHASIS	C462	-	470P	-	-
	T404,T405	-	INSERT	-	-
	J403,J404	JUMPER	-	JUMPER	-
	R440,R441	120K	220K	120K	-
	R438,R439	100K	150K	100K	-
C446,C447	270P	330P	180P	-	

	R-NO.	E3,EU	E2,G2A,EK	E1C,E1K,EUT	N
ETC	C448,C449	470P	-	330P	-
	R446,R447	JUMPER	470	JUMPER	-
	R471	18K	39K	39K	-
ETC	VR402	100KB	100KB	100KB	-
	C434	1/50	0.33/50	0.33/50	-

TO CPU UNIT

SCHMATIC DIAGRAMS (11/11)  
TUNER UNIT

REC SIGNAL LINE