

# DENON

For U.S.A., Canada, Europe,  
Asia, Taiwan R.O.C., China  
& Japan model

## SERVICE MANUAL

Ver. 1

# MODEL **AVR-2307CI** **AVR-2307** **AVR-887**

AV SURROUND RECEIVER

# **AVC-1930**

AV SURROUND AMPLIFIER

### 注 意

サービスをおこなう前に、このサービスマニュアルを必ずお読みください。本機は、火災、感電、けがなどに対する安全性を確保するために、さまざまな配慮をおこなっており、また法的には「電気用品安全法」にもとづき、所定の許可を得て製造されております。従ってサービスをおこなう際は、これらの安全性が維持されるよう、このサービスマニュアルに記載されている注意事項を必ずお守りください。

● For purposes of improvement, specifications and design are subject to change without notice.

● 本機の仕様は性能改良のため、予告なく変更することがあります。  
● 補修用性能部品の保有期間は、製造打切後8年です。

● Please use this service manual with referring to the operating instructions without fail.

● 修理の際は、必ず取扱説明書を参照の上、作業を行ってください。

● Some illustrations using in this service manual are slightly different from the actual set.

● 本文中に使用しているイラストは、説明の都合上現物と多少異なる場合があります。

# DENON

TOKYO, JAPAN

Denon Brand Company, D&M Holdings Inc.

## SAFETY PRECAUTIONS

The following check should be performed for the continued protection of the customer and service technician.

### LEAKAGE CURRENT CHECK

Before returning the unit to the customer, make sure you make either (1) a leakage current check or (2) a line to chassis resistance check. If the leakage current exceeds 0.5 milliamps, or if the resistance from chassis to either side of the power cord is less than 460 kohms, the unit is defective.

**CAUTION** Please heed the points listed below during servicing and inspection.

#### ◎ Heed the cautions!

Spots requiring particular attention when servicing, such as the cabinet, parts, chassis, etc., have cautions indicated on labels or seals. Be sure to heed these cautions and the cautions indicated in the handling instructions.

#### ◎ Caution concerning electric shock!

(1) An AC voltage is impressed on this set, so touching internal metal parts when the set is energized could cause electric shock. Take care to avoid electric shock, by for example using an isolating transformer and gloves when servicing while the set is energized, unplugging the power cord when replacing parts, etc.

(2) There are high voltage parts inside. Handle with extra care when the set is energized.

#### ◎ Caution concerning disassembly and assembly!

Though great care is taken when manufacturing parts from sheet metal, there may in some rare cases be burrs on the edges of parts which could cause injury if fingers are moved across them. Use gloves to protect your hands.

#### ◎ Only use designated parts!

The set's parts have specific safety properties (fire resistance, voltage resistance, etc.). For replacement parts, be sure to use parts which have the same properties. In particular, for the important safety parts that are marked  $\triangle$  on wiring diagrams and parts lists, be sure to use the designated parts.

#### ◎ Be sure to mount parts and arrange the wires as they were originally!

For safety reasons, some parts use tape, tubes or other insulating materials, and some parts are mounted away from the surface of printed circuit boards. Care is also taken with the positions of the wires inside and clamps are used to keep wires away from heating and high voltage parts, so be sure to set everything back as it was originally.

#### ◎ Inspect for safety after servicing!

Check that all screws, parts and wires removed or disconnected for servicing have been put back in their original positions, inspect that no parts around the area that has been serviced have been negatively affected, conduct an insulation check on the external metal connectors and between the blades of the power plug, and otherwise check that safety is ensured.

(Insulation check procedure)

Unplug the power cord from the power outlet, disconnect the antenna, plugs, etc., and turn the power switch on. Using a 500V insulation resistance tester, check that the insulation resistance between the terminals of the power plug and the externally exposed metal parts (antenna terminal, headphones terminal, microphone terminal, input terminal, etc.) is 1M $\Omega$  or greater. If it is less, the set must be inspected and repaired.

### CAUTION Concerning important safety parts

Many of the electric and structural parts used in the set have special safety properties. In most cases these properties are difficult to distinguish by sight, and using replacement parts with higher ratings (rated power and withstand voltage) does not necessarily guarantee that safety performance will be preserved. Parts with safety properties are indicated as shown below on the wiring diagrams and parts lists in this service manual. Be sure to replace them with parts with the designated part number.

(1) Schematic diagrams ... Indicated by the  $\triangle$  mark.

(2) Parts lists ... Indicated by the  $\triangle$  mark.

Using parts other than the designated parts could result in electric shock, fires or other dangerous situations.

**注意** サービス、点検時にはつぎのことにご注意願います。

#### ◎ 注意事項をお守りください！

サービスのとき特に注意を必要とする個所についてはキャビネット、部品、シャーシなどにラベルや捺印で注意事項を表示しています。これらの注意書きおよび取扱説明書などの注意事項を必ずお守りください。

#### ◎ 感電に注意！

(1) このセットは、交流電圧が印加されていますので通電時に内部金属部に触れると感電することがあります。従って通電サービス時には、絶縁トランスの使用や手袋の着用、部品交換には、電源プラグを抜くなどして感電にご注意ください。

(2) 内部には高電圧の部分がありますので、通電時の取扱には十分ご注意ください。

#### ◎ 分解、組み立て作業時のご注意！

板金部品の端面の『バリ』は、部品製造時に充分管理をしておりますが、板金端面は鋭利となっている箇所がありますので、部品端面に触れたまま指を動かすとまれに怪我をする場合がありますので十分注意して作業して下さい。手の保護のために手袋を着用して下さい。

#### ◎ 指定部品の使用！

セットの部品は難燃性や耐電圧など安全上の特性を持ったものとなっています。従って交換部品は、使用されていたものと同じ特性の部品を使用してください。特に配線図、部品表に  $\triangle$  印で指定されている安全上重要な部品は必ず指定のものをご使用ください。

#### ◎ 部品の取付けや配線の引きまわしは、元どおりに！

安全上、テープやチューブなどの絶縁材料を使用したり、プリント基板から浮かして取付けた部品があります。また内部配線は引きまわしやクランプによって発熱部品や高圧部品に接近しないように配慮されていますので、これらは必ず元どおりにしてください。

#### ◎ サービス後は安全点検を！

サービスのために取り外したねじ、部品、配線などが元どおりになっているか、またサービスした個所の周辺を劣化させてしまったところがないかなどを点検し、外部金属端子部と、電源プラグの刃の間の絶縁チェックをおこなうなど、安全性が確保されていることを確認してください。

(絶縁チェックの方法)

電源コンセントから電源プラグを抜き、アンテナやプラグなどを外し、電源スイッチを入れます。500V 絶縁抵抗計を用いて、電源プラグのそれぞれの端子と外部露出金属部 [アンテナ端子、ヘッドホン端子マイク端子、入力端子など] との間で、絶縁抵抗値が 1 M $\Omega$  以上であること、この値以下のときはセットの点検修理が必要です。

### 注意 安全上重要な部品について

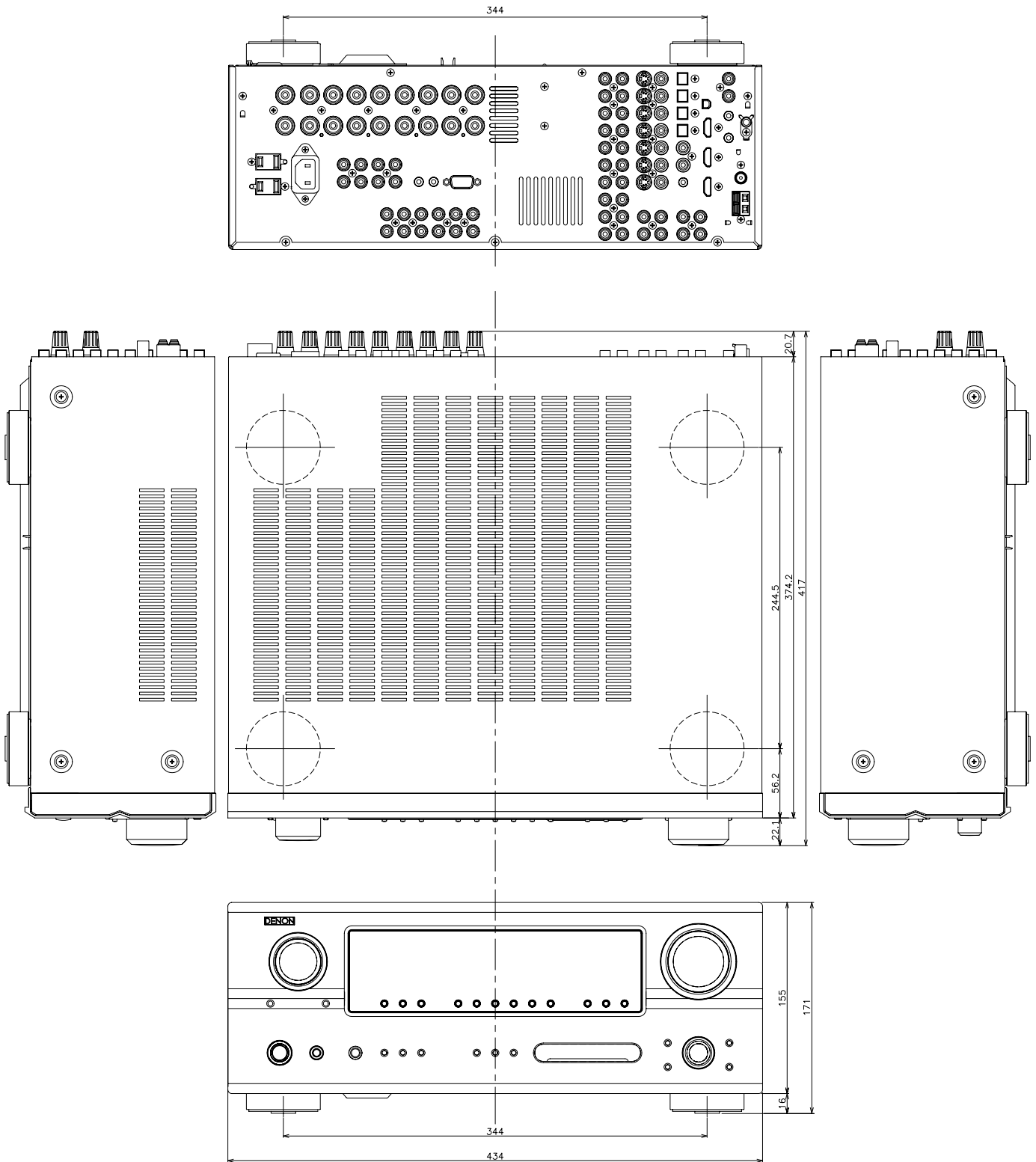
本機に使用している多くの電気部品、および機構部品は安全上、特別な特性を持っています。この特性はほとんどの場合、外観では判別つきにくく、またもとの部品より高い定格（定格電力、耐圧）を持ったものを使用しても安全性が維持されることは、限りません。安全上の特性を持った部品は、このサービスマニュアルの配線図、部品表に同じように表示していますので必ず指定されている部品番号のものを使用願います。

(1) 配線図...  $\triangle$ マークで表示しています。

(2) 部品表...  $\triangle$ マークで表示しています。

指定された部品と異なるものを使用した場合には、感電、火災などの危険を生じる恐れがあります。

**DIMENSION**



## CAUTION IN SERVICING

### Initializing AV SURROUND RECEIVER

AV SURROUND RECEIVER initialization should be performed when the  $\mu$ com, peripheral parts of  $\mu$ com, and Digital P.W.B. are replaced.

1. Switch off the unit.
2. Hold the following SPEAKER A button and SPEAKER B button, and switch on the unit.
3. Check that the entire display is flashing with an interval of about 1 second, and release your fingers from the 2 buttons and the microprocessor will be initialized.

**Note:** • If step 3 does not work, start over from step 1.

- All user settings will be lost and this factory setting will be recovered when this initialization mode.  
So make sure to memorize your setting for restoring after the initialization.

## サービス時の注意事項

### AV サラウンドアンプの初期化について

マイコンやマイコン周辺部品、Digital 基板等を交換した場合は、AV サラウンドアンプの初期化を行って下さい。

1. オン/オフボタンを OFF にします。
2. SPEAKER A ボタンと SPEAKER B ボタンを同時に押しながら、オン/オフボタンを押して ON にします。
3. ディスプレイ表示が約 1 秒間隔で点滅するのを確認後、2つのボタンから指を離します。  
\*マイコンが初期化されます。

**注意:** • 上記 3 の状態にならない場合は、もう一度操作 1 からやり直してください。

- 初期化を行うとお客様が設定した内容が工場出荷状態に戻りますので、あらかじめ設定内容を控えておき初期化後再設定してください。

## ADJUSTMENT

(AVR-2307CI,887,2307 Model)

### Audio Section

#### Idling Current

Required measurement equipment: DC Voltmeter

#### 1. Preparation

- (1) Avoid direct blow from an air conditioner or an electric fan, and adjust the unit at normal room temperature 15 °C ~ 30 °C (59 °F ~ 86 °F).
- (2) Presetting
  - POWER (Power source switch) OFF
  - SPEAKER (Speaker terminal) No load  
(Do not connect speaker, dummy resistor, etc.)

#### 2. Adjustment

- (1) Remove top cover and set VR101, VR102, VR103, VR104, VR105, on Main Amp. Unit, VR106, VR107 on 2ch-Amp. Unit at fully counterclockwise ( ◯ ) position.
- (2) Connect DC Voltmeter to test points (FRONT-Lch: TP104, FRONT-Rch: TP105, CENTER ch: TP103, SURROUND-Lch: TP101, SURROUND-Rch: TP102, SURROUND-BACK Lch: TP107, SURROUND-BACK Rch: TP106).
- (3) Connect power cord to AC Line, and turn power switch "ON".
- (4) Presetting.  
 MASTER VOLUME : "----" counterclockwise ( ◯ min.)  
 MODE : 7CH STEREO  
 FUNCTION : CD
- (5) Within 2 minutes after the power on, turn VR101 clockwise ( ◯ ) to adjust the TEST POINT voltage to 1.0 mV  $\pm$  0.5 mV DC.
- (6) After 10 minutes from the preset above, turn VR101 to set the voltage to 1.0 mV  $\pm$  0.5 mV DC.
- (7) Adjust the Variable Resistors of other channels in the same way.

## 調整

(AVC-1930 日本向けモデル)

### オーディオセクション

#### アイドリング電流の調整

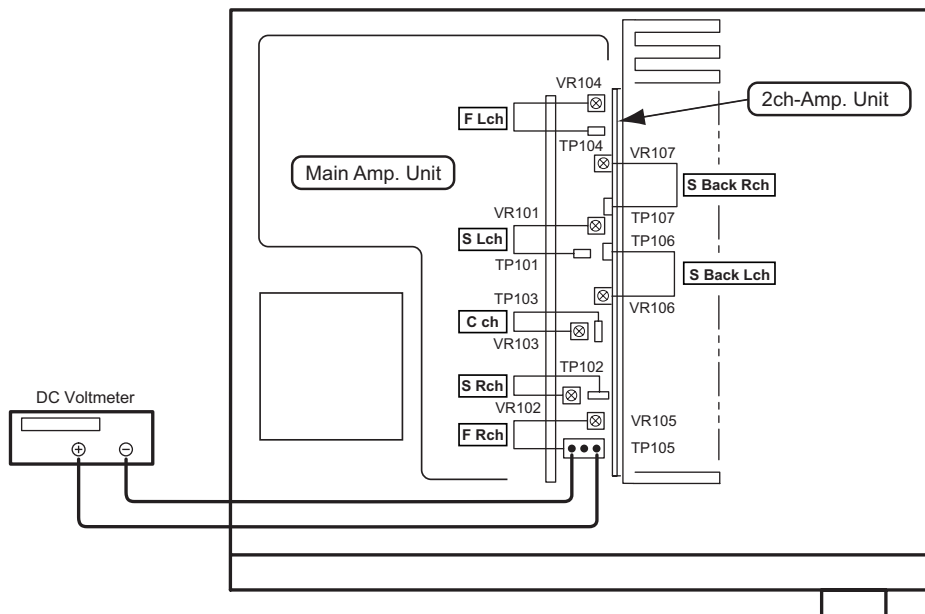
調整に必要な測定器： DC Voltmeter

#### 1. 準備

- (1) セットをクーラ、扇風機のそばなど風通しの良い場所を避け、通常の使用状態に置きます。セットの周囲温度は 15 ~ 30 °C、湿度は常湿とします。
- (2) プリセット
  - 電源スイッチ OFF
  - スピーカ端子 無負荷  
(スピーカ・ダミー抵抗器などを接続しない。)

#### 2. 調整

- (1) 上カバーをはずし、メインアンプ基板の VR101, VR102, VR103, VR104, VR105 及び 2ch-アンプ基板の VR106, VR107 を反時計方向 ( ◯ ) に回し切った状態にセットします。
- (2) テストポイント (FRONT-Lch: TP104, FRONT-Rch: TP105, CENTER ch: TP103, SURROUND-Lch: TP101, SURROUND-Rch: TP102, SURROUND-BACK Lch: TP107, SURROUND-BACK Rch: TP106) に DC Voltmeter を接続します。
- (3) 電源コードを AC100V (95 ~ 105V の範囲でも可) に接続し、電源スイッチを "ON" にします。
- (4) ON 後、次のようにセットします。
  - MASTER VOLUME (音量調節つまみ) → 反時計方向 ( ◯ ) に回す、最小の状態にする。
  - SPEAKER (スピーカ端子) → 無負荷 (スピーカ、ダミー抵抗器などを接続しない。)
 MODE : 7CH STEREO  
 FUNCTION : CD
- (5) 2分以内に VR101 を時計方向 ( ◯ ) に回しテストポイントの電圧を次のように調整します。  
1.0mV  $\pm$  0.5mV DC
- (6) 予備調整から 10 分後 VR101 を回し、次のように電圧を設定します。  
1.0mV  $\pm$  0.5mV DC
- (7) 同じ方法で各チャンネルの可変抵抗を調整します。



## VIDEO Section

### 1. SETTING

- (1) Connect the oscilloscope to the Y-signal and C-signal of S MONITOR OUT terminal and each terminate at 75 Ohms.
- (2) Connect the oscilloscope to the Y-signal, PB-signal and CB-signal, PR-signal and CR-signal of COMPONENT MONITOR OUT terminal and each terminate at 75 Ohms.  
※ Use the 75 Ohms resistance must be 1%
- (3) DVD test disc : DVDT-S01
- (4) COMPONENT VIDEO OUT of DVD player is connected to COMPONENT IN-1.

### 2. BEFORE ADJUSTMENT

#### 2.1. Setting the Oscilloscope as below.

- (1) PB/CB, PR/CR, C
    - (a) TIME/DIV : 10  $\mu$ s
    - (b) VOLT/DIV : 100mV  
(Use the probe : x10)
  - (2) Y
    - (a) TIME/DIV : 10  $\mu$ s
    - (b) VOLT/DIV : 200mV  
(Use the probe : x10)
- Power Supply  
USA & Canada & Taiwan R.O.C.: 120V  
Europe & Asia : 230V  
Japan : 100V  
China & Korea : 220V

#### 2.2. Setup the DVD player and confirmation of the stators

- (1) Set to "INTERLACED" mode at the COMPONENT OUT.
- (2) Confirm the DVD player's out put level is equal as the item 2.4. in following.

#### 2.3. Preparation

- (1) Push [POWER] button with pressing [VIDEO SELECT] and [STATUS] buttons.
- (2) Confirm "0.0dB" appearing on the FL display.
- (3) Turn the FUNCTION knob to select "DVD" input.
- (4) Push [PURE DIRECT] button of Remote Control Unit to select "PURE ". (FL display disappears and becomes adjustment mode.)
- (5) Push [OPEN/CLOSE] button of DVD player, then open the Disc Tray.  
Set DVD test disc (DVDT-S01) on the Disc Tray, and then push [CLOSE] button.
- (6) DVD player FL display appear "STOP", push [PLAY] button to playback DVD.
- (7) Push the [DISPLAY] button of remote control of DVD player unit and then appear the ON-Screen Display (GUI) on the monitor TV.
- (8) Push the [+10] and [2] button, select Title 12 of DVD.
- (9) Push the [ENTER] button, playback Title 12.  
(color bar 75%)

## ビデオセクション

### 1. セッティング手順

- (1) セットの S MONITOR OUT 端子から Y 信号と C 信号をそれぞれオシロスコープ (終端抵抗 : 75 $\Omega$ ) に接続します。
- (2) セットの COMPONENT MONITOR OUT の端子 (Y, PB/CB, PR/CR) をそれぞれオシロスコープ (終端抵抗 : 75 $\Omega$ ) に接続します。  
※ 75 $\Omega$  抵抗は 1%品を使用する事。
- (3) DVD テストディスク : DVDT-S01 を用意します。
- (4) DVD プレーヤーの COMPONENT VIDEO OUT を COMPONENT IN-1 に接続します。

### 2. 調整のまえに

#### 2.1. オシロスコープを下記に設定

- (1) PB/CB, PR/CR, C
    - (a) TIME/DIV : 10  $\mu$ s
    - (b) VOLT/DIV : 100mV  
(プローブ x10 使用)
  - (2) Y
    - (a) TIME/DIV : 10  $\mu$ s
    - (b) VOLT/DIV : 200mV  
(プローブ x10 使用)
- 電源電圧 :  
日本 : 100V

#### 2.2. DVD プレーヤーの設定と確認

- (1) COMPONENT OUT の設定を " インターレース " にします。
- (2) DVD プレーヤーの出力が以下 2.4. に合っていることを確認します。

#### 2.3. 準備手順

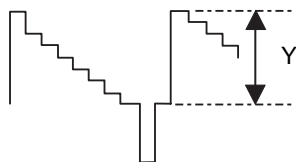
- (1) セットの AC コードをコンセントへ挿入し、「VIDEO SELECT」と「STATUS」ボタンを押しながらセットの電源を "ON" にします。
- (2) FL 表示右上の VOL 表示が "0.0dB" になっていることを確認します。
- (3) FUNCTION ノブを回し、入力を "DVD" に切り替えます。
- (4) リモコンの「PURE」ボタンを押し、"PURE DIRECT" にします。(FL 表示が消え、調整モードになります。)
- (5) DVD プレーヤーの「OPEN/CLOSE」ボタンを押してトレイを開き、トレイ上に DVD テストディスク (DVDT-S01) をセット後、「CLOSE」ボタンを押します。
- (6) DVD プレーヤーの表示管上に "STOP" が表示されてから、「PLAY」ボタンを押し、ディスクを再生します。
- (7) DVD プレーヤーのリモコンの「DISPLAY」ボタンを押しグラフィカル・ユーザー・インターフェイス (GUI) 画面を出します。
- (8) 番号ボタンの「+10」,「2」ボタンを押し、Title 12 を選択します。
- (9) 「ENTER」ボタンを押し、Title 12 を再生します。  
(75%カラーバー信号)

### 2.4. Procedure

(1) Adjust the signal of S MONITOR OUT by the wave of oscilloscope.

(a) Target, Y-signal

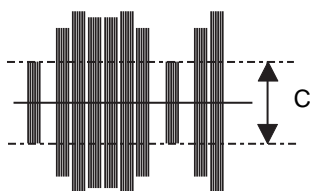
Point : HDMI UNIT VR3001  
 Adjustment Value :  $714 \pm 14\text{mV}$   
 Waveform



Y-signal of S MONITOR OUT

(b) Target, C-signal

Point : HDMI UNIT VR3002  
 Adjustment Value :  $286 \pm 5\text{mV}$   
 Waveform

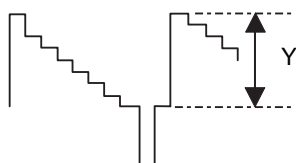


C-signal of S-MONITOR OUT

(2) Adjust the signal of COMPONENT OUT by the wave of oscilloscope.

(a) Target, Y-signal

Point : HDMI UNIT VR3003  
 Adjustment Value :  $714 \pm 14\text{mV}$   
 Waveform



Y-signal COMPONENT OUT

(b) Target, Pb/Cb-signal

Point : HDMI UNIT VR3004  
 Adjustment Value :  $*525 \pm 10\text{mV}$   
 Waveform



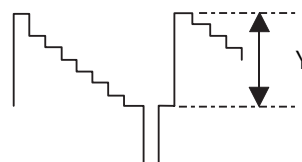
Pb/Cb-signal COMPONENT OUT

### 2.4. 手順

(1) セットの S MONITOR OUT の信号レベルをオシロスコープ上の波高値で調整します。

(a) Y 信号レベル

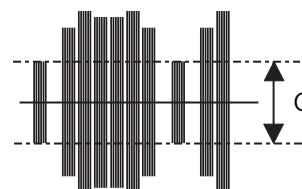
調整箇所 : HDMI UNIT VR3001  
 調整値 :  $714 \pm 14\text{mV}$   
 波形



S MONITOR OUT の Y 信号レベル

(b) C 信号レベル

調整箇所 : HDMI UNIT VR3002  
 調整値 :  $286 \pm 5\text{mV}$   
 波形

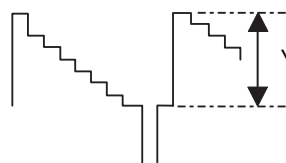


S-MONITOR OUT の C 信号レベル

(2) COMPONENT OUT の信号レベルをオシロスコープ上の波高値で調整します。

(a) Y 信号レベル

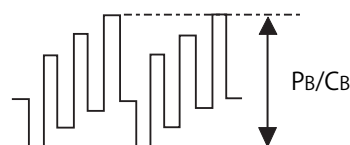
調整箇所 : HDMI UNIT VR3003  
 調整値 :  $714 \pm 14\text{mV}$   
 波形



COMPONENT OUT の Y 信号レベル

(b) Pb/Cb 信号レベル

調整箇所 : HDMI UNIT VR3004  
 調整値 :  $525 \pm 10\text{mV}$   
 波形

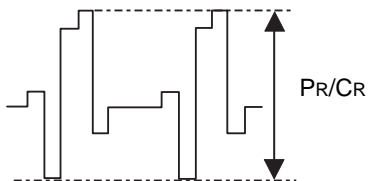


COMPONENT OUT の Pb/Cb 信号レベル

\* :  $486 \pm 10\text{mV}$  for U.S.A. & Canada model

(c) Target, PR/CR-signal

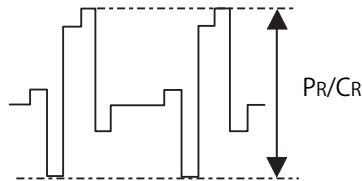
Point : HDMI UNIT VR3005  
 Adjustment Value : \*525 ± 10mV  
 Waveform



PR/CR-signal COMPONENT OUT

(c) PR/CR 信号レベル

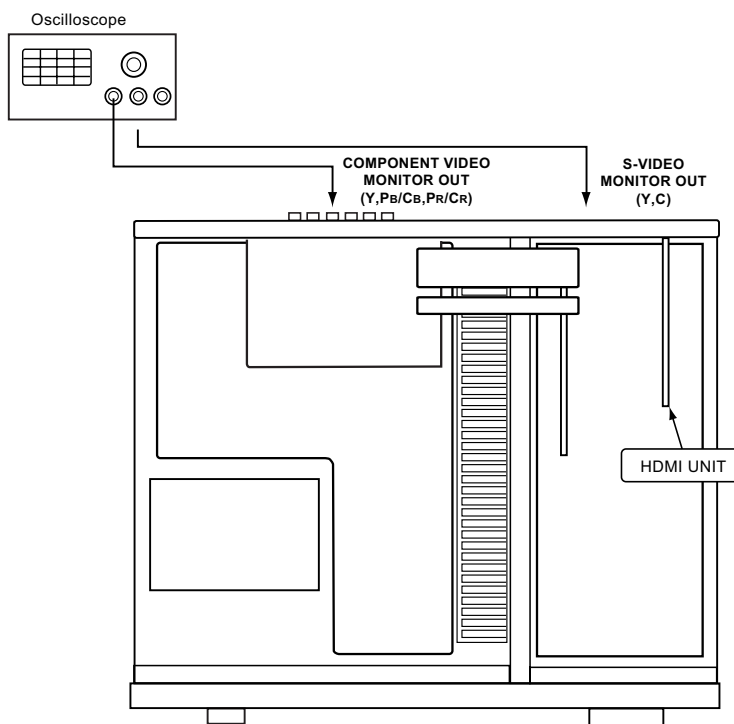
調整個所 : HDMI UNIT VR3005  
 調整値 : 525 ± 10mV  
 波形



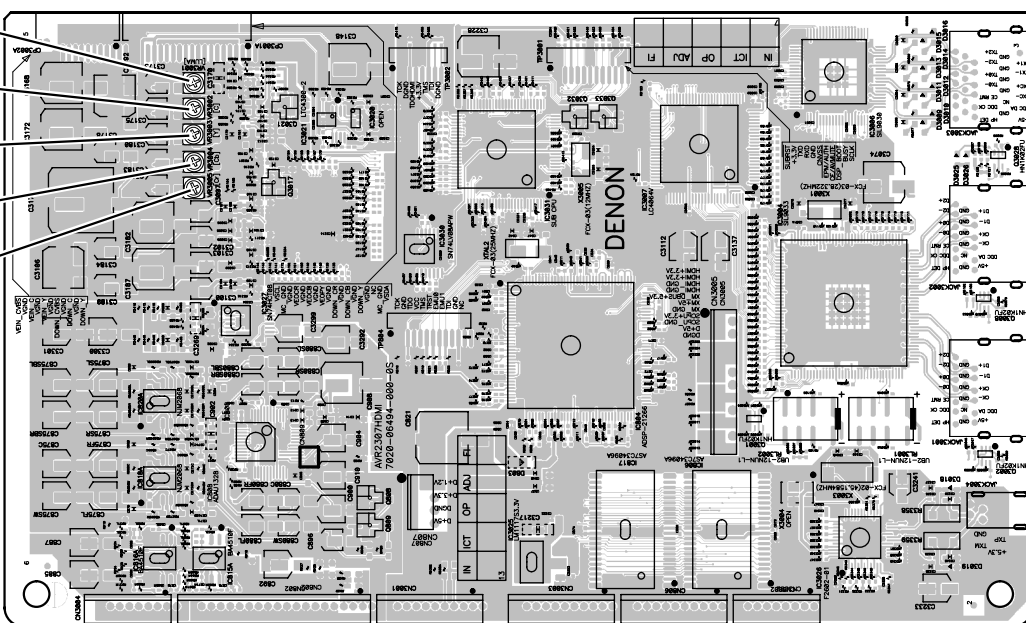
COMPONENT OUT の PR/CR 信号レベル

\* : 486 ± 10mV for U.S.A. & Canada model

HDMI UNIT

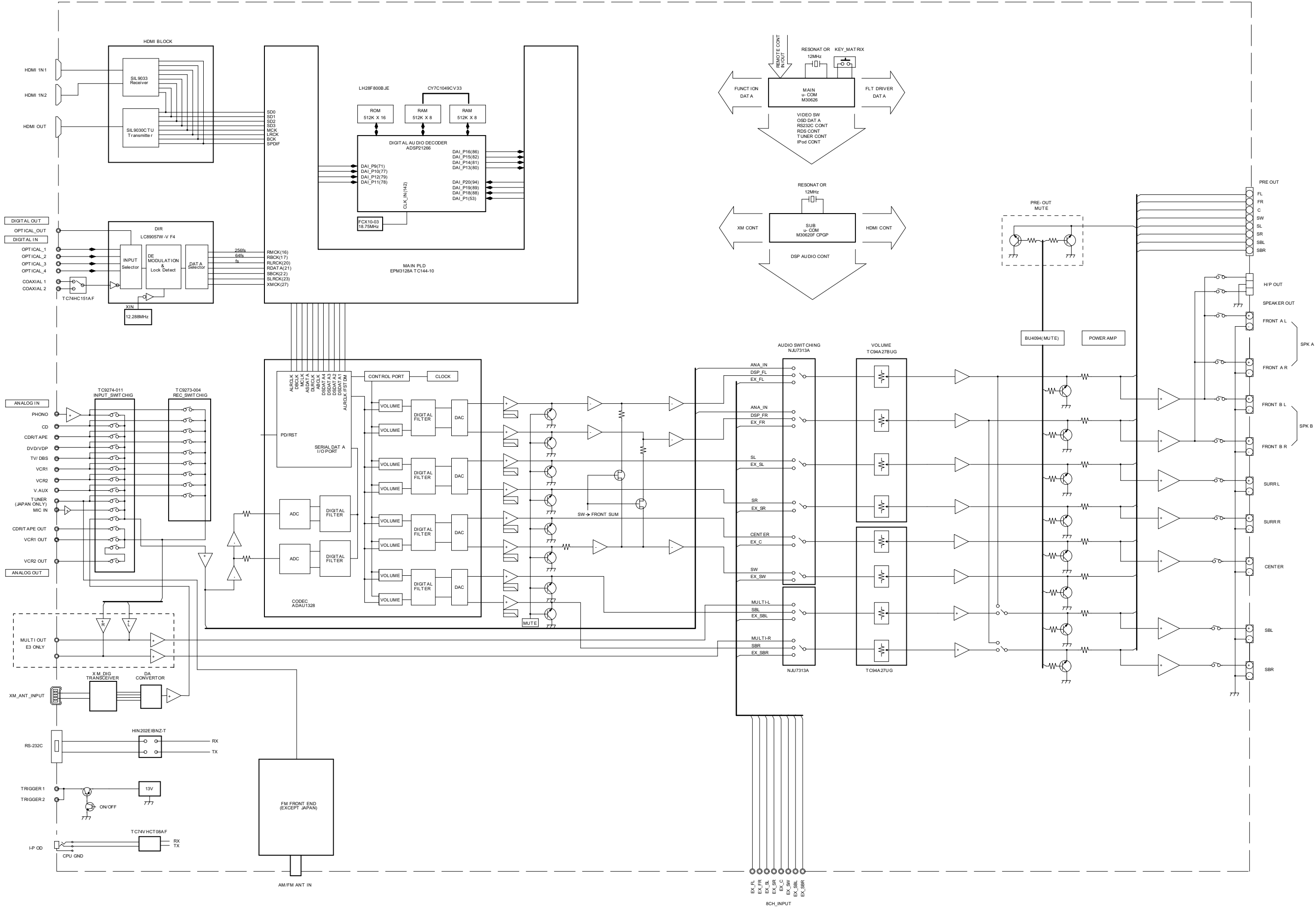


- VR3001 S-Y
- VR3002 S-C
- VR3003 Y
- VR3004 Pb/Cb
- VR3005 Pr/Cr

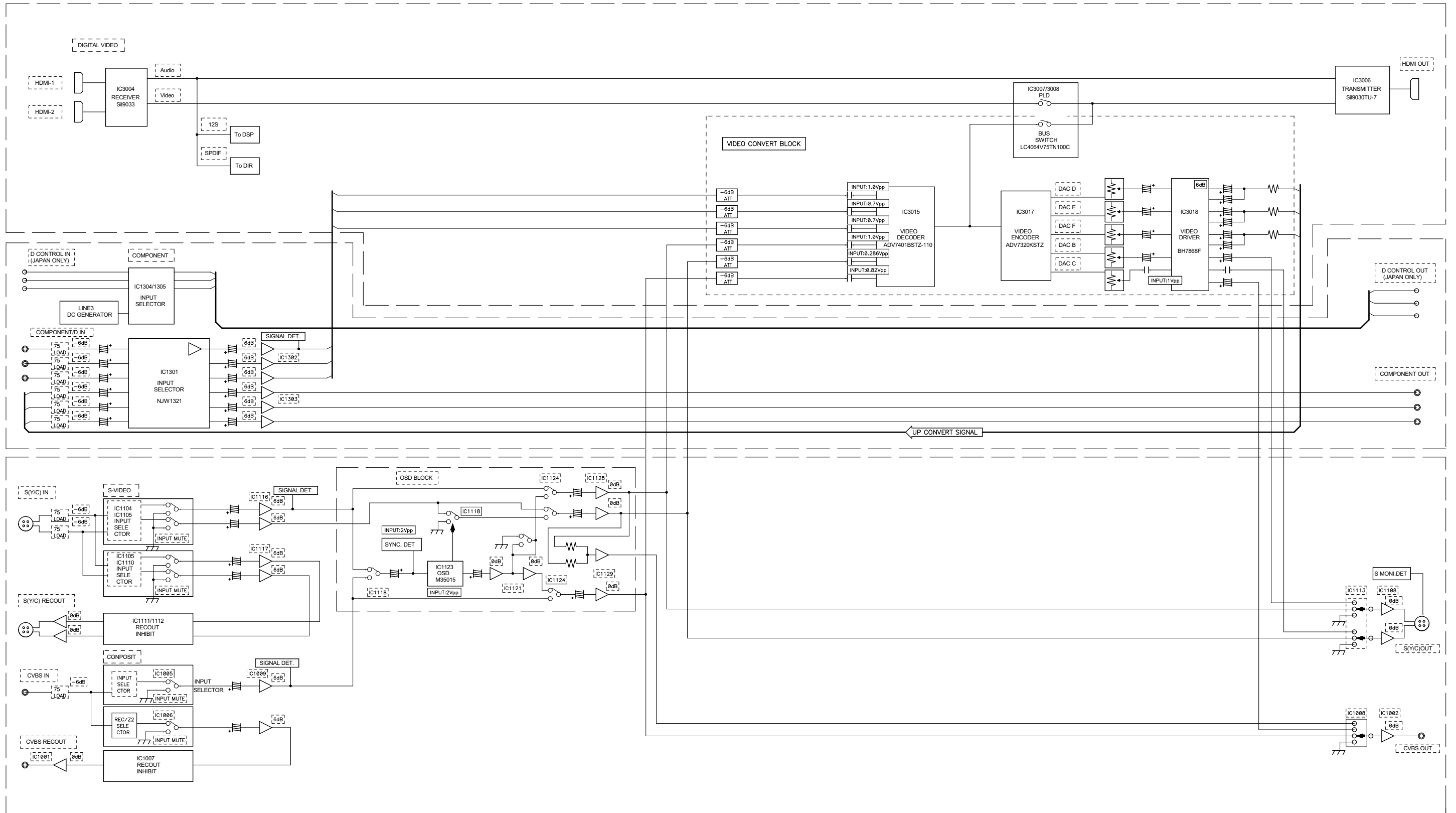




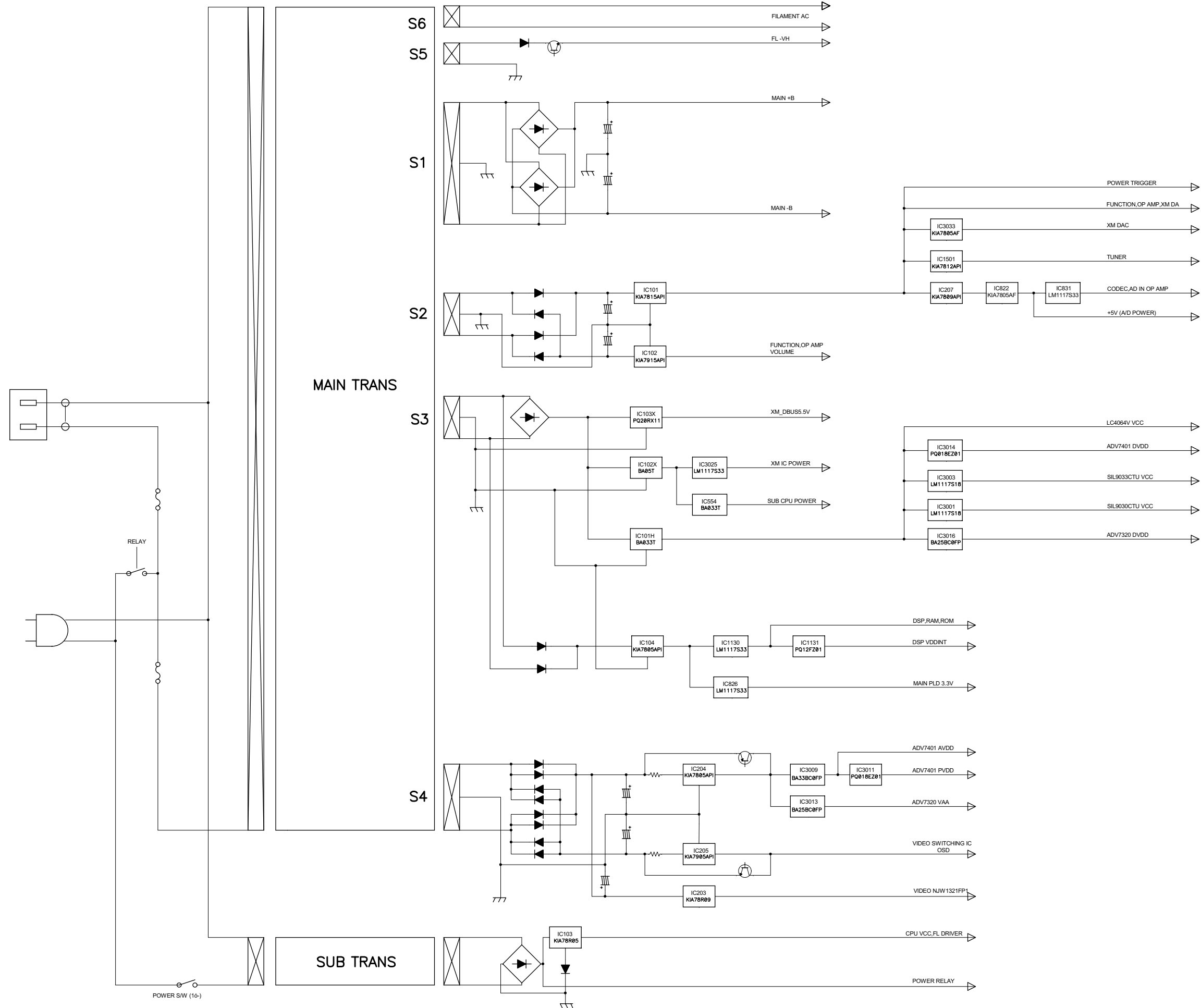
**BLOCK DIAGRAM (1/3) AUDIO BLOCK DIAGRAM**



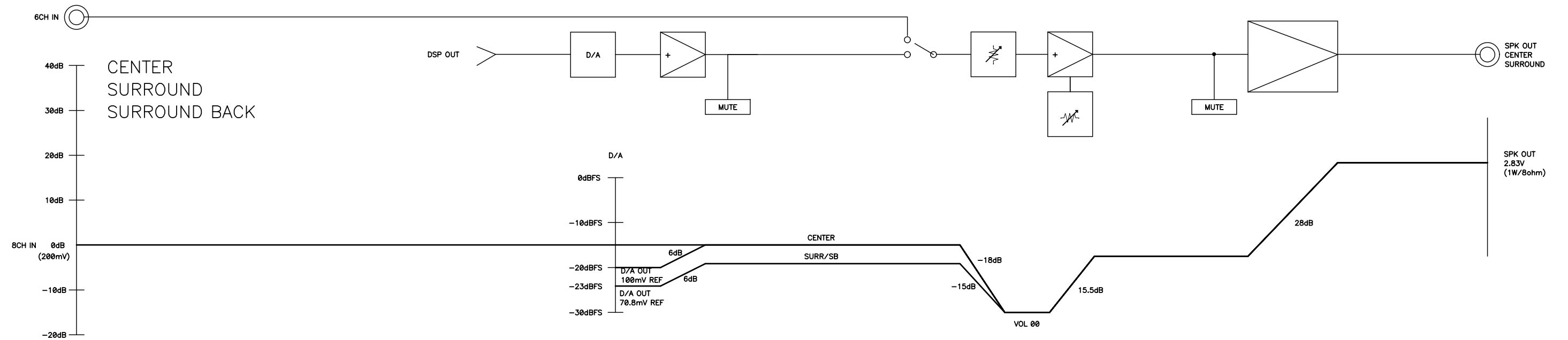
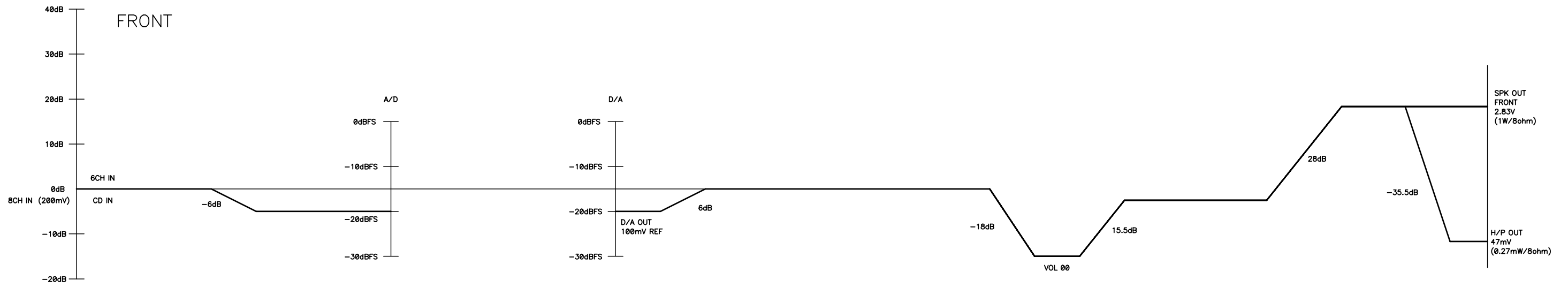
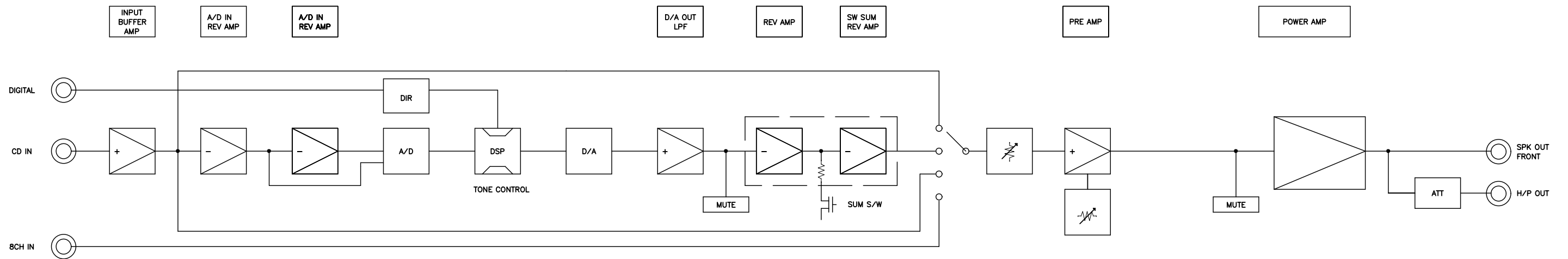
BLOCK DIAGRAM (2/3) VIDEO BLOCK DIAGRAM



**BLOCK DIAGRAM (3/3) POWER BLOCK DIAGRAM**

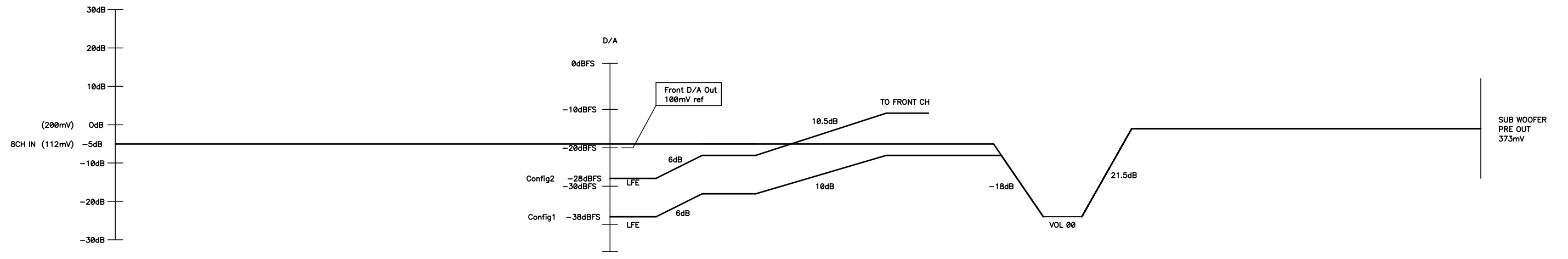
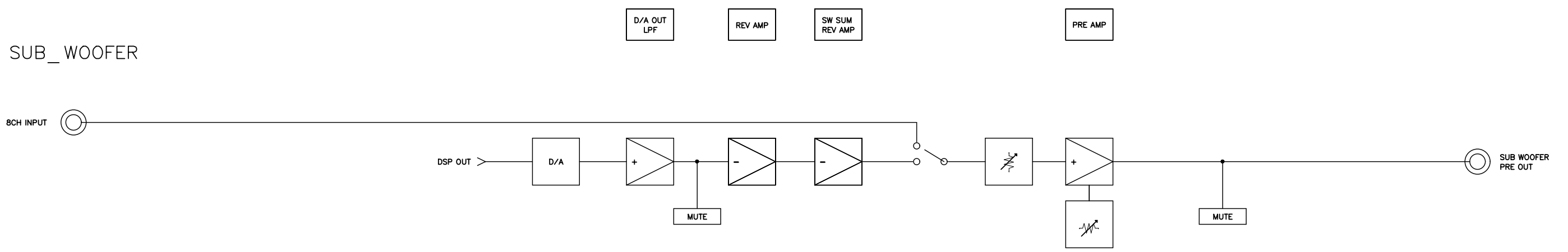


LEVEL DIAGRAMS (1/2)



LEVEL DIAGRAMS (2/2)

SUB\_WOOFER



# SEMICONDUCTORS

Only major semiconductors are shown, general semiconductors etc. are omitted to list.  
 主な半導体を記載しています。汎用の半導体は記載を省略しています。

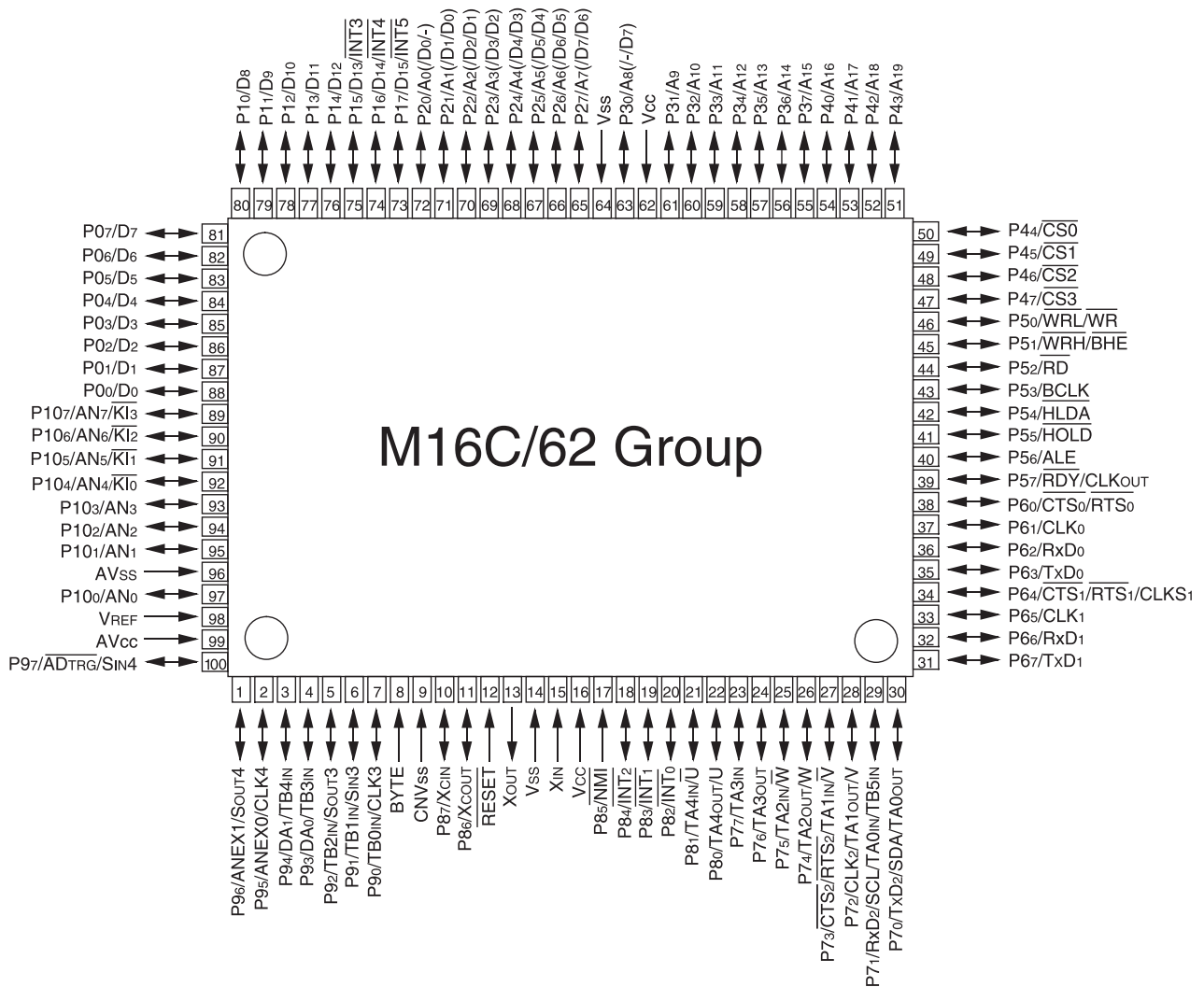
Note : Abbreviation ahead of IC No. indicates the name of P.W.B., etc.

注) : IC No. の前の記号は、基板の名称を表します。

- MAIN : MAIN UNIT
- CNT : CNT UNIT
- 2CH-AMP : 2CH-AMP UNIT
- S-C VIDEO : S-C VIDEO UNIT
- HDMI : HDMI UNIT
- CPU : CPU UNIT
- OPT. : OPTICAL UNIT
- INPUT : INPUT UNIT
- COMP. : COMPONENT UNIT

## 1. IC's

### M30626 (CPU : IC202)



### M30626 Terminal Function

PIN No.	PIN	PIN NAME	I/O	STBY	STOP	Function
1	P96/SOUT4	FLD_CP	O	O/L	O/L	FLD DRIVER control pin (16-ST-87GINK) CP 50
2	P95/CLK4	FLD_DA	O	O/L	O/L	FLD DRIVER control pin (16-ST-87GINK) DA 49
3	P94/TB4	FLD_CS	O	O/L	O/L	FLD DRIVER control pin (16-ST-87GINK) /CS 51
4	P93/TB3	ACKSUB	O	O/L	O/L	MAIN-SUB $\mu$ com comm. control pin
5	P92/SOUT3	MOSI	O	O/L	O/L	MAIN-SUB $\mu$ com comm. control pin
6	P91/SIN3	SOMI	I	O/L	O/L	MAIN-SUB $\mu$ com comm. control pin
7	P90/CLK3	CLKMO	O	O/L	O/L	MAIN-SUB $\mu$ com comm. control pin
8	BYTE	(BYTE)	GND	-	-	-
9	CNVCS	CNVSS	-	-	-	UP GRADE PIN

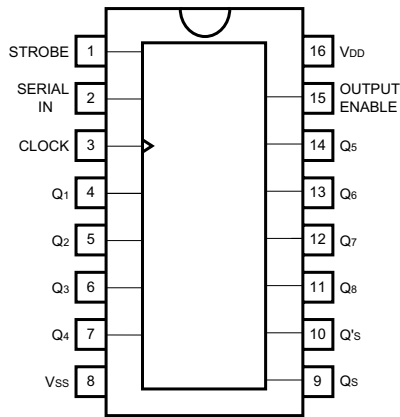
PIN No.	PIN	PIN NAME	I/O	STBY	STOP	Function
10	P87	FLD_RST	O	O/L	O/L	FLD DRIVER Reset control pin (16-ST-87GINK) /RESET 52
11	P86	RST_SUB	O	O/L	O/L	Sub $\mu$ com Reset control pin
12	RESET	RST	I	I	I	$\mu$ com RESET SIGNAL INPUT
13	XOUT	XOUT	O	-	-	OSILATOR CONNECTION
14	VSS	Vss	GND	-	-	GND
15	XIN	XIN	I	I	I	OSILATOR CONNECTION
16	VCC	Vcc1	5V	-	-	POWER 5V
17	P85/NMI	NMI	I	-	-	PULL-UP
18	P84/INT2	PWR_DOWN	I	I	I	Power down detect (Power down:L)
19	P83/INT1	RMC	I	I	I	Remote control signal input
20	P82/INT0	PROTECTION	I	I	I	PROTECTION SIGNAL INPUT
21	P81	7313 (1) _STB	O	O/L	O/L	Mode selector control pin (NJU7313A) IC203T ST 13 7313(1)_STB
22	P80	7313(2)_STB	O	O/L	O/L	Mode selector control pin (NJU7313A) IC204T ST 13 7313(1)_STB
23	P77	9274_STB	O	O/L	O/L	Analog selector control pin (TC9274-011) IC701 STB 23 9274_STB
24	P76	9273_STB	O	O/L	O/L	Analog selector control pin (TC9273-004) IC705 STB 16
25	P75	9273/7313_DT	O	O/L	O/L	Analog selector control pin (TC9273-004) IC705 DATA 15, (TC9274-011) IC701DATA 22 Mode selector control pin (NJU7313A) IC203T,204T DT 16
26	P74	9273/7313_CLK	O	O/L	O/L	Analog selector control pin (TC9273-004) IC705 CLK 14, (TC9274-011) IC701DT 21 Mode selector control pin (NJU7313A) IC203T,204T CLK 15
27	P73/CTS2	XM_COMMAND	O	O/L	O/L	XM RADIO control signal
28	P72/CLK2	XM_REQ	I	O/L	O/L	XM RADIO control pin
29	P71/RXD2	RX_MIXMO	I	I	O/L	XM RADIO control pin
30	P70/TXD2	TX_MOXMI	O	O/L	O/L	XM RADIO control pin
31	P67/TXD1	RS232C_TX	O	O/L	O/L	RS232C SIGNAL OUTPUT
32	P66/RXD1	RS232C_RX	I	I	O/L	RS232C SIGNAL INPUT
33	P65/CLK1	RS232C_PWR_SW	O	O/H	O/L	RS232C POWER control pin (STANDBY:H)
34	P64/CTS1	iPod_POWER	O	O/L	O/L	Not used
35	P63/TXD0	iPod_TX	O	O/L	O/L	iPod control pin
36	P62/RXD0	iPod_RX	I	O/L	O/L	iPod control pin
37	P61/CLK0	TURDSDATA (TURDSDATA)	O	O/L	O/L	PLL & RDS control pin
38	P60/CTS0	TUDOUT(DATAOUT)	I	I	O/L	TUNER PLL control pin
39	P57	TURDCLK(CKTU)	O	O/L	O/L	PLL & RDS control pin
40	P56	TUSTB(STBTU)	O	O/L	O/L	TUNER PLL control pin
41	P55/EPM	RS232C_UP	I	I	I	UP GRADE PIN
42	P54	TUNED	I	O/L	O/L	TUNED SIGNAL INPUT
43	P53	STEREO	I	O/L	O/L	STEREO SIGNAL INPUT
44	P52	RDS_DOUT	I	I	O/L	LC72722 RESET
45	P51	RDS_CE	O	O/L	O/L	LC72722 CHIP ENABLE
46	P50/CE	RS232C_UP	O	I	I	UP GRADE PIN
47	P47	VOL_UP	I	O/L	O/L	MASTER VOLUME ENCODER(VEC301)
48	P46	VOL_DOWN	I	O/L	O/L	MASTER VOLUME ENCODER(VEC301)
49	P45	SEL_UP	I	O/L	O/L	SELECT ENCODER(VEC302)
50	P44	SEL_DOWN	I	O/L	O/L	SELECT ENCODER(VEC302)
51	P43	VERST	O	O/L	O/L	Video encoder reset (ADV7320)
52	P42	VDRST	O	O/L	O/L	Video decoder reset (ADV7403BSTZ-110)
53	P41	OSD_STB	O	O/L	O/L	MAIN OSD control pin
54	P40	OSD_CLK	O	O/L	O/L	MAIN OSD control pin
55	P37	OSD_DATA	O	O/L	O/L	MAIN OSD control pin
56	P36	OSD_RST	O	O/L	O/L	MAIN OSD control pin
57	P35	SYNC_DET	I	I	I	Sync. detect input for MAIN(H: Ext. synchronized)
58	P34	S-MON_DET	I	I	O/L	S-MONITOR DETECT
59	P33	COMP_VIDEO_DET	I	I	O/L	COMPONENT SIGNAL INPUT DETECT
60	P32	C_VI_DET	I	I	O/L	CONPOSIT SIGNAL INPUT DETECT
61	P31	S_VI_DET	I	I	O/L	S VIDEO SIGNAL INPUT DETECT
62	VCC	Vcc2	5V	-	-	POWER 5V
63	P30	-	-	-	-	-
64	VSS	(Vss)	GND	-	-	-
65	P27	V.EXPCLK	O	O/L	O/L	CLK output for video expander control (BU4094) IC1119,1120,1125(IC1127)CLK 3
66	P26	V.EXPD	O	O/L	O/L	DATA output for video expander control (BU4094) IC1119,1120,1125(IC1127)DATA 2
67	P25	V.EXPSTB	O	O/L	O/L	STB output for video expander control (BU4094) IC1119,1120,1125(IC1127)STB 1
68	P24	V.EXPOE	O	O/L	O/L	OE output for video expander control (BU4094) IC1119,1120,1125(IC1127)OE 15
69	P23	VSCL	I/O	I	O/L	Video selector control pin (NJW1321)
70	P22	VSDA	I/O	I	O/L	Video selector control pin (NJW1321)
71	P21	FNC_UP	I	O/L	O/L	FUNCTION ENCODER (VEC303)
72	P20	FNC_DOWN	I	O/L	O/L	FUNCTION ENCODER (VEC303)
73	P17/INT5	MIC_DET	I	O/L	O/L	Microphone detect input
74	P16/INT4	REQSOMI	I	I	O/L	MAIN-SUB $\mu$ com comm. control pin
75	P15/INT3	POWER KEY	I	I	O/L	POWER ON/STAND BY detection terminal (Interrupt port for WAIT mode cancel)
76	P14/D12	POWER_RELAY	O	I	O/L	POWER RELAY CONTROL
77	P13/D11	STBY_LED(RED)	O	O/H	O/L	STBY LED RED CONTROL
78	P12/D10	94A27_STB	O	O/L	O/L	Volume control pin TA94A27(IC201T,202T) STB
79	P11/D9	94A27_CLK	O	O/L	O/L	Volume control pin TA94A27(IC201T,202T) CLK
80	P10/D8	94A27_DT	O	O/L	O/L	Volume control pin TA94A27(IC201T,202T) DATA
81	P07/D7	MUTE_POWER	O	O/L	O/L	MUTE CONTROL
82	P06/D6	4094_STB(RLY)	O	O/L	O/L	BU4094(IC551) STB
83	P05/D5	4094_STB(RLY_MUTE)	O	O/L	O/L	BU4094(IC553) STB
84	P04/D4	4094_STB(MUTE)	O	O/L	O/L	BU4094(IC552) STB
85	P03/D3	4094_DATA	O	O/L	O/L	Relay & Mute control pin (BU4094) IC551 ~ 3 DATA 2

PIN No.	PIN	PIN NAME	I/O	STBY	STOP	Function
86	P02/D2	4094_CLK	O	O/L	O/L	BU4094 (IC551,552,553) CLK control pin
87	P01/D1	RDS_RST	O	O/L	O/L	RDS RESET control pin
88	P00/D0	4094_EN	O	O/L	O/L	BU4094 (IC551,552,553) OUTPUT ENABLE control pin
89	P107/AN7	SCPU_POWER	O	O/L	O/L	SCPU POWER CONTROL
90	P106/AN6	STBY_LED (GREEN)	O	O/L	O/L	STBYLED GREEN control pin
91	P105/AN5	KEY_IN1	I	O/L	O/L	KEY1 SIGNAL INPUT
92	P104/AN4	KEY_IN2	I	O/L	O/L	KEY2 SIGNAL INPUT
93	P103/AN3	KEY_IN3	I	O/L	O/L	KEY3 SIGNAL INPUT
94	P102/AN2	SET_OPTION	I	O/L	O/L	SET OPTION SELECT
95	P101/AN1	NC	I	-	-	Not used
96	AVSS	AVss	GND	-	-	GND
97	P100/AN0	HP_DET	I	O/L	O/L	HEAD PHONE DETECT
98	VREF	VREF	5V	-	-	VREF
99	AVCC	AVcc	5V	-	-	POWER 5V
100	P97/SIN4	iPod_DOCK_DET	I	O/L	O/L	DOCK's MINI JACK connection detect input (Connected:H)

**Note:** Pin No. : Terminal number of microcomputer.  
Port Name : The name entered in the data sheet of microcomputer.  
Symbol : Symbolized interface function.  
I/O : Input or out of part.  
    "I" = Input port  
    "O" = Output port  
Type : Composition of port in case of output port.  
    "C" = CMOS output  
    "N" = NMOS open drain output  
    "P" = PMOS open drain output  
Op : Pull up/Pull down selection information.  
    "Iu" = Inner microcomputer pull up  
    "Id" = Inner microcomputer pull down  
    "Eu" = External microcomputer pull up  
    "Ed" = External microcomputer pull down  
Det : Indicates judging state of input port. Level detection is "LV"; Edge detection is "Ed"; Detection by both shifting is "E&L";  
Serial data detection is "S" (Serial data output is also "S").  
Res : State at reset.  
    "H" = Outputs High Level at reset  
    "L" = Outputs Low Level at reset  
    "Z" = Becomes High impedance mode at reset  
STBY : State of port when STANDBY mode.  
    "O/L" = Output port and "L"  
    "I" = Input port  
Stop : State of port when Stop mode.  
    "O/L" = Output port and "L"  
    "I" = Input port



**BU4094BCFV (CNT : IC551-553)**



**Pin assignment of Audio extended IC.**

**BU4094 IC551 MUTE Control**  
**STB : Main uCom 84pin**

PIN No.	PIN	PIN NAME	FUNCTION
4	Q1	Pre Front Mute TR Control	L : MUTE
5	Q2	Pre Center Mute TR Control	L : MUTE
6	Q3	Pre Surround Mute TR Control	L : MUTE
7	Q4	Pre Surround Back Mute TR Control	L : MUTE
14	Q5	Subwoofer Mute TR Control	L : MUTE
13	Q6	Surround Back Mute TR Control	L : MUTE
12	Q7	Surround Mute TR Control	L : MUTE
11	Q8	Center Mute TR Control	L : MUTE

**BU4094 IC552 RELAY Control**  
**STB : Main uCom 82pin**

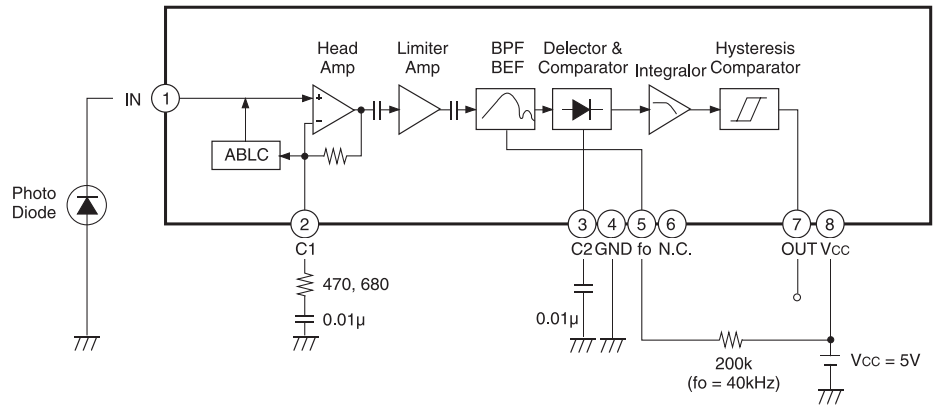
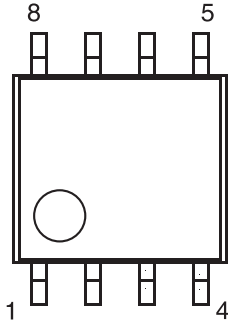
PIN No.	PIN	PIN NAME	FUNCTION
4	Q1	H/P Relay Control	H : HEAD PHONE ON
5	Q2	Center Speaker Relay Control	H : Center Speaker ON
6	Q3	Surround Speaker Relay Control	H : Surround Speaker ON
7	Q4	Surround Back Speaker Relay Control	H : Surround Back Speaker ON
14	Q5	Front Speaker A Relay Control	H : Front Speaker B ON
13	Q6	Front Speaker B Relay Control	H : Front Speaker A ON
12	Q7	XM DACMUTE Control	H : MUTE
11	Q8	XM DB Power Control	H : ON L : OFF

**BU4094 IC553 MUTE&RELAY Control**  
**STB : Main uCom 83pin**

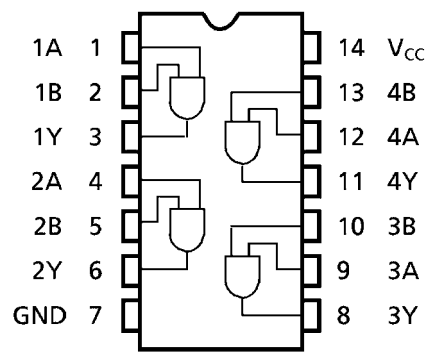
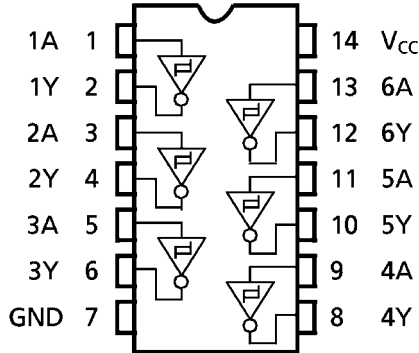
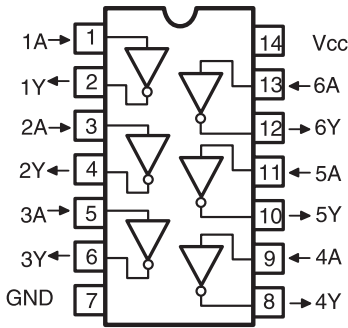
PIN No.	PIN	PIN NAME	FUNCTION
4	Q1	HDMI Power Control/VIDEO POWER	H : ON L : OFF
5	Q2	Multi Mute Control	L : MUTE
6	Q3	TUNER Mute TR Control	L : MUTE
7	Q4	BiAmp Relay Control	H : Biamp L : Surround Back/Zone2
14	Q5	Trigger2 Control	H : Trigger2 ON
13	Q6	Trigger1 Control	H : Trigger1 ON
12	Q7	Front Mute Control	L : Mute
11	Q8	XM RESET	L : RESET

**CXA1511M-T4 (OPT. : IC1502)**

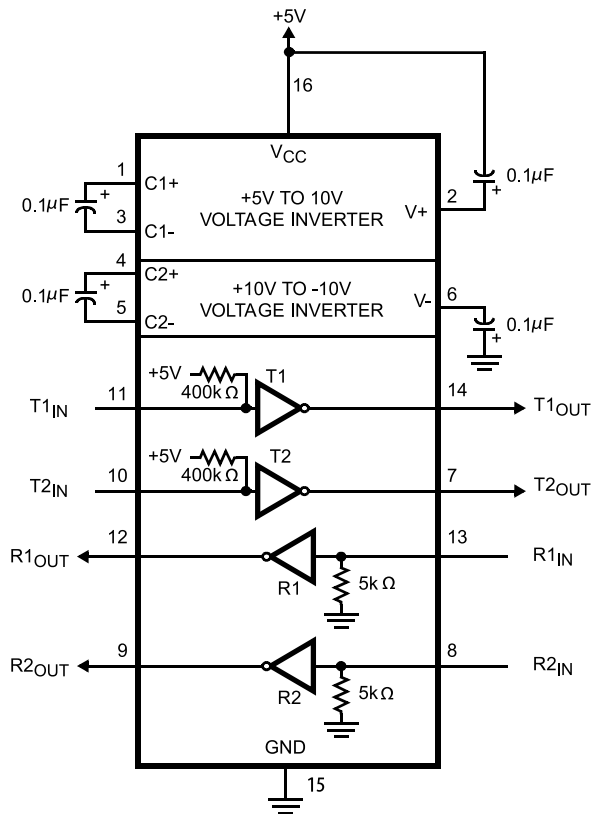
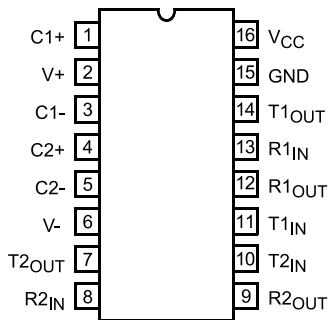
Block Diagram and Pin Configuration



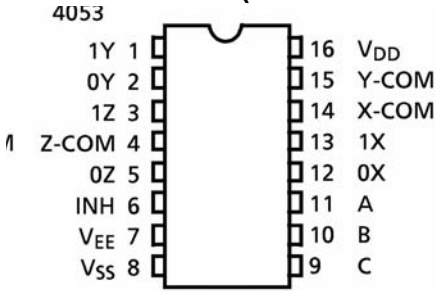
**TC74VHCU04F (OPT. : IC1602) TC74VHC14F (OPT. : IC1603) TC74VHCT08AFT (OPT. : IC1604) SN74LV08APW-EL2 (HDMI : IC3028,3030)**



**HIN202EIBNZ-T (OPT. : IC1702)**



**MM74HC4053SJ (S-C VIDEO. : IC1118)**

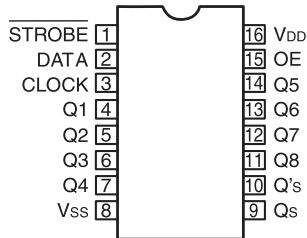


**TRUTH TABLE**

CONTROL INPUTS				"ON" CHANNEL		
INHIBIT	C△	B	A	4051	4052	4053
L	L	L	L	0	0X, 0Y	0X, 0Y, 0Z
L	L	L	H	1	1X, 1Y	1X, 0Y, 0Z
L	L	H	L	2	2X, 2Y	0X, 1Y, 0Z
L	L	H	H	3	3X, 3Y	1X, 1Y, 0Z
L	H	L	L	4	—	0X, 0Y, 1Z
L	H	L	H	5	—	1X, 0Y, 1Z
L	H	H	L	6	—	0X, 1Y, 1Z
L	H	H	H	7	—	1X, 1Y, 1Z
H	*	*	*	NONE	NONE	NONE

\* : Don't Care    △ Except 4052

**BU4094BCFV (S-C VIDEO : IC1119,1120,1125)  
(S-C VIDEO : IC1127 /AVC-1930 only)**

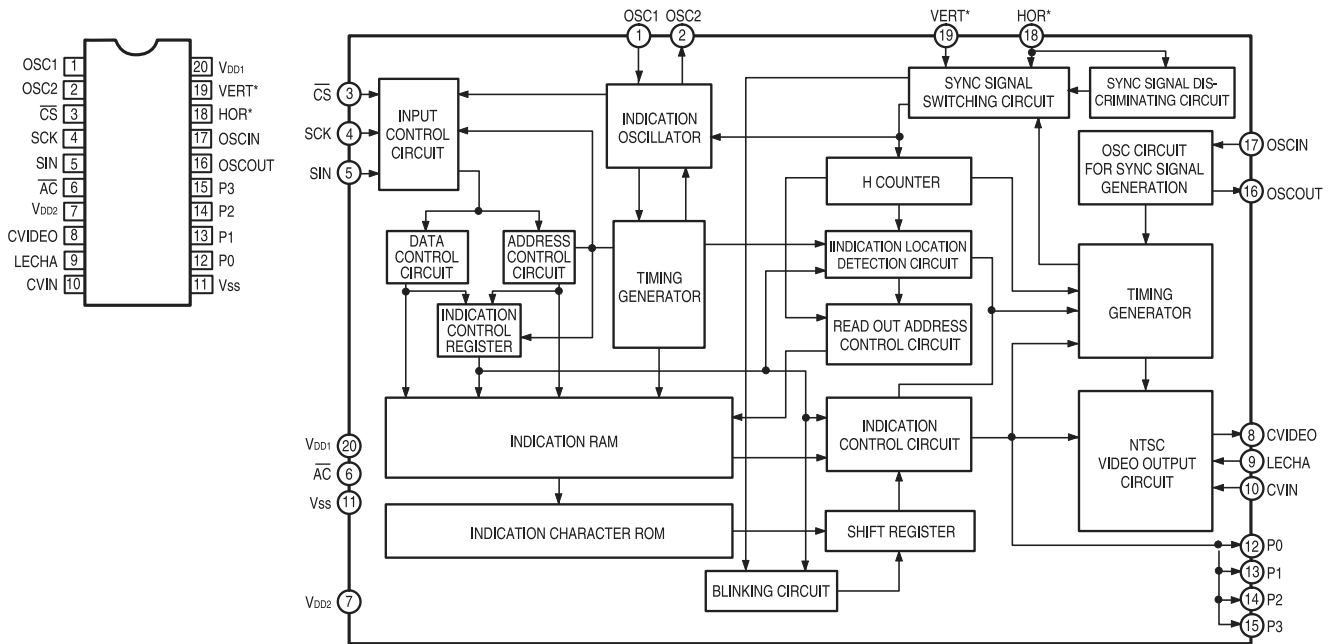


**Pin assignment of Video extended IC.**

Mian uCom V.EXP DATA(66pin),CLK(65pin),OE(67pin),STB(68pin)

Bit	Port	Symbol	Function
IC1119	EXP1	IN A	Video input select(INPUT select)
	EXP2	IN B	Video input select(INPUT select)
	EXP3	IN C	Video input select(INPUT select)
	EXP4	Z1IN INH	Video input select(INPUT INH select)
	EXP5	REC A	Video output select(RECOUT select)
	EXP6	REC B	Video output select(RECOUT select)
	EXP7	REC C	Video output select(RECOUT select)
	EXP8	REC INH	Video output select(REC INH select)
IC1120	EXP9	VCR1 INH	RECOUT Video output select(VCR1 INH select)
	EXP10	VCR2 INH	RECOUT Video output select(VCR2 INH select)
	EXP11	Z2 INH	Not used
	EXP12	Z1 VMONIA	COMPOSIT MONITOR OUT Video output select
	EXP13	Z1 VMONIB	COMPOSIT MONITOR OUT Video output select
	EXP14	Z1 SMONIA	S MONITOR OUT video output select
	EXP15	Z1 SMONIB	S MONITOR OUT video output select
	EXP16	S2_OUT	OSD display control pin
IC1125	EXP17	S1_IN	OSD display control pin
	EXP18	Z1 VOSD	OSD display control pin
	EXP19	Z1 SOSD	OSD display control pin
	EXP20	(Y/C SEL)	Not used
	EXP21	P.SAVE	COMPONENT → CONVERT disable control pin
	EXP22	MONI DIS	COMPONENT MONITOR disable control pin
	EXP23	NC	Not used
	EXP24	NC	Not used
IC1125 AVC1930only	EXP25	LINE A	D connector LINE control pin
	EXP26	LINE B	D connector LINE control pin
	EXP27	INH LINE	D connector LINE control pin
	EXP28	ASPECT H	ASPECT ratio level control pin
	EXP29	ASPECT L	ASPECT ratio level control pin
	EXP30	NC	NC
	EXP31	NC	NC
	EXP32	NC	NC

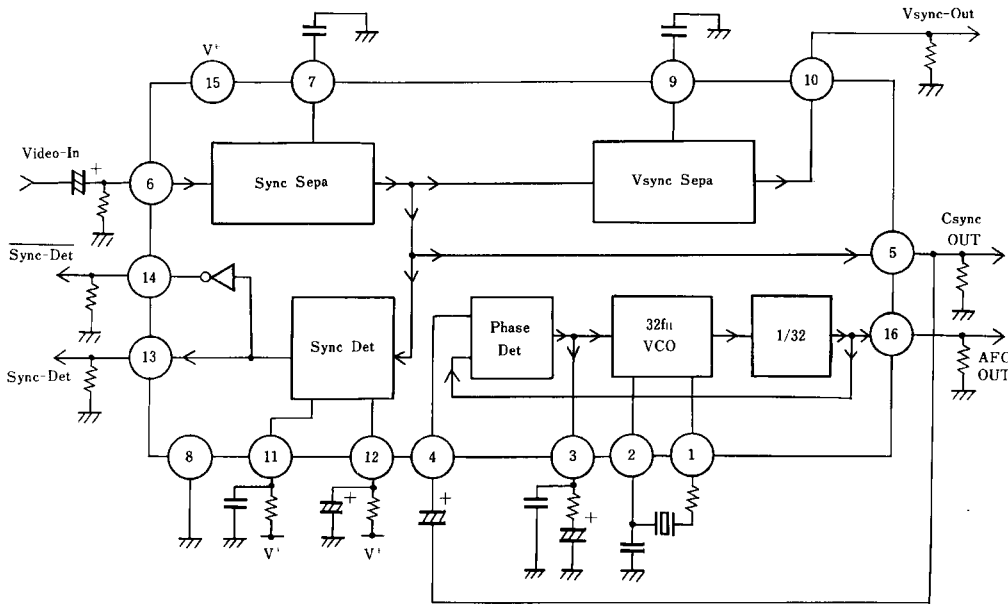
M35015-\*\*\*SP (S-C VIDEO. : IC1123)



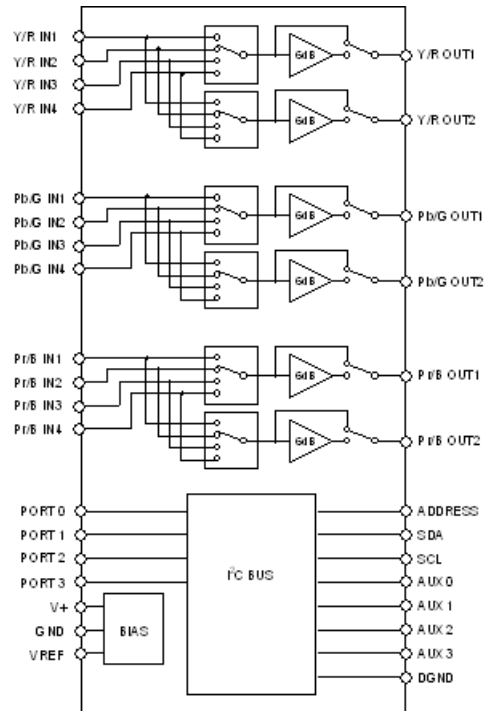
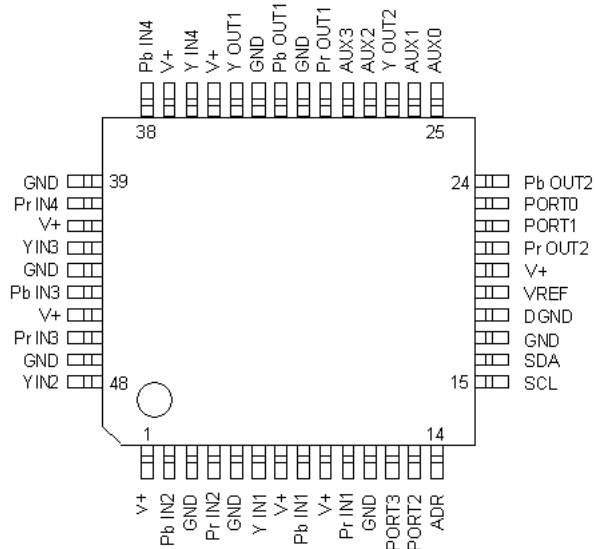
M35015- \*\*\* SP Terminal Function

Pin No.	Symbol	Name	I/O	Function
1	OSC1	Osc. circuit ext. terminal.	I	External terminal for indication oscillator circuit. Standard OSC. freq. is approx. 7MHz. With this OSC. freq., decides horizontal indication and character width.
2	OSC2		O	
3	$\overline{CS}$	Chip select input	I	Chip select terminal and turns to L when transfer serial data. Hysteresis input. Pull up resistor is built-in.
4	SCK	Serial clock input	I	Takes in serial data of SIN at SCK rise when CS terminal is in L. Hysteresis input. Pull up resistor is built-in.
5	SIN	Serial data input	I	Serial input of register for indication control and data, and address for indication data memory. Hysteresis input. Pull up resistor is built-in.
6	$\overline{AC}$	Auto-clear input	I	Resets internal circuit of IC at L mode. Hysteresis input. Pull up resistor is built-in.
7	VDD2	Power supply		Power supply terminal of analog system. Connect to +5V.
8	CVIDEO	Combined video output	O	Output terminal of combined video signal. Outputs 2Vp-p combined signal. Character output, etc. Overlap CVIN signal and outputs at superimpose.
9	LECHA	Character level input	I	Input terminal deciding character output level in combined video signal. Color of character is white.
10	CVIN	Combined video input	I	Input terminal of external combined video signal. Character output etc. overlap this external combined video signal.
11	VSS	Ground		Ground terminal. Connect to GND.
12	P0	Output port P0	O	General output or character background signal BL NK1* output is switchable. Polarity can be selected at ROM mask.
13	P1	Output port P1	O	General output or character background signal CO1* output is switchable. Polarity can be selected at ROM mask.
14	P2	Output port P2	O	General output or character background signal BLNK2* output is switchable. Polarity can be selected at ROM mask.
15	P3	Output port P3	O	General output or character background signal CO2* output is switchable. Polarity can be selected at ROM mask.
16	OSCOU	Ext. terminal for sync sig. OSC. Circuit	O	Terminal for external use of sync signal OSC. circuit. Use the freq.: 14.32MHz at NTSC system, 17.73MHz at PAL system, 14.30MHz at MPAL system.
17	OSCIN		I	
18	HOR*	Horizontal sync signal	I	Inputs horizontal sync signal. Hysteresis input.
19	VERT*	Vertical sync signal		Input vertical sync signal. Hysteresis input. Polarity can be selected at ROM mask.
20	VDD1	Power supply	I	Power supply terminal of digital system. Connect to +5V.

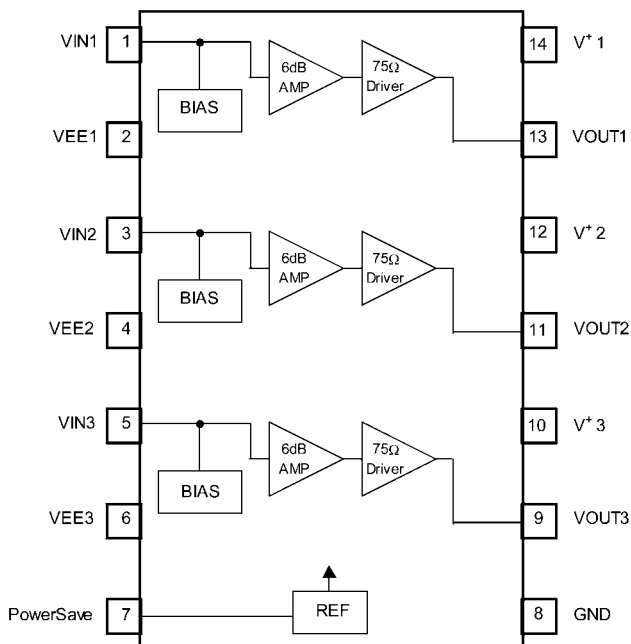
**NJM2229M (S-C VIDEO : IC1126)**



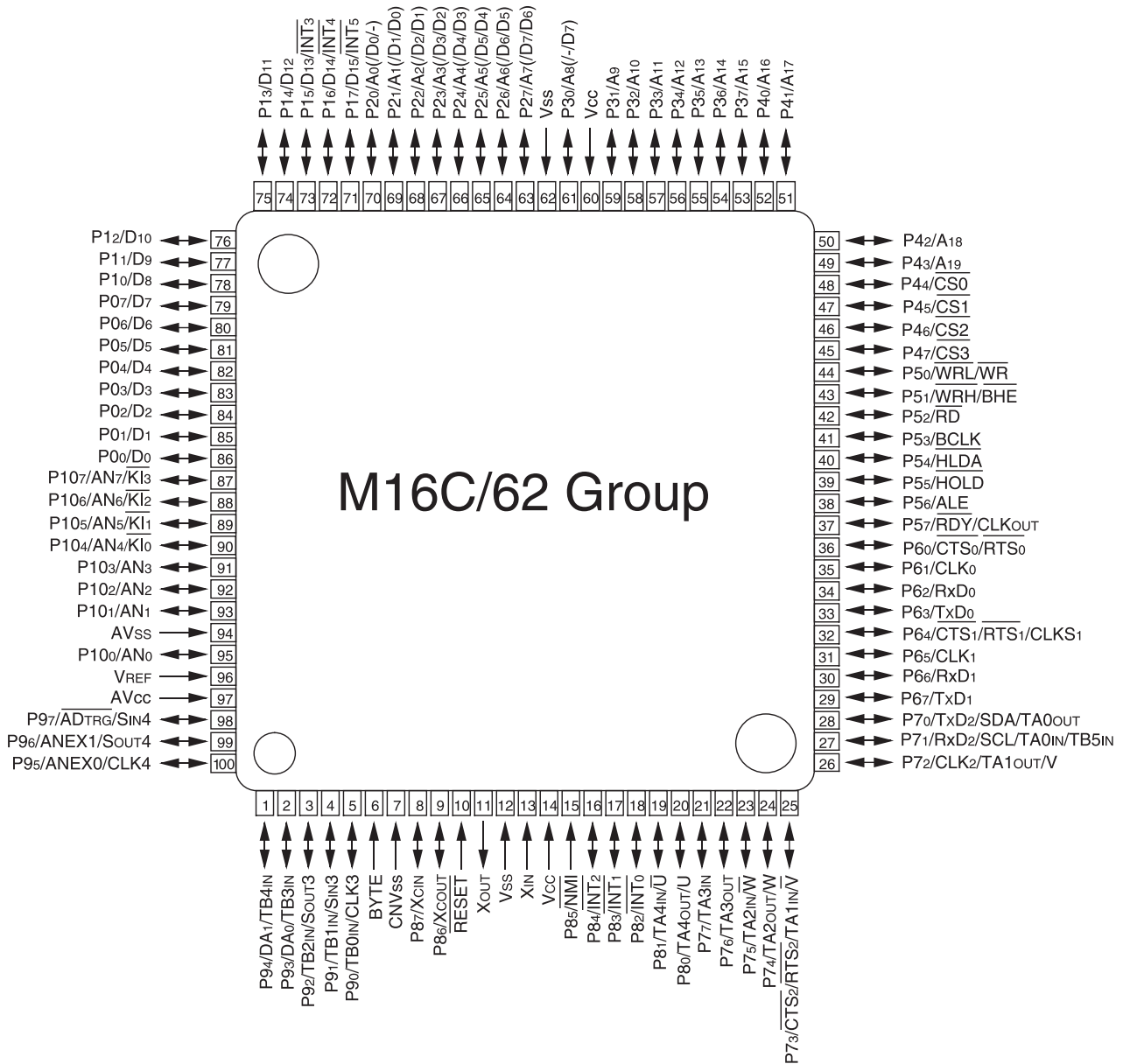
**NJW1321FP1 (COMPO. : IC1301)**



**NJM2581M (COMPO. : IC1302,1303)**



**M30620FCPGP(2307-S) (HDMI : IC3031)**



**M30620FCPGP(2307-S) Terminal Function**

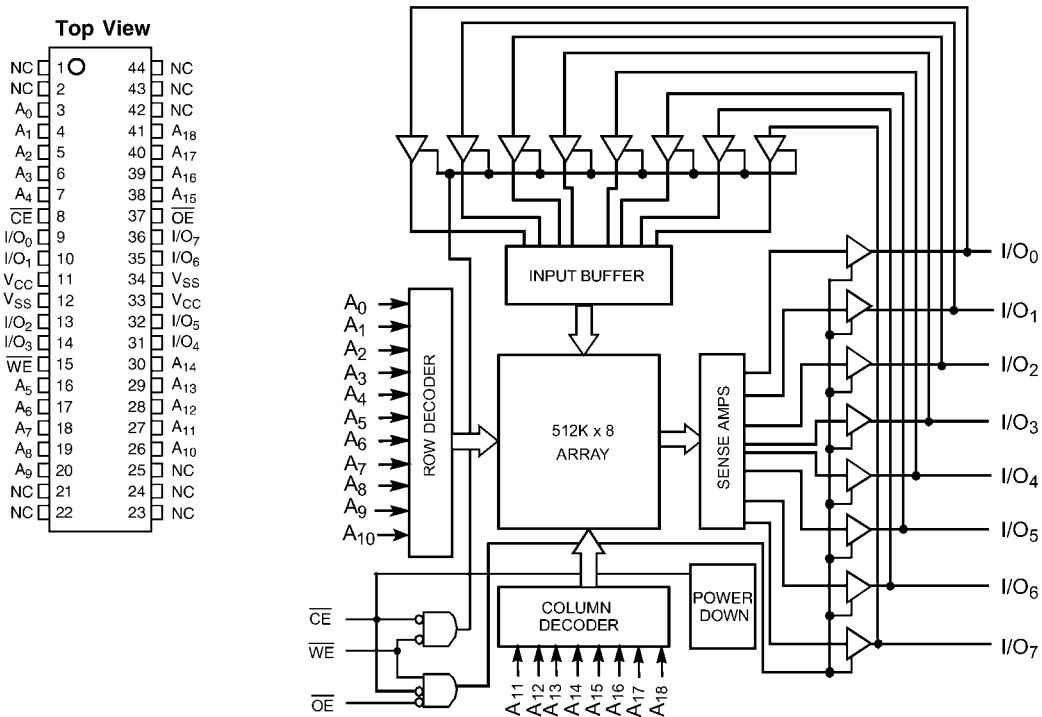
Pin	Pin Name	Symbol	I/O	Type	Det	Op (Int.)	Op (Ext.)	Res	FUNCTION
1	P94/TB4	89057_EMPHA	I	C	-	-	-	Z	DIR control pin(LC89057W-VF4-E) IC807 EMPHA/UO 32 89057_EMPHA
2	P93/TB3	89057_CE	O	C	-	-	-	Z	DIR control pin(LC89057W-VF4-E) IC807 CE 39 89057_CE
3	P92/SOUT3	89057_SDOOUT	O	C	-	-	-	Z	DIR control pin(LC89057W-VF4-E) IC807 DI 38 // IC808 CIN 3 89057_1837_SDOOUT
4	P91/SIN3	89057_SDIN	I	-	Lv	-	Eu	Z	DIR control pin(LC89057W-VF4-E) IC807 DO 37 89057_DIN/MIC_OVERLOAD
5	P90/CLK3	89057_SCLK	O	C	-	-	-	Z	DIDIR control pin(LC89057W-VF4-E) IC807 CL 40 // IC808 CCLK 51 89057_1837_SCLK
6	BYTE	BYTE	-	-	-	-	-	-	GND (Ext. data bus bit width switching, 16bit: L)
7	CNVCS	CNVSS	-	-	-	-	-	-	Single-chip/Micro-processor mode switching (Normal single-chip: L, Rewrite boot program start:H input set)
8	P87	DSPBOOT	I	-	-	-	Eu	Z	DSP rewrite boot program (DSP rewrite: L input)
9	P86	VSEL2	O	C	-	-	-	Z	Video PLD control pin (LC4064V-LC75TN100C)
10	RESET	SUBRESET	I	-	Lv	-	Eu	L	Reset input
11	XOUT	X1	O	-	-	-	-	-	Oscillator connection
12	VSS	VSS	-	-	-	-	-	-	GND
13	XIN	X2	I	-	-	-	-	-	Oscillator connection
14	VCC	VCC	-	-	-	-	-	-	+5V
15	P85/NMI	NMI	I	-	-	-	-	-	Not used (Fixed to H)
16	P84/INT2	-	O	C	-	-	-	Z	Not used
17	P83/INT1	ACKSIMO	I	-	E ↓ &L	-	Ed	Z	MAIN/SUB-μ com control input (ACK from MAIN ?com L terurn)
18	P82/INT0	SUBBDOWN	I	-	E ↓ &L	-	Eu	Z	Power down detect (Power down: L)
19	P81	-	O	C	-	-	-	Z	Not used
20	P80	VSEL0	O	C	-	-	-	Z	Video PLD control pin (LC4064V-LC75TN100C)
21	P77	VSEL1	O	C	-	-	-	Z	Video PLD control pin (LC4064V-LC75TN100C)

Pin	Pin Name	Symbol	I/O	Type	Det	Op (Int.)	Op (Ext.)	Res	FUNCTION
22	P76	PLD CS MAIN	O	C	-	-	-	Z	Main PLD control pin (EPM3128ATC144-10)
23	P75	PLD DATA	O	C	-	-	-	Z	Main PLD/Video PLD control pin (EPM3128ATC144-10,LC4064V-LC75TN100C)
24	P74	PLD CLK	O	C	-	-	-	Z	Main PLD/Video PLD control pin (EPM3128ATC144-10,LC4064V-LC75TN100C)
25	P73/CTS2	ADAU1328_SDIN/ MIC_OVERLOAD	I	C	-	-	-	Z	CODEC control pin (AD1837) IC808 COUT 39 1837_SDIN
26	P72/CLK2	-	O	C	-	-	Ed	Z	Not used
27	P71/RXD2	SCL/EDID SCL	I/O	C	-	-	Eu	Z	VIDEO I2C/HDMI EDIT(E2PROM) control pin
28	P70/TXD2	SDA/EDID SDA	I/O	C	-	-	Eu	Z	VIDEO I2C/HDMI EDIT(E2PROM) control pin
29	P67/TXD1	TXD.S	O	C	-	-	Eu	Z	Data transfer output to outside
30	P66/RXD1	RXD.S	I	-	Lv	-	Eu	Z	Data receive input from outside
31	P65/CLK1	SCLK	I	-	-	-	Eu	Z	for emulator
32	P64/CTS1	BUSY	O	C	-	-	-	Z	for emulator
33	P63/TXD0	SOMI	O	C	-	-	-	Z	MAIN-SUB $\mu$ com comm. control pin
34	P62/RXD0	SIMO	I	-	-	-	Ed	Z	MAIN-SUB $\mu$ com comm. control pin
35	P61/CLK0	CLKSIMO	I	-	-	-	Ed	Z	MAIN-SUB $\mu$ com comm. control pin
36	P60/CTS0	REQSOMI	O	C	-	-	-	Z	MAIN-SUB $\mu$ com comm. control pin
37	P57	ADAU1328_CE	O	C	-	-	Eu	Z	CODEC control pin (AD1837) IC808 CLATCH 2 1837_CE
38	P56	ADAU1328_RST	O	C	-	-	Eu	Z	CODEC control pin (AD1837) IC808 PD/RST (Way for IC821) 4 1837_RST
39	P55/EPM	(FRASH EPM)/ (AUTH)	I	-	Lv	-	-	Z	Rewrite boot program start: L input set)/(Test pin:AUTH)
40	P54	P1HPRMV1	O	C	-	-	-	Z	HP DET control pin for HDMI IN2 terminal
41	P53	POHPRMV1	O	C	-	-	-	Z	HP DET control pin for HDMI IN1 terminal
42	P52	ADAU1837_SDO UT	O	-	-	-	-	Z	CODEC control pin (AD1837) IC808 CIN 3 1837_SDOUT
43	P51	ADAU1837_SCLK	O	-	-	-	-	Z	CODEC control pin (AD1837) IC808 CCLK 51 1837_SCLK
44	P50/CE	FRASH CE/ (AVMUTE)	I	-	-	-	-	Z	Rewrite boot program start: H input set)/(Test pin:AVMUTE)
45	P47	WP1	O	C	-	-	Ed	Z	HDMI IN1 EDIT(24LC02) WRITE PROTECT
46	P46	WP2	O	C	-	-	Ed	Z	HDMI IN1 EDIT(24LC02) WRITE PROTECT
47	P45	-	I	-	-	-	-	Z	Not used
48	P44	-	I	-	-	-	-	Z	Not used
49	P43	INT1	I	-	E $\downarrow$ & L	-	-	Z	HDMI receiver(SiI9031)INT (HDMI IN1/2)
50	P42	-	I	-	-	-	-	Z	Not used
51	P41	SCDT1	I	-	-	-	-	Z	HDMI receiver(SiI9031)SCDT output (HDMI IN1/2)
52	P40	-	I	-	-	-	-	Z	Not used
53	P37	HDMI R_RST1	O	C	-	-	Ed	Z	HDMI receiver(SiI9031)reset(HDMI IN1/2)
54	P36	-	I	-	-	-	-	Z	Not used
55	P35	HDMI T_RST	O	C	-	-	Ed	Z	HDMI TRANSMITTER reset (SiI9030)
56	P34	HDMI SENS	I	-	Lv	-	-	Z	HDMI input signal detect input
57	P33	SW_SUM	O	C	-	-	Ed	Z	SW supplement control pin
58	P32	XMDACDATA	O	C	-	-	-	Z	XM DAC controlpin(AK4385ET) IC205X CDTI 8 XM_MIXMD
59	P31	XMDACCCLK	O	C	-	-	-	Z	XM DAC controlpin(AK4385ET) IC205X CCLK 7 XMDAC_CLK
60	VCC	VCC	-	-	-	-	-	-	+5V
61	P30	-	O	C	-	-	-	Z	DAC control pin(PCM1791ADBR)
62	VSS	VSS	-	-	-	-	-	-	GND
63	P27	-	O	C	-	-	-	Z	DAC control pin(PCM1791ADBR)
64	P26	XMDACRST	O	C	-	-	-	Z	XM DAC controlpin(AK4385ET) IC205X PDN 5 XMDACRST
65	P25	XMDACCS	O	C	-	-	-	Z	XM DAC controlpin(AK4385ET) IC205X CSN 6 XMDACCS
66	P24	(TDOHDMI)	I	-	-	-	-	Z	Not used
67	P23	(TCK)	O	-	-	-	-	Z	Not used
68	P22	(TDI)	O	-	-	-	-	Z	Not used
69	P21	(TMS)	I	-	-	-	-	Z	Not used
70	P20	-	O	C	-	-	Ed	Z	Not used
71	P17/INT5	(MIC DET)	O	C	-	-	-	Z	Not used
72	P16/INT4	-	O	C	-	-	-	Z	Not used
73	P15/INT3	-	O	C	-	-	-	Z	Not used
74	P14/D12	(BSE)	O	C	-	-	-	Z	Not used
75	P13/D11	(ERR MUTE)	O	C	-	-	-	Z	Not used
76	P12/D10	(HC151A)	O	C	-	-	-	Z	Not used
77	P11/D9	HC151B	O	C	-	-	Eu	-	Normal: H Writing flash ROM for DSP: L
78	P10/D8	(HC151C)	O	C	-	-	Eu	Z	Not used
79	P07/D7	VPP	O	C	-	-	Eu	Z	Normal: H Writing flash ROM for DSP: L
80	P06/D6	-	O	C	-	-	Ed	Z	DIR control pin(LC89057W-VF4-E)
81	P05/D5	-	O	C	-	-	Eu	Z	Not used
82	P04/D4	-	O	C	-	-	Eu	Z	Not used
83	P03/D3	89057_INT	I	-	E $\downarrow$ & L	-	Ed	Z	DIR control pin(LC89057W-VF4-E) IC807 INT 35 89057_INT
84	P02/D2	-	O	C	-	-	-	Z	Not used
85	P01/D1	-	O	C	-	-	-	Z	Not used
86	P00/D0	(89057_RST)	O	C	-	-	-	Z	Not used
87	P107/AN7	-	I	-	-	-	-	Z	Not used
88	P106/AN6	SHARC_RST	O	C	-	-	Ed	Z	DSP reset output pin (reset: L) /RST 121 SHARC_RST
89	P105/AN5	EEPROM_RST	O	C	-	-	Ed	Z	Memory reset for DSP (reset: L) IC805 RP 12 EEPROM_RST
90	P104/AN4	FLAG0	I	-	Lv	-	Ed	Z	DSP control pin (ADSP-21366) IC804 FLAG0 15 Flag0
91	P103/AN3	FLAG1	I	-	Lv	-	-	Z	DSP control pin (ADSP-21366) IC804 FLAG1 16 Flag1
92	P102/AN2	FLAG2	I	-	Lv	-	-	Z	DSP control pin (ADSP-21366) IC804 FLAG2 97 Flag2
93	P101/AN1	SHARC_CS	O	C	-	-	-	Z	DSP control pin (ADSP-21366) IC804 /SPICS 122 SHARC_CS
94	AVSS	AVSS	-	-	-	-	-	-	AD GND
95	P100/AN0	FLAG3	I	-	?	-	-	Z	DSP control pin (ADSP-21366) IC804 FLAG3 98 Flag3

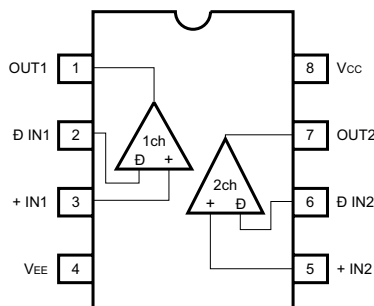
Pin	Pin Name	Symbol	I/O	Type	Det	Op (Int.)	Op (Ext.)	Res	FUNCTION
96	VREF	VREF	-	-	-	-	-	-	AD ref. +5V
97	AVCC	AVCC	-	-	-	-	-	-	AD +5V
98	P97/SIN4	SHARC_SDIN	I	-	Lv	-	Eu	Z	DSP control pin (ADSP-21366) IC804 MISO 126 SHARC_SDIN
99	P96/SOUT4	SHARC_SDOUT	O	C	-	-	-	Z	DSP control pin (ADSP-21366) IC804 MISO 127 SHARC_SDOUT
100	P95/CLK4	SHARC_SCLK	O	C	-	-	-	Z	DSP control pin (ADSP-21366) IC804 SPICLK 125 SHARC_SCLK

**Note:** Pin No. : Terminal number of microcomputer.  
 Port Name : The name entered in the data sheet of microcomputer.  
 Symbol : Symbolized interface function.  
 I/O : Input or out of part.  
     "i" = Input port  
     "o" = Output port  
 Type : Composition of port in case of output port.  
     "C" = CMOS output  
     "N" = NMOS open drain output  
     "P" = PMOS open drain output  
 Op : Pull up/Pull down selection information.  
     "lu" = Inner microcomputer pull up  
     "ld" = Inner microcomputer pull down  
     "Eu" = External microcomputer pull up  
     "Ed" = External microcomputer pull down  
 Det : Indicates judging state of input port. Level detection is "LV"; Edge detection is "Ed"; Detection by both shifting is "E&L";  
     Serial data detection is "S" (Serial data output is also "S").  
 Res : State at reset.  
     "H" = Outputs High Level at reset  
     "L" = Outputs Low Level at reset  
     "Z" = Becomes High impedance mode at reset  
 STBY : State of port when STANDBY mode.  
     "O/L" = Output port and "L"  
     "i" = Input port  
 Stop : State of port when Stop mode.  
     "O/L" = Output port and "L"  
     "i" = Input port

**AS7C340096A-10TCN (HDMI : IC806,817)**

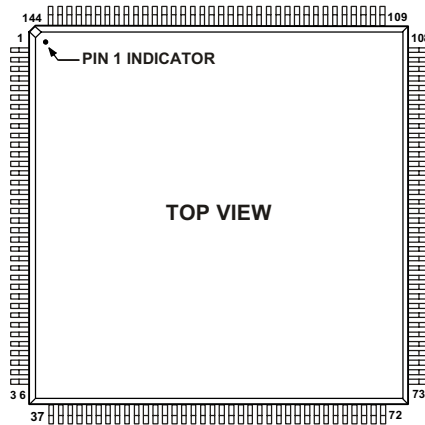


**BA4510F-E2 (HDMI : IC815A,816A)**





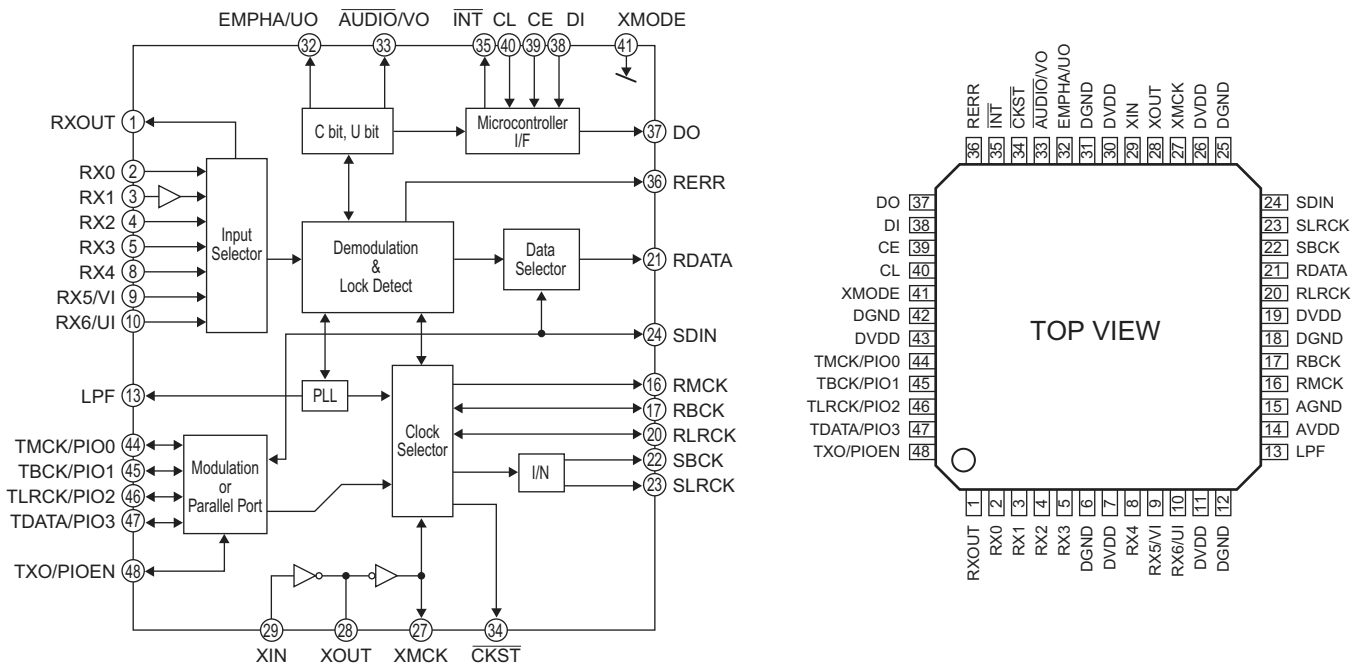
**ADSP21266SKSTZ-2B-EC (HDMI : IC804)**



**ADSP21266SKSTZ-2B-EC Terminal Function**

Pin Name	LQFP Pin #	Pin Name	LQFP Pin #	Pin Name	LQFP Pin #	Pin Name	LQFP Pin #
V <sub>DDINT</sub>	1	V <sub>DDINT</sub>	37	V <sub>DDEXT</sub>	73	GND	109
CLKCFG0	2	GND	38	GND	74	V <sub>DDINT</sub>	110
CLKCFG1	3	RD	39	V <sub>DDINT</sub>	75	GND	111
BOOTCFG0	4	ALE	40	GND	76	V <sub>DDINT</sub>	112
BOOTCFG1	5	AD15	41	DAI_P10 (SD2B)	77	GND	113
GND	6	AD14	42	DAI_P11 (SD3A)	78	V <sub>DDINT</sub>	114
V <sub>DDEXT</sub>	7	AD13	43	DAI_P12 (SD3B)	79	GND	115
GND	8	GND	44	DAI_P13 (SCLK23)	80	V <sub>DDEXT</sub>	116
V <sub>DDINT</sub>	9	V <sub>DDEXT</sub>	45	DAI_P14 (SFS23)	81	GND	117
GND	10	AD12	46	DAI_P15 (SD4A)	82	V <sub>DDINT</sub>	118
V <sub>DDINT</sub>	11	V <sub>DDINT</sub>	47	V <sub>DDINT</sub>	83	GND	119
GND	12	GND	48	GND	84	V <sub>DDINT</sub>	120
V <sub>DDINT</sub>	13	AD11	49	GND	85	RESET	121
GND	14	AD10	50	DAI_P16 (SD4B)	86	SPIDS	122
FLAG0	15	AD9	51	DAI_P17 (SD5A)	87	GND	123
FLAG1	16	AD8	52	DAI_P18 (SD5B)	88	V <sub>DDINT</sub>	124
AD7	17	DAI_P1 (SD0A)	53	DAI_P19 (SCLK45)	89	SPICLK	125
GND	18	V <sub>DDINT</sub>	54	V <sub>DDINT</sub>	90	MISO	126
V <sub>DDINT</sub>	19	GND	55	GND	91	MOSI	127
GND	20	DAI_P2 (SD0B)	56	GND	92	GND	128
V <sub>DDEXT</sub>	21	DAI_P3 (SCLK0)	57	V <sub>DDEXT</sub>	93	V <sub>DDINT</sub>	129
GND	22	GND	58	DAI_P20 (SFS45)	94	V <sub>DDEXT</sub>	130
V <sub>DDINT</sub>	23	V <sub>DDEXT</sub>	59	GND	95	A <sub>VDD</sub>	131
AD6	24	V <sub>DDINT</sub>	60	V <sub>DDINT</sub>	96	A <sub>VSS</sub>	132
AD5	25	GND	61	FLAG2	97	GND	133
AD4	26	DAI_P4 (SFS0)	62	FLAG3	98	CLKOUT	134
V <sub>DDINT</sub>	27	DAI_P5 (SD1A)	63	V <sub>DDINT</sub>	99	EMU	135
GND	28	DAI_P6 (SD1B)	64	GND	100	TDO	136
AD3	29	DAI_P7 (SCLK1)	65	V <sub>DDINT</sub>	101	TDI	137
AD2	30	V <sub>DDINT</sub>	66	GND	102	TRST	138
V <sub>DDEXT</sub>	31	GND	67	V <sub>DDINT</sub>	103	TCK	139
GND	32	V <sub>DDINT</sub>	68	GND	104	TMS	140
AD1	33	GND	69	V <sub>DDINT</sub>	105	GND	141
AD0	34	DAI_P8 (SFS1)	70	GND	106	CLKIN	142
WR	35	DAI_P9 (SD2A)	71	V <sub>DDINT</sub>	107	XTAL	143
V <sub>DDINT</sub>	36	V <sub>DDINT</sub>	72	V <sub>DDINT</sub>	108	V <sub>DDEXT</sub>	144

**LC89057W-VF4-E(AC) (HDMI : IC807)**



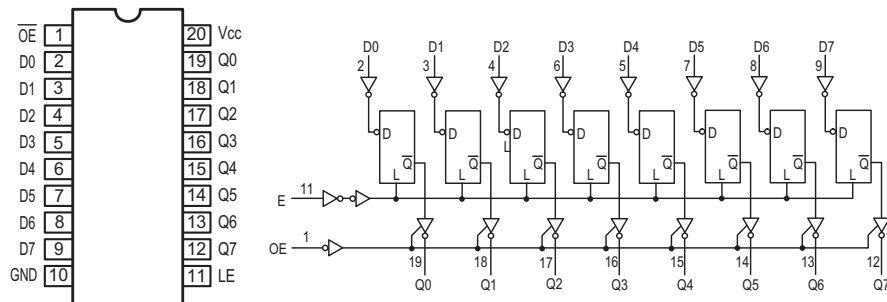
**LC89057W Terminal Function**

Pin No.	Pin Name	I/O	Function
1	RXOUT	O	Input bi-phase select data output terminal
2	RX0	I	TTL compatible digital data input terminal
3	RX1	I	Coaxial compatible amp built-in digital data input terminal
4	RX2	I	TTL compatible digital data input terminal
5	RX3	I	TTL compatible digital data input terminal
6	DGND	—	Digital GND
7	DVDD	—	Digital power
8	RX4	I	TTL compatible digital data input terminal
9	RX5/VI	I	TTL compatible digital data/Validity flag input terminal for modulation
10	RX6/UI	I	TTL compatible digital data/User data input terminal for modulation
11	DVDD	—	Digital power for PLL
12	DGND	—	Digital GND for PLL
13	LPF	O	PLL loop filter connecting terminal
14	AVDD	—	Analog power for PLL
15	AGND	—	Analog GND for PLL
16	RMCK	O	RMCK clock output terminal (256fs, 512fs, XIN, VCO)
17	RBCK	O/I	RBCK clock in/output terminal (64fs)
18	DGND	—	Digital GND
19	DVDD	—	Digital power
20	RLRCK	O/I	RLRCK clock in/output terminal (fs)
21	RDATA	O	Serial audio data output terminal
22	SBCK	O	SBCK clock output terminal (32fs, 64fs, 128fs)
23	SLRCK	O	SLRCK clock output terminal (fs/2, fs, 2fs)
24	SDIN	I	Serial audio data input terminal
25	DGND	—	Digital GND
26	DVDD	—	Digital power
27	XMCK	O	Osc. amp output terminal

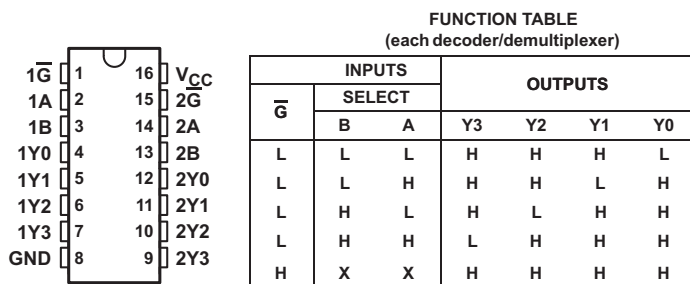
Pin No.	Pin Name	I/O	Function
28	XOUT	O	X'tal osc. connecting output terminal
29	XIN	I	X'tal osc. connection, external clock input terminal (24.576MHz or 12.288MHz)
30	DVDD	—	Digital power
31	DGND	—	Digital GND
32	EMPHA/UO	I/O	Emphasis information/U-data output/Chip address setting terminal
33	AUDIO/VO	I/O	Non-PCM detect/V-flag output/ Chip address setting terminal
34	CKST	I/O	Clock switch transition period output/Demodulation master or slave function switching terminal
35	INT	I/O	Interrupt output for $\mu$ com (Interrupt factor selectable)/Modulation or general I/O switching terminal
36	RERR	O	PLL lock error, data error flag output
37	DO	O	$\mu$ com I/F, read out data output terminal (3-state)
38	DI	I	$\mu$ com I/F, write data input terminal
39	CE	I	$\mu$ com I/F, chip enable input terminal
40	CL	I	$\mu$ com I/F, clock input terminal
41	XMODE	I	System reset input terminal
42	DGND	—	Digital GND
43	DVDD	—	Digital power
44	TMCK/PIO0	I/O	256fs system clock input for modulation/General I/O in/output terminal
45	TBCK/PIO1	I/O	64fs bit clock input for modulation/General I/O in/output terminal
46	TLRCK/PIO2	I/O	fs clock input for modulation/General I/O in/output terminal
47	TDATA/PIO3	I/O	Serial audio data input for modulation/General I/O in/output terminal
48	TXO/PIOEN	O/I	Modulation data output/ General I/O enable input terminal

\* For latch-up countermeasure, perform each power supply ON/OFF in the same timing.

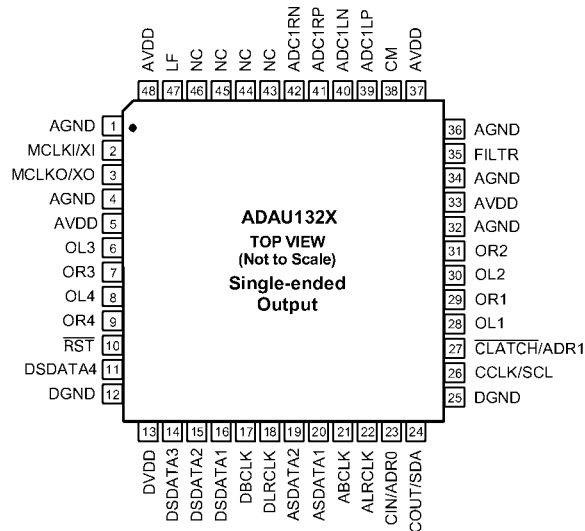
### SN74LV573APWR (HDMI : IC818,819)



### SN74LVC139APWR (HDMI : IC820)



ADAU1328BSTZ (HDMI : IC808)

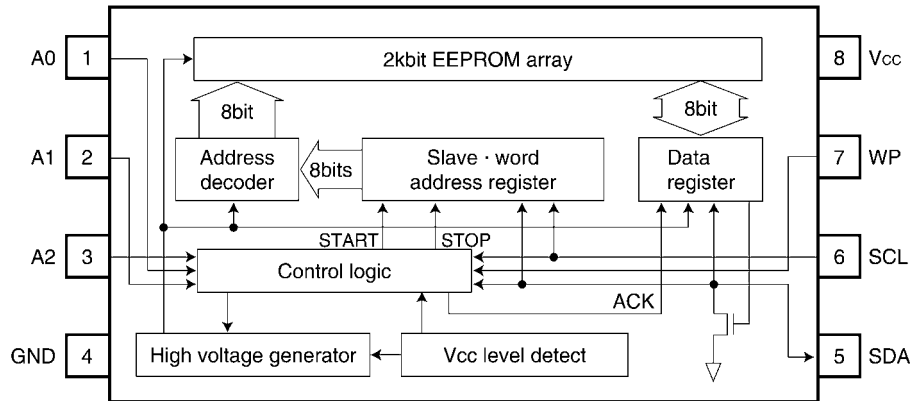


ADAU1328BSTZ Terminal Function

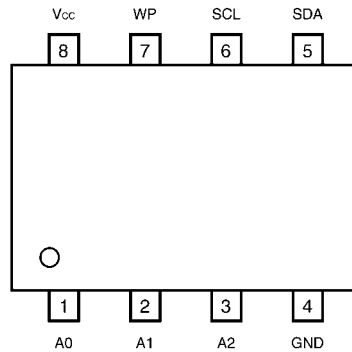
Pin No.	In/Out	Mnemonic	Description
1	I	AGND	Analog Ground.
2	I	MCLKI/XI	Master Clock Input/ Crystal Oscillator Input.
3	O	MCLK/XO	Master Clock Output/ Crystal Oscillator Output.
4	I	AGND	Analog Ground.
5	I	AVDD	Analog Power Supply. Connect to analog 3.3 V supply.
6	O	OL3	DAC 3 Left Output.
7	O	OR3	DAC 3 Right Output.
8	O	OL4	DAC 4 Left Output.
9	O	OR4	DAC 4 Right Output.
10	I	RST	Reset (Active Low).
11	I/O	DSDATA4	DAC Input 4 (Input to DAC 4 L and R)/DAC TDM Data Out 2/AUX ADC 1 Data In.
12	I	DGND	Digital Ground.
13	I	DVDD	Digital Power Supply. Connect to digital 3.3 V supply.
14	I/O	DSDATA3	DAC Input 3 (Input to DAC 3 L and R)/DAC TDM Data In 2/Aux DAC 2 Data Output.
15	I/O	DSDATA2	DAC Input 2 (Input to DAC 2 L and R)/DAC TDM Data Out/AUX ADC 1 Data In.
16	I	DSDATA1	DAC Input 1 (Input to DAC 1 L and R)/DAC TDM Data In/AUX ADC 2 Data In.
17	I/O	DBCLK	Bit Clock for DACs.
18	I/O	DLRCLK	LR Clock for DACs.
19	I/O	ASDATA2	ADC TDM Data Input/Aux DAC 1 Data Output.
20	O	ASDATA1	ADC Serial Data Output (ADC L and R)/ADC TDM Data Output.
21	I/O	ABCLK	Bit Clock for ADCs.
22	I/O	ALRCLK	LR Clock for ADCs.
23	O	CIN/ADR0	Control Data Input (SPI)/Address 0 (I <sup>2</sup> C).
24	I	COUT/SDA	Control Data Output (SPI)/Serial Data (I <sup>2</sup> C).
25	I	DGND	Digital Ground.
26	I	CCLK/SCL	Control Clock Input (SPI)/Serial Clock (I <sup>2</sup> C).
27	I	CLATCH/ADR1	Latch Input for Control Data (SPI)/Address 1 (I <sup>2</sup> C).
28	O	OL1	DAC 1 Left Output.
29	O	OR1	DAC 1 Right Output.
30	O	OL2	DAC 2 Left Output.
31	O	OR2	DAC 2 Right Output.
32	I	AGND	Analog Ground.
33	I	AVDD	Analog Power Supply. Connect to analog 3.3 V supply.
34	I	AGND	Analog Ground.
35	O	FILTR	Voltage Reference Filter Capacitor Connection. Bypass with 10 μF  100 nF to AGND.
36	I	AGND	Analog Ground.
37	I	AVDD	Analog Power Supply. Connect to analog 3.3 V supply.
38	O	CM	Common Mode Reference Filter Capacitor Connection. Bypass with 47 μF  100 nF to AGND.
39	I	ADC1LP	ADC1 Left Positive Input.
40	I	ADC1LN	ADC1 Left Negative Input.
41	I	ADC1RP	ADC1 Right Positive Input.
42	I	ADC1RN	ADC1 Right Negative Input.
43			No Connect.
44			No Connect.
45			No Connect.
46			No Connect.
47	O	LF	PLL Loop Filter, Return to AVDD.
48	I	AVDD	Analog Power Supply. Connect to analog 3.3 V supply.

**BR24L02F-W (HDMI : IC3002,3005)**

**Block diagram**



**Pin configuration**

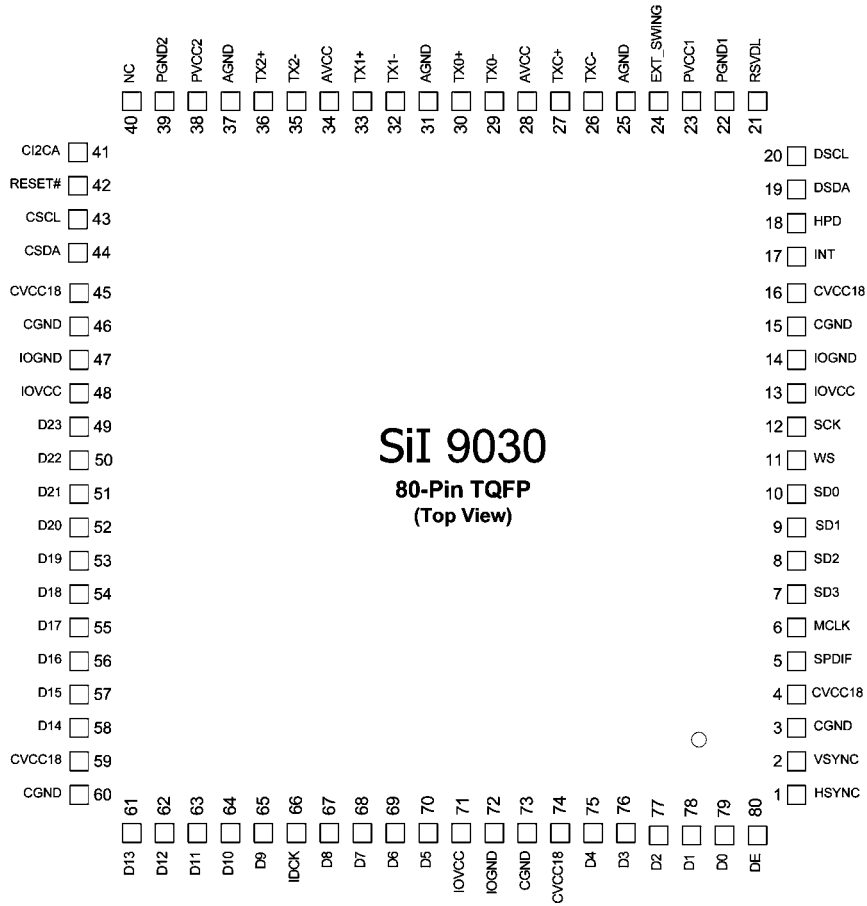


**Pin name**

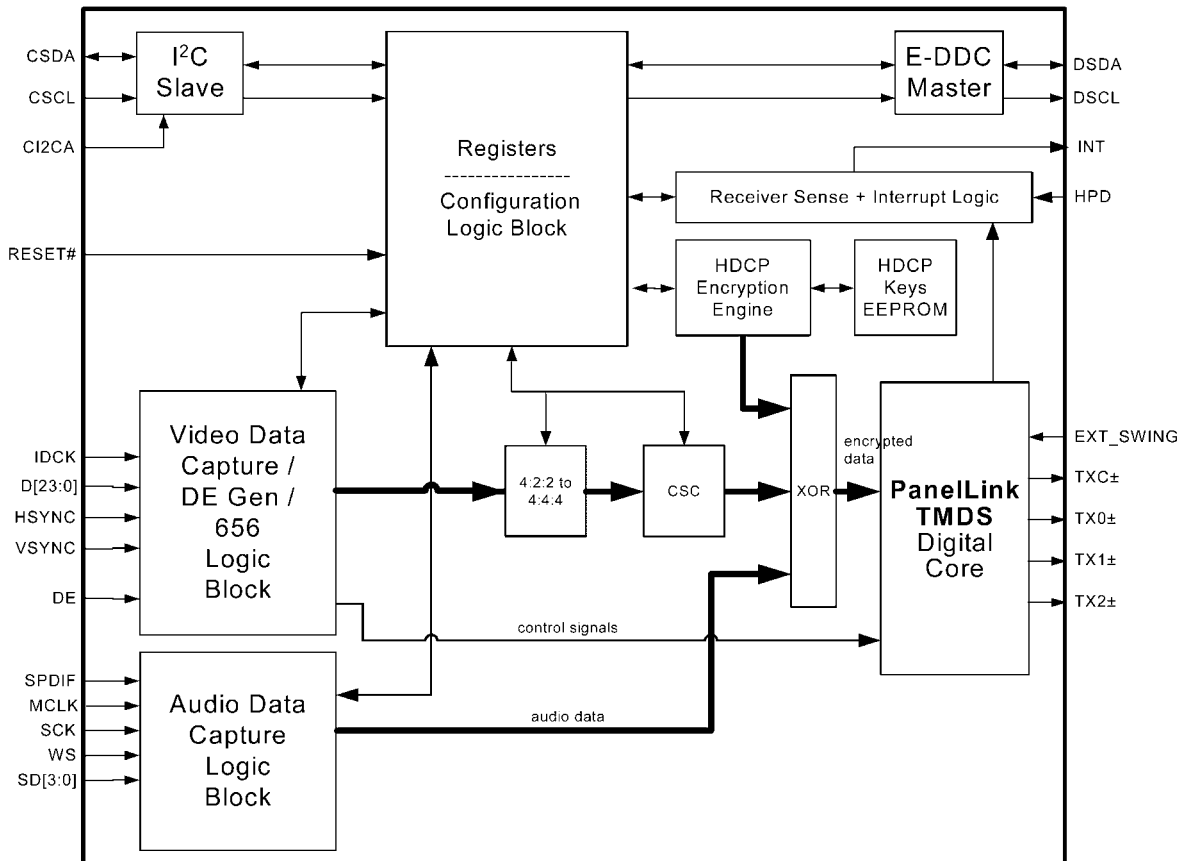
Pin name	I / O	Function
Vcc		Power supply
GND		Ground (0V)
A0, A1, A2	IN	Slave address set
SCL	IN	Serial clock input
SDA	IN / OUT	Slave and word address, serial data input, serial data output
WP	IN	Write protect input

1 An open drain output requires a pull-up resistor.

SiI9030CTU-7 (HDMI : IC3006)



Functional Block Diagram



ADV7320 (HDMI : IC3017)

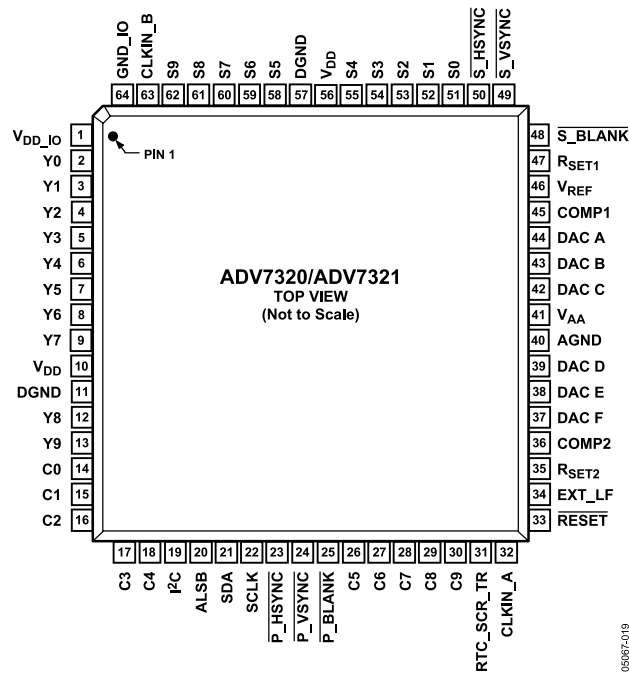
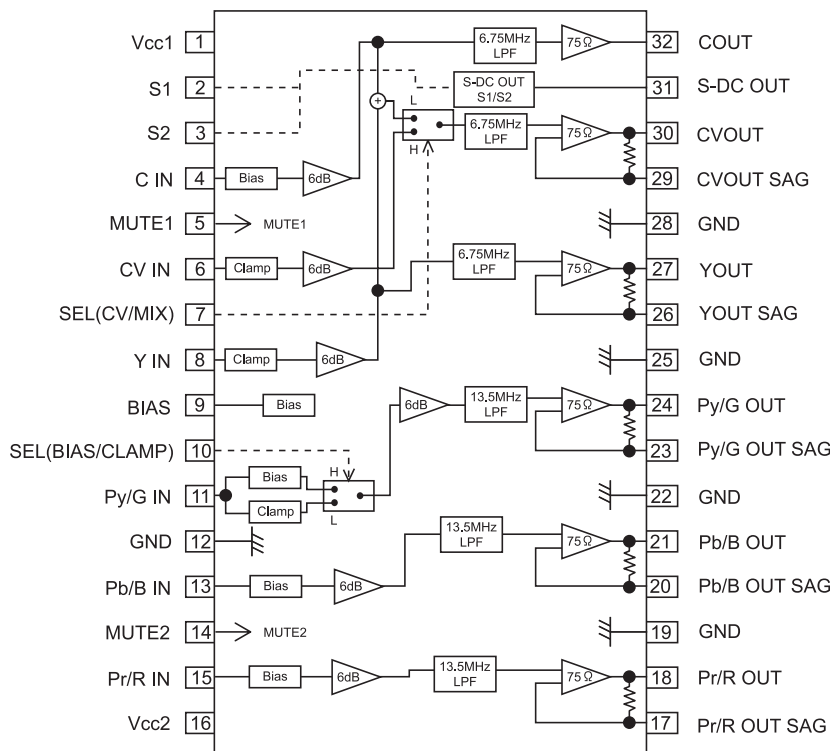


Table 6. Pin Function Descriptions

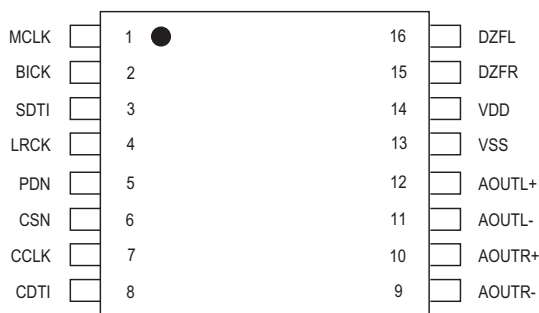
Pin No.	Mnemonic	Input/Output	Description
11, 57	DGND	G	Digital Ground.
40	AGND	G	Analog Ground.
32	CLKIN_A	I	Pixel Clock Input for HD (74.25 MHz Only, PS Only (27 MHz), SD Only (27 MHz).
63	CLKIN_B	I	Pixel Clock Input. Requires a 27 MHz reference clock for progressive scan mode or a 74.25 MHz (74.1758 MHz) reference clock in HDTV mode. This clock is only used in dual modes.
45, 36	COMP1, COMP2	O	Compensation Pin for DACs. Connect 0.1 $\mu$ F capacitor from COMP pin to $V_{AA}$ .
44	DAC A	O	CVBS/Green/Y/Y Analog Output.
43	DAC B	O	Chroma/Blue/U/Pb Analog Output.
42	DAC C	O	Luma/Red/V/Pr Analog Output.
39	DAC D	O	In SD Only Mode: CVBS/Green/Y Analog Output; in HD Only Mode and Simultaneous HD/SD Mode: Y/Green [HD] Analog Output.
38	DAC E	O	In SD Only Mode: Luma/Blue/U Analog Output; in HD Only Mode and Simultaneous HD/SD Mode: Pr/Red Analog Output.
37	DAC F	O	In SD Only Mode: Chroma/Red/V Analog Output; in HD Only Mode and Simultaneous HD/SD Mode: Pb/Blue [HD] Analog Output.
23	$\overline{P\_HSYNC}$	I	Video Horizontal Sync Control Signal for HD in Simultaneous SD/HD Mode and HD Only Mode.
24	$\overline{P\_VSYNC}$	I	Video Vertical Sync Control Signal for HD in Simultaneous SD/HD Mode and HD Only Mode.
25	$\overline{P\_BLANK}$	I	Video Blanking Control Signal for HD in Simultaneous SD/HD Mode and HD Only Mode.
48	$\overline{S\_BLANK}$	I/O	Video Blanking Control Signal for SD Only.
49	$\overline{S\_VSYNC}$	I/O	Video Vertical Sync Control Signal for SD Only.
50	$\overline{S\_HSYNC}$	I/O	Video Horizontal Sync Control Signal for SD Only.
13,12, 9.2	Y9 to Y0	I	SD or Progressive Scan/HDTV Input Port for Y Data. Input port for interleaved progressive scan data. The LSB is set up on Pin Y0. For 8-bit data input, LSB is set up on Y2.
30.26, 18.14	C9 to C0	I	Progressive Scan/HDTV Input Port 4:4:4 Input Mode. This port is used for the Cb[Blue/U] data. The LSB is set up on Pin C0. For 8-bit data input, LSB is set up on C2.

Pin No.	Mnemonic	Input/Output	Description
62-58 55-51 33	S9 to S0  RESET	I	SD or Progressive Scan/HDTV Input Port for Cr[Red/V] Data in 4:4:4 Input Mode. LSB is set up on Pin S0. For 8-bit data input, LSB is set up on S2.
47, 35	RSET1, RSET2	I	This input resets the on-chip timing generator and sets the ADV7320/ADV7321 into default register setting. RESET is an active low signal.
22	SCLK	I	A 3040 resistor must be connected from this pin to AGND and is used to control the amplitudes of the DAC outputs.
21	SDA	I/O	I <sup>2</sup> C Port Serial Interface Clock Input.
20	ALSB	I	I <sup>2</sup> C Port Serial Data Input/Output.
1	V <sub>DD_IO</sub>	P	TTL Address Input. This signal sets up the LSB of the I <sup>2</sup> C address. When this pin is tied low, the I <sup>2</sup> C filter is activated, which reduces noise on the I <sup>2</sup> C interface.
10, 56	V <sub>DD</sub>	P	Power Supply for Digital Inputs and Outputs.
41	V <sub>AA</sub>	P	Digital Power Supply.
46	V <sub>REF</sub>	I/O	Analog Power Supply.
34	EXT_LF	I	Optional External Voltage Reference Input for DACs or Voltage Reference Output (1.235 V).
31	RTC_SCR_TR	I	External Loop Filter for the Internal PLL.
19	I <sup>2</sup> C	I	Multifunctional Input. Real-time control (RTC) input, timing reset input, subcarrier reset input.
64	GND_IO	I	This input pin must be tied high (V <sub>DD_IO</sub> ) for the ADV7320/ADV7321 to interface over the I <sup>2</sup> C port.
			Digital Input/Output Ground.

**BH7868FS (HDMI : IC3018)**

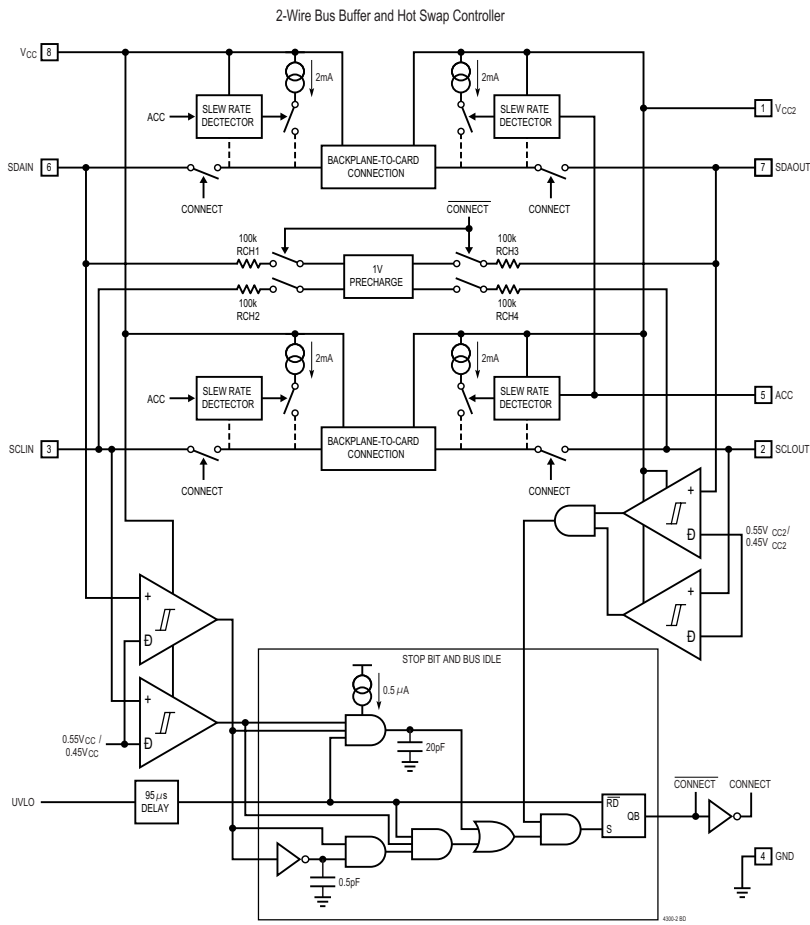
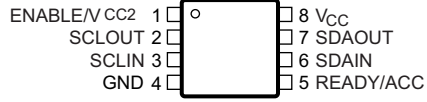


**AK4385 (HDMI : IC3034)**



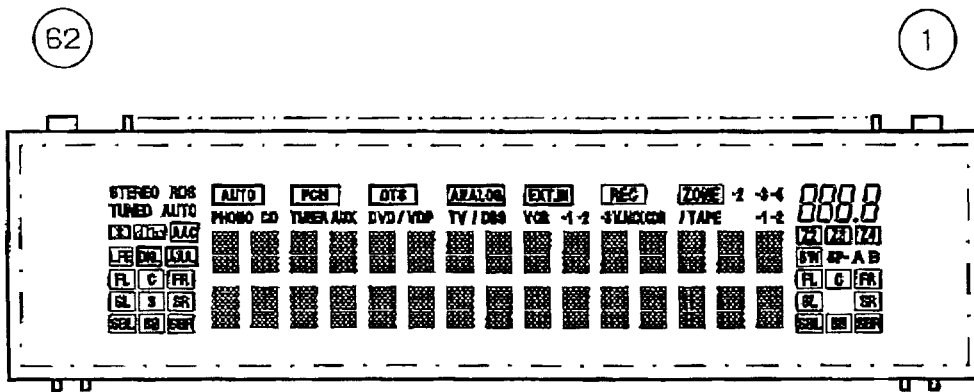


**LTC4300-2CMS8 (HDMI : IC3021)**



## 2. FL DISPLAY

16-ST-87GINK (CPU : FL301)

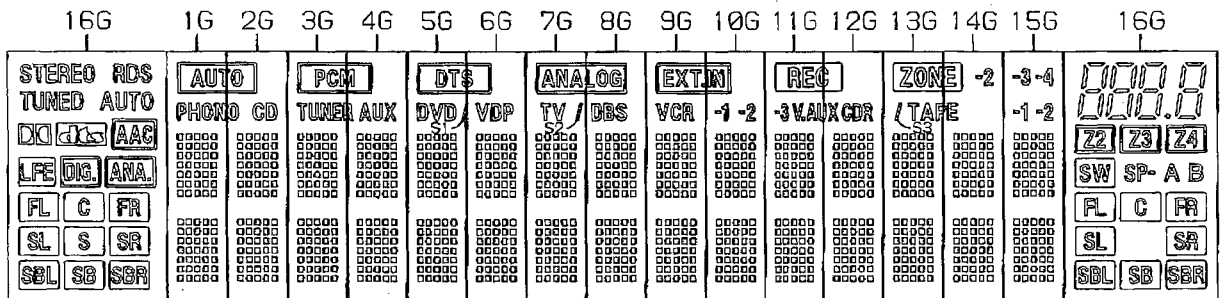


### PIN CONNECTION

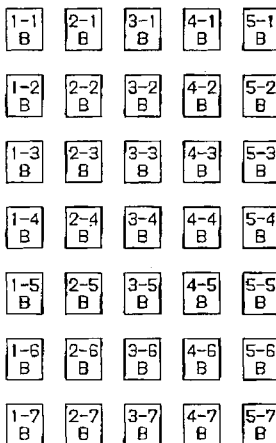
PIN NO.	66	65	64	63	62	61	60	59	58	57	56	55	54	53	52	51	50	49	48	47	46	45	44	43	42	41	~	5	4	3	2	1	
CONNECTION	F	N	N	N	N	N	N	N	N	N	N	V	D	S	C	T	I	S	P	C	D	S	S	6	6	6		N		N	N	N	F
	2	X	P	P	P	P	D	D	H	D	C	T	S	P	A	A	B	B	G	G						X			P	P	X	1	

- NOTE 1) F1, F2 --- Filament 4) NX ----- No extend pin  
 2) NP ----- No pin 5) DL ----- Datum Line  
 3) 16G ----- Grid

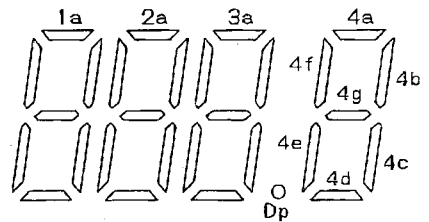
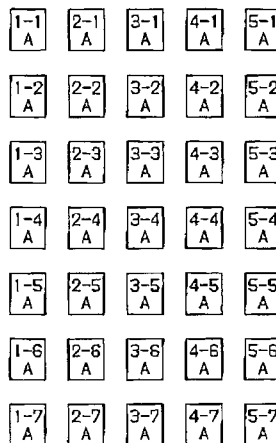
### GRID ASSIGNMENT



(上段)



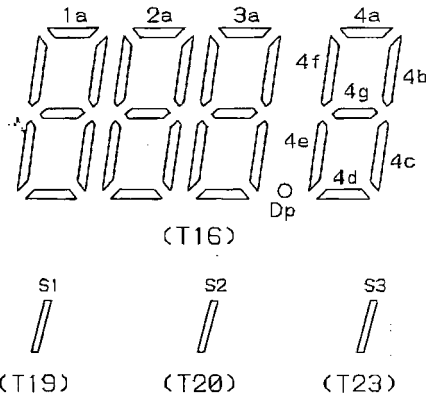
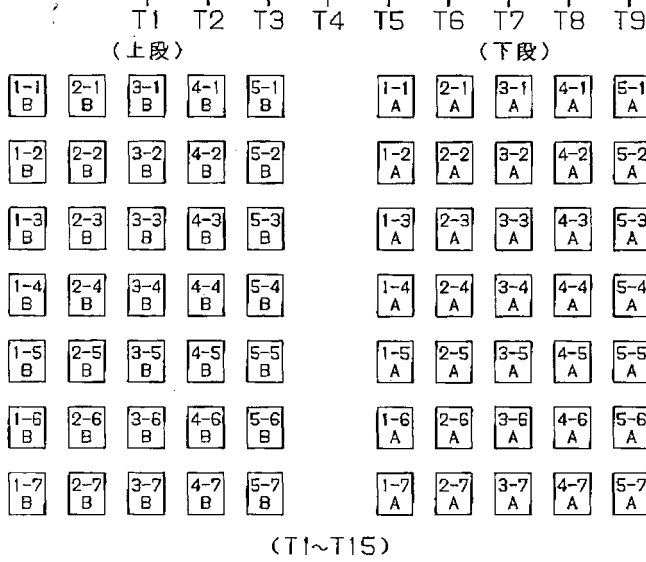
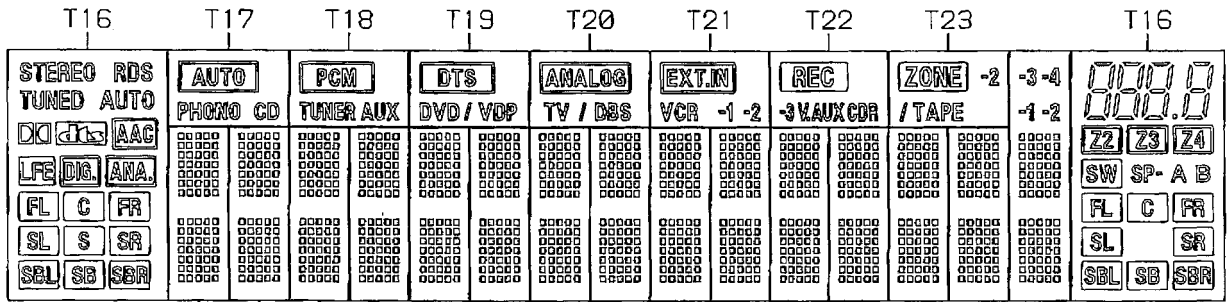
(下段)



(16G)

(1G~15G)

TIMING ASSIGNMENT



ANODE TIMING CHART

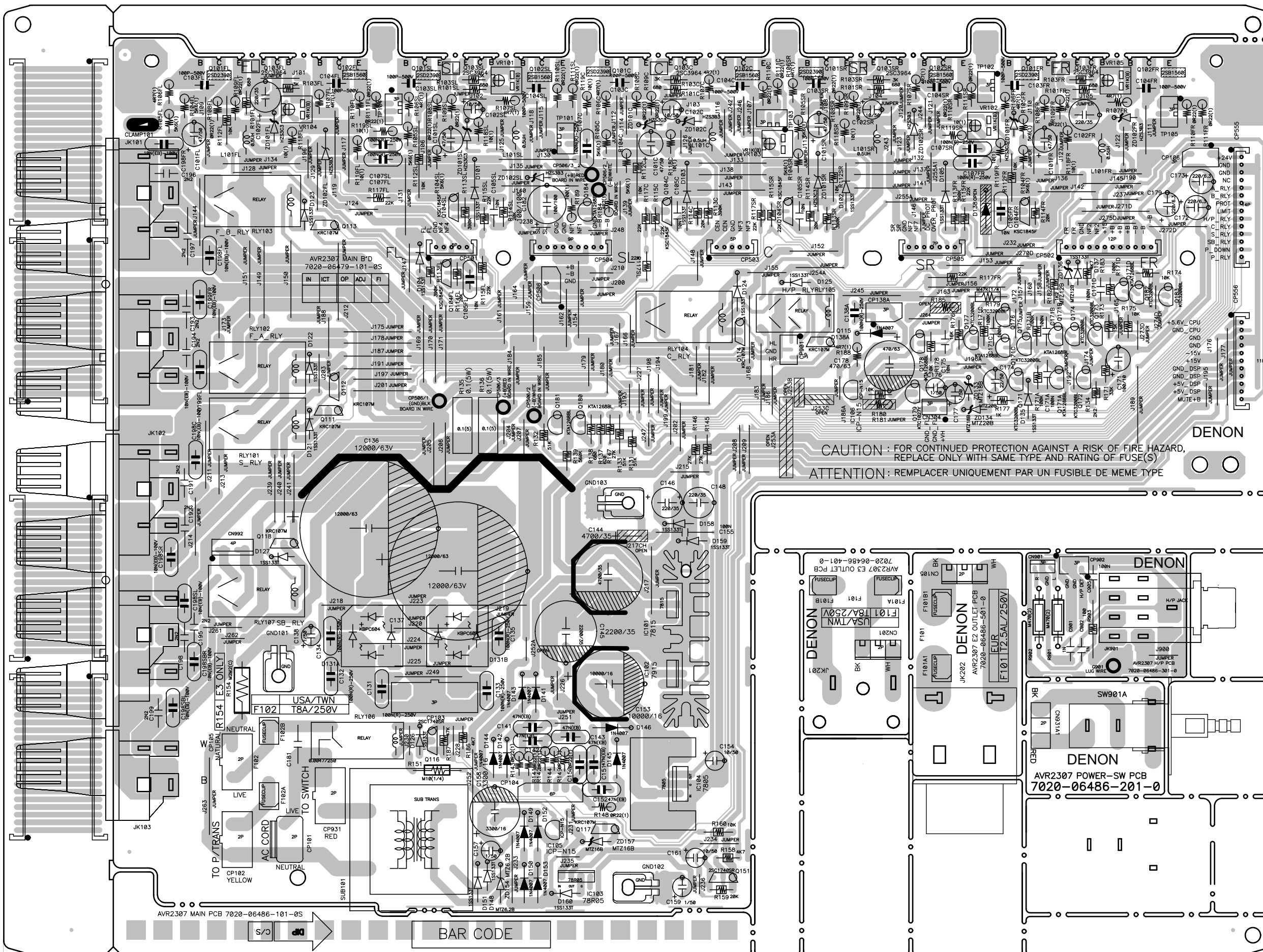
	T1~T14	T15	T16	T17	T18	T19	T20	T21	T22	T23
D0A	1-1A	1-1A	Dp							
D1A	2-1A	2-1A	1d							
D2A	3-1A	3-1A	2a							
D3A	4-1A	4-1A	3d							
D4A	5-1A	5-1A	4d							
D5A	1-2A	1-2A								
D6A	2-2A	2-2A	1e							
D7A	3-2A	3-2A	2e							
D8A	4-2A	4-2A	3e							
D9A	5-2A	5-2A	4e							
D10A	1-3A	1-3A								
D11A	2-3A	2-3A	1c							
D12A	3-3A	3-3A	2c							
D13A	4-3A	4-3A	3c							
D14A	5-3A	5-3A	4c							
D15A	1-4A	1-4A								
D16A	2-4A	2-4A	1g							
D17A	3-4A	3-4A	2g							
D18A	4-4A	4-4A	3g							
D19A	5-4A	5-4A	4g							
D20A	1-5A	1-5A								
D21A	2-5A	2-5A	1f							
D22A	3-5A	3-5A	2f							
D23A	4-5A	4-5A	3f							
D24A	5-5A	5-5A	4f							
D25A	1-6A	1-6A								
D26A	2-6A	2-6A	1b							
D27A	3-6A	3-6A	2b							
D28A	4-6A	4-6A	3b							
D29A	5-6A	5-6A	4b							
D30A	1-7A	1-7A								
D31A	2-7A	2-7A	1a							
D32A	3-7A	3-7A	2a							
D33A	4-7A	4-7A	3a							
D34A	5-7A	5-7A	4a							

ANODE TIMING CHART

	T1~T14	T15	T16	T17	T18	T19	T20	T21	T22	T23
D0B	1-1B	1-1B	[Z1]							
D1B	2-1B	2-1B	[Z2]							
D2B	3-1B	3-1B	[Z3]							
D3B	4-1B	4-1B	[Z4]							
D4B	5-1B	5-1B	[Z5]							
D5B	1-2B	1-2B	[L1]							
D6B	2-2B	2-2B	[L2]							
D7B	3-2B	3-2B	[L3]							
D8B	4-2B	4-2B	[L4]							
D9B	5-2B	5-2B	[L5]							
D10B	1-3B	1-3B								
D11B	2-3B	2-3B								
D12B	3-3B	3-3B								
D13B	4-3B	4-3B	[SW]							
D14B	5-3B	5-3B	[SP-A]							
D15B	1-4B	1-4B	[FL]							
D16B	2-4B	2-4B	[C]							
D17B	3-4B	3-4B	[FR]							
D18B	4-4B	4-4B	[C]							
D19B	5-4B	5-4B	[FR]							
D20B	1-5B	1-5B	[SL]							
D21B	2-5B	2-5B	[SR]							
D22B	3-5B	3-5B	[SBL]							
D23B	4-5B	4-5B	[SB]							
D24B	5-5B	5-5B	[SBR]							
D25B	1-6B	1-6B								
D26B	2-6B	2-6B	[FL]							
D27B	3-6B	3-6B	[C]							
D28B	4-6B	4-6B	[FR]							
D29B	5-6B	5-6B	[FL]							
D30B	1-7B	1-7B	[S]							
D31B	2-7B	2-7B	[SBL]							
D32B	3-7B	3-7B	[SBL]							
D33B	4-7B	4-7B	[SBL]							
D34B	5-7B	5-7B	[SBR]							
AD1		-3	STEREO	[AUTO]	[LFE]	[DTS]	[ANALOG]	[EXT.IN]	[REC]	[ZONE]
AD2		-4	RDS	[PHONO]	[TUNER]	[DVD]	[TV]	[VCR]	-3	-2
AD3		-1	TUNED	[CD]	[AUX]	S1	S2	-1	V.AUX	S3
AD4		-2	AUTO			[VDP]	[DBS]	-2	[COR]	[TAPE]

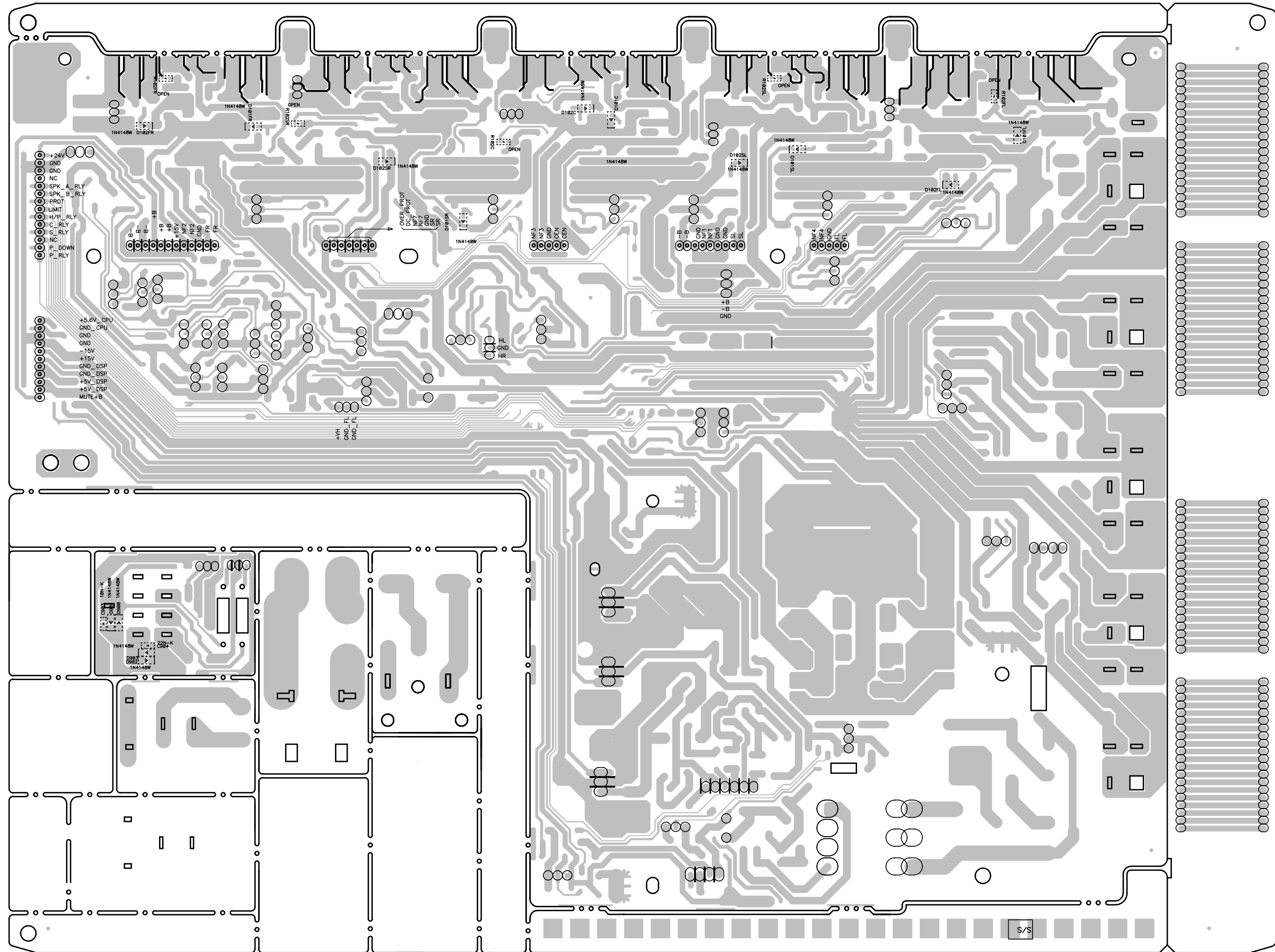
PRINTED WIRING BOARDS

MAIN UNIT (1/2)



COMPONENT SIDE

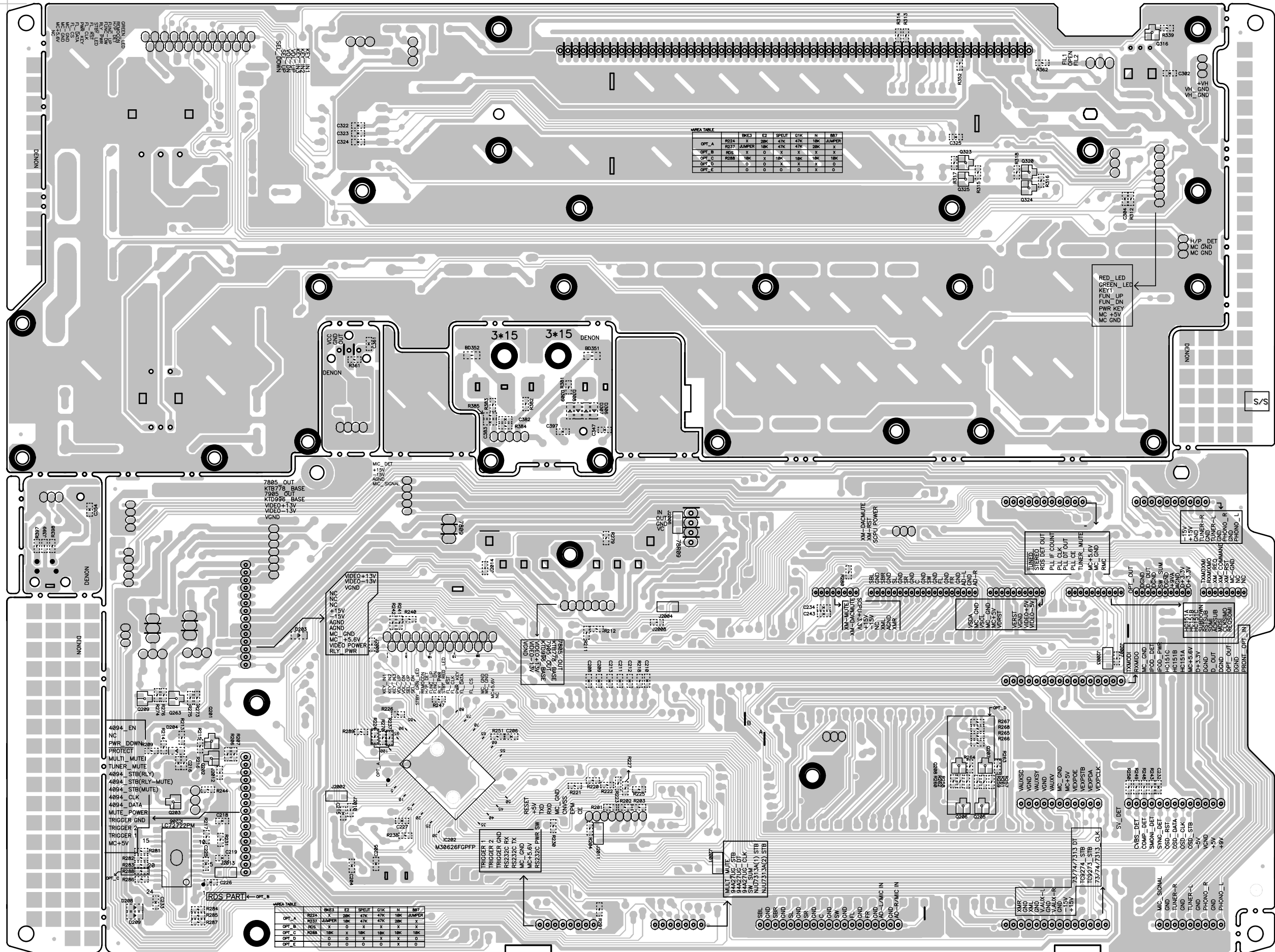
MAIN UNIT (2/2)



FOIL SIDE



CPU UNIT (2/2)



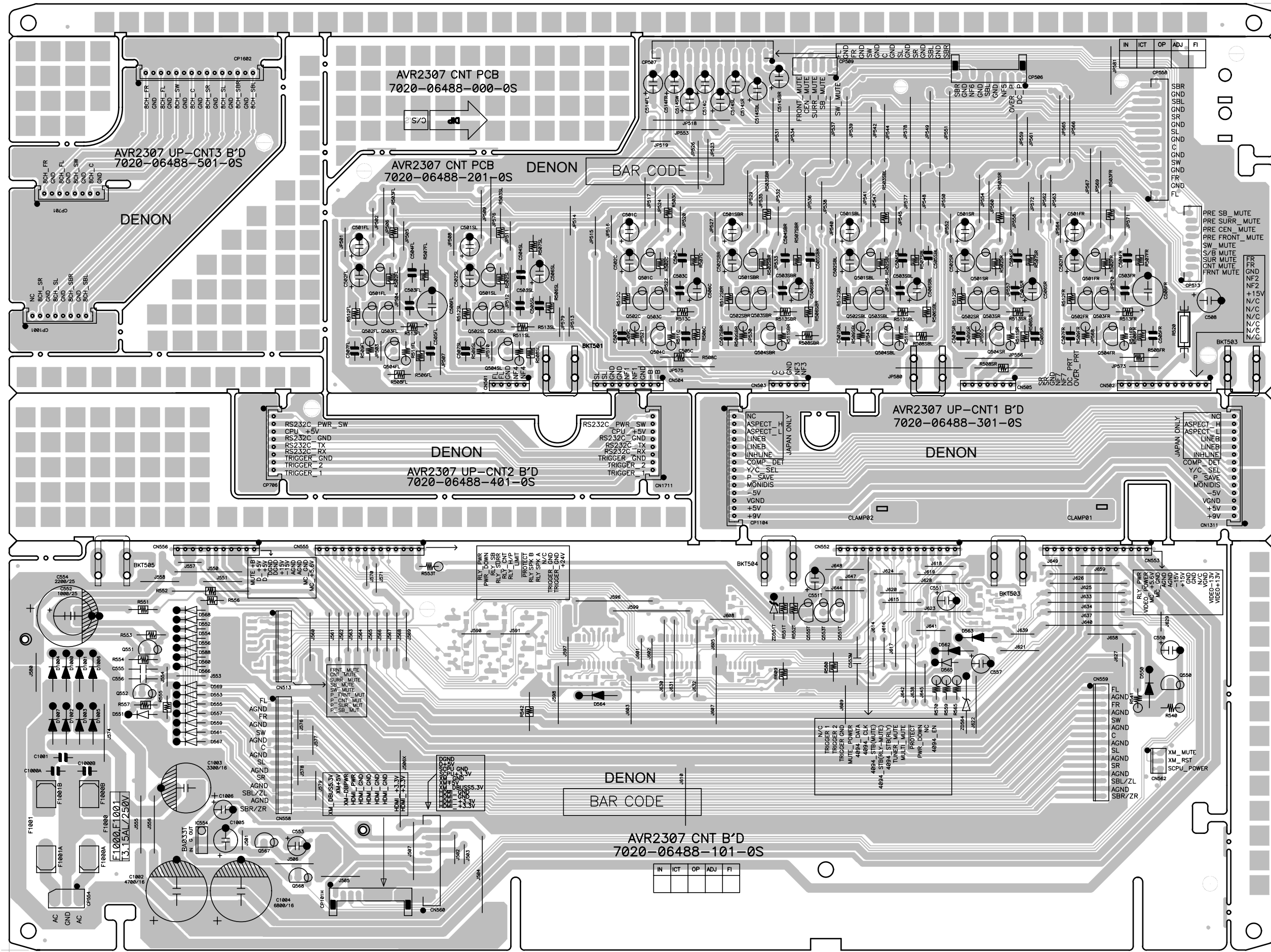
AREA TABLE

	R224	R237	R288	E2	SPELUF	G1K	N	887
OPT_A	X	X	X	X	X	X	X	X
OPT_B	X	X	X	X	X	X	X	X
OPT_C	X	X	X	X	X	X	X	X
OPT_D	X	X	X	X	X	X	X	X
OPT_E	X	X	X	X	X	X	X	X

AREA TABLE

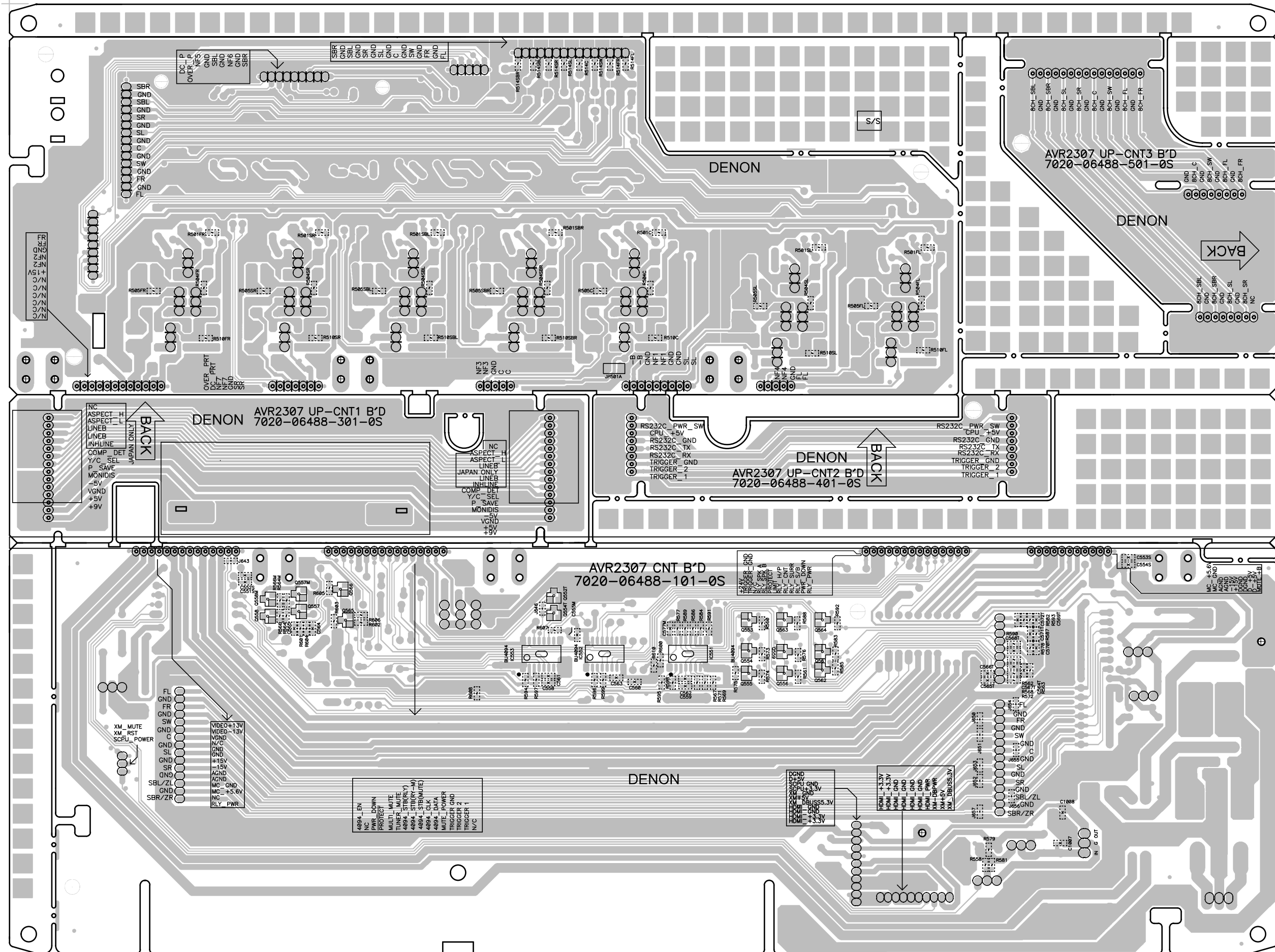
	R224	R237	R288	E2	SPELUF	G1K	N	887
OPT_A	X	X	X	X	X	X	X	X
OPT_B	X	X	X	X	X	X	X	X
OPT_C	X	X	X	X	X	X	X	X
OPT_D	X	X	X	X	X	X	X	X
OPT_E	X	X	X	X	X	X	X	X

CNT UNIT (1/2)



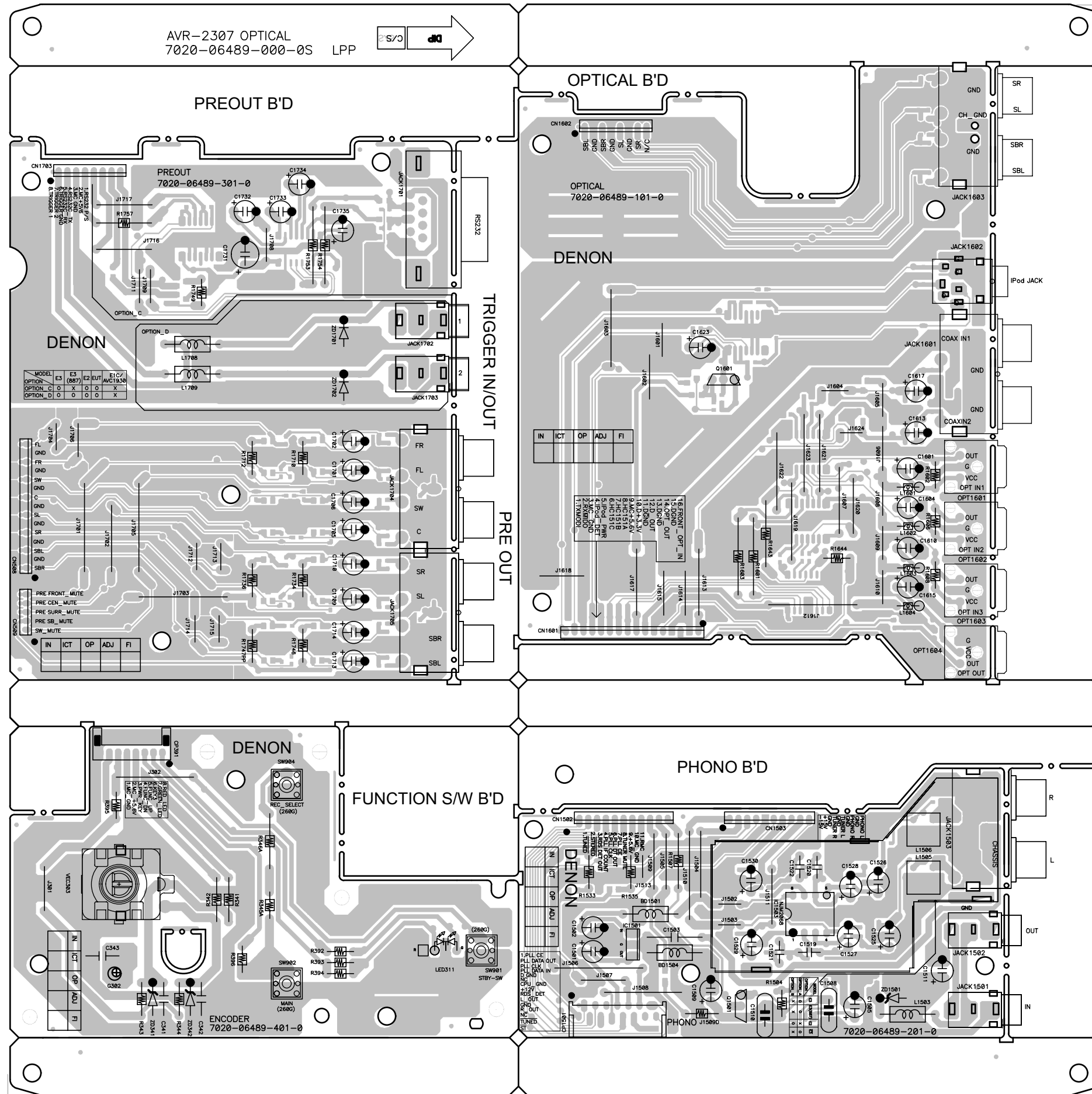


CNT UNIT (2/2)



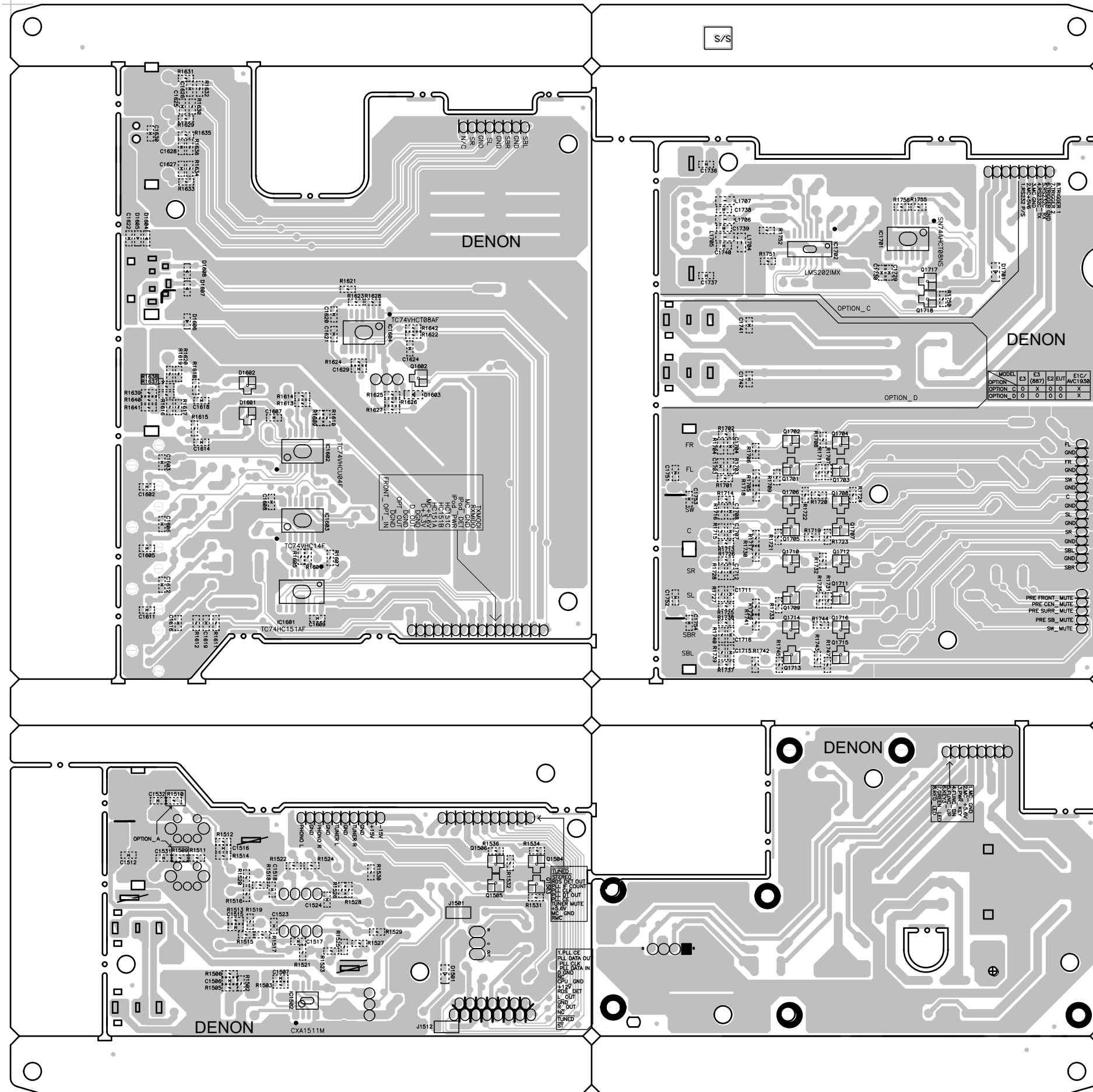
FOIL SIDE

OPTICAL UNIT (1/2)



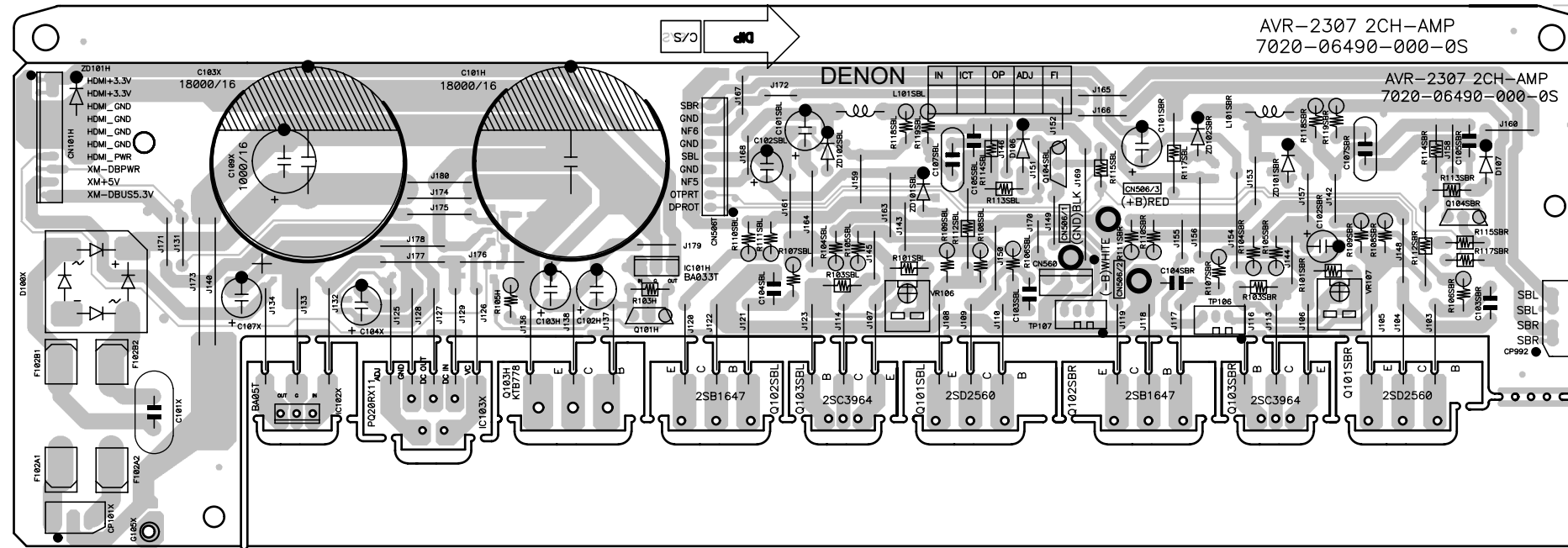
COMPONENT SIDE

OPTICAL UNIT (2/2)

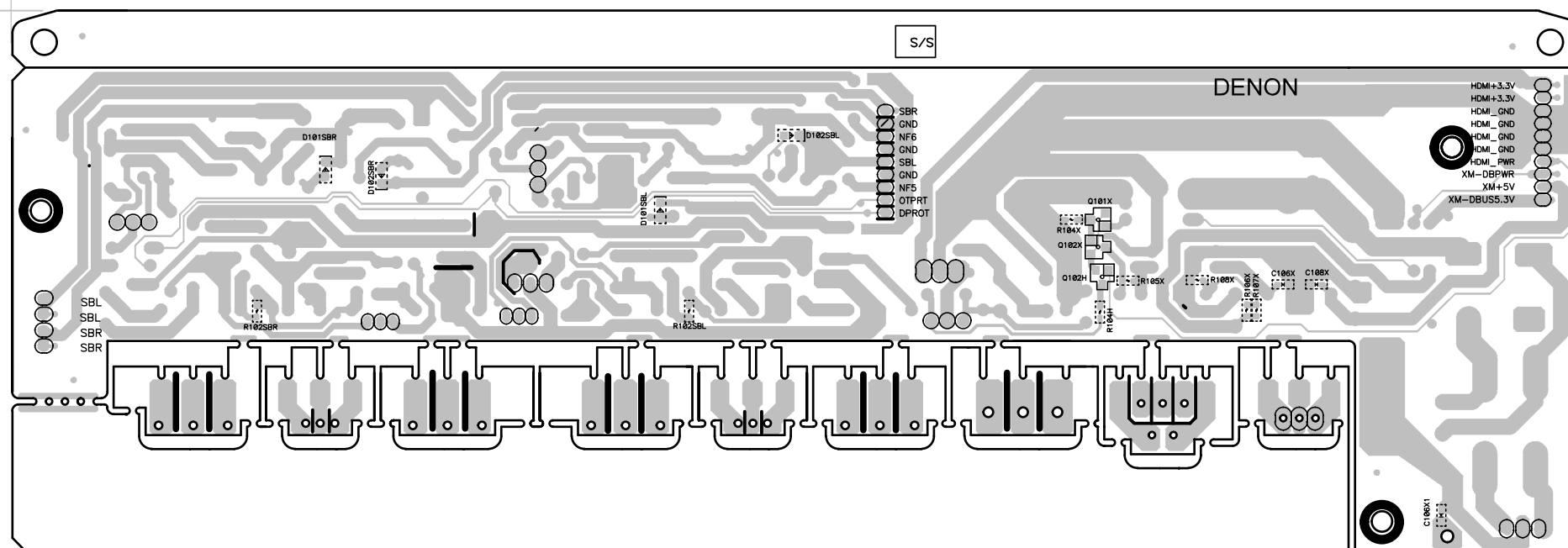


FOIL SIDE

2CH-AMP UNIT

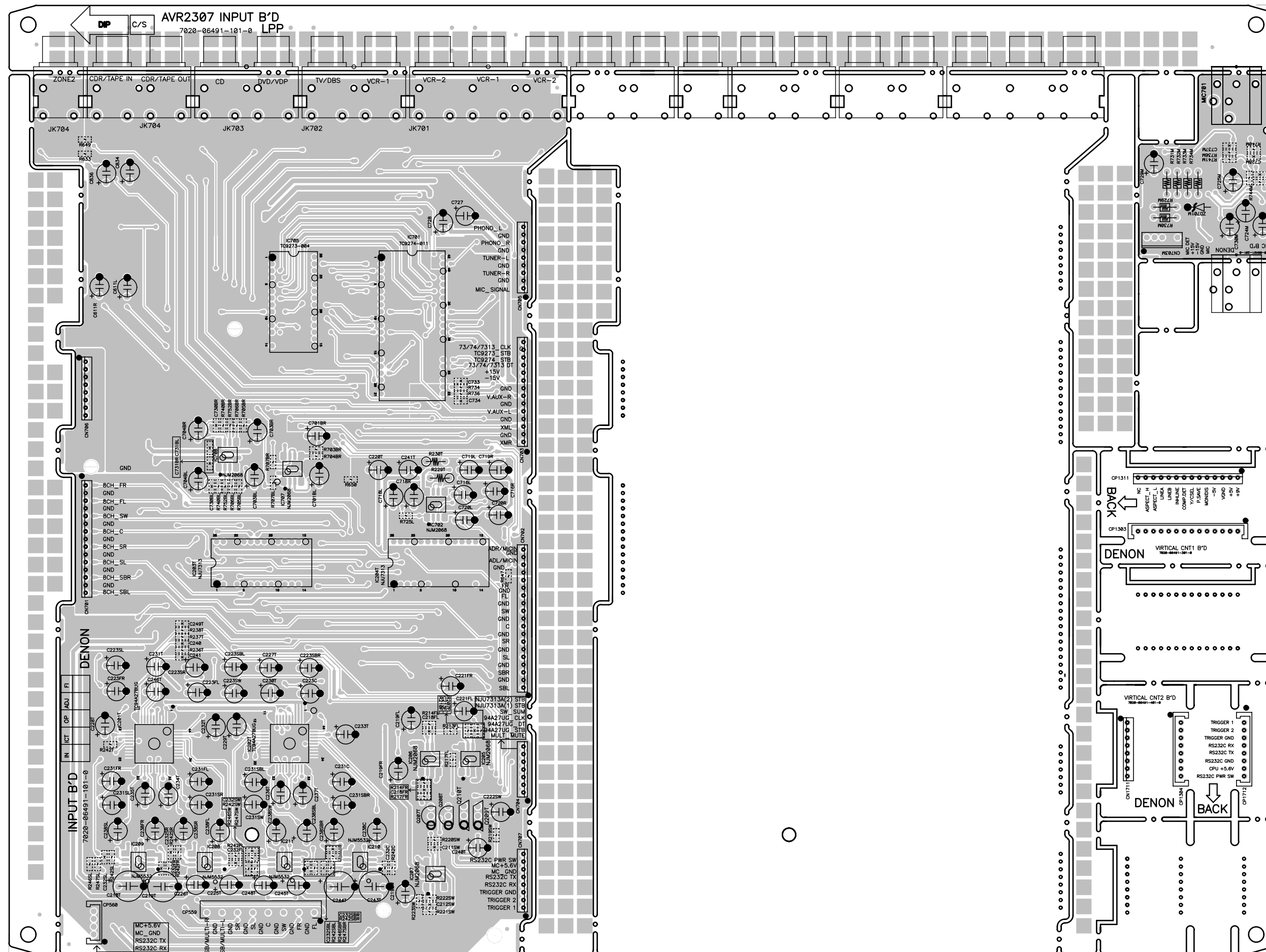


COMPONENT SIDE



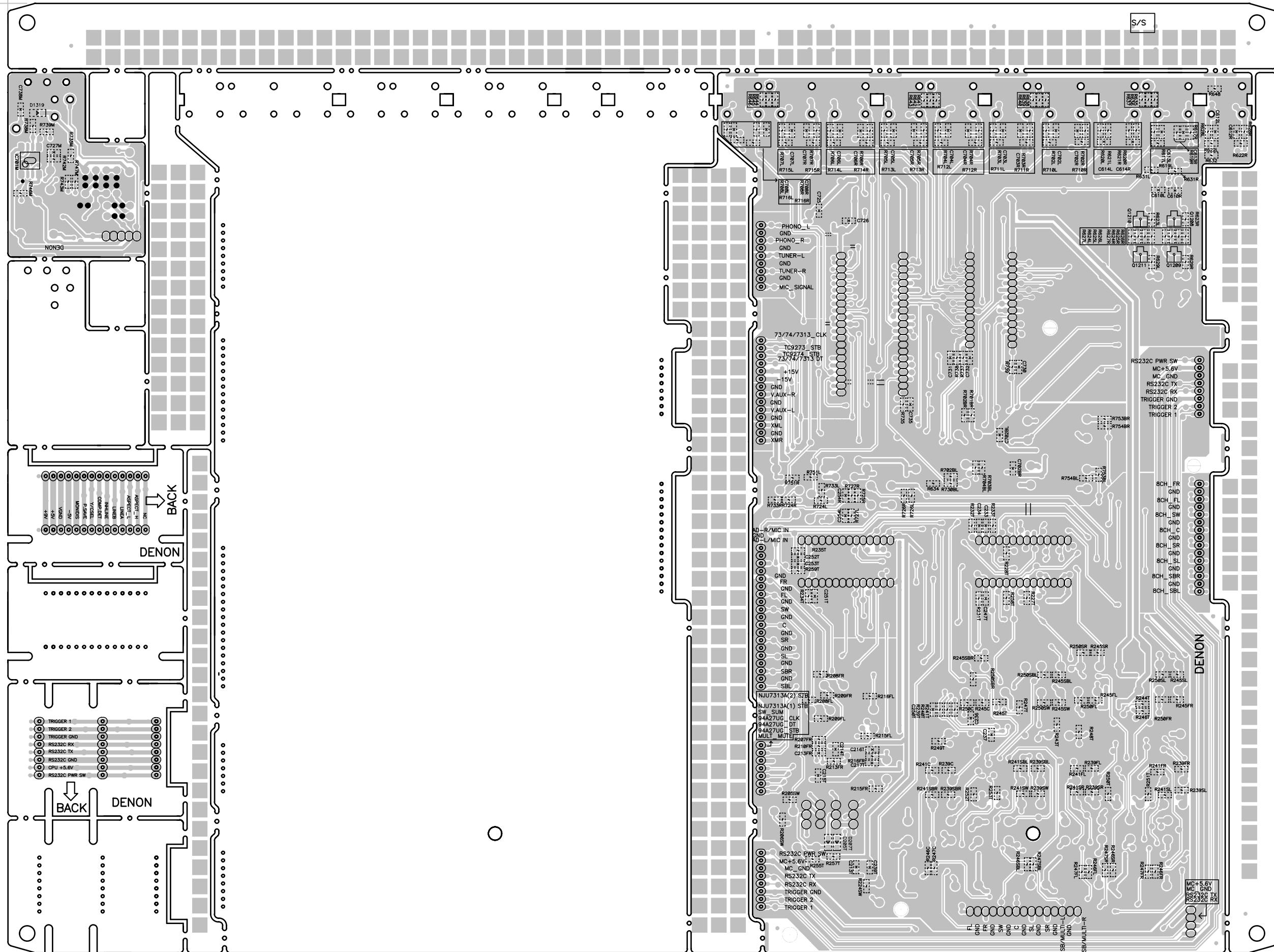
FOIL SIDE

INPUT UNIT (1/2)



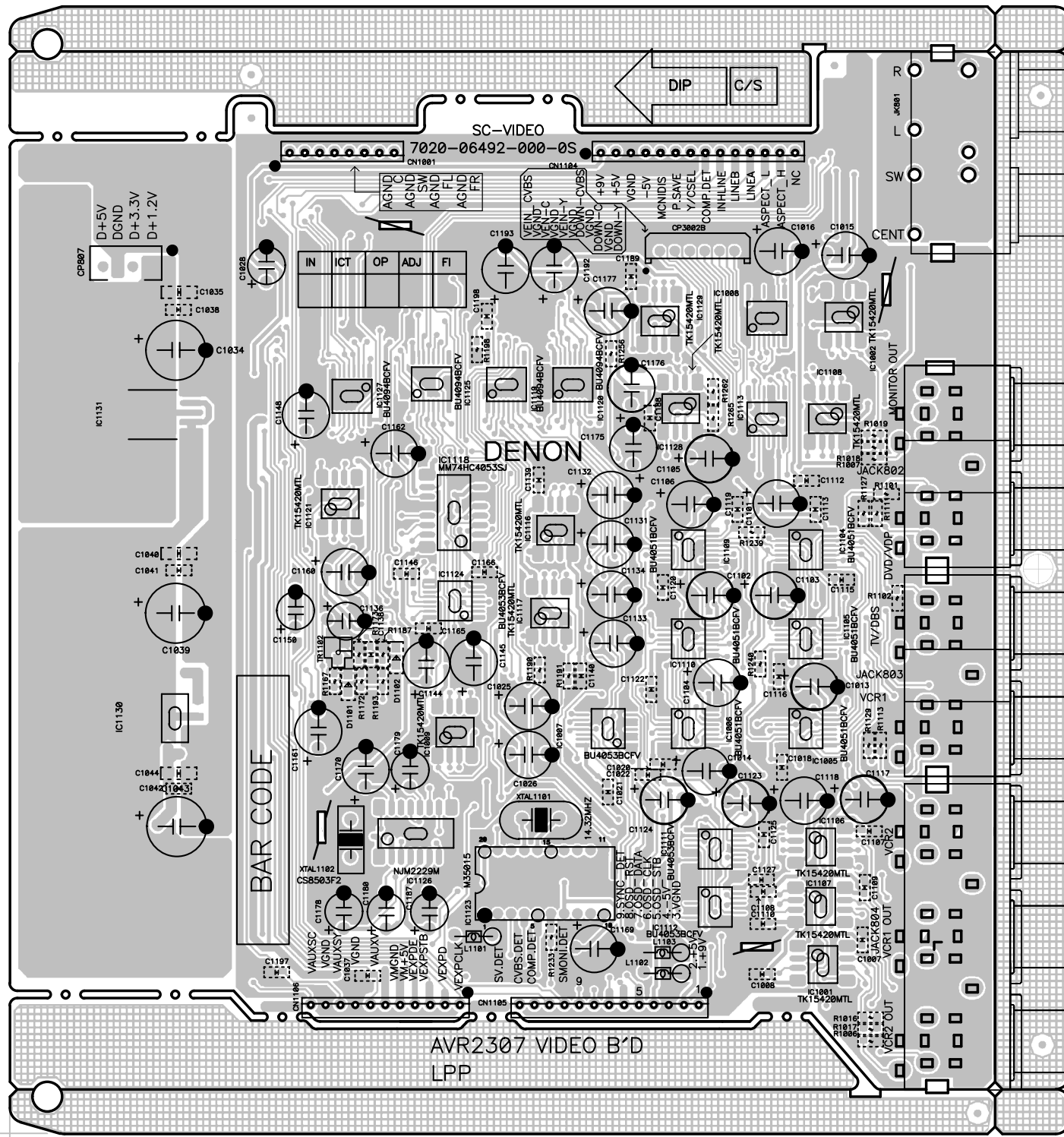
COMPONENT SIDE

INPUT UNIT (2/2)

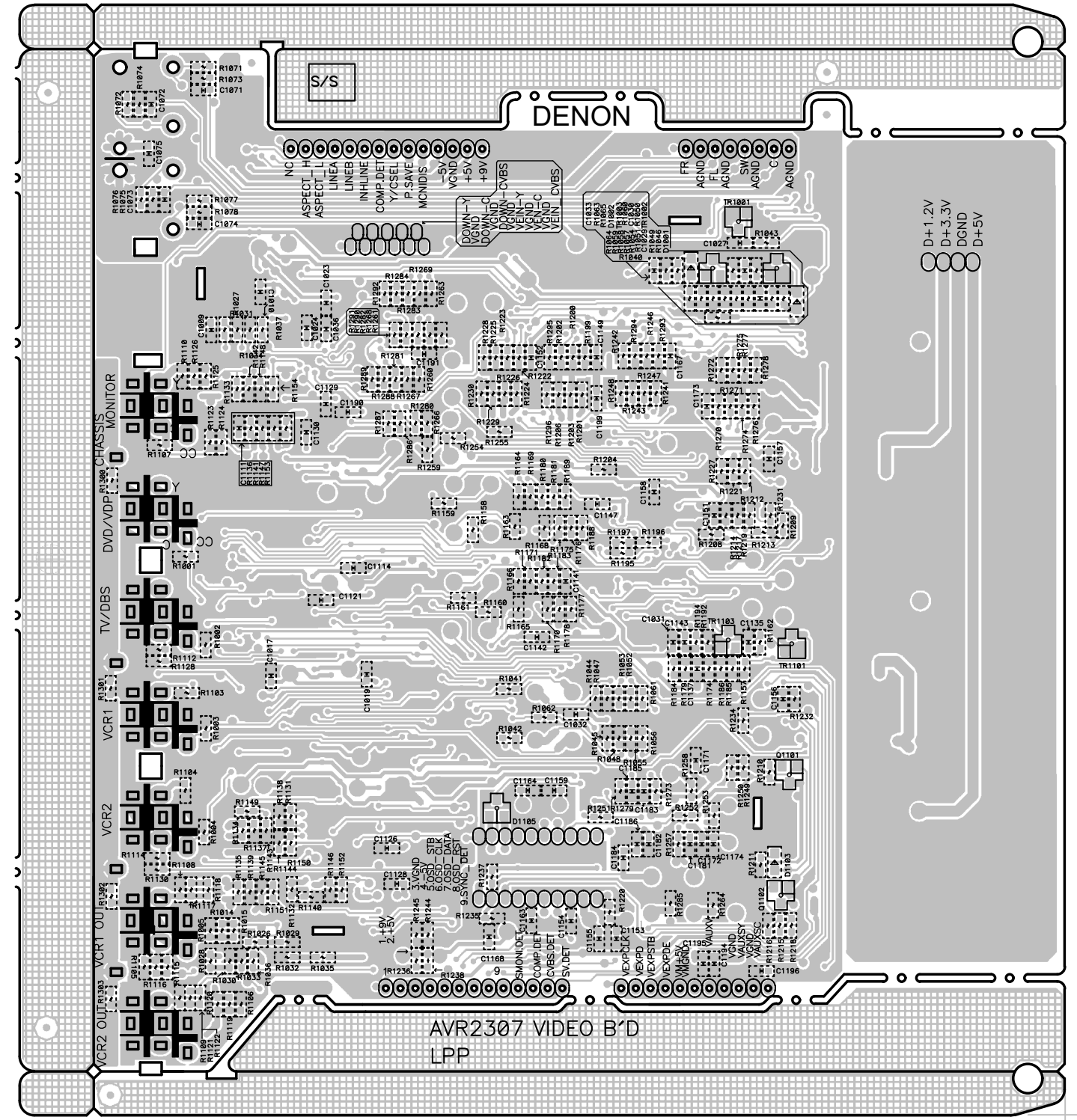


FOIL SIDE

S-C VIDEO UNIT

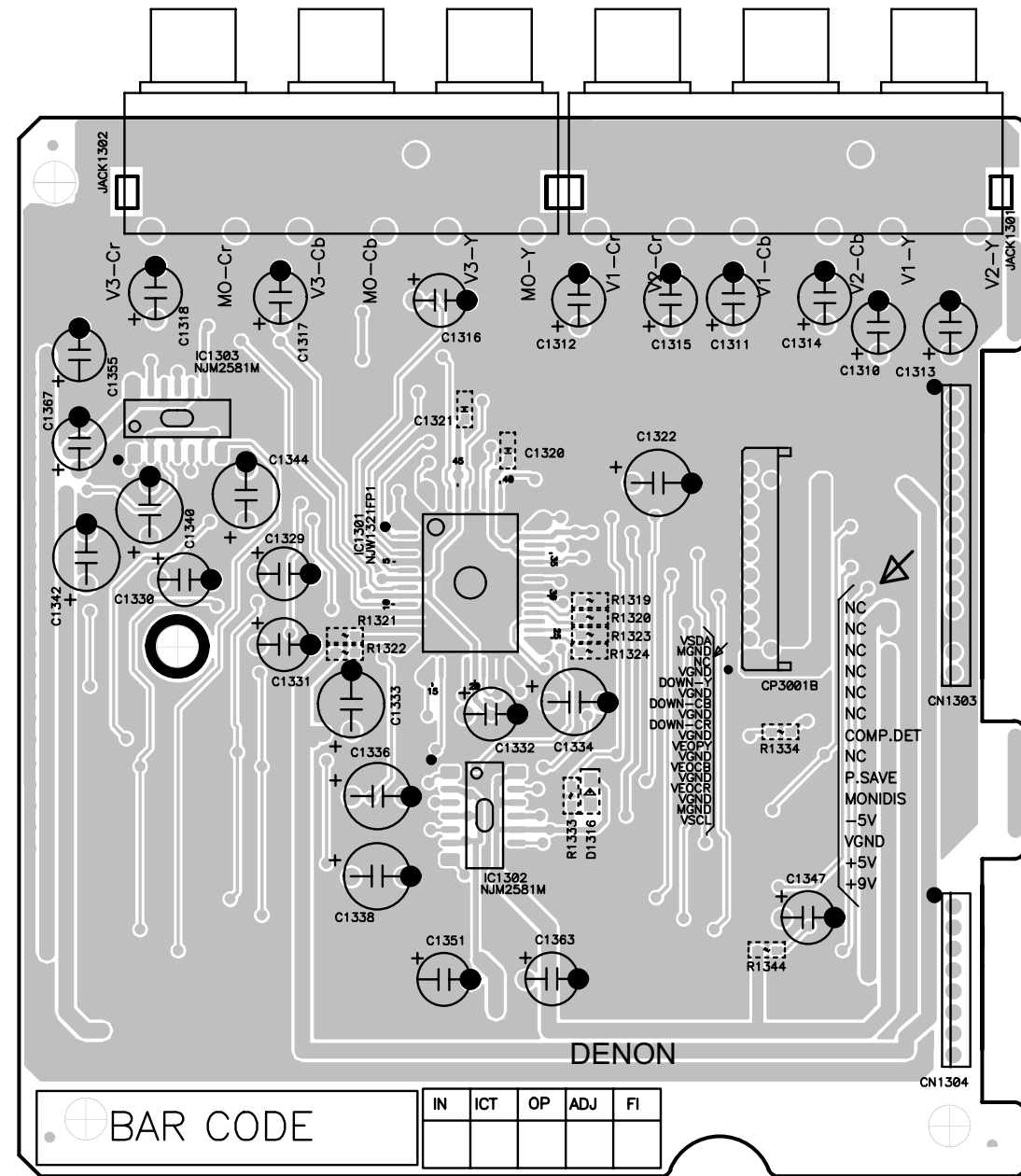


COMPONENT SIDE

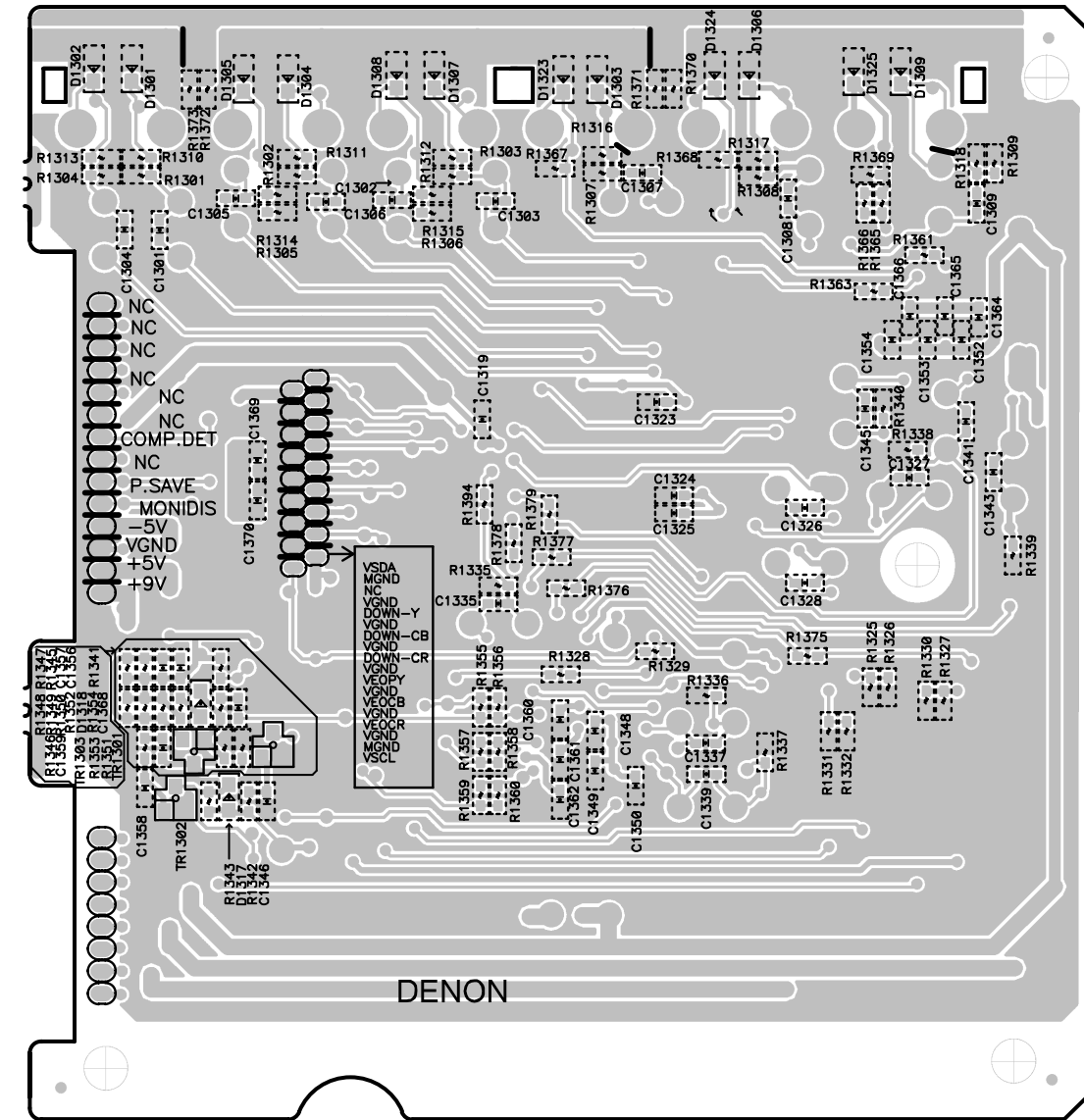


FOIL SIDE

COMPONENT UNIT



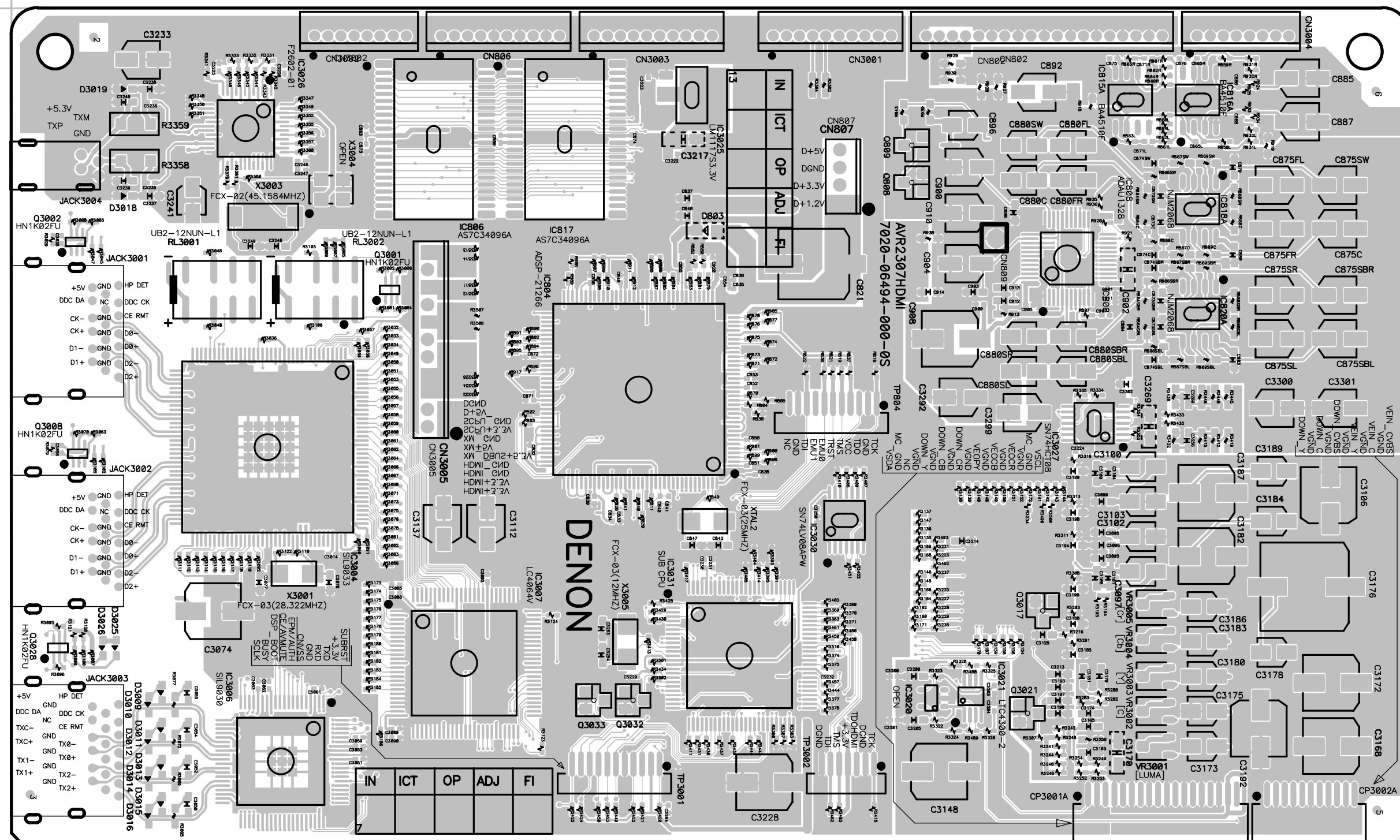
COMPONENT SIDE



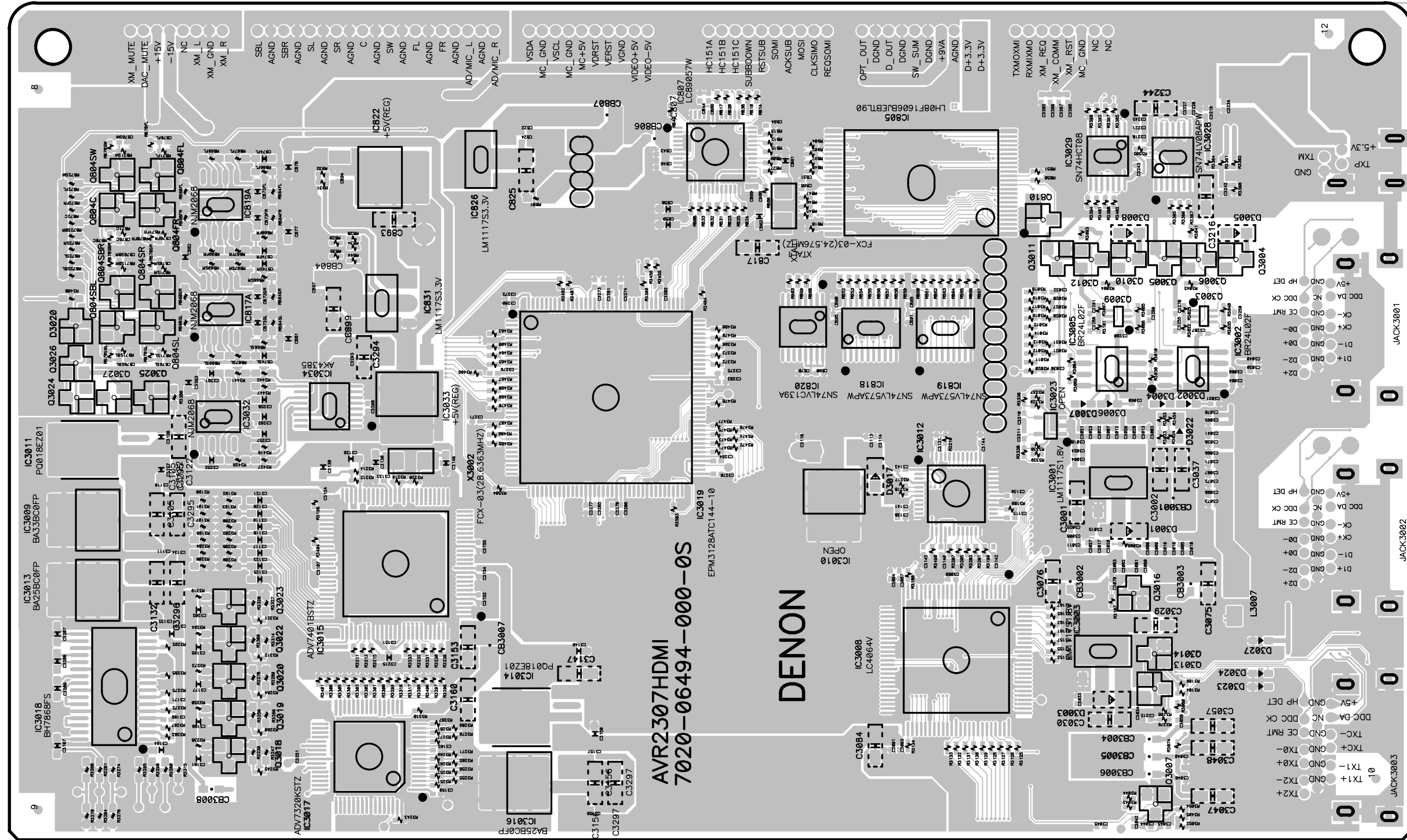
FOIL SIDE



HDMI UNIT (1/2)



HDMI UNIT (2/2)



## NOTE FOR PARTS LIST

- Part indicated with the mark "nsp" are not always in stock and possibly to take a long period of time for supplying, or in some case supplying of part may be refused.
- When ordering of part, clearly indicate "1" and "I" (i) to avoid mis-supplying.
- Ordering part without stating its part number can not be supplied.
- Part indicated with the mark "★" is not illustrated in the exploded view.
- Not including General-purpose Carbon Film Resistor in the P.W.Board parts list. (Refer to the Schematic Diagram for those parts.)
- Not including General-purpose Carbon Chip Resistor in the P.W.Board parts list. (Refer to the Schematic Diagram for those parts.)

### WARNING:

Parts marked with this symbol  $\triangle$  have critical characteristics.  
Use ONLY replacement parts recommended by the manufacturer.

### ● Resistors

Ex.:  $\frac{RN}{Type} \frac{14K}{Shape \text{ and performance}} \frac{2E}{Power} \frac{182}{Resistance} \frac{G}{Allowable error} \frac{FR}{Others}$

RD : Carbon RC : Composition RS : Metal oxide film RW : Winding RN : Metal film RK : Metal mixture	2B : 1/8W 2E : 1/4W 2H : 1/2W 3A : 1W 3D : 2W 3F : 3W 3H : 5W	F : ±1% G : ±2% J : ±5% K : ±10% M : ±20%	P : Pulse-resistant type NL : Low noise type NB : Non-burning type FR : Fuse-resistor F : Lead wire forming
---	---	---	---

#### \* Resistance

$\frac{1}{\uparrow} \frac{8}{\uparrow} \frac{2}{\uparrow} \Rightarrow 1800 \text{ ohm} = 1.8 \text{ kohm}$   
Indicates number of zeros after effective number.  
2-digit effective number.

• Units: ohm

$\frac{1}{\uparrow} \frac{R}{\uparrow} \frac{2}{\uparrow} \Rightarrow 1.2 \text{ ohm}$   
1-digit effective number.  
2-digit effective number, decimal point indicated by R.

• Units: ohm

### ● Capacitors

Ex.:  $\frac{CE}{Type} \frac{04W}{Shape \text{ and performance}} \frac{1H}{Dielectric strength} \frac{2R2}{Capacity} \frac{M}{Allowable error} \frac{BP}{Others}$

CE : Aluminum foil electrolytic CA : Aluminum solid electrolytic CS : Tantalum electrolytic CO : Film CK : Ceramic CC : Ceramic CP : Oil CM : Mica CF : Metallized CH : Metallized	0J : 6.3V 1A : 10V 1C : 16V 1E : 25V 1V : 35V 1H : 50V 2A : 100V 2B : 125V 2C : 160V 2D : 200V 2E : 250V 2H : 500V 2J : 630V	F : ±1% G : ±2% J : ±5% K : ±10% M : ±20% Z : +80% -20% P : +100% -0% C : ±0.25pF D : ±0.5pF = : Others	HS : High stability type BP : Non-polar type HR : Ripple-resistant type DL : For change and discharge HF : For assuring high frequency U : UL part C : CSA part W : UL-CSA type F : Lead wire forming
---	--	--	---

#### \* Capacity (electrolyte only)

$\frac{2}{\uparrow} \frac{2}{\uparrow} \frac{2}{\uparrow} \Rightarrow 2200\mu\text{F}$   
Indicates number of zeros after effective number.  
2-digit effective number.

• Units:  $\mu\text{F}$ .

$\frac{2}{\uparrow} \frac{R}{\uparrow} \frac{2}{\uparrow} \Rightarrow 2.2\mu\text{F}$   
1-digit effective number.  
2-digit effective number, decimal point indicated by R.

• Units:  $\mu\text{F}$ .

#### \* Capacity (except electrolyte)

$\frac{2}{\uparrow} \frac{2}{\uparrow} \frac{2}{\uparrow} \Rightarrow 2200\text{pF} = 0.0022\mu\text{F}$   
(More than 2) — Indicates number of zeros after effective number.  
2-digit effective number.

• Units: pF.

$\frac{2}{\uparrow} \frac{2}{\uparrow} \frac{1}{\uparrow} \Rightarrow 220\text{pF}$   
(0 or 1) — Indicates number of zeros after effective number.  
2-digit effective number.

• Units: pF.

• When the dielectric strength is indicated in AC, "AC" is included after the dielectric strength value.

## 部品表について

- nsp 印の部品は常時在庫していませんので供給に長時間を要することがあります。  
場合によっては、供給をお断りすることがあります。
- 部品を発注する際は特に数字の "1" と英字の "I" との区別をはっきり記入してください。
- 部品番号を表示していない部品は供給できません。
- $\triangle$ 印の部品は安全上重要な部品です。交換するときは、安全および性能維持のため必ず指定の部品をご使用ください。
- ★印のついている部品は分解図中には記載していません。
- 汎用カーボン抵抗器は記載していません。定数は回路図を参照願います。
- 汎用カーボンチップ抵抗器は記載していません。定数は回路図を参照願います。
- 部品表の抵抗器、コンデンサの品名記号の読み方は表を参照してください。

### ● 抵抗器

例)  $\frac{RN}{種類} \frac{14K}{形状特性} \frac{2E}{電力} \frac{182}{抵抗値} \frac{G}{許容差} \frac{FR}{その他}$

RD : カーボン RC : 固定体 RS : 金属系皮膜 RW : 巻線 RN : 金属皮膜 RK : 金属混合体	2B : 1/8 W 2E : 1/4 W 2H : 1/2 W 3A : 1 W 3D : 2 W 3F : 3 W 3H : 5 W	F : ±1% G : ±2% J : ±5% K : ±10% M : ±20%	P : 耐パルス形 NL : 低雑音形 NB : 不燃形 FR : ヒューズ抵抗 F : リード線成形
---	--	---	---

#### \* 抵抗値

$\frac{18}{\uparrow} \frac{2}{\uparrow} \Rightarrow 1800\Omega = 1.8\text{k}\Omega$   
有効数字につづく0の数を表わす。  
2桁の有効数字を表わす。

$\frac{1R}{\uparrow} \frac{2}{\uparrow} \Rightarrow 1.2\Omega$   
1桁の有効数字を表わす。  
2桁の有効数字で小数点はRで表わす。  
: 単位は $\Omega$

### ● コンデンサ

例)  $\frac{CE}{種類} \frac{04W}{形状特性} \frac{1H}{耐圧} \frac{2R2}{容量} \frac{M}{許容差} \frac{BP}{その他}$

CE : アルミ箔電解 CA : アルミ固体電解 CS : タンタル電解 CQ : フィルム CK : セラミック CC : セラミック CP : オイル CM : マイカ CF : メタライズド CH : メタライズド	0J : 6.3 V 1A : 10 V 1C : 16 V 1E : 25 V 1V : 35 V 1H : 50 V 2A : 100 V 2B : 125 V 2C : 160 V 2D : 200 V 2E : 250 V 2H : 500 V 2J : 630 V	F : ±1% G : ±2% J : ±5% K : ±10% M : ±20% Z : +80% -20% P : +100% -0% C : ±0.25pF D : ±0.5pF = : その他	HS : 高安定形 BP : 無極性形 HR : 耐リップル形 DL : 充放電対策用 HF : 高周波保証用 U : UL 部品 C : CSA 部品 W : UL-CSA 部品 F : リード線成形
---	---	---	---

#### \* 容量値

##### ● 電解コンデンサの場合

$\frac{22}{\uparrow} \frac{2}{\uparrow} \Rightarrow 2200\mu\text{F}$   
有効数字につづく0の数を表わす。  
2桁の有効数字を表わす。  
: 単位は $\mu\text{F}$

$\frac{2R}{\uparrow} \frac{2}{\uparrow} \Rightarrow 2.2\mu\text{F}$   
1桁の有効数字を表わす。  
2桁の有効数字で小数点はRで表わす。  
: 単位は $\mu\text{F}$

##### ● 電解コンデンサ以外の場合

$\frac{22}{\uparrow} \frac{2}{\uparrow} \Rightarrow 2200\text{pF} = 0.0022\mu\text{F}$   
有効数字につづく0の数を表わす。  
(0の数が2以上の場合)  
2桁の有効数字を表わす。  
: 単位はpF

$\frac{22}{\uparrow} \frac{1}{\uparrow} \Rightarrow 220\text{pF}$   
有効数字につづく0の数を表わす。  
(0の数が0または1の場合)  
2桁の有効数字を表わす。  
: 単位はpF

● 耐圧を交流で表示する場合は、耐圧表示の次に「AC」を表示します。

## PARTS LIST OF P.W.B. UNIT

\*本表に記載されている部品は、補修用部品のため製品に使用している部品とは一部、形状、寸法などが異なる場合があります。

\* The parts listed below are for maintenance only, might differ from the parts used in the unit in appearances or dimensions.

\* "nsp" 印の部品は常時在庫していませんので供給に長時間を要することがあります。場合によっては、供給をお断りする場合があります。

\* Part indicated with the mark "nsp" are not always in stock and possibly to take a long period of time for supplying, or in some case supplying of part may be refused.

**Note:** The symbols in the column "Remarks" indicate the following destinations.

2307CIE3 : U.S.A. & Canada model (AVR-2307CI)(Black)      887E3 : U.S.A. & Canada model (AVR-887)(Black)

BKE2 : Europe model (Black)      SRE2 : Europe model (Silver)

E2A : Asia model(Premium Silver)

EUT : Taiwan R.O.C. model(Premium Silver)

E1C : China model(Premium Silver)

JP : Japan model (AVC-1930)(Premium Silver)

### MAIN P.W.B. UNIT ASSY

Ref. No.	nsp	Part No.	Part Name	Remarks	Q'ty	New
<b>SEMICONDUCTORS GROUP</b>						
		00D 960 0100 301	IC KIA7815API		J126781500000S	
		00D 963 0147 800	IC KIA7915PI		J126791500030S	
		00D 963 0057 806	IC KIA78R05PI		J126780500370S	
		00D 960 0159 501	IC KIA7805API		J126780500110S	
▲		00D 960 0195 808	IC ICP-N15		J120001500030S	
		00D 960 0196 506	TR KSC1845F		J5021845F0000S	
		00D 960 0196 506	TR KSC1845F		J5021845F0000S	
		00D 960 0196 506	TR KSC1845F		J5021845F0000S	
		00D 960 0196 506	TR KSC1845F		J5021845F0000S	
		00D 960 0196 506	TR KSC1845F		J5021845F0000S	
		00D 963 0121 208	TR KRC107M		J6020107M0010S	
		00D 960 0196 409	TR 2SC1740SR		J5021740S0010S	
		00D 963 0121 208	TR KRC107M		J6020107M0010S	
		00D 960 0196 409	TR 2SC1740SR		J5021740S0010S	
		00D 960 0196 700	TR KTC3200BL		J5023200B0050S	
		00D 276 0833 900	TR KTA1268BL		J5001268B0050S	
		00D 276 0833 900	TR KTA1268BL		J5001268B0050S	
		00D 960 0196 302	TR KTA1268BL		J5001268B0050S	
		00D 960 0196 302	TR KTA1268BL		J5001268B0050S	
		00D 960 0196 700	TR KTC3200BL		J5023200B0050S	
		00D 960 0196 302	TR KTA1268BL		J5001268B0050S	
		00D 963 0226 705	TR KTC1027Y		J5021027Y0020S	
		00D 960 0196 302	TR KTA1268BL		J5001268B0050S	
		00D 960 0196 700	TR KTC3200BL		J5023200B0050S	
		00D 960 0196 302	TR KTA1268BL		J5001268B0050S	
		00D 963 0020 309	D,SWITCHING 1SS133T		K000013300520S	
		00D 960 0197 000	D,SWITCHING KDS160(UF)		K005016000010S	
		00D 960 0197 000	D,SWITCHING KDS160(UF)		K005016000010S	
		00D 960 0197 000	D,SWITCHING KDS160(UF)		K005016000010S	
		00D 960 0197 000	D,SWITCHING KDS160(UF)		K005016000010S	
		00D 963 0020 309	D,SWITCHING 1SS133T		K000013300520S	
		00D 960 0197 000	D,SWITCHING KDS160(UF)		K005016000010S	
		00D 960 0197 000	D,SWITCHING KDS160(UF)		K005016000010S	
		00D 960 0197 000	D,SWITCHING KDS160(UF)		K005016000010S	
		00D 960 0197 000	D,SWITCHING KDS160(UF)		K005016000010S	
		00D 960 0197 000	D,SWITCHING KDS160(UF)		K005016000010S	
		00D 963 0020 309	D,SWITCHING 1SS133T		K000013300520S	
		00D 963 0020 309	D,SWITCHING 1SS133T		K000013300520S	
		00D 960 0197 107	D,RECTIFIER BRIDGE KBPC604 6A		K047604000020S	
		00D 960 0197 107	D,RECTIFIER BRIDGE KBPC604 6A		K047604000020S	
		00D 963 0020 309	D,SWITCHING 1SS133T		K000013300520S	
		00D 963 0020 309	D,SWITCHING 1SS133T		K000013300520S	
		00D 963 0328 409	D,SWITCHING 1N4007		K000400700010S	*
		00D 963 0328 409	D,SWITCHING 1N4007		K000400700010S	*
		00D 963 0020 309	D,SWITCHING 1SS133T		K000013300520S	
		00D 963 0328 409	D,SWITCHING 1N4007		K000400700010S	*
		00D 963 0020 309	D,SWITCHING 1SS133T		K000013300520S	
		00D 963 0328 409	D,SWITCHING 1N4007		K000400700010S	*
		00D 963 0020 309	D,SWITCHING 1SS133T		K000013300520S	
		00D 963 0328 409	D,SWITCHING 1N4007		K000400700010S	*
		00D 963 0020 309	D,SWITCHING 1SS133T		K000013300520S	

Ref. No.	nsp	Part No.	Part Name	Remarks		Q'ty	New
D900-903		00D 960 0197 000	D,SWITCHING KDS160(UF)		K005016000010S		
ZD101C ZD101FL ZD101FR ZD101SL ZD101SR		00D 276 0843 903 00D 276 0843 903 00D 276 0843 903 00D 276 0843 903 00D 276 0843 903	HZS3C-3(52mm) HZS3C-3(52mm) HZS3C-3(52mm) HZS3C-3(52mm) HZS3C-3(52mm)		K06003R37Z520S K06003R37Z520S K06003R37Z520S K06003R37Z520S K06003R37Z520S		
ZD102C ZD102FL ZD102FR ZD102SL ZD102SR		00D 276 0844 902 00D 276 0844 902 00D 276 0844 902 00D 276 0844 902 00D 276 0844 902	HZS3B-3(52mm) HZS3B-3(52mm) HZS3B-3(52mm) HZS3B-3(52mm) HZS3B-3(52mm)		K06003R36Z520S K06003R36Z520S K06003R36Z520S K06003R36Z520S K06003R36Z520S		
ZD133 ZD134 ZD136  ZD136 ZD154		00D 963 0046 202 00D 963 0058 708 00D 963 0058 601  00D 963 0300 809 00D 960 0095 704	D,ZENER MTZJ18B D,ZENER MTZJ20B D,ZENER MTZJ12B  D,ZENER MTZJ13B D,ZENER MTZJ6.2B	2307CIE3,887E3, EUT,E1C,JP E2,E2A	K06018R044520S K06020R044520S K06012R044520S  K06013R044520S K06006R244520S		
ZD157		00D 963 0219 903	D,ZENER MTZJ16B		K06016R044520S		
<b>RESISTORS GROUP</b>							
R104C		00D 963 9006 285	R,FIXED 1WJ-5.6K		N113135656220S		
R104FL		00D 963 9006 285	R,FIXED 1WJ-5.6K		N113135656220S		
R104FR		00D 963 9006 285	R,FIXED 1WJ-5.6K		N113135656220S		
R104SL		00D 963 9006 285	R,FIXED 1WJ-5.6K		N113135656220S		
R104SR		00D 963 9006 285	R,FIXED 1WJ-5.6K		N113135656220S		
R105C		00D 963 9006 285	R,FIXED 1WJ-5.6K		N113135656220S		
R105FL		00D 963 9006 285	R,FIXED 1WJ-5.6K		N113135656220S		
R105FR		00D 963 9006 285	R,FIXED 1WJ-5.6K		N113135656220S		
R105SL		00D 963 9006 285	R,FIXED 1WJ-5.6K		N113135656220S		
R105SR		00D 963 9006 285	R,FIXED 1WJ-5.6K		N113135656220S		
R106C		00D 963 0215 907	R,METAL FILM 4.7-J,1W		C0604R7065050S		
R106FL		00D 963 0215 907	R,METAL FILM 4.7-J,1W		C0604R7065050S		
R106FR		00D 963 0215 907	R,METAL FILM 4.7-J,1W		C0604R7065050S		
R106SL		00D 963 0215 907	R,METAL FILM 4.7-J,1W		C0604R7065050S		
R106SR		00D 963 0215 907	R,METAL FILM 4.7-J,1W		C0604R7065050S		
R107C		00D 963 0215 907	R,METAL FILM 4.7-J,1W		C0604R7065050S		
R107FL		00D 963 0215 907	R,METAL FILM 4.7-J,1W		C0604R7065050S		
R107FR		00D 963 0215 907	R,METAL FILM 4.7-J,1W		C0604R7065050S		
R107SL		00D 963 0215 907	R,METAL FILM 4.7-J,1W		C0604R7065050S		
R107SR		00D 963 0215 907	R,METAL FILM 4.7-J,1W		C0604R7065050S		
R108C		00D 963 9006 269	R,FIXED 1WJ-0.22		N113135622820S		
R108FL		00D 963 9006 269	R,FIXED 1WJ-0.22		N113135622820S		
R108FR		00D 963 9006 269	R,FIXED 1WJ-0.22		N113135622820S		
R108SL		00D 963 9006 269	R,FIXED 1WJ-0.22		N113135622820S		
R108SR		00D 963 9006 269	R,FIXED 1WJ-0.22		N113135622820S		
R109C		00D 963 9006 269	R,FIXED 1WJ-0.22		N113135622820S		
R109FL		00D 963 9006 269	R,FIXED 1WJ-0.22		N113135622820S		
R109FR		00D 963 9006 269	R,FIXED 1WJ-0.22		N113135622820S		
R109SL		00D 963 9006 269	R,FIXED 1WJ-0.22		N113135622820S		
R109SR		00D 963 9006 269	R,FIXED 1WJ-0.22		N113135622820S		
R110C		00D 963 9006 269	R,FIXED 1WJ-0.22		N113135622820S		
R110FL		00D 963 9006 269	R,FIXED 1WJ-0.22		N113135622820S		
R110FR		00D 963 9006 269	R,FIXED 1WJ-0.22		N113135622820S		
R110SL		00D 963 9006 269	R,FIXED 1WJ-0.22		N113135622820S		
R110SR		00D 963 9006 269	R,FIXED 1WJ-0.22		N113135622820S		
R111C		00D 963 9006 269	R,FIXED 1WJ-0.22		N113135622820S		
R111FL		00D 963 9006 269	R,FIXED 1WJ-0.22		N113135622820S		
R111FR		00D 963 9006 269	R,FIXED 1WJ-0.22		N113135622820S		
R111SL		00D 963 9006 269	R,FIXED 1WJ-0.22		N113135622820S		
R111SR		00D 963 9006 269	R,FIXED 1WJ-0.22		N113135622820S		
R118C		00D 963 9006 256	R,FIXED 1WJ-10		N113135610020S		
R118FL		00D 963 9006 256	R,FIXED 1WJ-10		N113135610020S		
R118FR		00D 963 9006 256	R,FIXED 1WJ-10		N113135610020S		
R118SL		00D 963 9006 256	R,FIXED 1WJ-10		N113135610020S		
R118SR		00D 963 9006 256	R,FIXED 1WJ-10		N113135610020S		

Ref. No.	nsp	Part No.	Part Name	Remarks		Q'ty	New
R119C		00D 963 9006 256	R,FIXED 1WJ-10		N113135610020S		
R119FL		00D 963 9006 256	R,FIXED 1WJ-10		N113135610020S		
R119FR		00D 963 9006 256	R,FIXED 1WJ-10		N113135610020S		
R119SL		00D 963 9006 256	R,FIXED 1WJ-10		N113135610020S		
R119SR		00D 963 9006 256	R,FIXED 1WJ-10		N113135610020S		
R135,136		00D 963 0144 502	R,CEMENT 0.1-J 5W		C141R10069000S		
R141-144		00D 963 0216 003	R,METAL FILM 0.22-J,1W		C060R22065050S		
R148,149		00D 963 0216 003	R,METAL FILM 0.22-J,1W		C060R22065050S		
R151		00D 963 0232 809	R,METAL FILM 10-J,1/4W		C060010063520S		
R154		00D 963 0244 305	R,METAL FILM 2.2M 0.5W	2307CIE3,887E3	C060022564520S		
R179		00D 963 0232 906	R,METAL FILM 47K-F,1/4W		C060047343530S		
R184		00D 963 0215 907	R,METAL FILM 4.7-J,1W		C0604R7065050S		
R188		00D 963 0215 907	R,METAL FILM 4.7-J,1W		C0604R7065050S		
R189		00D 963 9005 639	R,METAL FILM 100-J,1W		C060010165060S		
R901,902		00D 960 9009 270	R,METAL FILM 470-J,2W		C060047166520S		
VR101-105		00D 960 0091 601	VR,SEMI CERMET 0.1W-50V/ RH063MC13R		C544102015130S		
<b>CAPACITORS GROUP</b>							
C101C		00D 963 0234 506	C,ELECT 47UF-M/50V(Pb Free)		D040470087070S		
C101FL		00D 963 0234 506	C,ELECT 47UF-M/50V(Pb Free)		D040470087070S		
C101FR		00D 963 0234 506	C,ELECT 47UF-M/50V(Pb Free)		D040470087070S		
C101SL		00D 963 0234 506	C,ELECT 47UF-M/50V(Pb Free)		D040470087070S		
C101SR		00D 963 0234 506	C,ELECT 47UF-M/50V(Pb Free)		D040470087070S		
C102C		00D 963 0234 205	C,ELECT 10UF-M/50V	Except for JP	D040100087070S		
C102C		00D 963 0234 506	C,ELECT 47UF-M/50V (Pb Free)	JP	D040470087070S		
C102FL		00D 963 0324 209	C,ELECT 220UF-M/35V		D040221085060S		*
C102FR		00D 963 0324 209	C,ELECT 220UF-M/35V		D040221085060S		*
C102SL		00D 963 0234 205	C,ELECT 10UF-M/50V		D040100087070S		
C102SL		00D 963 0234 506	C,ELECT 47UF-M/50V (Pb Free)	JP	D040470087070S		
C102SR		00D 963 0234 205	C,ELECT 10UF-M/50V		D040100087070S		
C102SR		00D 963 0234 506	C,ELECT 47UF-M/50V (Pb Free)	JP	D040470087070S		
C103C		00D 963 9003 084	C,CERAMIC 100PF-K/500V		D00410106D050S		
C103FL		00D 963 9003 084	C,CERAMIC 100PF-K/500V		D00410106D050S		
C103FR		00D 963 9003 084	C,CERAMIC 100PF-K/500V		D00410106D050S		
C103SL		00D 963 9003 084	C,CERAMIC 100PF-K/500V		D00410106D050S		
C103SR		00D 963 9003 084	C,CERAMIC 100PF-K/500V		D00410106D050S		
C104C		00D 963 9003 084	C,CERAMIC 100PF-K/500V		D00410106D050S		
C104FL		00D 963 9003 084	C,CERAMIC 100PF-K/500V		D00410106D050S		
C104FR		00D 963 9003 084	C,CERAMIC 100PF-K/500V		D00410106D050S		
C104SL		00D 963 9003 084	C,CERAMIC 100PF-K/500V		D00410106D050S		
C104SR		00D 963 9003 084	C,CERAMIC 100PF-K/500V		D00410106D050S		
C105C		00D 963 0233 303	C,CERAMIC 0.01UF-M/16V		D005103773530S		
C105FL		00D 963 0233 303	C,CERAMIC 0.01UF-M/16V		D005103773530S		
C105FR		00D 963 0233 303	C,CERAMIC 0.01UF-M/16V		D005103773530S		
C105SL		00D 963 0233 303	C,CERAMIC 0.01UF-M/16V		D005103773530S		
C105SR		00D 963 0233 303	C,CERAMIC 0.01UF-M/16V		D005103773530S		
C107C		00D 963 9003 097	C,FILM 0.1UF-K/250V		D02010407H080S		
C107FL		00D 963 9003 097	C,FILM 0.1UF-K/250V		D02010407H080S		
C107FR		00D 963 9003 097	C,FILM 0.1UF-K/250V		D02010407H080S		
C107SL		00D 963 9003 097	C,FILM 0.1UF-K/250V		D02010407H080S		
C107SR		00D 963 9003 097	C,FILM 0.1UF-K/250V		D02010407H080S		
C131-135		00D 963 9003 097	C,FILM 0.1UF-K/250V		D02010407H080S		
C136,137		00D 254 6256 002	CE68W1J123M(DL)VNN		D040123088020S		
C138		00D 963 0293 602	C,ELECT 1UF-M/50V (Pb Free)		D040010087150S		
C138A		00D 963 9003 097	C,FILM 0.1UF-K/250V		D02010407H080S		
C141-143		00D 963 0021 900	C,FILM 0.047UF-J/100V		D02047306C060S		
C144		00D 963 0324 908	C,ELECT 4700UF-M/35V		D040472085020S		*
C145		00D 963 0324 306	C,ELECT 2200UF-M/35V		D040222085020S		*
C146		00D 963 0324 209	C,ELECT 220UF-M/35V		D040221085060S		*
C148		00D 963 0324 209	C,ELECT 220UF-M/35V		D040221085060S		*
C150-152		00D 963 0021 900	C,FILM 0.047UF-J/100V		D02047306C060S		
C153		00D 963 0311 908	C,ELECT 1000UF 16V M		D040103083020S		
C154		00D 963 0234 205	C,ELECT 10UF-M/50V		D040100087070S		
C155		00D 963 0020 202	C,CERAMIC 0.1UF-Z/50V		D005104597530S		

	Ref. No.	nsp	Part No.	Part Name	Remarks		Q'ty	New
	C157		00D 963 0293 602	C,ELECT 1UF-M/50V (Pb Free)		D040010087150S		
	C158		00D 963 0217 002	C,ELECT 330UF-M/16V		D040332083010S		
	C159		00D 963 0293 602	C,ELECT 1UF-M/50V (Pb Free)		D040010087150S		
	C161		00D 963 0234 205	C,ELECT 10UF-M/50V		D040100087070S		
	C171		00D 963 0311 607	C,ELECT 100UF-M/10V (Pb Free)		D040101082090S		
	C171A		00D 963 0020 202	C,CERAMIC 0.1UF-Z/50V		D005104597530S		
	C171B		00D 963 0020 202	C,CERAMIC 0.1UF-Z/50V		D005104597530S		
	C171C		00D 963 0020 202	C,CERAMIC 0.1UF-Z/50V		D005104597530S		
	C171D		00D 963 0020 202	C,CERAMIC 0.1UF-Z/50V		D005104597530S		
	C172,173		00D 963 9005 833	C,ELECT 220UF-M/6.3V		D040221081230S		
	C174		00D 963 0224 503	C,ELECT 22UF-M/50V		D040220087060S		
	C175		00D 963 0233 303	C,CERAMIC 0.01UF-M/16V		D005103773530S		
	C176,177		00D 963 0293 602	C,ELECT 1UF-M/50V (Pb Free)		D040010087150S		
	C178		00D 963 0157 900	C,ELECT 470UF-M/63V		D040471088000S		
	C179		00D 963 9005 833	C,ELECT 220UF-M/6.3V		D040221081230S		
⚠	C181		00D 963 0323 802	C,CERAMIC AC(SAFETY) 0.0047UF 250VAC		D00847208H010S		*
	C182		00D 963 0324 005	C,ELECT 100UF-M/100V		D04010108C240S		*
	C191-199		00D 963 0233 400	C,CERAMIC 2200PF-K/16V	E2,E2A	D005222773530S		
	C198C		00D 963 0024 703	C,FILM 0.01UF-J/100V	E2,E2A	D02010306C060S		
	C198FL		00D 963 0024 703	C,FILM 0.01UF-J/100V	E2,E2A	D02010306C060S		
	C198FR		00D 963 0024 703	C,FILM 0.01UF-J/100V	E2,E2A	D02010306C060S		
	C198SBL		00D 963 0024 703	C,FILM 0.01UF-J/100V	E2,E2A	D02010306C060S		
	C198SBR		00D 963 0024 703	C,FILM 0.01UF-J/100V	E2,E2A	D02010306C060S		
	C198SL		00D 963 0024 703	C,FILM 0.01UF-J/100V	E2,E2A	D02010306C060S		
	C198SR		00D 963 0024 703	C,FILM 0.01UF-J/100V	E2,E2A	D02010306C060S		
	C199FL		00D 963 0024 703	C,FILM 0.01UF-J/100V	E2,E2A	D02010306C060S		
	C199FR		00D 963 0024 703	C,FILM 0.01UF-J/100V	E2,E2A	D02010306C060S		
	C901,902		00D 963 0233 206	C,CERAMIC 0.001UF-K/50V		D005102177530S		
	C903	nsp	00D 963 9004 698	C,CERAMIC 0.01UF-K/50V		D011103777160S		
	C904	nsp	00D 963 0224 202	C,CERAMIC 0.022UF-K/25V		D011223777160S		
	C905		00D 963 0020 202	C,CERAMIC 0.1UF-Z/50V		D005104597530S		
<b>OTHERS PARTS GROUP</b>								
	CLAMP101	nsp	00D 960 0260 005	CLAMP WIRE		4330000120000S		
	CN105		00D 963 0301 002	CN,WIRE 120MM/2P	E2,E2A	L000121020190S		
	CN201		00D 963 0301 002	CN,WIRE 120MM/2P	2307CIE3,887E3, EUT	L000121020190S		
	CN201		00D 963 0148 702	CN,WIRE 120MM/2P	JP	L000121020120S		
	CN304		00D 963 0184 601	CN,WIRE 260MM/3P		L000261030070S		
	CN901		00D 963 0184 601	CN,WIRE 260MM/3P		L000261030070S		
	CN931A1		00D 963 0301 109	CN,WIRE 350MM/2P		L000351020160S		
	CN992		00D 963 0235 602	CN,WIRE 270MM/4P		L000271040030S		
	CP101		00D 963 0262 604	CN.WAFER 2P		L108202000220S		
	CP102	nsp	00D 963 0315 302	CN.WAFER 2P		L108353280290S		
	CP103	nsp	00D 963 0066 208	CN.WAFER 3P		L104353280300S		
	CP104	nsp	00D 960 0128 804	CN.WAFER 6P		L102526700600S		
	CP105	nsp	00D 963 0330 400	CN.WAFER 2P	Except for E1C	L108353280260S		*
	CP106	nsp	00D 960 0123 207	CN.WAFER 3P		L102526700300S		
	CP138A	nsp	00D 960 0123 207	CN.WAFER 3P		L102526700300S		
	CP501	nsp	00D 963 0206 301	CN.WAFER 5P		L101100040510S		
	CP502	nsp	00D 963 0235 709	CN.WAFER 12P		L101100041210S		
	CP503	nsp	00D 963 0206 301	CN.WAFER 5P		L101100040510S		
	CP504	nsp	00D 963 0206 505	CN.WAFER 9P		L101100040910S		
	CP505	nsp	00D 963 0206 408	CN.WAFER 7P		L101100040710S		
	CP555	nsp	00D 963 0111 108	CN.WAFER 14P		L101100041410S		
	CP556	nsp	00D 963 0087 805	CN.WAFER 11P		L101100041110S		
	CP901,902	nsp	00D 963 0235 806	CN.WAFER 3P		L101220030000S		
	CP931		00D 963 0315 205	CN.WAFER 2P		L108353280280S		
⚠	F101		00D 963 0236 106	FUSE T8A/250V	2307CIE3,887E3, EUT	N751228001110S		
⚠	F101		00D 963 0104 704	FUSE T2.5A/250V	E2,E2A	N751222501110S		
⚠	F101		00D 960 0194 906	FUSE 125V-S8A	JP	G650802121070S		

	Ref. No.	nsp	Part No.	Part Name	Remarks		Q'ty	New
⚠	F102		00D 963 0236 106	FUSE T8A/250V	2307CIE3,887E3, EUT	N751228001110S		
⚠	F102		00D 963 0104 801	FUSE T3.15A/250V	E2,E2A,E1C	N751223151110S		
⚠	F102		00D 960 0194 906	FUSE 125V-S8A	JP	G650802121070S		
	F101A		00D 960 0005 804	HOLDER,FUSE CLIP	2307CIE3,887E3, EUT,JP	G645000050010S		
	F101A1		00D 960 0005 804	HOLDER,FUSE CLIP	E2,E2A	G645000050010S		
	F101B		00D 960 0005 804	HOLDER,FUSE CLIP	2307CIE3,887E3, EUT,JP	G645000050010S		
	F101B1		00D 960 0005 804	HOLDER,FUSE CLIP	E2,E2A	G645000050010S		
	F102A		00D 960 0005 804	HOLDER,FUSE CLIP		G645000050010S		
	F102B		00D 960 0005 804	HOLDER,FUSE CLIP		G645000050010S		
	G901		-	TER WIRE 120MM/1P		8410121010060S		
	GND101-103		-	TERMINAL EARTH		3790040886000S		
⚠	JK201		00D 960 0181 508	AC OUTLET(E3)	2307CIE3,887E3, JP	G435204004010S		
⚠	JK201		00D 963 0236 407	AC OUTLET(EUT)	EUT	G435204004011S		
⚠	JK202		00D 960 0143 203	AC OUTLET(E2)	E2,E2A	G435040110000S		
	JK901		00D 963 0294 708	JACK,D6.5 PHONE GOLD		G402PJ612AG0YS		
	L101C		00D 963 0049 005	COIL INDUCTOR 0.5UH		D330R50000000S		
	L101FL		00D 963 0049 005	COIL INDUCTOR 0.5UH		D330R50000000S		
	L101FR		00D 963 0049 005	COIL INDUCTOR 0.5UH		D330R50000000S		
	L101SL		00D 963 0049 005	COIL INDUCTOR 0.5UH		D330R50000000S		
	L101SR		00D 963 0049 005	COIL INDUCTOR 0.5UH		D330R50000000S		
⚠	RLY101-104		00D 960 0181 702	RELAY G5PA-28 24V 5A		G680240502020S		
	RLY105		00D 963 0218 506	RELAY BC3-24 24V 2A		G680240202040S		
	RLY106		00D 963 0218 205	RELAY G5PA-1 DC9V 250V/5A		G680090102010S		
	RLY107		00D 960 0181 702	RELAY G5PA-28 24V 5A		G680240502020S		
⚠	SUB101		00D 963 0232 100	STAND BY TRANS 120V/60HZ	2307CIE3,887E3, EUT	8200350150200S		
⚠	SUB101		00D 963 0215 606	STAND BY TRANS 230V/50HZ	E2,E2A	8200350150210S		
⚠	SUB101		00D 963 0232 003	STAND BY TRANS 220V/50,60HZ	E1C	8200350150220S		
⚠	SUB101		00D 963 0232 003	STAND BY TRANS	JP	8200350150190S		
⚠	SW901A		00D 963 0145 802	SW,PUSH (C-UL)		G000122006060S		
	TP101-105	nsp	00D 960 0161 405	CN.WAFER 3P		L101530140310S		
			-	HEAT SINK		2120043538050S		
			-	HEAT SINK		2120044308010S		
		nsp	00D 963 0018 007	HEAT SINK		2120211018000S		
		nsp	00D 963 9004 054	SCREW 3*8 B-TYPE ZNW/BH		B020030081B10S		
			00D 963 9004 054	SCREW 3*15 B-TYPE ZNW/BH		B020030151B10S		
	JK103		00D 963 0158 608	TER,BOARD SCREW 2P		G611201A0200YS		
	JK101,102		00D 963 0119 906	TER,BOARD SCREW 8P		G614801A0200YS		
			00D 963 0120 500	FUSE LABEL	E2,E2A,E1C	5527200040060S		
			00D 963 0120 526	FUSE LABEL	JP	5527200040080S		
			00D 963 0120 513	FUSE LABEL	JP	5527200040070S		
			-	COVER	E2,E2A,EUT,E1C, JP	4310002640010S		



## CPU P.W.B. UNIT ASSY

	Ref. No.	nsp	Part No.	Part Name	Remarks		Q'ty	New
<b>SEMICONDUCTORS GROUP</b>								
	IC202			MAIN CPU SUB Assy(2307)	M30626(2307-M)			*
	IC203		00D 963 0147 606	IC KIA78R09API		J126780900120S		
	IC204		00D 960 0159 501	IC KIA7805API		J126780500110S		
	IC205		00D 963 0327 507	IC KIA7905PI		J126790500070S		*
	IC206		00D 963 0326 906	IC LC72722PM	E2,E2A	J124727220010S		*
	IC207		00D 963 0327 400	IC KIA7809API		J126780900020S		*
	IC361		00D 963 0237 503	IC JSR1165-C		E100116500040S		
	Q201		00D 963 0121 509	TR KTC3875S		J522038750210S		
	Q202		00D 960 0285 006	TR KRC104S		J522104S00210S		
	Q203		00D 963 0120 801	TR KRC102S		J522010200210S		
	Q204		00D 963 0328 001	TR KTC3209Y		J5023209Y0010S		*
	Q205-208		00D 963 0044 301	TR KTC2875B	2307CIE3,887E3	J5222875B0010S		
	Q209		00D 963 0120 801	TR KRC102S		J522010200210S		
	Q210		00D 963 0328 205	TR KTD998		J503998000010S		*
	Q261,262		00D 963 0327 808	TR KTA1281Y		J5001281Y0010S		*
	Q263		00D 963 0148 508	TR KTA1504S		J520015040150S		
	Q264		00D 963 0327 905	TR KTB778		J501778000010S		*
	Q302		00D 960 0005 202	TR KTC3198Y		J5023198Y0000S		
	Q316		00D 963 0121 402	TR KRA104S		J520010400210S		
	Q320		00D 963 0148 508	TR KTA1504S		J520015040150S		
	Q321		00D 275 0110 905	TR 2SA933S		J5000933S0050S		
	Q322		00D 963 0121 208	TR KRC107M		J6020107M0010S		
	Q323		00D 963 0148 508	TR KTA1504S		J520015040150S		
	Q324,325		00D 963 0120 801	TR KRC102S		J522010200210S		
	D201		00D 963 0328 409	D,SWITCHING 1N4007		K000400700010S		*
	D202		00D 963 0020 309	D,SWITCHING 1SS133T		K000013300520S		
	D203,204		00D 960 0197 000	D,SWITCHING KDS160(UF)		K005016000010S		
	D205-207		00D 963 0020 309	D,SWITCHING 1SS133T		K000013300520S		
	D208,209		00D 960 0197 000	D,SWITCHING KDS160(UF)		K005016000010S		
	D303-305		00D 963 0020 309	D,SWITCHING 1SS133T		K000013300520S		
	D306-309		00D 960 0197 000	D,SWITCHING KDS160(UF)		K005016000010S		
	ZD201		00D 963 0047 502	D,ZENER MTZJ3.3B		K06003R344520S		
	ZD301		00D 960 0095 801	D,ZENER MTZJ6.8B		K06006R844520S		
<b>RESISTORS GROUP</b>								
	R205		00D 963 9005 639	R,METAL FILM 100-J,1W		C060010165060S		
	R271,272		-	R,METAL FILM 33-J,1W		C060033065050S		
	R224		-	CN,WIRE 1P	887E3	L045084006040S		
	R237		-	CN,WIRE 1P	2307CIE3	L045084006040S		
<b>CAPACITORS GROUP</b>								
	C202		00D 963 0020 202	C,CERAMIC 0.1UF-Z/50V		D005104597530S		
	C203		00D 963 0311 607	C,ELECT 100UF-M/10V (Pb Free)		D040101082090S		
	C204	nsp	00D 963 9004 698	C,CERAMIC 0.01UF-K/50V		D011103777160S		
	C205,206	nsp	00D 963 9004 708	C,CERAMIC 0.1UF-K/50V		D011104577160S		
	C208-213	nsp	00D 963 0223 601	C,CERAMIC 100PF-J/50V		D010101167160S		
	C214		00D 960 9010 010	C,ELECT 4.7UF-M/50V		D0404R7087250S		
	C215	nsp	00D 963 9004 708	C,CERAMIC 0.1UF-K/50V		D011104577160S		
	C216	nsp	00D 963 9004 698	C,CERAMIC 0.01UF-K/50V		D011103777160S		
	C217		00D 963 0233 303	C,CERAMIC 0.01UF-M/16V		D005103773530S		
	C218,219		00D 963 9004 614	C,CERAMIC 27PF-J/50V	E2,E2A	D010270167160S		
	C220		00D 963 0234 205	C,ELECT 10UF-M/50V	E2,E2A	D040100087070S		
	C221		00D 963 9005 862	C,ELECT 47UF-M/16V	E2,E2A	D040470083080S		
	C223,224		00D 963 0293 602	C,ELECT 1UF-M/50V (Pb Free)		D040010087150S		
	C225	nsp	00D 963 9006 146	C,CERAMIC 560PF-J/50V	E2,E2A	D010561167160S		
	C226		-	C,CERAMIC 330PF-J/50V		D010331167160S		
	C227	nsp	00D 963 9004 708	C,CERAMIC 0.1UF-K/50V		D011104577160S		
	C228		00D 963 0293 602	C,ELECT 1UF-M/50V (Pb Free)		D040010087150S		

Ref. No.	nsp	Part No.	Part Name	Remarks		Q'ty	New
C229		00D 963 0234 205	C,ELECT 10UF-M/50V		D040100087070S		
C230,231		00D 963 0293 602	C,ELECT 1UF-M/50V (Pb Free)		D040010087150S		
C232		00D 963 9010 641	C,CERAMIC 0.047UF-K/16V		D011473773160S		
C233	nsp	00D 963 9004 698	C,CERAMIC 0.01UF-K/50V	E2,E2A	D011103777160S		
C234	nsp	00D 963 9004 708	C,CERAMIC 0.1UF-K/50V	2307CIE3,887E3	D011104577160S		
C235,236		00D 963 0294 009	C,ELECT 22UF-M/16V	2307CIE3,887E3	D040220083070S		
C237-240		00D 963 0293 602	C,ELECT 1UF-M/50V (Pb Free)		D040010087150S		
C241		00D 963 0234 205	C,ELECT 10UF-M/50V		D040100087070S		
C242		00D 963 0293 602	C,ELECT 1UF-M/50V (Pb Free)		D040010087150S		
C302		00D 963 9010 641	C,CERAMIC 0.047UF-K/16V		D011473773160S		
C303		00D 963 9005 862	C,ELECT 47UF-M/16V		D040470083080S		
C304		00D 963 9010 641	C,CERAMIC 0.047UF-K/16V		D011473773160S		
C305		00D 963 0020 202	C,CERAMIC 0.1UF-Z/50V		D005104597530S		
C307		00D 963 0021 900	C,FILM 0.047UF-J/100V		D02047306C060S		
C308		00D 963 0293 602	C,ELECT 1UF-M/50V (Pb Free)		D040010087150S		
C309		00D 963 0021 900	C,FILM 0.047UF-J/100V		D02047306C060S		
C310		00D 963 0293 602	C,ELECT 1UF-M/50V (Pb Free)		D040010087150S		
C311		00D 963 9004 766	C,FILM 0.1UF-J/100V		D02010406C060S		
C312		00D 963 0234 205	C,ELECT 10UF-M/50V		D040100087070S		
C313		00D 963 0020 202	C,CERAMIC 0.1UF-Z/50V		D005104597530S		
C314-316		-	C,ELECT 100UF-M/16V		D040101083090S		
C322-324	nsp	00D 963 0223 601	C,CERAMIC 100PF-J/50V		D010101167160S		
C325	nsp	00D 963 9004 698	C,CERAMIC 0.01UF-K/50V		D011103777160S		
C331,332		00D 963 0225 609	C,CERAMIC 0.047UF-Z/50V		D005473597520S		
C335-338		00D 963 0020 202	C,CERAMIC 0.1UF-Z/50V		D005104597530S		
C347	nsp	00D 963 9004 708	C,CERAMIC 0.1UF-K/50V		D011104577160S		
C354		00D 963 9003 372	R,CHIP THICK 0-J,1/16W		C20000006M160S		
C361	nsp	00D 963 9004 591	C,CERAMIC 22PF-J/50V		D010220167160S		
C362		00D 963 0324 607	C,ELECT 47UF-M/10V (Pb Free)		D040470082060S		*
C363		00D 963 0020 202	C,CERAMIC 0.1UF-Z/50V		D005104597530S		
C382,383	nsp	00D 963 0223 601	C,CERAMIC 100PF-J/50V		D010101167160S		
C384,385		00D 960 9010 010	C,ELECT 4.7UF-M/50V		D0404R7087250S		
C397	nsp	00D 963 9004 708	C,CERAMIC 0.1UF-K/50V		D011104577160S		
BC201		00D 254 4666 005	CE04W0H105ZC(FG)		D041105090010S		
<b>OTHERS PARTS GROUP</b>							
BD202	nsp	00D 963 0154 602	BEAD,COIL 3580		7610010030000S		
BD351,352		-	R,CHIP THICK 0-J,1/10W		C200000060200S		
CLAMP201	nsp	00D 960 0260 005	CLAMP WIRE		4330000120000S		
CN201		00D 963 0328 700	CN,WIRE 110MM/7P		L000111070020S		*
CN302		00D 963 0159 801	CN,WIRE 150MM/5P		L000151050050S		
CN391		00D 963 0160 502	CN,WIRE 80MM/ 8P		L000800080030S		
CN392		00D 963 0160 308	CN,WIRE 70MM/3P		L000700030020S		
CN605		00D 963 0159 908	CN,WIRE 160MM/3P		L000161030040S		
CN906		00D 963 0329 000	CN,WIRE 130MM/4P		L000131040050S		*
CN1601	nsp	00D 963 0087 407	CN.WAFER 16P		L101100041610S		
CP202	nsp	00D 963 0060 709	CN.WAFER 8P		L101220080000S		
CP301A		00D 963 0161 006	CN.FPC 23P		L131102300010S		
CP301B		00D 963 0161 103	CN.FPC 23P		L131112300010S		
CP302	nsp	00D 963 0066 101	CN.WAFER 5P		L101220050000S		
CP303	nsp	00D 963 0236 009	CN.WAFER 3P		L102526803010S		
CP303M	nsp	00D 963 0066 101	CN.WAFER 5P		L101220050000S		
CP304		00D 963 0330 109	CN.WAFER 3P		L101220030010S		*
CP501	nsp	00D 963 0235 806	CN.WAFER 3P		L101220030000S		
CP552	nsp	00D 963 0087 407	CN.WAFER 16P		L101100041610S		
CP553	nsp	00D 963 0111 108	CN.WAFER 14P		L101100041410S		
CP605	nsp	00D 963 0235 806	CN.WAFER 3P		L101220030000S		
CP702	nsp	00D 963 0087 504	CN.WAFER 19P		L101100041910S		
CP703	nsp	00D 963 0111 108	CN.WAFER 14P		L101100041410S		
CP704	nsp	00D 963 0206 408	CN.WAFER 7P		L101100040710S		
CP705	nsp	00D 963 0206 505	CN.WAFER 9P		L101100040910S		
CP707	nsp	00D 963 0097 400	CN.WAFER 8P		L101100040810S		



Ref. No.	nsp	Part No.	Part Name	Remarks		Q'ty	New
CP802 CP806 CP809 CP906	nsp nsp	00D 205 1324 092 00D 205 1324 005 00D 963 0235 806 00D 963 0235 903	19P PIN HEADER(9120) 10P PIN HEADER(9120) CN.WAFER 3P CN.WAFER 4P		L100912190010S L100912100010S L101220030000S L101220040000S		
CP1105 CP1106 CP1502 CP1503 CP3001	nsp nsp nsp	00D 960 0239 609 00D 963 0087 805 00D 963 0087 805 00D 963 0256 908 00D 205 1324 005	CN.WAFER 13P CN.WAFER 11P CN.WAFER 11P CN.WAFER 10P 10P PIN HEADER(9120)		L101100041310S L101100041110S L101100041110S L101100041010S L100912100010S		
CP3002 CP3003 CP3004  G301,302		00D 205 1323 080 00D 205 1324 005 00D 205 1323 080  00D 963 0257 509	8P PIN HEADER(9120) 10P PIN HEADER(9120) 8P PIN HEADER(9120)  RING,TER WIRE 80MM/1P		L100912080010S L100912100010S L100912080010S  8410800010100S		
GND01,02  JACK301		-  00D 963 0158 307	TERMINAL EARTH  JACK,DIN-416G		3790040886000S  G40341600000YS		
L301 L361  RMC301	nsp nsp	00D 960 0128 008 00D 960 0215 908  00D 963 0217 808	COIL INDUCTOR 100UH-Q40/9M COIL INDUCTOR 4.7UH-Q40/32M  MODULE,REMOCON NJL34H380A		D330101001020S D3304R7001020S  E940343800010S		
SW301C SW302B SW302B1 SW302C SW303B		00D 963 0200 103 00D 963 0095 305 00D 963 0095 305 00D 963 0200 103 00D 963 0095 305	SW,TACT SKHV10920A SW,TACT SKHV10910D01 SW,TACT SKHV10910D01 SW,TACT SKHV10920A SW,TACT SKHV10910D01		G180000270010S G180040500010S G180040500010S G180000270010S G180040500010S		
SW303B1 SW303C SW304B SW304B1 SW304C		00D 963 0095 305 00D 963 0200 103 00D 963 0095 305 00D 963 0095 305 00D 963 0200 103	SW,TACT SKHV10910D01 SW,TACT SKHV10920A SW,TACT SKHV10910D01 SW,TACT SKHV10910D01 SW,TACT SKHV10920A	Except for JP	G180040500010S G180000270010S G180040500010S G180040500010S G180000270010S		
SW305B SW305B1 SW305C SW306B SW306B1		00D 963 0095 305 00D 963 0200 103 00D 963 0200 103 00D 963 0095 305 00D 963 0095 305	SW,TACT SKHV10910D01 SW,TACT SKHV10920A SW,TACT SKHV10920A SW,TACT SKHV10910D01 SW,TACT SKHV10910D01	Except for JP  Except for JP	G180040500010S G180000270010S G180000270010S G180040500010S G180040500010S		
SW306C SW307B SW307C SW308B SW308C		00D 963 0200 103 00D 963 0095 305 00D 963 0200 103 00D 963 0095 305 00D 963 0200 103	SW,TACT SKHV10920A SW,TACT SKHV10910D01 SW,TACT SKHV10920A SW,TACT SKHV10910D01 SW,TACT SKHV10920A	Except for JP  Except for JP	G180000270010S G180040500010S G180000270010S G180040500010S G180000270010S		
SW309B SW309C  VEC301 VEC302		00D 963 0095 305 00D 963 0200 103  00D 963 0095 208 00D 963 0300 401	SW,TACT SKHV10910D01 SW,TACT SKHV10920A  SW,ENCODER EC16B24SA SW,ENCODER EC11B20C2	Except for JP	G180040500010S G180000270010S  G121162400040S G121112020000S		
X201  XTAL201		00D 963 0217 701  00D 963 0217 604	RESONATOR,CERAMIC ZTT12.00MT  CRYSTAL4.332MHZ,HC-49U	E2,E2A	E830120000060S  E800433200100S		
FLT301	nsp	00D 963 0300 906  - 00D 963 0018 007 -	DISPLAY,FLT 16-ST-87GINK  HEAT SINK SCREW 3*8 B-TYPE ZNW/BH HOLDER FLT		K530168700010S  2120210958000S B020030081B10S 4320210536000S		
JK301		00D 963 0146 403 00D 963 0257 509	TER,RCA 3PIN RING,TER WIRE 80MM/1P		G606308HG110YS 8410800010100S		

## CNT P.W.B. UNIT ASSY

Ref. No.	nsp	Part No.	Part Name	Remarks	Q'ty	New
<b>SEMICONDUCTORS GROUP</b>						
IC551-553 IC554		00D 963 0218 807 00D 963 0313 702	IC BU4094BCF IC BA033T/3.3V		J040140940030S J12603R300010S	
Q501C		00D 960 0196 603	TR KTC2874B		J502287400010S	
Q501FL		00D 960 0196 603	TR KTC2874B		J502287400010S	
Q501FR		00D 960 0196 603	TR KTC2874B		J502287400010S	
Q501SBL		00D 960 0196 603	TR KTC2874B		J502287400010S	
Q501SBR		00D 960 0196 603	TR KTC2874B		J502287400010S	
Q501SL		00D 960 0196 603	TR KTC2874B		J502287400010S	
Q501SR		00D 960 0196 603	TR KTC2874B		J502287400010S	
Q502C		00D 276 0844 902	TR KSA992F		J5000992F0050S	
Q502FL		00D 276 0844 902	TR KSA992F		J5000992F0050S	
Q502FR		00D 276 0844 902	TR KSA992F		J5000992F0050S	
Q502SBL		00D 276 0844 902	TR KSA992F		J5000992F0050S	
Q502SBR		00D 276 0844 902	TR KSA992F		J5000992F0050S	
Q502SL		00D 276 0844 902	TR KSA992F		J5000992F0050S	
Q502SR		00D 276 0843 903	TR KSA992F		J5000992F0050S	
Q503C		00D 276 0843 903	TR KSA992F		J5000992F0050S	
Q503FL		00D 276 0843 903	TR KSA992F		J5000992F0050S	
Q503FR		00D 276 0843 903	TR KSA992F		J5000992F0050S	
Q503SBL		00D 276 0843 903	TR KSA992F		J5000992F0050S	
Q503SBR		00D 276 0843 903	TR KSA992F		J5000992F0050S	
Q503SL		00D 276 0843 903	TR KSA992F		J5000992F0050S	
Q503SR		00D 276 0833 900	TR KSA992F		J5000992F0050S	
Q504C		00D 960 0196 506	TR KSC1845F		J5021845F0000S	
Q504FL		00D 960 0196 506	TR KSC1845F		J5021845F0000S	
Q504FR		00D 960 0196 506	TR KSC1845F		J5021845F0000S	
Q504SBL		00D 960 0196 506	TR KSC1845F		J5021845F0000S	
Q504SBR		00D 960 0196 506	TR KSC1845F		J5021845F0000S	
Q504SL		00D 960 0196 506	TR KSC1845F		J5021845F0000S	
Q504SR		00D 960 0196 506	TR KSC1845F		J5021845F0000S	
Q550		00D 960 0196 302	TR KTA1268BL		J5001268B0050S	
Q551		00D 960 0196 700	TR KTC3200BL		J5023200B0050S	
Q551T		00D 960 0097 003	TR KRA104M	2307CIE3	J6000104M0010S	
Q552		00D 960 0196 302	TR KTA1268BL		J5001268B0050S	
Q552T		00D 960 0285 006	TR KRC104S	2307CIE3	J522104S00210S	
Q553		00D 963 0120 704	TR KRA102S		J520010200210S	
Q553T		00D 960 0097 003	TR KRA104M	2307CIE3	J6000104M0010S	
Q554		00D 963 0120 704	TR KRA102S		J520010200210S	
Q554T		00D 960 0285 006	TR KRC104S	2307CIE3	J522104S00210S	
Q555		00D 963 0120 704	TR KRA102S		J520010200210S	
Q555T		00D 963 0255 802	TR KTC3199Y	2307CIE3	J5023199Y0010S	
Q556		00D 963 0120 704	TR KRA102S		J520010200210S	
Q557		00D 963 0245 003	TR KRC106S		J522010600210S	
Q557M		00D 963 0245 003	TR KRC106S		J522010600210S	
Q558		00D 963 0148 508	TR KTA1504S		J520015040150S	
Q558M		00D 963 0148 508	TR KTA1504S		J520015040150S	
Q559		00D 963 0120 704	TR KRA102S		J520010200210S	
Q561-564		00D 963 0120 704	TR KRA102S		J520010200210S	
Q565		00D 963 0120 704	TR KRA102S	2307CIE3,887E3, E2,E2A,EUT	J520010200210S	
Q566		00D 963 0120 704	TR KRA102S		J520010200210S	
Q567		00D 963 0327 808	TR KTA1281Y		J5001281Y0010S	*
Q568		00D 960 0097 304	TR KRC102M		J6020102M0010S	
D550		00D 963 0328 409	D,SWITCHING 1N4007		K000400700010S	*
D551		00D 963 0020 309	D,SWITCHING 1SS133T		K000013300520S	
D552-557		00D 963 0020 309	D,SWITCHING 1SS133T	Except for JP	K000013300520S	
D552-557		00D 963 0236 504	RB721Q-40	JP	K120072140010S	
D559-561		00D 963 0020 309	D,SWITCHING 1SS133T	Except for JP	K000013300520S	
D559-561		00D 963 0236 504	RB721Q-40	JP	K120072140010S	
D562-564		00D 963 0328 409	D,SWITCHING 1N4007		K000400700010S	*
D565		00D 963 0020 309	D,SWITCHING 1SS133T		K000013300520S	

Ref. No.	nsp	Part No.	Part Name	Remarks		Q'ty	New
D566-569		00D 963 0020 309	D,SWITCHING 1SS133T	Except for JP	K000013300520S		
D566-569		00D 963 0236 504	RB721Q-40	JP	K120072140010S		
D588		00D 963 0020 309	D,SWITCHING 1SS133T	Except for JP	K000013300520S		
D588		00D 963 0236 504	RB721Q-40	JP	K120072140010S		
D1000-1007		00D 963 0328 409	D,SWITCHING 1N4007		K000400700010S		*
ZD551T		00D 963 0300 809	D,ZENER MTZJ13B	2307CIE3	K06013R044520S		
ZD564		00D 960 0095 500	D,ZENER MTZJ5.1B		K06005R144520S		
<b>RESISTORS GROUP</b>							
R509C		00D 960 9005 902	R,METAL FILM 1.2K-J,1/4W		C060012263050S		
R509FL		00D 960 9005 902	R,METAL FILM 1.2K-J,1/4W		C060012263050S		
R509FR		00D 960 9005 902	R,METAL FILM 1.2K-J,1/4W		C060012263050S		
R509SBL		00D 960 9005 902	R,METAL FILM 1.2K-J,1/4W		C060012263050S		
R509SBR		00D 960 9005 902	R,METAL FILM 1.2K-J,1/4W		C060012263050S		
R509SL		00D 960 9005 902	R,METAL FILM 1.2K-J,1/4W		C060012263050S		
R509SR		00D 960 9005 902	R,METAL FILM 1.2K-J,1/4W		C060012263050S		
R511C		00D 960 9004 301	R,METAL FILM 47-J,1/4W		C060047063050S		
R511FL		00D 960 9004 301	R,METAL FILM 47-J,1/4W		C060047063050S		
R511FR		00D 960 9004 301	R,METAL FILM 47-J,1/4W		C060047063050S		
R511SBL		00D 960 9004 301	R,METAL FILM 47-J,1/4W		C060047063050S		
R511SBR		00D 960 9004 301	R,METAL FILM 47-J,1/4W		C060047063050S		
R511SL		00D 960 9004 301	R,METAL FILM 47-J,1/4W		C060047063050S		
R511SR		00D 960 9004 301	R,METAL FILM 47-J,1/4W		C060047063050S		
R520		-	R,METAL FILM 100-J,2W		C060010166520S		
R540		-	R,METAL FILM 470-J,1W		C060047165050S		
R541		00D 963 0215 907	R,METAL FILM 4.7-J,1W	2307CIE3	C0604R7065050S		
R553T		00D 963 0215 800	R,METAL FILM 390-J,1W		C060039165050S		
R559		00D 960 9005 642	R,METAL FILM 1.2K-J,1WEL		C060012265050S		
R565		00D 960 9005 642	R,METAL FILM 1.2K-J,1WEL		C060012265050S		
R570		00D 960 9005 642	R,METAL FILM 1.2K-J,1WEL		C060012265050S		
<b>CAPACITORS GROUP</b>							
C501C		00D 963 0312 004	C,ELECT 22UF-M/25V		D040220084050S		
C501FL		00D 963 0312 004	C,ELECT 22UF-M/25V		D040220084050S		
C501FR		00D 963 0312 004	C,ELECT 22UF-M/25V		D040220084050S		
C501SBL		00D 963 0312 004	C,ELECT 22UF-M/25V		D040220084050S		
C501SBR		00D 963 0312 004	C,ELECT 22UF-M/25V		D040220084050S		
C501SL		00D 963 0312 004	C,ELECT 22UF-M/25V		D040220084050S		
C501SR		00D 963 0312 004	C,ELECT 22UF-M/25V		D040220084050S		
C502C		00D 963 0234 205	C,ELECT 10UF-M/50V		D040100087070S		
C502FL		00D 963 0234 205	C,ELECT 10UF-M/50V		D040100087070S		
C502FR		00D 963 0234 205	C,ELECT 10UF-M/50V		D040100087070S		
C502SBL		00D 963 0234 205	C,ELECT 10UF-M/50V		D040100087070S		
C502SBR		00D 963 0234 205	C,ELECT 10UF-M/50V		D040100087070S		
C502SL		00D 963 0234 205	C,ELECT 10UF-M/50V		D040100087070S		
C502SR		00D 963 0234 205	C,ELECT 10UF-M/50V		D040100087070S		
C503C		00D 963 0216 207	C,CERAMIC 220PF 500V		D009092212500S		
C503FL		00D 963 0216 207	C,CERAMIC 220PF 500V		D009092212500S		
C503FR		00D 963 0216 207	C,CERAMIC 220PF 500V		D009092212500S		
C503SBL		00D 963 0216 207	C,CERAMIC 220PF 500V		D009092212500S		
C503SBR		00D 963 0216 207	C,CERAMIC 220PF 500V		D009092212500S		
C503SL		00D 963 0216 207	C,CERAMIC 220PF 500V		D009092212500S		
C503SR		00D 963 0216 207	C,CERAMIC 220PF 500V		D009092212500S		
C504C		-	C,CERAMIC 470PF-K/500V		D00447127D050S		
C504FL		-	C,CERAMIC 470PF-K/500V		D00447127D050S		
C504FR		-	C,CERAMIC 470PF-K/500V		D00447127D050S		
C504SBL		-	C,CERAMIC 470PF-K/500V		D00447127D050S		
C504SBR		-	C,CERAMIC 470PF-K/500V		D00447127D050S		
C504SL		-	C,CERAMIC 470PF-K/500V		D00447127D050S		
C504SR		-	C,CERAMIC 470PF-K/500V		D00447127D050S		
C505C		00D 963 0216 100	C,CERAMIC 33PF-J/500V		D00033006D050S		
C505FL		00D 963 0216 100	C,CERAMIC 33PF-J/500V		D00033006D050S		
C505FR		00D 963 0216 100	C,CERAMIC 33PF-J/500V		D00033006D050S		
C505SBL		00D 963 0216 100	C,CERAMIC 33PF-J/500V		D00033006D050S		

Ref. No.	nsp	Part No.	Part Name	Remarks		Q'ty	New
C505SBR		00D 963 0216 100	C,CERAMIC 33PF-J/500V		D00033006D050S		
C505SL		00D 963 0216 100	C,CERAMIC 33PF-J/500V		D00033006D050S		
C505SR		00D 963 0216 100	C,CERAMIC 33PF-J/500V		D00033006D050S		
C506C		00D 963 0311 607	C,ELECT 100UF-M/10V (Pb Free)		D040101082090S		
C506FL		00D 963 0324 209	C,ELECT 220UF-M/35V		D040221085060S		*
C506FR		00D 963 0324 209	C,ELECT 220UF-M/35V		D040221085060S		*
C506SBL		00D 963 0311 607	C,ELECT 100UF-M/10V (Pb Free)		D040101082090S		
C506SBR		00D 963 0311 607	C,ELECT 100UF-M/10V (Pb Free)		D040101082090S		
C506SL		00D 963 0311 607	C,ELECT 100UF-M/10V (Pb Free)		D040101082090S		
C506SR		00D 963 0311 607	C,ELECT 100UF-M/10V (Pb Free)		D040101082090S		
C507C		00D 963 9003 194	C,FILM 0.0022UF-J/100V		D02022206C060S		
C507FL		00D 963 9003 194	C,FILM 0.0022UF-J/100V		D02022206C060S		
C507FR		00D 963 9003 194	C,FILM 0.0022UF-J/100V		D02022206C060S		
C507SBL		00D 963 9003 194	C,FILM 0.0022UF-J/100V		D02022206C060S		
C507SBR		00D 963 9003 194	C,FILM 0.0022UF-J/100V		D02022206C060S		
C507SL		00D 963 9003 194	C,FILM 0.0022UF-J/100V		D02022206C060S		
C507SR		00D 963 9003 194	C,FILM 0.0022UF-J/100V		D02022206C060S		
C508		00D 963 9005 804	C,ELECT 100UF-M/25V		D040101084060S		
C514C		00D 963 0312 004	C,ELECT 22UF-M/25V		D040220084050S		
C514FL		00D 963 0312 004	C,ELECT 22UF-M/25V		D040220084050S		
C514FR		00D 963 0312 004	C,ELECT 22UF-M/25V		D040220084050S		
C514SBL		00D 963 0312 004	C,ELECT 22UF-M/25V		D040220084050S		
C514SBR		00D 963 0312 004	C,ELECT 22UF-M/25V		D040220084050S		
C514SL		00D 963 0312 004	C,ELECT 22UF-M/25V		D040220084050S		
C514SR		00D 963 0312 004	C,ELECT 22UF-M/25V		D040220084050S		
C514SW		00D 963 0312 004	C,ELECT 22UF-M/25V		D040220084050S		
C550		00D 963 9005 875	C,ELECT 47UF-M/25V		D040470084070S		
C551		00D 963 0234 205	C,ELECT 10UF-M/50V		D040100087070S		
C551T		00D 963 0244 606	C,ELECT 0.1UF-M/50V (Pb Free)	2307CIE3	D040R10087080S		
C552		00D 963 0324 102	C,ELECT 1000UF-M/25V		D040102084060S		*
C552S	nsp	00D 963 0234 001	C,CERAMIC 0.047UF-Z/50V		D011473597160S		
C553		00D 963 0293 602	C,ELECT 1UF-M/50V (Pb Free)		D040010087150S		
C553M		00D 963 0233 303	C,CERAMIC 0.01UF-M/16V		D005103773530S		
C553S	nsp	00D 963 0234 001	C,CERAMIC 0.047UF-Z/50V		D011473597160S		
C554S	nsp	00D 963 0234 001	C,CERAMIC 0.047UF-Z/50V		D011473597160S		
C555		00D 963 0233 303	C,CERAMIC 0.01UF-M/16V		D005103773530S		
C555M	nsp	00D 963 9004 698	C,CERAMIC 0.01UF-K/50V		D011103777160S		
C556		00D 963 0233 303	C,CERAMIC 0.01UF-M/16V		D005103773530S		
C557		00D 963 0234 205	C,ELECT 10UF-M/50V		D040100087070S		
C558-563	nsp	00D 963 0223 601	C,CERAMIC 100PF-J/50V		D010101167160S		
C564	nsp	00D 963 9004 708	C,CERAMIC 0.1UF-K/50V		D011104577160S		
C564T	nsp	00D 963 9004 708	C,CERAMIC 0.1UF-K/50V		D011104577160S		
C565	nsp	-	C,CERAMIC 0.1UF-K/50V	2307CIE3,887E3, E2,E2A,EUT	D011104577162S		
C565T	nsp	00D 963 9004 708	C,CERAMIC 0.1UF-K/50V		D011104577160S		
C566T	nsp	00D 963 9004 708	C,CERAMIC 0.1UF-K/50V		D011104577160S		
C567T	nsp	00D 963 9004 708	C,CERAMIC 0.1UF-K/50V		D011104577160S		
C568T	nsp	00D 963 9004 708	C,CERAMIC 0.1UF-K/50V		D011104577160S		
C569T	nsp	00D 963 9004 708	C,CERAMIC 0.1UF-K/50V		D011104577160S		
C570T	nsp	00D 963 9004 708	C,CERAMIC 0.1UF-K/50V		D011104577160S		
C571T	nsp	00D 963 9004 708	C,CERAMIC 0.1UF-K/50V		D011104577160S		
C572T	nsp	00D 963 9004 708	C,CERAMIC 0.1UF-K/50V		D011104577160S		
C577M	nsp	00D 963 9004 698	C,CERAMIC 0.01UF-K/50V		D011103777160S		
C1000A		00D 963 0021 900	C,FILM 0.047UF-J/100V		D02047306C060S		
C1000B		00D 963 0021 900	C,FILM 0.047UF-J/100V		D02047306C060S		
C1001		00D 963 0021 900	C,FILM 0.047UF-J/100V		D02047306C060S		
C1002		00D 963 0324 704	C,ELECT 4700UF-M/16V		D040472083200S		*
C1003		00D 963 0217 002	C,ELECT 3300UF-M/16V		D040332083010S		
C1004		00D 963 0021 104	C,ELECT 6800UF-M/16V		D040682083000S		
C1005		-	C,ELECT 100UF-M/16V		D040101083060S		
C1006		00D 963 0234 205	C,ELECT 10UF-M/50V		D040100087070S		
C1007,1008	nsp	00D 963 0224 105	C,CERAMIC 1000PF-K/50V		D011102777160S		
<b>OTHERS PARTS GROUP</b>							
CLAMP01,02	nsp	00D 960 0260 005	CLAMP WIRE		4330000120000S		

Ref. No.	nsp	Part No.	Part Name	Remarks		Q'ty	New
CN501	nsp	00D 963 0205 700	CN.WAFER 5P		L101100030510S		
CN502	nsp	00D 963 0236 902	CN.WAFER 12P		L101100031210S		
CN503	nsp	00D 963 0205 700	CN.WAFER 5P		L101100030510S		
CN504	nsp	00D 963 0085 506	CN.WAFER 9P		L101100030910S		
CN505	nsp	00D 963 0086 505	CN.WAFER 7P		L101100030710S		
CN513		00D 963 0236 805	CN,WIRE 80MM/9P		L000800090070S		
CN552	nsp	00D 963 0086 107	CN.WAFER 16P		L101100031610S		
CN553	nsp	00D 963 0110 701	CN.WAFER 14P		L101100031410S		
CN555	nsp	00D 963 0110 701	CN.WAFER 14P		L101100031410S		
CN556	nsp	00D 963 0086 709	CN.WAFER 11P		L101100031110S		
CN558		00D 963 0329 903	CN,WIRE 80MM/15P		L000800150050S		*
CN559		00D 963 0328 904	CN,WIRE 120MM/15P		L000121150050S		*
CN560		00D 963 0060 806	CN.WAFER 11P		L101220110000S		
CN562		00D 963 0329 602	CN,WIRE 300MM/3P		L000301030060S		*
CN1311	nsp	00D 963 0111 108	CN.WAFER 14P		L101100041410S		
CN1711	nsp	00D 963 0097 400	CN.WAFER 8P	2307CIE3	L101100040810S		
CP101H		00D 963 0330 303	CN.WAFER 10P		L101220100010S		*
CP506		00D 963 0330 206	CN.WAFER 9P		L101220090010S		*
CP507	nsp	00D 963 0060 703	CN.WAFER 15P		L101220150000S		
CP509	nsp	00D 963 0066 101	CN.WAFER 5P		L101220050000S		
CP513	nsp	00D 963 0068 303	CN.WAFER 9P		L101220090000S		
CP554	nsp	00D 960 0123 207	CN.WAFER 3P		L102526700300S		
CP558	nsp	00D 963 0060 703	CN.WAFER 15P		L101220150000S		
CP701	nsp	00D 963 0097 400	CN.WAFER 8P		L101100040810S		
CP706	nsp	00D 963 0097 400	CN.WAFER 8P	2307CIE3	L101100040810S		
CP1001	nsp	00D 963 0097 400	CN.WAFER 8P		L101100040810S		
CP1104	nsp	00D 963 0111 108	CN.WAFER 14P		L101100041410S		
CP1602	nsp	00D 963 0097 507	CN.WAFER 15P		L101100041510S		
 F1000		00D 963 0104 801	FUSE T3.15A /250V		N751223151110S		
 F1001		00D 963 0104 801	FUSE T3.15A /250V		N751223151110S		
F1000A		00D 960 0005 804	HOLDER,FUSE CLIP		G645000050010S		
F1000B		00D 960 0005 804	HOLDER,FUSE CLIP		G645000050010S		
F1001A		00D 960 0005 804	HOLDER,FUSE CLIP		G645000050010S		
F1001B		00D 960 0005 804	HOLDER,FUSE CLIP		G645000050010S		
JP501A		00D 963 0258 003	R,CHIP THICK 0-J,1/8W		C200000061300S		
	nsp	00D 960 0184 000	BRACKET SCREW		4010210196000S		
	nsp	00D 960 0184 000	BRACKET SCREW		4010210196000S		

## OPTICAL P.W.B. UNIT ASSY

Ref. No.	nsp	Part No.	Part Name	Remarks	Q'ty	New
<b>SEMICONDUCTORS GROUP</b>						
IC1501 IC1502		00D 960 0100 301 00D 960 0174 104	IC KIA7812API IC CXA1511M-T4	Except for JP 2307CIE3,887E3, E2,E2A,EUT	J126781200040S J030151100010S	
IC1503 IC1601		00D 960 0174 502 00D 963 0326 809	IC NJM2068DD IC TC74HC151AF		J121206800000S J040741510060S	*
IC1602 IC1603 IC1604 IC1702		00D 963 0326 605 00D 262 3561 908 00D 963 0326 702 00D 262 3571 901	IC TC74VHCU04F TC74VHC14F IC TC74VHCTO8AF HIN202EIBNZ-T	2307CIE3,E2, E2A,EUT	J040740400280S J040741400190S J040740800250S J040202000010S	*
Q1501  Q1503-1506 Q1601 Q1602 Q1701-1716		00D 960 0097 003  00D 963 0044 301 00D 276 0844 902 00D 963 0121 606 00D 963 0044 301	TR KRA104M  TR KTC2875B TR 2SA933S TR KRC107S TR KTC2875B	2307CIE3,887E3, E2,E2A,EUT Except for JP	J6000104M0010S  J5222875B0010S J5000933S0050S J522107S00210S J5222875B0010S	
Q1717  Q1718  D1501 D1601,1602		00D 963 0121 606  00D 963 0148 508  00D 960 0197 000 00D 963 0245 100	TR KRC107S  TR KTA1504S  D,SWITCHING KDS160(UF) D,SWITCHING KDS226ST1(C3)	2307CIE3,E2, E2A,EUT 2307CIE3,E2, E2A,EUT 2307CIE3,887E3, E2,E2A,EUT	J522107S00210S  J520015040150S  K005016000010S K005022600020S	
D1603-1605 D1606-1608 D1701  ZD1501		00D 960 0197 000 00D 276 0833 900 00D 960 0197 000  00D 960 0095 704	D,SWITCHING KDS160(UF) ESD PROTECTOR(6802) D,SWITCHING KDS160(UF)  D,ZENER MTZJ6.2B	2307CIE3,E2, E2A,EUT 2307CIE3,887E3, E2,E2A,EUT	K005016000010S K067680200010S K005016000010S  K06006R244520S	
ZD1701,1702  LED311  OPT1601		00D 963 0219 903  00D 963 0148 605  00D 963 0237 503	D,ZENER MTZJ16B  LED,ROUND SML1216W  MODULE JSR1165-C	2307CIE3,E2, E2A,EUT	K06016R044520S  K500052600030S  E100116500040S	
OPT1602 OPT1603 OPT1604		00D 963 0237 503 00D 963 0237 503 00D 963 0225 104	MODULE JSR1165-C MODULE JSR1165-C MODULE JST1165-B		E100116500040S E100116500040S E100116500030S	
<b>CAPACITORS GROUP</b>						
C341,342 C343 C1501,1502 C1503		00D 963 0225 609 00D 963 0020 202 00D 963 0234 205 00D 963 0233 303	C,CERAMIC 0.047UF-Z/50V C,CERAMIC 0.1UF-Z/50V C,ELECT 10UF-M/50V C,CERAMIC 0.01UF-M/16V	Except for JP	D005473597520S D005104597530S D040100087070S D005103773530S	
C1505  C1506 C1507 C1508 C1509	nsp  nsp	00D 963 0293 602  00D 963 9004 698 00D 963 0223 601  00D 963 9005 862	C,ELECT 1UF-M/50V (Pb Free)  C,CERAMIC 0.01UF-K/50V C,CERAMIC 100PF-J/50V  C,FILM 0.012UF-J/100V C,ELECT 47UF-M/16V	2307CIE3,887E3, E2,E2A,EUT 2307CIE3,887E3, E2,E2A,EUT 2307CIE3,887E3, E2,E2A,EUT 2307CIE3,887E3, E2,E2A,EUT	D040010087150S  D011103777160S D010101167160S D02012306C060S D040470083080S	
C1510  C1511  C1512 C1515,1516 C1517,1518	nsp  nsp nsp	-  00D 963 0244 606  00D 963 9004 708 00D 963 0233 604 00D 963 0223 601	C,FILM 0.012UF-J/100V  C,ELECT 0.1UF-M/50V (Pb Free)  C,CERAMIC 0.1UF-K/50V C,CERAMIC 220PF-J/50V C,CERAMIC 100PF-J/50V	2307CIE3,887E3, E2,E2A,EUT 2307CIE3,887E3, E2,E2A,EUT	D02012306C060S  D040R10087080S  D011104577160S D010221167160S D010101167160S	



Ref. No.	nsp	Part No.	Part Name	Remarks		Q'ty	New
C1519,1520 C1521,1522 C1523,1524 C1525,1526 C1527,1528	nsp	- - 00D 963 0224 202 00D 963 0234 205 00D 963 9006 557	C,FILM 0.024UF-J/50V C,FILM 0.0068UF-J/50V C,CERAMIC 0.022UF-K/25V C,ELECT 10UF-M/50V C,ELECT 220UF-M/6.3V		D020243167050S D020682167050S D011223777160S D040100087070S D040221081060S		
C1529,1530 C1601 C1602 C1603 C1604	nsp nsp nsp	00D 960 9010 010 00D 963 9005 862 00D 963 9004 708 00D 963 9004 591 00D 963 9005 862	C,ELECT 4.7UF-M/50V C,ELECT 47UF-M/16V C,CERAMIC 0.1UF-K/50V C,CERAMIC 22PF-J/50V C,ELECT 47UF-M/16V		D0404R7087250S D040470083080S D011104577160S D010220167160S D040470083080S		
C1605 C1606 C1607-1609 C1610 C1611	nsp nsp nsp nsp nsp	00D 963 9004 708 00D 963 9004 591 00D 963 9004 708 00D 963 9005 862 00D 963 9004 708	C,CERAMIC 0.1UF-K/50V C,CERAMIC 22PF-J/50V C,CERAMIC 0.1UF-K/50V C,ELECT 47UF-M/16V C,CERAMIC 0.1UF-K/50V		D011104577160S D010220167160S D011104577160S D040470083080S D011104577160S		
C1612 C1613 C1614 C1615 C1616	nsp nsp nsp nsp	00D 963 9004 591 00D 960 9010 010 00D 963 9004 708 00D 963 9005 862 00D 963 9004 708	C,CERAMIC 22PF-J/50V C,ELECT 4.7UF-M/50V C,CERAMIC 0.1UF-K/50V C,ELECT 47UF-M/16V C,CERAMIC 0.1UF-K/50V		D010220167160S D0404R7087250S D011104577160S D040470083080S D011104577160S		
C1617 C1618 C1619 C1620 C1622	nsp nsp nsp nsp nsp	00D 960 9010 010 00D 963 9004 708 00D 963 9004 591 00D 963 0223 601 00D 963 9004 708	C,ELECT 4.7UF-M/50V C,CERAMIC 0.1UF-K/50V C,CERAMIC 22PF-J/50V C,CERAMIC 100PF-J/50V C,CERAMIC 0.1UF-K/50V		D0404R7087250S D011104577160S D010220167160S D010101167160S D011104577160S		
C1623 C1624 C1625-1629 C1630 C1701,1702	nsp nsp nsp nsp	00D 960 9010 010 00D 963 0224 105 00D 963 0223 601 00D 963 9004 708 00D 963 0234 205	C,ELECT 4.7UF-M/50V C,CERAMIC 1000PF-K/50V C,CERAMIC 100PF-J/50V C,CERAMIC 0.1UF-K/50V C,ELECT 10UF-M/50V		D0404R7087250S D011102777160S D010101167160S D011104577160S D040100087070S		
C1703,1704 C1705,1706 C1707,1708 C1709,1710 C1711,1712	nsp nsp nsp nsp	00D 963 0223 601 00D 963 0234 205 00D 963 0223 601 00D 963 0234 205 00D 963 0223 601	C,CERAMIC 100PF-J/50V C,ELECT 10UF-M/50V C,CERAMIC 100PF-J/50V C,ELECT 10UF-M/50V C,CERAMIC 100PF-J/50V		D010101167160S D040100087070S D010101167160S D040100087070S D010101167160S		
C1713,1714 C1715,1716 C1729,1730  C1731  C1732-1735	nsp nsp nsp	00D 963 0234 205 00D 963 0223 601 00D 963 9004 708  00D 963 0311 607  00D 963 0244 606	C,ELECT 10UF-M/50V C,CERAMIC 100PF-J/50V C,CERAMIC 0.1UF-K/50V  C,ELECT 100UF-M/10V (Pb Free)  C,ELECT 0.1UF-M/50V (Pb Free)	2307CIE3,E2, E2A,EUT 2307CIE3,E2, E2A,EUT 2307CIE3,E2, E2A,EUT	D040100087070S D010101167160S D011104577160S  D040101082090S  D040R10087080S		
C1737  C1738-1740  C1741,1742  C1751-1754	nsp  nsp  nsp  nsp	00D 963 9004 708  00D 963 0223 601  00D 963 9004 708  00D 963 9004 708	C,CERAMIC 0.1UF-K/50V  C,CERAMIC 100PF-J/50V  C,CERAMIC 0.1UF-K/50V  C,CERAMIC 0.1UF-K/50V	2307CIE3,E2, E2A,EUT 2307CIE3,E2, E2A,EUT 2307CIE3,E2, E2A,EUT	D011104577160S  D010101167160S  D011104577160S  D011104577160S		
<b>OTHERS PARTS GROUP</b>							
BD1501 CN508	nsp	00D 963 0154 602 00D 963 0328 904	BEAD,COIL 3580 CN,WIRE 120MM/15P	Except for JP	7610010030000S L000121150050S		*
CN509 CN1502 CN1503 CN1601 CN1602	nsp nsp nsp nsp	00D 963 0329 107 00D 963 0086 709 00D 963 0256 801 00D 963 0086 107 00D 963 0097 206	CN,WIRE 130MM/5P CN.WAFER 11P CN.WAFER 10P CN.WAFER 16P CN.WAFER 8P		L000131050010S L101100031110S L101100031010S L101100031610S L101100030810S		*
CN1703  CP391 CP1501	nsp  nsp	00D 963 0097 206  00D 963 0160 900 00D 963 0330 905	CN.WAFER 8P  CN.WAFER 8P CN.FPC 15P	Except for JP	L101100030810S  L101220080010S L131101500010S		*
G302		00D 963 0257 509	RING,TER WIRE 80MM/1P		8410800010100S		

Ref. No.	nsp	Part No.	Part Name	Remarks		Q'ty	New
JACK1501, 1502 JACK1503 JACK1601		00D 963 0244 703 00D 963 0325 703 00D 963 0217 905	JACK PJ-308-02 TER,RCA 2PIN TER,RCA 2PIN	2307CIE3,887E3, E2,E2A,EUT	G40130802000YS G601206B0300YS G601206A0200YS		*
JACK1602 JACK1603 JACK1701  JACK1702, 1703 JACK1704, 1705		00D 963 0294 601 00D 963 0146 209 00D 963 0256 500  00D 963 0325 606 00D 963 0146 209	JACK PJ-350(I-POD) TER,RCA 4PIN CN.WAFER 9P  JACK PJ-308-02(RD) TER,RCA 4PIN	2307CIE3,E2,E2A, EUT 2307CIE3	G40100350000YS G602405B01000S L103090090030S  G40130802001YS G602405B01000S		*
L1503  L1505,1506 L1601-1604 L1704-1707	nsp  nsp nsp	00D 963 0154 602  00D 235 0125 905 00D 963 0050 803 00D 963 0220 002	BEAD,COIL 3580  COIL 7BR-K251000BSP-KR COIL INDUCTOR 4.7UH-Q50/56M BEAD,COIL HB-IT2012	2307CIE3,887E3, E2,E2A,EUT E2,E2A 2307CIE3,E2,E2A, EUT	7610010030000S  D300700000030S D3304R7000150S 7611010000020S		
L1708,1709  SW901,902 SW904	nsp	00D 963 0154 602  00D 963 0200 103 00D 963 0200 103	BEAD,COIL 3580  SW,TACT SKHV10920A SW,TACT SKHV10920A	2307CIE3,E2,E2A, EUT	7610010030000S  G180000270010S G180000270010S		
VEC303		00D 963 0095 208  -	SW,ENCODER EC16B24SA  PLATE PHONO		G121162400040S  4470210956000S		

## 2CH-AMP P.W.B. UNIT ASSY

Ref. No.	nsp	Part No.	Part Name	Remarks	Q'ty	New
<b>SEMICONDUCTORS GROUP</b>						
IC101H IC102X IC103H IC103X		00D 963 0313 702 00D 963 0327 206 00D 963 0327 905 00D 263 1223 005	IC BA033T/3.3V IC BA50BC0T TR KTB778 PQ20RX11J00H	2307CIE3,887E3	J12603R300010S J126050000040S J501778000010S J126201100010S	*
Q101H Q101SBL Q101SBR Q101X		00D 963 0327 808 00D 963 0235 301 00D 963 0235 301 00D 963 0120 801	TR KTA1281Y TR 2SD2560Y TR 2SD2560Y TR KRC102S	2307CIE3,887E3	J5001281Y0010S J5032560Y0170S J5032560Y0170S J522010200210S	*
Q102H Q102SBL Q102SBR Q102X Q103SBL		00D 963 0121 606 00D 963 0235 204 00D 963 0235 204 00D 963 0120 801 00D 963 0280 107	TR KRC107S TR 2SB1647Y TR 2SB1647Y TR KRC102S TR 2SC3964	2307CIE3,887E3	J522107S00210S J5011647Y0170S J5011647Y0170S J522010200210S J502396400000S	
Q103SBR Q104SBL Q104SBR  D100X		00D 963 0280 107 00D 960 0196 506 00D 960 0196 506  00D 960 0197 107	TR 2SC3964 TR KSC1845F TR KSC1845F  D,RECTIFIER BRIDGE KBPC604 6A		J502396400000S J5021845F0000S J5021845F0000S  K047604000020S	
D101SBL D101SBR D102SBL D102SBR D106,107		00D 960 0197 000 00D 960 0197 000 00D 960 0197 000 00D 960 0197 000 00D 963 0020 309	D,SWITCHING KDS160(UF) D,SWITCHING KDS160(UF) D,SWITCHING KDS160(UF) D,SWITCHING KDS160(UF) D,SWITCHING 1SS133T		K005016000010S K005016000010S K005016000010S K005016000010S K000013300520S	
ZD101H ZD101SBL ZD101SBR ZD102SBL ZD102SBR		00D 960 0095 704 00D 276 0843 903 00D 276 0843 903 00D 276 0844 902 00D 276 0844 902	D,ZENER MTZJ6.2B HZS3C-3(52mm) HZS3C-3(52mm) HZS3B-3(52mm) HZS3B-3(52mm)		K06006R244520S K06003R37Z520S K06003R37Z520S K06003R36Z520S K06003R36Z520S	
<b>RESISTORS GROUP</b>						
R104SBL		00D 963 9006 285	R,FIXED 1WJ-5.6K		N113135656220S	
R104SBR R105H R105SBL R105SBR R106SBL		00D 963 9006 285 - 00D 963 9006 285 00D 963 9006 285 00D 963 0215 907	R,FIXED 1WJ-5.6K R,METAL FILM 33-J,1W R,FIXED 1WJ-5.6K R,FIXED 1WJ-5.6K R,METAL FILM 4.7-J,1W		N113135656220S C060033065050S N113135656220S N113135656220S C0604R7065050S	
R106SBR R107SBL R107SBR R108SBL R108SBR		00D 963 0215 907 00D 963 0215 907 00D 963 0215 907 00D 963 9006 269 00D 963 9006 269	R,METAL FILM 4.7-J,1W R,METAL FILM 4.7-J,1W R,METAL FILM 4.7-J,1W R,FIXED 1WJ-0.22 R,FIXED 1WJ-0.22		C0604R7065050S C0604R7065050S C0604R7065050S N113135622820S N113135622820S	
R109SBL R109SBR R110SBL R110SBR R111SBL		00D 963 9006 269 00D 963 9006 269 00D 963 9006 269 00D 963 9006 269 00D 963 9006 269	R,FIXED 1WJ-0.22 R,FIXED 1WJ-0.22 R,FIXED 1WJ-0.22 R,FIXED 1WJ-0.22 R,FIXED 1WJ-0.22		N113135622820S N113135622820S N113135622820S N113135622820S N113135622820S	
R111SBR R118SBL R118SBR R119SBL R119SBR		00D 963 9006 269 00D 963 9006 256 00D 963 9006 256 00D 963 9006 256 00D 963 9006 256	R,FIXED 1WJ-0.22 R,FIXED 1WJ-10 R,FIXED 1WJ-10 R,FIXED 1WJ-10 R,FIXED 1WJ-10		N113135622820S N113135610020S N113135610020S N113135610020S N113135610020S	
VR106,107		00D 963 0105 208	VR,SEMI 1KB RH063LC13R		C544102015140S	
<b>CAPACITORS GROUP</b>						
C101H C101SBL C101SBR C101X		00D 963 0255 501 00D 963 0234 506 00D 963 0234 506 00D 963 9003 097	C,ELECT 18000UF-M/16V C,ELECT 47UF-M/50V(Pb Free) C,ELECT 47UF-M/50V(Pb Free) C,FILM 0.1UF-K/250V		D040183083000S D040470087070S D040470087070S D02010407H080S	

Ref. No.	nsp	Part No.	Part Name	Remarks		Q'ty	New
C102H		00D 963 0234 205	C,ELECT 10UF-M/50V		D040100087070S		
C102SBL		00D 963 0234 205	C,ELECT 10UF-M/50V		D040100087070S		
C102SBL		00D 963 0234 506	C,ELECT 47UF-M/50V(Pb Free)	JP	D040470087070S		
C102SBR		00D 963 0234 205	C,ELECT 10UF-M/50V		D040100087070S		
C102SBR		00D 963 0234 506	C,ELECT 47UF-M/50V(Pb Free)	JP	D040470087070S		
C103H		00D 963 9005 875	C,ELECT 47UF-M/25V		D040470084070S		
C103SBL		00D 963 9003 084	C,CERAMIC 100PF-K/500V		D00410106D050S		
C103SBR		00D 963 9003 084	C,CERAMIC 100PF-K/500V		D00410106D050S		
C103X		00D 963 0255 501	C,ELECT 18000UF-M/16V	2307CIE3,887E3	D040183083000S		
C104SBL		00D 963 9003 084	C,CERAMIC 100PF-K/500V		D00410106D050S		
C104SBR		00D 963 9003 084	C,CERAMIC 100PF-K/500V		D00410106D050S		
C104X		-	C,ELECT 100UF-M/16V	2307CIE3,887E3	D040101083070S		
C105SBL		00D 963 0233 303	C,CERAMIC 0.01UF-M/16V		D005103773530S		
C105SBR		00D 963 0233 303	C,CERAMIC 0.01UF-M/16V		D005103773530S		
C106X	nsp	00D 963 0224 105	C,CERAMIC 1000PF-K/50V		D011102777160S		
C107SBL		00D 963 9003 097	C,FILM 0.1UF-K/250V		D02010407H080S		
C107SBR		00D 963 9003 097	C,FILM 0.1UF-K/250V		D02010407H080S		
C107X		-	C,ELECT 100UF-M/16V		D040101083070S		
C108X	nsp	00D 963 0224 105	C,CERAMIC 1000PF-K/50V		D011102777160S		
C109X		00D 960 9009 940	C,ELECT 1000UF-M/16V	E2,E2A,EUT, E1C,JP	D040102083030S		
<b>OTHERS PARTS GROUP</b>							
CN101H		00D 963 0329 204	CN,WIRE 130MM/10P		L000131100010S		*
CN506		00D 963 0329 709	CN,WIRE 350MM/3P		L000351030120S		*
CN506T		00D 963 0328 807	CN,WIRE 110MM/9P		L000111090010S		*
CP101X	nsp	00D 960 0123 207	CN.WAFER 3P		L102526700300S		
CP992	nsp	00D 960 0217 553	CN.WAFER 4P		L102526700400S		
⚠ F100X		00D 963 0104 801	FUSE T3.15A /250V		N751223151110S		
⚠ F101X		00D 963 0104 801	FUSE T3.15A /250V		N751223151110S		
F100X1		00D 960 0005 804	HOLDER,FUSE CLIP		G645000050010S		
F100X2		00D 960 0005 804	HOLDER,FUSE CLIP		G645000050010S		
F101X1		00D 960 0005 804	HOLDER,FUSE CLIP		G645000050010S		
F101X2		00D 960 0005 804	HOLDER,FUSE CLIP		G645000050010S		
L101SBL		00D 963 0049 005	COIL INDUCTOR 0.5UH-BULK		D330R50000000S		
L101SBR		00D 963 0049 005	COIL INDUCTOR 0.5UH-BULK		D330R50000000S		
TP106,107	nsp	00D 963 0207 203	CN.WAFER 3P		L101530150310S		

## INPUT P.W.B. UNIT ASSY

Ref. No.	nsp	Part No.	Part Name	Remarks	Q'ty	New
<b>SEMICONDUCTORS GROUP</b>						
IC201T		00D 262 3567 009	TC94A27BUG(BR-DRY)		J084942700010S	
IC202T		00D 262 3567 009	TC94A27BUG(BR-DRY)		J084942700010S	
IC203T		00D 963 0326 508	IC NJU7313AL		J040731300010S	*
IC204T		00D 963 0326 508	IC NJU7313AL		J040731300010S	*
IC205-207		00D 963 0202 305	IC NJM2068M		J121206800020S	
IC208-211		00D 963 0159 005	IC NJM5532M		J121553200030S	
IC701		00D 262 3568 008	TC9274CNG-011		J040927400030S	
IC701M		00D 963 0202 305	IC NJM2068M		J121206800020S	
IC702		00D 963 0202 305	IC NJM2068M		J121206800020S	
IC705		00D 262 3566 000	TC9273CNG-004		J040927300010S	
IC707,708		00D 963 0202 305	IC NJM2068M	2307CIE3,887E3, E2,E2A,EUT	J121206800020S	
Q207T		00D 960 0196 807	TR 2SK117Y (TYPE2)		J5441170Y0050S	
Q208T		00D 960 0196 807	TR 2SK117Y (TYPE2)		J5441170Y0050S	
Q209T		00D 960 0097 003	TR KRA104M		J6000104M0010S	
Q210T		00D 963 0121 004	TR KRC104M		J502104000010S	
Q1208-1211		00D 963 0044 301	TR KTC2875B	2307CIE3	J5222875B0010S	
D205T		00D 960 0197 000	D,SWITCHING KDS160(UF)		K005016000010S	
D207T		00D 960 0197 000	D,SWITCHING KDS160(UF)		K005016000010S	
D231SL		00D 963 0293 602	C,ELECT 1UF-M/50V (Pb Free)		D040010087150S	
ZD701M		00D 960 0095 500	D,ZENER MTZJ5.1B		K06005R144520S	
<b>RESISTORS GROUP</b>						
R229T		00D 963 9005 639	R,METAL FILM 100-J,1W		C060010165060S	
R230T		00D 963 9005 639	R,METAL FILM 100-J,1W		C060010165060S	
<b>CAPACITORS GROUP</b>						
C211SW	nsp	00D 963 9004 698	C,CERAMIC 0.01UF-K/50V		D011103777160S	
C212SW	nsp	00D 963 0233 808	C,CERAMIC 47PF-J/50V		D010470167160S	
C213FL	nsp	00D 963 9004 591	C,CERAMIC 22PF-J/50V		D010220167160S	
C213FR	nsp	00D 963 9004 591	C,CERAMIC 22PF-J/50V		D010220167160S	
C213T		00D 963 9010 641	C,CERAMIC 0.047UF-K/16V		D011473773160S	
C214T		00D 963 9010 641	C,CERAMIC 0.047UF-K/16V		D011473773160S	
C215T		00D 963 9010 641	C,CERAMIC 0.047UF-K/16V		D011473773160S	
C216T		00D 963 9010 641	C,CERAMIC 0.047UF-K/16V		D011473773160S	
C217T		00D 963 9010 641	C,CERAMIC 0.047UF-K/16V		D011473773160S	
C218FL	nsp	00D 963 0223 805	C,CERAMIC 33PF-J/50V		D010330167160S	
C218FR	nsp	00D 963 0223 805	C,CERAMIC 33PF-J/50V		D010330167160S	
C218T		00D 963 0293 602	C,ELECT 1UF-M/50V (Pb Free)		D040010087150S	
C219FL		00D 963 0234 205	C,ELECT 10UF-M/50V		D040100087070S	
C219FR		00D 963 0234 205	C,ELECT 10UF-M/50V		D040100087070S	
C219SW		00D 963 0234 205	C,ELECT 10UF-M/50V		D040100087070S	
C219T		00D 963 0293 602	C,ELECT 1UF-M/50V (Pb Free)		D040010087150S	
C220T		00D 963 0234 205	C,ELECT 10UF-M/50V		D040100087070S	
C221FL		00D 963 0234 205	C,ELECT 10UF-M/50V		D040100087070S	
C221FR		00D 963 0234 205	C,ELECT 10UF-M/50V		D040100087070S	
C222SW		00D 963 0234 205	C,ELECT 10UF-M/50V		D040100087070S	
C223C		00D 963 0312 004	C,ELECT 22UF-M/25V		D040220084050S	
C223FL		00D 963 0312 004	C,ELECT 22UF-M/25V		D040220084050S	
C223FR		00D 963 0312 004	C,ELECT 22UF-M/25V		D040220084050S	
C223SBL		00D 963 0312 004	C,ELECT 22UF-M/25V		D040220084050S	
C223SBR		00D 963 0312 004	C,ELECT 22UF-M/25V		D040220084050S	
C223SL		00D 963 0312 004	C,ELECT 22UF-M/25V		D040220084050S	
C223SR		00D 963 0312 004	C,ELECT 22UF-M/25V		D040220084050S	
C223SW		00D 963 0312 004	C,ELECT 22UF-M/25V		D040220084050S	
C225T		00D 963 0293 602	C,ELECT 1UF-M/50V (Pb Free)		D040010087150S	
C226T		00D 963 0293 602	C,ELECT 1UF-M/50V (Pb Free)		D040010087150S	
C227T		00D 963 0234 205	C,ELECT 10UF-M/50V		D040100087070S	

Ref. No.	nsp	Part No.	Part Name	Remarks	Q'ty	New
C228T		00D 963 0312 004	C,ELECT 22UF-M/25V		D040220084050S	
C229T		00D 963 0312 004	C,ELECT 22UF-M/25V		D040220084050S	
C230T		00D 963 0234 205	C,ELECT 10UF-M/50V		D040100087070S	
C231C		00D 963 0293 602	C,ELECT 1UF-M/50V (Pb Free)		D040010087150S	
C231FL		00D 963 0293 602	C,ELECT 1UF-M/50V (Pb Free)		D040010087150S	
C231FR		00D 963 0293 602	C,ELECT 1UF-M/50V (Pb Free)		D040010087150S	
C231SBL		00D 963 0293 602	C,ELECT 1UF-M/50V (Pb Free)		D040010087150S	
C231SBR		00D 963 0293 602	C,ELECT 1UF-M/50V (Pb Free)		D040010087150S	
C231SR		00D 963 0293 602	C,ELECT 1UF-M/50V (Pb Free)		D040010087150S	
C231SW		00D 963 0293 602	C,ELECT 1UF-M/50V (Pb Free)		D040010087150S	
C231T		00D 963 0234 205	C,ELECT 10UF-M/50V		D040100087070S	
C232C	nsp	00D 960 9010 104	C,CERAMIC 5PF-C/50V		D010050107160S	
C232FL	nsp	00D 960 9010 104	C,CERAMIC 5PF-C/50V		D010050107160S	
C232FR	nsp	00D 960 9010 104	C,CERAMIC 5PF-C/50V		D010050107160S	
C232SBL	nsp	00D 960 9010 104	C,CERAMIC 5PF-C/50V		D010050107160S	
C232SBR	nsp	00D 960 9010 104	C,CERAMIC 5PF-C/50V		D010050107160S	
C232SL	nsp	00D 960 9010 104	C,CERAMIC 5PF-C/50V		D010050107160S	
C232SR	nsp	00D 960 9010 104	C,CERAMIC 5PF-C/50V		D010050107160S	
C232SW	nsp	00D 960 9010 104	C,CERAMIC 5PF-C/50V		D010050107160S	
C232T		00D 963 0312 004	C,ELECT 22UF-M/25V		D040220084050S	
C233	nsp	00D 963 0223 601	C,CERAMIC 100PF-J/50V		D010101167160S	
C233T		00D 963 0312 004	C,ELECT 22UF-M/25V		D040220084050S	
C234	nsp	00D 963 0223 601	C,CERAMIC 100PF-J/50V		D010101167160S	
C234T		00D 963 0312 004	C,ELECT 22UF-M/25V		D040220084050S	
C235T		00D 963 0312 004	C,ELECT 22UF-M/25V		D040220084050S	
C236	nsp	00D 963 0223 601	C,CERAMIC 100PF-J/50V		D010101167160S	
C236T		00D 963 0312 004	C,ELECT 22UF-M/25V		D040220084050S	
C237	nsp	00D 963 0223 601	C,CERAMIC 100PF-J/50V		D010101167160S	
C237T		00D 963 0312 004	C,ELECT 22UF-M/25V		D040220084050S	
C238C		00D 963 0293 602	C,ELECT 1UF-M/50V (Pb Free)		D040010087150S	
C238FL		00D 963 0293 602	C,ELECT 1UF-M/50V (Pb Free)		D040010087150S	
C238FR		00D 963 0293 602	C,ELECT 1UF-M/50V (Pb Free)		D040010087150S	
C238SBL		00D 963 0293 602	C,ELECT 1UF-M/50V (Pb Free)		D040010087150S	
C238SBR		00D 963 0293 602	C,ELECT 1UF-M/50V (Pb Free)		D040010087150S	
C238SL		00D 963 0293 602	C,ELECT 1UF-M/50V (Pb Free)		D040010087150S	
C238SR		00D 963 0293 602	C,ELECT 1UF-M/50V (Pb Free)		D040010087150S	
C238SW		00D 963 0293 602	C,ELECT 1UF-M/50V (Pb Free)		D040010087150S	
C239T		00D 963 9010 641	C,CERAMIC 0.047UF-K/16V		D011473773160S	
C240	nsp	00D 963 0223 601	C,CERAMIC 100PF-J/50V		D010101167160S	
C240T		00D 963 0293 602	C,ELECT 1UF-M/50V (Pb Free)		D040010087150S	
C241	nsp	00D 963 0223 601	C,CERAMIC 100PF-J/50V		D010101167160S	
C241T		00D 963 0234 205	C,ELECT 10UF-M/50V		D040100087070S	
C243T		00D 963 0293 602	C,ELECT 1UF-M/50V (Pb Free)		D040010087150S	
C244T		00D 963 0293 602	C,ELECT 1UF-M/50V (Pb Free)		D040010087150S	
C245T		00D 963 0293 602	C,ELECT 1UF-M/50V (Pb Free)		D040010087150S	
C246T		00D 963 0234 205	C,ELECT 10UF-M/50V		D040100087070S	
C247T	nsp	00D 963 0223 601	C,CERAMIC 100PF-J/50V		D010101167160S	
C248T		00D 963 0293 602	C,ELECT 1UF-M/50V (Pb Free)		D040010087150S	
C249T	nsp	00D 963 0223 601	C,CERAMIC 100PF-J/50V		D010101167160S	
C250T	nsp	00D 963 0223 601	C,CERAMIC 100PF-J/50V		D010101167160S	
C251T	nsp	00D 963 0223 601	C,CERAMIC 100PF-J/50V		D010101167160S	
C252T	nsp	00D 963 0223 601	C,CERAMIC 100PF-J/50V		D010101167160S	
C253T	nsp	00D 963 0223 601	C,CERAMIC 100PF-J/50V		D010101167160S	
C254L	nsp	00D 963 0223 601	C,CERAMIC 100PF-J/50V		D010101167160S	
C254R	nsp	00D 963 0223 601	C,CERAMIC 100PF-J/50V		D010101167160S	
C610L	nsp	00D 963 0223 601	C,CERAMIC 100PF-J/50V	2307CIE3	D010101167160S	
C610R	nsp	00D 963 0223 601	C,CERAMIC 100PF-J/50V	2307CIE3	D010101167160S	
C611L		00D 960 9010 010	C,ELECT 4.7UF-M/50V	2307CIE3	D0404R7087250S	
C611R		00D 960 9010 010	C,ELECT 4.7UF-M/50V	2307CIE3	D0404R7087250S	
C612L	nsp	00D 963 0223 601	C,CERAMIC 100PF-J/50V	2307CIE3,JP	D010101167160S	
C612R	nsp	00D 963 0223 601	C,CERAMIC 100PF-J/50V	2307CIE3,JP	D010101167160S	
C613L	nsp	00D 963 0223 601	C,CERAMIC 100PF-J/50V		D010101167160S	
C613R	nsp	00D 963 0223 601	C,CERAMIC 100PF-J/50V		D010101167160S	
C614L	nsp	00D 963 0223 601	C,CERAMIC 100PF-J/50V		D010101167160S	
C614R	nsp	00D 963 0223 601	C,CERAMIC 100PF-J/50V		D010101167160S	
C701BL		00D 960 9010 010	C,ELECT 4.7UF-M/50V	2307CIE3,887E3, E2,E2A,EUT	D0404R7087250S	

Ref. No.	nsp	Part No.	Part Name	Remarks	Q'ty	New
C701BR		00D 960 9010 010	C,ELECT 4.7UF-M/50V	2307CIE3,887E3, E2,E2A,EUT	D0404R7087250S	
C702BL	nsp	00D 963 9004 698	C,CERAMIC 0.01UF-K/50V	2307CIE3,887E3, E2,E2A,EUT	D011103777160S	
C702BR	nsp	00D 963 9004 698	C,CERAMIC 0.01UF-K/50V	2307CIE3,887E3, E2,E2A,EUT	D011103777160S	
C702L	nsp	00D 963 0223 601	C,CERAMIC 100PF-J/50V		D010101167160S	
C702R	nsp	00D 963 0223 601	C,CERAMIC 100PF-J/50V		D010101167160S	
C703BL		00D 963 0234 205	C,ELECT 10UF-M/50V	2307CIE3,887E3, E2,E2A,EUT	D040100087070S	
C703BR		00D 963 0234 205	C,ELECT 10UF-M/50V	2307CIE3,887E3, E2,E2A,EUT	D040100087070S	
C703L	nsp	00D 963 0223 601	C,CERAMIC 100PF-J/50V		D010101167160S	
C703R	nsp	00D 963 0223 601	C,CERAMIC 100PF-J/50V		D010101167160S	
C704BL		00D 963 0234 205	C,ELECT 10UF-M/50V	2307CIE3,887E3, E2,E2A,EUT	D040100087070S	
C704BR		00D 963 0234 205	C,ELECT 10UF-M/50V	2307CIE3,887E3, E2,E2A,EUT	D040100087070S	
C704L	nsp	00D 963 0223 601	C,CERAMIC 100PF-J/50V		D010101167160S	
C704R	nsp	00D 963 0223 601	C,CERAMIC 100PF-J/50V		D010101167160S	
C705L	nsp	00D 963 0223 601	C,CERAMIC 100PF-J/50V		D010101167160S	
C705R	nsp	00D 963 0223 601	C,CERAMIC 100PF-J/50V		D010101167160S	
C706L	nsp	00D 963 0223 601	C,CERAMIC 100PF-J/50V		D010101167160S	
C706R	nsp	00D 963 0223 601	C,CERAMIC 100PF-J/50V		D010101167160S	
C707L	nsp	00D 963 0223 601	C,CERAMIC 100PF-J/50V		D010101167160S	
C707R	nsp	00D 963 0223 601	C,CERAMIC 100PF-J/50V		D010101167160S	
C708L	nsp	00D 963 0223 601	C,CERAMIC 100PF-J/50V		D010101167160S	
C708R	nsp	00D 963 0223 601	C,CERAMIC 100PF-J/50V		D010101167160S	
C716L		00D 963 0234 205	C,ELECT 10UF-M/50V		D040100087070S	
C716R		00D 963 0234 205	C,ELECT 10UF-M/50V		D040100087070S	
C718L		00D 963 9005 862	C,ELECT 47UF-M/16V		D040470083080S	
C718R		00D 963 9005 862	C,ELECT 47UF-M/16V		D040470083080S	
C719L		00D 963 0293 602	C,ELECT 1UF-M/50V (Pb Free)		D040010087150S	
C719R		00D 963 0293 602	C,ELECT 1UF-M/50V (Pb Free)		D040010087150S	
C720L		00D 963 9005 862	C,ELECT 47UF-M/16V		D040470083080S	
C720R		00D 963 9005 862	C,ELECT 47UF-M/16V		D040470083080S	
C723M		00D 963 0293 602	C,ELECT 1UF-M/50V (Pb Free)		D040010087150S	
C724M		00D 963 0293 602	C,ELECT 1UF-M/50V (Pb Free)		D040010087150S	
C725	nsp	00D 963 9004 698	C,CERAMIC 0.01UF-K/50V		D011103777160S	
C725M		00D 963 0293 602	C,ELECT 1UF-M/50V (Pb Free)		D040010087150S	
C726	nsp	00D 963 9004 698	C,CERAMIC 0.01UF-K/50V		D011103777160S	
C726M	nsp	00D 963 0157 609	C,CERAMIC 150PF-J/50V		D010151167160S	
C727		00D 963 0234 205	C,ELECT 10UF-M/50V		D040100087070S	
C727M	nsp	00D 963 0223 601	C,CERAMIC 100PF-J/50V		D010101167160S	
C728		00D 963 0234 205	C,ELECT 10UF-M/50V		D040100087070S	
C728M	nsp	00D 963 0157 609	C,CERAMIC 150PF-J/50V		D010151167160S	
C729M		00D 963 0293 602	C,ELECT 1UF-M/50V (Pb Free)		D040010087150S	
C730	nsp	00D 963 0223 601	C,CERAMIC 100PF-J/50V		D010101167160S	
C730BL	nsp	00D 963 0223 601	C,CERAMIC 100PF-J/50V	2307CIE3,887E3, E2,E2A,EUT	D010101167160S	
C730BR	nsp	00D 963 0223 601	C,CERAMIC 100PF-J/50V	2307CIE3,887E3, E2,E2A,EUT	D010101167160S	
C730M		00D 963 0234 205	C,ELECT 10UF-M/50V		D040100087070S	
C731	nsp	00D 963 0223 601	C,CERAMIC 100PF-J/50V		D010101167160S	
C731BL	nsp	00D 963 9004 698	C,CERAMIC 0.01UF-K/50V	2307CIE3,887E3, E2,E2A,EUT	D011103777160S	
C731BR	nsp	00D 963 9004 698	C,CERAMIC 0.01UF-K/50V	2307CIE3,887E3, E2,E2A,EUT	D011103777160S	
C732-735	nsp	00D 963 0223 601	C,CERAMIC 100PF-J/50V		D010101167160S	
C737M	nsp	00D 963 0223 601	C,CERAMIC 100PF-J/50V		D010101167160S	
C738M	nsp	00D 963 9004 708	C,CERAMIC 0.1UF-K/50V		D011104577160S	
C834		00D 960 9010 010	C,ELECT 4.7UF-M/50V	2307CIE3	D0404R7087250S	
C836		00D 960 9010 010	C,ELECT 4.7UF-M/50V	2307CIE3	D0404R7087250S	
<b>OTHERS PARTS GROUP</b>						
CN701	nsp	00D 963 0097 303	CN.WAFER 15P		L101100031510S	
CN702	nsp	00D 963 0086 204	CN.WAFER 19P		L101100031910S	

Ref. No.	nsp	Part No.	Part Name	Remarks		Q'ty	New
CN703	nsp	00D 963 0110 701	CN.WAFER 14P		L101100031410S		
CN703M		00D 963 0235 505	CN,WIRE 200MM/5P		L000201050080S		
CN704	nsp	00D 963 0086 505	CN.WAFER 7P		L101100030710S		
CN705	nsp	00D 963 0085 506	CN.WAFER 9P		L101100030910S		
CN706	nsp	00D 963 0097 206	CN.WAFER 8P	2307CIE3,E2, E2A,EUT	L101100030810S		
CN707	nsp	00D 963 0097 206	CN.WAFER 8P		L101100030810S		
CP559	nsp	00D 963 0060 703	CN.WAFER 15P		L101220150000S		
CP560	nsp	00D 963 0235 903	CN.WAFER 4P	887E3,E1C,JP	L101220040000S		
CP1303	nsp	00D 963 0111 108	CN.WAFER 14P		L101100041410S		
CP1304	nsp	00D 963 0097 400	CN.WAFER 8P		L101100040810S		
CP1311	nsp	00D 963 0110 701	CN.WAFER 14P		L101100031410S		
CP1711	nsp	00D 963 0097 206	CN.WAFER 8P		L101100030810S		
CP1712	nsp	00D 963 0097 400	CN.WAFER 8P		L101100040810S		
JK701		00D 960 0268 803	TER,RCA 6PIN		G603603B09000S		
JK702,703		00D 963 0146 209	TER,RCA 4PIN		G602405B01000S		
JK704		00D 960 0268 803	TER,RCA 6PIN	2307CIE3,JP	G603603B09000S		
JK704		00D 963 0146 209	TER,RCA 4PIN	887E3,E2,E2A, EUT,E1C	G602405B01000S		
MIC701		00D 963 0158 200	JACK PJ-323-4(MIC)		G40132340000YS		
		00D 963 0257 509	RING,TER WIRE 80MM/1P		8410800010100S		



## S-C VIDEO P.W.B. UNIT ASSY

Ref. No.	nsp	Part No.	Part Name	Remarks	Q'ty	New
<b>SEMICONDUCTORS GROUP</b>						
IC1001,1002 IC1005,1006 IC1007 IC1008		00D 263 1082 903 00D 963 0326 207 00D 963 0326 401 00D 963 0326 304	TK15420MTL +C IC BU4051BCFV IC BU4053BCFV-E2 IC BU4052BCFV		J127154200010S J040405100040S J040405300160S J040405200070S	* * *
IC1009 IC1104,1105 IC1106-1108 IC1109,1110 IC1111,1112		00D 263 1082 903 00D 963 0326 207 00D 263 1082 903 00D 963 0326 207 00D 963 0326 401	TK15420MTL +C IC BU4051BCFV TK15420MTL +C IC BU4051BCFV IC BU4053BCFV-E2		J127154200010S J040405100040S J127154200010S J040405100040S J040405300160S	* * *
IC1113 IC1116,1117 IC1118 IC1119,1120 IC1121		00D 963 0326 304 00D 263 1082 903 00D 262 2827 902 00D 963 0326 100 00D 263 1082 903	IC BU4052BCFV TK15420MTL +C MM74HC4053SJ +C IC BU4094BCFV TK15420MTL +C		J040405200070S J127154200010S J040744053060S J040140940040S J127154200010S	* * *
IC1123 IC1124 IC1125 IC1126 IC1127		00D 262 3450 006 00D 963 0326 401 00D 963 0326 100 00D 963 0327 701 00D 963 0326 100	M35015-***SP IC BU4053BCFV-E2 IC BU4094BCFV IC NJM2229M IC BU4094BCFV	JP	J170350150010S J040405300160S J040140940040S J170222900010S J040140940040S	* * *
IC1128,1129 IC1130 IC1131  Q1101,1102		00D 263 1082 903 00D 963 0300 702 00D 263 1205 900  00D 963 0328 302	TK15420MTL +C IC LM1117S PQ012FZ01ZP +C  TR KTC3875G		J127154200010S J126111733030S J126012010010S  J5223875G0210S	* *
D1001,1002 D1101-1103 D1105		00D 960 0197 000 00D 960 0197 000 00D 963 0328 506	D,SWITCHING KDS160(UF) D,SWITCHING KDS160(UF) D,SWITCHING KDS184S(B3)		K005016000010S K005016000010S K005018400020S	*
<b>CAPACITORS GROUP</b>						
C1007-1010 C1013-1016 C1017-1024	nsp nsp	00D 963 9004 698 00D 963 0324 403 00D 963 9004 698	C,CERAMIC 0.01UF-K/50V C,ELECT 33UF-M/35V C,CERAMIC 0.01UF-K/50V		D011103777160S D040330085050S D011103777160S	*
C1025,1026 C1027 C1028 C1029 C1030	nsp	- 00D 963 9010 641 00D 963 0293 602 00D 963 9010 641 00D 963 9004 708	C,ELECT 100UF-M/16V C,CERAMIC 0.047UF-K/16V C,ELECT 1UF-M/50V (Pb Free) C,CERAMIC 0.047UF-K/16V C,CERAMIC 0.1UF-K/50V		D040101083070S D011473773160S D040010087150S D011473773160S D01104577160S	
C1031,1032 C1033 C1034 C1035 C1036,1037	nsp nsp	00D 963 9004 698 00D 963 9010 641 00D 963 0324 500 00D 257 2015 903 00D 963 0223 601	C,CERAMIC 0.01UF-K/50V C,CERAMIC 0.047UF-K/16V C,ELECT 330UF-M/6.3V CS77B1A100MT C,CERAMIC 100PF-J/50V		D011103777160S D011473773160S D040331081060S D070100082301S D010101167160S	*
C1038 C1039 C1040 C1041,1042 C1043	nsp nsp	00D 963 9004 708 00D 963 0324 500 00D 257 2015 903 00D 963 9004 708 00D 963 0324 500	C,CERAMIC 0.1UF-K/50V C,ELECT 330UF-M/6.3V CS77B1A100MT C,CERAMIC 0.1UF-K/50V C,ELECT 330UF-M/6.3V		D011104577160S D040331081060S D070100082301S D011104577160S D040331081060S	* *
C1044 C1071-1074 C1075 C1107-1116 C1119-1122	nsp nsp nsp nsp	00D 257 2015 903 00D 963 0223 601 00D 963 9004 708 00D 963 9004 698 00D 963 9004 698	CS77B1A100MT C,CERAMIC 100PF-J/50V C,CERAMIC 0.1UF-K/50V C,CERAMIC 0.01UF-K/50V C,CERAMIC 0.01UF-K/50V		D070100082301S D010101167160S D011104577160S D011103777160S D011103777160S	
C1125-1130 C1131-1134 C1135 C1136 C1137	nsp	00D 963 9004 698 - 00D 963 9010 641 00D 963 0293 602 00D 963 9010 641	C,CERAMIC 0.01UF-K/50V C,ELECT 100UF-M/16V C,CERAMIC 0.047UF-K/16V C,ELECT 1UF-M/50V (Pb Free) C,CERAMIC 0.047UF-K/16V		D011103777160S D040101083070S D011473773160S D040010087150S D011473773160S	
C1138 C1139-1142 C1143 C1146,1147	nsp nsp nsp	00D 963 9004 708 00D 963 9004 698 00D 963 9010 641 00D 963 9004 708	C,CERAMIC 0.1UF-K/50V C,CERAMIC 0.01UF-K/50V C,CERAMIC 0.047UF-K/16V C,CERAMIC 0.1UF-K/50V		D011104577160S D011103777160S D011473773160S D011104577160S	

Ref. No.	nsp	Part No.	Part Name	Remarks		Q'ty	New
C1148		00D 963 0234 205	C,ELECT 10UF-M/50V		D040100087070S		
C1149	nsp	00D 963 9004 698	C,CERAMIC 0.01UF-K/50V		D011103777160S		
C1150		00D 963 0234 205	C,ELECT 10UF-M/50V		D040100087070S		
C1152	nsp	00D 963 9004 698	C,CERAMIC 0.01UF-K/50V		D011103777160S		
C1153	nsp	00D 963 0223 805	C,CERAMIC 33PF-J/50V		D010330167160S		
C1154	nsp	00D 963 9005 723	C,CERAMIC 120PF-J/50V		D010121167160S		
C1155	nsp	00D 963 0223 805	C,CERAMIC 33PF-J/50V		D010330167160S		
C1157,1158	nsp	00D 963 9004 698	C,CERAMIC 0.01UF-K/50V		D011103777160S		
C1159		00D 963 0129 608	C,CERAMIC 15PF-J/50V		D010150167160S		
C1161		-	C,ELECT 100UF-M/16V		D040101083070S		
C1163	nsp	00D 963 9004 698	C,CERAMIC 0.01UF-K/50V		D011103777160S		
C1164		00D 963 0129 608	C,CERAMIC 15PF-J/50V		D010150167160S		
C1165-1168	nsp	00D 963 9004 698	C,CERAMIC 0.01UF-K/50V		D011103777160S		
C1169,1170		-	C,ELECT 100UF-M/16V		D040101083070S		
C1171	nsp	00D 963 9004 698	C,CERAMIC 0.01UF-K/50V		D011103777160S		
C1172		00D 963 0224 008	C,CERAMIC 470PF-J/50V		D010471167160S		
C1173	nsp	00D 963 9004 698	C,CERAMIC 0.01UF-K/50V	JP	D011103777160S		
C1174		00D 963 0276 108	C,CERAMIC 3300PF-K/50V		D011332777160S		
C1175-1177		-	C,ELECT 100UF-M/16V		D040101083070S		
C1178		00D 963 0293 602	C,ELECT 1UF-M/50V (Pb Free)		D040010087150S		
C1179		00D 963 0234 205	C,ELECT 10UF-M/50V		D040100087070S		
C1180		00D 963 0293 602	C,ELECT 1UF-M/50V (Pb Free)		D040010087150S		
C1181		-	C,CERAMIC 0.068UF-Z/50V		D011683767160S		
C1182	nsp	00D 963 0157 609	C,CERAMIC 150PF-J/50V		D010151167160S		
C1183	nsp	00D 963 0224 105	C,CERAMIC 1000PF-K/50V		D011102777160S		
C1184	nsp	00D 963 0224 202	C,CERAMIC 0.022UF-K/25V		D011223777160S		
C1185	nsp	00D 963 0129 909	C,CERAMIC 1200PF-K/50V		D011122777160S		
C1186	nsp	00D 963 0223 601	C,CERAMIC 100PF-J/50V		D010101167160S		
C1187		00D 960 9010 010	C,ELECT 4.7UF-M/50V		D0404R7087250S		
C1188-1191	nsp	00D 963 9004 698	C,CERAMIC 0.01UF-K/50V		D011103777160S		
C1192,1193		-	C,ELECT 100UF-M/16V		D040101083070S		
C1194,1195	nsp	00D 963 9004 708	C,CERAMIC 0.1UF-K/50V		D011104577160S		
C1198,1199	nsp	00D 963 0224 105	C,CERAMIC 1000PF-K/50V		D011102777160S		
<b>OTHERS PARTS GROUP</b>							
CN1001	nsp	00D 963 0097 206	CN.WAFER 8P		L101100030810S		
CN1104	nsp	00D 963 0110 701	CN.WAFER 14P		L101100031410S		
CN1105	nsp	00D 960 0239 900	CN.WAFER 13P		L101100031310S		
CN1106	nsp	00D 963 0086 709	CN.WAFER 11P		L101100031110S		
CP807	nsp	00D 963 0235 903	CN.WAFER 4P		L101220040000S		
CP3002B		00D 963 0330 604	CN.FPC 11P		L130211100010S		*
JACK802,803		00D 963 0218 001	TER,RCA 2PIN		G60122001000YS		
JACK804		00D 963 0218 108	TER,RCA 3PIN		G60630401000YS		
JK801		00D 963 0146 209	TER,RCA 4PIN		G602405B01000S		
L1101		-	COIL INDUCTOR 15UH-Q50/17M		D330150010050S		
XTAL1101		00D 963 0217 400	CRYSTAL 14.31818MHZ		E80014R318080S		
XTAL1102			CRYSTAL CSB503F2		E800503000010S		
TR1001		00D 963 0120 801	TR KRC102S		J522010200210S		
TR1002		00D 963 0120 801	TR KRC102S		J522010200210S		
TR1003		00D 963 0148 508	TR KTA1504S		J520015040150S		
TR1101		00D 963 0120 801	TR KRC102S		J522010200210S		
TR1102		00D 963 0120 801	TR KRC102S		J522010200210S		
TR1103		00D 963 0148 508	TR KTA1504S		J520015040150S		
		-	CUSHION INPUT		4050210765000S		
		-	PLATE SC VIDEO		4470211076000S		

## COMPONENT P.W.B. UNIT ASSY

Ref. No.	nsp	Part No.	Part Name	Remarks	Q'ty	New
<b>SEMICONDUCTORS GROUP</b>						
IC1301 IC1302,1303		00D 275 0110 905 00D 963 0327 604	IC NJW1321FP1 IC NJM2581M		J171132100010S J127258100010S	*
D1317,1318		00D 960 0197 000	D,SWITCHING KDS160(UF)		K005016000010S	
<b>CAPACITORS GROUP</b>						
C1301-1309 C1310-1318	nsp	00D 963 9004 708 00D 963 0234 205	C,CERAMIC 0.1UF-K/50V C,ELECT 10UF-M/50V		D011104577160S D040100087070S	
C1319-1321 C1322	nsp	00D 963 9004 708 -	C,CERAMIC 0.1UF-K/50V C,ELECT 100UF-M/16V		D011104577160S D040101083070S	
C1323-1328 C1329-1331 C1332	nsp	00D 963 9004 708 00D 963 0234 205 00D 963 0293 602	C,CERAMIC 0.1UF-K/50V C,ELECT 10UF-M/50V C,ELECT 1UF-M/50V (Pb Free)		D011104577160S D040100087070S D040010087150S	
C1333,1334 C1335 C1336	nsp	- 00D 960 9010 094 -	C,ELECT 100UF-M/16V C,CERAMIC 0.01UF-Z/50V C,ELECT 100UF-M/16V		D040101083070S D011103597160S D040101083070S	
C1337 C1338	nsp	00D 960 9010 094 -	C,CERAMIC 0.01UF-Z/50V C,ELECT 100UF-M/16V		D011103597160S D040101083070S	
C1339 C1340	nsp	00D 960 9010 094 -	C,CERAMIC 0.01UF-Z/50V C,ELECT 100UF-M/16V		D011103597160S D040101083070S	
C1341 C1342 C1343	nsp	00D 960 9010 094 - 00D 960 9010 094	C,CERAMIC 0.01UF-Z/50V C,ELECT 100UF-M/16V C,CERAMIC 0.01UF-Z/50V		D011103597160S D040101083070S D011103597160S	
C1344 C1345 C1346 C1347 C1348-1350	nsp nsp nsp	- 00D 960 9010 094 00D 963 0234 001 00D 963 0293 602 00D 960 9010 094	C,ELECT 100UF-M/16V C,CERAMIC 0.01UF-Z/50V C,CERAMIC 0.047UF-Z/50V C,ELECT 1UF-M/50V (Pb Free) C,CERAMIC 0.01UF-Z/50V		D040101083070S D011103597160S D011473597160S D040010087150S D011103597160S	
C1351 C1352-1354 C1355 C1356 C1358	nsp nsp nsp nsp	00D 963 0324 403 00D 960 9010 094 00D 963 0324 403 00D 963 0234 001 00D 963 0233 604	C,ELECT 33UF-M/35V C,CERAMIC 0.01UF-Z/50V C,ELECT 33UF-M/35V C,CERAMIC 0.047UF-Z/50V C,CERAMIC 220PF-J/50V		D040330085050S D011103597160S D040330085050S D011473597160S D010221167160S	 * *
C1359-1362 C1363 C1364-1366 C1367 C1368	nsp nsp nsp nsp	00D 960 9010 094 00D 963 0324 403 00D 960 9010 094 00D 963 0324 403 00D 963 0234 001	C,CERAMIC 0.01UF-Z/50V C,ELECT 33UF-M/35V C,CERAMIC 0.01UF-Z/50V C,ELECT 33UF-M/35V C,CERAMIC 0.047UF-Z/50V		D011103597160S D040330085050S D011103597160S D040330085050S D011473597160S	 * *
C1369,1370	nsp	00D 963 9004 708	C,CERAMIC 0.1UF-K/50V		D011104577160S	
<b>OTHERS PARTS GROUP</b>						
CN1303	nsp	00D 963 0110 701	CN.WAFER 14P		L101100031410S	
CN1304	nsp	00D 963 0097 206	CN.WAFER 8P		L101100030810S	
CP3001B		00D 963 0330 701	CN.FPC 18P		L130211800010S	*
JACK1301, 1302		00D 963 0146 306	TER,RCA 6PIN		G603603B2600YS	
TR1301 TR1302 TR1303		00D 963 0120 801 00D 963 0121 606 00D 963 0148 508	TR KRC102S TR KRC107S TR KTA1504S		J522010200210S J522107S00210S J520015040150S	

## D-VIDEO P.W.B. UNIT ASSY

	Ref. No.	nsp	Part No.	Part Name	Remarks		Q'ty	New
<b>SEMICONDUCTORS GROUP</b>								
	IC1301		00D 275 0110 905	IC NJW1321FP1		J171132100010S		*
	IC1302,1303		00D 963 0327 604	IC NJM2581M		J127258100010S		*
	IC1304,1305		00D 963 0326 304	IC BU4052BCFV		J040405200070S		
	D1317,1318		00D 963 0219 709	D,SWITCHING 1N4148W		K005041480020S		
<b>CAPACITORS GROUP</b>								
	C1301-1309		-	C,CERAMIC 0.1UF-K/50V		D011104577162S		
	C1310-1318		00D 963 0234 205	C,ELECT 10UF-M/50V		D040100087070S		
	C1319-1321		-	C,CERAMIC 0.1UF-K/50V		D011104577162S		
	C1322		-	C,ELECT 100UF-M/16V		D040101083070S		
	C1323-1328		-	C,CERAMIC 0.1UF-K/50V		D011104577162S		
	C1329-1331		00D 963 0234 205	C,ELECT 10UF-M/50V		D040100087070S		
	C1332		00D 963 0293 602	C,ELECT 1UF-M/50V (Pb Free)		D040010087150S		
	C1333,1334		-	C,ELECT 100UF-M/16V		D040101083070S		
	C1335	nsp	00D 960 9010 094	C,CERAMIC 0.01UF-Z/50V		D011103597160S		
	C1336		-	C,ELECT 100UF-M/16V		D040101083070S		
	C1337	nsp	00D 960 9010 094	C,CERAMIC 0.01UF-Z/50V		D011103597160S		
	C1338		-	C,ELECT 100UF-M/16V		D040101083070S		
	C1339	nsp	00D 960 9010 094	C,CERAMIC 0.01UF-Z/50V		D011103597160S		
	C1340		-	C,ELECT 100UF-M/16V		D040101083070S		
	C1341	nsp	00D 960 9010 094	C,CERAMIC 0.01UF-Z/50V		D011103597160S		
	C1342		-	C,ELECT 100UF-M/16V		D040101083070S		
	C1343	nsp	00D 960 9010 094	C,CERAMIC 0.01UF-Z/50V		D011103597160S		
	C1344		-	C,ELECT 100UF-M/16V		D040101083070S		
	C1345	nsp	00D 960 9010 094	C,CERAMIC 0.01UF-Z/50V		D011103597160S		
	C1346	nsp	00D 963 0234 001	C,CERAMIC 0.047UF-Z/50V		D011473597160S		
	C1347		00D 963 0293 602	C,ELECT 1UF-M/50V (Pb Free)		D040010087150S		
	C1348-1350	nsp	00D 960 9010 094	C,CERAMIC 0.01UF-Z/50V		D011103597160S		
	C1351		00D 963 0324 403	C,ELECT 33UF-M/35V		D040330085050S		*
	C1352-1354	nsp	00D 960 9010 094	C,CERAMIC 0.01UF-Z/50V		D011103597160S		
	C1355		00D 963 0324 403	C,ELECT 33UF-M/35V		D040330085050S		*
	C1356	nsp	00D 963 0234 001	C,CERAMIC 0.047UF-Z/50V		D011473597160S		
	C1358	nsp	00D 963 0233 604	C,CERAMIC 220PF-J/50V		D010221167160S		
	C1359-1362	nsp	00D 960 9010 094	C,CERAMIC 0.01UF-Z/50V		D011103597160S		
	C1363		00D 963 0324 403	C,ELECT 33UF-M/35V		D040330085050S		*
	C1364-1366	nsp	00D 960 9010 094	C,CERAMIC 0.01UF-Z/50V		D011103597160S		
	C1367		00D 963 0324 403	C,ELECT 33UF-M/35V		D040330085050S		*
	C1368	nsp	00D 963 0234 001	C,CERAMIC 0.047UF-Z/50V		D011473597160S		
	C1369,1370		-	C,CERAMIC 0.1UF-K/50V		D011104577162S		
	C1371-1382	nsp	00D 963 0223 601	C,CERAMIC 100PF-J/50V		D010101167160S		
	C1383,1384	nsp	00D 960 9010 094	C,CERAMIC 0.01UF-Z/50V		D011103597160S		
<b>OTHERS PARTS GROUP</b>								
	CN1303	nsp	00D 963 0110 701	CN.WAFER 14P		L101100031410S		
	CN1304	nsp	00D 963 0097 206	CN.WAFER 8P		L101100030810S		
	CP3001B		00D 963 0330 701	CN.FPC 18P		L130211800010S		*
	JACK1301-1304		00D 204 6670 007	DIN SOCKET (14P ANG)		L170001200010S		
	TR1301		00D 963 0120 801	SEMI 2SCKRC102S		J522010200210S		
	TR1302		00D 963 0121 606	SEMI 2SCKRC107S		J522107S00210S		
	TR1303		00D 963 0148 508	SEMI 2SAKTA1504S		J520015040150S		
	TR1304		00D 963 0121 402	SEMI 2SAKRA104S		J520010400210S		
	TR1305		00D 960 0285 006	SEMI 2SCKRC104S		J522104S00210S		

## HDMI P.W.B. UNIT ASSY

Ref. No.	nsp	Part No.	Part Name	Remarks	Q'ty	New
<b>SEMICONDUCTORS GROUP</b>						
IC804 IC805		00D 262 3661 002	ADSP21266SKSTZ-2B-EC LH28F160BJE SUB Assy(2307)	LH28F160BJE- BTL90	J080212660020S	
IC806 IC807		00D 262 3536 001 00D 262 3066 102	AS7C34096A-10TCN LC89057W-VF4-E(AC) +REF		J001340960010S J046890570010S	
IC808 IC815A IC816A IC817 IC817A		00D 262 3645 002 00D 963 0043 807 00D 963 0043 807 00D 262 3536 001 00D 963 0202 305	ADAU1328BSTZ IC BA4510F-E2 IC BA4510F-E2 AS7C34096A-10TCN IC NJM2068M		J080132800000S J121451000010S J121451000010S J001340960010S J121206800020S	
IC818 IC818A IC819 IC819A IC820		00D 262 2642 909 00D 963 0202 305 00D 262 2642 909 00D 963 0202 305 00D 262 3339 907	SN74LV573APWR +REF IC NJM2068M SN74LV573APWR +REF IC NJM2068M SN74LVC139APWR +REF		J040745730200S J121206800020S J040745730200S J121206800020S J040741390040S	
IC820A IC822 IC826 IC831 IC3001		00D 963 0202 305 00D 963 0327 303 00D 963 0300 702 00D 963 0300 702 00D 963 0295 309	IC NJM2068M IC KIA7805AF IC LM1117S IC LM1117S IC LM1117S		J121206800020S J126780500450S J126111733030S J126111733030S J126111718020S	*
IC3002 IC3003 IC3004 IC3005 IC3006		00D 963 0325 800 00D 963 0295 309 00D 262 3654 006 00D 963 0325 800 00D 262 3364 011	IC BR24L02F-W IC LM1117S SII9033CTU IC BR24L02F-W SII9030CTU-7		J000240200150S J126111718020S J040903300010S J000240200150S J040903000020S	*  *
IC3007,3008 IC3009 IC3011 IC3013 IC3014		00D 262 3553 000 00D 963 0327 109 00D 262 3519 905 00D 963 0327 002 00D 262 3519 905	LC4064V-75TN100C IC BA33BC0FP PQ018EZ01ZPH IC BA25BC0FP PQ018EZ01ZPH		J003406400010S J12603R300040S J126018010010S J12602R500010S J126018010010S	*  *
IC3015 IC3016 IC3017 IC3018 IC3019		00D 262 3603 002 00D 963 0327 002 00D 262 3478 004 00D 963 0295 406 00D 262 3068 003	ADV7401BSTZ-110 IC BA25BC0FP ADV7320 IC BH7868FS EPM3128ATC144-10N +REF		J044740100010S J12602R500010S J045732000010S J127786800000S J003312800010S	*
IC3021 IC3025 IC3026 IC3027 IC3028		00D 262 3425 905 00D 963 0300 702 00D 262 3517 907 00D 262 2813 903 00D 262 2517 908	LTC4300-2CMS8 IC LM1117S F2602-01-TR SN74AHCT08PW-EL2 +C SN74LV08APW-EL2 +REF	2307CIE3,887E3 2307CIE3,887E3 2307CIE3,887E3 2307CIE3,887E3	J040430000000S J126111733030S J080260200010S J040740800190S J040740800200S	
IC3029 IC3030 IC3031 IC3032 IC3033		00D 262 2813 903 00D 262 2517 908  00D 963 0202 305 00D 963 0327 303	SN74AHCT08PW-EL2 +C SN74LV08APW-EL2 +REF M30620FCPGP SUB Assy(2307-S) IC NJM2068M IC KIA7805AF	M30620FCPGP 2307CIE3,887E3 2307CIE3,887E3	J040740800190S J040740800200S  J121206800020S J126780500450S	*  *
IC3034  Q804C Q804FL Q804FR		00D 963 0294 902  00D 963 0044 301 00D 963 0044 301 00D 963 0044 301	IC AK4385  TR KTC2875B TR KTC2875B TR KTC2875B	2307CIE3,887E3	J042438500010S  J5222875B0010S J5222875B0010S J5222875B0010S	
Q804SBL Q804SBR Q804SL Q804SR Q804SW		00D 963 0044 301 00D 963 0044 301 00D 963 0044 301 00D 963 0044 301 00D 963 0044 301	TR KTC2875B TR KTC2875B TR KTC2875B TR KTC2875B TR KTC2875B		J5222875B0010S J5222875B0010S J5222875B0010S J5222875B0010S J5222875B0010S	
Q808 Q809,810 Q3001-3003 Q3004 Q3005		00D 963 0120 801 00D 963 0120 704 00D 275 0110 905 00D 963 0120 704 00D 960 0285 006	TR KRC102S TR KRA102S HN1K02FU-TE85L TR KRA102S TR KRC104S		J522010200210S J520010200210S J543102000010S J520010200210S J522104S00210S	
Q3006 Q3007 Q3008,3009 Q3010		00D 963 0120 801 00D 960 0285 006 00D 275 0110 905 00D 963 0120 704	TR KRC102S TR KRC104S HN1K02FU-TE85L TR KRA102S		J522010200210S J522104S00210S J543102000010S J520010200210S	

Ref. No.	nsp	Part No.	Part Name	Remarks		Q'ty	New
Q3011		00D 960 0285 006	TR KRC104S		J522104S00210S		
Q3012		00D 963 0120 801	TR KRC102S		J522010200210S		
Q3013		00D 963 0120 704	TR KRA102S		J520010200210S		
Q3014		00D 963 0121 509	TR KTC3875S		J522038750210S		
Q3016,3017		00D 960 0285 006	TR KRC104S		J522104S00210S		
Q3018-3020		00D 963 0148 508	TR KTA1504S		J520015040150S		
Q3021		00D 960 0285 006	TR KRC104S		J522104S00210S		
Q3022,3023		00D 963 0148 508	TR KTA1504S		J520015040150S		
Q3024,3025		00D 963 0120 801	TR KRC102S	2307CIE3,887E3	J522010200210S		
Q3026,3027		00D 963 0120 704	TR KRA102S	2307CIE3,887E3	J520010200210S		
Q3028		00D 275 0110 905	HN1K02FU-TE85L		J543102000010S		
Q3032,3033		00D 960 0285 006	TR KRC104S		J522104S00210S		
D803		00D 960 0197 000	D,SWITCHING KDS160(UF)		K005016000010S		
D3001		00D 960 0197 000	D,SWITCHING KDS160(UF)		K005016000010S		
D3002		00D 963 0328 603	D,SCHOTTKY RB521S-30		K125521300010S		*
D3003		00D 960 0197 000	D,SWITCHING KDS160(UF)		K005016000010S		
D3004		00D 963 0328 603	D,SCHOTTKY RB521S-30		K125521300010S		*
D3005		00D 960 0197 000	D,SWITCHING KDS160(UF)		K005016000010S		
D3006,3007		00D 963 0328 603	D,SCHOTTKY RB521S-30		K125521300010S		*
D3008		00D 960 0197 000	D,SWITCHING KDS160(UF)		K005016000010S		
D3009-3016		00D 276 0833 900	ESD PROTECTOR(6802)		K067680200010S		
D3018,3019		00D 276 0833 900	ESD PROTECTOR(6802)	2307CIE3,887E3	K067680200010S		
D3020		00D 963 0245 100	D,SWITCHING KDS226ST1	2307CIE3,887E3	K005022600020S		
<b>RESISTORS GROUP</b>							
VR3001-3005		00D 211 6148 906	V03PB471MT(RH03ADCS) +REF		C547471072000S		
<b>CAPACITORS GROUP</b>							
C817		00D 257 2015 903	CS77B1A100MT		D070100082301S		
C821		00D 963 0325 402	C,ELECT 470UF-MVG/6.3V		D050471081200S		*
C822		-	C,CERAMIC 1000PF-K/50V		D011102177100S		
C824		-	C,CERAMIC 1000PF-K/50V		D011102177100S		
C825		00D 257 2015 903	CS77B1A100MT		D070100082301S		
C831		-	C,CERAMIC 100PF-J/50V		D011101167100S		
C832		00D 963 0323 909	C,CERAMIC 0.1UF-K/50V		D011104177100S		*
C833,834		-	C,CERAMIC 0.015UF-K/50V		D011153177100S		
C835		00D 963 0323 909	C,CERAMIC 0.1UF-K/50V		D011104177100S		*
C836		-	C,CERAMIC 1000PF-K/50V		D011102177100S		
C837	nsp	00D 963 0224 105	C,CERAMIC 1000PF-K/50V		D011102777160S		
C838-841		00D 963 0323 909	C,CERAMIC 0.1UF-K/50V		D011104177100S		*
C842		-	C,CERAMIC 8PF-D/50V		D010080117160S		
C843,844		00D 963 0323 909	C,CERAMIC 0.1UF-K/50V		D011104177100S		*
C846		00D 963 0323 909	C,CERAMIC 0.1UF-K/50V		D011104177100S		*
C847		-	C,CERAMIC 8PF-D/50V		D010080117160S		
C848	nsp	00D 963 9004 708	C,CERAMIC 0.1UF-K/50V		D011104577160S		
C849-856		00D 963 0323 909	C,CERAMIC 0.1UF-K/50V		D011104177100S		*
C858		00D 960 9009 856	C,CERAMIC 0.022UF-Z/50V		D011223597160S		
C859	nsp	00D 963 0246 507	C,CERAMIC 0.068UF-K/50V		D010683777160S		
C860		00D 963 0323 909	C,CERAMIC 0.1UF-K/50V		D011104177100S		*
C861,862		00D 963 0275 701	C,CERAMIC 6PF-D/50V		D010060117160S		
C863		-	C,CERAMIC 100PF-J/50V		D011101167100S		
C864,865		00D 963 0323 909	C,CERAMIC 0.1UF-K/50V		D011104177100S		*
C865L		-	C,CERAMIC 120PF-J/50V		D011121167100S		
C865R		-	C,CERAMIC 120PF-J/50V		D011121167100S		
C866		-	C,CERAMIC 0.01UF-K/50V		D011103177100S		
C868,869		-	C,CERAMIC 0.01UF-K/50V		D011103177100S		
C870,871		00D 963 0323 909	C,CERAMIC 0.1UF-K/50V		D011104177100S		*
C871L		-	C,CERAMIC 1000PF-K/50V		D011102177100S		
C871R		-	C,CERAMIC 1000PF-K/50V		D011102177100S		
C872		00D 963 0323 909	C,CERAMIC 0.1UF-K/50V		D011104177100S		*
C873		-	C,CERAMIC 0.01UF-K/50V		D011103177100S		
C873C		-	C,CERAMIC 680PF-K/50V		D011681777160S		
C873FL		-	C,CERAMIC 680PF-K/50V		D011681777160S		
C873FR		-	C,CERAMIC 680PF-K/50V		D011681777160S		

Ref. No.	nsp	Part No.	Part Name	Remarks		Q'ty	New
C873SBL		-	C,CERAMIC 680PF-K/50V		D011681777160S		
C873SBR		-	C,CERAMIC 680PF-K/50V		D011681777160S		
C873SL		-	C,CERAMIC 680PF-K/50V		D011681777160S		
C873SR		-	C,CERAMIC 680PF-K/50V		D011681777160S		
C873SW		-	C,CERAMIC 680PF-K/50V		D011681777160S		
C874		-	C,CERAMIC 100PF-J/50V		D011101167100S		
C874C	nsp	00D 963 9006 146	C,CERAMIC 560PF-J/50V		D010561167160S		
C874FL	nsp	00D 963 9006 146	C,CERAMIC 560PF-J/50V		D010561167160S		
C874FR	nsp	00D 963 9006 146	C,CERAMIC 560PF-J/50V		D010561167160S		
C874SBL	nsp	00D 963 9006 146	C,CERAMIC 560PF-J/50V		D010561167160S		
C874SBR	nsp	00D 963 9006 146	C,CERAMIC 560PF-J/50V		D010561167160S		
C874SL	nsp	00D 963 9006 146	C,CERAMIC 560PF-J/50V		D010561167160S		
C874SR	nsp	00D 963 9006 146	C,CERAMIC 560PF-J/50V		D010561167160S		
C874SW	nsp	00D 963 9006 146	C,CERAMIC 560PF-J/50V		D010561167160S		
C875		00D 963 0323 909	C,CERAMIC 0.1UF-K/50V		D011104177100S		*
C875C		-	C,ELECT 10UF-MVG/16V		D050100083460S		
C875FL		-	C,ELECT 10UF-MVG/16V		D050100083460S		
C875FR		-	C,ELECT 10UF-MVG/16V		D050100083460S		
C875SBL		-	C,ELECT 10UF-MVG/16V		D050100083460S		
C875SBR		-	C,ELECT 10UF-MVG/16V		D050100083460S		
C875SL		-	C,ELECT 10UF-MVG/16V		D050100083460S		
C875SR		-	C,ELECT 10UF-MVG/16V		D050100083460S		
C875SW		-	C,ELECT 10UF-MVG/16V		D050100083460S		
C876		00D 963 0323 909	C,CERAMIC 0.1UF-K/50V		D011104177100S		*
C876C		-	C,CERAMIC 2200PF-K/50V		D011222177100S		
C876FL		-	C,CERAMIC 2200PF-K/50V		D011222177100S		
C876FR		-	C,CERAMIC 2200PF-K/50V		D011222177100S		
C876SBL		-	C,CERAMIC 2200PF-K/50V		D011222177100S		
C876SBR		-	C,CERAMIC 2200PF-K/50V		D011222177100S		
C876SL		-	C,CERAMIC 2200PF-K/50V		D011222177100S		
C876SR		-	C,CERAMIC 2200PF-K/50V		D011222177100S		
C876SW		-	C,CERAMIC 2200PF-K/50V		D011222177100S		
C877-880	nsp	00D 963 9004 708	C,CERAMIC 0.1UF-K/50V		D011104577160S		
C880C		-	C,ELECT 10UF-MVG/16V		D050100083470S		
C880FL		-	C,ELECT 10UF-MVG/16V		D050100083470S		
C880FR		-	C,ELECT 10UF-MVG/16V		D050100083470S		
C880SBL		-	C,ELECT 10UF-MVG/16V		D050100083470S		
C880SBR		-	C,ELECT 10UF-MVG/16V		D050100083470S		
C880SL		-	C,ELECT 10UF-MVG/16V		D050100083470S		
C880SR		-	C,ELECT 10UF-MVG/16V		D050100083470S		
C880SW		-	C,ELECT 10UF-MVG/16V		D050100083470S		
C881-884	nsp	00D 963 9004 708	C,CERAMIC 0.1UF-K/50V		D011104577160S		
C885		-	C,ELECT 10UF-MVG/16V		D050100083460S		
C886		00D 963 0323 909	C,CERAMIC 0.1UF-K/50V		D011104177100S		*
C887		-	C,ELECT 10UF-MVG/16V		D050100083460S		
C888		00D 963 0323 909	C,CERAMIC 0.1UF-K/50V		D011104177100S		*
C889		-	C,CERAMIC 0.01UF-K/50V		D011103177100S		
C890,891		-	C,CERAMIC 100PF-J/50V		D011101167100S		
C892		-	C,ELECT 10UF-MVG/16V		D050100083460S		
C894		-	C,CERAMIC 0.01UF-K/50V		D011103177100S		
C895		-	C,CERAMIC 100PF-J/50V		D011101167100S		
C896		00D 963 0325 509	C,ELECT 0.1UF-MVG/50V		D050R10080010S		*
C897		00D 963 0323 909	C,CERAMIC 0.1UF-K/50V		D011104177100S		*
C898	nsp	00D 963 9004 708	C,CERAMIC 0.1UF-K/50V		D011104577160S		
C899		00D 257 2015 903	CS77B1A100MT		D070100082301S		
C900		-	C,ELECT 10UF-MVG/16V		D050100083460S		
C901		-	C,CERAMIC 100PF-J/50V		D011101167100S		
C902		00D 257 2015 903	CS77B1A100MT		D070100082301S		
C903	nsp	00D 963 9004 708	C,CERAMIC 0.1UF-K/50V		D011104577160S		
C904		00D 963 0325 305	C,ELECT 47UF-MVG/6.3V		D050470081460S		*
C905		00D 963 0323 909	C,CERAMIC 0.1UF-K/50V		D011104177100S		*
C906		-	C,CERAMIC 100PF-J/50V		D011101167100S		
C907		00D 963 0323 909	C,CERAMIC 0.1UF-K/50V		D011104177100S		*
C908		00D 963 0325 004	C,ELECT 100UF-MVG/6.3V		D050101081650S		*
C909		00D 963 0323 909	C,CERAMIC 0.1UF-K/50V		D011104177100S		*
C910		-	C,ELECT 10UF-MVG/16V		D050100083460S		
C911		00D 963 0323 909	C,CERAMIC 0.1UF-K/50V		D011104177100S		*

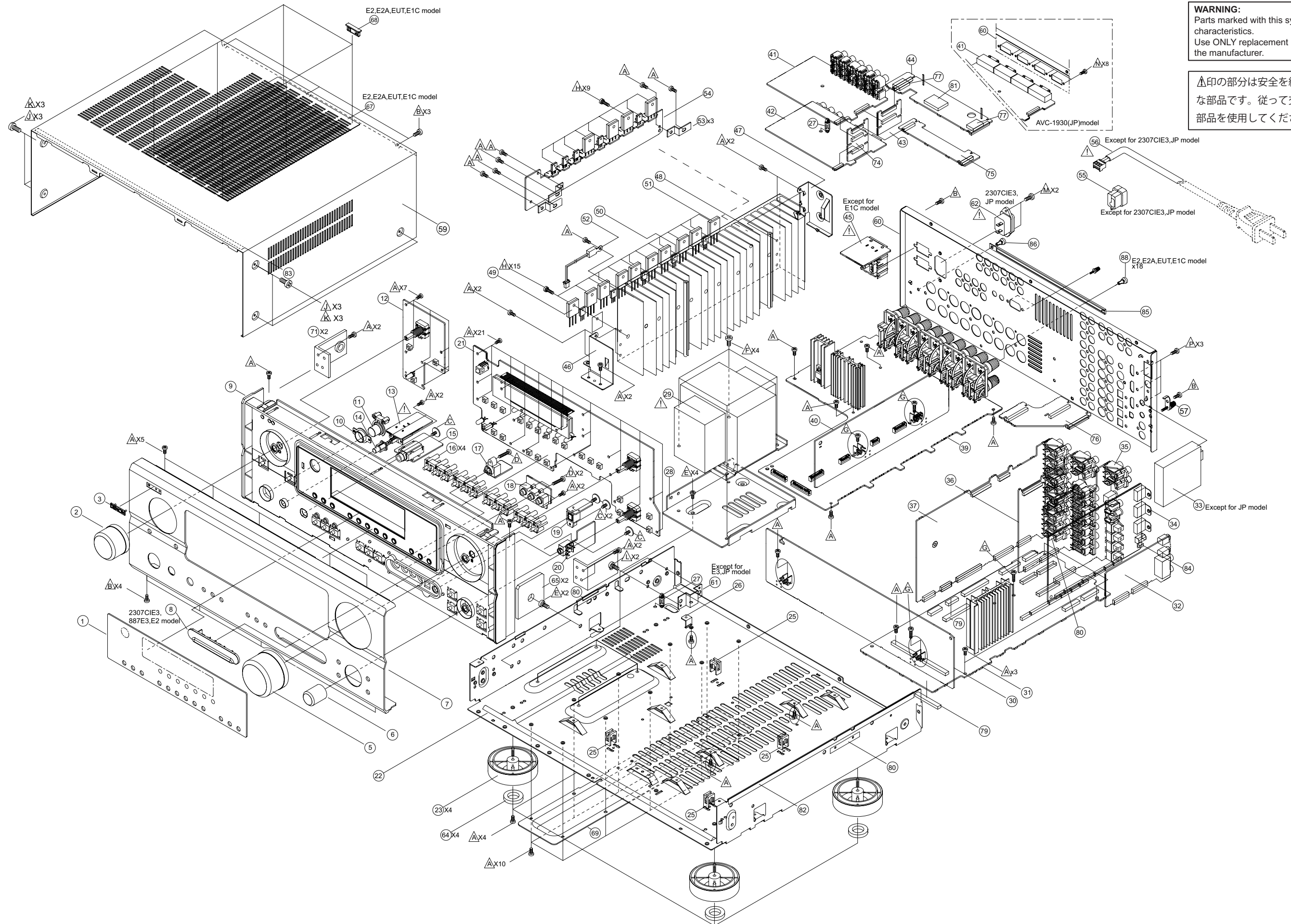
Ref. No.	nsp	Part No.	Part Name	Remarks		Q'ty	New
C912		-	C,CERAMIC 5600PF-K/50V		D011562777160S		
C913		-	C,CERAMIC 390PF-J/50V		D010391167160S		
C914	nsp	00D 963 9004 708	C,CERAMIC 0.1UF-K/50V		D011104577160S		
C3001,3002		00D 257 2015 903	CS77B1A100MT		D070100082301S		
C3003-3008		00D 963 0323 909	C,CERAMIC 0.1UF-K/50V		D011104177100S		*
C3009-3014		-	C,CERAMIC 1000PF-K/50V		D011102177100S		
C3015-3022		00D 963 0323 909	C,CERAMIC 0.1UF-K/50V		D011104177100S		*
C3023-3028		-	C,CERAMIC 1000PF-K/50V		D011102177100S		
C3029,3030		00D 257 2015 903	CS77B1A100MT		D070100082301S		
C3031		00D 963 0323 909	C,CERAMIC 0.1UF-K/50V		D011104177100S		*
C3033,3034		00D 963 0323 909	C,CERAMIC 0.1UF-K/50V		D011104177100S		*
C3035		-	C,CERAMIC 0.01UF-K/50V		D011103177100S		
C3037		00D 257 2015 903	CS77B1A100MT		D070100082301S		
C3038,3039		00D 963 0323 909	C,CERAMIC 0.1UF-K/50V		D011104177100S		*
C3040,3041		-	C,CERAMIC 1000PF-K/50V		D011102177100S		
C3042,3043		00D 963 0323 909	C,CERAMIC 0.1UF-K/50V		D011104177100S		*
C3044-3046		-	C,CERAMIC 1000PF-K/50V		D011102177100S		
C3047,3048		00D 257 2015 903	CS77B1A100MT		D070100082301S		
C3049		-	C,CERAMIC 1000PF-K/50V		D011102177100S		
C3050	nsp	00D 963 9004 708	C,CERAMIC 0.1UF-K/50V		D011104577160S		
C3051		00D 963 0323 909	C,CERAMIC 0.1UF-K/50V		D011104177100S		*
C3052	nsp	00D 963 9004 708	C,CERAMIC 0.1UF-K/50V		D011104577160S		
C3053		00D 963 0323 909	C,CERAMIC 0.1UF-K/50V		D011104177100S		*
C3054,3055	nsp	00D 963 9004 708	C,CERAMIC 0.1UF-K/50V		D011104577160S		
C3056		-	C,CERAMIC 0.01UF-K/50V		D011103177100S		
C3057		00D 257 2015 903	CS77B1A100MT		D070100082301S		
C3058,3059		-	C,CERAMIC 1000PF-K/50V		D011102177100S		
C3060-3068		00D 963 0323 909	C,CERAMIC 0.1UF-K/50V		D011104177100S		*
C3069-3073		-	C,CERAMIC 1000PF-K/50V		D011102177100S		
C3074		00D 963 0325 004	C,ELECT 100UF-MVG/6.3V		D050101081650S		*
C3075,3076		00D 257 2015 903	CS77B1A100MT		D070100082301S		
C3077,3078	nsp	00D 963 0144 609	C,CERAMIC 12PF-J/50V		D010120167160S		
C3079,3080		-	C,CERAMIC 1000PF-K/50V		D011102177100S		
C3081		00D 963 0323 909	C,CERAMIC 0.1UF-K/50V		D011104177100S		*
C3082		-	C,CERAMIC 1000PF-K/50V		D011102177100S		
C3083		00D 963 0323 909	C,CERAMIC 0.1UF-K/50V		D011104177100S		*
C3084		00D 257 2015 903	CS77B1A100MT		D070100082301S		
C3085		-	C,CERAMIC 1000PF-K/50V		D011102177100S		
C3086		00D 963 0323 909	C,CERAMIC 0.1UF-K/50V		D011104177100S		*
C3087		-	C,CERAMIC 1000PF-K/50V		D011102177100S		
C3088		00D 963 0323 909	C,CERAMIC 0.1UF-K/50V		D011104177100S		*
C3089-3094		-	C,CERAMIC 1000PF-K/50V		D011102177100S		
C3095,3096	nsp	00D 963 9004 708	C,CERAMIC 0.1UF-K/50V		D011104577160S		
C3097		-	C,ELECT 10UF-MVG/16V		D050100083470S		
C3098,3099	nsp	00D 963 9004 708	C,CERAMIC 0.1UF-K/50V		D011104577160S		
C3100		-	C,ELECT 10UF-MVG/16V		D050100083470S		
C3101	nsp	00D 963 9004 708	C,CERAMIC 0.1UF-K/50V		D011104577160S		
C3102,3103		-	C,ELECT 10UF-MVG/16V		D050100083470S		
C3104	nsp	00D 963 9004 708	C,CERAMIC 0.1UF-K/50V		D011104577160S		
C3105		00D 257 2015 903	CS77B1A100MT		D070100082301S		
C3106		00D 963 0325 004	C,ELECT 100UF-MVG/6.3V		D050101081650S		*
C3107		00D 963 0323 909	C,CERAMIC 0.1UF-K/50V		D011104177100S		*
C3108,3109	nsp	00D 963 9004 698	C,CERAMIC 0.01UF-K/50V		D011103777160S		
C3110,3111		-	C,CERAMIC 1000PF-K/50V		D011102177100S		
C3117-3121	nsp	00D 963 9004 708	C,CERAMIC 0.1UF-K/50V		D011104577160S		
C3122		00D 257 2015 903	CS77B1A100MT		D070100082301S		
C3123	nsp	00D 963 9004 708	C,CERAMIC 0.1UF-K/50V		D011104577160S		
C3124		00D 963 0323 909	C,CERAMIC 0.1UF-K/50V		D011104177100S		*
C3125-3127	nsp	00D 963 0224 105	C,CERAMIC 1000PF-K/50V		D011102777160S		
C3128,3129	nsp	00D 963 9004 698	C,CERAMIC 0.01UF-K/50V		D011103777160S		
C3130		-	C,CERAMIC 0.082UF-K/50V		D010823777160S		
C3132		00D 257 2015 903	CS77B1A100MT		D070100082301S		
C3133		00D 963 0323 909	C,CERAMIC 0.1UF-K/50V		D011104177100S		*
C3134,3135		-	C,CERAMIC 1000PF-K/50V		D011102177100S		
C3136	nsp	00D 963 0144 609	C,CERAMIC 12PF-J/50V		D010120167160S		
C3146	nsp	00D 963 0144 609	C,CERAMIC 12PF-J/50V		D010120167160S		
C3147		00D 257 2015 903	CS77B1A100MT		D070100082301S		



Ref. No.	nsp	Part No.	Part Name	Remarks		Q'ty	New
C3148		00D 963 0325 004	C,ELECT 100UF-MVG/6.3V		D050101081650S		*
C3149,3150	nsp	00D 963 0224 105	C,CERAMIC 1000PF-K/50V		D011102777160S		
C3151,3152		00D 963 0323 909	C,CERAMIC 0.1UF-K/50V		D011104177100S		*
C3153		00D 257 2015 903	CS77B1A100MT		D070100082301S		
C3154,3155		00D 963 0323 909	C,CERAMIC 0.1UF-K/50V		D011104177100S		*
C3156		00D 257 2015 903	CS77B1A100MT		D070100082301S		
C3157,3158		-	C,CERAMIC 1000PF-K/50V		D011102177100S		
C3159		00D 963 0323 909	C,CERAMIC 0.1UF-K/50V		D011104177100S		*
C3160		00D 257 2015 903	CS77B1A100MT		D070100082301S		
C3161	nsp	00D 963 9004 708	C,CERAMIC 0.1UF-K/50V		D011104577160S		
C3162		00D 963 0323 909	C,CERAMIC 0.1UF-K/50V		D011104177100S		*
C3164-3167	nsp	00D 963 9004 708	C,CERAMIC 0.1UF-K/50V		D011104577160S		
C3168		00D 963 0325 004	C,ELECT 100UF-MVG/6.3V		D050101081650S		*
C3169		-	C,CERAMIC 0.01UF-K/50V		D011103177100S		
C3170		00D 257 2015 903	CS77B1A100MT		D070100082301S		
C3171		-	C,CERAMIC 0.01UF-K/50V		D011103177100S		
C3172		00D 963 0325 004	C,ELECT 100UF-MVG/6.3V		D050101081650S		*
C3173		-	C,ELECT 10UF-MVG/16V		D050100083470S		
C3174	nsp	00D 963 9004 708	C,CERAMIC 0.1UF-K/50V		D011104577160S		
C3175		00D 963 0325 208	C,ELECT 22UF-MV/6.3V		D050220081460S		*
C3176		00D 963 0325 101	C,ELECT 1000UF-MVG/6.3V		D050102081200S		*
C3177	nsp	00D 963 9004 708	C,CERAMIC 0.1UF-K/50V		D011104577160S		
C3178		00D 963 0325 208	C,ELECT 22UF-MV/6.3V		D050220081460S		*
C3179		00D 963 0224 309	C,CERAMIC 820PF-K/50V		D011821777160S		
C3180		-	C,ELECT 10UF-MVG/16V		D050100083470S		
C3181		-	C,CERAMIC 3900PF-K/50V		D011392777160S		
C3182		00D 963 0325 004	C,ELECT 100UF-MVG/6.3V		D050101081650S		*
C3183		-	C,ELECT 10UF-MVG/16V		D050100083470S		
C3184		00D 963 0325 208	C,ELECT 22UF-MV/6.3V		D050220081460S		*
C3186		-	C,ELECT 10UF-MVG/16V		D050100083470S		
C3187		00D 963 0325 004	C,ELECT 100UF-MVG/6.3V		D050101081650S		*
C3189		00D 963 0325 208	C,ELECT 22UF-MV/6.3V		D050220081460S		*
C3191	nsp	00D 963 9004 708	C,CERAMIC 0.1UF-K/50V		D011104577160S		
C3192		00D 963 0325 004	C,ELECT 100UF-MVG/6.3V		D050101081650S		*
C3193	nsp	00D 963 9004 698	C,CERAMIC 0.01UF-K/50V		D011103777160S		
C3195	nsp	00D 963 9004 708	C,CERAMIC 0.1UF-K/50V		D011104577160S		
C3196,3197	nsp	00D 963 0223 601	C,CERAMIC 100PF-J/50V		D010101167160S		
C3200,3201		00D 963 0323 909	C,CERAMIC 0.1UF-K/50V		D011104177100S		*
C3202	nsp	00D 963 9004 708	C,CERAMIC 0.1UF-K/50V		D011104577160S		
C3203,3204		00D 963 0323 909	C,CERAMIC 0.1UF-K/50V		D011104177100S		*
C3205,3206	nsp	00D 963 9005 723	C,CERAMIC 120PF-J/50V		D010121167160S		
C3212		00D 963 0323 909	C,CERAMIC 0.1UF-K/50V		D011104177100S		*
C3216,3217		00D 257 2015 903	CS77B1A100MT	2307CIE3,887E3	D070100082301S		
C3218,3219		-	C,CERAMIC 1000PF-K/50V	2307CIE3,887E3	D011102177100S		
C3220,3221		00D 963 0323 909	C,CERAMIC 0.1UF-K/50V	2307CIE3,887E3	D011104177100S		*
C3222,3223		-	C,CERAMIC 1000PF-K/50V	2307CIE3,887E3	D011102177100S		
C3224,3225		00D 963 0323 909	C,CERAMIC 0.1UF-K/50V	2307CIE3,887E3	D011104177100S		*
C3226		-	C,CERAMIC 1000PF-K/50V	2307CIE3,887E3	D011102177100S		
C3227		00D 963 0323 909	C,CERAMIC 0.1UF-K/50V	2307CIE3,887E3	D011104177100S		*
C3228		00D 963 0325 004	C,ELECT 100UF-MVG/6.3V		D050101081650S		*
C3229,3230		-	C,CERAMIC 1000PF-K/50V		D011102177100S		
C3231,3232		-	C,CERAMIC 100PF-J/50V		D011101167100S		
C3233		-	C,ELECT 10UF-MVG/16V	2307CIE3,887E3	D050100083460S		
C3234		-	C,CERAMIC 1000PF-K/50V		D011102177100S		
C3235,3236		00D 963 0323 909	C,CERAMIC 0.1UF-K/50V		D011104177100S		*
C3237-3240	nsp	00D 963 9006 528	C,CERAMIC 20PF-J/50V	2307CIE3,887E3	D010200167160S		
C3241		00D 963 0325 208	C,ELECT 22UF-MV/6.3V	2307CIE3,887E3	D050220081460S		*
C3242,3243		00D 963 0323 909	C,CERAMIC 0.1UF-K/50V		D011104177100S		*
C3245,3246		-	C,CERAMIC 1000PF-K/50V		D011102177100S		
C3247		00D 963 0323 909	C,CERAMIC 0.1UF-K/50V		D011104177100S		*
C3248,3249	nsp	00D 960 9010 104	C,CERAMIC 5PF-C/50V	2307CIE3,887E3	D010050107160S		
C3250,3251		00D 963 0323 909	C,CERAMIC 0.1UF-K/50V		D011104177100S		*
C3252		00D 963 0224 008	C,CERAMIC 470PF-J/50V	2307CIE3,887E3	D010471167160S		
C3253,3254		-	C,CERAMIC 10PF-D/50V		D010100117160S		
C3256		00D 963 0276 108	C,CERAMIC 3300PF-K/50V	2307CIE3,887E3	D011332777160S		
C3257,3258		00D 963 0224 008	C,CERAMIC 470PF-J/50V	2307CIE3,887E3	D010471167160S		
C3260		00D 963 0276 108	C,CERAMIC 3300PF-K/50V	2307CIE3,887E3	D011332777160S		

Ref. No.	nsp	Part No.	Part Name	Remarks		Q'ty	New
C3261 C3262,3263 C3264	nsp	00D 963 0224 008 00D 963 9004 708 00D 963 0323 909	C,CERAMIC 470PF-J/50V C,CERAMIC 0.1UF-K/50V C,CERAMIC 0.1UF-K/50V	2307CIE3,887E3 2307CIE3,887E3	D010471167160S D011104577160S D011104177100S		*
C3265 C3266 C3267 C3268 C3271-3278		- 00D 963 0323 909 - - -	C,CERAMIC 100PF-J/50V C,CERAMIC 0.1UF-K/50V C,CERAMIC 0.01UF-K/50V C,CERAMIC 1000PF-K/50V C,CERAMIC 1000PF-K/50V		D011101167100S D011104177100S D011103177100S D011102177100S D011102177100S		*
C3279-3286 C3292 C3293 C3298 C3299		- 00D 963 0324 801 - 00D 963 0323 909 -	C,CERAMIC 100PF-J/50V C,ELECT 10UF-MVG/25V C,CERAMIC 1000PF-K/50V C,CERAMIC 0.1UF-K/50V C,ELECT 10UF-MVG/16V	2307CIE3,887E3   2307CIE3,887E3	D011101167100S D050100084200S D011102177100S D011104177100S D050100083460S		*
C3300,3301 C3302	nsp	00D 963 0324 801 00D 963 9004 708	C,ELECT 10UF-MVG/25V C,CERAMIC 0.1UF-K/50V	2307CIE3,887E3	D050100084200S D011104577160S		*
<b>OTHERS PARTS GROUP</b>							
CB806,807 CB3001-3008	nsp nsp	00D 963 0234 603 00D 963 0234 603	COIL,BEAD MB-160808 COIL,BEAD MB-160808		D340160800060S D340160800060S		
CN802 CN806		00D 205 1326 090 00D 205 1326 003	19P SOCKT(9120) 10P SOCKET(9120)		L120912190010S L120912100010S		
CN807 CN809 CN3001 CN3002 CN3003		00D 963 0329 408 00D 963 0329 505 00D 205 1326 003 00D 205 1325 088 00D 205 1326 003	CN,WIRE 180MM/4P CN,WIRE 250MM/3P 10P SOCKET(9120) 8P SOCKET(9120) 10P SOCKET(9120)		L000181040090S L000251030090S L120912100010S L120912080010S L120912100010S		*
CN3004 CN3005  CP3001A CP3002A		00D 205 1325 088 00D 963 0329 806  00D 205 1378 909 00D 205 1257 949	8P SOCKET(9120) CN,WIRE 510MM/11P  18P FFC BASE(9610SD) 11P FFC BASE (9610SD)		L120912080010S L000511110010S  L130961181010S L130961111010S		*
JACK3001-3003 JACK3004  L3007		00D 963 0330 507 00D 205 1362 009  00D 235 0125 905	CN.WAFER 19P XM/DT BUS CONNECTOR  INDUCTOR(FLC32C220K)+3216	2307CIE3,887E3	L109425010190S L109040000010S  D307252000220S		*
RL3001,3002  TP3002		00D 214 0238 905  00D 205 1343 950	RELAY(UB2-12NUN-L1)  7P FFC BASE(9610SC)		G680120120010S  L130961070010S		
X3001 X3002 X3003 X3005		00D 399 1039 909 00D 399 1052 902 00D 399 1055 909 00D 399 1038 900	FCX-03(28.322MHZ) FCX-03(28.6363MHZ) FCX-02(45.1584MHZ) FCX-03(12MHZ)	2307CIE3,887E3	E80528R320010S E80528R630010S E80545R150010S E805120000010S		
XTAL1 XTAL2		00D 399 1053 901 00D 399 1047 904	FCX-03(24.576MHZ) FCX-03(25MHZ)		E80524R570010S E805250000010S		

EXPLODED VIEW



**WARNING:**  
Parts marked with this symbol  $\Delta$  have critical characteristics.  
Use ONLY replacement parts recommended by the manufacturer.

$\Delta$ 印の部分は安全を維持するために重要な部品です。従って交換時は必ず指定の部品を使用してください。

## PARTS LIST OF EXPLODED VIEW

\*本表に記載されている部品は、補修用部品のため製品に使用している部品とは一部、形状、寸法などが異なる場合があります。

\* The parts listed below are for maintenance only, might differ from the parts used in the unit in appearances or dimensions.

\* "nsp"印の部品は常時在庫していませんので供給に長時間を要することがあります。場合によっては、供給をお断りする場合があります。

\* Part indicated with the mark "nsp" are not always in stock and possibly to take a long period of time for supplying, or in some case supplying of part may be refused.

**Note:** The symbols in the column "Remarks" indicate the following destinations.

2307CIE3 : U.S.A. & Canada model (AVR-2307CI)(Black)

887E3 : U.S.A. & Canada model (AVR-887)(Black)

BKE2 : Europe model (Black)

SRE2 : Europe model (Silver)

E2A : Asia model(Premium Silver)

EUT : Taiwan R.O.C. model(Premium Silver)

E1C : China model(Premium Silver)

JP : Japan model (AVC-1930)(Premium Silver)

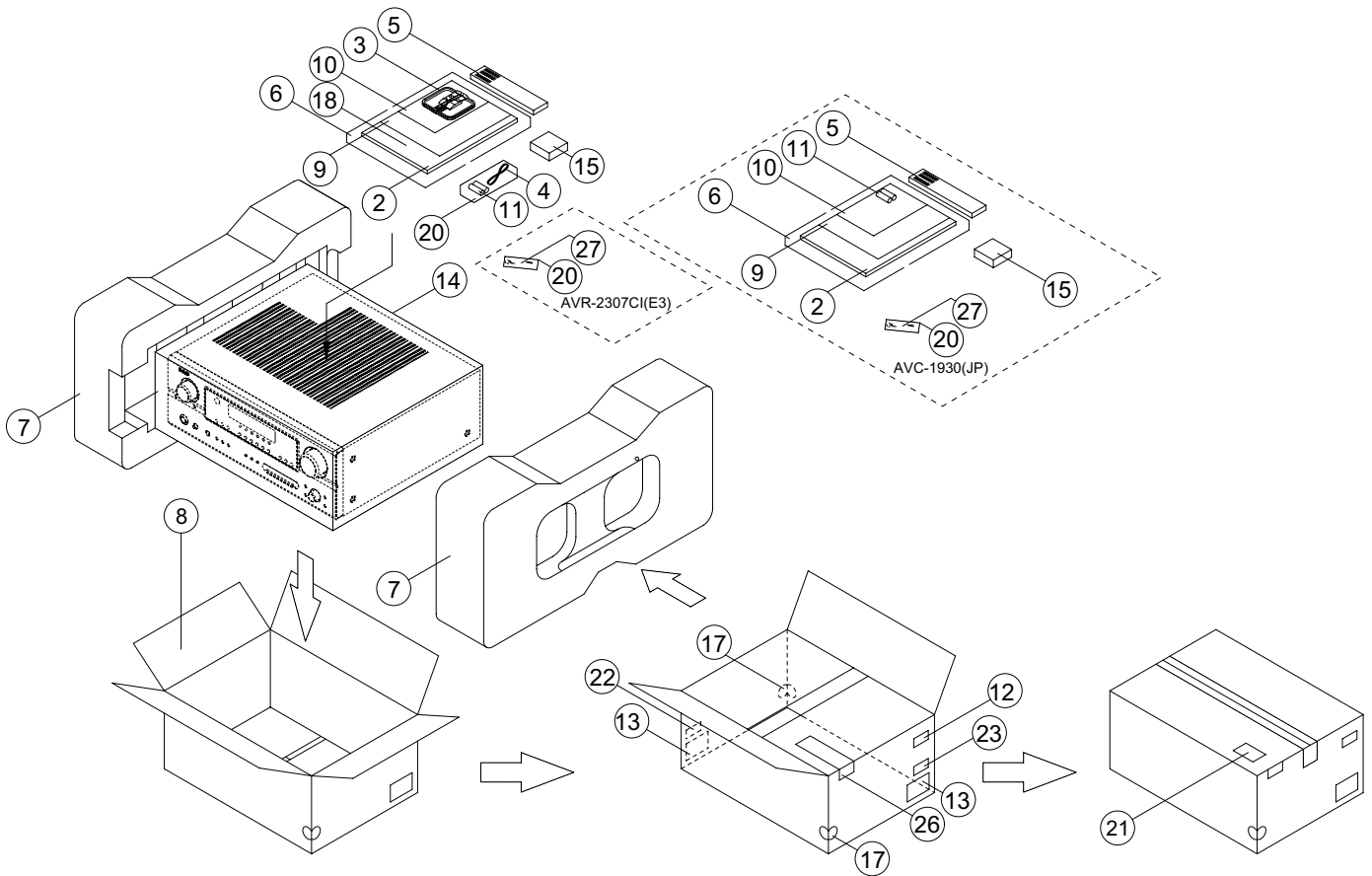
	Ref. No.	nsp	Part No.	Part Name	Remarks		Q'ty	New
	39A		00D 963 0319 900	MAIN P.W.B. ASSY	2307CIE3,887E3	7025HK0513010	1	*
	39A		00D 963 0321 105	MAIN P.W.B. ASSY	E2,E2A	7025HK0513030	1	*
	39A		00D 963 0321 804	MAIN P.W.B. ASSY	EUT	7025HK0513060	1	*
	39A		00D 963 0322 308	MAIN P.W.B. ASSY	E1C	7025HK0513070	1	*
	39A		00D 963 0322 609	MAIN P.W.B. ASSY	JP	7025HK0513080	1	*
	13			POWER S/W P.W.B.				
	15			HEADPHONE P.W.B.				
	39			MAIN P.W.B.				
	45			AC OUTLET P.W.B.				
	31A		00D 963 0320 009	CPU P.W.B. ASSY	2307CIE3	7025HK0513011	1	*
	31A		00D 963 0320 805	CPU P.W.B. ASSY	887E3	7025HK0513021	1	*
	31A		00D 963 0321 202	CPU P.W.B. ASSY	E2,E2A	7025HK0513031	1	*
	31A		00D 963 0321 901	CPU P.W.B. ASSY	EUT	7025HK0513061	1	*
	31A		00D 963 0322 405	CPU P.W.B. ASSY	E1C	7025HK0513071	1	*
	31A		00D 963 0322 706	CPU P.W.B. ASSY	JP	7025HK0513081	1	*
	17			FRONT S-VIDEO P.W.B.		7028064875010		
	18			FRONT V-AUX P.W.B.		7028064873010		
	19			FR OPTICAL P.W.B.		7028064874010		
	21			FRONT P.W.B.		7028064872010		
	31			CPU P.W.B.		7028064871010		
	30A		00D 963 0320 106	CNT P.W.B. ASSY	2307CIE3	7025HK0513012	1	*
	30A		00D 963 0320 902	CNT P.W.B. ASSY	887E3	7025HK0513022	1	*
	30A		00D 963 0321 309	CNT P.W.B. ASSY	E2,E2A	7025HK0513032	1	*
	30A		00D 963 0322 007	CNT P.W.B. ASSY	EUT	7025HK0513062	1	*
	30A		00D 963 0322 502	CNT P.W.B. ASSY	E1C	7025HK0513072	1	*
	30A		00D 963 0322 803	CNT P.W.B. ASSY	JP	7025HK0513082	1	*
	30			CNT P.W.B.		7028064881010		
	40			PREAMP P.W.B.		7028064882010		
	44			UP-CNT1 P.W.B.		7028064883010		
	75			UP-CNT2 P.W.B.		7028064884010		
	76			UP-CNT3 P.W.B.		7028064885010		
	12A		00D 963 0320 203	OPTICAL P.W.B. ASSY	2307CIE3	7025HK0513013	1	*
	12A		00D 963 0320 902	OPTICAL P.W.B. ASSY	887E3	7025HK0513022	1	*
	12A		00D 963 0321 406	OPTICAL P.W.B. ASSY	E2,E2A	7025HK0513033	1	*
	12A		00D 963 0322 104	OPTICAL P.W.B. ASSY	EUT	7025HK0513063	1	*
	12A		00D 963 0322 900	OPTICAL P.W.B. ASSY	E1C,JP	7025HK0513083	1	*
	12			ENCODER P.W.B.		7028064894010		
	32			PHONO P.W.B.		7028064892010		
	35			OPTICAL P.W.B.		7028064891010		
	42			PREOUT P.W.B.		7028064893010		
	37A		00D 963 0320 407	INPUT P.W.B. ASSY	2307CIE3	7025HK0513015	1	*
	37A		00D 963 0321 008	INPUT P.W.B. ASSY	887E3	7025HK0513025	1	*
	37A		00D 963 0321 600	INPUT P.W.B. ASSY	E2,E2A,EUT	7025HK0513035	1	*
	37A		00D 963 0322 201	INPUT P.W.B. ASSY	E1C	7025HK0513065	1	*
	37A		00D 963 0323 103	INPUT P.W.B. ASSY	JP	7025HK0513085	1	*
	37			INPUT P.W.B.		7028064911010		
	20			MIC P.W.B.		7028064912010		
	43			VERTICAL CNT1 P.W.B.		7028064913010		
	74			VERTICAL CNT2 P.W.B.		7028064914010		

Ref. No.	nsp	Part No.	Part Name	Remarks		Q'ty	New
36A 36A 36		00D 963 0320 504	S-C VIDEO P.W.B. ASSY	Except for JP	7025HK0513016	1	*
		00D 963 0323 200	S-C VIDEO P.W.B. ASSY	JP	7025HK0513086	1	*
			S-C VIDEO P.W.B.		7028064921010		
41A		00D 963 0320 601	COMPONENT P.W.B. ASSY	Except for JP	7025HK0513017	1	*
41 41A 41			COMPONENT P.W.B.		7028064931010		
		00D 963 0323 307	D VIDEO P.W.B. ASSY D VIDEO P.W.B.	JP	7025HK0513089 7028064951010	1	*
54A 54A 54A 54		00D 963 0320 300	2CH AMP P.W.B. ASSY	2307CIE3,887E3	7025HK0513014	1	*
		00D 963 0321 503	2CH AMP P.W.B. ASSY	E2,E2A,EUT,E1C	7025HK0513034	1	*
		00D 963 0323 006	2CH AMP P.W.B. ASSY	JP	7025HK0513084	1	*
			2CH AMP P.W.B.		7028064901010		
34A 34A 34		00D 963 0320 708	HDMI P.W.B. ASSY	2307CIE3,887E3	7025HK0513018	1	*
		00D 963 0321 707	HDMI P.W.B. ASSY HDMI P.W.B.	E2,E2A,EUT,E1C,JP	7025HK0513038 7028064941010	1	*
1		00D 963 0319 609	WINDOW DISPLAY	2307CIE3,887E3	50772119220J0S	1	*
1		00D 963 0319 706	WINDOW DISPLAY	BKE2,SRE2,E2A	50772119220M0S	1	*
1		00D 963 0319 706	WINDOW DISPLAY	EUT,E1C	50772119220N0S	1	*
1		00D 963 0319 803	WINDOW DISPLAY	JP	5077211922140S	1	*
2		00D 963 0152 303	KNOB INPUT	2307CIE3,887E3,BKE2	5087210938000SZ	1	
2		00D 963 0152 400	KNOB INPUT	SRE2,	5087210938010SZ	1	
2		00D 963 0263 904	KNOB INPUT	E2A,EUT,E1C,JP	5087210938030SZ	1	
3		00D 963 0051 501	BADGE	2307CIE3,887E3,BKE2	5630210028000S	1	
3		00D 963 0051 527	BADGE	SRE2,	5630210028200S	1	
3		00D 963 0051 514	BADGE	E2A,EUT,E1C,JP	5630210028100S	1	
5		00D 963 0152 604	KNOB VOLUME	2307CIE3,887E3,BKE2	5087210948000SZ	1	
5		00D 963 0152 701	KNOB VOLUME	SRE2,	5087210948010SZ	1	
5		00D 963 0264 000	KNOB VOLUME	E2A,EUT,E1C,JP	5087210948030SZ	1	
6		00D 963 0297 705	KNOB SELECT	2307CIE3,887E3,BKE2	5087211298000SZ	1	
6		00D 963 0297 802	KNOB SELECT	SRE2,	5087211298010SZ	1	
6		00D 963 0297 909	KNOB SELECT	E2A,EUT,E1C,JP	5087211298020SZ	1	
7		00D 963 0307 909	PANEL FRONT	2307CIE3	3067211768200S	1	*
7		00D 963 0308 005	PANEL FRONT	887E3	3067212148100S	1	*
7		00D 963 0308 209	PANEL FRONT	BKE2	3067211768220S	1	*
7		00D 963 0308 102	PANEL FRONT	SRE2	3067211768210S	1	*
7		00D 963 0308 306	PANEL FRONT	E2A,EUT	3067211768230S	1	*
7		00D 963 0318 309	PANEL FRONT	E1C	3067211768250S	1	*
7		00D 963 0308 403	PANEL FRONT	JP	3067211768240S	1	*
8		00D 963 0151 809	COVER RCA	2307CIE3,887E3,BKE2	4317211681000S	1	
8		00D 963 0151 906	COVER RCA	SRE2,	4317211681100S	1	
8		00D 963 0319 502	COVER RCA	E2A	4317211681300S	1	
9		00D 963 0319 007	FRAME FRONT	2307CIE3,BKE2	3217211241000S	1	*
9		00D 963 0319 405	FRAME FRONT	887E3	3217211261000S	1	*
9		00D 963 0319 104	FRAME FRONT	SRE2	3217211241200S	1	*
9		00D 963 0319 201	FRAME FRONT	E2A,EUT,E1C	3217211241210S	1	*
9		00D 963 0319 308	FRAME FRONT	JP	3217211241300S	1	*
10		00D 963 0137 807	LENS STANDBY		3710210503000S	1	
11		00D 963 0184 106	BUTTON STANDBY	2307CIE3,887E3,BKE2	5097212368000SZ	1	
11		00D 963 0190 501	BUTTON STANDBY	SRE2,	5097212368010SZ	1	
11		00D 963 0221 904	BUTTON STANDBY	E2A,EUT,E1C,JP	5097212368030SZ	1	
14		00D 963 0184 009	BUTTON POWER	2307CIE3,887E3,BKE2	5097212358000SZ	1	
14		00D 963 0194 002	BUTTON POWER	SRE2,	5097212358100SZ	1	
14		00D 963 0230 005	BUTTON POWER	E2A,EUT,E1C,JP	5097212358300SZ	1	
16		00D 963 0094 801	BUTTON 3KEY(A)		5090211741000S	4	
22		00D 963 0292 506	CHASSIS MAIN		3200210146305S	1	
23	nsp	00D 963 0137 904	FOOT ASSY		4007210261000S	4	
25	nsp	00D 960 0003 301	SUPPORTER P.W.B.		4070001601010S	1	
26	nsp	00D 960 0184 107	BRACKET SUPPORTER		4010210206000S	1	

	Ref. No.	nsp	Part No.	Part Name	Remarks		Q'ty	New
	27		-	SUPPORTER P.C.		4070210192000S	1	
	28	nsp	00D 963 0229 401	BRACKET TRANS		4010210466003S	1	
⚠	29		00D 963 0323 705	POWER TRANS	2307CIE3,887E3,EUT	8200960750090S	1	*
⚠	29		00D 963 0323 404	POWER TRANS	BKE2,SRE2,E2A	8200960750060S	1	*
⚠	29		00D 963 0323 501	POWER TRANS	E1C	8200960750070S	1	*
⚠	29		00D 963 0323 608	POWER TRANS	JP	8200960750080S	1	*
	33		00D 963 0145 608	TUNER PACK	2307CIE3,887E3	E903014000020S	1	
	33		00D 963 0191 500	TUNER PACK	BKE2,SRE2,E2A,EUT,E1C	E903014000030S	1	
	46	nsp	00D 960 0184 204	BRACKET HEAT SINK B		4010210386000S	1	
	47	nsp	00D 960 0184 301	BRACKET HEAT SINK F		4010210396000S	1	
	48		-	HEAT SINK MAIN		2120210948000S	1	
	49		00D 963 0235 204	TR 2SB1647Y	Q102C Q102FL Q102FR Q102SL Q102SR	J5011647Y0170S	7	
	50		00D 963 0280 107	TR 2SC3964	Q103C Q103FL Q103FR Q103SL Q103SR	J502396400000S	7	
	51		00D 963 0235 301	TR 2SD2560Y	Q101C Q101FL Q101FR Q101SL Q101SR	J5032560Y0170S	7	
	52		00D 960 0187 900	POSISTOR		F320161001020S	1	
	53	nsp	00D 963 0101 600	BRACKET P.W.B.		4010210186000S	3	
	55		00D 960 0192 403	STOPPER CORD AC	887E3,BKE2,SRE2,E2A,EUT,E1C	4380210002000S	1	
⚠	56		00D 963 0292 205	AC CORD ASSY	887E3	L068125100020S	1	
⚠	56		00D 963 0292 409	AC CORD ASSY	BKE2,SRE2,E2A	L068250250040S	1	
⚠	56		00D 963 0292 302	AC CORD ASSY	EUT	L068125110000S	1	
⚠	56		00D 963 0302 506	AC CORD ASSY	E1C	L068250250050S	1	
	57		00D 960 0183 807	TERMINAL		3790000090000S	1	
	59		00D 963 0318 105	CABINET TOP	2307CIE3,887E3,BKE2	3000210026003S	1	*
	59		00D 963 0318 202	CABINET TOP	SRE2,E2A,EUT,E1C,JP	3000210026603S	1	*
	60		00D 963 0318 406	CHASSIS BACK	2307CIE3	3207211926000S	1	*
	60		00D 963 0318 503	CHASSIS BACK	887E3	3207211926100S	1	*
	60		00D 963 0318 707	CHASSIS BACK	BKE2,SRE2,E2A	3207211926300S	1	*
	60		00D 963 0318 901	CHASSIS BACK	EUT	3207211926500S	1	*
	60		00D 963 0318 804	CHASSIS BACK	E1C	3207211926400S	1	*
	60		00D 963 0318 600	CHASSIS BACK	JP	3207211926200S	1	*
	61	nsp	00D 963 0138 000	BRACKET SIDE	BKE2,SRE2,E2A,EUT,E1C	4010211986000S	1	
⚠	62		00D 963 0158 404	AC INLET	2307CIE3,JP	G430040560020S	1	
	64	nsp	00D 963 0214 607	CUSHION FOOT		4050211295000S	4	
	65	nsp	00D 963 0191 403	CUSHION SIDE		4050211095000S	2	
	67		00D 963 0192 703	COVER SAFETY	BKE2,SRE2,E2A,EUT,E1C	4310212122000S	1	
	68		00D 963 0192 800	COVER HOLDER	BKE2,SRE2,E2A,EUT,E1C	4310212131000S	6	
	69		-	BRACKET BOTTOM		4010212156000S	1	
	77		00D 963 0094 005	CUSHION INPUT		4050210715000S	1	
	79	nsp	00D 963 0192 907	CUSHION P.W.B.		4050211105000S	1	
	81		-	CUSHION UP-CNT1		4050211665000S	1	
	84		-	CUSHION XM	2307CIE3,887E3	4050211655000S	1	
	85		-	COVER SCREW		4310213181000S	1	
	86		-	RIVET		1560040036010S	1	
	87		-	HEAT SINK BRIDGE		2120211018000S	2	
	88		-	BUSHING TERMINAL	BKE2,SRE2,E2A,EUT,E1C	2410040353010S	18	
	* 89		-	LABEL DOLBY/DTS	2307CIE3,887E3	5507030000520S	1	*
	* 89		-	LABEL DOLBY/DTS	BKE2,SRE2,E2A,EUT,E1C,JP	5507030000311S	1	
	* 90		-	LABEL ORIGIN	EUT	5507003020021S	1	
	*	nsp	00D 513 3333 005	LABEL (TRANS)		5507051740120S	1	
	*	nsp	00D 963 0193 207	LABEL RATING FUSE CAUTION		5527042410030S	1	
	*	nsp	00D 963 0329 301	CN,WIRE 140MM/2P		L000141020070S	1	*
	*	nsp	00D 963 0193 003	CABLE,FLAT CARD 1.25*15*150		N712151544811S	1	
	*	nsp	00D 963 0161 501	CABLE,FLAT CARD 1.25*23*200		N712232034810S	1	
	*		00D 963 0330 808	CABLE,FLAT CARD SHIELD 1.0*11*190		N713111934810S	1	*
	*		00D 963 0330 808	CABLE,FLAT CARD SHIELD 1.0*18*330		N713183334810S	1	*

	Ref. No.	nsp	Part No.	Part Name	Remarks		Q'ty	New
<b>SCREWS</b>								
	A	nsp	00D 963 0018 007	SCREW(+2S 3X8 ZNY/BH)		B020030081B10S	90	
	B	nsp	00D 960 0108 701	SCREW(+2S 3X10 BK/BH DOT)	2307CIE3	B020030103B11S	43	
	B	nsp	00D 960 0108 701	SCREW(+2S 3X10 BK/BH DOT)	887E3,BKE2,SRE2,E2A,EUT	B020030103B11S	42	
	B	nsp	00D 960 0108 701	SCREW(+2S 3X10 BK/BH DOT)	E1C	B020030103B11S	40	
	B	nsp	00D 960 0108 701	SCREW(+2S 3X10 BK/BH DOT)	JP	B020030103B11S	37	
	C	nsp	00D 963 0136 701	SCREW(+2S 3X8 WASHER PI12)		1500001456020S	4	
	D	nsp	00D 963 9004 054	SCREW(+2S 3X15 ZNY/BH )		B020030151B10S	3	
	E	nsp	00D 963 0232 702	SCREW(+3S 4X6 ZNY/BH)		B020740061B10S	6	
	F		-	SCREW(+3S 4X8 P+S WASHER ZNY/BH)		B028940081B10S	4	
	G	nsp	00D 963 0018 104	SCREW(+2S 3X17 ZNY/BH)		B020030171B10S	4	
	H	nsp	00D 963 9006 175	SCREW(+2S 3X14 P+S WASHER ZNY/HH)		B018230141H11S	24	
	J	nsp	00D 963 0048 307	SCREW(+2S 4X8 BK/BH DOT)	2307CIE3,887E3,BKE2	1500040083B10S	6	
	K	nsp	00D 963 9004 012	SCREW(+2S 4X8 NI/BH DOT)	SRE2,E2A,EUT,E1C,JP	1500040084B10S	6	
	L	nsp	00D 963 0232 605	SCREW (+2S 3*5 ZNY/BH)	BKE2,SRE2,E2A,EUT,E1C	B020030051B10S	2	
	M	nsp	00D 963 9006 735	SCREW (+2S 3*10 BK/FH)	2307CIE3,JP	B020030103F10S	2	
	N	nsp	00D 963 9004 067	SCREW (+2S 3*10 BK/PH)	JP	B010230103P10S	8	
	P		-	SCREW (+3S 3*8 BK/BH)		B020930083B10S	3	

# PACKING VIEW



## PARTS LIST OF PACKING & ACCESSORIES

\* 本表に記載されている部品は、補修用部品のため製品に使用している部品とは一部、形状、寸法などが異なる場合があります。

\* The parts listed below are for maintenance only, might differ from the parts used in the unit in appearances or dimensions.

\* "nsp" 印の部品は常時在庫していませんので供給に長時間を要することがあります。場合によっては、供給をお断りする場合があります。

\* Part indicated with the mark "nsp" are not always in stock and possibly to take a long period of time for supplying, or in some case supplying of part may be refused.

**Note:** The symbols in the column "Remarks" indicate the following destinations.

2307CIE3 : U.S.A. & Canada model (AVR-2307CI)(Black)

887E3 : U.S.A. & Canada model (AVR-887)(Black)

BKE2 : Europe model (Black)

SRE2 : Europe model (Silver)

E2A : Asia model(Premium Silver)

EUT : Taiwan R.O.C. model(Premium Silver)

E1C : China model(Premium Silver)

JP : Japan model (AVC-1930)(Premium Silver)

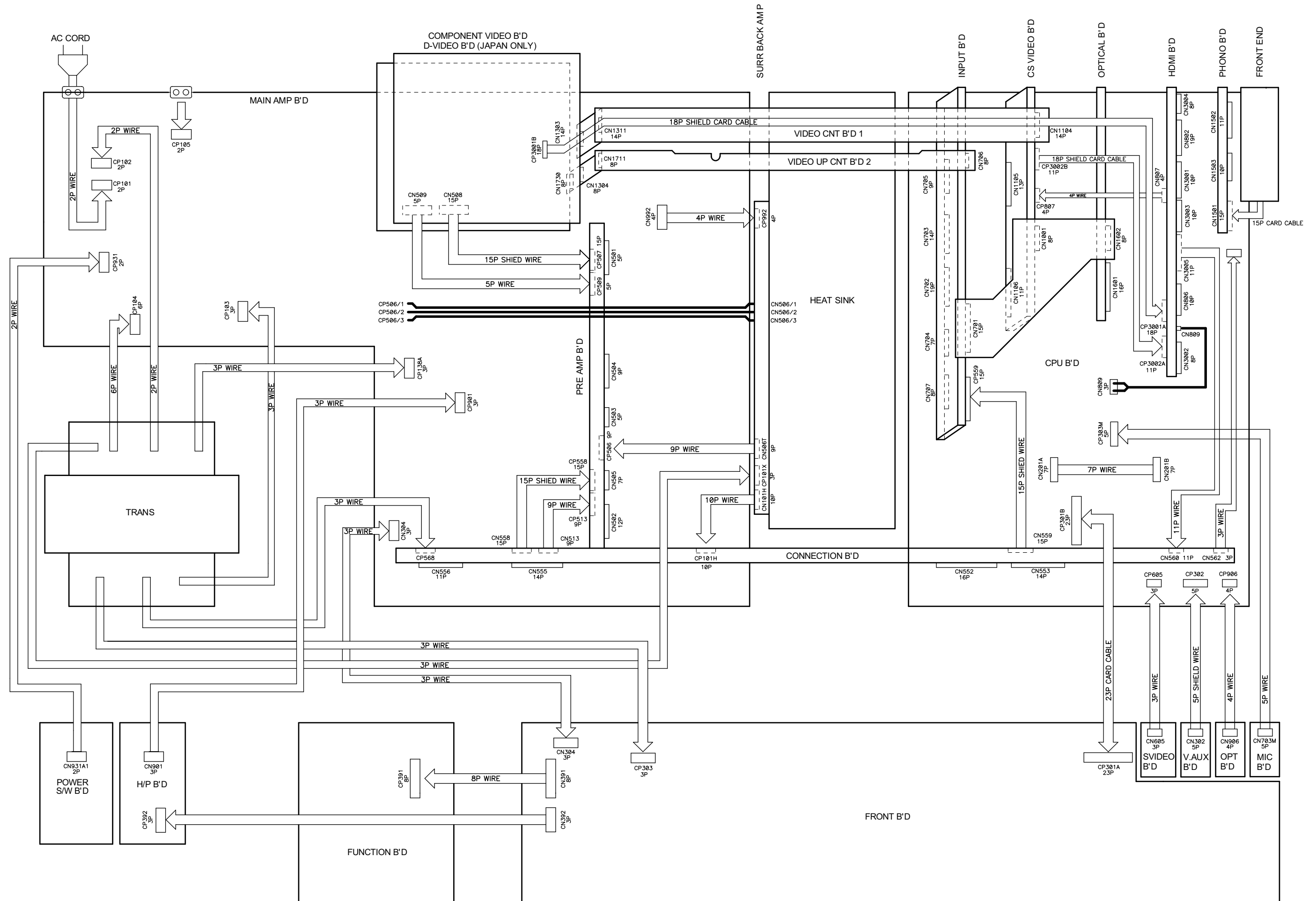
Ref. No.	nsp	Part No.	Part Name	Remarks	Q'ty	New
2		00D 963 0309 004	INSTRUCTION MANUAL	2307CIE3	5707210130150S	1 *
2		00D 963 0309 101	INSTRUCTION MANUAL	887E3	5707210130160S	1 *
2		00D 963 0309 208	INSTRUCTION MANUAL	BKE2,SRE2	5707210130170S	1 *
2		00D 963 0309 305	INSTRUCTION MANUAL	E2A	5707210130180S	1 *
2		00D 963 0309 402	INSTRUCTION MANUAL	EUT,E1C	5707210130190S	1 *
2		00D 963 0309 509	INSTRUCTION MANUAL	JP	5707210130200S	1 *
3		00D 231 0089 007	AM ANTENNA WIRE	Except for JP	E605010110010S	1
4		00D 963 0158 006	FM ANTENNA WIRE	Except for JP	E605010070001S	1
5		00D 963 0308 704	RC-1043	2307BKE3,887E3	8300010430010S	1
5		00D 963 0308 801	RC-1044	BKE2,SRE2,E2A,EUT	8300010440010S	1 *
5	nsp	00D 963 0308 908	RC-1045	E1C,JP	8300010450010S	1 *
6	nsp	00D 963 0045 106	POLY BAG		6330000240000S	1
7	nsp	00D 963 0112 709	CUSHION SNOW L/R		6230210124001S	1
8		00D 963 0309 606	BOX,GIFT	2307CIE3	6007210510260S	1 *
8		00D 963 0309 703	BOX,GIFT	887E3	6007210510270S	1 *
8		00D 963 0309 800	BOX GIFT	BKE2,SRE2,E2A,E1C	6007210510280S	1 *
8		00D 963 0309 907	BOX GIFT	EUT	6007210510290S	1 *
8		00D 963 0310 006	BOX GIFT	JP	6007210510300S	1 *
9		-	CARD WARRANTY	2307BKE3,887E3	5777001610036S	1
9		-	CARD WARRANTY	E1C	5777001670010S	1
9		-	CARD WARRANTY	JP	5727001130021S	1 *
10		-	CARD S.S. LIST	Except for JP	5777001620019S	1
10		-	CARD SVC STATION LIST	JP	5777200040018S	1



Ref. No.	nsp	Part No.	Part Name	Remarks		Q'ty	New
11		-	BATTERY, DRY		G670001R50190S	2	
12		-	LABEL UPC	2307BKE3	5507002360140S	1	
12		-	LABEL UPC	887E3	5507002360150S	1	
12		-	LABEL UPC	BKE2	5507002360170S	1	
12		-	LABEL UPC	SRE2	5507002360160S	1	
12		-	LABEL UPC	E2A	5507002360180S	1	
12		-	LABEL UPC	JP	5507002360190S	1	
13		-	LABEL CONTROL	Except for JP	5500014920010S	2	
14	nsp	00D 963 0241 405	POLY BAG SET		6327040059000S	1	
15		00D 321 0038 005	MIC CONDENSER DM-S205		M040000310010S	1	
17		00D 963 0110 303	LABEL COLOR	SRE2	5507020170340S	2	
17		00D 963 0230 209	LABEL COLOR	E2A,EUT,E1C	5507020170680S	2	
18		00D 513 4107 007	CARD WARRANTY XM	2307BKE3,887E3	5727001230051S	1	
20	nsp	00D 963 0268 006	POLY BAG ACCESSORY		6330210222000S	1	
21		-	LABEL BOX KOLIN(CARTON)	EUT	5507030000530S	1	
21		-	LABEL BOX KOLIN(CARTON)	E1C	5507003030310S	1	
22		-	LABEL BOX ORIGIN(made in china)-1	EUT	5507003010031S	1	
23		-	LABEL BOX ORIGIN(made in china)-2	EUT	5507003010040S	1	
26		-	CARD GUARANTEE	JP	5777001470074S	1	
27		00D 963 0330 002	CORD ASSY	2307BKE3	L068125130010S	1	
27		00D 963 0301 109	CORD ASSY	JP	L068125120030S	1	



WIRING DIAGRAM



## NOTE FOR SCHEMATIC DIAGRAM

### WARNING:

Parts marked with this symbol  $\triangle$  have critical characteristics. Use ONLY replacement parts recommended by the manufacturer.

### CAUTION:

Before returning the unit to the customer, make sure you make either (1) a leakage current check or (2) a line to chassis resistance check. If the leakage current exceeds 0.5 milliamps, or if the resistance from chassis to either side of the power cord is less than 460 kohms, the unit is defective.

### WARNING:

DO NOT return the unit to the customer until the problem is located and corrected.

### NOTICE:

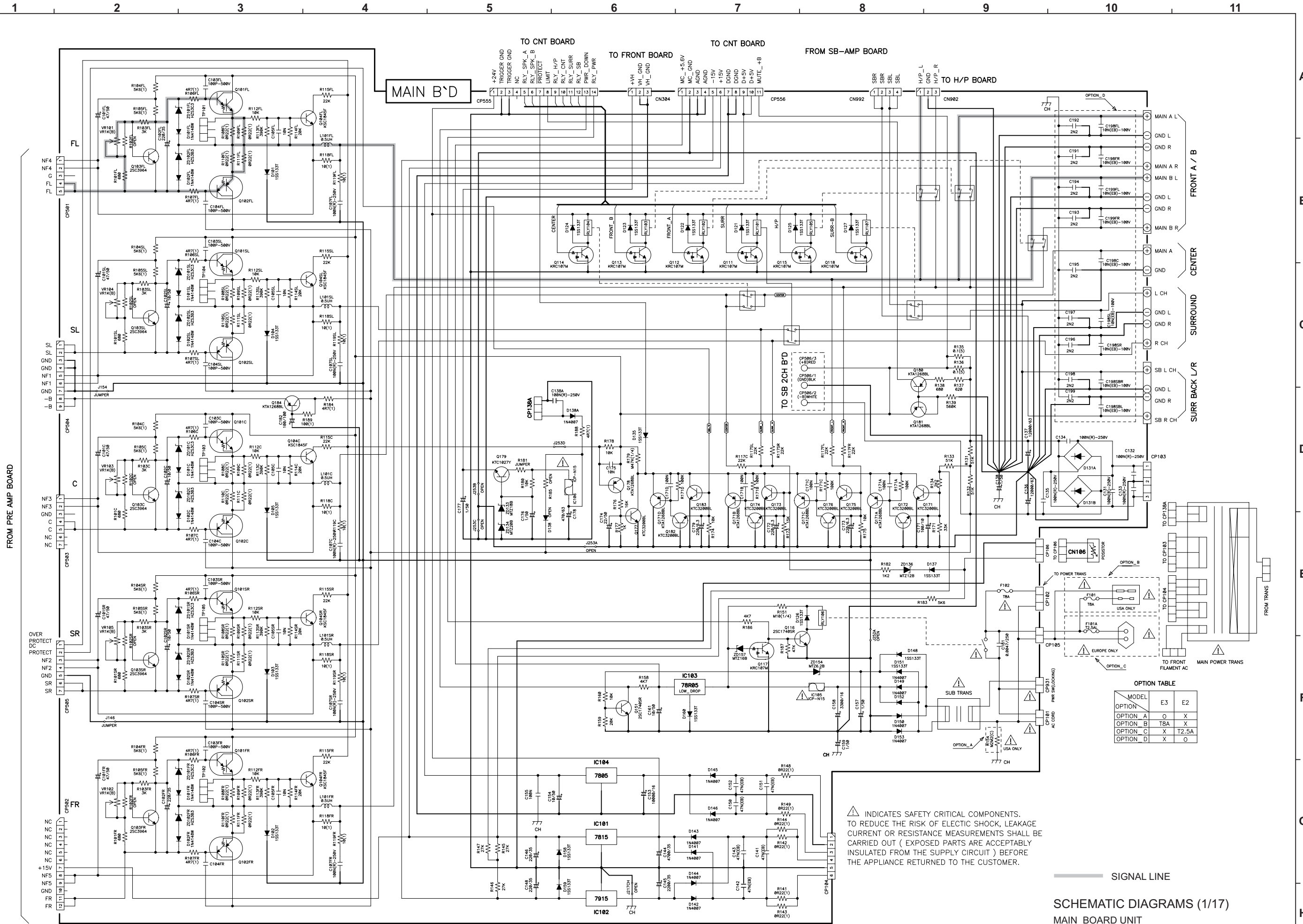
ALL RESISTANCE VALUES IN OHM. k=1,000 OHM  
M=1,000,000 OHM  
ALL CAPACITANCE VALUES IN MICRO FARAD.  
P=MICRO-MICRO FARAD  
EACH VOLTAGE AND CURRENT ARE MEASURED AT  
NO SIGNAL INPUT CONDITION.  
CIRCUIT AND PARTS ARE SUBJECT TO CHANGE  
WITHOUT PRIOR NOTICE.

## 配線図について

$\triangle$ 印の部品は安全を維持するために重要な部品です。従って交換時は必ず指定の部品を使用してください。

### 注)

- (1) 指定なき抵抗値は  $\Omega$ 、k は k  $\Omega$ 、M は M  $\Omega$  を示す。
- (2) 指定なきコンデンサーの値は  $\mu\text{F}$ 、p は pF を示す。
- (3) 各部の電圧は無信号の値を示す。
- (4) この配線図は基本配線図です。改良等のため変更することがありますのでご了承ください。

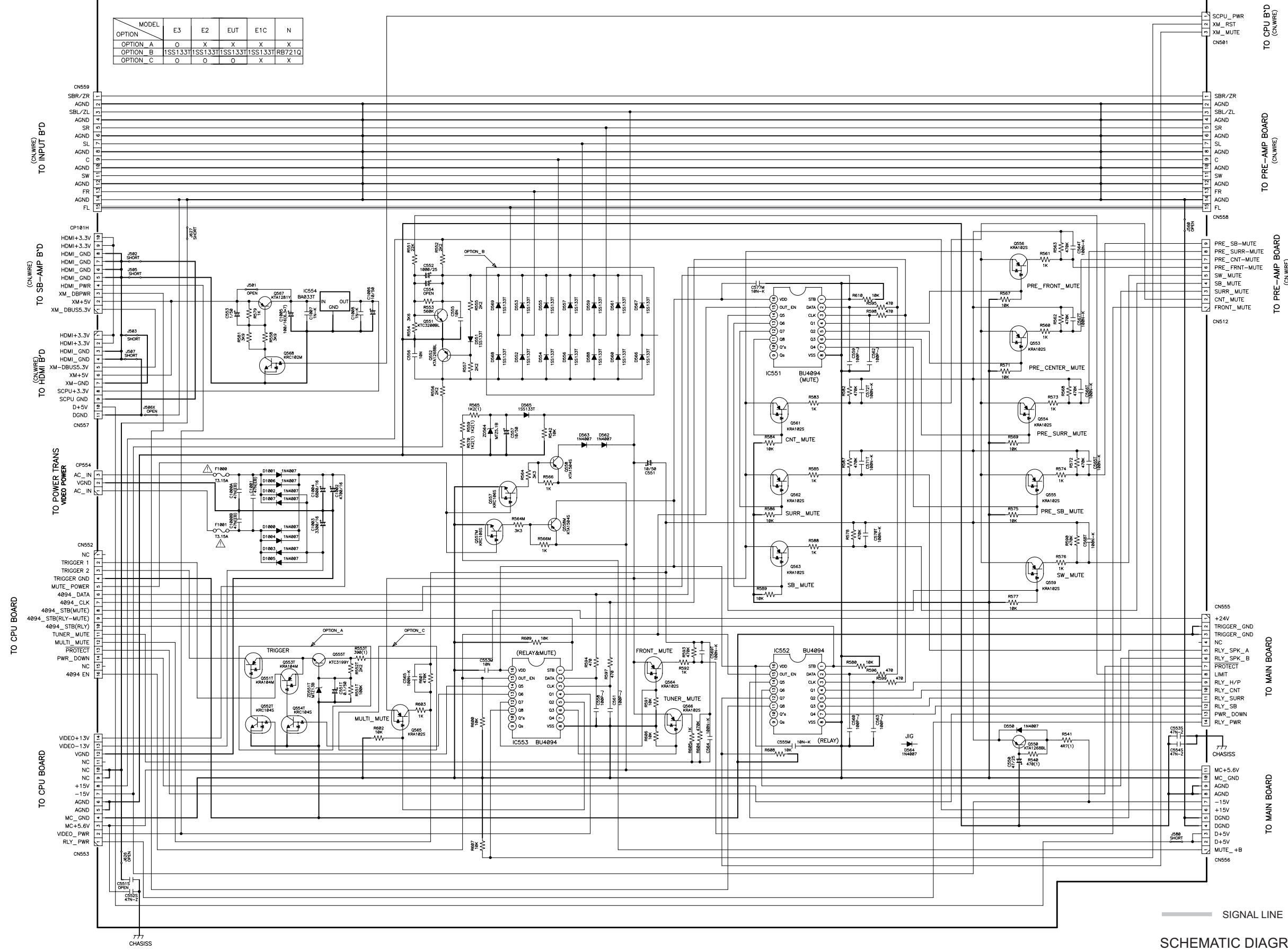


⚠ INDICATES SAFETY CRITICAL COMPONENTS. TO REDUCE THE RISK OF ELECTRIC SHOCK, LEAKAGE CURRENT OR RESISTANCE MEASUREMENTS SHALL BE CARRIED OUT ( EXPOSED PARTS ARE ACCEPTABLY INSULATED FROM THE SUPPLY CIRCUIT ) BEFORE THE APPLIANCE RETURNED TO THE CUSTOMER.

— SIGNAL LINE

SCHEMATIC DIAGRAMS (1/17)  
MAIN BOARD UNIT

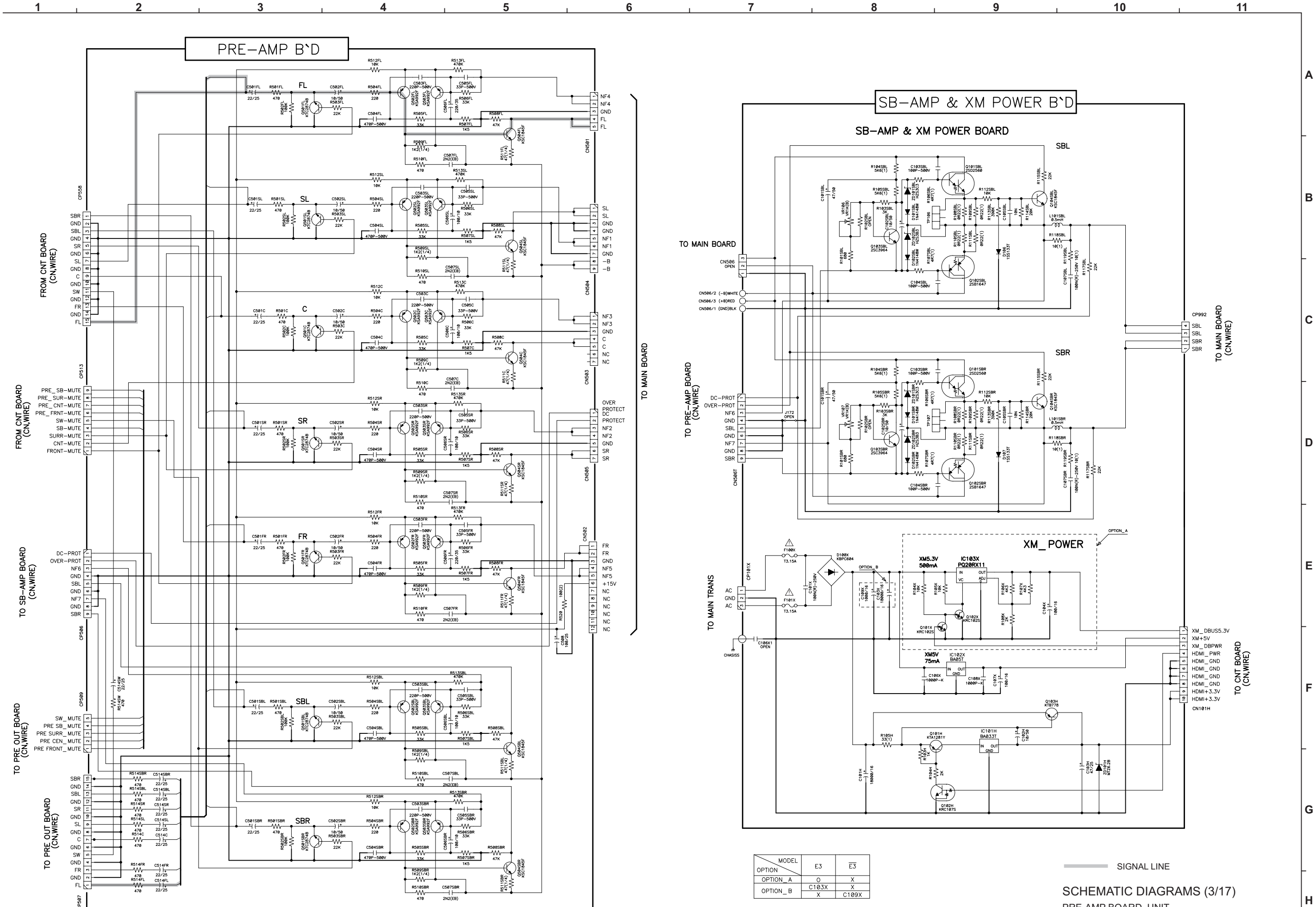
1 2 3 4 5 6 7 8 9 10 11



MODEL	E3	E2	EUT	E1C	N
OPTION A	0	X	X	X	X
OPTION B	1SS133T	1SS133T	1SS133T	1SS133T	RB721Q
OPTION C	0	0	0	X	X

SIGNAL LINE

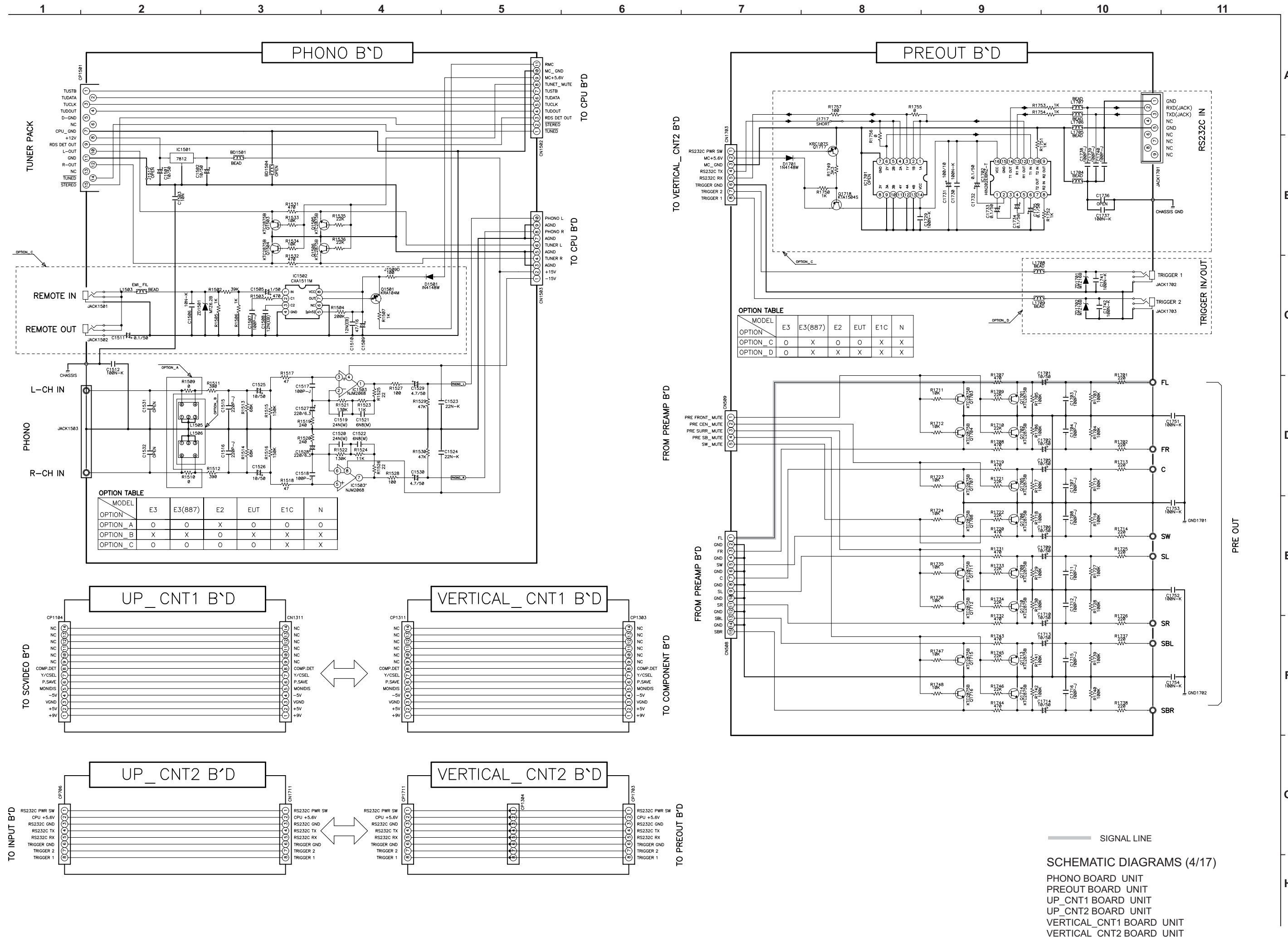
SCHEMATIC DIAGRAMS (2/17)  
CNT BOARD UNIT

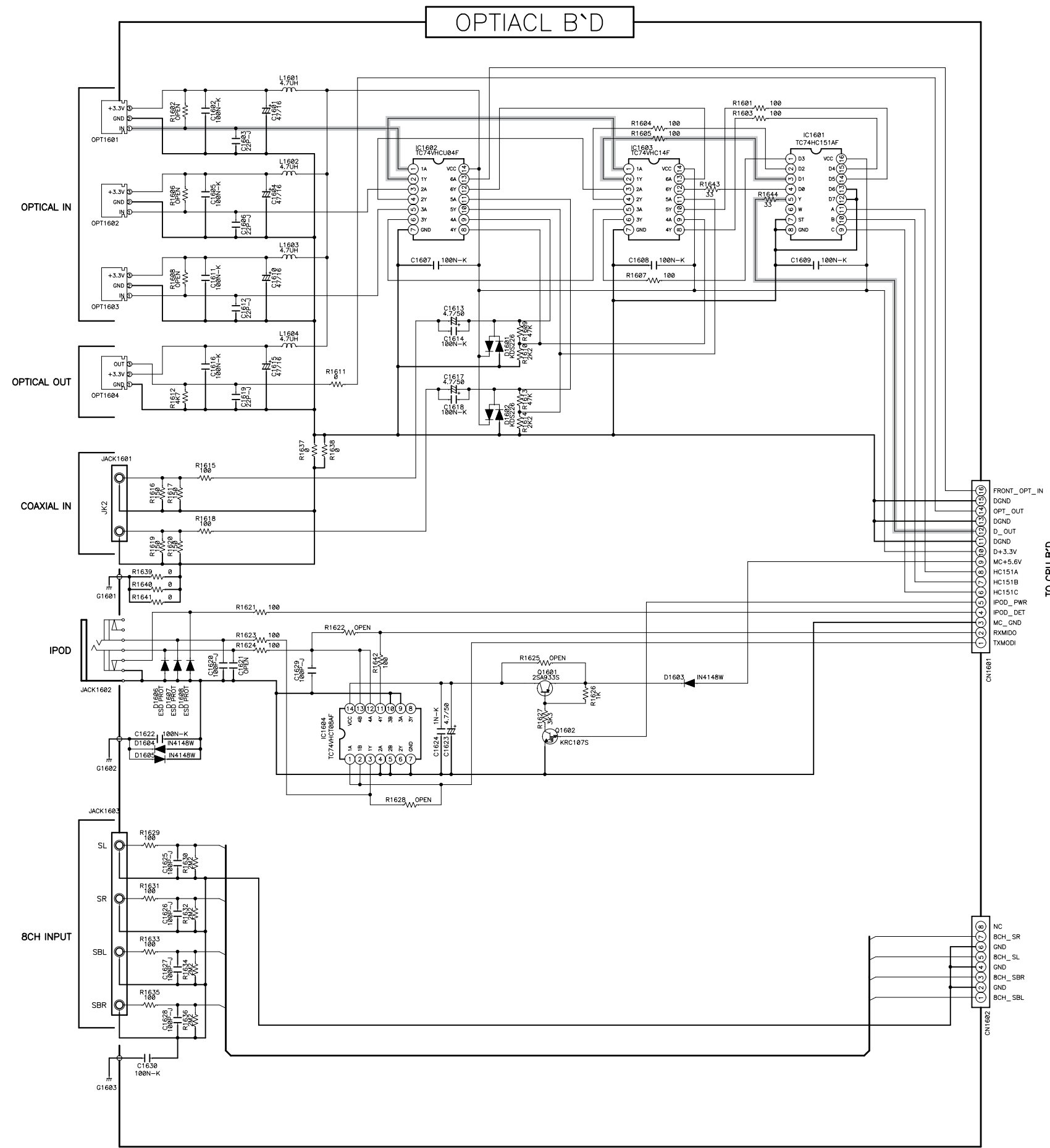


MODEL	E3	E3
OPTION_A	0	X
OPTION_B	C103X	X
	X	C109X

— SIGNAL LINE

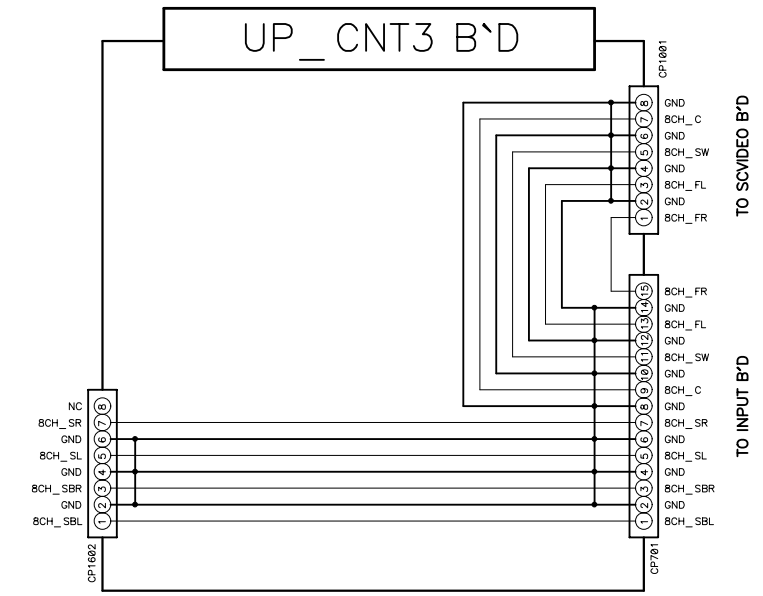
SCHEMATIC DIAGRAMS (3/17)  
PRE-AMP BOARD UNIT  
SB-AMP & XM POWER BOARD UNIT





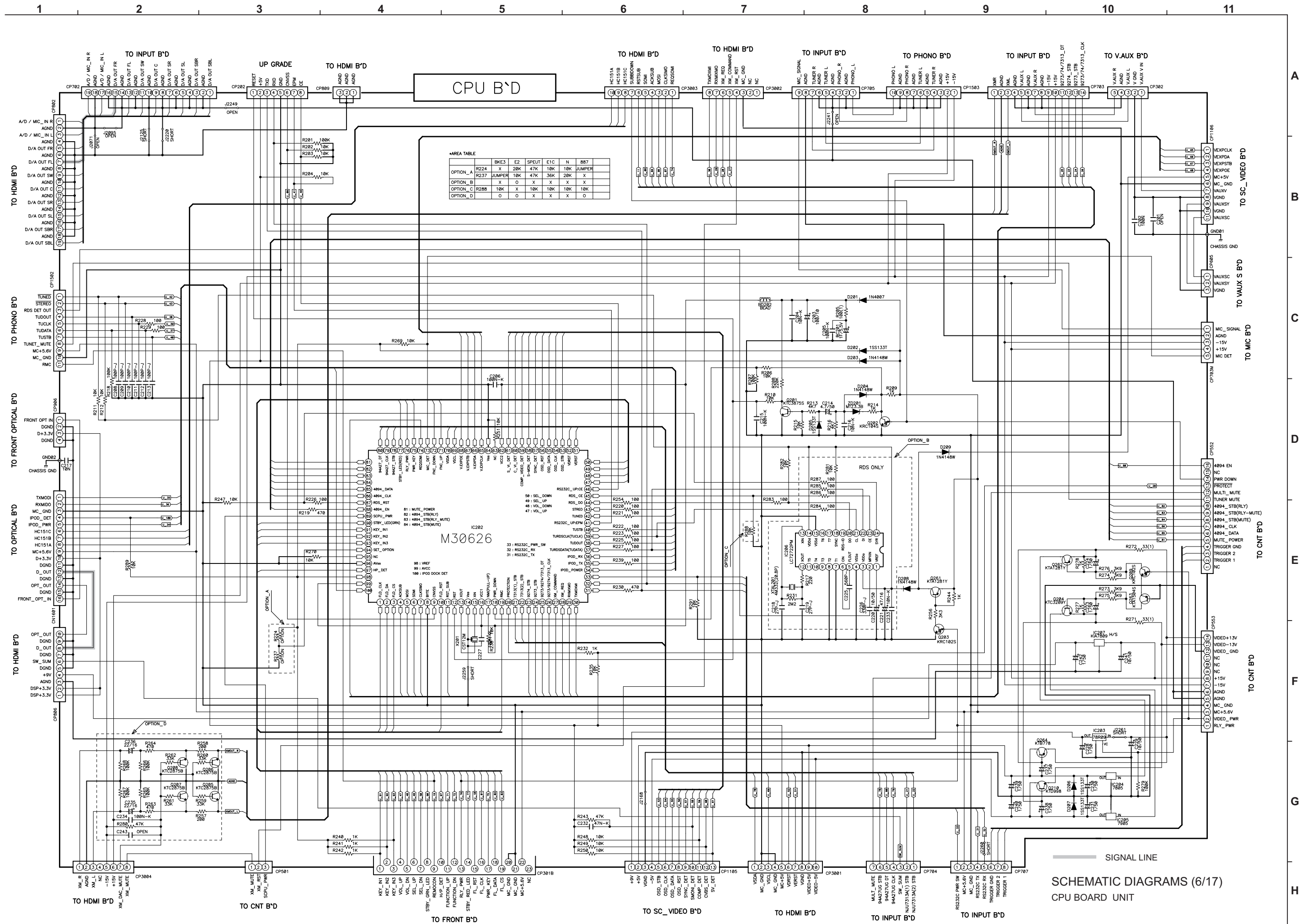
TO CPU B'D

TO SCVVIDEO B'D

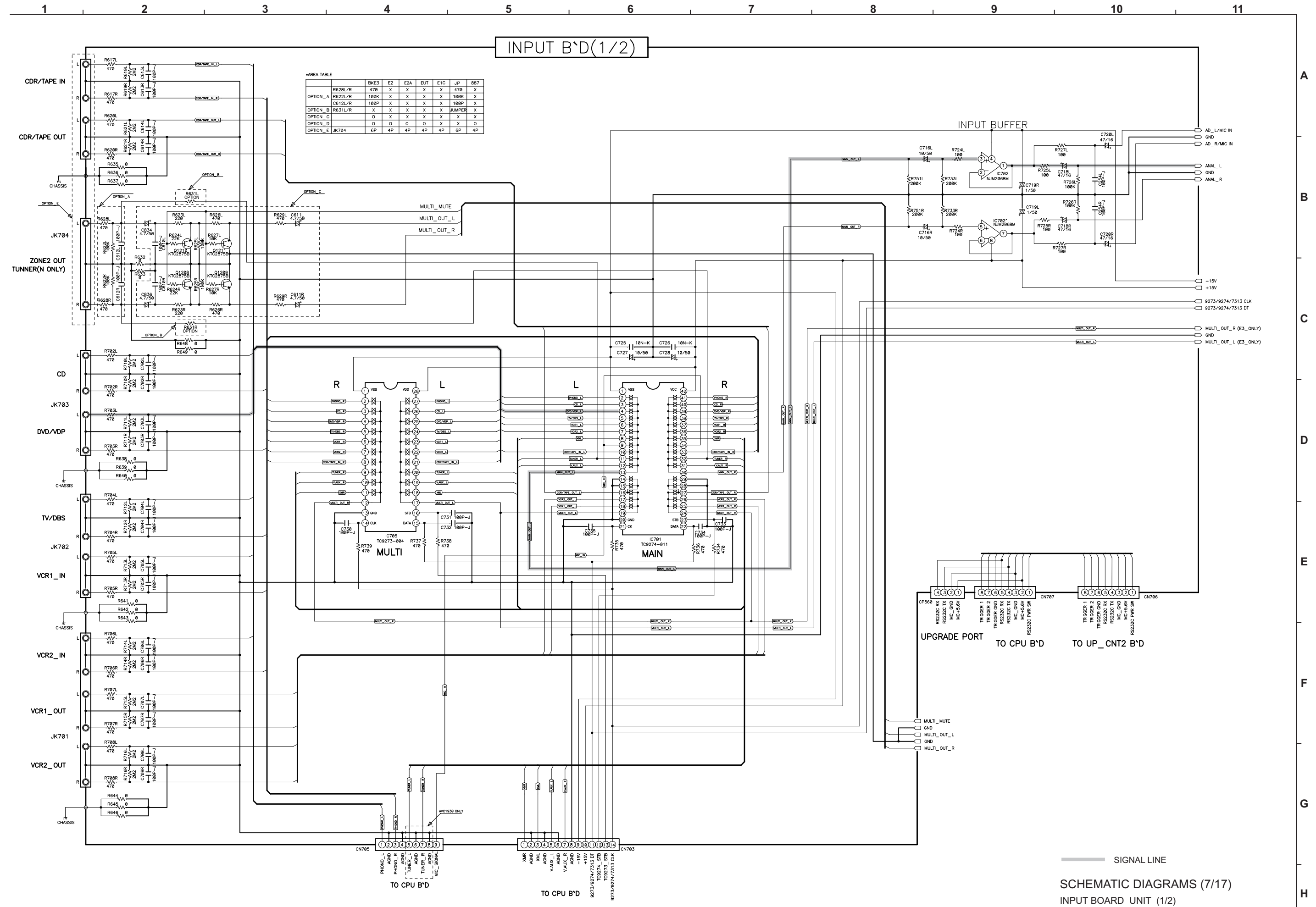


— SIGNAL LINE  
 SCHEMATIC DIAGRAMS (5/17)  
 OPTICAL BOARD UNIT  
 UP\_CNT3 BOARD UNIT





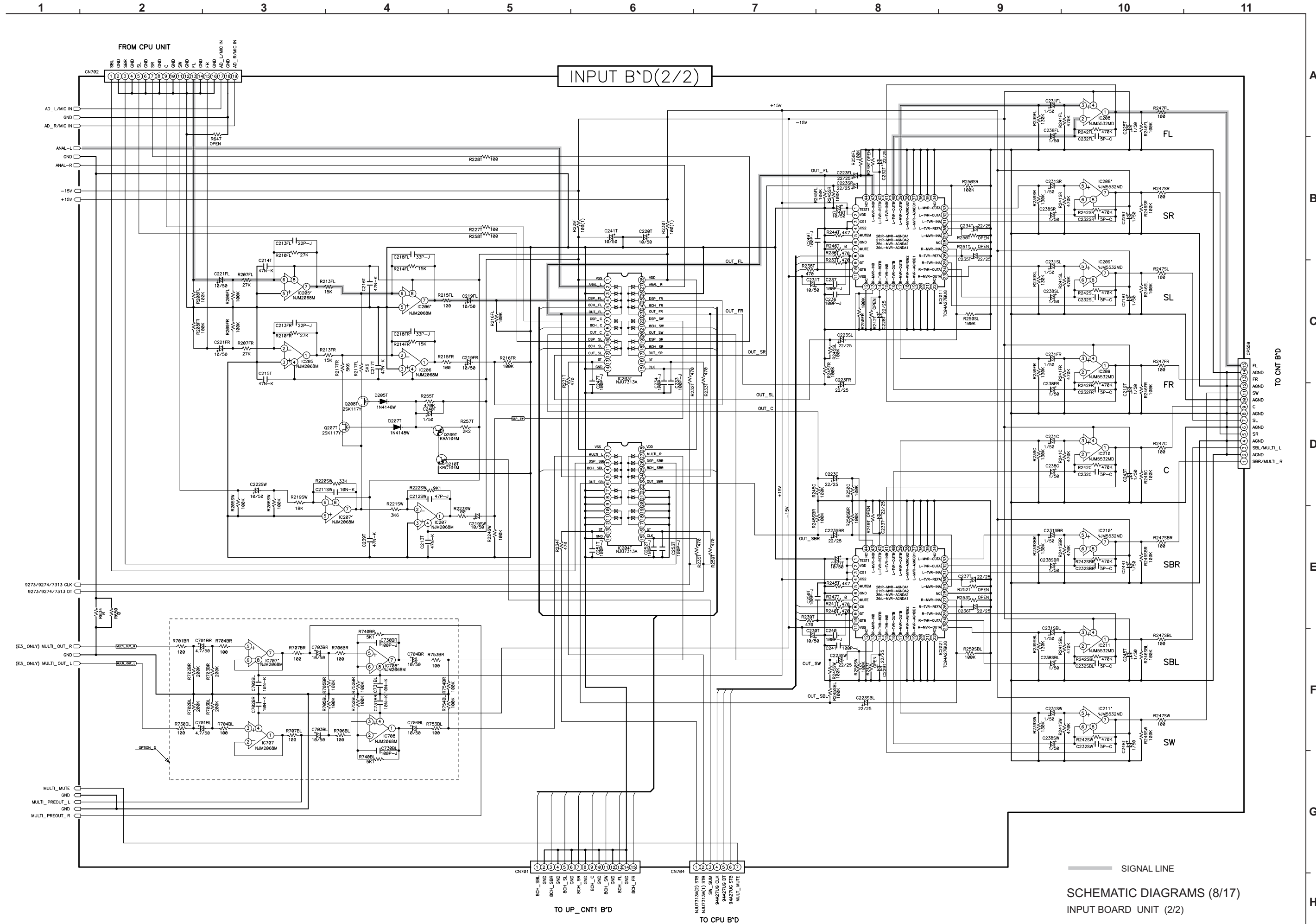
SCHEMATIC DIAGRAMS (6/17)  
CPU BOARD UNIT



AREA TABLE

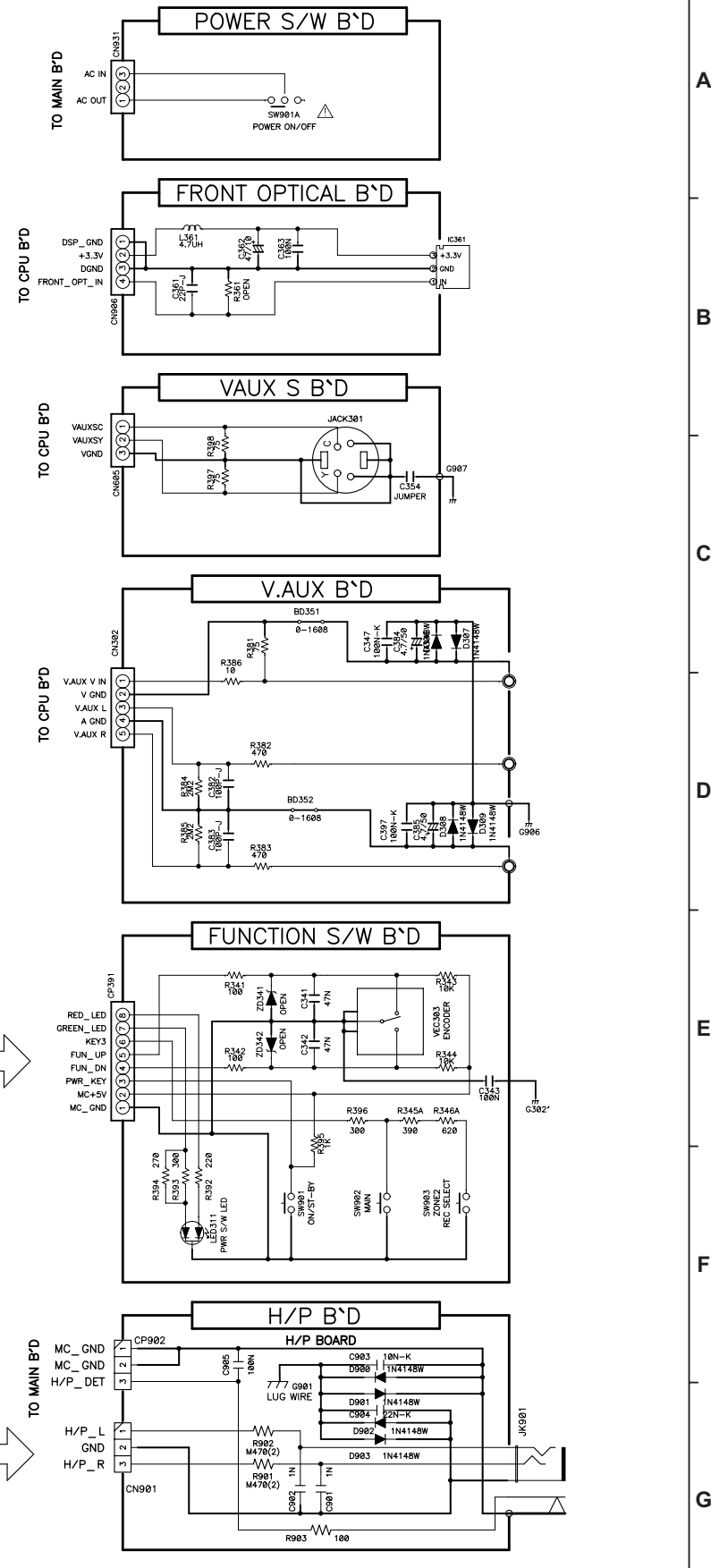
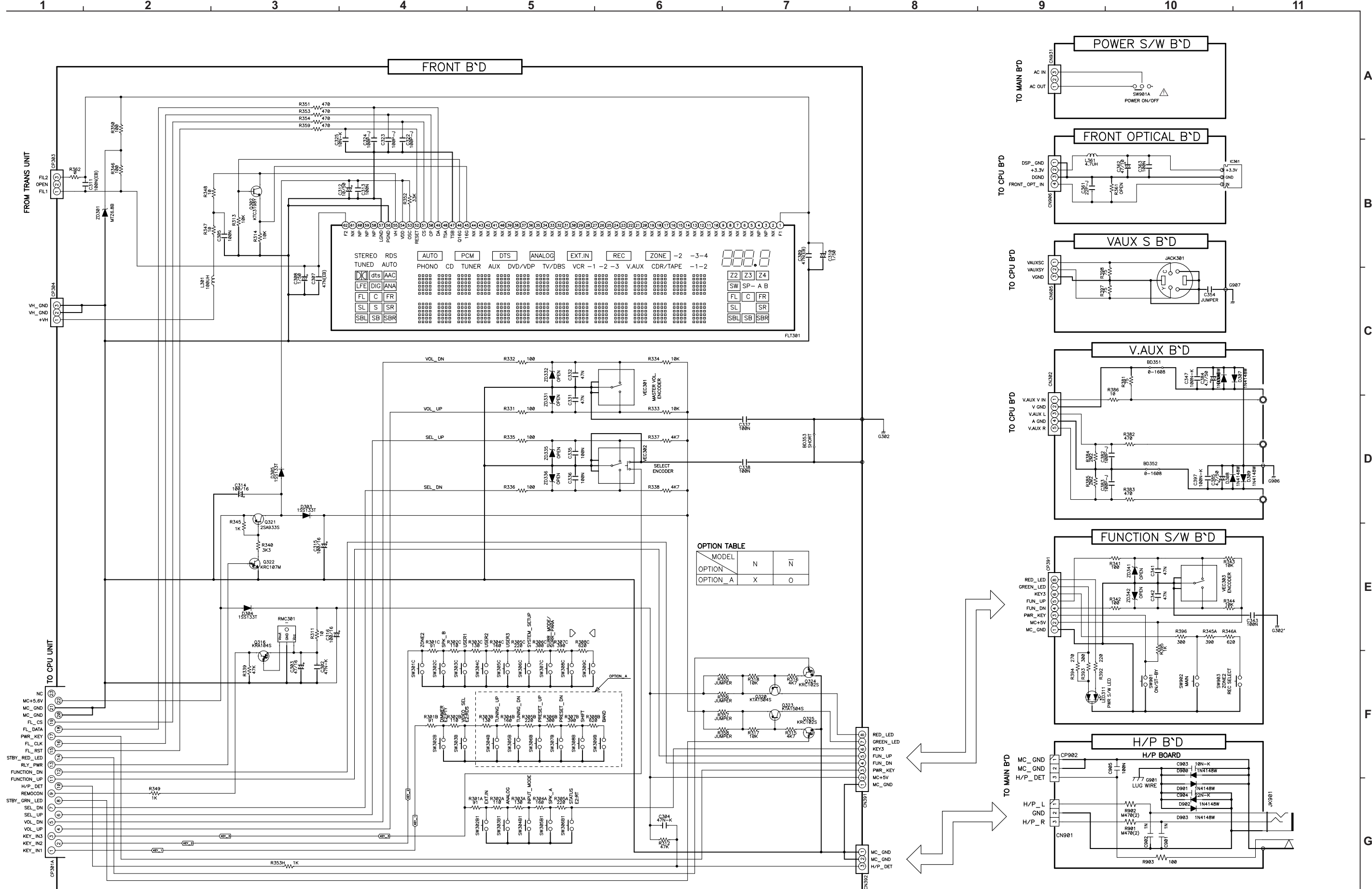
	R628L/R	BKE3	E2	E2A	EUT	E1C	JP	887
OPTION_A	R628L/R	470	X	X	X	X	470	X
OPTION_B	C612L/R	100K	X	X	X	X	100K	X
OPTION_C	R631L/R	X	X	X	X	X	JUMPER	X
OPTION_D	O	X	X	X	X	X	X	X
OPTION_E	JK704	6P	4P	4P	4P	4P	6P	4P

— SIGNAL LINE  
 SCHEMATIC DIAGRAMS (7/17)  
 INPUT BOARD UNIT (1/2)



SCHEMATIC DIAGRAMS (8/17)  
INPUT BOARD UNIT (2/2)

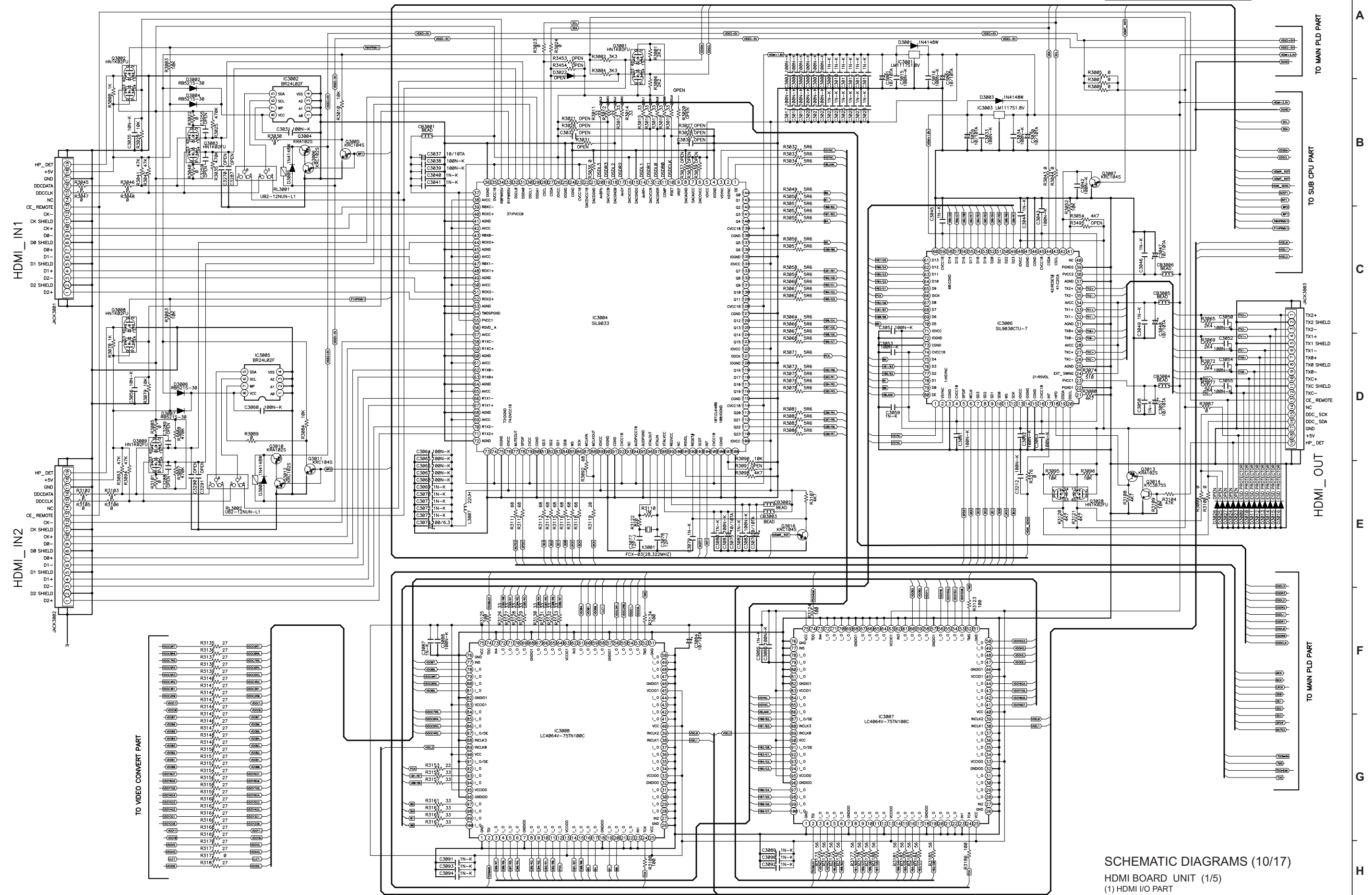
SCHEMATIC DIAGRAMS (9/17)



SCHEMATIC DIAGRAMS (9/17)  
 FRONT BOARD UNIT  
 POWER S/W BOARD UNIT  
 FRONT OPTICAL BOARD UNIT  
 V.AUX S BOARD UNIT  
 V.AUX BOARD UNIT  
 FUNCTION S/W BOARD UNIT  
 H/P BOARD UNIT

1 2 3 4 5 6 7 8 9 10 11

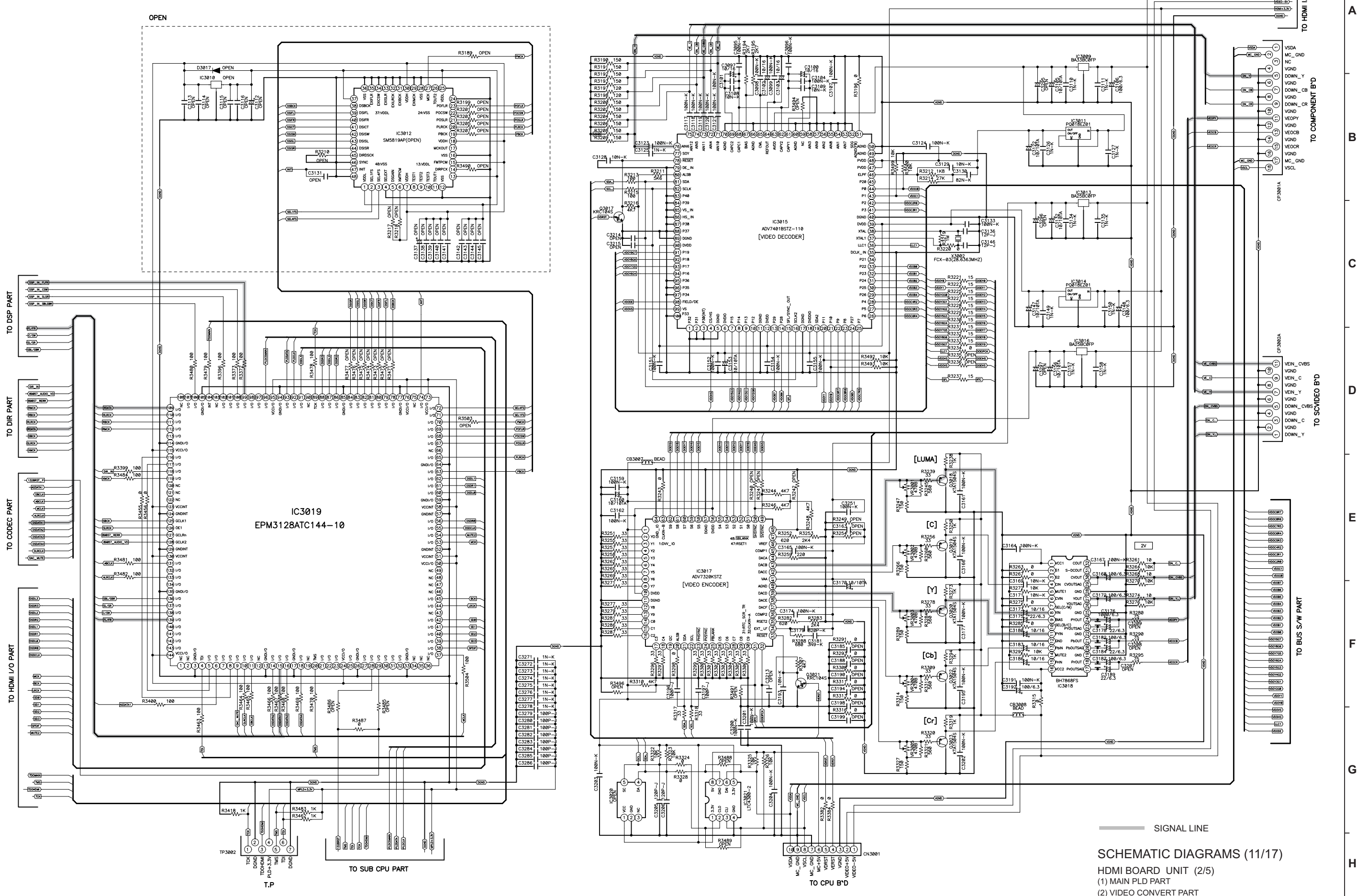
(1)HDMI I/O, (2)BUS S/W PART HDMI B'D(1/5)



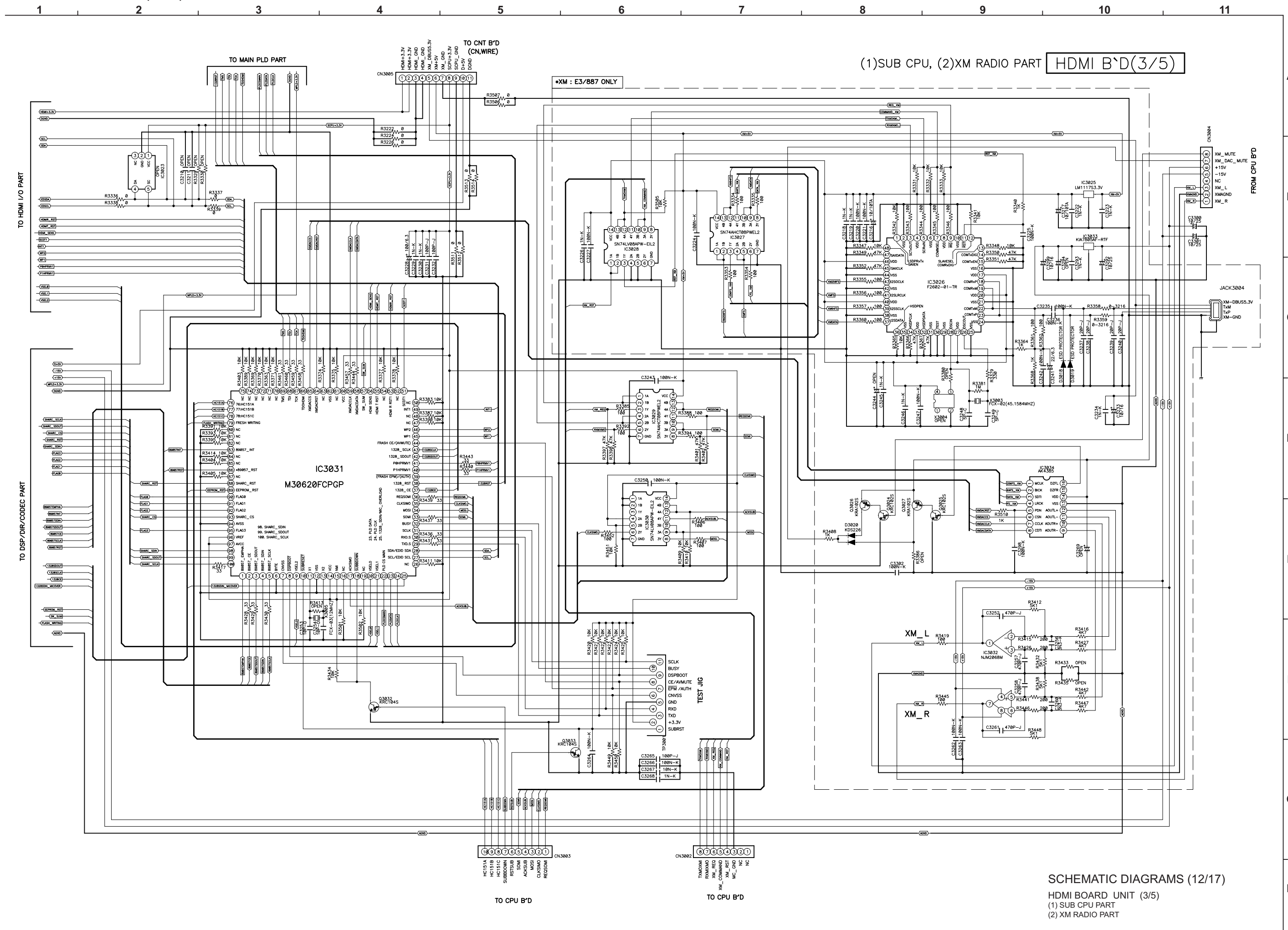
SCHEMATIC DIAGRAMS (10/17)  
HDMI BOARD UNIT (1/5)  
(1) HDMI I/O PART  
(2) BUS S/W PART

1 2 3 4 5 6 7 8 9 10 11

(1) MAIN PLD, (2) VIDEO CONVERT PART HDMI B'D(2/5)



SCHEMATIC DIAGRAMS (11/17)  
HDMI BOARD UNIT (2/5)  
(1) MAIN PLD PART  
(2) VIDEO CONVERT PART

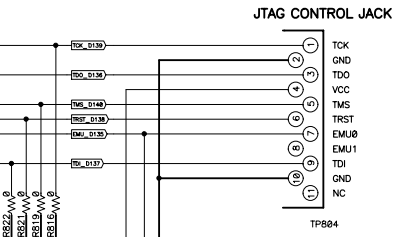
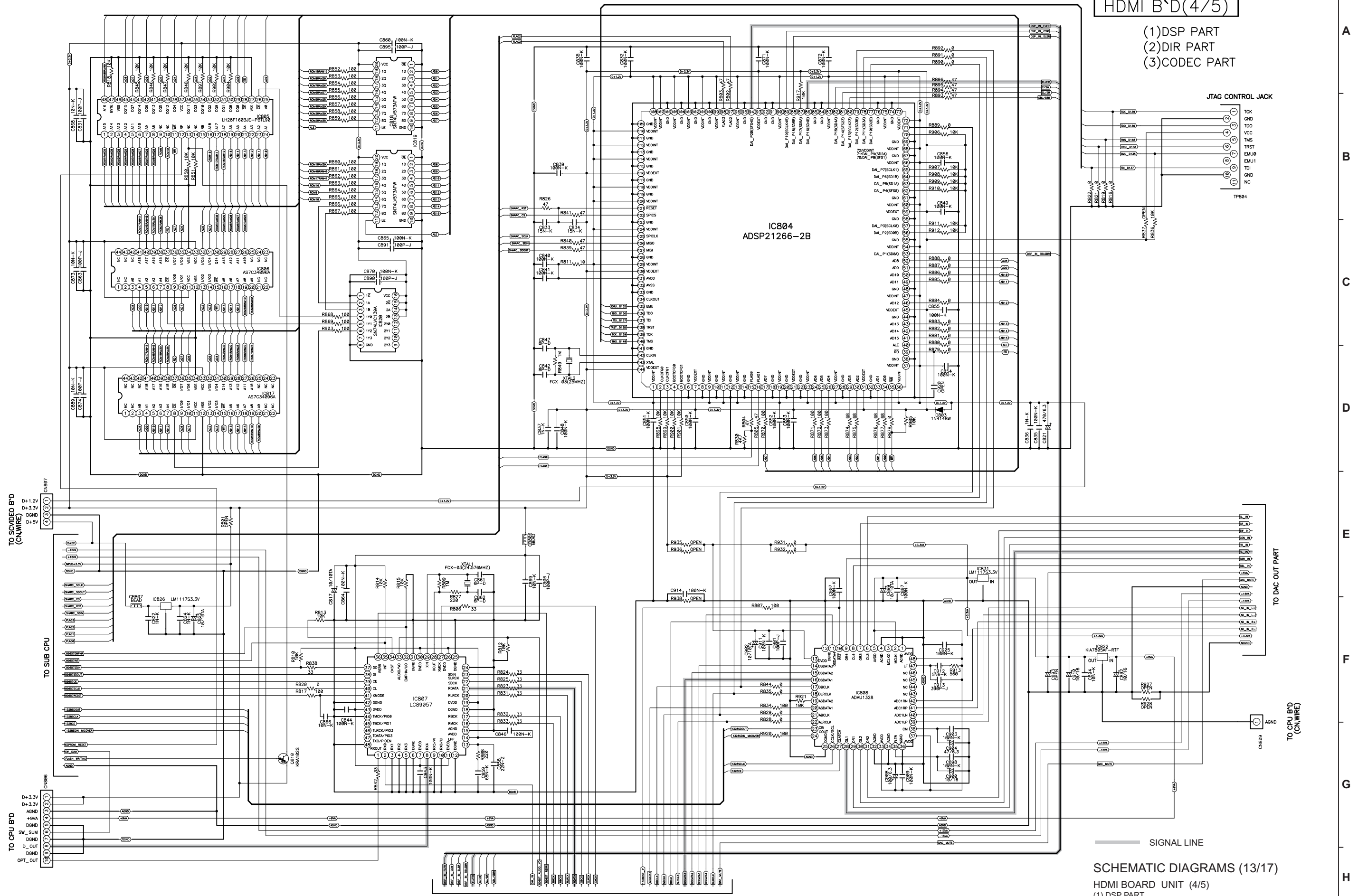


SCHEMATIC DIAGRAMS (12/17)  
HDMI BOARD UNIT (3/5)  
(1) SUB CPU PART  
(2) XM RADIO PART

1 2 3 4 5 6 7 8 9 10 11

HDMI B'D(4/5)

- (1) DSP PART
- (2) DIR PART
- (3) CODEC PART



— SIGNAL LINE

SCHEMATIC DIAGRAMS (13/17)

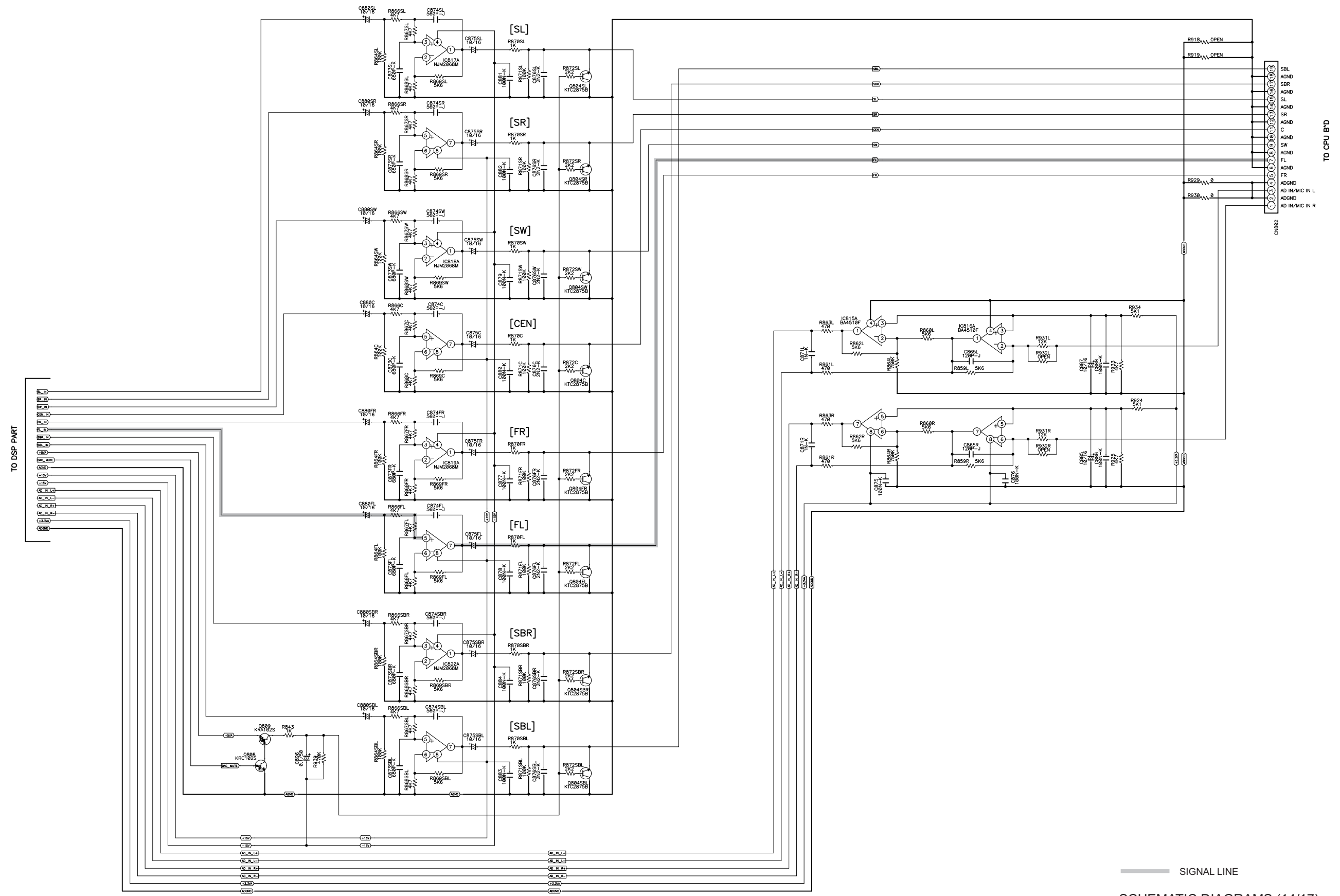
HDMI BOARD UNIT (4/5)

- (1) DSP PART
- (2) DIR PART
- (3) CODEC PART



1 2 3 4 5 6 7 8 9 10 11

DAC OUTPUT PART HDMI B'D(5/5)

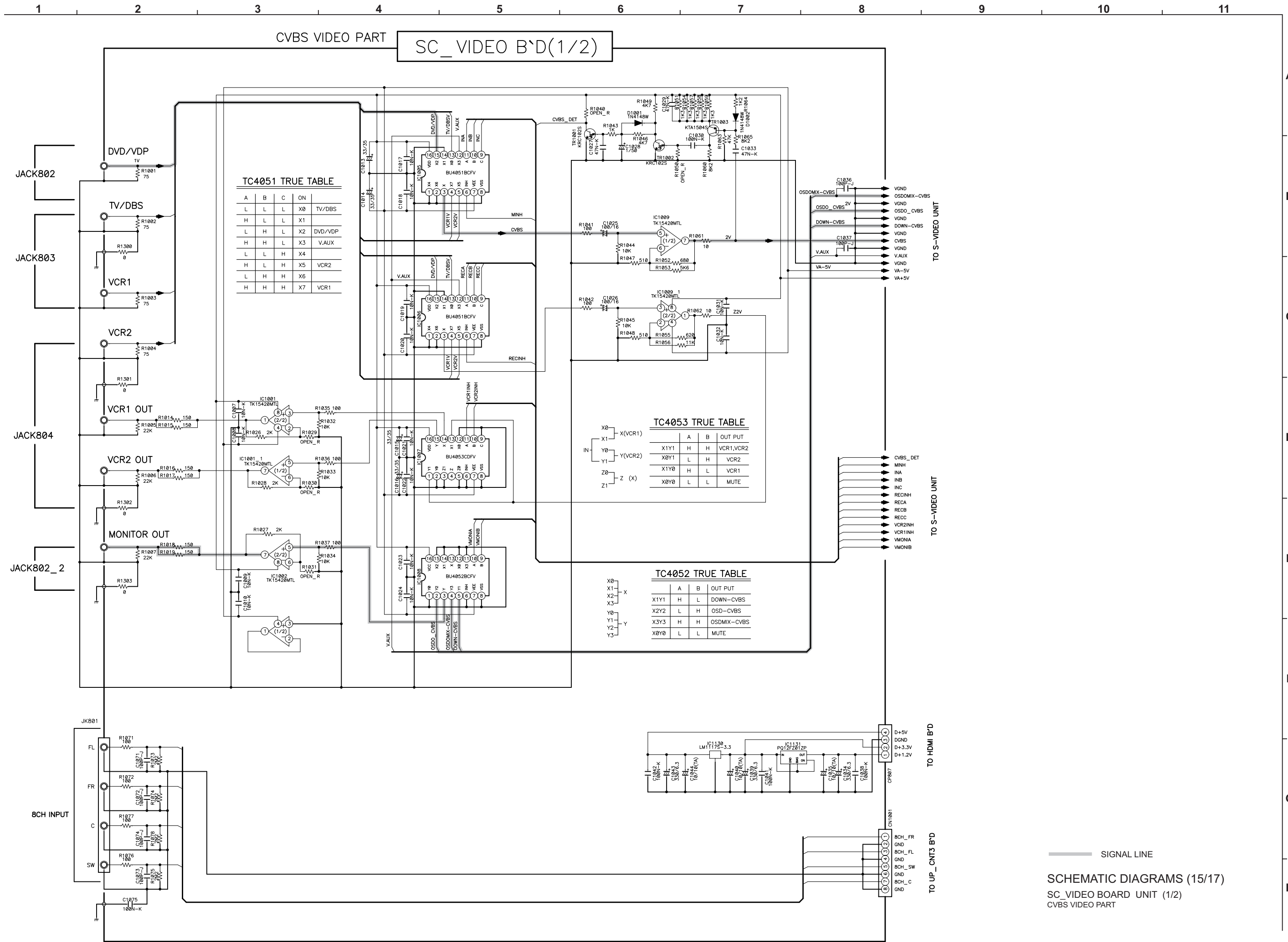


TO DSP PART

TO CPU B'D

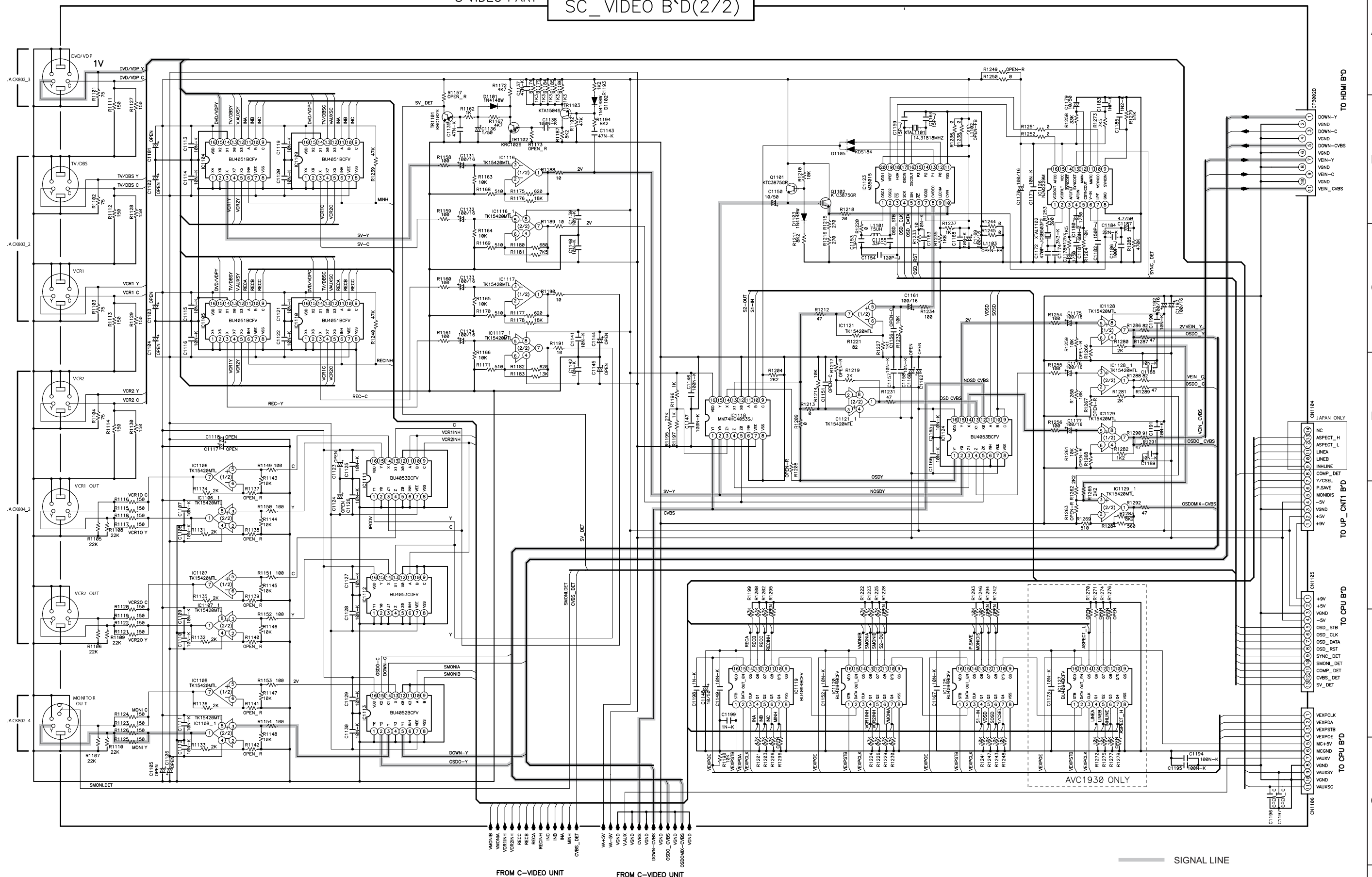
— SIGNAL LINE

SCHEMATIC DIAGRAMS (14/17)  
HDMI BOARD UNIT (5/5)  
(1) DAC OUTPUT PART



SCHEMATIC DIAGRAMS (15/17)  
SC\_VIDEO BOARD UNIT (1/2)  
CVBS VIDEO PART

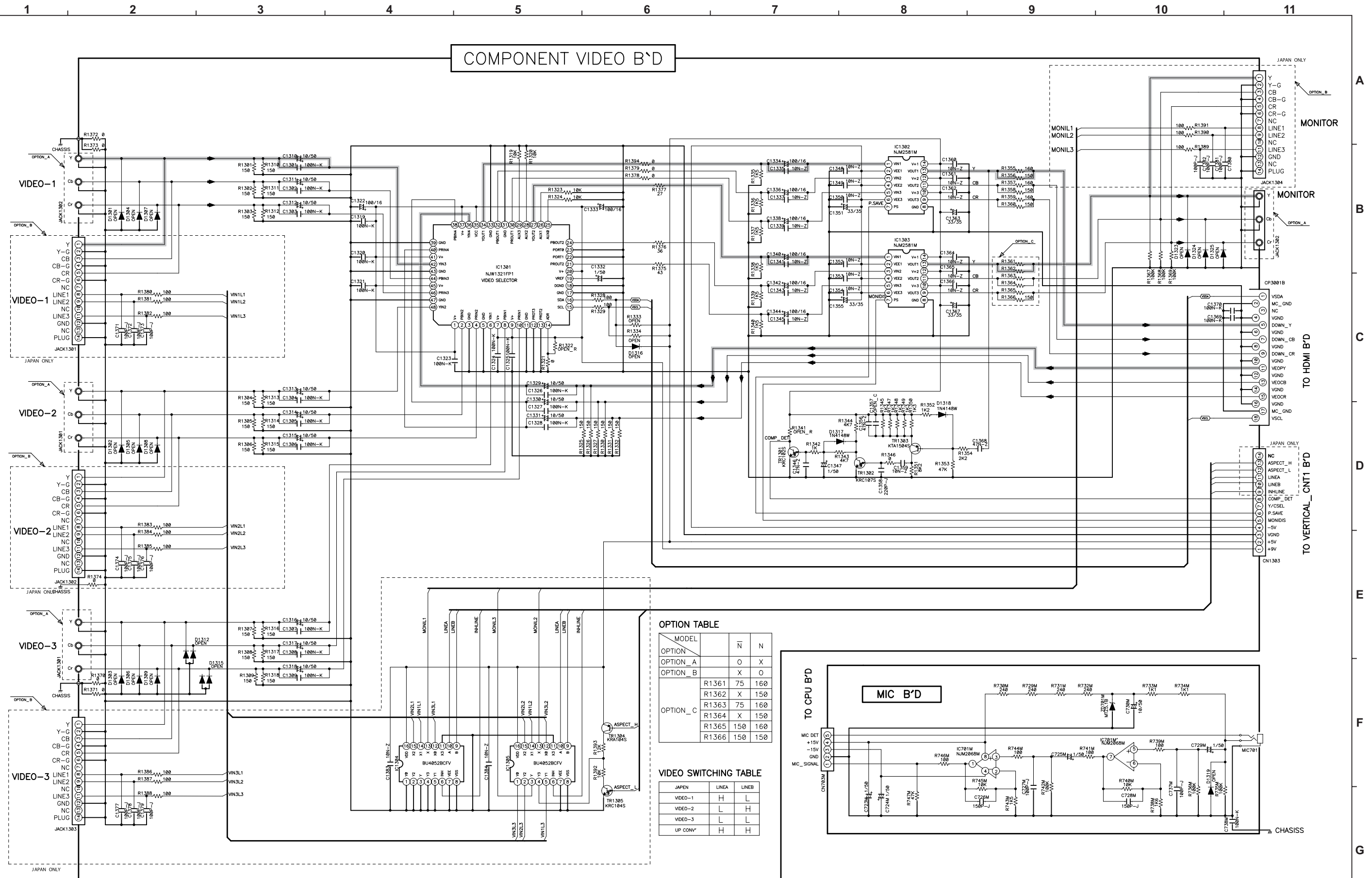
S VIDEO PART SC\_VIDEO B'D(2/2)



TO HDMI B'D  
TO UP\_CNT1 B'D  
TO CPU B'D  
TO CPU B'D

— SIGNAL LINE

SCHEMATIC DIAGRAMS (16/17)  
SC\_VIDEO BOARD UNIT (2/2)  
S VIDEO PART

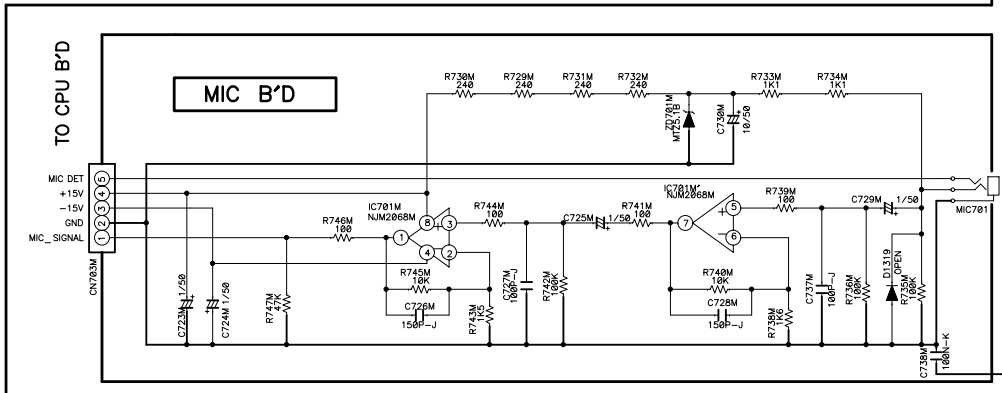


**OPTION TABLE**

MODEL	N	N
OPTION_A	O	X
OPTION_B	X	O
OPTION_C	R1361	75 160
	R1362	X 150
	R1363	75 160
	R1364	X 150
R1365	150 150	
R1366	150 150	

**VIDEO SWITCHING TABLE**

JAPAN	LINEA	LINEB
VIDEO-1	H	L
VIDEO-2	L	L
VIDEO-3	L	L
UP CONV*	H	H



— SIGNAL LINE  
 SCHEMATIC DIAGRAMS (17/17)  
 COMPONENT BOARD UNIT  
 MIC BOARD UNIT

**DOCUMENTS FOR WEEE****Details of Recycle Parts**

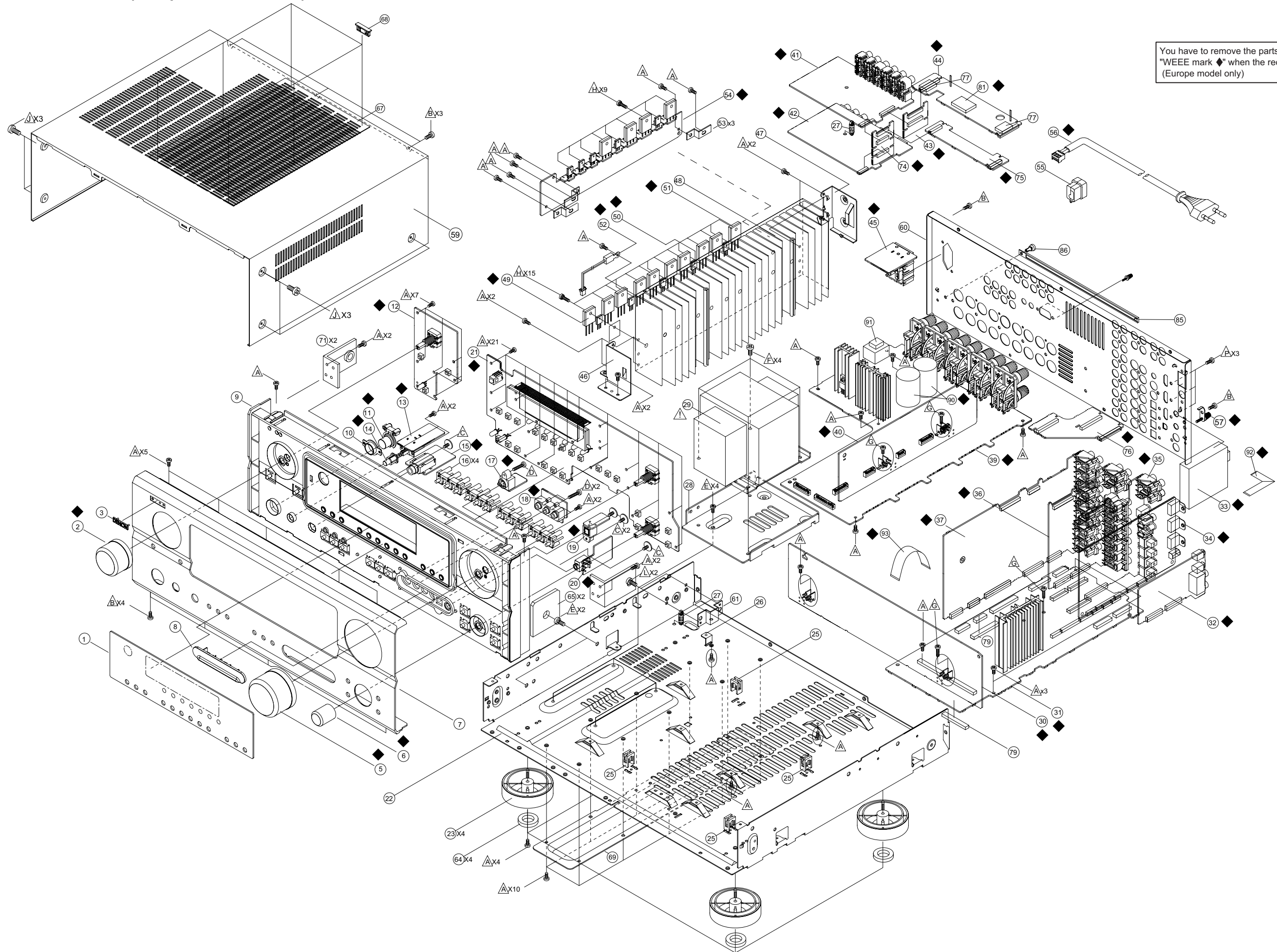
\* You have to remove the parts that marked "WEEE Mark ◆" when the recycling processing. (E2:Europe/E1C:China model only)

Ref. No.	WEEE Mark	Part Name	Material	Q'ty
1		WINDOW DISPLAY	PVC	1
2	◆	KNOB INPUT	Aluminum+ABS	1
3		BADGE	Aluminum	1
5	◆	KNOB VOLUME	Aluminum+ABS	1
6	◆	KNOB SELECT	Aluminum+ABS	1
7		PANEL FRONT	Aluminum	1
8		COVER RCA	ABS	1
9		FRAME FRONT	ABS	1
10		LENS STANDBY	PMMA	1
11	◆	BUTTON STANDBY	Aluminum+ABS	1
12	◆	ENCODER P.W.B. ASSAY	Complex	1
13	◆	POWER S/W P.W.B. ASSY	Complex	1
14	◆	BUTTON POWER	Aluminum+ABS	1
15	◆	HEADPHONE P.W.B. ASSY	Complex	1
16		BUTTON 3KEY(A)	ABS	4
17	◆	FRONT S-VIDEO P.W.B. ASSY	Complex	1
18	◆	FRONT V-AUX P.W.B. ASSY	Complex	1
19	◆	FRONT OPTICAL P.W.B. ASSY	Complex	1
20	◆	MIC P.W.B. ASSY	Complex	1
21	◆	FRONT P.W.B. ASSY	Complex	1
22		CHASSIS MAIN	Steel	1
23		FOOT ASSY	ABS	4
25		SUPPORTER P.W.B.	PA	4
26		BRACKET SUPPORTER	Steel	1
27		SUPPORTER P.C.	PA	2
28		BRACKET TRANS	Steel	1
29		MAIN TRANS	Complex	1
30	◆	CNT P.W.B. ASSY	Complex	1
31	◆	CPU P.W.B. ASSY	Complex	1
32	◆	PHONO P.W.B. ASSY	Complex	1
33	◆	TUNER PACK	Complex	1
34	◆	HDMI P.W.B. ASSY	Complex	1
35	◆	OPTICAL P.W.B. ASSY	Complex	1
36	◆	S-CVIDEO P.W.B. ASSY	Complex	1
37	◆	INPUT P.W.B. ASSY	Complex	1
39	◆	MAIN P.W.B. ASSY	Complex	1
40	◆	PREAMP P.W.B. ASSY	Complex	1
41	◆	COMPONENT P.W.B. ASSY	Complex	1
42	◆	PREOUT P.W.B. ASSY	Complex	1
43	◆	VERTICAL CNT1 P.W.B.	Complex	1
44	◆	UP-CNT1 P.W.B. ASSY	Complex	1
45	◆	AC OUTLET P.W.B. ASSY	Complex	1
46		BRACKET HEAT SINK B	Steel	1
47		BRACKET HEAT SINK F	Steel	1
48		HEAT SINK MAIN	Aluminum	1
49	◆	SEMI TR/GE PNP 2SB	Complex	7
50	◆	SEMI TR/GE NPN 2SC	Complex	7
51	◆	SEMI TR/GE NPN 2SD	Complex	7
52	◆	POSISTOR	Complex	1
53		BRACKET P.W.B.	Steel	3
54	◆	2CH AMP P.W.B. ASSY	Complex	1

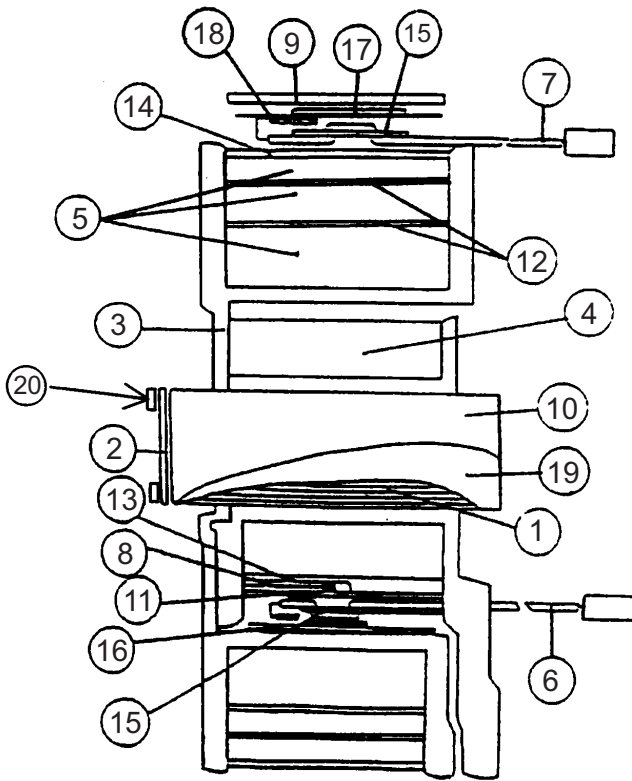
Ref. No.	WEEE Mark	Part Name	Material	Q'ty
55		STOPPER CORD	PA	1
56	◆	AC CORD ASSY	Complex	1
57	◆	TERMINAL	Complex	1
59		CABINET TOP	PVC+Steel	1
60		CHASSIS BACK	Steel	1
61		BRACKET SIDE	Steel	1
64		CUSHION FOOT	Rubber	4
65		CUSHION SIDE	Rubber	2
67		COVER SAFETY	PC	1
68		COVER HOLDER	POM	6
69		BRACKET BOTTOM	Steel	1
71		BRACKET SIDE L/R	Steel	2
74	◆	VERTICAL CNT2 P.W.B.	Complex	1
75	◆	UP-CNT2 P.W.B. ASSY	Complex	1
76	◆	UP-CNT3 P.W.B. ASSY	Complex	1
77		CUSHION INPUT	Rubber	2
79		CUSHION P.W.B.	Rubber	2
81		CUSHION UP-CNT1	Rubber	1
85		COVER SCREW	ABS	1
86		RIVET	PE	1
90	◆	CE68W1J123M(DL)VNN	Complex	2
91		SUB TRANS(MINI)	Complex	1
92	◆	CABLE,FLAT CARD 1.25MM 1.25*15*150	Complex	1
93	◆	CABLE,FLAT CARD 1.25MM 1.25*23*200	Complex	1
<b>SCREWS</b>				
A		SCREW(+2S 3X8 ZNY/BH)	Steel	90
B		SCREW(+2S 3X10 BK/BH DOT)	Steel	42
C		SCREW(+2S 3X8 WASHER PI12)	Steel	4
D		SCREW(+2S 3X15 ZNY/BH )	Steel	3
E		SCREW(+3S 4X6 ZNY/BH)	Steel	6
F		SCREW(+3S 4X8 P+S WASHER ZNY/BH)	Steel	4
G		SCREW(+2S 3X17 ZNY/BH)	Steel	4
H		SCREW(+2S 3X14 P+S WASHER ZNY/HH)	Steel	24
J		SCREW(+2S 4X8 BK/BH DOT)	Steel	6
L		SCREW (+2S 3*5 ZNY/BH)	Steel	2
P		SCREW (+3S 3*8 BK/BH)	Steel	3

Exploded view of AVR-2307 (Europe & China model)

You have to remove the parts that marked "WEEE mark ♠" when the recycling processing. (Europe model only)

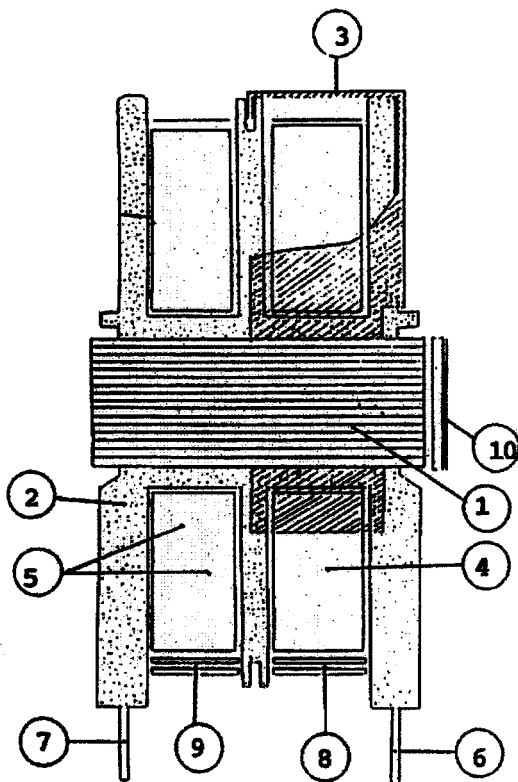


**Details of Recycle parts for Main Transformer(Ref.No.29)**



NO.	MATERIAL
1	Silicon Steel Sheet
2	Steel
3	Polybutylene Terephthalate
4	Polyurethane Covered Copper Wire
5	Polyurethane Covered Copper Wire
6	PVC Insulated Copper Wire
7	PVC Insulated Copper Wire
8	Thermal Fuse
9	Copper
10	Silicon Steel Sheet
11	Silicon Rubber
12	Polyester Tape
13	Press Board + Polyester Tape + Polyester Film
14	Press Board + Polyester Tape + Polyester Film
15	Press Board
16	Polyester Tape
17	Press Board + Polyester Tape + Polyester Film
18	Polyester Tape
19	Non-Woven Tape
20	C.R. Form

**Details of Recycle parts for Sub Transformer(Ref.No.91)**



NO.	MATERIAL
1	Silicon Steel Sheet
2	Polyethylene Terephthalate
3	PA66
4	Polyurethane Enameled Copper Wire
5	Polyurethane Enameled Copper Wire
6	Copper Alloy
7	Copper Alloy
8	Polyester Tape
9	Press Board or Polyester Film
10	Polyester Tape