

DENON

For U.S.A., Canada, Europe, Asia,
China, Hong Kong, Taiwan R.O.C.,
Korea & Japan model

Ver. 2

SERVICE MANUAL

MODEL **AVR-2803/983**
AVC-2870

AV SURROUND RECEIVER/AMPLIFIER

注意

サービスをおこなう前に、このサービスマニュアルを必ずお読みください。本機は、火災、感電、けがなどに対する安全性を確保するために、さまざまな配慮をおこなっており、また法的には「電気用品安全法」にもとづき、所定の許可を得て製造されております。従ってサービスをおこなう際は、これらの安全性が維持されるよう、このサービスマニュアルに記載されている注意事項を必ずお守りください。

- 本機の仕様は性能改良のため、予告なく変更することがあります。
- 補修用性能部品の保有期間は、製造打切後8年です。

● Please use this service manual with referring to the operating instructions without fail.

● 修理の際は、必ず取扱説明書を参照の上、作業を行ってください。

● Some illustrations using in this service manual are slightly different from the actual set.

● 本文中に使用しているイラストは、説明の都合上現物と多少異なる場合があります。

DENON, Ltd.

16-11, YUSHIMA 3-CHOME, BUNKYU-KU, TOKYO 113-0034 JAPAN
Telephone: 03 (3837) 5321

SAFETY PRECAUTIONS

The following check should be performed for the continued protection of the customer and service technician.

LEAKAGE CURRENT CHECK

Before returning the unit to the customer, make sure you make either (1) a leakage current check or (2) a line to chassis resistance check. If the leakage current exceeds 0.5 milliamps, or if the resistance from chassis to either side of the power cord is less than 460 kohms, the unit is defective.

注意

サービス、点検時には次のことにご注意願います。

●注意事項をお守りください！

サービスのとき特に注意を必要とする個所については、キャビネット、部品、シャーシなどにラベルや捺印で、注意事項を表示しています。これらの注意書きおよび取扱説明書などの注意事項を必ずお守りください。

●感電に注意！

(1) このセットは、交流電圧が印加されていますので、通電時に内部金属部に触れると感電することがあります。従って通電サービス時には、絶縁トランスの使用や手袋の着用、部品交換には、電源プラグを抜くなどして、感電にご注意ください。

(2) 内部には、高電圧の部分がありますので、通電時の取扱には、十分ご注意ください。

●指定部品の使用！

セットの部品は難燃性や耐電圧など安全上の特性を持ったものとなっています。従って交換部品は、使用されていたものと同じ特性の部品を使用してください。特に配線図、部品表に△印で指定されている安全上重要な部品は必ず指定のものをご使用ください。

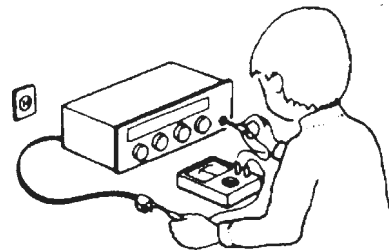
●部品の取付けや配線の引きまわしは、元どおりに！安全上、テープやチューブなどの絶縁材料を使用したり、プリント基板から浮かして取付けた部品があります。また内部配線は引きまわしやクランパーによって発熱部品や高圧部品に接近しないように配線されていますので、これらは必ず元どおりにしてください。

●サービス後は安全点検を！

サービスのために取り外したねじ、部品、配線などが元どおりになっているか、またサービスした個所の周辺を劣化させてしまったところがないかなどを点検し、外部金属端子部と、電源プラグの刃の間の絶縁チェックをおこなうなど、安全性が確保されていることを確認してください。

(絶縁チェックの方法)

電源コンセントから電源プラグを抜き、アンテナや、プラグなどを外し、電源スイッチを入れます。500V絶縁抵抗計を用いて、電源プラグのそれぞれの端子と、外部露出金属部〔アンテナ端子、ヘッドホン端子、マイク端子、入力端子など〕との間で、絶縁抵抗値が1MΩ以上であること、この値以下のときは、セットの点検修理が必要です。



注意

安全上重要な部品について

本機に使用している多くの電気部品、および機構部品は安全上、特別な特性を持っています。この特性はほとんどの場合、外観では判別つきにくく、また、もとの部品より高い定格（定格電力、耐圧）を持ったものを使用しても安全性が維持されるとは、限りません。安全上の特性を持った部品は、このサービスマニュアルの配線図、部品表に△印のように表示していますので、必ず指定されている部品番号のものを使用願います。

(1)配線図… △ マークで表示しています。

(2)部品表… △ マークで表示しています。

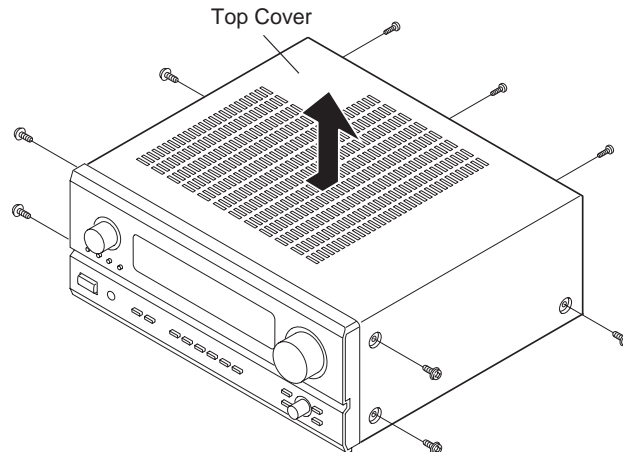
指定された部品と異なるものを使用した場合には、感電、火災などの危険を生じる恐れがあります。

DISASSEMBLY

(Follow the procedure below in reverse order when reassembling)

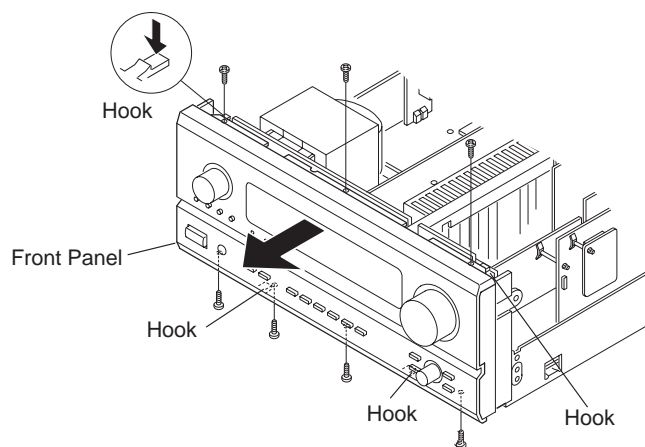
1. Top Cover

Remove 3 screws on the rear and 6 screws on both sides to detach the Top Cover as shown in the arrow direction.



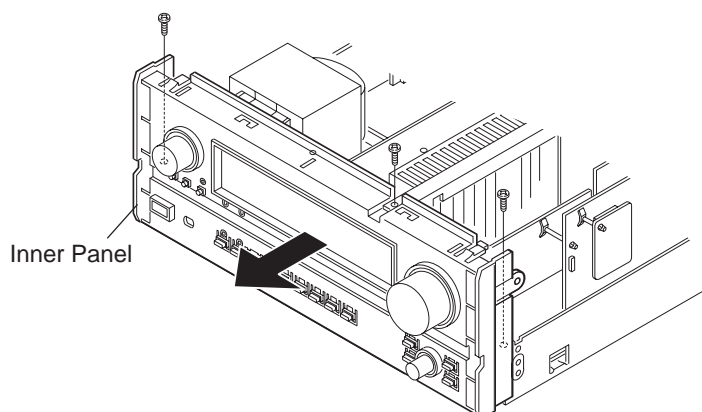
2. Front Panel

- (1) Remove 7 screws from the top and bottom edges of the Front Panel.
- (2) Release 4 top and bottom Hooks, then detach the Front Panel as shown in the arrow direction.



3. Inner Panel

Pull out the Inner Panel in the arrow direction after removing 3 screws.



各部のはずしかた

(組み立てるときは、逆の順序でおこなってください。)

1. Top Cover

後面からねじ3本、両側からねじ6本をはずし Top Cover を矢印の方向に取りはずします。

2. Front Panel

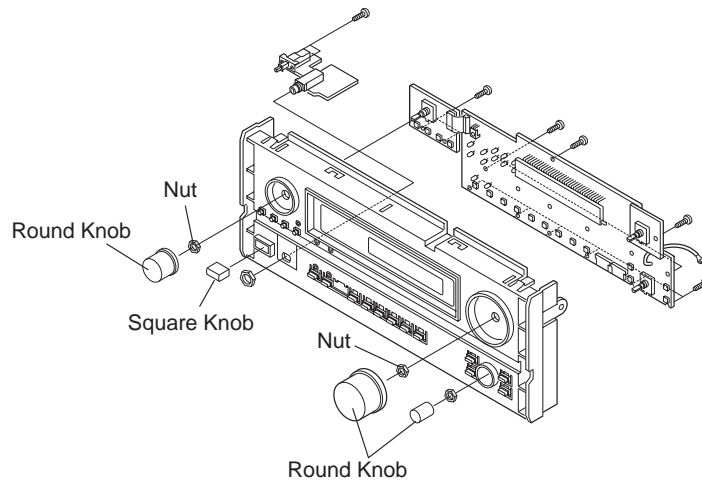
- (1) Front Panel の上下面からねじ7本をはずします。
- (2) Front Panel を上下で止めている4個の Hook をはずし、Front Panel を矢印の方向に取りはずします。

3. Inner Panel

ねじ3本をはずし、Inner Panel を矢印の方向に取りはずします。

4. Inner Panel Ass'y

- (1) Remove 3 round and 1 square knobs, and unscrew 4 nuts.
- (2) Remove 14 screws fixing each P.W.B.

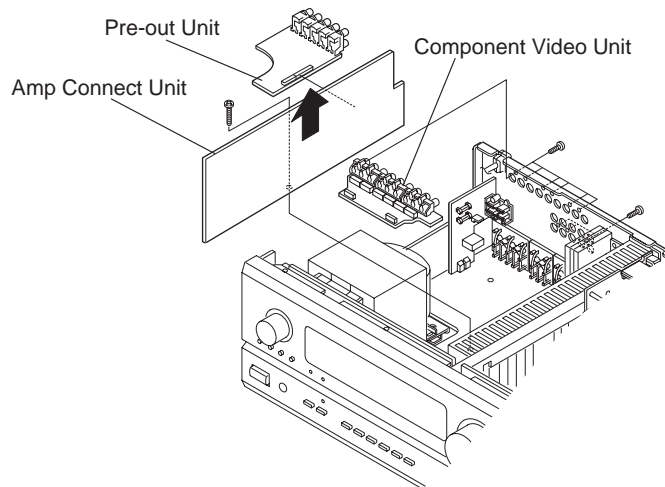


4. Inner Panel Ass'y

- (1) Round Knob 3個と Square Knob 1個を引き抜き、4個の Nut を取りはずします。
- (2) 各 PWB ユニットの固定しているねじ 14本をはずします。

5. Amp Connect Unit/Component Video Unit

- (1) Remove 9 screws to detach Pre-out Unit and Component Video Unit.
- (2) Take off the Amp Connect Unit as shown in the arrow direction after removing 1 screw.

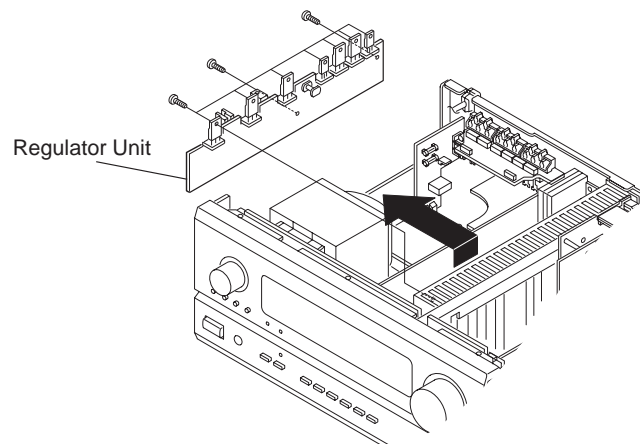


5. Amp Connect Unit/Component Video Unit

- (1) ねじ 8本をはずし、Pre-out Unit と Component Video Unit をはずします。
- (2) ねじ 1本をはずし、Amp Connect Unit を矢印の方向に取りはずします。

6. Regulator Unit

- Take off the Regulator Unit as shown in the arrow direction after removing 10 screws.



6. Regulator Unit

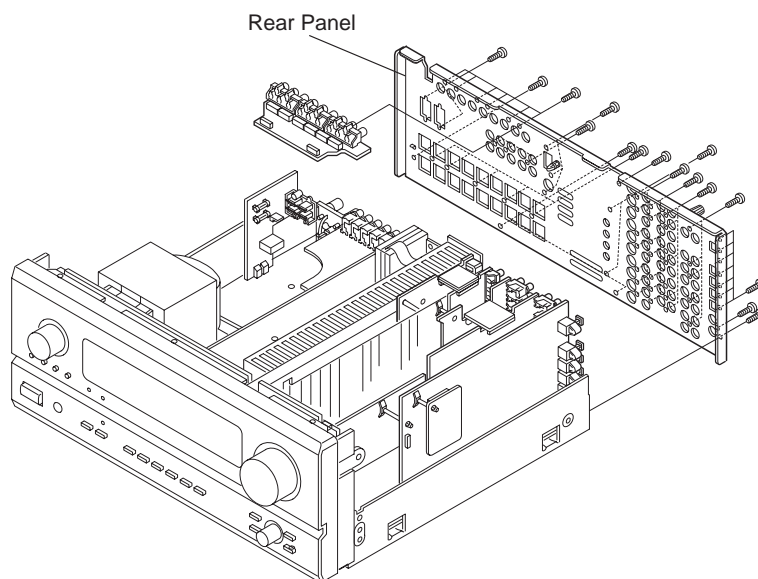
- ねじ 10本をはずし、Regulator Unit を矢印の方向に取りはずします。

7. Component-Video/S-Video / C-video / Audio in / Ext-in VR / Digital/Remote I/O/ AM FM Tuner Unit

- (1) Remove 57 screws to detach the Rear Panel.
- (2) Take off the objective P.W.B. upward.

7. Component-Video/S-Video / C-video / Audio in / Ext-in VR / Digital/Remote I/O

- (1) ねじ 55 本をはずし、Rear Panel を取りはずします。
- (2) 目的の P.W.B. を上方向へ取りはずします。

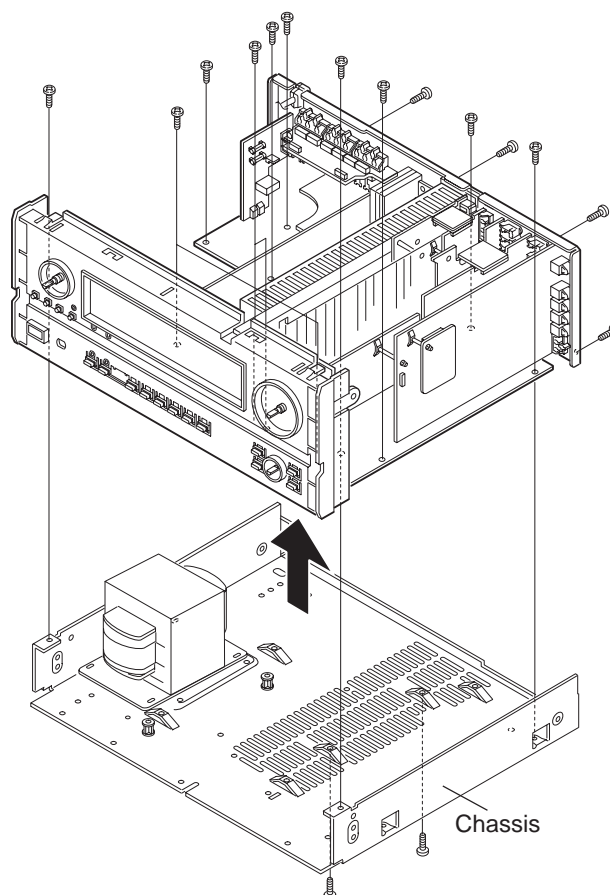


8. How to Check Power / Control Unit with Power-on

- (1) Remove 18 screws fixing to the Chassis.
- (2) Pull up the Unit to separate from the Chassis.

8. Power/Control Unit の通電時チェック方法

- (1) 本体を Chassis へ取り付けられているねじ 18 本をはずします。
- (2) 本体を上方向へ Chassis から分離させます。



CAUTION IN SERVICING

● Initializing AV SURROUND RECEIVER

AV SURROUND RECEIVER initialization should be performed when the mcom, peripheral parts of mcom, and DSP P.W.B. are replaced.

1. Switch off the unit and remove the AC cord from the wall outlet.
2. Hold the following FRONT SPEAKER button and ZONE2 button, and plug the AC cord into the outlet.
3. Check that the entire display is flashing with an interval of about 1 second, and release your fingers from the 2 buttons and the microprocessor will be initialized.

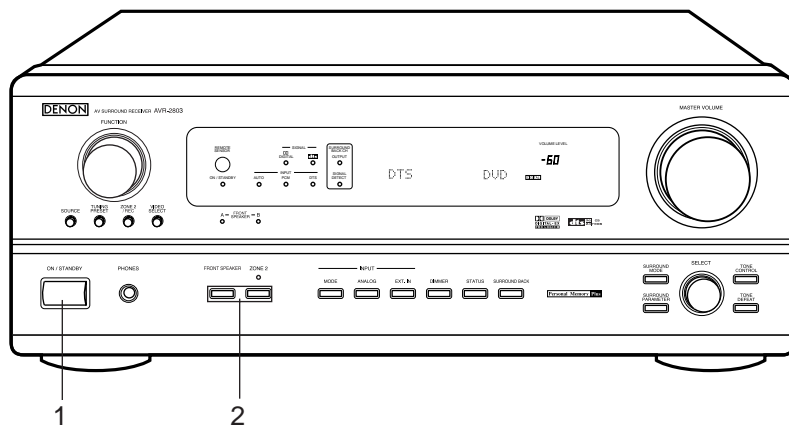
サービス時の注意事項

● AV サラウンドアンプの初期化について

マイコンやマイコン周辺部品、DSP 基板等を交換した場合は、AV サラウンドアンプの初期化を行って下さい。

1. 電源ボタンを押してスタンバイ状態にしてから、壁の電源コンセントから電源コードを抜きます。
2. FRONT SPEAKER ボタンと PURE DIRECT ボタンを同時に押しながら、電源プラグをコンセントに差し込みます。
3. ディスプレイ表示が約 1 秒間隔で点滅するのを確認後、2つのボタンから指を離します。

●マイコンが初期化されます。



Note:

- If step 3 does not work, start over from step 1.
- All user settings will be lost and this factory setting will be recovered when this initialization mode. So make sure to memorize your setting for restoring after the initialization.

注意:

- 上記3の状態にならない場合は、もう一度操作1からやり直してください。
- 初期化を行うとお客様が設定した内容が工場出荷状態に戻りますので、あらかじめ設定内容を控えておき初期化後再設定してください。

ADJUSTMENT

Audio Section




Idling Current (1U-3469-1)

Required measurement equipment: DC Voltmeter

1. Preparation

- (1) Avoid direct blow from an air conditioner or an electric fan, and adjust the unit at normal room temperature 15 °C ~ 30 °C (59 ° F ~ 86 ° F).
- (2) Presetting
 - POWER (Power source switch) OFF
 - SPEAKER (Speaker terminal) No load
(Do not connect speaker, dummy resistor, etc.)

2. Adjustment

- (1) Remove top cover and set VR101, VR102, VR201, VR301, VR302, VR401, VR402, on 1U-3469-1 (Power Unit) at fully counterclockwise ().
- (2) Connect DC Voltmeter to test points (FRONT-Lch: TP301 ①② pin, FRONT-Rch: TP101 ⑤⑥ pin, CENTER ch: TP301 ③④ pin, SURROUND-Lch: TP101 ③④ pin, SURROUND-Rch: TP101 ①② pin, SURROUND BACK-Lch: TP301 ⑦⑧ pin, SURROUNDBACK-Rch: TP301 ⑤⑥ pin).
- (3) Connect power cord to AC Line, and turn power switch "ON".
- (4) Presetting.
 - MASTER VOLUME : "----" counterclockwise ( min.)
 - MODE : 7CH STEREO
 - FUNCTION : CD
- (5) Allow 2 minutes, and turn VR101 clockwise () to adjust the TEST POINT voltage to 6.5 mV ± 0.5 mV DC.
- (6) After 10 minutes from preset, turn VR101 to set the voltage to 8 mV ± 0.5 mV DC.
- (7) Adjust the Variable Resistors of other channels in the same way.
- (8) After 5 minutes from (6), turn VR101 to set the voltage to 8 mV ± 0.5 mV DC.
- (9) Adjust the Variable Resistors of other channels in the same way.

調整

オーディオセクション

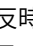

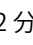
アイドリング電流の調整 (1U-3469-1)

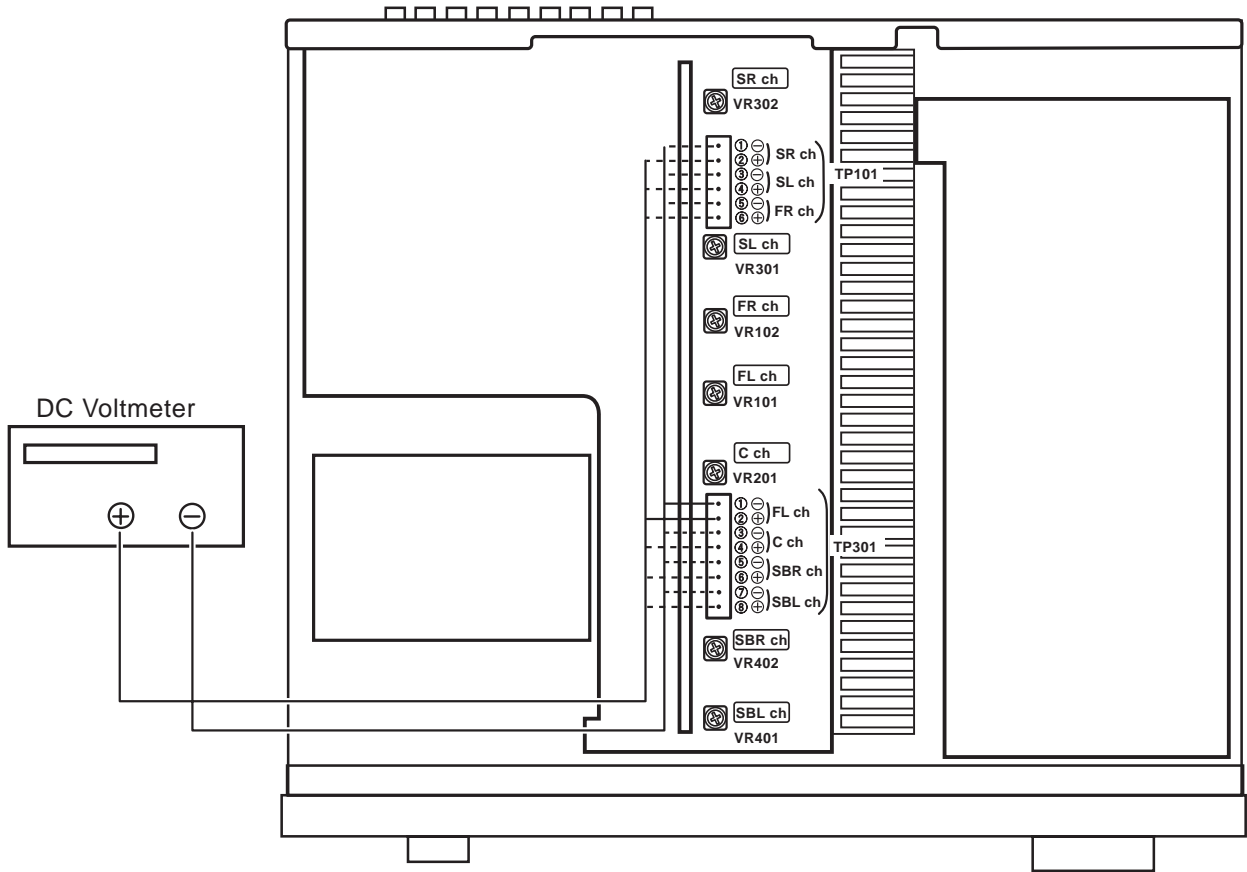
調整に必要な測定器： DC Voltmeter

1. 準備

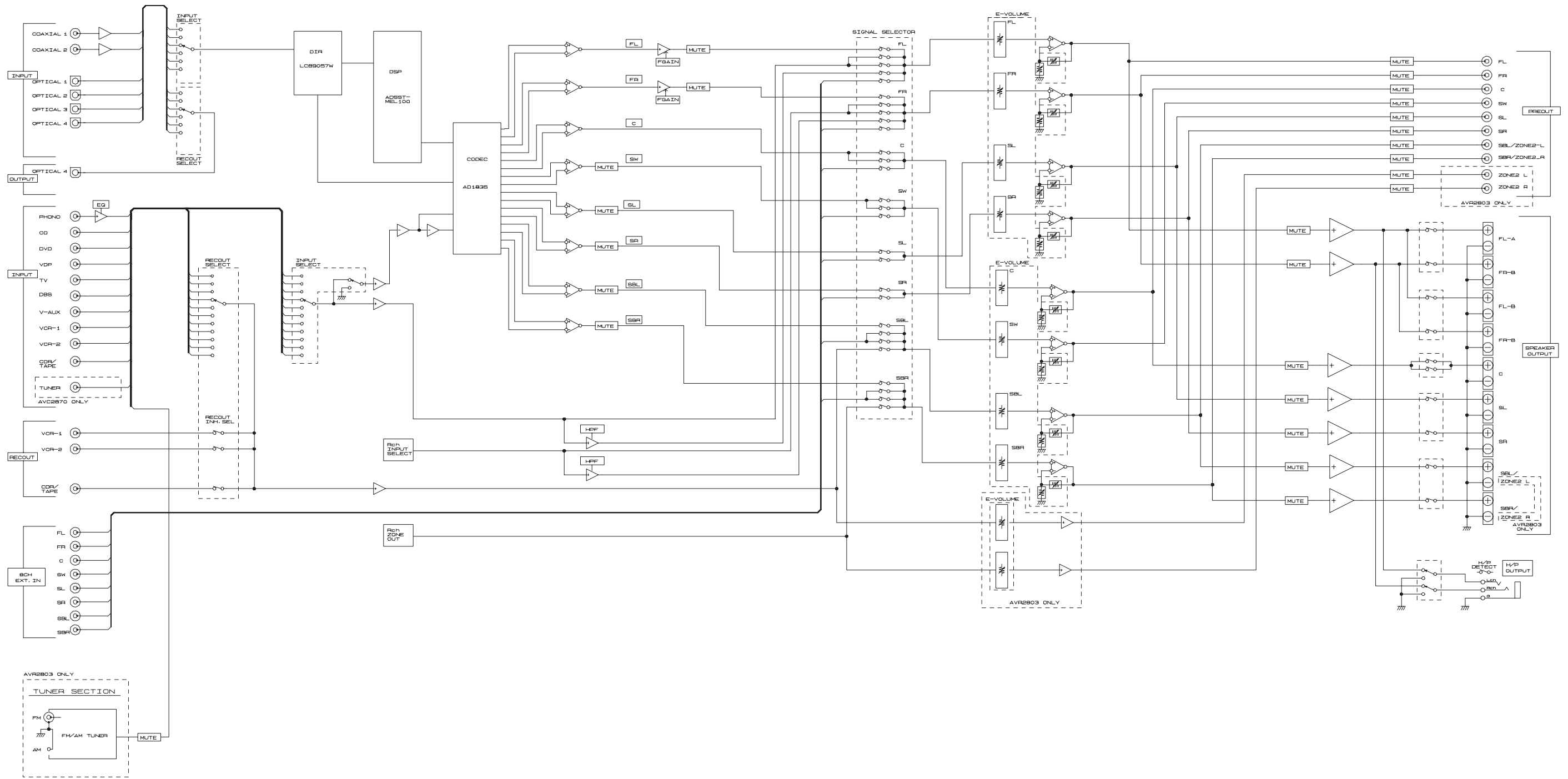
- (1) セットをクーラ、扇風機のそばなど風通しの良い場所を避け、通常の使用状態に置きます。セットの周囲温度は 15 ~ 30 °C、湿度は常湿とします。
- (2) プリセット
 - 電源スイッチ OFF
 - スピーカ端子無負荷
(スピーカ・ダミー抵抗器などを接続しない。)

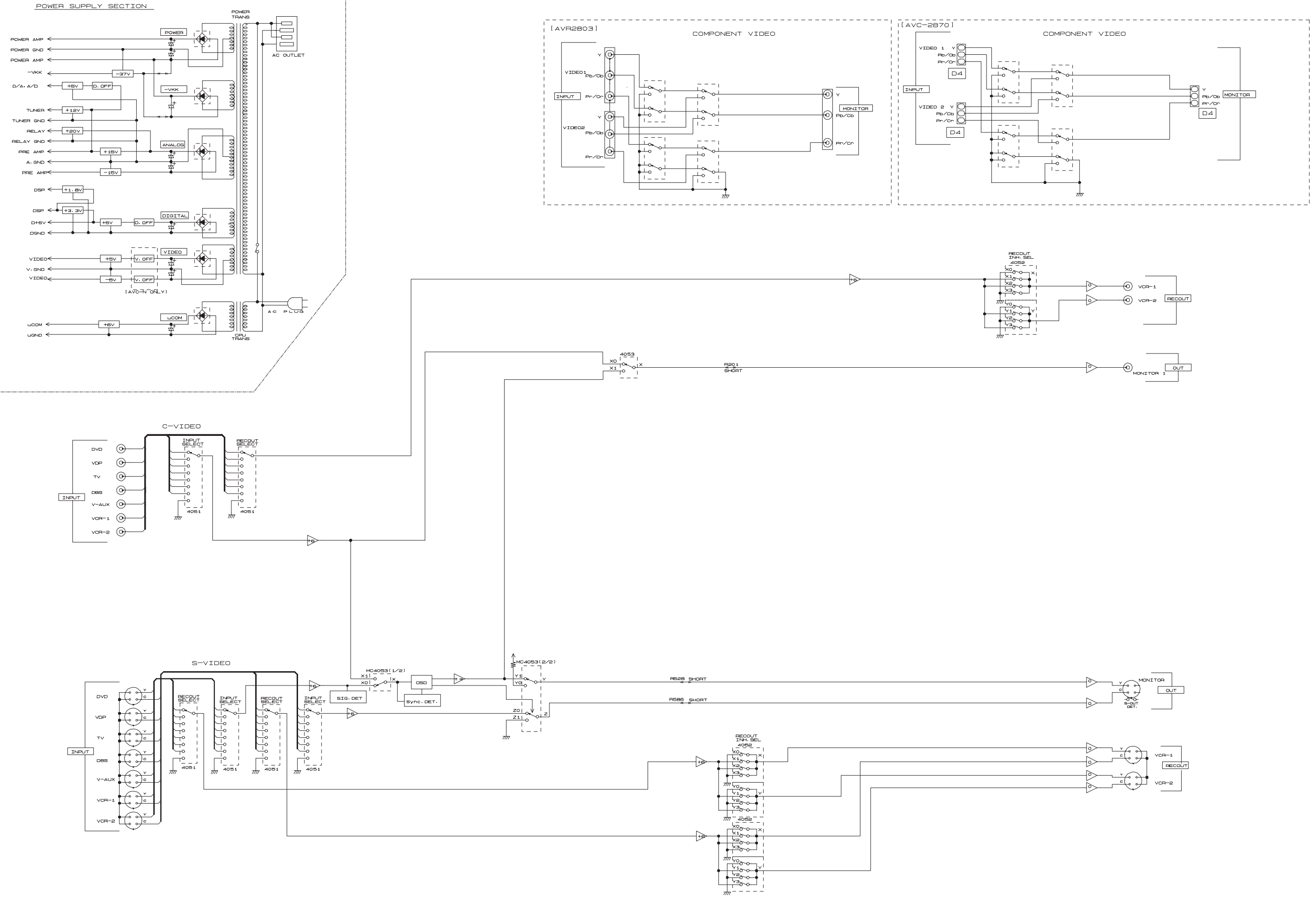
2. 調整

- (1) 上カバーをはずし、1U-3469-1 (パワーユニット) の VR101, VR102, VR201, VR301, VR302, VR401, VR402 を反時計方向 () に回し切った状態にセットします。
- (2) テストポイント (FRONT-Lch: TP301 ①② pin, FRONT-Rch: TP101 ⑤⑥ pin, CENTER ch: TP301 ③④ pin, SURROUND-Lch: TP101 ③④ pin, SURROUND-Rch: TP101 ①② pin, SURROUND BACK-Lch: TP301 ⑦⑧ pin, SURROUND BACK-Rch: TP301 ⑤⑥ pin) に DC Voltmeter を接続します。
- (3) 電源コードを AC100V (95 ~ 105V の範囲でも可) に接続し、電源スイッチを "ON" にします。
- (4) ON 後、次のようにセットします。
 - MASTER VOLUME (音量調節つまみ) → 反時計方向 () に回す、最小の状態にする。
 - SPEAKER (スピーカ端子) → 無負荷 (スピーカ、ダミー抵抗器などを接続しない。)
 - MODE : 7CH STEREO
 - FUNCTION : CD
- (5) 2分以内に VR101 を時計方向 () に回しテストポイントの電圧を次のように調整します。
 - 6.5mV ± 0.5mV DC
- (6) 予備調整から 10 分後 VR101 を回し、次のように電圧を設定します。
 - 8mV ± 0.5mV DC
- (7) 同じ方法で各チャンネルの可変抵抗を調整します。
- (8) (6) 項設定から 5 分後 VR101 を回し、次のように電圧を設定します。
 - 8mV ± 0.5mV DC
- (9) 同じ方法で各チャンネルの可変抵抗を調整します。

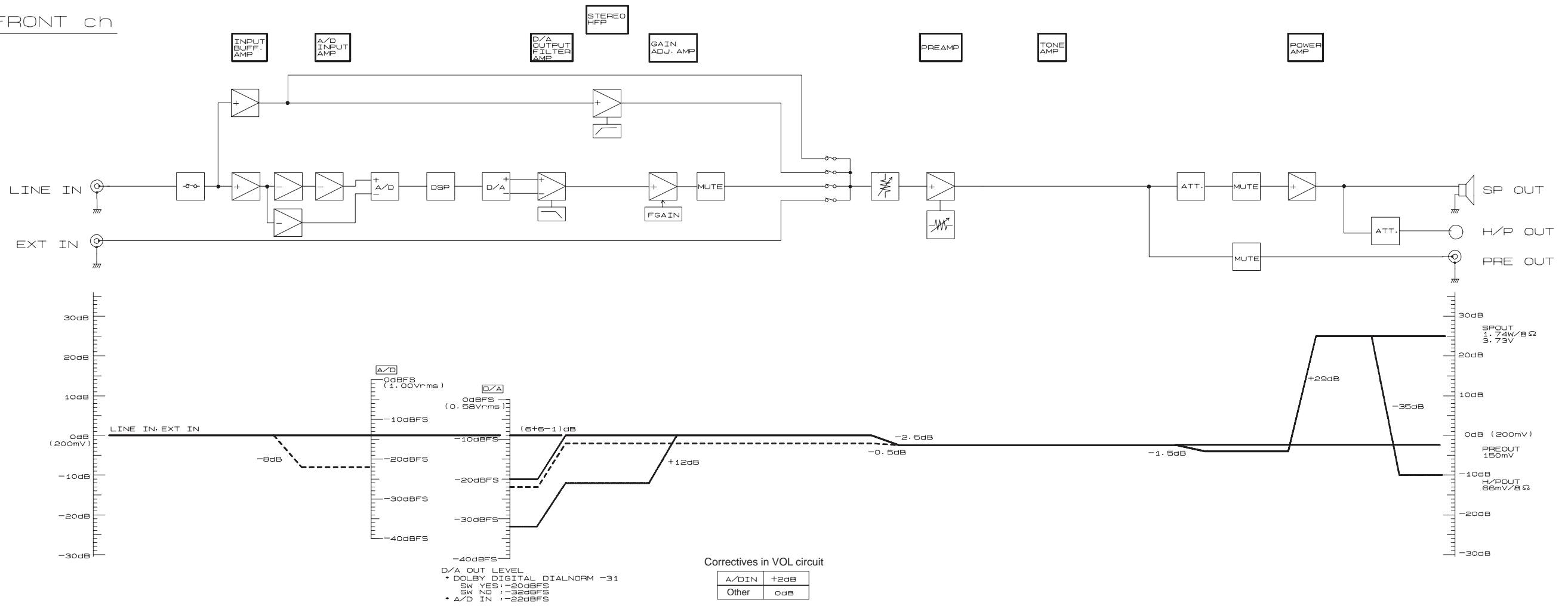


Audio Section

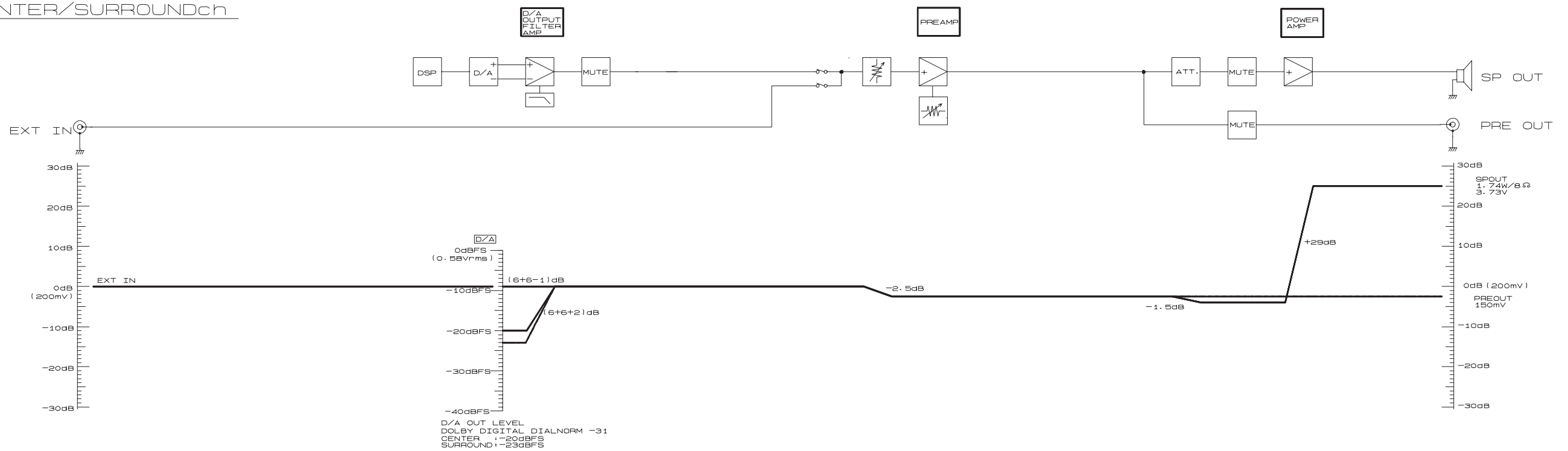




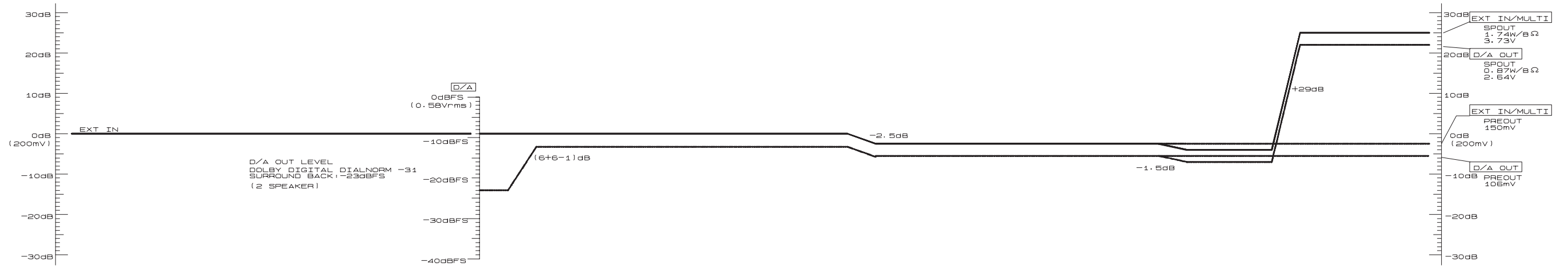
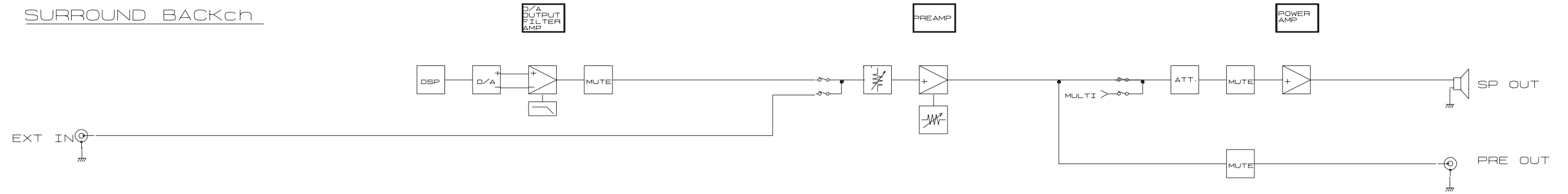
FRONT ch



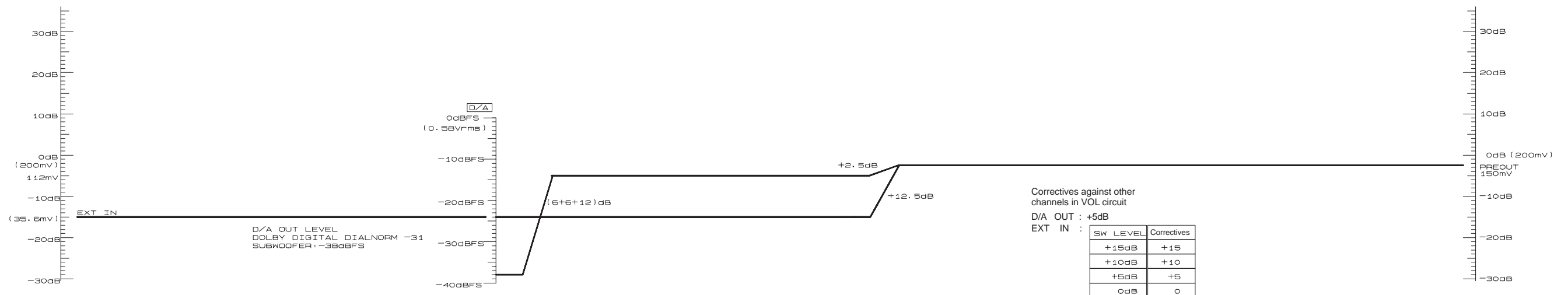
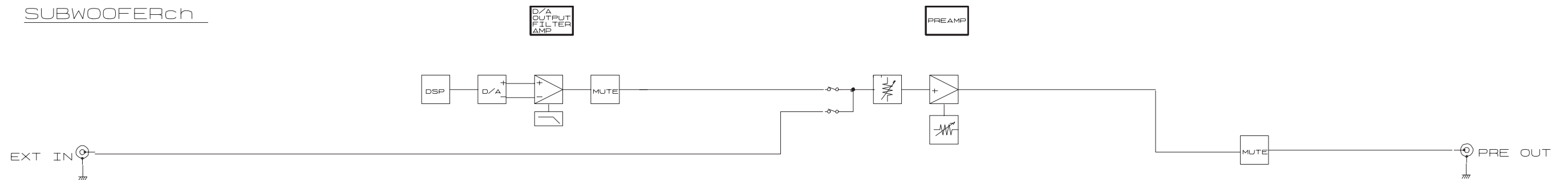
CENTER/SURROUND ch



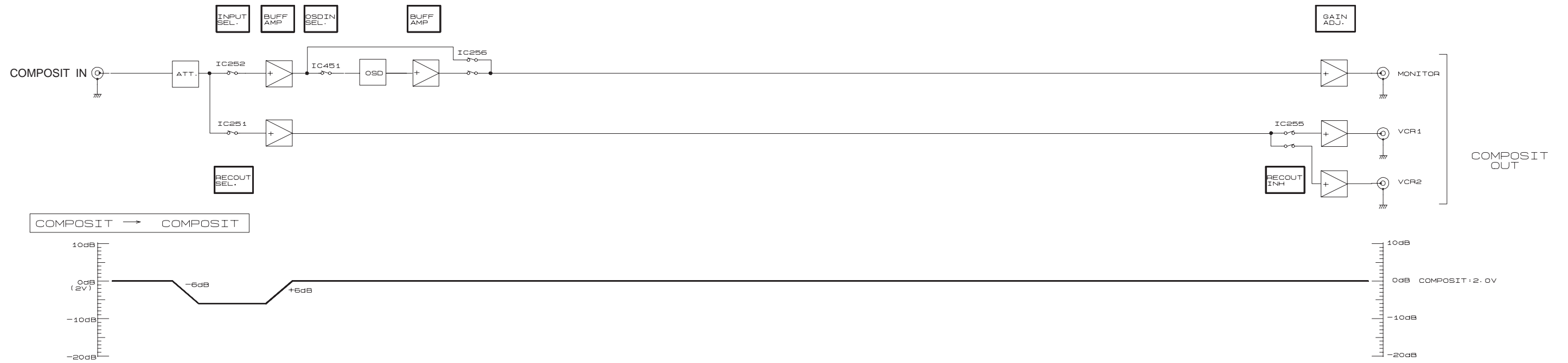
SURROUND BACKch



SUBWOOFERch



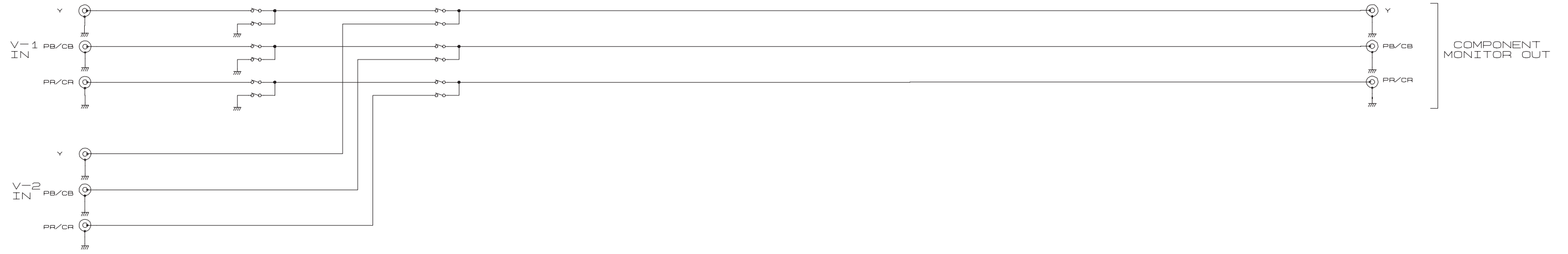
COMPOSIT VIDEO



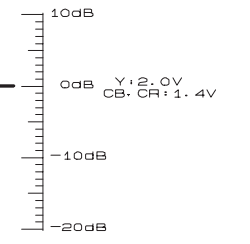
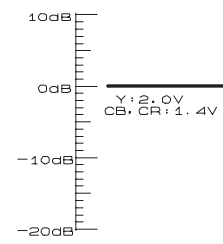
S VIDEO



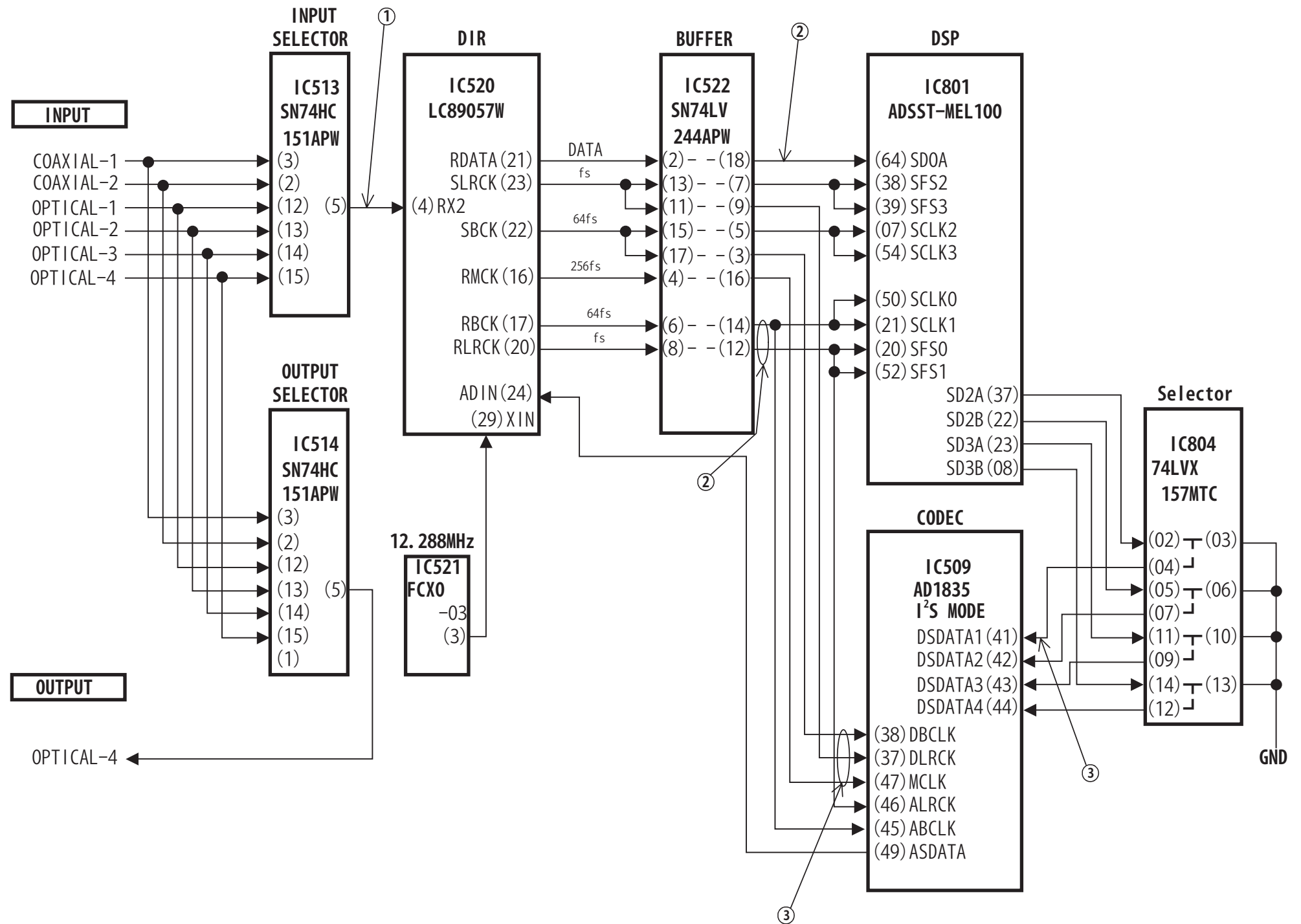
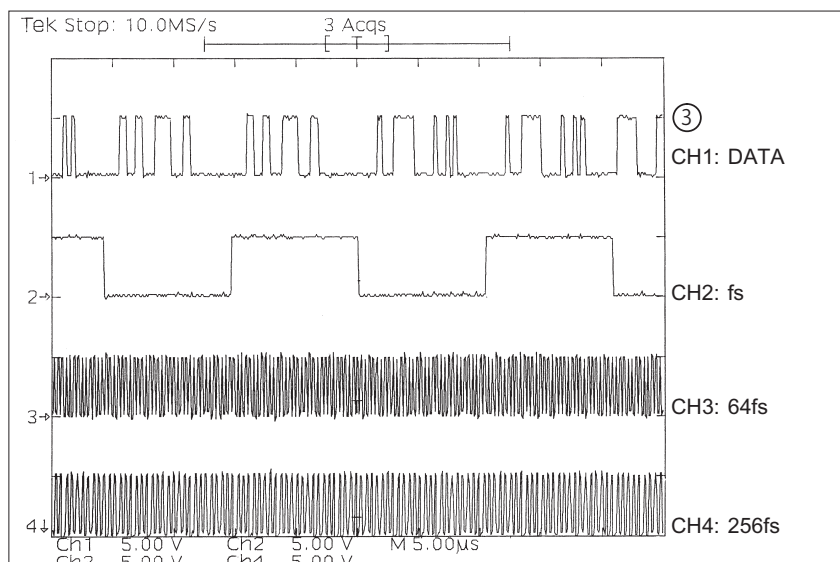
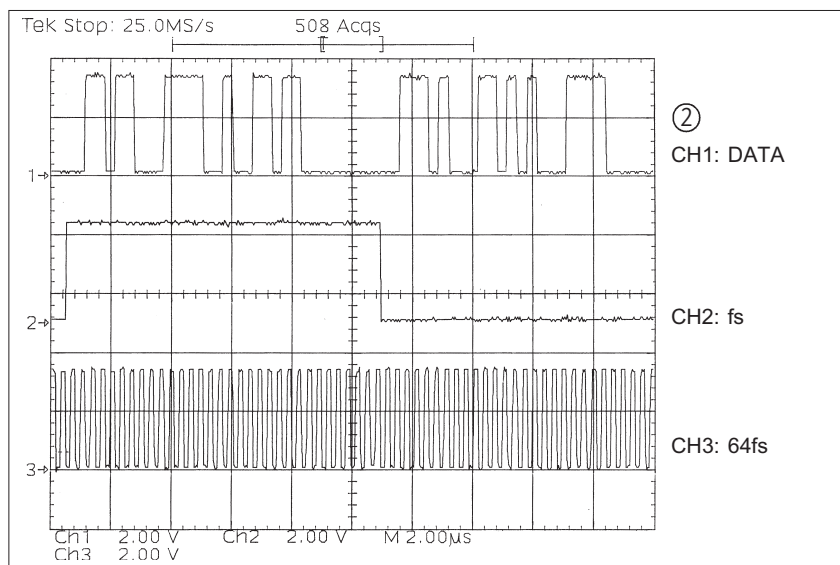
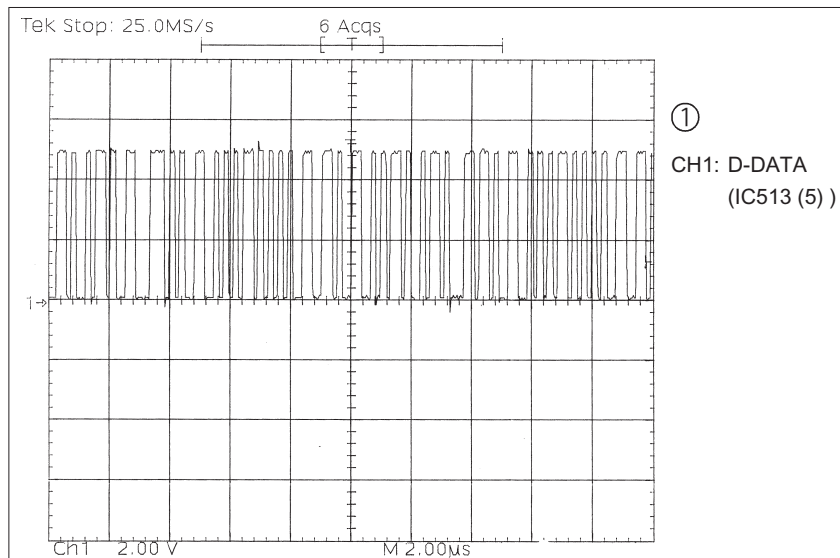
COMPONENT VIDEO



COMPONENT → COMPONENT



Wave form



CHECK WITH TEST MODE

μcom/DSP Error Display Mode

1. Operation Spec

μcom version display mode:

When the following conditions are satisfied at its starting state, error information is displayed before version information.

Starting method (same as μcom version display):

While pressing 2 buttons, "DIMMER (S11)" and "SURROUND BACK (S14)", plug the AC cord to the wall outlet.

Then, press "STATUS" button to display the following information on the FL Display.

2. Display Order

Error information → Main-μcom version information → Sub-μcom version information → DSP version information

3. Display

Any one of the following list is displayed, in the priority of ①②③④.

Condition	State	Display
① Sub-μcom NG	No response from Sub-μcom	" □ SUB □ □ ERROR □ 0 1 □ "
② DIR NG	No response from DIR	" □ DIR □ □ ERROR □ 0 1 □ "
③ DSP NG	When DSP boot, executing DSP reset makes no change to BUSY port "L".	" □ DSP □ ERROR □ 0 1 □ "
	No change to BUSY port "L" before issuing DSP command.	" □ DSP □ ERROR □ 0 2 □ "
	When DSP data read, executing WRITE="L" makes no change to ACK="H".	" □ DSP □ ERROR □ 0 3 □ "
	When DSP data read, executing REQ="L" makes no change to ACK="L".	" □ DSP □ ERROR □ 0 4 □ "
	When DSP data write, executing WRITE="H" makes no change to ACK="H".	" □ DSP □ ERROR □ 0 5 □ "
	When DSP data write, executing REQ="L" makes no change to ACK="L".	" □ DSP □ ERROR □ 0 6 □ "
	When DSP special code boot, executing DSP reset makes no change to BUSY port "L".	" □ DSP □ ERROR □ 1 1 □ "
	No change to BUSY port "L" before issuing DSP special read command.	" □ DSP □ ERROR □ 1 2 □ "
	No change to BUSY port "L" before DSP version read.	" □ DSP □ ERROR □ 1 3 □ "
④ Both SUB/DSP OK		(No error display, version display only)

テストモードによるチェック方法

マイコン・DSP エラー表示モード

1. 動作仕様

マイコンバージョン表示モード:

起動状態にて下記の条件に該当した場合は、バージョン情報表示の前にエラー情報を表示します。

起動方法 (マイコンバージョン表示と同様):

"DIMMER"(S11), "SURROUND BACK"(S14) の 2 つのボタンを押した状態で、AC コードを差し込みます。

その後、STATUS ボタンを押すと下表の内容が FL Display に表示されます。

2. 表示順序

エラー情報→メインマイコンバージョン情報→サブマイコンバージョン情報→DSPバージョン情報

3. 表示条件

下表のいずれかを表示します。表示の優先順は、①②③④。

条件	状態	表示内容
① SUB マイコンが NG	SUB マイコンからの応答がない	" □ SUB □ □ ERROR □ 0 1 □ "
② DIR が NG	DIR からの応答がない	" □ DIR □ □ ERROR □ 0 1 □ "
③ DSP が NG	DSP コードブート時、DSP リセットを実行しても BUSY ポートが "L" にならない	" □ DSP □ ERROR □ 0 1 □ "
	DSP コマンド発行前に、BUSY ポートが "L" にならない	" □ DSP □ ERROR □ 0 2 □ "
	DSP データリード時、WRITE="L" としても ACK="H" とならない	" □ DSP □ ERROR □ 0 3 □ "
	DSP データリード時、REQ="L" としても ACK="L" とならない	" □ DSP □ ERROR □ 0 4 □ "
	DSP データライト時、WRITE="H" としても ACK="H" とならない	" □ DSP □ ERROR □ 0 5 □ "
	DSP データライト時、REQ="L" としても ACK="L" とならない	" □ DSP □ ERROR □ 0 6 □ "
	DSP スペシャルコードブート時、DSP リセットを実行しても BUSY ポートが "L" にならない	" □ DSP □ ERROR □ 1 1 □ "
	DSP スペシャルリードコマンド発行前に、BUSY ポートが "L" にならない	" □ DSP □ ERROR □ 1 2 □ "
	DSP バージョンリード前に、BUSY ポートが "L" にならない	" □ DSP □ ERROR □ 1 3 □ "
④ SUB/DSP 共に OK		(表示せずにバージョン表示を行う)

SEMICONDUCTORS

Only major IC's are shown, general IC's etc. are omitted to list.

主な半導体を記載しています。汎用の半導体等は記載を省略しています。

● IC's

Note: Abbreviation ahead of IC No. indicates the name of P.W.B., etc.

注) : IC No. の前の記号は、基板の名称を表します。

PO: Power P.W.B.

AD : Audio/Digital P.W.B.

CV : Connect/Video P.W.B.

DS : DSP P.W.B.

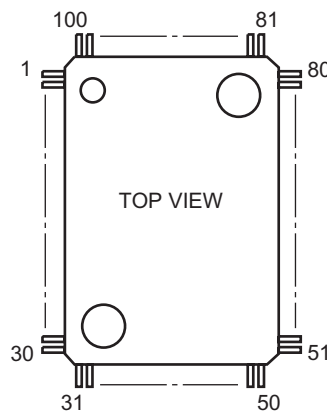
CO: Control P.W.B.

CD: Comp.D4 P.W.B.(For Japan)

AC : Amp Connect P.W.B.

MA: Main Sub Ass'y

M30624MGA-189FP (CO: IC506)



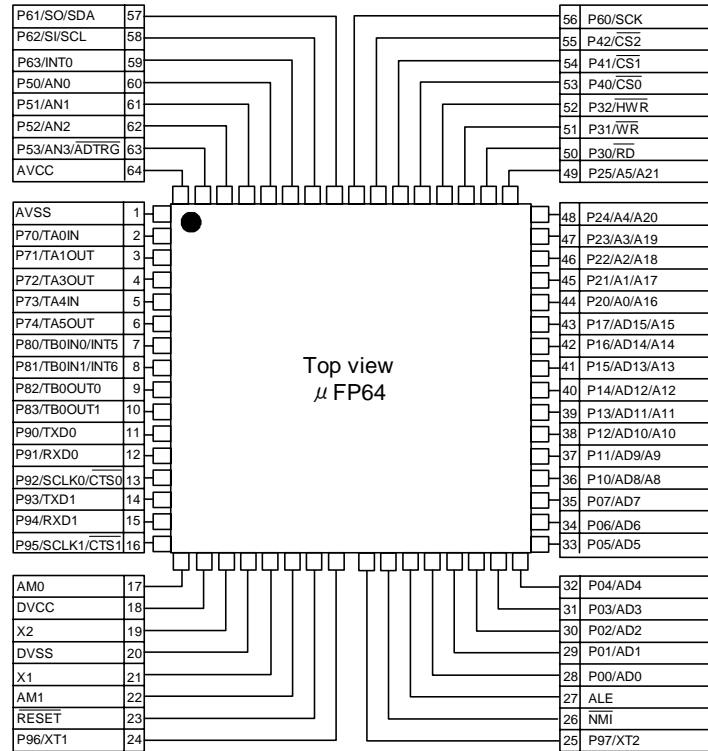
M30624MGA-189FP Terminal Function

Pin No.	Pin Name	Symbol	I/O	Type	Det	Op (Int.)	Op (Ext.)	Res	STBY	Stop	Function
1	P96/SOUT4	PLRDS DATA	0	C	—	—	—	Z	0/L	0/L	PLL & RDS control pin (LC72131 & LC72720)
2	P95/CLK4	PLRDS CLK	0	C	—	—	—	Z	0/L	0/L	PLL & RDS control pin (LC72131 & LC72720)
3	P94/TB4	PLL STB	0	C	—	—	—	Z	0/L	0/L	PLL control pin (LC72131)
4	P93/TB3	OSD RST	0	C	—	—	—	Z	0/L	0/L	OSD control pin (M35015)
5	P92/SOUT3	OSD DATA	0	C	—	—	—	Z	0/L	0/L	OSD control pin (M35015)
6	P91/SIN3	OSD STB	0	C	—	—	—	Z	0/L	0/L	OSD control pin (M35015)
7	P90/CLK3	OSD CLK	0	C	—	—	—	Z	0/L	0/L	OSD control pin (M35015)
8	BYTE	BYTE	—	—	—	—	—	—	—	—	GND (Ext. data bus bit width switching, 16bit: L)
9	CNVCS	CNVSS	—	—	—	—	—	—	—	—	Single-chip/Micro-processor mode switching (Normal single-chip: L, Rewrite boot program start: H input set)
10	P87	ISEL B	I	—	Lv	—	Eu	Z	0/L	0/L	Input selector rotation detect input (Rotary encoder)
11	P86	ISEL A	I	—	Lv	—	Eu	Z	0/L	0/L	Input selector rotation detect input (Rotary encoder)
12	RESET	<u>RESET</u>	I	—	Lv	—	Eu	L	I	I	Reset input
13	XOUT	X1	0	—	—	—	—	—	—	—	Oscillator connection
14	V _{SS}	VSS	—	—	—	—	—	—	—	—	GND
15	XIN	X2	I	—	—	—	—	—	I	I	Oscillator connection
16	V _{CC}	VCC	—	—	—	—	—	—	—	—	+5V
17	P85/NMI	<u>NMI</u>	I	—	—	—	—	—	—	—	Not used (Fixed to H)
18	P84/INT2	<u>B. DOWN</u>	I	—	E↓&L	—	Eu	Z	I	I	Power down detect (Power down: L)
19	P83/INT1	<u>PROTECT</u>	I	—	E↓&L	—	Ed	Z	I	I	Protection detect input (Detected: L)
20	P82/INT0	REMOCON	I	—	E↑&L	—	—	Z	I	I	Remote control signal input
21	P81	VSEL A	I	—	Lv	—	Eu	Z	I	0/L	Master VR rotation detect input (Rotary encoder)

Pin No.	Pin Name	Symbol	I/O	Type	Det	Op (Int.)	Op (Ext.)	Res	STBY	Stop	Function
22	P80	VSEL B	I	—	Lv	—	Eu	Z	I	0/L	Master VR rotation detect input (Rotary encoder)
23	P77	FUNC STB1	0	C	—	—	—	Z	0/L	0/L	STB output for function switching control (L-ch INPUT&REC/M-ZONE side, EXT IN)
24	P76	FUNC CLK	0	C	—	—	—	Z	0/L	0/L	CLK output for function switching control
25	P75	FUNC DATA	0	C	—	—	—	Z	0/L	0/L	DATA output for function switching control
26	P74	FUNC STB2	0	C	—	—	—	Z	0/L	0/L	STB output for function switching control (R-ch INPUT&REC/M-ZONE)
27	P73/CTS2	FL DATA	0	C	—	—	—	Z	0/L	0/L	FL tube control pin (LC75721E)
28	P72/CLK2	FL CLK	0	C	—	—	—	Z	0/L	0/L	FL tube control pin (LC75721E)
29	P71/RXD2	H/P DET	I	—	—	—	—	Z	0/L	0/L	H/P detect input (Detected: H)
30	P70/TXD2	TUNER POWER	0	N	—	—	Eu	Z	0/L	0/L	TUNER power on/off switching (H: ON)
31	P67/TXD1	TxD	0	C	—	—	—	Z	0/L	0/L	Data transfer pin to outside
32	P66/RXD1	RxD	I	—	Lv	—	—	Z	I	I	Data receive pin from outside
33	P65/CLK1	RESET2	0	C	—	—	Ed	Z	0/L	0/L	SUB- μ com reset output
34	P64/CTS1	ACK	0	C	—	—	Ed	Z	0/L	0/L	MAIN-SUB μ com comm. control pin
35	P63/TXD0	MOSI	0	C	—	—	Ed	Z	0/L	0/L	MAIN-SUB μ com comm. control pin
36	P62/RXD0	MISO	I	—	Lv	—	Ed	Z	I	I	MAIN-SUB μ com comm. control pin
37	P61/CLK0	Not Used (CLK)	0	C	—	—	—	Z	0/L	0/L	Not used
38	P60/CTS0	E.VOL STB	0	C	—	—	—	Z	0/L	0/L	E-VR control output (TC94A32F)
39	P57	E.VOL CLK	0	C	—	—	—	Z	0/L	0/L	E-VR control output (TC94A32F, TC9459)
40	P56	E.VOL DATA	0	C	—	—	—	Z	0/L	0/L	E-VR control output (TC94A32F, TC9459)
41	P55/EPM	FRASH EPM	I	—	Lv	—	Ed	Z	I	I	Rewrite boot program start: L input set
42	P54	Not Used	0	C	—	—	—	Z	0/L	0/L	OPEN
43	P53	Not Used	0	C	—	—	—	Z	0/L	0/L	OPEN
44	P52	FL RST	0	C	—	—	—	Z	0/L	0/L	FL tube control pin (LC75721E)
45	P51	FL CE	0	C	—	—	—	Z	0/L	0/L	FL tube control pin (LC75721E)
46	P50/CE	FRASH CE	I	—	—	—	—	Z	I	I	Rewrite boot program start: H input set
47	P47	V. EXP CLK	0	C	—	—	—	Z	0/L	0/L	CLK output for video switching expander control (BU4094B)
48	P46	V. EXP DATA	0	C	—	—	—	Z	0/L	0/L	DATA output for video switching expander control (BU4094B)
49	P45	V. EXP OE	0	C	—	—	Ed	Z	0/L	0/L	OE output for video switching expander control (BU4094B)
50	P44	V. EXP STB	0	C	—	—	—	Z	0/L	0/L	STB output for video switching expander control (BU4094B)
51	P43	H/P RELAY	0	C	—	—	—	Z	0/L	0/L	H/P relay control (H: ON)
52	P42	S BACK RELAY	0	C	—	—	—	Z	0/L	0/L	Relay control for SURROUND BACK SP
53	P41	FA-RELAY	0	C	—	—	Ed	Z	0/L	0/L	Relay control for FRONT A SP
54	P40	FB-RELAY	0	C	—	—	Ed	Z	0/L	0/L	Relay control for FRONT B SP
55	P37	C-RELAY	0	C	—	—	—	Z	0/L	0/L	Relay control for CENTER SP
56	P36	S-RELAY	0	C	—	—	Ed	Z	0/L	0/L	Relay control for SURROUND SP
57	P35	PRE F MUTE	0	C	—	—	—	Z	0/L	0/L	FRONT PREOUT output muting control, L: Muting
58	P34	PRE C MUTE	0	C	—	—	—	Z	0/L	0/L	CENTER PREOUT output muting control, L: Muting
59	P33	PRE S MUTE	0	C	—	—	—	Z	0/L	0/L	SURROUND PREOUT output muting control, L: Muting
60	P32	PRE SB MUTE	0	C	—	—	—	Z	0/L	0/L	SURROUND BACK PREOUT output muting control, L: Muting
61	P31	SUB WOOFER MUTE	0	C	—	—	—	Z	0/L	0/L	SUB WOOFER PREOUT output muting control, L: Muting
62	V _{CC}	VCC	—	—	—	—	—	—	—	—	+5V
63	P30	MULTI MUTE	0	C	—	—	—	Z	0/L	0/L	Pin-jack output muting control of MULTI, L: Muting
64	V _{SS}	VSS	—	—	—	—	—	—	—	—	GND
65	P27	VOL MUTE	0	C	—	—	—	Z	0/L	0/L	POWER AMP input muting control, L: Muting
66	P26	S. BACK VOL MUTE	0	C	—	—	—	Z	0/L	0/L	SURROUND BACK POWER AMP input muting control, L: Muting
67	P25	TUNER MUTE	0	C	—	—	—	Z	0/L	0/L	TUNER muting control

Pin No.	Pin Name	Symbol	I/O	Type	Det	Op (Int.)	Op (Ext.)	Res	STBY	Stop	Function
68	P24	LED CLK	0	C	—	—	—	Z	0/L	0/L	LED control pin (BU2090F)
69	P23	LED DATA	0	C	—	—	—	Z	0/L	0/L	LED control pin (BU2090F)
70	P22	S MONI. DET	I	—	Lv	—	Eu	Z	I	0/L	S-monitor connection detect input (L: Connected)
71	P21	S SIG. DET	I	—	Lv	—	Eu	Z	I	0/L	S-signal detect input (H: S-signal inputted)
72	P20	SYNC. DET	I	—	Lv	—	Eu	Z	I	I	Sync. detect input (H: Ext. synchronized)
73	P17/INT5	RDS DATAOUT	I	—	E↓&L	—	—	—	I	0/L	RDS data input (LC72720)
74	P16/INT4	REQ	I	—	E↓&L	—	Ed	Z	I	I	MAIN-SUB μcom comm. control pin
75	P15/INT3	POWER KEY	I	—	E↓&L	—	—	—	I	0/L	Interrupt port for WAIT mode cancel
76	P14/D12	RSPower	0	C	—	—	Ed	Z	0/H	0/L	Same logic as POWER port, when STANDBY mode: H
77	P13/D11	RECINHA	0	C	—	—	—	Z	0/L	0/L	When RECOUT select is VCR1 or VIDEO other than VCR system: H
78	P12/D10	SSEL B	I	—	Lv	—	Eu	Z	0/L	0/L	Select encoder rotation detect input (Rotary encoder)
79	P11/D9	SSEL A	I	—	Lv	—	Eu	Z	0/L	0/L	Select encoder rotation detect input (Rotary encoder)
80	P10/D8	A+B LIMIT	0	C	—	—	—	Z	0/L	0/L	SRROUND AMP current limiter control, when SURROUND SP A+B: H
81	P07/D7	VIN2	0	C	—	—	Eu	Z	0/L	0/L	COMPONENT VIDEO output switching
82	P06/D6	VIN1	0	C	—	—	Eu	Z	0/L	0/L	COMPONENT VIDEO output switching
83	P05/D5	VIDEO POWER	0	C	—	—	—	Z	0/L	0/L	VIDEO power on/off switching (H: ON)
84	P04/D4	12V TRIGER	0	C	—	—	—	Z	0/L	0/L	Same logic as POWER port, when MAIN ZONE OFF mode: L
85	P03/D3	E.VOL STBA	0	C	—	—	—	Z	0/L	0/L	E-VR control output (TC9459)
86	P02/D2	RECINHB	0	C	—	—	—	Z	0/L	0/L	When RECOUT select is VCR1 or VCR2: H
87	P01/D1	POWER	0	C	—	—	Ed	Z	0/L	0/L	Power relay control output (H: ON)
88	P00/D0	STANDBY	0	C	—	—	Eu	Z	0/L	0/L	Standby LED drive output (H: Lighted)
89	P107/AN7	KEY1	I	—	Lv	—	Eu	Z	0/L	0/L	Button input 1
90	P106/AN6	KEY2	I	—	Lv	—	Eu	Z	0/L	0/L	Button input 2
91	P105/AN5	KEY3	I	—	Lv	—	Eu	Z	0/L	0/L	Button input 3
92	P104/AN4	STEREO	I	—	Lv	—	Eu	Z	I	0/L	When TUNER FM stereo receive: L
93	P103/AN3	TUNED	I	—	Lv	—	Eu	Z	I	0/L	TUNER tuned detect (L: Tuned)
94	P102/AN2	RDS CE	0	C	—	—	—	Z	0/L	0/L	RDS data output (LC72720)
95	P101/AN1	RDS RESET	0	C	—	—	—	Z	0/L	0/L	RDS reset output (LC72720)
96	AVSS	AVSS	—	—	—	—	—	—	—	—	AD GND
97	P100/AN0	MODE	I	—	Lv	—	—	Z	0/L	0/L	Destination switching input
98	VREF	VREF	—	—	—	—	—	—	—	—	AD ref. +5V
99	AVCC	AVCC	—	—	—	—	—	—	—	—	AD +5V
100	P97/S1N4	PLL DATAOUT	I	—	Lv	—	—	Z	I	0/L	PLL serial data input pin (LC72131)

TMP91CP27 (AD: IC806)



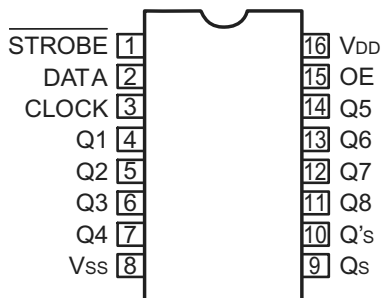
TMP91CP27 Terminal Function

Pin No.	Pin Name	Symbol	I/O	Type	Det	Op (Int.)	Op (Ext.)	Res	Function
1	AVSS	AVSS	—	—	—	—	—	—	AD GND
2	P70/TA0IN	DIGITAL POWER	0	C	—	—	Ed	Z	Digital power on/off switching (H: ON)
3	P71/TA1OUT	FGAIN	0	C	—	—	Ed	Z	IV AMP gain control output (Sub-woofer on: L)
4	P72/TA3OUT	DRECA	0	C	—	—	—	Z	Digital RECOU switching
5	P73/TA4IN	DRECB	0	C	—	—	—	Z	Digital RECOU switching
6	P74/TA5OUT	u SELCK	0	C	—	—	—	Z	ADC/DIR data, clock switching control pin (L: ADC)
7	P80/TB0INO/INT5	_INT1	I	—	EJ&L	—	Eu	Z	DIR control pin (LC89057W-E)
8	P81/TB0IN1/INT6	CDATA_IN	0	C	—	—	—	Z	CODEC control pin (AD1835)
9	P82/TB0OUT0	u ERR MUTE	0	C	—	—	—	Z	Pop noise preventive mute control output (L: Mute)
10	P83/TB0OUT1	u BSE (AC3 MUTE)	0	C	—	—	—	Z	Digital mute control output, when AC-3 or DTS decode enable: L
11	P90/TXD0	MISO	0	C	—	—	Ed	Z	MAIN-SUB μcom comm. control pin (Data output)
12	P91/RXD0	MOSI	I	—	—	—	Ed	Z	MAIN-SUB μcom comm. control pin (Data input)
13	P92/SCLK0/CTS0	Not used	I	—	—	—	Ed	Z	Not used
14	P93/TXD1	TxD	0	C	—	—	—	Z	Data transfer output to outside
15	P94/RXD1	RxD	I	—	Lv	—	Ed	Z	Data receive input from outside
16	P95/SCLK1/CTS1	REQ	0	C	—	—	Ed	Z	MAIN-SUB μcom comm. control pin (Comm.Request from SUB-μcom: L)
17	AM0	AM0	I	—	—	—	—	—	Operation mode (Fixed to H)
18	DVCC	DVCC	—	—	—	—	—	—	+3V
19	X2	XOUT	0	—	—	—	—	—	Oscillator connection
20	DVSS	DVSS	—	—	—	—	—	—	GND
21	X1	XIN	I	—	—	—	—	—	Oscillator connection
22	AM1	AM1	I	—	—	—	—	—	Operation mode (Fixed to H)
23	RESET	RESET	I	—	Lv	—	Eu	L	Reset input
24	P96/XT1	Not used	I	N	—	—	Ed	Z	Not used
25	P97/XT2	Not used	I	N	—	—	Ed	Z	Not used
26	NMI	NMI	I	—	—	—	—	—	Fixed to H
27	ALE	ALE	0	—	—	—	—	Z	Open
28	P00/AD0	I/O1	I/O	C	—	—	—	Z	DSP comm. pin (ADSP21161N:D16)
29	P01/AD1	I/O2	I/O	C	—	—	—	Z	DSP comm. pin (ADSP21161N:D17)
30	P02/AD2	I/O3	I/O	C	—	—	—	Z	DSP comm. pin (ADSP21161N:D18)

Pin No.	Pin Name	Symbol	I/O	Type	Det	Op (Int.)	Op (Ext.)	Res	Function
31	P03/AD3	I/04	I/O	C	—	—	—	Z	DSP comm. pin (ADSP21161N:D19)
32	P04/AD4	I/05	I/O	C	—	—	—	Z	DSP comm. pin (ADSP21161N:D20)
33	P05/AD05	I/06	I/O	C	—	—	—	Z	DSP comm. pin (ADSP21161N:D21)
34	P06/AD06	I/07	I/O	C	—	—	—	Z	DSP comm. pin (ADSP21161N:D22)
35	P07/AD07	I/08	I/O	C	—	—	—	Z	DSP comm. pin (ADSP21161N:D23)
36	P10/AD8/A8	ROM_RST1	0	C	—	—	Ed	Z	Memory reset for DSP (Reset: L)
37	P11/AD9/A9	DSP1_RS	0	C	—	—	Ed	Z	DSP reset output pin (Reset: L)
38	P12/AD10/A10	DSP I/O POWER	0	C	—	—	Eu	Z	Power on: L (10ms later on after digital power on)
39	P13/AD11/A11	DSP OSC ON	0	C	—	—	—	Z	ON: H (20ms later on after digital power on)
40	P14/AD12/A12	TRQ1 B1(DSP REQ1)	0	C	—	—	—	Z	DSP (ADSP21161L-A:IRQ 1) host I/F interrupt request output, REQ: L
41	P15/AD13/A13	DINA	0	C	—	—	—	Z	Digital input switching
42	P16/AD14/A14	DINB	0	C	—	—	—	Z	Digital input switching
43	P17/AD15/A15	DINC	0	C	—	—	—	Z	Digital input switching
44	P20/A0/A16	CLATCH	0	C	—	—	—	Z	CODEC control pin (AD1835: Chip select)
45	P21/A1/A17	CODEC_CLK	0	C	—	—	—	Z	DAC control pin (AD1835)
46	P22/A2/A18	DAC-RESET1	0	C	—	—	—	Z	CODEC control pin (L: Power down mode, ↑: Reset, H: Normal)
47	P23/A3/A19	CODEC_DOUT	I	C	—	—	—	Z	CODEC control pin (AD1835)
48	P24/A4/A20	Not used	I	—	—	—	Ed	Z	Not used
49	P25/A5/A21	DRECC	0	C	—	—	—	Z	Digital RECCOUT switching
50	P30/RD/BOOT	BOOT	I	—	—	—	Eu	Z	With "L" input set during reset, rewrite boot program start
51	P31/WR	FLAG 0A(WRITE1)	0	C	—	—	Eu	Z	DSP comm. control pin (DATA WRITE: H)
52	P32/HWR	DSP_BOOT	I	—	—	—	Eu	Z	DSP or SUB rewrite boot program (When DSP rewrite "L" input)
53	P40/CS0	X' TALRST	0	C	—	—	—	Z	When clock oscillation stop for DIR: L
54	P41/CS1	DIR CE	0	C	—	—	—	Z	DIR control pin (LC89057W-E) chip enable output
55	P42/CS2	DIR_RST	0	C	—	—	Ed	Z	DIR control pin (LC89057W-E) reset: L
56	P60/SCK	DIR_CLK	0	C	—	—	—	Z	DIR control pin (LC89057W-E) clock output
57	P61/S0/SDA	DIR DIN	0	C	—	—	—	Z	DIR control pin (LC89057W-E) data output
58	P62/S1/SCL	DIR DOUT	I	—	—	—	Eu	Z	DIR control input pin (LC89057W-E) data input
59	P63/INT0	ACK	I	—	E&L	—	Ed	Z	MAIN-SUB μcom comm. control input pin (Ack "L" return from MAIN)
60	P50/AN0	FLAG 1A(DSP_ACK1)	I	—	Lv	—	Eu	Z	DSP host I/F comm. response input (OK: L)
61	P51/AN1	FLAG 2A(BUSY1)	I	—	Lv	—	Eu	Z	DSP operation check flag (ADSP21161L-A:FLAG 2A) Normal: L
62	P52/AN2	FLAG 3A	I	—	Lv	—	Eu	Z	Special flag for ROM update (ADSP21161L-A:FLAG 3A)
63	P53/AN3/ADTRG	B_DOWN	I	—	Lv	—	Eu	Z	Power down detect (Power down: L)
64	AVCC	AVCC	—	—	—	—	—	—	AD +3V

- Note:**
- Pin No. : Terminal number of microcomputer.
 - Port Name : The name entered in the data sheet of microcomputer.
 - Symbol : Symbolized interface function.
 - I/O : Input or out of part.
 - "I" = Input port
 - "O" = Output port
 - Type : Composition of port in case of output port.
 - "C" = CMOS output
 - "N" = NMOS open drain output
 - "P" = PMOS open drain output
 - Op : Pull up/Pull down selection information.
 - "Iu" = Inner microcomputer pull up
 - "Id" = Inner microcomputer pull down
 - "Eu" = External microcomputer pull up
 - "Ed" = External microcomputer pull down
 - Det : Indicates judging state of input port. Level detection is "LV"; Edge detection is "Ed"; Detection by both shifting is "E&L"; Serial data detection is "S" (Serial data output is also "S").
 - Res : State at reset.
 - "H" = Outputs High Level at reset
 - "L" = Outputs Low Level at reset
 - "Z" = Becomes High impedance mode at reset
 - STBY : State of port when STANDBY mode.
 - "O/L" = Output port and "L"
 - "I" = Input port
 - Stop : State of port when Stop mode.
 - "O/L" = Output port and "L"
 - "I" = Input port

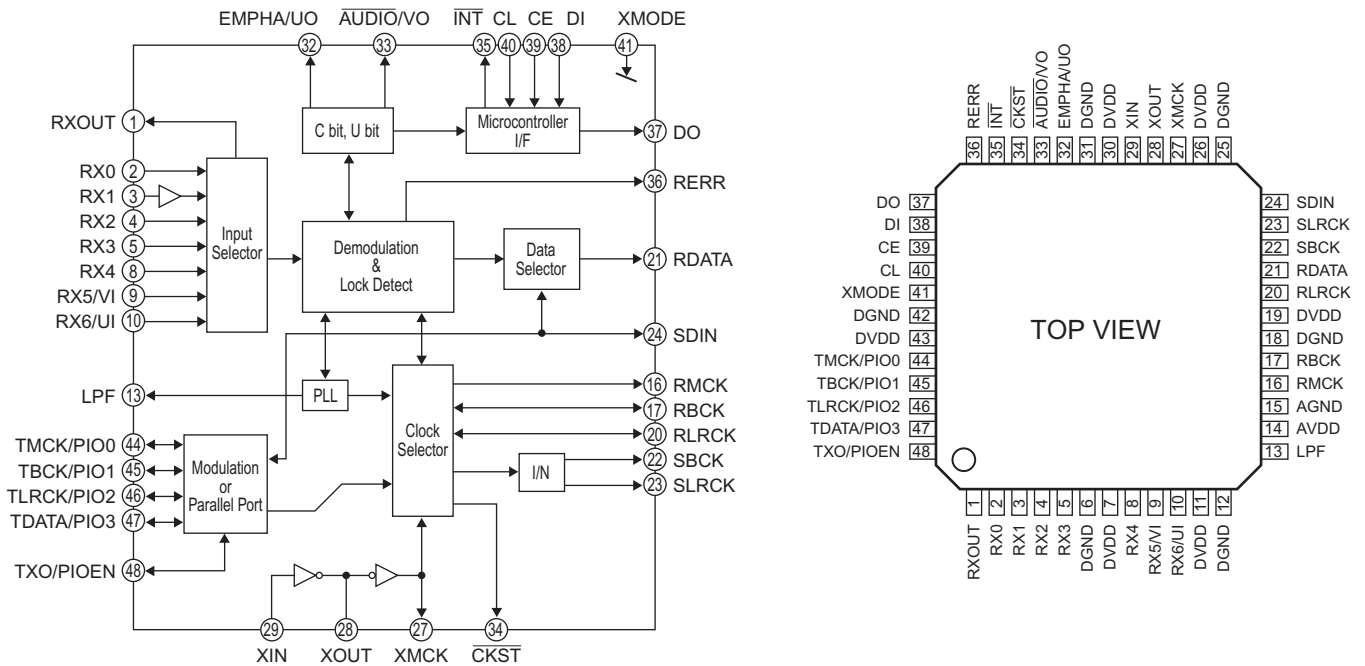
BU4094BCF (CO: IC503)



BU4094BCF Terminal Function

	Port	Symbol	Function
IC503	EXP1	A(RECA)	Video input switching (RECOUT SELECT)
	EXP2	B(RECB)	Video input switching (RECOUT SELECT)
	EXP3	C(RECC)	Video input switching (RECOUT SELECT)
	EXP4	D(INA)	Video output switching (INPUT SELECT)
	EXP5	E(INB)	Video output switching (INPUT SELECT)
	EXP6	F(INC)	Video output switching (INPUT SELECT)
	EXP7	S1	Video output switching
	EXP8	S2	Video output switching

LC89057W (AD: IC520)



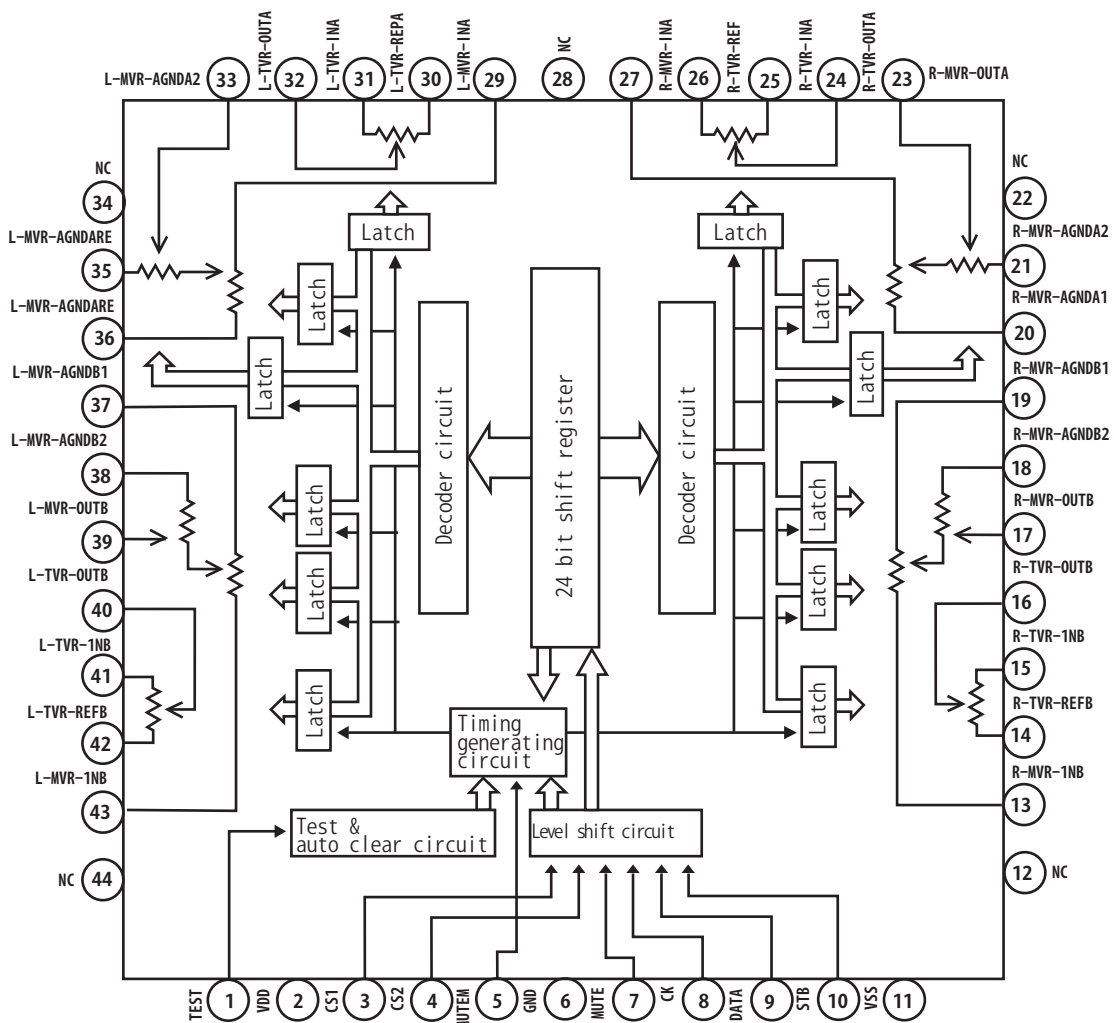
LC89057W Terminal Function

Pin No.	Pin Name	I/O	Function
1	RXOUT	O	Input bi-phase select data output terminal
2	RX0	I	TTL compatible digital data input terminal
3	RX1	I	Coaxial compatible amp built-in digital data input terminal
4	RX2	I	TTL compatible digital data input terminal
5	RX3	I	TTL compatible digital data input terminal
6	DGND	—	Digital GND
7	DVDD	—	Digital power
8	RX4	I	TTL compatible digital data input terminal
9	RX5/VI	I	TTL compatible digital data/Validity flag input terminal for modulation
10	RX6/UI	I	TTL compatible digital data/User data input terminal for modulation
11	DVDD	—	Digital power for PLL
12	DGND	—	Digital GND for PLL
13	LPF	O	PLL loop filter connecting terminal
14	AVDD	—	Analog power for PLL
15	AGND	—	Analog GND for PLL
16	RMCK	O	RMCK clock output terminal (256fs, 512fs, XIN, VCO)
17	RBCK	O/I	RBCK clock in/output terminal (64fs)
18	DGND	—	Digital GND
19	DVDD	—	Digital power
20	RLRCK	O/I	RLRCK clock in/output terminal (fs)
21	RDATA	O	Serial audio data output terminal
22	SBCK	O	SBCK clock output terminal (32fs, 64fs, 128fs)
23	SLRCK	O	SLRCK clock output terminal (fs/2, fs, 2fs)
24	SDIN	I	Serial audio data input terminal
25	DGND	—	Digital GND
26	DVDD	—	Digital power
27	XMCK	O	Osc. amp output terminal

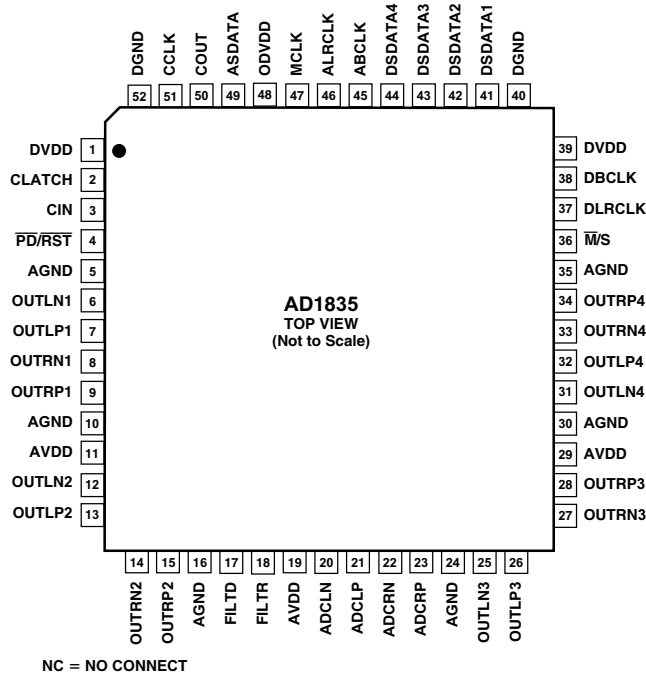
Pin No.	Pin Name	I/O	Function
28	XOUT	O	X'tal osc. connecting output terminal
29	XIN	I	X'tal osc. connection, external clock input terminal (24.576MHz or 12.288MHz)
30	DVDD	—	Digital power
31	DGND	—	Digital GND
32	EMPHA/UO	I/O	Emphasis information/U-data output/Chip address setting terminal
33	AUDIO/VO	I/O	Non-PCM detect/V-flag output/ Chip address setting terminal
34	CKST	I/O	Clock switch transition period output/Demodulation master or slave function switching terminal
35	INT	I/O	Interrupt output for ∞com (Interrupt factor selectable)/Modulation or general I/O switching terminal
36	RERR	O	PLL lock error, data error flag output
37	DO	O	∞com I/F, read out data output terminal (3-state)
38	DI	I	∞com I/F, write data input terminal
39	CE	I	∞com I/F, chip enable input terminal
40	CL	I	∞com I/F, clock input terminal
41	XMODE	I	System reset input terminal
42	DGND	—	Digital GND
43	DVDD	—	Digital power
44	TMCK/PIO0	I/O	256fs system clock input for modulation/General I/O in/output terminal
45	TBCK/PIO1	I/O	64fs bit clock input for modulation/General I/O in/output terminal
46	TLRCK/PIO2	I/O	fs clock input for modulation/General I/O in/output terminal
47	TDATA/PIO3	I/O	Serial audio data input for modulation/General I/O in/output terminal
48	TXO/PIOEN	O/I	Modulation data output/ General I/O enable input terminal

* For latch-up countermeasure, perform each power supply ON/OFF in the same timing.

TC94A27UG(AD:IC371,376)



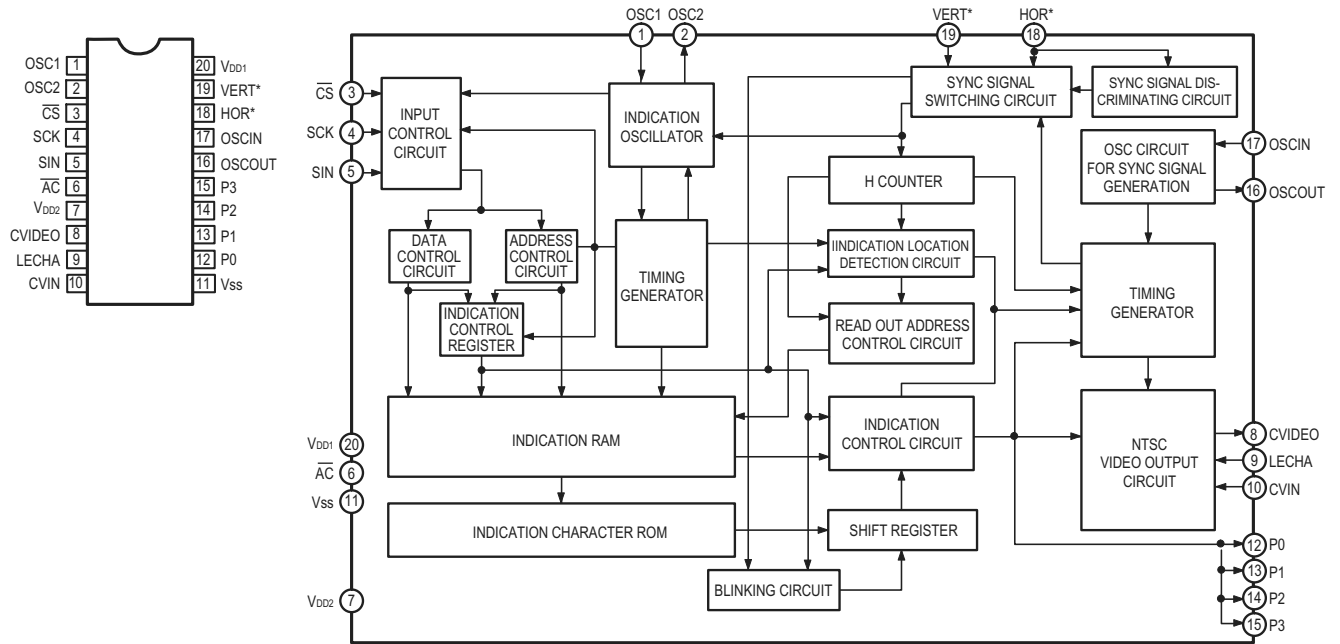
AD1835 (AD: IC509)



PIN FUNCTION DESCRIPTIONS

Pin Number	Mnemonic	Input/ Output	Description
1, 39	DVDD		Digital Power Supply. Connect to digital 5 V supply.
2	CLATCH	I	Latch Input for Control Data
3	CIN	I	Serial Control Input
4	$\overline{PD/RST}$	I	Power-Down/Reset
5, 10, 16, 24, 30, 35	AGND		Analog Ground
6, 12, 25, 31	OUTLNx	O	DACx Left Channel Negative Output
7, 13, 26, 32	OUTLPx	O	DACx Left Channel Positive Output
8, 14, 27, 33	OUTRNx	O	DACx Right Channel Negative Output
9, 15, 28, 34	OUTRPx	O	DACx Right Channel Positive Output
11, 19, 29	AVDD		Analog Power Supply. Connect to analog 5 V supply.
17	FILTD		Filter Capacitor Connection. Recommended 10 μ F/100 nF.
18	FILTR		Reference Filter Capacitor Connection. Recommended 10 μ F/100 nF.
20	ADCLN	I	ADC Left Channel Negative Input
21	ADCLP	I	ADC Left Channel Positive Input
22	ADCRN	I	ADC Right Channel Negative Input
23	ADCRP	I	ADC Right Channel Positive Input
36	$\overline{M/S}$	I	ADC $\overline{Master/Slave}$ Select
37	DLRCLK	I/O	DAC LR Clock
38	DBCLK	I/O	DAC Bit Clock
40, 52	DGND		Digital Ground
41–44	DSDATAx	I	DACx Input Data (Left and Right Channels)
45	ABCLK	I/O	ADC Bit Clock
46	ALRCLK	I/O	ADC LR Clock
47	MCLK	I	Master Clock Input
48	ODVDD		Digital Output Driver Power Supply
49	ASDATA	O	ADC Serial Data Output
50	COUT	O	Output for Control Data
51	CCLK	I	Control Clock Input for Control Data

M35015-210SP(CV:IC453)

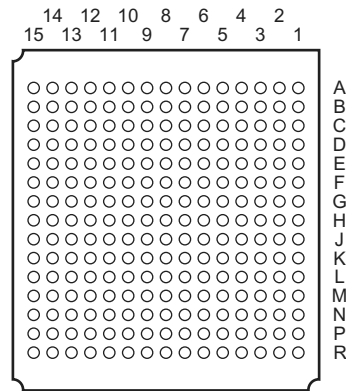
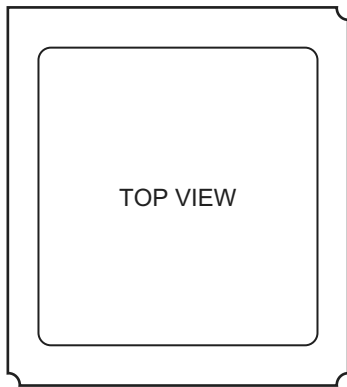


M35015-210SP Terminal Function

Pin No.	Symbol	Name	I/O	Function
1	OSC1	Osc. circuit ext.	I	External terminal for indication oscillator circuit. Standard OSC. freq. is approx. 7MHz. With this OSC. freq., decides horizontal indication and character width.
2	OSC2	terminal.	O	
3	\overline{CS}	Chip select input	I	Chip select terminal and turns to "L" when transfer serial data. Hysteresis input. Pull up resistor is built-in.
4	SCK	Serial clock input	I	Takes in serial data of SIN at SCK rise when CS terminal is in "L". Hysteresis input. Pull up resist is built-in.
5	SIN	Serial data input	I	Serial input of register for indication control and data, and address for indication data memory. Hysteresis input. Pull up resistor is built-in.
6	\overline{AC}	Auto-clear input	I	Resets internal circuit of IC at "L" mode. Hysteresis input. Pull up resistor is built-in.
7	VDD2	Power supply	—	Power supply terminal of analog system. Connect to +5V.
8	CVIDEO	Combined video output	O	Output terminal of combined video signal. Outputs 2Vp-p combined signal. Character output, etc. Overlap CVIN signal and outputs at superimpose.
9	LECHA	Character level input	I	Input terminal deciding character output level in combined video signal. Color of character is white.
10	CVIN	Combined video input	I	Input terminal of external combined video signal. Character output etc. overlap this external combined video signal.
11	VSS	Ground	—	Ground terminal. Connect to GND.
12	P0	Output port P0	O	General output or character background signal BL NK1* output is switchable. Polarity can be selected at ROM mask.
13	P1	Output port P1	O	General output or character background signal CO1* output is switchable. Polarity can be selected at ROM mask.
14	P2	Output port P2	O	General output or character background signal BLNK2* output is switchable. Polarity can be selected at ROM mask.
15	P3	Output port P3	O	General output or character background signal CO2* output is switchable. Polarity can be selected at ROM mask.
16	OSCOUT	Ext. terminal for sync sig. OSC. Circuit	O	Terminal for external use of sync signal OSC. circuit. Use the freq.: 14.32MHz at NTSC system, 17.73MHz at PAL system, 14.30MHz at MPAL system.
17	OSCIN		I	
18	HOR*	Horizontal sync signal	I	Inputs horizontal sync signal. Hysteresis input.
19	VERT*	Vertical sync signal	—	Input vertical sync signal. Hysteresis input. Polarity can be selected at ROM mask.
20	VDD1	Power supply	I	Power supply terminal of digital system. Connect to +5V.

ADSST-MEL100(DS:IC801)

Note : When this IC is defecitive,
replace P.W.B. Unit Ass'y

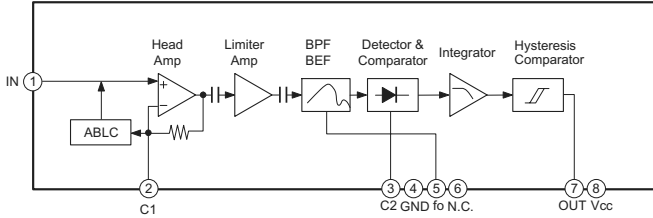


BOTTOM VIEW

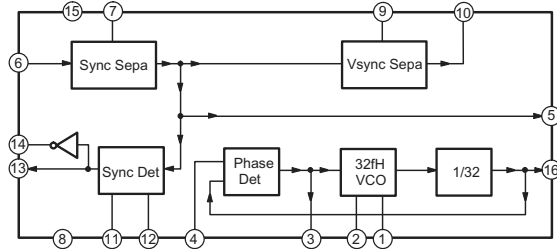
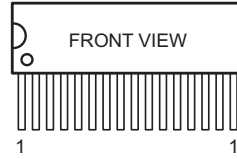
ADSST-MEL100 Terminal Function

Pin Name	Pin No.	Pin Name	Pin No.	Pin Name	Pin No.	Pin Name	Pin No.	Pin Name	Pin No.	Pin Name	Pin No.
NC	A01	SFS0	B05	SFS3	C09	DATA[26]	J12	DATA[21]	K14	NC	R01
BMSTR	A02	SCLK1	B06	L0DAT[6]	C10	DATA[24]	J13	DATA[23]	K15	ADDR[11]	R02
BMS_B	A03	SD2B	B07	L1DAT[7]	C11	DATA[25]	J14	ADDR[13]	P01	ADDR[7]	R03
SPIDS	A04	SD3A	B08	L1DAT[3]	C12	DATA[27]	J15	ADDR[9]	P02	ADDR[3]	R04
EBOOT	A05	L0DAT[7]	B09	L1DAT[1]	C13	ADDR[14]	N01	ADDR[8]	P03	MS3_B	R05
LBOOT	A06	L0CLK	B10	DATA[45]	C14	ADDR[15]	N02	ADDR[4]	P04	PA_B	R06
SCLK2	A07	L0DAT[1]	B11	DATA[47]	C15	ADDR[10]	N03	MS2_B	P05	BR3_B	R07
SD3B	A08	L1DAT[4]	B12	FLAG1	G01	ADDR[5]	N04	SBTS_B	P06	RDL_B	R08
L0DAT[4]	A09	L1ACK	B13	FLAG2	G02	ADDR[1]	N05	BR4_B	P07	CLKOUT	R09
L0ACK	A10	L1DAT[0]	B14	FLAG4	G03	MS0_B	N06	BR1_B	P08	HBR_B	R10
L0DAT[2]	A11	NC	B15	FLAG3	G04	BR5_B	N07	SDCLK1	P09	HGB_B	R11
L1DAT[6]	A12	FLAG5	F01	VDDEXT	G05	BR2_B	N08	SDCLK0	P10	CLKDBL	R12
L1CLK	A13	FLAG7	F02	GND	G06	BRST	N09	REDY	P11	XTAL	R13
L1DAT[2]	A14	FLAG9	F03	GND	G07	SDCKE	N10	CLKIN	P12	SDWE_B	R14
NC	A15	FLAG6	F04	GND	G08	CS_B	N11	DQM	P13	NC	R15
FLAG10	E01	VDDINT	F05	GND	G09	CLK_CFG1	N12	AVSS	P14	DATA[31]	H15
RESET_B	E02	GND	F06	GND	G10	CLK_CFG0	N13	DMAR2_B	P15	ADDR[16]	M01
FLAG8	E03	GND	F07	VDDEXT	G11	AVDD	N14	DATA[32]	G15	ADDR[12]	M02
SD0A	E04	GND	F08	DATA[34]	G12	DMARI1_B	N15	ADDR[19]	L01	ADDR[18]	M03
VDDEXT	E05	GND	F09	DATA[35]	G13	DATA[36]	F15	ADDR[17]	L02	ADDR[6]	M04
VDDINT	E06	GND	F10	DATA[33]	G14	TIMEXP	K01	ADDR[21]	L03	ADDR[0]	M05
VDDEXT	E07	VDDINT	F11	DATA[41]	E15	ADDR[22]	K02	ADDR[2]	L04	MS1_B	M06
VDDINT	E08	DATA[37]	F12	IRQ2_B	J01	ADDR[20]	K03	VDDEXT	L05	BR6_B	M07
VDDEXT	E09	DATA[40]	F13	ID1	J02	ADDR[23]	K04	VDDINT	L06	VDDEXT	M08
VDDINT	E10	DATA[38]	F14	ID2	J03	VDDINT	K05	VDDEXT	L07	WRL_B	M09
VDDEXT	E11	TMS	C01	ID0	J04	GND	K06	VDDINT	L08	SDA10	M10
L0DAT[0]	E12	EMU_B	C02	VDDEXT	J05	GND	K07	VDDEXT	L09	RAS_B	M11
DATA[39]	E13	GND	C03	GND	J06	GND	K08	VDDINT	L10	ACK	M12
DATA[43]	E14	SPICLK	C04	GND	J07	GND	K09	VDDEXT	L11	DATA[17]	M13
TRST_B	B01	SD08	C05	GND	J08	GND	K10	CAS_B	L12	DMAG2_B	M14
TD1	B02	SD1A	C06	GND	J09	VDDINT	K11	DATA[20]	L13	DMAG1_B	M15
RPBA	B03	SD2A	C07	GND	J10	DATA[22]	K12	DATA[16]	L14		
MOSI	B04	SFS2	C08	VDDEXT	J11	DATA[19]	K13	DATA[18]	L15		

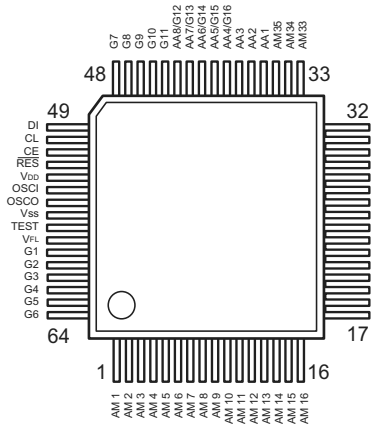
CXA1511M (CO: IC501)
Except Japan model



NJM2229S (CV: IC452)



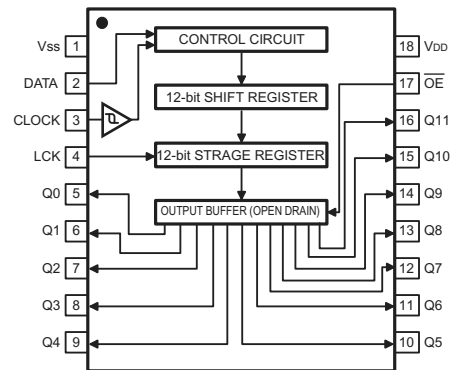
LC75721E (CO: IC101)



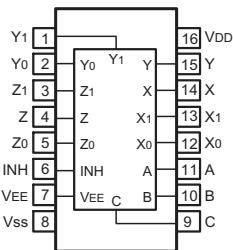
LC75721E Terminal Function

Symbol	Function
V _{DD}	Power terminal +5V
V _{SS}	Power terminal GND
V _{FL}	Power terminal FL drive
DI CL RES	Serial data transfer terminal DI: Data CL: Clock CE: Chip enable
OSCI OSCO	External CR connecting terminal
RES	System reset terminal
AA1~AA35	Anode output terminal
AA4/G16 AA5/G15 AA6/G14 AA7/G13 AA8/G12	Anode/Grid output terminal
G1~G11	Grid output terminal
TEST	LSI test terminal

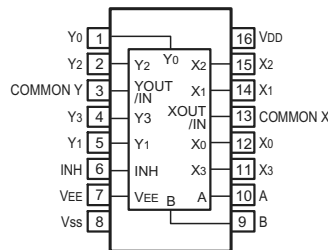
BU2090F (CO: IC103)



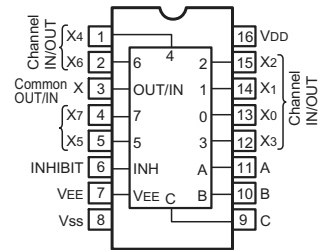
BU4053BCF (CV: IC256)



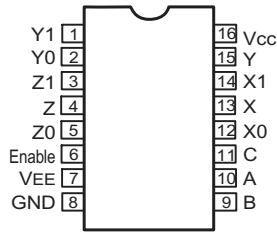
BU4052BCF (CV: IC255, 509, 510)



BU4051BCF (CV: IC251, 252, 504~507)



MM74HC4053SJ (CV: IC451)

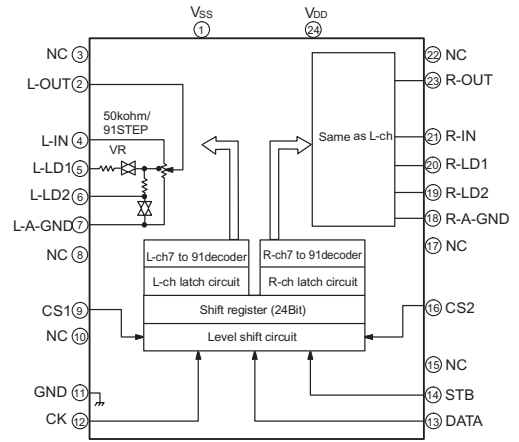


Truth Table

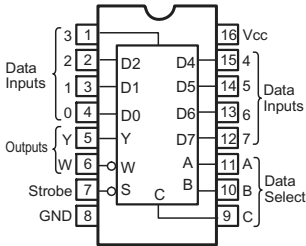
Enable	Control Inputs			ONSwitches
	C	B	A	
L	L	L	L	Z0 Y0 X0
L	L	L	H	Z0 Y0 X1
L	L	H	L	Z0 Y1 X0
L	L	H	H	Z0 Y1 X1
L	H	L	L	Z1 Y0 X0
L	H	L	H	Z1 Y0 X1
L	H	H	L	Z1 Y1 X0
L	H	H	H	Z1 Y1 X1
H	X	X	X	None

X = Don't Care

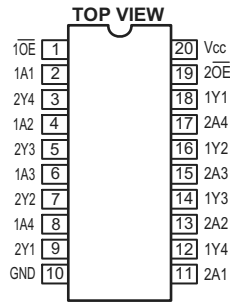
TC9459F (AD: IC383) Except Japan model



SN74HC151APW (AD: IC513, 514)



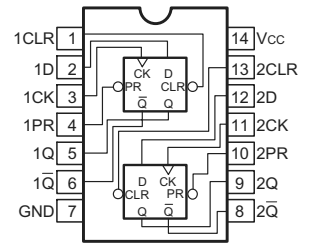
SN74LV244APW (AD: IC522)



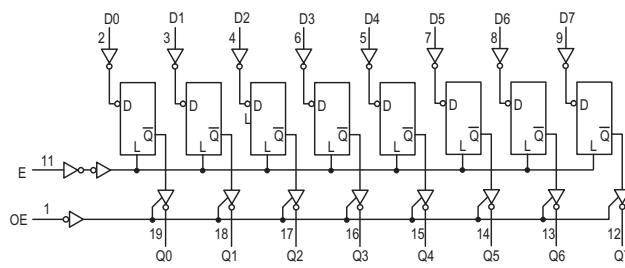
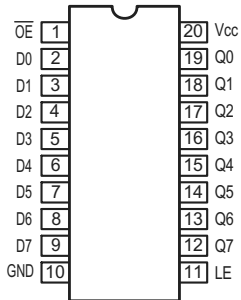
FUNCTION TABLE (each buffer)

INPUT	OE	A	OUTPUT
L	H		H
L	L		L
H	X		Z

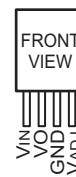
74VHC74MTCX (AD: IC515, 803)



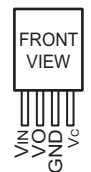
74VHC573MTCX (DS: IC803, 804)



PQ30RV11 (PO: IC201)

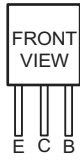


PQ018EF01SZ (AD: IC805)

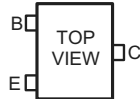


● TRANSISTORS

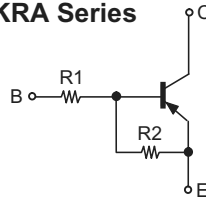
KRA102M
KRC102M



DTA114EK
DTA114TK
DTA144EK
DTC114EK
DTC143EK
DTC144EK
DTC323TK

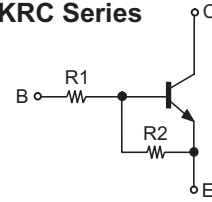


DTA Series
KRA Series



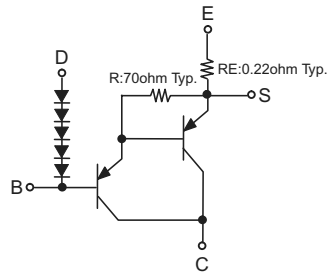
	R1	R2
DTA114EK	10kohm	10kohm
DTA114TK	10kohm	—
KRA102M	10kohm	10kohm
DTA144EK	47kohm	47kohm

DTC Series
KRC Series

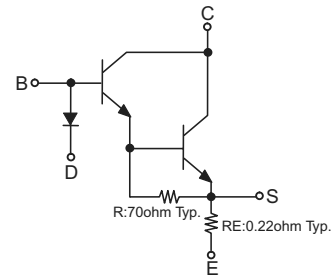


	R1	R2
DTC114EK	10kohm	10kohm
DTC143EK	4.7kohm	4.7kohm
DTC144EK	47kohm	47kohm
DTC323TK	2.2kohm	—
KRC102M	10kohm	10kohm

MP15P

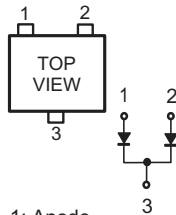


MN15N



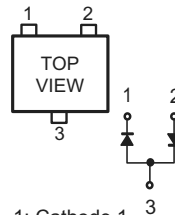
● DIODES

DAN202K



1: Anode
2: Anode
3: Cathode

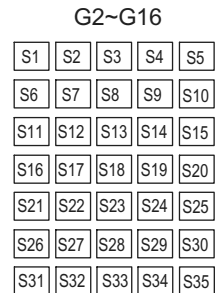
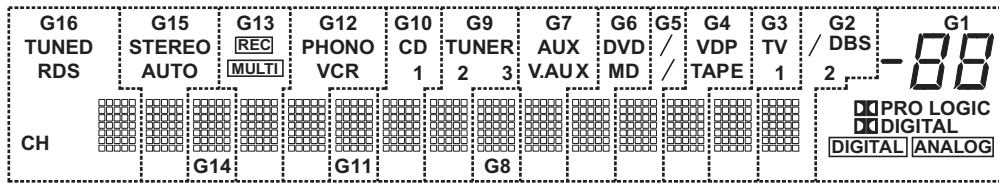
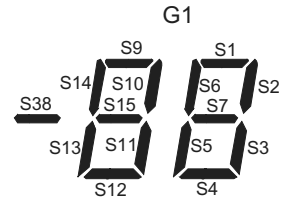
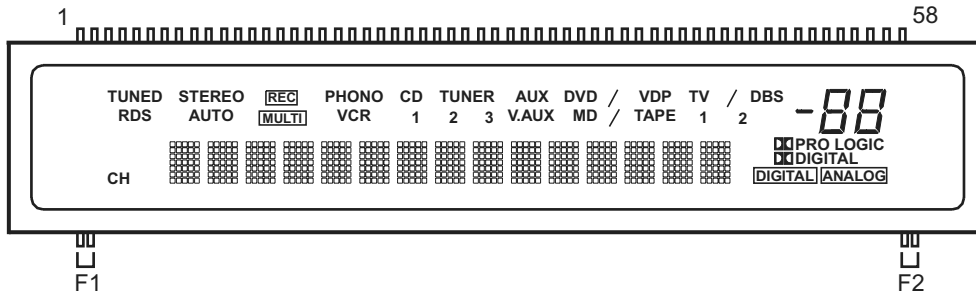
KDS226



1: Cathode 1
2: Anode 2
3: Anode 1/Cathode 2

● FL DISPLAY

CM1690C (CO: FL101)



Pin Assignment

PIN NO.	1	2	3	4	5	6	7	8	9	10	11	12	13	14	15	16	17	18	19	20
CONNECTION	F1	F1	S1	S2	S3	S4	S5	S6	S7	S8	S9	S10	S11	S12	S13	S14	S15	S16	S17	S18
PIN NO.	21	22	23	24	25	26	27	28	29	30	31	32	33	34	35	36	37	38	39	40
CONNECTION	S19	S20	S21	S22	S23	S24	S25	S26	S27	S28	S29	S30	S31	S32	S33	S34	S35	S36	S37	S38
PIN NO.	41	42	43	44	45	46	47	48	49	50	51	52	53	54	55	56	57	58		
CONNECTION	G16	G15	G14	G13	G12	G11	G10	G9	G8	G7	G6	G5	G4	G3	G2	G1	F2	F2		

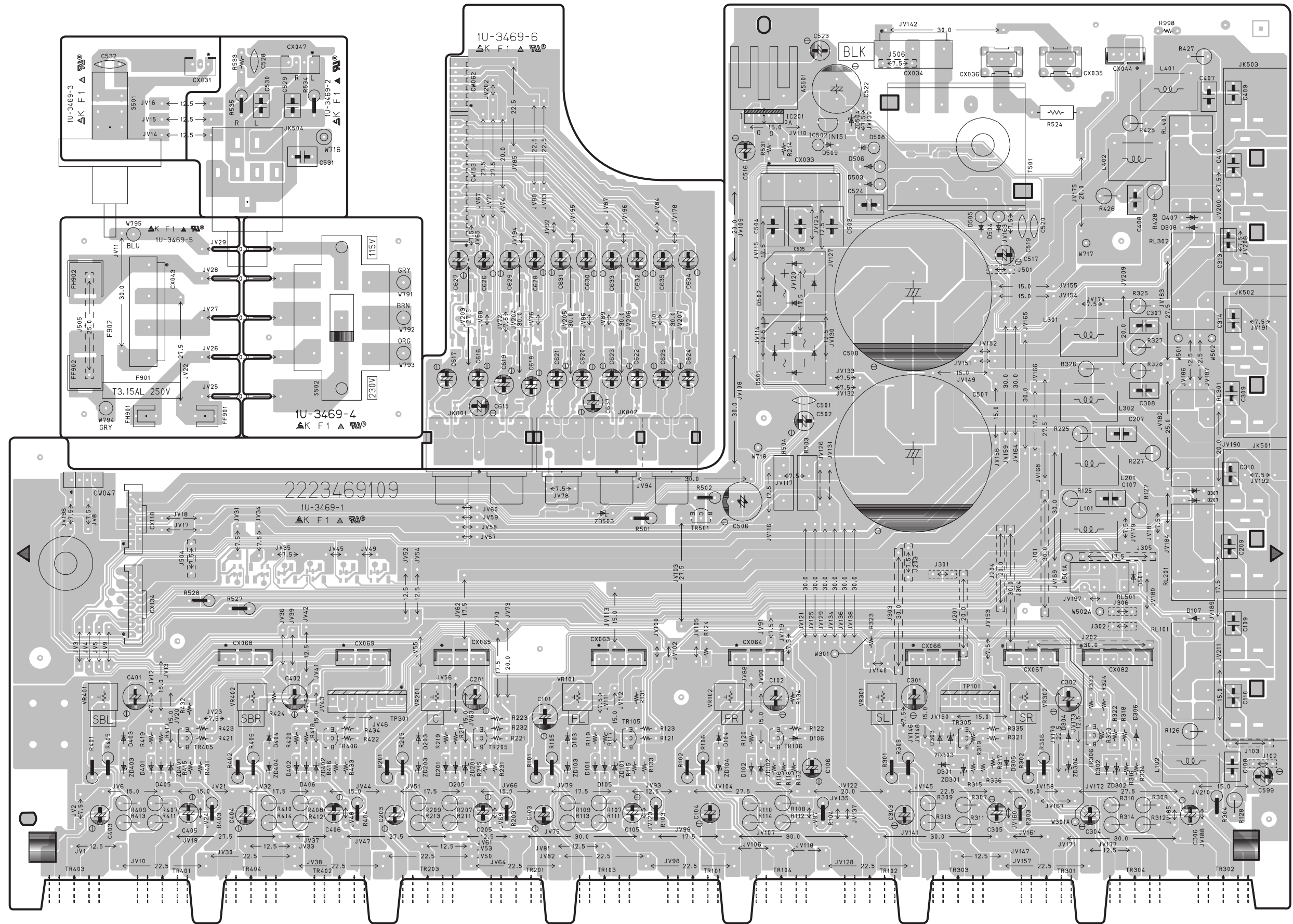
F1,F2 : Filament
 G1~G16 : Grid
 S1~S38 : Anode

Anode & Grid Assignment

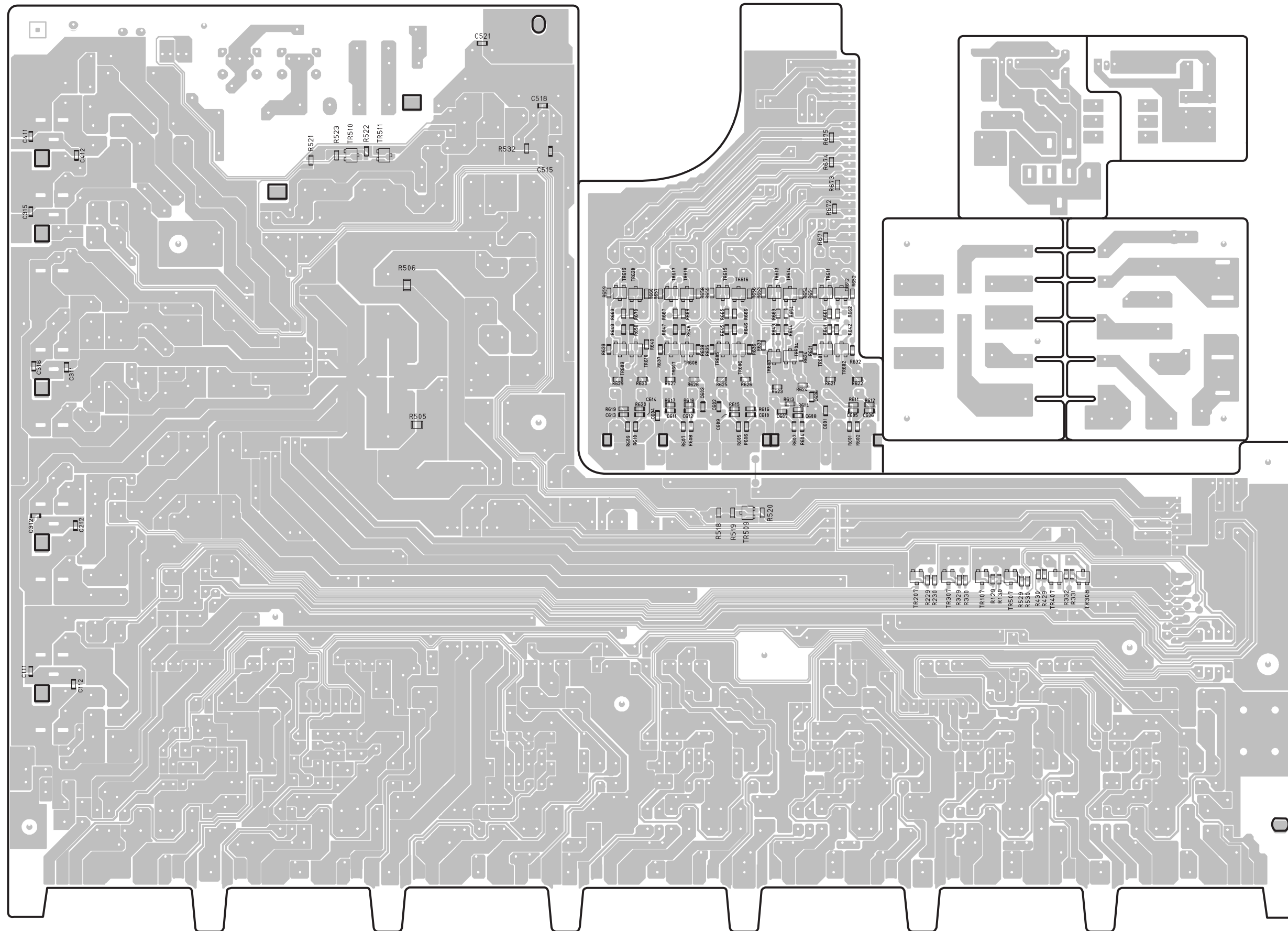
	G1	G2~G16		G1	G2~G16		G1	G2~G16		G1	G2~G16
S1	S1	S1	S10	S10	S10	S19	—	S19	S28	—	S28
S2	S2	S2	S11	S11	S11	S20	—	S20	S29	—	S29
S3	S3	S3	S12	S12	S12	S21	—	S21	S30	—	S30
S4	S4	S4	S13	S13	S13	S22	—	S22	S31	—	S31
S5	S5	S5	S14	S14	S14	S23	—	S23	S32	—	S32
S6	S6	S6	S15	S15	S15	S24	—	S24	S33	—	S33
S7	S7	S7	S16	—	S16	S25	—	S25	S34	—	S34
S8		S8	S17	DIGITAL	S17	S26	—	S26	S35	—	S35
S9	S9	S9	S18	PRO LOGIC	S18	S27	—	S27			

	G1	G2	G3	G4	G5	G6	G7	G8	G9	G10	G11	G12	G13	G14	G15	G16
S36	DIGITAL	/	TV	VDP	/(DVD)	DVD	AUX	—	TUNER	CD	—	PHONO	REC	—	STEREO	TUNED
S37	ANALOG	2	1	TAPE	/(MD)	MD	V.AUX	—	2	1	—	VCR	MULTI	—	AUTO	RDS
S38	S38	DBS	—	—	—	—	—	—	3	—	—	—	—	—	—	CH

1U-3469 POWER UNIT Ass'y

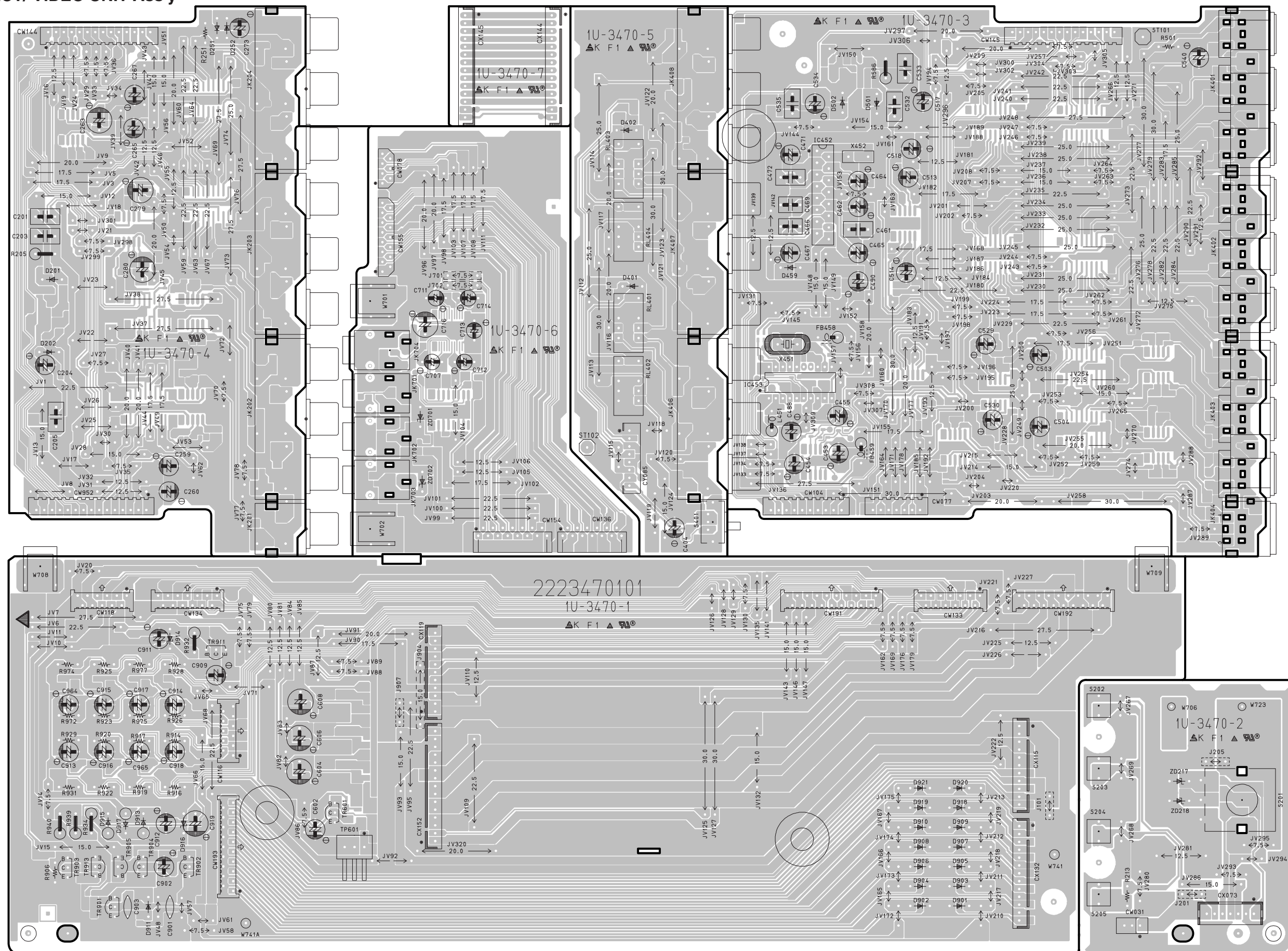


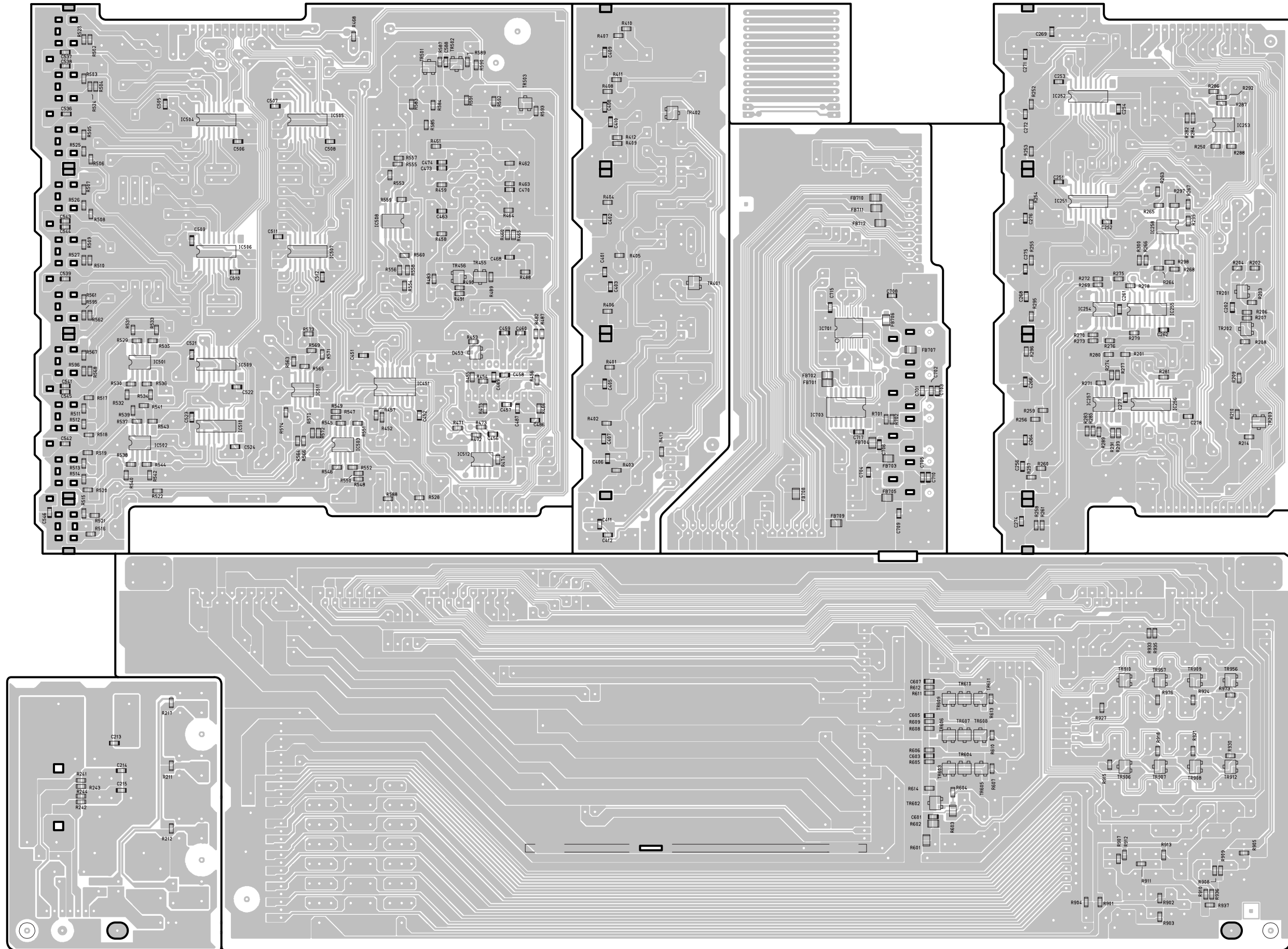
COMPONENT SIDE



FOIL SIDE

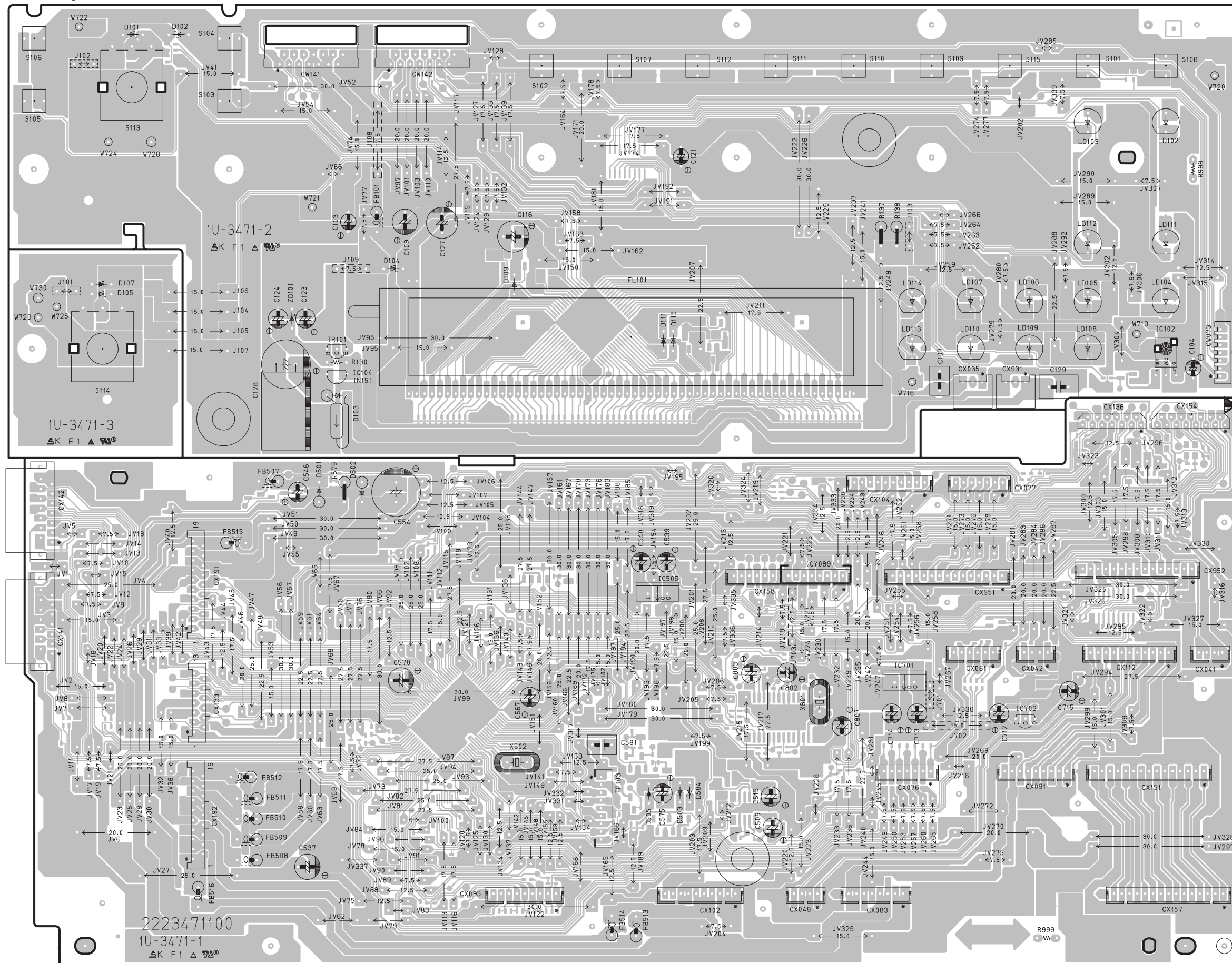
1U-3470 CONNECT/ VIDEO UNIT Ass'y

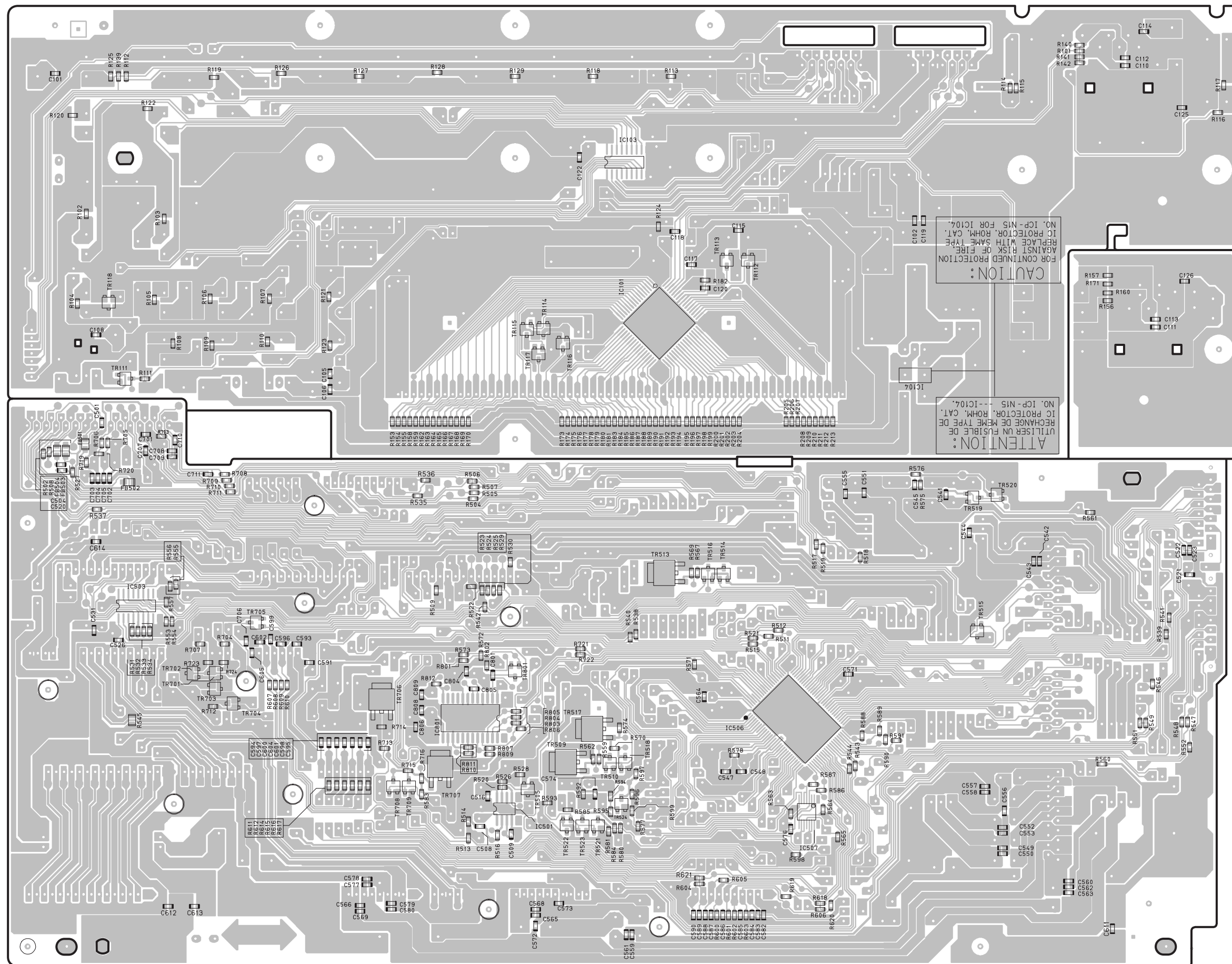




FOIL SIDE

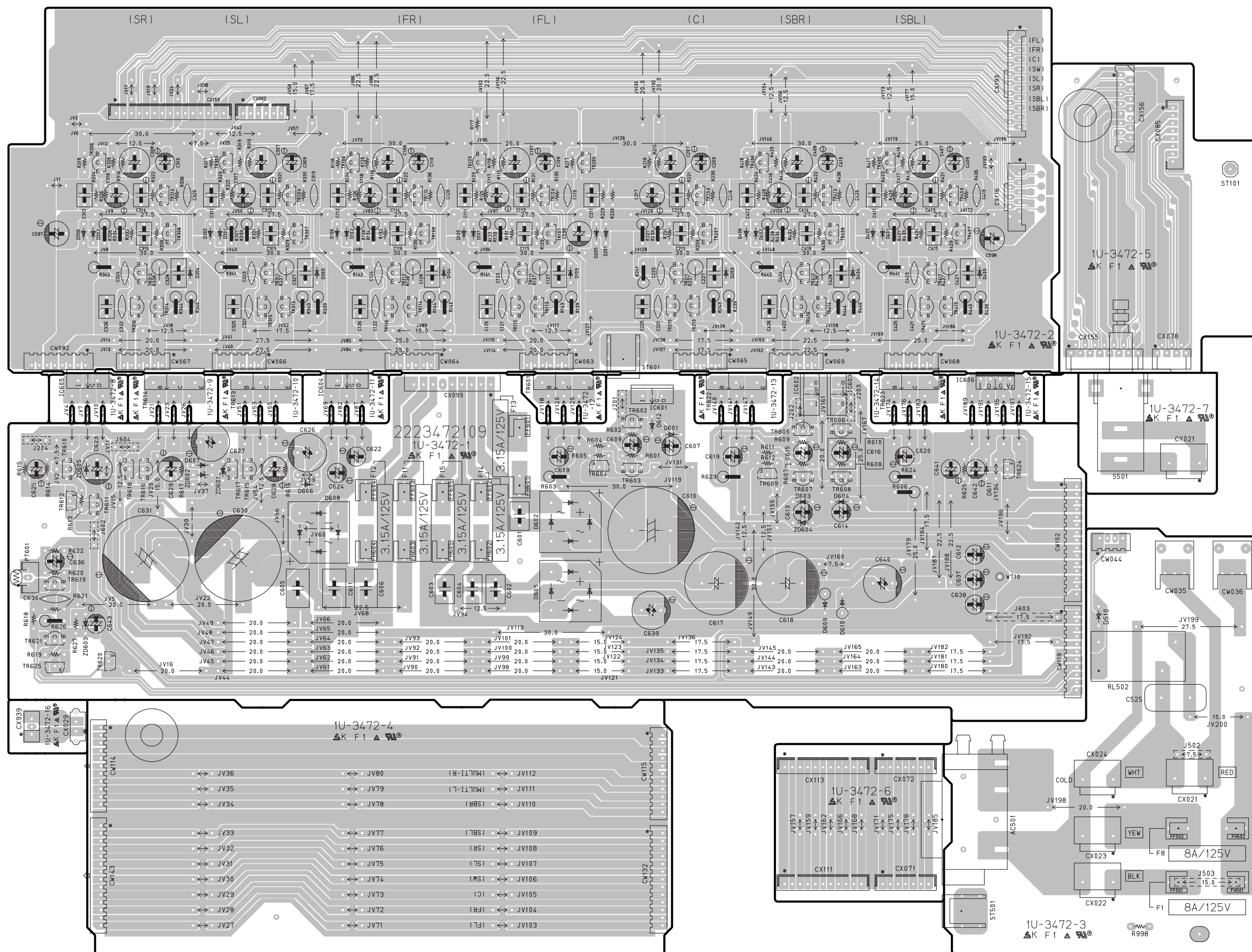
1U-3471 CONTROL UNIT Ass'y





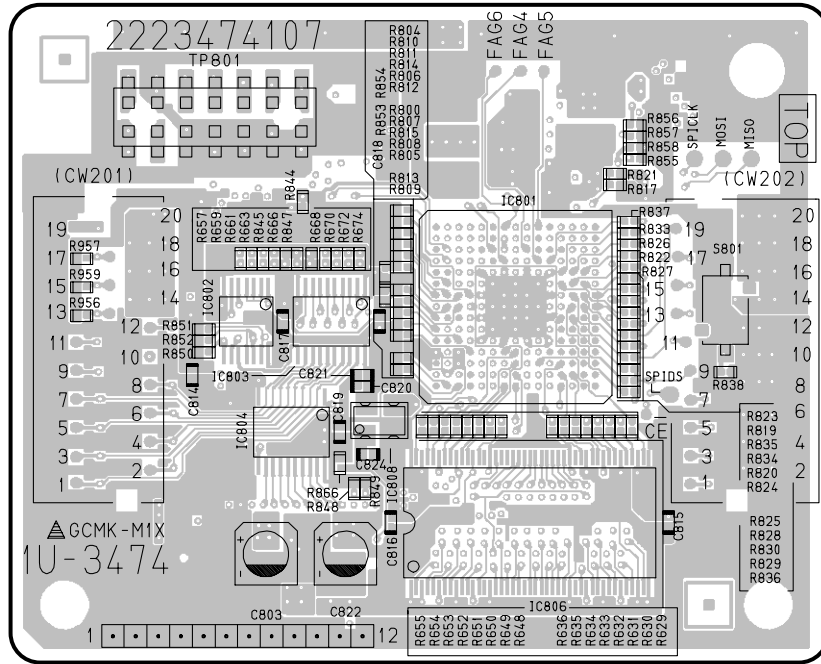
FOIL SIDE

1U-3472 AMP CONNECT UNIT Ass'y

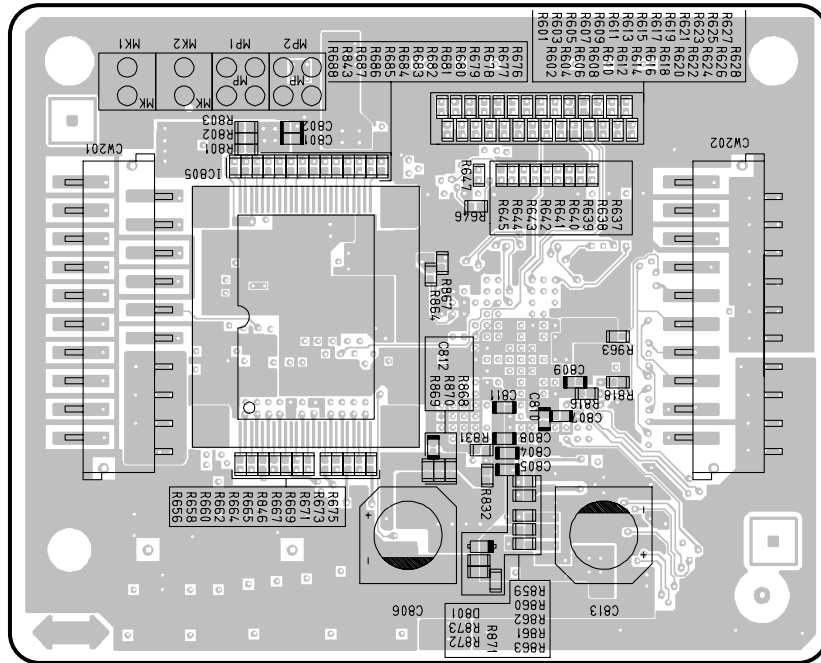


COMPONENT SIDE

1U-3474 DSP UNIT Ass'y

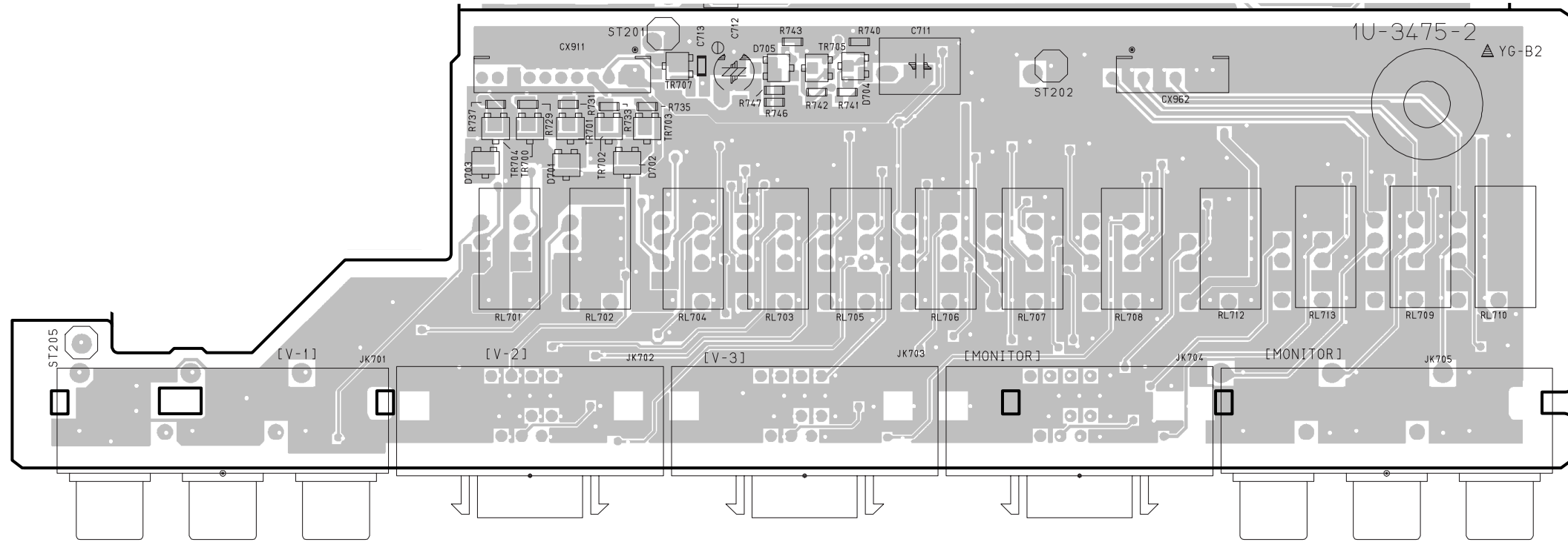


DSP SIDE

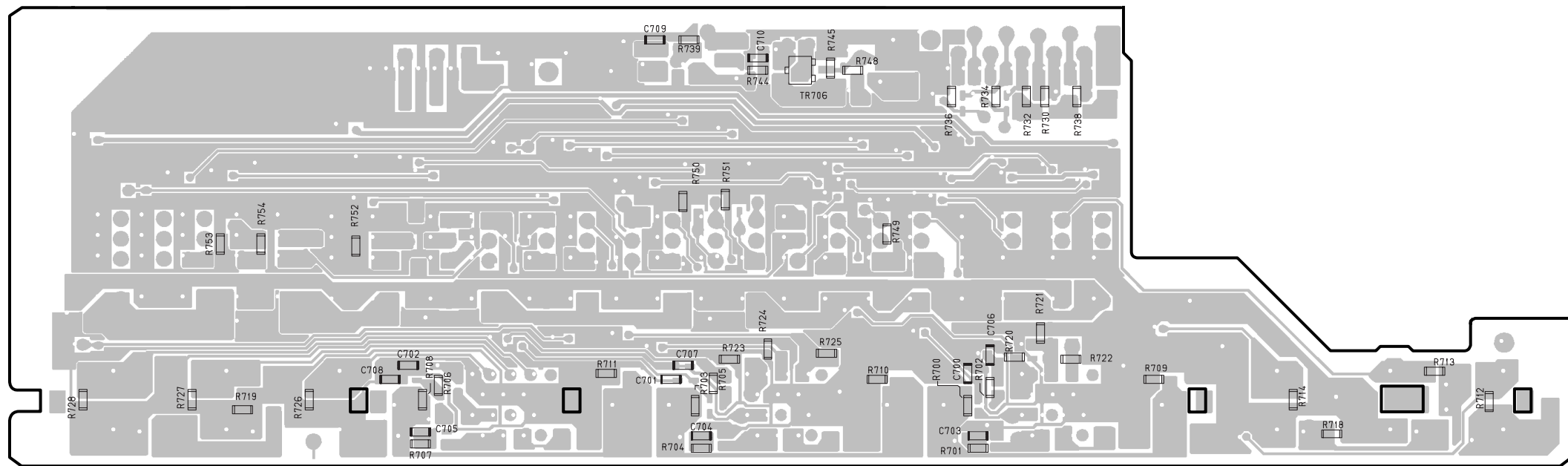


CONNECTOR SIDE

1U-3475Z-2 COMP.D4 UNIT (For Japan model)

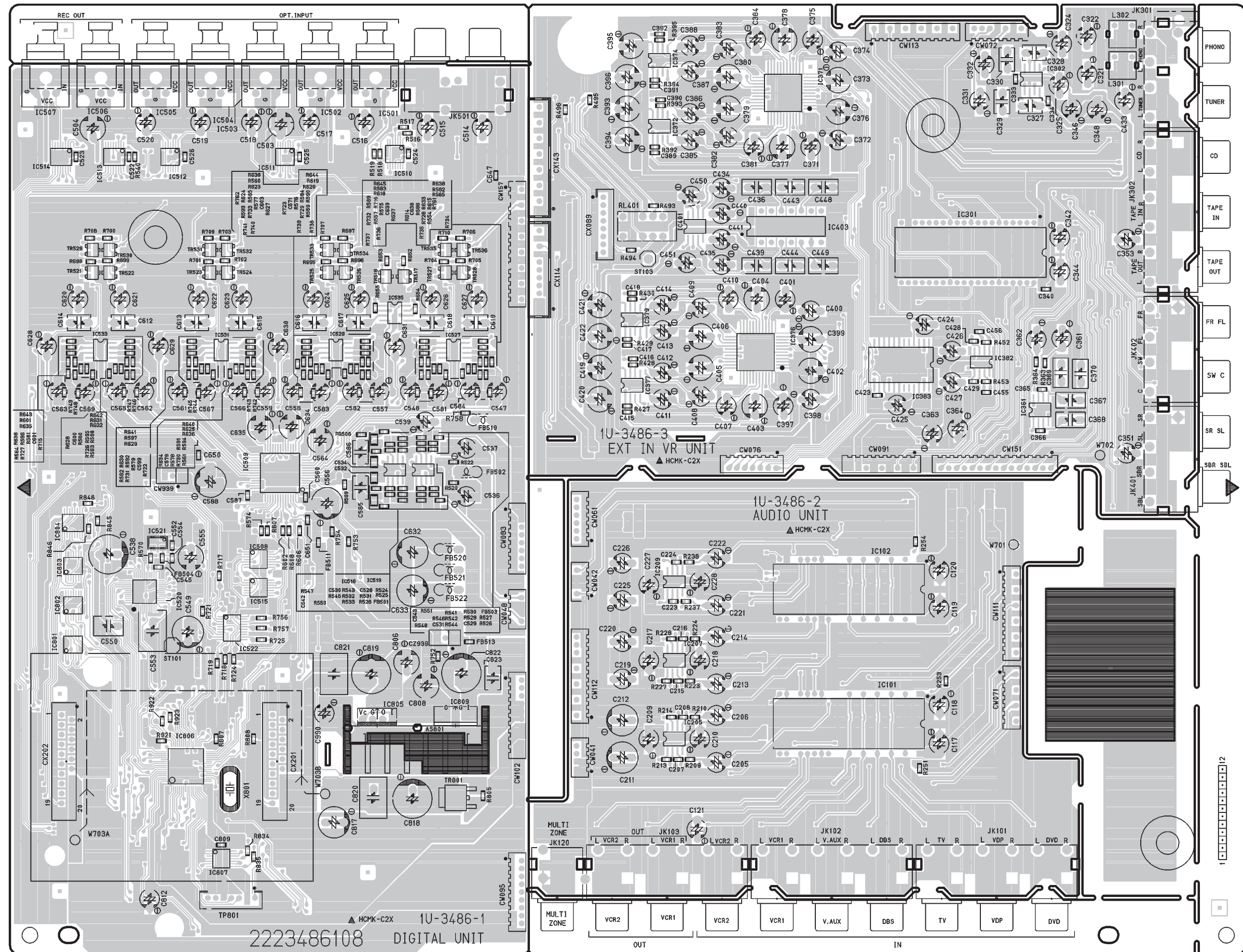


COMPONENT SIDE

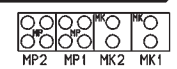
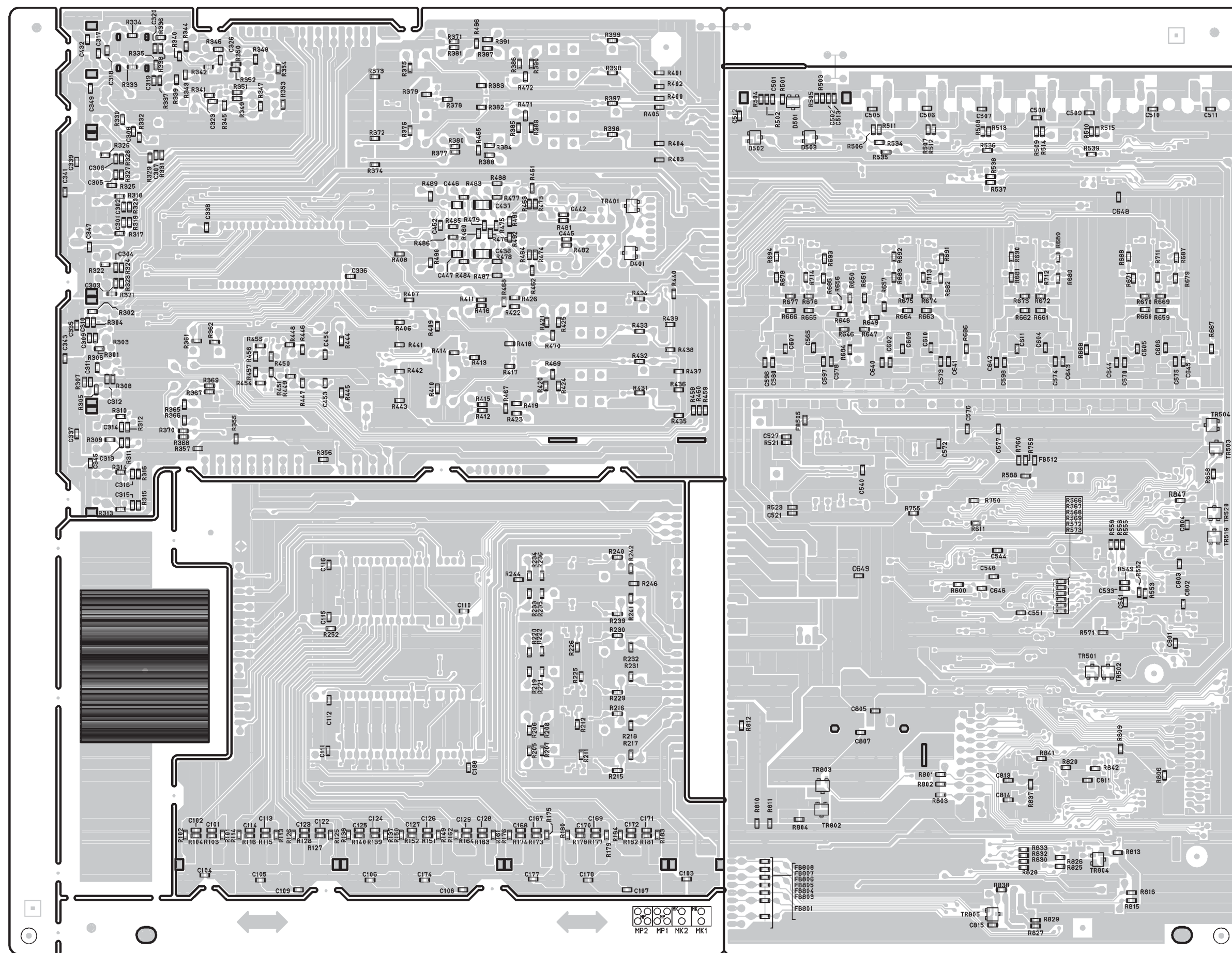


FOIL SIDE

1U-3486 AUDIO/ DIGITAL UNIT Ass'y



COMPONENT SIDE



FOIL SIDE

NOTE FOR PARTS LIST

Part indicated with the mark " " are not always in stock and possibly to take a long period of time for supplying, or in some case supplying of part may be refused.

When ordering of part, clearly indicate "1" and "I" (i) to avoid mis-supplying.

Ordering part without stating its part number can not be supplied.

Part indicated with the mark "★" is not illustrated in the exploded view.

Not including Carbon Film Resister ±5%, 1/4W Type in the P.W.Board parts list. (Refer to the Schematic Diagram for those parts.)

Not including Carbon Chip Resister 1/16W Type in the P.W.Board parts list. (Refer to the Schematic Diagram for those parts.)

WARNING:
Parts marked with this symbol Δ have critical characteristics. Use ONLY replacement parts recommended by the manufacturer.

部品表について

- 印の部品は常時在庫していませんので供給に長時間を要することがあります。場合によっては、供給をお断りすることがあります。
- 部品を発注する際は特に数字の“1”と英字の“1”との区別をはっきり記入してください。
- 部品番号を表示していない部品は供給できません。
- Δ 印の部品は安全上重要な部品です。交換するときは、安全および性能維持のため必ず指定の部品をご使用ください。
- ★印のついている部品は分解図中には記載していません。
- カーボン抵抗器±5%、1/4W型は記載していません。定数は回路図を参照願います。
- カーボンチップ抵抗器 1/16W型は記載していません。定数は回路図を参照願います。
- 部品表の抵抗器、コンデンサの品名記号の読み方は表を参照してください。

I Resistors

Ex.: $\frac{RN}{Type} \frac{14K}{Shape \text{ and performance}} \frac{2E}{Power} \frac{182}{Resistance} \frac{G}{Allowable error} \frac{FR}{Others}$

RD : Carbon	2B : 1/8W	F : ±1%	P : Pulse-resistant type
RC : Composition	2E : 1/4W	G : ±2%	NL : Low noise type
RS : Metal oxide film	2H : 1/2W	J : ±5%	NB : Non-burning type
RW : Winding	3A : 1W	K : ±10%	FR : Fuse-resistor
RN : Metal film	3D : 2W	M : ±20%	F : Lead wire forming
RK : Metal mixture	3H : 5W		

Resistance

$\frac{1}{\text{Units: ohm}}$ $\frac{8}{\text{Indicates number of zeros after effective number.}}$ $\frac{2}{\text{2-digit effective number.}}$ 1800 ohm = 1.8 kohm

$\frac{1}{\text{Units: ohm}}$ $\frac{R}{\text{1-digit effective number.}}$ $\frac{2}{\text{2-digit effective number, decimal point indicated by R.}}$ 1.2 ohm

I Capacitors

Ex.: $\frac{CE}{Type} \frac{04W}{Shape \text{ and performance}} \frac{1H}{Dielectric strength} \frac{2R2}{Capacity} \frac{M}{Allowable error} \frac{BP}{Others}$

CE : Aluminum foil electrolytic	0J : 6.3V	F : ±1%	HS : High stability type
CA : Aluminum solid electrolytic	1A : 10V	G : ±2%	BP : Non-polar type
CS : Tantalum electrolytic	1C : 16V	J : ±5%	HR : Ripple-resistant type
CQ : Film	1E : 25V	K : ±10%	DL : For charge and discharge
CK : Ceramic	1V : 35V	M : ±20%	HF : For assuring high frequency
CC : Ceramic	1H : 50V	Z : +80%	U : UL part
CP : Oil	1J : 63V	-20%	C : CSA part
CM : Mica	2A : 100V	P : +100%	W : UL-CSA type
CF : Metallized	2B : 125V	-0%	F : Lead wire forming
CH : Metallized	2C : 160V	C : ±0.25pF	
	2D : 200V	D : ±0.5pF	
	2E : 250V	= : Others	
	2H : 500V		
	2J : 630V		

Capacity (electrolyte only)

$\frac{2}{\text{Units: } \mu\text{F}}$ $\frac{2}{\text{Indicates number of zeros after effective number.}}$ $\frac{2}{\text{2-digit effective number.}}$ 2200 μF

$\frac{2}{\text{Units: } \mu\text{F}}$ $\frac{R}{\text{1-digit effective number.}}$ $\frac{2}{\text{2-digit effective number, decimal point indicated by R.}}$ 2.2 μF

Capacity (except electrolyte)

$\frac{2}{\text{Units: pF}}$ $\frac{2}{\text{(More than 2)}}$ $\frac{2}{\text{Indicates number of zeros after effective number.}}$ $\frac{2}{\text{2-digit effective number.}}$ 2200pF=0.0022 μF

$\frac{2}{\text{Units: pF}}$ $\frac{2}{\text{(0 or 1)}}$ $\frac{1}{\text{Indicates number of zeros after effective number.}}$ $\frac{2}{\text{2-digit effective number.}}$ 220pF

When the dielectric strength is indicated in AC, "AC" is included after the dielectric strength value.

●抵抗器

例) $\frac{RN}{種類} \frac{14K}{形状特性} \frac{2E}{電力} \frac{182}{抵抗値} \frac{G}{許容差} \frac{FR}{その他}$

RD : カーボン	2B : 1/8 W	F : ±1%	P : 耐パルス形
RC : 固定体	2E : 1/4 W	G : ±2%	NL : 低雑音形
RS : 金属系皮膜	2H : 1/2 W	J : ±5%	NB : 不燃形
RW : 巻線	3A : 1 W	K : ±10%	FR : ヒューズ抵抗
RN : 金属皮膜	3D : 2 W	M : ±20%	F : リード線成形
RK : 金属混合体	3F : 3 W		
	3H : 5 W		

抵抗値

$\frac{18}{\text{有効数字につづく0の数を表わす.}}$ $\frac{2}{\text{2桁の有効数字を表わす.}}$ 1800 Ω =1.8k Ω

$\frac{1R}{\text{1桁の有効数字を表わす.}}$ $\frac{2}{\text{2桁の有効数字で小数点はRで表わす.}}$ 1.2 Ω

:単位は Ω

●コンデンサ

例) $\frac{CE}{種類} \frac{04W}{形状特性} \frac{1H}{耐圧} \frac{2R2}{容量} \frac{M}{許容差} \frac{BP}{その他}$

CE : アルミ箔電解	0J : 6.3 V	F : ±1%	HS : 高安定形
CA : アルミ固体電解	1A : 10 V	G : ±2%	BP : 無極性形
CS : タンタル電解	1C : 16 V	J : ±5%	HR : 耐リップル形
CQ : フィルム	1E : 25 V	K : ±10%	DL : 充放電対策用
CK : セラミック	1V : 35 V	M : ±20%	HF : 高周波保証用
CC : セラミック	1H : 50 V	Z : +80%	U : UL 部品
CP : オイル	1J : 63 V	20%	C : CSA 部品
CM : マイカ	2A : 100 V	P : +100%	W : UL-CSA 部品
CF : メタライズド	2B : 125 V	0%	F : リード線成形
CH : メタライズド	2C : 160 V	C : ±0.25pF	
	2D : 200 V	D : ±0.5pF	
	2E : 250 V	= : その他	
	2H : 500 V		
	2J : 630 V		

容量値

●電解コンデンサの場合

$\frac{22}{\text{有効数字につづく0の数を表わす.}}$ $\frac{2}{\text{2桁の有効数字を表わす.}}$ 2200 μF

$\frac{2R}{\text{1桁の有効数字を表わす.}}$ $\frac{2}{\text{2桁の有効数字で小数点はRで表わす.}}$ 2.2 μF

:単位は μF

●電解コンデンサ以外の場合

$\frac{22}{\text{有効数字につづく0の数を表わす. (0の数が2以上の場合)}}$ $\frac{2}{\text{2桁の有効数字を表わす.}}$ 2200pF=0.0022 μF

$\frac{22}{\text{有効数字につづく0の数を表わす. (0の数が0または1の場合)}}$ $\frac{1}{\text{2桁の有効数字を表わす.}}$ 220pF

:単位はpF

●耐圧を交流で表示する場合は、耐圧表示の次に「AC」を表示します。

Note: The symbols in the column "Remarks" indicate the following destinations.

EU : U.S.A. model E1C : China model
 EC : Canada model E1H : Hong Kong model
 E2 : Europe model EUT : Taiwan R.O.C. model
 E1 : Asia model E1K : Korea model

PARTS LIST OF P.W.B UNIT ASS'Y(Except Japan model)
1U-3469 POWER UNIT ASS'Y(Except Japan model)

	Ref.No.	Part No.	Part Name	Remarks	New
SEMICONDUCTORS GROUP					
△	IC201	263 1035 002	PQ30RV11		
	IC502	268 0073 905	ICP-N15T		
	TR105,106	273 0458 904	2SC/KTC3200BL-AT		
	TR107	273 0464 901	KTC3875SGR-RTK		
	TR205	273 0458 904	2SC/KTC3200BL-AT		
	TR207	273 0464 901	KTC3875SGR-RTK		
	TR305,306	273 0458 904	2SC/KTC3200BL-AT		
	TR307,308	273 0464 901	KTC3875SGR-RTK		
	TR405,406	273 0458 904	2SC/KTC3200BL-AT		
	TR407	273 0464 901	KTC3875SGR-RTK		
	TR501	271 0094 919	2SA970(BL)TPE2		
	TR507	273 0464 901	KTC3875SGR-RTK		
	TR509,510	273 0464 901	KTC3875SGR-RTK		
	TR511	269 0082 902	DTC114EKT96		
	TR601-620	273 0460 905	KTC2875B-RTK		
	D101-107	276 0432 903	1SS270A TE (TAPE)		
	D201	276 0432 903	1SS270A TE (TAPE)		
	D203	276 0432 903	1SS270A TE (TAPE)		
	D205	276 0432 903	1SS270A TE (TAPE)		
	D207	276 0432 903	1SS270A TE (TAPE)		
	D301-308	276 0432 903	1SS270A TE (TAPE)		
	D401-407	276 0432 903	1SS270A TE (TAPE)		
	D501,502	276 0338 007	S4VB20F		
	D503-506	276 0704 903	1SR35-400A(T93X)		
	D507	276 0432 903	1SS270A TE (TAPE)		
	D508,509	276 0704 903	1SR35-400A(T93X)		
	ZD101-104	276 0461 903	HZS6A-1TD		
	ZD201	276 0461 903	HZS6A-1TD		
	ZD203	276 0461 903	HZS6A-1TD		
	ZD301-304	276 0461 903	HZS6A-1TD		
	ZD401-404	276 0461 903	HZS6A-1TD		
	ZD503	276 0465 912	HZS7B-2TD		
	ZD504	276 0645 907	MTZJ18A T77		
RESISTORS GROUP					
	R103-106	241 2376 964	RD14B2E470JNBST		
	R107-114	244 2671 956	RS14B3DR47JNBST(S)		
	R125,126	244 2682 903	RS14B3D010JNBST(S)		*
	R127,128	244 2671 901	RS14B3D100JNBST(S)		
	R203	241 2376 964	RD14B2E470JNBST		
	R205	241 2376 964	RD14B2E470JNBST		
	R207	244 2671 956	RS14B3DR47JNBST(S)		
	R209	244 2671 956	RS14B3DR47JNBST(S)		
	R211	244 2671 956	RS14B3DR47JNBST(S)		
	R213	244 2671 956	RS14B3DR47JNBST(S)		
	R214	245 2365 980	RN14K2E391FT(5)		
	R225	244 2682 903	RS14B3D010JNBST(S)		*
	R227	244 2671 901	RS14B3D100JNBST(S)		
	R303-306	241 2376 964	RD14B2E470JNBST		
	R307-314	244 2671 956	RS14B3DR47JNBST(S)		
	R325,326	244 2682 903	RS14B3D010JNBST(S)		*
	R327,328	244 2671 901	RS14B3D100JNBST(S)		

	Ref.No.	Part No.	Part Name	Remarks	New
⚠	R403-406	241 2376 964	RD14B2E470JNBST	for EU,EC	*
	R407-414	244 2671 956	RS14B3DR47JNBST(S)		
	R425,426	244 2682 903	RS14B3D010JNBST(S)		
	R427,428	244 2671 901	RS14B3D100JNBST(S)		
	R501	241 2387 940	RD14B2E4R7JNBST		
	R502	244 2051 961	RS14B3A101JNBST(S)		
	R503,504	243 2039 032	RW99=3H0R1K		
	R524	242 2009 001	RC05GF2H225K(UL)		
	R527,528	244 2052 960	RS14B3A221JNBST(S)		
	R531	245 2367 920	RN14K2E152FT(5)		
	R534,535	244 2052 960	RS14B3A221JNBST(S)		
	VR101,102	211 6131 939	V06PB331T		
	VR201	211 6131 939	V06PB331T		
	VR301,302	211 6131 939	V06PB331T		
	VR401,402	211 6131 939	V06PB331T		
CAPACITORS GROUP					
	C101,102	254 4527 982	CE04W2A100MT SMG/RE3		
	C103-106	254 4586 936	CE04W2A4R7MT(RE3)		
	C107,108	256 1058 939	CF93A1H473JT (JL)		
	C109,110	255 1264 982	CQ93M1H472JT(B)		
	C111,112	257 0509 929	CK73B1H102KT		
	C201	254 4527 982	CE04W2A100MT SMG/RE3		
	C203	254 4586 936	CE04W2A4R7MT(RE3)		
	C205	254 4586 936	CE04W2A4R7MT(RE3)		
	C207	256 1058 939	CF93A1H473JT (JL)		
	C209	255 1264 982	CQ93M1H472JT(B)		
	C212	257 0509 929	CK73B1H102KT		
	C301,302	254 4527 982	CE04W2A100MT SMG/RE3		
	C303-306	254 4586 936	CE04W2A4R7MT(RE3)		
	C307,308	256 1058 939	CF93A1H473JT (JL)		
	C309,310	255 1264 982	CQ93M1H472JT(B)		
	C311,312	257 0509 929	CK73B1H102KT		
	C313,314	255 1264 982	CQ93M1H472JT(B)		
	C315,316	257 0509 929	CK73B1H102KT		
	C401,402	254 4527 982	CE04W2A100MT SMG/RE3		
	C403-406	254 4586 936	CE04W2A4R7MT(RE3)		
	C407,408	256 1058 939	CF93A1H473JT (JL)		
	C409,410	255 1264 982	CQ93M1H472JT(B)		
	C411,412	257 0509 929	CK73B1H102KT		
	C502	254 4524 943	CE04W1H010MT SMG/RE3		
	C503-505	256 1064 907	CF93A2E334KT(B)L=16		
	C506	254 4528 729	CE04W2A101MC SMG/RE3		
	C507,508	254 6234 707	CE68W1J123M(DL)		
	C516	254 4538 900	CE04W1C100MT SMG/RE3		
	C517	254 4524 943	CE04W1H010MT SMG/RE3		
	C522	254 4403 721	CE04W1E222MC (SMG)		
	C523	254 4524 943	CE04W1H010MT SMG/RE3		
	C524	256 1058 971	CF93A1H104JT (JL)		
	C528	253 1181 904	CK45F1H103ZT(DD-3)		
	C529,530	255 1264 908	CQ93M1H102JT(B)		
	C531	256 1058 971	CF93A1H104JT (JL)		
	C599	254 4524 943	CE04W1H010MT SMG/RE3		
	C601-604	257 0512 903	CK73F1E104ZT		
	C615	254 4524 943	CE04W1H010MT SMG/RE3		
	C616-635	254 4538 913	CE04W1C220MT SMG/RE3		
	C636	257 0512 903	CK73F1E104ZT		
	C637	254 4524 943	CE04W1H010MT SMG/RE3		

	Ref.No.	Part No.	Part Name	Remarks	New
OTHER PARTS GROUP					
	CW047	203 6365 021	4P KR-DA CONN CORD		
	CW062	205 0942 019	6P CON.SOCKET(TUC-P		
	CW153	205 0885 040	15P CON.SOCKET TUC-P		
	CX031	205 0343 032	3P CONN.BASE(KR-PH)	for EU,EC	
	CX033	205 0825 000	3P AC CON.BASE		
	CX034	205 0841 000	3P AC CON. BASE(BK)	for E1,E1H	
	CX035,036	205 0696 035	JL CONNECTOR(BT-E)		
	CX043	205 0581 030	4P VH CONN BASE(WHT)	for E1,E1H	
	CX044	205 0884 083	4P CON.BASE(TUC-P)		
	CX047	205 0343 045	4P CONN.BASE(KR-PH)		
	CX063-069	205 0943 018	6P CON.BASE(TUC-P)		
	CX082	205 0884 096	8P CON BASE(TUC-P)		
	CX118	205 1091 024	11P CON BASE TWG-P		
	CX134	205 1091 037	13P CON BASE TWG-P		
⚠	F901	206 1015 074	FUSE 3.15A	for E1,E1H	
	FF901	202 0040 909	FUSE CLIP (TAPE)	for E1,E1H	
	FH901	202 0040 909	FUSE CLIP (TAPE)	for E1,E1H	
	JK501	205 1250 001	8P SP TERMINAL(V0)		
	JK502	205 1252 009	4P SP TERMINAL(V0)		
	JK503	205 1251 000	6P SP TERMINAL(V0)		
	JK504	204 8217 031	H/P JACK (BK(AU))		
	JK801	204 8540 009	4P PIN JACK		
	JK802	204 8655 004	6P PIN JACK (S2GND)		
	L101,102	235 0068 004	INDUCTOR(1MH)		
	L201	235 0068 004	INDUCTOR(1MH)		
	L301,302	235 0068 004	INDUCTOR(1MH)		
	L401,402	235 0068 004	INDUCTOR(1MH)		
	RL101	214 0217 007	RELAY(DS24D2)		
	RL201	214 0217 007	RELAY(DS24D2)		
	RL301,302	214 0217 007	RELAY(DS24D2)		
	RL401	214 0217 007	RELAY(DS24D2)		
	RL501	214 0223 004	RELAY(EC2-24N35)		
	S501	212 0420 005	1P PUSH SW(NON LOCK)	for EU,EC	
⚠	S502	212 4810 006	SLIDE SWITCH	for E1,E1H	
⚠	T501	233 6433 006	MINI TRANS(383E3)	for EU,EC	
⚠	T501	233 6434 005	MINI TRANS(383E2)	for E2	
⚠	T501	233 6435 004	MINI TRANS(383E1)	for E1,E1H	
⚠	T501	233 6436 003	MINI TRANS(383E1C)	for E1C,E1K	
	TP101	205 0190 065	6P NH CONNECTOR BASE		
	TP301	205 0190 081	8P NH CONNECTOR BASE		
	W301	203 0461 002	1P SIN CON.ASS'Y		
	W501	203 0459 014	1P SIN CON. ASS'Y		
	W502	203 0475 056	1P CONTACT ASS		
	W716	203 0440 010	1P CONTACT ASS'Y		
		203 5220 028	3P VH CON.CORD	for E1,E1H(for W794,795)	
		203 8505 009	5P VH CON.CORD	for E1,E1H(for W791-793)	

Note: The symbols in the column "Remarks" indicate the following destinations.

EU : U.S.A. model E1C : China model
 EC : Canada model E1H : Hong Kong model
 E2 : Europe model EUT : Taiwan R.O.C. model
 E1 : Asia model E1K : Korea model

1U-3470 CONNECT/VIDEO UNIT ASS'Y(Except Japan model)

Ref.No.	Part No.	Part Name	Remarks	New
SEMICONDUCTORS GROUP				
IC251,252	262 2826 903	BU4051BCF		
IC253,254	263 1082 903	TK15420MTL		
IC255	262 2012 908	BU4052BCF-E2		
IC256	262 2013 907	BU4053BCF-E2		
IC257,258	263 1082 903	TK15420MTL		
IC451	262 2827 902	MM74HC4053SJ		
IC452	263 0682 003	NJM2229S		
IC453	262 2808 002	M35015-210SP		
IC501-503	263 1082 903	TK15420MTL		
IC504-507	262 2826 903	BU4051BCF		
IC508	263 1082 903	TK15420MTL		
IC509,510	262 2012 908	BU4052BCF-E2		
IC511,512	263 1082 903	TK15420MTL		
IC701	262 2114 903	UPD4721GS-GJG		
IC703	262 3174 900	SN74AHCT08NS		
TR401,402	269 0048 904	DTC143EK-T96		
TR455,456	273 0464 901	KTC3875SGR-RTK		
TR501	271 0312 905	2SA/KTA1504SGR-RTK		
TR502,503	269 0082 902	DTC114EKT96		
TR601	271 0301 903	2SA/KTA1268BL-AT		
TR602,603	273 0464 901	KTC3875SGR-RTK		
TR604	271 0312 905	2SA/KTA1504SGR-RTK		
TR605,606	273 0464 901	KTC3875SGR-RTK		
TR607	271 0312 905	2SA/KTA1504SGR-RTK		
TR608,609	273 0464 901	KTC3875SGR-RTK		
TR610	271 0312 905	2SA/KTA1504SGR-RTK		
TR611	273 0464 901	KTC3875SGR-RTK		
TR901	271 0301 903	2SA/KTA1268BL-AT		
TR902	274 0160 907	2SD2144STPU		
TR903	273 0458 904	2SC/KTC3200BL-AT		
TR904,905	271 0301 903	2SA/KTA1268BL-AT		
TR906-910	269 0083 901	DTA114EKT96		
TR911	271 0301 903	2SA/KTA1268BL-AT		
TR912	269 0083 901	DTA114EKT96		
TR913	271 0301 903	2SA/KTA1268BL-AT		
TR956,957	269 0083 901	DTA114EKT96		
D251,252	276 0432 903	1SS270A TE (TAPE)		
D401,402	276 0432 903	1SS270A TE (TAPE)		
D453	276 0560 901	DAN202KT146		
D459	276 0432 903	1SS270A TE (TAPE)		
D501,502	276 0432 903	1SS270A TE (TAPE)		
D901-910	276 0723 900	RB721Q-40		
D911	276 0432 903	1SS270A TE (TAPE)		
D913	276 0704 903	1SR35-400A(T93X)		
D914	276 0484 919	HZS33-2TD		
D915	276 0704 903	1SR35-400A(T93X)		
D916	276 0461 916	HZS6A-2TD		
D917	276 0704 903	1SR35-400A(T93X)		
D918-921	276 0723 900	RB721Q-40		
ZD701	276 0461 903	HZS6A-1TD		
ZD702	276 0477 926	HZS16-3TD		

Ref.No.	Part No.	Part Name	Remarks	New
RESISTORS GROUP				
R586	244 2052 960	RS14B3A221JNBST(S)		
R932	241 2387 908	RD14B2E010JNBST		
R934	244 2055 996	RS14B3A122JNBST(S)		
R939,940	244 2055 996	RS14B3A122JNBST(S)		
CAPACITORS GROUP				
C214,215	257 0511 904	CK73F1H103ZT		
C251-254	257 0511 904	CK73F1H103ZT		
C256	257 0512 903	CK73F1E104ZT		
C259,260	254 4538 939	CE04W1C470MT SMG/RE3		
C261,262	257 0511 904	CK73F1H103ZT		
C263	254 4302 974	CE04W1A101MT(SRE)		
C264	257 0512 903	CK73F1E104ZT		
C265	254 4538 939	CE04W1C470MT SMG/RE3		
C266	257 0512 903	CK73F1E104ZT		
C267	254 4538 939	CE04W1C470MT SMG/RE3		
C268,269	257 0512 903	CK73F1E104ZT		
C271,272	257 0512 903	CK73F1E104ZT		
C273	254 4524 943	CE04W1H010MT SMG/RE3		
C274-276	257 0512 903	CK73F1E104ZT		
C277,278	257 0511 904	CK73F1H103ZT		
C280	254 4302 974	CE04W1A101MT(SRE)		
C401-403	257 0512 903	CK73F1E104ZT		
C404	254 4524 943	CE04W1H010MT SMG/RE3		
C405-412	257 0512 903	CK73F1E104ZT		
C451,452	257 0516 954	CK73B1E104KT		
C453,454	254 4538 939	CE04W1C470MT SMG/RE3		
C455	254 4533 921	CE04W0J101MT SMG/RE3		
C457	257 0504 940	CC73CH1H330JT		
C458	257 0501 901	CK73B1H103KT (1608)		
C459,460	257 0503 925	CC73CH1H100DT		
C461	255 1265 978	CQ93M1H223JT(B)		
C462	254 4524 972	CE04W1H4R7MT SMG/RE3		
C463	257 0506 951	CC73CH1H101JT		
C464	254 4524 943	CE04W1H010MT SMG/RE3		
C465	254 4538 900	CE04W1C100MT SMG/RE3		
C466	255 1264 908	CQ93M1H102JT(B)		
C467	254 4536 928	CE04W1A101MT SMG/RE3		
C468	257 0511 904	CK73F1H103ZT		
C469	255 1264 911	CQ93M1H122JT(B)		
C470	257 0506 993	CC73CH1H151JT		
C471	254 4524 943	CE04W1H010MT SMG/RE3		
C472	256 1058 955	CF93A1H683JT (JL)		
C473	257 0508 917	CC73CH1H471JT		
C474	257 0510 918	CK73B1H332KT		
C486,487	257 0504 940	CC73CH1H330JT		
C488	254 4536 928	CE04W1A101MT SMG/RE3		
C489	257 0511 904	CK73F1H103ZT		
C490	254 4538 900	CE04W1C100MT SMG/RE3		
C503,504	254 4538 939	CE04W1C470MT SMG/RE3		
C505-512	257 0511 904	CK73F1H103ZT		
C513,514	254 4536 928	CE04W1A101MT SMG/RE3		
C517,518	254 4538 939	CE04W1C470MT SMG/RE3		
C521-524	257 0511 904	CK73F1H103ZT		
C529,530	254 4536 928	CE04W1A101MT SMG/RE3		
C532,533	256 1058 939	CF93A1H473JT (JL)		
C534	254 4524 943	CE04W1H010MT SMG/RE3		
C535	256 1058 939	CF93A1H473JT (JL)		
C536-539	257 0512 903	CK73F1E104ZT		

Ref.No.	Part No.	Part Name	Remarks	New
C540	254 4524 943	CE04W1H010MT SMG/RE3		
C541-546	257 0512 903	CK73F1E104ZT		
C588	257 0512 903	CK73F1E104ZT		
C601	257 0501 901	CK73B1H103KT (1608)		
C602	254 4538 900	CE04W1C100MT SMG/RE3		
C603	257 0512 903	CK73F1E104ZT		
C604	254 4533 947	CE04W0J331MT SMG/RE3		
C605	257 0512 903	CK73F1E104ZT		
C606	254 4533 947	CE04W0J331MT SMG/RE3		
C607	257 0512 903	CK73F1E104ZT		
C608	254 4533 947	CE04W0J331MT SMG/RE3		
C701	257 0509 929	CK73B1H102KT		
C703-705	257 0512 903	CK73F1E104ZT		
C707	254 4402 926	CE04W1H0R1MT(KRE)		
C711-714	254 4402 926	CE04W1H0R1MT(KRE)		
C715	257 0512 903	CK73F1E104ZT		
C716	254 4455 931	CE04W0J101MT(KRE)		
C717	257 0512 903	CK73F1E104ZT		
C901	253 1181 904	CK45F1H103ZT(DD-3)		
C902	254 4524 956	CE04W1H2R2MT SMG/RE3		
C903	253 1181 904	CK45F1H103ZT(DD-3)		
C909	254 4524 943	CE04W1H010MT SMG/RE3		
C911	254 4527 908	CE04W2A0R1MT SMG/RE3		
C912	254 4524 985	CE04W1H100MT SMG/RE3		
C913-918	254 4524 901	CE04W1H0R1MT SMG/RE3		
C919	254 4522 958	CE04W1V101MT SMG/RE3		
C964,965	254 4524 901	CE04W1H0R1MT SMG/RE3		
OTHER PARTS GROUP				
CW031	203 4834 004	3P KR-DA CON CORD	for EU,EC	
CW077	205 0942 022	7P CON.SOCKET(TUC-P		
CW078	205 1249 012	7P JE CON.BASE		*
CW104	205 0885 053	10P CON.SOCKET TUC-P		
CW116	205 1092 023	11P CON PLUG TWG-P		
CW118	205 1092 023	11P CON PLUG TWG-P		
CW133,134	205 1092 036	13P CON PLUG TWG-P		
CW136	205 1248 042	13P JE CON.PLUG		
CW144,145	205 0885 011	14P CON.SOCKET TUC-P		
CW154	205 1248 055	15P JE CON.PLUG		
CW155	205 1249 054	15P JE CON.BASE		
CW191-193	205 1092 007	19P CON.PLUG(TWG-P)		
CW952	205 0885 040	15P CON.SOCKET TUC-P		
CX073	205 1081 018	7P FJ CONN.BASE		
CX115	205 0884 067	11P CON.BASE TUC-P		
CX119	205 0884 067	11P CON.BASE TUC-P		
CX132	205 0943 005	13P CON.BASE(TUC-P)		
CX144,145	205 0884 012	14P CON.BASE TUC-P		
CX152	205 0884 041	15P CON.BASE TUC-P		
CY085	205 0343 087	8P CONN.BASE(KR-PH)		
FB458,459	235 0049 900	BEADS INDUCTOR TAPE		
FB701-708	235 0147 909	E.FIL(BLM21PG221SN1)		
FB709,710	247 0018 905	RM73B--0R0KT		
FB711,712	235 0147 909	E.FIL(BLM21PG221SN1)		
JK201	204 8565 000	1P PIN JACK(S-GND		
JK202-204	204 8653 006	3P PIN JACK (S2GND)		
JK401-403	205 1245 003	3P S TERMINAL-S2GND		

Ref.No.	Part No.	Part Name	Remarks	New
JK404	205 0902 004	1P S-TERMINAL(SW)		
JK406-408	204 8654 005	3P PIN JACK (S2GND)		
JK701,702	204 8260 004	MINI JACK		
JK703	204 8649 007	MINI JACK (RD)		
JK704	204 8657 002	MINI JACK		
L451	235 0060 963	INDUCTOR(150)ST		
RL401-404	214 0223 004	RELAY(EC2-24N35)		
S201	212 0373 000	ROT.ENCODER-EC16B		
S202-205	212 5611 903	TACT SWITCH(TAPE H5)		
S401	212 0408 001	SLIDE SWITCH	for E1,E1H	
TP601	205 0154 030	3P NH CONNECTOR BASE		
W701,702	205 1034 007	M3 SCREW TERMINAL		
W708,709	205 1034 010	M3 SCREW TERMINAL		
X451	399 0739 006	X'TAL(14.32M-RIBER)		
X452	399 0105 009	CSB503F2		

Note: The symbols in the column "Remarks" indicate the following destinations.
 EU : U.S.A. model E1C : China model
 EC : Canada model E1H : Hong Kong model
 E2 : Europe model EUT : Taiwan R.O.C. model
 E1 : Asia model E1K : Korea model

1U-3471 CONTROL UNIT ASS'Y(Except Japan model)

Ref.No.	Part No.	Part Name	Remarks	New
SEMICONDUCTORS GROUP				
IC101	262 2549 002	LC75721E		
IC102	499 0303 004	GP1UM271XK		
IC103	262 2745 903	BU2090F(E2)		
IC104	268 0073 905	ICP-N15T		
IC501	262 2580 906	CXA1511M		
IC503	263 1040 903	BU4094BCF-E2		
IC505	263 1048 002	BA033T		
IC506	262 3222 001	M30624MGA-189FP		*
IC507	262 2517 908	SN74LV08APW-EL2		
IC701	263 1100 021	KIA7812API		
IC702	263 0432 907	NJM78L05AT		
IC801	2622547907	LC72720NM	for E2	
TR111	269 0083 901	DTA114EKT96		
TR112	269 0055 900	DTA144EKT96		
TR113-115	269 0054 901	DTC144EKT96		
TR116,117	269 0055 900	DTA144EKT96		
TR118	269 0082 902	DTC114EKT96		
TR505	269 0055 900	DTA144EKT96		
TR509	272 0161 900	2SB1412TL(PQR)		
TR510	269 0082 902	DTC114EKT96		
TR513	272 0161 900	2SB1412TL(PQR)		
TR514	269 0082 902	DTC114EKT96		
TR516	269 0082 902	DTC114EKT96		
TR517	272 0161 900	2SB1412TL(PQR)		
TR518	269 0082 902	DTC114EKT96		
TR519	269 0054 901	DTC144EKT96		
TR520	269 0055 900	DTA144EKT96		
TR521-523	269 0054 901	DTC144EKT96		
TR524	273 0464 901	KTC3875SGR-RTK		
TR701,702	269 0066 902	DTC323TKT96		
TR703	269 0086 908	DTA114TKT96		
TR704,705	269 0082 902	DTC114EKT96		
TR706	272 0161 900	2SB1412TL(PQR)		
TR707	272 0161 900	2SB1412TL(PQR)	for E2	
TR708	269 0082 902	DTC114EKT96	for E2	
TR709	269 0082 902	DTC114EKT96		
TR801	273 0464 901	KTC3875SGR-RTK	for E2	
D104	276 0468 906	HZS9B-1TD		
D109-111	276 0432 903	1SS270A TE (TAPE)		
D501,502	276 0704 903	1SR35-400A(T93X)		
D503	276 0432 903	1SS270A TE (TAPE)		
D504	276 0454 910	HZS3C-2TD		
D505	276 0432 903	1SS270A TE (TAPE)		
LD103-107	393 9434 906	SEL1210S(TP2)		
LD109,110	393 9434 906	SEL1210S(TP2)		
LD111-114	393 9452 904	SEL1410E(TP2)		
RESISTORS GROUP				
R137	241 2409 909	RD14B2E2R2JNBST		
R579	241 2387 908	RD14B2E010JNBST		

Ref.No.	Part No.	Part Name	Remarks	New
CAPACITORS GROUP				
C102	257 0512 903	CK73F1E104ZT		
C103,104	254 4193 905	CE04W1C100MT (SRA)		
C107	256 1058 971	CF93A1H104JT (JL)		
C109	254 4196 999	CE04W1H220MT (SRA)		
C110-113	257 0511 904	CK73F1H103ZT		
C115	257 0511 904	CK73F1H103ZT		
C117	257 0509 929	CK73B1H102KT		
C120	257 0504 937	CC73CH1H300JT		
C121	254 4193 905	CE04W1C100MT (SRA)		
C122	257 0511 917	CK73F1H223ZT		
C125	257 0511 904	CK73F1H103ZT		
C126	257 0509 929	CK73B1H102KT		
C504	257 0516 954	CK73B1E104KT		
C505	254 4524 943	CE04W1H010MT SMG/RE3		
C508	257 0506 951	CC73CH1H101JT		
C509	257 0511 904	CK73F1H103ZT		
C515	254 4538 939	CE04W1C470MT SMG/RE3		
C516	257 0511 904	CK73F1H103ZT		
C520	257 0516 954	CK73B1E104KT		
C531	257 0511 904	CK73F1H103ZT		
C537	254 4536 957	CE04W1A471MT SMG/RE3		
C539,540	254 4533 921	CE04W0J101MT SMG/RE3		
C542	257 0509 929	CK73B1H102KT		
C543	257 0516 954	CK73B1E104KT		
C545	257 0509 929	CK73B1H102KT		
C546	254 4533 934	CE04W0J221MT SMG/RE3		
C547,548	257 0503 967	CC73CH1H150JT		
C549	257 0509 929	CK73B1H102KT		
C550	257 0516 954	CK73B1E104KT		
C551,552	257 0509 929	CK73B1H102KT		
C553	257 0516 954	CK73B1E104KT		
C554	254 4534 713	CE04W0J332MC SMG/RE3	for EU,EC	
C554	259 0007 702	SB CAP==822=C	for E2,E1,E1C,E1H,EUT,E1K	
C555	257 0511 904	CK73F1H103ZT		
C557	257 0509 929	CK73B1H102KT		
C558	257 0516 954	CK73B1E104KT		
C559,560	257 0509 929	CK73B1H102KT		
C561,562	257 0516 954	CK73B1E104KT		
C564	257 0512 903	CK73F1E104ZT		
C565,566	257 0516 954	CK73B1E104KT		
C568,569	257 0509 929	CK73B1H102KT		
C570	254 4368 934	CE04W1E101MT(ASF)		
C571	257 0512 903	CK73F1E104ZT		
C574	257 0511 904	CK73F1H103ZT		
C575	254 4522 903	CE04W1V4R7MT SMG/RE3		
C576	257 0512 903	CK73F1E104ZT		
C581	256 1058 984	CF93A1H124JT (JL)		
C591	257 0509 929	CK73B1H102KT		
C593	257 0509 929	CK73B1H102KT		
C611-614	257 0512 903	CK73F1E104ZT		
C701	257 0509 929	CK73B1H102KT		
C702	257 0511 920	CK73F1H473ZT		
C703-706	257 0509 929	CK73B1H102KT		
C709	257 0506 951	CC73CH1H101JT		
C712	254 4538 900	CE04W1C100MT SMG/RE3		
C713-715	254 4524 943	CE04W1H010MT SMG/RE3		
C801	257 0507 976	CC73CH1H331JT	for E2	
C802	254 4524 943	CE04W1H010MT SMG/RE3	for E2	
C803	254 4538 900	CE04W1C100MT SMG/RE3	for E2	

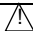
Ref.No.	Part No.	Part Name	Remarks	New
C804	257 0516 909	CK73B1E223KT	for E2	
C805	257 0508 933	CC73CH1H561JT	for E2	
C806	257 0516 909	CK73B1E223KT	for E2	
C807	254 4524 943	CE04W1H010MT SMG/RE3	for E2	
C808,809	257 0504 924	CC73CH1H270JT	for E2	
OTHER PARTS GROUP				
CW073	205 1000 015	7P FJ CONN.PLUG		
CW141,142	205 1165 002	14P CON PLUG TMC-D		
CX035	205 1121 033	3P CON.BASE-L(5268)		
CX042	205 0884 083	4P CON.BASE(TUC-P)		
CX048	205 0884 083	4P CON.BASE(TUC-P)		
CX061	205 0943 018	6P CON.BASE(TUC-P)		
CX076,077	205 0943 021	7P CON.BASE(TUC-P)		
CX083	205 0884 096	8P CON BASE(TUC-P)		
CX091	205 0884 038	9P CON.BASE TUC-P		
CX095	205 0884 038	9P CON.BASE TUC-P		
CX102	205 0884 054	10P CON.BASE TUC-P		
CX104	205 0884 054	10P CON.BASE TUC-P		
CX112	205 0884 067	11P CON.BASE TUC-P		
CX133	205 1091 037	13P CON BASE TWG-P		
CX136	205 1249 041	13P JE CON.BASE		
CX141,142	205 1164 003	14P CON SOCKET TMC-D		
CX151	205 0884 041	15P CON.BASE TUC-P		
CX154	205 1249 054	15P JE CON.BASE		
CX157	205 0884 041	15P CON.BASE TUC-P		
CX191,192	205 1091 008	19P CON.BASE(TWG-P)		
CX952	205 0884 041	15P CON.BASE TUC-P		
FB101	244 2050 904	RS14B3A220JNBST(S)		
FB501	235 0147 909	E.FIL(BLM21PG221SN1)		
FB502	247 0018 905	RM73B--0R0KT		
FB503,504	235 0147 909	E.FIL(BLM21PG221SN1)		
FB507	235 0049 900	BEADS INDUCTOR TAPE		
FB509	235 0049 900	BEADS INDUCTOR TAPE		
FB511	235 0049 900	BEADS INDUCTOR TAPE		
FL101	393 8033 007	FLD(CM1690C)		
S101-112	212 5611 903	TACT SWITCH(TAPE H5)		
S113	212 0373 000	ROT.ENCODER-EC16B		
S114	212 0422 003	ROT.ENCODER		
W724	203 0526 002	1P CONTACT ASS		
X502	399 0624 001	X'TAL(15.0MHZ)		
X801	399 0178 007	X-TAL(4.332MHZ)	for E2	
	001 0026 061	WIRE CORD		

Note: The symbols in the column "Remarks" indicate the following destinations.
 EU : U.S.A. model E1C : China model
 EC : Canada model E1H : Hong Kong model
 E2 : Europe model EUT : Taiwan R.O.C. model
 E1 : Asia model E1K : Korea model

1U-3472 AMP CONNECT UNIT ASS'Y(Except Japan model)

Ref.No.	Part No.	Part Name	Remarks	New
SEMICONDUCTORS GROUP				
IC601	263 1092 003	BA05T		
IC602	263 1179 007	NJM7805FA(SS)-#4MS		
IC603	263 0554 005	NJM7905FA		
IC604	263 1100 047	KIA7820API		
IC605	263 1100 005	KIA7805API		
TR105,106	273 0459 903	KTC2874B-AT		
TR107-110	271 0094 919	2SA970(BL)TPE2		
TR111,112	273 0471 907	KTC3206Y-AT		*
TR113,114	271 0314 903	KTA1024Y-AT		*
TR115,116	273 0471 907	KTC3206Y-AT		*
TR205	273 0459 903	KTC2874B-AT		
TR207	271 0094 919	2SA970(BL)TPE2		
TR209	271 0094 919	2SA970(BL)TPE2		
TR211	273 0471 907	KTC3206Y-AT		*
TR213	271 0314 903	KTA1024Y-AT		*
TR215	273 0471 907	KTC3206Y-AT		*
TR305,306	273 0459 903	KTC2874B-AT		
TR307-310	271 0094 919	2SA970(BL)TPE2		
TR311,312	273 0471 907	KTC3206Y-AT		*
TR313,314	271 0314 903	KTA1024Y-AT		*
TR315,316	273 0471 907	KTC3206Y-AT		*
TR405,406	273 0459 903	KTC2874B-AT		
TR407-410	271 0094 919	2SA970(BL)TPE2		
TR411,412	273 0471 907	KTC3206Y-AT		*
TR413,414	271 0314 903	KTA1024Y-AT		*
TR415,416	273 0471 907	KTC3206Y-AT		*
TR601	272 0158 007	2SB/KTB778(R/O)		
TR602	271 0313 904	KTA1281Y-AT		
TR603	273 0468 907	2SC/KTC3199GR-AT		
TR604	269 0206 908	KRC102M-AT(10K-10K)		
TR610	271 0313 904	KTA1281Y-AT		
TR611	273 0468 907	2SC/KTC3199GR-AT		
TR612	269 0206 908	KRC102M-AT(10K-10K)		
TR613	274 0198 005	2SD/KTD998(R/O)		
TR614	272 0158 007	2SB/KTB778(R/O)		
TR615	273 0468 907	2SC/KTC3199GR-AT		
TR616	271 0311 906	2SA/KTA1267GR-AT		
TR617,618	275 0042 905	2SK373(Y)TPE2		
TR619	273 0468 907	2SC/KTC3199GR-AT		
TR620	269 0206 908	KRC102M-AT(10K-10K)		
TR621	273 0468 907	2SC/KTC3199GR-AT		
TR622	272 0158 007	2SB/KTB778(R/O)		
TR623	274 0198 005	2SD/KTD998(R/O)		
TR625	269 0204 900	KRA102M-AT(10K-10K)		
D101-106	276 0432 903	1SS270A TE (TAPE)		
D201	276 0432 903	1SS270A TE (TAPE)		
D203	276 0432 903	1SS270A TE (TAPE)		
D205	276 0432 903	1SS270A TE (TAPE)		
D301-306	276 0432 903	1SS270A TE (TAPE)		
D401-406	276 0432 903	1SS270A TE (TAPE)		
D510	276 0432 903	1SS270A TE (TAPE)		
D602	276 0305 001	S4VB20		
D603,604	276 0432 903	1SS270A TE (TAPE)		

	Ref.No.	Part No.	Part Name	Remarks	New
	D605	276 0305 001	S4VB20		
	D606,607	276 0432 903	1SS270A TE (TAPE)		
	D608	276 0305 001	S4VB20		
	D612	276 0747 902	RB441Q-40T-77		
	ZD601,602	276 0477 926	HZS16-3TD		
	ZD603	276 0474 903	HZS12B-1TD		
	ZD604,605	276 0463 901	HZS6C-1TD		
	PT601	279 0034 067	PTH9M04BB222TS2F333		
RESISTORS GROUP					
	R127,128	241 2379 987	RD14B2E102JNBST		
	R133,134	241 2379 987	RD14B2E102JNBST		
	R137,138	244 2671 914	RS14B3D153JNBST(S)		
	R139,140	241 2378 920	RD14B2E221JNBST		
	R141,142	241 2378 946	RD14B2E271JNBST		
	R143,144	241 2378 920	RD14B2E221JNBST		
	R227	241 2379 987	RD14B2E102JNBST		
	R233	241 2379 987	RD14B2E102JNBST		
	R237	244 2671 914	RS14B3D153JNBST(S)		
	R239	241 2378 920	RD14B2E221JNBST		
	R241	241 2378 946	RD14B2E271JNBST		
	R243	241 2378 920	RD14B2E221JNBST		
	R327,328	241 2379 987	RD14B2E102JNBST		
	R333,334	241 2379 987	RD14B2E102JNBST		
	R337,338	244 2671 914	RS14B3D153JNBST(S)		
	R339,340	241 2378 920	RD14B2E221JNBST		
	R341,342	241 2378 946	RD14B2E271JNBST		
	R343,344	241 2378 920	RD14B2E221JNBST		
	R427,428	241 2379 987	RD14B2E102JNBST		
	R433,434	241 2379 987	RD14B2E102JNBST		
	R437,438	244 2671 914	RS14B3D153JNBST(S)		
	R439,440	241 2378 920	RD14B2E221JNBST		
	R441,442	241 2378 946	RD14B2E271JNBST		
	R443,444	241 2378 920	RD14B2E221JNBST		
	R603	241 2376 919	RD14B2E300JNBST		
	R623,624	241 2376 919	RD14B2E300JNBST		
	R626	244 2052 931	RS14B3A391JNBST(S)		
CAPACITORS GROUP					
	C107,108	254 4538 939	CE04W1C470MT SMG/RE3		
	C109,110	254 4524 985	CE04W1H100MT SMG/RE3		
	C111,112	255 1273 944	CQ93M1H221KT(B)		
	C113,114	255 1273 986	CQ93M1H471JT(B)		
	C115,116	255 1264 966	CQ93M1H332JT(B)		
	C117,118	254 4538 955	CE04W1C221MT SMG/RE3		
	C119,120	253 4482 901	CC45SL2H330JT		
	C121,122	253 4465 902	CC45SL2H050CT		
	C123,124	253 4486 907	CC45SL2H470JT		
	C125,126	255 1275 942	CQ93M2A221KT(B)		
	C207	254 4538 939	CE04W1C470MT SMG/RE3		
	C209	254 4524 985	CE04W1H100MT SMG/RE3		
	C211	255 1273 944	CQ93M1H221KT(B)		
	C213	255 1273 986	CQ93M1H471JT(B)		
	C215	255 1264 966	CQ93M1H332JT(B)		
	C217	254 4538 955	CE04W1C221MT SMG/RE3		
	C219	253 4482 901	CC45SL2H330JT		
	C221	253 4465 902	CC45SL2H050CT		
	C223	253 4486 907	CC45SL2H470JT		

	Ref.No.	Part No.	Part Name	Remarks	New
	C225	255 1275 942	CQ93M2A221KT(B)		
	C307,308	254 4538 939	CE04W1C470MT SMG/RE3		
	C309,310	254 4524 985	CE04W1H100MT SMG/RE3		
	C311,312	255 1273 944	CQ93M1H221KT(B)		
	C313,314	255 1273 986	CQ93M1H471JT(B)		
	C315,316	255 1264 966	CQ93M1H332JT(B)		
	C317,318	254 4538 955	CE04W1C221MT SMG/RE3		
	C319,320	253 4482 901	CC45SL2H330JT		
	C321,322	253 4465 902	CC45SL2H050CT		
	C323,324	253 4486 907	CC45SL2H470JT		
	C325,326	255 1275 942	CQ93M2A221KT(B)		
	C407,408	254 4538 939	CE04W1C470MT SMG/RE3		
	C409,410	254 4524 985	CE04W1H100MT SMG/RE3		
	C411,412	255 1273 944	CQ93M1H221KT(B)		
	C413,414	255 1273 986	CQ93M1H471JT(B)		
	C415,416	255 1264 966	CQ93M1H332JT(B)		
	C417,418	254 4538 955	CE04W1C221MT SMG/RE3		
	C419,420	253 4482 901	CC45SL2H330JT		
	C421,422	253 4465 902	CC45SL2H050CT		
	C423,424	253 4486 907	CC45SL2H470JT		
	C425,426	255 1275 942	CQ93M2A221KT(B)		
	C525	253 8022 707	CK45F2EAC103MC		
	C599	254 4586 949	CE04W2A100MT(RE3)		
	C601-604	256 1058 971	CF93A1H104JT (JL)		
	C605,606	256 1042 903	CF93A2E104KT		
	C607	254 4541 939	CE04W1E470MT SMG/RE3		
	C608	254 4524 969	CE04W1H3R3MT SMG/RE3		
	C609	254 4524 943	CE04W1H010MT SMG/RE3		
	C610	254 6233 708	CE04W1C183MC(SMQ)		
	C611	256 1042 903	CF93A2E104KT		
	C613,614	254 4524 943	CE04W1H010MT SMG/RE3		
	C617	254 4403 734	CE04W1E472MC(SMG)		
	C618	254 4542 718	CE04W1E332MC SMG/RE3		
	C619,620	254 4524 943	CE04W1H010MT SMG/RE3		
	C622	254 4541 939	CE04W1E470MT SMG/RE3		
	C623	254 4541 942	CE04W1E101MT SMG/RE3		
	C625	254 4524 943	CE04W1H010MT SMG/RE3		
	C626,627	254 4579 707	CE04W1H221MC(RE3)		
	C628,629	254 4524 985	CE04W1H100MT SMG/RE3		
	C630,631	254 6235 706	CE68W1V682M		*
	C636	254 4538 939	CE04W1C470MT SMG/RE3		
	C643	254 4524 901	CE04W1H0R1MT SMG/RE3		
OTHER PARTS GROUP					
	 AC501	203 3976 002	AC OUTLET(2P)	for EU,EC	
	CW035,036	205 0697 034	JL CONNECTOR(F-E)		
	CW044	205 0885 082	4P CON.SOCKET(TUC-P)		
	CW063-069	205 0942 019	6P CON.SOCKET(TUC-P)		
	CW082	205 0885 095	8P CON.SOCKET(TUC-P)		
	CW114	205 1229 016	11P FJ CONN.PLUG		
	CW115	205 0885 066	11P CON.SOCKET TUC-P		
	CW119	205 0885 066	11P CON.SOCKET TUC-P		
	CW132	205 0942 006	13P CON.SOCKET(TUC-P)		
	CW143	205 1229 029	14P FJ CONN.PLUG		
	CW152	205 0885 040	15P CON.SOCKET TUC-P		
	CX021	205 0581 069	2P VH-VH CON BASE	for E2,E1,E1C,E1H,EUT,E1K	
	CX022	205 0581 056	2P VH CONNECTOR BASE		
	CX023	205 1093 006	2P VH CONNECTOR BASE	for E2,E1,E1H	

	Ref.No.	Part No.	Part Name	Remarks	New
	CX024	205 0581 001	2P VH CONNECTOR BASE		
	CX062	205 0943 018	6P CON.BASE(TUC-P)		
	CX071,072	205 0943 021	7P CON.BASE(TUC-P)		
	CX078	205 1248 013	7P JE CON.PLUG		*
	CX085	205 0343 087	8P CONN.BASE(KR-PH)		
	CX093	205 0233 090	9P EH CONNECTOR BASE		
	CX111	205 0884 067	11P CON.BASE TUC-P		
	CX113	205 0884 067	11P CON.BASE TUC-P		
	CX116	205 1091 024	11P CON BASE TWG-P		
	CX153	205 0884 041	15P CON.BASE TUC-P		
	CX155	205 1248 055	15P JE CON.PLUG		
	CX156	205 1253 008	15P FFC CONNECTOR-FE		
	CX193	205 1091 008	19P CON.BASE(TWG-P)		
	CY021	205 0581 069	2P VH-VH CON BASE	for E2,E1,E1C,E1H,EUT,E1K	
⚠	F1	206 1046 014	FUSE 8A	for EU,EC	
⚠	F1	206 1015 074	FUSE 3.15A	for E2,E1C,E1K	
⚠	F1	206 1036 011	FUSE (6.3A)	for E1,E1H	
⚠	F8	206 1046 014	FUSE 8A	for EU,EC	
⚠	F8	206 1015 032	FUSE (2.5A)	for E2,E1,E1H	
⚠	F11-15	206 1039 089	FUSE 3.15A	for EU,EC	
⚠	F11-13	206 1015 074	FUSE 3.15A	for E2,E1,E1C,E1H,E1K	
⚠	F14,15	206 1015 032	FUSE (2.5A)	for E2,E1,E1C,E1H,E1K	
	FF501	202 0040 909	FUSE CLIP (TAPE)		
	FF502	202 0040 909	FUSE CLIP (TAPE)	for EU,EC,E2,E1,E1H,EUT	
	FF601-605	202 0040 909	FUSE CLIP (TAPE)		
	FH501	202 0040 909	FUSE CLIP (TAPE)		
	FH502	202 0040 909	FUSE CLIP (TAPE)	for EU,EC,E2,E1,E1H,EUT	
	FH601-605	202 0040 909	FUSE CLIP (TAPE)		
⚠	RL502	214 0221 006	RELAY TV-8		
⚠	S501	212 1030 009	POWER SWITCH (TV-5)	for E2,E1,E1C,E1H,EUT,E1K	
	ST501	205 1034 007	M3 SCREW TERMINAL	for E2,E1,E1C,E1H,E1K	
	ST601	205 1034 010	M3 SCREW TERMINAL		
		415 0309 026	P.V.C. TUBE(L=20)	(for PT601)	
		415 0299 000	CONDENSER COVER	for E2,E1,E1C,E1H,E1K(for C525)	
		513 3730 051	FUSE LABEL(T3.15AL)	for E2,E1,E1C,E1H,E1K	
		513 3730 048	FUSE LABEL(T2.5AL)	for E2,E1,E1H	
		513 3730 080	FUSE LABEL(T6.3AL)	for E1,E1H	

1U-3474 DSP UNIT (For All Model)

	Ref.No.	Part No.	Part Name	Remarks	New
SEMICONDUCTORS GROUP					
	IC801	262 3164 004	ADSST-MEL100	P.W.B. Unit Ass'y replace	
	IC802	262 2859 909	74VHC02MTCX		
	IC803,804	262 3177 907	74VHC573MTCX		
	IC805	262 3232 101	M29W160DB90N1(3803A)		
	IC806	262 2916 004	64M SDRAM(TSOP)		
	IC808	262 3063 901	FCX0-03(25.000MHZ)		
	D801	276 0750 902	RB521S-30TE61		
CAPACITORS GROUP					
	C801	257 5009 974	CK73F1C104ZT		
	C802	257 5006 993	CK73B1H102KT		
	C803	254 4603 916	CE67W1E100MT(P.CAP)		
	C804	257 5009 974	CK73F1C104ZT		
	C805	257 5006 993	CK73B1H102KT		
	C806	254 4601 918	CE67W0J471MT(P.CAP)		
	C807-809	257 5009 974	CK73F1C104ZT		
	C810-812	257 5006 993	CK73B1H102KT		
	C813	254 4601 918	CE67W0J471MT(P.CAP)		
	C814-819	257 5009 932	CK73F1E223ZT		
	C820	257 5009 974	CK73F1C104ZT		
	C821	257 5006 993	CK73B1H102KT		
	C822	254 4603 916	CE67W1E100MT(P.CAP)		
OTHER PARTS GROUP					
	CW201,202	205 1247 904	20P SOCKET(9142)-SMT		

Note: The symbols in the column "Remarks" indicate the following destinations.
 EU : U.S.A. model E1C : China model
 EC : Canada model E1H : Hong Kong model
 E2 : Europe model EUT : Taiwan R.O.C. model
 E1 : Asia model E1K : Korea model

1U-3486 AUDIO/DIGITAL UNIT ASS'Y(Except Japan model)

Ref.No.	Part No.	Part Name	Remarks	New
SEMICONDUCTORS GROUP				
IC101,102	262 2545 006	TC9274N-011		
IC205	263 0896 909	NJM2068MD-TE1		
IC207	263 0896 909	NJM2068MD-TE1		
IC209	263 0615 902	BA15218F-DXE2		
IC301	262 2919 001	TC9274N-017		
IC302	263 0896 909	NJM2068MD-TE1		
IC361	263 0896 909	NJM2068MD-TE1		
IC371	262 3165 003	TC94A27UG		*
IC372	263 0898 907	NJM5532MD-TE1		
IC374	263 0898 907	NJM5532MD-TE1		
IC376	262 3165 003	TC94A27UG		*
IC377	263 0898 907	NJM5532MD-TE1		
IC379	263 0898 907	NJM5532MD-TE1		
IC382	263 0615 902	BA15218F-DXE2		
IC383	262 2540 904	TC9459F-EL		
IC501-504	269 0209 002	GP1FA352RZ		
IC506	269 0210 004	GP1FA352TZ		
IC508	262 2729 903	SN74LV02APW-EL2		
IC509	262 3224 009	AD1835		*
IC510-512	262 3077 900	TC74VHCU04FT		
IC513,514	262 2944 908	SN74HC151APW-EL2		
IC515	262 3176 908	74VHC74MTCX		
IC518,519	263 0934 900	BA4510F-E2		
IC520	262 3066 102	LC89057W-VF4-E(AC)		
IC521	262 3233 906	FCX0-03L(12.288MHZ)		
IC522	262 2959 906	SN74LV244APW		
IC527	263 0896 909	NJM2068MD-TE1		
IC529	263 0896 909	NJM2068MD-TE1		
IC531	263 0896 909	NJM2068MD-TE1		
IC533	263 0896 909	NJM2068MD-TE1		
IC535	263 0896 909	NJM2068MD-TE1		
IC801,802	262 3175 909	74VHC00MTCX		
IC803	262 3176 908	74VHC74MTCX		
IC804	262 2870 904	74LVX157MTC		
IC805	263 1164 009	PQ018EF01SZ		
IC806	262 3151 004	64M SDRAM(TSOP)		*
IC807	262 2517 908	SN74LV08APW-EL2		
IC809	263 1048 002	BA033T		
TR501	269 0082 902	DTC114EKT96		
TR502	269 0083 901	DTA114EKT96		
TR503	269 0082 902	DTC114EKT96		
TR504	269 0083 901	DTA114EKT96		
TR517,518	273 0460 905	KTC2875B-RTK		
TR519	269 0082 902	DTC114EKT96		
TR520	269 0083 901	DTA114EKT96		
TR521-536	273 0460 905	KTC2875B-RTK		
TR801	272 0161 900	2SB1412TL(PQR)		
TR802	269 0082 902	DTC114EKT96		
TR803	269 0083 901	DTA114EKT96		
TR804,805	269 0082 902	DTC114EKT96		
D502,503	276 0738 908	KDS226-RTK(A-K)		

Ref.No.	Part No.	Part Name	Remarks	New
CAPACITORS GROUP				
C101,102	257 0507 976	CC73CH1H331JT		
C104-109	257 0511 904	CK73F1H103ZT		
C110	257 0509 929	CK73B1H102KT		
C113,114	257 0507 976	CC73CH1H331JT		
C117-121	254 4524 943	CE04W1H010MT SMG/RE3		
C122-129	257 0507 976	CC73CH1H331JT		
C167,168	257 0507 976	CC73CH1H331JT		
C169-172	257 0506 951	CC73CH1H101JT		
C174	257 0511 904	CK73F1H103ZT		
C177,178	257 0511 904	CK73F1H103ZT		
C188	257 0509 929	CK73B1H102KT		
C205,206	254 4524 969	CE04W1H3R3MT SMG/RE3		
C209,210	254 4524 943	CE04W1H010MT SMG/RE3		
C211,212	254 4524 998	CE04W1H220MT SMG/RE3		
C213,214	254 4524 969	CE04W1H3R3MT SMG/RE3		
C217,218	254 4524 943	CE04W1H010MT SMG/RE3		
C219,220	254 4524 998	CE04W1H220MT SMG/RE3		
C221,222	254 4538 900	CE04W1C100MT SMG/RE3		
C225,226	254 4524 998	CE04W1H220MT SMG/RE3		
C301,302	257 0507 976	CC73CH1H331JT		
C303,304	257 0506 951	CC73CH1H101JT		
C305,306	257 0507 976	CC73CH1H331JT		
C309-316	257 0507 976	CC73CH1H331JT		
C319,320	257 0507 934	CC73CH1H221JT		
C321,322	254 4538 900	CE04W1C100MT SMG/RE3		
C323	257 0506 951	CC73CH1H101JT		
C324,325	254 4533 934	CE04W0J221MT SMG/RE3		
C326	257 0506 951	CC73CH1H101JT		
C327,328	255 4199 999	CQ92M1H243JT(MRZ)		
C329,330	255 1265 907	CQ93M1H682JT(B)		
C331,332	254 4538 900	CE04W1C100MT SMG/RE3		
C335	257 0512 903	CK73F1E104ZT		
C336	257 0509 929	CK73B1H102KT		
C337	257 0512 903	CK73F1E104ZT		
C339	257 0512 903	CK73F1E104ZT		
C341	257 0512 903	CK73F1E104ZT		
C342	254 4524 943	CE04W1H010MT SMG/RE3		
C343	257 0512 903	CK73F1E104ZT		
C344	254 4524 943	CE04W1H010MT SMG/RE3		
C345	257 0512 903	CK73F1E104ZT		
C346	254 4524 943	CE04W1H010MT SMG/RE3		
C347	257 0512 903	CK73F1E104ZT		
C348	254 4524 943	CE04W1H010MT SMG/RE3		
C349	257 0512 903	CK73F1E104ZT		
C351	254 4524 943	CE04W1H010MT SMG/RE3		
C353	254 4524 943	CE04W1H010MT SMG/RE3		
C361,362	254 4538 900	CE04W1C100MT SMG/RE3		
C363,364	254 4524 943	CE04W1H010MT SMG/RE3		
C367-370	256 1058 955	CF93A1H683JT (JL)		
C371,372	254 4524 998	CE04W1H220MT SMG/RE3		
C373	254 4524 985	CE04W1H100MT SMG/RE3		
C374,375	254 4524 998	CE04W1H220MT SMG/RE3		
C376	254 4524 985	CE04W1H100MT SMG/RE3		
C377-380	254 4541 939	CE04W1E470MT SMG/RE3		
C381-388	254 4524 969	CE04W1H3R3MT SMG/RE3		
C389-392	257 0502 971	CC73CH1H5R0CT		
C393-396	254 4524 943	CE04W1H010MT SMG/RE3		
C397,398	254 4524 998	CE04W1H220MT SMG/RE3		
C399	254 4524 985	CE04W1H100MT SMG/RE3		

Ref.No.	Part No.	Part Name	Remarks	New
C400,401	254 4524 998	CE04W1H220MT SMG/RE3		
C402	254 4524 985	CE04W1H100MT SMG/RE3		
C403-406	254 4541 939	CE04W1E470MT SMG/RE3		
C407-414	254 4524 969	CE04W1H3R3MT SMG/RE3		
C415-418	257 0502 971	CC73CH1H5R0CT		
C419-422	254 4524 943	CE04W1H010MT SMG/RE3		
C424-427	254 4538 900	CE04W1C100MT SMG/RE3		
C432	257 0512 903	CK73F1E104ZT		
C433	254 4524 943	CE04W1H010MT SMG/RE3		
C453,454	257 0506 951	CC73CH1H101JT		
C455,456	257 0507 976	CC73CH1H331JT		
C503,504	254 4533 921	CE04W0J101MT SMG/RE3		
C505-508	257 0501 901	CK73B1H103KT (1608)		
C510	257 0501 901	CK73B1H103KT (1608)		
C513	257 0516 954	CK73B1E104KT		
C514-519	254 4524 972	CE04W1H4R7MT SMG/RE3		
C521	257 0516 954	CK73B1E104KT		
C522-526	257 0516 909	CK73B1E223KT		
C527	257 0516 954	CK73B1E104KT		
C528,529	257 0506 951	CC73CH1H101JT		
C532	257 3011 919	CF73=1H102JT(ECHUB5)		
C533	257 0512 903	CK73F1E104ZT		
C534	257 3011 919	CF73=1H102JT(ECHUB5)		
C536,537	254 4524 985	CE04W1H100MT SMG/RE3		
C538	254 4538 942	CE04W1C101MT SMG/RE3		
C539	254 4524 985	CE04W1H100MT SMG/RE3		
C540	257 0516 954	CK73B1E104KT		
C541	257 0501 901	CK73B1H103KT (1608)		
C542,543	257 3011 919	CF73=1H102JT(ECHUB5)		
C544	257 0516 909	CK73B1E223KT		
C545	257 0509 929	CK73B1H102KT		
C546	257 0516 909	CK73B1E223KT		
C549	254 4538 942	CE04W1C101MT SMG/RE3		
C550	256 1058 971	CF93A1H104JT (JL)		
C551	257 0512 903	CK73F1E104ZT		
C552	257 0509 929	CK73B1H102KT		
C553	255 1264 982	CQ93M1H472JT(B)		
C554	257 0512 903	CK73F1E104ZT		
C555	254 4538 900	CE04W1C100MT SMG/RE3		
C556	254 4525 913	CE04W1H470MT SMG/RE3		
C560	257 0516 909	CK73B1E223KT		
C564	254 4573 981	CE04W1H100MT(RE3)		
C565	257 0506 935	CC73CH1H820JT		
C570	257 0504 966	CC73CH1H390JT		
C571	257 0508 962	CC73CH1H751JT		
C573	257 0506 977	CC73CH1H121JT		
C574,575	257 0506 993	CC73CH1H151JT		
C578	257 0507 992	CC73CH1H391JT		
C579	257 0508 962	CC73CH1H751JT		
C580	257 0506 977	CC73CH1H121JT		
C585,586	255 1273 902	CQ93M1H101KT(B)		
C588	254 4525 913	CE04W1H470MT SMG/RE3		
C596	257 0507 976	CC73CH1H331JT		
C597,598	257 0506 993	CC73CH1H151JT		
C599	257 0508 962	CC73CH1H751JT		
C600	257 0508 917	CC73CH1H471JT		
C601	257 0508 962	CC73CH1H751JT		
C602	257 0506 993	CC73CH1H151JT		
C603	257 0508 959	CC73CH1E681JT		
C604	257 0506 935	CC73CH1H820JT		

Ref.No.	Part No.	Part Name	Remarks	New
C605	257 0503 996	CC73CH1H200JT		
C606	257 0506 935	CC73CH1H820JT		
C607	257 0506 906	CC73CH1H620JT		
C609	257 0506 935	CC73CH1H820JT		
C610	257 0506 906	CC73CH1H620JT		
C611	257 0506 935	CC73CH1H820JT		
C620-627	254 4573 994	CE04W1H220MT(RE3)		
C628-631	254 4524 901	CE04W1H0R1MT SMG/RE3		
C632,633	254 4525 913	CE04W1H470MT SMG/RE3		
C634,635	254 4573 981	CE04W1H100MT(RE3)		
C638	257 0508 959	CC73CH1E681JT		
C639	257 0508 962	CC73CH1H751JT		
C640	257 0507 992	CC73CH1H391JT		
C641	257 0507 976	CC73CH1H331JT		
C642,643	257 0507 992	CC73CH1H391JT		
C644	257 0507 947	CC73CH1H241JT		
C645	257 0507 992	CC73CH1H391JT		
C646	257 0501 901	CK73B1H103KT (1608)		
C801-804	257 0511 904	CK73F1H103ZT		
C805	257 0501 901	CK73B1H103KT (1608)		
C806	254 4533 921	CE04W0J101MT SMG/RE3		
C808	254 4533 921	CE04W0J101MT SMG/RE3		
C809	257 0512 903	CK73F1E104ZT		
C811	257 0512 903	CK73F1E104ZT		
C813,814	257 0503 983	CC73CH1H180JT		
C815	257 0511 904	CK73F1H103ZT		
C817	254 4368 934	CE04W1E101MT(ASF)		
C818	254 4313 963	CE04W1H010MT(ASF)		
C819	254 4347 748	CE04W1H010MC(ARSA)		
C822	254 4368 934	CE04W1E101MT(ASF)		
C823	255 1265 936	CQ93M1H103JT(B)		
C990	254 4538 900	CE04W1C100MT SMG/RE3		
OTHER PARTS GROUP				
AS801	417 0649 009	HEAT SINK		*
CW042	205 0885 082	4P CON.SOCKET(TUC-P)		
CW048	205 0885 082	4P CON.SOCKET(TUC-P)		
CW061	205 0942 019	6P CON.SOCKET(TUC-P)		
CW071,072	205 0942 022	7P CON.SOCKET(TUC-P)		
CW076	205 0942 022	7P CON.SOCKET(TUC-P)		
CW083	205 0885 095	8P CON.SOCKET(TUC-P)		
CW091	205 0885 037	9P CON.SOCKET TUC-P		
CW095	205 0885 037	9P CON.SOCKET TUC-P		
CW102	205 0885 053	10P CON.SOCKET TUC-P		
CW111-113	205 0885 066	11P CON.SOCKET TUC-P		
CW151	205 0885 040	15P CON.SOCKET TUC-P		
CW157	205 0885 040	15P CON.SOCKET TUC-P		
CX114	205 1228 017	11P FJ CONN.BASE		
CX143	205 1228 020	14P FJ CONN.BASE		
CX201,202	205 1246 002	20P PIN HEADER(9142)		
FB501	247 2018 903	RM73B--0R0KT		
FB503	247 2018 903	RM73B--0R0KT		
FB504,505	235 0130 903	CHIP EMIFIL(11A121)		
FB506	247 2018 903	RM73B--0R0KT		
FB511	235 0130 903	CHIP EMIFIL(11A121)		
FB512,513	247 2018 903	RM73B--0R0KT		
FB519	235 0049 900	BEADS INDUCTOR TAPE		

Ref.No.	Part No.	Part Name	Remarks	New
FB521,522	235 0049 900	BEADS INDUCTOR TAPE		
FB801	235 0130 903	CHIP EMIFIL(11A121)		
FB803-808	235 0130 903	CHIP EMIFIL(11A121)		
JK101-103	204 8656 003	6P PIN JACK (S2GND)		
JK301	204 8562 003	2P PINJACK(S-GND)		
JK302	204 8656 003	6P PIN JACK (S2GND)		
JK401,402	204 8545 004	4P PIN JACK(GND)		
JK501	204 8658 001	2P PIN JACK(C-TYPE)		
L301,302	235 9003 002	FTZ CHOKE COIL	for E2,EUT	
TP801	205 0343 074	7P CONN.BASE(KR-PH)		
W703	203 0461 002	1P SIN CON.ASS'Y		
X801	399 0624 001	X'TAL(15.0MHZ)		
	412 2404 069	PWB HOLDER (WLS-12)		
	473 7002 018	3X8 CBTS (S)-Z		

PARTS LIST OF P.W.B UNIT ASS'Y(For Japan model)
1U-3469J POWER UNIT ASS'Y(For Japan model)

	Ref.No.	Part No.	Part Name	Remarks	New	
SEMICONDUCTORS GROUP						
⚠	IC201	263 1035 002	PQ30RV11			
	IC502	268 0073 905	ICP-N15T			
	TR105,106	273 0458 904	2SC/KTC3200BL-AT			
	TR107	273 0464 901	KTC3875SGR-RTK			
	TR205	273 0458 904	2SC/KTC3200BL-AT			
	TR207	273 0464 901	KTC3875SGR-RTK			
	TR305,306	273 0458 904	2SC/KTC3200BL-AT			
	TR307,308	273 0464 901	KTC3875SGR-RTK			
	TR405,406	273 0458 904	2SC/KTC3200BL-AT			
	TR407	273 0464 901	KTC3875SGR-RTK			
	TR501	271 0094 919	2SA970(BL)TPE2			
	TR507	273 0464 901	KTC3875SGR-RTK			
	TR509,510	273 0464 901	KTC3875SGR-RTK			
	TR511	269 0082 902	DTC114EKT96			
	TR601-608	273 0460 905	KTC2875B-RTK			
	TR611-618	273 0460 905	KTC2875B-RTK			
	D101-107	276 0432 903	1SS270A TE (TAPE)			
	D201	276 0432 903	1SS270A TE (TAPE)			
	D203	276 0432 903	1SS270A TE (TAPE)			
	D205	276 0432 903	1SS270A TE (TAPE)			
	D207	276 0432 903	1SS270A TE (TAPE)			
	D301-308	276 0432 903	1SS270A TE (TAPE)			
	D401-407	276 0432 903	1SS270A TE (TAPE)			
	D501,502	276 0338 007	S4VB20F			
	D503-506	276 0704 903	1SR35-400A(T93X)			
	D507	276 0432 903	1SS270A TE (TAPE)			
	D508,509	276 0704 903	1SR35-400A(T93X)			
	ZD101-104	276 0461 903	HZS6A-1TD			
	ZD201	276 0461 903	HZS6A-1TD			
	ZD203	276 0461 903	HZS6A-1TD			
	ZD301-304	276 0461 903	HZS6A-1TD			
	ZD401-404	276 0461 903	HZS6A-1TD			
	ZD503	276 0465 912	HZS7B-2TD			
	ZD504	276 0645 907	MTZJ18A T77			
	RESISTORS GROUP					
		R103-106	241 2376 964	RD14B2E470JNBST		
		R107-114	244 2671 956	RS14B3DR47JNBST(S)		
	R125,126	244 2682 903	RS14B3D010JNBST(S)		*	
	R127,128	244 2671 901	RS14B3D100JNBST(S)			
	R203	241 2376 964	RD14B2E470JNBST			
	R205	241 2376 964	RD14B2E470JNBST			
	R207	244 2671 956	RS14B3DR47JNBST(S)			
	R209	244 2671 956	RS14B3DR47JNBST(S)			
	R211	244 2671 956	RS14B3DR47JNBST(S)			
	R213	244 2671 956	RS14B3DR47JNBST(S)			
	R214	245 2365 980	RN14K2E391FT(5)			
	R225	244 2682 903	RS14B3D010JNBST(S)		*	
	R227	244 2671 901	RS14B3D100JNBST(S)			
	R303-306	241 2376 964	RD14B2E470JNBST			
	R307-314	244 2671 956	RS14B3DR47JNBST(S)			
	R325,326	244 2682 903	RS14B3D010JNBST(S)		*	

Ref.No.	Part No.	Part Name	Remarks	New
R327,328	244 2671 901	RS14B3D100JNBST(S)		
R403-406	241 2376 964	RD14B2E470JNBST		
R407-414	244 2671 956	RS14B3DR47JNBST(S)		
R425,426	244 2682 903	RS14B3D010JNBST(S)		*
R427,428	244 2671 901	RS14B3D100JNBST(S)		
R501	241 2387 940	RD14B2E4R7JNBST		
R502	244 2051 961	RS14B3A101JNBST(S)		
R503,504	243 2039 032	RW99=3H0R1K		
R527,528	244 2052 960	RS14B3A221JNBST(S)		
R531	245 2367 920	RN14K2E152FT(5)		
R534,535	244 2052 960	RS14B3A221JNBST(S)		
VR101,102	211 6131 939	V06PB331T		
VR201	211 6131 939	V06PB331T		
VR301,302	211 6131 939	V06PB331T		
VR401,402	211 6131 939	V06PB331T		
CAPACITORS GROUP				
C101,102	254 4313 934	CE04W1H470MT(ASF)		
C103-106	254 4586 936	CE04W2A4R7MT(RE3)		
C107,108	256 1058 939	CF93A1H473JT (JL)		
C201	254 4481 918	CE04W2A100MT(ASF)		
C203	254 4586 936	CE04W2A4R7MT(RE3)		
C205	254 4586 936	CE04W2A4R7MT(RE3)		
C207	256 1058 939	CF93A1H473JT (JL)		
C301,302	254 4481 918	CE04W2A100MT(ASF)		
C303-306	254 4586 936	CE04W2A4R7MT(RE3)		
C307,308	256 1058 939	CF93A1H473JT (JL)		
C401,402	254 4481 918	CE04W2A100MT(ASF)		
C403-406	254 4586 936	CE04W2A4R7MT(RE3)		
C407,408	256 1058 939	CF93A1H473JT (JL)		
C502	254 4313 963	CE04W1H010MT(ASF)		
C503,504	255 4235 057	CQ93P2A104J(NH)		
C506	254 4587 715	CE04W2A101MC(RE3)		
C507,508	254 6234 707	CE68W1J123M(DL)		*
C516	254 4368 934	CE04W1E101MT(ASF)		
C517	254 4524 943	CE04W1H010MT SMG/RE3		
C522	254 4403 721	CE04W1E222MC (SMG)		
C523	254 4313 963	CE04W1H010MT(ASF)		
C524	256 1058 971	CF93A1H104JT (JL)		
C528	255 1265 936	CQ93M1H103JT(B)		
C531	255 4235 976	CQ93P2A153JT(NH)		
C615	254 4573 949	CE04W1H010MT(RE3)		
C616-623	254 4538 913	CE04W1C220MT SMG/RE3		
C626-633	254 4573 994	CE04W1H220MT(RE3)		
C637	254 4573 949	CE04W1H010MT(RE3)		
OTHER PARTS GROUP				
CW047	203 6365 021	4P KR-DA CONN CORD		
CW062	205 0942 019	6P CON.SOCKET(TUC-P		
CW153	205 0885 040	15P CON.SOCKET TUC-P		
CX031	205 0343 032	3P CONN.BASE(KR-PH)		
CX033	205 0825 000	3P AC CON.BASE		
CX035,036	205 0696 035	JL CONNECTOR(BT-E)		
CX044	205 0884 083	4P CON.BASE(TUC-P)		
CX047	205 0343 045	4P CONN.BASE(KR-PH)		
CX063-069	205 0943 018	6P CON.BASE(TUC-P)		
CX082	205 0884 096	8P CON BASE(TUC-P)		
CX118	205 1091 024	11P CON BASE TWG-P		

	Ref.No.	Part No.	Part Name	Remarks	New
	CX134	205 1091 037	13P CON BASE TWG-P		
	JK501	205 1250 001	8P SP TERMINAL(V0)		
	JK502	205 1252 009	4P SP TERMINAL(V0)		
	JK503	205 1251 000	6P SP TERMINAL(V0)		
	JK504	204 8217 031	H/P JACK (BK(AU))		
	JK801,802	204 8540 009	4P PIN JACK		
	L101,102	235 0068 004	INDUCTOR(1MH)		
	L201	235 0068 004	INDUCTOR(1MH)		
	L301,302	235 0068 004	INDUCTOR(1MH)		
	L401,402	235 0068 004	INDUCTOR(1MH)		
	RL101	214 0217 007	RELAY(DS24D2)		
	RL201	214 0217 007	RELAY(DS24D2)		
	RL301,302	214 0217 007	RELAY(DS24D2)		
	RL401	214 0217 007	RELAY(DS24D2)		
	RL501	214 0223 004	RELAY(EC2-24N35)		
	S501	212 0420 005	1P PUSH SW(NON LOCK)		
△	T501	233 0644 008	MINI TRANS(383-N)		
	TP101	205 0190 065	6P NH CONNECTOR BASE		
	TP301	205 0190 081	8P NH CONNECTOR BASE		
	W301	203 0461 002	1P SIN CON.ASS'Y		
	W501	203 0459 014	1P SIN CON. ASS'Y		
	W502	203 0475 056	1P CONTACT ASS		
	W716	203 0440 010	1P CONTACT ASS'Y		

1U-3470J CONNECT/VIDEO UNIT ASS'Y(For Japan model)

	Ref.No.	Part No.	Part Name	Remarks	New
SEMICONDUCTORS GROUP					
	IC251,252	262 2826 903	BU4051BCF		
	IC253,254	263 1082 903	TK15420MTL		
	IC255	262 2012 908	BU4052BCF-E2		
	IC256	262 2013 907	BU4053BCF-E2		
	IC257,258	263 1082 903	TK15420MTL		
	IC451	262 2827 902	MM74HC4053SJ		
	IC452	263 0682 003	NJM2229S		
	IC453	262 2808 002	M35015-210SP		
	IC501-503	263 1082 903	TK15420MTL		
	IC504-507	262 2826 903	BU4051BCF		
	IC508	263 1082 903	TK15420MTL		
	IC509,510	262 2012 908	BU4052BCF-E2		
	IC511,512	263 1082 903	TK15420MTL		
	IC701	262 2114 903	UPD4721GS-GJG		
	IC703	262 3174 900	SN74AHCT08NS		
	TR455,456	273 0464 901	KTC3875SGR-RTK		
	TR501	271 0312 905	2SA/KTA1504SGR-RTK		
	TR502,503	269 0082 902	DTC114EKT96		
	TR601	271 0301 903	2SA/KTA1268BL-AT		
	TR602,603	273 0464 901	KTC3875SGR-RTK		
	TR604	271 0312 905	2SA/KTA1504SGR-RTK		
	TR605,606	273 0464 901	KTC3875SGR-RTK		
	TR607	271 0312 905	2SA/KTA1504SGR-RTK		
	TR608,609	273 0464 901	KTC3875SGR-RTK		
	TR610	271 0312 905	2SA/KTA1504SGR-RTK		
	TR611	273 0464 901	KTC3875SGR-RTK		
	TR901	271 0301 903	2SA/KTA1268BL-AT		
	TR902	274 0160 907	2SD2144STPU		
	TR903	273 0458 904	2SC/KTC3200BL-AT		
	TR904,905	271 0301 903	2SA/KTA1268BL-AT		
	TR906-908	269 0083 901	DTA114EKT96		
	TR910	269 0083 901	DTA114EKT96		
	TR911	271 0301 903	2SA/KTA1268BL-AT		
	TR912	269 0083 901	DTA114EKT96		
	TR913	271 0301 903	2SA/KTA1268BL-AT		
	TR956,957	269 0083 901	DTA114EKT96		
	D453	276 0560 901	DAN202KT146		
	D459	276 0432 903	1SS270A TE (TAPE)		
	D501,502	276 0432 903	1SS270A TE (TAPE)		
	D901-910	276 0723 900	RB721Q-40		
	D911	276 0432 903	1SS270A TE (TAPE)		
	D913	276 0704 903	1SR35-400A(T93X)		
	D914	276 0484 919	HZS33-2TD		
	D915	276 0704 903	1SR35-400A(T93X)		
	D916	276 0461 916	HZS6A-2TD		
	D917	276 0704 903	1SR35-400A(T93X)		
	D918-921	276 0723 900	RB721Q-40		
	ZD702	276 0477 926	HZS16-3TD		

Ref.No.	Part No.	Part Name	Remarks	New
RESISTORS GROUP				
R932	241 2387 908	RD14B2E010JNBST		
R934	244 2055 996	RS14B3A122JNBST(S)		
R939,940	244 2055 996	RS14B3A122JNBST(S)		
CAPACITORS GROUP				
C214,215	257 0511 904	CK73F1H103ZT		
C251-254	257 0511 904	CK73F1H103ZT		
C256	247 2018 903	RM73B--0R0KT		
C259,260	254 4538 939	CE04W1C470MT SMG/RE3		
C261,262	257 0511 904	CK73F1H103ZT		
C263	254 4302 974	CE04W1A101MT(SRE)		
C264	247 2018 903	RM73B--0R0KT		
C265	254 4538 939	CE04W1C470MT SMG/RE3		
C267	254 4538 939	CE04W1C470MT SMG/RE3		
C268	247 2018 903	RM73B--0R0KT		
C272	247 2018 903	RM73B--0R0KT		
C275	247 2018 903	RM73B--0R0KT		
C277,278	257 0511 904	CK73F1H103ZT		
C280	254 4302 974	CE04W1A101MT(SRE)		
C451,452	257 0516 954	CK73B1E104KT		
C453,454	254 4538 939	CE04W1C470MT SMG/RE3		
C455	254 4533 921	CE04W0J101MT SMG/RE3		
C457	257 0504 940	CC73CH1H330JT		
C458	257 0501 901	CK73B1H103KT (1608)		
C459,460	257 0503 925	CC73CH1H100DT		
C461	255 1265 978	CQ93M1H223JT(B)		
C462	254 4524 972	CE04W1H4R7MT SMG/RE3		
C463	257 0506 951	CC73CH1H101JT		
C464	254 4524 943	CE04W1H010MT SMG/RE3		
C465	254 4538 900	CE04W1C100MT SMG/RE3		
C466	255 1264 908	CQ93M1H102JT(B)		
C467	254 4536 928	CE04W1A101MT SMG/RE3		
C468	257 0511 904	CK73F1H103ZT		
C469	255 1264 911	CQ93M1H122JT(B)		
C470	257 0506 993	CC73CH1H151JT		
C471	254 4524 943	CE04W1H010MT SMG/RE3		
C472	256 1058 955	CF93A1H683JT (JL)		
C473	257 0508 917	CC73CH1H471JT		
C474	257 0510 918	CK73B1H332KT		
C486,487	257 0504 940	CC73CH1H330JT		
C488	254 4536 928	CE04W1A101MT SMG/RE3		
C489	257 0511 904	CK73F1H103ZT		
C490	254 4538 900	CE04W1C100MT SMG/RE3		
C503,504	254 4538 939	CE04W1C470MT SMG/RE3		
C505-512	257 0511 904	CK73F1H103ZT		
C513,514	254 4536 928	CE04W1A101MT SMG/RE3		
C517,518	254 4538 939	CE04W1C470MT SMG/RE3		
C521-524	257 0511 904	CK73F1H103ZT		
C529,530	254 4536 928	CE04W1A101MT SMG/RE3		
C532,533	256 1058 939	CF93A1H473JT (JL)		
C534	254 4524 943	CE04W1H010MT SMG/RE3		
C535	256 1058 939	CF93A1H473JT (JL)		
C536	247 2018 903	RM73B--0R0KT		
C539	247 2018 903	RM73B--0R0KT		
C542	247 2018 903	RM73B--0R0KT		
C546	247 2018 903	RM73B--0R0KT		
C588	257 0512 903	CK73F1E104ZT		
C601	257 0501 901	CK73B1H103KT (1608)		
C602	254 4313 918	CE04W1H100MT(ASF)		

Ref.No.	Part No.	Part Name	Remarks	New
C603	257 0512 903	CK73F1E104ZT		
C604	254 4533 947	CE04W0J331MT SMG/RE3		
C605	257 0512 903	CK73F1E104ZT		
C606	254 4533 947	CE04W0J331MT SMG/RE3		
C607	257 0512 903	CK73F1E104ZT		
C608	254 4533 947	CE04W0J331MT SMG/RE3		
C704,705	257 0512 903	CK73F1E104ZT		
C707	254 4402 926	CE04W1H0R1MT(KRE)		
C711-714	254 4402 926	CE04W1H0R1MT(KRE)		
C715	257 0512 903	CK73F1E104ZT		
C716	254 4455 931	CE04W0J101MT(KRE)		
C717	257 0512 903	CK73F1E104ZT		
C901	253 1181 904	CK45F1H103ZT(DD-3)		
C902	254 4573 952	CE04W1H2R2MT(RE3)		
C903	253 1181 904	CK45F1H103ZT(DD-3)		
C909	254 4524 943	CE04W1H010MT SMG/RE3		
C911	254 4527 908	CE04W2A0R1MT SMG/RE3		
C912	254 4524 985	CE04W1H100MT SMG/RE3		
C913,914	254 4573 907	CE04W1H0R1MT(RE3)		
C916-918	254 4573 907	CE04W1H0R1MT(RE3)		
C919	254 4522 958	CE04W1V101MT SMG/RE3		
C964,965	254 4573 907	CE04W1H0R1MT(RE3)		
OTHER PARTS GROUP				
CW031	203 4834 004	3P KR-DA CON CORD		
CW077	205 0942 022	7P CON.SOCKET(TUC-P		
CW078	205 1249 012	7P JE CON.BASE		*
CW104	205 0885 053	10P CON.SOCKET TUC-P		
CW116	205 1092 023	11P CON PLUG TWG-P		
CW118	205 1092 023	11P CON PLUG TWG-P		
CW133,134	205 1092 036	13P CON PLUG TWG-P		
CW144,145	205 0885 011	14P CON.SOCKET TUC-P		
CW154	205 1248 055	15P JE CON.PLUG		
CW191-193	205 1092 007	19P CON.PLUG(TWG-P)		
CW952	205 0885 040	15P CON.SOCKET TUC-P		
CX073	205 1081 018	7P FJ CONN.BASE		
CX115	205 0884 067	11P CON.BASE TUC-P		
CX119	205 0884 067	11P CON.BASE TUC-P		
CX132	205 0943 005	13P CON.BASE(TUC-P)		
CX144,145	205 0884 012	14P CON.BASE TUC-P		
CX152	205 0884 041	15P CON.BASE TUC-P		
FB458,459	235 0049 900	BEADS INDUCTOR TAPE		
FB701-703	235 0147 909	E.FIL(BLM21PG221SN1)		
FB705-708	235 0147 909	E.FIL(BLM21PG221SN1)		
FB709	247 0018 905	RM73B--0R0KT		
JK201	204 8565 000	1P PIN JACK(S-GND		
JK202-204	204 8516 017	3P PIN JACK		
JK401-403	204 8415 011	3P S-TERMINAL		
JK404	205 0902 004	1P S-TERMINAL(SW)		
JK703	204 8649 007	MINI JACK (RD)		
JK704	204 8657 002	MINI JACK		
L451	235 0060 963	INDUCTOR(150)ST		
S201	212 0373 000	ROT.ENCODER-EC16B		
S202,203	212 5611 903	TACT SWITCH(TAPE H5)		
S205	212 5611 903	TACT SWITCH(TAPE H5)		

Ref.No.	Part No.	Part Name	Remarks	New
TP601	205 0154 030	3P NH CONNECTOR BASE		
W701,702	205 1034 007	M3 SCREW TERMINAL		
W708,709	205 1034 010	M3 SCREW TERMINAL		
X451	399 0739 006	X'TAL(14.32M-RIBER)		
X452	399 0105 009	CSB503F2		

1U-3471J CONTROL UNIT ASS'Y(For Japan mode)

	Ref.No.	Part No.	Part Name	Remarks	New
SEMICONDUCTORS GROUP					
	IC101	262 2549 002	LC75721E		
	IC102	499 0303 004	GP1UM271XK		
	IC103	262 2745 903	BU2090F(E2)		
	IC104	268 0073 905	ICP-N15T		
	IC503	263 1040 903	BU4094BCF-E2		
	IC505	263 1048 002	BA033T		
	IC506	262 3222 001	M30624MGA-189FP		*
	IC507	262 2517 908	SN74LV08APW-EL2		
	TR111	269 0083 901	DTA114EKT96		
	TR112	269 0055 900	DTA144EKT96		
	TR113-115	269 0054 901	DTC144EKT96		
	TR116,117	269 0055 900	DTA144EKT96		
	TR118	269 0082 902	DTC114EKT96		
	TR509	272 0161 900	2SB1412TL(PQR)		
	TR510	269 0082 902	DTC114EKT96		
	TR513	272 0161 900	2SB1412TL(PQR)		
	TR514,515	269 0082 902	DTC114EKT96		
	TR516	269 0082 902	DTC114EKT96		
	TR517	272 0161 900	2SB1412TL(PQR)		
	TR518	269 0082 902	DTC114EKT96		
	TR519	269 0054 901	DTC144EKT96		
	TR520	269 0055 900	DTA144EKT96		
	TR521-523	269 0054 901	DTC144EKT96		
	TR524	273 0464 901	KTC3875SGR-RTK		
	D104	276 0468 906	HZS9B-1TD		
	D109-111	276 0432 903	1SS270A TE (TAPE)		
	D501,502	276 0704 903	1SR35-400A(T93X)		
	D503	276 0432 903	1SS270A TE (TAPE)		
	D504	276 0454 910	HZS3C-2TD		
	D505	276 0432 903	1SS270A TE (TAPE)		
	LD103-107	393 9434 906	SEL1210S(TP2)		
	LD108	393 9452 904	SEL1410E(TP2)		
	LD109,110	393 9434 906	SEL1210S(TP2)		
	LD111-114	393 9452 904	SEL1410E(TP2)		
RESISTORS GROUP					
	R137	241 2409 909	RD14B2E2R2JNBST		
	R579	241 2387 908	RD14B2E010JNBST		
CAPACITORS GROUP					
	C102	257 0512 903	CK73F1E104ZT		
	C103,104	254 4193 905	CE04W1C100MT (SRA)		
	C107	256 1058 971	CF93A1H104JT (JL)		
	C109	254 4196 999	CE04W1H220MT (SRA)		
	C110-113	257 0511 904	CK73F1H103ZT		
	C115	257 0511 904	CK73F1H103ZT		
	C117	257 0509 929	CK73B1H102KT		
	C120	257 0504 937	CC73CH1H300JT		
	C121	254 4193 905	CE04W1C100MT (SRA)		
	C122	257 0511 917	CK73F1H223ZT		
	C125	257 0511 904	CK73F1H103ZT		
	C126	257 0509 929	CK73B1H102KT		


Ref.No.	Part No.	Part Name	Remarks	New
C127	254 4313 950	CE04W1H101MT(ASF)		
C531	257 0511 904	CK73F1H103ZT		
C537	254 4480 906	CE04W0J331MT(ASF)		
C539,540	254 4533 921	CE04W0J101MT SMG/RE3		
C545	257 0509 929	CK73B1H102KT		
C546	254 4480 906	CE04W0J331MT(ASF)		
C547,548	257 0503 967	CC73CH1H150JT		
C549	257 0509 929	CK73B1H102KT		
C550	257 0516 954	CK73B1E104KT		
C551,552	257 0509 929	CK73B1H102KT		
C553	257 0516 954	CK73B1E104KT		
C554	254 4534 713	CE04W0J332MC SMG/RE3		
C555	257 0511 904	CK73F1H103ZT		
C557	257 0509 929	CK73B1H102KT		
C558	257 0516 954	CK73B1E104KT		
C559	257 0509 929	CK73B1H102KT		
C561	257 0516 954	CK73B1E104KT		
C564	257 0512 903	CK73F1E104ZT		
C565	257 0516 954	CK73B1E104KT		
C568	257 0509 929	CK73B1H102KT		
C570	254 4368 934	CE04W1E101MT(ASF)		
C571	257 0512 903	CK73F1E104ZT		
C574	257 0511 904	CK73F1H103ZT		
C575	254 4522 903	CE04W1V4R7MT SMG/RE3		
C576	257 0512 903	CK73F1E104ZT		
C581	256 1058 984	CF93A1H124JT (JL)		
OTHER PARTS GROUP				
CW073	205 1000 015	7P FJ CONN.PLUG		
CW141,142	205 1165 002	14P CON PLUG TMC-D		
CX035	205 1121 033	3P CON.BASE-L(5268)		
CX042	205 0884 083	4P CON.BASE(TUC-P)		
CX048	205 0884 083	4P CON.BASE(TUC-P)		
CX061	205 0943 018	6P CON.BASE(TUC-P)		
CX076,077	205 0943 021	7P CON.BASE(TUC-P)		
CX083	205 0884 096	8P CON BASE(TUC-P)		
CX091	205 0884 038	9P CON.BASE TUC-P		
CX095	205 0884 038	9P CON.BASE TUC-P		
CX102	205 0884 054	10P CON.BASE TUC-P		
CX104	205 0884 054	10P CON.BASE TUC-P		
CX112	205 0884 067	11P CON.BASE TUC-P		
CX133	205 1091 037	13P CON BASE TWG-P		
CX141,142	205 1164 003	14P CON SOCKET TMC-D		
CX151	205 0884 041	15P CON.BASE TUC-P		
CX154	205 1249 054	15P JE CON.BASE		
CX157	205 0884 041	15P CON.BASE TUC-P		
CX191,192	205 1091 008	19P CON.BASE(TWG-P)		
CX952	205 0884 041	15P CON.BASE TUC-P		
FB101	244 2050 904	RS14B3A220JNBST(S)		
FB502	247 0018 905	RM73B--0R0KT		
FB503,504	235 0147 909	E.FIL(BLM21PG221SN1)		
FB507	235 0049 900	BEADS INDUCTOR TAPE		
FB509	235 0049 900	BEADS INDUCTOR TAPE		
FB511	235 0049 900	BEADS INDUCTOR TAPE		
FL101	393 8033 007	FLD(CM1690C)		
S101-112	212 5611 903	TACT SWITCH(TAPE H5)		

	Ref.No.	Part No.	Part Name	Remarks	New
	S113	212 0373 000	ROT.ENCODER-EC16B		
	S114	212 0422 003	ROT.ENCODER		
	W724	203 0526 002	1P CONTACT ASS		
	X502	399 0624 001	X'TAL(15.0MHZ)		
		001 0026 061	WIRE CORD		

1U-3472J AMP CONNECT UNIT ASS'Y(For Japan model)

Ref.No.	Part No.	Part Name	Remarks	New
SEMICONDUCTORS GROUP				
IC601	263 1092 003	BA05T		
IC602	263 1179 007	NJM7805FA(SS)-#4MS		
IC603	263 0554 005	NJM7905FA		
IC604	263 1100 047	KIA7820API		
IC605	263 1100 005	KIA7805API		
TR105,106	273 0459 903	KTC2874B-AT		
TR107-110	271 0094 919	2SA970(BL)TPE2		
TR111,112	273 0471 907	KTC3206Y-AT		*
TR113,114	271 0314 903	KTA1024Y-AT		*
TR115,116	273 0471 907	KTC3206Y-AT		*
TR205	273 0459 903	KTC2874B-AT		
TR207	271 0094 919	2SA970(BL)TPE2		
TR209	271 0094 919	2SA970(BL)TPE2		
TR211	273 0471 907	KTC3206Y-AT		*
TR213	271 0314 903	KTA1024Y-AT		*
TR215	273 0471 907	KTC3206Y-AT		*
TR305,306	273 0459 903	KTC2874B-AT		
TR307-310	271 0094 919	2SA970(BL)TPE2		
TR311,312	273 0471 907	KTC3206Y-AT		*
TR313,314	271 0314 903	KTA1024Y-AT		*
TR315,316	273 0471 907	KTC3206Y-AT		*
TR405,406	273 0459 903	KTC2874B-AT		
TR407-410	271 0094 919	2SA970(BL)TPE2		
TR411,412	273 0471 907	KTC3206Y-AT		*
TR413,414	271 0314 903	KTA1024Y-AT		*
TR415,416	273 0471 907	KTC3206Y-AT		*
TR601	272 0158 007	2SB/KTB778(R/O)		
TR602	271 0313 904	KTA1281Y-AT		
TR603	273 0468 907	2SC/KTC3199GR-AT		
TR604	269 0206 908	KRC102M-AT(10K-10K)		
TR605	271 0313 904	KTA1281Y-AT		
TR606	273 0469 906	2SC/KTC3209Y-AT		
TR607	273 0468 907	2SC/KTC3199GR-AT		
TR608	271 0311 906	2SA/KTA1267GR-AT		
TR609	269 0206 908	KRC102M-AT(10K-10K)		
TR610	271 0313 904	KTA1281Y-AT		
TR611	273 0468 907	2SC/KTC3199GR-AT		
TR612	269 0206 908	KRC102M-AT(10K-10K)		
TR613	274 0198 005	2SD/KTD998(R/O)		
TR614	272 0158 007	2SB/KTB778(R/O)		
TR615	273 0468 907	2SC/KTC3199GR-AT		
TR616	271 0311 906	2SA/KTA1267GR-AT		
TR617,618	275 0042 905	2SK373(Y)TPE2		
TR619	273 0468 907	2SC/KTC3199GR-AT		
TR620	269 0206 908	KRC102M-AT(10K-10K)		
TR621	273 0468 907	2SC/KTC3199GR-AT		
TR622	272 0158 007	2SB/KTB778(R/O)		
TR623	274 0198 005	2SD/KTD998(R/O)		
TR625	269 0204 900	KRA102M-AT(10K-10K)		
D101-106	276 0432 903	1SS270A TE (TAPE)		
D201	276 0432 903	1SS270A TE (TAPE)		
D203	276 0432 903	1SS270A TE (TAPE)		
D205	276 0432 903	1SS270A TE (TAPE)		

Ref.No.	Part No.	Part Name	Remarks	New
D301-306	276 0432 903	1SS270A TE (TAPE)		
D401-406	276 0432 903	1SS270A TE (TAPE)		
D510	276 0432 903	1SS270A TE (TAPE)		
D602	276 0305 001	S4VB20		
D603,604	276 0432 903	1SS270A TE (TAPE)		
D605	276 0305 001	S4VB20		
D606,607	276 0432 903	1SS270A TE (TAPE)		
D608	276 0305 001	S4VB20		
D612	276 0747 902	RB441Q-40T-77		
ZD601,602	276 0477 926	HZS16-3TD		
ZD603	276 0474 903	HZS12B-1TD		
ZD604,605	276 0463 901	HZS6C-1TD		
PT601	279 0034 067	PTH9M04BB222TS2F333		
RESISTORS GROUP				
R127,128	241 2379 987	RD14B2E102JNBST		
R133,134	241 2379 987	RD14B2E102JNBST		
R137,138	244 2671 914	RS14B3D153JNBST(S)		
R139,140	241 2378 920	RD14B2E221JNBST		
R141,142	241 2378 946	RD14B2E271JNBST		
R143,144	241 2378 920	RD14B2E221JNBST		
R227	241 2379 987	RD14B2E102JNBST		
R233	241 2379 987	RD14B2E102JNBST		
R237	244 2671 914	RS14B3D153JNBST(S)		
R239	241 2378 920	RD14B2E221JNBST		
R241	241 2378 946	RD14B2E271JNBST		
R243	241 2378 920	RD14B2E221JNBST		
R327,328	241 2379 987	RD14B2E102JNBST		
R333,334	241 2379 987	RD14B2E102JNBST		
R337,338	244 2671 914	RS14B3D153JNBST(S)		
R339,340	241 2378 920	RD14B2E221JNBST		
R341,342	241 2378 946	RD14B2E271JNBST		
R343,344	241 2378 920	RD14B2E221JNBST		
R427,428	241 2379 987	RD14B2E102JNBST		
R433,434	241 2379 987	RD14B2E102JNBST		
R437,438	244 2671 914	RS14B3D153JNBST(S)		
R439,440	241 2378 920	RD14B2E221JNBST		
R441,442	241 2378 946	RD14B2E271JNBST		
R443,444	241 2378 920	RD14B2E221JNBST		
R603	241 2376 919	RD14B2E300JNBST		
R623,624	241 2376 919	RD14B2E300JNBST		
R626	244 2052 931	RS14B3A391JNBST(S)		
CAPACITORS GROUP				
C107,108	254 4583 971	CE04W1H470MT(ROB)		
C109,110	254 4583 942	CE04W1H100MT(ROB)		
C111,112	255 1273 944	CQ93M1H221KT(B)		
C115,116	255 1265 936	CQ93M1H103JT(B)		
C117,118	254 4579 707	CE04W1H221MC(RE3)		
C119,120	255 4242 943	CQ93P2A330JT(NH)		
C121,122	253 4465 902	CC45SL2H050CT		
C125,126	255 1275 942	CQ93M2A221KT(B)		
C207	254 4574 919	CE04W1H470MT(RE3)		
C209	254 4573 981	CE04W1H100MT(RE3)		
C211	255 1273 944	CQ93M1H221KT(B)		
C215	255 1265 936	CQ93M1H103JT(B)		
C217	254 4579 707	CE04W1H221MC(RE3)		
C219	255 4242 943	CQ93P2A330JT(NH)		

	Ref.No.	Part No.	Part Name	Remarks	New
	C221	253 4465 902	CC45SL2H050CT		
	C225	255 1275 942	CQ93M2A221KT(B)		
	C307,308	254 4574 919	CE04W1H470MT(RE3)		
	C309,310	254 4573 981	CE04W1H100MT(RE3)		
	C311,312	255 1273 944	CQ93M1H221KT(B)		
	C315,316	255 1265 936	CQ93M1H103JT(B)		
	C317,318	254 4579 707	CE04W1H221MC(RE3)		
	C319,320	255 4242 943	CQ93P2A330JT(NH)		
	C321,322	253 4465 902	CC45SL2H050CT		
	C325,326	255 1275 942	CQ93M2A221KT(B)		
	C407,408	254 4574 919	CE04W1H470MT(RE3)		
	C409,410	254 4573 981	CE04W1H100MT(RE3)		
	C411,412	255 1273 944	CQ93M1H221KT(B)		
	C415,416	255 1265 936	CQ93M1H103JT(B)		
	C417,418	254 4579 707	CE04W1H221MC(RE3)		
	C419,420	255 4242 943	CQ93P2A330JT(NH)		
	C421,422	253 4465 902	CC45SL2H050CT		
	C425,426	255 1275 942	CQ93M2A221KT(B)		
	C525	253 8022 707	CK45F2EAC103MC		
	C599	254 4557 936	CE04W1H100MT(RFS)		
	C601-604	256 1058 971	CF93A1H104JT (JL)		
	C605,606	256 1042 903	CF93A2E104KT		
	C607	254 4541 939	CE04W1E470MT SMG/RE3		
	C608	254 4524 969	CE04W1H3R3MT SMG/RE3		
	C609	254 4524 943	CE04W1H010MT SMG/RE3		
	C610	254 6233 708	CE04W1C183MC(SMQ)		
	C611	256 1042 903	CF93A2E104KT		
	C613-616	254 4524 943	CE04W1H010MT SMG/RE3		
	C617	254 4403 734	CE04W1E472MC(SMG)		
	C618	254 4542 718	CE04W1E332MC SMG/RE3		
	C619,620	254 4524 943	CE04W1H010MT SMG/RE3		
	C622	254 4569 911	CE04W1E470MT(RE3)		
	C623	254 4382 910	CE04W1C221MT(ASF)		
	C625	254 4481 918	CE04W2A100MT(ASF)		
	C626,627	254 4313 798	CE04W1H221MC(ASF)		
	C628,629	254 4313 918	CE04W1H100MT(ASF)		
	C630,631	254 6235 706	CE68W1V682M		*
	C636	254 4538 939	CE04W1C470MT SMG/RE3		
	C643	254 4524 901	CE04W1H0R1MT SMG/RE3		
OTHER PARTS GROUP					
	 AC501	203 3976 002	AC OUTLET(2P)		
	CW035,036	205 0697 034	JL CONNECTOR(F-E)		
	CW044	205 0885 082	4P CON.SOCKET(TUC-P)		
	CW063-069	205 0942 019	6P CON.SOCKET(TUC-P)		
	CW082	205 0885 095	8P CON.SOCKET(TUC-P)		
	CW114	205 1229 016	11P FJ CONN.PLUG		
	CW115	205 0885 066	11P CON.SOCKET TUC-P		
	CW119	205 0885 066	11P CON.SOCKET TUC-P		
	CW132	205 0942 006	13P CON.SOCKET(TUC-P)		
	CW143	205 1229 029	14P FJ CONN.PLUG		
	CW152	205 0885 040	15P CON.SOCKET TUC-P		
	CX022	205 0581 056	2P VH CONNECTOR BASE		
	CX024	205 0581 001	2P VH CONNECTOR BASE		
	CX062	205 0943 018	6P CON.BASE(TUC-P)		
	CX071,072	205 0943 021	7P CON.BASE(TUC-P)		
	CX078	205 1248 013	7P JE CON.PLUG		
	CX085	205 0343 087	8P CONN.BASE(KR-PH)		*

	Ref.No.	Part No.	Part Name	Remarks	New
	CX093	205 0233 090	9P EH CONNECTOR BASE		
	CX111	205 0884 067	11P CON.BASE TUC-P		
	CX113	205 0884 067	11P CON.BASE TUC-P		
	CX116	205 1091 024	11P CON BASE TWG-P		
	CX153	205 0884 041	15P CON.BASE TUC-P		
	CX193	205 1091 008	19P CON.BASE(TWG-P)		
⚠	F1	206 1086 003	FUSE 8A (UL/CSA/J)		*
⚠	F8	206 1052 008	FUSE 8A		
⚠	F11-15	206 1035 009	FUSE 3.15A (T)		
	FF500	202 0057 905	FUSE CLIP (TAPE)		
	FF502	202 0040 909	FUSE CLIP (TAPE)		
	FF601-605	202 0040 909	FUSE CLIP (TAPE)		
	FH501	202 0057 905	FUSE CLIP (TAPE)		
	FH502	202 0040 909	FUSE CLIP (TAPE)		
	FH601-605	202 0040 909	FUSE CLIP (TAPE)		
⚠	RL502	214 0221 006	RELAY TV-8		
	ST601	205 1034 010	M3 SCREW TERMINAL		
		415 0299 000	CONDENSER COVER	for C525	
		415 0309 026	P.V.C. TUBE(L=20)	for PT601	
		513 2585 045	FUSE LABEL		
		513 2585 061	FUSE LABEL		

1U-3474 DSP UNIT (For All model)

	Ref.No.	Part No.	Part Name	Remarks	New
SEMICONDUCTORS GROUP					
	IC801	262 3164 004	ADSST-MEL100	P.W.B. Unit Ass'y replace	
	IC802	262 2859 909	74VHC02MTCX		
	IC803,804	262 3177 907	74VHC573MTCX		
	IC805	262 3232 101	M29W160DB90N1(3803A)		
	IC806	262 2916 004	64M SDRAM(TSOP)		
	IC808	262 3063 901	FCX0-03(25.000MHZ)		
	D801	276 0750 902	RB521S-30TE61		
CAPACITORS GROUP					
	C801	257 5009 974	CK73F1C104ZT		
	C802	257 5006 993	CK73B1H102KT		
	C803	254 4603 916	CE67W1E100MT(P.CAP)		
	C804	257 5009 974	CK73F1C104ZT		
	C805	257 5006 993	CK73B1H102KT		
	C806	254 4601 918	CE67W0J471MT(P.CAP)		
	C807-809	257 5009 974	CK73F1C104ZT		
	C810-812	257 5006 993	CK73B1H102KT		
	C813	254 4601 918	CE67W0J471MT(P.CAP)		
	C814-819	257 5009 932	CK73F1E223ZT		
	C820	257 5009 974	CK73F1C104ZT		
	C821	257 5006 993	CK73B1H102KT		
	C822	254 4603 916	CE67W1E100MT(P.CAP)		
OTHER PARTS GROUP					
	CW201,202	205 1247 904	20P SOCKET(9142)-SMT		

1U-3475Z-2 COMP. D4 UNIT (For Japan model)

	Ref.No.	Part No.	Part Name	Remarks	New
SEMICONDUCTORS GROUP					
	TR701,702	273 0464 901	KTC3875SGR-RTK		
	D701,702	276 0740 909	KDS184-RTK(K-COM)		
CAPACITORS GROUP					
	C700A`708	257 0506 951	CC73CH1H101JT		
OTHER PARTS GROUP					
	CX911	205 0375 000	10P CON.BASE(KR-PH)		
	JK702Å`704	204 6670 007	D CONNECTOR		
	RL703Å`708	214 0223 004	RELAY(EC2-24N35)		
	ST201	205 0452 017	STYLE PIN		

1U-3486D AUDIO/DIGITAL UNIT ASS'Y(For Japan model)

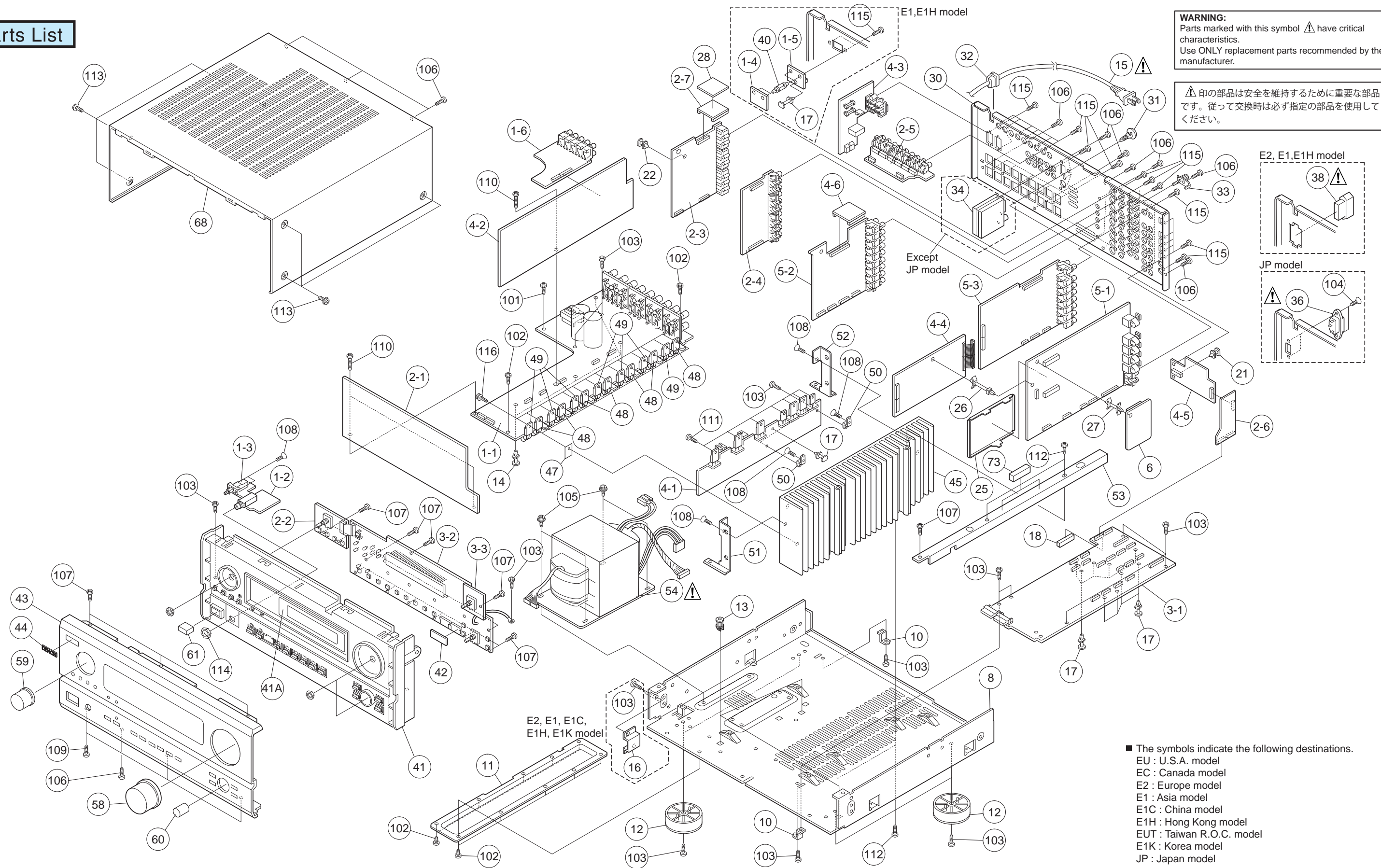
	Ref.No.	Part No.	Part Name	Remarks	New
SEMICONDUCTORS GROUP					
	IC101,102	262 2545 006	TC9274N-011		
	IC205	263 0898 907	NJM5532MD-TE1		
	IC207	263 0896 909	NJM2068MD-TE1		
	IC301	262 2919 001	TC9274N-017		
	IC302	263 0896 909	NJM2068MD-TE1		
	IC361	263 0896 909	NJM2068MD-TE1		
	IC371	262 3165 003	TC94A27UG		*
	IC372	263 1074 908	OP275GSR		
	IC374	263 1074 908	OP275GSR		
	IC376	262 3165 003	TC94A27UG		*
	IC377	263 0898 907	NJM5532MD-TE1		
	IC379	263 0898 907	NJM5532MD-TE1		
	IC501-504	269 0209 002	GP1FA352RZ		
	IC506	269 0210 004	GP1FA352TZ		
	IC508	262 2729 903	SN74LV02APW-EL2		
	IC509	262 3224 009	AD1835		*
	IC510-512	262 3077 900	TC74VHCU04FT		
	IC513,514	262 2944 908	SN74HC151APW-EL2		
	IC515	262 3176 908	74VHC74MTCX		
	IC518,519	263 0934 900	BA4510F-E2		
	IC520	262 3066 102	LC89057W-VF4-E(AC)		
	IC521	262 3233 906	FCX0-03L(12.288MHZ)		
	IC522	262 2959 906	SN74LV244APW		
	IC527	263 0898 907	NJM5532MD-TE1		
	IC529	263 0898 907	NJM5532MD-TE1		
	IC531	263 0896 909	NJM2068MD-TE1		
	IC533	263 0896 909	NJM2068MD-TE1		
	IC535	263 0898 907	NJM5532MD-TE1		
	IC801,802	262 3175 909	74VHC00MTCX		
	IC803	262 3176 908	74VHC74MTCX		
	IC804	262 2870 904	74LVX157MTC		
	IC805	263 1164 009	PQ018EF01SZ		
	IC806	262 3151 004	TMP91CP27U-4NB4		*
	IC807	262 2517 908	SN74LV08APW-EL2		
	IC809	263 1048 002	BA033T		
	TR501	269 0082 902	DTC114EKT96		
	TR502	269 0083 901	DTA114EKT96		
	TR503	269 0082 902	DTC114EKT96		
	TR504	269 0083 901	DTA114EKT96		
	TR517,518	273 0460 905	KTC2875B-RTK		
	TR519	269 0082 902	DTC114EKT96		
	TR520	269 0083 901	DTA114EKT96		
	TR521-536	273 0460 905	KTC2875B-RTK		
	TR801	272 0161 900	2SB1412TL(PQR)		
	TR802	269 0082 902	DTC114EKT96		
	TR803	269 0083 901	DTA114EKT96		
	TR804,805	269 0082 902	DTC114EKT96		
	D502,503	276 0738 908	KDS226-RTK(A-K)		
CAPACITORS GROUP					
	C105	247 2018 903	RM73B--0R0KT		
	C107-109	247 2018 903	RM73B--0R0KT		
	C110	257 0509 929	CK73B1H102KT		

Ref.No.	Part No.	Part Name	Remarks	New
C117-120	254 4313 963	CE04W1H010MT(ASF)		
C174	247 2018 903	RM73B--0R0KT		
C178	247 2018 903	RM73B--0R0KT		
C188	257 0509 929	CK73B1H102KT		
C205,206	254 4583 942	CE04W1H100MT(ROB)		
C209,210	254 4573 949	CE04W1H010MT(RE3)		
C211,212	254 4583 955	CE04W1H220MT(ROB)		
C213,214	254 4573 981	CE04W1H100MT(RE3)		
C217,218	254 4573 949	CE04W1H010MT(RE3)		
C219,220	254 4573 994	CE04W1H220MT(RE3)		
C319,320	257 0507 934	CC73CH1H221JT		
C321,322	254 4538 900	CE04W1C100MT SMG/RE3		
C323	257 0506 951	CC73CH1H101JT		
C324,325	254 4533 934	CE04W0J221MT SMG/RE3		
C326	257 0506 951	CC73CH1H101JT		
C327,328	255 4199 999	CQ92M1H243JT(MRZ)		
C329,330	255 1265 907	CQ93M1H682JT(B)		
C331,332	254 4538 900	CE04W1C100MT SMG/RE3		
C336	257 0509 929	CK73B1H102KT		
C342	254 4573 949	CE04W1H010MT(RE3)		
C344	254 4573 949	CE04W1H010MT(RE3)		
C346	254 4573 949	CE04W1H010MT(RE3)		
C348	254 4573 949	CE04W1H010MT(RE3)		
C351	254 4573 949	CE04W1H010MT(RE3)		
C353	254 4573 949	CE04W1H010MT(RE3)		
C361,362	254 4538 900	CE04W1C100MT SMG/RE3		
C363,364	254 4573 949	CE04W1H010MT(RE3)		
C367-370	256 1058 955	CF93A1H683JT (JL)		
C371	254 4573 994	CE04W1H220MT(RE3)		
C372	254 4583 955	CE04W1H220MT(ROB)		
C373	254 4573 981	CE04W1H100MT(RE3)		
C374	254 4583 955	CE04W1H220MT(ROB)		
C375	254 4573 994	CE04W1H220MT(RE3)		
C376	254 4573 981	CE04W1H100MT(RE3)		
C377,378	254 4574 919	CE04W1H470MT(RE3)		
C379,380	254 4583 971	CE04W1H470MT(ROB)		
C381	254 4573 965	CE04W1H3R3MT(RE3)		
C382,383	254 4313 905	CE04W1H3R3MT(ASF)		
C384,385	254 4573 965	CE04W1H3R3MT(RE3)		
C386,387	254 4313 905	CE04W1H3R3MT(ASF)		
C388	254 4573 965	CE04W1H3R3MT(RE3)		
C389-392	257 0502 971	CC73CH1H5R0CT		
C393-396	254 4313 963	CE04W1H010MT(ASF)		
C397,398	254 4573 994	CE04W1H220MT(RE3)		
C399	254 4573 981	CE04W1H100MT(RE3)		
C400,401	254 4573 994	CE04W1H220MT(RE3)		
C402	254 4573 981	CE04W1H100MT(RE3)		
C403-406	254 4574 919	CE04W1H470MT(RE3)		
C407-414	254 4573 965	CE04W1H3R3MT(RE3)		
C415-418	257 0502 971	CC73CH1H5R0CT		
C419-422	254 4313 963	CE04W1H010MT(ASF)		
C433	254 4573 949	CE04W1H010MT(RE3)		
C503,504	254 4480 906	CE04W0J331MT(ASF)		
C505-508	257 0501 901	CK73B1H103KT (1608)		
C510	257 0501 901	CK73B1H103KT (1608)		
C513	257 0516 954	CK73B1E104KT		
C514-519	254 4524 972	CE04W1H4R7MT SMG/RE3		
C521	257 0516 954	CK73B1E104KT		
C522-526	257 0516 909	CK73B1E223KT		
C527	257 0516 954	CK73B1E104KT		

Ref.No.	Part No.	Part Name	Remarks	New
C528,529	257 0506 951	CC73CH1H101JT		
C532	257 3011 919	CF73=1H102JT(ECHUB5)		
C533	257 0512 903	CK73F1E104ZT		
C534	257 3011 919	CF73=1H102JT(ECHUB5)		
C536,537	254 4524 985	CE04W1H100MT SMG/RE3		
C538	254 4347 748	CE04W1H010MC(ARSA)		
C539	254 4524 985	CE04W1H100MT SMG/RE3		
C540	257 0516 954	CK73B1E104KT		
C541	257 0501 901	CK73B1H103KT (1608)		
C542,543	257 3011 919	CF73=1H102JT(ECHUB5)		
C544	257 0516 909	CK73B1E223KT		
C545	257 0509 929	CK73B1H102KT		
C546	257 0516 909	CK73B1E223KT		
C549	254 4368 934	CE04W1E101MT(ASF)		
C550	255 4235 057	CQ93P2A104J(NH)		
C551	257 0512 903	CK73F1E104ZT		
C552	257 0509 929	CK73B1H102KT		
C553	255 4232 953	CQ93P2A472JT(NH)		
C554	257 0512 903	CK73F1E104ZT		
C555	254 4368 934	CE04W1E101MT(ASF)		
C556	254 4367 906	CE04W1J470MT(ASF)		
C560	257 0516 909	CK73B1E223KT		
C564	254 4481 918	CE04W2A100MT(ASF)		
C565	257 0506 935	CC73CH1H820JT		
C570	257 0504 966	CC73CH1H390JT		
C571	257 0508 962	CC73CH1H751JT		
C573	257 0506 977	CC73CH1H121JT		
C574,575	257 0506 993	CC73CH1H151JT		
C578	257 0507 992	CC73CH1H391JT		
C579	257 0508 962	CC73CH1H751JT		
C580	257 0506 977	CC73CH1H121JT		
C585,586	255 1273 902	CQ93M1H101KT(B)		
C588	254 4367 906	CE04W1J470MT(ASF)		
C596	257 0507 976	CC73CH1H331JT		
C597,598	257 0506 993	CC73CH1H151JT		
C599	257 0508 962	CC73CH1H751JT		
C600	257 0508 917	CC73CH1H471JT		
C601	257 0508 962	CC73CH1H751JT		
C602	257 0506 993	CC73CH1H151JT		
C603	257 0508 959	CC73CH1E681JT		
C604	257 0506 935	CC73CH1H820JT		
C605	257 0503 996	CC73CH1H200JT		
C606	257 0506 935	CC73CH1H820JT		
C607	257 0506 906	CC73CH1H620JT		
C609	257 0506 935	CC73CH1H820JT		
C610	257 0506 906	CC73CH1H620JT		
C611	257 0506 935	CC73CH1H820JT		
C620-624	254 4573 994	CE04W1H220MT(RE3)		
C625,626	254 4583 995	CE04W1H220MT(ROB)		
C627	254 4573 994	CE04W1H220MT(RE3)		
C628-631	254 4573 907	CE04W1H0R1MT(RE3)		
C632,633	254 4367 906	CE04W1J470MT(ASF)		
C634,635	254 4481 918	CE04W2A100MT(ASF)		
C638	257 0508 959	CC73CH1E681JT		
C639	257 0508 962	CC73CH1H751JT		
C640	257 0507 992	CC73CH1H391JT		
C641	257 0507 976	CC73CH1H331JT		
C642,643	257 0507 992	CC73CH1H391JT		
C644	257 0507 947	CC73CH1H241JT		
C645	257 0507 992	CC73CH1H391JT		

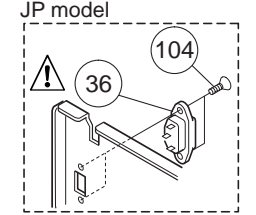
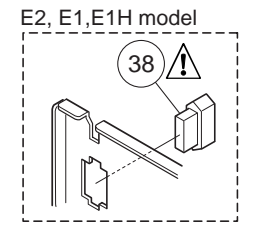
Ref.No.	Part No.	Part Name	Remarks	New
C646	257 0501 901	CK73B1H103KT (1608)		
C801-804	257 0511 904	CK73F1H103ZT		
C805	257 0501 901	CK73B1H103KT (1608)		
C806	254 4368 934	CE04W1E101MT(ASF)		
C808	254 4368 934	CE04W1E101MT(ASF)		
C809	257 0512 903	CK73F1E104ZT		
C811	257 0512 903	CK73F1E104ZT		
C813,814	257 0503 983	CC73CH1H180JT		
C815	257 0511 904	CK73F1H103ZT		
C817	254 4368 934	CE04W1E101MT(ASF)		
C818	254 4313 963	CE04W1H010MT(ASF)		
C819	254 4347 748	CE04W1H010MC(ARSA)		
C822	254 4368 934	CE04W1E101MT(ASF)		
C823	255 1265 936	CQ93M1H103JT(B)		
C990	254 4538 900	CE04W1C100MT SMG/RE3		
OTHER PARTS GROUP				
AS801	417 0649 009	HEAT SINK		*
CW042	205 0885 082	4P CON.SOCKET(TUC-P)		
CW048	205 0885 082	4P CON.SOCKET(TUC-P)		
CW061	205 0942 019	6P CON.SOCKET(TUC-P)		
CW071,072	205 0942 022	7P CON.SOCKET(TUC-P)		
CW076	205 0942 022	7P CON.SOCKET(TUC-P)		
CW083	205 0885 095	8P CON.SOCKET(TUC-P)		
CW091	205 0885 037	9P CON.SOCKET TUC-P		
CW095	205 0885 037	9P CON.SOCKET TUC-P		
CW102	205 0885 053	10P CON.SOCKET TUC-P		
CW111-113	205 0885 066	11P CON.SOCKET TUC-P		
CW151	205 0885 040	15P CON.SOCKET TUC-P		
CW157	205 0885 040	15P CON.SOCKET TUC-P		
CX114	205 1228 017	11P FJ CONN.BASE		
CX143	205 1228 020	14P FJ CONN.BASE		
CX201,202	205 1246 002	20P PIN HEADER(9142)		
FB501	247 2018 903	RM73B--0R0KT		
FB503	247 2018 903	RM73B--0R0KT		
FB504,505	235 0130 903	CHIP EMIFIL(11A121)		
FB506	247 2018 903	RM73B--0R0KT		
FB511	235 0130 903	CHIP EMIFIL(11A121)		
FB512,513	247 2018 903	RM73B--0R0KT		
FB519	235 0049 900	BEADS INDUCTOR TAPE		
FB521,522	235 0049 900	BEADS INDUCTOR TAPE		
FB801	235 0130 903	CHIP EMIFIL(11A121)		
FB803-808	235 0130 903	CHIP EMIFIL(11A121)		
JK101-103	204 8513 010	6P PINJACK(S-GND)		
JK301	204 8545 004	4P PIN JACK(GND)		
JK302	204 8513 010	6P PINJACK(S-GND)		
JK401,402	204 8545 004	4P PIN JACK(GND)		
JK501	204 8658 001	2P PIN JACK(C-TYPE)		
TP801	205 0343 074	7P CONN.BASE(KR-PH)		
W703	203 0461 002	1P SIN CON.ASS'Y		
X801	399 0624 001	X'TAL(15.0MHZ)		
	412 2404 069	PWB HOLDER (WLS-12)		
	473 7002 018	3X8 CBTS (S)-Z		

Parts List



WARNING:
Parts marked with this symbol ⚠ have critical characteristics.
Use ONLY replacement parts recommended by the manufacturer.

⚠印の部品は安全を維持するために重要な部品です。従って交換時は必ず指定の部品を使用してください。



- The symbols indicate the following destinations.
- EU : U.S.A. model
- EC : Canada model
- E2 : Europe model
- E1 : Asia model
- E1C : China model
- E1H : Hong Kong model
- EUT : Taiwan R.O.C. model
- E1K : Korea model
- JP : Japan model

Note: The symbols in the column "Remarks" indicate the following destinations.

EU : U.S.A. model E1C : China model
 EC : Canada model E1H : Hong Kong model
 E2 : Europe model EUT : Taiwan R.O.C. model
 E1 : Asia model E1K : Korea model
 JP : Japan model

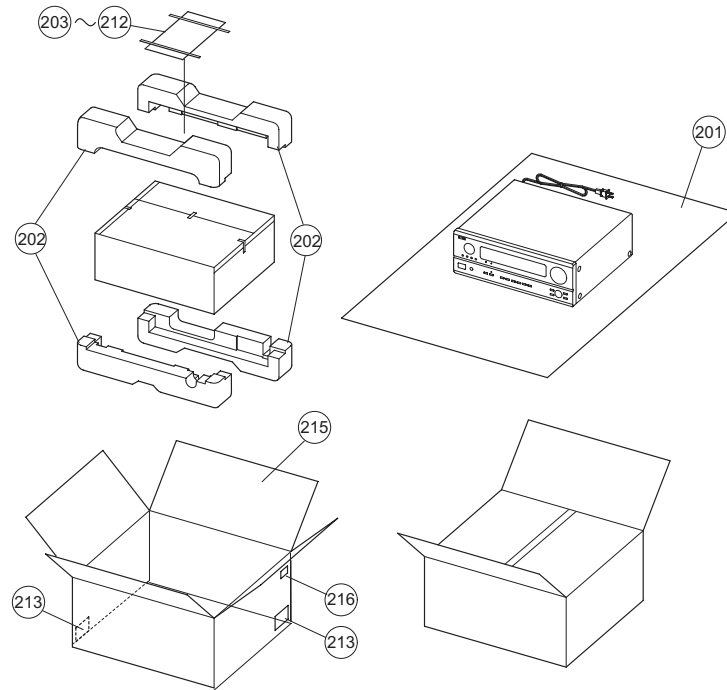
PARTS LIST OF EXPLODED VIEW

Ref.No.	Part No.	Part Name	Remarks	Q'ty	New
1	1U-3469G	POWER UNIT	for EU,EC	1	
1	1U-3469K	POWER UNIT	for E2	1	
1	1U-3469H	POWER UNIT	for E1,E1H	1	
1	1U-3469M	POWER UNIT	for E1C,E1K	1	
1	1U-3469L	POWER UNIT	for EUT	1	
1	1U-3469J	POWER UNIT	for JP	1	
1-1		POWER UNIT			
1-2		H/P UNIT			
1-3		P.SW-1 UNIT	for EU,EC,JP		
1-4		VOL.SEL-1 UNIT	for E1,E1H		
1-5		VOL.SEL-2 UNIT	for E1,E1H		
1-6		PRE OUT UNIT			
2	1U-3470G	CONNECT/VIDEO UNIT	for EU,EC	1	
2	1U-3470K	CONNECT/VIDEO UNIT	for E2,E1C,E1K	1	
2	1U-3470H	CONNECT/VIDEO UNIT	for E1,E1H	1	
2	1U-3470L	CONNECT/VIDEO UNIT	for EUT	1	
2	1U-3470J	CONNECT/VIDEO UNIT	for JP	1	
2-1		CONNECT UNIT			
2-2		FRONT UNIT			
2-3		S-VIDEO UNIT			
2-4		C-VIDEO UNIT			
2-5		COMP.VIDEO UNIT			
2-6		REMOTE I/O UNIT			
2-7		VCONNECT UNIT			
3	1U-3471G	CONTROL UNIT	for EU,EC	1	
3	1U-3471K	CONTROL UNIT	for E2	1	
3	1U-3471H	CONTROL UNIT	for E1,E1H	1	
3	1U-3471L	CONTROL UNIT	for E1C,EUT,E1K	1	
3	1U-3471J	CONTROL UNIT	for JP	1	
3-1		CONTROL UNIT			
3-2		DISPLAY UNIT			
3-3		VOL UNIT			
4	1U-3472G	AMP CONNECT UNIT	for EU,EC	1	
4	1U-3472K	AMP CONNECT UNIT	for E2	1	
4	1U-3472H	AMP CONNECT UNIT	for E1,E1H	1	
4	1U-3472M	AMP CONNECT UNIT	for E1C,E1K	1	
4	1U-3472L	AMP CONNECT UNIT	for EUT	1	
4	1U-3472J	AMP CONNECT UNIT	for JP	1	
4-1		REGULATOR UNIT			
4-2		AMP CONNECT UNIT			
4-3		AC IN UNIT			
4-4		EXT.IN CONN.UNIT			
4-5		TU CONNECT UNIT			
4-6		AUDIO CONN.UNIT			
4-7		P.SW-2 UNIT	for E2,E1,E1C,E1H,EUT,E1K		
5	1U-3486	AUDIO/DIGITAL UNIT	for EU,EC,E1,E1C,E1H,E1K	1	
5	1U-3486B	AUDIO/DIGITAL UNIT	for E2,EUT	1	
5	1U-3486D	AUDIO/DIGITAL UNIT	for JP	1	
5-1		DIGITAL UNIT			
5-2		AUDIO IN UNIT			
5-3		EXT IN VR UNIT			
6	1U-3474	DSP UNIT		1	
7	1U-3475Z-2	COMP.D4 UNIT	for JP		
8	411 2031 125	MAIN CHASSIS		1	

Ref.No.	Part No.	Part Name	Remarks	Q'ty	New	
10	412 4210 002	BRACKET		2		
11	412 4716 014	SUPPORT BRACKET		1		
12	104 0194 289	FOOT ASS'Y	for EU,EC,E2,E1,E1C,E1H,EUT,E1K	4		
12	104 0173 213	FOOT ASS'Y	for JP	4		
13	412 3548 005	P.W.B CATCHER		3		
14	412 2814 028	CARD SPACER(L=10)		4		
⚠	15	206 2160 009	AC CORD VH N/I E3	for EU,EC,EUT	1	
⚠	15	206 2089 106	AC CORD W/CON.E2	for E2	1	
⚠	15	206 2175 007	AC CORD(E1/VH)	for E1	1	
⚠	15	206 2174 008	AC CORD(E1C/VH)	for E1C	1	
⚠	15	206 2177 005	AC CORD(EK/VH)	for E1H	1	
⚠	15	206 2178 004	KOREA AC CORD VH	for E1K	1	
16	412 5025 005	SIDE BRACKET	for E2,E1,E1C,E1H, E1K	1		
17	412 2814 028	CARD SPACER(L=10)	for EU,EC,E2,E1C,EUT,E1K,JP	10		
17	412 2814 028	CARD SPACER(L=10)	for E1,E1H	11		
18	461 0573 062	RUBBER SHEET		1		
21	412 2814 031	CARD SPACER (L=4)		1		
22	412 2814 099	CARD SPACER (L=2.5)		1		
25	414 0979 000	SHIELD PLATE (B)		1		
26	409 0052 019	HOLDER (A)		1		
27	412 2404 069	PWB HOLDER (WLS-12)		1		
28	461 0639 003	RUBBER SHEET		1		
★	29	203 2374 090	2P VA-VA CABLE	for E2,E1,E1C,E1H,EUT,E1K	1	
30	105 1428 009	BACK PANEL	for AVR-2803EU,EC	1	*	
30	105 1428 012	BACK PANEL	for AVR-983EU	1	*	
30	105 1428 025	BACK PANEL	for E2	1	*	
30	105 1428 038	BACK PANEL	for E1,E1H	1	*	
30	105 1428 041	BACK PANEL	for E1C	1	*	
30	105 1428 067	BACK PANEL	for EUT	1	*	
30	105 1428 054	BACK PANEL	for E1K	1	*	
30	105 1428 070	BACK PANEL	for JP	1	*	
31	449 0070 002	LOCKING CARD SPACER		1		
32	445 0056 008	CORD BUSH	for EU,EC,E2,E1,E1C,E1H,EUT,E1K	1		
33	205 1116 006	TERMINAL ASS		1		
34	216 0117 006	AM FM TUNER(E3)	for EU,EC	1	*	
34	216 0118 005	AM FM TUNER(E2)	for E2	1	*	
34	216 0119 004	AM FM TUNER(E1)	for E1,E1C,E1H,EUT,E1K	1	*	
★	35	009 0151 011	15P FFC CABLE(1.25)	for EU,EC,E2,E1,E1C,E1H,EUT,E1K	1	
⚠	36	203 3983 008	AC INLET	for JP	1	
★	37	445 8004 007	WIRE CLAMPER	for EU,EC	2	
★	37	445 8004 007	WIRE CLAMPER	for E2,E1,E1H	4	
★	37	445 8004 007	WIRE CLAMPER	for E1C,E1H,E1K,JP	3	
⚠	38	203 3981 000	AC OUTLET (E2)	for E2,E1,E1H	1	
★	39	203 5298 018	3P VH CON. CORD	for E2	1	
★	39	203 5298 021	3P VH CON.CORD(YEL)	for E1,E1H	1	
40	449 0133 017	PWB HOLDER	for E1,E1H	2		
41	146 2214 255	INNER PANEL	for EU,EC	1		
41	146 2214 226	INNER PANEL	for E2 black model	1		
41	146 2214 239	INNER PANEL	for gold model	1		
41A	146 2270 008	BLIND SHEET	for gold model	1		
42	441 0949 090	SPACER		1		
43	144 2827 002	FRONT PANEL ASS'Y	for AVR-2803EU,EC	1	*	
43	144 2827 015	FRONT PANEL ASS'Y	for AVR-983EU	1	*	
43	144 2827 028	FRONT PANEL ASS'Y	for E2 black model	1	*	
43	144 2827 031	FRONT PANEL ASS'Y	for E2 gold model	1	*	
43	144 2827 044	FRONT PANEL ASS'Y	for E1,E1C,E1H,EUT,E1K	1	*	
43	144 2827 057	FRONT PANEL ASS'Y	for JP	1	*	
44	131 0158 007	DENON BADGE	for black model	1		
44	131 0158 010	DENON BADGE	for gold model	1		
45	417 0648 000	RADIATOR		1	*	

Ref.No.	Part No.	Part Name	Remarks	Q'ty	New
47	—	MICA SHEET		14	
48	274 0196 010	MN15N LF551	TR101,102,201,301,302,401,402	7	
49	272 0157 011	MP15P LF551	TR103,104,203,303,304,403,404	7	
50	412 4127 001	PWB BRACKET (B)		2	
51	412 4995 000	RADIATOR BRACKET (F)		1	
52	412 4995 013	RADIATOR BRACKET (R)		1	
53	412 4296 107	RADIATOR BRACKET		1	
⚠	54 233 6443 009	POWER TRANS(283E3)	for EU,EC,EUT	1	*
⚠	54 233 6447 005	POWER TRANS(283E2)	for E2	1	*
⚠	54 233 6448 004	POWER TRANS(283E1)	for E1,E1H	1	*
⚠	54 233 6449 003	POWER TRANS(283-220V	for E1C,E1K	1	*
⚠	54 233 0657 008	POWER TRANS(283-N)	for JP	1	*
	58 112 0844 006	KNOB (M) ASS'Y	for black model	1	
	58 112 0844 019	KNOB (M) ASS'Y	for gold model	1	
	59 112 0846 004	KNOB (F) ASS'Y	for black model	1	
	59 112 0846 017	KNOB (F) ASS'Y	for gold model	1	
	60 112 0848 002	KNOB (S) ASS'Y	for black model	1	
	60 112 0848 015	KNOB (S) ASS'Y	for gold model	1	
	61 113 1873 105	PUSH KNOB	for black model	1	
	61 113 1873 118	PUSH KNOB	for gold model	1	
★	62 513 3858 001	FUSE CAUTION LABEL	for EU,EC	1	
★	66 GEN6071H5	RATING LABEL (T)	for EUT	1	*
★	66 GEN6126-5	RATING LABEL (KOREA)	for E1K	1	*
★	67 513 3745 004	EMI LABEL (KOREA)	for E1K	1	
	68 102 0638 008	TOP COVER	for black model	1	
	68 102 0638 011	TOP COVER	for gold model	1	
	73 461 1017 035	RUBBER SHEET	for JP	2	
★	74 415 0845 001	SP RIVET	for E2,E1,E1C,E1H,E1K	18	
★	75 515 8030 066	PRESET LABEL	for E1,E1H	1	
★	76 513 3214 108	NOTICE SHEET	for JP	1	
★	77 GEN6139H	LICENSE SUB ASS'Y	for EU,EC,E2,E1,E1C,E1H,EUT,E1K	1	
★	77 GEN6179	LICENSE SUB ASS'Y	for JP	1	
★	78 203 5177 045	3P VH CON.CORD	for JP	1	
★	79 513 1581 011	SERIAL NO. SHEET	for EU,EC,E2,E1,E1C,E1H,EUT,JP	1	
★	80 204 2546 038	8P KR-KR RIBBON 100	for EU,EC,E2,E1,E1C,E1H,EUT,E1K	1	
★	80 204 2954 002	10P-8P PH CON.CORD	for JP	1	
SCRWS					
101	471 8010 100	SPECIAL SCREW		1	
102	473 7002 005	3X6 CBTS(S)-Z		12	
103	473 7002 018	3X8 CBTS (S)-Z	for EU,EC,EUT	17	
103	473 7002 018	3X8 CBTS (S)-Z	for E2,E1,E1C,E1H,E1K	19	
104	473 7003 017	3X8 CFTS (S)-B	for JP	2	
105	473 7004 016	4X6 CBTS (S)-Z		4	
106	473 7015 018	3X8 CBTS (S)-B	for EU,EC,EUT	15	
106	473 7015 018	3X8 CBTS (S)-B	for E2,E1,E1C,E1H,E1K	16	
106	473 7015 018	3X8 CBTS (S)-B	for JP	12	
107	473 7500 015	3X8 CBTS (P)-Z		16	
108	473 7500 028	3X8 CFTS (P)-Z		6	
109	473 7501 001	3X10 CBTS (P)-Z		3	
110	473 7501 030	3X20 CBTS (P)-Z		3	
111	473 8034 056	3X14 CBTS(B)Z		8	
112	473 8034 098	3X10 CBTS(B)-B	for EU,EC,E2,E1,E1H,EUT,E1K	4	
112	473 8034 098	3X10 CBTS(B)-B	for JP	10	
113	473 8064 000	4X8 CBTS(B)-B-3P	for black model	6	
113	473 8064 013	4X8 CBTS(B)-N-3P	for gold model	6	
114	475 6124 003	12 NUT		1	
115	477 0064 107	FIXING SCREW	for EU,EC,E1,E1H,EUT	47	
115	477 0064 107	FIXING SCREW	for E2,E1C,E1K	45	
115	477 0064 107	FIXING SCREW	for JP	40	
116	477 0153 018	3X16 CPTS(B) SW W		14	

PACKING VIEW

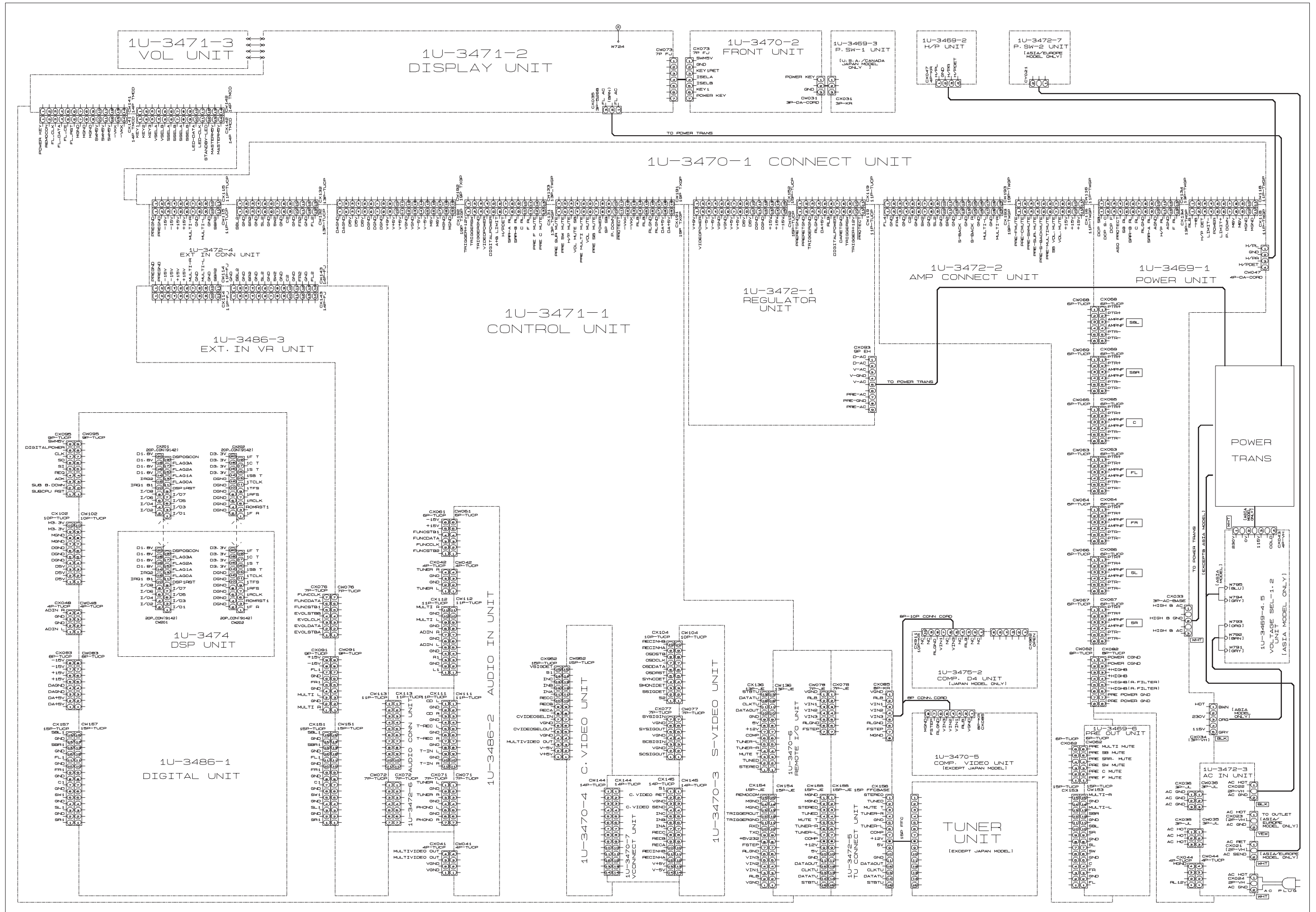


Note: The symbols in the column "Remarks" indicate the following destinations.

EU : U.S.A. model E1C : China model
 EC : Canada model E1H : Hong Kong model
 E2 : Europe model EUT : Taiwan R.O.C. model
 E1 : Asia model E1K : Korea model
 JP : Japan model

PARTS LIST OF PACKING & ACCESSORIES

Ref.No.	Part No.	Part Name	Remarks	Q'ty	New
	201	504 0192 106	CABINET SHEET	1	
	202	503 1330 100	CUSHION ASS'Y	1	
	203	505 8006 019	ENVELOPE	1	
	204	511 4012 002	INST. MANUAL (EU)	1	*
	204	511 4018 006	INST. MANUAL (EC)	1	*
	204	511 4023 004	INST. MANUAL (E2)	1	*
	204	511 4024 003	INST. MANUAL (E1)	1	*
	204	511 4025 002	INST. MANUAL (E1K)	1	*
	204	511 4026 001	INST. MANUAL	1	*
	205	511 3990 002	INST. SHEET (PRESET)	1	
	206	515 0921 209	S.S.LIST(EX)	1	
	206	515 0918 005	SERVICE STATION LIST	1	
	207	515 0944 008	WARRANTY (HOME)	1	
	208	231 0922 009	LOOP ANTENNA	1	
	209	395 0027 004	FM ANT ASS'Y(F/ETRO)	1	
	211	399 0841 004	RC-924	1	*
	211	399 0841 017	RC-925	1	*
	211	399 0841 020	RC-926	1	*
⚠	212	206 2150 103	AC CORD WITH CONN.	1	
	213	—	CONT.CARD(L)SUB ASSY	1	
	215	501 2224 057	CARTON CASE	1	*
	215	501 2224 060	CARTON CASE	1	*
	215	501 2224 073	CARTON CASE	1	*
	215	501 2224 086	CARTON CASE	1	*
	216	—	UPC/POS LABEL	1	
	216	—	POS LABEL	1	
	217	513 3322 003	LABEL (RDS)	2	
	218	GEN6211-1	CARTON LABEL (C)	1	*
	218	GEN6072H5	CARTON LABEL (T)	1	*
	219	513 9111 001	COLOR LABEL (GOLD)	2	
	220	502 0933 013	PAD	2	
	221	515 0919 004	GUARANTEE CARD(S)	1	



NOTE FOR SCHEMATIC DIAGRAM

1. WARNING:

Parts marked with this symbol \triangle have critical characteristics.
Use ONLY replacement parts recommended by the manufacturer.

2. CAUTION:

Before returning the unit to the customer, make sure you make either (1) a leakage current check or (2) a line to chassis resistance check. If the leakage current exceeds 0.5 milliamps, or if the resistance from chassis to either side of the power cord is less than 460 kohms, the unit is defective.

3. WARNING:

DO NOT return the unit to the customer until the problem is located and corrected.

4. NOTICE

ALL RESISTANCE VALUES IN OHM. k=1,000 OHM
M=1,000,000 OHM
ALL CAPACITANCE VALUES IN MICRO FARAD.
P=MICRO-MICRO FARAD
EACH VOLTAGE AND CURRENT ARE MEASURED AT
NO SIGNAL INPUT CONDITION.
CIRCUIT AND PARTS ARE SUBJECT TO CHANGE
WITHOUT PRIOR NOTICE.

————— SIGNAL LINE

配線図について

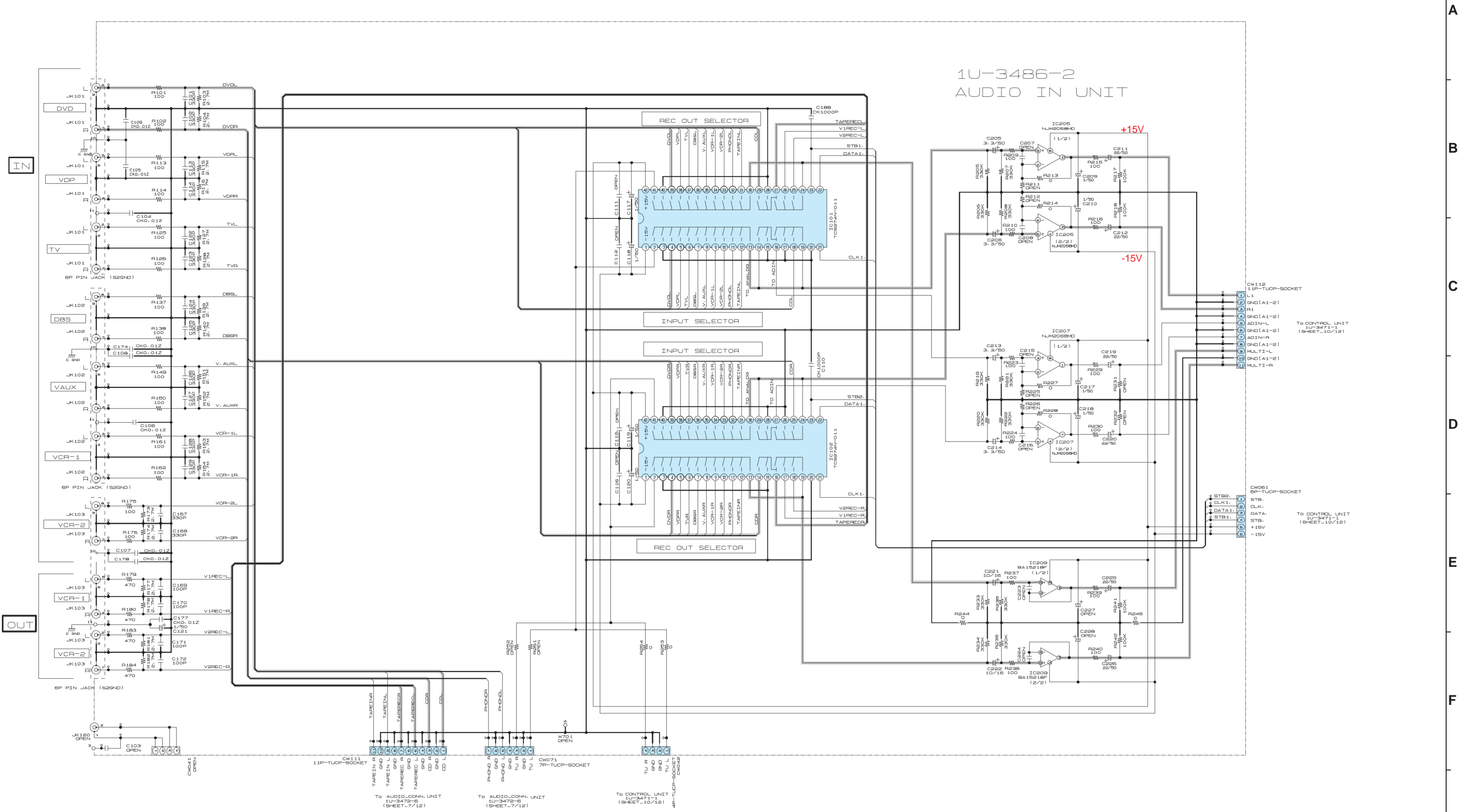
\triangle 印の部品は安全を維持するために重要な部品です。
従って交換時は必ず指定の部品を使用してください。

注)

1. 指定なき抵抗値は Ω 、k は k Ω 、M は M Ω を示す。
2. 指定なきコンデンサーの値は mF、p は pF を示す。
3. 各部の電圧は無信号の値を示す。
4. この配線図は基本配線図です。改良等のため変更することがありますのでご了承ください。

————— SIGNAL LINE

1 2 3 4 5 6 7 8 9 10 11



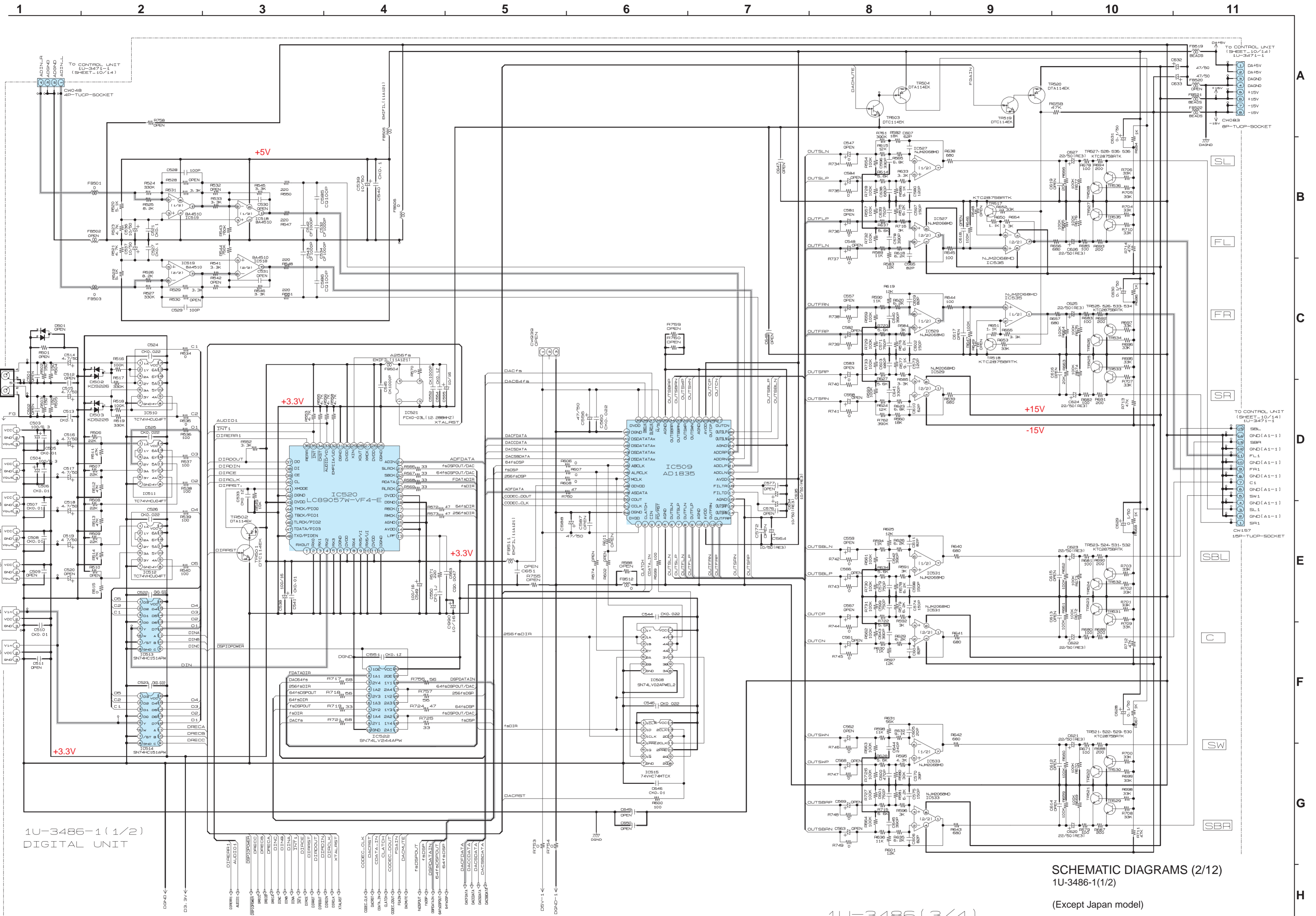
1U-3486-2
AUDIO IN UNIT

1U-3486 (1/4)

1U-3486-2
AUDIO IN UNIT

SCHEMATIC DIAGRAMS (1/12)
1U-3486-2

(Except Japan model)



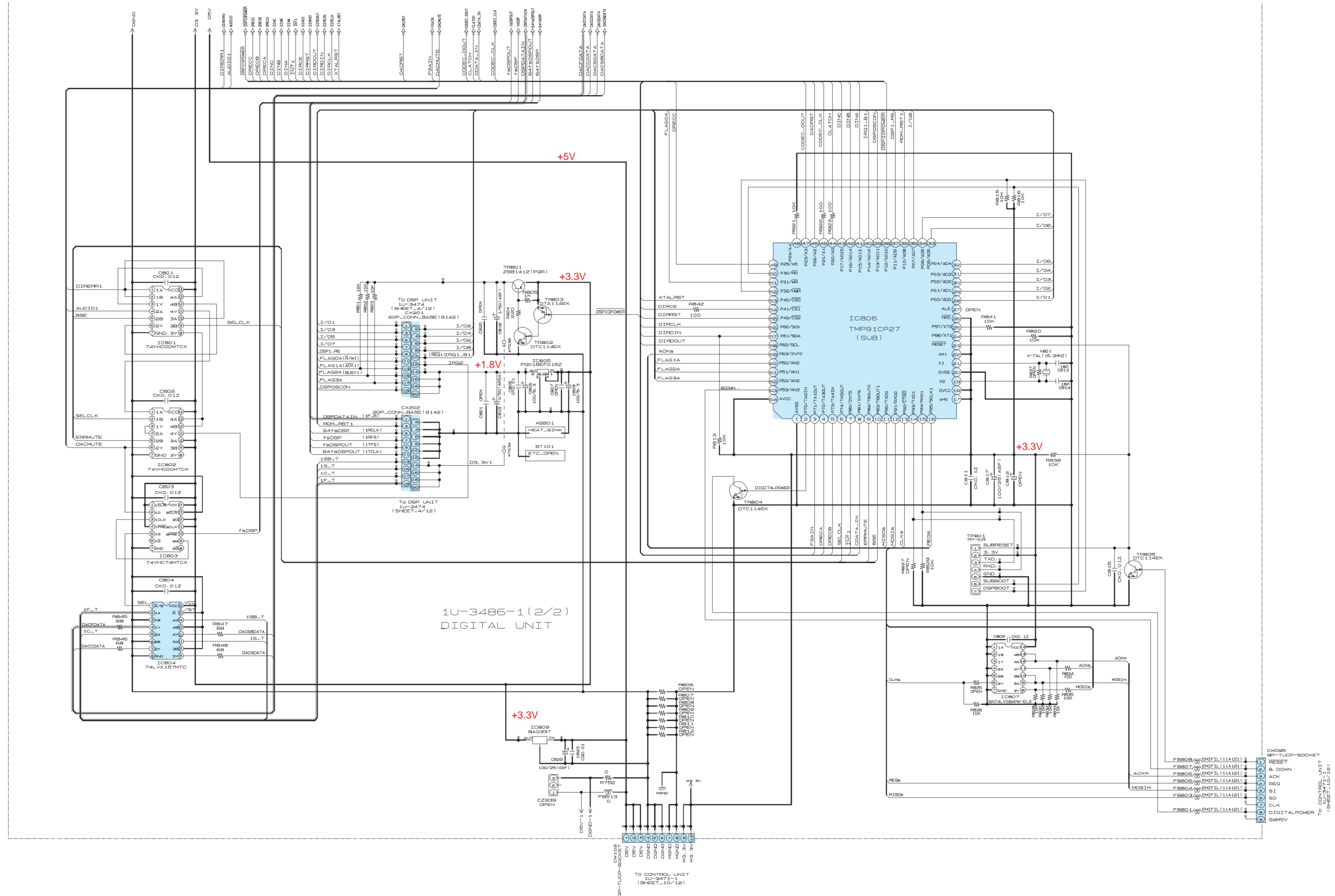
1U-3486-1 (1/2)
DIGITAL UNIT

SCHEMATIC DIAGRAMS (2/12)
1U-3486-1(1/2)
(Except Japan model)

1U-3486 (3/4)
1U-3486-1 (1/2)
DIGITAL UNIT

1 2 3 4 5 6 7 8 9 10 11

A
B
C
D
E
F
G
H

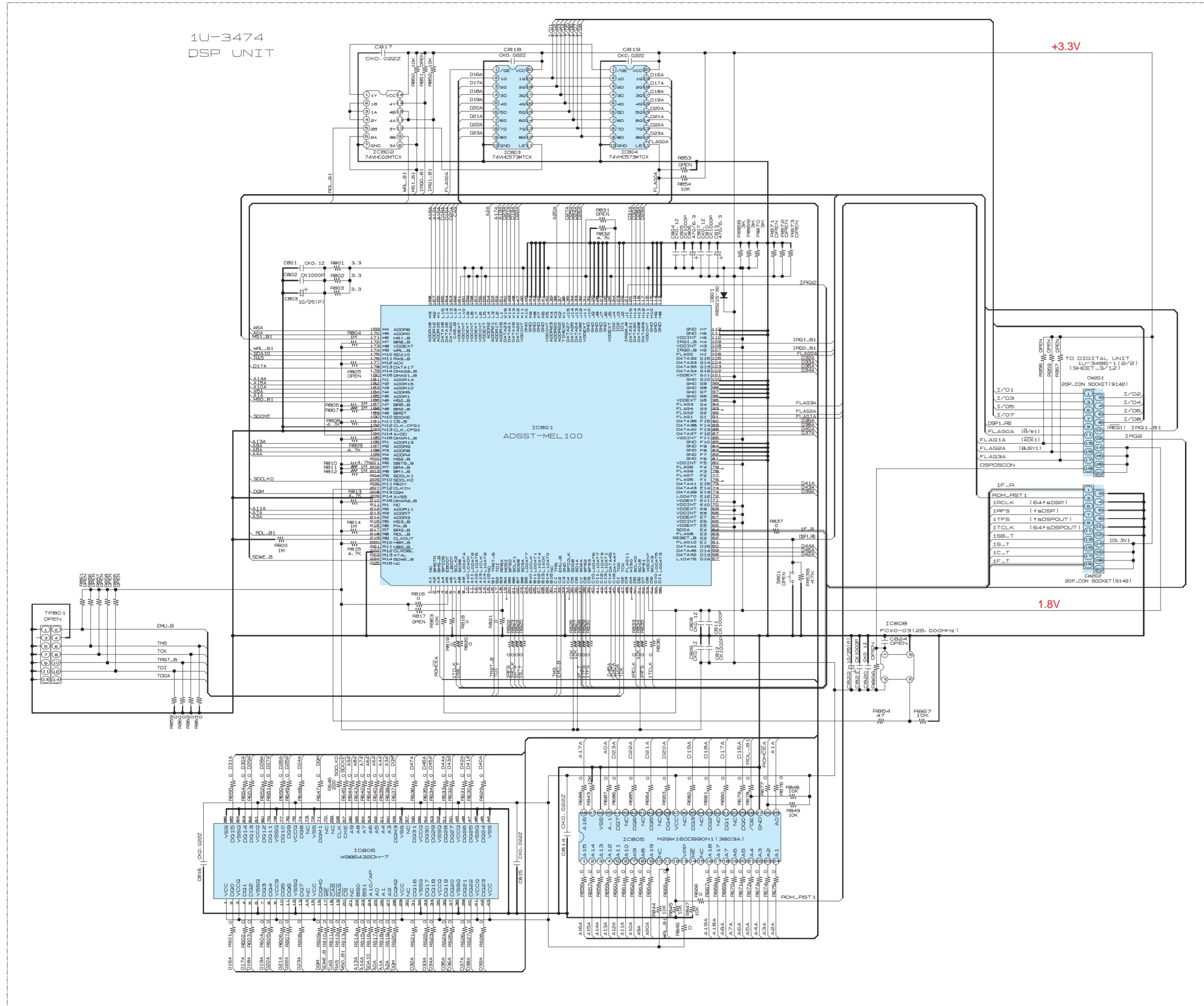


1U-3486 (4/4)
1U-3486-1 (2/2)
DIGITAL UNIT

SCHEMATIC DIAGRAMS (3/12)
1U-3486-1(2/2)
(Except Japan model)

1 2 3 4 5 6 7 8 9 10 11

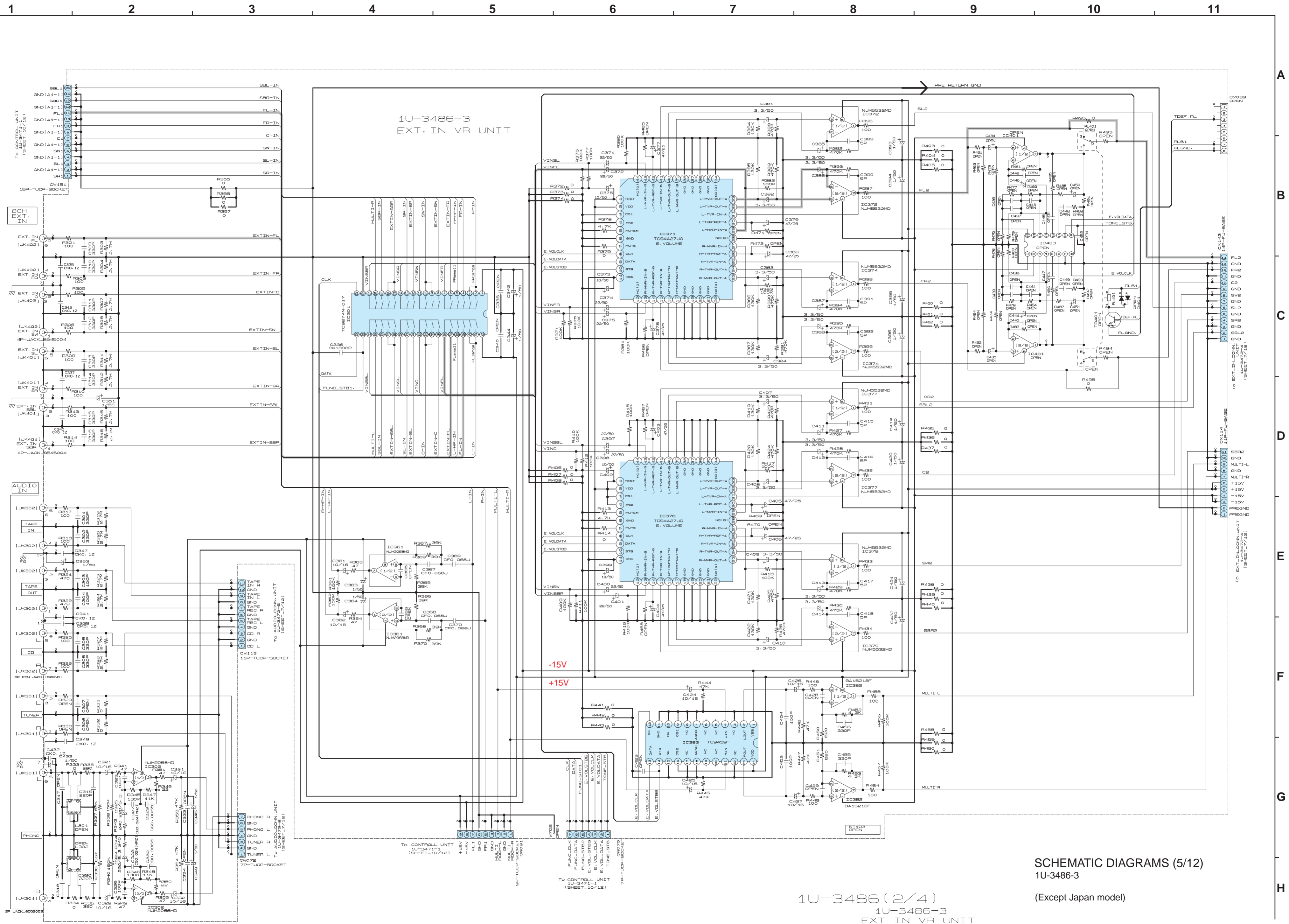
A
B
C
D
E
F
G
H



SCHEMATIC DIAGRAMS (4/12)
1U-3474
(For All model)

1U-3474 (1/1)

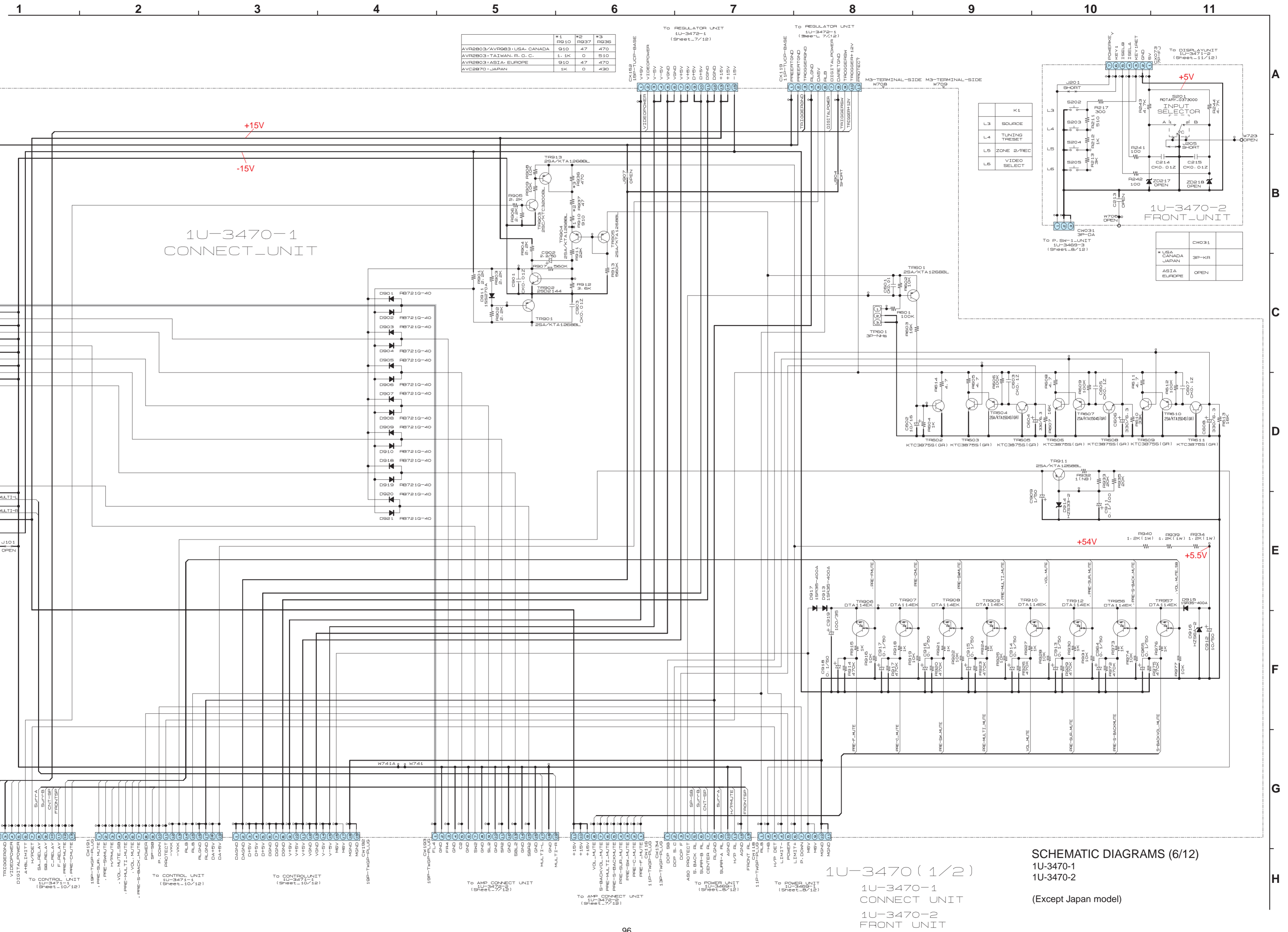
1U-3474
DSP UNIT



SCHEMATIC DIAGRAMS (5/12)
1U-3486-3

(Except Japan model)

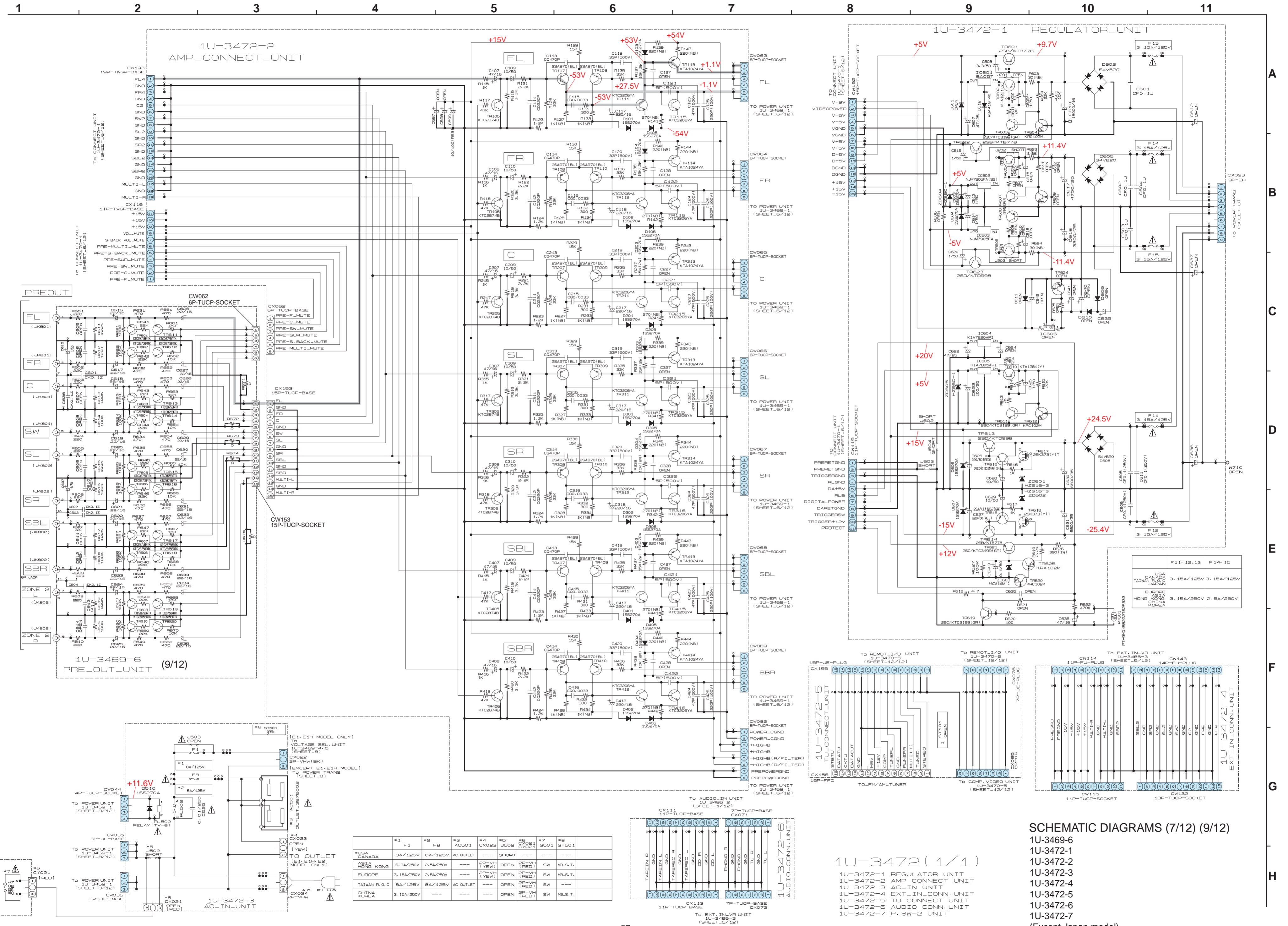
1U-3486 (2/4)
1U-3486-3
EXT IN VR UNIT



SCHEMATIC DIAGRAMS (6/12)
1U-3470-1
1U-3470-2

(Except Japan model)

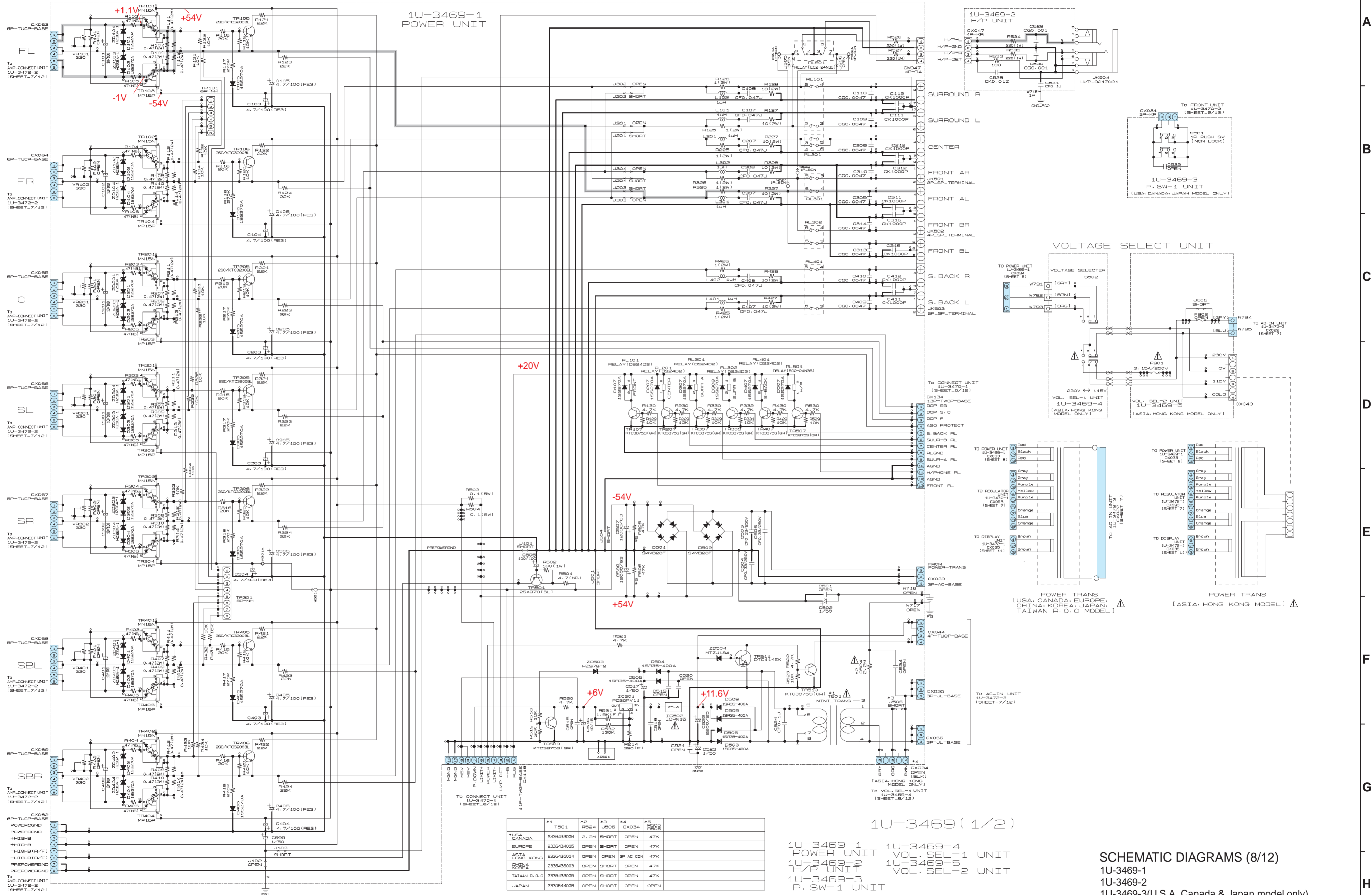
1U-3470 (1/2)
1U-3470-1
CONNECT UNIT
1U-3470-2
FRONT UNIT



	*1	*2	*3	*4	*5	*6	*7	*8
*USA	CANADA	8A/125V	8A/125V	AC OUTLET	AC OUTLET	OPEN	OPEN	OPEN
ASIA	HONG KONG	6.3A/250V	2.5A/250V	---	2P-VH (YEW)	OPEN	2P-VH (RED)	SW M3.S.T.
EUROPE	---	3.15A/250V	2.5A/250V	---	2P-VH (YEW)	OPEN	2P-VH (RED)	SW M3.S.T.
TAIWAN R.O.C	---	8A/125V	8A/125V	AC OUTLET	---	OPEN	2P-VH (RED)	SW M3.S.T.
CHINA	KOREA	3.15A/250V	---	---	---	OPEN	2P-VH (RED)	SW M3.S.T.

SCHEMATIC DIAGRAMS (7/12) (9/12)
 1U-3469-6
 1U-3472-1
 1U-3472-2
 1U-3472-3
 1U-3472-4
 1U-3472-5
 1U-3472-6
 1U-3472-7
 1U-3472-8
 (Except Japan model)

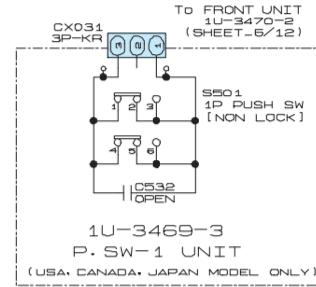
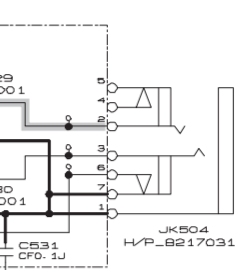
1 2 3 4 5 6 7 8 9 10 11



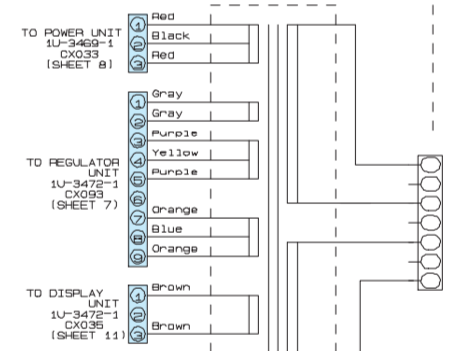
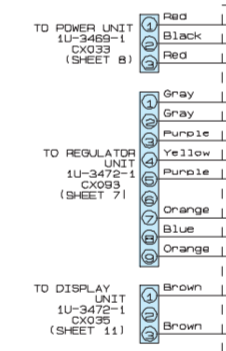
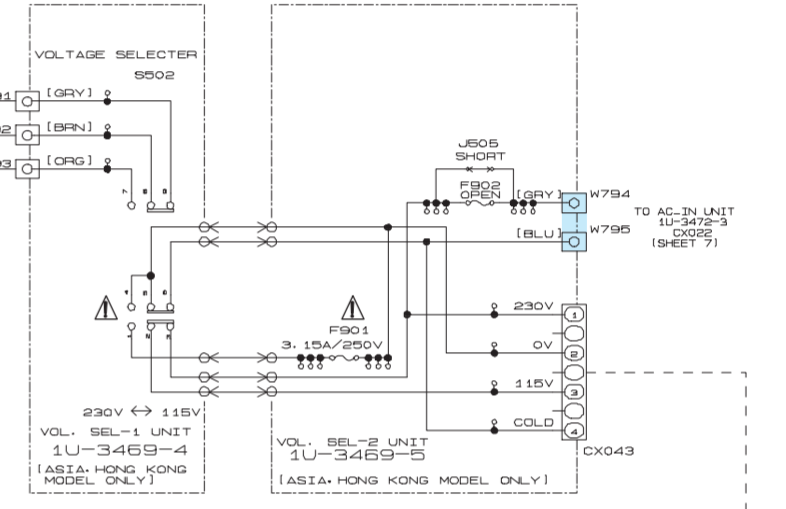
	#1	#2	#3	#4	#5
*USA CANADA	T501	R504	J506	CX034	R508
EUROPE	233643006	2-2M	SHORT	OPEN	47K
ASIA HONG KONG	233643005	OPEN	OPEN	3P AC CON	47K
CHINA KOREA	233643003	OPEN	SHORT	OPEN	47K
TAIWAN P. R. D. C.	233643306	OPEN	SHORT	OPEN	47K
JAPAN	233644008	OPEN	SHORT	OPEN	OPEN

1U-3469 (1/2)

- 1U-3469-1 POWER UNIT
- 1U-3469-2 H/P UNIT
- 1U-3469-3 P. SW-1 UNIT
- 1U-3469-4 VOL. SEL-1 UNIT
- 1U-3469-5 VOL. SEL-2 UNIT



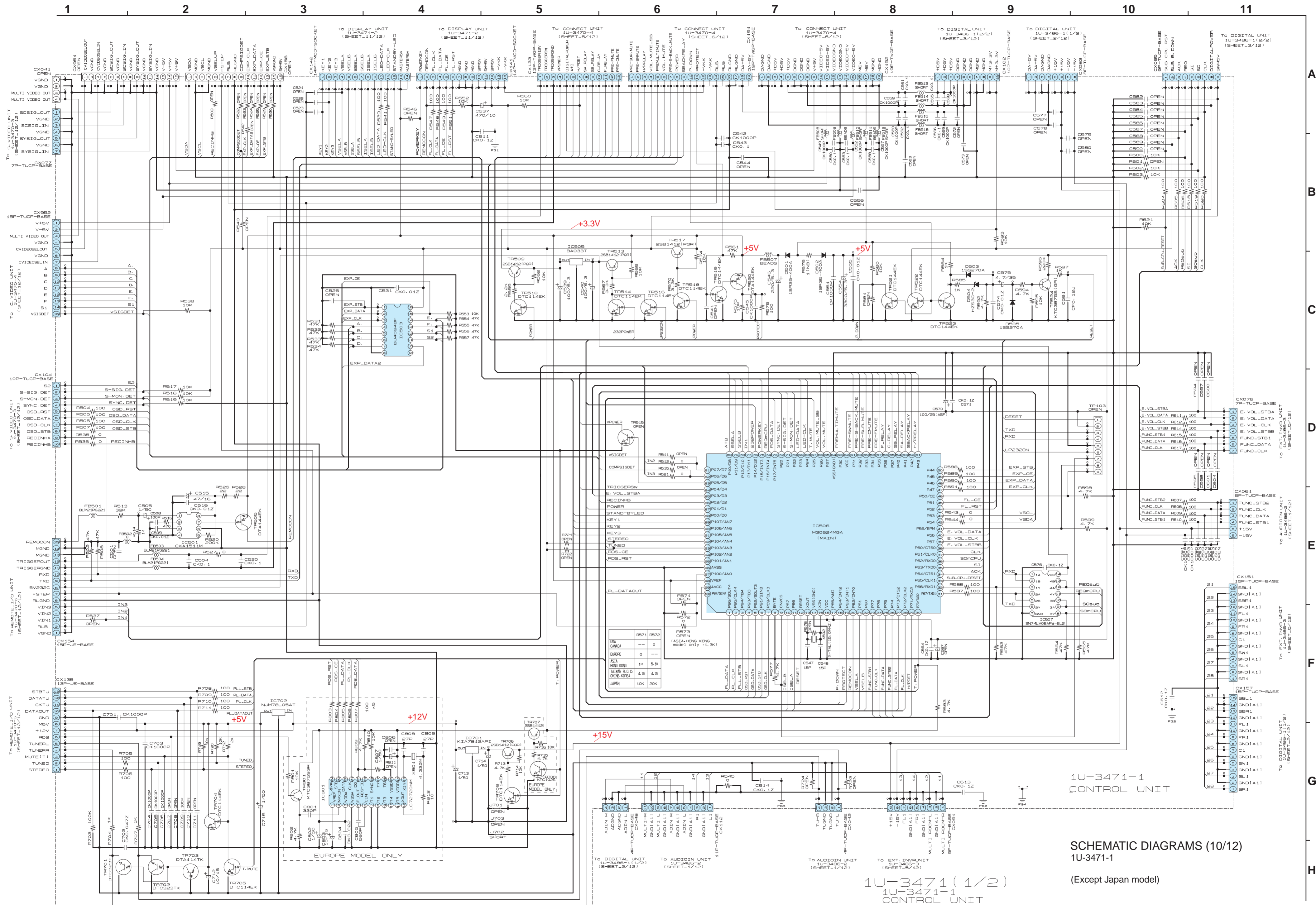
VOLTAGE SELECT UNIT

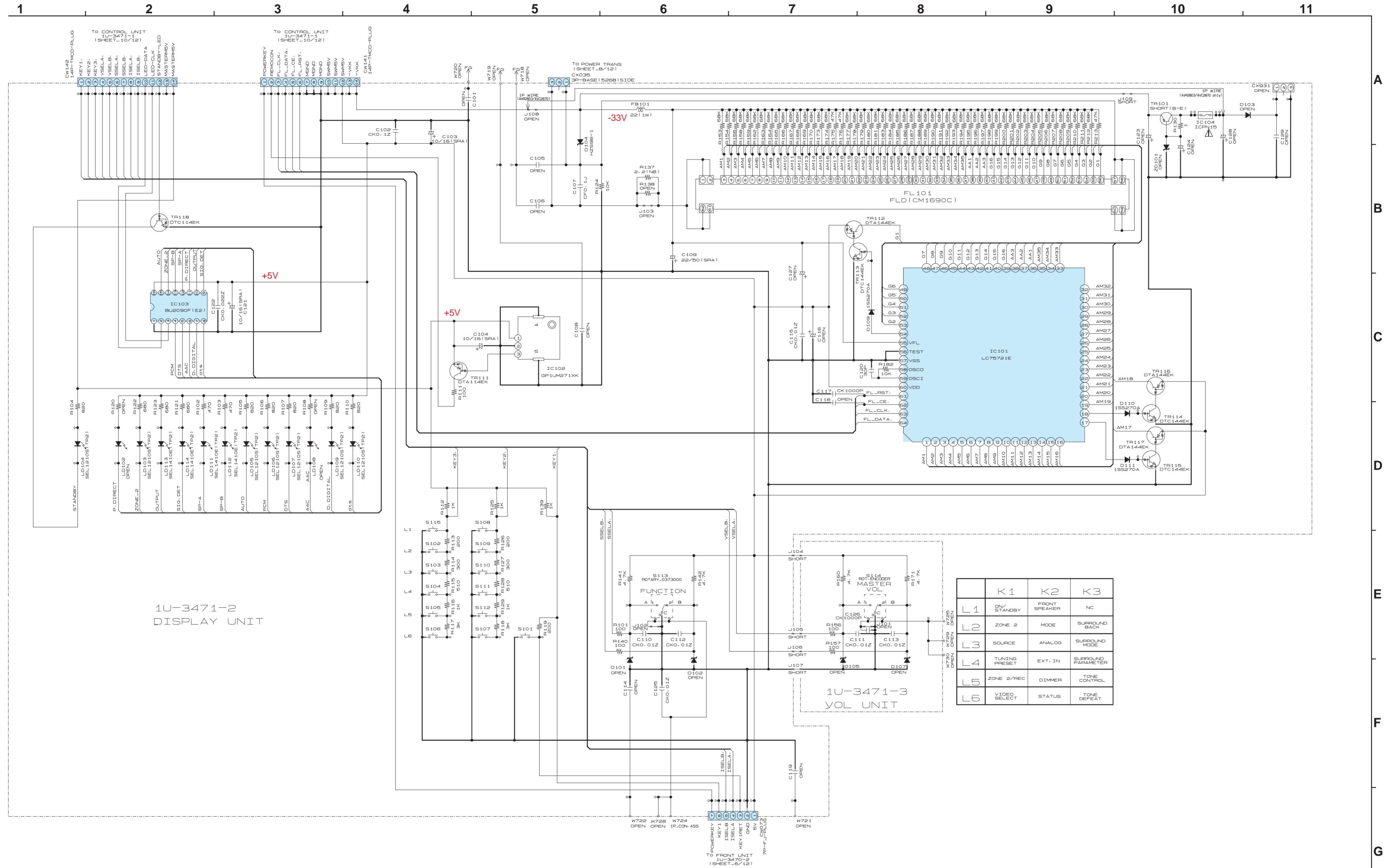


POWER TRANS (USA, CANADA, EUROPE, CHINA, KOREA, JAPAN, TAIWAN P. O. C. MODEL)

POWER TRANS (ASIA, HONG KONG MODEL)

SCHEMATIC DIAGRAMS (8/12)
 1U-3469-1
 1U-3469-2
 1U-3469-3(USA, Canada & Japan model only)
 1U-3469-4(Asia & Hong Kong model only)
 1U-3469-5(Asia & Hong Kong model only)
 (Except Japan model)





1U-3471-2
DISPLAY UNIT

1U-3471-3
VOL UNIT

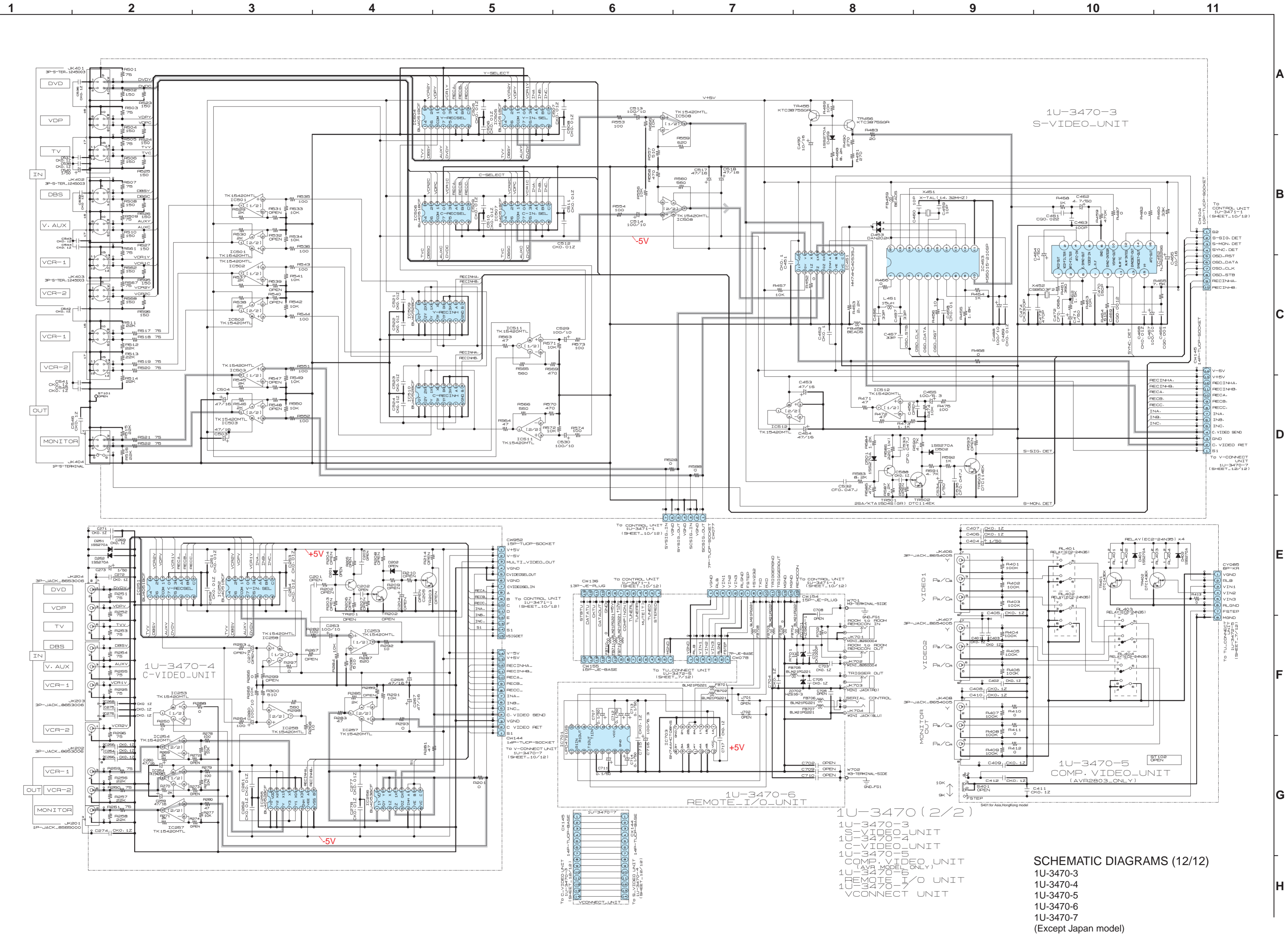
	K1	K2	K3
L1	ON/STANDBY	FRONT SPEAKER	NC
L2	ZONE 2	MODE	SURROUND BACK
L3	SOURCE	ANALOG	SURROUND MODE
L4	TUNING PRESET	EXT. IN	SURROUND PARAMETER
L5	ZONE 2/REC	DIMMER	ZONE CONTROL
L6	VIDEO SELECT	STATUS	ZONE DEFECT

1U-3471 (2/2)

1U-3471-2
DISPLAY UNIT
1U-3471-3
VOL UNIT

SCHEMATIC DIAGRAMS (11/12)
1U-3471-2
1U-3471-3

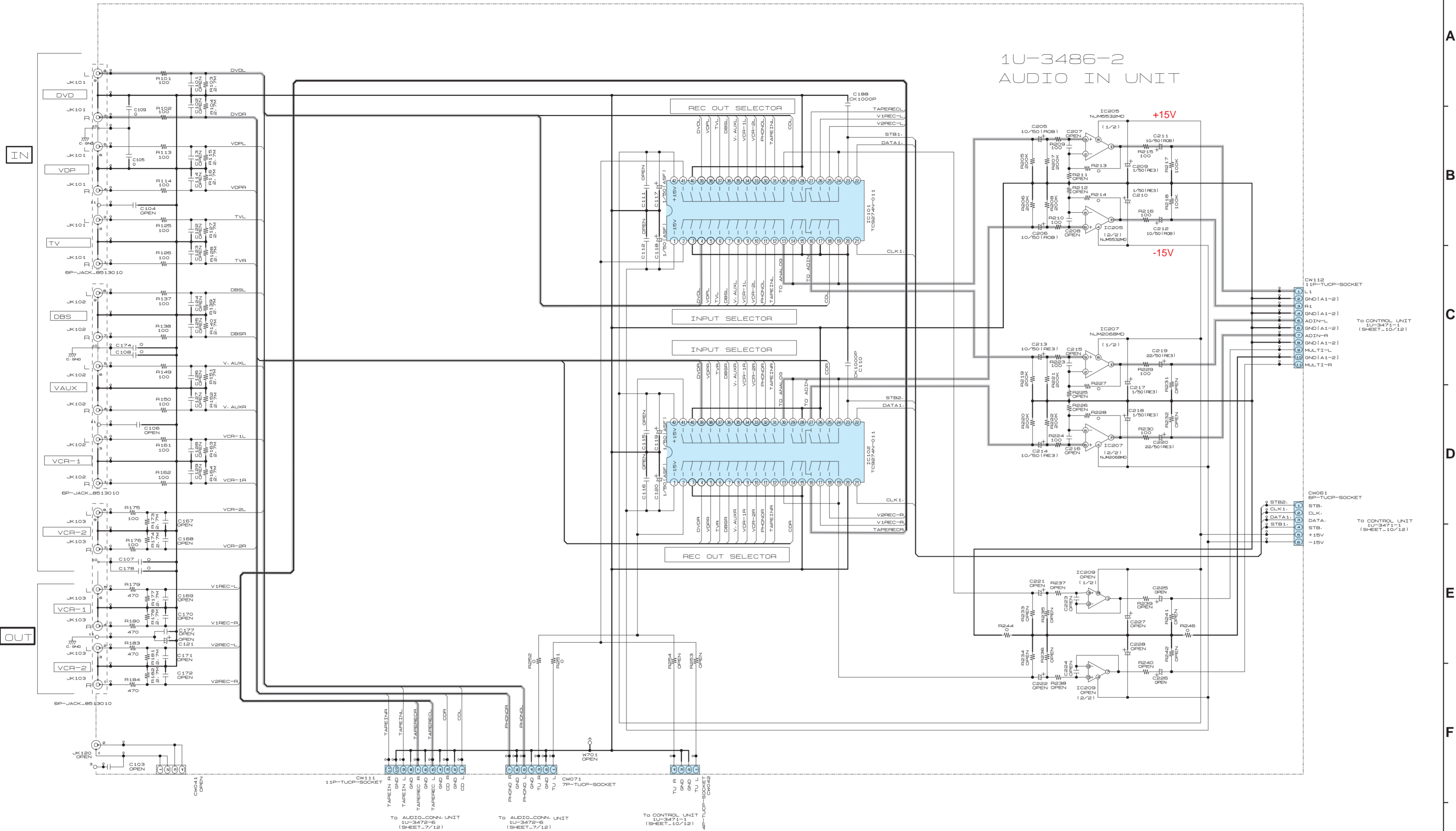
(Except Japan model)



- 1U-3470 (2/2)
- 1U-3470-3
- 1U-VIDEO UNIT
- 1U-3470-4
- C-VIDEO UNIT
- 1U-3470-5
- COMP. VIDEO UNIT
- 1U-3470-6
- REMOTE I/O UNIT
- 1U-3470-7
- VCONNECT UNIT

SCHEMATIC DIAGRAMS (12/12)
 1U-3470-3
 1U-3470-4
 1U-3470-5
 1U-3470-6
 1U-3470-7
 (Except Japan model)

1 2 3 4 5 6 7 8 9 10 11

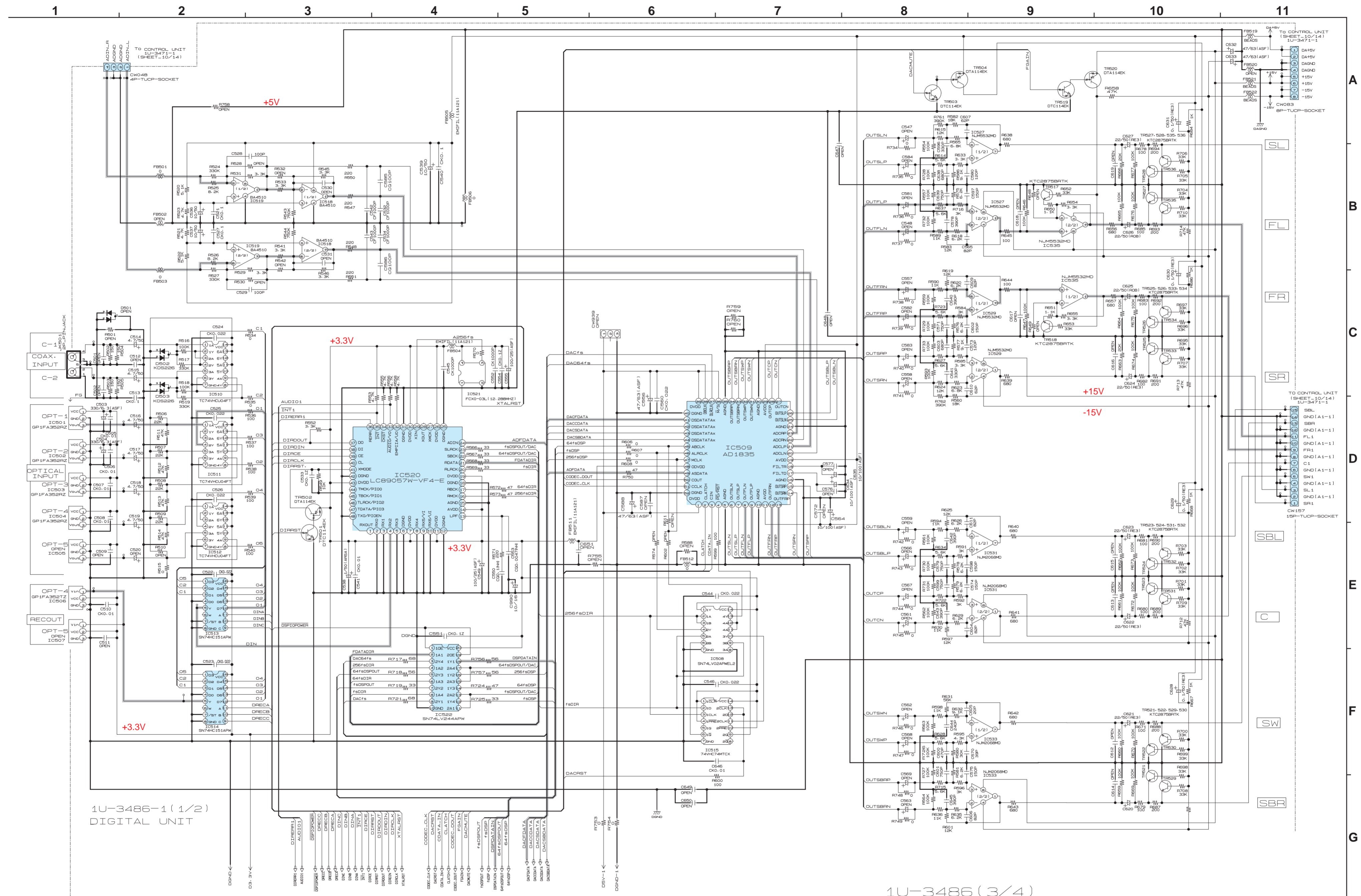


1U-3486-2
AUDIO IN UNIT

1U-3486 (1/4)

1U-3486-2
AUDIO IN UNIT

SCHEMATIC DIAGRAMS (1/12)
1U-3486-2
(For Japan model)



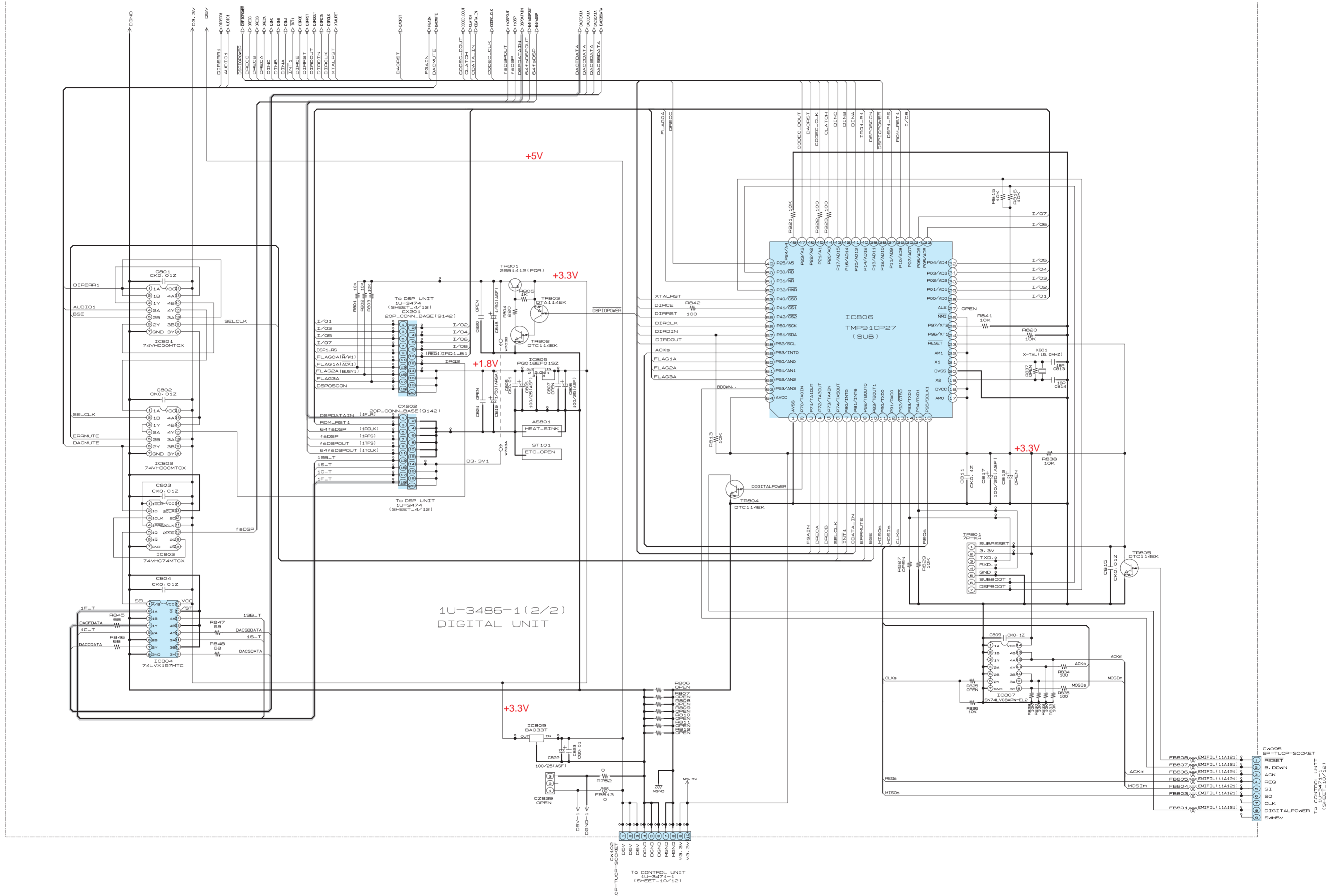
1U-3486-1 (1/2)
DIGITAL UNIT

1U-3486 (3/4)
1U-3486-1 (1/2)
DIGITAL UNIT

SCHEMATIC DIAGRAMS (2/12)
1U-3486-1(1/2)
(For Japan model)

1 2 3 4 5 6 7 8 9 10 11

A
B
C
D
E
F
G
H



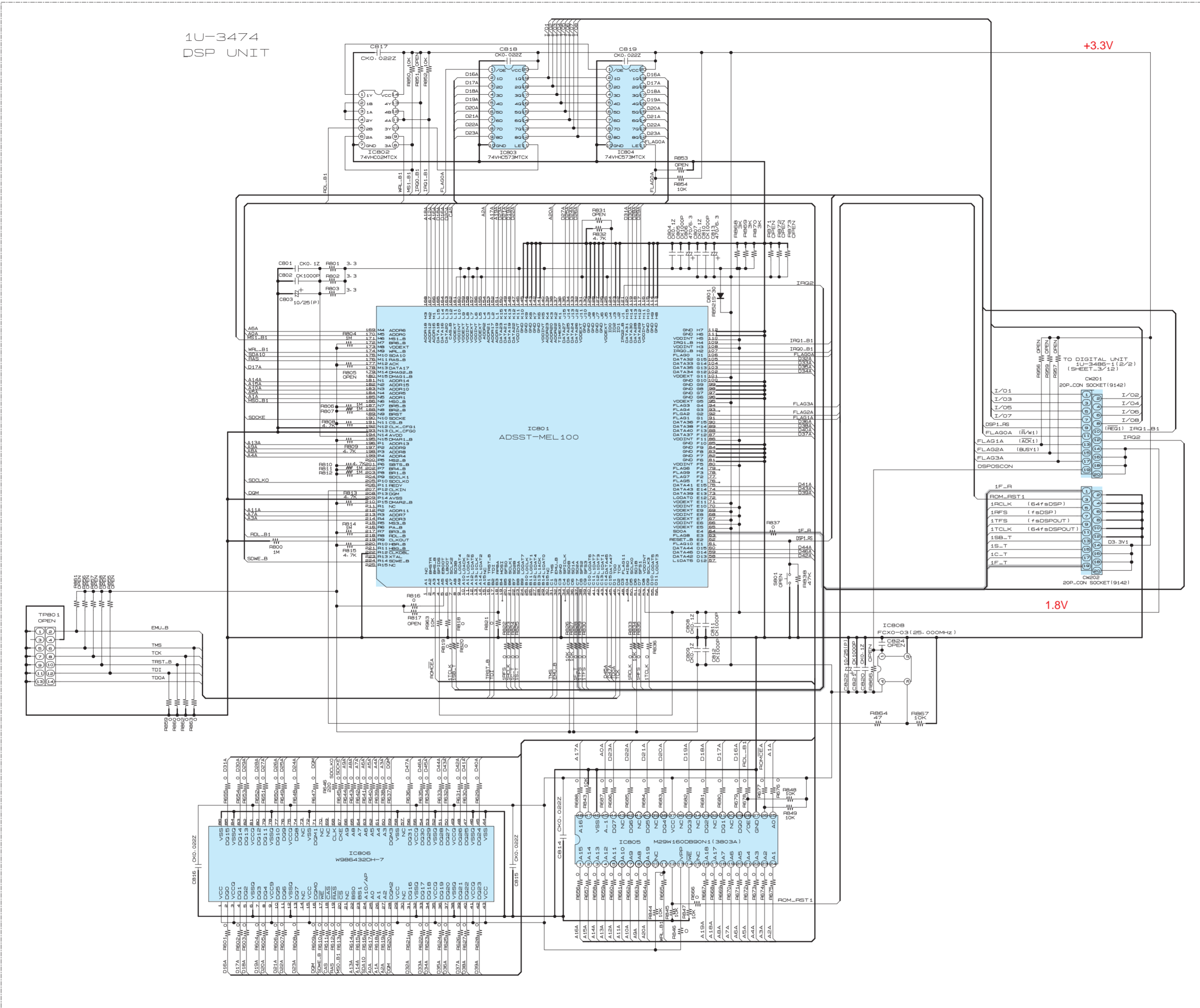
1U-3486-1 (2/2)
DIGITAL UNIT

1U-3486 (4/4)
1U-3486-1 (2/2)
DIGITAL UNIT

SCHEMATIC DIAGRAMS (3/12)
1U-3486-1(2/2)
(For Japan model)

1 2 3 4 5 6 7 8 9 10 11

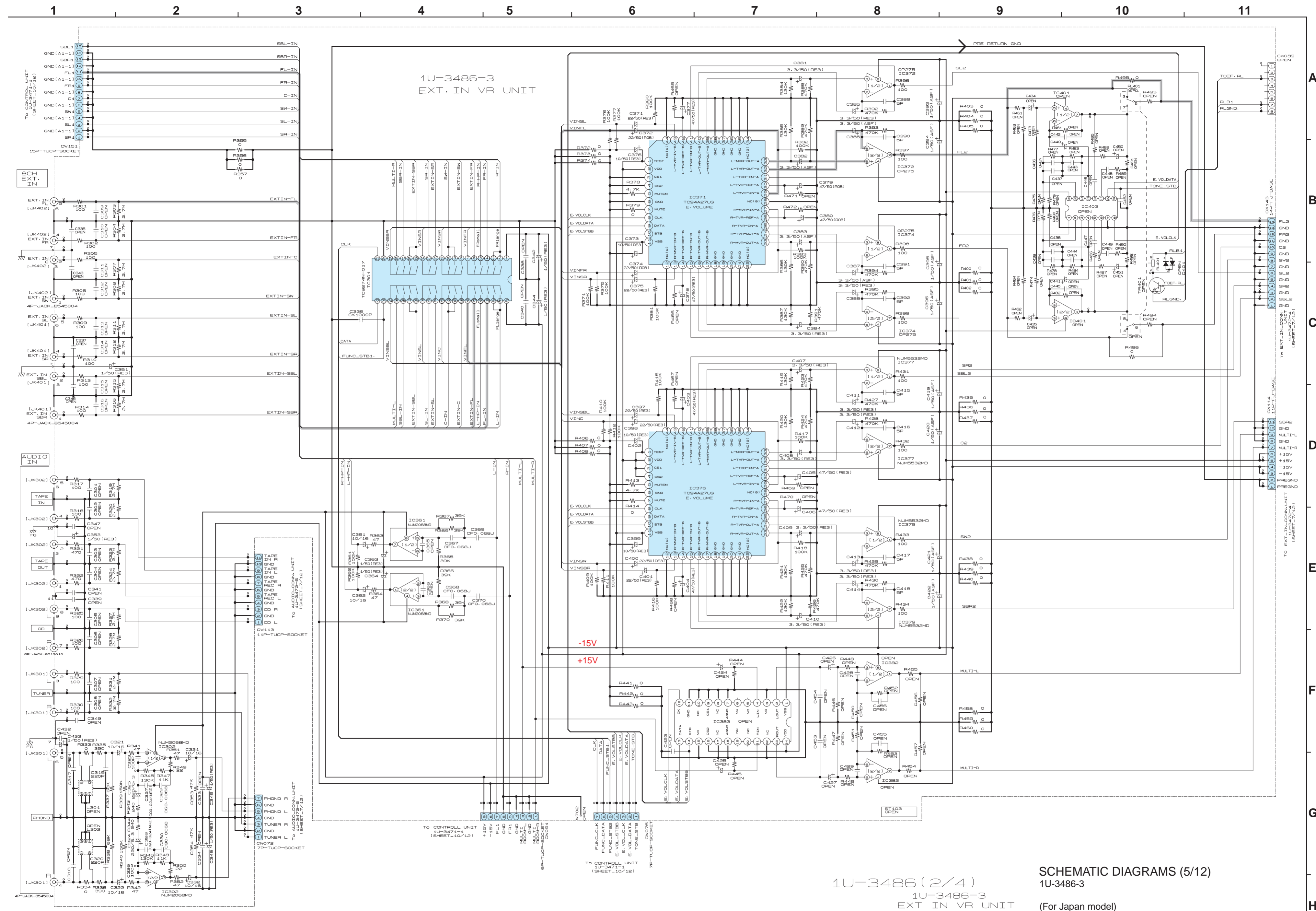
A
B
C
D
E
F
G
H



1U-3474 (1 / 1)

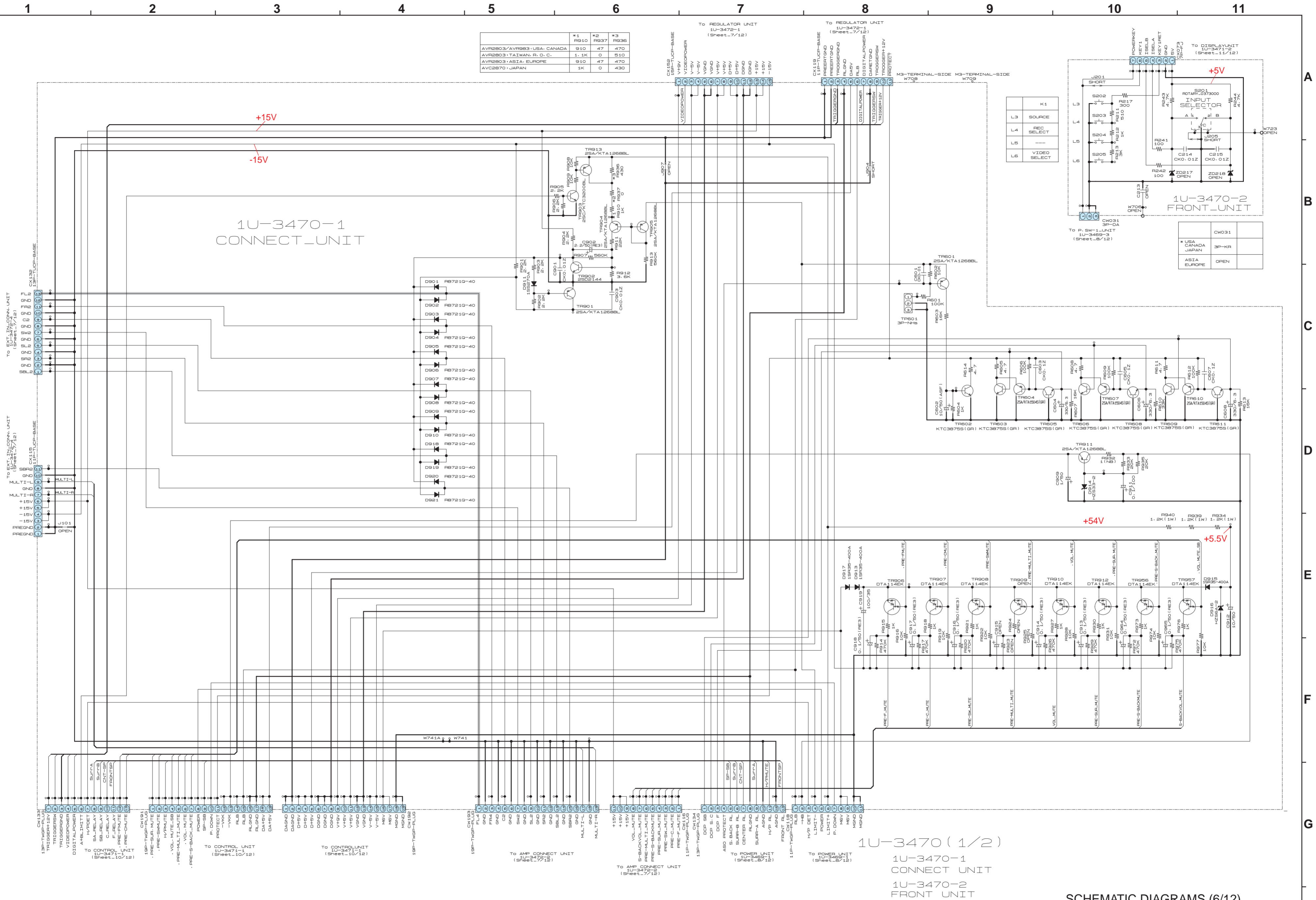
1U-3474
DSP UNIT

SCHEMATIC DIAGRAMS (4/12)
1U-3474
(For All model)



1U-3486 (2/4)
1U-3486-3
EXT IN VR UNIT

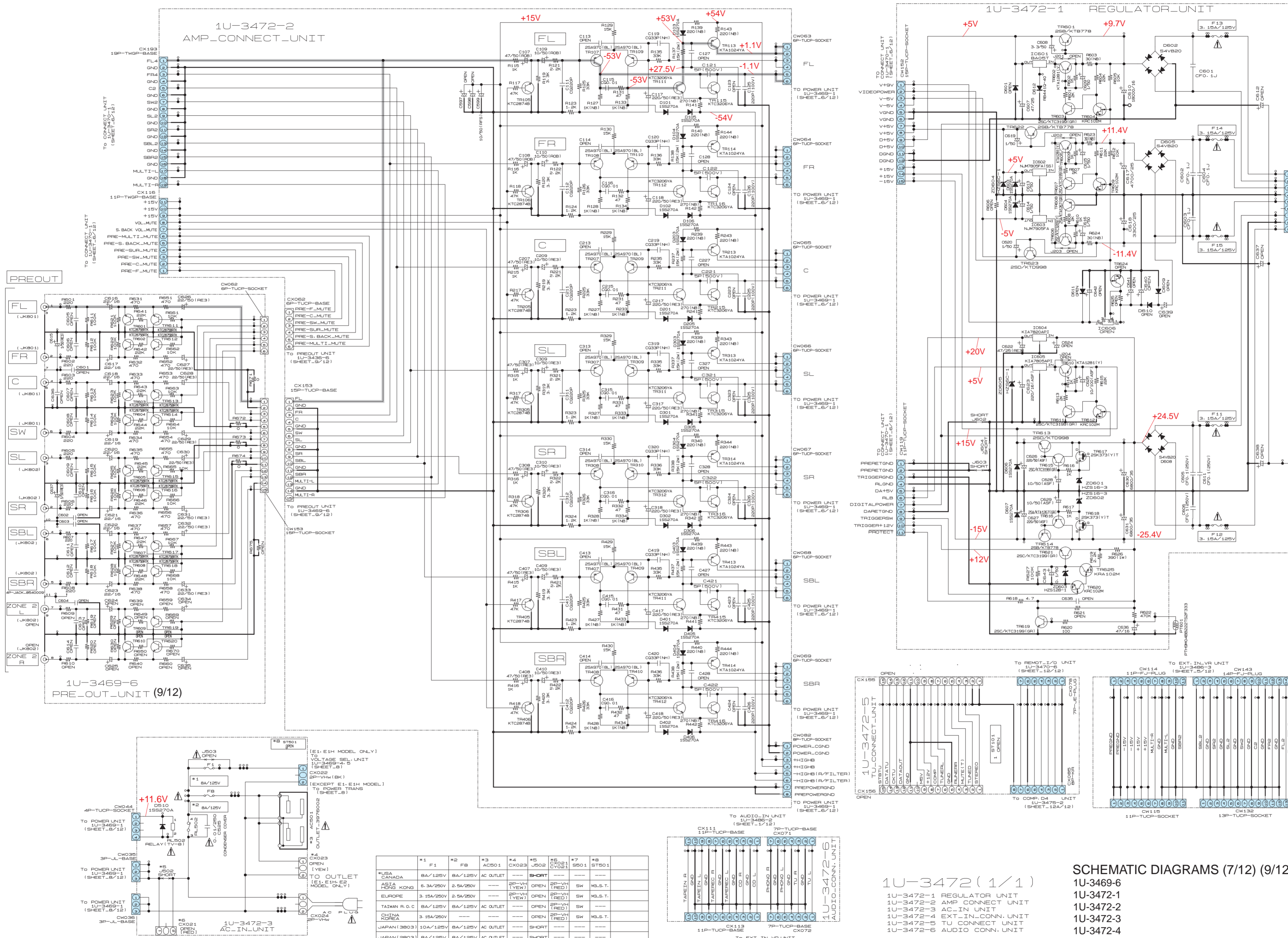
SCHEMATIC DIAGRAMS (5/12)
1U-3486-3
(For Japan model)



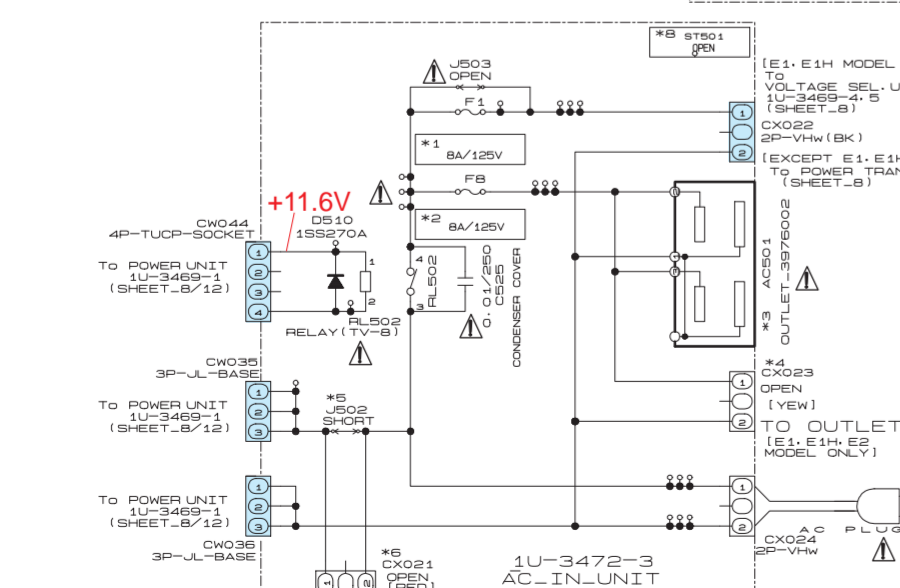
1U-3470 (1/2)
1U-3470-1
CONNECT UNIT
1U-3470-2
FRONT UNIT

SCHEMATIC DIAGRAMS (6/12)
1U-3470-1
1U-3470-2
(For Japan model)

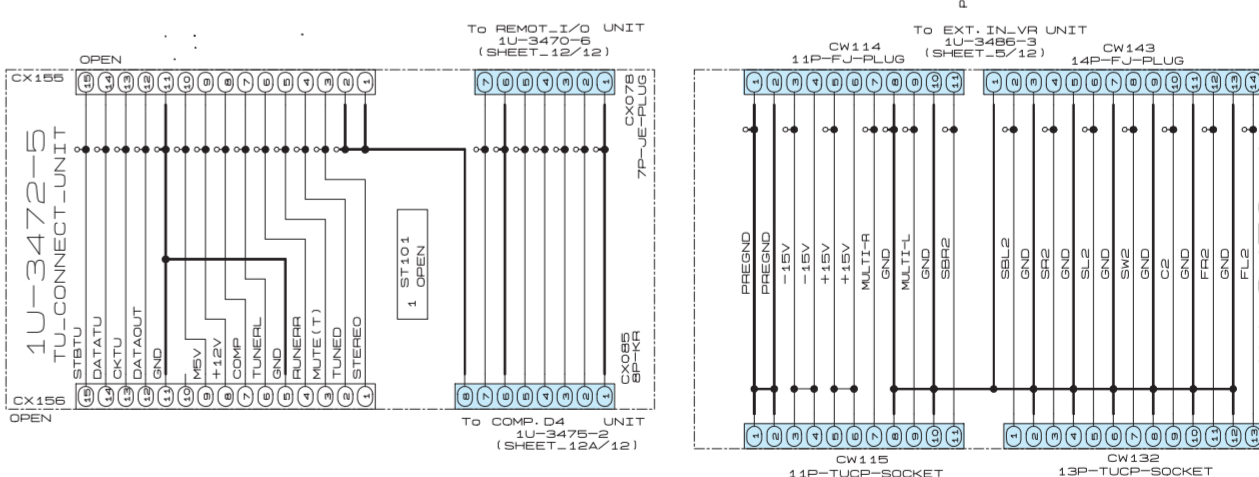
1 2 3 4 5 6 7 8 9 10 11



1U-3469-6 PRE_OUT_UNIT (9/12)



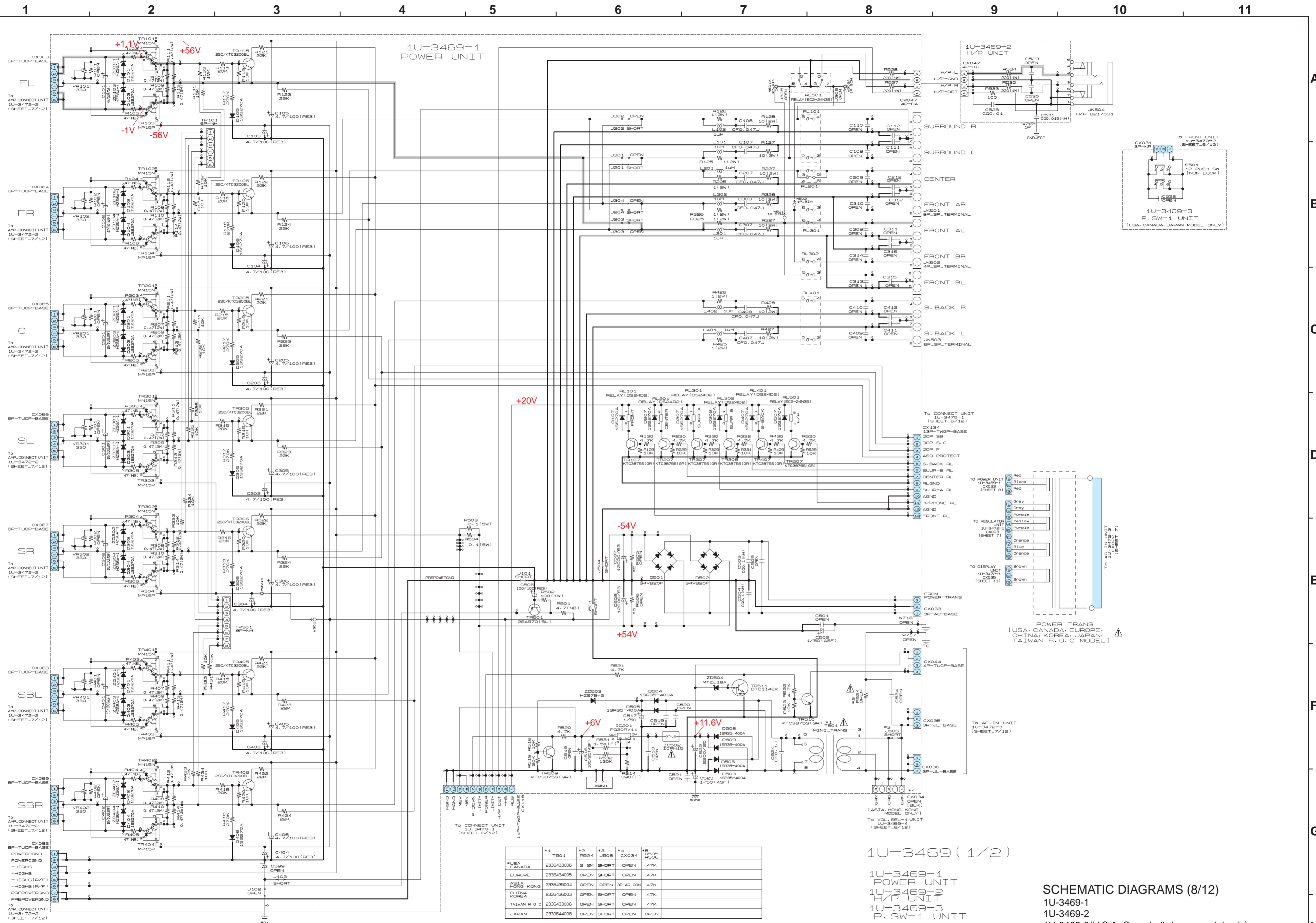
	*1	*2	*3	*4	*5	*6	*7	*8
USA CANADA	F1	FB	ACSD1	—	—	—	—	—
ASIA HONG KONG	6.3A/250V	2.5A/250V	—	—	—	—	—	—
EUROPE	3.15A/250V	2.5A/250V	—	—	—	—	—	—
TAIWAN R.O.C	BA/125V	BA/125V	AC OUTLET	—	—	—	—	—
CHINA KOREA	3.15A/250V	—	—	—	—	—	—	—
JAPAN (2803)	10A/125V	BA/125V	AC OUTLET	—	—	—	—	—
JAPAN (2803)	BA/125V	BA/125V	AC OUTLET	—	—	—	—	—



1U-3472 (1/1)
 1U-3472-1 REGULATOR UNIT
 1U-3472-2 AMP CONNECT UNIT
 1U-3472-3 AC-IN UNIT
 1U-3472-4 EXT-IN-CONN. UNIT
 1U-3472-5 TO CONNECT UNIT
 1U-3472-6 AUDIO CONN. UNIT

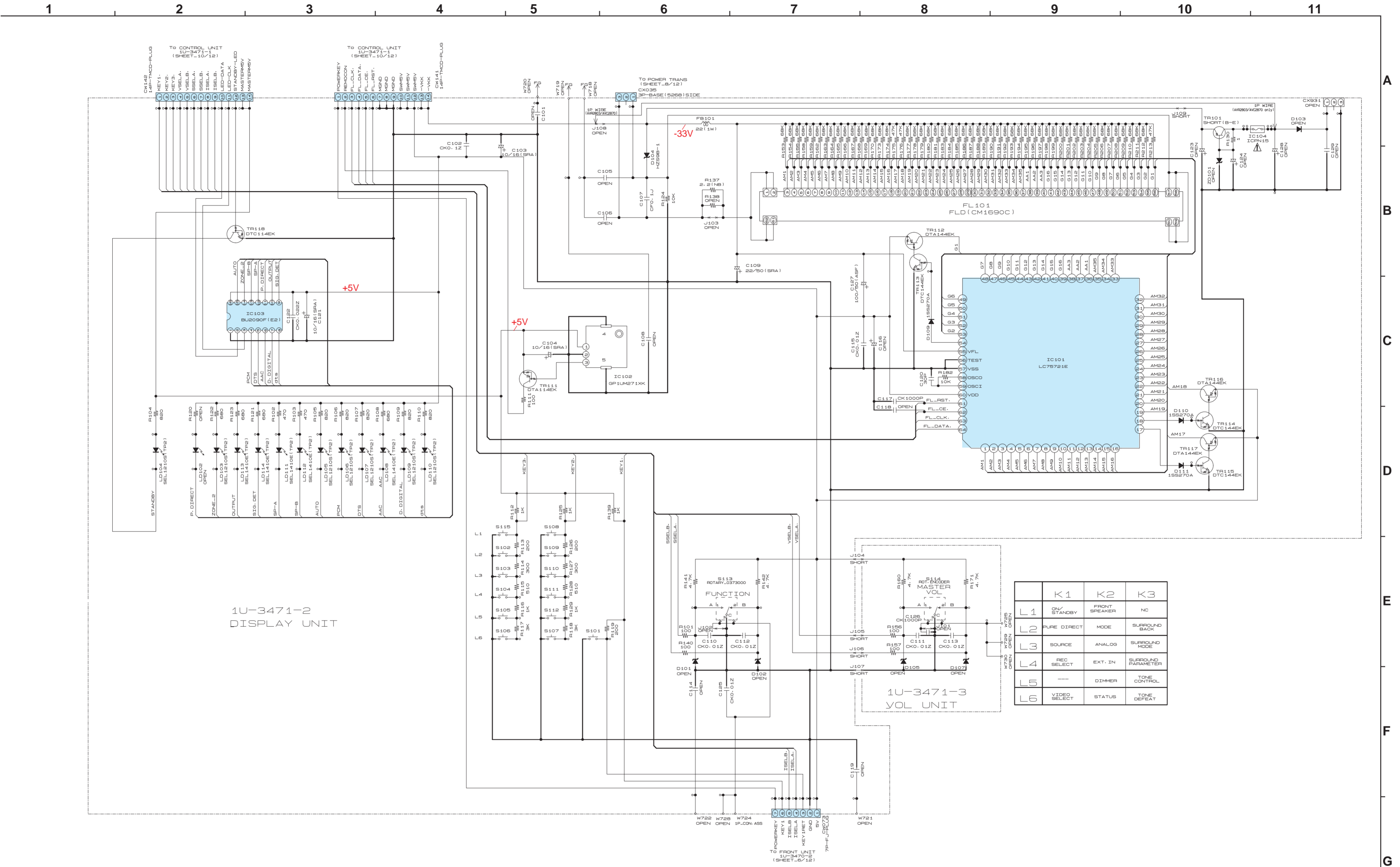
SCHEMATIC DIAGRAMS (7/12) (9/12)
 1U-3469-6
 1U-3472-1
 1U-3472-2
 1U-3472-3
 1U-3472-4
 1U-3472-5
 1U-3472-6

(For Japan model)



	*1	*2	*3	*4	*5
USA CANADA	T501	R524	J506	CX034	R508
EUROPE	2336433006	2-2M	SHORT	OPEN	47K
ASIA KONG	2336435004	OPEN	OPEN	3P AC CON	47K
CHINA	2336436003	OPEN	SHORT	OPEN	47K
KOREA	2336433006	OPEN	SHORT	OPEN	47K
TAIWAN R. O. C.	2336433006	OPEN	SHORT	OPEN	47K
JAPAN	233644008	OPEN	SHORT	OPEN	OPEN

SCHEMATIC DIAGRAMS (8/12)
1U-3469-1
1U-3469-2
1U-3469-3 (U.S.A., Canada & Japan model only)
(For Japan model)



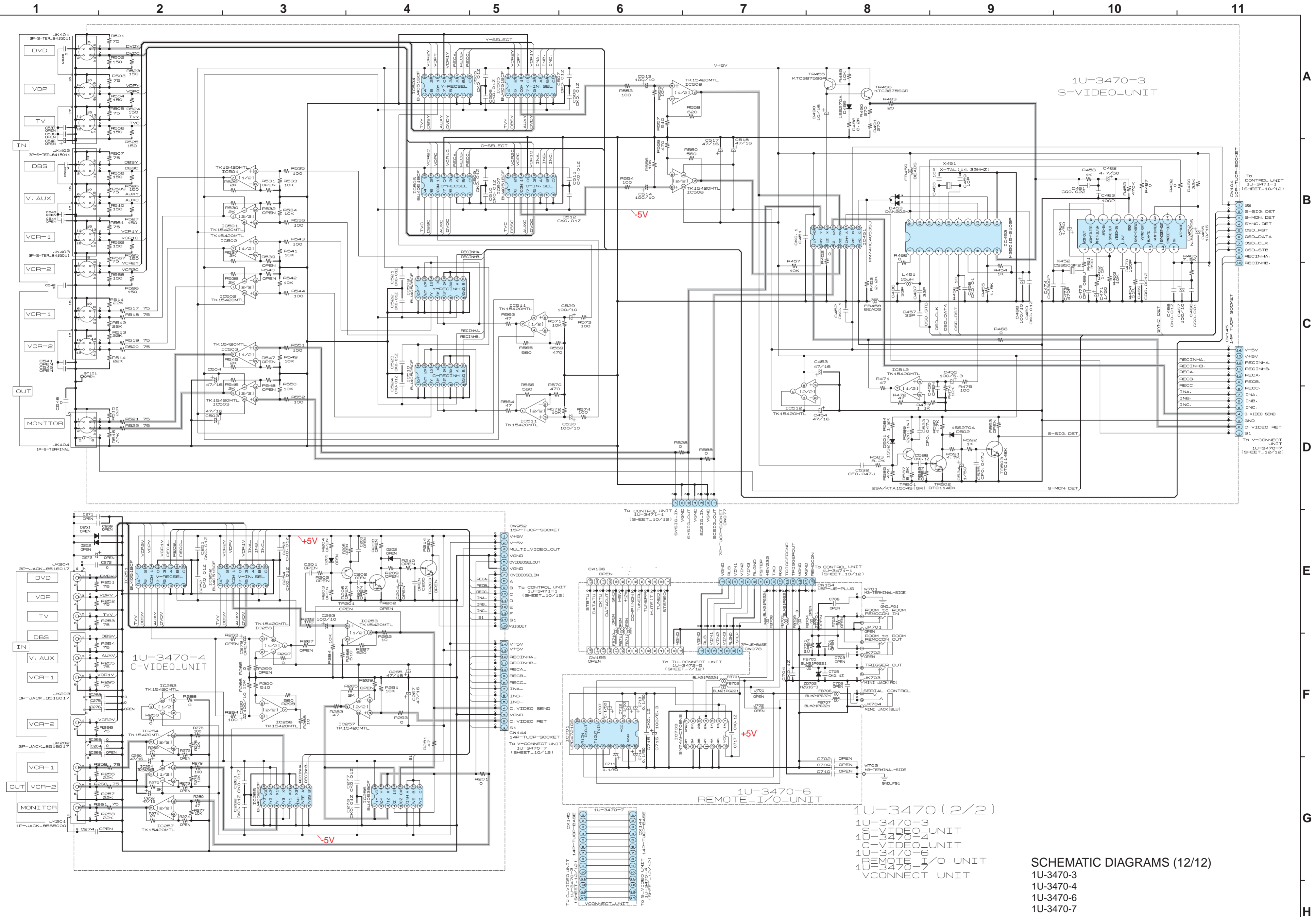
1U-3471 (2/2)

1U-3471-2
DISPLAY UNIT
1U-3471-3
VOL UNIT

SCHEMATIC DIAGRAMS (11/12)

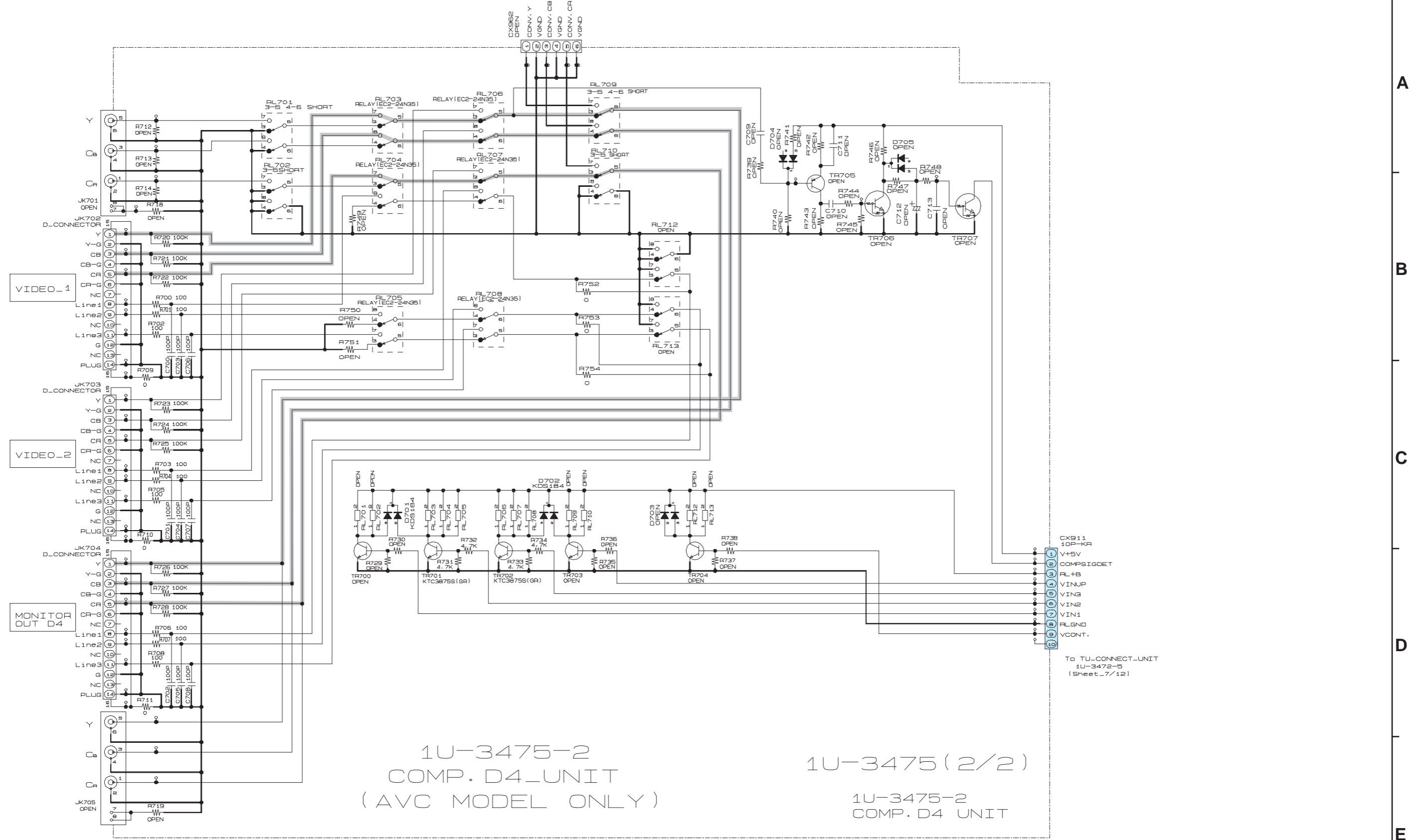
1U-3471-2
1U-3471-3

(For Japan model)



SCHEMATIC DIAGRAMS (12/12)
 1U-3470-3
 1U-3470-4
 1U-3470-6
 1U-3470-7
 (For Japan model)

1 2 3 4 5 6 7 8



SCHEMATIC DIAGRAMS (12A/12)
1U-3475-2

(For Japan model)