

DENON

For U.S.A. & Canada model

Ver. 1

SERVICE MANUAL

MODEL **AVR-2805/985** **AVC-2890**

AV SURROUND RECEIVER/AMPLIFIER

注 意

サービスをおこなう前に、このサービスマニュアルを必ずお読みください。本機は、火災、感電、けがなどに対する安全性を確保するために、さまざまな配慮をおこなっており、また法的には「電気用品安全法」にもとづき、所定の許可を得て製造されております。従ってサービスをおこなう際は、これらの安全性が維持されるよう、このサービスマニュアルに記載されている注意事項を必ずお守りください。

● For purposes of improvement, specifications and design are subject to change without notice.

● 本機の仕様は性能改良のため、予告なく変更することがあります。
● 補修用性能部品の保有期間は、製造打切後8年です。

● Please use this service manual with referring to the operating instructions without fail.

● 修理の際は、必ず取扱説明書を参照の上、作業を行ってください。

● Some illustrations using in this service manual are slightly different from the actual set.

● 本文中に使用しているイラストは、説明の都合上現物と多少異なる場合があります。

DENON, Ltd.

16-11, YUSHIMA 3-CHOME, BUNKYO-KU, TOKYO 113-0034 JAPAN

SAFETY PRECAUTIONS

The following check should be performed for the continued protection of the customer and service technician.

LEAKAGE CURRENT CHECK

Before returning the unit to the customer, make sure you make either (1) a leakage current check or (2) a line to chassis resistance check. If the leakage current exceeds 0.5 milliamps, or if the resistance from chassis to either side of the power cord is less than 460 kohms, the unit is defective.

注意

サービス、点検時には次のことにご注意願います。

●注意事項をお守りください！

サービスのとき特に注意を必要とする個所については、キャビネット、部品、シャーシなどにラベルや捺印で、注意事項を表示しています。これらの注意書きおよび取扱説明書などの注意事項を必ずお守りください。

●感電に注意！

- (1) このセットは、交流電圧が印加されていますので、通電時に内部金属部に触れると感電することがあります。従って通電サービス時には、絶縁トランスの使用や手袋の着用、部品交換には、電源プラグを抜くなどして、感電にご注意ください。
- (2) 内部には、高電圧の部分がありますので、通電時の取扱には、十分ご注意ください。

●指定部品の使用！

セットの部品は難燃性や耐電圧など安全上の特性を持ったものとなっています。従って交換部品は、使用されていたものと同じ特性の部品を使用してください。特に配線図、部品表に△印で指定されている安全上重要な部品は必ず指定のものをご使用ください。

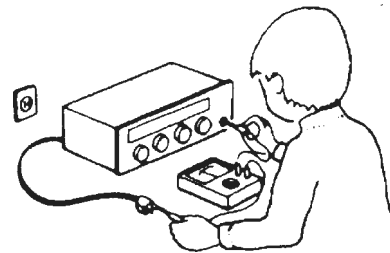
- #### ●部品の取付けや配線の引きまわしは、元どおりに！
- 安全上、テープやチューブなどの絶縁材料を使用したり、プリント基板から浮かして取付けた部品があります。また内部配線は引きまわしやクランプによって発熱部品や高圧部品に接近しないように配慮されていますので、これらは必ず元どおりにしてください。

●サービス後は安全点検を！

サービスのために取り外したねじ、部品、配線などが元どおりになっているか、またサービスした個所の周辺を劣化させてしまったところがないかなどを点検し、外部金属端子部と、電源プラグの刃の間の絶縁チェックをおこなうなど、安全性が確保されていることを確認してください。

(絶縁チェックの方法)

電源コンセントから電源プラグを抜き、アンテナや、プラグなどを外し、電源スイッチを入れます。500V絶縁抵抗計を用いて、電源プラグのそれぞれの端子と、外部露出金属部〔アンテナ端子、ヘッドホン端子、マイク端子、入力端子など〕との間で、絶縁抵抗値が1MΩ以上であること、この値以下のときは、セットの点検修理が必要です。



注意

安全上重要な部品について

本機に使用している多くの電気部品、および機構部品は安全上、特別な特性を持っています。この特性はほとんどの場合、外観では判別つきにくく、また、もとの部品より高い定格（定格電力、耐圧）を持ったものを使用しても安全性が維持されるとは、限りません。安全上の特性を持った部品は、このサービスマニュアルの配線図、部品表につきのように表示していますので、必ず指定されている部品番号のものを使用願います。

(1)配線図… △マークで表示しています。

(2)部品表… △マークで表示しています。

指定された部品と異なるものを使用した場合には、感電、火災などの危険を生じる恐れがあります。

WIRE ARRANGEMENT

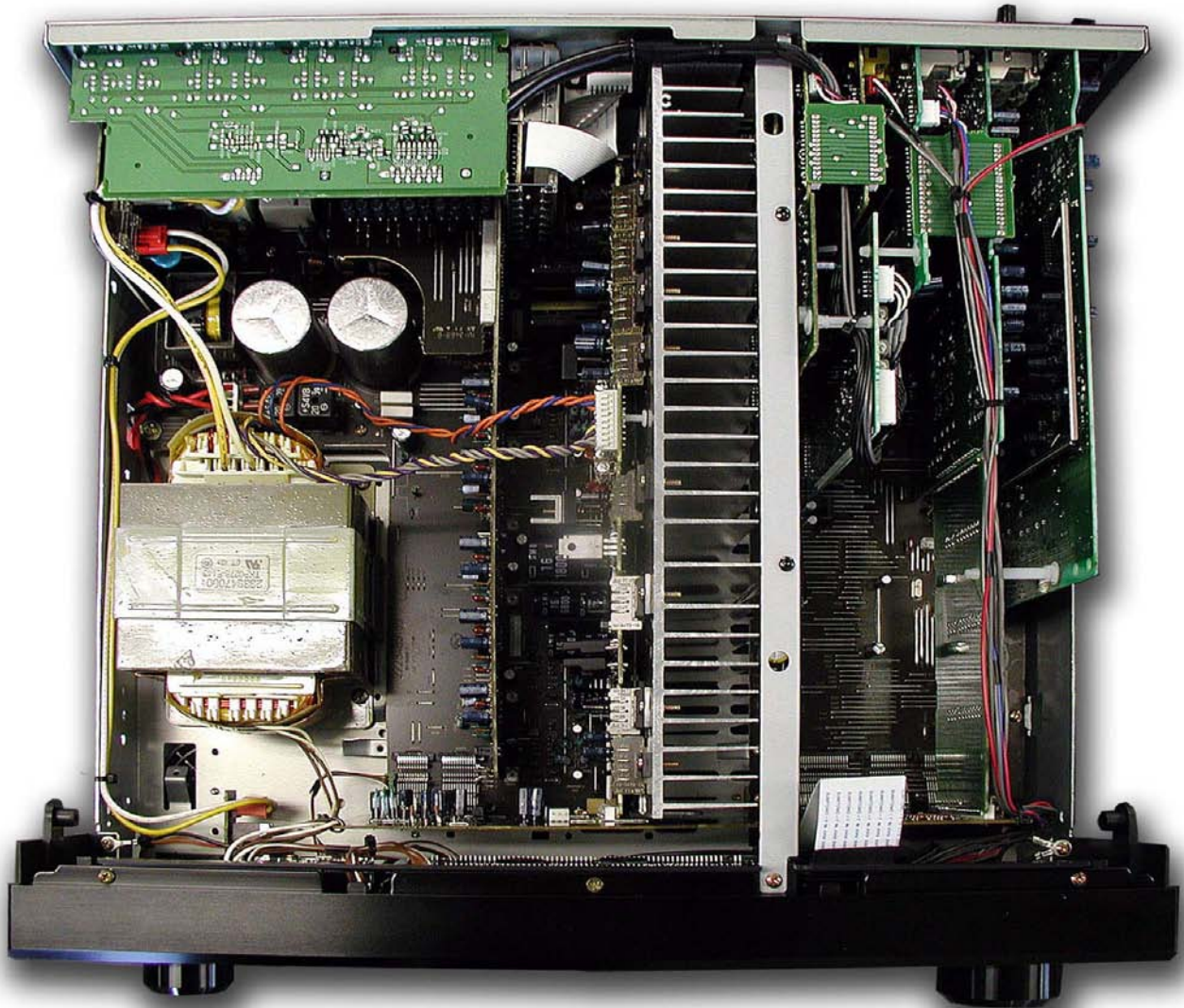
If wire bundles are untied or moved to perform adjustment or parts replacement etc., be sure to rearrange them neatly as they were originally bundled or placed afterward. Otherwise, incorrect arrangement can be a cause of noise generation.

Wire arrangement viewed from the top

ワイヤー整形図

調整や部品の交換等により、ワイヤー類の結束をはずしたり移動させた場合には、それらの作業が完了した時点でワイヤーの整形をおこなってください。正しく整形されてないとノイズ発生の原因となることがあります。

上面からみたワイヤー整形



CAUTION IN SERVICING

Initializing AV SURROUND RECEIVER

AV SURROUND RECEIVER initialization should be performed when the μ com, peripheral parts of μ com, and Digital P.W.B. are replaced.

1. Switch off the unit.
2. Hold the following MODE button and ANALOG button, and switch on the unit.
3. Check that the entire display is flashing with an interval of about 1 second, and release your fingers from the 2 buttons and the microprocessor will be initialized.

Note: • If step 3 does not work, start over from step 1.

- All user settings will be lost and this factory setting will be recovered when this initialization mode.
So make sure to memorize your setting for restoring after the initialization.

サービス時の注意事項

AV サラウンドアンプの初期化について

マイコンやマイコン周辺部品、Digital 基板等を交換した場合は、AV サラウンドアンプの初期化を行って下さい。

1. オン/オフボタンを OFF にします。
2. MODE ボタンと ANALOG ボタンを同時に押しながら、オン/オフボタンを押して ON にします。
3. ディスプレイ表示が約 1 秒間隔で点滅するのを確認後、2 つのボタンから指を離します。
*マイコンが初期化されます。

注意: • 上記 3 の状態にならない場合は、もう一度操作 1 からやり直してください。

- 初期化を行うとお客様が設定した内容が工場出荷状態に戻りますので、あらかじめ設定内容を控えておき初期化後再設定してください。

ADJUSTMENT

Audio Section

Idling Current (1U-3469-1)

Required measurement equipment: DC Voltmeter

1. Preparation

- (1) Avoid direct blow from an air conditioner or an electric fan, and adjust the unit at normal room temperature 15 °C ~ 30 °C (59 °F ~ 86 °F).
- (2) Presetting

• POWER (Power source switch)	OFF
• SPEAKER (Speaker terminal)	No load

 (Do not connect speaker, dummy resistor, etc.)

2. Adjustment

- (1) Remove top cover and set VR101, VR102, VR201, VR301, VR302, VR401, VR402, on 1U-3469-1 (Power Unit) at fully counterclockwise (◯).
- (2) Connect DC Voltmeter to test points (FRONT-Lch: TP301 ① ② pin, FRONT-Rch: TP101 ⑤ ⑥ pin, CENTER ch: TP301 ③ ④ pin, SURROUND-Lch: TP101 ③ ④ pin, SURROUND-Rch: TP101 ① ② pin, SURROUND BACK-Lch: TP301 ⑦ ⑧ pin, SURROUND BACK-Rch: TP301 ⑤ ⑥ pin).
- (3) Connect power cord to AC Line, and turn power switch "ON".
- (4) Presetting.
 MASTER VOLUME : "----" counterclockwise (◯ min.)
 MODE : 7CH STEREO
 FUNCTION : CD
- (5) Allow 2 minutes, and turn VR101 clockwise (◯) to adjust the TEST POINT voltage to 6.5 mV ± 0.5 mV DC.
- (6) After 10 minutes from preset, turn VR101 to set the voltage to 8 mV ± 0.5 mV DC.
- (7) Adjust the Variable Resistors of other channels in the same way.
- (8) After 5 minutes from (6), turn VR101 to set the voltage to 8 mV ± 0.5 mV DC.
- (9) Adjust the Variable Resistors of other channels in the same way.

調整

オーディオセクション

アイドリング電流の調整 (1U-3469-1)

調整に必要な測定器： DC Voltmeter

1. 準備

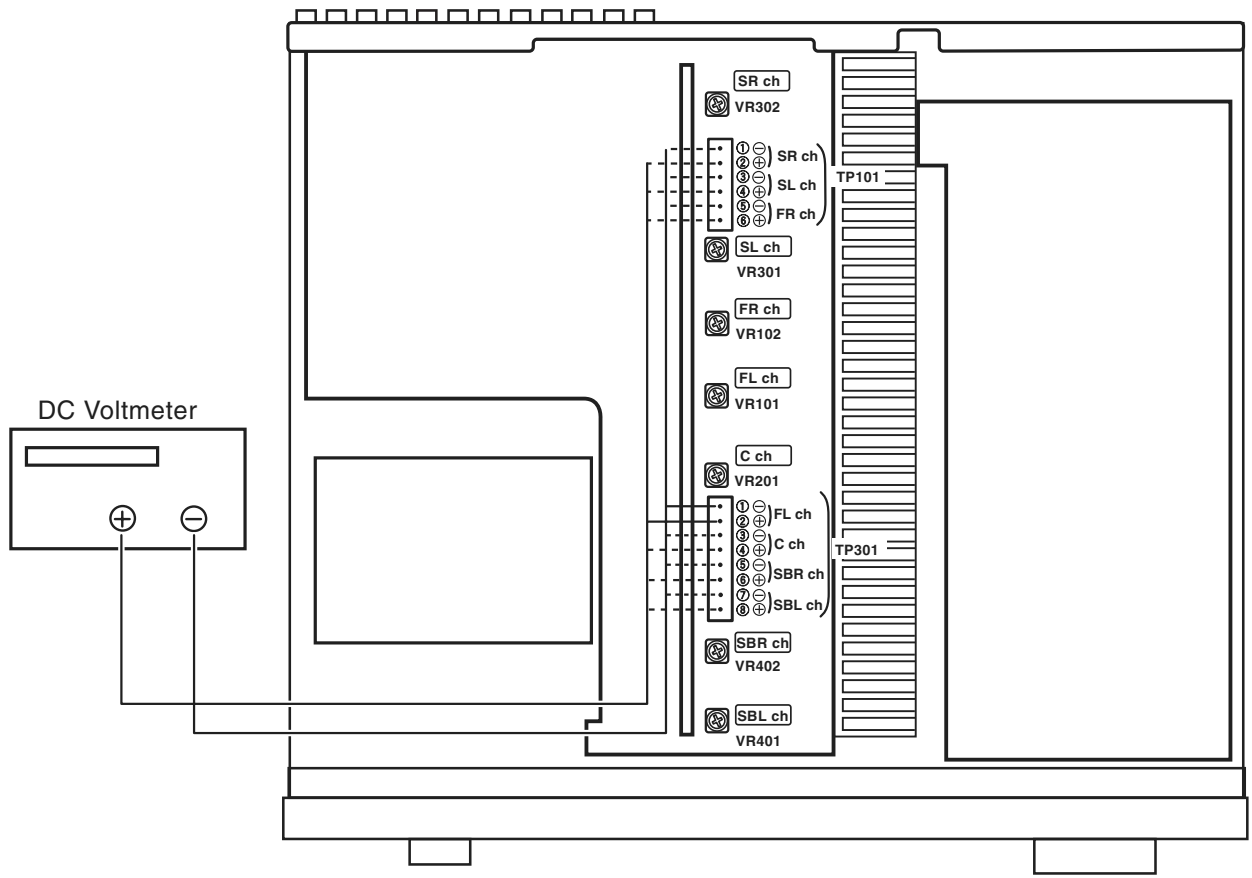
- (1) セットをクーラ、扇風機のそばなど風通しの良い場所を避け、通常の使用状態に置きます。セットの周囲温度は 15 ~ 30 °C、湿度は常湿とします。
- (2) プリセット

• 電源スイッチ	OFF
• スピーカ端子	無負荷

 (スピーカ・ダミー抵抗器などを接続しない。)

2. 調整

- (1) 上カバーをはずし、1U-3469-1 (パワーユニット) の VR101, VR102, VR201, VR301, VR302, VR401, VR402 を反時計方向 (◯) に回し切った状態にセットします。
- (2) テストポイント (FRONT-Lch: TP301 ① ② pin, FRONT-Rch: TP101 ⑤ ⑥ pin, CENTER ch: TP301 ③ ④ pin, SURROUND-Lch: TP101 ③ ④ pin, SURROUND-Rch: TP101 ① ② pin, SURROUND BACK-Lch: TP301 ⑦ ⑧ pin, SURROUND BACK-Rch: TP301 ⑤ ⑥ pin) に DC Voltmeter を接続します。
- (3) 電源コードを AC100V (95 ~ 105V の範囲でも可) に接続し、電源スイッチを "ON" にします。
- (4) ON 後、次のようにセットします。
 - MASTER VOLUME (音量調節つまみ) → 反時計方向 (◯) に回す、最小の状態にする。
 - SPEAKER (スピーカ端子) → 無負荷 (スピーカ、ダミー抵抗器などを接続しない。)
 MODE : 7CH STEREO
 FUNCTION : CD
- (5) 2分以内に VR101 を時計方向 (◯) に回しテストポイントの電圧を次のように調整します。
6.5mV ± 0.5mV DC
- (6) 予備調整から 10分後 VR101 を回し、次のように電圧を設定します。
8mV ± 0.5mV DC
- (7) 同じ方法で各チャンネルの可変抵抗を調整します。
- (8) (6) 項設定から 5分後 VR101 を回し、次のように電圧を設定します。
8mV ± 0.5mV DC
- (9) 同じ方法で各チャンネルの可変抵抗を調整します。



Audio Section

Video Section

Component Video Level Adjustment

Required measurement equipment etc.: Oscilloscope, DVD VIDEO PLAYER (ex: DVD-1500)
Test disc: DVD T-S01

1. Preparation

- (1) Avoid direct blow from an air conditioner or an electric fan, and adjust the unit at normal room temperature 15 °C ~ 30 °C (59 °F ~ 86 °F).
- (2) Playback the color-bar 75% of the Test Disc (Title 12) using the DVD Video Player, and check that Y and C levels of the S terminal output are within the specified output levels.
If they are out of the specified levels, adjust with the variable resistor inside of the unit.
- (3) Presetting

• POWER (Power source switch)	OFF
• SPEAKER (Speaker terminal)	No load (Do not connect speaker, dummy resistor, etc.)
• DVD (Video terminal)	No input

2. Adjustment

- (1) Remove top cover and set VR101, VR102, VR103, on 1U-3602-1 (Convert Unit) at fully counterclockwise (○).
- (2) Connect a pin-plug terminated with 75-ohms to Y (Cb, Cr) of the Component Video Monitor Output, and hook up the Oscilloscope's probe to both ends of the pin-plug.
- (3) Connect S terminal output of the DVD Player with the DVD input terminal of the Receiver.
- (4) Connect power cord to AC Line, and turn power switch "ON".
- (5) Presetting.
 - FUNCTION: DVD
 - Playback the color-bar 75% of the Test Disc (Title 12)
- (6) Turn VR101 clockwise (○) to adjust the COMPONENT Video Y voltage (except H. Sync) to 714 ± 50 mVp-p. (Refer to Fig. 1)
- (7) Adjust the Variable Resistors of Cb: VR102 and Cr: VR103 in the same way. (Refer to Fig. 2, 3)

Cb, Cr: 486 ± 50 mVp-p. (U.S.A. & Canada model)
525 ± 50 mVp-p. (Others)

ビデオセクション

コンポーネントビデオレベルの調整

調整に必要な測定器 : Oscilloscope, DVD VIDEO PLAYER
(例 : DVD-1500)
テストディスク : DVD T-S01

1. 準備

- (1) セットをクーラ、扇風機のそばなど風通しの良い場所を避け、通常の使用状態に置きます。セットの周囲温度は 15 ~ 30 °C、湿度は常湿とします。
- (2) DVD VIDEO PLAYER でテストディスクのカラーバー 75% (Title 12) を再生し、S 端子出力 Y、C レベルが正規の出力レベルであることを確認する。正規の出力レベルでない場合は、セット内部の可変抵抗器で調整してください。
- (3) プリセット

• 電源スイッチ	OFF
• スピーカ端子 (スピーカ・ダミー抵抗器などを接続しない。)	無負荷
• DVD 入力端子	無入力

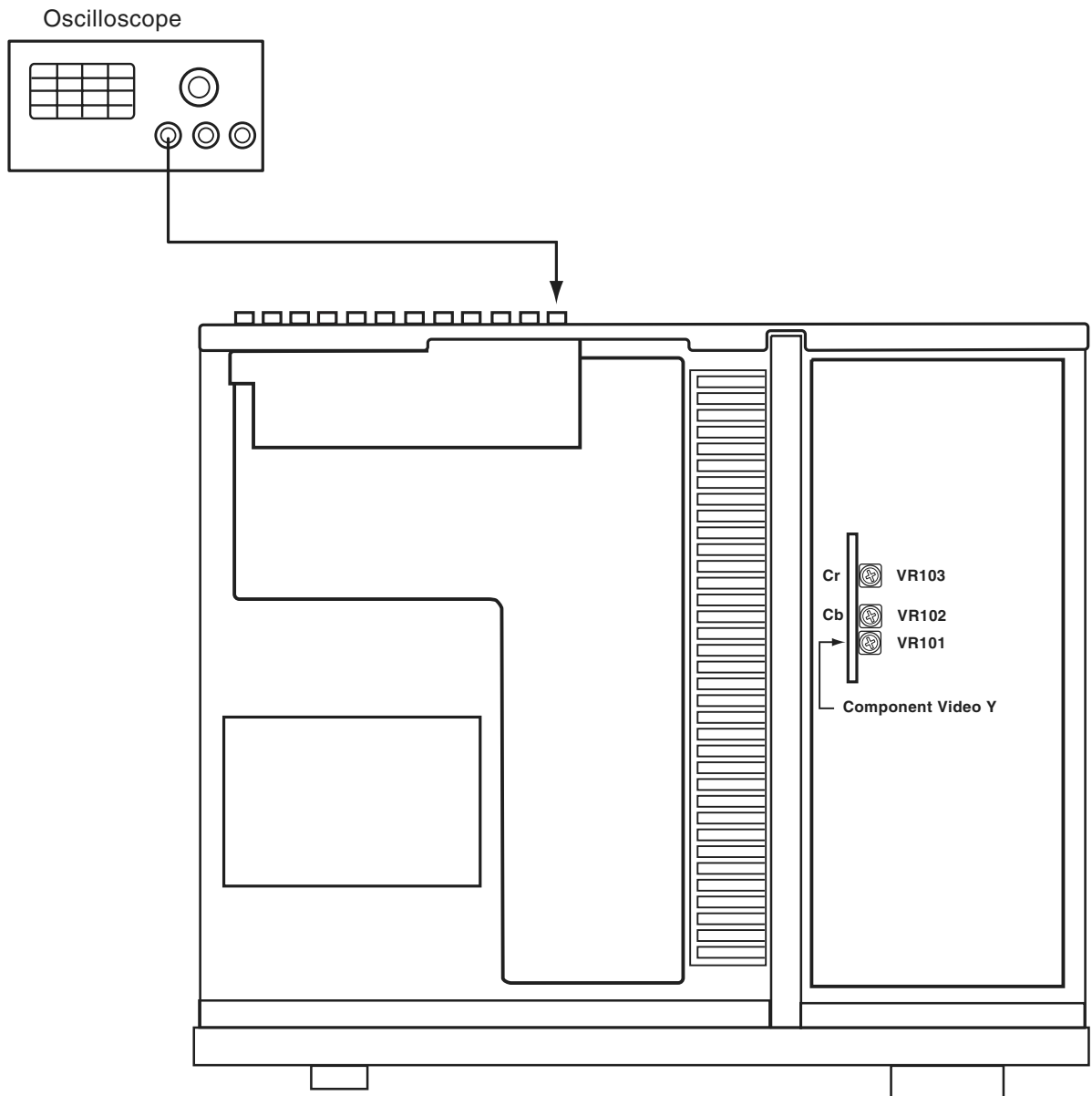
2. 調整

- (1) 上カバーをはずし、1U-3602-1 (コンバートユニット) の VR101, VR102, VR103 を反時計方向 (○) に回し切った状態にセットします。
- (2) コンポーネントビデオモニターアウトの Y (Cb, Cr) に 75Ω で終端したピンプラグを接続し、その両端を Oscilloscope のプローブでつまみます。
- (3) DVD VIDEO PLAYER の S 端子出力を本機の DVD 入力端子に接続します。
- (4) 電源コードを電源コンセントに接続し、電源スイッチを "ON" にします。
- (5) ON 後、次のようにセットします。
 - 本機の FUNCTION を DVD にする。
 - テストディスクのカラーバー 75% (Title 12) を再生する。
- (6) VR101 を時計方向 (○) に回しコンポーネントビデオ Y (H. Sync を除く) の電圧を調整します。(Fig. 1 参照)

$714\text{mV} \pm 50\text{mVp-p}$

- (7) 同じ方法で Cb: VR102, Cr: VR103 の可変抵抗器を調整します。(fig. 2、3 参照)

Cb, Cr: $525 \pm 50\text{mVp-p}$



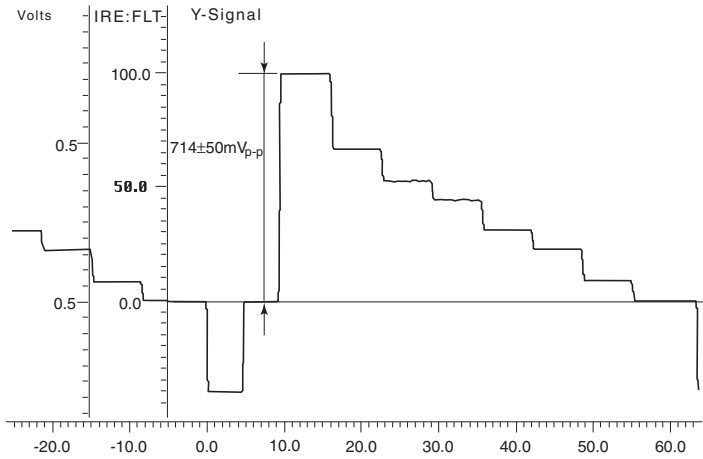


Fig.1 Component Video Y signal

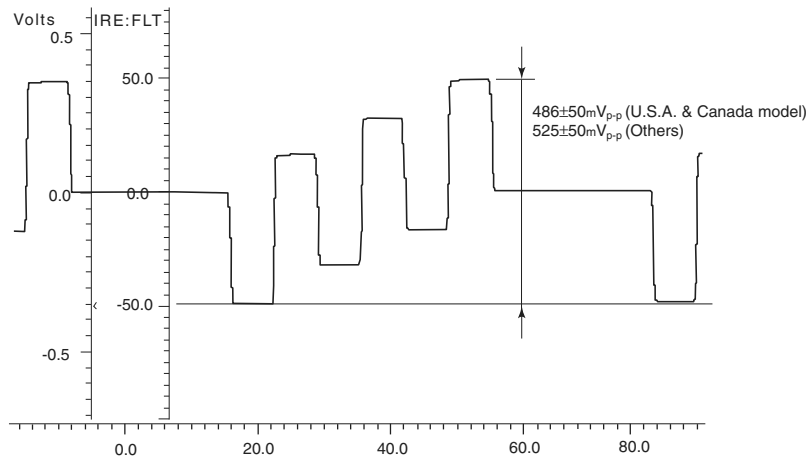


Fig.2 Cb signal

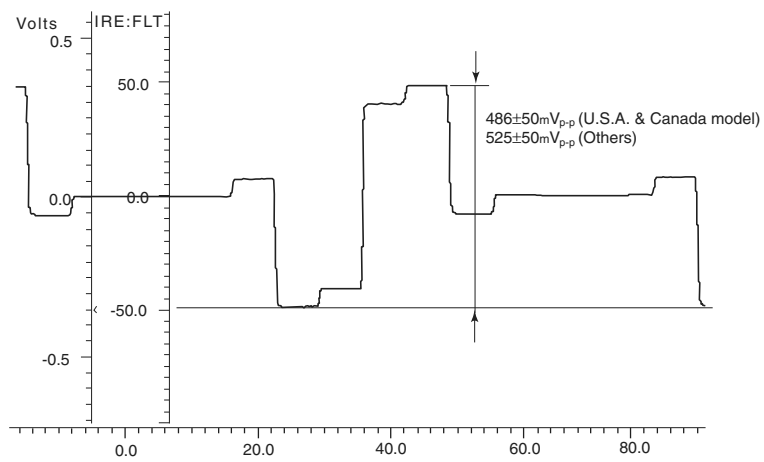
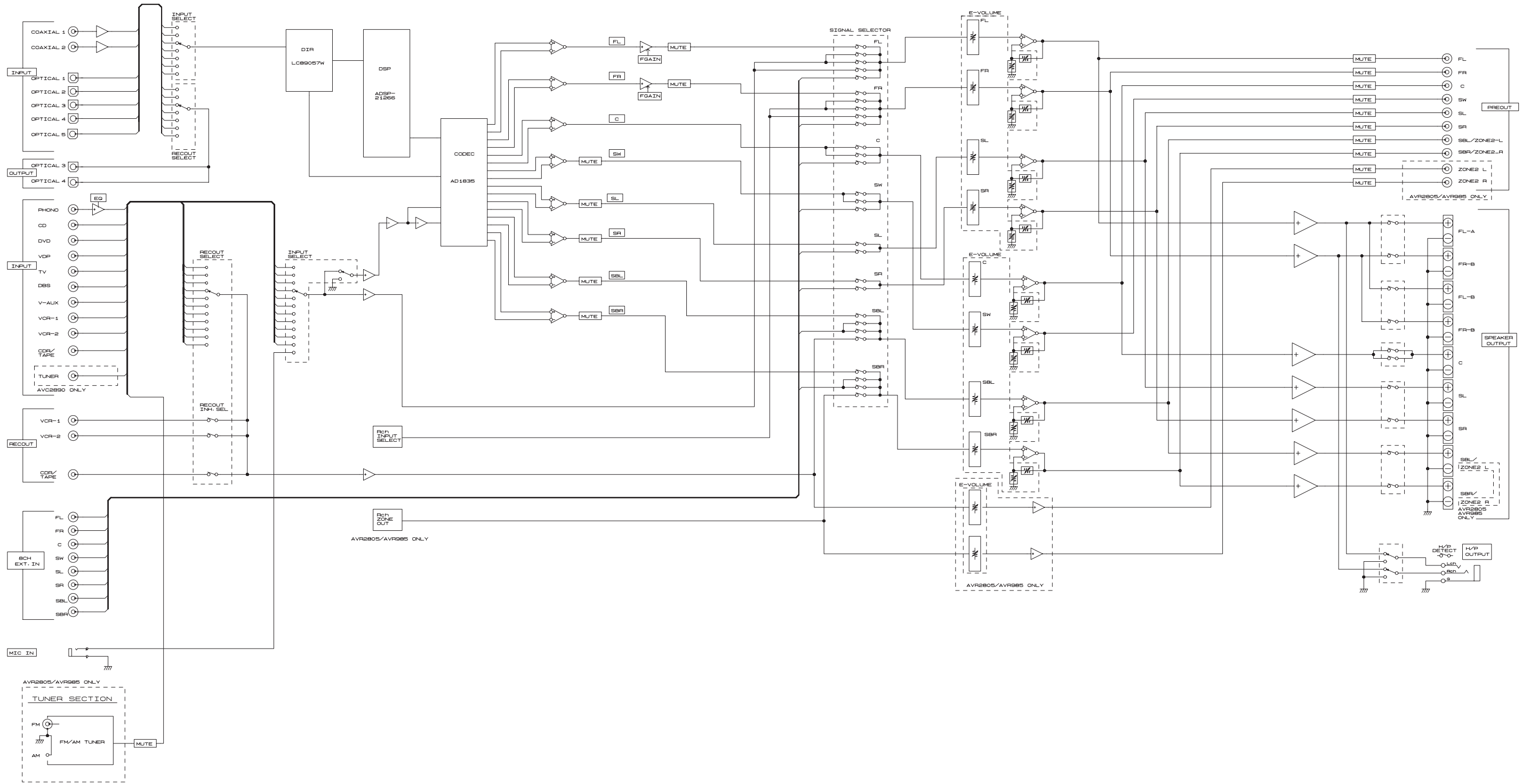


Fig.3 Cr signal

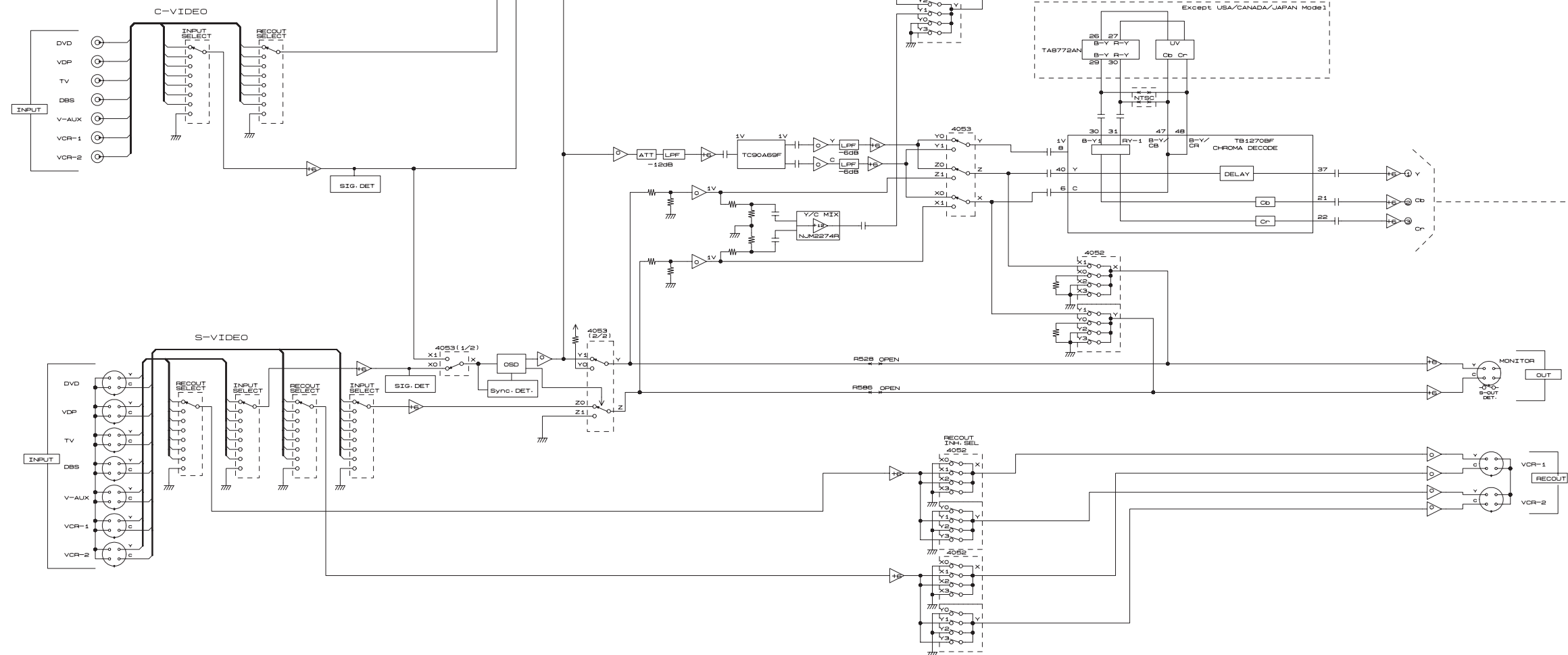
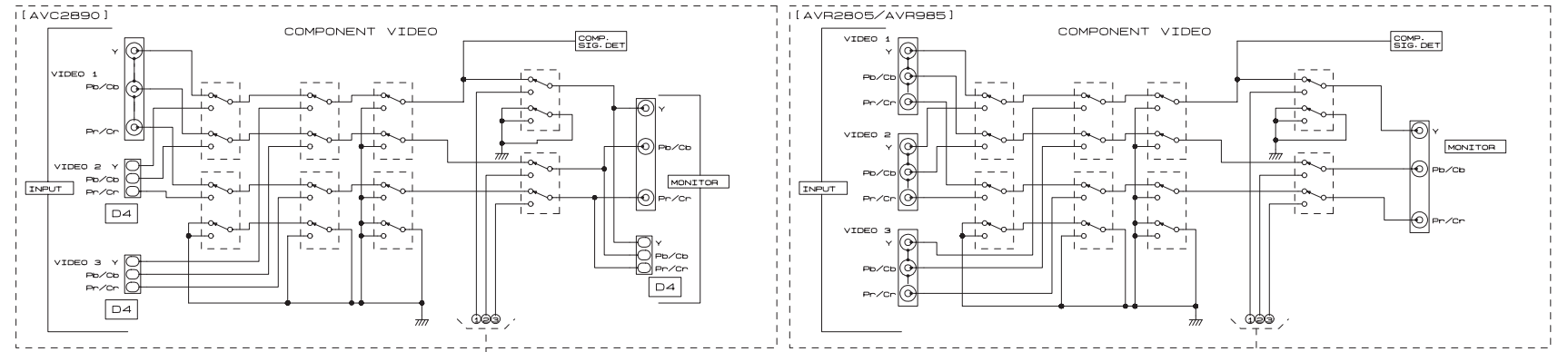
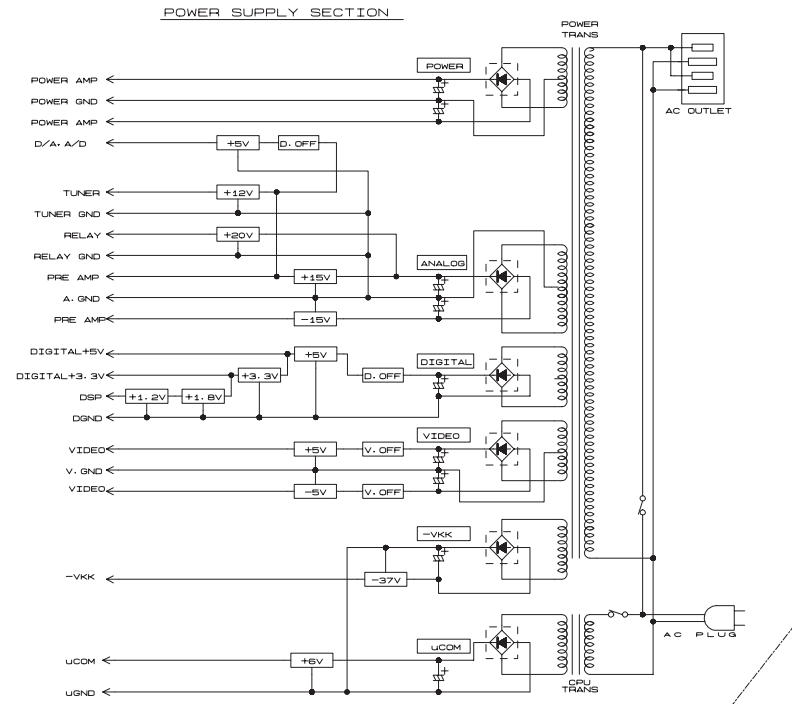
BLOCK DIAGRAMS (1/2)

AUDIO SECTION



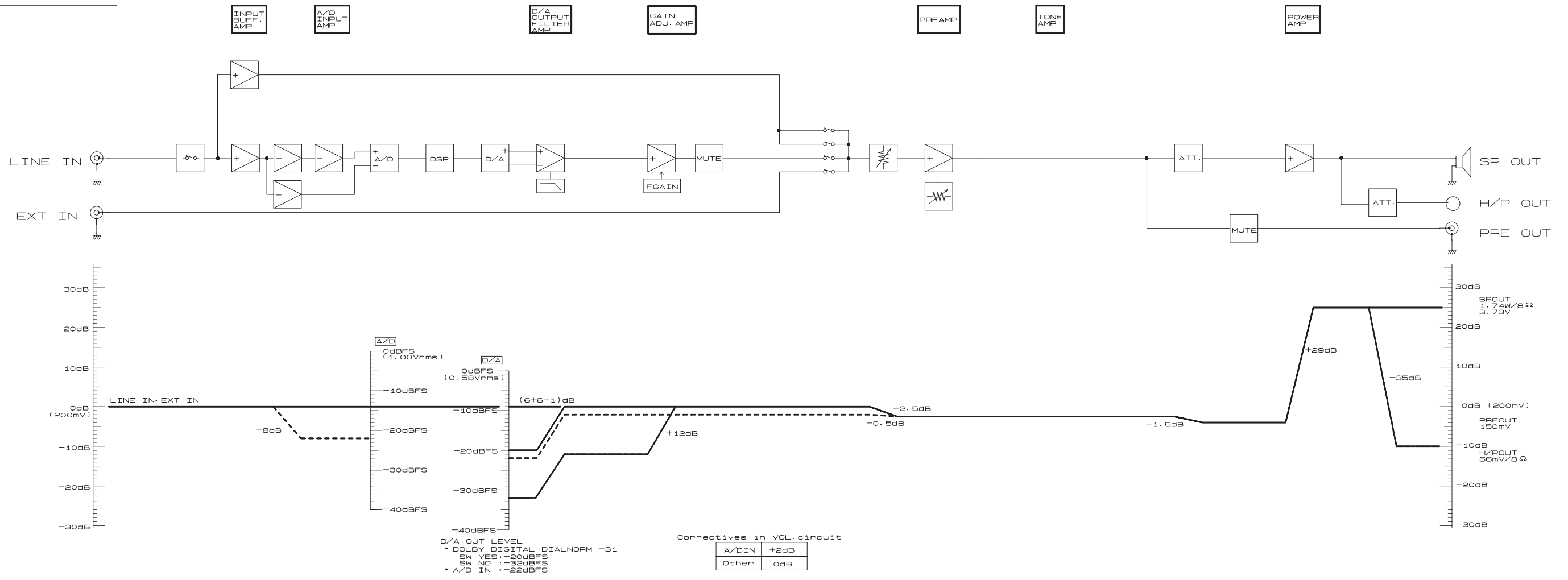
BLOCK DIAGRAMS (2/2)

VIDEO SECTION

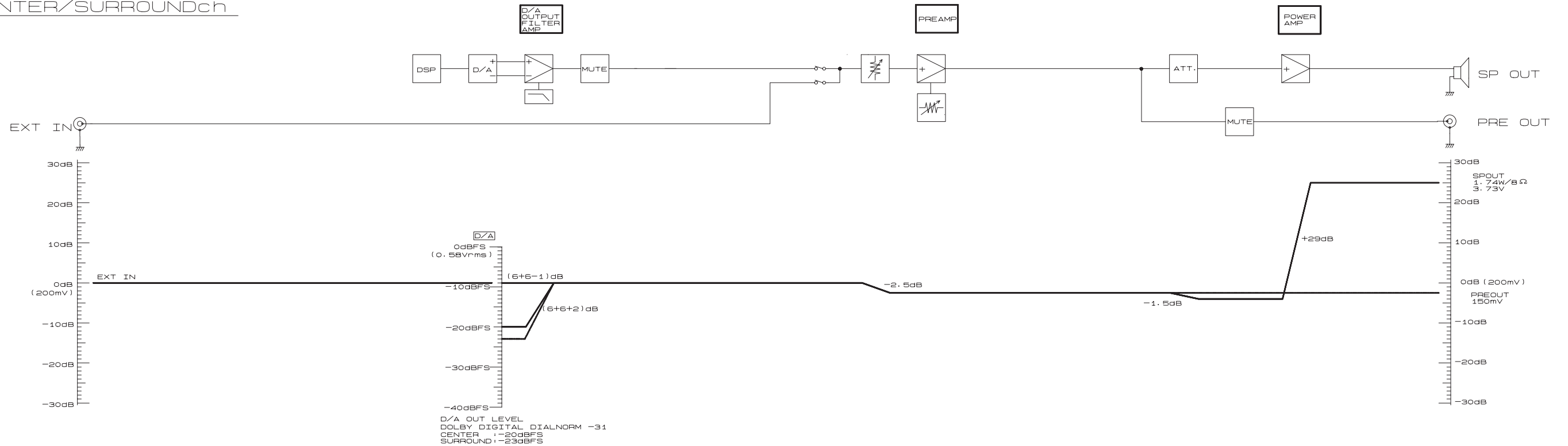


LEVEL DIAGRAMS (1/2)

FRONT ch

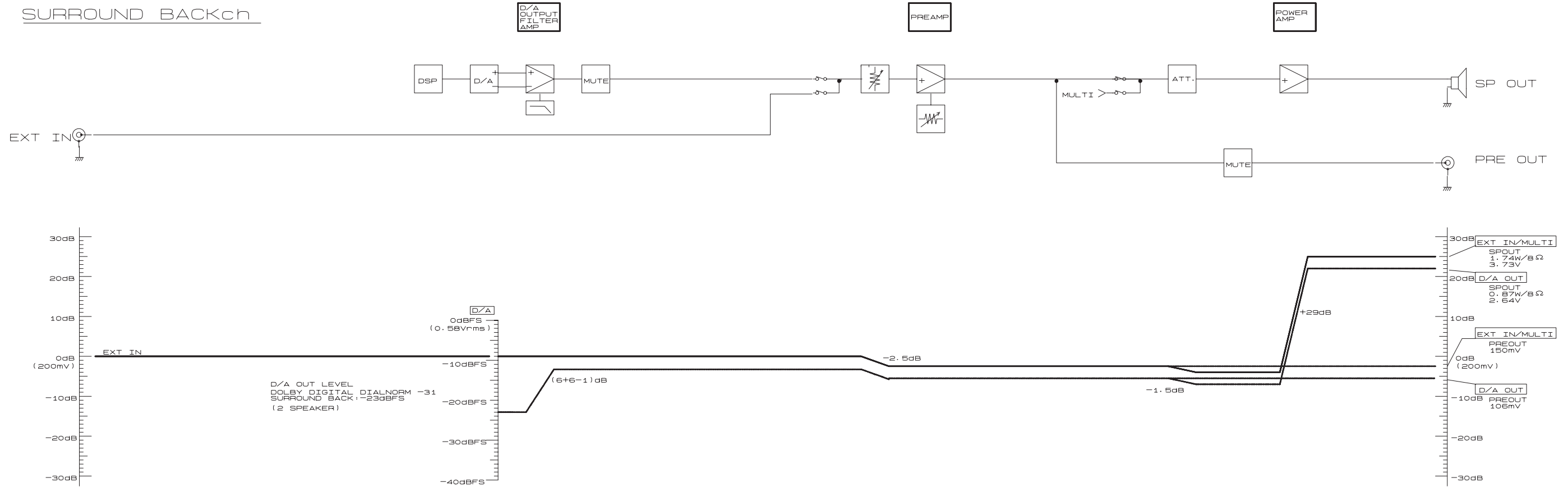


CENTER/SURROUND ch

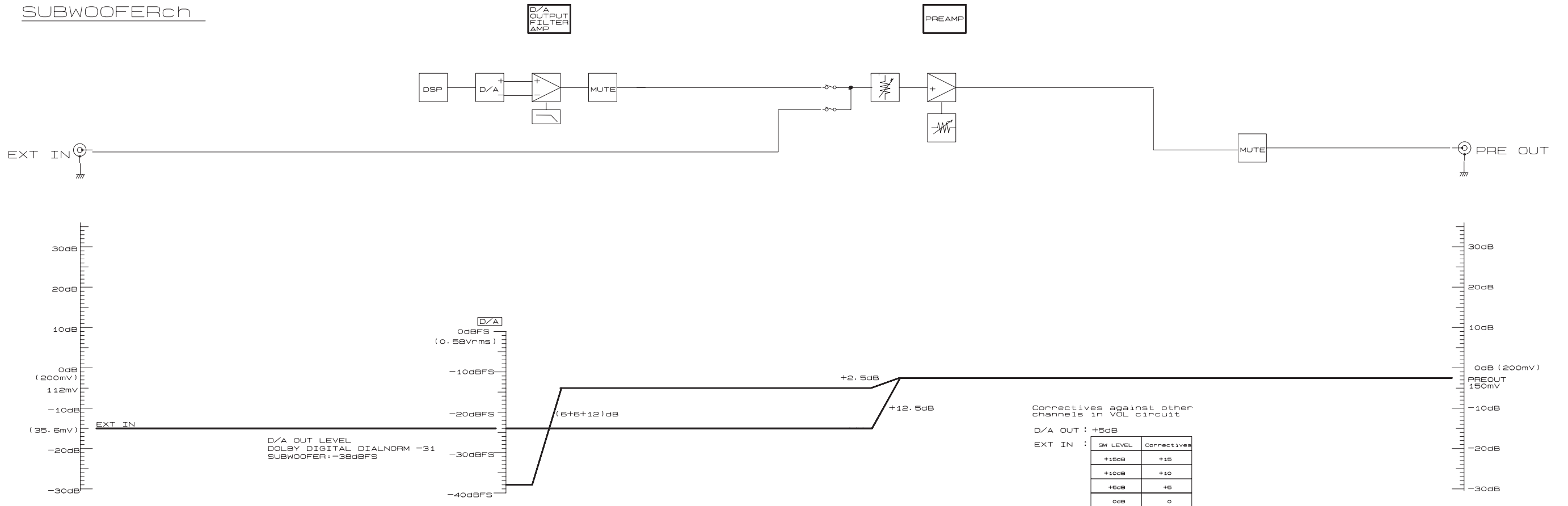


LEVEL DIAGRAMS (2/2)

SURROUND BACKch

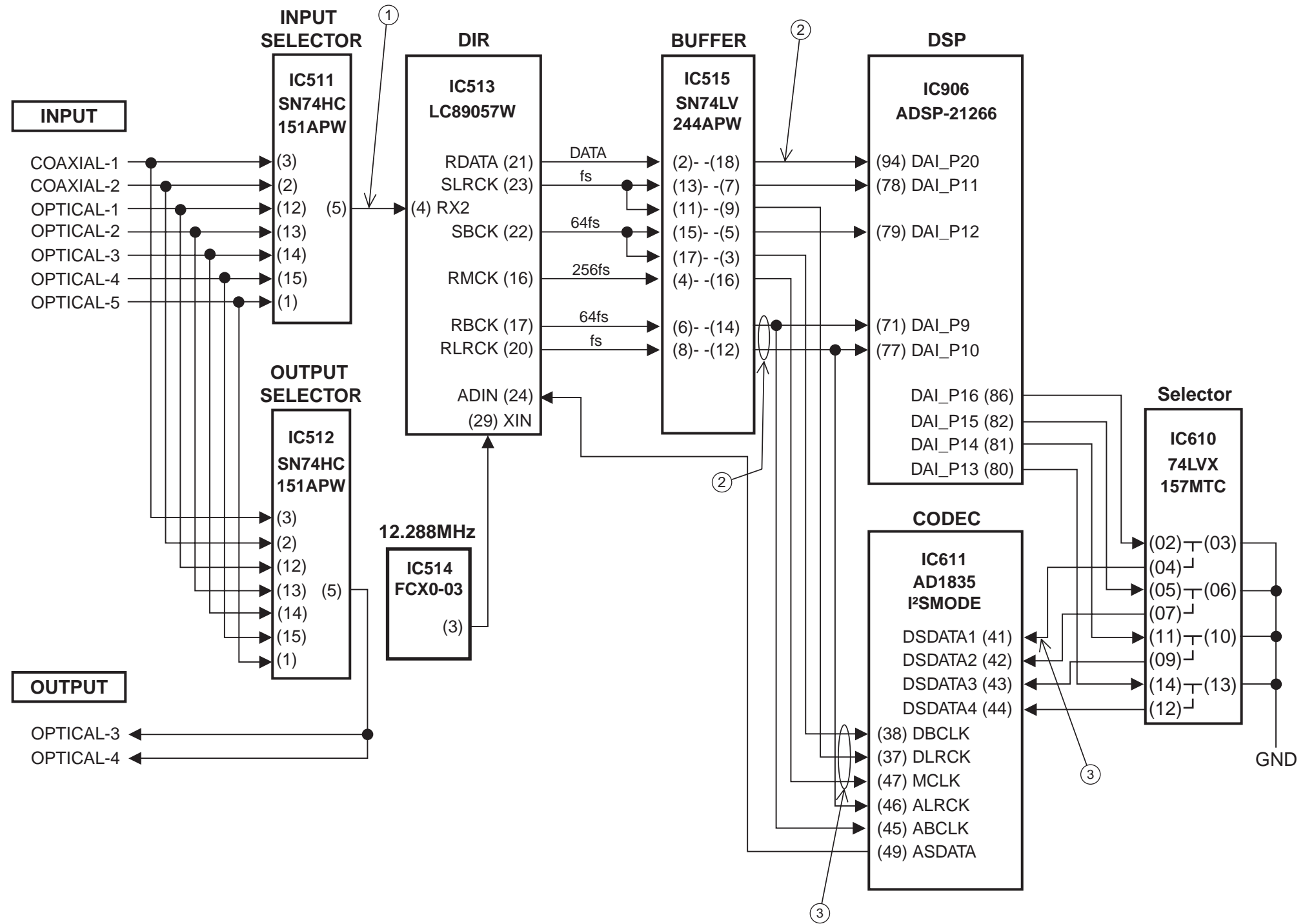
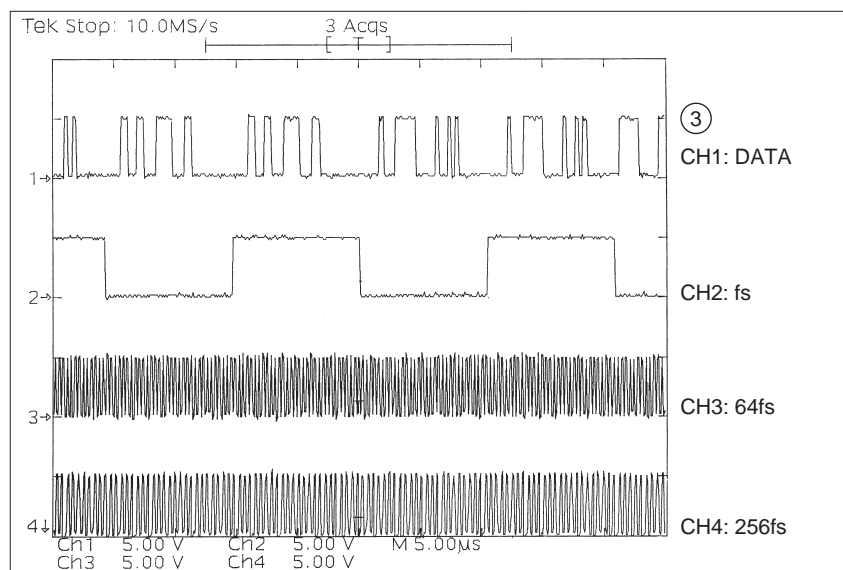
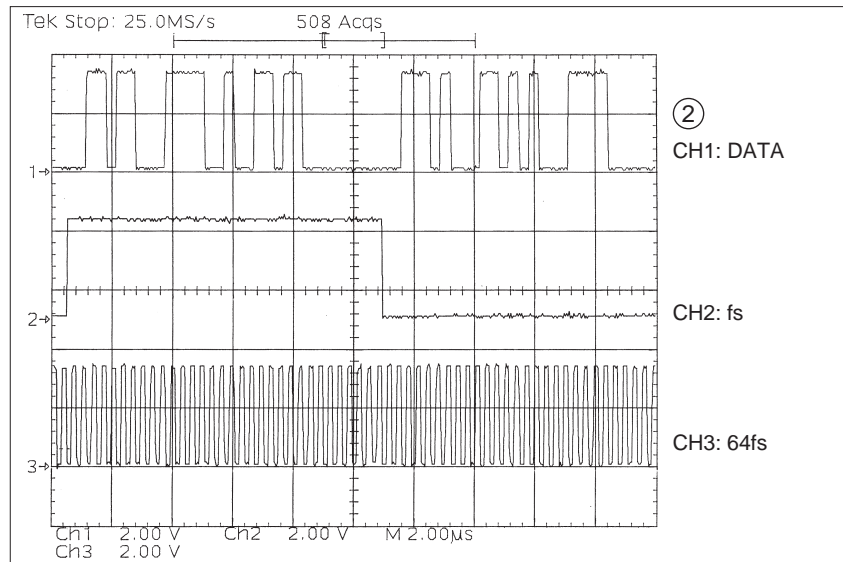
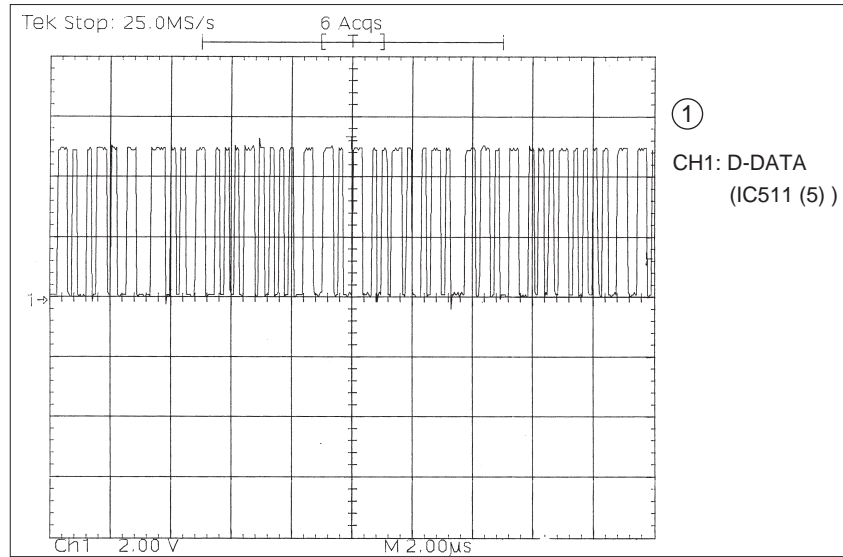


SUBWOOFERch



CLOCK FLOW & WAVE FORM IN DIGITAL BLOCK

Wave form



CHECK WITH TEST MODE

μcom/DSP Error Display Mode

1. Operation Spec

μcom version display mode:

When the following conditions are satisfied at its starting state, error information is displayed before version information.

Starting method (same as μcom version display):

While pressing 2 buttons, "DIMMER (S11)" and "STATUS (S14)", plug the AC cord to the wall outlet.

Then, press "STATUS" button to display the following information on the FL Display.

2. Display Order

Error information → Main-μcom version information → Sub-μcom version information → DSP version information

3. Display

Any one of the following list is displayed, in the priority of ①②③④.

Condition	State	Display
① Sub-μcom NG	No response from Sub-μcom	" □ SUB □ □ ERROR □ 0 1 □ "
② DIR NG	No response from DIR	" □ D I R □ □ ERROR □ 0 1 □ "
③ DSP NG	When DSP boot, executing DSP reset makes no change to BUSY port "L".	" □ D S P □ ERROR □ 0 1 □ "
	No change to BUSY port "L" before issuing DSP command.	" □ D S P □ ERROR □ 0 2 □ "
	When DSP data read, executing WRITE="L" makes no change to ACK="H".	" □ D S P □ ERROR □ 0 3 □ "
	When DSP data read, executing REQ="L" makes no change to ACK="L".	" □ D S P □ ERROR □ 0 4 □ "
	When DSP data write, executing WRITE="H" makes no change to ACK="H".	" □ D S P □ ERROR □ 0 5 □ "
	When DSP data write, executing REQ="L" makes no change to ACK="L".	" □ D S P □ ERROR □ 0 6 □ "
	When DSP special code boot, executing DSP reset makes no change to BUSY port "L".	" □ D S P □ ERROR □ 1 1 □ "
	No change to BUSY port "L" before issuing DSP special read command.	" □ D S P □ ERROR □ 1 2 □ "
	No change to BUSY port "L" before DSP version read.	" □ D S P □ ERROR □ 1 3 □ "
④ Both SUB/DSP OK		(No error display, version display only)

テストモードによるチェック方法

マイコン・DSP エラー表示モード

1. 動作仕様

マイコンバージョン表示モード:

起動状態にて下記の条件に該当した場合は、バージョン情報表示の前にエラー情報を表示します。

起動方法 (マイコンバージョン表示と同様):

"DIMMER"(S11), "STATUS"(S14) の 2 つのボタンを押した状態で、AC コードを差し込みます。

その後、STATUS ボタンを押すと下表の内容が FL Display に表示されます。

2. 表示順序

エラー情報 → メインマイコンバージョン情報 → サブマイコンバージョン情報 → DSP バージョン情報

3. 表示条件

下表のいずれかを表示します。表示の優先順は、①②③④。

条件	状態	表示内容
① SUB マイコンが NG	SUB マイコンからの応答がない	" □ SUB □ □ ERROR □ 0 1 □ "
② DIR が NG	DIR からの応答がない	" □ D I R □ □ ERROR □ 0 1 □ "
③ DSP が NG	DSP コードブート時、DSP リセットを実行しても BUSY ポートが "L" にならない	" □ D S P □ ERROR □ 0 1 □ "
	DSP コマンド発行前に、BUSY ポートが "L" にならない	" □ D S P □ ERROR □ 0 2 □ "
	DSP データリード時、WRITE="L" としても ACK="H" とならない	" □ D S P □ ERROR □ 0 3 □ "
	DSP データリード時、REQ="L" としても ACK="L" とならない	" □ D S P □ ERROR □ 0 4 □ "
	DSP データライト時、WRITE="H" としても ACK="H" とならない	" □ D S P □ ERROR □ 0 5 □ "
	DSP データライト時、REQ="L" としても ACK="L" とにならない	" □ D S P □ ERROR □ 0 6 □ "
	DSP スペシャルコードブート時、DSP リセットを実行しても BUSY ポートが "L" にならない	" □ D S P □ ERROR □ 1 1 □ "
	DSP スペシャルリードコマンド発行前に、BUSY ポートが "L" にならない	" □ D S P □ ERROR □ 1 2 □ "
	DSP バージョンリード前に、BUSY ポートが "L" にならない	" □ D S P □ ERROR □ 1 3 □ "
④ SUB/DSP 共に OK		(表示せずにバージョン表示を行う)

SEMICONDUCTORS

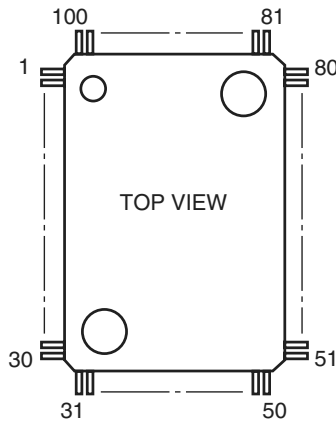
Only major semiconductors are shown, general semiconductors etc. are omitted to list.
 主な半導体を記載しています。汎用の半導体は記載を省略しています。

1. IC's

Note : Abbreviation ahead of IC No. indicates the name of P.W.B., etc.
 注) : IC No. の前の記号は、基板の名称を表します。

- PO : Power P.W.B. AC : Amp Connect P.W.B.
- CV : Connect/Video P.W.B. AD : Audio/Digital P.W.B.
- CO : Control P.W.B. VI : Video Convert P.W.B.

M30624MGAFP (CO: IC506)



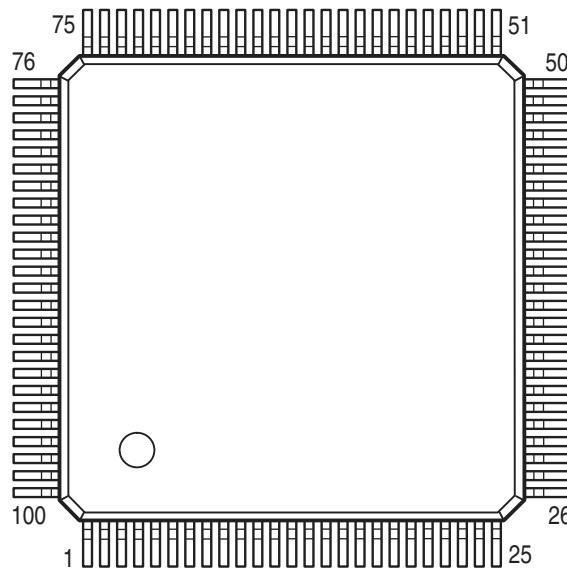
M30624MGAFP Terminal Function

Pin No.	Pin Name	Symbol	I/O	Type	Det	Op (Int.)	Op (Ext.)	Res	STBY	Stop	Function
1	P96/SOUT4	PLRDS DATA	O	C	—	—	—	Z	O/L	O/L	PLL & RDS control pin (LC72131 & LC72722)
2	P95/CLK4	PLRDS CLK	O	C	—	—	—	Z	O/L	O/L	PLL & RDS control pin (LC72131 & LC72722)
3	P94/TB4	PLL STB	O	C	—	—	—	Z	O/L	O/L	PLL control pin (LC72131)
4	P93/TB3	OSD RST	O	C	—	—	—	Z	O/L	O/L	OSD control pin (M35015)
5	P92/SOUT3	OSD DATA	O	C	—	—	—	Z	O/L	O/L	OSD control pin (M35015)
6	P91/SIN3	OSD STB	O	C	—	—	—	Z	O/L	O/L	OSD control pin (M35015)
7	P90/CLK3	OSD CLK	O	C	—	—	—	Z	O/L	O/L	OSD control pin (M35015)
8	BYTE	BYTE	—	—	—	—	—	—	—	—	GND (Ext. data bus bit width switching, 16bit: L)
9	CNVCS	CNVSS	—	—	—	—	—	—	—	—	Single-chip/Micro-processor mode switching (Normal single-chip: L, Rewrite boot program start: H input set)
10	P87	ISEL B	I	—	Lv	—	Eu	Z	O/L	O/L	Input selector rotation detect input (Rotary encoder)
11	P86	ISEL A	I	—	Lv	—	Eu	Z	O/L	O/L	Input selector rotation detect input (Rotary encoder)
12	RESET	_RESET	I	—	Lv	—	Eu	L	I	I	Reset input
13	XOUT	X1	O	—	—	—	—	—	—	—	Oscillator connection
14	Vss	VSS	—	—	—	—	—	—	—	—	GND
15	XIN	X2	I	—	—	—	—	—	I	I	Oscillator connection
16	Vcc	VCC	—	—	—	—	—	—	—	—	+5V
17	P85/NMI	_NMI	I	—	—	—	—	—	—	—	Not used (Fixed to H)
18	P84/INT2	_B. DOWN	I	—	E↓&L	—	Eu	Z	I	I	Power down detect (Power down: L)
19	P83/INT1	_PROTECT	I	—	E↓&L	—	Ed	Z	I	I	Protection detect input (Detected: L)
20	P82/INT0	REMOCON	I	—	E↑&L	—	—	Z	I	I	Remote control signal input
21	P81	VSEL A	I	—	Lv	—	Eu	Z	I	O/L	Master VR rotation detect input (Rotary encoder)

Pin No.	Pin Name	Symbol	I/O	Type	Det	Op (Int.)	Op (Ext.)	Res	STBY	Stop	Function
22	P80	VSEL B	I	—	Lv	—	Eu	Z	O/L	O/L	Master VR rotation detect input (Rotary encoder)
23	P77	FUNC STB1	O	C	—	—	—	Z	O/L	O/L	STB output for function switching control (L-ch INPUT&REC/ZONE, EXT. IN)
24	P76	FUNC CLK	O	C	—	—	—	Z	O/L	O/L	CLK output for function switching control
25	P75	FUNC DATA	O	C	—	—	—	Z	O/L	O/L	DATA output for function switching control
26	P74	FUNC STB2	O	C	—	—	—	Z	O/L	O/L	STB output for function switching control (R-ch INPUT&REC/ZONE)
27	P73/CTS2	FL DATA	O	C	—	—	—	Z	O/L	O/L	FL tube control pin (LC75721E)
28	P72/CLK2	FL CLK	O	C	—	—	—	Z	O/L	O/L	FL tube control pin (LC75721E)
29	P71/RXD2	H/P DET	I	—	—	—	—	Z	O/L	O/L	H/P detect input (Detected: H)
30	P70/TXD2	TUNER POWER	O	N	—	—	Eu	Z	O/L	O/L	TUNER power on/off switching (H: ON)
31	P67/TXD1	TxD	O	C	—	—	—	Z	O/L	O/L	Data transfer pin to outside
32	P66/RXD1	RxD	I	—	Lv	—	—	Z	I	I	Data receive pin from outside
33	P65/CLK1	RESET2	O	C	—	—	Ed	Z	O/L	O/L	SUB- μ com reset output
34	P64/CTS1	ACK	O	C	—	—	Ed	Z	O/L	O/L	MAIN-SUB μ com comm. control pin
35	P63/TXD0	MOSI	O	C	—	—	Ed	Z	O/L	O/L	MAIN-SUB μ com comm. control pin
36	P62/RXD0	MISO	I	—	Lv	—	Ed	Z	I	I	MAIN-SUB μ com comm. control pin
37	P61/CLK0	TRIGGER SW 2	O	C	—	—	—	Z	O/L	O/L	TRIGGER SW 2 control pin
38	P60/CTS0	E.VOL STB	O	C	—	—	—	Z	O/L	O/L	E-VR control output (TC94A27)
39	P57	E.VOL CLK	O	C	—	—	—	Z	O/L	O/L	E-VR control output (TC94A27, TC9459)
40	P56	E.VOL DATA	O	C	—	—	—	Z	O/L	O/L	E-VR control output (TC94A27, TC9459)
41	P55/EPM	FRASH EPM	I	—	Lv	—	—	Z	I	I	Rewrite boot program start: L input set
42	P54	VSDA	I/O	C	—	—	—	Z	I	O/L	VIDEO IC (Chroma decoder, 3D Y/C) control pin
43	P53	VSCL	I/O	C	—	—	—	Z	I	O/L	VIDEO IC (Chroma decoder, 3D Y/C) control pin
44	P52	FL RST	O	C	—	—	Ed	Z	O/L	O/L	FL tube control pin (LC75721E)
45	P51	FL CE1	O	C	—	—	—	Z	O/L	O/L	FL tube control pin (LC75721E)
46	P50/CE	FRASH CE	I	—	—	—	—	Z	I	I	Rewrite boot program start: H input set
47	P47	V.EXP CLK	O	C	—	—	—	Z	O/L	O/L	CLK output for video switching expander control (BU4094B)
48	P46	V.EXP DATA	O	C	—	—	—	Z	O/L	O/L	DATA output for video switching expander control (BU4094B)
49	P45	V.EXP OE	O	C	—	—	Ed	Z	O/L	O/L	OE output for video switching expander control (BU4094B)
50	P44	V.EXP STB	O	C	—	—	—	Z	O/L	O/L	STB output for video switching expander control (BU4094B)
51	P43	H/P RELAY	O	C	—	—	—	Z	O/L	O/L	H/P relay control (H: ON)
52	P42	S BACK RELAY	O	C	—	—	—	Z	O/L	O/L	Relay control for SURROUND BACK SP
53	P41	SA-RELAY	O	C	—	—	—	Z	O/L	O/L	Relay control for FRONT A SP
54	P40	SB-RELAY	O	C	—	—	—	Z	O/L	O/L	Relay control for FRONT B SP
55	P37	C-RELAY	O	C	—	—	—	Z	O/L	O/L	Relay control for CENTER SP
56	P36	F-RELAY	O	C	—	—	—	Z	O/L	O/L	Relay control for SURROUND SP
57	P35	PRE F MUTE	O	C	—	—	—	Z	O/L	O/L	FRONT PREOUT output muting control, L: Muting
58	P34	PRE C MUTE	O	C	—	—	—	Z	O/L	O/L	CENTER PREOUT output muting control, L: Muting
59	P33	PRE S MUTE	O	C	—	—	—	Z	O/L	O/L	SURROUND PREOUT output muting control, L: Muting
60	P32	PRE SB MUTE	O	C	—	—	—	Z	O/L	O/L	SURROUND BACK PREOUT output muting control, L: Muting
61	P31	SUB WOOFER MUTE	O	C	—	—	—	Z	O/L	O/L	SUB WOOFER PREOUT output muting control, L: Muting
62	Vcc	VCC	—	—	—	—	—	—	—	—	+5V
63	P30	MULTI MUTE	O	C	—	—	—	Z	O/L	O/L	Pin-jack output muting control of MULTI, L: Muting
64	Vss	VSS	—	—	—	—	—	—	—	—	GND
65	P27	VOL MUTE	O	C	—	—	—	Z	O/L	O/L	POWER AMP input muting control, L: Muting
66	P26	S.BACK VOL MUTE	O	C	—	—	—	Z	O/L	O/L	SURROUND BACK POWER AMP input muting control, L: Muting
67	P25	TUNER MUTE	O	C	—	—	—	Z	O/L	O/L	TUNER muting control

Pin No.	Pin Name	Symbol	I/O	Type	Det	Op (Int.)	Op (Ext.)	Res	STBY	Stop	Function
68	P24	GRN LED	O	C	—	—	—	Z	O/L	O/L	LED control pin
69	P23	FL CE2	O	C	—	—	—	Z	O/L	O/L	FL tube control pin (LC75721E)
70	P22	S MONI. DET	I	—	Lv	—	Eu	Z	O/L	O/L	S-monitor connection detect input (L: Connected)
71	P21	S SIG. DET	I	—	Lv	—	Eu	Z	O/L	O/L	S-signal detect input (H: S-signal inputted)
72	P20	SYNC. DET	I	—	Lv	—	Eu	Z	I	I	Sync. detect input (H: Ext. synchronized)
73	P17/INT5	RDS DATAOUT	I	—	E↓&L	—	—	—	I	O/L	RDS data input (LC72722)
74	P16/INT4	REQ	I	—	E↓&L	—	Ed	Z	I	I	MAIN-SUB μ com comm. control pin
75	P15/INT3	POWER KEY	I	—	E↓&L	—	—	—	I	O/L	Interrupt port for WAIT mode cancel
76	P14/D12	RSPower	O	C	—	—	Ed	Z	O/H	O/L	Same logic as POWER port, when STANDBY mode: H
77	P13/D11	RECINHA	O	C	—	—	—	Z	O/L	O/L	When RECOU select is VCR1 or VIDEO other than VCR system: H
78	P12/D10	SSEL B	I	C	—	—	—	Z	I	O/L	Select encoder rotation detect input (Rotary encoder)
79	P11/D9	SSEL A	I	C	—	—	—	Z	I	O/L	Select encoder rotation detect input (Rotary encoder)
80	P10/D8	A+B LIMIT	O	C	—	—	—	Z	O/L	O/L	FRONT AMP current limiter control, when FRONT SP A+B: H
81	P07/D7	VSIGDET	I	—	—	—	—	Z	O/L	O/L	VIDEO signal detect port
82	P06/D6	COMP SIGDET	I	—	—	—	—	Z	O/L	O/L	COMPONENT signal detect port
83	P05/D5	VIDEO POWER	O	C	—	—	—	Z	O/L	O/L	VIDEO power on/off switching (H: ON)
84	P04/D4	TRIGGER SW 1	O	C	—	—	—	Z	O/L	O/L	TRIGGER SW 1 control pin
85	P03/D3	MIC ON	O	C	—	—	—	Z	O/L	O/L	MIC input used: H, Other: L
86	P02/D2	RECINHB	O	C	—	—	—	Z	O/L	O/L	When RECOU select is VCR1 or VCR2: H
87	P01/D1	POWER	O	C	—	—	Ed	Z	O/L	O/L	Power relay control output (H: ON)
88	P00/D0	RED LED	O	C	—	—	Eu	Z	O/L	O/L	LED control pin
89	P107/AN7	KEY1	I	—	Lv	—	Eu	Z	O/L	O/L	Button input 1
90	P106/AN6	KEY2	I	—	Lv	—	Eu	Z	O/L	O/L	Button input 2
91	P105/AN5	KEY3	I	—	Lv	—	Eu	Z	O/L	O/L	Button input 3
92	P104/AN4	STEREO	I	—	Lv	—	Eu	Z	O/L	O/L	When TUNER FM stereo receive: L
93	P103/AN3	TUNED	I	—	Lv	—	Eu	Z	O/L	O/L	TUNER tuned detect (L: Tuned)
94	P102/AN2	RDS CE	O	C	—	—	—	Z	O/L	O/L	RDS data output (LC72722)
95	P101/AN1	RDS RESET	O	C	—	—	—	Z	O/L	O/L	RDS reset output (LC72722)
96	AVss	AVSS	—	—	—	—	—	—	—	—	AD GND
97	P100/AN0	MODE	I	—	Lv	—	—	Z	O/L	O/L	Destination switching input
98	VREF	VREF	—	—	—	—	—	—	—	—	AD ref. +5V
99	AVcc	AVCC	—	—	—	—	—	—	—	—	AD +5V
100	P97/SIN4	PLL DATAOUT	I	—	Lv	—	—	Z	I	O/L	PLL serial data input pin (LC72131)

M30622M8P (AD: IC517)



M30622M8P Terminal Function

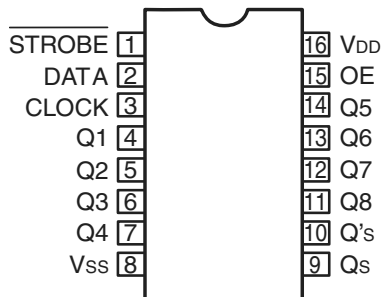
Pin No.	Pin Name	Symbol	I/O	Type	Det	Op (Int.)	Op (Ext.)	Res	Function
1	P94/TB4	DSP MS	O	C	-	-	Eu	Z	DSP control pin
2	P93/TB3	CLATCH	O	C	-	-	-	Z	CODEC control pin (AD1835: Chip select)
3	P92/SOUT3	CDATAIN	O	C	-	-	-	Z	CODEC control pin (AD1835)
4	P91/SIN3	CODEC_DATAOUT	I	-	-	-	Eu	Z	CODEC control pin (AD1835)
5	P90/CLK3	CODEC_CLK	O	C	-	-	-	Z	CODEC control pin (AD1835)
6	BYTE	BYTE	-	-	-	-	-	-	GND (Ext. data bus bit width switching, 16bit: L)
7	CNVCS	CNVSS	-	-	-	-	-	-	Single-chip/ Micro-processor mode switching (Normal single-chip: L, Rewirte boot program start: H input set)
8	P87	DAC-RESET	O	C	-	-	-	Z	CODEC control pin ("L": Power Down mode, "↑ (rising edge)": Reset, "H": Normal)
9	P86	NC	O	C	-	-	-	Z	NC
10	RESET	RESET	I	-	-	-	-	L	Reset input (Reset: L)
11	XOUT	X1	O	-	-	-	-	-	Oscillator connection
12	VSS	VSS	-	-	-	-	-	-	GND
13	XIN	X2	I	-	-	-	-	-	Oscillator connection
14	VCC	VCC	-	-	-	-	-	-	+5V
15	P85/NMI	_NMI	I	-	-	-	-	-	Not used (Fixed to H)
16	P84/INT2	INT1	I	-	E ↓ L	-	Eu	Z	DIR control pin (LC89057W-E)
17	P83/INT1	ACK	I	-	E ↓ L	-	Ed	Z	MAIN/SUB-μcom comm. control input (ACK from MAIN μcom L return)
18	P82/INT0	B.DOWN	I	-	Lv	-	Eu	Z	Power down detect (Power down: L)
19	P81	NC	O	C	-	-	-	Z	NC
20	P80	NC	O	C	-	-	-	Z	NC
21	P77	DIGITAL POWER	O	C	-	-	Ed	Z	DIGITAL power on/off switching (H: ON)
22	P76	FGAIN	O	C	-	-	Ed	Z	IV AMP GAIN switching control output (Subwoofer YES: L)
23	P75	NC	O	C	-	-	-	Z	NC
24	P74	NC	O	C	-	-	-	Z	NC
25	P73/CTS2	NC	O	C	-	-	-	Z	NC
26	P72/CLK2	NC	O	C	-	-	-	Z	NC
27	P71/RXD2	VPP	I	C	-	-	-	-	Normal: H, Writing flash ROM for DSP: L
28	P70/TXD2	NC	O	C	-	-	-	Z	NC
29	P67/TXD1	TxD	O	C	-	-	Ed	Z	Data transfer output to outside

Pin No.	Pin Name	Symbol	I/O	Type	Det	Op (Int.)	Op (Ext.)	Res	Function
30	P66/RXD1	RxD	I	-	Lv	-	Ed	Z	Data receive input from outside
31	P65/CLK1	NC	O	C	-	-	-	Z	NC
32	P64/CTS1	REQ	O	C	-	-	Ed	Z	MAIN/SUB- μ com comm. control output (RTS from SUB- μ com L)
33	P63/TXD0	MISO	O	C	-	-	Ed	Z	MAIN/SUB- μ com comm. control terminal (Data output)
34	P62/RXD0	MOSI	I	-	-	-	Ed	Z	MAIN/SUB- μ com comm. control terminal (Data input)
35	P61/CLK0	DIR CLK	O	C	-	-	-	Z	DIR control pin (LC89057W-E), control clock output
36	P60/CTS0	DIR DIN	O	C	-	-	Eu	Z	DIR control pin (LC89057W-E), control data output
37	P57	DIR DOUT	I	-	-	-	Eu	Z	DIR control input pin (LC89057W-E), control data input
38	P56	NC	O	C	-	-	-	Z	NC
39	P55/EPM	FLASH EPM	I	-	Lv	-	-	Z	Rewrite boot start: L
40	P54	X'TALRST	O	C	-	-	-	H(Iu)	Clock for DIR (L: Osc. Stop)
41	P53	DIR CE	O	C	-	-	-	H(Iu)	DIR control pin (LC89057W-E), chip enable output
42	P52	DIR_RST	O	C	-	-	Ed	H(Iu)	DIR control output (LC89057W-E), Reset: L
43	P51	NC	O	C	-	-	-	Z	NC
44	P50/CE	FLASH CE	I	-	-	-	-	Z	Rewrite boot program start: H input set
45	P47	NC	O	C	-	-	-	Z	NC
46	P46	NC	O	C	-	-	-	Z	NC
47	P45	NC	O	C	-	-	-	Z	NC
48	P44	NC	O	C	-	-	-	Z	NC
49	P43	NC	O	C	-	-	-	Z	NC
50	P42	NC	O	C	-	-	-	Z	NC
51	P41	NC	O	C	-	-	-	Z	NC
52	P40	NC	O	C	-	-	-	Z	NC
53	P37	DINA	O	C	-	-	-	Z	Digital input switching
54	P36	DINB	O	C	-	-	-	Z	Digital input switching
55	P35	DINC	O	C	-	-	-	Z	Digital input switching
56	P34	DRECA	O	C	-	-	-	Z	Digital RECOU switching
57	P33	DRECB	O	C	-	-	-	Z	Digital RECOU switching
58	P32	DRECC	O	C	-	-	-	Z	Digital RECOU switching
59	P31	NC	O	C	-	-	-	Z	NC
60	VCC	VCC	-	-	-	-	-	-	+5V
61	P30	NC	O	C	-	-	-	Z	NC
62	VSS	VSS	-	-	-	-	-	-	GND
63	P27	NC	O	C	-	-	-	Z	NC
64	P26	(I/O7 SBR)	O	C	-	-	-	Z	DSP comm. Terminal
65	P25	(I/O6 SBL)	O	C	-	-	-	Z	DSP comm. Terminal
66	P24	NC	O	C	-	-	-	Z	NC
67	P23	NC	O	C	-	-	-	Z	NC
68	P22	NC	O	C	-	-	-	Z	NC
69	P21	NC	O	C	-	-	-	Z	NC
70	P20	NC	O	C	-	-	-	Z	NC
71	P17/INT5	NC	O	C	-	-	-	Z	NC
72	P16/INT4	NC	O	C	-	-	-	Z	NC
73	P15/INT3	NC	O	C	-	-	-	Z	NC
74	P14/D12	NC	O	C	-	-	-	Z	NC
75	P13/D11	NC	O	C	-	-	-	Z	NC
76	P12/D10	NC	O	C	-	-	-	Z	NC
77	P11/D9	NC	O	C	-	-	-	Z	NC
78	P10/D8	NC	O	C	-	-	-	Z	NC
79	P07/D7	ROM_RST1	O	C	-	-	Ed	Z	Memory reset for DSP (reset: L)
80	P06/D6	DSP1_RS	O	C	-	-	-	Z	DSP reset output pin (reset: L)
81	P05/D5	DSP I/O POWER	O	C	-	-	Eu	Z	POWER ON="L" (After 10ms from DIGITAL POWER ON)
82	P04/D4	DSP OSC ON	O	C	-	-	-	Z	ON="L" (After 20ms from DIGITAL POWER ON)
83	P03/D3	NC	O	C	-	-	-	Z	NC
84	P02/D2	FLAG 0A	I	-	-	-	Ed	Z	E2PROM chip select control for DSP

Pin No.	Pin Name	Symbol	I/O	Type	Det	Op (Int.)	Op (Ext.)	Res	Function
85	P01/D1	FLAG 1A	I	-	Lv	-	Eu	Z	Not used
86	P00/D0	FLAG 2A(BUSY1)	I	-	Lv	-	Eu	Z	DSP operation check flag (FLAG 2A) Normal="L"
87	P107/AN7	FLAG 3A	I	-	Lv	-	Eu	Z	Special Flag for ROM update (DSP: FLAG 3A)
88	P106/AN6	SELCLK1	O	C	-	-	-	Z	ADC/DIR data, clock switching control terminal (ADC,PCM 1/4 sampling: L) (PCM · DD · DTS: H)
89	P105/AN5	\bar{u} ERR MUTE	O	C	-	-	-	Z	Mute control for pop noise prevention (Mute="L")
90	P104/AN4	\bar{u} BSE(AC3 MUTE)	O	C	-	-	-	Z	Digital mute control (AC-3 or DTS decode enable: L)
91	P103/AN3	NC	O	C	-	-	-	Z	NC
92	P102/AN2	BUSYEPROM	O	C	-	-	-	Z	DSP control pin
93	P101/AN1	DSP_BOOT	I	-	-	-	Eu	H(lu)	DSP rewrite boot program (DSP rewrite: L input)
94	AVSS	AVSS	-	-	-	-	-	-	AD GND
95	P100/AN0	NC	O	C	-	-	-	Z	NC
96	VREF	VREF	-	-	-	-	-	-	AD ref. +3.3V
97	AVCC	AVCC	-	-	-	-	-	-	AD +3.3V
98	P97/SIN4	DSP MISO	I	-	-	-	Eu	Z	DSP control pin
99	P96/SOUT4	DSP MOSI	O	C	-	-	Eu	Z	DSP control pin
100	P95/CLK4	DSP CLK	O	C	-	-	-	Z	DSP control pin

Note: Pin No. : Terminal number of microcomputer.
Port Name : The name entered in the data sheet of microcomputer.
Symbol : Symbolized interface function.
I/O : Input or out of part.
 "I" = Input port
 "O" = Output port
Type : Composition of port in case of output port.
 "C" = CMOS output
 "N" = NMOS open drain output
 "P" = PMOS open drain output
Op : Pull up/Pull down selection information.
 "lu" = Inner microcomputer pull up
 "ld" = Inner microcomputer pull down
 "Eu" = External microcomputer pull up
 "Ed" = External microcomputer pull down
Det : Indicates judging state of input port. Level detection is "Lv"; Edge detection is "Ed"; Detection by both shifting is "E&L";
Serial data detection is "S" (Serial data output is also "S").
Res : State at reset.
 "H" = Outputs High Level at reset
 "L" = Outputs Low Level at reset
 "Z" = Becomes High impedance mode at reset
STBY : State of port when STANDBY mode.
 "O/L" = Output port and "L"
 "I" = Input port
Stop : State of port when Stop mode.
 "O/L" = Output port and "L"
 "I" = Input port

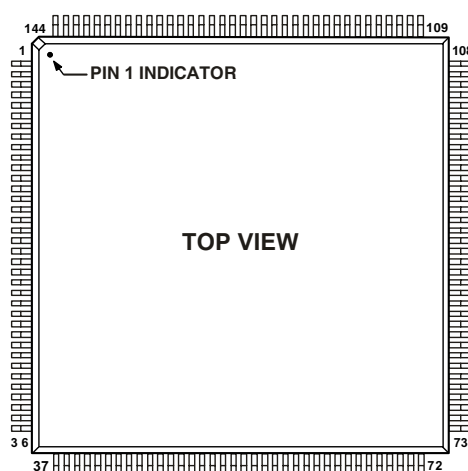
BU4094BCF (VI: IC120), (CO: IC503)



BU4094BCF Terminal Function

	Port	Symbol	Function
IC503	EXP1	A(RECA)	Video input switching (RECOU SELECT)
	EXP2	B(RECB)	Video input switching (RECOU SELECT)
	EXP3	C(RECC)	Video input switching (RECOU SELECT)
	EXP4	D(INA)	Video output switching (INPUT SELECT)
	EXP5	E(INB)	Video output switching (INPUT SELECT)
	EXP6	F(INC)	Video output switching (INPUT SELECT)
	EXP7	S1	Video output switching
	EXP8	S2	Video output switching
IC120	EXP9	VIN1	Component video output switching
	EXP10	VIN2	Component video output switching
	EXP11	VIN3	Component video output switching
	EXP12	VINUP	Switching control pin of component monitor output
	EXP13	Y/C SELA	Video output switching
	EXP14	SMUTE	Video output switching
	EXP15	VMONISELA	Video output switching
	EXP16	VMONISELB	Video output switching

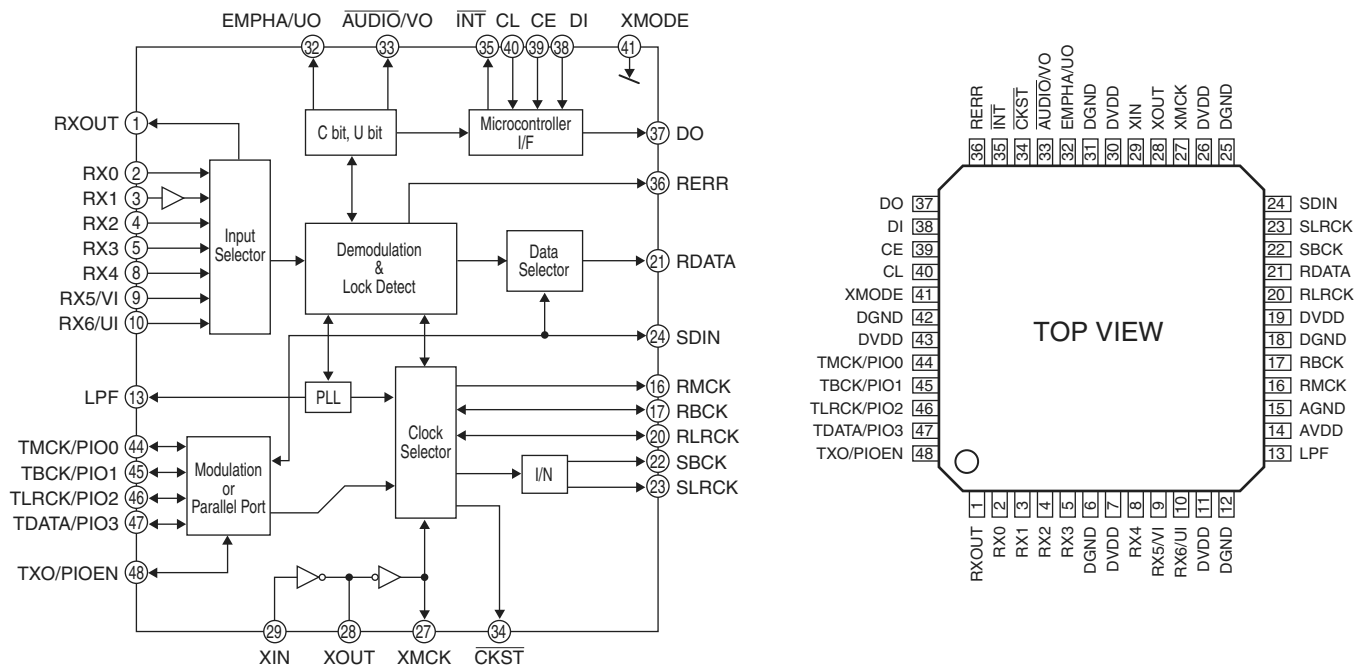
ADSP-21266SKSTZ-2B (AD: IC906)



ADSP-21266SKSTZ-2B Terminal Function

Pin Name	LQFP Pin #	Pin Name	LQFP Pin #	Pin Name	LQFP Pin #	Pin Name	LQFP Pin #
V _{DDINT}	1	V _{DDINT}	37	V _{DDEXT}	73	GND	109
CLKCFG0	2	GND	38	GND	74	V _{DDINT}	110
CLKCFG1	3	R _D	39	V _{DDINT}	75	GND	111
BOOTCFG0	4	ALE	40	GND	76	V _{DDINT}	112
BOOTCFG1	5	AD15	41	DAI_P10 (SD2B)	77	GND	113
GND	6	AD14	42	DAI_P11 (SD3A)	78	V _{DDINT}	114
V _{DDEXT}	7	AD13	43	DAI_P12 (SD3B)	79	GND	115
GND	8	GND	44	DAI_P13 (SCLK23)	80	V _{DDEXT}	116
V _{DDINT}	9	V _{DDEXT}	45	DAI_P14 (SFS23)	81	GND	117
GND	10	AD12	46	DAI_P15 (SD4A)	82	V _{DDINT}	118
V _{DDINT}	11	V _{DDINT}	47	V _{DDINT}	83	GND	119
GND	12	GND	48	GND	84	V _{DDINT}	120
V _{DDINT}	13	AD11	49	GND	85	RESET	121
GND	14	AD10	50	DAI_P16 (SD4B)	86	SPIDS	122
FLAG0	15	AD9	51	DAI_P17 (SD5A)	87	GND	123
FLAG1	16	AD8	52	DAI_P18 (SD5B)	88	V _{DDINT}	124
AD7	17	DAI_P1 (SD0A)	53	DAI_P19 (SCLK45)	89	SPICLK	125
GND	18	V _{DDINT}	54	V _{DDINT}	90	MISO	126
V _{DDINT}	19	GND	55	GND	91	MOSI	127
GND	20	DAI_P2 (SD0B)	56	GND	92	GND	128
V _{DDEXT}	21	DAI_P3 (SCLK0)	57	V _{DDEXT}	93	V _{DDINT}	129
GND	22	GND	58	DAI_P20 (SFS45)	94	V _{DDEXT}	130
V _{DDINT}	23	V _{DDEXT}	59	GND	95	A _{VDD}	131
AD6	24	V _{DDINT}	60	V _{DDINT}	96	A _{VSS}	132
AD5	25	GND	61	FLAG2	97	GND	133
AD4	26	DAI_P4 (SFS0)	62	FLAG3	98	CLKOUT	134
V _{DDINT}	27	DAI_P5 (SD1A)	63	V _{DDINT}	99	EMU	135
GND	28	DAI_P6 (SD1B)	64	GND	100	TDO	136
AD3	29	DAI_P7 (SCLK1)	65	V _{DDINT}	101	TDI	137
AD2	30	V _{DDINT}	66	GND	102	TRST	138
V _{DDEXT}	31	GND	67	V _{DDINT}	103	TCK	139
GND	32	V _{DDINT}	68	GND	104	TMS	140
AD1	33	GND	69	V _{DDINT}	105	GND	141
AD0	34	DAI_P8 (SFS1)	70	GND	106	CLKIN	142
WR	35	DAI_P9 (SD2A)	71	V _{DDINT}	107	XTAL	143
V _{DDINT}	36	V _{DDINT}	72	V _{DDINT}	108	V _{DDEXT}	144

LC89057W (AD: IC513)



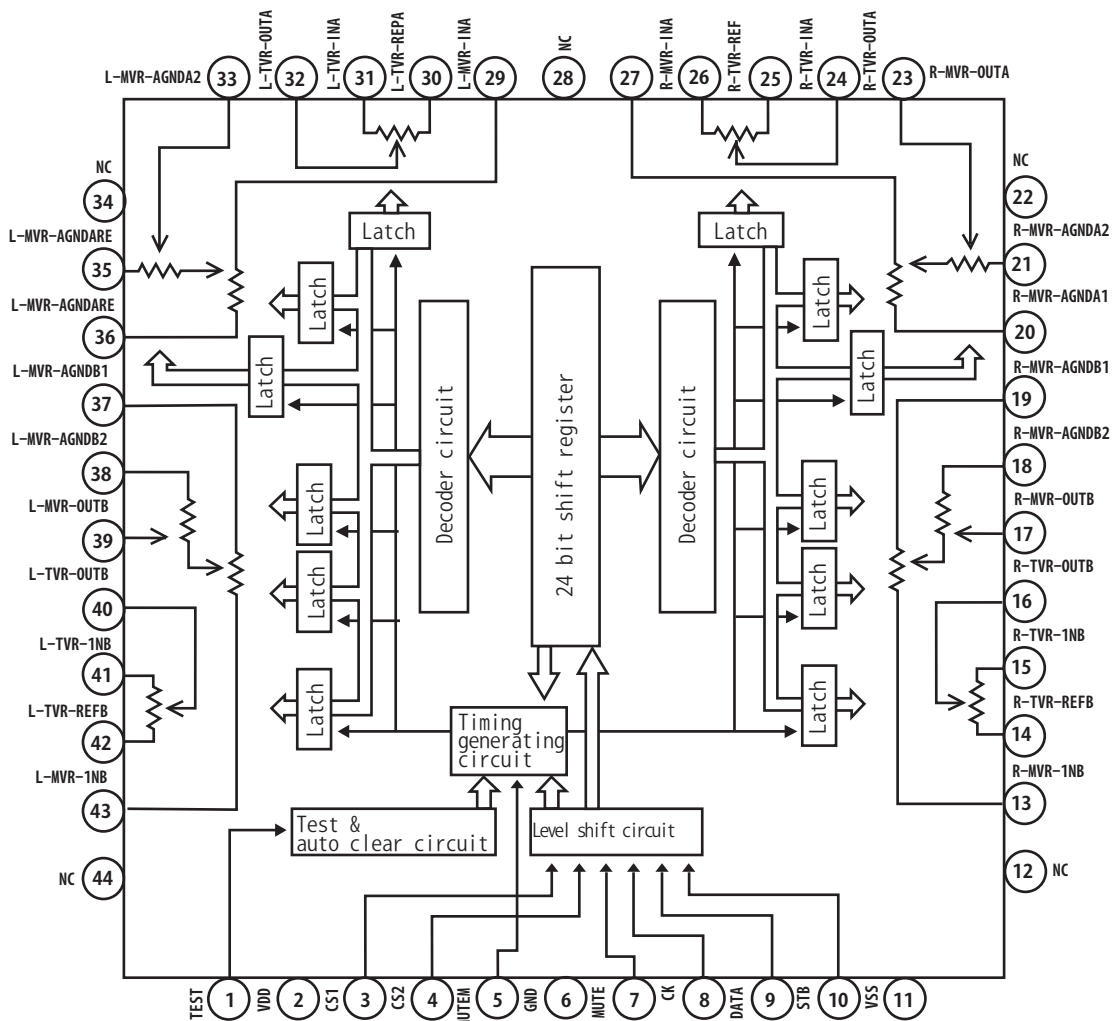
LC89057W Terminal Function

Pin No.	Pin Name	I/O	Function
1	RXOUT	O	Input bi-phase select data output terminal
2	RX0	I	TTL compatible digital data input terminal
3	RX1	I	Coaxial compatible amp built-in digital data input terminal
4	RX2	I	TTL compatible digital data input terminal
5	RX3	I	TTL compatible digital data input terminal
6	DGND	—	Digital GND
7	DVDD	—	Digital power
8	RX4	I	TTL compatible digital data input terminal
9	RX5/VI	I	TTL compatible digital data/Validity flag input terminal for modulation
10	RX6/UI	I	TTL compatible digital data/User data input terminal for modulation
11	DVDD	—	Digital power for PLL
12	DGND	—	Digital GND for PLL
13	LPF	O	PLL loop filter connecting terminal
14	AVDD	—	Analog power for PLL
15	AGND	—	Analog GND for PLL
16	RMCK	O	RMCK clock output terminal (256fs, 512fs, XIN, VCO)
17	RBCK	O/I	RBCK clock in/output terminal (64fs)
18	DGND	—	Digital GND
19	DVDD	—	Digital power
20	RLRCK	O/I	RLRCK clock in/output terminal (fs)
21	RDATA	O	Serial audio data output terminal
22	SBCK	O	SBCK clock output terminal (32fs, 64fs, 128fs)
23	SLRCK	O	SLRCK clock output terminal (fs/2, fs, 2fs)
24	SDIN	I	Serial audio data input terminal
25	DGND	—	Digital GND
26	DVDD	—	Digital power
27	XMCK	O	Osc. amp output terminal

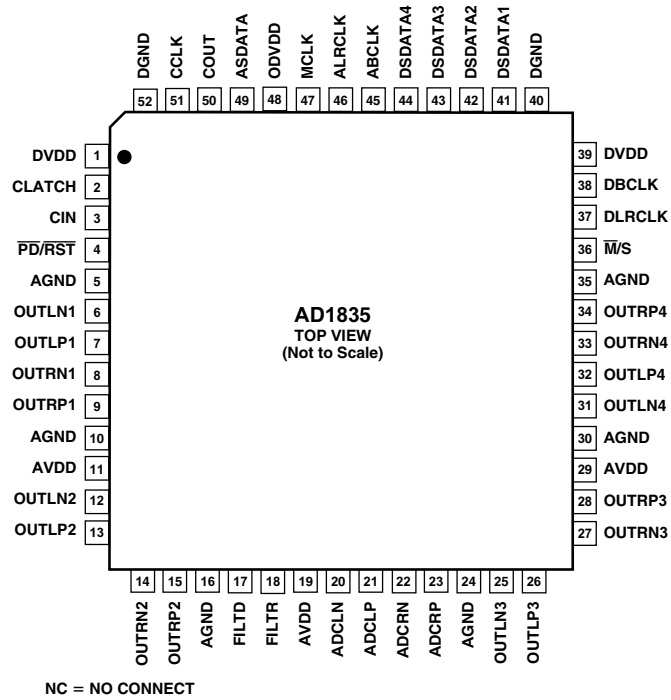
Pin No.	Pin Name	I/O	Function
28	XOUT	O	X'tal osc. connecting output terminal
29	XIN	I	X'tal osc. connection, external clock input terminal (24.576MHz or 12.288MHz)
30	DVDD	—	Digital power
31	DGND	—	Digital GND
32	EMPHA/UO	I/O	Emphasis information/U-data output/Chip address setting terminal
33	AUDIO/VO	I/O	Non-PCM detect/V-flag output/ Chip address setting terminal
34	CKST	I/O	Clock switch transition period output/Demodulation master or slave function switching terminal
35	INT	I/O	Interrupt output for μ com (Interrupt factor selectable)/Modulation or general I/O switching terminal
36	RERR	O	PLL lock error, data error flag output
37	DO	O	μ com I/F, read out data output terminal (3-state)
38	DI	I	μ com I/F, write data input terminal
39	CE	I	μ com I/F, chip enable input terminal
40	CL	I	μ com I/F, clock input terminal
41	XMODE	I	System reset input terminal
42	DGND	—	Digital GND
43	DVDD	—	Digital power
44	TMCK/PIO0	I/O	256fs system clock input for modulation/General I/O in/output terminal
45	TBCK/PIO1	I/O	64fs bit clock input for modulation/General I/O in/output terminal
46	TLRCK/PIO2	I/O	fs clock input for modulation/General I/O in/output terminal
47	TDATA/PIO3	I/O	Serial audio data input for modulation/General I/O in/output terminal
48	TXO/PIOEN	O/I	Modulation data output/ General I/O enable input terminal

* For latch-up countermeasure, perform each power supply ON/OFF in the same timing.

TC94A27UG (AD: IC371, 376)



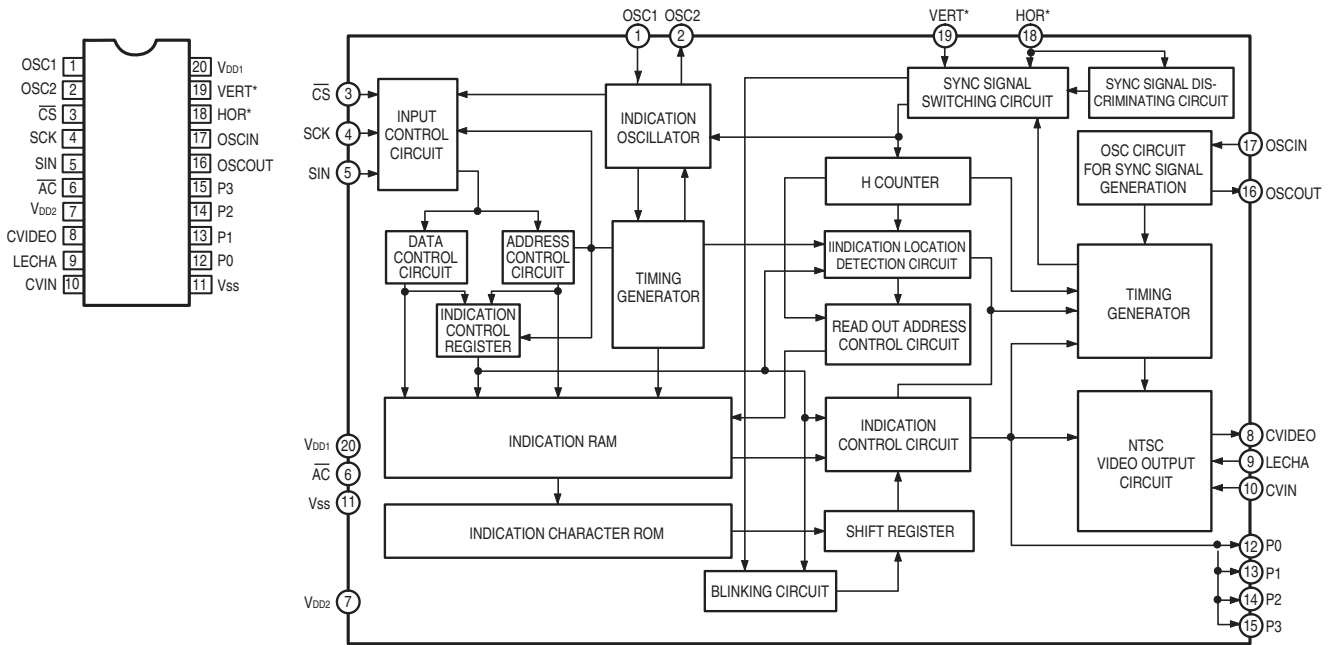
AD1835 (AD: IC611)



PIN FUNCTION DESCRIPTIONS

Pin Number	Mnemonic	Input/ Output	Description
1, 39	DVDD		Digital Power Supply. Connect to digital 5 V supply.
2	CLATCH	I	Latch Input for Control Data
3	CIN	I	Serial Control Input
4	PD/RST	I	Power-Down/Reset
5, 10, 16, 24, 30, 35	AGND		Analog Ground
6, 12, 25, 31	OUTLN _x	O	DAC _x Left Channel Negative Output
7, 13, 26, 32	OUTLP _x	O	DAC _x Left Channel Positive Output
8, 14, 27, 33	OUTRN _x	O	DAC _x Right Channel Negative Output
9, 15, 28, 34	OUTRP _x	O	DAC _x Right Channel Positive Output
11, 19, 29	AVDD		Analog Power Supply. Connect to analog 5 V supply.
17	FILTD		Filter Capacitor Connection. Recommended 10 μF/100 nF.
18	FILTR		Reference Filter Capacitor Connection. Recommended 10 μF/100 nF.
20	ADCLN	I	ADC Left Channel Negative Input
21	ADCLP	I	ADC Left Channel Positive Input
22	ADCRN	I	ADC Right Channel Negative Input
23	ADCRP	I	ADC Right Channel Positive Input
36	M/S	I	ADC Master/Slave Select
37	DLRCLK	I/O	DAC LR Clock
38	DBCLK	I/O	DAC Bit Clock
40, 52	DGND		Digital Ground
41–44	DSDATA _x	I	DAC _x Input Data (Left and Right Channels)
45	ABCLK	I/O	ADC Bit Clock
46	ALRCLK	I/O	ADC LR Clock
47	MCLK	I	Master Clock Input
48	ODVDD		Digital Output Driver Power Supply
49	ASDATA	O	ADC Serial Data Output
50	COUT	O	Output for Control Data
51	CCLK	I	Control Clock Input for Control Data

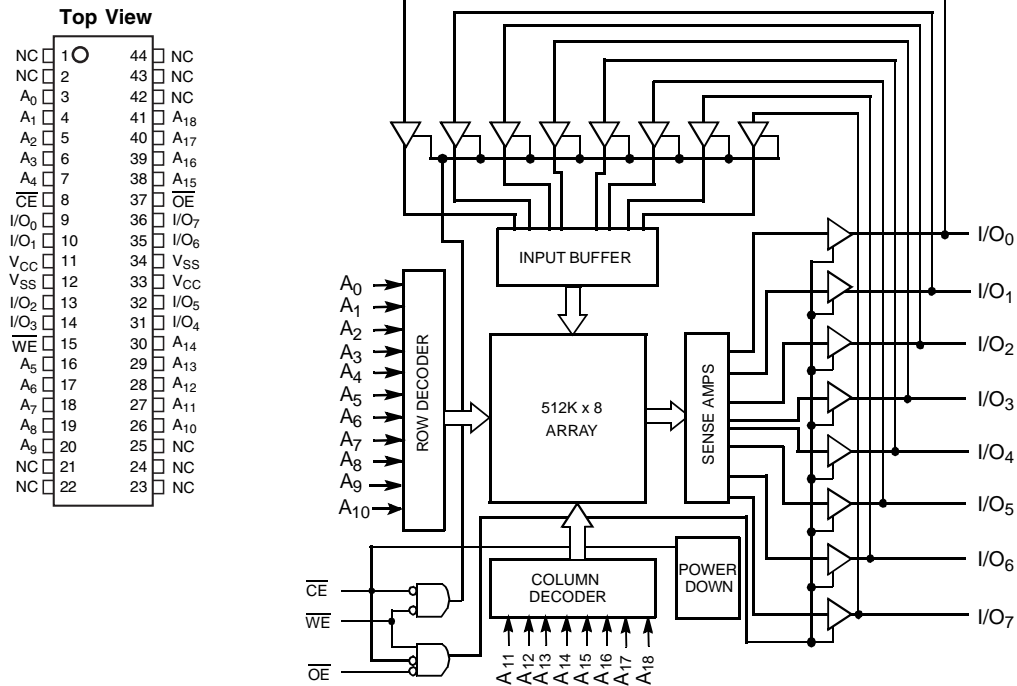
M35015-210SP (CV: IC453)



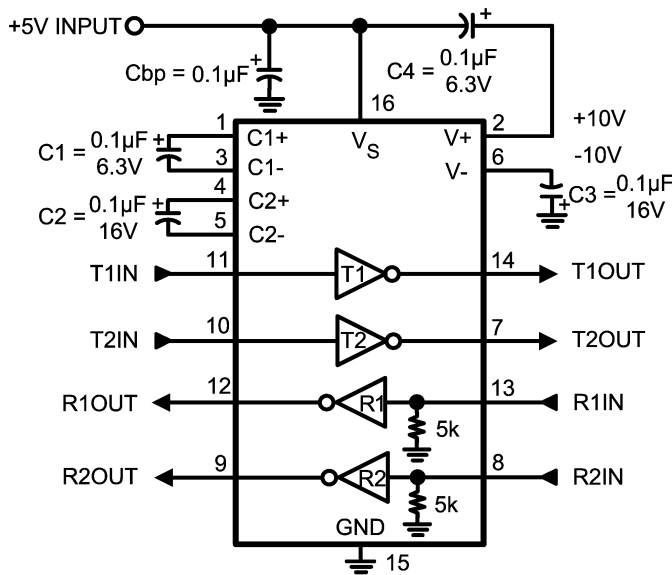
M35015-210SP Terminal Function

Pin No.	Symbol	Name	I/O	Function
1	OSC1	Osc. circuit ext.	I	External terminal for indication oscillator circuit. Standard OSC. freq. is approx. 7MHz. With this OSC. freq., decides horizontal indication and character width.
2	OSC2	terminal.	O	
3	\overline{CS}	Chip select input	I	Chip select terminal and turns to "L" when transfer serial data. Hysteresis input. Pull up resistor is built-in.
4	SCK	Serial clock input	I	Takes in serial data of SIN at SCK rise when CS terminal is in "L". Hysteresis input. Pull up resistor is built-in.
5	SIN	Serial data input	I	Serial input of register for indication control and data, and address for indication data memory. Hysteresis input. Pull up resistor is built-in.
6	\overline{AC}	Auto-clear input	I	Resets internal circuit of IC at "L" mode. Hysteresis input. Pull up resistor is built-in.
7	VDD2	Power supply	—	Power supply terminal of analog system. Connect to +5V.
8	CVIDEO	Combined video output	O	Output terminal of combined video signal. Outputs 2Vp-p combined signal. Character output, etc. Overlap CVIN signal and outputs at superimpose.
9	LECHA	Character level input	I	Input terminal deciding character output level in combined video signal. Color of character is white.
10	CVIN	Combined video input	I	Input terminal of external combined video signal. Character output etc. overlap this external combined video signal.
11	VSS	Ground	—	Ground terminal. Connect to GND.
12	P0	Output port P0	O	General output or character background signal BL NK1* output is switchable. Polarity can be selected at ROM mask.
13	P1	Output port P1	O	General output or character background signal CO1* output is switchable. Polarity can be selected at ROM mask.
14	P2	Output port P2	O	General output or character background signal BLNK2* output is switchable. Polarity can be selected at ROM mask.
15	P3	Output port P3	O	General output or character background signal CO2* output is switchable. Polarity can be selected at ROM mask.
16	OSCOUT	Ext. terminal for sync sig.	O	Terminal for external use of sync signal OSC. circuit. Use the freq.: 14.32MHz at NTSC system, 17.73MHz at PAL system, 14.30MHz at MPAL system.
17	OSCIN	OSC. Circuit	I	
18	HOR*	Horizontal sync signal	I	Inputs horizontal sync signal. Hysteresis input.
19	VERT*	Vertical sync signal	—	Input vertical sync signal. Hysteresis input. Polarity can be selected at ROM mask.
20	VDD1	Power supply	I	Power supply terminal of digital system. Connect to +5V.

CY7C1049CV33-10ZC (AD: IC908, 910)



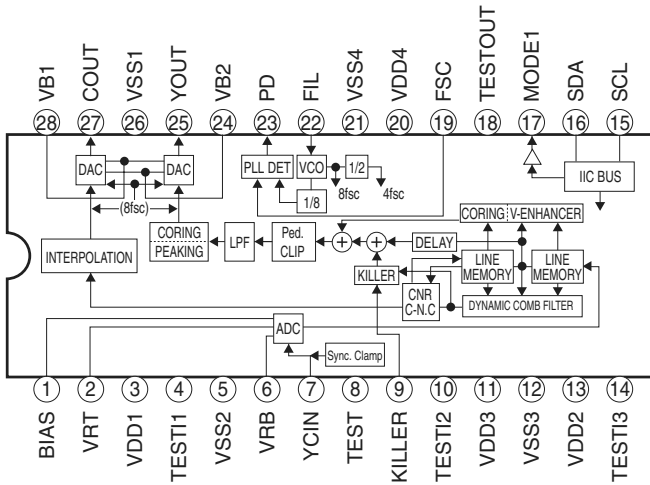
LMS202IMX (CV: IC705)



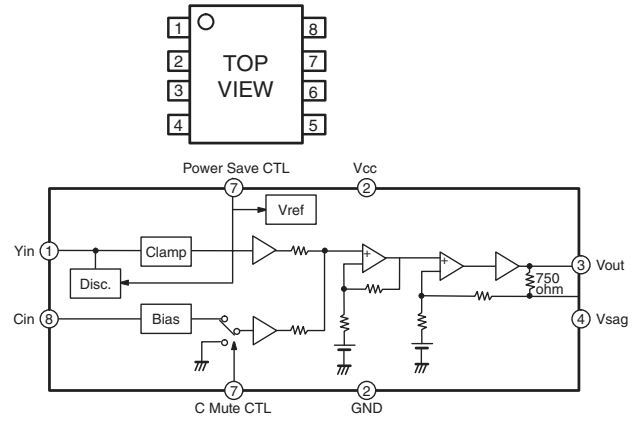
LMS202IMX Terminal Function

Pin Number	Pin Name	Pin Function
1, 3	C1+, C1-	External capacitor connection pins. Recommended external capacitor C1 = 0.1µF (6.3V)
2	V+	Positive supply for TIA/EIA-232E drivers. Recommended external capacitor C4 = 0.1µF (6.3V)
4, 5	C2+, C2-	External capacitor connection pins. Recommended external capacitor C2 = 0.1µF (16V)
6	V-	Negative supply for TIA/EIA-232E drivers. Recommended external capacitor C3 = 0.1µF (16V)
7, 14	T1out, T2out	Transmitter output pins conform to TIA/EIA-232E levels. The typical transmitter output swing is ±8V when loaded 3kΩ load to ground. The open-circuit output voltage swings from (V+ - 0.6V) to V-
8,13	R1in, R2in	Receiver inputs accept TIA/EIA-232
9, 12	R1out and R2out	Receiver output pins are TTL/CMOS compatible
10, 11	Tin1, Tin2	Transmitter input pins are TTL/CMOS compatible. Inputs of transmitter do not have pull-up resistors. Connect all unused transmitter inputs to ground
15	GND	Ground pin
16	V _s	Power supply pin for the device, +5V (±10%)

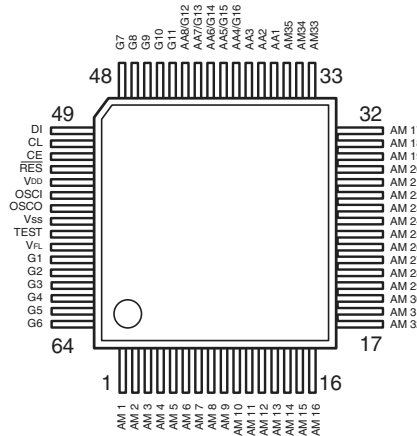
TC90A69F (VI: IC109)



NJM2274R (VI: IC110)



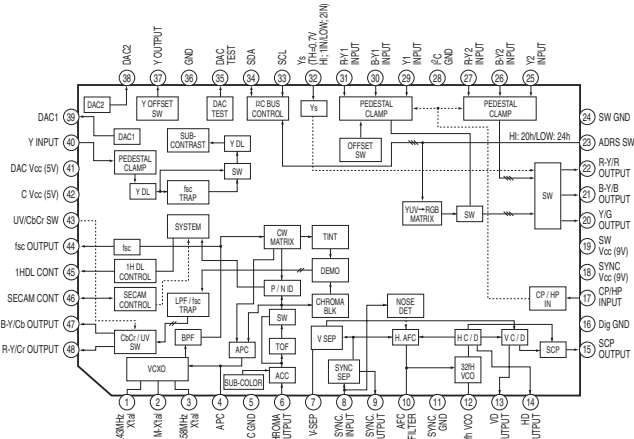
LC75721E (VI: IC701, 702)



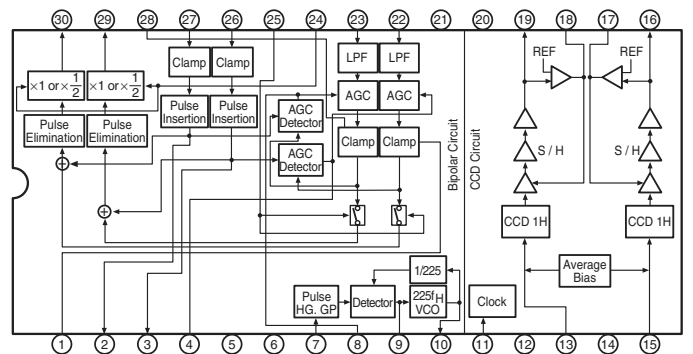
LC75721E Terminal Function

Symbol	Function
VDD	Power terminal +5V
VSS	Power terminal GND
VFL	Power terminal FL drive
DI	Serial data transfer terminal
CL	DI: Data
CE	CL: Clock
	CE: Chip enable
OSCI	External CR connecting terminal
OSCO	External CR connecting terminal
RES	System reset terminal
AM1-AM35	Anode output terminal
AA1-AA3	Anode/Grid output terminal
AA4/G16	Anode/Grid output terminal
AA5/G15	Anode/Grid output terminal
AA6/G14	Anode/Grid output terminal
AA7/G13	Anode/Grid output terminal
AA8/G12	Anode/Grid output terminal
G1-G11	Grid output terminal
TEST	LSI test terminal

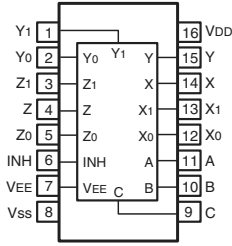
TA1270BF (VI: IC111)



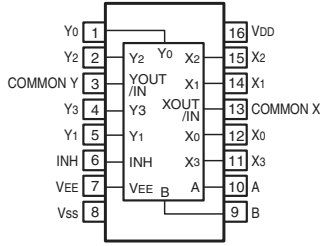
TA8772AN (VI: IC501)
Except U.S.A., Canada & Japan model



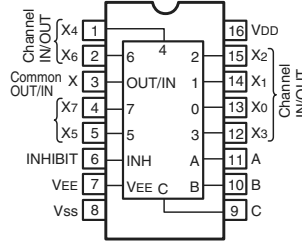
CD4053BC
(VI: IC101)
(CV: IC256)



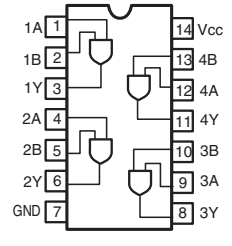
CD4052BC
(VI: IC105, IC108)
(CV: IC255, 509, 510)



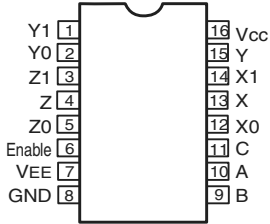
CD4051BC
(CV: IC251, 252, 504~507)



SN74AHCT08NS (CV: IC703)
SN74LV08APW (AD: IC516)
SN74AHCT08PW (CO: IC507)



MM74HC4053SJ (CV: IC451)

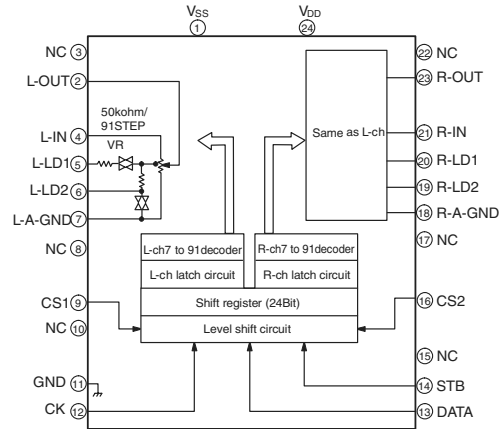


Truth Table

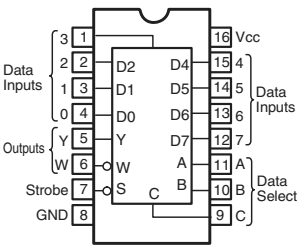
Enable	Control Inputs			Z0	Y0	X0
	C	B	A			
L	L	L	L	Z0	Y0	X0
L	L	L	H	Z0	Y0	X1
L	L	H	L	Z0	Y1	X0
L	L	H	H	Z0	Y1	X1
L	H	L	L	Z1	Y0	X0
L	H	L	H	Z1	Y0	X1
L	H	H	L	Z1	Y1	X0
L	H	H	H	Z1	Y1	X1
H	X	X	X	None		

X = Don't Care

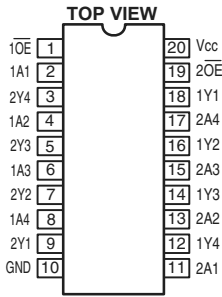
TC9459F (AD: IC383) Except Japan model



SN74HC151APW
(AD: IC511, 512)



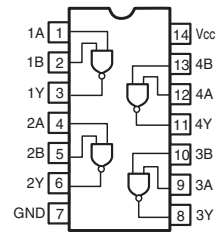
SN74LV244APW (AD: IC515)



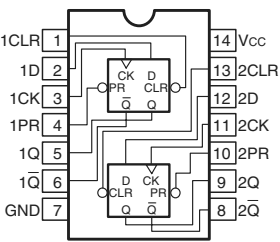
FUNCTION TABLE (each buffer)

INPUT	OE	A	OUTPUT
L	H		H
L	L		L
H	X		Z

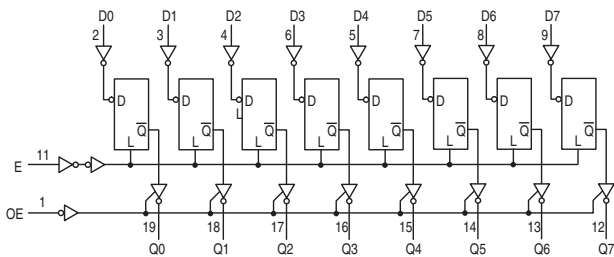
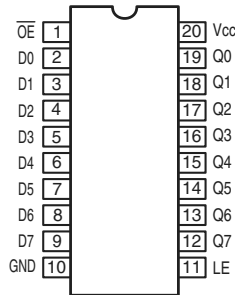
74VHC00MTCX
(AD: IC605, 606)



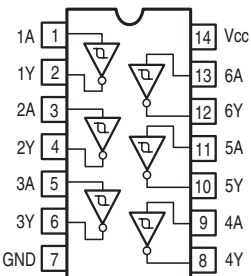
74VHC74MTCX
(AD: IC607)



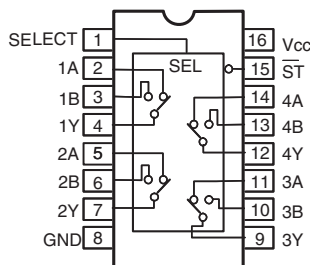
SN74LV573APW (AD: IC903, 904)



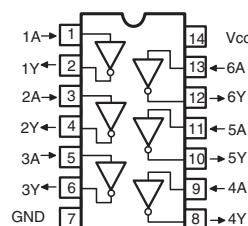
SN74LV14APW
(AD: IC509, 510)



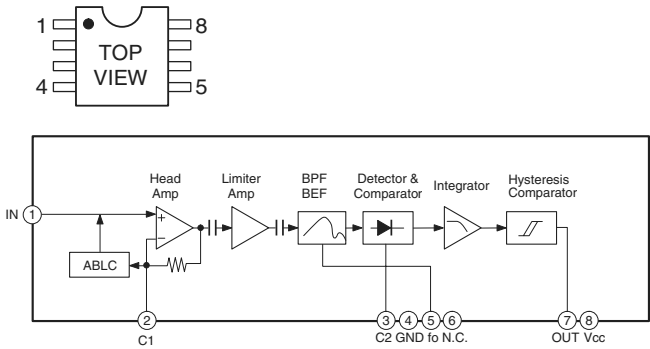
74LVX157
(AD: IC610)



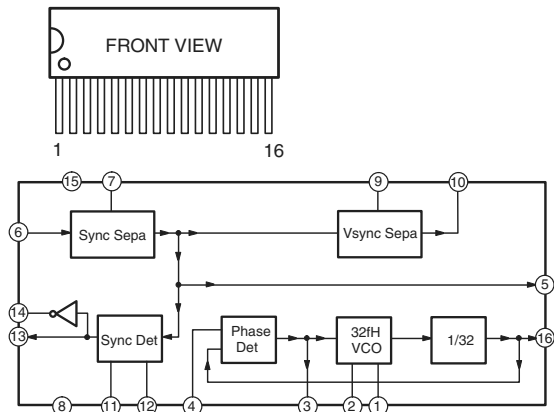
TC74VHCU04FT
(AD: IC507, 508)



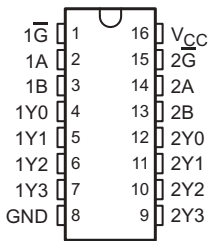
CXA1511M (CO: IC501)
Except Japan model



NJM2229S (CV: IC452)



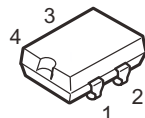
SN74LVC139APWR (AD: IC902)



FUNCTION TABLE
(each decoder/demultiplexer)

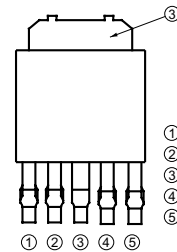
G	INPUTS SELECT		OUTPUTS			
	B	A	Y3	Y2	Y1	Y0
L	L	L	H	H	H	L
L	L	H	H	H	L	H
L	H	L	H	L	H	H
L	H	H	L	H	H	H
H	X	X	H	H	H	H

FCX0-03 (AD: IC514)



- 1. OE or ST
- 2. GND
- 3. OUT
- 4. VDD

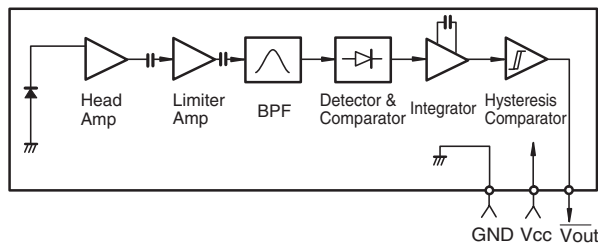
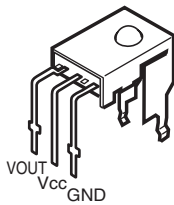
PQ012FZ01ZP (AD: IC901)



- ① DC input (VIN)
- ② Bias input (VB)
- ③ DC output (VO)
- ④ ON/OFF control terminal (VC)
- ⑤ GND

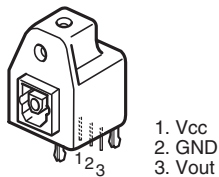
2. OTHERS

GP1UM271XK (Remote Control Sensor) (VI: IC704)

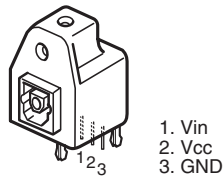


3. OPTICAL

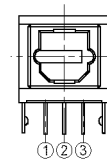
TORX141 (AD: IC501~504)



TOTX141 (AD: IC505, 506)



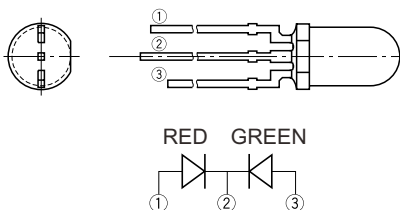
GP1FM313RZ (AD: IC204)



- ① V_{CC}
- ② GND
- ③ V_{OUT}

4. LED

SML1216W (LED) (CV: LD701)



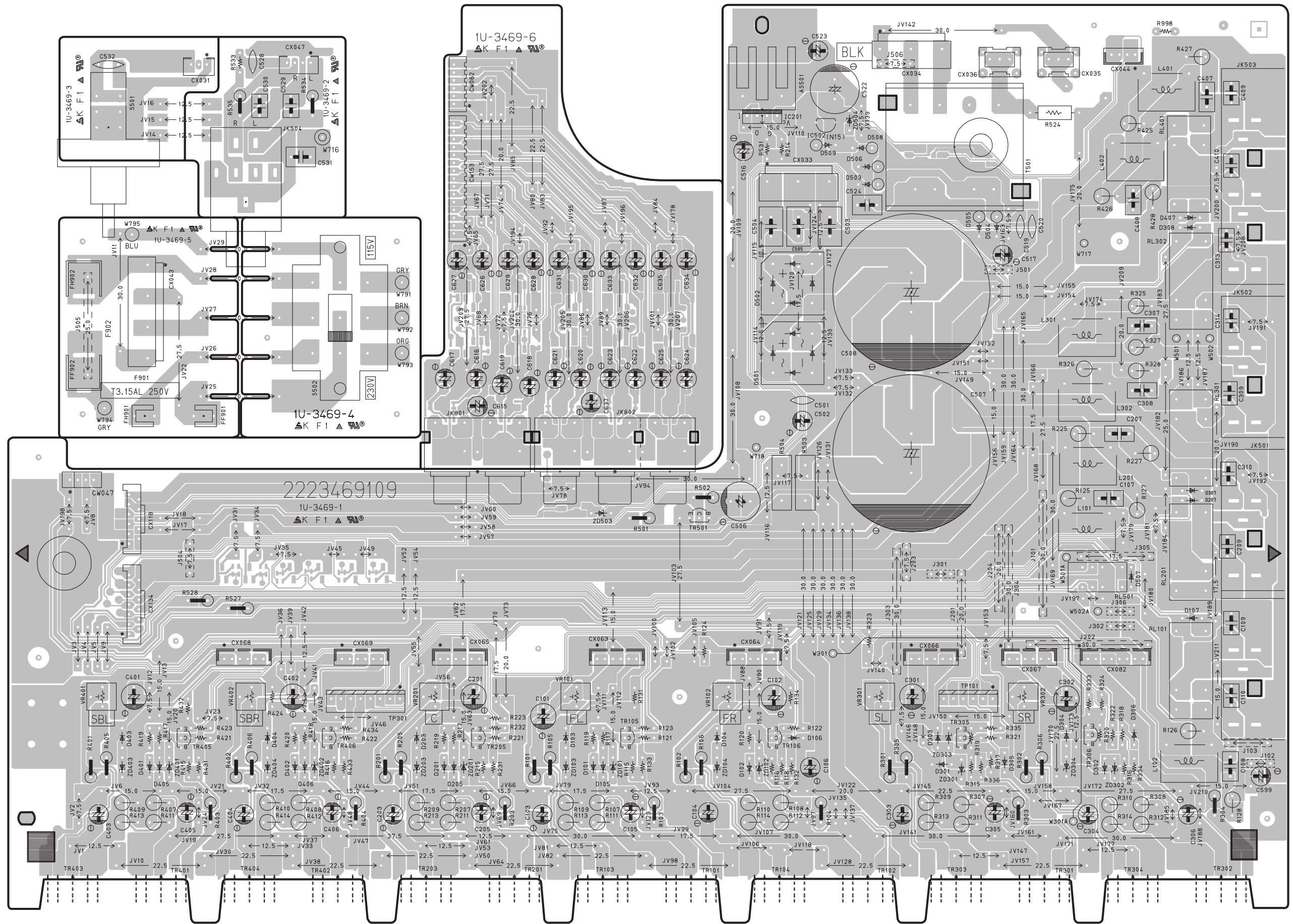
ANODE CONNECTION

	16GA	15GA	14GA	13GA	12GA	11GA	10GA	9GA	8GA	7GA	6GA	5GA	4GA	3GA	2GA	1GA	
P1A	1-1	1-1	1-1	1-1	1-1	1-1	1-1	1-1	1-1	1-1	1-1	1-1	1-1	1-1	1-1	4g	
P2A	2-1	2-1	2-1	2-1	2-1	2-1	2-1	2-1	2-1	2-1	2-1	2-1	2-1	2-1	2-1	3a	
P3A	3-1	3-1	3-1	3-1	3-1	3-1	3-1	3-1	3-1	3-1	3-1	3-1	3-1	3-1	3-1	3b	
P4A	4-1	4-1	4-1	4-1	4-1	4-1	4-1	4-1	4-1	4-1	4-1	4-1	4-1	4-1	4-1	3f	
P5A	5-1	5-1	5-1	5-1	5-1	5-1	5-1	5-1	5-1	5-1	5-1	5-1	5-1	5-1	5-1	3g	
P6A	1-2	1-2	1-2	1-2	1-2	1-2	1-2	1-2	1-2	1-2	1-2	1-2	1-2	1-2	1-2	3c	
P7A	2-2	2-2	2-2	2-2	2-2	2-2	2-2	2-2	2-2	2-2	2-2	2-2	2-2	2-2	2-2	3e	
P8A	3-2	3-2	3-2	3-2	3-2	3-2	3-2	3-2	3-2	3-2	3-2	3-2	3-2	3-2	3-2	3d	
P9A	4-2	4-2	4-2	4-2	4-2	4-2	4-2	4-2	4-2	4-2	4-2	4-2	4-2	4-2	4-2	2a	
P10A	5-2	5-2	5-2	5-2	5-2	5-2	5-2	5-2	5-2	5-2	5-2	5-2	5-2	5-2	5-2	2b	
P11A	1-3	1-3	1-3	1-3	1-3	1-3	1-3	1-3	1-3	1-3	1-3	1-3	1-3	1-3	1-3	2f	
P12A	2-3	2-3	2-3	2-3	2-3	2-3	2-3	2-3	2-3	2-3	2-3	2-3	2-3	2-3	2-3	2g	
P13A	3-3	3-3	3-3	3-3	3-3	3-3	3-3	3-3	3-3	3-3	3-3	3-3	3-3	3-3	3-3	2c	
P14A	4-3	4-3	4-3	4-3	4-3	4-3	4-3	4-3	4-3	4-3	4-3	4-3	4-3	4-3	4-3	2e	
P15A	5-3	5-3	5-3	5-3	5-3	5-3	5-3	5-3	5-3	5-3	5-3	5-3	5-3	5-3	5-3	2d	
P16A	1-4	1-4	1-4	1-4	1-4	1-4	1-4	1-4	1-4	1-4	1-4	1-4	1-4	1-4	1-4	1a	
P17A	2-4	2-4	2-4	2-4	2-4	2-4	2-4	2-4	2-4	2-4	2-4	2-4	2-4	2-4	2-4	1b	
P18A	3-4	3-4	3-4	3-4	3-4	3-4	3-4	3-4	3-4	3-4	3-4	3-4	3-4	3-4	3-4	1f	
P19A	4-4	4-4	4-4	4-4	4-4	4-4	4-4	4-4	4-4	4-4	4-4	4-4	4-4	4-4	4-4	1g	
P20A	5-4	5-4	5-4	5-4	5-4	5-4	5-4	5-4	5-4	5-4	5-4	5-4	5-4	5-4	5-4	1c	
P21A	1-5	1-5	1-5	1-5	1-5	1-5	1-5	1-5	1-5	1-5	1-5	1-5	1-5	1-5	1-5	1e	
P22A	2-5	2-5	2-5	2-5	2-5	2-5	2-5	2-5	2-5	2-5	2-5	2-5	2-5	2-5	2-5	1d	
P23A	3-5	3-5	3-5	3-5	3-5	3-5	3-5	3-5	3-5	3-5	3-5	3-5	3-5	3-5	3-5	Dp	
P24A	4-5	4-5	4-5	4-5	4-5	4-5	4-5	4-5	4-5	4-5	4-5	4-5	4-5	4-5	4-5	dB	
P25A	5-5	5-5	5-5	5-5	5-5	5-5	5-5	5-5	5-5	5-5	5-5	5-5	5-5	5-5	5-5	DTS NEO : 6	
P26A	1-6	1-6	1-6	1-6	1-6	1-6	1-6	1-6	1-6	1-6	1-6	1-6	1-6	1-6	1-6	PRO LOGIC II	
P27A	2-6	2-6	2-6	2-6	2-6	2-6	2-6	2-6	2-6	2-6	2-6	2-6	2-6	2-6	2-6	[SW]	
P28A	3-6	3-6	3-6	3-6	3-6	3-6	3-6	3-6	3-6	3-6	3-6	3-6	3-6	3-6	3-6	SP-	
P29A	4-6	4-6	4-6	4-6	4-6	4-6	4-6	4-6	4-6	4-6	4-6	4-6	4-6	4-6	4-6	A	
P30A	5-6	5-6	5-6	5-6	5-6	5-6	5-6	5-6	5-6	5-6	5-6	5-6	5-6	5-6	5-6	B	
P31A	1-7	1-7	1-7	1-7	1-7	1-7	1-7	1-7	1-7	1-7	1-7	1-7	1-7	1-7	1-7	[FL]	
P32A	2-7	2-7	2-7	2-7	2-7	2-7	2-7	2-7	2-7	2-7	2-7	2-7	2-7	2-7	2-7	[C]	
P33A	3-7	3-7	3-7	3-7	3-7	3-7	3-7	3-7	3-7	3-7	3-7	3-7	3-7	3-7	3-7	[FR]	
P34A	4-7	4-7	4-7	4-7	4-7	4-7	4-7	4-7	4-7	4-7	4-7	4-7	4-7	4-7	4-7	[SL]	
P35A	5-7	5-7	5-7	5-7	5-7	5-7	5-7	5-7	5-7	5-7	5-7	5-7	5-7	5-7	5-7	[SR]	
P36A	TUNED	AUTO	-	[AUTO]	-	[PCM]	-	[DTS]	[AL24]	-	[DENON LINK]	-	[MULTI]	-	-	[SBL]	
P37A	STEREO	RDS	-	[ANALOG]	-	[EXT.IN]	-	[RF]	[V.OFF]	-	[IEEE 1394]	-	[REC]	-	-	[SB]	
P38A	-	-	-	-	-	-	-	-	-	-	-	-	-	-	-	[SBR]	

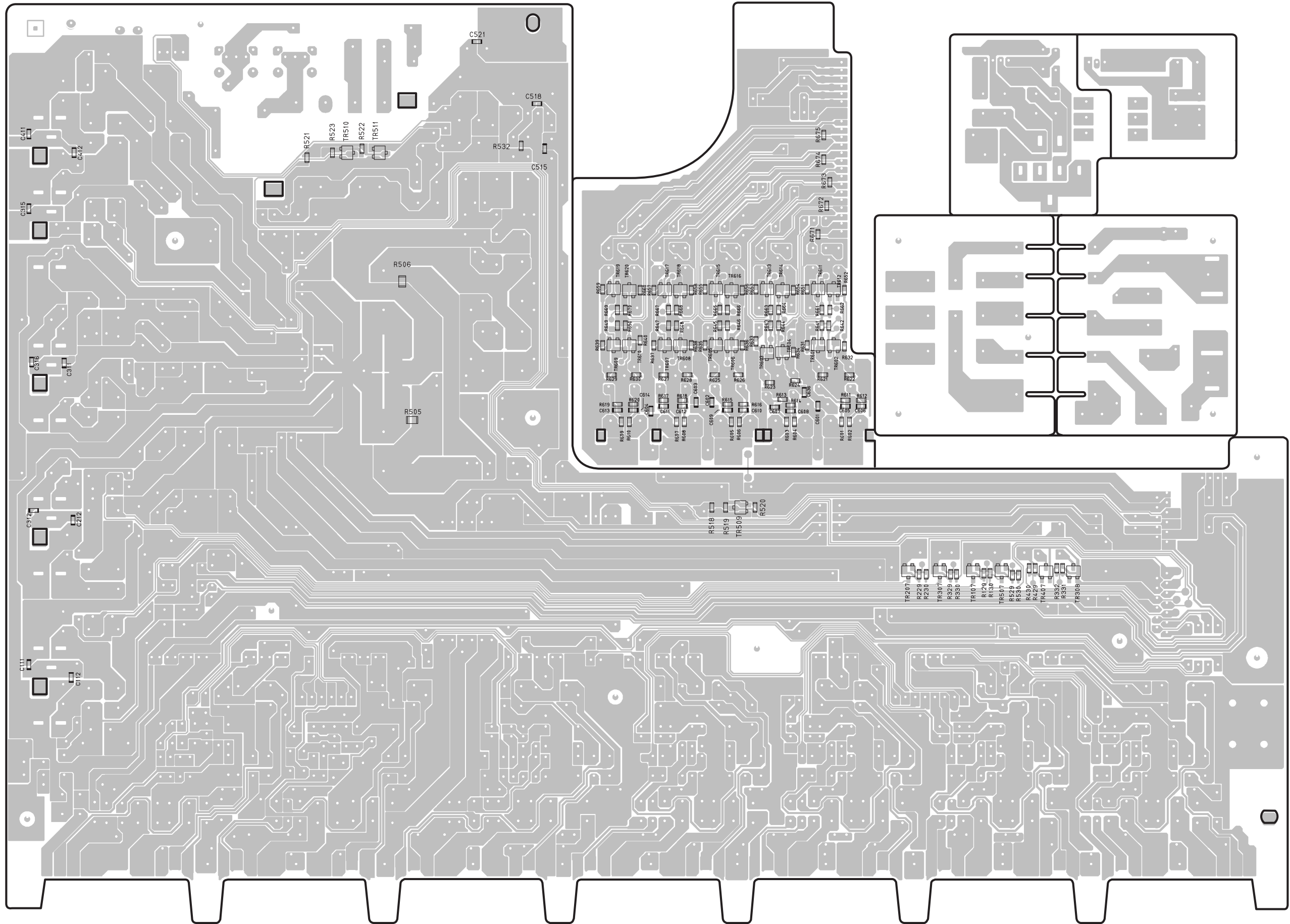
	16GB	15GB	14GB	13GB	12GB	11GB	10GB	9GB	8GB	7GB	6GB	5GB	4GB	3GB	2GB	1GB	
P1B	[DIGITAL]	1-1	1-1	1-1	1-1	1-1	1-1	1-1	1-1	1-1	1-1	1-1	1-1	1-1	1-1	1-1	
P2B	[DTS]	2-1	2-1	2-1	2-1	2-1	2-1	2-1	2-1	2-1	2-1	2-1	2-1	2-1	2-1	2-1	
P3B	[AAC]	3-1	3-1	3-1	3-1	3-1	3-1	3-1	3-1	3-1	3-1	3-1	3-1	3-1	3-1	3-1	
P4B	[DSD]	4-1	4-1	4-1	4-1	4-1	4-1	4-1	4-1	4-1	4-1	4-1	4-1	4-1	4-1	4-1	
P5B	[PCM]	5-1	5-1	5-1	5-1	5-1	5-1	5-1	5-1	5-1	5-1	5-1	5-1	5-1	5-1	5-1	
P6B	[DIG.]	1-2	1-2	1-2	1-2	1-2	1-2	1-2	1-2	1-2	1-2	1-2	1-2	1-2	1-2	1-2	
P7B	[HDCD]	2-2	2-2	2-2	2-2	2-2	2-2	2-2	2-2	2-2	2-2	2-2	2-2	2-2	2-2	2-2	
P8B	[ANALOG]	3-2	3-2	3-2	3-2	3-2	3-2	3-2	3-2	3-2	3-2	3-2	3-2	3-2	3-2	3-2	
P9B	[LFE]	4-2	4-2	4-2	4-2	4-2	4-2	4-2	4-2	4-2	4-2	4-2	4-2	4-2	4-2	4-2	
P10B	[FL]	5-2	5-2	5-2	5-2	5-2	5-2	5-2	5-2	5-2	5-2	5-2	5-2	5-2	5-2	5-2	
P11B	[C]	1-3	1-3	1-3	1-3	1-3	1-3	1-3	1-3	1-3	1-3	1-3	1-3	1-3	1-3	1-3	
P12B	[FR]	2-3	2-3	2-3	2-3	2-3	2-3	2-3	2-3	2-3	2-3	2-3	2-3	2-3	2-3	2-3	
P13B	[SL]	3-3	3-3	3-3	3-3	3-3	3-3	3-3	3-3	3-3	3-3	3-3	3-3	3-3	3-3	3-3	
P14B	[S]	4-3	4-3	4-3	4-3	4-3	4-3	4-3	4-3	4-3	4-3	4-3	4-3	4-3	4-3	4-3	
P15B	[SR]	5-3	5-3	5-3	5-3	5-3	5-3	5-3	5-3	5-3	5-3	5-3	5-3	5-3	5-3	5-3	
P16B	-	1-4	1-4	1-4	1-4	1-4	1-4	1-4	1-4	1-4	1-4	1-4	1-4	1-4	1-4	1-4	
P17B	-	2-4	2-4	2-4	2-4	2-4	2-4	2-4	2-4	2-4	2-4	2-4	2-4	2-4	2-4	2-4	
P18B	-	3-4	3-4	3-4	3-4	3-4	3-4	3-4	3-4	3-4	3-4	3-4	3-4	3-4	3-4	3-4	
P19B	-	4-4	4-4	4-4	4-4	4-4	4-4	4-4	4-4	4-4	4-4	4-4	4-4	4-4	4-4	4-4	
P20B	-	5-4	5-4	5-4	5-4	5-4	5-4	5-4	5-4	5-4	5-4	5-4	5-4	5-4	5-4	5-4	
P21B	-	1-5	1-5	1-5	1-5	1-5	1-5	1-5	1-5	1-5	1-5	1-5	1-5	1-5	1-5	1-5	
P22B	-	2-5	2-5	2-5	2-5	2-5	2-5	2-5	2-5	2-5	2-5	2-5	2-5	2-5	2-5	2-5	
P23B	-	3-5	3-5	3-5	3-5	3-5	3-5	3-5	3-5	3-5	3-5	3-5	3-5	3-5	3-5	3-5	
P24B	-	4-5	4-5	4-5	4-5	4-5	4-5	4-5	4-5	4-5	4-5	4-5	4-5	4-5	4-5	4-5	
P25B	-	5-5	5-5	5-5	5-5	5-5	5-5	5-5	5-5	5-5	5-5	5-5	5-5	5-5	5-5	5-5	
P26B	-	1-6	1-6	1-6	1-6	1-6	1-6	1-6	1-6	1-6	1-6	1-6	1-6	1-6	1-6	1-6	
P27B	-	2-6	2-6	2-6	2-6	2-6	2-6	2-6	2-6	2-6	2-6	2-6	2-6	2-6	2-6	2-6	
P28B	-	3-6	3-6	3-6	3-6	3-6	3-6	3-6	3-6	3-6	3-6	3-6	3-6	3-6	3-6	3-6	
P29B	-	4-6	4-6	4-6	4-6	4-6	4-6	4-6	4-6	4-6	4-6	4-6	4-6	4-6	4-6	4-6	
P30B	-	5-6	5-6	5-6	5-6	5-6	5-6	5-6	5-6	5-6	5-6	5-6	5-6	5-6	5-6	5-6	
P31B	-	1-7	1-7	1-7	1-7	1-7	1-7	1-7	1-7	1-7	1-7	1-7	1-7	1-7	1-7	1-7	
P32B	-	2-7	2-7	2-7	2-7	2-7	2-7	2-7	2-7	2-7	2-7	2-7	2-7	2-7	2-7	2-7	
P33B	-	3-7	3-7	3-7	3-7	3-7	3-7	3-7	3-7	3-7	3-7	3-7	3-7	3-7	3-7	3-7	
P34B	-	4-7	4-7	4-7	4-7	4-7	4-7	4-7	4-7	4-7	4-7	4-7	4-7	4-7	4-7	4-7	
P35B	-	5-7	5-7	5-7	5-7	5-7	5-7	5-7	5-7	5-7	5-7	5-7	5-7	5-7	5-7	5-7	
P36B	[SBL]	-	-	-	-	-	-	-	-	-	-	-	-	-	-	-	
P37B	[SB]	-	-	-	-	-	-	-	-	-	-	-	-	-	-	-	
P38B	[SBR]	-	-	-	-	-	-	-	-	-	-	-	-	-	-	-	

PRINTED WIRING BOARDS

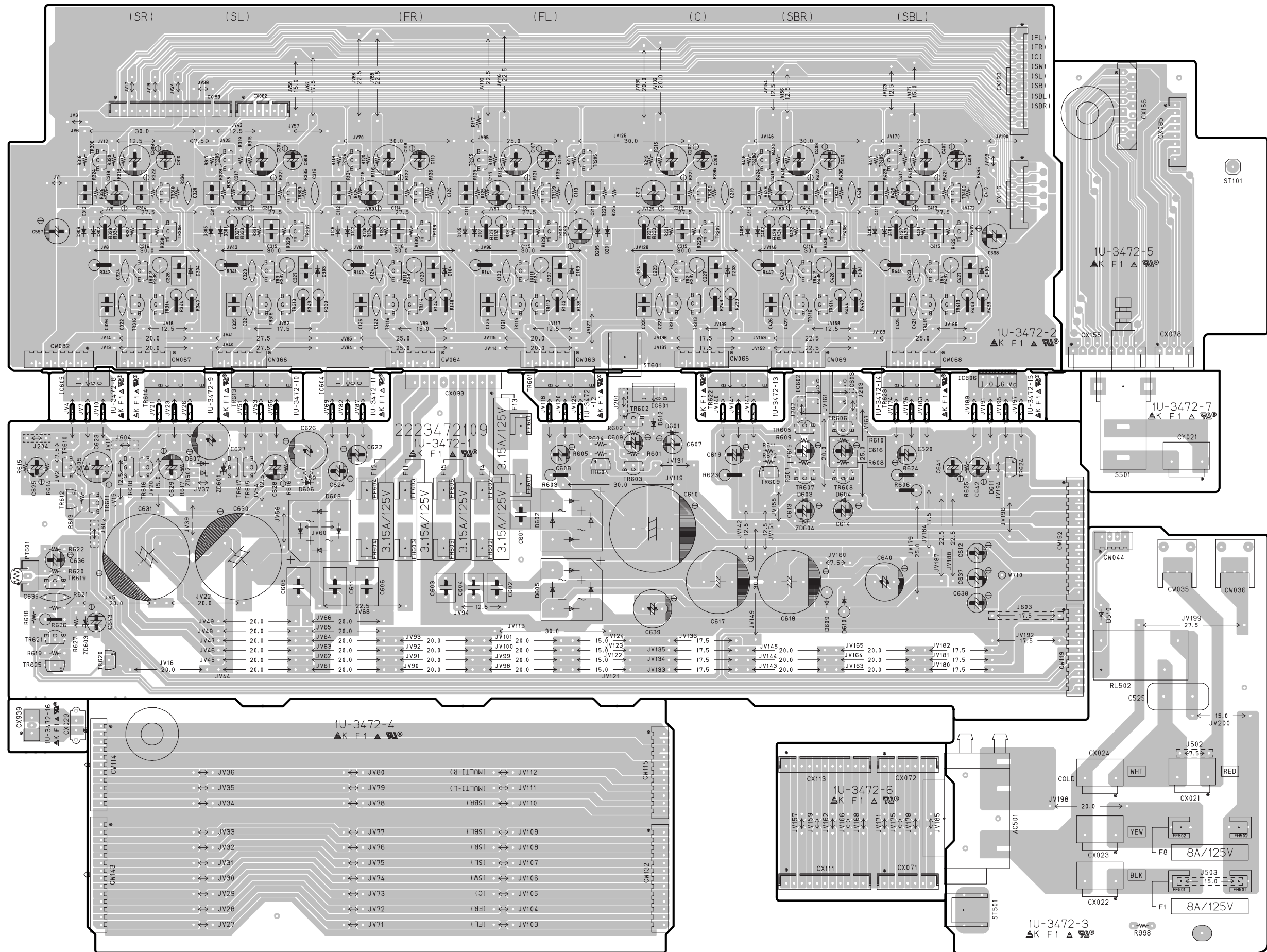
1U-3469 POWER P.W.B. UNIT



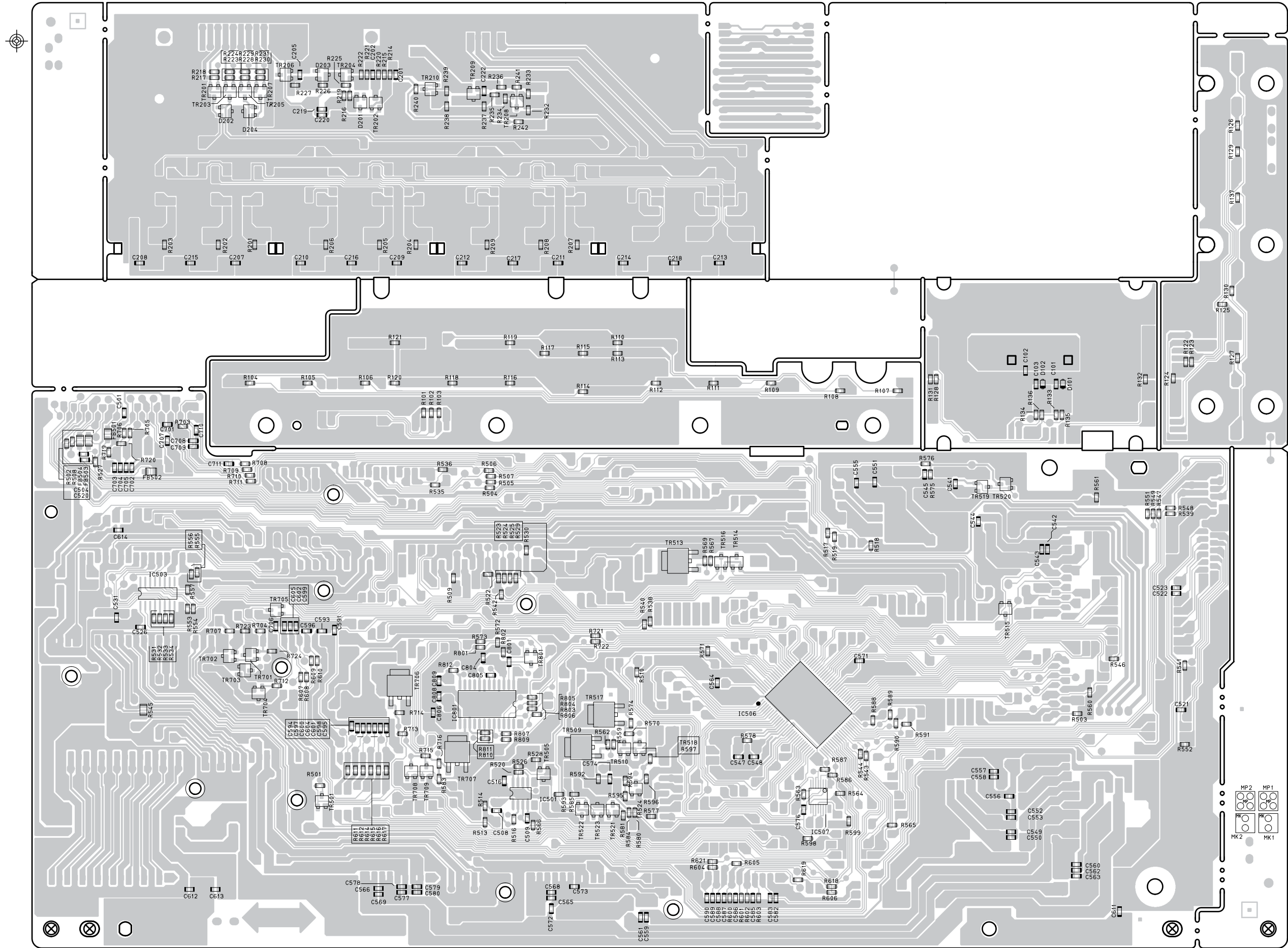
COMPONENT SIDE



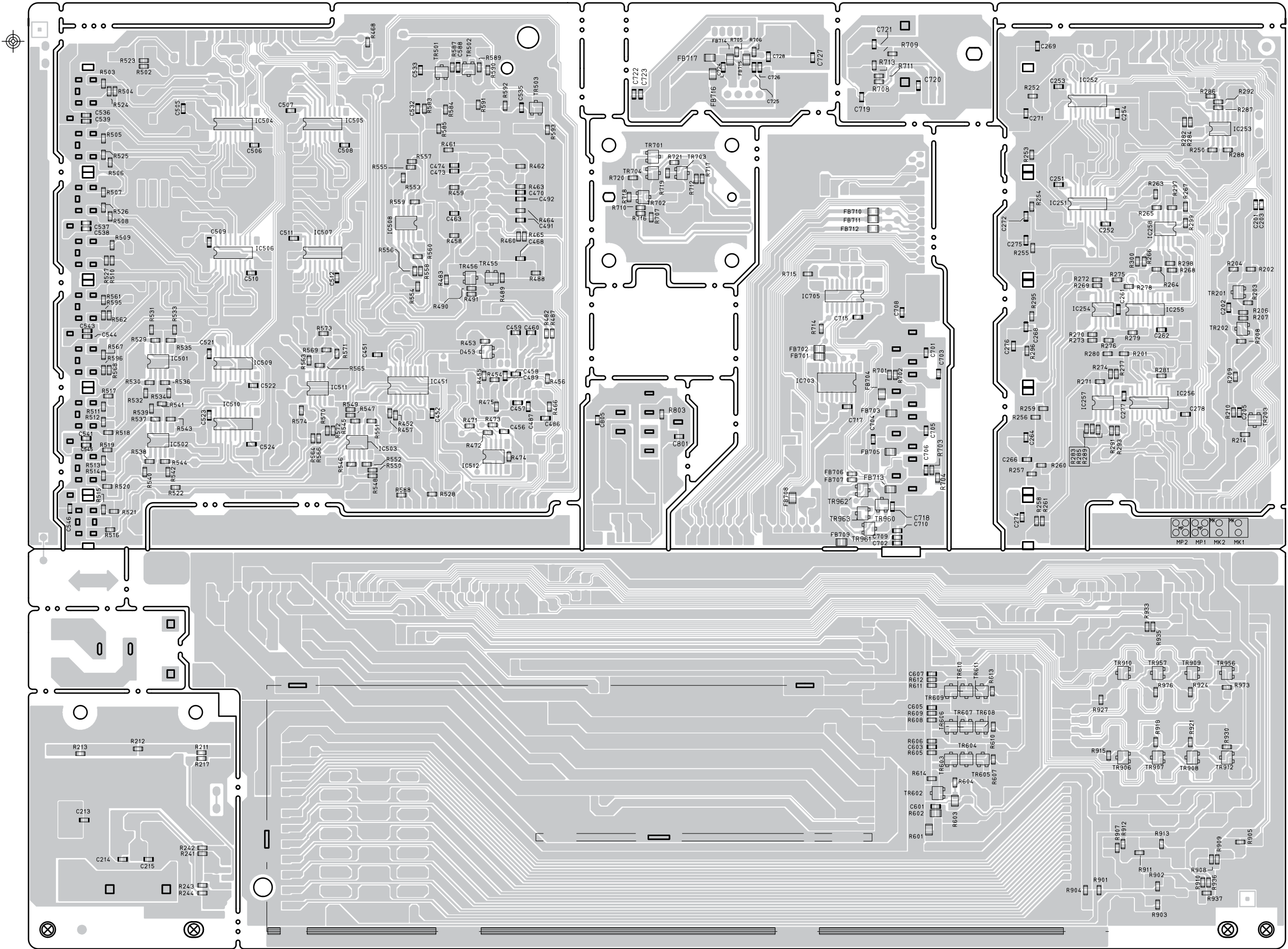
1U-3472 AMP CONNECT P.W.B. UNIT



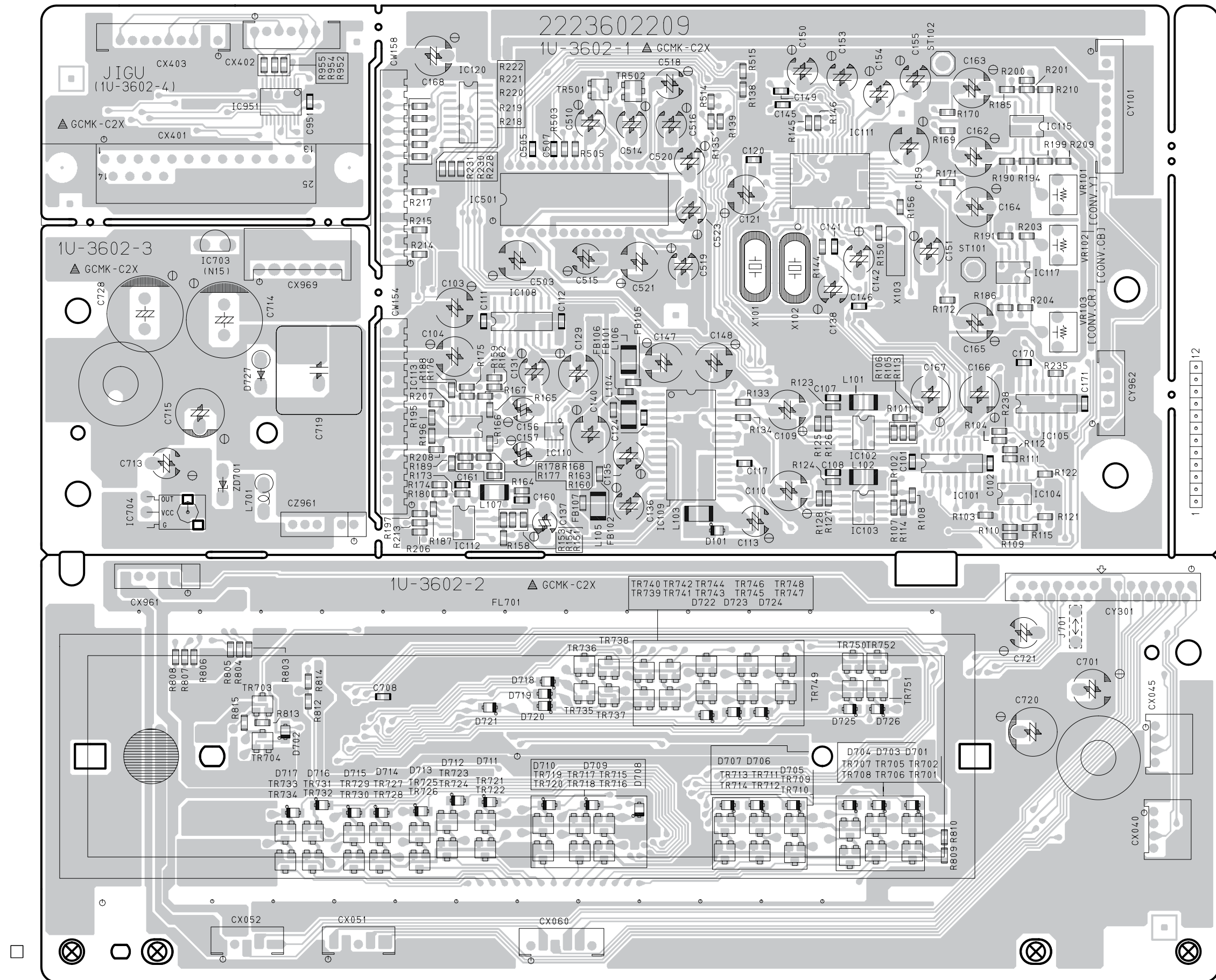
COMPONENT SIDE



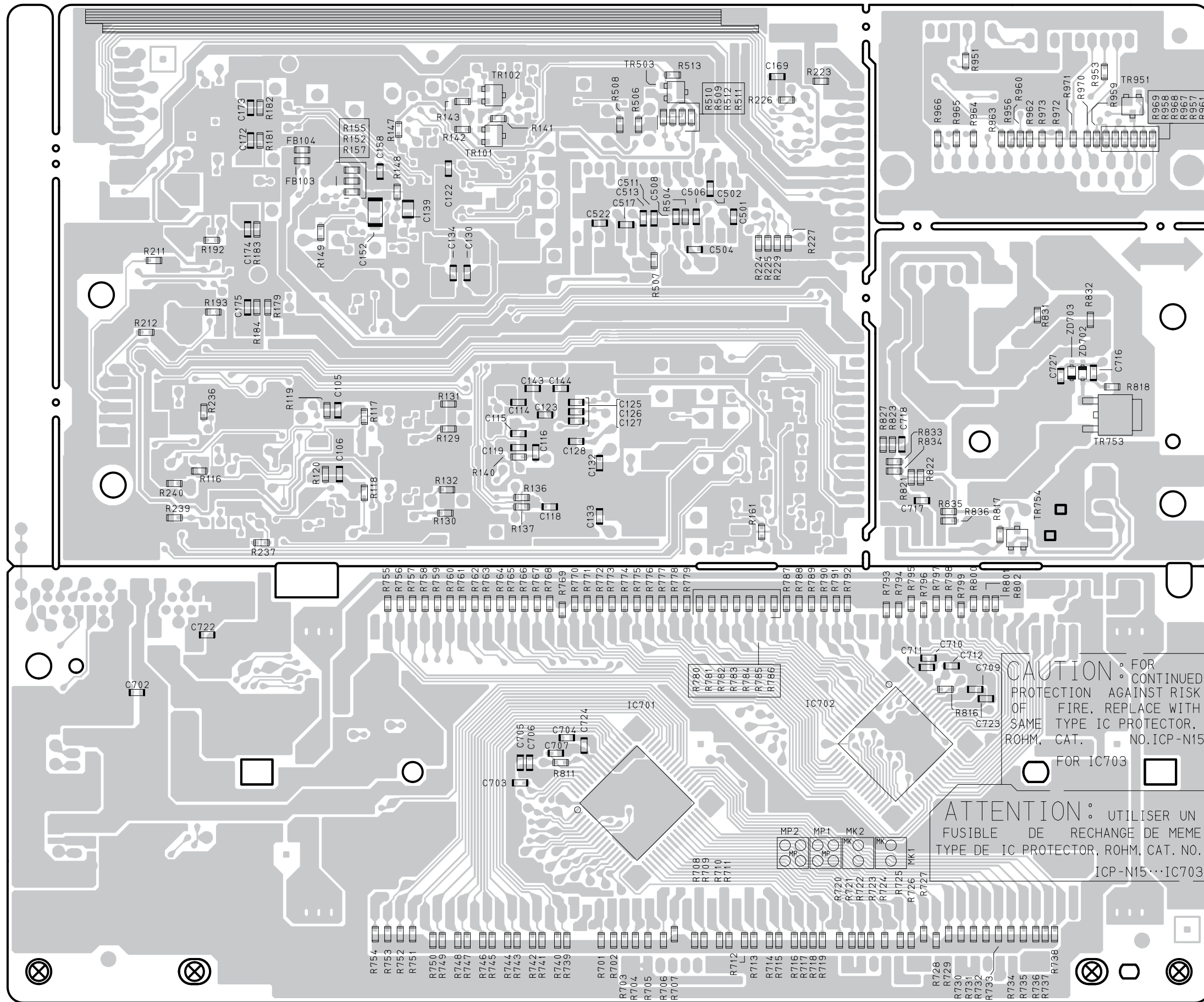
FOIL SIDE



1U-3602 VIDEO CONNECT P.W.B. UNIT

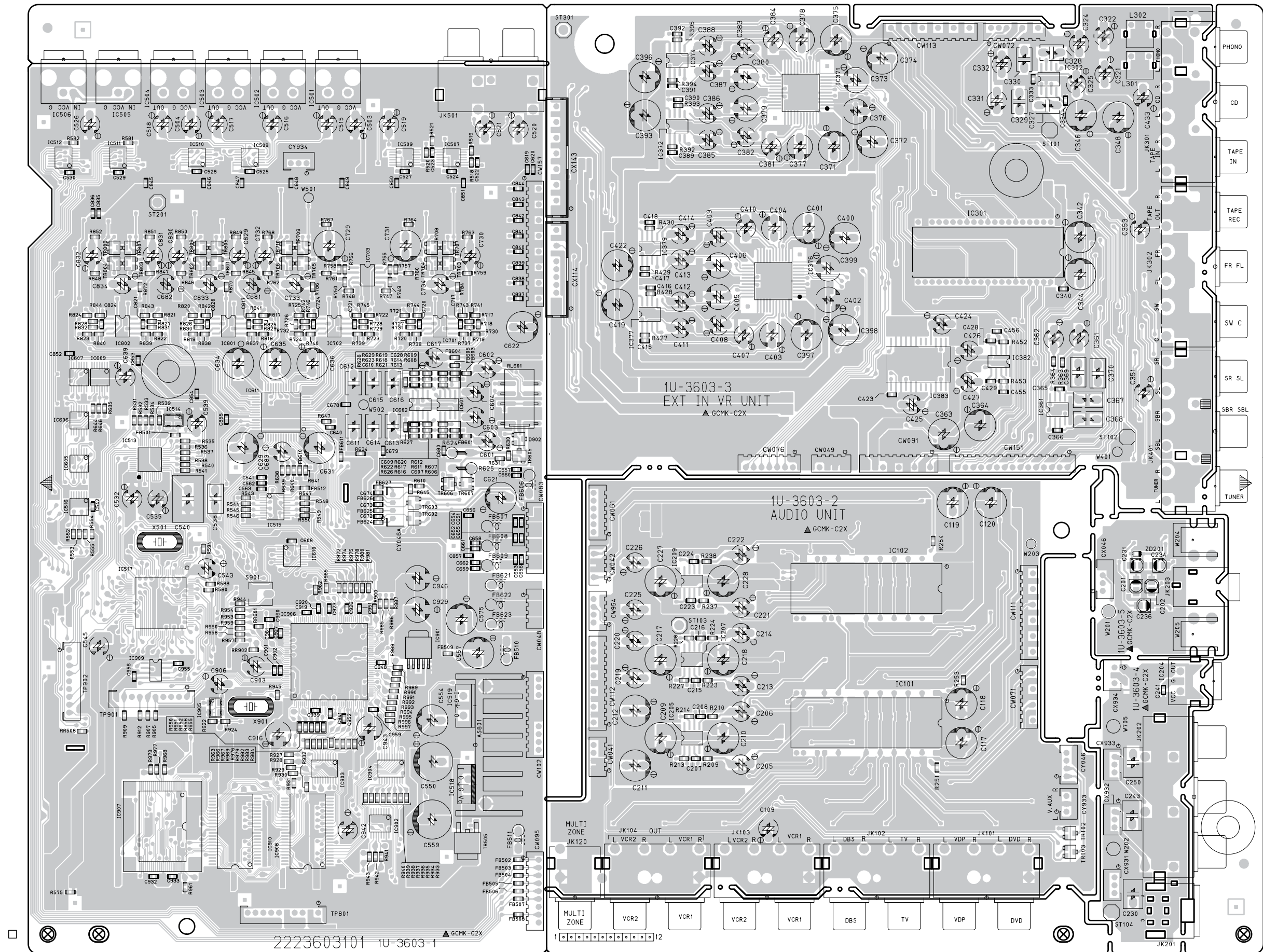


COMPONENT SIDE

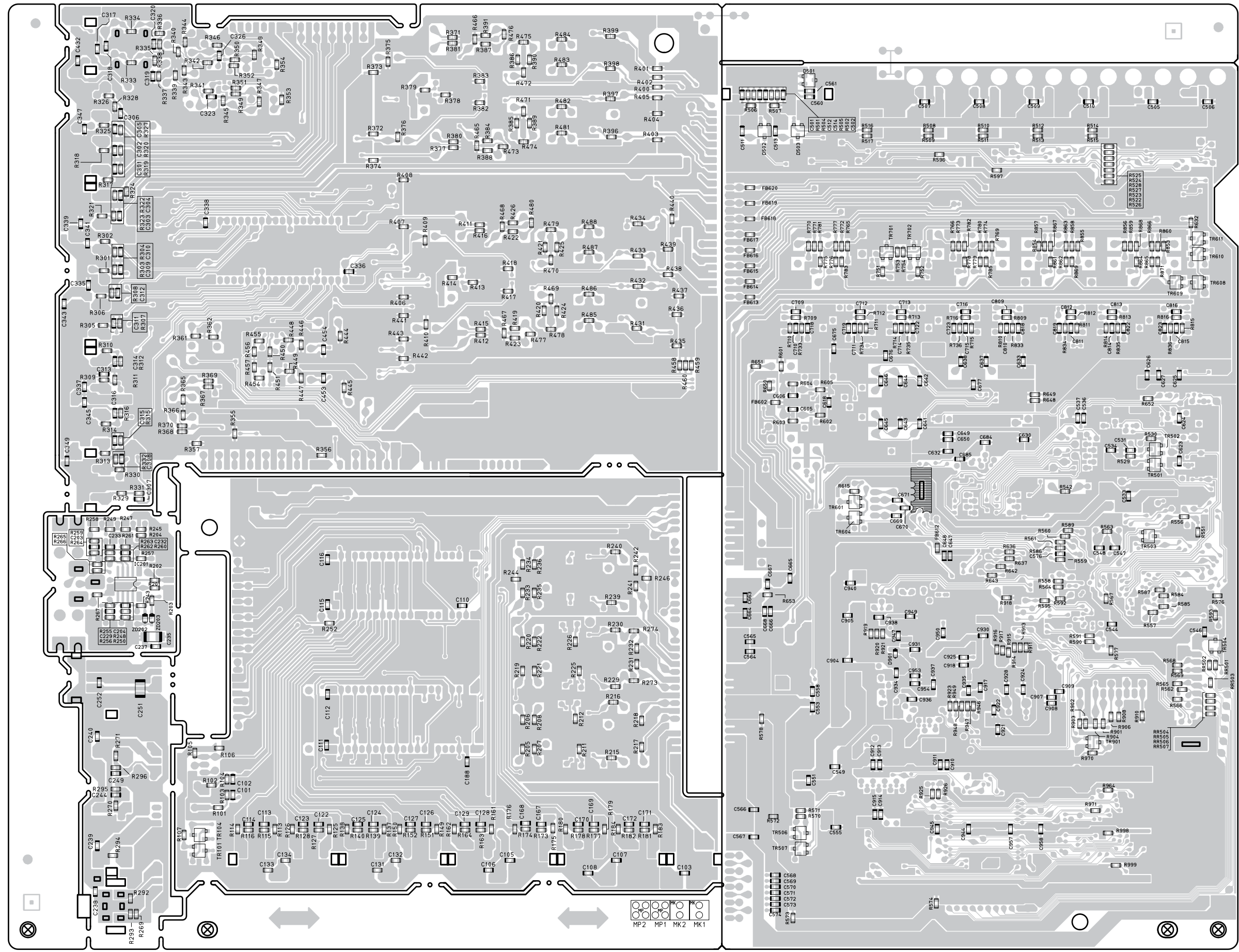


FOIL SIDE

1U-3603 AUDIO/DIGITAL P.W.B. UNIT

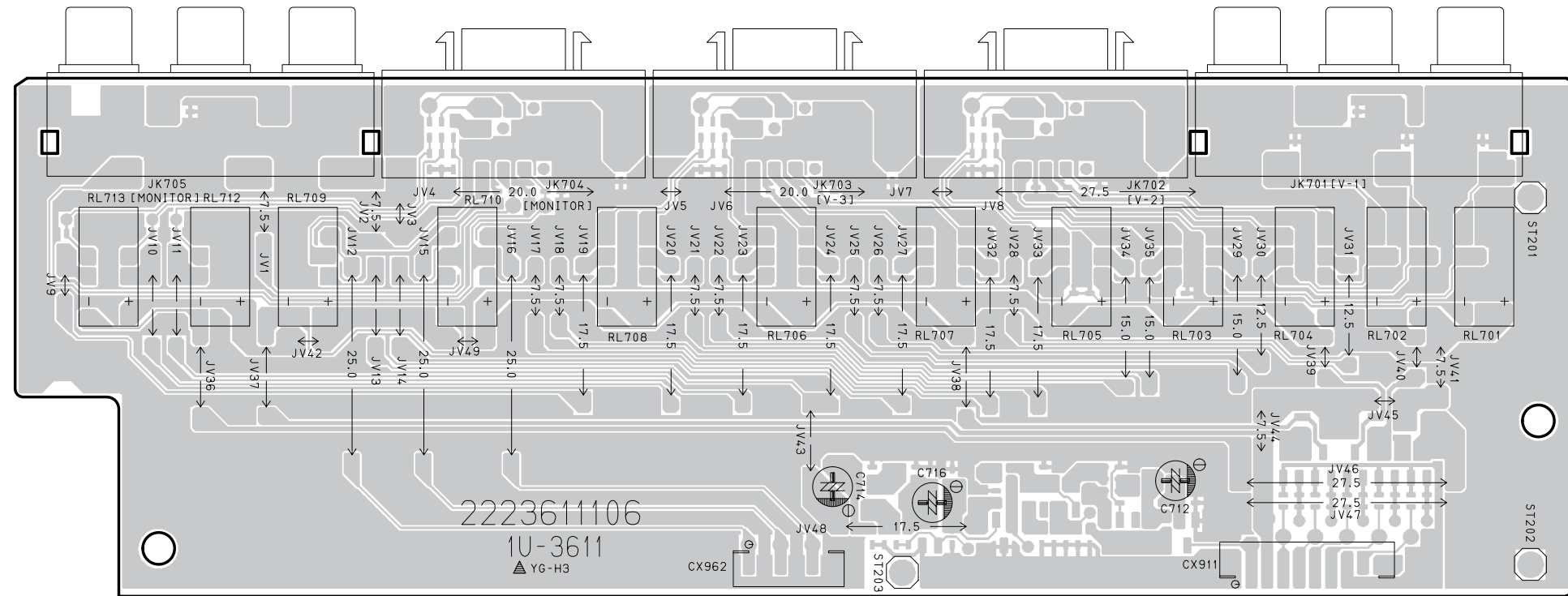


COMPONENT SIDE

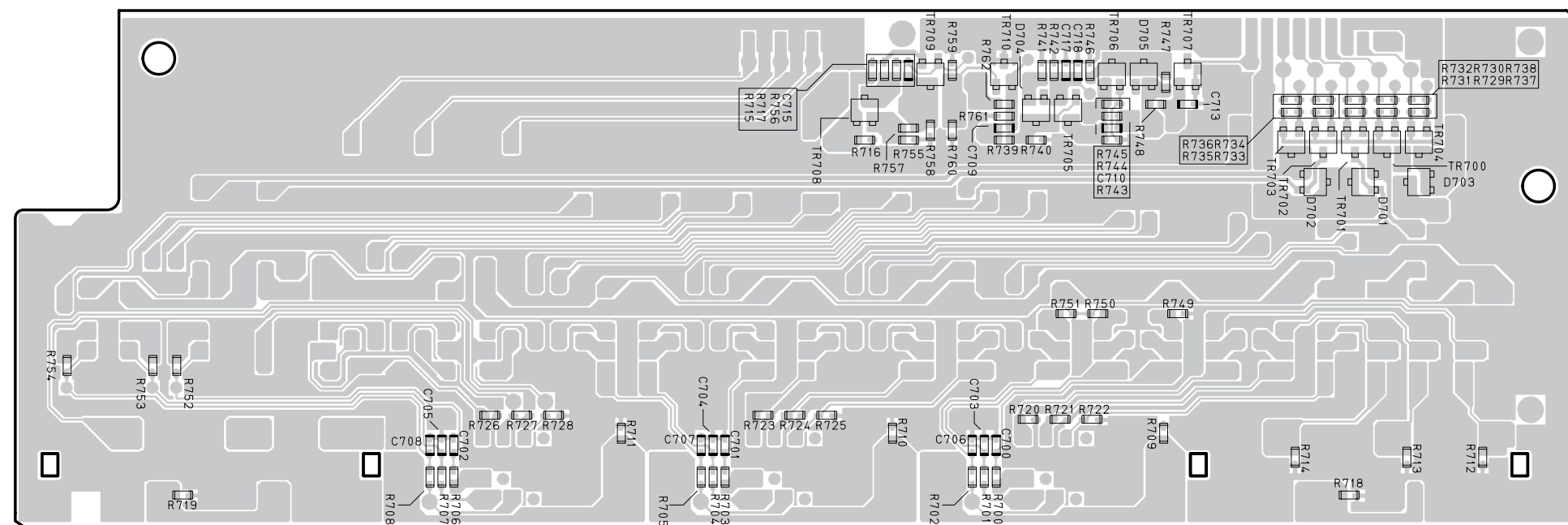


FOIL SIDE

1U-3611 D VIDEO P.W.B. UNIT (for AVC-2890 model only)



COMPONENT SIDE



FOIL SIDE

NOTE FOR PARTS LIST

- Part indicated with the mark "◎" are not always in stock and possibly to take a long period of time for supplying, or in some case supplying of part may be refused.
 - When ordering of part, clearly indicate "1" and "I" (i) to avoid mis-supplying.
 - Ordering part without stating its part number can not be supplied.
 - Part indicated with the mark "★" is not illustrated in the exploded view.
 - Not including Carbon Film Resister ±5%, 1/4W Type in the P.W.Board parts list. (Refer to the Schematic Diagram for those parts.)
 - Not including Carbon Chip Resister 1/16W Type in the P.W.Board parts list. (Refer to the Schematic Diagram for those parts.)
- WARNING:**
Parts marked with this symbol Δ have critical characteristics.
Use ONLY replacement parts recommended by the manufacturer.

部品表について

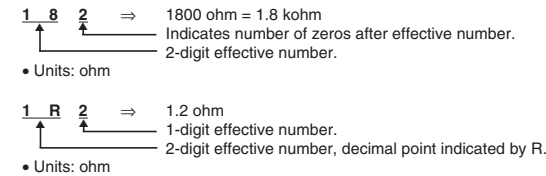
- 印の部品は常時在庫していませんので供給に長時間を要することがあります。場合によっては、供給をお断りすることがあります。
- 部品を発注する際は特に数字の“1”と英字の“I”との区別をはっきり記入してください。
- 部品番号を表示していない部品は供給できません。
- Δ 印の部品は安全上重要な部品です。交換するときは、安全および性能維持のため必ず指定の部品をご使用ください。
- ★印のついている部品は分解図中には記載していません。
- カーボン抵抗器±5%、1/4W型は記載していません。定数は回路図を参照願います。
- カーボンチップ抵抗器1/16W型は記載していません。定数は回路図を参照願います。
- 部品表の抵抗器、コンデンサの品名記号の読み方は表を参照してください。

● Resistors

Ex.: RN 14K 2E 182 G FR
 Type Shape and performance Power Resistance Allowable error Others

RD : Carbon RC : Composition RS : Metal oxide film RW : Winding RN : Metal film RK : Metal mixture	2B : 1/8W 2E : 1/4W 2H : 1/2W 3A : 1W 3D : 2W 3F : 3W 3H : 5W	F : ±1% G : ±2% J : ±5% K : ±10% M : ±20%	P : Pulse-resistant type NL : Low noise type NB : Non-burning type FR : Fuse-resistor F : Lead wire forming
---	---	---	---

* Resistance

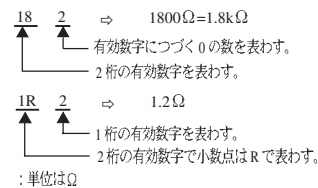


● 抵抗器

例) RN 14K 2E 182 G FR
 種類 形状特性 電力 抵抗値 許容差 その他

RD : カーボン RC : 固定体 RS : 金属系皮膜 RW : 巻線 RN : 金属皮膜 RK : 金属混合体	2B : 1/8 W 2E : 1/4 W 2H : 1/2 W 3A : 1 W 3D : 2 W 3F : 3 W 3H : 5 W	F : ±1% G : ±2% J : ±5% K : ±10% M : ±20%	P : 耐バルス形 NL : 低雑音形 NB : 不燃形 FR : ヒューズ抵抗 F : リード線成形
---	--	---	---

* 抵抗値

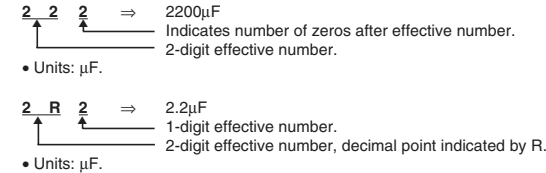


● Capacitors

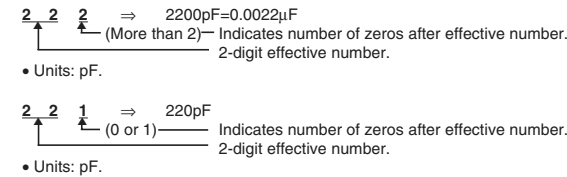
Ex.: CE 04W 1H 2R2 M BP
 Type Shape and performance Dielectric strength Capacity Allowable error Others

CE : Aluminum foil electrolytic CA : Aluminum solid electrolytic CS : Tantalum electrolytic CQ : Film CK : Ceramic CC : Ceramic CP : Oil CM : Mica CF : Metallized CH : Metallized	0J : 6.3V 1A : 10V 1C : 16V 1E : 25V 1V : 35V 1H : 50V 2A : 100V 2B : 125V 2C : 160V 2D : 200V 2E : 250V 2H : 500V 2J : 630V	F : ±1% G : ±2% J : ±5% K : ±10% M : ±20% Z : +80% -20% P : +100% -0% C : ±0.25pF D : ±0.5pF = : Others	HS : High stability type BP : Non-polar type HR : Ripple-resistant type DL : For charge and discharge HF : For assuring high frequency U : UL part C : CSA part W : UL-CSA type F : Lead wire forming
---	--	--	---

* Capacity (electrolyte only)



* Capacity (except electrolyte)



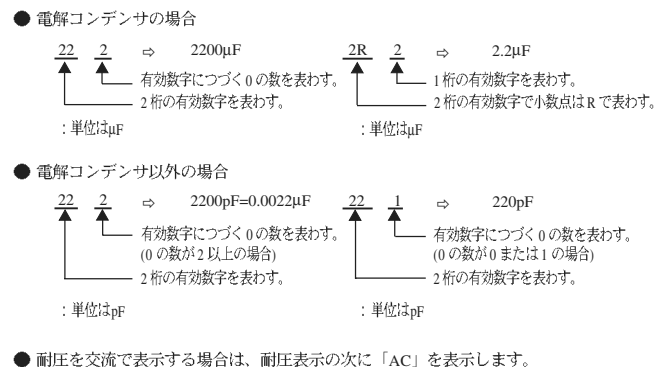
• When the dielectric strength is indicated in AC, "AC" is included after the dielectric strength value.

● コンデンサ

例) CE 04W 1H 2R2 M BP
 種類 形状特性 耐圧 容量 許容差 その他

CE : アルミ箔電解 CA : アルミ固体電解 CS : タンタル電解 CQ : フィルム CK : セラミック CC : セラミック CP : オイル CM : マイカ CF : メタライズド CH : メタライズド	0J : 6.3 V 1A : 10 V 1C : 16 V 1E : 25 V 1V : 35 V 1H : 50 V 2A : 100 V 2B : 125 V 2C : 160 V 2D : 200 V 2E : 250 V 2H : 500 V 2J : 630 V	F : ±1% G : ±2% J : ±5% K : ±10% M : ±20% Z : +80% -20% P : +100% - 0%	C : ±0.25pF D : ±0.5pF = : その他	HS : 高安定形 BP : 無極性形 HR : 耐リップル形 DL : 充放電対策用 HF : 高周波保証用 U : UL 部品 C : CSA 部品 W : UL-CSA 部品 F : リード線成形
---	---	--	--------------------------------------	---

* 容量値



PARTS LIST OF P.W.B. UNIT

*本表に記載されている部品は、補修用部品のため製品に使用している部品とは一部、形状、寸法などが異なる場合があります

Note: The symbols in the column "Remarks" indicate the following destinations.

EU : U.S.A. model

EC : Canada model

E2 : Europe model

E2A : Asia model

E1C : China model

EUT : Taiwan R.O.C. model

1U-3469 POWER P.W.B. UNIT ASS'Y

	Ref. No.	Part No.	Part Name	Remarks	Q'ty	New
SEMICONDUCTORS GROUP						
⚠	IC201	263 1035 002	PQ30RV11			
	IC502	268 0073 905	ICP-N15T			
	TR105,106	273 0458 904	2SC/KTC3200BL-AT			
	TR107	273 0464 901	KTC3875SGR-RTK			
	TR205	273 0458 904	2SC/KTC3200BL-AT			
	TR207	273 0464 901	KTC3875SGR-RTK			
	TR305,306	273 0458 904	2SC/KTC3200BL-AT			
	TR307,308	273 0464 901	KTC3875SGR-RTK			
	TR405,406	273 0458 904	2SC/KTC3200BL-AT			
	TR407	273 0464 901	KTC3875SGR-RTK			
	TR501	271 0094 919	2SA970(BL)TPE2			
	TR507	273 0464 901	KTC3875SGR-RTK			
	TR509,510	273 0464 901	KTC3875SGR-RTK			
	TR511	269 0192 902	KRC102S-RTK(10K-10K)			
	TR601-620	273 0460 905	KTC2875B-RTK			
	D101-107	276 0432 903	1SS270A TE (TAPE)			
	D201	276 0432 903	1SS270A TE (TAPE)			
	D203	276 0432 903	1SS270A TE (TAPE)			
	D205	276 0432 903	1SS270A TE (TAPE)			
	D207	276 0432 903	1SS270A TE (TAPE)			
	D301-308	276 0432 903	1SS270A TE (TAPE)			
	D401-407	276 0432 903	1SS270A TE (TAPE)			
	D501,502	276 0338 007	S4VB20F			
	D503-506	276 0704 903	1SR35-400A(T93X)			
	D507	276 0432 903	1SS270A TE (TAPE)			
	D508,509	276 0704 903	1SR35-400A(T93X)			
	ZD101-104	276 0461 903	HZS6A-1TD			
	ZD201	276 0461 903	HZS6A-1TD			
	ZD203	276 0461 903	HZS6A-1TD			
	ZD301-304	276 0461 903	HZS6A-1TD			
	ZD401-404	276 0461 903	HZS6A-1TD			
	ZD503	276 0463 914	HZS6C-2TD			
	ZD504	276 0645 907	MTZJ18A T77			
RESISTORS GROUP						
	R103-106	241 2376 964	RD14B2E470JNBST			
	R107-114	244 2671 956	RS14B3DR47JNBST(S)			
	R125,126	244 2682 903	RS14B3D010JNBST(S)			
	R127,128	244 2671 901	RS14B3D100JNBST(S)			
	R203	241 2376 964	RD14B2E470JNBST			
	R205	241 2376 964	RD14B2E470JNBST			
	R207	244 2671 956	RS14B3DR47JNBST(S)			
	R209	244 2671 956	RS14B3DR47JNBST(S)			
	R211	244 2671 956	RS14B3DR47JNBST(S)			

Ref. No.	Part No.	Part Name	Remarks	Q'ty	New
R213	244 2671 956	RS14B3DR47JNBST(S)			
R214	245 2365 980	RN14K2E391FT(5)			
R225	244 2682 903	RS14B3D010JNBST(S)			
R227	244 2671 901	RS14B3D100JNBST(S)			
R303-306	241 2376 964	RD14B2E470JNBST			
R307-314	244 2671 956	RS14B3DR47JNBST(S)			
R325,326	244 2682 903	RS14B3D010JNBST(S)			
R327,328	244 2671 901	RS14B3D100JNBST(S)			
R403-406	241 2376 964	RD14B2E470JNBST			
R407-414	244 2671 956	RS14B3DR47JNBST(S)			
R425,426	244 2682 903	RS14B3D010JNBST(S)			
R427,428	244 2671 901	RS14B3D100JNBST(S)			
R501	241 2387 940	RD14B2E4R7JNBST			
R502	244 2051 961	RS14B3A101JNBST(S)			
R503,504	243 2039 032	RW99=3H0R1K			
R524	242 2009 001	RC05GF2H225K(UL)	for EU,EC		
R527,528	244 2052 960	RS14B3A221JNBST(S)			
R531	245 2367 920	RN14K2E152FT(5)			
VR101,102	211 6131 939	V06PB331T			
VR201	211 6131 939	V06PB331T			
VR301,302	211 6131 939	V06PB331T			
VR401,402	211 6131 939	V06PB331T			
CAPACITORS GROUP					
C101,102	254 4586 949	CE04W2A100MT(RE3)			
C103-106	254 4586 936	CE04W2A4R7MT(RE3)			
C107,108	255 1279 919	CQ93M1H473JT(B)			
C109,110	255 1264 982	CQ93M1H472JT(B)			
C111,112	257 0509 929	CK73B1H102KT			
C201	254 4586 949	CE04W2A100MT(RE3)			
C203	254 4586 936	CE04W2A4R7MT(RE3)			
C205	254 4586 936	CE04W2A4R7MT(RE3)			
C207	255 1279 919	CQ93M1H473JT(B)			
C209	255 1264 982	CQ93M1H472JT(B)			
C212	257 0509 929	CK73B1H102KT			
C301,302	254 4586 949	CE04W2A100MT(RE3)			
C303-306	254 4586 936	CE04W2A4R7MT(RE3)			
C307,308	255 1279 919	CQ93M1H473JT(B)			
C309,310	255 1264 982	CQ93M1H472JT(B)			
C311,312	257 0509 929	CK73B1H102KT			
C313,314	255 1264 982	CQ93M1H472JT(B)			
C315,316	257 0509 929	CK73B1H102KT			
C401,402	254 4586 949	CE04W2A100MT(RE3)			
C403-406	254 4586 936	CE04W2A4R7MT(RE3)			
C407,408	255 1279 919	CQ93M1H473JT(B)			
C409,410	255 1264 982	CQ93M1H472JT(B)			
C411,412	257 0509 929	CK73B1H102KT			
C502	254 4573 949	CE04W1H010MT(RE3)			
C503-505	256 1042 903	CF93A2E104KT			
C506	254 4587 715	CE04W2A101MC(RE3)			
C507,508	254 6240 005	CE68W==123MC(DL)			*
C516	254 4574 906	CE04W1H330MT(RE3)			
C517	254 4573 949	CE04W1H010MT(RE3)			

Ref. No.	Part No.	Part Name	Remarks	Q'ty	New
C522	254 4403 721	CE04W1E222MC (SMG)			
C523	254 4573 949	CE04W1H010MT(RE3)			
C524	255 1265 936	CQ93M1H103JT(B)			
C599	254 4573 949	CE04W1H010MT(RE3)			
C601-604	257 0512 903	CK73F1E104ZT			
C615	254 4573 949	CE04W1H010MT(RE3)			
C616-635	254 4573 994	CE04W1H220MT(RE3)			
C636	257 0512 903	CK73F1E104ZT			
C637	254 4573 949	CE04W1H010MT(RE3)			
OTHER PARTS GROUP					
CW047	205 0343 045	4P CONN.BASE(KR-PH)			
CW062	205 0942 019	6P CON.SOCKET(TUC-P			
CW153	205 0885 040	15P CON.SOCKET TUC-P			
CX033	205 0825 000	3P AC CON.BASE			
CX035,036	205 0696 035	JL CONNECTOR(BT-E)			
CX044	205 0884 083	4P CON.BASE(TUC-P)			
CX063-069	205 0943 018	6P CON.BASE(TUC-P)			
CX082	205 0884 096	8P CON BASE(TUC-P)			
CX118	205 1091 024	11P CON BASE TWG-P			
CX134	205 1091 037	13P CON BASE TWG-P			
JK501	205 1250 001	8P SP TERMINAL(V0)			
JK502	205 1252 009	4P SP TERMINAL(V0)			
JK503	205 1251 000	6P SP TERMINAL(V0)			
JK801	204 8540 009	4P PIN JACK			
JK802	204 8655 004	6P PIN JACK (S2GND)			
L101,102	235 0068 004	INDUCTOR(1MH)			
L201	235 0068 004	INDUCTOR(1MH)			
L301,302	235 0068 004	INDUCTOR(1MH)			
L401,402	235 0068 004	INDUCTOR(1MH)			
RL101	214 0217 007	RELAY(DS24D2)			
RL201	214 0217 007	RELAY(DS24D2)			
RL301,302	214 0217 007	RELAY(DS24D2)			
RL401	214 0217 007	RELAY(DS24D2)			
RL501	214 0223 004	RELAY(EC2-24N35)			
⚠ T501	233 6433 006	MINI TRANS(383E3)	for EU,EC,EUT		
⚠ T501	233 6434 005	MINI TRANS(383E2)	for E2,E2A		
⚠ T501	233 6436 003	MINI TRANS(383E1C)	for E1C		
TP101	205 0190 065	6P NH CONNECTOR BASE			
TP301	205 0190 081	8P NH CONNECTOR BASE			
W301	203 0461 002	1P SIN CON.ASS'Y			
W501	203 0459 014	1P SIN CON. ASS'Y			
W502	203 0475 056	1P CONTACT ASS			

1U-3472 AMP CONNECT P.W.B. UNIT ASS'Y

Ref. No.	Part No.	Part Name	Remarks	Q'ty	New
SEMICONDUCTORS GROUP					
IC601	263 1092 003	BA05T			
IC602	263 1179 007	NJM7805FA(SS)-#4MS			
IC603	263 0554 005	NJM7905FA			
IC604	263 1100 047	KIA7820API			
IC605	263 1100 005	KIA7805API			
IC606	263 1163 000	KIA78R09PI			
TR107-110	271 0094 919	2SA970(BL)TPE2			
TR111,112	273 0471 907	KTC3206Y-AT			
TR113,114	271 0314 903	KTA1024Y-AT			
TR115,116	273 0471 907	KTC3206Y-AT			
TR207	271 0094 919	2SA970(BL)TPE2			
TR209	271 0094 919	2SA970(BL)TPE2			
TR211	273 0471 907	KTC3206Y-AT			
TR213	271 0314 903	KTA1024Y-AT			
TR215	273 0471 907	KTC3206Y-AT			
TR307-310	271 0094 919	2SA970(BL)TPE2			
TR311,312	273 0471 907	KTC3206Y-AT			
TR313,314	271 0314 903	KTA1024Y-AT			
TR315,316	273 0471 907	KTC3206Y-AT			
TR407-410	271 0094 919	2SA970(BL)TPE2			
TR411,412	273 0471 907	KTC3206Y-AT			
TR413,414	271 0314 903	KTA1024Y-AT			
TR415,416	273 0471 907	KTC3206Y-AT			
TR601	272 0158 007	2SB/KTB778(R/O)			
TR602	271 0313 904	KTA1281Y-AT			
TR603	273 0468 907	2SC/KTC3199GR-AT			
TR604	269 0206 908	KRC102M-AT(10K-10K)			
TR605	271 0313 904	KTA1281Y-AT			
TR606	273 0469 906	2SC/KTC3209Y-AT			
TR607	273 0468 907	2SC/KTC3199GR-AT			
TR608	271 0311 906	2SA/KTA1267GR-AT			
TR609	269 0206 908	KRC102M-AT(10K-10K)			
TR610	271 0313 904	KTA1281Y-AT			
TR611	273 0468 907	2SC/KTC3199GR-AT			
TR612	269 0206 908	KRC102M-AT(10K-10K)			
TR613	274 0198 005	2SD/KTD998(R/O)			
TR614	272 0158 007	2SB/KTB778(R/O)			
TR615	273 0468 907	2SC/KTC3199GR-AT			
TR616	271 0311 906	2SA/KTA1267GR-AT			
TR617,618	275 0042 905	2SK373(Y)TPE2			
TR619	273 0468 907	2SC/KTC3199GR-AT			
TR621	273 0468 907	2SC/KTC3199GR-AT			
TR622	272 0158 007	2SB/KTB778(R/O)			
TR623	274 0198 005	2SD/KTD998(R/O)			
TR624	269 0206 908	KRC102M-AT(10K-10K)			
TR625	209 8036 042	JUMPER (L=2.5)	E-C : SHORT		
D101-106	276 0432 903	1SS270A TE (TAPE)			
D201	276 0432 903	1SS270A TE (TAPE)			
D203	276 0432 903	1SS270A TE (TAPE)			
D205	276 0432 903	1SS270A TE (TAPE)			
D301-306	276 0432 903	1SS270A TE (TAPE)			
D401-406	276 0432 903	1SS270A TE (TAPE)			

Ref. No.	Part No.	Part Name	Remarks	Q'ty	New
D510	276 0432 903	1SS270A TE (TAPE)			
D602	276 0305 001	S4VB20			
D603,604	276 0432 903	1SS270A TE (TAPE)			
D605	276 0305 001	S4VB20			
D606,607	276 0432 903	1SS270A TE (TAPE)			
D608	276 0305 001	S4VB20			
D609,610	276 0704 903	1SR35-400A(T93X)			
D611	276 0432 903	1SS270A TE (TAPE)			
D612	276 0747 902	RB441Q-40T-77			
ZD601,602	276 0477 926	HZS16-3TD			
ZD603	276 0474 903	HZS12B-1TD			
ZD604,605	276 0463 901	HZS6C-1TD			
PT601	279 0034 067	PTH9M04BB222TS2F333			
RESISTORS GROUP					
R127,128	241 2379 987	RD14B2E102JNBST			
R133,134	241 2379 987	RD14B2E102JNBST			
R137,138	244 2671 914	RS14B3D153JNBST(S)			
R139,140	241 2378 920	RD14B2E221JNBST			
R141,142	241 2378 946	RD14B2E271JNBST			
R143,144	241 2378 920	RD14B2E221JNBST			
R227	241 2379 987	RD14B2E102JNBST			
R233	241 2379 987	RD14B2E102JNBST			
R237	244 2671 914	RS14B3D153JNBST(S)			
R239	241 2378 920	RD14B2E221JNBST			
R241	241 2378 946	RD14B2E271JNBST			
R243	241 2378 920	RD14B2E221JNBST			
R327,328	241 2379 987	RD14B2E102JNBST			
R333,334	241 2379 987	RD14B2E102JNBST			
R337,338	244 2671 914	RS14B3D153JNBST(S)			
R339,340	241 2378 920	RD14B2E221JNBST			
R341,342	241 2378 946	RD14B2E271JNBST			
R343,344	241 2378 920	RD14B2E221JNBST			
R427,428	241 2379 987	RD14B2E102JNBST			
R433,434	241 2379 987	RD14B2E102JNBST			
R437,438	244 2671 914	RS14B3D153JNBST(S)			
R439,440	241 2378 920	RD14B2E221JNBST			
R441,442	241 2378 946	RD14B2E271JNBST			
R443,444	241 2378 920	RD14B2E221JNBST			
R603	241 2376 919	RD14B2E300JNBST			
R623,624	241 2376 919	RD14B2E300JNBST			
R626	244 2052 931	RS14B3A391JNBST(S)			
CAPACITORS GROUP					
C109,110	254 4573 981	CE04W1H100MT(RE3)			
C111,112	255 1273 944	CQ93M1H221KT(B)			
C113,114	255 1273 986	CQ93M1H471JT(B)			
C115,116	255 1264 966	CQ93M1H332JT(B)			
C117,118	254 4577 958	CE04W1C221MT(RE3)			
C119,120	253 4482 901	CC45SL2H330JT			

Ref. No.	Part No.	Part Name	Remarks	Q'ty	New
C121,122	253 4465 902	CC45SL2H050CT			
C123,124	253 4486 907	CC45SL2H470JT			
C125,126	255 1275 942	CQ93M2A221KT(B)			
C209	254 4573 981	CE04W1H100MT(RE3)			
C211	255 1273 944	CQ93M1H221KT(B)			
C213	255 1273 986	CQ93M1H471JT(B)			
C215	255 1264 966	CQ93M1H332JT(B)			
C217	254 4577 958	CE04W1C221MT(RE3)			
C219	253 4482 901	CC45SL2H330JT			
C221	253 4465 902	CC45SL2H050CT			
C223	253 4486 907	CC45SL2H470JT			
C225	255 1275 942	CQ93M2A221KT(B)			
C309,310	254 4573 981	CE04W1H100MT(RE3)			
C311,312	255 1273 944	CQ93M1H221KT(B)			
C313,314	255 1273 986	CQ93M1H471JT(B)			
C315,316	255 1264 966	CQ93M1H332JT(B)			
C317,318	254 4577 958	CE04W1C221MT(RE3)			
C319,320	253 4482 901	CC45SL2H330JT			
C321,322	253 4465 902	CC45SL2H050CT			
C323,324	253 4486 907	CC45SL2H470JT			
C325,326	255 1275 942	CQ93M2A221KT(B)			
C409,410	254 4573 981	CE04W1H100MT(RE3)			
C411,412	255 1273 944	CQ93M1H221KT(B)			
C413,414	255 1273 986	CQ93M1H471JT(B)			
C415,416	255 1264 966	CQ93M1H332JT(B)			
C417,418	254 4577 958	CE04W1C221MT(RE3)			
C419,420	253 4482 901	CC45SL2H330JT			
C421,422	253 4465 902	CC45SL2H050CT			
C423,424	253 4486 907	CC45SL2H470JT			
C425,426	255 1275 942	CQ93M2A221KT(B)			
C525	253 8022 707	CK45F2EAC103MC			
C599	254 4586 949	CE04W2A100MT(RE3)			
C601-604	255 1279 951	CQ93M1H104JT(B)			
C605,606	256 1042 903	CF93A2E104KT			
C607	254 4541 939	CE04W1E470MT SMG/RE3			
C608	254 4524 969	CE04W1H3R3MT SMG/RE3			
C609	254 4573 949	CE04W1H010MT(RE3)			
C610	254 6233 708	CE04W1C183MC(SMQ)			
C611	256 1042 903	CF93A2E104KT			
C613,614	254 4524 943	CE04W1H010MT SMG/RE3			
C615,616	254 4573 949	CE04W1H010MT(RE3)			
C617	254 4442 708	CE04W1C682MC (SMG)			
C618	254 4472 707	CE04W1C472MC (SMG)			
C619,620	254 4524 943	CE04W1H010MT SMG/RE3			
C622	254 4574 906	CE04W1H330MT(RE3)			
C623	254 4569 924	CE04W1E101MT(RE3)			
C625	254 4573 949	CE04W1H010MT(RE3)			
C626,627	254 4569 937	CE04W1E221MT(RE3)			
C628,629	254 4573 981	CE04W1H100MT(RE3)			
C630,631	254 6235 706	CE68W1V682M			
C636	254 4574 906	CE04W1H330MT(RE3)			
C639,640	254 4522 783	CE04W1V471MC SMG/RE3			
C641,642	254 4573 949	CE04W1H010MT(RE3)			
C643	254 4573 907	CE04W1H0R1MT(RE3)			

	Ref. No.	Part No.	Part Name	Remarks	Q'ty	New
OTHER PARTS GROUP						
⚠	AC501	203 3976 002	AC OUTLET(2P)	for EU,EC,EUT		
	CW035,036 CW044 CW063-069 CW082 CW114	205 0697 034 205 0885 082 205 0942 019 205 0885 095 205 1229 016	JL CONNECTOR(F-E) 4P CON.SOCKET(TUC-P) 6P CON.SOCKET(TUC-P) 8P CON.SOCKET(TUC-P) 11P FJ CONN.PLUG			
	CW115 CW119 CW132 CW143 CW152	205 0885 066 205 0885 066 205 0942 006 205 1229 029 205 0885 040	11P CON.SOCKET TUC-P 11P CON.SOCKET TUC-P 13P CON.SOCKET(TUC-P) 14P FJ CONN.PLUG 15P CON.SOCKET TUC-P			
	CX021 CX022 CX23 CX024	205 0581 069 205 0581 056 205 1093 006 205 0581 001	2P VH-VH CON BASE 2P VH CONNECTOR BASE 2P VH CONNECTOR BASA 2P VH CONNECTOR BASE	for E2,E2A		
	CX062 CX071,072 CX078 CX085 CX093	205 0943 018 205 0943 021 205 1248 013 205 0343 087 205 0233 090	6P CON.BASE(TUC-P) 7P CON.BASE(TUC-P) 7P JE CON.PLUG 8P CONN.BASE(KR-PH) 9P EH CONNECTOR BASE			
	CX111 CX113 CX116 CX153 CX155	205 0884 067 205 0884 067 205 1091 024 205 0884 041 205 1248 055	11P CON.BASE TUC-P 11P CON.BASE TUC-P 11P CON BASE TWG-P 15P CON.BASE TUC-P 15P JE CON.PLUG			
	CX156 CX193	205 1253 008 205 1091 008	15P FFC CONNECTOR-FE 19P CON.BASE(TWG-P)			
⚠	F1	206 1046 014	FUSE 8A	for EU,EC,EUT		
⚠	F1	206 1015 074	FUSE 3.15A	for E2,E2A,E1C		
⚠	F8	206 1046 014	FUSE 8A	for EU,EC,EUT		
⚠	F8	206 1015 032	FUSE (2.5A)	for E2,E2A		
⚠	F11-15	206 1039 089	FUSE 3.15A	for EU,EC,EUT		
⚠	F11-13	206 1015 074	FUSE 3.15A	for E2,E2A,E1C		
⚠	F14,15	206 1015 032	FUSE 2.5A	for E2,E2A,E1C		
	FF501 FF502 FF601-605	202 0040 909 202 0040 909 202 0040 909	FUSE CLIP (TAPE) FUSE CLIP (TAPE) FUSE CLIP (TAPE)	for EU,EC,E2,E2A,EUT		
	FH501 FH502 FH601-605	202 0040 909 202 0040 909 202 0040 909	FUSE CLIP (TAPE) FUSE CLIP (TAPE) FUSE CLIP (TAPE)	for EU,EC,E2,E2A,EUT		
⚠	RL502	214 0221 006	RELAY TV-8			
	ST101 ST501 ST601	205 0452 017 205 1034 007 205 1034 010	STYLE PIN M3 SCREW TERMINAL M3 SCREW TERMINAL	for E2,E2A,E1C		
		415 0299 000 415 0309 026 417 0644 004	CONDENSER COVER P.V.C. TUBE(L=20) HEAT SINK	for E2,E2A,E1C,EUT for C525 for PT601 for D602		

Ref. No.	Part No.	Part Name	Remarks	Q'ty	New
	470 0014 020	3X16 CPS SW W ZNP	for D602		
	513 3730 048	FUSE LABEL(T2.5AL)	for E2,E2A (F8), for E2,E2A,E1C (F14,15)		
	513 3730 051	FUSE LABEL(T3.15AL)	for E2,E2A,E1C (F1,F11-13)		

1U-3596 CONTROL P.W.B. UNIT ASS'Y

Ref. No.	Part No.	Part Name	Remarks	Q'ty	New
SEMICONDUCTORS GROUP					
IC501	262 2580 906	CXA1511M			
IC503	263 1040 903	BU4094BCF-E2			
IC505	263 1048 002	BA033T			
IC506	262 3355 004	M30624MGA			*
IC507	262 2813 903	SN74AHCT08PW-EL2			
IC701	263 1100 021	KIA7812API			
IC702	263 0432 907	NJM78L05AT			
IC801	262 3360 905	LC72722PM-TLM	for E2,E2A		
TR201	273 0464 901	KTC3875SGR-RTK			
TR202	271 0310 907	2SA1163(BL)			
TR203	273 0464 901	KTC3875SGR-RTK			
TR204	269 0144 905	DTC114YK-T146			
TR205	273 0464 901	KTC3875SGR-RTK			
TR206	269 0192 902	KRC102S-RTK(10K-10K)			
TR207	273 0464 901	KTC3875SGR-RTK			
TR505	269 0191 903	KRA104S-RTK(47K-47K)			
TR509	272 0161 900	2SB1412TL(PQR)			
TR510	269 0192 902	KRC102S-RTK(10K-10K)			
TR513	272 0161 900	2SB1412TL(PQR)			
TR514-516	269 0192 902	KRC102S-RTK(10K-10K)			
TR517	272 0161 900	2SB1412TL(PQR)			
TR518	269 0192 902	KRC102S-RTK(10K-10K)			
TR519	269 0193 901	KRC104S-RTK(47K-47K)			
TR520	269 0191 903	KRA104S-RTK(47K-47K)			
TR521-523	269 0193 901	KRC104S-RTK(47K-47K)			
TR524	273 0464 901	KTC3875SGR-RTK			
TR701,702	269 0066 902	DTC323TKT96			
TR703	269 0086 908	DTA114TKT96			
TR704,705	269 0192 902	KRC102S-RTK(10K-10K)			
TR706	272 0161 900	2SB1412TL(PQR)			
TR707	272 0161 900	2SB1412TL(PQR)	for E2,E2A		
TR708	269 0082 902	DTC114EKT96	for E2,E2A		
TR709	269 0192 902	KRC102S-RTK(10K-10K)			
TR801	273 0464 901	KTC3875SGR-RTK	for E2,E2A		
D201-204	276 0740 909	KDS184-RTK(K-COM)			
D501,502	276 0704 903	1SR35-400A(T93X)			
D503	276 0432 903	1SS270A TE (TAPE)			
D504	276 0454 910	HZS3C-2TD			
D505	276 0432 903	1SS270A TE (TAPE)			
RESISTORS GROUP					
R579	241 2387 908	RD14B2E010JNBST			
CAPACITORS GROUP					
C101	257 0501 901	CK73B1H103KT (1608)			
C103	257 0501 901	CK73B1H103KT (1608)			
C201	257 0516 941	CK73B1E473KT			
C202	257 0516 954	CK73B1E104KT			

Ref. No.	Part No.	Part Name	Remarks	Q'ty	New
C204	254 4573 949	CE04W1H010MT(RE3)			
C205	257 0516 941	CK73B1E473KT			
C207-218	247 2018 903	RM73B--0R0KT			
C219,220	257 0519 906	CK73B1A474KT			
C504	257 0516 954	CK73B1E104KT			
C505	254 4573 949	CE04W1H010MT(RE3)			
C508	257 0506 951	CC73CH1H101JT			
C509	257 0501 901	CK73B1H103KT (1608)			
C515	254 4574 906	CE04W1H330MT(RE3)			
C516	257 0501 901	CK73B1H103KT (1608)			
C520	257 0516 954	CK73B1E104KT			
C531	257 0501 901	CK73B1H103KT (1608)			
C537	254 4536 957	CE04W1A471MT SMG/RE3			
C539,540	254 4574 906	CE04W1H330MT(RE3)			
C542	257 0509 929	CK73B1H102KT			
C543	257 0516 954	CK73B1E104KT			
C545	257 0509 929	CK73B1H102KT			
C546	254 4533 934	CE04W0J221MT SMG/RE3			
C547,548	257 0503 967	CC73CH1H150JT			
C549	257 0509 929	CK73B1H102KT			
C550	257 0516 954	CK73B1E104KT			
C551,552	257 0509 929	CK73B1H102KT			
C553	257 0516 954	CK73B1E104KT			
C554	259 0007 702	SB CAP==822=C			
C555	257 0501 901	CK73B1H103KT (1608)			
C557	257 0509 929	CK73B1H102KT			
C558	257 0516 954	CK73B1E104KT			
C559,560	257 0509 929	CK73B1H102KT			
C561,562	257 0516 954	CK73B1E104KT			
C564-566	257 0516 954	CK73B1E104KT			
C567	254 4574 906	CE04W1H330MT(RE3)			
C568,569	257 0509 929	CK73B1H102KT			
C570	254 4541 942	CE04W1E101MT SMG/RE3			
C571	257 0516 954	CK73B1E104KT			
C574	257 0501 901	CK73B1H103KT (1608)			
C575	254 4573 978	CE04W1H4R7MT(RE3)			
C576	257 0516 954	CK73B1E104KT			
C581	256 1058 984	CF93A1H124JT (JL)			
C611-614	257 0516 954	CK73B1E104KT			
C701	257 0509 929	CK73B1H102KT			
C702	257 0516 954	CK73B1E104KT			
C703-706	257 0509 929	CK73B1H102KT			
C709	257 0506 951	CC73CH1H101JT			
C712	254 4573 981	CE04W1H100MT(RE3)			
C713-715	254 4573 949	CE04W1H010MT(RE3)			
C801	257 0507 976	CC73CH1H331JT	for E2,E2A		
C802	254 4573 949	CE04W1H010MT(RE3)	for E2,E2A		
C803	254 4573 981	CE04W1H100MT(RE3)	for E2,E2A		
C804	257 0516 909	CK73B1E223KT	for E2,E2A		
C805	257 0508 933	CC73CH1H561JT	for E2,E2A		
C806	257 0516 909	CK73B1E223KT	for E2,E2A		
C807	254 4573 949	CE04W1H010MT(RE3)	for E2,E2A		
C808,809	257 0504 924	CC73CH1H270JT	for E2,E2A		

Ref. No.	Part No.	Part Name	Remarks	Q'ty	New
OTHER PARTS GROUP					
CW040	203 6505 027	4P KR-DA CON.CORD			
CW060	204 0583 019	6P KR-DA CON.CORD			*
CW941	203 6506 013	4P DA-DA CON.CORD			*
CX041,042	205 0884 083	4P CON.BASE(TUC-P)			
CX048,049	205 0884 083	4P CON.BASE(TUC-P)			
CX061	205 0943 018	6P CON.BASE(TUC-P)			
CX076,077	205 0943 021	7P CON.BASE(TUC-P)			
CX083	205 0884 096	8P CON BASE(TUC-P)			
CX091	205 0884 038	9P CON.BASE TUC-P			
CX095	205 0884 038	9P CON.BASE TUC-P			
CX101	205 0375 000	10P CON.BASE(KR-PH)			
CX102	205 0884 054	10P CON.BASE TUC-P			
CX104	205 0884 054	10P CON.BASE TUC-P			
CX112	205 0884 067	11P CON.BASE TUC-P			
CX133	205 1091 037	13P CON BASE TWG-P			
CX135,136	205 1249 041	13P JE CON.BASE			
CX144,145	205 0884 012	14P CON.BASE TUC-P			
CX151	205 0884 041	15P CON.BASE TUC-P			
CX154	205 0884 041	15P CON.BASE TUC-P			
CX157-159	205 0884 041	15P CON.BASE TUC-P			
CX191,192	205 1091 008	19P CON.BASE(TWG-P)			
CX301	205 1299 004	30P FFC BASE (9610)			
CX954	205 0884 083	4P CON.BASE(TUC-P)			
CX962	205 0343 061	6P CONN.BASE(KR-PH)			
FB501	235 0147 909	E.FIL(BLM21PG221SN1)			
FB502	247 0018 905	RM73B--0R0KT			
FB503,504	235 0147 909	E.FIL(BLM21PG221SN1)			
FB507	235 0049 900	BEADS INDUCTOR TAPE			
FB509	235 0049 900	BEADS INDUCTOR TAPE			
FB511	235 0049 900	BEADS INDUCTOR TAPE			
JK201-204	204 8581 000	3P PINJACK(NI-COM.V)			
RL201	214 0223 004	RELAY(EC2-24N35)			
RL203	214 0223 004	RELAY(EC2-24N35)			
RL205	214 0223 004	RELAY(EC2-24N35)			
RL207	214 0223 004	RELAY(EC2-24N35)			
RL209	214 0223 004	RELAY(EC2-24N35)			
RL211	214 0223 004	RELAY(EC2-24N35)			
RL213	214 0223 004	RELAY(EC2-24N35)			
RL215	214 0223 004	RELAY(EC2-24N35)			
S122-133	212 5611 903	TACT SWITCH(TAPE H5)			
S134	212 0373 000	ROT.ENCODER-EC16B			
ST201	205 0452 004	STYLE PIN			
W115	203 0727 005	1P SIN CON. ASS'Y			
X502	399 0624 001	X'TAL(15.0MHZ)			
X801	399 0178 007	X-TAL(4.332MHZ)	for E2,E2A		

1U-3601 CONNECT/VIDEO P.W.B. UNIT ASS'Y

Ref. No.	Part No.	Part Name	Remarks	Q'ty	New
SEMICONDUCTORS GROUP					
IC251,252	262 3383 908	CD4051BCMX			*
IC253,254	263 1082 903	TK15420MTL			
IC255	262 3384 907	CD4052BCMX			*
IC256	262 3385 906	CD4053BCMX			*
IC257,258	263 1082 903	TK15420MTL			
IC451	262 2827 902	MM74HC4053SJ			
IC452	263 0682 003	NJM2229S			
IC453	262 2808 002	M35015-210SP			
IC501-503	263 1082 903	TK15420MTL			
IC504-507	262 3383 908	CD4051BCMX			*
IC508	263 1082 903	TK15420MTL			
IC509,510	262 3384 907	CD4052BCMX			*
IC511,512	263 1082 903	TK15420MTL			
IC703	262 3174 900	SN74AHCT08NS			
IC705	262 3351 901	LMS202IMX			
TR201	271 0312 905	2SA/KTA1504SGR-RTK			
TR202,203	269 0192 902	KRC102S-RTK(10K-10K)			
TR455,456	273 0464 901	KTC3875SGR-RTK			
TR501	271 0312 905	2SA/KTA1504SGR-RTK			
TR502,503	269 0192 902	KRC102S-RTK(10K-10K)			
TR601	271 0301 903	2SA/KTA1268BL-AT			
TR602,603	273 0464 901	KTC3875SGR-RTK			
TR604	271 0312 905	2SA/KTA1504SGR-RTK			
TR605,606	273 0464 901	KTC3875SGR-RTK			
TR607	271 0312 905	2SA/KTA1504SGR-RTK			
TR608,609	273 0464 901	KTC3875SGR-RTK			
TR610	271 0312 905	2SA/KTA1504SGR-RTK			
TR611	273 0464 901	KTC3875SGR-RTK			
TR701	269 0192 902	KRC102S-RTK(10K-10K)			
TR702,703	271 0312 905	2SA/KTA1504SGR-RTK			
TR704	269 0192 902	KRC102S-RTK(10K-10K)			
TR901	271 0301 903	2SA/KTA1268BL-AT			
TR902	274 0160 907	2SD2144STPU			
TR903	273 0458 904	2SC/KTC3200BL-AT			
TR904,905	271 0301 903	2SA/KTA1268BL-AT			
TR906-909	269 0184 907	KRA102S-RTK			
TR912	269 0184 907	KRA102S-RTK			
TR913	271 0301 903	2SA/KTA1268BL-AT			
TR956	269 0184 907	KRA102S-RTK			
TR960,961	269 0191 903	KRA104S-RTK(47K-47K)			
TR962,963	269 0193 901	KRC104S-RTK(47K-47K)			
D201,202	276 0432 903	1SS270A TE (TAPE)			
D453	276 0740 909	KDS184-RTK(K-COM)			
D459	276 0432 903	1SS270A TE (TAPE)			
D501,502	276 0432 903	1SS270A TE (TAPE)			
D901-910	276 0723 900	RB721Q-40			
D911	276 0432 903	1SS270A TE (TAPE)			
D913	276 0704 903	1SR35-400A(T93X)			
D915	276 0704 903	1SR35-400A(T93X)			
D916	276 0461 916	HZS6A-2TD			
D917	276 0704 903	1SR35-400A(T93X)			
D918-921	276 0723 900	RB721Q-40			

Ref. No.	Part No.	Part Name	Remarks	Q'ty	New
ZD701	276 0461 903	HZS6A-1TD			
ZD702,703	276 0477 926	HZS16-3TD			
LD701	393 9645 009	SML1216W(D)			
RESISTORS GROUP					
R205	244 2052 960	RS14B3A221JNBST(S)			
R586	244 2052 960	RS14B3A221JNBST(S)			
R801,802	244 2052 960	RS14B3A221JNBST(S)			
R934	244 2055 996	RS14B3A122JNBST(S)			
R939,940	244 2055 996	RS14B3A122JNBST(S)			
CAPACITORS GROUP					
C201	257 0516 941	CK73B1E473KT			
C202	257 0512 903	CK73F1E104ZT			
C203	257 0516 941	CK73B1E473KT			
C204	254 4524 943	CE04W1H010MT SMG/RE3			
C205	257 0516 941	CK73B1E473KT			
C214,215	257 0511 904	CK73F1H103ZT			
C251-254	257 0511 904	CK73F1H103ZT			
C259,260	254 4522 932	CE04W1V330MT SMG/RE3			
C261,262	257 0511 904	CK73F1H103ZT			
C263	254 4302 974	CE04W1A101MT(SRE)			
C264	247 2018 903	RM73B--0R0KT			
C265	254 4522 932	CE04W1V330MT SMG/RE3			
C266	247 2018 903	RM73B--0R0KT			
C267	254 4522 932	CE04W1V330MT SMG/RE3			
C268,269	247 2018 903	RM73B--0R0KT			
C271,272	247 2018 903	RM73B--0R0KT			
C274-276	247 2018 903	RM73B--0R0KT			
C277,278	257 0511 904	CK73F1H103ZT			
C279,280	254 4302 974	CE04W1A101MT(SRE)			
C451,452	257 0512 903	CK73F1E104ZT			
C453,454	254 4522 932	CE04W1V330MT SMG/RE3			
C455	254 4536 928	CE04W1A101MT SMG/RE3			
C457	257 0504 940	CC73CH1H330JT			
C458	257 0511 904	CK73F1H103ZT			
C459,460	257 0503 925	CC73CH1H100DT			
C461	255 1265 978	CQ93M1H223JT(B)			
C462	254 4524 972	CE04W1H4R7MT SMG/RE3			
C463	257 0506 951	CC73CH1H101JT			
C464	254 4524 943	CE04W1H010MT SMG/RE3			
C465	254 4524 985	CE04W1H100MT SMG/RE3			
C467	254 4536 928	CE04W1A101MT SMG/RE3			
C468	257 0511 904	CK73F1H103ZT			
C470	257 0506 993	CC73CH1H151JT			
C471	254 4524 943	CE04W1H010MT SMG/RE3			
C472	255 1279 935	CQ93M1H683JT(B)			
C473	257 0508 917	CC73CH1H471JT			
C474	257 0510 918	CK73B1H332KT			
C486,487	257 0504 940	CC73CH1H330JT			

Ref. No.	Part No.	Part Name	Remarks	Q'ty	New
C488	254 4536 928	CE04W1A101MT SMG/RE3			
C489	257 0511 904	CK73F1H103ZT			
C490	254 4524 985	CE04W1H100MT SMG/RE3			
C491	257 0509 929	CK73B1H102KT			
C492	257 0509 945	CK73B1H122KT			
C503,504	254 4522 932	CE04W1V330MT SMG/RE3			
C505-512	257 0511 904	CK73F1H103ZT			
C513,514	254 4536 928	CE04W1A101MT SMG/RE3			
C517,518	254 4522 932	CE04W1V330MT SMG/RE3			
C521-524	257 0511 904	CK73F1H103ZT			
C529,530	254 4536 928	CE04W1A101MT SMG/RE3			
C532,533	257 0516 941	CK73B1E473KT			
C534	254 4524 943	CE04W1H010MT SMG/RE3			
C535	257 0516 941	CK73B1E473KT			
C536-539	247 2018 903	RM73B--0R0KT			
C541	247 2018 903	RM73B--0R0KT			
C543-546	247 2018 903	RM73B--0R0KT			
C588	257 0512 903	CK73F1E104ZT			
C601	257 0511 904	CK73F1H103ZT			
C602	254 4574 919	CE04W1H470MT(RE3)			
C603	257 0512 903	CK73F1E104ZT			
C604	254 4533 947	CE04W0J331MT SMG/RE3			
C605	257 0512 903	CK73F1E104ZT			
C606	254 4533 947	CE04W0J331MT SMG/RE3			
C607	257 0512 903	CK73F1E104ZT			
C608	254 4533 947	CE04W0J331MT SMG/RE3			
C701	257 0509 929	CK73B1H102KT			
C703-705	257 0512 903	CK73F1E104ZT			
C707	254 4402 926	CE04W1H0R1MT(KRE)			
C712-714	254 4402 926	CE04W1H0R1MT(KRE)			
C715	257 0512 903	CK73F1E104ZT			
C716	254 4455 931	CE04W0J101MT(KRE)			
C717,718	257 0512 903	CK73F1E104ZT			
C719	257 0511 904	CK73F1H103ZT			
C721-723	257 0511 904	CK73F1H103ZT			
C724-726	257 0506 951	CC73CH1H101JT			
C801	257 0511 904	CK73F1H103ZT			
C802,803	255 1264 908	CQ93M1H102JT(B)			
C804	255 1279 951	CQ93M1H104JT(B)			
C901	253 1181 904	CK45F1H103ZT(DD-3)			
C902	254 4573 952	CE04W1H2R2MT(RE3)			
C903	253 1181 904	CK45F1H103ZT(DD-3)			
C912	254 4573 981	CE04W1H100MT(RE3)			
C913	254 4573 907	CE04W1H0R1MT(RE3)			
C915-918	254 4573 907	CE04W1H0R1MT(RE3)			
C919	254 4522 958	CE04W1V101MT SMG/RE3			
C964	254 4573 907	CE04W1H0R1MT(RE3)			
OTHER PARTS GROUP					
CW045	203 6605 008	4P KR-DS CON.CORD			
CW051	203 8545 001	5P KR-DA CON.CORD			
CW052	203 8544 002	5P KR-DS CON.CORD			
CW077	205 0942 022	7P CON.SOCKET(TUC-P			
CW104	205 0885 053	10P CON.SOCKET TUC-P			

Ref. No.	Part No.	Part Name	Remarks	Q'ty	New
CW116 CW118 CW133,134	205 1092 023 205 1092 023 205 1092 036	11P CON PLUG TWG-P 11P CON PLUG TWG-P 13P CON PLUG TWG-P			
CW135,136 CW144,145 CW155 CW159 CW191-193	205 1248 042 205 0885 011 205 1249 054 205 0885 040 205 1092 007	13P JE CON.PLUG 14P CON.SOCKET TUC-P 15P JE CON.BASE 15P CON.SOCKET TUC-P 19P CON.PLUG(TWG-P)			
CX047 CX115 CX119 CX132	203 6365 021 205 0884 067 205 0884 067 205 0943 005	4P KR-DA CONN CORD 11P CON.BASE TUC-P 11P CON.BASE TUC-P 13P CON.BASE(TUC-P)			
CX152 CX701 CY021 CY078	205 0884 041 205 1305 008 205 0581 069 205 1249 012	15P CON.BASE TUC-P 9P D-SUB CONNECTOR 2P VH-VH CON BASE 7P JE CON.BASE			*
CY085 CY931 CY932 FB458,459	205 0343 087 205 0355 033 205 0395 035 235 0049 900	8P CONN.BASE(KR-PH) 3P KR CON BASE(L) 3P KR CON BASE(L)RED BEADS INDUCTOR TAPE			
FB701-705 FB708 FB709 FB711-717	235 0147 909 235 0147 909 247 0018 905 235 0147 909	E.FIL(BLM21PG221SN1) E.FIL(BLM21PG221SN1) RM73B--0R0KT E.FIL(BLM21PG221SN1)			
JK201 JK202-205 JK401-404 JK405 JK701,702	204 8565 000 204 8583 008 204 8414 012 205 0902 004 204 8260 004	1P PIN JACK(S-GND 2P PIN JACK(VIDEO) 2P S-TERMINAL 1P S-TERMINAL(SW) MINI JACK			
JK703,704 JK801 L451	204 8649 007 204 8217 031 235 0060 963	MINI JACK (RD) H/P JACK (BK(AU)) INDUCTOR(150)ST			
S201 S202-205 S702 S703 S704	212 0373 000 212 5611 903 212 1030 009 212 5611 903 212 0373 000	ROT.ENCODER-EC16B TACT SWITCH(TAPE H5) POWER SWITCH (TV-5) TACT SWITCH(TAPE H5) ROT.ENCODER-EC16B			
TP601 W701,702 W708,709	205 0154 030 205 1034 007 205 1034 010	3P NH CONNECTOR BASE M3 SCREW TERMINAL M3 SCREW TERMINAL			
W716 X451 X452	203 0729 016 399 0739 006 399 0105 009	1P CONTACT ASS'Y X'TAL(14.32M-RIBER) CSB503F2			*

1U-3602 VIDEO CONV. P.W.B. UNIT ASS'Y

Ref. No.	Part No.	Part Name	Remarks	Q'ty	New
SEMICONDUCTORS GROUP					
	IC101	262 3385 906	CD4053BCMX		*
	IC102-104	263 1082 903	TK15420MTL		
	IC105	262 3384 907	CD4052BCMX		*
	IC108	262 3384 907	CD4052BCMX		*
	IC109	262 3110 906	TC90A69F		
	IC110	263 1165 901	NJM2274R		
	IC111	262 3108 002	TA1270BF		
	IC112,113	263 1082 903	TK15420MTL		
	IC115	263 1082 903	TK15420MTL		
	IC117	263 1082 903	TK15420MTL		
	IC120	263 1040 903	BU4094BCF-E2		
	IC501	263 1167 006	TA8772AN	for E2,E2A,E1C,EUT	
	IC701,702	262 2549 002	LC75721E		
!	IC703	268 0073 905	ICP-N15T		
	IC704	499 0303 004	GP1UM271XK		
	FL701	393 8073 009	FLD(32-BT-10GN)		
	TR101,102	271 0312 905	2SA/KTA1504SGR-RTK		
	TR501,502	273 0464 901	KTC3875SGR-RTK	for E2,E2A,E1C,EUT	
	TR503	271 0312 905	2SA/KTA1504SGR-RTK	for E2,E2A,E1C,EUT	
	TR701	271 0312 905	2SA/KTA1504SGR-RTK		
	TR702	269 0193 901	KRC104S-RTK(47K-47K)		
	TR703	271 0312 905	2SA/KTA1504SGR-RTK		
	TR704,705	269 0193 901	KRC104S-RTK(47K-47K)		
	TR706	269 0191 903	KRA104S-RTK(47K-47K)		
	TR707	269 0193 901	KRC104S-RTK(47K-47K)		
	TR708	269 0191 903	KRA104S-RTK(47K-47K)		
	TR709	269 0193 901	KRC104S-RTK(47K-47K)		
	TR710	269 0191 903	KRA104S-RTK(47K-47K)		
	TR711	269 0193 901	KRC104S-RTK(47K-47K)		
	TR712	269 0191 903	KRA104S-RTK(47K-47K)		
	TR713	269 0193 901	KRC104S-RTK(47K-47K)		
	TR714	269 0191 903	KRA104S-RTK(47K-47K)		
	TR715	269 0193 901	KRC104S-RTK(47K-47K)		
	TR716	269 0191 903	KRA104S-RTK(47K-47K)		
	TR717	269 0193 901	KRC104S-RTK(47K-47K)		
	TR718	269 0191 903	KRA104S-RTK(47K-47K)		
	TR719	269 0193 901	KRC104S-RTK(47K-47K)		
	TR720	269 0191 903	KRA104S-RTK(47K-47K)		
	TR721	269 0193 901	KRC104S-RTK(47K-47K)		
	TR722	269 0191 903	KRA104S-RTK(47K-47K)		
	TR723	269 0193 901	KRC104S-RTK(47K-47K)		
	TR724	269 0191 903	KRA104S-RTK(47K-47K)		
	TR725	269 0193 901	KRC104S-RTK(47K-47K)		
	TR726	269 0191 903	KRA104S-RTK(47K-47K)		
	TR727	269 0193 901	KRC104S-RTK(47K-47K)		
	TR728	269 0191 903	KRA104S-RTK(47K-47K)		
	TR729	269 0193 901	KRC104S-RTK(47K-47K)		
	TR730	269 0191 903	KRA104S-RTK(47K-47K)		
	TR731	269 0193 901	KRC104S-RTK(47K-47K)		
	TR732	269 0191 903	KRA104S-RTK(47K-47K)		
	TR733	269 0193 901	KRC104S-RTK(47K-47K)		
	TR734	269 0191 903	KRA104S-RTK(47K-47K)		

Ref. No.	Part No.	Part Name	Remarks	Q'ty	New
TR735	269 0193 901	KRC104S-RTK(47K-47K)			
TR736	269 0191 903	KRA104S-RTK(47K-47K)			
TR737	269 0193 901	KRC104S-RTK(47K-47K)			
TR738	269 0191 903	KRA104S-RTK(47K-47K)			
TR739	269 0193 901	KRC104S-RTK(47K-47K)			
TR740	269 0191 903	KRA104S-RTK(47K-47K)			
TR741	269 0048 904	DTC143EK-T96			
TR742	269 0191 903	KRA104S-RTK(47K-47K)			
TR743	269 0193 901	KRC104S-RTK(47K-47K)			
TR744	269 0191 903	KRA104S-RTK(47K-47K)			
TR745	269 0193 901	KRC104S-RTK(47K-47K)			
TR746	269 0191 903	KRA104S-RTK(47K-47K)			
TR747	269 0193 901	KRC104S-RTK(47K-47K)			
TR748	269 0191 903	KRA104S-RTK(47K-47K)			
TR749	269 0193 901	KRC104S-RTK(47K-47K)			
TR750	269 0191 903	KRA104S-RTK(47K-47K)			
TR751	269 0193 901	KRC104S-RTK(47K-47K)			
TR752	269 0191 903	KRA104S-RTK(47K-47K)			
TR753	271 0316 901	KTA1042D			
TR754	269 0191 903	KRA104S-RTK(47K-47K)			
D101	276 0773 905	RB501V-40			
D701-726	276 0794 900	KDS160			
D727	276 0704 903	1SR35-400A(T93X)			
ZD701	276 0468 906	HZS9B-1TD			
ZD702	276 0683 956	UDZS15B-TE17			
ZD703	276 0683 998	UDZS16B-TE17			
RESISTORS GROUP					
VR101-103	211 6146 940	V06PB102T(RH063)			
CAPACITORS GROUP					
C101,102	257 0501 901	CK73B1H103KT (1608)			
C103,104	254 4300 963	CE04W0J101MT(SRE)			
C105,106	257 0503 941	CC73CH1H120JT			
C107,108	257 0504 908	CC73CH1H220JT			
C109,110	254 4300 918	CE04W0J100MT(SRE)			
C111,112	257 0501 901	CK73B1H103KT (1608)			
C113	254 4299 919	CE04W1C220MT(SRE)			
C114,115	257 0501 901	CK73B1H103KT (1608)			
C116	257 0516 954	CK73B1E104KT			
C117,118	257 0501 901	CK73B1H103KT (1608)			
C119	257 0508 959	CC73CH1E681JT			
C120	257 0516 954	CK73B1E104KT			
C121	254 4522 932	CE04W1V330MT SMG/RE3			
C122-128	257 0501 901	CK73B1H103KT (1608)			
C129	254 4300 963	CE04W0J101MT(SRE)			
C130	257 0503 941	CC73CH1H120JT			
C131	254 4299 919	CE04W1C220MT(SRE)			
C132,133	257 0501 901	CK73B1H103KT (1608)			
C134	257 0503 941	CC73CH1H120JT			

	Ref. No.	Part No.	Part Name	Remarks	Q'ty	New
	C135,136	254 4299 919	CE04W1C220MT(SRE)			
	C137	254 4305 942	CE04W1HR47MT(SRE)			
	C138	254 4524 914	CE04W1HR22MT SMG/RE3			
	C139	257 3011 948	CF73=1H222JT(ECHUB5)			
	C140	254 4300 963	CE04W0J101MT(SRE)			
	C141	257 0501 901	CK73B1H103KT (1608)			
	C142	254 4524 956	CE04W1H2R2MT SMG/RE3			
	C143-146	257 0516 954	CK73B1E104KT			
	C147,148	254 4300 963	CE04W0J101MT(SRE)			
	C149	257 0516 954	CK73B1E104KT			
	C150	254 4524 901	CE04W1H0R1MT SMG/RE3			
	C151	254 4524 956	CE04W1H2R2MT SMG/RE3			
	C152	257 3014 987	CF73=1C223JT(ECHUB5)			
	C153-155	254 4524 901	CE04W1H0R1MT SMG/RE3			
	C156,157	254 4305 900	CE04W1H0R1MT(SRE)			
	C158	257 0516 954	CK73B1E104KT			
	C159	254 4522 932	CE04W1V330MT SMG/RE3			
	C160	257 0503 941	CC73CH1H120JT			
	C161	257 0504 908	CC73CH1H220JT			
	C162	254 4524 998	CE04W1H220MT SMG/RE3			
	C163	254 4536 928	CE04W1A101MT SMG/RE3			
	C164,165	254 4524 985	CE04W1H100MT SMG/RE3			
	C166,167	254 4300 963	CE04W0J101MT(SRE)			
	C168	254 4522 932	CE04W1V330MT SMG/RE3			
	C169-171	257 0501 901	CK73B1H103KT (1608)			
	C172	257 0504 982	CC73CH1H470JT			
	C501,502	257 0501 901	CK73B1H103KT (1608)	for E2,E2A,E1C,EUT		
	C503	254 4522 932	CE04W1V330MT SMG/RE3	for E2,E2A,E1C,EUT		
	C504	257 0501 901	CK73B1H103KT (1608)	for E2,E2A,E1C,EUT		
	C505-508	257 0516 954	CK73B1E104KT	for E2,E2A,E1C,EUT		
	C510	254 4524 930	CE04W1HR47MT SMG/RE3	for E2,E2A,E1C,EUT		
	C511	257 0516 954	CK73B1E104KT	for E2,E2A,E1C,EUT		
	C513	257 0516 954	CK73B1E104KT	for E2,E2A,E1C,EUT		
	C514	254 4524 930	CE04W1HR47MT SMG/RE3	for E2,E2A,E1C,EUT		
	C515	254 4524 985	CE04W1H100MT SMG/RE3	for E2,E2A,E1C,EUT		
	C516	254 4524 943	CE04W1H010MT SMG/RE3	for E2,E2A,E1C,EUT		
	C517	257 0516 954	CK73B1E104KT	for E2,E2A,E1C,EUT		
	C518	254 4524 943	CE04W1H010MT SMG/RE3	for E2,E2A,E1C,EUT		
	C519	254 4524 930	CE04W1HR47MT SMG/RE3	for E2,E2A,E1C,EUT		
	C520	254 4524 943	CE04W1H010MT SMG/RE3	for E2,E2A,E1C,EUT		
	C521	254 4522 932	CE04W1V330MT SMG/RE3	for E2,E2A,E1C,EUT		
	C522	257 0501 901	CK73B1H103KT (1608)	for E2,E2A,E1C,EUT		
	C523	254 4524 930	CE04W1HR47MT SMG/RE3	for E2,E2A,E1C,EUT		
	C701	254 4480 906	CE04W0J331MT(ASF)			
	C702,703	257 0501 901	CK73B1H103KT (1608)			
	C704,705	257 0516 954	CK73B1E104KT			
	C706	257 0509 929	CK73B1H102KT			
	C707	257 0504 937	CC73CH1H300JT			
	C708	257 0501 901	CK73B1H103KT (1608)			
	C709,710	257 0516 954	CK73B1E104KT			
	C711	257 0509 929	CK73B1H102KT			
	C712	257 0504 937	CC73CH1H300JT			
	C713	254 4524 985	CE04W1H100MT SMG/RE3			
	C714	254 4579 723	CE04W1H471MC(RE3)			
	C715	254 4313 950	CE04W1H101MT(ASF)			
	C716	257 0517 908	CK73B1C473KT			

Ref. No.	Part No.	Part Name	Remarks	Q'ty	New
C717,718	257 0501 901	CK73B1H103KT (1608)			
C719	256 1042 903	CF93A2E104KT			
C720	254 4313 950	CE04W1H101MT(ASF)			
C721	254 4524 985	CE04W1H100MT SMG/RE3			
C722	257 0501 901	CK73B1H103KT (1608)			
C723,724	257 0509 929	CK73B1H102KT			
C727	257 0517 908	CK73B1C473KT			
C728	254 4579 723	CE04W1H471MC(RE3)			
OTHER PARTS GROUP					
AS701	146 2348 008	FLD HOLDER			
CW154	205 0885 040	15P CON.SOCKET TUC-P			
CW158	205 0885 040	15P CON.SOCKET TUC-P			
CX040	205 0395 048	4P KR CON BASE(L) RED			
CX045	205 0355 046	4P KR CON BASE(L)			
CX051	205 0321 054	5P CONNE.BASE (RED)			
CX052	205 0343 058	5P CONN.BASE(KR-PH)			
CX060	205 0343 061	6P CONN.BASE(KR-PH)			
CX961	204 0582 007	6P DA-DA CON.CORD			
CX969	205 0234 060	6P CONN BASE			
CY101	205 0375 000	10P CON.BASE(KR-PH)			
CY301	205 1006 035	30P FFC BASE(P=1)			
CY962	205 0343 061	6P CONN.BASE(KR-PH)			
FB101,102	247 2018 903	RM73B--0R0KT			
FB103-107	235 0130 903	CHIP EMIFIL(11A121)			
FL701	393 8073 009	FLD(32-BT-10GN)			
L101,102	235 0150 938	LQH32MN270J23L			
L103	235 0150 954	LQH32MN101J23L			
L107	235 0150 938	LQH32MN270J23L			
L701	235 0060 989	INDUCTOR(121)ST			
ST101,102	205 0452 017	STYLE PIN			
X101	399 0809 004	X'TAL(4.43MHZ)			
X102	399 0802 001	X'TAL(3.58MHZ)			
X103	399 0810 006	CSB503F30			

1U-3603 AUDIO/DIGITAL P.W.B. UNIT ASS'Y

Ref. No.	Part No.	Part Name	Remarks	Q'ty	New
SEMICONDUCTORS GROUP					
IC101,102	262 2545 006	TC9274N-011			
IC201	263 0896 909	NJM2068MD-TE1			
IC204	269 0221 006	GP1FM313RZ			
IC205	263 0896 909	NJM2068MD-TE1			
IC207	263 0896 909	NJM2068MD-TE1			
IC209	263 0615 902	BA15218F-DXE2			
IC301	262 2919 001	TC9274N-017			
IC302	263 0896 909	NJM2068MD-TE1			
IC371	262 3165 003	TC94A27UG			
IC372	263 0898 907	NJM5532MD-TE1			
IC374	263 0898 907	NJM5532MD-TE1			
IC376	262 3165 003	TC94A27UG			
IC377	263 0898 907	NJM5532MD-TE1			
IC379	263 0898 907	NJM5532MD-TE1			
IC382	263 0615 902	BA15218F-DXE2			
IC383	262 2540 904	TC9459F-EL			
IC501-504	262 3065 006	TORX141			
IC505,506	262 3064 007	TOTX141			
IC507,508	262 3077 900	TC74VHCU04FT			
IC509,510	262 2557 900	SN74LV14APW-EL2			
IC511,512	262 2944 908	SN74HC151APW-EL2			
IC513	262 3066 102	LC89057W-VF4-E(AC)			
IC514	262 3233 906	FCX0-03L(12.288MHZ)			
IC515	262 2959 906	SN74LV244APW			
IC516	262 2517 908	SN74LV08APW-EL2			
IC517	262 3356 003	M30622M8P			*
IC518	263 1164 009	PQ018EF01SZ			
IC519	263 1048 002	BA033T			
IC601,602	263 0934 900	BA4510F-E2			
IC605,606	262 3175 909	74VHC00MTCX			
IC607	262 3176 908	74VHC74MTCX			
IC610	262 2870 904	74LVX157MTC			
IC611	262 3354 005	AD1835AAS(E)			
IC701-703	263 0896 909	NJM2068MD-TE1			
IC801,802	263 0896 909	NJM2068MD-TE1			
IC901	263 1205 900	PQ012FZ01ZP			
IC902	262 3339 907	SN74LVC139APWR			
IC903,904	262 2642 909	SN74LV573APW-EL2			
IC906	262 3357 002	ADSP-21266SKSTZ-2B			*
IC907	262 3358 001	LH28F160BJE(2805)			
IC908	262 3341 005	CY7C1049CV33-10ZC			
IC910	262 3341 005	CY7C1049CV33-10ZC			
TR101,102	269 0184 907	KRA102S-RTK			
TR103,104	269 0192 902	KRC102S-RTK(10K-10K)			
TR501	269 0192 902	KRC102S-RTK(10K-10K)			
TR502	269 0184 907	KRA102S-RTK			
TR503,504	269 0192 902	KRC102S-RTK(10K-10K)			
TR505	272 0161 900	2SB1412TL(PQR)			
TR506	269 0192 902	KRC102S-RTK(10K-10K)			
TR507	269 0184 907	KRA102S-RTK			
TR608	269 0192 902	KRC102S-RTK(10K-10K)			
TR609	269 0184 907	KRA102S-RTK			
TR610	269 0192 902	KRC102S-RTK(10K-10K)			

Ref. No.	Part No.	Part Name	Remarks	Q'ty	New
TR611	269 0184 907	KRA102S-RTK			
TR701-710	273 0460 905	KTC2875B-RTK			
TR801-808	273 0460 905	KTC2875B-RTK			
TR901	269 0184 907	KRA102S-RTK			
D502,503	276 0738 908	KDS226-RTK(A-K)			
D901	276 0750 902	RB521S-30TE61			
ZD201	276 0683 930	UDZS5.1B-TE17			
RESISTORS GROUP					
R596,597	235 0130 903	CHIP EMIFIL(11A121)			
CAPACITORS GROUP					
C103	257 0516 954	CK73B1E104KT			
C105-108	247 2018 903	RM73B--0R0KT			
C110	257 0509 929	CK73B1H102KT			
C113,114	257 0507 976	CC73CH1H331JT			
C119,120	254 4573 949	CE04W1H010MT(RE3)			
C122-129	257 0507 976	CC73CH1H331JT			
C131-134	247 2018 903	RM73B--0R0KT			
C167,168	257 0507 976	CC73CH1H331JT			
C169-172	257 0506 951	CC73CH1H101JT			
C188	257 0509 929	CK73B1H102KT			
C201,202	254 4571 912	CE67C1H010MT(MV-B)			
C204	257 0506 993	CC73CH1H151JT			
C205,206	254 4573 981	CE04W1H100MT(RE3)			
C209,210	254 4573 949	CE04W1H010MT(RE3)			
C211,212	254 4573 994	CE04W1H220MT(RE3)			
C213,214	254 4573 981	CE04W1H100MT(RE3)			
C221,222	254 4573 981	CE04W1H100MT(RE3)			
C225,226	254 4573 994	CE04W1H220MT(RE3)			
C229	257 0506 951	CC73CH1H101JT			
C230	255 1279 951	CQ93M1H104JT(B)			
C231	254 4572 908	CE67C1C100MT(MV-B)			
C232	257 0506 993	CC73CH1H151JT			
C233	257 0506 951	CC73CH1H101JT			
C234	254 4571 912	CE67C1H010MT(MV-B)			
C236	254 4571 912	CE67C1H010MT(MV-B)			
C237	257 0516 954	CK73B1E104KT			
C241	257 0516 954	CK73B1E104KT			
C243	255 1279 951	CQ93M1H104JT(B)			
C244	257 0507 976	CC73CH1H331JT			
C249	257 0507 976	CC73CH1H331JT			
C250	255 1279 951	CQ93M1H104JT(B)			
C252	257 0516 954	CK73B1E104KT			
C301,302	257 0507 976	CC73CH1H331JT			
C303,304	257 0506 951	CC73CH1H101JT			
C305,306	257 0507 976	CC73CH1H331JT			
C309-316	257 0507 976	CC73CH1H331JT			
C319,320	257 0507 934	CC73CH1H221JT			
C321,322	254 4573 981	CE04W1H100MT(RE3)			

	Ref. No.	Part No.	Part Name	Remarks	Q'ty	New
	C323	257 0506 951	CC73CH1H101JT			
	C324,325	254 4533 934	CE04W0J221MT SMG/RE3			
	C326	257 0506 951	CC73CH1H101JT			
	C327,328	255 4199 999	CQ92M1H243JT(MRZ)			
	C329,330	255 1265 907	CQ93M1H682JT(B)			
	C331,332	254 4573 981	CE04W1H100MT(RE3)			
	C335	257 0516 954	CK73B1E104KT			
	C336	257 0509 929	CK73B1H102KT			
	C337	257 0516 954	CK73B1E104KT			
	C339	257 0516 954	CK73B1E104KT			
	C341	257 0516 954	CK73B1E104KT			
	C342	254 4573 949	CE04W1H010MT(RE3)			
	C343	257 0516 954	CK73B1E104KT			
	C344	254 4573 949	CE04W1H010MT(RE3)			
	C345	257 0516 954	CK73B1E104KT			
	C346	254 4573 949	CE04W1H010MT(RE3)			
	C347	257 0516 954	CK73B1E104KT			
	C348	254 4573 949	CE04W1H010MT(RE3)			
	C351	254 4573 949	CE04W1H010MT(RE3)			
	C353	254 4573 949	CE04W1H010MT(RE3)			
	C363,364	254 4573 949	CE04W1H010MT(RE3)			
	C371,372	254 4573 994	CE04W1H220MT(RE3)			
	C374,375	254 4573 994	CE04W1H220MT(RE3)			
	C377-380	254 4574 919	CE04W1H470MT(RE3)			
	C381-388	254 4573 965	CE04W1H3R3MT(RE3)			
	C389-392	257 0502 971	CC73CH1H5R0CT			
	C393	254 4573 949	CE04W1H010MT(RE3)			
	C396	254 4573 949	CE04W1H010MT(RE3)			
	C397,398	254 4573 994	CE04W1H220MT(RE3)			
	C400,401	254 4573 994	CE04W1H220MT(RE3)			
	C403-406	254 4574 919	CE04W1H470MT(RE3)			
	C407-414	254 4573 965	CE04W1H3R3MT(RE3)			
	C415-418	257 0502 971	CC73CH1H5R0CT			
	C419	254 4573 949	CE04W1H010MT(RE3)			
	C422	254 4573 949	CE04W1H010MT(RE3)			
	C424-427	254 4573 981	CE04W1H100MT(RE3)			
	C432	257 0516 954	CK73B1E104KT			
	C433	254 4573 949	CE04W1H010MT(RE3)			
	C453,454	257 0506 951	CC73CH1H101JT			
	C455,456	257 0507 976	CC73CH1H331JT			
	C503	254 4574 906	CE04W1H330MT(RE3)			
	C505-511	257 0516 954	CK73B1E104KT			
	C513,514	257 0516 954	CK73B1E104KT			
	C515-521	254 4573 978	CE04W1H4R7MT(RE3)			
	C522,523	257 0504 908	CC73CH1H220JT			
	C524,525	257 0516 954	CK73B1E104KT			
	C526	254 4574 906	CE04W1H330MT(RE3)			
	C527-531	257 0516 954	CK73B1E104KT			
	C532	254 4574 906	CE04W1H330MT(RE3)			
	C533	257 0516 954	CK73B1E104KT			
	C534	257 0509 929	CK73B1H102KT			
	C536	257 0509 929	CK73B1H102KT			
	C537	257 0516 954	CK73B1E104KT			
	C538	255 1279 951	CQ93M1H104JT(B)			
	C539	254 4574 906	CE04W1H330MT(RE3)			
	C540	255 1264 982	CQ93M1H472JT(B)			

Ref. No.	Part No.	Part Name	Remarks	Q'ty	New
C541,542	257 0516 954	CK73B1E104KT			
C544	257 0516 954	CK73B1E104KT			
C546	257 0516 954	CK73B1E104KT			
C547,548	257 0503 983	CC73CH1H180JT			
C550	254 4574 922	CE04W1H101MT(RE3)			
C551	257 0516 954	CK73B1E104KT			
C554	254 4577 974	CE04W1C471MT(RE3)			
C557	254 4577 974	CE04W1C471MT(RE3)			
C559	254 4574 922	CE04W1H101MT(RE3)			
C562	257 0509 929	CK73B1H102KT			
C563	257 0506 951	CC73CH1H101JT			
C575	254 4577 974	CE04W1C471MT(RE3)			
C576	257 0509 961	CK73B1H152KT			
C601,602	254 4573 994	CE04W1H220MT(RE3)			
C603,604	254 4573 981	CE04W1H100MT(RE3)			
C605,606	257 0516 954	CK73B1E104KT			
C607	257 0506 951	CC73CH1H101JT			
C608	257 0516 954	CK73B1E104KT			
C617	254 4573 981	CE04W1H100MT(RE3)			
C618	257 0516 954	CK73B1E104KT			
C621,622	254 4574 919	CE04W1H470MT(RE3)			
C623-627	257 0516 954	CK73B1E104KT			
C628	257 0506 951	CC73CH1H101JT			
C629	254 4574 906	CE04W1H330MT(RE3)			
C630	257 0516 954	CK73B1E104KT			
C631	254 4574 906	CE04W1H330MT(RE3)			
C634-636	254 4573 981	CE04W1H100MT(RE3)			
C639	254 4574 906	CE04W1H330MT(RE3)			
C640	257 0501 901	CK73B1H103KT (1608)			
C641-644	257 0509 929	CK73B1H102KT			
C645,646	257 0506 951	CC73CH1H101JT			
C683	254 4573 981	CE04W1H100MT(RE3)			
C709	257 0507 976	CC73CH1H331JT			
C710	257 0508 959	CC73CH1E681JT			
C711	257 0508 962	CC73CH1H751JT			
C712,713	257 0507 992	CC73CH1H391JT			
C714	257 0508 962	CC73CH1H751JT			
C715	257 0508 959	CC73CH1E681JT			
C716	257 0507 976	CC73CH1H331JT			
C717	257 0506 906	CC73CH1H620JT			
C718	257 0506 977	CC73CH1H121JT			
C719	257 0506 993	CC73CH1H151JT			
C720,721	257 0506 935	CC73CH1H820JT			
C722	257 0506 993	CC73CH1H151JT			
C723	257 0506 977	CC73CH1H121JT			
C724	257 0506 906	CC73CH1H620JT			
C729-732	254 4573 994	CE04W1H220MT(RE3)			
C733,734	254 4573 907	CE04W1H0R1MT(RE3)			
C809	257 0507 992	CC73CH1H391JT			
C810,811	257 0508 962	CC73CH1H751JT			
C812	257 0507 992	CC73CH1H391JT			
C813	257 0507 947	CC73CH1H241JT			
C814	257 0508 917	CC73CH1H471JT			
C815	257 0508 962	CC73CH1H751JT			
C816	257 0507 992	CC73CH1H391JT			
C817	257 0506 935	CC73CH1H820JT			

	Ref. No.	Part No.	Part Name	Remarks	Q'ty	New
	C818,819	257 0506 993	CC73CH1H151JT			
	C820	257 0506 935	CC73CH1H820JT			
	C821	257 0503 996	CC73CH1H200JT			
	C822	257 0504 966	CC73CH1H390JT			
	C823	257 0506 993	CC73CH1H151JT			
	C824	257 0506 935	CC73CH1H820JT			
	C829-832	254 4573 994	CE04W1H220MT(RE3)			
	C833,834	254 4573 907	CE04W1HOR1MT(RE3)			
	C855	247 2018 903	RM73B--OR0KT			
	C901	257 0516 954	CK73B1E104KT			
	C902	257 0509 929	CK73B1H102KT			
	C903	254 4574 906	CE04W1H330MT(RE3)			
	C904	257 0509 929	CK73B1H102KT			
	C905	257 0516 954	CK73B1E104KT			
	C910	257 0516 954	CK73B1E104KT			
	C911	257 0509 929	CK73B1H102KT			
	C912	257 0516 954	CK73B1E104KT			
	C913	257 0509 929	CK73B1H102KT			
	C914	257 0516 954	CK73B1E104KT			
	C915	257 0509 929	CK73B1H102KT			
	C916	254 4533 950	CE04W0J471MT SMG/RE3			
	C917	257 0509 929	CK73B1H102KT			
	C918	257 0516 954	CK73B1E104KT			
	C919	257 0509 929	CK73B1H102KT			
	C920	257 0516 954	CK73B1E104KT			
	C921	257 0509 929	CK73B1H102KT			
	C922,923	257 0516 954	CK73B1E104KT			
	C924	257 0503 925	CC73CH1H100DT			
	C925,926	257 0509 929	CK73B1H102KT			
	C927	257 0516 954	CK73B1E104KT			
	C928	257 0503 925	CC73CH1H100DT			
	C929	254 4533 950	CE04W0J471MT SMG/RE3			
	C930	257 0516 954	CK73B1E104KT			
	C931,932	257 0509 929	CK73B1H102KT			
	C933,934	257 0516 954	CK73B1E104KT			
	C935,936	257 0509 929	CK73B1H102KT			
	C937,938	257 0516 954	CK73B1E104KT			
	C939,940	257 0509 929	CK73B1H102KT			
	C941	257 0516 954	CK73B1E104KT			
	C942	254 4574 906	CE04W1H330MT(RE3)			
	C943	254 4533 950	CE04W0J471MT SMG/RE3			
	C944	257 0509 929	CK73B1H102KT			
	C945	257 0516 954	CK73B1E104KT			
	C946	254 4533 950	CE04W0J471MT SMG/RE3			
	C947	257 0516 954	CK73B1E104KT			
	C948	257 0509 929	CK73B1H102KT			
	C949	257 0516 954	CK73B1E104KT			
	C950	257 0509 929	CK73B1H102KT			
	C951	257 0516 954	CK73B1E104KT			
	C952	257 0509 929	CK73B1H102KT			
	C953	257 0516 954	CK73B1E104KT			
	C954	257 0509 929	CK73B1H102KT			
	C957	257 0509 929	CK73B1H102KT			
	C958	257 0516 954	CK73B1E104KT			
	C960,961	257 0501 927	CK73B1H153KT			

Ref. No.	Part No.	Part Name	Remarks	Q'ty	New
OTHER PARTS GROUP					
AS801	417 0649 009	HEAT SINK			
CW041,042	205 0885 082	4P CON.SOCKET(TUC-P)			
CW048,049	205 0885 082	4P CON.SOCKET(TUC-P)			
CW061	205 0942 019	6P CON.SOCKET(TUC-P)			
CW071,072	205 0942 022	7P CON.SOCKET(TUC-P)			
CW076	205 0942 022	7P CON.SOCKET(TUC-P)			
CW083	205 0885 095	8P CON.SOCKET(TUC-P)			
CW091	205 0885 037	9P CON.SOCKET TUC-P			
CW095	205 0885 037	9P CON.SOCKET TUC-P			
CW102	205 0885 053	10P CON.SOCKET TUC-P			
CW111-113	205 0885 066	11P CON.SOCKET TUC-P			
CW151	205 0885 040	15P CON.SOCKET TUC-P			
CW157	205 0885 040	15P CON.SOCKET TUC-P			
CW954	205 0885 082	4P CON.SOCKET(TUC-P)			
CX046	205 0343 045	4P CONN.BASE(KR-PH)			
CX114	205 1228 017	11P FJ CONN.BASE			
CX143	205 1228 020	14P FJ CONN.BASE			
CX931	205 0343 032	3P CONN.BASE(KR-PH)			
CX932	205 0321 038	3P CONNE.BASE(RED)			
CX933	205 0323 036	3P CONNE.BASE(BLK)			
CX934	205 0406 034	3P CON BASE(KR-PH)			
CY046	205 0343 045	4P CONN.BASE(KR-PH)			
CY933	205 0323 036	3P CONNE.BASE(BLK)			
CY934	205 0406 034	3P CON BASE(KR-PH)			
FB501-508	235 0130 903	CHIP EMIFIL(11A121)			
FB509	247 2018 903	RM73B--0R0KT			
FB510,511	235 0049 900	BEADS INDUCTOR TAPE			
FB512	247 2018 903	RM73B--0R0KT			
FB601	247 2018 903	RM73B--0R0KT			
FB603	247 2018 903	RM73B--0R0KT			
FB604	235 0130 903	CHIP EMIFIL(11A121)			
FB605	247 2018 903	RM73B--0R0KT			
FB606	235 0049 900	BEADS INDUCTOR TAPE			
FB608,609	235 0049 900	BEADS INDUCTOR TAPE			
FB610	235 0130 903	CHIP EMIFIL(11A121)			
FB611-620	247 2018 903	RM73B--0R0KT			
FB621	235 0049 900	BEADS INDUCTOR TAPE			
FB623	235 0049 900	BEADS INDUCTOR TAPE			
JK101-104	204 8545 004	4P PIN JACK(GND)			
JK120	204 8565 000	1P PIN JACK(S-GND)			
JK201	205 0906 000	1P S-TERMINAL(AU.SW)			
JK202	204 8693 008	3P PINJACK(BK/AU)			
JK203	204 8260 004	MINI JACK			
JK301,302	204 8656 003	6P PIN JACK (S2GND)			
JK401	204 8545 004	4P PIN JACK(GND)			
JK501	204 8658 001	2P PIN JACK(C-TYPE)			
L301,302	235 9003 002	FTZ CHOKE COIL	for E2,E2A,EUT		
ST104	205 0452 017	STYLE PIN			

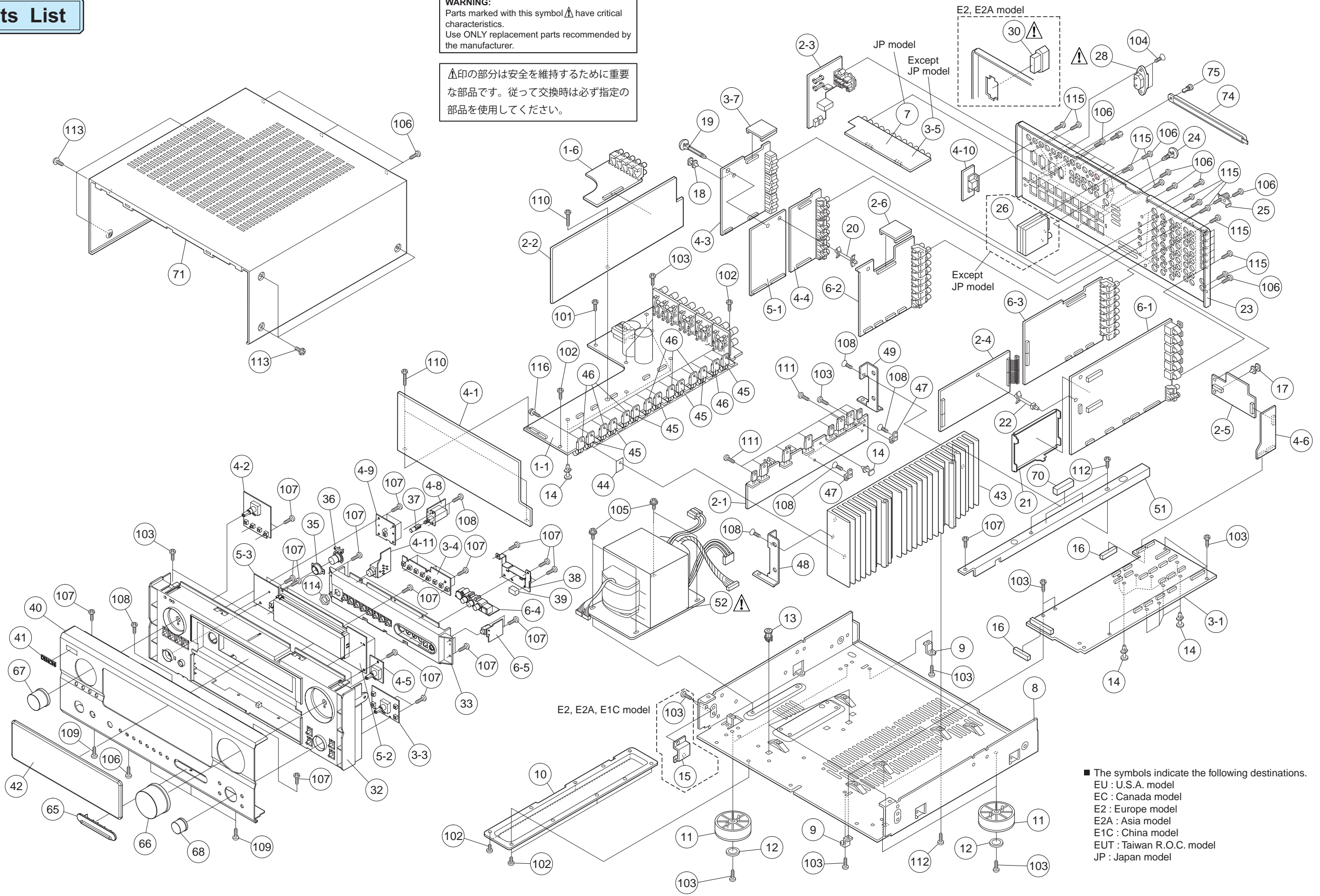
Ref. No.	Part No.	Part Name	Remarks	Q'ty	New
ST201	205 0452 017	STYLE PIN			
TP801	205 0375 000	10P CON.BASE(KR-PH)			
W201	203 0728 017	1P CONTACT ASS'Y			
W202	203 0728 020	1P CONTACT ASS'Y			
W204,205	205 1034 010	M3 SCREW TERMINAL			
W705	203 0728 004	1P CONTACT ASS'Y			
X501	399 0937 002	X'TAL(10MHZ)			
X901	399 0951 004	X'TAL(25MHZ)			*
	473 7002 018	3X8 CBTS (S)-Z			

EXPLODED VIEW

Parts List

WARNING:
Parts marked with this symbol ⚠ have critical characteristics. Use ONLY replacement parts recommended by the manufacturer.

⚠印の部分は安全を維持するために重要な部品です。従って交換時は必ず指定の部品を使用してください。



- The symbols indicate the following destinations.
- EU : U.S.A. model
- EC : Canada model
- E2 : Europe model
- E2A : Asia model
- E1C : China model
- EUT : Taiwan R.O.C. model
- JP : Japan model

PARTS LIST OF EXPLODED VIEW

*本表に記載されている部品は、補修用部品のため製品に使用している部品とは一部、形状、寸法などが異なる場合があります。

Note: The symbols in the column "Remarks" indicate the following destinations.

EU : U.S.A. model

EC : Canada model

E2 : Europe model

E2A : Asia model

E1C : China model

EUT : Taiwan R.O.C. model

JP : Japan model

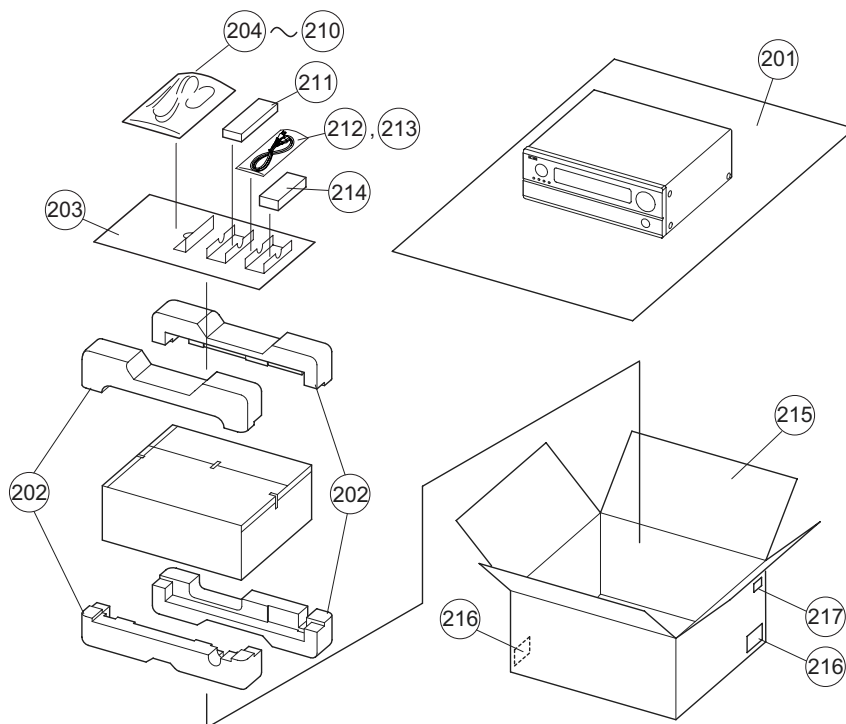
Ref. No.	Part No.	Part Name	Remarks	Q'ty	New
1	1U-3469V	POWER UNIT ASS'Y	for EU,EC	1	
1	1U-3469W	POWER UNIT ASS'Y	for E2,E2A	1	
1	1U-3469Y	POWER UNIT ASS'Y	for E1C	1	
1	1U-3469Z	POWER UNIT ASS'Y	for EUT	1	
1	1U-3469X	POWER UNIT ASS'Y	for JP	1	
1-1		POWER UNIT			
1-6		PRE OUT UNIT			
2	1U-3472V	AMP CONNECT UNIT ASS'Y	for EU,EC	1	
2	1U-3472W	AMP CONNECT UNIT ASS'Y	for E2,E2A	1	
2	1U-3472Y	AMP CONNECT UNIT ASS'Y	for E1C	1	
2	1U-3472Z	AMP CONNECT UNIT ASS'Y	for EUT	1	
2	1U-3472X	AMP CONNECT UNIT ASS'Y	for JP	1	
2-1		REGULATOR UNIT			
2-2		AMP CONNECT UNIT			
2-3		AC IN UNIT			
2-4		EXT.IN CONN.UNIT			
2-5		TU CONNECT UNIT			
2-6		AUDIO CONN. UNIT			
3	1U-3596G	CONTROL UNIT ASS'Y	for EU,EC	1	
3	1U-3596H	CONTROL UNIT ASS'Y	for E2,E2A	1	
3	1U-3596K	CONTROL UNIT ASS'Y	for E1C	1	
3	1U-3596L	CONTROL UNIT ASS'Y	for EUT	1	
3	1U-3596J	CONTROL UNIT ASS'Y	for JP	1	
3-1		CONTROL UNIT			
3-3		SELECT UNIT			
3-4		TACT 28 UNIT			
3-5		COMP.3IN UNIT			
3-7		VCONNECT UNIT			
4	1U-3601G	CONNECT/VIDEO UNIT ASS'Y	for EU,EC	1	
4	1U-3601H	CONNECT/VIDEO UNIT ASS'Y	for E2,E2A	1	
4	1U-3601K	CONNECT/VIDEO UNIT ASS'Y	for E1C	1	
4	1U-3601L	CONNECT/VIDEO UNIT ASS'Y	for EUT	1	
4	1U-3601J	CONNECT/VIDEO UNIT ASS'Y	for JP	1	
4-1		CONNECT UNIT			
4-2		FUNC.SEL UNIT			
4-3		S-VIDEO UNIT			
4-4		C-VIDEO UNIT			
4-5		VOL UNIT			
4-6		REMOTE I/O UNIT			
4-8		P.SW UNIT			
4-9		LED UNIT			
4-10		232C UNIT			
4-11		H/P UNIT			
5	1U-3602G	VIDEO CONV. UNIT ASS'Y	for EU,EC	1	
5	1U-3602H	VIDEO CONV. UNIT ASS'Y	for E2,E2A	1	
5	1U-3602K	VIDEO CONV. UNIT ASS'Y	for E1C	1	
5	1U-3602L	VIDEO CONV. UNIT ASS'Y	for EUT	1	
5	1U-3602J	VIDEO CONV. UNIT ASS'Y	for JP	1	
5-1		CONVERT UNIT			
5-2		FLD UNIT			
5-3		FLD SUPPLY UNIT			

	Ref. No.	Part No.	Part Name	Remarks	Q'ty	New
	6	1U-3603	AUDIO/DIGITAL UNIT ASS'Y	for EU,EC	1	*
	6	1U-3603A	AUDIO/DIGITAL UNIT ASS'Y	for E2,E2A	1	*
	6	1U-3603B	AUDIO/DIGITAL UNIT ASS'Y	for E1C	1	*
	6	1U-3603E	AUDIO/DIGITAL UNIT ASS'Y	for EUT	1	*
	6	1U-3603D	AUDIO/DIGITAL UNIT ASS'Y	for JP	1	*
	6-1		DIGITAL UNIT			
	6-2		AUDIO IN UNIT			
	6-3		EXT.IN VR UNIT			
	6-4		V.AUX UNIT			
	6-5		MIC AMP UNIT			
	7	1U-3611A	D VIDEO UNIT ASS'Y	for JP	1	
	8	411 2031 248	MAIN CHASSIS		1	
	9	412 4210 002	BRACKET		2	
	10	412 4716 014	SUPPORT BRACKET		1	
	11	104 0334 007	FOOT		4	
	12	461 0385 001	RUBBER PAD		4	
	13	412 3548 005	P.W.B CATCHER		3	
	14	412 2814 028	CARD SPACER(L=10)		14	
	15	412 5025 005	SIDE BRACKET	for E2,E2A,E1C	1	
	16	461 0573 062	RUBBER SHEET		2	
	17	412 2814 031	CARD SPACER (L=4)		1	
	18	412 2814 099	CARD SPACER (L=2.5)		1	
	19	412 2741 052	P.W.B HOLDER(H=22)		1	
	20	412 2404 056	PWB HOLDER (WLS-18)		1	
	21	414 1001 003	SHIELD PLATE (D)		1	
	22	409 0052 019	HOLDER (A)		1	
	23	105 1455 001	BACK PANEL	for AVR-2805EU,EC	1	*
	23	105 1455 014	BACK PANEL	for AVR-985EU	1	*
	23	105 1455 027	BACK PANEL	for E2,E2A	1	*
	23	105 1455 043	BACK PANEL	for E1C	1	*
	23	105 1455 056	BACK PANEL	for EUT	1	*
	23	105 1455 030	BACK PANEL	for JP	1	*
	24	449 0070 002	LOCKING CARD SPACER		1	
	25	205 1116 006	TERMINAL ASS		1	
	26	216 0117 006	AM FM TUNER(E3)	for EU,EC	1	
	26	216 0118 005	AM FM TUNER(E2)	for E2,E2A,E1C	1	
	26	216 0119 004	AM FM TUNER(E1)	for EUT	1	
	★ 27	009 0151 011	15P FFC CABLE(1.25)	for EU,EC,E2,E2A,E1C,EUT	1	
⚠	28	203 3996 008	AC INLET (2P)	for EU,EC,E2,E2A,E1C,EUT	1	
⚠	28	203 3983 008	AC INLET	for JP	1	
	★ 29	203 5177 058	3P VH CON.CORD	CN024	1	
⚠	30	203 3981 000	AC OUTLET (E2)	for E2,E2A	1	
	★ 31	203 5298 018	3P VH CON. CORD	for E2,E2A	1	
	32	146 2346 152	INNER PANEL	for EU,EC black model	1	*
	32	146 2346 165	INNER PANEL	for EU,AVR-985 silver model	1	*
	32	146 2346 178	INNER PANEL	for E2 black model	1	*
	32	146 2346 181	INNER PANEL	for E2 silver model	1	*
	32	146 2346 194	INNER PANEL	for E2A,E1C,EUT,JP gold model	1	*
	33	146 2354 102	INNER FRAME	for EU,EC black model	1	*
	33	146 2354 115	INNER FRAME	for EU,AVR-985 silver model	1	*
	33	146 2354 128	INNER FRAME	for E2 black model	1	*
	33	146 2354 131	INNER FRAME	for E2 silver model	1	*
	33	146 2354 144	INNER FRAME	for E2A,E1C,EUT,JP gold model	1	*
	★ 34	445 0048 016	CORD HOLDER (L50)		2	
	35	143 1189 007	POWER LENS		1	
	36	113 1992 109	P.KNOB ASS'Y(SUB)	for black model	1	

Ref. No.	Part No.	Part Name	Remarks	Q'ty	New
36	113 1992 112	P.KNOB ASS'Y(SUB)	for silver model	1	
36	113 1992 125	P.KNOB ASS'Y(SUB)	for gold model	1	
37	113 1994 107	P.KNOB ASS'Y(MAIN)	for black model	1	
37	113 1994 110	P.KNOB ASS'Y(MAIN)	for silver model	1	
37	113 1994 123	P.KNOB ASS'Y(MAIN)	for gold model	1	
38	412 5082 006	SUPPORT PLATE		1	
39	461 1017 048	RUBBER SHEET		1	*
40	144 2880 007	FRONT PANEL	for EU,EC,E2 black model	1	*
40	144 2880 023	FRONT PANEL	for EU,E2 silver model	1	*
40	144 2880 010	FRONT PANEL	for AVR-985 silver model	1	*
40	144 2880 049	FRONT PANEL	for E2A,E1C,EUT	1	*
40	144 2880 036	FRONT PANEL	for JP	1	*
41	131 0158 007	DENON BADGE	for black model	1	
41	131 0158 023	DENON BADGE	for silver model	1	
41	131 0158 010	DENON BADGE	for gold model	1	
42	143 1195 004	WINDOW	for EU,EC black & E1C,EUT gold model	1	*
42	143 1195 017	WINDOW	for EU,AV-R985 silver model	1	*
42	143 1195 020	WINDOW	for E2 black & E2A gold model	1	*
42	143 1195 033	WINDOW	for E2 silver model	1	*
42	143 1195 046	WINDOW	for JP gold model	1	*
43	417 0648 000	RADIATOR		1	
44	-	MICA SHEET		14	
45	274 0196 010	MN15N LF551	TR101,102,201,301,302,401,402	7	
46	272 0157 011	MP15P LF551	TR103,104,203,303,304,403,404	7	
47	412 4127 001	PWB BRACKET (B)		2	
48	412 4995 000	RADIATOR BRACKET (F)		1	
49	412 4995 013	RADIATOR BRACKET (R)		1	
★ 50	125 0092 029	BUTYL TAPE (W=15)	for JP (L=410)		
⚠	51	412 4296 107	RADIATOR BRACKET	1	
⚠	52	233 6470 001	POWER TRANS(2805E3)	1	*
⚠	52	233 6471 000	POWER TRANS(2805E2)	1	*
⚠	52	233 6472 009	POWER TRANS(2805E1C)	1	*
⚠	52	233 0674 007	POWER TRANS(2805-N)	1	*
★ 53	204 2949 004	10P PH-PH CON.CORD		1	
★ 54	204 0570 006	6P PH-PH SHIELD CORD		1	
★ 55	415 0767 053	UL TUBE (11.1) BK		1	
★ 56	445 8004 007	WIRE CLAMPER	for EU,EC,E1C,EUT,JP	13	
★ 56	445 8004 007	WIRE CLAMPER	for E2,E2A	14	
★ 57	203 5330 002	3P VH-VH CON.CORD	CN021	1	
★ 58	203 6604 012	4P PH-PH CON.CORD	CN046	1	*
★ 59	203 5329 013	3P PH-PH CON.CORD	CN933	1	*
★ 60	203 5326 016	3P PH-PH CON.CORD	CN934	1	*
★ 61	203 5327 015	3P PH-PH CON.CORD	CN931	1	*
★ 62	203 5328 014	3P PH-PH CON.CORD	CN932	1	*
★ 63	009 0246 007	30P FFC CABLE	CN301	1	
★ 64	204 2546 070	8P KR-KR RIBBON 200	CN085	1	
65	146 2356 100	RCA COVER	for black model	1	*
65	146 2356 113	RCA COVER	for silver model	1	*
65	146 2356 126	RCA COVER	for gold model	1	*
66	112 0929 002	KNOB (M) ASS'Y	for black model	1	
66	112 0929 015	KNOB (M) ASS'Y	for silver model	1	
66	112 0929 028	KNOB (M) ASS'Y	for gold model	1	
67	112 0931 003	KNOB (F) ASS'Y	for black model	1	
67	112 0931 016	KNOB (F) ASS'Y	for silver model	1	
67	112 0931 029	KNOB (F) ASS'Y	for gold model	1	

Ref. No.	Part No.	Part Name	Remarks	Q'ty	New
68	112 0933 001	KNOB (S) ASS'Y	for black model	1	*
68	112 0933 014	KNOB (S) ASS'Y	for silver model	1	*
68	112 0933 027	KNOB (S) ASS'Y	for gold model	1	*
★ 69	513 3858 001	FUSE CAUTION LABEL	for EU,EC	1	
70	461 1017 035	RUBBER SHEET(20X10XT11)	for JP	2	
71	GEN 6691	TOP COVER SUB ASS'Y	for black model	1	
71	GEN 6691 -1	TOP COVER SUB ASS'Y	for silver model	1	
71	GEN 6691 -2	TOP COVER SUB ASS'Y	for gold model	1	
★ 72	GEN 6587	LICENSE SUB ASS'Y	for EU,EC,E2,E2A,E1C,EUT	1	*
★ 72	GEN 6587- 1	LICENSE SUB ASS'Y	for JP	1	*
★ 73	513 1581 011	SERIAL NO. SHEET		1	
74	146 2361 001	SCREW COVER		1	
75	479 0003 038	PUSH RIVET		1	
★ 76	415 0845 001	SP RIVET	for E2,E2A,E1C	18	
★ 77	513 3879 006	THAI SAFETY LABEL	for E2A	1	
★ 78	GEN 6071 H8	RATING LABEL (T)	for EUT	1	*
★ 79	513 3214 108	NOTICE SHEET	for JP	1	
SCREWS					
101	471 8010 100	SPECIAL SCREW		1	
102	473 7002 005	3X6 CBTS(S)-Z		8	
103	473 7002 018	3X8 CBTS (S)-Z	for EU,EC,EUT,JP	17	
103	473 7002 018	3X8 CBTS (S)-Z	for E2,E2A,E1C	19	
104	473 7003 017	3X8 CFTS (S)-B		2	
105	473 7004 016	4X6 CBTS (S)-Z		4	
106	473 7015 018	3X8 CBTS (S)-B	for EU,EC,EUT	15	
106	473 7015 018	3X8 CBTS (S)-B	for E2,E2A,E1C	16	
106	473 7015 018	3X8 CBTS (S)-B	for JP	12	
107	473 7500 015	3X8 CBTS (P)-Z		38	
108	473 7500 028	3X8 CFTS (P)-Z		7	
109	473 7501 001	3X10 CBTS (P)-Z		4	
110	473 7501 030	3X20 CBTS (P)-Z		3	
111	473 8034 056	3X14 CBTS(B)Z		9	
112	473 8034 098	3X10 CBTS(B)-B	for EU,EC,E2,E2A,E1C,EUT	4	
112	473 8034 098	3X10 CBTS(B)-B	for JP	10	
113	473 8064 000	4X8 CBTS(B)-B-3P	for black model	6	
113	473 8064 013	4X8 CBTS(B)-N-3P	for silver & gold model	6	
114	475 6124 003	12 NUT		1	
115	477 0064 107	FIXING SCREW	for EU,EC,EUT	45	
115	477 0064 107	FIXING SCREW	for E2,E2A,E1C	43	
115	477 0064 107	FIXING SCREW	for JP	40	
116	477 0153 018	3X16 CPTS(B) SW W		14	

PACKING VIEW



PARTS LIST OF PACKING & ACCESSORIES

*本表に記載されている部品は、補修用部品のため製品に使用している部品とは一部、形状、寸法などが異なる場合があります。

Note: The symbols in the column "Remarks" indicate the following destinations.

EU : U.S.A. model
E1C : China model

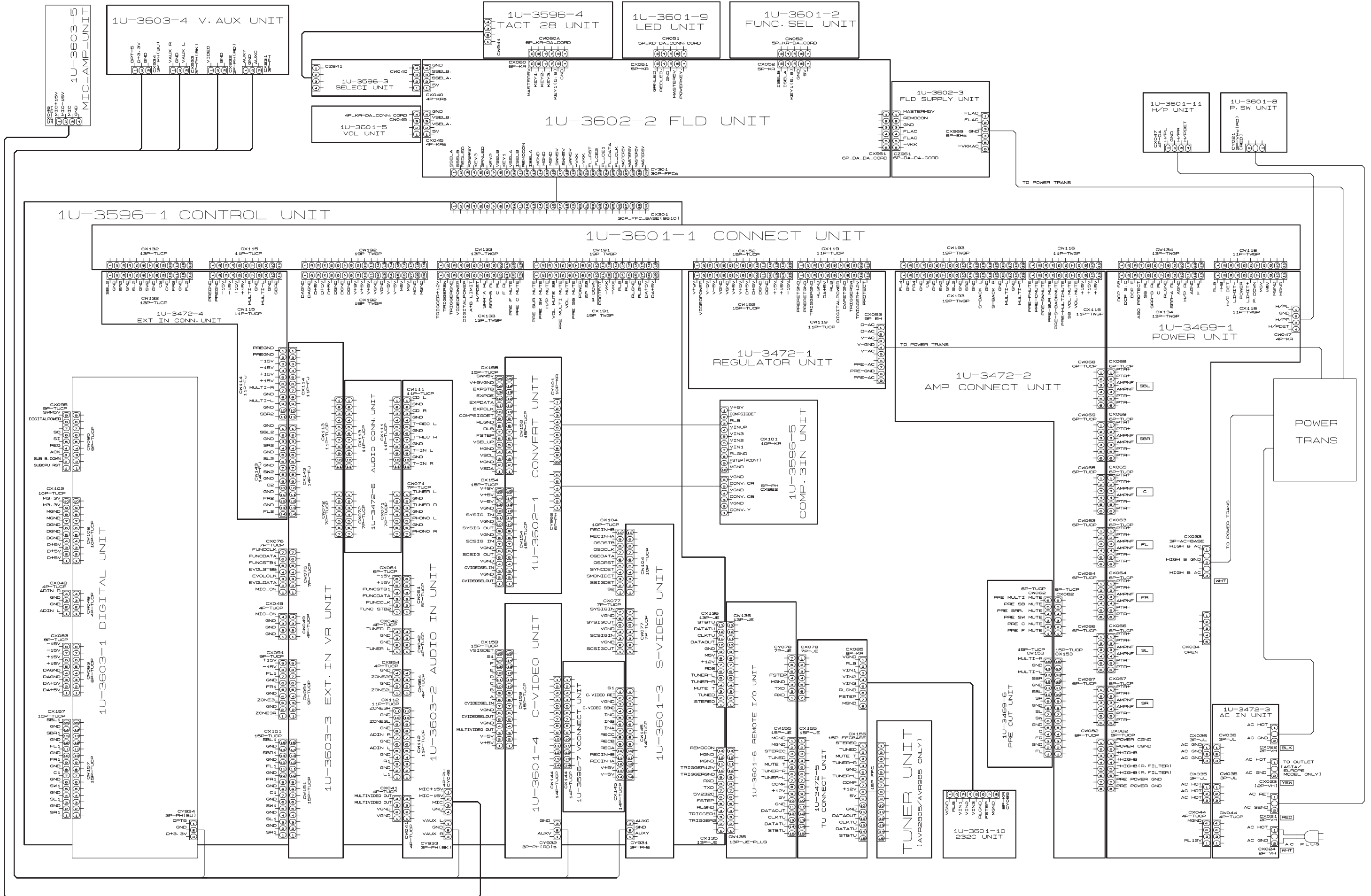
EC : Canada model
EUT : Taiwan R.O.C. model

E2 : Europe model
JP : Japan model

E2A : Asia model

Ref. No.	Part No.	Part Name	Remarks	Q'ty	New	
201	504 0192 106	CABINET SHEET		1		
202	503 1330 207	CUSHION ASS'Y		1		
203	501 2262 006	PAD		1		
204	505 8006 019	ENVELOPE		1		
205	511 4172 007	INST. MANUAL (EU)	for EU,EC	1	*	
205	511 4212 006	INST. MANUAL (E2)	for E2	1	*	
205	511 4214 004	INST. MANUAL (E1)	for E2A,E1C,EUT	1	*	
205	511 4213 005	INST. MANUAL	for JP	1	*	
205A	511 4173 006	INST. MANUAL (EC)	for EC	1	*	
206	511 3990 002	INST. SHEET (PRESET)		1		
207	231 0922 009	LOOP ANTENNA	for EU,EC,E2,E2A,E1C,EUT	1		
208	395 0029 002	FM ANT ASS'Y(F/ETRO)	for EU,EC,E2,E2A,E1C,EUT	1		
209	515 0921 209	S.S.LIST(EX)	for EU,EC,E2,E2A,E1C,EUT	1		
209	515 0918 209	SERVICE STATION LIST	for JP	1		
210	515 0944 105	WARRANTY (HOME)	for EU,EC	1		
211	399 0949 003	RC-974	for EU,EC,E1C,EUT	1	*	
211	399 0949 016	RC-975	for E2,E2A	1	*	
211	399 0949 029	RC-976	for JP	1	*	
⚠	212	206 2219 002	AC CORD SET (E3)	for EU,EC	1	*
⚠	212	206 2215 006	AC CORD-E1/10A/INLET	for E2,E2A	1	
⚠	212	206 2189 006	AC CORD (E1C)	for E1C	1	
⚠	212	206 2150 103	AC CORD WITH CONN.	for EUT,JP	1	
	213	505 0038 072	POLY COVER		1	
	214	321 0037 006	DM-S305	MIC	1	
	215	501 2255 026	CARTON CASE	for EU,EC,E2,E2A,E1C,EUT	1	*
	215	501 2255 039	CARTON CASE	for AVR-985	1	*
	215	501 2255 068	CARTON CASE	for JP	1	*
	216	-	CONT.CARD(L)	for EU,EC,E2,E2A,E1C,EUT	1	
	217	-	BAR CODE LABEL	for EU,EC,E2	1	
	217	998 0005 906	POS LABEL	for JP	1	*
★	218	513 9111 056	COLOR LABEL	for silver model	2	
★	218	513 9111 001	COLOR LABEL (GOLD)	for gold model	2	
★	219	GEN 6211 -3	CARTON LABEL (C)	for E1C	1	*
★	220	GEN 6072 H7	CARTON LABEL (T)	for EUT	1	*
★	221	515 0919 004	GUARANTEE CARD(S)	for JP	1	

WIRING DIAGRAM



NOTE FOR SCHEMATIC DIAGRAM

WARNING:

Parts marked with this symbol \triangle have critical characteristics. Use ONLY replacement parts recommended by the manufacturer.

CAUTION:

Before returning the unit to the customer, make sure you make either (1) a leakage current check or (2) a line to chassis resistance check. If the leakage current exceeds 0.5 milliamps, or if the resistance from chassis to either side of the power cord is less than 460 kohms, the unit is defective.

WARNING:

DO NOT return the unit to the customer until the problem is located and corrected.

NOTICE:

ALL RESISTANCE VALUES IN OHM. k=1,000 OHM
M=1,000,000 OHM
ALL CAPACITANCE VALUES IN MICRO FARAD.
P=MICRO-MICRO FARAD
EACH VOLTAGE AND CURRENT ARE MEASURED AT
NO SIGNAL INPUT CONDITION.
CIRCUIT AND PARTS ARE SUBJECT TO CHANGE
WITHOUT PRIOR NOTICE.

配線図について

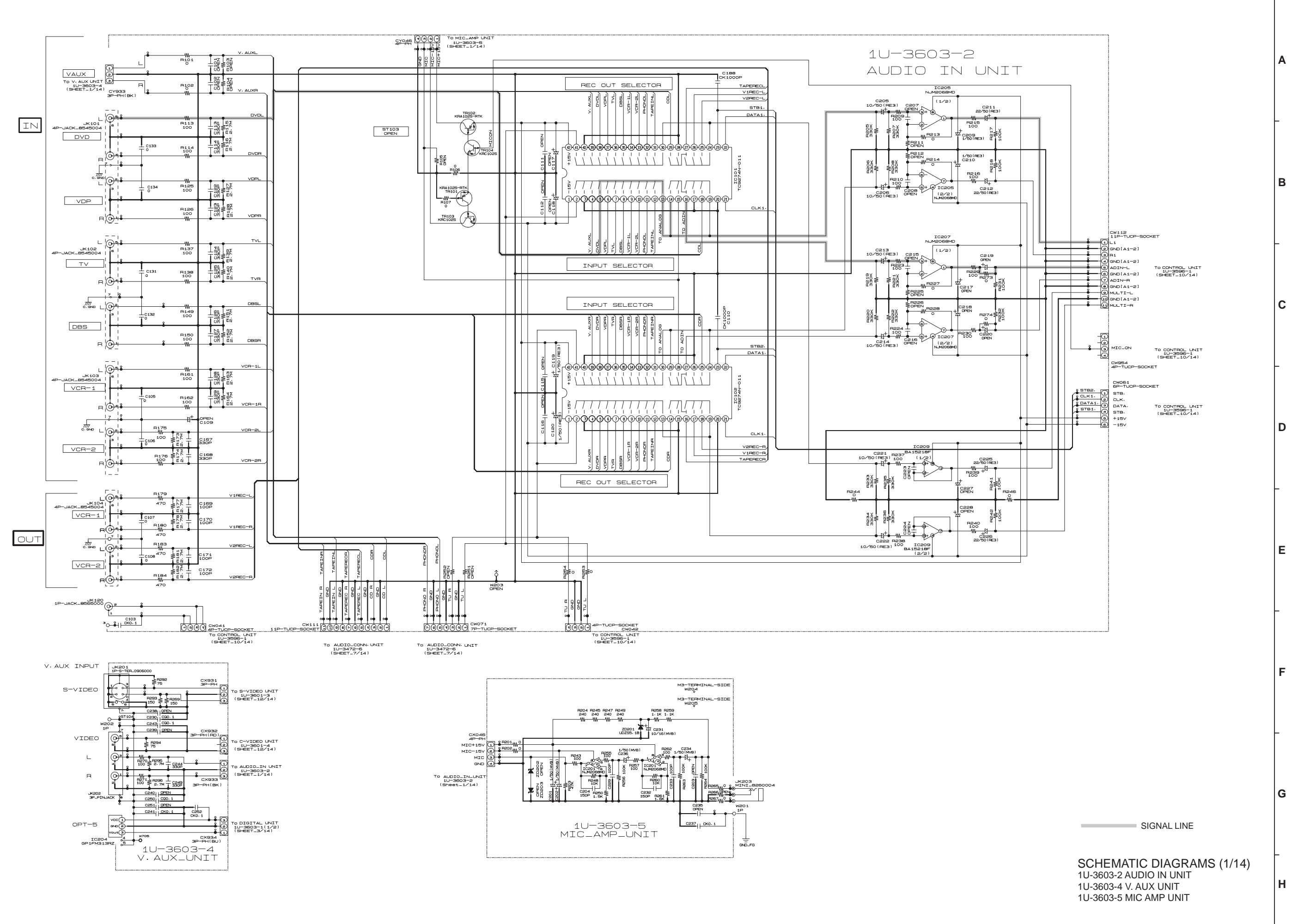
\triangle 印の部品は安全を維持するために重要な部品です。従って交換時は必ず指定の部品を使用してください。

注)

- (1) 指定なき抵抗値は Ω 、k は k Ω 、M は M Ω を示す。
- (2) 指定なきコンデンサーの値は μF 、p は pF を示す。
- (3) 各部の電圧は無信号の値を示す。
- (4) この配線図は基本配線図です。改良等のため変更することがありますのでご了承ください。

SCHEMATIC DIAGRAMS (1/14)

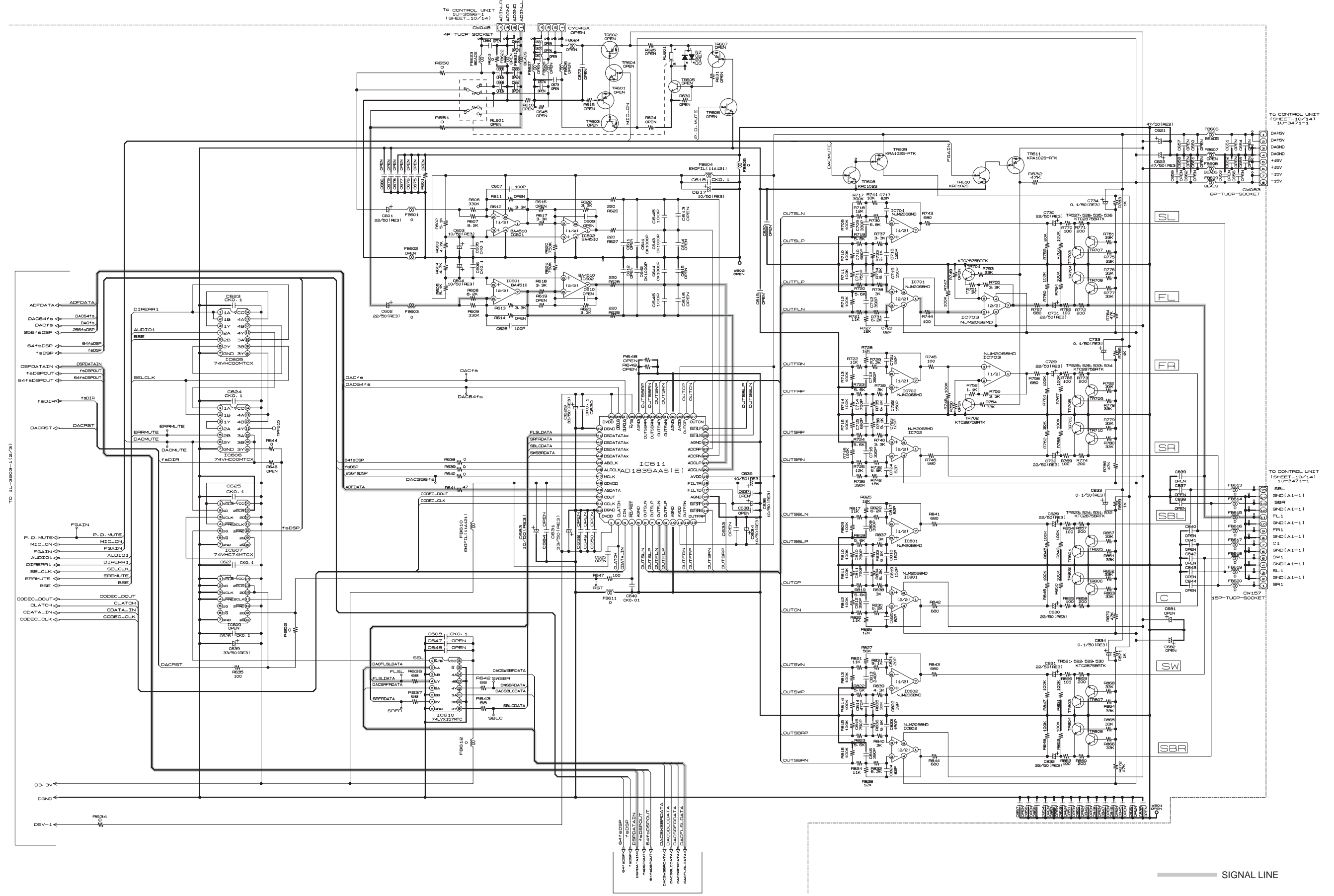
1 2 3 4 5 6 7 8 9 10 11



SCHEMATIC DIAGRAMS (1/14)
 1U-3603-2 AUDIO IN UNIT
 1U-3603-4 V. AUX UNIT
 1U-3603-5 MIC AMP UNIT

SCHEMATIC DIAGRAMS (2/14)

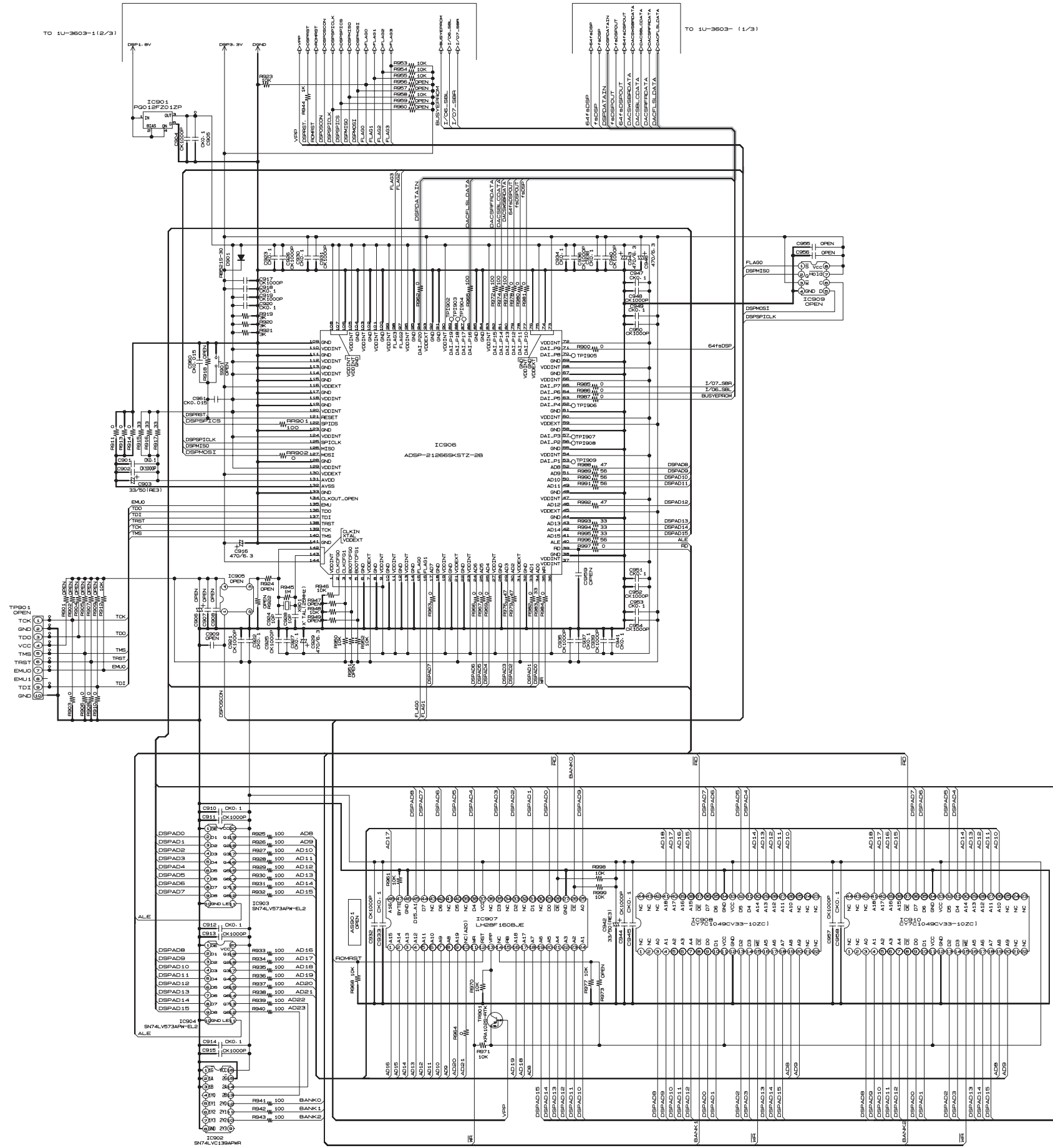
1 2 3 4 5 6 7 8 9 10 11



SCHEMATIC DIAGRAMS (2/14)
1U-3603-1 DIGITAL UNIT (1/3)

SCHEMATIC DIAGRAMS (4/14)

1 2 3 4 5 6 7 8 9 10 11

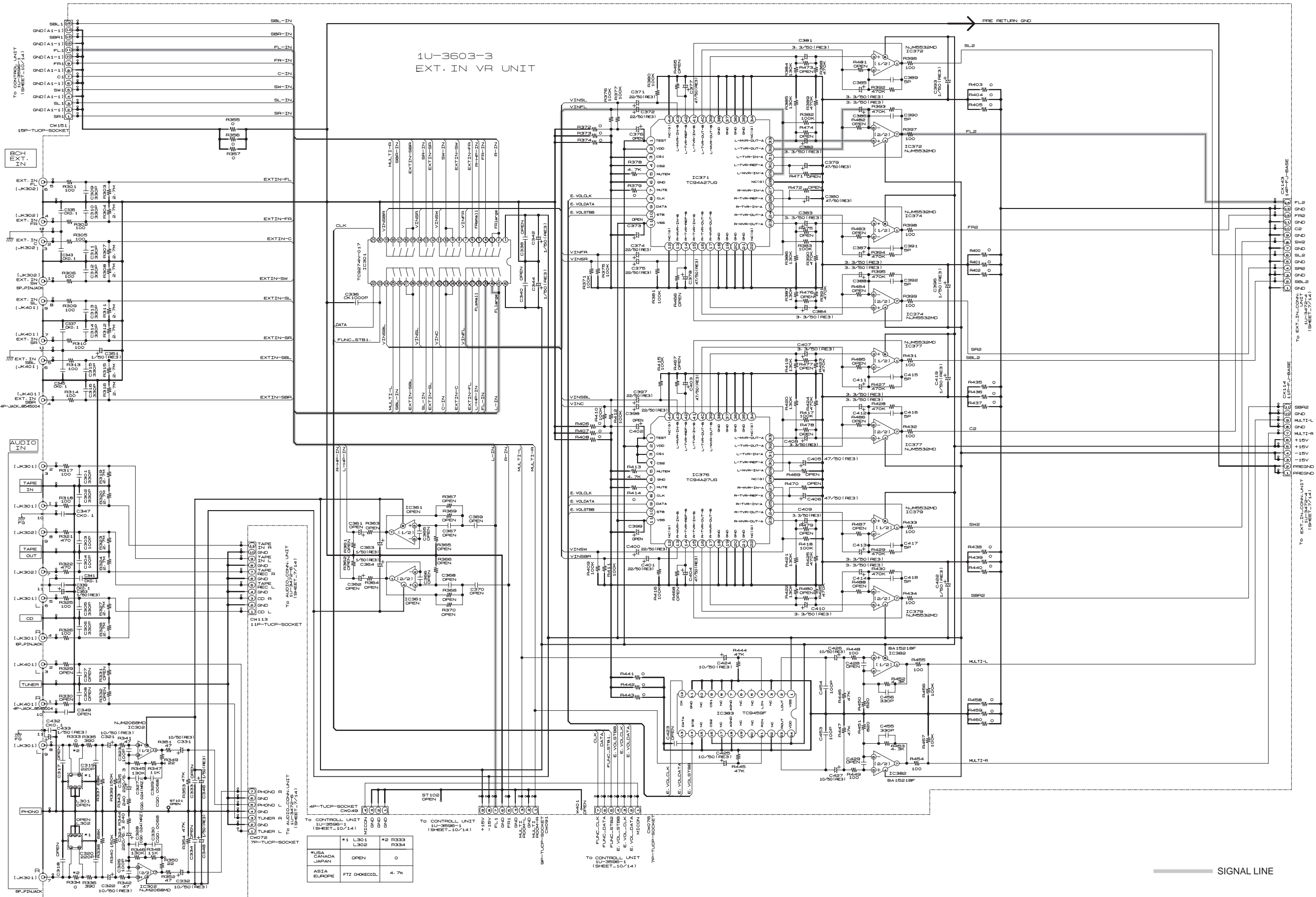


— SIGNAL LINE

SCHEMATIC DIAGRAMS (4/14)
1U-3603-3 DIGITAL UNIT (3/3)

SCHEMATIC DIAGRAMS (5/14)

1 2 3 4 5 6 7 8 9 10 11



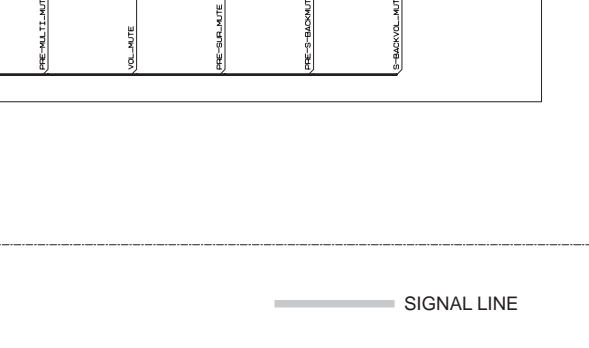
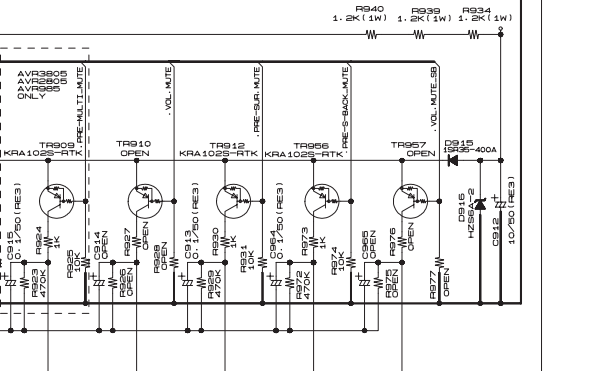
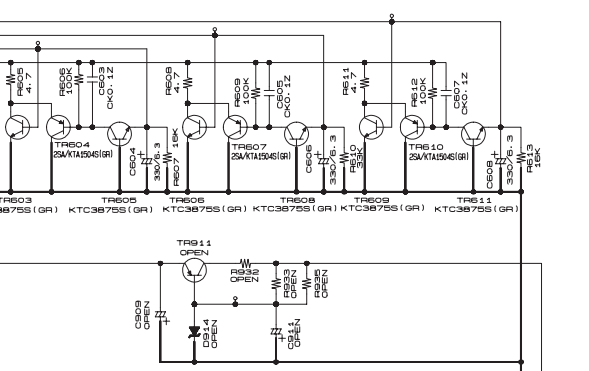
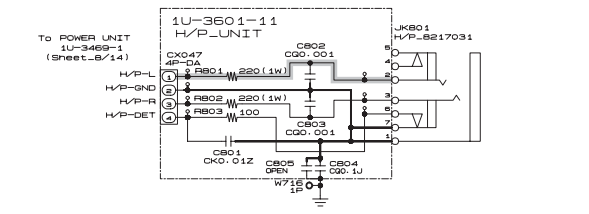
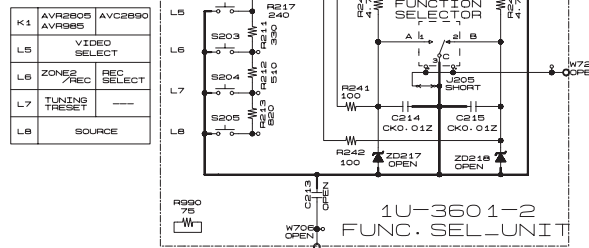
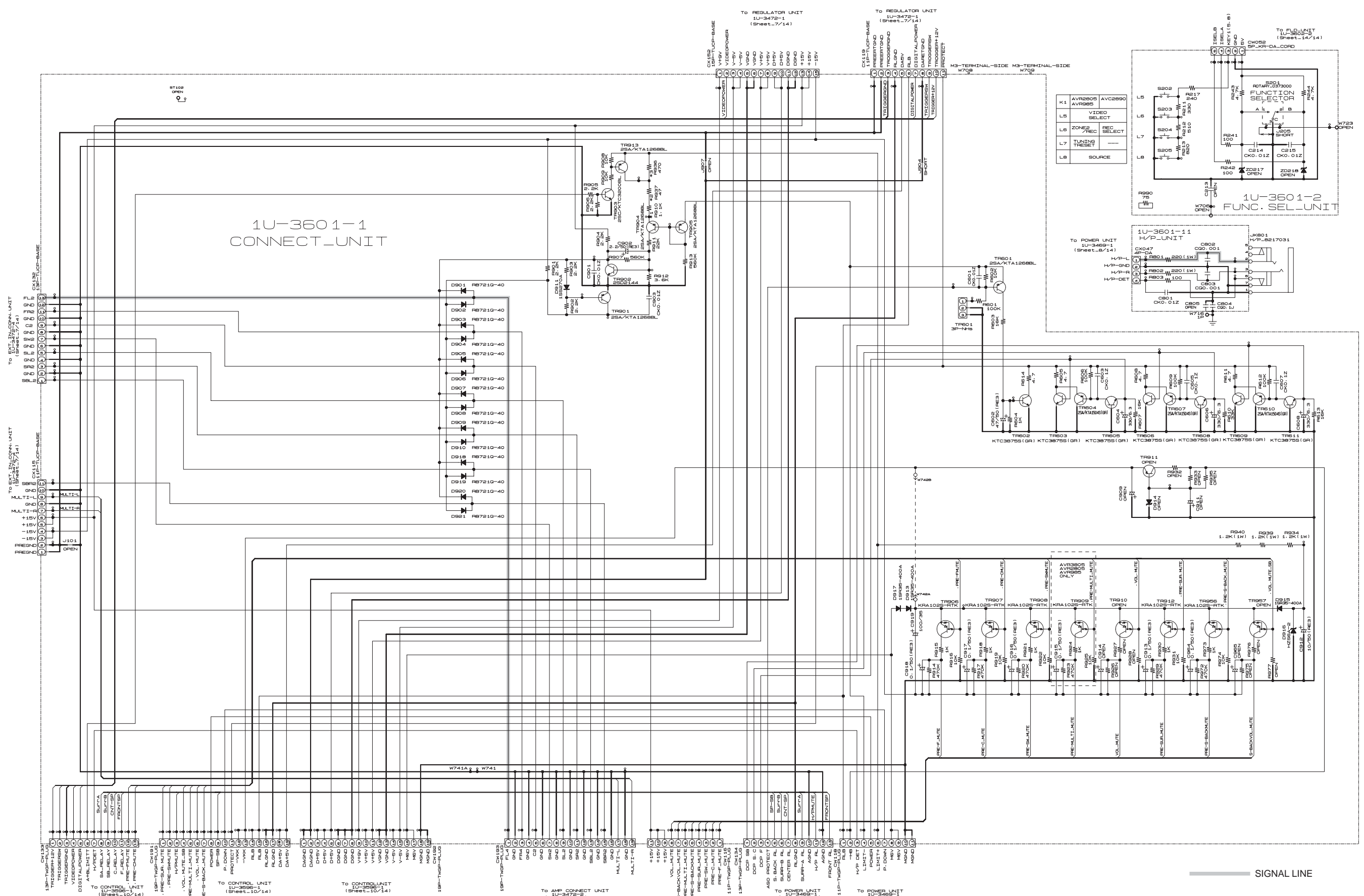
1U-3603-3
EXT. IN VR UNIT

*USA	#1 L303	#2 R333
CANADA	L302	R334
JAPAN	OPEN	0
ASIA	FTZ OHK00L	4.7K
EUROPE		

SIGNAL LINE

SCHEMATIC DIAGRAMS (5/14)
1U-3603-3 EXT. IN VR UNIT

1 2 3 4 5 6 7 8 9 10 11

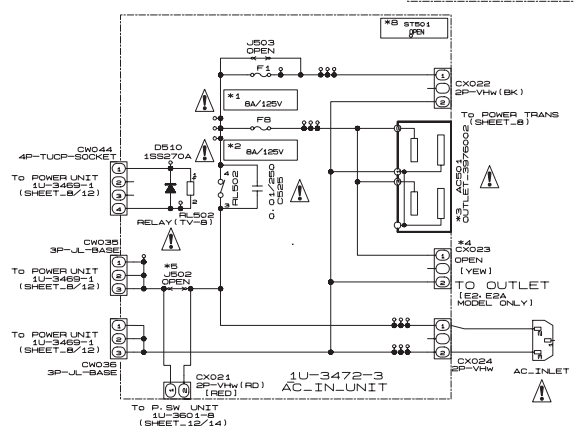
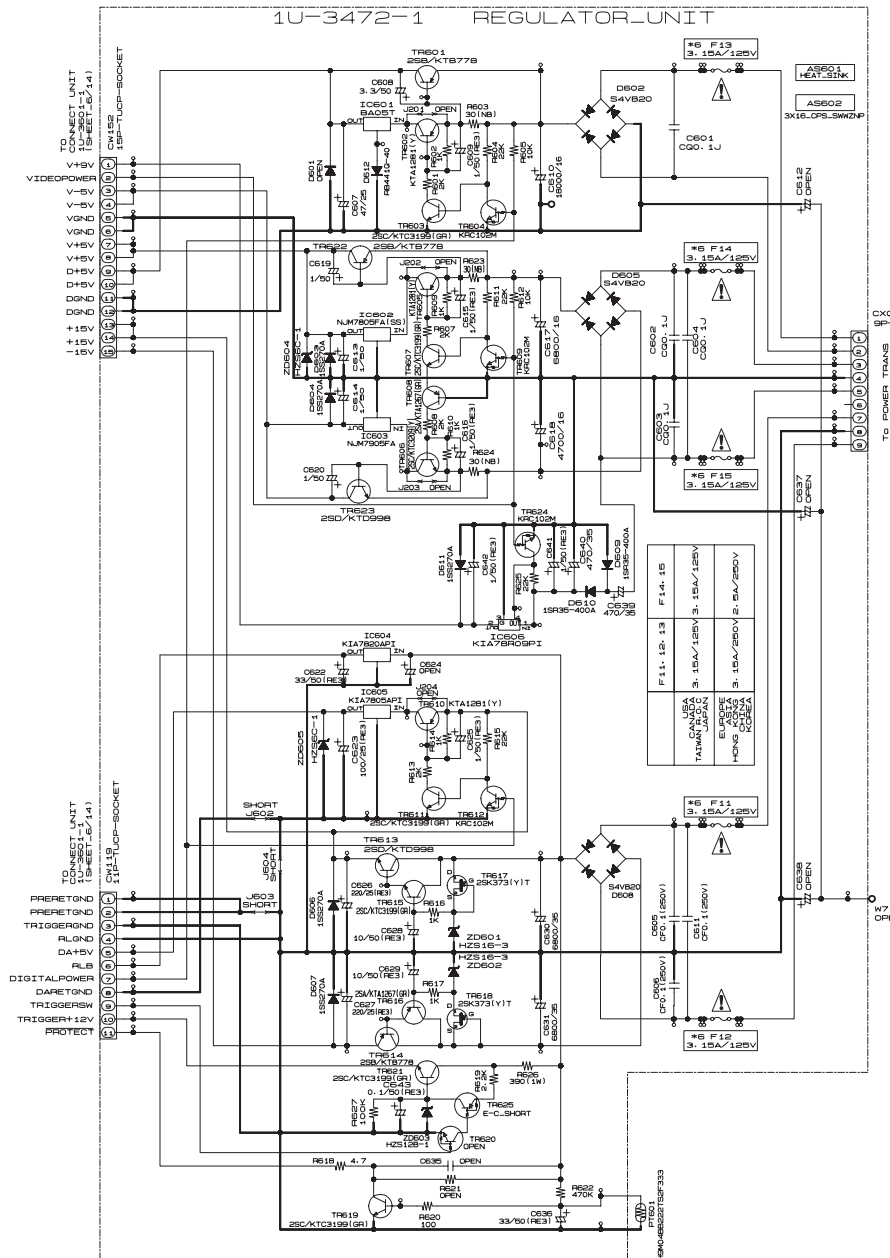
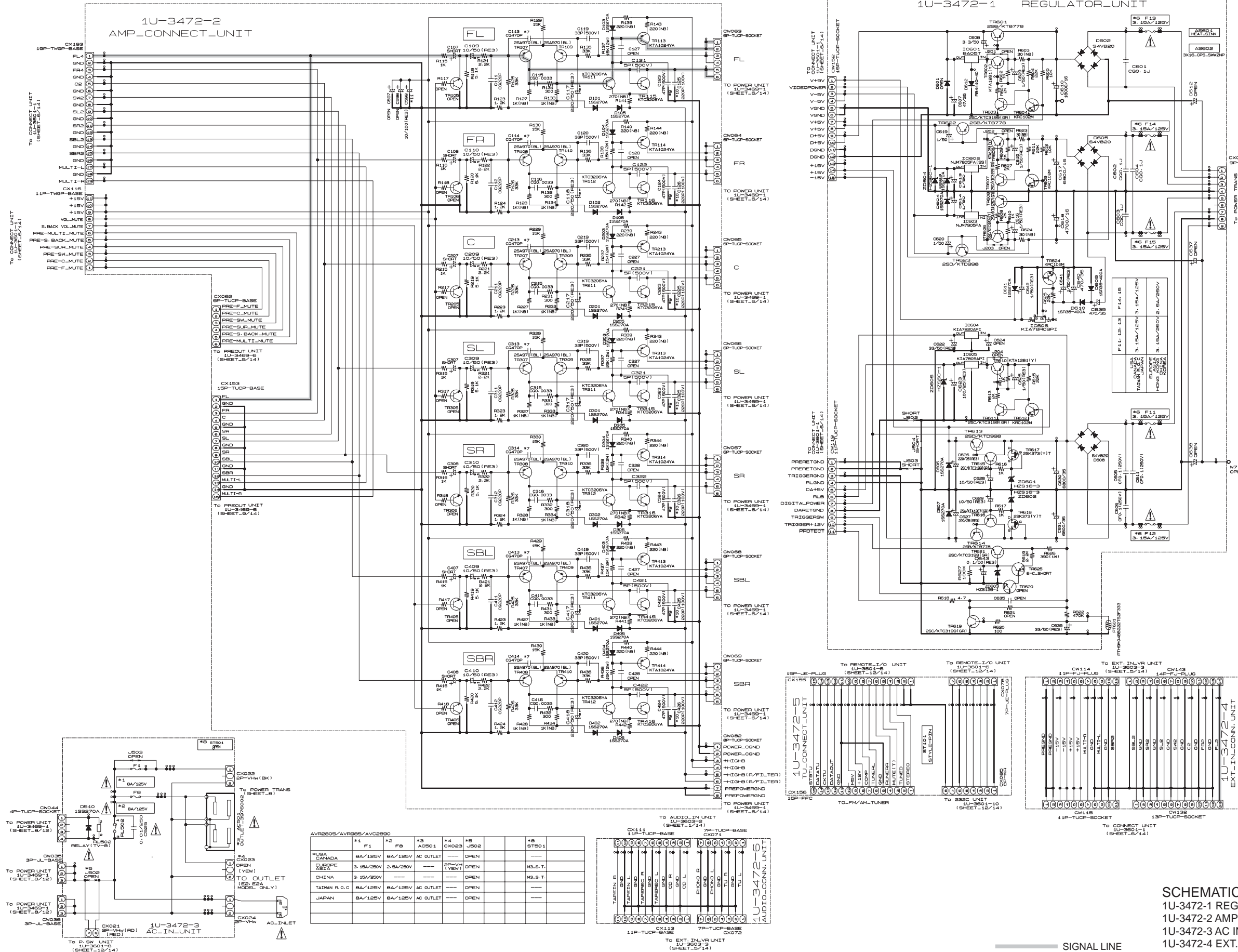


SIGNAL LINE

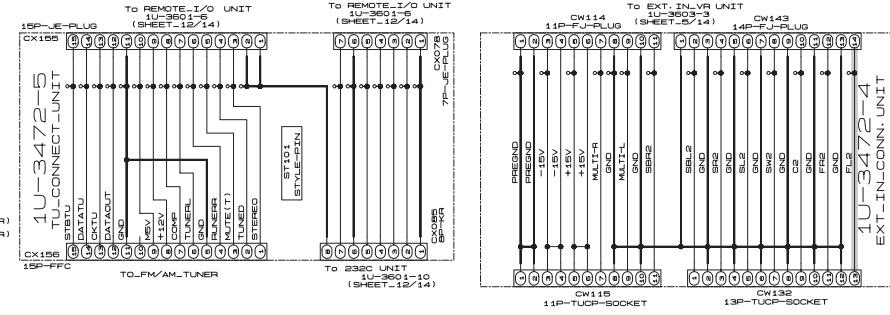
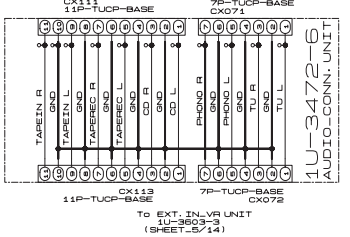
SCHEMATIC DIAGRAMS (6/14)
1U-3601-1 CONNECT UNIT
1U-3601-2 FUNC. SEL UNIT
1U-3601-11 H/P UNIT

A
B
C
D
E
F
G
H

1 2 3 4 5 6 7 8 9 10 11



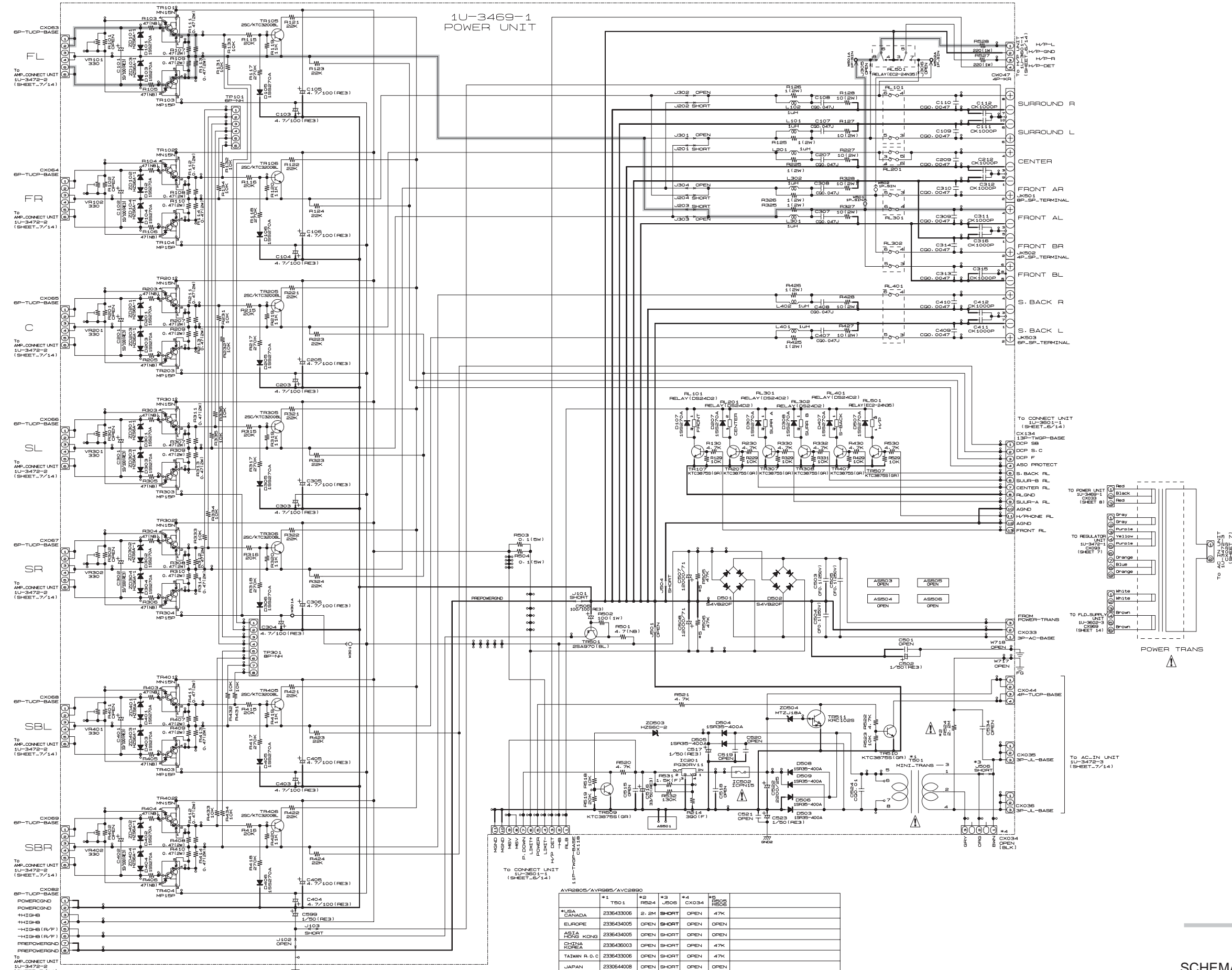
AVR2805/AVR985/AVC2890						
	*1	*2	*3	*4	*5	*6
USA CANADA	F1	F2	ACSO1	CX023	J502	BT501
EUROPE ASIA	3.15A/250V	2.5A/250V	AC OUTLET	OPEN	OPEN	M.S.T.
CHINA	3.15A/250V	---	---	---	---	M.S.T.
TAIWAN R.O.C	8A/125V	8A/125V	AC OUTLET	OPEN	OPEN	---
JAPAN	8A/125V	8A/125V	AC OUTLET	OPEN	OPEN	---



SCHEMATIC DIAGRAMS (7/14)
 1U-3472-1 REGULATOR UNIT
 1U-3472-2 AMP CONNECT UNIT
 1U-3472-3 AC IN UNIT
 1U-3472-4 EXT. IN CONN. UNIT
 1U-3472-5 TU CONNECT UNIT
 1U-3472-6 AUDIO CONN. UNIT

A
B
C
D
E
F
G
H

1 2 3 4 5 6 7 8 9 10 11

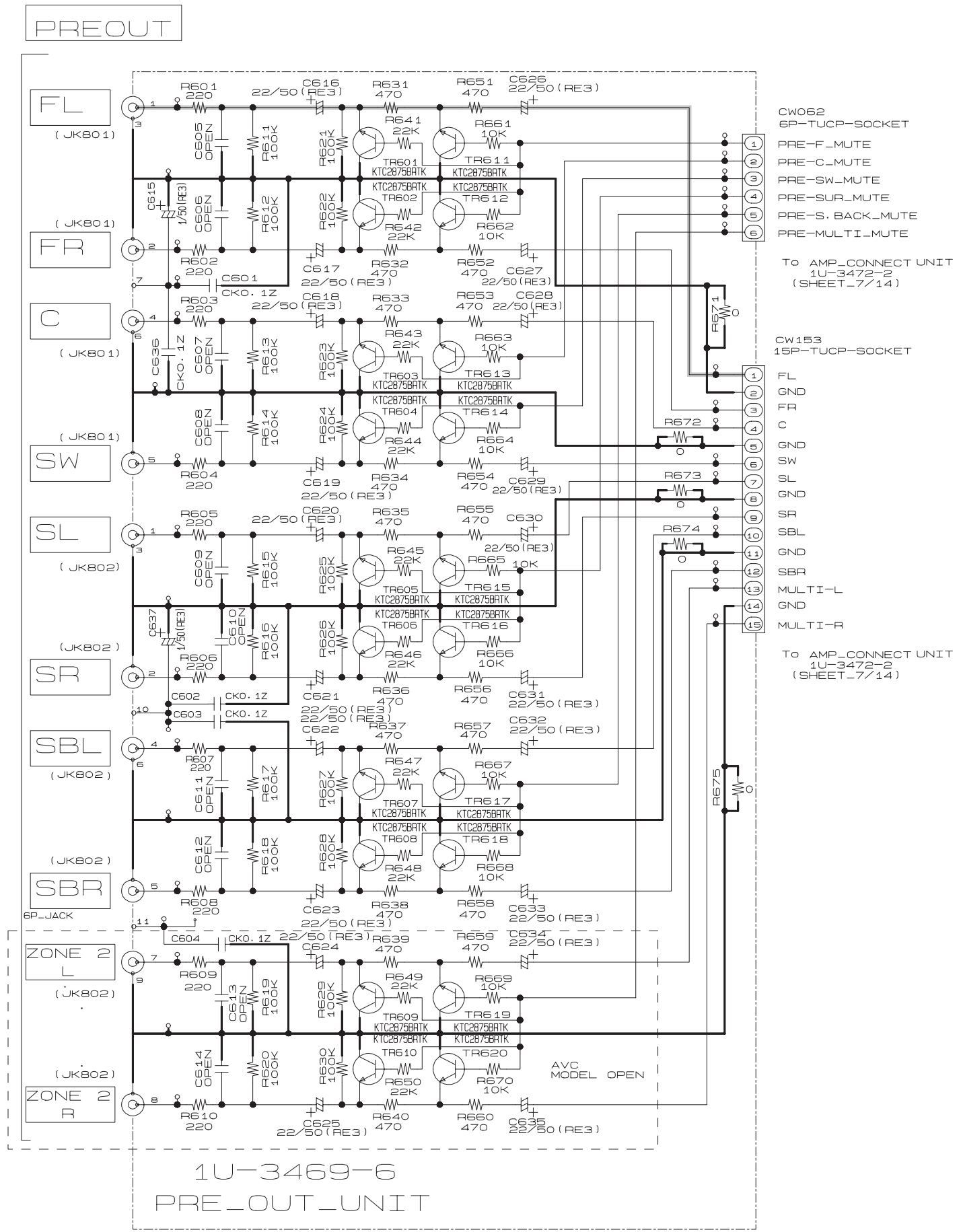


	*1	*2	*3	*4	*5
USA	T501	R504	J506	CX034	R508
CANADA	2336433006	2-2M	SHORT	OPEN	47K
EUROPE	2336434005	OPEN	SHORT	OPEN	OPEN
ASIA	2336434005	OPEN	SHORT	OPEN	OPEN
HONG KONG	2336435003	OPEN	SHORT	OPEN	47K
CHINA	2336433006	OPEN	SHORT	OPEN	47K
KOREA	2336433006	OPEN	SHORT	OPEN	OPEN
TAIWAN R.O.C.	2336433006	OPEN	SHORT	OPEN	OPEN
JAPAN	233644008	OPEN	SHORT	OPEN	OPEN

SCHEMATIC DIAGRAMS (8/14)
1U-3469-1 POWER UNIT

SCHEMATIC DIAGRAMS (9/14)

1 2 3 4 5 6 7 8 9 10 11

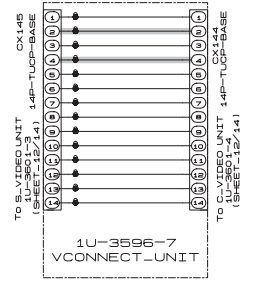
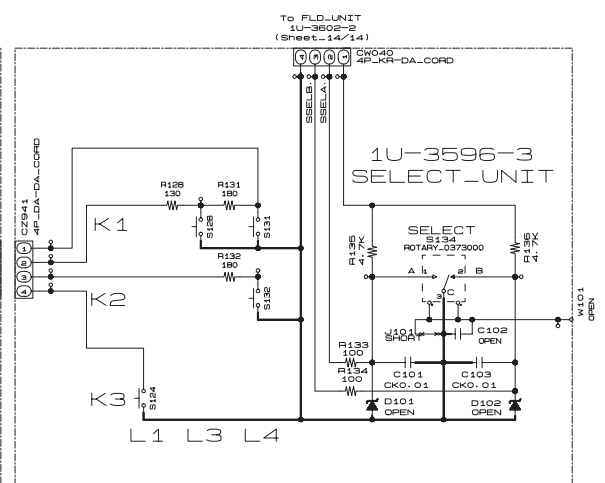
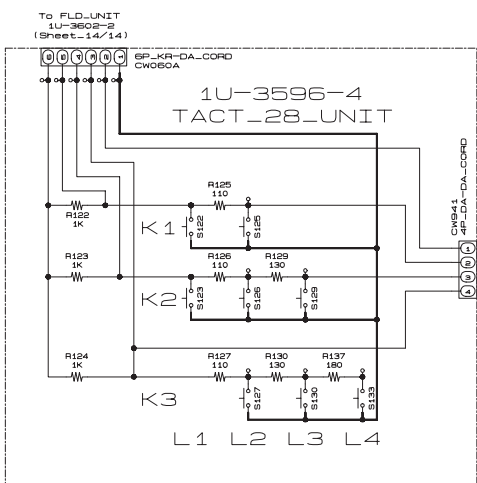
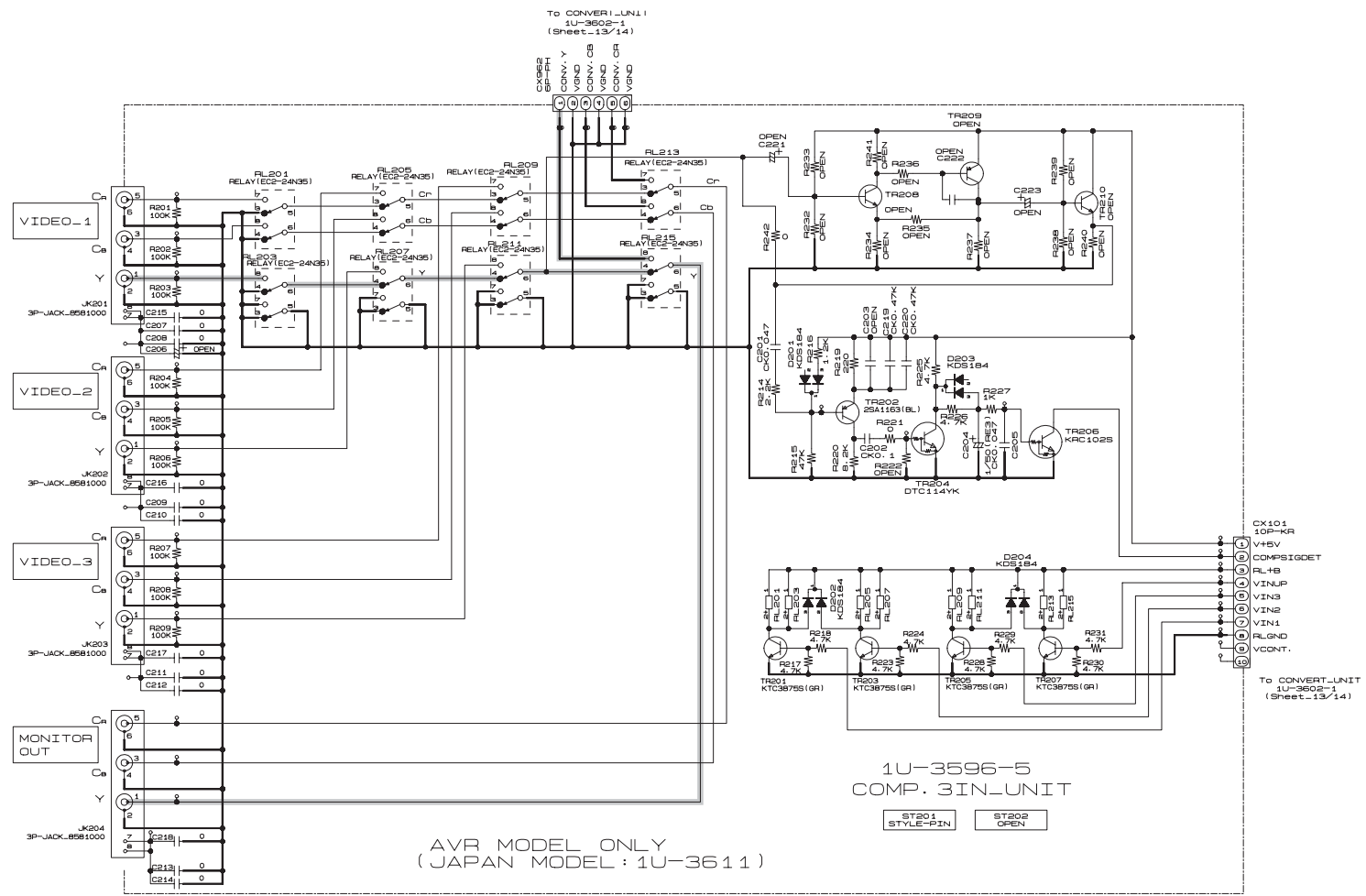


- CW062
6P-TUCP-SOCKET
- PRE-F_MUTE
- PRE-C_MUTE
- PRE-SW_MUTE
- PRE-SUR_MUTE
- PRE-S. BACK_MUTE
- PRE-MULTI_MUTE
- To AMP_CONNECT UNIT
1U-3472-2
(SHEET_7/14)
- CW153
15P-TUCP-SOCKET
- FL
- GND
- FR
- C
- GND
- SW
- SL
- GND
- SR
- SBL
- GND
- SBR
- MULTI-L
- GND
- MULTI-R
- To AMP_CONNECT UNIT
1U-3472-2
(SHEET_7/14)

1U-3469-6
PRE_OUT_UNIT

— SIGNAL LINE

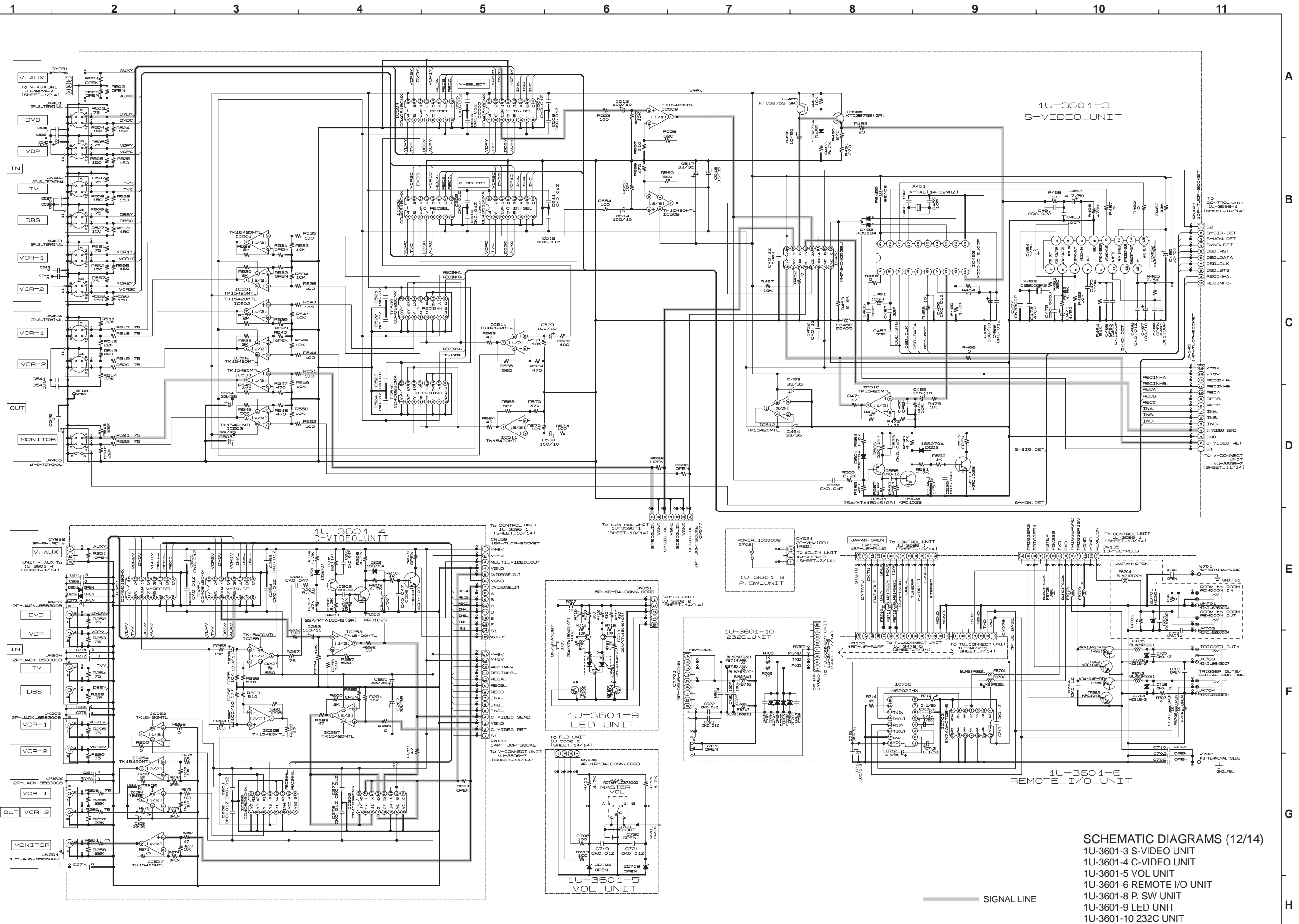
1 2 3 4 5 6 7 8 9 10 11



	L1	L2	L3	L4	L5	L6	L7	L8	L9	SOURCE	TUNING PRESET	ZONE2/ RECSEL	VIDEO SELECT						
K1	MODE	SUPP. BACK	ZONE DEF. TONE	DEF. TONE CONTROL	VIDEO SELECT	ZONE2/ RECSEL	TUNING PRESET	SOURCE											
K2	ANALOG	DIMMER	EXT. IN	SUPP. MODE						MODE	ANALOG	EXT. IN	PURE DIRECT	FRONT SPEAKER	SUPP. BACK	DIMMER	STATUS	SUPP. MODE	TONE CONTROL
K3	SUPP. PARA.	STATUS	FRONT SPEAKER	PURE DIRECT														SUPP. PARA.	TONE DEF. T

— SIGNAL LINE

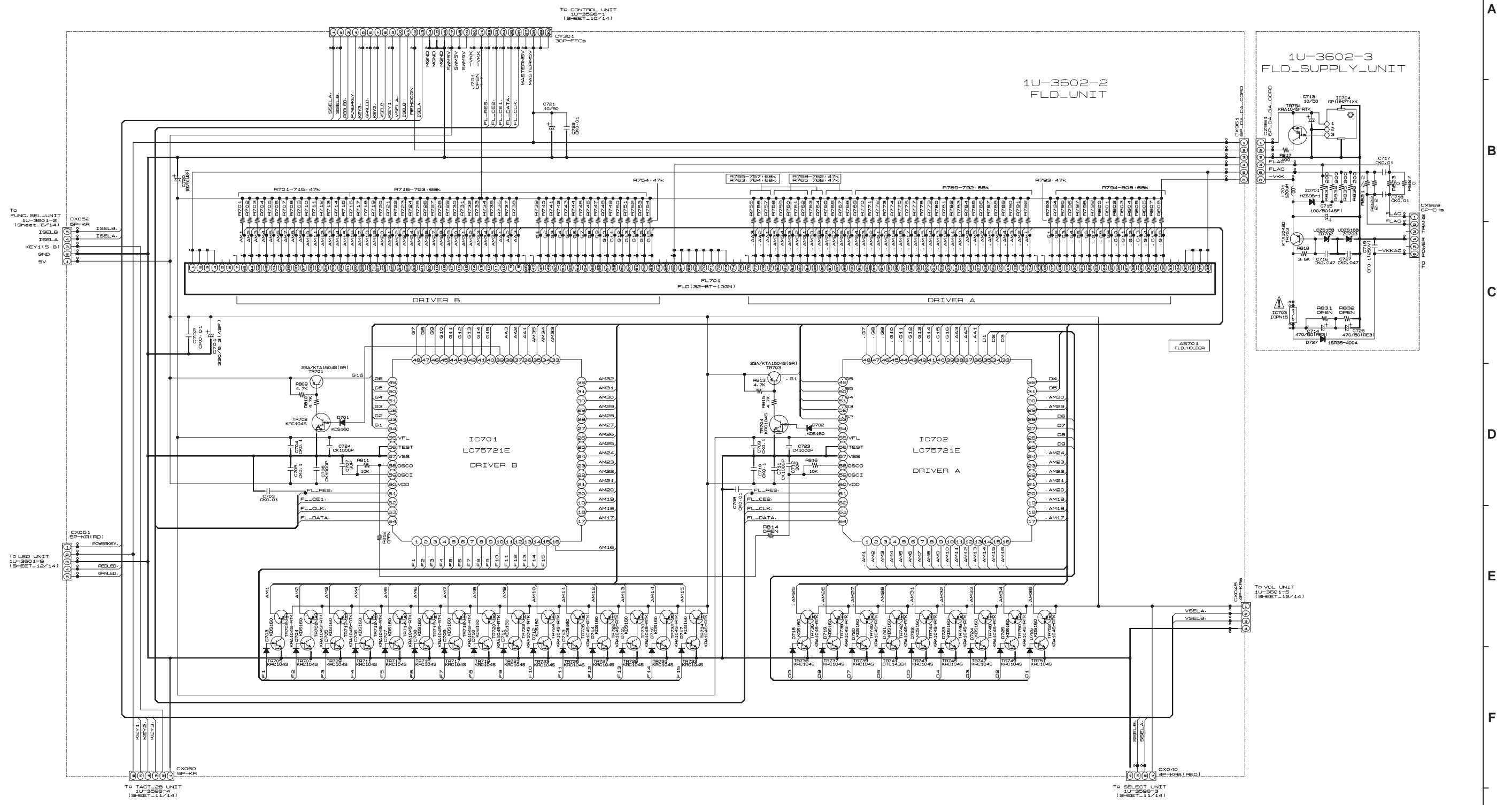
SCHEMATIC DIAGRAMS (11/14)
 1U-3596-3 SELECT UNIT
 1U-3596-4 TACT 28 UNIT
 1U-3596-5 COMP. 3IN UNIT
 1U-3596-7 VCONNECT UNIT



SCHEMATIC DIAGRAMS (12/14)
 1U-3601-3 S-VIDEO UNIT
 1U-3601-4 C-VIDEO UNIT
 1U-3601-5 VOL UNIT
 1U-3601-6 REMOTE I/O UNIT
 1U-3601-8 P. SW UNIT
 1U-3601-9 LED UNIT
 1U-3601-10 232C UNIT

SIGNAL LINE

1 2 3 4 5 6 7 8 9 10 11



SCHEMATIC DIAGRAMS (14/14)
1U-3602-2 FLD UNIT
1U-3602-3 FLD SUPPLY UNIT