

DENON

For U.S.A., Canada, &
Taiwan R.O.C., model

SERVICE MANUAL

Ver. 2

MODEL AVR-4806

AV SURROUND RECEIVER

MODEL AVC-A11XV

AV SURROUND AMPLIFIER

Please refer to the
MODIFICATION NOTICE.

注 意

サービスをおこなう前に、このサービスマニュアルを必ずお読みください。本機は、火災、感電、けがなどに対する安全性を確保するために、さまざまな配慮をおこなっており、また法的には「電気用品安全法」にもとづき、所定の許可を得て製造されております。従ってサービスをおこなう際は、これらの安全性が維持されるよう、このサービスマニュアルに記載されている注意事項を必ずお守りください。

● For purposes of improvement, specifications and design are subject to change without notice.

● 本機の仕様は性能改良のため、予告なく変更することがあります。
● 補修用性能部品の保有期間は、製造打切後8年です。

● Please use this service manual with referring to the operating instructions without fail.

● 修理の際は、必ず取扱説明書を参照の上、作業を行ってください。

● Some illustrations using in this service manual are slightly different from the actual set.

● 本文中に使用しているイラストは、説明の都合上現物と多少異なる場合があります。

DENON

TOKYO JAPAN
Denon Brand Company, D&M Holdings Inc.

SAFETY PRECAUTIONS

The following check should be performed for the continued protection of the customer and service technician.

LEAKAGE CURRENT CHECK

Before returning the unit to the customer, make sure you make either (1) a leakage current check or (2) a line to chassis resistance check. If the leakage current exceeds 0.5 milliamps, or if the resistance from chassis to either side of the power cord is less than 460 kohms, the unit is defective.

CAUTION Please heed the points listed below during servicing and inspection.

◎ Heed the cautions!

Spots requiring particular attention when servicing, such as the cabinet, parts, chassis, etc., have cautions indicated on labels or seals. Be sure to heed these cautions and the cautions indicated in the handling instructions.

◎ Caution concerning electric shock!

(1) An AC voltage is impressed on this set, so touching internal metal parts when the set is energized could cause electric shock. Take care to avoid electric shock, by for example using an isolating transformer and gloves when servicing while the set is energized, unplugging the power cord when replacing parts, etc.

(2) There are high voltage parts inside. Handle with extra care when the set is energized.

◎ Caution concerning disassembly and assembly!

Though great care is taken when manufacturing parts from sheet metal, there may in some rare cases be burrs on the edges of parts which could cause injury if fingers are moved across them. Use gloves to protect your hands.

◎ Only use designated parts!

The set's parts have specific safety properties (fire resistance, voltage resistance, etc.). For replacement parts, be sure to use parts which have the same properties. In particular, for the important safety parts that are marked \triangle on wiring diagrams and parts lists, be sure to use the designated parts.

◎ Be sure to mount parts and arrange the wires as they were originally!

For safety reasons, some parts use tape, tubes or other insulating materials, and some parts are mounted away from the surface of printed circuit boards. Care is also taken with the positions of the wires inside and clamps are used to keep wires away from heating and high voltage parts, so be sure to set everything back as it was originally.

◎ Inspect for safety after servicing!

Check that all screws, parts and wires removed or disconnected for servicing have been put back in their original positions, inspect that no parts around the area that has been serviced have been negatively affected, conduct an insulation check on the external metal connectors and between the blades of the power plug, and otherwise check that safety is ensured.

(Insulation check procedure)

Unplug the power cord from the power outlet, disconnect the antenna, plugs, etc., and turn the power switch on. Using a 500V insulation resistance tester, check that the insulation resistance between the terminals of the power plug and the externally exposed metal parts (antenna terminal, headphones terminal, microphone terminal, input terminal, etc.) is 1M Ω or greater. If it is less, the set must be inspected and repaired.

CAUTION Concerning important safety parts

Many of the electric and structural parts used in the set have special safety properties. In most cases these properties are difficult to distinguish by sight, and using replacement parts with higher ratings (rated power and withstand voltage) does not necessarily guarantee that safety performance will be preserved. Parts with safety properties are indicated as shown below on the wiring diagrams and parts lists in this service manual. Be sure to replace them with parts with the designated part number.

(1) Schematic diagrams ... Indicated by the \triangle mark.

(2) Parts lists ... Indicated by the \triangle mark.

Using parts other than the designated parts could result in electric shock, fires or other dangerous situations.

注意 サービス、点検時にはつぎのことにご注意願います。

◎ 注意事項をお守りください！

サービスのとき特に注意を必要とする個所についてはキャビネット、部品、シャーシなどにラベルや捺印で注意事項を表示しています。これらの注意書きおよび取扱説明書などの注意事項を必ずお守りください。

◎ 感電に注意！

(1) このセットは、交流電圧が印加されていますので通電時に内部金属部に触れると感電することがあります。従って通電サービス時には、絶縁トランスの使用や手袋の着用、部品交換には、電源プラグを抜くなどして感電にご注意ください。

(2) 内部には高電圧の部分がありますので、通電時の取扱には十分ご注意ください。

◎ 分解、組み立て作業時のご注意！

板金部品の端面の『バリ』は、部品製造時に充分管理をしておりますが、板金端面は鋭利となっている箇所がありますので、部品端面に触れたまま指を動かすとまれに怪我をする場合がありますので十分注意して作業して下さい。手の保護のために手袋を着用して下さい。

◎ 指定部品の使用！

セットの部品は難燃性や耐電圧など安全上の特性を持ったものとなっています。従って交換部品は、使用されていたものと同じ特性の部品を使用してください。特に配線図、部品表に \triangle 印で指定されている安全上重要な部品は必ず指定のものをご使用ください。

◎ 部品の取付けや配線の引きまわしは、元どおりに！

安全上、テープやチューブなどの絶縁材料を使用したり、プリント基板から浮かして取付けた部品があります。また内部配線は引きまわしやクランプによって発熱部品や高圧部品に接近しないように配慮されていますので、これらは必ず元どおりにしてください。

◎ サービス後は安全点検を！

サービスのために取り外したねじ、部品、配線などが元どおりになっているか、またサービスした個所の周辺を劣化させてしまったところがないかなどを点検し、外部金属端子部と、電源プラグの刃の間の絶縁チェックをおこなうなど、安全性が確保されていることを確認してください。

(絶縁チェックの方法)

電源コンセントから電源プラグを抜き、アンテナやプラグなどを外し、電源スイッチを入れます。500V 絶縁抵抗計を用いて、電源プラグのそれぞれの端子と外部露出金属部 [アンテナ端子、ヘッドホン端子、マイク端子、入力端子など] との間で、絶縁抵抗値が 1M Ω 以上であること。この値以下のときはセットの点検修理が必要です。

注意 安全上重要な部品について

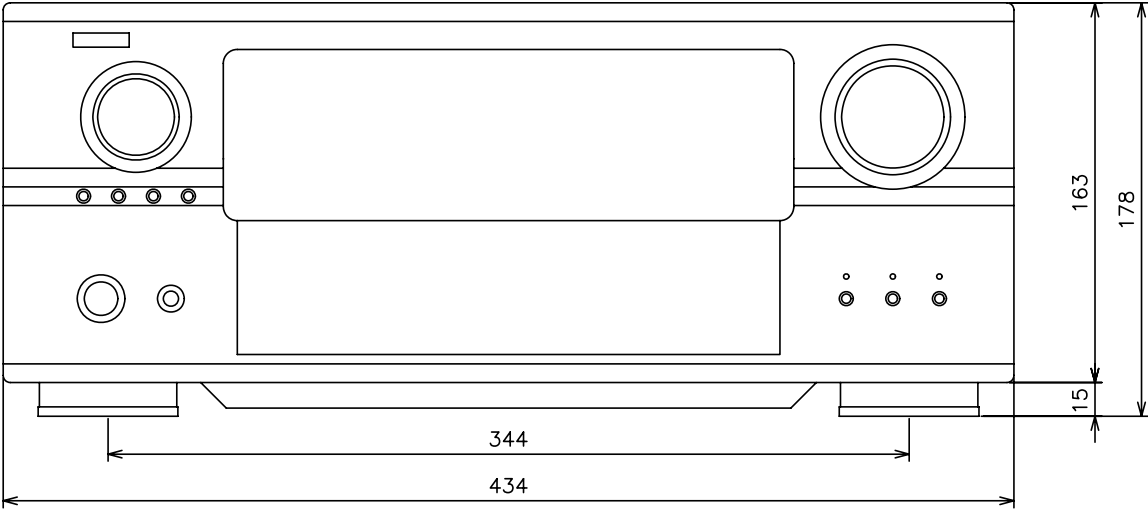
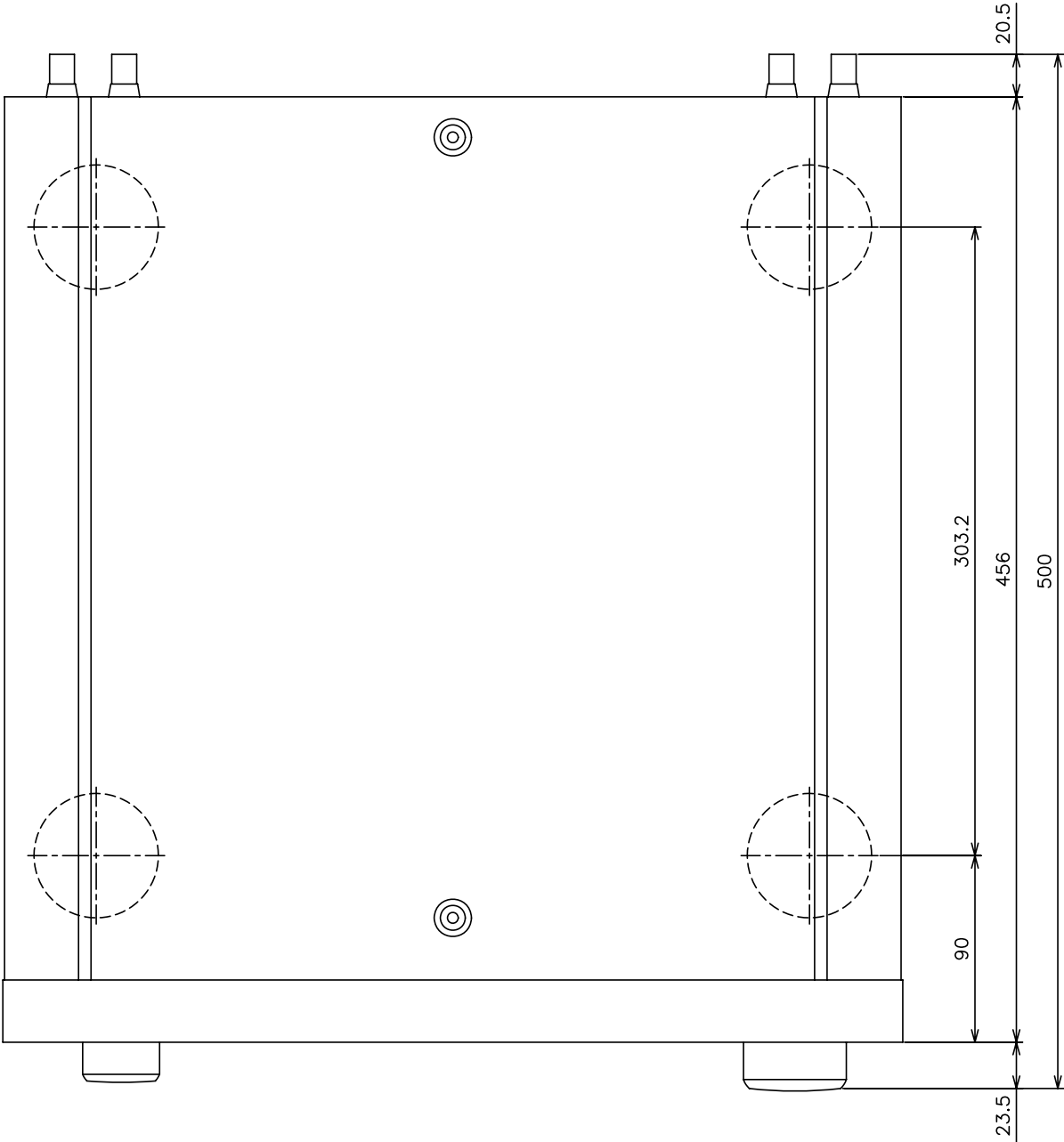
本機に使用している多くの電気部品、および機構部品は安全上、特別な特性を持っています。この特性はほとんどの場合、外観では判別つきにくく、またもとの部品より高い定格（定格電力、耐圧）を持ったものを使用しても安全性が維持されることは、限りません。安全上の特性を持った部品は、このサービスマニュアルの配線図、部品表に同じように表示していますので必ず指定されている部品番号のものを使用願います。

(1) 配線図... \triangle マークで表示しています。

(2) 部品表... \triangle マークで表示しています。

指定された部品と異なるものを使用した場合には、感電、火災などの危険を生じる恐れがあります。

DIMENSION



WIRE ARRANGEMENT

If wire bundles are untied or moved to perform adjustment or parts replacement etc., be sure to rearrange them neatly as they were originally bundled or placed afterward.

Otherwise, incorrect arrangement can be a cause of noise generation.

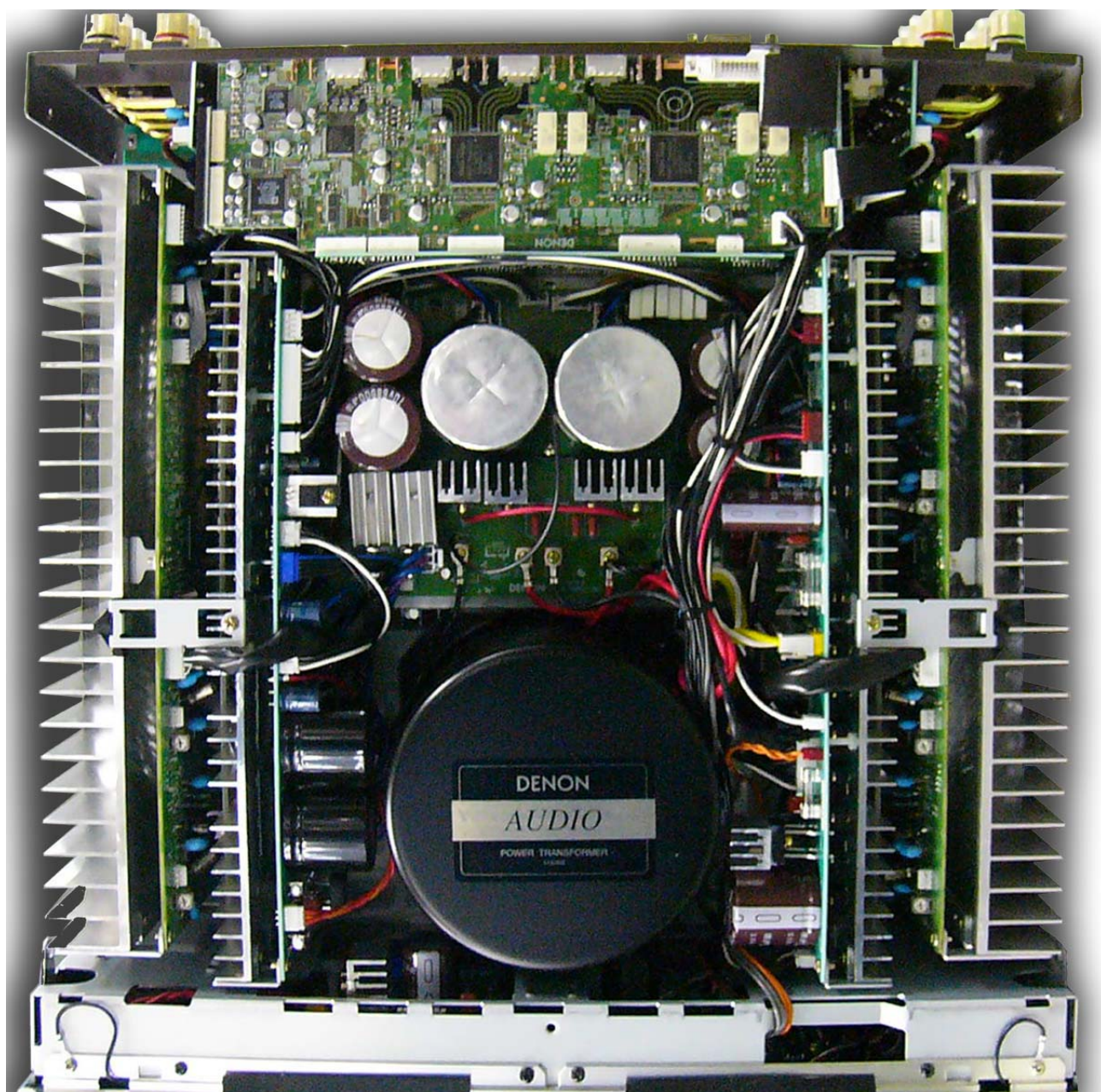
Wire arrangement viewed from the top

ワイヤー整形図

調整や部品の交換等により、ワイヤー類の結束をはずしたり移動させた場合には、それらの作業が完了した時点でワイヤーの整形をおこなってください。正しく整形されていないとノイズ発生の原因となることがあります。

上面からみたワイヤー整形

Back Panel side



Front Panel side

Wire arrangement viewed from the bottom

下面からみたワイヤー整形

Back Panel side



Front Panel side

CAUTION IN SERVICING

Initializing AV SURROUND RECEIVER /AMPLIFIER

AV SURROUND RECEIVER/AMPLIFIER initialization should be performed when the μ com, peripheral parts of μ com, and Digital P.W.B. are replaced.

1. Switch off the unit using the Main unit's power operation switch.
2. Hold the following PURE DIRECT button and DIRECT/STEREO button, and turn the Main unit's power operation switch on.
3. Check that the entire display is flashing with an interval of about 1 second, and release your fingers from the 2 buttons and the microprocessor will be initialized.

Note:

- If step 3 does not work, start over from step 1.
- All user settings will be lost and this factory setting will be recovered when this initialization mode. So make sure to memorize your setting for restoring after the initialization.

サービス時の注意事項

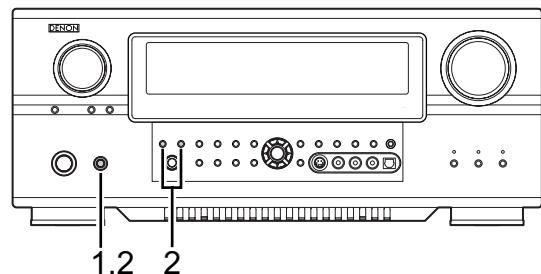
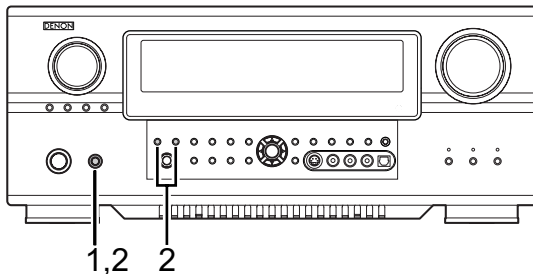
AV サラウンドアンプの初期化について

マイコンやマイコン周辺部品、Digital 基板等を交換した場合は、AV サラウンドアンプの初期化を行って下さい。

1. 電源スイッチを OFF にします。
2. ピュアダイレクトボタンとダイレクト / ステレオボタンを同時に押しながら、電源スイッチを ON にします。
3. ディスプレイ表示が約 1 秒間隔で点滅するのを確認後、2 つのボタンから指を離します。
*マイコンが初期化されます。

注意:

- 上記 3 の状態にならない場合は、もう一度操作 1 からやり直してください。
- 初期化を行うとお客様が設定した内容が工場出荷状態に戻りますので、あらかじめ設定内容を控えておき初期化後再設定してください。

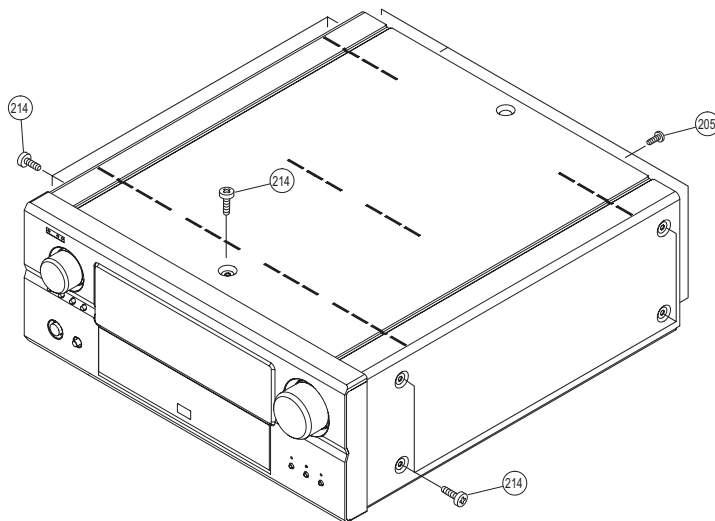


DISASSEMBLY

(Follow the procedure below in reverse order when reassembling.)

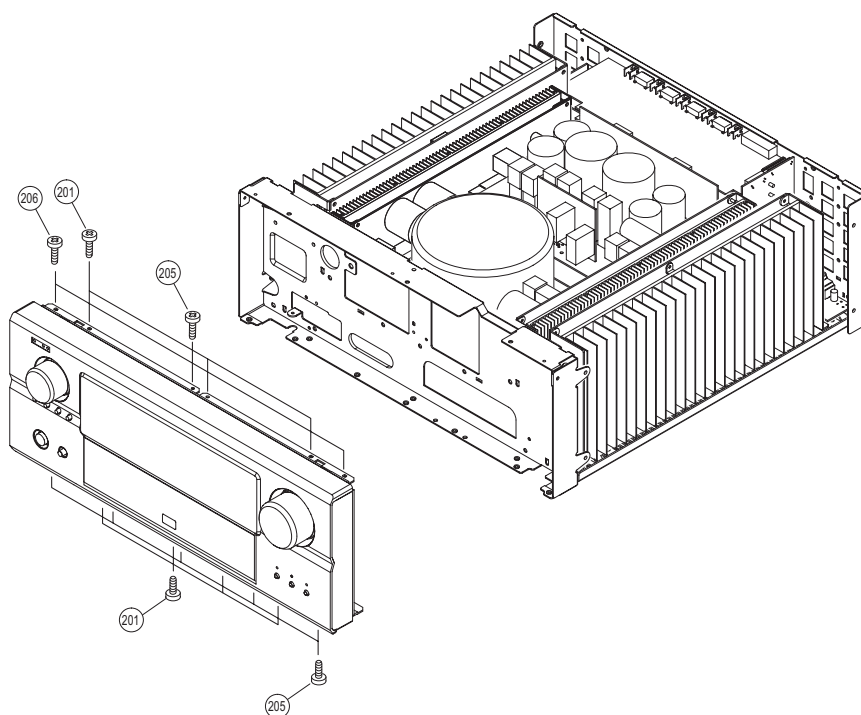
1. Top Cover

- (1) Remove 9 screws (214) on the top cover.
- (2) Remove 4 screws (205) on the top cover.



2. Front Panel

- (1) Remove 7 screws (201).
- (2) Remove 6 screws (205).
- (3) Remove 2 screws (206).



各部のはずしかた

(組み立てるときは、逆の順序で行ってください。)

1. Top Cover

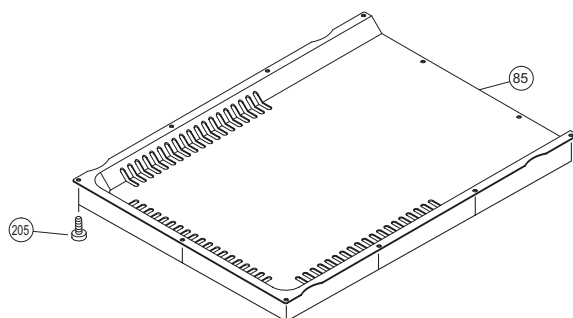
- (1) ねじ (214) を 9 本はずします。
- (2) ねじ (205) を 4 本はずします。

2. Front Panel

- (1) ねじ (201) を 7 本はずします。
- (2) ねじ (205) を 6 本はずします。
- (3) ねじ (206) を 2 本はずします。

3. Bottom Cover

- (1) Remove 11 screws (205).



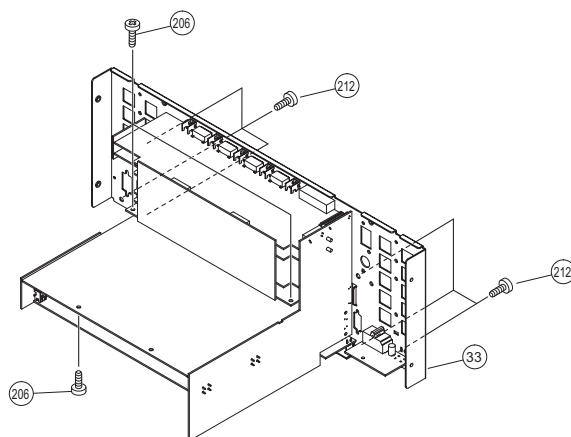
3. Bottom Cover

- (1) ねじ (205) を 11 本はずします。

4. P.W.B. Unit of Back Panel

- (1) Remove 6 screws (212) fixing the Back Panel (33).

- (2) Remove 3 screws (206).



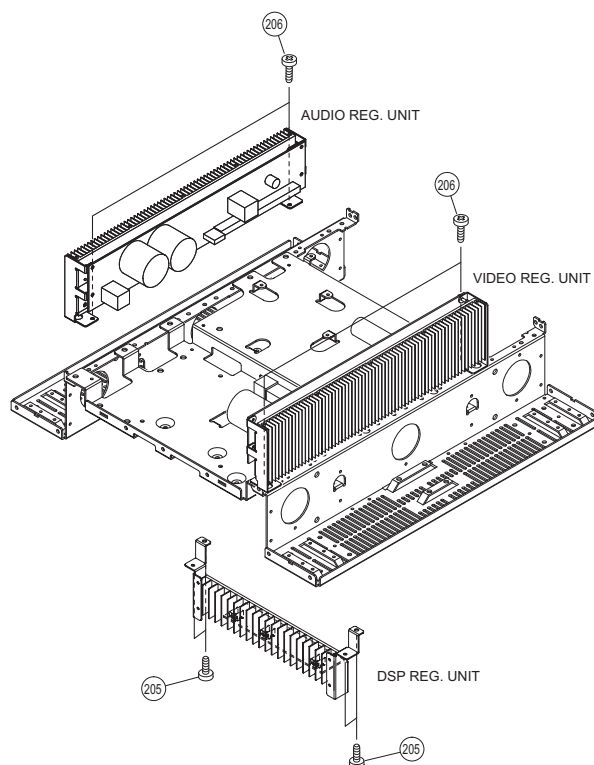
4. P.W.B. Unit of Back Panel

- (1) Back Panel (33) を取り付けているねじ (212) を 6 本はずします。

- (2) ねじ (206) を 3 本はずします。

5. Regulator Unit

- (1) Remove 2 screws (206) fixing the AUDIO REG. UNIT.
- (2) Remove 2 screws (206) fixing the VIDEO REG. UNIT.
- (3) Remove 4 screws (205) fixing the DSP REG. UNIT.

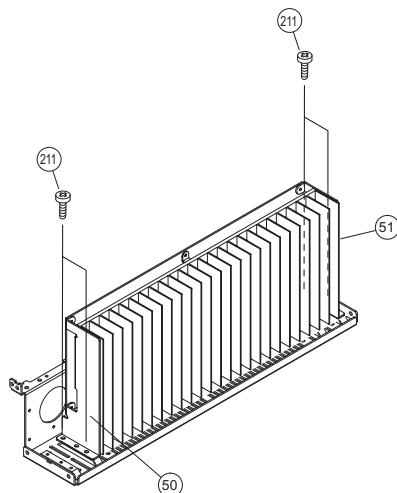


5. Regulator Unit

- (1) AUDIO REG. UNIT を取り付けているねじ (206) を 2 本はずします。
- (2) VIDEO REG. UNIT を取り付けているねじ (206) を 2 本はずします。
- (3) DSP REG. UNIT を取り付けているねじ (205) を 4 本はずします。

6. Power Amp Unit L/R

- (1) Remove 4 screws (211) fixing the Radiator Bracket A.
(A : (50), A : (51))
- ※ Right side is same.

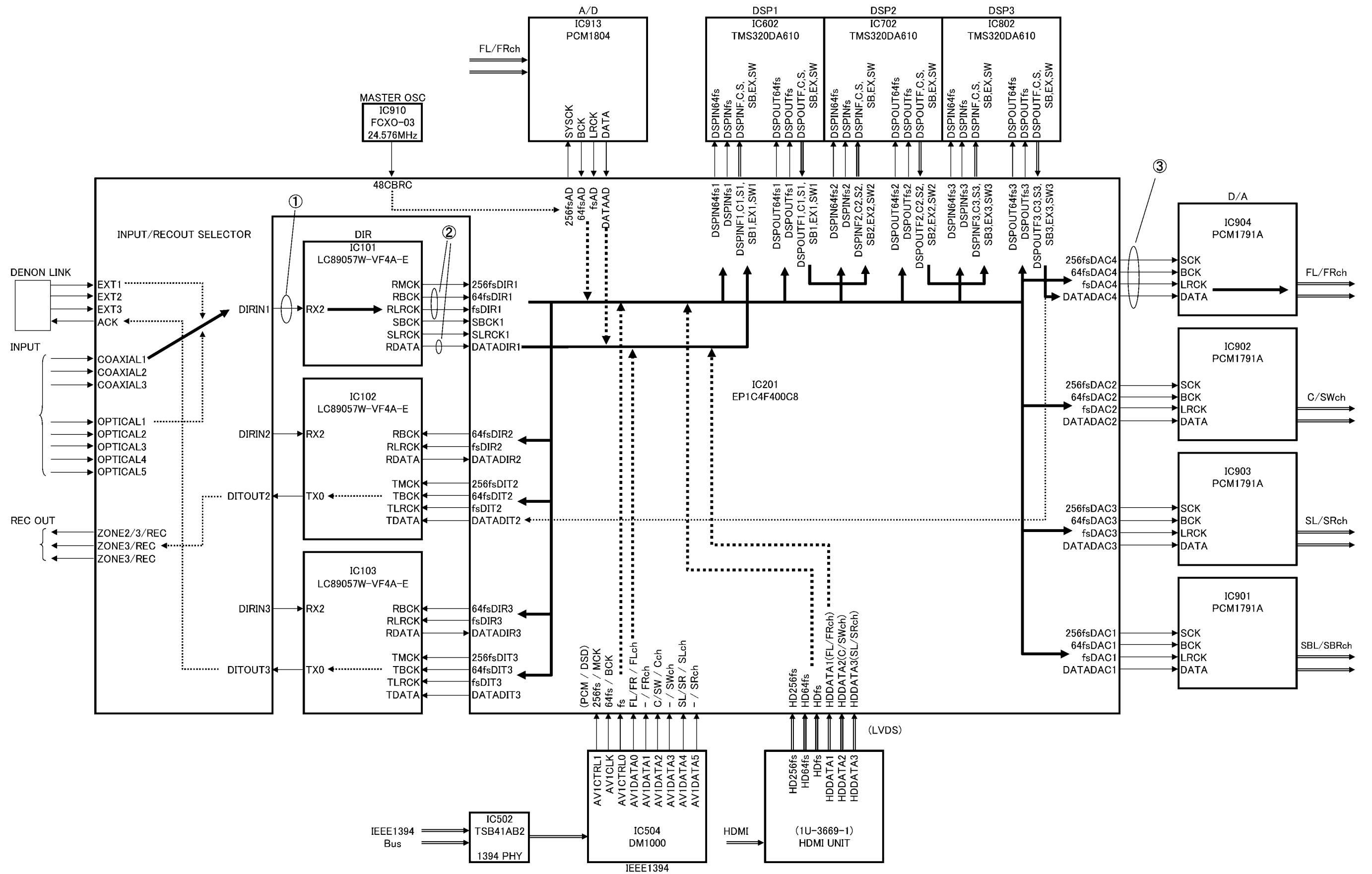


6. Power Amp Unit L/R

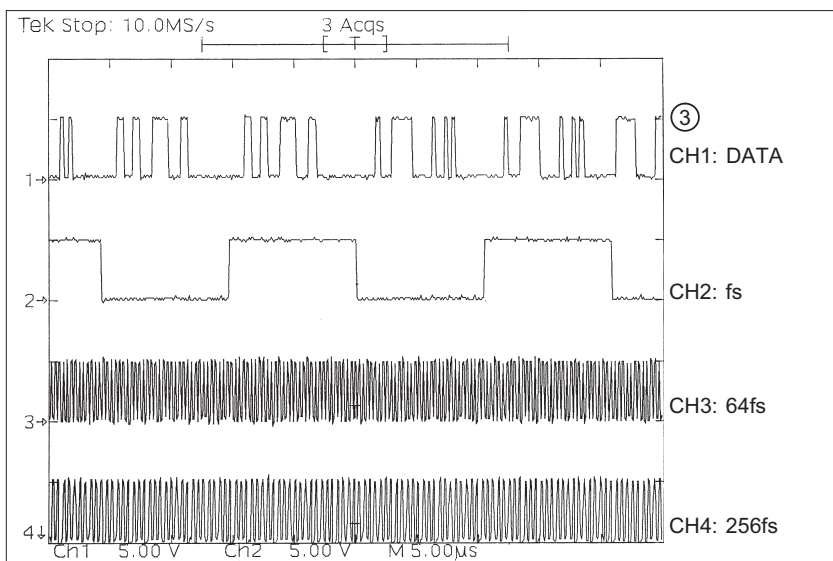
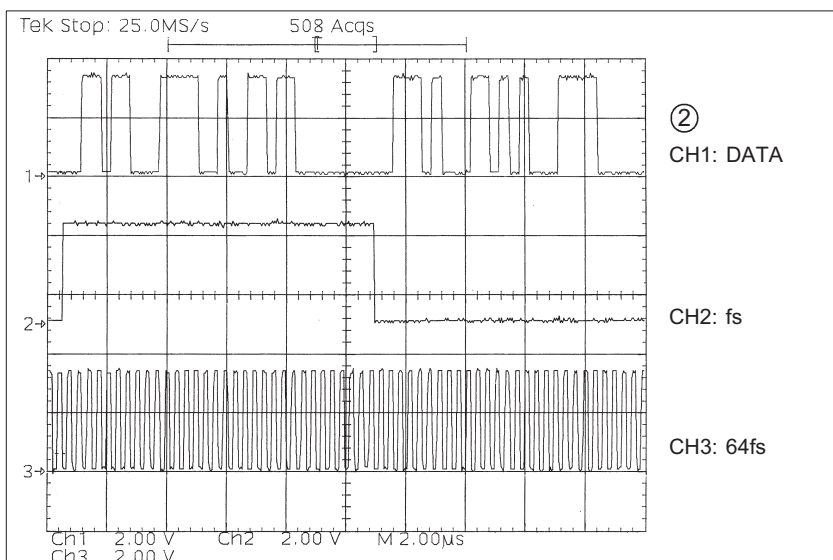
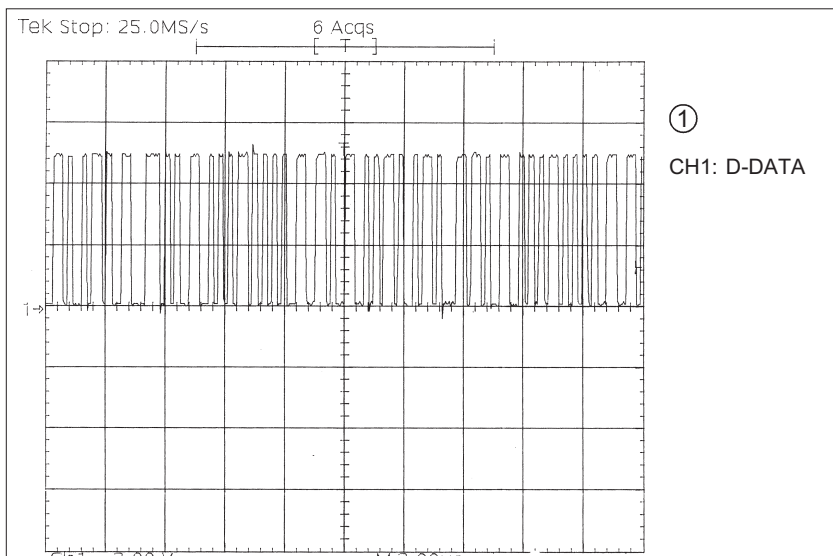
- (1) Radiator Bracket (A) (50) (A) (51) を取り付けているねじ (211) を 4 本はずします。
- ※ (R) 側も同様

CLOCK FLOW & WAVE FORM IN DIGITAL BLOCK

Clock Flow



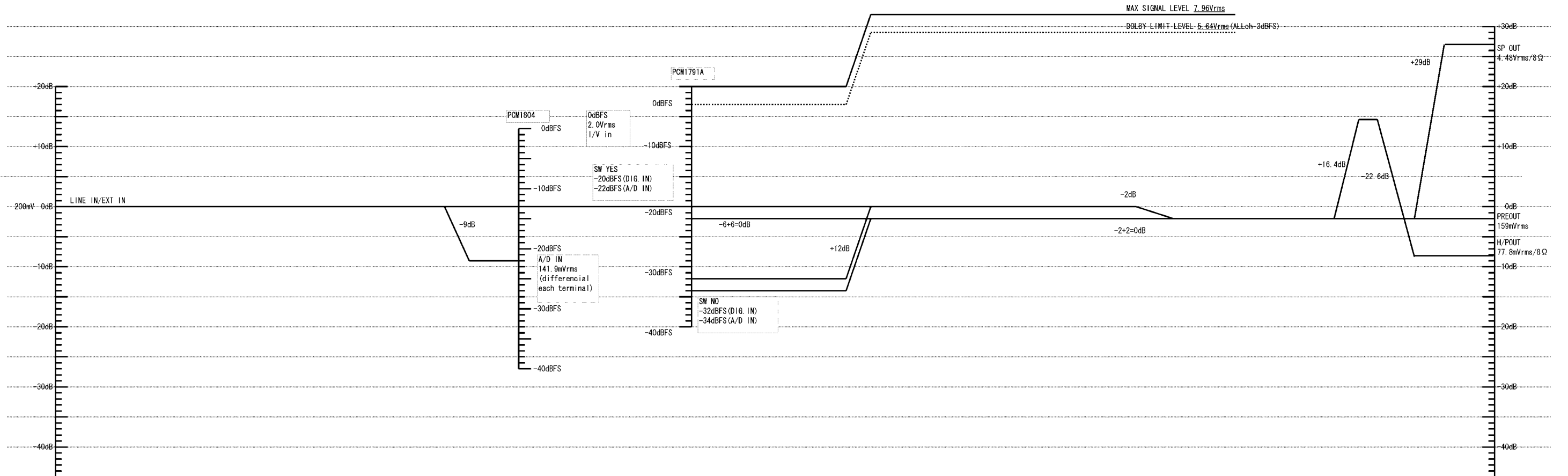
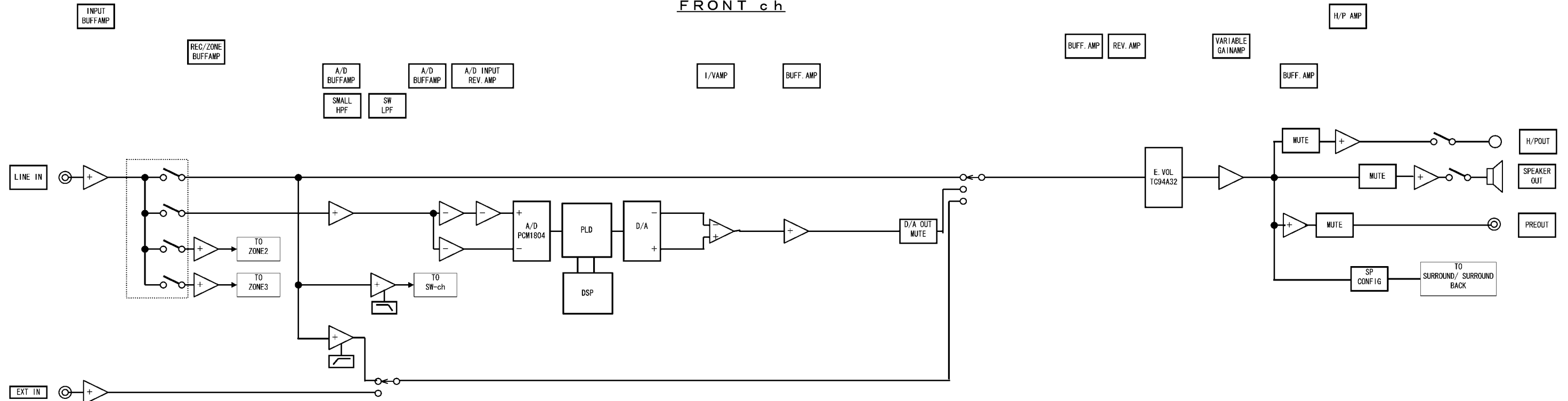
Wave form



LEVEL DIAGRAMS

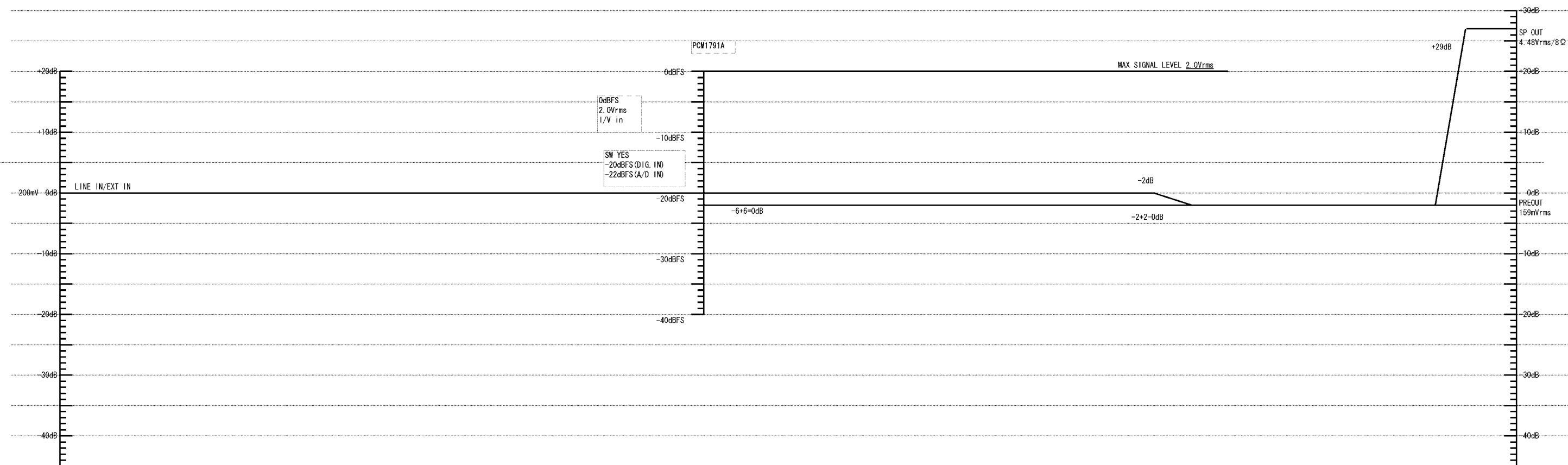
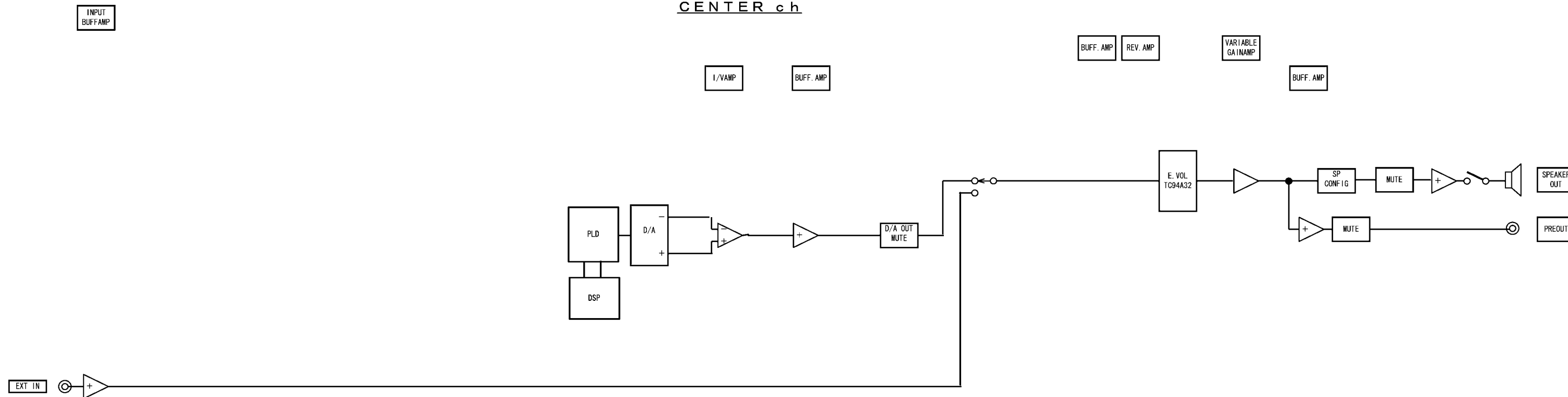
FRONT ch

LEVEL DIAGRAM
FRONT ch



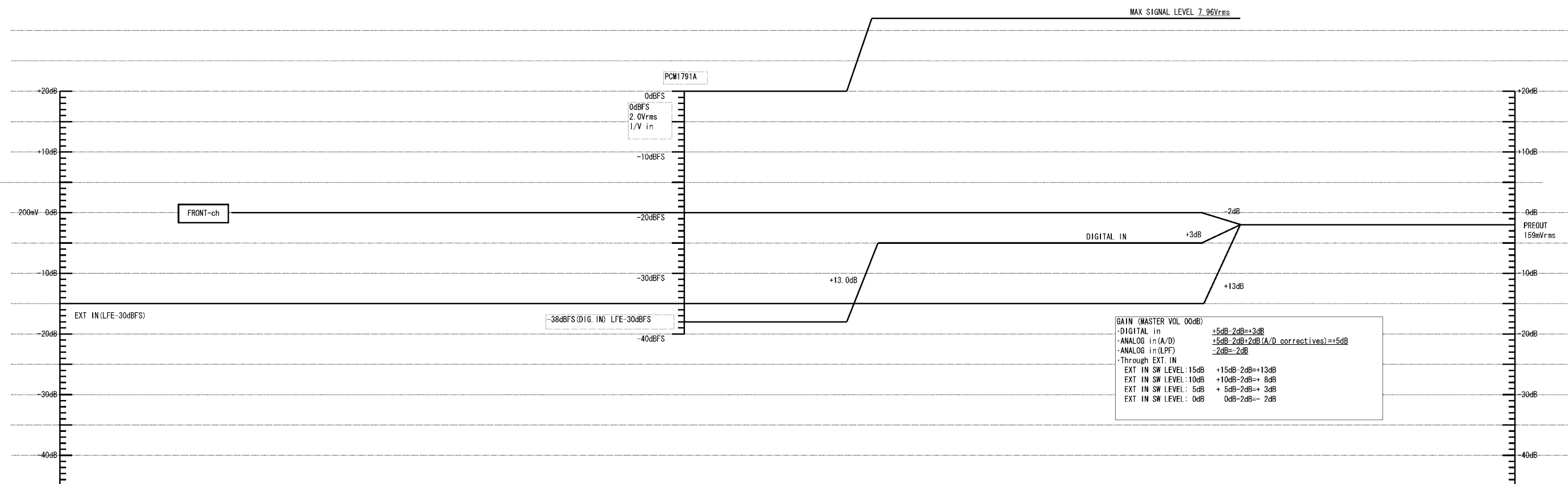
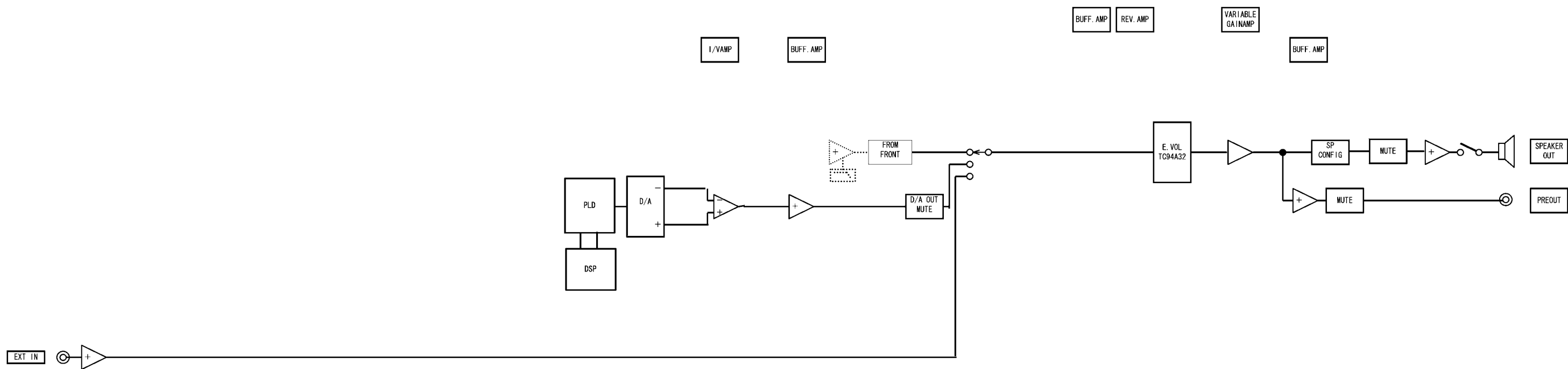
CENTER ch

LEVEL DIAGRAM
CENTER ch



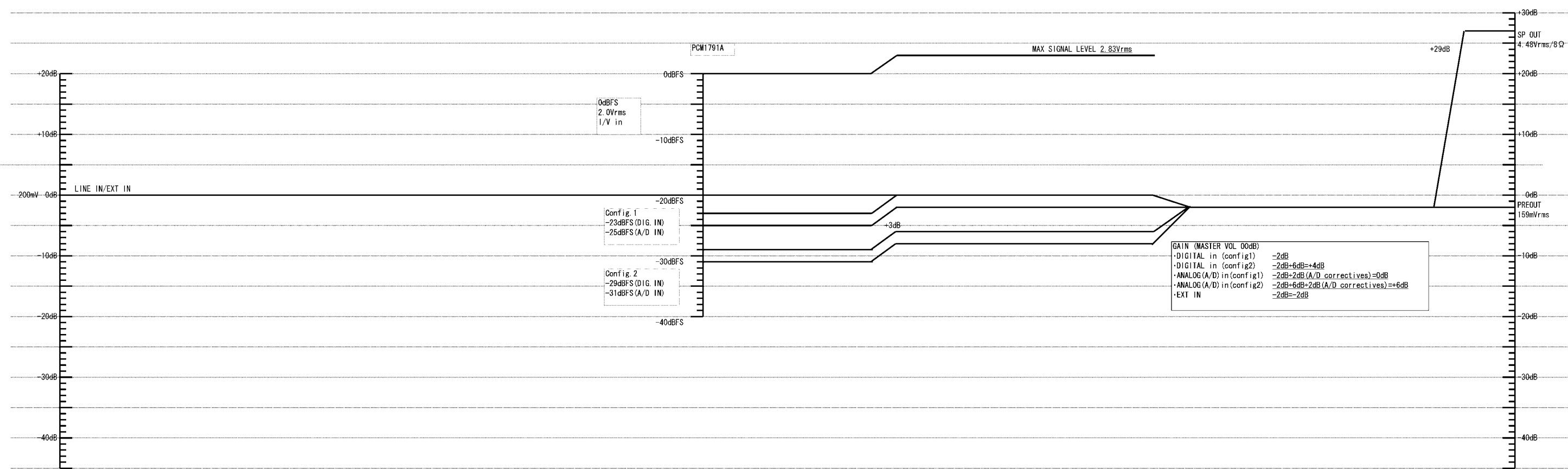
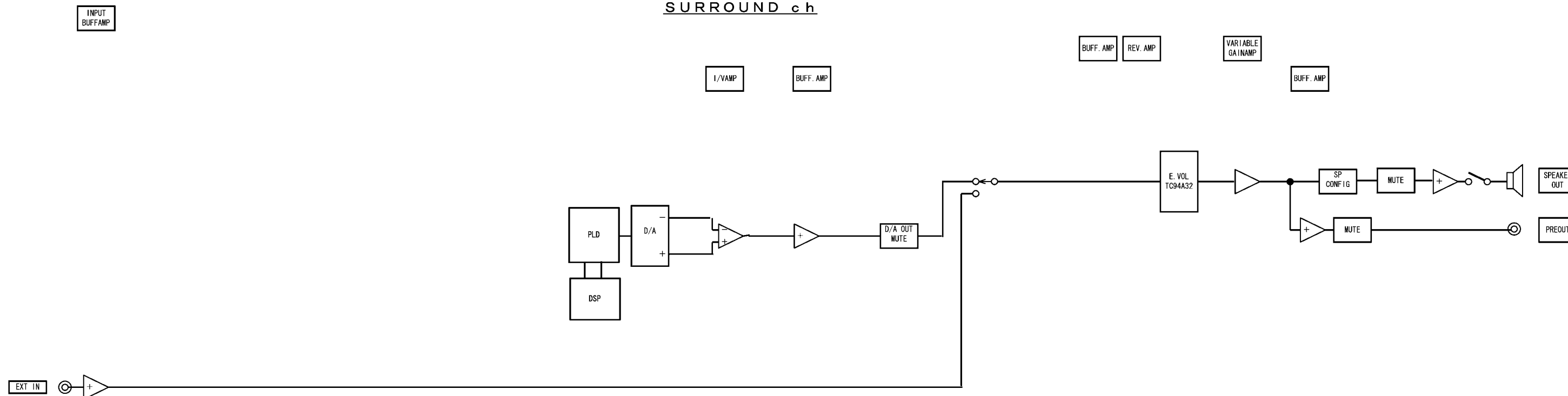
SUBWOOFER ch

LEVEL DIAGRAM
SUBWOOFER ch



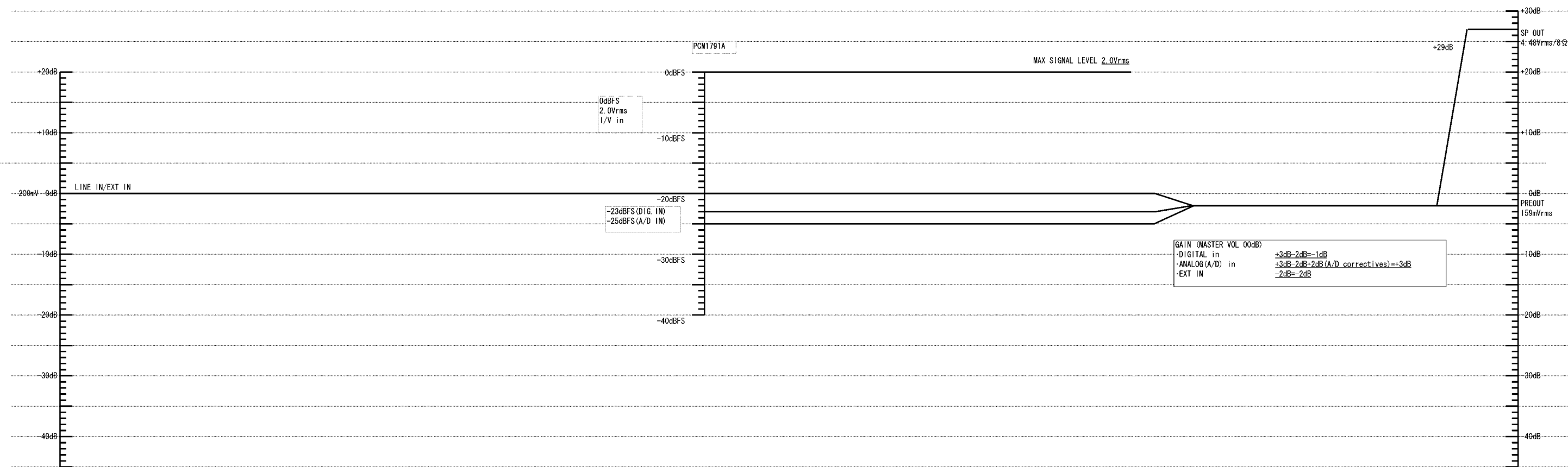
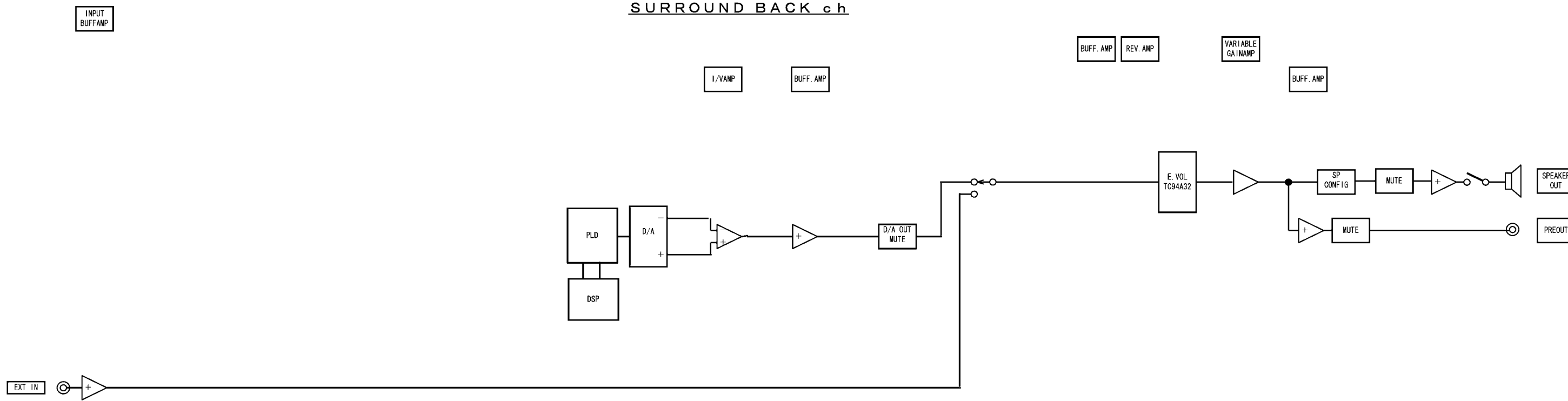
SURROUND ch

LEVEL DIAGRAM
SURROUND ch



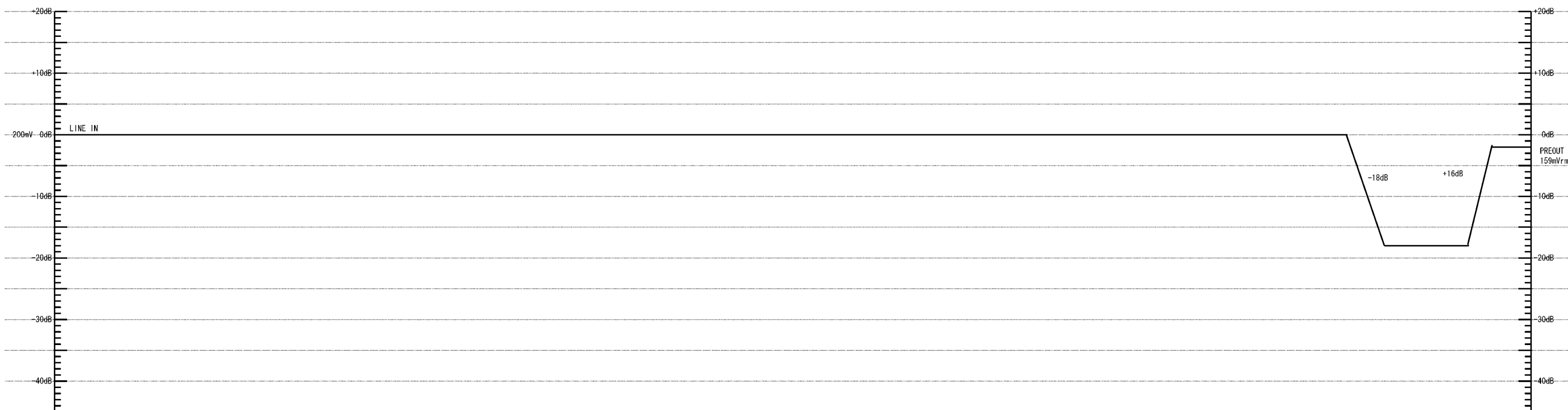
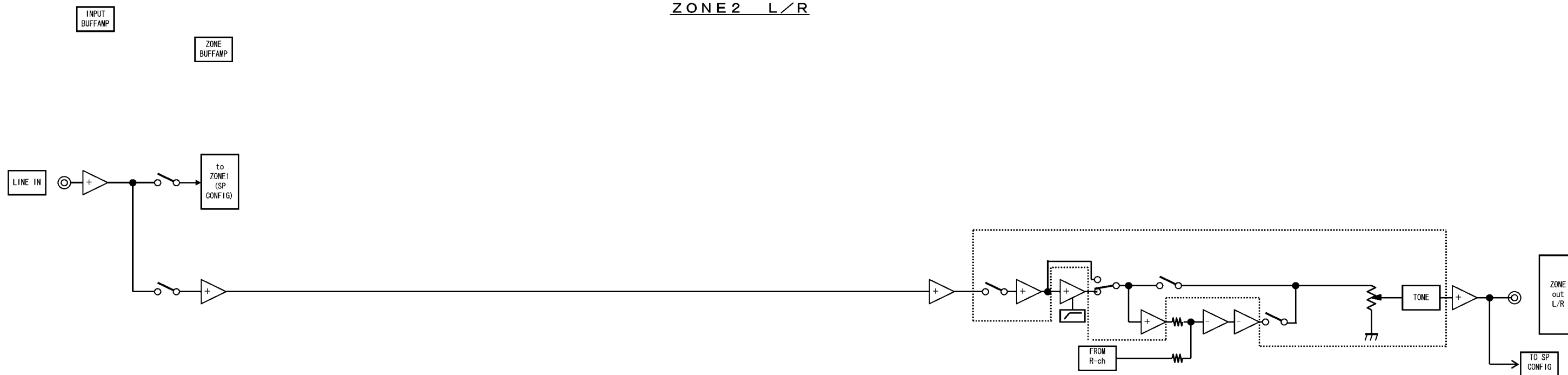
SURROUND BACK ch

LEVEL DIAGRAM
SURROUND BACK ch



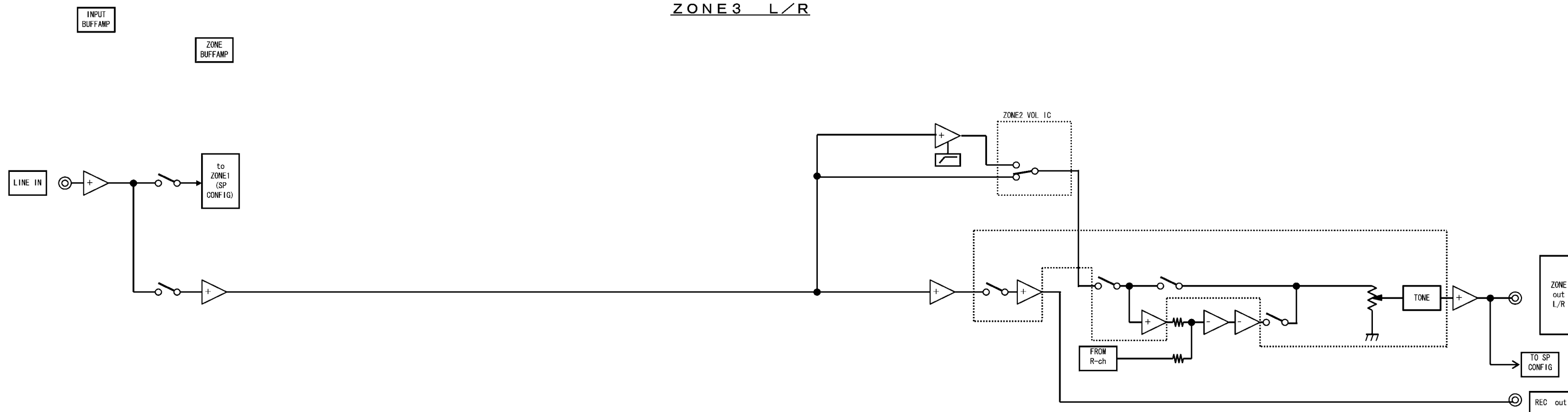
ZONE 2 L/R ch

LEVEL DIAGRAM
ZONE2 L/R



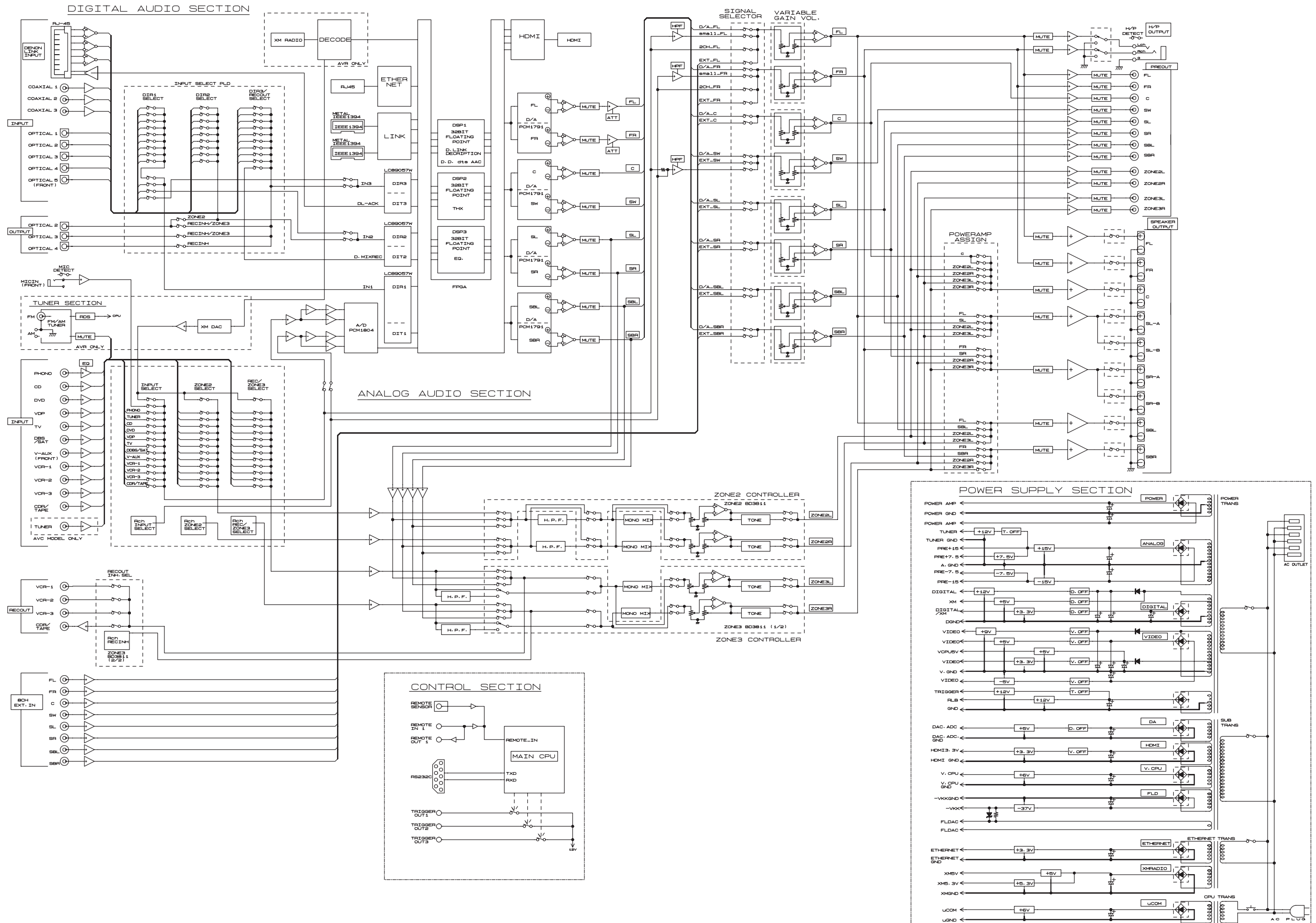
ZONE3 L/R ch

LEVEL DIAGRAM
ZONE3 L/R

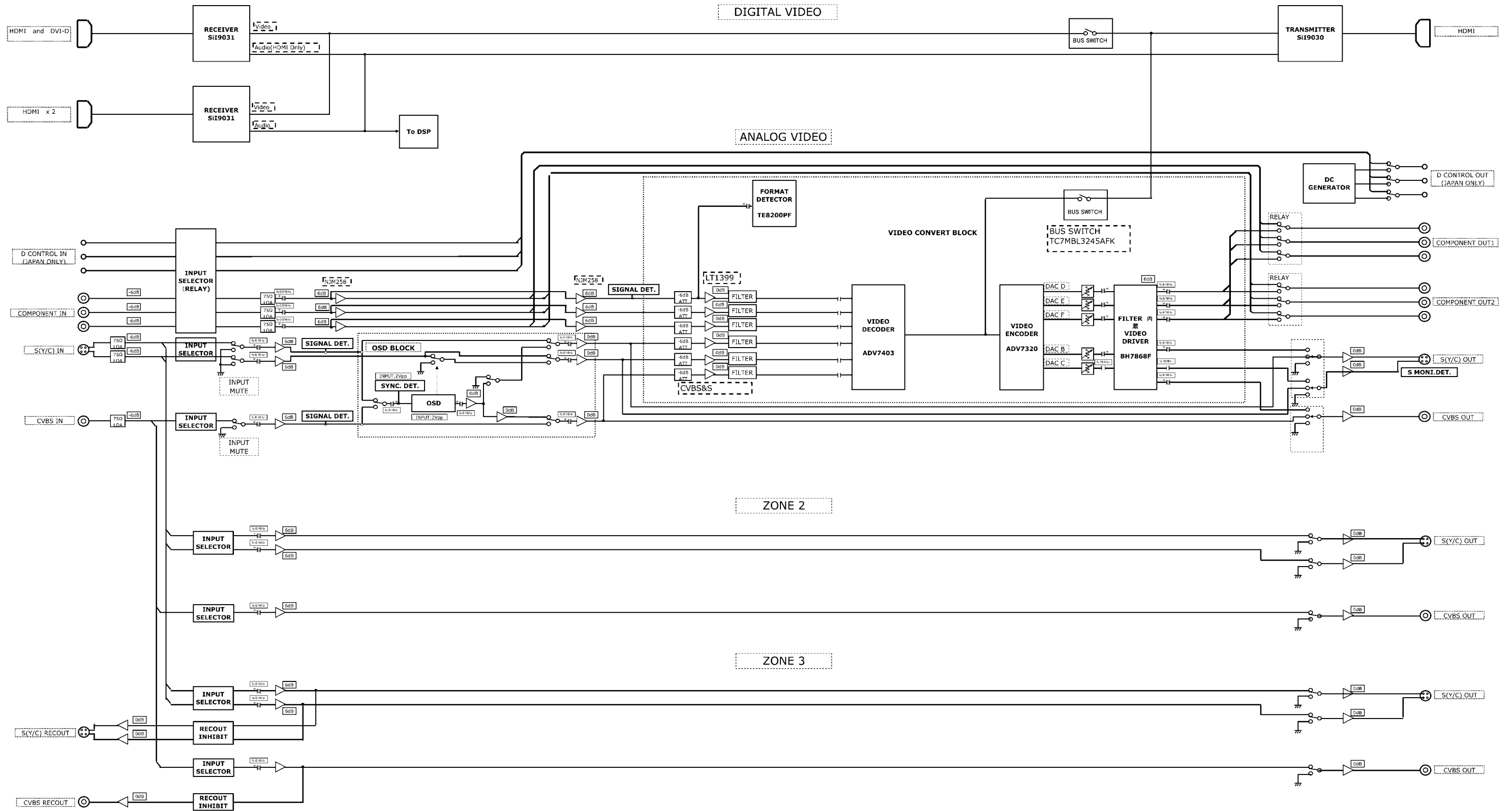


BLOCK DIAGRAMS

AUDIO SECTION



VIDEO SECTION



ADJUSTMENT

AUDIO Section

IDLING CURRENT (1U-3356-1,2)

Required measurement equipment: DC Voltmeter

1. PREPARATION

- (1) Avoid direct blow from an air conditioner or an electric fan, and adjust the unit at normal room temperature 15 °C ~ 30 °C (59 °F ~ 86 °F).
- (2) Presetting
 - POWER (Power source switch) OFF
 - SPEAKER (Speaker terminal) No load
(Do not connect speaker, dummy resistor, etc.)

2. ADJUSTMENT

- (1) Remove top cover and set VR101, VR301, VR401, on 1U-3356-1 (Power Amp L Unit), VR102, VR202, VR302, VR402 on 1U-3356-2 (Power Amp R Unit) at fully counterclockwise (◯) position.
- (2) Connect DC Voltmeter to test points (FRONT Lch: TP101, FRONT Rch: TP102, CENTER ch: TP202, SURROUND-Lch: TP301, SURROUND-Rch: TP302, SURROUND BACK-Lch: TP401, SURROUND BACK-Rch: TP402).
- (3)
 - U.S.A./CANADA/JAPAN/TAIWAN R.O.C. model.
Connect power cord to AC Line, and turn power switch "ON".
 - EUROPE/ASIA/CHINA model.(AC 220V/230V)
Connect power cord to AC Line, and hold the following DIMMER button and ROOM EQ button, and turn power switch "ON".
- (4) Presetting.
MASTER VOLUME : "---" counterclockwise (◯ min.)
MODE : 7CH STEREO
FUNCTION : CD
- (5) Allow 2 minutes, and turn VR101 clockwise (◯) to adjust the TEST POINT voltage to 1.5 mV ± 0.2 mV DC.
- (6) After 10 minutes from preset, turn VR101 to set the voltage to 2.0 mV ± 0.2 mV DC.
- (7) Adjust the Variable Resistors of other channels in the same way.

調整

オーディオセクション

アイドリング電流の調整 (1U-3356-1,2)

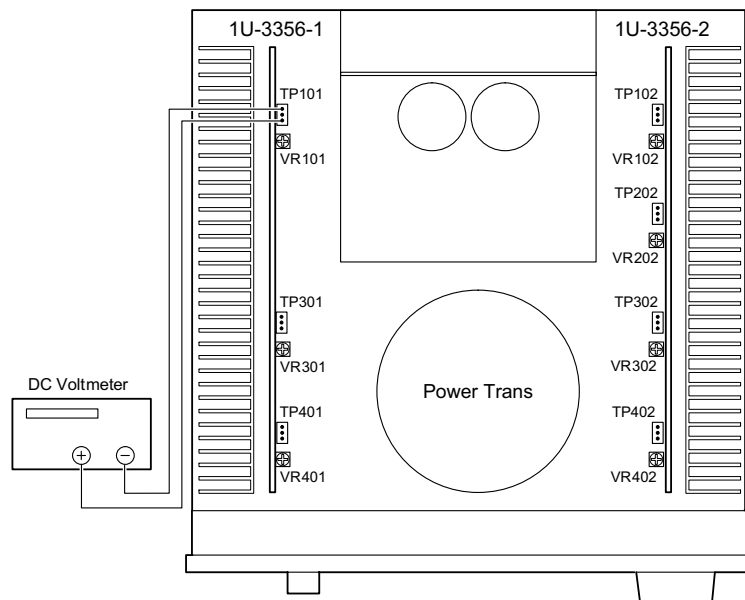
調整に必要な測定器： DC Voltmeter

1. 準備

- (1) セットをクーラ、扇風機のそばなど風通しの良い場所を避け、通常の使用状態に置きます。セットの周囲温度は 15 ~ 30 °C、湿度は常湿とします。
- (2) プリセット
 - 電源スイッチ OFF
 - スピーカー端子 無負荷
(スピーカー・ダミー抵抗器などを接続しない。)

2. 調整

- (1) トップカバーをはずし、1U-3356-1 (パワーアンプ L ユニット) の VR101, VR301, VR401、1U-3356-2 (パワーアンプ R ユニット) の VR102, VR202, VR302, VR402 を反時計方向 (◯) に回し切った状態にセットします。
- (2) テストポイント (FRONT Lch: TP101, FRONT Rch: TP102, CENTER ch: TP202, SURROUND-Lch: TP301, SURROUND-Rch: TP302, SURROUND BACK-Lch: TP401, SURROUND BACK-Rch: TP402) に DC Voltmeter を接続します。
- (3) 電源コードを AC ライン (95 ~ 105V の範囲であること) に接続し、電源スイッチを "ON" にします。
- (4) ON 後、次のようにセットします。
 - MASTER VOLUME (音量調節つまみ) → 反時計方向 (◯) に回し、最小の状態 "---" にする。
 - MODE : 7CH STEREO
 - FUNCTION : CD
- (5) 2分以内に VR101 を時計方向 (◯) に回しテストポイントの電圧を次のように調整します。
1.5mV ± 0.2mV DC
- (6) 予備調整から 10 分後 VR101 を回し、次のように電圧を設定します。
2.0mV ± 0.2mV DC
- (7) 同じ方法で各チャンネルの可変抵抗を調整します。



VIDEO Section

I. MAIN ZONE

1. SETTING

- (1) Connect the oscilloscope to the Y-signal and C-signal of S MONITOR OUT terminal and each terminate at 75 Ohms.
- (2) Connect the oscilloscope to the Y-signal, PB-signal and CB-signal, PR-signal and CR-signal of COMPONENT MONITOR OUT2 terminal and each terminate at 75 Ohms.
※ Use the 75 Ohms resistance must be 1%
- (3) DVD test disc : DVDT-S01
- (4) COMPONENT VIDEO OUT of DVD player is connected to COMPONENT IN-1.

2. BEFORE ADJUSTMENT

2.1. Setting the Oscilloscope as below.

- (1) PB/CB, PR/CR, C
 - (a) TIME/DIV : 10 μ s
 - (b) VOLT/DIV : 100mV
(Use the probe : x10)
 - (2) Y
 - (a) TIME/DIV : 10 μ s
 - (b) VOLT/DIV : 200mV
(Use the probe : x10)
- Power on. Power Supply
- | | |
|---------------|--------|
| USA & Canada | : 120V |
| Europe | : 230V |
| Japan | : 100V |
| China & Korea | : 220V |

2.2. Setup the DVD player and confirmation of the stators

- (1) Set to "INTERLACED" mode at the COMPONENT OUT.
- (2) Confirm the DVD player's out put level is equal as the item 2.4. in following.

2.3. Preparation

- (1) Push [POWER] button with pressing [DIMMER] and [ROOM EQ] buttons.
- (2) Confirm "0.0dB" appearing on the FL display.
- (3) Turn the FUNCTION knob to select "DVD" input.
- (4) Push [PURE DIRECT] button to select "PURE DIRECT". (FL display disappears and becomes adjustment mode.)
- (5) Push [OPEN/CLOSE] button of DVD player, then open the Disc Tray.
Set DVD test disc (DVDT-S01) on the Disc Tray, and then push [CLOSE] button.
- (6) DVD player FL display appear "STOP", push [PLAY] button to playback DVD.
- (7) Push the [DISPLAY] button of remote control of DVD player unit and then appear the ON-Screen Display (GUI) on the monitor TV.
- (8) Push the [+10] and [2] button, select Title 12 of DVD.
- (9) Push the [ENTER] button, playback Title 12.
(color bar 75%)

ビデオセクション

I. MAIN ZONE

1. セッティング手順

- (1) セットの S MONITOR OUT 端子から Y 信号と C 信号をそれぞれオシロスコープ (終端抵抗 : 75 Ω) に接続します。
- (2) セットの COMPONENT MONITOR OUT2 の端子 (Y, PB/CB, PR/CR) をそれぞれオシロスコープ (終端抵抗 : 75 Ω) に接続します。
※ 75 Ω 抵抗は 1%品を使用する事。
- (3) DVD テストディスク : DVDT-S01 を用意します。
- (4) DVD プレーヤーの COMPONENT VIDEO OUT を COMPONENT IN-1 に接続します。

2. 調整のまえに

2.1. オシロスコープを下記に設定

- (1) PB/CB, PR/CR, C
 - (a) TIME/DIV : 10 μ s
 - (b) VOLT/DIV : 100mV
(プローブ x10 使用)
 - (2) Y
 - (a) TIME/DIV : 10 μ s
 - (b) VOLT/DIV : 200mV
(プローブ x10 使用)
- 電源電圧 : 100V

2.2. DVD プレーヤーの設定と確認

- (1) COMPONENT OUT の設定を "インターレース" にします。
- (2) DVD プレーヤーの出力が以下 2.4. に合っていることを確認します。

2.3. 準備手順

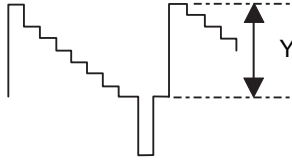
- (1) セットの AC コードをコンセントへ挿入し、「DIMMER」と「ROOM EQ」ボタンを押しながらセットの電源を "ON" にします。
- (2) FL 表示右上の VOL 表示が "0.0dB" になっていることを確認します。
- (3) FUNCTION ノブを回し、入力を "DVD" に切り替えます。
- (4) 「PURE DIRECT」ボタンを押し、"PURE DIRECT" にします。(FL 表示が消え、調整モードになります。)
- (5) DVD プレーヤーの「OPEN/CLOSE」ボタンを押してトレイを開き、トレイ上に DVD テストディスク (DVDT-S01) をセット後、「CLOSE」ボタンを押します。
- (6) DVD プレーヤーの表示管上に "STOP" が表示されてから、「PLAY」ボタンを押し、ディスクを再生します。
- (7) DVD プレーヤーのリモコンの「DISPLAY」ボタンを押しグラフィカル・ユーザー・インターフェイス (GUI) 画面を出します。
- (8) 番号ボタンの「+10」、「2」ボタンを押し、Title 12 を選択します。
- (9) 「ENTER」ボタンを押し、Title 12 を再生します。
(75%カラーバー信号)

2.4. Procedure

(1) Adjust the signal of S MONITOR OUT by the wave of oscilloscope.

(a) Target, Y-signal

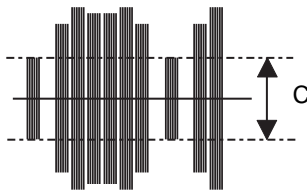
Point : 1U-3669 VR802
 Adjustment Value : 714 ± 14mV
 Waveform



Y-signal of S MONITOR OUT

(b) Target, C-signal

Point : 1U-3669 VR803
 Adjustment Value : 286 ± 5mV
 Waveform

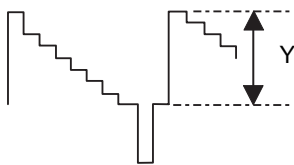


C-signal of S-MONITOR

(2) Adjust the signal of COMPONENT OUT by the wave of oscilloscope.

(a) Target, Y-signal

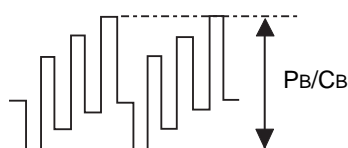
Point : 1U-3669 VR804
 Adjustment Value : 714 ± 14mV
 Waveform



Y-signal COMPONENT OUT

(b) Target, PB/CB-signal

Point : 1U-3669 VR805
 Adjustment Value : *525 ± 10mV
 Waveform



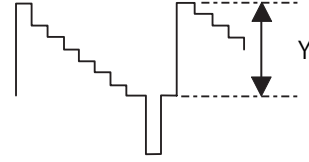
PB/CB-signal COMPONENT OUT

2.4. 手順

(1) セットの S MONITOR OUT の信号レベルをオシロスコープ上の波高値で調整します。

(a) Y 信号レベル

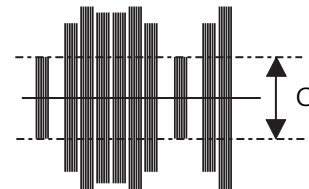
調整箇所 : 1U-3669 VR802
 調整値 : 714 ± 14mV
 波形



S MONITOR OUT の Y 信号レベル

(b) C 信号レベル

調整箇所 : 1U-3669 VR803
 調整値 : 286 ± 5mV
 波形

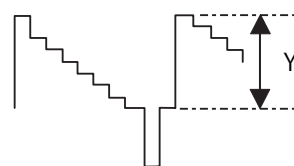


S MONITOR の C 信号レベル

(2) COMPONENT OUT の信号レベルをオシロスコープ上の波高値で調整します。

(a) Y 信号レベル

調整箇所 : 1U-3669 VR804
 調整値 : 714 ± 14mV
 波形



COMPONENT OUT の Y 信号レベル

(b) PB/CB 信号レベル

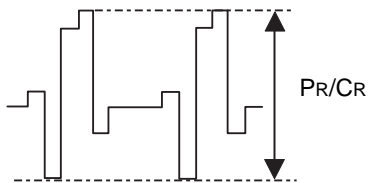
調整箇所 : 1U-3669 VR805
 調整値 : 525 ± 10mV
 波形



COMPONENT OUT の PB/CB 信号レベル

(c) Target, PR/CR-signal

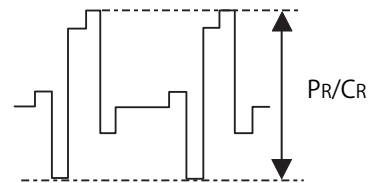
Point : 1U-3669 VR806
 Adjustment Value : *525 ± 10mV
 Waveform



PR/CR-signal COMPONENT OUT

(c) PR/CR 信号レベル

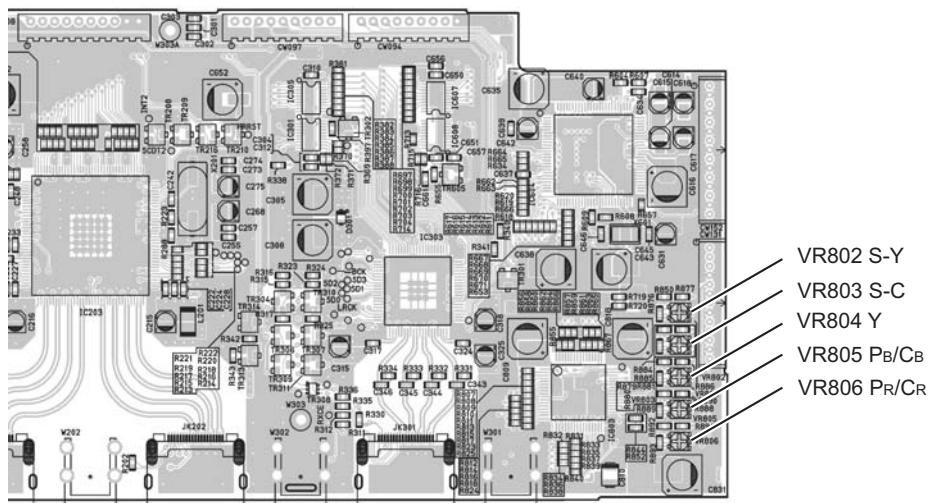
調整箇所 : 1U-3669 VR806
 調整値 : 525 ± 10mV
 波形



COMPONENT OUT の PR/CR 信号レベル

* : 486 ± 10mV for U.S.A. & Canada model

1U-3669 D.VIDEO UNIT

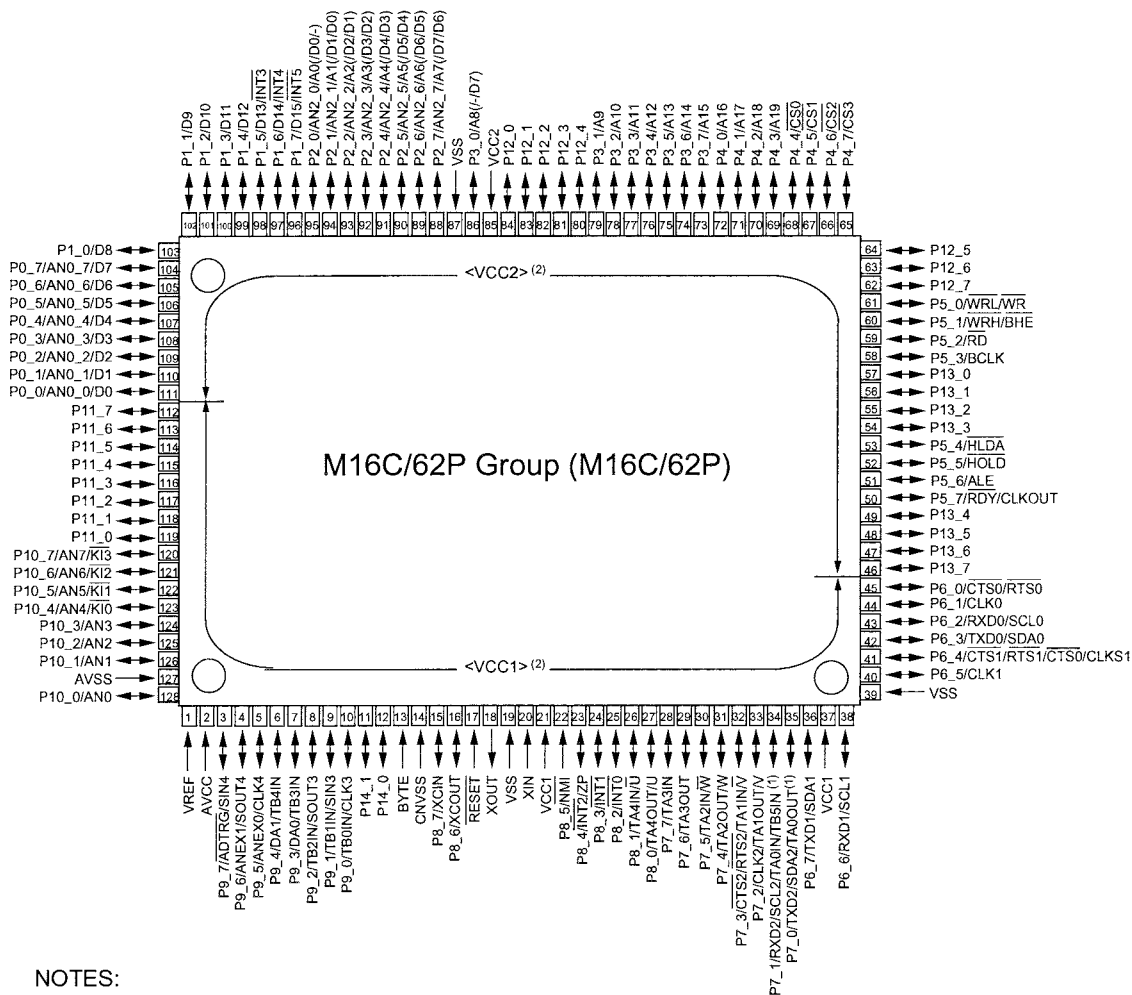


SEMICONDUCTORS

Only major semiconductors are shown, general semiconductors etc. are omitted to list.
 主な半導体を記載しています。汎用の半導体は記載を省略しています。

1. IC's

M30625FGPGP (IC151) DIGITAL P.W.B.



NOTES:

1. P7_0 and P7_1 are N channel open-drain output pins.
2. Use the M16C/62PT on VCC1 = VCC2.

M30625FGPGP Terminal Function

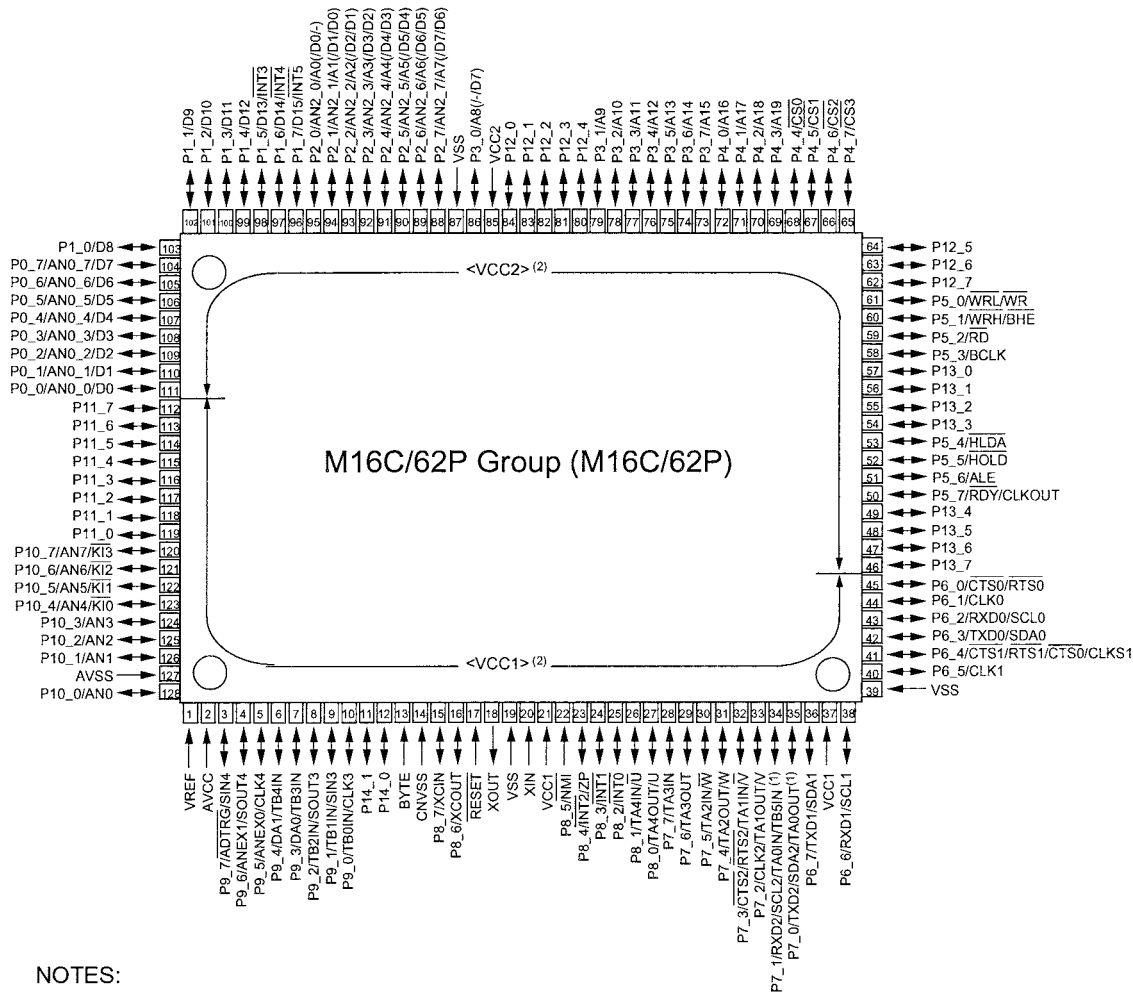
Pin	Pin Name	Symbol	I/O	Type	Det	Op (Int.)	Op (Ext.)	Res	FUNCTION
1	VREF	VREF	-	-	-	-	-	-	AD ref. +5V
2	AVCC	AVCC	-	-	-	-	-	-	AD +3.3V
3	P97/SIN4	MPLDOSI	I	-	Lv	-	-	Z	MAIN FPGA control pin
4	P96/SOUT4	MPLDISO	O	C	-	-	-	Z	MAIN FPGA control pin
5	P95/CLK4	MPLDCLK	O	C	-	-	-	Z	MAIN FPGA control pin
6	P94	MPLDSTB	O	C	-	-	-	Z	MAIN FPGA control pin
7	P93	DSPOSCON	O	C	-	-	-	Z	ON="H"(After 20ms from DIGITAL POWER ON)
8	P92/SOUT3	DSPISO	O	C	-	-	-	Z	DSP control pin
9	P91/SIN3	DSPISI1	I	-	Lv	-	-	Z	DSP1/2/3 control pin
10	P90/CLK3	DSPCLK	O	C	-	-	-	Z	DSP control pin
11	P141	DSPBOOT	I	-	-	-	Eu	Z	"DSP rewrite boot program (DSP rewrite: L input)/(DLINK ID writing mode start:L input set)"
12	P140	NC	O	C	-	-	-	Z	Not used
13	BYTE	BYTE	-	-	-	-	-	-	GND (Ext. data bus bit width switching, 16bit: L)
14	CNVCS	CNVSS	-	-	-	-	Ed	-	Single-chip/Micro-processor mode switching (Normal single-chip: L, Rewrite boot program start:H input set)
15	P87	(DSPOSI2)	O	C	-	-	-	Z	Not used (DSP2 control pin)
16	P86	(DSPOSI3)	O	C	-	-	-	Z	Not used (DSP3 control pin)
17	RESET	SUBRESET	I	-	Lv	-	Eu	L	Reset input (Reset: L)
18	XOUT	X1	O	-	-	-	-	-	Oscillator connection

Pin	Pin Name	Symbol	I/O	Type	Det	Op (Int.)	Op (Ext.)	Res	FUNCTION
19	VSS	VSS	-	-	-	-	-	-	GND
20	XIN	X2	I	-	-	-	-	-	Oscillator connection
21	VCC1	VCC1	-	-	-	-	-	-	+3.3V
22	P85/NMI	_NMI	I	-	-	-	-	-	Not used (Fixed to H)
23	P84/INT2	REQSIEO	I	-	E ↓ &L	-	Ed	Z	1394 control pin
24	P83/INT1	ACKSIMO	I	-	E ↓ &L	-	-	Z	MAIN-SUB μ com comm. control pin
25	P82/INT0	SUBBDOWN	I	-	E ↓ &L	-	Eu	Z	Power down detect (Power down: L)
26	P81	NC	O	C	-	-	-	Z	Not used
27	P80	NC	O	C	-	-	-	Z	Not used
28	P77	NC	O	C	-	-	-	Z	Not used
29	P76	1394POWER	O	C	-	-	-	Z	1394 control pin (1394POWER ON:H)
30	P75	ACKSOIEI	O	C	-	-	Eu	Z	1394 control pin
31	P74	RST1394	O	C	-	-	Eu	Z	1394 control pin, Reset="L"(Reset release="H" after 80msec from IEPower ON)
32	P73/CTS2	CSIE	O	C	-	-	Eu	Z	1394 control pin
33	P72/CLK2	CLKSOIEI	O	C	-	-	Eu	Z	1394 control pin
34	P71/RXD2	SIIEO	I	-	-	-	Eu	Z	1394 control pin
35	P70/TXD2	SOIEI	O	N	-	-	Eu	Z	1394 control pin
36	P67/TXD1	TXD.S	O	C	-	-	Ed	Z	Data transfer output to outside
37	VCC1	VCC1	-	-	-	-	-	Z	+3.3V
38	P66/RXD1	RXD.S	I	-	Lv	-	Ed	Z	Data receive input from outside
39	VSS	VSS	-	-	-	-	-	Z	GND
40	P65/CLK1	NC	I	-	-	-	-	Z	Not used
41	P64/CTS1	NC	O	C	-	-	-	Z	Not used
42	P63/TXD0	SOMI	O	C	-	-	-	Z	MAIN-SUB μ com comm. control pin
43	P62/RXD0	SIMO	I	-	-	-	-	Z	MAIN-SUB μ com comm. control pin
44	P61/CLK0	CLKSIMO	I	-	-	-	-	Z	MAIN-SUB μ com comm. control pin
45	P60/CTS0	REQSOMI	O	C	-	-	-	Z	MAIN-SUB μ com comm. control pin
46	P137	NC	O	C	-	-	-	Z	Not used
47	P136	NC	O	C	-	-	-	Z	Not used
48	P135	SUBnCE	O	C	-	-	-	Z	FPGA rewrite control pin
49	P134	NC	O	C	-	-	-	Z	Not used
50	P57	NC	O	C	-	-	-	Z	Not used
51	P56	NC	O	C	-	-	-	Z	Not used
52	P55/EPM	FRASH EPM	I	-	Lv	-	Eu	Z	Rewrite boot program start: L
53	P54	NC	O	C	-	-	-	Z	Not used
54	P133	SUBDATAOUT	I	-	-	-	-	Z	FPGA rewrite control pin
55	P132	SUBASDI	O	C	-	-	-	Z	FPGA rewrite control pin
56	P131	SUBnCS	O	C	-	-	-	Z	FPGA rewrite control pin
57	P130	SUBÇ&CONFIG	O	C	-	-	-	Z	FPGA rewrite control pin
58	P53	SUBDCLK	O	C	-	-	-	Z	FPGA rewrite control pin
59	P52	SUBCONF_DONE	I	-	Lv	-	-	Z	FPGA rewrite control pin
60	P51	NC	O	C	-	-	-	Z	Not used
61	P50/CE	FRASH CE	I	-	-	-	Ed	Z	Rewrite boot program start: H
62	P127	NC	O	C	-	-	-	Z	Not used
63	P126	DIGITAL POWER	O	C	-	-	Ed	Z	DIGITAL power on/off switching(ON:H)
64	P125	SUBCPUASON	O	C	-	-	-	Z	Active Serial on(FPGA rewrite from SUB- μ COM:L) ※ default → D.POWER OFF:H
65	P47	ADC RST	O	C	-	-	Eu	Z	AD RST
66	P46	AD OVER R	I	-	Lv	-	-	Z	RCH OVERLOAD
67	P45	AD OVER L	I	-	Lv	-	-	Z	LCH OVERLOAD
68	P44	OSR2	O	C	-	-	-	Z	A/D control pin(PCM1804) 96kHz:H
69	P43	OSR1	O	C	-	-	-	Z	A/D control pin(PCM1804) 48kHz:H
70	P42	NC	O	C	-	-	-	Z	Not used
71	P41	DACMDI	O	C	-	-	-	Z	DAC control pin
72	P40	DACMC	O	C	-	-	-	Z	DAC control pin
73	P37	FGAIN4	O	C	-	-	Ed	Z	FGAIN control pin
74	P36	FGAIN3	O	C	-	-	Ed	Z	FGAIN control pin
75	P35	FGAIN2	O	C	-	-	Ed	Z	FGAIN control pin
76	P34	FGAIN1	O	C	-	-	Ed	Z	FGAIN control pin
77	P33	DACMS4	O	C	-	-	-	Z	DAC control pin
78	P32	DACMS3	O	C	-	-	-	Z	DAC control pin
79	P31	DACMS2	O	C	-	-	-	Z	DAC control pin
80	P124	DACMS1	O	C	-	-	-	Z	DAC control pin
81	P123	DACRST4	O	C	-	-	-	Z	DAC control pin
82	P122	DACRST3	O	C	-	-	-	Z	DAC control pin
83	P121	DACRST2	O	C	-	-	-	Z	DAC control pin
84	P120	DACRST1	O	C	-	-	-	Z	DAC control pin
85	VCC2	VCC2	-	-	-	-	-	-	+3.3V
86	P30	NC	O	C	-	-	-	Z	Not used
87	VSS	VSS	-	-	-	-	-	-	GND
88	P27	NC	O	C	-	-	-	Z	Not used
89	P26	NC	O	C	-	-	-	Z	Not used
90	P25	DIRRST3	O	C	-	-	Ed	Z	DIR control pin(LC89057W-VF4-E)
91	P24	DIRRST2	O	C	-	-	Ed	Z	DIR control pin(LC89057W-VF4-E)
92	P23	DIRRST1	O	C	-	-	Ed	Z	DIR control pin(LC89057W-VF4-E)
93	P22	DIRDOUT1	I	-	Lv	-	Eu	Z	DIR control pin(LC89057W-VF4-E)
94	P21	DIRDIN1	O	C	-	-	-	Z	DIR control pin(LC89057W-VF4-E)

Pin	Pin Name	Symbol	I/O	Type	Det	Op (Int.)	Op (Ext.)	Res	FUNCTION
95	P20	DIRCLK1	O	C	-	-	-	Z	DIR control pin(LC89057W-VF4-E)
96	P17/INT5	INT3	I	-	E ↓ &L	-	Ed	Z	DIR control pin(LC89057W-VF4-E)
97	P16/INT4	INT2	I	-	E ↓ &L	-	Ed	Z	DIR control pin(LC89057W-VF4-E)
98	P15/INT3	INT1	I	-	E ↓ &L	-	Ed	Z	DIR control pin(LC89057W-VF4-E)
99	P14	DIRCE1	O	C	-	-	-	Z	DIR control pin(LC89057W-VF4-E)
100	P13	NC	O	C	-	-	-	Z	Not used
101	P12	NC	O	C	-	-	-	Z	Not used
102	P11	NC	O	C	-	-	-	Z	Not used
103	P10	NC	O	C	-	-	-	Z	Not used
104	P07/AN07	NC	O	C	-	-	-	Z	Not used
105	P06/AN06	NC	O	C	-	-	-	Z	Not used
106	P05/AN05	NC	O	C	-	-	-	Z	Not used
107	P04/AN04	NC	O	C	-	-	-	Z	Not used
108	P03/AN03	NC	O	C	-	-	-	Z	Not used
109	P02/AN02	DSPMON1	I	-	Lv	-	-	Z	DSP1 control pin
110	P01/AN01	DSPMON2	I	-	Lv	-	-	Z	DSP2 control pin
111	P00/AN00	DSPMON3	I	-	Lv	-	-	Z	DSP3 control pin
112	P117	DSPRST1	O	C	-	-	-	Z	DSP1 control pin
113	P116	DSPRST2	O	C	-	-	-	Z	DSP2 control pin
114	P115	DSPRST3	O	C	-	-	-	Z	DSP3 control pin
115	P114	DSPROMRST1	O	C	-	-	Ed	Z	DSP1 control pin
116	P113	DSPROMRST2	O	C	-	-	Ed	Z	DSP2 control pin
117	P112	DSPROMRST3	O	C	-	-	Ed	Z	DSP3 control pin
118	P111	DSPREADY1	I	-	Lv	-	-	Z	DSP1 control pin
119	P110	DSPREADY2	I	-	Lv	-	-	Z	DSP2 control pin
120	P107/AN7	DSPREADY3	I	-	Lv	-	-	Z	DSP3 control pin
121	P106/AN6	DSPCS1	O	C	-	-	-	Z	DSP1 control pin
122	P105/AN5	DSPCS2	O	C	-	-	-	Z	DSP2 control pin
123	P104/AN4	DSPCS3	O	C	-	-	-	Z	DSP3 control pin
124	P103/AN3	PLDMUTE1	O	C	-	-	-	Z	MAINFPGA control pin
125	P102/AN2	PLDMUTE2	O	C	-	-	-	Z	MAINFPGA control pin
126	P101/AN1	PLDMUTE3	O	C	-	-	-	Z	MAINFPGA control pin
127	AVSS	AVSS	-	-	-	-	-	-	AD GND
128	P100/AN0	PLDMUTE4	O	C	-	-	-	Z	MAINFPGA control pin

Note: Pin No. : Terminal number of microcomputer.
Port Name : The name entered in the data sheet of microcomputer.
Symbol : Symbolized interface function.
I/O : Input or out of part.
 "I" = Input port
 "O" = Output port
Type : Composition of port in case of output port.
 "C" = CMOS output
 "N" = NMOS open drain output
 "P" = PMOS open drain output
Op : Pull up/Pull down selection information.
 "lu" = Inner microcomputer pull up
 "ld" = Inner microcomputer pull down
 "Eu" = External microcomputer pull up
 "Ed" = External microcomputer pull down
Det : Indicates judging state of input port. Level detection is "LV"; Edge detection is "Ed"; Detection by both shifting is "E&L";
Serial data detection is "S" (Serial data output is also "S").
Res : State at reset.
 "H" = Outputs High Level at reset
 "L" = Outputs Low Level at reset
 "Z" = Becomes High impedance mode at reset
STBY : State of port when STANDBY mode.
 "O/L" = Output port and "L"
 "I" = Input port
Stop : State of port when Stop mode.
 "O/L" = Output port and "L"
 "I" = Input port

M30627FHPGP (IC901) CONNECT P.W.B.



NOTES:

1. P7_0 and P7_1 are N channel open-drain output pins.
2. Use the M16C/62PT on VCC1 = VCC2.

M30625FGPGP Terminal Function

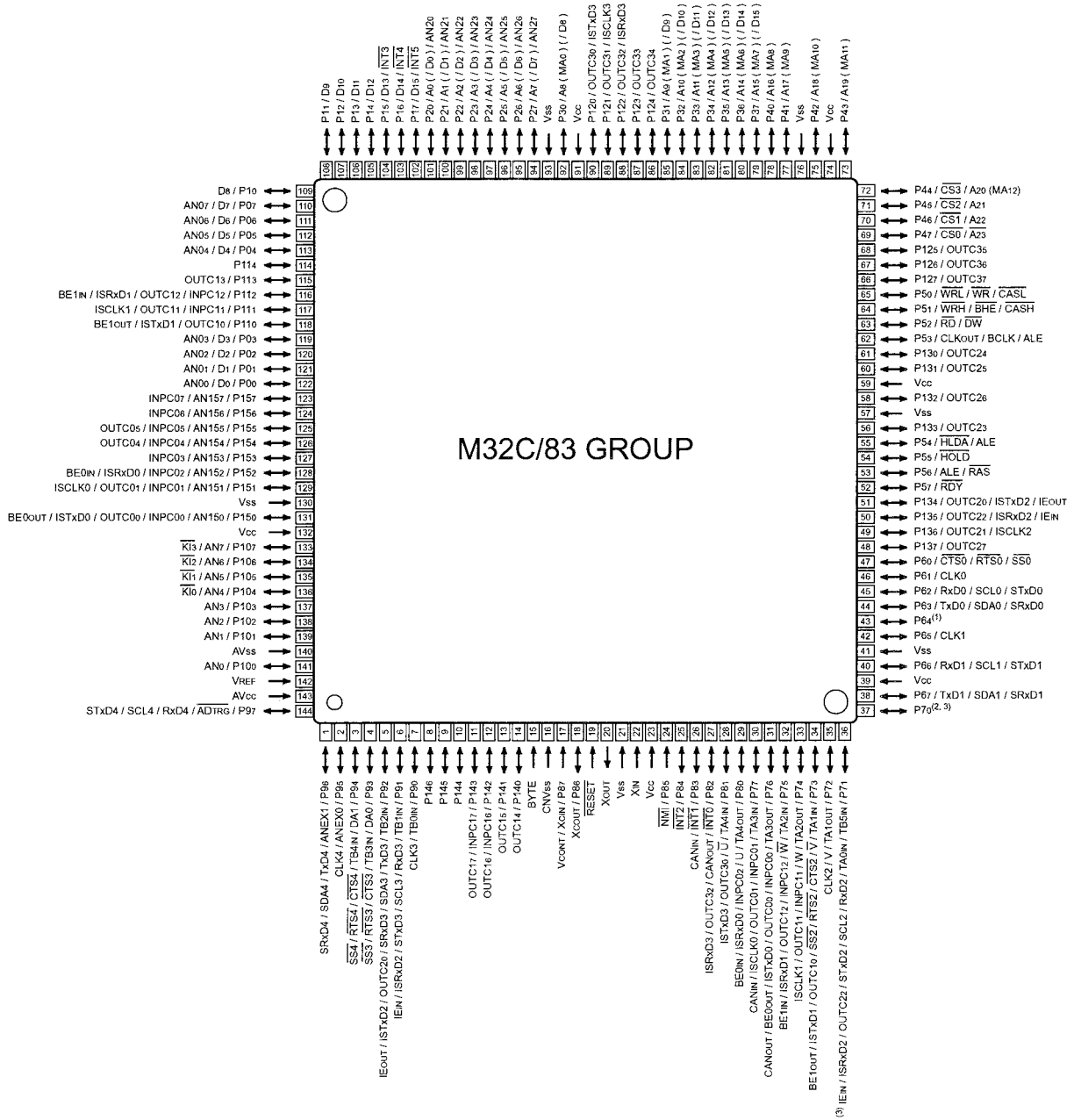
Pin	Pin Name	Symbol	I/O	Type	Det	Op (Int.)	Op (Ext.)	Res	STBY	stop	FUNCTION
1	VREF	VREF	-	-	-	-	-	-	-	-	AD ref. +5V
2	AVCC	AVCC	-	-	-	-	-	-	-	-	AD +5V
3	P97/SIN4	Z1 OSD STB	O	C	-	-	Z	O/L	O/L	O/L	MAIN OSD control pin
4	P96/SOUT4	Z1 OSD DATA	O	C	-	-	Z	O/L	O/L	O/L	MAIN OSD control pin
5	P95/CLK4	Z1 OSD CLK	O	C	-	-	Z	O/L	O/L	O/L	MAIN OSD control pin
6	P94	NC	O	C	-	-	Z	O/L	O/L	O/L	Not used
7	P93	NC	O	C	-	-	Z	O/L	O/L	O/L	Not used
8	P92/SOUT3	NC	O	C	-	-	Z	O/L	O/L	O/L	Not used
9	P91/SIN3	NC	O	C	-	-	Z	O/L	O/L	O/L	Not used
10	P90/CLK3	NC	O	C	-	-	Z	O/L	O/L	O/L	Not used
11	P141	NC	O	C	-	-	Z	O/L	O/L	O/L	Not used
12	P140	NC	O	C	-	-	Z	O/L	O/L	O/L	Not used
13	BYTE	BYTE	-	-	-	-	-	-	-	-	GND (Ext. data bus bit width switching, 16bit: L)
14	CNVCS	CNVSS	-	-	-	-	Ed	-	-	-	"Single-chip/Micro-processor mode switching (Normal single-chip: L, Rewrite boot program start:H input set)"
15	P87	TE RST	O	C	-	-	Z	O/L	O/L	O/L	COMPONENT FORMAT DETECTOR reset (TE8200PF)
16	P86	NC	O	C	-	-	Z	O/L	O/L	O/L	Not used
17	RESET	_RESET	I	-	Lv	-	Eu	L	I	I	Reset input (Reset: L)
18	XOUT	X1	O	-	-	-	-	-	-	-	Oscillator connection
19	VSS	VSS	-	-	-	-	-	-	-	-	GND
20	XIN	X2	I	-	-	-	-	I	I	I	Oscillator connection
21	VCC1	VCC1	-	-	-	-	-	-	-	-	+5V
22	P85/NMI	_NMI	I	-	-	-	-	-	-	-	Not used (Fixed to H)
23	P84/INT2	INT	I	-	E ↓ &L	-	Ed	Z	I	I	HDMI RX interruption
24	P83/INT1	REMOTE	I	-	E ↑ &L	-	Ed	Z	I	I	Remote control signal input
25	P82/INT0	V.B.DOWN	I	-	E ↑ &L	-	Eu	Z	I	I	Power down detect (Power down: L)
26	P81	(VSDA)	I/O	C	-	-	Eu	Z	O/L	O/L	Not used
27	P80	(VSCL)	I/O	C	-	-	Eu	Z	O/L	O/L	Not used

Pin	Pin Name	Symbol	I/O	Type	Det	Op (Int.)	Op (Ext.)	Res	STBY	stop	FUNCTION
28	P77	NC	O	C	-	-	-	Z	O/L	O/L	Not used
29	P76	NC	O	C	-	-	-	Z	O/L	O/L	Not used
30	P75	NC	O	C	-	-	-	Z	O/L	O/L	Not used
31	P74	VIDEO POWER	O	C	-	-	Ed	Z	O/L	O/L	VIDEO POWER control pin(ON="H",OFF="L")
32	P73/CTS2	REQ VOMI	O	C	-	-	-	Z	O/L	O/L	MAIN-VIDEO μ com comm. control pin
33	P72/CLK2	CLK VIMO	I	-	Lv	-	-	Z	I	O/L	MAIN-VIDEO μ com comm. control pin
34	P71/RXD2	VIMO	I	-	Lv	-	-	Z	I	O/L	MAIN-VIDEO μ com comm. control pin
35	P70/TXD2	VOMI	O	N	-	-	Eu	Z	O/L	O/L	MAIN-VIDEO μ com comm. control pin
36	P67/TXD1/SDA1	5V SDA/TxD	I/O	C	-	-	-	Z	O/L	O/L	HDMI IC control/Data transfer pin to outside(MAKER BOOT)
37	VCC1	VCC	-	-	-	-	-	-	-	-	+5V
38	P66/RXD1/SCL1	5V SCL/RxD	I/O	C	-	-	-	Z	O/L	O/L	HDMI IC control/Data transfer pin from outside(MAKER BOOT)
39	VSS	VSS	-	-	-	-	-	-	-	-	GND
40	P65/CLK1	(Y/C SEL)	O	C	-	-	Ed	Z	O/L	O/L	Not used
41	P64/CTS1	NC	O	C	-	-	-	Z	O/L	O/L	Not used
42	P63/TXD0/SDA0	EDIT SDA	I/O	C	-	-	Eu	Z	O/L	O/L	HDMI/DVI EDIT(E2PROM) control pin
43	P62/RXD0/SCL0	EDIT SCL	I/O	C	-	-	Eu	Z	O/L	O/L	HDMI/DVI EDIT(E2PROM) control pin
44	P61/CLK0	NC	O	C	-	-	-	Z	O/L	O/L	Not used
45	P60/CTS0	NC	O	C	-	-	-	Z	O/L	O/L	Not used
46	P137	NC	O	C	-	-	-	Z	O/L	O/L	Not used
47	P136	NC	O	C	-	-	-	Z	O/L	O/L	Not used
48	P135	NC	O	C	-	-	-	Z	O/L	O/L	Not used
49	P134	NC	O	C	-	-	-	Z	O/L	O/L	Not used
50	P57	NC	O	C	-	-	-	Z	O/L	O/L	Not used
51	P56	NC	O	C	-	-	-	Z	O/L	O/L	Not used
52	P55/EPM	FRASH EPM	I	-	Lv	-	Eu	Z	I	I	Rewrite boot program start: L input set
53	P54	NC	O	C	-	-	-	Z	O/L	O/L	Not used
54	P133	NC	O	C	-	-	-	Z	O/L	O/L	Not used
55	P132	NC	O	C	-	-	-	Z	O/L	O/L	Not used
56	P131	NC	O	C	-	-	-	Z	O/L	O/L	Not used
57	P130	NC	O	C	-	-	-	Z	O/L	O/L	Not used
58	P53	NC	O	C	-	-	-	Z	O/L	O/L	Not used
59	P52	NC	O	C	-	-	-	Z	O/L	O/L	Not used
60	P51	NC	O	C	-	-	-	Z	O/L	O/L	Not used
61	P50/CE	FRASH CE	I	-	-	-	Ed	Z	I	I	Rewrite boot program start: H input set
62	P127	Z1 SMONIDET1	I	-	-	-	Eu	Z	I	O/L	MAIN ZONE's S-monitor connection detect input (Connected:L)
63	P126	Z1 VSIG DET	I	-	Lv	-	Eu	Z	I	O/L	MAIN ZONE's VIDEO signal detect port (Detected:H)
64	P125	NC	O	C	-	-	-	Z	O/L	O/L	Not used
65	P47	NC	O	C	-	-	-	Z	O/L	O/L	Not used
66	P46	NC	O	C	-	-	-	Z	O/L	O/L	Not used
67	P45	S EXP CLK	O	C	-	-	-	Z	O/L	O/L	Video switching expander control for S/CVBS(BU4094B)
68	P44	S EXP DATA	O	C	-	-	-	Z	O/L	O/L	Video switching expander control for S/CVBS(BU4094B)
69	P43	S EXP STB	O	C	-	-	-	Z	O/L	O/L	Video switching expander control for S/CVBS(BU4094B)
70	P42	S EXP OE	O	C	-	-	Ed	Z	O/L	O/L	Video switching expander control for S/CVBS(BU4094B)
71	P41	NC	O	C	-	-	-	Z	O/L	O/L	Not used
72	P40	NC	O	C	-	-	-	Z	O/L	O/L	Not used
73	P37	NC	O	C	-	-	-	Z	O/L	O/L	Not used
74	P36	NC	O	C	-	-	-	Z	O/L	O/L	Not used
75	P35	NC	O	C	-	-	-	Z	O/L	O/L	Not used
76	P34	HDMI	O	C	-	-	-	Z	O/L	O/L	HDMI output control pin(HDMI)
77	P33	RGB	O	C	-	-	-	Z	O/L	O/L	HDMI output control pin(RGB)
78	P32	YUV	O	C	-	-	-	Z	O/L	O/L	HDMI output control pin(YUV)
79	P31	Z1 SYNC DET	I	-	Lv	-	Eu	Z	I	I	Sync. detect input for MAINZONE (H: Ext. synchronized)
80	P124	Z1 OSD RST	O	C	-	-	-	Z	O/L	O/L	OSD control for MAINZONE (M35015)
81	P123	NC	O	C	-	-	-	Z	O/L	O/L	Not used
82	P122	NC	O	C	-	-	-	Z	O/L	O/L	Not used
83	P121	C EXP CLK	O	C	-	-	-	Z	O/L	O/L	Video switching expander control for COMPONENT(BU4094B)
84	P120	C EXP DATA	O	C	-	-	-	Z	O/L	O/L	Video switching expander control for COMPONENT(BU4094B)
85	VCC2	VCC2	-	-	-	-	-	-	-	-	+5V
86	P30	(PAL ENA.)	I	-	Lv	-	Eu	Z	I	O/L	Not used (DECODE correspondence/ non-correspondence detect (noncorrespondence:L))
87	VSS	VSS	-	-	-	-	-	-	-	-	GND
88	P27	C EXP STB	O	C	-	-	-	Z	O/L	O/L	Video switching expander control for COMPONENT(BU4094B)
89	P26	C EXP OE	O	C	-	-	Ed	Z	O/L	O/L	Video switching expander control for COMPONENT(BU4094B)
90	P25	COMP SDET1	I	-	Lv	-	Eu	Z	I	O/L	MAIN ZONE's COMPONENT signal detect input
91	P24	NC	O	C	-	-	-	Z	O/L	O/L	Not used
92	P23	P1HPRMV2	O	C	-	-	-	Z	O/L	O/L	HP(hot-plug) detect input for HDMI IN3 terminal
93	P22	POHPRMV2	O	C	-	-	-	Z	O/L	O/L	HP(hot-plug) detect input for HDMI IN2 terminal
94	P21	P1HPRMV1	O	C	-	-	-	Z	O/L	O/L	HP(hot-plug) detect input for HDMI IN1 terminal
95	P20	POHPRMV1	O	C	-	-	-	Z	O/L	O/L	HP(hot-plug) detect input for DVI IN terminal
96	P17/INT5	HDMI SENS	I	-	E ↓ &L	-	Eu	Z	I	O/L	HDMI signal detect input
97	P16/INT4	VD INT	I	-	E ↓ &L	-	Eu	Z	I	O/L	VIDEO DECODER(ADV7403) INT signal detect input
98	P15/INT3	ACK VIMO	I	-	E ↓ &L	-	-	Z	I	O/L	MAIN-VIDEO μ com comm. control pin
99	P14	NC	O	C	-	-	-	Z	O/L	O/L	Not used
100	P13	(HDDCRES)	O	C	-	-	Ed	Z	O/L	O/L	HDMI MONITOR OUT DATA ON/OFF control pin
101	P12	NC	O	C	-	-	-	Z	O/L	O/L	Not used
102	P11	HDMI T RST	O	C	-	-	Ed	Z	O/L	O/L	HDMI TRANSMITTER reset (Si I9030)

Pin	Pin Name	Symbol	I/O	Type	Det	Op (Int.)	Op (Ext.)	Res	STBY	stop	FUNCTION
103	P10	HDMI CS	O	-	-	-	Ed	Z	O/L	O/L	HDMI TRANSMITTER chip select (Si I9030)
104	P07/AN07	NC	O	C	-	-	-	Z	O/L	O/L	Not used
105	P06/AN06	NC	O	C	-	-	-	Z	O/L	O/L	Not used
106	P05/AN05	VD RST	O	-	-	-	-	Z	O/L	O/L	VIDEO DECODER reset (ADV7403)
107	P04/AN04	NC	O	C	-	-	-	Z	O/L	O/L	Not used
108	P03/AN03	NC	O	C	-	-	-	Z	O/L	O/L	Not used
109	P02/AN02	VE RST	O	-	-	-	-	Z	O/L	O/L	VIDEO ENCODER reset (ADV7320)
110	P01/AN01	NC	O	C	-	-	-	Z	O/L	O/L	Not used
111	P00/AN00	INT1	I	-	-	-	Eu	Z	I	O/L	HDMI RECEIVER(Si I9031)INT output (DVI IN1/HDMI IN1)
112	P117	INT2	I	-	-	-	Eu	Z	I	O/L	HDMI RECEIVER(Si I9031)INT output (HDMI IN2/IN3)
113	P116	HDMI R RST	O	C	-	-	Ed	Z	O/L	O/L	HDMI RECEIVER reset (Si I9031) (HDMI IN2/IN3)
114	P115	DVI R RST	O	C	-	-	Ed	Z	O/L	O/L	HDMI RECEIVER reset (Si I9031) (DVI IN1/HDMI IN1)
115	P114	SCDT1	I	-	-	-	Eu	Z	I	O/L	HDMI RECEIVER(Si I9031)SCDT output (DVI IN1/HDMI IN1)
116	P113	SCDT2	I	-	-	-	Eu	Z	I	O/L	HDMI RECEIVER(Si I9031)SCDT output (HDMI IN2/IN3)
117	P112	WP1	O	C	-	-	Ed	Z	O/L	O/L	HDMI IN1 EDIT(24LC02) WRITE PROTECT
118	P111	WP2	O	C	-	-	Ed	Z	O/L	O/L	HDMI IN1 EDIT(24LC02) WRITE PROTECT
119	P110	WP3	O	C	-	-	Ed	Z	O/L	O/L	HDMI IN1 EDIT(24LC02) WRITE PROTECT
120	P107/AN7	WP4	O	C	-	-	Ed	Z	O/L	O/L	HDMI IN1 EDIT(24LC02) WRITE PROTECT
121	P106/AN6	NC	O	C	-	-	-	Z	O/L	O/L	Not used
122	P105/AN5	Z1 S SIG DET	I	-	-	-	Eu	Z	I	O/L	MAIN ZONE's S-signal detect input (H: S-signal inputted)
123	P104/AN4	NC	O	C	-	-	-	Z	O/L	O/L	Not used
124	P103/AN3	NC	O	C	-	-	-	Z	O/L	O/L	Not used
125	P102/AN2	NC	O	C	-	-	-	Z	O/L	O/L	Not used
126	P101/AN1	NC	O	C	-	-	-	Z	O/L	O/L	Not used
127	AVSS	AVSS	-	-	-	-	-	-	-	-	AD GND
128	P100/AN0	NC	O	C	-	-	-	Z	O/L	O/L	Not used

Note: Pin No. : Terminal number of microcomputer.
Port Name : The name entered in the data sheet of microcomputer.
Symbol : Symbolized interface function.
I/O : Input or out of part.
"i" = Input port
"o" = Output port
Type : Composition of port in case of output port.
"C" = CMOS output
"N" = NMOS open drain output
"P" = PMOS open drain output
Op : Pull up/Pull down selection information.
"iu" = Inner microcomputer pull up
"id" = Inner microcomputer pull down
"Eu" = External microcomputer pull up
"Ed" = External microcomputer pull down
Det : Indicates judging state of input port. Level detection is "LV"; Edge detection is "Ed"; Detection by both shifting is "E&L";
Serial data detection is "S" (Serial data output is also "S").
Res : State at reset.
"H" = Outputs High Level at reset
"L" = Outputs Low Level at reset
"Z" = Becomes High impedance mode at reset
STBY : State of port when STANDBY mode.
"O/L" = Output port and "L"
"i" = Input port
Stop : State of port when Stop mode.
"O/L" = Output port and "L"
"i" = Input port

M30835FJGP (IC409) CONNECT P.W.B.



M30835FJGP Terminal Function

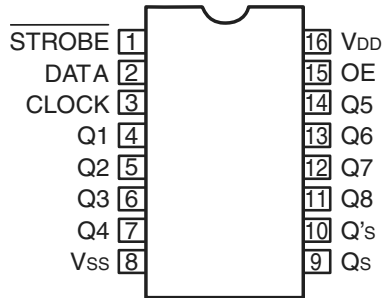
Pin	Pin Name	Symbol	I/O	Type	Det	Op (Int.)	Op (Ext.)	Res	STBY	stop	FUNCTION
1	P96/TXD4	(XMI TxD)	O	C	-	-	-	Z	O/L	O/L	Not used (XM RADIO control pin)
2	P95/CLK4	(XMO1)	O	C	-	-	-	Z	O/L	O/L	Not used (XM RADIO control pin)
3	P94/CTS4	(XMO2)	O	C	-	-	-	Z	O/L	O/L	Not used (XM RADIO control pin)
4	P93/CTS3	(XM POWER)	O	C	-	-	-	Z	O/L	O/L	Not used (XM RADIO power control pin)
5	P92/TXD3/SDA3	ETI RxD	O	C	-	-	-	Z	O/L	O/L	ETHERNET UART control pin
6	P91/RXD3/SCL3	ETO TxD	I	-	Lv	-	-	Z	I	O/L	ETHERNET UART control pin
7	P90/CLK3	H/P RELAY	O	C	-	-	Ed	Z	O/L	O/L	HEADPHONE RELAY control pin
8	P146	RSTV	O	C	-	-	Ed	Z	O/L	O/L	VIDEO-μ com reset output
9	P145	SW5V POWER	O	C	-	-	Ed	Z	O/L	O/L	SW5V POWER control pin (Same as MAIN POWER PORT)
10	P144	(PRE POWER -B)	O	C	-	-	Ed	Z	O/L	O/L	(PRE -B Power Relay control pin (H:After 100ms from P141:PRE POWER +B = "H"))
11	P143	MUTE POWER	O	C	-	-	Ed	Z	O/L	O/L	Muting ON:"H" (30msec before POWER ON), OFF:"L"(Same timing as POWER OFF)
12	P142	BD3811 POWER	O	C	-	-	Ed	Z	O/L	O/L	ZONE +B control pin (H:After 100ms from P144:PRE POWER -B="H"))
13	P141	SUB CPU POWER	O	C	-	-	-	Z	O/L	O/L	SUB-μ com power on/off switching(ON:H)
14	P140	232C POWER	O	C	-	-	Ed	Z	O/H	O/L	232C POWER control pin (STANDBY:H)
15	BYTE	BYTE	-	-	-	-	-	-	-	-	GND(Ext. data bus bit width switching,16bit:"L")
16	CNVss	CNVSS	I	-	-	-	Ed	-	-	-	"Single-chip/Micro-processor mode switching (Normal singlechip: L, Rewrite boot program start:H input set)"
17	P87/XCIN	MAIN POWER	O	C	-	-	Ed	Z	O/L	O/L	POWER relay control output (H:ON)

Pin	Pin Name	Symbol	I/O	Type	Det	Op (Int.)	Op (Ext.)	Res	STBY	stop	FUNCTION
18	P86/XCOUT	RUSH POWER	O	C	-	-	Ed	Z	O/L	O/L	POWER Relay control pin (H:After 500ms from P87:MAIN POWER="H")
19	RESET	RESET	I	-	Lv	-	Eu	L	I	I	Reset input (Reset="L")
20	XOUT	X2	O	-	-	-	-	-	-	-	Oscillator connection
21	VSS	VSS	-	-	-	-	-	-	-	-	GND
22	XIN	X1	I	-	-	-	-	-	I	I	Oscillator connection
23	VCC	VCC	-	-	-	-	-	-	-	-	+5V
24	P85/NMI	_NMI	I	-	-	-	-	-	-	-	Not used(Fixed to H)
25	P84/INT2	B.DOWN	I	-	E ↓ &L	-	Eu	Z	I	I	Power down detect(Power down:L)
26	P83/INT1	POWER KEY	I	-	E ↓ &L	-	Eu		I	O/L	Interrupt port for WAIT mode cancel
27	P82/INT0	REMOCON	I	-	E ↑ &L	-	Ed	Z	I	I	Remote control signal input
28	P81/	REQ VOMI	I	-	Lv	-	-	Z	O/L	O/L	MAIN-VIDEO μ com comm. control pin
29	P80/ISRXD0	SOMI	I	-	Lv	-	-	Z	O/L	O/L	MAIN-SUB μ com comm. control pin
30	P77/ISCLK0	CLK SIMO	O	C	-	-	-	Z	O/L	O/L	MAIN-SUB μ com comm. control pin
31	P76/ISTXD0	SIMO	O	C	-	-	-	Z	O/L	O/L	MAIN-SUB μ com comm. control pin
32	P75/ISRXD1	ETHER EOMI	I	-	Lv	-	-	Z	O/L	O/L	ETHERNET control pin
33	P74/ISCLK1	ETHER CLK EIMO	O	C	-	-	-	Z	O/L	O/L	ETHERNET control pin
34	P73/CTS2/ISTXD1	ETHER EIMO	O	C	-	-	-	Z	O/L	O/L	ETHERNET control pin
35	P72/CLK2	CLK VIMO	O	C	-	-	-	Z	O/L	O/L	MAIN-VIDEO μ com comm. control pin
36	P71/RXD2/	VOMI	I	-	Lv	-	-	Z	O/L	O/L	MAIN-VIDEO μ com comm. control pin
37	P70/TXD2/	VIMO	O	N	-	-	Eu	Z	O/L	O/L	MAIN-VIDEO μ com comm. control pin
38	P67/TXD1	FRONT TxD	O	C	-	-	-	Z	O/L	O/L	Data transfer pin to outside(MAKER BOOT)
39	VCC	VCC	-	-	-	-	-	-	-	-	+5V
40	P66/RXD1	FRONT RxD	I	-	Lv	-	-	Z	I	O/L	Data transfer pin from outside(MAKER BOOT)
41	VSS	VSS	-	-	-	-	-	-	-	-	GND
42	P65/CLK1	NC	I	-	Lv	-	Ed	Z	I	O/L	Not used
43	P64/CTS1	NC	O	C	-	-	-	Z	O/L	O/L	Not used
44	P63/TXD0	BACK TxD	O	C	-	-	-	Z	O/L	O/L	Data transfer pin to outside(AMX)
45	P62/RXD0	BACK RxD	I	-	Lv	-	-	Z	I	O/L	Data transfer pin to outside(AMX)
46	P61/CLK0	ZVOL DATA3	O	C	-	-	Ed	Z	O/L	O/L	E-VR control output for ZONE3
47	P60/CTS0	ZVOL CLK3	O	C	-	-	Ed	Z	O/L	O/L	E-VR control output for ZONE3
48	P137	NC	O	C	-	-	-	Z	O/L	O/L	Not used
49	P136/ISCLK2	NC	O	C	-	-	-	Z	O/L	O/L	Not used
50	P135/ISRXD2	NC	O	C	-	-	-	Z	O/L	O/L	Not used
51	P134/ISTXD2	NC	O	C	-	-	-	Z	O/L	O/L	Not used
52	P57	BIN RL	O	C	-	-	Ed	Z	O/L	O/L	AMP +B control(H=SIG DET"L")
53	P56	A+B LIMIT	O	C	-	-	Ed	Z	O/L	O/L	A+B LIMIT control ,H=SURROUND SPEAKER A+B="H"
54	P55/EPM	FRASH EPM	I	-	-	-	Eu	Z	I	I	Rewrite boot program start:L input set
55	P54	LIMIT	O	C	-	-	Ed	Z	O/L	O/L	LIMIT control
56	P133	SIG DET SBR	I	-	Lv	-	Eu	Z	O/L	O/L	SBR signal detect input
57	VSS	VSS	-	-	-	-	-	-	-	-	GND
58	P132	SIG DET SBL	I	-	Lv	-	Eu	Z	O/L	O/L	SBL signal detect input
59	VCC	VCC	-	-	-	-	-	-	-	-	+5V
60	P131	SIG DET SR	I	-	Lv	-	Eu	Z	O/L	O/L	SR signal detect input
61	P130	SIG DET SL	I	-	Lv	-	Eu	Z	O/L	O/L	SL signal detect input
62	P53	SIG DET C	I	-	Lv	-	Eu	Z	O/L	O/L	C signal detect input
63	P52	SIG DET FR	I	-	Lv	-	Eu	Z	O/L	O/L	FR signal detect input
64	P51	SIG DET FL	I	-	Lv	-	Eu	Z	O/L	O/L	FL signal detect input
65	P50/CE	FRASH CE	I	-	-	-	Ed	Z	I	I	Rewrite boot program start:H input set
66	P127	MVOL STB	O	C	-	-	-	Z	O/L	O/L	E-VR control output for MAIN ZONE
67	P126	MVOL DATA	O	C	-	-	-	Z	O/L	O/L	E-VR control output for MAIN ZONE
68	P125	MVOL CLK	O	C	-	-	-	Z	O/L	O/L	E-VR control output for MAIN ZONE
69	P47/CS0/A23	MIC DET	I	-	Lv	-	Eu	Z	O/L	O/L	Microphone detect input
70	P46/CS1/A22	NC	O	C	-	-	-	Z	O/L	O/L	Not used
71	P45/CS2/A21	ZVOL DATA2	O	C	-	-	Ed	Z	O/L	O/L	E-VR control output for ZONE2
72	P44/CS3/A20	ZVOL CLK2	O	C	-	-	Ed	Z	O/L	O/L	E-VR control output for ZONE2
73	P43/A19	FUC STB IN	O	C	-	-	-	Z	O/L	O/L	ANALOG SW control pin for function switching(TC94A46FG)
74	VCC	VCC	-	-	-	-	-	-	-	-	+5V
75	P42/A18	SUB CPU POWER	O	C	-	-	-	Z	O/L	O/L	SUB- β com power on/off switching(ON \bar{A} FH)
76	VSS	VSS	-	-	-	-	-	-	-	-	GND
77	P41/A17	FUNC STB VSEL	O	C	-	-	-	Z	O/L	O/L	STB output for function switching control (VOL IN)(TC9274F-022)
78	P40/A16	FUC STB AMP	O	C	-	-	-	Z	O/L	O/L	"STB output for function switching control (POWER AMP ASSIGN)(TC9274F-022)"
79	P37/D15	FUNC DATA	O	C	-	-	-	Z	O/L	O/L	ANALOG SW control pin
80	P36/D14	FUNC CLK	O	C	-	-	-	Z	O/L	O/L	ANALOG SW control pin
81	P35/D13	AEXP OE	O	C	-	-	Ed	Z	O/L	O/L	OE output for expander control(BU4094B)
82	P34/D12	AEXP STB	O	C	-	-	-	Z	O/L	O/L	STB output for expander control(BU4095B)
83	P33/A11	AEXP DATAM	O	C	-	-	-	Z	O/L	O/L	DATA output for expander control(BU4094B)
84	P32/D10	AEXP CLK	O	C	-	-	-	Z	O/L	O/L	CLK output for expander control(BU4094B)
85	P31/D9	(FUNC STB D)	O	C	-	-	-	Z	O/L	O/L	Not used
86	P124	TU STB	O	C	-	-	-	Z	O/L	O/L	TUNER PLL control pin (LC72131)
87	P123	E2P CS	O	C	-	-	-	Z	O/L	O/L	E2PROM control pin
88	P122/ISRXD3	E2P DO	I	-	Lv	-	-	Z	O/L	O/L	E2PROM control pin
89	P121/ISCLK3	E2P CLK	O	C	-	-	-	Z	O/L	O/L	E2PROM control pin
90	P120/ISTXD3	E2P DI	O	C	-	-	-	Z	O/L	O/L	E2PROM control pin
91	VCC	VCC	-	-	-	-	-	-	-	-	+5V

Pin	Pin Name	Symbol	I/O	Type	Det	Op (Int.)	Op (Ext.)	Res	STBY	stop	FUNCTION
92	P30/D8	TU/RDS DIN	O	C	-	-	-	Z	O/L	O/L	PLL & RDS control pin (LC72131 & LC72720)
93	VSS	VSS	-	-	-	-	-	-	-	-	GND
94	P27/AN27/D7	TU/RDS CLK	O	C	-	-	-	Z	O/L	O/L	PLL & RDS control pin (LC72131 & LC72720)
95	P26/AN26/D6	TU DOUT	I	-	Lv	-	-	Z	I	O/L	TUNER PLL control pin (LC72131)
96	P25/AN25/D5	MUTE(T)	O	C	-	-	Ed	Z	O/L	O/L	TUNER muting control(MUTE:L)
97	P24/AN24/D4	STEREO	I	-	Lv	-	Eu	Z	I	O/L	When TUNER FM stereo receive: L
98	P23/AN23/D3	TUNED	I	-	Lv	-	Eu	Z	I	O/L	TUNER turned detect (Detected:L)
99	P22/AN22/D2	CE EIMO	O	C	-	-	-	Z	O/L	O/L	ETHERNET control pin
100	P21/AN21/D1	RDS RESET	O	C	-	-	-	Z	O/L	O/L	RDS reset output(LC72720)
101	P20/AN20/D0	ETHER RST	O	C	-	-	-	Z	O/L	O/L	ETHERNET control pin
102	P17/INT5/D15	PROTECTION	I	-	E ↓ &L	-	-	-	I	I	Protection detect input(Detected:L)
103	P16/INT4/D14	REQ ETHER EOMI	I	-	E ↓ &L	-	-	-	I	O/L	ETHERNET control pin
104	P15/INT3/D13	REQ SOMI	I	-	E ↓ &L	-	-	-	I	O/L	MAIN-SUB μ com comm. control pin
105	P14/D12	ACK SIMO	O	C	-	-	-	Z	O/L	O/L	MAIN-SUB μ com reset output
106	P13/D11	RST SUB(RESET2)	O	C	-	-	Ed	Z	O/L	O/L	SUB- μ com reset output
107	P12/D10	ETHER POWER	O	C	-	-	Ed	Z	O/L	O/L	ETHERNET POWER ON/OFF switching(ON:H)
108	P11/D9	ACK VIMO	O	C	-	-	-	Z	O/L	O/L	MAIN-VIDEO Épcom comm. control pin
109	P10/D8	(E VOL STB SW)	O	C	-	-	-	Z	O/L	O/L	Not used
110	P07/AN07/D7	RDS CE	O	C	-	-	-	Z	O/L	O/L	RDS data output(LC72720)
111	P06/AN06/D6	RDS DATAOUT	I	-	E ↓ &L	-	-	-	I	O/L	RDS data input(LC72720)
112	P05/AN05/D5	(AMPFANIN)	I	-	Lv	-	Eu	Z	O/L	O/L	AMP temperature detect(Detected:L)
113	P04/AN04/D4	(FAN ON)	O	C	-	-	Ed	Z	O/L	O/L	Not used (FAN control pin)
114	P114	(FAN LOW)	O	C	-	-	Ed	Z	O/L	O/L	Not used (FAN control pin)
115	P113	(TFAN IN)	I	-	Lv	-	Eu	Z	O/L	O/L	Not used (TRANS temperature detect(Detected:L))
116	P112/	H/P DET	I	-	-	-	Eu	Z	O/L	O/L	H/P detect input(Detected:H)
117	P111/	LED_EQ_GRN	O	C	-	-	Ed	Z	O/L	O/L	MULT EQ LED (GRN) control pin
118	P110/	LED_EQ_RED	O	C	-	-	Ed	Z	O/L	O/L	MULT EQ LED (RED) control pin
119	P03/AN03/D3	LED-U1	O	C	-	-	Ed	Z	O/L	O/L	USER SELECT 1 LED control pin
120	P02/AN02/D2	LED-U2	O	C	-	-	Ed	Z	O/L	O/L	USER SELECT 2 LED control pin
121	P01/AN01/D1	LED-U3	O	C	-	-	Ed	Z	O/L	O/L	USER SELECT 3 LED control pin
122	P00/AN00/D0	REDLED	O	C	-	-	Ed	Z	O/L	O/L	POWER/STANDBY LED control pin
123	P157/AN157	GRNLED	O	C	-	-	Ed	Z	O/L	O/L	POWER/STANDBY LED control pin
124	P156/AN156	FL RST	O	C	-	-	-	Z	O/L	O/L	FL DRIVER control pin
125	P155/AN155	FL CE2	O	C	-	-	-	Z	O/L	O/L	FL DRIVER control pin
126	P154/AN154	FL CE1	O	C	-	-	-	Z	O/L	O/L	FL DRIVER control pin
127	P153/AN153	FL DATA	O	C	-	-	-	Z	O/L	O/L	FL DRIVER control pin
128	P152/AN152/	FL CLK	O	C	-	-	-	Z	O/L	O/L	FL DRIVER control pin
129	P151/AN151/	VSEL B	I	-	Lv	-	Eu	Z	O/L	O/L	Master VR rotation detect input (Rotary encoder)
130	VSS	VSS	-	-	-	-	-	-	-	-	GND
131	P150/AN150/	VSEL A	I	-	Lv	-	Eu	Z	O/L	O/L	Master VR rotation detect input (Rotary encoder)
132	VCC	VCC	-	-	-	-	-	-	-	-	+5V
133	P107/AN7	ISEL B	I	-	Lv	-	Eu	Z	O/L	O/L	Input selector rotation detect input (Rotary encoder)
134	P106/AN6	ISEL A	I	-	Lv	-	Eu	Z	O/L	O/L	Input selector rotation detect input (Rotary encoder)
135	P105/AN5	KEY4	I	-	Lv	-	Eu	Z	O/L	O/L	Button input4
136	P104/AN4	KEY3	I	-	Lv	-	Eu	Z	O/L	O/L	Button input3
137	P103/AN3	KEY2	I	-	Lv	-	Eu	Z	O/L	O/L	Button input2
138	P102/AN2	KEY1	I	-	Lv	-	Eu	Z	O/L	O/L	Button input1
139	P101/AN1	(XM1)	O	C	-	-	-	Z	O/L	O/L	Not used (XM RADIO control pin)
140	AVSS	AVSS	-	-	-	-	-	-	-	-	AD GND
141	P100/AN0	MODE	I	-	Lv	-	-	Z	O/L	O/L	Destination switching input
142	VREF	VREF	-	-	-	-	-	-	-	-	AD ref. +5V
143	AVCC	AVCC	-	-	-	-	-	-	-	-	AD +5V
144	P97/ADTRG/RXD4	(XMO RxD)	O	C	-	-	-	Z	O/L	O/L	Not used (XM RADIO control pin)

Note: Pin No. : Terminal number of microcomputer.
 Port Name : The name entered in the data sheet of microcomputer.
 Symbol : Symbolized interface function.
 I/O : Input or out of part.
 "i" = Input port
 "o" = Output port
 Type : Composition of port in case of output port.
 "C" = CMOS output
 "N" = NMOS open drain output
 "P" = PMOS open drain output
 Op : Pull up/Pull down selection information.
 "lu" = Inner microcomputer pull up
 "ld" = Inner microcomputer pull down
 "Eu" = External microcomputer pull up
 "Ed" = External microcomputer pull down
 Det : Indicates judging state of input port. Level detection is "Lv"; Edge detection is "Ed"; Detection by both shifting is "E&L";
 Serial data detection is "S" (Serial data output is also "S").
 Res : State at reset.
 "H" = Outputs High Level at reset
 "L" = Outputs Low Level at reset
 "Z" = Becomes High impedance mode at reset
 STBY : State of port when STANDBY mode.
 "O/L" = Output port and "L"
 "i" = Input port
 Stop : State of port when Stop mode.
 "O/L" = Output port and "L"
 "i" = Input port

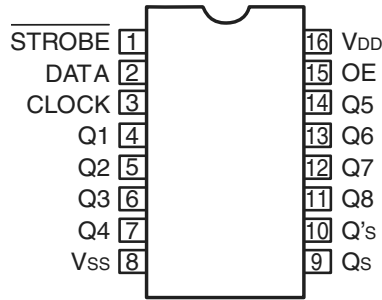
**BU4094BCF-E2 (IC404) CONNECT P.W.B.
(IC501-503) AUDIO P.W.B.**



BU4094BCF-E2 Terminal Function

	Port	Symbol	Function
IC404	EXP1	T1	TRIGGER OUT 1 control pin
	EXP2	T2	TRIGGER OUT 2 control pin
	EXP3	T3	TRIGGER OUT 3 control pin
	EXP4	NC	Not used
	EXP5	(ADINRL)	(AD IN RELAY control pin)
	EXP6	(XMPOWER)	(XM POWER control pin)
	EXP7	(XMDACRST)	(XM DAC control pin)
	EXP8	NC	NC
IC501	EXP9	F MUTE	PREOUT MUTE control pin
	EXP10	C MUTE	PREOUT MUTE control pin
	EXP11	SW MUTE	PREOUT MUTE control pin
	EXP12	SRL MUTE	PREOUT MUTE control pin
	EXP13	SRR MUTE	PREOUT MUTE control pin
	EXP14	SBL MUTE	PREOUT MUTE control pin
	EXP15	SBR MUTE	PREOUT MUTE control pin
	EXP16	FVR MUTE	VOL MUTE control pin
IC502	EXP17	CVR MUTE	VOL MUTE control pin
	EXP18	(EXVR MUTE)	Not used (VOL MUTE control pin)
	EXP19	SRL VR MUTE	VOL MUTE control pin
	EXP20	SRR VR MUTE	VOL MUTE control pin
	EXP21	SBL VR MUTE	VOL MUTE control pin
	EXP22	SBR VR MUTE	VOL MUTE control pin
	EXP23	F-RL	SPEAKER RELAY control pin
	EXP24	C-RL	SPEAKER RELAY control pin
IC503	EXP25	(EX-RL)	Not used (SPEAKER RELAY control pin)
	EXP26	SRR_A-RL	SPEAKER RELAY control pin
	EXP27	SRR_B-RL	SPEAKER RELAY control pin
	EXP28	SBL-RL	SPEAKER RELAY control pin
	EXP29	SBR-RL	SPEAKER RELAY control pin
	EXP30	Z3 MUTE	ZONE3 MUTE control pin
	EXP31	Z2 MUTE	ZONE2 MUTE control pin
	EXP32	H/P MUTE	HEADPHONE MUTE control pin

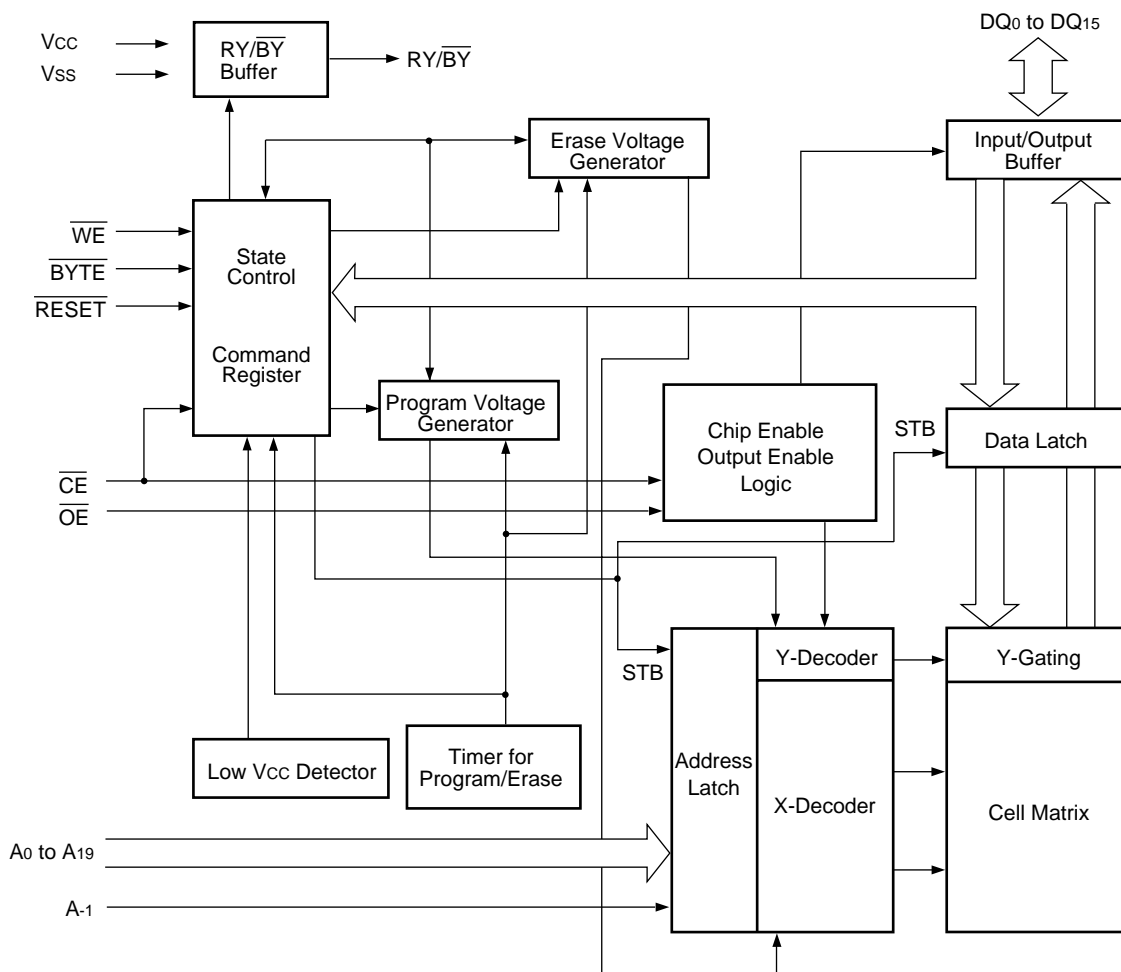
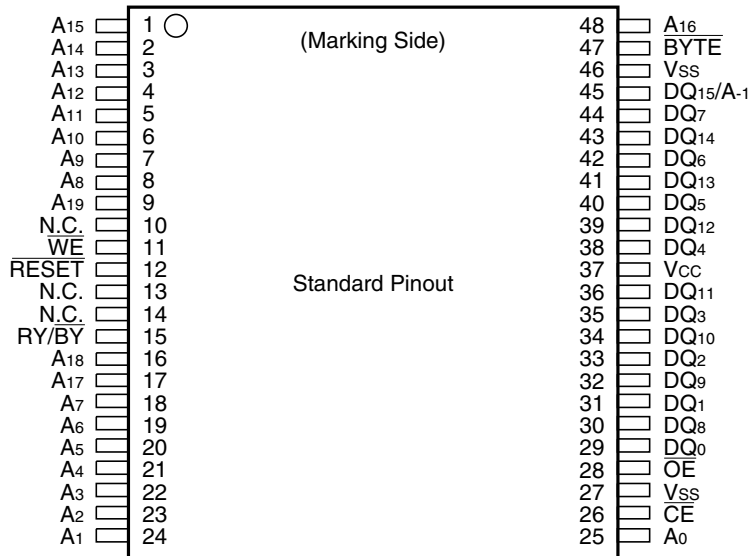
**BU4094BCFV-E2 (IC106,107) CONNECT P.W.B.
(IC302,304,305,307) A.VIDEO P.W.B.**



BU4094BCFV-E2 Terminal Function

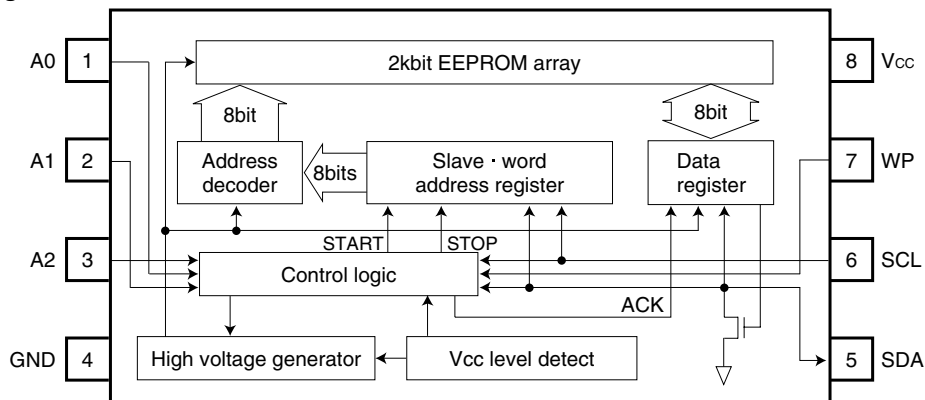
	Port	Symbol	Function
IC106	CV-EXP1	V1IN	MAIN ZONE COMPONENT SELECT
	CV-EXP2	V2IN	MAIN ZONE COMPONENT SELECT
	CV-EXP3	V3IN	MAIN ZONE COMPONENT SELECT
	CV-EXP4	V4IN	MAIN ZONE COMPONENT SELECT
	CV-EXP5	MONI V1 COMPONENT	COMPONENT MONITOR 1 control pin
	CV-EXP6	MONI V2 COMPONENT	COMPONENT MONITOR 2 control pin
	CV-EXP7	ASPECT_H	ASPECT ratio level control pin
	CV-EXP8	ASPECT_L	ASPECT ratio level control pin
IC107	CV-EXP9	MONI1 DIS	COMPONENT MONITOR 1 DISABLE control pin
	CV-EXP10	MONI2 DIS	COMPONENT MONITOR 2 DISABLE control pin
	CV-EXP11	BHMUTE	BH7868F MUTE (S/CVBS output)
	CV-EXP12	INH LINE	D connector LINE control pin
	CV-EXP13	LINEA	D connector LINE control pin
	CV-EXP14	LINEB	D connector LINE control pin
	CV-EXP15	PS	COMPONENTY CONVERT MUTE
	CV-EXP16	Y/CVBS	VIDEO DECODER input select
IC302	SV-EXP1	VCR1INH	VCR1INH
	SV-EXP2	VCR2INH	VCR2INH
	SV-EXP3	VCR3INH	VCR3INH
	SV-EXP4	INA	INPUT SELECT
	SV-EXP5	INB	INPUT SELECT
	SV-EXP6	INC	INPUT SELECT
	SV-EXP7	Z2A	ZONE2 SELECT
	SV-EXP8	Z2B	ZONE2 SELECT
IC304	SV-EXP9	Z2C	ZONE2 SELECT
	SV-EXP10	RECA	RECOUT SELECT
	SV-EXP11	RECB	RECOUT SELECT
	SV-EXP12	RECC	RECOUT SELECT
	SV-EXP13	Z1ININH	INPUT SELECT
	SV-EXP14	Z2ININH	ZONE2 SELECT
	SV-EXP15	RECININH	RECOUT SELECT
	SV-EXP16	Z3INH	ZONE3 SELECT
IC305	SV-EXP17	Z1SMONIA	MONITOR OUT SELECT
	SV-EXP18	Z1SMONIB	MONITOR OUT SELECT
	SV-EXP19	Z1VMONIA	MONITOR OUT SELECT
	SV-EXP20	Z1VMONIB	MONITOR OUT SELECT
	SV-EXP21	Z2SMONIA	ZONE2 MONITOR OUT SELECT
	SV-EXP22	Z2SMONIB	ZONE2 MONITOR OUT SELECT
	SV-EXP23	Z2VMONIA	ZONE2 MONITOR OUT SELECT
	SV-EXP24	Z2VMONIB	ZONE2 MONITOR OUT SELECT
IC307	SV-EXP25	Z1S1	MAIN S1
	SV-EXP26	Z1S2	MAIN S2
	SV-EXP27	Z1 S OSD	MAIN S OSD/OSD PASS select control pin
	SV-EXP28	Z1 V OSD	MAIN S OSD/OSD PASS select control pin
	SV-EXP29	NC	Not used
	SV-EXP30	NC	Not used
	SV-EXP31	NC	Not used
	SV-EXP32	NC	Not used

MBM29LV160BE90TN (IC506,605,704,804) DIGITAL P.W.B.

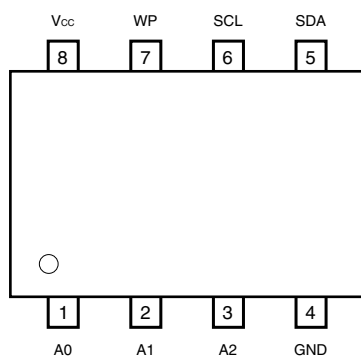


BR24L02F-WE2 (IC101,102,201,202) D,VIDEO P.W.B.

Block diagram



Pin configuration

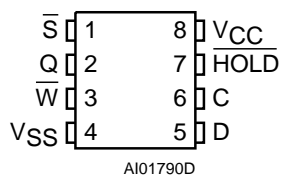


Pin name

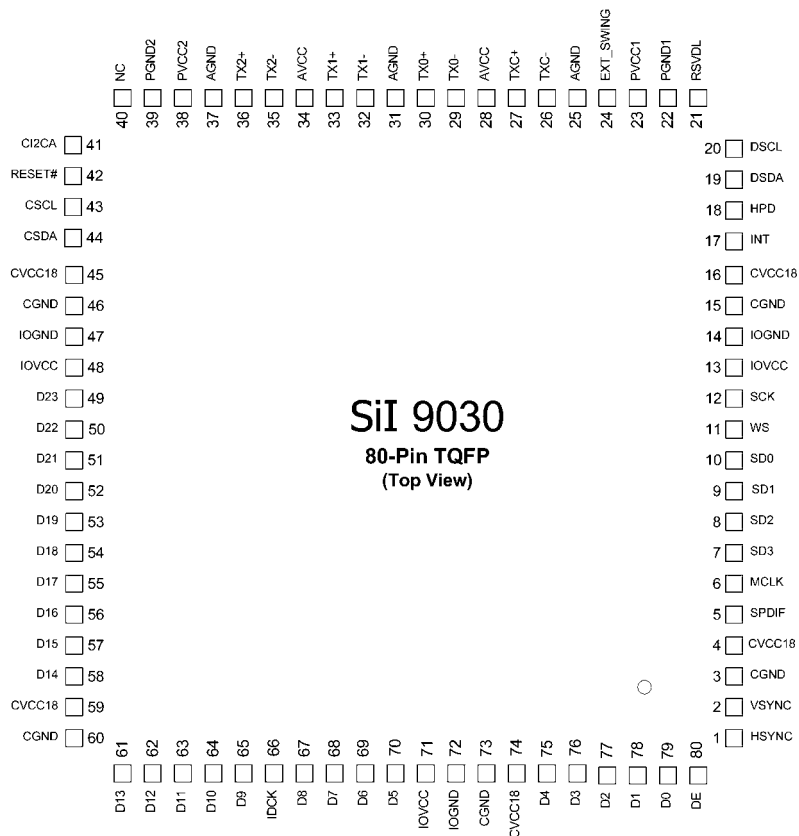
Pin name	I / O	Function
Vcc		Power supply
GND		Ground (0V)
A0, A1, A2	IN	Slave address set
SCL	IN	Serial clock input
SDA	IN / OUT	Slave and word address, serial data input, serial data output ¹
WP	IN	Write protect input

¹ An open drain output requires a pull-up resistor.

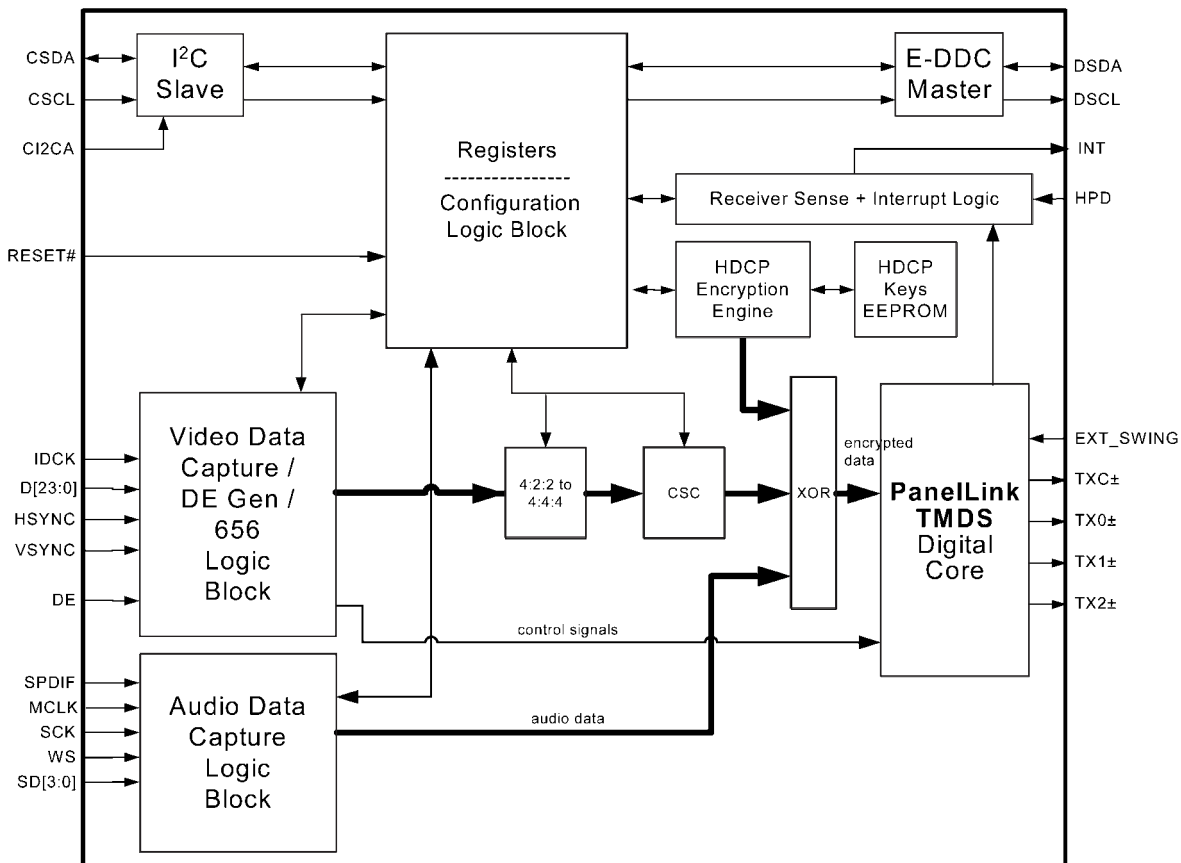
M95128-WMN6T (IC410) CONNECT P.W.B.



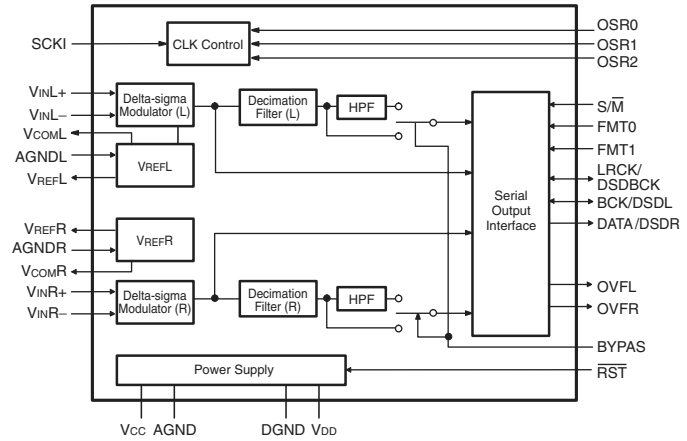
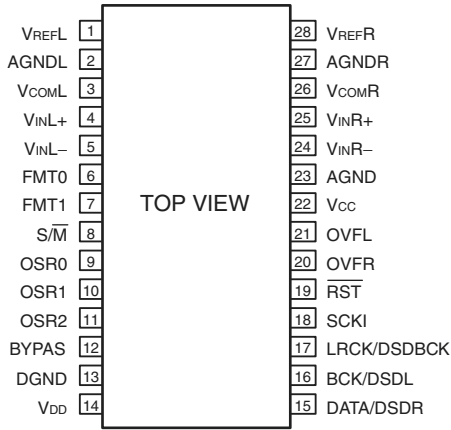
SiI9030CUT-7 (IC303) D.VIDEO P.W.B.



Functional Block Diagram



PCM1804 (IC913) AUDIO P.W.B.

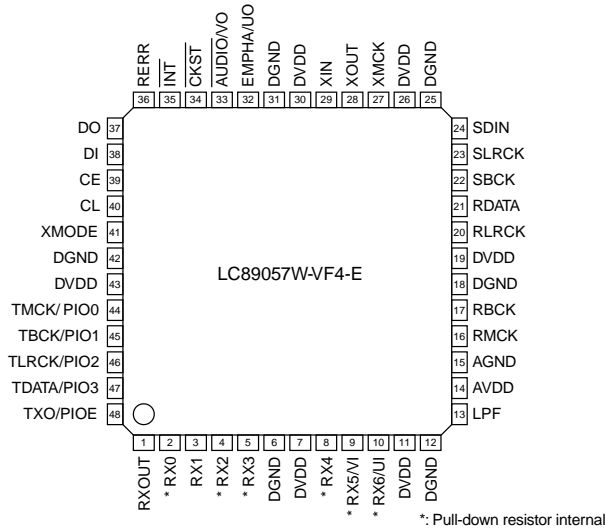


PCM1804 Terminal Function

Pin No.	Pin Name	I/O	Function
1	VREFL	—	L-channel voltage reference output, requires capacitors for decoupling to AGND.
2	AGNDL	—	Analog ground for VREFL.
3	VCOML	—	L-channel analog common mode output.
4	VINL+	I	L-channel analog input, positive pin.
5	VINL-	I	L-channel analog input, negative pin.
6	FMT0	I	Audio data format 0. See TABLE V. *
7	FMT1	I	Audio data format 1. See TABLE V. *
8	S/M	I	Master/slave mode selection. See TABLE IV. *
9	OSR0	I	Oversampling ratio 0. See TABLE I. TABLE II. *
10	OSR1	I	Oversampling ratio 1. See TABLE I. TABLE II. *
11	OSR2	I	Oversampling ratio 2. See TABLE I. TABLE II. *
12	BYPAS	I	HPF bypass control. HIGH: HPF disable, LOW: HPF enable. ***
13	DGND	—	Digital ground.
14	VDD	—	Digital power supply.
15	DATA/DSDR	O	L-channel and R-channel audio data output in PCM mode. R-channel Audio data output in DSD mode.(DSD output, when DSD mode)
16	BCK/DSDL	I/O	Bit clock input/output in PCM mode. L-channel audio data output in DSD mode. ***
17	LRCK/DSDBCK	I/O	Sampling clock input/output in PCM and DSD mode. ***
18	SCKI	I	System clock input; 128fs, 256fs, 384fs, 512fs or 768fs. **
19	RST	I	Reset, power down input, active LOW. *
20	OVFR	O	Overflow signal of R-channel in PCM mode. This is available in PCM mode only.
21	OVFL	O	Overflow signal of L-channel in PCM mode. This is available in PCM mode only.
22	VCC	—	Analog power supply.
23	AGND	—	Analog ground.
24	VINR-	I	R-channel analog input, negative pin.
25	VINR+	I	R-channel analog input, positive pin.
26	VCOMR	—	R-channel analog common mode output.
27	AGNDR	—	Analog ground for VREFR.
28	VREFR	—	R-channel voltage reference output, requires capacitors for decoupling to AGND.

* Schmitt trigger input with internal pull-down (51kohm typically), 5V tolerant.
 ** Schmitt trigger input, 5V tolerant.
 *** Schmitt trigger input.

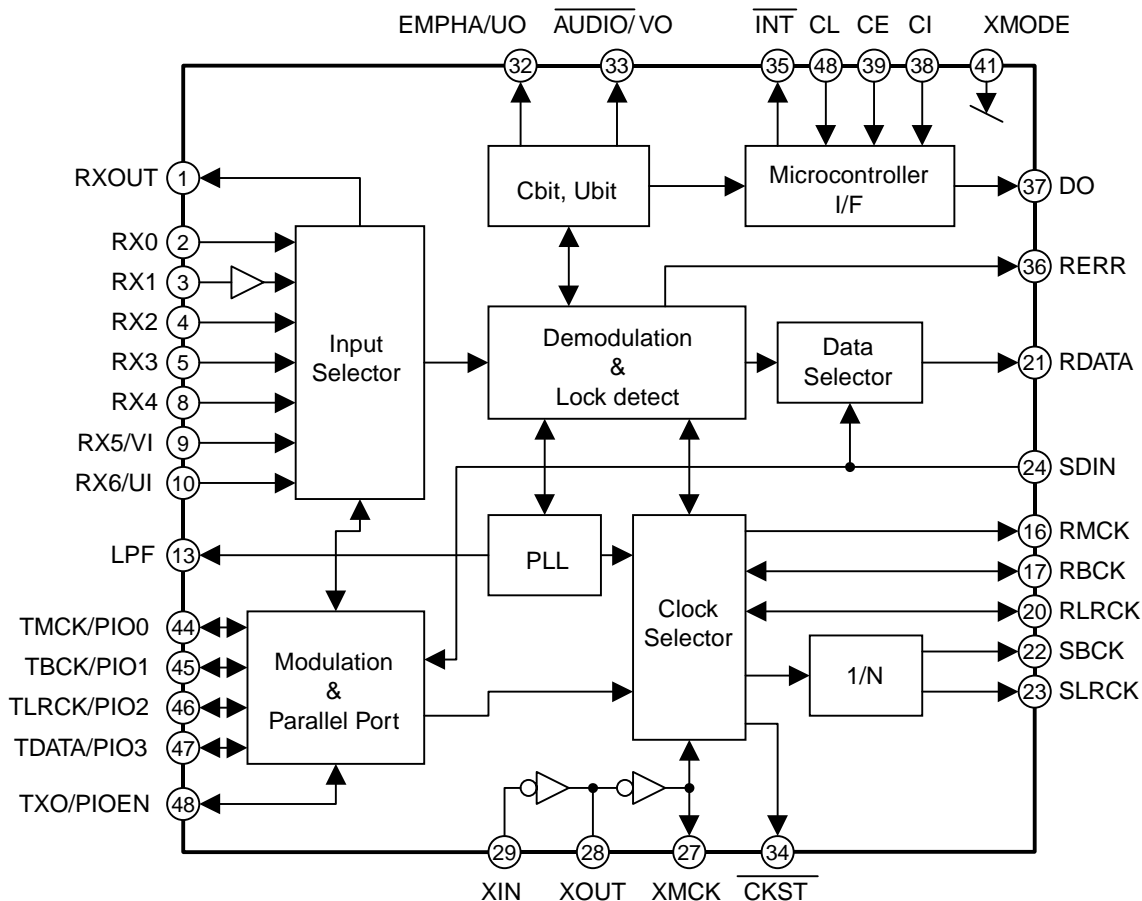
LC89057W-VF4-E (IC101-103) DIGITAL P.W.B.



LC89057W-VF4-E Terminal Function

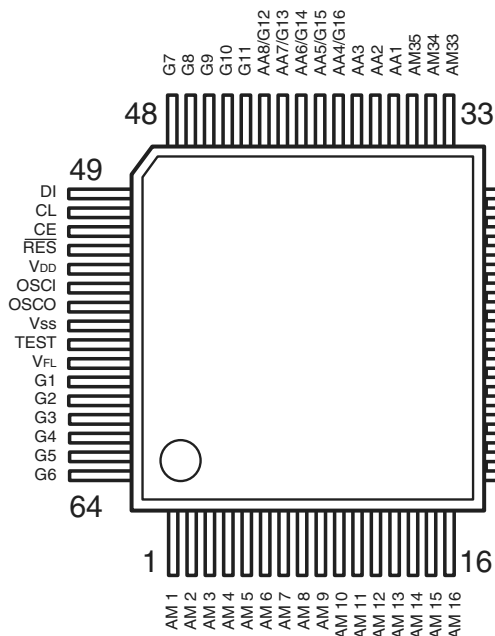
Pin No.	Pin	I/O	Function
1	RXOUT	O	Input bi-phase selection data output pin
2	RX0	I _s	TTL-compatible digital data input pin
3	RX1	I	Coaxial-compatible digital data input pin with built-in amplifier
4	RX2	I _s	TTL-compatible digital data input pin
5	RX3	I _s	TTL-compatible digital data input pin
6	DGND		Digital GND
7	DVDD		Digital power supply
8	RX4	I _s	TTL-compatible digital data input pin
9	RX5/VI	I _s	TTL-compatible digital data Validity flag input pin for modulation
10	RX6/UI	I _s	TTL-compatible digital data User data input pin for modulation
11	DVDD		PLL digital power supply
12	DGND		PLL digital GND
13	LPF	O	PLL loop filter connection pin
14	ACDD		PLL analog power supply
15	AGND		PLL analog GND
16	RMCK	O	R system clock output pin (256fs, 512fs, XIN, VCO)
17	RBCK	O/I	R bit clock input/output pin (64fs)
18	DGND		Digital GND
19	DVDD		Digital power supply
20	RLCK	O/I	R LR clock input/output pin (fs)
21	RDATA	O	Serial audio data input pin
22	SBCK	O	S bit clock output pin (32fs, 64fs, 128fs)
23	SLRCK	O	S LR clock output pin (fs/2, fs, 2fs)
24	SDIN	I _s	Serial audio data input pin
25	DGND		Digital GND
26	DVDD		Digital power supply
27	XMCK	O	Oscillation amplifier output pin
28	XOUT	O	Crystal resonator connection output pin
29	XIN	I	Crystal resonator connection, external supply clock input pin (24.576 MHz or 12.288 MHz)
30	DVDD		Digital power supply
31	DGND		Digital GND
32	EMPHA/VO	I/O	Emphasis information U data output Chip address setting pin
33	AUDIO/VO	I/O	Non-PCM output V flag output Chip address setting pin
34	CKST	I/O	Clock switch transition period signal Demodulation master or slave function switch pin
35	INT	I/O	Microcontroller interrupt output Modulation or general-purpose I/O switch pin
36	RERR	O	PLL clock error, data error flag output
37	DO	O	Microcontroller I/F read data output pin (3-state)
38	DI	I _s	Microcontroller I/F write data input pin
39	CE	I _s	Microcontroller I/F chip enable input pin
40	CL	I _s	Microcontroller I/F clock input pin
41	XMODE	I _s	System reset input pin
42	DGND		Digital GND
43	DVDD		Digital power supply
44	TMCK/PIO0	I/O	Modulation 256fs system clock input General-purpose I/O input/output pin
45	TMCK/PIO1	I/O	Modulation 64fs bit clock input General-purpose I/O input/output pin
46	TLRCK/PIO2	I/O	Modulation fs clock input General-purpose I/O input/output pin
47	TLRCK/PIO3	I/O	Modulation serial audio data input General-purpose I/O input/output pin
48	TXO/PIOE	O/I	Modulation data output General-purpose I/O enable input pin

LC89057W-VF4-E BLOCK DIAGRAM



LC75721E (IC103,104) FRONT P.W.B.

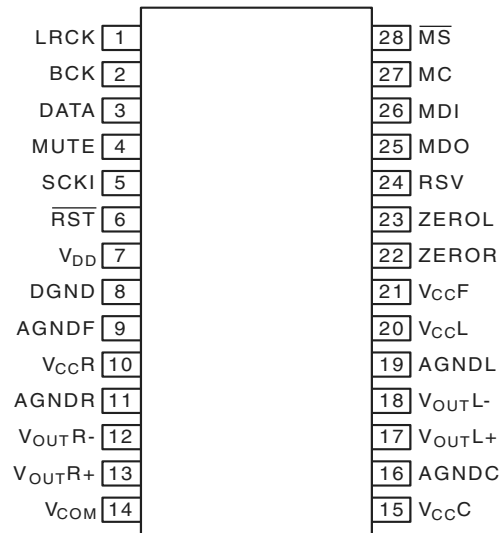
LC75721E Terminal Function



LC75721E Terminal Function

Symbol	Function
V _{DD}	Power terminal +5V
V _{SS}	Power terminal GND
V _{FL}	Power terminal FL drive
DI CL CE	Serial data transfer terminal DI: Data CL: Clock CE: Chip enable
OSCI OSCO	External CR connecting terminal
RES	System reset terminal
AM1~AM35 AA1~AA3	Anode output terminal
AA4/G16 AA5/G15 AA6/G14 AA7/G13 AA8/G12	Anode/Grid output terminal
G1~G11	Grid output terminal
TEST	LSI test terminal

PCM1791ADBR (IC901-904) AUDIO P.W.B.



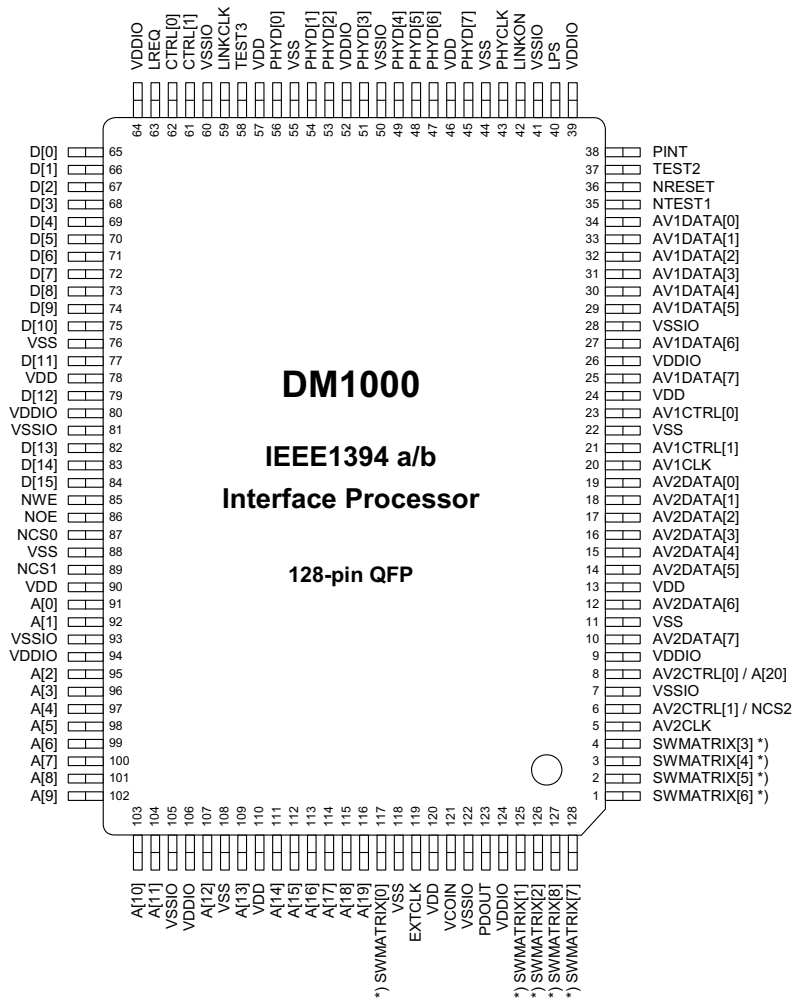
PCM1791 Terminal Function

Pin No.	Pin Name	I/O	DESCRIPTIONS
1	LRCK	I	Left and right clock (f_s) input for normal operation. WDCK clock input in external DF mode. Connected to GND in DSD mode*
2	BCK	I	Bit clock input. Connected GND for DSD mode*
3	DATA	I	Serial audio data input for normal operation. L-channel audio data input for external DF and DSD modes*
4	MUTE	I	Analog output mute control for normal operation. R-channel audio data input for external DF and DSD modes*
5	SCKI	I	System Clock Input. BCK ($64f_s$) clock input for DSD mode*
6	\overline{RST}	I	Reset*
7	VDD	—	Digital power supply, +3.3 V
8	DGND	—	Digital ground
9	AGNDF	—	Analog ground (DACFF)
10	VCCR	—	Analog power supply (R-channel DAC), +5.0 V
11	AGNDR	—	Analog ground (R-channel DAC)
12	VoutR-	O	R-channel analog voltage output-
13	VoutR+	O	R-channel analog voltage output+
14	VCOM	—	Internal bias de-coupling pin
15	VCCC	—	Analog power supply (internal bias), +5.0 V
16	AGNDC	—	Analog ground (internal bias)
17	VoutL+	O	L-channel analog voltage output+
18	VoutL-	O	L-channel analog voltage output-
19	AGNDL	—	Analog ground (L-channel DAC)
20	VCCL	—	Analog power supply (L-channel DAC), +5.0 V
21	VCCF	—	Analog power supply (DACFF), +5.0 V
22	ZEROR	O	Zero flag for R-channel
23	ZEROL	O	Zero flag for L-channel
24	RSV	—	Reserved pin. It must be open.
25	MDO	O	Serial data output for function control register**
26	MDI	I	Serial data input for function control register*
27	MC	I	Shift clock for function control register*
28	\overline{MS}	I	Mode control chip select and latch signal*

* Schmitt trigger input, 5V tolerant.

** Tristate output.

DM1000 (IC504) DIGITAL P.W.B.
DM1000 (IC701) ETHERNET P.W.B.

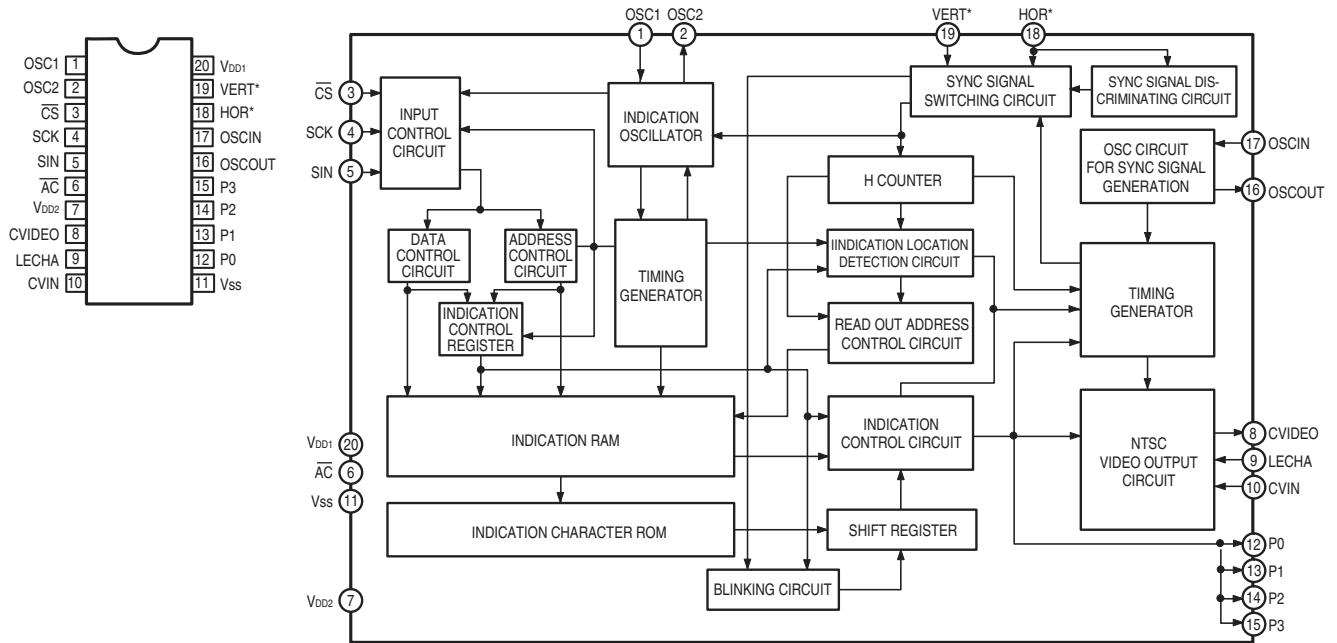


Pin Assignment by Pin Number

Pin	Name	Pin	Name	Pin	Name	Pin	Name
1	SWMATRIX[6] *	33	AV1DATA[1]	65	D[0]	97	A[4]
2	SWMATRIX[5] *	34	AV1DATA[7]	66	D[1]	98	A[5]
3	SWMATRIX[4] *	35	NTEST1	67	D[2]	99	A[6]
4	SWMATRIX[3] *	36	NRESET	68	D[3]	100	A[7]
5	AV2CLK	37	TEST2	69	D[4]	101	A[8]
6	AV2CTRL[1] / NCS[2]	38	PINT	70	D[5]	102	A[9]
7	VSSIO	39	VDDIO	71	D[6]	103	A[10]
8	AV2CTRL[0] / A[20]	40	LPS	72	D[7]	104	A[11]
9	VDDIO	41	VSSIO	73	D[8]	105	VSSIO
10	AV2DATA[7]	42	LINKON	74	D[9]	106	VDDIO
11	VSS	43	PHYCLK	75	D[10]	107	A[12]
12	AV2DATA[6]	44	VSS	76	VSS	108	VSS
13	VDD	45	PHYD[7]	77	D[11]	109	A[13]
14	AV2DATA[5]	46	VDD	78	VDD	110	VDD
15	AV2DATA[4]	47	PHYD[6]	79	D[12]	111	A[14]
16	AV2DATA[3]	48	PHYD[5]	80	VDDIO	112	A[15]
17	AV2DATA[2]	49	PHYD[4]	81	VSSIO	113	A[16]
18	AV2DATA[1]	50	VSSIO	82	D[13]	114	A[17]
19	AV2DATA[0]	51	PHYD[3]	83	D[14]	115	A[18]
20	AV1CLK	52	VDDIO	84	D[15]	116	A[19]
21	AV1CTRL[1]	53	PHYD[2]	85	NWE	117	SWMATRIX[0] *
22	VSS	54	PHYD[1]	86	NOE	118	VSS
23	AV1CTRL[0]	55	VSS	87	NCS[0]	119	EXTCLK
24	VDD	56	PHYD[0]	88	VSS	120	VDD
25	AV1DATA[7]	57	VDD	89	NCS[1]	121	VCOIN
26	VDDIO	58	TEST3	90	VDD	122	VSSIO
27	AV1DATA[6]	59	LINKCLK	91	A[0]	123	PDOUT
28	VSSIO	60	VSSIO	92	A[1]	124	VDDIO
29	AV1DATA[5]	61	CTRL[1]	93	VSSIO	125	SWMATRIX[1] *
30	AV1DATA[4]	62	CTRL[0]	94	VDDIO	126	SWMATRIX[2] *
31	AV1DATA[3]	63	LREQ	95	A[2]	127	SWMATRIX[8] *
32	AV1DATA[2]	64	VDDIO	96	A[3]	128	SWMATRIX[7] *

*) refer to chapter 4 for the Switch-Matrix description

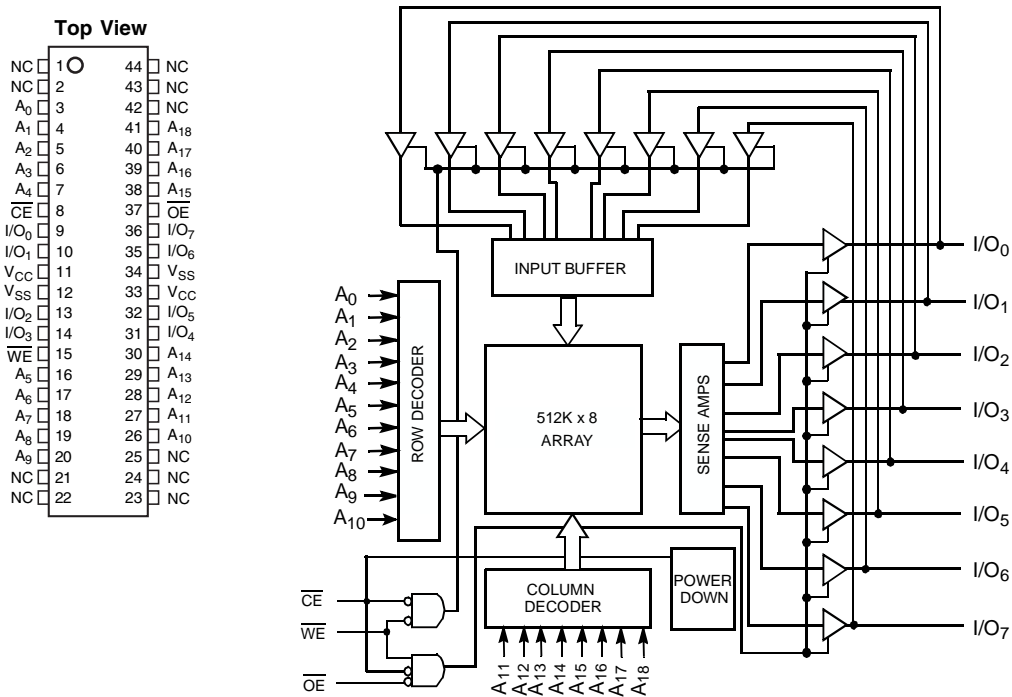
M35015-210SP (IC303) A.VIDEO P.W.B.



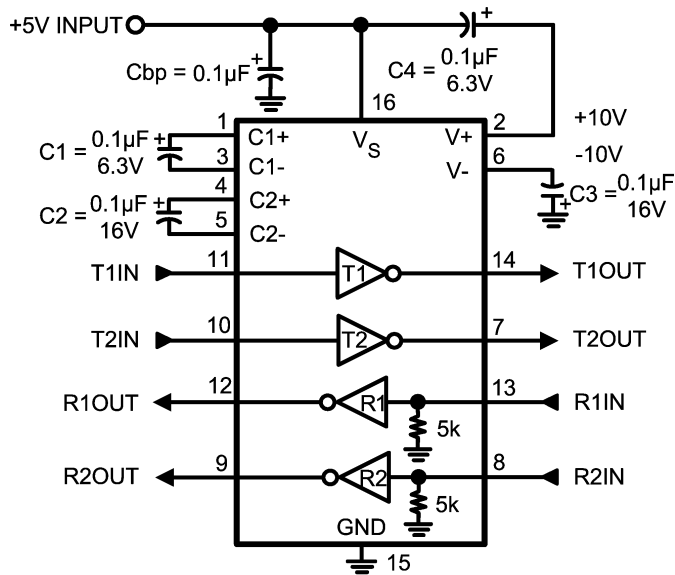
M35015-210SP Terminal Function

Pin No.	Symbol	Name	I/O	Function
1	OSC1	Osc. circuit ext.	I	External terminal for indication oscillator circuit. Standard OSC. freq. is approx. 7MHz. With this OSC. freq., decides horizontal indication and character width.
2	OSC2	terminal.	O	
3	\overline{CS}	Chip select input	I	Chip select terminal and turns to "L" when transfer serial data. Hysteresis input. Pull up resistor is built-in.
4	SCK	Serial clock input	I	Takes in serial data of SIN at SCK rise when CS terminal is in "L". Hysteresis input. Pull up resistor is built-in.
5	SIN	Serial data input	I	Serial input of register for indication control and data, and address for indication data memory. Hysteresis input. Pull up resistor is built-in.
6	\overline{AC}	Auto-clear input	I	Resets internal circuit of IC at "L" mode. Hysteresis input. Pull up resistor is built-in.
7	VDD2	Power supply	—	Power supply terminal of analog system. Connect to +5V.
8	CVIDEO	Combined video output	O	Output terminal of combined video signal. Outputs 2Vp-p combined signal. Character output, etc. Overlap CVIN signal and outputs at superimpose.
9	LECHA	Character level input	I	Input terminal deciding character output level in combined video signal. Color of character is white.
10	CVIN	Combined video input	I	Input terminal of external combined video signal. Character output etc. overlap this external combined video signal.
11	VSS	Ground	—	Ground terminal. Connect to GND.
12	P0	Output port P0	O	General output or character background signal BL NK1* output is switchable. Polarity can be selected at ROM mask.
13	P1	Output port P1	O	General output or character background signal CO1* output is switchable. Polarity can be selected at ROM mask.
14	P2	Output port P2	O	General output or character background signal BLNK2* output is switchable. Polarity can be selected at ROM mask.
15	P3	Output port P3	O	General output or character background signal CO2* output is switchable. Polarity can be selected at ROM mask.
16	OSCOU	Ext. terminal for sync sig. OSC. Circuit	O	Terminal for external use of sync signal OSC. circuit. Use the freq.: 14.32MHz at NTSC system, 17.73MHz at PAL system, 14.30MHz at MPAL system.
17	OSCIN		I	
18	HOR*	Horizontal sync signal	I	Inputs horizontal sync signal. Hysteresis input.
19	VERT*	Vertical sync signal	—	Input vertical sync signal. Hysteresis input. Polarity can be selected at ROM mask.
20	VDD1	Power supply	I	Power supply terminal of digital system. Connect to +5V.

CY7C1049CV33-10ZC (IC802,803) ETHERNET P.W.B.



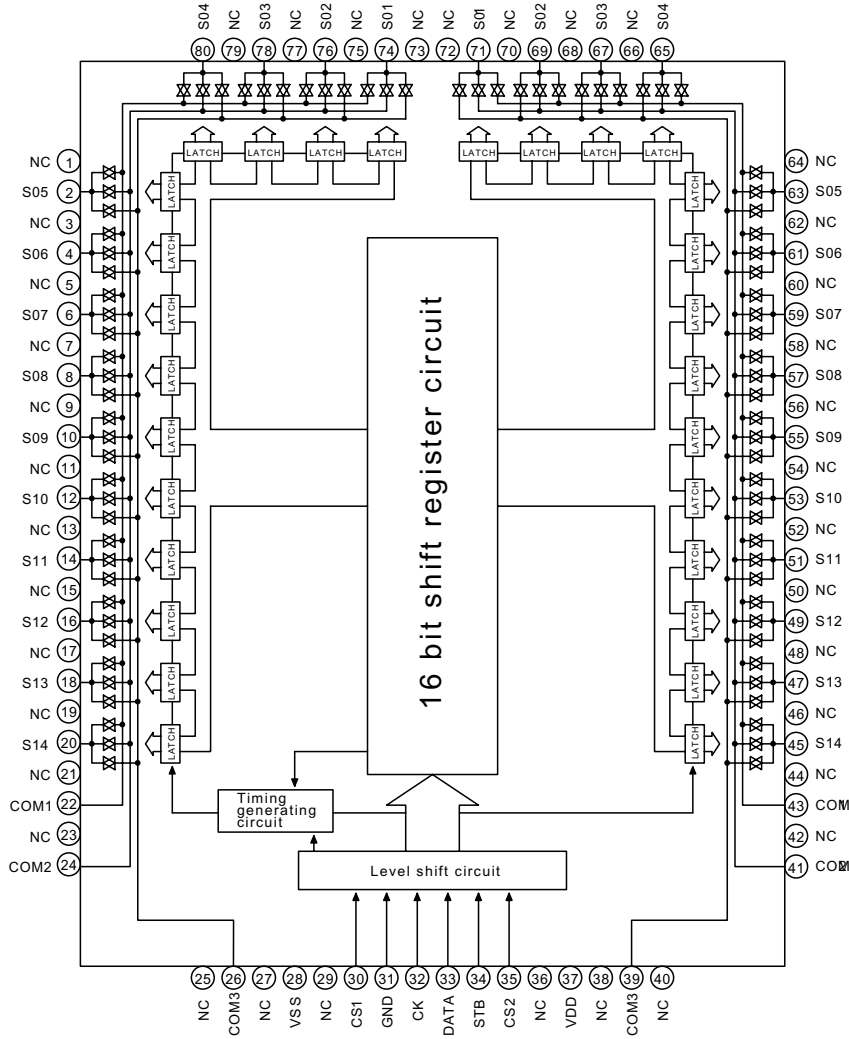
LMS2021MX (IC707) CONNECT P.W.B.



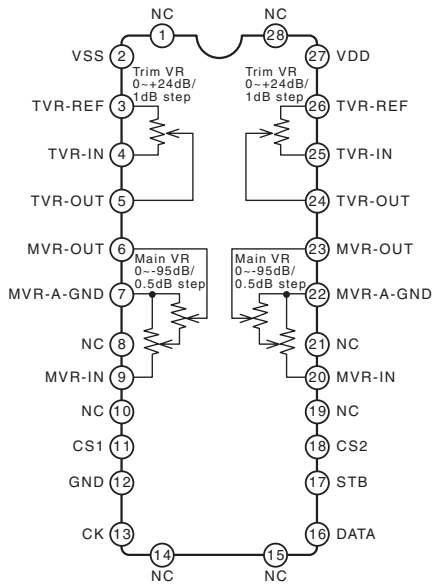
LMS2021MX Terminal Function

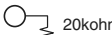
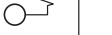

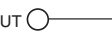
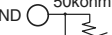

Pin Number	Pin Name	Pin Function
1, 3	C1+, C1-	External capacitor connection pins. Recommended external capacitor C1 = 0.1μF (6.3V)
2	V+	Positive supply for TIA/EIA-232E drivers. Recommended external capacitor C4 = 0.1μF (6.3V)
4, 5	C2+, C2-	External capacitor connection pins. Recommended external capacitor C2 = 0.1μF (16V)
6	V-	Negative supply for TIA/EIA-232E drivers. Recommended external capacitor C3 = 0.1μF (16V)
7, 14	T1out, T2out	Transmitter output pins conform to TIA/EIA-232E levels. The typical transmitter output swing is ±8V when loaded 3kΩ load to ground. The open-circuit output voltage swings from (V+ - 0.6V) to V-
8,13	R1in, R2in	Receiver inputs accept TIA/EIA-232
9, 12	R1out and R2out	Receiver output pins are TTL/CMOS compatible
10, 11	Tin1, Tin2	Transmitter input pins are TTL/CMOS compatible. Inputs of transmitter do not have pull-up resistors. Connect all unused transmitter inputs to ground
15	GND	Ground pin
16	V _S	Power supply pin for the device, +5V (±10%)

TC94A46FG (IC109) AUDIO P.W.B.

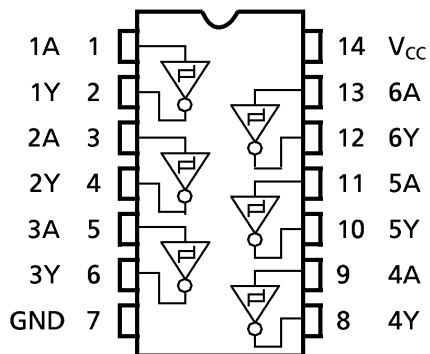


TC94A32F (IC301,303,305,307) AUDIO P.W.B.

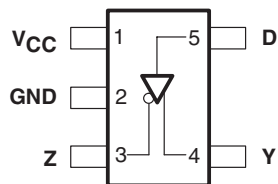


Pin No.	Pin Name	Function																													
2	VSS																														
27	VDD																														
12	GND																														
3	L-TVR-REF	Trim volume circuit L/R-TVR-REF  L/R-TVR-IN  L/R-TVR-OUT 																													
26	R-TVR-REF																														
4	L-TVR-IN																														
25	R-TVR-IN																														
5	L-TVR-OUT																														
24	R-TVR-OUT																														
6	L-MVR-OUT	Main volume circuit L/R-MVR-OUT  L/R-MVR-AGND  L/R-MVR-IN 																													
23	R-MVR-OUT																														
7	L-MVR-AGND																														
22	R-MVR-AGND																														
9	L-MVR-IN																														
20	R-MVR-IN																														
11	CS1	Chip select code switching input <table border="1"> <thead> <tr> <th>CS1</th> <th>CS2</th> <th colspan="3">Chip select code</th> </tr> </thead> <tbody> <tr> <td>L</td> <td>L</td> <td>0</td> <td>0</td> <td>0</td> <td>1</td> </tr> <tr> <td>H</td> <td>L</td> <td>1</td> <td>0</td> <td>0</td> <td>1</td> </tr> <tr> <td>L</td> <td>H</td> <td>0</td> <td>1</td> <td>0</td> <td>1</td> </tr> <tr> <td>H</td> <td>H</td> <td>1</td> <td>1</td> <td>0</td> <td>1</td> </tr> </tbody> </table>	CS1	CS2	Chip select code			L	L	0	0	0	1	H	L	1	0	0	1	L	H	0	1	0	1	H	H	1	1	0	1
CS1	CS2		Chip select code																												
L	L	0	0	0	1																										
H	L	1	0	0	1																										
L	H	0	1	0	1																										
H	H	1	1	0	1																										
18	CS2																														
13	CK	Clock input pin for data transfer																													
16	DATA	A-SW control data input pin																													
17	STB	Strobe input pin for data writing																													
1, 28, 8, 21, 10, 19, 14, 15	NC																														

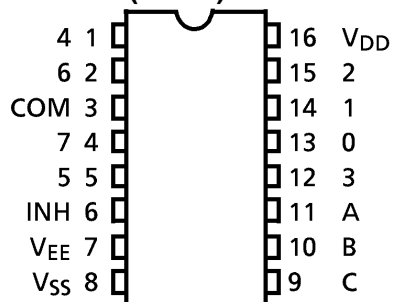
TC74VHC14FT (IC304,310) DIGITAL P.W.B.



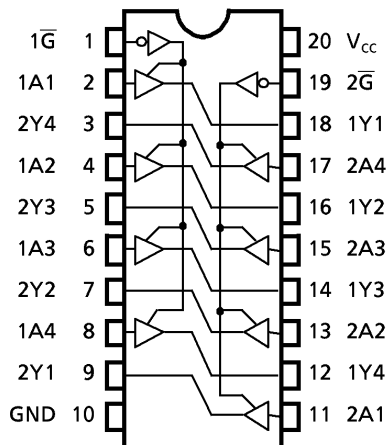
**SN65LVDS1DBVR (IC108) D.VIDEO P.W.B.
(IC402) CONNECT P.W.B.
(IC302) DIGITAL P.W.B.**



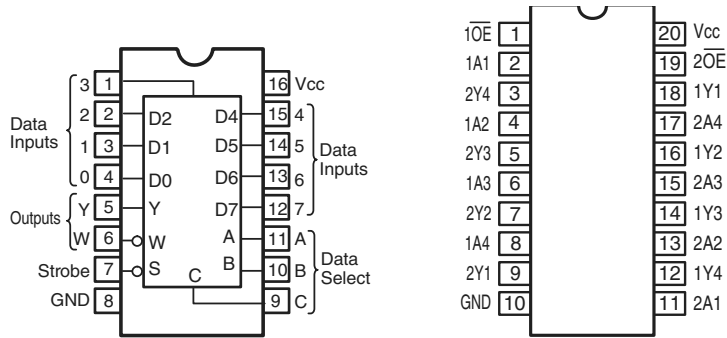
**TC4051BFT (IC120-125,128) A.VIDEO P.W.B.
TC4052BFT (IC115-118) A.VIDEO P.W.B.
TC4052BFT (IC309) CONNECT P.W.B..**



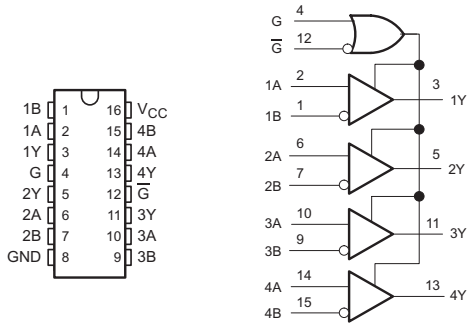
**TC74VHC244FT (IC311) DIGITAL P.W.B.
TC74VHC244FT (IC406,408) CONNECT P.W.B.
TC74VHCT244FT (IC405,407,907) CONNECT P.W.B.**



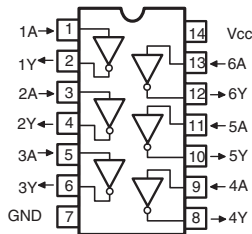
SN74HC151APW-EL2 (IC953) ETHERNET P.W.B.



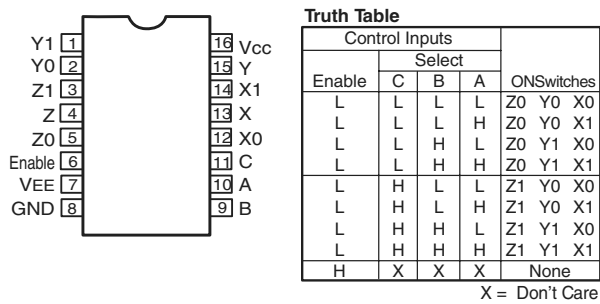
SN65LVDS32PW (IC301) DIGITAL P.W.B.



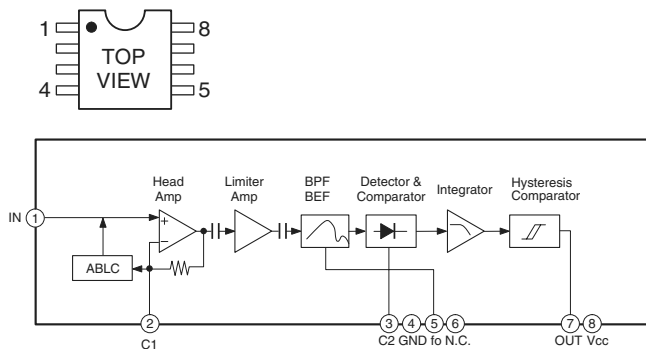
TC74VHCU04FT (IC303,309) DIGITAL P.W.B.



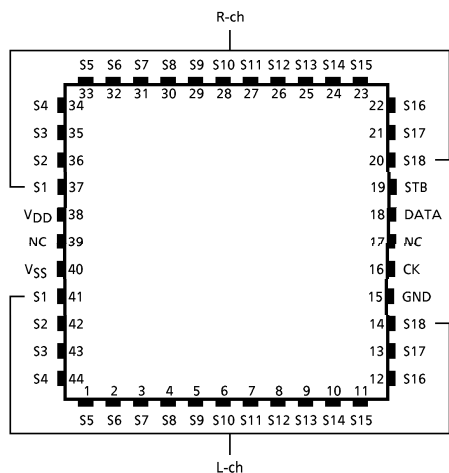
MM74HC4053SJ (IC301) A.VIDEO P.W.B.



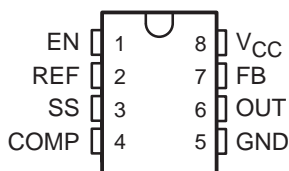
CXA1511M (IC503) FRONT P.W.B.



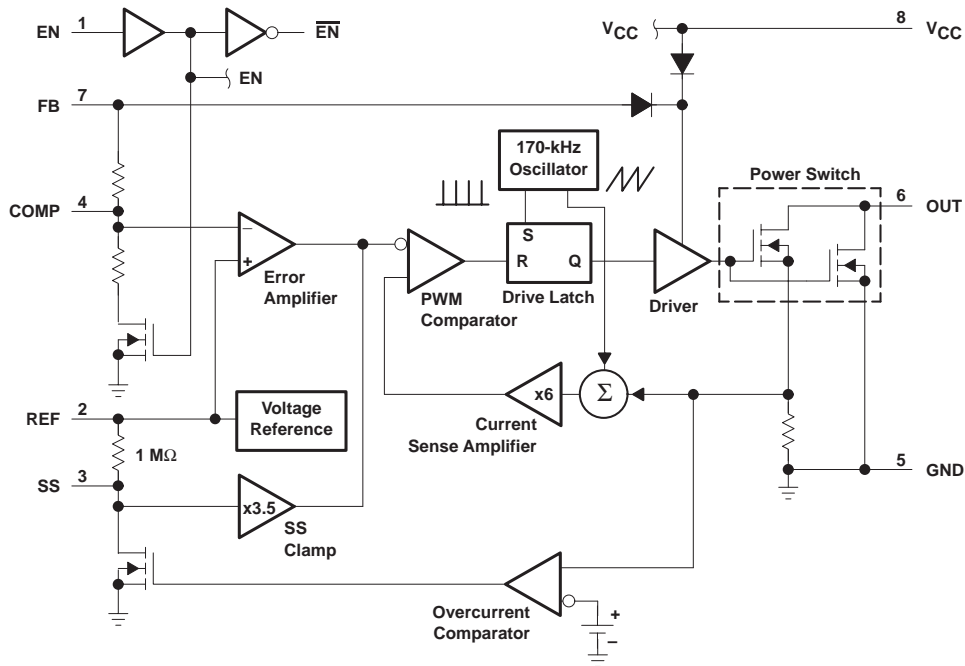
TC9274F-022 (IC120,406) AUDIO P.W.B.



TPS6734IDR (IC508) DIGITAL P.W.B.



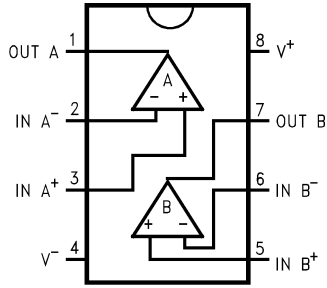
functional block diagram



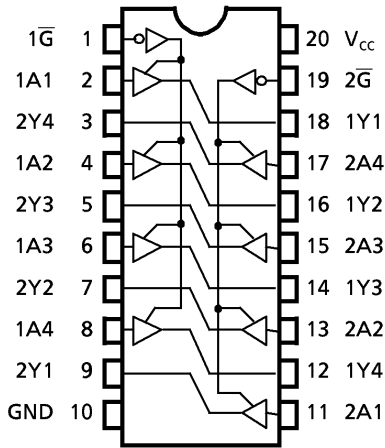
Terminal Functions

TERMINAL NAME	NO.	DESCRIPTION
EN	1	Enable. EN ≥ 2 V turns on the TPS6734. EN ≤ 0.4 V turns it off and reduces the supply current to 3 μA max.
REF	2	1.22-V reference voltage output. REF can source 100 μA for external loads.
SS	3	Soft Start. A capacitor between SS and GND brings the output voltage up slowly at power-up.
COMP	4	Compensation connection. A 0.001-μF capacitor between COMP and FB stabilizes the feedback loop.
GND	5	Ground
OUT	6	N-channel MOSFET drain connection
FB	7	Feedback voltage. FB is connected to the converter output for the feedback loop.
VCC	8	Supply voltage input

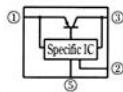
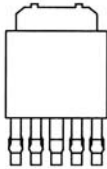
LMC6772AIM (IC903,909) DIGITAL P.W.B.



**TC74VHCT244AFT (IC401) CONNECT P.W.B.
(IC908) DIGITAL P.W.B.**

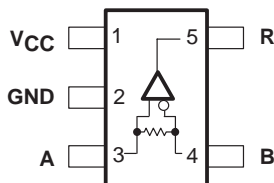


PQ015EZ5MZ (IC203) DIGITAL P.W.B.

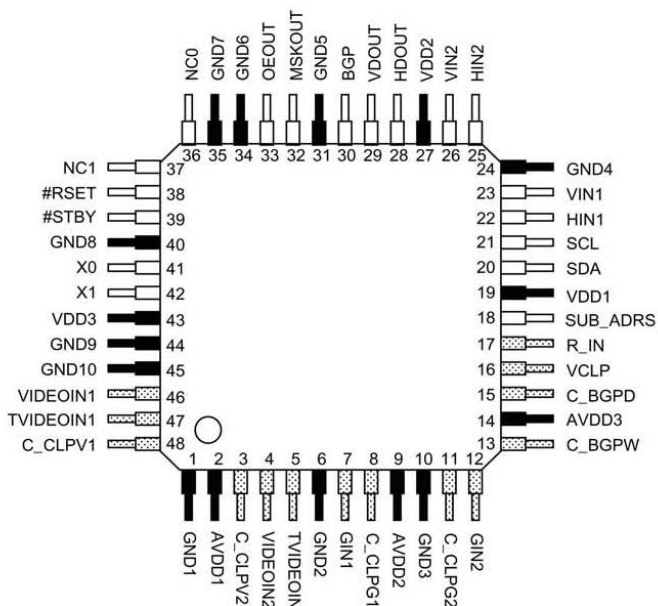


- ① DC input (Vin)
- ② ON/OFF control terminal (Vc)
- ③ DC output (Vo)
- ④ NC
- ⑤ GND

SN65LVDS2DBVR (IC909) CONNECT P.W.B.



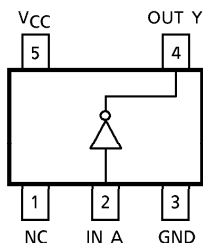
TE8200PF (IC305) CONNECT P.W.B.



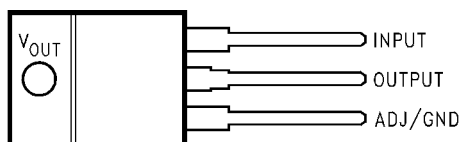
	<p>Analog</p> <ul style="list-style-type: none"> • Sync Signal Input : 4, 5, 7, 12, 46, 47 • Voltage References Output : 16 • Clamp Voltage References input : 3, 8, 11, 48 • Resistor Terminal : 17 • Capacitance Terminal : 13, 15
	<p>VDD, AVDD, GND</p> <ul style="list-style-type: none"> • 3.3V Power Supply for Analog : 2, 9, 14 • 3.3V Power Supply for Logic : 19, 27, 43 • Ground : 1, 6, 10, 24, 31, 34, 35, 40, 44, 45
	<p>Logic</p> <ul style="list-style-type: none"> • Input Buffer : 18, 38, 39 • Input Buffer 5V Tolerant(schmitt) : 22, 23, 25, 26 • Input Buffer 5V Tolerant : 21 • I/O Buffer (IOL=12mA or Pseudo Open Drain) : 20 • OSC Buffer : 41, 42 • Output Buffer (IOL=12mA) : 28 • Output Buffer (IOL=8mA) : 29, 30, 32, 33 • No Connect : 36, 37

TC7SZU04F (IC915-918) DIGITAL P.W.B.

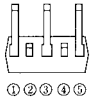
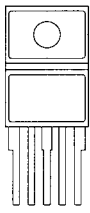
TC7SZU04F (IC957,958) ETHERNET P.W.B.



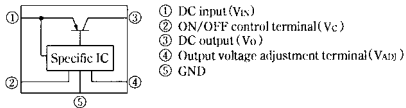
LMS1587CT-ADJ (IC451-453) PRIMALY P.W.B.



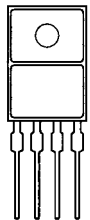
**PQ20RX11J00H (IC103) PRIMALY P.W.B.
(IC705) REGULATOR P.W.B.**



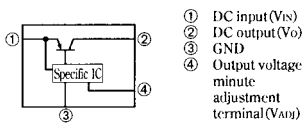
Internal connection diagram



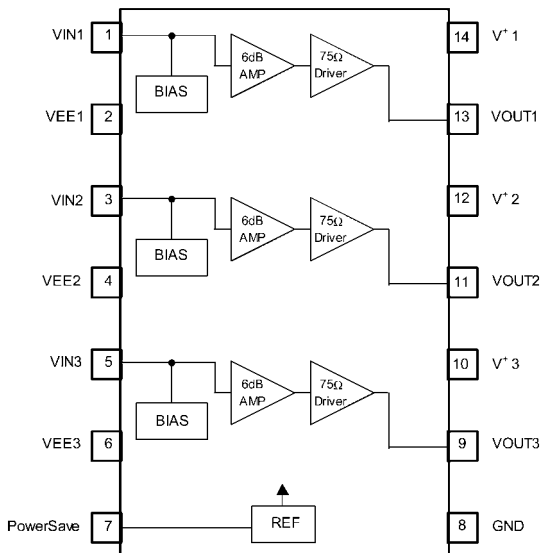
PQ30RV11 (IC101,102,302) PRIMALY P.W.B.



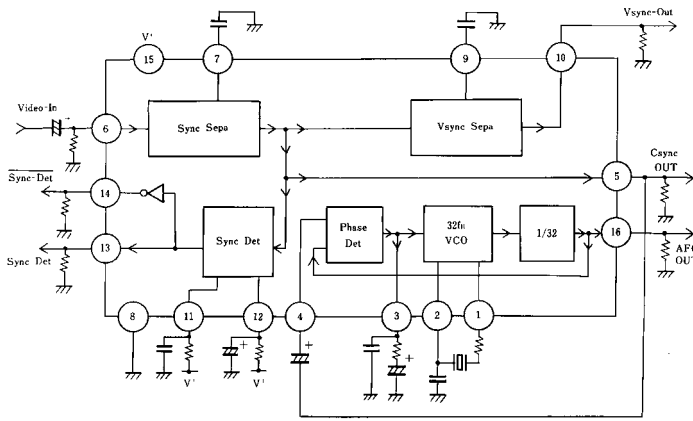
Internal connection diagram



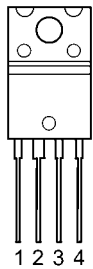
NJM2581M-TE1 (IC101,102) CONNECT P.W.B.



NJM2229M-TE1 (IC306) A.VIDEO P.W.B.



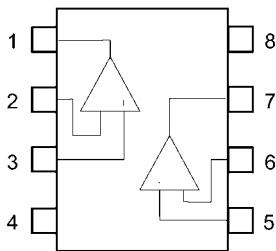
NJM2396F33 (IC407) REGULATOR P.W.B.



PIN FUNCTION

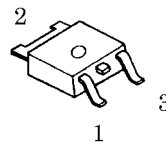
- 1. IN
- 2. OUT
- 3. GND
- 4. ON/OFF CONTROL

NJU7043V (IC906,907) DIGITAL P.W.B.



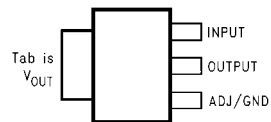
- 1. OUTPUT1
- 2.-INPUT1
- 3.+INPUT1
- 4.V_{SS}
- 5.+INPUT2
- 6.-INPUT2
- 7.OUTPUT2
- 8.V_{DD}

**NJU7223DL1-25 (IC202) DIGITAL P.W.B.
(IC308) A.VIDEO P.W.B.
(IC308) CONNECT P.W.B.**

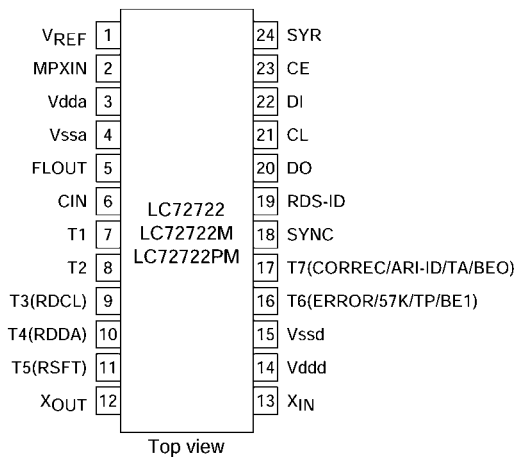


- 1.V_{OUT}
- 2.V_{IN}
- 3.GND

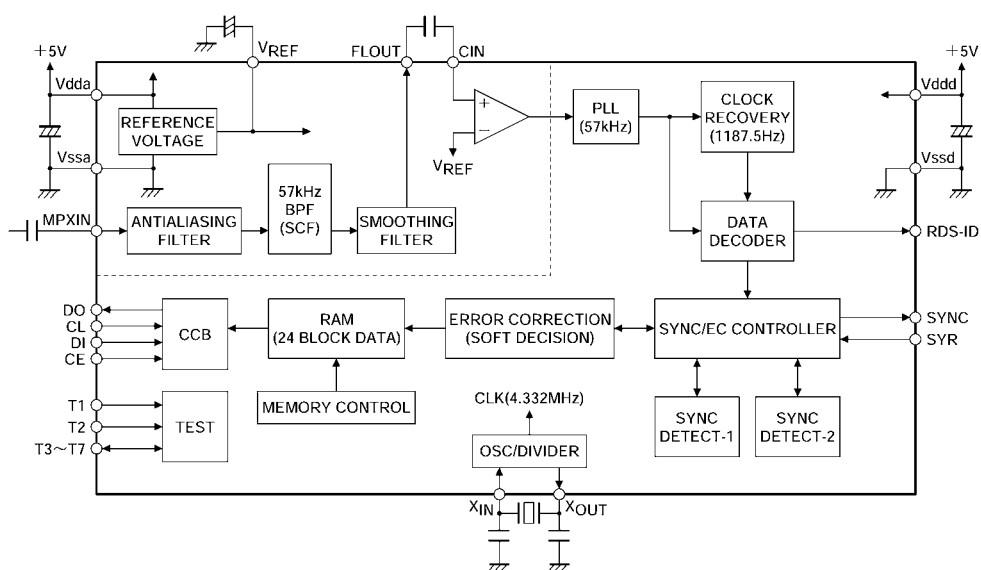
**LM1117MPX-1.8 (IC505) DIGITAL P.W.B.
(IC310) A.VIDEO P.W.B.
(IC105,205,302) D.VIDEO P.W.B.
(IC307) CONNECT P.W.B.**



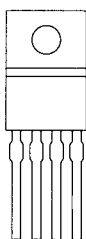
LC72722PM-TLM (IC605) CONNECT P.W.B.



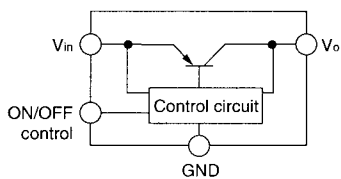
A12363



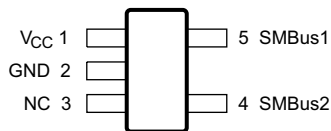
PQ120RDA11J00H (IC701,702,703) REGULATOR P.W.B.



- ① V_{in}
- ② V_o
- ③ GND
- ④ ON/OFF control terminal



LTC1694CS5 (IC902) CONNECT P.W.B.



V_{CC}(Pin 1): Power Supply Input. V_{CC} can range from 2.7V to 6V and requires a 0.1μF bypass capacitor to GND. Supply current is typically 45μA when the SMBus or I²C lines are inactive (SCL and SDA are a logic high level).

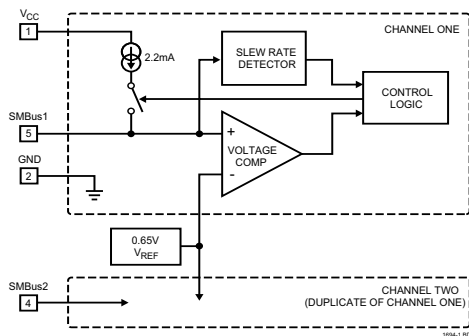
NC (Pin 3):No Connection.

SMBus2 (Pin 4):Active Pull-Up for SMBus.

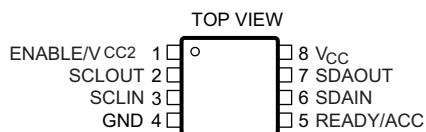
SMBus1 (Pin 5):Active Pull-Up for SMBus.

GND (Pin 2):Ground.

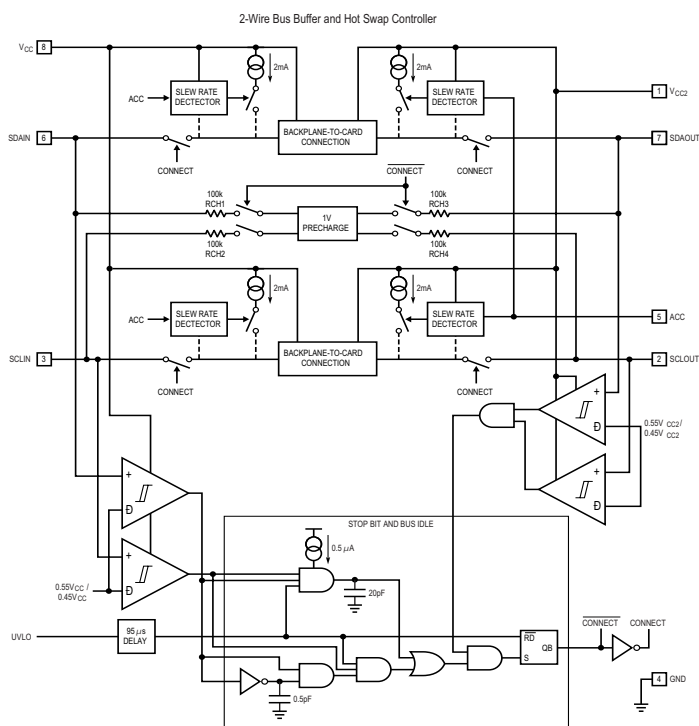
BLOCK DIAGRAM



LTC4300-2CMS8 (IC903) CONNECT P.W.B.

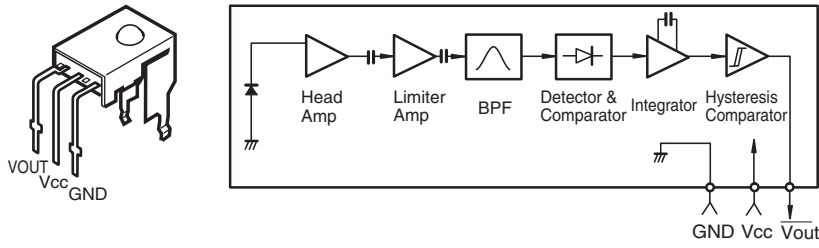


BLOCK DIAGRAM



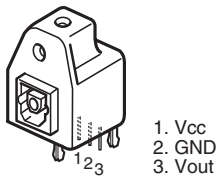
2. OTHERS

GP1UM271XK(Remote Control Sensor) IC101 FRONT P.W.B.

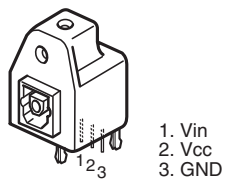


3. OPTICAL

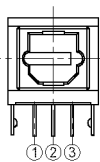
TORX142 IC305-308 DIGITAL P.W.B.



**TORX142 IC312 DIGITAL P.W.B.
TORX142 IC501,502 FRONT P.W.B.**



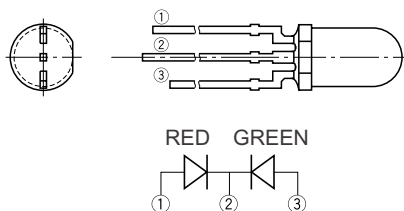
GP1FM313RZ IC804 FRONT P.W.B.



- ① V_{CC}
- ② GND
- ③ V_{OUT}

4. LED

SML1216W(LED) LD121,301 FRONT P.W.B.



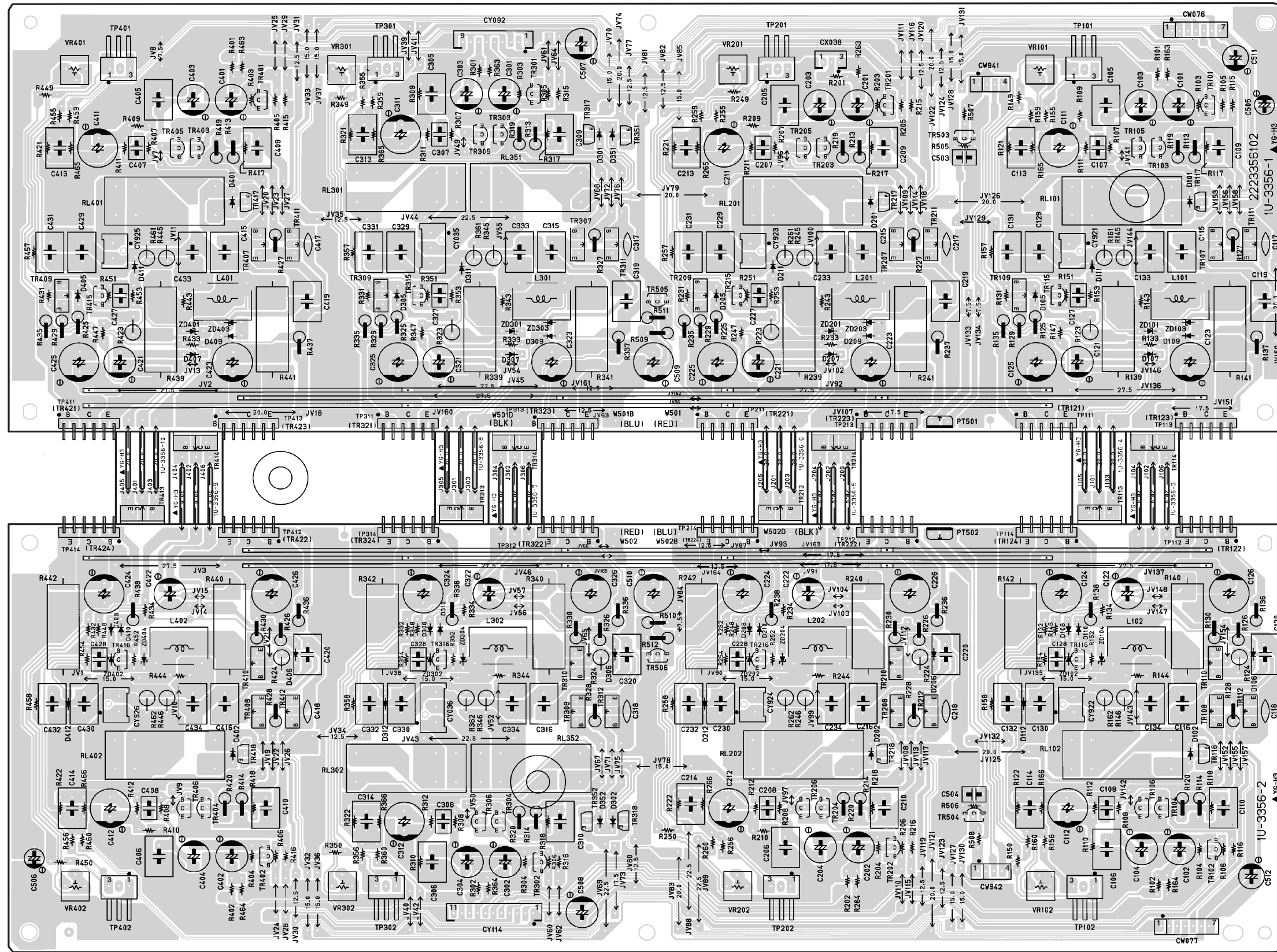
ANODE CONNECTION

	16GA	15GA	14GA	13GA	12GA	11GA	10GA	9GA	8GA	7GA	6GA	5GA	4GA	3GA	2GA	1GA
P1A	1-1	1-1	1-1	1-1	1-1	1-1	1-1	1-1	1-1	1-1	1-1	1-1	1-1	1-1	1-1	4g
P2A	2-1	2-1	2-1	2-1	2-1	2-1	2-1	2-1	2-1	2-1	2-1	2-1	2-1	2-1	2-1	3a
P3A	3-1	3-1	3-1	3-1	3-1	3-1	3-1	3-1	3-1	3-1	3-1	3-1	3-1	3-1	3-1	3b
P4A	4-1	4-1	4-1	4-1	4-1	4-1	4-1	4-1	4-1	4-1	4-1	4-1	4-1	4-1	4-1	3f
P5A	5-1	5-1	5-1	5-1	5-1	5-1	5-1	5-1	5-1	5-1	5-1	5-1	5-1	5-1	5-1	3g
P6A	1-2	1-2	1-2	1-2	1-2	1-2	1-2	1-2	1-2	1-2	1-2	1-2	1-2	1-2	1-2	3c
P7A	2-2	2-2	2-2	2-2	2-2	2-2	2-2	2-2	2-2	2-2	2-2	2-2	2-2	2-2	2-2	3e
P8A	3-2	3-2	3-2	3-2	3-2	3-2	3-2	3-2	3-2	3-2	3-2	3-2	3-2	3-2	3-2	3d
P9A	4-2	4-2	4-2	4-2	4-2	4-2	4-2	4-2	4-2	4-2	4-2	4-2	4-2	4-2	4-2	2a
P10A	5-2	5-2	5-2	5-2	5-2	5-2	5-2	5-2	5-2	5-2	5-2	5-2	5-2	5-2	5-2	2b
P11A	1-3	1-3	1-3	1-3	1-3	1-3	1-3	1-3	1-3	1-3	1-3	1-3	1-3	1-3	1-3	2f
P12A	2-3	2-3	2-3	2-3	2-3	2-3	2-3	2-3	2-3	2-3	2-3	2-3	2-3	2-3	2-3	2g
P13A	3-3	3-3	3-3	3-3	3-3	3-3	3-3	3-3	3-3	3-3	3-3	3-3	3-3	3-3	3-3	2c
P14A	4-3	4-3	4-3	4-3	4-3	4-3	4-3	4-3	4-3	4-3	4-3	4-3	4-3	4-3	4-3	2e
P15A	5-3	5-3	5-3	5-3	5-3	5-3	5-3	5-3	5-3	5-3	5-3	5-3	5-3	5-3	5-3	2d
P16A	1-4	1-4	1-4	1-4	1-4	1-4	1-4	1-4	1-4	1-4	1-4	1-4	1-4	1-4	1-4	1a
P17A	2-4	2-4	2-4	2-4	2-4	2-4	2-4	2-4	2-4	2-4	2-4	2-4	2-4	2-4	2-4	1b
P18A	3-4	3-4	3-4	3-4	3-4	3-4	3-4	3-4	3-4	3-4	3-4	3-4	3-4	3-4	3-4	1f
P19A	4-4	4-4	4-4	4-4	4-4	4-4	4-4	4-4	4-4	4-4	4-4	4-4	4-4	4-4	4-4	1g
P20A	5-4	5-4	5-4	5-4	5-4	5-4	5-4	5-4	5-4	5-4	5-4	5-4	5-4	5-4	5-4	1c
P21A	1-5	1-5	1-5	1-5	1-5	1-5	1-5	1-5	1-5	1-5	1-5	1-5	1-5	1-5	1-5	1e
P22A	2-5	2-5	2-5	2-5	2-5	2-5	2-5	2-5	2-5	2-5	2-5	2-5	2-5	2-5	2-5	1d
P23A	3-5	3-5	3-5	3-5	3-5	3-5	3-5	3-5	3-5	3-5	3-5	3-5	3-5	3-5	3-5	Dp
P24A	4-5	4-5	4-5	4-5	4-5	4-5	4-5	4-5	4-5	4-5	4-5	4-5	4-5	4-5	4-5	dB
P25A	5-5	5-5	5-5	5-5	5-5	5-5	5-5	5-5	5-5	5-5	5-5	5-5	5-5	5-5	5-5	DTS NEO : 6
P26A	1-6	1-6	1-6	1-6	1-6	1-6	1-6	1-6	1-6	1-6	1-6	1-6	1-6	1-6	1-6	PRO LOGIC II
P27A	2-6	2-6	2-6	2-6	2-6	2-6	2-6	2-6	2-6	2-6	2-6	2-6	2-6	2-6	2-6	[SW]
P28A	3-6	3-6	3-6	3-6	3-6	3-6	3-6	3-6	3-6	3-6	3-6	3-6	3-6	3-6	3-6	SP-
P29A	4-6	4-6	4-6	4-6	4-6	4-6	4-6	4-6	4-6	4-6	4-6	4-6	4-6	4-6	4-6	A
P30A	5-6	5-6	5-6	5-6	5-6	5-6	5-6	5-6	5-6	5-6	5-6	5-6	5-6	5-6	5-6	B
P31A	1-7	1-7	1-7	1-7	1-7	1-7	1-7	1-7	1-7	1-7	1-7	1-7	1-7	1-7	1-7	[FL]
P32A	2-7	2-7	2-7	2-7	2-7	2-7	2-7	2-7	2-7	2-7	2-7	2-7	2-7	2-7	2-7	[C]
P33A	3-7	3-7	3-7	3-7	3-7	3-7	3-7	3-7	3-7	3-7	3-7	3-7	3-7	3-7	3-7	[FR]
P34A	4-7	4-7	4-7	4-7	4-7	4-7	4-7	4-7	4-7	4-7	4-7	4-7	4-7	4-7	4-7	[SL]
P35A	5-7	5-7	5-7	5-7	5-7	5-7	5-7	5-7	5-7	5-7	5-7	5-7	5-7	5-7	5-7	[SR]
P36A	TUNED	AUTO	-	[AUTO]	-	[PCM]	-	[DTS]	[AL24]	-	[DENON LINK]	-	[MULTI]	-	-	[SBL]
P37A	STEREO	RDS	-	[ANALOG]	-	[EXT.IN]	-	[RF]	[V.OFF]	-	[IEEE 1394]	-	[REC]	-	-	[SB]
P38A	-	-	-	-	-	-	-	-	-	-	-	-	-	-	-	[SBR]

	16GB	15GB	14GB	13GB	12GB	11GB	10GB	9GB	8GB	7GB	6GB	5GB	4GB	3GB	2GB	1GB
P1B	[DIGITAL]	1-1	1-1	1-1	1-1	1-1	1-1	1-1	1-1	1-1	1-1	1-1	1-1	1-1	1-1	1-1
P2B	[DTS]	2-1	2-1	2-1	2-1	2-1	2-1	2-1	2-1	2-1	2-1	2-1	2-1	2-1	2-1	2-1
P3B	[AAC]	3-1	3-1	3-1	3-1	3-1	3-1	3-1	3-1	3-1	3-1	3-1	3-1	3-1	3-1	3-1
P4B	[DSD]	4-1	4-1	4-1	4-1	4-1	4-1	4-1	4-1	4-1	4-1	4-1	4-1	4-1	4-1	4-1
P5B	[PCM]	5-1	5-1	5-1	5-1	5-1	5-1	5-1	5-1	5-1	5-1	5-1	5-1	5-1	5-1	5-1
P6B	[DIG.]	1-2	1-2	1-2	1-2	1-2	1-2	1-2	1-2	1-2	1-2	1-2	1-2	1-2	1-2	1-2
P7B	[HDCD]	2-2	2-2	2-2	2-2	2-2	2-2	2-2	2-2	2-2	2-2	2-2	2-2	2-2	2-2	2-2
P8B	[ANALOG]	3-2	3-2	3-2	3-2	3-2	3-2	3-2	3-2	3-2	3-2	3-2	3-2	3-2	3-2	3-2
P9B	[LFE]	4-2	4-2	4-2	4-2	4-2	4-2	4-2	4-2	4-2	4-2	4-2	4-2	4-2	4-2	4-2
P10B	[FL]	5-2	5-2	5-2	5-2	5-2	5-2	5-2	5-2	5-2	5-2	5-2	5-2	5-2	5-2	5-2
P11B	[C]	1-3	1-3	1-3	1-3	1-3	1-3	1-3	1-3	1-3	1-3	1-3	1-3	1-3	1-3	1-3
P12B	[FR]	2-3	2-3	2-3	2-3	2-3	2-3	2-3	2-3	2-3	2-3	2-3	2-3	2-3	2-3	2-3
P13B	[SL]	3-3	3-3	3-3	3-3	3-3	3-3	3-3	3-3	3-3	3-3	3-3	3-3	3-3	3-3	3-3
P14B	[S]	4-3	4-3	4-3	4-3	4-3	4-3	4-3	4-3	4-3	4-3	4-3	4-3	4-3	4-3	4-3
P15B	[SR]	5-3	5-3	5-3	5-3	5-3	5-3	5-3	5-3	5-3	5-3	5-3	5-3	5-3	5-3	5-3
P16B	-	1-4	1-4	1-4	1-4	1-4	1-4	1-4	1-4	1-4	1-4	1-4	1-4	1-4	1-4	1-4
P17B	-	2-4	2-4	2-4	2-4	2-4	2-4	2-4	2-4	2-4	2-4	2-4	2-4	2-4	2-4	2-4
P18B	-	3-4	3-4	3-4	3-4	3-4	3-4	3-4	3-4	3-4	3-4	3-4	3-4	3-4	3-4	3-4
P19B	-	4-4	4-4	4-4	4-4	4-4	4-4	4-4	4-4	4-4	4-4	4-4	4-4	4-4	4-4	4-4
P20B	-	5-4	5-4	5-4	5-4	5-4	5-4	5-4	5-4	5-4	5-4	5-4	5-4	5-4	5-4	5-4
P21B	-	1-5	1-5	1-5	1-5	1-5	1-5	1-5	1-5	1-5	1-5	1-5	1-5	1-5	1-5	1-5
P22B	-	2-5	2-5	2-5	2-5	2-5	2-5	2-5	2-5	2-5	2-5	2-5	2-5	2-5	2-5	2-5
P23B	-	3-5	3-5	3-5	3-5	3-5	3-5	3-5	3-5	3-5	3-5	3-5	3-5	3-5	3-5	3-5
P24B	-	4-5	4-5	4-5	4-5	4-5	4-5	4-5	4-5	4-5	4-5	4-5	4-5	4-5	4-5	4-5
P25B	-	5-5	5-5	5-5	5-5	5-5	5-5	5-5	5-5	5-5	5-5	5-5	5-5	5-5	5-5	5-5
P26B	-	1-6	1-6	1-6	1-6	1-6	1-6	1-6	1-6	1-6	1-6	1-6	1-6	1-6	1-6	1-6
P27B	-	2-6	2-6	2-6	2-6	2-6	2-6	2-6	2-6	2-6	2-6	2-6	2-6	2-6	2-6	2-6
P28B	-	3-6	3-6	3-6	3-6	3-6	3-6	3-6	3-6	3-6	3-6	3-6	3-6	3-6	3-6	3-6
P29B	-	4-6	4-6	4-6	4-6	4-6	4-6	4-6	4-6	4-6	4-6	4-6	4-6	4-6	4-6	4-6
P30B	-	5-6	5-6	5-6	5-6	5-6	5-6	5-6	5-6	5-6	5-6	5-6	5-6	5-6	5-6	5-6
P31B	-	1-7	1-7	1-7	1-7	1-7	1-7	1-7	1-7	1-7	1-7	1-7	1-7	1-7	1-7	1-7
P32B	-	2-7	2-7	2-7	2-7	2-7	2-7	2-7	2-7	2-7	2-7	2-7	2-7	2-7	2-7	2-7
P33B	-	3-7	3-7	3-7	3-7	3-7	3-7	3-7	3-7	3-7	3-7	3-7	3-7	3-7	3-7	3-7
P34B	-	4-7	4-7	4-7	4-7	4-7	4-7	4-7	4-7	4-7	4-7	4-7	4-7	4-7	4-7	4-7
P35B	-	5-7	5-7	5-7	5-7	5-7	5-7	5-7	5-7	5-7	5-7	5-7	5-7	5-7	5-7	5-7
P36B	[SBL]	-	-	-	-	-	-	-	-	-	-	-	-	-	-	-
P37B	[SB]	-	-	-	-	-	-	-	-	-	-	-	-	-	-	-
P38B	[SBR]	-	-	-	-	-	-	-	-	-	-	-	-	-	-	-

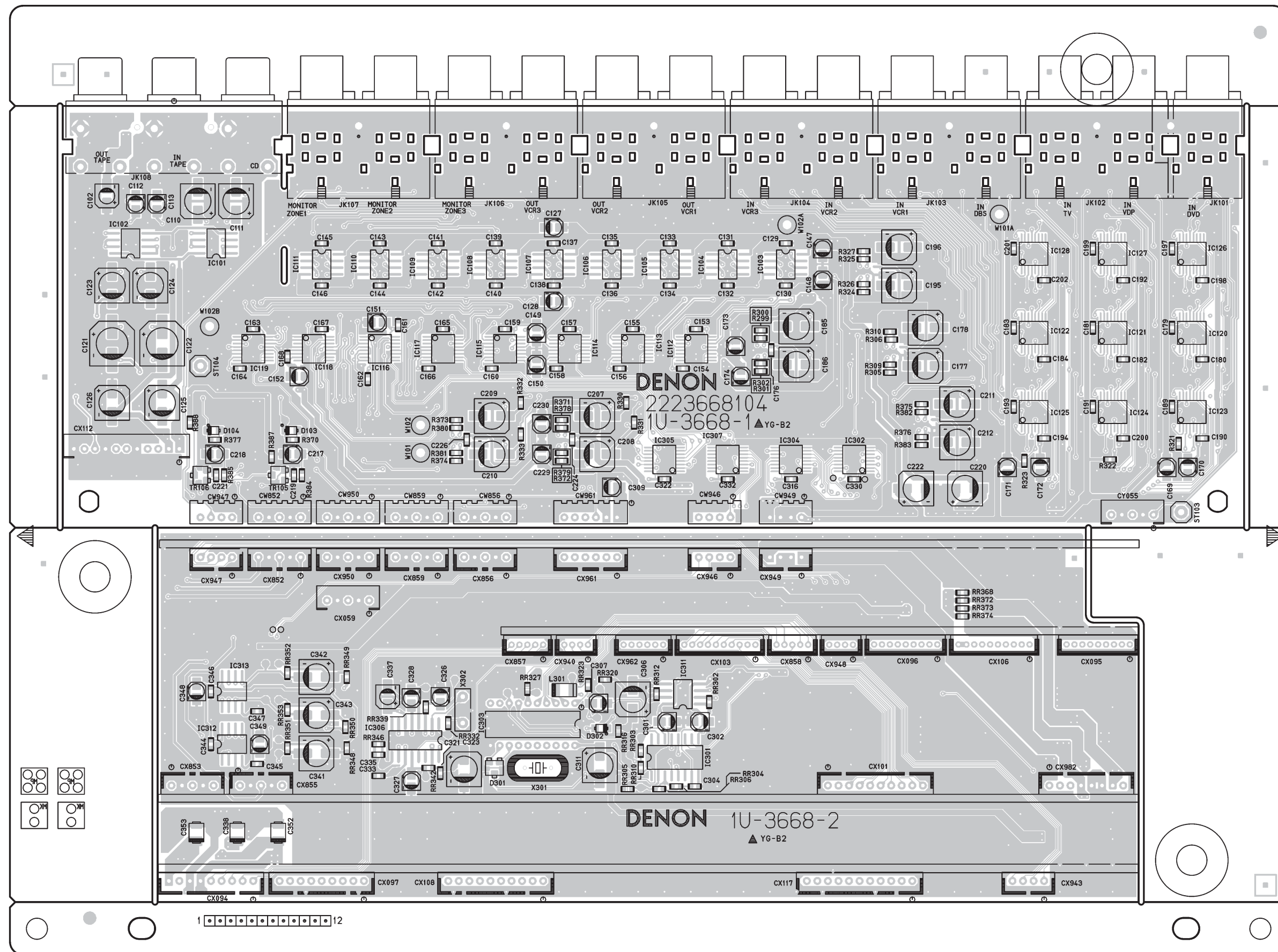
PRINTED WIRING BOARDS

1U-3356 AMP P.W.B. UNIT



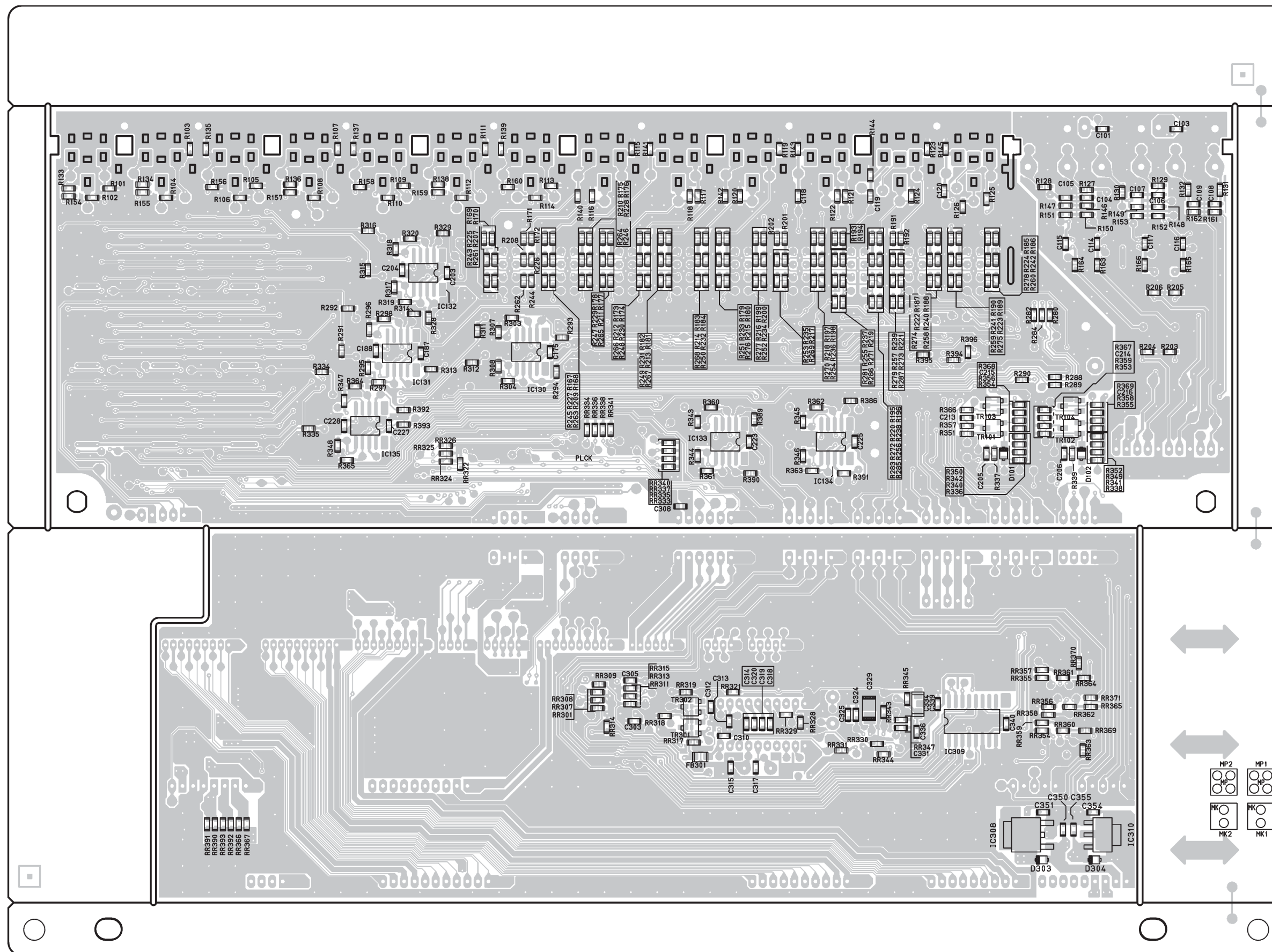
COMPONENT SIDE

1U-3668 A.VIDEO P.W.B. UNIT (1/2)



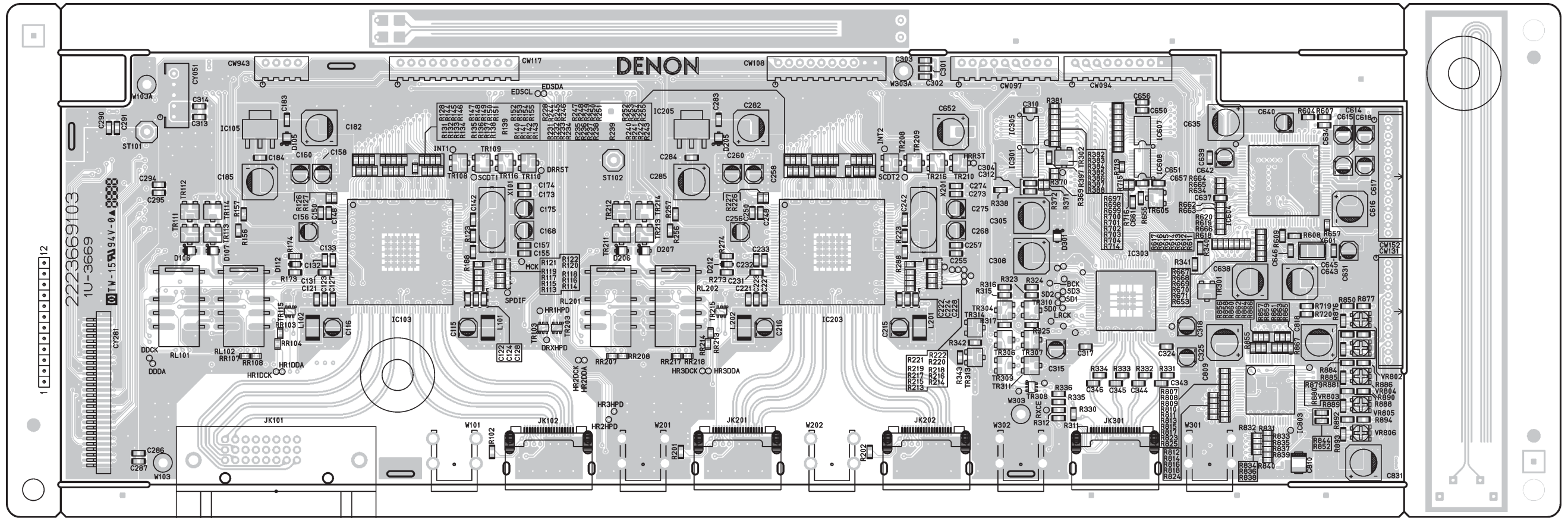
COMPONENT SIDE

1U-3668 A.VIDEO P.W.B. UNIT (2/2)

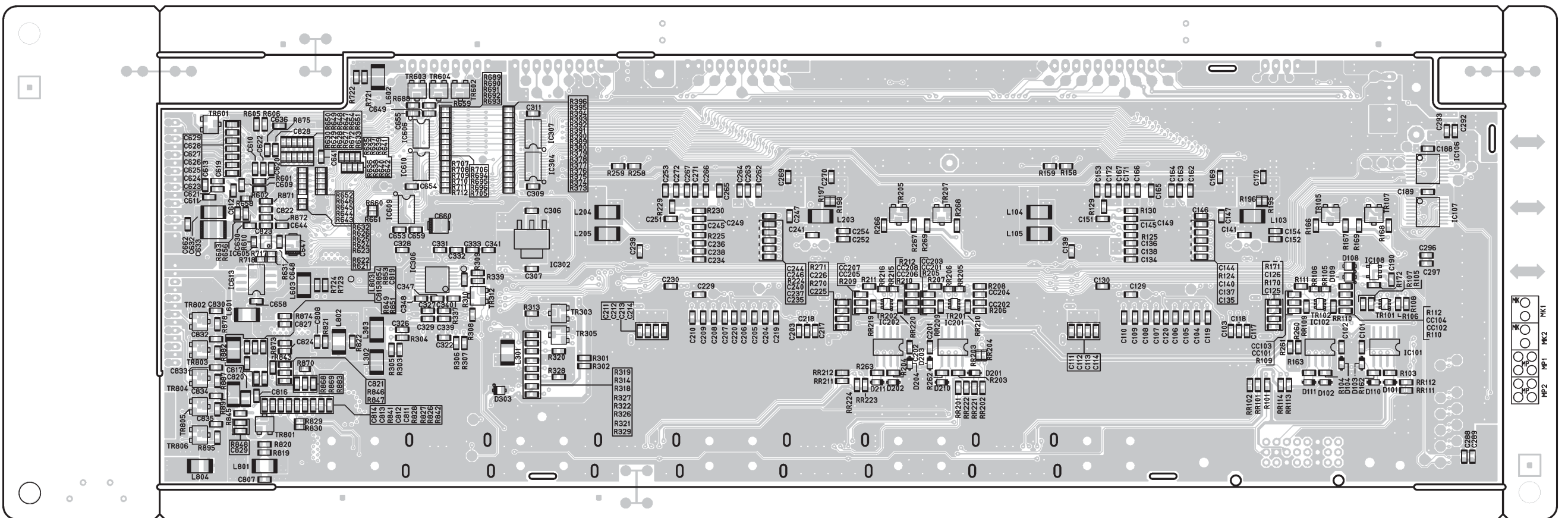


FOIL SIDE

1U-3669 D.VIDEO P.W.B. UNIT

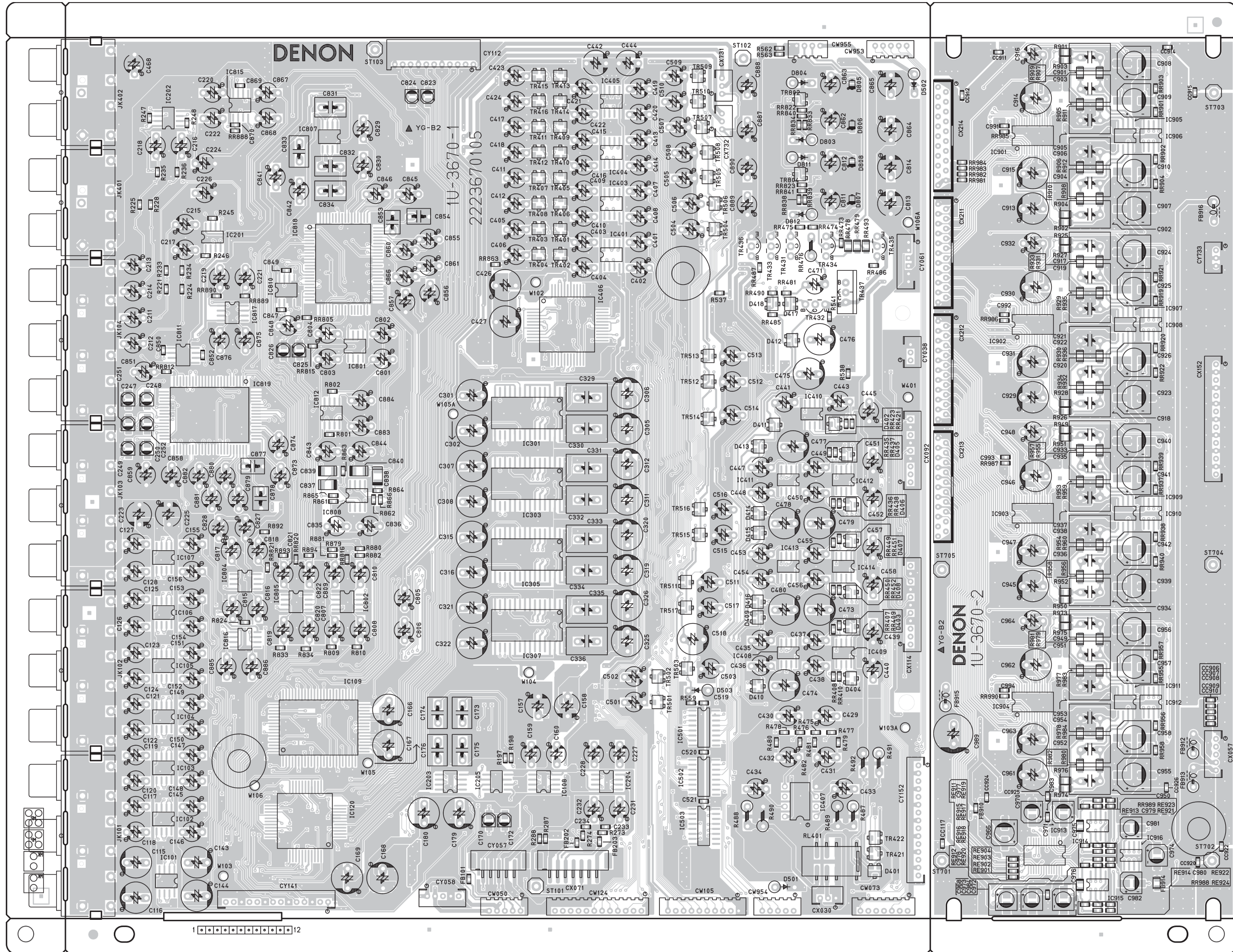


COMPONENT SIDE



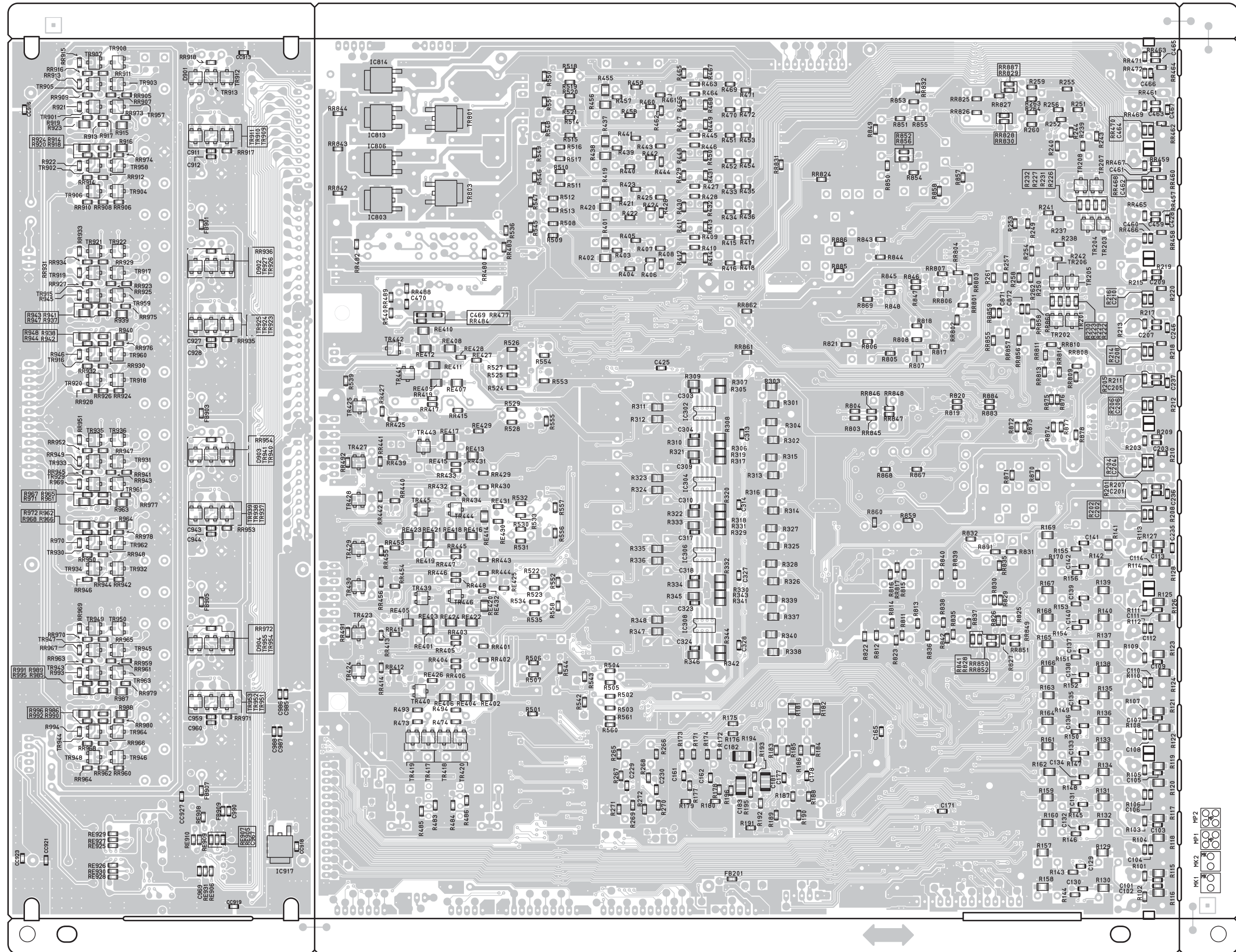
FOIL SIDE

1U-3670 AUDIO P.W.B. UNIT (1/2)



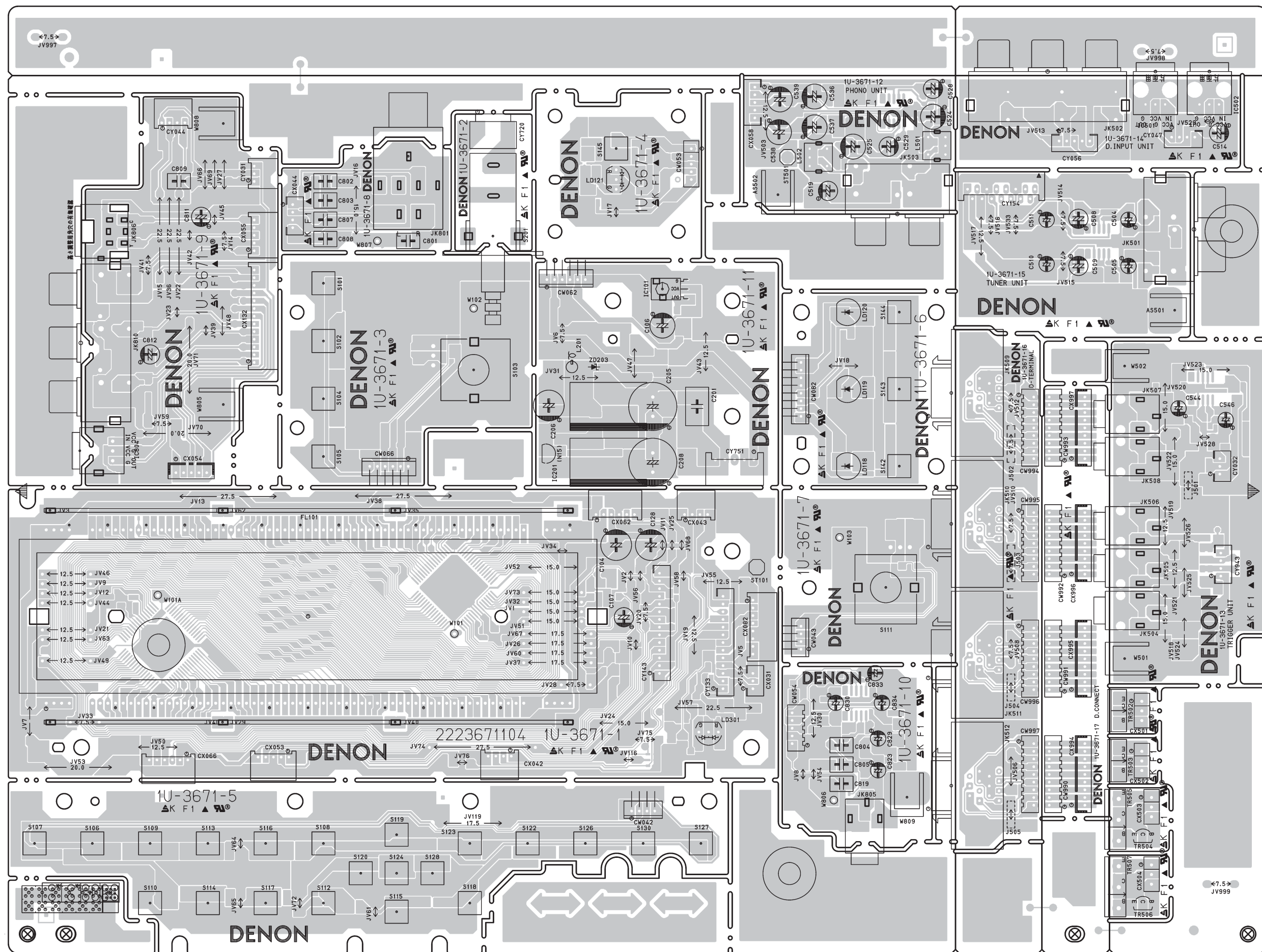
COMPONENT SIDE

1U-3670 AUDIO P.W.B. UNIT (2/2)



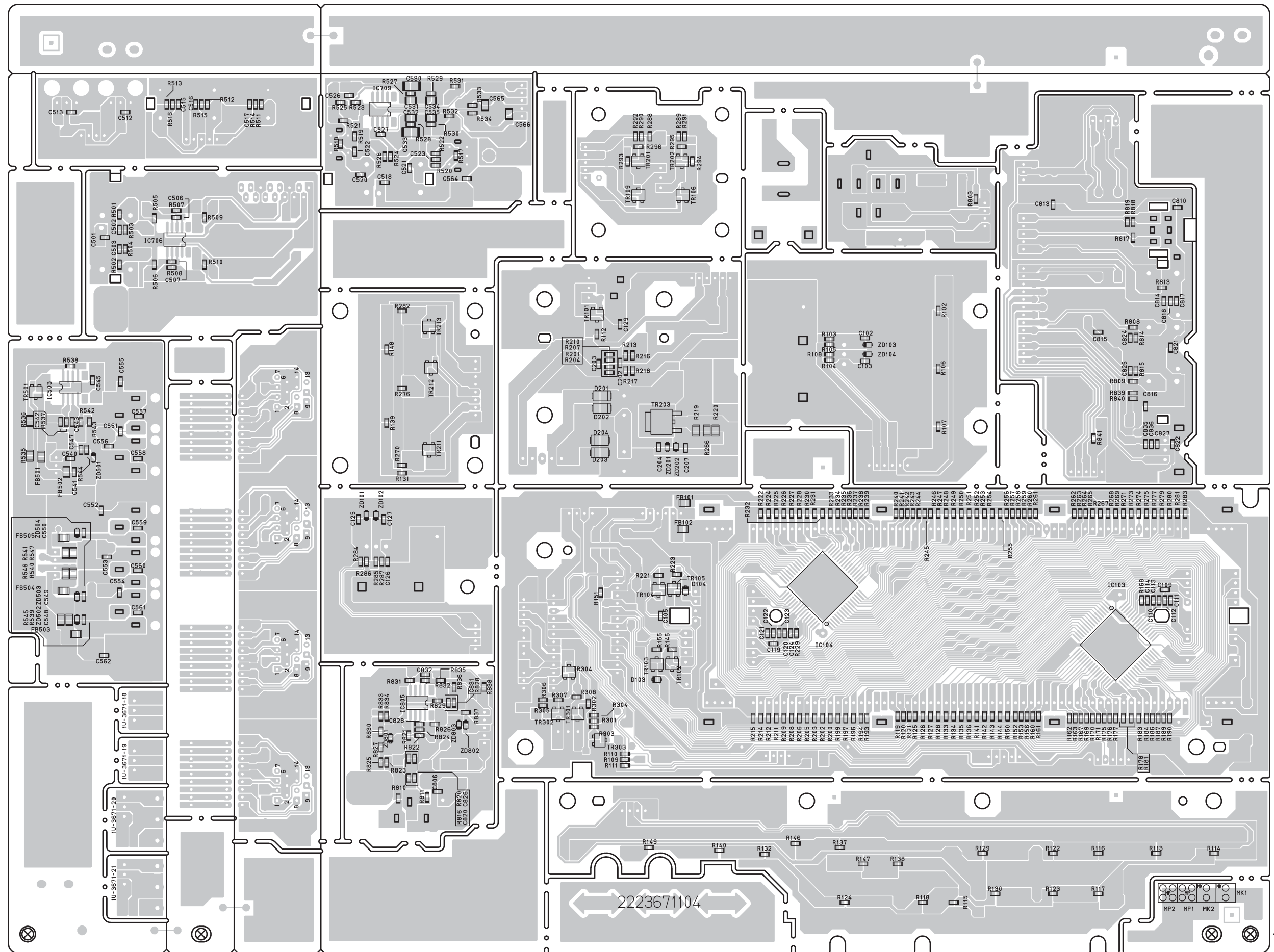
FOIL SIDE

1U-3671 FRONT P.W.B. UNIT (1/2)

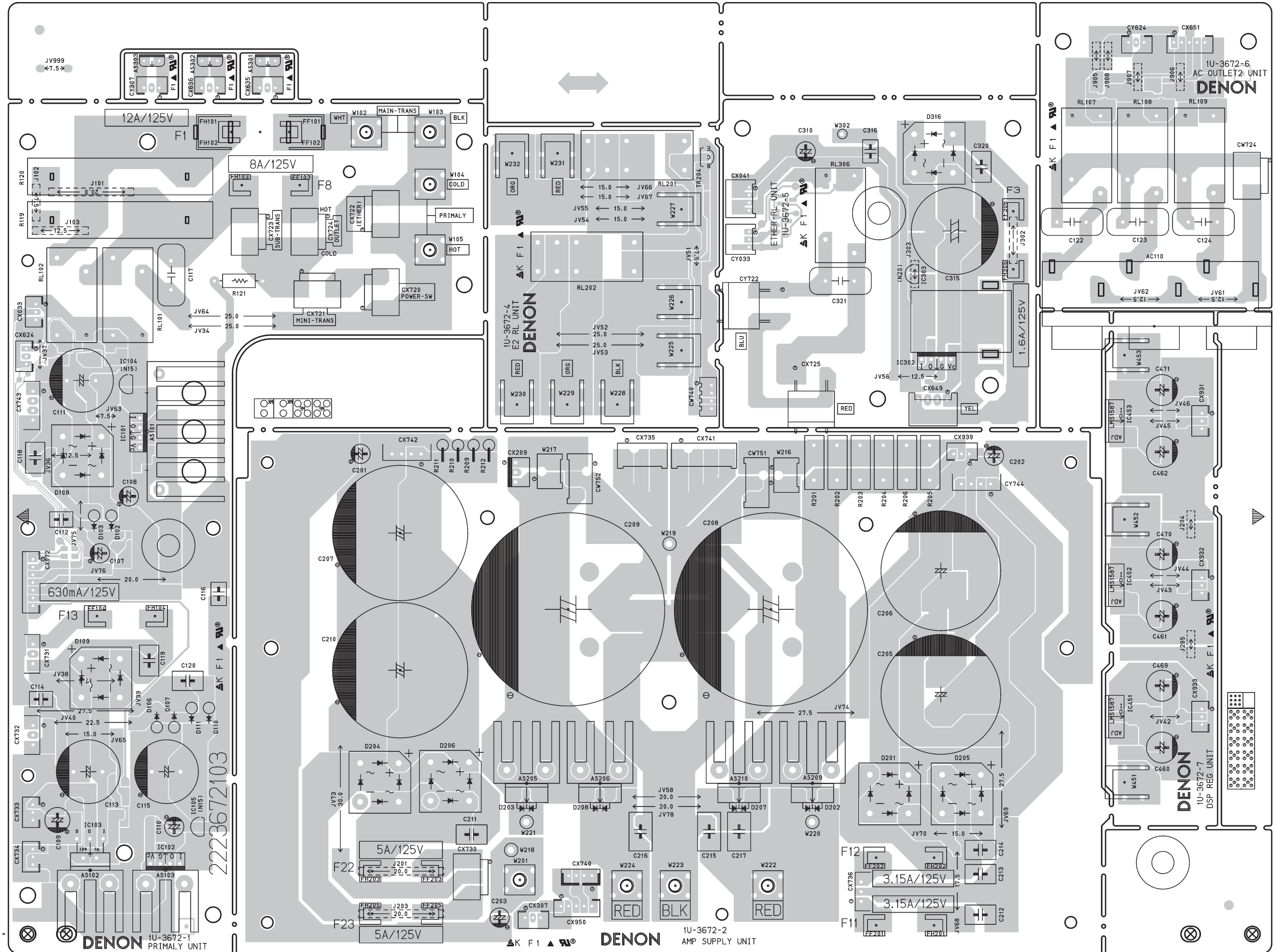


COMPONENT SIDE

1U-3671 FRONT P.W.B. UNIT (2/2)

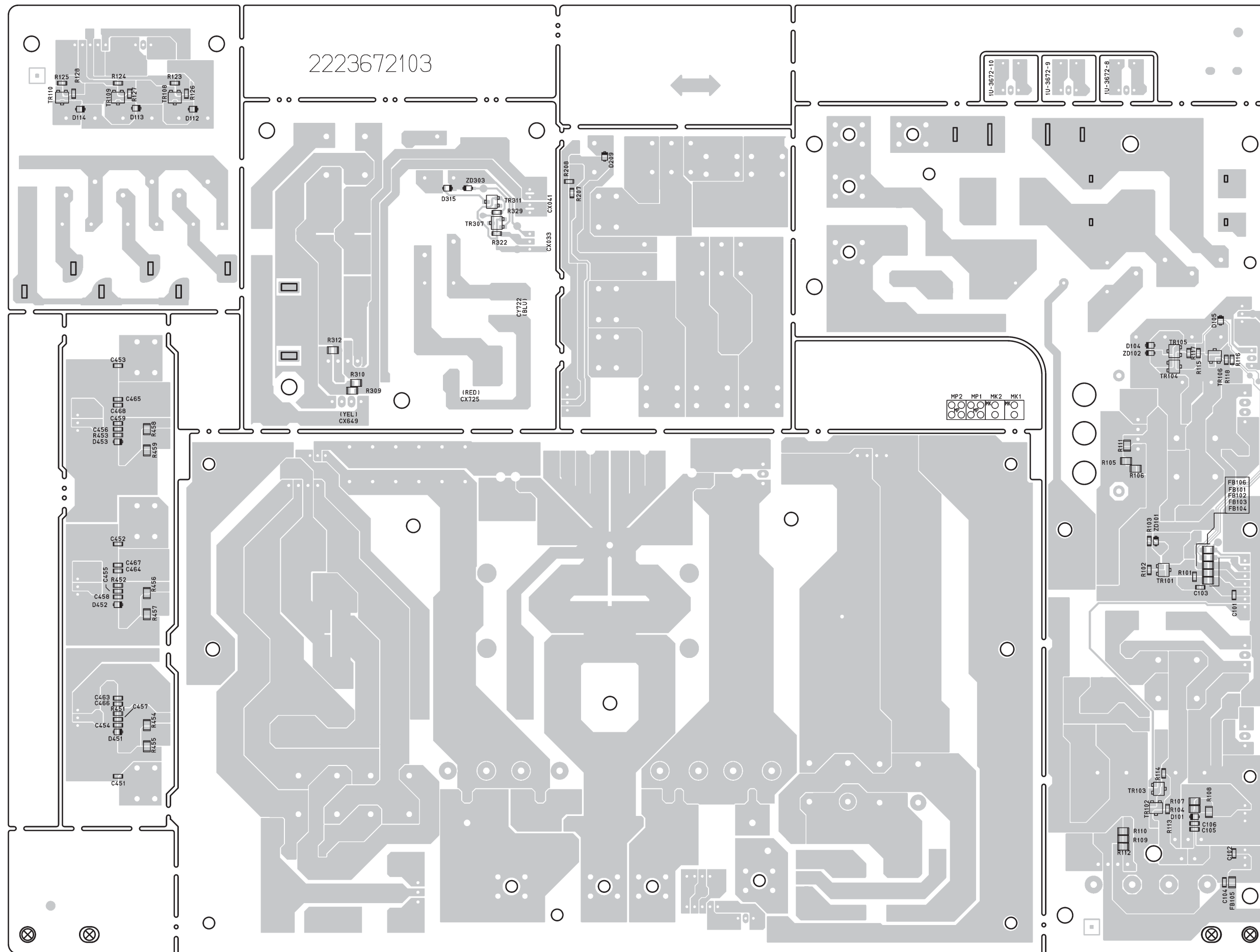


1U-3672 PRIMARY P.W.B. UNIT (1/2)



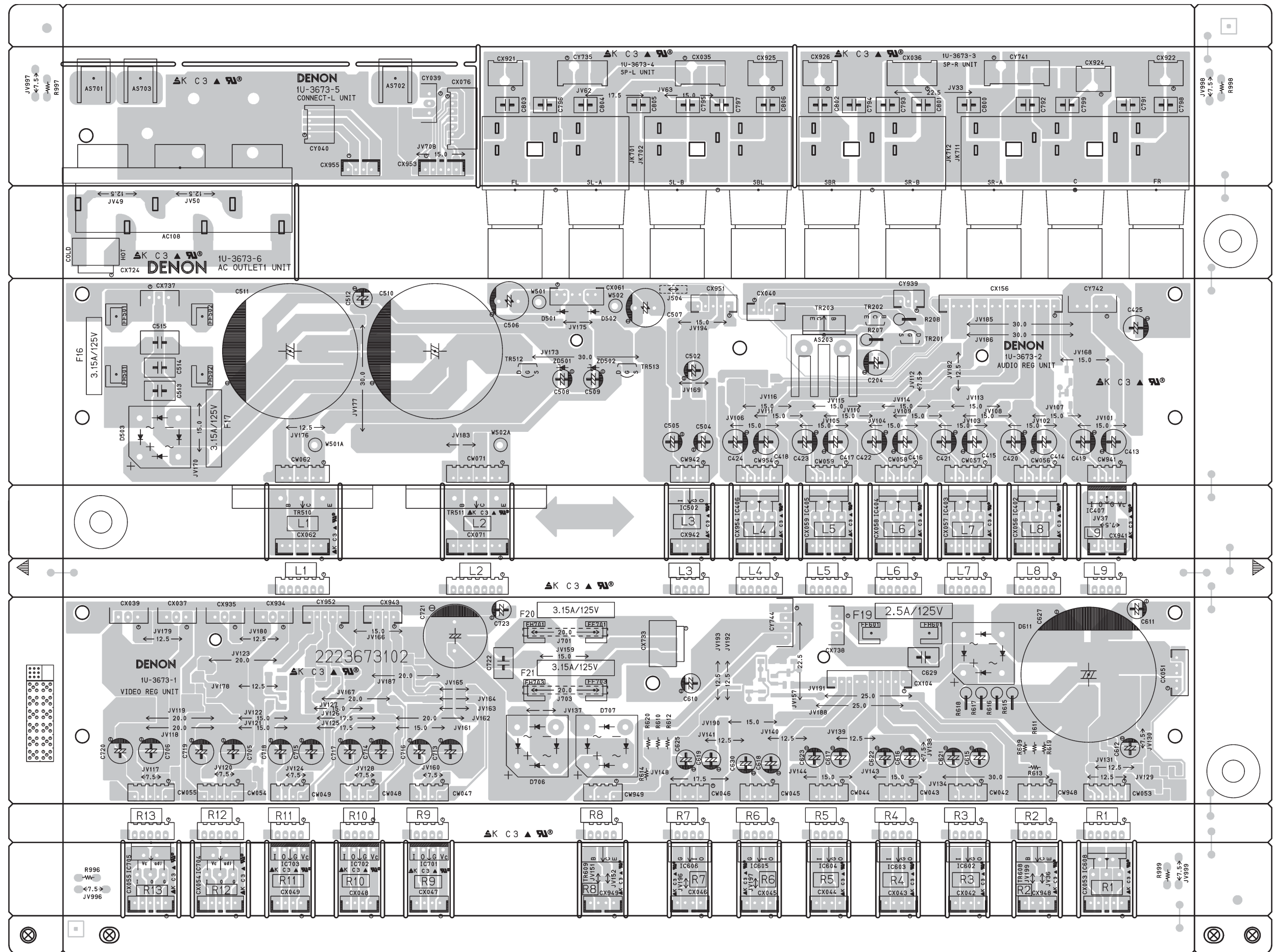
COMPONENT SIDE

1U-3672 PRIMARY P.W.B. UNIT (2/2)



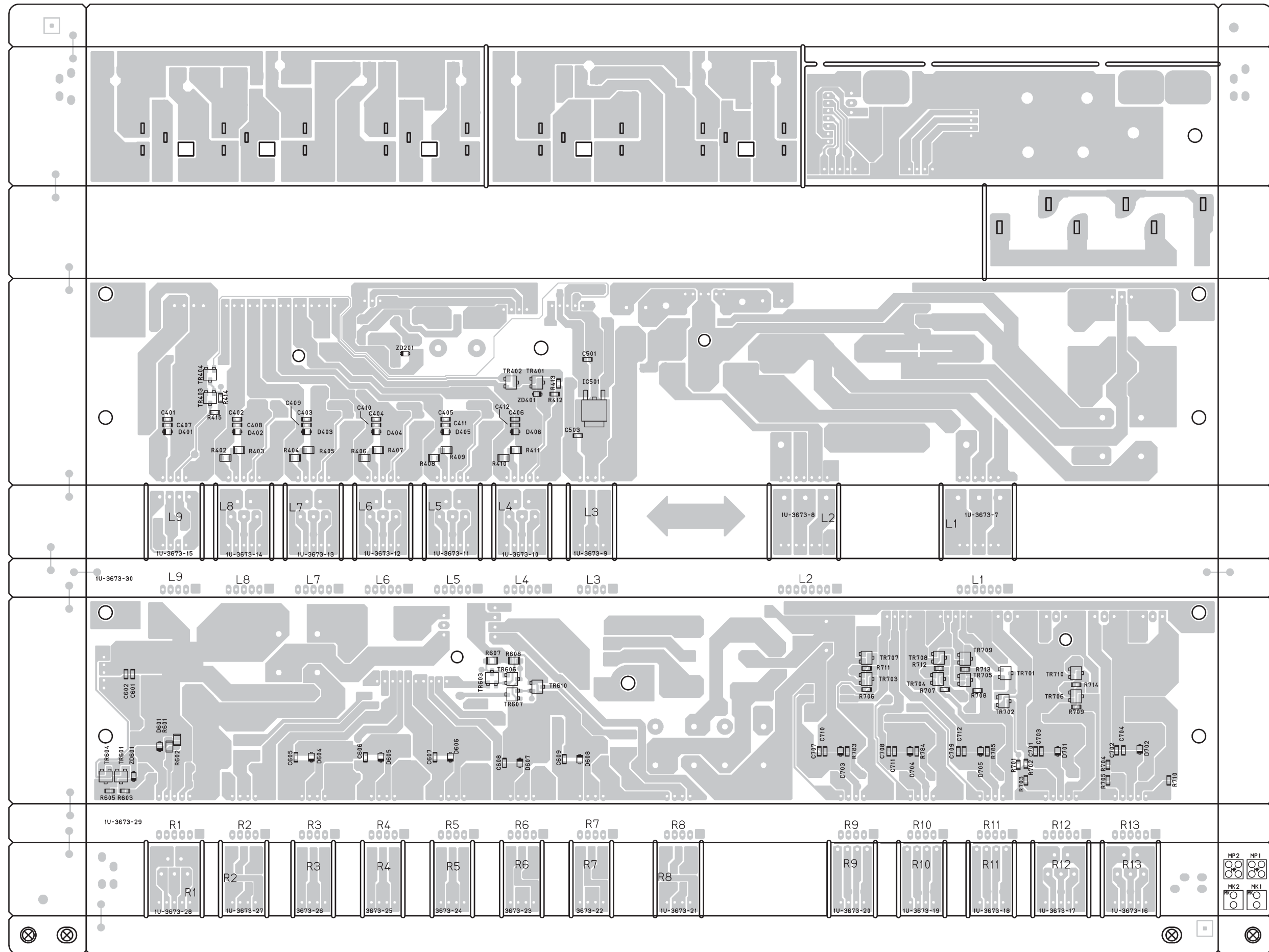
FOIL SIDE

1U-3673 REGULATOR P.W.B. UNIT (1/2)



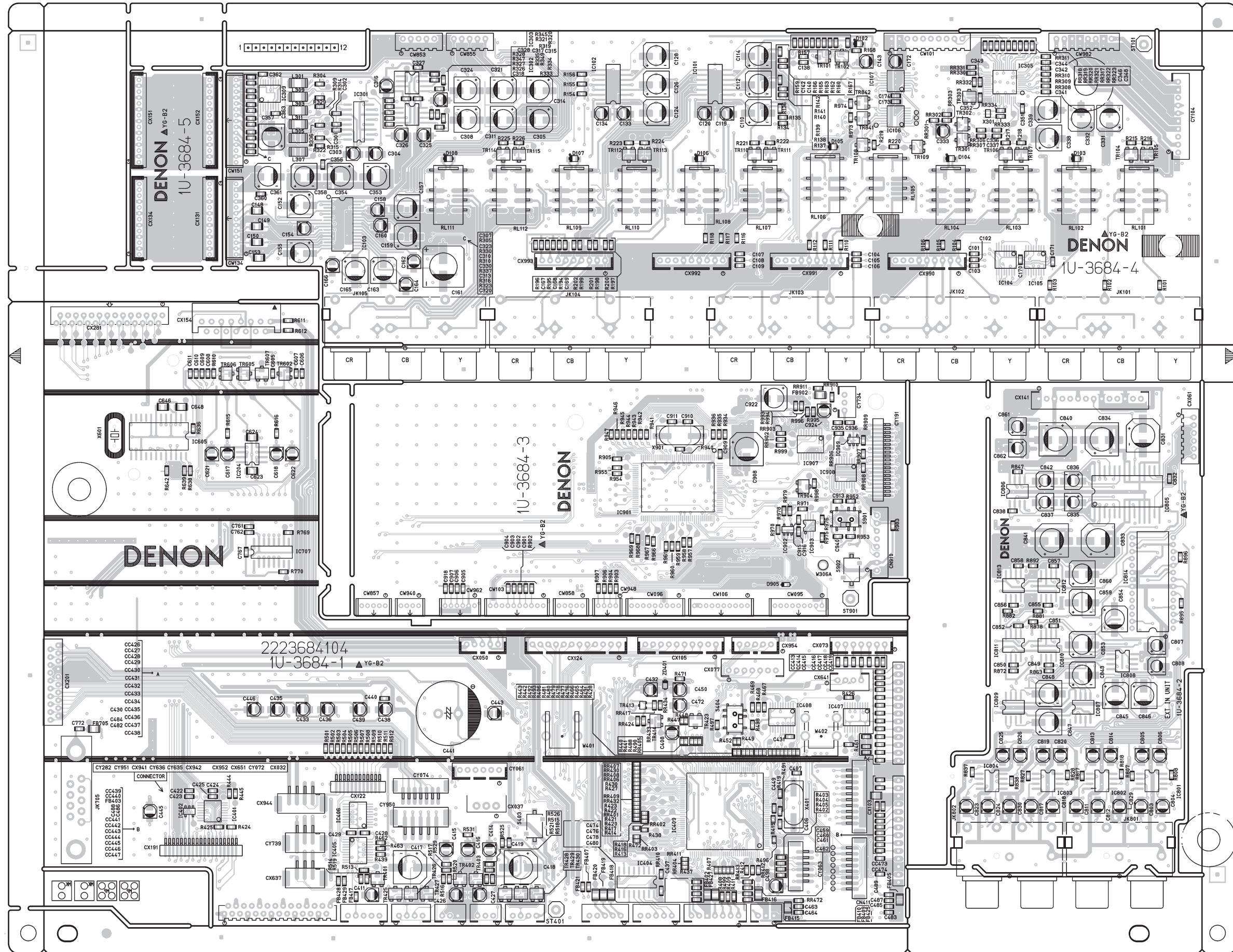
COMPONENT SIDE

1U-3673 REGULATOR P.W.B. UNIT (2/2)



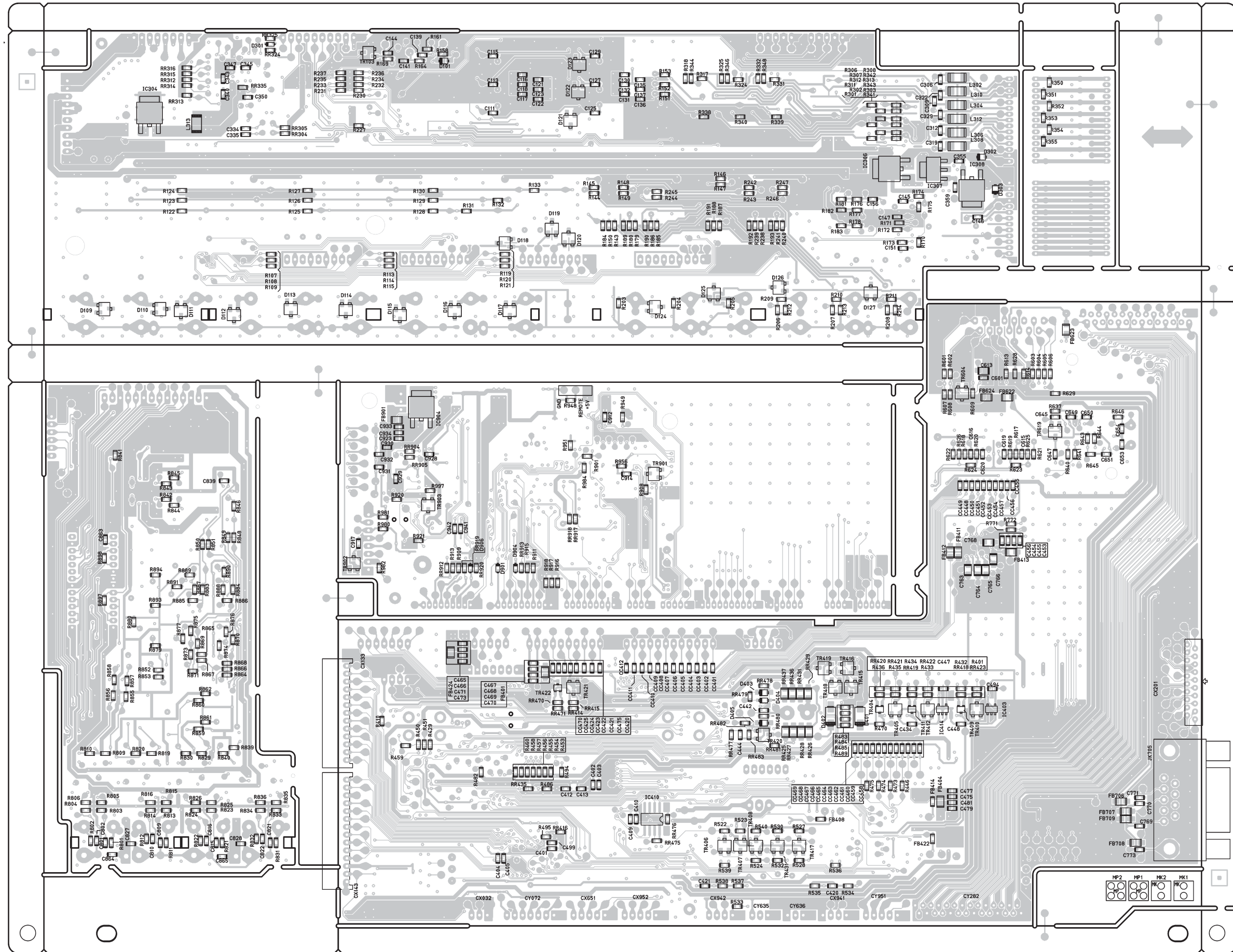
FOIL SIDE

1U-3684 CONNECT P.W.B. UNIT (1/2)



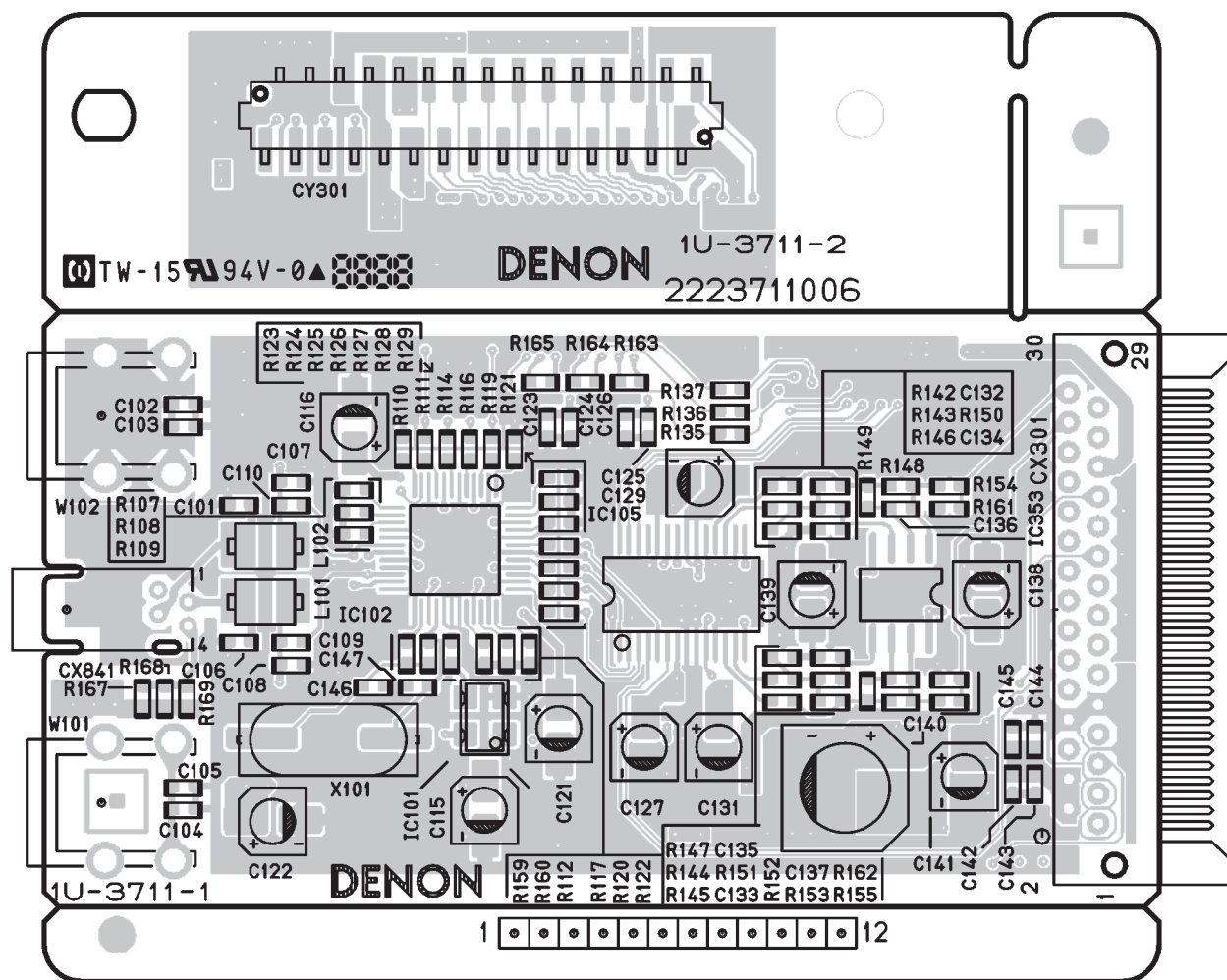
COMPONENT SIDE

1U-3684 CONNECT P.W.B. UNIT (2/2)

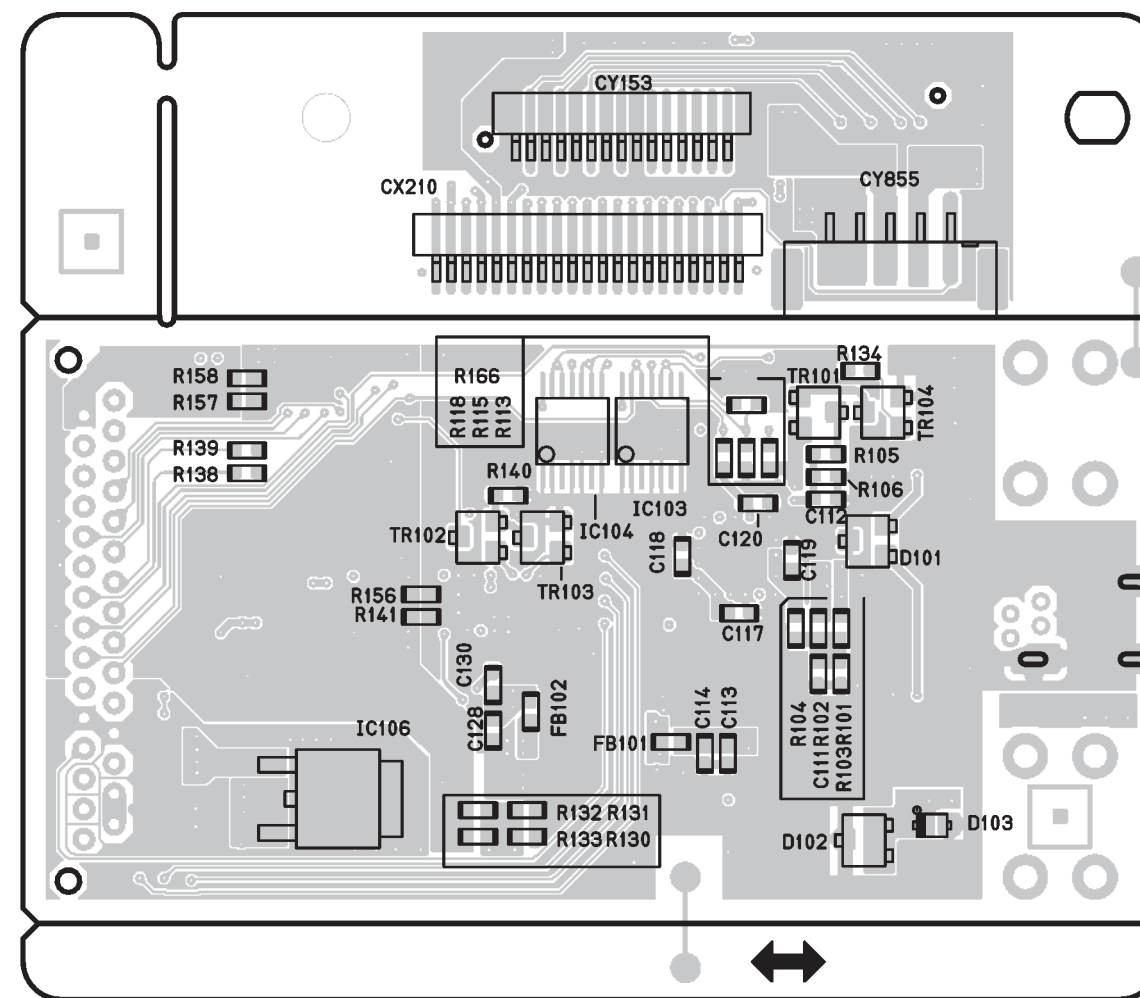


FOIL SIDE

1U-3711 XM P.W.B. UNIT (AVR-4806 ONLY)



COMPONENT SIDE




FOIL SIDE

NOTE FOR PARTS LIST

- Part indicated with the mark "◎" are not always in stock and possibly to take a long period of time for supplying, or in some case supplying of part may be refused.
- When ordering of part, clearly indicate "1" and "I" (i) to avoid mis-supplying.
- Ordering part without stating its part number can not be supplied.
- Part indicated with the mark "★" is not illustrated in the exploded view.
- Not including Carbon Film Resister ±5%, 1/4W Type in the P.W.Board parts list. (Refer to the Schematic Diagram for those parts.)
- Not including Carbon Chip Resister 1/16W Type in the P.W.Board parts list. (Refer to the Schematic Diagram for those parts.)

WARNING:

Parts marked with this symbol  have critical characteristics.
Use ONLY replacement parts recommended by the manufacturer.

● Resistors

Ex.:

RN	14K	2E	182	G	FR
Type	Shape and performance	Power	Resistance	Allowable error	Others

RD : Carbon RC : Composition RS : Metal oxide film RW : Winding RN : Metal film RK : Metal mixture	2B : 1/8W 2E : 1/4W 2H : 1/2W 3A : 1W 3D : 2W 3F : 3W 3H : 5W	F : ±1% G : ±2% J : ±5% K : ±10% M : ±20%	P : Pulse-resistant type NL : Low noise type NB : Non-burning type FR : Fuse-resistor F : Lead wire forming
---	---	---	---

* Resistance

$\overset{1}{\uparrow} \overset{8}{\uparrow} \overset{2}{\uparrow} \Rightarrow 1800 \text{ ohm} = 1.8 \text{ kohm}$
Indicates number of zeros after effective number.
2-digit effective number.

● Units: ohm

$\overset{1}{\uparrow} \overset{R}{\uparrow} \overset{2}{\uparrow} \Rightarrow 1.2 \text{ ohm}$
1-digit effective number.
2-digit effective number, decimal point indicated by R.

● Units: ohm

● Capacitors

Ex.:

CE	04W	1H	2R2	M	BP
Type	Shape and performance	Dielectric strength	Capacity	Allowable error	Others

CE : Aluminum foil electrolytic CA : Aluminum solid electrolytic CS : Tantalum electrolytic CQ : Film CK : Ceramic CC : Ceramic CP : Oil CM : Mica CF : Metallized CH : Metallized	0J : 6.3V 1A : 10V 1C : 16V 1E : 25V 1V : 35V 1H : 50V 2A : 100V 2B : 125V 2C : 160V 2D : 200V 2E : 250V 2H : 500V 2J : 630V	F : ±1% G : ±2% J : ±5% K : ±10% M : ±20% Z : +80% P : +100% C : ±0.25pF D : ±0.5pF = : Others	HS : High stability type BP : Non-polar type HR : Ripple-resistant type DL : For charge and discharge HF : For assuring high frequency U : UL part C : CSA part W : UL-CSA type F : Lead wire forming
---	--	---	---

* Capacity (electrolyte only)

$\overset{2}{\uparrow} \overset{2}{\uparrow} \overset{2}{\uparrow} \Rightarrow 2200\mu\text{F}$
Indicates number of zeros after effective number.
2-digit effective number.

● Units: μF .

$\overset{2}{\uparrow} \overset{R}{\uparrow} \overset{2}{\uparrow} \Rightarrow 2.2\mu\text{F}$
1-digit effective number.
2-digit effective number, decimal point indicated by R.

● Units: μF .

* Capacity (except electrolyte)

$\overset{2}{\uparrow} \overset{2}{\uparrow} \overset{2}{\uparrow} \Rightarrow 2200\text{pF} = 0.0022\mu\text{F}$
(More than 2) — Indicates number of zeros after effective number.
2-digit effective number.


● Units: pF.

$\overset{2}{\uparrow} \overset{2}{\uparrow} \overset{1}{\uparrow} \Rightarrow 220\text{pF}$
(0 or 1) — Indicates number of zeros after effective number.
2-digit effective number.

● Units: pF.

● When the dielectric strength is indicated in AC, "AC" is included after the dielectric strength value.

部品表について

- 印の部品は常時在庫していませんので供給に長時間を要することがあります。
場合によっては、供給をお断りすることがあります。
- 部品を発注する際は特に数字の「1」と英字の「I」との区別をはっきり記入してください。
- 部品番号を表示していない部品は供給できません。
- 印の部品は安全上重要な部品です。交換するときは、安全性維持のため必ず指定の部品をご使用ください。
- ★印のついている部品は分解図中には記載していません。
- カーボン抵抗器 ±5%、1/4W 型は記載していません。定数は回路図を参照願います。
- カーボンチップ抵抗器 1/16W 型は記載していません。定数は回路図を参照願います。
- 部品表の抵抗器、コンデンサの品名記号の読み方は表を参照してください。

●抵抗器

例)

RN	14K	2E	182	G	FR
種類	形状特性	電力	抵抗値	許容差	その他

RD : カーボン RC : 固定体 RS : 金属系皮膜 RW : 巻線 RN : 金属皮膜 RK : 金属混合体	2B : 1/8 W 2E : 1/4 W 2H : 1/2 W 3A : 1 W 3D : 2 W 3F : 3 W 3H : 5 W	F : ±1% G : ±2% J : ±5% K : ±10% M : ±20%	P : 耐パルス形 NL : 低雑音形 NB : 不燃形 FR : ヒューズ抵抗 F : リード線成形
---	--	---	---

* 抵抗値

$\overset{18}{\uparrow} \overset{2}{\uparrow} \Rightarrow 1800\Omega = 1.8\text{k}\Omega$
有効数字につづく0の数を表わす。
2桁の有効数字を表わす。

$\overset{1R}{\uparrow} \overset{2}{\uparrow} \Rightarrow 1.2\Omega$
1桁の有効数字を表わす。
2桁の有効数字で小数点はRで表わす。
: 単位は Ω

●コンデンサ

例)

CE	04W	1H	2R2	M	BP
種類	形状特性	耐圧	容量	許容差	その他

CE : アルミ箔電解 CA : アルミ固体電解 CS : タンタル電解 CQ : フィルム CK : セラミック CP : オイル CM : マイカ CF : メタライズド CH : メタライズド	0J : 6.3 V 1A : 10 V 1C : 16 V 1E : 25 V 1H : 50 V 2A : 100 V 2B : 125 V 2C : 160 V 2D : 200 V 2E : 250 V 2H : 500 V 2J : 630 V	F : ±1% G : ±2% J : ±5% K : ±10% M : ±20% Z : +80% P : +100% C : ±0.25pF D : ±0.5pF = : その他	HS : 高安定形 BP : 無極性形 HR : 耐リップル形 DL : 充放電対策用 HF : 高周波保証用 U : UL 部品 C : CSA 部品 W : UL-CSA 部品 F : リード線成形
---	--	--	---

* 容量値

● 電解コンデンサの場合

$\overset{22}{\uparrow} \overset{2}{\uparrow} \Rightarrow 2200\mu\text{F}$
有効数字につづく0の数を表わす。
2桁の有効数字を表わす。
: 単位は μF

$\overset{2R}{\uparrow} \overset{2}{\uparrow} \Rightarrow 2.2\mu\text{F}$
1桁の有効数字を表わす。
2桁の有効数字で小数点はRで表わす。
: 単位は μF

● 電解コンデンサ以外の場合

$\overset{22}{\uparrow} \overset{2}{\uparrow} \Rightarrow 2200\text{pF} = 0.0022\mu\text{F}$
有効数字につづく0の数を表わす。
(0の数が2以上の場合)
2桁の有効数字を表わす。
: 単位はpF

$\overset{22}{\uparrow} \overset{1}{\uparrow} \Rightarrow 220\text{pF}$
有効数字につづく0の数を表わす。
(0の数が0または1の場合)
2桁の有効数字を表わす。
: 単位はpF

● 耐圧を交流で表示する場合は、耐圧表示の次に「AC」を表示します。

PARTS LIST OF P.W.B. UNIT ASS'Y

*本表に記載されている部品は、補修用部品のため製品に使用している部品とは一部、形状、寸法などが異なる場合があります。
 * The parts listed below are for maintenance only, might differ from the parts used in the unit in appearances or dimensions.

Note: The symbols in the column "Remarks" indicate the following destinations.

EU: U.S.A. model

EC: Canada model

EUT : Taiwan R.O.C.model

00D1U-3356 AMP P.W.B. UNIT ASS'Y

Ref. No.	Part No.	Part Name	Remarks	Q'ty	New
SEMICONDUCTORS GROUP					
TR103-106	00D 271 0094 919	2SA970(BL)TPE2			
TR107,108	00D 273 0453 006	2SC4001(M/L)			
TR109,110	00D 271 0304 007	2SA1546(M/L)			
TR111,112	00D 273 0453 006	2SC4001(M/L)			
TR113,114	00D 273 0445 001	2SC4495			
TR115,116	00D 273 0458 904	2SC/KTC3200BL-AT			
TR117,118	00D 269 0160 905	DTC143ZSATP			
TR204	00D 271 0094 919	2SA970(BL)TPE2			
TR206	00D 271 0094 919	2SA970(BL)TPE2			
TR208	00D 273 0453 006	2SC4001(M/L)			
TR210	00D 271 0304 007	2SA1546(M/L)			
TR212	00D 273 0453 006	2SC4001(M/L)			
TR214	00D 273 0445 001	2SC4495			
TR216	00D 273 0458 904	2SC/KTC3200BL-AT			
TR218	00D 269 0160 905	DTC143ZSATP			
TR303-306	00D 271 0094 919	2SA970(BL)TPE2			
TR307,308	00D 273 0453 006	2SC4001(M/L)			
TR309,310	00D 271 0304 007	2SA1546(M/L)			
TR311,312	00D 273 0453 006	2SC4001(M/L)			
TR313,314	00D 273 0445 001	2SC4495			
TR315,316	00D 273 0458 904	2SC/KTC3200BL-AT			
TR317,318	00D 269 0160 905	DTC143ZSATP			
TR351,352	00D 269 0160 905	DTC143ZSATP			
TR403-406	00D 271 0094 919	2SA970(BL)TPE2			
TR407,408	00D 273 0453 006	2SC4001(M/L)			
TR409,410	00D 271 0304 007	2SA1546(M/L)			
TR411,412	00D 273 0453 006	2SC4001(M/L)			
TR413,414	00D 273 0445 001	2SC4495			
TR415,416	00D 273 0458 904	2SC/KTC3200BL-AT			
TR417,418	00D 269 0160 905	DTC143ZSATP			
TR503-506	00D 271 0301 903	2SA/KTA1268BL-AT			
D101,102	00D 276 0432 903	1SS270A TE (TAPE)			
D105-112	00D 276 0432 903	1SS270A TE (TAPE)			
D202	00D 276 0432 903	1SS270A TE (TAPE)			
D206	00D 276 0432 903	1SS270A TE (TAPE)			
D208	00D 276 0432 903	1SS270A TE (TAPE)			
D210	00D 276 0432 903	1SS270A TE (TAPE)			
D212	00D 276 0432 903	1SS270A TE (TAPE)			
D301,302	00D 276 0432 903	1SS270A TE (TAPE)			
D305-312	00D 276 0432 903	1SS270A TE (TAPE)			
D351,352	00D 276 0432 903	1SS270A TE (TAPE)			
D401,402	00D 276 0432 903	1SS270A TE (TAPE)			
D405-412	00D 276 0432 903	1SS270A TE (TAPE)			
ZD101-104	00D 276 0452 909	HZS3A-1TD			
ZD202	00D 276 0452 909	HZS3A-1TD			
ZD204	00D 276 0452 909	HZS3A-1TD			
ZD301-304	00D 276 0452 909	HZS3A-1TD			
ZD401-404	00D 276 0452 909	HZS3A-1TD			
PT501,502	00D 279 0034 067	PTH9M04BB222TS2F333			

Ref. No.	Part No.	Part Name	Remarks	Q'ty	New
RESISTORS GROUP					
R113,114	00D 241 2380 963	RD14B2E222JNBST			
R119,120	00D 241 2380 963	RD14B2E222JNBST			
R123,124	00D 244 2671 969	RS14B3D123JNBST(S)			
R125,126	00D 241 2435 928	RD14B2E131GFRST			
R127,128	00D 241 2376 980	RD14B2E560JNBST			
R129,130	00D 241 2435 928	RD14B2E131GFRST			
R135-138	00D 241 2387 940	RD14B2E4R7JNBST			
R139-142	00D 243 2093 010	RW98A3FR05K			
R145,146	00D 244 2671 930	RS14B3D200JNBST(S)			
R161,162	00D 244 2671 930	RS14B3D200JNBST(S)			
R214	00D 241 2380 963	RD14B2E222JNBST			
R220	00D 241 2380 963	RD14B2E222JNBST			
R224	00D 244 2671 969	RS14B3D123JNBST(S)			
R226	00D 241 2435 928	RD14B2E131GFRST			
R228	00D 241 2376 980	RD14B2E560JNBST			
R230	00D 241 2435 928	RD14B2E131GFRST			
R236	00D 241 2387 940	RD14B2E4R7JNBST			
R238	00D 241 2387 940	RD14B2E4R7JNBST			
R240	00D 243 2093 010	RW98A3FR05K			
R242	00D 243 2093 010	RW98A3FR05K			
R246	00D 244 2671 930	RS14B3D200JNBST(S)			
R262	00D 244 2671 930	RS14B3D200JNBST(S)			
R313,314	00D 241 2380 963	RD14B2E222JNBST			
R319,320	00D 241 2380 963	RD14B2E222JNBST			
R323,324	00D 244 2671 969	RS14B3D123JNBST(S)			
R325,326	00D 241 2435 928	RD14B2E131GFRST			
R327,328	00D 241 2376 980	RD14B2E560JNBST			
R329,330	00D 241 2435 928	RD14B2E131GFRST			
R335-338	00D 241 2387 940	RD14B2E4R7JNBST			
R339-342	00D 243 2093 010	RW98A3FR05K			
R345,346	00D 244 2671 930	RS14B3D200JNBST(S)			
R361,362	00D 244 2671 930	RS14B3D200JNBST(S)			
R413,414	00D 241 2380 963	RD14B2E222JNBST			
R419,420	00D 241 2380 963	RD14B2E222JNBST			
R423,424	00D 244 2671 969	RS14B3D123JNBST(S)			
R425,426	00D 241 2435 928	RD14B2E131GFRST			
R427,428	00D 241 2376 980	RD14B2E560JNBST			
R429,430	00D 241 2435 928	RD14B2E131GFRST			
R435-438	00D 241 2387 940	RD14B2E4R7JNBST			
R439-442	00D 243 2093 010	RW98A3FR05K			
R445,446	00D 244 2671 930	RS14B3D200JNBST(S)			
R461,462	00D 244 2671 930	RS14B3D200JNBST(S)			
R509,510	00D 241 2387 940	RD14B2E4R7JNBST			
R511,512	00D 244 2051 961	RS14B3A101JNBST(S)			
VR101,102	00D 211 6146 908	V06QB472T(RH063)			
VR202	00D 211 6146 908	V06QB472T(RH063)			
VR301,302	00D 211 6146 908	V06QB472T(RH063)			
VR401,402	00D 211 6146 908	V06QB472T(RH063)			
CAPACITORS GROUP					
C103,104	00D 254 4557 936	CE04W1H100MT(RFS)			
C105,106	00D 255 1273 944	CQ93M1H221KT(B)			
C107,108	00D 255 1273 902	CQ93M1H101KT(B)			
C109,110	00D 255 1264 940	CQ93M1H222JT(B)			
C111,112	00D 254 4382 910	CE04W1C221MT(ASF)			
C113,114	00D 255 4250 964	CQ93P2A330JT(NH2)			
C115,116	00D 255 4251 976	CQ93P2A101JT(NH2)			
C117,118	00D 253 4550 901	CC45SL2H050CT			

Ref. No.	Part No.	Part Name	Remarks	Q'ty	New
C119,120	00D 255 4251 976	CQ93P2A101JT(NH2)			
C121,122	00D 254 4557 910	CE04W1H2R2MT(RFS)			
C123-126	00D 254 4481 918	CE04W2A100MT(ASF)			
C127,128	00D 255 1264 908	CQ93M1H102JT(B)			
C129-132	00D 255 4256 997	CQ93P2A153JT(NH2)			
C133,134	00D 255 4254 915	CQ93P2A102JT(NH2)			
C204	00D 254 4557 936	CE04W1H100MT(RFS)			
C206	00D 255 1273 944	CQ93M1H221KT(B)			
C208	00D 255 1273 902	CQ93M1H101KT(B)			
C210	00D 255 1264 940	CQ93M1H222JT(B)			
C212	00D 254 4382 910	CE04W1C221MT(ASF)			
C214	00D 255 4250 964	CQ93P2A330JT(NH2)			
C216	00D 255 4251 976	CQ93P2A101JT(NH2)			
C218	00D 253 4550 901	CC45SL2H050CT			
C220	00D 255 4251 976	CQ93P2A101JT(NH2)			
C222	00D 254 4557 910	CE04W1H2R2MT(RFS)			
C224	00D 254 4481 918	CE04W2A100MT(ASF)			
C226	00D 254 4481 918	CE04W2A100MT(ASF)			
C228	00D 255 1264 908	CQ93M1H102JT(B)			
C230	00D 255 4256 997	CQ93P2A153JT(NH2)			
C232	00D 255 4256 997	CQ93P2A153JT(NH2)			
C234	00D 255 4254 915	CQ93P2A102JT(NH2)			
C303,304	00D 254 4557 936	CE04W1H100MT(RFS)			
C305,306	00D 255 1273 944	CQ93M1H221KT(B)			
C307,308	00D 255 1273 902	CQ93M1H101KT(B)			
C309,310	00D 255 1264 940	CQ93M1H222JT(B)			
C311,312	00D 254 4382 910	CE04W1C221MT(ASF)			
C313,314	00D 255 4250 964	CQ93P2A330JT(NH2)			
C315,316	00D 255 4251 976	CQ93P2A101JT(NH2)			
C317,318	00D 253 4550 901	CC45SL2H050CT			
C319,320	00D 255 4251 976	CQ93P2A101JT(NH2)			
C321,322	00D 254 4557 910	CE04W1H2R2MT(RFS)			
C323-326	00D 254 4481 918	CE04W2A100MT(ASF)			
C327,328	00D 255 1264 908	CQ93M1H102JT(B)			
C329-332	00D 255 4256 997	CQ93P2A153JT(NH2)			
C333,334	00D 255 4254 915	CQ93P2A102JT(NH2)			
C403,404	00D 254 4557 936	CE04W1H100MT(RFS)			
C405,406	00D 255 1273 944	CQ93M1H221KT(B)			
C407,408	00D 255 1273 902	CQ93M1H101KT(B)			
C409,410	00D 255 1264 940	CQ93M1H222JT(B)			
C411,412	00D 254 4382 910	CE04W1C221MT(ASF)			
C413,414	00D 255 4250 964	CQ93P2A330JT(NH2)			
C415,416	00D 255 4251 976	CQ93P2A101JT(NH2)			
C417,418	00D 253 4550 901	CC45SL2H050CT			
C419,420	00D 255 4251 976	CQ93P2A101JT(NH2)			
C421,422	00D 254 4557 910	CE04W1H2R2MT(RFS)			
C423-426	00D 254 4481 918	CE04W2A100MT(ASF)			
C427,428	00D 255 1264 908	CQ93M1H102JT(B)			
C429-432	00D 255 4256 997	CQ93P2A153JT(NH2)			
C433,434	00D 255 4254 915	CQ93P2A102JT(NH2)			
C503,504	00D 255 1265 936	CQ93M1H103JT(B)			
C507,508	00D 254 4313 963	CE04W1H010MT(ASF)			
C509,510	00D 254 4528 716	CE04W2A470MC SMG/RE3			
OTHERS PARTS GROUP					
AS101-104	00D 415 0309 039	PVC TUBE(L=25)	for PT501,502		
AS105-110	00D 009 0185 113	BUS BAR(4P)			
CW076,077	00D 205 0343 074	7P CONN.BASE(KR-PH)			
CW941,942	00D 205 0343 045	4P CONN.BASE(KR-PH)			

Ref. No.	Part No.	Part Name	Remarks	Q'ty	New
CY035,036 CY092 CY114 CY921,922	00D 203 5265 038 00D 205 0343 090 00D 205 0375 013 00D 203 2399 059	3P SDN-SDN CORD 9P CONN.BASE(KR-PH) 11P CON.BASE(KR-PH) 2P SDN-SDN CON.CORD			
CY924 CY925,926 L101,102 L202	00D 203 2399 062 00D 203 2399 075 00D 235 0068 004 00D 235 0068 004	2P SDN-SDN CON.CORD 2P SDN-SDN CON.CORD INDUCTOR(1MH) INDUCTOR(1MH)			
L301,302 L401,402 RL101,102 RL202	00D 235 0068 004 00D 235 0068 004 00D 214 0195 006 00D 214 0195 006	INDUCTOR(1MH) INDUCTOR(1MH) RELAY FTR-F1 RELAY FTR-F1			
RL301,302 RL351,352 RL401,402 TP101,102	00D 214 0195 006 00D 214 0195 006 00D 214 0195 006 00D 205 0154 030	RELAY FTR-F1 RELAY FTR-F1 RELAY FTR-F1 3P NH CONNECTOR BASE			
TP111-114 TP202 TP212 TP214 TP301,302	00D 205 1358 068 00D 205 0154 030 00D 205 1358 068 00D 205 1358 068 00D 205 0154 030	6P PIN HEADER(9205) 3P NH CONNECTOR BASE 6P PIN HEADER(9205) 6P PIN HEADER(9205) 3P NH CONNECTOR BASE			
TP311-314 TP401,402 TP411-414 W501,502	00D 205 1358 068 00D 205 0154 030 00D 205 1358 068 00D 203 5362 009	6P PIN HEADER(9205) 3P NH CONNECTOR BASE 6P PIN HEADER(9205) 3P SDN-LUG WIRE			
	00D 449 0080 018 00D 449 0226 005 00D 203 5367 004 00D 203 6630 002	EDGING EDGING(CE-012S) 3P SDN CON.CORD 4P SDN CON.CORD			

00D1U-3667 DIGITAL P.W.B. UNIT ASS'Y

Ref. No.	Part No.	Part Name	Remarks	Q'ty	New
SEMICONDUCTORS GROUP					
IC101-103 IC151 IC201 IC202	00D 262 3449 004 00D GEN6923 00D 262 3419 005 00D 263 1183 909	LC89057W-VF4A SUB CPU SUB ASS'Y EP1C4F400C8 NJU7223DL1-25 +C	M30625FGPGP		
IC203 IC205 IC301 IC302 IC303	00D 262 3290 907 - 00D 262 3106 907 00D 262 3432 901 00D 262 3077 900	PQ015EZ5MZ +REF - SN65LVDS32PW +REF SN65LVDS1DBVR TC74VHCU04FT +REF			
IC304 IC305-308 IC309 IC310 IC311	00D 262 3412 905 00D 262 3387 001 00D 262 3077 900 00D 262 3412 905 00D 262 3436 907	TC74VHC14FT TORX142(F) TC74VHCU04FT +REF TC74VHC14FT TC74VHC244FT			
IC312 IC502 IC503 IC504 IC505	00D 262 3386 002 00D 262 3274 004 00D 262 3291 003 00D 262 3262 003 00D 262 3265 903	TOTX142(F) TSB41AB2 +REF SM5819A +C DM1000 LM1117MPX-1.8 +C			
IC506 IC506 IC507 IC508 IC601	00D GEN6974 00D GEN6974-A 00D 262 3266 009 00D 262 3442 904 00D 262 3063 901	DM1000 ROM SUB ASS'Y DM1000 ROM SUB ASS'Y IC61LV25616-10T TPS6734IDR FCX0-03(25.000MHZ) +REF	for EU,EC , MBM29LV160BE90TN for EUT , MBM29LV160BE90TN		
IC602 IC604 IC605 IC702 IC703	00D 262 3441 002 00D 262 3457 009 00D GEN6925 00D 262 3441 002 00D 262 3457 009	TMS320DA610 W9864G2EH-7 TI DSP1 SUB ASS'Y TMS320DA610 W9864G2EH-7	MBM29LV160BE90TN		
IC704 IC802 IC803 IC804 IC901	00D GEN6926 00D 262 3441 002 00D 262 3457 009 00D GEN6927 00D 262 3413 904	TI DSP2 SUB ASS'Y TMS320DA610 W9864G2EH-7 TI DSP3 SUB ASS'Y TC74LVX4051FT	MBM29LV160BE90TN MBM29LV160BE90TN		
IC902 IC903 IC906,907 IC908 IC909	00D 262 3261 907 00D 262 3423 907 00D 263 1192 903 00D 262 3413 904 00D 262 3423 907	CY2302 +REF LMC6772AIM NJU7043V +REF TC74LVX4051FT LMC6772AIM			
IC910 IC911,912 IC914 IC915-918	00D 262 3062 902 00D 263 0686 902 00D 262 3422 908 00D 262 3415 902	FCX0-03(24.576MHZ) +REF BA10358FT FCX0-03L(22.5792MHZ) TC7SZU04F			
TR101 TR102 TR103 TR105 TR106	00D 269 0184 907 00D 269 0192 902 00D 269 0184 907 00D 269 0184 907 00D 269 0192 902	KRA102S-RTK +C KRC102S-RTK(10K-10K) +C KRA102S-RTK +C KRA102S-RTK +C KRC102S-RTK(10K-10K) +C			
TR108 TR151 TR152 TR153 TR502	00D 269 0192 902 00D 269 0193 901 00D 269 0191 903 00D 269 0193 901 00D 269 0193 901	KRC102S-RTK(10K-10K) +C KRC104S-RTK(47K-47K) +C KRA104S-RTK(47K-47K) +C KRC104S-RTK(47K-47K) +C KRC104S-RTK(47K-47K) +C			
TR503 TR901-903	00D 269 0191 903 00D 269 0083 901	KRA104S-RTK(47K-47K) +C DTA114EKT96 +C			
D201	00D 276 0794 900	KDS160 +2125			

Ref. No.	Part No.	Part Name	Remarks	Q'ty	New
D301-304	00D 276 0738 908	KDS226-RTK(A-K) +C			
D502	00D 276 0794 900	KDS160 +2125			
D503	00D 276 0737 909	RB161L-40 (TAPE) +C			
D601	00D 276 0750 902	RB521S-30TE61 +REF			
D701	00D 276 0750 902	RB521S-30TE61 +REF			
D801	00D 276 0750 902	RB521S-30TE61 +REF			
D901	00D 276 0750 902	RB521S-30TE61 +REF			
D902	00D 276 0793 901	BBY40 +C			
D903-906	00D 276 0795 909	HVU363A +C			
D907	00D 276 0793 901	BBY40 +C			
ZD301-316	00D 276 0683 901	UDZS5.6B-TE17 +C			
CAPACITORS GROUP					
C101	00D 257 0516 954	CK73B1E104KT +1608			
C102	00D 254 4601 934	CE67W0J101MT(P.CAP) +REF			
C104	00D 257 0506 951	CC73CH1H101JT +1608			
C105	00D 257 3006 911	CF73=1C104JT(ECHUB5)+3225			
C107	00D 257 3014 987	CF73=1C223JT(ECHUB5)+3216			
C108	00D 257 0516 954	CK73B1E104KT +1608			
C109	00D 254 4601 934	CE67W0J101MT(P.CAP) +REF			
C111	00D 257 0506 951	CC73CH1H101JT +1608			
C112	00D 257 3006 911	CF73=1C104JT(ECHUB5)+3225			
C114	00D 257 3014 987	CF73=1C223JT(ECHUB5)+3216			
C115	00D 257 0516 954	CK73B1E104KT +1608			
C116	00D 254 4601 934	CE67W0J101MT(P.CAP) +REF			
C118	00D 257 0506 951	CC73CH1H101JT +1608			
C119	00D 257 3006 911	CF73=1C104JT(ECHUB5)+3225			
C121	00D 257 3014 987	CF73=1C223JT(ECHUB5)+3216			
C122-127	00D 257 0509 929	CK73B1H102KT +1608			
C149	00D 257 0516 954	CK73B1E104KT +1608			
C152	00D 257 0516 954	CK73B1E104KT +1608			
C154	00D 257 0516 954	CK73B1E104KT +1608			
C201	00D 257 0506 951	CC73CH1H101JT +1608			
C202,203	00D 257 0509 929	CK73B1H102KT +1608			
C204,205	00D 257 0506 951	CC73CH1H101JT +1608			
C206	00D 254 4601 918	CE67W0J471MT(P.CAP) +REF			
C207	00D 257 0509 929	CK73B1H102KT +1608			
C208	00D 257 0501 901	CK73B1H103KT (1608) +1608			
C209	00D 257 0506 951	CC73CH1H101JT +1608			
C210	00D 257 0509 929	CK73B1H102KT +1608			
C211	00D 257 0501 901	CK73B1H103KT (1608) +1608			
C212	00D 257 0506 951	CC73CH1H101JT +1608			
C213	00D 254 4601 918	CE67W0J471MT(P.CAP) +REF			
C214	00D 257 0509 929	CK73B1H102KT +1608			
C215	00D 257 0501 901	CK73B1H103KT (1608) +1608			
C216	00D 257 0506 951	CC73CH1H101JT +1608			
C217	00D 257 0509 929	CK73B1H102KT +1608			
C218	00D 257 0501 901	CK73B1H103KT (1608) +1608			
C219	00D 257 0506 951	CC73CH1H101JT +1608			
C220	00D 254 4601 918	CE67W0J471MT(P.CAP) +REF			
C221	00D 257 0509 929	CK73B1H102KT +1608			
C222	00D 257 0501 901	CK73B1H103KT (1608) +1608			
C223	00D 257 0506 951	CC73CH1H101JT +1608			
C224	00D 257 0509 929	CK73B1H102KT +1608			
C225	00D 257 0501 901	CK73B1H103KT (1608) +1608			
C226	00D 257 0506 951	CC73CH1H101JT +1608			
C227	00D 254 4572 908	CE67C1C100MT(MV-B) +REF			
C228,229	00D 257 0509 929	CK73B1H102KT +1608			
C230	00D 257 0506 951	CC73CH1H101JT +1608			

Ref. No.	Part No.	Part Name	Remarks	Q'ty	New
C231	00D 254 4572 908	CE67C1C100MT(MV-B) +REF			
C232,233	00D 257 0509 929	CK73B1H102KT +1608			
C234	00D 254 4572 908	CE67C1C100MT(MV-B) +REF			
C235	00D 257 0509 929	CK73B1H102KT +1608			
C236	00D 257 0506 951	CC73CH1H101JT +1608			
C237,238	00D 257 0509 929	CK73B1H102KT +1608			
C239	00D 257 0506 951	CC73CH1H101JT +1608			
C240	00D 257 0509 929	CK73B1H102KT +1608			
C241,242	00D 257 0506 951	CC73CH1H101JT +1608			
C243,244	00D 257 0509 929	CK73B1H102KT +1608			
C245	00D 257 0506 951	CC73CH1H101JT +1608			
C246,247	00D 257 0509 929	CK73B1H102KT +1608			
C248	00D 257 0506 951	CC73CH1H101JT +1608			
C249,250	00D 257 0509 929	CK73B1H102KT +1608			
C251	00D 257 0506 951	CC73CH1H101JT +1608			
C252	00D 257 0509 929	CK73B1H102KT +1608			
C253	00D 257 0506 951	CC73CH1H101JT +1608			
C254	00D 257 0509 929	CK73B1H102KT +1608			
C255	00D 257 0506 951	CC73CH1H101JT +1608			
C256	00D 257 0509 929	CK73B1H102KT +1608			
C257	00D 257 0506 951	CC73CH1H101JT +1608			
C262-265	00D 257 0506 951	CC73CH1H101JT +1608			
C301	00D 257 0516 954	CK73B1E104KT +1608			
C302,303	00D 257 0509 929	CK73B1H102KT +1608			
C304	00D 257 0501 901	CK73B1H103KT (1608) +1608			
C305	00D 257 0516 954	CK73B1E104KT +1608			
C306	00D 254 4604 973	CE67W1H4R7MT(P.CAP) +REF			
C308	00D 257 0501 901	CK73B1H103KT (1608) +1608			
C309	00D 257 0516 954	CK73B1E104KT +1608			
C310	00D 254 4604 973	CE67W1H4R7MT(P.CAP) +REF			
C312	00D 257 0501 901	CK73B1H103KT (1608) +1608			
C313	00D 254 4604 973	CE67W1H4R7MT(P.CAP) +REF			
C315	00D 254 4465 921	CE67C1C100MT +REF			
C316,317	00D 257 0506 951	CC73CH1H101JT +1608			
C318-321	00D 257 0516 954	CK73B1E104KT +1608			
C322	00D 254 4464 906	CE67C0J101MT +REF			
C323-327	00D 254 4604 973	CE67W1H4R7MT(P.CAP) +REF			
C328	00D 257 0516 954	CK73B1E104KT +1608			
C329-332	00D 257 0509 929	CK73B1H102KT +1608			
C337,338	00D 257 0506 951	CC73CH1H101JT +1608			
C339,340	00D 257 0509 929	CK73B1H102KT +1608			
C356	00D 257 0516 954	CK73B1E104KT +1608			
C506	00D 257 0501 901	CK73B1H103KT (1608) +1608			
C507	00D 257 0516 954	CK73B1E104KT +1608			
C508	00D 257 0509 929	CK73B1H102KT +1608			
C509,510	00D 257 0516 954	CK73B1E104KT +1608			
C511	00D 257 0509 929	CK73B1H102KT +1608			
C512	00D 257 0516 954	CK73B1E104KT +1608			
C513,514	00D 257 0509 929	CK73B1H102KT +1608			
C515	00D 257 0516 954	CK73B1E104KT +1608			
C516	00D 257 0509 929	CK73B1H102KT +1608			
C517,518	00D 257 0516 954	CK73B1E104KT +1608			
C519	00D 257 0509 929	CK73B1H102KT +1608			
C520,521	00D 257 0516 954	CK73B1E104KT +1608			
C522	00D 257 0513 902	CK73F1A105ZT +1608			
C523,524	00D 257 0507 934	CC73CH1H221JT +1608			
C525	00D 257 0513 902	CK73F1A105ZT +1608			
C526	00D 257 0516 954	CK73B1E104KT +1608			
C527	00D 257 0509 929	CK73B1H102KT +1608			
C528	00D 254 4572 908	CE67C1C100MT(MV-B) +REF			
C529	00D 257 0516 954	CK73B1E104KT +1608			

Ref. No.	Part No.	Part Name	Remarks	Q'ty	New
C530	00D 254 4572 908	CE67C1C100MT(MV-B) +REF			
C531	00D 257 0509 929	CK73B1H102KT +1608			
C532	00D 257 0516 954	CK73B1E104KT +1608			
C533	00D 257 0509 929	CK73B1H102KT +1608			
C534	00D 257 0516 954	CK73B1E104KT +1608			
C535	00D 257 0509 929	CK73B1H102KT +1608			
C536,537	00D 257 0516 954	CK73B1E104KT +1608			
C539,540	00D 257 0509 929	CK73B1H102KT +1608			
C541	00D 257 0516 954	CK73B1E104KT +1608			
C542	00D 257 0509 929	CK73B1H102KT +1608			
C543	00D 254 4572 908	CE67C1C100MT(MV-B) +REF			
C544	00D 257 0516 954	CK73B1E104KT +1608			
C545	00D 254 4572 908	CE67C1C100MT(MV-B) +REF			
C546	00D 257 0509 929	CK73B1H102KT +1608			
C547	00D 254 4572 908	CE67C1C100MT(MV-B) +REF			
C548	00D 257 0516 954	CK73B1E104KT +1608			
C549	00D 257 0509 929	CK73B1H102KT +1608			
C550	00D 257 0516 954	CK73B1E104KT +1608			
C551	00D 257 0509 929	CK73B1H102KT +1608			
C552,553	00D 254 4572 908	CE67C1C100MT(MV-B) +REF			
C554	00D 257 0516 954	CK73B1E104KT +1608			
C555	00D 257 0509 929	CK73B1H102KT +1608			
C556	00D 257 0516 954	CK73B1E104KT +1608			
C574,575	00D 257 0516 954	CK73B1E104KT +1608			
C576,577	00D 257 0509 929	CK73B1H102KT +1608			
C578	00D 257 0516 954	CK73B1E104KT +1608			
C579	00D 257 0509 929	CK73B1H102KT +1608			
C580,581	00D 257 0516 954	CK73B1E104KT +1608			
C601	00D 257 0516 954	CK73B1E104KT +1608			
C602	00D 257 0509 929	CK73B1H102KT +1608			
C603	00D 257 0516 954	CK73B1E104KT +1608			
C604	00D 257 0509 929	CK73B1H102KT +1608			
C605	00D 257 0516 954	CK73B1E104KT +1608			
C606	00D 257 0509 929	CK73B1H102KT +1608			
C607	00D 257 0516 954	CK73B1E104KT +1608			
C608	00D 257 0509 929	CK73B1H102KT +1608			
C609	00D 254 4601 918	CE67W0J471MT(P.CAP) +REF			
C610	00D 257 0516 954	CK73B1E104KT +1608			
C611	00D 257 0509 929	CK73B1H102KT +1608			
C612	00D 254 4572 908	CE67C1C100MT(MV-B) +REF			
C614	00D 257 0516 954	CK73B1E104KT +1608			
C615	00D 257 0509 929	CK73B1H102KT +1608			
C616	00D 257 0516 954	CK73B1E104KT +1608			
C617	00D 257 0509 929	CK73B1H102KT +1608			
C618	00D 257 0516 954	CK73B1E104KT +1608			
C619	00D 257 0509 929	CK73B1H102KT +1608			
C620	00D 257 0516 954	CK73B1E104KT +1608			
C621	00D 257 0509 929	CK73B1H102KT +1608			
C622	00D 254 4601 918	CE67W0J471MT(P.CAP) +REF			
C624	00D 254 4464 906	CE67C0J101MT +REF			
C625,626	00D 257 0509 929	CK73B1H102KT +1608			
C627	00D 254 4464 906	CE67C0J101MT +REF			
C628	00D 257 0516 954	CK73B1E104KT +1608			
C629	00D 257 0509 929	CK73B1H102KT +1608			
C630	00D 257 0516 954	CK73B1E104KT +1608			
C631	00D 257 0509 929	CK73B1H102KT +1608			
C632	00D 257 0516 954	CK73B1E104KT +1608			
C633	00D 257 0509 929	CK73B1H102KT +1608			
C634	00D 257 0516 954	CK73B1E104KT +1608			
C635	00D 257 0509 929	CK73B1H102KT +1608			
C636	00D 257 0516 954	CK73B1E104KT +1608			

Ref. No.	Part No.	Part Name	Remarks	Q'ty	New
C637	00D 257 0509 929	CK73B1H102KT +1608			
C638	00D 257 0516 954	CK73B1E104KT +1608			
C639	00D 257 0509 929	CK73B1H102KT +1608			
C640	00D 257 0516 954	CK73B1E104KT +1608			
C641	00D 257 0509 929	CK73B1H102KT +1608			
C642	00D 257 0516 954	CK73B1E104KT +1608			
C643	00D 257 0509 929	CK73B1H102KT +1608			
C644	00D 257 0516 954	CK73B1E104KT +1608			
C645	00D 257 0509 929	CK73B1H102KT +1608			
C646	00D 257 0516 954	CK73B1E104KT +1608			
C647	00D 257 0509 929	CK73B1H102KT +1608			
C648	00D 257 0516 954	CK73B1E104KT +1608			
C649	00D 257 0509 929	CK73B1H102KT +1608			
C650	00D 257 0516 954	CK73B1E104KT +1608			
C651	00D 257 0509 929	CK73B1H102KT +1608			
C652	00D 257 0516 954	CK73B1E104KT +1608			
C653	00D 254 4572 908	CE67C1C100MT(MV-B) +REF			
C654	00D 257 0516 954	CK73B1E104KT +1608			
C655	00D 257 0509 929	CK73B1H102KT +1608			
C658	00D 254 4572 908	CE67C1C100MT(MV-B) +REF			
C665	00D 257 0516 954	CK73B1E104KT +1608			
C666	00D 254 4572 908	CE67C1C100MT(MV-B) +REF			
C701	00D 257 0516 954	CK73B1E104KT +1608			
C702	00D 257 0509 929	CK73B1H102KT +1608			
C703	00D 257 0516 954	CK73B1E104KT +1608			
C704	00D 257 0509 929	CK73B1H102KT +1608			
C705	00D 257 0516 954	CK73B1E104KT +1608			
C706	00D 257 0509 929	CK73B1H102KT +1608			
C707	00D 257 0516 954	CK73B1E104KT +1608			
C708	00D 257 0509 929	CK73B1H102KT +1608			
C709	00D 254 4601 918	CE67W0J471MT(P.CAP) +REF			
C714	00D 257 0516 954	CK73B1E104KT +1608			
C715	00D 257 0509 929	CK73B1H102KT +1608			
C716	00D 257 0516 954	CK73B1E104KT +1608			
C717	00D 257 0509 929	CK73B1H102KT +1608			
C718	00D 257 0516 954	CK73B1E104KT +1608			
C719	00D 257 0509 929	CK73B1H102KT +1608			
C720	00D 257 0516 954	CK73B1E104KT +1608			
C721	00D 257 0509 929	CK73B1H102KT +1608			
C722	00D 254 4601 918	CE67W0J471MT(P.CAP) +REF			
C724	00D 254 4464 906	CE67C0J101MT +REF			
C725,726	00D 257 0509 929	CK73B1H102KT +1608			
C727	00D 254 4464 906	CE67C0J101MT +REF			
C728	00D 257 0516 954	CK73B1E104KT +1608			
C729	00D 257 0509 929	CK73B1H102KT +1608			
C730	00D 257 0516 954	CK73B1E104KT +1608			
C731	00D 257 0509 929	CK73B1H102KT +1608			
C732	00D 257 0516 954	CK73B1E104KT +1608			
C733	00D 257 0509 929	CK73B1H102KT +1608			
C734	00D 257 0516 954	CK73B1E104KT +1608			
C735	00D 257 0509 929	CK73B1H102KT +1608			
C736	00D 257 0516 954	CK73B1E104KT +1608			
C737	00D 257 0509 929	CK73B1H102KT +1608			
C738	00D 257 0516 954	CK73B1E104KT +1608			
C739	00D 257 0509 929	CK73B1H102KT +1608			
C740	00D 257 0516 954	CK73B1E104KT +1608			
C741	00D 257 0509 929	CK73B1H102KT +1608			
C742	00D 257 0516 954	CK73B1E104KT +1608			
C743	00D 257 0509 929	CK73B1H102KT +1608			
C744	00D 257 0516 954	CK73B1E104KT +1608			
C745	00D 257 0509 929	CK73B1H102KT +1608			

	Ref. No.	Part No.	Part Name	Remarks	Q'ty	New
	C746	00D 257 0516 954	CK73B1E104KT +1608			
	C747,748	00D 257 0509 929	CK73B1H102KT +1608			
	C749	00D 257 0516 954	CK73B1E104KT +1608			
	C750	00D 257 0509 929	CK73B1H102KT +1608			
	C751	00D 257 0516 954	CK73B1E104KT +1608			
	C752	00D 254 4572 908	CE67C1C100MT(MV-B) +REF			
	C753	00D 257 0516 954	CK73B1E104KT +1608			
	C754	00D 257 0509 929	CK73B1H102KT +1608			
	C755	00D 254 4572 908	CE67C1C100MT(MV-B) +REF			
	C765	00D 257 0516 954	CK73B1E104KT +1608			
	C766	00D 254 4572 908	CE67C1C100MT(MV-B) +REF			
	C801	00D 257 0516 954	CK73B1E104KT +1608			
	C802	00D 257 0509 929	CK73B1H102KT +1608			
	C803	00D 257 0516 954	CK73B1E104KT +1608			
	C804	00D 257 0509 929	CK73B1H102KT +1608			
	C805	00D 257 0516 954	CK73B1E104KT +1608			
	C806	00D 257 0509 929	CK73B1H102KT +1608			
	C807	00D 257 0516 954	CK73B1E104KT +1608			
	C808	00D 257 0509 929	CK73B1H102KT +1608			
	C809	00D 254 4601 918	CE67W0J471MT(P.CAP) +REF			
	C814	00D 257 0516 954	CK73B1E104KT +1608			
	C815	00D 257 0509 929	CK73B1H102KT +1608			
	C816	00D 257 0516 954	CK73B1E104KT +1608			
	C817	00D 257 0509 929	CK73B1H102KT +1608			
	C818	00D 257 0516 954	CK73B1E104KT +1608			
	C819	00D 257 0509 929	CK73B1H102KT +1608			
	C820	00D 257 0516 954	CK73B1E104KT +1608			
	C821	00D 257 0509 929	CK73B1H102KT +1608			
	C822	00D 254 4601 918	CE67W0J471MT(P.CAP) +REF			
	C824	00D 254 4464 906	CE67C0J101MT +REF			
	C825,826	00D 257 0509 929	CK73B1H102KT +1608			
	C827	00D 254 4464 906	CE67C0J101MT +REF			
	C828	00D 257 0516 954	CK73B1E104KT +1608			
	C829	00D 257 0509 929	CK73B1H102KT +1608			
	C830	00D 257 0516 954	CK73B1E104KT +1608			
	C831	00D 257 0509 929	CK73B1H102KT +1608			
	C832	00D 257 0516 954	CK73B1E104KT +1608			
	C833	00D 257 0509 929	CK73B1H102KT +1608			
	C834	00D 257 0516 954	CK73B1E104KT +1608			
	C835	00D 257 0509 929	CK73B1H102KT +1608			
	C836	00D 257 0516 954	CK73B1E104KT +1608			
	C837	00D 257 0509 929	CK73B1H102KT +1608			
	C838	00D 257 0516 954	CK73B1E104KT +1608			
	C839	00D 257 0509 929	CK73B1H102KT +1608			
	C840	00D 257 0516 954	CK73B1E104KT +1608			
	C841	00D 257 0509 929	CK73B1H102KT +1608			
	C842	00D 257 0516 954	CK73B1E104KT +1608			
	C843	00D 257 0509 929	CK73B1H102KT +1608			
	C844	00D 257 0516 954	CK73B1E104KT +1608			
	C845	00D 257 0509 929	CK73B1H102KT +1608			
	C846	00D 257 0516 954	CK73B1E104KT +1608			
	C847,848	00D 257 0509 929	CK73B1H102KT +1608			
	C849	00D 257 0516 954	CK73B1E104KT +1608			
	C850	00D 257 0509 929	CK73B1H102KT +1608			
	C851	00D 257 0516 954	CK73B1E104KT +1608			
	C852	00D 254 4572 908	CE67C1C100MT(MV-B) +REF			
	C853	00D 257 0516 954	CK73B1E104KT +1608			
	C854	00D 257 0509 929	CK73B1H102KT +1608			
	C855	00D 254 4572 908	CE67C1C100MT(MV-B) +REF			
	C865	00D 257 0516 954	CK73B1E104KT +1608			
	C866	00D 254 4572 908	CE67C1C100MT(MV-B) +REF			

Ref. No.	Part No.	Part Name	Remarks	Q'ty	New
C901	00D 257 0506 951	CC73CH1H101JT +1608			
C902	00D 257 0509 929	CK73B1H102KT +1608			
C903	00D 257 0506 951	CC73CH1H101JT +1608			
C904	00D 257 0509 929	CK73B1H102KT +1608			
C905	00D 257 0516 954	CK73B1E104KT +1608			
C906	00D 254 4572 908	CE67C1C100MT(MV-B) +REF			
C907	00D 257 0506 951	CC73CH1H101JT +1608			
C910,911	00D 257 0520 911	CK73B1A224KT +1608			
C914,915	00D 257 0508 917	CC73CH1H471JT +1608			
C916	00D 257 0506 951	CC73CH1H101JT +1608			
C919,920	00D 257 0516 954	CK73B1E104KT +1608			
C921	00D 257 0504 982	CC73CH1H470JT +1608			
C924-926	00D 257 0516 954	CK73B1E104KT +1608			
C927	00D 254 4572 908	CE67C1C100MT(MV-B) +REF			
C928	00D 257 0509 929	CK73B1H102KT +1608			
C929,930	00D 257 0506 951	CC73CH1H101JT +1608			
C932	00D 254 4572 908	CE67C1C100MT(MV-B) +REF			
C934	00D 257 0509 929	CK73B1H102KT +1608			
C935	00D 257 0506 951	CC73CH1H101JT +1608			
C936,937	00D 257 0516 954	CK73B1E104KT +1608			
C939,940	00D 257 0516 954	CK73B1E104KT +1608			
C942	00D 254 4571 912	CE67C1H010MT(MV-B) +REF			
C943-945	00D 254 4572 908	CE67C1C100MT(MV-B) +REF			
C946-951	00D 257 0509 929	CK73B1H102KT +1608			
C952,953	00D 257 0516 954	CK73B1E104KT +1608			
C954-956	00D 257 0509 929	CK73B1H102KT +1608			
C957	00D 257 0520 911	CK73B1A224KT +1608			
C959	00D 257 0509 929	CK73B1H102KT +1608			
C960	00D 257 4016 900	CE67C1E4R7MT(MV-B)			
CC101	00D 257 0516 954	CK73B1E104KT +1608			
CC102	00D 257 0501 901	CK73B1H103KT (1608) +1608			
CC103	00D 257 0509 929	CK73B1H102KT +1608			
CC104	00D 257 0506 951	CC73CH1H101JT +1608			
CC106,107	00D 257 0509 929	CK73B1H102KT +1608			
CC108	00D 257 0506 951	CC73CH1H101JT +1608			
CC123	00D 257 0506 951	CC73CH1H101JT +1608			
CC124	00D 257 4015 901	CE67C1C330MT(PXA)			
CC125	00D 257 0516 954	CK73B1E104KT +1608			
CC503	00D 257 0506 951	CC73CH1H101JT +1608			
CC504	00D 257 0509 929	CK73B1H102KT +1608			
CC508	00D 257 0509 929	CK73B1H102KT +1608			
CC509	00D 257 0506 951	CC73CH1H101JT +1608			
CC510,511	00D 257 0516 909	CK73B1E223KT +1608			
CC512,513	00D 257 0516 954	CK73B1E104KT +1608			
CC514,515	00D 257 0509 929	CK73B1H102KT +1608			
CC516	00D 257 0506 951	CC73CH1H101JT +1608			
CC517,518	00D 257 4015 901	CE67C1C330MT(PXA)			
OTHERS PARTS GROUP					
CN211	00D 205 1154 903	10P ZH-ZR CON.BASE-T			
CX045	00D 205 1072 917	4P PH CON BASE(TAPE) +REF			
CX047	00D 205 1072 917	4P PH CON BASE(TAPE) +REF			
CX056	00D 205 1072 920	5P PH CON BASE(TAPE) +REF			
CX063	00D 205 1154 961	6P ZH-ZR CON.BASE-T			
CX074	00D 205 1154 974	7P ZH-ZR CON.BASE-T			
CX121	00D 205 1313 935	12P FFC BASE(9610SC)			
CX151	00D 205 1154 990	9P ZH-ZR CON.BASE-T			
CX153	00D 205 1343 934	15P FFC BASE(9610SC)			

Ref. No.	Part No.	Part Name	Remarks	Q'ty	New
CX211-214 CX231 CX282	00D 205 1345 000 00D 205 1343 918 00D 205 1313 980	21P 1.25FJ CONN.PLUG 23P FFC BASE(9610SCA 28P FFC BASE(9610SC)			
CY103	00D 205 1154 903	10P ZH-ZR CON.BASE-T			
CY156 CY931-933	00D 205 1330 918 00D 205 1072 904	15P PH BASE(TAPE) 3P PH CON.BASE(TAPE) +REF			
FB207 FB208-213	00D 235 0130 903 00D 235 0181 907	CHIP EMIFIL(11A121) +1608 ZBFS5105-PT			
FB501 FB601 FB602 FB701 FB702	00D 235 0147 909 00D 247 2018 903 00D 235 0130 903 00D 247 2018 903 00D 235 0130 903	E.FIL(BLM21PG221SN1)+2125 RM73B--0R0KT +1608 CHIP EMIFIL(11A121) +1608 RM73B--0R0KT +1608 CHIP EMIFIL(11A121) +1608			
FB801 FB802 FB901,902	00D 247 2018 903 00D 235 0130 903 00D 235 0130 903	RM73B--0R0KT +1608 CHIP EMIFIL(11A121) +1608 CHIP EMIFIL(11A121) +1608			
JK301	00D 205 1222 000	RJ-45 JACK(GND)			
JK501,502	00D 205 1347 008	4P 1394 CONNECTOR			
L501-504 L506 L901	00D 235 0168 904 00D 235 0180 908 00D 235 0150 983	DLP31SN221SL2 +C SLF7045T-150M1R1-RF LQH32MN1R8K23L			
S151 S501 S601	00D 212 4807 909 00D 212 4807 909 00D 212 4807 909	TACT SW(SKQDAA) +REF TACT SW(SKQDAA) +REF TACT SW(SKQDAA) +REF			
SY502,503 SY505-510	00D 276 0797 907 00D 276 0797 907	PGB0010603NR +C PGB0010603NR +C			
W101	00D 205 1034 023	M3 SCREW TERMINAL			
X151 X901 X902	00D 399 0974 900 00D 399 0972 902 00D 399 0973 901	X-TAL(12MHZ) FCX-02(22.579MHZ) FCX-02(24.576MHZ)			

00D1U-3668 A.VIDEO P.W.B. UNIT ASS'Y

Ref. No.	Part No.	Part Name	Remarks	Q'ty	New
SEMICONDUCTORS GROUP					
IC101	00D 263 0898 907	NJM5532MD-TE1 +C			
IC102	00D 263 0896 909	NJM2068MD-TE1 +C			
IC103-111	00D 263 1082 903	TK15420MTL +C			
IC112-114	00D 262 3447 909	TC4053BFT			
IC115-118	00D 262 3446 900	TC4052BFT			
IC119	00D 262 3447 909	TC4053BFT			
IC120-128	00D 262 3445 901	TC4051BFT			
IC130-135	00D 263 1082 903	TK15420MTL +C			
IC301	00D 262 2827 902	MM74HC4053SJ +C			
IC302	00D 263 1197 908	BU4094BCFV-E2			
IC303	00D 262 3450 006	M35015-***SP			
IC304,305	00D 263 1197 908	BU4094BCFV-E2			
IC306	00D 262 1671 900	NJM2229M-TE1			
IC307	00D 263 1197 908	BU4094BCFV-E2			
IC308	00D 263 1183 909	NJU7223DL1-25 +C			
IC309	00D 262 0707 901	TC4053BF (TAPE) +C			
IC310	00D 262 3265 903	LM1117MPX-1.8 +C			
IC311-313	00D 263 1082 903	TK15420MTL +C			
TR101,102	00D 271 0312 905	2SA/KTA1504SGR-RTK +C			
TR103-106	00D 269 0192 902	KRC102S-RTK(10K-10K) +C			
TR301,302	00D 273 0464 901	KTC3875SGR-RTK +C			
D101-104	00D 276 0794 900	KDS160 +2125			
D301	00D 276 0740 909	KDS184-RTK(K-COM) +C			
D302-304	00D 276 0794 900	KDS160 +2125			
CAPACITORS GROUP					
C101	00D 257 0501 901	CK73B1H103KT (1608) +1608			
C102	00D 254 4604 944	CE67W1H010MT(P.CAP)			
C103	00D 257 0501 901	CK73B1H103KT (1608) +1608			
C104-107	00D 257 0507 934	CC73CH1H221JT +1608			
C108,109	00D 257 0506 951	CC73CH1H101JT +1608			
C110,111	00D 254 4661 932	CE67C1H100MT (RV2)			
C112,113	00D 254 4572 908	CE67C1C100MT(MV-B) +REF			
C118-120	00D 247 2018 903	RM73B--0R0KT +1608			
C121,122	00D 254 4603 945	CE67W1E470MT(P.CAP)			
C123,124	00D 254 4465 918	CE67C1C470MT +REF			
C125,126	00D 254 4661 932	CE67C1H100MT (RV2)			
C127,128	00D 254 4464 951	CE67C0J220MT(MV-B) +REF			
C129-146	00D 257 0501 901	CK73B1H103KT (1608) +1608			
C147-152	00D 254 4464 951	CE67C0J220MT(MV-B) +REF			
C153-168	00D 257 0501 901	CK73B1H103KT (1608) +1608			
C169-174	00D 254 4464 951	CE67C0J220MT(MV-B) +REF			
C175,176	00D 257 0501 901	CK73B1H103KT (1608) +1608			
C177,178	00D 254 4464 906	CE67C0J101MT +REF			
C179-184	00D 257 0501 901	CK73B1H103KT (1608) +1608			
C185,186	00D 254 4464 906	CE67C0J101MT +REF			
C187-194	00D 257 0501 901	CK73B1H103KT (1608) +1608			
C195,196	00D 254 4464 906	CE67C0J101MT +REF			
C197-204	00D 257 0501 901	CK73B1H103KT (1608) +1608			
C205,206	00D 257 0516 941	CK73B1E473KT +1608			
C207-212	00D 254 4464 906	CE67C0J101MT +REF			
C213,214	00D 257 0516 954	CK73B1E104KT +1608			
C215,216	00D 257 0516 941	CK73B1E473KT +1608			
C217,218	00D 254 4571 912	CE67C1H010MT(MV-B) +REF			
C219	00D 257 0516 941	CK73B1E473KT +1608			

Ref. No.	Part No.	Part Name	Remarks	Q'ty	New
C220	00D 254 4464 906	CE67C0J101MT +REF			
C221	00D 257 0516 941	CK73B1E473KT +1608			
C222	00D 254 4464 906	CE67C0J101MT +REF			
C223-228	00D 257 0501 901	CK73B1H103KT (1608) +1608			
C229,230	00D 254 4464 951	CE67C0J220MT(MV-B) +REF			
C301,302	00D 254 4464 951	CE67C0J220MT(MV-B) +REF			
C303,304	00D 257 0516 954	CK73B1E104KT +1608			
C306	00D 254 4464 906	CE67C0J101MT +REF			
C307	00D 254 4572 908	CE67C1C100MT(MV-B) +REF			
C308	00D 257 0501 901	CK73B1H103KT (1608) +1608			
C309	00D 254 4464 951	CE67C0J220MT(MV-B) +REF			
C310	00D 257 0501 901	CK73B1H103KT (1608) +1608			
C311	00D 254 4464 906	CE67C0J101MT +REF			
C312,313	00D 257 0504 940	CC73CH1H330JT +1608			
C314	00D 257 0506 977	CC73CH1H121JT +1608			
C315	00D 257 0503 925	CC73CH1H100DT +1608			
C316	00D 257 0501 901	CK73B1H103KT (1608) +1608			
C317	00D 257 0503 925	CC73CH1H100DT +1608			
C318	00D 257 0501 901	CK73B1H103KT (1608) +1608			
C319,320	00D 257 0506 977	CC73CH1H121JT +1608			
C321,322	00D 257 0501 901	CK73B1H103KT (1608) +1608			
C323	00D 254 4464 906	CE67C0J101MT +REF			
C324	00D 257 0508 917	CC73CH1H471JT +1608			
C325	00D 257 0510 918	CK73B1H332KT +1608			
C326	00D 254 4571 912	CE67C1H010MT(MV-B) +REF			
C327	00D 254 4572 908	CE67C1C100MT(MV-B) +REF			
C328	00D 254 4571 912	CE67C1H010MT(MV-B) +REF			
C329	00D 257 3015 944	CF73=1C683JT(ECHUB5)+3225			
C331	00D 257 0506 993	CC73CH1H151JT +1608			
C332	00D 257 0501 901	CK73B1H103KT (1608) +1608			
C333	00D 257 0509 929	CK73B1H102KT +1608			
C334	00D 257 3014 987	CF73=1C223JT(ECHUB5)+3216			
C335	00D 257 0509 945	CK73B1H122KT +1608			
C336	00D 257 0506 951	CC73CH1H101JT +1608			
C337	00D 254 4471 902	CE67C1V4R7MT +REF			
C338	00D 257 2010 937	CS77B1A220MT +C			
C339,340	00D 257 0501 901	CK73B1H103KT (1608) +1608			
C341-343	00D 254 4464 906	CE67C0J101MT +REF			
C344-347	00D 257 0501 901	CK73B1H103KT (1608) +1608			
C348,349	00D 254 4464 951	CE67C0J220MT(MV-B) +REF			
C350,351	00D 257 0516 954	CK73B1E104KT +1608			
C352,353	00D 257 2010 937	CS77B1A220MT +C			
C354,355	00D 257 0516 954	CK73B1E104KT +1608			
OTHERS PARTS GROUP					
CW852	00D 205 0885 008	5P CON.SOCKET TUC-P			
CW856	00D 205 0885 008	5P CON.SOCKET TUC-P			
CW859	00D 205 0885 008	5P CON.SOCKET TUC-P			
CW946,947	00D 205 0885 082	4P CON.SOCKET(TUC-P)			
CW949	00D 205 0885 082	4P CON.SOCKET(TUC-P)			
CW950	00D 205 0885 008	5P CON.SOCKET TUC-P			
CW961	00D 205 0942 019	6P CON.SOCKET(TUC-P)			
CX094	00D 205 0884 038	9P CON.BASE TUC-P			
CX095,096	00D 205 1323 093	9P PIN HEADER(9120)			
CX097	00D 205 0884 038	9P CON.BASE TUC-P			
CX101	00D 205 0884 054	10P CON.BASE TUC-P			
CX103	00D 205 1324 005	10P PIN HEADER(9120)			
CX106	00D 205 1324 005	10P PIN HEADER(9120)			
CX108	00D 205 0884 054	10P CON.BASE TUC-P			

Ref. No.	Part No.	Part Name	Remarks	Q'ty	New
CX112	00D 205 0375 013	11P CON.BASE(KR-PH)			
CX117	00D 205 0884 067	11P CON.BASE TUC-P			
CX852,853	00D 205 0884 009	5P CON.BASE TUC-P			
CX855,856	00D 205 0884 009	5P CON.BASE TUC-P			
CX857,858	00D 205 1323 051	5P PIN HEADER(9120)			
CX859	00D 205 0884 009	5P CON.BASE TUC-P			
CX940	00D 205 1323 048	4P PIN HEADER(9120)			
CX943	00D 205 0884 083	4P CON.BASE(TUC-P)			
CX946,947	00D 205 0884 083	4P CON.BASE(TUC-P)			
CX948	00D 205 1323 048	4P PIN HEADER(9120)			
CX949	00D 205 0884 083	4P CON.BASE(TUC-P)			
CX950	00D 205 0884 009	5P CON.BASE TUC-P			
CX961	00D 205 0943 018	6P CON.BASE(TUC-P)			
CX962	00D 205 1323 064	6P PIN HEADER(9120)			
CX982	00D 205 0884 096	8P CON BASE(TUC-P)			
CY055	00D 205 0343 058	5P CONN.BASE(KR-PH)			
FB301	00D 235 0147 909	E.FIL(BLM21PG221SN1)+2125			
JK101	00D 204 8704 007	2P S&PIN JACK(AU)			
JK102-107	00D 204 8705 006	4P S&PIN JACK(AU)			
JK108	00D 204 8655 017	6P PIN JACK-S2GND-AU			
L301	00D 235 0150 909	LQH32MN150J23L			
ST103,104	00D 205 0452 017	STYLE PIN			
X301	00D 399 0739 006	X'TAL(14.32M-RIBER)			
X302	00D 399 0105 009	CSB503F2			
	00D 414 1035 008	SHIELD PLATE			

00D1U-3669 D.VIDEO P.W.B. UNIT ASS'Y

Ref. No.	Part No.	Part Name	Remarks	Q'ty	New
SEMICONDUCTORS GROUP					
IC101,102	00D 262 3416 901	BR24L02F-WE2			
IC103	00D 262 3431 012	SII9031CTU-7			
IC105	00D 262 3265 903	LM1117MPX-1.8 +C			
IC106,107	00D 262 3120 909	SN65LVDS31PW +REF			
IC108	00D 262 3432 901	SN65LVDS1DBVR			
IC201,202	00D 262 3416 901	BR24L02F-WE2			
IC203	00D 262 3431 012	SII9031CTU-7			
IC205	00D 262 3265 903	LM1117MPX-1.8 +C			
IC301	00D 262 3493 908	TC7MBL3245AFK			
IC302	00D 262 3265 903	LM1117MPX-1.8 +C			
IC303	00D 262 3364 011	SII9030CTU-7			
IC304,305	00D 262 3493 908	TC7MBL3245AFK			
IC306	00D 262 3488 900	TC74LCX08FT			
IC307	00D 262 3493 908	TC7MBL3245AFK			
IC604	00D 262 3495 003	ADV7403BSTZ-110			
IC606-610	00D 262 3493 908	TC7MBL3245AFK			
IC803	00D 262 3478 004	ADV7320			
TR101-103	00D 275 0110 905	HN1K02FU-TE85L			
TR105	00D 269 0193 901	KRC104S-RTK(47K-47K) +C			
TR107-110	00D 269 0193 901	KRC104S-RTK(47K-47K) +C			
TR111	00D 269 0184 907	KRA102S-RTK +C			
TR112	00D 269 0192 902	KRC102S-RTK(10K-10K) +C			
TR113	00D 269 0184 907	KRA102S-RTK +C			
TR114	00D 269 0192 902	KRC102S-RTK(10K-10K) +C			
TR115	00D 275 0110 905	HN1K02FU-TE85L			
TR116	00D 269 0193 901	KRC104S-RTK(47K-47K) +C			
TR201-203	00D 275 0110 905	HN1K02FU-TE85L			
TR205	00D 269 0193 901	KRC104S-RTK(47K-47K) +C			
TR207-210	00D 269 0193 901	KRC104S-RTK(47K-47K) +C			
TR211	00D 269 0184 907	KRA102S-RTK +C			
TR212	00D 269 0192 902	KRC102S-RTK(10K-10K) +C			
TR213	00D 269 0184 907	KRA102S-RTK +C			
TR214	00D 269 0192 902	KRC102S-RTK(10K-10K) +C			
TR215	00D 275 0110 905	HN1K02FU-TE85L			
TR216	00D 269 0193 901	KRC104S-RTK(47K-47K) +C			
TR301,302	00D 269 0193 901	KRC104S-RTK(47K-47K) +C			
TR308	00D 275 0110 905	HN1K02FU-TE85L			
TR312	00D 269 0193 901	KRC104S-RTK(47K-47K) +C			
TR314	00D 269 0193 901	KRC104S-RTK(47K-47K) +C			
TR601-605	00D 269 0193 901	KRC104S-RTK(47K-47K) +C			
TR801	00D 269 0193 901	KRC104S-RTK(47K-47K) +C			
TR802-806	00D 271 0293 901	2SA1022-B +C			
D101-104	00D 276 0750 902	RB521S-30TE61 +REF			
D105-109	00D 276 0794 900	KDS160 +2125			
D201-204	00D 276 0750 902	RB521S-30TE61 +REF			
D205-207	00D 276 0794 900	KDS160 +2125			
D301	00D 276 0794 900	KDS160 +2125			
RESISTORS GROUP					
VR802-806	00D 211 6148 906	V03PB471MT(RH03ADCS) +REF			
CAPACITORS GROUP					
C101,102	00D 257 0516 954	CK73B1E104KT +1608			
C103-110	00D 257 0509 929	CK73B1H102KT +1608			
C111-114	00D 257 0516 954	CK73B1E104KT +1608			
C115,116	00D 254 4572 908	CE67C1C100MT(MV-B) +REF			

Ref. No.	Part No.	Part Name	Remarks	Q'ty	New
C117,118	00D 257 0516 954	CK73B1E104KT +1608			
C119,120	00D 257 0509 929	CK73B1H102KT +1608			
C121-124	00D 257 0516 954	CK73B1E104KT +1608			
C125,126	00D 257 0501 901	CK73B1H103KT (1608) +1608			
C127-132	00D 257 0509 929	CK73B1H102KT +1608			
C133	00D 257 0516 954	CK73B1E104KT +1608			
C134-138	00D 257 0509 929	CK73B1H102KT +1608			
C139	00D 257 0503 967	CC73CH1H150JT +1608			
C140	00D 257 0509 929	CK73B1H102KT +1608			
C141	00D 257 0501 901	CK73B1H103KT (1608) +1608			
C142	00D 257 0503 967	CC73CH1H150JT +1608			
C144-146	00D 257 0509 929	CK73B1H102KT +1608			
C147	00D 257 0516 954	CK73B1E104KT +1608			
C148,149	00D 257 0509 929	CK73B1H102KT +1608			
C150-154	00D 257 0516 954	CK73B1E104KT +1608			
C155	00D 257 0509 929	CK73B1H102KT +1608			
C157	00D 257 0516 954	CK73B1E104KT +1608			
C158	00D 254 4464 951	CE67C0J220MT(MV-B) +REF			
C160	00D 254 4464 951	CE67C0J220MT(MV-B) +REF			
C162-166	00D 257 0516 954	CK73B1E104KT +1608			
C167	00D 257 0509 929	CK73B1H102KT +1608			
C168	00D 254 4572 908	CE67C1C100MT(MV-B) +REF			
C169-172	00D 257 0516 954	CK73B1E104KT +1608			
C173	00D 257 0509 929	CK73B1H102KT +1608			
C174	00D 257 0516 954	CK73B1E104KT +1608			
C182	00D 254 4465 918	CE67C1C470MT +REF			
C183,184	00D 257 0516 954	CK73B1E104KT +1608			
C185	00D 254 4464 906	CE67C0J101MT +REF			
C188-190	00D 257 0509 929	CK73B1H102KT +1608			
C201,202	00D 257 0516 954	CK73B1E104KT +1608			
C203-210	00D 257 0509 929	CK73B1H102KT +1608			
C211-214	00D 257 0516 954	CK73B1E104KT +1608			
C215,216	00D 254 4572 908	CE67C1C100MT(MV-B) +REF			
C217,218	00D 257 0516 954	CK73B1E104KT +1608			
C219,220	00D 257 0509 929	CK73B1H102KT +1608			
C221-224	00D 257 0516 954	CK73B1E104KT +1608			
C225,226	00D 257 0501 901	CK73B1H103KT (1608) +1608			
C227-232	00D 257 0509 929	CK73B1H102KT +1608			
C233	00D 257 0516 954	CK73B1E104KT +1608			
C234-238	00D 257 0509 929	CK73B1H102KT +1608			
C239	00D 257 0503 967	CC73CH1H150JT +1608			
C240	00D 257 0509 929	CK73B1H102KT +1608			
C241	00D 257 0501 901	CK73B1H103KT (1608) +1608			
C242	00D 257 0503 967	CC73CH1H150JT +1608			
C244-246	00D 257 0509 929	CK73B1H102KT +1608			
C247	00D 257 0516 954	CK73B1E104KT +1608			
C248,249	00D 257 0509 929	CK73B1H102KT +1608			
C250-254	00D 257 0516 954	CK73B1E104KT +1608			
C255	00D 257 0509 929	CK73B1H102KT +1608			
C257	00D 257 0516 954	CK73B1E104KT +1608			
C258	00D 254 4464 951	CE67C0J220MT(MV-B) +REF			
C260	00D 254 4464 951	CE67C0J220MT(MV-B) +REF			
C262-266	00D 257 0516 954	CK73B1E104KT +1608			
C267	00D 257 0509 929	CK73B1H102KT +1608			
C268	00D 254 4572 908	CE67C1C100MT(MV-B) +REF			
C269-272	00D 257 0516 954	CK73B1E104KT +1608			
C273	00D 257 0509 929	CK73B1H102KT +1608			
C274	00D 257 0516 954	CK73B1E104KT +1608			
C282	00D 254 4465 918	CE67C1C470MT +REF			
C283,284	00D 257 0516 954	CK73B1E104KT +1608			
C285	00D 254 4464 906	CE67C0J101MT +REF			

Ref. No.	Part No.	Part Name	Remarks	Q'ty	New
C286	00D 257 0516 954	CK73B1E104KT +1608			
C287	00D 257 0501 901	CK73B1H103KT (1608) +1608			
C288	00D 257 0516 954	CK73B1E104KT +1608			
C289	00D 257 0501 901	CK73B1H103KT (1608) +1608			
C290	00D 257 0516 954	CK73B1E104KT +1608			
C291	00D 257 0501 901	CK73B1H103KT (1608) +1608			
C292	00D 257 0516 954	CK73B1E104KT +1608			
C293	00D 257 0501 901	CK73B1H103KT (1608) +1608			
C294	00D 257 0516 954	CK73B1E104KT +1608			
C295	00D 257 0501 901	CK73B1H103KT (1608) +1608			
C296	00D 257 0516 954	CK73B1E104KT +1608			
C297	00D 257 0501 901	CK73B1H103KT (1608) +1608			
C301-303	00D 247 2018 903	RM73B--0R0KT +1608			
C304	00D 257 0516 954	CK73B1E104KT +1608			
C305	00D 254 4464 906	CE67C0J101MT +REF			
C306,307	00D 257 0516 954	CK73B1E104KT +1608			
C308	00D 254 4465 918	CE67C1C470MT +REF			
C309-311	00D 257 0516 954	CK73B1E104KT +1608			
C312	00D 257 0521 907	CK73B1A105KT +1608			
C313	00D 257 0501 901	CK73B1H103KT (1608) +1608			
C314	00D 257 0516 954	CK73B1E104KT +1608			
C315	00D 254 4572 908	CE67C1C100MT(MV-B) +REF			
C317	00D 257 0509 929	CK73B1H102KT +1608			
C318	00D 254 4572 908	CE67C1C100MT(MV-B) +REF			
C322	00D 257 0509 929	CK73B1H102KT +1608			
C324	00D 257 0509 929	CK73B1H102KT +1608			
C325	00D 254 4572 908	CE67C1C100MT(MV-B) +REF			
C326	00D 257 0516 954	CK73B1E104KT +1608			
C327,328	00D 257 0509 929	CK73B1H102KT +1608			
C329	00D 257 0516 954	CK73B1E104KT +1608			
C331,332	00D 257 0516 954	CK73B1E104KT +1608			
C333	00D 257 0509 929	CK73B1H102KT +1608			
C339-341	00D 257 0516 954	CK73B1E104KT +1608			
C343-348	00D 257 0516 954	CK73B1E104KT +1608			
C609-613	00D 257 0516 954	CK73B1E104KT +1608			
C614,615	00D 254 4572 908	CE67C1C100MT(MV-B) +REF			
C616	00D 254 4464 906	CE67C0J101MT +REF			
C617,618	00D 254 4572 908	CE67C1C100MT(MV-B) +REF			
C619,620	00D 257 0516 954	CK73B1E104KT +1608			
C621,622	00D 257 0501 901	CK73B1H103KT (1608) +1608			
C623-628	00D 257 0516 954	CK73B1E104KT +1608			
C629	00D 257 0509 929	CK73B1H102KT +1608			
C630	00D 257 0516 954	CK73B1E104KT +1608			
C631	00D 254 4572 908	CE67C1C100MT(MV-B) +REF			
C632	00D 257 3012 921	CF73=1H103JT(ECHUB5)+3216			
C633	00D 257 3013 920	CF73=1H823JT(ECHUC9)			
C634	00D 257 0501 901	CK73B1H103KT (1608) +1608			
C635	00D 254 4464 906	CE67C0J101MT +REF			
C636,637	00D 257 0516 954	CK73B1E104KT +1608			
C638	00D 254 4464 906	CE67C0J101MT +REF			
C639	00D 257 0516 954	CK73B1E104KT +1608			
C640	00D 254 4572 908	CE67C1C100MT(MV-B) +REF			
C641	00D 257 0516 954	CK73B1E104KT +1608			
C642	00D 254 4572 908	CE67C1C100MT(MV-B) +REF			
C643	00D 254 4464 906	CE67C0J101MT +REF			
C644	00D 257 0516 954	CK73B1E104KT +1608			
C645,646	00D 257 0502 984	CC73CH1H6R0DT +1608			
C649-651	00D 257 0516 954	CK73B1E104KT +1608			
C652	00D 254 4464 906	CE67C0J101MT +REF			
C653,654	00D 257 0516 954	CK73B1E104KT +1608			
C655-657	00D 257 0521 907	CK73B1A105KT +1608			

Ref. No.	Part No.	Part Name	Remarks	Q'ty	New
C658	00D 257 0516 954	CK73B1E104KT +1608			
C659	00D 257 0521 907	CK73B1A105KT +1608			
C660	00D 257 2010 937	CS77B1A220MT +C			
C661	00D 257 0521 907	CK73B1A105KT +1608			
C662	00D 257 0509 929	CK73B1H102KT +1608			
C807,808	00D 257 0516 954	CK73B1E104KT +1608			
C809	00D 254 4464 906	CE67C0J101MT +REF			
C810	00D 257 2010 937	CS77B1A220MT +C			
C811,812	00D 257 0506 951	CC73CH1H101JT +1608			
C813	00D 257 0503 967	CC73CH1H150JT +1608			
C814	00D 257 0501 901	CK73B1H103KT (1608) +1608			
C815,816	00D 257 0516 954	CK73B1E104KT +1608			
C817	00D 257 3011 906	CF73=1H821JT(ECHUB5)+2125			
C818	00D 254 4464 906	CE67C0J101MT +REF			
C819	00D 257 0516 954	CK73B1E104KT +1608			
C820	00D 257 3011 977	CF73=1H392JT(ECHUB5)+2125			
C830	00D 257 0516 954	CK73B1E104KT +1608			
C831	00D 254 4464 906	CE67C0J101MT +REF			
C832-835	00D 257 0516 954	CK73B1E104KT +1608			
CC103,104	00D 257 0504 908	CC73CH1H220JT +1608			
CC203,204	00D 257 0504 908	CC73CH1H220JT +1608			
CC207,208	00D 257 0504 908	CC73CH1H220JT +1608			
OTHERS PARTS GROUP					
CW094	00D 205 0885 037	9P CON.SOCKET TUC-P			
CW097	00D 205 0885 037	9P CON.SOCKET TUC-P			
CW108	00D 205 0885 053	10P CON.SOCKET TUC-P			
CW117	00D 205 0885 066	11P CON.SOCKET TUC-P			
CW131	00D 205 1326 032	13P SOCKET(9120)			
CW152	00D 205 1326 058	15P SOCKET(9120)			
CW943	00D 205 0885 082	4P CON.SOCKET(TUC-P)			
CY051	00D 205 0343 058	5P CONN.BASE(KR-PH)			
CY281	00D 205 1313 980	28P FFC BASE(9610SC)			
JK101	00D 205 1303 000	24P DVI CONNECTOR			
JK102	00D 205 1331 904	19P HDMI CONNECTOR			
JK201,202	00D 205 1331 904	19P HDMI CONNECTOR			
JK301	00D 205 1331 904	19P HDMI CONNECTOR			
L101,102	00D 235 0125 905	INDUCTOR(FLC32C220K)+3216			
L104,105	00D 235 0125 905	INDUCTOR(FLC32C220K)+3216			
L201,202	00D 235 0125 905	INDUCTOR(FLC32C220K)+3216			
L204,205	00D 235 0125 905	INDUCTOR(FLC32C220K)+3216			
L301-303	00D 235 0125 905	INDUCTOR(FLC32C220K)+3216			
L801	00D 235 0125 905	INDUCTOR(FLC32C220K)+3216			
L803,804	00D 235 0125 905	INDUCTOR(FLC32C220K)+3216			
RL101,102	00D 214 0228 902	RELAY(EE2-12N35) +REF			
RL201,202	00D 214 0228 902	RELAY(EE2-12N35) +REF			
ST101	00D 205 0452 004	STYLE PIN			
W101	00D 205 1034 023	M3 SCREW TERMINAL			
W201,202	00D 205 1034 023	M3 SCREW TERMINAL			
W301,302	00D 205 1034 023	M3 SCREW TERMINAL			
X101	00D 399 0976 908	X-TAL(28.322M)			
X201	00D 399 0976 908	X-TAL(28.322M)			
X601	00D 399 1000 909	FCX-03(28.63636MHZ)			

00D1U-3670 AUDIO P.W.B. UNIT ASS'Y

Ref. No.	Part No.	Part Name	Remarks	Q'ty	New
SEMICONDUCTORS GROUP					
IC101-107	00D 263 0896 909	NJM2068MD-TE1 +C	for EUT		
IC108	00D 263 0896 909	NJM2068MD-TE1 +C			
IC109	00D 262 3347 009	TC94A46FG +C			
IC120	00D 262 3439 001	TC9274F-022			
IC201,202	00D 263 0615 902	BA15218F-DXE2 +C			
IC203,204	00D 263 0896 909	NJM2068MD-TE1 +C			
IC205	00D 263 0615 902	BA15218F-DXE2 +C			
IC301	00D 262 3168 903	TC94A32F +C			
IC302	00D 263 1207 908	AD8512AR REEL			
IC303	00D 262 3168 903	TC94A32F +C			
IC304	00D 263 1207 908	AD8512AR REEL			
IC305	00D 262 3168 903	TC94A32F +C			
IC306	00D 263 1207 908	AD8512AR REEL			
IC307	00D 262 3168 903	TC94A32F +C			
IC308	00D 263 1207 908	AD8512AR REEL			
IC401	00D 263 1074 908	OP275GSR +C			
IC403-405	00D 263 1074 908	OP275GSR +C			
IC406	00D 262 3439 001	TC9274F-022			
IC407	00D 263 0995 004	NJM4556AD +T			
IC408-414	00D 263 0615 902	BA15218F-DXE2 +C			
IC501-503	00D 263 1040 903	BU4094BCF-E2 +C			
IC801,802	00D 263 0896 909	NJM2068MD-TE1 +C			
IC803	00D 263 1213 905	KIA7808AF-RTF			
IC804,805	00D 263 0896 909	NJM2068MD-TE1 +C			
IC806	00D 263 1215 903	KIA7908F-RTF			
IC807,808	00D 263 0896 909	NJM2068MD-TE1 +C			
IC810-812	00D 263 0896 909	NJM2068MD-TE1 +C			
IC813	00D 263 1213 905	KIA7808AF-RTF			
IC814	00D 263 1215 903	KIA7908F-RTF			
IC815-817	00D 263 0896 909	NJM2068MD-TE1 +C			
IC818,819	00D 263 1156 004	BD3811K1 +C			
IC901-904	00D 262 3332 904	PCM1791ADBR +REF			
IC905-912	00D 263 1098 900	LM833MX +C			
IC913	00D 262 3069 905	PCM1804 +REF			
IC914-916	00D 263 0934 900	BA4510F-E2 +C			
IC917	00D 263 1079 903	BA033FP +C			
TR201-208	00D 273 0460 905	KTC2875B-RTK +C			
TR401-420	00D 273 0460 905	KTC2875B-RTK +C			
TR421	00D 269 0184 907	KRA102S-RTK +C			
TR422	00D 269 0192 902	KRC102S-RTK(10K-10K) +C			
TR423-425	00D 269 0193 901	KRC104S-RTK(47K-47K) +C			
TR427-430	00D 269 0193 901	KRC104S-RTK(47K-47K) +C			
TR431-434	00D 271 0301 903	2SA/KTA1268BL-AT			
TR435,436	00D 273 0458 904	2SC/KTC3200BL-AT			
TR437	00D 273 0445 001	2SC4495			
TR439-441	00D 273 0460 905	KTC2875B-RTK +C			
TR443-446	00D 273 0460 905	KTC2875B-RTK +C			
TR501-512	00D 269 0184 907	KRA102S-RTK +C			
TR514-517	00D 269 0184 907	KRA102S-RTK +C			
TR801	00D 272 0161 900	2SB1412TL(PQR) +C			
TR802	00D 269 0193 901	KRC104S-RTK(47K-47K) +C			
TR803	00D 272 0161 900	2SB1412TL(PQR) +C			
TR804	00D 269 0193 901	KRC104S-RTK(47K-47K) +C			
TR901-906	00D 273 0460 905	KTC2875B-RTK +C			
TR907	00D 269 0184 907	KRA102S-RTK +C			
TR908-910	00D 269 0192 902	KRC102S-RTK(10K-10K) +C			
TR911	00D 269 0184 907	KRA102S-RTK +C			

Ref. No.	Part No.	Part Name	Remarks	Q'ty	New
TR912	00D 269 0192 902	KRC102S-RTK(10K-10K) +C			
TR913	00D 269 0184 907	KRA102S-RTK +C			
TR915-920	00D 273 0460 905	KTC2875B-RTK +C			
TR921	00D 269 0184 907	KRA102S-RTK +C			
TR922-924	00D 269 0192 902	KRC102S-RTK(10K-10K) +C			
TR925	00D 269 0184 907	KRA102S-RTK +C			
TR926	00D 269 0192 902	KRC102S-RTK(10K-10K) +C			
TR927	00D 269 0184 907	KRA102S-RTK +C			
TR929-934	00D 273 0460 905	KTC2875B-RTK +C			
TR935	00D 269 0184 907	KRA102S-RTK +C			
TR936-938	00D 269 0192 902	KRC102S-RTK(10K-10K) +C			
TR939	00D 269 0184 907	KRA102S-RTK +C			
TR940	00D 269 0192 902	KRC102S-RTK(10K-10K) +C			
TR941	00D 269 0184 907	KRA102S-RTK +C			
TR943-948	00D 273 0460 905	KTC2875B-RTK +C			
TR949	00D 269 0184 907	KRA102S-RTK +C			
TR950-952	00D 269 0192 902	KRC102S-RTK(10K-10K) +C			
TR953	00D 269 0184 907	KRA102S-RTK +C			
TR954	00D 269 0192 902	KRC102S-RTK(10K-10K) +C			
TR955	00D 269 0184 907	KRA102S-RTK +C			
TR957-964	00D 273 0460 905	KTC2875B-RTK +C			
D401-411	00D 276 0738 908	KDS226-RTK(A-K) +C			
D413-417	00D 276 0738 908	KDS226-RTK(A-K) +C			
D501-503	00D 276 0704 903	1SR35-400A(T93X)			
D803,804	00D 276 0704 903	1SR35-400A(T93X)			
D805-808	00D 276 0794 900	KDS160 +2125			
D811,812	00D 276 0704 903	1SR35-400A(T93X)			
D901-904	00D 276 0740 909	KDS184-RTK(K-COM) +C			
RESISTORS GROUP					
R487,488	00D 244 2051 961	RS14B3A101JNBST(S)			
R489,490	00D 244 2051 974	RS14B3A102JNBST(S)			
R491,492	00D 244 2043 953	RS14B3A471JNBST(S)			
RR476	00D 241 2383 902	RD14B2E223JNBST			
CAPACITORS GROUP					
C101-114	00D 257 0507 934	CC73CH1H221JT +1608			
C115-128	00D 254 4573 981	CE04W1H100MT(RE3)			
C143-156	00D 254 4574 906	CE04W1H330MT(RE3)			
C157,158	00D 254 4586 978	CE04W2A010MT(RE3)			
C159,160	00D 209 0008 146	JUMPER	for EU,EC		
C159,160	00D 254 4524 943	CE04W1H010MT SMG/RE3	for EUT		
C166-169	00D 254 4586 978	CE04W2A010MT(RE3)			
C170	00D 254 4572 908	CE67C1C100MT(MV-B) +REF			
C172	00D 254 4571 912	CE67C1H010MT(MV-B) +REF			
C173-176	00D 255 1279 951	CQ93M1H104JT(B)			
C179,180	00D 254 4583 971	CE04W1H470MT(ROB)			
C181	00D 257 3012 934	CF73=1H123JT(ECHUB5)+3225			
C182	00D 257 3006 911	CF73=1C104JT(ECHUB5)+3225			
C183	00D 257 3015 931	CF73=1C563JT(ECHUB5)			
C201-210	00D 257 0506 951	CC73CH1H101JT +1608			
C211-218	00D 254 4573 994	CE04W1H220MT(RE3)			
C219-222	00D 254 4573 981	CE04W1H100MT(RE3)			
C223	00D 254 4586 949	CE04W2A100MT(RE3)			
C224	00D 254 4586 978	CE04W2A010MT(RE3)			
C225	00D 254 4586 949	CE04W2A100MT(RE3)			
C226	00D 254 4586 978	CE04W2A010MT(RE3)			
C227,228	00D 254 4574 906	CE04W1H330MT(RE3)			
C231,232	00D 254 4573 981	CE04W1H100MT(RE3)			
C235-237	00D 257 0509 929	CK73B1H102KT +1608			

Ref. No.	Part No.	Part Name	Remarks	Q'ty	New
C246	00D 257 0509 929	CK73B1H102KT +1608			
C247-252	00D 254 4572 908	CE67C1C100MT(MV-B) +REF			
C301,302	00D 254 4574 919	CE04W1H470MT(RE3)			
C303,304	00D 257 0503 967	CC73CH1H150JT +1608			
C305,306	00D 254 4586 949	CE04W2A100MT(RE3)			
C307,308	00D 254 4574 919	CE04W1H470MT(RE3)			
C309,310	00D 257 0503 967	CC73CH1H150JT +1608			
C311,312	00D 254 4586 949	CE04W2A100MT(RE3)			
C315,316	00D 254 4574 919	CE04W1H470MT(RE3)			
C317,318	00D 257 0503 967	CC73CH1H150JT +1608			
C319,320	00D 254 4586 949	CE04W2A100MT(RE3)			
C321,322	00D 254 4574 919	CE04W1H470MT(RE3)			
C323,324	00D 257 0503 967	CC73CH1H150JT +1608			
C325,326	00D 254 4586 949	CE04W2A100MT(RE3)			
C401,402	00D 254 4573 981	CE04W1H100MT(RE3)			
C403-406	00D 254 4573 994	CE04W1H220MT(RE3)			
C407,408	00D 254 4573 981	CE04W1H100MT(RE3)			
C409-412	00D 254 4573 994	CE04W1H220MT(RE3)			
C413,414	00D 254 4573 981	CE04W1H100MT(RE3)			
C415-418	00D 254 4573 994	CE04W1H220MT(RE3)			
C419,420	00D 254 4573 981	CE04W1H100MT(RE3)			
C421-424	00D 254 4573 994	CE04W1H220MT(RE3)			
C426,427	00D 254 4586 978	CE04W2A010MT(RE3)			
C428	00D 257 0516 954	CK73B1E104KT +1608			
C429,430	00D 254 4573 994	CE04W1H220MT(RE3)			
C431,432	00D 254 4573 978	CE04W1H4R7MT(RE3)			
C433,434	00D 254 4577 945	CE04W1C101MT(RE3)			
C435,436	00D 254 4573 981	CE04W1H100MT(RE3)			
C437-440	00D 254 4524 943	CE04W1H010MT SMG/RE3			
C441	00D 254 4573 981	CE04W1H100MT(RE3)			
C442	00D 254 4586 978	CE04W2A010MT(RE3)			
C443	00D 254 4524 943	CE04W1H010MT SMG/RE3			
C444	00D 254 4586 978	CE04W2A010MT(RE3)			
C445	00D 254 4524 943	CE04W1H010MT SMG/RE3			
C447,448	00D 254 4573 981	CE04W1H100MT(RE3)			
C449-452	00D 254 4524 943	CE04W1H010MT SMG/RE3			
C453,454	00D 254 4573 981	CE04W1H100MT(RE3)			
C455-458	00D 254 4524 943	CE04W1H010MT SMG/RE3			
C459-466	00D 257 0507 934	CC73CH1H221JT +1608			
C467	00D 257 0516 954	CK73B1E104KT +1608			
C468	00D 254 4573 949	CE04W1H010MT(RE3)			
C469,470	00D 257 0501 901	CK73B1H103KT (1608) +1608			
C471	00D 254 4573 978	CE04W1H4R7MT(RE3)			
C473-475	00D 254 4573 994	CE04W1H220MT(RE3)			
C477-480	00D 254 4573 994	CE04W1H220MT(RE3)			
C501-510	00D 254 4573 907	CE04W1H0R1MT(RE3)			
C511,512	00D 254 4573 936	CE04W1HR47MT(RE3)			
C514-517	00D 254 4573 936	CE04W1HR47MT(RE3)			
C518	00D 254 4583 971	CE04W1H470MT(ROB)			
C519-521	00D 257 0516 954	CK73B1E104KT +1608			
C801-804	00D 254 4573 981	CE04W1H100MT(RE3)			
C805,806	00D 254 4586 978	CE04W2A010MT(RE3)			
C807-812	00D 254 4573 981	CE04W1H100MT(RE3)			
C813,814	00D 254 4586 978	CE04W2A010MT(RE3)			
C815-822	00D 254 4573 981	CE04W1H100MT(RE3)			
C823-826	00D 254 4572 908	CE67C1C100MT(MV-B) +REF			
C827,828	00D 254 4586 978	CE04W2A010MT(RE3)			
C829,830	00D 254 4573 981	CE04W1H100MT(RE3)			
C831-834	00D 255 1279 951	CQ93M1H104JT(B)			
C835,836	00D 254 4573 981	CE04W1H100MT(RE3)			
C837-840	00D 257 3006 911	CF73=1C104JT(ECHUB5)+3225			

Ref. No.	Part No.	Part Name	Remarks	Q'ty	New
C841-846	00D 254 4573 981	CE04W1H100MT(RE3)			
C847	00D 257 0506 951	CC73CH1H101JT +1608			
C848	00D 254 4573 981	CE04W1H100MT(RE3)			
C849	00D 257 0506 919	CC73CH1H680JT +1608			
C850	00D 257 0506 951	CC73CH1H101JT +1608			
C851	00D 254 4573 981	CE04W1H100MT(RE3)			
C852	00D 257 0506 919	CC73CH1H680JT +1608			
C853,854	00D 255 1264 982	CQ93M1H472JT(B)			
C855	00D 254 4573 907	CE04W1H0R1MT(RE3)			
C856-859	00D 254 4586 978	CE04W2A010MT(RE3)			
C860,861	00D 254 4573 907	CE04W1H0R1MT(RE3)			
C862,863	00D 254 4573 981	CE04W1H100MT(RE3)			
C864,865	00D 254 4586 978	CE04W2A010MT(RE3)			
C866	00D 254 4573 907	CE04W1H0R1MT(RE3)			
C867,868	00D 254 4573 981	CE04W1H100MT(RE3)			
C869-872	00D 257 0503 967	CC73CH1H150JT +1608			
C873-876	00D 254 4573 981	CE04W1H100MT(RE3)			
C877,878	00D 255 1264 982	CQ93M1H472JT(B)			
C879-882	00D 254 4573 907	CE04W1H0R1MT(RE3)			
C883-890	00D 254 4573 981	CE04W1H100MT(RE3)			
C901,902	00D 255 1264 937	CQ93M1H182JT(B)			
C903-906	00D 255 1273 999	CQ93M1H561JT(B)			
C907-910	00D 254 4604 999	CE67W1H220MT(P.CAP)			
C912	00D 257 0509 929	CK73B1H102KT +1608			
C913,914	00D 254 4574 919	CE04W1H470MT(RE3)			
C915	00D 254 4586 949	CE04W2A100MT(RE3)			
C916	00D 254 4573 907	CE04W1H0R1MT(RE3)			
C917	00D 255 1264 937	CQ93M1H182JT(B)			
C918	00D 255 1264 924	CQ93M1H152JT(B)			
C919	00D 255 1273 999	CQ93M1H561JT(B)			
C920	00D 255 1273 928	CQ93M1H151KT(B)			
C921	00D 255 1273 999	CQ93M1H561JT(B)			
C922	00D 255 1273 928	CQ93M1H151KT(B)			
C923-926	00D 254 4604 999	CE67W1H220MT(P.CAP)			
C928	00D 257 0509 929	CK73B1H102KT +1608			
C929,930	00D 254 4574 919	CE04W1H470MT(RE3)			
C931	00D 254 4586 949	CE04W2A100MT(RE3)			
C932	00D 254 4573 907	CE04W1H0R1MT(RE3)			
C933,934	00D 255 1264 924	CQ93M1H152JT(B)			
C935-938	00D 255 1273 973	CQ93M1H391KT(B)			
C939-942	00D 254 4604 999	CE67W1H220MT(P.CAP)			
C944	00D 257 0509 929	CK73B1H102KT +1608			
C945,946	00D 254 4574 919	CE04W1H470MT(RE3)			
C947	00D 254 4586 949	CE04W2A100MT(RE3)			
C948	00D 254 4573 907	CE04W1H0R1MT(RE3)			
C949,950	00D 255 1264 937	CQ93M1H182JT(B)			
C951-954	00D 255 1273 999	CQ93M1H561JT(B)			
C955-958	00D 254 4604 999	CE67W1H220MT(P.CAP)			
C960	00D 257 0509 929	CK73B1H102KT +1608			
C961,962	00D 254 4574 919	CE04W1H470MT(RE3)			
C963	00D 254 4586 949	CE04W2A100MT(RE3)			
C964	00D 254 4573 907	CE04W1H0R1MT(RE3)			
C966	00D 254 4601 934	CE67W0J101MT(P.CAP) +REF			
C968	00D 254 4464 964	CE67C0J470MT(MV) +REF			
C969	00D 257 0516 954	CK73B1E104KT +1608			
C970-974	00D 254 4464 964	CE67C0J470MT(MV) +REF			
C975,976	00D 257 3011 919	CF73=1H102JT(ECHUB5)+2125			
C977-980	00D 257 0506 951	CC73CH1H101JT +1608			
C981,982	00D 254 4465 905	CE67C1C220MT +REF			
C983,984	00D 257 0510 934	CK73B1H472KT +1608			
C985	00D 257 0506 951	CC73CH1H101JT +1608			

Ref. No.	Part No.	Part Name	Remarks	Q'ty	New
C986,987	00D 257 0509 929	CK73B1H102KT +1608			
C988	00D 257 0506 951	CC73CH1H101JT +1608			
C989	00D 254 4649 909	CE04W1H010MT(PWX)			
C990	00D 257 0516 909	CK73B1E223KT +1608			
C991-994	00D 257 0516 954	CK73B1E104KT +1608			
CC117	00D 257 0509 929	CK73B1H102KT +1608			
CC911-916	00D 257 0509 929	CK73B1H102KT +1608			
CC918-927	00D 257 0509 929	CK73B1H102KT +1608			
OTHERS PARTS GROUP					
CW050	00D 205 0885 008	5P CON.SOCKET TUC-P			
CW073	00D 205 0942 022	7P CON.SOCKET(TUC-P			
CW105	00D 205 0885 053	10P CON.SOCKET TUC-P			
CW124	00D 205 0885 079	12P CON.SOCKET TUC-P			
CW953,954	00D 205 0885 008	5P CON.SOCKET TUC-P			
CW955	00D 205 0885 082	4P CON.SOCKET(TUC-P)			
CX030	00D 205 0343 032	3P CONN.BASE(KR-PH)			
CX057	00D 205 0321 054	5P CONN.BASE (RED)	for EU,EC		
CX057	00D 205 0343 058	5P CONN.BASE(KR-PH)	for EUT		
CX071	00D 205 1072 959	7P PH CON.BASE +REF			
CX092	00D 205 0343 090	9P CONN.BASE(KR-PH)			
CX114	00D 205 0375 013	11P CONN.BASE(KR-PH)			
CX152	00D 205 0375 055	15P CONN.BASE(KR-PH)			
CX211-214	00D 205 1346 009	21P 1.25FJ CONN.BASE			
CY057	00D 205 1072 920	5P PH CON BASE(TAPE) +REF			
CY058	00D 205 0343 058	5P CONN.BASE(KR-PH)			
CY061	00D 205 0343 061	6P CONN.BASE(KR-PH)			
CY112	00D 205 0480 018	11P KR CON BASE(L)			
CY141	00D 205 0375 042	14P CONN.BASE(KR-PH)			
CY152	00D 205 0375 055	15P CONN.BASE(KR-PH)			
CY733	00D 205 0343 032	3P CONN.BASE(KR-PH)			
FB101	00D 247 2018 903	RM73B--0R0KT +1608			
FB201	00D 235 0130 903	CHIP EMIFIL(11A121) +1608			
FB202,203	00D 247 2018 903	RM73B--0R0KT +1608			
FB901	00D 235 0130 903	CHIP EMIFIL(11A121) +1608			
FB903	00D 235 0130 903	CHIP EMIFIL(11A121) +1608			
FB905	00D 235 0130 903	CHIP EMIFIL(11A121) +1608			
FB907	00D 235 0130 903	CHIP EMIFIL(11A121) +1608			
FB912,913	00D 235 0049 900	BEADS INDUCTOR TAPE			
FB914	00D 247 0018 905	RM73B--0R0KT +2125			
FB915,916	00D 235 0049 900	BEADS INDUCTOR TAPE			
JK101-104	00D 204 8513 023	6P PIN JACK-S2GND-AU			
JK401,402	00D 204 8514 006	4P PIN JACK(S-GND)			
RL401	00D 214 0222 908	RELAY(EE2-24N35) +REF			
ST101-103	00D 205 0452 017	STYLE PIN			
ST701-705	00D 205 0452 017	STYLE PIN			
W102	00D 203 0756 005	1P CONTACT ASSY			
W103	00D 203 0752 012	1P SIN CORD ASSY	to W103A		
W105	00D 203 0752 025	1P SIN CORD ASSY	to W105A		
W106	00D 203 0752 038	1P SIN CORD ASSY	to W106A		
	00D 203 5366 005	3P PH ASSY	for EU,EC		
	00D 001 0237025	1P WIRE			

00D1U-3671 FRONT P.W.B. UNIT ASS'Y

	Ref. No.	Part No.	Part Name	Remarks	Q'ty	New
SEMICONDUCTORS GROUP						
△	IC101	00D 499 0303 004	GP1UM271XK			
	IC103,104	00D 262 2549 002	LC75721E +C			
	IC201	00D 268 0073 905	ICP-N15T			
	IC501,502	00D 262 3386 002	TOTX142(F)			
	IC503	00D 262 2580 906	CXA1511M +C	for EUT		
	IC706	00D 263 0896 909	NJM2068MD-TE1 +C			
	IC709	00D 263 0896 909	NJM2068MD-TE1 +C			
	IC804	00D 269 0221 006	GP1FM313RZ			
	IC805	00D 263 0896 909	NJM2068MD-TE1 +C			
	TR101	00D 269 0191 903	KRA104S-RTK(47K-47K) +C			
	TR102	00D 271 0312 905	2SA/KTA1504SGR-RTK +C			
	TR103	00D 269 0193 901	KRC104S-RTK(47K-47K) +C			
	TR104	00D 271 0312 905	2SA/KTA1504SGR-RTK +C			
	TR105	00D 269 0193 901	KRC104S-RTK(47K-47K) +C			
	TR106	00D 269 0192 902	KRC102S-RTK(10K-10K) +C			
	TR109	00D 269 0192 902	KRC102S-RTK(10K-10K) +C			
	TR201,202	00D 271 0312 905	2SA/KTA1504SGR-RTK +C			
	TR203	00D 271 0316 901	KTA1042D +C			
	TR211-213	00D 269 0192 902	KRC102S-RTK(10K-10K) +C			
	TR301,302	00D 271 0312 905	2SA/KTA1504SGR-RTK +C			
	TR303,304	00D 269 0192 902	KRC102S-RTK(10K-10K) +C			
	TR501	00D 269 0191 903	KRA104S-RTK(47K-47K) +C			
	D103,104	00D 276 0794 900	KDS160 +2125			
	D201-204	00D 276 0751 901	1SR154-400TE25 +REF			
	ZD201	00D 276 0683 998	UDZS16B-TE17 +C			
	ZD202	00D 276 0683 956	UDZS15B-TE17 +C			
	ZD203	00D 276 0468 906	HZS9B-1TD			
	ZD501	00D 276 0798 919	UDZS6.8B-TE17			
	ZD502-504	00D 276 0683 998	UDZS16B-TE17 +C			
	ZD801	00D 276 0683 930	UDZS5.1B-TE17 +C			
	LD118-120	00D 393 9452 904	SEL1410E(TP2)			
	LD121	00D 393 9645 009	SML1216W(D)			
	LD301	00D 393 9645 009	SML1216W(D)			
CAPACITORS GROUP						
	C102,103	00D 257 0501 901	CK73B1H103KT (1608) +1608			
	C104	00D 254 4313 950	CE04W1H101MT(ASF)			
	C105	00D 257 0501 901	CK73B1H103KT (1608) +1608			
	C106	00D 254 4196 986	CE04W1H100MT (SRA)			
	C107	00D 254 4573 981	CE04W1H100MT(RE3)			
	C109	00D 257 0501 901	CK73B1H103KT (1608) +1608			
	C110,111	00D 257 0516 954	CK73B1E104KT +1608			
	C112,113	00D 257 0509 929	CK73B1H102KT +1608			
	C119	00D 257 0501 901	CK73B1H103KT (1608) +1608			
	C120,121	00D 257 0516 954	CK73B1E104KT +1608			
	C122,123	00D 257 0509 929	CK73B1H102KT +1608			
	C124	00D 257 0504 937	CC73CH1H300JT +1608			
	C125	00D 257 0501 901	CK73B1H103KT (1608) +1608			
	C127	00D 257 0501 901	CK73B1H103KT (1608) +1608			
	C128	00D 254 4313 950	CE04W1H101MT(ASF)			
	C129	00D 257 0501 901	CK73B1H103KT (1608) +1608			
	C201	00D 256 1042 903	CF93A2E104KT			
	C202,203	00D 257 0501 901	CK73B1H103KT (1608) +1608			

Ref. No.	Part No.	Part Name	Remarks	Q'ty	New
C204	00D 257 0517 908	CK73B1C473KT +1608			
C205	00D 254 4540 011	CE04W1J471M(SMG)			
C206	00D 254 4313 950	CE04W1H101MT(ASF)			
C207	00D 257 0517 908	CK73B1C473KT +1608			
C208	00D 254 4540 011	CE04W1J471M(SMG)			
C501	00D 257 0509 929	CK73B1H102KT +1608	for EUT		
C502,503	00D 257 0507 934	CC73CH1H221JT +1608	for EUT		
C504,505	00D 254 4193 905	CE04W1C100MT (SRA)	for EUT		
C508,509	00D 254 4193 918	CE04W1C220MT (SRA)	for EUT		
C510,511	00D 254 4196 944	CE04W1H010MT (SRA)	for EUT		
C512,513	00D 257 0516 954	CK73B1E104KT +1608			
C514	00D 254 4577 945	CE04W1C101MT(RE3)			
C515	00D 257 0516 954	CK73B1E104KT +1608			
C516	00D 257 0509 929	CK73B1H102KT +1608			
C517	00D 257 0506 951	CC73CH1H101JT +1608			
C518	00D 257 0509 929	CK73B1H102KT +1608			
C519	00D 254 4573 949	CE04W1H010MT(RE3)	for EU,EC		
C519	00D 254 4583 900	CE04W1H010MT(ROB)	for EUT		
C522,523	00D 257 0508 917	CC73CH1H471JT +1608			
C524,525	00D 254 4196 986	CE04W1H100MT (SRA)			
C526,527	00D 257 0506 951	CC73CH1H101JT +1608			
C528,529	00D 254 4533 934	CE04W0J221MT SMG/RE3			
C530	00D 257 3014 987	CF73=1C223JT(ECHUB5)+3216			
C531,532	00D 257 3011 948	CF73=1H222JT(ECHUB5)+2125			
C533	00D 257 3014 987	CF73=1C223JT(ECHUB5)+3216			
C534,535	00D 257 3006 908	CF73=1C682JT(ECHUB5)+2125			
C536,537	00D 254 4196 999	CE04W1H220MT (SRA)			
C538,539	00D 254 4196 986	CE04W1H100MT (SRA)			
C540,541	00D 257 0516 954	CK73B1E104KT +1608			
C542	00D 257 0506 951	CC73CH1H101JT +1608			
C543	00D 257 0501 901	CK73B1H103KT (1608) +1608			
C544	00D 254 4193 905	CE04W1C100MT (SRA)			
C545	00D 257 0501 901	CK73B1H103KT (1608) +1608			
C546	00D 254 4196 944	CE04W1H010MT (SRA)			
C547	00D 257 0501 901	CK73B1H103KT (1608) +1608			
C548-551	00D 257 0516 954	CK73B1E104KT +1608			
C552-562	00D 257 0508 917	CC73CH1H471JT +1608			
C564	00D 257 0509 929	CK73B1H102KT +1608			
C565,566	00D 257 3011 919	CF73=1H102JT(ECHUB5)+2125			
C801	00D 255 1265 936	CQ93M1H103JT(B)	for EU,EC		
C801	00D 255 4256 955	CQ93P2A103JT(NH2)	for EUT		
C802-805	00D 255 1265 936	CQ93M1H103JT(B)			
C806	00D 257 0516 954	CK73B1E104KT +1608			
C807,808	00D 255 1264 908	CQ93M1H102JT(B)			
C809	00D 255 1265 936	CQ93M1H103JT(B)			
C810	00D 257 0509 929	CK73B1H102KT +1608			
C811,812	00D 254 4573 949	CE04W1H010MT(RE3)	for EU,EC		
C811,812	00D 254 4583 900	CE04W1H010MT(ROB)	for EUT		
C813-816	00D 257 0509 929	CK73B1H102KT +1608			
C817,818	00D 257 0501 901	CK73B1H103KT (1608) +1608			
C819	00D 255 1265 936	CQ93M1H103JT(B)	for EU,EC		
C819	00D 255 4256 955	CQ93P2A103JT(NH2)	for EUT		
C821	00D 257 0501 901	CK73B1H103KT (1608) +1608			
C823	00D 254 4196 944	CE04W1H010MT (SRA)			
C824,825	00D 257 0507 934	CC73CH1H221JT +1608			
C826	00D 257 0506 951	CC73CH1H101JT +1608			
C827	00D 257 0521 949	CK73B1A474KT			
C828	00D 257 0506 993	CC73CH1H151JT +1608			
C829,830	00D 254 4196 944	CE04W1H010MT (SRA)			
C831	00D 257 0506 951	CC73CH1H101JT +1608			
C832	00D 257 0506 993	CC73CH1H151JT +1608			

Ref. No.	Part No.	Part Name	Remarks	Q'ty	New
C833,834 C835,836	00D 254 4196 944 00D 257 0521 949	CE04W1H010MT (SRA) CK73B1A474KT			
OTHERS PARTS GROUP					
AS101 AS102,103 AS502 CW042	00D 146 2348 008 00D 412 5186 025 00D 205 1034 023 00D 203 6605 008	FLD HOLDER BUS BAR M3 SCREW TERMINAL 4P KR-DS CON.CORD			
CW043 CW053 CW054 CW062 CW066	00D 203 6605 011 00D 203 8483 037 00D 205 0885 008 00D 204 0558 015 00D 204 0558 028	4P KR-DS CON.CORD 5P KR-DA CON.CORD 5P CON.SOCKET TUC-P 6P KR-DS CON.CORD 6P KR-DS CON.CORD			
CW082 CX031 CX042,043 CX044	00D 204 2481 038 00D 205 0343 032 00D 205 0355 046 00D 205 0343 045	8P KR-DS CON.CORD 3P CONN.BASE(KR-PH) 4P KR CON BASE(L) 4P CONN.BASE(KR-PH)			
CX053 CX054 CX055 CX058 CX062	00D 205 0355 059 00D 205 0884 009 00D 205 0355 059 00D 205 0343 058 00D 205 0355 062	5P KR CON BASE(L) 5P CON.BASE TUC-P 5P KR CON BASE(L) 5P CONN.BASE(KR-PH) 6P KR CON BASE(L)			
CX066 CX082 CX132 CY031	00D 205 0355 062 00D 205 0355 088 00D 205 0480 034 00D 205 0355 033	6P KR CON BASE(L) 8P KR CON BASE(L) 13P KR CON BASE(L) 3P KR CON BASE(L)			
CY032 CY044 CY047 CY056 CY133	00D 205 0321 038 00D 205 0355 046 00D 205 0343 045 00D 205 0343 058 00D 205 0375 039	3P CONNE.BASE(RED) 4P KR CON BASE(L) 4P CONN.BASE(KR-PH) 5P CONN.BASE(KR-PH) 13P CONN.BASE(KR-PH)			
CY143 CY154 CY720 CY751 CY943	00D 205 0375 042 00D 205 0770 045 00D 205 0581 056 00D 205 0234 057 00D 205 0343 045	14P CONN.BASE(KR-PH) 15P FFC BASE(SIDE) 2P VH CONNECTOR BASE 5P EH SID CONN BASE 4P CONN.BASE(KR-PH)	for EUT		
FB101,102 FB501-505 FL101	00D 235 0147 909 00D 235 0147 909 00D 393 8073 106	E.FIL(BLM21PG221SN1)+2125 E.FIL(BLM21PG221SN1)+2125 FLD(32-BT-10GN)			
JK501 JK502 JK503 JK504-508	00D 204 8537 012 00D 204 8577 001 00D 204 8537 012 00D 204 8260 004	2P PIN JACK(GND) 3P PIN JACK(F-GND) 2P PIN JACK(GND) MINI JACK	for EUT		
JK801 JK805 JK806 JK810	00D 204 8217 031 00D 204 8260 004 00D 205 0906 000 00D 204 8693 008	H/P JACK (BK(AU)) MINI JACK 1P S-TERMINAL(AU.SW) 3P PINJACK(BK/AU)			
L201 L501,502 S101,102 S103 S104-110	00D 235 0060 989 00D 235 9003 002 00D 212 5611 903 00D 212 0415 007 00D 212 5611 903	INDUCTOR(121)ST FTZ CHOKE COIL TACT SWITCH(TAPE H5) ROT.ENCODER(EC16B36) TACT SWITCH(TAPE H5)	for EUT		

Ref. No.	Part No.	Part Name	Remarks	Q'ty	New
S111	00D 212 0415 007	ROT.ENCODER(EC16B36)			
S112-120	00D 212 5611 903	TACT SWITCH(TAPE H5)			
S122-124	00D 212 5611 903	TACT SWITCH(TAPE H5)			
S126-128	00D 212 5611 903	TACT SWITCH(TAPE H5)			
S130	00D 212 5611 903	TACT SWITCH(TAPE H5)			
S142-145	00D 212 5611 903	TACT SWITCH(TAPE H5)			
S201	00D 212 1030 009	POWER SWITCH (TV-5)			
ST101	00D 205 0452 017	STYLE PIN			
ST501	00D 205 0452 017	STYLE PIN			
W101	00D 001 0247 031	1P WIRE	to W101A		
W102,103	00D 203 0755 006	1P CONTACT ASSY			
W501,502	00D 205 1034 023	M3 SCREW TERMINAL			
W805	00D 205 1034 023	M3 SCREW TERMINAL			
W806	00D 203 0755 019	1P CONTACT ASSY			
W807	00D 203 0755 006	1P CONTACT ASSY	for EU,EC		
W807	00D 203 0755 022	1P CONTACT ASSY	for EUT		
W808	00D 205 1034 023	M3 SCREW TERMINAL			
W809	00D 205 1034 010	M3 SCREW TERMINAL			

00D1U-3672 PRIMALY P.W.B. UNIT ASS'Y

	Ref. No.	Part No.	Part Name	Remarks	Q'ty	New
SEMICONDUCTORS GROUP						
	IC101	00D 263 1035 002	PQ30RV11			
	IC102	00D 263 1035 002	PQ30RV11			
	IC103	00D 263 1223 005	PQ20RX11J00H			
⚠	IC104,105	00D 268 0073 905	ICP-N15T			
	IC302	00D 263 1035 002	PQ30RV11			
	IC451-453	00D 263 1217 008	LMS1587CT-ADJ			
	TR101	00D 273 0464 901	KTC3875SGR-RTK +C			
	TR102-104	00D 269 0192 902	KRC102S-RTK(10K-10K) +C			
	TR105,106	00D 273 0464 901	KTC3875SGR-RTK +C			
	TR307	00D 269 0192 902	KRC102S-RTK(10K-10K) +C			
	TR311	00D 273 0464 901	KTC3875SGR-RTK +C			
	D101	00D 276 0794 900	KDS160 +2125			
	D102,103	00D 276 0704 903	1SR35-400A(T93X)			
	D104,105	00D 276 0794 900	KDS160 +2125			
	D106,107	00D 276 0704 903	1SR35-400A(T93X)			
	D108,109	00D 276 0305 001	S4VB20			
	D110,111	00D 276 0704 903	1SR35-400A(T93X)			
	D201	00D 276 0305 001	S4VB20			
	D202,203	00D 276 0681 000	FMG-22S			
	D204-206	00D 276 0305 001	S4VB20			
	D207,208	00D 276 0681 000	FMG-22S			
	D315	00D 276 0794 900	KDS160 +2125			
	D316	00D 276 0305 001	S4VB20			
	D451-453	00D 276 0794 900	KDS160 +2125			
	ZD101	00D 276 0683 901	UDZS5.6B-TE17 +C			
	ZD102	00D 276 0683 956	UDZS15B-TE17 +C			
	ZD303	00D 276 0683 956	UDZS15B-TE17 +C			
RESISTORS GROUP						
	R119,120	00D 243 2091 009	RW78A4A330J=(UL)			
	R121	00D 242 2009 001	RC05GF2H225K(UL)	for EU,EC		
	R201-206	00D 243 2039 032	RW99=3H0R1K			
	R209	00D 244 2051 974	RS14B3A102JNBST(S)			
CAPACITORS GROUP						
	C101-104	00D 257 0501 901	CK73B1H103KT (1608) +1608			
	C105	00D 257 0509 929	CK73B1H102KT +1608			
	C106	00D 257 0501 901	CK73B1H103KT (1608) +1608			
	C107	00D 254 4573 949	CE04W1H010MT(RE3)			
	C108	00D 254 4573 981	CE04W1H100MT(RE3)			
	C109	00D 254 4574 919	CE04W1H470MT(RE3)			
	C110	00D 254 4573 981	CE04W1H100MT(RE3)			
	C111	00D 254 4686 700	CE04W1C822MC(KMQ)			
	C112	00D 255 1265 936	CQ93M1H103JT(B)			
	C113	00D 254 6250 008	CE04W1C472MC(KMQ)			
	C114	00D 255 1265 936	CQ93M1H103JT(B)			
	C115	00D 254 4685 701	CE04W1C682MC(KMQ)			
	C116	00D 255 1265 936	CQ93M1H103JT(B)			
⚠	C117	00D 253 8022 707	CK45F2EAC103MC			
	C118-120	00D 255 1279 951	CQ93M1H104JT(B)			
	C203	00D 254 4313 963	CE04W1H010MT(ASF)			
	C205,206	00D 254 6248 007	CE68W1C393M(KMH)			
	C207	00D 254 6251 007	CE68W1A683M(KMH)			

	Ref. No.	Part No.	Part Name	Remarks	Q'ty	New
	C208,209	00D 254 6252 006	CE68W==183M(DL)			
	C210	00D 254 6251 007	CE68W1A683M(KMH)			
	C211-214	00D 255 1279 951	CQ93M1H104JT(B)			
	C215-217	00D 256 1042 903	CF93A2E104KT			
	C310	00D 254 4573 981	CE04W1H100MT(RE3)			
	C315	00D 254 4707 003	CE68W1A153M(KMH)			
	C316	00D 255 1265 936	CQ93M1H103JT(B)			
△	C320	00D 255 1279 951	CQ93M1H104JT(B)			
	C321	00D 253 8022 707	CK45F2EAC103MC			
	C451-456	00D 257 0509 929	CK73B1H102KT +1608			
	C457-459	00D 257 0506 951	CC73CH1H101JT +1608			
	C460-462	00D 254 4574 922	CE04W1H101MT(RE3)			
	C463-465	00D 257 0509 929	CK73B1H102KT +1608			
	C466-468	00D 257 0506 951	CC73CH1H101JT +1608			
	C469-471	00D 254 4574 922	CE04W1H101MT(RE3)			
OTHERS PARTS GROUP						
	CX033	00D 205 0343 032	3P CONN.BASE(KR-PH)			
	CX041	00D 205 0355 046	4P KR CON BASE(L)			
	CX072	00D 205 0343 074	7P CONN.BASE(KR-PH)			
	CX209	00D 205 0190 036	3P NH CONNECTOR BASE			
	CX649	00D 205 1359 041	4P EH SIDE BASE(Y)			
	CX720	00D 205 0768 002	2P VH CON.BASE (BLK)			
	CX721	00D 205 0581 069	2P VH-VH CON BASE			
	CX722	00D 205 0581 085	2P VH CONNECTOR BASE			
	CX723	00D 205 1093 006	2P VH CONNECTOR BASE			
	CX725	00D 205 0453 029	2P VH CONN.BASE(L)RD			
	CX730	00D 205 0833 034	3P VH CON.BASE(YW)			
	CX731	00D 205 0276 031	3P EH CON BASE (BU)			
	CX732	00D 205 0233 032	3P EH CONNECTOR BASE			
	CX733,734	00D 205 0343 032	3P CONN.BASE(KR-PH)			
	CX736	00D 205 0233 032	3P EH CONNECTOR BASE			
	CX742	00D 205 0233 045	4P EH CONNECTOR BASE			
	CX743	00D 205 0276 044	4P EH CON BASE (BU)			
	CX931-933	00D 205 0343 032	3P CONN.BASE(KR-PH)			
	CX939	00D 205 0343 032	3P CONN.BASE(KR-PH)			
	CY033	00D 205 0355 033	3P KR CON BASE(L)			
	CY722	00D 205 0947 001	2P VH CON.BASE(BU)			
	CY724	00D 205 0581 001	2P VH CONNECTOR BASE			
	CY744	00D 205 0233 045	4P EH CONNECTOR BASE			
△	F1	00D 206 1086 029	FUSE 12A (UL/CSA/J)			
△	F3	00D 206 1039 050	FUSE 1.6A T			
△	F8	00D 206 1046 014	FUSE 8A			
△	F11,12	00D 206 1039 089	FUSE 3.15A			
△	F13	00D 206 1039 005	FUSE 0.63A			
△	F22,23	00D 206 1046 027	FUSE 5A			
	FB101-106	00D 235 0147 909	E.FIL(BLM21PG221SN1)+2125			
	FF102	00D EP- 5870	FUSE HOLDER			
	FF103,104	00D 202 0040 909	FUSE CLIP(TAPE)			
	FF201-203	00D 202 0040 909	FUSE CLIP(TAPE)			
	FF205	00D 202 0040 909	FUSE CLIP(TAPE)			
	FF306	00D 202 0040 909	FUSE CLIP(TAPE)			
	FH102	00D EP- 5870	FUSE HOLDER			
	FH103,104	00D 202 0040 909	FUSE CLIP(TAPE)			
	FH201-203	00D 202 0040 909	FUSE CLIP(TAPE)			

Ref. No.	Part No.	Part Name	Remarks	Q'ty	New
FH205 FH306	00D 202 0040 909 00D 202 0040 909	FUSE CLIP(TAPE) FUSE CLIP(TAPE)			
RL101,102 RL306	00D 214 0212 002 00D 214 0212 002	RELAY TV-8 (DLS1U) RELAY TV-8 (DLS1U)			
W102-105 W201 W216 W218	00D 205 0864 003 00D 205 0864 003 00D 203 2399 046 00D 203 0711 024	M3 SCREW TERMINAL M3 SCREW TERMINAL 2P SDN-SDN CON.CORD 1P SIN-SIN CORD	to W217 to W219		
W220 W222-224 W451-453 AS101	00D 203 0711 011 00D 205 0864 003 00D 205 1034 010 00D 417 0616 029	1P SIN-SIN CORD M3 SCREW TERMINAL M3 SCREW TERMINAL HEAT SINK(PUG36)	to W221 for IC101		
AS102,103	00D 470 0051 009 00D 417 0666 024 00D 470 0051 009	3X8 CPS(SW,W) ZNP RADIATOR 3X8 CPS(SW,W) ZNP	for IC101 for IC102,103 for IC102,103		
	00D 417 0689 001 00D 412 5245 005 00D 470 0051 009 00D 417 0685 005	RADIATOR RADIATOR BRACKET 3X8 CPS(SW,W) ZNP RADIATOR	for IC302 for IC302 for IC302 for IC451,452,453		
	00D 415 0669 009 00D 415 0956 000 00D 477 0153 021 00D 473 8034 030	INSULATING SHEET 220 INSULATOR(YC40B) 3X16 CPTS(B) SW W 3X10 CBTS(B)-Z	for IC451,452,453 for IC451,452,453 for IC451,452,453		
	00D 417 0686 004 00D 470 0014 020 00D 417 0476 094 00D 470 0051 009	RADIATOR 3X16 CPS SW W ZNP RADIATOR 3X8 CPS(SW,W) ZNP	for D204,206 for D204,206 for D202,203,207,208 for D202,203,207,208		
	00D 412 5255 008 00D 001 0237 012	BUS PLATE 1P WIRE			

00D1U-3673 REGULATOR P.W.B. UNIT ASS'Y

Ref. No.	Part No.	Part Name	Remarks	Q'ty	New
SEMICONDUCTORS GROUP					
IC402-406	00D 263 1224 004	SI3011ZF			
IC407	00D 263 1226 002	NJM2396F33			
IC501	00D 263 1212 906	KIA7805AF-RTF	for EU,EC		
IC502	00D 263 1100 021	KIA7812API	for EU,EC		
IC602-604	00D 263 1100 005	KIA7805API			
IC605,606	00D 263 1099 006	KIA7905PI			
IC608	00D 263 1224 004	SI3011ZF			
IC701-703	00D 263 1222 006	PQ120RDA1SZH			
IC705	00D 263 1223 005	PQ20RX11J00H			
TR201	00D 275 0042 905	2SK373(Y)TPE2			
TR202	00D 273 0235 923	2SC1841-T(E/F)			
TR203	00D 274 0158 016	2SD1763A(E)			
TR401,402	00D 269 0192 902	KRC102S-RTK(10K-10K) +C			
TR403,404	00D 269 0193 901	KRC104S-RTK(47K-47K) +C			
TR510	00D 274 0192 001	MN1715			
TR511	00D 272 0154 001	MP1715			
TR512,513	00D 275 0042 905	2SK373(Y)TPE2			
TR601	00D 269 0192 902	KRC102S-RTK(10K-10K) +C			
TR603	00D 269 0193 901	KRC104S-RTK(47K-47K) +C			
TR604	00D 269 0192 902	KRC102S-RTK(10K-10K) +C			
TR606	00D 269 0193 901	KRC104S-RTK(47K-47K) +C			
TR607	00D 273 0464 901	KTC3875SGR-RTK +C			
TR608	00D 271 0322 005	2SA1567(O)/(Y)			
TR609	00D 273 0482 006	2SC4064(O)/(Y)			
TR610	00D 271 0312 905	2SA/KTA1504SGR-RTK +C			
TR703-705	00D 269 0192 902	KRC102S-RTK(10K-10K) +C			
TR707-709	00D 269 0192 902	KRC102S-RTK(10K-10K) +C			
D401-406	00D 276 0794 900	KDS160 +2125			
D501,502	00D 276 0432 903	1SS270A TE (TAPE)			
D503	00D 276 0305 001	S4VB20			
D601	00D 276 0794 900	KDS160 +2125			
D604-608	00D 276 0794 900	KDS160 +2125			
D611	00D 276 0305 001	S4VB20			
D702-705	00D 276 0794 900	KDS160 +2125			
D706,707	00D 276 0305 001	S4VB20			
ZD201	00D 276 0798 919	UDZS6.8B-TE17			
ZD401	00D 276 0683 930	UDZS5.1B-TE17 +C			
ZD501,502	00D 276 0478 909	HZS18-1TD			
ZD601	00D 276 0683 930	UDZS5.1B-TE17 +C			
RESISTORS GROUP					
R207	00D 241 2377 947	RD14B2E101JNBST			
R208	00D 241 2387 940	RD14B2E4R7JNBST			
R615	00D 244 2051 974	RS14B3A102JNBST(S)			
CAPACITORS GROUP					
C204	00D 254 4586 949	CE04W2A100MT(RE3)			
C401-406	00D 257 0509 929	CK73B1H102KT +1608			
C407-412	00D 257 0501 901	CK73B1H103KT (1608) +1608			
C413-418	00D 254 4577 945	CE04W1C101MT(RE3)			
C419-424	00D 254 4574 919	CE04W1H470MT(RE3)			
C501	00D 257 0509 929	CK73B1H102KT +1608	for EU,EC		
C502	00D 254 4573 949	CE04W1H010MT(RE3)	for EU,EC		

Ref. No.	Part No.	Part Name	Remarks	Q'ty	New
C503	00D 257 0509 929	CK73B1H102KT +1608	for EU,EC		
C504,505	00D 254 4573 981	CE04W1H100MT(RE3)	for EU,EC		
C506,507	00D 254 4579 707	CE04W1H221MC(RE3)			
C508,509	00D 254 4574 922	CE04W1H101MT(RE3)			
C510,511	00D 254 6247 008	CE68W1V123M(KMH)			
C513,514	00D 255 1279 951	CQ93M1H104JT(B)			
C515	00D 256 1042 903	CF93A2E104KT			
C601	00D 257 0509 929	CK73B1H102KT +1608			
C602	00D 257 0501 901	CK73B1H103KT (1608) +1608			
C605-609	00D 257 0509 929	CK73B1H102KT +1608			
C612	00D 254 4577 945	CE04W1C101MT(RE3)			
C615-619	00D 254 4573 981	CE04W1H100MT(RE3)			
C621-623	00D 254 4573 981	CE04W1H100MT(RE3)			
C625	00D 254 4573 981	CE04W1H100MT(RE3)			
C627	00D 254 4706 004	CE68W1A473M(KMH)			
C629	00D 255 1279 951	CQ93M1H104JT(B)			
C630	00D 254 4573 981	CE04W1H100MT(RE3)			
C702	00D 257 0506 951	CC73CH1H101JT +1608			
C704	00D 257 0509 929	CK73B1H102KT +1608			
C706	00D 254 4573 994	CE04W1H220MT(RE3)			
C707-709	00D 257 0506 951	CC73CH1H101JT +1608			
C710-712	00D 257 0509 929	CK73B1H102KT +1608			
C713-718	00D 254 4573 994	CE04W1H220MT(RE3)			
C720	00D 254 4573 994	CE04W1H220MT(RE3)			
C721	00D 254 4684 702	CE04W1E103MC(KMQ)			
C722	00D 255 1279 951	CQ93M1H104JT(B)			
C791-797	00D 255 1264 908	CQ93M1H102JT(B)			
C798-806	00D 255 1264 982	CQ93M1H472JT(B)			
OTHERS PARTS GROUP					
△ AC108	00D 203 3946 003	AC OUTLET(POLARIZED)			
AS701-703	00D 205 1034 007	M3 SCREW TERMINAL			
CW042-049	00D 205 0885 082	4P CON.SOCKET(TUC-P)			
CW053	00D 205 0885 008	5P CON.SOCKET TUC-P			
CW055-059	00D 205 0885 008	5P CON.SOCKET TUC-P			
CW062	00D 205 0942 019	6P CON.SOCKET(TUC-P)			
CW071	00D 205 0942 022	7P CON.SOCKET(TUC-P)			
CW941	00D 205 0885 082	4P CON.SOCKET(TUC-P)			
CW942	00D 205 0885 082	4P CON.SOCKET(TUC-P)	for EU,EC		
CW948,949	00D 205 0885 082	4P CON.SOCKET(TUC-P)			
CW954	00D 205 0885 008	5P CON.SOCKET TUC-P			
CX037	00D 205 0277 030	3P EH CON BASE (RD)			
CX039	00D 205 0233 032	3P EH CONNECTOR BASE			
CX040	00D 205 0343 045	4P CONN.BASE(KR-PH)			
CX042-049	00D 205 0884 083	4P CON.BASE(TUC-P)			
CX051	00D 205 0343 058	5P CONN.BASE(KR-PH)			
CX053	00D 205 0884 009	5P CON.BASE TUC-P			
CX055-059	00D 205 0884 009	5P CON.BASE TUC-P			
CX061	00D 205 0343 061	6P CONN.BASE(KR-PH)			
CX062	00D 205 0943 018	6P CON.BASE(TUC-P)			
CX071	00D 205 0943 021	7P CON.BASE(TUC-P)			
CX076	00D 205 0355 075	7P KR CON BASE(L)			
CX104	00D 205 0375 000	10P CON.BASE(KR-PH)			
CX156	00D 205 0375 055	15P CONN.BASE(KR-PH)			
CX724	00D 205 0581 001	2P VH CONNECTOR BASE			
CX733	00D 205 0833 034	3P VH CON.BASE(YW)			
CX737	00D 205 0233 032	3P EH CONNECTOR BASE			

	Ref. No.	Part No.	Part Name	Remarks	Q'ty	New
	CX738 CX941 CX942 CX943 CX948,949	00D 205 0277 030 00D 205 0884 083 00D 205 0884 083 00D 205 0343 045 00D 205 0884 083	3P EH CON BASE (RD) 4P CON.BASE(TUC-P) 4P CON.BASE(TUC-P) 4P CONN.BASE(KR-PH) 4P CON.BASE(TUC-P)	for EU,EC		
	CX951 CX953,954 CX955 CY039	00D 205 0406 050 00D 205 0884 009 00D 205 0884 083 00D 205 0233 032	5P CON BASE(KR-PH) 5P CON.BASE TUC-P 4P CON.BASE(TUC-P) 3P EH CONNECTOR BASE			
	CY040 CY742 CY744 CY939 CY952	00D 205 0355 046 00D 205 0233 045 00D 205 0233 045 00D 205 0343 032 00D 205 0321 054	4P KR CON BASE(L) 4P EH CONNECTOR BASE 4P EH CONNECTOR BASE 3P CONN.BASE(KR-PH) 5P CONNE.BASE (RED)			
⚠	F16,17 F19 F20,21	00D 206 1039 089 00D 206 1039 076 00D 206 1039 089	FUSE 3.15A FUSE 2.5A FUSE 3.15A			
	FF501,502 FF601 FF701 FF703	00D 202 0040 909 00D 202 0040 909 00D 202 0040 909 00D 202 0040 909	FUSE CLIP(TAPE) FUSE CLIP(TAPE) FUSE CLIP(TAPE) FUSE CLIP(TAPE)			
	FH501,502 FH601 FH701 FH703	00D 202 0040 909 00D 202 0040 909 00D 202 0040 909 00D 202 0040 909	FUSE CLIP(TAPE) FUSE CLIP(TAPE) FUSE CLIP(TAPE) FUSE CLIP(TAPE)			
	JK701,702 JK711 JK712 W501	00D 205 1335 007 00D 205 1336 006 00D 205 1335 007 00D 203 0711 011	4P SP TERMINAL 6P SP TERMINAL 4P SP TERMINAL 1P SIN-SIN CORD	 to W501A		
	W502 AS203	00D 203 0711 037 00D 417 0666 037 00D 470 0051 009	1P SIN-SIN CORD RADIATOR 3X8 CPS(SW,W) ZNP	to W502A for TR203 for TR203		
		00D 417 0687 003 00D 470 0014 020	RADIATOR 3X16 CPS SW W ZNP	for D611 for D611		

00D1U-3684 CONNECT P.W.B. UNIT ASS'Y

Ref. No.	Part No.	Part Name	Remarks	Q'ty	New
SEMICONDUCTORS GROUP					
IC101,102	00D 263 1225 906	NJM2581M-TE1			
IC103	00D 262 3365 900	BH7868FS			
IC106,107	00D 263 1197 908	BU4094BCFV-E2			
IC204	00D 263 0896 909	NJM2068MD-TE1 +C			
IC301	00D 263 1198 907	LT1399CS +REF			
IC302,303	00D 263 1082 903	TK15420MTL +C			
IC304	00D 263 1079 903	BA033FP +C			
IC305	00D 262 3440 003	TE8200PF			
IC306	00D 263 1079 903	BA033FP +C			
IC307	00D 262 3265 903	LM1117MPX-1.8 +C			
IC308	00D 263 1183 909	NJU7223DL1-25 +C			
IC309	00D 262 3446 900	TC4052BFT			
IC401	00D 262 3443 903	SN65LVDS050PWR			
IC402	00D 262 3432 901	SN65LVDS1DBVR			
IC403	00D 263 1136 901	BA033LBSG-TR			
IC404	00D 263 1040 903	BU4094BCF-E2 +C			
IC405	00D 262 3437 906	TC74VHCT244AFT			
IC406	00D 262 3436 907	TC74VHC244FT			
IC407	00D 262 3437 906	TC74VHCT244AFT			
IC408	00D 262 3436 907	TC74VHC244FT			
IC409	00D GEN6922-1	MAIN CPU SUB ASS'Y	for EU,EC : M30835FJGP		
IC409	00D GEN6922-A	MAIN CPU SUB ASS'Y	for EUT : M30835FJGP		
IC410	00D 262 3428 902	M95128-WMN6T			
IC414	00D 263 1136 901	BA033LBSG-TR			
IC605	00D 262 3360 905	LC72722PM-TLM			
IC707	00D 262 3351 901	LMS202IMX +C			
IC801-804	00D 263 0896 909	NJM2068MD-TE1 +C	for EUT		
IC901	00D GEN6924-1	VIDEO CPU SUB ASS'Y	for EU,EC : M30627FHPGP		
IC901	00D GEN6924-A	VIDEO CPU SUB ASS'Y	for EUT : M30627FHPGP		
IC902	00D 262 3424 906	LTC1694CS5			
IC903	00D 262 3425 905	LTC4300-2CMS8			
IC904	00D 263 1079 903	BA033FP +C			
IC907	00D 262 3437 906	TC74VHCT244AFT			
IC908	00D 262 3443 903	SN65LVDS050PWR			
IC909	00D 262 3433 900	SN65LVDS2DBVR			
TR101	00D 271 0312 905	2SA/KTA1504SGR-RTK +C			
TR102	00D 269 0144 905	DTC114YK-T146 +C			
TR103	00D 269 0192 902	KRC102S-RTK(10K-10K) +C			
TR104	00D 271 0312 905	2SA/KTA1504SGR-RTK +C			
TR105	00D 269 0193 901	KRC104S-RTK(47K-47K) +C			
TR106	00D 271 0312 905	2SA/KTA1504SGR-RTK +C			
TR107	00D 269 0193 901	KRC104S-RTK(47K-47K) +C			
TR108	00D 271 0312 905	2SA/KTA1504SGR-RTK +C			
TR109	00D 269 0193 901	KRC104S-RTK(47K-47K) +C			
TR112	00D 271 0312 905	2SA/KTA1504SGR-RTK +C			
TR113	00D 269 0193 901	KRC104S-RTK(47K-47K) +C			
TR114	00D 271 0312 905	2SA/KTA1504SGR-RTK +C			
TR115	00D 269 0193 901	KRC104S-RTK(47K-47K) +C			
TR301,302	00D 271 0312 905	2SA/KTA1504SGR-RTK +C			
TR303	00D 269 0193 901	KRC104S-RTK(47K-47K) +C			
TR404	00D 271 0326 904	2SA1954(B)-TE85L			
TR405	00D 269 0193 901	KRC104S-RTK(47K-47K) +C			
TR406	00D 269 0184 907	KRA102S-RTK +C			
TR407	00D 269 0193 901	KRC104S-RTK(47K-47K) +C			
TR408	00D 273 0464 901	KTC3875SGR-RTK +C			
TR409	00D 271 0326 904	2SA1954(B)-TE85L			
TR410	00D 269 0193 901	KRC104S-RTK(47K-47K) +C			



Ref. No.	Part No.	Part Name	Remarks	Q'ty	New
TR411	00D 271 0326 904	2SA1954(B)-TE85L			
TR412	00D 269 0193 901	KRC104S-RTK(47K-47K) +C			
TR415,416	00D 269 0193 901	KRC104S-RTK(47K-47K) +C			
TR417	00D 273 0464 901	KTC3875SGR-RTK +C			
TR418,419	00D 269 0193 901	KRC104S-RTK(47K-47K) +C			
TR420	00D 273 0464 901	KTC3875SGR-RTK +C			
TR421	00D 269 0193 901	KRC104S-RTK(47K-47K) +C			
TR422	00D 271 0326 904	2SA1954(B)-TE85L			
TR423	00D 269 0193 901	KRC104S-RTK(47K-47K) +C			
TR425	00D 273 0464 901	KTC3875SGR-RTK +C			
TR426	00D 271 0312 905	2SA/KTA1504SGR-RTK +C			
TR427,428	00D 273 0464 901	KTC3875SGR-RTK +C			
TR429	00D 271 0312 905	2SA/KTA1504SGR-RTK +C			
TR430,431	00D 273 0464 901	KTC3875SGR-RTK +C			
TR602	00D 269 0192 902	KRC102S-RTK(10K-10K) +C			
TR604	00D 269 0192 902	KRC102S-RTK(10K-10K) +C			
TR605,606	00D 269 0066 902	DTC323TKT96 +C			
TR607	00D 269 0086 908	DTA114TKT96 +C			
TR619	00D 273 0464 901	KTC3875SGR-RTK +C			
TR841	00D 269 0191 903	KRA104S-RTK(47K-47K) +C			
TR842	00D 269 0193 901	KRC104S-RTK(47K-47K) +C			
TR901,902	00D 269 0193 901	KRC104S-RTK(47K-47K) +C			
TR903	00D 271 0312 905	2SA/KTA1504SGR-RTK +C			
TR904	00D 269 0193 901	KRC104S-RTK(47K-47K) +C			
D101-105	00D 276 0794 900	KDS160 +2125			
D107,108	00D 276 0794 900	KDS160 +2125			
D124-127	00D 276 0829 901	NSAD500F-T1B			
D301	00D 276 0750 902	RB521S-30TE61 +REF			
D302,303	00D 276 0794 900	KDS160 +2125			
D401,402	00D 276 0751 901	1SR154-400TE25 +REF			
D403	00D 276 0794 900	KDS160 +2125			
D404	00D 276 0686 908	UDZ3.3B-TE17			
D405	00D 276 0794 900	KDS160 +2125			
D906	00D 276 0750 902	RB521S-30TE61 +REF			
ZD401	00D 276 0683 930	UDZS5.1B-TE17 +C			
CAPACITORS GROUP					
C110	00D 254 4464 906	CE67C0J101MT +REF			
C111	00D 257 0501 901	CK73B1H103KT (1608) +1608			
C112	00D 254 4464 906	CE67C0J101MT +REF			
C113	00D 257 0501 901	CK73B1H103KT (1608) +1608			
C114	00D 254 4464 906	CE67C0J101MT +REF			
C115-118	00D 257 0501 901	CK73B1H103KT (1608) +1608			
C119,120	00D 254 4572 908	CE67C1C100MT(MV-B) +REF			
C121-123	00D 257 0501 901	CK73B1H103KT (1608) +1608			
C124	00D 254 4464 906	CE67C0J101MT +REF			
C125	00D 257 0501 901	CK73B1H103KT (1608) +1608			
C126	00D 254 4464 906	CE67C0J101MT +REF			
C127	00D 257 0501 901	CK73B1H103KT (1608) +1608			
C128	00D 254 4464 906	CE67C0J101MT +REF			
C129-132	00D 257 0501 901	CK73B1H103KT (1608) +1608			
C133,134	00D 254 4572 908	CE67C1C100MT(MV-B) +REF			
C135-137	00D 257 0501 901	CK73B1H103KT (1608) +1608			
C138	00D 257 0516 941	CK73B1E473KT +1608			
C139	00D 257 0501 901	CK73B1H103KT (1608) +1608			
C140,141	00D 257 0507 934	CC73CH1H221JT +1608			
C142	00D 257 0516 941	CK73B1E473KT +1608			
C143	00D 254 4571 912	CE67C1H010MT(MV-B) +REF			

Ref. No.	Part No.	Part Name	Remarks	Q'ty	New
C144	00D 257 0516 941	CK73B1E473KT +1608			
C145	00D 257 0516 954	CK73B1E104KT +1608			
C146,147	00D 257 0501 901	CK73B1H103KT (1608) +1608			
C148-150	00D 257 0038 908	CK73B1A106KT +2125			
C151	00D 257 0501 901	CK73B1H103KT (1608) +1608			
C152	00D 254 4464 906	CE67C0J101MT +REF			
C153	00D 257 0038 908	CK73B1A106KT +2125			
C154	00D 254 4464 951	CE67C0J220MT(MV-B) +REF			
C155	00D 254 4464 906	CE67C0J101MT +REF			
C156	00D 257 0516 954	CK73B1E104KT +1608			
C157	00D 254 4464 906	CE67C0J101MT +REF			
C158	00D 254 4464 951	CE67C0J220MT(MV-B) +REF			
C159	00D 254 4464 906	CE67C0J101MT +REF			
C160	00D 254 4464 951	CE67C0J220MT(MV-B) +REF			
C161	00D 254 4655 977	CE67C0J102MT (RV) +REF			
C162	00D 254 4464 951	CE67C0J220MT(MV-B) +REF			
C163	00D 254 4464 906	CE67C0J101MT +REF			
C164	00D 254 4464 951	CE67C0J220MT(MV-B) +REF			
C165	00D 254 4464 906	CE67C0J101MT +REF			
C166	00D 254 4464 951	CE67C0J220MT(MV-B) +REF			
C172	00D 254 4572 908	CE67C1C100MT(MV-B) +REF			
C173,174	00D 257 0501 901	CK73B1H103KT (1608) +1608			
C301,302	00D 257 0501 901	CK73B1H103KT (1608) +1608			
C303,304	00D 254 4572 908	CE67C1C100MT(MV-B) +REF			
C305	00D 254 4464 906	CE67C0J101MT +REF			
C308	00D 254 4464 906	CE67C0J101MT +REF			
C311	00D 254 4464 906	CE67C0J101MT +REF			
C314	00D 254 4464 906	CE67C0J101MT +REF			
C315,316	00D 254 4572 908	CE67C1C100MT(MV-B) +REF			
C317,318	00D 257 0501 901	CK73B1H103KT (1608) +1608			
C321	00D 254 4464 906	CE67C0J101MT +REF			
C324	00D 254 4464 906	CE67C0J101MT +REF			
C325,326	00D 254 4572 908	CE67C1C100MT(MV-B) +REF			
C327,328	00D 257 0501 901	CK73B1H103KT (1608) +1608			
C331	00D 254 4464 906	CE67C0J101MT +REF			
C332	00D 257 4015 901	CE67C1C330MT(PXA)			
C333	00D 254 4571 925	CE67C1H2R2MT(MV-B) +REF			
C334,335	00D 257 0504 982	CC73CH1H470JT +1608			
C336,337	00D 257 0501 901	CK73B1H103KT (1608) +1608			
C338,339	00D 254 4464 906	CE67C0J101MT +REF			
C340	00D 257 0516 954	CK73B1E104KT +1608			
C341,342	00D 257 0521 907	CK73B1A105KT +1608			
C343	00D 257 0516 954	CK73B1E104KT +1608			
C344	00D 257 0521 907	CK73B1A105KT +1608			
C345	00D 257 0516 954	CK73B1E104KT +1608			
C346	00D 257 0504 940	CC73CH1H330JT +1608			
C347	00D 257 0516 954	CK73B1E104KT +1608			
C348	00D 257 0504 940	CC73CH1H330JT +1608			
C349,350	00D 257 0516 954	CK73B1E104KT +1608			
C351	00D 257 0521 907	CK73B1A105KT +1608			
C352	00D 257 0501 901	CK73B1H103KT (1608) +1608			
C353	00D 254 4464 906	CE67C0J101MT +REF			
C354	00D 257 4015 901	CE67C1C330MT(PXA)			
C355,356	00D 257 0516 954	CK73B1E104KT +1608			
C357,358	00D 254 4464 906	CE67C0J101MT +REF			
C359,360	00D 257 0516 954	CK73B1E104KT +1608			
C361	00D 254 4464 906	CE67C0J101MT +REF			
C362,363	00D 257 0501 901	CK73B1H103KT (1608) +1608			
C401	00D 257 0509 929	CK73B1H102KT +1608			
C402	00D 257 0506 951	CC73CH1H101JT +1608			
C403,404	00D 257 0509 929	CK73B1H102KT +1608			

Ref. No.	Part No.	Part Name	Remarks	Q'ty	New
C405	00D 257 0506 951	CC73CH1H101JT +1608			
C406,407	00D 257 0502 984	CC73CH1H6R0DT +1608			
C408	00D 254 4572 908	CE67C1C100MT(MV-B) +REF			
C409	00D 257 0506 951	CC73CH1H101JT +1608			
C410	00D 257 0509 929	CK73B1H102KT +1608			
C412	00D 257 0509 929	CK73B1H102KT +1608			
C413	00D 257 0506 951	CC73CH1H101JT +1608			
C414,415	00D 254 4464 951	CE67C0J220MT(MV-B) +REF			
C416	00D 254 4572 908	CE67C1C100MT(MV-B) +REF			
C417,418	00D 254 4655 951	CE67C0J331MT (RV) +REF			
C419-421	00D 257 0512 903	CK73F1E104ZT +1608			
C422	00D 257 0506 951	CC73CH1H101JT +1608			
C423,424	00D 257 0509 929	CK73B1H102KT +1608			
C425	00D 257 0506 951	CC73CH1H101JT +1608			
C428-431	00D 257 0516 954	CK73B1E104KT +1608			
C433	00D 254 4572 908	CE67C1C100MT(MV-B) +REF			
C434	00D 257 0516 954	CK73B1E104KT +1608			
C435,436	00D 254 4572 908	CE67C1C100MT(MV-B) +REF			
C437	00D 257 0516 954	CK73B1E104KT +1608			
C438,439	00D 254 4572 908	CE67C1C100MT(MV-B) +REF			
C440	00D 257 0509 929	CK73B1H102KT +1608			
C441	00D 254 4666 005	CE04W0H105ZC(FG)			
C442	00D 257 0501 901	CK73B1H103KT (1608) +1608			
C443	00D 257 4016 900	CE67C1E4R7MT(MV-B)			
C444	00D 257 0516 954	CK73B1E104KT +1608			
C445,446	00D 254 4572 908	CE67C1C100MT(MV-B) +REF			
C447	00D 257 0501 901	CK73B1H103KT (1608) +1608			
C448	00D 257 0509 929	CK73B1H102KT +1608			
C449	00D 257 0516 954	CK73B1E104KT +1608			
C450	00D 254 4572 908	CE67C1C100MT(MV-B) +REF			
C453,454	00D 257 0509 929	CK73B1H102KT +1608			
C455,456	00D 257 0506 951	CC73CH1H101JT +1608			
C459	00D 257 0509 929	CK73B1H102KT +1608			
C460,461	00D 257 0506 951	CC73CH1H101JT +1608			
C462	00D 257 0509 929	CK73B1H102KT +1608			
C463	00D 257 0506 951	CC73CH1H101JT +1608			
C464,465	00D 257 0509 929	CK73B1H102KT +1608			
C466,467	00D 257 0506 951	CC73CH1H101JT +1608			
C468	00D 257 0509 929	CK73B1H102KT +1608			
C469	00D 257 0506 951	CC73CH1H101JT +1608			
C470	00D 257 0509 929	CK73B1H102KT +1608			
C471	00D 257 0506 951	CC73CH1H101JT +1608			
C473,474	00D 257 0509 929	CK73B1H102KT +1608			
C476	00D 257 0506 951	CC73CH1H101JT +1608			
C478	00D 257 0506 951	CC73CH1H101JT +1608			
C480	00D 257 0509 929	CK73B1H102KT +1608			
C482,483	00D 257 0509 929	CK73B1H102KT +1608			
C484-487	00D 257 0506 951	CC73CH1H101JT +1608			
C488,489	00D 257 0509 929	CK73B1H102KT +1608			
C494	00D 257 0501 901	CK73B1H103KT (1608) +1608			
C498	00D 254 4572 908	CE67C1C100MT(MV-B) +REF			
C499	00D 257 0506 951	CC73CH1H101JT +1608			
C601	00D 257 0516 954	CK73B1E104KT +1608			
C605-607	00D 257 0509 929	CK73B1H102KT +1608			
C609-611	00D 257 0509 945	CK73B1H122KT +1608			
C613	00D 257 0038 908	CK73B1A106KT +2125			
C615,616	00D 257 0507 934	CC73CH1H221JT +1608			
C617,618	00D 254 4572 908	CE67C1C100MT(MV-B) +REF			
C621,622	00D 254 4464 951	CE67C0J220MT(MV-B) +REF			
C623,624	00D 257 0037 909	CK73B1E105KT +2125			
C645	00D 257 0507 976	CC73CH1H331JT +1608			

Ref. No.	Part No.	Part Name	Remarks	Q'ty	New
C646	00D 257 0037 909	CK73B1E105KT +2125			
C648	00D 257 0038 908	CK73B1A106KT +2125			
C649	00D 257 0516 909	CK73B1E223KT +1608			
C650	00D 257 0508 933	CC73CH1H561JT +1608			
C653,654	00D 257 0504 924	CC73CH1H270JT +1608			
C762	00D 257 0516 954	CK73B1E104KT +1608			
C763-766	00D 257 0011 996	CK73B1E104KT +2125			
C767	00D 257 0516 954	CK73B1E104KT +1608			
C768	00D 257 0038 908	CK73B1A106KT +2125			
C769-771	00D 257 0506 951	CC73CH1H101JT +1608			
C772,773	00D 257 0516 954	CK73B1E104KT +1608			
C801,802	00D 257 0507 934	CC73CH1H221JT +1608	for EUT		
C803,804	00D 254 4572 908	CE67C1C100MT(MV-B) +REF	for EUT		
C805,806	00D 254 4464 951	CE67C0J220MT(MV-B) +REF	for EUT		
C807,808	00D 254 4604 944	CE67W1H010MT(P.CAP)	for EUT		
C809,810	00D 257 0507 934	CC73CH1H221JT +1608	for EUT		
C811,812	00D 254 4572 908	CE67C1C100MT(MV-B) +REF	for EUT		
C813,814	00D 254 4464 951	CE67C0J220MT(MV-B) +REF	for EUT		
C815,816	00D 257 0507 934	CC73CH1H221JT +1608	for EUT		
C817,818	00D 254 4572 908	CE67C1C100MT(MV-B) +REF	for EUT		
C819,820	00D 254 4464 951	CE67C0J220MT(MV-B) +REF	for EUT		
C821,822	00D 257 0507 934	CC73CH1H221JT +1608	for EUT		
C823,824	00D 254 4572 908	CE67C1C100MT(MV-B) +REF	for EUT		
C825,826	00D 254 4464 951	CE67C0J220MT(MV-B) +REF	for EUT		
C827,828	00D 257 0509 929	CK73B1H102KT +1608	for EUT		
C829,830	00D 254 4571 912	CE67C1H010MT(MV-B) +REF	for EUT		
C864,865	00D 257 0516 954	CK73B1E104KT +1608	for EUT		
C908	00D 257 4010 906	CE67C1C101MT +REF	for EUT		
C909	00D 257 0516 954	CK73B1E104KT +1608			
C910,911	00D 257 0504 908	CC73CH1H220JT +1608			
C912	00D 257 0509 929	CK73B1H102KT +1608			
C913	00D 257 0507 921	CC73CH1H201JT +1608			
C915-917	00D 257 0516 954	CK73B1E104KT +1608			
C922	00D 254 4464 906	CE67C0J101MT +REF			
C924	00D 254 4572 908	CE67C1C100MT(MV-B) +REF			
C928	00D 257 0516 954	CK73B1E104KT +1608			
C929,930	00D 257 0509 929	CK73B1H102KT +1608			
C931	00D 257 0516 954	CK73B1E104KT +1608			
C932	00D 257 0509 929	CK73B1H102KT +1608			
C933	00D 257 0516 954	CK73B1E104KT +1608			
C934,935	00D 257 0509 929	CK73B1H102KT +1608			
C936	00D 257 0516 954	CK73B1E104KT +1608			
C940	00D 257 0507 921	CC73CH1H201JT +1608			
C941,942	00D 257 0506 977	CC73CH1H121JT +1608			
CC465	00D 257 0506 977	CC73CH1H121JT +1608			
OTHERS PARTS GROUP					
CN411	00D 205 1154 987	8P ZH-ZR CON.BASE(T) +REF			
CN910	00D 205 0343 087	8P CONN.BASE(KR-PH)			
CW095,096	00D 205 1325 091	9P SOCKET(9120)			
CW101	00D 205 0885 053	10P CON.SOCKET TUC-P			
CW103	00D 205 1326 003	10P SOCKET(9120)			
CW106	00D 205 1326 003	10P SOCKET(9120)			
CW134	00D 205 1326 032	13P SOCKET(9120)			
CW151	00D 205 1326 058	15P SOCKET(9120)			
CW853	00D 205 0885 008	5P CON.SOCKET TUC-P			
CW855	00D 205 0885 008	5P CON.SOCKET TUC-P			
CW857,858	00D 205 1325 059	5P SOCKET(9120)			
CW940	00D 205 1325 046	4P SOCKET(9120)			

Ref. No.	Part No.	Part Name	Remarks	Q'ty	New
CW948	00D 205 1325 046	4P SOCKET(9120)			
CW962	00D 205 1325 062	6P SOCKET(9120)			
CW982	00D 205 0885 095	8P CON.SOCKET(TUC-P)			
CX032	00D 205 0321 038	3P CONNE.BASE(RED)			
CX037	00D 205 0277 030	3P EH CON BASE (RD)			
CX050	00D 205 0884 009	5P CON.BASE TUC-P			
CX061	00D 205 0942 019	6P CON.SOCKET(TUC-P)	for EUT		
CX073	00D 205 0943 021	7P CON.BASE(TUC-P)			
CX077	00D 205 0343 074	7P CONN.BASE(KR-PH)			
CX103	00D 205 1154 903	10P ZH-ZR CON.BASE-T			
CX105	00D 205 0884 054	10P CON.BASE TUC-P			
CX122	00D 205 1313 935	12P FFC BASE(9610SC)			
CX124	00D 205 0884 070	12P CON.BASE TUC-P			
CX131	00D 205 1324 034	13P PIN HEADER(9120)			
CX133	00D 205 0480 034	13P KR CON BASE(L)			
CX134	00D 205 1324 034	13P PIN HEADER(9120)			
CX141	00D 205 0375 042	14P CONN.BASE(KR-PH)	for EUT		
CX143	00D 205 0480 047	14P KR CON BASE(L)			
CX151,152	00D 205 1324 050	15P PIN HEADER(9120)			
CX154	00D 205 0770 045	15P FFC BASE(SIDE)			
CX191	00D 205 1313 951	19P FFC BASE(9610SC)			
CX201	00D 205 1329 026	20P FFC BASE(9610SB)			
CX281	00D 205 1308 005	28P FFC BASE(P=1)			
CX637	00D 205 1072 904	3P PH CON.BASE(TAPE) +REF			
CX651	00D 205 0543 052	5P CONNE.BASE(YEL)			
CX941,942	00D 205 0343 045	4P CONN.BASE(KR-PH)			
CX952	00D 205 0321 054	5P CONNE.BASE (RED)			
CX954	00D 205 0884 009	5P CON.BASE TUC-P			
CY061	00D 205 0943 018	6P CON.BASE(TUC-P)			
CY063	00D 205 1154 961	6P ZH-ZR CON.BASE-T			
CY072	00D 205 0343 074	7P CONN.BASE(KR-PH)			
CY074	00D 205 1154 974	7P ZH-ZR CON.BASE-T			
CY104	00D 205 0375 000	10P CON.BASE(KR-PH)			
CY191	00D 205 1313 951	19P FFC BASE(9610SC)			
CY282	00D 205 1100 041	28P FFC BASE (P=1)			
CY734	00D 205 0343 032	3P CONN.BASE(KR-PH)			
CY950	00D 205 1072 920	5P PH CON BASE(TAPE) +REF			
CY951	00D 205 0406 050	5P CON BASE(KR-PH)			
FB401-403	00D 235 0147 909	E.FIL(BLM21PG221SN1)+2125			
FB405	00D 235 0147 909	E.FIL(BLM21PG221SN1)+2125			
FB407-410	00D 235 0130 903	CHIP EMIFIL(11A121) +1608			
FB411-413	00D 235 0147 909	E.FIL(BLM21PG221SN1)+2125			
FB415,416	00D 235 0147 909	E.FIL(BLM21PG221SN1)+2125			
FB417	00D 235 0130 903	CHIP EMIFIL(11A121) +1608			
FB418-420	00D 235 0147 909	E.FIL(BLM21PG221SN1)+2125			
FB421,422	00D 235 0130 903	CHIP EMIFIL(11A121) +1608			
FB424	00D 235 0147 909	E.FIL(BLM21PG221SN1)+2125			
FB425	00D 235 0130 903	CHIP EMIFIL(11A121) +1608			
FB427	00D 235 0147 909	E.FIL(BLM21PG221SN1)+2125			
FB428,429	00D 235 0130 903	CHIP EMIFIL(11A121) +1608			
FB622	00D 235 0147 909	E.FIL(BLM21PG221SN1)+2125			
FB623,624	00D 247 0018 905	RM73B--0R0KT +2125			
FB705-709	00D 235 0147 909	E.FIL(BLM21PG221SN1)+2125			
FB901	00D 235 0147 909	E.FIL(BLM21PG221SN1)+2125			
JK101-103	00D 204 8578 000	3P PIN JACK(S-GND)			
JK104,105	00D 204 8715 009	YKC21-4108N(3PJACKAU			
JK705	00D 205 1305 008	9P D-SUB CONNECTOR			

Ref. No.	Part No.	Part Name	Remarks	Q'ty	New
JK801,802	00D 204 8514 006	4P PIN JACK(S-GND)	for EUT		
L301-312 L313	00D 247 1018 904 00D 235 0125 905	RM73B20R0KT +3216 INDUCTOR(FLC32C220K)+3216			
RL101-106	00D 214 0228 902	RELAY(EE2-12N35) +REF			
RL109-112	00D 214 0228 902	RELAY(EE2-12N35) +REF			
S403 S902	00D 212 4807 909 00D 212 4807 909	TACT SW(SKQDAA) +REF TACT SW(SKQDAA) +REF			
ST101	00D 205 0452 017	STYLE PIN			
W401,402	00D 205 1034 007	M3 SCREW TERMINAL			
X301	00D 399 1019 903	CSTCG27M0V53-R0			
X401	00D 399 0975 909	X-TAL(30MHZ)			
X601	00D 399 0178 007	X-TAL(4.332MHZ)			
X901	00D 399 0974 900	X-TAL(12MHZ)			

00D1U-3685 ETHERNET P.W.B. UNIT ASS'Y

Ref. No.	Part No.	Part Name	Remarks	Q'ty	New
SEMICONDUCTORS GROUP					
IC601	00D 262 3395 006	DM9000EP(PB FREE)			
IC701	00D 262 3262 003	DM1000			
IC705	00D 262 3265 903	LM1117MPX-1.8 +C			
IC801	00D GEN 6955	DM800 ROM SUB ASS'Y	M29W320BD70N6		
IC802,803	00D 262 3341 005	CY7C1049CV33-10ZC +REF			
IC901,902	00D 262 3120 909	SN65LVDS31PW +REF			
IC951	00D 262 3261 907	CY2302 +REF			
IC952	00D 262 3062 902	FCX0-03(24.576MHZ) +REF			
IC953	00D 262 2944 908	SN74HC151APW-EL2 +REF			
IC957,958	00D 262 3415 902	TC7SZU04F			
TR601	00D 269 0193 901	KRC104S-RTK(47K-47K) +C			
TR602	00D 269 0191 903	KRA104S-RTK(47K-47K) +C			
TR603	00D 269 0193 901	KRC104S-RTK(47K-47K) +C			
TR701	00D 269 0193 901	KRC104S-RTK(47K-47K) +C			
TR702	00D 269 0191 903	KRA104S-RTK(47K-47K) +C			
D703	00D 276 0794 900	KDS160 +2125			
D951,952	00D 276 0793 901	BBY40 +C			
CAPACITORS GROUP					
C601	00D 257 0509 929	CK73B1H102KT +1608			
C603-605	00D 257 0516 954	CK73B1E104KT +1608			
C612	00D 257 0509 929	CK73B1H102KT +1608			
C613,614	00D 257 0502 984	CC73CH1H6R0DT +1608			
C615	00D 257 0509 929	CK73B1H102KT +1608			
C616	00D 257 0516 954	CK73B1E104KT +1608			
C617	00D 254 4572 908	CE67C1C100MT(MV-B) +REF			
C619	00D 257 0516 954	CK73B1E104KT +1608			
C621	00D 257 0509 929	CK73B1H102KT +1608			
C624	00D 257 0509 929	CK73B1H102KT +1608			
C630	00D 257 0516 954	CK73B1E104KT +1608			
C637	00D 257 0509 929	CK73B1H102KT +1608			
C639	00D 257 0509 929	CK73B1H102KT +1608			
C701,702	00D 257 0509 929	CK73B1H102KT +1608			
C703	00D 257 0516 954	CK73B1E104KT +1608			
C704	00D 257 0509 929	CK73B1H102KT +1608			
C705	00D 257 0506 951	CC73CH1H101JT +1608			
C706	00D 257 0516 954	CK73B1E104KT +1608			
C723	00D 257 0509 929	CK73B1H102KT +1608			
C724	00D 257 0516 954	CK73B1E104KT +1608			
C725	00D 254 4572 908	CE67C1C100MT(MV-B) +REF			
C726	00D 257 0509 929	CK73B1H102KT +1608			
C727	00D 257 0516 954	CK73B1E104KT +1608			
C728	00D 254 4572 908	CE67C1C100MT(MV-B) +REF			
C732	00D 254 4572 908	CE67C1C100MT(MV-B) +REF			
C733	00D 257 0509 929	CK73B1H102KT +1608			
C736	00D 257 0516 954	CK73B1E104KT +1608			
C739	00D 257 0509 929	CK73B1H102KT +1608			
C742	00D 257 0516 954	CK73B1E104KT +1608			
C801,802	00D 257 0516 954	CK73B1E104KT +1608			
C803,804	00D 257 0509 929	CK73B1H102KT +1608			
C805	00D 257 0516 954	CK73B1E104KT +1608			
C806	00D 257 0509 929	CK73B1H102KT +1608			
C807	00D 257 0516 954	CK73B1E104KT +1608			
C808	00D 257 0509 929	CK73B1H102KT +1608			
C809	00D 257 0516 954	CK73B1E104KT +1608			

Ref. No.	Part No.	Part Name	Remarks	Q'ty	New
C810	00D 257 0509 929	CK73B1H102KT +1608			
C811	00D 257 0516 954	CK73B1E104KT +1608			
C901,902	00D 257 0509 929	CK73B1H102KT +1608			
C903-906	00D 247 2018 903	RM73B--0R0KT +1608			
C909	00D 257 0516 954	CK73B1E104KT +1608			
C910	00D 257 0509 929	CK73B1H102KT +1608			
C911	00D 257 0516 954	CK73B1E104KT +1608			
C912	00D 257 0509 929	CK73B1H102KT +1608			
C951	00D 257 0516 954	CK73B1E104KT +1608			
C952	00D 257 0509 929	CK73B1H102KT +1608			
C953,954	00D 254 4572 908	CE67C1C100MT(MV-B) +REF			
C955	00D 257 0509 929	CK73B1H102KT +1608			
C956	00D 257 0516 954	CK73B1E104KT +1608			
C959	00D 257 0516 954	CK73B1E104KT +1608			
C960	00D 257 0509 929	CK73B1H102KT +1608			
C963	00D 257 4016 900	CE67C1E4R7MT(MV-B)			
C964	00D 257 0520 911	CK73B1A224KT +1608			
C970	00D 254 4572 908	CE67C1C100MT(MV-B) +REF			
C971-973	00D 257 0509 929	CK73B1H102KT +1608			
OTHERS PARTS GROUP					
CX941	00D 205 1154 945	4P ZH-ZR CON.BASE-T			
CY041	00D 205 1072 917	4P PH CON BASE(TAPE) +REF			
CY122	00D 205 1313 935	12P FFC BASE(9610SC)			
CY231	00D 205 1343 918	23P FFC BASE(9610SCA)			
FB901	00D 235 0181 907	ZBFS5105-PT			
FB951	00D 235 0130 903	CHIP EMIFIL(11A121) +1608			
JK601	00D 205 1333 009	8P MODULAR			
L601	00D 235 0150 909	LQH32MN150J23L			
L951	00D 235 0150 983	LQH32MN1R8K23L			
S701	00D 212 4807 909	TACT SW(SKQDAA) +REF			
W601,602	00D 205 1034 023	M3 SCREW TERMINAL			
X601	00D 399 0996 904	XTAL(25MHZ/SMT)			

00D1U-3711 XM P.W.B. UNIT ASS'Y (for EU, EC model)

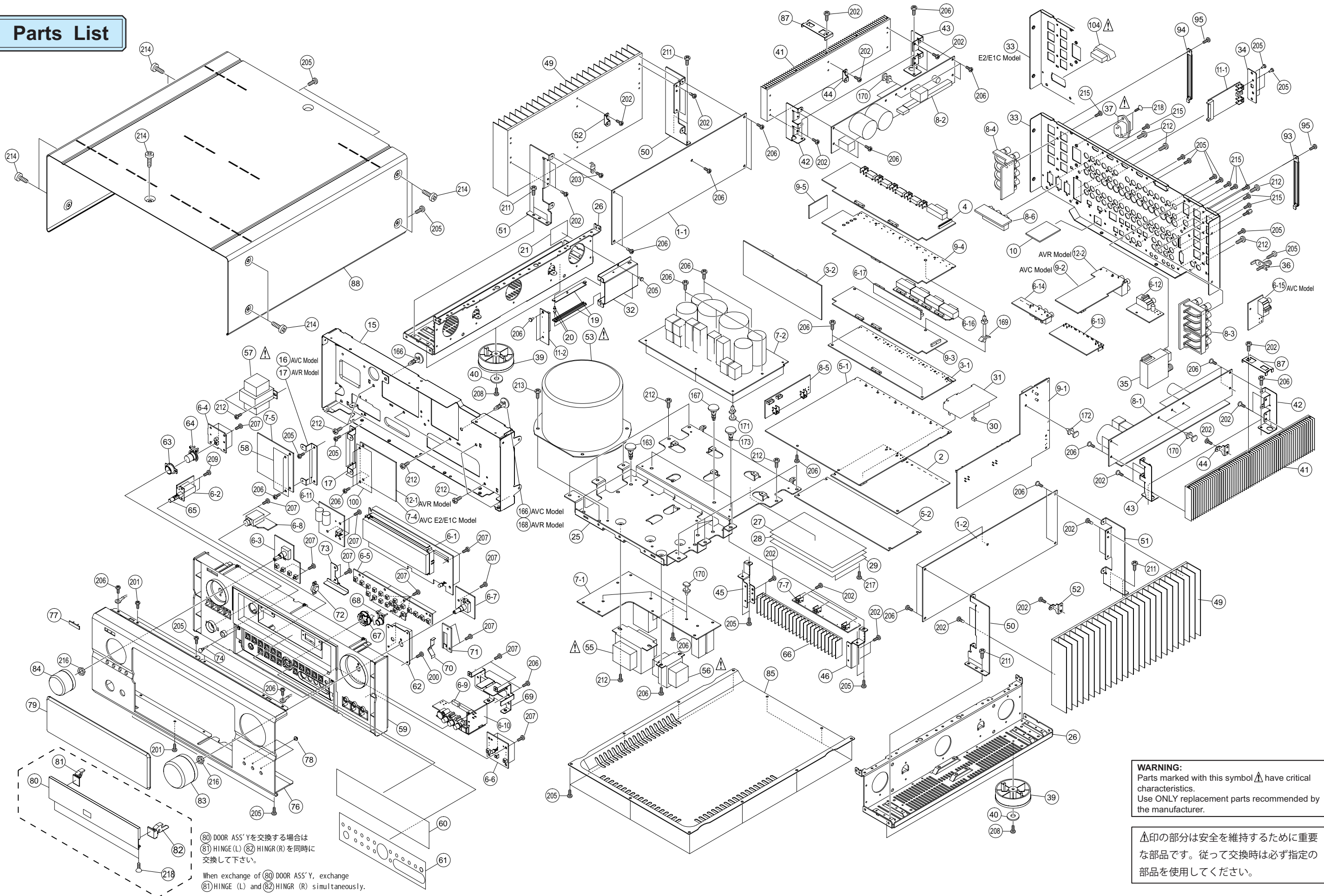
Ref. No.	Part No.	Part Name	Remarks	Q'ty	New
SEMICONDUCTORS GROUP					
IC101	00D 262 3516 908	FCXO-03L(45.1584MHZ)			
IC102	00D 262 3517 907	F2602-01-TR			
IC103	00D 262 2517 908	SN74LV08APW-EL2 +REF			
IC104	00D 262 2813 903	SN74AHCT08PW-EL2 +C			
IC105	00D 262 3332 904	PCM1791ADBR +REF			
IC106	00D 263 1079 903	BA033FP +C			
IC353	00D 263 0896 909	NJM2068MD-TE1 +C			
TR101	00D 269 0184 907	KRA102S-RTK +C			
TR102-104	00D 269 0192 902	KRC102S-RTK(10K-10K) +C			
D101,102	00D 276 0829 901	NSAD500F-T1B			
D103	00D 276 0794 900	KDS160 +2125			
RESISTORS GROUP					
R130,131	00D 257 0516 954	CK73B1E104KT +1608			
CAPACITORS GROUP					
C101	00D 257 0503 996	CC73CH1H200JT +1608			
C102,103	00D 257 0516 954	CK73B1E104KT +1608			
C104,105	00D 257 0509 929	CK73B1H102KT +1608			
C106-108	00D 257 0503 996	CC73CH1H200JT +1608			
C109-113	00D 257 0516 954	CK73B1E104KT +1608			
C114	00D 257 0509 929	CK73B1H102KT +1608			
C115,116	00D 254 4465 921	CE67C1C100MT +REF			
C117,118	00D 257 0516 954	CK73B1E104KT +1608			
C119,120	00D 257 0509 929	CK73B1H102KT +1608			
C121,122	00D 254 4465 921	CE67C1C100MT +REF			
C123	00D 257 0509 929	CK73B1H102KT +1608			
C124	00D 257 0516 954	CK73B1E104KT +1608			
C125	00D 257 0509 929	CK73B1H102KT +1608			
C126	00D 257 0516 954	CK73B1E104KT +1608			
C127	00D 254 4465 921	CE67C1C100MT +REF			
C128	00D 257 0516 954	CK73B1E104KT +1608			
C129	00D 254 4465 921	CE67C1C100MT +REF			
C130	00D 257 0509 929	CK73B1H102KT +1608			
C131	00D 254 4465 921	CE67C1C100MT +REF			
C132,133	00D 257 0509 987	CK73B1H182KT +1608			
C134-137	00D 257 0508 933	CC73CH1H561JT +1608			
C138,139	00D 254 4465 921	CE67C1C100MT +REF			
C140	00D 257 4010 906	CE67C1C101MT +REF			
C141	00D 254 4465 921	CE67C1C100MT +REF			
C142-145	00D 257 0516 954	CK73B1E104KT +1608			
OTHERS PARTS GROUP					
CX210	00D 205 1343 947	21P FFC BASE(9610SC)			
CX301	00D 205 1360 001	30P PLUG(9850BA)			
CX841	00D 205 1362 009	XM/DT BUS CONNECTOR			
CY153	00D 205 1343 934	15P FFC BASE(9610SC)			
CY301	00D 205 1361 903	30P SOCKET(9850SA)			
CY855	00D 205 1072 920	5P PH CON BASE(TAPE) +REF			
FB101,102	00D 235 0130 903	CHIP EMIFIL(11A121) +1608			
W101,102	00D 205 1034 007	M3 SCREW TERMINAL			

00D1U-3712 XM REG P.W.B. UNIT ASS'Y (for EU, EC model)

Ref. No.	Part No.	Part Name	Remarks	Q'ty	New
SEMICONDUCTORS GROUP					
IC108	00D 263 0896 909	NJM2068MD-TE1 +C			
IC303	00D 263 1092 003	BA05T			
IC306	00D 263 1223 005	PQ20RX11J00H			
IC401	00D 263 1078 904	BA05FP +C			
IC801-804	00D 263 0896 909	NJM2068MD-TE1 +C			
TR301,302	00D 269 0192 902	KRC102S-RTK(10K-10K) +C			
TR401,402	00D 269 0192 902	KRC102S-RTK(10K-10K) +C			
TR403-405	00D 269 0184 907	KRA102S-RTK +C			
TR406-409	00D 273 0460 905	KTC2875B-RTK +C			
TR410	00D 273 0464 901	KTC3875SGR-RTK +C			
TR411	00D 271 0305 909	KTA1504SY-RTK +C			
D301	00D 276 0305 001	S4VB20			
D401-404	00D 276 0794 900	KDS160 +2125			
RESISTORS GROUP					
R415,416	00D 244 2043 953	RS14B3A471JNBST(S)			
CAPACITORS GROUP					
C159,160	00D 254 4573 949	CE04W1H010MT(RE3)			
C301	00D 254 4538 942	CE04W1C101MT SMG/RE3			
C304	00D 254 6253 005	CE68W1C183M(KMH)			
C305	00D 255 1279 951	CQ93M1H104JT(B)			
C306	00D 255 1265 936	CQ93M1H103JT(B)			
C401	00D 254 4573 981	CE04W1H100MT(RE3)			
C402,403	00D 254 4524 998	CE04W1H220MT SMG/RE3			
C404	00D 254 4573 981	CE04W1H100MT(RE3)			
C405	00D 254 4524 901	CE04W1H0R1MT SMG/RE3			
C801,802	00D 257 0507 934	CC73CH1H221JT +1608			
C803,804	00D 254 4572 908	CE67C1C100MT(MV-B) +REF			
C805,806	00D 254 4464 951	CE67C0J220MT(MV-B) +REF			
C807,808	00D 254 4604 944	CE67W1H010MT(P.CAP)			
C809,810	00D 257 0507 934	CC73CH1H221JT +1608			
C811,812	00D 254 4572 908	CE67C1C100MT(MV-B) +REF			
C813,814	00D 254 4464 951	CE67C0J220MT(MV-B) +REF			
C815,816	00D 257 0507 934	CC73CH1H221JT +1608			
C817,818	00D 254 4572 908	CE67C1C100MT(MV-B) +REF			
C819,820	00D 254 4464 951	CE67C0J220MT(MV-B) +REF			
C821,822	00D 257 0507 934	CC73CH1H221JT +1608			
C823,824	00D 254 4572 908	CE67C1C100MT(MV-B) +REF			
C825,826	00D 254 4464 951	CE67C0J220MT(MV-B) +REF			
C827,828	00D 257 0509 929	CK73B1H102KT +1608			
C829,830	00D 254 4571 912	CE67C1H010MT(MV-B) +REF			
C864,865	00D 257 0516 954	CK73B1E104KT +1608			
CC301	00D 254 4538 942	CE04W1C101MT SMG/RE3			
CC302,303	00D 257 0509 929	CK73B1H102KT +1608			
CC304	00D 254 4538 942	CE04W1C101MT SMG/RE3			
OTHERS PARTS GROUP					
CW057	00D 205 0343 058	5P CONN.BASE(KR-PH)			
CX061	00D 205 0942 019	6P CON.SOCKET(TUC-P)			
CX063	00D 205 1154 961	6P ZH-ZR CON.BASE-T			
CX141	00D 205 0375 042	14P CONN.BASE(KR-PH)			

Ref. No.	Part No.	Part Name	Remarks	Q'ty	New
CX631	00D 205 0321 038	3P CONNE.BASE(RED)			
CX649	00D 205 0280 043	4P EH SID BASE (BU)			
CX855	00D 205 0355 059	5P KR CON BASE(L)			
CY210	00D 205 0892 062	21P FFC BASE (P=1)			
CY637	00D 205 0343 032	3P CONN.BASE(KR-PH)			
CY651	00D 205 0543 052	5P CONNE.BASE(YEL)			
CZ057	00D 205 0321 054	5P CONNE.BASE (RED)			
△ F5	00D 206 1039 063	FUSE 2.0A T			
FF301	00D 202 0040 909	FUSE CLIP(TAPE)			
FH301	00D 202 0040 909	FUSE CLIP(TAPE)			
JK801,802	00D 204 8514 006	4P PIN JACK(S-GND)			
RL401	00D 214 0223 004	RELAY(EC2-24N35)			
	00D 417 0691 002	RADIATOR			
	00D 412 5245 005	RADIATOR BRACKET			
	00D 470 0051 009	3X8 CPS(SW,W) ZNP			

Parts List



⑧ DOOR ASS'Yを交換する場合は
⑧1 HINGE (L) ⑧2 HINGR (R)を同時に
交換して下さい。
When exchange of ⑧ DOOR ASS'Y, exchange
⑧1 HINGE (L) and ⑧2 HINGR (R) simultaneously.

WARNING:
Parts marked with this symbol ⚠ have critical characteristics.
Use ONLY replacement parts recommended by the manufacturer.

⚠印の部分は安全を維持するために重要な部品です。従って交換時は必ず指定の部品を使用してください。

PARTS LIST OF EXPLODED VIEW

*本表に記載されている部品は、補修用部品のため製品に使用している部品とは一部、形状、寸法などが異なる場合があります。

* The parts listed below are for maintenance only, might differ from the parts used in the unit in appearances or dimensions.

Note: The symbols in the column "Remarks" indicate the following destinations.

EU: U.S.A. model

EC: Canada model

EUT: Taiwan R.O.C.model

E2: Europe model

E1C: China model

JP: Japan model

Ref. No.	Part No.	Part Name	Remarks	Q'ty	New
1	00D1U-3356A	AMP UNIT ASS'Y	for EU,EC,EUT	1	
1	00D1U-3356D	AMP UNIT ASS'Y	for E2,E1C,JP	1	
1-1		AMP-L UNIT			
1-2		AMP-R UNIT			
2	00D1U-3667	DIGITAL UNIT ASS'Y	for EU,EC	1	*
2	00D1U-3667A	DIGITAL UNIT ASS'Y	for E2,E1C,EUT,JP	1	*
3	00D1U-3668	A.VIDEO UNIT ASS'Y		1	*
3-1		S&CVBS UNIT			
3-2		V.CONNECT UNIT			
4	00D1U-3669	D.VIDEO UNIT ASS'Y			
5	00D1U-3670	AUDIO UNIT ASS'Y	for EU,EC	1	*
5	00D1U-3670A	AUDIO UNIT ASS'Y	for E2,E1C,JP	1	*
5	00D1U-3670E	AUDIO UNIT ASS'Y	for EUT	1	*
5-1		AUDIO UNIT			
5-2		ADC/DAC UNIT			
6	00D1U-3671	FRONT UNIT ASS'Y	for EU,EC	1	*
6	00D1U-3671A	FRONT UNIT ASS'Y	for E2,E1C,EUT	1	*
6	00D1U-3671D	FRONT UNIT ASS'Y	for JP	1	*
6-1		FLD UNIT			
6-2		P.SW UNIT			
6-3		FUNCTION SEL UNIT			
6-4		P.LED UNIT			
6-5		TACT UNIT			
6-6		USER UNIT			
6-7		VOL UNIT			
6-8		H/P UNIT			
6-9		FRONT IN UNIT			
6-10		MIC UNIT			
6-11		FLD SUPPLY UNIT			
6-12		PHONO UNIT			
6-13		TRIGGER UNIT			
6-14		DIGITAL IN UNIT			
6-15		TUNER IN UNIT	for E2,E1C,EUT,JP		
6-16		D.TERMINAL UNIT	for JP		
6-17		D.CONNECT UNIT	for JP		
7	00D1U-3672	PRIMARY UNIT ASS'Y	for EU,EC	1	*
7	00D1U-3672A	PRIMARY UNIT ASS'Y	for E2	1	*
7	00D1U-3672B	PRIMARY UNIT ASS'Y	for E1C	1	*
7	00D1U-3672D	PRIMARY UNIT ASS'Y	for JP	1	*
7	00D1U-3672E	PRIMARY UNIT ASS'Y	for EUT	1	*
7-1		PRIMARY UNIT			
7-2		AMP SUPPLY UNIT			
7-4		E2 RL UNIT	for E2,E1C		
7-5		ETHER RL UNIT			
7-7		DSP REG UNIT			

Ref. No.	Part No.	Part Name	Remarks	Q'ty	New
8	00D1U-3673	REGULATOR UNIT ASS'Y	for EU,EC	1	*
8	00D1U-3673A	REGULATOR UNIT ASS'Y	for E2,E1C	1	*
8	00D1U-3673D	REGULATOR UNIT ASS'Y	for JP	1	*
8	00D1U-3673E	REGULATOR UNIT ASS'Y	for EUT	1	*
8-1		VIDEO REG UNIT			
8-2		AUDIO REG UNIT			
8-3		SP-R UNIT			
8-4		SP-L UNIT			
8-5		CONNECT-L UNIT			
8-6		AC OUTLET1 UNIT	for EU,EC,JP		
9	00D1U-3684	CONNECT UNIT	for EU, EC	1	*
9	00D1U-3684A	CONNECT UNIT	for E2,E1C,EUT	1	*
9	00D1U-3684D	CONNECT UNIT	for JP	1	*
9-1		CONNECT R UNIT			
9-2		EXT.IN UNIT	for E2,E1C,EUT,JP		
9-3		VIDEO CPU UNIT			
9-4		COMPONENT UNIT			
9-5		V.CONNECT L UNIT			
10	00D1U-3685	ETHERNET UNIT		1	*
11	00D1U-3711	XM UNIT	for EU,EC	1	*
11-1		XM UNIT	for EU,EC		
11-2		XM JOINT UNIT	for EU,EC		
12	00D1U-3712	XM REG UNIT	for EU,EC	1	*
12-1		XM REG UNIT	for EU,EC		
12-2		EXT.IN UNIT	for EU,EC		
15	00D 411 2084 208	FRONT CHASSIS		1	*
16	00D 412 5242 008	PWB BRACKET	for EU,EC	1	*
16	00D 412 5242 008	PWB BRACKET	for E2,E1C,EUT,JP	2	*
17	00D 412 5260 006	PWB BRACKET(XM)	for EU,EC	1	*
★ 18	00D 513 4085 006	FUSE CAUTION(B)	for EU,EC	1	*
19	00D 146 2432 008	GUIDE PLATE	for EU,EC	2	*
20	00D 479 0003 041	PUSH RIVET	for EU,EC	2	*
21	00D 414 1036 007	SHIELD SHEET	for EU,EC	1	*
★ 22	00D 513 4046 003	FUSE CAUTION	for EU,EC	1	*
★ 23	00D 513 4047 002	FUSE & IC CAUTION	for EU,EC	1	*
★ 24	00D 513 4058 004	IC CAUTION LABEL	for EU,EC	1	*
25	00D 412 5216 102	TRANS PLATE		1	*
26	00D 411 2072 003	SIDE CHASSIS	for E2,E1C,EUT,JP	2	*
26	00D 411 2072 029	SIDE CHASSIS	for EU,EC	2	*
27	00D 414 1033 000	SHIELD PLATE		1	*
28	00D 414 1033 013	SHIELD PLATE		1	*
29	00D 414 1034 009	SHIELD SHEET		1	*
30	00D 461 1227 003	RUBBER FOAM		2	*
31	00D 414 1026 004	SHIELD PLATE(DIGITAL)		1	*
32	00D 412 5256 007	XM BRACKET	for EU,EC	1	*
33	00D 105 1476 064	BACK PANEL	for EU,EC	1	*
33	00D 105 1476 019	BACK PANEL	for E2	1	*
33	00D 105 1476 035	BACK PANEL	for E1C	1	*
33	00D 105 1476 048	BACK PANEL	for EUT	1	*
33	00D 105 1476 022	BACK PANEL	for JP	1	*
34	00D 412 5257 019	XM PLATE	for EU,EC	1	*

	Ref. No.	Part No.	Part Name	Remarks	Q'ty	New
	35	00D 216 0117 006	AM FM TUNER(E3)	for EU,EC	1	
	36	00D 205 1116 006	TERMINAL ASS		1	
⚠	37	00D 203 3996 008	AC INLET (2P)	for EU,EC,E2,E1C,EUT	1	
⚠	37	00D 203 3983 008	AC INLET	for JP	1	
	★ 38	00D 342 0030 000	FERRITE CORE		1	
	39	00D 104 0334 007	FOOT		4	
	40	00D 461 0385 001	RUBBER PAD		4	
	41	00D 417 0684 006	RADIATOR (ES149)		2	*
	42	00D 412 5225 009	RADIATOR BRACKET (L)		2	*
	43	00D 412 5226 008	RADIATOR BRACKET (R)		2	*
	44	00D 412 5231 006	RADIATOR BRACKET (C)		2	*
	45	00D 412 5232 005	RADIATOR BRACKET (A)		1	*
	46	00D 412 5232 018	RADIATOR BRACKET (B)		1	*
	★ 47	00D 272 0159 006	MP1715(O/P/Y)LF(202)		7	
	★ 48	00D 274 0199 004	MN1715(O/P/Y)LF(202)		7	
	49	00D 417 0612 104	POWER RADIATOR		2	
	50	00D 412 4799 109	RADIATOR BRACKET(A)		2	
	51	00D 412 4799 112	RADIATOR BRACKET(A)		2	
⚠	52	00D 412 4800 001	RADIATOR BRACKET(B)		2	
⚠	53	00D 233 6495 002	POWER TRANS(MAIN/E3)	for EU,EC,EUT	1	*
⚠	53	00D 233 6500 007	POWER TRANS(MAIN/E2)	for E2	1	*
⚠	53	00D 233 6503 004	POWER TRANS(MAIN/E1C)	for E1C	1	*
⚠	53	00D 233 0693 004	POWER TRANS(MAIN/D)	for JP	1	*
	★ 54	00D 513 3333 005	LABEL (TRANS)		1	
⚠	55	00D 233 6496 001	POWER TRANS(SUB/E3)	for EU,EC,EUT	1	*
⚠	55	00D 233 6501 006	POWER TRANS(SUB/E2)	for E2	1	*
⚠	55	00D 233 6504 003	POWER TRANS(SUB/E1C)	for E1C	1	*
⚠	55	00D 233 0694 003	POWER TRANS(SUB/D)	for JP	1	*
⚠	56	00D 233 6497 000	POWER TRANS(MINI/E3)	for EU,EC,EUT	1	*
⚠	56	00D 233 6502 005	POWER TRANS(MINI/E2)	for E2	1	*
⚠	56	00D 233 6505 002	POWER TRANS(MINI/E1C)	for E1C	1	*
⚠	56	00D 233 0695 002	POWER TRANS(MINI/D)	for JP	1	*
⚠	57	00D 233 6508 009	ETHER TRANS(E3)	for EUT	1	*
⚠	57	00D 233 6508 012	ETHER TRANS(E3)	for EU,EC	1	*
⚠	57	00D 233 6509 008	ETHER TRANS(E2)	for E2	1	*
⚠	57	00D 233 6510 000	ETHER TRANS(E1C)	for E1C	1	*
⚠	57	00D 233 0696 001	ETHER TRANS(N)	for JP	1	*
	58	00D 415 0967 002	INSULATING SHEET		1	*
	59	00D 146 2400 108	INNER PANEL	for EU,EC black model	1	*
	59	00D 146 2400 124	INNER PANEL	for EU,EC silver model	1	*
	59	00D 146 2400 137	INNER PANEL	for E2 black model	1	*
	59	00D 146 2400 111	INNER PANEL	for E2 P.silver model,E1C,EUT,JP	1	*
	60	00D 143 1216 006	DISPLAY SHEET		1	*
	61	00D 143 1217 005	DOOR SHEET	for black model	1	*
	61	00D 143 1217 021	DOOR SHEET	for silver model	1	*
	61	00D 143 1217 018	DOOR SHEET	for P.silver model	1	*
	62	00D 412 4177 006	VR BRACKET		1	
	63	00D 143 1189 007	POWER LENS		1	
	64	00D 113 1992 109	P.KNOB ASSY(SUB)	for black model	1	
	64	00D 113 1992 112	P.KNOB ASSY(SUB)	for silver model	1	
	64	00D 113 1992 138	P.KNOB ASSY(SUB)	for P.silver model	1	
	65	00D 113 1994 107	P.KNOB ASSY(MAIN)	for black model	1	
	65	00D 113 1994 110	P.KNOB ASSY(MAIN)	for silver model	1	
	65	00D 113 1994 149	P.KNOB ASSY(MAIN)	for P.silver model	1	
	66	00D 417 0685 005	RADIATOR		1	
	67	00D 113 1996 202	CURSOR KNOB	for black model	1	

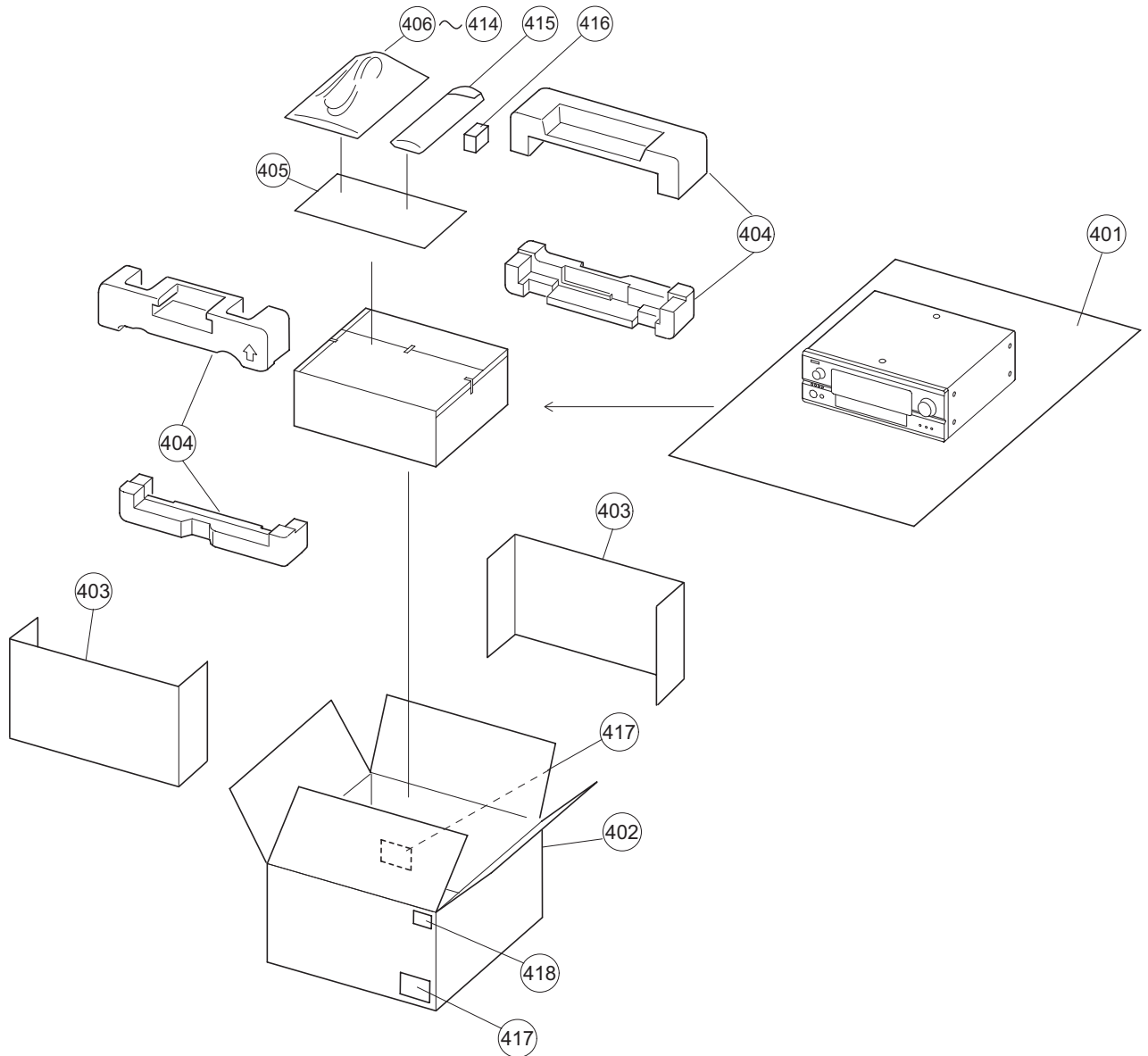
Ref. No.	Part No.	Part Name	Remarks	Q'ty	New
67	00D 113 1996 215	CURSOR KNOB	for silver model	1	
67	00D 113 1996 231	CURSOR KNOB	for P.silver model	1	*
68	00D 113 1995 009	ENTER KNOB	for black model	1	
68	00D 113 1995 012	ENTER KNOB	for silver model	1	
68	00D 113 1995 038	ENTER KNOB	for P.silver model	1	*
69	00D 412 5218 003	SUPPORT PLATE		1	*
70	00D 412 5083 102	DOOR STOPPER		1	
71	-	D/S PLATE		1	
72	00D 421 0763 010	GEAR DAMPER		1	
73	00D 412 5252 001	DAMPER BRACKET		1	*
74	00D 461 1065 003	DOOR STOPPER	for black model	2	
74	00D 461 1065 016	DOOR STOPPER	for silver / P.silver model	2	
★	75	00D 461 1182 009	RUBBER SHEET	2	
	76	00D 144 2927 106	FRONT PANEL	1	*
	76	00D 144 2927 122	FRONT PANEL	1	*
	76	00D 144 2927 135	FRONT PANEL	1	*
	76	00D 144 2927 119	FRONT PANEL	1	*
	77	00D 131 0158 007	DENON BADGE	1	
	77	00D 131 0158 023	DENON BADGE	1	
	77	00D 131 0158 010	DENON BADGE	1	
	78	00D 143 0952 002	LENS	3	
	79	00D 143 1218 101	WINDOW	1	*
	79	00D 143 1218 130	WINDOW	1	*
	79	00D 143 1218 143	WINDOW	1	*
	79	00D 143 1218 114	WINDOW	1	*
	79	00D 143 1218 127	WINDOW	1	*
	80	00D 144 2940 002	DOOR ASSY	1	*
	80	00D 144 2940 028	DOOR ASSY	1	*
	80	00D 144 2940 015	DOOR ASSY	1	*
	81	00D 401 0195 202	HINGE (L)	1	
	81	00D 401 0195 215	HINGE (L)	1	
	81	00D 401 0195 231	HINGE (L)	1	*
	82	00D 401 0196 201	HINGE (R)	1	
	82	00D 401 0196 214	HINGE (R)	1	
	82	00D 401 0196 230	HINGE (R)	1	*
	83	00D 112 0951 009	KNOB (M) ASSY	1	*
	83	00D 112 0951 025	KNOB (M) ASSY	1	*
	83	00D 112 0951 012	KNOB (M) ASSY	1	*
	84	00D 114 0168 005	KNOB (F) ASSY	1	*
	84	00D 112 0952 024	KNOB (F) ASSY	1	*
	84	00D 112 0952 011	KNOB (F) ASSY	1	*
	85	00D 105 1377 105	BOTTOM COVER	1	
	85	00D 105 1377 147	BOTTOM COVER	1	*
★	86	00D 513 8266 009	DANGEROUS MARK	1	
	87	00D 412 5244 006	RADIATOR BRACKET	2	*
	88	00D 102 0682 009	TOP COVER	1	*
	88	00D 102 0682 012	TOP COVER	1	*
	88	00D 102 0682 012	TOP COVER	1	*
★	89	00D 461 1182 025	RUBBER SHEET	1	*
★	90	00D 461 1182 038	RUBBER SHEET	1	*
★	91	00D 461 0573 046	RUBBER SHEET	4	
★	92	00D 461 0573 059	RUBBER SHEET	2	
	93	00D 146 2392 009	SCREW COVER	1	
	94	00D 146 2402 009	SCREW COVER(S)	1	*
	95	00D 479 0003 038	PUSH RIVET	2	
★	96	00D 513 1581 011	SERIAL NO. SHEET	1	

Ref. No.	Part No.	Part Name	Remarks	Q'ty	New
★ 97	00D 113 1945 004	RJ45 DUST COVER		2	
★ 98	00DGEN6737J	LICENSE SUB ASSY	for EU,EC	1	
★ 98	00DGEN6737J1	LICENSE SUB ASSY	for E2,E1C,EUT	1	
★ 98	00DGEN6737J2	LICENSE SUB ASSY	for JP	1	
★ 99	00DGEN6863-2	RATING SUB ASSY	for EU,EC	1	*
★ 99	00DGEN6863-3	RATING SUB ASS'Y	for E2	1	*
★ 99	00DGEN6881	RATING LABEL (T)	for EUT	1	*
100	00D 415 1971 001	INSULATING SHEET XM	for EU,EC	1	*
★ 101	00D 477 0231 011	4W(S)		1	
★ 102	00D 461 1182 041	RUBBER SHEET		1	*
★ 103	00D 513 4086 005	UL LABEL	for EU,EC	1	*
104	00D 203 3942 007	AC OUTLET (E2)	for E2	1	
★ 105	00D 203 4871 054	3P KR-KR RIBBON 150	CX031	1	*
★ 106	00D 203 5364 007	3P PH-PH CON.CORD	CX032	1	*
★ 107	00D 203 5364 052	3P PH-PH CON.CORD	CX033	1	*
★ 108	00D 203 5363 008	3P EH-EH CORD	CX037	1	*
★ 109	00D 203 6385 001	4P KR-KR RIBBON 70	CX044	1	*
★ 110	00D 203 6385 001	4P KR-KR RIBBON 70	CX047	1	*
★ 111	00D 203 8565 007	5P PH-PH CON.CORD	CX055	1	*
★ 112	00D 203 8341 001	5P KR-KR RIBBON 70	CX056	1	*
★ 113	00D 204 2544 043	7P KR-KR RIBBON 375	CX076	1	*
★ 114	00D 204 2544 072	7P KR-KR RIBBON 450	CX077	1	*
★ 115	00D 204 2989 006	9P PH-PH CON.CORD	CX092	1	*
★ 116	00D 204 2992 006	10P ZH-ZH CON.CORD	CX103	1	*
★ 117	00D 204 2990 008	11P PH-PH CON.CORD	CX112	1	*
★ 118	00D 204 6784 003	11P PH-PH CON.CORD	CX114	1	*
★ 119	00D 009 0258 095	12P FFC(1.0)	CX122	1	*
★ 120	00D 204 6785 002	13P PH-PH CON.CORD	CX132	1	*
★ 121	00D 204 6787 000	14P PH-PH CON.CORD	CX143	1	*
★ 122	00D 009 0257 012	15P FFC(1.25)	CX154	1	*
★ 123	00D 009 0252 091	19P FFC(1.0)	CX191	1	*
★ 124	00D 009 0258 082	23P FFC(1.0)	CX231	1	*
★ 125	00D 009 0249 059	28P FFC(1.0)	CX281	1	*
★ 126	00D 009 0252 088	28P FFC(1.0)	CX282	1	*
★ 127	00D 203 2437 005	2P VA-VA CON.CORD	CX720	1	*
★ 128	00D 203 2437 021	2P VA-VA CON.CORD	CX722	1	*
★ 129	00D 203 2437 034	2P VA-VA CON.CORD	CX724, for EU,EC,E1C,EUT,JP	1	*
★ 130	00D 203 6625 017	4P EH-EH CORD	CX742	1	*
★ 131	00D 203 5364 049	3P PH-PH CON.CORD	CX939	1	*
★ 132	00D 203 6386 097	4P KR-KR RIBBON 500	CX941	1	*
★ 133	00D 203 6386 039	4P KR-KR RIBBON 350	CX942	1	*
★ 134	00D 203 8562 013	5P PH-PH CON.CORD	CX952	1	*
★ 135	00D 203 5281 025	3P EH-EH CORD	CY039	1	*
★ 136	00D 203 6626 016	4P PH-PH CON.CORD	CY040	1	*
★ 137	00D 203 6626 029	4P PH-PH CON.CORD	CY041	1	*
★ 138	00D 203 8562 000	5P PH-PH CON.CORD	CY051	1	*
★ 139	00D 203 8564 008	5P PH-PH CON.CORD	CY057,for E2,E1C,EUT,JP	1	*
★ 140	00D 203 8563 009	5P PH-PH CON.CORD	CY058	1	*
★ 141	00D 204 0596 006	6P PH-PH CON.CORD	CY061	1	*
★ 142	00D 204 2988 007	7P PH-PH CON.CORD	CY072	1	*

Ref. No.	Part No.	Part Name	Remarks	Q'ty	New
★ 143	00D 204 2987 008	7P ZH-ZH CON.CORD	CY074	1	*
★ 144	00D 204 2991 007	10P PH-PH CON.CORD	CY104	1	*
★ 145	00D 204 6786 001	13P PH-PH CON.CORD	CY133	1	*
★ 146	00D 204 6788 009	14P PH-PH CON.CORD	CY141	1	*
★ 147	00D 204 6789 008	15P PH-PH CON.CORD	CY152	1	*
★ 148	00D 204 6790 000	15P PH-PH CON.CORD	CY156,for E2,E1C,EUT,JP	1	*
★ 148	00D 204 6790 013	15P PH-PH CON.CORD	CY156,for EU,EC	1	*
★ 149	00D 203 5364 023	3P PH-PH CON.CORD	CY733	1	*
★ 150	00D 203 5364 010	3P PH-PH CON.CORD	CY734	1	*
★ 151	00D 203 6625 004	4P EH-EH CORD	CY744	1	*
★ 152	00D 203 5364 036	3P PH-PH CON.CORD	CY931-933	3	*
★ 153	00D 203 6626 003	4P PH-PH CON.CORD	CY943	1	*
★ 154	00D 203 8562 039	5P PH-PH CON.CORD	CY950	1	*
★ 155	00D 203 8562 026	5P PH-PH CON.CORD	CY951	1	*
	156	00D 203 0746 015	1P CONTACT ASSY	1	*
	157	00D 203 2406 010	2C WIRE ASSY	1	*
★	158	00D 445 8004 007	WIRE CLAMPER	1	
★	159	00D 414 1010 007	ALUMINUM TAPE	15mm	1
★	160	00D 461 1232 001	EMIGASKET SHSG003050	50mm	1
★	161	00D 461 1233 000	EMIGASKET SHSG010100	50mm	1
★	162	00D 461 1221 009	MIGASKET SHSG030100	50mm	1
	163	00D 412 2741 049	P.W.B.HOLDER (H=12)		6
★	164	00D 445 0048 016	CORD HOLDER (L50)		5
	166	00D 449 0202 045	LOCKING CARD SPACER		1
	167	00D 449 0070 002	LOCKING CARD SPACER		1
	168	00D 449 0203 002	LOCKING CARD SPACER	for EU,EC	1
	169	00D 409 0052 019	HOLDER (A)		1
	170	00D 412 2814 057	CARD SPACER (L=12)		7
	171	00D 412 2814 002	CARD SPACER (L=8)		5
	172	00D 412 2814 044	CARD SPACER (L=6)		1
	173	00D 449 0077 047	CARD SPACER		2
★	174	00D 415 0469 063	FLEXIBLE BUSH		3
★	175	00D 415 0516 042	FLEXIBLE BUSH		1
★	176	00D 415 0516 055	FLEXIBLE BUSH		1
★	177	00D 415 0469 092	FLEXIBLE BUSH		2
★	178	00D 449 0141 070	EDGING(CE-024)		1
★	179	00D 449 0141 083	EDGING(CE-024)		2
★	180	00D 415 0845 001	SP RIVET	for E2,E1C	18
★	181	00D 203 5364 065	3P PH-PH CON.CORD	CY637,for EU,EC	1
★	182	00D 203 8562 042	5P PH-PH CON.CORD	CX855,for EU,EC	1
★	183	00D 203 8562 055	5P PH-PH CON.CORD	CY651,for EU,EC	1
★	184	00D 203 8564 011	5P PH-PH CON.CORD	CZ057,for EU,EC	1
★	185	00D 203 8564 024	5P PH-PH CON.CORD	CW057,for EU,EC	1
★	186	00D 203 0597 005	6P ZH-ZH CON.CORD	CX063,for EU,EC	1
★	187	00D 203 0249 062	21P FFC(1.0)	CX210,for EU,EC	1
★	188	00D 203 0249 075	15P FFC(1.0)	CX153,for EU,EC	1

Ref. No.	Part No.	Part Name	Remarks	Q'ty	New
SCREWS					
200	00D 473 7505 010	2.6X6 CBTS (P)-Z		4	
201	00D 473 7508 017	3X10 CBTS (P)-B		7	
202	00D 473 8034 030	3X10 CBTS(B)-Z		52	
203	00D 477 0153 021	3X16 CPTS(B) SW W		44	
204	00D 470 0014 020	3X16 CPS SW W ZNP		3	
205	00D 473 7015 005	3X6 CBTS(S)-B		49	
206	00D 473 7002 005	3X6 CBTS(S)-Z		55	
207	00D 473 7500 015	3X8 CBTS (P)-Z		34	
208	00D 473 7002 018	3X8 CBTS (S)-Z		4	
209	00D 473 7500 028	3X8 CFTS (P)-Z		2	
210	00D 470 0051 009	3X8 CPS(SW,W) ZNP		18	
211	00D 473 8007 083	3X8 CUP SCREW		8	
212	00D 473 7026 007	4X6 CBTS (S)-B		28	
213	00D 473 7007 000	4X8 CBTS (S)-B		4	
214	00D 477 0263 018	3P.SWELLING SCREW		9	
215	00D 477 0064 107	FIXING SCREW		48	
216	-	9NU T		2	
217	00D 473 7003 017	3X8 CFTS (S)-B		6	
218	00D 473 7512 003	3X8 CFTS (P)-B		2	

PACKING VIEW



PARTS LIST OF PACKING & ACCESSORIES

*本表に記載されている部品は、補修用部品のため製品に使用している部品とは一部、形状、寸法などが異なる場合があります。
 * The parts listed below are for maintenance only, might differ from the parts used in the unit in appearances or dimensions.

Note: The symbols in the column "Remarks" indicate the following destinations.

EU: U.S.A. model
 E2: Europe model

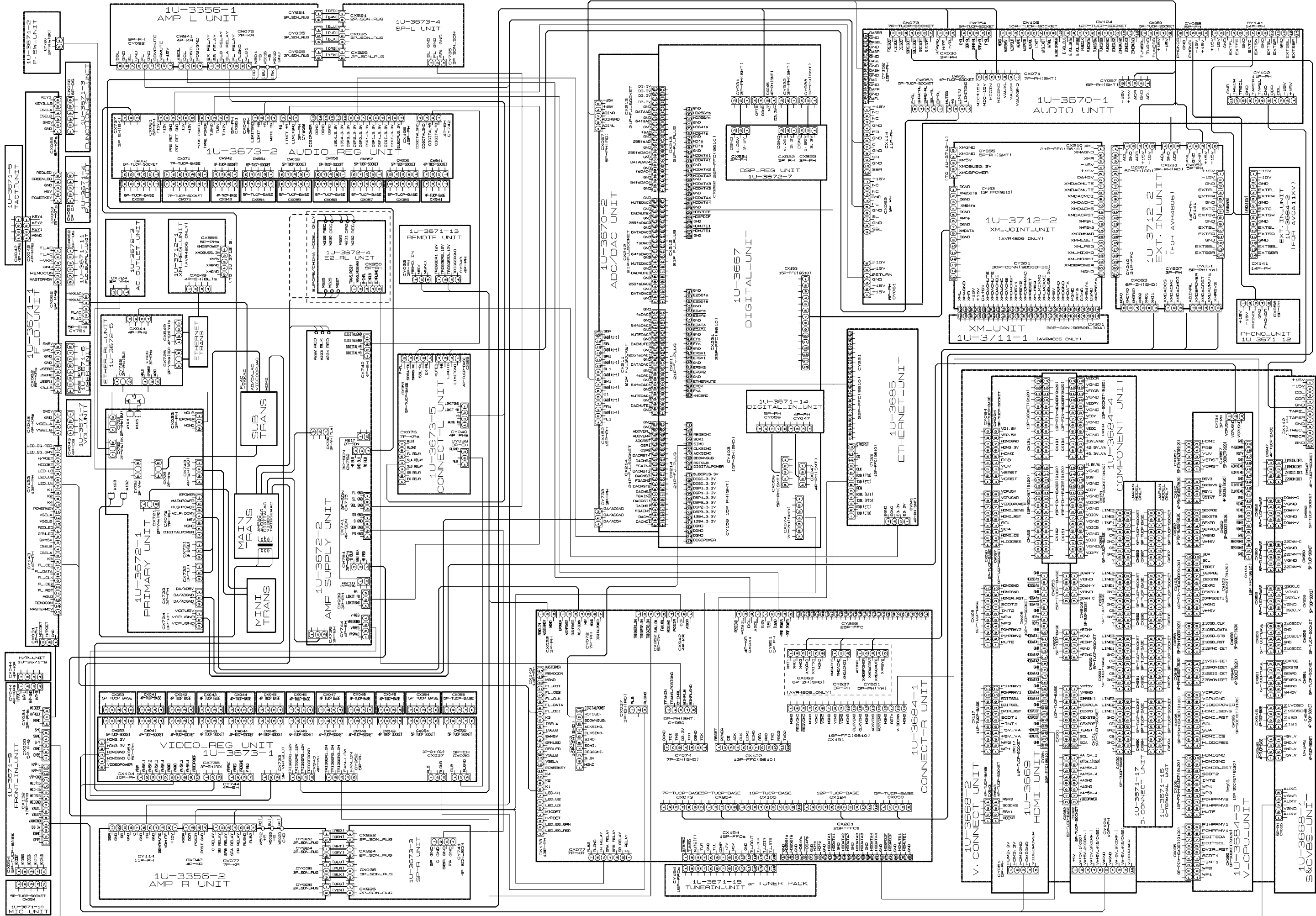
EC: Canada model
 E1C: China model

EUT: Taiwan R.O.C.model
 JP: Japan model

Ref. No.	Part No.	Part Name	Remarks	Q'ty	New
401	00D 504 0192 106	CABINET SHEET		1	
402	00D 501 2290 036	CARTON CASE	for EU,EC	1	*
402	00D 501 2290 049	CARTON CASE	for EUT,E2,E1C	1	*
402	00D 501 2290 052	CARTON CASE	for JP	1	*
403	00D 509 0190 006	SPACER		2	*
404	00D 503 1361 108	CUSHION ASS'Y		1	
405	00D 501 2262 006	PAD		1	
406	00D 505 8006 019	ENVELOPE		1	
407	00D 511 4294 008	INST.MANUAL(EU)	for EU,EC	1	*
407A	00D 511 4303 009	INST.MANUAL(EC)	for EC	1	*
407	00D 511 4313 002	INST.MANUAL(EUT)	for EUT	1	*
407	00D 511 4304 008	INST.MANUAL(E2)	for E2	1	*
407	00D 511 4312 003	INST.MANUAL(E1C)	for E1C	1	*
407	00D 511 4306 006	INST.MANUAL(D)	for JP	1	*


	Ref. No.	Part No.	Part Name	Remarks	Q'ty	New
	408	00D 511 4254 006	PRESET CODE SHEET		1	
	409	00D 231 0922 009	LOOP ANTENNA	for EU,EC	1	
	410	00D 395 0029 002	FM ANT ASS Y(F/ETRO)	for EU,EC	1	
	411	00D 515 0921 500	S.S.LIST(EX)	for EU,EC,EUT,E2,E1C	1	
	411	00D 515 0918 403	SERVICE STATION LIST	for JP	1	
	412	00D 515 0944 202	WARRANTY (HOME)	for EU,EC,EUT	1	
	413	00D 515 0970 014	CUSTOMER CARD	for JP	1	
△	414	00D 206 2157 009	AC CORD SET (E3)	for EU,EC	1	
△	414	00D 206 2227 007	AC CORD SET(EUT)	for EUT		
△	414	00D 206 2215 006	AC CORD-E1/10A/INLET	for E2	1	
△	414	00D 206 2189 006	AC CORD (E1C)	for E1C	1	
△	414	00D 206 2141 002	AC CORD W/CON&PLUG	for JP	1	
	415	00D 399 0982 002	RC-995		1	
	416	00D 321 0037 006	DM-S305		1	
	417	-	CONT.CARD(L)	for EU,EC,EUT,E2,E1C	1	*
	418	-	BAR CODE LABEL	for EU,EC,EUT,E2,JP	1	*
	★ 419	00D 513 9111 056	COLOR LABEL	for EU,EC silver model	2	
	★ 419	00D 513 9111 030	COLOR LABEL	for E2 P.silver model,EUT,E1C	2	
	★ 420	00DGEN6072H9	CARTON LABEL (T)	for EUT	1	*
	★ 420	00DGEN6211H6	CARTON LABEL (C)	for E1C	1	*
	★ 421	00D 513 3286 000	CAUTION LABEL	for EU,EC,E2	1	
	★ 421	00D 513 2482 009	CAUTION LABEL(T)	for EUT	1	
	★ 422	00D 515 0919 208	GUARANTEE CARD(S)	for JP	1	

WIRING DIAGRAM



NOTE FOR SCHEMATIC DIAGRAM

WARNING:

Parts marked with this symbol  have critical characteristics. Use ONLY replacement parts recommended by the manufacturer.

CAUTION:

Before returning the unit to the customer, make sure you make either (1) a leakage current check or (2) a line to chassis resistance check. If the leakage current exceeds 0.5 milliamps, or if the resistance from chassis to either side of the power cord is less than 460 kohms, the unit is defective.


WARNING:

DO NOT return the unit to the customer until the problem is located and corrected.

NOTICE:

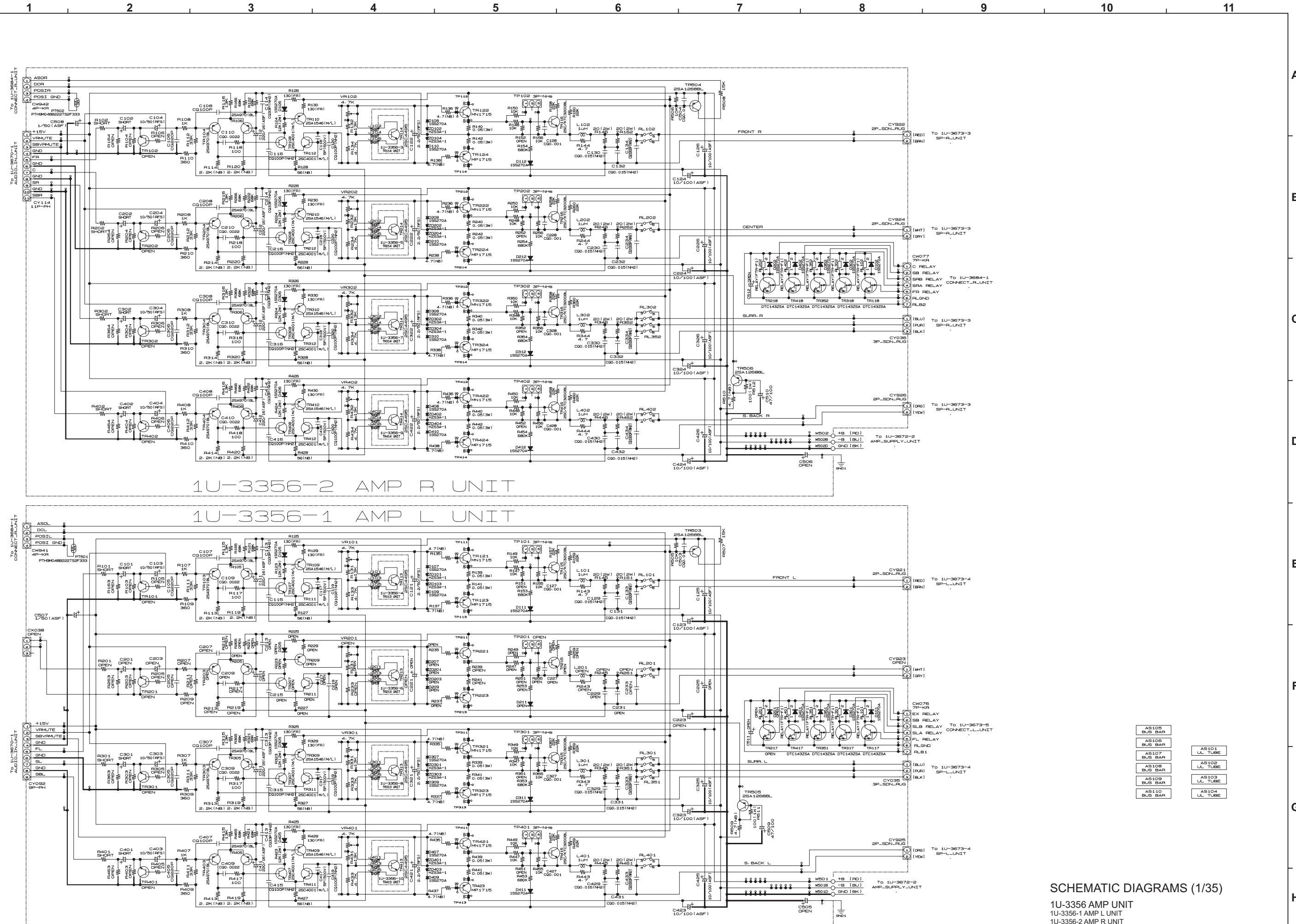
ALL RESISTANCE VALUES IN OHM. k=1,000 OHM
M=1,000,000 OHM
ALL CAPACITANCE VALUES IN MICRO FARAD.
P=MICRO-MICRO FARAD
EACH VOLTAGE AND CURRENT ARE MEASURED AT
NO SIGNAL INPUT CONDITION.
CIRCUIT AND PARTS ARE SUBJECT TO CHANGE
WITHOUT PRIOR NOTICE.

配線図について

 印の部品は安全を維持するために重要な部品です。従って交換時は必ず指定の部品を使用してください。

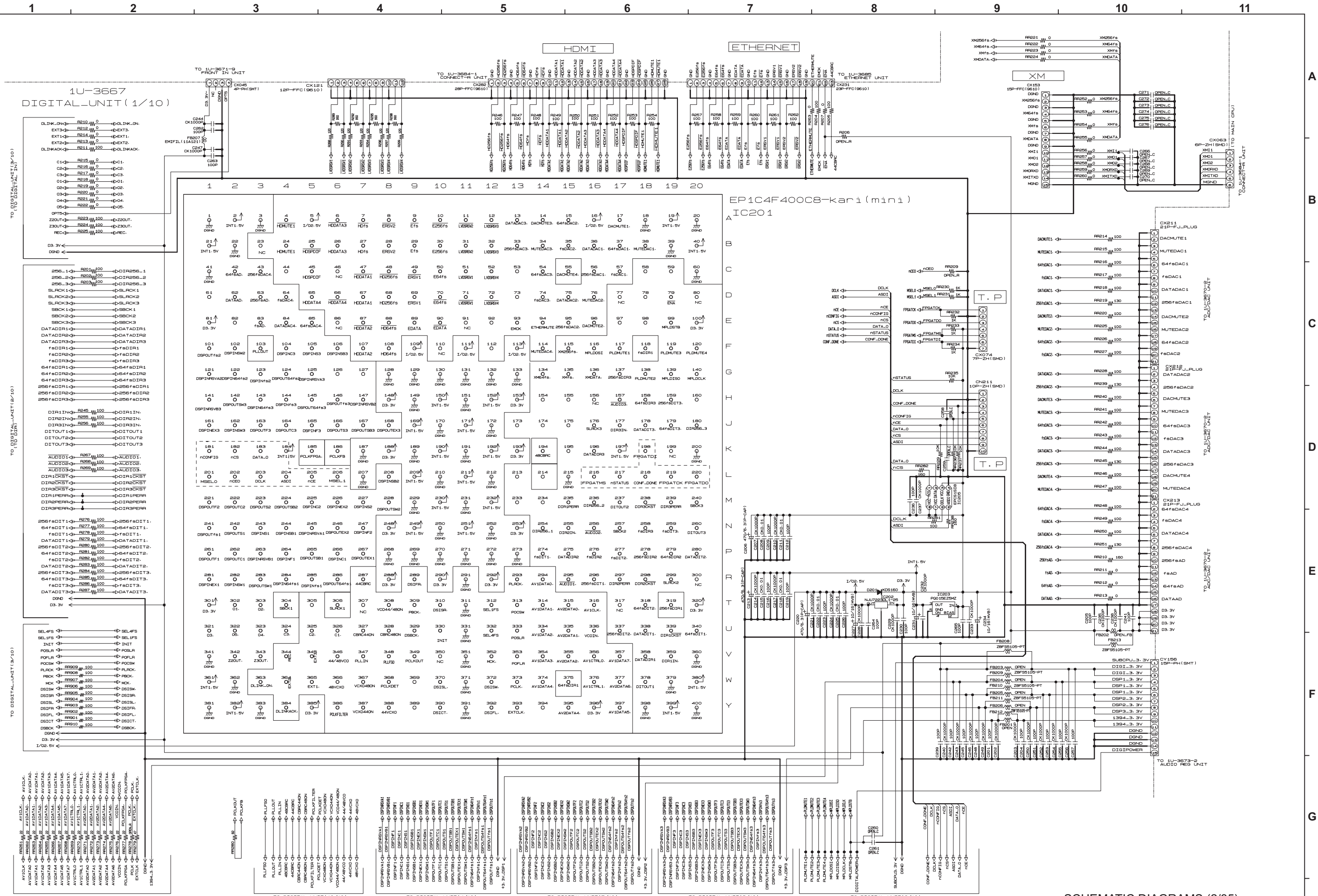
注)

- (1) 指定なき抵抗値は Ω 、k は $k\Omega$ 、M は $M\Omega$ を示す。
- (2) 指定なきコンデンサーの値は μF 、p は pF を示す。
- (3) 各部の電圧は無信号の値を示す。
- (4) この配線図は基本配線図です。改良等のため変更することがありますのでご了承ください。



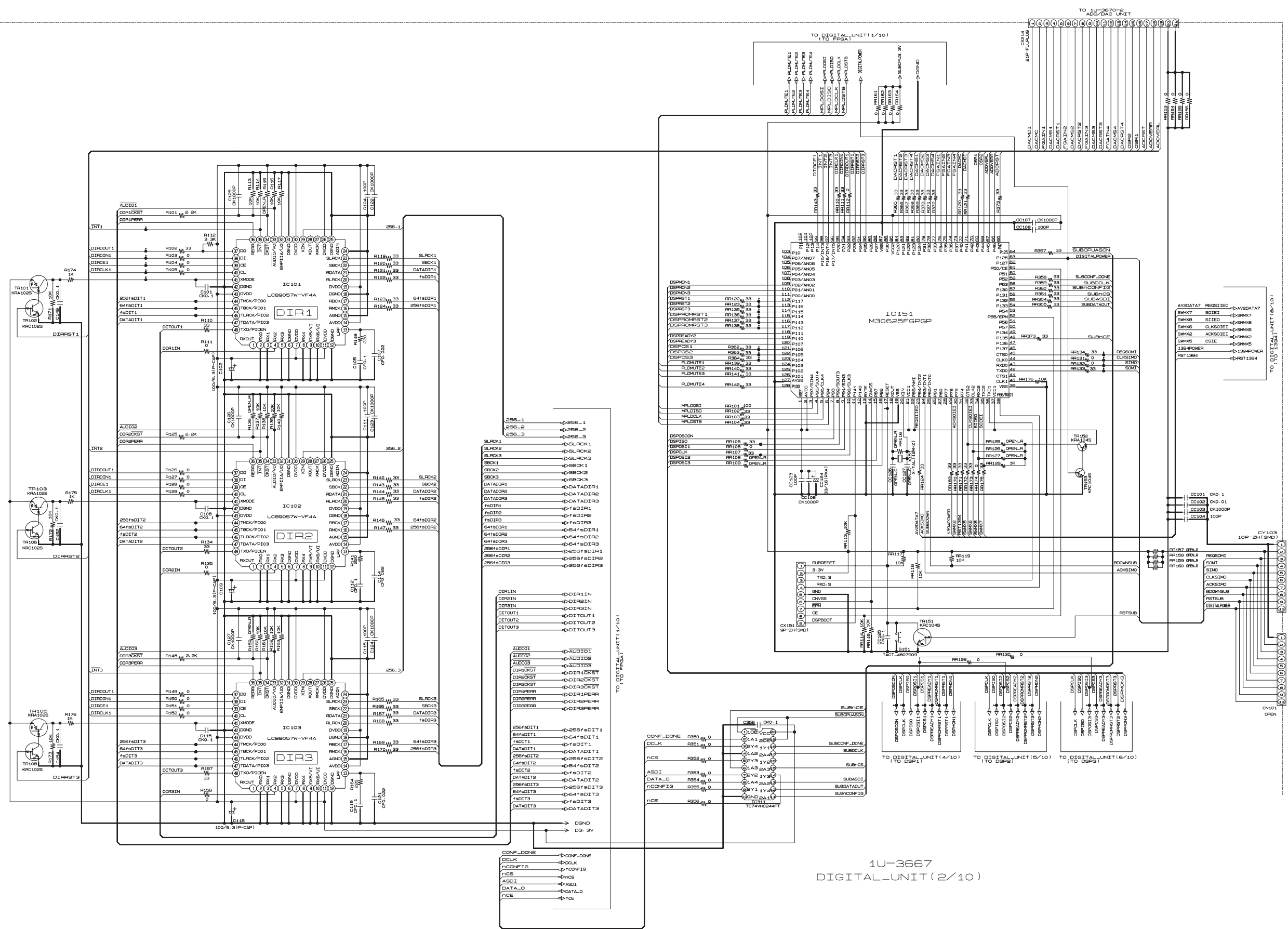
AS105	BUS BAR	AS101	L.L. TUBE
AS106	BUS BAR	AS102	L.L. TUBE
AS107	BUS BAR	AS103	L.L. TUBE
AS108	BUS BAR	AS104	L.L. TUBE
AS109	BUS BAR		
AS110	BUS BAR		

SCHEMATIC DIAGRAMS (1/35)
 1U-3356 AMP UNIT
 1U-3356-1 AMP L UNIT
 1U-3356-2 AMP R UNIT
 (For ALL MODEL)



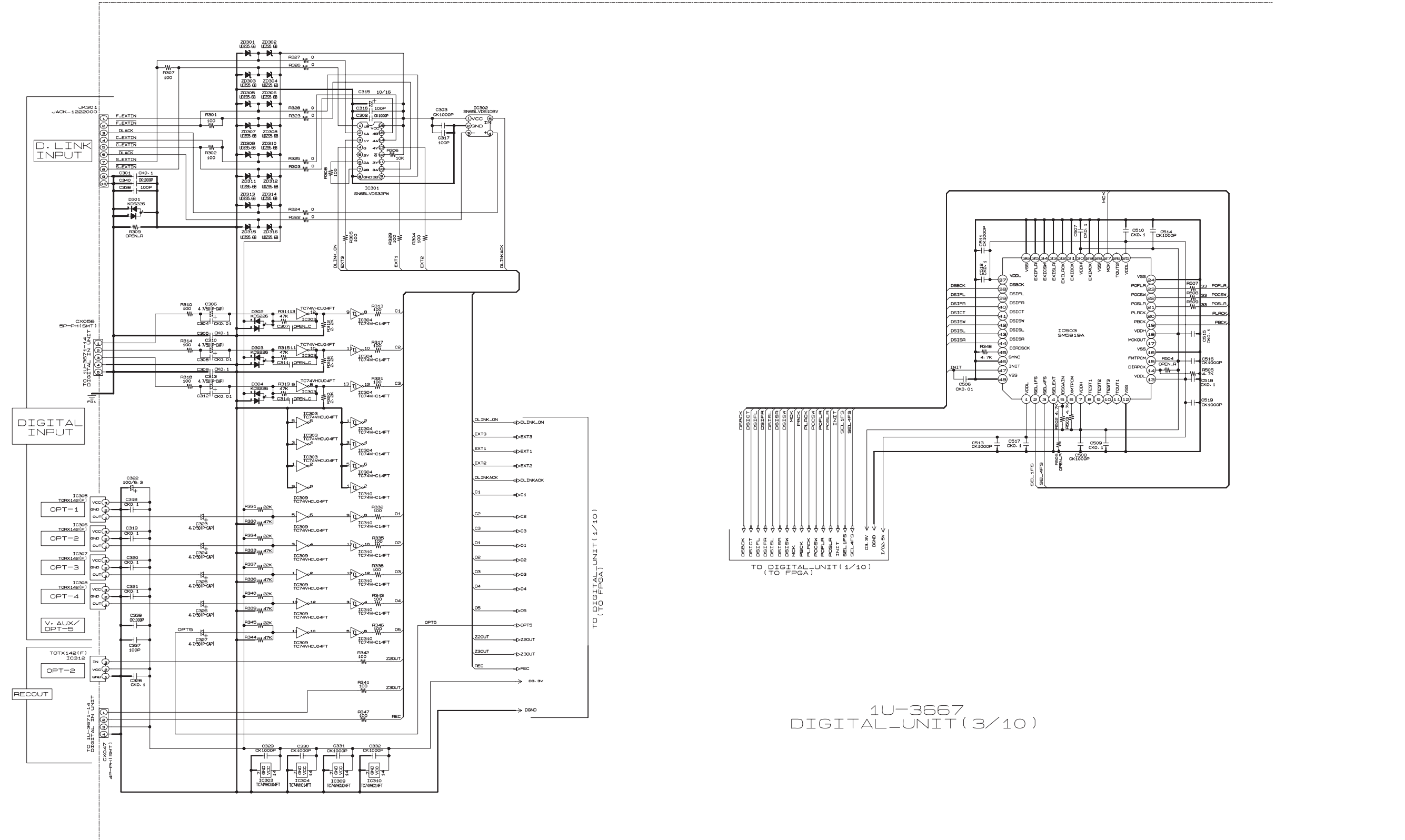
SCHEMATIC DIAGRAMS (2/35)
1U-3667 DIGITAL UNIT (1/10)
(For ALL MODEL)

1 2 3 4 5 6 7 8 9 10 11



1U-3667 DIGITAL UNIT (2/10)

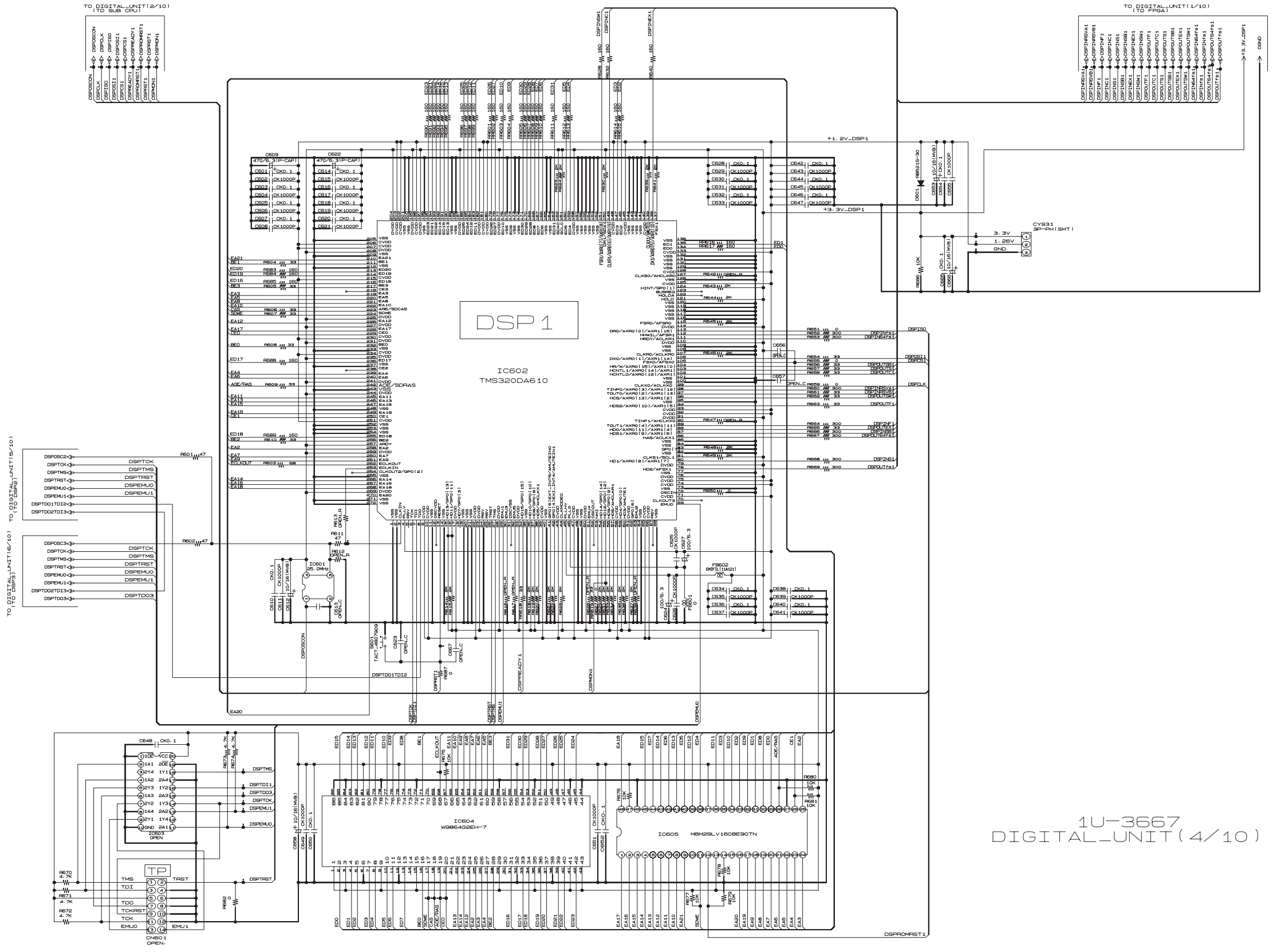
1 2 3 4 5 6 7 8 9 10 11



1U-3667
DIGITAL-UNIT (3/10)

SCHEMATIC DIAGRAMS (4/35)
1U-3667 DIGITAL UNIT (3/10)
(For ALL MODEL)

1 2 3 4 5 6 7 8 9 10 11

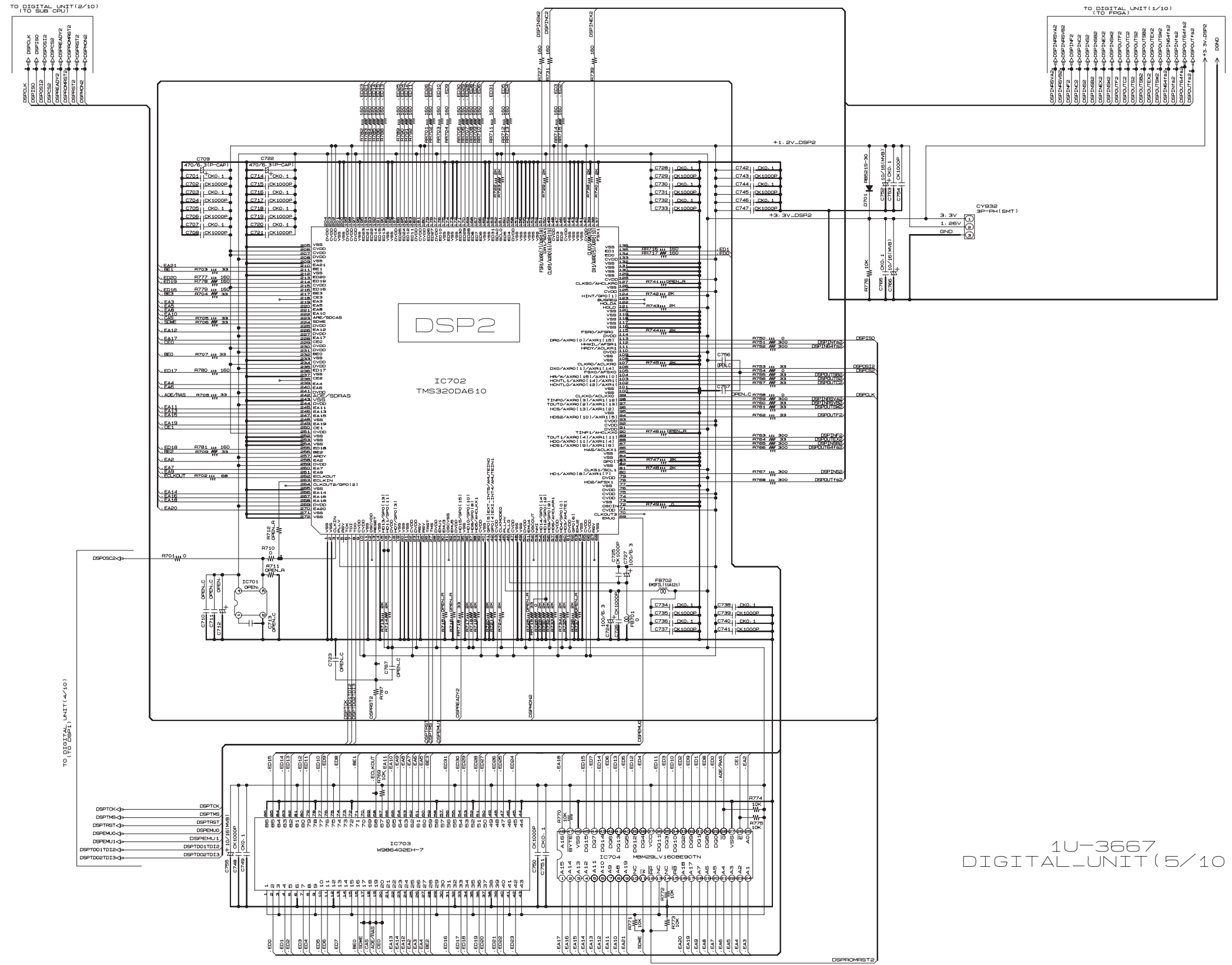


1U-3667
DIGITAL-UNIT (4/10)

DSP1

SCHEMATIC DIAGRAMS (5/35)
1U-3667 DIGITAL UNIT (4/10)
(For ALL MODEL)

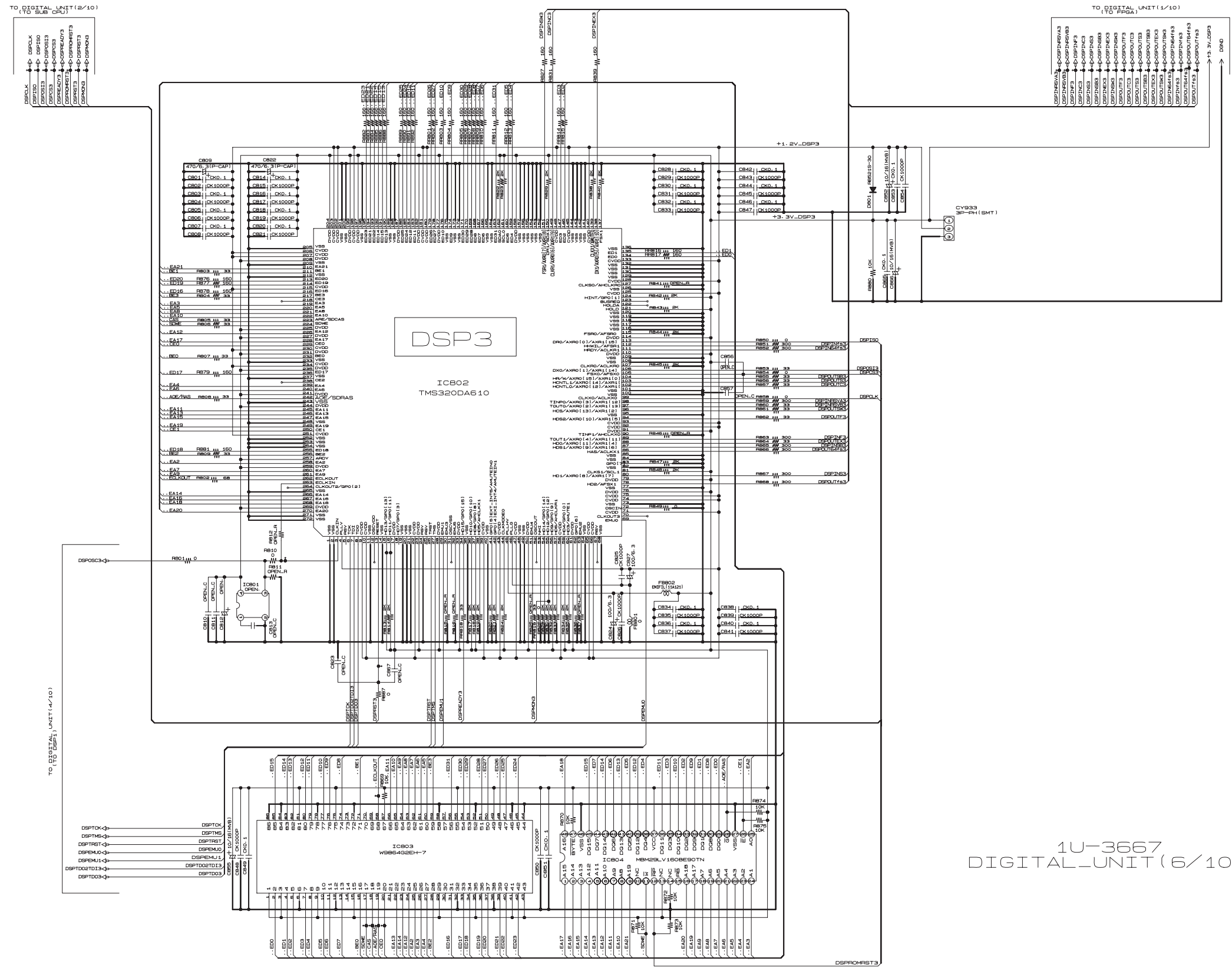
1 2 3 4 5 6 7 8 9 10 11



1U-3667
DIGITAL_UNIT(5/10)

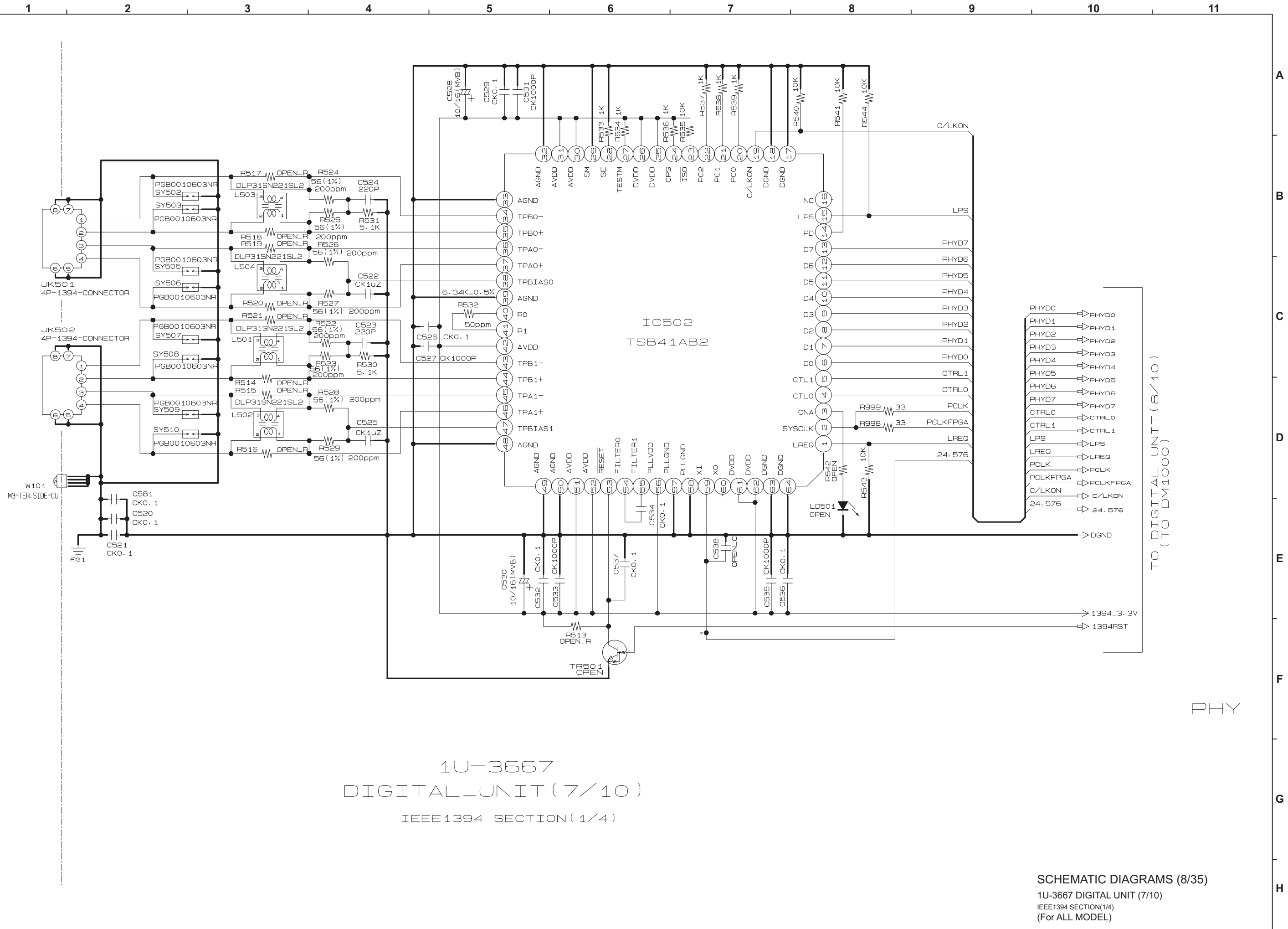
DSP2

1 2 3 4 5 6 7 8 9 10 11

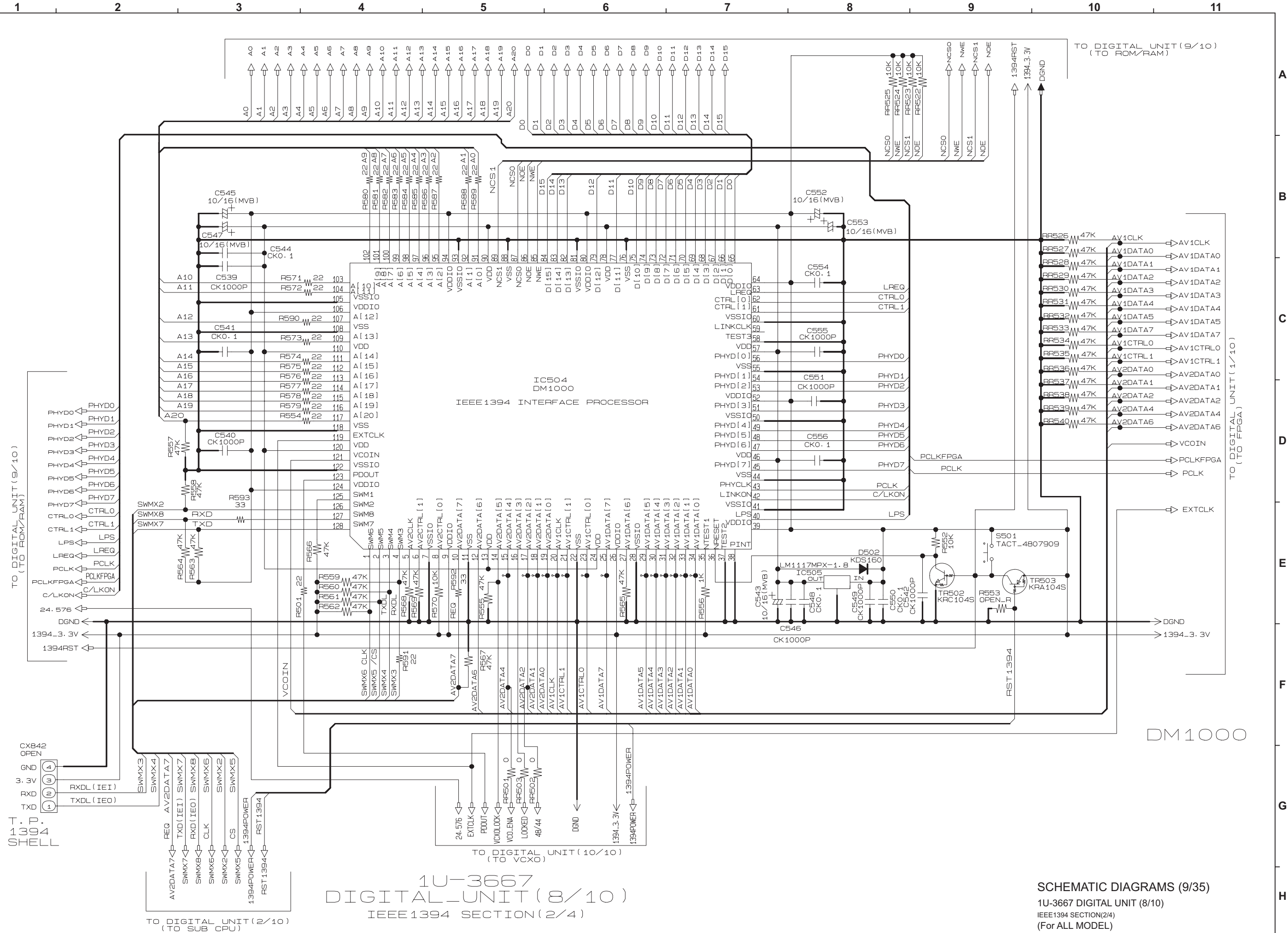


1U-3667
DIGITAL_UNIT (6/10)

DSP3

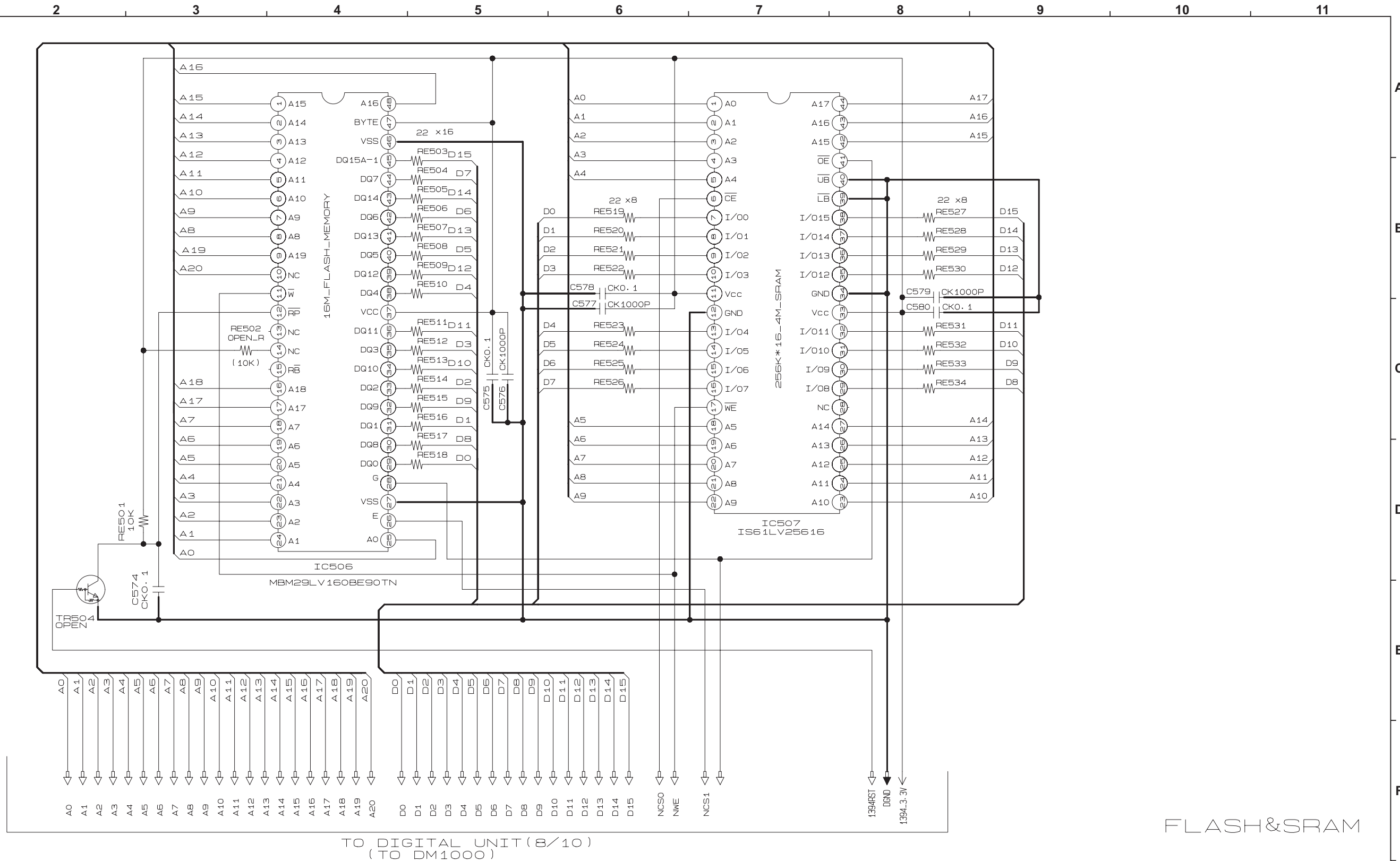


1U-3667
DIGITAL_UNIT (7/10)
IEEE1394 SECTION (1/4)



1U-3667
DIGITAL UNIT (8/10)
IEEE1394 SECTION (2/4)

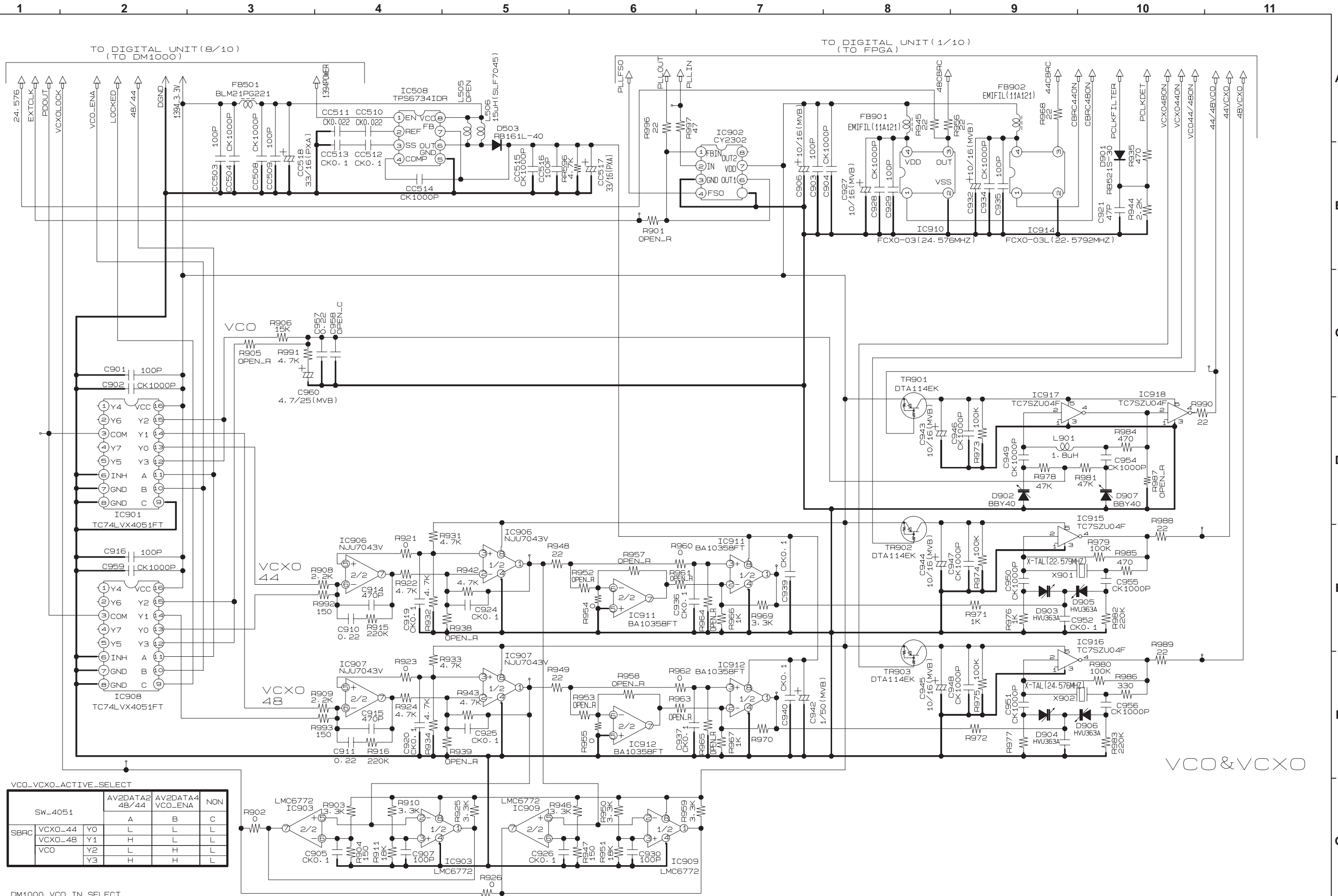
SCHEMATIC DIAGRAMS (9/35)
1U-3667 DIGITAL UNIT (8/10)
IEEE1394 SECTION (2/4)
(For ALL MODEL)



TO DIGITAL UNIT (8/10)
(TO DM1000)

1U-3667
DIGITAL_UNIT (9/10)
IEEE1394 SECTION (3/4)

FLASH&SRAM



VCO_VCXO_ACTIVE_SELECT

SW_4051	AV2DATA2 48/44	AV2DATA4 VCO_ENA	NON
SBRC	VCXO_44	Y0	L L L
	VCXO_48	Y1	H L L
	VCO	Y2	L H L
		Y3	H H L

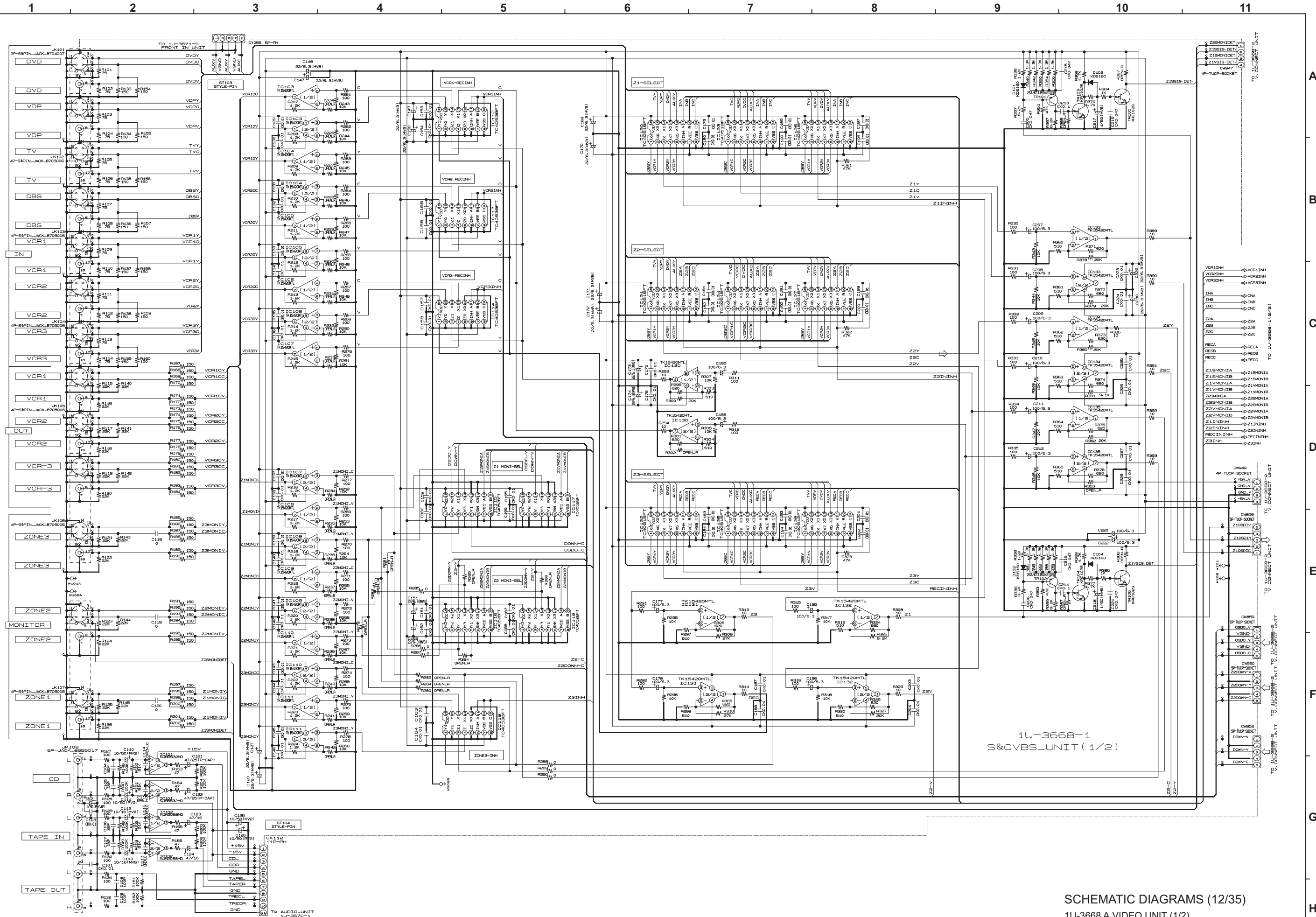
DM1000_VCO_IN_SELECT

SW_PLD	AV2DATA2 48/44	AV2DATA4 VCO_ENA	AV2DATA0 IFULL	AV2DATA IEMPTY
SBRC	VCXO_44	L	L	H
	VCXO_48	H	L	H
	VCO	L	H	H
		H	H	H
CBRC	IC_44M	L	X	L
	IC_48M	H	X	L

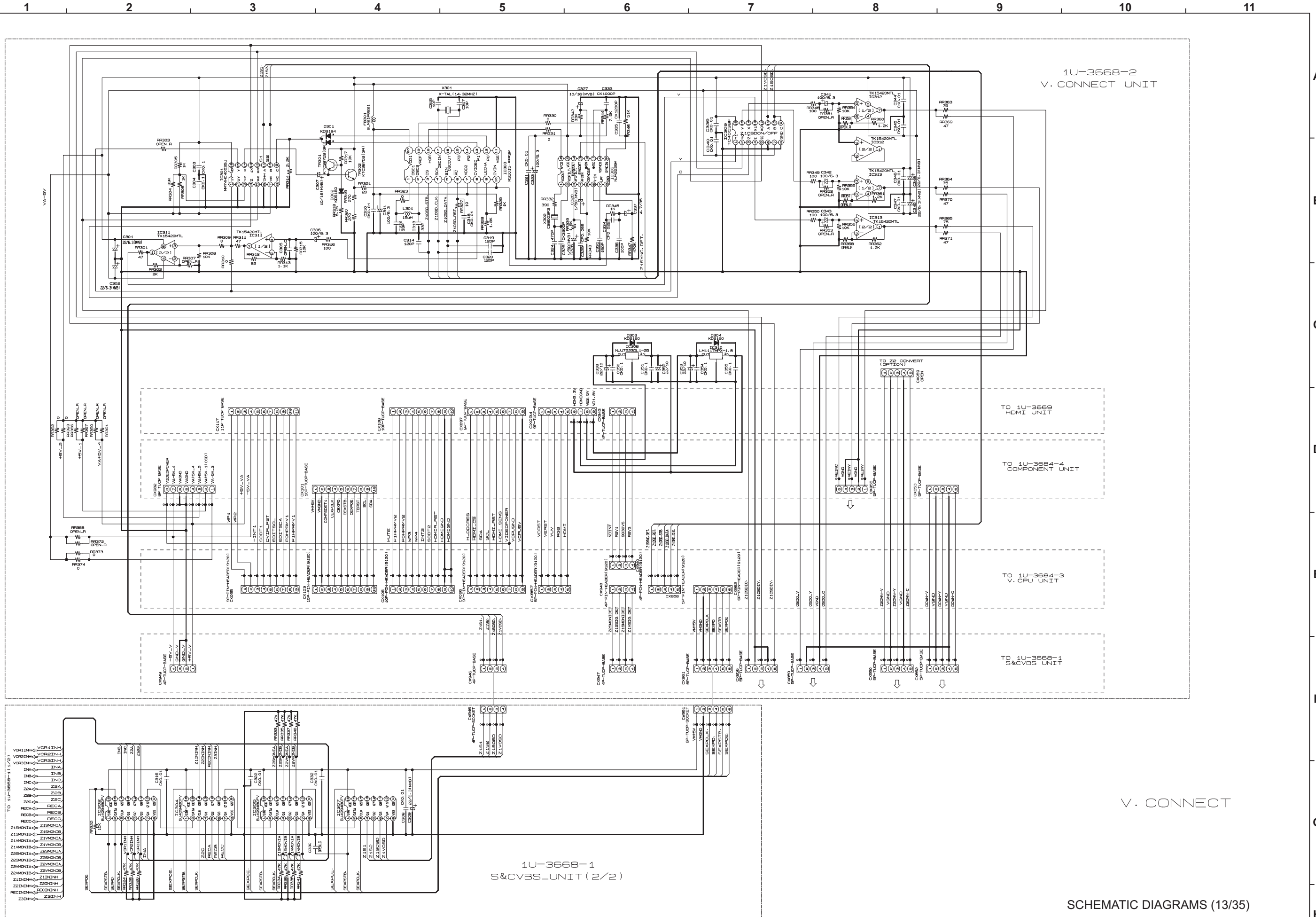
1U-3667
DIGITAL_UNIT (10/10)
IEEE1394 SECTION(4/4)

VCO & VCXO

SCHEMATIC DIAGRAMS (11/35)
1U-3667 DIGITAL UNIT (10/10)
IEEE1394 SECTION(4/4)
(For ALL MODEL)



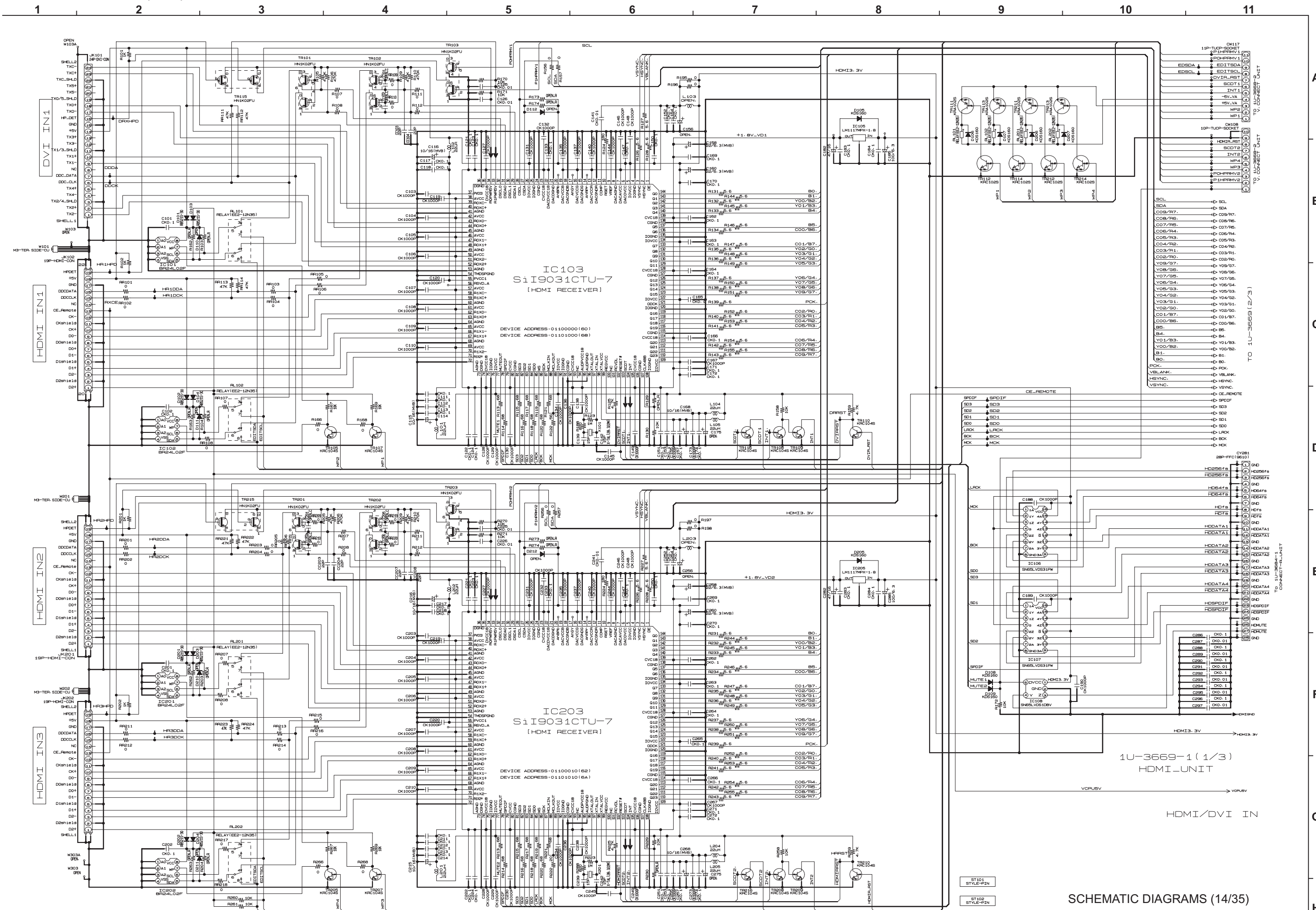
SCHEMATIC DIAGRAMS (12/35)
 1U-3668 A.VIDEO UNIT (1/2)
 1U-3668-1 S&CVBS UNIT(1/2)
 (For ALL MODEL)



V. CONNECT

1U-3668-1 S&CVBS_UNIT (2/2)

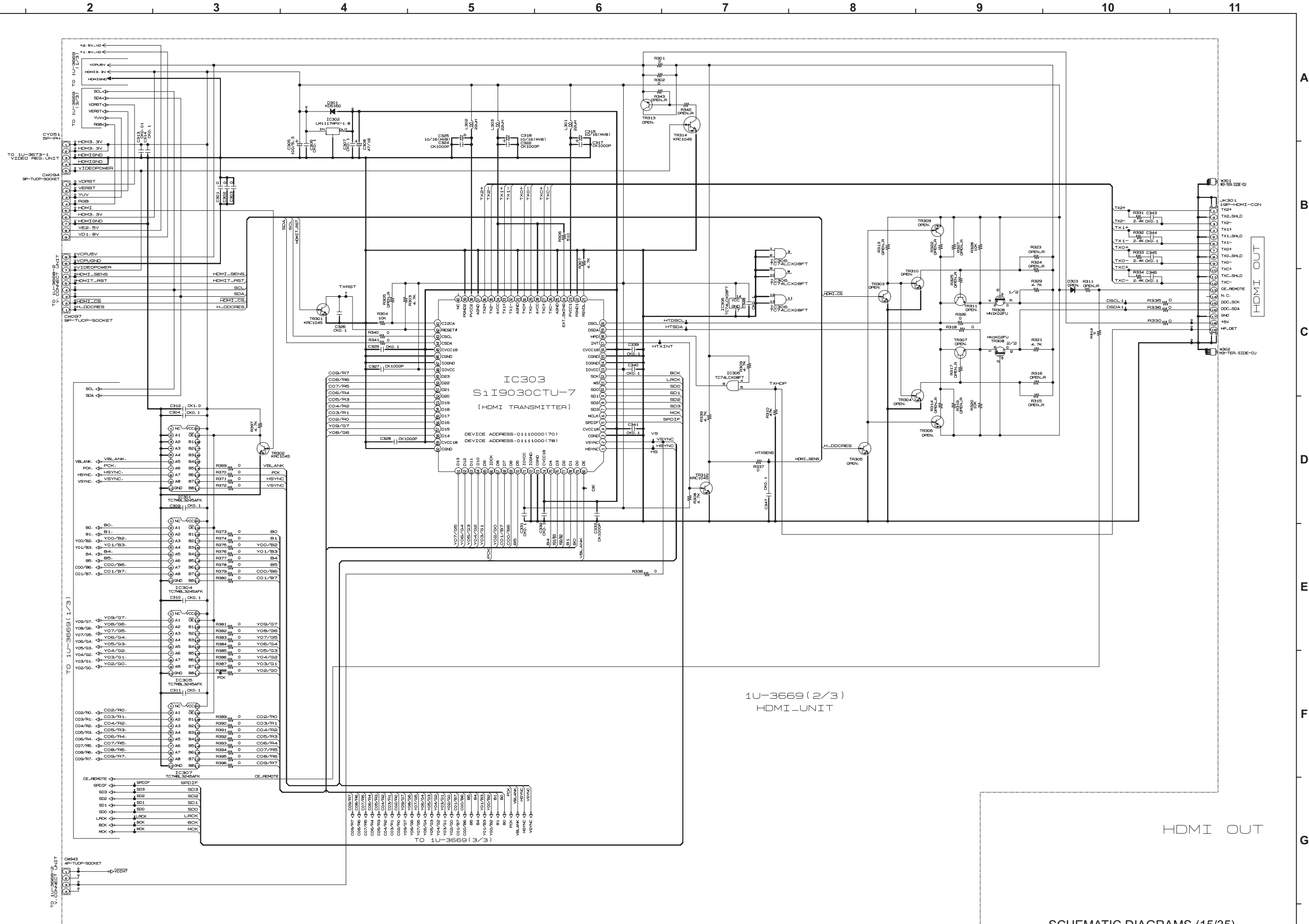
SCHEMATIC DIAGRAMS (13/35)
1U-3668 A.VIDEO UNIT (2/2)
1U-3668-1 S&CVBS UNIT(2/2)
1U-3668-2 V.CONNECT UNIT
(For ALL MODEL)



ST101
STYLE-PIN

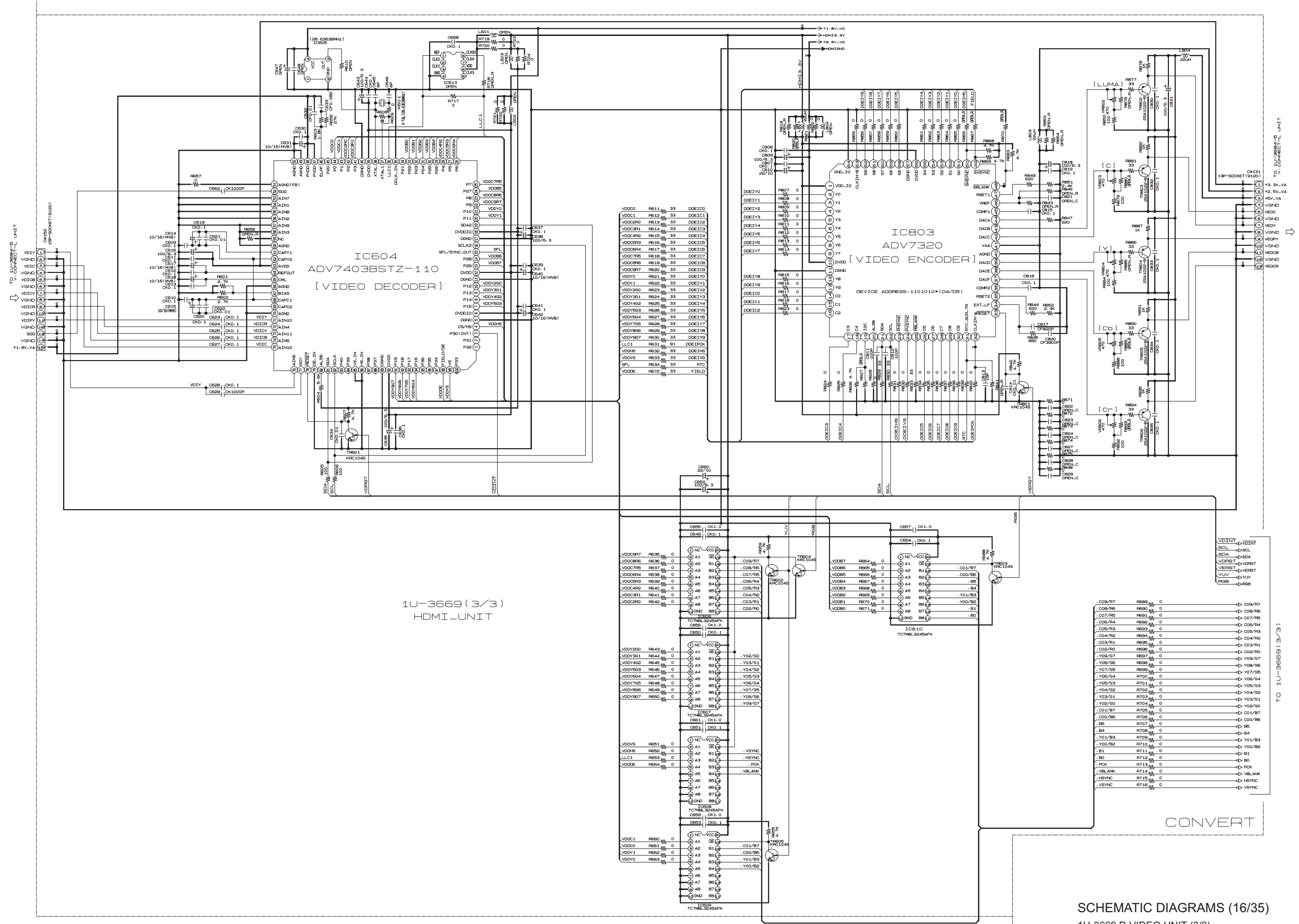
ST102
STYLE-PIN

SCHEMATIC DIAGRAMS (14/35)
1U-3669 D.VIDEO UNIT (1/3)
1U-3669-1 HDMI UNIT(1/3)
(For ALL MODEL)

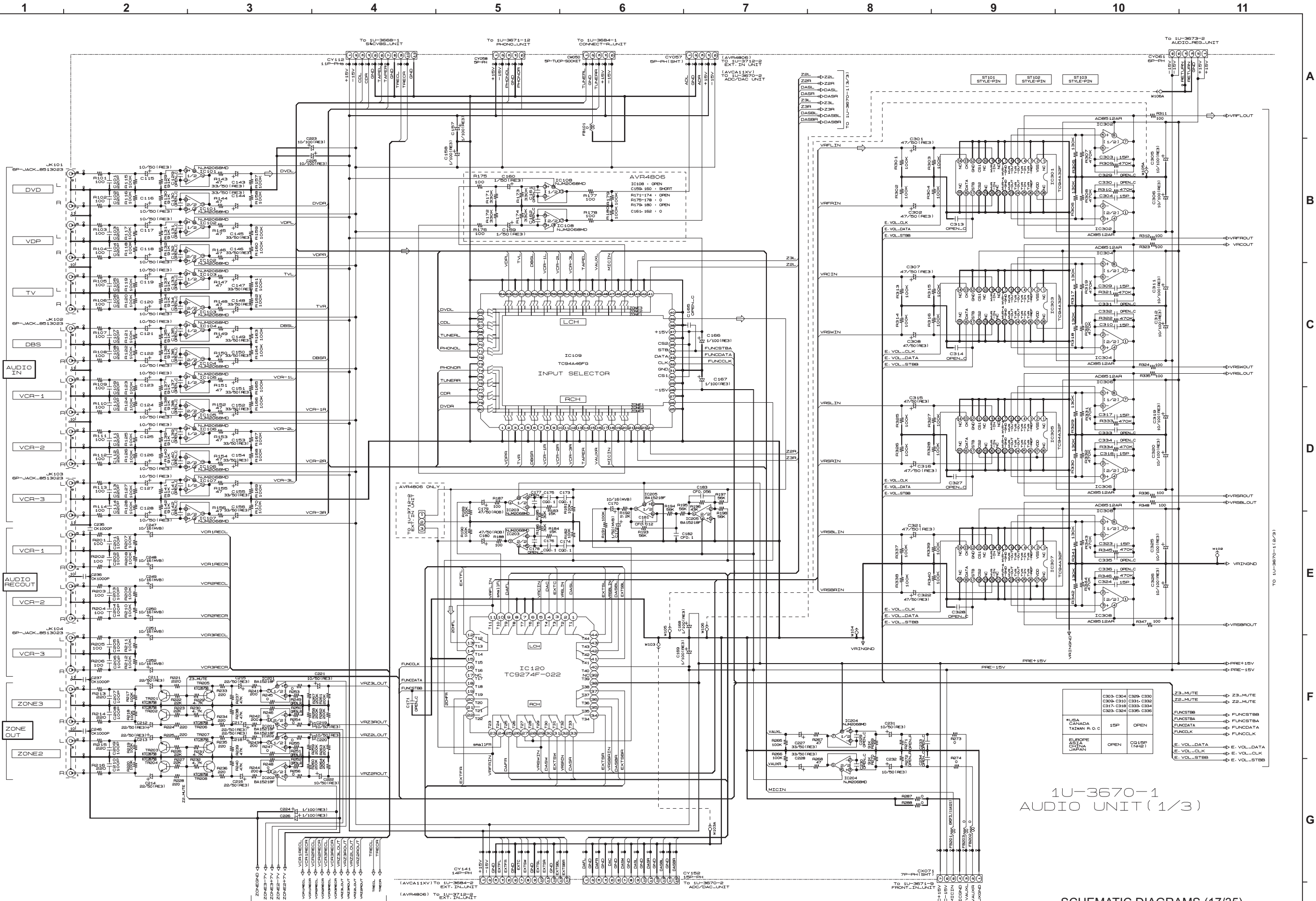


SCHEMATIC DIAGRAMS (15/35)
1U-3669 D.VIDEO UNIT (2/3)
1U-3669 HDMI UNIT(2/3)
(For ALL MODEL)

1 2 3 4 5 6 7 8 9 10 11

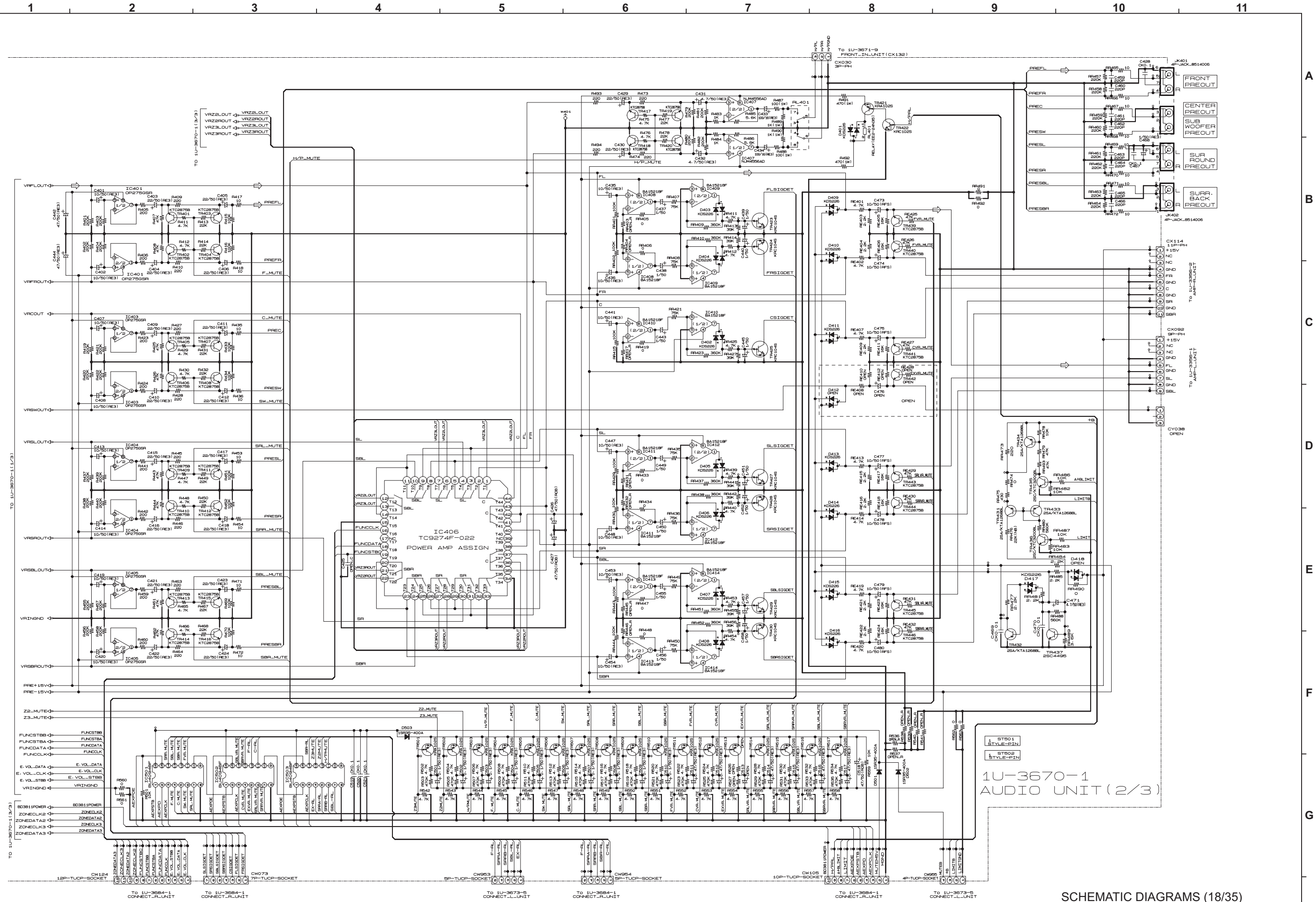


SCHEMATIC DIAGRAMS (16/35)
1U-3669 D.VIDEO UNIT (3/3)
1U-3669 HDMI UNIT(3/3)
(For ALL MODEL)



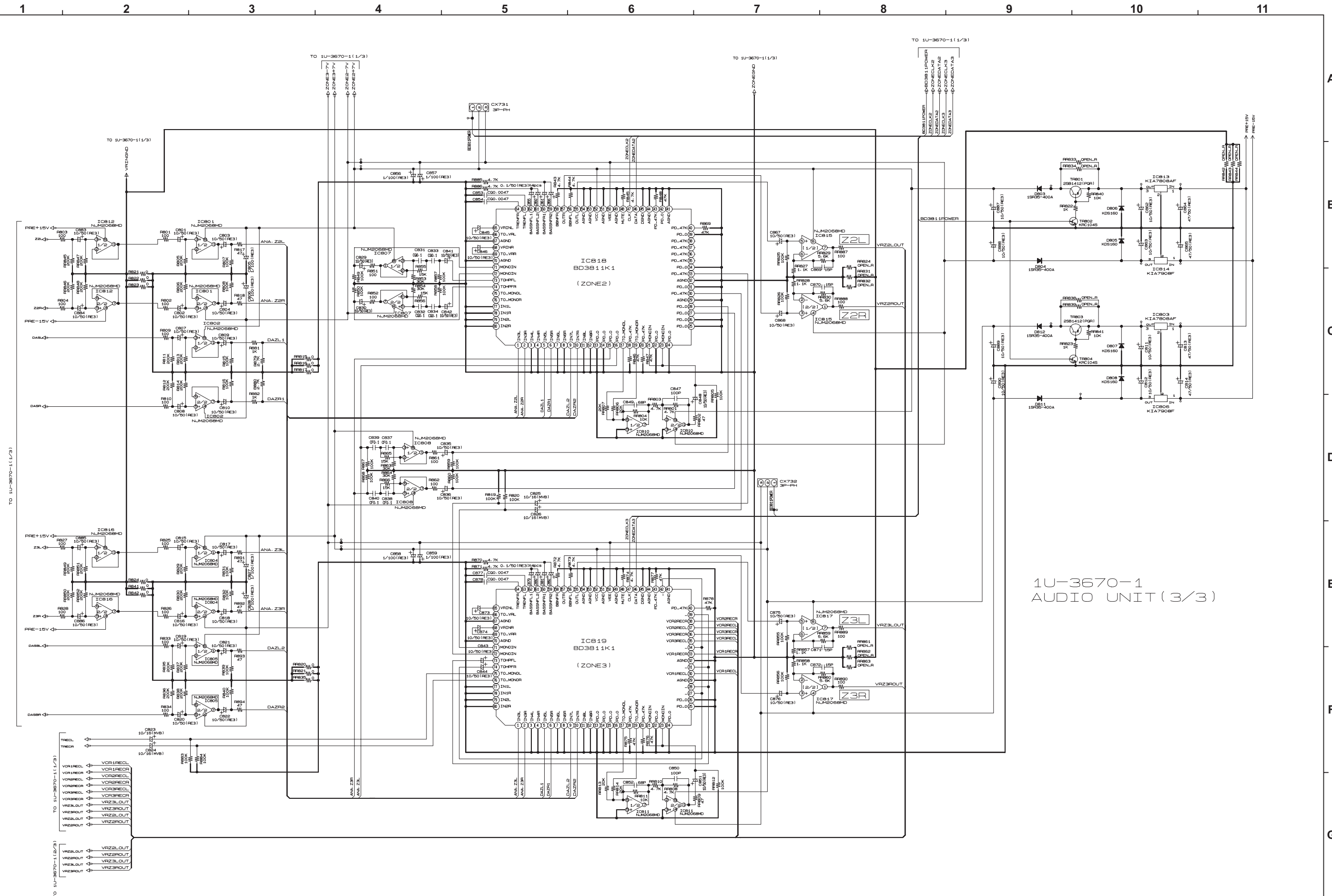
1U-3670-1 AUDIO UNIT (1/3)

SCHEMATIC DIAGRAMS (17/35)
1U-3670 AUDIO UNIT (1/4)
1U-3670-1 AUDIO UNIT(1/3)
(For ALL MODEL)



1U-3670-1
AUDIO UNIT (2/3)

SCHEMATIC DIAGRAMS (18/35)
1U-3670 AUDIO UNIT (2/4)
1U-3670-1 AUDIO UNIT (2/3)
(For ALL MODEL)



1U-3670-1
AUDIO UNIT (3/3)

SCHEMATIC DIAGRAMS (19/35)
1U-3670 AUDIO UNIT (3/4)
1U-3670-1 AUDIO UNIT (3/3)
(For ALL MODEL)

1 2 3 4 5 6 7 8 9 10 11

DAC PIN ASSIGN

DSD	PCM	
DATA_R	LCKK (64fs)	1PIN
GND	BCK (64fs)	2PIN
DATA_L	DATA	3PIN
GND	MUTE	4PIN
BCK (64fs)	SCK (256fs)	5PIN

TO 1U-3672-1
DSDTALCANT
TO FPGA

21P-FJ-BASE
DACMUTE1
MUTEDAC1
64fsDAC1
fsDAC1
DATADAC1
256fsDAC1
DACMUTE2
MUTEDAC2
64fsDAC2
fsDAC2
DATADAC2
256fsDAC2
DACMUTE3
MUTEDAC3
64fsDAC3
fsDAC3
DATADAC3
256fsDAC3
DACMUTE4
MUTEDAC4
64fsDAC4
fsDAC4
DATADAC4
256fsDAC4
256fsAD
fsAD
64fsAD
DATAAD

TO 1U-3672-1
DSDTALCANT
TO FPGA

CK12
21P-FJ-BASE
DATADAC2
256fsDAC2
DACMUTE3
MUTEDAC3
64fsDAC3
fsDAC3
DATADAC3
256fsDAC3
DACMUTE4
MUTEDAC4
64fsDAC4
fsDAC4
DATADAC4
256fsDAC4
256fsAD
fsAD
64fsAD
DATAAD

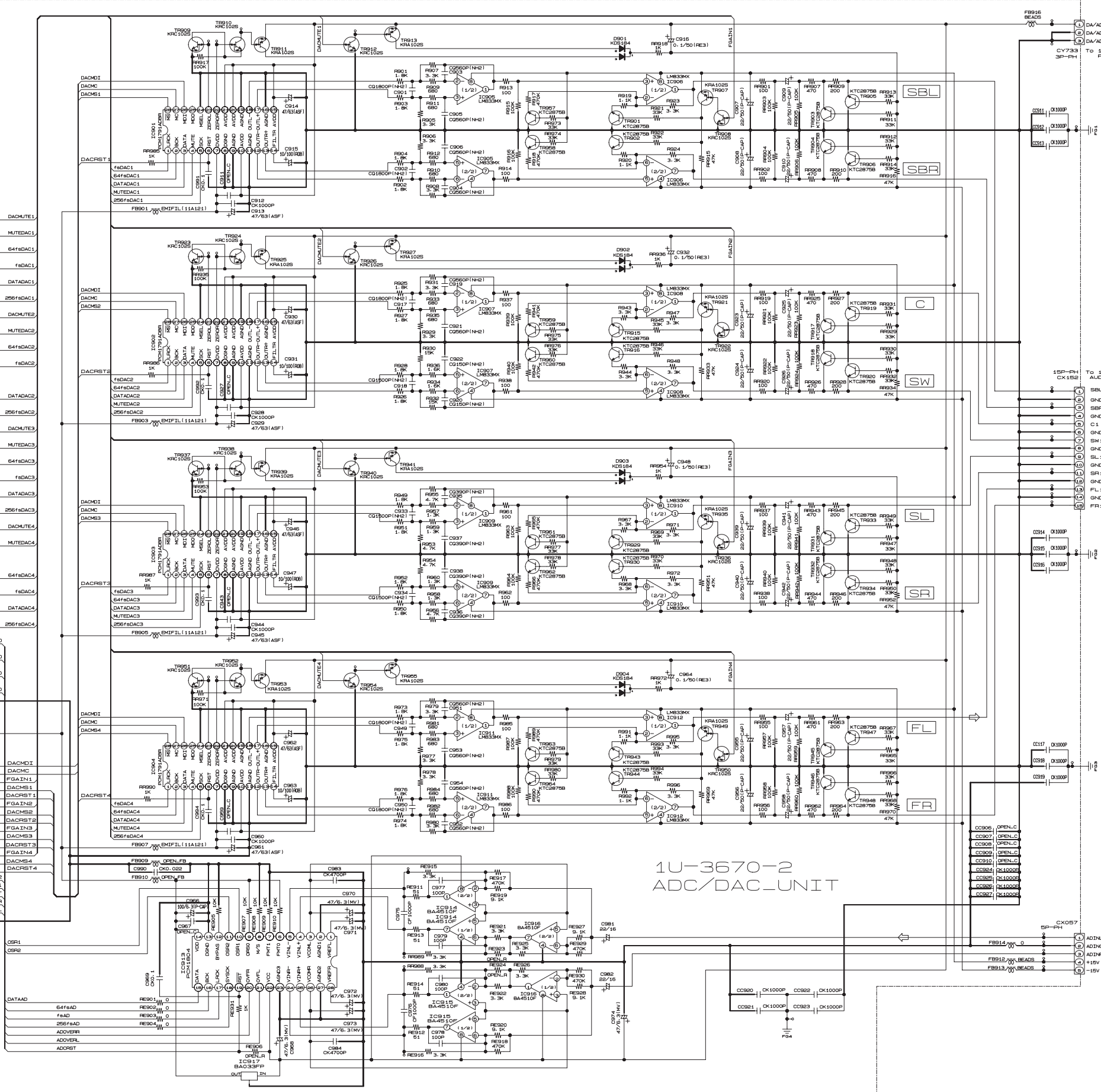
TO 1U-3672-1
DSDTALCANT
TO FPGA

CK13
21P-FJ-BASE
64fsDAC4
fsDAC4
DATADAC4
256fsDAC4
256fsAD
fsAD
64fsAD
DATAAD

TO 1U-3672-1
DSDTALCANT
TO SUB CPU

OSR14
DACMUTE1
DACMUTE2
DACMUTE3
DACMUTE4
OSR1
OSR2
OSR3
OSR4
ADCOVERL
ADCOVERL
ADCOVERL
ADCOVERL

- ST701 STYLE-PIN
- ST702 STYLE-PIN
- ST703 STYLE-PIN
- ST704 STYLE-PIN
- ST705 STYLE-PIN



1U-3670-2
ADC/DAC UNIT

- OSR06 OPEN-C
- OSR07 OPEN-C
- OSR08 OPEN-C
- OSR09 OPEN-C
- OSR10 OPEN-C
- OSR11 OPEN-C
- OSR12 OPEN-C
- OSR13 OPEN-C
- OSR14 OPEN-C
- OSR15 OPEN-C
- OSR16 OPEN-C
- OSR17 OPEN-C
- OSR18 OPEN-C
- OSR19 OPEN-C
- OSR20 OPEN-C
- OSR21 OPEN-C
- OSR22 OPEN-C
- OSR23 OPEN-C
- OSR24 OPEN-C
- OSR25 OPEN-C
- OSR26 OPEN-C
- OSR27 OPEN-C
- OSR28 OPEN-C
- OSR29 OPEN-C
- OSR30 OPEN-C
- OSR31 OPEN-C
- OSR32 OPEN-C
- OSR33 OPEN-C
- OSR34 OPEN-C
- OSR35 OPEN-C
- OSR36 OPEN-C
- OSR37 OPEN-C
- OSR38 OPEN-C
- OSR39 OPEN-C
- OSR40 OPEN-C
- OSR41 OPEN-C
- OSR42 OPEN-C
- OSR43 OPEN-C
- OSR44 OPEN-C
- OSR45 OPEN-C
- OSR46 OPEN-C
- OSR47 OPEN-C
- OSR48 OPEN-C
- OSR49 OPEN-C
- OSR50 OPEN-C
- OSR51 OPEN-C
- OSR52 OPEN-C
- OSR53 OPEN-C
- OSR54 OPEN-C
- OSR55 OPEN-C
- OSR56 OPEN-C
- OSR57 OPEN-C
- OSR58 OPEN-C
- OSR59 OPEN-C
- OSR60 OPEN-C
- OSR61 OPEN-C
- OSR62 OPEN-C
- OSR63 OPEN-C
- OSR64 OPEN-C
- OSR65 OPEN-C
- OSR66 OPEN-C
- OSR67 OPEN-C
- OSR68 OPEN-C
- OSR69 OPEN-C
- OSR70 OPEN-C
- OSR71 OPEN-C
- OSR72 OPEN-C
- OSR73 OPEN-C
- OSR74 OPEN-C
- OSR75 OPEN-C
- OSR76 OPEN-C
- OSR77 OPEN-C
- OSR78 OPEN-C
- OSR79 OPEN-C
- OSR80 OPEN-C
- OSR81 OPEN-C
- OSR82 OPEN-C
- OSR83 OPEN-C
- OSR84 OPEN-C
- OSR85 OPEN-C
- OSR86 OPEN-C
- OSR87 OPEN-C
- OSR88 OPEN-C
- OSR89 OPEN-C
- OSR90 OPEN-C
- OSR91 OPEN-C
- OSR92 OPEN-C
- OSR93 OPEN-C
- OSR94 OPEN-C
- OSR95 OPEN-C
- OSR96 OPEN-C
- OSR97 OPEN-C
- OSR98 OPEN-C
- OSR99 OPEN-C
- OSR100 OPEN-C

SCHEMATIC DIAGRAMS (20/35)
1U-3670 AUDIO UNIT (4/4)
1U-3670-2 ADC/DAC UNIT
(For ALL MODEL)

1 2 3 4 5 6 7 8 9 10 11

A

B

C

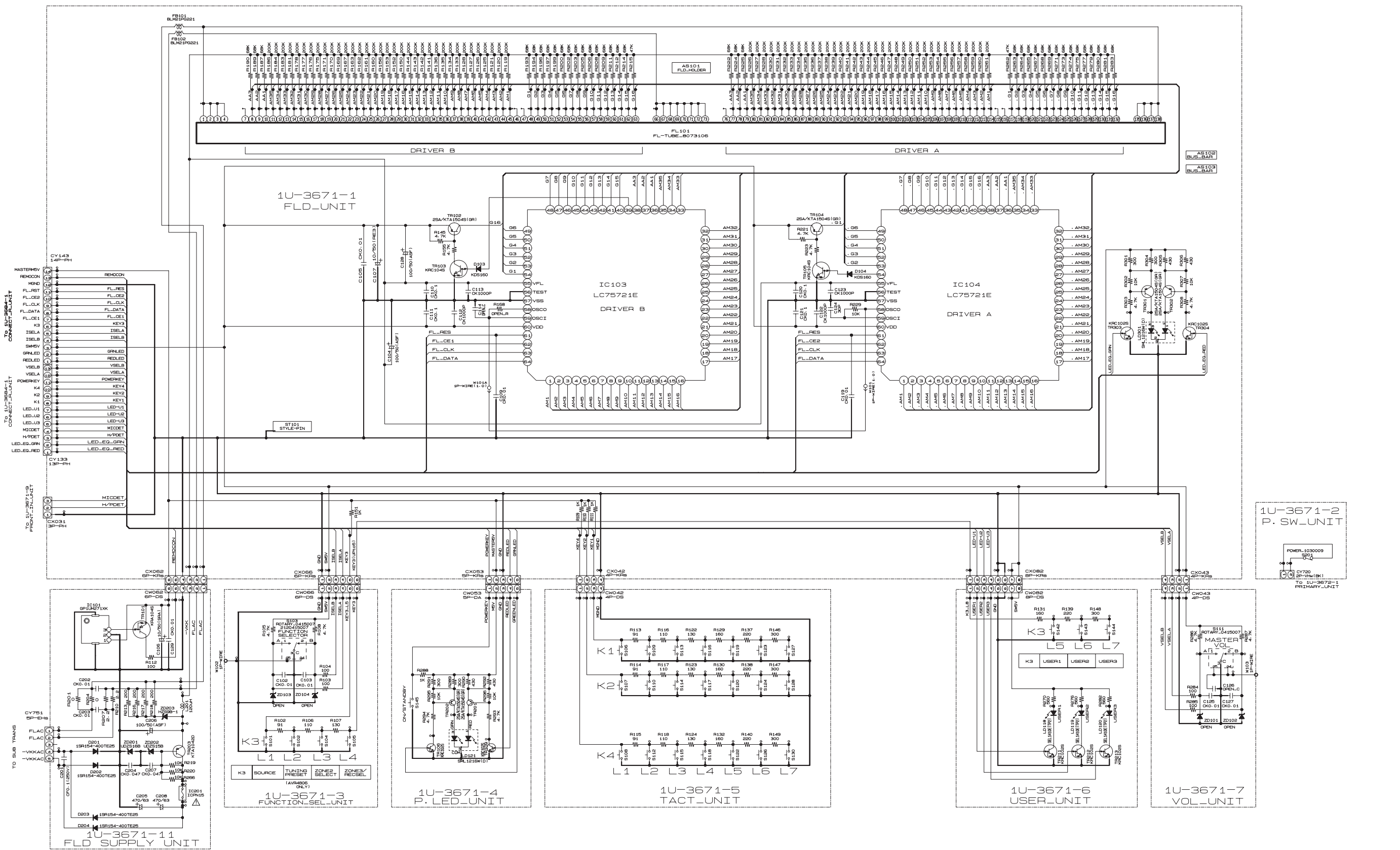
D

E

F

G

H

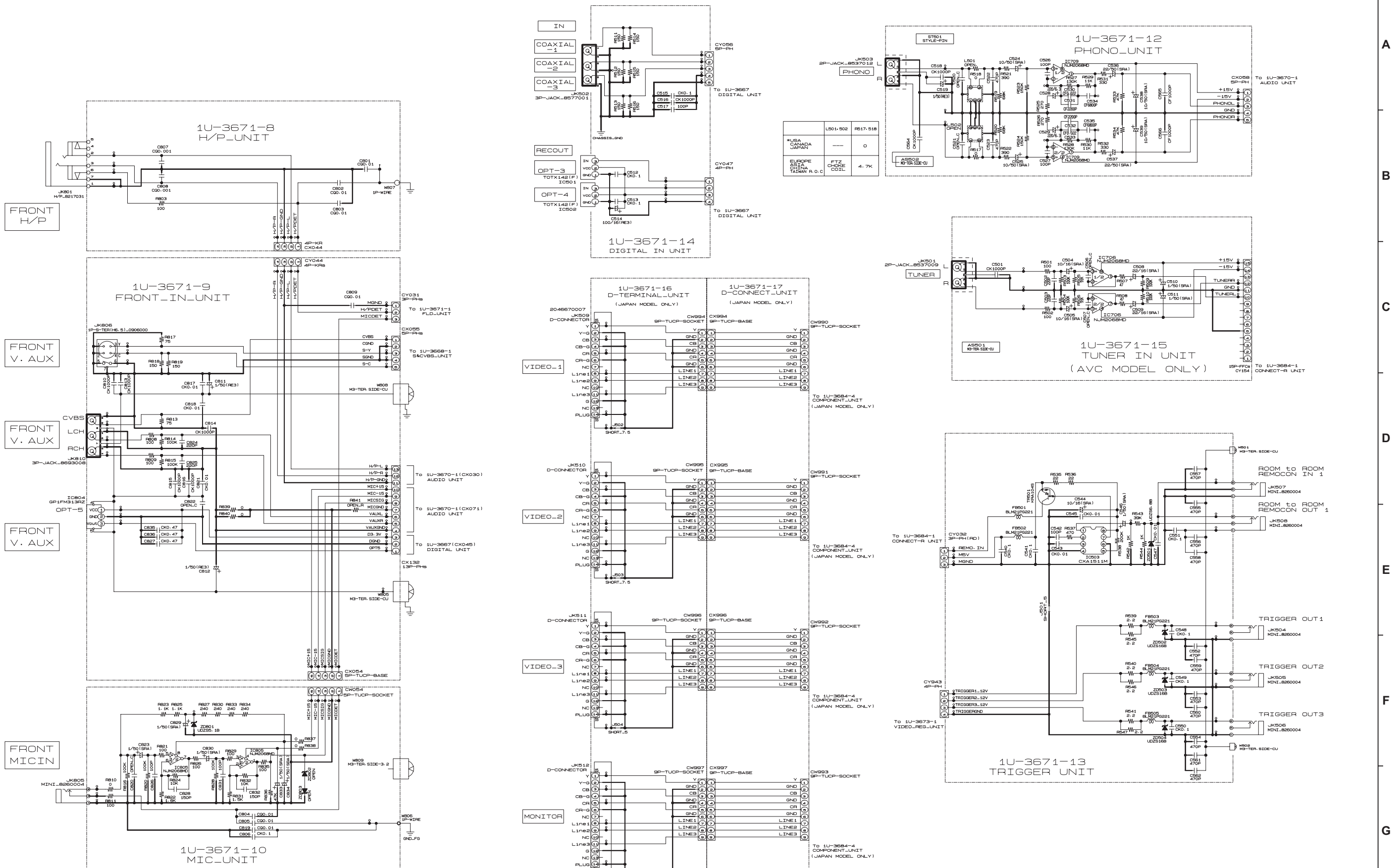


K1	L1	L2	L3	L4	L5	L6	L7
DIRECT	STAN	THK	SCH7CH	CURSOR	SUPP.	ROOMEQ	
PURE	DAMP		STEREO	UP	PARA.		
DIRECT	INPUT	ANALOG	EXT. IN	CURSOR	ENTER	CURSOR	
TUNING	TUNING	ZONE2	ZONE3/	DOWN	RECSEL.		
SIMUL.	SYSTEM	SELECT	RECSEL.	USER1	USER2	USER3	
	SETUP			SUPP.	TONE	STATUS	
	DOWN			BACK	DEFEAT		

1U-3671 (1/2)

SCHEMATIC DIAGRAMS (21/35)
 1U-3671 FRONT UNIT (1/2)
 1U-3671-1 FLD UNIT
 1U-3671-2 P.SW UNIT
 1U-3671-3 FUNCTION SEL UNIT
 1U-3671-4 P.LED UNIT
 1U-3671-5 TACT UNIT
 1U-3671-6 USER UNIT
 1U-3671-7 VOL UNIT
 1U-3671-11 FLD SUPPLY UNIT
 (For ALL MODEL)

1 2 3 4 5 6 7 8 9 10 11

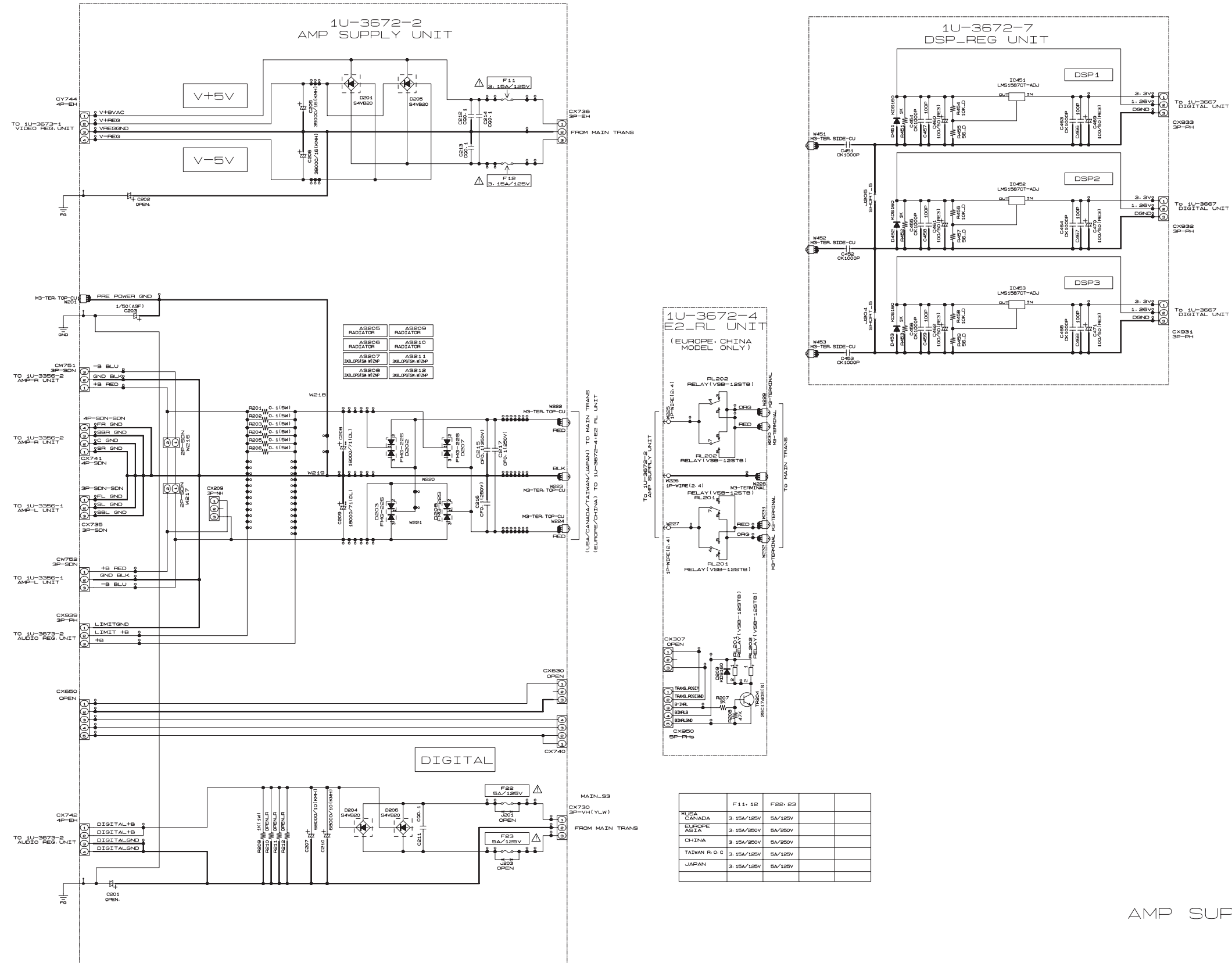


USA	L501-502	R517-518
CANADA		0
JAPAN		0
EUROPE		4.7K
CHINA		
TAIWAN R.O.C		

1U-3671 (2/2)

SCHEMATIC DIAGRAMS (22/35)
 1U-3671 FRONT UNIT (2/2)
 1U-3671-8 H/P UNIT
 1U-3671-9 FRONT IN UNIT
 1U-3671-10 MIC UNIT
 1U-3671-12 PHONO UNIT
 1U-3671-13 TRIGGER UNIT
 1U-3671-14 DIGITAL IN UNIT
 1U-3671-15 TUNER IN UNIT
 1U-3671-16 D-TERMINAL UNIT
 1U-3671-17 D-CONNECT UNIT
 (For ALL MODEL)

1 2 3 4 5 6 7 8 9 10 11

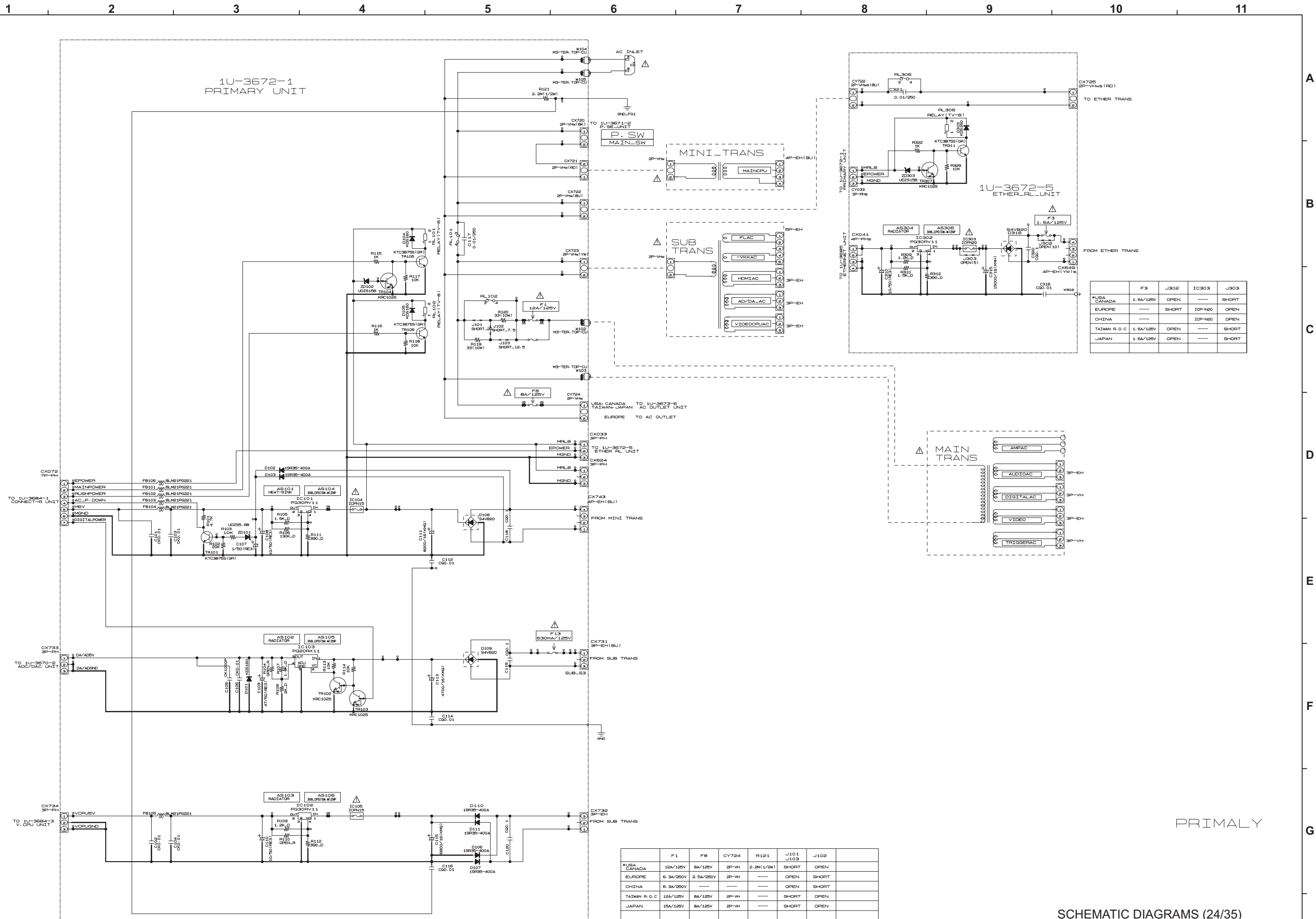


	F11-12	F22-23
USA	3.15A/125V	5A/125V
CANADA	3.15A/125V	5A/125V
EUROPE	3.15A/250V	5A/250V
ASIA	3.15A/250V	5A/250V
CHINA	3.15A/250V	5A/250V
TAIWAN R.O.C	3.15A/125V	5A/125V
JAPAN	3.15A/125V	5A/125V

AMP SUPPLY

1U-3672

SCHEMATIC DIAGRAMS (23/35)
 1U-3672 PRIMARY UNIT (1/2)
 1U-3672-2 AMP SUPPLY UNIT
 1U-3672-4 E2 RL UNIT
 1U-3672-7 DSP REG UNIT
 (For ALL MODEL)



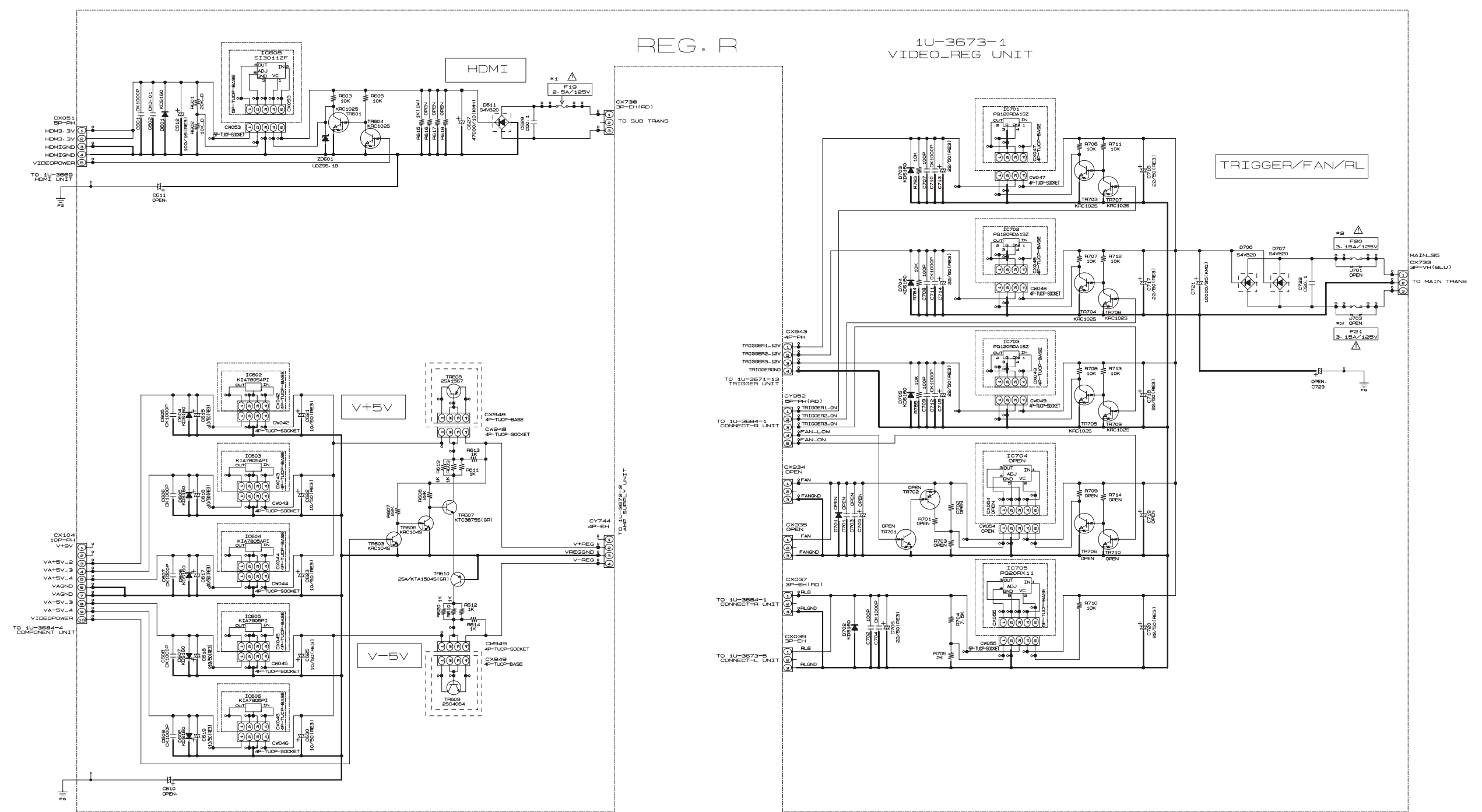
	F3	J302	IC303	J303
*USA CANADA	1.6A/125V	OPEN	---	SHORT
EUROPE	---	SHORT	10P-N20	OPEN
CHINA	---	---	10P-N20	OPEN
TAIWAN R.O.C	1.6A/125V	OPEN	---	SHORT
JAPAN	1.6A/125V	OPEN	---	SHORT

	F1	F3	CY724	R121	J101 J103	J102
*USA CANADA	12A/125V	8A/125V	2P-VH	2.2K(1/2W)	SHORT	OPEN
EUROPE	6.3A/250V	2.5A/250V	2P-VH	---	OPEN	SHORT
CHINA	6.3A/250V	---	---	---	OPEN	SHORT
TAIWAN R.O.C	15A/125V	8A/125V	2P-VH	---	SHORT	OPEN
JAPAN	15A/125V	8A/125V	2P-VH	---	SHORT	OPEN

PRIMALY

SCHEMATIC DIAGRAMS (24/35)
 1U-3672 PRIMARY UNIT (2/2)
 1U-3672-1 PRIMARY UNIT
 1U-3672-5 ETHER RL UNIT
 (For ALL MODEL)

1 2 3 4 5 6 7 8 9 10 11

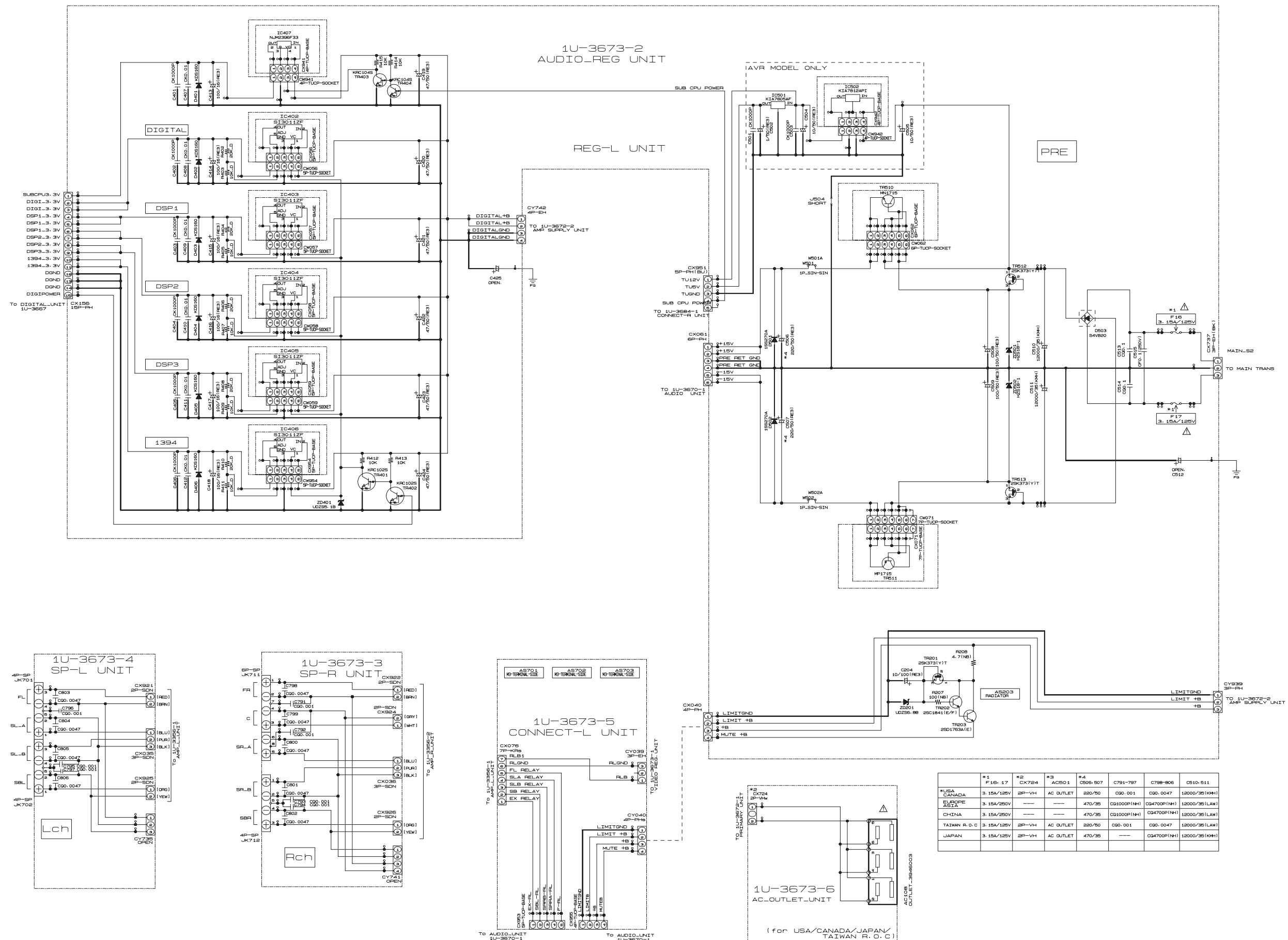


	*1	*2
USA	F19	F20-21
CANADA	2.5A/125V	3.15A/125V
EUROPE	2A/250V	3.15A/250V
ASIA	2A/250V	3.15A/250V
CHINA	2A/250V	3.15A/250V
TAIWAN R.O.C.	2.5A/125V	3.15A/125V
JAPAN	2.5A/125V	3.15A/125V

1U-3673

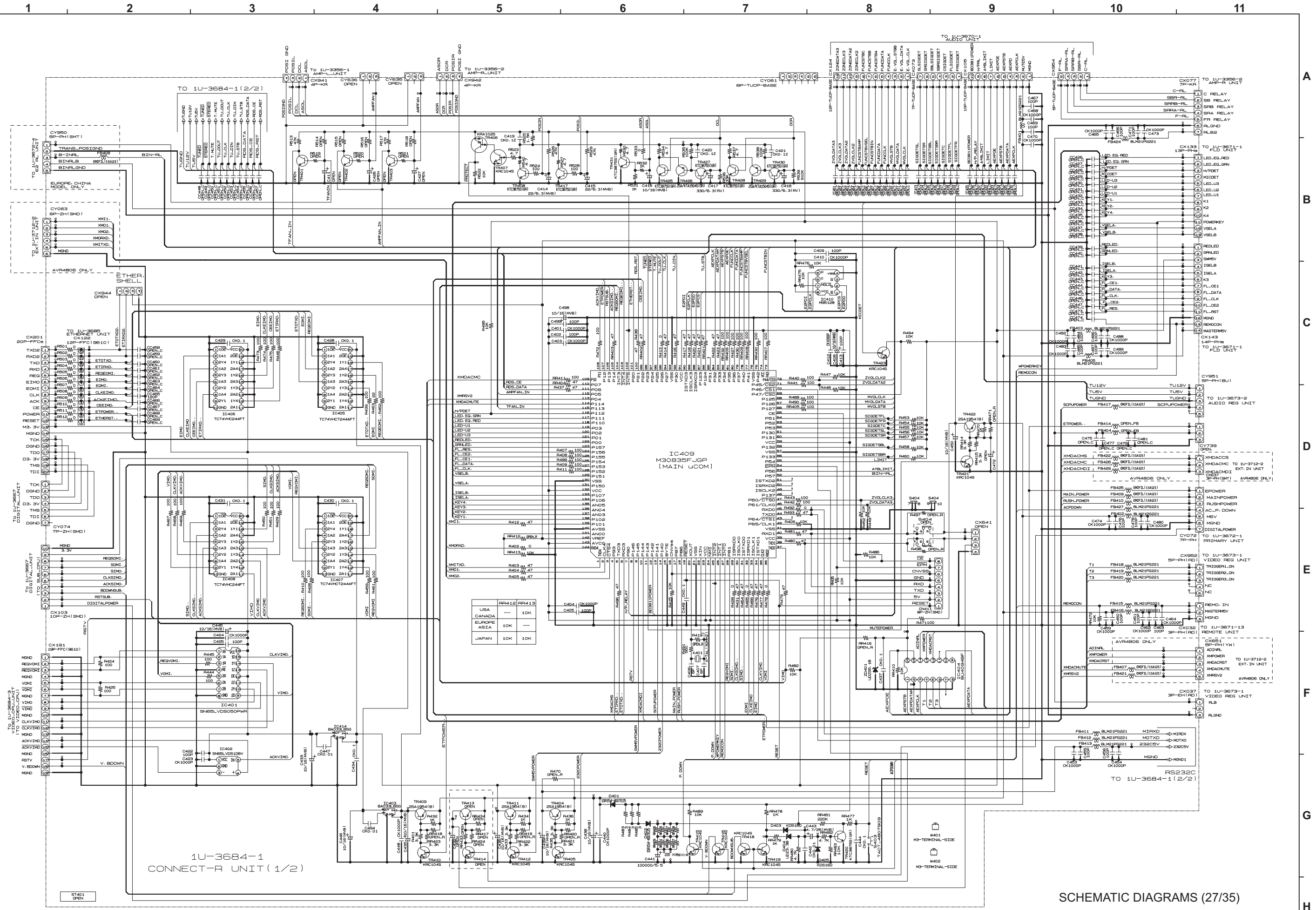
SCHEMATIC DIAGRAMS (25/35)
 1U-3673 REGULATOR UNIT (1/2)
 1U-3673-1 VIDEO REG UNIT
 (For ALL MODEL)

1 2 3 4 5 6 7 8 9 10 11



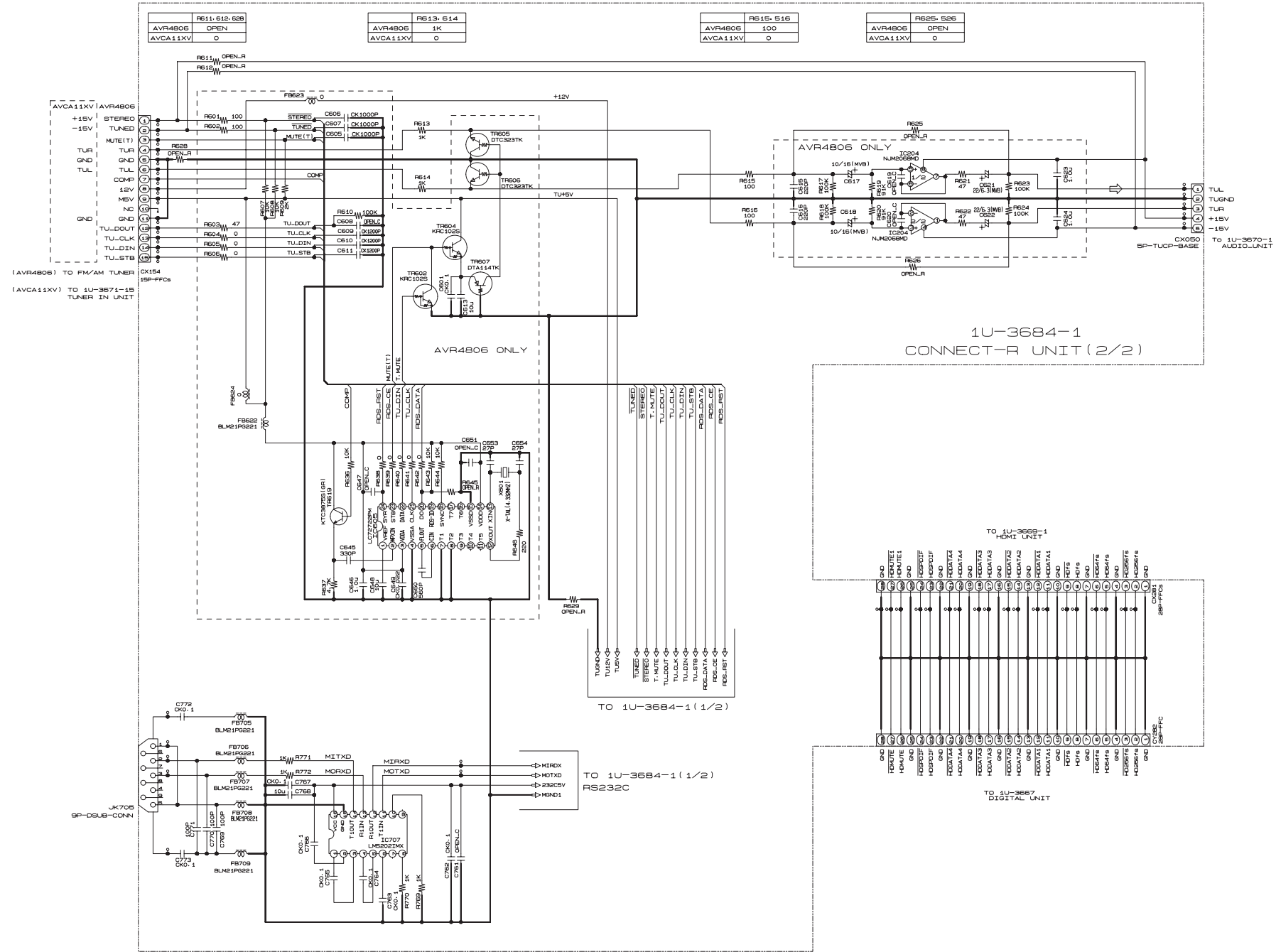
	*1	*2	*3	*4	C791-797	C798-806	C510-511
USA	3.15A/125V	2P-VH	AC OUTLET	250/50	C90-001	C90-0047	12000/35(K4H)
CANADA	3.15A/125V	2P-VH	AC OUTLET	250/50	C90-001	C90-0047	12000/35(K4H)
EUROPE	3.15A/250V	---	---	470/35	C91000P(NH)	C94700P(NH)	12000/35(LAW)
ASIA	3.15A/250V	---	---	470/35	C91000P(NH)	C94700P(NH)	12000/35(LAW)
CHINA	3.15A/250V	---	---	470/35	C91000P(NH)	C94700P(NH)	12000/35(LAW)
TAIWAN R. D. C.	3.15A/125V	2P-VH	AC OUTLET	250/50	C90-001	C90-0047	12000/35(LAW)
JAPAN	3.15A/125V	2P-VH	AC OUTLET	470/35	---	C94700P(NH)	12000/35(K4H)

SCHEMATIC DIAGRAMS (26/35)
 1U-3673 REGULATOR UNIT (2/2)
 1U-3673-2 AUDIO REG UNIT
 1U-3673-3 SP-R UNIT
 1U-3673-4 SP-L UNIT
 1U-3673-5 CONNECT-L UNIT
 1U-3673-6 AC OUTLET UNIT
 (For ALL MODEL)



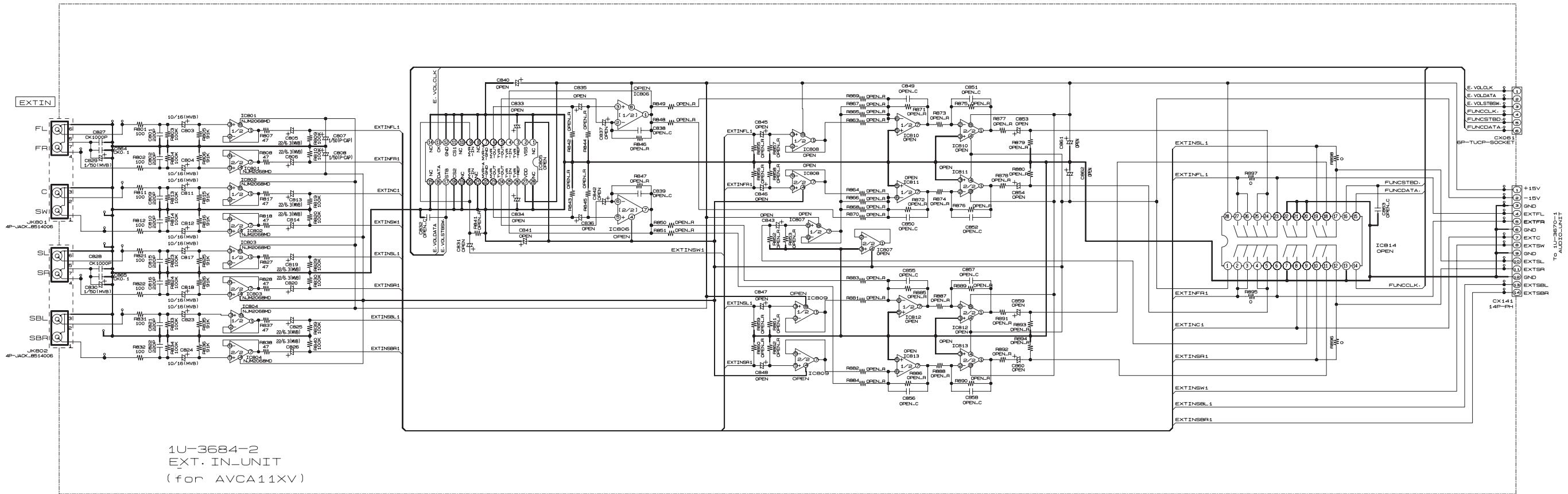
1U-3684-1
CONNECT-R UNIT (1/2)

SCHEMATIC DIAGRAMS (27/35)
1U-3684 CONNECT UNIT (1/6)
1U-3684-1 CONNECT-R UNIT(1/2)
(For ALL MODEL)



SCHEMATIC DIAGRAMS (28/35)
 1U-3684 CONNECT UNIT (2/6)
 1U-3684-1 CONNECTOR-R UNIT(2/2)
 (For ALL MODEL)

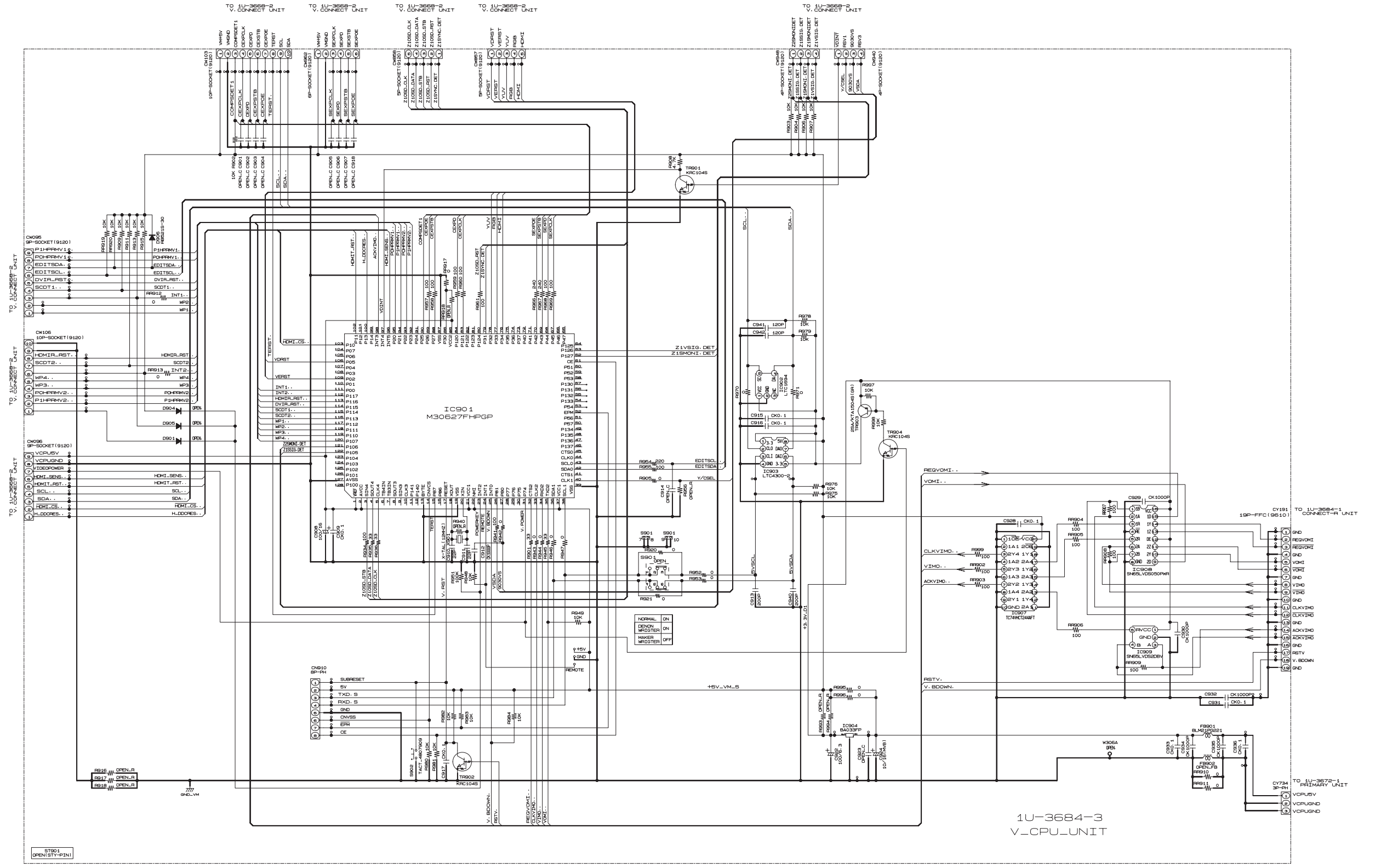
1 2 3 4 5 6 7 8 9 10 11



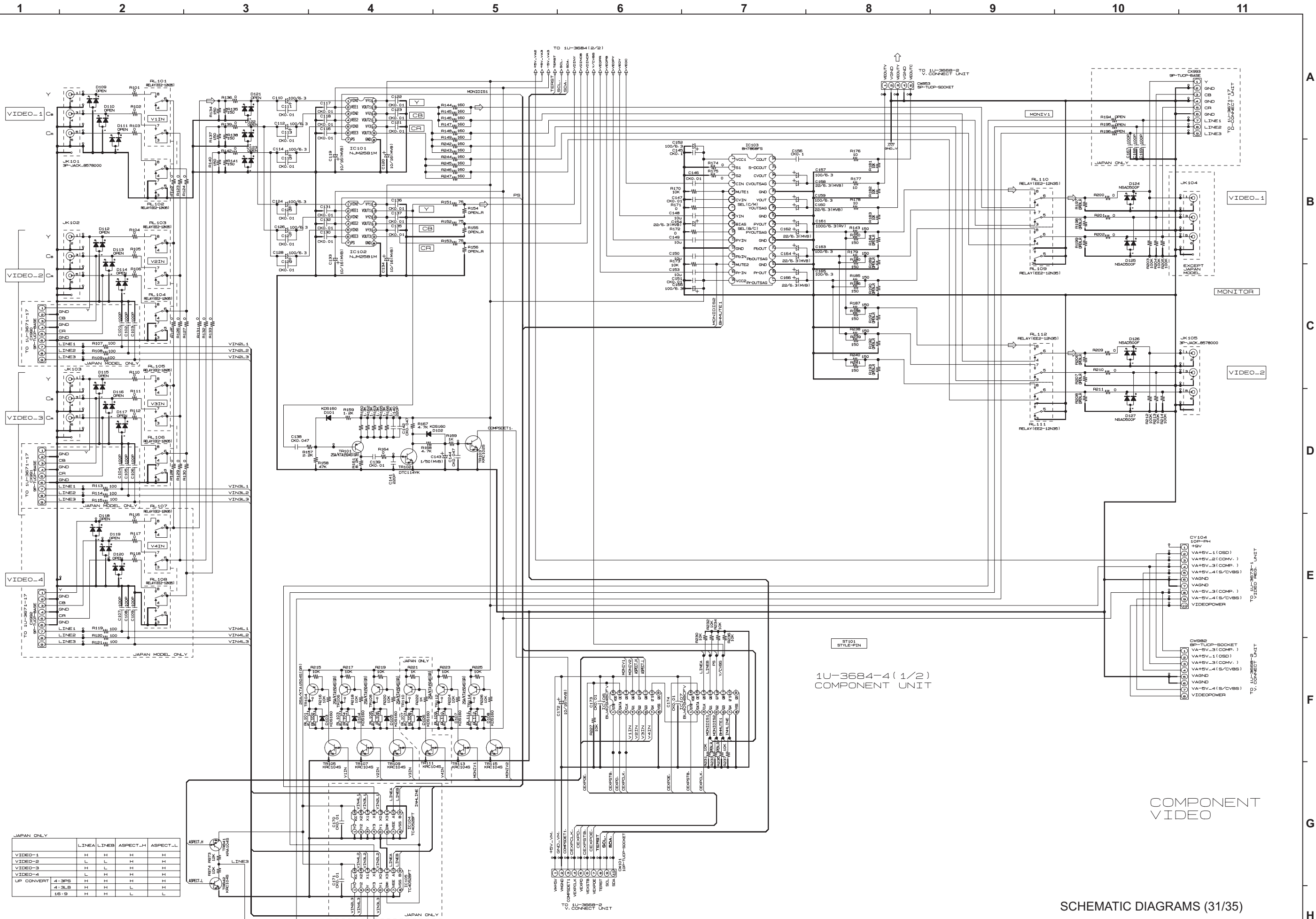
1U-3684-2
EXT. IN UNIT
(for AVC-A11XV)

SCHEMATIC DIAGRAMS (29/35)
1U-3684 CONNECT UNIT (3/6)
1U-3684-2 EXT.IN UNIT
(For AVC-A11XV)

1 2 3 4 5 6 7 8 9 10 11



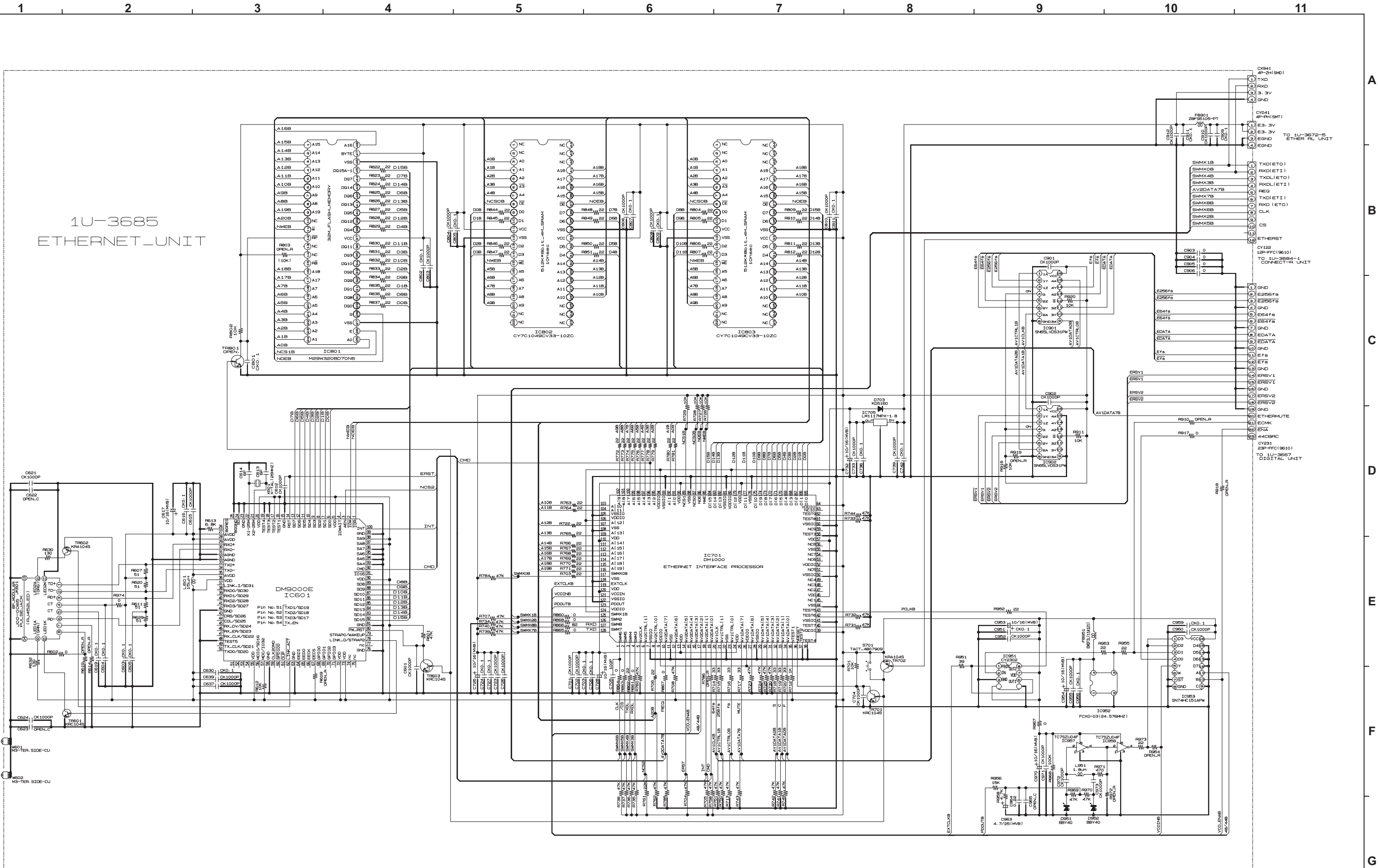
SCHEMATIC DIAGRAMS (30/35)
 1U-3684 CONNECT UNIT (4/6)
 1U-3684-3 VIDEO CPU UNIT
 (For ALL MODEL)



JAPAN ONLY

	LINEA	LINEB	ASPECT_H	ASPECT_L
VIDEO-1	H	H	H	H
VIDEO-2	L	L	H	H
VIDEO-3	H	L	H	H
VIDEO-4	H	H	H	H
UP CONVERT	4:3SBS	H	H	H
	4:3LB	H	L	H
	16:9	H	L	L

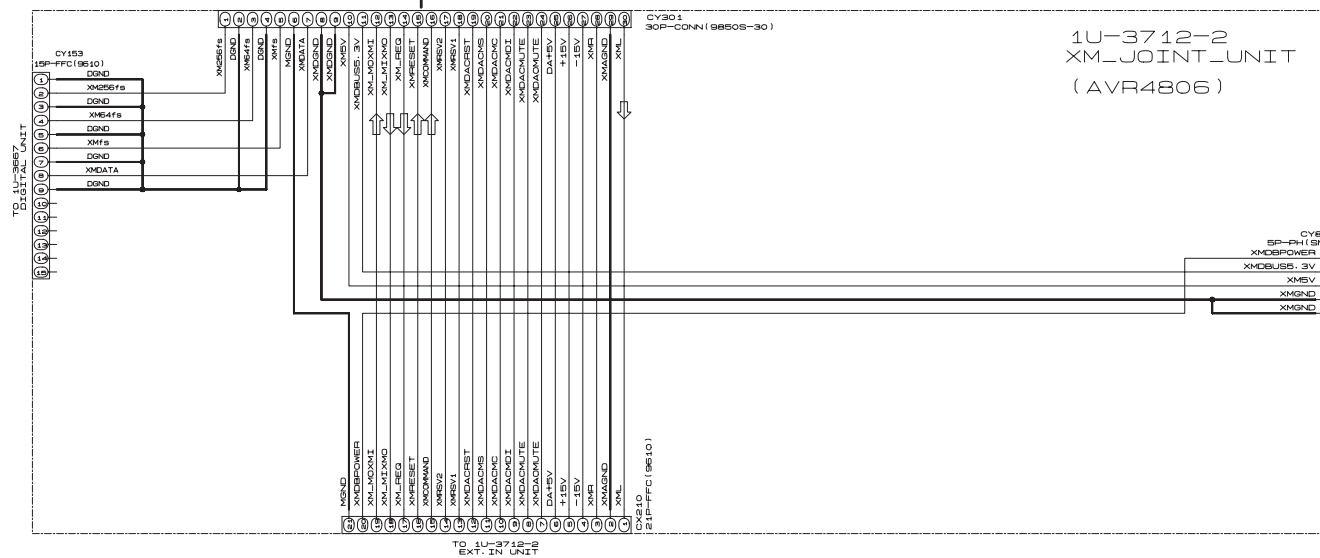
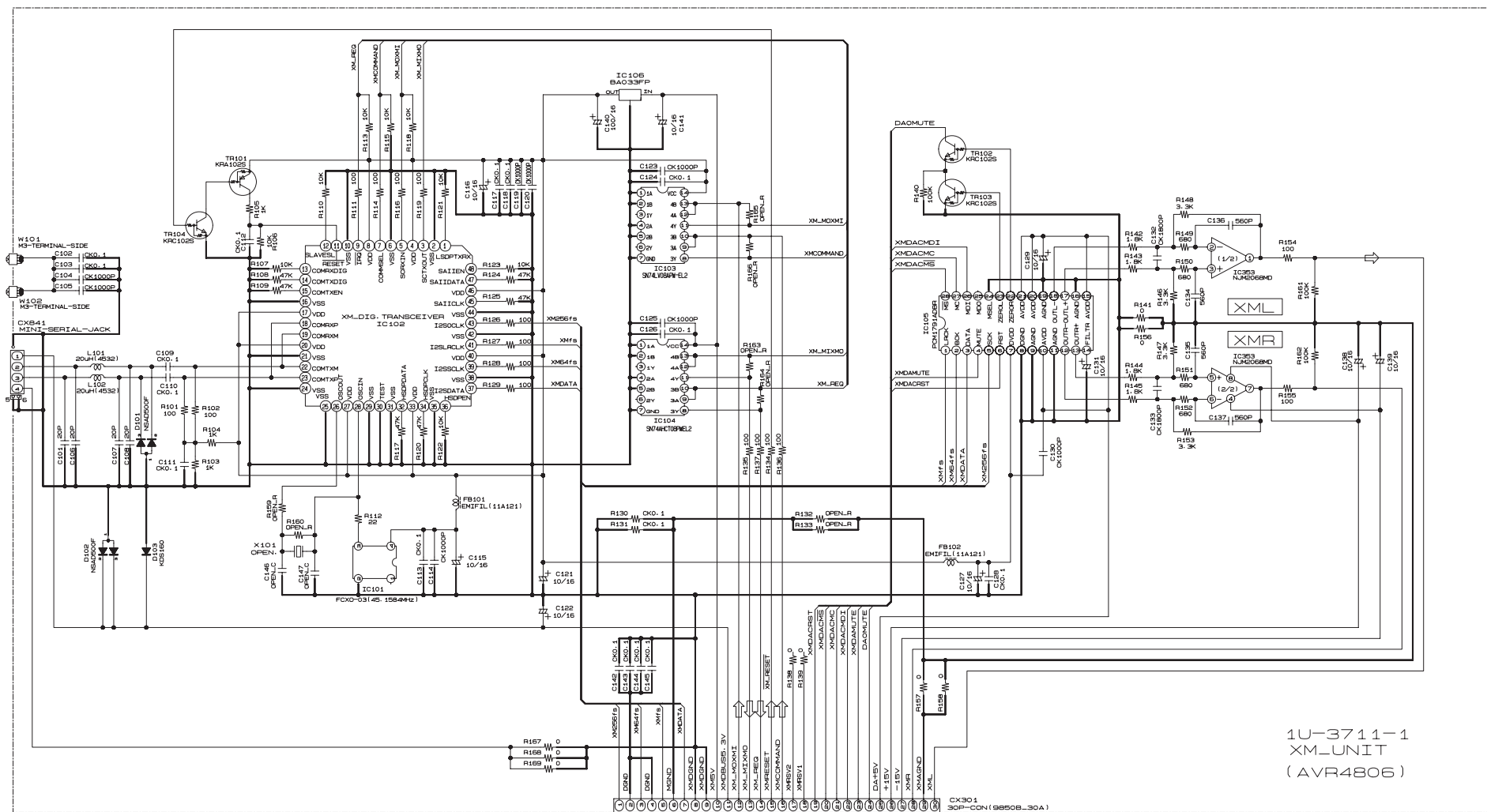
SCHEMATIC DIAGRAMS (31/35)
 1U-3684 CONNECT UNIT (5/6)
 1U-3684-4 COMPONENT UNIT(1/2)
 (For ALL MODEL)



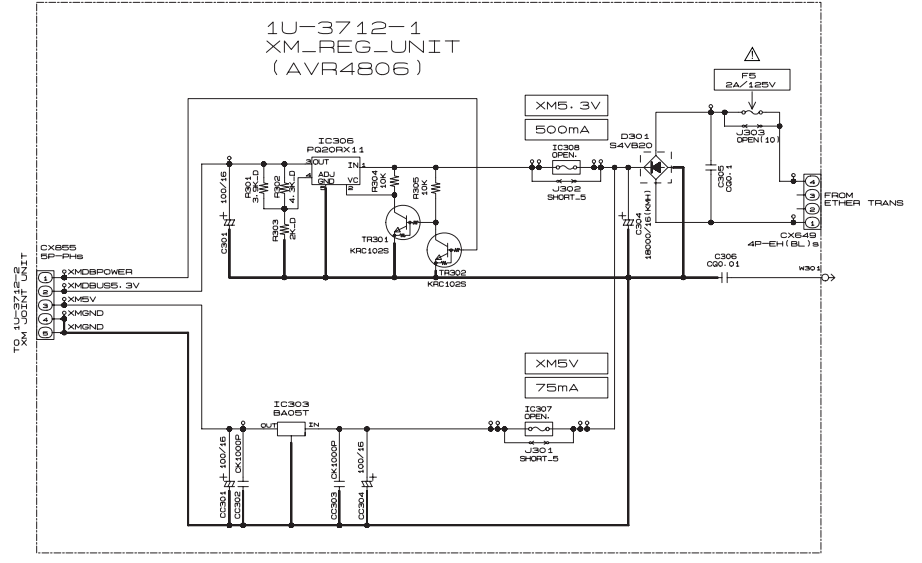
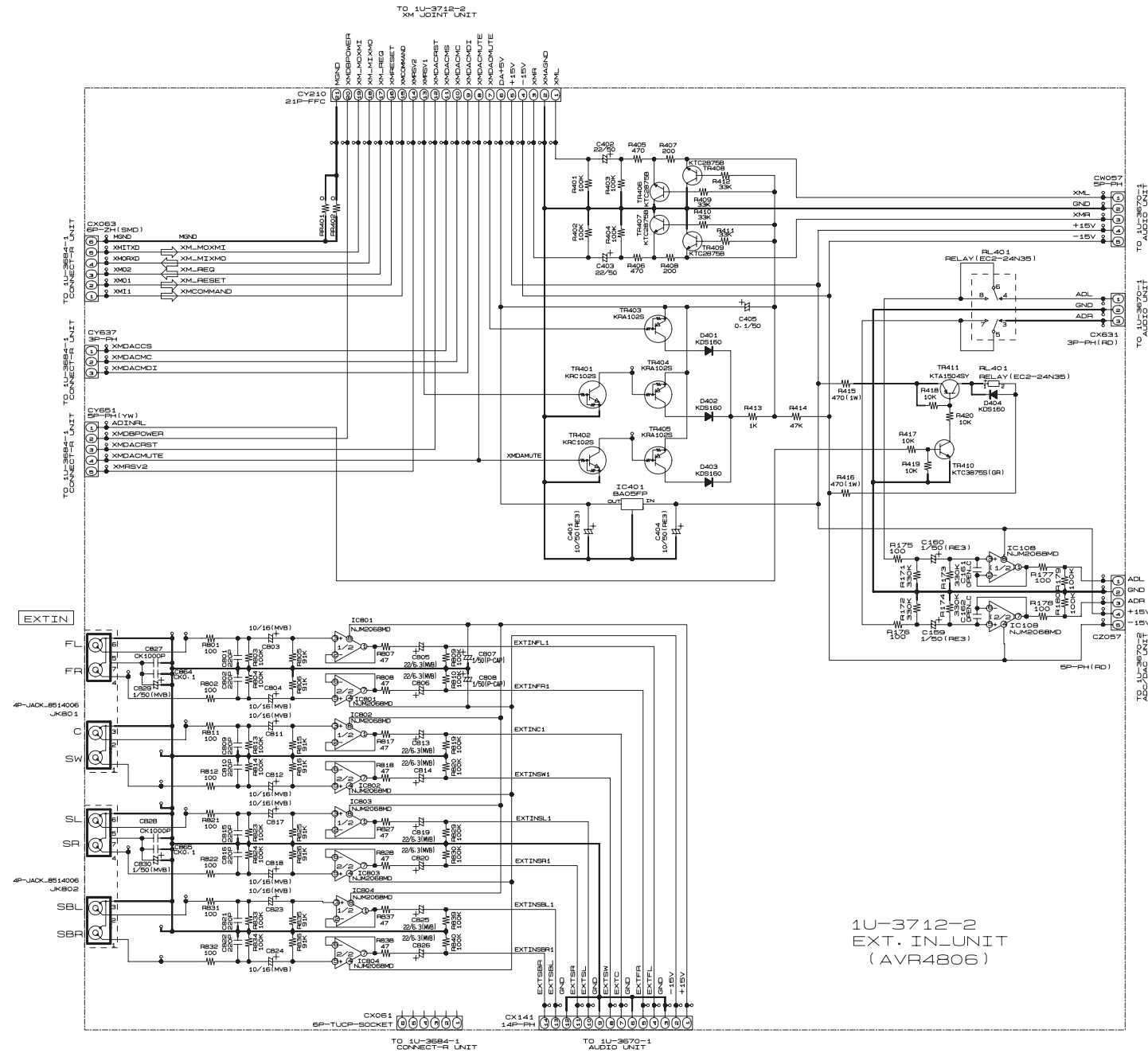
1U-3685
ETHERNET_UNIT

SCHEMATIC DIAGRAMS (33/35)
1U-3685 ETHERNET UNIT (1/1)
(For ALL MODEL)

1 2 3 4 5 6 7 8 9 10 11



1 2 3 4 5 6 7 8 9 10 11



SCHEMATIC DIAGRAMS (35/35)
 1U-3712 XM REG UNIT
 1U-3712-1 XM REG UNIT
 1U-3712-2 EXT.IN UNIT
 (For AVR-4806)