

DENON

For U.S.A., Canada,
& Europe model

SERVICE MANUAL

Ver. 1

MODEL AVR-4806CI

AV SURROUND RECEIVER

MODEL AVC-A11XVA

AV SURROUND AMPLIFIER

注 意

サービスをおこなう前に、このサービスマニュアルを必ずお読みください。本機は、火災、感電、けがなどに対する安全性を確保するために、さまざまな配慮をおこなっており、また法的には「電気用品安全法」にもとづき、所定の許可を得て製造されております。従ってサービスをおこなう際は、これらの安全性が維持されるよう、このサービスマニュアルに記載されている注意事項を必ずお守りください。

● For purposes of improvement, specifications and design are subject to change without notice.

● 本機の仕様は性能改良のため、予告なく変更することがあります。
● 補修用性能部品の保有期間は、製造打切後8年です。

● Please use this service manual with referring to the operating instructions without fail.

● 修理の際は、必ず取扱説明書を参照の上、作業を行ってください。

● Some illustrations using in this service manual are slightly different from the actual set.

● 本文中に使用しているイラストは、説明の都合上現物と多少異なる場合があります。

DENON

TOKYO JAPAN
Denon Brand Company, D&M Holdings Inc.

SAFETY PRECAUTIONS

The following check should be performed for the continued protection of the customer and service technician.

LEAKAGE CURRENT CHECK

Before returning the unit to the customer, make sure you make either (1) a leakage current check or (2) a line to chassis resistance check. If the leakage current exceeds 0.5 milliamps, or if the resistance from chassis to either side of the power cord is less than 460 kohms, the unit is defective.

CAUTION Please heed the points listed below during servicing and inspection.

◎ Heed the cautions!

Spots requiring particular attention when servicing, such as the cabinet, parts, chassis, etc., have cautions indicated on labels or seals. Be sure to heed these cautions and the cautions indicated in the handling instructions.

◎ Caution concerning electric shock!


(1) An AC voltage is impressed on this set, so touching internal metal parts when the set is energized could cause electric shock. Take care to avoid electric shock, by for example using an isolating transformer and gloves when servicing while the set is energized, unplugging the power cord when replacing parts, etc.

(2) There are high voltage parts inside. Handle with extra care when the set is energized.

◎ Caution concerning disassembly and assembly!

Though great care is taken when manufacturing parts from sheet metal, there may in some rare cases be burrs on the edges of parts which could cause injury if fingers are moved across them. Use gloves to protect your hands.

◎ Only use designated parts!

The set's parts have specific safety properties (fire resistance, voltage resistance, etc.). For replacement parts, be sure to use parts which have the same properties. In particular, for the important safety parts that are marked  on wiring diagrams and parts lists, be sure to use the designated parts.

◎ Be sure to mount parts and arrange the wires as they were originally!

For safety reasons, some parts use tape, tubes or other insulating materials, and some parts are mounted away from the surface of printed circuit boards. Care is also taken with the positions of the wires inside and clamps are used to keep wires away from heating and high voltage parts, so be sure to set everything back as it was originally.

◎ Inspect for safety after servicing!


Check that all screws, parts and wires removed or disconnected for servicing have been put back in their original positions, inspect that no parts around the area that has been serviced have been negatively affected, conduct an insulation check on the external metal connectors and between the blades of the power plug, and otherwise check that safety is ensured.

(Insulation check procedure)

Unplug the power cord from the power outlet, disconnect the antenna, plugs, etc., and turn the power switch on. Using a 500V insulation resistance tester, check that the insulation resistance between the terminals of the power plug and the externally exposed metal parts (antenna terminal, headphones terminal, microphone terminal, input terminal, etc.) is 1MΩ or greater. If it is less, the set must be inspected and repaired.

CAUTION Concerning important safety parts

Many of the electric and structural parts used in the set have special safety properties. In most cases these properties are difficult to distinguish by sight, and using replacement parts with higher ratings (rated power and withstand voltage) does not necessarily guarantee that safety performance will be preserved. Parts with safety properties are indicated as shown below on the wiring diagrams and parts lists in this service manual. Be sure to replace them with parts with the designated part number.

(1) Schematic diagrams ... Indicated by the  mark.

(2) Parts lists ... Indicated by the  mark.

Using parts other than the designated parts could result in electric shock, fires or other dangerous situations.

注意 サービス、点検時にはつぎのことにご注意願います。

◎ 注意事項をお守りください！

サービスのとき特に注意を必要とする個所についてはキャビネット、部品、シャーシなどにラベルや捺印で注意事項を表示しています。これらの注意書きおよび取扱説明書などの注意事項を必ずお守りください。

◎ 感電に注意！

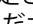
(1) このセットは、交流電圧が印加されていますので通電時に内部金属部に触れると感電することがあります。従って通電サービス時には、絶縁トランスの使用や手袋の着用、部品交換には、電源プラグを抜くなどして感電にご注意ください。

(2) 内部には高電圧の部分がありますので、通電時の取扱には十分ご注意ください。

◎ 分解、組み立て作業時のご注意！

板金部品の端面の『バリ』は、部品製造時に充分管理をしておりますが、板金端面は鋭利となっている箇所がありますので、部品端面に触れたまま指を動かすとまれに怪我をする場合がありますので十分注意して作業して下さい。手の保護のために手袋を着用して下さい。

◎ 指定部品の使用！

セットの部品は難燃性や耐電圧など安全上の特性を持ったものとなっています。従って交換部品は、使用されていたものと同じ特性の部品を使用して下さい。特に配線図、部品表に  印で指定されている安全上重要な部品は必ず指定のものをご使用ください。

◎ 部品の取付けや配線の引きまわしは、元どおりに！

安全上、テープやチューブなどの絶縁材料を使用したり、プリント基板から浮かして取付けた部品があります。また内部配線は引きまわしやクランプによって発熱部品や高圧部品に接近しないように配慮されていますので、これらは必ず元どおりにして下さい。

◎ サービス後は安全点検を！

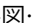
サービスのために取り外したねじ、部品、配線などが元どおりになっているか、またサービスした個所の周辺を劣化させてしまったところがないかなどを点検し、外部金属端子部と、電源プラグの刃の間の絶縁チェックをおこなうなど、安全性が確保されていることを確認してください。

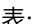
(絶縁チェックの方法)

電源コンセントから電源プラグを抜き、アンテナやプラグなどを外し、電源スイッチを入れます。500V 絶縁抵抗計を用いて、電源プラグのそれぞれの端子と外部露出金属部 [アンテナ端子、ヘッドホン端子マイク端子、入力端子など] との間で、絶縁抵抗値が 1 MΩ 以上であること、この値以下のときはセットの点検修理が必要です。

注意 安全上重要な部品について

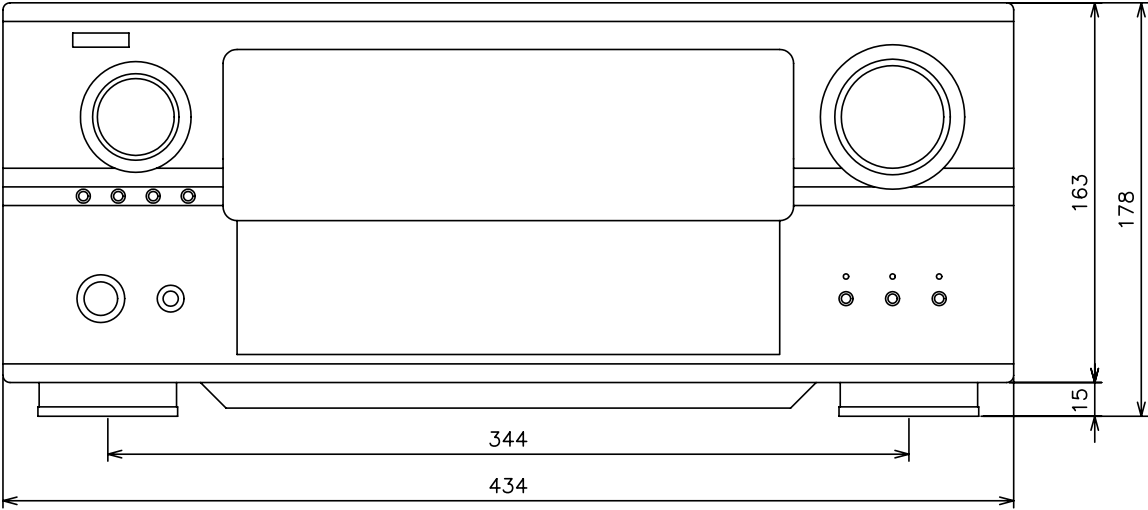
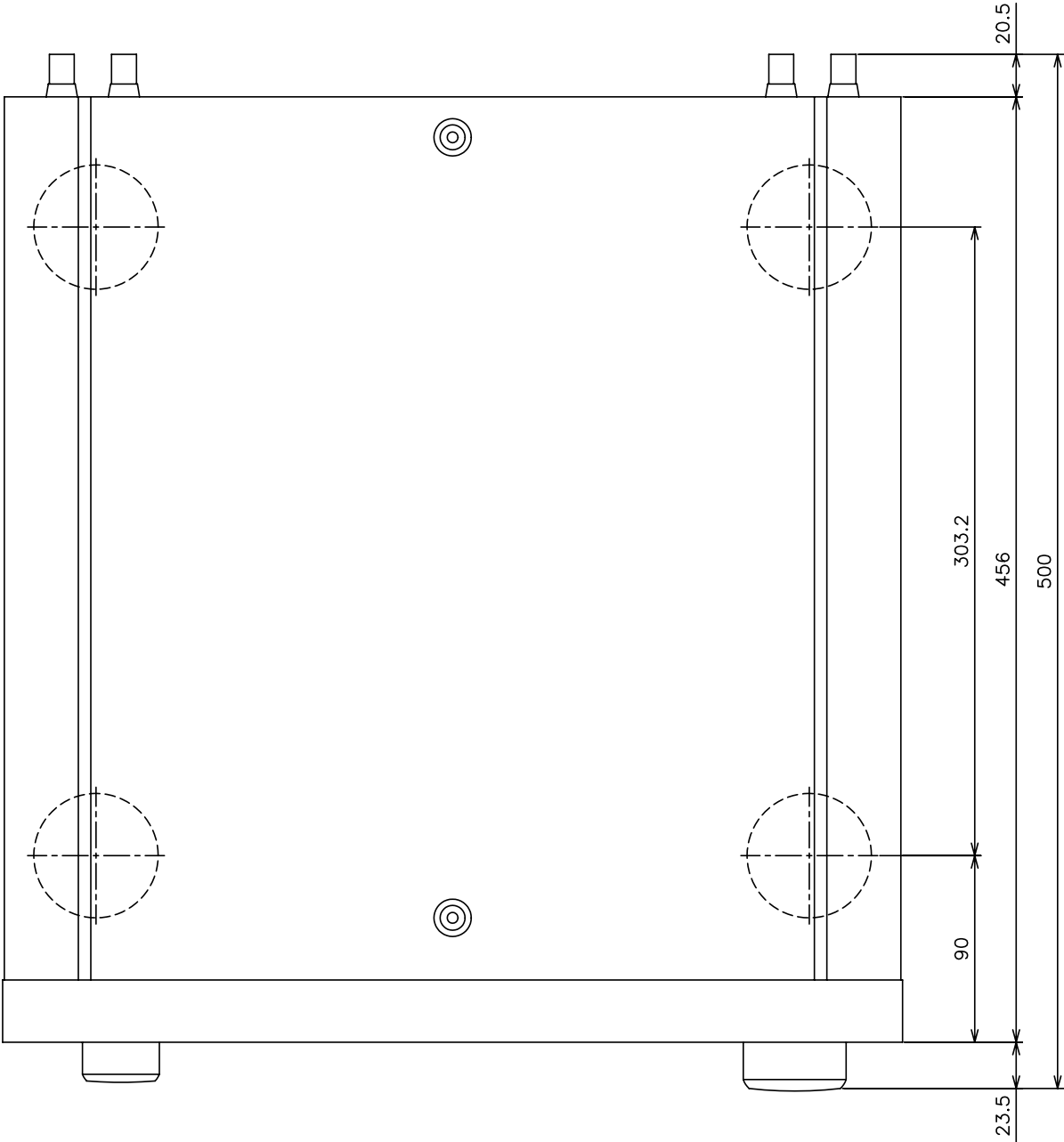
本機に使用している多くの電気部品、および機構部品は安全上、特別な特性を持っています。この特性はほとんどの場合、外観では判別つきにくく、またもとの部品より高い定格（定格電力、耐圧）を持ったものを使用しても安全性が維持されるとは、限りません。安全上の特性を持った部品は、このサービスマニュアルの配線図、部品表につぎのように表示していますので必ず指定されている部品番号のものを使用願います。

(1) 配線図...  マークで表示しています。

(2) 部品表...  マークで表示しています。

指定された部品と異なるものを使用した場合には、感電、火災などの危険を生じる恐れがあります。

DIMENSION



WIRE ARRANGEMENT

If wire bundles are untied or moved to perform adjustment or parts replacement etc., be sure to rearrange them neatly as they were originally bundled or placed afterward. Otherwise, incorrect arrangement can be a cause of noise generation.

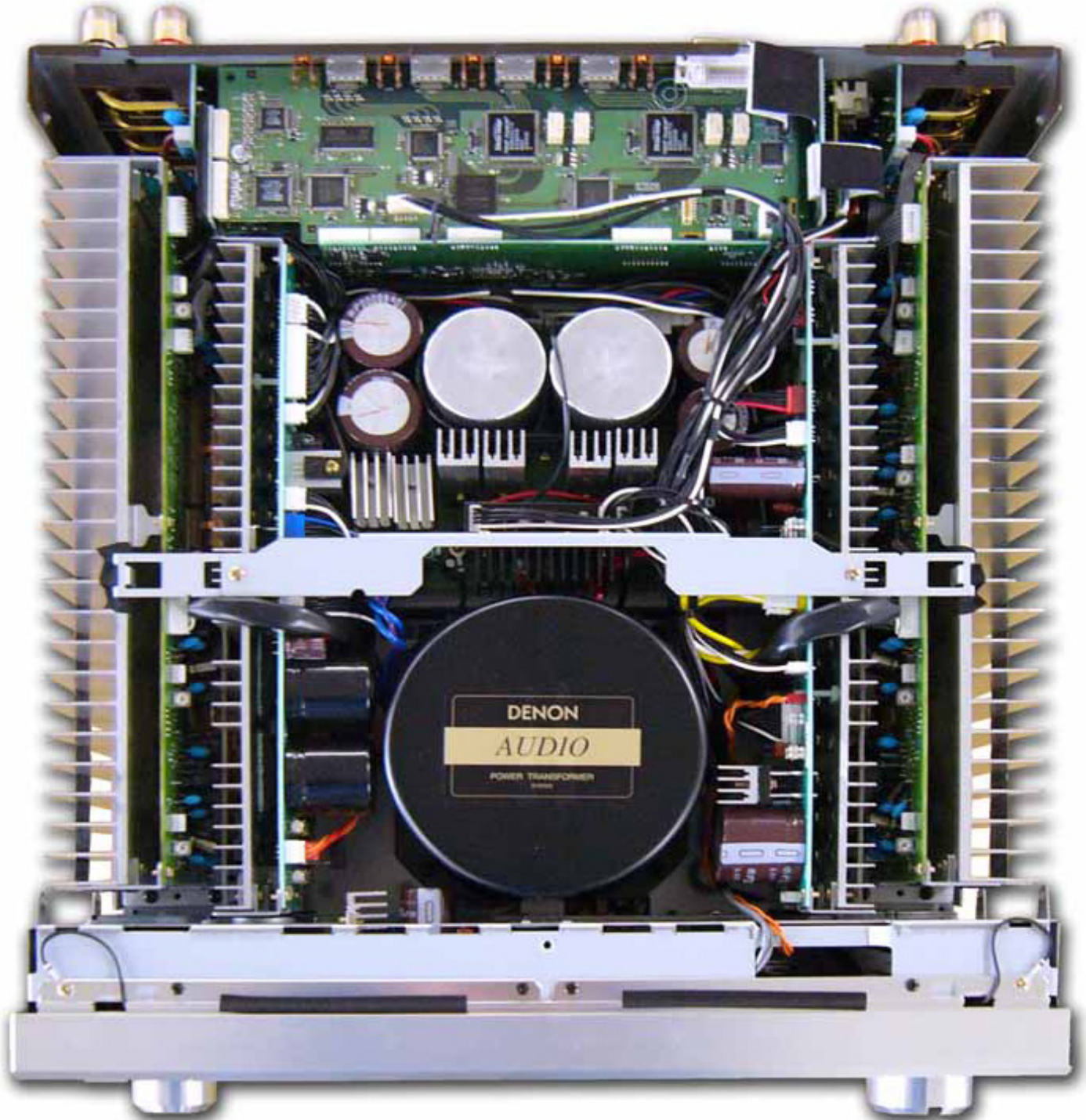
Wire arrangement viewed from the top

ワイヤー整形図

調整や部品の交換等により、ワイヤー類の結束をはずしたり移動させた場合には、それらの作業が完了した時点でワイヤーの整形をおこなってください。正しく整形されていないとノイズ発生の原因となることがあります。

上面からみたワイヤー整形

Back Panel side



Front Panel side

Wire arrangement viewed from the bottom

下面からみたワイヤー整形

Back Panel side



Front Panel side

CAUTION IN SERVICING

Initializing AV SURROUND RECEIVER /AMPLIFIER

AV SURROUND RECEIVER/AMPLIFIER initialization should be performed when the μ com, peripheral parts of μ com, and Digital P.W.B. are replaced.

1. Switch off the unit using the Main unit's power operation switch.
2. Hold the following PURE DIRECT button and DIRECT/STEREO button, and turn the Main unit's power operation switch on.
3. Check that the entire display is flashing with an interval of about 1 second, and release your fingers from the 2 buttons and the microprocessor will be initialized.

Note:

- If step 3 does not work, start over from step 1.
- All user settings will be lost and this factory setting will be recovered when this initialization mode. So make sure to memorize your setting for restoring after the initialization.

サービス時の注意事項

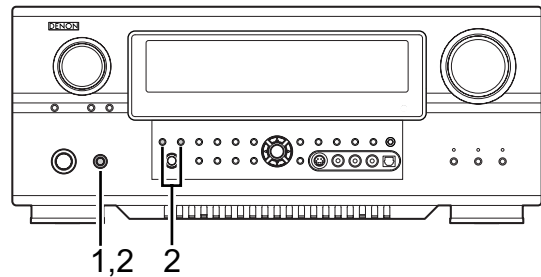
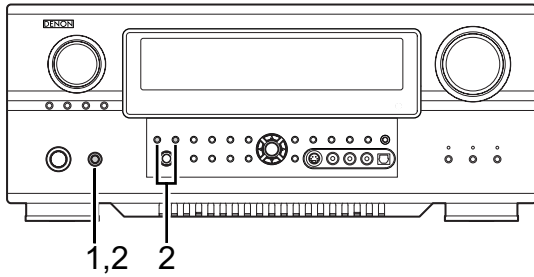
AV サラウンドアンプの初期化について

マイコンやマイコン周辺部品、Digital 基板等を交換した場合は、AV サラウンドアンプの初期化を行って下さい。

1. 電源スイッチを OFF にします。
2. ピュアダイレクトボタンとダイレクト / ステレオボタンを同時に押しながら、電源スイッチを ON にします。
3. ディスプレイ表示が約 1 秒間隔で点滅するのを確認後、2 つのボタンから指を離します。
*マイコンが初期化されます。

注意:

- 上記 3 の状態にならない場合は、もう一度操作 1 からやり直してください。
- 初期化を行うとお客様が設定した内容が工場出荷状態に戻りますので、あらかじめ設定内容を控えておき初期化後再設定してください。

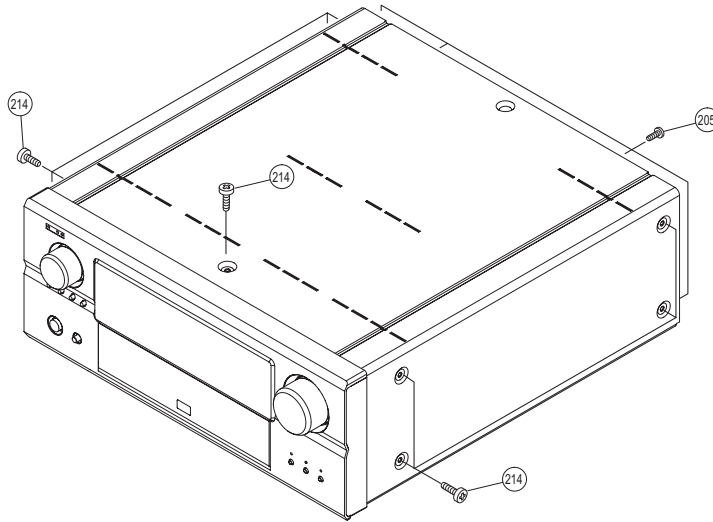


DISASSEMBLY

(Follow the procedure below in reverse order when reassembling.)

1. Top Cover

- (1) Remove 9 screws (214) on the top cover.
- (2) Remove 4 screws (205) on the top cover.



各部のはずしかた

(組み立てるときは、逆の順序で行ってください。)

1. Top Cover

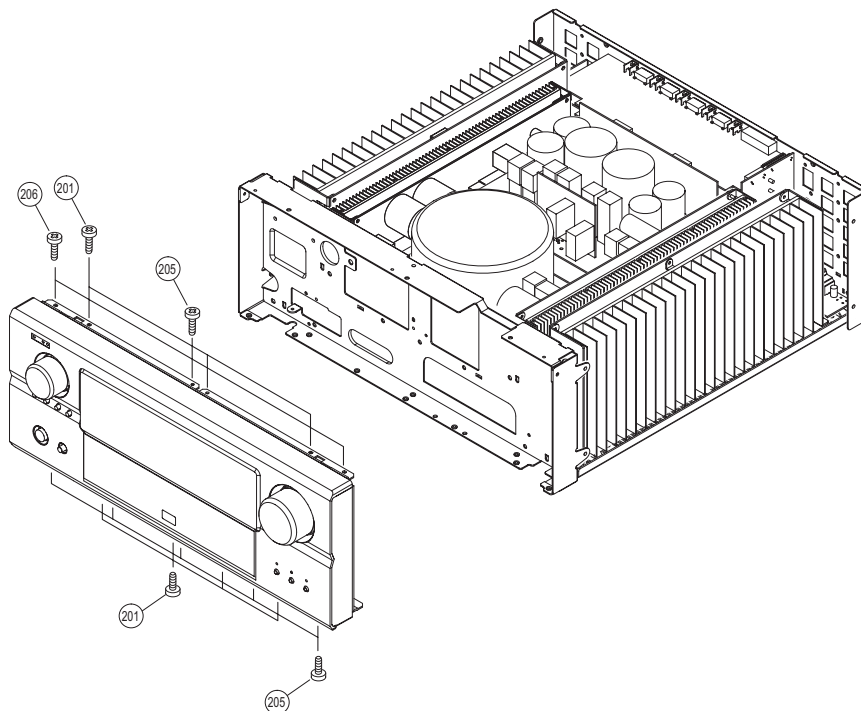
- (1) ねじ (214) を 9 本はずします。
- (2) ねじ (205) を 4 本はずします。

2. Front Panel

- (1) Remove 7 screws (201).
- (2) Remove 6 screws (205).
- (3) Remove 2 screws (206).

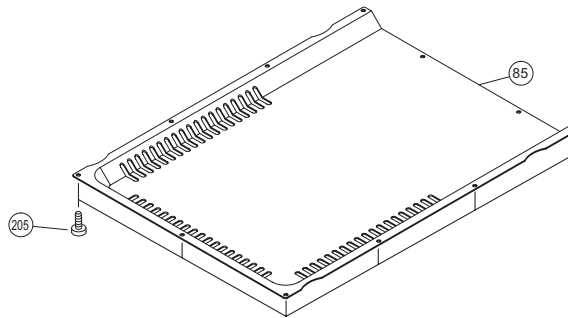
2. Front Panel

- (1) ねじ (201) を 7 本はずします。
- (2) ねじ (205) を 6 本はずします。
- (3) ねじ (206) を 2 本はずします。



3. Bottom Cover

- (1) Remove 11 screws (205).

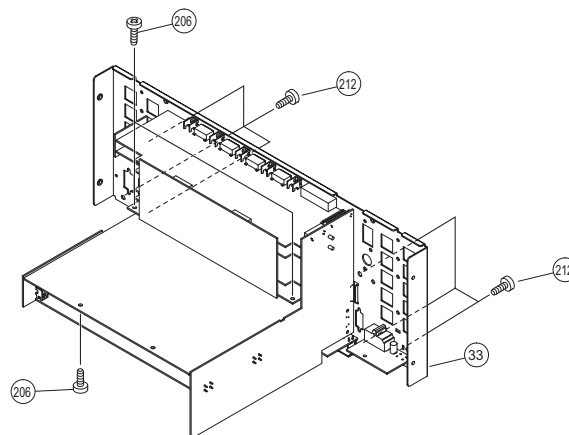


3. Bottom Cover

- (1) ねじ (205) を 11 本はずします。

4. P.W.B. Unit of Back Panel

- (1) Remove 6 screws (212) fixing the Back Panel (33).
- (2) Remove 3 screws (206).



4. P.W.B. Unit of Back Panel

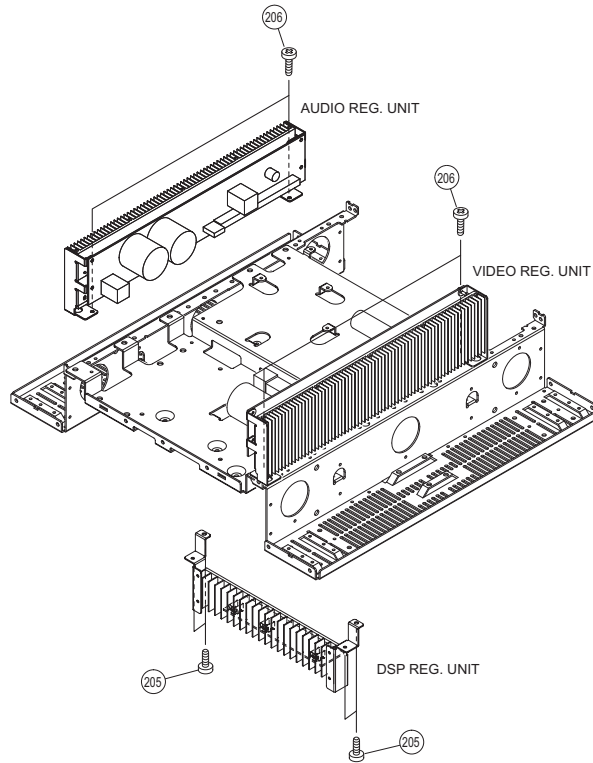
- (1) Back Panel (33) を取り付けているねじ (212) を 6 本はずします。
- (2) ねじ (206) を 3 本はずします。

5. Regulator Unit

- (1) Remove 2 screws (206) fixing the AUDIO REG. UNIT.
- (2) Remove 2 screws (206) fixing the VIDEO REG. UNIT.
- (3) Remove 4 screws (205) fixing the DSP REG. UNIT.

5. Regulator Unit

- (1) AUDIO REG. UNIT を取り付けているねじ (206) を 2 本はずします。
- (2) VIDEO REG. UNIT を取り付けているねじ (206) を 2 本はずします。
- (3) DSP REG. UNIT を取り付けているねじ (205) を 4 本はずします。

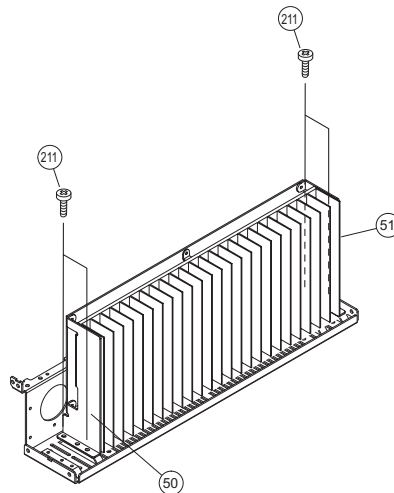


6. Power Amp Unit L/R

- (1) Remove 4 screws (211) fixing the Radiator Bracket A.
(A : (50), A : (51))
- ※ Right side is same.

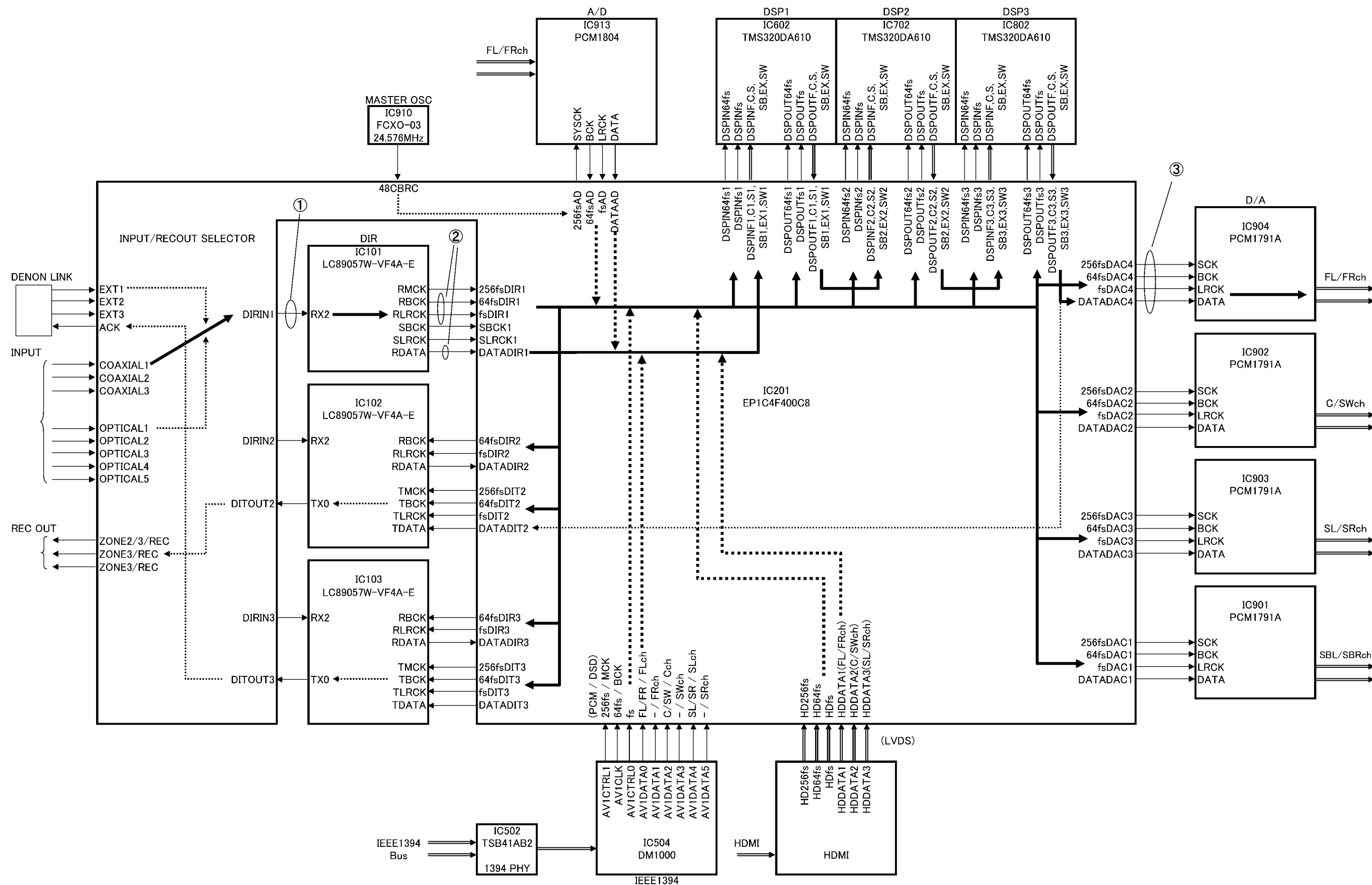
6. Power Amp Unit L/R

- (1) Radiator Bracket (A) (50) (A) (51) を取り付けているねじ (211) を 4 本はずします。
- ※ (R) 側も同様

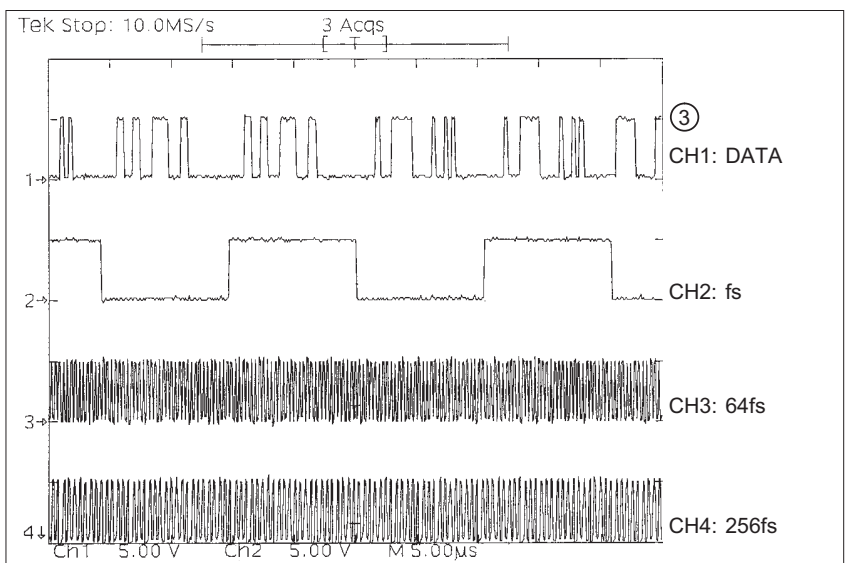
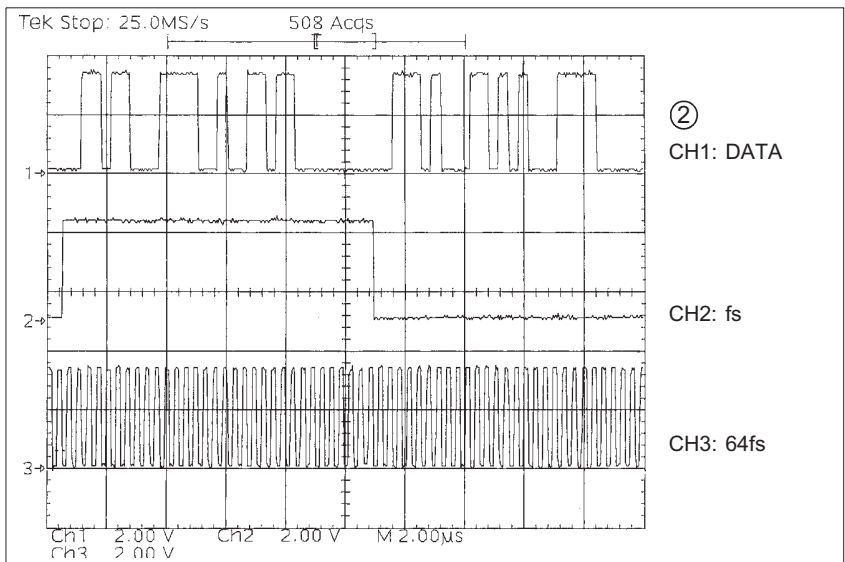
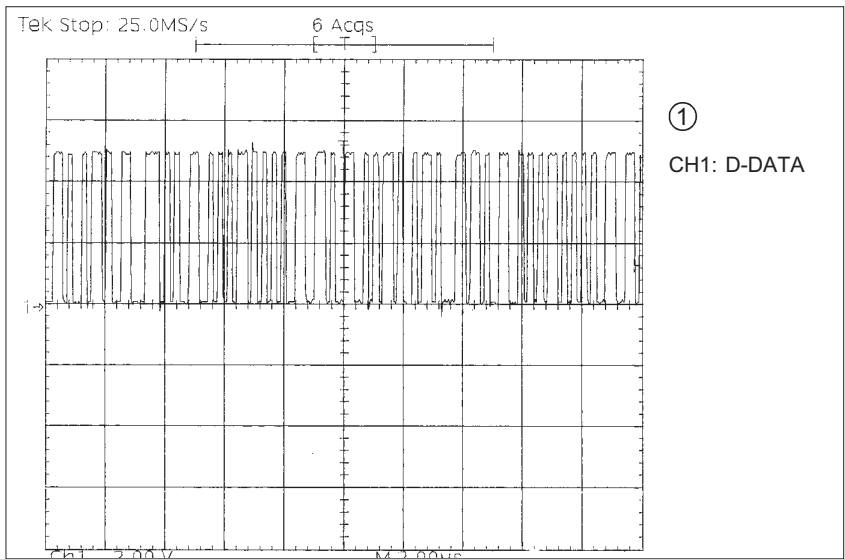


CLOCK FLOW & WAVE FORM IN DIGITAL BLOCK

Clock Flow



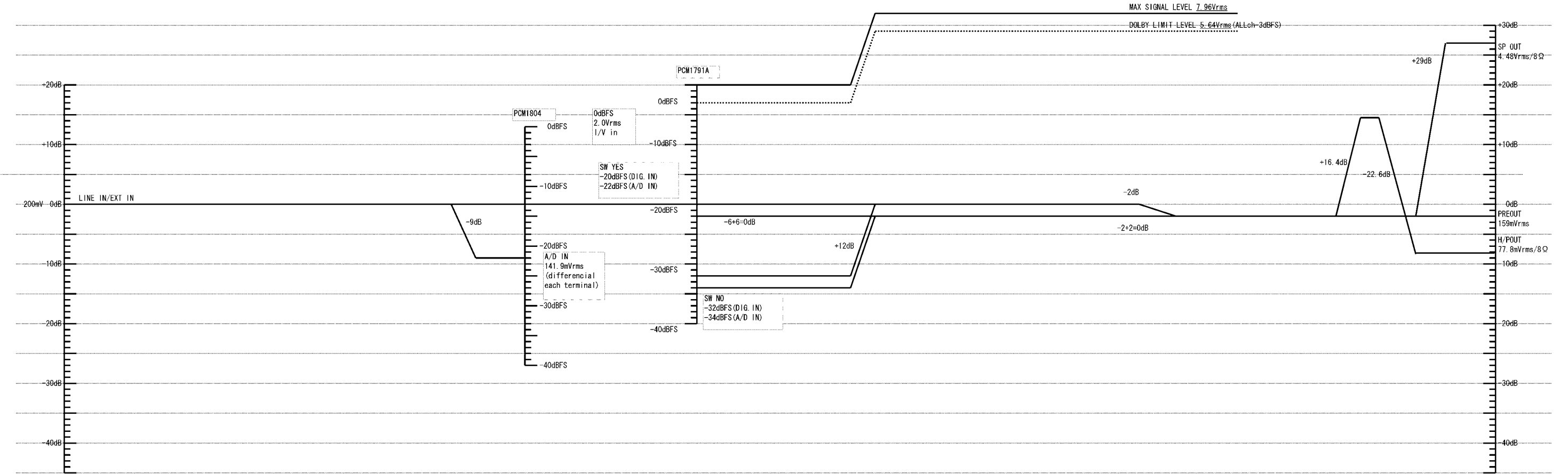
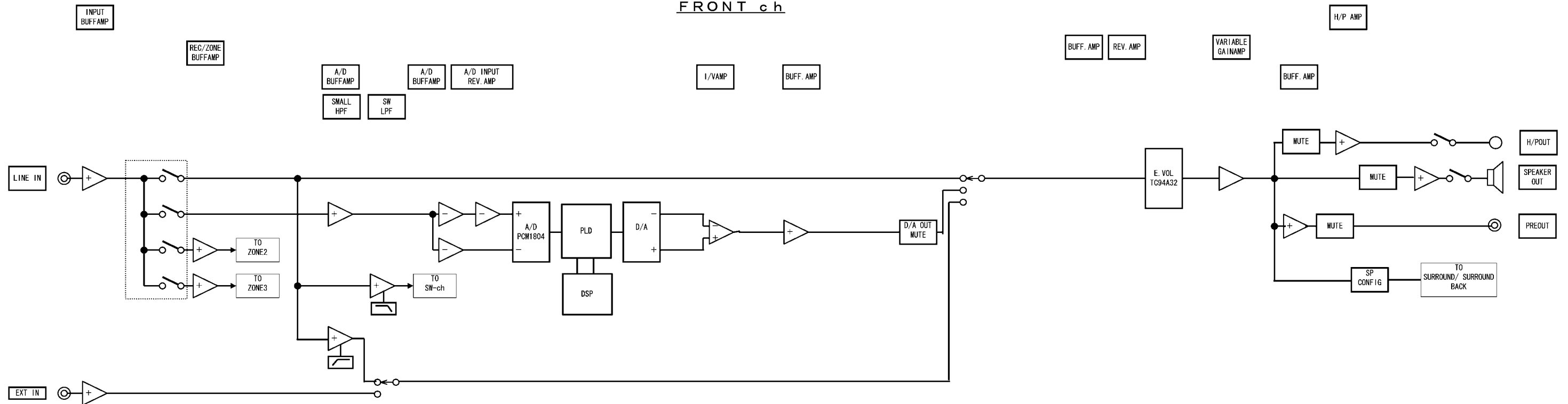
Wave form



LEVEL DIAGRAMS

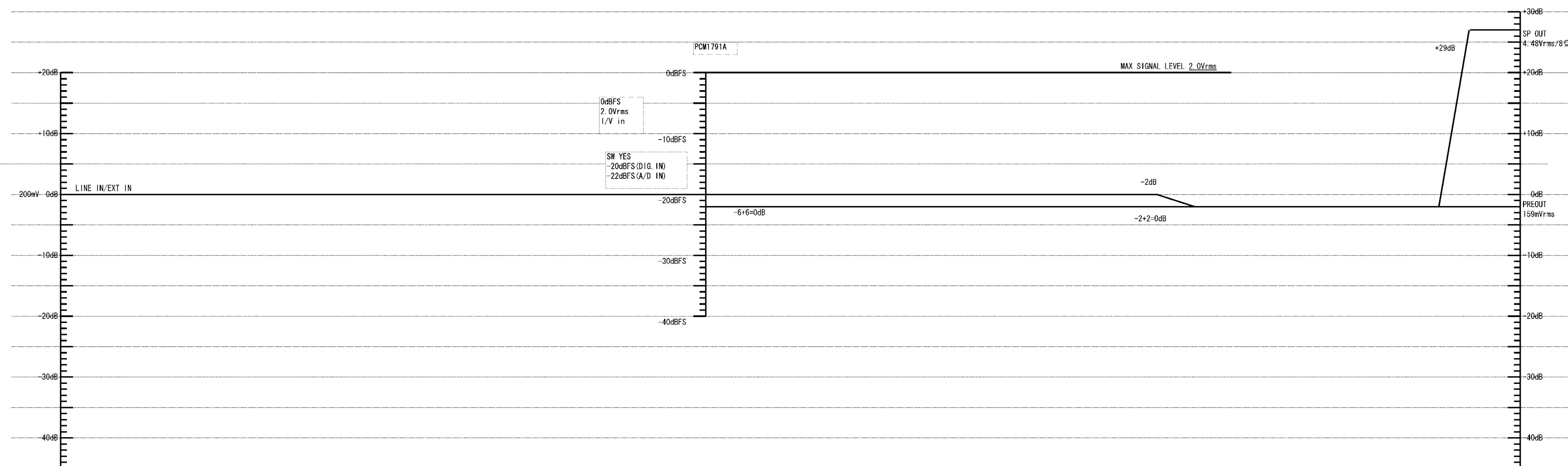
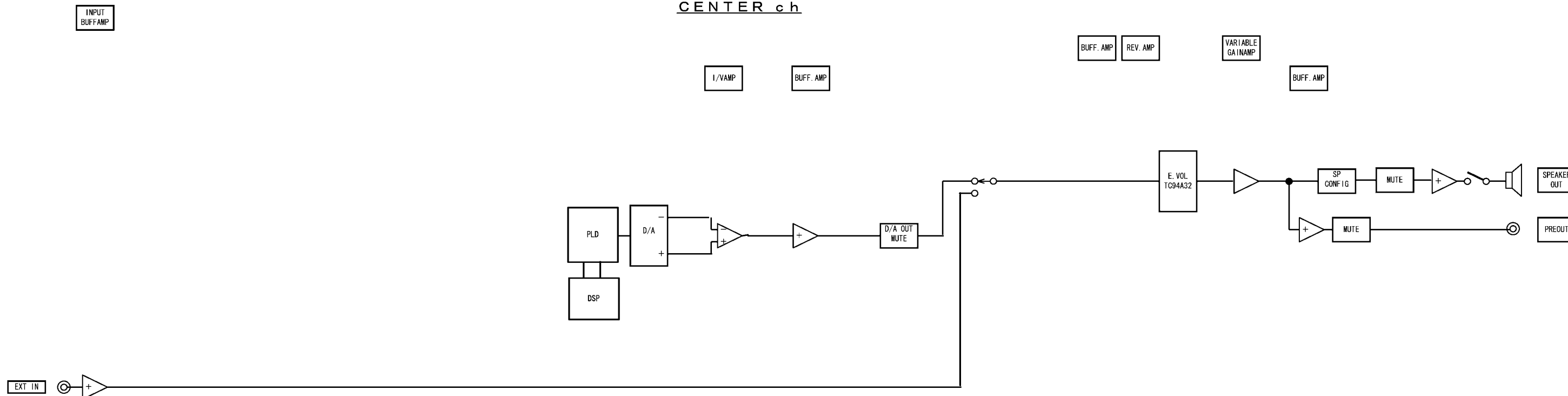
FRONT ch

LEVEL DIAGRAM
FRONT ch



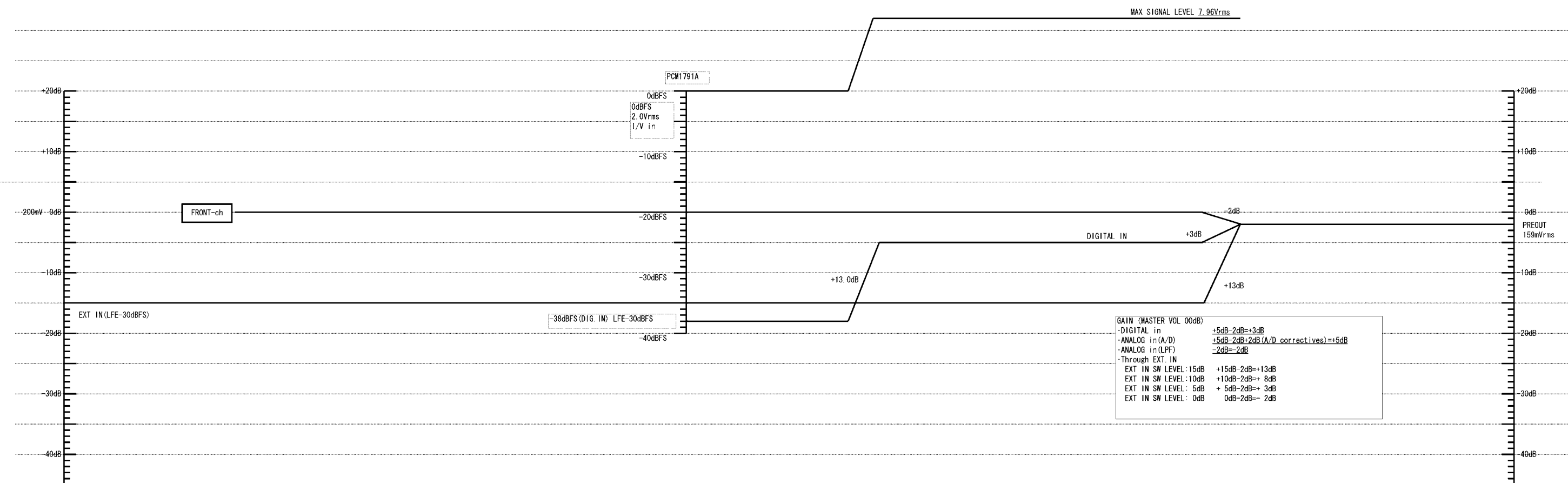
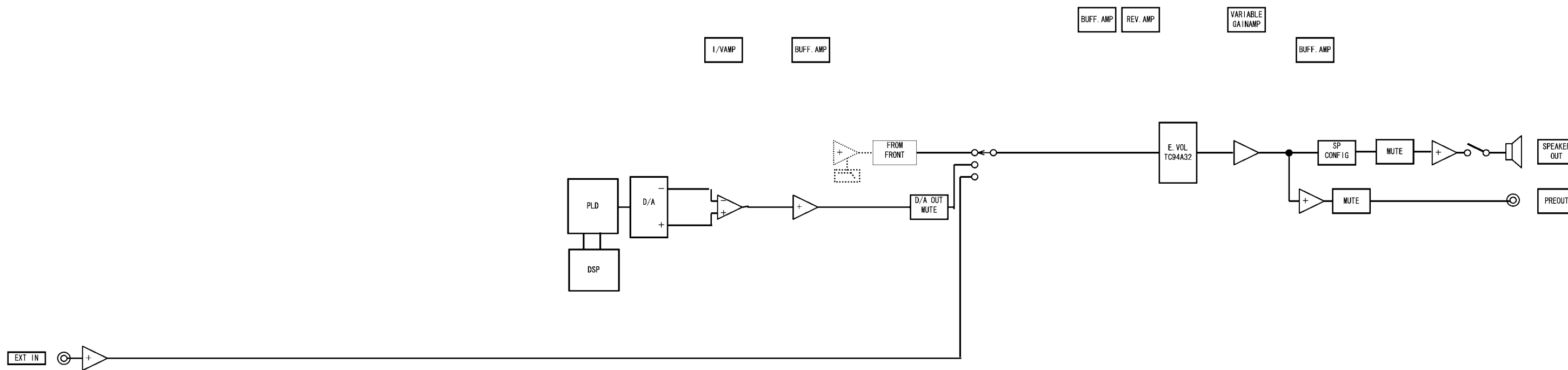
CENTER ch

LEVEL DIAGRAM
CENTER ch



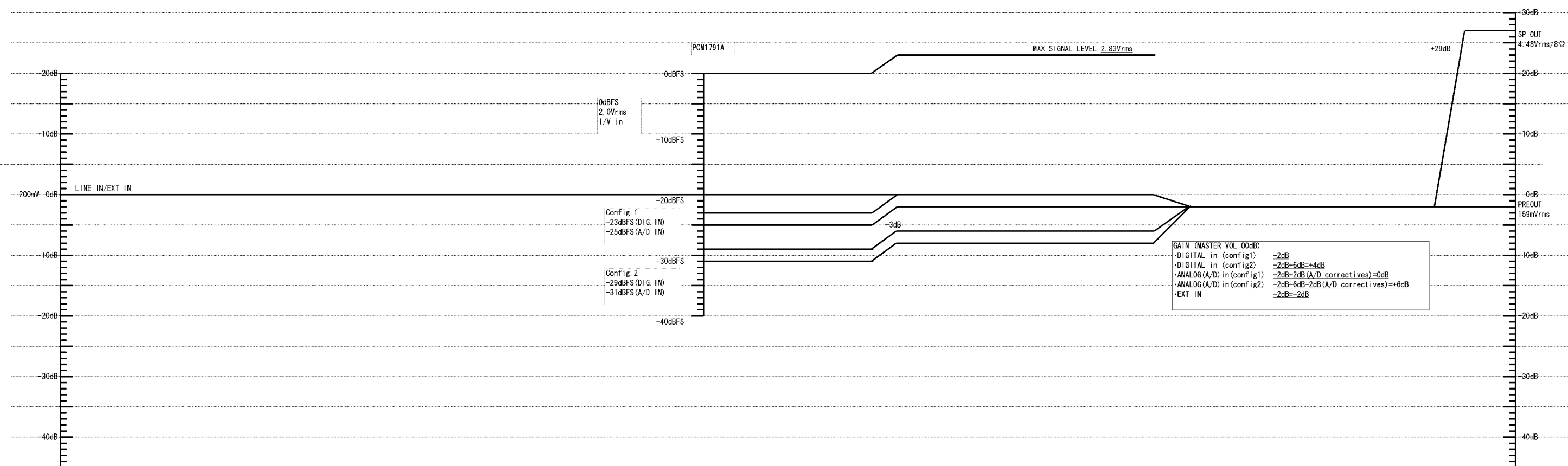
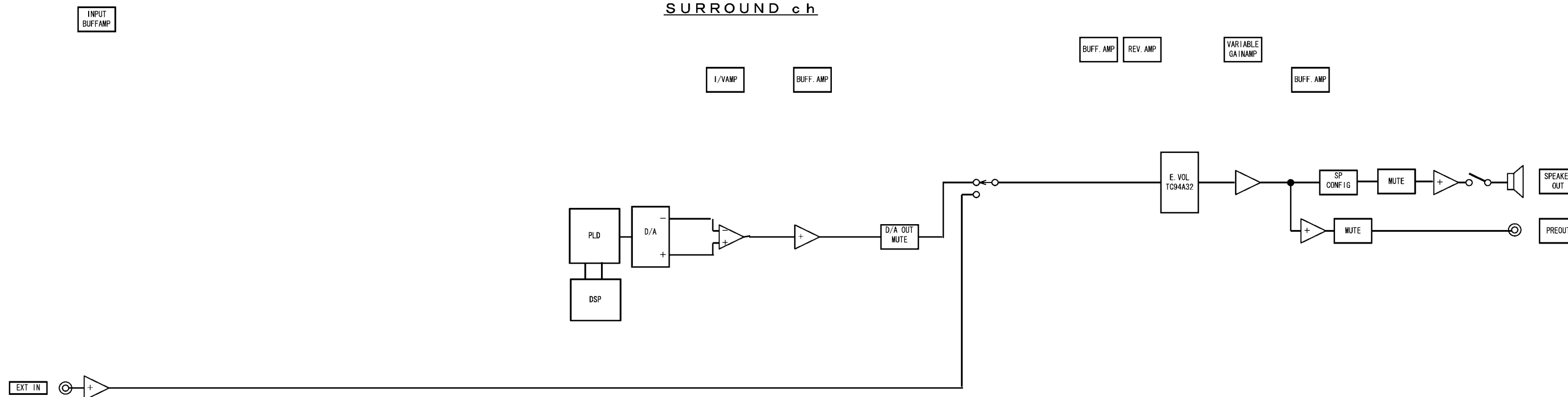
SUBWOOFER ch

LEVEL DIAGRAM
SUBWOOFER ch



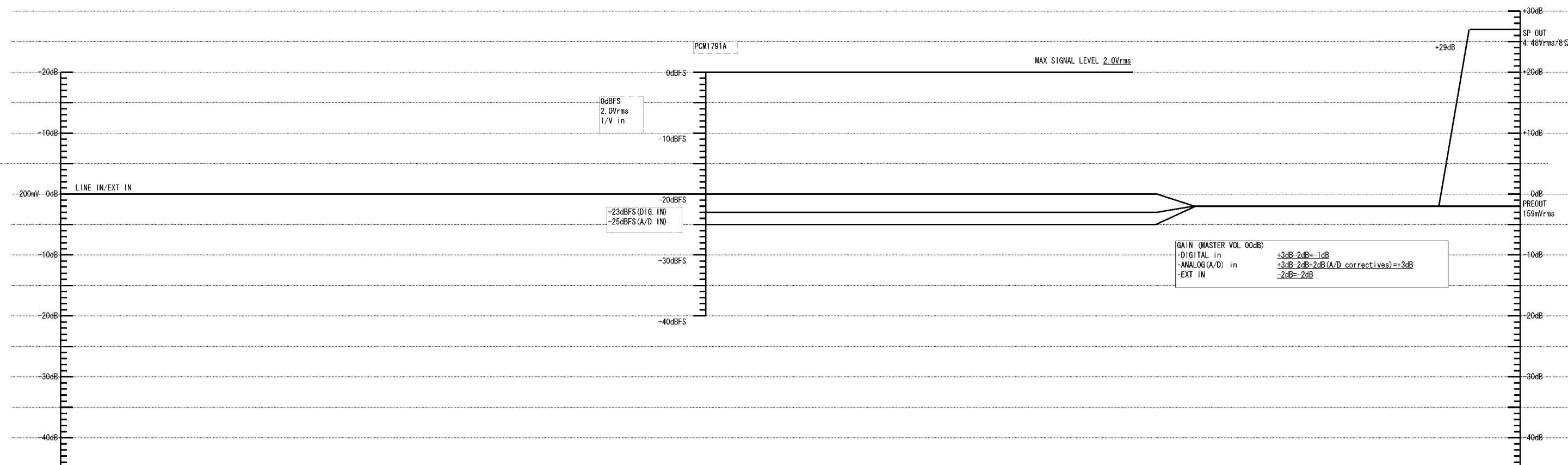
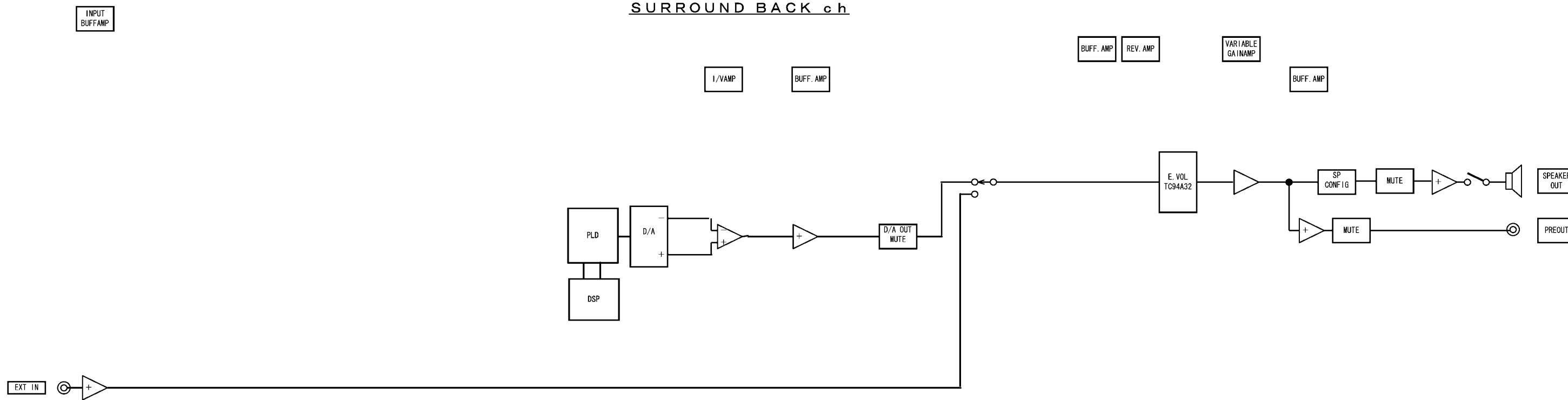
SURROUND ch

LEVEL DIAGRAM
SURROUND ch



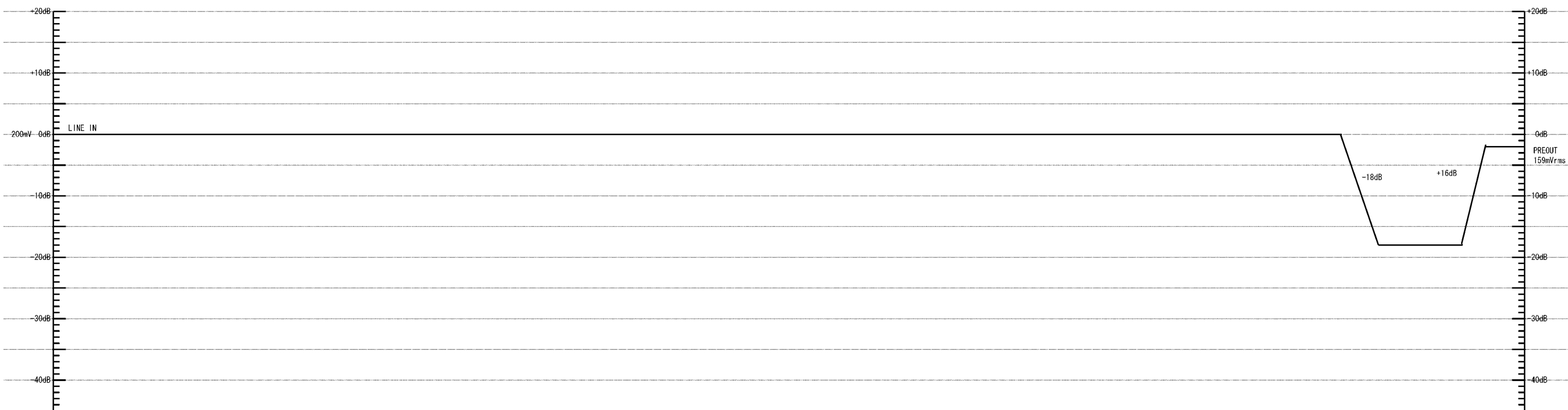
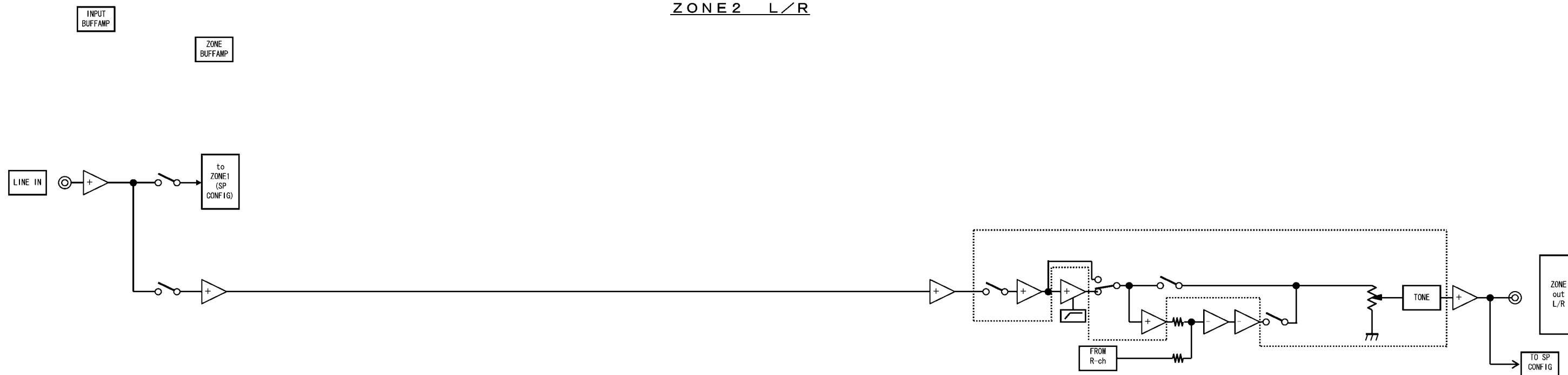
SURROUND BACK ch

LEVEL DIAGRAM
SURROUND BACK ch



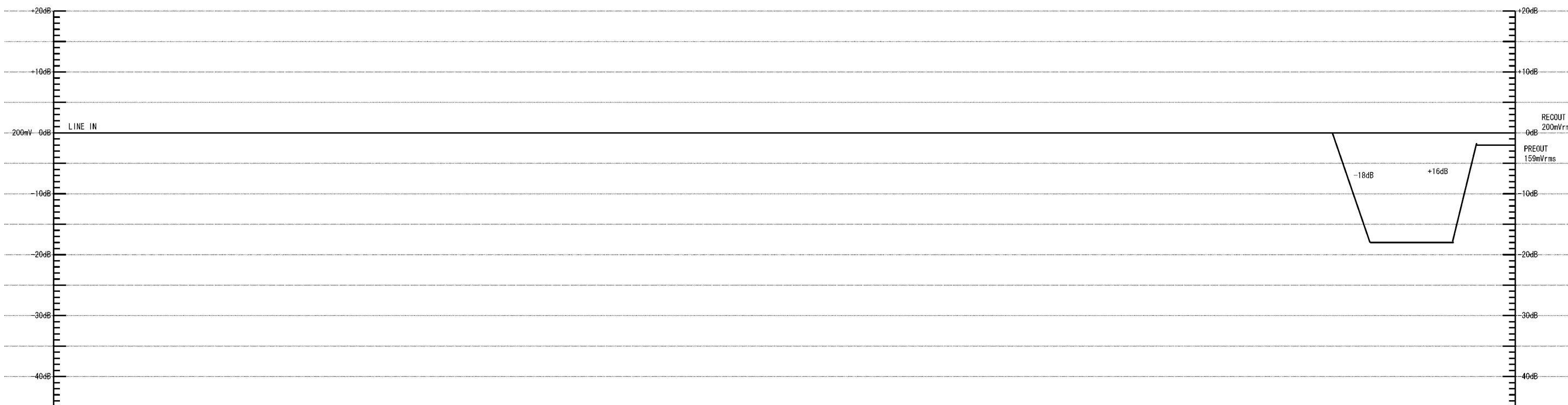
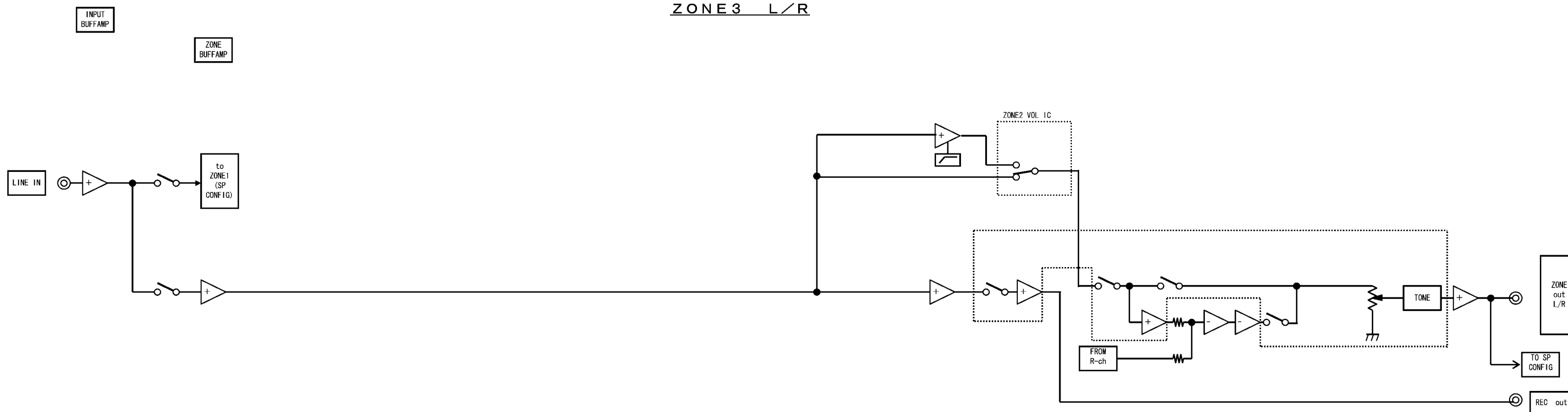
ZONE 2 L/R ch

LEVEL DIAGRAM
ZONE2 L/R

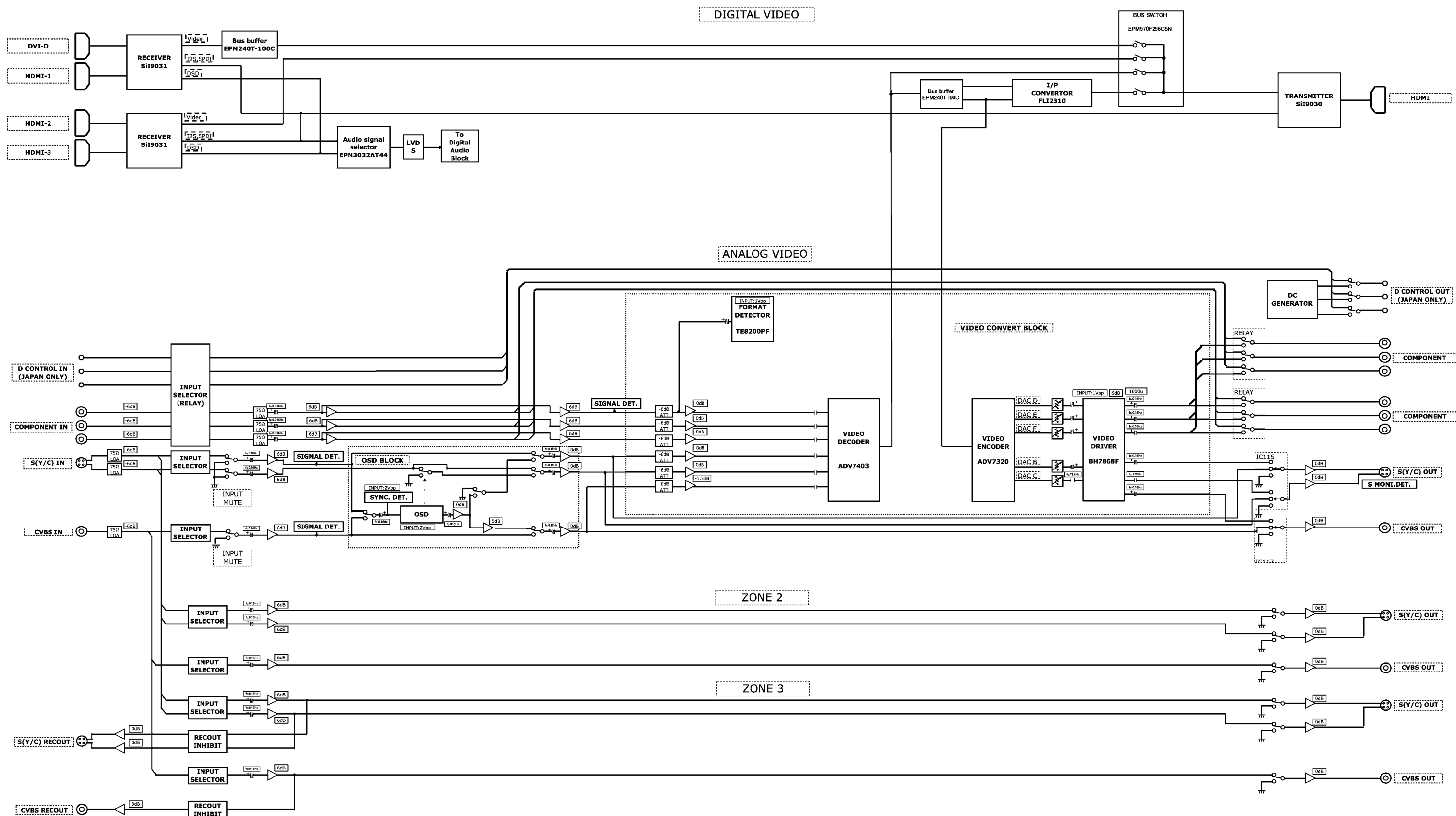


ZONE3 L/R ch

LEVEL DIAGRAM
ZONE3 L/R



VIDEO SECTION



ADJUSTMENT

AUDIO Section

IDLING CURRENT (1U-3356-1,2)

Required measurement equipment: DC Voltmeter

1. PREPARATION

- (1) Avoid direct blow from an air conditioner or an electric fan, and adjust the unit at normal room temperature 15 °C ~ 30 °C (59 °F ~ 86 °F).
- (2) Presetting
 - POWER (Power source switch) OFF
 - SPEAKER (Speaker terminal) No load
(Do not connect speaker, dummy resistor, etc.)

2. ADJUSTMENT

- (1) Remove top cover and set VR101, VR301, VR401, on 1U-3356-1 (Power Amp L Unit), VR102, VR202, VR302, VR402 on 1U-3356-2 (Power Amp R Unit) at fully counterclockwise (◯) position.
- (2) Connect DC Voltmeter to test points (FRONT Lch: TP101, FRONT Rch: TP102, CENTER ch: TP202, SURROUND-Lch: TP301, SURROUND-Rch: TP302, SURROUND BACK-Lch: TP401, SURROUND BACK-Rch: TP402).
- (3)
 - U.S.A./CANADA/JAPAN/TAIWAN R.O.C. model.
Connect power cord to AC Line, and turn power switch "ON".
 - EUROPE/ASIA/CHINA model.(AC 220V/230V)
Connect power cord to AC Line, and hold the following DIMMER button and ROOM EQ button, and turn power switch "ON".
- (4) Presetting.
MASTER VOLUME : "---" counterclockwise (◯ min.)
MODE : 7CH STEREO
FUNCTION : CD
- (5) Allow 2 minutes, and turn VR101 clockwise (◯) to adjust the TEST POINT voltage to 1.5 mV ± 0.2 mV DC.
- (6) After 10 minutes from preset, turn VR101 to set the voltage to 2.0 mV ± 0.2 mV DC.
- (7) Adjust the Variable Resistors of other channels in the same way.

調整

オーディオセクション

アイドル電流の調整 (1U-3356-1,2)

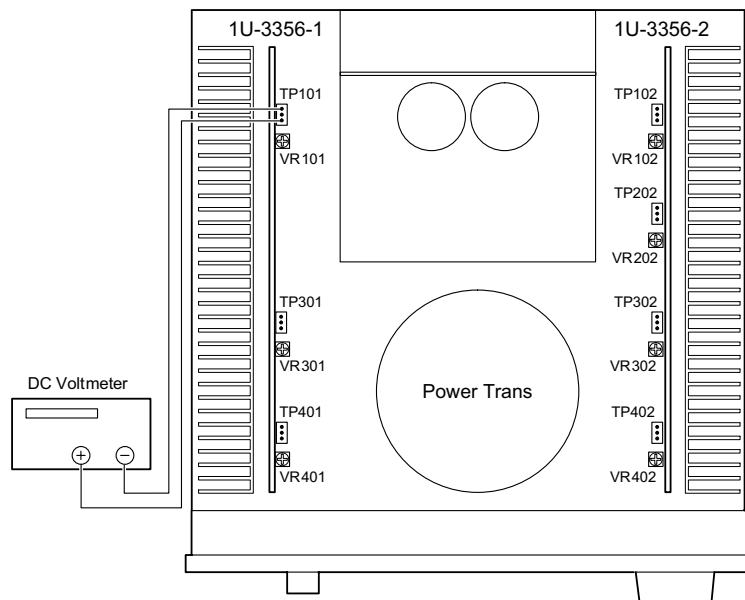
調整に必要な測定器： DC Voltmeter

1. 準備

- (1) セットをクーラ、扇風機のそばなど風通しの良い場所を避け、通常の使用状態に置きます。セットの周囲温度は 15 ~ 30 °C、湿度は常湿とします。
- (2) プリセット
 - 電源スイッチ OFF
 - スピーカー端子 無負荷
(スピーカー・ダミー抵抗器などを接続しない。)

2. 調整

- (1) トップカバーをはずし、1U-3356-1 (パワーアンプ L ユニット) の VR101, VR301, VR401、1U-3356-2 (パワーアンプ R ユニット) の VR102, VR202, VR302, VR402 を反時計方向 (◯) に回し切った状態にセットします。
- (2) テストポイント (FRONT Lch: TP101, FRONT Rch: TP102, CENTER ch: TP202, SURROUND-Lch: TP301, SURROUND-Rch: TP302, SURROUND BACK-Lch: TP401, SURROUND BACK-Rch: TP402) に DC Voltmeter を接続します。
- (3) 電源コードを AC ライン (95 ~ 105V の範囲であること) に接続し、電源スイッチを "ON" にします。
- (4) ON 後、次のようにセットします。
 - MASTER VOLUME (音量調節つまみ) → 反時計方向 (◯) に回し、最小の状態 "---" にする。
 - MODE : 7CH STEREO
 - FUNCTION : CD
- (5) 2分以内に VR101 を時計方向 (◯) に回しテストポイントの電圧を次のように調整します。
1.5mV ± 0.2mV DC
- (6) 予備調整から 10 分後 VR101 を回し、次のように電圧を設定します。
2.0mV ± 0.2mV DC
- (7) 同じ方法で各チャンネルの可変抵抗を調整します。



VIDEO Section

I. MAIN ZONE

1. SETTING

- (1) Connect the oscilloscope to the Y-signal and C-signal of S MONITOR OUT terminal and each terminate at 75 Ohms.
- (2) Connect the oscilloscope to the Y-signal, PB-signal and CB-signal, PR-signal and CR-signal of COMPONENT MONITOR OUT2 terminal and each terminate at 75 Ohms.
※ Use the 75 Ohms resistance must be 1%
- (3) DVD test disc : DVDT-S01
- (4) COMPONENT VIDEO OUT of DVD player is connected to COMPONENT IN-1.

2. BEFORE ADJUSTMENT

2.1. Setting the Oscilloscope as below.

- (1) PB/CB, PR/CR, C
 - (a) TIME/DIV : 10 μ s
 - (b) VOLT/DIV : 100mV
(Use the probe : x10)
 - (2) Y
 - (a) TIME/DIV : 10 μ s
 - (b) VOLT/DIV : 200mV
(Use the probe : x10)
- Power on. Power Supply
- | | |
|---------------|--------|
| USA & Canada | : 120V |
| Europe | : 230V |
| Japan | : 100V |
| China & Korea | : 220V |

2.2. Setup the DVD player and confirmation of the stators

- (1) Set to "INTERLACED" mode at the COMPONENT OUT.
- (2) Confirm the DVD player's out put level is equal as the item 2.4. in following.

2.3. Preparation

- (1) Push [POWER] button with pressing [DIMMER] and [ROOM EQ] buttons.
- (2) Confirm "0.0dB" appearing on the FL display.
- (3) Turn the FUNCTION knob to select "DVD" input.
- (4) Push [PURE DIRECT] button to select "PURE DIRECT". (FL display disappears and becomes adjustment mode.)
- (5) Push [OPEN/CLOSE] button of DVD player, then open the Disc Tray.
Set DVD test disc (DVDT-S01) on the Disc Tray, and then push [CLOSE] button.
- (6) DVD player FL display appear "STOP", push [PLAY] button to playback DVD.
- (7) Push the [DISPLAY] button of remote control of DVD player unit and then appear the ON-Screen Display (GUI) on the monitor TV.
- (8) Push the [+10] and [2] button, select Title 12 of DVD.
- (9) Push the [ENTER] button, playback Title 12.
(color bar 75%)

ビデオセクション

I. MAIN ZONE

1. セッティング手順

- (1) セットの S MONITOR OUT 端子から Y 信号と C 信号をそれぞれオシロスコープ (終端抵抗 : 75 Ω) に接続します。
- (2) セットの COMPONENT MONITOR OUT2 の端子 (Y, PB/CB, PR/CR) をそれぞれオシロスコープ (終端抵抗 : 75 Ω) に接続します。
※ 75 Ω 抵抗は 1%品を使用する事。
- (3) DVD テストディスク : DVDT-S01 を用意します。
- (4) DVD プレーヤーの COMPONENT VIDEO OUT を COMPONENT IN-1 に接続します。

2. 調整のまえに

2.1. オシロスコープを下記に設定

- (1) PB/CB, PR/CR, C
 - (a) TIME/DIV : 10 μ s
 - (b) VOLT/DIV : 100mV
(プローブ x10 使用)
 - (2) Y
 - (a) TIME/DIV : 10 μ s
 - (b) VOLT/DIV : 200mV
(プローブ x10 使用)
- 電源電圧 : 100V

2.2. DVD プレーヤーの設定と確認

- (1) COMPONENT OUT の設定を "インターレース" にします。
- (2) DVD プレーヤーの出力が以下 2.4. に合っていることを確認します。

2.3. 準備手順

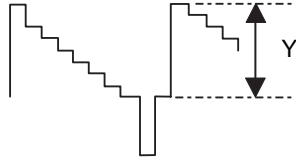
- (1) セットの AC コードをコンセントへ挿入し、「DIMMER」と「ROOM EQ」ボタンを押しながらセットの電源を "ON" にします。
- (2) FL 表示右上の VOL 表示が "0.0dB" になっていることを確認します。
- (3) FUNCTION ノブを回し、入力を "DVD" に切り替えます。
- (4) 「PURE DIRECT」ボタンを押し、"PURE DIRECT" にします。(FL 表示が消え、調整モードになります。)
- (5) DVD プレーヤーの「OPEN/CLOSE」ボタンを押してトレイを開き、トレイ上に DVD テストディスク (DVDT-S01) をセット後、「CLOSE」ボタンを押します。
- (6) DVD プレーヤーの表示管上に "STOP" が表示されてから、「PLAY」ボタンを押し、ディスクを再生します。
- (7) DVD プレーヤーのリモコンの「DISPLAY」ボタンを押してグラフィカル・ユーザー・インターフェイス (GUI) 画面を出します。
- (8) 番号ボタンの「+10」、「2」ボタンを押し、Title 12 を選択します。
- (9) 「ENTER」ボタンを押し、Title 12 を再生します。
(75%カラーバー信号)

2.4. Procedure

(1) Adjust the signal of S MONITOR OUT by the wave of oscilloscope.

(a) Target, Y-signal

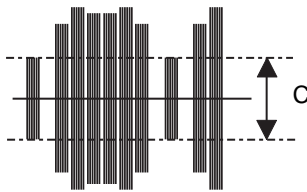
Point : 1U-3757 VR601
 Adjustment Value : 714 ± 14mV
 Waveform



Y-signal of S MONITOR OUT

(b) Target, C-signal

Point : 1U-3757 VR602
 Adjustment Value : 286 ± 5mV
 Waveform

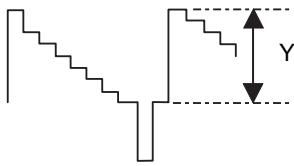


C-signal of S-MONITOR

(2) Adjust the signal of COMPONENT OUT by the wave of oscilloscope.

(a) Target, Y-signal

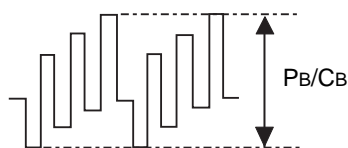
Point : 1U-3757 VR603
 Adjustment Value : 714 ± 14mV
 Waveform



Y-signal COMPONENT OUT

(b) Target, PB/CB-signal

Point : 1U-3757 VR604
 Adjustment Value : *525 ± 10mV
 Waveform



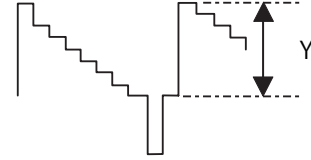
PB/CB-signal COMPONENT OUT

2.4. 手順

(1) セットの S MONITOR OUT の信号レベルをオシロスコープ上の波高値で調整します。

(a) Y 信号レベル

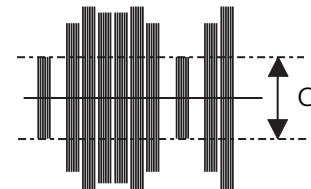
調整箇所 : 1U-3757 VR601
 調整値 : 714 ± 14mV
 波形



S MONITOR OUT の Y 信号レベル

(b) C 信号レベル

調整箇所 : 1U-3757 VR602
 調整値 : 286 ± 5mV
 波形

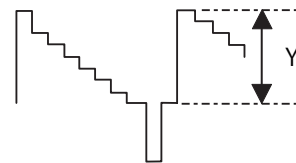


S MONITOR の C 信号レベル

(2) COMPONENT OUT の信号レベルをオシロスコープ上の波高値で調整します。

(a) Y 信号レベル

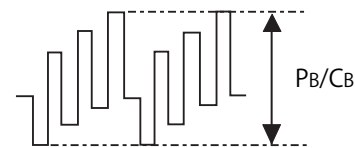
調整箇所 : 1U-3757 VR603
 調整値 : 714 ± 14mV
 波形



COMPONENT OUT の Y 信号レベル

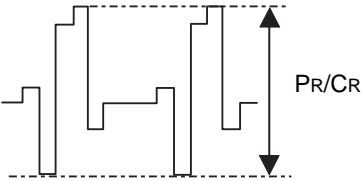
(b) PB/CB 信号レベル

調整箇所 : 1U-3757 VR604
 調整値 : 525 ± 10mV
 波形



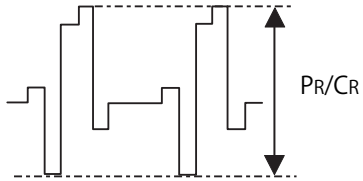
COMPONENT OUT の PB/CB 信号レベル

(c) Target, PR/CR-signal
 Point : 1U-3757 VR605
 Adjustment Value : *525 ± 10mV
 Waveform



PR/CR-signal COMPONENT OUT

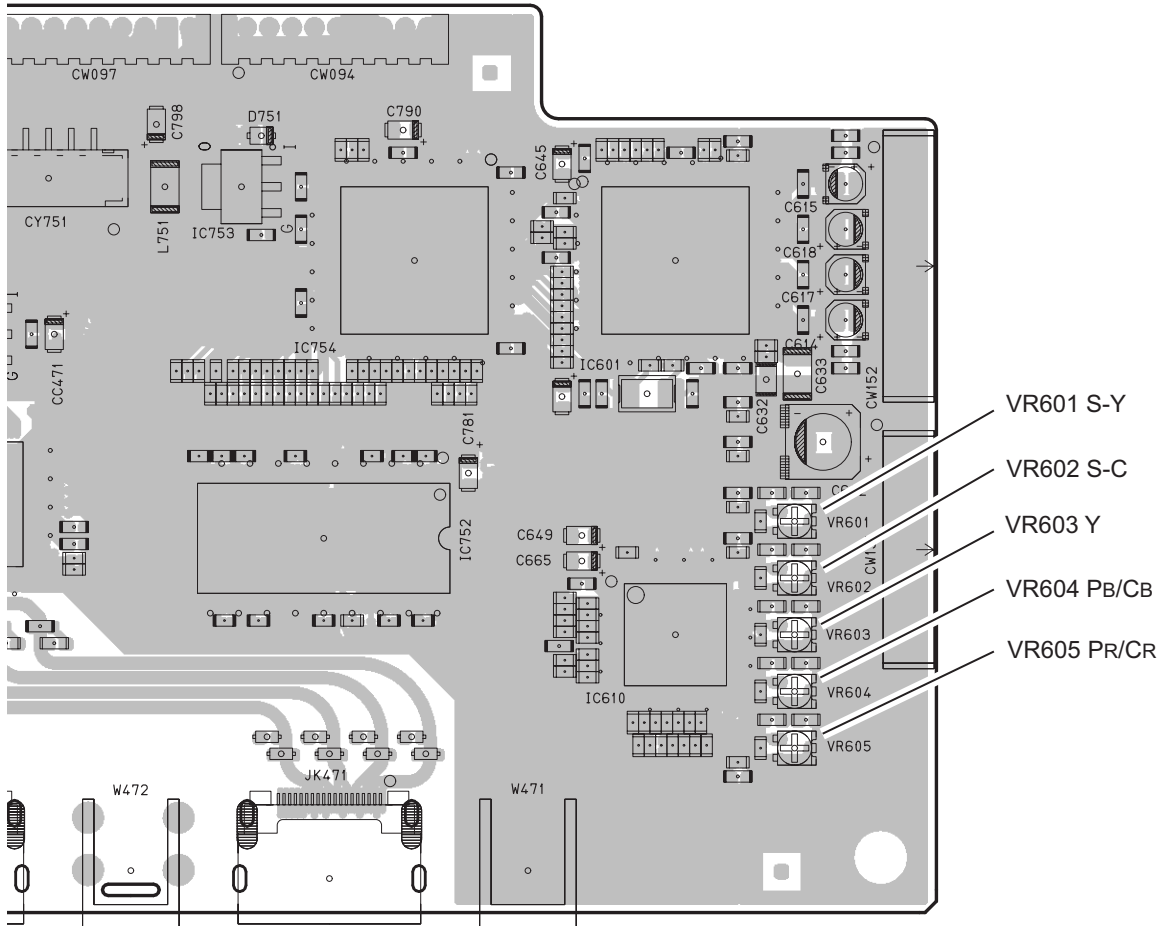
(c) PR/CR 信号レベル
 調整箇所 : 1U-3757 VR605
 調整値 : 525 ± 10mV
 波形



COMPONENT OUT の PR/CR 信号レベル

* : 486 ± 10mV for U.S.A. & Canada model

1U-3757 D.VIDEO UNIT

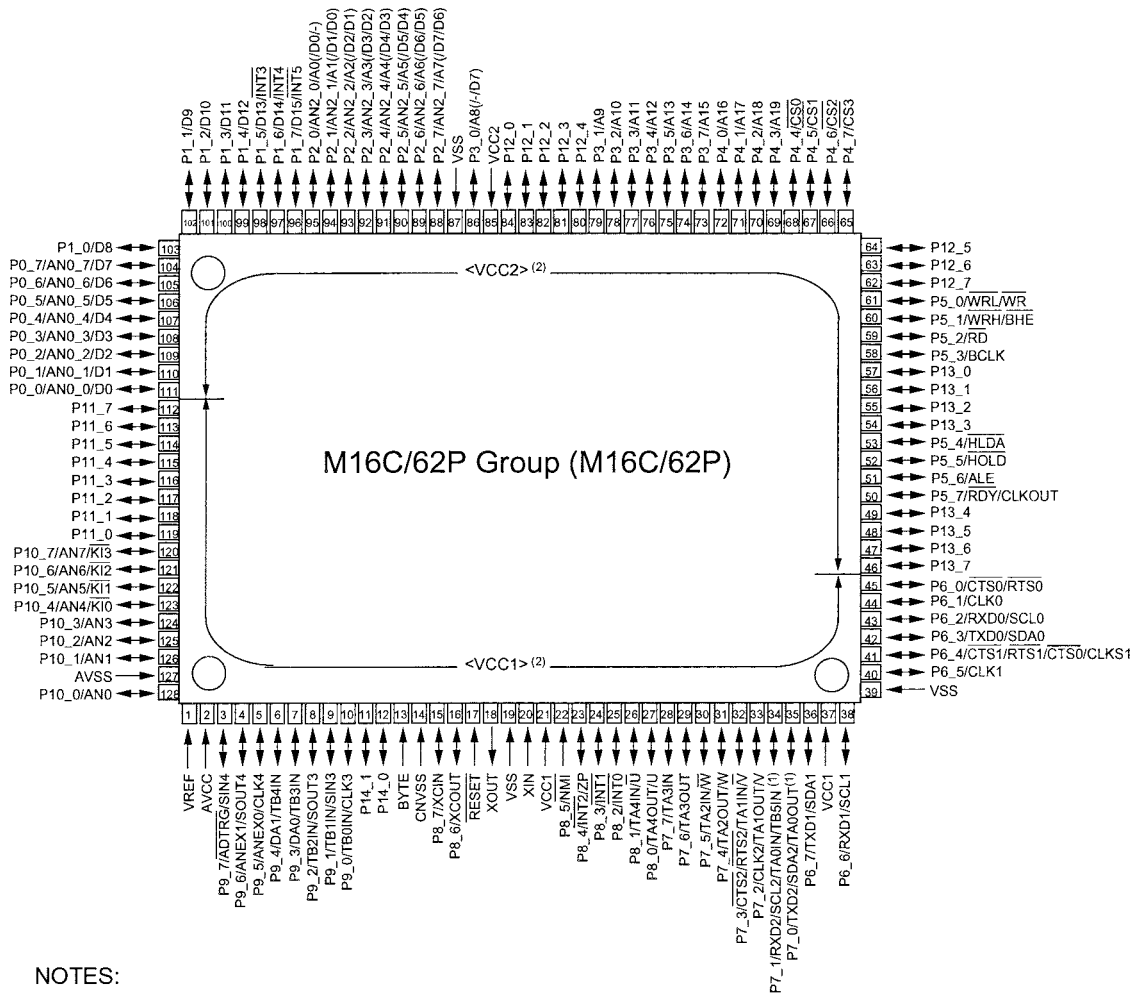


SEMICONDUCTORS

Only major semiconductors are shown, general semiconductors etc. are omitted to list.
 主な半導体を記載しています。汎用の半導体は記載を省略しています。

1. IC's

M30625FGPGP (IC151) DIGITAL P.W.B.



NOTES:

1. P7_0 and P7_1 are N channel open-drain output pins.
2. Use the M16C/62PT on VCC1 = VCC2.

M30625FGPGP Terminal Function

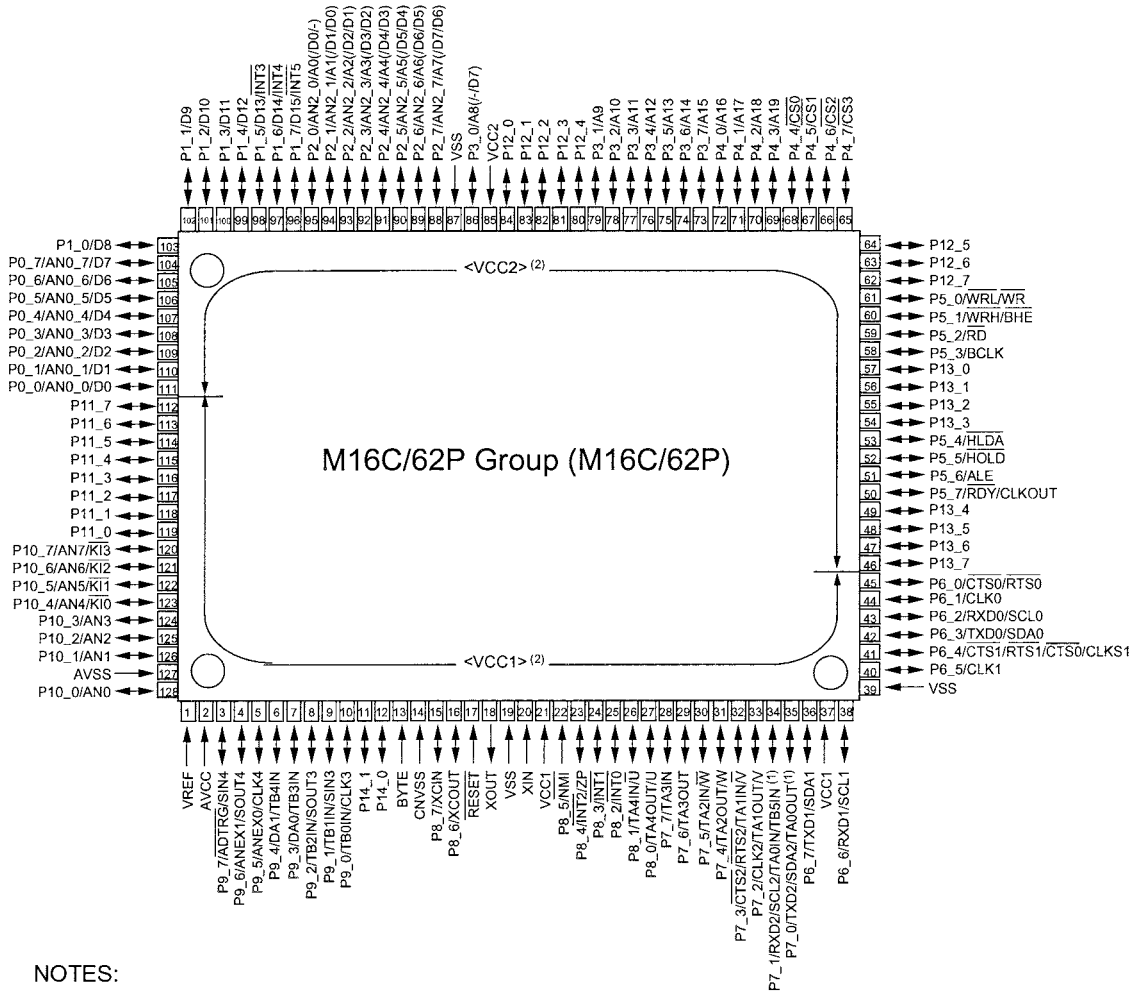
Pin	Pin Name	Symbol	I/O	Type	Det	Op (Int.)	Op (Ext.)	Res	FUNCTION
1	VREF	VREF	-	-	-	-	-	-	AD ref. +5V
2	AVCC	AVCC	-	-	-	-	-	-	AD +3.3V
3	P97/SIN4	MPLDOSI	I	-	Lv	-	-	Z	MAIN FPGA control pin
4	P96/SOUT4	MPLDISO	O	C	-	-	-	Z	MAIN FPGA control pin
5	P95/CLK4	MPLDCLK	O	C	-	-	-	Z	MAIN FPGA control pin
6	P94	MPLDSTB	O	C	-	-	-	Z	MAIN FPGA control pin
7	P93	DSPOCON	O	C	-	-	-	Z	ON="H"(After 20ms from DIGITAL POWER ON)
8	P92/SOUT3	DSPISO	O	C	-	-	-	Z	DSP control pin
9	P91/SIN3	DSPISI1	I	-	Lv	-	-	Z	DSP1/2/3 control pin
10	P90/CLK3	DSPCLK	O	C	-	-	-	Z	DSP control pin
11	P141	DSPBOOT	I	-	-	-	Eu	Z	"DSP rewrite boot program (DSP rewrite: L input)/(DLINK ID writing mode start:L input set)"
12	P140	NC	O	C	-	-	-	Z	Not used
13	BYTE	BYTE	-	-	-	-	-	-	GND (Ext. data bus bit width switching, 16bit: L)
14	CNVCS	CNVSS	-	-	-	-	Ed	-	Single-chip/Micro-processor mode switching (Normal single-chip: L, Rewrite boot program start:H input set)
15	P87	(DSPOSI2)	O	C	-	-	-	Z	Not used (DSP2 control pin)
16	P86	(DSPOSI3)	O	C	-	-	-	Z	Not used (DSP3 control pin)
17	RESET	SUBRESET	I	-	Lv	-	Eu	L	Reset input (Reset: L)
18	XOUT	X1	O	-	-	-	-	-	Oscillator connection

Pin	Pin Name	Symbol	I/O	Type	Det	Op (Int.)	Op (Ext.)	Res	FUNCTION
19	VSS	VSS	-	-	-	-	-	-	GND
20	XIN	X2	I	-	-	-	-	-	Oscillator connection
21	VCC1	VCC1	-	-	-	-	-	-	+3.3V
22	P85/NMI	_NMI	I	-	-	-	-	-	Not used (Fixed to H)
23	P84/INT2	REQSIEO	I	-	E &L	-	Ed	Z	1394 control pin
24	P83/INT1	ACKSIMO	I	-	E &L	-	-	Z	MAIN-SUB μ com comm. control pin
25	P82/INT0	SUBBDOWN	I	-	E &L	-	Eu	Z	Power down detect (Power down: L)
26	P81	NC	O	C	-	-	-	Z	Not used
27	P80	NC	O	C	-	-	-	Z	Not used
28	P77	NC	O	C	-	-	-	Z	Not used
29	P76	1394POWER	O	C	-	-	-	Z	1394 control pin (1394POWER ON:H)
30	P75	ACKSOIEI	O	C	-	-	Eu	Z	1394 control pin
31	P74	RST1394	O	C	-	-	Eu	Z	1394 control pin, Reset="L"(Reset release="H" after 80msec from IEPower ON)
32	P73/CTS2	CSIE	O	C	-	-	Eu	Z	1394 control pin
33	P72/CLK2	CLKSOIEI	O	C	-	-	Eu	Z	1394 control pin
34	P71/RXD2	SIIEO	I	-	-	-	Eu	Z	1394 control pin
35	P70/TXD2	SOIEI	O	N	-	-	Eu	Z	1394 control pin
36	P67/TXD1	TXD.S	O	C	-	-	Ed	Z	Data transfer output to outside
37	VCC1	VCC1	-	-	-	-	-	Z	+3.3V
38	P66/RXD1	RXD.S	I	-	Lv	-	Ed	Z	Data receive input from outside
39	VSS	VSS	-	-	-	-	-	Z	GND
40	P65/CLK1	NC	I	-	-	-	-	Z	Not used
41	P64/CTS1	NC	O	C	-	-	-	Z	Not used
42	P63/TXD0	SOMI	O	C	-	-	-	Z	MAIN-SUB μ com comm. control pin
43	P62/RXD0	SIMO	I	-	-	-	-	Z	MAIN-SUB μ com comm. control pin
44	P61/CLK0	CLKSIMO	I	-	-	-	-	Z	MAIN-SUB μ com comm. control pin
45	P60/CTS0	REQSOMI	O	C	-	-	-	Z	MAIN-SUB μ com comm. control pin
46	P137	NC	O	C	-	-	-	Z	Not used
47	P136	NC	O	C	-	-	-	Z	Not used
48	P135	SUBnCE	O	C	-	-	-	Z	FPGA rewrite control pin
49	P134	NC	O	C	-	-	-	Z	Not used
50	P57	NC	O	C	-	-	-	Z	Not used
51	P56	NC	O	C	-	-	-	Z	Not used
52	P55/EPM	FRASH EPM	I	-	Lv	-	Eu	Z	Rewrite boot program start: L
53	P54	NC	O	C	-	-	-	Z	Not used
54	P133	SUBDATAOUT	I	-	-	-	-	Z	FPGA rewrite control pin
55	P132	SUBASDI	O	C	-	-	-	Z	FPGA rewrite control pin
56	P131	SUBnCS	O	C	-	-	-	Z	FPGA rewrite control pin
57	P130	SUBnCONFIG	O	C	-	-	-	Z	FPGA rewrite control pin
58	P53	SUBDCLK	O	C	-	-	-	Z	FPGA rewrite control pin
59	P52	SUBCONF_DONE	I	-	Lv	-	-	Z	FPGA rewrite control pin
60	P51	NC	O	C	-	-	-	Z	Not used
61	P50/CE	FRASH CE	I	-	-	-	Ed	Z	Rewrite boot program start: H
62	P127	NC	O	C	-	-	-	Z	Not used
63	P126	DIGITAL POWER	O	C	-	-	Ed	Z	DIGITAL power on/off switching(ON:H)
64	P125	SUBCPUASON	O	C	-	-	-	Z	Active Serial on(FPGA rewrite from SUB- μ COM:L) default D.POWER OFF:H
65	P47	ADC RST	O	C	-	-	Eu	Z	AD RST
66	P46	AD OVER R	I	-	Lv	-	-	Z	RCH OVERLOAD
67	P45	AD OVER L	I	-	Lv	-	-	Z	LCH OVERLOAD
68	P44	OSR2	O	C	-	-	-	Z	A/D control pin(PCM1804) 96kHz:H
69	P43	OSR1	O	C	-	-	-	Z	A/D control pin(PCM1804) 48kHz:H
70	P42	NC	O	C	-	-	-	Z	Not used
71	P41	DACMDI	O	C	-	-	-	Z	DAC control pin
72	P40	DACMC	O	C	-	-	-	Z	DAC control pin
73	P37	FGAIN4	O	C	-	-	Ed	Z	FGAIN control pin
74	P36	FGAIN3	O	C	-	-	Ed	Z	FGAIN control pin
75	P35	FGAIN2	O	C	-	-	Ed	Z	FGAIN control pin
76	P34	FGAIN1	O	C	-	-	Ed	Z	FGAIN control pin
77	P33	DACMS4	O	C	-	-	-	Z	DAC control pin
78	P32	DACMS3	O	C	-	-	-	Z	DAC control pin
79	P31	DACMS2	O	C	-	-	-	Z	DAC control pin
80	P124	DACMS1	O	C	-	-	-	Z	DAC control pin
81	P123	DACRST4	O	C	-	-	-	Z	DAC control pin
82	P122	DACRST3	O	C	-	-	-	Z	DAC control pin
83	P121	DACRST2	O	C	-	-	-	Z	DAC control pin
84	P120	DACRST1	O	C	-	-	-	Z	DAC control pin
85	VCC2	VCC2	-	-	-	-	-	-	+3.3V
86	P30	NC	O	C	-	-	-	Z	Not used
87	VSS	VSS	-	-	-	-	-	-	GND
88	P27	NC	O	C	-	-	-	Z	Not used
89	P26	NC	O	C	-	-	-	Z	Not used
90	P25	DIRRST3	O	C	-	-	Ed	Z	DIR control pin(LC89057W-VF4-E)
91	P24	DIRRST2	O	C	-	-	Ed	Z	DIR control pin(LC89057W-VF4-E)
92	P23	DIRRST1	O	C	-	-	Ed	Z	DIR control pin(LC89057W-VF4-E)
93	P22	DIRDOUT1	I	-	Lv	-	Eu	Z	DIR control pin(LC89057W-VF4-E)
94	P21	DIRDIN1	O	C	-	-	-	Z	DIR control pin(LC89057W-VF4-E)

Pin	Pin Name	Symbol	I/O	Type	Det	Op (Int.)	Op (Ext.)	Res	FUNCTION
95	P20	DIRCLK1	O	C	-	-	-	Z	DIR control pin(LC89057W-VF4-E)
96	P17/INT5	INT3	I	-	E &L	-	Ed	Z	DIR control pin(LC89057W-VF4-E)
97	P16/INT4	INT2	I	-	E &L	-	Ed	Z	DIR control pin(LC89057W-VF4-E)
98	P15/INT3	INT1	I	-	E &L	-	Ed	Z	DIR control pin(LC89057W-VF4-E)
99	P14	DIRCE1	O	C	-	-	-	Z	DIR control pin(LC89057W-VF4-E)
100	P13	NC	O	C	-	-	-	Z	Not used
101	P12	NC	O	C	-	-	-	Z	Not used
102	P11	NC	O	C	-	-	-	Z	Not used
103	P10	NC	O	C	-	-	-	Z	Not used
104	P07/AN07	NC	O	C	-	-	-	Z	Not used
105	P06/AN06	NC	O	C	-	-	-	Z	Not used
106	P05/AN05	NC	O	C	-	-	-	Z	Not used
107	P04/AN04	NC	O	C	-	-	-	Z	Not used
108	P03/AN03	NC	O	C	-	-	-	Z	Not used
109	P02/AN02	DSPMON1	I	-	Lv	-	-	Z	DSP1 control pin
110	P01/AN01	DSPMON2	I	-	Lv	-	-	Z	DSP2 control pin
111	P00/AN00	DSPMON3	I	-	Lv	-	-	Z	DSP3 control pin
112	P117	DSPRST1	O	C	-	-	-	Z	DSP1 control pin
113	P116	DSPRST2	O	C	-	-	-	Z	DSP2 control pin
114	P115	DSPRST3	O	C	-	-	-	Z	DSP3 control pin
115	P114	DSPROMRST1	O	C	-	-	Ed	Z	DSP1 control pin
116	P113	DSPROMRST2	O	C	-	-	Ed	Z	DSP2 control pin
117	P112	DSPROMRST3	O	C	-	-	Ed	Z	DSP3 control pin
118	P111	DSPREADY1	I	-	Lv	-	-	Z	DSP1 control pin
119	P110	DSPREADY2	I	-	Lv	-	-	Z	DSP2 control pin
120	P107/AN7	DSPREADY3	I	-	Lv	-	-	Z	DSP3 control pin
121	P106/AN6	DSPCS1	O	C	-	-	-	Z	DSP1 control pin
122	P105/AN5	DSPCS2	O	C	-	-	-	Z	DSP2 control pin
123	P104/AN4	DSPCS3	O	C	-	-	-	Z	DSP3 control pin
124	P103/AN3	PLDMUTE1	O	C	-	-	-	Z	MAINFPGA control pin
125	P102/AN2	PLDMUTE2	O	C	-	-	-	Z	MAINFPGA control pin
126	P101/AN1	PLDMUTE3	O	C	-	-	-	Z	MAINFPGA control pin
127	AVSS	AVSS	-	-	-	-	-	-	AD GND
128	P100/AN0	PLDMUTE4	O	C	-	-	-	Z	MAINFPGA control pin

Note: Pin No. : Terminal number of microcomputer.
 Port Name : The name entered in the data sheet of microcomputer.
 Symbol : Symbolized interface function.
 I/O : Input or out of part.
 "I" = Input port
 "O" = Output port
 Type : Composition of port in case of output port.
 "C" = CMOS output
 "N" = NMOS open drain output
 "P" = PMOS open drain output
 Op : Pull up/Pull down selection information.
 "lu" = Inner microcomputer pull up
 "ld" = Inner microcomputer pull down
 "Eu" = External microcomputer pull up
 "Ed" = External microcomputer pull down
 Det : Indicates judging state of input port. Level detection is "LV"; Edge detection is "Ed"; Detection by both shifting is "E&L";
 Serial data detection is "S" (Serial data output is also "S").
 Res : State at reset.
 "H" = Outputs High Level at reset
 "L" = Outputs Low Level at reset
 "Z" = Becomes High impedance mode at reset
 STBY : State of port when STANDBY mode.
 "O/L" = Output port and "L"
 "I" = Input port
 Stop : State of port when Stop mode.
 "O/L" = Output port and "L"
 "I" = Input port

M30627FHPGP (IC901) CONNECT P.W.B.



- NOTES:
1. P7_0 and P7_1 are N channel open-drain output pins.
 2. Use the M16C/62PT on VCC1 = VCC2.

M30625FHPGP Terminal Function

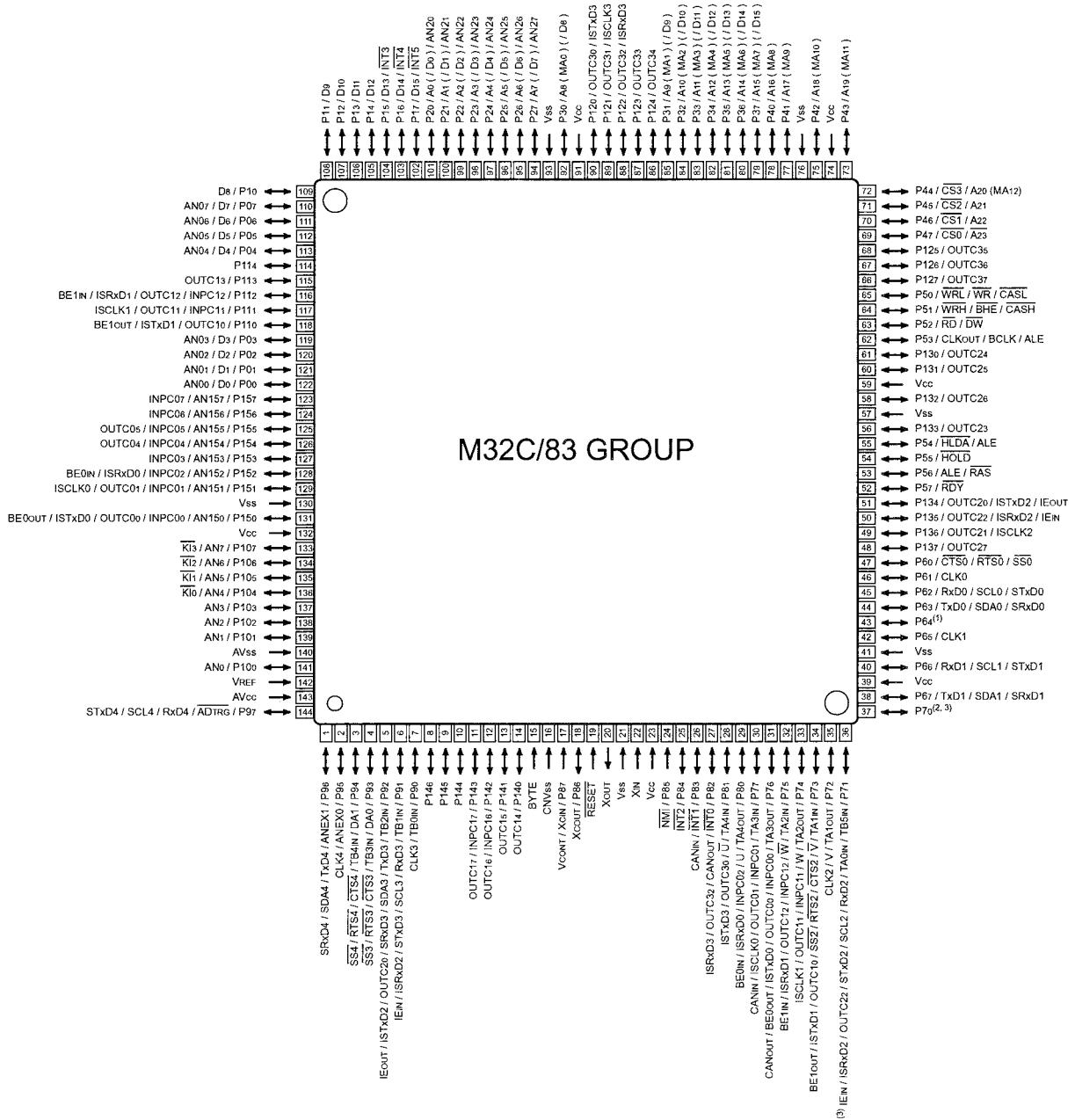
Pin	Pin Name	Symbol	I/O	Type	Det	Op (Int.)	Op (Ext.)	Res	STBY	stop	FUNCTION
1	VREF	VREF	-	-	-	-	-	-	-	-	AD ref. +5V
2	AVCC	AVCC	-	-	-	-	-	-	-	-	AD +5V
3	P97/SIN4	Z1 OSD STB	O	C	-	-	-	Z	O/L	O/L	MAIN OSD control pin
4	P96/SOUT4	Z1 OSD DATA	O	C	-	-	-	Z	O/L	O/L	MAIN OSD control pin
5	P95/CLK4	Z1 OSD CLK	O	C	-	-	-	Z	O/L	O/L	MAIN OSD control pin
6	P94	NC	O	C	-	-	-	Z	O/L	O/L	Not used
7	P93	NC	O	C	-	-	-	Z	O/L	O/L	Not used
8	P92/SOUT3	NC	O	C	-	-	-	Z	O/L	O/L	Not used
9	P91/SIN3	NC	O	C	-	-	-	Z	O/L	O/L	Not used
10	P90/CLK3	NC	O	C	-	-	-	Z	O/L	O/L	Not used
11	P141	NC	O	C	-	-	-	Z	O/L	O/L	Not used
12	P140	NC	O	C	-	-	-	Z	O/L	O/L	Not used
13	BYTE	BYTE	-	-	-	-	-	-	-	-	GND (Ext. data bus bit width switching, 16bit: L)
14	CNVCS	CNVSS	-	-	-	-	Ed	-	-	-	"Single-chip/Micro-processor mode switching (Normal single-chip: L, Rewrite boot program start:H input set)"
15	P87	TE RST	O	C	-	-	-	Z	O/L	O/L	COMPONENT FORMAT DETECTOR reset (TE8200PF)
16	P86	NC	O	C	-	-	-	Z	O/L	O/L	Not used
17	RESET	_RESET	I	-	Lv	-	Eu	L	I	I	Reset input (Reset: L)
18	XOUT	X1	O	-	-	-	-	-	-	-	Oscillator connection
19	VSS	VSS	-	-	-	-	-	-	-	-	GND
20	XIN	X2	I	-	-	-	-	I	I	I	Oscillator connection
21	VCC1	VCC1	-	-	-	-	-	-	-	-	+5V
22	P85/NMI	_NMI	I	-	-	-	-	-	-	-	Not used (Fixed to H)
23	P84/INT2	INT	I	-	E &L	-	Ed	Z	I	I	HDMI RX interruption
24	P83/INT1	REMOTE	I	-	E &L	-	Ed	Z	I	I	Remote control signal input
25	P82/INT0	V.B.DOWN	I	-	E &L	-	Eu	Z	I	I	Power down detect (Power down: L)
26	P81	(VSDA)	I/O	C	-	-	Eu	Z	O/L	O/L	Not used
27	P80	(VSCL)	I/O	C	-	-	Eu	Z	O/L	O/L	Not used

Pin	Pin Name	Symbol	I/O	Type	Det	Op (Int.)	Op (Ext.)	Res	STBY	stop	FUNCTION
28	P77	NC	O	C	-	-	-	Z	O/L	O/L	Not used
29	P76	NC	O	C	-	-	-	Z	O/L	O/L	Not used
30	P75	NC	O	C	-	-	-	Z	O/L	O/L	Not used
31	P74	VIDEO POWER	O	C	-	-	Ed	Z	O/L	O/L	VIDEO POWER control pin(ON="H",OFF="L")
32	P73/CTS2	REQ VOMI	O	C	-	-	-	Z	O/L	O/L	MAIN-VIDEO μ com comm. control pin
33	P72/CLK2	CLK VIMO	I	-	Lv	-	-	Z	I	O/L	MAIN-VIDEO μ com comm. control pin
34	P71/RXD2	VIMO	I	-	Lv	-	-	Z	I	O/L	MAIN-VIDEO μ com comm. control pin
35	P70/TXD2	VOMI	O	N	-	-	Eu	Z	O/L	O/L	MAIN-VIDEO μ com comm. control pin
36	P67/TXD1/SDA1	5V SDA/TxD	I/O	C	-	-	-	Z	O/L	O/L	HDMI IC control/Data transfer pin to outside(MAKER BOOT)
37	VCC1	VCC	-	-	-	-	-	-	-	-	+5V
38	P66/RXD1/SCL1	5V SCL/RxD	I/O	C	-	-	-	Z	O/L	O/L	HDMI IC control/Data transfer pin from outside(MAKER BOOT)
39	VSS	VSS	-	-	-	-	-	-	-	-	GND
40	P65/CLK1	(Y/C SEL)	O	C	-	-	Ed	Z	O/L	O/L	Not used
41	P64/CTS1	NC	O	C	-	-	-	Z	O/L	O/L	Not used
42	P63/TXD0/SDA0	EDIT SDA	I/O	C	-	-	Eu	Z	O/L	O/L	HDMI/DVI EDIT(E2PROM)/SiI9030,9033 control pin
43	P62/RXD0/SCL0	EDIT SCL	I/O	C	-	-	Eu	Z	O/L	O/L	HDMI/DVI EDIT(E2PROM)/SiI9030,9033 control pin
44	P61/CLK0	NC	O	C	-	-	-	Z	O/L	O/L	Not used
45	P60/CTS0	NC	O	C	-	-	-	Z	O/L	O/L	Not used
46	P137	NC	O	C	-	-	-	Z	O/L	O/L	Not used
47	P136	NC	O	C	-	-	-	Z	O/L	O/L	Not used
48	P135	NC	O	C	-	-	-	Z	O/L	O/L	Not used
49	P134	NC	O	C	-	-	-	Z	O/L	O/L	Not used
50	P57	NC	O	C	-	-	-	Z	O/L	O/L	Not used
51	P56	NC	O	C	-	-	-	Z	O/L	O/L	Not used
52	P55/EPM	FRASH EPM	I	-	Lv	-	Eu	Z	I	I	Rewrite boot program start: L input set
53	P54	NC	O	C	-	-	-	Z	O/L	O/L	Not used
54	P133	NC	O	C	-	-	-	Z	O/L	O/L	Not used
55	P132	NC	O	C	-	-	-	Z	O/L	O/L	Not used
56	P131	NC	O	C	-	-	-	Z	O/L	O/L	Not used
57	P130	NC	O	C	-	-	-	Z	O/L	O/L	Not used
58	P53	NC	O	C	-	-	-	Z	O/L	O/L	Not used
59	P52	NC	O	C	-	-	-	Z	O/L	O/L	Not used
60	P51	NC	O	C	-	-	-	Z	O/L	O/L	Not used
61	P50/CE	FRASH CE	I	-	-	-	Ed	Z	I	I	Rewrite boot program start: H input set
62	P127	Z1 SMONIDET1	I	-	-	-	Eu	Z	I	O/L	MAIN ZONE's S-monitor connection detect input (Connected:L)
63	P126	Z1 VSIG DET	I	-	Lv	-	Eu	Z	I	O/L	MAIN ZONE's VIDEO signal detect port (Detected:H)
64	P125	NC	O	C	-	-	-	Z	O/L	O/L	Not used
65	P47	NC	O	C	-	-	-	Z	O/L	O/L	Not used
66	P46	NC	O	C	-	-	-	Z	O/L	O/L	Not used
67	P45	S EXP CLK	O	C	-	-	-	Z	O/L	O/L	Video switching expander control for S/CVBS(BU4094B)
68	P44	S EXP DATA	O	C	-	-	-	Z	O/L	O/L	Video switching expander control for S/CVBS(BU4094B)
69	P43	S EXP STB	O	C	-	-	-	Z	O/L	O/L	Video switching expander control for S/CVBS(BU4094B)
70	P42	S EXP OE	O	C	-	-	Ed	Z	O/L	O/L	Video switching expander control for S/CVBS(BU4094B)
71	P41	NC	O	C	-	-	-	Z	O/L	O/L	Not used
72	P40	NC	O	C	-	-	-	Z	O/L	O/L	Not used
73	P37	NC	O	C	-	-	-	Z	O/L	O/L	Not used
74	P36	NC	O	C	-	-	-	Z	O/L	O/L	Not used
75	P35	NC	O	C	-	-	-	Z	O/L	O/L	Not used
76	P34	VSEL1/TMS	O	C	-	-	-	Z	O/L	O/L	BUS SW(PLD) control pin
77	P33	VSEL0/TCK	O	C	-	-	-	Z	O/L	O/L	BUS SW(PLD) control pin
78	P32	IP RST	O	C	-	-	-	Z	O/L	O/L	IP CONVERTER reset (FLI2310)
79	P31	Z1 SYNC DET	I	-	Lv	-	Eu	Z	I	I	Sync. detect input for MAINZONE (H: Ext. synchronized)
80	P124	Z1 OSD RST	O	C	-	-	-	Z	O/L	O/L	OSD control for MAINZONE (M35015)
81	P123	NC	O	C	-	-	-	Z	O/L	O/L	Not used
82	P122	NC	O	C	-	-	-	Z	O/L	O/L	Not used
83	P121	C EXP CLK	O	C	-	-	-	Z	O/L	O/L	Video switching expander control for COMPONENT(BU4094B)
84	P120	C EXP DATA	O	C	-	-	-	Z	O/L	O/L	Video switching expander control for COMPONENT(BU4094B)
85	VCC2	VCC2	-	-	-	-	-	-	-	-	+5V
86	P30	(PAL ENA.)	I	-	Lv	-	Eu	Z	I	O/L	Not used (DECODE correspondence/ non-correspondence detect (noncorrespondence:L))
87	VSS	VSS	-	-	-	-	-	-	-	-	GND
88	P27	C EXP STB	O	C	-	-	-	Z	O/L	O/L	Video switching expander control for COMPONENT(BU4094B)
89	P26	C EXP OE	O	C	-	-	Ed	Z	O/L	O/L	Video switching expander control for COMPONENT(BU4094B)
90	P25	COMP SDET1	I	-	Lv	-	Eu	Z	I	O/L	MAIN ZONE's COMPONENT signal detect input
91	P24	NC	O	C	-	-	-	Z	O/L	O/L	Not used
92	P23	P1HPRMV2	O	C	-	-	-	Z	O/L	O/L	HP(hot-plug) detect input for HDMI IN3 terminal
93	P22	POHPRMV2	O	C	-	-	-	Z	O/L	O/L	HP(hot-plug) detect input for HDMI IN2 terminal
94	P21	P1HPRMV1	O	C	-	-	-	Z	O/L	O/L	HP(hot-plug) detect input for HDMI IN1 terminal
95	P20	POHPRMV1	O	C	-	-	-	Z	O/L	O/L	HP(hot-plug) detect input for DVI IN terminal
96	P17/INT5	HDMI SENS	I	-	E &L	-	Eu	Z	I	O/L	HDMI signal detect input
97	P16/INT4	VD INT	I	-	E &L	-	Eu	Z	I	O/L	VIDEO DECODER(ADV7403) INT signal detect input
98	P15/INT3	ACK VIMO	I	-	E &L	-	-	Z	I	O/L	MAIN-VIDEO μ com comm. control pin
99	P14	NC	O	C	-	-	-	Z	O/L	O/L	Not used
100	P13	(DSD ON)/TDO	O	C	-	-	Ed	Z	O/L	O/L	Not used
101	P12	NC	O	C	-	-	-	Z	O/L	O/L	Not used
102	P11	HDMI T RST	O	C	-	-	Ed	Z	O/L	O/L	HDMI TRANSMITTER reset (Si I9030)

Pin	Pin Name	Symbol	I/O	Type	Det	Op (Int.)	Op (Ext.)	Res	STBY	stop	FUNCTION
103	P10	VSEL2/TDI	O	C	-	-	Ed	Z	O/L	O/L	BUS SW(PLD) control pin
104	P07/AN07	NC	O	C	-	-	-	Z	O/L	O/L	Not used
105	P06/AN06	NC	O	C	-	-	-	Z	O/L	O/L	Not used
106	P05/AN05	VD RST	O	-	-	-	-	Z	O/L	O/L	VIDEO DECODER reset (ADV7403)
107	P04/AN04	NC	O	C	-	-	-	Z	O/L	O/L	Not used
108	P03/AN03	NC	O	C	-	-	-	Z	O/L	O/L	Not used
109	P02/AN02	VE RST	O	-	-	-	-	Z	O/L	O/L	VIDEO ENCODER reset (ADV7320)
110	P01/AN01	NC	O	C	-	-	-	Z	O/L	O/L	Not used
111	P00/AN00	INT1	I	-	-	-	Eu	Z	I	O/L	HDMI RECEIVER(Si I9033)INT output (DVI IN1/HDMI IN1)
112	P117	INT2	I	-	-	-	Eu	Z	I	O/L	HDMI RECEIVER(Si I9033)INT output (HDMI IN2/IN3)
113	P116	HDMI R RST	O	C	-	-	Ed	Z	O/L	O/L	HDMI RECEIVER reset (Si I9033) (HDMI IN2/IN3)
114	P115	DVI R RST	O	C	-	-	Ed	Z	O/L	O/L	HDMI RECEIVER reset (Si I9033) (DVI IN1/HDMI IN1)
115	P114	SCDT1	I	-	-	-	Eu	Z	I	O/L	HDMI RECEIVER(Si I9033)SCDT output (DVI IN1/HDMI IN1)
116	P113	SCDT2	I	-	-	-	Eu	Z	I	O/L	HDMI RECEIVER(Si I9033)SCDT output (HDMI IN2/IN3)
117	P112	WP1	O	C	-	-	Ed	Z	O/L	O/L	HDMI IN1 EDIT(24LC02) WRITE PROTECT
118	P111	WP2	O	C	-	-	Ed	Z	O/L	O/L	HDMI IN1 EDIT(24LC02) WRITE PROTECT
119	P110	WP3	O	C	-	-	Ed	Z	O/L	O/L	HDMI IN1 EDIT(24LC02) WRITE PROTECT
120	P107/AN7	WP4	O	C	-	-	Ed	Z	O/L	O/L	HDMI IN1 EDIT(24LC02) WRITE PROTECT
121	P106/AN6	NC	O	C	-	-	-	Z	O/L	O/L	Not used
122	P105/AN5	Z1 S SIG DET	I	-	-	-	Eu	Z	I	O/L	MAIN ZONE's S-signal detect input (H: S-signal inputted)
123	P104/AN4	NC	O	C	-	-	-	Z	O/L	O/L	Not used
124	P103/AN3	NC	O	C	-	-	-	Z	O/L	O/L	Not used
125	P102/AN2	NC	O	C	-	-	-	Z	O/L	O/L	Not used
126	P101/AN1	NC	O	C	-	-	-	Z	O/L	O/L	Not used
127	AVSS	AVSS	-	-	-	-	-	-	-	-	AD GND
128	P100/AN0	NC	O	C	-	-	-	Z	O/L	O/L	Not used

Note: Pin No. : Terminal number of microcomputer.
Port Name : The name entered in the data sheet of microcomputer.
Symbol : Symbolized interface function.
I/O : Input or out of part.
 "I" = Input port
 "O" = Output port
Type : Composition of port in case of output port.
 "C" = CMOS output
 "N" = NMOS open drain output
 "P" = PMOS open drain output
Op : Pull up/Pull down selection information.
 "Iu" = Inner microcomputer pull up
 "Id" = Inner microcomputer pull down
 "Eu" = External microcomputer pull up
 "Ed" = External microcomputer pull down
Det : Indicates judging state of input port. Level detection is "LV"; Edge detection is "Ed"; Detection by both shifting is "E&L";
Serial data detection is "S" (Serial data output is also "S").
Res : State at reset.
 "H" = Outputs High Level at reset
 "L" = Outputs Low Level at reset
 "Z" = Becomes High impedance mode at reset
STBY : State of port when STANDBY mode.
 "O/L" = Output port and "L"
 "I" = Input port
Stop : State of port when Stop mode.
 "O/L" = Output port and "L"
 "I" = Input port

M30835FJGP (IC409) CONNECT P.W.B.



M30835FJGP Terminal Function

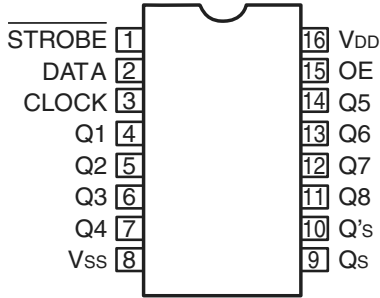
Pin	Pin Name	Symbol	I/O	Type	Det	Op (Int.)	Op (Ext.)	Res	STBY	stop	FUNCTION
1	P96/TXD4	(XMI TxD)	O	C	-	-	-	Z	O/L	O/L	Not used (XM RADIO control pin)
2	P95/CLK4	(XMO1)	O	C	-	-	-	Z	O/L	O/L	Not used (XM RADIO control pin)
3	P94/CTS4	(XMO2)	O	C	-	-	-	Z	O/L	O/L	Not used (XM RADIO control pin)
4	P93/CTS3	(XM POWER)	O	C	-	-	-	Z	O/L	O/L	Not used (XM RADIO power control pin)
5	P92/TXD3/SDA3	ETI RxD	O	C	-	-	-	Z	O/L	O/L	ETHERNET UART control pin
6	P91/RXD3/SCL3	ETO TxD	I	-	Lv	-	-	Z	I	O/L	ETHERNET UART control pin
7	P90/CLK3	H/P RELAY	O	C	-	-	Ed	Z	O/L	O/L	HEADPHONE RELAY control pin
8	P146	RSTV	O	C	-	-	Ed	Z	O/L	O/L	VIDEO- μ com reset output
9	P145	SW5V POWER	O	C	-	-	Ed	Z	O/L	O/L	SW5V POWER control pin (Same as MAIN POWER PORT)
10	P144	(PRE POWER -B)	O	C	-	-	Ed	Z	O/L	O/L	(PRE -B Power Relay control pin (H:After 100ms from P141:PRE POWER +B ="H"))
11	P143	MUTE POWER	O	C	-	-	Ed	Z	O/L	O/L	Muting ON:"H" (30msec before POWER ON), OFF:"L"(Same timing as POWER OFF)
12	P142	BD3811 POWER	O	C	-	-	Ed	Z	O/L	O/L	ZONE +B control pin (H:After 100ms from P144:PRE POWER -B="H"))
13	P141	SUB CPU POWER	O	C	-	-	-	Z	O/L	O/L	SUB- μ com power on/off switching(ON:H)
14	P140	232C POWER	O	C	-	-	Ed	Z	O/H	O/L	232C POWER control pin (STANDBY:H)
15	BYTE	BYTE	-	-	-	-	-	-	-	-	GND(Ext. data bus bit width switching,16bit:"L")
16	CNVss	CNVSS	I	-	-	-	Ed	-	-	-	"Single-chip/Micro-processor mode switching (Normal singlechip: L, Rewrite boot program start:H input set)"
17	P87/XCIN	MAIN POWER	O	C	-	-	Ed	Z	O/L	O/L	POWER relay control output (H:ON)

Pin	Pin Name	Symbol	I/O	Type	Det	Op (Int.)	Op (Ext.)	Res	STBY	stop	FUNCTION
18	P86/XCOUT	RUSH POWER	O	C	-	-	Ed	Z	O/L	O/L	POWER Relay control pin (H:After 500ms from P87:MAIN POWER="H")
19	RESET	RESET	I	-	Lv	-	Eu	L	I	I	Reset input (Reset="L")
20	XOUT	X2	O	-	-	-	-	-	-	-	Oscillator connection
21	VSS	VSS	-	-	-	-	-	-	-	-	GND
22	XIN	X1	I	-	-	-	-	-	I	I	Oscillator connection
23	VCC	VCC	-	-	-	-	-	-	-	-	+5V
24	P85/NMI	_NMI	I	-	-	-	-	-	-	-	Not used(Fixed to H)
25	P84/INT2	B.DOWN	I	-	E &L	-	Eu	Z	I	I	Power down detect(Power down:L)
26	P83/INT1	POWER KEY	I	-	E &L	-	Eu		I	O/L	Interrupt port for WAIT mode cancel
27	P82/INT0	REMOCON	I	-	E &L	-	Ed	Z	I	I	Remote control signal input
28	P81/	REQ VOMI	I	-	Lv	-	-	Z	O/L	O/L	MAIN-VIDEO μ com comm. control pin
29	P80/ISRXD0	SOMI	I	-	Lv	-	-	Z	O/L	O/L	MAIN-SUB μ com comm. control pin
30	P77/ISCLK0	CLK SIMO	O	C	-	-	-	Z	O/L	O/L	MAIN-SUB μ com comm. control pin
31	P76/ISTXD0	SIMO	O	C	-	-	-	Z	O/L	O/L	MAIN-SUB μ com comm. control pin
32	P75/ISRXD1	ETHER EOMI	I	-	Lv	-	-	Z	O/L	O/L	ETHERNET control pin
33	P74/ISCLK1	ETHER CLK EIMO	O	C	-	-	-	Z	O/L	O/L	ETHERNET control pin
34	P73/CTS2/ISTXD1	ETHER EIMO	O	C	-	-	-	Z	O/L	O/L	ETHERNET control pin
35	P72/CLK2	CLK VIMO	O	C	-	-	-	Z	O/L	O/L	MAIN-VIDEO μ com comm. control pin
36	P71/RXD2/	VOMI	I	-	Lv	-	-	Z	O/L	O/L	MAIN-VIDEO μ com comm. control pin
37	P70/TXD2/	VIMO	O	N	-	-	Eu	Z	O/L	O/L	MAIN-VIDEO μ com comm. control pin
38	P67/TXD1	FRONT TxD	O	C	-	-	-	Z	O/L	O/L	Data transfer pin to outside(MAKER BOOT)
39	VCC	VCC	-	-	-	-	-	-	-	-	+5V
40	P66/RXD1	FRONT RxD	I	-	Lv	-	-	Z	I	O/L	Data transfer pin from outside(MAKER BOOT)
41	VSS	VSS	-	-	-	-	-	-	-	-	GND
42	P65/CLK1	NC	I	-	Lv	-	Ed	Z	I	O/L	Not used
43	P64/CTS1	NC	O	C	-	-	-	Z	O/L	O/L	Not used
44	P63/TXD0	BACK TxD	O	C	-	-	-	Z	O/L	O/L	Data transfer pin to outside(AMX)
45	P62/RXD0	BACK RxD	I	-	Lv	-	-	Z	I	O/L	Data transfer pin to outside(AMX)
46	P61/CLK0	ZVOL DATA3	O	C	-	-	Ed	Z	O/L	O/L	E-VR control output for ZONE3
47	P60/CTS0	ZVOL CLK3	O	C	-	-	Ed	Z	O/L	O/L	E-VR control output for ZONE3
48	P137	NC	O	C	-	-	-	Z	O/L	O/L	Not used
49	P136/ISCLK2	NC	O	C	-	-	-	Z	O/L	O/L	Not used
50	P135/ISRXD2	NC	O	C	-	-	-	Z	O/L	O/L	Not used
51	P134/ISTXD2	NC	O	C	-	-	-	Z	O/L	O/L	Not used
52	P57	BIN RL	O	C	-	-	Ed	Z	O/L	O/L	AMP +B control(H=SIG DET"L")
53	P56	A+B LIMIT	O	C	-	-	Ed	Z	O/L	O/L	A+B LIMIT control ,H=SURROUND SPEAKER A+B="H"
54	P55/EPM	FRASH EPM	I	-	-	-	Eu	Z	I	I	Rewrite boot program start:L input set
55	P54	LIMIT	O	C	-	-	Ed	Z	O/L	O/L	LIMIT control
56	P133	SIG DET SBR	I	-	Lv	-	Eu	Z	O/L	O/L	SBR signal detect input
57	VSS	VSS	-	-	-	-	-	-	-	-	GND
58	P132	SIG DET SBL	I	-	Lv	-	Eu	Z	O/L	O/L	SBL signal detect input
59	VCC	VCC	-	-	-	-	-	-	-	-	+5V
60	P131	SIG DET SR	I	-	Lv	-	Eu	Z	O/L	O/L	SR signal detect input
61	P130	SIG DET SL	I	-	Lv	-	Eu	Z	O/L	O/L	SL signal detect input
62	P53	SIG DET C	I	-	Lv	-	Eu	Z	O/L	O/L	C signal detect input
63	P52	SIG DET FR	I	-	Lv	-	Eu	Z	O/L	O/L	FR signal detect input
64	P51	SIG DET FL	I	-	Lv	-	Eu	Z	O/L	O/L	FL signal detect input
65	P50/CE	FRASH CE	I	-	-	-	Ed	Z	I	I	Rewrite boot program start:H input set
66	P127	MVOL STB	O	C	-	-	-	Z	O/L	O/L	E-VR control output for MAIN ZONE
67	P126	MVOL DATA	O	C	-	-	-	Z	O/L	O/L	E-VR control output for MAIN ZONE
68	P125	MVOL CLK	O	C	-	-	-	Z	O/L	O/L	E-VR control output for MAIN ZONE
69	P47/CS0/A23	MIC DET	I	-	Lv	-	Eu	Z	O/L	O/L	Microphone detect input
70	P46/CS1/A22	NC	O	C	-	-	-	Z	O/L	O/L	Not used
71	P45/CS2/A21	ZVOL DATA2	O	C	-	-	Ed	Z	O/L	O/L	E-VR control output for ZONE2
72	P44/CS3/A20	ZVOL CLK2	O	C	-	-	Ed	Z	O/L	O/L	E-VR control output for ZONE2
73	P43/A19	FUC STB IN	O	C	-	-	-	Z	O/L	O/L	ANALOG SW control pin for function switching(TC94A46FG)
74	VCC	VCC	-	-	-	-	-	-	-	-	+5V
75	P42/A18	SUB CPU POWER	O	C	-	-	-	Z	O/L	O/L	SUB- β com power on/off switching(ON \bar{A} FH)
76	VSS	VSS	-	-	-	-	-	-	-	-	GND
77	P41/A17	FUNC STB VSEL	O	C	-	-	-	Z	O/L	O/L	STB output for function switching control (VOL IN)(TC9274F-022)
78	P40/A16	FUC STB AMP	O	C	-	-	-	Z	O/L	O/L	"STB output for function switching control (POWER AMP ASSIGN)(TC9274F-022)"
79	P37/D15	FUNC DATA	O	C	-	-	-	Z	O/L	O/L	ANALOG SW control pin
80	P36/D14	FUNC CLK	O	C	-	-	-	Z	O/L	O/L	ANALOG SW control pin
81	P35/D13	AEXP OE	O	C	-	-	Ed	Z	O/L	O/L	OE output for expander control(BU4094B)
82	P34/D12	AEXP STB	O	C	-	-	-	Z	O/L	O/L	STB output for expander control(BU4095B)
83	P33/A11	AEXP DATAM	O	C	-	-	-	Z	O/L	O/L	DATA output for expander control(BU4094B)
84	P32/D10	AEXP CLK	O	C	-	-	-	Z	O/L	O/L	CLK output for expander control(BU4094B)
85	P31/D9	(FUNC STB D)	O	C	-	-	-	Z	O/L	O/L	Not used
86	P124	TU STB	O	C	-	-	-	Z	O/L	O/L	TUNER PLL control pin (LC72131)
87	P123	E2P CS	O	C	-	-	-	Z	O/L	O/L	E2PROM control pin
88	P122/ISRXD3	E2P DO	I	-	Lv	-	-	Z	O/L	O/L	E2PROM control pin
89	P121/ISCLK3	E2P CLK	O	C	-	-	-	Z	O/L	O/L	E2PROM control pin
90	P120/ISTXD3	E2P DI	O	C	-	-	-	Z	O/L	O/L	E2PROM control pin
91	VCC	VCC	-	-	-	-	-	-	-	-	+5V

Pin	Pin Name	Symbol	I/O	Type	Det	Op (Int.)	Op (Ext.)	Res	STBY	stop	FUNCTION
92	P30/D8	TU/RDS DIN	O	C	-	-	-	Z	O/L	O/L	PLL & RDS control pin (LC72131 & LC72720)
93	VSS	VSS	-	-	-	-	-	-	-	-	GND
94	P27/AN27/D7	TU/RDS CLK	O	C	-	-	-	Z	O/L	O/L	PLL & RDS control pin (LC72131 & LC72720)
95	P26/AN26/D6	TU DOUT	I	-	Lv	-	-	Z	I	O/L	TUNER PLL control pin (LC72131)
96	P25/AN25/D5	MUTE(T)	O	C	-	-	Ed	Z	O/L	O/L	TUNER muting control(MUTE:L)
97	P24/AN24/D4	STEREO	I	-	Lv	-	Eu	Z	I	O/L	When TUNER FM stereo receive: L
98	P23/AN23/D3	TUNED	I	-	Lv	-	Eu	Z	I	O/L	TUNER turned detect (Detected:L)
99	P22/AN22/D2	CE EIMO	O	C	-	-	-	Z	O/L	O/L	ETHERNET control pin
100	P21/AN21/D1	RDS RESET	O	C	-	-	-	Z	O/L	O/L	RDS reset output(LC72720)
101	P20/AN20/D0	ETHER RST	O	C	-	-	-	Z	O/L	O/L	ETHERNET control pin
102	P17/INT5/D15	PROTECTION	I	-	E &L	-	-	I	I	I	Protection detect input(Detected:L)
103	P16/INT4/D14	REQ ETHER EOMI	I	-	E &L	-	-	I	I	O/L	ETHERNET control pin
104	P15/INT3/D13	REQ SOMI	I	-	E &L	-	-	I	I	O/L	MAIN-SUB μ com comm. control pin
105	P14/D12	ACK SIMO	O	C	-	-	-	Z	O/L	O/L	MAIN-SUB μ com reset output
106	P13/D11	RST SUB(RESET2)	O	C	-	-	Ed	Z	O/L	O/L	SUB- μ com reset output
107	P12/D10	ETHER POWER	O	C	-	-	Ed	Z	O/L	O/L	ETHERNET POWER ON/OFF switching(ON:H)
108	P11/D9	ACK VIMO	O	C	-	-	-	Z	O/L	O/L	MAIN-VIDEO Épcom comm. control pin
109	P10/D8	(E VOL STB SW)	O	C	-	-	-	Z	O/L	O/L	Not used
110	P07/AN07/D7	RDS CE	O	C	-	-	-	Z	O/L	O/L	RDS data output(LC72720)
111	P06/AN06/D6	RDS DATAOUT	I	-	E &L	-	-	I	I	O/L	RDS data input(LC72720)
112	P05/AN05/D5	(AMPFANIN)	I	-	Lv	-	Eu	Z	O/L	O/L	AMP temperature detect(Detected:L)
113	P04/AN04/D4	(FAN ON)	O	C	-	-	Ed	Z	O/L	O/L	Not used (FAN control pin)
114	P114	(FAN LOW)	O	C	-	-	Ed	Z	O/L	O/L	Not used (FAN control pin)
115	P113	(TFAN IN)	I	-	Lv	-	Eu	Z	O/L	O/L	Not used (TRANS temperature detect(Detected:L))
116	P112/	H/P DET	I	-	-	-	Eu	Z	O/L	O/L	H/P detect input(Detected:H)
117	P111/	LED_EQ_GRN	O	C	-	-	Ed	Z	O/L	O/L	MULT EQ LED (GRN) control pin
118	P110/	LED_EQ_RED	O	C	-	-	Ed	Z	O/L	O/L	MULT EQ LED (RED) control pin
119	P03/AN03/D3	LED-U1	O	C	-	-	Ed	Z	O/L	O/L	USER SELECT 1 LED control pin
120	P02/AN02/D2	LED-U2	O	C	-	-	Ed	Z	O/L	O/L	USER SELECT 2 LED control pin
121	P01/AN01/D1	LED-U3	O	C	-	-	Ed	Z	O/L	O/L	USER SELECT 3 LED control pin
122	P00/AN00/D0	REDLED	O	C	-	-	Ed	Z	O/L	O/L	POWER/STANDBY LED control pin
123	P157/AN157	GRNLED	O	C	-	-	Ed	Z	O/L	O/L	POWER/STANDBY LED control pin
124	P156/AN156	FL RST	O	C	-	-	-	Z	O/L	O/L	FL DRIVER control pin
125	P155/AN155	FL CE2	O	C	-	-	-	Z	O/L	O/L	FL DRIVER control pin
126	P154/AN154	FL CE1	O	C	-	-	-	Z	O/L	O/L	FL DRIVER control pin
127	P153/AN153	FL DATA	O	C	-	-	-	Z	O/L	O/L	FL DRIVER control pin
128	P152/AN152/	FL CLK	O	C	-	-	-	Z	O/L	O/L	FL DRIVER control pin
129	P151/AN151/	VSEL B	I	-	Lv	-	Eu	Z	O/L	O/L	Master VR rotation detect input (Rotary encoder)
130	VSS	VSS	-	-	-	-	-	-	-	-	GND
131	P150/AN150/	VSEL A	I	-	Lv	-	Eu	Z	O/L	O/L	Master VR rotation detect input (Rotary encoder)
132	VCC	VCC	-	-	-	-	-	-	-	-	+5V
133	P107/AN7	ISEL B	I	-	Lv	-	Eu	Z	O/L	O/L	Input selector rotation detect input (Rotary encoder)
134	P106/AN6	ISEL A	I	-	Lv	-	Eu	Z	O/L	O/L	Input selector rotation detect input (Rotary encoder)
135	P105/AN5	KEY4	I	-	Lv	-	Eu	Z	O/L	O/L	Button input4
136	P104/AN4	KEY3	I	-	Lv	-	Eu	Z	O/L	O/L	Button input3
137	P103/AN3	KEY2	I	-	Lv	-	Eu	Z	O/L	O/L	Button input2
138	P102/AN2	KEY1	I	-	Lv	-	Eu	Z	O/L	O/L	Button input1
139	P101/AN1	(XM1)	O	C	-	-	-	Z	O/L	O/L	Not used (XM RADIO control pin)
140	AVSS	AVSS	-	-	-	-	-	-	-	-	AD GND
141	P100/AN0	MODE	I	-	Lv	-	-	Z	O/L	O/L	Destination switching input
142	VREF	VREF	-	-	-	-	-	-	-	-	AD ref. +5V
143	AVCC	AVCC	-	-	-	-	-	-	-	-	AD +5V
144	P97/ADTRG/RXD4	(XMO RxD)	O	C	-	-	-	Z	O/L	O/L	Not used (XM RADIO control pin)

Note: Pin No. : Terminal number of microcomputer.
 Port Name : The name entered in the data sheet of microcomputer.
 Symbol : Symbolized interface function.
 I/O : Input or out of part.
 “I” = Input port
 “O” = Output port
 Type : Composition of port in case of output port.
 “C” = CMOS output
 “N” = NMOS open drain output
 “P” = PMOS open drain output
 Op : Pull up/Pull down selection information.
 “lu” = Inner microcomputer pull up
 “ld” = Inner microcomputer pull down
 “Eu” = External microcomputer pull up
 “Ed” = External microcomputer pull down
 Det : Indicates judging state of input port. Level detection is “Lv”; Edge detection is “Ed”; Detection by both shifting is “E&L”;
 Serial data detection is “S” (Serial data output is also “S”).
 Res : State at reset.
 “H” = Outputs High Level at reset
 “L” = Outputs Low Level at reset
 “Z” = Becomes High impedance mode at reset
 STBY : State of port when STANDBY mode.
 “O/L” = Output port and “L”
 “I” = Input port
 Stop : State of port when Stop mode.
 “O/L” = Output port and “L”
 “I” = Input port

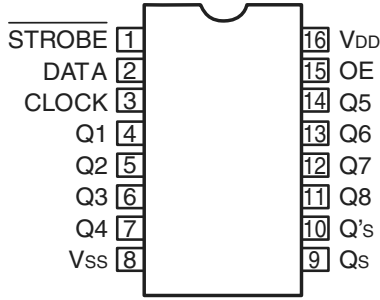
**BU4094BCF-E2 (IC404) CONNECT P.W.B.
(IC501-503) AUDIO P.W.B.**



BU4094BCF-E2 Terminal Function

	Port	Symbol	Function
IC404	EXP1	T1	TRIGGER OUT 1 control pin
	EXP2	T2	TRIGGER OUT 2 control pin
	EXP3	T3	TRIGGER OUT 3 control pin
	EXP4	NC	Not used
	EXP5	(ADINRL)	(AD IN RELAY control pin)
	EXP6	(XMPOWER)	(XM POWER control pin)
	EXP7	(XMDACRST)	(XM DAC control pin)
	EXP8	NC	NC
IC501	EXP9	F MUTE	PREOUT MUTE control pin
	EXP10	C MUTE	PREOUT MUTE control pin
	EXP11	SW MUTE	PREOUT MUTE control pin
	EXP12	SRL MUTE	PREOUT MUTE control pin
	EXP13	SRR MUTE	PREOUT MUTE control pin
	EXP14	SBL MUTE	PREOUT MUTE control pin
	EXP15	SBR MUTE	PREOUT MUTE control pin
	EXP16	FVR MUTE	VOL MUTE control pin
IC502	EXP17	CVR MUTE	VOL MUTE control pin
	EXP18	(EXVR MUTE)	Not used (VOL MUTE control pin)
	EXP19	SRL VR MUTE	VOL MUTE control pin
	EXP20	SRR VR MUTE	VOL MUTE control pin
	EXP21	SBL VR MUTE	VOL MUTE control pin
	EXP22	SBR VR MUTE	VOL MUTE control pin
	EXP23	F-RL	SPEAKER RELAY control pin
	EXP24	C-RL	SPEAKER RELAY control pin
IC503	EXP25	(EX-RL)	Not used (SPEAKER RELAY control pin)
	EXP26	SRR_A-RL	SPEAKER RELAY control pin
	EXP27	SRR_B-RL	SPEAKER RELAY control pin
	EXP28	SBL-RL	SPEAKER RELAY control pin
	EXP29	SBR-RL	SPEAKER RELAY control pin
	EXP30	Z3 MUTE	ZONE3 MUTE control pin
	EXP31	Z2 MUTE	ZONE2 MUTE control pin
	EXP32	H/P MUTE	HEADPHONE MUTE control pin

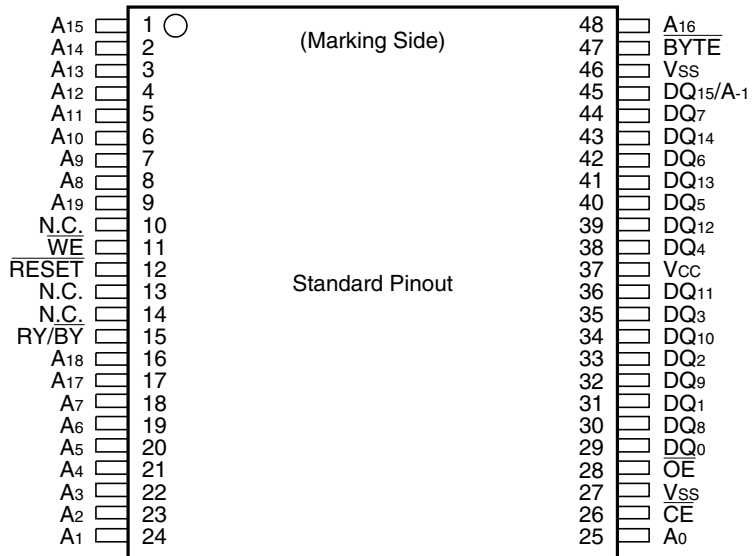
**BU4094BCFV-E2 (IC106,107) CONNECT P.W.B.
(IC302,304,305,307) A.VIDEO P.W.B.**



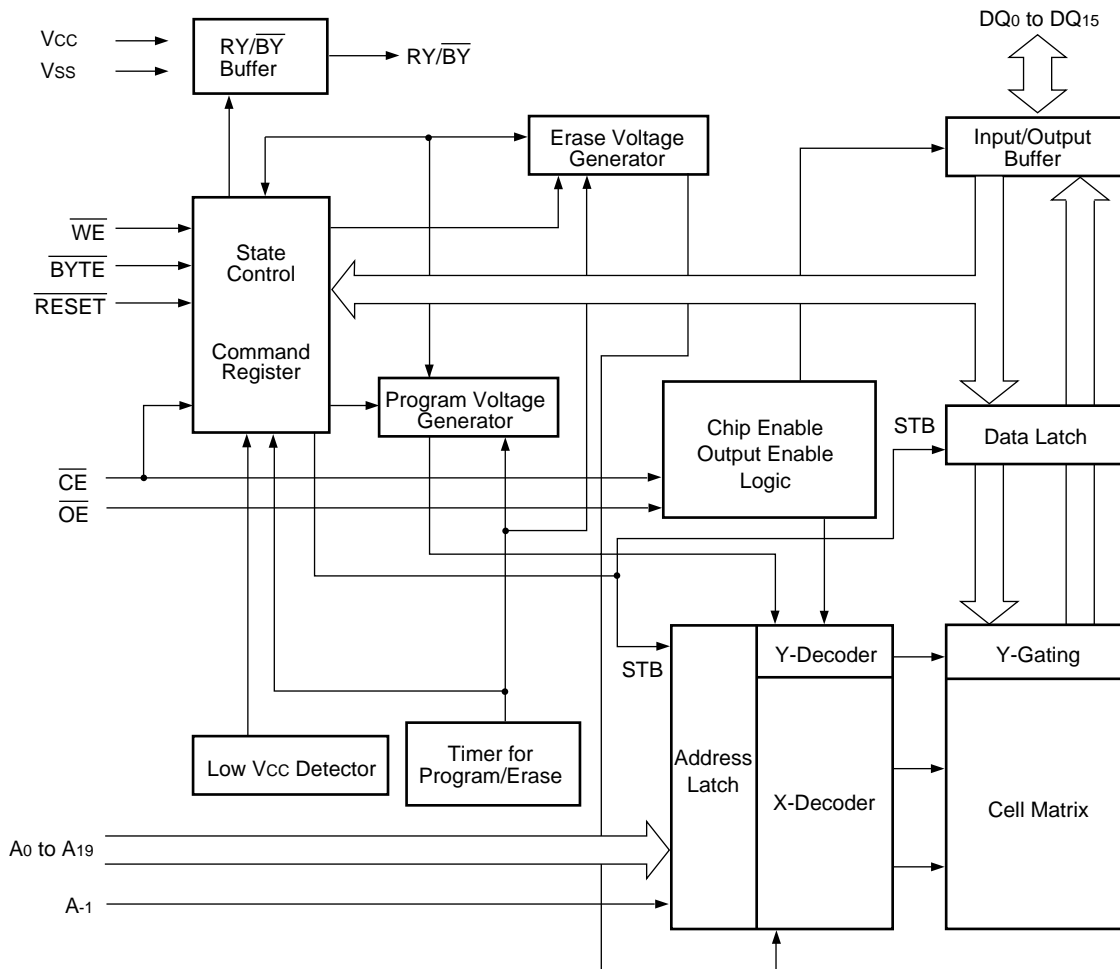
BU4094BCFV-E2 Terminal Function

	Port	Symbol	Function
IC106	CV-EXP1	V1IN	MAIN ZONE COMPONENT SELECT
	CV-EXP2	V2IN	MAIN ZONE COMPONENT SELECT
	CV-EXP3	V3IN	MAIN ZONE COMPONENT SELECT
	CV-EXP4	V4IN	MAIN ZONE COMPONENT SELECT
	CV-EXP5	MONI V1 COMPONENT	COMPONENT MONITOR 1 control pin
	CV-EXP6	MONI V2 COMPONENT	COMPONENT MONITOR 2 control pin
	CV-EXP7	ASPECT_H	ASPECT ratio level control pin
	CV-EXP8	ASPECT_L	ASPECT ratio level control pin
IC107	CV-EXP9	MONI1 DIS	COMPONENT MONITOR 1 DISABLE control pin
	CV-EXP10	MONI2 DIS	COMPONENT MONITOR 2 DISABLE control pin
	CV-EXP11	BHMUTE	BH7868F MUTE (S/CVBS output)
	CV-EXP12	INH LINE	D connector LINE control pin
	CV-EXP13	LINEA	D connector LINE control pin
	CV-EXP14	LINEB	D connector LINE control pin
	CV-EXP15	PS	COMPONENY CONVERT MUTE
	CV-EXP16	Y/CVBS	VIDEO DECODER input select
IC302	SV-EXP1	VCR1INH	VCR1INH
	SV-EXP2	VCR2INH	VCR2INH
	SV-EXP3	VCR3INH	VCR3INH
	SV-EXP4	INA	INPUT SELECT
	SV-EXP5	INB	INPUT SELECT
	SV-EXP6	INC	INPUT SELECT
	SV-EXP7	Z2A	ZONE2 SELECT
	SV-EXP8	Z2B	ZONE2 SELECT
IC304	SV-EXP9	Z2C	ZONE2 SELECT
	SV-EXP10	RECA	RECOUT SELECT
	SV-EXP11	RECB	RECOUT SELECT
	SV-EXP12	RECC	RECOUT SELECT
	SV-EXP13	Z1ININH	INPUT SELECT
	SV-EXP14	Z2ININH	ZONE2 SELECT
	SV-EXP15	RECININH	RECOUT SELECT
	SV-EXP16	Z3INH	ZONE3 SELECT
IC305	SV-EXP17	Z1SMONIA	MONITOR OUT SELECT
	SV-EXP18	Z1SMONIB	MONITOR OUT SELECT
	SV-EXP19	Z1VMONIA	MONITOR OUT SELECT
	SV-EXP20	Z1VMONIB	MONITOR OUT SELECT
	SV-EXP21	Z2SMONIA	ZONE2 MONITOR OUT SELECT
	SV-EXP22	Z2SMONIB	ZONE2 MONITOR OUT SELECT
	SV-EXP23	Z2VMONIA	ZONE2 MONITOR OUT SELECT
	SV-EXP24	Z2VMONIB	ZONE2 MONITOR OUT SELECT
IC307	SV-EXP25	Z1S1	MAIN S1
	SV-EXP26	Z1S2	MAIN S2
	SV-EXP27	Z1 S OSD	MAIN S OSD/OSD PASS select control pin
	SV-EXP28	Z1 V OSD	MAIN S OSD/OSD PASS select control pin
	SV-EXP29	NC	Not used
	SV-EXP30	NC	Not used
	SV-EXP31	NC	Not used
	SV-EXP32	NC	Not used

MBM29LV160BE90TN (IC506,605,704,804) DIGITAL P.W.B.

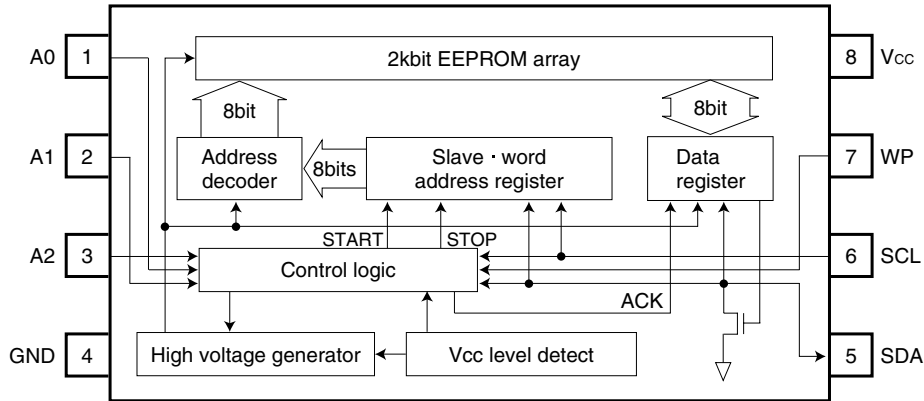


Functional Block Diagram

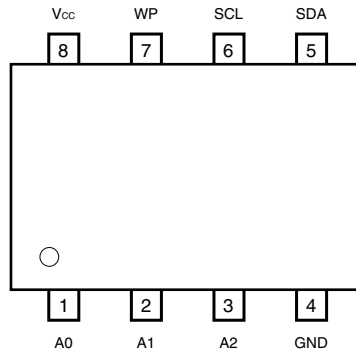


BR24L02F-WE2 (IC201,202,401,402) D.VIDEO P.W.B.

Block diagram



Pin configuration

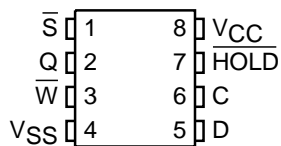


Pin name

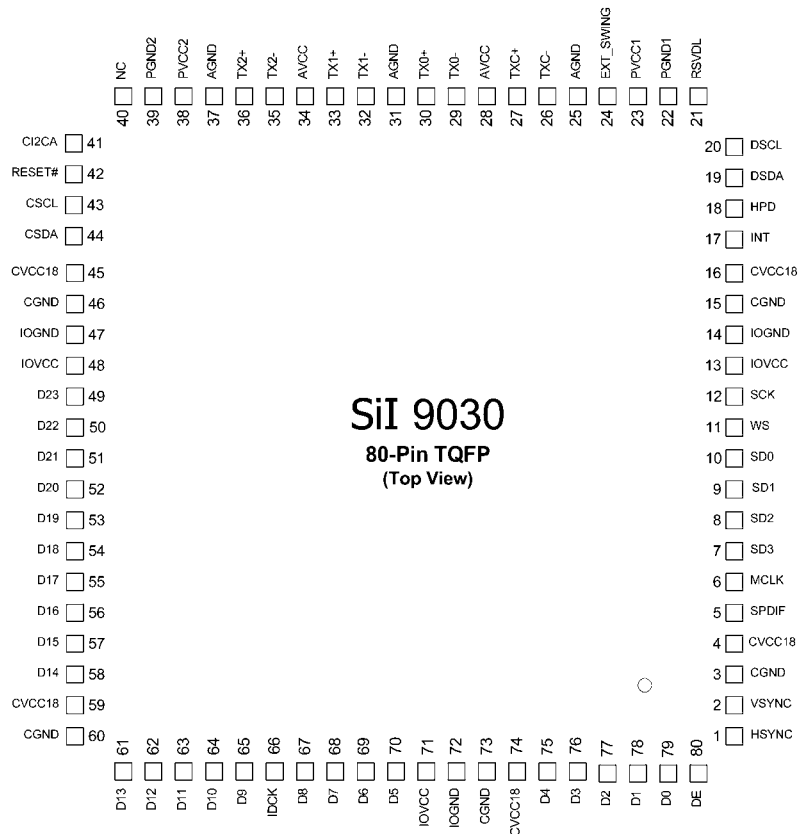
Pin name	I / O	Function
Vcc		Power supply
GND		Ground (0V)
A0, A1, A2	IN	Slave address set
SCL	IN	Serial clock input
SDA	IN / OUT	Slave and word address, serial data input, serial data output ¹
WP	IN	Write protect input

¹ An open drain output requires a pull-up resistor.

M95128-WMN6T (IC410) CONNECT P.W.B.

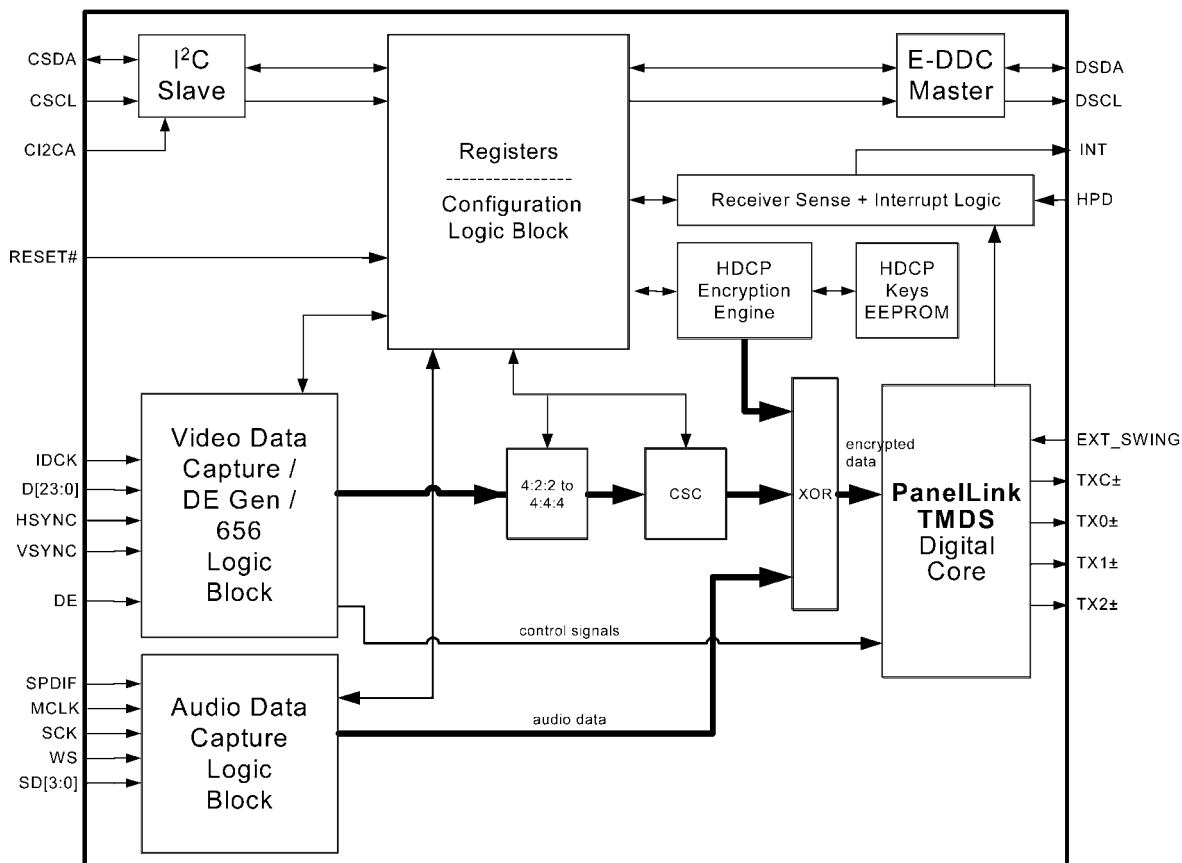


SiI9030CUT-7 (IC471) D.VIDEO P.W.B.

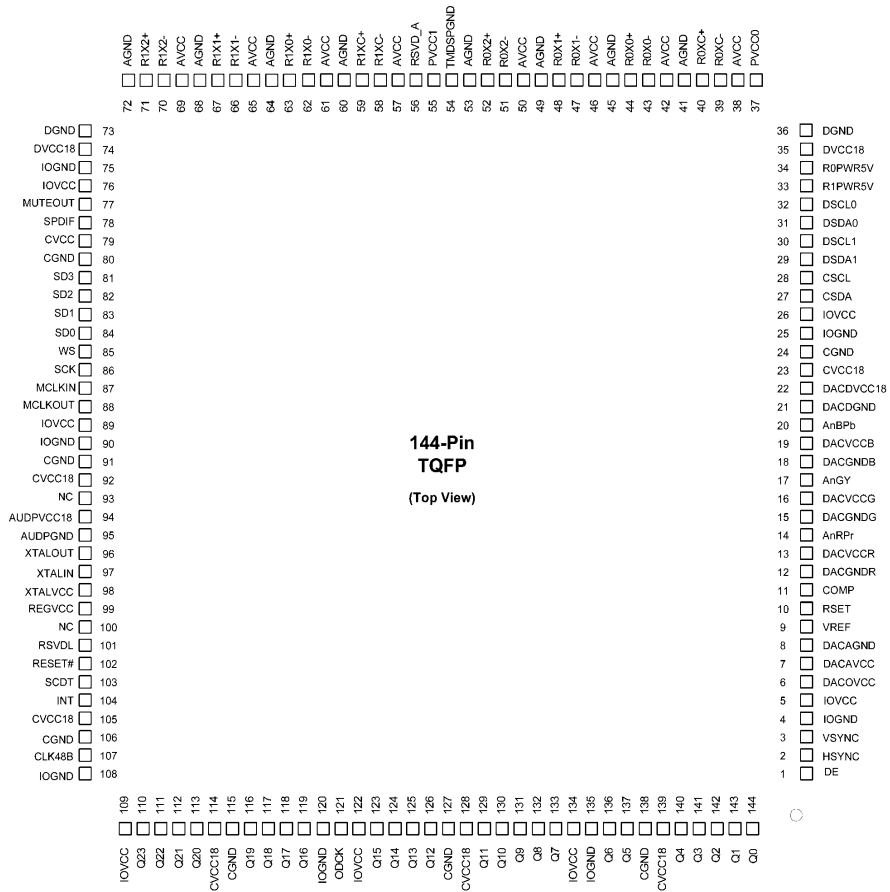


SiI 9030
80-Pin TQFP
(Top View)

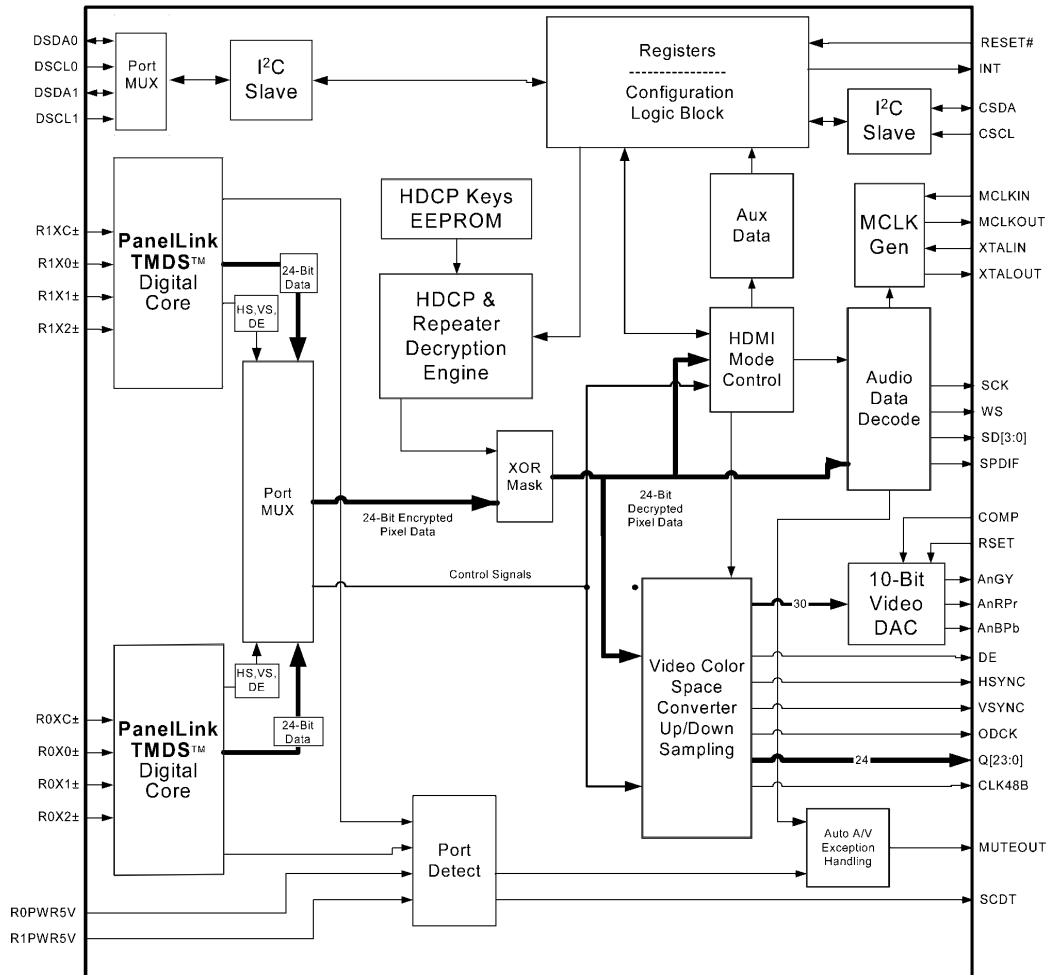
Functional Block Diagram



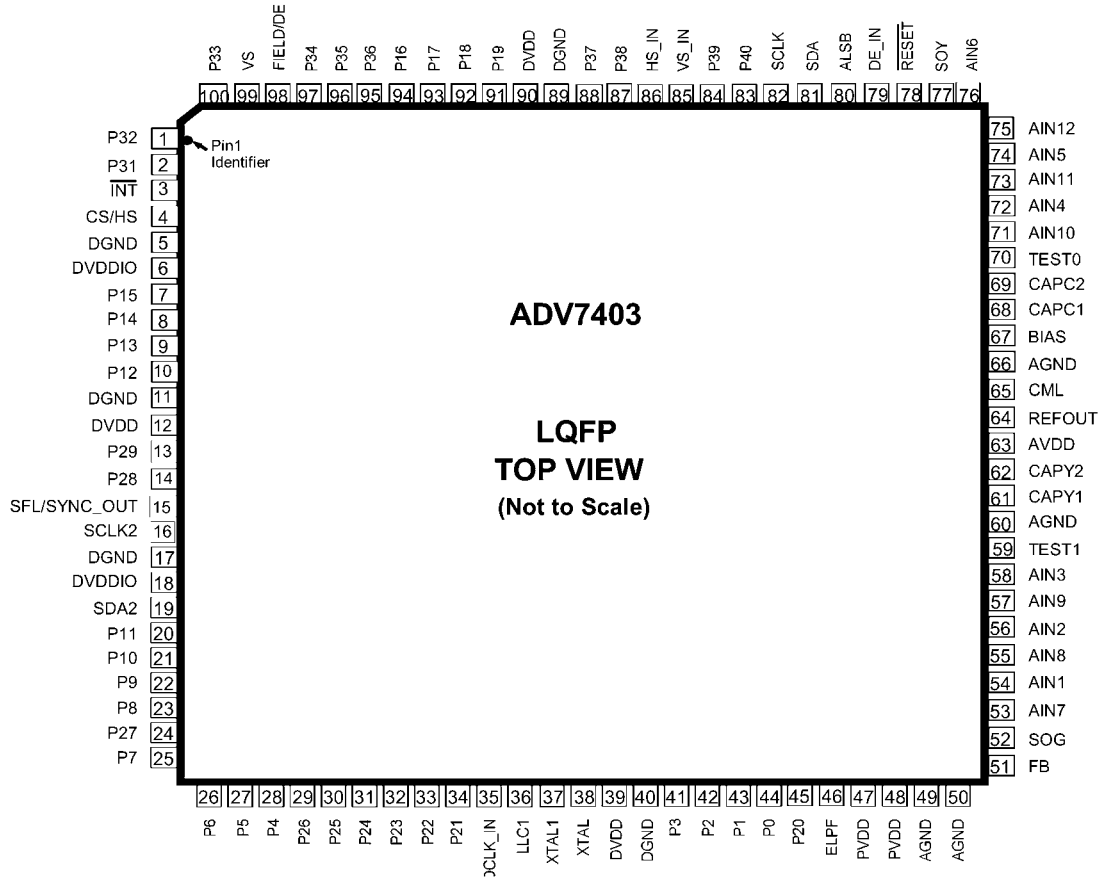
Sil9033CTU (IC203,403) D.VIDEO P.W.B.



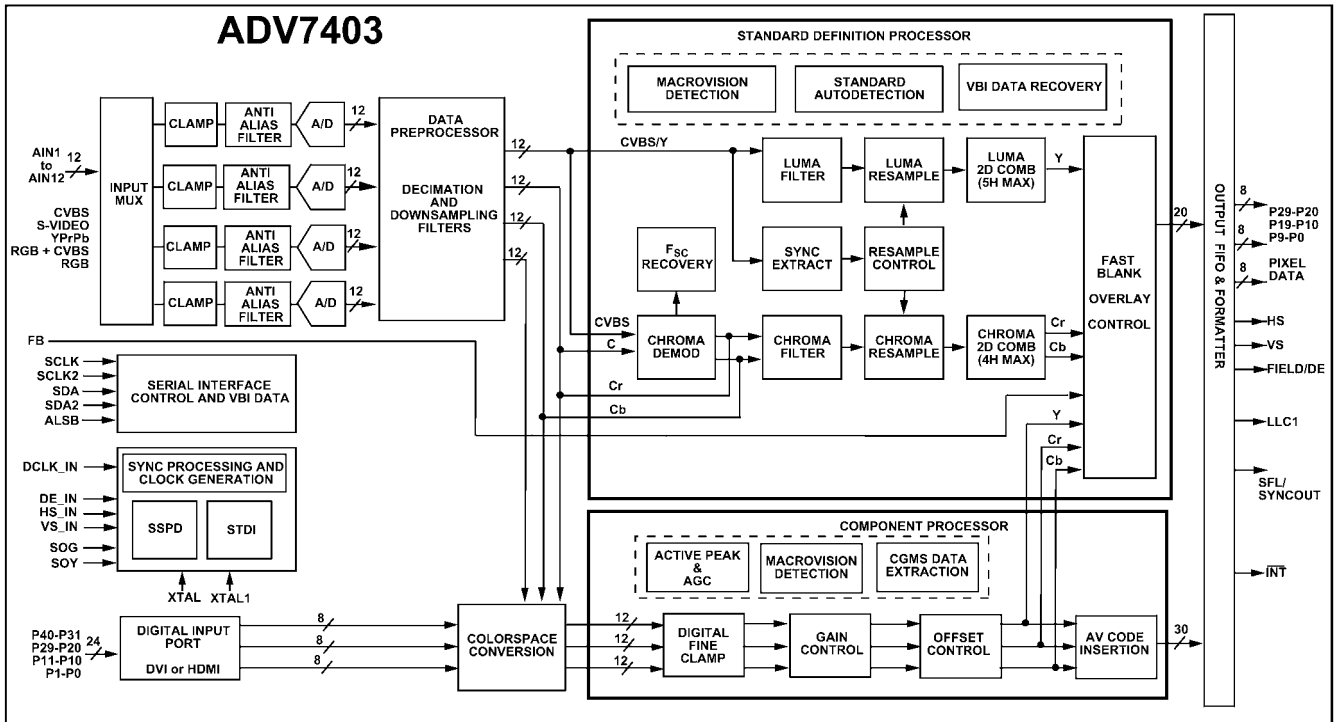
Functional Block Diagram



ADV7403BSTZ (IC601) D.VIDEO P.W.B.



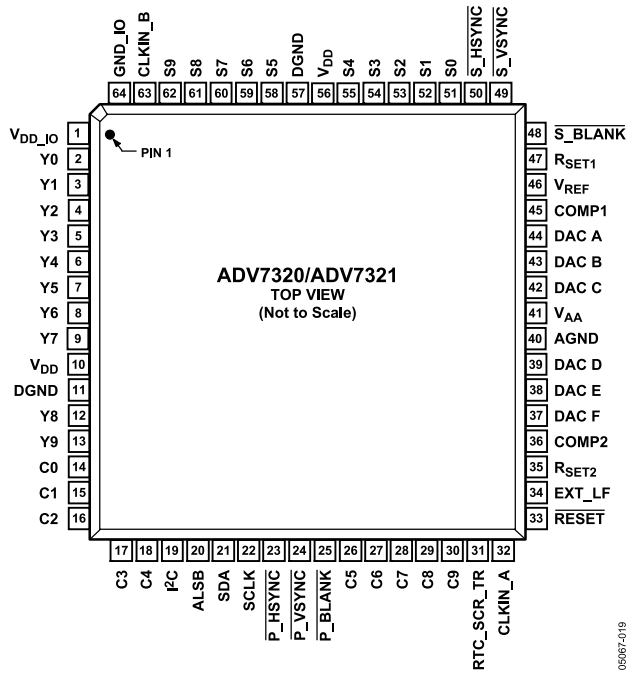
Functional Block Diagram



Terminal Function

Pin No.	Mnemonic	Type	Function
5, 11, 17, 40, 89	DGND	G	Digital ground
49, 50, 60, 66	AGND	G	Analog ground
6, 18	DVDDIO	P	Digital I/O supply voltage (3.3 V).
12, 39, 90	DVDD	P	Digital core supply voltage (1.8 V).
63	AVDD	P	Analog supply voltage (3.3 V).
47, 48	PVDD	P	PLL supply voltage (1.8 V).
51	FB	I	FB is a fast switch overlay input that switches between CVBS and RGB analog signals.
54, 56, 58,	AIN1–AIN12	I	Analog video input channels. mode the crystal must be a fundamental crystal.
46	ELPF	O	The recommend external loop filter must be connected to this ELPF pin.
70, 59	TEST0 - TEST1	O	These pins should be unconnected
15	SFL/SYNC_OUT	O	SFL (Subcarrier Frequency Lock); this pin contains a serial output stream which can be used to lock the subcarrier frequency when this decoder is connected to any Analog Devices digital video encoder. SYNC_OUT is the sliced sync output signal only available in CP mode.
64	REFOUT	O	Internal voltage reference output.
65	CML	O	The CML pin is a common-mode level for the internal ADCs.
61, 62	CAPY1–CAPY2	I	ADC capacitor network.
68, 69	CAPC1–CAPC2	I	ADC capacitor network.
67	BIAS	O	BIAS is an external bias setting pin. Connect the recommended resistor between pin and ground.
86	HS_IN/CS_IN	I	Can be configured in CP mode to be either a digital HS input signal or a digital CS input signal used to extract timing in a 5-wire or 4-wire RGB mode.
85	VS_IN	I	VS input signal used in CP mode for 5-wire timing mode.
79	DE_IN	I	DE_IN is a data enable input signal used in 24-bit digital input port mode, for example, 24-bit RGB data from a DVI Rx IC.
35	DCLK_IN	I	DCLK_IN is a clock input signal used in 24-bit digital input mode (e.g. 24-bit RGB data from a DVI Rx IC) and also in digital CVBS input mode.
52	SOG	I	SOG is a sync on green input used in embedded sync mode.
77	SOY	I	SOY is a sync on luma input used in embedded sync mode.

ADV7320 (IC610) D.VIDEO P.W.B.

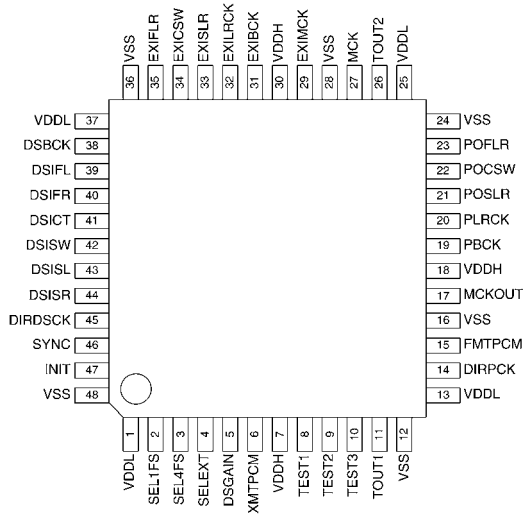


05867-019

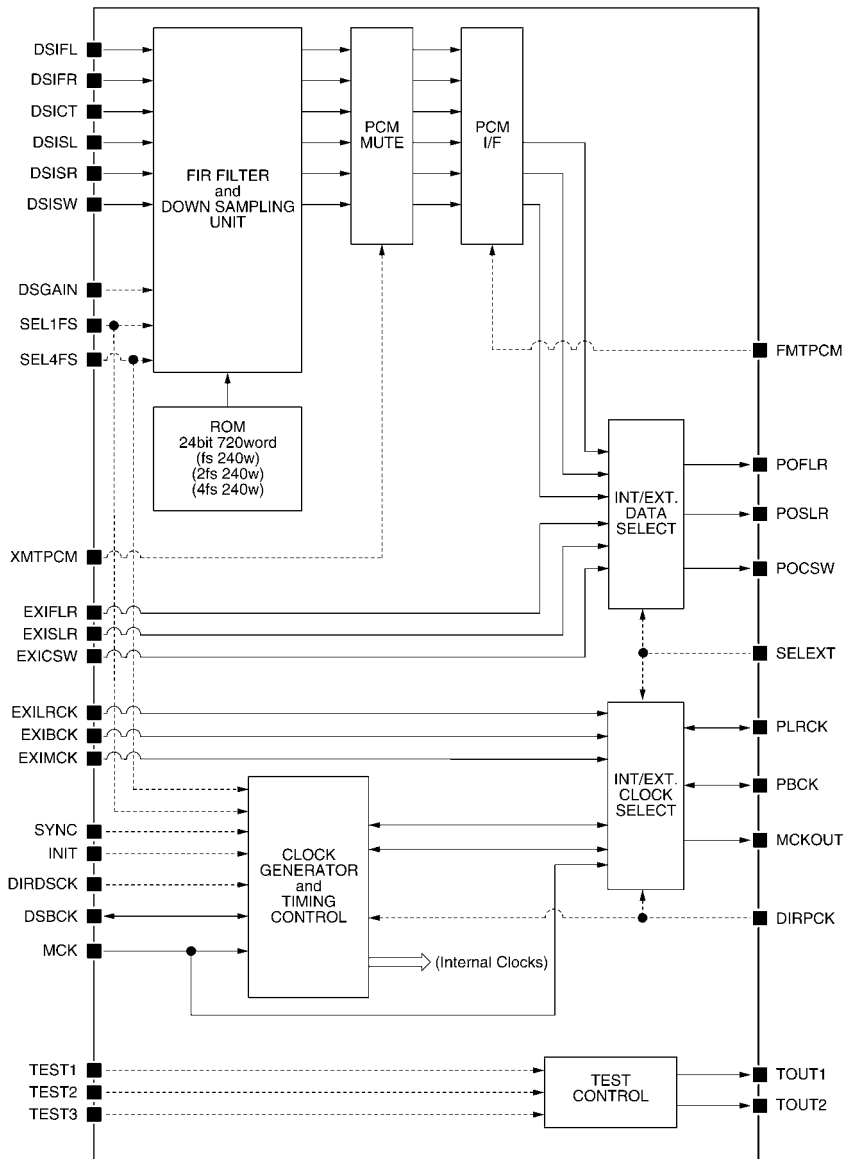
Table 6. Pin Function Descriptions

Pin No.	Mnemonic	Input/Output	Description
11, 57	DGND	G	Digital Ground.
40	AGND	G	Analog Ground.
32	CLKIN_A	I	Pixel Clock Input for HD (74.25 MHz Only, PS Only (27 MHz), SD Only (27 MHz).
63	CLKIN_B	I	Pixel Clock Input. Requires a 27 MHz reference clock for progressive scan mode or a 74.25 MHz (74.1758 MHz) reference clock in HDTV mode. This clock is only used in dual modes.
45, 36	COMP1, COMP2	O	Compensation Pin for DACs. Connect 0.1 μF capacitor from COMP pin to V _{AA} .
44	DAC A	O	CVBS/Green/Y/Y Analog Output.
43	DAC B	O	Chroma/Blue/U/Pb Analog Output.
42	DAC C	O	Luma/Red/V/Pr Analog Output.
39	DAC D	O	In SD Only Mode: CVBS/Green/Y Analog Output; in HD Only Mode and Simultaneous HD/SD Mode: Y/Green [HD] Analog Output.
38	DAC E	O	In SD Only Mode: Luma/Blue/U Analog Output; in HD Only Mode and Simultaneous HD/SD Mode: Pr/Red Analog Output.
37	DAC F	O	In SD Only Mode: Chroma/Red/V Analog Output; in HD Only Mode and Simultaneous HD/SD Mode: Pb/Blue [HD] Analog Output.
23	P_HSYNC	I	Video Horizontal Sync Control Signal for HD in Simultaneous SD/HD Mode and HD Only Mode.
24	P_VSYNC	I	Video Vertical Sync Control Signal for HD in Simultaneous SD/HD Mode and HD Only Mode.
25	P_BLANK	I	Video Blanking Control Signal for HD in Simultaneous SD/HD Mode and HD Only Mode.
48	S_BLANK	I/O	Video Blanking Control Signal for SD Only.
49	S_VSYNC	I/O	Video Vertical Sync Control Signal for SD Only.
50	S_HSYNC	I/O	Video Horizontal Sync Control Signal for SD Only.
13,12, 9.2	Y9 to Y0	I	SD or Progressive Scan/HDTV Input Port for Y Data. Input port for interleaved progressive scan data. The LSB is set up on Pin Y0. For 8-bit data input, LSB is set up on Y2.
30,26, 18..14	C9 to C0	I	Progressive Scan/HDTV Input Port 4:4:4 Input Mode. This port is used for the Cb[Blue/U] data. The LSB is set up on Pin C0. For 8-bit data input, LSB is set up on C2.

SM5819A (IC503) DIGITAL P.W.B.



Functional Block Diagram



Terminal Function

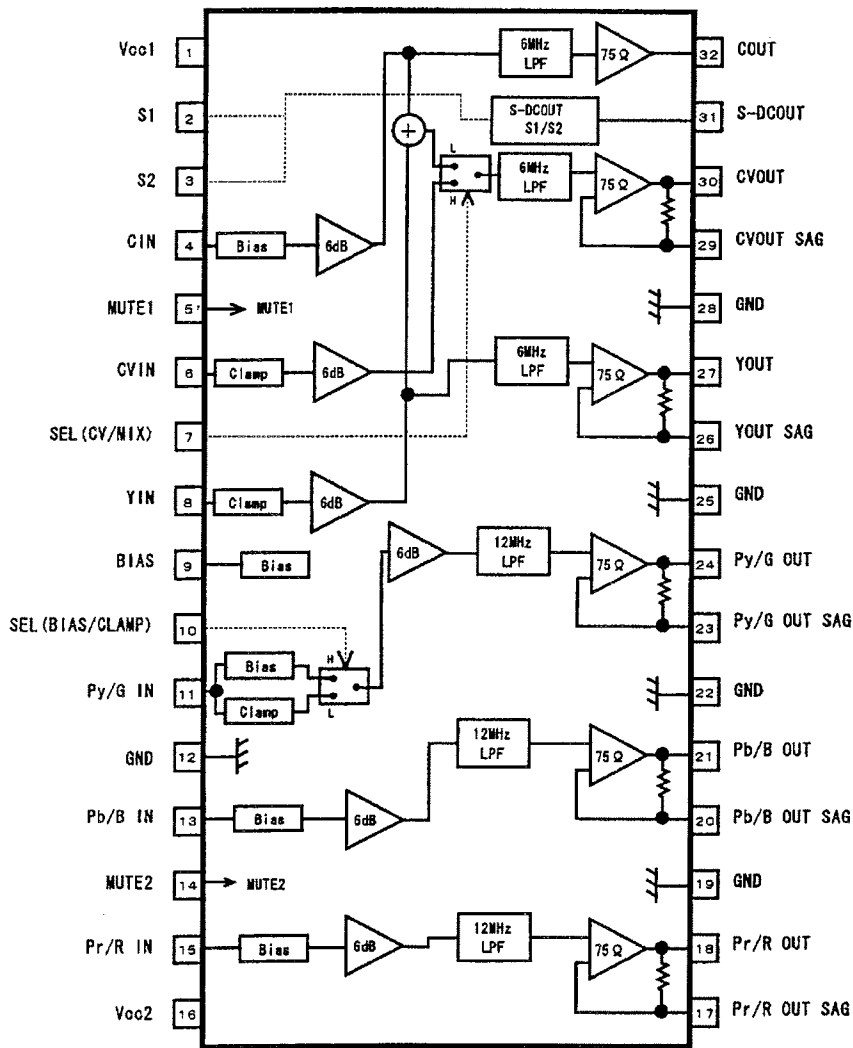
PIN DESCRIPTION

No.	Name	I/O	Property ¹	Input voltage	Description
1	VDDL	–	–	2.5V	Core power supply
2	SEL1FS	I	PD	3.3V	PCM output rate select 1 L: 2fs/4fs, H: fs
3	SEL4FS	I	PD	3.3V	PCM output rate select 2 L: 2fs, H: 4fs
4	SELEXT	I	PD	3.3V	fs/2fs/4fs output and external data output select L: fs/2fs/4fs data, H: external data (EXI**)
5	DSGAIN	I	PD	3.3V	DSD signal gain setting L: 100% modulation = 0dB, H: 50% modulation = 0dB
6	XMTPCM	I	PD	3.3V	PCM output mute control input L: Mute ON, H: Mute OFF
7	VDDH	–	–	3.3V	I/O power supply
8	TEST1	I	PD	3.3V	Test input 1 (must be open or tie LOW for normal operation)
9	TEST2	I	PD	3.3V	Test input 2 (must be open or tie LOW for normal operation)
10	TEST3	I	PD	3.3V	Test input 3 (must be open or tie LOW for normal operation)
11	TOUT1	O	–	–	Test output 1
12	VSS	–	–	–	Ground
13	VDDL	–	–	2.5V	Core power supply
14	DIRPCK	I	PD	3.3V	PCM output PBCK/PLRCK I/O select L: Output (master mode), H: Input (slave mode)
15	FMTPCM	I	PD	3.3V	PCM output format select L: MSB-first left-justified 32-bit, H: IIS 32-bit
16	VSS	–	–	–	Ground
17	MCKOUT	O	12mA	–	System clock output (selected by SELEXT)
18	VDDH	–	–	3.3V	I/O power supply
19	PBCK	I/O	S, 6mA	3.3V	PCM output BCK bit clock
20	PLRCK	I/O	S, 6mA	3.3V	PCM output LRCK word clock
21	POSLR	O	2mA	–	PCM data output: surround left/right-channel
22	POCSW	O	2mA	–	PCM data output: center/subwoofer channel
23	POFLR	O	2mA	–	PCM data output: front left/right-channel
24	VSS	–	–	–	Ground
25	VDDL	–	–	2.5V	Core power supply
26	TOUT2	O	–	–	Test output 2
27	MCK	I	–	3.3V	Master clock input: 512fs (22.5792MHz, fs = 44.1kHz)
28	VSS	–	–	–	Ground
29	EXIMCK	I	–	3.3V	External system clock input
30	VDDH	–	–	3.3V	I/O power supply
31	EXIBCK	I	S	3.3V	External PCM data BCK bit clock input
32	EXILRCK	I	S	3.3V	External PCM data LRCK word clock input
33	EXISLR	I	–	3.3V	External PCM data input: surround left/right-channel
34	EXICSW	I	–	3.3V	External PCM data input: center/subwoofer channel
35	EXIFLR	I	–	3.3V	External PCM data input: front left/right-channel
36	VSS	–	–	–	Ground
37	VDDL	–	–	2.5V	Core power supply
38	DSBCK	I/O	S, 6mA	3.3V	DSD data input bit clock. Controlled by DIRDSCK

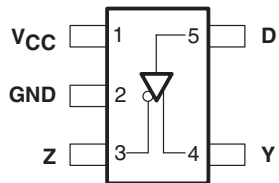
No.	Name	I/O	Property ¹	Input voltage	Description
39	DSIFL	I	–	3.3V	DSD data input: front left-channel
40	DSIFR	I	–	3.3V	DSD data input: front right-channel
41	DSICT	I	–	3.3V	DSD data input: center channel
42	DSISW	I	–	3.3V	DSD data input: subwoofer channel
43	DSISL	I	–	3.3V	DSD data input: surround left-channel
44	DSISR	I	–	3.3V	DSD data input: surround right-channel
45	DIRDSCK	I	PD	3.3V	DSBCK I/O select L: input (slave), H: output (master)
46	SYNC	I	S, PU	3.3V	Forced synchronization input (active-HIGH edge)
47	INIT	I	S, PU	3.3V	Initialization input: Active-LOW, Resync on "L" → "H"
48	VSS	–	–	–	Ground

1. S = Schmitt, PU = pull-up resistor, PD = pull-down resistor, mA = output current

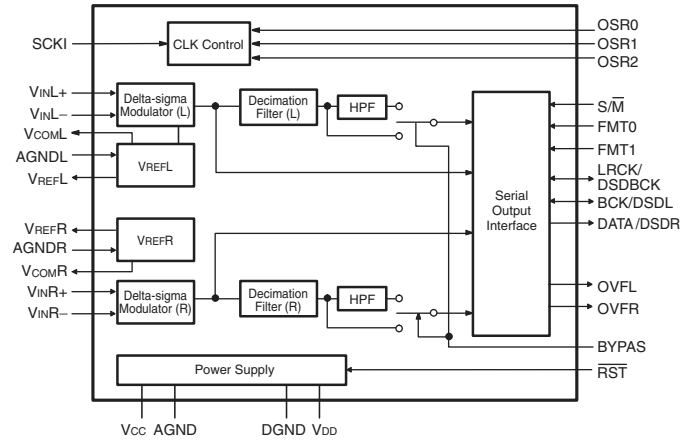
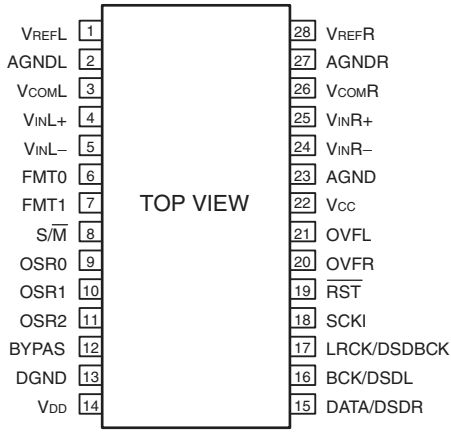
BH7868FS (IC103) D.VIDEO P.W.B.



SN65LVDS050PWR (IC401,908) CONNECT P.W.B.



PCM1804 (IC913) AUDIO P.W.B.

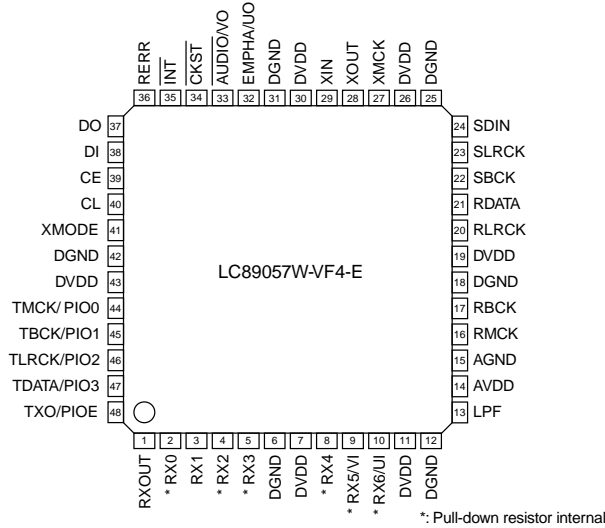


PCM1804 Terminal Function

Pin No.	Pin Name	I/O	Function
1	VREFL	—	L-channel voltage reference output, requires capacitors for decoupling to AGND.
2	AGNDL	—	Analog ground for VREFL.
3	VCOML	—	L-channel analog common mode output.
4	VINL+	I	L-channel analog input, positive pin.
5	VINL-	I	L-channel analog input, negative pin.
6	FMT0	I	Audio data format 0. See TABLE V. *
7	FMT1	I	Audio data format 1. See TABLE V. *
8	S/M	I	Master/slave mode selection. See TABLE IV. *
9	OSR0	I	Oversampling ratio 0. See TABLE I. TABLE II. *
10	OSR1	I	Oversampling ratio 1. See TABLE I. TABLE II. *
11	OSR2	I	Oversampling ratio 2. See TABLE I. TABLE II. *
12	BYPAS	I	HPF bypass control. HIGH: HPF disable, LOW: HPF enable. ***
13	DGND	—	Digital ground.
14	VDD	—	Digital power supply.
15	DATA/DSDR	O	L-channel and R-channel audio data output in PCM mode. R-channel Audio data output in DSD mode.(DSD output, when DSD mode)
16	BCK/DSDL	I/O	Bit clock input/output in PCM mode. L-channel audio data output in DSD mode. ***
17	LRCK/DSDBCK	I/O	Sampling clock input/output in PCM and DSD mode. ***
18	SCKI	I	System clock input; 128fs, 256fs, 384fs, 512fs or 768fs. **
19	RST	I	Reset, power down input, active LOW. *
20	OVFR	O	Overflow signal of R-channel in PCM mode. This is available in PCM mode only.
21	OVFL	O	Overflow signal of L-channel in PCM mode. This is available in PCM mode only.
22	VCC	—	Analog power supply.
23	AGNDR	—	Analog ground.
24	VINR-	I	R-channel analog input, negative pin.
25	VINR+	I	R-channel analog input, positive pin.
26	VCOMR	—	R-channel analog common mode output.
27	AGNDR	—	Analog ground for VREFR.
28	VREFR	—	R-channel voltage reference output, requires capacitors for decoupling to AGND.

* Schmitt trigger input with internal pull-down (51kohm typically), 5V tolerant.
 ** Schmitt trigger input, 5V tolerant.
 *** Schmitt trigger input.

LC89057W-VF4A (IC101-103) DIGITAL P.W.B.

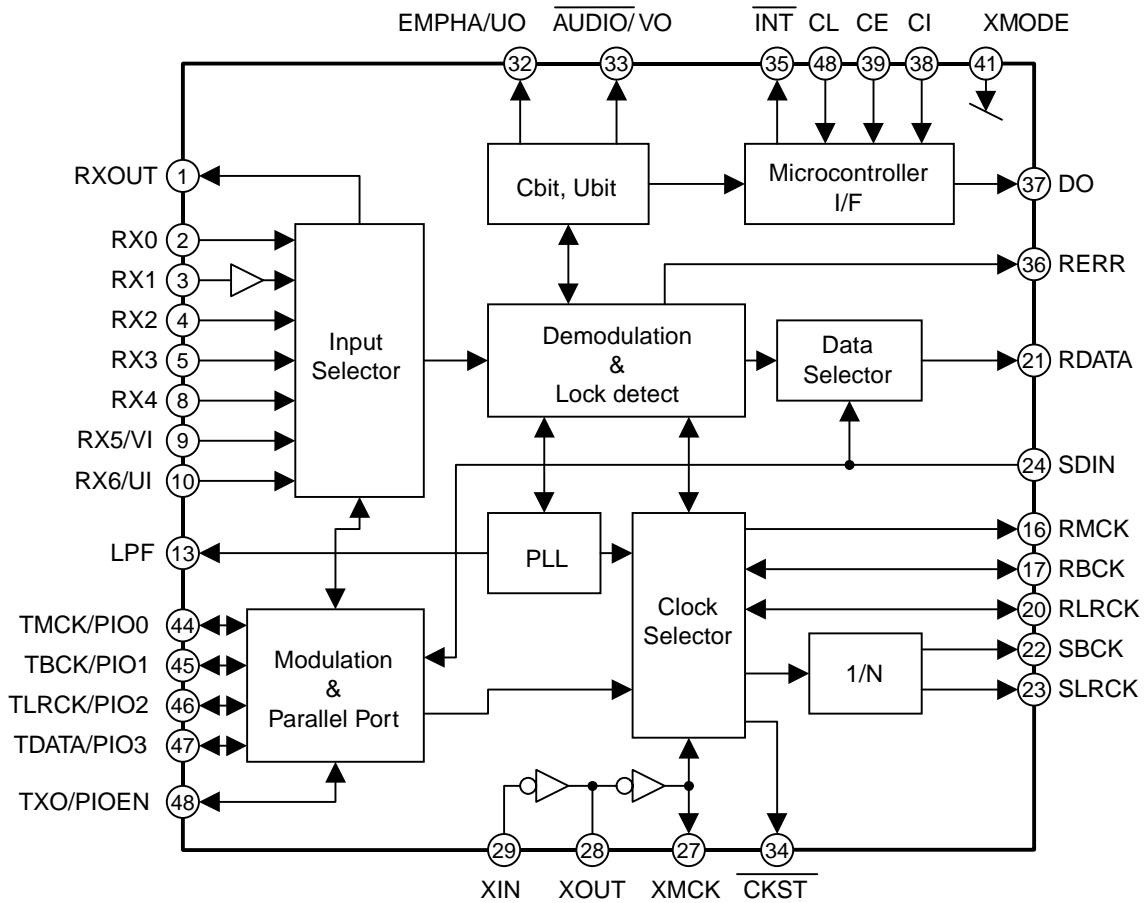


^: Pull-down resistor internal

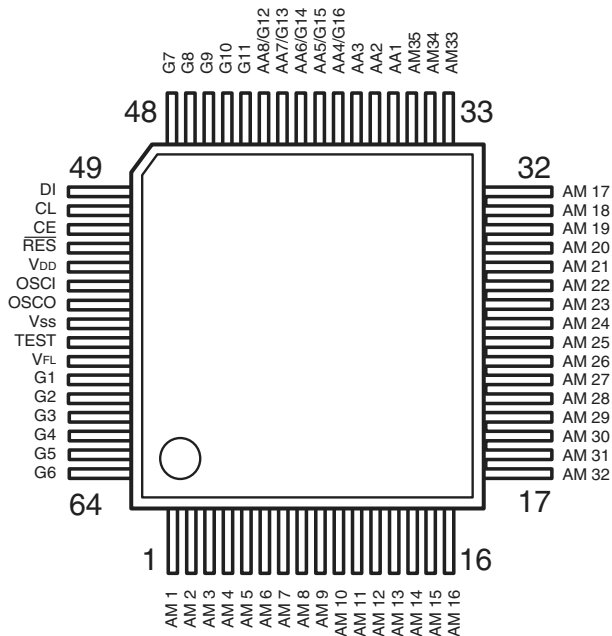
LC89057W-VF4A Terminal Function

Pin No.	Pin	I/O	Function
1	RXOUT	O	Input bi-phase selection data output pin
2	RX0	I _s	TTL-compatible digital data input pin
3	RX1	I	Coaxial-compatible digital data input pin with built-in amplifier
4	RX2	I _s	TTL-compatible digital data input pin
5	RX3	I _s	TTL-compatible digital data input pin
6	DGND		Digital GND
7	DVDD		Digital power supply
8	RX4	I _s	TTL-compatible digital data input pin
9	RX5/VI	I _s	TTL-compatible digital data Validity flag input pin for modulation
10	RX6/UI	I _s	TTL-compatible digital data User data input pin for modulation
11	DVDD		PLL digital power supply
12	DGND		PLL digital GND
13	LPF	O	PLL loop filter connection pin
14	ACDD		PLL analog power supply
15	AGND		PLL analog GND
16	RMCK	O	R system clock output pin (256fs, 512fs, XIN, VCO)
17	RBCK	O/I	R bit clock input/output pin (64fs)
18	DGND		Digital GND
19	DVDD		Digital power supply
20	RLCK	O/I	R LR clock input/output pin (fs)
21	RDATA	O	Serial audio data input pin
22	SBCK	O	S bit clock output pin (32fs, 64fs, 128fs)
23	SLRCK	O	S LR clock output pin (fs/2, fs, 2fs)
24	SDIN	I _s	Serial audio data input pin
25	DGND		Digital GND
26	DVDD		Digital power supply
27	XMCK	O	Oscillation amplifier output pin
28	XOUT	O	Crystal resonator connection output pin
29	XIN	I	Crystal resonator connection, external supply clock input pin (24.576 MHz or 12.288 MHz)
30	DVDD		Digital power supply
31	DGND		Digital GND
32	EMPHA/VO	I/O	Emphasis information U data output Chip address setting pin
33	AUDIO/VO	I/O	Non-PCM output V flag output Chip address setting pin
34	CKST	I/O	Clock switch transition period signal Demodulation master or slave function switch pin
35	INT	I/O	Microcontroller interrupt output Modulation or general-purpose I/O switch pin
36	RERR	O	PLL clock error, data error flag output
37	DO	O	Microcontroller I/F read data output pin (3-state)
38	DI	I _s	Microcontroller I/F write data input pin
39	CE	I _s	Microcontroller I/F chip enable input pin
40	CL	I _s	Microcontroller I/F clock input pin
41	XMODE	I _s	System reset input pin
42	DGND		Digital GND
43	DVDD		Digital power supply
44	TMCK/PIO0	I/O	Modulation 256fs system clock input General-purpose I/O input/output pin
45	TMCK/PIO1	I/O	Modulation 64fs bit clock input General-purpose I/O input/output pin
46	TLRCK/PIO2	I/O	Modulation fs clock input General-purpose I/O input/output pin
47	TLRCK/PIO3	I/O	Modulation serial audio data input General-purpose I/O input/output pin
48	TXO/PIOE	O/I	Modulation data output General-purpose I/O enable input pin

LC89057W-VF4A BLOCK DIAGRAM



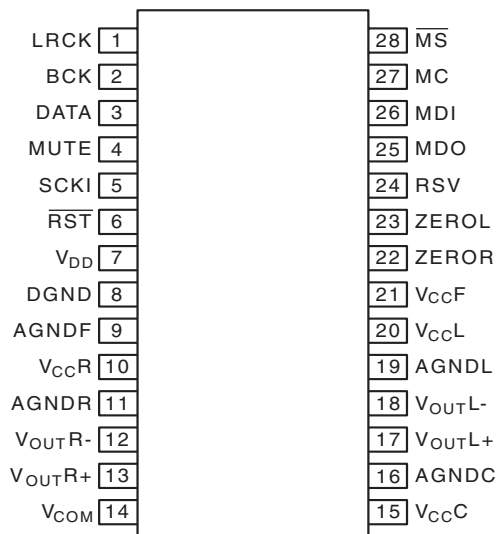
LC75721E (IC103,104) FRONT P.W.B.



LC75721E Terminal Function

Symbol	Function
V _{DD}	Power terminal +5V
V _{SS}	Power terminal GND
V _{FL}	Power terminal FL drive
DI	Serial data transfer terminal
CL	DI: Data
CE	CL: Clock
	CE: Chip enable
OSCI	External CR connecting terminal
OSCO	
RES	System reset terminal
AM1~AM35	Anode output terminal
AA1~AA3	
AA4/G16	Anode/Grid output terminal
AA5/G15	
AA6/G14	
AA7/G13	
AA8/G12	
G1~G11	Grid output terminal
TEST	LSI test terminal

**PCM1791ADBR (IC901-904) AUDIO P.W.B.
(IC105) XM P.W.B. (AVR model only)**



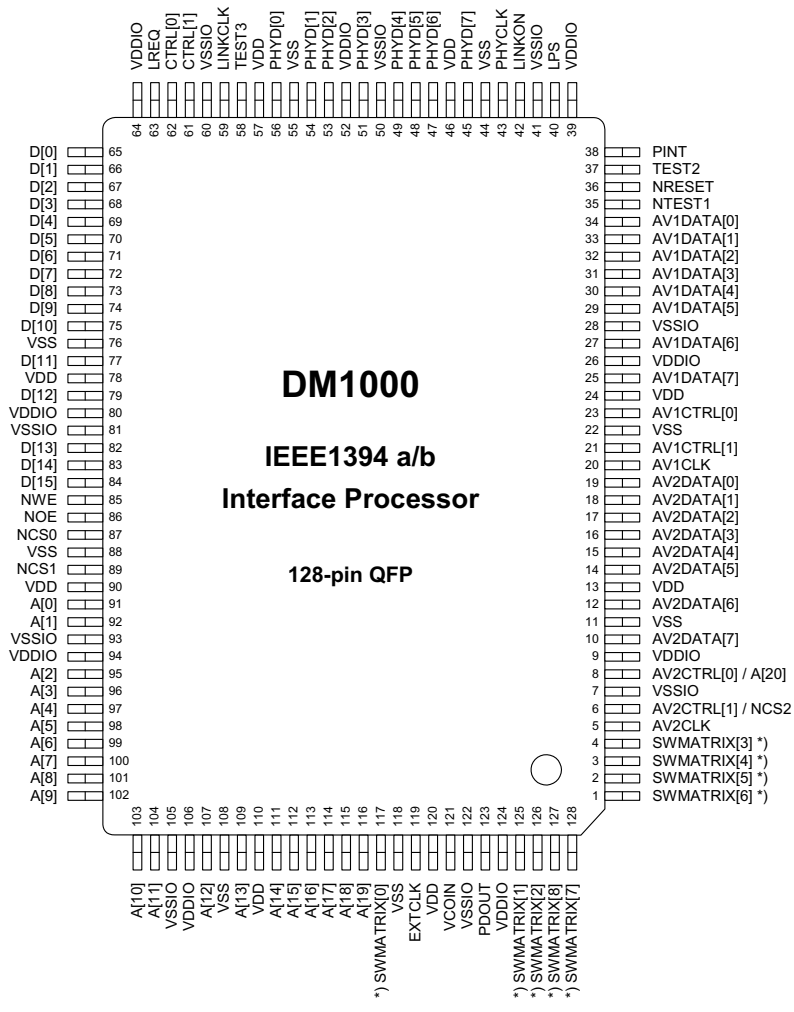
PCM1791 Terminal Function

Pin No.	Pin Name	I/O	DESCRIPTIONS
1	LRCK	I	Left and right clock (fs) input for normal operation. WDCK clock input in external DF mode. Connected to GND in DSD mode*
2	BCK	I	Bit clock input. Connected GND for DSD mode*
3	DATA	I	Serial audio data input for normal operation. L-channel audio data input for external DF and DSD modes*
4	MUTE	I	Analog output mute control for normal operation. R-channel audio data input for external DF and DSD modes*
5	SCKI	I	System Clock Input. BCK (64fs) clock input for DSD mode*
6	\overline{RST}	I	Reset*
7	V _{DD}	—	Digital power supply, +3.3 V
8	DGND	—	Digital ground
9	AGNDF	—	Analog ground (DACFF)
10	V _{CCR}	—	Analog power supply (R-channel DAC), +5.0 V
11	AGNDR	—	Analog ground (R-channel DAC)
12	V _{OUTR-}	O	R-channel analog voltage output-
13	V _{OUTR+}	O	R-channel analog voltage output+
14	V _{COM}	—	Internal bias de-coupling pin
15	V _{CCC}	—	Analog power supply (internal bias), +5.0 V
16	AGNDC	—	Analog ground (internal bias)
17	V _{OUTL+}	O	L-channel analog voltage output+
18	V _{OUTL-}	O	L-channel analog voltage output-
19	AGNDL	—	Analog ground (L-channel DAC)
20	V _{CCL}	—	Analog power supply (L-channel DAC), +5.0 V
21	V _{CCF}	—	Analog power supply (DACFF), +5.0 V
22	ZEROR	O	Zero flag for R-channel
23	ZEROL	O	Zero flag for L-channel
24	RSV	—	Reserved pin. It must be open.
25	MDO	O	Serial data output for function control register**
26	MDI	I	Serial data input for function control register*
27	MC	I	Shift clock for function control register*
28	\overline{MS}	I	Mode control chip select and latch signal*

* Schmitt trigger input, 5V tolerant.

** Tristate output.

DM1000 (IC504) DIGITAL P.W.B.
DM1000 (IC701) ETHERNET P.W.B.

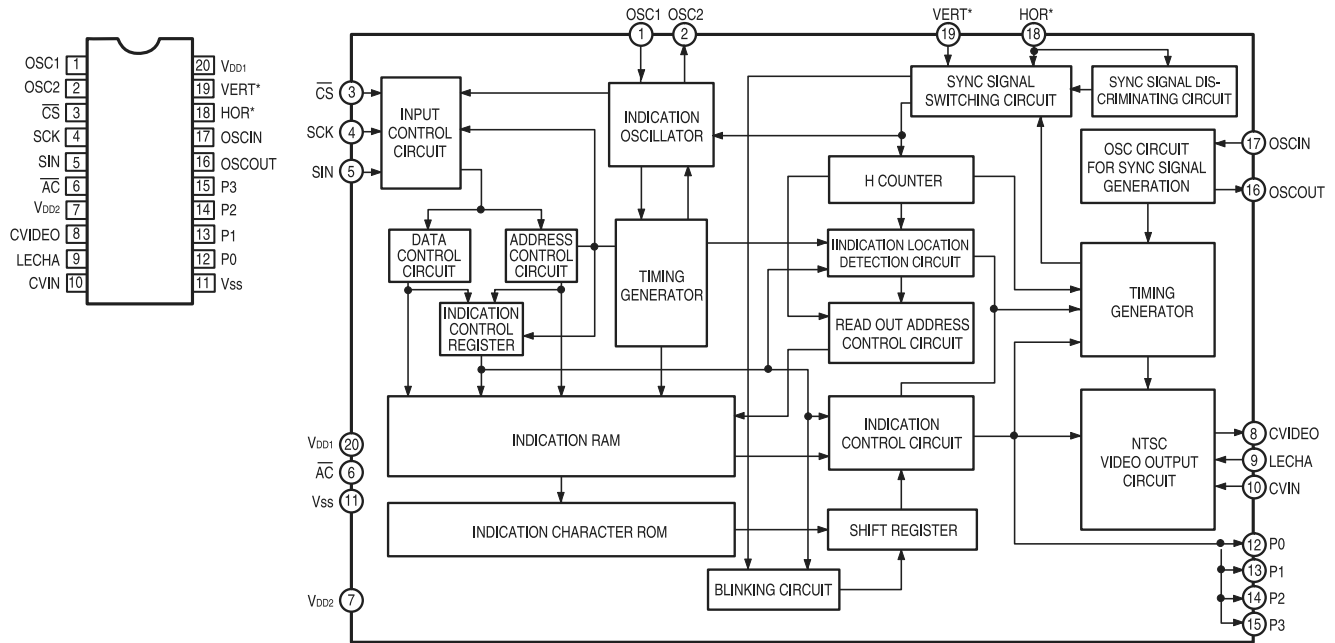


Pin Assignment by Pin Number

Pin	Name	Pin	Name	Pin	Name	Pin	Name
1	SWMATRIX[6] *)	33	AV1DATA[1]	65	D[0]	97	A[4]
2	SWMATRIX[5] *)	34	AV1DATA[7]	66	D[1]	98	A[5]
3	SWMATRIX[4] *)	35	NTEST1	67	D[2]	99	A[6]
4	SWMATRIX[3] *)	36	NRESET	68	D[3]	100	A[7]
5	AV2CLK	37	TEST2	69	D[4]	101	A[8]
6	AV2CTRL[1] / NCS[2]	38	PINT	70	D[5]	102	A[9]
7	VSSIO	39	VDDIO	71	D[6]	103	A[10]
8	AV2CTRL[0] / A[20]	40	LPS	72	D[7]	104	A[11]
9	VDDIO	41	VSSIO	73	D[8]	105	VSSIO
10	AV2DATA[7]	42	LINKON	74	D[9]	106	VDDIO
11	VSS	43	PHYCLK	75	D[10]	107	A[12]
12	AV2DATA[6]	44	VSS	76	VSS	108	VSS
13	VDD	45	PHYD[7]	77	D[11]	109	A[13]
14	AV2DATA[5]	46	VDD	78	VDD	110	VDD
15	AV2DATA[4]	47	PHYD[6]	79	D[12]	111	A[14]
16	AV2DATA[3]	48	PHYD[5]	80	VDDIO	112	A[15]
17	AV2DATA[2]	49	PHYD[4]	81	VSSIO	113	A[16]
18	AV2DATA[1]	50	VSSIO	82	D[13]	114	A[17]
19	AV2DATA[0]	51	PHYD[3]	83	D[14]	115	A[18]
20	AV1CLK	52	VDDIO	84	D[15]	116	A[19]
21	AV1CTRL[1]	53	PHYD[2]	85	NWE	117	SWMATRIX[0] *)
22	VSS	54	PHYD[1]	86	NOE	118	VSS
23	AV1CTRL[0]	55	VSS	87	NCS[0]	119	EXTCLK
24	VDD	56	PHYD[0]	88	VSS	120	VDD
25	AV1DATA[7]	57	VDD	89	NCS[1]	121	VCOIN
26	VDDIO	58	TEST3	90	VDD	122	VSSIO
27	AV1DATA[6]	59	LINKCLK	91	A[0]	123	PDOUT
28	VSSIO	60	VSSIO	92	A[1]	124	VDDIO
29	AV1DATA[5]	61	CTRL[1]	93	VSSIO	125	SWMATRIX[1] *)
30	AV1DATA[4]	62	CTRL[0]	94	VDDIO	126	SWMATRIX[2] *)
31	AV1DATA[3]	63	LREQ	95	A[2]	127	SWMATRIX[8] *)
32	AV1DATA[2]	64	VDDIO	96	A[3]	128	SWMATRIX[7] *)

*) refer to chapter 4 for the Switch-Matrix description

M35015-*SP (IC303) A.VIDEO P.W.B.**

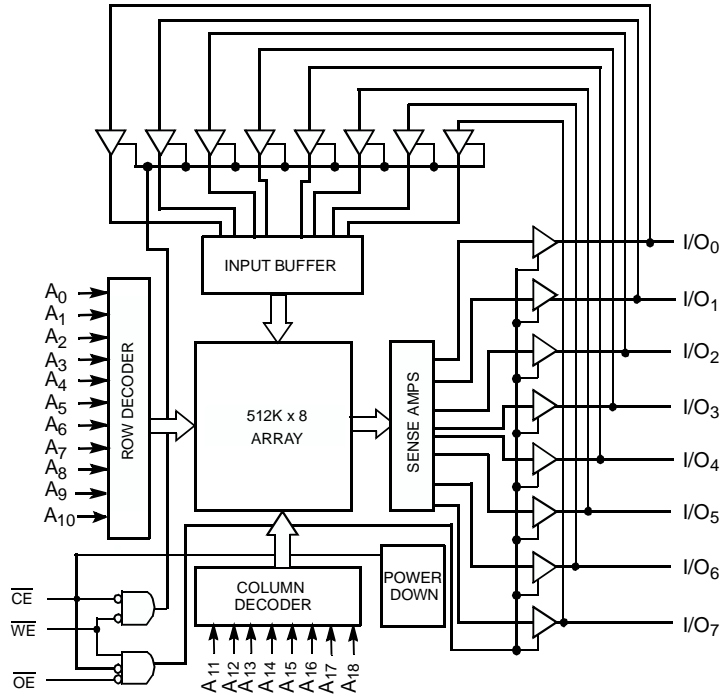
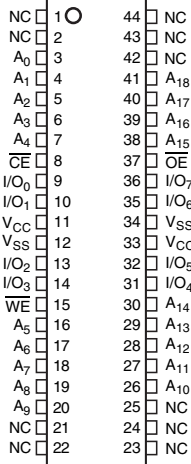


M35015- * SP Terminal Function**

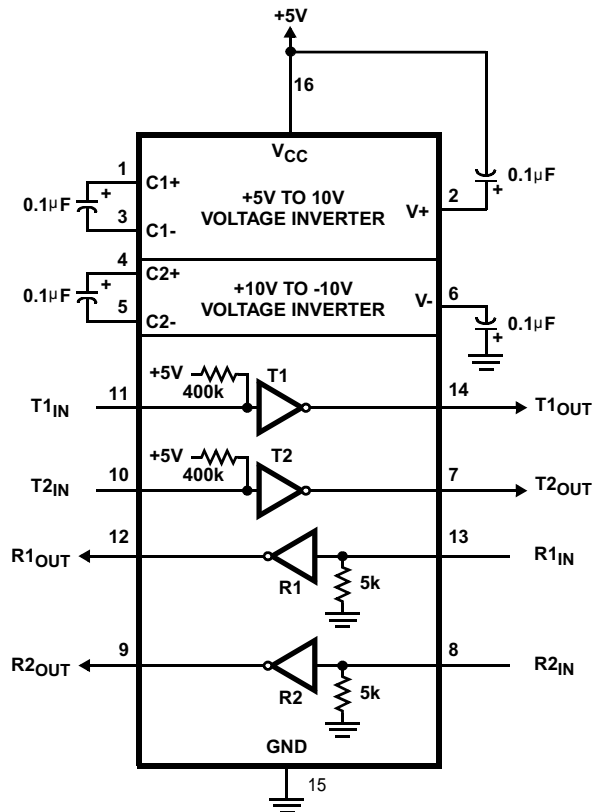
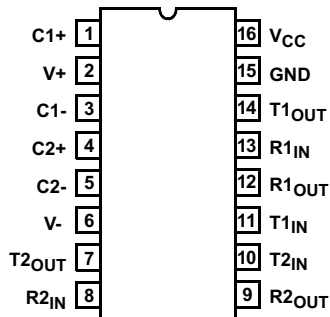
Pin No.	Symbol	Name	I/O	Function
1	OSC1	Osc. circuit ext. terminal.	I	External terminal for indication oscillator circuit. Standard OSC. freq. is approx. 7MHz. With this OSC. freq., decides horizontal indication and character width.
2	OSC2		O	
3	\overline{CS}	Chip select input	I	Chip select terminal and turns to L when transfer serial data. Hysteresis input. Pull up resistor is built-in.
4	SCK	Serial clock input	I	Takes in serial data of SIN at SCK rise when CS terminal is in L. Hysteresis input. Pull up resistor is built-in.
5	SIN	Serial data input	I	Serial input of register for indication control and data, and address for indication data memory. Hysteresis input. Pull up resistor is built-in.
6	\overline{AC}	Auto-clear input	I	Resets internal circuit of IC at L mode. Hysteresis input. Pull up resistor is built-in.
7	VDD2	Power supply		Power supply terminal of analog system. Connect to +5V.
8	CVIDEO	Combined video output	O	Output terminal of combined video signal. Outputs 2Vp-p combined signal. Character output, etc. Overlap CVIN signal and outputs at superimpose.
9	LECHA	Character level input	I	Input terminal deciding character output level in combined video signal. Color of character is white.
10	CVIN	Combined video input	I	Input terminal of external combined video signal. Character output etc. overlap this external combined video signal.
11	VSS	Ground		Ground terminal. Connect to GND.
12	P0	Output port P0	O	General output or character background signal BL NK1* output is switchable. Polarity can be selected at ROM mask.
13	P1	Output port P1	O	General output or character background signal CO1* output is switchable. Polarity can be selected at ROM mask.
14	P2	Output port P2	O	General output or character background signal BLNK2* output is switchable. Polarity can be selected at ROM mask.
15	P3	Output port P3	O	General output or character background signal CO2* output is switchable. Polarity can be selected at ROM mask.
16	OSCOUT	Ext. terminal for sync sig. OSC. Circuit	O	Terminal for external use of sync signal OSC. circuit. Use the freq.: 14.32MHz at NTSC system, 17.73MHz at PAL system, 14.30MHz at MPAL system.
17	OSCIN		I	
18	HOR*	Horizontal sync signal	I	Inputs horizontal sync signal. Hysteresis input.
19	VERT*	Vertical sync signal		Input vertical sync signal. Hysteresis input. Polarity can be selected at ROM mask.
20	VDD1	Power supply	I	Power supply terminal of digital system. Connect to +5V.

CY7C1049CV33-10ZC (IC802,803) ETHERNET P.W.B.

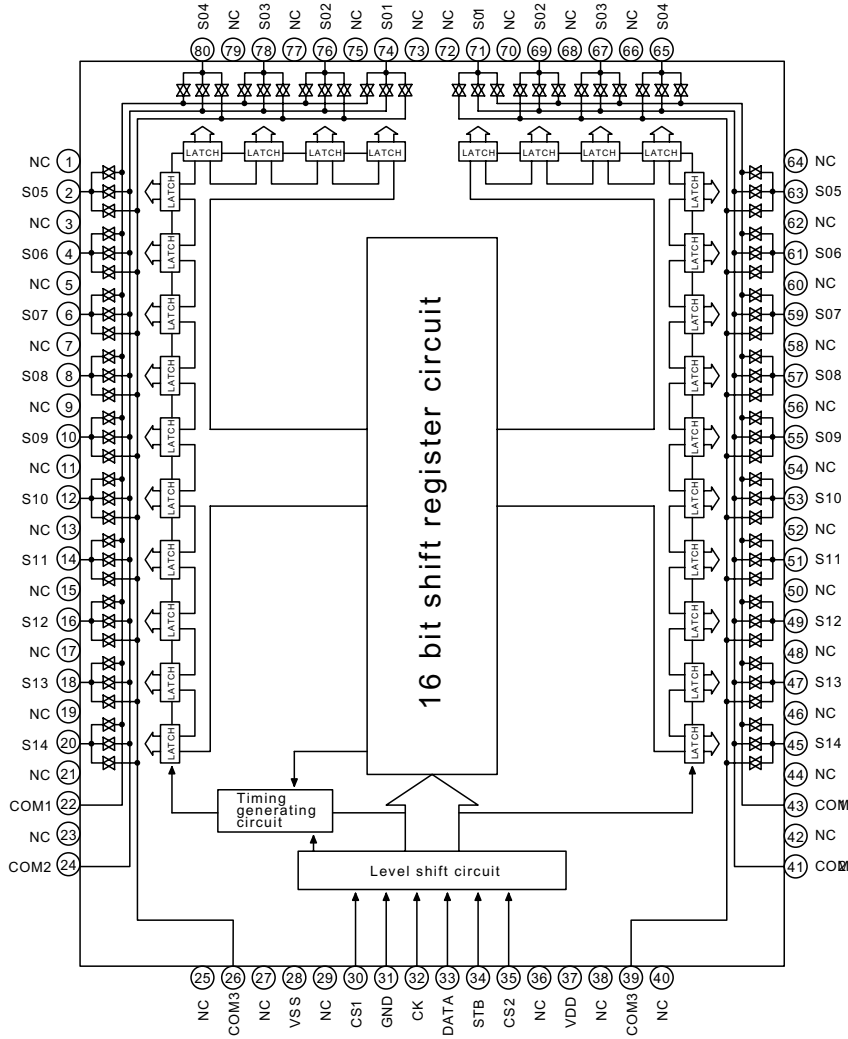
Top View



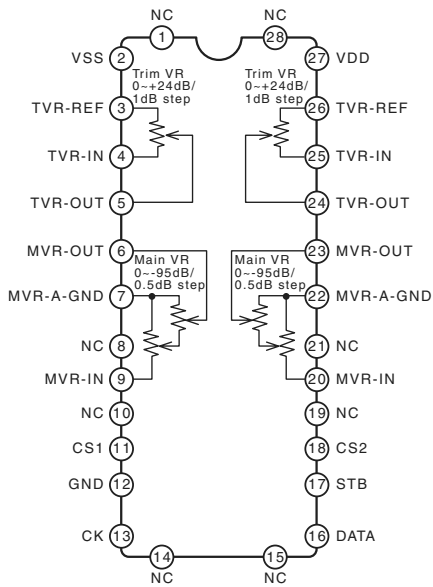
HIN202EIBNZ-T (IC707) CONNECT P.W.B.



TC94A46FG (IC109) AUDIO P.W.B.

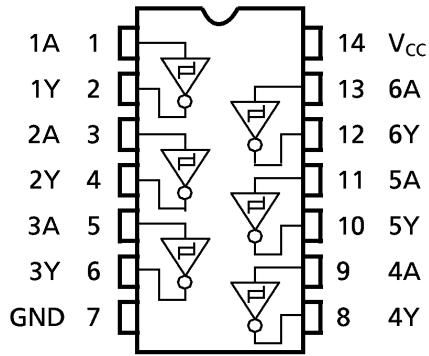


TC94A32F (IC301,303,305,307) AUDIO P.W.B.

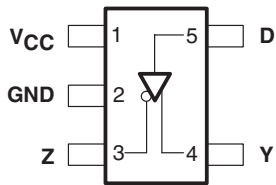


Pin No.	Pin Name	Function																													
2	VSS																														
27	VDD																														
12	GND	Trim volume circuit																													
3	L-TVR-REF																														
26	R-TVR-REF																														
4	L-TVR-IN																														
25	R-TVR-IN																														
5	L-TVR-OUT																														
24	R-TVR-OUT																														
6	L-MVR-OUT	Main volume circuit																													
23	R-MVR-OUT																														
7	L-MVR-AGND																														
22	R-MVR-AGND																														
9	L-MVR-IN																														
20	R-MVR-IN																														
11	CS1	Chip select code switching input																													
18	CS2																														
		<table border="1"> <thead> <tr> <th>CS1</th> <th>CS2</th> <th colspan="3">Chip select code</th> </tr> </thead> <tbody> <tr> <td>L</td> <td>L</td> <td>0</td> <td>0</td> <td>0</td> <td>1</td> </tr> <tr> <td>H</td> <td>L</td> <td>1</td> <td>0</td> <td>0</td> <td>1</td> </tr> <tr> <td>L</td> <td>H</td> <td>0</td> <td>1</td> <td>0</td> <td>1</td> </tr> <tr> <td>H</td> <td>H</td> <td>1</td> <td>1</td> <td>0</td> <td>1</td> </tr> </tbody> </table>	CS1	CS2	Chip select code			L	L	0	0	0	1	H	L	1	0	0	1	L	H	0	1	0	1	H	H	1	1	0	1
CS1	CS2	Chip select code																													
L	L	0	0	0	1																										
H	L	1	0	0	1																										
L	H	0	1	0	1																										
H	H	1	1	0	1																										
13	CK	Clock input pin for data transfer																													
16	DATA	A-SW control data input pin																													
17	STB	Strobe input pin for data writing																													
1, 28, 8, 21, 10, 19, 14, 15	NC																														

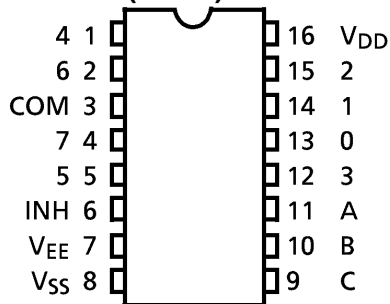
TC74VHC14FT (IC304,310) DIGITAL P.W.B.



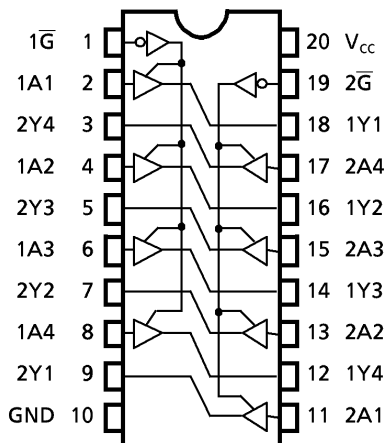
**SN65LVDS1DBVR (IC905) D.VIDEO P.W.B.
(IC402) CONNECT P.W.B.
(IC302) DIGITAL P.W.B.**



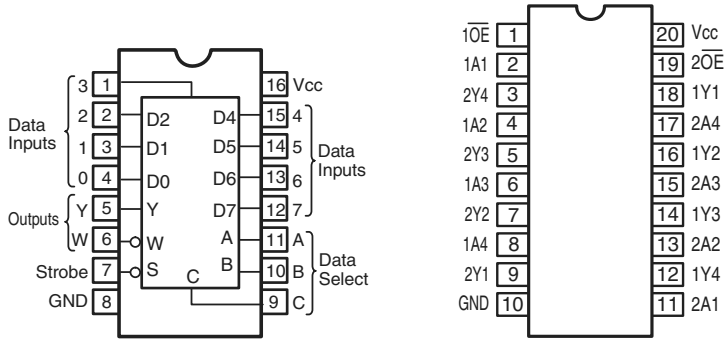
**TC4051BFT (IC120-128) A.VIDEO P.W.B.
TC4052BFT (IC115-118) A.VIDEO P.W.B.
TC4053BFT (IC112-114,119) A.VIDEO P.W.B.
TC4053BF (IC309) A.VIDEO P.W.B.
TC4052BFT (IC309) CONNECT P.W.B.**



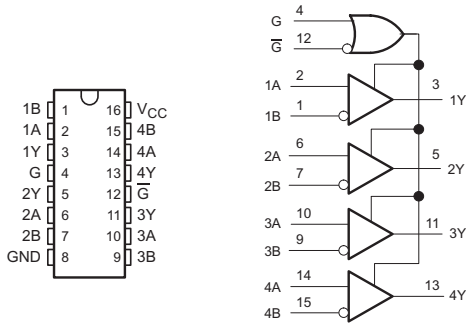
**TC74VHC244FT (IC311) DIGITAL P.W.B.
TC74VHC244FT (IC406,408) CONNECT P.W.B.
TC74VHCT244FT (IC405,407,907) CONNECT P.W.B.
TC74VHC244FT (IC704) D.VIDEO P.W.B.
TC74VHCT244FT (IC705) D.VIDEO P.W.B.**



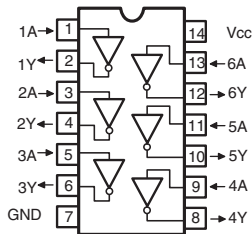
SN74HC151APW-EL2 (IC953) ETHERNET P.W.B.



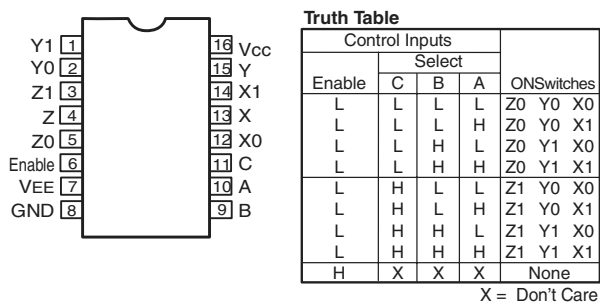
SN65LVDS32PW (IC301) DIGITAL P.W.B.



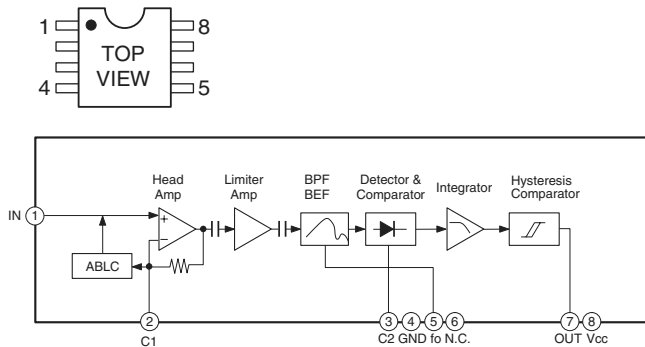
TC74VHCU04FT (IC303,309) DIGITAL P.W.B.



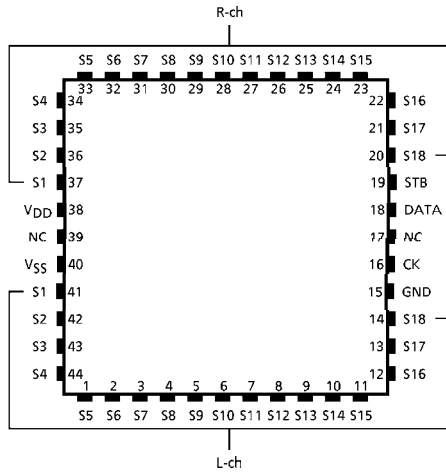
MM74HC4053SJ (IC301) A.VIDEO P.W.B.



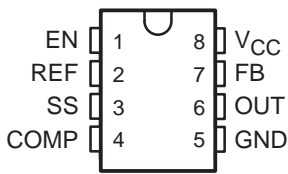
CXA1511M (IC503) FRONT P.W.B.



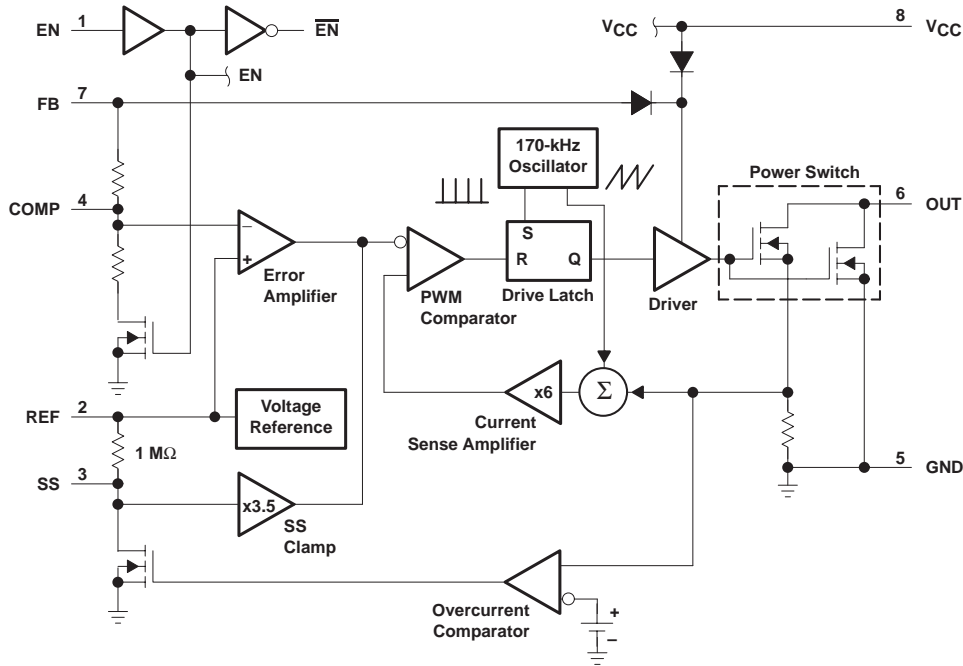
TC9274F-022 (IC120,406) AUDIO P.W.B.



TPS6734IDR (IC508) DIGITAL P.W.B.



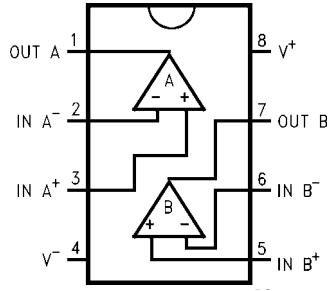
functional block diagram



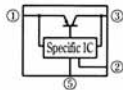
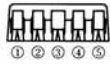
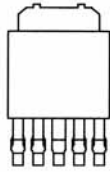
Terminal Functions

TERMINAL NAME	NO.	DESCRIPTION
EN	1	Enable. EN ≥ 2 V turns on the TPS6734. EN ≤ 0.4 V turns it off and reduces the supply current to 3 μA max.
REF	2	1.22-V reference voltage output. REF can source 100 μA for external loads.
SS	3	Soft Start. A capacitor between SS and GND brings the output voltage up slowly at power-up.
COMP	4	Compensation connection. A 0.001-μF capacitor between COMP and FB stabilizes the feedback loop.
GND	5	Ground
OUT	6	N-channel MOSFET drain connection
FB	7	Feedback voltage. FB is connected to the converter output for the feedback loop.
VCC	8	Supply voltage input

LMC6772AIM (IC903,909) DIGITAL P.W.B.

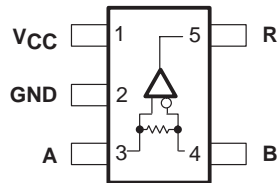


PQ015EZ5MZ (IC203) DIGITAL P.W.B.

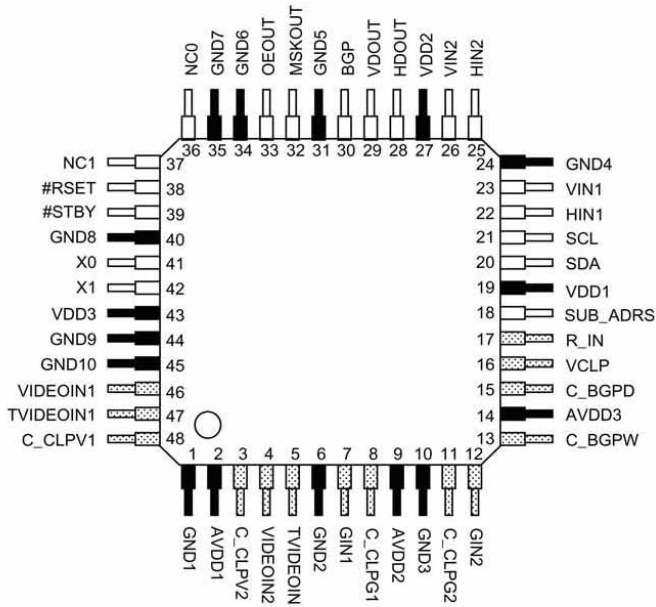


- ① DC input (Vin)
- ② ON/OFF control terminal (Vc)
- ③ DC output (Vo)
- ④ NC
- ⑤ GND

SN65LVDS2DBVR (IC909) CONNECT P.W.B.



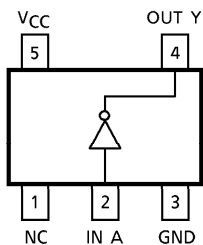
TE8200PF (IC305) CONNECT P.W.B.



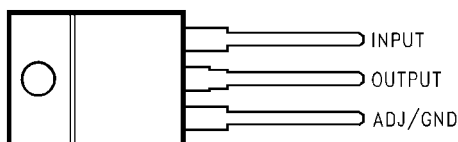
	<p>Analog</p> <ul style="list-style-type: none"> • Sync Signal Input : 4, 5, 7, 12, 46, 47 • Voltage References Output : 16 • Clamp Voltage References input : 3, 8, 11, 48 • Resistor Terminal : 17 • Capacitance Terminal : 13, 15
	<p>VDD, AVDD, GND</p> <ul style="list-style-type: none"> • 3.3V Power Supply for Analog : 2, 9, 14 • 3.3V Power Supply for Logic : 19, 27, 43 • Ground : 1, 6, 10, 24, 31, 34, 35, 40, 44, 45
	<p>Logic</p> <ul style="list-style-type: none"> • Input Buffer : 18, 38, 39 • Input Buffer 5V Tolerant(schmitt) : 22, 23, 25, 26 • Input Buffer 5V Tolerant : 21 • I/O Buffer (IOL=12mA or Pseudo Open Drain) : 20 • OSC Buffer : 41, 42 • Output Buffer (IOL=12mA) : 28 • Output Buffer (IOL=8mA) : 29, 30, 32, 33 • No Connect : 36, 37

TC7SZU04F (IC915-918) DIGITAL P.W.B.

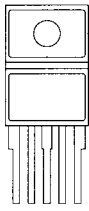
TC7SZU04F (IC957,958) ETHERNET P.W.B.



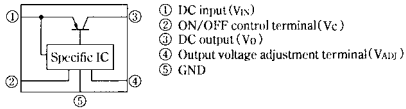
FAN1587A (IC451-453) PRIMALY P.W.B.



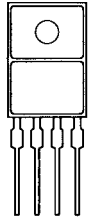
**PQ20RX11J00H (IC103) PRIMALY P.W.B.
 (IC705) REGULATOR P.W.B.
 (IC306) XM REG P.W.B. (AVR model only)**



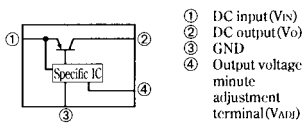
Internal connection diagram



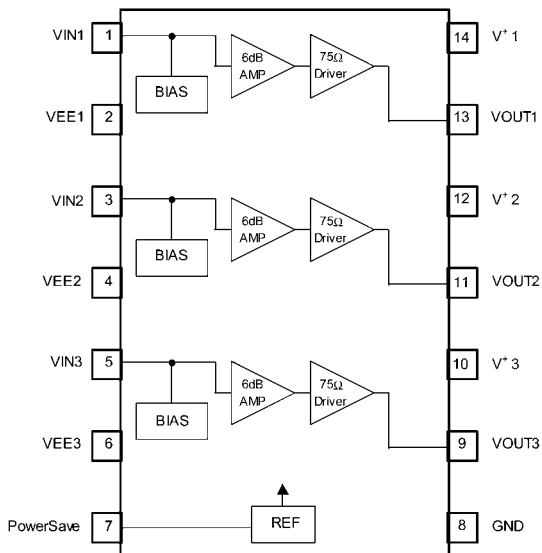
PQ30RV11 (IC101,102,302) PRIMALY P.W.B.



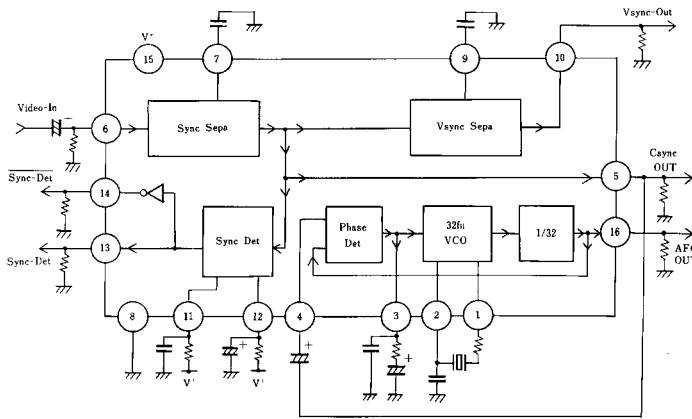
Internal connection diagram



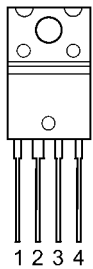
NJM2581M-TE1 (IC101,102) CONNECT P.W.B.



NJM2229M-TE1 (IC306) A.VIDEO P.W.B.



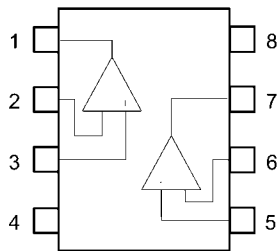
NJM2396F33 (IC407) REGULATOR P.W.B.



PIN FUNCTION

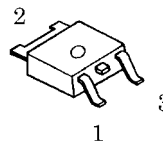
- 1. IN
- 2. OUT
- 3. GND
- 4. ON/OFF CONTROL

NJU7043V (IC906,907) DIGITAL P.W.B.



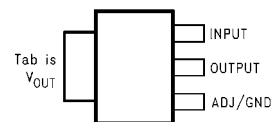
- 1. OUTPUT1
- 2. -INPUT1
- 3. +INPUT1
- 4. V_{SS}
- 5. +INPUT2
- 6. -INPUT2
- 7. OUTPUT2
- 8. V_{DD}

**NJU7223DL1-25 (IC202) DIGITAL P.W.B.
(IC308) A.VIDEO P.W.B.
(IC308) CONNECT P.W.B.**

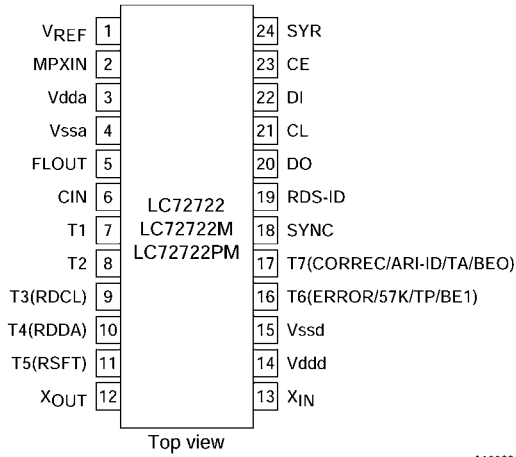


- 1. V_{OUT}
- 2. V_{IN}
- 3. GND

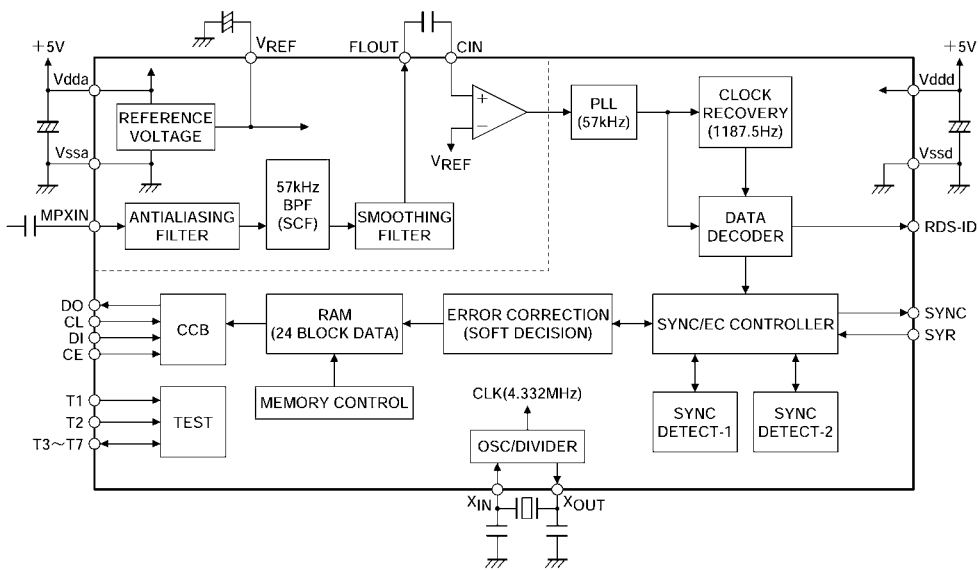
**LM1117MPX-1.8 (IC505) DIGITAL P.W.B.
(IC310) A.VIDEO P.W.B.
(IC204,404,472,753) D.VIDEO P.W.B.
(IC307) CONNECT P.W.B.
(IC705) ETHERNET P.W.B.**



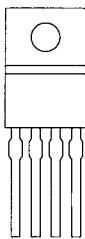
LC72722PM-TLM (IC605) CONNECT P.W.B.



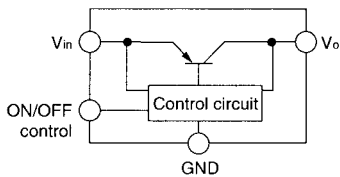
A12363



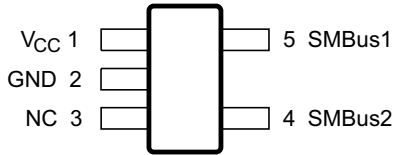
PQ120RDA11J00H (IC701,702,703) REGULATOR P.W.B.



- ① V_{in}
- ② V_o
- ③ GND
- ④ ON/OFF control terminal



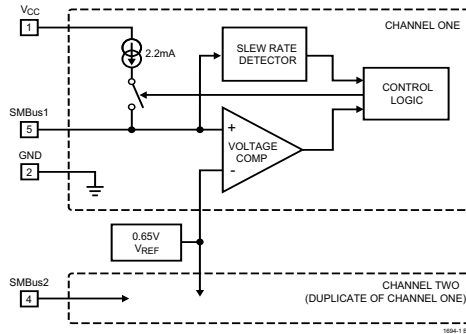
LTC1694CS5 (IC902) CONNECT P.W.B.



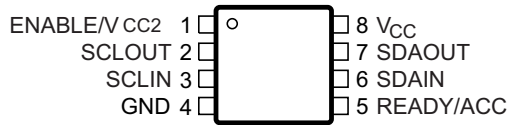
V_{CC} (Pin 1): Power Supply Input. V_{CC} can range from 2.7V to 6V and requires a 0.1µF bypass capacitor to GND. Supply current is typically 45µA when the SMBus or I²C lines are inactive (SCL and SDA are a logic high level).
 GND (Pin 2): Ground.

NC (Pin 3): No Connection.
 SMBus2 (Pin 4): Active Pull-Up for SMBus.
 SMBus1 (Pin 5): Active Pull-Up for SMBus.

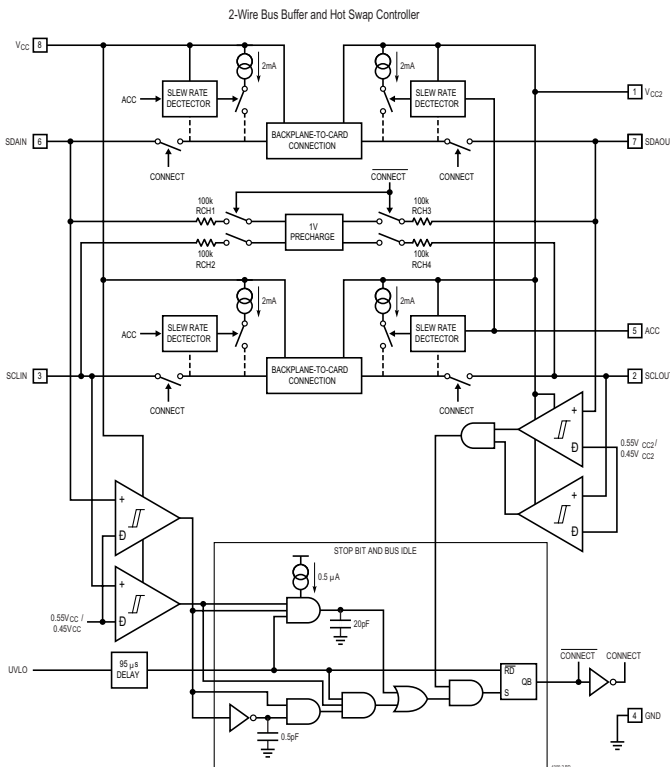
BLOCK DIAGRAM



**LTC4300-2CMS8 (IC903) CONNECT P.W.B.
 (IC703) D.VIDEO P.W.B.**

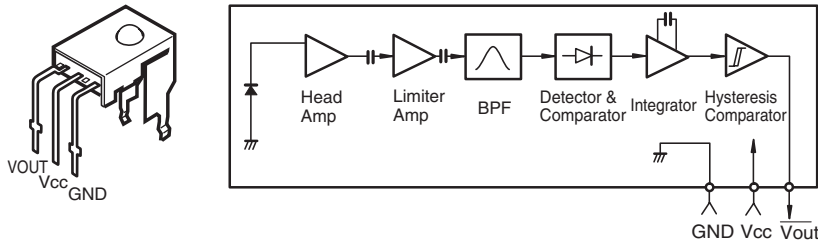


BLOCK DIAGRAM



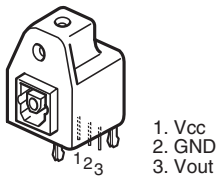
2. OTHERS

GP1UM271XK(Remote Control Sensor) IC101 FRONT P.W.B.

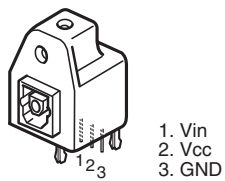


3. OPTICAL

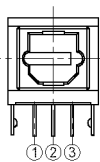
TORX142 IC305-308 DIGITAL P.W.B.



**TORX142 IC312 DIGITAL P.W.B.
TORX142 IC501,502 FRONT P.W.B.**



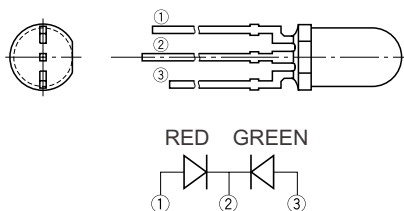
GP1FM313RZ IC804 FRONT P.W.B.



- ① V_{CC}
- ② GND
- ③ V_{OUT}

4. LED

SML1216W(LED) LD121,301 FRONT P.W.B.



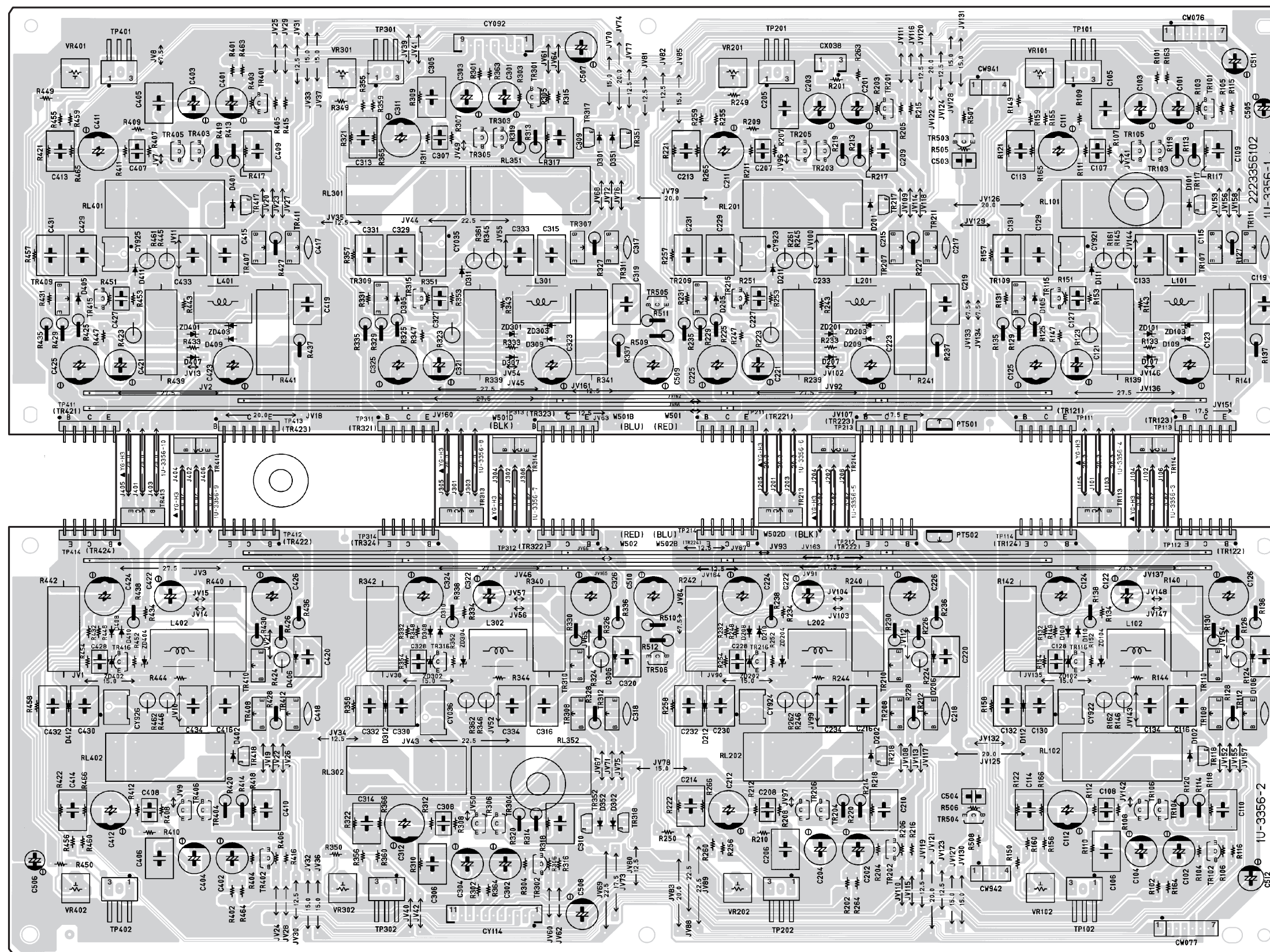
ANODE CONNECTION

	16GA	15GA	14GA	13GA	12GA	11GA	10GA	9GA	8GA	7GA	6GA	5GA	4GA	3GA	2GA	1GA		
P1A	1-1	1-1	1-1	1-1	1-1	1-1	1-1	1-1	1-1	1-1	1-1	1-1	1-1	1-1	1-1	4g		
P2A	2-1	2-1	2-1	2-1	2-1	2-1	2-1	2-1	2-1	2-1	2-1	2-1	2-1	2-1	2-1	3a		
P3A	3-1	3-1	3-1	3-1	3-1	3-1	3-1	3-1	3-1	3-1	3-1	3-1	3-1	3-1	3-1	3b		
P4A	4-1	4-1	4-1	4-1	4-1	4-1	4-1	4-1	4-1	4-1	4-1	4-1	4-1	4-1	4-1	3f		
P5A	5-1	5-1	5-1	5-1	5-1	5-1	5-1	5-1	5-1	5-1	5-1	5-1	5-1	5-1	5-1	3g		
P6A	1-2	1-2	1-2	1-2	1-2	1-2	1-2	1-2	1-2	1-2	1-2	1-2	1-2	1-2	1-2	3c		
P7A	2-2	2-2	2-2	2-2	2-2	2-2	2-2	2-2	2-2	2-2	2-2	2-2	2-2	2-2	2-2	3e		
P8A	3-2	3-2	3-2	3-2	3-2	3-2	3-2	3-2	3-2	3-2	3-2	3-2	3-2	3-2	3-2	3d		
P9A	4-2	4-2	4-2	4-2	4-2	4-2	4-2	4-2	4-2	4-2	4-2	4-2	4-2	4-2	4-2	2a		
P10A	5-2	5-2	5-2	5-2	5-2	5-2	5-2	5-2	5-2	5-2	5-2	5-2	5-2	5-2	5-2	2b		
P11A	1-3	1-3	1-3	1-3	1-3	1-3	1-3	1-3	1-3	1-3	1-3	1-3	1-3	1-3	1-3	2f		
P12A	2-3	2-3	2-3	2-3	2-3	2-3	2-3	2-3	2-3	2-3	2-3	2-3	2-3	2-3	2-3	2g		
P13A	3-3	3-3	3-3	3-3	3-3	3-3	3-3	3-3	3-3	3-3	3-3	3-3	3-3	3-3	3-3	2c		
P14A	4-3	4-3	4-3	4-3	4-3	4-3	4-3	4-3	4-3	4-3	4-3	4-3	4-3	4-3	4-3	2e		
P15A	5-3	5-3	5-3	5-3	5-3	5-3	5-3	5-3	5-3	5-3	5-3	5-3	5-3	5-3	5-3	2d		
P16A	1-4	1-4	1-4	1-4	1-4	1-4	1-4	1-4	1-4	1-4	1-4	1-4	1-4	1-4	1-4	1a		
P17A	2-4	2-4	2-4	2-4	2-4	2-4	2-4	2-4	2-4	2-4	2-4	2-4	2-4	2-4	2-4	1b		
P18A	3-4	3-4	3-4	3-4	3-4	3-4	3-4	3-4	3-4	3-4	3-4	3-4	3-4	3-4	3-4	1f		
P19A	4-4	4-4	4-4	4-4	4-4	4-4	4-4	4-4	4-4	4-4	4-4	4-4	4-4	4-4	4-4	1g		
P20A	5-4	5-4	5-4	5-4	5-4	5-4	5-4	5-4	5-4	5-4	5-4	5-4	5-4	5-4	5-4	1c		
P21A	1-5	1-5	1-5	1-5	1-5	1-5	1-5	1-5	1-5	1-5	1-5	1-5	1-5	1-5	1-5	1e		
P22A	2-5	2-5	2-5	2-5	2-5	2-5	2-5	2-5	2-5	2-5	2-5	2-5	2-5	2-5	2-5	1d		
P23A	3-5	3-5	3-5	3-5	3-5	3-5	3-5	3-5	3-5	3-5	3-5	3-5	3-5	3-5	3-5	Dp		
P24A	4-5	4-5	4-5	4-5	4-5	4-5	4-5	4-5	4-5	4-5	4-5	4-5	4-5	4-5	4-5	dB		
P25A	5-5	5-5	5-5	5-5	5-5	5-5	5-5	5-5	5-5	5-5	5-5	5-5	5-5	5-5	5-5	DTS NEO : 6		
P26A	1-6	1-6	1-6	1-6	1-6	1-6	1-6	1-6	1-6	1-6	1-6	1-6	1-6	1-6	1-6	PRO LOGIC II		
P27A	2-6	2-6	2-6	2-6	2-6	2-6	2-6	2-6	2-6	2-6	2-6	2-6	2-6	2-6	2-6	SW		
P28A	3-6	3-6	3-6	3-6	3-6	3-6	3-6	3-6	3-6	3-6	3-6	3-6	3-6	3-6	3-6	SP-		
P29A	4-6	4-6	4-6	4-6	4-6	4-6	4-6	4-6	4-6	4-6	4-6	4-6	4-6	4-6	4-6	A		
P30A	5-6	5-6	5-6	5-6	5-6	5-6	5-6	5-6	5-6	5-6	5-6	5-6	5-6	5-6	5-6	B		
P31A	1-7	1-7	1-7	1-7	1-7	1-7	1-7	1-7	1-7	1-7	1-7	1-7	1-7	1-7	1-7	FL		
P32A	2-7	2-7	2-7	2-7	2-7	2-7	2-7	2-7	2-7	2-7	2-7	2-7	2-7	2-7	2-7	C		
P33A	3-7	3-7	3-7	3-7	3-7	3-7	3-7	3-7	3-7	3-7	3-7	3-7	3-7	3-7	3-7	FR		
P34A	4-7	4-7	4-7	4-7	4-7	4-7	4-7	4-7	4-7	4-7	4-7	4-7	4-7	4-7	4-7	SL		
P35A	5-7	5-7	5-7	5-7	5-7	5-7	5-7	5-7	5-7	5-7	5-7	5-7	5-7	5-7	5-7	SR		
P36A	TUNED	AUTO	-	AUTO	-	PCM	-	DTS	AL24	-	DENON LINK	-	MULTI	-	-	SBL		
P37A	STEREO	RDS	-	ANALOG	-	EXT.IN	-	RF	V.OFF	-	IEEE 1394	-	REC	-	-	SB		
P38A	-	-	-	-	-	-	-	-	-	-	-	-	-	-	-	-	SBR	

	16GB	15GB	14GB	13GB	12GB	11GB	10GB	9GB	8GB	7GB	6GB	5GB	4GB	3GB	2GB	1GB	
P1B	DIGITAL	1-1	1-1	1-1	1-1	1-1	1-1	1-1	1-1	1-1	1-1	1-1	1-1	1-1	1-1	1-1	
P2B	DTS	2-1	2-1	2-1	2-1	2-1	2-1	2-1	2-1	2-1	2-1	2-1	2-1	2-1	2-1	2-1	
P3B	AAC	3-1	3-1	3-1	3-1	3-1	3-1	3-1	3-1	3-1	3-1	3-1	3-1	3-1	3-1	3-1	
P4B	DSD	4-1	4-1	4-1	4-1	4-1	4-1	4-1	4-1	4-1	4-1	4-1	4-1	4-1	4-1	4-1	
P5B	PCM	5-1	5-1	5-1	5-1	5-1	5-1	5-1	5-1	5-1	5-1	5-1	5-1	5-1	5-1	5-1	
P6B	DIG.	1-2	1-2	1-2	1-2	1-2	1-2	1-2	1-2	1-2	1-2	1-2	1-2	1-2	1-2	1-2	
P7B	HDCD	2-2	2-2	2-2	2-2	2-2	2-2	2-2	2-2	2-2	2-2	2-2	2-2	2-2	2-2	2-2	
P8B	ANALOG	3-2	3-2	3-2	3-2	3-2	3-2	3-2	3-2	3-2	3-2	3-2	3-2	3-2	3-2	3-2	
P9B	LFE	4-2	4-2	4-2	4-2	4-2	4-2	4-2	4-2	4-2	4-2	4-2	4-2	4-2	4-2	4-2	
P10B	FL	5-2	5-2	5-2	5-2	5-2	5-2	5-2	5-2	5-2	5-2	5-2	5-2	5-2	5-2	5-2	
P11B	C	1-3	1-3	1-3	1-3	1-3	1-3	1-3	1-3	1-3	1-3	1-3	1-3	1-3	1-3	1-3	
P12B	FR	2-3	2-3	2-3	2-3	2-3	2-3	2-3	2-3	2-3	2-3	2-3	2-3	2-3	2-3	2-3	
P13B	SL	3-3	3-3	3-3	3-3	3-3	3-3	3-3	3-3	3-3	3-3	3-3	3-3	3-3	3-3	3-3	
P14B	S	4-3	4-3	4-3	4-3	4-3	4-3	4-3	4-3	4-3	4-3	4-3	4-3	4-3	4-3	4-3	
P15B	SR	5-3	5-3	5-3	5-3	5-3	5-3	5-3	5-3	5-3	5-3	5-3	5-3	5-3	5-3	5-3	
P16B	-	1-4	1-4	1-4	1-4	1-4	1-4	1-4	1-4	1-4	1-4	1-4	1-4	1-4	1-4	1-4	
P17B	-	2-4	2-4	2-4	2-4	2-4	2-4	2-4	2-4	2-4	2-4	2-4	2-4	2-4	2-4	2-4	
P18B	-	3-4	3-4	3-4	3-4	3-4	3-4	3-4	3-4	3-4	3-4	3-4	3-4	3-4	3-4	3-4	
P19B	-	4-4	4-4	4-4	4-4	4-4	4-4	4-4	4-4	4-4	4-4	4-4	4-4	4-4	4-4	4-4	
P20B	-	5-4	5-4	5-4	5-4	5-4	5-4	5-4	5-4	5-4	5-4	5-4	5-4	5-4	5-4	5-4	
P21B	-	1-5	1-5	1-5	1-5	1-5	1-5	1-5	1-5	1-5	1-5	1-5	1-5	1-5	1-5	1-5	
P22B	-	2-5	2-5	2-5	2-5	2-5	2-5	2-5	2-5	2-5	2-5	2-5	2-5	2-5	2-5	2-5	
P23B	-	3-5	3-5	3-5	3-5	3-5	3-5	3-5	3-5	3-5	3-5	3-5	3-5	3-5	3-5	3-5	
P24B	-	4-5	4-5	4-5	4-5	4-5	4-5	4-5	4-5	4-5	4-5	4-5	4-5	4-5	4-5	4-5	
P25B	-	5-5	5-5	5-5	5-5	5-5	5-5	5-5	5-5	5-5	5-5	5-5	5-5	5-5	5-5	5-5	
P26B	-	1-6	1-6	1-6	1-6	1-6	1-6	1-6	1-6	1-6	1-6	1-6	1-6	1-6	1-6	1-6	
P27B	-	2-6	2-6	2-6	2-6	2-6	2-6	2-6	2-6	2-6	2-6	2-6	2-6	2-6	2-6	2-6	
P28B	-	3-6	3-6	3-6	3-6	3-6	3-6	3-6	3-6	3-6	3-6	3-6	3-6	3-6	3-6	3-6	
P29B	-	4-6	4-6	4-6	4-6	4-6	4-6	4-6	4-6	4-6	4-6	4-6	4-6	4-6	4-6	4-6	
P30B	-	5-6	5-6	5-6	5-6	5-6	5-6	5-6	5-6	5-6	5-6	5-6	5-6	5-6	5-6	5-6	
P31B	-	1-7	1-7	1-7	1-7	1-7	1-7	1-7	1-7	1-7	1-7	1-7	1-7	1-7	1-7	1-7	
P32B	-	2-7	2-7	2-7	2-7	2-7	2-7	2-7	2-7	2-7	2-7	2-7	2-7	2-7	2-7	2-7	
P33B	-	3-7	3-7	3-7	3-7	3-7	3-7	3-7	3-7	3-7	3-7	3-7	3-7	3-7	3-7	3-7	
P34B	-	4-7	4-7	4-7	4-7	4-7	4-7	4-7	4-7	4-7	4-7	4-7	4-7	4-7	4-7	4-7	
P35B	-	5-7	5-7	5-7	5-7	5-7	5-7	5-7	5-7	5-7	5-7	5-7	5-7	5-7	5-7	5-7	
P36B	SBL	-	-	-	-	-	-	-	-	-	-	-	-	-	-	-	
P37B	SB	-	-	-	-	-	-	-	-	-	-	-	-	-	-	-	
P38B	SBR	-	-	-	-	-	-	-	-	-	-	-	-	-	-	-	

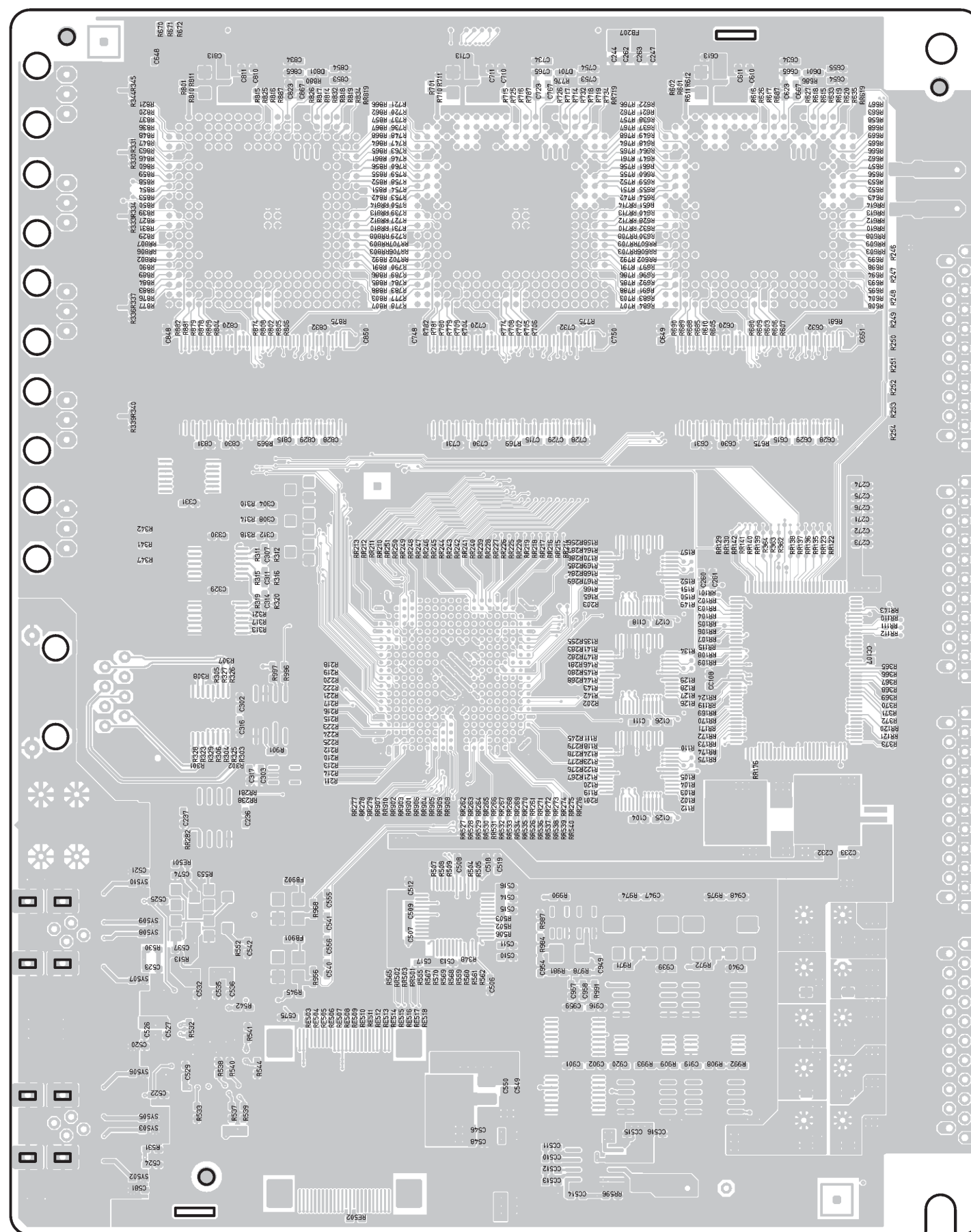
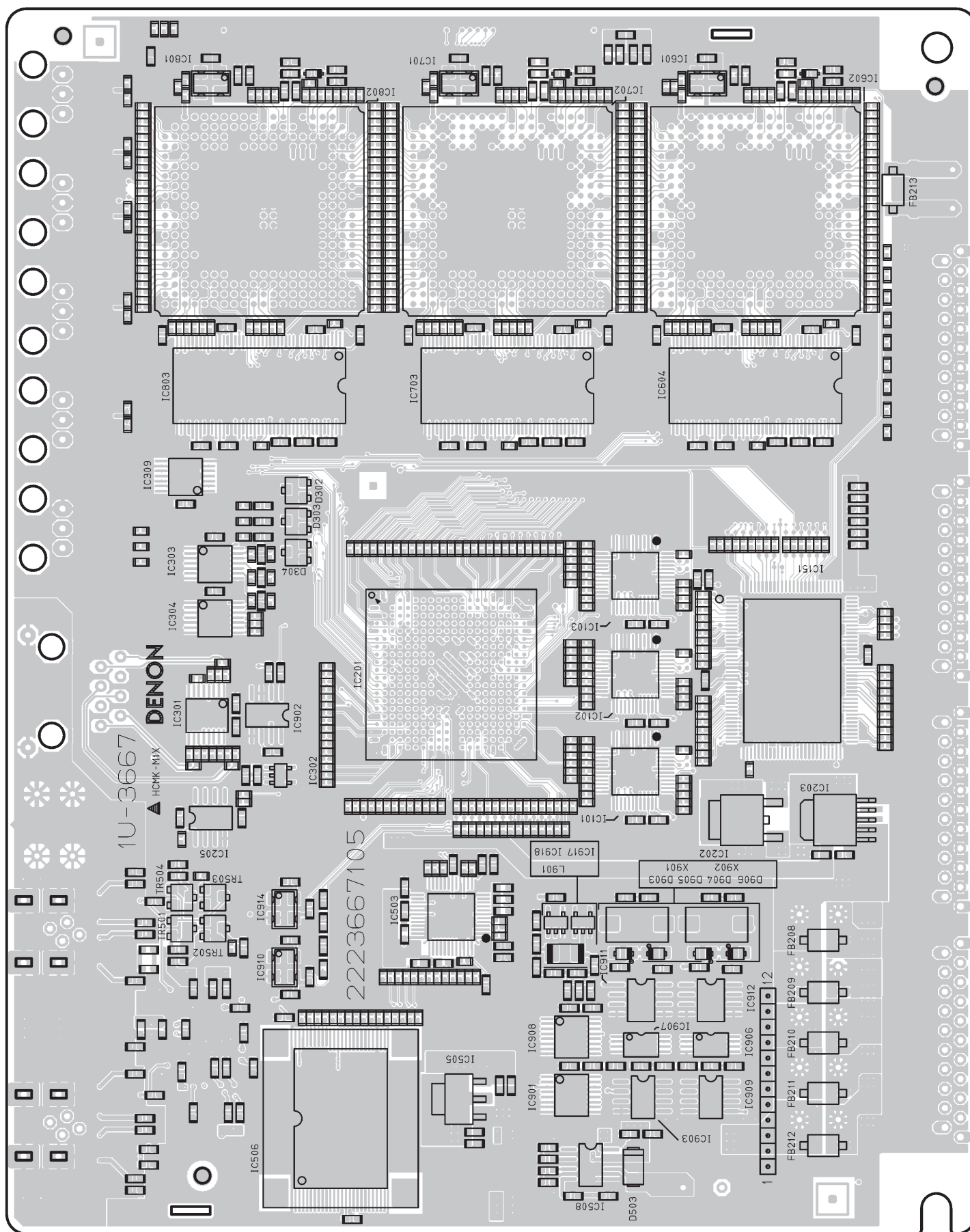
PRINTED WIRING BOARDS

1U-3356 AMP P.W.B. UNIT



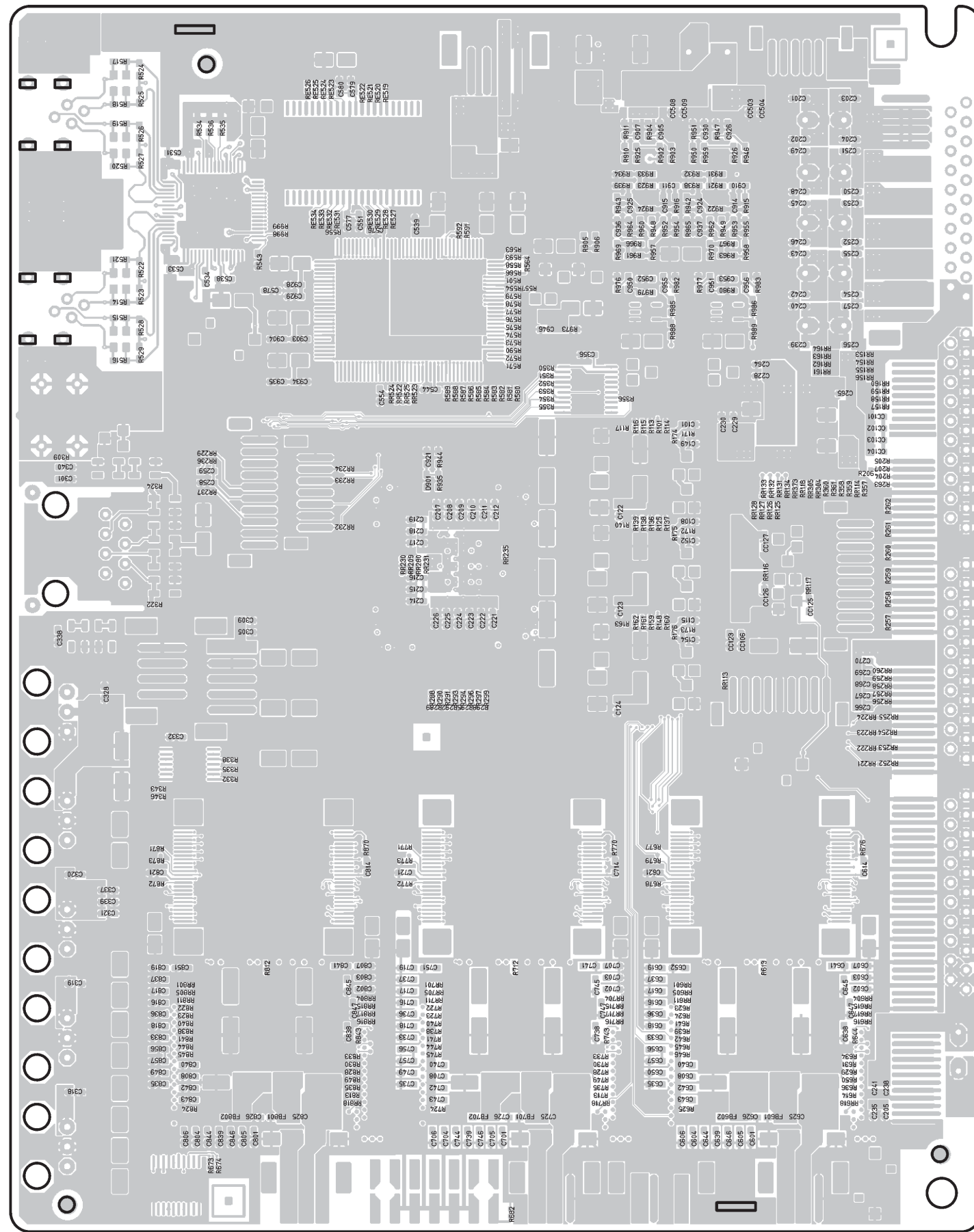
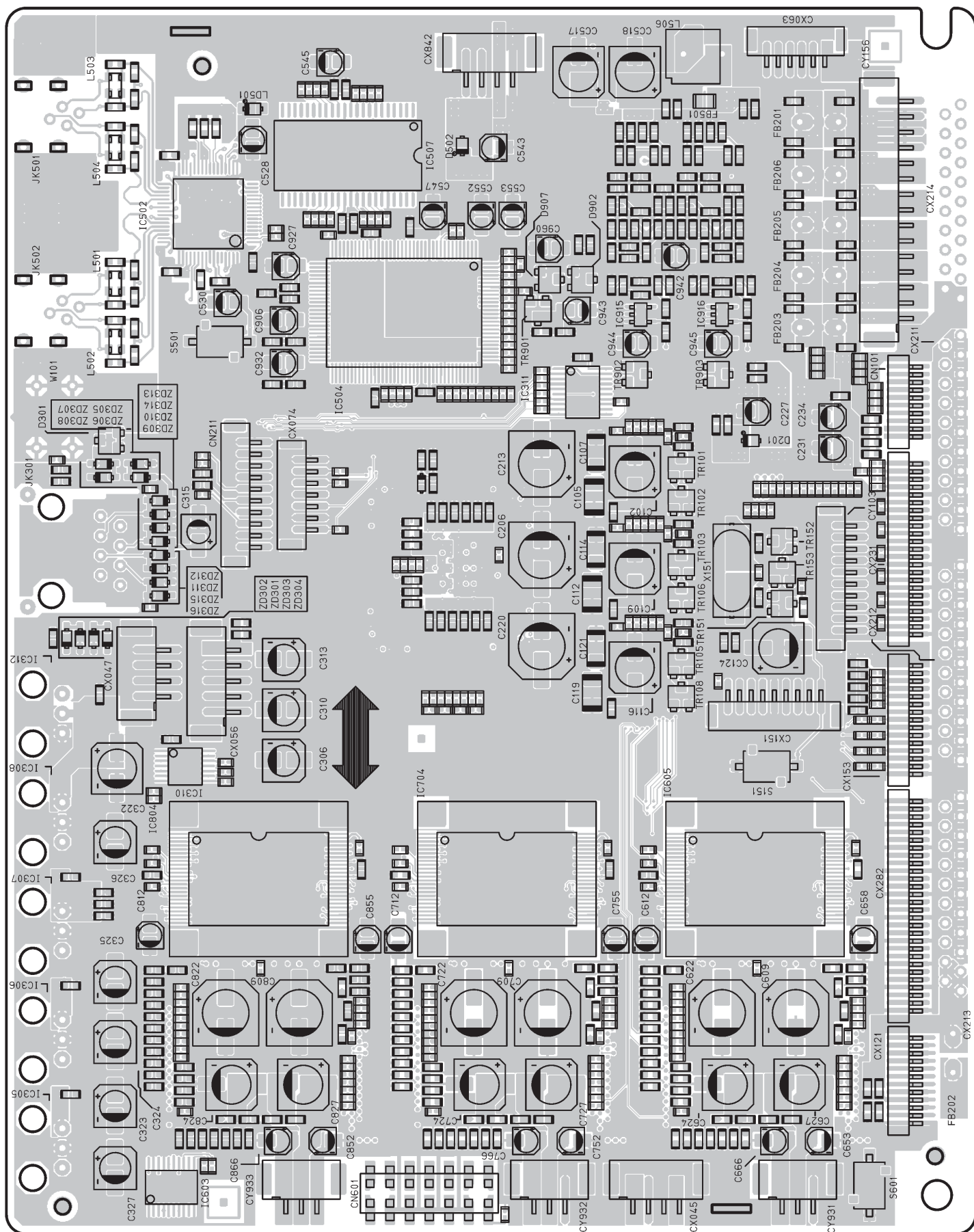
COMPONENT SIDE

1U-3667 DIGITAL P.W.B. UNIT (1/2)



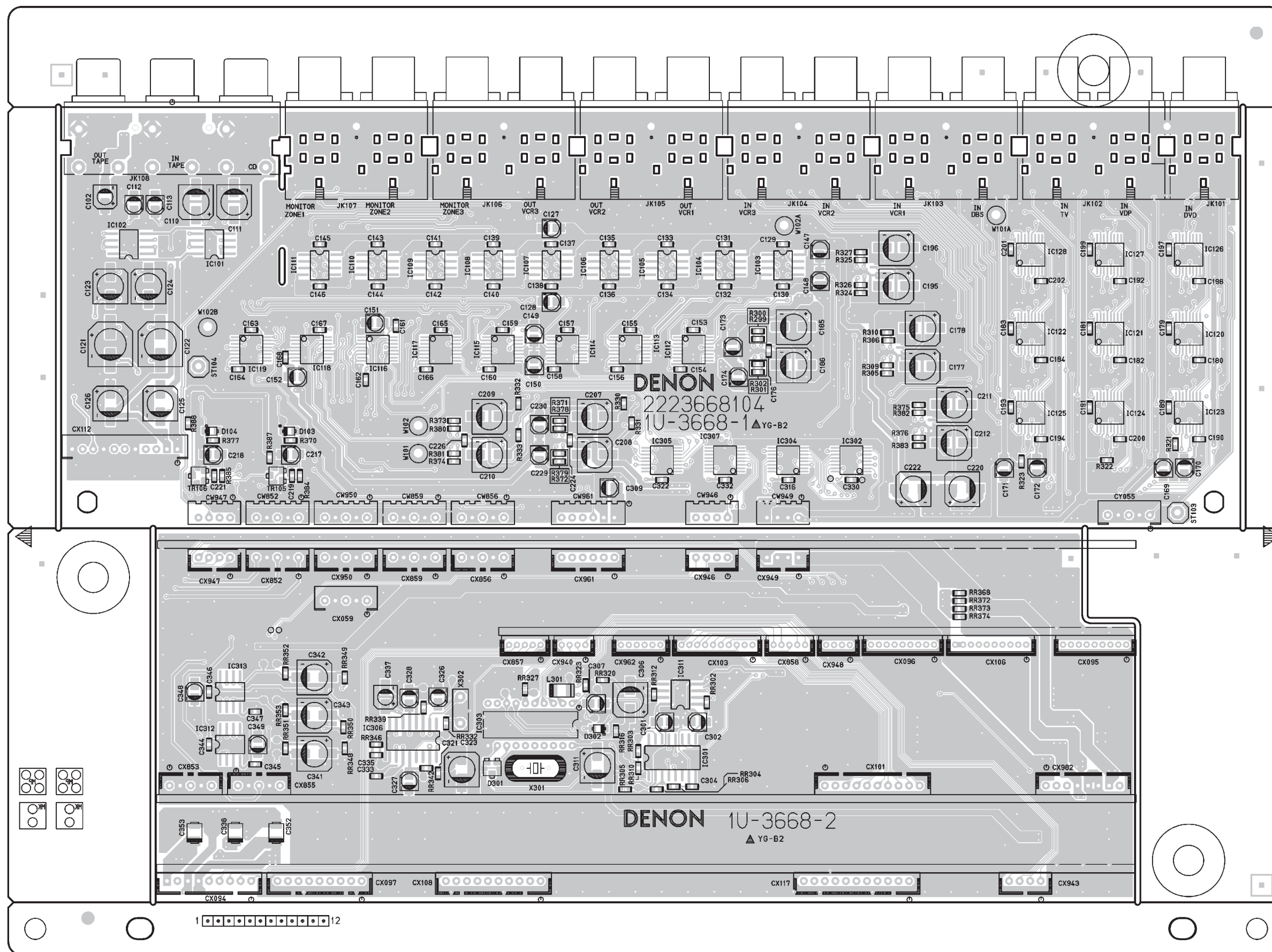
COMPONENT SIDE

1U-3667 DIGITAL P.W.B. UNIT (2/2)



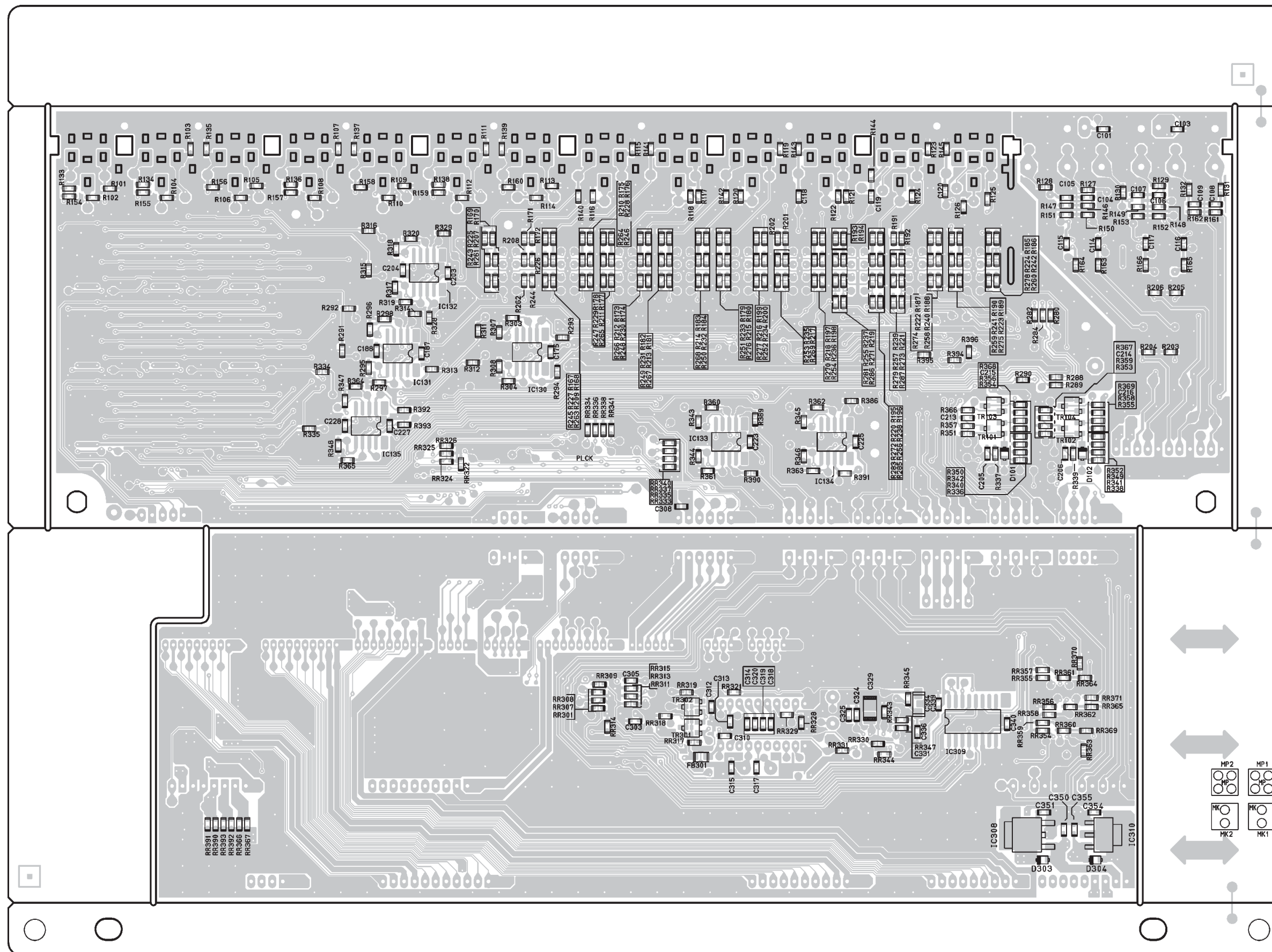
FOIL SIDE

1U-3668 A.VIDEO P.W.B. UNIT (1/2)



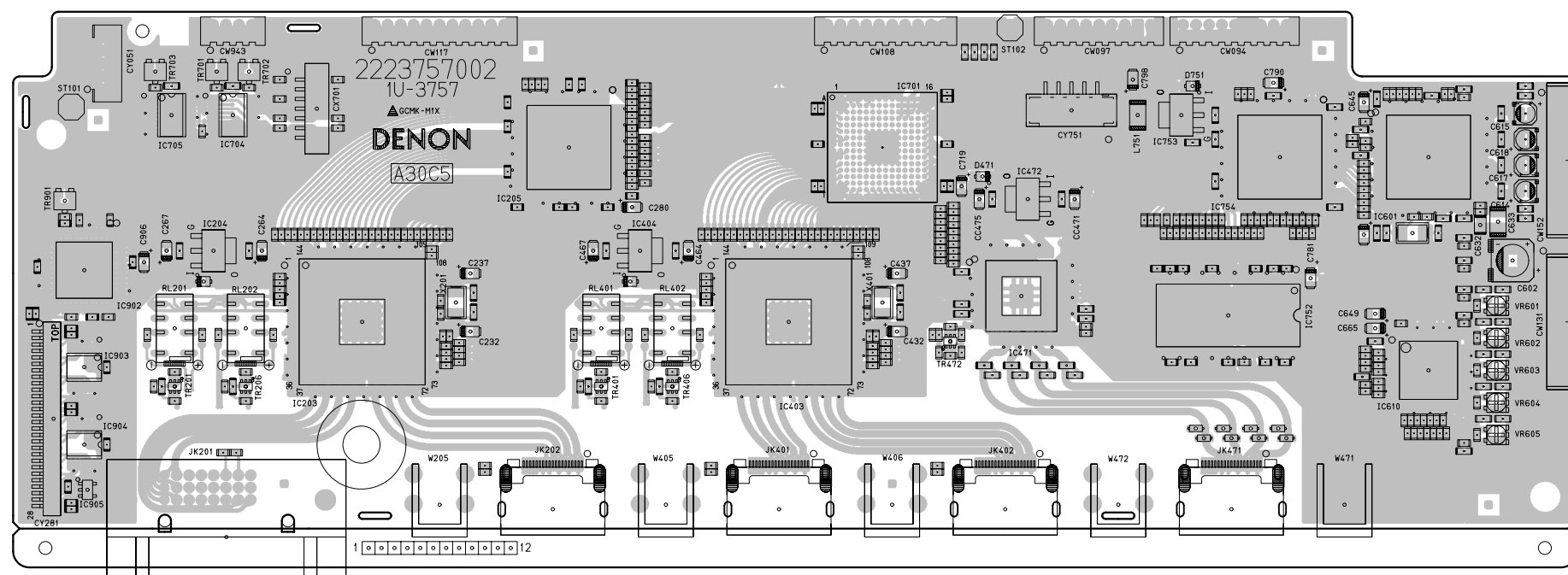
COMPONENT SIDE

1U-3668 A.VIDEO P.W.B. UNIT (2/2)

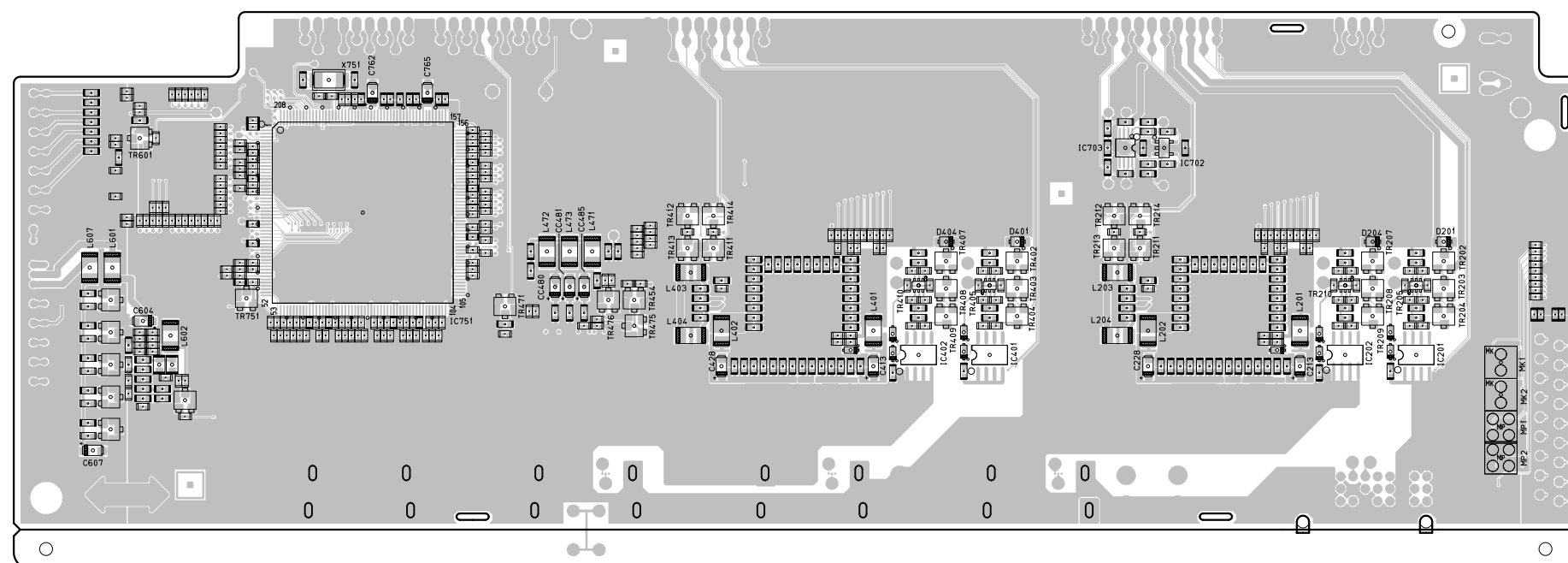


FOIL SIDE

1U-3757 D.VIDEO P.W.B. UNIT

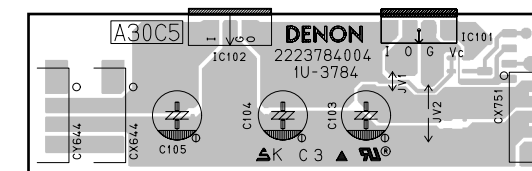


COMPONENT SIDE

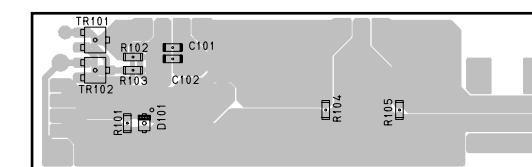


FOIL SIDE

1U-3784 IP REG. P.W.B. UNIT

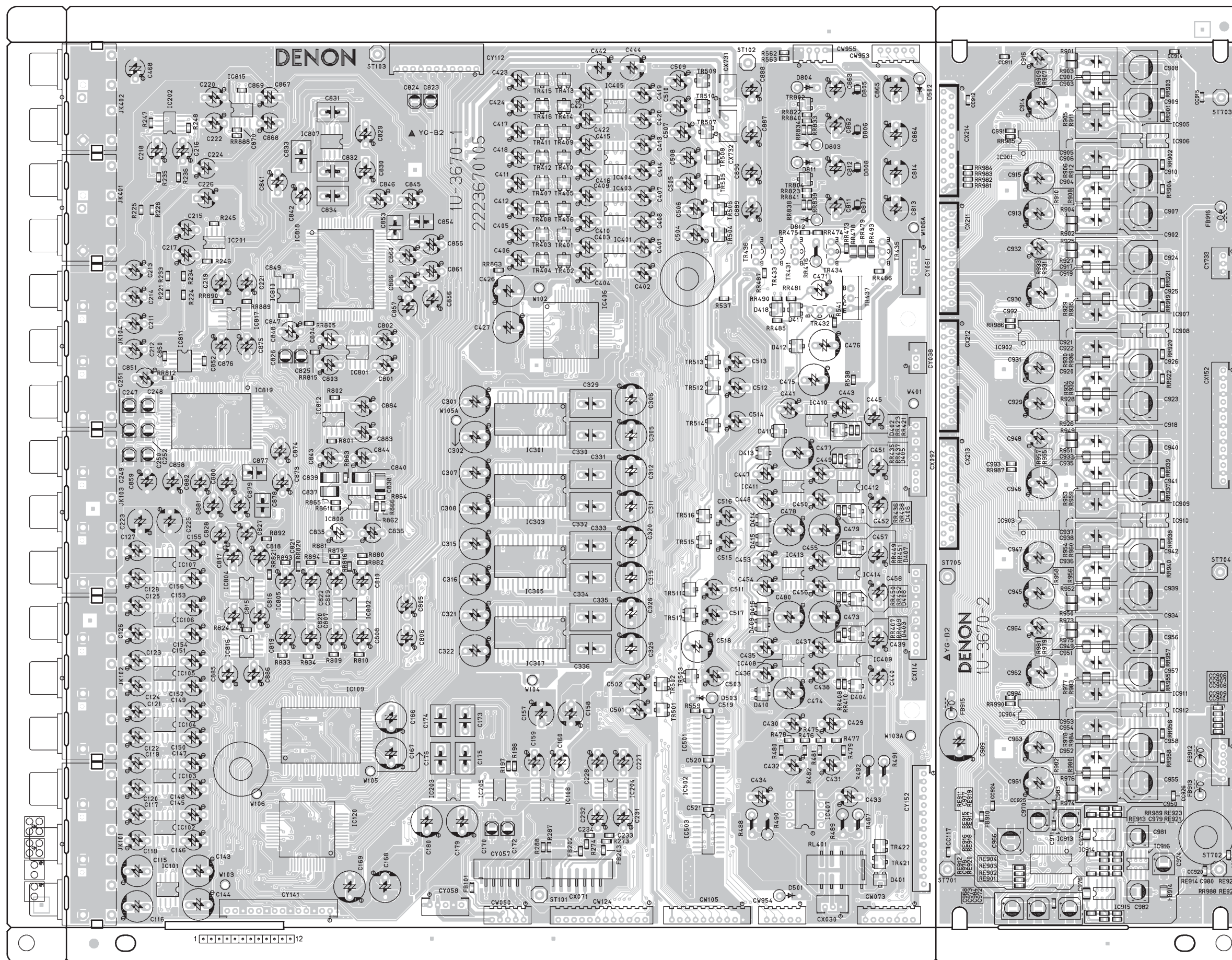


COMPONENT SIDE



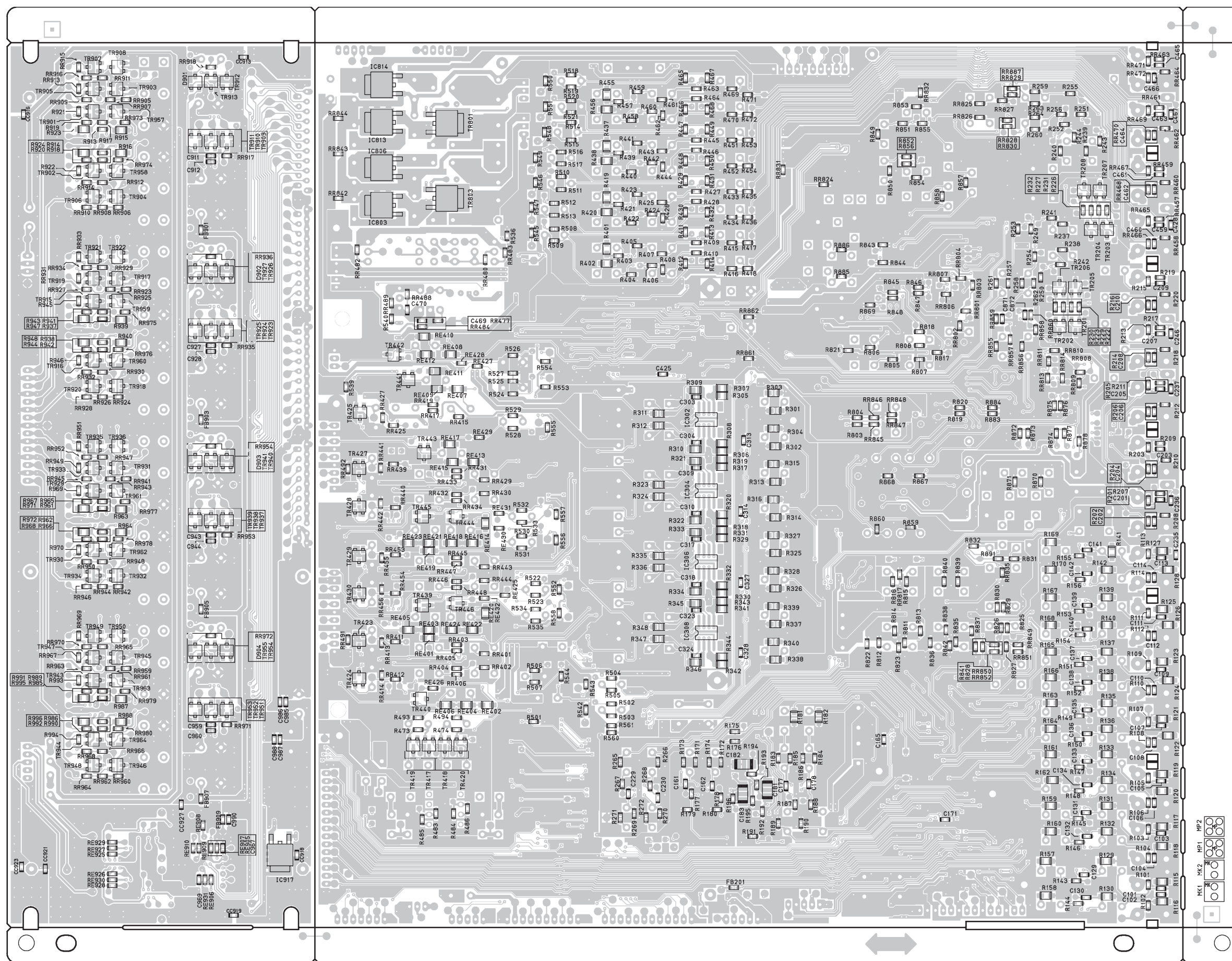
FOIL SIDE

1U-3670 AUDIO P.W.B. UNIT (1/2)



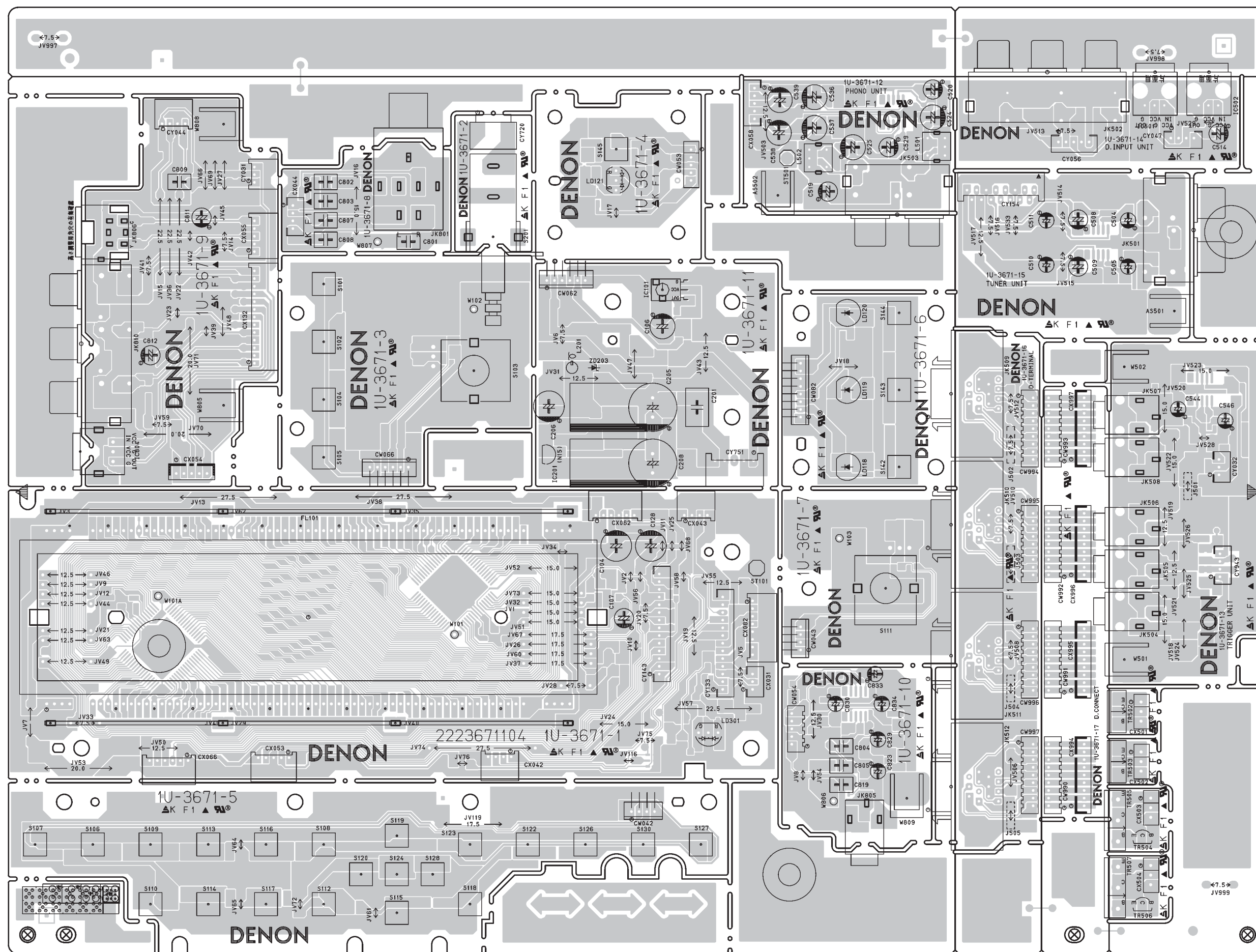
COMPONENT SIDE

1U-3670 AUDIO P.W.B. UNIT (2/2)

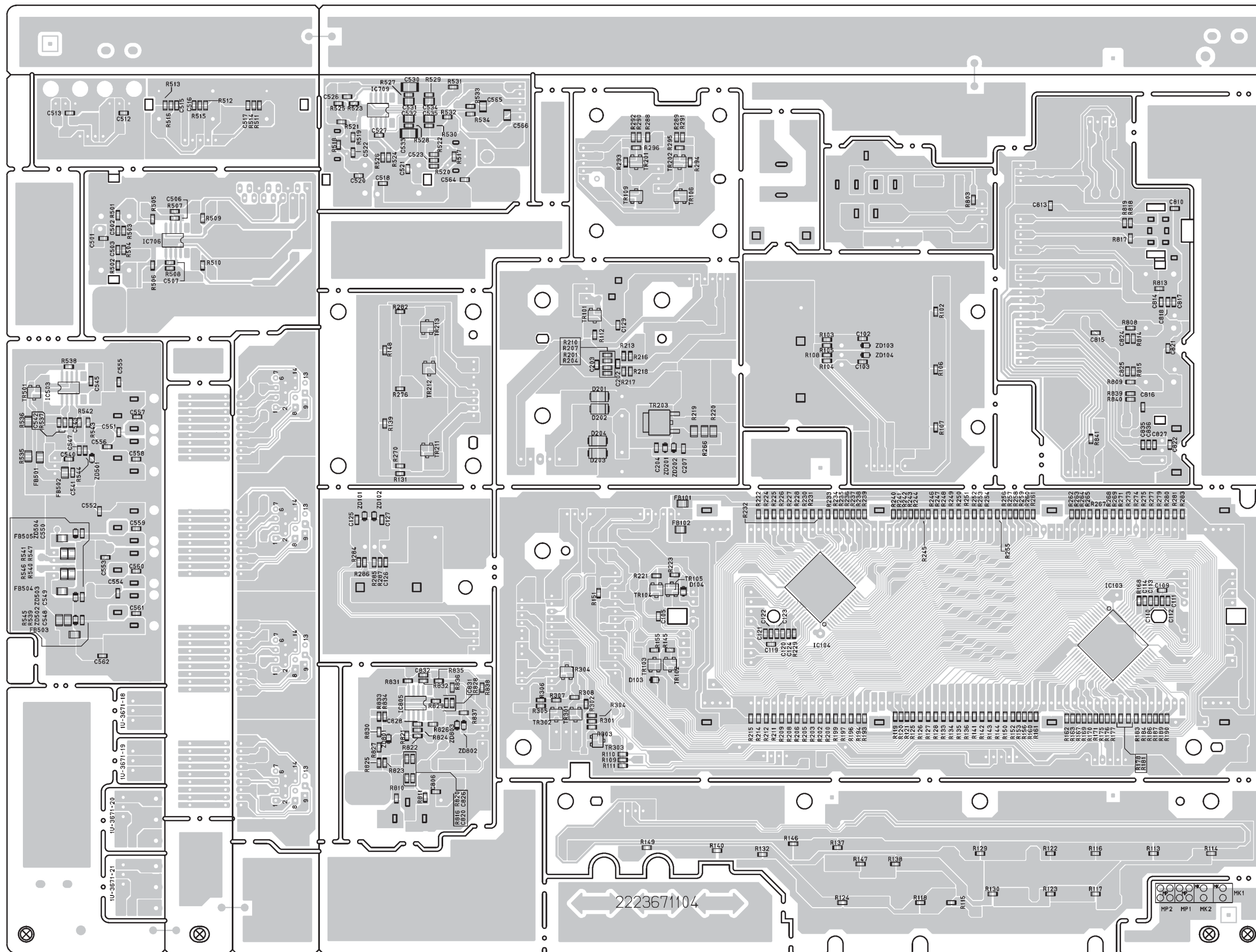


FOIL SIDE

1U-3671 FRONT P.W.B. UNIT (1/2)

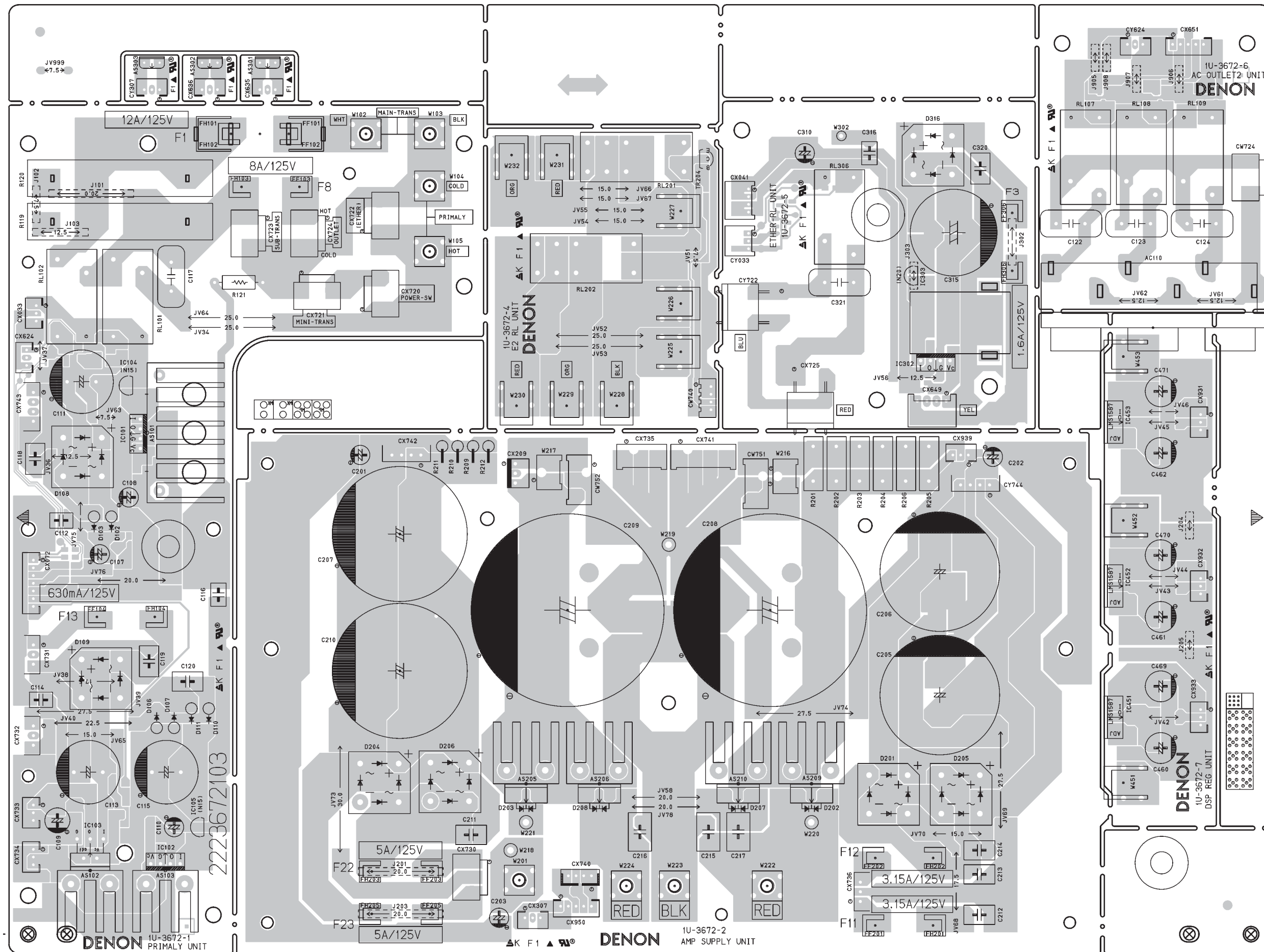


1U-3671 FRONT P.W.B. UNIT (2/2)



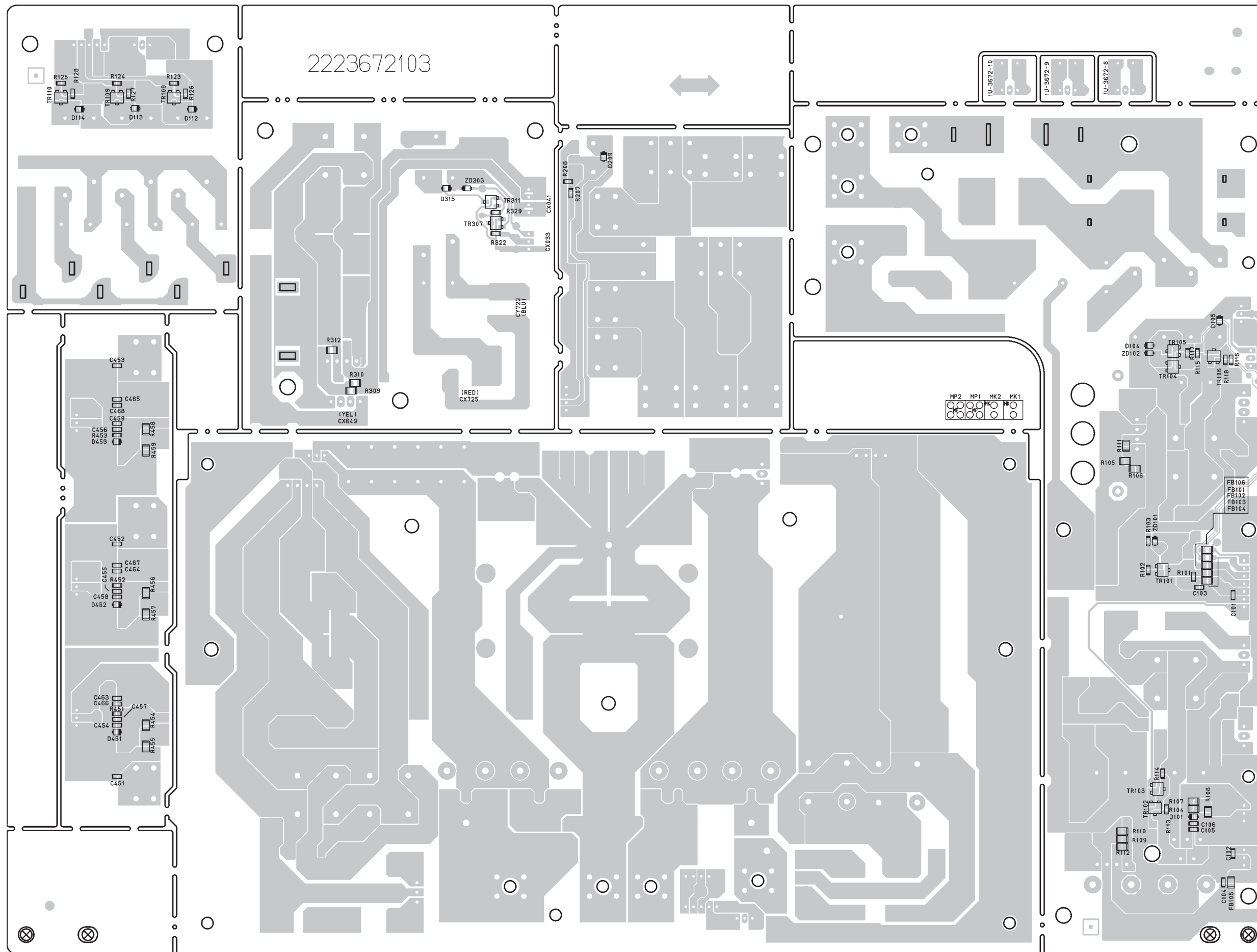
FOIL SIDE

1U-3672 PRIMARY P.W.B. UNIT (1/2)



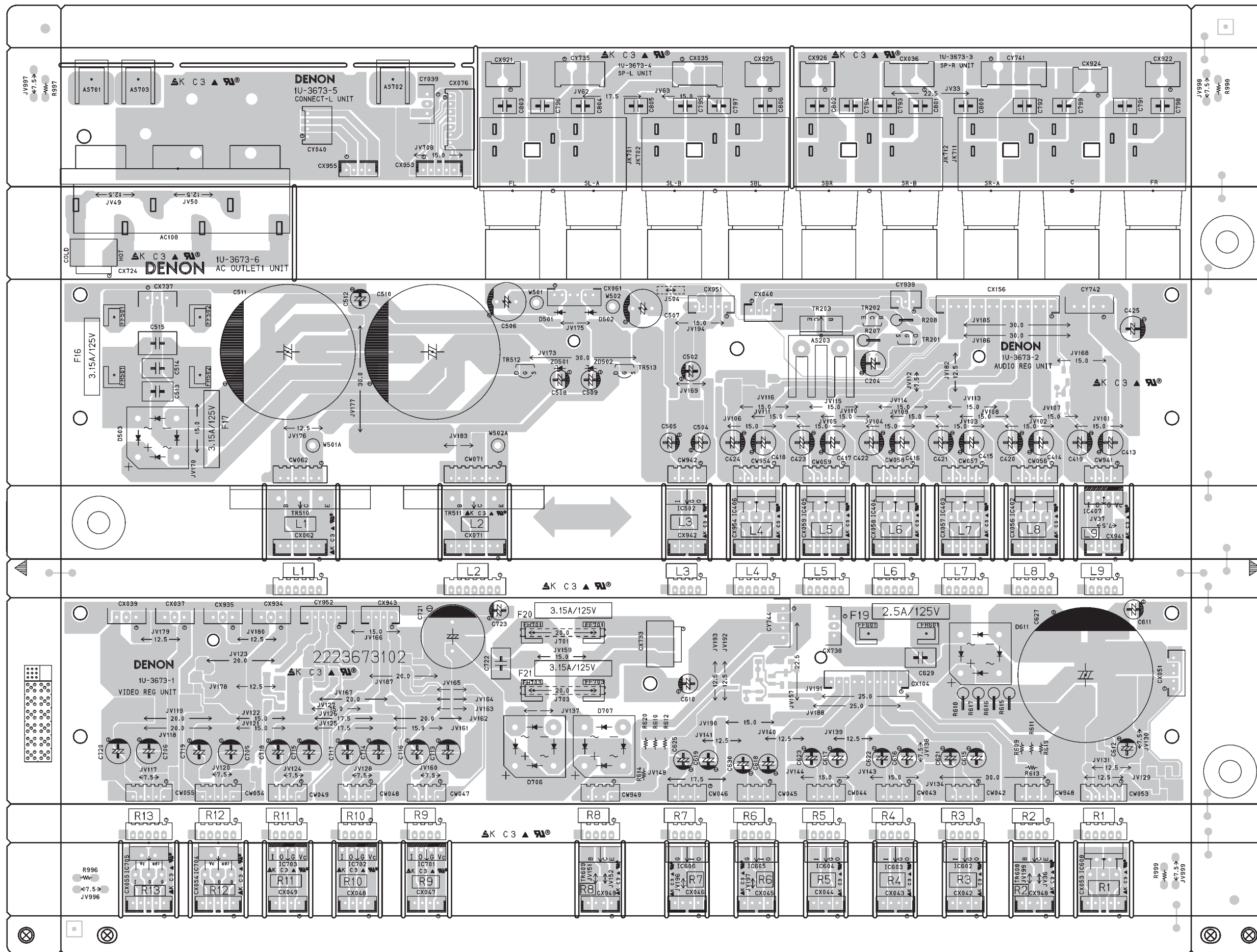
COMPONENT SIDE

1U-3672 PRIMARY P.W.B. UNIT (2/2)



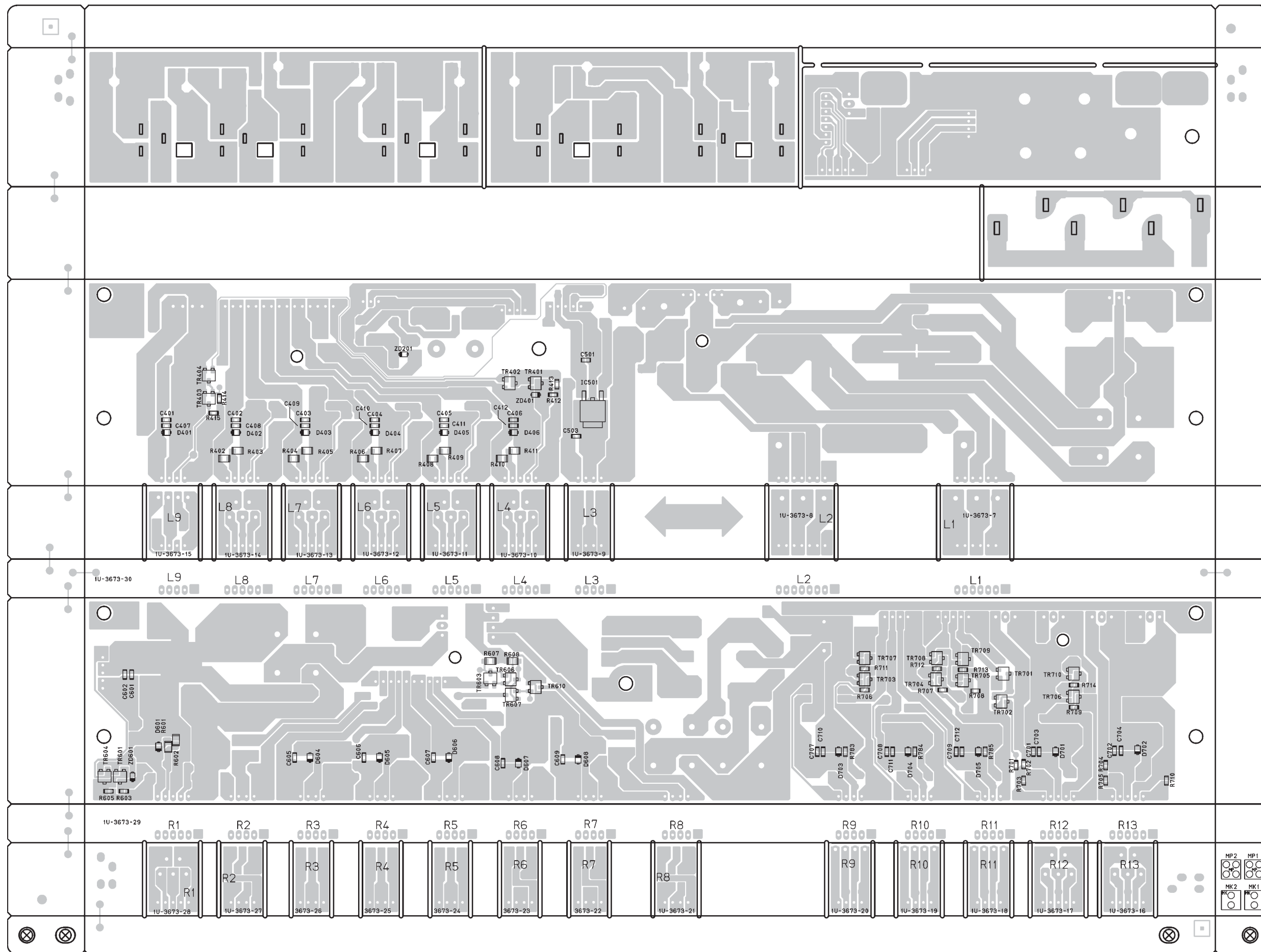
FOIL SIDE

1U-3673 REGULATOR P.W.B. UNIT (1/2)



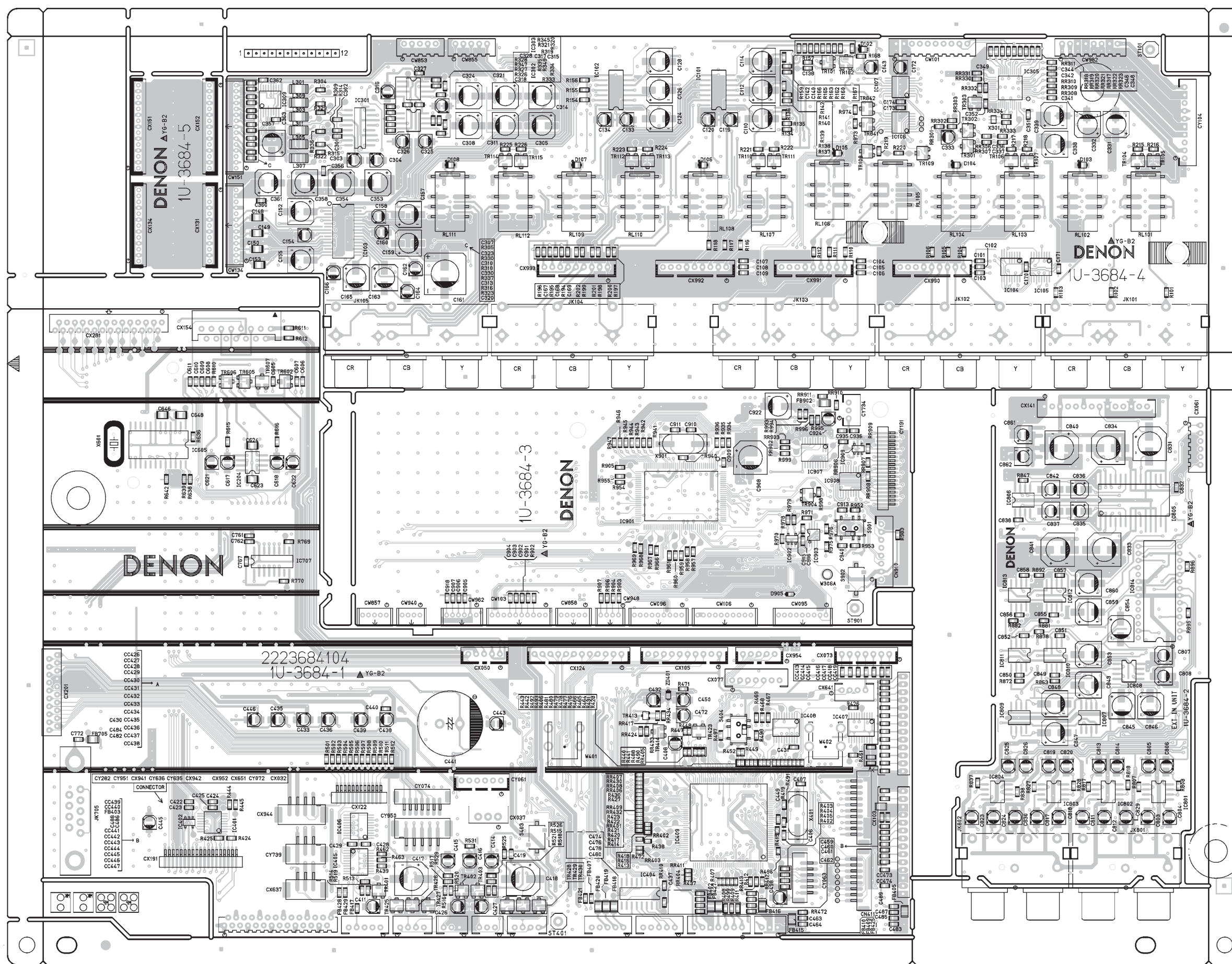
COMPONENT SIDE

1U-3673 REGULATOR P.W.B. UNIT (2/2)



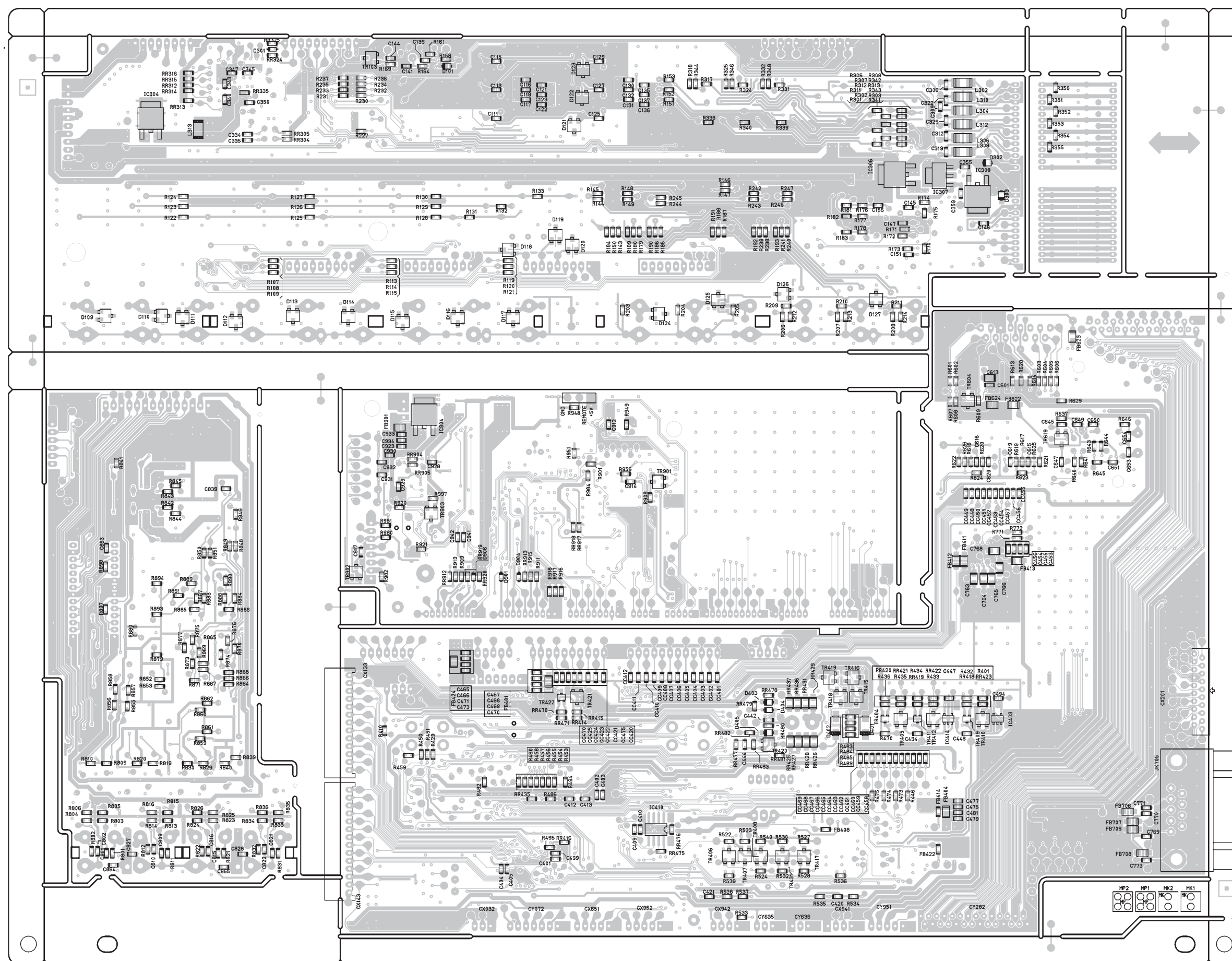
FOIL SIDE

1U-3684 CONNECT P.W.B. UNIT (1/2)



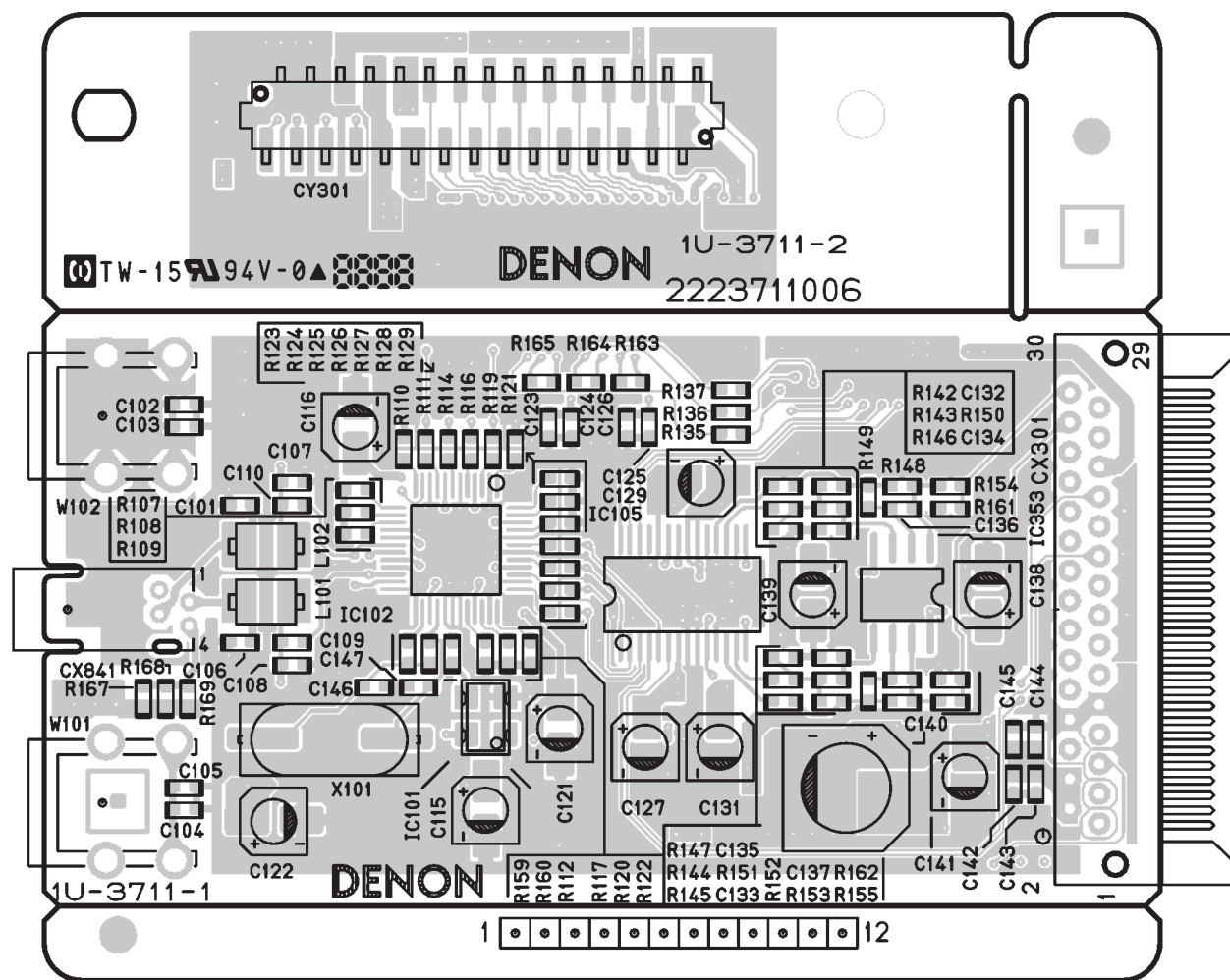
COMPONENT SIDE

1U-3684 CONNECT P.W.B. UNIT (2/2)

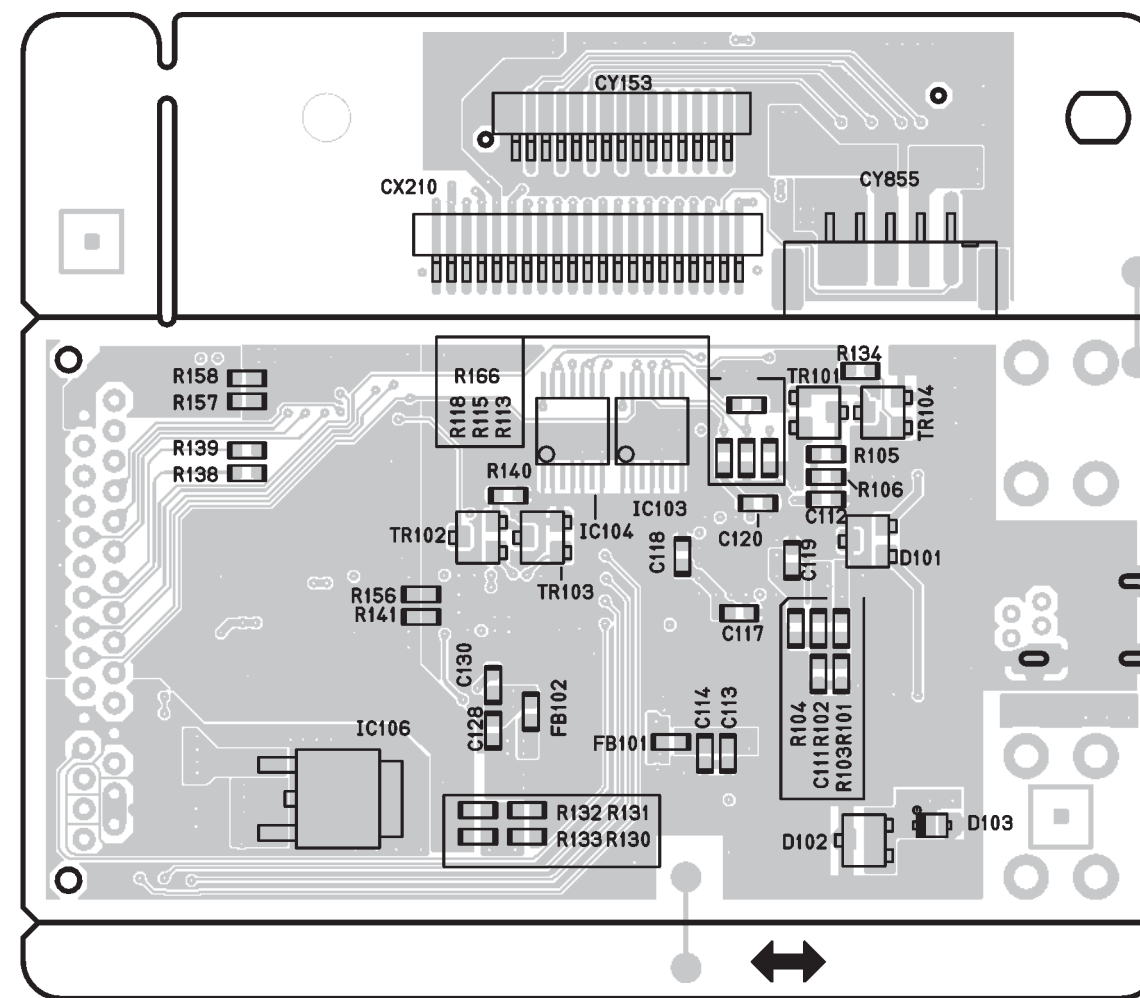


FOIL SIDE

1U-3711 XM P.W.B. UNIT (AVR-4806 ONLY)

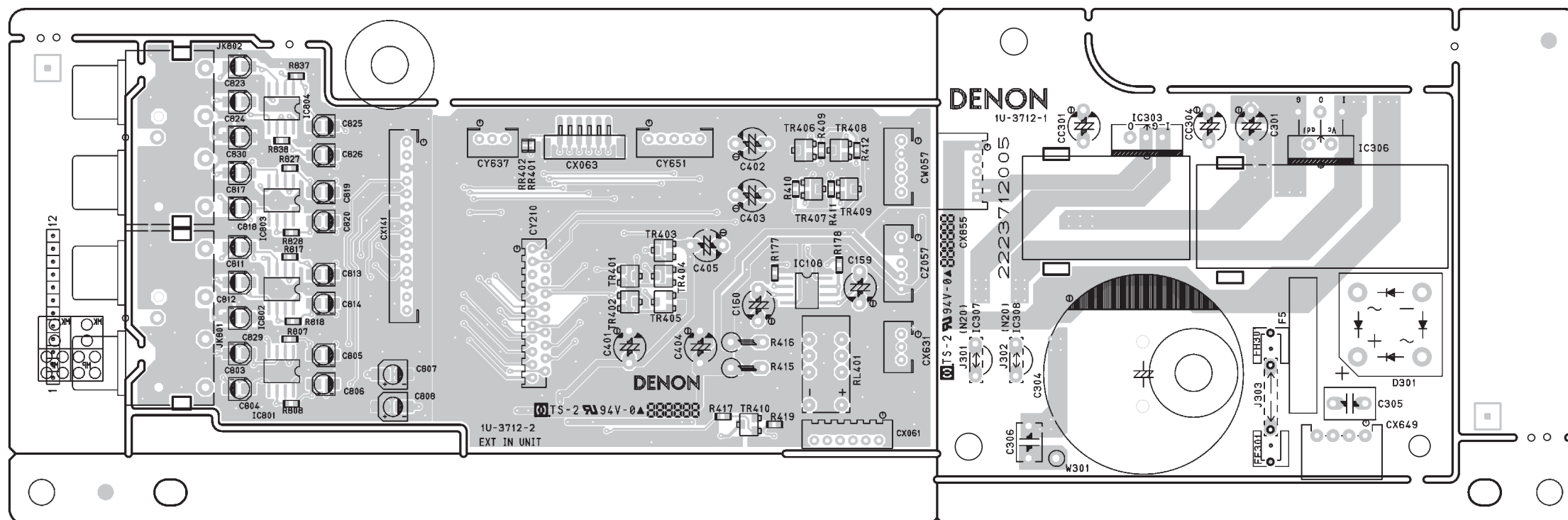


COMPONENT SIDE

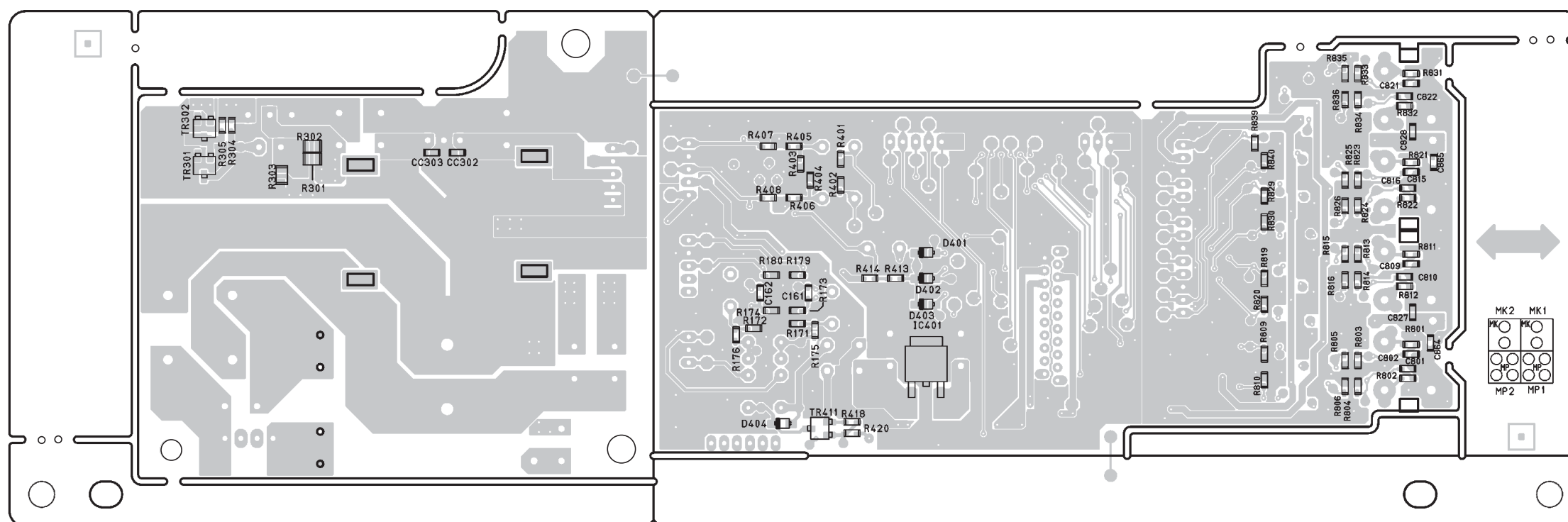


FOIL SIDE

1U-3712 XM REG. P.W.B. UNIT (AVR-4806 ONLY)



COMPONENT SIDE



FOIL SIDE

NOTE FOR PARTS LIST

- Part indicated with the mark "nsp" are not always in stock and possibly to take a long period of time for supplying, or in some case supplying of part may be refused.
- When ordering of part, clearly indicate "1" and "I" (i) to avoid mis-supplying.
- Ordering part without stating its part number can not be supplied.
- Part indicated with the mark "★" is not illustrated in the exploded view.
- Not including General-purpose Carbon Film Resistor in the P.W.Board parts list. (Refer to the Schematic Diagram for those parts.)
- Not including General-purpose Carbon Chip Resistor in the P.W.Board parts list. (Refer to the Schematic Diagram for those parts.)

WARNING:

Parts marked with this symbol \triangle have critical characteristics. Use ONLY replacement parts recommended by the manufacturer.

● Resistors

Ex.: RN 14K 2E 182 G FR

Type	Shape and performance	Power	Resistance	Allowable error	Others
RD : Carbon RC : Composition RS : Metal oxide film RW : Winding RN : Metal film RK : Metal mixture	2B : 1/8W 2E : 1/4W 2H : 1/2W 3A : 1W 3D : 2W 3F : 3W 3H : 5W	F : ±1% G : ±2% J : ±5% K : ±10% M : ±20%	P : Pulse-resistant type NL : Low noise type NB : Non-burning type FR : Fuse-resistor F : Lead wire forming		

* Resistance

1 8 2 ⇒ 1800 ohm = 1.8 kohm
Indicates number of zeros after effective number.
2-digit effective number.

Units: ohm

1 R 2 ⇒ 1.2 ohm
1-digit effective number.
2-digit effective number, decimal point indicated by R.

Units: ohm

● Capacitors

Ex.: CE 04W 1H 2R2 M BP

Type	Shape and performance	Dielectric strength	Capacity	Allowable error	Others
CE : Aluminum foil electrolytic CA : Aluminum solid electrolytic CS : Tantalum electrolytic CQ : Film CK : Ceramic CC : Ceramic CP : Oil CM : Mica CF : Metallized CH : Metallized	0J : 6.3V 1A : 10V 1H : 50V 2A : 100V 2B : 125V 2C : 160V 2D : 200V 2E : 250V 2H : 500V 2J : 630V	F : ±1% G : ±2% J : ±5% K : ±10% M : ±20% Z : +80% -20% P : +100% -0% C : ±0.25pF D : ±0.5pF = : Others	HS : High stability type BP : Non-polar type HR : Ripple-resistant type DL : For change and discharge HF : For assuring high frequency U : UL part C : CSA part W : UL-CSA type F : Lead wire forming		

* Capacity (electrolyte only)

2 2 2 ⇒ 2200μF
Indicates number of zeros after effective number.
2-digit effective number.

Units: μF.

2 R 2 ⇒ 2.2μF
1-digit effective number.
2-digit effective number, decimal point indicated by R.

Units: μF.

* Capacity (except electrolyte)

2 2 2 ⇒ 2200pF=0.0022μF
(More than 2) — Indicates number of zeros after effective number.
2-digit effective number.

Units: pF.

2 2 1 ⇒ 220pF
(0 or 1) — Indicates number of zeros after effective number.
2-digit effective number.

Units: pF.

When the dielectric strength is indicated in AC, "AC" is included after the dielectric strength value.

部品表について

- nsp 印の部品は常時在庫していませんので供給に長時間を要することがあります。場合によっては、供給をお断りすることがあります。
- 部品を発注する際は特に数字の " 1 " と英字の " I " との区別をはっきり記入してください。
- 部品番号を表示していない部品は供給できません。
- \triangle 印の部品は安全上重要な部品です。交換するときは、安全および性能維持のため必ず指定の部品をご使用ください。
- ★印のついている部品は分解図中には記載していません。
- 汎用カーボン抵抗器は記載していません。定数は回路図を参照願います。
- 汎用カーボンチップ抵抗器は記載していません。定数は回路図を参照願います。
- 部品表の抵抗器、コンデンサの品名記号の読み方は表を参照してください。

● 抵抗器

例) RN 14K 2E 182 G FR

RN	14K	2E	182	G	FR
種類	形状特性	電力	抵抗値	許容差	その他
RD : カーボン RC : 固定体 RS : 金属系皮膜 RW : 巻線 RN : 金属皮膜 RK : 金属混合体	2B : 1/8 W 2E : 1/4 W 2H : 1/2 W 3A : 1 W 3D : 2 W 3F : 3 W 3H : 5 W	F : ±1% G : ±2% J : ±5% K : ±10% M : ±20%	P : 耐パルス形 NL : 低雑音形 NB : 不燃形 FR : ヒューズ抵抗 F : リード線成形		

* 抵抗値

18 2 ⇒ 1800Ω=1.8kΩ
有効数字につづく0の数を表わす。
2桁の有効数字を表わす。

1R 2 ⇒ 1.2Ω
1桁の有効数字を表わす。
2桁の有効数字で小数点はRで表わす。
単位はΩ

● コンデンサ

例) CE 04W 1H 2R2 M BP

CE	04W	1H	2R2	M	BP
種類	形状特性	耐圧	容量	許容差	その他
CE : アルミ箔電解 CA : アルミ固体電解 CS : タンタル電解 CQ : フィルム CK : セラミック CC : セラミック CP : オイル CM : マイカ CF : メタライズド CH : メタライズド	0J : 6.3 V 1A : 10 V 1C : 16 V 1E : 25 V 1V : 35 V 2A : 100V 2B : 125 V 2C : 160 V 2D : 200 V 2E : 250 V 2H : 500 V 2J : 630 V	F : ±1% G : ±2% J : ±5% K : ±10% M : ±20% Z : +80% -20% P : +100% - 0%	HS : 高安定形 BP : 無極性形 HR : 耐リップル形 DL : 充放電対策用 HF : 高周波保証用 U : UL 部品 C : CSA 部品 W : UL-CSA 部品 F : リード線成形		

* 容量値

● 電解コンデンサの場合

22 2 ⇒ 2200μF
有効数字につづく0の数を表わす。
2桁の有効数字を表わす。
単位はμF

2R 2 ⇒ 2.2μF
1桁の有効数字を表わす。
2桁の有効数字で小数点はRで表わす。
単位はμF

● 電解コンデンサ以外の場合

22 2 ⇒ 2200pF=0.0022μF
有効数字につづく0の数を表わす。
(0の数が2以上の場合)
2桁の有効数字を表わす。
単位はpF

22 1 ⇒ 220pF
有効数字につづく0の数を表わす。
(0の数が0または1の場合)
2桁の有効数字を表わす。
単位はpF

● 耐圧を交流で表示する場合は、耐圧表示の次に「AC」を表示します。

PARTS LIST OF P.W.B. UNIT ASS'Y

* 本表に記載されている部品は、補修用部品のため製品に使用している部品とは一部、形状、寸法などが異なる場合があります。
 * The parts listed below are for maintenance only, might differ from the parts used in the unit in appearances or dimensions.

* "nsp" 印の部品は常時在庫していませんので供給に長時間を要することがあります。場合によっては、供給をお断りする場合があります。
 * Part indicated with the mark "nsp" are not always in stock and possibly to take a long period of time for supplying, or in some case supplying of part may be refused.

Note: The symbols in the column "Remarks" indicate the following destinations.

EU: U.S.A. model(AVR-4806CI) EC: Canada model(AVR-4806CI) E2: Europe model(AVC-A11XVA)

00D1U-3356 F : AMP P.W.B. UNIT ASSY (for EU,EC Model)

Ref. No.	nsp	Part No.	Part Name	Remarks	Q'ty	New
SEMICONDUCTORS GROUP						
TR103-106		00D 271 0094 919	2SA970(BL)TPE2			
TR107,108		00D 273 0489 009	2SC4001(M/L)-AZ			
TR109,110		00D 271 0327 000	2SA1546(M/L)-AZ			
TR111,112		00D 273 0489 009	2SC4001(M/L)-AZ			
TR113,114		00D 273 0450 009	2SC4495(O/Y)			
TR115,116		00D 273 0458 904	2SC/KTC3200BL-AT			
TR117,118		00D 269 0160 905	DTC143ZSATP			
TR204		00D 271 0094 919	2SA970(BL)TPE2			
TR206		00D 271 0094 919	2SA970(BL)TPE2			
TR208		00D 273 0489 009	2SC4001(M/L)-AZ			
TR210		00D 271 0327 000	2SA1546(M/L)-AZ			
TR212		00D 273 0489 009	2SC4001(M/L)-AZ			
TR214		00D 273 0450 009	2SC4495(O/Y)			
TR216		00D 273 0458 904	2SC/KTC3200BL-AT			
TR218		00D 269 0160 905	DTC143ZSATP			
TR303-306		00D 271 0094 919	2SA970(BL)TPE2			
TR307,308		00D 273 0489 009	2SC4001(M/L)-AZ			
TR309,310		00D 271 0327 000	2SA1546(M/L)-AZ			
TR311,312		00D 273 0489 009	2SC4001(M/L)-AZ			
TR313,314		00D 273 0450 009	2SC4495(O/Y)			
TR315,316		00D 273 0458 904	2SC/KTC3200BL-AT			
TR317,318		00D 269 0160 905	DTC143ZSATP			
TR351,352		00D 269 0160 905	DTC143ZSATP			
TR403-406		00D 271 0094 919	2SA970(BL)TPE2			
TR407,408		00D 273 0489 009	2SC4001(M/L)-AZ			
TR409,410		00D 271 0327 000	2SA1546(M/L)-AZ			
TR411,412		00D 273 0489 009	2SC4001(M/L)-AZ			
TR413,414		00D 273 0450 009	2SC4495(O/Y)			
TR415,416		00D 273 0458 904	2SC/KTC3200BL-AT			
TR417,418		00D 269 0160 905	DTC143ZSATP			
TR503-506		00D 271 0301 903	2SA/KTA1268BL-AT			
D101,102		00D 276 0432 903	1SS270A TE (TAPE)			
D105-112		00D 276 0432 903	1SS270A TE (TAPE)			
D202		00D 276 0432 903	1SS270A TE (TAPE)			
D206		00D 276 0432 903	1SS270A TE (TAPE)			
D208		00D 276 0432 903	1SS270A TE (TAPE)			
D210		00D 276 0432 903	1SS270A TE (TAPE)			
D212		00D 276 0432 903	1SS270A TE (TAPE)			
D301,302		00D 276 0432 903	1SS270A TE (TAPE)			
D305-312		00D 276 0432 903	1SS270A TE (TAPE)			
D351,352		00D 276 0432 903	1SS270A TE (TAPE)			
D401,402		00D 276 0432 903	1SS270A TE (TAPE)			
D405-412		00D 276 0432 903	1SS270A TE (TAPE)			
ZD101-104		00D 276 0452 909	HZS3A-1TD			
ZD202		00D 276 0452 909	HZS3A-1TD			
ZD204		00D 276 0452 909	HZS3A-1TD			
ZD301-304		00D 276 0452 909	HZS3A-1TD			
ZD401-404		00D 276 0452 909	HZS3A-1TD			

Ref. No.	nsp	Part No.	Part Name	Remarks	Q'ty	New
PT501,502		00D 279 0034 067	PTH9M04BB222TS2F333			
RESISTORS GROUP						
R113,114		00D 241 2380 963	RD14B2E222JNBST			
R119,120		00D 241 2380 963	RD14B2E222JNBST			
R123,124		00D 244 2671 969	RS14B3D123JNBST(S)			
R125,126		00D 241 2435 928	RD14B2E131GFRST			
R127,128		00D 241 2376 980	RD14B2E560JNBST			
R129,130		00D 241 2435 928	RD14B2E131GFRST			
R135-138		00D 241 2387 940	RD14B2E4R7JNBST			
R139-142		00D 243 2093 010	RW98A3FR05K			
R145,146		00D 244 2671 930	RS14B3D200JNBST(S)			
R161,162		00D 244 2671 930	RS14B3D200JNBST(S)			
R214		00D 241 2380 963	RD14B2E222JNBST			
R220		00D 241 2380 963	RD14B2E222JNBST			
R224		00D 244 2671 969	RS14B3D123JNBST(S)			
R226		00D 241 2435 928	RD14B2E131GFRST			
R228		00D 241 2376 980	RD14B2E560JNBST			
R230		00D 241 2435 928	RD14B2E131GFRST			
R236		00D 241 2387 940	RD14B2E4R7JNBST			
R238		00D 241 2387 940	RD14B2E4R7JNBST			
R240		00D 243 2093 010	RW98A3FR05K			
R242		00D 243 2093 010	RW98A3FR05K			
R246		00D 244 2671 930	RS14B3D200JNBST(S)			
R262		00D 244 2671 930	RS14B3D200JNBST(S)			
R313,314		00D 241 2380 963	RD14B2E222JNBST			
R319,320		00D 241 2380 963	RD14B2E222JNBST			
R323,324		00D 244 2671 969	RS14B3D123JNBST(S)			
R325,326		00D 241 2435 928	RD14B2E131GFRST			
R327,328		00D 241 2376 980	RD14B2E560JNBST			
R329,330		00D 241 2435 928	RD14B2E131GFRST			
R335-338		00D 241 2387 940	RD14B2E4R7JNBST			
R339-342		00D 243 2093 010	RW98A3FR05K			
R345,346		00D 244 2671 930	RS14B3D200JNBST(S)			
R361,362		00D 244 2671 930	RS14B3D200JNBST(S)			
R413,414		00D 241 2380 963	RD14B2E222JNBST			
R419,420		00D 241 2380 963	RD14B2E222JNBST			
R423,424		00D 244 2671 969	RS14B3D123JNBST(S)			
R425,426		00D 241 2435 928	RD14B2E131GFRST			
R427,428		00D 241 2376 980	RD14B2E560JNBST			
R429,430		00D 241 2435 928	RD14B2E131GFRST			
R435-438		00D 241 2387 940	RD14B2E4R7JNBST			
R439-442		00D 243 2093 010	RW98A3FR05K			
R445,446		00D 244 2671 930	RS14B3D200JNBST(S)			
R461,462		00D 244 2671 930	RS14B3D200JNBST(S)			
R509,510		00D 241 2387 940	RD14B2E4R7JNBST			
R511,512		00D 244 2051 961	RS14B3A101JNBST(S)			
VR101,102		00D 211 6146 908	V06QB472T(RH063)			
VR202		00D 211 6146 908	V06QB472T(RH063)			
VR301,302		00D 211 6146 908	V06QB472T(RH063)			
VR401,402		00D 211 6146 908	V06QB472T(RH063)			
CAPACITORS GROUP						
C103,104		00D 254 4583 942	CE04W1H100MT(ROB)			
C105,106		00D 255 1273 944	CQ93M1H221KT(B)			
C107,108		00D 255 1273 902	CQ93M1H101KT(B)			
C109,110		00D 255 1264 940	CQ93M1H222JT(B)			
C111,112		00D 254 4765 919	CE04W1E221MT(ROB)			

Ref. No.	nsp	Part No.	Part Name	Remarks	Q'ty	New
C113,114		00D 255 4250 964	CQ93P2A330JT(NH2)			
C115,116		00D 255 4251 976	CQ93P2A101JT(NH2)			
C117,118		00D 253 4550 901	CC45SL2H050CT			
C119,120		00D 255 4251 976	CQ93P2A101JT(NH2)			
C121,122		00D 254 4583 984	CE04W1H2R2MT(ROB)			
C123-126		00D 254 4581 915	CE04W2A100MT(ROB)			
C127,128		00D 255 1264 908	CQ93M1H102JT(B)			
C129-132		00D 255 4256 997	CQ93P2A153JT(NH2)			
C133,134		00D 255 4254 915	CQ93P2A102JT(NH2)			
C204		00D 254 4583 942	CE04W1H100MT(ROB)			
C206		00D 255 1273 944	CQ93M1H221KT(B)			
C208		00D 255 1273 902	CQ93M1H101KT(B)			
C210		00D 255 1264 940	CQ93M1H222JT(B)			
C212		00D 254 4765 919	CE04W1E221MT(ROB)			
C214		00D 255 4250 964	CQ93P2A330JT(NH2)			
C216		00D 255 4251 976	CQ93P2A101JT(NH2)			
C218		00D 253 4550 901	CC45SL2H050CT			
C220		00D 255 4251 976	CQ93P2A101JT(NH2)			
C222		00D 254 4583 984	CE04W1H2R2MT(ROB)			
C224		00D 254 4581 915	CE04W2A100MT(ROB)			
C226		00D 254 4581 915	CE04W2A100MT(ROB)			
C228		00D 255 1264 908	CQ93M1H102JT(B)			
C230		00D 255 4256 997	CQ93P2A153JT(NH2)			
C232		00D 255 4256 997	CQ93P2A153JT(NH2)			
C234		00D 255 4254 915	CQ93P2A102JT(NH2)			
C303,304		00D 254 4583 942	CE04W1H100MT(ROB)			
C305,306		00D 255 1273 944	CQ93M1H221KT(B)			
C307,308		00D 255 1273 902	CQ93M1H101KT(B)			
C309,310		00D 255 1264 940	CQ93M1H222JT(B)			
C311,312		00D 254 4765 919	CE04W1E221MT(ROB)			
C313,314		00D 255 4250 964	CQ93P2A330JT(NH2)			
C315,316		00D 255 4251 976	CQ93P2A101JT(NH2)			
C317,318		00D 253 4550 901	CC45SL2H050CT			
C319,320		00D 255 4251 976	CQ93P2A101JT(NH2)			
C321,322		00D 254 4583 984	CE04W1H2R2MT(ROB)			
C323-326		00D 254 4581 915	CE04W2A100MT(ROB)			
C327,328		00D 255 1264 908	CQ93M1H102JT(B)			
C329-332		00D 255 4256 997	CQ93P2A153JT(NH2)			
C333,334		00D 255 4254 915	CQ93P2A102JT(NH2)			
C403,404		00D 254 4583 942	CE04W1H100MT(ROB)			
C405,406		00D 255 1273 944	CQ93M1H221KT(B)			
C407,408		00D 255 1273 902	CQ93M1H101KT(B)			
C409,410		00D 255 1264 940	CQ93M1H222JT(B)			
C411,412		00D 254 4765 919	CE04W1E221MT(ROB)			
C413,414		00D 255 4250 964	CQ93P2A330JT(NH2)			
C415,416		00D 255 4251 976	CQ93P2A101JT(NH2)			
C417,418		00D 253 4550 901	CC45SL2H050CT			
C419,420		00D 255 4251 976	CQ93P2A101JT(NH2)			
C421,422		00D 254 4583 984	CE04W1H2R2MT(ROB)			
C423-426		00D 254 4581 915	CE04W2A100MT(ROB)			
C427,428		00D 255 1264 908	CQ93M1H102JT(B)			
C429-432		00D 255 4256 997	CQ93P2A153JT(NH2)			
C433,434		00D 255 4254 915	CQ93P2A102JT(NH2)			
C503,504		00D 255 1265 936	CQ93M1H103JT(B)			
C507,508		00D 254 4581 944	CE04W2A010MT(ROB)			
C509,510		00D 254 4528 716	CE04W2A470MC SMG/RE3			
OTHERS PARTS GROUP						
AS101-104		00D 415 0309 039	PVC TUBE(L=25)			
AS105-110		00D 009 0185 113	BUS BAR(4P)			

Ref. No.	nsp	Part No.	Part Name	Remarks	Q'ty	New
CW076,077 CW941,942	nsp nsp	00D 205 0343 074 00D 205 0343 045	7P CONN.BASE(KR-PH) 4P CONN.BASE(KR-PH)			
CY035,036 CY092	nsp nsp	00D 203 5265 038 00D 205 0343 090	3P SDN-SDN CORD 9P CONN.BASE(KR-PH)			
CY114 CY921,922 CY924 CY925,926	nsp nsp nsp nsp	00D 205 0375 013 00D 203 2399 059 00D 203 2399 062 00D 203 2399 075	11P CON.BASE(KR-PH) 2P SDN-SDN CON.CORD 2P SDN-SDN CON.CORD 2P SDN-SDN CON.CORD			
L101,102 L202 L301,302 L401,402		00D 235 0068 004 00D 235 0068 004 00D 235 0068 004 00D 235 0068 004	INDUCTOR(1MH) INDUCTOR(1MH) INDUCTOR(1MH) INDUCTOR(1MH)			
RL101,102 RL202 RL301,302 RL351,352 RL401,402		00D 214 0195 006 00D 214 0195 006 00D 214 0195 006 00D 214 0195 006 00D 214 0195 006	RELAY FTR-F1 RELAY FTR-F1 RELAY FTR-F1 RELAY FTR-F1 RELAY FTR-F1			
TP101,102 TP111-114 TP202 TP212	nsp nsp nsp nsp	00D 205 0154 030 00D 205 1358 068 00D 205 0154 030 00D 205 1358 068	3P NH CONNECTOR BASE 6P PIN HEADER(9205) 3P NH CONNECTOR BASE 6P PIN HEADER(9205)			
TP214 TP301,302 TP311-314 TP401,402 TP411-414	nsp nsp nsp nsp nsp	00D 205 1358 068 00D 205 0154 030 00D 205 1358 068 00D 205 0154 030 00D 205 1358 068	6P PIN HEADER(9205) 3P NH CONNECTOR BASE 6P PIN HEADER(9205) 3P NH CONNECTOR BASE 6P PIN HEADER(9205)			
W501,502	nsp nsp nsp	00D 203 5362 009 00D 203 5367 004 00D 203 6630 002	3P SDN-LUG WIRE 3P SDN CON.CORD 4P SDN CON.CORD			
	nsp nsp	00D 449 0080 018 00D 449 0226 005	EDGING EDGING(CE-012S)			

00D1U-3356 J : AMP P.W.B. UNIT ASSY (for E2 Model)

Ref. No.	nsp	Part No.	Part Name	Remarks	Q'ty	New
SEMICONDUCTORS GROUP						
TR103-106		00D 271 0094 919	2SA970(BL)TPE2			
TR107,108		00D 273 0489 009	2SC4001(M/L)-AZ			
TR109,110		00D 271 0327 000	2SA1546(M/L)-AZ			
TR111,112		00D 273 0489 009	2SC4001(M/L)-AZ			
TR113,114		00D 273 0450 009	2SC4495(O/Y)			
TR115,116		00D 273 0458 904	2SC/KTC3200BL-AT			
TR117,118		00D 269 0160 905	DTC143ZSATP			
TR204		00D 271 0094 919	2SA970(BL)TPE2			
TR206		00D 271 0094 919	2SA970(BL)TPE2			
TR208		00D 273 0489 009	2SC4001(M/L)-AZ			
TR210		00D 271 0327 000	2SA1546(M/L)-AZ			
TR212		00D 273 0489 009	2SC4001(M/L)-AZ			
TR214		00D 273 0450 009	2SC4495(O/Y)			
TR216		00D 273 0458 904	2SC/KTC3200BL-AT			
TR218		00D 269 0160 905	DTC143ZSATP			
TR303-306		00D 271 0094 919	2SA970(BL)TPE2			
TR307,308		00D 273 0489 009	2SC4001(M/L)-AZ			
TR309,310		00D 271 0327 000	2SA1546(M/L)-AZ			

Ref. No.	nsp	Part No.	Part Name	Remarks	Q'ty	New
TR311,312		00D 273 0489 009	2SC4001(M/L)-AZ			
TR313,314		00D 273 0450 009	2SC4495(O/Y)			
TR315,316		00D 273 0458 904	2SC/KTC3200BL-AT			
TR317,318		00D 269 0160 905	DTC143ZSATP			
TR351,352		00D 269 0160 905	DTC143ZSATP			
TR403-406		00D 271 0094 919	2SA970(BL)TPE2			
TR407,408		00D 273 0489 009	2SC4001(M/L)-AZ			
TR409,410		00D 271 0327 000	2SA1546(M/L)-AZ			
TR411,412		00D 273 0489 009	2SC4001(M/L)-AZ			
TR413,414		00D 273 0450 009	2SC4495(O/Y)			
TR415,416		00D 273 0458 904	2SC/KTC3200BL-AT			
TR417,418		00D 269 0160 905	DTC143ZSATP			
TR503-506		00D 271 0301 903	2SA/KTA1268BL-AT			
D101,102		00D 276 0432 903	1SS270A TE (TAPE)			
D105-112		00D 276 0432 903	1SS270A TE (TAPE)			
D202		00D 276 0432 903	1SS270A TE (TAPE)			
D206		00D 276 0432 903	1SS270A TE (TAPE)			
D208		00D 276 0432 903	1SS270A TE (TAPE)			
D210		00D 276 0432 903	1SS270A TE (TAPE)			
D212		00D 276 0432 903	1SS270A TE (TAPE)			
D301,302		00D 276 0432 903	1SS270A TE (TAPE)			
D305-312		00D 276 0432 903	1SS270A TE (TAPE)			
D351,352		00D 276 0432 903	1SS270A TE (TAPE)			
D401,402		00D 276 0432 903	1SS270A TE (TAPE)			
D405-412		00D 276 0432 903	1SS270A TE (TAPE)			
ZD101-104		00D 276 0452 909	HZS3A-1TD			
ZD202		00D 276 0452 909	HZS3A-1TD			
ZD204		00D 276 0452 909	HZS3A-1TD			
ZD301-304		00D 276 0452 909	HZS3A-1TD			
ZD401-404		00D 276 0452 909	HZS3A-1TD			
PT501,502		00D 279 0034 067	PTH9M04BB222TS2F333			
RESISTORS GROUP						
R113,114		00D 241 2380 963	RD14B2E222JNBST			
R119,120		00D 241 2380 963	RD14B2E222JNBST			
R123,124		00D 244 2671 969	RS14B3D123JNBST(S)			
R125,126		00D 241 2435 928	RD14B2E131GFRST			
R127,128		00D 241 2376 980	RD14B2E560JNBST			
R129,130		00D 241 2435 928	RD14B2E131GFRST			
R135-138		00D 241 2387 940	RD14B2E4R7JNBST			
R139-142		00D 243 2093 010	RW98A3FR05K			
R145,146		00D 244 2671 930	RS14B3D200JNBST(S)			
R161,162		00D 244 2671 930	RS14B3D200JNBST(S)			
R214		00D 241 2380 963	RD14B2E222JNBST			
R220		00D 241 2380 963	RD14B2E222JNBST			
R224		00D 244 2671 969	RS14B3D123JNBST(S)			
R226		00D 241 2435 928	RD14B2E131GFRST			
R228		00D 241 2376 980	RD14B2E560JNBST			
R230		00D 241 2435 928	RD14B2E131GFRST			
R236		00D 241 2387 940	RD14B2E4R7JNBST			
R238		00D 241 2387 940	RD14B2E4R7JNBST			
R240		00D 243 2093 010	RW98A3FR05K			
R242		00D 243 2093 010	RW98A3FR05K			
R246		00D 244 2671 930	RS14B3D200JNBST(S)			
R262		00D 244 2671 930	RS14B3D200JNBST(S)			
R313,314		00D 241 2380 963	RD14B2E222JNBST			
R319,320		00D 241 2380 963	RD14B2E222JNBST			

Ref. No.	nsp	Part No.	Part Name	Remarks	Q'ty	New
R323,324		00D 244 2671 969	RS14B3D123JNBST(S)			
R325,326		00D 241 2435 928	RD14B2E131GFRST			
R327,328		00D 241 2376 980	RD14B2E560JNBST			
R329,330		00D 241 2435 928	RD14B2E131GFRST			
R335-338		00D 241 2387 940	RD14B2E4R7JNBST			
R339-342		00D 243 2093 010	RW98A3FR05K			
R345,346		00D 244 2671 930	RS14B3D200JNBST(S)			
R361,362		00D 244 2671 930	RS14B3D200JNBST(S)			
R413,414		00D 241 2380 963	RD14B2E222JNBST			
R419,420		00D 241 2380 963	RD14B2E222JNBST			
R423,424		00D 244 2671 969	RS14B3D123JNBST(S)			
R425,426		00D 241 2435 928	RD14B2E131GFRST			
R427,428		00D 241 2376 980	RD14B2E560JNBST			
R429,430		00D 241 2435 928	RD14B2E131GFRST			
R435-438		00D 241 2387 940	RD14B2E4R7JNBST			
R439-442		00D 243 2093 010	RW98A3FR05K			
R445,446		00D 244 2671 930	RS14B3D200JNBST(S)			
R461,462		00D 244 2671 930	RS14B3D200JNBST(S)			
R509,510		00D 241 2387 940	RD14B2E4R7JNBST			
R511,512		00D 244 2051 961	RS14B3A101JNBST(S)			
VR101,102		00D 211 6146 908	V06QB472T(RH063)			
VR202		00D 211 6146 908	V06QB472T(RH063)			
VR301,302		00D 211 6146 908	V06QB472T(RH063)			
VR401,402		00D 211 6146 908	V06QB472T(RH063)			
CAPACITORS GROUP						
C103,104		00D 254 4583 942	CE04W1H100MT(ROB)			
C105,106		00D 255 4252 959	CQ93P2A221JT(NH2)			
C107,108		00D 255 4251 976	CQ93P2A101JT(NH2)			
C109,110		00D 255 4254 999	CQ93P2A222JT(NH2)			
C111,112		00D 254 4765 919	CE04W1E101MT(ROB)			
C113,114		00D 255 4250 964	CQ93P2A330JT(NH2)			
C115,116		00D 255 4251 976	CQ93P2A101JT(NH2)			
C117,118		00D 253 4550 901	CC45SL2H050CT			
C119,120		00D 255 4251 976	CQ93P2A101JT(NH2)			
C121,122		00D 254 4583 984	CE04W1H2R2MT(ROB)			
C123-126		00D 254 4581 915	CE04W2A100MT(ROB)			
C127,128		00D 255 4254 915	CQ93P2A102JT(NH2)			
C129-132		00D 255 4256 997	CQ93P2A153JT(NH2)			
C133,134		00D 255 4254 915	CQ93P2A102JT(NH2)			
C204		00D 254 4583 942	CE04W1H100MT(ROB)			
C206		00D 255 4252 959	CQ93P2A221JT(NH2)			
C208		00D 255 4251 976	CQ93P2A101JT(NH2)			
C210		00D 255 4254 999	CQ93P2A222JT(NH2)			
C212		00D 254 4765 919	CE04W1E101MT(ROB)			
C214		00D 255 4250 964	CQ93P2A330JT(NH2)			
C216		00D 255 4251 976	CQ93P2A101JT(NH2)			
C218		00D 253 4550 901	CC45SL2H050CT			
C220		00D 255 4251 976	CQ93P2A101JT(NH2)			
C222		00D 254 4583 984	CE04W1H2R2MT(ROB)			
C224		00D 254 4581 915	CE04W2A100MT(ROB)			
C226		00D 254 4581 915	CE04W2A100MT(ROB)			
C228		00D 255 4254 915	CQ93P2A102JT(NH2)			
C230		00D 255 4256 997	CQ93P2A153JT(NH2)			
C232		00D 255 4256 997	CQ93P2A153JT(NH2)			
C234		00D 255 4254 915	CQ93P2A102JT(NH2)			
C303,304		00D 254 4583 942	CE04W1H100MT(ROB)			
C305,306		00D 255 4252 959	CQ93P2A221JT(NH2)			
C307,308		00D 255 4251 976	CQ93P2A101JT(NH2)			

Ref. No.	nsp	Part No.	Part Name	Remarks	Q'ty	New
C309,310		00D 255 4254 999	CQ93P2A222JT(NH2)			
C311,312		00D 254 4765 919	CE04W1E101MT(ROB)			
C313,314		00D 255 4250 964	CQ93P2A330JT(NH2)			
C315,316		00D 255 4251 976	CQ93P2A101JT(NH2)			
C317,318		00D 253 4550 901	CC45SL2H050CT			
C319,320		00D 255 4251 976	CQ93P2A101JT(NH2)			
C321,322		00D 254 4583 984	CE04W1H2R2MT(ROB)			
C323-326		00D 254 4581 915	CE04W2A100MT(ROB)			
C327,328		00D 255 4254 915	CQ93P2A102JT(NH2)			
C329-332		00D 255 4256 997	CQ93P2A153JT(NH2)			
C333,334		00D 255 4254 915	CQ93P2A102JT(NH2)			
C403,404		00D 254 4583 942	CE04W1H100MT(ROB)			
C405,406		00D 255 4252 959	CQ93P2A221JT(NH2)			
C407,408		00D 255 4251 976	CQ93P2A101JT(NH2)			
C409,410		00D 255 4254 999	CQ93P2A222JT(NH2)			
C411,412		00D 254 4765 919	CE04W1E101MT(ROB)			
C413,414		00D 255 4250 964	CQ93P2A330JT(NH2)			
C415,416		00D 255 4251 976	CQ93P2A101JT(NH2)			
C417,418		00D 253 4550 901	CC45SL2H050CT			
C419,420		00D 255 4251 976	CQ93P2A101JT(NH2)			
C421,422		00D 254 4583 984	CE04W1H2R2MT(ROB)			
C423-426		00D 254 4581 915	CE04W2A100MT(ROB)			
C427,428		00D 255 4254 915	CQ93P2A102JT(NH2)			
C429-432		00D 255 4256 997	CQ93P2A153JT(NH2)			
C433,434		00D 255 4254 915	CQ93P2A102JT(NH2)			
C503,504		00D 255 1265 936	CQ93M1H103JT(B)			
C507,508		00D 254 4581 944	CE04W2A010MT(ROB)			
C509,510		00D 254 4528 716	CE04W2A470MC SMG/RE3			
OTHERS PARTS GROUP						
AS101-104		00D 415 0309 039	PVC TUBE(L=25)			
AS105-110		00D 009 0185 113	BUS BAR(4P)			
CW076,077	nsp	00D 205 0343 074	7P CONN.BASE(KR-PH)			
CW941,942	nsp	00D 205 0343 045	4P CONN.BASE(KR-PH)			
CY035,036	nsp	00D 203 5265 038	3P SDN-SDN CORD			
CY092	nsp	00D 205 0343 090	9P CONN.BASE(KR-PH)			
CY114	nsp	00D 205 0375 013	11P CON.BASE(KR-PH)			
CY921,922	nsp	00D 203 2399 059	2P SDN-SDN CON.CORD			
CY924	nsp	00D 203 2399 062	2P SDN-SDN CON.CORD			
CY925,926	nsp	00D 203 2399 075	2P SDN-SDN CON.CORD			
L101,102		00D 235 0068 004	INDUCTOR(1MH)			
L202		00D 235 0068 004	INDUCTOR(1MH)			
L301,302		00D 235 0068 004	INDUCTOR(1MH)			
L401,402		00D 235 0068 004	INDUCTOR(1MH)			
RL101,102		00D 214 0195 006	RELAY FTR-F1			
RL202		00D 214 0195 006	RELAY FTR-F1			
RL301,302		00D 214 0195 006	RELAY FTR-F1			
RL351,352		00D 214 0195 006	RELAY FTR-F1			
RL401,402		00D 214 0195 006	RELAY FTR-F1			
TP101,102	nsp	00D 205 0154 030	3P NH CONNECTOR BASE			
TP111-114	nsp	00D 205 1358 068	6P PIN HEADER(9205)			
TP202	nsp	00D 205 0154 030	3P NH CONNECTOR BASE			
TP212	nsp	00D 205 1358 068	6P PIN HEADER(9205)			
TP214	nsp	00D 205 1358 068	6P PIN HEADER(9205)			
TP301,302	nsp	00D 205 0154 030	3P NH CONNECTOR BASE			

	Ref. No.	nsp	Part No.	Part Name	Remarks	Q'ty	New
	TP311-314	nsp	00D 205 1358 068	6P PIN HEADER(9205)			
	TP401,402	nsp	00D 205 0154 030	3P NH CONNECTOR BASE			
	TP411-414	nsp	00D 205 1358 068	6P PIN HEADER(9205)			
	W501,502	nsp	00D 203 5362 009	3P SDN-LUG WIRE			
		nsp	00D 203 5367 004	3P SDN CON.CORD			
		nsp	00D 203 6630 002	4P SDN CON.CORD			
		nsp	00D 449 0080 018	EDGING			
		nsp	00D 449 0226 005	EDGING(CE-012S)			

00D1U-3667 F : DIGITAL P.W.B. UNIT ASSY (for EU,EC,E2 Model)

Ref. No.	nsp	Part No.	Part Name	Remarks	Q'ty	New
SEMICONDUCTORS GROUP						
IC101-103 IC151 IC201 IC202		00D 262 3449 004 00D GEN 8260 00D 262 3611 007 00D 263 1183 909	LC89057W-VF4A SUB CPU SUB ASSY EP1C4F400C8N NJU7223DL1-25 +C	M30625FGPGP		
IC203 IC205 IC301 IC302 IC303		00D 262 3290 907 00D GEN 8261 00D 262 3106 907 00D 262 3432 901 00D 262 3077 900	PQ015EZ5MZ +REF DIGITAL ROM SUB ASSY SN65LVDS32PW +REF SN65LVDS1DBVR TC74VHCU04FT +REF	EPCS1S18N(TAPE)		
IC304 IC305-308 IC309 IC310 IC311		00D 262 3412 905 00D 262 3387 001 00D 262 3077 900 00D 262 3412 905 00D 262 3436 907	TC74VHC14FT TORX142(F) TC74VHCU04FT +REF TC74VHC14FT TC74VHC244FT			
IC312 IC502 IC503 IC504 IC505		00D 262 3386 002 00D 262 3274 004 00D 262 3291 003 00D 262 3262 003 00D 262 3642 908	TOTX142(F) TSB41AB2 +REF SM5819A +C DM1000 LM1117MPX-1.8/NOPB			
IC506 IC506 IC507 IC508 IC601		00D GEN 6974 00D GEN 6974-A 00D 262 3266 009 00D 262 3442 904 00D 262 3063 901	1394 ROM SUB ASSY 1394 ROM SUB ASSY IC61LV25616-10T TPS6734IDR FCX0-03(25.000MHZ) +REF	MBM29LV160BE90TN for EU,EC MBM29LV160BE90TN for E2		
IC602 IC604 IC605 IC702 IC703		00D 262 3615 003 00D 262 3457 009 00D GEN 8262 00D 262 3615 003 00D 262 3457 009	D610A003BZDP250 W9864G2EH-7 TI DSP1 SUB ASSY D610A003BZDP250 W9864G2EH-7	MBM29LV160BE90TN		
IC704 IC802 IC803 IC804 IC901		00D GEN 8263 00D 262 3615 003 00D 262 3457 009 00D GEN 8264 00D 262 3413 904	TI DSP2 SUB ASSY D610A003BZDP250 W9864G2EH-7 TI DSP3 SUB ASSY TC74LVX4051FT	MBM29LV160BE90TN MBM29LV160BE90TN		
IC902 IC903 IC906,907 IC908 IC909		00D 262 3261 907 00D 262 3612 909 00D 263 1192 903 00D 262 3413 904 00D 262 3612 909	CY2302 +REF LMC6772AIMX/NOPB NJU7043V +REF TC74LVX4051FT LMC6772AIMX/NOPB			
IC910 IC911,912 IC914 IC915-918		00D 262 3062 902 00D 263 0686 902 00D 262 3422 908 00D 262 3415 902	FCX0-03(24.576MHZ) +REF BA10358FT FCX0-03L(22.5792MHZ) TC7SZU04F			
TR101 TR102 TR103 TR105 TR106		00D 269 0184 907 00D 269 0192 902 00D 269 0184 907 00D 269 0184 907 00D 269 0192 902	KRA102S-RTK +C KRC102S-RTK(10K-10K) +C KRA102S-RTK +C KRA102S-RTK +C KRC102S-RTK(10K-10K) +C			
TR108 TR151 TR152 TR153 TR502		00D 269 0192 902 00D 269 0193 901 00D 269 0191 903 00D 269 0193 901 00D 269 0193 901	KRC102S-RTK(10K-10K) +C KRC104S-RTK(47K-47K) +C KRA104S-RTK(47K-47K) +C KRC104S-RTK(47K-47K) +C KRC104S-RTK(47K-47K) +C			
TR503 TR901-903		00D 269 0191 903 00D 269 0083 901	KRA104S-RTK(47K-47K) +C DTA114EKT96 +C			

Ref. No.	nsp	Part No.	Part Name	Remarks	Q'ty	New
D201 D301-304		00D 276 0794 900 00D 276 0738 908	KDS160 +2125 KDS226-RTK(A-K) +C			
D502 D503 D601 D701 D801		00D 276 0794 900 00D 276 0737 909 00D 276 0750 902 00D 276 0750 902 00D 276 0750 902	KDS160 +2125 RB161L-40 (TAPE) +C RB521S-30TE61 +REF RB521S-30TE61 +REF RB521S-30TE61 +REF			
D901 D902 D903-906 D907		00D 276 0750 902 00D 276 0793 901 00D 276 0838 905 00D 276 0793 901	RB521S-30TE61 +REF BBY40 +C HVU363ATRU-E BBY40 +C			
ZD301-316		00D 276 0683 901	UDZS5.6B-TE17 +C			
CAPACITORS GROUP						
C101	nsp	00D 257 0516 954	CK73B1E104KT +1608			
C102 C104 C105 C107 C108	nsp	00D 254 4601 934 00D 257 0506 951 00D 257 3006 911 00D 257 3014 987 00D 257 0516 954	CE67W0J101MT(P.CAP) +REF CC73CH1H101JT +1608 CF73=1C104JT(ECHUB5)+3225 CF73=1C223JT(ECHUB5)+3216 CK73B1E104KT +1608			
C109 C111 C112 C114 C115	nsp	00D 254 4601 934 00D 257 0506 951 00D 257 3006 911 00D 257 3014 987 00D 257 0516 954	CE67W0J101MT(P.CAP) +REF CC73CH1H101JT +1608 CF73=1C104JT(ECHUB5)+3225 CF73=1C223JT(ECHUB5)+3216 CK73B1E104KT +1608			
C116 C118 C119 C121 C122-127	nsp	00D 254 4601 934 00D 257 0506 951 00D 257 3006 911 00D 257 3014 987 00D 257 0509 929	CE67W0J101MT(P.CAP) +REF CC73CH1H101JT +1608 CF73=1C104JT(ECHUB5)+3225 CF73=1C223JT(ECHUB5)+3216 CK73B1H102KT +1608			
C149 C152 C154 C201 C202,203	nsp	00D 257 0516 954 00D 257 0516 954 00D 257 0516 954 00D 257 0506 951 00D 257 0509 929	CK73B1E104KT +1608 CK73B1E104KT +1608 CK73B1E104KT +1608 CC73CH1H101JT +1608 CK73B1H102KT +1608			
C204,205 C206 C207 C208 C209	nsp	00D 257 0506 951 00D 254 4601 918 00D 257 0509 929 00D 257 0501 901 00D 257 0506 951	CC73CH1H101JT +1608 CE67W0J471MT(P.CAP) +REF CK73B1H102KT +1608 CK73B1H103KT (1608) +1608 CC73CH1H101JT +1608			
C210 C211 C212 C213 C214	nsp	00D 257 0509 929 00D 257 0501 901 00D 257 0506 951 00D 254 4601 918 00D 257 0509 929	CK73B1H102KT +1608 CK73B1H103KT (1608) +1608 CC73CH1H101JT +1608 CE67W0J471MT(P.CAP) +REF CK73B1H102KT +1608			
C215 C216 C217 C218 C219	nsp	00D 257 0501 901 00D 257 0506 951 00D 257 0509 929 00D 257 0501 901 00D 257 0506 951	CK73B1H103KT (1608) +1608 CC73CH1H101JT +1608 CK73B1H102KT +1608 CK73B1H103KT (1608) +1608 CC73CH1H101JT +1608			
C220 C221 C222 C223 C224	nsp	00D 254 4601 918 00D 257 0509 929 00D 257 0501 901 00D 257 0506 951 00D 257 0509 929	CE67W0J471MT(P.CAP) +REF CK73B1H102KT +1608 CK73B1H103KT (1608) +1608 CC73CH1H101JT +1608 CK73B1H102KT +1608			
C225 C226 C227 C228,229	nsp	00D 257 0501 901 00D 257 0506 951 00D 254 4572 908 00D 257 0509 929	CK73B1H103KT (1608) +1608 CC73CH1H101JT +1608 CE67C1C100MT(MV-B) +REF CK73B1H102KT +1608			

Ref. No.	nsp	Part No.	Part Name	Remarks	Q'ty	New
C230	nsp	00D 257 0506 951	CC73CH1H101JT +1608			
C231		00D 254 4572 908	CE67C1C100MT(MV-B) +REF			
C232,233	nsp	00D 257 0509 929	CK73B1H102KT +1608			
C234		00D 254 4572 908	CE67C1C100MT(MV-B) +REF			
C235	nsp	00D 257 0509 929	CK73B1H102KT +1608			
C236	nsp	00D 257 0506 951	CC73CH1H101JT +1608			
C237,238	nsp	00D 257 0509 929	CK73B1H102KT +1608			
C239	nsp	00D 257 0506 951	CC73CH1H101JT +1608			
C240	nsp	00D 257 0509 929	CK73B1H102KT +1608			
C241,242	nsp	00D 257 0506 951	CC73CH1H101JT +1608			
C243,244	nsp	00D 257 0509 929	CK73B1H102KT +1608			
C245	nsp	00D 257 0506 951	CC73CH1H101JT +1608			
C246,247	nsp	00D 257 0509 929	CK73B1H102KT +1608			
C248	nsp	00D 257 0506 951	CC73CH1H101JT +1608			
C249,250	nsp	00D 257 0509 929	CK73B1H102KT +1608			
C251	nsp	00D 257 0506 951	CC73CH1H101JT +1608			
C252	nsp	00D 257 0509 929	CK73B1H102KT +1608			
C253	nsp	00D 257 0506 951	CC73CH1H101JT +1608			
C254	nsp	00D 257 0509 929	CK73B1H102KT +1608			
C255	nsp	00D 257 0506 951	CC73CH1H101JT +1608			
C256	nsp	00D 257 0509 929	CK73B1H102KT +1608			
C257	nsp	00D 257 0506 951	CC73CH1H101JT +1608			
C262-265	nsp	00D 257 0506 951	CC73CH1H101JT +1608			
C301	nsp	00D 257 0516 954	CK73B1E104KT +1608			
C302,303	nsp	00D 257 0509 929	CK73B1H102KT +1608			
C304	nsp	00D 257 0501 901	CK73B1H103KT (1608) +1608			
C305	nsp	00D 257 0516 954	CK73B1E104KT +1608			
C306		00D 254 4604 973	CE67W1H4R7MT(P.CAP) +REF			
C308	nsp	00D 257 0501 901	CK73B1H103KT (1608) +1608			
C309	nsp	00D 257 0516 954	CK73B1E104KT +1608			
C310		00D 254 4604 973	CE67W1H4R7MT(P.CAP) +REF			
C312	nsp	00D 257 0501 901	CK73B1H103KT (1608) +1608			
C313		00D 254 4604 973	CE67W1H4R7MT(P.CAP) +REF			
C315		00D 254 4465 921	CE67C1C100MT +REF			
C316,317	nsp	00D 257 0506 951	CC73CH1H101JT +1608			
C318-321	nsp	00D 257 0516 954	CK73B1E104KT +1608			
C322		00D 254 4464 906	CE67C0J101MT+REF			
C323-327		00D 254 4604 973	CE67W1H4R7MT(P.CAP) +REF			
C328	nsp	00D 257 0516 954	CK73B1E104KT +1608			
C329-332	nsp	00D 257 0509 929	CK73B1H102KT +1608			
C337,338	nsp	00D 257 0506 951	CC73CH1H101JT +1608			
C339,340	nsp	00D 257 0509 929	CK73B1H102KT +1608			
C356	nsp	00D 257 0516 954	CK73B1E104KT +1608			
C506	nsp	00D 257 0501 901	CK73B1H103KT (1608) +1608			
C507	nsp	00D 257 0516 954	CK73B1E104KT +1608			
C508	nsp	00D 257 0509 929	CK73B1H102KT +1608			
C509,510	nsp	00D 257 0516 954	CK73B1E104KT +1608			
C511	nsp	00D 257 0509 929	CK73B1H102KT +1608			
C512	nsp	00D 257 0516 954	CK73B1E104KT +1608			
C513,514	nsp	00D 257 0509 929	CK73B1H102KT +1608			
C515	nsp	00D 257 0516 954	CK73B1E104KT +1608			
C516	nsp	00D 257 0509 929	CK73B1H102KT +1608			
C517,518	nsp	00D 257 0516 954	CK73B1E104KT +1608			
C519	nsp	00D 257 0509 929	CK73B1H102KT +1608			
C520,521	nsp	00D 257 0516 954	CK73B1E104KT +1608			
C522		00D 257 0513 902	CK73F1A105ZT +1608			
C523,524	nsp	00D 257 0507 934	CC73CH1H221JT +1608			
C525		00D 257 0513 902	CK73F1A105ZT +1608			
C526	nsp	00D 257 0516 954	CK73B1E104KT +1608			
C527	nsp	00D 257 0509 929	CK73B1H102KT +1608			
C528		00D 254 4572 908	CE67C1C100MT(MV-B) +REF			

Ref. No.	nsp	Part No.	Part Name	Remarks	Q'ty	New
C529	nsp	00D 257 0516 954	CK73B1E104KT +1608			
C530		00D 254 4572 908	CE67C1C100MT(MV-B) +REF			
C531	nsp	00D 257 0509 929	CK73B1H102KT +1608			
C532	nsp	00D 257 0516 954	CK73B1E104KT +1608			
C533	nsp	00D 257 0509 929	CK73B1H102KT +1608			
C534	nsp	00D 257 0516 954	CK73B1E104KT +1608			
C535	nsp	00D 257 0509 929	CK73B1H102KT +1608			
C536,537	nsp	00D 257 0516 954	CK73B1E104KT +1608			
C539,540	nsp	00D 257 0509 929	CK73B1H102KT +1608			
C541	nsp	00D 257 0516 954	CK73B1E104KT +1608			
C542	nsp	00D 257 0509 929	CK73B1H102KT +1608			
C543		00D 254 4572 908	CE67C1C100MT(MV-B) +REF			
C544	nsp	00D 257 0516 954	CK73B1E104KT +1608			
C545		00D 254 4572 908	CE67C1C100MT(MV-B) +REF			
C546	nsp	00D 257 0509 929	CK73B1H102KT +1608			
C547		00D 254 4572 908	CE67C1C100MT(MV-B) +REF			
C548	nsp	00D 257 0516 954	CK73B1E104KT +1608			
C549	nsp	00D 257 0509 929	CK73B1H102KT +1608			
C550	nsp	00D 257 0516 954	CK73B1E104KT +1608			
C551	nsp	00D 257 0509 929	CK73B1H102KT +1608			
C552,553		00D 254 4572 908	CE67C1C100MT(MV-B) +REF			
C554	nsp	00D 257 0516 954	CK73B1E104KT +1608			
C555	nsp	00D 257 0509 929	CK73B1H102KT +1608			
C556	nsp	00D 257 0516 954	CK73B1E104KT +1608			
C574,575	nsp	00D 257 0516 954	CK73B1E104KT +1608			
C576,577	nsp	00D 257 0509 929	CK73B1H102KT +1608			
C578	nsp	00D 257 0516 954	CK73B1E104KT +1608			
C579	nsp	00D 257 0509 929	CK73B1H102KT +1608			
C580,581	nsp	00D 257 0516 954	CK73B1E104KT +1608			
C601	nsp	00D 257 0516 954	CK73B1E104KT +1608			
C602	nsp	00D 257 0509 929	CK73B1H102KT +1608			
C603	nsp	00D 257 0516 954	CK73B1E104KT +1608			
C604	nsp	00D 257 0509 929	CK73B1H102KT +1608			
C605	nsp	00D 257 0516 954	CK73B1E104KT +1608			
C606	nsp	00D 257 0509 929	CK73B1H102KT +1608			
C607	nsp	00D 257 0516 954	CK73B1E104KT +1608			
C608	nsp	00D 257 0509 929	CK73B1H102KT +1608			
C609		00D 254 4601 918	CE67W0J471MT(P.CAP) +REF			
C610	nsp	00D 257 0516 954	CK73B1E104KT +1608			
C611	nsp	00D 257 0509 929	CK73B1H102KT +1608			
C612		00D 254 4572 908	CE67C1C100MT(MV-B) +REF			
C614	nsp	00D 257 0516 954	CK73B1E104KT +1608			
C615	nsp	00D 257 0509 929	CK73B1H102KT +1608			
C616	nsp	00D 257 0516 954	CK73B1E104KT +1608			
C617	nsp	00D 257 0509 929	CK73B1H102KT +1608			
C618	nsp	00D 257 0516 954	CK73B1E104KT +1608			
C619	nsp	00D 257 0509 929	CK73B1H102KT +1608			
C620	nsp	00D 257 0516 954	CK73B1E104KT +1608			
C621	nsp	00D 257 0509 929	CK73B1H102KT +1608			
C622		00D 254 4601 918	CE67W0J471MT(P.CAP) +REF			
C624		00D 254 4464 906	CE67C0J101MT+REF			
C625,626	nsp	00D 257 0509 929	CK73B1H102KT +1608			
C627		00D 254 4464 906	CE67C0J101MT+REF			
C628	nsp	00D 257 0516 954	CK73B1E104KT +1608			
C629	nsp	00D 257 0509 929	CK73B1H102KT +1608			
C630	nsp	00D 257 0516 954	CK73B1E104KT +1608			
C631	nsp	00D 257 0509 929	CK73B1H102KT +1608			
C632	nsp	00D 257 0516 954	CK73B1E104KT +1608			
C633	nsp	00D 257 0509 929	CK73B1H102KT +1608			
C634	nsp	00D 257 0516 954	CK73B1E104KT +1608			
C635	nsp	00D 257 0509 929	CK73B1H102KT +1608			

Ref. No.	nsp	Part No.	Part Name	Remarks	Q'ty	New
C636	nsp	00D 257 0516 954	CK73B1E104KT +1608			
C637	nsp	00D 257 0509 929	CK73B1H102KT +1608			
C638	nsp	00D 257 0516 954	CK73B1E104KT +1608			
C639	nsp	00D 257 0509 929	CK73B1H102KT +1608			
C640	nsp	00D 257 0516 954	CK73B1E104KT +1608			
C641	nsp	00D 257 0509 929	CK73B1H102KT +1608			
C642	nsp	00D 257 0516 954	CK73B1E104KT +1608			
C643	nsp	00D 257 0509 929	CK73B1H102KT +1608			
C644	nsp	00D 257 0516 954	CK73B1E104KT +1608			
C645	nsp	00D 257 0509 929	CK73B1H102KT +1608			
C646	nsp	00D 257 0516 954	CK73B1E104KT +1608			
C647	nsp	00D 257 0509 929	CK73B1H102KT +1608			
C648	nsp	00D 257 0516 954	CK73B1E104KT +1608			
C649	nsp	00D 257 0509 929	CK73B1H102KT +1608			
C650	nsp	00D 257 0516 954	CK73B1E104KT +1608			
C651	nsp	00D 257 0509 929	CK73B1H102KT +1608			
C652	nsp	00D 257 0516 954	CK73B1E104KT +1608			
C653		00D 254 4572 908	CE67C1C100MT(MV-B) +REF			
C654	nsp	00D 257 0516 954	CK73B1E104KT +1608			
C655	nsp	00D 257 0509 929	CK73B1H102KT +1608			
C658		00D 254 4572 908	CE67C1C100MT(MV-B) +REF			
C665	nsp	00D 257 0516 954	CK73B1E104KT +1608			
C666		00D 254 4572 908	CE67C1C100MT(MV-B) +REF			
C701	nsp	00D 257 0516 954	CK73B1E104KT +1608			
C702	nsp	00D 257 0509 929	CK73B1H102KT +1608			
C703	nsp	00D 257 0516 954	CK73B1E104KT +1608			
C704	nsp	00D 257 0509 929	CK73B1H102KT +1608			
C705	nsp	00D 257 0516 954	CK73B1E104KT +1608			
C706	nsp	00D 257 0509 929	CK73B1H102KT +1608			
C707	nsp	00D 257 0516 954	CK73B1E104KT +1608			
C708	nsp	00D 257 0509 929	CK73B1H102KT +1608			
C709		00D 254 4601 918	CE67W0J471MT(P.CAP) +REF			
C714	nsp	00D 257 0516 954	CK73B1E104KT +1608			
C715	nsp	00D 257 0509 929	CK73B1H102KT +1608			
C716	nsp	00D 257 0516 954	CK73B1E104KT +1608			
C717	nsp	00D 257 0509 929	CK73B1H102KT +1608			
C718	nsp	00D 257 0516 954	CK73B1E104KT +1608			
C719	nsp	00D 257 0509 929	CK73B1H102KT +1608			
C720	nsp	00D 257 0516 954	CK73B1E104KT +1608			
C721	nsp	00D 257 0509 929	CK73B1H102KT +1608			
C722		00D 254 4601 918	CE67W0J471MT(P.CAP) +REF			
C724		00D 254 4464 906	CE67C0J101MT+REF			
C725,726	nsp	00D 257 0509 929	CK73B1H102KT +1608			
C727		00D 254 4464 906	CE67C0J101MT+REF			
C728	nsp	00D 257 0516 954	CK73B1E104KT +1608			
C729	nsp	00D 257 0509 929	CK73B1H102KT +1608			
C730	nsp	00D 257 0516 954	CK73B1E104KT +1608			
C731	nsp	00D 257 0509 929	CK73B1H102KT +1608			
C732	nsp	00D 257 0516 954	CK73B1E104KT +1608			
C733	nsp	00D 257 0509 929	CK73B1H102KT +1608			
C734	nsp	00D 257 0516 954	CK73B1E104KT +1608			
C735	nsp	00D 257 0509 929	CK73B1H102KT +1608			
C736	nsp	00D 257 0516 954	CK73B1E104KT +1608			
C737	nsp	00D 257 0509 929	CK73B1H102KT +1608			
C738	nsp	00D 257 0516 954	CK73B1E104KT +1608			
C739	nsp	00D 257 0509 929	CK73B1H102KT +1608			
C740	nsp	00D 257 0516 954	CK73B1E104KT +1608			
C741	nsp	00D 257 0509 929	CK73B1H102KT +1608			
C742	nsp	00D 257 0516 954	CK73B1E104KT +1608			
C743	nsp	00D 257 0509 929	CK73B1H102KT +1608			
C744	nsp	00D 257 0516 954	CK73B1E104KT +1608			

	Ref. No.	nsp	Part No.	Part Name	Remarks	Q'ty	New
	C745	nsp	00D 257 0509 929	CK73B1H102KT +1608			
	C746	nsp	00D 257 0516 954	CK73B1E104KT +1608			
	C747,748	nsp	00D 257 0509 929	CK73B1H102KT +1608			
	C749	nsp	00D 257 0516 954	CK73B1E104KT +1608			
	C750	nsp	00D 257 0509 929	CK73B1H102KT +1608			
	C751	nsp	00D 257 0516 954	CK73B1E104KT +1608			
	C752		00D 254 4572 908	CE67C1C100MT(MV-B) +REF			
	C753	nsp	00D 257 0516 954	CK73B1E104KT +1608			
	C754	nsp	00D 257 0509 929	CK73B1H102KT +1608			
	C755		00D 254 4572 908	CE67C1C100MT(MV-B) +REF			
	C765	nsp	00D 257 0516 954	CK73B1E104KT +1608			
	C766		00D 254 4572 908	CE67C1C100MT(MV-B) +REF			
	C801	nsp	00D 257 0516 954	CK73B1E104KT +1608			
	C802	nsp	00D 257 0509 929	CK73B1H102KT +1608			
	C803	nsp	00D 257 0516 954	CK73B1E104KT +1608			
	C804	nsp	00D 257 0509 929	CK73B1H102KT +1608			
	C805	nsp	00D 257 0516 954	CK73B1E104KT +1608			
	C806	nsp	00D 257 0509 929	CK73B1H102KT +1608			
	C807	nsp	00D 257 0516 954	CK73B1E104KT +1608			
	C808	nsp	00D 257 0509 929	CK73B1H102KT +1608			
	C809		00D 254 4601 918	CE67W0J471MT(P.CAP) +REF			
	C814	nsp	00D 257 0516 954	CK73B1E104KT +1608			
	C815	nsp	00D 257 0509 929	CK73B1H102KT +1608			
	C816	nsp	00D 257 0516 954	CK73B1E104KT +1608			
	C817	nsp	00D 257 0509 929	CK73B1H102KT +1608			
	C818	nsp	00D 257 0516 954	CK73B1E104KT +1608			
	C819	nsp	00D 257 0509 929	CK73B1H102KT +1608			
	C820	nsp	00D 257 0516 954	CK73B1E104KT +1608			
	C821	nsp	00D 257 0509 929	CK73B1H102KT +1608			
	C822		00D 254 4601 918	CE67W0J471MT(P.CAP) +REF			
	C824		00D 254 4464 906	CE67C0J101MT+REF			
	C825,826	nsp	00D 257 0509 929	CK73B1H102KT +1608			
	C827		00D 254 4464 906	CE67C0J101MT+REF			
	C828	nsp	00D 257 0516 954	CK73B1E104KT +1608			
	C829	nsp	00D 257 0509 929	CK73B1H102KT +1608			
	C830	nsp	00D 257 0516 954	CK73B1E104KT +1608			
	C831	nsp	00D 257 0509 929	CK73B1H102KT +1608			
	C832	nsp	00D 257 0516 954	CK73B1E104KT +1608			
	C833	nsp	00D 257 0509 929	CK73B1H102KT +1608			
	C834	nsp	00D 257 0516 954	CK73B1E104KT +1608			
	C835	nsp	00D 257 0509 929	CK73B1H102KT +1608			
	C836	nsp	00D 257 0516 954	CK73B1E104KT +1608			
	C837	nsp	00D 257 0509 929	CK73B1H102KT +1608			
	C838	nsp	00D 257 0516 954	CK73B1E104KT +1608			
	C839	nsp	00D 257 0509 929	CK73B1H102KT +1608			
	C840	nsp	00D 257 0516 954	CK73B1E104KT +1608			
	C841	nsp	00D 257 0509 929	CK73B1H102KT +1608			
	C842	nsp	00D 257 0516 954	CK73B1E104KT +1608			
	C843	nsp	00D 257 0509 929	CK73B1H102KT +1608			
	C844	nsp	00D 257 0516 954	CK73B1E104KT +1608			
	C845	nsp	00D 257 0509 929	CK73B1H102KT +1608			
	C846	nsp	00D 257 0516 954	CK73B1E104KT +1608			
	C847,848	nsp	00D 257 0509 929	CK73B1H102KT +1608			
	C849	nsp	00D 257 0516 954	CK73B1E104KT +1608			
	C850	nsp	00D 257 0509 929	CK73B1H102KT +1608			
	C851	nsp	00D 257 0516 954	CK73B1E104KT +1608			
	C852		00D 254 4572 908	CE67C1C100MT(MV-B) +REF			
	C853	nsp	00D 257 0516 954	CK73B1E104KT +1608			
	C854	nsp	00D 257 0509 929	CK73B1H102KT +1608			
	C855		00D 254 4572 908	CE67C1C100MT(MV-B) +REF			
	C865	nsp	00D 257 0516 954	CK73B1E104KT +1608			

Ref. No.	nsp	Part No.	Part Name	Remarks	Q'ty	New
C866		00D 254 4572 908	CE67C1C100MT(MV-B) +REF			
C901	nsp	00D 257 0506 951	CC73CH1H101JT +1608			
C902	nsp	00D 257 0509 929	CK73B1H102KT +1608			
C903	nsp	00D 257 0506 951	CC73CH1H101JT +1608			
C904	nsp	00D 257 0509 929	CK73B1H102KT +1608			
C905	nsp	00D 257 0516 954	CK73B1E104KT +1608			
C906		00D 254 4572 908	CE67C1C100MT(MV-B) +REF			
C907	nsp	00D 257 0506 951	CC73CH1H101JT +1608			
C910,911	nsp	00D 257 0520 911	CK73B1A224KT +1608			
C914,915	nsp	00D 257 0508 917	CC73CH1H471JT +1608			
C916	nsp	00D 257 0506 951	CC73CH1H101JT +1608			
C919,920	nsp	00D 257 0516 954	CK73B1E104KT +1608			
C921	nsp	00D 257 0504 982	CC73CH1H470JT +1608			
C924-926	nsp	00D 257 0516 954	CK73B1E104KT +1608			
C927		00D 254 4572 908	CE67C1C100MT(MV-B) +REF			
C928	nsp	00D 257 0509 929	CK73B1H102KT +1608			
C929,930	nsp	00D 257 0506 951	CC73CH1H101JT +1608			
C932		00D 254 4572 908	CE67C1C100MT(MV-B) +REF			
C934	nsp	00D 257 0509 929	CK73B1H102KT +1608			
C935	nsp	00D 257 0506 951	CC73CH1H101JT +1608			
C936,937	nsp	00D 257 0516 954	CK73B1E104KT +1608			
C939,940	nsp	00D 257 0516 954	CK73B1E104KT +1608			
C942		00D 254 4571 912	CE67C1H010MT(MV-B) +REF			
C943-945		00D 254 4572 908	CE67C1C100MT(MV-B) +REF			
C946-951	nsp	00D 257 0509 929	CK73B1H102KT +1608			
C952,953	nsp	00D 257 0516 954	CK73B1E104KT +1608			
C954-956	nsp	00D 257 0509 929	CK73B1H102KT +1608			
C957	nsp	00D 257 0520 911	CK73B1A224KT +1608			
C959	nsp	00D 257 0509 929	CK73B1H102KT +1608			
C960		00D 257 4016 900	CE67C1E4R7MT(MV-B)			
CC101	nsp	00D 257 0516 954	CK73B1E104KT +1608			
CC102	nsp	00D 257 0501 901	CK73B1H103KT (1608) +1608			
CC103	nsp	00D 257 0509 929	CK73B1H102KT +1608			
CC104	nsp	00D 257 0506 951	CC73CH1H101JT +1608			
CC106,107	nsp	00D 257 0509 929	CK73B1H102KT +1608			
CC108	nsp	00D 257 0506 951	CC73CH1H101JT +1608			
CC123	nsp	00D 257 0506 951	CC73CH1H101JT +1608			
CC124		00D 257 4015 901	CE67C1C330MT(PXA)			
CC125	nsp	00D 257 0516 954	CK73B1E104KT +1608			
CC503	nsp	00D 257 0506 951	CC73CH1H101JT +1608			
CC504	nsp	00D 257 0509 929	CK73B1H102KT +1608			
CC508	nsp	00D 257 0509 929	CK73B1H102KT +1608			
CC509	nsp	00D 257 0506 951	CC73CH1H101JT +1608			
CC510,511	nsp	00D 257 0516 909	CK73B1E223KT +1608			
CC512,513	nsp	00D 257 0516 954	CK73B1E104KT +1608			
CC514,515	nsp	00D 257 0509 929	CK73B1H102KT +1608			
CC516	nsp	00D 257 0506 951	CC73CH1H101JT +1608			
CC517,518		00D 257 4015 901	CE67C1C330MT(PXA)			
OTHERS PARTS GROUP						
CX045	nsp	00D 205 1072 917	4P PH CON BASE(TAPE) +REF			
CX047	nsp	00D 205 1072 917	4P PH CON BASE(TAPE) +REF			
CX056	nsp	00D 205 1072 920	5P PH CON BASE(TAPE) +REF			
CX063	nsp	00D 205 1154 961	6P ZH-ZR CON.BASE-T			
CX074	nsp	00D 205 1154 974	7P ZH-ZR CON.BASE-T			
CX121	nsp	00D 205 1313 935	12P FFC BASE(9610SC)			
CX151	nsp	00D 205 1154 990	9P ZH-ZR CON.BASE-T			
CX153		00D 205 1343 934	15P FFC BASE(9610SC)			
CX211-214		00D 205 1345 000	21P 1.25FJ CONN.PLUG			

Ref. No.	nsp	Part No.	Part Name	Remarks	Q'ty	New
CX231		00D 205 1343 918	23P FFC BASE(9610SCA			
CX282		00D 205 1313 980	28P FFC BASE(9610SC)			
CY103	nsp	00D 205 1154 903	10P ZH-ZR CON.BASE-T			
CY156	nsp	00D 205 1330 918	15P PH BASE(TAPE)			
CY931-933	nsp	00D 205 1072 904	3P PH CON.BASE(TAPE) +REF			
FB207		00D 235 0130 903	CHIP EMIFIL(11A121) +1608			
FB208-213		00D 235 0181 907	ZBFS5105-PT			
FB501		00D 235 0147 909	E.FIL(BLM21PG221SN1)+2125			
FB601	nsp	00D 247 2018 903	RM73B--0R0KT +1608			
FB602		00D 235 0130 903	CHIP EMIFIL(11A121) +1608			
FB701	nsp	00D 247 2018 903	RM73B--0R0KT +1608			
FB702		00D 235 0130 903	CHIP EMIFIL(11A121) +1608			
FB801	nsp	00D 247 2018 903	RM73B--0R0KT +1608			
FB802		00D 235 0130 903	CHIP EMIFIL(11A121) +1608			
FB901,902		00D 235 0130 903	CHIP EMIFIL(11A121) +1608			
JK301		00D 205 1222 000	RJ-45 JACK(GND)			
JK501,502		00D 205 1347 008	4P 1394 CONNECTOR			
L501-504		00D 235 0168 904	DLP31SN221SL2 +C			
L506		00D 235 0180 908	SLF7045T-150M1R1-RF			
L901		00D 235 0150 983	LQH32MN1R8K23L			
S151		00D 212 4807 909	TACT SW(SKQDAA) +REF			
S501		00D 212 4807 909	TACT SW(SKQDAA) +REF			
S601		00D 212 4807 909	TACT SW(SKQDAA) +REF			
W101	nsp	00D 205 1034 023	M3 SCREW TERMINAL			
X151		00D 399 0974 900	X-TAL(12MHZ)			
X901		00D 399 0972 902	FCX-02(22.579MHZ)			
X902		00D 399 0973 901	FCX-02(24.576MHZ)			
CN211	nsp	00D 205 1154 903	10P ZH-ZR CON.BASE-T			
SY502,503		00D 276 0836 907	PGB1010603NR			
SY505-510		00D 276 0836 907	PGB1010603NR			

00D1U-3668 F : A.VIDEO P.W.B. UNIT ASSY (for EU,EC,E2 Model)

Ref. No.	nsp	Part No.	Part Name	Remarks	Q'ty	New
SEMICONDUCTORS GROUP						
IC101		00D 263 0898 907	NJM5532MD-TE1 +C			
IC102		00D 263 0896 909	NJM2068MD-TE1 +C			
IC103-111		00D 263 1082 903	TK15420MTL +C			
IC112-114		00D 262 3447 909	TC4053BFT			
IC115-118		00D 262 3446 900	TC4052BFT			
IC119		00D 262 3447 909	TC4053BFT			
IC120-128		00D 262 3445 901	TC4051BFT			
IC130-135		00D 263 1082 903	TK15420MTL +C			
IC301		00D 262 2827 902	MM74HC4053SJ +C			
IC302		00D 263 1197 908	BU4094BCFV-E2			
IC303		00D 262 3450 006	M35015-***SP			
IC304,305		00D 263 1197 908	BU4094BCFV-E2			
IC306		00D 262 1671 900	NJM2229M-TE1			
IC307		00D 263 1197 908	BU4094BCFV-E2			
IC308		00D 263 1183 909	NJU7223DL1-25 +C			
IC309		00D 262 0707 901	TC4053BF (TAPE) +C			
IC310		00D 262 3642 908	LM1117MPX-1.8/NOPB			
IC311-313		00D 263 1082 903	TK15420MTL +C			
TR101,102		00D 271 0312 905	2SA/KTA1504SGR-RTK +C			
TR103-106		00D 269 0192 902	KRC102S-RTK(10K-10K) +C			
TR301,302		00D 273 0464 901	KTC3875SGR-RTK +C			
D101-104		00D 276 0794 900	KDS160 +2125			
D301		00D 276 0740 909	KDS184-RTK(K-COM) +C			
D302-304		00D 276 0794 900	KDS160 +2125			
CAPACITORS GROUP						
C101	nsp	00D 257 0501 901	CK73B1H103KT (1608) +1608			
C102		00D 254 4604 944	CE67W1H010MT(P.CAP)			
C103	nsp	00D 257 0501 901	CK73B1H103KT (1608) +1608			
C104-107	nsp	00D 257 0507 934	CC73CH1H221JT +1608			
C108,109	nsp	00D 257 0506 951	CC73CH1H101JT +1608			
C110,111		00D 254 4661 932	CE67C1H100MT (RV2)			
C112,113		00D 254 4572 908	CE67C1C100MT(MV-B) +REF			
C118-120	nsp	00D 247 2018 903	RM73B--0R0KT +1608			
C121,122		00D 254 4603 945	CE67W1E470MT(P.CAP)			
C123,124		00D 254 4465 918	CE67C1C470MT+REF			
C125,126		00D 254 4661 932	CE67C1H100MT (RV2)			
C127,128		00D 254 4464 951	CE67C0J220MT(MV-B) +REF			
C129-146	nsp	00D 257 0501 901	CK73B1H103KT (1608) +1608			
C147-152		00D 254 4464 951	CE67C0J220MT(MV-B) +REF			
C153-168	nsp	00D 257 0501 901	CK73B1H103KT (1608) +1608			
C169-174		00D 254 4464 951	CE67C0J220MT(MV-B) +REF			
C175,176	nsp	00D 257 0501 901	CK73B1H103KT (1608) +1608			
C177,178		00D 254 4464 906	CE67C0J101MT+REF			
C179-184	nsp	00D 257 0501 901	CK73B1H103KT (1608) +1608			
C185,186		00D 254 4464 906	CE67C0J101MT+REF			
C187-194	nsp	00D 257 0501 901	CK73B1H103KT (1608) +1608			
C195,196		00D 254 4464 906	CE67C0J101MT+REF			
C197-204	nsp	00D 257 0501 901	CK73B1H103KT (1608) +1608			
C205,206	nsp	00D 257 0516 941	CK73B1E473KT +1608			
C207-212		00D 254 4464 906	CE67C0J101MT+REF			
C213,214	nsp	00D 257 0516 954	CK73B1E104KT +1608			
C215,216	nsp	00D 257 0516 941	CK73B1E473KT +1608			
C217,218		00D 254 4571 912	CE67C1H010MT(MV-B) +REF			
C219	nsp	00D 257 0516 941	CK73B1E473KT +1608			

Ref. No.	nsp	Part No.	Part Name	Remarks	Q'ty	New
C220		00D 254 4464 906	CE67C0J101MT+REF			
C221	nsp	00D 257 0516 941	CK73B1E473KT +1608			
C222		00D 254 4464 906	CE67C0J101MT+REF			
C223-228	nsp	00D 257 0501 901	CK73B1H103KT (1608) +1608			
C229,230		00D 254 4464 951	CE67C0J220MT(MV-B) +REF			
C301,302		00D 254 4464 951	CE67C0J220MT(MV-B) +REF			
C303,304	nsp	00D 257 0516 954	CK73B1E104KT +1608			
C306		00D 254 4464 906	CE67C0J101MT+REF			
C307		00D 254 4572 908	CE67C1C100MT(MV-B) +REF			
C308	nsp	00D 257 0501 901	CK73B1H103KT (1608) +1608			
C309		00D 254 4464 951	CE67C0J220MT(MV-B) +REF			
C310	nsp	00D 257 0501 901	CK73B1H103KT (1608) +1608			
C311		00D 254 4464 906	CE67C0J101MT+REF			
C312,313	nsp	00D 257 0504 940	CC73CH1H330JT +1608			
C314	nsp	00D 257 0506 977	CC73CH1H121JT +1608			
C315	nsp	00D 257 0503 925	CC73CH1H100DT +1608			
C316	nsp	00D 257 0501 901	CK73B1H103KT (1608) +1608			
C317	nsp	00D 257 0503 925	CC73CH1H100DT +1608			
C318	nsp	00D 257 0501 901	CK73B1H103KT (1608) +1608			
C319,320	nsp	00D 257 0506 977	CC73CH1H121JT +1608			
C321,322	nsp	00D 257 0501 901	CK73B1H103KT (1608) +1608			
C323		00D 254 4464 906	CE67C0J101MT+REF			
C324	nsp	00D 257 0508 917	CC73CH1H471JT +1608			
C325	nsp	00D 257 0510 918	CK73B1H332KT +1608			
C326		00D 254 4571 912	CE67C1H010MT(MV-B) +REF			
C327		00D 254 4572 908	CE67C1C100MT(MV-B) +REF			
C328		00D 254 4571 912	CE67C1H010MT(MV-B) +REF			
C329		00D 257 3015 944	CF73=1C683JT(ECHUB5)+3225			
C331	nsp	00D 257 0506 993	CC73CH1H151JT +1608			
C332	nsp	00D 257 0501 901	CK73B1H103KT (1608) +1608			
C333	nsp	00D 257 0509 929	CK73B1H102KT +1608			
C334		00D 257 3014 987	CF73=1C223JT(ECHUB5)+3216			
C335	nsp	00D 257 0509 945	CK73B1H122KT +1608			
C336	nsp	00D 257 0506 951	CC73CH1H101JT +1608			
C337		00D 254 4471 902	CE67C1V4R7MT +REF			
C338		00D 257 2015 929	CS77B1A220MT			
C339,340	nsp	00D 257 0501 901	CK73B1H103KT (1608) +1608			
C341-343		00D 254 4464 906	CE67C0J101MT+REF			
C344-347	nsp	00D 257 0501 901	CK73B1H103KT (1608) +1608			
C348,349		00D 254 4464 951	CE67C0J220MT(MV-B) +REF			
C350,351	nsp	00D 257 0516 954	CK73B1E104KT +1608			
C352,353		00D 257 2015 929	CS77B1A220MT			
C354,355	nsp	00D 257 0516 954	CK73B1E104KT +1608			
OTHERS PARTS GROUP						
CW852	nsp	00D 205 0885 008	5P CON.SOCKET TUC-P			
CW856	nsp	00D 205 0885 008	5P CON.SOCKET TUC-P			
CW859	nsp	00D 205 0885 008	5P CON.SOCKET TUC-P			
CW946,947	nsp	00D 205 0885 082	4P CON.SOCKET(TUC-P)			
CW949	nsp	00D 205 0885 082	4P CON.SOCKET(TUC-P)			
CW950	nsp	00D 205 0885 008	5P CON.SOCKET TUC-P			
CW961	nsp	00D 205 0942 019	6P CON.SOCKET(TUC-P)			
CX094	nsp	00D 205 0884 038	9P CON.BASE TUC-P			
CX095,096	nsp	00D 205 1323 093	9P PIN HEADER(9120)			
CX097	nsp	00D 205 0884 038	9P CON.BASE TUC-P			
CX101	nsp	00D 205 0884 054	10P CON.BASE TUC-P			
CX103	nsp	00D 205 1324 005	10P PIN HEADER(9120)			
CX106	nsp	00D 205 1324 005	10P PIN HEADER(9120)			
CX108	nsp	00D 205 0884 054	10P CON.BASE TUC-P			

	Ref. No.	nsp	Part No.	Part Name	Remarks	Q'ty	New
	CX112	nsp	00D 205 0375 013	11P CON.BASE(KR-PH)			
	CX117	nsp	00D 205 0884 067	11P CON.BASE TUC-P			
	CX852,853	nsp	00D 205 0884 009	5P CON.BASE TUC-P			
	CX855,856	nsp	00D 205 0884 009	5P CON.BASE TUC-P			
	CX857,858	nsp	00D 205 1323 051	5P PIN HEADER(9120)			
	CX859	nsp	00D 205 0884 009	5P CON.BASE TUC-P			
	CX940	nsp	00D 205 1323 048	4P PIN HEADER(9120)			
	CX943	nsp	00D 205 0884 083	4P CON.BASE(TUC-P)			
	CX946,947	nsp	00D 205 0884 083	4P CON.BASE(TUC-P)			
	CX948	nsp	00D 205 1323 048	4P PIN HEADER(9120)			
	CX949	nsp	00D 205 0884 083	4P CON.BASE(TUC-P)			
	CX950	nsp	00D 205 0884 009	5P CON.BASE TUC-P			
	CX961	nsp	00D 205 0943 018	6P CON.BASE(TUC-P)			
	CX962	nsp	00D 205 1323 064	6P PIN HEADER(9120)			
	CX982	nsp	00D 205 0884 096	8P CON BASE(TUC-P)			
	CY055	nsp	00D 205 0343 058	5P CONN.BASE(KR-PH)			
	FB301		00D 235 0147 909	E.FIL(BLM21PG221SN1)+2125			
	JK101		00D 204 8704 007	2P S&PIN JACK(AU)			
	JK102-107		00D 204 8705 006	4P S&PIN JACK(AU)			
	JK108		00D 204 8655 017	6P PIN JACK-S2GND-AU			
	L301		00D 235 0150 909	LQH32MN150J23L			
	ST103,104		-	STYLE PIN			
	X301		00D 399 0739 006	X'TAL(14.32M-RIBER)			
	X302		00D 399 0105 009	CSB503F2			
			00D 414 1035 008	SHIELD PLATE			

00D1U-3757 D.VIDEO P.W.B. UNIT ASSY (for EU,EC,E2 Model)

Ref. No.	nsp	Part No.	Part Name	Remarks	Q'ty	New
SEMICONDUCTORS GROUP						
IC201,202		00D 262 3416 901	BR24L02F-WE2			
IC203		00D 262 3654 006	SII9033CTU			
IC204		00D 262 3642 908	LM1117MPX-1.8/NOPB			
IC205		00D GEN 8269	VIDEO BUFFER1 PLD ASSY	EPM240T100C5N		
IC401,402		00D 262 3416 901	BR24L02F-WE2			
IC403		00D 262 3654 006	SII9033CTU			
IC404		00D 262 3642 908	LM1117MPX-1.8/NOPB			
IC471		00D 262 3364 011	SII9030CTU-7			
IC472		00D 262 3642 908	LM1117MPX-1.8/NOPB			
IC601		00D 262 3495 003	ADV7403BSTZ-110			
IC610		00D 262 3478 004	ADV7320			
IC701		00D GEN 8268	VIDEO SW ROM ASSY	EPM570F256C5N		
IC703		00D 262 3425 905	LTC4300-2CMS8			
IC704		00D 262 3436 907	TC74VHC244FT			
IC705		00D 262 3437 906	TC74VHCT244AFT			
IC751		00D 262 3577 002	FLI2310-LF-CF			
IC752		00D 262 3598 007	K4S643232H-UC60			
IC753		00D 262 3642 908	LM1117MPX-1.8/NOPB			
IC754		00D GEN 8270	VIDEO BUFFER2 PLD ASSY	EPM240T100C5N		
IC902		00D GEN 8271	AUDIO SW PLD SUB ASSY	EPM3032ATC44-10N		
IC903,904		00D 262 3120 909	SN65LVDS31PW +REF			
IC905		00D 262 3432 901	SN65LVDS1DBVR			
TR201		00D 275 0110 905	HN1K02FU-TE85L			
TR202		00D 269 0184 907	KRA102S-RTK +C			
TR203		00D 269 0192 902	KRC102S-RTK(10K-10K) +C			
TR204		00D 269 0193 901	KRC104S-RTK(47K-47K) +C			
TR205,206		00D 275 0110 905	HN1K02FU-TE85L			
TR207		00D 269 0184 907	KRA102S-RTK +C			
TR208		00D 269 0192 902	KRC102S-RTK(10K-10K) +C			
TR209		00D 269 0193 901	KRC104S-RTK(47K-47K) +C			
TR210		00D 275 0110 905	HN1K02FU-TE85L			
TR211-214		00D 269 0193 901	KRC104S-RTK(47K-47K) +C			
TR401		00D 275 0110 905	HN1K02FU-TE85L			
TR402		00D 269 0184 907	KRA102S-RTK +C			
TR403		00D 269 0192 902	KRC102S-RTK(10K-10K) +C			
TR404		00D 269 0193 901	KRC104S-RTK(47K-47K) +C			
TR405,406		00D 275 0110 905	HN1K02FU-TE85L			
TR407		00D 269 0184 907	KRA102S-RTK +C			
TR408		00D 269 0192 902	KRC102S-RTK(10K-10K) +C			
TR409		00D 269 0193 901	KRC104S-RTK(47K-47K) +C			
TR410		00D 275 0110 905	HN1K02FU-TE85L			
TR411-414		00D 269 0193 901	KRC104S-RTK(47K-47K) +C			
TR454		00D 273 0464 901	KTC3875SGR-RTK +C			
TR471		00D 269 0193 901	KRC104S-RTK(47K-47K) +C			
TR472		00D 275 0110 905	HN1K02FU-TE85L			
TR475		00D 269 0184 907	KRA102S-RTK +C			
TR476		00D 269 0193 901	KRC104S-RTK(47K-47K) +C			
TR601,602		00D 269 0193 901	KRC104S-RTK(47K-47K) +C			
TR603-607		00D 271 0293 901	2SA1022-B +C			
TR701-703		00D 269 0193 901	KRC104S-RTK(47K-47K) +C			
TR751		00D 269 0193 901	KRC104S-RTK(47K-47K) +C			
TR901		00D 269 0193 901	KRC104S-RTK(47K-47K) +C			
D201		00D 276 0794 900	KDS160 +2125			
D202,203		00D 276 0750 902	RB521S-30TE61 +REF			
D204		00D 276 0794 900	KDS160 +2125			
D205,206		00D 276 0750 902	RB521S-30TE61 +REF			

Ref. No.	nsp	Part No.	Part Name	Remarks	Q'ty	New
D208		00D 276 0794 900	KDS160 +2125			
D401		00D 276 0794 900	KDS160 +2125			
D402,403		00D 276 0750 902	RB521S-30TE61 +REF			
D404		00D 276 0794 900	KDS160 +2125			
D405,406		00D 276 0750 902	RB521S-30TE61 +REF			
D408		00D 276 0794 900	KDS160 +2125			
D471		00D 276 0794 900	KDS160 +2125			
D477-484		00D 276 0833 900	ESD PROTECTOR(6802)			
D751		00D 276 0794 900	KDS160 +2125			
RESISTORS GROUP						
VR601-605		00D 211 6148 906	V03PB471MT(RH03ADCS) +REF			
CAPACITORS GROUP						
C201	nsp	00D 257 0501 901	CK73B1H103KT (1608) +1608			
C202	nsp	00D 257 0516 954	CK73B1E104KT +1608			
C207	nsp	00D 257 0501 901	CK73B1H103KT (1608) +1608			
C208	nsp	00D 257 0516 954	CK73B1E104KT +1608			
C213		00D 257 2015 903	CS77B1A100MT			
C214,215	nsp	00D 257 0516 954	CK73B1E104KT +1608			
C216,217	nsp	00D 257 0509 929	CK73B1H102KT +1608			
C218-222	nsp	00D 257 0516 954	CK73B1E104KT +1608			
C223-227	nsp	00D 257 0509 929	CK73B1H102KT +1608			
C228		00D 257 2015 903	CS77B1A100MT			
C229,230	nsp	00D 257 0503 941	CC73CH1H120JT +1608			
C231	nsp	00D 257 0509 929	CK73B1H102KT +1608			
C232		00D 257 2015 903	CS77B1A100MT			
C233	nsp	00D 257 0509 929	CK73B1H102KT +1608			
C234	nsp	00D 257 0516 954	CK73B1E104KT +1608			
C235	nsp	00D 257 0509 929	CK73B1H102KT +1608			
C236	nsp	00D 257 0516 954	CK73B1E104KT +1608			
C237		00D 257 2015 903	CS77B1A100MT			
C240-245	nsp	00D 257 0516 954	CK73B1E104KT +1608			
C246-251	nsp	00D 257 0509 929	CK73B1H102KT +1608			
C252-257	nsp	00D 257 0516 954	CK73B1E104KT +1608			
C258-263	nsp	00D 257 0509 929	CK73B1H102KT +1608			
C264		00D 257 2015 903	CS77B1A100MT			
C265,266	nsp	00D 257 0516 954	CK73B1E104KT +1608			
C267		00D 257 2015 903	CS77B1A100MT			
C268	nsp	00D 257 5006 993	CK73B1H102KT +1005			
C269,270	nsp	00D 257 5008 933	CK73B1A104KT +1005			
C272	nsp	00D 257 5006 993	CK73B1H102KT +1005			
C273,274	nsp	00D 257 5008 933	CK73B1A104KT +1005			
C275,276	nsp	00D 257 5006 993	CK73B1H102KT +1005			
C277-279	nsp	00D 257 5008 933	CK73B1A104KT +1005			
C280		00D 257 2015 903	CS77B1A100MT			
C281,282	nsp	00D 257 5008 933	CK73B1A104KT +1005			
C401	nsp	00D 257 0501 901	CK73B1H103KT (1608) +1608			
C402	nsp	00D 257 0516 954	CK73B1E104KT +1608			
C407	nsp	00D 257 0501 901	CK73B1H103KT (1608) +1608			
C408	nsp	00D 257 0516 954	CK73B1E104KT +1608			
C413		00D 257 2015 903	CS77B1A100MT			
C414,415	nsp	00D 257 0516 954	CK73B1E104KT +1608			
C416,417	nsp	00D 257 0509 929	CK73B1H102KT +1608			
C418-422	nsp	00D 257 0516 954	CK73B1E104KT +1608			
C423-427	nsp	00D 257 0509 929	CK73B1H102KT +1608			
C428		00D 257 2015 903	CS77B1A100MT			
C429,430	nsp	00D 257 0503 941	CC73CH1H120JT +1608			
C431	nsp	00D 257 0509 929	CK73B1H102KT +1608			

	Ref. No.	nsp	Part No.	Part Name	Remarks	Q'ty	New
	C432		00D 257 2015 903	CS77B1A100MT			
	C433	nsp	00D 257 0509 929	CK73B1H102KT +1608			
	C434	nsp	00D 257 0516 954	CK73B1E104KT +1608			
	C435	nsp	00D 257 0509 929	CK73B1H102KT +1608			
	C436	nsp	00D 257 0516 954	CK73B1E104KT +1608			
	C437		00D 257 2015 903	CS77B1A100MT			
	C440-445	nsp	00D 257 0516 954	CK73B1E104KT +1608			
	C446-451	nsp	00D 257 0509 929	CK73B1H102KT +1608			
	C452-457	nsp	00D 257 0516 954	CK73B1E104KT +1608			
	C458-463	nsp	00D 257 0509 929	CK73B1H102KT +1608			
	C464		00D 257 2015 903	CS77B1A100MT			
	C465,466	nsp	00D 257 0516 954	CK73B1E104KT +1608			
	C467		00D 257 2015 903	CS77B1A100MT			
	C601	nsp	00D 257 0516 954	CK73B1E104KT +1608			
	C602		00D 254 4464 906	CE67C0J101MT+REF			
	C603	nsp	00D 257 0516 954	CK73B1E104KT +1608			
	C604		00D 257 2015 903	CS77B1A100MT			
	C605	nsp	00D 257 0516 954	CK73B1E104KT +1608			
	C606,607		00D 257 2015 903	CS77B1A100MT			
	C609-613	nsp	00D 257 0516 954	CK73B1E104KT +1608			
	C614,615		00D 254 4572 908	CE67C1C100MT(MV-B) +REF			
	C617,618		00D 254 4572 908	CE67C1C100MT(MV-B) +REF			
	C619,620	nsp	00D 257 0516 954	CK73B1E104KT +1608			
	C621,622	nsp	00D 257 0501 901	CK73B1H103KT (1608) +1608			
	C624-628	nsp	00D 257 0516 954	CK73B1E104KT +1608			
	C629	nsp	00D 257 0509 929	CK73B1H102KT +1608			
	C630	nsp	00D 257 0516 954	CK73B1E104KT +1608			
	C632		00D 257 3023 949	CF73=1C103JT(ECHUX)			
	C633		00D 257 3024 951	CF73=1C823JT(ECHUX)			
	C634	nsp	00D 257 0501 901	CK73B1H103KT (1608) +1608			
	C636	nsp	00D 257 0516 954	CK73B1E104KT +1608			
	C638	nsp	00D 257 0516 954	CK73B1E104KT +1608			
	C639,640	nsp	00D 257 0503 941	CC73CH1H120JT +1608			
	C642	nsp	00D 257 0516 954	CK73B1E104KT +1608			
	C645		00D 257 2015 903	CS77B1A100MT			
	C646	nsp	00D 257 0509 929	CK73B1H102KT +1608			
	C649		00D 257 2015 903	CS77B1A100MT			
	C662,663	nsp	00D 257 0516 954	CK73B1E104KT +1608			
	C665		00D 257 2015 903	CS77B1A100MT			
	C666,667	nsp	00D 257 0506 951	CC73CH1H101JT +1608			
	C669	nsp	00D 257 0501 901	CK73B1H103KT (1608) +1608			
	C670,671	nsp	00D 257 0516 954	CK73B1E104KT +1608			
	C672		00D 257 3018 912	CF73=1H821JT(ECHUX)			
	C674	nsp	00D 257 0516 954	CK73B1E104KT +1608			
	C675		00D 257 3022 995	CF73=1C392JT(ECHUX)			
	C683-687	nsp	00D 257 0516 954	CK73B1E104KT +1608			
	C705,706	nsp	00D 257 0506 977	CC73CH1H121JT +1608			
	C710,711	nsp	00D 257 0516 954	CK73B1E104KT +1608			
	C714,715	nsp	00D 257 0516 954	CK73B1E104KT +1608			
	C717	nsp	00D 257 5006 993	CK73B1H102KT +1005			
	C718	nsp	00D 257 5008 933	CK73B1A104KT +1005			
	C719		00D 257 2015 903	CS77B1A100MT			
	C720-723	nsp	00D 257 5006 993	CK73B1H102KT +1005			
	C724	nsp	00D 257 5008 933	CK73B1A104KT +1005			
	C726-728	nsp	00D 257 5006 993	CK73B1H102KT +1005			
	C751,752	nsp	00D 257 5008 933	CK73B1A104KT +1005			
	C753	nsp	00D 257 5008 946	CK73B1E103KT(1005)			
	C754-757	nsp	00D 257 5008 933	CK73B1A104KT +1005			
	C758	nsp	00D 257 5008 946	CK73B1E103KT(1005)			
	C759	nsp	00D 257 5008 933	CK73B1A104KT +1005			
	C760	nsp	00D 257 5008 946	CK73B1E103KT(1005)			

Ref. No.	nsp	Part No.	Part Name	Remarks	Q'ty	New
C761	nsp	00D 257 5008 933	CK73B1A104KT +1005			
C762		00D 257 2015 903	CS77B1A100MT			
C763	nsp	00D 257 5008 946	CK73B1E103KT(1005)			
C764	nsp	00D 257 5008 933	CK73B1A104KT +1005			
C765		00D 257 2015 903	CS77B1A100MT			
C766-773	nsp	00D 257 5008 933	CK73B1A104KT +1005			
C774,775	nsp	00D 257 0503 983	CC73CH1H180JT +1608			
C776-779	nsp	00D 257 5008 933	CK73B1A104KT +1005			
C780	nsp	00D 257 5008 946	CK73B1E103KT(1005)			
C781		00D 257 2015 903	CS77B1A100MT			
C782-789	nsp	00D 257 5008 933	CK73B1A104KT +1005			
C790		00D 257 2015 903	CS77B1A100MT			
C791,792	nsp	00D 257 0516 954	CK73B1E104KT +1608			
C793-796	nsp	00D 257 0509 929	CK73B1H102KT +1608			
C797	nsp	00D 257 0516 954	CK73B1E104KT +1608			
C798		00D 257 2015 903	CS77B1A100MT			
C901-903	nsp	00D 257 5006 993	CK73B1H102KT +1005			
C905	nsp	00D 257 5008 933	CK73B1A104KT +1005			
C906		00D 257 2015 903	CS77B1A100MT			
C908	nsp	00D 257 5008 933	CK73B1A104KT +1005			
C910	nsp	00D 257 5008 933	CK73B1A104KT +1005			
C913,914	nsp	00D 257 5008 933	CK73B1A104KT +1005			
C915	nsp	00D 257 5008 946	CK73B1E103KT(1005)			
C916	nsp	00D 257 5008 933	CK73B1A104KT +1005			
C917	nsp	00D 257 5008 946	CK73B1E103KT(1005)			
C918	nsp	00D 257 5008 933	CK73B1A104KT +1005			
C919	nsp	00D 257 5008 946	CK73B1E103KT(1005)			
C920	nsp	00D 257 5008 933	CK73B1A104KT +1005			
C921	nsp	00D 257 5008 946	CK73B1E103KT(1005)			
C922	nsp	00D 257 5008 933	CK73B1A104KT +1005			
C923	nsp	00D 257 5008 946	CK73B1E103KT(1005)			
C924	nsp	00D 257 5008 933	CK73B1A104KT +1005			
C925	nsp	00D 257 5008 946	CK73B1E103KT(1005)			
CC471		00D 257 2015 903	CS77B1A100MT			
CC472-474	nsp	00D 257 0516 954	CK73B1E104KT +1608			
CC475		00D 257 2015 903	CS77B1A100MT			
CC476	nsp	00D 257 0516 954	CK73B1E104KT +1608			
CC477-479	nsp	00D 257 0509 929	CK73B1H102KT +1608			
CC480,481		00D 257 2015 903	CS77B1A100MT			
CC482	nsp	00D 257 0509 929	CK73B1H102KT +1608			
CC483,484	nsp	00D 257 0516 954	CK73B1E104KT +1608			
CC485		00D 257 2015 903	CS77B1A100MT			
CC486,487	nsp	00D 257 0509 929	CK73B1H102KT +1608			
CC488-490	nsp	00D 257 0516 954	CK73B1E104KT +1608			
CC492-496	nsp	00D 257 0516 954	CK73B1E104KT +1608			
OTHERS PARTS GROUP						
CW094	nsp	00D 205 0885 037	9P CON.SOCKET TUC-P			
CW097	nsp	00D 205 0885 037	9P CON.SOCKET TUC-P			
CW108	nsp	00D 205 0885 053	10P CON.SOCKET TUC-P			
CW117	nsp	00D 205 0885 066	11P CON.SOCKET TUC-P			
CW131	nsp	00D 205 1326 032	13P SOCKET(9120)			
CW152	nsp	00D 205 1326 058	15P SOCKET(9120)			
CW943	nsp	00D 205 0885 082	4P CON.SOCKET(TUC-P)			
CX701	nsp	00D 205 1154 974	7P ZH-ZR CON.BASE-T			
CY051	nsp	00D 205 0343 058	5P CONN.BASE(KR-PH)			
CY281		00D 205 1313 980	28P FFC BASE(9610SC)			

Ref. No.	nsp	Part No.	Part Name	Remarks	Q'ty	New
CY751	nsp	00D 205 1072 920	5P PH CON BASE(TAPE) +REF			
JK201		00D 205 1303 000	24P DVI CONNECTOR			
JK202		00D 205 1331 904	19P HDMI CONNECTOR			
JK401,402		00D 205 1331 904	19P HDMI CONNECTOR			
JK471		00D 205 1331 904	19P HDMI CONNECTOR			
L201-204		00D 235 0125 905	INDUCTOR(FLC32C220K)+3216			
L401-404		00D 235 0125 905	INDUCTOR(FLC32C220K)+3216			
L471-473		00D 235 0125 905	INDUCTOR(FLC32C220K)+3216			
L601,602		00D 235 0125 905	INDUCTOR(FLC32C220K)+3216			
L607		00D 235 0125 905	INDUCTOR(FLC32C220K)+3216			
L751		00D 235 0125 905	INDUCTOR(FLC32C220K)+3216			
RL201,202		00D 214 0238 905	RELAY(UB2-12NUN-L1)			
RL401,402		00D 214 0238 905	RELAY(UB2-12NUN-L1)			
ST101		-	STYLE PIN			
ST102		-	STYLE PIN			
W205	nsp	00D 205 1034 023	M3 SCREW TERMINAL			
W405,406	nsp	00D 205 1034 023	M3 SCREW TERMINAL			
W471,472	nsp	00D 205 1034 023	M3 SCREW TERMINAL			
X201		00D 399 1039 909	FCX-03(28.322MHZ)			
X401		00D 399 1039 909	FCX-03(28.322MHZ)			
X601		00D 399 1052 902	FCX-03(28.6363MHZ)			
X751		00D 399 0864 900	XTAL(13.5MHZ) +REF			

00D1U-3784 : IP REG. P.W.B. UNIT ASSY (for EU,EC,E2 Model)

Ref. No.	nsp	Part No.	Part Name	Remarks	Q'ty	New
SEMICONDUCTORS GROUP						
IC101		00D 263 1226 002	NJM2396F33			
IC102		00D 263 0793 002	NJM7806FA(S)			
TR101,102		00D 269 0193 901	KRC104S-RTK(47K-47K) +C			
D101		00D 276 0794 900	KDS160 +2125			
CAPACITORS GROUP						
C101	nsp	00D 257 0509 929	CK73B1H102KT +1608			
C102	nsp	00D 257 0501 901	CK73B1H103KT (1608) +1608			
C103		00D 254 4569 924	CE04W1E101MT(RA3)			
C104,105		00D 254 4574 919	CE04W1H470MT(RA3)			
OTHERS PARTS GROUP						
CX644	nsp	00D 205 0233 045	4P EH CONNECTOR BASE			
CX751	nsp	00D 205 0343 058	5P CONN.BASE(KR-PH)			
CY644	nsp	00D 205 0233 045	4P EH CONNECTOR BASE			

00D1U-3670 F : AUDIO P.W.B. UNIT ASSY (for EU,EC Model)

Ref. No.	nsp	Part No.	Part Name	Remarks	Q'ty	New
SEMICONDUCTORS GROUP						
IC101-107		00D 263 0896 909	NJM2068MD-TE1 +C			
IC109		00D 262 3347 009	TC94A46FG +C			
IC120		00D 262 3439 001	TC9274F-022			
IC201,202		00D 263 0615 902	BA15218F-DXE2 +C			
IC203,204		00D 263 0896 909	NJM2068MD-TE1 +C			
IC205		00D 263 0615 902	BA15218F-DXE2 +C			
IC301		00D 262 3168 903	TC94A32F +C			
IC302		00D 263 1207 908	AD8512AR REEL			
IC303		00D 262 3168 903	TC94A32F +C			
IC304		00D 263 1207 908	AD8512AR REEL			
IC305		00D 262 3168 903	TC94A32F +C			
IC306		00D 263 1207 908	AD8512AR REEL			
IC307		00D 262 3168 903	TC94A32F +C			
IC308		00D 263 1207 908	AD8512AR REEL			
IC401		00D 263 1074 908	OP275GSR +C			
IC403-405		00D 263 1074 908	OP275GSR +C			
IC406		00D 262 3439 001	TC9274F-022			
IC407		00D 263 0995 004	NJM4556AD +T			
IC408-414		00D 263 0615 902	BA15218F-DXE2 +C			
IC501-503		00D 263 1040 903	BU4094BCF-E2 +C			
IC801,802		00D 263 0896 909	NJM2068MD-TE1 +C			
IC803		00D 263 1213 905	KIA7808AF-RTF/P			
IC804,805		00D 263 0896 909	NJM2068MD-TE1 +C			
IC806		00D 263 1215 903	KIA7908F-RTF/P			
IC807,808		00D 263 0896 909	NJM2068MD-TE1 +C			
IC810-812		00D 263 0896 909	NJM2068MD-TE1 +C			
IC813		00D 263 1213 905	KIA7808AF-RTF/P			
IC814		00D 263 1215 903	KIA7908F-RTF/P			
IC815-817		00D 263 0896 909	NJM2068MD-TE1 +C			
IC818,819		00D 263 1156 004	BD3811K1 +C			
IC901-904		00D 262 3332 904	PCM1791ADBR +REF			
IC905-912		00D 263 1098 900	LM833MX +C			
IC913		00D 262 3069 905	PCM1804 +REF			
IC914-916		00D 263 0934 900	BA4510F-E2 +C			
IC917		00D 263 1079 903	BA033FP +C			
TR201-208		00D 273 0460 905	KTC2875B-RTK +C			
TR401-420		00D 273 0460 905	KTC2875B-RTK +C			
TR421		00D 269 0184 907	KRA102S-RTK +C			
TR422		00D 269 0192 902	KRC102S-RTK(10K-10K) +C			
TR423-425		00D 269 0193 901	KRC104S-RTK(47K-47K) +C			
TR427-430		00D 269 0193 901	KRC104S-RTK(47K-47K) +C			
TR431-434		00D 271 0301 903	2SA/KTA1268BL-AT			
TR435,436		00D 273 0458 904	2SC/KTC3200BL-AT TRANSISTOR			
TR437		00D 273 0445 001	2SC4495			
TR439-441		00D 273 0460 905	KTC2875B-RTK +C			
TR443-446		00D 273 0460 905	KTC2875B-RTK +C			
TR501-512		00D 269 0184 907	KRA102S-RTK +C			
TR514-517		00D 269 0184 907	KRA102S-RTK +C			
TR801		00D 272 0161 900	2SB1412TL(PQR) +C			
TR802		00D 269 0193 901	KRC104S-RTK(47K-47K) +C			
TR803		00D 272 0161 900	2SB1412TL(PQR) +C			
TR804		00D 269 0193 901	KRC104S-RTK(47K-47K) +C			
TR901-906		00D 273 0460 905	KTC2875B-RTK +C			
TR907		00D 269 0184 907	KRA102S-RTK +C			
TR908-910		00D 269 0192 902	KRC102S-RTK(10K-10K) +C			
TR911		00D 269 0184 907	KRA102S-RTK +C			
TR912		00D 269 0192 902	KRC102S-RTK(10K-10K) +C			

Ref. No.	nsp	Part No.	Part Name	Remarks	Q'ty	New
TR913		00D 269 0184 907	KRA102S-RTK +C			
TR915-920		00D 273 0460 905	KTC2875B-RTK +C			
TR921		00D 269 0184 907	KRA102S-RTK +C			
TR922-924		00D 269 0192 902	KRC102S-RTK(10K-10K) +C			
TR925		00D 269 0184 907	KRA102S-RTK +C			
TR926		00D 269 0192 902	KRC102S-RTK(10K-10K) +C			
TR927		00D 269 0184 907	KRA102S-RTK +C			
TR929-934		00D 273 0460 905	KTC2875B-RTK +C			
TR935		00D 269 0184 907	KRA102S-RTK +C			
TR936-938		00D 269 0192 902	KRC102S-RTK(10K-10K) +C			
TR939		00D 269 0184 907	KRA102S-RTK +C			
TR940		00D 269 0192 902	KRC102S-RTK(10K-10K) +C			
TR941		00D 269 0184 907	KRA102S-RTK +C			
TR943-948		00D 273 0460 905	KTC2875B-RTK +C			
TR949		00D 269 0184 907	KRA102S-RTK +C			
TR950-952		00D 269 0192 902	KRC102S-RTK(10K-10K) +C			
TR953		00D 269 0184 907	KRA102S-RTK +C			
TR954		00D 269 0192 902	KRC102S-RTK(10K-10K) +C			
TR955		00D 269 0184 907	KRA102S-RTK +C			
TR957-964		00D 273 0460 905	KTC2875B-RTK +C			
D401-411		00D 276 0738 908	KDS226-RTK(A-K) +C			
D413-417		00D 276 0738 908	KDS226-RTK(A-K) +C			
D501-503		00D 276 0704 903	1SR35-400A(T93X)			
D803,804		00D 276 0704 903	1SR35-400A(T93X)			
D805-808		00D 276 0794 900	KDS160 +2125			
D811,812		00D 276 0704 903	1SR35-400A(T93X)			
D901-904		00D 276 0740 909	KDS184-RTK(K-COM) +C			
RESISTORS GROUP						
R487,488		00D 244 2051 961	RS14B3A101JNBST(S)			
R489,490		00D 244 2051 974	RS14B3A102JNBST(S)			
R491,492		00D 244 2043 953	RS14B3A471JNBST(S)			
RR476		00D 241 2383 902	RD14B2E223JNBST			
CAPACITORS GROUP						
C101-114	nsp	00D 257 0507 934	CC73CH1H221JT +1608			
C115-128		00D 254 4573 981	CE04W1H100MT(RA3)			
C143-156		00D 254 4574 906	CE04W1H330MT(RA3)			
C157,158		00D 254 4586 978	CE04W2A010MT(RA3)			
C159,160	nsp	00D 209 0008 146	JUMPER (L=5)			
C161,162	nsp	00D 247 2018 903	RM73B--0R0KT +1608			
C166-169		00D 254 4586 978	CE04W2A010MT(RA3)			
C170		00D 254 4572 908	CE67C1C100MT(MV-B) +REF			
C172		00D 254 4571 912	CE67C1H010MT(MV-B) +REF			
C173-176		00D 255 1279 951	CQ93M1H104JT(B)			
C179,180		00D 254 4583 971	CE04W1H470MT(ROB)			
C181		00D 257 3012 934	CF73=1H123JT(ECHUB5)+3225			
C182		00D 257 3006 911	CF73=1C104JT(ECHUB5)+3225			
C183		00D 257 3015 931	CF73=1C563JT(ECHUB5)			
C201-210	nsp	00D 257 0506 951	CC73CH1H101JT +1608			
C211-218		00D 254 4573 994	CE04W1H220MT(RA3)			
C219-222		00D 254 4573 981	CE04W1H100MT(RA3)			
C223		00D 254 4586 949	CE04W2A100MT(RA3)			
C224		00D 254 4586 978	CE04W2A010MT(RA3)			
C225		00D 254 4586 949	CE04W2A100MT(RA3)			
C226		00D 254 4586 978	CE04W2A010MT(RA3)			
C227,228		00D 254 4574 906	CE04W1H330MT(RA3)			

Ref. No.	nsp	Part No.	Part Name	Remarks	Q'ty	New
C231,232		00D 254 4573 981	CE04W1H100MT(RA3)			
C235-237	nsp	00D 257 0509 929	CK73B1H102KT +1608			
C246	nsp	00D 257 0509 929	CK73B1H102KT +1608			
C247-252		00D 254 4572 908	CE67C1C100MT(MV-B) +REF			
C301,302		00D 254 4574 919	CE04W1H470MT(RA3)			
C303,304		00D 257 0503 967	CC73CH1H150JT +1608			
C305,306		00D 254 4586 949	CE04W2A100MT(RA3)			
C307,308		00D 254 4574 919	CE04W1H470MT(RA3)			
C309,310		00D 257 0503 967	CC73CH1H150JT +1608			
C311,312		00D 254 4586 949	CE04W2A100MT(RA3)			
C315,316		00D 254 4574 919	CE04W1H470MT(RA3)			
C317,318		00D 257 0503 967	CC73CH1H150JT +1608			
C319,320		00D 254 4586 949	CE04W2A100MT(RA3)			
C321,322		00D 254 4574 919	CE04W1H470MT(RA3)			
C323,324		00D 257 0503 967	CC73CH1H150JT +1608			
C325,326		00D 254 4586 949	CE04W2A100MT(RA3)			
C401,402		00D 254 4573 981	CE04W1H100MT(RA3)			
C403-406		00D 254 4573 994	CE04W1H220MT(RA3)			
C407,408		00D 254 4573 981	CE04W1H100MT(RA3)			
C409-412		00D 254 4573 994	CE04W1H220MT(RA3)			
C413,414		00D 254 4573 981	CE04W1H100MT(RA3)			
C415-418		00D 254 4573 994	CE04W1H220MT(RA3)			
C419,420		00D 254 4573 981	CE04W1H100MT(RA3)			
C421-424		00D 254 4573 994	CE04W1H220MT(RA3)			
C426,427		00D 254 4586 978	CE04W2A010MT(RA3)			
C428	nsp	00D 257 0516 954	CK73B1E104KT +1608			
C429,430		00D 254 4573 994	CE04W1H220MT(RA3)			
C431,432		00D 254 4573 978	CE04W1H4R7MT(RA3)			
C433,434		00D 254 4577 945	CE04W1C101MT(RA3)			
C435,436		00D 254 4573 981	CE04W1H100MT(RA3)			
C437-440		00D 254 4524 943	CE04W1H010MT SMG/RE3			
C441		00D 254 4573 981	CE04W1H100MT(RA3)			
C442		00D 254 4586 978	CE04W2A010MT(RA3)			
C443		00D 254 4524 943	CE04W1H010MT SMG/RE3			
C444		00D 254 4586 978	CE04W2A010MT(RA3)			
C445		00D 254 4524 943	CE04W1H010MT SMG/RE3			
C447,448		00D 254 4573 981	CE04W1H100MT(RA3)			
C449-452		00D 254 4524 943	CE04W1H010MT SMG/RE3			
C453,454		00D 254 4573 981	CE04W1H100MT(RA3)			
C455-458		00D 254 4524 943	CE04W1H010MT SMG/RE3			
C459-466	nsp	00D 257 0507 934	CC73CH1H221JT +1608			
C467	nsp	00D 257 0516 954	CK73B1E104KT +1608			
C468		00D 254 4573 949	CE04W1H010MT(RA3)			
C469,470	nsp	00D 257 0501 901	CK73B1H103KT (1608) +1608			
C471		00D 254 4573 978	CE04W1H4R7MT(RA3)			
C473-475		00D 254 4573 994	CE04W1H220MT(RA3)			
C477-480		00D 254 4573 994	CE04W1H220MT(RA3)			
C501-510		00D 254 4786 901	CE04W1H0R1MT(RA3-D1)			
C511,512		00D 254 4573 936	CE04W1HR47MT(RA3)			
C514-517		00D 254 4573 936	CE04W1HR47MT(RA3)			
C518		00D 254 4583 971	CE04W1H470MT(ROB)			
C519-521	nsp	00D 257 0516 954	CK73B1E104KT +1608			
C801-804		00D 254 4573 981	CE04W1H100MT(RA3)			
C805,806		00D 254 4586 978	CE04W2A010MT(RA3)			
C807-812		00D 254 4573 981	CE04W1H100MT(RA3)			
C813,814		00D 254 4586 978	CE04W2A010MT(RA3)			
C815-822		00D 254 4573 981	CE04W1H100MT(RA3)			
C823-826		00D 254 4572 908	CE67C1C100MT(MV-B) +REF			
C827,828		00D 254 4586 978	CE04W2A010MT(RA3)			
C829,830		00D 254 4573 981	CE04W1H100MT(RA3)			
C831-834		00D 255 1279 951	CQ93M1H104JT(B)			

	Ref. No.	nsp	Part No.	Part Name	Remarks	Q'ty	New
	C835,836		00D 254 4573 981	CE04W1H100MT(RA3)			
	C837-840		00D 257 3006 911	CF73=1C104JT(ECHUB5)+3225			
	C841-846		00D 254 4573 981	CE04W1H100MT(RA3)			
	C847	nsp	00D 257 0506 951	CC73CH1H101JT +1608			
	C848		00D 254 4573 981	CE04W1H100MT(RA3)			
	C849	nsp	00D 257 0506 919	CC73CH1H680JT +1608			
	C850	nsp	00D 257 0506 951	CC73CH1H101JT +1608			
	C851		00D 254 4573 981	CE04W1H100MT(RA3)			
	C852	nsp	00D 257 0506 919	CC73CH1H680JT +1608			
	C853,854		00D 255 1264 982	CQ93M1H472JT(B)			
	C855		00D 254 4786 901	CE04W1H0R1MT(RA3-D1)			
	C856-859		00D 254 4586 978	CE04W2A010MT(RA3)			
	C860,861		00D 254 4786 901	CE04W1H0R1MT(RA3-D1)			
	C862,863		00D 254 4573 981	CE04W1H100MT(RA3)			
	C864,865		00D 254 4586 978	CE04W2A010MT(RA3)			
	C866		00D 254 4786 901	CE04W1H0R1MT(RA3-D1)			
	C867,868		00D 254 4573 981	CE04W1H100MT(RA3)			
	C869-872		00D 257 0503 967	CC73CH1H150JT +1608			
	C873-876		00D 254 4573 981	CE04W1H100MT(RA3)			
	C877,878		00D 255 1264 982	CQ93M1H472JT(B)			
	C879-882		00D 254 4786 901	CE04W1H0R1MT(RA3-D1)			
	C883-890		00D 254 4573 981	CE04W1H100MT(RA3)			
	C901,902		00D 255 1264 937	CQ93M1H182JT(B)			
	C903-906		00D 255 1273 999	CQ93M1H561JT(B)			
	C907-910		00D 254 4604 999	CE67W1H220MT(P.CAP)			
	C912	nsp	00D 257 0509 929	CK73B1H102KT +1608			
	C913,914		00D 254 4574 919	CE04W1H470MT(RA3)			
	C915		00D 254 4586 949	CE04W2A100MT(RA3)			
	C916		00D 254 4786 901	CE04W1H0R1MT(RA3-D1)			
	C917		00D 255 1264 937	CQ93M1H182JT(B)			
	C918		00D 255 1264 924	CQ93M1H152JT(B)			
	C919		00D 255 1273 999	CQ93M1H561JT(B)			
	C920		00D 255 1273 928	CQ93M1H151KT(B)			
	C921		00D 255 1273 999	CQ93M1H561JT(B)			
	C922		00D 255 1273 928	CQ93M1H151KT(B)			
	C923-926		00D 254 4604 999	CE67W1H220MT(P.CAP)			
	C928	nsp	00D 257 0509 929	CK73B1H102KT +1608			
	C929,930		00D 254 4574 919	CE04W1H470MT(RA3)			
	C931		00D 254 4586 949	CE04W2A100MT(RA3)			
	C932		00D 254 4786 901	CE04W1H0R1MT(RA3-D1)			
	C933,934		00D 255 1264 924	CQ93M1H152JT(B)			
	C935-938		00D 255 1273 973	CQ93M1H391KT(B)			
	C939-942		00D 254 4604 999	CE67W1H220MT(P.CAP)			
	C944	nsp	00D 257 0509 929	CK73B1H102KT +1608			
	C945,946		00D 254 4574 919	CE04W1H470MT(RA3)			
	C947		00D 254 4586 949	CE04W2A100MT(RA3)			
	C948		00D 254 4786 901	CE04W1H0R1MT(RA3-D1)			
	C949,950		00D 255 1264 937	CQ93M1H182JT(B)			
	C951-954		00D 255 1273 999	CQ93M1H561JT(B)			
	C955-958		00D 254 4604 999	CE67W1H220MT(P.CAP)			
	C960	nsp	00D 257 0509 929	CK73B1H102KT +1608			
	C961,962		00D 254 4574 919	CE04W1H470MT(RA3)			
	C963		00D 254 4586 949	CE04W2A100MT(RA3)			
	C964		00D 254 4786 901	CE04W1H0R1MT(RA3-D1)			
	C966		00D 254 4601 934	CE67W0J101MT(P.CAP) +REF			
	C968		00D 254 4464 964	CE67C0J470MT(MV) +REF			
	C969	nsp	00D 257 0516 954	CK73B1E104KT +1608			
	C970-974		00D 254 4464 964	CE67C0J470MT(MV) +REF			
	C975,976		00D 257 3011 919	CF73=1H102JT(ECHUB5)+2125			
	C977-980	nsp	00D 257 0506 951	CC73CH1H101JT +1608			
	C981,982		00D 254 4465 905	CE67C1C220MT +REF			

Ref. No.	nsp	Part No.	Part Name	Remarks	Q'ty	New
C983,984	nsp	00D 257 0510 934	CK73B1H472KT +1608			
C985	nsp	00D 257 0506 951	CC73CH1H101JT +1608			
C986,987	nsp	00D 257 0509 929	CK73B1H102KT +1608			
C988	nsp	00D 257 0506 951	CC73CH1H101JT +1608			
C989		00D 254 4649 909	CE04W1H010MT(PWX)			
C990	nsp	00D 257 0516 909	CK73B1E223KT +1608			
C991-994	nsp	00D 257 0516 954	CK73B1E104KT +1608			
CC117	nsp	00D 257 0509 929	CK73B1H102KT +1608			
CC911-916	nsp	00D 257 0509 929	CK73B1H102KT +1608			
CC918-927	nsp	00D 257 0509 929	CK73B1H102KT +1608			
OTHERS PARTS GROUP						
CW050	nsp	00D 205 0885 008	5P CON.SOCKET TUC-P			
CW073	nsp	00D 205 0942 022	7P CON.SOCKET(TUC-P			
CW105	nsp	00D 205 0885 053	10P CON.SOCKET TUC-P			
CW124	nsp	00D 205 0885 079	12P CON.SOCKET TUC-P			
CW953,954	nsp	00D 205 0885 008	5P CON.SOCKET TUC-P			
CW955	nsp	00D 205 0885 082	4P CON.SOCKET(TUC-P)			
CX030	nsp	00D 205 0343 032	3P CONN.BASE(KR-PH)			
CX057	nsp	00D 205 0321 054	5P CONNE.BASE (RED)			
CX071	nsp	00D 205 1072 959	7P PH CON.BASE +REF			
CX092	nsp	00D 205 0343 090	9P CONN.BASE(KR-PH)			
CX114	nsp	00D 205 0375 013	11P CONN.BASE(KR-PH)			
CX152	nsp	00D 205 0375 055	15P CONN.BASE(KR-PH)			
CX211-214	nsp	00D 205 1346 009	21P 1.25FJ CONN.BASE			
CY057	nsp	00D 205 1072 920	5P PH CON BASE(TAPE) +REF			
CY058	nsp	00D 205 0343 058	5P CONN.BASE(KR-PH)			
CY061	nsp	00D 205 0343 061	6P CONN.BASE(KR-PH)			
CY112	nsp	00D 205 0480 018	11P KR CON BASE(L)			
CY141	nsp	00D 205 0375 042	14P CONN.BASE(KR-PH)			
CY152	nsp	00D 205 0375 055	15P CONN.BASE(KR-PH)			
CY733	nsp	00D 205 0343 032	3P CONN.BASE(KR-PH)			
FB101	nsp	00D 247 2018 903	RM73B--0R0KT +1608			
FB201		00D 235 0130 903	CHIP EMIFIL(11A121) +1608			
FB202,203	nsp	00D 247 2018 903	RM73B--0R0KT +1608			
FB901		00D 235 0130 903	CHIP EMIFIL(11A121) +1608			
FB903		00D 235 0130 903	CHIP EMIFIL(11A121) +1608			
FB905		00D 235 0130 903	CHIP EMIFIL(11A121) +1608			
FB907		00D 235 0130 903	CHIP EMIFIL(11A121) +1608			
FB912,913		00D 235 0049 900	BEADS INDUCTOR TAPE			
FB914	nsp	00D 247 0018 905	RM73B--0R0KT +2125			
FB915,916		00D 235 0049 900	BEADS INDUCTOR TAPE			
JK101-104		00D 204 8513 023	6P PIN JACK-S2GND-AU			
JK401,402		00D 204 8514 006	4P PIN JACK(S-GND)			
RL401		00D 214 0222 908	RELAY(EE2-24N35) +REF			
ST101-103		-	STYLE PIN			
ST701-705		-	STYLE PIN			
W102		-	1P CONTACT ASSY			
W103		00D 203 0752 012	1P SIN CORD ASSY			
W105		00D 203 0752 025	1P SIN CORD ASSY			
W106		00D 203 0752 038	1P SIN CORD ASSY			

Ref. No.	nsp	Part No.	Part Name	Remarks	Q'ty	New
		00D 203 5366 005	3P PH ASSY			
	nsp	00D 001 0237 025	1P WIRE			

00D1U-3670 G : AUDIO P.W.B. UNIT ASSY (for E2 Model)

Ref. No.	nsp	Part No.	Part Name	Remarks	Q'ty	New
SEMICONDUCTORS GROUP						
IC101		00D 263 0898 907	NJM5532MD-TE1 +C			
IC102-108		00D 263 0896 909	NJM2068MD-TE1 +C			
IC109		00D 262 3347 009	TC94A46FG +C			
IC120		00D 262 3439 001	TC9274F-022			
IC201,202		00D 263 0615 902	BA15218F-DXE2 +C			
IC203,204		00D 263 0896 909	NJM2068MD-TE1 +C			
IC205		00D 263 0615 902	BA15218F-DXE2 +C			
IC301		00D 262 3168 903	TC94A32F +C			
IC302		00D 263 1207 908	AD8512AR REEL			
IC303		00D 262 3168 903	TC94A32F +C			
IC304		00D 263 1207 908	AD8512AR REEL			
IC305		00D 262 3168 903	TC94A32F +C			
IC306		00D 263 1207 908	AD8512AR REEL			
IC307		00D 262 3168 903	TC94A32F +C			
IC308		00D 263 1207 908	AD8512AR REEL			
IC401		00D 263 1074 908	OP275GSR +C			
IC403-405		00D 263 1074 908	OP275GSR +C			
IC406		00D 262 3439 001	TC9274F-022			
IC407		00D 263 0995 004	NJM4556AD +T			
IC408-414		00D 263 0615 902	BA15218F-DXE2 +C			
IC501-503		00D 263 1040 903	BU4094BCF-E2 +C			
IC801,802		00D 263 0896 909	NJM2068MD-TE1 +C			
IC803		00D 263 1213 905	KIA7808AF-RTF/P			
IC804,805		00D 263 0896 909	NJM2068MD-TE1 +C			
IC806		00D 263 1215 903	KIA7908F-RTF/P			
IC807,808		00D 263 0896 909	NJM2068MD-TE1 +C			
IC810-812		00D 263 0896 909	NJM2068MD-TE1 +C			
IC813		00D 263 1213 905	KIA7808AF-RTF/P			
IC814		00D 263 1215 903	KIA7908F-RTF/P			
IC815-817		00D 263 0896 909	NJM2068MD-TE1 +C			
IC818,819		00D 263 1156 004	BD3811K1 +C			
IC901-904		00D 262 3332 904	PCM1791ADBR +REF			
IC905,906		00D 263 0898 907	NJM5532MD-TE1 +C			
IC907-912		00D 263 1257 903	LM833MX/NOPB			
IC913		00D 262 3069 905	PCM1804 +REF			
IC914-916		00D 263 0934 900	BA4510F-E2 +C			
IC917		00D 263 1079 903	BA033FP +C			
TR201-208		00D 273 0460 905	KTC2875B-RTK +C			
TR401-420		00D 273 0460 905	KTC2875B-RTK +C			
TR421		00D 269 0184 907	KRA102S-RTK +C			
TR422		00D 269 0192 902	KRC102S-RTK(10K-10K) +C			
TR423-425		00D 269 0193 901	KRC104S-RTK(47K-47K) +C			
TR427-430		00D 269 0193 901	KRC104S-RTK(47K-47K) +C			
TR431-434		00D 271 0301 903	2SA/KTA1268BL-AT			
TR435,436		00D 273 0458 904	2SC/KTC3200BL-AT TRANSISTOR			
TR437		00D 273 0445 001	2SC4495			
TR439-441		00D 273 0460 905	KTC2875B-RTK +C			
TR443-446		00D 273 0460 905	KTC2875B-RTK +C			
TR501-512		00D 269 0184 907	KRA102S-RTK +C			
TR514-517		00D 269 0184 907	KRA102S-RTK +C			
TR801		00D 272 0161 900	2SB1412TL(PQR) +C			
TR802		00D 269 0193 901	KRC104S-RTK(47K-47K) +C			
TR803		00D 272 0161 900	2SB1412TL(PQR) +C			

Ref. No.	nsp	Part No.	Part Name	Remarks	Q'ty	New
TR804		00D 269 0193 901	KRC104S-RTK(47K-47K) +C			
TR901-906		00D 273 0460 905	KTC2875B-RTK +C			
TR907		00D 269 0184 907	KRA102S-RTK +C			
TR908-910		00D 269 0192 902	KRC102S-RTK(10K-10K) +C			
TR911		00D 269 0184 907	KRA102S-RTK +C			
TR912		00D 269 0192 902	KRC102S-RTK(10K-10K) +C			
TR913		00D 269 0184 907	KRA102S-RTK +C			
TR915-920		00D 273 0460 905	KTC2875B-RTK +C			
TR921		00D 269 0184 907	KRA102S-RTK +C			
TR922-924		00D 269 0192 902	KRC102S-RTK(10K-10K) +C			
TR925		00D 269 0184 907	KRA102S-RTK +C			
TR926		00D 269 0192 902	KRC102S-RTK(10K-10K) +C			
TR927		00D 269 0184 907	KRA102S-RTK +C			
TR929-934		00D 273 0460 905	KTC2875B-RTK +C			
TR935		00D 269 0184 907	KRA102S-RTK +C			
TR936-938		00D 269 0192 902	KRC102S-RTK(10K-10K) +C			
TR939		00D 269 0184 907	KRA102S-RTK +C			
TR940		00D 269 0192 902	KRC102S-RTK(10K-10K) +C			
TR941		00D 269 0184 907	KRA102S-RTK +C			
TR943-948		00D 273 0460 905	KTC2875B-RTK +C			
TR949		00D 269 0184 907	KRA102S-RTK +C			
TR950-952		00D 269 0192 902	KRC102S-RTK(10K-10K) +C			
TR953		00D 269 0184 907	KRA102S-RTK +C			
TR954		00D 269 0192 902	KRC102S-RTK(10K-10K) +C			
TR955		00D 269 0184 907	KRA102S-RTK +C			
TR957-964		00D 273 0460 905	KTC2875B-RTK +C			
D401-411		00D 276 0738 908	KDS226-RTK(A-K) +C			
D413-417		00D 276 0738 908	KDS226-RTK(A-K) +C			
D501-503		00D 276 0704 903	1SR35-400A(T93X)			
D803,804		00D 276 0704 903	1SR35-400A(T93X)			
D805-808		00D 276 0794 900	KDS160 +2125			
D811,812		00D 276 0704 903	1SR35-400A(T93X)			
D901-904		00D 276 0740 909	KDS184-RTK(K-COM) +C			
RESISTORS GROUP						
R487,488		00D 244 2051 961	RS14B3A101JNBST(S)			
R489,490		00D 244 2051 974	RS14B3A102JNBST(S)			
R491,492		00D 244 2043 953	RS14B3A471JNBST(S)			
RR476		00D 241 2383 902	RD14B2E223JNBST			
CAPACITORS GROUP						
C101-114	nsp	00D 257 0507 934	CC73CH1H221JT +1608			
C115,116		00D 254 4583 942	CE04W1H100MT(ROB)			
C117-128		00D 254 4573 981	CE04W1H100MT(RA3)			
C143,144		00D 254 4693 913	CE04W1H330MT(RF0)			
C145-156		00D 254 4574 906	CE04W1H330MT(RA3)			
C157,158		00D 254 4583 900	CE04W1H010MT(ROB)			
C159,160		00D 254 4573 949	CE04W1H010MT(RA3)			
C166-169		00D 254 4583 900	CE04W1H010MT(ROB)			
C170		00D 254 4572 908	CE67C1C100MT(MV-B) +REF			
C172		00D 254 4571 912	CE67C1H010MT(MV-B) +REF			
C173-176		00D 255 1279 951	CQ93M1H104JT(B)			
C179,180		00D 254 4583 971	CE04W1H470MT(ROB)			
C181		00D 257 3012 934	CF73=1H123JT(ECHUB5)+3225			
C182		00D 257 3006 911	CF73=1C104JT(ECHUB5)+3225			
C183		00D 257 3015 931	CF73=1C563JT(ECHUB5)			
C201-210	nsp	00D 257 0506 951	CC73CH1H101JT +1608			

	Ref. No.	nsp	Part No.	Part Name	Remarks	Q'ty	New
	C211-218		00D 254 4573 994	CE04W1H220MT(RA3)			
	C219-222		00D 254 4573 981	CE04W1H100MT(RA3)			
	C223		00D 254 4583 942	CE04W1H100MT(ROB)			
	C224		00D 254 4583 900	CE04W1H010MT(ROB)			
	C225		00D 254 4583 942	CE04W1H100MT(ROB)			
	C226		00D 254 4583 900	CE04W1H010MT(ROB)			
	C227,228		00D 254 4574 906	CE04W1H330MT(RA3)			
	C231,232		00D 254 4573 981	CE04W1H100MT(RA3)			
	C235-237	nsp	00D 257 0509 929	CK73B1H102KT +1608			
	C246	nsp	00D 257 0509 929	CK73B1H102KT +1608			
	C247-252		00D 254 4572 908	CE67C1C100MT(MV-B) +REF			
	C301,302		00D 254 4583 971	CE04W1H470MT(ROB)			
	C305,306		00D 254 4583 942	CE04W1H100MT(ROB)			
	C307,308		00D 254 4583 971	CE04W1H470MT(ROB)			
	C311,312		00D 254 4583 942	CE04W1H100MT(ROB)			
	C315,316		00D 254 4583 971	CE04W1H470MT(ROB)			
	C319,320		00D 254 4583 942	CE04W1H100MT(ROB)			
	C321,322		00D 254 4583 971	CE04W1H470MT(ROB)			
	C325,326		00D 254 4583 942	CE04W1H100MT(ROB)			
	C329-336		00D 255 4250 922	CQ93P2A150JT(NH2)			
	C401,402		00D 254 4573 981	CE04W1H100MT(RA3)			
	C403-406		00D 254 4573 994	CE04W1H220MT(RA3)			
	C407,408		00D 254 4573 981	CE04W1H100MT(RA3)			
	C409-412		00D 254 4573 994	CE04W1H220MT(RA3)			
	C413,414		00D 254 4573 981	CE04W1H100MT(RA3)			
	C415-418		00D 254 4573 994	CE04W1H220MT(RA3)			
	C419,420		00D 254 4573 981	CE04W1H100MT(RA3)			
	C421-424		00D 254 4573 994	CE04W1H220MT(RA3)			
	C426,427		00D 254 4583 900	CE04W1H010MT(ROB)			
	C428	nsp	00D 257 0516 954	CK73B1E104KT +1608			
	C429,430		00D 254 4573 994	CE04W1H220MT(RA3)			
	C431,432		00D 254 4573 978	CE04W1H4R7MT(RA3)			
	C433,434		00D 254 4577 945	CE04W1C101MT(RA3)			
	C435,436		00D 254 4573 981	CE04W1H100MT(RA3)			
	C437-440		00D 254 4524 943	CE04W1H010MT SMG/RE3			
	C441		00D 254 4573 981	CE04W1H100MT(RA3)			
	C442		00D 254 4583 900	CE04W1H010MT(ROB)			
	C443		00D 254 4524 943	CE04W1H010MT SMG/RE3			
	C444		00D 254 4583 900	CE04W1H010MT(ROB)			
	C445		00D 254 4524 943	CE04W1H010MT SMG/RE3			
	C447,448		00D 254 4573 981	CE04W1H100MT(RA3)			
	C449-452		00D 254 4524 943	CE04W1H010MT SMG/RE3			
	C453,454		00D 254 4573 981	CE04W1H100MT(RA3)			
	C455-458		00D 254 4524 943	CE04W1H010MT SMG/RE3			
	C459-466	nsp	00D 257 0507 934	CC73CH1H221JT +1608			
	C467	nsp	00D 257 0516 954	CK73B1E104KT +1608			
	C468		00D 254 4573 949	CE04W1H010MT(RA3)			
	C469,470	nsp	00D 257 0501 901	CK73B1H103KT (1608) +1608			
	C471		00D 254 4573 978	CE04W1H4R7MT(RA3)			
	C473-475		00D 254 4583 955	CE04W1H220MT(ROB)			
	C477-480		00D 254 4583 955	CE04W1H220MT(ROB)			
	C501-510		00D 254 4786 901	CE04W1H0R1MT(RA3-D1)			
	C511,512		00D 254 4573 936	CE04W1HR47MT(RA3)			
	C514-517		00D 254 4573 936	CE04W1HR47MT(RA3)			
	C518		00D 254 4583 971	CE04W1H470MT(ROB)			
	C519-521	nsp	00D 257 0516 954	CK73B1E104KT +1608			
	C801-804		00D 254 4573 981	CE04W1H100MT(RA3)			
	C805,806		00D 254 4586 978	CE04W2A010MT(RA3)			
	C807-812		00D 254 4573 981	CE04W1H100MT(RA3)			
	C813,814		00D 254 4583 900	CE04W1H010MT(ROB)			
	C815-822		00D 254 4573 981	CE04W1H100MT(RA3)			

	Ref. No.	nsp	Part No.	Part Name	Remarks	Q'ty	New
	C823-826		00D 254 4572 908	CE67C1C100MT(MV-B) +REF			
	C827,828		00D 254 4586 978	CE04W2A010MT(RA3)			
	C829,830		00D 254 4573 981	CE04W1H100MT(RA3)			
	C831-834		00D 255 1279 951	CQ93M1H104JT(B)			
	C835,836		00D 254 4573 981	CE04W1H100MT(RA3)			
	C837-840		00D 257 3006 911	CF73=1C104JT(ECHUB5)+3225			
	C841-846		00D 254 4573 981	CE04W1H100MT(RA3)			
	C847	nsp	00D 257 0506 951	CC73CH1H101JT +1608			
	C848		00D 254 4573 981	CE04W1H100MT(RA3)			
	C849	nsp	00D 257 0506 919	CC73CH1H680JT +1608			
	C850	nsp	00D 257 0506 951	CC73CH1H101JT +1608			
	C851		00D 254 4573 981	CE04W1H100MT(RA3)			
	C852	nsp	00D 257 0506 919	CC73CH1H680JT +1608			
	C853,854		00D 255 1264 982	CQ93M1H472JT(B)			
	C855		00D 254 4786 901	CE04W1H0R1MT(RA3-D1)			
	C856-859		00D 254 4586 978	CE04W2A010MT(RA3)			
	C860,861		00D 254 4786 901	CE04W1H0R1MT(RA3-D1)			
	C862,863		00D 254 4573 981	CE04W1H100MT(RA3)			
	C864,865		00D 254 4583 900	CE04W1H010MT(ROB)			
	C866		00D 254 4786 901	CE04W1H0R1MT(RA3-D1)			
	C867,868		00D 254 4573 981	CE04W1H100MT(RA3)			
	C869-872		00D 257 0503 967	CC73CH1H150JT +1608			
	C873-876		00D 254 4573 981	CE04W1H100MT(RA3)			
	C877,878		00D 255 1264 982	CQ93M1H472JT(B)			
	C879-882		00D 254 4786 901	CE04W1H0R1MT(RA3-D1)			
	C883-890		00D 254 4573 981	CE04W1H100MT(RA3)			
	C901,902		00D 255 4254 973	CQ93P2A182JT(NH2)			
	C903-906		00D 255 4253 958	CQ93P2A561JT(NH2)			
	C907-910		00D 254 4604 999	CE67W1H220MT(P.CAP)			
	C912	nsp	00D 257 0509 929	CK73B1H102KT +1608			
	C913,914		00D 254 4692 930	CE04W1J470MT(RF0)			
	C915		00D 254 4583 942	CE04W1H100MT(ROB)			
	C916		00D 254 4786 901	CE04W1H0R1MT(RA3-D1)			
	C917		00D 255 4254 973	CQ93P2A182JT(NH2)			
	C918		00D 255 4254 957	CQ93P2A152JT(NH2)			
	C919		00D 255 4253 958	CQ93P2A561JT(NH2)			
	C920		00D 255 4252 917	CQ93P2A151JT(NH2)			
	C921		00D 255 4253 958	CQ93P2A561JT(NH2)			
	C922		00D 255 4252 917	CQ93P2A151JT(NH2)			
	C923-926		00D 254 4604 999	CE67W1H220MT(P.CAP)			
	C928	nsp	00D 257 0509 929	CK73B1H102KT +1608			
	C929,930		00D 254 4692 930	CE04W1J470MT(RF0)			
	C931		00D 254 4583 942	CE04W1H100MT(ROB)			
	C932		00D 254 4786 901	CE04W1H0R1MT(RA3-D1)			
	C933,934		00D 255 4254 957	CQ93P2A152JT(NH2)			
	C935-938		00D 255 4253 916	CQ93P2A391JT(NH2)			
	C939-942		00D 254 4604 999	CE67W1H220MT(P.CAP)			
	C944	nsp	00D 257 0509 929	CK73B1H102KT +1608			
	C945,946		00D 254 4692 930	CE04W1J470MT(RF0)			
	C947		00D 254 4583 942	CE04W1H100MT(ROB)			
	C948		00D 254 4786 901	CE04W1H0R1MT(RA3-D1)			
	C949,950		00D 255 4254 973	CQ93P2A182JT(NH2)			
	C951-954		00D 255 4253 958	CQ93P2A561JT(NH2)			
	C955-958		00D 254 4604 999	CE67W1H220MT(P.CAP)			
	C960	nsp	00D 257 0509 929	CK73B1H102KT +1608			
	C961,962		00D 254 4692 930	CE04W1J470MT(RF0)			
	C963		00D 254 4583 942	CE04W1H100MT(ROB)			
	C964		00D 254 4786 901	CE04W1H0R1MT(RA3-D1)			
	C966		00D 254 4601 934	CE67W0J101MT(P.CAP) +REF			
	C968		00D 254 4464 964	CE67C0J470MT(MV) +REF			
	C969	nsp	00D 257 0516 954	CK73B1E104KT +1608			

Ref. No.	nsp	Part No.	Part Name	Remarks	Q'ty	New
C970-974 C975,976		00D 254 4464 964 00D 257 3011 919	CE67C0J470MT(MV) +REF CF73=1H102JT(ECHUB5)+2125			
C977-980 C981,982 C983,984 C985 C986,987	nsp nsp nsp nsp	00D 257 0506 951 00D 254 4465 905 00D 257 0510 934 00D 257 0506 951 00D 257 0509 929	CC73CH1H101JT +1608 CE67C1C220MT +REF CK73B1H472KT +1608 CC73CH1H101JT +1608 CK73B1H102KT +1608			
C988 C989 C990 C991-994	nsp nsp nsp	00D 257 0506 951 00D 254 4649 909 00D 257 0516 909 00D 257 0516 954	CC73CH1H101JT +1608 CE04W1H010MT(PWX) CK73B1E223KT +1608 CK73B1E104KT +1608			
CC117 CC911-916 CC918-927	nsp nsp nsp	00D 257 0509 929 00D 257 0509 929 00D 257 0509 929	CK73B1H102KT +1608 CK73B1H102KT +1608 CK73B1H102KT +1608			
OTHERS PARTS GROUP						
CW050 CW073 CW105 CW124	nsp nsp nsp nsp	00D 205 0885 008 00D 205 0942 022 00D 205 0885 053 00D 205 0885 079	5P CON.SOCKET TUC-P 7P CON.SOCKET(TUC-P 10P CON.SOCKET TUC-P 12P CON.SOCKET TUC-P			
CW953,954 CW955 CX030 CX057	nsp nsp nsp nsp	00D 205 0885 008 00D 205 0885 082 00D 205 0343 032 00D 205 0343 058	5P CON.SOCKET TUC-P 4P CON.SOCKET(TUC-P) 3P CONN.BASE(KR-PH) 5P CONN.BASE(KR-PH)			
CX071 CX092 CX114 CX152 CX211-214	nsp nsp nsp nsp nsp	00D 205 1072 959 00D 205 0343 090 00D 205 0375 013 00D 205 0375 055 00D 205 1346 009	7P PH CON.BASE +REF 9P CONN.BASE(KR-PH) 11P CONN.BASE(KR-PH) 15P CONN.BASE(KR-PH) 21P 1.25FJ CONN.BASE			
CY057 CY058 CY061 CY112	nsp nsp nsp nsp	00D 205 1072 920 00D 205 0343 058 00D 205 0343 061 00D 205 0480 018	5P PH CON BASE(TAPE) +REF 5P CONN.BASE(KR-PH) 6P CONN.BASE(KR-PH) 11P KR CON BASE(L)			
CY141 CY152 CY733 FB101	nsp nsp nsp nsp	00D 205 0375 042 00D 205 0375 055 00D 205 0343 032 00D 247 2018 903	14P CONN.BASE(KR-PH) 15P CONN.BASE(KR-PH) 3P CONN.BASE(KR-PH) RM73B--0R0KT +1608			
FB201 FB202,203 FB901 FB903 FB905	 nsp 	00D 235 0130 903 00D 247 2018 903 00D 235 0130 903 00D 235 0130 903 00D 235 0130 903	CHIP EMIFIL(11A121) +1608 RM73B--0R0KT +1608 CHIP EMIFIL(11A121) +1608 CHIP EMIFIL(11A121) +1608 CHIP EMIFIL(11A121) +1608			
FB907 FB912,913 FB914 FB915,916	 nsp 	00D 235 0130 903 00D 235 0049 900 00D 247 0018 905 00D 235 0049 900	CHIP EMIFIL(11A121) +1608 BEADS INDUCTOR TAPE RM73B--0R0KT +2125 BEADS INDUCTOR TAPE			
JK101-104 JK401,402 RL401	 	00D 204 8513 023 00D 204 8514 006 00D 214 0222 908	6P PIN JACK-S2GND-AU 4P PIN JACK(S-GND) RELAY(EE2-24N35) +REF			
ST101-103 ST701-705		- -	STYLE PIN STYLE PIN			

	Ref. No.	nsp	Part No.	Part Name	Remarks	Q'ty	New
	W102		-	1P CONTACT ASSY			
	W103	nsp	00D 203 0752 012	1P SIN CORD ASSY			
	W105	nsp	00D 203 0752 025	1P SIN CORD ASSY			
	W106	nsp	00D 203 0752 038	1P SIN CORD ASSY			
		nsp	00D 001 0237 025	1P WIRE			

00D1U-3671 F : FRONT P.W.B. UNIT ASSY (for EU,EC Model)

Ref. No.	nsp	Part No.	Part Name	Remarks	Q'ty	New
SEMICONDUCTORS GROUP						
IC101		00D 499 0303 004	GP1UM271XK			
IC103,104		00D 262 2549 002	LC75721E +C			
IC201		00D 268 0073 905	ICP-N15T			
IC501,502		00D 262 3386 002	TOTX142(F)			
IC503		00D 262 2580 906	CXA1511M +C			
IC709		00D 263 0896 909	NJM2068MD-TE1 +C			
IC804		00D 269 0221 006	GP1FM313RZ			
IC805		00D 263 0896 909	NJM2068MD-TE1 +C			
TR101		00D 269 0191 903	KRA104S-RTK(47K-47K) +C			
TR102		00D 271 0312 905	2SA/KTA1504SGR-RTK +C			
TR103		00D 269 0193 901	KRC104S-RTK(47K-47K) +C			
TR104		00D 271 0312 905	2SA/KTA1504SGR-RTK +C			
TR105		00D 269 0193 901	KRC104S-RTK(47K-47K) +C			
TR106		00D 269 0192 902	KRC102S-RTK(10K-10K) +C			
TR109		00D 269 0192 902	KRC102S-RTK(10K-10K) +C			
TR201,202		00D 271 0312 905	2SA/KTA1504SGR-RTK +C			
TR203		00D 271 0316 901	KTA1042D +C			
TR211-213		00D 269 0192 902	KRC102S-RTK(10K-10K) +C			
TR301,302		00D 271 0312 905	2SA/KTA1504SGR-RTK +C			
TR303,304		00D 269 0192 902	KRC102S-RTK(10K-10K) +C			
TR501		00D 269 0191 903	KRA104S-RTK(47K-47K) +C			
D103,104		00D 276 0794 900	KDS160 +2125			
D201-204		00D 276 0751 901	1SR154-400TE25 +REF			
ZD201		00D 276 0683 998	UDZS16B-TE17 +C			
ZD202		00D 276 0683 956	UDZS15B-TE17 +C			
ZD203		00D 276 0468 906	HZS9B-1TD			
ZD501		00D 276 0798 919	UDZS6.8B-TE17			
ZD502-504		00D 276 0683 998	UDZS16B-TE17 +C			
ZD801		00D 276 0683 930	UDZS5.1B-TE17 +C			
LD118-120		00D 393 9452 904	SEL1410E(TP2)			
LD121		00D 393 9645 009	SML1216W(D)			
LD301		00D 393 9645 009	SML1216W(D)			
FL101		00D 393 8073 106	FLD(32-BT-10GNM)			
CAPACITORS GROUP						
C102,103	nsp	00D 257 0501 901	CK73B1H103KT (1608) +1608			
C104		00D 254 4574 922	CE04W1H101MT(RA3)			
C105	nsp	00D 257 0501 901	CK73B1H103KT (1608) +1608			
C106		00D 254 4196 986	CE04W1H100MT (SRA)			
C107		00D 254 4573 981	CE04W1H100MT(RA3)			
C109	nsp	00D 257 0501 901	CK73B1H103KT (1608) +1608			
C110,111	nsp	00D 257 0516 954	CK73B1E104KT +1608			
C112,113	nsp	00D 257 0509 929	CK73B1H102KT +1608			
C119	nsp	00D 257 0501 901	CK73B1H103KT (1608) +1608			
C120,121	nsp	00D 257 0516 954	CK73B1E104KT +1608			
C122,123	nsp	00D 257 0509 929	CK73B1H102KT +1608			
C124	nsp	00D 257 0504 937	CC73CH1H300JT +1608			
C125	nsp	00D 257 0501 901	CK73B1H103KT (1608) +1608			
C127	nsp	00D 257 0501 901	CK73B1H103KT (1608) +1608			
C128		00D 254 4574 922	CE04W1H101MT(RA3)			
C129	nsp	00D 257 0501 901	CK73B1H103KT (1608) +1608			
C201		00D 256 1042 903	CF93A2E104KT			

Ref. No.	nsp	Part No.	Part Name	Remarks	Q'ty	New
C202,203	nsp	00D 257 0501 901	CK73B1H103KT (1608) +1608			
C204		00D 257 0517 908	CK73B1C473KT +1608			
C205		00D 254 4540 011	CE04W1J471M(SMG)			
C206		00D 254 4574 922	CE04W1H101MT(RA3)			
C207		00D 257 0517 908	CK73B1C473KT +1608			
C208		00D 254 4540 011	CE04W1J471M(SMG)			
C512,513	nsp	00D 257 0516 954	CK73B1E104KT +1608			
C514		00D 254 4577 945	CE04W1C101MT(RA3)			
C515	nsp	00D 257 0516 954	CK73B1E104KT +1608			
C516	nsp	00D 257 0509 929	CK73B1H102KT +1608			
C517	nsp	00D 257 0506 951	CC73CH1H101JT +1608			
C518	nsp	00D 257 0509 929	CK73B1H102KT +1608			
C519		00D 254 4573 949	CE04W1H010MT(RA3)			
C522,523	nsp	00D 257 0508 917	CC73CH1H471JT +1608			
C524,525		00D 254 4196 986	CE04W1H100MT (SRA)			
C526,527	nsp	00D 257 0506 951	CC73CH1H101JT +1608			
C528,529		00D 254 4533 934	CE04W0J221MT SMG/RE3			
C530		00D 257 3014 987	CF73=1C223JT(ECHUB5)+3216			
C531,532		00D 257 3011 948	CF73=1H222JT(ECHUB5)+2125			
C533		00D 257 3014 987	CF73=1C223JT(ECHUB5)+3216			
C534,535		00D 257 3006 908	CF73=1C682JT(ECHUB5)+2125			
C536,537		00D 254 4196 999	CE04W1H220MT (SRA)			
C538,539		00D 254 4196 986	CE04W1H100MT (SRA)			
C540,541	nsp	00D 257 0516 954	CK73B1E104KT +1608			
C542	nsp	00D 257 0506 951	CC73CH1H101JT +1608			
C543	nsp	00D 257 0501 901	CK73B1H103KT (1608) +1608			
C544		00D 254 4193 905	CE04W1C100MT (SRA)			
C545	nsp	00D 257 0501 901	CK73B1H103KT (1608) +1608			
C546		00D 254 4196 944	CE04W1H010MT (SRA)			
C547	nsp	00D 257 0501 901	CK73B1H103KT (1608) +1608			
C548-551	nsp	00D 257 0516 954	CK73B1E104KT +1608			
C552-562	nsp	00D 257 0508 917	CC73CH1H471JT +1608			
C564	nsp	00D 257 0509 929	CK73B1H102KT +1608			
C565,566		00D 257 3011 919	CF73=1H102JT(ECHUB5)+2125			
C801-805		00D 255 1265 936	CQ93M1H103JT(B)			
C806	nsp	00D 257 0516 954	CK73B1E104KT +1608			
C807,808		00D 255 1264 908	CQ93M1H102JT(B)			
C809		00D 255 1265 936	CQ93M1H103JT(B)			
C810	nsp	00D 257 0509 929	CK73B1H102KT +1608			
C811,812		00D 254 4573 949	CE04W1H010MT(RA3)			
C813-816	nsp	00D 257 0509 929	CK73B1H102KT +1608			
C817,818	nsp	00D 257 0501 901	CK73B1H103KT (1608) +1608			
C819		00D 255 1265 936	CQ93M1H103JT(B)			
C821	nsp	00D 257 0501 901	CK73B1H103KT (1608) +1608			
C823		00D 254 4196 944	CE04W1H010MT (SRA)			
C824,825	nsp	00D 257 0507 934	CC73CH1H221JT +1608			
C826	nsp	00D 257 0506 951	CC73CH1H101JT +1608			
C827		00D 257 0521 949	CK73B1A474KT			
C828	nsp	00D 257 0506 993	CC73CH1H151JT +1608			
C829,830		00D 254 4196 944	CE04W1H010MT (SRA)			
C831	nsp	00D 257 0506 951	CC73CH1H101JT +1608			
C832	nsp	00D 257 0506 993	CC73CH1H151JT +1608			
C833,834		00D 254 4196 944	CE04W1H010MT (SRA)			
C835,836		00D 257 0521 949	CK73B1A474KT			
OTHERS PARTS GROUP						
AS101	nsp	00D 146 2348 008	LD HOLDER			
AS102,103	nsp	00D 412 5186 025	BUS BAR			
AS502	nsp	00D 205 1034 023	M3 SCREW TERMINAL			

Ref. No.	nsp	Part No.	Part Name	Remarks	Q'ty	New
CW042	nsp	00D 203 6605 008	4P KR-DS CON.CORD			
CW043	nsp	00D 203 6605 011	4P KR-DS CON.CORD			
CW053	nsp	00D 203 8483 037	5P KR-DA CON.CORD			
CW054	nsp	00D 205 0885 008	5P CON.SOCKET TUC-P			
CW062	nsp	00D 204 0558 015	6P KR-DS CON.CORD			
CW066	nsp	00D 204 0558 028	6P KR-DS CON.CORD			
CW082	nsp	00D 204 2481 038	8P KR-DS CON.CORD			
CX031	nsp	00D 205 0343 032	3P CONN.BASE(KR-PH)			
CX042,043	nsp	00D 205 0355 046	4P KR CON BASE(L)			
CX044	nsp	00D 205 0343 045	4P CONN.BASE(KR-PH)			
CX053	nsp	00D 205 0355 059	5P KR CON BASE(L)			
CX054	nsp	00D 205 0884 009	5P CON.BASE TUC-P			
CX055	nsp	00D 205 0355 059	5P KR CON BASE(L)			
CX058	nsp	00D 205 0343 058	5P CONN.BASE(KR-PH)			
CX062	nsp	00D 205 0355 062	6P KR CON BASE(L)			
CX066	nsp	00D 205 0355 062	6P KR CON BASE(L)			
CX082	nsp	00D 205 0355 088	8P KR CON BASE(L)			
CX132	nsp	00D 205 0480 034	13P KR CON BASE(L)			
CY031	nsp	00D 205 0355 033	3P KR CON BASE(L)			
CY032	nsp	00D 205 0321 038	3P CONNE.BASE(RED)			
CY044	nsp	00D 205 0355 046	4P KR CON BASE(L)			
CY047	nsp	00D 205 0343 045	4P CONN.BASE(KR-PH)			
CY056	nsp	00D 205 0343 058	5P CONN.BASE(KR-PH)			
CY133	nsp	00D 205 0375 039	13P CONN.BASE(KR-PH)			
CY143	nsp	00D 205 0375 042	14P CONN.BASE(KR-PH)			
CY720	nsp	00D 205 0581 056	2P VH CONNECTOR BASE			
CY751	nsp	00D 205 0234 057	5P EH SID CONN BASE			
CY943	nsp	00D 205 0343 045	4P CONN.BASE(KR-PH)			
FB101,102 FB501-505		00D 235 0147 909 00D 235 0147 909	E.FIL(BLM21PG221SN1)+2125 E.FIL(BLM21PG221SN1)+2125			
JK502		00D 204 8577 001	3P PIN JACK(F-GND)			
JK503		00D 204 8537 012	2P PIN JACK(GND)			
JK504-508		00D 204 8260 004	MINI JACK			
JK801		00D 204 8217 031	H/P JACK (BK(AU))			
JK805		00D 204 8260 004	MINI JACK			
JK806		00D 205 0906 000	1P S-TERMINAL(AU.SW)			
JK810		00D 204 8730 000	3P PINJACK(BK/AU)			
L201		00D 235 0060 989	INDUCTOR(121)ST			
S101,102		00D 212 5611 903	TACT SWITCH(TAPE H5)			
S103		00D 212 0415 007	ROT.ENCODER(EC16B36)			
S104-110		00D 212 5611 903	TACT SWITCH(TAPE H5)			
S111		00D 212 0415 007	ROT.ENCODER(EC16B36)			
S112-120		00D 212 5611 903	TACT SWITCH(TAPE H5)			
S122-124		00D 212 5611 903	TACT SWITCH(TAPE H5)			
S126-128		00D 212 5611 903	TACT SWITCH(TAPE H5)			
S130		00D 212 5611 903	TACT SWITCH(TAPE H5)			
S142-145		00D 212 5611 903	TACT SWITCH(TAPE H5)			
S201		00D 212 1030 009	POWER SWITCH (TV-5)			
ST101		-	STYLE PIN			
ST501		-	STYLE PIN			
W102,103		-	1P CONTACT ASSY			
W501,502	nsp	00D 205 1034 023	M3 SCREW TERMINAL			
W805	nsp	00D 205 1034 023	M3 SCREW TERMINAL			

Ref. No.	nsp	Part No.	Part Name	Remarks	Q'ty	New
W806		-	1P CONTACT ASSY			
W807		-	1P CONTACT ASSY			
W808	nsp	00D 205 1034 023	M3 SCREW TERMINAL			
W809	nsp	00D 205 1034 010	M3 SCREW TERMINAL			
W101	nsp	00D 001 0247 031	1P WIRE			

00D1U-3671 G : FRONT P.W.B. UNIT ASSY (for E2 Model)

Ref. No.	nsp	Part No.	Part Name	Remarks	Q'ty	New
SEMICONDUCTORS GROUP						
IC101		00D 499 0303 004	GP1UM271XK			
IC103,104		00D 262 2549 002	LC75721E +C			
IC201		00D 268 0073 905	ICP-N15T			
IC501,502		00D 262 3386 002	TOTX142(F)			
IC503		00D 262 2580 906	CXA1511M +C			
IC706		00D 263 0896 909	NJM2068MD-TE1 +C			
IC709		00D 263 0896 909	NJM2068MD-TE1 +C			
IC804		00D 269 0221 006	GP1FM313RZ			
IC805		00D 263 0896 909	NJM2068MD-TE1 +C			
TR101		00D 269 0191 903	KRA104S-RTK(47K-47K) +C			
TR102		00D 271 0312 905	2SA/KTA1504SGR-RTK +C			
TR103		00D 269 0193 901	KRC104S-RTK(47K-47K) +C			
TR104		00D 271 0312 905	2SA/KTA1504SGR-RTK +C			
TR105		00D 269 0193 901	KRC104S-RTK(47K-47K) +C			
TR106		00D 269 0192 902	KRC102S-RTK(10K-10K) +C			
TR109		00D 269 0192 902	KRC102S-RTK(10K-10K) +C			
TR201,202		00D 271 0312 905	2SA/KTA1504SGR-RTK +C			
TR203		00D 271 0316 901	KTA1042D +C			
TR211-213		00D 269 0192 902	KRC102S-RTK(10K-10K) +C			
TR301,302		00D 271 0312 905	2SA/KTA1504SGR-RTK +C			
TR303,304		00D 269 0192 902	KRC102S-RTK(10K-10K) +C			
TR501		00D 269 0191 903	KRA104S-RTK(47K-47K) +C			
D103,104		00D 276 0794 900	KDS160 +2125			
D201-204		00D 276 0751 901	1SR154-400TE25 +REF			
ZD201		00D 276 0683 998	UDZS16B-TE17 +C			
ZD202		00D 276 0683 956	UDZS15B-TE17 +C			
ZD203		00D 276 0468 906	HZS9B-1TD			
ZD501		00D 276 0798 919	UDZS6.8B-TE17			
ZD502-504		00D 276 0683 998	UDZS16B-TE17 +C			
ZD801		00D 276 0683 930	UDZS5.1B-TE17 +C			
LD118-120		00D 393 9452 904	SEL1410E(TP2)			
LD121		00D 393 9645 009	SML1216W(D)			
LD301		00D 393 9645 009	SML1216W(D)			
FL101		00D 393 8073 106	FLD(32-BT-10GNM)			
CAPACITORS GROUP						
C102,103	nsp	00D 257 0501 901	CK73B1H103KT (1608) +1608			
C104	nsp	00D 254 4574 922	CE04W1H101MT(RA3)			
C105	nsp	00D 257 0501 901	CK73B1H103KT (1608) +1608			
C106	nsp	00D 254 4196 986	CE04W1H100MT (SRA)			
C107	nsp	00D 254 4573 981	CE04W1H100MT(RA3)			
C109	nsp	00D 257 0501 901	CK73B1H103KT (1608) +1608			
C110,111	nsp	00D 257 0516 954	CK73B1E104KT +1608			
C112,113	nsp	00D 257 0509 929	CK73B1H102KT +1608			

	Ref. No.	nsp	Part No.	Part Name	Remarks	Q'ty	New
	C119	nsp	00D 257 0501 901	CK73B1H103KT (1608) +1608			
	C120,121	nsp	00D 257 0516 954	CK73B1E104KT +1608			
	C122,123	nsp	00D 257 0509 929	CK73B1H102KT +1608			
	C124	nsp	00D 257 0504 937	CC73CH1H300JT +1608			
	C125	nsp	00D 257 0501 901	CK73B1H103KT (1608) +1608			
	C127	nsp	00D 257 0501 901	CK73B1H103KT (1608) +1608			
	C128		00D 254 4574 922	CE04W1H101MT(RA3)			
	C129	nsp	00D 257 0501 901	CK73B1H103KT (1608) +1608			
	C201		00D 256 1042 903	CF93A2E104KT			
	C202,203	nsp	00D 257 0501 901	CK73B1H103KT (1608) +1608			
	C204		00D 257 0517 908	CK73B1C473KT +1608			
	C205		00D 254 4540 011	CE04W1J471M(SMG)			
	C206		00D 254 4574 922	CE04W1H101MT(RA3)			
	C207		00D 257 0517 908	CK73B1C473KT +1608			
	C208		00D 254 4540 011	CE04W1J471M(SMG)			
	C501	nsp	00D 257 0509 929	CK73B1H102KT +1608			
	C502,503	nsp	00D 257 0507 934	CC73CH1H221JT +1608			
	C504,505		00D 254 4193 905	CE04W1C100MT (SRA)			
	C508,509		00D 254 4193 918	CE04W1C220MT (SRA)			
	C510,511		00D 254 4196 944	CE04W1H010MT (SRA)			
	C512,513	nsp	00D 257 0516 954	CK73B1E104KT +1608			
	C514		00D 254 4577 945	CE04W1C101MT(RA3)			
	C515	nsp	00D 257 0516 954	CK73B1E104KT +1608			
	C516	nsp	00D 257 0509 929	CK73B1H102KT +1608			
	C517	nsp	00D 257 0506 951	CC73CH1H101JT +1608			
	C518	nsp	00D 257 0509 929	CK73B1H102KT +1608			
	C519		00D 254 4583 900	CE04W1H010MT(ROB)			
	C522,523	nsp	00D 257 0508 917	CC73CH1H471JT +1608			
	C524,525		00D 254 4196 986	CE04W1H100MT (SRA)			
	C526,527	nsp	00D 257 0506 951	CC73CH1H101JT +1608			
	C528,529		00D 254 4533 934	CE04W0J221MT SMG/RE3			
	C530		00D 257 3014 987	CF73=1C223JT(ECHUB5)+3216			
	C531,532		00D 257 3011 948	CF73=1H222JT(ECHUB5)+2125			
	C533		00D 257 3014 987	CF73=1C223JT(ECHUB5)+3216			
	C534,535		00D 257 3006 908	CF73=1C682JT(ECHUB5)+2125			
	C536,537		00D 254 4196 999	CE04W1H220MT (SRA)			
	C538,539		00D 254 4196 986	CE04W1H100MT (SRA)			
	C540,541	nsp	00D 257 0516 954	CK73B1E104KT +1608			
	C542	nsp	00D 257 0506 951	CC73CH1H101JT +1608			
	C543	nsp	00D 257 0501 901	CK73B1H103KT (1608) +1608			
	C544		00D 254 4193 905	CE04W1C100MT (SRA)			
	C545	nsp	00D 257 0501 901	CK73B1H103KT (1608) +1608			
	C546		00D 254 4196 944	CE04W1H010MT (SRA)			
	C547	nsp	00D 257 0501 901	CK73B1H103KT (1608) +1608			
	C548-551	nsp	00D 257 0516 954	CK73B1E104KT +1608			
	C552-562	nsp	00D 257 0508 917	CC73CH1H471JT +1608			
	C564	nsp	00D 257 0509 929	CK73B1H102KT +1608			
	C565,566		00D 257 3011 919	CF73=1H102JT(ECHUB5)+2125			
	C801		00D 255 4256 955	CQ93P2A103JT(NH2)			
	C802-805		00D 255 1265 936	CQ93M1H103JT(B)			
	C806	nsp	00D 257 0516 954	CK73B1E104KT +1608			
	C807,808		00D 255 1264 908	CQ93M1H102JT(B)			
	C809		00D 255 1265 936	CQ93M1H103JT(B)			
	C810	nsp	00D 257 0509 929	CK73B1H102KT +1608			
	C811,812		00D 254 4583 900	CE04W1H010MT(ROB)			
	C813-816	nsp	00D 257 0509 929	CK73B1H102KT +1608			
	C817,818	nsp	00D 257 0501 901	CK73B1H103KT (1608) +1608			
	C819		00D 255 4256 955	CQ93P2A103JT(NH2)			
	C821	nsp	00D 257 0501 901	CK73B1H103KT (1608) +1608			
	C823		00D 254 4196 944	CE04W1H010MT (SRA)			
	C824,825	nsp	00D 257 0507 934	CC73CH1H221JT +1608			

Ref. No.	nsp	Part No.	Part Name	Remarks	Q'ty	New
C826	nsp	00D 257 0506 951	CC73CH1H101JT +1608			
C827		00D 257 0521 949	CK73B1A474KT			
C828	nsp	00D 257 0506 993	CC73CH1H151JT +1608			
C829,830		00D 254 4196 944	CE04W1H010MT (SRA)			
C831	nsp	00D 257 0506 951	CC73CH1H101JT +1608			
C832	nsp	00D 257 0506 993	CC73CH1H151JT +1608			
C833,834		00D 254 4196 944	CE04W1H010MT (SRA)			
C835,836		00D 257 0521 949	CK73B1A474KT			
OTHERS PARTS GROUP						
AS101	nsp	00D 146 2348 008	LD HOLDER			
AS102,103	nsp	00D 412 5186 025	BUS BAR			
AS501,502	nsp	00D 205 1034 023	M3 SCREW TERMINAL			
CW042	nsp	00D 203 6605 008	4P KR-DS CON.CORD			
CW043	nsp	00D 203 6605 011	4P KR-DS CON.CORD			
CW053	nsp	00D 203 8483 037	5P KR-DA CON.CORD			
CW054	nsp	00D 205 0885 008	5P CON.SOCKET TUC-P			
CW062	nsp	00D 204 0558 015	6P KR-DS CON.CORD			
CW066	nsp	00D 204 0558 028	6P KR-DS CON.CORD			
CW082	nsp	00D 204 2481 038	8P KR-DS CON.CORD			
CX031	nsp	00D 205 0343 032	3P CONN.BASE(KR-PH)			
CX042,043	nsp	00D 205 0355 046	4P KR CON BASE(L)			
CX044	nsp	00D 205 0343 045	4P CONN.BASE(KR-PH)			
CX053	nsp	00D 205 0355 059	5P KR CON BASE(L)			
CX054	nsp	00D 205 0884 009	5P CON.BASE TUC-P			
CX055	nsp	00D 205 0355 059	5P KR CON BASE(L)			
CX058	nsp	00D 205 0343 058	5P CONN.BASE(KR-PH)			
CX062	nsp	00D 205 0355 062	6P KR CON BASE(L)			
CX066	nsp	00D 205 0355 062	6P KR CON BASE(L)			
CX082	nsp	00D 205 0355 088	8P KR CON BASE(L)			
CX132	nsp	00D 205 0480 034	13P KR CON BASE(L)			
CY031	nsp	00D 205 0355 033	3P KR CON BASE(L)			
CY032	nsp	00D 205 0321 038	3P CONNE.BASE(RED)			
CY044	nsp	00D 205 0355 046	4P KR CON BASE(L)			
CY047	nsp	00D 205 0343 045	4P CONN.BASE(KR-PH)			
CY056	nsp	00D 205 0343 058	5P CONN.BASE(KR-PH)			
CY133	nsp	00D 205 0375 039	13P CONN.BASE(KR-PH)			
CY143	nsp	00D 205 0375 042	14P CONN.BASE(KR-PH)			
CY154	nsp	00D 205 0770 045	15P FFC BASE(SIDE)			
CY720	nsp	00D 205 0581 056	2P VH CONNECTOR BASE			
CY751	nsp	00D 205 0234 057	5P EH SID CONN BASE			
CY943	nsp	00D 205 0343 045	4P CONN.BASE(KR-PH)			
FB101,102		00D 235 0147 909	E.FIL(BLM21PG221SN1)+2125			
FB501-505		00D 235 0147 909	E.FIL(BLM21PG221SN1)+2125			
JK501		00D 204 8537 012	2P PIN JACK(GND)			
JK502		00D 204 8577 001	3P PIN JACK(F-GND)			
JK503		00D 204 8537 012	2P PIN JACK(GND)			
JK504-508		00D 204 8260 004	MINI JACK			
JK801		00D 204 8217 031	H/P JACK (BK(AU))			
JK805		00D 204 8260 004	MINI JACK			
JK806		00D 205 0906 000	1P S-TERMINAL(AU.SW)			
JK810		00D 204 8730 000	3P PINJACK(BK/AU)			
L201		00D 235 0060 989	INDUCTOR(121)ST			
L501,502		00D 235 9003 002	FTZ CHOKE COIL			

Ref. No.	nsp	Part No.	Part Name	Remarks	Q'ty	New
S101		00D 212 5611 903	TACT SWITCH(TAPE H5)			
S103		00D 212 0415 007	ROT.ENCODER(EC16B36)			
S104-110		00D 212 5611 903	TACT SWITCH(TAPE H5)			
S111		00D 212 0415 007	ROT.ENCODER(EC16B36)			
S112-120		00D 212 5611 903	TACT SWITCH(TAPE H5)			
S122-124		00D 212 5611 903	TACT SWITCH(TAPE H5)			
S126-128		00D 212 5611 903	TACT SWITCH(TAPE H5)			
S130		00D 212 5611 903	TACT SWITCH(TAPE H5)			
S142-145		00D 212 5611 903	TACT SWITCH(TAPE H5)			
S201		00D 212 1030 009	POWER SWITCH (TV-5)			
ST101		-	STYLE PIN			
ST501		-	STYLE PIN			
W102,103		-	1P CONTACT ASSY			
W501,502	nsp	00D 205 1034 023	M3 SCREW TERMINAL			
W805	nsp	00D 205 1034 023	M3 SCREW TERMINAL			
W806		-	1P CONTACT ASSY			
W807		-	1P CONTACT ASSY			
W808	nsp	00D 205 1034 023	M3 SCREW TERMINAL			
W809	nsp	00D 205 1034 010	M3 SCREW TERMINAL			
W101	nsp	00D 001 0247 031	1P WIRE			

00D1U-3672 F : PRIMARY P.W.B. UNIT ASSY (for EU,EC Model)

	Ref. No.	nsp	Part No.	Part Name	Remarks	Q'ty	New
SEMICONDUCTORS GROUP							
	IC101,102		00D 263 1035 002	PQ30RV11			
	IC103		00D 263 1223 005	PQ20RX11J00H			
⚠	IC104,105		00D 268 0073 905	ICP-N15T			
	IC302		00D 263 1035 002	PQ30RV11			
	IC451-453		00D 263 1254 003	FAN1587AT_NL			
	TR101		00D 273 0464 901	KTC3875SGR-RTK +C			
	TR102-104		00D 269 0192 902	KRC102S-RTK(10K-10K) +C			
	TR105,106		00D 273 0464 901	KTC3875SGR-RTK +C			
	TR307		00D 269 0192 902	KRC102S-RTK(10K-10K) +C			
	TR311		00D 273 0464 901	KTC3875SGR-RTK +C			
	D101		00D 276 0794 900	KDS160 +2125			
	D102,103		00D 276 0704 903	1SR35-400A(T93X)			
	D104,105		00D 276 0794 900	KDS160 +2125			
	D106,107		00D 276 0704 903	1SR35-400A(T93X)			
	D108,109		00D 276 0305 001	S4VB20			
	D110,111		00D 276 0704 903	1SR35-400A(T93X)			
	D201		00D 276 0305 001	S4VB20			
	D202,203		00D 276 0681 000	FMG-22S			
	D204-206		00D 276 0305 001	S4VB20			
	D207,208		00D 276 0681 000	FMG-22S			
	D315		00D 276 0794 900	KDS160 +2125			
	D316		00D 276 0305 001	S4VB20			
	D451-453		00D 276 0794 900	KDS160 +2125			
	ZD101		00D 276 0683 901	UDZS5.6B-TE17 +C			
	ZD102		00D 276 0683 956	UDZS15B-TE17 +C			
	ZD303		00D 276 0683 956	UDZS15B-TE17 +C			
RESISTORS GROUP							
	R119,120		00D 243 2091 009	RW78A4A330J=(UL)			
	R121		00D 242 2009 001	RC1/2 225K B(UL)			
	R201-206		00D 243 2039 032	RW99=3H0R1K			
	R209		00D 244 2051 974	RS14B3A102JNBST(S)			
CAPACITORS GROUP							
	C101-104	nsp	00D 257 0501 901	CK73B1H103KT (1608) +1608			
	C105	nsp	00D 257 0509 929	CK73B1H102KT +1608			
	C106	nsp	00D 257 0501 901	CK73B1H103KT (1608) +1608			
	C107		00D 254 4573 949	CE04W1H010MT(RA3)			
	C108		00D 254 4573 981	CE04W1H100MT(RA3)			
	C109		00D 254 4574 919	CE04W1H470MT(RA3)			
	C110		00D 254 4573 981	CE04W1H100MT(RA3)			
	C111		00D 254 4686 700	CE04W1C822MC(KMQ)			
	C112		00D 255 1265 936	CQ93M1H103JT(B)			
	C113		00D 254 6250 008	CE04W1C472MC(KMQ)			
	C114		00D 255 1265 936	CQ93M1H103JT(B)			
	C115		00D 254 4685 701	CE04W1C682MC(KMQ)			
	C116		00D 255 1265 936	CQ93M1H103JT(B)			
⚠	C117		00D 253 8022 707	CK45F2EAC103MC			
	C118-120		00D 255 1279 951	CQ93M1H104JT(B)			
	C203		00D 254 4581 944	CE04W2A010MT(ROB)			
	C205,206		00D 254 6248 007	CE68W1C393M(KMH)			
	C207		00D 254 6251 007	CE68W1A683M(KMH)			
	C208,209		00D 254 6252 006	CE68W==183M(DL)			

	Ref. No.	nsp	Part No.	Part Name	Remarks	Q'ty	New
	C210		00D 254 6251 007	CE68W1A683M(KMH)			
	C211-214		00D 255 1279 951	CQ93M1H104JT(B)			
	C215-217		00D 256 1042 903	CF93A2E104KT			
	C310		00D 254 4573 981	CE04W1H100MT(RA3)			
	C315		00D 254 4707 003	CE68W1A153M(KMH)			
	C316		00D 255 1265 936	CQ93M1H103JT(B)			
⚠	C320		00D 255 1279 951	CQ93M1H104JT(B)			
	C321		00D 253 8022 707	CK45F2EAC103MC			
	C451-456	nsp	00D 257 0509 929	CK73B1H102KT +1608			
	C457-459	nsp	00D 257 0506 951	CC73CH1H101JT +1608			
	C460-462		00D 254 4574 922	CE04W1H101MT(RA3)			
	C463-465	nsp	00D 257 0509 929	CK73B1H102KT +1608			
	C466-468	nsp	00D 257 0506 951	CC73CH1H101JT +1608			
	C469-471		00D 254 4574 922	CE04W1H101MT(RA3)			
OTHERS PARTS GROUP							
	AS101		-	HEAT SINK(PUG36)			
	AS102,103		-	RADIATOR			
	CX033	nsp	00D 205 0343 032	3P CONN.BASE(KR-PH)			
	CX041	nsp	00D 205 0355 046	4P KR CON BASE(L)			
	CX072	nsp	00D 205 0343 074	7P CONN.BASE(KR-PH)			
	CX209	nsp	00D 205 0190 036	3P NH CONNECTOR BASE			
	CX649	nsp	00D 205 1359 041	4P EH SIDE BASE(Y)			
	CX720	nsp	00D 205 0768 002	2P VH CON.BASE (BLK)			
	CX721	nsp	00D 205 0581 069	2P VH-VH CON BASE			
	CX722	nsp	00D 205 0581 085	2P VH CONNECTOR BASE			
	CX723	nsp	00D 205 1093 006	2P VH CONNECTOR BASA			
	CX725	nsp	00D 205 0453 029	2P VH CONN.BASE(L)RD			
	CX730	nsp	00D 205 0833 021	3P VH CON.BASE(BU)			
	CX731	nsp	00D 205 0276 031	3P EH CON BASE (BU)			
	CX732	nsp	00D 205 0233 032	3P EH CONNECTOR BASE			
	CX733,734	nsp	00D 205 0343 032	3P CONN.BASE(KR-PH)			
	CX736	nsp	00D 205 0233 032	3P EH CONNECTOR BASE			
	CX742	nsp	00D 205 0233 045	4P EH CONNECTOR BASE			
	CX743	nsp	00D 205 0276 044	4P EH CON BASE (BU)			
	CX931-933	nsp	00D 205 0343 032	3P CONN.BASE(KR-PH)			
	CX939	nsp	00D 205 0343 032	3P CONN.BASE(KR-PH)			
	CY033	nsp	00D 205 0355 033	3P KR CON BASE(L)			
	CY722	nsp	00D 205 0947 001	2P VH CON.BASE(BU)			
	CY724	nsp	00D 205 0581 001	2P VH CONNECTOR BASE			
	CY744	nsp	00D 205 0233 045	4P EH CONNECTOR BASE			
⚠	F1		00D 206 1086 029	FUSE 12A (UL/CSA/J)			
⚠	F3		00D 206 1039 050	FUSE 1.6A T			
⚠	F8		00D 206 1046 014	FUSE 8A			
⚠	F11,12		00D 206 1039 089	FUSE 3.15A			
⚠	F13		00D 206 1039 005	FUSE 0.63A			
⚠	F22,23		00D 206 1046 027	FUSE 5A			
	FB101-106		00D 235 0147 909	E.FIL(BLM21PG221SN1)+2125			
	FF102, FF103,104	nsp	00DEP-5870 00D 202 0040 909	FUSE HOLDER(DPS1) FUSE CLIP(TAPE)			
	FF201-203	nsp	00D 202 0040 909	FUSE CLIP(TAPE)			
	FF205	nsp	00D 202 0040 909	FUSE CLIP(TAPE)			
	FF306	nsp	00D 202 0040 909	FUSE CLIP(TAPE)			
	FH102		00DEP-5870	FUSE HOLDER(DPS1)			

Ref. No.	nsp	Part No.	Part Name	Remarks	Q'ty	New
FH103,104	nsp	00D 202 0040 909	FUSE CLIP(TAPE)			
FH201-203	nsp	00D 202 0040 909	FUSE CLIP(TAPE)			
FH205	nsp	00D 202 0040 909	FUSE CLIP(TAPE)			
FH306	nsp	00D 202 0040 909	FUSE CLIP(TAPE)			
RL101,102		00D 214 0212 002	RELAY TV-8 (DLS1U)			
RL306		00D 214 0212 002	RELAY TV-8 (DLS1U)			
W102-105	nsp	00D 205 0864 003	M3 SCREW TERMINAL			
W201	nsp	00D 205 0864 003	M3 SCREW TERMINAL			
W216	nsp	00D 203 2399 046	2P SDN-SDN CON.CORD			
W218	nsp	00D 203 0711 024	1P SIN-SIN CORD			
W220	nsp	00D 203 0711 011	1P SIN-SIN CORD			
W222-224	nsp	00D 205 0864 003	M3 SCREW TERMINAL			
W451-453	nsp	00D 205 1034 010	M3 SCREW TERMINAL			
		-	RADIATOR			
		-	RADIATOR			
		-	RADIATOR			
		-	RADIATOR			
	nsp	00D 412 5245 005	RADIATOR BRACKET			
	nsp	00D 412 5255 008	BUS PLATE			
	nsp	00D 415 0669 009	INSULATING SHEET 220			
	nsp	00D 415 0986 009	INSULATOR(AC316A)			
	nsp	00D 001 0237 012	1P WIRE			
	nsp	0RD 470 0014 020	3X16 CPS SW W ZNP			
	nsp	0RD 477 0153 021	3X16 CPTS(B) SW W			
	nsp	0RD 473 8034 030	3X10 CBTS(B)-Z			
	nsp	0RD 470 0051 009	3X8 CPS(SW,W) ZNP			

00D1U-3672 G : PRIMALY P.W.B. UNIT ASSY (for E2 Model)

Ref. No.	nsp	Part No.	Part Name	Remarks	Q'ty	New
SEMICONDUCTORS GROUP						
IC101		00D 263 1035 002	PQ30RV11			
IC102		00D 263 1035 002	PQ30RV11			
IC103		00D 263 1223 005	PQ20RX11J00H			
⚠ IC104,105		00D 268 0073 905	ICP-N15T			
IC302		00D 263 1035 002	PQ30RV11			
⚠ IC303		00D 268 0074 904	ICP-N20T			
IC451-453		00D 263 1254 003	FAN1587AT_NL			
TR101		00D 273 0464 901	KTC3875SGR-RTK +C			
TR102-104		00D 269 0192 902	KRC102S-RTK(10K-10K) +C			
TR105,106		00D 273 0464 901	KTC3875SGR-RTK +C			
TR204		00D 273 0303 910	2SC1740S(S)-T			
TR307		00D 269 0192 902	KRC102S-RTK(10K-10K) +C			
TR311		00D 273 0464 901	KTC3875SGR-RTK +C			
D101		00D 276 0794 900	KDS160 +2125			
D102,103		00D 276 0704 903	1SR35-400A(T93X)			
D104,105		00D 276 0794 900	KDS160 +2125			
D106,107		00D 276 0704 903	1SR35-400A(T93X)			
D108,109		00D 276 0305 001	S4VB20			
D110,111		00D 276 0704 903	1SR35-400A(T93X)			
D201		00D 276 0305 001	S4VB20			
D202,203		00D 276 0681 000	FMG-22S			
D204		00D 276 0305 001	S4VB20			
D206		00D 276 0305 001	S4VB20			
D205		00D 276 0305 001	S4VB20			

Ref. No.	nsp	Part No.	Part Name	Remarks	Q'ty	New
D207,208		00D 276 0681 000	FMG-22S			
D209		00D 276 0794 900	KDS160 +2125			
D315		00D 276 0794 900	KDS160 +2125			
D316		00D 276 0305 001	S4VB20			
D451-453		00D 276 0794 900	KDS160 +2125			
ZD101		00D 276 0683 901	UDZS5.6B-TE17 +C			
ZD102		00D 276 0683 956	UDZS15B-TE17 +C			
ZD303		00D 276 0683 956	UDZS15B-TE17 +C			
RESISTORS GROUP						
R119,120		00D 243 2091 009	RW78A4A330J=(UL)			
R201-206		00D 243 2039 032	RW99=3H0R1K			
R209		00D 244 2051 974	RS14B3A102JNBST(S)			
CAPACITORS GROUP						
C101-104	nsp	00D 257 0501 901	CK73B1H103KT (1608) +1608			
C105	nsp	00D 257 0509 929	CK73B1H102KT +1608			
C106	nsp	00D 257 0501 901	CK73B1H103KT (1608) +1608			
C107		00D 254 4573 949	CE04W1H010MT(RA3)			
C108		00D 254 4573 981	CE04W1H100MT(RA3)			
C109		00D 254 4574 919	CE04W1H470MT(RA3)			
C110		00D 254 4573 981	CE04W1H100MT(RA3)			
C111		00D 254 4686 700	CE04W1C822MC(KMQ)			
C112		00D 255 1265 936	CQ93M1H103JT(B)			
C113		00D 254 4753 701	CE04W1C472MC(RW2)			
C114		00D 255 1265 936	CQ93M1H103JT(B)			
C115		00D 254 4685 701	CE04W1C682MC(KMQ)			
C116		00D 255 1265 936	CQ93M1H103JT(B)			
⚠ C117		00D 253 8022 707	CK45F2EAC103MC			
C118-120		00D 255 1279 951	CQ93M1H104JT(B)			
C203		00D 254 4581 944	CE04W2A010MT(ROB)			
C205,206		00D 254 6248 007	CE68W1C393M(KMH)			
C207		00D 254 6251 007	CE68W1A683M(KMH)			
C208,209		00D 254 6252 006	CE68W==183M(DL)			
C210		00D 254 6251 007	CE68W1A683M(KMH)			
C211-214		00D 255 1279 951	CQ93M1H104JT(B)			
C215-217		00D 256 1042 903	CF93A2E104KT			
C310		00D 254 4573 981	CE04W1H100MT(RA3)			
C315		00D 254 4707 003	CE68W1A153M(KMH)			
C316		00D 255 1265 936	CQ93M1H103JT(B)			
C320		00D 255 1279 951	CQ93M1H104JT(B)			
⚠ C321		00D 253 8022 707	CK45F2EAC103MC			
C451-456	nsp	00D 257 0509 929	CK73B1H102KT +1608			
C457-459	nsp	00D 257 0506 951	CC73CH1H101JT +1608			
C460-462		00D 254 4574 922	CE04W1H101MT(RA3)			
C463-465	nsp	00D 257 0509 929	CK73B1H102KT +1608			
C466-468	nsp	00D 257 0506 951	CC73CH1H101JT +1608			
C469-471		00D 254 4574 922	CE04W1H101MT(RA3)			
OTHERS PARTS GROUP						
AS101		-	HEAT SINK(PUG36)			
AS102,103		-	RADIATOR			
CX209	nsp	00D 205 0190 036	3P NH CONNECTOR BASE			
CX033	nsp	00D 205 0343 032	3P CONN.BASE(KR-PH)			
CX041	nsp	00D 205 0355 046	4P KR CON BASE(L)			
CX072	nsp	00D 205 0343 074	7P CONN.BASE(KR-PH)			

	Ref. No.	nsp	Part No.	Part Name	Remarks	Q'ty	New
	CX209	nsp	00D 205 0190 036	3P NH CONNECTOR BASE			
	CX649	nsp	00D 205 1359 041	4P EH SIDE BASE(Y)			
	CX720	nsp	00D 205 0768 002	2P VH CON.BASE (BLK)			
	CX721	nsp	00D 205 0581 069	2P VH-VH CON BASE			
	CX722	nsp	00D 205 0581 085	2P VH CONNECTOR BASE			
	CX723	nsp	00D 205 1093 006	2P VH CONNECTOR BASA			
	CX725	nsp	00D 205 0453 029	2P VH CONN.BASE(L)RD			
	CX730	nsp	00D 205 0833 021	3P VH CON.BASE(BU)			
	CX731	nsp	00D 205 0276 031	3P EH CON BASE (BU)			
	CX732	nsp	00D 205 0233 032	3P EH CONNECTOR BASE			
	CX733,734	nsp	00D 205 0343 032	3P CONN.BASE(KR-PH)			
	CX736	nsp	00D 205 0233 032	3P EH CONNECTOR BASE			
	CX742	nsp	00D 205 0233 045	4P EH CONNECTOR BASE			
	CX743	nsp	00D 205 0276 044	4P EH CON BASE (BU)			
	CX931-933	nsp	00D 205 0343 032	3P CONN.BASE(KR-PH)			
	CX939	nsp	00D 205 0343 032	3P CONN.BASE(KR-PH)			
	CX950	nsp	00D 205 0355 059	5P KR CON BASE(L)			
	CY033	nsp	00D 205 0355 033	3P KR CON BASE(L)			
	CY722	nsp	00D 205 0947 001	2P VH CON.BASE(BU)			
	CY724	nsp	00D 205 0581 001	2P VH CONNECTOR BASE			
	CY744	nsp	00D 205 0233 045	4P EH CONNECTOR BASE			
⚠	F1		00D 206 1036 011	FUSE (6.3A)			
⚠	F8		00D 206 1015 032	FUSE (2.5A)			
⚠	F11,12		00D 206 1015 074	FUSE 3.15A			
⚠	F13		00D 206 1036 008	FUSE ST630MA			
⚠	F22,23		00D 206 1015 090	FUSE (5A)			
	FB101-106		00D 235 0147 909	E.FIL(BLM21PG221SN1)+2125			
	FF101	nsp	00D 202 0040 909	FUSE CLIP(TAPE)			
	FF103,104	nsp	00D 202 0040 909	FUSE CLIP(TAPE)			
	FF201-203	nsp	00D 202 0040 909	FUSE CLIP(TAPE)			
	FF205	nsp	00D 202 0040 909	FUSE CLIP(TAPE)			
	FH101	nsp	00D 202 0040 909	FUSE CLIP(TAPE)			
	FH103,104	nsp	00D 202 0040 909	FUSE CLIP(TAPE)			
	FH201-203	nsp	00D 202 0040 909	FUSE CLIP(TAPE)			
	FH205	nsp	00D 202 0040 909	FUSE CLIP(TAPE)			
	RL101,102		00D 214 0212 002	RELAY TV-8 (DLS1U)			
	RL201		00D 214 0235 005	RELAY(VSB-12STB)			
	RL306		00D 214 0212 002	RELAY TV-8 (DLS1U)			
	W102-105	nsp	00D 205 0864 003	M3 SCREW TERMINAL			
	W201	nsp	00D 205 0864 003	M3 SCREW TERMINAL			
	W216	nsp	00D 203 2399 046	2P SDN-SDN CON.CORD			
	W218	nsp	00D 203 0711 024	1P SIN-SIN CORD			
	W220	nsp	00D 203 0711 011	1P SIN-SIN CORD			
	W222-224	nsp	00D 205 0864 003	M3 SCREW TERMINAL			
	W225		-	1P CONTACT ASSY			
	W226		-	1P CONTACT ASSY			
	W227		-	1P CONTACT ASSY			
	W228-232	nsp	00D 205 0864 029	M3 SCREW TERMINAL			
	W451-453	nsp	00D 205 1034 010	M3 SCREW TERMINAL			
			-	RADIATOR			
			-	RADIATOR			
			-	RADIATOR			
			-	INSULATING SHEET 220			

Ref. No.	nsp	Part No.	Part Name	Remarks	Q'ty	New
	nsp	00D 415 0986 009	INSULATOR(AC316A)			
	nsp	00D 412 5245 005	RADIATOR BRACKET			
	nsp	00D 513 3730 080	FUSE LABEL(T6.3AL)			
	nsp	00D 513 3730 051	FUSE LABEL(T3.15AL)			
	nsp	00D 513 3730 048	FUSE LABEL(T2.5AL)			
	nsp	00D 513 3730 077	FUSE LABEL(T5AL)			
	nsp	00D 513 4081 000	FUSE LABEL(T630MAL)			
	nsp	00D 412 5255 008	BUS PLATE			
	nsp	00D 001 0237 012	1P WIRE			
	nsp	0RD 477 0153 021	3X16 CPTS(B) SW W			
	nsp	0RD 473 8034 030	3X10 CBTS(B)-Z			
	nsp	0RD 470 0051 009	3X8 CPS(SW,W) ZNP			
	nsp	0RD 470 0014 020	3X16 CPS SW W ZNP			

00D1U-3673 F : REGULATOR P.W.B. UNIT ASSY(for EU,EC Model)

Ref. No.	nsp	Part No.	Part Name	Remarks	Q'ty	New
SEMICONDUCTORS GROUP						
IC402-406		00D 263 1224 004	SI3011ZF			
IC407		00D 263 1226 002	NJM2396F33			
IC501		00D 263 1212 906	KIA7805AF-RTF			
IC502		00D 263 1100 021	KIA7812API			
IC602-604		00D 263 1100 005	KIA7805API			
IC605,606		00D 263 1099 006	KIA7905PI			
IC608		00D 263 1224 004	SI3011ZF			
IC701-703		00D 263 1222 006	PQ120RDA1SZH			
IC705		00D 263 1223 005	PQ20RX11J00H			
TR201		00D 275 0042 905	2SK373(Y)TPE2			
TR202		00D 273 0235 923	2SC1841-T(E/F)			
TR203		00D 274 0158 016	2SD1763A(E)			
TR401,402		00D 269 0192 902	KRC102S-RTK(10K-10K) +C			
TR403,404		00D 269 0193 901	KRC104S-RTK(47K-47K) +C			
TR510		00D 274 0192 001	MN1715			
TR511		00D 272 0154 001	MP1715			
TR512,513		00D 275 0042 905	2SK373(Y)TPE2			
TR601		00D 269 0192 902	KRC102S-RTK(10K-10K) +C			
TR603		00D 269 0193 901	KRC104S-RTK(47K-47K) +C			
TR604		00D 269 0192 902	KRC102S-RTK(10K-10K) +C			
TR606		00D 269 0193 901	KRC104S-RTK(47K-47K) +C			
TR607		00D 273 0464 901	KTC3875SGR-RTK +C			
TR608		00D 271 0322 005	2SA1567(O)/(Y)			
TR609		00D 273 0482 006	2SC4064(O)/(Y)			
TR610		00D 271 0312 905	2SA/KTA1504SGR-RTK +C			
TR703-705		00D 269 0192 902	KRC102S-RTK(10K-10K) +C			
TR707-709		00D 269 0192 902	KRC102S-RTK(10K-10K) +C			
D401-406		00D 276 0794 900	KDS160 +2125			
D501,502		00D 276 0432 903	1SS270A TE (TAPE)			
D503		00D 276 0305 001	S4VB20			
D601		00D 276 0794 900	KDS160 +2125			
D604-608		00D 276 0794 900	KDS160 +2125			
D611		00D 276 0305 001	S4VB20			
D702-705		00D 276 0794 900	KDS160 +2125			
D706,707		00D 276 0305 001	S4VB20			
ZD201		00D 276 0798 919	UDZS6.8B-TE17			
ZD401		00D 276 0683 930	UDZS5.1B-TE17 +C			
ZD501,502		00D 276 0478 909	HZS18-1TD			
ZD601		00D 276 0683 930	UDZS5.1B-TE17 +C			
RESISTORS GROUP						
R207		00D 241 2377 947	RD14B2E101JNBST			
R208		00D 241 2387 940	RD14B2E4R7JNBST			
R615		00D 244 2051 974	RS14B3A102JNBST(S)			
CAPACITORS GROUP						
C204		00D 254 4586 949	CE04W2A100MT(RA3)			
C401-406	nsp	00D 257 0509 929	CK73B1H102KT +1608			
C407-412	nsp	00D 257 0501 901	CK73B1H103KT (1608) +1608			
C413-418		00D 254 4577 945	CE04W1C101MT(RA3)			
C419-424		00D 254 4574 919	CE04W1H470MT(RA3)			
C501	nsp	00D 257 0509 929	CK73B1H102KT +1608			
C502		00D 254 4573 949	CE04W1H010MT(RA3)			

Ref. No.	nsp	Part No.	Part Name	Remarks	Q'ty	New
C503	nsp	00D 257 0509 929	CK73B1H102KT +1608			
C504,505		00D 254 4573 981	CE04W1H100MT(RA3)			
C506,507		00D 254 4579 707	CE04W1H221MC(RA3)			
C508,509		00D 254 4574 922	CE04W1H101MT(RA3)			
C510,511		00D 254 6247 008	CE68W1V123M(KMH)			
C513,514		00D 255 1279 951	CQ93M1H104JT(B)			
C515		00D 256 1042 903	CF93A2E104KT			
C601	nsp	00D 257 0509 929	CK73B1H102KT +1608			
C602	nsp	00D 257 0501 901	CK73B1H103KT (1608) +1608			
C605-609	nsp	00D 257 0509 929	CK73B1H102KT +1608			
C612		00D 254 4577 945	CE04W1C101MT(RA3)			
C615-619		00D 254 4573 981	CE04W1H100MT(RA3)			
C621-623		00D 254 4573 981	CE04W1H100MT(RA3)			
C625		00D 254 4573 981	CE04W1H100MT(RA3)			
C627		00D 254 4706 004	CE68W1A473M(KMH)			
C629		00D 255 1279 951	CQ93M1H104JT(B)			
C630		00D 254 4573 981	CE04W1H100MT(RA3)			
C702	nsp	00D 257 0506 951	CC73CH1H101JT +1608			
C704	nsp	00D 257 0509 929	CK73B1H102KT +1608			
C706		00D 254 4573 994	CE04W1H220MT(RA3)			
C707-709	nsp	00D 257 0506 951	CC73CH1H101JT +1608			
C710-712	nsp	00D 257 0509 929	CK73B1H102KT +1608			
C713-718		00D 254 4573 994	CE04W1H220MT(RA3)			
C720		00D 254 4573 994	CE04W1H220MT(RA3)			
C721		00D 254 4684 702	CE04W1E103MC(KMQ)			
C722		00D 255 1279 951	CQ93M1H104JT(B)			
C791-797		00D 255 1264 908	CQ93M1H102JT(B)			
C798-806		00D 255 1264 982	CQ93M1H472JT(B)			
OTHERS PARTS GROUP						
△ AC108		00D 203 3946 003	AC OUTLET(POLARIZED)			
AS203		-	RADIATOR			
AS701-703	nsp	00D 205 1034 007	M3 SCREW TERMINAL			
CW042-049	nsp	00D 205 0885 082	4P CON.SOCKET(TUC-P)			
CW053	nsp	00D 205 0885 008	5P CON.SOCKET TUC-P			
CW055-059	nsp	00D 205 0885 008	5P CON.SOCKET TUC-P			
CW062	nsp	00D 205 0942 019	6P CON.SOCKET(TUC-P)			
CW071	nsp	00D 205 0942 022	7P CON.SOCKET(TUC-P)			
CW941,942	nsp	00D 205 0885 082	4P CON.SOCKET(TUC-P)			
CW948,949	nsp	00D 205 0885 082	4P CON.SOCKET(TUC-P)			
CW954	nsp	00D 205 0885 008	5P CON.SOCKET TUC-P			
CX037	nsp	00D 205 0277 030	3P EH CON BASE (RD)			
CX039	nsp	00D 205 0233 032	3P EH CONNECTOR BASE			
CX040	nsp	00D 205 0343 045	4P CONN.BASE(KR-PH)			
CX042-049	nsp	00D 205 0884 083	4P CON.BASE(TUC-P)			
CX051	nsp	00D 205 0343 058	5P CONN.BASE(KR-PH)			
CX053	nsp	00D 205 0884 009	5P CON.BASE TUC-P			
CX055-059	nsp	00D 205 0884 009	5P CON.BASE TUC-P			
CX061	nsp	00D 205 0343 061	6P CONN.BASE(KR-PH)			
CX062	nsp	00D 205 0943 018	6P CON.BASE(TUC-P)			
CX071	nsp	00D 205 0943 021	7P CON.BASE(TUC-P)			
CX076	nsp	00D 205 0355 075	7P KR CON BASE(L)			
CX104	nsp	00D 205 0375 000	10P CON.BASE(KR-PH)			
CX156	nsp	00D 205 0375 055	15P CONN.BASE(KR-PH)			
CX724	nsp	00D 205 0581 001	2P VH CONNECTOR BASE			
CX733	nsp	00D 205 0833 034	3P VH CON.BASE(YW)			
CX737	nsp	00D 205 0233 032	3P EH CONNECTOR BASE			

	Ref. No.	nsp	Part No.	Part Name	Remarks	Q'ty	New
	CX738	nsp	00D 205 0277 030	3P EH CON BASE (RD)			
	CX941,942	nsp	00D 205 0884 083	4P CON.BASE(TUC-P)			
	CX943	nsp	00D 205 0343 045	4P CONN.BASE(KR-PH)			
	CX948,949	nsp	00D 205 0884 083	4P CON.BASE(TUC-P)			
	CX951	nsp	00D 205 0406 050	5P CON BASE(KR-PH)			
	CX953,954	nsp	00D 205 0884 009	5P CON.BASE TUC-P			
	CX955	nsp	00D 205 0884 083	4P CON.BASE(TUC-P)			
	CY039	nsp	00D 205 0233 032	3P EH CONNECTOR BASE			
	CY040	nsp	00D 205 0355 046	4P KR CON BASE(L)			
	CY742	nsp	00D 205 0233 045	4P EH CONNECTOR BASE			
	CY744	nsp	00D 205 0233 045	4P EH CONNECTOR BASE			
	CY939	nsp	00D 205 0343 032	3P CONN.BASE(KR-PH)			
	CY952	nsp	00D 205 0321 054	5P CONNE.BASE (RED)			
⚠	F16,17		00D 206 1039 089	FUSE 3.15A			
⚠	F19		00D 206 1039 076	FUSE 2.5A			
⚠	F20,21		00D 206 1039 089	FUSE 3.15A			
	FF501,502	nsp	00D 202 0040 909	FUSE CLIP(TAPE)			
	FF601	nsp	00D 202 0040 909	FUSE CLIP(TAPE)			
	FF701	nsp	00D 202 0040 909	FUSE CLIP(TAPE)			
	FF703	nsp	00D 202 0040 909	FUSE CLIP(TAPE)			
	FH501,502	nsp	00D 202 0040 909	FUSE CLIP(TAPE)			
	FH601	nsp	00D 202 0040 909	FUSE CLIP(TAPE)			
	FH701	nsp	00D 202 0040 909	FUSE CLIP(TAPE)			
	FH703	nsp	00D 202 0040 909	FUSE CLIP(TAPE)			
	JK701,702		00D 205 1335 007	4P SP TERMINAL			
	JK711		00D 205 1336 006	6P SP TERMINAL			
	JK712		00D 205 1335 007	4P SP TERMINAL			
	W501	nsp	00D 203 0711 011	1P SIN-SIN CORD			
	W502	nsp	00D 203 0711 037	1P SIN-SIN CORD			
		nsp	0RD 470 0051 009	3X8 CPS(SW,W) ZNP			
		nsp	0RD 470 0014 020	3X16 CPS SW W ZNP			

00D1U-3673 G : REGULATOR P.W.B. UNIT ASSY(for E2 Model)

	Ref. No.	nsp	Part No.	Part Name	Remarks	Q'ty	New
SEMICONDUCTORS GROUP							
	IC402-406		00D 263 1224 004	SI3011ZF			
	IC407		00D 263 1226 002	NJM2396F33			
	IC602-604		00D 263 1100 005	KIA7805API			
	IC605,606		00D 263 1099 006	KIA7905PI			
	IC608		00D 263 1224 004	SI3011ZF			
	IC701-703		00D 263 1222 006	PQ120RDA1SZH			
	IC705		00D 263 1223 005	PQ20RX11J00H			
	TR201		00D 275 0042 905	2SK373(Y)TPE2			
	TR202		00D 273 0235 923	2SC1841-T(E/F)			
	TR203		00D 274 0158 016	2SD1763A(E)			
	TR401,402		00D 269 0192 902	KRC102S-RTK(10K-10K) +C			
	TR403,404		00D 269 0193 901	KRC104S-RTK(47K-47K) +C			
	TR510		00D 274 0192 001	MN1715			
	TR511		00D 272 0154 001	MP1715			
	TR512,513		00D 275 0042 905	2SK373(Y)TPE2			
	TR601		00D 269 0192 902	KRC102S-RTK(10K-10K) +C			
	TR603		00D 269 0193 901	KRC104S-RTK(47K-47K) +C			

Ref. No.	nsp	Part No.	Part Name	Remarks	Q'ty	New
TR604		00D 269 0192 902	KRC102S-RTK(10K-10K) +C			
TR606		00D 269 0193 901	KRC104S-RTK(47K-47K) +C			
TR607		00D 273 0464 901	KTC3875SGR-RTK +C			
TR608		00D 271 0322 005	2SA1567(O)/(Y)			
TR609		00D 273 0482 006	2SC4064(O)/(Y)			
TR610		00D 271 0312 905	2SA/KTA1504SGR-RTK +C			
TR703-705		00D 269 0192 902	KRC102S-RTK(10K-10K) +C			
TR707-709		00D 269 0192 902	KRC102S-RTK(10K-10K) +C			
D401-406		00D 276 0794 900	KDS160 +2125			
D501,502		00D 276 0432 903	1SS270A TE (TAPE)			
D503		00D 276 0305 001	S4VB20			
D601		00D 276 0794 900	KDS160 +2125			
D604-608		00D 276 0794 900	KDS160 +2125			
D611		00D 276 0305 001	S4VB20			
D702-705		00D 276 0794 900	KDS160 +2125			
D706,707		00D 276 0305 001	S4VB20			
ZD201		00D 276 0798 919	UDZS6.8B-TE17			
ZD401		00D 276 0683 930	UDZS5.1B-TE17 +C			
ZD501,502		00D 276 0478 909	HZS18-1TD			
ZD601		00D 276 0683 930	UDZS5.1B-TE17 +C			
RESISTORS GROUP						
R207		00D 241 2377 947	RD14B2E101JNBST			
R208		00D 241 2387 940	RD14B2E4R7JNBST			
R615		00D 244 2051 974	RS14B3A102JNBST(S)			
CAPACITORS GROUP						
C204		00D 254 4586 949	CE04W2A100MT(RA3)			
C401-406	nsp	00D 257 0509 929	CK73B1H102KT +1608			
C407-412	nsp	00D 257 0501 901	CK73B1H103KT (1608) +1608			
C413-418		00D 254 4577 945	CE04W1C101MT(RA3)			
C419-424		00D 254 4574 919	CE04W1H470MT(RA3)			
C506,507		00D 254 4665 912	CE04W1V471MT(RA3)			
C508,509		00D 254 4574 922	CE04W1H101MT(RA3)			
C510,511		00D 254 6254 004	CE68W1V123M(LAW)			
C513,514		00D 255 1279 951	CQ93M1H104JT(B)			
C515		00D 256 1042 903	CF93A2E104KT			
C601	nsp	00D 257 0509 929	CK73B1H102KT +1608			
C602	nsp	00D 257 0501 901	CK73B1H103KT (1608) +1608			
C605-609	nsp	00D 257 0509 929	CK73B1H102KT +1608			
C612		00D 254 4577 945	CE04W1C101MT(RA3)			
C615-619		00D 254 4573 981	CE04W1H100MT(RA3)			
C621-623		00D 254 4573 981	CE04W1H100MT(RA3)			
C625		00D 254 4573 981	CE04W1H100MT(RA3)			
C627		00D 254 4706 004	CE68W1A473M(KMH)			
C629		00D 255 1279 951	CQ93M1H104JT(B)			
C630		00D 254 4573 981	CE04W1H100MT(RA3)			
C702	nsp	00D 257 0506 951	CC73CH1H101JT +1608			
C704	nsp	00D 257 0509 929	CK73B1H102KT +1608			
C706		00D 254 4573 994	CE04W1H220MT(RA3)			
C707-709	nsp	00D 257 0506 951	CC73CH1H101JT +1608			
C710-712	nsp	00D 257 0509 929	CK73B1H102KT +1608			
C713-718		00D 254 4573 994	CE04W1H220MT(RA3)			
C720		00D 254 4573 994	CE04W1H220MT(RA3)			
C721		00D 254 4684 702	CE04W1E103MC(KMQ)			
C722		00D 255 1279 951	CQ93M1H104JT(B)			
C791-797		00D 255 4254 915	CQ93P2A102JT(NH2)			

	Ref. No.	nsp	Part No.	Part Name	Remarks	Q'ty	New
	C798-806		00D 255 4255 972	CQ93P2A472JT(NH2)			
OTHERS PARTS GROUP							
	AS203		-	RADIATOR			
	AS701-703	nsp	00D 205 1034 007	M3 SCREW TERMINAL			
	CW042-049	nsp	00D 205 0885 082	4P CON.SOCKET(TUC-P)			
	CW053	nsp	00D 205 0885 008	5P CON.SOCKET TUC-P			
	CW055-059	nsp	00D 205 0885 008	5P CON.SOCKET TUC-P			
	CW062	nsp	00D 205 0942 019	6P CON.SOCKET(TUC-P			
	CW071	nsp	00D 205 0942 022	7P CON.SOCKET(TUC-P			
	CW941	nsp	00D 205 0885 082	4P CON.SOCKET(TUC-P)			
	CW948,949	nsp	00D 205 0885 082	4P CON.SOCKET(TUC-P)			
	CW954	nsp	00D 205 0885 008	5P CON.SOCKET TUC-P			
	CX037	nsp	00D 205 0277 030	3P EH CON BASE (RD)			
	CX039	nsp	00D 205 0233 032	3P EH CONNECTOR BASE			
	CX040	nsp	00D 205 0343 045	4P CONN.BASE(KR-PH)			
	CX042-049	nsp	00D 205 0884 083	4P CON.BASE(TUC-P)			
	CX051	nsp	00D 205 0343 058	5P CONN.BASE(KR-PH)			
	CX053	nsp	00D 205 0884 009	5P CON.BASE TUC-P			
	CX055-059	nsp	00D 205 0884 009	5P CON.BASE TUC-P			
	CX061	nsp	00D 205 0343 061	6P CONN.BASE(KR-PH)			
	CX062	nsp	00D 205 0943 018	6P CON.BASE(TUC-P)			
	CX071	nsp	00D 205 0943 021	7P CON.BASE(TUC-P)			
	CX076	nsp	00D 205 0355 075	7P KR CON BASE(L)			
	CX104	nsp	00D 205 0375 000	10P CON.BASE(KR-PH)			
	CX156	nsp	00D 205 0375 055	15P CONN.BASE(KR-PH)			
	CX733	nsp	00D 205 0833 034	3P VH CON.BASE(YW)			
	CX737	nsp	00D 205 0233 032	3P EH CONNECTOR BASE			
	CX738	nsp	00D 205 0277 030	3P EH CON BASE (RD)			
	CX941	nsp	00D 205 0884 083	4P CON.BASE(TUC-P)			
	CX943	nsp	00D 205 0343 045	4P CONN.BASE(KR-PH)			
	CX948,949	nsp	00D 205 0884 083	4P CON.BASE(TUC-P)			
	CX951	nsp	00D 205 0406 050	5P CON BASE(KR-PH)			
	CX953,954	nsp	00D 205 0884 009	5P CON.BASE TUC-P			
	CX955	nsp	00D 205 0884 083	4P CON.BASE(TUC-P)			
	CY039	nsp	00D 205 0233 032	3P EH CONNECTOR BASE			
	CY040	nsp	00D 205 0355 046	4P KR CON BASE(L)			
	CY742	nsp	00D 205 0233 045	4P EH CONNECTOR BASE			
	CY744	nsp	00D 205 0233 045	4P EH CONNECTOR BASE			
	CY939	nsp	00D 205 0343 032	3P CONN.BASE(KR-PH)			
	CY952	nsp	00D 205 0321 054	5P CONNE.BASE (RED)			
⚠	F16,17		00D 206 1015 074	FUSE 3.15A			
⚠	F19		00D 206 1015 061	FUSE 2A			
⚠	F20,21		00D 206 1015 074	FUSE 3.15A			
	FF501,502	nsp	00D 202 0040 909	FUSE CLIP(TAPE)			
	FF601	nsp	00D 202 0040 909	FUSE CLIP(TAPE)			
	FF701	nsp	00D 202 0040 909	FUSE CLIP(TAPE)			
	FF703	nsp	00D 202 0040 909	FUSE CLIP(TAPE)			
	FH501,502	nsp	00D 202 0040 909	FUSE CLIP(TAPE)			
	FH601	nsp	00D 202 0040 909	FUSE CLIP(TAPE)			
	FH701	nsp	00D 202 0040 909	FUSE CLIP(TAPE)			
	FH703	nsp	00D 202 0040 909	FUSE CLIP(TAPE)			

	Ref. No.	nsp	Part No.	Part Name	Remarks	Q'ty	New
	JK701,702 JK711 JK712		00D 205 1335 007 00D 205 1336 006 00D 205 1335 007	4P SP TERMINAL 6P SP TERMINAL 4P SP TERMINAL			
	W501 W502	nsp nsp	00D 203 0711 011 00D 203 0711 037	1P SIN-SIN CORD 1P SIN-SIN CORD			
		nsp	00D 513 3730 035	FUSE LABEL(T2AL)			
		nsp	00D 513 3730 051	FUSE LABEL(T3.15AL)			
			-	RADIATOR			
		nsp	0RD 470 0051 009	3X8 CPS(SW,W) ZNP			
		nsp	0RD 470 0014 020	3X16 CPS SW W ZNP			

00D1U-3684 F : CONNECT P.W.B. UNIT ASSY (for EU,EC Model)

Ref. No.	nsp	Part No.	Part Name	Remarks	Q'ty	New
SEMICONDUCTORS GROUP						
IC101,102		00D 263 1225 906	NJM2581M-TE1			
IC103		00D 262 3365 900	BH7868FS			
IC106,107		00D 263 1197 908	BU4094BCFV-E2			
IC204		00D 263 0896 909	NJM2068MD-TE1 +C			
IC301		00D 263 1198 907	LT1399CS +REF			
IC302,303		00D 263 1082 903	TK15420MTL +C			
IC304		00D 263 1079 903	BA033FP +C			
IC305		00D 262 3440 003	TE8200PF			
IC306		00D 263 1079 903	BA033FP +C			
IC307		00D 262 3642 908	LM1117MPX-1.8/NOPB			
IC308		00D 263 1183 909	NJU7223DL1-25 +C			
IC309		00D 262 3446 900	TC4052BFT			
IC401		00D 262 3616 905	SN65LVDS050PWRG4			
IC402		00D 262 3432 901	SN65LVDS1DBVR			
IC403		00D 263 1136 901	BA033LBSG-TR			
IC404		00D 263 1040 903	BU4094BCF-E2 +C			
IC405		00D 262 3437 906	TC74VHCT244AFT			
IC406		00D 262 3436 907	TC74VHC244FT			
IC407		00D 262 3437 906	TC74VHCT244AFT			
IC408		00D 262 3436 907	TC74VHC244FT			
IC409		00D GEN 8265	MAIN CPU SUB ASSY	M30835FJGP		
IC410		00D 262 3614 907	M95128-WMN6TP			
IC414		00D 263 1136 901	BA033LBSG-TR			
IC605		00D 262 3360 905	LC72722PM-TLM			
IC707		00D 262 3571 901	HIN202EIBNZ-T			
IC901		00D GEN 8266	VIDEO CPU SUB ASSY	M30627FHPGP		
IC902		00D 262 3424 906	LTC1694CS5			
IC903		00D 262 3425 905	LTC4300-2CMS8			
IC904		00D 263 1079 903	BA033FP +C			
IC907		00D 262 3437 906	TC74VHCT244AFT			
IC908		00D 262 3616 905	SN65LVDS050PWRG4			
IC909		00D 262 3433 900	SN65LVDS2DBVR			
TR101		00D 271 0312 905	2SA/KTA1504SGR-RTK +C			
TR102		00D 269 0144 905	DTC114YK-T146 +C			
TR103		00D 269 0192 902	KRC102S-RTK(10K-10K) +C			
TR104		00D 271 0312 905	2SA/KTA1504SGR-RTK +C			
TR105		00D 269 0193 901	KRC104S-RTK(47K-47K) +C			
TR106		00D 271 0312 905	2SA/KTA1504SGR-RTK +C			
TR107		00D 269 0193 901	KRC104S-RTK(47K-47K) +C			
TR108		00D 271 0312 905	2SA/KTA1504SGR-RTK +C			
TR109		00D 269 0193 901	KRC104S-RTK(47K-47K) +C			
TR112		00D 271 0312 905	2SA/KTA1504SGR-RTK +C			
TR113		00D 269 0193 901	KRC104S-RTK(47K-47K) +C			
TR114		00D 271 0312 905	2SA/KTA1504SGR-RTK +C			
TR115		00D 269 0193 901	KRC104S-RTK(47K-47K) +C			
TR301,302		00D 271 0312 905	2SA/KTA1504SGR-RTK +C			
TR303		00D 269 0193 901	KRC104S-RTK(47K-47K) +C			
TR404		00D 271 0326 904	2SA1954(B)-TE85L			
TR405		00D 269 0193 901	KRC104S-RTK(47K-47K) +C			
TR406		00D 269 0184 907	KRA102S-RTK +C			
TR407		00D 269 0193 901	KRC104S-RTK(47K-47K) +C			
TR408		00D 273 0464 901	KTC3875SGR-RTK +C			
TR409		00D 271 0326 904	2SA1954(B)-TE85L			
TR410		00D 269 0193 901	KRC104S-RTK(47K-47K) +C			
TR411		00D 271 0326 904	2SA1954(B)-TE85L			
TR412		00D 269 0193 901	KRC104S-RTK(47K-47K) +C			
TR415,416		00D 269 0193 901	KRC104S-RTK(47K-47K) +C			

Ref. No.	nsp	Part No.	Part Name	Remarks	Q'ty	New
TR417		00D 273 0464 901	KTC3875SGR-RTK +C			
TR418,419		00D 269 0193 901	KRC104S-RTK(47K-47K) +C			
TR420		00D 273 0464 901	KTC3875SGR-RTK +C			
TR421		00D 269 0193 901	KRC104S-RTK(47K-47K) +C			
TR422		00D 271 0326 904	2SA1954(B)-TE85L			
TR423		00D 269 0193 901	KRC104S-RTK(47K-47K) +C			
TR425		00D 273 0464 901	KTC3875SGR-RTK +C			
TR426		00D 271 0312 905	2SA/KTA1504SGR-RTK +C			
TR427,428		00D 273 0464 901	KTC3875SGR-RTK +C			
TR429		00D 271 0312 905	2SA/KTA1504SGR-RTK +C			
TR430,431		00D 273 0464 901	KTC3875SGR-RTK +C			
TR602		00D 269 0192 902	KRC102S-RTK(10K-10K) +C			
TR604		00D 269 0192 902	KRC102S-RTK(10K-10K) +C			
TR605,606		00D 269 0066 902	DTC323TKT96 +C			
TR607		00D 269 0086 908	DTA114TKT96 +C			
TR619		00D 273 0464 901	KTC3875SGR-RTK +C			
TR841		00D 269 0191 903	KRA104S-RTK(47K-47K) +C			
TR842		00D 269 0193 901	KRC104S-RTK(47K-47K) +C			
TR901,902		00D 269 0193 901	KRC104S-RTK(47K-47K) +C			
TR903		00D 271 0312 905	2SA/KTA1504SGR-RTK +C			
TR904		00D 269 0193 901	KRC104S-RTK(47K-47K) +C			
D101-105		00D 276 0794 900	KDS160 +2125			
D107,108		00D 276 0794 900	KDS160 +2125			
D124-127		00D 276 0837 906	NSAD500F-T1B-A			
D301		00D 276 0750 902	RB521S-30TE61 +REF			
D302,303		00D 276 0794 900	KDS160 +2125			
D401,402		00D 276 0751 901	1SR154-400TE25 +REF			
D403		00D 276 0794 900	KDS160 +2125			
D404		00D 276 0686 908	UDZ3.3B-TE17			
D405		00D 276 0794 900	KDS160 +2125			
D906		00D 276 0750 902	RB521S-30TE61 +REF			
ZD401		00D 276 0683 930	UDZS5.1B-TE17 +C			
CAPACITORS GROUP						
C110		00D 254 4464 906	CE67C0J101MT+REF			
C111	nsp	00D 257 0501 901	CK73B1H103KT (1608) +1608			
C112		00D 254 4464 906	CE67C0J101MT+REF			
C113	nsp	00D 257 0501 901	CK73B1H103KT (1608) +1608			
C114		00D 254 4464 906	CE67C0J101MT+REF			
C115-118	nsp	00D 257 0501 901	CK73B1H103KT (1608) +1608			
C119,120		00D 254 4572 908	CE67C1C100MT(MV-B) +REF			
C121-123	nsp	00D 257 0501 901	CK73B1H103KT (1608) +1608			
C124		00D 254 4464 906	CE67C0J101MT+REF			
C125	nsp	00D 257 0501 901	CK73B1H103KT (1608) +1608			
C126		00D 254 4464 906	CE67C0J101MT+REF			
C127	nsp	00D 257 0501 901	CK73B1H103KT (1608) +1608			
C128		00D 254 4464 906	CE67C0J101MT+REF			
C129-132	nsp	00D 257 0501 901	CK73B1H103KT (1608) +1608			
C133,134		00D 254 4572 908	CE67C1C100MT(MV-B) +REF			
C135-137	nsp	00D 257 0501 901	CK73B1H103KT (1608) +1608			
C138	nsp	00D 257 0516 941	CK73B1E473KT +1608			
C139	nsp	00D 257 0501 901	CK73B1H103KT (1608) +1608			
C140,141	nsp	00D 257 0507 934	CC73CH1H221JT +1608			
C142	nsp	00D 257 0516 941	CK73B1E473KT +1608			
C143		00D 254 4571 912	CE67C1H010MT(MV-B) +REF			
C144	nsp	00D 257 0516 941	CK73B1E473KT +1608			
C145	nsp	00D 257 0516 954	CK73B1E104KT +1608			
C146,147	nsp	00D 257 0501 901	CK73B1H103KT (1608) +1608			

	Ref. No.	nsp	Part No.	Part Name	Remarks	Q'ty	New
	C148-150		00D 257 0038 908	CK73B1A106KT +2125			
	C151	nsp	00D 257 0501 901	CK73B1H103KT (1608) +1608			
	C152		00D 254 4464 906	CE67C0J101MT+REF			
	C153		00D 257 0038 908	CK73B1A106KT +2125			
	C154		00D 254 4464 951	CE67C0J220MT(MV-B) +REF			
	C155		00D 254 4464 906	CE67C0J101MT+REF			
	C156	nsp	00D 257 0516 954	CK73B1E104KT +1608			
	C157		00D 254 4464 906	CE67C0J101MT+REF			
	C158		00D 254 4464 951	CE67C0J220MT(MV-B) +REF			
	C159		00D 254 4464 906	CE67C0J101MT+REF			
	C160		00D 254 4464 951	CE67C0J220MT(MV-B) +REF			
	C161		00D 254 4655 977	CE67C0J102MT (RV) +REF			
	C162		00D 254 4464 951	CE67C0J220MT(MV-B) +REF			
	C163		00D 254 4464 906	CE67C0J101MT+REF			
	C164		00D 254 4464 951	CE67C0J220MT(MV-B) +REF			
	C165		00D 254 4464 906	CE67C0J101MT+REF			
	C166		00D 254 4464 951	CE67C0J220MT(MV-B) +REF			
	C172		00D 254 4572 908	CE67C1C100MT(MV-B) +REF			
	C173,174	nsp	00D 257 0501 901	CK73B1H103KT (1608) +1608			
	C301,302	nsp	00D 257 0501 901	CK73B1H103KT (1608) +1608			
	C303,304		00D 254 4572 908	CE67C1C100MT(MV-B) +REF			
	C305		00D 254 4464 906	CE67C0J101MT+REF			
	C308		00D 254 4464 906	CE67C0J101MT+REF			
	C311		00D 254 4464 906	CE67C0J101MT+REF			
	C314		00D 254 4464 906	CE67C0J101MT+REF			
	C315,316		00D 254 4572 908	CE67C1C100MT(MV-B) +REF			
	C317,318	nsp	00D 257 0501 901	CK73B1H103KT (1608) +1608			
	C321		00D 254 4464 906	CE67C0J101MT+REF			
	C324		00D 254 4464 906	CE67C0J101MT+REF			
	C325,326		00D 254 4572 908	CE67C1C100MT(MV-B) +REF			
	C327,328	nsp	00D 257 0501 901	CK73B1H103KT (1608) +1608			
	C331		00D 254 4464 906	CE67C0J101MT+REF			
	C332		00D 257 4015 901	CE67C1C330MT(PXA)			
	C333		00D 254 4571 925	CE67C1H2R2MT(MV-B) +REF			
	C334,335	nsp	00D 257 0504 982	CC73CH1H470JT +1608			
	C336,337	nsp	00D 257 0501 901	CK73B1H103KT (1608) +1608			
	C338,339		00D 254 4464 906	CE67C0J101MT+REF			
	C340	nsp	00D 257 0516 954	CK73B1E104KT +1608			
	C341,342	nsp	00D 257 0521 907	CK73B1A105KT +1608			
	C343	nsp	00D 257 0516 954	CK73B1E104KT +1608			
	C344	nsp	00D 257 0521 907	CK73B1A105KT +1608			
	C345	nsp	00D 257 0516 954	CK73B1E104KT +1608			
	C346	nsp	00D 257 0504 940	CC73CH1H330JT +1608			
	C347	nsp	00D 257 0516 954	CK73B1E104KT +1608			
	C348	nsp	00D 257 0504 940	CC73CH1H330JT +1608			
	C349,350	nsp	00D 257 0516 954	CK73B1E104KT +1608			
	C351	nsp	00D 257 0521 907	CK73B1A105KT +1608			
	C352	nsp	00D 257 0501 901	CK73B1H103KT (1608) +1608			
	C353		00D 254 4464 906	CE67C0J101MT+REF			
	C354		00D 257 4015 901	CE67C1C330MT(PXA)			
	C355,356	nsp	00D 257 0516 954	CK73B1E104KT +1608			
	C357,358		00D 254 4464 906	CE67C0J101MT+REF			
	C359,360	nsp	00D 257 0516 954	CK73B1E104KT +1608			
	C361		00D 254 4464 906	CE67C0J101MT+REF			
	C362,363	nsp	00D 257 0501 901	CK73B1H103KT (1608) +1608			
	C401	nsp	00D 257 0509 929	CK73B1H102KT +1608			
	C402	nsp	00D 257 0506 951	CC73CH1H101JT +1608			
	C403,404	nsp	00D 257 0509 929	CK73B1H102KT +1608			
	C405	nsp	00D 257 0506 951	CC73CH1H101JT +1608			
	C406,407	nsp	00D 257 0502 984	CC73CH1H6R0DT+1608			
	C408		00D 254 4572 908	CE67C1C100MT(MV-B) +REF			

	Ref. No.	nsp	Part No.	Part Name	Remarks	Q'ty	New
	C409	nsp	00D 257 0506 951	CC73CH1H101JT +1608			
	C410	nsp	00D 257 0509 929	CK73B1H102KT +1608			
	C412	nsp	00D 257 0509 929	CK73B1H102KT +1608			
	C413	nsp	00D 257 0506 951	CC73CH1H101JT +1608			
	C414,415		00D 254 4464 951	CE67C0J220MT(MV-B) +REF			
	C416		00D 254 4572 908	CE67C1C100MT(MV-B) +REF			
	C417,418		00D 254 4655 951	CE67C0J331MT (RV) +REF			
	C419-421	nsp	00D 257 0512 903	CK73F1E104ZT +1608			
	C422	nsp	00D 257 0506 951	CC73CH1H101JT +1608			
	C423,424	nsp	00D 257 0509 929	CK73B1H102KT +1608			
	C425	nsp	00D 257 0506 951	CC73CH1H101JT +1608			
	C428-431	nsp	00D 257 0516 954	CK73B1E104KT +1608			
	C433		00D 254 4572 908	CE67C1C100MT(MV-B) +REF			
	C434	nsp	00D 257 0516 954	CK73B1E104KT +1608			
	C435,436		00D 254 4572 908	CE67C1C100MT(MV-B) +REF			
	C437	nsp	00D 257 0516 954	CK73B1E104KT +1608			
	C438,439		00D 254 4572 908	CE67C1C100MT(MV-B) +REF			
	C440	nsp	00D 257 0509 929	CK73B1H102KT +1608			
	C441		00D 254 4666 005	CE04W0H105ZC(FG)			
	C442	nsp	00D 257 0501 901	CK73B1H103KT (1608) +1608			
	C443		00D 257 4016 900	CE67C1E4R7MT(MV-B)			
	C444	nsp	00D 257 0516 954	CK73B1E104KT +1608			
	C445,446		00D 254 4572 908	CE67C1C100MT(MV-B) +REF			
	C447	nsp	00D 257 0501 901	CK73B1H103KT (1608) +1608			
	C448	nsp	00D 257 0509 929	CK73B1H102KT +1608			
	C449	nsp	00D 257 0516 954	CK73B1E104KT +1608			
	C450		00D 254 4572 908	CE67C1C100MT(MV-B) +REF			
	C453,454	nsp	00D 257 0509 929	CK73B1H102KT +1608			
	C455,456	nsp	00D 257 0506 951	CC73CH1H101JT +1608			
	C459	nsp	00D 257 0509 929	CK73B1H102KT +1608			
	C460,461	nsp	00D 257 0506 951	CC73CH1H101JT +1608			
	C462	nsp	00D 257 0509 929	CK73B1H102KT +1608			
	C463	nsp	00D 257 0506 951	CC73CH1H101JT +1608			
	C464,465	nsp	00D 257 0509 929	CK73B1H102KT +1608			
	C466,467	nsp	00D 257 0506 951	CC73CH1H101JT +1608			
	C468	nsp	00D 257 0509 929	CK73B1H102KT +1608			
	C469	nsp	00D 257 0506 951	CC73CH1H101JT +1608			
	C470	nsp	00D 257 0509 929	CK73B1H102KT +1608			
	C471	nsp	00D 257 0506 951	CC73CH1H101JT +1608			
	C473,474	nsp	00D 257 0509 929	CK73B1H102KT +1608			
	C476	nsp	00D 257 0506 951	CC73CH1H101JT +1608			
	C478	nsp	00D 257 0506 951	CC73CH1H101JT +1608			
	C480	nsp	00D 257 0509 929	CK73B1H102KT +1608			
	C482,483	nsp	00D 257 0509 929	CK73B1H102KT +1608			
	C484-487	nsp	00D 257 0506 951	CC73CH1H101JT +1608			
	C488,489	nsp	00D 257 0509 929	CK73B1H102KT +1608			
	C494	nsp	00D 257 0501 901	CK73B1H103KT (1608) +1608			
	C498		00D 254 4572 908	CE67C1C100MT(MV-B) +REF			
	C499	nsp	00D 257 0506 951	CC73CH1H101JT +1608			
	C601	nsp	00D 257 0516 954	CK73B1E104KT +1608			
	C605-607	nsp	00D 257 0509 929	CK73B1H102KT +1608			
	C609-611	nsp	00D 257 0509 945	CK73B1H122KT +1608			
	C613		00D 257 0038 908	CK73B1A106KT +2125			
	C615,616	nsp	00D 257 0507 934	CC73CH1H221JT +1608			
	C617,618		00D 254 4572 908	CE67C1C100MT(MV-B) +REF			
	C621,622		00D 254 4464 951	CE67C0J220MT(MV-B) +REF			
	C623,624		00D 257 0037 909	CK73B1E105KT +2125			
	C645	nsp	00D 257 0507 976	CC73CH1H331JT +1608			
	C646		00D 257 0037 909	CK73B1E105KT +2125			
	C648		00D 257 0038 908	CK73B1A106KT +2125			
	C649	nsp	00D 257 0516 909	CK73B1E223KT +1608			

Ref. No.	nsp	Part No.	Part Name	Remarks	Q'ty	New
C650	nsp	00D 257 0508 933	CC73CH1H561JT +1608			
C653,654	nsp	00D 257 0504 924	CC73CH1H270JT +1608			
C762	nsp	00D 257 0516 954	CK73B1E104KT +1608			
C763-766		00D 257 0011 996	CK73B1E104KT +2125			
C767	nsp	00D 257 0516 954	CK73B1E104KT +1608			
C768		00D 257 0038 908	CK73B1A106KT +2125			
C769-771	nsp	00D 257 0506 951	CC73CH1H101JT +1608			
C772,773	nsp	00D 257 0516 954	CK73B1E104KT +1608			
C908		00D 257 4010 906	CE67C1C101MT +REF			
C909	nsp	00D 257 0516 954	CK73B1E104KT +1608			
C910,911	nsp	00D 257 0504 908	CC73CH1H220JT +1608			
C912	nsp	00D 257 0509 929	CK73B1H102KT +1608			
C913		00D 257 0507 921	CC73CH1H201JT +1608			
C915-917	nsp	00D 257 0516 954	CK73B1E104KT +1608			
C922		00D 254 4464 906	CE67C0J101MT+REF			
C924		00D 254 4572 908	CE67C1C100MT(MV-B) +REF			
C928	nsp	00D 257 0516 954	CK73B1E104KT +1608			
C929,930	nsp	00D 257 0509 929	CK73B1H102KT +1608			
C931	nsp	00D 257 0516 954	CK73B1E104KT +1608			
C932	nsp	00D 257 0509 929	CK73B1H102KT +1608			
C933	nsp	00D 257 0516 954	CK73B1E104KT +1608			
C934,935	nsp	00D 257 0509 929	CK73B1H102KT +1608			
C936	nsp	00D 257 0516 954	CK73B1E104KT +1608			
C940		00D 257 0507 921	CC73CH1H201JT +1608			
C941,942	nsp	00D 257 0506 977	CC73CH1H121JT +1608			
CC465	nsp	00D 257 0506 977	CC73CH1H121JT +1608			
OTHERS PARTS GROUP						
CW095,096	nsp	00D 205 1325 091	9P SOCKET(9120)			
CW101	nsp	00D 205 0885 053	10P CON.SOCKET TUC-P			
CW103	nsp	00D 205 1326 003	10P SOCKET(9120)			
CW106	nsp	00D 205 1326 003	10P SOCKET(9120)			
CW134	nsp	00D 205 1326 032	13P SOCKET(9120)			
CW151	nsp	00D 205 1326 058	15P SOCKET(9120)			
CW853	nsp	00D 205 0885 008	5P CON.SOCKET TUC-P			
CW855	nsp	00D 205 0885 008	5P CON.SOCKET TUC-P			
CW857,858	nsp	00D 205 1325 059	5P SOCKET(9120)			
CW940	nsp	00D 205 1325 046	4P SOCKET(9120)			
CW948	nsp	00D 205 1325 046	4P SOCKET(9120)			
CW962	nsp	00D 205 1325 062	6P SOCKET(9120)			
CW982	nsp	00D 205 0885 095	8P CON.SOCKET(TUC-P)			
CX032	nsp	00D 205 0321 038	3P CONNE.BASE(RED)			
CX037	nsp	00D 205 0277 030	3P EH CON BASE (RD)			
CX050	nsp	00D 205 0884 009	5P CON.BASE TUC-P			
CX073	nsp	00D 205 0943 021	7P CON.BASE(TUC-P)			
CX077	nsp	00D 205 0343 074	7P CONN.BASE(KR-PH)			
CX103	nsp	00D 205 1154 903	10P ZH-ZR CON.BASE-T			
CX105	nsp	00D 205 0884 054	10P CON.BASE TUC-P			
CX122		00D 205 1313 935	12P FFC BASE(9610SC)			
CX124	nsp	00D 205 0884 070	12P CON.BASE TUC-P			
CX131	nsp	00D 205 1324 034	13P PIN HEADER(9120)			
CX133	nsp	00D 205 0480 034	13P KR CON BASE(L)			
CX134	nsp	00D 205 1324 034	13P PIN HEADER(9120)			
CX143	nsp	00D 205 0480 047	14P KR CON BASE(L)			
CX151,152	nsp	00D 205 1324 050	15P PIN HEADER(9120)			
CX154		00D 205 0770 045	15P FFC BASE(SIDE)			
CX191		00D 205 1313 951	19P FFC BASE(9610SC)			
CX201		00D 205 1329 026	20P FFC BASE(9610SB)			

Ref. No.	nsp	Part No.	Part Name	Remarks	Q'ty	New
CX281		00D 205 1308 005	28P FFC BASE(P=1)			
CX637	nsp	00D 205 1072 904	3P PH CON.BASE(TAPE) +REF			
CX651	nsp	00D 205 0543 052	5P CONNE.BASE(YEL)			
CX941,942	nsp	00D 205 0343 045	4P CONN.BASE(KR-PH)			
CX952	nsp	00D 205 0321 054	5P CONNE.BASE (RED)			
CX954	nsp	00D 205 0884 009	5P CON.BASE TUC-P			
CY061	nsp	00D 205 0943 018	6P CON.BASE(TUC-P)			
CY063	nsp	00D 205 1154 961	6P ZH-ZR CON.BASE-T			
CY072	nsp	00D 205 0343 074	7P CONN.BASE(KR-PH)			
CY074	nsp	00D 205 1154 974	7P ZH-ZR CON.BASE-T			
CY104	nsp	00D 205 0375 000	10P CON.BASE(KR-PH)			
CY191		00D 205 1313 951	19P FFC BASE(9610SC)			
CY282		00D 205 1100 041	28P FFC BASE (P=1)			
CY734	nsp	00D 205 0343 032	3P CONN.BASE(KR-PH)			
CY950	nsp	00D 205 1072 920	5P PH CON BASE(TAPE) +REF			
CY951	nsp	00D 205 0406 050	5P CON BASE(KR-PH)			
FB401-403		00D 235 0147 909	E.FIL(BLM21PG221SN1)+2125			
FB405		00D 235 0147 909	E.FIL(BLM21PG221SN1)+2125			
FB407-410		00D 235 0130 903	CHIP EMIFIL(11A121) +1608			
FB411-413		00D 235 0147 909	E.FIL(BLM21PG221SN1)+2125			
FB415,416		00D 235 0147 909	E.FIL(BLM21PG221SN1)+2125			
FB417		00D 235 0130 903	CHIP EMIFIL(11A121) +1608			
FB418-420		00D 235 0147 909	E.FIL(BLM21PG221SN1)+2125			
FB421,422		00D 235 0130 903	CHIP EMIFIL(11A121) +1608			
FB424		00D 235 0147 909	E.FIL(BLM21PG221SN1)+2125			
FB425		00D 235 0130 903	CHIP EMIFIL(11A121) +1608			
FB427		00D 235 0147 909	E.FIL(BLM21PG221SN1)+2125			
FB428,429		00D 235 0130 903	CHIP EMIFIL(11A121) +1608			
FB622		00D 235 0147 909	E.FIL(BLM21PG221SN1)+2125			
FB623,624	nsp	00D 247 0018 905	RM73B--0R0KT +2125			
FB705-709		00D 235 0147 909	E.FIL(BLM21PG221SN1)+2125			
FB901		00D 235 0147 909	E.FIL(BLM21PG221SN1)+2125			
JK101-103		00D 204 8578 000	3P PIN JACK(S-GND)			
JK104,105		00D 204 8715 009	YKC21-4108N(3PJACKAU)			
JK705		00D 205 1305 008	9P D-SUB CONNECTOR			
L301-312	nsp	00D 247 1018 904	RM73B20R0KT +3216			
L313		00D 235 0125 905	INDUCTOR(FLC32C220K)+3216			
RL101-106		00D 214 0228 902	RELAY(EE2-12N35) +REF			
RL109-112		00D 214 0228 902	RELAY(EE2-12N35) +REF			
S403		00D 212 4807 909	TACT SW(SKQDAA) +REF			
S902		00D 212 4807 909	TACT SW(SKQDAA) +REF			
ST101		-	STYLE PIN			
W401,402	nsp	00D 205 1034 007	M3 SCREW TERMINAL			
X301		00D 399 1019 903	CSTCG27M0V53-R0			
X401		00D 399 0975 909	X-TAL(30MHZ)			
X601		00D 399 0178 007	X-TAL(4.332MHZ)			
X901		00D 399 0974 900	X-TAL(12MHZ)			
CN411	nsp	00D 205 1154 987	8P ZH-ZR CON.BASE(T) +REF			
CN910	nsp	00D 205 0343 087	8P CONN.BASE(KR-PH)			

00D1U-3684 G : CONNECT P.W.B. UNIT ASSY (for E2 Model)

	Ref. No.	nsp	Part No.	Part Name	Remarks	Q'ty	New
SEMICONDUCTORS GROUP							
	IC101,102		00D 263 1225 906	NJM2581M-TE1			
	IC103		00D 262 3365 900	BH7868FS			
	IC106,107		00D 263 1197 908	BU4094BCFV-E2			
	IC301		00D 263 1198 907	LT1399CS +REF			
	IC302,303		00D 263 1082 903	TK15420MTL +C			
	IC304		00D 263 1079 903	BA033FP +C			
	IC305		00D 262 3440 003	TE8200PF			
	IC306		00D 263 1079 903	BA033FP +C			
	IC307		00D 262 3642 908	LM1117MPX-1.8/NOPB			
	IC308		00D 263 1183 909	NJU7223DL1-25 +C			
	IC309		00D 262 3446 900	TC4052BFT			
	IC401		00D 262 3616 905	SN65LVDS050PWRG4			
	IC402		00D 262 3432 901	SN65LVDS1DBVR			
	IC403		00D 263 1136 901	BA033LBSG-TR			
	IC404		00D 263 1040 903	BU4094BCF-E2 +C			
	IC405		00D 262 3437 906	TC74VHCT244AFT			
	IC406		00D 262 3436 907	TC74VHC244FT			
	IC407		00D 262 3437 906	TC74VHCT244AFT			
	IC408		00D 262 3436 907	TC74VHC244FT			
	IC409		00D GEN 8265	MAIN CPU SUB ASSY	M30835FJGP		
	IC410		00D 262 3614 907	M95128-WMN6TP			
	IC414		00D 263 1136 901	BA033LBSG-TR			
	IC707		00D 262 3571 901	HIN202EIBNZ-T			
	IC801		00D 263 0898 907	NJM5532MD-TE1 +C			
	IC802-804		00D 263 0896 909	NJM2068MD-TE1 +C			
	IC901		00D GEN 8266	VIDEO CPU SUB ASSY	M30627FHPGP		
	IC902		00D 262 3424 906	LTC1694CS5			
	IC903		00D 262 3425 905	LTC4300-2CMS8			
	IC904		00D 263 1079 903	BA033FP +C			
	IC907		00D 262 3437 906	TC74VHCT244AFT			
	IC908		00D 262 3616 905	SN65LVDS050PWRG4			
	IC909		00D 262 3433 900	SN65LVDS2DBVR			
	TR101		00D 271 0312 905	2SA/KTA1504SGR-RTK +C			
	TR102		00D 269 0144 905	DTC114YK-T146 +C			
	TR103		00D 269 0192 902	KRC102S-RTK(10K-10K) +C			
	TR104		00D 271 0312 905	2SA/KTA1504SGR-RTK +C			
	TR105		00D 269 0193 901	KRC104S-RTK(47K-47K) +C			
	TR106		00D 271 0312 905	2SA/KTA1504SGR-RTK +C			
	TR107		00D 269 0193 901	KRC104S-RTK(47K-47K) +C			
	TR108		00D 271 0312 905	2SA/KTA1504SGR-RTK +C			
	TR109		00D 269 0193 901	KRC104S-RTK(47K-47K) +C			
	TR112		00D 271 0312 905	2SA/KTA1504SGR-RTK +C			
	TR113		00D 269 0193 901	KRC104S-RTK(47K-47K) +C			
	TR114		00D 271 0312 905	2SA/KTA1504SGR-RTK +C			
	TR115		00D 269 0193 901	KRC104S-RTK(47K-47K) +C			
	TR301,302		00D 271 0312 905	2SA/KTA1504SGR-RTK +C			
	TR303		00D 269 0193 901	KRC104S-RTK(47K-47K) +C			
	TR404		00D 271 0326 904	2SA1954(B)-TE85L			
	TR405		00D 269 0193 901	KRC104S-RTK(47K-47K) +C			
	TR406		00D 269 0184 907	KRA102S-RTK +C			
	TR407		00D 269 0193 901	KRC104S-RTK(47K-47K) +C			
	TR408		00D 273 0464 901	KTC3875SGR-RTK +C			
	TR409		00D 271 0326 904	2SA1954(B)-TE85L			
	TR410		00D 269 0193 901	KRC104S-RTK(47K-47K) +C			
	TR411		00D 271 0326 904	2SA1954(B)-TE85L			
	TR412		00D 269 0193 901	KRC104S-RTK(47K-47K) +C			
	TR415,416		00D 269 0193 901	KRC104S-RTK(47K-47K) +C			
	TR417		00D 273 0464 901	KTC3875SGR-RTK +C			

Ref. No.	nsp	Part No.	Part Name	Remarks	Q'ty	New
TR418,419		00D 269 0193 901	KRC104S-RTK(47K-47K) +C			
TR420		00D 273 0464 901	KTC3875SGR-RTK +C			
TR421		00D 269 0193 901	KRC104S-RTK(47K-47K) +C			
TR422		00D 271 0326 904	2SA1954(B)-TE85L			
TR423		00D 269 0193 901	KRC104S-RTK(47K-47K) +C			
TR425		00D 273 0464 901	KTC3875SGR-RTK +C			
TR426		00D 271 0312 905	2SA/KTA1504SGR-RTK +C			
TR427,428		00D 273 0464 901	KTC3875SGR-RTK +C			
TR429		00D 271 0312 905	2SA/KTA1504SGR-RTK +C			
TR430,431		00D 273 0464 901	KTC3875SGR-RTK +C			
TR841		00D 269 0191 903	KRA104S-RTK(47K-47K) +C			
TR842		00D 269 0193 901	KRC104S-RTK(47K-47K) +C			
TR901,902		00D 269 0193 901	KRC104S-RTK(47K-47K) +C			
TR903		00D 271 0312 905	2SA/KTA1504SGR-RTK +C			
TR904		00D 269 0193 901	KRC104S-RTK(47K-47K) +C			
D101-105		00D 276 0794 900	KDS160 +2125			
D107,108		00D 276 0794 900	KDS160 +2125			
D124-127		00D 276 0837 906	NSAD500F-T1B-A			
D301		00D 276 0750 902	RB521S-30TE61 +REF			
D302,303		00D 276 0794 900	KDS160 +2125			
D401,402		00D 276 0751 901	1SR154-400TE25 +REF			
D403		00D 276 0794 900	KDS160 +2125			
D404		00D 276 0686 908	UDZ3.3B-TE17			
D405		00D 276 0794 900	KDS160 +2125			
D906		00D 276 0750 902	RB521S-30TE61 +REF			
ZD401		00D 276 0683 930	UDZS5.1B-TE17 +C			
CAPACITORS GROUP						
C110		00D 254 4464 906	CE67C0J101MT+REF			
C111	nsp	00D 257 0501 901	CK73B1H103KT (1608) +1608			
C112		00D 254 4464 906	CE67C0J101MT+REF			
C113	nsp	00D 257 0501 901	CK73B1H103KT (1608) +1608			
C114		00D 254 4464 906	CE67C0J101MT+REF			
C115-118	nsp	00D 257 0501 901	CK73B1H103KT (1608) +1608			
C119,120		00D 254 4572 908	CE67C1C100MT(MV-B) +REF			
C121-123	nsp	00D 257 0501 901	CK73B1H103KT (1608) +1608			
C124		00D 254 4464 906	CE67C0J101MT+REF			
C125	nsp	00D 257 0501 901	CK73B1H103KT (1608) +1608			
C126		00D 254 4464 906	CE67C0J101MT+REF			
C127	nsp	00D 257 0501 901	CK73B1H103KT (1608) +1608			
C128		00D 254 4464 906	CE67C0J101MT+REF			
C129-132	nsp	00D 257 0501 901	CK73B1H103KT (1608) +1608			
C133,134		00D 254 4572 908	CE67C1C100MT(MV-B) +REF			
C135-137	nsp	00D 257 0501 901	CK73B1H103KT (1608) +1608			
C138	nsp	00D 257 0516 941	CK73B1E473KT +1608			
C139	nsp	00D 257 0501 901	CK73B1H103KT (1608) +1608			
C140,141	nsp	00D 257 0507 934	CC73CH1H221JT +1608			
C142	nsp	00D 257 0516 941	CK73B1E473KT +1608			
C143		00D 254 4571 912	CE67C1H010MT(MV-B) +REF			
C144	nsp	00D 257 0516 941	CK73B1E473KT +1608			
C145	nsp	00D 257 0516 954	CK73B1E104KT +1608			
C146,147	nsp	00D 257 0501 901	CK73B1H103KT (1608) +1608			
C148-150		00D 257 0038 908	CK73B1A106KT +2125			
C151	nsp	00D 257 0501 901	CK73B1H103KT (1608) +1608			
C152		00D 254 4464 906	CE67C0J101MT+REF			
C153		00D 257 0038 908	CK73B1A106KT +2125			
C154		00D 254 4464 951	CE67C0J220MT(MV-B) +REF			
C155		00D 254 4464 906	CE67C0J101MT+REF			

	Ref. No.	nsp	Part No.	Part Name	Remarks	Q'ty	New
	C156	nsp	00D 257 0516 954	CK73B1E104KT +1608			
	C157		00D 254 4464 906	CE67C0J101MT+REF			
	C158		00D 254 4464 951	CE67C0J220MT(MV-B) +REF			
	C159		00D 254 4464 906	CE67C0J101MT+REF			
	C160		00D 254 4464 951	CE67C0J220MT(MV-B) +REF			
	C161		00D 254 4655 977	CE67C0J102MT (RV) +REF			
	C162		00D 254 4464 951	CE67C0J220MT(MV-B) +REF			
	C163		00D 254 4464 906	CE67C0J101MT+REF			
	C164		00D 254 4464 951	CE67C0J220MT(MV-B) +REF			
	C165		00D 254 4464 906	CE67C0J101MT+REF			
	C166		00D 254 4464 951	CE67C0J220MT(MV-B) +REF			
	C172		00D 254 4572 908	CE67C1C100MT(MV-B) +REF			
	C173,174	nsp	00D 257 0501 901	CK73B1H103KT (1608) +1608			
	C301,302	nsp	00D 257 0501 901	CK73B1H103KT (1608) +1608			
	C303,304		00D 254 4572 908	CE67C1C100MT(MV-B) +REF			
	C305		00D 254 4464 906	CE67C0J101MT+REF			
	C308		00D 254 4464 906	CE67C0J101MT+REF			
	C311		00D 254 4464 906	CE67C0J101MT+REF			
	C314		00D 254 4464 906	CE67C0J101MT+REF			
	C315,316		00D 254 4572 908	CE67C1C100MT(MV-B) +REF			
	C317,318	nsp	00D 257 0501 901	CK73B1H103KT (1608) +1608			
	C321		00D 254 4464 906	CE67C0J101MT+REF			
	C324		00D 254 4464 906	CE67C0J101MT+REF			
	C325,326		00D 254 4572 908	CE67C1C100MT(MV-B) +REF			
	C327,328	nsp	00D 257 0501 901	CK73B1H103KT (1608) +1608			
	C331		00D 254 4464 906	CE67C0J101MT+REF			
	C332		00D 257 4015 901	CE67C1C330MT(PXA)			
	C333		00D 254 4571 925	CE67C1H2R2MT(MV-B) +REF			
	C334,335	nsp	00D 257 0504 982	CC73CH1H470JT +1608			
	C336,337	nsp	00D 257 0501 901	CK73B1H103KT (1608) +1608			
	C338,339		00D 254 4464 906	CE67C0J101MT+REF			
	C340	nsp	00D 257 0516 954	CK73B1E104KT +1608			
	C341,342	nsp	00D 257 0521 907	CK73B1A105KT +1608			
	C343	nsp	00D 257 0516 954	CK73B1E104KT +1608			
	C344	nsp	00D 257 0521 907	CK73B1A105KT +1608			
	C345	nsp	00D 257 0516 954	CK73B1E104KT +1608			
	C346	nsp	00D 257 0504 940	CC73CH1H330JT +1608			
	C347	nsp	00D 257 0516 954	CK73B1E104KT +1608			
	C348	nsp	00D 257 0504 940	CC73CH1H330JT +1608			
	C349,350	nsp	00D 257 0516 954	CK73B1E104KT +1608			
	C351	nsp	00D 257 0521 907	CK73B1A105KT +1608			
	C352	nsp	00D 257 0501 901	CK73B1H103KT (1608) +1608			
	C353		00D 254 4464 906	CE67C0J101MT+REF			
	C354		00D 257 4015 901	CE67C1C330MT(PXA)			
	C355,356	nsp	00D 257 0516 954	CK73B1E104KT +1608			
	C357,358		00D 254 4464 906	CE67C0J101MT+REF			
	C359,360	nsp	00D 257 0516 954	CK73B1E104KT +1608			
	C361		00D 254 4464 906	CE67C0J101MT+REF			
	C362,363	nsp	00D 257 0501 901	CK73B1H103KT (1608) +1608			
	C401	nsp	00D 257 0509 929	CK73B1H102KT +1608			
	C402	nsp	00D 257 0506 951	CC73CH1H101JT +1608			
	C403,404	nsp	00D 257 0509 929	CK73B1H102KT +1608			
	C405	nsp	00D 257 0506 951	CC73CH1H101JT +1608			
	C406,407	nsp	00D 257 0502 984	CC73CH1H6R0DT+1608			
	C408		00D 254 4572 908	CE67C1C100MT(MV-B) +REF			
	C409	nsp	00D 257 0506 951	CC73CH1H101JT +1608			
	C410	nsp	00D 257 0509 929	CK73B1H102KT +1608			
	C412	nsp	00D 257 0509 929	CK73B1H102KT +1608			
	C413	nsp	00D 257 0506 951	CC73CH1H101JT +1608			
	C414,415		00D 254 4464 951	CE67C0J220MT(MV-B) +REF			
	C416		00D 254 4572 908	CE67C1C100MT(MV-B) +REF			

	Ref. No.	nsp	Part No.	Part Name	Remarks	Q'ty	New
	C417,418		00D 254 4655 951	CE67C0J331MT (RV) +REF			
	C419-421	nsp	00D 257 0512 903	CK73F1E104ZT +1608			
	C422	nsp	00D 257 0506 951	CC73CH1H101JT +1608			
	C423,424	nsp	00D 257 0509 929	CK73B1H102KT +1608			
	C425	nsp	00D 257 0506 951	CC73CH1H101JT +1608			
	C428-431	nsp	00D 257 0516 954	CK73B1E104KT +1608			
	C433		00D 254 4572 908	CE67C1C100MT(MV-B) +REF			
	C434	nsp	00D 257 0516 954	CK73B1E104KT +1608			
	C435,436		00D 254 4572 908	CE67C1C100MT(MV-B) +REF			
	C437	nsp	00D 257 0516 954	CK73B1E104KT +1608			
	C438,439		00D 254 4572 908	CE67C1C100MT(MV-B) +REF			
	C440	nsp	00D 257 0509 929	CK73B1H102KT +1608			
	C441		00D 254 4666 005	CE04W0H105ZC(FG)			
	C442	nsp	00D 257 0501 901	CK73B1H103KT (1608) +1608			
	C443		00D 257 4016 900	CE67C1E4R7MT(MV-B)			
	C444	nsp	00D 257 0516 954	CK73B1E104KT +1608			
	C445,446		00D 254 4572 908	CE67C1C100MT(MV-B) +REF			
	C447	nsp	00D 257 0501 901	CK73B1H103KT (1608) +1608			
	C448	nsp	00D 257 0509 929	CK73B1H102KT +1608			
	C449	nsp	00D 257 0516 954	CK73B1E104KT +1608			
	C450		00D 254 4572 908	CE67C1C100MT(MV-B) +REF			
	C453,454	nsp	00D 257 0509 929	CK73B1H102KT +1608			
	C455,456	nsp	00D 257 0506 951	CC73CH1H101JT +1608			
	C459	nsp	00D 257 0509 929	CK73B1H102KT +1608			
	C460,461	nsp	00D 257 0506 951	CC73CH1H101JT +1608			
	C462	nsp	00D 257 0509 929	CK73B1H102KT +1608			
	C463	nsp	00D 257 0506 951	CC73CH1H101JT +1608			
	C464,465	nsp	00D 257 0509 929	CK73B1H102KT +1608			
	C466,467	nsp	00D 257 0506 951	CC73CH1H101JT +1608			
	C468	nsp	00D 257 0509 929	CK73B1H102KT +1608			
	C469	nsp	00D 257 0506 951	CC73CH1H101JT +1608			
	C470	nsp	00D 257 0509 929	CK73B1H102KT +1608			
	C471	nsp	00D 257 0506 951	CC73CH1H101JT +1608			
	C473,474	nsp	00D 257 0509 929	CK73B1H102KT +1608			
	C476	nsp	00D 257 0506 951	CC73CH1H101JT +1608			
	C478	nsp	00D 257 0506 951	CC73CH1H101JT +1608			
	C480	nsp	00D 257 0509 929	CK73B1H102KT +1608			
	C482,483	nsp	00D 257 0509 929	CK73B1H102KT +1608			
	C484-487	nsp	00D 257 0506 951	CC73CH1H101JT +1608			
	C488,489	nsp	00D 257 0509 929	CK73B1H102KT +1608			
	C494	nsp	00D 257 0501 901	CK73B1H103KT (1608) +1608			
	C498		00D 254 4572 908	CE67C1C100MT(MV-B) +REF			
	C499	nsp	00D 257 0506 951	CC73CH1H101JT +1608			
	C762	nsp	00D 257 0516 954	CK73B1E104KT +1608			
	C763-766		00D 257 0011 996	CK73B1E104KT +2125			
	C767	nsp	00D 257 0516 954	CK73B1E104KT +1608			
	C768		00D 257 0038 908	CK73B1A106KT +2125			
	C769-771	nsp	00D 257 0506 951	CC73CH1H101JT +1608			
	C772,773	nsp	00D 257 0516 954	CK73B1E104KT +1608			
	C801,802	nsp	00D 257 0507 934	CC73CH1H221JT +1608			
	C803,804		00D 254 4572 908	CE67C1C100MT(MV-B) +REF			
	C805,806		00D 254 4464 951	CE67C0J220MT(MV-B) +REF			
	C807,808		00D 254 4604 944	CE67W1H010MT(P.CAP)			
	C809,810	nsp	00D 257 0507 934	CC73CH1H221JT +1608			
	C811,812		00D 254 4572 908	CE67C1C100MT(MV-B) +REF			
	C813,814		00D 254 4464 951	CE67C0J220MT(MV-B) +REF			
	C815,816	nsp	00D 257 0507 934	CC73CH1H221JT +1608			
	C817,818		00D 254 4572 908	CE67C1C100MT(MV-B) +REF			
	C819,820		00D 254 4464 951	CE67C0J220MT(MV-B) +REF			
	C821,822	nsp	00D 257 0507 934	CC73CH1H221JT +1608			
	C823,824		00D 254 4572 908	CE67C1C100MT(MV-B) +REF			

Ref. No.	nsp	Part No.	Part Name	Remarks	Q'ty	New
C825,826		00D 254 4464 951	CE67C0J220MT(MV-B) +REF			
C827,828	nsp	00D 257 0509 929	CK73B1H102KT +1608			
C829,830		00D 254 4571 912	CE67C1H010MT(MV-B) +REF			
C864,865	nsp	00D 257 0516 954	CK73B1E104KT +1608			
C908		00D 257 4010 906	CE67C1C101MT +REF			
C909	nsp	00D 257 0516 954	CK73B1E104KT +1608			
C910,911	nsp	00D 257 0504 908	CC73CH1H220JT +1608			
C912	nsp	00D 257 0509 929	CK73B1H102KT +1608			
C913		00D 257 0507 921	CC73CH1H201JT +1608			
C915-917	nsp	00D 257 0516 954	CK73B1E104KT +1608			
C922		00D 254 4464 906	CE67C0J101MT+REF			
C924		00D 254 4572 908	CE67C1C100MT(MV-B) +REF			
C928	nsp	00D 257 0516 954	CK73B1E104KT +1608			
C929,930	nsp	00D 257 0509 929	CK73B1H102KT +1608			
C931	nsp	00D 257 0516 954	CK73B1E104KT +1608			
C932	nsp	00D 257 0509 929	CK73B1H102KT +1608			
C933	nsp	00D 257 0516 954	CK73B1E104KT +1608			
C934,935	nsp	00D 257 0509 929	CK73B1H102KT +1608			
C936	nsp	00D 257 0516 954	CK73B1E104KT +1608			
C940		00D 257 0507 921	CC73CH1H201JT +1608			
C941,942	nsp	00D 257 0506 977	CC73CH1H121JT +1608			
CC465	nsp	00D 257 0506 977	CC73CH1H121JT +1608			
OTHERS PARTS GROUP						
CW095,096	nsp	00D 205 1325 091	9P SOCKET(9120)			
CW101	nsp	00D 205 0885 053	10P CON.SOCKET TUC-P			
CW103	nsp	00D 205 1326 003	10P SOCKET(9120)			
CW106	nsp	00D 205 1326 003	10P SOCKET(9120)			
CW134	nsp	00D 205 1326 032	13P SOCKET(9120)			
CW151	nsp	00D 205 1326 058	15P SOCKET(9120)			
CW853	nsp	00D 205 0885 008	5P CON.SOCKET TUC-P			
CW855	nsp	00D 205 0885 008	5P CON.SOCKET TUC-P			
CW857,858	nsp	00D 205 1325 059	5P SOCKET(9120)			
CW940	nsp	00D 205 1325 046	4P SOCKET(9120)			
CW948	nsp	00D 205 1325 046	4P SOCKET(9120)			
CW962	nsp	00D 205 1325 062	6P SOCKET(9120)			
CW982	nsp	00D 205 0885 095	8P CON.SOCKET(TUC-P)			
CX032	nsp	00D 205 0321 038	3P CONNE.BASE(RED)			
CX037	nsp	00D 205 0277 030	3P EH CON BASE (RD)			
CX050	nsp	00D 205 0884 009	5P CON.BASE TUC-P			
CX061	nsp	00D 205 0942 019	6P CON.SOCKET(TUC-P)			
CX073	nsp	00D 205 0943 021	7P CON.BASE(TUC-P)			
CX077	nsp	00D 205 0343 074	7P CONN.BASE(KR-PH)			
CX103	nsp	00D 205 1154 903	10P ZH-ZR CON.BASE-T			
CX105	nsp	00D 205 0884 054	10P CON.BASE TUC-P			
CX122		00D 205 1313 935	12P FFC BASE(9610SC)			
CX124	nsp	00D 205 0884 070	12P CON.BASE TUC-P			
CX131	nsp	00D 205 1324 034	13P PIN HEADER(9120)			
CX133	nsp	00D 205 0480 034	13P KR CON BASE(L)			
CX134	nsp	00D 205 1324 034	13P PIN HEADER(9120)			
CX141	nsp	00D 205 0375 042	14P CONN.BASE(KR-PH)			
CX143	nsp	00D 205 0480 047	14P KR CON BASE(L)			
CX151,152	nsp	00D 205 1324 050	15P PIN HEADER(9120)			
CX154		00D 205 0770 045	15P FFC BASE(SIDE)			
CX191		00D 205 1313 951	19P FFC BASE(9610SC)			
CX201		00D 205 1329 026	20P FFC BASE(9610SB)			
CX281		00D 205 1308 005	28P FFC BASE(P=1)			
CX637	nsp	00D 205 1072 904	3P PH CON.BASE(TAPE) +REF			

Ref. No.	nsp	Part No.	Part Name	Remarks	Q'ty	New
CX651	nsp	00D 205 0343 058	5P CONN.BASE(KR-PH)			
CX941,942	nsp	00D 205 0343 045	4P CONN.BASE(KR-PH)			
CX952	nsp	00D 205 0321 054	5P CONNE.BASE (RED)			
CX954	nsp	00D 205 0884 009	5P CON.BASE TUC-P			
CY061	nsp	00D 205 0943 018	6P CON.BASE(TUC-P)			
CY063	nsp	00D 205 1154 961	6P ZH-ZR CON.BASE-T			
CY072	nsp	00D 205 0343 074	7P CONN.BASE(KR-PH)			
CY074	nsp	00D 205 1154 974	7P ZH-ZR CON.BASE-T			
CY104	nsp	00D 205 0375 000	10P CON.BASE(KR-PH)			
CY191	nsp	00D 205 1313 951	19P FFC BASE(9610SC)			
CY282		00D 205 1100 041	28P FFC BASE (P=1)			
CY734	nsp	00D 205 0343 032	3P CONN.BASE(KR-PH)			
CY950	nsp	00D 205 1072 920	5P PH CON BASE(TAPE) +REF			
CY951	nsp	00D 205 0406 050	5P CON BASE(KR-PH)			
FB401-403		00D 235 0147 909	E.FIL(BLM21PG221SN1)+2125			
FB405		00D 235 0147 909	E.FIL(BLM21PG221SN1)+2125			
FB408-410		00D 235 0130 903	CHIP EMIFIL(11A121) +1608			
FB411-413		00D 235 0147 909	E.FIL(BLM21PG221SN1)+2125			
FB415,416		00D 235 0147 909	E.FIL(BLM21PG221SN1)+2125			
FB417		00D 235 0130 903	CHIP EMIFIL(11A121) +1608			
FB418-420		00D 235 0147 909	E.FIL(BLM21PG221SN1)+2125			
FB424		00D 235 0147 909	E.FIL(BLM21PG221SN1)+2125			
FB425		00D 235 0130 903	CHIP EMIFIL(11A121) +1608			
FB427		00D 235 0147 909	E.FIL(BLM21PG221SN1)+2125			
FB705-709		00D 235 0147 909	E.FIL(BLM21PG221SN1)+2125			
FB901		00D 235 0147 909	E.FIL(BLM21PG221SN1)+2125			
JK101-103		00D 204 8578 000	3P PIN JACK(S-GND)			
JK104,105		00D 204 8715 009	YKC21-4108N(3PJACKAU)			
JK705		00D 205 1305 008	9P D-SUB CONNECTOR			
JK801,802		00D 204 8514 006	4P PIN JACK(S-GND)			
L301-312	nsp	00D 247 1018 904	RM73B20R0KT +3216			
L313	nsp	00D 235 0125 905	INDUCTOR(FLC32C220K)+3216			
RL101-106		00D 214 0228 902	RELAY(EE2-12N35) +REF			
RL109-112		00D 214 0228 902	RELAY(EE2-12N35) +REF			
S403		00D 212 4807 909	TACT SW(SKQDAA) +REF			
S902		00D 212 4807 909	TACT SW(SKQDAA) +REF			
ST101		-	STYLE PIN			
W401,402	nsp	00D 205 1034 007	M3 SCREW TERMINAL			
X301		00D 399 1019 903	CSTCG27M0V53-R0			
X401		00D 399 0975 909	X-TAL(30MHZ)			
X901		00D 399 0974 900	X-TAL(12MHZ)			
CN411	nsp	00D 205 1154 987	8P ZH-ZR CON.BASE(T) +REF			
CN910	nsp	00D 205 0343 087	8P CONN.BASE(KR-PH)			

00D1U-3685 F : ETHERNET P.W.B. UNIT ASSY (for EU,EC,E2 Model)

Ref. No.	nsp	Part No.	Part Name	Remarks	Q'ty	New
SEMICONDUCTORS GROUP						
IC601		00D 262 3395 006	DM9000EP(PB FREE)			
IC701		00D 262 3262 003	DM1000			
IC705		00D 262 3642 908	LM1117MPX-1.8/NOPB			
IC801		00D GEN 8267	ETHER ROM SUB ASSY	W19B320ABT7H for EU,EC		
IC801		00D GEN 8267-A	ETHER ROM SUB ASSY	W19B320ABT7H for E2		
IC802,803		00D 262 3341 005	CY7C1049CV33-10ZC +REF			
IC901,902		00D 262 3120 909	SN65LVDS31PW +REF			
IC951		00D 262 3261 907	CY2302 +REF			
IC952		00D 262 3062 902	FCX0-03(24.576MHZ) +REF			
IC953		00D 262 2944 908	SN74HC151APW-EL2 +REF			
IC957,958		00D 262 3415 902	TC7SZU04F			
TR601		00D 269 0193 901	KRC104S-RTK(47K-47K) +C			
TR602		00D 269 0191 903	KRA104S-RTK(47K-47K) +C			
TR603		00D 269 0193 901	KRC104S-RTK(47K-47K) +C			
TR701		00D 269 0193 901	KRC104S-RTK(47K-47K) +C			
TR702		00D 269 0191 903	KRA104S-RTK(47K-47K) +C			
D703		00D 276 0794 900	KDS160 +2125			
D951,952		00D 276 0793 901	BBY40 +C			
CAPACITORS GROUP						
C601	nsp	00D 257 0509 929	CK73B1H102KT +1608			
C603-605	nsp	00D 257 0516 954	CK73B1E104KT +1608			
C612	nsp	00D 257 0509 929	CK73B1H102KT +1608			
C613,614	nsp	00D 257 0502 984	CC73CH1H6R0DT+1608			
C615	nsp	00D 257 0509 929	CK73B1H102KT +1608			
C616	nsp	00D 257 0516 954	CK73B1E104KT +1608			
C617		00D 254 4572 908	CE67C1C100MT(MV-B) +REF			
C619	nsp	00D 257 0516 954	CK73B1E104KT +1608			
C621	nsp	00D 257 0509 929	CK73B1H102KT +1608			
C624	nsp	00D 257 0509 929	CK73B1H102KT +1608			
C630	nsp	00D 257 0516 954	CK73B1E104KT +1608			
C637	nsp	00D 257 0509 929	CK73B1H102KT +1608			
C639	nsp	00D 257 0509 929	CK73B1H102KT +1608			
C701,702	nsp	00D 257 0509 929	CK73B1H102KT +1608			
C703	nsp	00D 257 0516 954	CK73B1E104KT +1608			
C704	nsp	00D 257 0509 929	CK73B1H102KT +1608			
C705	nsp	00D 257 0506 951	CC73CH1H101JT +1608			
C706	nsp	00D 257 0516 954	CK73B1E104KT +1608			
C723	nsp	00D 257 0509 929	CK73B1H102KT +1608			
C724	nsp	00D 257 0516 954	CK73B1E104KT +1608			
C725		00D 254 4572 908	CE67C1C100MT(MV-B) +REF			
C726	nsp	00D 257 0509 929	CK73B1H102KT +1608			
C727	nsp	00D 257 0516 954	CK73B1E104KT +1608			
C728		00D 254 4572 908	CE67C1C100MT(MV-B) +REF			
C732		00D 254 4572 908	CE67C1C100MT(MV-B) +REF			
C733	nsp	00D 257 0509 929	CK73B1H102KT +1608			
C736	nsp	00D 257 0516 954	CK73B1E104KT +1608			
C739	nsp	00D 257 0509 929	CK73B1H102KT +1608			
C742	nsp	00D 257 0516 954	CK73B1E104KT +1608			
C801,802	nsp	00D 257 0516 954	CK73B1E104KT +1608			
C803,804	nsp	00D 257 0509 929	CK73B1H102KT +1608			
C805	nsp	00D 257 0516 954	CK73B1E104KT +1608			
C806	nsp	00D 257 0509 929	CK73B1H102KT +1608			
C807	nsp	00D 257 0516 954	CK73B1E104KT +1608			

Ref. No.	nsp	Part No.	Part Name	Remarks	Q'ty	New
C808	nsp	00D 257 0509 929	CK73B1H102KT +1608			
C809	nsp	00D 257 0516 954	CK73B1E104KT +1608			
C810	nsp	00D 257 0509 929	CK73B1H102KT +1608			
C811	nsp	00D 257 0516 954	CK73B1E104KT +1608			
C901,902	nsp	00D 257 0509 929	CK73B1H102KT +1608			
C903-906	nsp	00D 247 2018 903	RM73B--0R0KT +1608			
C909	nsp	00D 257 0516 954	CK73B1E104KT +1608			
C910	nsp	00D 257 0509 929	CK73B1H102KT +1608			
C911	nsp	00D 257 0516 954	CK73B1E104KT +1608			
C912	nsp	00D 257 0509 929	CK73B1H102KT +1608			
C951	nsp	00D 257 0516 954	CK73B1E104KT +1608			
C952	nsp	00D 257 0509 929	CK73B1H102KT +1608			
C953,954		00D 254 4572 908	CE67C1C100MT(MV-B) +REF			
C955	nsp	00D 257 0509 929	CK73B1H102KT +1608			
C956	nsp	00D 257 0516 954	CK73B1E104KT +1608			
C959	nsp	00D 257 0516 954	CK73B1E104KT +1608			
C960	nsp	00D 257 0509 929	CK73B1H102KT +1608			
C963		00D 257 4016 900	CE67C1E4R7MT(MV-B)			
C964	nsp	00D 257 0520 911	CK73B1A224KT +1608			
C970		00D 254 4572 908	CE67C1C100MT(MV-B) +REF			
C971-973	nsp	00D 257 0509 929	CK73B1H102KT +1608			
OTHERS PARTS GROUP						
CX941	nsp	00D 205 1154 945	4P ZH-ZR CON.BASE-T			
CY041	nsp	00D 205 1072 917	4P PH CON BASE(TAPE) +REF			
CY122		00D 205 1313 935	12P FFC BASE(9610SC)			
CY231		00D 205 1343 918	23P FFC BASE(9610SCA)			
FB901		00D 235 0181 907	ZBFS5105-PT			
FB951		00D 235 0130 903	CHIP EMIFIL(11A121) +1608			
JK601		00D 205 1333 009	8P MODULAR			
L601		00D 235 0150 909	LQH32MN150J23L			
L951		00D 235 0150 983	LQH32MN1R8K23L			
S701		00D 212 4807 909	TACT SW(SKQDAA) +REF			
W601,602	nsp	00D 205 1034 023	M3 SCREW TERMINAL			
X601		00D 399 0996 904	XTAL(25MHZ/SMT)			
	nsp	00D 254 4673 001	CE04W0J391M(PS)			
	nsp	00D 461 0415 007	RUBBER SHEET			

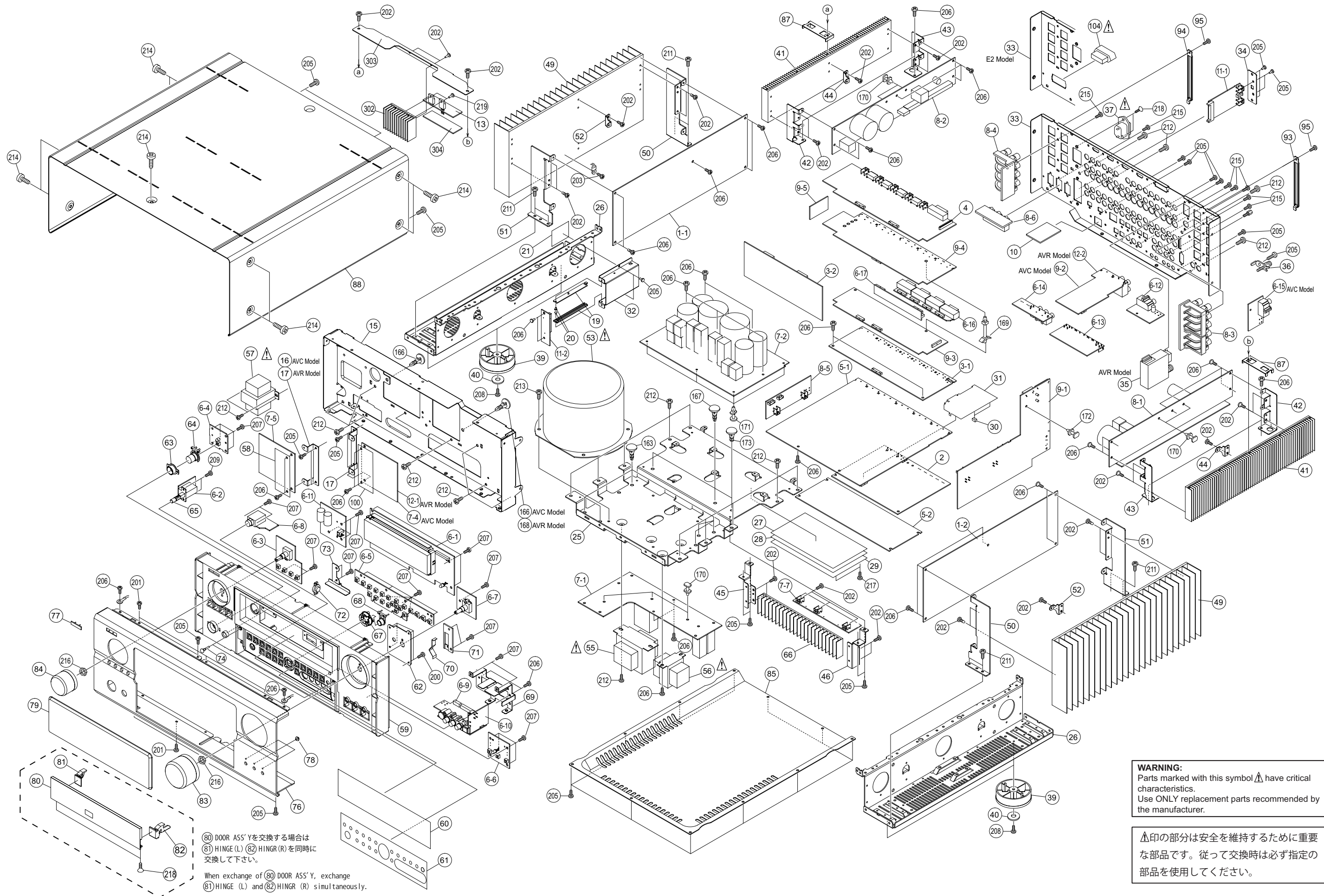
00D1U-3711 F : XM P.W.B. UNIT ASSY (for EU, EC model)

Ref. No.	nsp	Part No.	Part Name	Remarks	Q'ty	New
SEMICONDUCTORS GROUP						
IC101		00D 262 3516 908	FCXO-03L(45.1584MHZ)			
IC102		00D 262 3517 907	F2602-01-TR			
IC103		00D 262 2517 908	SN74LV08APW-EL2 +REF			
IC104		00D 262 2813 903	SN74AHCT08PW-EL2 +C			
IC105		00D 262 3332 904	PCM1791ADBR +REF			
IC106		00D 263 1079 903	BA033FP +C			
IC353		00D 263 0896 909	NJM2068MD-TE1 +C			
TR101		00D 269 0184 907	KRA102S-RTK +C			
TR102-104		00D 269 0192 902	KRC102S-RTK(10K-10K) +C			
D101,102		00D 276 0837 906	NSAD500F-T1B-A			
D103		00D 276 0794 900	KDS160 +2125			
RESISTORS GROUP						
R130,131	nsp	00D 257 0516 954	CK73B1E104KT +1608			
CAPACITORS GROUP						
C101	nsp	00D 257 0503 996	CC73CH1H200JT +1608			
C102,103	nsp	00D 257 0516 954	CK73B1E104KT +1608			
C104,105	nsp	00D 257 0509 929	CK73B1H102KT +1608			
C106-108	nsp	00D 257 0503 996	CC73CH1H200JT +1608			
C109-113	nsp	00D 257 0516 954	CK73B1E104KT +1608			
C114	nsp	00D 257 0509 929	CK73B1H102KT +1608			
C115,116		00D 254 4465 921	CE67C1C100MT +REF			
C117,118	nsp	00D 257 0516 954	CK73B1E104KT +1608			
C119,120	nsp	00D 257 0509 929	CK73B1H102KT +1608			
C121,122		00D 254 4465 921	CE67C1C100MT +REF			
C123	nsp	00D 257 0509 929	CK73B1H102KT +1608			
C124	nsp	00D 257 0516 954	CK73B1E104KT +1608			
C125	nsp	00D 257 0509 929	CK73B1H102KT +1608			
C126	nsp	00D 257 0516 954	CK73B1E104KT +1608			
C127		00D 254 4465 921	CE67C1C100MT +REF			
C128	nsp	00D 257 0516 954	CK73B1E104KT +1608			
C129		00D 254 4465 921	CE67C1C100MT +REF			
C130	nsp	00D 257 0509 929	CK73B1H102KT +1608			
C131		00D 254 4465 921	CE67C1C100MT +REF			
C132,133		00D 257 0509 987	CK73B1H182KT +1608			
C134-137	nsp	00D 257 0508 933	CC73CH1H561JT +1608			
C138,139		00D 254 4465 921	CE67C1C100MT +REF			
C140		00D 257 4010 906	CE67C1C101MT +REF			
C141		00D 254 4465 921	CE67C1C100MT +REF			
C142-145	nsp	00D 257 0516 954	CK73B1E104KT +1608			
OTHERS PARTS GROUP						
CX210		00D 205 1343 947	21P FFC BASE(9610SC)			
CX301		00D 205 1360 001	30P PLUG(9850BA)			
CX841		00D 205 1362 009	XM/DT BUS CONNECTOR			
CY153	nsp	00D 205 1343 934	15P FFC BASE(9610SC)			
CY301	nsp	00D 205 1361 903	30P SOCKET(9850SA)			
CY855	nsp	00D 205 1072 920	5P PH CON BASE(TAPE) +REF			
FB101,102		00D 235 0130 903	CHIP EMIFIL(11A121) +1608			
W101,102	nsp	00D 205 1034 007	M3 SCREW TERMINAL			

00D1U-3712 F : XM REG P.W.B. UNIT ASSY (for EU, EC model)

Ref. No.	nsp	Part No.	Part Name	Remarks	Q'ty	New
SEMICONDUCTORS GROUP						
IC108		00D 263 0896 909	NJM2068MD-TE1 +C			
IC303		00D 263 1092 003	BA05T			
IC306		00D 263 1223 005	PQ20RX11J00H			
IC401		00D 263 1078 904	BA05FP +C			
IC801-804		00D 263 0896 909	NJM2068MD-TE1 +C			
TR301,302		00D 269 0192 902	KRC102S-RTK(10K-10K) +C			
TR401,402		00D 269 0192 902	KRC102S-RTK(10K-10K) +C			
TR403-405		00D 269 0184 907	KRA102S-RTK +C			
TR406-409		00D 273 0460 905	KTC2875B-RTK +C			
TR410		00D 273 0464 901	KTC3875SGR-RTK +C			
TR411		00D 271 0305 909	KTA1504SY-RTK +C			
D301		00D 276 0305 001	S4VB20			
D401-404		00D 276 0794 900	KDS160 +2125			
RESISTORS GROUP						
R415,416		00D 244 2043 953	RS14B3A471JNBST(S)			
CAPACITORS GROUP						
C159,160		00D 254 4573 949	CE04W1H010MT(RA3)			
C301		00D 254 4538 942	CE04W1C101MT SMG/RE3			
C304		00D 254 6253 005	CE68W1C183M(KMH)			
C305		00D 255 1279 951	CQ93M1H104JT(B)			
C306		00D 255 1265 936	CQ93M1H103JT(B)			
C401		00D 254 4573 981	CE04W1H100MT(RA3)			
C402,403		00D 254 4524 998	CE04W1H220MT SMG/RE3			
C404		00D 254 4573 981	CE04W1H100MT(RA3)			
C405		00D 254 4524 901	CE04W1H0R1MT SMG/RE3			
C801,802	nsp	00D 257 0507 934	CC73CH1H221JT +1608			
C803,804		00D 254 4572 908	CE67C1C100MT(MV-B) +REF			
C805,806		00D 254 4464 951	CE67C0J220MT(MV-B) +REF			
C807,808		00D 254 4604 944	CE67W1H010MT(P.CAP)			
C809,810	nsp	00D 257 0507 934	CC73CH1H221JT +1608			
C811,812		00D 254 4572 908	CE67C1C100MT(MV-B) +REF			
C813,814		00D 254 4464 951	CE67C0J220MT(MV-B) +REF			
C815,816	nsp	00D 257 0507 934	CC73CH1H221JT +1608			
C817,818		00D 254 4572 908	CE67C1C100MT(MV-B) +REF			
C819,820		00D 254 4464 951	CE67C0J220MT(MV-B) +REF			
C821,822	nsp	00D 257 0507 934	CC73CH1H221JT +1608			
C823,824		00D 254 4572 908	CE67C1C100MT(MV-B) +REF			
C825,826		00D 254 4464 951	CE67C0J220MT(MV-B) +REF			
C827,828	nsp	00D 257 0509 929	CK73B1H102KT +1608			
C829,830		00D 254 4571 912	CE67C1H010MT(MV-B) +REF			
C864,865	nsp	00D 257 0516 954	CK73B1E104KT +1608			
CC301		00D 254 4538 942	CE04W1C101MT SMG/RE3			
CC302,303	nsp	00D 257 0509 929	CK73B1H102KT +1608			
CC304		00D 254 4538 942	CE04W1C101MT SMG/RE3			
OTHERS PARTS GROUP						
CW057	nsp	00D 205 0343 058	5P CONN.BASE(KR-PH)			
CX061	nsp	00D 205 0942 019	6P CON.SOCKET(TUC-P)			
CX063	nsp	00D 205 1154 961	6P ZH-ZR CON.BASE-T			

	Ref. No.	nsp	Part No.	Part Name	Remarks	Q'ty	New
	CX141	nsp	00D 205 0375 042	14P CONN.BASE(KR-PH)			
	CX631	nsp	00D 205 0321 038	3P CONNE.BASE(RED)			
	CX649	nsp	00D 205 0280 043	4P EH SID BASE (BU)			
	CX855	nsp	00D 205 0355 059	5P KR CON BASE(L)			
	CY210	nsp	00D 205 1393 007	21P FFC BASE(9610SA)			
	CY637	nsp	00D 205 0343 032	3P CONN.BASE(KR-PH)			
	CY651	nsp	00D 205 0543 052	5P CONNE.BASE(YEL)			
⚠	F5		00D 206 1039 063	FUSE 2.0A T			
	FF301	nsp	00D 202 0040 909	FUSE CLIP(TAPE)			
	FH301	nsp	00D 202 0040 909	FUSE CLIP(TAPE)			
	JK801,802		00D 204 8514 006	4P PIN JACK(S-GND)			
	RL401		00D 214 0223 004	RELAY(EC2-24N35)			
	CZ057	nsp	00D 205 0321 054	5P CONNE.BASE (RED)			
		nsp	00D 412 5245 005	RADIATOR BRACKET			
			-	RADIATOR			
		nsp	00D 513 4088 003	FUSE LABEL			
		nsp	0RD 470 0051 009	3X8 CPS(SW,W) ZNP			



⑧ DOOR ASS'Yを交換する場合は
 ⑧1 HINGE (L) ⑧2 HINGR (R)を同時に
 交換して下さい。
 When exchange of ⑧ DOOR ASS'Y, exchange
 ⑧1 HINGE (L) and ⑧2 HINGR (R) simultaneously.

WARNING:
 Parts marked with this symbol ⚠ have critical
 characteristics.
 Use ONLY replacement parts recommended by
 the manufacturer.

⚠印の部分は安全を維持するために重要
 な部品です。従って交換時は必ず指定の
 部品を使用してください。

PARTS LIST OF EXPLODED VIEW

* 本表に記載されている部品は、補修用部品のため製品に使用している部品とは一部、形状、寸法などが異なる場合があります。
 * The parts listed below are for maintenance only, might differ from the parts used in the unit in appearances or dimensions.

* "nsp" 印の部品は常時在庫していませんので供給に長時間を要することがあります。場合によっては、供給をお断りする場合があります。
 * Part indicated with the mark "nsp" are not always in stock and possibly to take a long period of time for supplying, or in some case supplying of part may be refused.

Note: The symbols in the column "Remarks" indicate the following destinations.

EU: U.S.A. model(AVR-4806CI) EC: Canada model(AVR-4806CI) E2: Europe model(AVC-A11XVA)

Ref. No.	nsp	Part No.	Part Name	Remarks	Q'ty	New
1		-	AMP UNIT ASS'Y	for EU,EC (00D1U-3356F)	1	
1		-	AMP UNIT ASS'Y	for E2 (00D1U-3356J)	1	
1-1			AMP-L UNIT			
1-2			AMP-R UNIT			
2		00D1U-3667F	DIGITAL UNIT ASS'Y		1	
3		00D1U-3668F	A.VIDEO UNIT ASS'Y		1	
3-1			S&CVBS UNIT			
3-2			V.CONNECT UNIT			
4		00D1U-3757	D.VIDEO UNIT ASS'Y			*
5		-	AUDIO UNIT ASS'Y	for EU,EC (00D1U-3670F)	1	
5		-	AUDIO UNIT ASS'Y	for E2 (00D1U-3670G)	1	
5-1			AUDIO UNIT			
5-2			ADC/DAC UNIT			
6		-	FRONT UNIT ASS'Y	for EU,EC (00D1U-3671F)	1	
6		-	FRONT UNIT ASS'Y	for E2 (00D1U-3671G)	1	
6-1			FLD UNIT			
6-2			P.SW UNIT			
6-3			FUNCTION SEL UNIT			
6-4			P.LED UNIT			
6-5			TACT UNIT			
6-6			USER UNIT			
6-7			VOL UNIT			
6-8			H/P UNIT			
6-9			FRONT IN UNIT			
6-10			MIC UNIT			
6-11			FLD SUPPLY UNIT			
6-12			PHONO UNIT			
6-13			TRIGGER UNIT			
6-14			DIGITAL IN UNIT			
6-15			TUNER IN UNIT	for E2		
7		-	PRIMARY UNIT ASS'Y	for EU,EC (00D1U-3672F)	1	
7		-	PRIMARY UNIT ASS'Y	for E2 (00D1U-3672G)	1	
7-1			PRIMARY UNIT			
7-2			AMP SUPPLY UNIT			
7-4			E2 RL UNIT	for E2		
7-5			ETHER RL UNIT			
7-7			DSP REG UNIT			

	Ref. No.	nsp	Part No.	Part Name	Remarks	Q'ty	New
	8		-	REGULATOR UNIT ASS'Y	for EU,EC (00D1U-3673F)	1	
	8		-	REGULATOR UNIT ASS'Y	for E2 (00D1U-3673G)	1	
	8-1			VIDEO REG UNIT			
	8-2			AUDIO REG UNIT			
	8-3			SP-R UNIT			
	8-4			SP-L UNIT			
	8-5			CONNECT-L UNIT			
	8-6			AC OUTLET1 UNIT	for EU,EC		
	9		-	CONNECT UNIT	for EU, EC (00D1U-3684F)	1	
	9		-	CONNECT UNIT	for E2 (00D1U-3684G)	1	
	9-1			CONNECT R UNIT			
	9-2			EXT.IN UNIT	for E2		
	9-3			VIDEO CPU UNIT			
	9-4			COMPONENT UNIT			
	9-5			V.CONNECT L UNIT			
	10	nsp	00D1U-3685F	ETHERNET UNIT		1	
	11		-	XM UNIT	for EU,EC (00D1U-3711F)	1	
	11-1			XM UNIT	for EU,EC		
	11-2			XM JOINT UNIT	for EU,EC		
	12		-	XM REG UNIT	for EU,EC (00D1U-3712F)	1	
	12-1			XM REG UNIT	for EU,EC		
	12-2			EXT.IN UNIT	for EU,EC		
	13		-	IP REG UNIT ASS'Y	(00D1U-3784)	1	*
	15		-	FRONT CHASSIS	(00D 411 2084 208)	1	
	16		-	PWB BRACKET	for EU,EC (00D 412 5242 008)	1	
	16		-	PWB BRACKET	for E2 (00D 412 5242 008)	2	
	17		-	PWB BRACKET (XM)	for EU,EC (00D 412 5260 006)	1	
★	18	nsp	00D 513 4085 006	FUSE CAUTION (B)	for EU,EC	1	
	19	nsp	00D 146 2432 008	GUIDE RALE	for EU,EC	2	
	20	nsp	00D 479 0003 041	PUSH RIVET	for EU,EC	2	
	21	nsp	00D 414 1036 007	SHIELD SHEET	for EU,EC	1	
★	22	nsp	00D 513 4046 003	FUSE CAUTION	for EU,EC	1	
★	23	nsp	00D 513 4047 002	FUSE & IC CAUTION	for EU,EC	1	
★	24	nsp	00D 513 4058 004	IC CAUTION LABEL	for EU,EC	1	
	25		-	TRANS PLATE	(00D 412 5216 102)	1	
	26	nsp	00D 411 2072 029	SIDE CHASSIS	for EU,EC	2	
	26	nsp	00D 411 2072 003	SIDE CHASSIS	for E2	2	
	27	nsp	00D 414 1033 000	SHIELD PLATE		1	
	28	nsp	00D 414 1033 013	SHIELD PLATE		1	
	29	nsp	00D 414 1034 009	SHIELD SHEET		1	
	30	nsp	00D 461 1227 003	RUBBER FOAM		2	
	31	nsp	00D 414 1026 004	SHIELD PLATE(DIGITAL)		1	
	32		-	XM BRACKET	for EU,EC (00D 412 5256 007)	1	
	33	nsp	00D 105 1476 064	BACK PANEL	for EU,EC	1	
	33	nsp	00D 105 1476 019	BACK PANEL	for E2	1	
	34	nsp	00D 412 5257 006	XM PLATE	for EU,EC	1	
	35		00D 216 0117 006	AM FM TUNER(E3)	for EU,EC	1	
	36	nsp	00D 205 1116 006	TERMINAL ASS		1	
!	37		00D 203 3996 008	AC INLET (2P)		1	
★	38	nsp	00D 342 0030 000	FERRITE CORE		1	

	Ref. No.	nsp	Part No.	Part Name	Remarks	Q'ty	New
	39	nsp	00D 104 0334 007	FOOT		4	
	40	nsp	00D 461 0385 001	RUBBER PAD		4	
	41		-	RADIATOR (ES149)		2	
	42		-	RADIATOR BRACKET (L)	(00D 412 5225 009)	2	
	43		-	RADIATOR BRACKET (R)	(00D 412 5226 008)	2	
	44		-	RADIATOR BRACKET (C)	(00D 412 5231 006)	2	
	45		-	RADIATOR BRACKET (A)	(00D 412 5232 005)	2	
	46		-	RADIATOR BRACKET (B)	(00D 412 5232 018)	2	
	★ 47	nsp	00D 272 0159 006	MP1715(O/P/Y)LF(202)		7	
	★ 48	nsp	00D 274 0199 004	MN1715(O/P/Y)LF(202)		7	
	49		-	POWER RADIATOR		2	
	50		-	RADIATOR BRACKET(A)	(00D 412 4799 109)	2	
	51		-	RADIATOR BRACKET(A)	(00D 412 4799 112)	2	
	52		-	RADIATOR BRACKET(B)	(00D 412 4800 001)	1	
⚠	53		00D 233 6495 002	POWER TRANS(MAIN/E3)	for EU,EC	1	
⚠	53		00D 233 6500 007	POWER TRANS(MAIN/E2)	for E2	1	
★	54		00D 513 3333 005	LABEL (TRANS)		1	
⚠	55		00D 233 6496 001	POWER TRANS(SUB/E3)	for EU,EC	1	
⚠	55		00D 233 6501 006	POWER TRANS(SUB/E2)	for E2	1	
⚠	56		00D 233 6497 000	POWER TRANS(MINI/E3)	for EU,EC	1	
⚠	56		00D 233 6502 005	POWER TRANS(MINI/E2)	for E2	1	
⚠	57		00D 233 6508 012	ETHER TRANS(E3)	for EU,EC	1	
⚠	57		00D 233 6509 008	ETHER TRANS(E2)	for E2	1	
	58	nsp	00D 415 0967 002	INSULATING SHEET		1	
	59		00D 146 2400 108	INNER PANEL	for EU,EC	1	
	59		00D 146 2400 137	INNER PANEL	for E2 Black model	1	
	59		00D 146 2400 111	INNER PANEL	for E2 P.silver model	1	
	60		00D 143 1216 006	DISPLAY SHEET		1	
	61		00D 143 1217 005	DOOR SHEET	for Black model	1	
	61		00D 143 1217 018	DOOR SHEET	for P.silver model	1	
	62	nsp	00D 412 4177 006	VR BRACKET		1	
	63		00D 143 1189 007	POWER LENS		1	
	64		00D 113 1992 109	P.KNOB ASSY(SUB)	for Black model	1	
	64		00D 113 1992 138	P.KNOB ASSY(SUB)	for P.silver model	1	
	65		00D 113 1994 107	P.KNOB ASSY(MAIN)	for Black model	1	
	65		00D 113 1994 149	P.KNOB ASSY(MAIN)	for P.silver model	1	
	66		-	RADIATOR		1	
	67		00D 113 1996 202	CURSOR KNOB	for Black model	1	
	67		00D 113 1996 231	CURSOR KNOB	for P.silver model	1	
	68		00D 113 1995 009	ENTER KNOB	for Black model	1	
	68		00D 113 1995 038	ENTER KNOB	for P.silver model	1	
	69		-	SUPPORT PLATE	(00D 412 5218 003)	1	
	70	nsp	00D 412 5083 102	DOOR STOPPER		1	
	71		-	D/S PLATE		1	
	72		00D 421 0763 010	GEAR DAMPER		1	
	73		-	DAMPER BRACKET	(00D 412 5252 001)	1	
	74	nsp	00D 461 1065 003	DOOR STOPPER	for Black model	2	
	74	nsp	00D 461 1065 016	DOOR STOPPER	for P.silver model	2	
★	75	nsp	00D 461 1182 009	RUBBER SHEET	for EU,EC	2	
	76		00D 144 2927 245	FRONT PANEL	for EU,EC	1	
	76		00D 144 2927 232	FRONT PANEL	for E2 Black model	1	
	76		00D 144 2927 216	FRONT PANEL	for E2 P.silver model	1	
	77		00D 131 0158 007	DENON BADGE	for Black model	1	
	77		00D 131 0158 010	DENON BADGE	for P.silver model	1	
	78		00D 143 0952 002	LENS		3	
	79		00D 143 1218 101	WINDOW	for EU,EC	1	

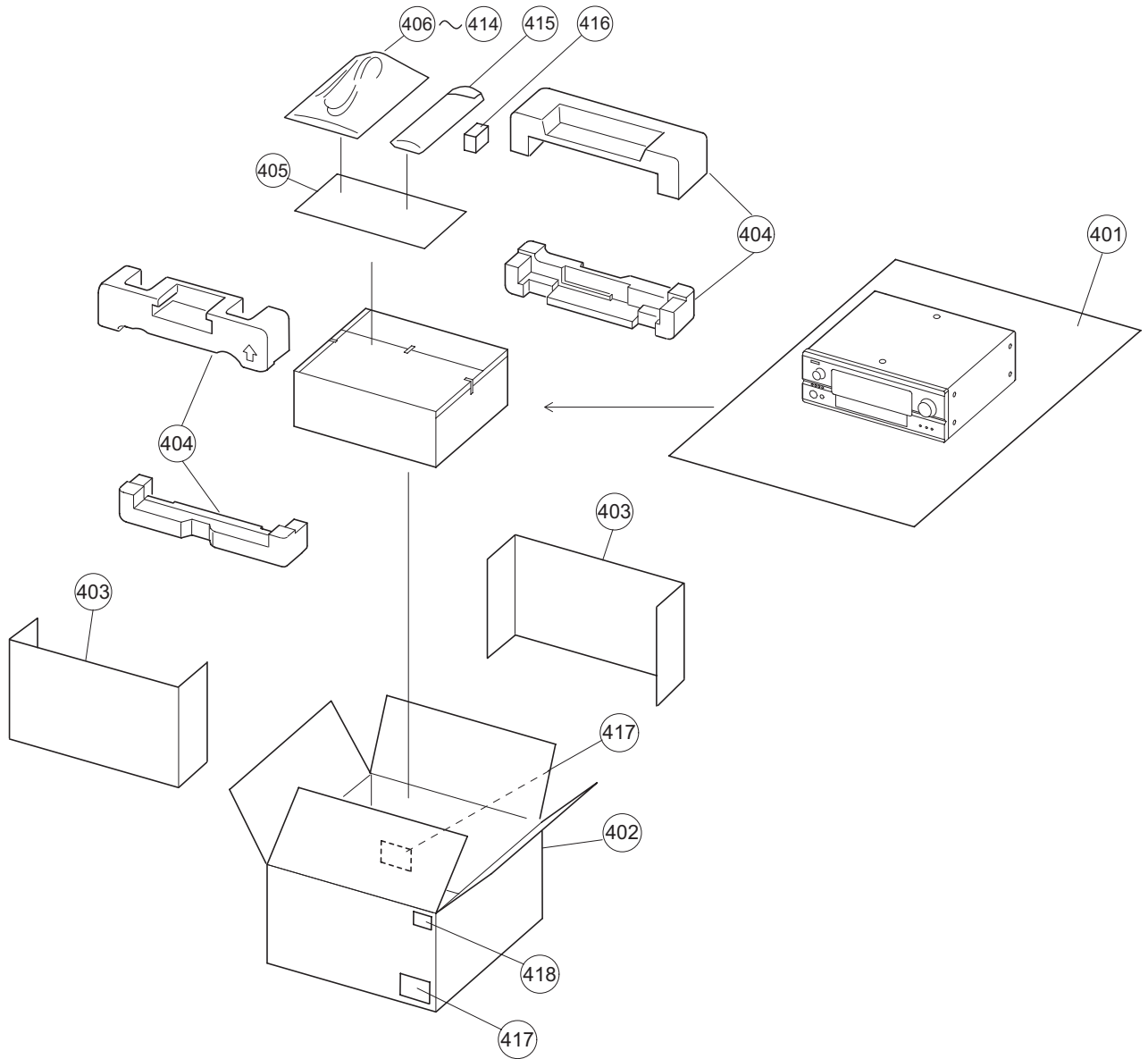
Ref. No.	nsp	Part No.	Part Name	Remarks	Q'ty	New
79		00D 143 1218 143	WINDOW	for E2 Black model	1	
79		00D 143 1218 114	WINDOW	for E2 P.silver model	1	
80		00D 144 2940 002	DOOR ASSY	for Black model	1	
80		00D 144 2940 015	DOOR ASSY	for P.silver model	1	
81		00D 401 0195 202	HINGE (L)	for Black model	1	
81		00D 401 0195 231	HINGE (L)	for P.silver model	1	
82		00D 401 0196 201	HINGE (R)	for Black model	1	
82		00D 401 0196 230	HINGE (R)	for P.silver model	1	
83		00D 112 0951 009	KNOB (M) ASSY	for Black model	1	
83		00D 112 0951 012	KNOB (M) ASSY	for P.silver model	1	
84		00D 112 0952 008	KNOB (F) ASSY	for Black model	1	
84		00D 112 0952 011	KNOB (F) ASSY	for P.silver model	1	
85	nsp	00D 105 1377 105	BOTTOM COVER	for EU,EC	1	
85	nsp	00D 105 1377 147	BOTTOM COVER	for E2	1	
★ 86	nsp	00D 513 8266 009	DANGEROUS MARK	for EU,EC	1	
87		-	RADIATOR BRACKET	(00D 412 5244 006)	2	
88		00D 102 0682 009	TOP COVER	for Black model	1	
88		00D 102 0682 012	TOP COVER	for P.silver model	1	
★ 89	nsp	00D 461 1182 025	RUBBER SHEET		1	
★ 90	nsp	00D 461 1182 038	RUBBER SHEET		1	
★ 91	nsp	00D 461 0573 046	RUBBER SHEET		4	
★ 92	nsp	00D 461 0573 059	RUBBER SHEET		2	
93	nsp	00D 146 2392 009	SCREW COVER		1	
94	nsp	00D 146 2402 009	SCREW COVER(S)		1	
95	nsp	00D 479 0003 038	PUSH RIVET		2	
★ 96	nsp	00D 513 1581 011	SERIAL NO. SHEET		1	
★ 97	nsp	00D 113 1945 004	RJ45 DUST COVER		2	
★ 98	nsp	00D GEN 6737 J3	LICENSE SUB ASSY	for EU,EC	1	*
★ 98	nsp	00D GEN 6737 J1	LICENSE SUB ASSY	for E2	1	
★ 99	nsp	00D GEN 6863 -2	RATING SUB ASSY	for EU,EC	1	
★ 99	nsp	00D GEN 6863 -3	RATING SUB ASSY	for E2	1	
100	nsp	00D 415 0971 001	INSULATING SHEET XM	for EU,EC	1	
★ 101	nsp	00D 477 0231 011	4W(S)		1	
★ 102	nsp	00D 461 1182 041	RUBBER SHEET		1	
★ 103	nsp	00D 513 4086 005	UL LABEL	for EU,EC	1	
104		00D 203 3942 007	AC OUTLET (E2)	for E2	1	
					1	
★ 105	nsp	00D 203 4871 054	3P KR-KR RIBBON 150	CX031	1	
★ 106	nsp	00D 203 5364 007	3P PH-PH CON.CORD	CX032	1	
★ 107	nsp	00D 203 5364 052	3P PH-PH CON.CORD	CX033	1	
★ 108	nsp	00D 203 5363 008	3P EH-EH CORD	CX037	1	
★ 109	nsp	00D 203 6385 001	4P KR-KR RIBBON 70	CX044	1	
★ 110	nsp	00D 203 6385 001	4P KR-KR RIBBON 70	CX047	1	
★ 111	nsp	00D 203 8565 007	5P PH-PH CON.CORD	CX055	1	
★ 112	nsp	00D 203 8341 001	5P KR-KR RIBBON 70	CX056	1	
★ 113	nsp	00D 204 2544 043	7P KR-KR RIBBON 375	CX076	1	
★ 114	nsp	00D 204 2544 072	7P KR-KR RIBBON 450	CX077	1	
★ 115	nsp	00D 204 2989 006	9P PH-PH CON.CORD	CX092	1	
★ 116	nsp	00D 204 2992 006	10P ZH-ZH CON.CORD	CX103	1	
★ 117	nsp	00D 204 2990 008	11P PH-PH CON.CORD	CX112	1	
★ 118	nsp	00D 204 6784 003	11P PH-PH CON.CORD	CX114	1	
★ 119	nsp	00D 009 0258 095	12P FFC(1.0)	CX122	1	
★ 120	nsp	00D 204 6785 002	13P PH-PH CON.CORD	CX132	1	
★ 121		00D 009 0257 012	15P FFC(1.25)	CX154	1	
★ 122		00D 009 0252 091	19P FFC(1.0)	CX191	1	

	Ref. No.	nsp	Part No.	Part Name	Remarks	Q'ty	New
	★ 123		00D 009 0258 082	23P FFC(1.0)	CX231	1	
	★ 124		00D 009 0249 059	28P FFC(1.0)	CX281	1	
	★ 125		00D 009 0252 088	28P FFC(1.0)	CX282	1	
	★ 126	nsp	00D 203 2437 005	2P VA-VA CON.CORD	CX720	1	
	★ 127	nsp	00D 203 2437 021	2P VA-VA CON.CORD	CX722	1	
	★ 128	nsp	00D 203 2437 034	2P VA-VA CON.CORD	CX724 : for EU,EC	1	
	★ 129	nsp	00D 203 6625 017	4P EH-EH CORD	CX742	1	
	★ 130	nsp	00D 203 5364 049	3P PH-PH CON.CORD	CX939	1	
	★ 131	nsp	00D 203 6386 097	4P KR-KR RIBBON 500	CX941	1	
	★ 132	nsp	00D 203 6386 039	4P KR-KR RIBBON 350	CX942	1	
	★ 133	nsp	00D 203 8562 013	5P PH-PH CON.CORD	CX952	1	
	★ 134	nsp	00D 203 5281 025	3P EH-EH CORD	CY039	1	
	★ 135	nsp	00D 203 6626 016	4P PH-PH CON.CORD	CY040	1	
	★ 136	nsp	00D 203 6626 029	4P PH-PH CON.CORD	CY041	1	
	★ 137	nsp	00D 203 8562 000	5P PH-PH CON.CORD	CY051	1	
	★ 138	nsp	00D 203 8564 008	5P PH-PH CON.CORD	CY057 : for E2	1	
	★ 139	nsp	00D 203 8563 009	5P PH-PH CON.CORD	CY058	1	
	★ 140	nsp	00D 204 0596 006	6P PH-PH CON.CORD	CY061	1	
	★ 141	nsp	00D 204 2988 007	7P PH-PH CON.CORD	CY072	1	
	★ 142	nsp	00D 204 2987 008	7P ZH-ZH CON.CORD	CY074	1	
	★ 143	nsp	00D 204 2991 007	10P PH-PH CON.CORD	CY104	1	
	★ 144	nsp	00D 204 6786 001	13P PH-PH CON.CORD	CY133	1	
	★ 145	nsp	00D 204 6788 009	14P PH-PH CON.CORD	CY141	1	
	★ 146	nsp	00D 204 6787 000	14P PH-PH CON.CORD	CY143	1	
	★ 147	nsp	00D 204 6789 008	15P PH-PH CON.CORD	CY152	1	
	★ 148	nsp	00D 204 6790 013	15P PH-PH CON.CORD	CY156 : for EU,EC	1	
	★ 149	nsp	00D 204 6790 000	15P PH-PH CON.CORD	CY156 : for E2	1	
	★ 149	nsp	00D 203 5364 023	3P PH-PH CON.CORD	CY733	1	
	★ 150	nsp	00D 203 5364 010	3P PH-PH CON.CORD	CY734	1	
	★ 151	nsp	00D 203 6625 004	4P EH-EH CORD	CY744	3	
	★ 152	nsp	00D 203 5364 036	3P PH-PH CON.CORD	CY931-933	1	
	★ 153	nsp	00D 203 6626 003	4P PH-PH CON.CORD	CY943	1	
	★ 154	nsp	00D 203 8562 039	5P PH-PH CON.CORD	CY950 : for E2	1	
	★ 155	nsp	00D 203 8562 026	5P PH-PH CON.CORD	CY951	1	
	156	nsp	00D 203 0746 015	1P CONTACT ASSY		1	
	157	nsp	00D 203 2406 010	2C WIRE ASSY		1	
	★ 158	nsp	00D 445 8004 007	WIRE CLAMPER		38	
	★ 159	nsp	00D 414 1010 007	ALUMINUM TAPE	15mm	1	
	★ 160	nsp	00D 461 1232 001	EMIGASKET RFSG003050	50mm	1	
	★ 161	nsp	00D 461 1233 000	EMIGASKET RFSG010100	50mm : for EU,EC	1	
	★ 162	nsp	00D 461 1221 009	EMIGASKET RFSG030100	50mm : for EU,EC	1	
	163	nsp	00D 412 2741 049	P.W.B.HOLDER (H=12)		6	
	★ 164	nsp	0RD 445 0048 016	CORD HOLDER (L50)		5	
	166	nsp	00D 449 0202 045	LOCKING CARD SPACER		2	
	167	nsp	00D 449 0070 002	LOCKING CARD SPACER		1	
	168	nsp	00D 449 0203 002	LOCKING CARD SPACER	for EU,EC	1	
	169	nsp	00D 409 0052 019	HOLDER (A)		1	
	170	nsp	00D 412 2814 057	CARD SPACER (L=12)		7	
	171	nsp	00D 412 2814 002	CARD SPACER (L=8)		2	
	172	nsp	00D 412 2814 044	CARD SPACER (L=6)		1	
	173	nsp	00D 449 0077 047	CARD SPACER		2	
	★ 174	nsp	00D 415 0469 063	FLEXIBLE BUSH		3	
	★ 175	nsp	00D 415 0516 042	FLEXIBLE BUSH		1	

	Ref. No.	nsp	Part No.	Part Name	Remarks	Q'ty	New
	★ 176	nsp	00D 415 0516 055	FLEXIBLE BUSH		1	
	★ 177	nsp	00D 415 0469 092	FLEXIBLE BUSH		2	
	★ 178	nsp	00D 449 0141 070	EDGING(CE-024)		1	
	★ 179	nsp	00D 449 0141 083	EDGING(CE-024)		2	
	★ 180	nsp	00D 415 0845 001	SP RIVET	for E2	18	
	★ 181	nsp	00D 203 5364 065	3P PH-PH CON.CORD	CY637 : for EU,EC	1	
	★ 182	nsp	00D 203 8562 042	5P PH-PH CON.CORD	CX855 : for EU,EC	1	
	★ 183	nsp	00D 203 8562 055	5P PH-PH CON.CORD	CY651 : for EU,EC	1	
	★ 184	nsp	00D 203 8564 011	5P PH-PH CON.CORD	CZ057 : for EU,EC	1	
	★ 185	nsp	00D 203 8564 024	5P PH-PH CON.CORD	CW057 : for EU,EC	1	
	★ 186	nsp	00D 204 0597 005	6P ZH-ZH CON.CORD	CX063 : for EU,EC	1	
	★ 187		00D 009 0249 062	21P FFC(1.0)	CX210 : for EU,EC	1	
	★ 188		00D 009 0249 075	15P FFC(1.0)	CX153 : for EU,EC	1	
	★ 300	nsp	00D 203 6625 020	4P EH-EH CORD		1	*
	★ 301	nsp	00D 203 8562 071	5P PH-PH CON.CORD		1	*
	302		-	RADIATOR		1	*
	303	nsp	00D 412 5327 004	CENTER ANGLE		1	*
	304	nsp	00D 461 1251 001	RUBBER SHEET		1	*
	★ 305	nsp	00D 461 1235 008	DOOR SPACER		1	
	★ 306	nsp	00D 203 2440 005	2P VA CORD	for E2	1	
	★ 307	nsp	00D 441 1795 007	PLATE (T/C)	for E2	3	
	★ 308	nsp	00D 441 1945 019	PLATE (T/C)	for E2	2	
	★ 309	nsp	00D 461 1017 064	RUBBER SHEET	for E2	3	
	★ 310	nsp	00D 461 1017 051	RUBBER SHEET	for E2	1	
	★ 311	nsp	00D 461 0501 005	RUBBER SHEET	for E2	2	
	★ 312	nsp	00D 125 0092 016	BUTYL TAPE (W=25)	390mm : for E2	2	
	★ 313	nsp	00D 414 1010 010	ALUMINUM TAPE	7mm : for EU,EC	1	
	★ 314	nsp	00D 414 1010 010	ALUMINUM TAPE	200mm : for EU,EC	1	
	★ 315	nsp	00D 513 4130 003	P4S LABEL(POP)		1	
	★ 316	nsp	00D 513 4147 009	POP LABEL(1080P)		1	
	★ 317	nsp	00D 513 4152 007	FCC LABEL	for EU,EC	1	
	★ 318	nsp	00D 513 3286 000	CAUTION LABEL		1	
	★ 319	nsp	00D 513 4090 017	WEEE LABEL	for E2	1	
SCREWS							
	200	nsp	ORD 473 7505 010	2.6X6 CBTS (P)-Z		4	
	201	nsp	ORD 473 7508 017	3X10 CBTS (P)-B		7	
	202	nsp	ORD 473 8034 030	3X10 CBTS(B)-Z		49	
	203	nsp	ORD 477 0153 021	3X16 CPTS(B) SW W		41	
	205	nsp	ORD 473 7015 005	3X6 CBTS(S)-B	for EU,EC	49	
	205	nsp	ORD 473 7015 005	3X6 CBTS(S)-B	for E2	43	
	206	nsp	ORD 473 7002 005	3X6 CBTS(S)-Z	for EU,EC	54	
	206	nsp	ORD 473 7002 005	3X6 CBTS(S)-Z	for E2	55	
	207	nsp	ORD 473 7500 015	3X8 CBTS (P)-Z		34	
	208	nsp	ORD 473 7002 018	3X8 CBTS (S)-Z		4	
	209	nsp	ORD 473 7500 028	3X8 CFTS (P)-Z		2	
	210	nsp	ORD 470 0051 009	3X8 CPS(SW,W) ZNP	for EU,EC	5	
	210	nsp	ORD 470 0051 009	3X8 CPS(SW,W) ZNP	for E2	8	
	211	nsp	ORD 473 8007 083	3X8 CUP SCREW		8	
	212	nsp	ORD 473 7026 007	4X6 CBTS (S)-B	for EU,EC	26	
	212	nsp	ORD 473 7026 007	4X6 CBTS (S)-B	for E2	28	
	213	nsp	ORD 473 7007 000	4X8 CBTS (S)-B		4	
	214		ORD 477 0263 005	3P. SWELLING SCREW	for Black model	9	

Ref. No.	nsp	Part No.	Part Name	Remarks	Q'ty	New
214		ORD 477 0263 018	3P.SWELLING SCREW	for P.silver model	9	
215	nsp	00D 477 0064 107	FIXING SCREW		47	
216		-	9NUT		2	
217	nsp	ORD 473 7003 017	3X8 CFTS (S)-B	for EU,EC	8	
217	nsp	ORD 473 7003 017	3X8 CFTS (S)-B	for E2	6	
218	nsp	ORD 473 7512 003	3X8 CFTS (P)-B	for EU,EC	2	
219	nsp	ORD 471 3303 016	3X6 CBS-Z		2	
220		ORD 473 7023 000	4X6 CPTS(S)MFZNC	for EU,EC	2	

PACKING VIEW



PARTS LIST OF PACKING & ACCESSORIES

* 本表に記載されている部品は、補修用部品のため製品に使用している部品とは一部、形状、寸法などが異なる場合があります。
 * The parts listed below are for maintenance only, might differ from the parts used in the unit in appearances or dimensions.

* "nsp" 印の部品は常時在庫していませんので供給に長時間を要することがあります。場合によっては、供給をお断りする場合があります。
 * Part indicated with the mark "nsp" are not always in stock and possibly to take a long period of time for supplying, or in some case supplying of part may be refused.

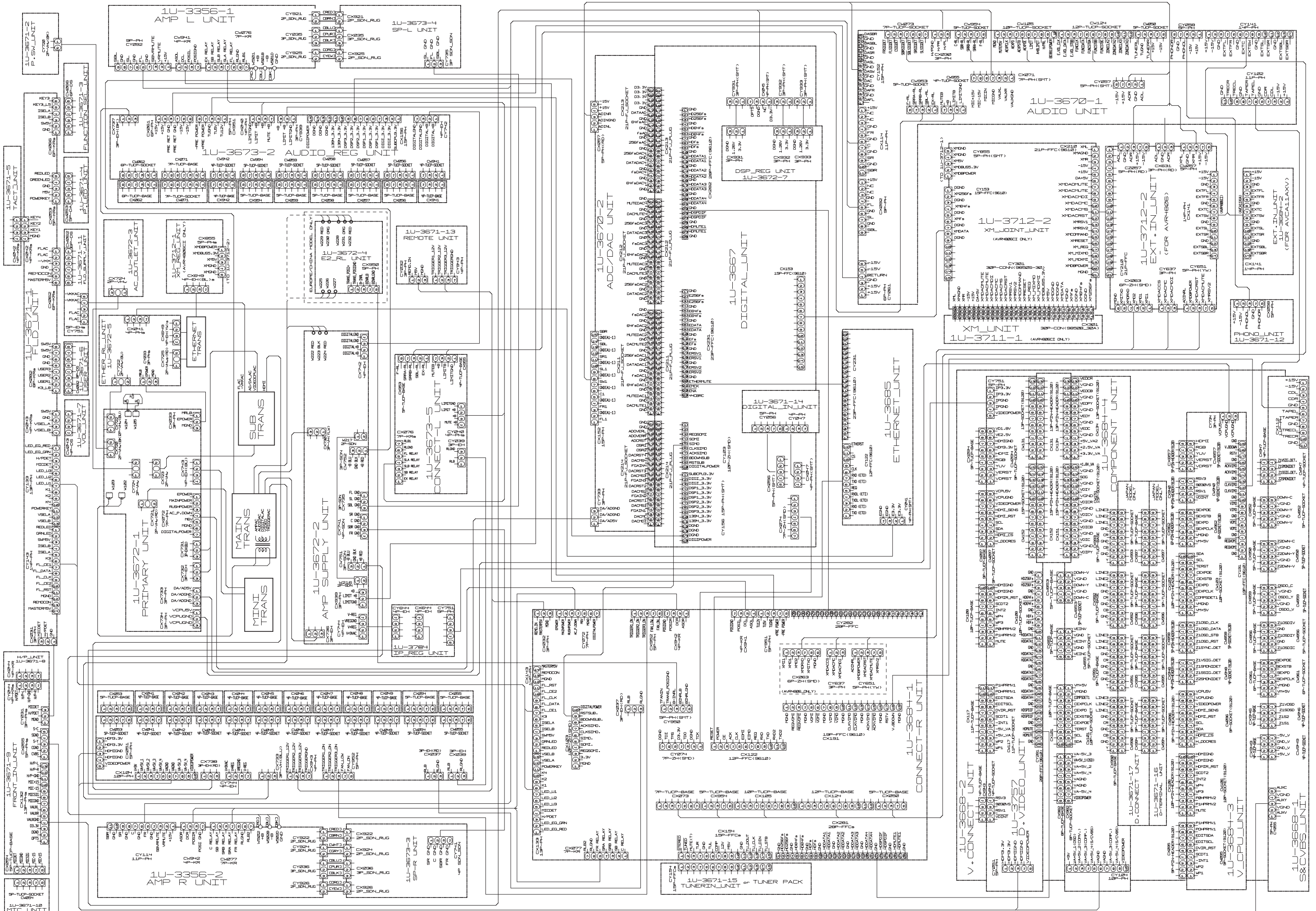
Note: The symbols in the column "Remarks" indicate the following destinations.
 EU: U.S.A. model(AVR-4806CI) EC: Canada model(AVR-4806CI) E2: Europe model(AVC-A11XVA)

Ref. No.	nsp	Part No.	Part Name	Remarks	Q'ty	New
401	nsp	00D 504 0192 106	CABINET SHEET		1	
402	nsp	00D 501 2290 078	CARTON CASE	for EU,EC	1	*
402	nsp	00D 501 2290 081	CARTON CASE	for E2	1	*
403	nsp	00D 509 0190 006	SPACER		2	
404	nsp	00D 503 1361 302	CUSHION ASSY		1	
405	nsp	00D 501 2262 006	PAD		1	
406	nsp	00D 505 8006 019	ENVELOPE		1	
407		00D 511 4473 007	INST MANUAL(EU)	for EU,EC	1	*
407A		00D 511 4474 006	INST MANUAL(EC)	for EC	1	*
407		00D 511 4475 005	INST MANUAL(E2)	for E2	1	*
408	nsp	00D 513 4151 008	XM SHEET	for EU,EC	1	
409		00D 231 0922 009	LOOP ANTENNA	for EU,EC	1	

	Ref. No.	nsp	Part No.	Part Name	Remarks	Q'ty	New
	410		00D 395 0029 002	FM ANT ASS Y(F/ETRO)	for EU,EC	1	
	411		00D 515 0921 607	S.S.LIST(EX)		1	
	412	nsp	00D 515 0944 406	WARRANTY (HOME)	for EU,EC	1	
	413		-	BATTERY(LR6KE2PT)		1	
⚠	414		00D 206 2220 004	AC CORD SET (E3)	for EU,EC	1	
⚠	414		00D 206 2215 006	AC CORD-E1/10A/INLET	for E2	1	
	415	nsp	00D 399 1060 004	RC-1036		1	
	416	nsp	00D 321 0037 103	DM-S305		1	
	417	nsp	-	CONT.CARD(L)SUB		1	
	418	nsp	-	BAR CODE LABEL		1	
★	419	nsp	00D 513 9111 030	COLOR LABEL	for E2 (P.silver)	2	
★	420	nsp	00D 513 3286 000	CAUTION LABEL		1	
★	421	nsp	00D 513 4131 002	P4S LABEL(CARTON)		2	
★	422	nsp	00D 513 4148 008	UPGRADE LABEL(1080P)		2	


WIRING DIAGRAM

AVR-4806CI / AVC-A11XVA



NOTE FOR SCHEMATIC DIAGRAM

WARNING:

Parts marked with this symbol  have critical characteristics. Use ONLY replacement parts recommended by the manufacturer.

CAUTION:

Before returning the unit to the customer, make sure you make either (1) a leakage current check or (2) a line to chassis resistance check. If the leakage current exceeds 0.5 milliamps, or if the resistance from chassis to either side of the power cord is less than 460 kohms, the unit is defective.

WARNING:


DO NOT return the unit to the customer until the problem is located and corrected.

NOTICE:

ALL RESISTANCE VALUES IN OHM. k=1,000 OHM
M=1,000,000 OHM
ALL CAPACITANCE VALUES IN MICRO FARAD.
P=MICRO-MICRO FARAD
EACH VOLTAGE AND CURRENT ARE MEASURED AT
NO SIGNAL INPUT CONDITION.
CIRCUIT AND PARTS ARE SUBJECT TO CHANGE
WITHOUT PRIOR NOTICE.

- The schematic diagram consist of 7 new schematic diagrams and 32 schematic diagrams common with previous models. (See table below)
- For the common schematic diagrams, "AVR-4806/AVC-A11XV" is indicated in the model name column on the diagram.
- New schematic diagrams is printed and distributed. For the common schematic diagrams, please refer to the schematic diagrams that have already been distributed with the models shown below.

配線図について

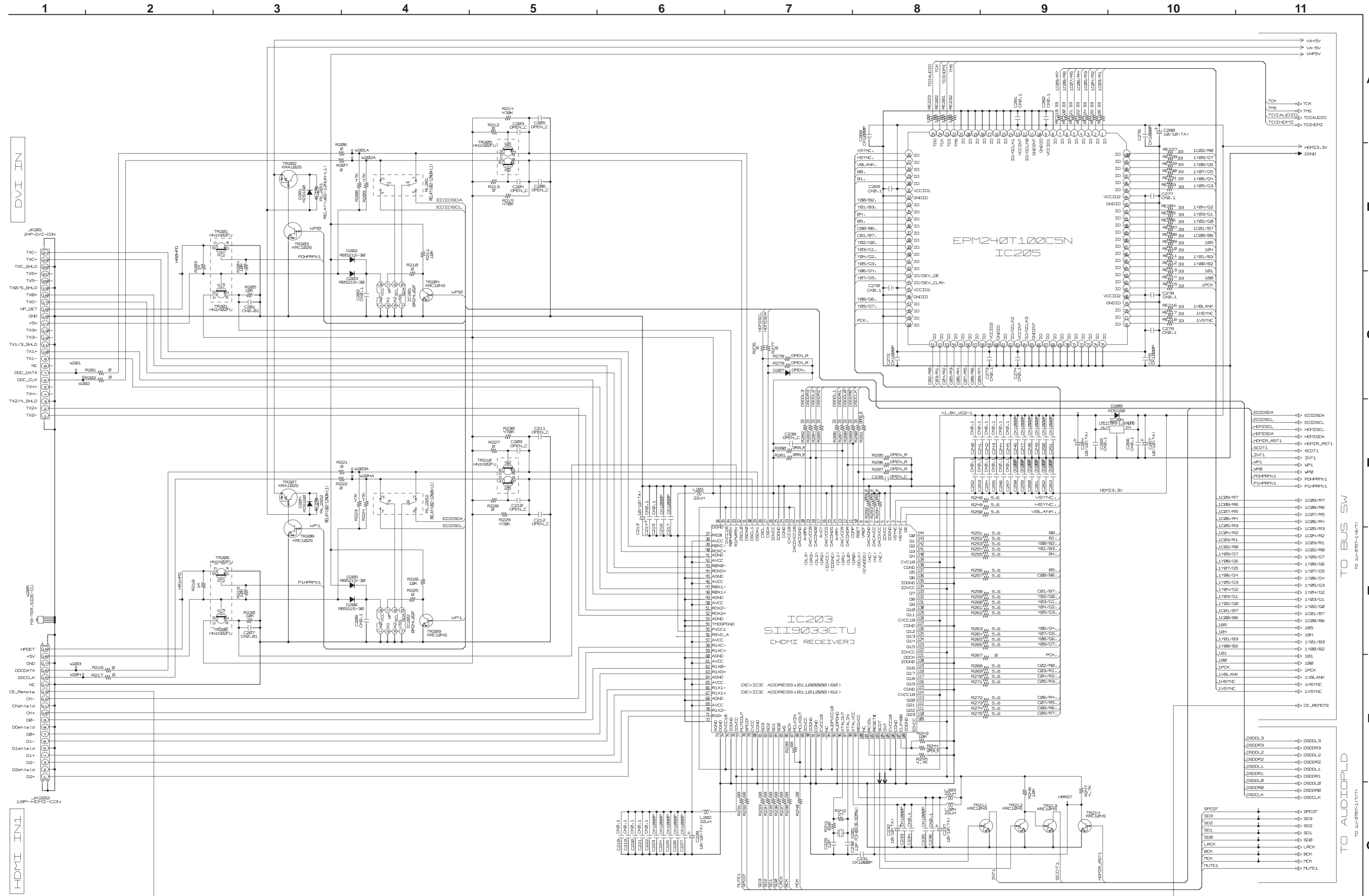
 印の部品は安全を維持するために重要な部品です。従って交換時は必ず指定の部品を使用してください。

注)

- (1) 指定なき抵抗値は Ω、k は kΩ、M は MΩ を示す。
- (2) 指定なきコンデンサーの値は μF、p は pF を示す。
- (3) 各部の電圧は無信号の値を示す。
- (4) この配線図は基本配線図です。改良等のため変更することがありますのでご了承ください。

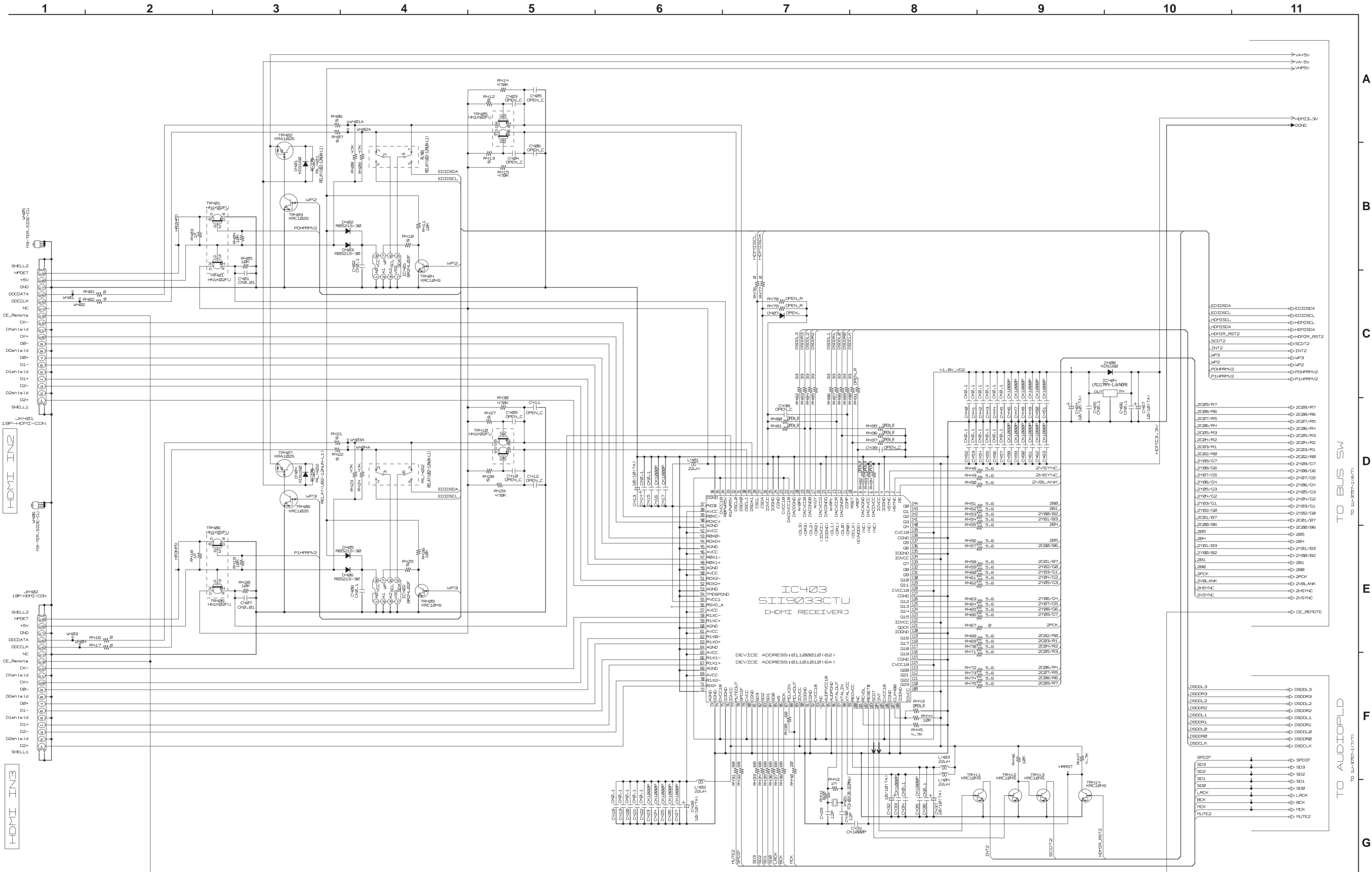
- 配線図は新規配線図 7 枚と従来モデルと共通配線図 32 枚で構成されています。(下表参照)
- 共通配線図は、図面中のモデル名欄に "AVR-4806/AVC-A11XV" と記載されています。
- 新規配線図のみを印刷配布します。共通配線図は下記のモデルで配布済みの配線図をご覧ください。

	UNIT	Model	Page
NEW	00D1U-3757	AVR-4806CI/AVC-A11XVA	1/7-7/7
	00D1U-3784	AVR-4806CI/AVC-A11XVA	7/7
COMMON	00D1U-3356F,J	AVR-4806/AVC-A11XV	1/35
	00D1U-3667F	AVR-4806/AVC-A11XV	2/35-11/35
	00D1U-3668F	AVR-4806/AVC-A11XV	12/35-13/35
	00D1U-3670F,G	AVR-4806/AVC-A11XV	17/35-20/35
	00D1U-3671F,G	AVR-4806/AVC-A11XV	21/35-22/35
	00D1U-3672F,G	AVR-4806/AVC-A11XV	23/35-24/35
	00D1U-3673F,G	AVR-4806/AVC-A11XV	25/35-26/35
	00D1U-3684F,G	AVR-4806/AVC-A11XV	27/35-32/35
	00D1U-3685F	AVR-4806/AVC-A11XV	33/35
	00D1U-3711F	AVR-4806/AVC-A11XV	34/35
	00D1U-3712F	AVR-4806/AVC-A11XV	35/35



HDMI IN SECTION (1/2)

SCHEMATIC DIAGRAMS (1/7)
1U-3757 D.VIDEO UNIT (1/7)
HDMI IN SECTION(1/2)
(For ALL MODEL)



HDMI IN SECTION(2/2)

A
 B
 C
 D
 E
 F
 G
 H

TO BUS SW
 TO 1U-3757-1(8/7)

TO AUDIOPLD
 TO 1U-3757-1(7/7)

1 2 3 4 5 6 7 8 9 10 11

A

B

C

D

E

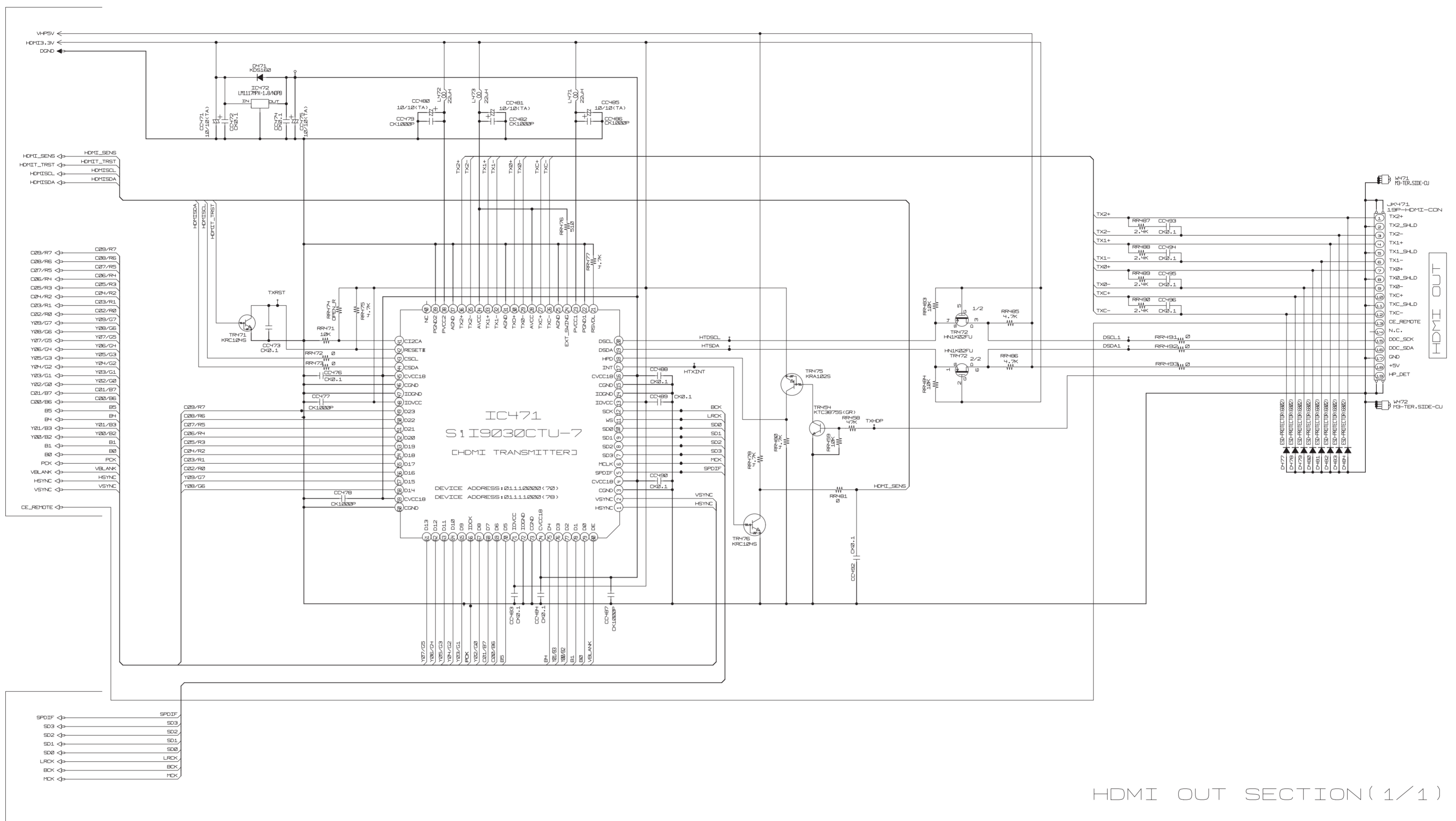
F

G

H

TO BUS SW
TO 3U-3757-1(6/7)

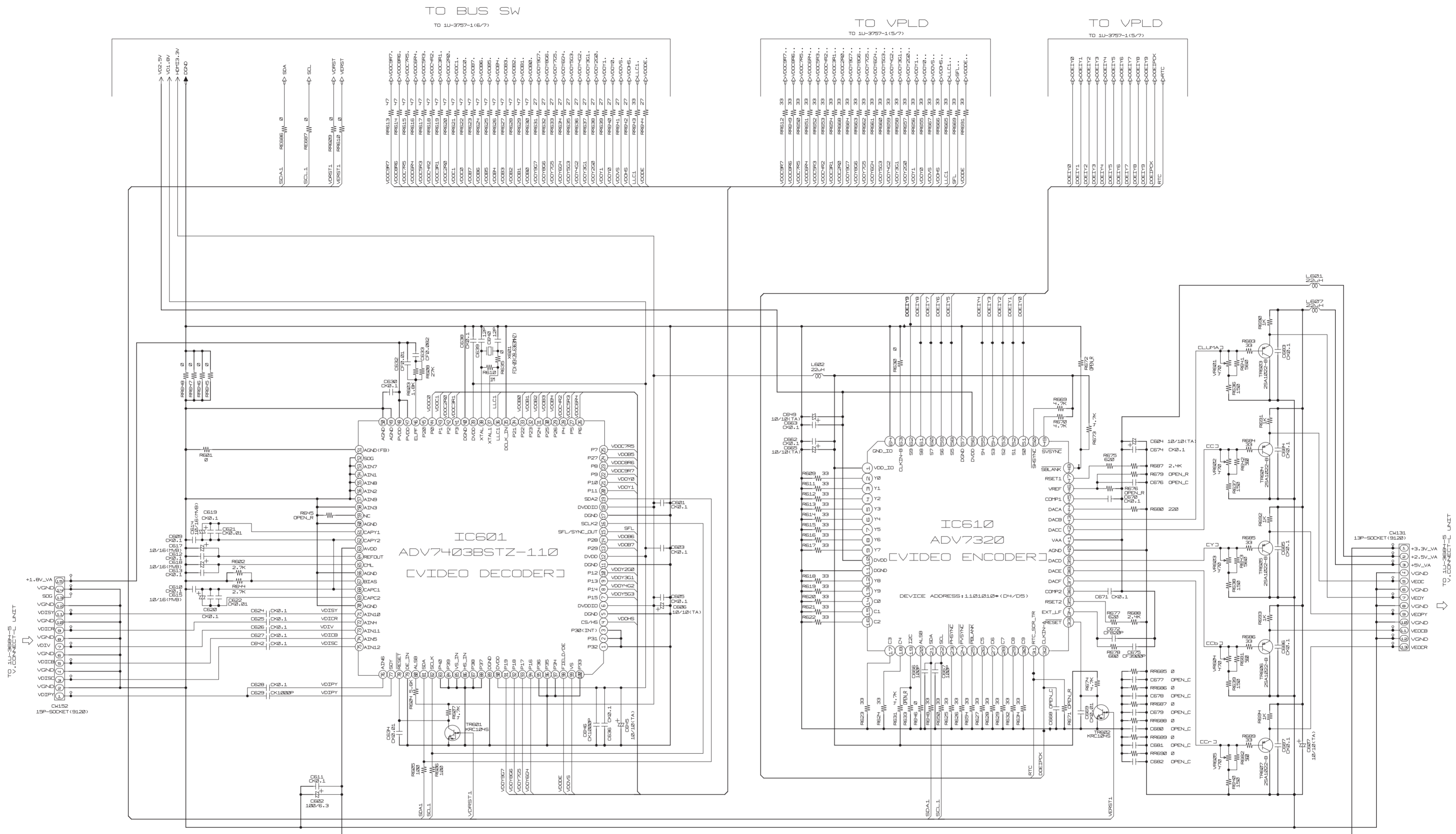
TO AUDIOPLD
TO 3U-3757-1(7/7)



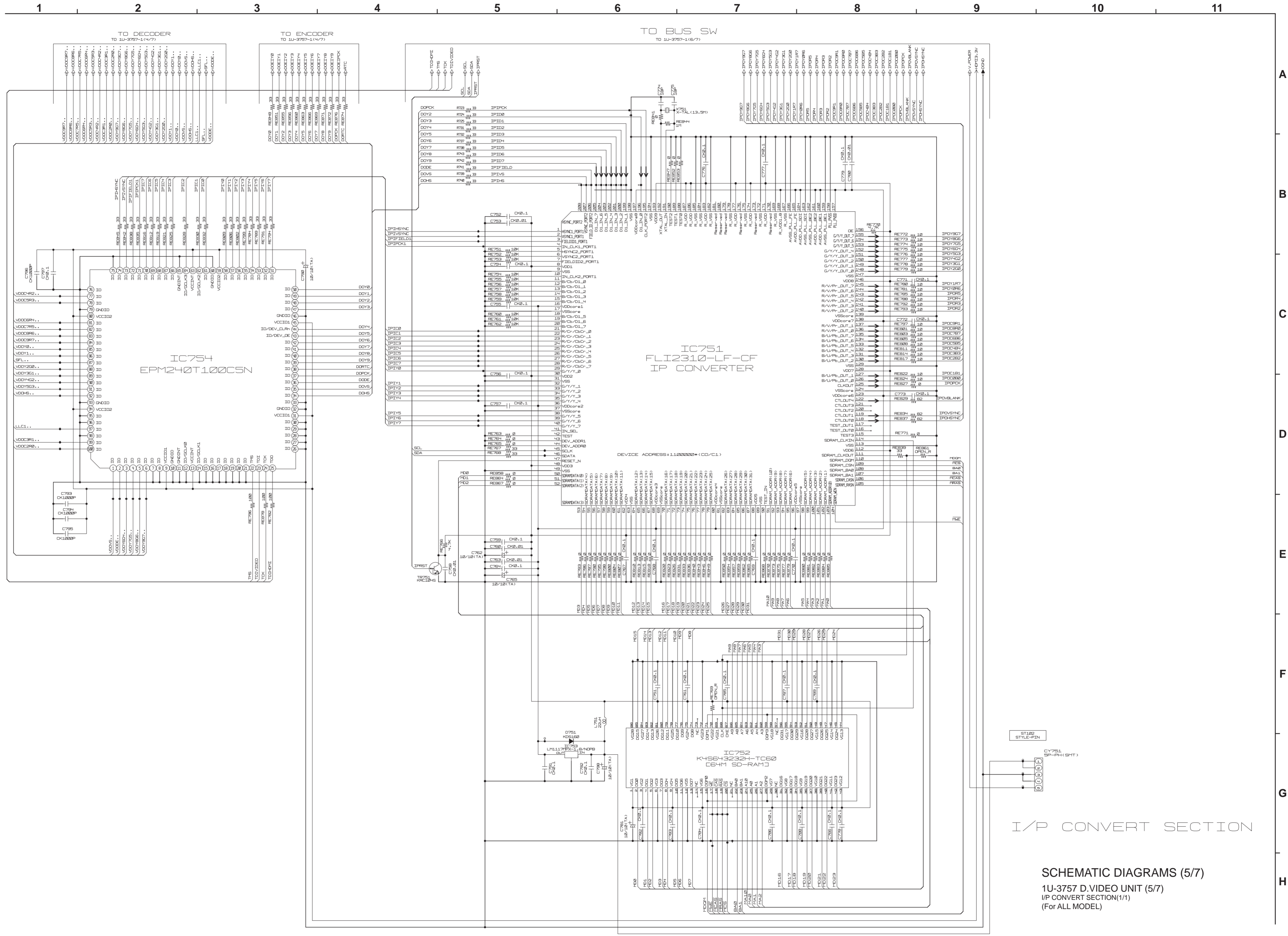
HDMI OUT SECTION (1/1)

SCHEMATIC DIAGRAMS (4/7)

1 2 3 4 5 6 7 8 9 10 11

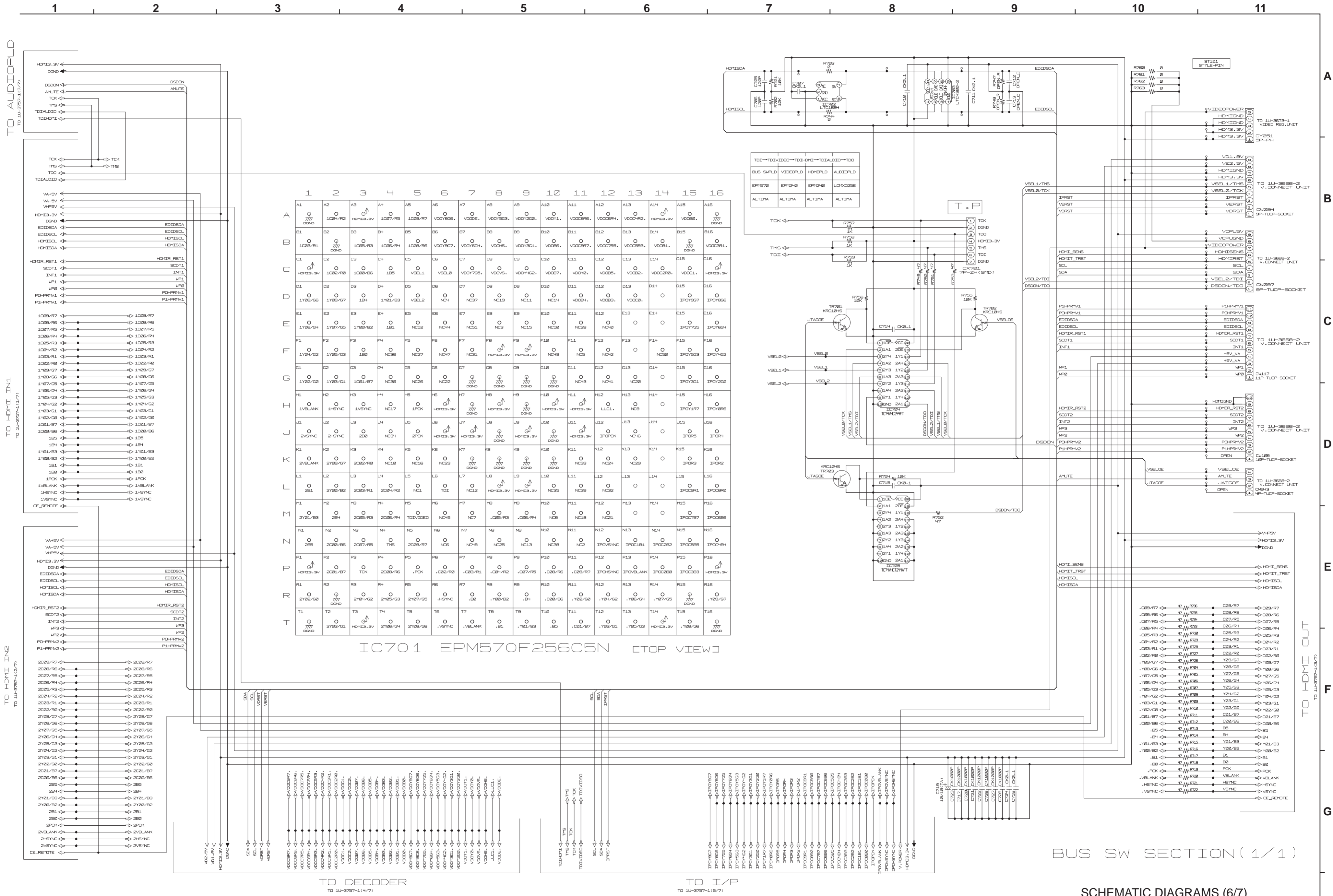


V. CONVERT SECTION (1/1)

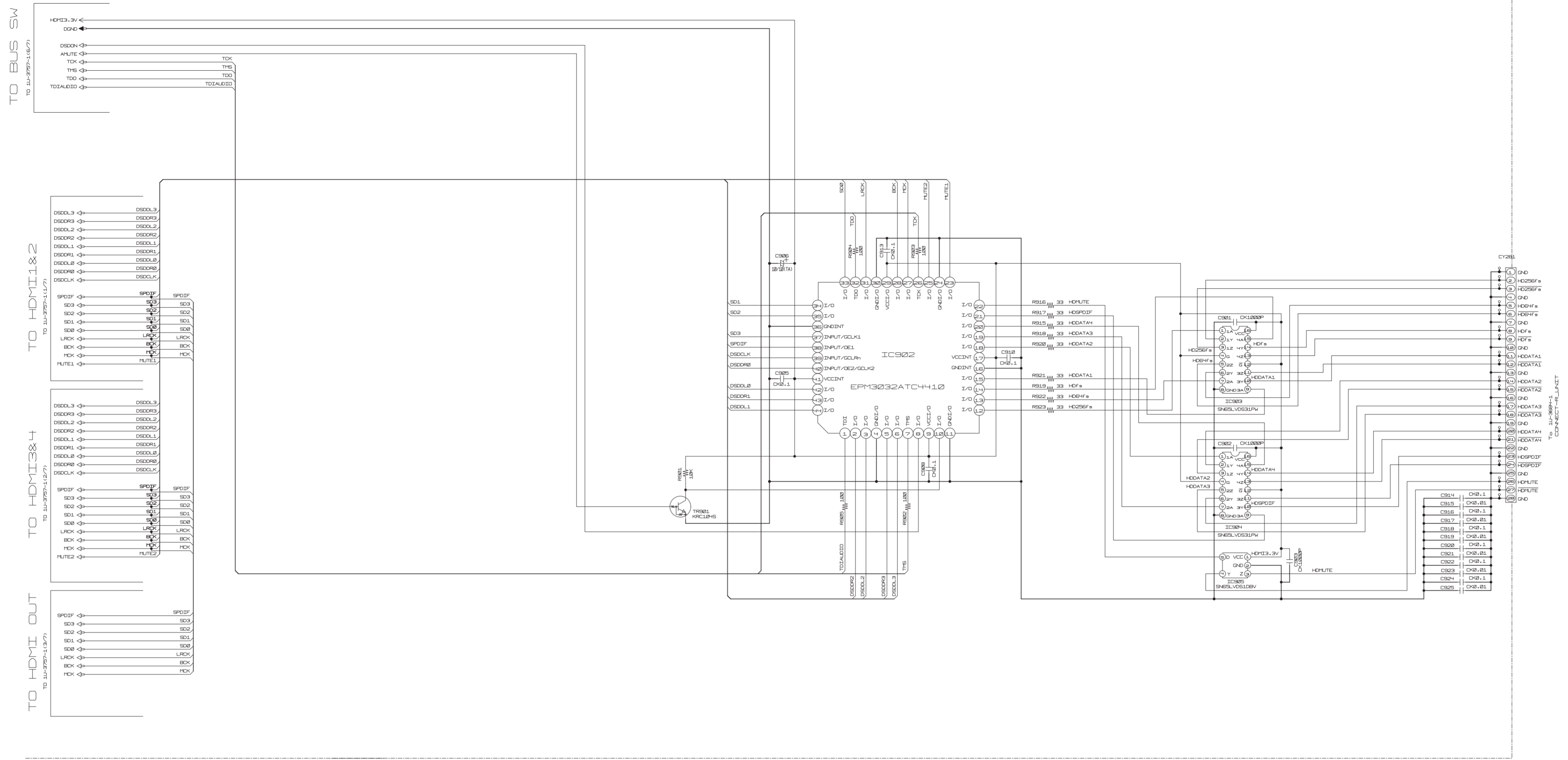


I/P CONVERT SECTION

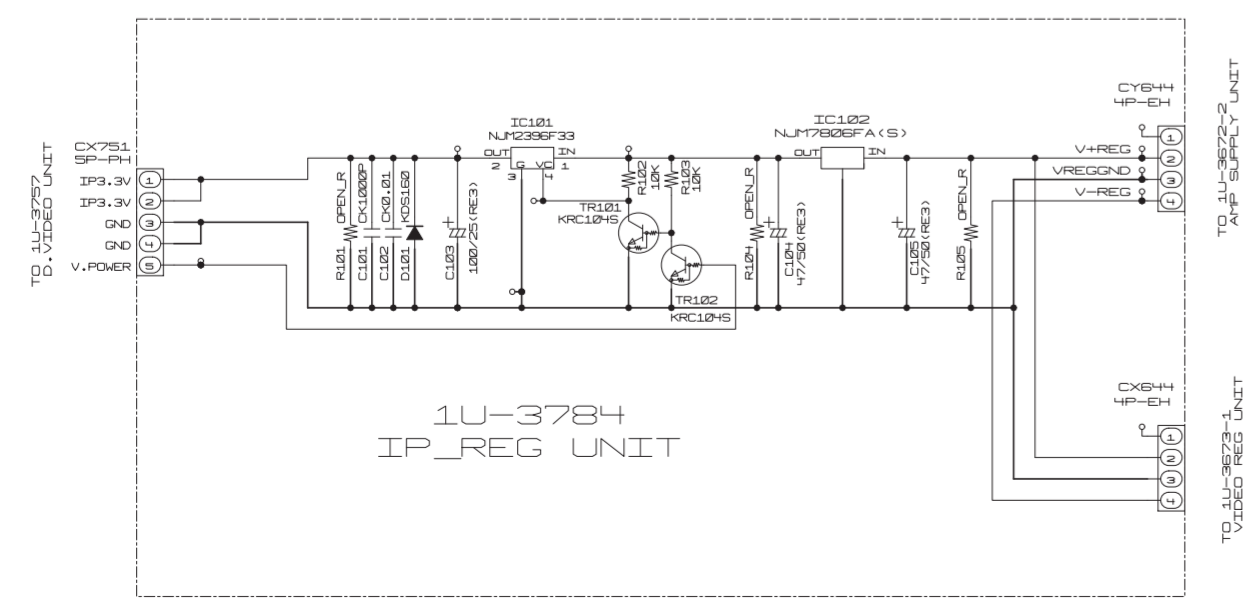
SCHEMATIC DIAGRAMS (5/7)
 1U-3757 D.VIDEO UNIT (5/7)
 I/P CONVERT SECTION(1/1)
 (For ALL MODEL)

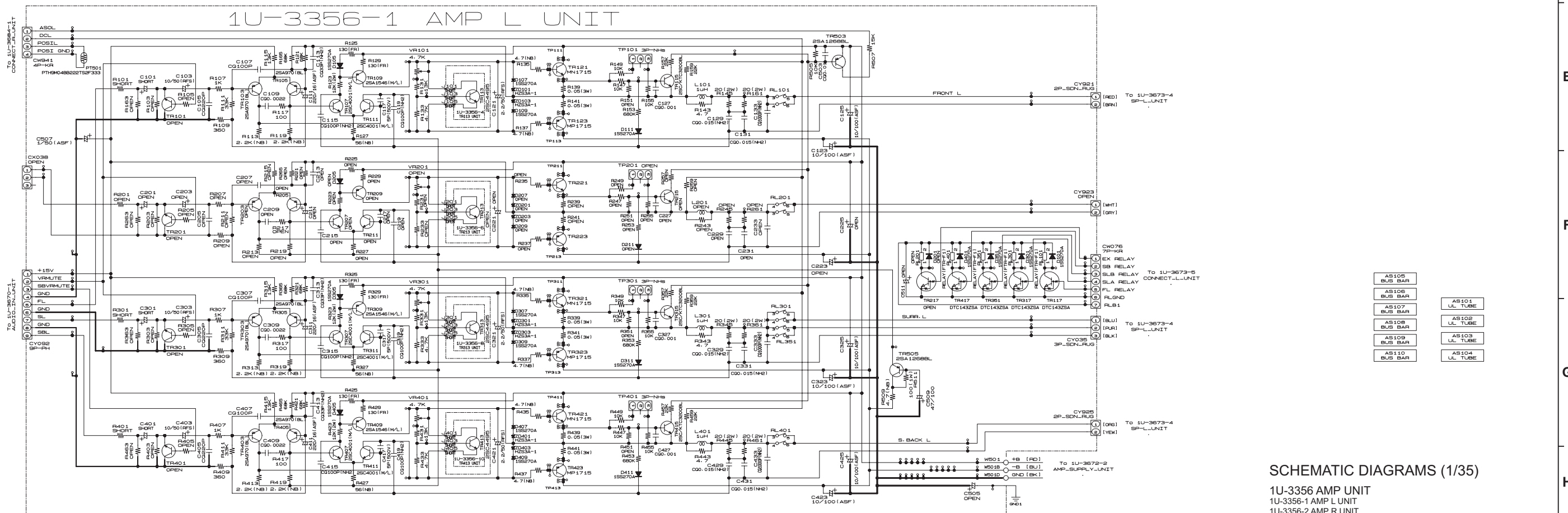
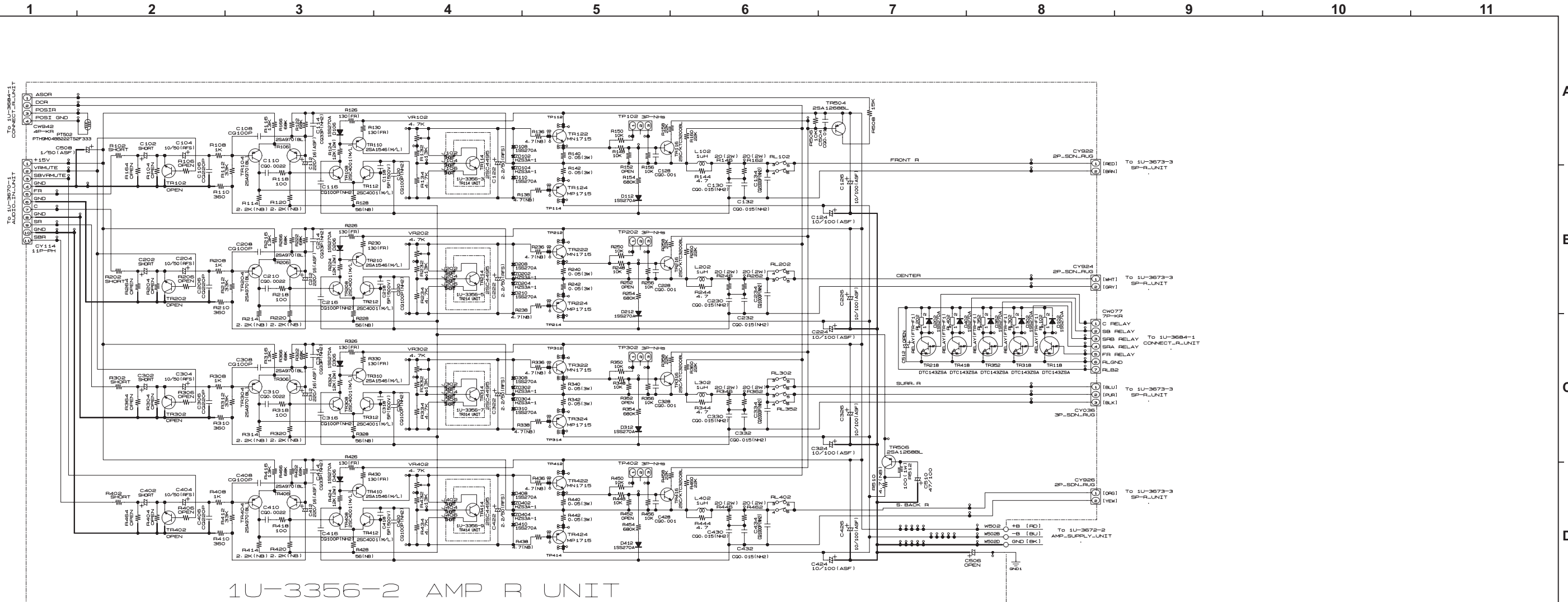


BUS SW SECTION (1/1)

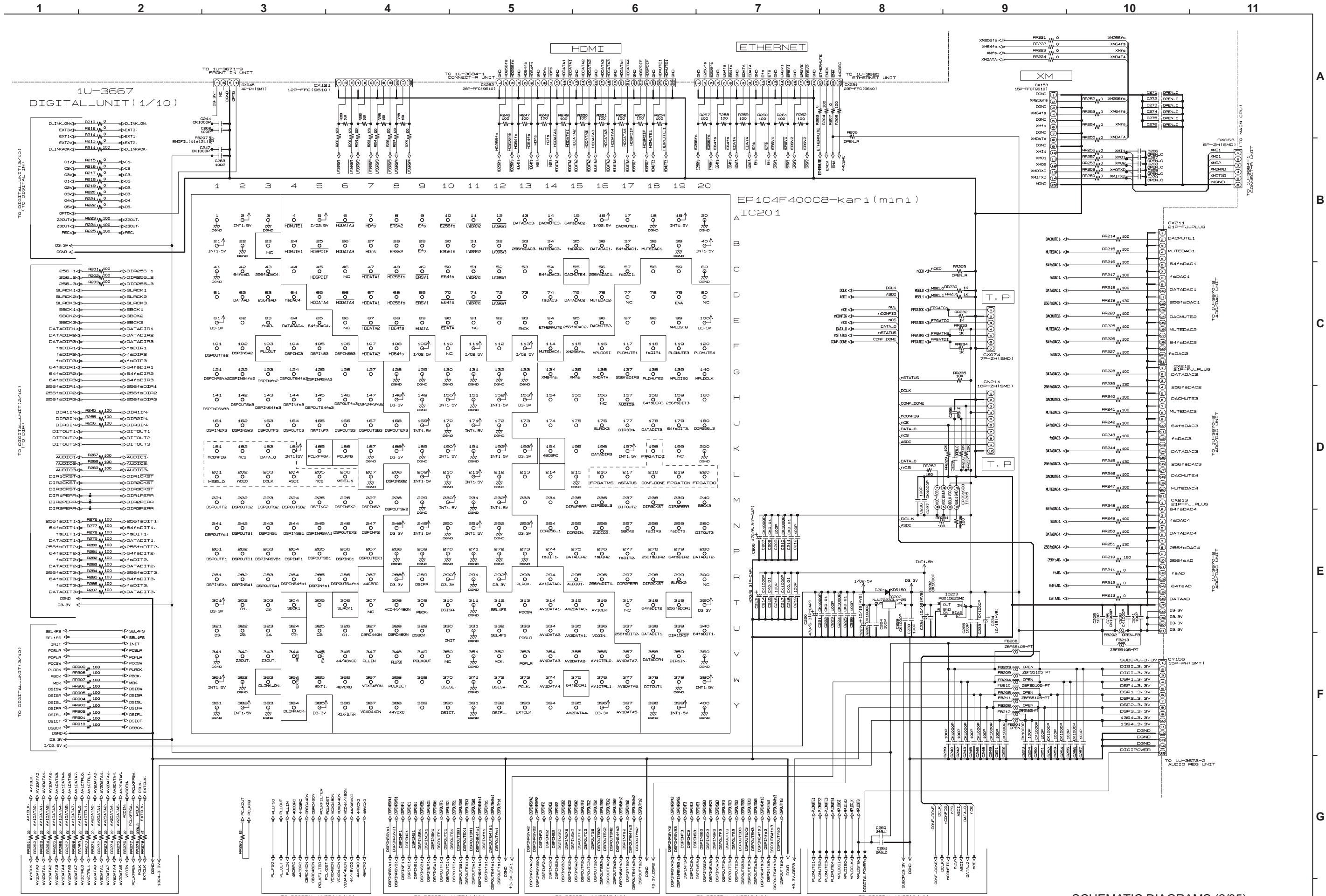


AUDIO PLD SECTION



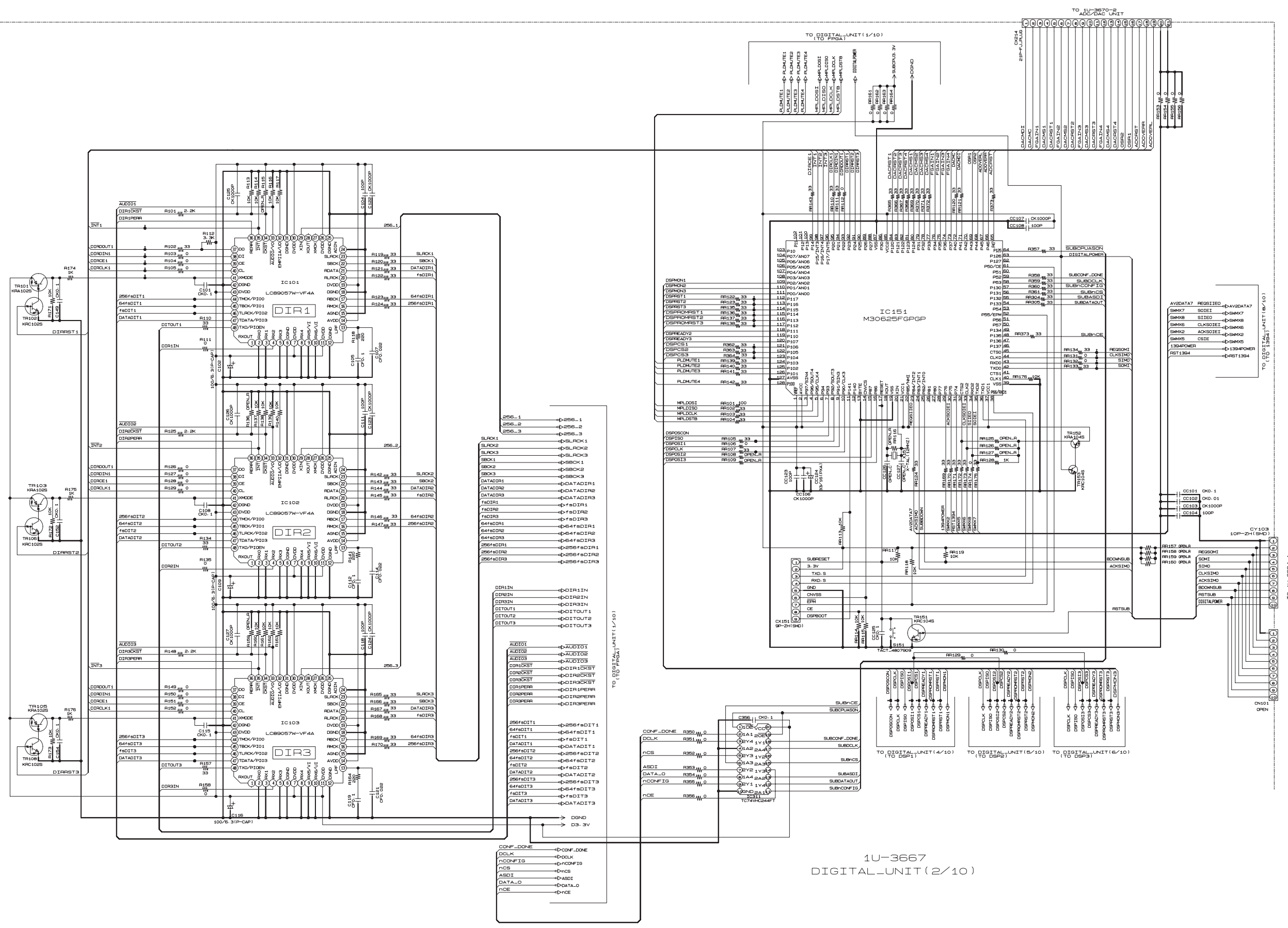


AS105	BUS BAR	AS101	LL TUBE
AS106	BUS BAR	AS102	LL TUBE
AS107	BUS BAR	AS103	LL TUBE
AS108	BUS BAR	AS104	LL TUBE
AS109	BUS BAR		



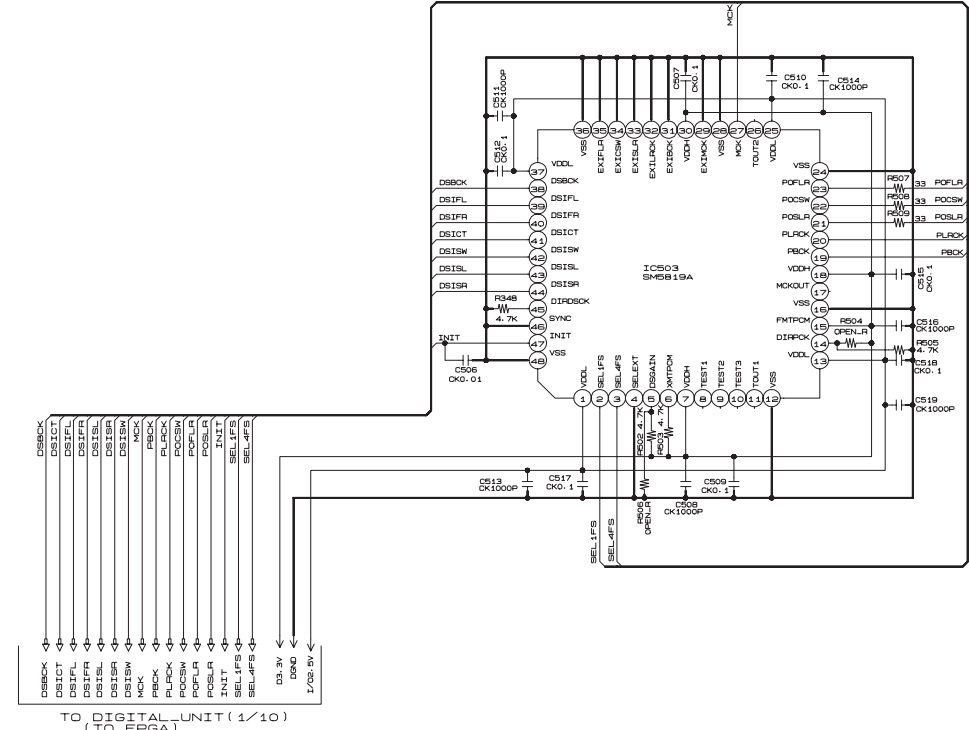
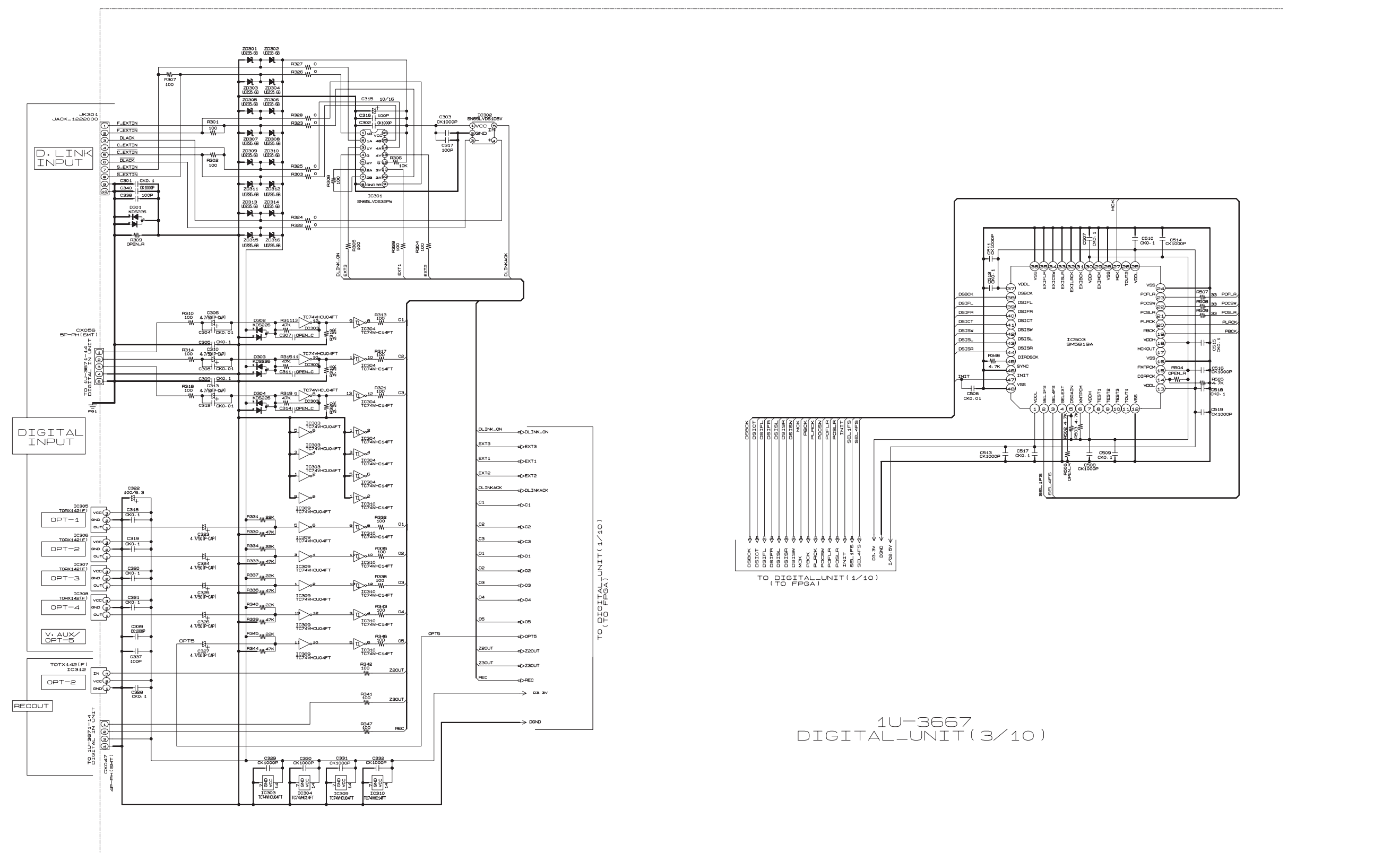
SCHEMATIC DIAGRAMS (2/35)
1U-3667 DIGITAL UNIT (1/10)
(For ALL MODEL)

1 2 3 4 5 6 7 8 9 10 11



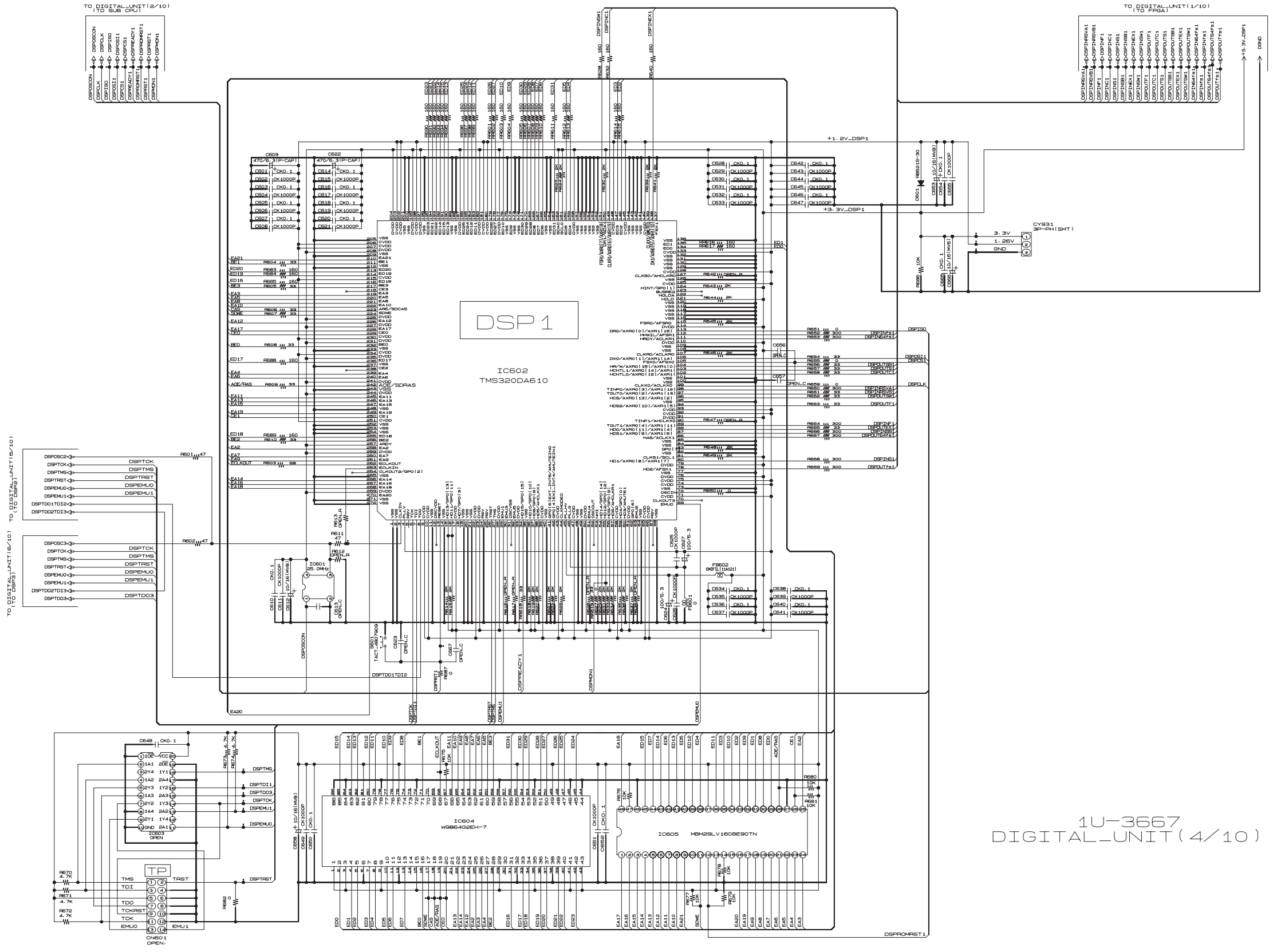
1U-3667 DIGITAL_UNIT (2/10)

1 2 3 4 5 6 7 8 9 10 11



1U-3667
DIGITAL-UNIT (3/10)

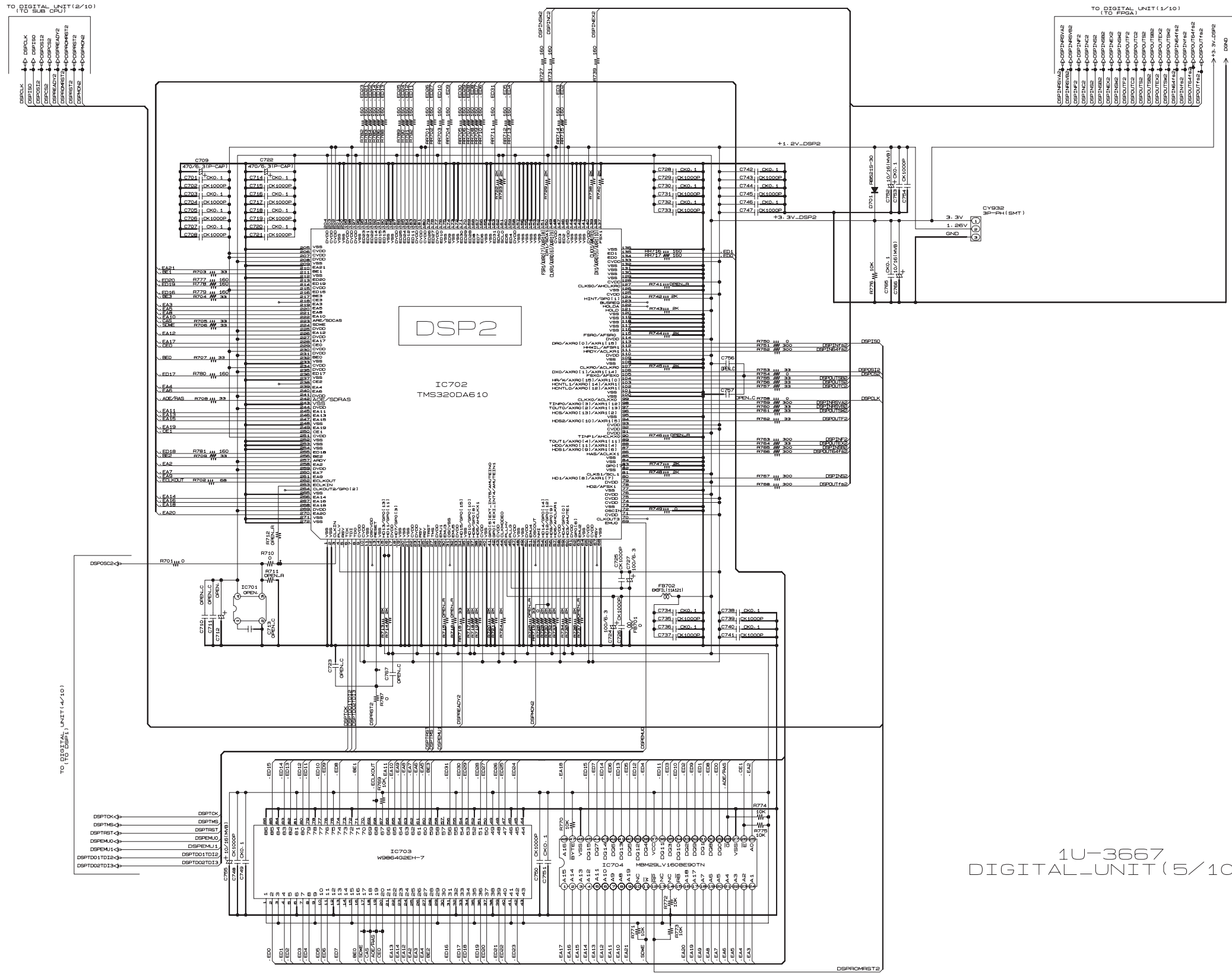
1 2 3 4 5 6 7 8 9 10 11



1U-3667
DIGITAL-UNIT (4/10)

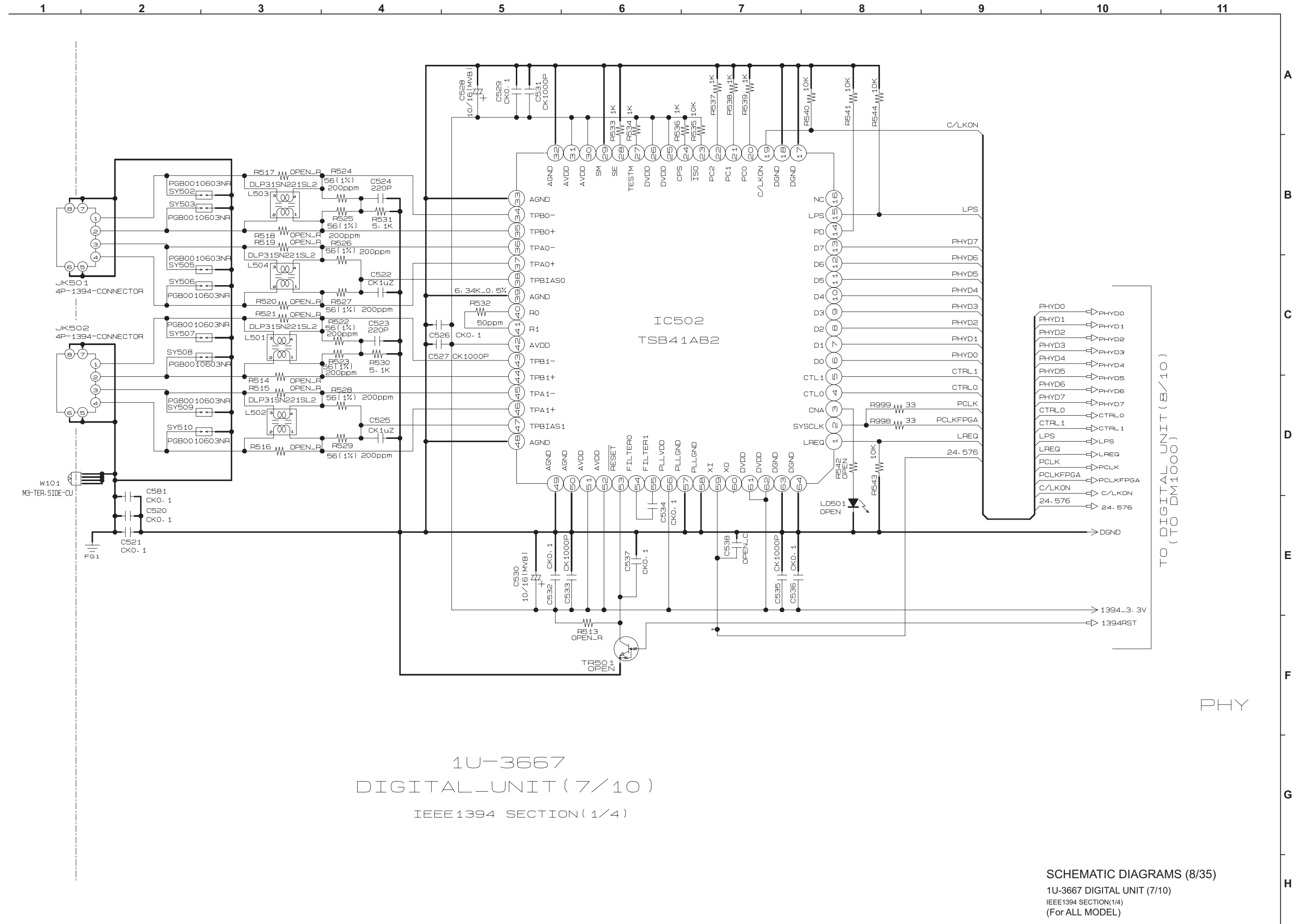
DSP1

1 2 3 4 5 6 7 8 9 10 11



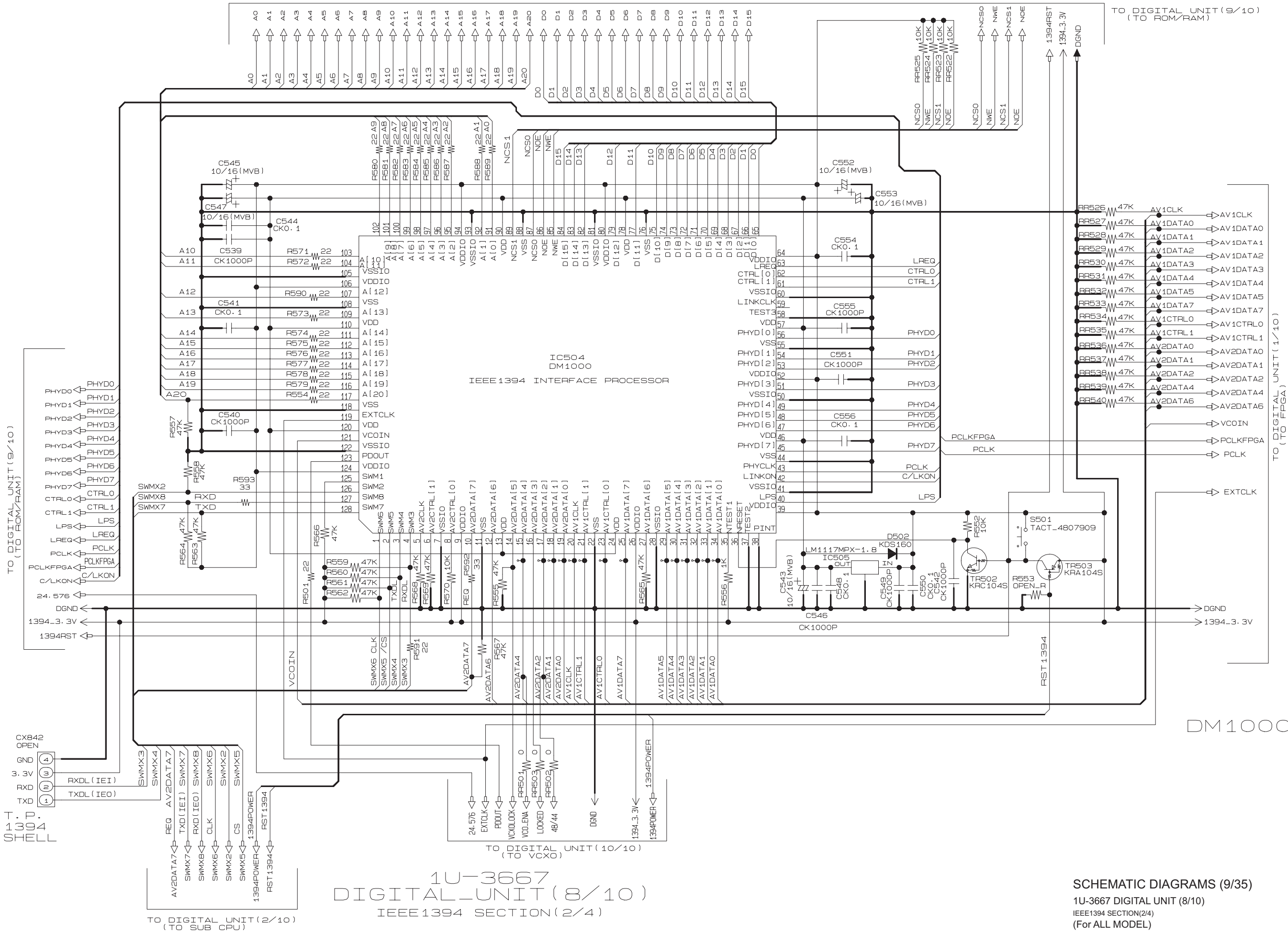
1U-3667
DIGITAL_UNIT (5/10)

DSP2

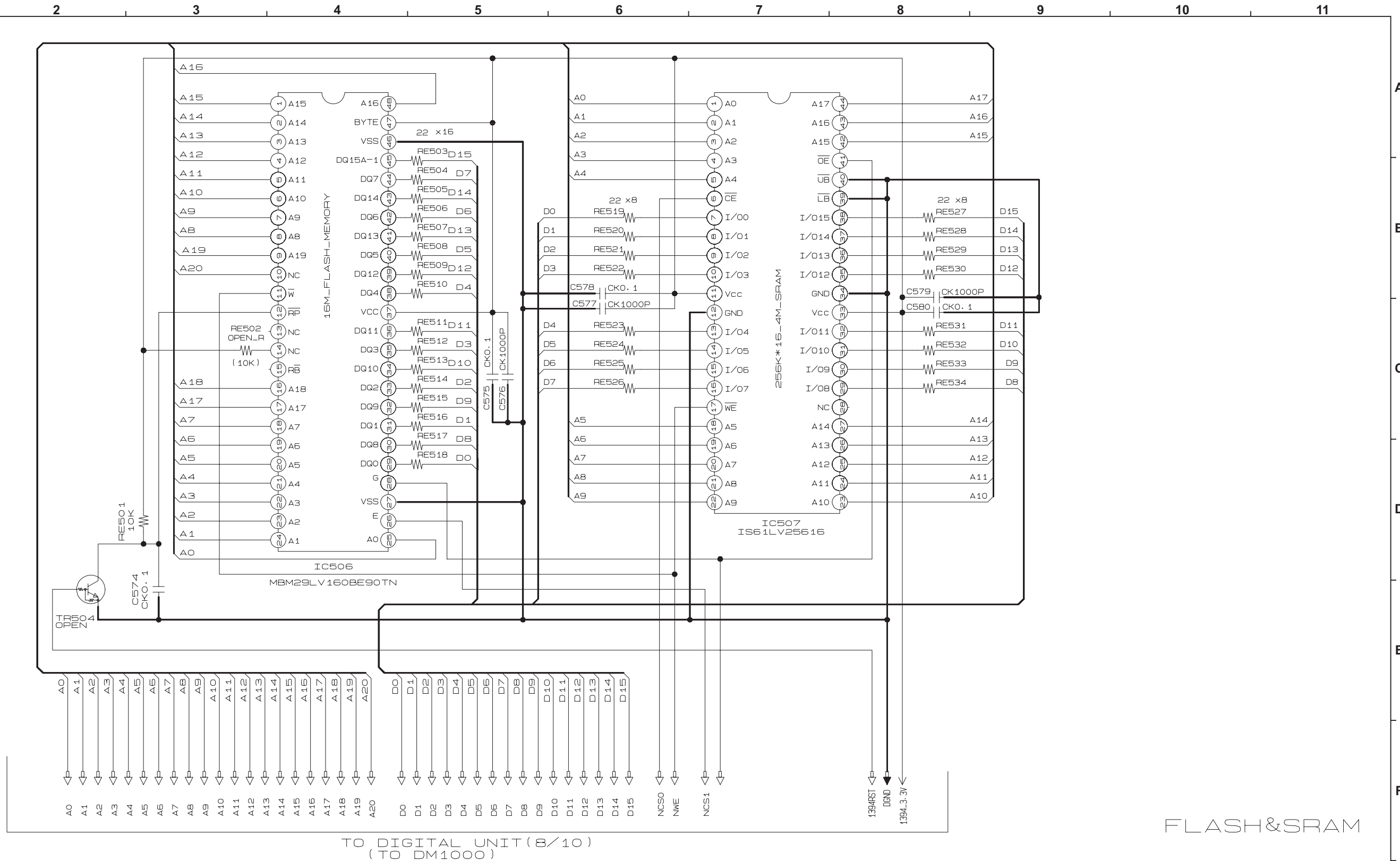


1U-3667
 DIGITAL_UNIT (7/10)
 IEEE1394 SECTION (1/4)

1 2 3 4 5 6 7 8 9 10 11



1U-3667
 DIGITAL UNIT (8/10)
 IEEE1394 SECTION (2/4)

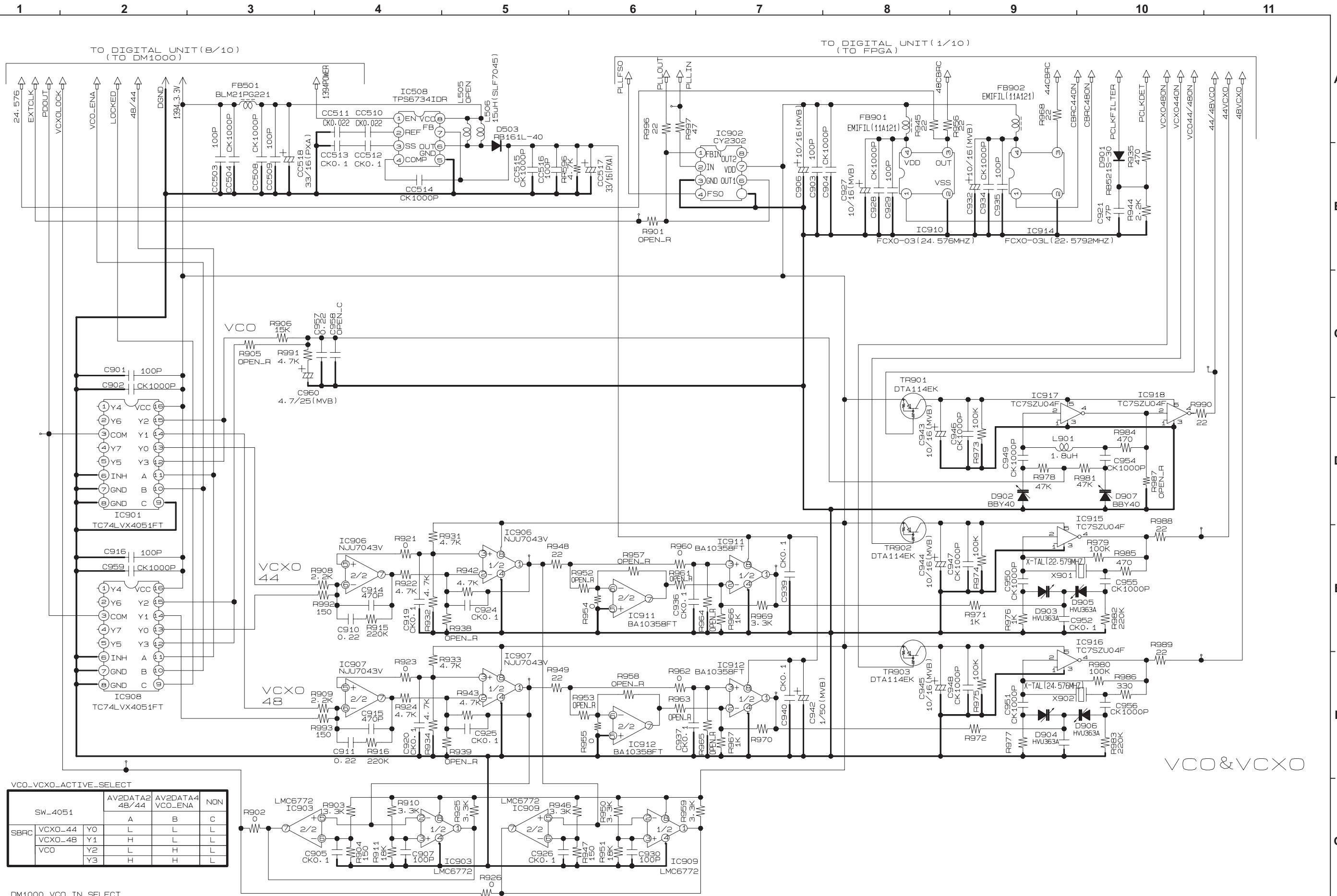


TO DIGITAL UNIT (8/10)
(TO DM1000)

1U-3667
DIGITAL_UNIT (9/10)

IEEE1394 SECTION (3/4)

FLASH&SRAM



VCO_VCXO_ACTIVE_SELECT

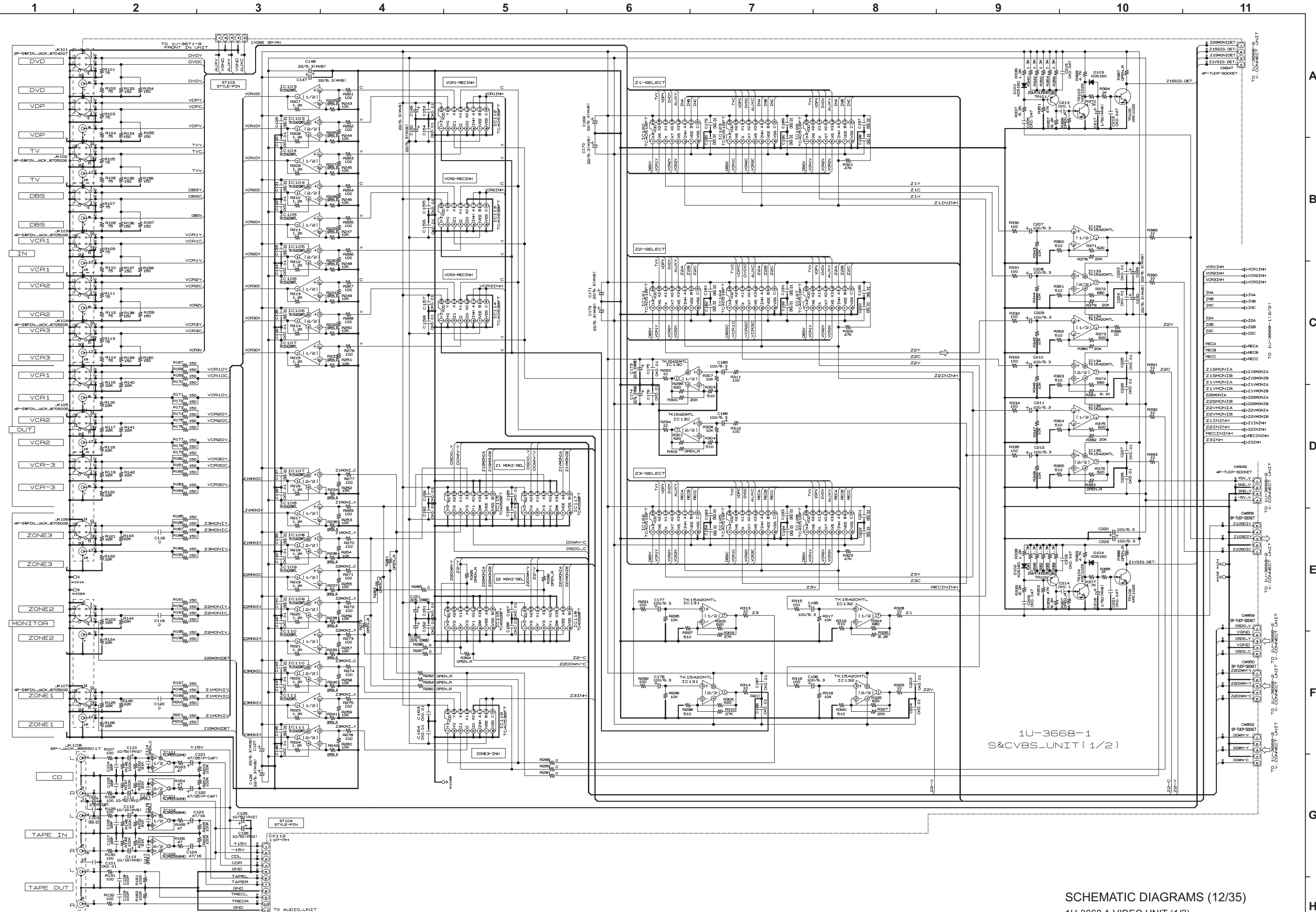
SW_4051	AV2DATA2 48/44	AV2DATA4 VCO_ENA	NON
SBRC	VCXO_44 Y0	L	L
	VCXO_48 Y1	H	L
	VCO Y2	L	H
		H	L

DM1000_VCO_IN_SELECT

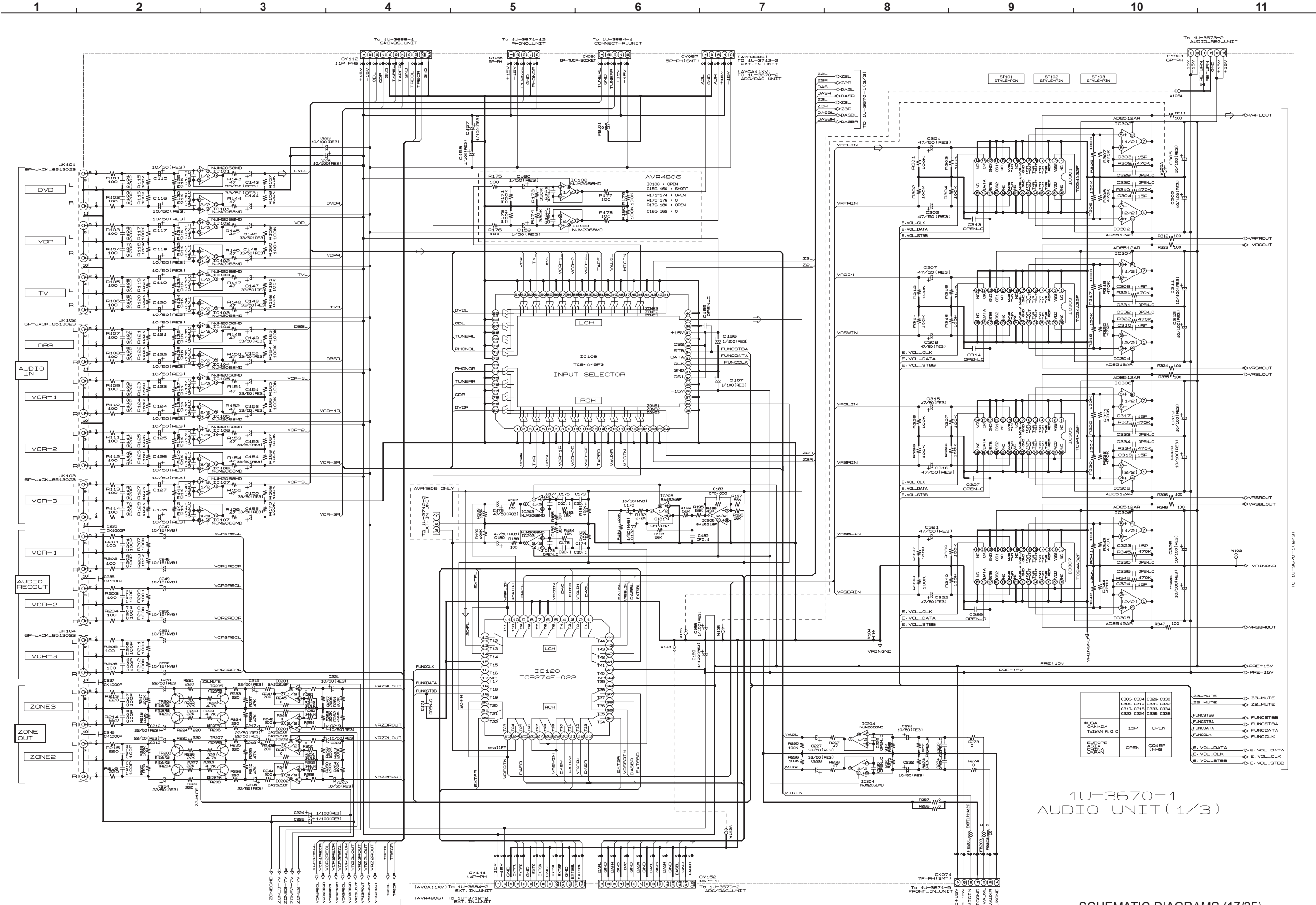
SW_PLD	AV2DATA2 48/44	AV2DATA4 VCO_ENA	AV2DATA0 IFULL	AV2DATA IEMPTY
SBRC	VCXO_44	L	L	H
	VCXO_48	H	L	H
	VCO	L	H	H
		H	H	H
CBRC	IC_44M	L	X	L
	IC_48M	H	X	L

1U-3667
DIGITAL_UNIT (10/10)
IEEE1394 SECTION(4/4)

VCO & VCXO



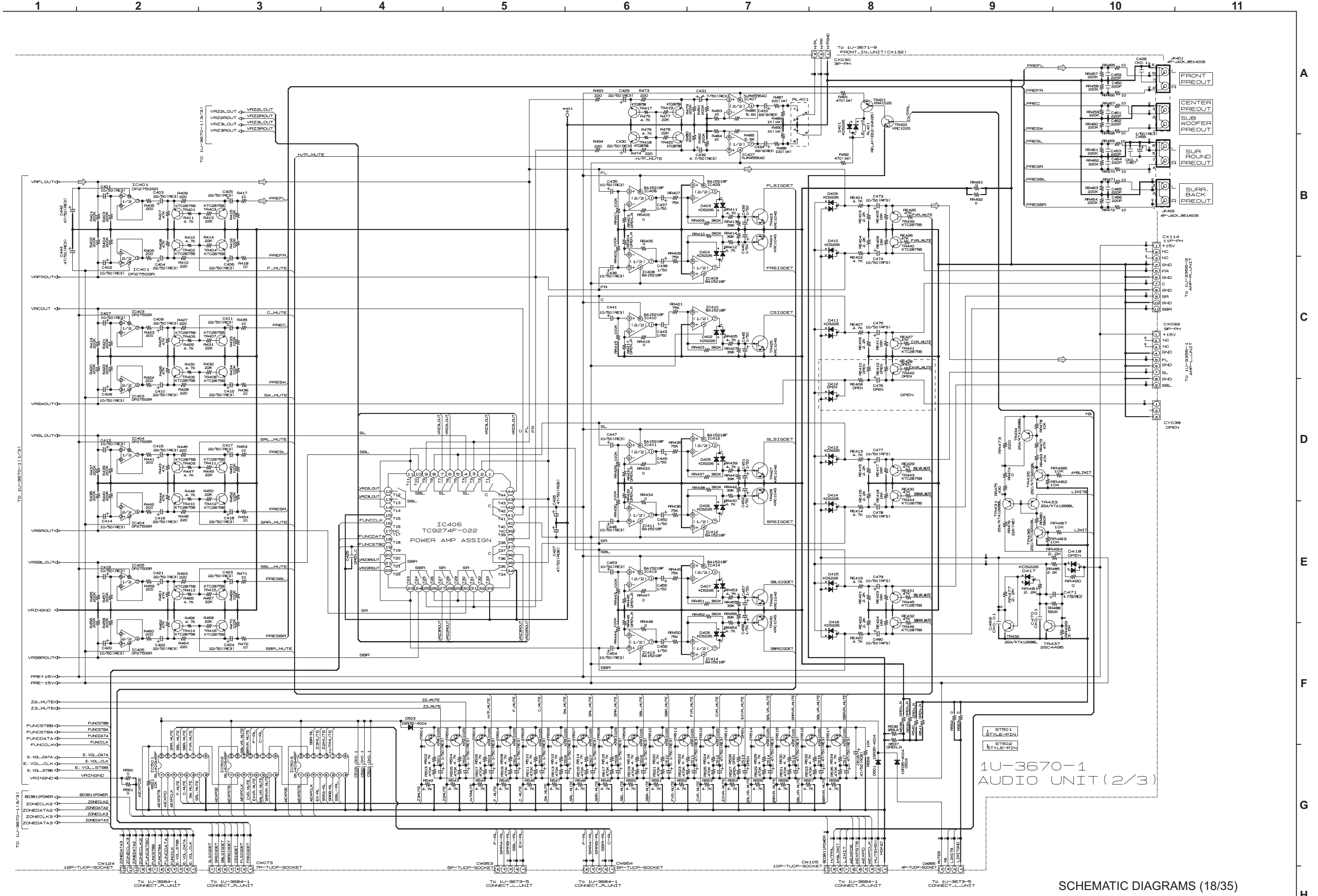
SCHEMATIC DIAGRAMS (12/35)
1U-3668 A.VIDEO UNIT (1/2)
1U-3668-1 S&CVBS UNIT(1/2)
(For ALL MODEL)



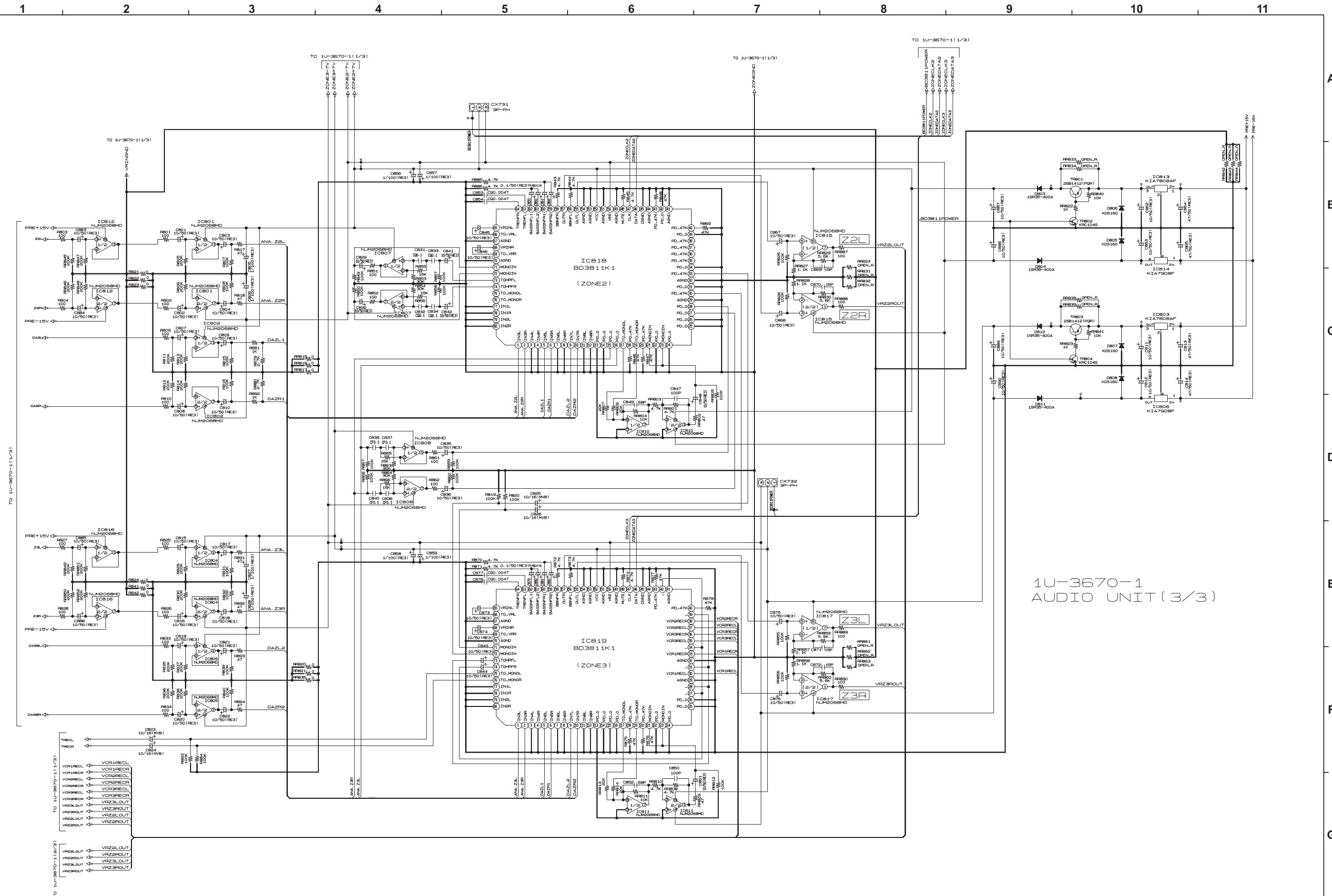
1U-3670-1
AUDIO UNIT (1/3)

*USA CANADA TAINAN R.O.C	15P	OPEN	Z3-MUTE → Z3-MUTE
*EUROPE CHINA JAPAN	OPEN	C015P (N42)	Z2-MUTE → Z2-MUTE
			FUNCSTBB → FUNCSTBB
			FUNCSTBA → FUNCSTBA
			FUNCSTA → FUNCSTA
			FUNCDA → FUNCDA
			FUNCCK → FUNCCK
			E.VOL_DATA → E.VOL_DATA
			E.VOL_CLK → E.VOL_CLK
			E.VOL_STBB → E.VOL_STBB

SCHEMATIC DIAGRAMS (17/35)
1U-3670 AUDIO UNIT (1/4)
1U-3670-1 AUDIO UNIT(1/3)
(For ALL MODEL)



1U-3670-1
AUDIO UNIT (2/3)



1U-3670-1
AUDIO UNIT (3/3)

SCHEMATIC DIAGRAMS (19/35)
1U-3670 AUDIO UNIT (3/4)
1U-3670-1 AUDIO UNIT (3/3)
(For ALL MODEL)

1 2 3 4 5 6 7 8 9 10 11

DAC PIN ASSIGN

DSD	PCM	
DATA_R	LCK(64fs)	1PIN
GND	BCK(64fs)	2PIN
DATA_L	DATA	3PIN
GND	MUTE	4PIN
BCK(64fs)	SCK(256fs)	5PIN

TO 1U-3672-1
DIGITAL UNIT

TO 1U-3672-1
DIGITAL UNIT

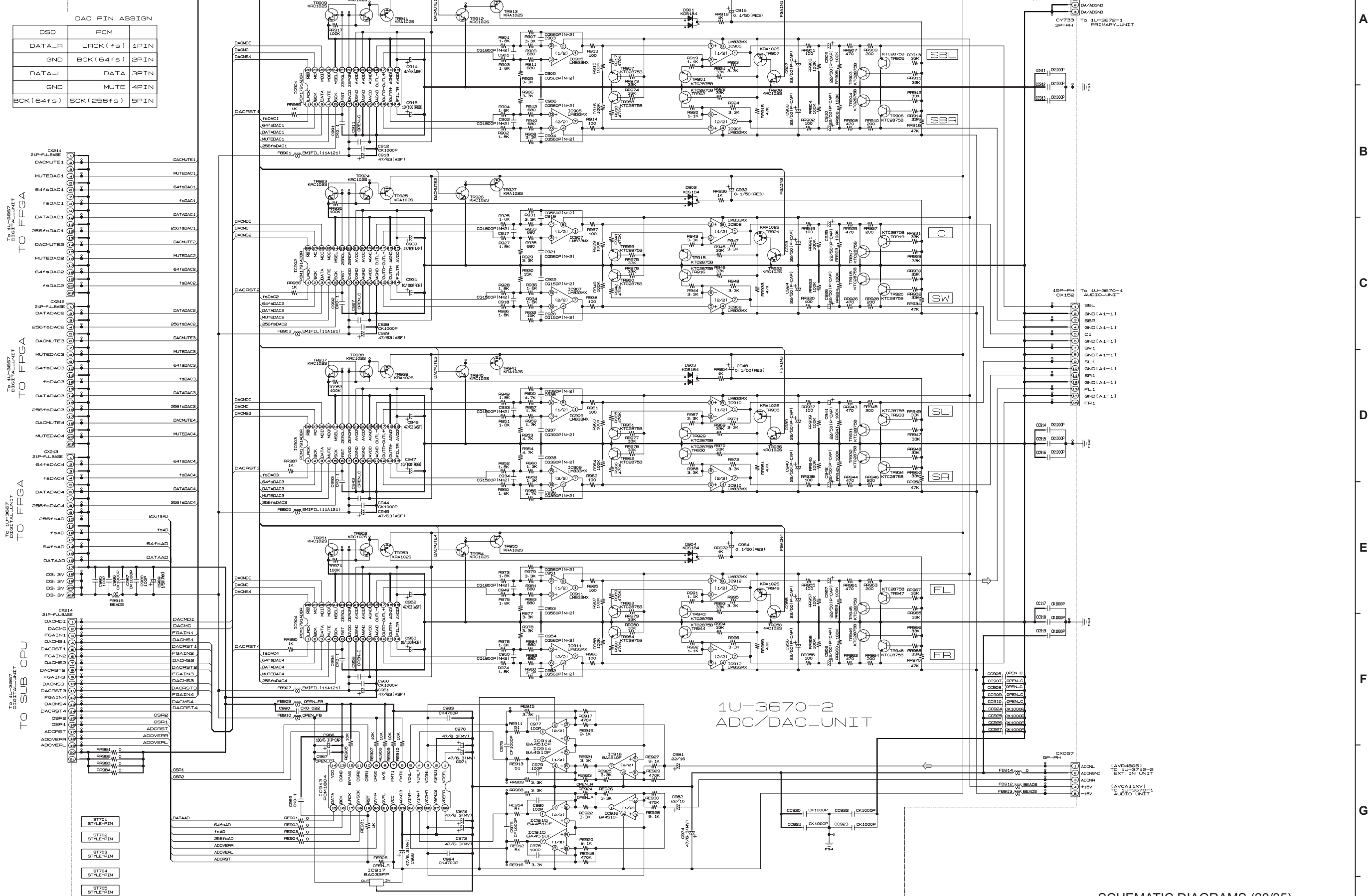
TO 1U-3672-1
DIGITAL UNIT

TO 1U-3672-1
DIGITAL UNIT

TO 1U-3672-1
DIGITAL UNIT

TO 1U-3672-1
DIGITAL UNIT

TO 1U-3672-1
DIGITAL UNIT

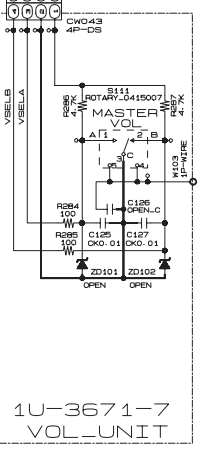
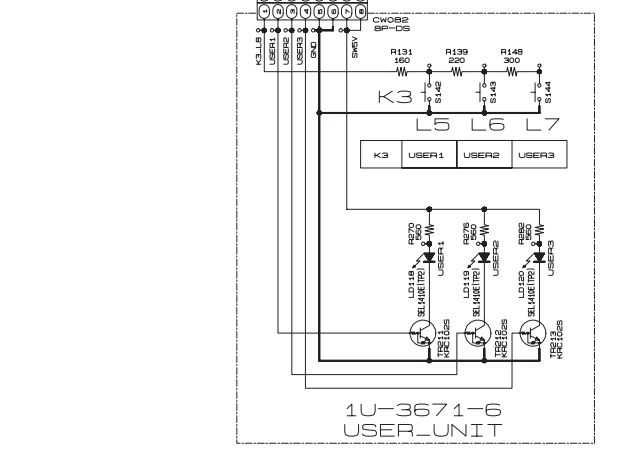
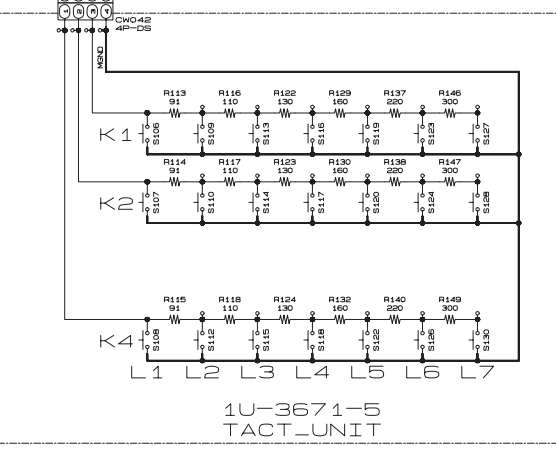
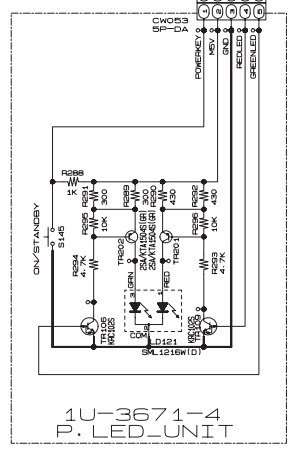
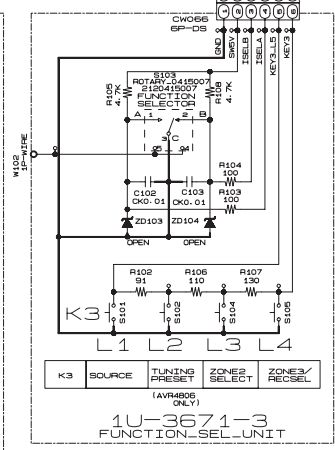
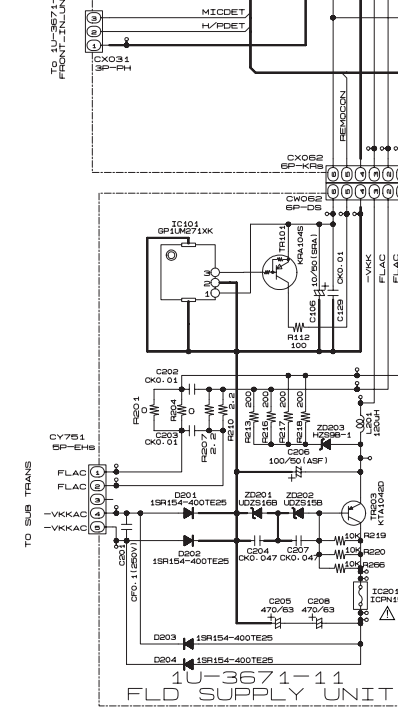
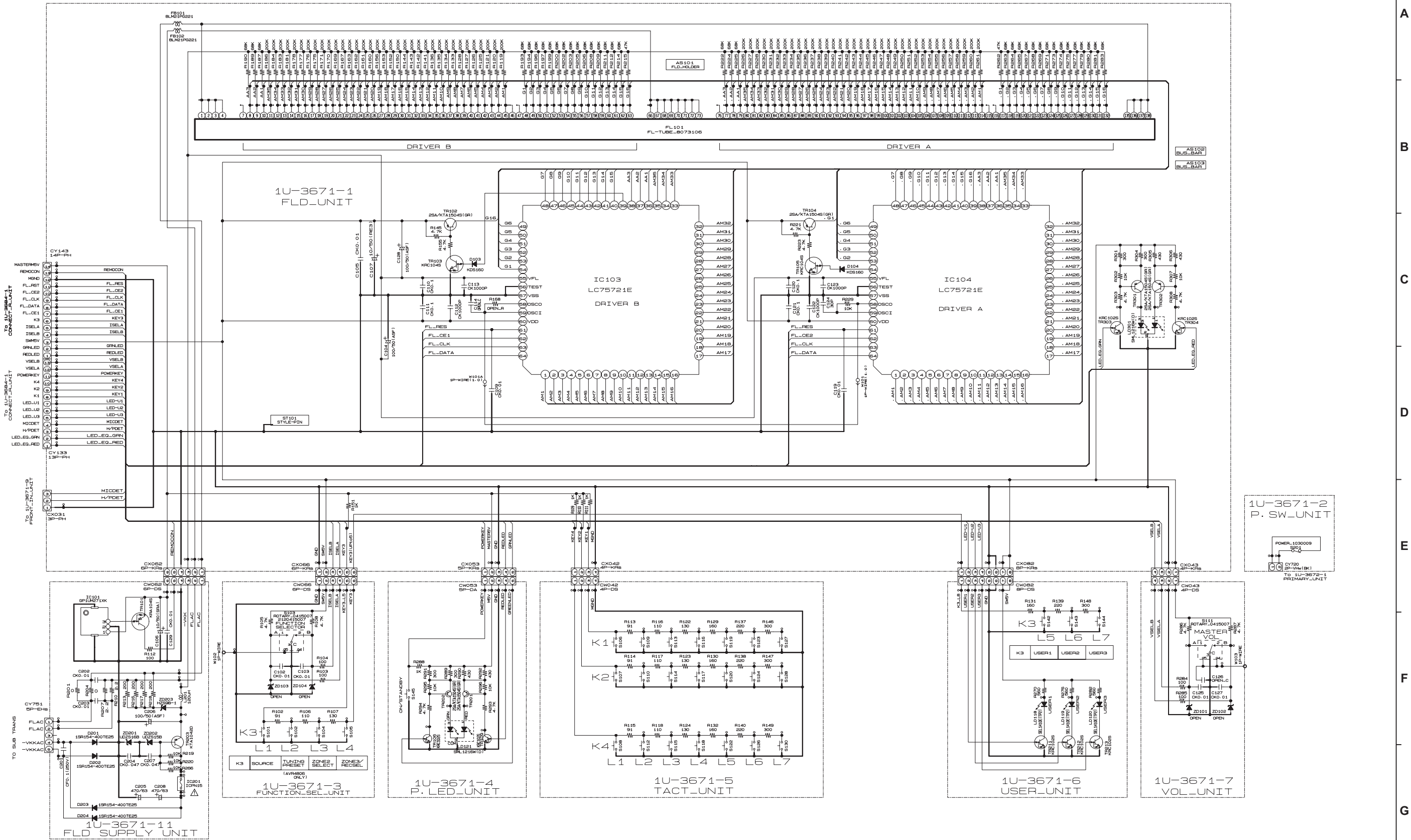


- ST701 STYLE-PIN
- ST702 STYLE-PIN
- ST703 STYLE-PIN
- ST704 STYLE-PIN
- ST705 STYLE-PIN

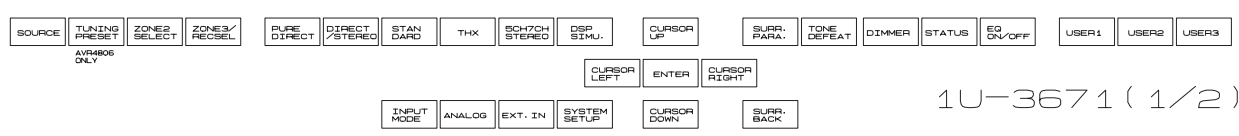
SCHEMATIC DIAGRAMS (20/35)
 1U-3670 AUDIO UNIT (4/4)
 1U-3670-2 ADC/DAC UNIT
 (For ALL MODEL)

A
B
C
D
E
F
G
H

1 2 3 4 5 6 7 8 9 10 11



	L1	L2	L3	L4	L5	L6	L7
K1	DIRECT Z/STEREO	STAN DARD	THX	SCH7CH STEREO	CURSOR UP	SUPR. PARA.	ROOMEQ
K2	PURE DIRECT	INPUT MODE	ANALOG	EXT. IN	CURSOR LEFT	ENTER	CURSOR RIGHT
K3	SOURCE	TUNING PRESET	ZONE1 SELECT	ZONE2 RECSEL	USER1	USER2	USER3
K4	DSP SIMU.	SYSTEM SETUP	CURSOR DOWN	SUPR. BACK	TONE DEFEAT	DIMMER	STATUS



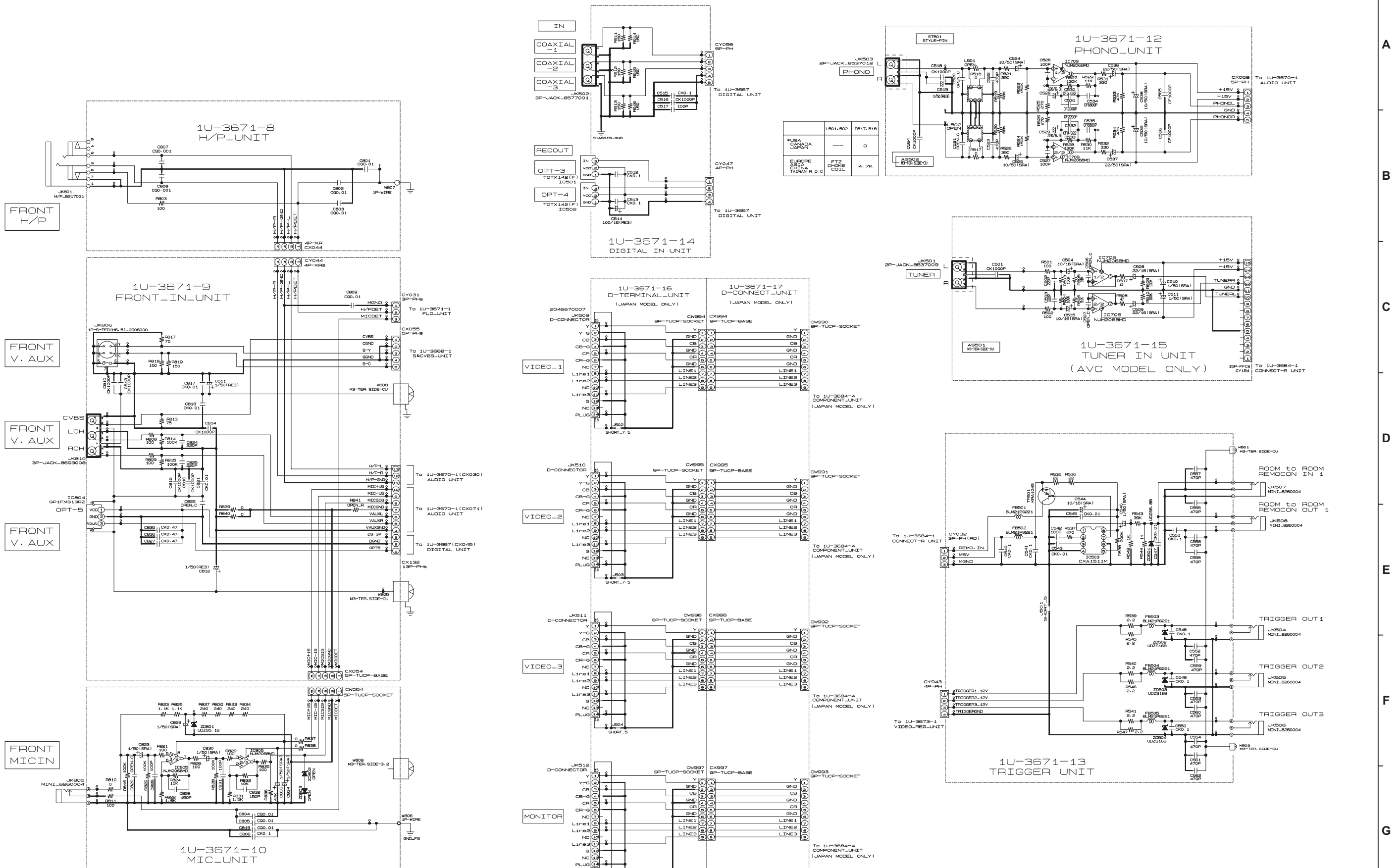
1U-3671 (1/2)

SCHEMATIC DIAGRAMS (21/35)

- 1U-3671 FRONT UNIT (1/2)
- 1U-3671-1 FLD UNIT
- 1U-3671-2 P.SW UNIT
- 1U-3671-3 FUNCTION SEL UNIT
- 1U-3671-4 P.LED UNIT
- 1U-3671-5 TACT UNIT
- 1U-3671-6 USER UNIT
- 1U-3671-7 VOL UNIT
- 1U-3671-11 FLD SUPPLY UNIT
- (For ALL MODEL)

A
B
C
D
E
F
G
H

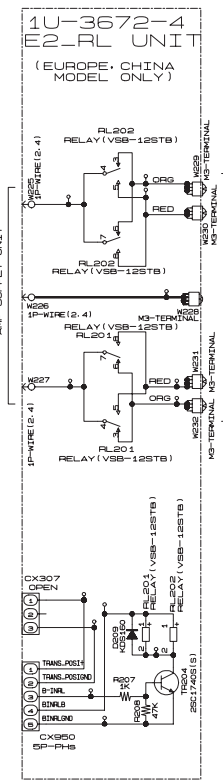
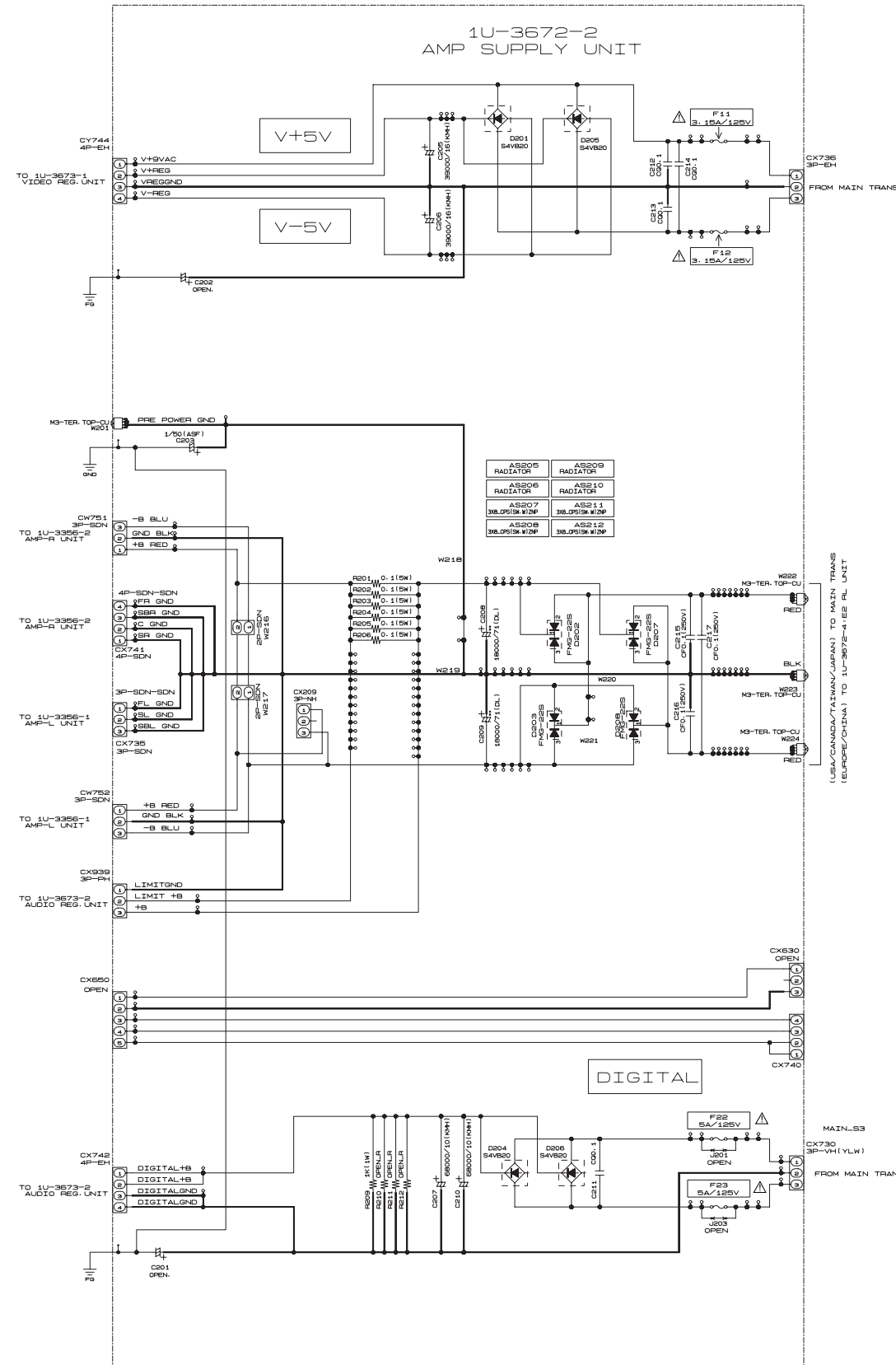
1 2 3 4 5 6 7 8 9 10 11



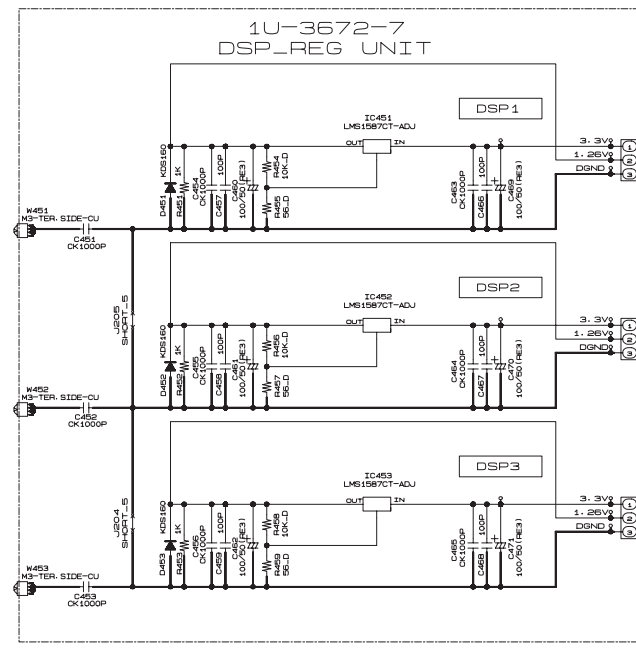
1U-3671 (2/2)

SCHEMATIC DIAGRAMS (22/35)
 1U-3671 FRONT UNIT (2/2)
 1U-3671-8 H/P UNIT
 1U-3671-9 FRONT IN UNIT
 1U-3671-10 MIC UNIT
 1U-3671-12 PHONO UNIT
 1U-3671-13 TRIGGER UNIT
 1U-3671-14 DIGITAL IN UNIT
 1U-3671-15 TUNER IN UNIT
 1U-3671-16 D-CONNECT UNIT
 1U-3671-16 D-CONNECT UNIT
 (For ALL MODEL)

1 2 3 4 5 6 7 8 9 10 11



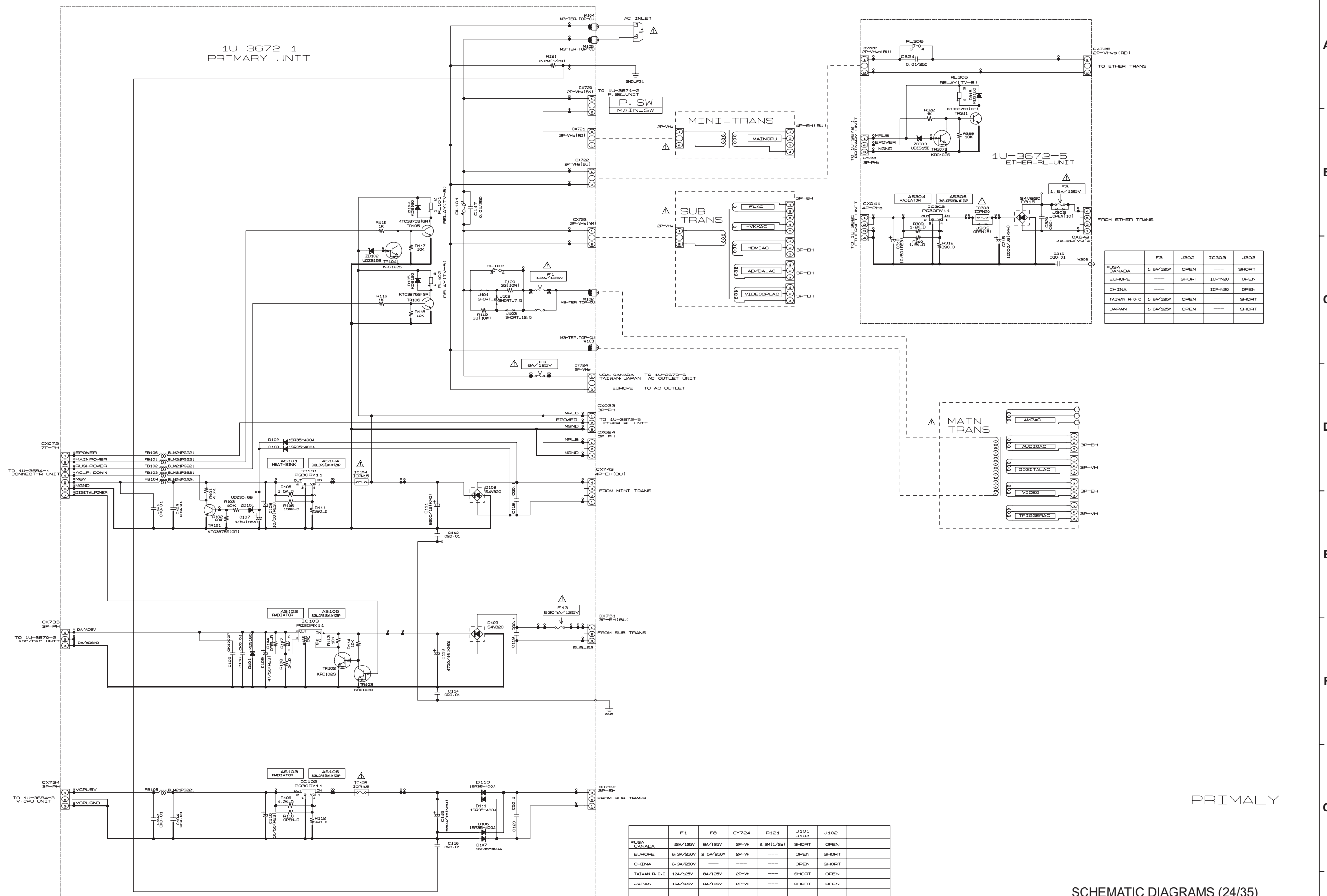
	F11-12	F22-23
USA	3.15A/125V	5A/125V
CANADA	3.15A/125V	5A/125V
EUROPE	3.15A/250V	5A/250V
ASIA	3.15A/250V	5A/250V
CHINA	3.15A/250V	5A/250V
TAIWAN R.O.C	3.15A/125V	5A/125V
JAPAN	3.15A/125V	5A/125V



AMP SUPPLY

1U-3672

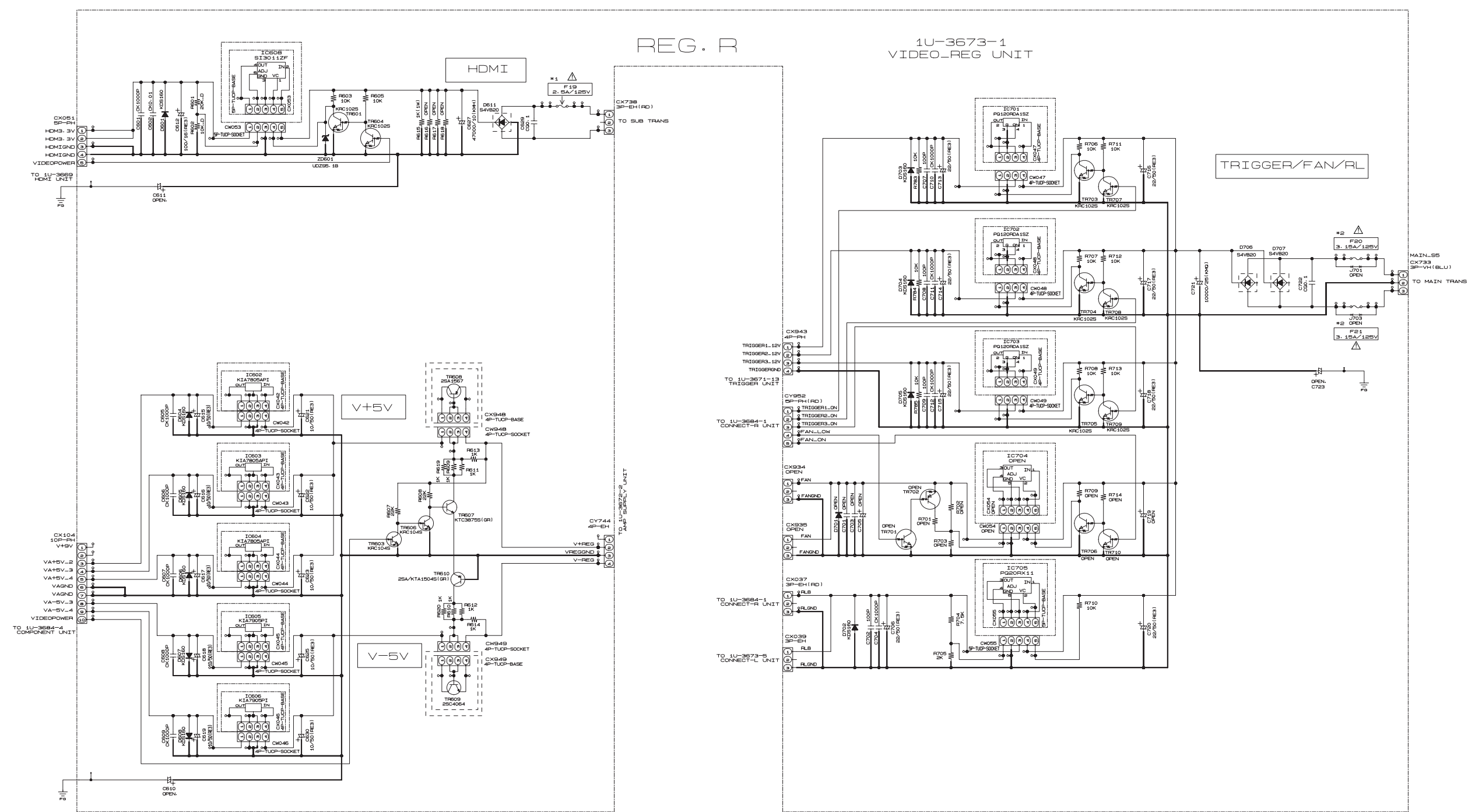
1 2 3 4 5 6 7 8 9 10 11



PRIMALY

SCHEMATIC DIAGRAMS (24/35)
 1U-3672 PRIMARY UNIT (2/2)
 1U-3672-1 PRIMARY UNIT
 1U-3672-5 ETHER RL UNIT
 (For ALL MODEL)

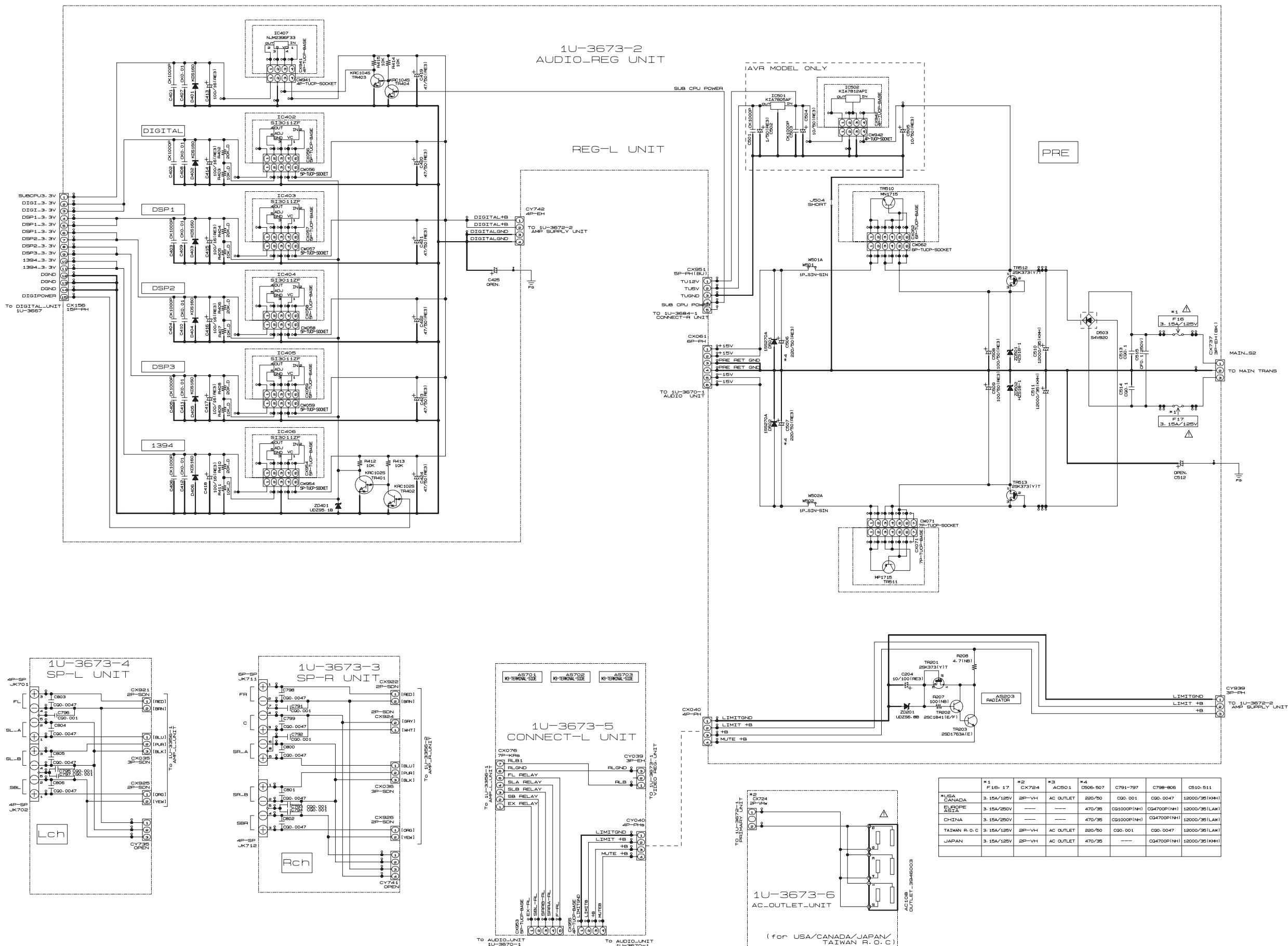
1 2 3 4 5 6 7 8 9 10 11



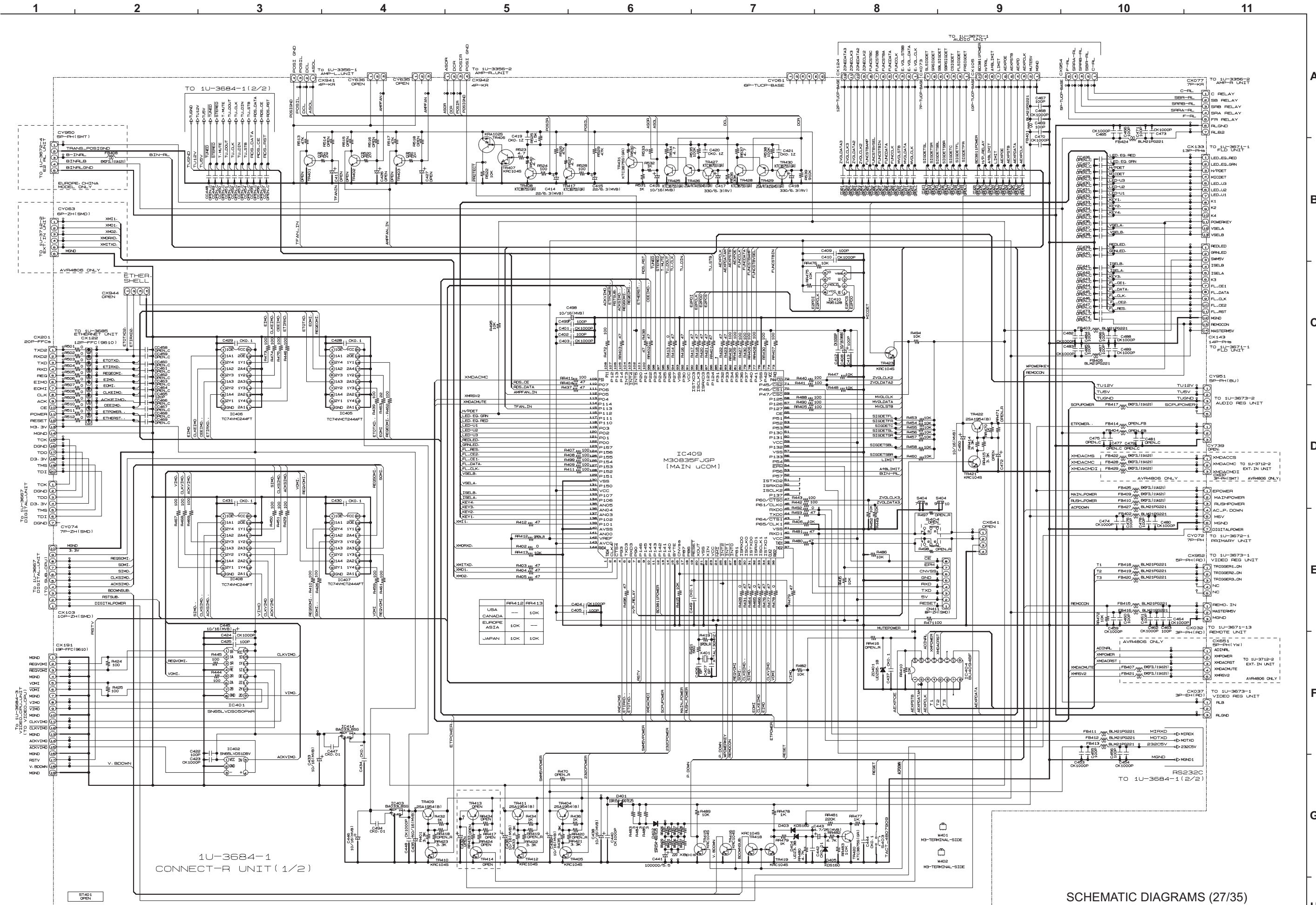
	*1	*2
USA	F19	F20-21
CANADA	2. 5A/125V	3. 15A/125V
EUROPE	2A/250V	3. 15A/250V
ASIA	2A/250V	3. 15A/250V
CHINA	2A/250V	3. 15A/250V
TAIWAN R.O.C	2. 5A/125V	3. 15A/125V
JAPAN	2. 5A/125V	3. 15A/125V

1U-3673

1 2 3 4 5 6 7 8 9 10 11



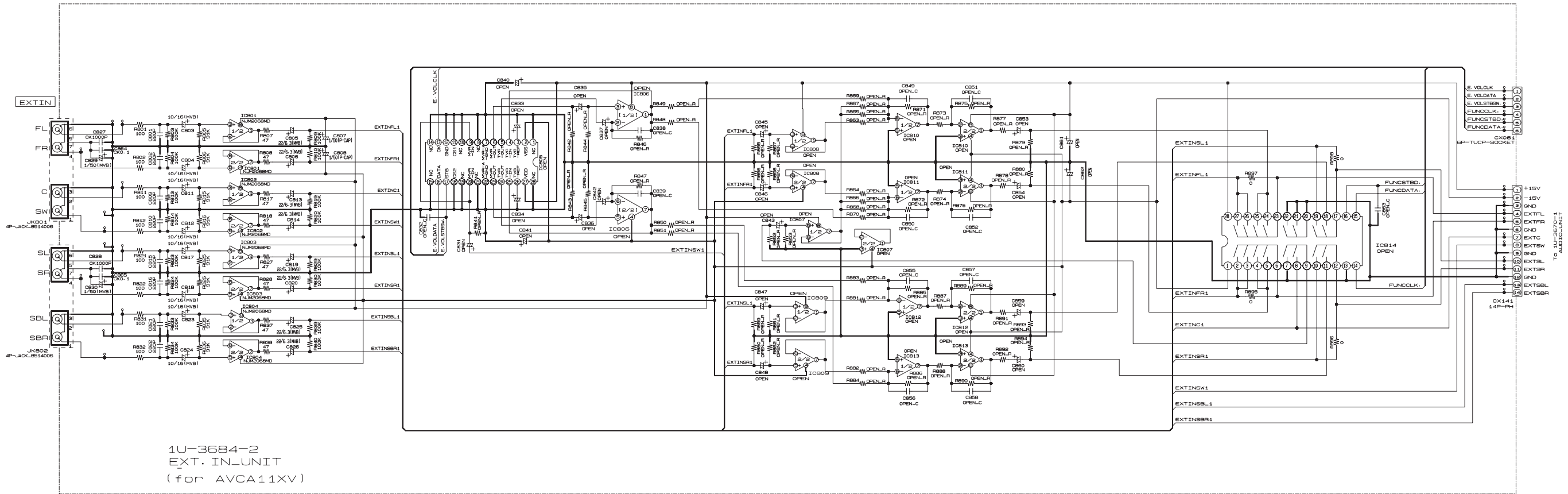
SCHEMATIC DIAGRAMS (26/35)
 1U-3673 REGULATOR UNIT (2/2)
 1U-3673-2 AUDIO REG UNIT
 1U-3673-3 SP-R UNIT
 1U-3673-4 SP-L UNIT
 1U-3673-5 CONNECT-L UNIT
 1U-3673-6 AC OUTLET UNIT
 (For ALL MODEL)



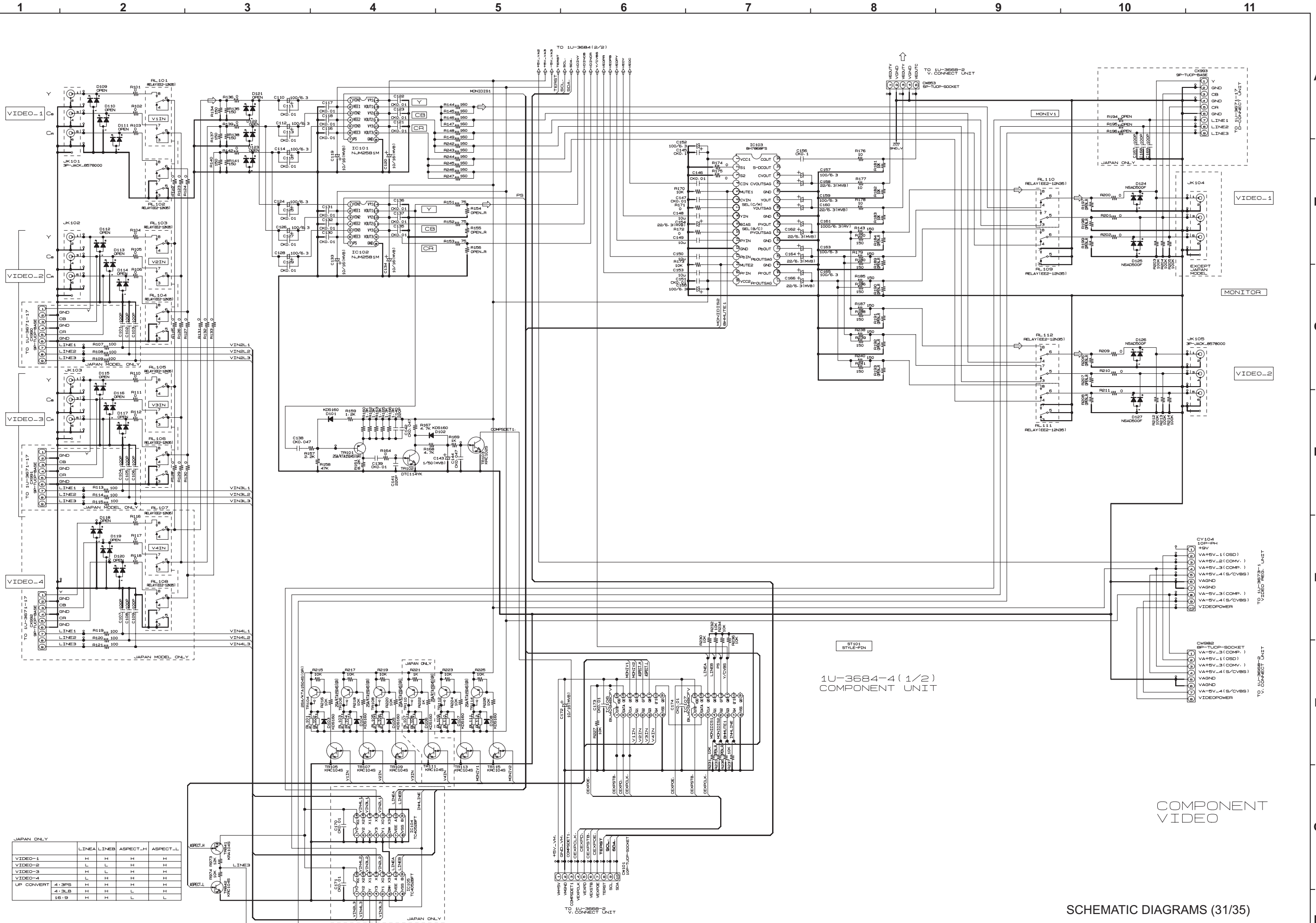
1U-3684-1
CONNECT-R UNIT (1/2)

SCHEMATIC DIAGRAMS (27/35)
1U-3684 CONNECT UNIT (1/6)
1U-3684-1 CONNECT-R UNIT(1/2)
(For ALL MODEL)

1 2 3 4 5 6 7 8 9 10 11



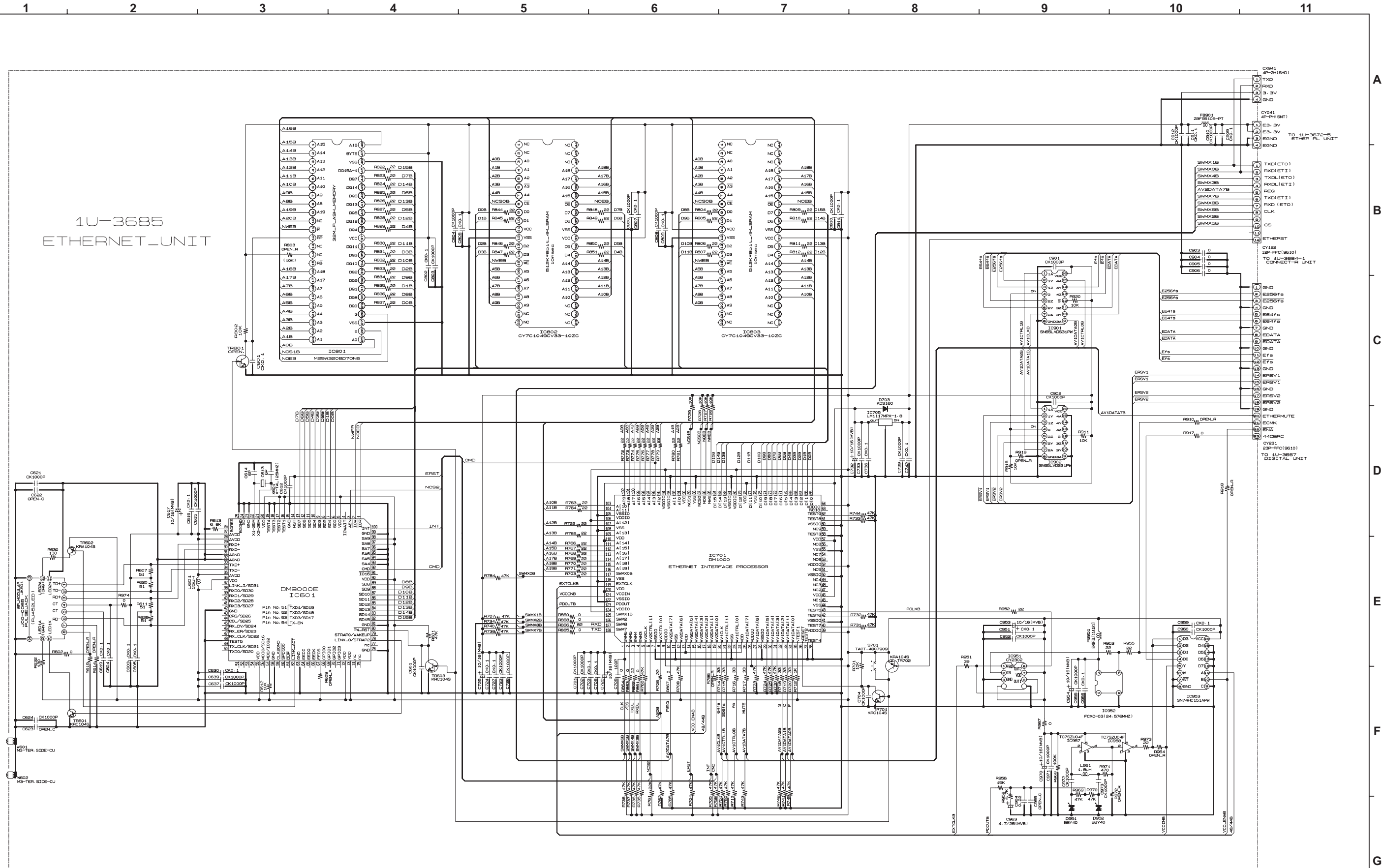
1U-3684-2
EXT. IN UNIT
(for AVC-A11XV)



JAPAN ONLY

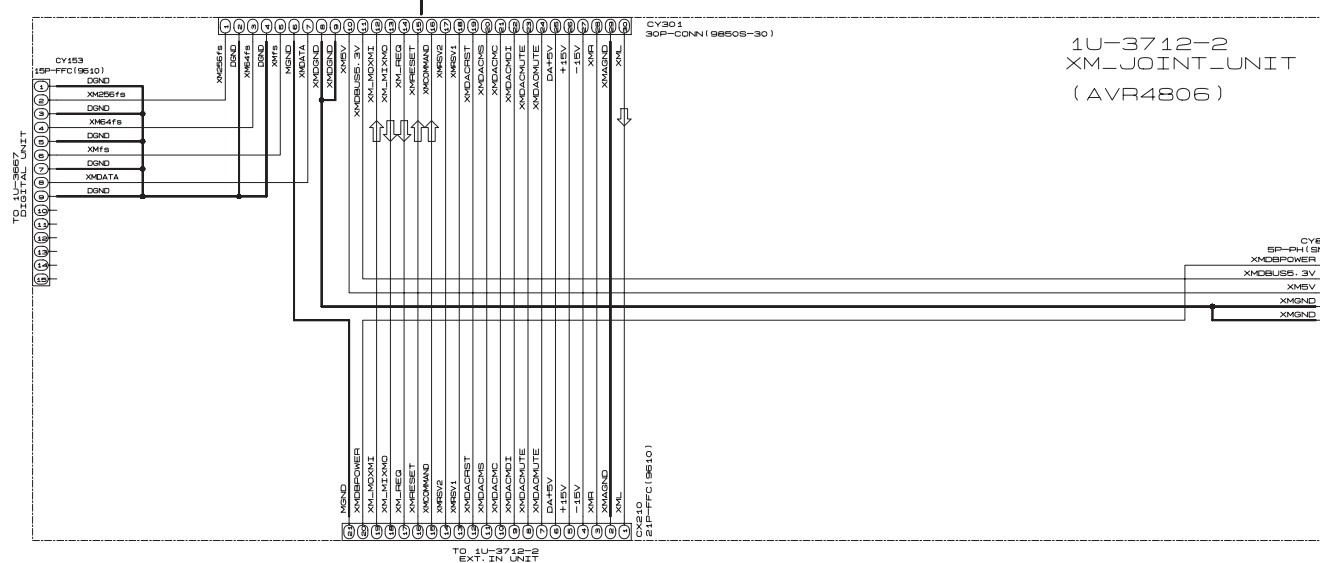
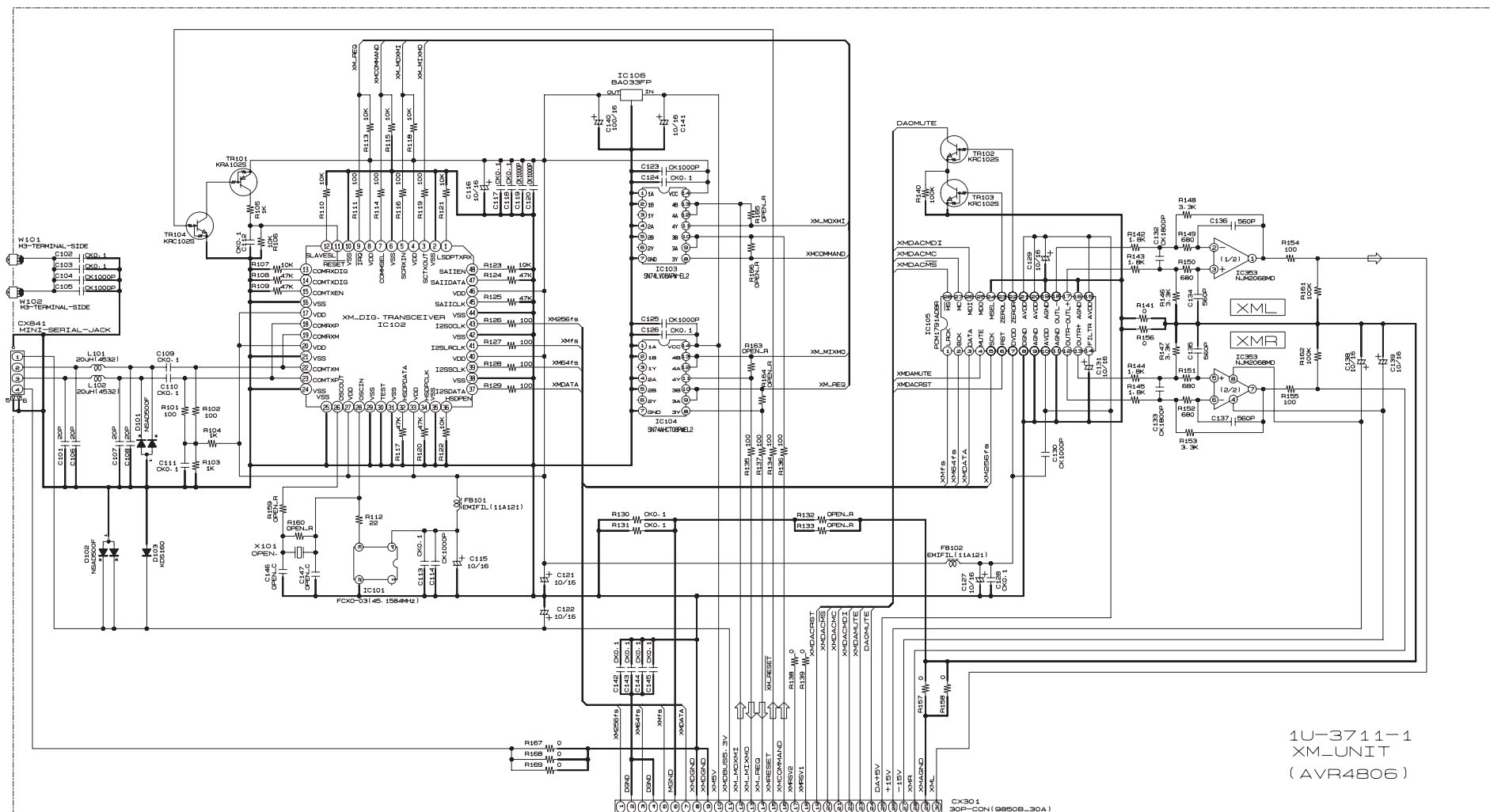
	LINEA	LINEB	ASPECT_H	ASPECT_L
VIDEO-1	H	H	H	H
VIDEO-2	L	L	H	H
VIDEO-3	H	L	H	H
VIDEO-4	L	L	H	H
UP CONVERT	4:3PBS	H	H	H
	4:3LB	H	L	H
	16:9	H	L	L

SCHEMATIC DIAGRAMS (31/35)
 1U-3684 CONNECT UNIT (5/6)
 1U-3684 COMPONENT UNIT (1/2)
 (For ALL MODEL)



1U-3685
ETHERNET_UNIT

1 2 3 4 5 6 7 8 9 10 11



DOCUMENTS FOR WEEE

Details of Recycle parts

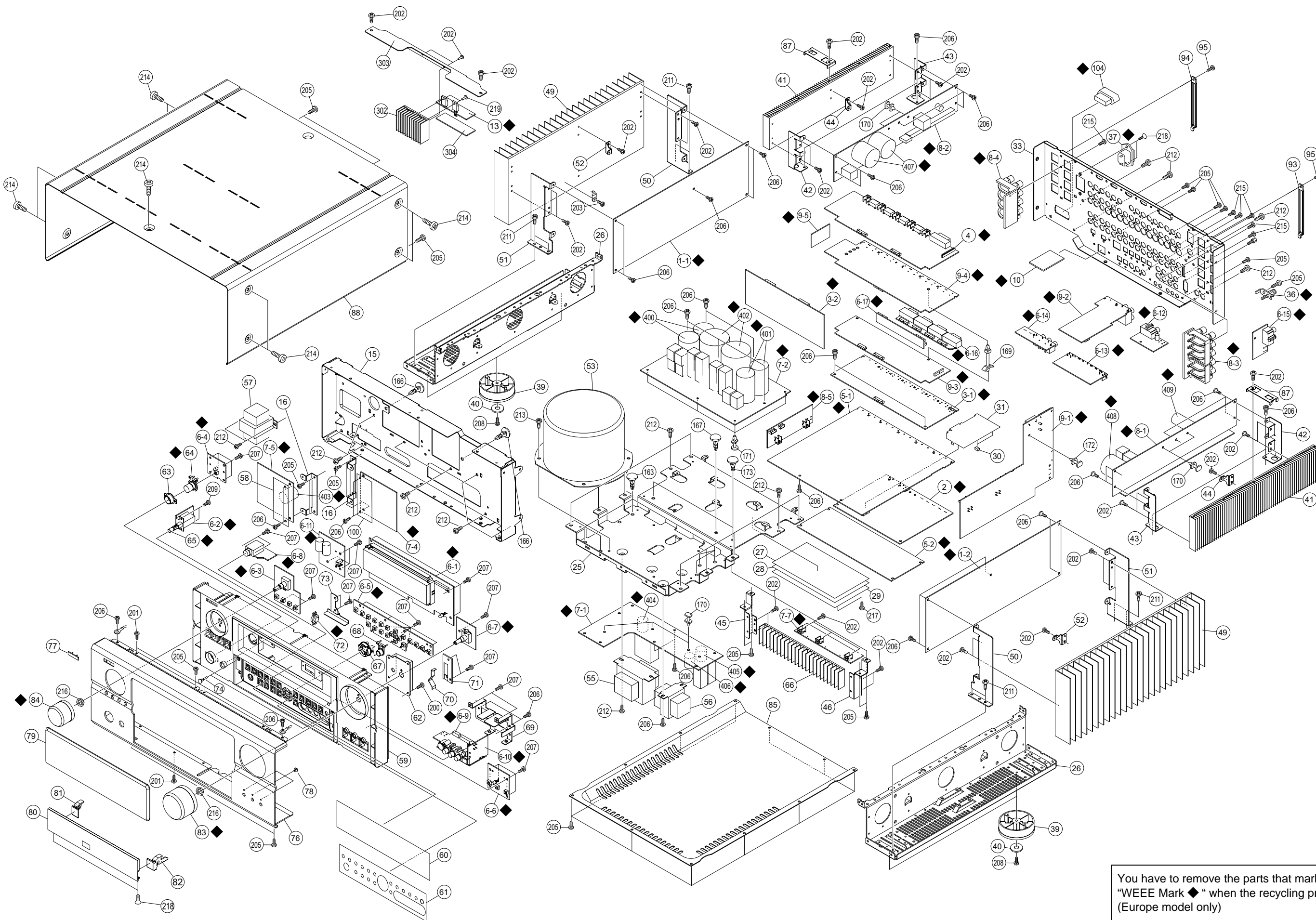
* You have to remove the parts that marked "WEEE Mark ◆" when the recycling processing. (Europe model only)

Ref. No.	WEEE Mark	Part Name	Material	Q'ty
1-1	◆	AMP-L UNIT	COMPLEX	1
1-2	◆	AMP-R UNIT	COMPLEX	1
2	◆	DIGITAL UNIT ASS'Y	COMPLEX	1
3-1	◆	S&CVBS UNIT	COMPLEX	1
3-2	◆	V.CONNECT UNIT	COMPLEX	1
4	◆	D.VIDEO UNIT ASS'Y	COMPLEX	1
5-1	◆	AUDIO UNIT	COMPLEX	1
5-2	◆	ADC/DAC UNIT	COMPLEX	1
6-1	◆	FLD UNIT	COMPLEX	1
6-2	◆	P.SW UNIT	COMPLEX	1
6-3	◆	FUNCTION SEL UNIT	COMPLEX	1
6-4	◆	P.LED UNIT	COMPLEX	1
6-5	◆	TACT UNIT	COMPLEX	1
6-6	◆	USER UNIT	COMPLEX	1
6-7	◆	VOL UNIT	COMPLEX	1
6-8	◆	H/P UNIT	COMPLEX	1
6-9	◆	FRONT IN UNIT	COMPLEX	1
6-10	◆	MIC UNIT	COMPLEX	1
6-11	◆	FLD SUPPLY UNIT	COMPLEX	1
6-12	◆	PHONO UNIT	COMPLEX	1
6-13	◆	TRIGGER UNIT	COMPLEX	1
6-14	◆	DIGITAL IN UNIT	COMPLEX	1
6-15	◆	TUNER IN UNIT	COMPLEX	1
7-1	◆	PRIMARY UNIT	COMPLEX	1
7-2	◆	AMP SUPPLY UNIT	COMPLEX	1
7-4	◆	E2 RL UNIT	COMPLEX	1
7-5	◆	ETHER RL UNIT	COMPLEX	1
7-7	◆	DSP REG UNIT	COMPLEX	1
8-1	◆	VIDEO REG UNIT	COMPLEX	1
8-2	◆	AUDIO REG UNIT	COMPLEX	1
8-3	◆	SP-R UNIT	COMPLEX	1
8-4	◆	SP-L UNIT	COMPLEX	1
8-5	◆	CONNECT-L UNIT	COMPLEX	1
9-1	◆	CONNECT R UNIT	COMPLEX	1
9-2	◆	EXT.IN UNIT	COMPLEX	1
9-3	◆	VIDEO CPU UNIT	COMPLEX	1
9-4	◆	COMPONENT UNIT	COMPLEX	1
9-5	◆	V.CONNECT L UNIT	COMPLEX	1
10	◆	ETHERNET UNIT	COMPLEX	1
13	◆	IP REG UNIT ASS'Y	COMPLEX	1
15		FRONT CHASSIS	STEEL	1
16		PWB BRACKET	STEEL	2
25		TRANS PLATE	STEEL	1
26		SIDE CHASSIS	STEEL	2
27		SHIELD PLATE	STEEL	1
28		SHIELD PLATE	STEEL	1
29		SHIELD SHEET	PC	1
30		RUBBER FOAM	CR	2
31		SHIELD PLATE(DIGITAL)	STEEL	1
33		BACK PANEL	STEEL	1
36	◆	TERMINAL ASS	COMPLEX	1

Ref. No.	WEEE Mark	Part Name	Material	Q'ty
37	◆	AC INLET (2P)	COMPLEX	1
39		FOOT	ABS	4
40		RUBBER PAD	CR	4
41		RADIATOR (ES149)	Aluminum	2
42		RADIATOR BRACKET (L)	STEEL	2
43		RADIATOR BRACKET (R)	STEEL	2
44		RADIATOR BRACKET (C)	STEEL	2
45		RADIATOR BRACKET (A)	STEEL	2
46		RADIATOR BRACKET (B)	STEEL	2
49		POWER RADIATOR	Aluminum	2
50		RADIATOR BRACKET(A)	STEEL	2
51		RADIATOR BRACKET(A)	STEEL	2
52		RADIATOR BRACKET(B)	STEEL	1
53		POWER TRANS(MAIN/E2)	COMPLEX	1
55		POWER TRANS(SUB/E2)	COMPLEX	1
56		POWER TRANS(MINI/E2)	COMPLEX	1
57		ETHER TRANS(E2)	COMPLEX	1
58		INSULATING SHEET	PVC	1
59		INNER PANEL	ABS	1
60		DISPLAY SHEET	PC	1
61		DOOR SHEET	PC	1
62		VR BRACKET	STEEL	1
63		POWER LENS	PMMA	1
64	◆	P.KNOB ASSY(SUB)	Aluminum+ABS	1
65	◆	P.KNOB ASSY(MAIN)	Aluminum+ABS	1
66		RADIATOR	Aluminum	1
67		CURSOR KNOB	ABS	1
68		ENTER KNOB	ABS	1
69		SUPPORT PLATE	STEEL	1
70		DOOR STOPPER	STEEL	1
71		D/S PLATE	ABS	1
72	◆	GEAR DAMPER	COMPLEX	1
73		DAMPER BRACKET	STEEL	1
74		DOOR STOPPER	SI	2
76		FRONT PANEL	Aluminum	1
77		DENON BADGE	Aluminum	1
78		LENS	PMMA	3
79		WINDOW	PMMA	1
80		DOOR ASSY	Aluminum	1
80		DOOR ASSY	Aluminum	1
81		HINGE (L)	ABS	1
82		HINGE (R)	ABS	1
83	◆	KNOB (M) ASSY	Aluminum+ABS	1
84	◆	KNOB (F) ASSY	Aluminum+ABS	1
85		BOTTOM COVER	STEEL	1
87		RADIATOR BRACKET	STEEL	2
88		TOP COVER	PVC+STEEL	1
93		SCREW COVER	ABS	1
94		SCREW COVER(S)	ABS	1
95		PUSH RIVET	PA	2
104	◆	AC OUTLET (E2)	COMPLEX	1
163		P.W.B.HOLDER (H=12)	PA	6
166		LOCKING CARD SPACER	PA	2
167		LOCKING CARD SPACER	PA	1
169		HOLDER (A)	PA	1

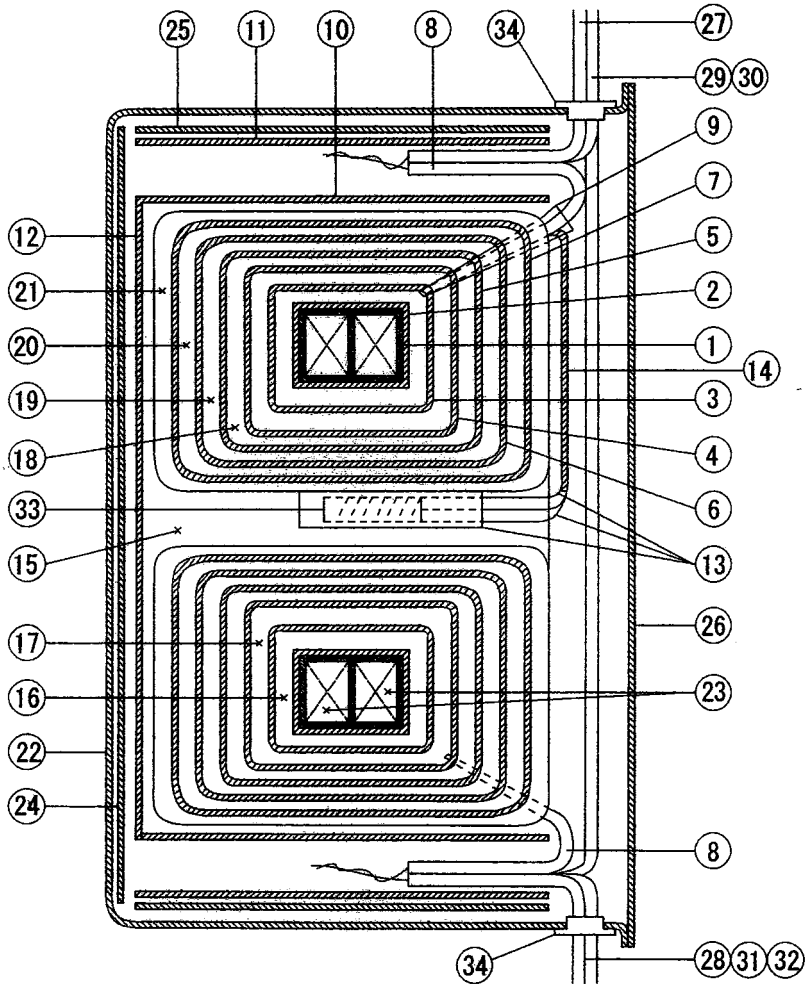
Ref. No.	WEEE Mark	Part Name	Material	Q'ty
170		CARD SPACER (L=12)	PA	7
171		CARD SPACER (L=8)	PA	2
172		CARD SPACER (L=6)	PA	1
173		CARD SPACER	PA	2
302		RADIATOR	Aluminum	1
303		CENTER ANGLE	STEEL	1
304		RUBBER SHEET	CR	1
400	◆	CE68W1C393M(KMH)	COMPLEX	2
401	◆	CE68W1A683M(KMH)	COMPLEX	2
402	◆	CE68W==183M(DL)	COMPLEX	2
403	◆	CE68W1A153M(KMH)	COMPLEX	1
404	◆	CE04W1C822MC(KMQ)	COMPLEX	1
405	◆	CE04W1C472MC(RW2)	COMPLEX	1
406	◆	CE04W1C682MC(KMQ)	COMPLEX	1
407	◆	CE68W1V123M(LAW)	COMPLEX	2
408	◆	CE68W1A473M(KMH)	COMPLEX	1
409	◆	CE04W1E103MC(KMQ)	COMPLEX	1
SCREWS				
200		2.6X6 CBTS (P)-Z	STEEL	4
201		3X10 CBTS (P)-B	STEEL	7
202		3X10 CBTS(B)-Z	STEEL	49
203		3X16 CPTS(B) SW W	STEEL	41
205		3X6 CBTS(S)-B	STEEL	43
206		3X6 CBTS(S)-Z	STEEL	55
207		3X8 CBTS (P)-Z	STEEL	34
208		3X8 CBTS (S)-Z	STEEL	4
209		3X8 CFTS (P)-Z	STEEL	2
210		3X8 CPS(SW,W) ZNP	STEEL	8
211		3X8 CUP SCREW	STEEL	8
212		4X6 CBTS (S)-B	STEEL	28
213		4X8 CBTS (S)-B	STEEL	4
214		3P. SWELLING SCREW	STEEL	9
214		3P.SWELLING SCREW	STEEL	9
215		FIXING SCREW	STEEL	47
216		9NUT	STEEL	2
217		3X8 CFTS (S)-B	STEEL	6
219		3X6 CBS-Z	STEEL	2
220		4X6 CPTS(S)MFZNC	STEEL	2

Exploded view for AVC-A11XVA (Europe model)



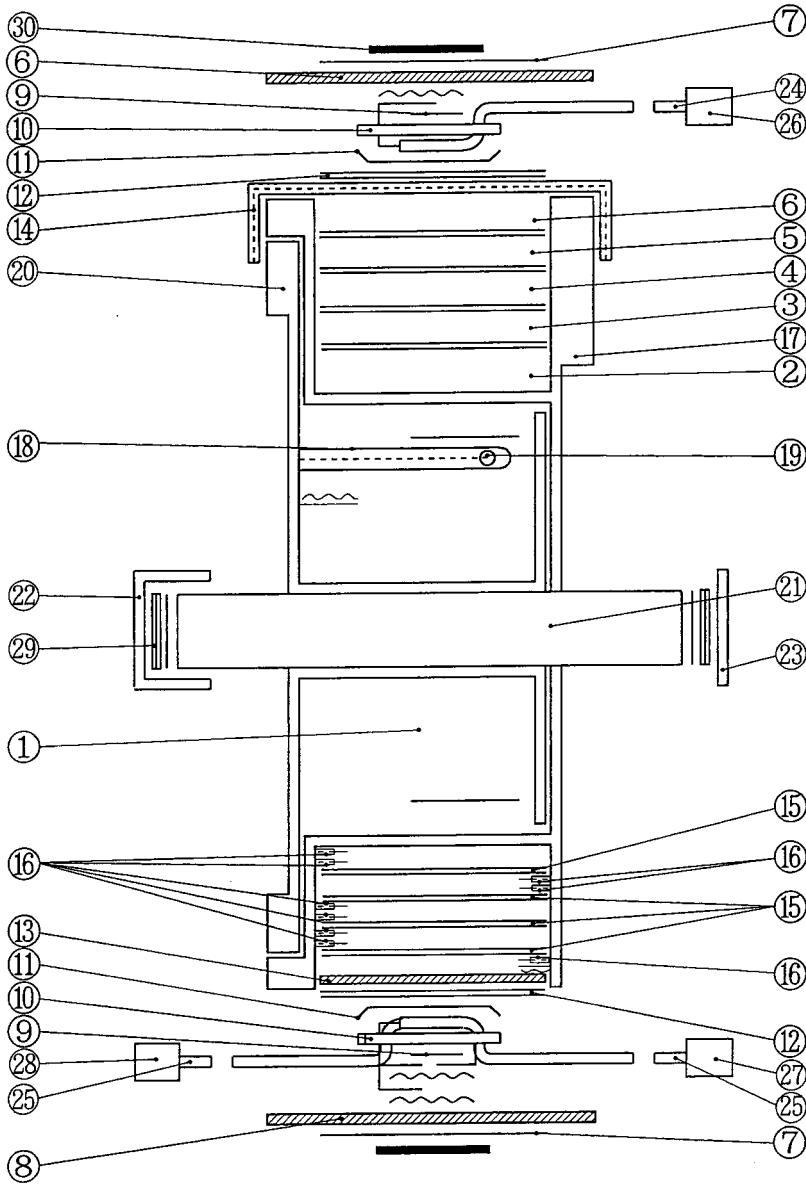
You have to remove the parts that marked "WEEE Mark ◆" when the recycling processing. (Europe model only)

Details of Recycle parts for main transformer(Ref. No. 53)



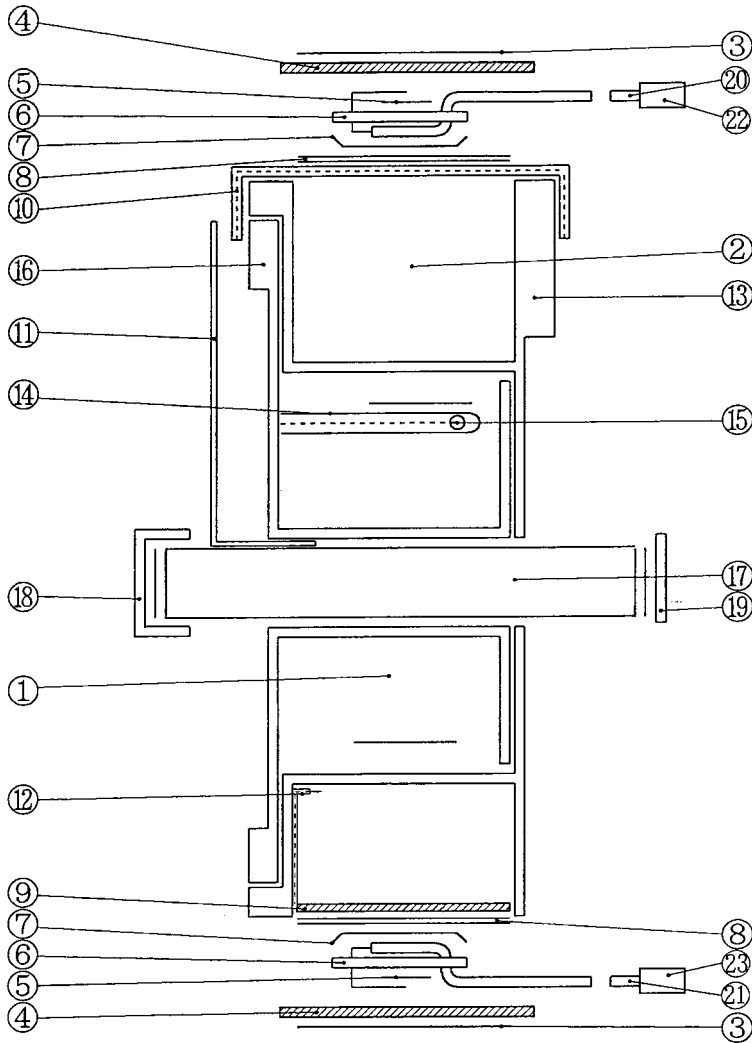
NO.	MATERIAL
1	Press Board
2	Polyester Tape
3	Polyester Non-woven Insulating Tape
4	Polyester Tape
5	Polyester Tape
6	Polyester Tape
7	Polyester Tape
8	Silicon Rubber Tube
9	Polyester Tape
10	Polyester Film
11	Polyester Film
12	Polyester Film
13	Silicon Rubber Tube
14	Polyester Non-woven Insulating Tape
15	Unsaturated Polyester
16	Polyurethane Enameled Copper Wire
17	Polyurethane Enameled Copper Wire
18	Polyurethane Enameled Copper Wire
19	Polyurethane Enameled Copper Wire
20	Polyurethane Enameled Copper Wire
21	Polyurethane Enameled Copper Wire
22	Steel
23	Silicon Steel
24	Silicon Steel
25	Silicon Steel
26	Silicon Steel
27	PVC Insulated Copper Wire
28	PVC Insulated Copper Wire
29	PVC Insulated Copper Wire
30	PVC Insulated Copper Wire
31	PVC Insulated Copper Wire
32	PVC Insulated Copper Wire
33	Thermal Fuse
34	PolyOxyMethylene

Details of Recycle parts for sub transformer(Ref. No. 55)



NO.	MATERIAL
1	Polyurethane Enameled Copper Wire
2	Polyurethane Enameled Copper Wire
3	Polyurethane Enameled Copper Wire
4	Polyurethane Enameled Copper Wire
5	Polyurethane Enameled Copper Wire
6	Polyurethane Enameled Copper Wire
7	Polyester Tape
8	Polyester Sheet
9	Polyester Tape
10	Pressd Paper
11	Polyester Tape
12	Polyester Tape
13	Polyester Sheet
14	Polyester Sheet
15	Polyester Tape
16	Polyester Non-woven Insulating Tape
17	PBT or PETP
18	Polyester Tape
19	Thermal Fuse
20	PBT or PETP
21	Silicon Steel Sheet
22	Steel
23	Steel
24	PVC Insulated Copper Wire
25	PVC Insulated Copper Wire
26	PA66
27	PA66
28	PA66
29	Silicon Steel Sheet
30	Copper

Details of Recycle parts for sub transformer(Ref. No. 56,57)



NO.	MATERIAL
1	Polyurethane Enameled Copper Wire
2	Polyurethane Enameled Copper Wire
3	Polyester Tape
4	Polyester Sheet
5	Polyester Tape
6	Pressd Paper
7	Polyester Tape
8	Polyester Tape
9	Polyester Sheet
10	Polyester Sheet
11	Polyester Sheet
12	Polyester Non-woven Insulating Tape
13	PBT or PETP
14	Polyester Tape
15	Thermal Fuse
16	PBT or PETP
17	Silicon Steel Sheet
18	Steel
19	Steel
20	PVC Insulated Copper Wire
21	PVC Insulated Copper Wire
22	PA66
23	PA66