

DENON

For U.S.A. & Canada model

SERVICE MANUAL

Ver. 1

MODEL AVR-1505/485

AV SURROUND RECEIVER

注意

サービスをおこなう前に、このサービスマニュアルを必ずお読みください。本機は、火災、感電、けがなどに対する安全性を確保するために、さまざまな配慮をおこなっており、また法的には「電気用品安全法」にもとづき、所定の許可を得て製造されております。従ってサービスをおこなう際は、これらの安全性が維持されるよう、このサービスマニュアルに記載されている注意事項を必ずお守りください。

● For purposes of improvement, specifications and design are subject to change without notice.

● 本機の仕様は性能改良のため、予告なく変更することがあります。
● 補修用性能部品の保有期間は、製造打切後8年です。

● Please use this service manual with referring to the operating instructions without fail.

● 修理の際は、必ず取扱説明書を参照の上、作業を行ってください。

● Some illustrations using in this service manual are slightly different from the actual set.

● 本文中に使用しているイラストは、説明の都合上現物と多少異なる場合があります。

DENON, Ltd.

16-11, YUSHIMA 3-CHOME, BUNKYO-KU, TOKYO 113-0034 JAPAN

SAFETY PRECAUTIONS

The following check should be performed for the continued protection of the customer and service technician.

LEAKAGE CURRENT CHECK

Before returning the unit to the customer, make sure you make either (1) a leakage current check or (2) a line to chassis resistance check. If the leakage current exceeds 0.5 milliamps, or if the resistance from chassis to either side of the power cord is less than 460 kohms, the unit is defective.

注意

サービス、点検時には次のことにご注意願います。

●注意事項をお守りください！

サービスのとき特に注意を必要とする個所については、キャビネット、部品、シャーシなどにラベルや捺印で、注意事項を表示しています。これらの注意書きおよび取扱説明書などの注意事項を必ずお守りください。

●感電に注意！

- (1) このセットは、交流電圧が印加されていますので、通電時に内部金属部に触れると感電することがあります。従って通電サービス時には、絶縁トランスの使用や手袋の着用、部品交換には、電源プラグを抜くなどして、感電にご注意ください。
- (2) 内部には、高電圧の部分がありますので、通電時の取扱には、十分ご注意ください。

●指定部品の使用！

セットの部品は難燃性や耐電圧など安全上の特性を持ったものとなっています。従って交換部品は、使用されていたものと同じ特性の部品を使用してください。特に配線図、部品表に△印で指定されている安全上重要な部品は必ず指定のものをご使用ください。

●部品の取付けや配線の引きまわしは、元どおりに！

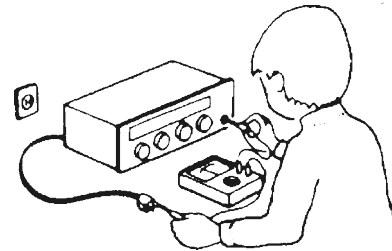
安全上、テープやチューブなどの絶縁材料を使用したり、プリント基板から浮かして取付けた部品があります。また内部配線は引きまわしやクランプによって発熱部品や高圧部品に接近しないように配慮されていますので、これらは必ず元どおりにしてください。

●サービス後は安全点検を！

サービスのために取り外したねじ、部品、配線などが元どおりになっているか、またサービスした個所の周辺を劣化させてしまったところがないかなどを点検し、外部金属端子部と、電源プラグの刃の間の絶縁チェックをおこなうなど、安全性が確保されていることを確認してください。

(絶縁チェックの方法)

電源コンセントから電源プラグを抜き、アンテナや、プラグなどを外し、電源スイッチを入れます。500V絶縁抵抗計を用いて、電源プラグのそれぞれの端子と、外部露出金属部〔アンテナ端子、ヘッドホン端子、マイク端子、入力端子など〕との間で、絶縁抵抗値が1MΩ以上であること、この値以下のときは、セットの点検修理が必要です。



注意

安全上重要な部品について

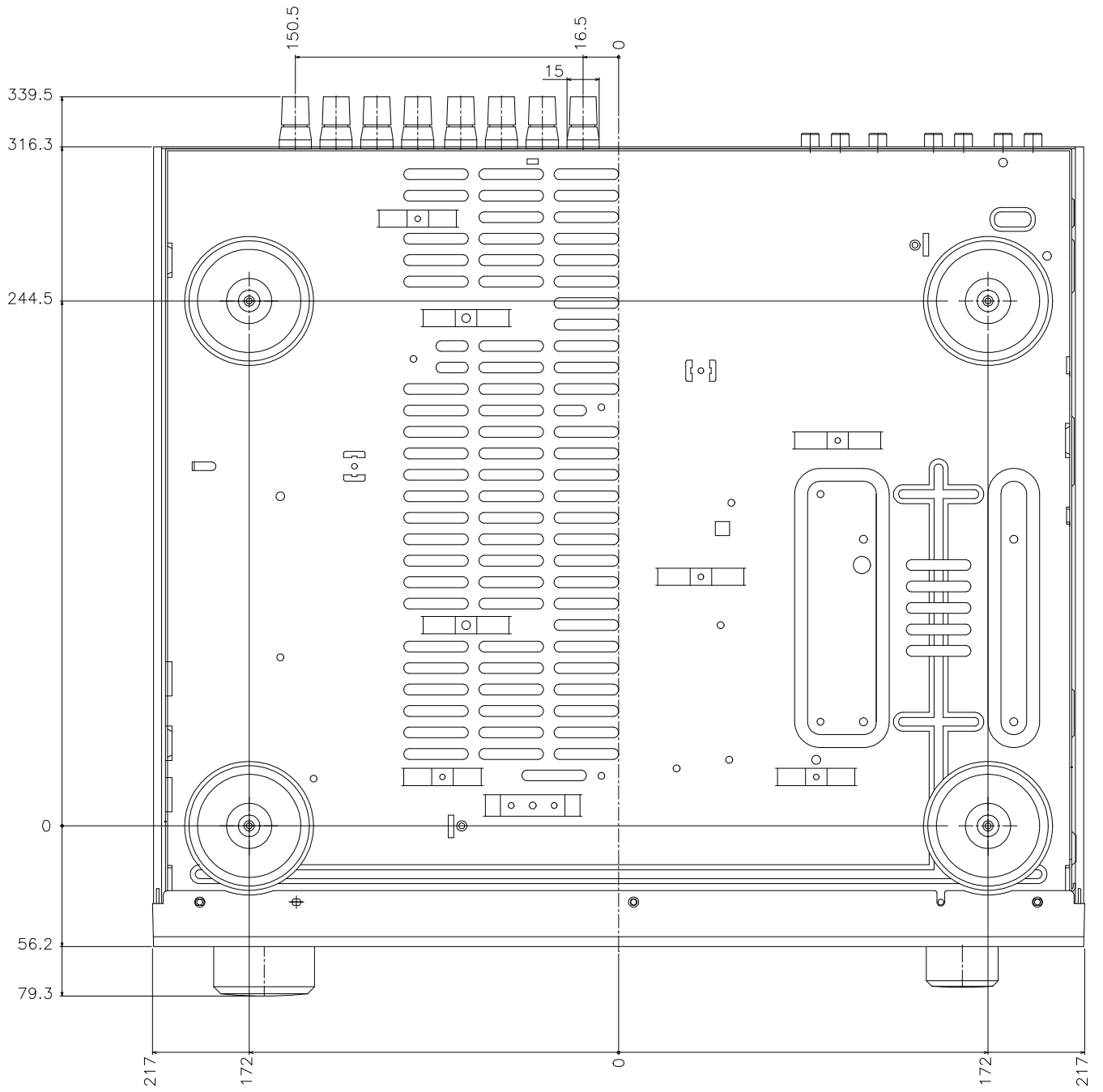
本機に使用している多くの電気部品、および機構部品は安全上、特別な特性を持っています。この特性はほとんどの場合、外観では判別つきにくく、また、もとの部品より高い定格（定格電力、耐圧）を持ったものを使用しても安全性が維持されるとは、限りません。安全上の特性を持った部品は、このサービスマニュアルの配線図、部品表につきのように表示していますので、必ず指定されている部品番号のものを使用願います。

(1)配線図… △マークで表示しています。

(2)部品表… △マークで表示しています。

指定された部品と異なるものを使用した場合には、感電、火災などの危険を生じる恐れがあります。

DIMENSION



CAUTION IN SERVICING

Initializing AV SURROUND RECEIVER

AV SURROUND RECEIVER initialization should be performed when the μ com, peripheral parts of μ com, and Digital P.W.B. are replaced.

1. Switch off the unit.
2. Hold the following SPEAKERS-A button and SPEAKERS-B button, and switch on the unit.
3. Check that the entire display is flashing with an interval of about 1 second, and release your fingers from the 2 buttons and the microprocessor will be initialized.

Note: • If step 3 does not work, start over from step 1.
• All user settings will be lost and this factory setting will be recovered when this initialization mode.
So make sure to memorize your setting for restoring after the initialization.

サービス時の注意事項

AV サラウンドアンプの初期化について

マイコンやマイコン周辺部品、Digital 基板等を交換した場合は、AV サラウンドアンプの初期化を行って下さい。

1. オン/オフボタンを OFF にします。
2. SPEAKERS-A ボタンと SPEAKERS-B ボタンを同時に押しながら、オン/オフボタンを押して ON にします。
3. ディスプレイ表示が約 1 秒間隔で点滅するのを確認後、2つのボタンから指を離します。
*マイコンが初期化されます。

注意: • 上記 3 の状態にならない場合は、もう一度操作 1 からやり直してください。
• 初期化を行うとお客様が設定した内容が工場出荷状態に戻りますので、あらかじめ設定内容を控えておき初期化後再設定してください。

ADJUSTMENT

Audio Section

Idling Current

Required measurement equipment: DC Voltmeter

1. Preparation

- (1) Avoid direct blow from an air conditioner or an electric fan, and adjust the unit at normal room temperature 15 °C ~ 30 °C (59 °F ~ 86 °F).
- (2) Presetting
 - POWER (Power source switch) OFF
 - SPEAKER (Speaker terminal) No load
(Do not connect speaker, dummy resistor, etc.)

2. Adjustment

- (1) Remove top cover and set VR101, VR102, VR103, VR104, VR105, on Amp. Unit, VR106 on SURR.-BACK ch Amp. Unit at fully counterclockwise (⌚) position.
- (2) Connect DC Voltmeter to test points (FRONT-Lch: TP104, FRONT-Rch: TP105, CENTER ch: TP103, SURROUND-Lch: TP101, SURROUND-Rch: TP102, SURROUND-BACK ch: CP106).
- (3) Connect power cord to AC Line, and turn power switch "ON".
- (4) Presetting.
 MASTER VOLUME : "---" counterclockwise (⌚ min.)
 MODE : 6CH STEREO
 FUNCTION : CD
- (5) Within 2 minutes after the power on, turn VR101 clockwise (⌚) to adjust the TEST POINT voltage to 1.5 mV ± 0.5 mV DC.
- (6) After 10 minutes from the preset above, turn VR101 to set the voltage to 2.5 mV ± 0.5 mV DC.
- (7) Adjust the Variable Resistors of other channels in the same way.

調整

オーディオセクション

アイドリング電流の調整

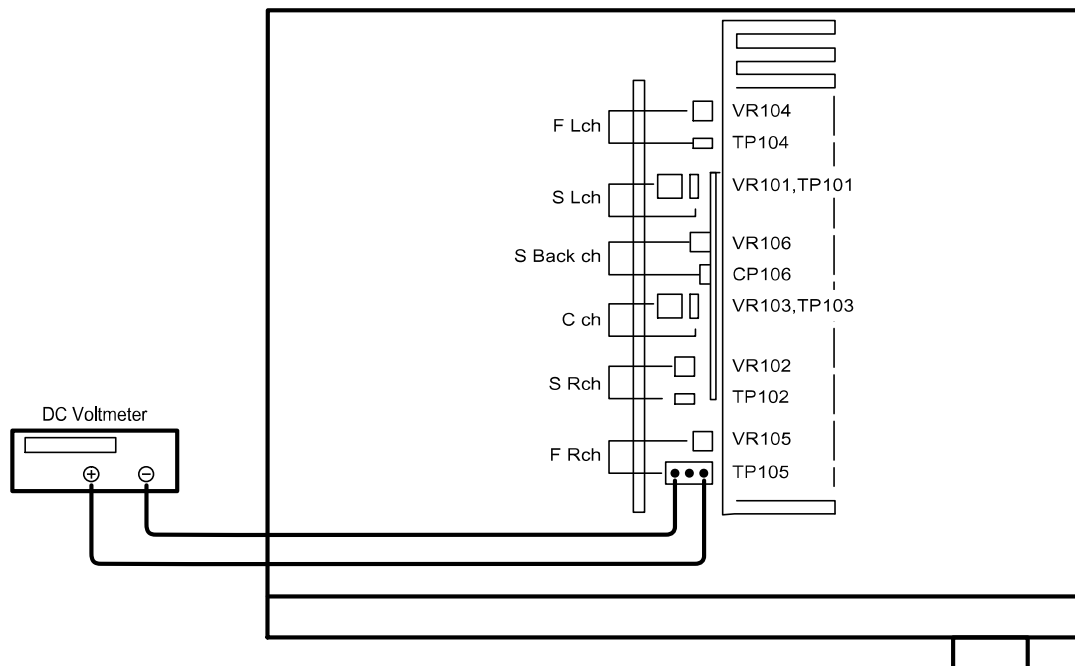
調整に必要な測定器： DC Voltmeter

1. 準備

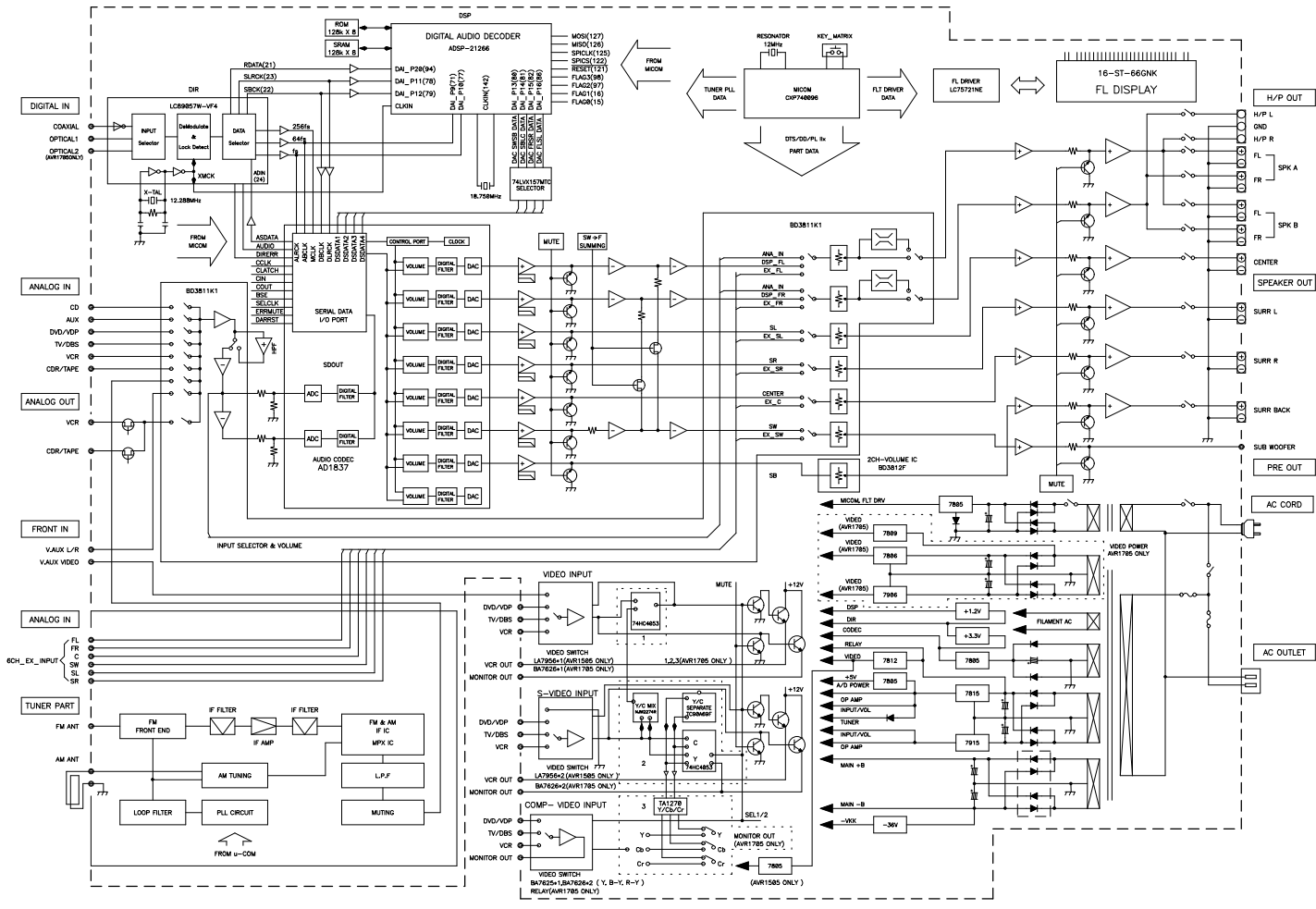
- (1) セットをクーラ、扇風機のそばなど風通しの良い場所を避け、通常の使用状態に置きます。セットの周囲温度は 15 ~ 30 °C、湿度は常湿とします。
- (2) プリセット
 - 電源スイッチ OFF
 - スピーカ端子 無負荷
(スピーカ・ダミー抵抗器などを接続しない。)

2. 調整

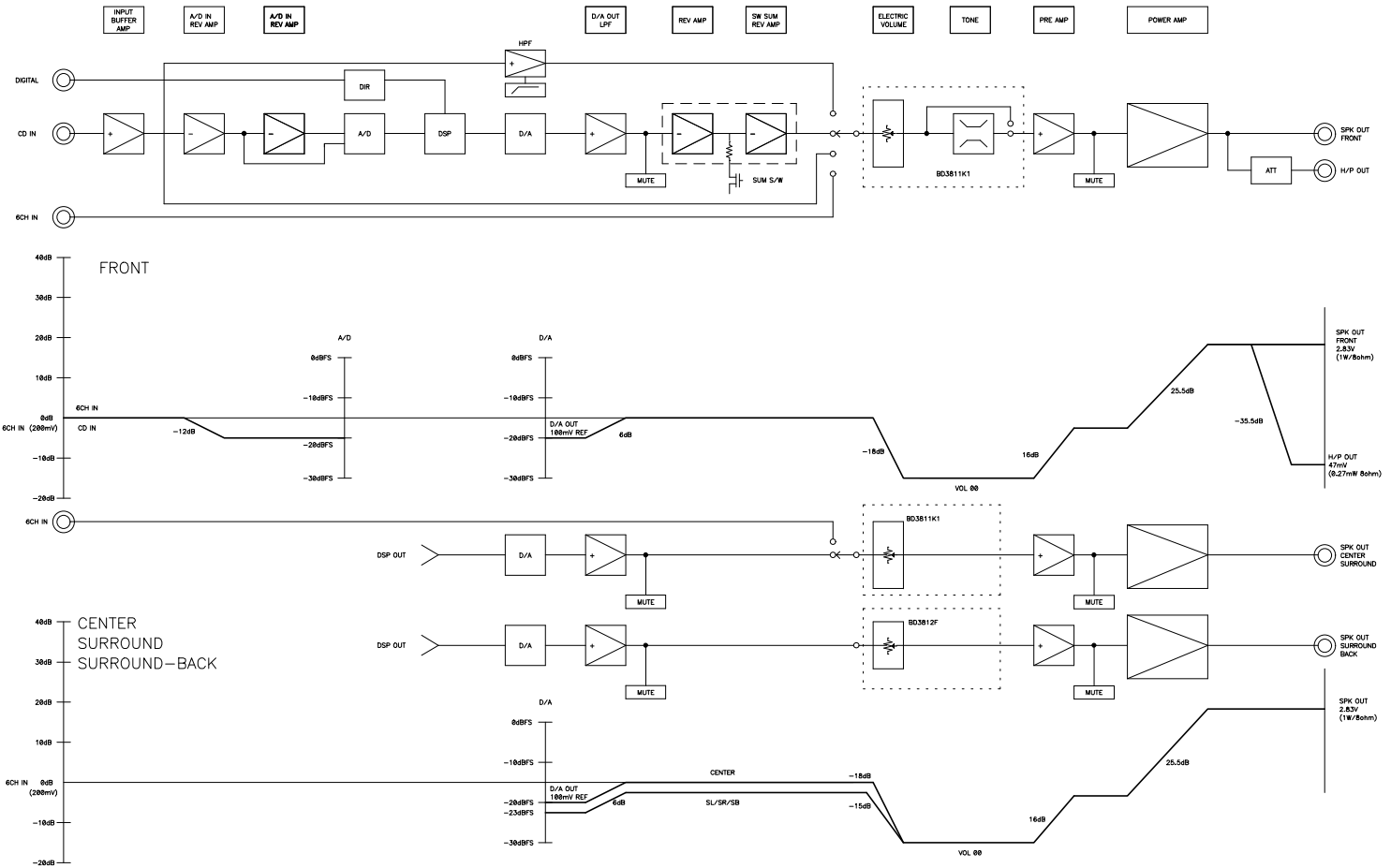
- (1) 上カバーをはずし、パワーアンプ基板の VR101, VR102, VR103, VR104, VR105 及び SURR.-BACK アンプ基板の VR106 を反時計方向 (⌚) に回し切った状態にセットします。
- (2) テストポイント (FRONT-Lch: TP104, FRONT-Rch: TP105, CENTER ch: TP103, SURROUND-Lch: TP101, SURROUND-Rch: TP102, SURROUND-BACK ch: CP106) に DC Voltmeter を接続します。
- (3) 電源コードを AC100V (95 ~ 105V の範囲でも可) に接続し、電源スイッチを "ON" にします。
- (4) ON 後、次のようにセットします。
 - MASTER VOLUME (音量調節つまみ) → 反時計方向 (⌚) に回す、最小の状態にする。
 - SPEAKER (スピーカ端子) → 無負荷 (スピーカ、ダミー抵抗器などを接続しない。)
 MODE : 6CH STEREO
 FUNCTION : CD
- (5) 2分以内に VR101 を時計方向 (⌚) に回しテストポイントの電圧を次のように調整します。
1.5mV ± 0.5mV DC
- (6) 予備調整から 10 分後 VR101 を回し、次のように電圧を設定します。
2.5mV ± 0.5mV DC
- (7) 同じ方法で各チャンネルの可変抵抗を調整します。



BLOCK DIAGRAM

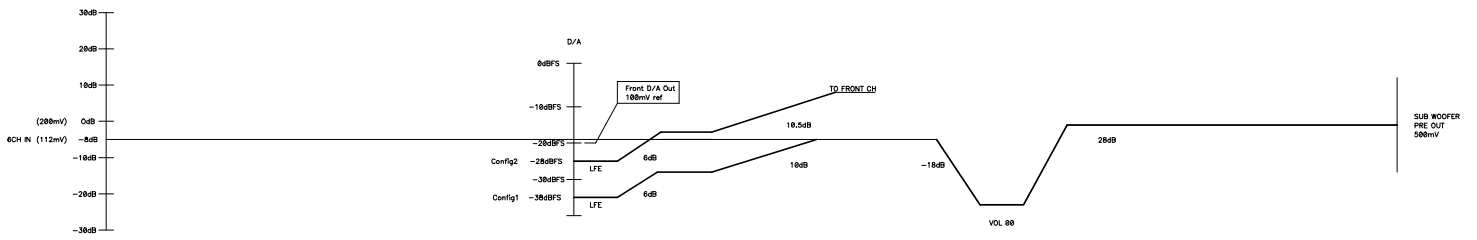
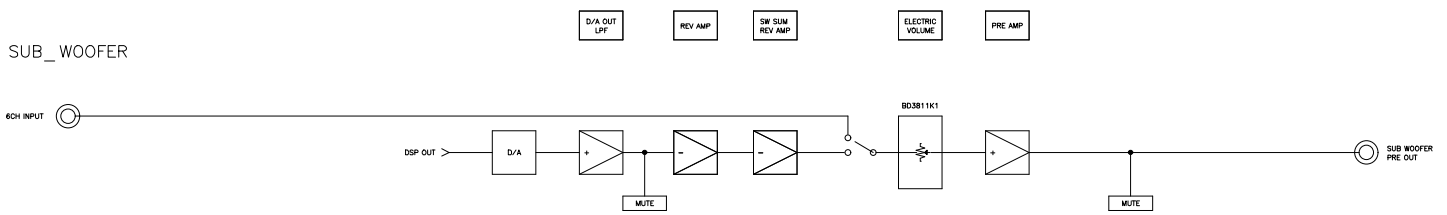


LEVEL DIAGRAMS (1/2)



LEVEL DIAGRAMS (2/2)

SUB_WOOFER

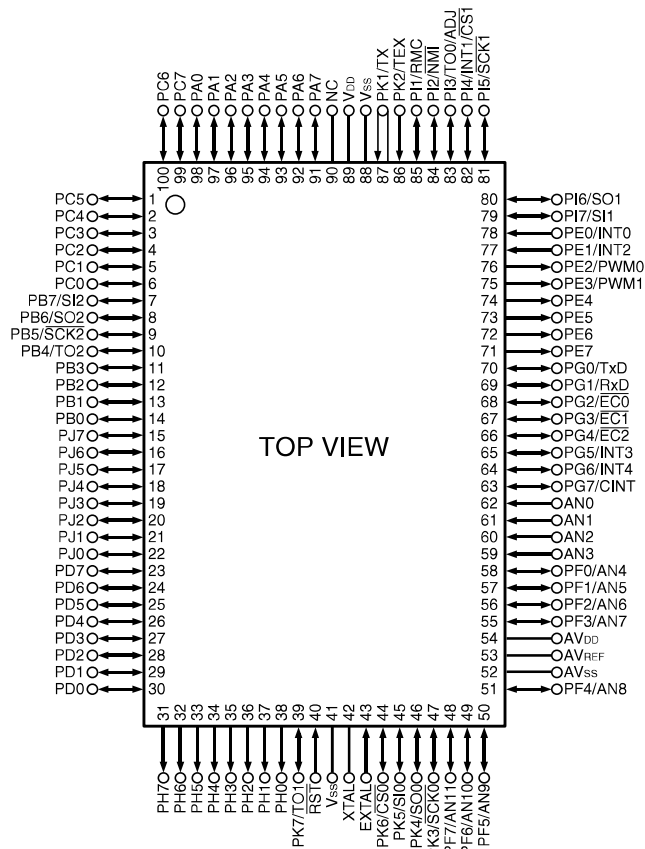


SEMICONDUCTORS

Only major semiconductors are shown, general semiconductors etc. are omitted to list.
 主な半導体を記載しています。汎用の半導体は記載を省略しています。

1. IC's

CXP740096 (IC201)



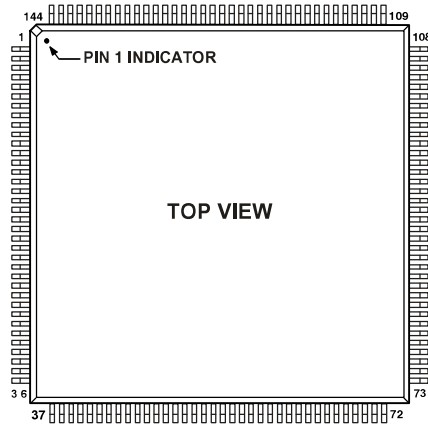
CXP740096 Terminal Function

Pin No.	Pin Name	I/O	Function
1	BD3811K1/3812F_MUTE	O	BD3811K/BD3812F MUTE CONTROL
2	BD3811K1/3812F_CLK	O	BD3811K/BD3812F CLOCK
3	BD3811K1/3812F_DATA	O	BD3811K/BD3812F DATA
4	CDR/TAPE	O	CDR/TAPE MUTE
5	VCR	O	VCR MUTE
6	ERR_MUTE	O	ERR MUTE
7	SEL_CLK	O	SEL_CLK
8	BSE	O	AC3MUTE MUTE for BITSTREAM
9	89057_EMPHA	I	LC89057 CONTROL
10	SW_SUM	O	SW SUMMING CONTROL
11	SHARC_SDIN	I	SHARC EX(DSP) DATA INPUT
12	89057_SDIN	I	LC89057 CONTROL
13	EPROM_RESET	O	EPROM RESET
14	89057_RESET	O	LC89057 RESET
15	SHARC_CS	O	SHARC EX(DSP) CS
16	SHARC_SDOUT	O	SHARC EX(DSP) DATA OUTPUT
17	89057_CE	O	LC89057 CONTROL
18	89057/1837_SDOUT	O	CONTROL DATA
19	89057/1837_SCLK	O	CONTROL CLOCK
20	1837_RESET	O	CODEC RESET
21	REELAY_SURR_B	O	SURROUND BACK RELAY
22	SW_MUTE	O	SW MUTE

Pin No.	Pin Name	I/O	Function
23	RELAY_FRONT_B	O	FRONT B RELAY
24	RELAY_FRONT_A	O	FRONT A RELAY
25	RELAY_SURR	O	SURROUND RELAY
26	RELAY_CNT	O	CENTER RELAY
27	RELAY_H/P	O	RELAY H/P
28	FUNC_UP	O	ENCODER INPUT (FUNCTION)
29	H/P_DETECT	I	DETECT H/P
30	FUNC_DOWN	O	ENCODER INPUT (FUNCTION)
31	SURR_SB_MUTE	O	SURROUND BACK MUTE
32	CNT_MUTE	O	CENTER MUTE
33	NC	-	-
34	SURR_MUTE	O	SURROUND MUTE
35	NC	-	-
36	NC	-	-
37	NC	-	-
38	FL_DRV_RST	O	LC75721 RESET
39	RELAY_POWER	O	POWER RELAY
40	RESET	I	RESET
41	GND		GND
42	XTAL		CRISTAL OSIRATER CONNECTION
43	EXTAL		CRISTAL OSIRATER CONNECTION
44	FL_DRV_CE	O	LC75721 CE
45	FL_DRV_DATA	O	LC75721 DATA
46	FL_DRV/2090_CLK	O	LC75721/BU2090 CLOCK
47	2090_DATA	O	BU2090 DATA
48	VOL_DOWN	I	ENCODER INPUT (VOLUME)
49	VOL_UP	I	ENCODER INPUT (VOLUME)
50	SEL_DOWN	I	ENCODER INPUT (SELECTOR)
51	SEL_UP	I	ENCODER INPUT (SELECTOR)
52	AVss		AVSS
53	VREF		VREF
54	AVDD		AVDD
55	S-VIDEO_DET	I	S Signal Detect input
56	COPM_DET	I	Compornent Signal input
57	STEP_OPT	I	AREA SELECT
58	SET_OPT	I	MODEL SELECT
59	GND		GND
60	KEY_IN3	I	KEY INPUT
61	KEY_IN2	I	KEY INPUT
62	KEY_IN1	I	KEY INPUT
63	C-VIDEO_DET	I	Composit Signal Detect input
64	PROTECT	I	PROTECTION
65	89057_INT		LC89057 INT
66	SHARC_SCLK	O	SHARC EX(DSP) SCLK
67	1837_CE	O	CODEC CE
68	SHARC_RESET	O	SHARC EX(DSP) RESET
69	FRONT_MUTE	O	FRONT MUTE
70	PWR_DOWN	I	POWER DOWN DETECT
71	NC	-	-
72	NC	-	-
73	NC	-	-
74	VIDEO_MUTE	O	VIDEO MUTE
75	TA1270_TC90A69 DATA	O	TA1270/TC90A69 DATA
76	TA1270_TC90A69 CLK	O	TA1270/TC90A69 SCLK
77	RDS_DATA	I	RDS(TDA7330) DATA

Pin No.	Pin Name	I/O	Function
78	RDS_CLK	I	RDS(TDA7330) CLOCK
79	FLAG3	I	Special flag for ROM update
80	FLAG2	I	DSP operation check flag
81	FLAG1	I	NON USE
82	FLAG0	I	EPROM chip select control for DSP
83	VIDEO_SEL1		
84	VDEO_SEL2		
85	REMOCON		REMOTE CONTROL SIGNAL INPUT
86	NC	-	-
87	GND		GND
88	Vss		VSS
89	V _{DD} (BACK UP)		VDD FOR BACK UP
90	NC	-	-
91	NC	-	-
92	PLL_DATA	O	PLL CONTROL (LC72131)
93	PLL_CLK	O	PLL CONTROL (LC72131)
94	PLL_DT_IN	I	PLL CONTROL (LC72131)
95	$\overline{\text{TU_MUTE}}$	O	TUNER MUTE
96	$\overline{\text{ST}}$	I	STEREO DETECT
97	$\overline{\text{TUNED}}$	I	TUNE DETECT
98	PLL_CE	O	PLL CONTROL (LC72131)
99	2090_CLK(VIDEO)	O	BU2090 CLK
100	2090_DATA(VIDEO)	O	BU2090 DATA

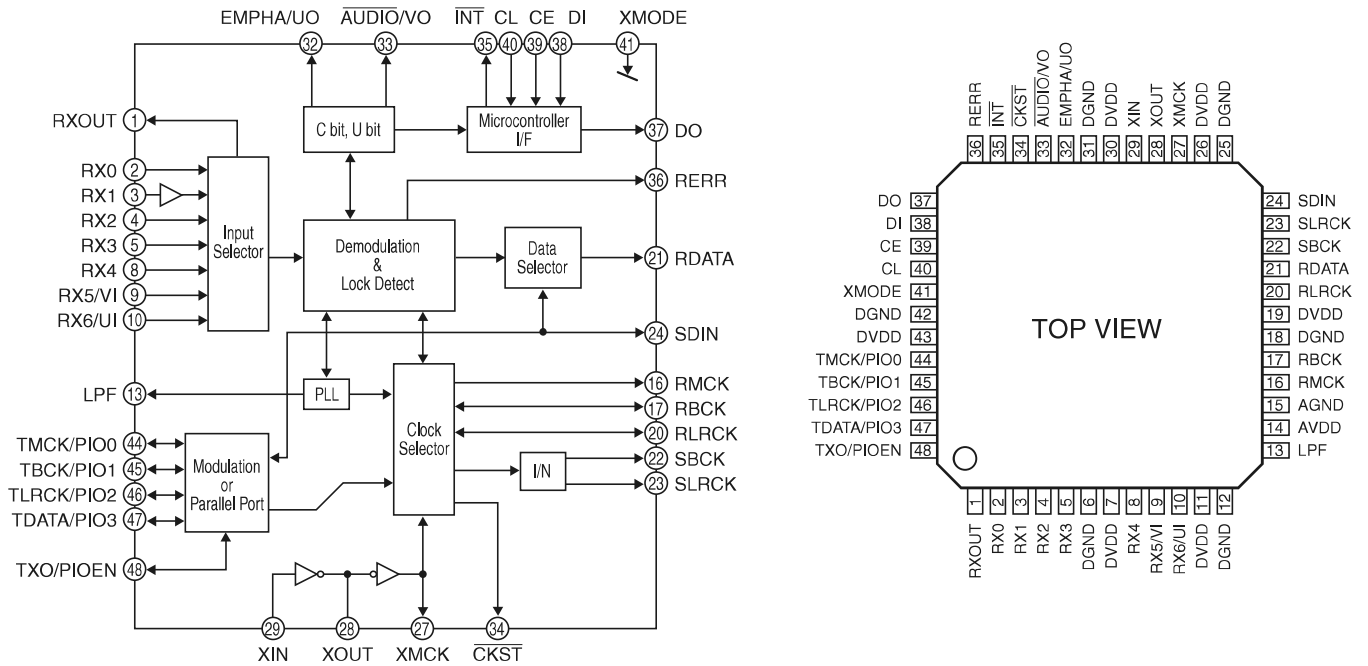
ADSP-21266SKSTZ-2B (IC804)



ADSP-21266SKSTZ-2B Terminal Function

Pin Name	LQFP Pin #	Pin Name	LQFP Pin #	Pin Name	LQFP Pin #	Pin Name	LQFP Pin #
V _{DDINT}	1	V _{DDINT}	37	V _{DDEXT}	73	GND	109
CLKCFG0	2	GND	38	GND	74	V _{DDINT}	110
CLKCFG1	3	\overline{RD}	39	V _{DDINT}	75	GND	111
BOOTCFG0	4	ALE	40	GND	76	V _{DDINT}	112
BOOTCFG1	5	AD15	41	DAI_P10 (SD2B)	77	GND	113
GND	6	AD14	42	DAI_P11 (SD3A)	78	V _{DDINT}	114
V _{DDEXT}	7	AD13	43	DAI_P12 (SD3B)	79	GND	115
GND	8	GND	44	DAI_P13 (SCLK23)	80	V _{DDEXT}	116
V _{DDINT}	9	V _{DDEXT}	45	DAI_P14 (SFS23)	81	GND	117
GND	10	AD12	46	DAI_P15 (SD4A)	82	V _{DDINT}	118
V _{DDINT}	11	V _{DDINT}	47	V _{DDINT}	83	GND	119
GND	12	GND	48	GND	84	V _{DDINT}	120
V _{DDINT}	13	AD11	49	GND	85	<u>RESET</u>	121
GND	14	AD10	50	DAI_P16 (SD4B)	86	<u>SPIDS</u>	122
FLAG0	15	AD9	51	DAI_P17 (SD5A)	87	GND	123
FLAG1	16	AD8	52	DAI_P18 (SD5B)	88	V _{DDINT}	124
AD7	17	DAI_P1 (SD0A)	53	DAI_P19 (SCLK45)	89	SPICLK	125
GND	18	V _{DDINT}	54	V _{DDINT}	90	MISO	126
V _{DDINT}	19	GND	55	GND	91	MOSI	127
GND	20	DAI_P2 (SD0B)	56	GND	92	GND	128
V _{DDEXT}	21	DAI_P3 (SCLK0)	57	V _{DDEXT}	93	V _{DDINT}	129
GND	22	GND	58	DAI_P20 (SFS45)	94	V _{DDEXT}	130
V _{DDINT}	23	V _{DDEXT}	59	GND	95	A _{VDD}	131
AD6	24	V _{DDINT}	60	V _{DDINT}	96	A _{VSS}	132
AD5	25	GND	61	FLAG2	97	GND	133
AD4	26	DAI_P4 (SFS0)	62	FLAG3	98	CLKOUT	134
V _{DDINT}	27	DAI_P5 (SD1A)	63	V _{DDINT}	99	EMU	135
GND	28	DAI_P6 (SD1B)	64	GND	100	TDO	136
AD3	29	DAI_P7 (SCLK1)	65	V _{DDINT}	101	TDI	137
AD2	30	V _{DDINT}	66	GND	102	TRST	138
V _{DDEXT}	31	GND	67	V _{DDINT}	103	TCK	139
GND	32	V _{DDINT}	68	GND	104	TMS	140
AD1	33	GND	69	V _{DDINT}	105	GND	141
AD0	34	DAI_P8 (SFS1)	70	GND	106	CLKIN	142
\overline{WR}	35	DAI_P9 (SD2A)	71	V _{DDINT}	107	XTAL	143
V _{DDINT}	36	V _{DDINT}	72	V _{DDINT}	108	V _{DDEXT}	144

LC89057W (IC807)



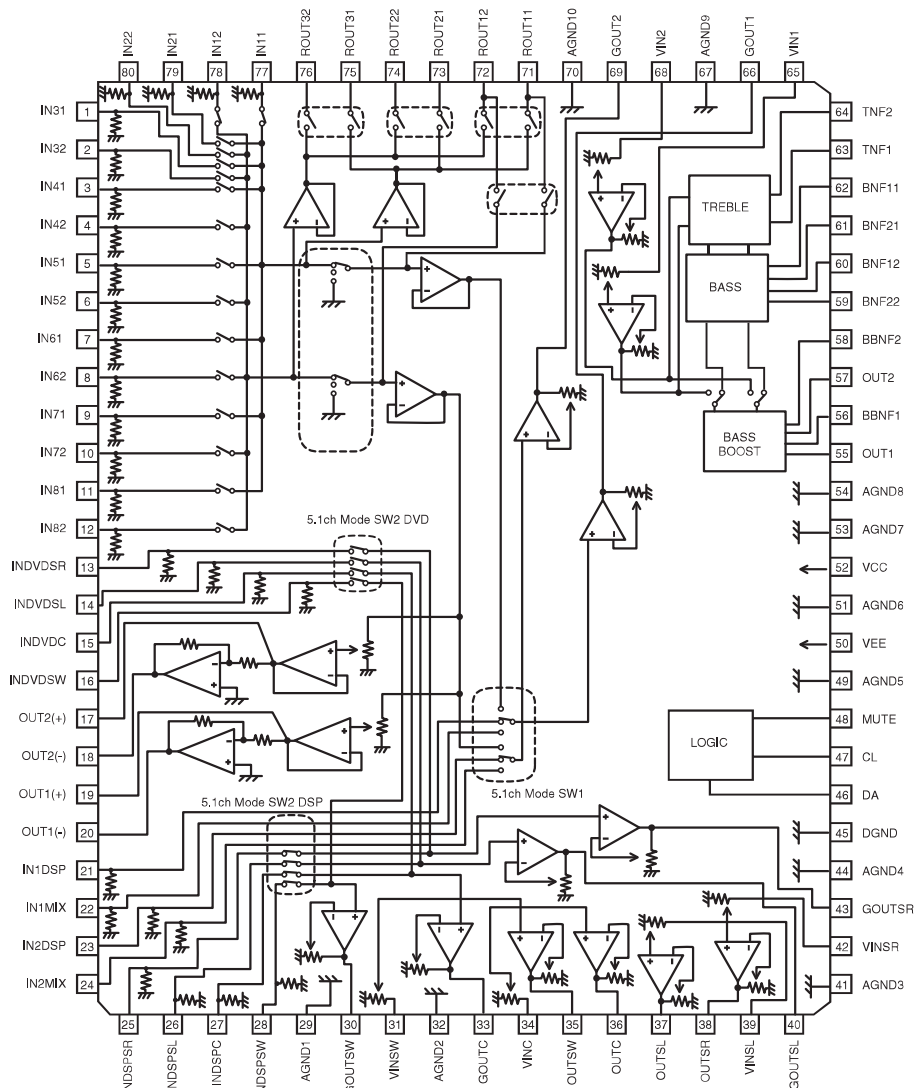
LC89057W Terminal Function

Pin No.	Pin Name	I/O	Function
1	RXOUT	O	Input bi-phase select data output terminal
2	RX0	I	TTL compatible digital data input terminal
3	RX1	I	Coaxial compatible amp built-in digital data input terminal
4	RX2	I	TTL compatible digital data input terminal
5	RX3	I	TTL compatible digital data input terminal
6	DGND	—	Digital GND
7	DVDD	—	Digital power
8	RX4	I	TTL compatible digital data input terminal
9	RX5/VI	I	TTL compatible digital data/Validity flag input terminal for modulation
10	RX6/UI	I	TTL compatible digital data/User data input terminal for modulation
11	DVDD	—	Digital power for PLL
12	DGND	—	Digital GND for PLL
13	LPF	O	PLL loop filter connecting terminal
14	AVDD	—	Analog power for PLL
15	AGND	—	Analog GND for PLL
16	RMCK	O	RMCK clock output terminal (256fs, 512fs, XIN, VCO)
17	RBCK	O/I	RBCK clock in/output terminal (64fs)
18	DGND	—	Digital GND
19	DVDD	—	Digital power
20	RLRCK	O/I	RLRCK clock in/output terminal (fs)
21	RDATA	O	Serial audio data output terminal
22	SBCK	O	SBCK clock output terminal (32fs, 64fs, 128fs)
23	SLRCK	O	SLRCK clock output terminal (fs/2, fs, 2fs)
24	SDIN	I	Serial audio data input terminal
25	DGND	—	Digital GND
26	DVDD	—	Digital power
27	XMCK	O	Osc. amp output terminal

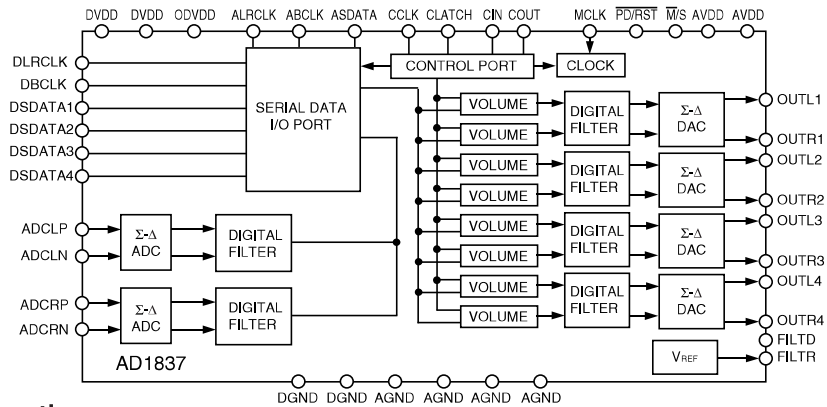
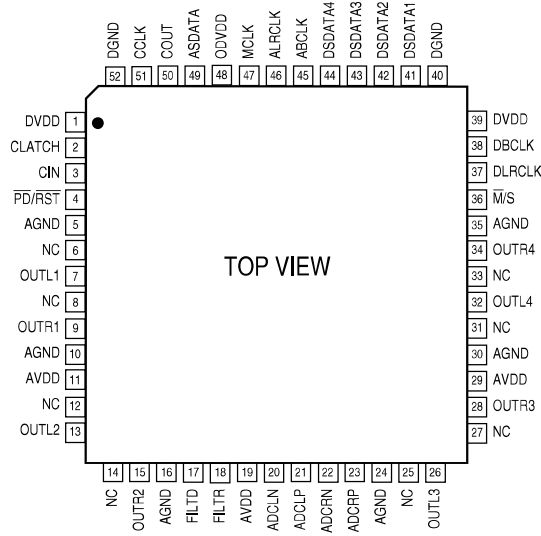
Pin No.	Pin Name	I/O	Function
28	XOUT	O	X'tal osc. connecting output terminal
29	XIN	I	X'tal osc. connection, external clock input terminal (24.576MHz or 12.288MHz)
30	DVDD	—	Digital power
31	DGND	—	Digital GND
32	EMPHA/UO	I/O	Emphasis information/U-data output/Chip address setting terminal
33	AUDIO/VO	I/O	Non-PCM detect/V-flag output/ Chip address setting terminal
34	CKST	I/O	Clock switch transition period output/Demodulation master or slave function switching terminal
35	INT	I/O	Interrupt output for μ com (Interrupt factor selectable)/Modulation or general I/O switching terminal
36	RERR	O	PLL lock error, data error flag output
37	DO	O	μ com I/F, read out data output terminal (3-state)
38	DI	I	μ com I/F, write data input terminal
39	CE	I	μ com I/F, chip enable input terminal
40	CL	I	μ com I/F, clock input terminal
41	XMODE	I	System reset input terminal
42	DGND	—	Digital GND
43	DVDD	—	Digital power
44	TMCK/PIO0	I/O	256fs system clock input for modulation/General I/O in/output terminal
45	TBCK/PIO1	I/O	64fs bit clock input for modulation/General I/O in/output terminal
46	TLRCK/PIO2	I/O	fs clock input for modulation/General I/O in/output terminal
47	TDATA/PIO3	I/O	Serial audio data input for modulation/General I/O in/output terminal
48	TXO/PIOEN	O/I	Modulation data output/ General I/O enable input terminal

* For latch-up countermeasure, perform each power supply ON/OFF in the same timing.

BD3811K1 (IC701)



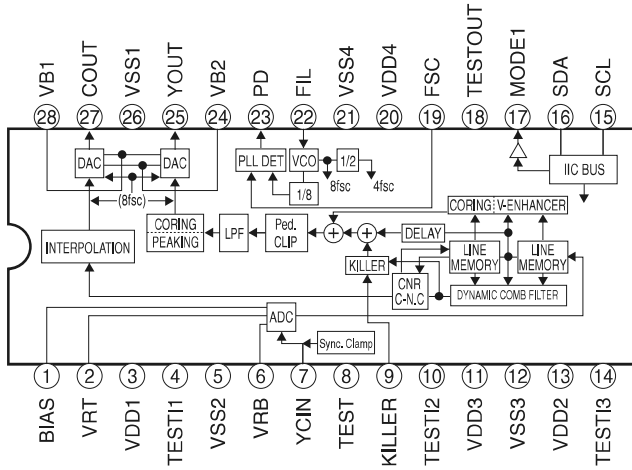
AD1837 (IC808)



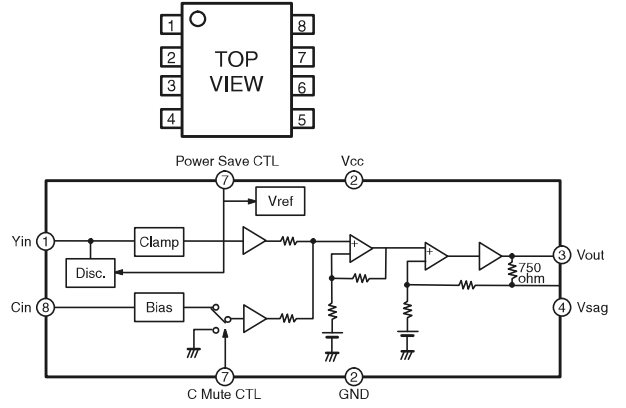
AD1837 Terminal Function

Pin No.	Pin Name	Input/Output	Description
1,39	DVDD		Digital Power Supply. Connect to digital 5V supply.
2	CLATCH	I	Latch Input for Control Data
33	CIN	I	Serial Control Input
4	PD/RST	I	Power-Down/Reset
5,10,16,24,30,35	AGND		Analog Ground
6,12,25,31	NC		Not connected
7,13,26,32	OUTLx	O	DACx Left Channel Output
8,14,27,33	NC		Not connected
9,15,28,34	OUTRx	O	DACx Right Channel Output
11,19,29	AVDD		Analog Power Supply. Connect to analog 5V supply.
17	FILTD		Filter Capacitor Connection. Recommend 10μF/100nF.
18	FILTR		Reference Filter Capacitor Connection. Recommended 10μF/100nF.
20	ADCLN	I	ADC Left Channel Negative Input
21	ADCLP	I	ADC Left Channel Positive Input
22	ADCRN	I	ADC Right Channel Negative Input
23	ADCRP	I	ADC Right Channel Positive Input
36	M/S	I	ADC Master/Slave Select
37	DLRCLK	I/O	DAC LR Clock
38	DBCLK	I/O	DAC Bit Clock
40,52	DGND		Digital Ground
41-44	DSDATAx	I	DACx Input Data (Left and Right Supply)
45	ABCLK	I/O	ADC Bit Clock
46	ALRCLK	I/O	ADC LR Clock
47	MCLK	I	Master Clock Input
48	ADVDD		Digital Output Driver Power Supply
49	ASDATA	O	ADC Serial Data Output
50	COUT	O	Output for Control Data
51	CCLK	I	Control Clock Input for Control Data

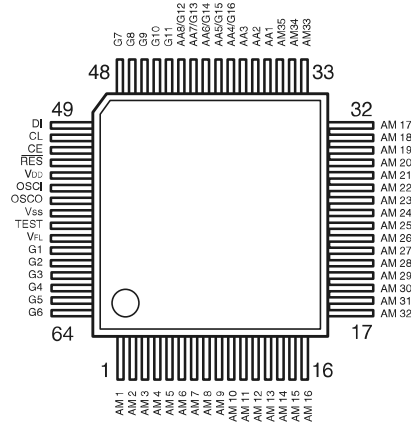
TC90A69F (IC609)



NJM2274R (IC614)



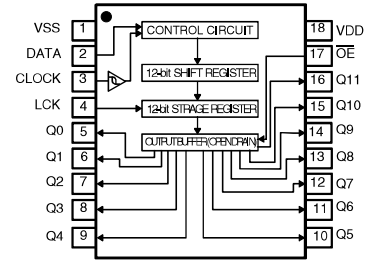
LC75721E (IC301)



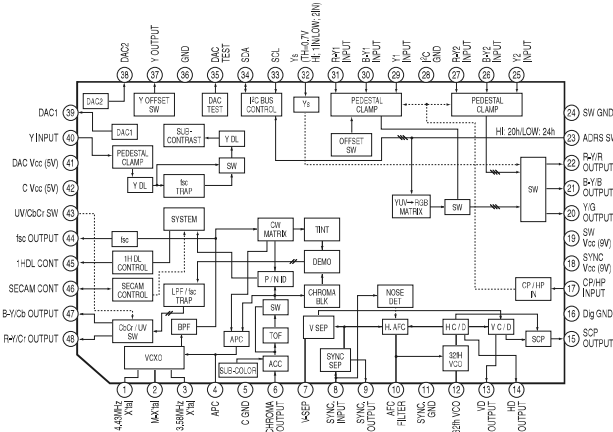
LC75721E Terminal Function

Symbol	Function
VDD	Power terminal +5V
VSS	Power terminal GND
VFL	Power terminal FL drive
DI	Serial data transfer terminal
CL	CL: Clock
CE	CE: Chip enable
OSCI	External CR connecting terminal
OSCO	External CR connecting terminal
RES	System reset terminal
AM1~AM35	Anode output terminal
AA1~AA3	Anode output terminal
AA4/G16	Anode/Grid output terminal
AA5/G15	
AA6/G14	
AA7/G13	
AA8/G12	Anode/Grid output terminal
G1~G11	
G2	
G3	
TEST	LSI test terminal

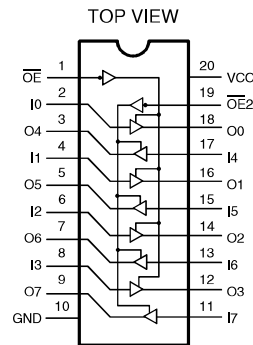
BU2090F (IC302,607,615)



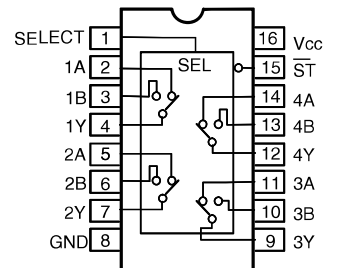
TA1270BF (IC606)



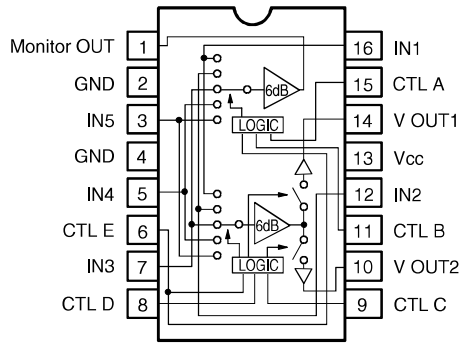
MM74LCX244 (IC809-811)



74LVX157 (IC816)



BA7625 (IC651)
BA7626 (IC612,613,616,652,653)



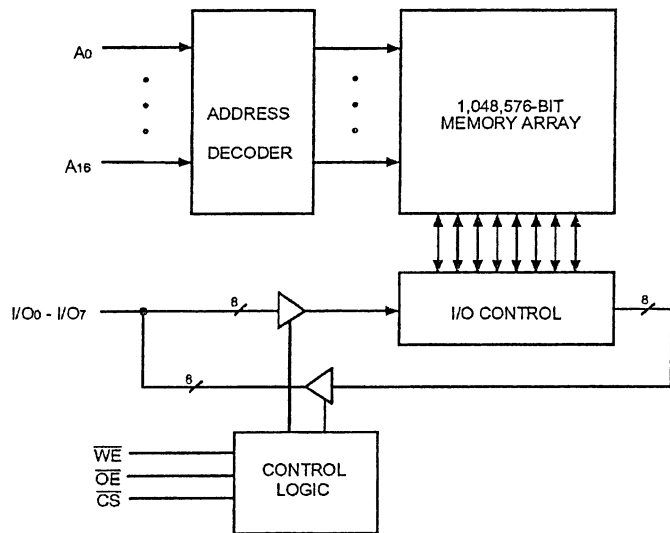
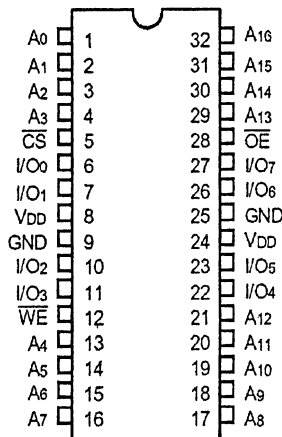
A	B	E	MONITOR OUT
L	L	*	IN 1
H	L	*	IN 2
L	H	*	IN 3
H	H	L	IN 4
H	H	H	IN 5

C	D	E	V OUT 1
L	L	*	—
H	L	*	IN 2
L	H	*	IN 3
H	H	L	IN 4
H	H	H	IN 5

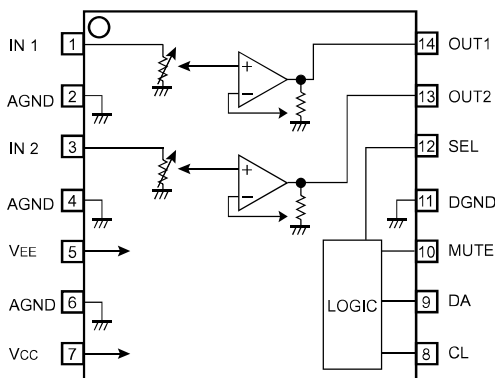
C	D	E	V OUT 2
L	L	*	IN 1
H	L	*	—
L	H	*	IN 3
H	H	L	IN 4
H	H	H	IN 5

Note 1: * mark means that feasible for either H or L.
 Note 2: Each input terminal is provided with sink chip clamp (BA7625).
 Each input terminal takes 20kohm at the end (BA7626).

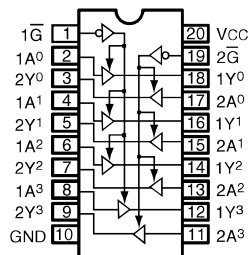
IC63LV1024-10T (IC827)



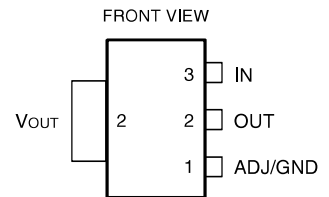
BD3812F (IC702)



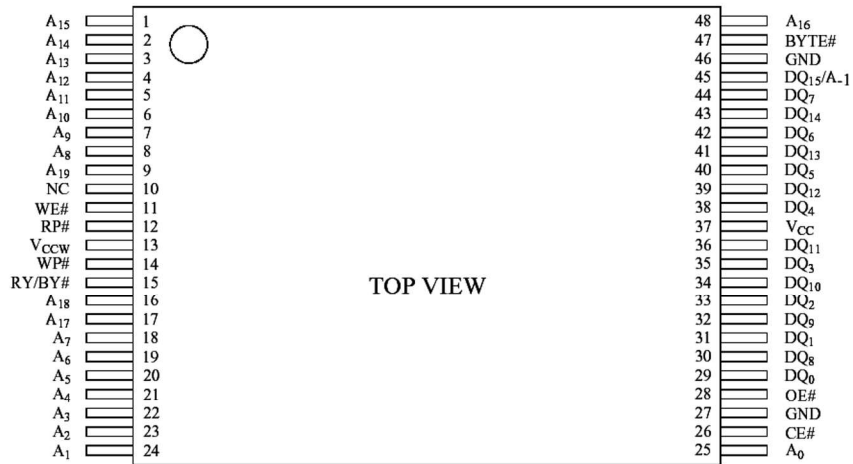
MM74HCT244 (IC812)



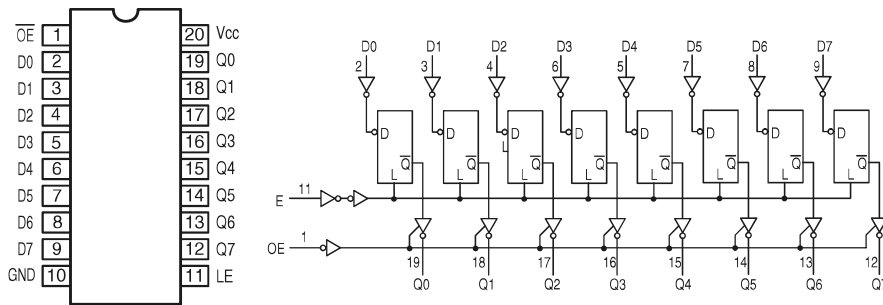
RC1117-1.2 (IC824)
RC1117-3.3 (IC823)



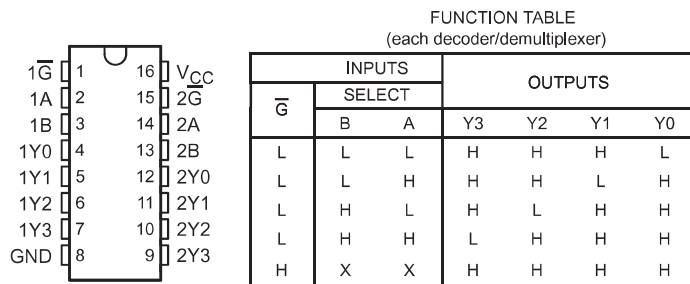
LH28F800BJE (IC805)



SN74LV573APW (IC818,819)

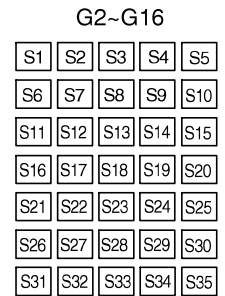
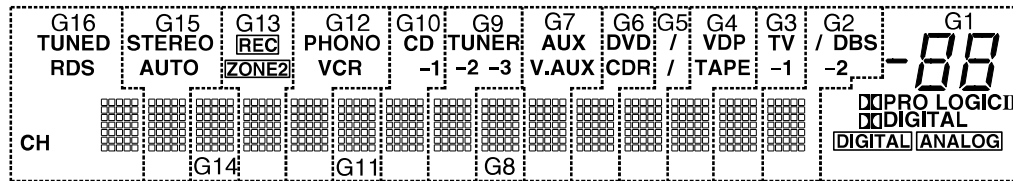
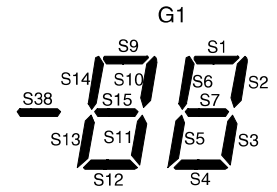
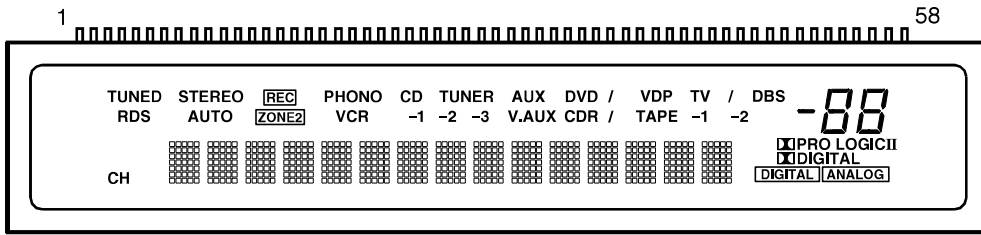


SN74LVC139APWR (IC820)



2. FL DISPLAY

16-ST-66GNK (FL301)



Pin Assignment

PIN NO.	1	2	3	4	5	6	7	8	9	10	11	12	13	14	15	16	17	18	19	20
CONNECTION	F1	F1	S1	S2	S3	S4	S5	S6	S7	S8	S9	S10	S11	S12	S13	S14	S15	S16	S17	S18
PIN NO.	21	22	23	24	25	26	27	28	29	30	31	32	33	34	35	36	37	38	39	40
CONNECTION	S19	S20	S21	S22	S23	S24	S25	S26	S27	S28	S29	S30	S31	S32	S33	S34	S35	S36	S37	S38
PIN NO.	41	42	43	44	45	46	47	48	49	50	51	52	53	54	55	56	57	58		
CONNECTION	G16	G15	G14	G13	G12	G11	G10	G9	G8	G7	G6	G5	G4	G3	G2	G1	F2	F2		

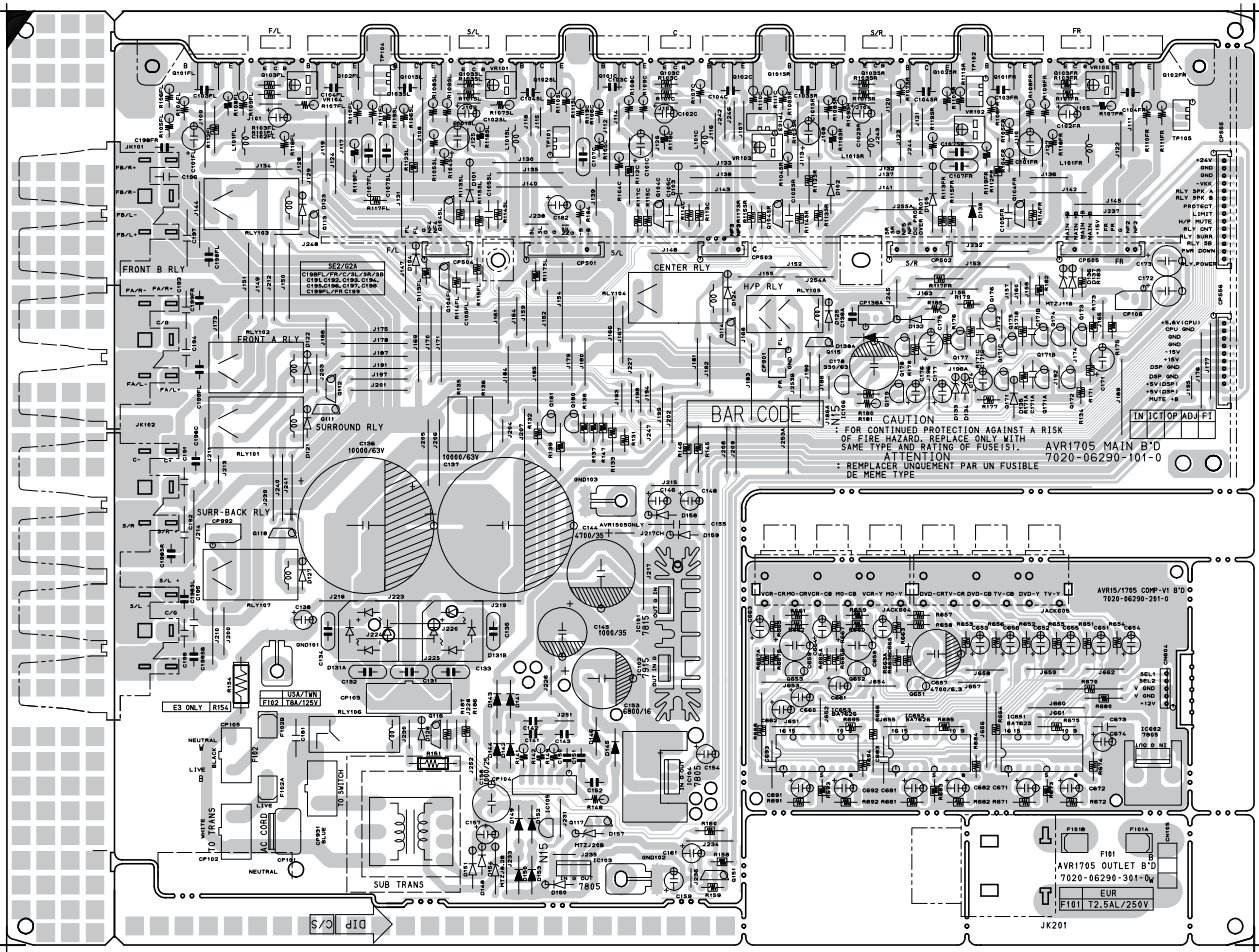
F1, F2 : Filament
 G1~G16: Grid
 S1~S38 : Anode

Anode & Grid Assignment

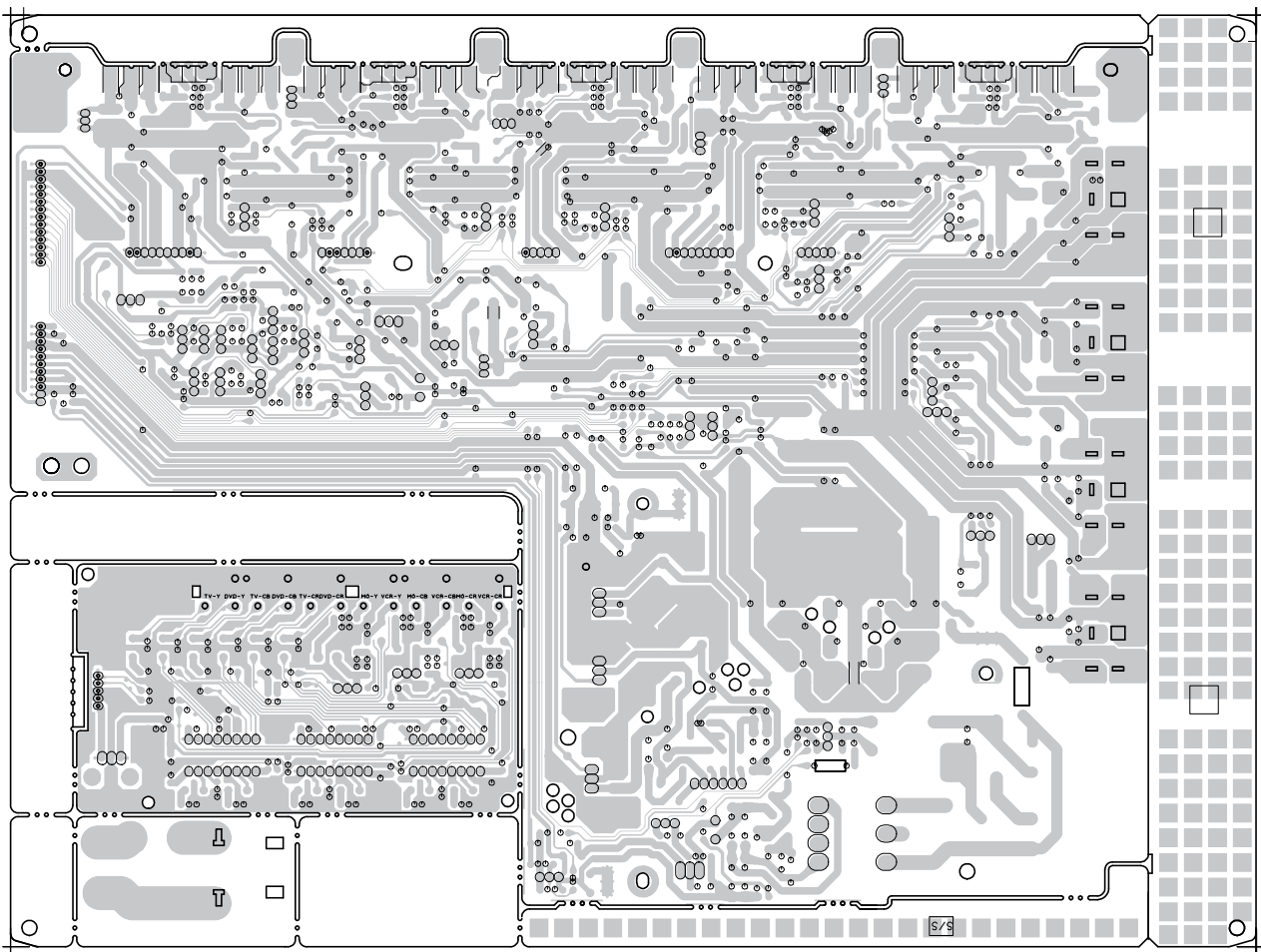
	G1	G2~G16		G1	G2~G16		G1	G2~G16		G1	G2~G16
S1	S1	S1	S10	S10	S10	S19	---	S19	S28	---	S28
S2	S2	S2	S11	S11	S11	S20	---	S20	S29	---	S29
S3	S3	S3	S12	S12	S12	S21	---	S21	S30	---	S30
S4	S4	S4	S13	S13	S13	S22	---	S22	S31	---	S31
S5	S5	S5	S14	S14	S14	S23	---	S23	S32	---	S32
S6	S6	S6	S15	S15	S15	S24	---	S24	S33	---	S33
S7	S7	S7	S16	---	S16	S25	---	S25	S34	---	S34
S8	---	S8	S17	■DIGITAL	S17	S26	---	S26	S35	---	S35
S9	S9	S9	S18	■PRO LOGICII	S18	S27	---	S27			

	G1	G2	G3	G4	G5	G6	G7	G8	G9	G10	G11	G12	G13	G14	G15	G16
S36	DIGITAL	/	TV	VDP	/(DVD)	DVD	AUX	---	TUNER	CD	---	PHONO	REC	---	STEREO	TUNED
S37	ANALOG	-2	-1	TAPE	/(MD)	CDR	V.AUX	---	-2	-1	---	VCR	ZONE2	---	AUTO	RDS
S38	S38	DBS	---	---	---	---	---	---	-3	---	---	---	---	---	---	CH

PRINTED WIRING BOARDS
MAIN P.W.B. UNIT

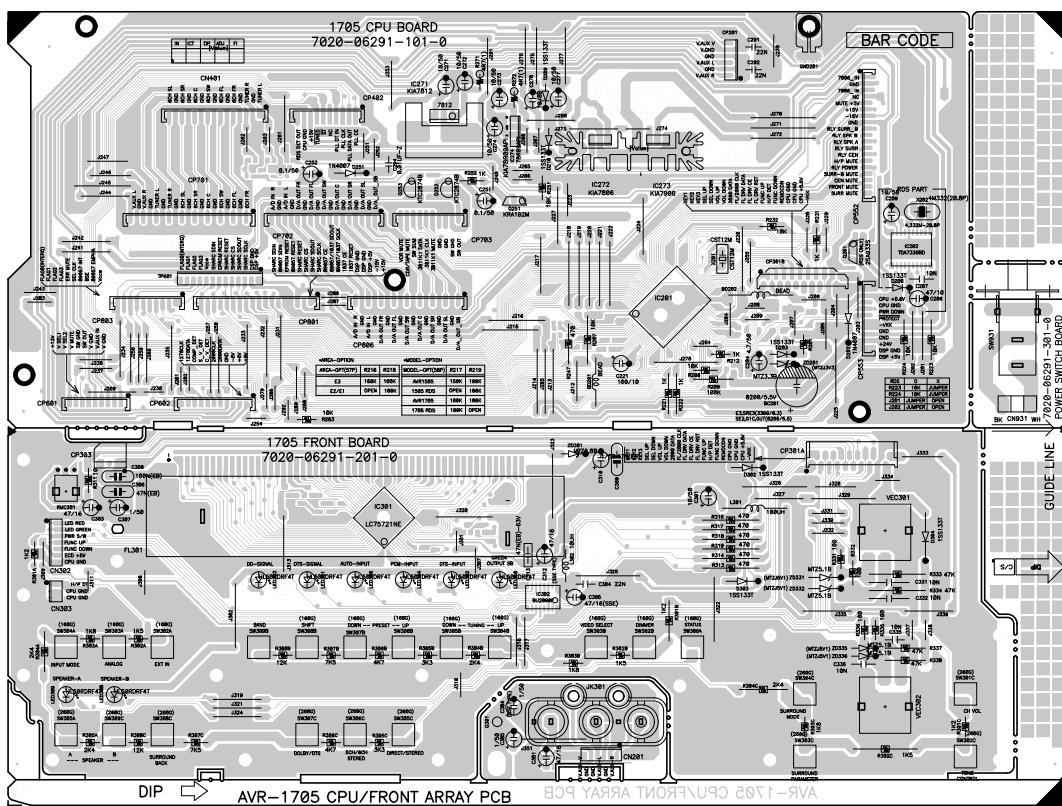


COMPONENT SIDE

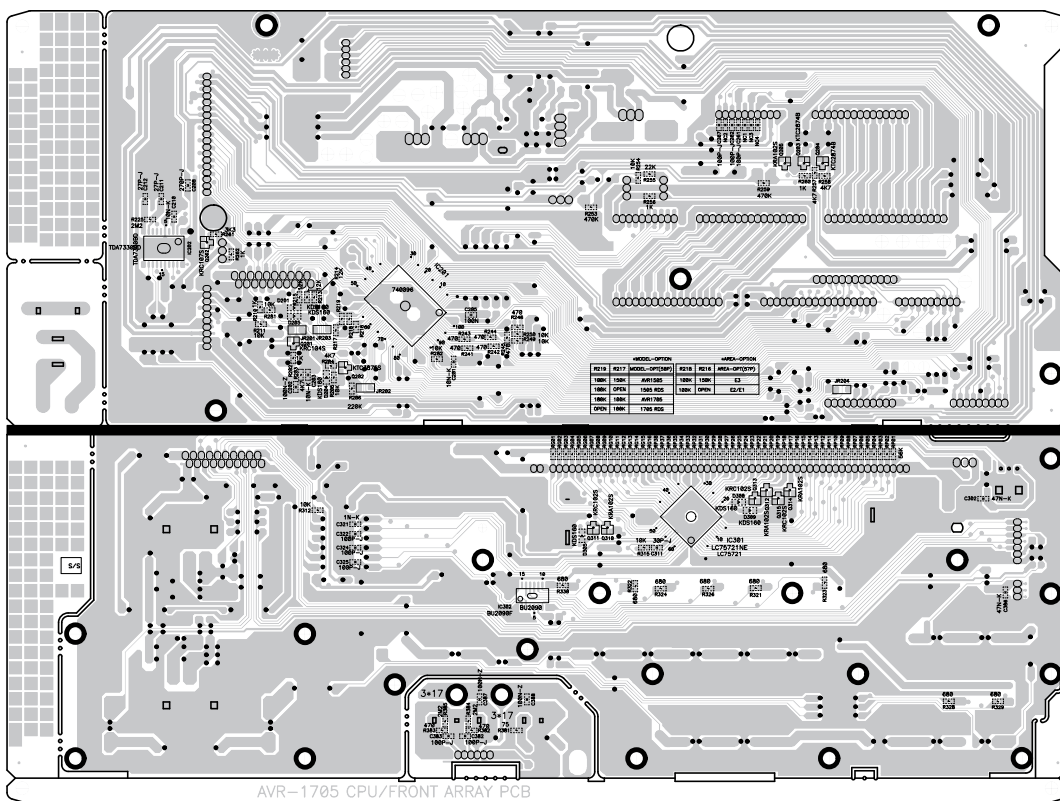


FOIL SIDE

CPU CONNECT P.W.B. UNIT

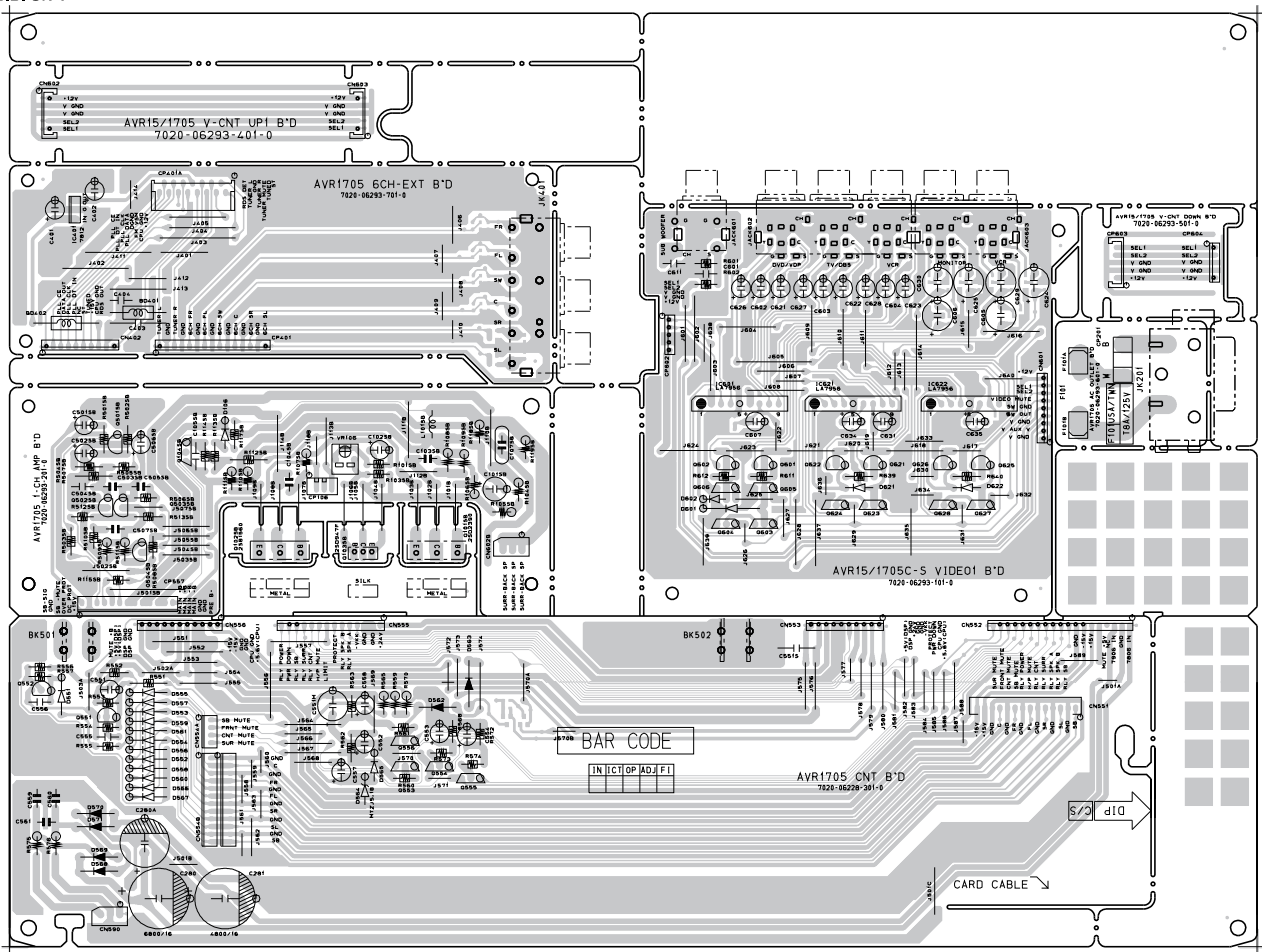


COMPONENT SIDE

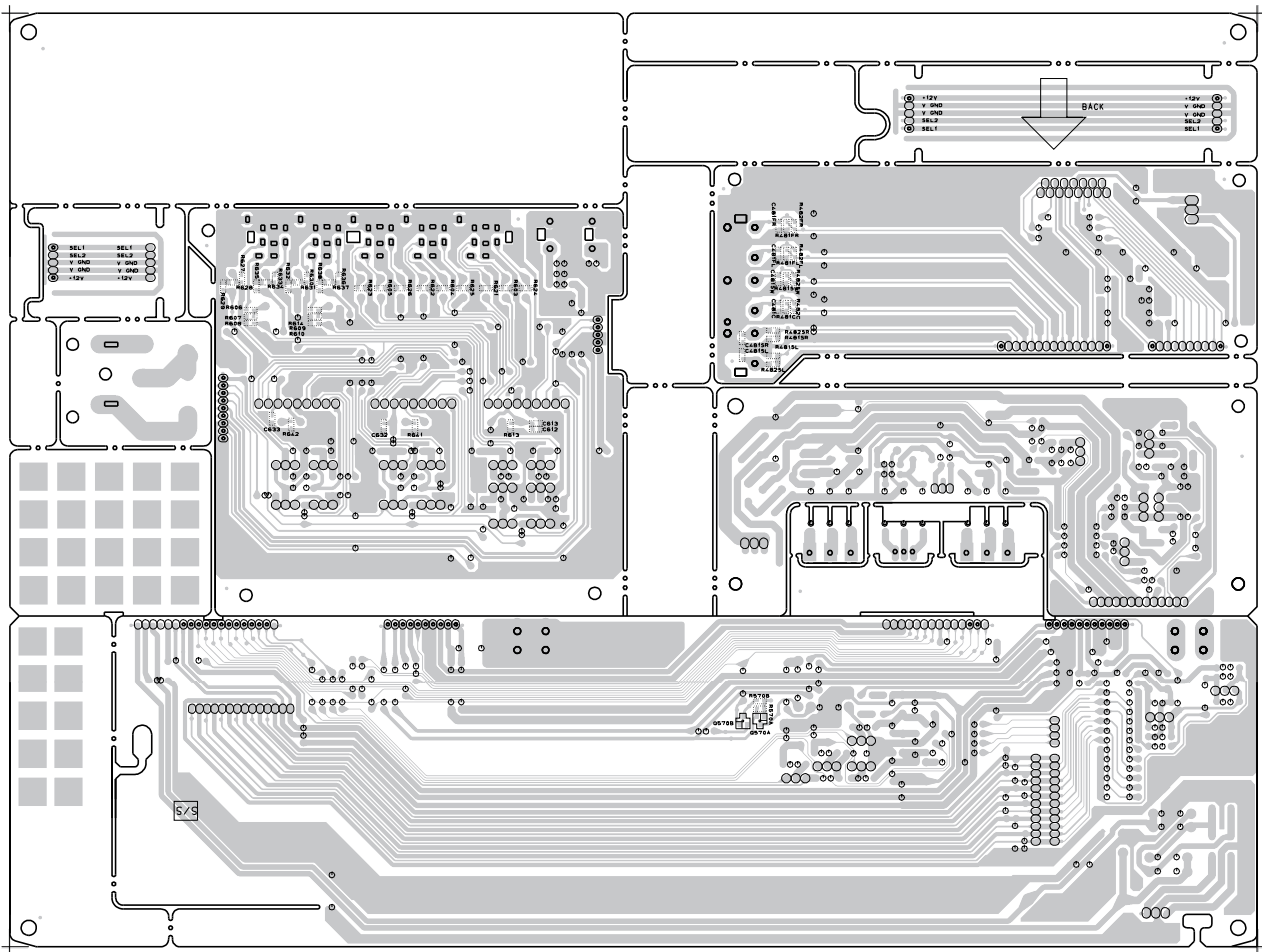


FOIL SIDE

CNT P.W.B. UNIT

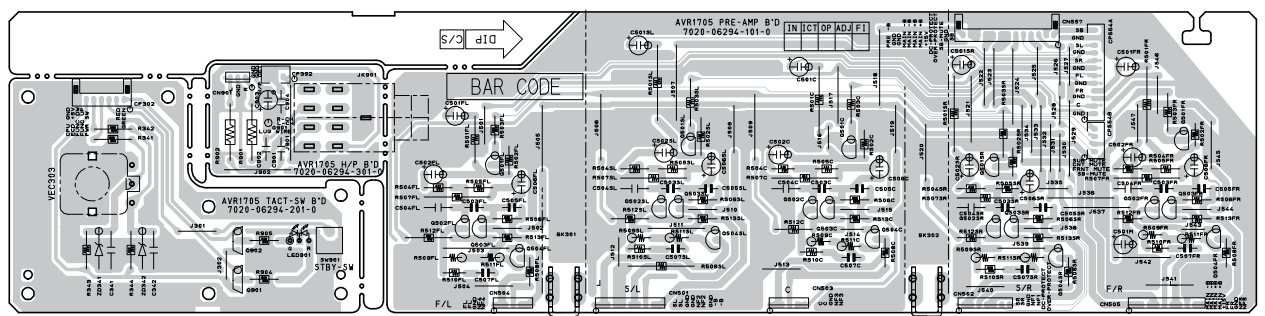


COMPONENT SIDE

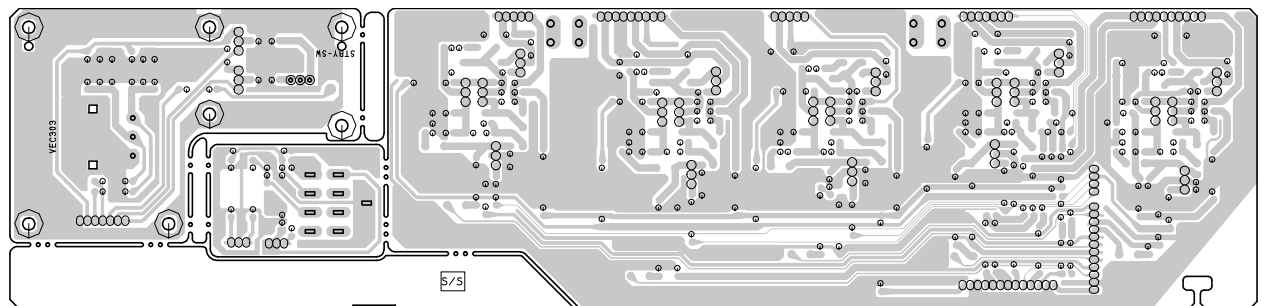


FOIL SIDE

PRE-AMP P.W.B. UNIT

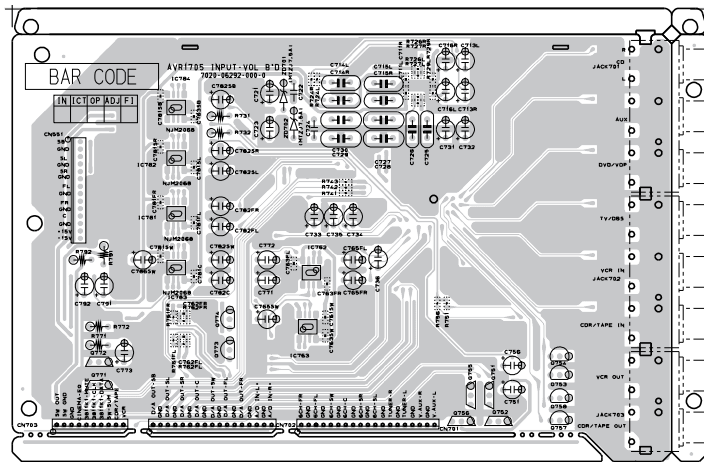


COMPONENT SIDE

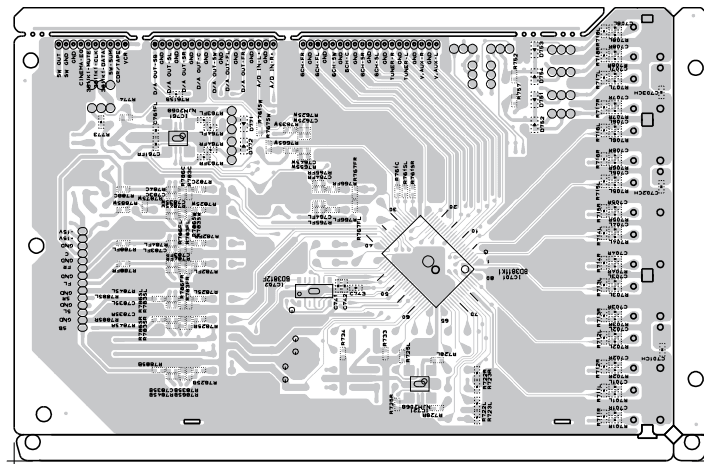


FOIL SIDE

INPUT-VOL P.W.B. UNIT

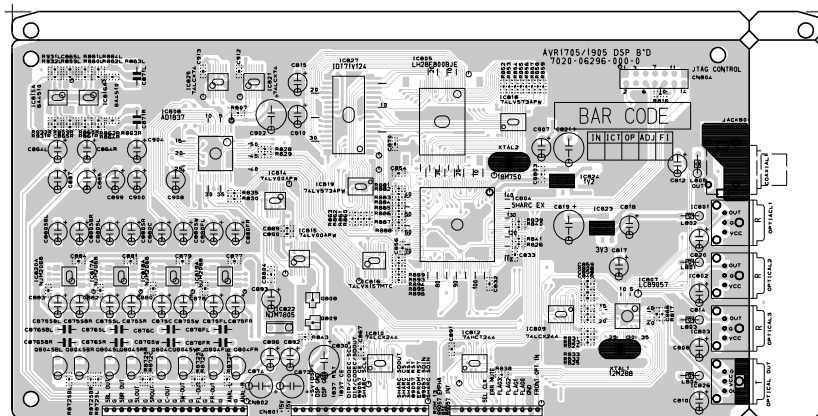


COMPONENT SIDE

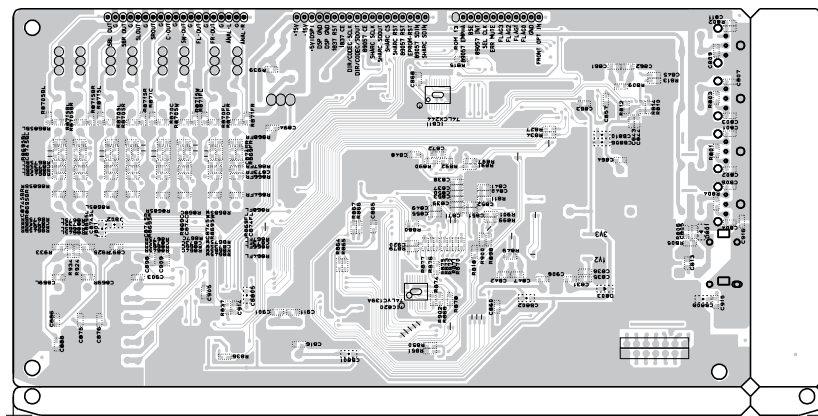


FOIL SIDE

DSP P.W.B. UNIT



COMPONENT SIDE



FOIL SIDE

NOTE FOR PARTS LIST

- Part indicated with the mark "◎" are not always in stock and possibly to take a long period of time for supplying, or in some case supplying of part may be refused.
 - When ordering of part, clearly indicate "1" and "1" (i) to avoid mis-supplying.
 - Ordering part without stating its part number can not be supplied.
 - Part indicated with the mark "★" is not illustrated in the exploded view.
 - Not including Carbon Film Resister ±5%, 1/4W Type in the P.W.Board parts list. (Refer to the Schematic Diagram for those parts.)
 - Not including Carbon Chip Resister 1/16W Type in the P.W.Board parts list. (Refer to the Schematic Diagram for those parts.)
- WARNING:**
Parts marked with this symbol ▲ have critical characteristics.
Use ONLY replacement parts recommended by the manufacturer.

部品表について

- 印の部品は常時在庫していませんので供給に長時間を要することがあります。
場合によっては、供給をお断りすることがあります。
- 部品を発注する際は特に数字の“1”と英字の“1”との区別をはっきり記入してください。
- 部品番号を表示していない部品は供給できません。
- ▲印の部品は安全上重要な部品です。交換するときは、安全および性能維持のため必ず指定の部品をご使用ください。
- ★印のついている部品は分解図中には記載していません。
- カーボン抵抗器±5%、1/4W型は記載していません。定数は回路図を参照願います。
- カーボンチップ抵抗器 1/16W型は記載していません。定数は回路図を参照願います。
- 部品表の抵抗器、コンデンサの品名記号の読み方は表を参照してください。

● Resistors

Ex.: RN 14K 2E 182 G FR
 Type Shape and performance Power Resistance Allowable error Others

RD : Carbon RC : Composition RS : Metal oxide film RW : Winding RN : Metal film RK : Metal mixture	2B : 1/8W 2E : 1/4W 2H : 1/2W 3A : 1W 3D : 2W 3F : 3W 3H : 5W	F : ±1% G : ±2% J : ±5% K : ±10% M : ±20%	P : Pulse-resistant type NL : Low noise type NB : Non-burning type FR : Fuse-resistor F : Lead wire forming
---	---	---	---

* Resistance

1 8 2 ⇒ 1800 ohm = 1.8 kohm
 Indicates number of zeros after effective number.
 2-digit effective number.

• Units: ohm

1 R 2 ⇒ 1.2 ohm
 1-digit effective number.
 2-digit effective number, decimal point indicated by R.

• Units: ohm

● 抵抗器

例) RN 14K 2E 182 G FR
 種類 形状特性 電力 抵抗値 許容差 その他

RD : カーボン RC : 固定体 RS : 金属系皮膜 RW : 巻線 RN : 金属皮膜 RK : 金属混合体	2B : 1/8 W 2E : 1/4 W 2H : 1/2 W 3A : 1 W 3D : 2 W 3F : 3 W 3H : 5 W	F : ±1% G : ±2% J : ±5% K : ±10% M : ±20%	P : 耐ハルス形 NL : 低雑音形 NB : 不燃形 FR : ヒューズ抵抗 F : リード線成形
---	--	---	---

* 抵抗値

18 2 ⇒ 1800Ω=1.8kΩ
 有効数字につづく0の数を表わす。
 2桁の有効数字を表わす。

1R 2 ⇒ 1.2Ω
 1桁の有効数字を表わす。
 2桁の有効数字で小数点はRで表わす。
 :単位はΩ

● Capacitors

Ex.: CE 04W 1H 2R2 M BP
 Type Shape and performance Dielectric strength Capacity Allowable error Others

CE : Aluminum loil electrolytic CA : Aluminum solid electrolytic CS : Tantalum electrolytic CQ : Film CK : Ceramic CC : Ceramic CP : Oil CM : Mica CF : Metallized CH : Metallized	0J : 6.3V 1A : 10V 1C : 16V 1E : 25V 1V : 35V 1H : 50V 2A : 100V 2B : 125V 2C : 160V 2D : 200V 2E : 250V 2H : 500V 2J : 630V	F : ±1% G : ±2% J : ±5% K : ±10% M : ±20% Z : +80% -20% P : +100% -0% C : ±0.25pF D : ±0.5pF = : Others	HS : High stability type BP : Non-polar type HR : Ripple-resistant type DL : For charge and discharge HF : For assuring high frequency U : UL part C : CSA part W : UL-CSA type F : Lead wire forming
---	--	--	---

* Capacity (electrolyte only)

2 2 2 ⇒ 2200μF
 Indicates number of zeros after effective number.
 2-digit effective number.

• Units: μF.

2 R 2 ⇒ 2.2μF
 1-digit effective number.
 2-digit effective number, decimal point indicated by R.

• Units: μF.

* Capacity (except electrolyte)

2 2 2 ⇒ 2200pF=0.0022μF
 (More than 2) Indicates number of zeros after effective number.
 2-digit effective number.

• Units: pF.

2 2 1 ⇒ 220pF
 (0 or 1) Indicates number of zeros after effective number.
 2-digit effective number.

• Units: pF.

• When the dielectric strength is indicated in AC, "AC" is included after the dielectric strength value.

● コンデンサ

例) CE 04W 1H 2R2 M BP
 種類 形状特性 耐圧 容量 許容差 その他

CE : アルミ箔電解 CA : アルミ固体電解 CS : タンタル電解 CQ : フィルム CK : セラミック CC : セラミック CP : オイル CM : マイカ CF : メタライズド CH : メタライズド	0J : 6.3 V 1A : 10 V 1C : 16 V 1E : 25 V 1V : 35 V 1H : 50 V 2A : 100 V 2B : 125 V 2C : 160 V 2D : 200 V 2E : 250 V 2H : 500 V 2J : 630 V	F : ±1% G : ±2% J : ±5% K : ±10% M : ±20% Z : +80% -20% P : +100% - 0%C : ±0.25pF D : ±0.5pF = : その他	HS : 高安定形 BP : 無極性形 HR : 耐リップル形 DL : 充放電対策用 HF : 高周波保証用 U : UL 部品 C : CSA 部品 W : UL-CSA 部品 F : リード線成形
---	---	--	---

* 容量値

● 電解コンデンサの場合

22 2 ⇒ 2200μF
 有効数字につづく0の数を表わす。
 2桁の有効数字を表わす。
 :単位はμF

2R 2 ⇒ 2.2μF
 1桁の有効数字を表わす。
 2桁の有効数字で小数点はRで表わす。
 :単位はμF

● 電解コンデンサ以外の場合

22 2 ⇒ 2200pF=0.0022μF
 有効数字につづく0の数を表わす。
 (0の数が2以上の場合)
 2桁の有効数字を表わす。
 :単位はpF

22 1 ⇒ 220pF
 有効数字につづく0の数を表わす。
 (0の数が0または1の場合)
 2桁の有効数字を表わす。
 :単位はpF

● 耐圧を交流で表示する場合は、耐圧表示の次に「AC」を表示します。

PARTS LIST OF P.W.B. UNIT

*本表に記載されている部品は、補修用部品のため製品に使用している部品とは一部、形状、寸法などが異なる場合があります

Note: The symbols in the column "Remarks" indicate the following destinations.

E3 : U.S.A. & Canada model (AVR-1505)

E3 : U.S.A. & Canada model (AVR-485)

MAIN P.W.B. UNIT ASS'Y


Ref. No.	Part No.	Part Name	Remarks	Q'ty	New
SEMICONDUCTORS GROUP					
IC101	00D 963 0110 507	MC7815CT			
IC102	00D 963 0021 502	KIA7915PI			
IC103	00D 960 0159 501	KIA7805API			
IC104	00D 963 0110 604	MC7805CT			
IC105	00D 960 0195 808	ICP-N15			
IC106	00D 963 0135 906	JUMPER			
IC602	00D 963 0110 604	MC7805CT			
IC651	00D 960 0175 200	BA7625			
IC652	00D 963 0083 304	BA7626			
IC653	00D 963 0083 304	BA7626			
Q104C	00D 960 0196 506	KSC1845F			
Q104FL	00D 960 0196 506	KSC1845F			
Q104FR	00D 960 0196 506	KSC1845F			
Q104SL	00D 960 0196 506	KSC1845F			
Q104SR	00D 960 0196 506	KSC1845F			
Q111	00D 960 0097 207	KRC107M			
Q112	00D 960 0097 207	KRC107M			
Q113	00D 960 0097 207	KRC107M			
Q114	00D 960 0097 207	KRC107M			
Q115	00D 960 0097 207	KRC107M			
Q116	00D 960 0196 409	2SC1740SR			
Q117	00D 960 0097 207	KRC107M			
Q118	00D 960 0097 207	KRC107M			
Q151	00D 960 0196 409	2SC1740SR			
Q171	00D 960 0005 202	KTC3198Y			
Q171A	00D 960 0196 302	KTA1268BL			
Q171B	00D 960 0196 302	KTA1268BL			
Q171C	00D 960 0196 302	KTA1268BL			
Q172	00D 960 0005 202	KTC3198Y			
Q173	00D 960 0005 202	KTC3198Y			
Q174	00D 960 0005 202	KTC3198Y			
Q175	00D 960 0005 202	KTC3198Y			
Q176	00D 960 0005 202	KTC3198Y			
Q177	00D 960 0005 202	KTC3198Y			
Q178	00D 960 0005 105	KTA1266Y			
Q179	00D 960 0189 005	KSA916Y			
Q180	00D 960 0196 302	KTA1268BL			
Q181	00D 960 0196 302	KTA1268BL			
Q651	00D 960 0005 105	KTA1266Y			
Q652	00D 960 0005 105	KTA1266Y			
Q653	00D 960 0005 105	KTA1266Y			
D101	00D 963 0020 309	1SS133			
D102	00D 963 0020 309	1SS133			
D103	00D 963 0020 309	1SS133			
D104	00D 963 0020 309	1SS133			
D105	00D 963 0020 309	1SS133			
D121	00D 963 0020 309	1SS133			
D122	00D 963 0020 309	1SS133			

Ref. No.	Part No.	Part Name	Remarks	Q'ty	New
D123	00D 963 0020 309	1SS133			
D124	00D 963 0020 309	1SS133			
D125	00D 963 0020 309	1SS133			
D126	00D 963 0020 309	1SS133			
D127	00D 963 0020 309	1SS133			
D131A	00D 960 0197 107	KBPC604			
D131B	00D 960 0197 107	KBPC604			
D132	00D 963 0020 309	1SS133			
D133	00D 963 0046 202	MTZJ18B			
D134	00D 963 0046 202	MTZJ18B			
D135	00D 963 0020 309	1SS133			
D136	00D 963 0058 504	MTZJ11B			
D137	00D 963 0020 309	1SS133			
D138	00D 963 0058 407	1N4007			
D141	00D 963 0058 407	1N4007			
D142	00D 963 0058 407	1N4007			
D143	00D 963 0058 407	1N4007			
D144	00D 963 0058 407	1N4007			
D145	00D 963 0058 407	1N4007			
D146	00D 963 0058 407	1N4007			
D148	00D 963 0020 309	1SS133			
D149	00D 963 0058 407	1N4007			
D150	00D 963 0058 407	1N4007			
D151	00D 963 0020 309	1SS133			
D152	00D 963 0058 407	1N4007			
D153	00D 963 0058 407	1N4007			
D154	00D 960 0095 908	MTZJ8.2B			
D157	00D 963 0058 708	MTZJ20B			
D158	00D 963 0020 309	1SS133			
D159	00D 963 0020 309	1SS133			
D160	00D 963 0020 309	1SS133			
RESISTORS GROUP					
R104C	00D 963 9006 269	R, FIXED 1WJ-5.6K			
R104FL	00D 963 9006 269	R, FIXED 1WJ-5.6K			
R104FR	00D 963 9006 269	R, FIXED 1WJ-5.6K			
R104SL	00D 963 9006 269	R, FIXED 1WJ-5.6K			
R104SR	00D 963 9006 269	R, FIXED 1WJ-5.6K			
R105C	00D 963 9006 269	R, FIXED 1WJ-5.6K			
R105FL	00D 963 9006 269	R, FIXED 1WJ-5.6K			
R105FR	00D 963 9006 269	R, FIXED 1WJ-5.6K			
R105SL	00D 963 9006 269	R, FIXED 1WJ-5.6K			
R105SR	00D 963 9006 269	R, FIXED 1WJ-5.6K			
R106C	00D 963 0047 900	R, METAL 4.7-J, 1W			
R106FL	00D 963 0047 900	R, METAL 4.7-J, 1W			
R106FR	00D 963 0047 900	R, METAL 4.7-J, 1W			
R106SL	00D 963 0047 900	R, METAL 4.7-J, 1W			
R106SR	00D 963 0047 900	R, METAL 4.7-J, 1W			
R107C	00D 963 0047 900	R, METAL 4.7-J, 1W			
R107FL	00D 963 0047 900	R, METAL 4.7-J, 1W			
R107FR	00D 963 0047 900	R, METAL 4.7-J, 1W			
R107SL	00D 963 0047 900	R, METAL 4.7-J, 1W			
R107SR	00D 963 0047 900	R, METAL 4.7-J, 1W			
R108C	00D 963 9006 269	R, FIXED 1WJ-0.22			

Ref. No.	Part No.	Part Name	Remarks	Q'ty	New
R108FL R108FR R108SL	00D 963 9006 269 00D 963 9006 269 00D 963 9006 269	R,FIXED 1WJ-0.22 R,FIXED 1WJ-0.22 R,FIXED 1WJ-0.22			
R108SR R109C R109FL R109FR R109SL	00D 963 9006 269 00D 963 9006 269 00D 963 9006 269 00D 963 9006 269 00D 963 9006 269	R,FIXED 1WJ-0.22 R,FIXED 1WJ-0.22 R,FIXED 1WJ-0.22 R,FIXED 1WJ-0.22 R,FIXED 1WJ-0.22			
R109SR R110C R110FL R110FR R110SL	00D 963 9006 269 00D 963 9006 269 00D 963 9006 269 00D 963 9006 269 00D 963 9006 269	R,FIXED 1WJ-0.22 R,FIXED 1WJ-0.22 R,FIXED 1WJ-0.22 R,FIXED 1WJ-0.22 R,FIXED 1WJ-0.22			
R110SR R111C R111FL R111FR R111SL	00D 963 9006 269 00D 963 9006 269 00D 963 9006 269 00D 963 9006 269 00D 963 9006 269	R,FIXED 1WJ-0.22 R,FIXED 1WJ-0.22 R,FIXED 1WJ-0.22 R,FIXED 1WJ-0.22 R,FIXED 1WJ-0.22			
R111SR R118C R118FL R118FR R118SL	00D 963 9006 269 00D 963 9006 256 00D 963 9006 256 00D 963 9006 256 00D 963 9006 256	R,FIXED 1WJ-0.22 R,FIXED 1WJ-10 R,FIXED 1WJ-10 R,FIXED 1WJ-10 R,FIXED 1WJ-10			
R118SR R119C R119FL R119FR R119SL	00D 963 9006 256 00D 963 9006 256 00D 963 9006 256 00D 963 9006 256 00D 963 9006 256	R,FIXED 1WJ-10 R,FIXED 1WJ-10 R,FIXED 1WJ-10 R,FIXED 1WJ-10 R,FIXED 1WJ-10			
R119SR R135 R136 R141 R142	00D 963 9006 256 00D 963 0144 502 00D 963 0144 502 00D 960 0180 606 00D 960 0180 606	R,FIXED 1WJ-10 R,CEMENT 0.1-J 5W R,CEMENT 0.1-J 5W R,METAL 0.22-J,1W R,METAL 0.22-J,1W			
R148 R149 R151 R154 R179	00D 960 0180 606 00D 960 0180 606 00D 963 9003 343 00D 963 0043 108 00D 960 9009 270	R,METAL 0.22-J,1W R,METAL 0.22-J,1W R,METAL 68-J,1/4W R,METAL ERC-12UGK225 R,METAL 47K-F,1/4W			
R181 R184 R185 VR101	00D 963 0047 900 00D 963 9006 256 00D 963 9005 655 00D 960 0091 601	R,METAL 4.7-J,1W R,FIXED 1WJ-10 R,METAL 22-J,1/4W VR,SEMI 1KB			
VR102 VR103 VR104 VR105	00D 960 0091 601 00D 960 0091 601 00D 960 0091 601 00D 960 0091 601	VR,SEMI 1KB VR,SEMI 1KB VR,SEMI 1KB VR,SEMI 1KB			
CAPACITORS GROUP					
C101C C101FL	00D 963 9006 450 00D 963 9006 450	CAP,E. 47UF/50V CAP,E. 47UF/50V			
C101FR C101SL C101SR	00D 963 9006 450 00D 963 9006 450 00D 963 9006 450	CAP,E. 47UF/50V CAP,E. 47UF/50V CAP,E. 47UF/50V			

	Ref. No.	Part No.	Part Name	Remarks	Q'ty	New
	C102C	00D 963 9006 308	CAP.E. 10UF/50V			
	C102FL	00D 963 9006 308	CAP.E. 10UF/50V			
	C102FR	00D 963 9006 308	CAP.E. 10UF/50V			
	C102SL	00D 963 9006 308	CAP.E. 10UF/50V			
	C102SR	00D 963 9006 308	CAP.E. 10UF/50V			
	C103C	00D 963 9003 084	C,CERAMIC 100PF-K/500V			
	C103FL	00D 963 9003 084	C,CERAMIC 100PF-K/500V			
	C103FR	00D 963 9003 084	C,CERAMIC 100PF-K/500V			
	C103SL	00D 963 9003 084	C,CERAMIC 100PF-K/500V			
	C103SR	00D 963 9003 084	C,CERAMIC 100PF-K/500V			
	C104C	00D 963 9003 084	C,CERAMIC 100PF-K/500V			
	C104FL	00D 963 9003 084	C,CERAMIC 100PF-K/500V			
	C104FR	00D 963 9003 084	C,CERAMIC 100PF-K/500V			
	C104SL	00D 963 9003 084	C,CERAMIC 100PF-K/500V			
	C104SR	00D 963 9003 084	C,CERAMIC 100PF-K/500V			
	C105C	00D 960 9003 108	C,CERAMIC F0.022UF-Z/25V			
	C105FL	00D 960 9003 108	C,CERAMIC F0.022UF-Z/25V			
	C105FR	00D 960 9003 108	C,CERAMIC F0.022UF-Z/25V			
	C105SL	00D 960 9003 108	C,CERAMIC F0.022UF-Z/25V			
	C105SR	00D 960 9003 108	C,CERAMIC F0.022UF-Z/25V			
	C107C	00D 963 9003 097	C,FILM 0.1UF-K/250V			
	C107FL	00D 963 9003 097	C,FILM 0.1UF-K/250V			
	C107FR	00D 963 9003 097	C,FILM 0.1UF-K/250V			
	C107SL	00D 963 9003 097	C,FILM 0.1UF-K/250V			
	C107SR	00D 963 9003 097	C,FILM 0.1UF-K/250V			
	C131	00D 963 9003 097	C,FILM 0.1UF-K/250V			
	C132	00D 963 9003 097	C,FILM 0.1UF-K/250V			
	C133	00D 963 9003 097	C,FILM 0.1UF-K/250V			
	C134	00D 963 9003 097	C,FILM 0.1UF-K/250V			
	C135	00D 963 9003 097	C,FILM 0.1UF-K/250V			
	C136	00D 963 0149 400	CAP.E. 10000UF/63V			
	C137	00D 963 0149 400	CAP.E. 10000UF/63V			
	C138	00D 963 9006 379	CAP.E. 1UF/50V			
	C141	00D 963 0021 900	C,FILM 0.047UF-J/100V			
	C142	00D 963 0021 900	C,FILM 0.047UF-J/100V			
	C143	00D 963 0021 900	C,FILM 0.047UF-J/100V			
	C144	00D 963 9003 110	C,ELECT 4700UF-M/35V			
	C145	00D 963 9003 123	C,ELECT 1000UF-M/35V			
	C146	00D 963 9006 379	CAP.E. 1UF/50V			
	C148	00D 963 9006 379	CAP.E. 1UF/50V			
	C150	00D 963 0021 900	C,FILM 0.047UF-J/100V			
	C151	00D 963 0021 900	C,FILM 0.047UF-J/100V			
	C152	00D 963 0021 900	C,FILM 0.047UF-J/100V			
	C153	00D 963 0021 104	C,ELECT 6800UF-M/16V			
	C154	00D 963 9006 308	CAP.E. 10UF/50V			
	C155	00D 963 0020 202	C,CERAMIC F0.1UF-Z/50V			
	C157	00D 963 9006 379	CAP.E. 1UF/50V			
	C158	00D 963 9003 136	C,ELECT 1000UF-M/25V			
	C159	00D 963 9006 379	CAP.E. 1UF/50V			
	C161	00D 963 9006 308	CAP.E. 10UF/50V			
	C171	00D 963 9005 312	C,ELECT 100UF-M/10V			
	C171A	00D 963 0020 202	C,CERAMIC F0.1UF-Z/50V			
	C171B	00D 963 0020 202	C,CERAMIC F0.1UF-Z/50V			
	C171C	00D 963 0020 202	C,CERAMIC F0.1UF-Z/50V			
	C172	00D 963 9005 833	C,ELECT 220UF-M/6.3V			
	C173	00D 963 9005 833	C,ELECT 220UF-M/6.3V			

	Ref. No.	Part No.	Part Name	Remarks	Q'ty	New
	C174	00D 963 9006 308	CAP.E. 10UF/50V			
	C175	00D 963 0149 507	CAP.E. 220UF/16V			
	C176	00D 963 9006 379	CAP.E. 1UF/50V			
	C177	00D 963 9006 379	CAP.E. 1UF/50V			
	C178	00D 963 9003 149	C,ELECT 330UF-M/63V			
⚠	C181	00D 963 9006 191	C,CERAMIC AC13F472MDOA			
	C182	00D 963 9006 311	CAP.E. 10UF/100V			
	C651	00D 963 9006 476	CAP.E. 4.7UF/50V			
	C652	00D 963 9006 476	CAP.E. 4.7UF/50V			
	C653	00D 963 9006 476	CAP.E. 4.7UF/50V			
	C654	00D 963 9006 476	CAP.E. 4.7UF/50V			
	C655	00D 963 9006 476	CAP.E. 4.7UF/50V			
	C656	00D 963 9006 476	CAP.E. 4.7UF/50V			
	C657	00D 963 9005 969	C,ELECT 4700UF-M/6.3V			
	C658	00D 963 9006 463	CAP.E. 470UF/6.3V			
	C659	00D 963 9006 463	CAP.E. 470UF/6.3V			
	C660	00D 963 9005 312	C,ELECT 100UF-M/10V			
	C661	00D 963 9005 312	C,ELECT 100UF-M/10V			
	C662	00D 963 9005 312	C,ELECT 100UF-M/10V			
	C663	00D 963 9006 476	CAP.E. 4.7UF/50V			
	C664	00D 963 9006 476	CAP.E. 4.7UF/50V			
	C665	00D 963 9006 476	CAP.E. 4.7UF/50V			
	C671	00D 963 9006 379	CAP.E. 1UF/50V			
	C672	00D 963 9006 379	CAP.E. 1UF/50V			
	C673	00D 960 9003 108	C,CERAMIC F0.022UF-Z/25V			
	C674	00D 963 9005 312	C,ELECT 100UF-M/10V			
	C681	00D 963 9006 379	CAP.E. 1UF/50V			
	C682	00D 963 9006 379	CAP.E. 1UF/50V			
	C683	00D 960 9003 108	C,CERAMIC F0.022UF-Z/25V			
	C691	00D 963 9006 379	CAP.E. 1UF/50V			
	C692	00D 963 9006 379	CAP.E. 1UF/50V			
	C693	00D 960 9003 108	C,CERAMIC F0.022UF-Z/25V			
OTHER PARTS GROUP						
	CN604	00D 963 0085 603	CN.WAFER 5P			
	CP101	00D 960 0118 908	CN.WAFER 2P			
	CP102	00D 960 0123 304	CN.WAFER 2P			
	CP103	00D 963 0066 208	CN.WAFER 3P			
	CP104	00D 960 0128 804	CN.WAFER 6P			
	CP105	00D 963 0149 109	CN.WAFER 2P			
	CP106	00D 960 0123 207	CN.WAFER 3P			
	CP501	00D 963 0086 806	CN.WAFER 9P			
	CP502	00D 963 0085 807	CN.WAFER 7P			
	CP503	00D 963 0086 903	CN.WAFER 5P			
	CP504	00D 963 0086 903	CN.WAFER 5P			
	CP505	00D 963 0088 008	CN.WAFER 10P			
	CP555	00D 963 0111 108	CN.WAFER 14P			
	CP556	00D 963 0087 805	CN.WAFER 11P			
	CP901	00D 963 0048 909	CN.WAFER 3P			
	CP931	00D 963 0149 109	CN.WAFER 2P			
	CP992	00D 963 0115 201	CN,ASSY 200MM/3P			
⚠	F102	00D 960 0188 705	FUSE 125V-S8A			

Ref. No.	Part No.	Part Name	Remarks	Q'ty	New
F102A F102B	00D 960 0005 804 00D 960 0005 804	HOLDER,FUSE CLIP HOLDER,FUSE CLIP			
GND101	00D 960 9006 600	TERMINAL, GND PLATE			
GND102 GND103	00D 960 9006 600 00D 960 9006 600	TERMINAL, GND PLATE TERMINAL, GND PLATE			
L101C L101FL	00D 963 0049 005 00D 963 0049 005	COIL, INDUCTOR 0.5UH COIL, INDUCTOR 0.5UH			
L101FR L101SL L101SR	00D 963 0049 005 00D 963 0049 005 00D 963 0049 005	COIL, INDUCTOR 0.5UH COIL, INDUCTOR 0.5UH COIL, INDUCTOR 0.5UH			
RLY101	00D 960 0181 702	RELAY G5PA-28 24V 5A			
RLY102 RLY103 RLY104 RLY105 RLY106	00D 960 0181 702 00D 960 0181 702 00D 960 0181 702 00D 963 0071 303 00D 960 0181 605	RELAY G5PA-28 24V 5A RELAY G5PA-28 24V 5A RELAY G5PA-28 24V 5A RELAY RSB24S 24V 2A30VDC RELAY G5PA-1 12V 5A			
RLY107	00D 960 0181 702	RELAY G5PA-28 24V 5A			
TP101 TP102 TP103	00D 960 0161 405 00D 960 0161 405 00D 960 0161 405	CN.WAFER 3P CN.WAFER 3P CN.WAFER 3P			
TP104 TP105	00D 960 0161 405 00D 960 0161 405	CN.WAFER 3P CN.WAFER 3P			
	-	HEAT SINK			
	-	HEAT SINK			
	-	HEAT SINK			
	00D 963 0094 924 00D 963 0018 007 00D 963 0119 906 00D 963 0146 209	POWER TRANS, STAND BY SCREW, 3*8 B-TYPE ZNY/BH 8P TER,SP TER,RCA 6PIN			

CPU P.W.B. UNIT ASS'Y

Ref. No.	Part No.	Part Name	Remarks	Q'ty	New
SEMICONDUCTORS GROUP					
IC201	00D 963 0147 004	CXP740096-187Q			
IC271	00D 963 0114 707	MC7812CT			
IC301	00D 960 0180 004	LC75721E			
IC302	00D 963 0074 504	BU2090F			
Q201	00D 960 0285 006	KRC104S			
Q202	00D 963 0121 509	KTC3875S			
Q203	00D 963 0044 301	KTC2875B			
Q204	00D 963 0044 301	KTC2875B			
Q205	00D 963 0120 704	KRA102S			
Q251	00D 960 0097 207	KRA102M			
Q252	00D 960 0196 603	KTC2874B			
Q253	00D 960 0196 603	KTC2874B			
Q310	00D 963 0120 704	KRA102S			
Q311	00D 963 0120 801	KRC102S			
Q312	00D 963 0120 704	KRA102S			
Q313	00D 963 0120 801	KRC102S			
Q314	00D 963 0120 704	KRA102S			
Q315	00D 963 0120 801	KRC102S			
D201	00D 960 0197 000	KDS160			
D202	00D 963 0058 407	1N4007			
D203	00D 963 0020 309	1SS133			
D204	00D 960 0197 000	KDS160			
D205	00D 960 0197 000	KDS160			
D251	00D 963 0058 407	1N4007			
D302	00D 963 0020 309	1SS133			
D303	00D 963 0020 309	1SS133			
D304	00D 963 0020 309	1SS133			
D305	00D 960 0197 000	KDS160			
D308	00D 960 0197 000	KDS160			
D309	00D 960 0197 000	KDS160			
ZD201	00D 963 0047 502	MTZJ3.3B			
ZD301	00D 960 0095 801	MTZJ6.8B			
ZD331	00D 960 0095 500	MTZJ5.1B			
ZD332	00D 960 0095 500	MTZJ5.1B			
ZD335	00D 960 0095 500	MTZJ5.1B			
ZD336	00D 960 0095 500	MTZJ5.1B			
LED301	00D 960 0197 204	LED, PI5-RD/HL50RDRF4T			
LED302	00D 960 0197 204	LED, PI5-RD/HL50RDRF4T			
LED303	00D 960 0197 204	LED, PI5-RD/HL50RDRF4T			
LED304	00D 960 0197 204	LED, PI5-RD/HL50RDRF4T			
LED306	00D 960 0197 204	LED, PI5-RD/HL50RDRF4T			
LED308	00D 960 0197 204	LED, PI5-RD/HL50RDRF4T			
LED309	00D 960 0197 204	LED, PI5-RD/HL50RDRF4T			
LED310	00D 960 0197 204	LED, PI5-RD/HL50RDRF4T			
FL301	00D 963 0109 505	DISPLAY, FLT 16-ST-66GNK			

Ref. No.	Part No.	Part Name	Remarks	Q'ty	New
RESISTORS GROUP					
R271	00D 963 0047 900	R,METAL 4.7-J,1W			
CAPACITORS GROUP					
C201	00D 963 9004 698	C,CERAMIC 0.01UF-K/50V			
C202	00D 963 9004 711	C,CERAMIC 0.1UF-Z/50V			
C203	00D 963 9004 698	C,CERAMIC 0.01UF-K/50V			
C204	00D 963 9005 914	C,ELECT 4.7UF-M/50V			
C205	00D 963 9004 711	C,CERAMIC 0.1UF-Z/50V			
C221	00D 963 9005 312	C,ELECT 100UF-M/10V			
C251	00D 963 9005 927	C,ELECT 0.1UF-M/50V			
C252	00D 963 9005 927	C,ELECT 0.1UF-M/50V			
C261	00D 963 9004 575	C,CERAMIC 100PF-J/50V			
C262	00D 963 9004 575	C,CERAMIC 100PF-J/50V			
C267	00D 963 9004 575	C,CERAMIC 100PF-J/50V			
C271	00D 963 9005 778	C,ELECT 10UF-M/50V			
C272	00D 963 9005 778	C,ELECT 10UF-M/50V			
C291	00D 963 9005 257	C,FILM MI-0.022UF-J/50V			
C292	00D 963 9005 257	C,FILM MI-0.022UF-J/50V			
C294	00D 960 9003 409	C,FILM MI-0.01UF-J/50V			
C301	00D 963 9006 308	CAP.E. 10UF/50V			
C302	00D 963 9004 753	C,CERAMIC 0.047UF-Z/50V			
C303	00D 963 9006 434	CAP.E. 47UF/16V			
C304	00D 960 9003 108	C,CERAMIC 0.022UF-Z/25V			
C305	00D 963 9005 859	C,ELECT 47UF-M/16V			
C306	00D 963 9004 766	C,FILM 0.1UF-J/100V			
C307	00D 963 9006 379	CAP.E. 1UF/50V			
C308	00D 963 0021 900	C,FILM 0.047UF-J/100V			
C309	00D 963 0021 900	C,FILM 0.047UF-J/100V			
C310	00D 963 9006 379	CAP.E. 1UF/50V			
C311	00D 963 9005 406	C,CERAMIC 30PF-J/50V			
C312	00D 963 9005 859	C,ELECT 47UF-M/16V			
C313	00D 963 9005 419	C,FILM 0.047UF-J/63V			
C321	00D 963 9004 685	C,CERAMIC 1000PF-K/50V			
C322	00D 963 9004 575	C,CERAMIC 100PF-J/50V			
C324	00D 963 9004 575	C,CERAMIC 100PF-J/50V			
C325	00D 963 9004 575	C,CERAMIC 100PF-J/50V			
C331	00D 963 9004 546	C,CERAMIC 0.01UF-M/16V			
C332	00D 963 9004 546	C,CERAMIC 0.01UF-M/16V			
C335	00D 963 9004 546	C,CERAMIC 0.01UF-M/16V			
C336	00D 963 9004 546	C,CERAMIC 0.01UF-M/16V			
C381	00D 963 9006 434	CAP.E. 47UF/16V			
C382	00D 963 9004 575	C,CERAMIC 100PF-J/50V			
C383	00D 963 9004 575	C,CERAMIC 100PF-J/50V			
C384	00D 963 9006 379	CAP.E. 1UF/50V			
C385	00D 963 9006 379	CAP.E. 1UF/50V			
C386	00D 963 9004 753	C,CERAMIC 0.047UF-Z/50V			
C387	00D 963 9004 711	C,CERAMIC 0.1UF-Z/50V			
C388	00D 963 9004 711	C,CERAMIC 0.1UF-Z/50V			

Ref. No.	Part No.	Part Name	Remarks	Q'ty	New
OTHER PARTS GROUP					
BC201	00D 963 0061 504	C,ELECT 8200UF-M/5.5V			
BD201	00D 963 0141 408	BEAD,COIL			
BD202	00D 963 0141 408	BEAD,COIL			
CN201	00D 963 0096 906	CN, WIRE 200MM/6P			
CN931	00D 963 0148 809	CN,WIRE 350MM/2P			
CP201	00D 963 0097 604	CN.WAFER 6P			
CP301A	00D 963 0111 205	CN. FPC 20P			
CP301B	00D 963 0111 302	CN.FPC 20P			
CP303	00D 963 0049 102	CN. WAFER 3P			
CP401	00D 963 0097 507	CN.WAFER 15P			
CP402	00D 963 0088 008	CN.WAFER 10P			
CP552	00D 963 0097 507	CN.WAFER 15P			
CP553	00D 963 0088 008	CN.WAFER 10P			
CP601	00D 963 0086 806	CN.WAFER 9P			
CP701	00D 963 0087 504	CN.WAFER 19P			
CP702	00D 963 0087 902	CN.WAFER 17P			
CP703	00D 963 0088 008	CN.WAFER 10P			
CP801	00D 963 0087 601	CN.WAFER 18P			
CP802	00D 963 0087 902	CN.WAFER 17P			
CP803	00D 963 0086 806	CN.WAFER 9P			
G301	-	RING,TER WIRE 80MM/1P			
GND201	00D 960 9006 600	TERMINAL, GND PLATE			
JK301	00D 963 0146 403	TER,RCA 3PIN			
L301	00D 960 0128 008	COIL, INDUCTOR 100UH			
L302	00D 960 0010 307	COIL, INDUCTOR 10UH			
RMC301	00D 960 0181 100	MODULE, REMOCON NJL64H380A			
SW301C	00D 963 0045 708	SW, TACT SKHV10920A			
SW302A	00D 963 0095 305	SW, TACT SKHV10910D01			
SW302B	00D 963 0095 305	SW, TACT SKHV10910D01			
SW302C	00D 963 0045 708	SW, TACT SKHV10920A			
SW303A	00D 963 0095 305	SW, TACT SKHV10910D01			
SW303B	00D 963 0095 305	SW, TACT SKHV10910D01			
SW303C	00D 963 0045 708	SW, TACT SKHV10920A			
SW304A	00D 963 0095 305	SW, TACT SKHV10910D01			
SW304B	00D 963 0095 305	SW, TACT SKHV10910D01			
SW304C	00D 963 0045 708	SW, TACT SKHV10920A			
SW305A	00D 963 0045 708	SW, TACT SKHV10920A			
SW305B	00D 963 0095 305	SW, TACT SKHV10910D01			
SW305C	00D 963 0045 708	SW, TACT SKHV10920A			
SW306A	00D 963 0095 305	SW, TACT SKHV10910D01			
SW306B	00D 963 0095 305	SW, TACT SKHV10910D01			
SW306C	00D 963 0045 708	SW, TACT SKHV10920A			
SW307B	00D 963 0095 305	SW, TACT SKHV10910D01			
SW307C	00D 963 0045 708	SW, TACT SKHV10920A			
SW308B	00D 963 0095 305	SW, TACT SKHV10910D01			
SW308C	00D 963 0045 708	SW, TACT SKHV10920A			

	Ref. No.	Part No.	Part Name	Remarks	Q'ty	New
	SW309B	00D 963 0095 305	SW, TACT SKHV10910D01			
	SW309C	00D 963 0045 708	SW, TACT SKHV10920A			
⚠	SW931	00D 963 0145 802	SW, PUSH SDDL-005-S(C-UL)			
	VEC301	00D 963 0095 208	SW, ENCODER EC16B24SA			
	VEC302	00D 963 0095 208	SW, ENCODER EC16B24SA			
	X201	00D 960 0181 003	RESONATOR,CERAMIC CST12.0MTW			
		-	HEAT SINK			
		00D 963 0018 007	SCREW, 3*8 B-TYPE ZNY/BH			
		00D 960 0184 408	FLT HOLDER			

INPUT-VOL P.W.B. UNIT ASS'Y

Ref. No.	Part No.	Part Name	Remarks	Q'ty	New
SEMICONDUCTORS GROUP					
IC701	00D 963 0096 401	BD3811K1			
IC702	00D 963 0114 503	BD3812F			
IC721	00D 963 0024 004	NJM2068M			
IC761	00D 963 0024 004	NJM2068M			
IC762	00D 963 0024 004	NJM2068M			
IC763	00D 963 0024 004	NJM2068M			
IC781	00D 963 0024 004	NJM2068M			
IC782	00D 963 0024 004	NJM2068M			
IC783	00D 963 0024 004	NJM2068M			
IC784	00D 963 0024 004	NJM2068M			
Q751	00D 963 0121 004	KRC104M			
Q752	00D 960 0097 207	KRA102M			
Q753	00D 960 0196 807	FET 2SK117Y			
Q754	00D 960 0196 807	FET 2SK117Y			
Q755	00D 963 0121 004	KRC104M			
Q756	00D 960 0097 207	KRA102M			
Q757	00D 960 0196 807	FET 2SK117Y			
Q758	00D 960 0196 807	FET 2SK117Y			
Q771	00D 963 0121 004	KRC104M			
Q772	00D 960 0097 207	KRA102M			
Q773	00D 960 0196 807	FET 2SK117Y			
Q774	00D 960 0196 807	FET 2SK117Y			
D751	00D 960 0197 000	KDS160			
D752	00D 960 0197 000	KDS160			
D753	00D 960 0197 000	KDS160			
D754	00D 960 0197 000	KDS160			
D771	00D 960 0197 000	KDS160			
D772	00D 960 0197 000	KDS160			
ZD701	00D 960 0222 603	MTZJ7.5A			
ZD702	00D 960 0222 603	MTZJ7.5A			
RESISTORS GROUP					
R731	00D 963 9005 668	R,METAL 220-J,1W			
R732	00D 963 9005 668	R,METAL 220-J,1W			
R771	00D 963 9005 639	R,METAL 100-J,1W			
R772	00D 963 9005 639	R,METAL 100-J,1W			
R791	00D 963 9005 639	R,METAL 100-J,1W			
R792	00D 963 9005 639	R,METAL 100-J,1W			
CAPACITORS GROUP					
C701CH	00D 963 9003 372	R,CHIP 0-J,1/16W			
C702CH	00D 963 9003 372	R,CHIP 0-J,1/16W			
C703CH	00D 963 9003 372	R,CHIP 0-J,1/16W			
C711L	00D 963 9004 698	C,CERAMIC 0.01UF-K/50V			
C711R	00D 963 9004 698	C,CERAMIC 0.01UF-K/50V			
C713L	00D 963 9006 308	CAP.E. 10UF/50V			
C713R	00D 963 9006 308	CAP.E. 10UF/50V			

Ref. No.	Part No.	Part Name	Remarks	Q'ty	New
C714L	00D 963 9003 152	C,FILM 0.068UF-J/100V			
C714R	00D 963 9003 152	C,FILM 0.068UF-J/100V			
C715L	00D 963 9003 152	C,FILM 0.068UF-J/100V			
C715R	00D 963 9003 152	C,FILM 0.068UF-J/100V			
C716L	00D 963 9006 308	CAP.E. 10UF/50V			
C716R	00D 963 9006 308	CAP.E. 10UF/50V			
C721	00D 963 9006 447	CAP.E. 47UF/25V			
C722	00D 960 9004 602	C,CERAMIC 0.047UF-Z/50V			
C723	00D 963 9006 447	CAP.E. 47UF/25V			
C724	00D 960 9004 602	C,CERAMIC 0.047UF-Z/50V			
C725	00D 963 9005 736	C,FILM 0.0047UF-J/100V			
C726	00D 963 9005 736	C,FILM 0.0047UF-J/100V			
C727	00D 963 9004 766	C,FILM 0.1UF-J/100V			
C728	00D 963 9004 766	C,FILM 0.1UF-J/100V			
C729	00D 963 9004 766	C,FILM 0.1UF-J/100V			
C730	00D 963 9004 766	C,FILM 0.1UF-J/100V			
C731	00D 963 9006 308	CAP.E. 10UF/50V			
C732	00D 963 9006 308	CAP.E. 10UF/50V			
C733	00D 963 9006 308	CAP.E. 10UF/50V			
C734	00D 963 9006 308	CAP.E. 10UF/50V			
C735	00D 963 9006 308	CAP.E. 10UF/50V			
C736	00D 963 9006 308	CAP.E. 10UF/50V			
C741	00D 963 9004 575	C,CERAMIC 100PF-J/50V			
C742	00D 963 9004 575	C,CERAMIC 100PF-J/50V			
C743	00D 963 9004 575	C,CERAMIC 100PF-J/50V			
C751	00D 963 9006 379	CAP.E. 1UF/50V			
C756	00D 963 9006 379	CAP.E. 1UF/50V			
C761FL	00D 963 9004 753	C,CERAMIC 0.047UF-Z/50V			
C761FR	00D 963 9004 753	C,CERAMIC 0.047UF-Z/50V			
C761SW	00D 963 9004 753	C,CERAMIC 0.047UF-Z/50V			
C762FL	00D 963 9004 575	C,CERAMIC 100PF-J/50V			
C762FR	00D 963 9004 575	C,CERAMIC 100PF-J/50V			
C762SW	00D 963 9004 575	C,CERAMIC 100PF-J/50V			
C763FL	00D 963 9004 753	C,CERAMIC 0.047UF-Z/50V			
C763FR	00D 963 9004 753	C,CERAMIC 0.047UF-Z/50V			
C763SB	00D 963 9004 753	C,CERAMIC 0.047UF-Z/50V			
C763SW	00D 963 9004 753	C,CERAMIC 0.047UF-Z/50V			
C764FL	00D 963 9004 627	C,CERAMIC 33PF-J/50V			
C764FR	00D 963 9004 627	C,CERAMIC 33PF-J/50V			
C764SW	00D 963 9004 643	C,CERAMIC 47PF-J/50V			
C765FL	00D 963 9006 308	CAP.E. 10UF/50V			
C765FR	00D 963 9006 308	CAP.E. 10UF/50V			
C765SW	00D 963 9006 308	CAP.E. 10UF/50V			
C771	00D 963 9006 447	CAP.E. 47UF/25V			
C772	00D 963 9006 447	CAP.E. 47UF/25V			
C773	00D 963 9006 379	CAP.E. 1UF/50V			
C781C	00D 963 9004 753	C,CERAMIC 0.047UF-Z/50V			
C781FL	00D 963 9004 753	C,CERAMIC 0.047UF-Z/50V			
C781FR	00D 963 9004 753	C,CERAMIC 0.047UF-Z/50V			
C781SB	00D 963 9004 753	C,CERAMIC 0.047UF-Z/50V			
C781SL	00D 963 9004 753	C,CERAMIC 0.047UF-Z/50V			
C781SR	00D 963 9004 753	C,CERAMIC 0.047UF-Z/50V			
C781SW	00D 963 9004 753	C,CERAMIC 0.047UF-Z/50V			
C782C	00D 963 9006 476	CAP.E. 4.7UF/50V			
C782FL	00D 963 9006 308	CAP.E. 10UF/50V			
C782FR	00D 963 9006 308	CAP.E. 10UF/50V			

Ref. No.	Part No.	Part Name	Remarks	Q'ty	New
C782SB	00D 963 9006 476	CAP.E. 4.7UF/50V			
C782SL	00D 963 9006 308	CAP.E. 10UF/50V			
C782SR	00D 963 9006 308	CAP.E. 10UF/50V			
C782SW	00D 963 9006 476	CAP.E. 4.7UF/50V			
C783C	00D 963 9004 630	C,CERAMIC 39PF-J/50V			
C783FL	00D 963 9004 669	C,CERAMIC 56PF-J/50V			
C783FR	00D 963 9004 669	C,CERAMIC 56PF-J/50V			
C783SB	00D 963 9004 630	C,CERAMIC 39PF-J/50V			
C783SL	00D 963 9004 630	C,CERAMIC 39PF-J/50V			
C783SR	00D 963 9004 630	C,CERAMIC 39PF-J/50V			
C783SW	00D 963 9004 575	C,CERAMIC 100PF-J/50V			
C786SW	00D 963 9006 476	CAP.E. 4.7UF/50V			
C791	00D 963 9006 447	CAP.E. 47UF/25V			
C792	00D 963 9006 447	CAP.E. 47UF/25V			
OTHER PARTS GROUP					
CN701	00D 963 0086 204	CN.WAFER 19P			
CN702	00D 963 0085 302	CN.WAFER 17P			
CN703	00D 963 0085 409	CN.WAFER 10P			
CP551	00D 963 0114 901	CN,WIRE 160MM/14P			
	00D 963 0094 005	CUSHION (24*18*2.7t)			
	00D 963 0094 102	PLATE			
	00D 963 0146 209	TER,RCA 4PIN			
	00D 960 0268 803	TER,RCA 6PIN			

CNT P.W.B. UNIT ASS'Y

Ref. No.	Part No.	Part Name	Remarks	Q'ty	New
SEMICONDUCTORS GROUP					
IC401	00D 960 0100 301	KIA7812API			
IC601	00D 963 0148 401	LA7956			
IC621	00D 963 0148 401	LA7956			
IC622	00D 963 0148 401	LA7956			
Q101SB	00D 963 0044 204	2SD2390-Y			
Q102SB	00D 963 0044 107	2SB1560-Y			
Q103SB	00D 963 0058 106	2SD947F			
Q104SB	00D 960 0196 506	KSC1845F			
Q501SB	00D 960 0196 603	KTC2874B			
Q502SB	00D 960 0196 205	KSA992F			
Q503SB	00D 960 0196 205	KSA992F			
Q504SB	00D 960 0196 506	KSC1845F			
Q551	00D 960 0196 700	KTC3200BL			
Q552	00D 960 0196 302	KTA1268BL			
Q553	00D 960 0097 207	KRA102M			
Q554	00D 960 0097 207	KRA102M			
Q555	00D 960 0097 207	KRA102M			
Q556	00D 960 0097 207	KRA102M			
Q570A	00D 963 0148 508	KTA1504S			
Q570B	00D 963 0121 606	KRC107S			
Q601	00D 960 0005 202	KTC3198Y			
Q602	00D 960 0005 202	KTC3198Y			
Q603	00D 960 0097 207	KRC107M			
Q604	00D 960 0097 207	KRC107M			
Q605	00D 960 0097 207	KRC107M			
Q606	00D 960 0097 207	KRC107M			
Q621	00D 960 0005 202	KTC3198Y			
Q622	00D 960 0005 202	KTC3198Y			
Q623	00D 960 0097 207	KRC107M			
Q624	00D 960 0097 207	KRC107M			
Q625	00D 960 0005 202	KTC3198Y			
Q626	00D 960 0005 202	KTC3198Y			
Q627	00D 960 0097 207	KRC107M			
Q628	00D 960 0097 207	KRC107M			
D106	00D 963 0020 309	1SS133			
D551	00D 963 0020 309	1SS133			
D552	00D 963 0020 309	1SS133			
D553	00D 963 0020 309	1SS133			
D554	00D 963 0020 309	1SS133			
D555	00D 963 0020 309	1SS133			
D556	00D 963 0020 309	1SS133			
D557	00D 963 0020 309	1SS133			
D558	00D 963 0020 309	1SS133			
D559	00D 963 0020 309	1SS133			
D560	00D 963 0020 309	1SS133			
D561	00D 963 0020 309	1SS133			
D562	00D 963 0058 407	1N4007			
D563	00D 963 0058 407	1N4007			
D564	00D 960 0095 500	MTZJ5.1B			
D565	00D 963 0020 309	1SS133			
D566	00D 963 0020 309	1SS133			
D567	00D 963 0020 309	1SS133			

Ref. No.	Part No.	Part Name	Remarks	Q'ty	New
D601	00D 963 0020 309	1SS133			
D602	00D 963 0020 309	1SS133			
D621	00D 963 0020 309	1SS133			
D622	00D 963 0020 309	1SS133			
RESISTORS GROUP					
R104SB	00D 963 9006 269	R,FIXED 1WJ-5.6K			
R105SB	00D 963 9006 269	R,FIXED 1WJ-5.6K			
R106SB	00D 963 0047 900	R,METAL 4.7-J,1W			
R107SB	00D 963 0047 900	R,METAL 4.7-J,1W			
R108SB	00D 963 9006 269	R,FIXED 1WJ-0.22			
R109SB	00D 963 9006 269	R,FIXED 1WJ-0.22			
R110SB	00D 963 9006 269	R,FIXED 1WJ-0.22			
R111SB	00D 963 9006 269	R,FIXED 1WJ-0.22			
R118SB	00D 963 9006 256	R,FIXED 1WJ-10			
R119SB	00D 963 9006 256	R,FIXED 1WJ-10			
R509SB	00D 960 9005 902	R,METAL 1.2K-J,1/4W			
R511SB	00D 960 9004 301	R,METAL 47-J,1/4W			
R559	00D 963 9005 642	R,METAL 1.2K-J,1W			
R565	00D 963 9005 642	R,METAL 1.2K-J,1W			
R570	00D 963 9005 642	R,METAL 1.2K-J,1W			
VR106	00D 960 0091 601	VR,SEMI 1KB			
CAPACITORS GROUP					
C101SB	00D 963 9006 450	CAP.E. 47UF/50V			
C102SB	00D 963 9006 308	CAP.E. 10UF/50V			
C103SB	00D 963 9003 084	C,CERAMIC 100PF-K/500V			
C104SB	00D 963 9003 084	C,CERAMIC 100PF-K/500V			
C105SB	00D 960 9003 108	C,CERAMIC 0.022UF-Z/25V			
C107SB	00D 963 9003 097	C,FILM 0.1UF-K/250V			
C401	00D 963 9005 794	C,ELECT 100UF-M/16V			
C402	00D 963 9005 778	C,ELECT 10UF-M/50V			
C403	00D 963 9004 546	C,CERAMIC 0.01UF-M/16V			
C404	00D 963 9004 546	C,CERAMIC 0.01UF-M/16V			
C481C	00D 963 9004 575	C,CERAMIC 100PF-J/50V			
C481FL	00D 963 9004 575	C,CERAMIC 100PF-J/50V			
C481FR	00D 963 9004 575	C,CERAMIC 100PF-J/50V			
C481SL	00D 963 9004 575	C,CERAMIC 100PF-J/50V			
C481SR	00D 963 9004 575	C,CERAMIC 100PF-J/50V			
C481SW	00D 963 9004 575	C,CERAMIC 100PF-J/50V			
C501SB	00D 963 9006 382	CAP.E. 22UF/25V			
C502SB	00D 963 9006 308	CAP.E. 10UF/50V			
C503SB	00D 963 9003 165	C,CERAMIC 220PF 500V			
C504SB	00D 963 9003 178	C,CERAMIC 220PF-K/50V			
C505SB	00D 963 9003 181	C,CERAMIC 33PF-J/500V			
C506SB	00D 963 9005 312	C,ELECT 100UF-M/10V			
C507SB	00D 963 9003 194	C,FILM 0.0022UF-J/100V			
C551	00D 963 9006 405	CAP.E. 2.2UF/50V			
C551M	00D 963 9006 353	CAP.E. 100UF/35V			
C551S	00D 963 9004 562	C,CERAMIC 0.047UF-Z/50V			
C552	00D 963 9006 366	CAP.E. 0.1UF/50V			

Ref. No.	Part No.	Part Name	Remarks	Q'ty	New
C553	00D 963 9006 366	CAP.E. 0.1UF/50V			
C554	00D 963 9006 366	CAP.E. 0.1UF/50V			
C555	00D 963 9004 546	C,CERAMIC 0.01UF-M/16V			
C556	00D 963 9004 546	C,CERAMIC 0.01UF-M/16V			
C557	00D 963 9006 308	CAP.E. 10UF/50V			
C558	00D 963 9006 366	CAP.E. 0.1UF/50V			
C601	00D 963 9004 520	C,CERAMIC 100PF-K/50V			
C602	00D 963 9005 862	C,ELECT 47UF-M/16V			
C603	00D 963 9005 862	C,ELECT 47UF-M/16V			
C604	00D 963 9005 862	C,ELECT 47UF-M/16V			
C605	00D 963 9005 901	C,ELECT 470UF-M/10V			
C606	00D 963 9005 901	C,ELECT 470UF-M/10V			
C607	00D 963 9005 794	C,ELECT 100UF-M/16V			
C611	00D 963 9004 546	C,CERAMIC 0.01UF-M/16V			
C612	00D 963 9004 753	C,CERAMIC 0.047UF-Z/50V			
C613	00D 963 9004 753	C,CERAMIC 0.047UF-Z/50V			
C621	00D 963 9005 862	C,ELECT 47UF-M/16V			
C622	00D 963 9005 862	C,ELECT 47UF-M/16V			
C623	00D 963 9005 862	C,ELECT 47UF-M/16V			
C624	00D 963 9005 901	C,ELECT 470UF-M/10V			
C625	00D 963 9005 901	C,ELECT 470UF-M/10V			
C626	00D 963 9005 862	C,ELECT 47UF-M/16V			
C627	00D 963 9005 862	C,ELECT 47UF-M/16V			
C628	00D 963 9005 862	C,ELECT 47UF-M/16V			
C629	00D 963 9005 901	C,ELECT 470UF-M/10V			
C630	00D 963 9005 901	C,ELECT 470UF-M/10V			
C632	00D 963 9004 753	C,CERAMIC 0.047UF-Z/50V			
C633	00D 963 9004 753	C,CERAMIC 0.047UF-Z/50V			
C634	00D 963 9005 749	C,ELECT 1UF-M/50V			
C635	00D 963 9005 749	C,ELECT 1UF-M/50V			
OTHER PARTS GROUP					
BD401	00D 963 0141 408	BEAD,COIL			
BD402	00D 963 0141 408	BEAD,COIL			
CN402	00D 963 0085 409	CN.WAFER 10P			
CN552	00D 963 0097 303	CN.WAFER 15P			
CN553	00D 963 0085 409	CN.WAFER 10P			
CN554A	00D 963 0115 104	CN,WIRE 80MM/12P			
CN554B	00D 963 0099 408	CN,WIRE 80MM/4P			
CN555	00D 963 0110 701	CN.WAFER 14P			
CN556	00D 963 0086 709	CN.WAFER 11P			
CN601	00D 963 0085 506	CN.WAFER 9P			
CN602	00D 963 0086 903	CN.WAFER 5P			
CN603	00D 963 0086 903	CN.WAFER 5P			
CP201	00D 963 0148 702	CN,WIRE 120MM/2P			
CP401	00D 963 0097 303	CN.WAFER 15P			
CP401A	00D 963 0149 303	CN.FPC 15P			
CP551	00D 963 0050 405	CN.WAFER 14P			
CP557	00D 963 0115 007	CN,WIRE 70MM/13P			
CP602	00D 963 0085 603	CN.WAFER 5P			
CP602B	00D 960 0123 207	CN.WAFER 3P			
CP603	00D 963 0086 903	CN.WAFER 5P			

	Ref. No.	Part No.	Part Name	Remarks	Q'ty	New
	CP604	00D 963 0085 603	CN.WAFER 5P			
⚠	F101	00D 960 0188 705	FUSE 125V-S8A			
	F101A	00D 960 0005 804	HOLDER,FUSE CLIP			
	F101B	00D 960 0005 804	HOLDER,FUSE CLIP			
	L101SB	00D 963 0049 005	COIL, INDUCTOR 0.5UH			
	TP106	00D 960 0161 418	CN.WAFER 3P			
		00D 963 0146 005	TER,RCA 1PIN			
		00D 963 0146 102	TER,RCA 2PIN			
		00D 963 0146 500	TER,RCA 3PIN			
		00D 960 0268 803	TER,RCA 6PIN			
		00D 960 0184 000	BRACKET,SCREW			
⚠		00D 960 0181 508	SOCKET,POWER RECEPТА 2P			

PRE-AMP P.W.B. UNIT ASS'Y

Ref. No.	Part No.	Part Name	Remarks	Q'ty	New
SEMICONDUCTORS GROUP					
	Q501C	00D 960 0196 603	KTC2874B		
	Q501FL	00D 960 0196 603	KTC2874B		
	Q501FR	00D 960 0196 603	KTC2874B		
	Q501SL	00D 960 0196 603	KTC2874B		
	Q501SR	00D 960 0196 603	KTC2874B		
	Q502C	00D 960 0196 205	KSA992F		
	Q502FL	00D 960 0196 205	KSA992F		
	Q502FR	00D 960 0196 205	KSA992F		
	Q502SL	00D 960 0196 205	KSA992F		
	Q502SR	00D 960 0196 205	KSA992F		
	Q503C	00D 960 0196 205	KSA992F		
	Q503FL	00D 960 0196 205	KSA992F		
	Q503FR	00D 960 0196 205	KSA992F		
	Q503SL	00D 960 0196 205	KSA992F		
	Q503SR	00D 960 0196 205	KSA992F		
	Q504C	00D 960 0196 506	KSC1845F		
	Q504FL	00D 960 0196 506	KSC1845F		
	Q504FR	00D 960 0196 506	KSC1845F		
	Q504SL	00D 960 0196 506	KSC1845F		
	Q504SR	00D 960 0196 506	KSC1845F		
	Q901	00D 960 0097 207	KRA102M		
	Q902	00D 960 0097 207	KRA102M		
	ZD341	00D 960 0095 500	MTZJ5.1B		
	ZD342	00D 960 0095 500	MTZJ5.1B		
	LED901	00D 963 0148 605	LED,ROUND SML1216W (R/G)		
RESISTORS GROUP					
	R509C	00D 960 9005 902	R,METAL 1.2K-J,1/4W		
	R509FL	00D 960 9005 902	R,METAL 1.2K-J,1/4W		
	R509FR	00D 960 9005 902	R,METAL 1.2K-J,1/4W		
	R509SL	00D 960 9005 902	R,METAL 1.2K-J,1/4W		
	R509SR	00D 960 9005 902	R,METAL 1.2K-J,1/4W		
	R511C	00D 960 9004 301	R,METAL 47-J,1/4W		
	R511FL	00D 960 9004 301	R,METAL 47-J,1/4W		
	R511FR	00D 960 9004 301	R,METAL 47-J,1/4W		
	R511SL	00D 960 9004 301	R,METAL 47-J,1/4W		
	R511SR	00D 960 9004 301	R,METAL 47-J,1/4W		
	R901	00D 960 9009 270	R,METAL 470-J,2W		
	R902	00D 960 9009 270	R,METAL 470-J,2W		
CAPACITORS GROUP					
	C341	00D 963 9004 546	C,CERAMIC 0.01UF-M/16V		
	C342	00D 963 9004 546	C,CERAMIC 0.01UF-M/16V		
	C501C	00D 963 9006 382	CAP.E. 22UF/25V		
	C501FL	00D 963 9006 382	CAP.E. 22UF/25V		
	C501FR	00D 963 9006 382	CAP.E. 22UF/25V		
	C501M	00D 963 9006 308	CAP.E. 10UF/50V		
	C501SL	00D 963 9006 382	CAP.E. 22UF/25V		

Ref. No.	Part No.	Part Name	Remarks	Q'ty	New
C501SR	00D 963 9006 382	CAP.E. 22UF/25V			
C502C	00D 963 9006 308	CAP.E. 10UF/50V			
C502FL	00D 963 9006 308	CAP.E. 10UF/50V			
C502FR	00D 963 9006 308	CAP.E. 10UF/50V			
C502SL	00D 963 9006 308	CAP.E. 10UF/50V			
C502SR	00D 963 9006 308	CAP.E. 10UF/50V			
C503C	00D 963 9003 165	C,CERAMIC 220PF 500V			
C503FL	00D 963 9003 165	C,CERAMIC 220PF 500V			
C503FR	00D 963 9003 165	C,CERAMIC 220PF 500V			
C503SL	00D 963 9003 165	C,CERAMIC 220PF 500V			
C503SR	00D 963 9003 165	C,CERAMIC 220PF 500V			
C504C	00D 963 9003 178	C,CERAMIC 220PF-K/50V			
C504FL	00D 963 9003 178	C,CERAMIC 220PF-K/50V			
C504FR	00D 963 9003 178	C,CERAMIC 220PF-K/50V			
C504SL	00D 963 9003 178	C,CERAMIC 220PF-K/50V			
C504SR	00D 963 9003 178	C,CERAMIC 220PF-K/50V			
C505C	00D 963 9003 181	C,CERAMIC 33PF-J/500V			
C505FL	00D 963 9003 181	C,CERAMIC 33PF-J/500V			
C505FR	00D 963 9003 181	C,CERAMIC 33PF-J/500V			
C505SL	00D 963 9003 181	C,CERAMIC 33PF-J/500V			
C505SR	00D 963 9003 181	C,CERAMIC 33PF-J/500V			
C506C	00D 963 9005 312	C,ELECT 100UF-M/10V			
C506FL	00D 963 9005 312	C,ELECT 100UF-M/10V			
C506FR	00D 963 9005 312	C,ELECT 100UF-M/10V			
C506SL	00D 963 9005 312	C,ELECT 100UF-M/10V			
C506SR	00D 963 9005 312	C,ELECT 100UF-M/10V			
C507C	00D 963 9003 194	C,FILM 0.0022UF-J/100V			
C507FL	00D 963 9003 194	C,FILM 0.0022UF-J/100V			
C507FR	00D 963 9003 194	C,FILM 0.0022UF-J/100V			
C507SL	00D 963 9003 194	C,FILM 0.0022UF-J/100V			
C507SR	00D 963 9003 194	C,FILM 0.0022UF-J/100V			
C901	00D 963 9004 533	C,CERAMIC 0.001UF-K/50V			
C902	00D 963 9004 533	C,CERAMIC 0.001UF-K/50V			
C903	00D 963 9006 382	CAP.E. 1UF/50V			
C904	00D 960 9003 108	C,CERAMIC 0.022UF-Z/25V			
OTHER PARTS GROUP					
CN501	00D 963 0085 506	CN.WAFER 9P			
CN502	00D 963 0086 505	CN.WAFER 7P			
CN503	00D 963 0085 603	CN.WAFER 5P			
CN504	00D 963 0085 603	CN.WAFER 5P			
CN505	00D 963 0085 409	CN.WAFER 10P			
CN557	00D 963 0115 308	CN.WAFER 13P			
CN901	00D 963 0090 902	CN,WIRE 250MM/3P			
CP302	00D 963 0060 602	CN.WAFER 7P			
CP392	00D 963 0048 909	CN.WAFER 3P			
CP554A	00D 963 0097 701	CN.WAFER 12P			
CP554B	00D 963 0050 104	CN.WAFER 4P			
G901	-	RING,TER WIRE 100MM/1P			
JK901	00D 963 0095 402	JACK, PHONE D6.5			

	Ref. No.	Part No.	Part Name	Remarks	Q'ty	New
	SW901	00D 963 0045 708	SW,TACT SKHV10920A			
	VEC303	00D 963 0095 208	SW,ENCODER EC16B24SA			
		00D 960 0184 000	BRACKET,SCREW			

DSP P.W.B. UNIT ASS'Y

Ref. No.	Part No.	Part Name	Remarks	Q'ty	New
SEMICONDUCTORS GROUP					
IC803	00D 963 0113 106	OPTICAL, GP1FA513RZ			
IC804	00D 963 0147 402	ADSP-21266			
IC805	00D 963 0146 908	LH28F800B			
IC807	00D 963 0096 100	LC89057W			
IC808	00D 963 0096 207	AD1837			
IC809	00D 960 0266 805	MM74LCX244			
IC810	00D 960 0266 805	MM74LCX244			
IC811	00D 960 0266 805	MM74LCX244			
IC812	00D 960 0266 902	MM74HCT244			
IC814	00D 963 0102 308	MM74HC00MTCX			
IC815	00D 963 0102 308	MM74HC00MTCX			
IC815A	00D 963 0043 807	BA4510F			
IC816	00D 963 0147 208	74LVX157			
IC816A	00D 963 0043 807	BA4510F			
IC817A	00D 963 0024 004	NJM2068M			
IC818	00D 963 0147 305	74LCX573			
IC818A	00D 963 0024 004	NJM2068M			
IC819	00D 963 0147 305	74LCX573			
IC819A	00D 963 0024 004	NJM2068M			
IC820	00D 963 0147 101	SN74LVC139A			
IC820A	00D 963 0024 004	NJM2068M			
IC821	00D 963 0096 003	74LCX74MTC			
IC822	00D 960 0159 501	KIA7805API			
IC823	00D 963 0111 603	RC1117-3.3			
IC824	00D 963 0147 509	RC1117-1.2			
IC825	00D 963 0096 003	74LCX74MTC			
IC827	00D 963 0146 801	IC63LV1024-10T			
Q804C	00D 960 0196 603	KTC2874B			
Q804FL	00D 960 0196 603	KTC2874B			
Q804FR	00D 960 0196 603	KTC2874B			
Q804SBR	00D 960 0196 603	KTC2874B			
Q804SL	00D 960 0196 603	KTC2874B			
Q804SR	00D 960 0196 603	KTC2874B			
Q804SW	00D 960 0196 603	KTC2874B			
Q808	00D 963 0120 801	KRC102S			
Q809	00D 963 0120 704	KRA102S			
D801	00D 960 0197 000	KDS160			
D803	00D 960 0197 000	KDS160			
RESISTORS GROUP					
R831	00D 963 0120 908	COIL,BEAD 121J			
R832	00D 963 0120 908	COIL,BEAD 121J			
R833	00D 963 0120 908	COIL,BEAD 121J			
CAPACITORS GROUP					
C803	00D 963 9004 591	C,CERAMIC 22PF-J/50V			
C805	00D 963 9004 591	C,CERAMIC 22PF-J/50V			
C807	00D 963 9004 708	C,CERAMIC 0.1UF-K/50V			

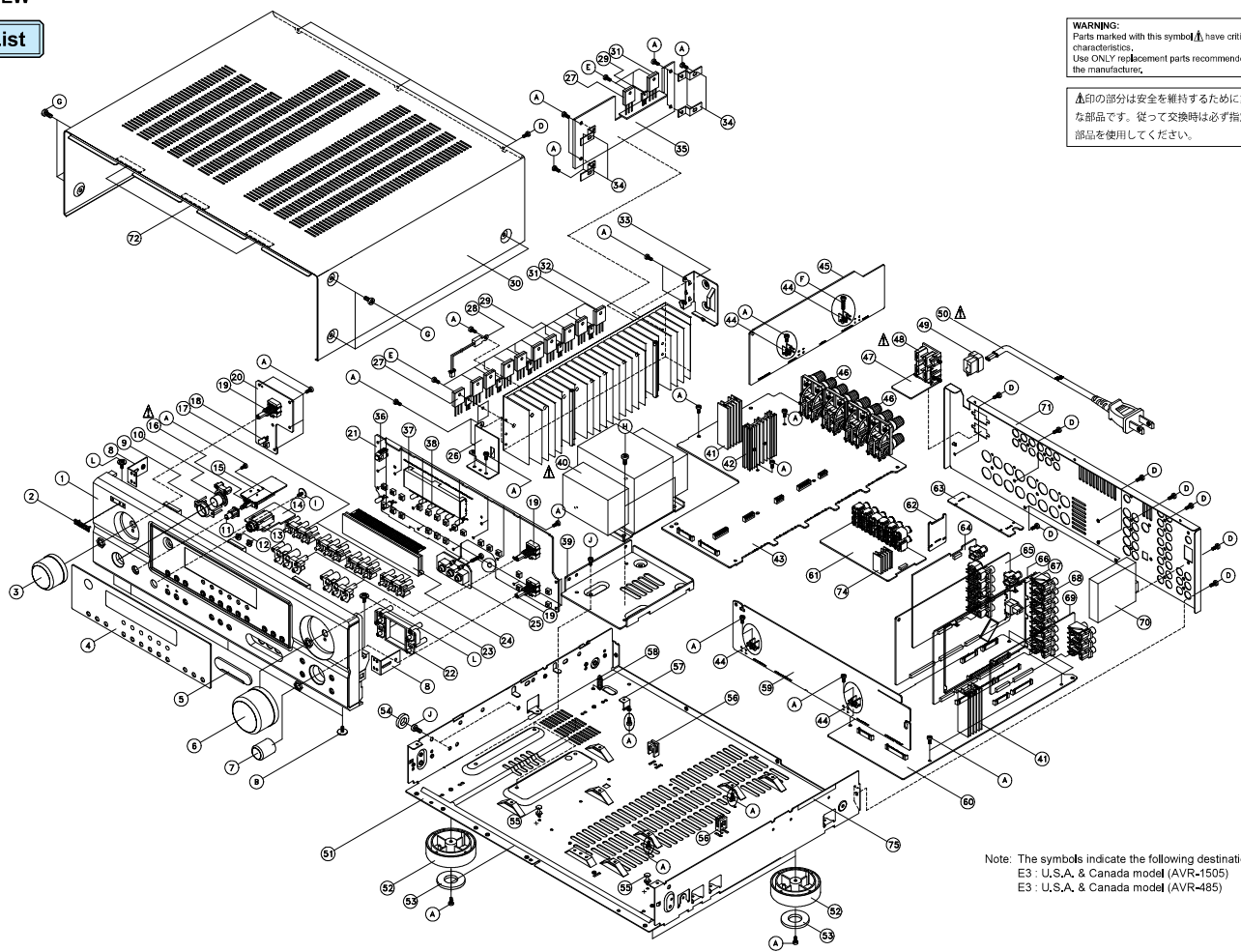
Ref. No.	Part No.	Part Name	Remarks	Q'ty	New
C808	00D 963 9006 434	CAP.E. 47UF/16V			
C812	00D 963 9005 927	C,ELECT 0.1UF-M/50V			
C813	00D 963 9004 698	C,CERAMIC 0.01UF-K/50V			
C815	00D 963 9005 312	C,ELECT 100UF-M/10V			
C816	00D 963 9004 708	C,CERAMIC 0.1UF-K/50V			
C817	00D 963 9005 778	C,ELECT 10UF-M/50V			
C818	00D 963 9005 749	C,ELECT 1UF-M/50V			
C819	00D 963 9005 901	C,ELECT 470UF-M/10V			
C821	00D 963 9005 901	C,ELECT 470UF-M/10V			
C830	00D 963 9005 901	C,ELECT 470UF-M/10V			
C831	00D 963 9004 708	C,CERAMIC 0.1UF-K/50V			
C832	00D 963 9004 708	C,CERAMIC 0.1UF-K/50V			
C833	00D 963 9004 698	C,CERAMIC 0.01UF-K/50V			
C835	00D 963 9004 708	C,CERAMIC 0.1UF-K/50V			
C836	00D 963 9004 685	C,CERAMIC 1000PF-K/50			
C837	00D 963 9004 685	C,CERAMIC 1000PF-K/50			
C838	00D 963 9004 708	C,CERAMIC 0.1UF-K/50V			
C839	00D 963 9004 708	C,CERAMIC 0.1UF-K/50V			
C840	00D 963 9004 708	C,CERAMIC 0.1UF-K/50V			
C841	00D 963 9004 708	C,CERAMIC 0.1UF-K/50V			
C842	00D 963 9004 591	C,CERAMIC 22PF-J/50V			
C843	00D 963 9004 708	C,CERAMIC 0.1UF-K/50V			
C844	00D 963 9004 708	C,CERAMIC 0.1UF-K/50V			
C845	00D 963 9004 708	C,CERAMIC 0.1UF-K/50V			
C846	00D 963 9004 708	C,CERAMIC 0.1UF-K/50V			
C847	00D 963 9004 591	C,CERAMIC 22PF-J/50V			
C848	00D 963 9004 708	C,CERAMIC 0.1UF-K/50V			
C849	00D 963 9004 708	C,CERAMIC 0.1UF-K/50V			
C850	00D 963 9004 708	C,CERAMIC 0.1UF-K/50V			
C851	00D 963 9004 708	C,CERAMIC 0.1UF-K/50V			
C852	00D 963 9004 708	C,CERAMIC 0.1UF-K/50V			
C853	00D 963 9004 708	C,CERAMIC 0.1UF-K/50V			
C854	00D 963 9004 708	C,CERAMIC 0.1UF-K/50V			
C855	00D 963 9004 708	C,CERAMIC 0.1UF-K/50V			
C856	00D 963 9004 708	C,CERAMIC 0.1UF-K/50V			
C857	00D 963 9004 708	C,CERAMIC 0.1UF-K/50V			
C858	00D 960 9009 856	C,CERAMIC 0.022UF-Z/50V			
C859	00D 963 9004 708	C,CERAMIC 0.1UF-K/50V			
C860	00D 963 9004 708	C,CERAMIC 0.1UF-K/50V			
C861	00D 963 9005 998	C,CERAMIC 24PF-J/50V			
C862	00D 963 9005 998	C,CERAMIC 24PF-J/50V			
C863	00D 963 9004 698	C,CERAMIC 0.01UF-K/50V			
C864	00D 963 9004 708	C,CERAMIC 0.1UF-K/50V			
C864L	00D 963 9006 434	CAP.E. 47UF/16V			
C864R	00D 963 9006 434	CAP.E. 47UF/16V			
C865	00D 963 9004 708	C,CERAMIC 0.1UF-K/50V			
C865L	00D 963 9005 723	C,CERAMIC 120PF-J/50V			
C865R	00D 963 9005 723	C,CERAMIC 120PF-J/50V			
C866	00D 963 9004 698	C,CERAMIC 0.01UF-K/50V			
C867	00D 963 9004 698	C,CERAMIC 0.01UF-K/50V			
C868	00D 963 9004 698	C,CERAMIC 0.01UF-K/50V			
C869L	00D 963 9004 575	C,CERAMIC 100PF-J/50V			
C869R	00D 963 9004 575	C,CERAMIC 100PF-J/50V			
C870	00D 963 9004 708	C,CERAMIC 0.1UF-K/50V			
C871	00D 963 9004 708	C,CERAMIC 0.1UF-K/50V			
C871L	00D 960 9009 500	C,FILM 0,001UF-J/100V			


Ref. No.	Part No.	Part Name	Remarks	Q'ty	New
C871R	00D 960 9009 500	C,FILM 0.001UF-J/100V			
C872	00D 963 9004 708	C,CERAMIC 0.1UF-K/50V			
C873	00D 963 9006 340	CAP.E. 100UF/25V			
C873C	00D 963 9004 672	C,CERAMIC 680pF-J 50V			
C873FL	00D 963 9004 672	C,CERAMIC 680pF-J 50V			
C873FR	00D 963 9004 672	C,CERAMIC 680pF-J 50V			
C873SBR	00D 963 9004 672	C,CERAMIC 680pF-J 50V			
C873SL	00D 963 9004 672	C,CERAMIC 680pF-J 50V			
C873SR	00D 963 9004 672	C,CERAMIC 680pF-J 50V			
C873SW	00D 963 9004 672	C,CERAMIC 680pF-J 50V			
C874	00D 963 9006 340	CAP.E. 100UF/25V			
C874C	00D 963 9004 669	C,CERAMIC 560pF-J/50V			
C874FL	00D 963 9004 669	C,CERAMIC 560pF-J/50V			
C874FR	00D 963 9004 669	C,CERAMIC 560pF-J/50V			
C874SBR	00D 963 9004 669	C,CERAMIC 560pF-J/50V			
C874SL	00D 963 9004 669	C,CERAMIC 560pF-J/50V			
C874SR	00D 963 9004 669	C,CERAMIC 560pF-J/50V			
C874SW	00D 963 9004 669	C,CERAMIC 560pF-J/50V			
C875	00D 963 9004 708	C,CERAMIC 0.1UF-K/50V			
C875C	00D 963 9005 778	C,ELECT 10UF-M/50V			
C875FL	00D 963 9005 778	C,ELECT 10UF-M/50V			
C875FR	00D 963 9005 778	C,ELECT 10UF-M/50V			
C875SBR	00D 963 9005 778	C,ELECT 10UF-M/50V			
C875SL	00D 963 9005 778	C,ELECT 10UF-M/50V			
C875SR	00D 963 9005 778	C,ELECT 10UF-M/50V			
C875SW	00D 963 9005 778	C,ELECT 10UF-M/50V			
C876	00D 963 9004 708	C,CERAMIC 0.1UF-K/50V			
C876C	00D 960 9008 611	C,FILM 0.0033UF-J/100V			
C876FL	00D 960 9008 611	C,FILM 0.0033UF-J/100V			
C876FR	00D 960 9008 611	C,FILM 0.0033UF-J/100V			
C876SBR	00D 960 9008 611	C,FILM 0.0033UF-J/100V			
C876SL	00D 960 9008 611	C,FILM 0.0033UF-J/100V			
C876SR	00D 960 9008 611	C,FILM 0.0033UF-J/100V			
C876SW	00D 960 9008 611	C,FILM 0.0033UF-J/100V			
C877	00D 963 9004 708	C,CERAMIC 0.1UF-K/50V			
C878	00D 963 9004 708	C,CERAMIC 0.1UF-K/50V			
C879	00D 963 9004 708	C,CERAMIC 0.1UF-K/50V			
C880	00D 963 9004 708	C,CERAMIC 0.1UF-K/50V			
C880C	00D 963 9005 778	C,ELECT 10UF-M/50V			
C880FL	00D 963 9005 778	C,ELECT 10UF-M/50V			
C880FR	00D 963 9005 778	C,ELECT 10UF-M/50V			
C880SBR	00D 963 9005 778	C,ELECT 10UF-M/50V			
C880SL	00D 963 9005 778	C,ELECT 10UF-M/50V			
C880SR	00D 963 9005 778	C,ELECT 10UF-M/50V			
C880SW	00D 963 9005 778	C,ELECT 10UF-M/50V			
C881	00D 963 9004 708	C,CERAMIC 0.1UF-K/50V			
C882	00D 963 9004 708	C,CERAMIC 0.1UF-K/50V			
C883	00D 963 9004 708	C,CERAMIC 0.1UF-K/50V			
C884	00D 963 9004 708	C,CERAMIC 0.1UF-K/50V			
C885	00D 963 9005 778	C,ELECT 10UF-M/50V			
C886	00D 963 9004 708	C,CERAMIC 0.1UF-K/50V			
C887	00D 963 9005 778	C,ELECT 10UF-M/50V			
C888	00D 963 9004 708	C,CERAMIC 0.1UF-K/50V			
C889	00D 963 9004 698	C,CERAMIC 0.01UF-K/50V			
C890	00D 963 9004 698	C,CERAMIC 0.01UF-K/50V			
C891	00D 963 9004 698	C,CERAMIC 0.01UF-K/50V			


Ref. No.	Part No.	Part Name	Remarks	Q'ty	New
C892	00D 963 9005 778	C,ELECT 10UF-M/50V			
C893	00D 963 9005 749	C,ELECT 1UF-M/50V			
C894	00D 963 9004 698	C,CERAMIC 0.01UF-K/50V			
C896	00D 963 9005 927	C,ELECT 0.1UF-M/50V			
C897	00D 963 9004 708	C,CERAMIC 0.1UF-K/50V			
C898	00D 963 9004 708	C,CERAMIC 0.1UF-K/50V			
C899	00D 963 9005 778	C,ELECT 10UF-M/50V			
C900	00D 963 9005 778	C,ELECT 10UF-M/50V			
C901	00D 963 9004 708	C,CERAMIC 0.1UF-K/50V			
C902	00D 963 9005 901	C,ELECT 470UF-M/10V			
C903	00D 963 9004 708	C,CERAMIC 0.1UF-K/50V			
C904	00D 963 9005 778	C,ELECT 10UF-M/50V			
C905	00D 963 9004 708	C,CERAMIC 0.1UF-K/50V			
C906	00D 963 9004 708	C,CERAMIC 0.1UF-K/50V			
C907	00D 963 9005 312	C,ELECT 100UF-M/10V			
C908	00D 963 9005 778	C,ELECT 10UF-M/50V			
C909	00D 963 9004 708	C,CERAMIC 0.1UF-K/50V			
C910	00D 963 9005 778	C,ELECT 10UF-M/50V			
C911	00D 963 9004 708	C,CERAMIC 0.1UF-K/50V			
C912	00D 963 9004 698	C,CERAMIC 0.01UF-K/50V			
C913	00D 963 9004 698	C,CERAMIC 0.01UF-K/50V			
C914	00D 963 9004 708	C,CERAMIC 0.1UF-K/50V			
C920	00D 963 9004 902	C,CERAMIC 18PF-J/50V			
OTHER PARTS GROUP					
CB801	00D 963 0050 502	BEAD,COIL 121J			
CB802	00D 963 0050 502	BEAD,COIL 121J			
CB803	00D 963 0050 502	BEAD,COIL 121J			
CB804	00D 963 0050 502	BEAD,COIL 121J			
CB805	00D 963 0050 502	BEAD,COIL 121J			
CB806	00D 963 0050 502	BEAD,COIL 121J			
CB808	00D 963 0050 502	BEAD,COIL 121J			
CB810	00D 963 0050 502	BEAD,COIL 121J			
CN801	00D 963 0086 301	CN.WAFER 18P			
CN802	00D 963 0085 302	CN.WAFER 17P			
CN803	00D 963 0085 506	CN.WAFER 9P			
JACK801	00D 963 0052 500	TER,RCA 1PIN			
L803	00D 963 0050 803	COIL, INDUCTOR 4.7UH			
L805	00D 963 0050 900	COIL, INDUCTOR 2.2UH			
XTAL1	00D 963 0095 101	CRYSTAL 12.288MHZ			
XTAL2	00D 963 0158 103	CRYSTAL 18.75MHZ			

EXPLODED VIEW

Parts List



WARNING:
 Parts marked with this symbol  have critical characteristics.
 Use ONLY replacement parts recommended by the manufacturer.

印の部分は安全を維持するために重要な部品です。従って交換時は必ず指定の部品を使用してください。

Note: The symbols indicate the following destinations.
 E3 : U.S.A. & Canada model (AVR-1505)
 E3 : U.S.A. & Canada model (AVR-485)

PARTS LIST OF EXPLODED VIEW

*本表に記載されている部品は、補修用部品のため製品に使用している部品とは一部、形状、寸法などが異なる場合があります。

Note: The symbols in the column "Remarks" indicate the following destinations.
 E3 : U.S.A. & Canada model (AVR-1505) E3 : U.S.A. & Canada model (AVR-485)

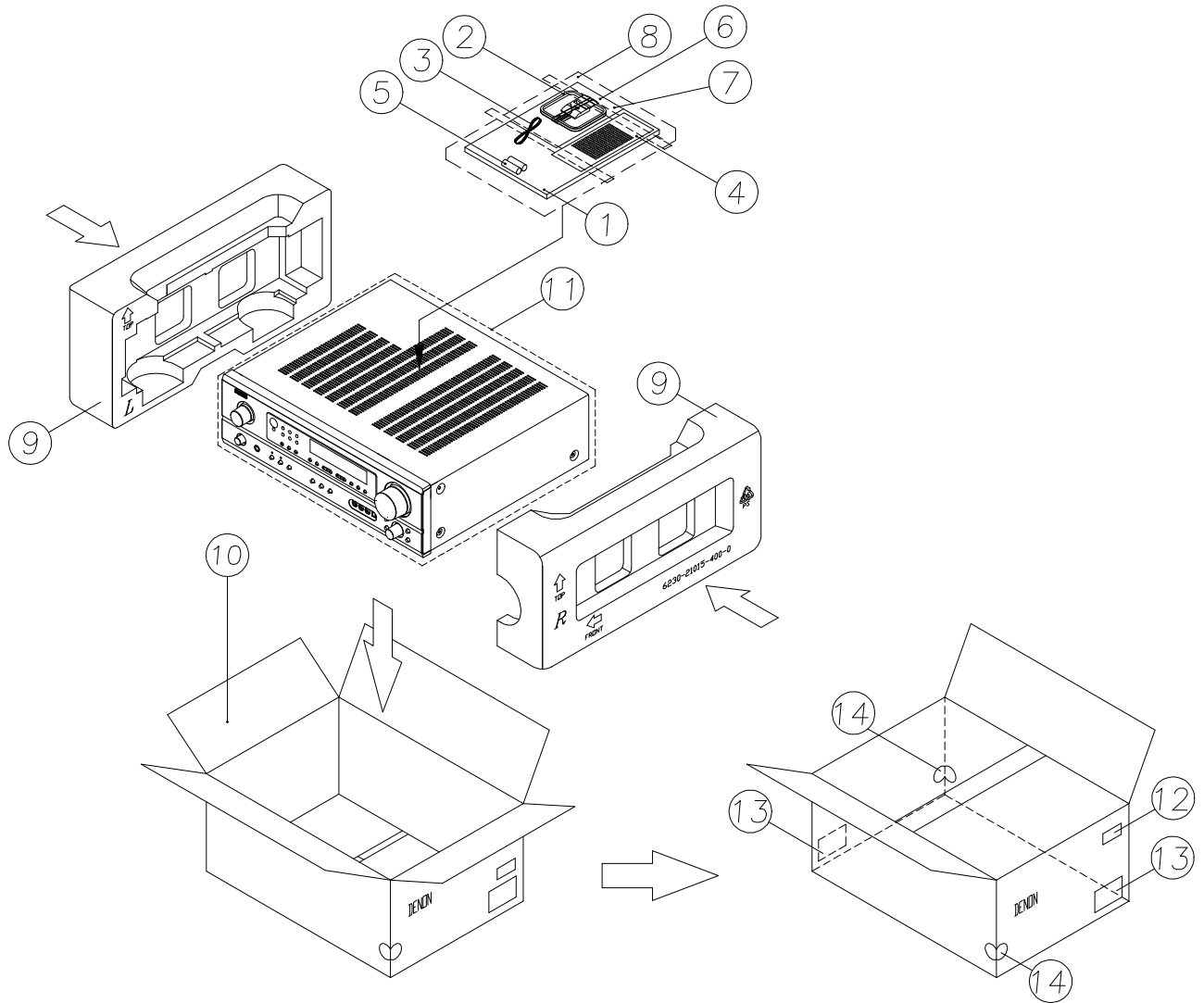
Ref. No.	Part No.	Part Name	Remarks	Q'ty	New	
43A 43 61	00D 963 0169 902	MAIN P.W.B. Ass'y MAIN P.W.B. COMP-V1 P.W.B.		1	*	
60A	00D 963 0170 000	CPU P.W.B. Ass'y		1	*	
60 21 15		CPU P.W.B. FRONT P.W.B. POWER SW P.W.B.				
66A 66	00D 963 0170 107	INPUT VOL P.W.B. Ass'y INPUT VOL P.W.B.		1	*	
59A 64 35	00D 963 0170 204	CNT P.W.B. Ass'y C-S VIDEO 1 P.W.B. 1-CH AMP P.W.B.		1	*	
59 63 62 69 47		CNT P.W.B. V-CNT UP 1 P.W.B. V-CNT DOWN 1 P.W.B. 6-CH EXT P.W.B. AC OUTLET 120V P.W.B.				
45A 45 20 14	00D 963 0170 408	PRE-AMP P.W.B. Ass'y PRE-AMP P.W.B. TACT SW P.W.B. HADE PHONE P.W.B.		1	*	
65A 65	00D 963 0170 505	DSP P.W.B. Ass'y DSP P.W.B.		1	*	
1	00D 963 0164 809	PANEL FRONT	for AVR-1505, Black model	1	*	
1	00D 963 0164 906	PANEL FRONT	for AVR-485, Silver model	1	*	
2	00D 963 0051 501	BADGE	for AVR-1505, Black model	1		
2	00D 963 0051 527	BADGE	for AVR-485, Silver model	1		
3	00D 963 0138 301	KNOB INPUT	for AVR-1505, Black model	1		
3	00D 963 0141 505	KNOB INPUT	for AVR-485, Silver model	1		
4	00D 963 0138 204	WINDOW DISPLAY		1		
5	00D 963 0138 107	COVER RCA	for AVR-1505, Black model	1		
5	00D 963 0149 701	COVER RCA	for AVR-485, Silver model	1		
6	00D 963 0138 806	KNOB VOLUME	for AVR-1505, Black model	1		
6	00D 963 0138 903	KNOB VOLUME	for AVR-485, Silver model	1		
7	00D 963 0138 505	KNOB SELECT	for AVR-1505, Black model	1		
7	00D 963 0138 602	KNOB SELECT	for AVR-485, Silver model	1		
8	00D 963 0138 000	BRACKET SIDE L/R		2		
9	00D 963 0137 807	LENS STANDBY		1		
10	00D 963 0140 001	BUTTON STANDBY	for AVR-1505, Black model	1		
10	00D 963 0140 108	BUTTON STANDBY	for AVR-485, Silver model	1		
11	00D 963 0139 708	BUTTON POWER	for AVR-1505, Black model	1		
11	00D 963 0139 805	BUTTON POWER	for AVR-485, Silver model	1		
12	00D 960 0191 417	LENS LED		2		
13	00D 963 0095 402	JACK PHONE	JK901	1		
⚠	16	00D 963 0145 802	SW, PUSH	SW931	1	
	17	00D 963 0094 801	BUTTON 3KEY(A)		4	

Ref. No.	Part No.	Part Name	Remarks	Q'ty	New
18	00D 963 0148 605	LED, ROUND(RD/GN)	LED901	1	
19	00D 963 0095 208	SW, ENCODER	VEC301,302,303	3	
22	00D 963 0139 407	BUTTON 4KEY	for AVR-1505, Black model	1	
22	00D 963 0139 504	BUTTON 4KEY	for AVR-485, Silver model	1	
23	00D 963 0139 106	BUTTON 3KEY	for AVR-1505, Black model	2	
23	00D 963 0139 203	BUTTON 3KEY	for AVR-485, Silver model	2	
24	00D 963 0109 505	DISPLAY, FLT	FL301	1	
25	00D 963 0146 403	JACK VERTICAL AUX	JK301	1	
26	00D 960 0184 301	BRACKET HEAT SINK F		1	
27	00D 963 0044 107	TR PNP 2SB1560-Y	Q102C,102FL,102FR,102SL,102SR,102SB	6	
28	00D 960 0187 900	POSISTOR P43T7D330BW16		1	
29	00D 963 0058 106	TR NPN 2SD947F	Q103C,103FL,103FR,103SL,103SR,103SB	6	
30	00D 963 0053 017	CABINET TOP	for AVR-1505, Black model	1	
30	00D 963 0109 903	CABINET TOP	for AVR-485, Silver model	1	
31	00D 963 0044 204	TR NPN 2SD2390-Y	Q101C,101FL,101FR,101SL,101SR,101SB	6	
32	-	HEAT SINK MAIN		1	
33	00D 960 0184 204	BRACKET HEAT SINK B		1	
34	00D 963 0101 600	BRACKET PCB		4	
36	00D 960 0181 100	MODULE, REMOCON	RMC301	1	
37	00D 960 0184 408	HOLDER FLT		1	
38	00D 960 0197 204	LED, ROUND	LED301,302,303,304,306,308,309,310	8	
39	00D 963 0092 609	BRACKET TRANS		1	
40	00D 963 0109 602	POWER TRANS		1	
41	-	HEAT SINK REG TR(24X60)		2	
42	-	HEAT SINK REG TR(46X70)		1	
44	00D 960 0184 000	BRACKET SCREW		4	
46	00D 963 0119 906	TER, BOARD SCREW 8P		2	
48	00D 960 0181 508	SOCKET, POWER RECEPTA(120V)		1	
49	00D 960 0192 403	STOPPER CORD		1	
50	00D 963 0098 603	AC CORD		1	
51	00D 963 0137 205	CHASSIS MAIN		1	
52	00D 963 0137 904	FOOT		4	
53	00D 960 0235 205	CUSHION FOOT		4	
54	00D 963 0072 302	CUSHION RUBBER		2	
55	00D 963 0051 103	SPACER CARD		2	
56	00D 960 0003 301	SUPPORTER PCB		2	
57	00D 960 0184 107	BRACKET SUPPORTER		1	
58	00D 963 0044 602	SUPPORTER PC		1	
67	00D 963 0094 102	PLATE INPUT		1	
68	00D 963 0094 005	CUSHION INPUT		1	
70	00D 963 0145 608	TUNER PACK		1	
71	00D 963 0165 109	CHASSIS BACK	for AVR-1505	1	*
71	00D 963 0165 206	CHASSIS BACK	for AVR-485	1	*
72	-	SHEET CABINET		3	
74	-	HEAT SINK TR(15X30)		1	
75	-	TAPE ACETATE		1	
★ 76	-	SERIAL NO. LABEL		1	
★ 77	00D 963 0140 409	DOLBY/DTS:RATING LABEL		1	

SCREWS					
A	00D 963 0018 007	SCREW,(3X8 ZNY/BH)		64	
B	00D 960 9008 527	SCREW,(3X8 WASHER PI12)	for AVR-1505, Black model	4	
B	00D 960 9008 420	SCREW,(3X8 WASHER PI12)	for AVR-485, Silver model	4	
C	00D 963 0018 104	SCREW,(3X17 ZNY/BH)		2	

	Ref. No.	Part No.	Part Name	Remarks	Q'ty	New
	D	00D 960 0108 714	SCREW,(3X10 BK/BH DOT)		35	
	E	00D 963 9006 175	SCREW,(3X14 P+S WASHER ZNY/BH)		18	
	F	00D 963 0018 104	SCREW,(3X17 ZNY/BH)		1	
	G	00D 963 0048 307	SCREW,(4X8 BK/BH DOT)	for AVR-1505, Black model	6	
	G	00D 963 9004 012	SCREW,(4X8 NI/BH DOT)	for AVR-485, Silver model	6	
	H	00D 960 9008 417	SCREW,(4X8 P+S WASHER ZNY/BH)		4	
	I	00D 960 9008 420	SCREW,(3X8 WASHER ZNY/BH)		1	
	J	00D 963 9004 025	SCREW,(4X6 ZNY/BH)		6	
	L	00D 963 9004 038	SCREW,(3X8 WASHER PI9,5 ZNY/BH)		2	

PACKING VIEW



PARTS LIST OF PACKING & ACCESSORIES

*本表に記載されている部品は、補修用部品のため製品に使用している部品とは一部、形状、寸法などが異なる場合があります。

Note: The symbols in the column "Remarks" indicate the following destinations.

E3 : U.S.A. & Canada model (AVR-1505)

E3 : U.S.A. & Canada model (AVR-485)

Ref. No.	Part No.	Part Name	Remarks	Q'ty	New
1	00D 963 0167 709	INSTRUCTION MANUAL		1	*
2	00D 963 0145 307	AM ANTENNA,WIRE		1	
3	00D 963 0158 006	FM ANTENNA,WIRE		1	
4	00D 399 0952 003	REMOTE CONTROL RC-977		1	
5	-	BATTERY		2	
6	-	S.S. LIST		1	
7	-	WARRANTY CARD		1	
8	00D 963 0045 106	POLY BAG		1	
9	00D 960 0193 101	CUSHION		1	
10	00D 963 0168 009	BOX,GIFT	for AVR-1505	1	*
10	00D 963 0168 106	BOX,GIFT	for AVR-485	1	*
11	00D 960 0185 601	POLY BAG,SET		1	
12	-	UPC LABEL	for AVR-1505	1	
12	-	UPC LABEL	for AVR-485	1	
13	00D 960 0092 901	CONTROL CORD		2	
14	00D 963 0110 303	COLOR LABEL (SILVER)	for AVR-485	2	

WIRING DIAGRAM

