

## SERVICE MANUAL

MODEL	JP	E3	E2	EK	E2A	E1C	EA
AVR-1709		✓	✓			✓	
AVR-1609		✓					
AVR-1519						✓	
AVR-1509			✓			✓	
AVR-689		✓					✓
AVR-589		✓					✓
AVC-1509	✓						

### AV SURROUND RECEIVER

#### 注意

サービスをおこなう前に、このサービスマニュアルを必ずお読みください。本機は、火災、感電、けがなどに対する安全性を確保するために、さまざまな配慮をおこなっており、また法的には「電気用品安全法」にもとづき、所定の許可を得て製造されています。従ってサービスをおこなう際は、これらの安全性が維持されるよう、このサービスマニュアルに記載されている注意事項を必ずお守りください。

• For purposes of improvement, specifications and design are subject to change without notice.

• 本機の仕様は性能改良のため、予告なく変更することがあります。  
• 補修用性能部品の保有期間は、製造打切後8年です。

• Please use this service manual with referring to the operating instructions without fail.

• 修理の際は、必ず取扱説明書を参照の上、作業を行ってください。

• Some illustrations using in this service manual are slightly different from the actual set.

• 本文中に使用しているイラストは、説明の都合上現物と多少異なる場合があります。

# DENON

Denon Brand Company, D&M Holdings Inc.

## SAFETY PRECAUTIONS

The following check should be performed for the continued protection of the customer and service technician.

### LEAKAGE CURRENT CHECK

Before returning the unit to the customer, make sure you make either (1) a leakage current check or (2) a line to chassis resistance check. If the leakage current exceeds 0.5 milliamps, or if the resistance from chassis to either side of the power cord is less than 460 kohms, the unit is defective.

**CAUTION** Please heed the points listed below during servicing and inspection.

#### ⊙ Heed the cautions!

Spots requiring particular attention when servicing, such as the cabinet, parts, chassis, etc., have cautions indicated on labels or seals. Be sure to heed these cautions and the cautions indicated in the handling instructions.

#### ⊙ Caution concerning electric shock!

- (1) An AC voltage is impressed on this set, so touching internal metal parts when the set is energized could cause electric shock. Take care to avoid electric shock, by for example using an isolating transformer and gloves when servicing while the set is energized, unplugging the power cord when replacing parts, etc.
- (2) There are high voltage parts inside. Handle with extra care when the set is energized.

#### ⊙ Caution concerning disassembly and assembly!

Though great care is taken when manufacturing parts from sheet metal, there may in some rare cases be burrs on the edges of parts which could cause injury if fingers are moved across them. Use gloves to protect your hands.

#### ⊙ Only use designated parts!

The set's parts have specific safety properties (fire resistance, voltage resistance, etc.). For replacement parts, be sure to use parts which have the same properties. In particular, for the important safety parts that are marked  $\triangle$  on wiring diagrams and parts lists, be sure to use the designated parts.

#### ⊙ Be sure to mount parts and arrange the wires as they were originally!

For safety reasons, some parts use tape, tubes or other insulating materials, and some parts are mounted away from the surface of printed circuit boards. Care is also taken with the positions of the wires inside and clamps are used to keep wires away from heating and high voltage parts, so be sure to set everything back as it was originally.

#### ⊙ Inspect for safety after servicing!

Check that all screws, parts and wires removed or disconnected for servicing have been put back in their original positions, inspect that no parts around the area that has been serviced have been negatively affected, conduct an insulation check on the external metal connectors and between the blades of the power plug, and otherwise check that safety is ensured.

(Insulation check procedure)

Unplug the power cord from the power outlet, disconnect the antenna, plugs, etc., and turn the power switch on. Using a 500V insulation resistance tester, check that the insulation resistance between the terminals of the power plug and the externally exposed metal parts (antenna terminal, headphones terminal, microphone terminal, input terminal, etc.) is  $1M\Omega$  or greater. If it is less, the set must be inspected and repaired.

### **CAUTION** Concerning important safety parts

Many of the electric and structural parts used in the set have special safety properties. In most cases these properties are difficult to distinguish by sight, and using replacement parts with higher ratings (rated power and withstand voltage) does not necessarily guarantee that safety performance will be preserved. Parts with safety properties are indicated as shown below on the wiring diagrams and parts lists in this service manual. Be sure to replace them with parts with the designated part number.

- (1) Schematic diagrams ... Indicated by the  $\triangle$  mark.
- (2) Parts lists ... Indicated by the  $\triangle$  mark.

Using parts other than the designated parts could result in electric shock, fires or other dangerous situations.

**注意** サービス、点検時にはつぎのことにご注意願います。

### ◎注意事項をお守りください！

サービスのとき特に注意を必要とする個所についてはキャビネット、部品、シャーシなどにラベルや捺印で注意事項を表示しています。これらの注意書きおよび取扱説明書などの注意事項を必ずお守りください。

### ◎感電に注意！

- (1) このセットは、交流電圧が印加されていますので通電時に内部金属部に触れると感電することがあります。従って通電サービス時には、絶縁トランスの使用や手袋の着用、部品交換には、電源プラグを抜くなどして感電にご注意ください。
- (2) 内部には高電圧の部分がありますので、通電時の取扱には十分ご注意ください。

### ◎分解、組み立て作業時のご注意！

板金部品の端面の『バリ』は、部品製造時に充分管理しておりますが、板金端面は鋭利となっている箇所がありますので、部品端面に触れたまま指を動かすとまれに怪我をする場合がありますので十分注意して作業して下さい。手の保護のために手袋を着用してください。

### ◎指定部品の使用！

セットの部品は難燃性や耐電圧など安全上の特性を持ったものとなっています。従って交換部品は、使用されていたものと同じ特性の部品を使用してください。特に配線図、部品表に△印で指定されている安全上重要な部品は必ず指定のものをご使用ください。

### ◎部品の取付けや配線の引きまわしは、元どおりに！

安全上、テープやチューブなどの絶縁材料を使用したり、プリント基板から浮かして取付けた部品があります。また内部配線は引きまわしやクランパーによって発熱部品や高圧部品に接近しないように配慮されていますので、これらは必ず元どおりにしてください。

### ◎サービス後は安全点検を！

サービスのために取り外したねじ、部品、配線などが元どおりになっているか、またサービスした個所の周辺を劣化させてしまったところがないかなどを点検し、外部金属端子部と、電源プラグの刃の間の絶縁チェックをおこなうなど、安全性が確保されていることを確認してください。

(絶縁チェックの方法)

電源コンセントから電源プラグを抜き、アンテナやプラグなどを外し、電源スイッチを入れます。500V絶縁抵抗計を用いて、電源プラグのそれぞれの端子と外部露出金属部〔アンテナ端子、ヘッドホン端子、マイク端子、入力端子など〕との間で、絶縁抵抗値が1 MΩ以上であることを確認してください。この値以下のときはセットの点検修理が必要です。

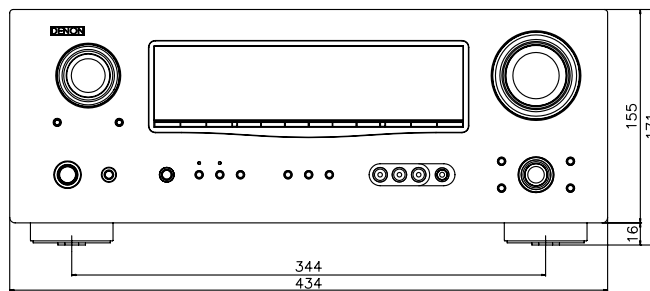
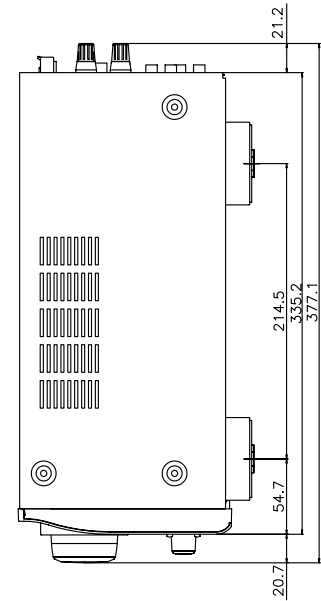
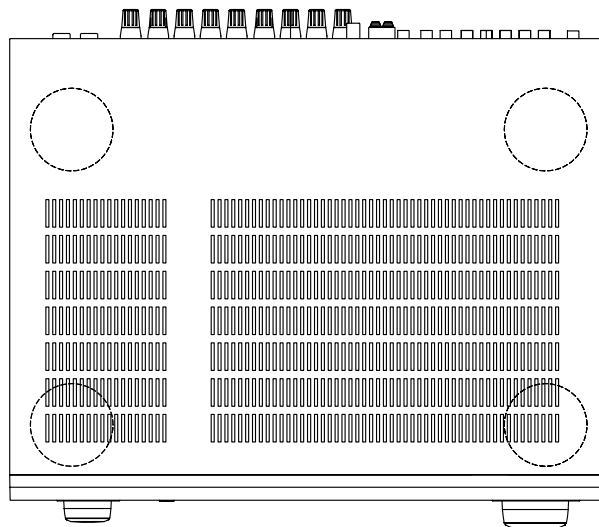
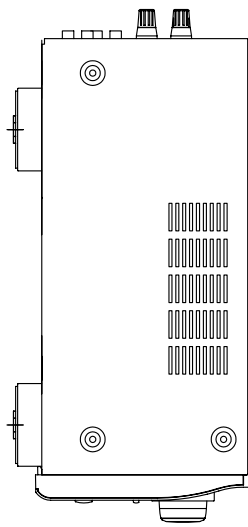
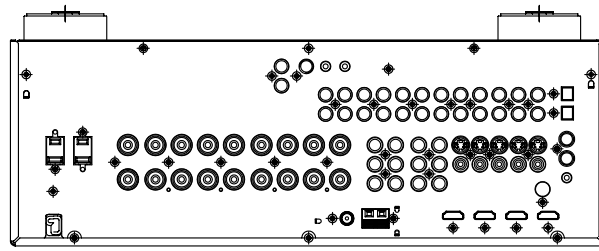
### 注意 安全上重要な部品について

本機に使用している多くの電気部品、および機構部品は安全上、特別な特性を持っています。この特性はほとんどの場合、外観では判別つきにくく、またもとの部品より高い定格（定格電力、耐圧）を持ったものを使用しても安全性が維持されるとは、限りません。安全上の特性を持った部品は、このサービスマニュアルの配線図、部品表に つぎのように表示していますので必ず指定されている部品番号のものを使用願います。

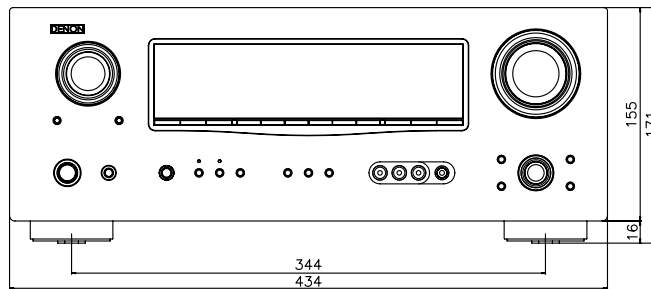
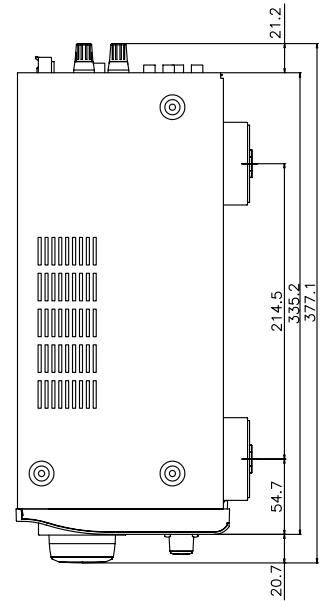
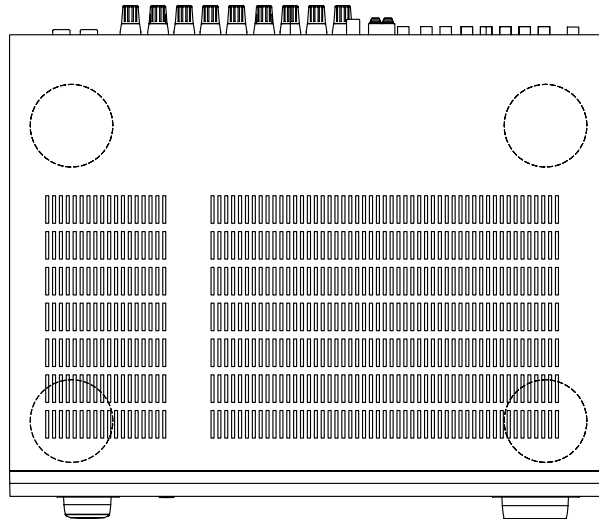
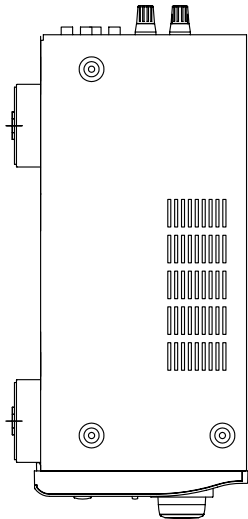
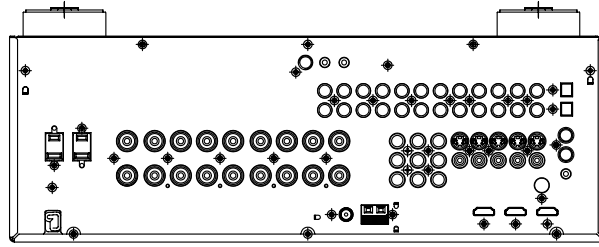
- (1) 配線図… △ マークで表示しています。
- (2) 部品表… △ マークで表示しています。

指定された部品と異なるものを使用した場合には、感電、火災などの危険を生じる恐れがあります。

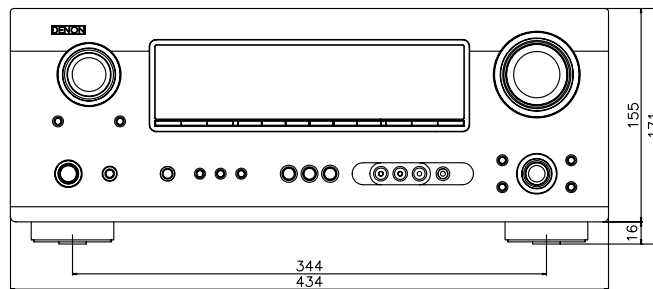
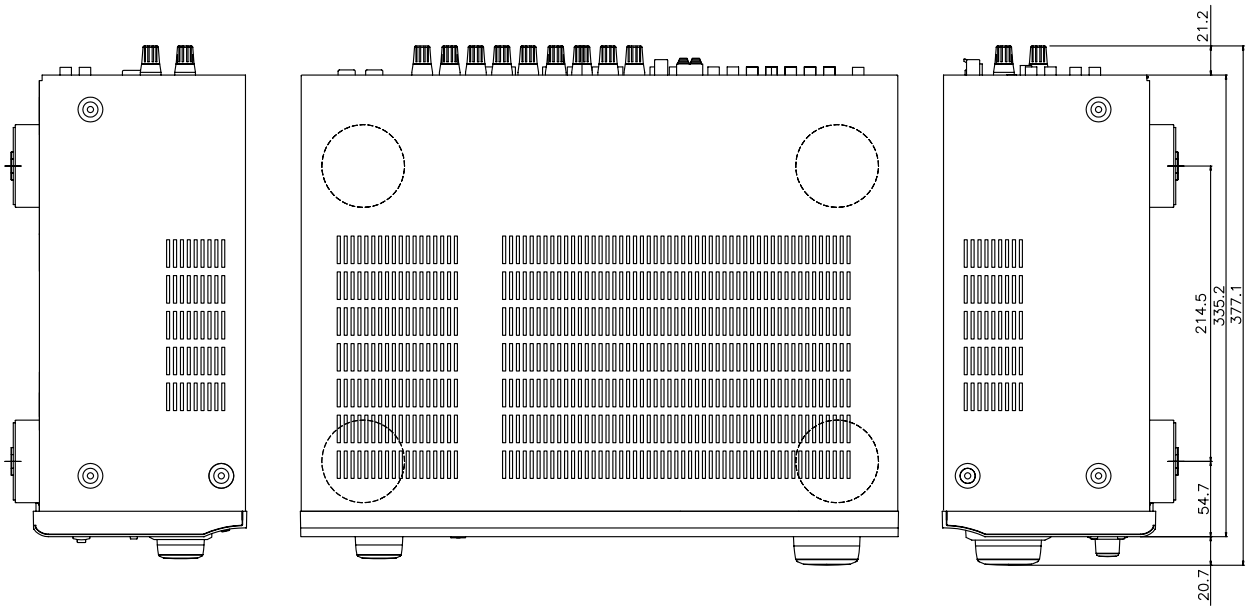
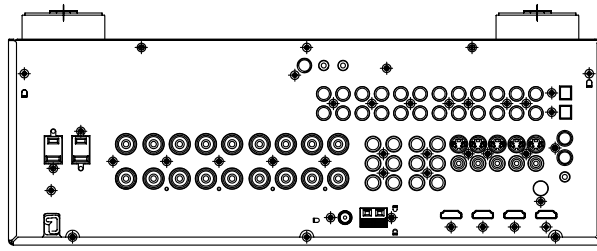
**DIMENSION**  
**AVR-1709 model**



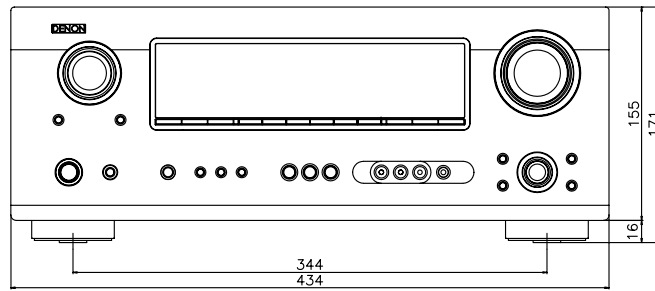
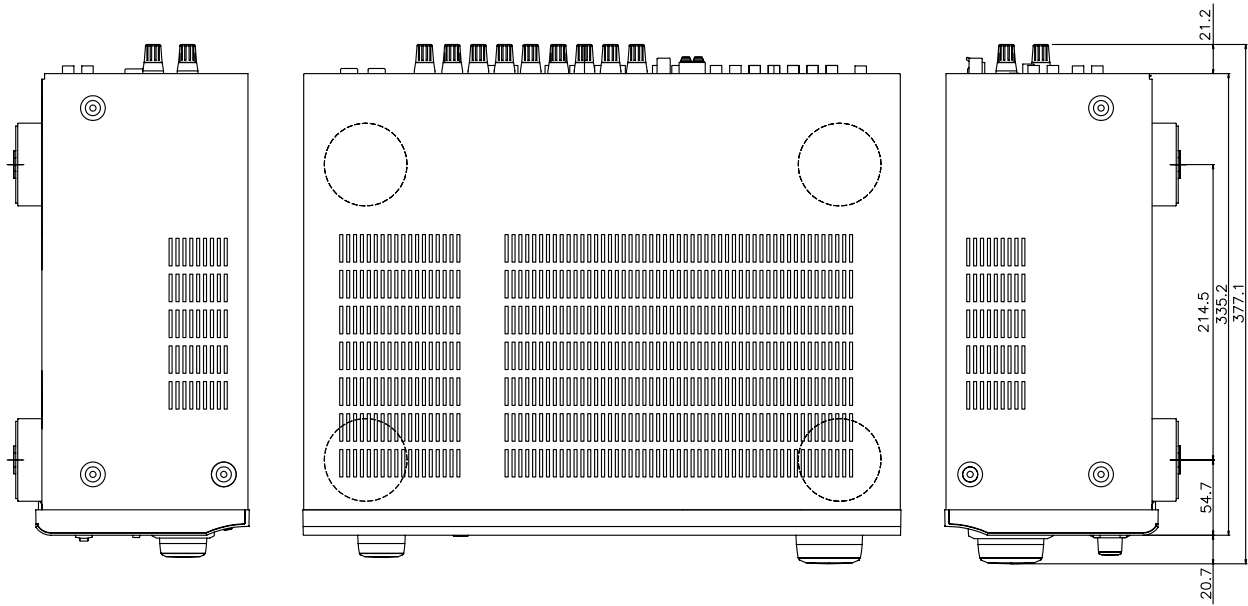
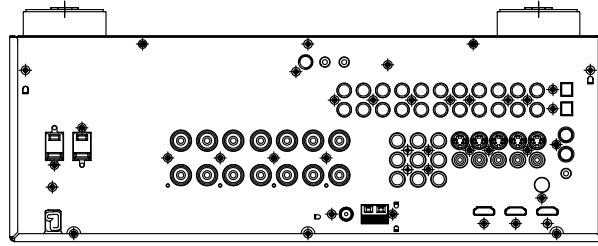
AVR-1609/1509/1519 model



AVR-689 model



AVR-589 model



## WIRE ARRANGEMENT

If wire bundles are untied or moved to perform adjustment or parts replacement etc., be sure to rearrange them neatly as they were originally bundled or placed afterward. Otherwise, incorrect arrangement can be a cause of noise generation.

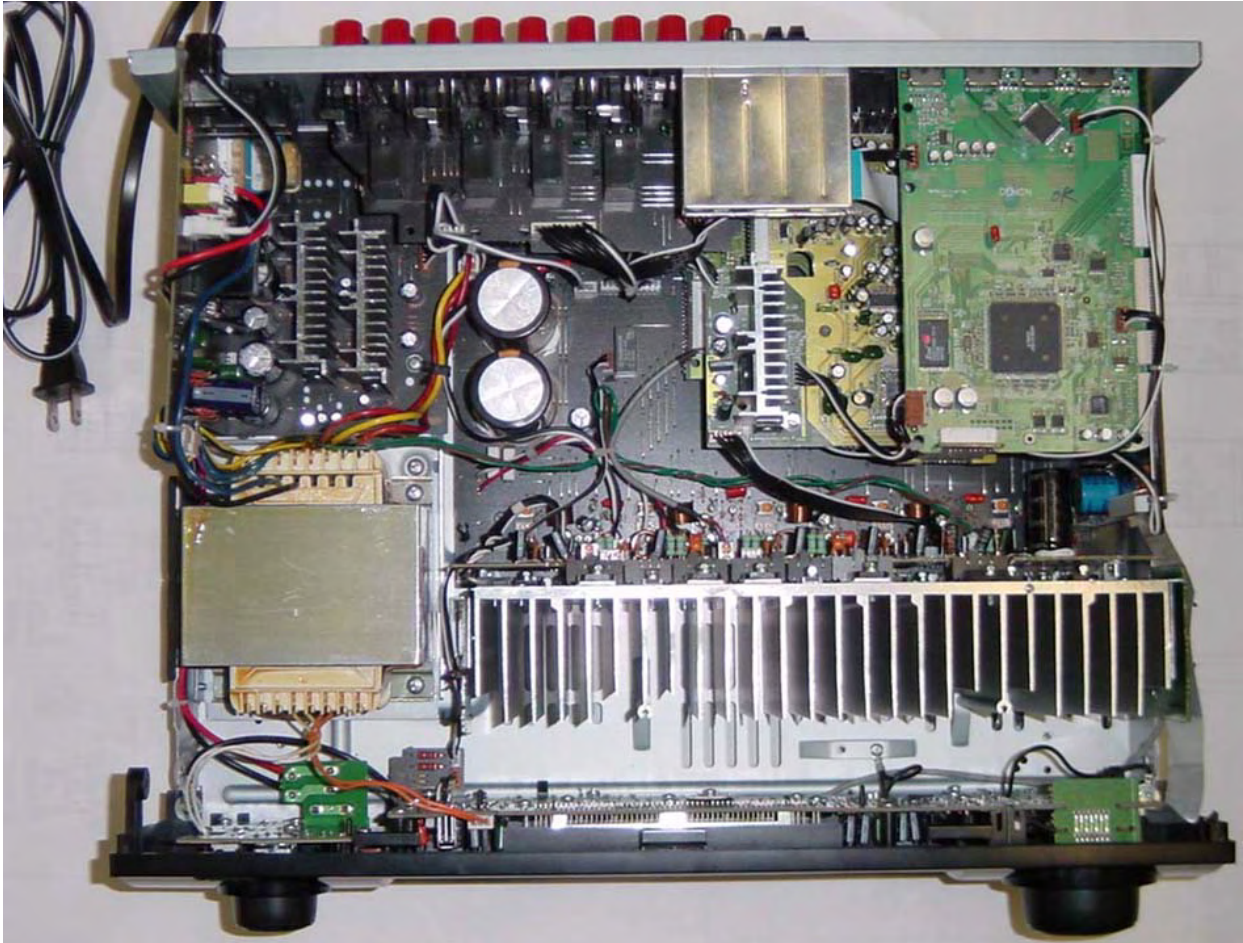
## ワイヤー整形図

調整や部品の交換等により、ワイヤー類の結束をはずしたり移動させた場合には、それらの作業が完了した時点でワイヤーの整形をおこなってください。正しく整形されていないとノイズ発生の原因となることがあります。

### Wire arrangement viewed from the top

### 上面からみたワイヤー整形

Back Panel side

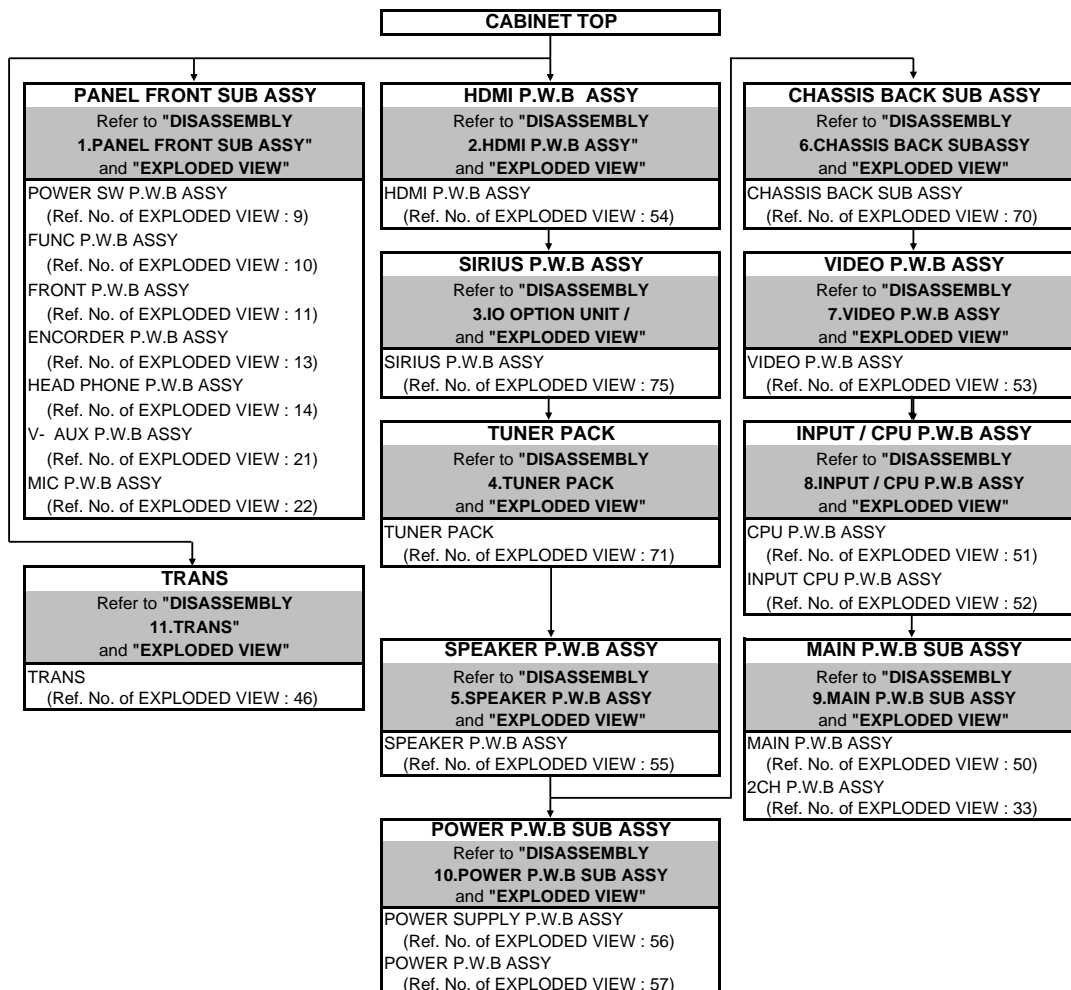


Front Panel side

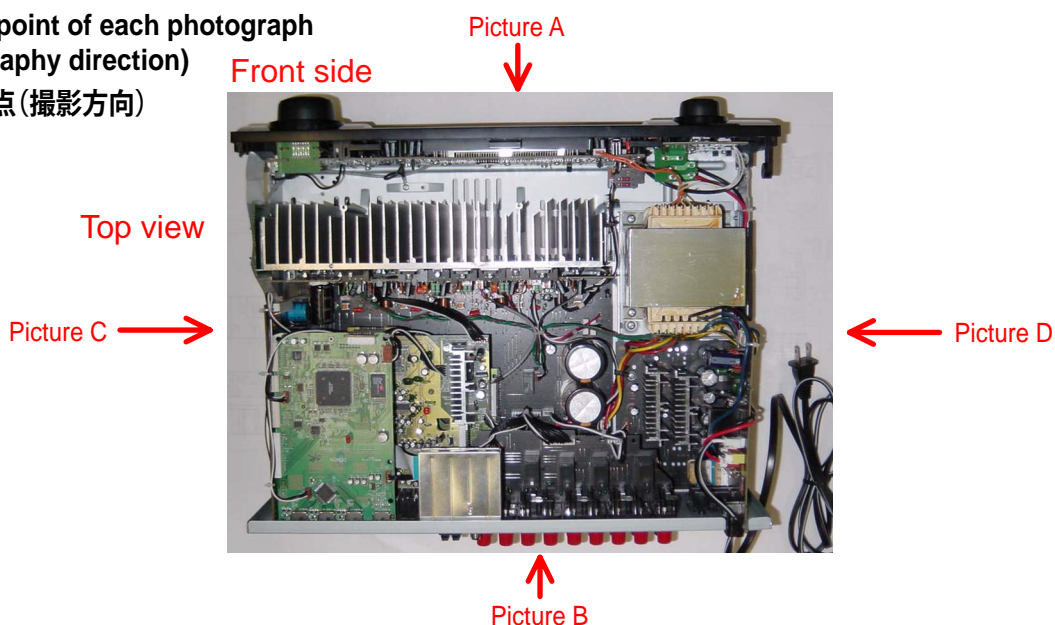


# DISASSEMBLY

- Disassemble in order of the arrow of the figure of following flow.  
下記フロー図の矢印の順番にはずしてください。
- In the case of the re-assembling, assemble it in order of the reverse of the following flow.  
再組み立ての場合は、下記のフローの逆の順番に組立ててください
- In the case of the re-assembling, observe "attention of assembling" it.  
再組み立ての場合は、「組立のご注意」を遵守してください。



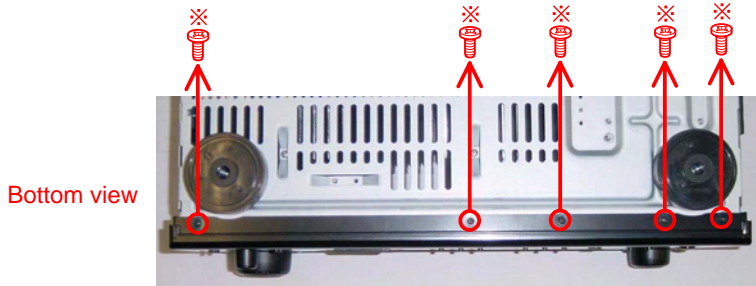
The viewpoint of each photograph  
(photography direction)  
各図の視点(撮影方向)



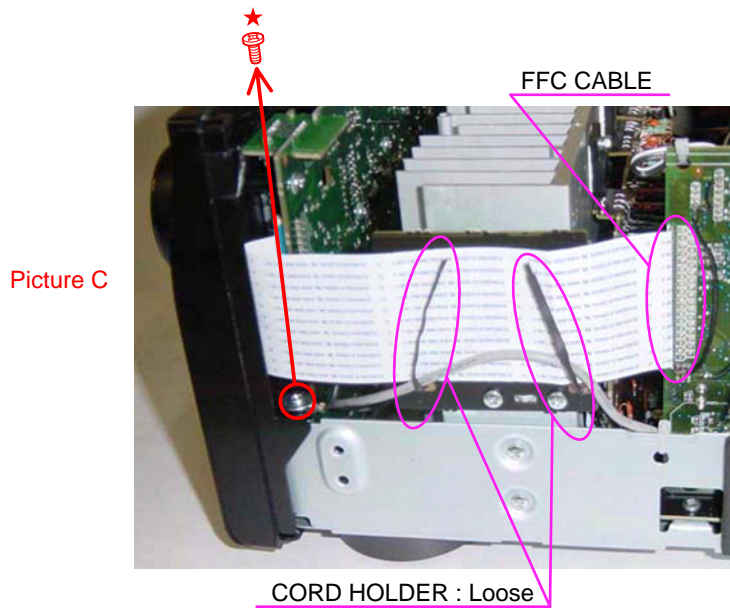
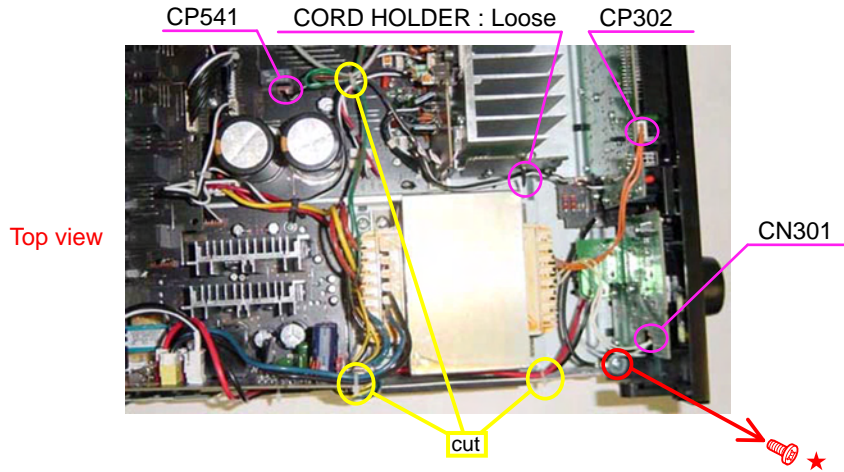
# 1. PANEL FRONT SUB ASSY

proceeding (手順): **CABINET TOP** → **PANEL FRONT SUB ASSY**

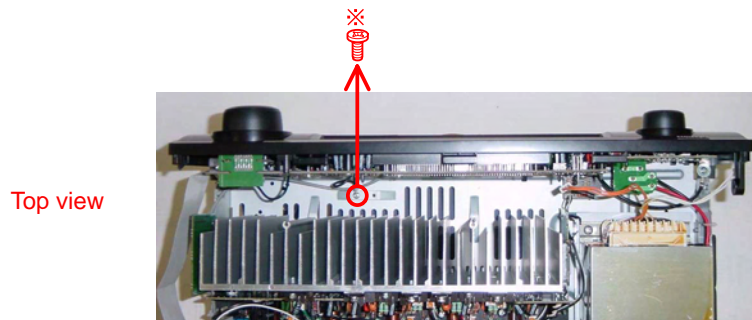
(1) Remove the screws. (ねじをはずす。)



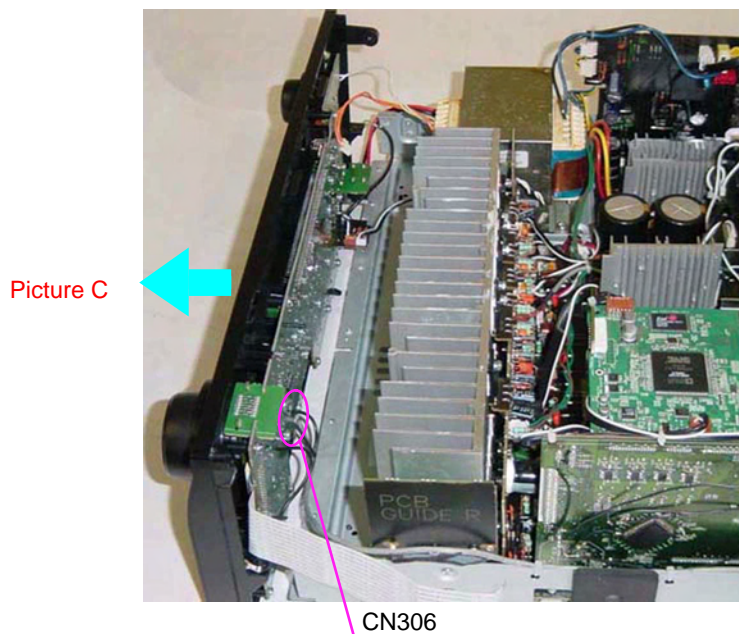
(2) Disconnect the connector wires and remove the screw. (コネクタワイヤーとねじをはずす。)



(3) Remove the screw. (ねじをはずす。)



(4) Disconnect the connector wire. (コネクタワイヤーをはずす。)



Please refer to "EXPLODED VIEW" for the disassembly method of each P.W.B included in PANEL FRONT SUB ASSY .  
PANEL FRONT SUB ASSY の各基板のはずしかたは "EXPLODED VIEW" を参照してください。

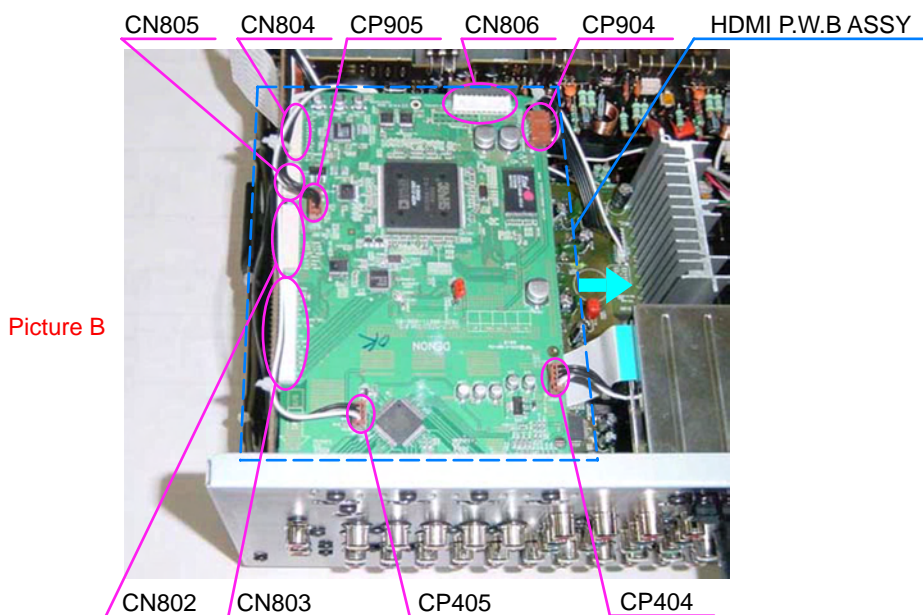
## 2. HDMI P.W.B.ASSY

proceeding (手順) : **CABINET TOP** → **HDMI P.W.B ASSY**

(1) Remove the screws. (ねじをはずす。)



(2) Disconnect the connector wires. (コネクタワイヤーをはずす。)



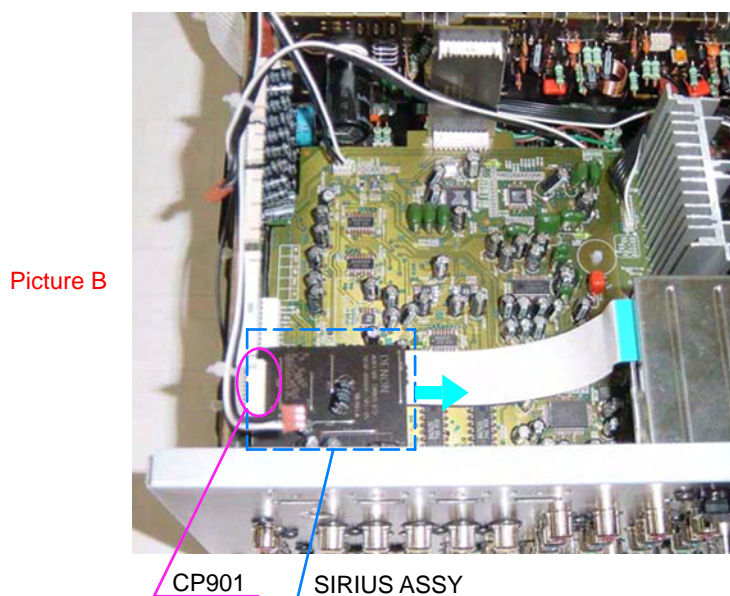
### 3. SIRIUS P.W.B ASSY

proceeding (手順): **CABINET TOP** → **HDMI P.W.B ASSY** → **SIRIUS P.W.B ASSY**

(1) Remove the screw. (ねじをはずす。)



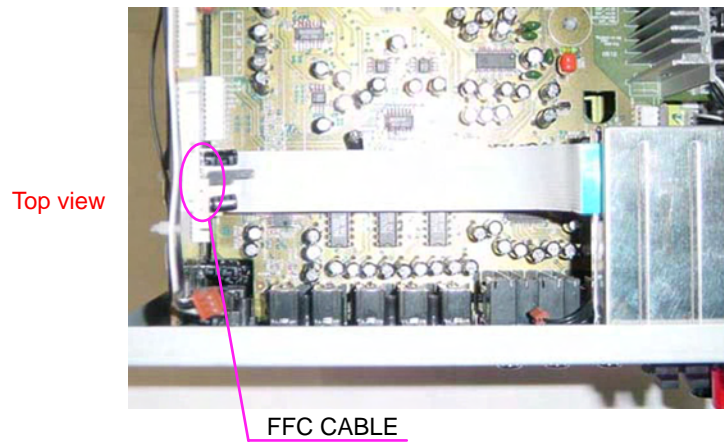
(2) Disconnect the connector wire. (コネクタワイヤーをはずす。)



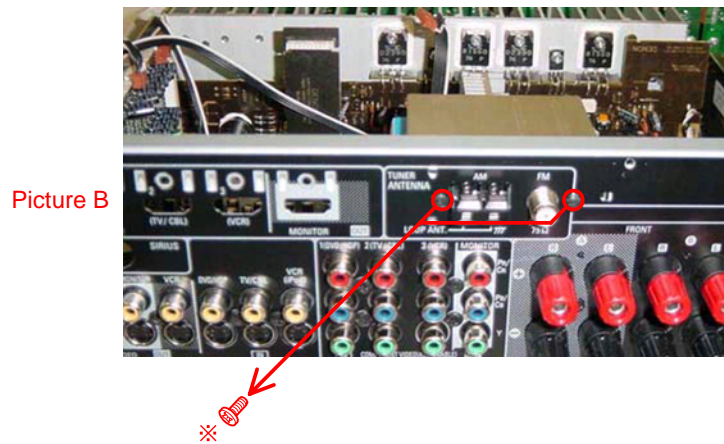
## 4. TUNER PACK

proceeding (手順) : **CABINET TOP** → **HDMI P.W.B ASSY** → **SIRIUS P.W.B ASSY**  
→ **TUNER PACK**

(1) Remove the FFC CABLE. (FFC ケーブルをはずす。)



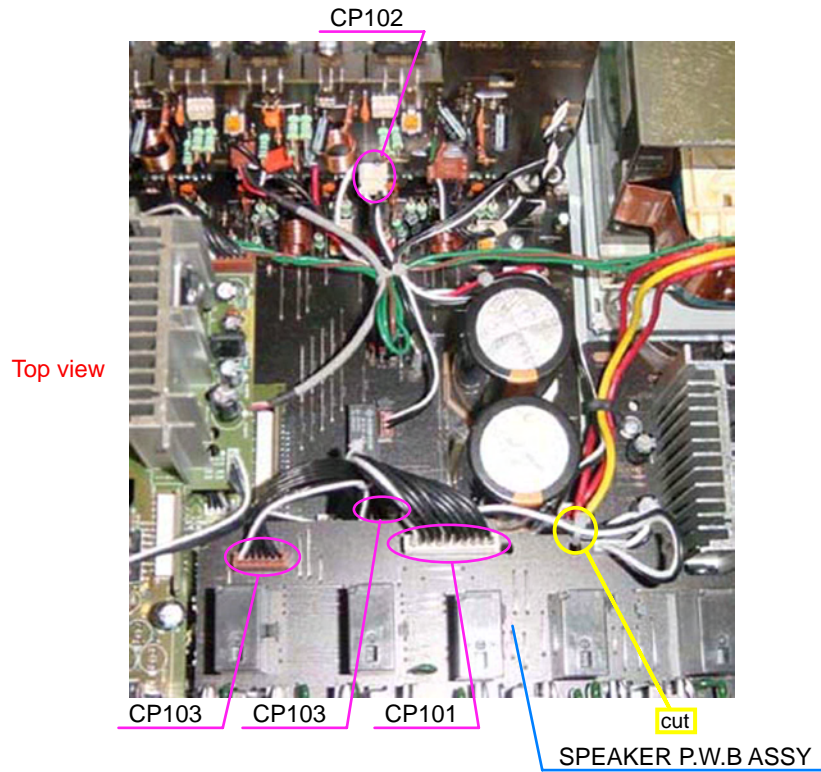
(2) Remove the screws. (ねじをはずす。)



## 5. SPEAKER P.W.B ASSY

proceeding (手順) : **CABINET TOP** → **HDMI P.W.B ASSY** → **SIRIUS P.W.B ASSY**  
 → **TUNER PACK** → **SPEAKER P.W.B ASSY**

(1) Disconnect the connector wires. (コネクタワイヤーをはずす。)



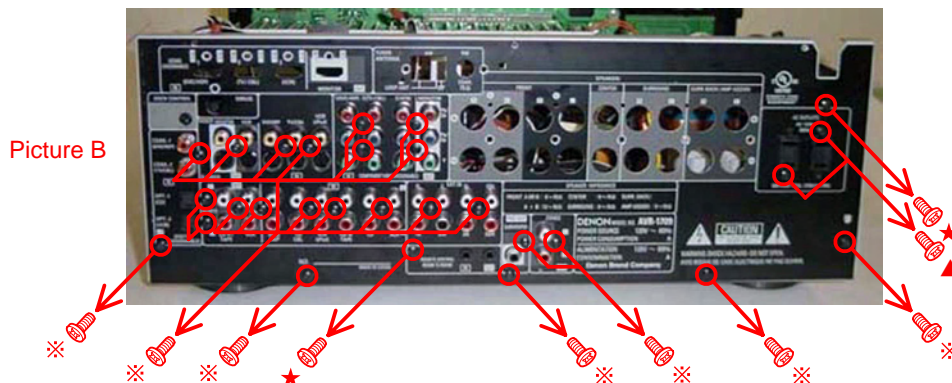
(2) Remove the screws. (ねじをはずす。)



## 6. CHASSIS BACK SUB ASSY

proceeding (手順) : **CABINET TOP** → **HDMI P.W.B ASSY** → **SIRIUS P.W.B ASSY**  
→ **TUNER PACK** → **SPEAKER P.W.B ASSY**  
→ **CHASSIS BACK SUB ASSY**

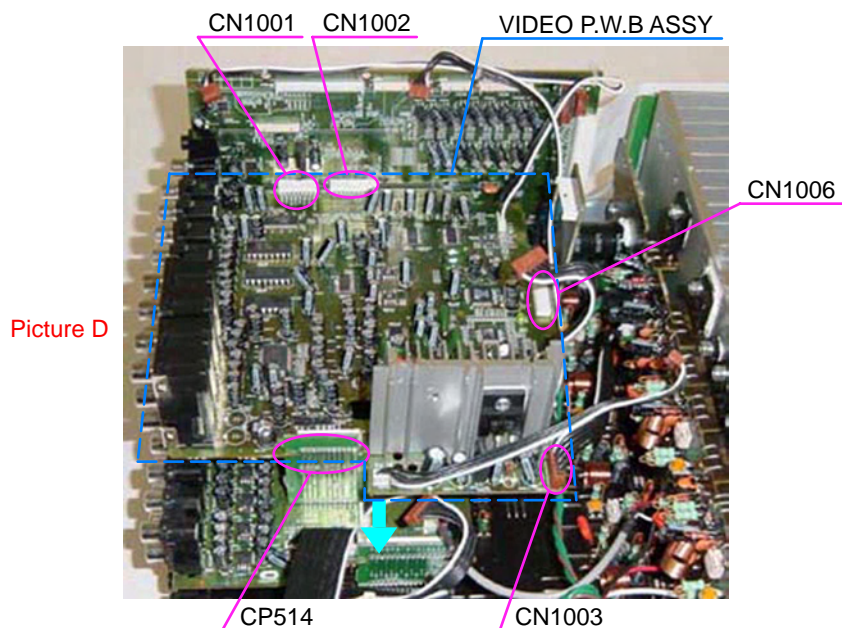
(1) Remove the screws. (ねじをはずす。)



## 7. VIDEO P.W.B ASSY

proceeding (手順) : **CABINET TOP** → **HDMI P.W.B ASSY** → **SIRIUS P.W.B ASSY**  
→ **TUNER PACK** → **SPEAKER P.W.B ASSY**  
→ **CHASSIS BACK SUB ASSY** → **VIDEO P.W.B ASSY**

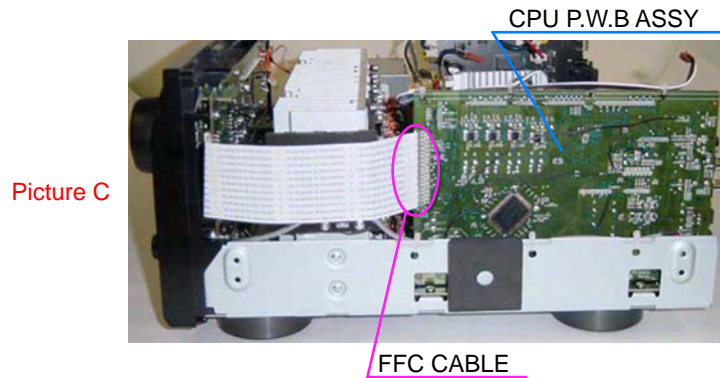
(1) Disconnect the connector wires. (コネクタワイヤーをはずす。)



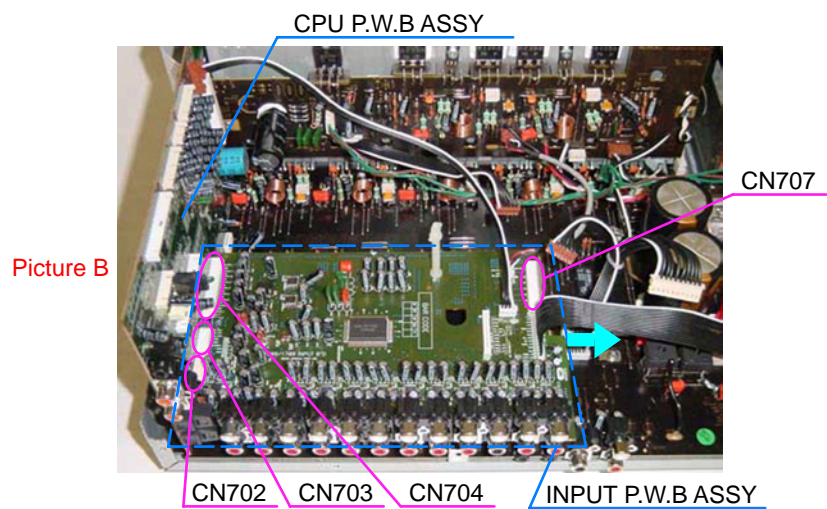
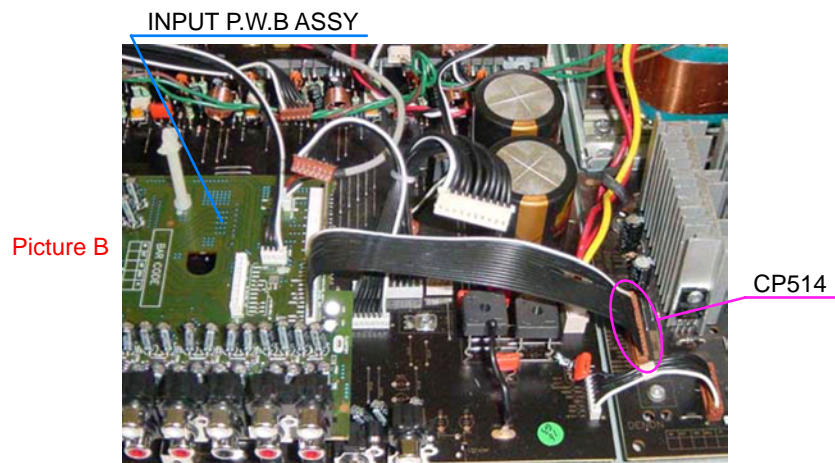
## 8. INPUT / CPU P.W.B ASSY

proceeding (手順) : **CABINET TOP** → **HDMI P.W.B ASSY** → **SIRIUS P.W.B ASSY**  
 → **TUNER PACK** → **SPEAKER P.W.B ASSY**  
 → **CHASSIS BACK SUB ASSY** → **VIDEO P.W.B ASSY**  
 → **INPUT / CPU P.W.B ASSY**

(1) Disconnect the FFC CABLE. (FFC ケーブルをはずす。)



(2) Disconnect the connector wires. (コネクタワイヤーをはずす。)





## 9. MAIN P.W.B SUB ASSY

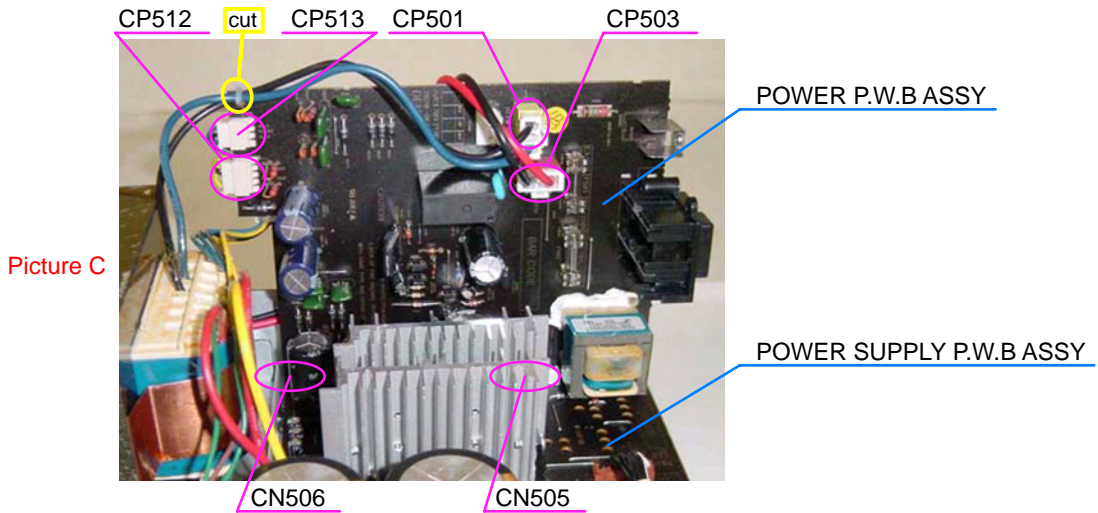
proceeding (手順) : **CABINET TOP** → **HDMI P.W.B ASSY** → **SIRIUS P.W.B ASSY**  
 → **TUNER PACK** → **SPEAKER P.W.B ASSY**  
 → **CHASSIS BACK SUB ASSY** → **VIDEO P.W.B ASSY**  
 → **INPUT / CPU P.W.B ASSY** → **MAIN P.W.B SUB ASSY**

Please refer to "EXPLODED VIEW" for the disassembly method of each P.W.B included in MAIN P.W.B ASSY .  
 MAIN P.W.B ASSY の各基板のはずしかたは "EXPLODED VIEW" を参照してください。

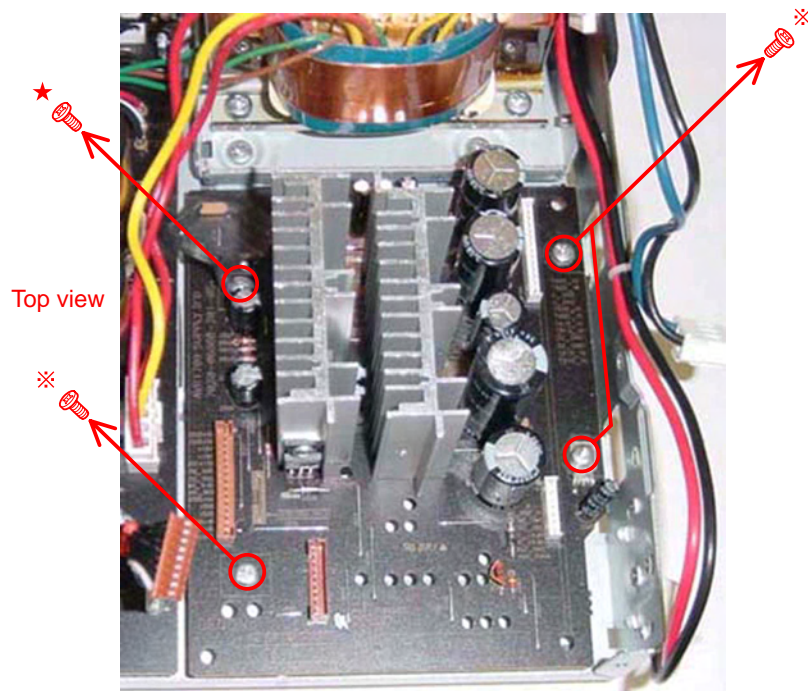
## 10. POWER P.W.B SUB ASSY

proceeding (手順) : **CABINET TOP** → **HDMI P.W.B ASSY** → **SIRIUS P.W.B ASSY**  
 → **TUNER PACK** → **SPEAKER P.W.B ASSY**  
 → **POWER P.W.B SUB ASSY**

(1) Disconnect the connector wires. (コネクタワイヤーをはずす。)



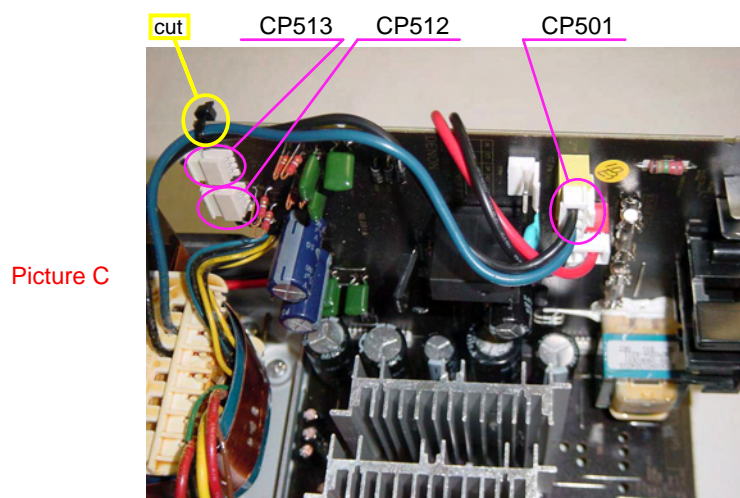
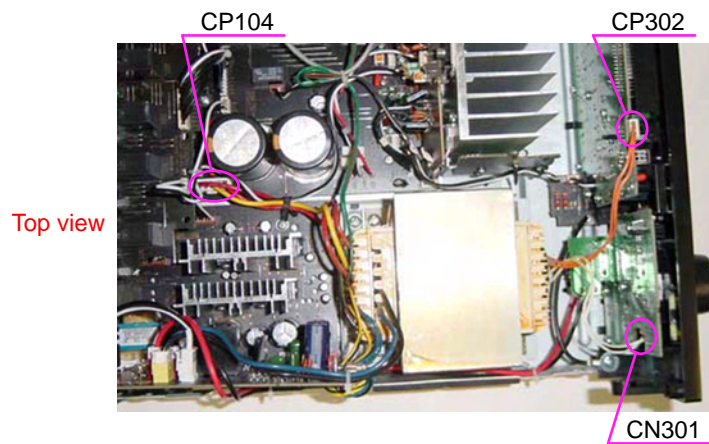
(2) Remove the screws. (ねじをはずす。)



## 11. TRANS

proceeding (手順): **CABINET TOP** → **TRANS**

(1) Disconnect the connector wires. (コネクタワイヤーをはずす。)



Please refer to "**EXPLODED VIEW**" for the disassembly method of POWER TRANS.  
POWER TRANS のはずしかたは "**EXPLODED VIEW**" を参照してください。

## CAUTION IN SERVICING

### Initializing AV SURROUND RECEIVER/AMPLIFIER

AV SURROUND RECEIVER/AMPLIFIER initialization should be performed when the  $\mu$ com, peripheral parts of  $\mu$ com, and Digital P.W.B. are replaced.

1. Switch off the unit.
2. With the "INPUTMODE" and "SPEAKERS" buttons pressed, press the "ON/OFF" button to turn the power on.
3. Check that the entire display is flashing with an interval of about 1 second, and release your fingers from the 2 buttons and the microprocessor will be initialized.

**Note:** • If step 3 does not work, start over from step 1.  
• All user settings will be lost and this factory setting will be recovered when this initialization mode. So make sure to memorize your setting for restoring after the initialization.

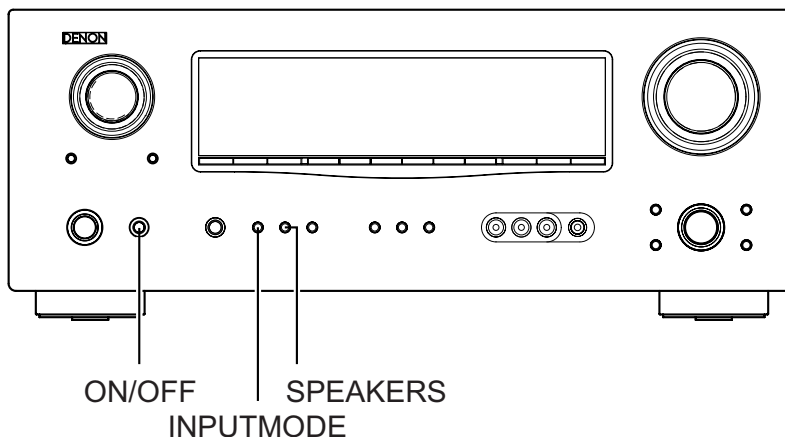
## サービス時の注意事項

### AV サラウンドレシーバー / アンプの初期化について

マイコンやマイコン周辺部品、Digital 基板等を交換した場合は、AV サラウンドレシーバー / アンプの初期化を行って下さい。

1. "ON/OFF" ボタンを OFF にします。
2. "INPUTMODE" と "SPEAKERS" の 2 つのボタンを押した状態で、"ON/OFF" ボタンを押して ON にします。
3. ディスプレイ表示が約 1 秒間隔で点滅するのを確認後、2 つのボタンから指を離します。  
\*マイコンが初期化されます。

**注意:** • 上記 3 の状態にならない場合は、もう一度操作 1 からやり直してください。  
• 初期化を行うとお客様が設定した内容が工場出荷状態に戻りますので、あらかじめ設定内容を控えておき初期化後再設定してください。



### JIG to use for servicing

When you repair the printing board, you can use the following JIG (Extension cable kit). Please order to Denon Official Service Distributor in your region if necessary.

00D SPK- 561 EXTENSION UNIT KIT : 1 Set  
00D SPK- 562 9120 CONN. JOINT KIT : 1 Set

When you update the firmware, you can use the following JIG (RS232C to internal connector conversion adapter with 8P cable kit). Please order to Denon Official Service Distributor in your region if necessary.

00DSPK-581 WRITING UNIT : 1 Set

### サービス時に使用する治具について

基板を修理する際、使用する治具 (延長ケーブルキット) は下記のとおりです。  
必要に応じて販社サービスへ注文下さい。

00D SPK- 561 EXTENSION UNIT KIT : 1 式  
00D SPK- 562 9120 CONN. JOINT KIT : 1 式

ファームウェアをアップデートする際、使用する治具 (RS232C → 製品内部コネクタ 変換基板 +8P ケーブルキット) は下記のとおりです。  
必要に応じて販社サービスへ注文ください。

00DSPK-581 WRITING UNIT : 1 式

## Check mode for $\mu$ com/DSP version $\mu$ com/DSP Version Display Mode

### 1. Operation specifications

#### $\mu$ com/DSP version display mode:

When started up, the version information is displayed.

#### Starting up:

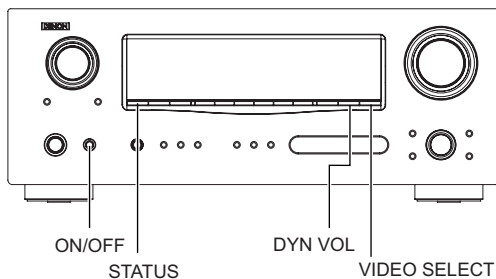
##### ● E3, E1C, EA, JP model

With the "DYN VOL" and "VIDEO SELECT" buttons pressed, press the "ON/OFF" button to turn the power on. Now, press the "STATUS" button to display the 2nd item information on the FL Display.

##### ● E2 model

With the "DYN VOL" and "RDS" buttons pressed, press the "ON/OFF" button to turn the power on. Now, press the "STATUS" button to display the 2nd item information on the FL Display.

E3, E1C, EA, JP model



## マイコン・DSPバージョンのチェック方法 マイコン・DSPバージョン表示モード

### 1. 動作仕様

#### マイコン、DSPバージョン表示モード:

起動状態にて、バージョン情報を表示します。

#### 起動方法:

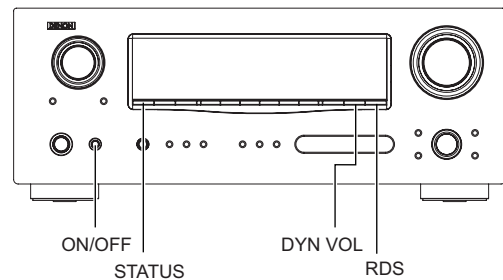
##### ● E3, E1C, EA, JP モデル

"DYN VOL" と "VIDEO SELECT" の2つのボタンを押した状態で、"ON/OFF" ボタンを押して電源を入れます。その後、"STATUS" ボタンを押すと2項の内容がFL Displayに表示されます。

##### ● E2 モデル

"DYN VOL" と "RDS" の2つのボタンを押した状態で、"ON/OFF" ボタンを押して電源を入れます。その後、"STATUS" ボタンを押すと2項の内容がFL Displayに表示されます。

E2 model



### 2. Display Order

Destination information → Main- $\mu$ com version information  
→ DSP version information

### 2. 表示順序

仕向地表示 → メインマイコンバージョン情報 → DSP  
バージョン情報

## PROCEDURE FOR CHECKING ERRORS (Displaying the protection history)

### Errors checking mode (Displaying the protection history)

#### 1. Operation specifications

##### Error mode (Displaying the protection history):

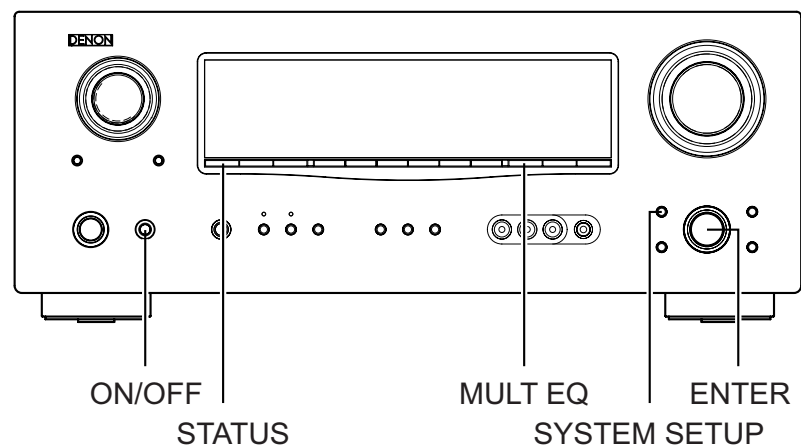
When started up, the error information is displayed.

##### Starting up:

##### ● All model commonness

With the "SYSTEM SETUP" and "MULT EQ" buttons pressed, press the "ON/OFF" button to turn the power on. The error (protection history display) mode is set.

Now, press the "STATUS" button to turn on the FL display.



#### 2. About the display on the FL display

When the "STATUS" button is pressed after setting the error (protection history display) mode, a history like the one shown below is displayed, depending on the conditions.

(1) Normally (when there has been no protection incident)

FLD	N	O		P	R	O	T	E	C	T									
-----	---	---	--	---	---	---	---	---	---	---	--	--	--	--	--	--	--	--	--

(2) For ASO/DC (when the last protection incident was ASO or DC protection)

FLD	P	R	T	:	A	S	O	/	D	C									
-----	---	---	---	---	---	---	---	---	---	---	--	--	--	--	--	--	--	--	--

(3) For THERMAL (when the last protection incident was THERMAL protection)

FLD	P	R	T	:	T	H	E	R	M	A	L								
-----	---	---	---	---	---	---	---	---	---	---	---	--	--	--	--	--	--	--	--

When the "STATUS" button is pressed again after the above protection history is displayed, the normal display reappears.

## ERROR 確認 (PROTECTION 履歴表示) 方法

### ERROR 確認 (PROTECTION 履歴表示) モード

#### 1. 動作仕様

##### ERROR (PROTECTION 履歴表示) モード:

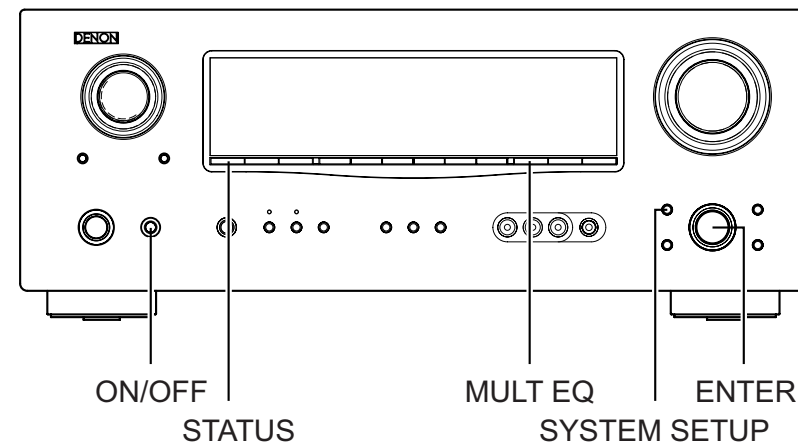
起動状態にて、ERROR 情報を表示します。

##### 起動方法:

##### ●全モデル共通

"SYSTEM SETUP" と "MULT EQ" の2つのボタンを押した状態で、"ON/OFF" ボタンを押して電源を入れると、ERROR (PROTECTION 履歴表示) モードとなります。

その後、"STATUS" ボタンを押すと FL Display 表示されます。



#### 2. FL Display 表示に関して

ERROR (PROTECTION 履歴表示) モード後に、"STATUS" ボタンを押すと、状況によって以下のような履歴を表示します。

(1) 正常時 (今まで PROTECTION が発生していない場合)

FLD	N	O		P	R	O	T	E	C	T									
-----	---	---	--	---	---	---	---	---	---	---	--	--	--	--	--	--	--	--	--

(2) ASO/DC 時 (最後の PROTECTION が ASO または DC PROTECTION の場合)

FLD	P	R	T	:	A	S	O	/	D	C									
-----	---	---	---	---	---	---	---	---	---	---	--	--	--	--	--	--	--	--	--

(3) THERMAL 時 (最後の PROTECTION が THERMAL PROTECTION の場合)

FLD	P	R	T	:	T	H	E	R	M	A	L								
-----	---	---	---	---	---	---	---	---	---	---	---	--	--	--	--	--	--	--	--

上記の PROTECTION 履歴表示後に、再度 "STATUS" ボタンを押すと、定常表示となります。

### 3. Clearing the protection history

There are two ways to clear the protection history, as described below.

- (1) Start up the error (protection display) mode, display the error, then press and hold in the "ENTER" button for 3 seconds.

FLD	:	T	H	E	R	M	A	L	T	H	E								
-----	---	---	---	---	---	---	---	---	---	---	---	--	--	--	--	--	--	--	--

↓ Press and hold in the "ENTER" button for 3 seconds

FLD	:	P	R	T	:	C	L	E	A	R									
-----	---	---	---	---	---	---	---	---	---	---	--	--	--	--	--	--	--	--	--

↓ The above is displayed and the protection history is cleared.

FLD	:	N	O		P	R	O	T	E	C	T								
-----	---	---	---	--	---	---	---	---	---	---	---	--	--	--	--	--	--	--	--

- (2) Initialize.

※ If you want to save a backup, use the method in 3.(1) above.

### Warning indication by the POWER LED

If the power is turned off when a protection incident has been detected, the POWER LED (red) flashes as a warning according to the conditions in which the protection incident occurred.

- (1) ASO/DC PROTECTION : Flashes in cycles of 0.5 seconds (0.25 seconds lit, 0.25 seconds off)

- (2) THERMAL PROTECTION : Flashes in cycles of 2 seconds (1 second lit, 1 second off)

### 3. PROTECTION 履歴のクリア方法

PROTECTION 履歴をクリアするには、下記2通りの方法があります。

- (1) ERROR(PROTECTION 表示) モードを起動して ERROR を表示状態にして、"ENTER" ボタンを 3 秒間長押しする。

FLD	:	T	H	E	R	M	A	L	T	H	E								
-----	---	---	---	---	---	---	---	---	---	---	---	--	--	--	--	--	--	--	--

↓ "ENTER" ボタンを 3 秒間長押しする。

FLD	:	P	R	T	:	C	L	E	A	R									
-----	---	---	---	---	---	---	---	---	---	---	--	--	--	--	--	--	--	--	--

↓ 上記が表示され、PROTECTION 履歴がクリアされます。

FLD	:	N	O		P	R	O	T	E	C	T								
-----	---	---	---	--	---	---	---	---	---	---	---	--	--	--	--	--	--	--	--

- (2) イニシャライズをおこなう。

※バックアップを保持したい場合は、3.(1)の方法でおこなってください。

### POWER LED による警告表示

PROTECTION を検出した状態で POWER OFF した場合、PROTECTION の発生状況によって、POWER LED( 赤色 ) に点滅し、警告表示します。

- (1) ASO/DC PROTECTION : 0.5 秒周期の点滅 (0.25 秒点灯 / 0.25 秒消灯)

- (2) THERMAL PROTECTION : 2 秒周期の点滅 (1 秒点灯 / 1 秒消灯)

# ADJUSTMENT

## Audio Section

### Idling Current

Required measurement equipment: DC Voltmeter

#### 1. Preparation

- (1) Avoid direct blow from an air conditioner or an electric fan, and adjust the unit at normal room temperature 15 °C ~ 30 °C (59 °F ~ 86 °F).
- (2) Presetting
  - POWER (Power source switch) OFF
  - SPEAKER (Speaker terminal) No load  
(Do not connect speaker, dummy resistor, etc.)

#### 2. Adjustment

- (1) Remove top cover and set VR101 FL, FR, C, SL, SR, on Main Amp. Unit, VR401, VR402 on 2ch- Amp. Unit at fully counterclockwise (⊖) position.
- (2) Connect DC Voltmeter to test points (FRONT-Lch: TP101, FRONT-Rch: TP105, CENTER ch: TP103, SURROUND-Lch: TP102, SURROUND-Rch: TP104, SURROUND-BACK Lch: TP401, SURROUND-BACK Rch: TP402).
- (3) Connect power cord to AC Line, and turn power switch "ON".
- (4) Presetting.  
 MASTER VOLUME : "---" counterclockwise (⊖ min.)  
 SPEAKER (Speaker terminal) : No load  
 (Do not connect speaker, dummy resistor, etc.)  
 MODE : 7CH STEREO (5CH STEREO)  
 FUNCTION : CD
- (5) Within 2 minutes after the power on, turn VR101 clockwise (⊕) to adjust the TEST POINT voltage to 1.5 mV ± 0.5 mV DC.
- (6) After 10 minutes from the preset above, turn VR101 to set the voltage to 2.0 mV ± 0.5 mV DC.
- (7) Adjust the Variable Resistors of other channels in the same way.

# 調整

## オーディオセクション

### アイドリング電流の調整

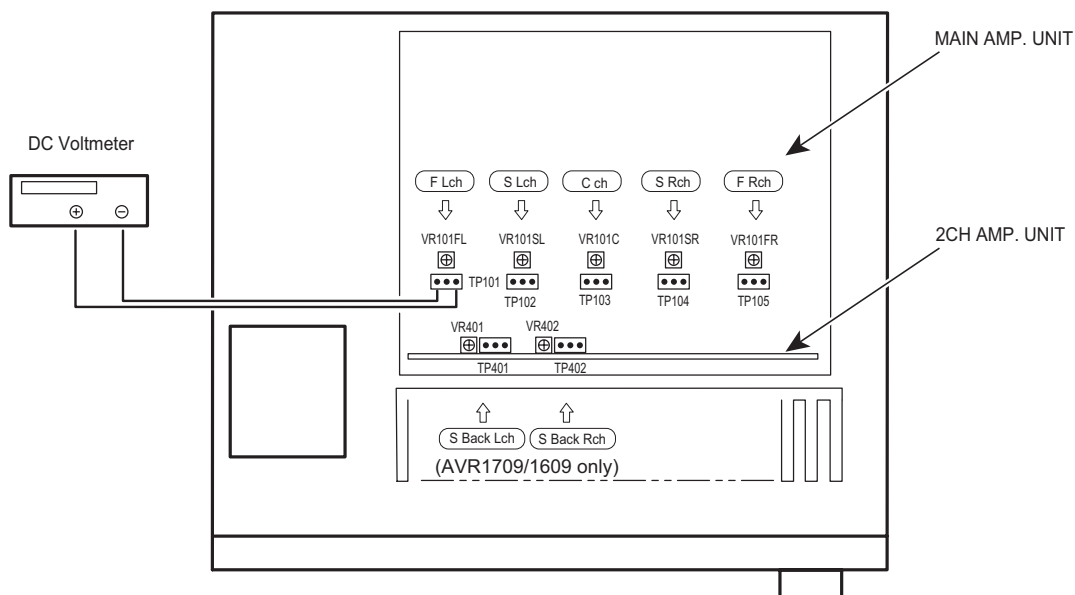
調整に必要な測定器： DC Voltmeter

#### 1. 準備

- (1) セットをクーラ、扇風機のそばなど風通しの良い場所を避け、通常の使用状態に置きます。セットの周囲温度は 15 ~ 30 °C、湿度は常湿とします。
- (2) プリセット
  - 電源スイッチ OFF
  - スピーカ端子 無負荷  
(スピーカ・ダミー抵抗器などを接続しない。)

#### 2. 調整

- (1) 上カバーをはずし、メインアンプ基板の VR101 FL, FR, C, SL, SR 及び 2ch- アンプ基板の VR401, VR402 を反時計方向 (⊖) に回し切った状態にセットします。
- (2) テストポイント (FRONT-Lch: TP101, FRONT- Rch: TP105, CENTER ch: TP103, SURROUND-Lch: TP102, SURROUND-Rch: TP104, SURROUND-BACK Lch: TP401, SURROUND-BACK Rch: TP402) に DC Voltmeter を接続します。
- (3) 電源コードを AC100V (95 ~ 105V の範囲でも可) に接続し、電源スイッチを "ON" にします。
- (4) ON 後、次のようにセットします。
  - MASTER VOLUME (音量調節つまみ) →反時計方向 (⊖) に回す、最小の状態にする。
  - SPEAKER (スピーカ端子) →無負荷 (スピーカ、ダミー抵抗器などを接続しない。)
  - MODE : 7CH STEREO (5CH STEREO)
  - FUNCTION : CD
- (5) 2分以内に VR101 を時計方向 (⊕) に回しテストポイントの電圧を次のように調整します。  
1.5mV ± 0.5mV DC
- (6) 予備調整から 10 分後 VR101 を回し、次のように電圧を設定します。  
2.0mV ± 0.5mV DC
- (7) 同じ方法で各チャンネルの可変抵抗を調整します。



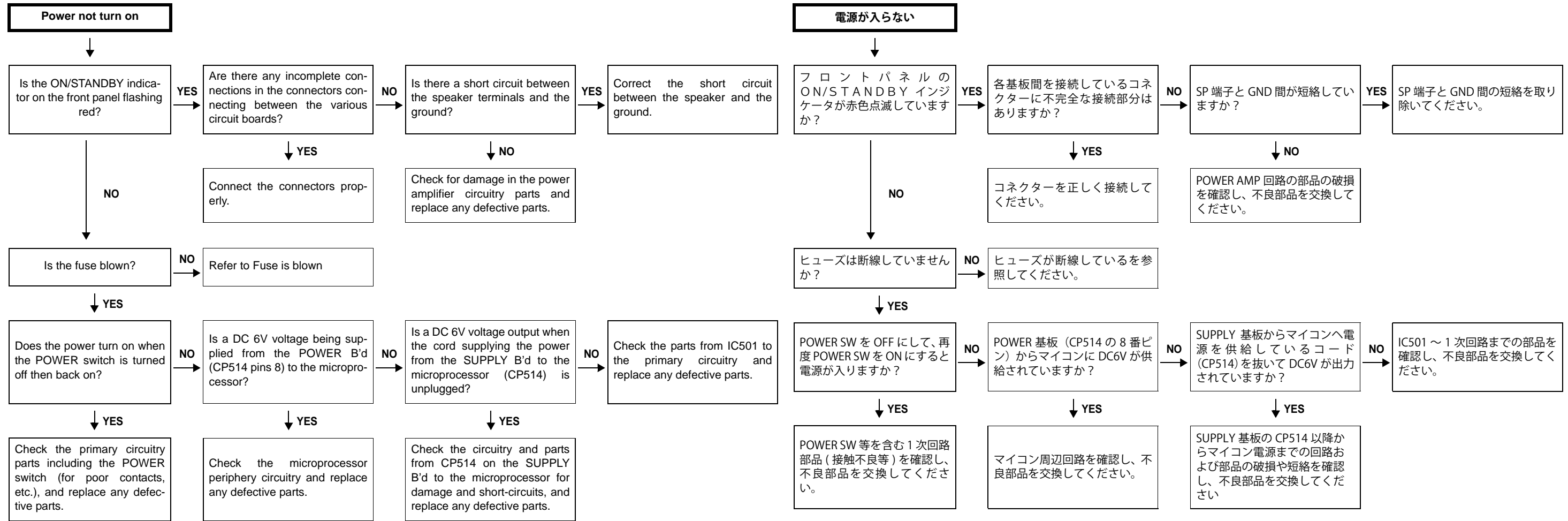
---MEMO---



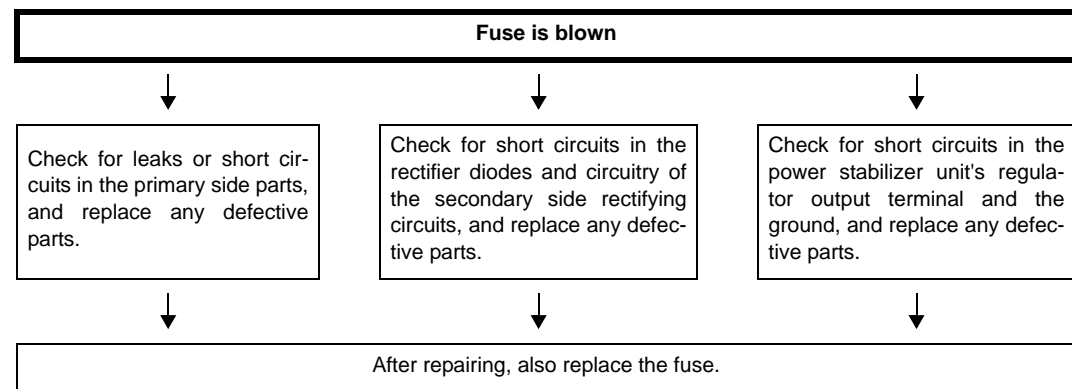
# TROUBLE SHOOTING

## 1. POWER

### 1.1. Power not turn on



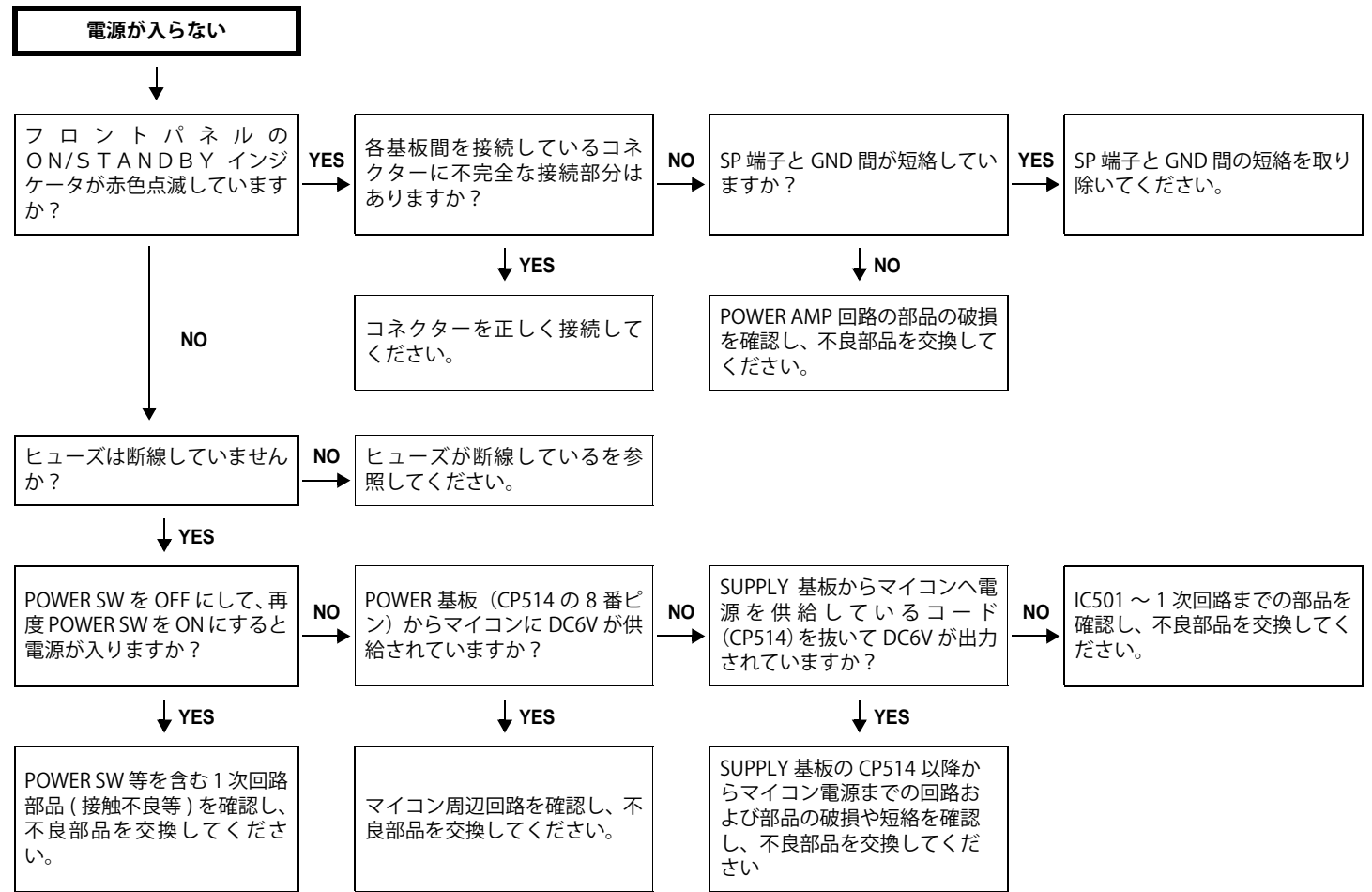
### 1.2. Fuse is blown



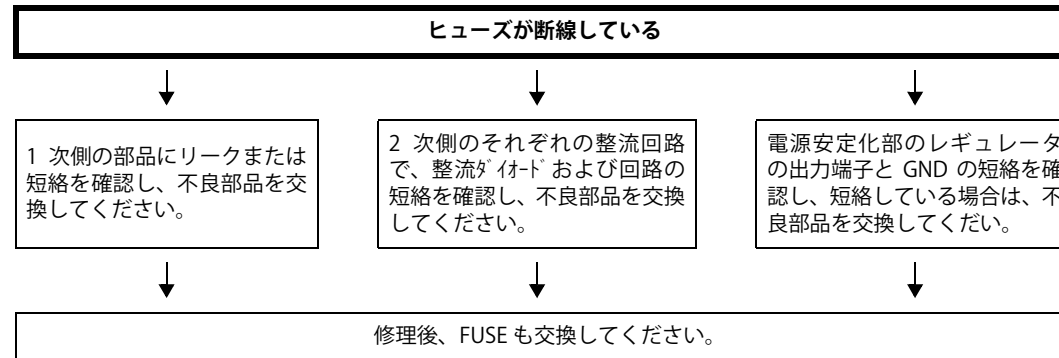
# トラブルシューティング

## 1. 電源

### 1.1. 電源が入らない

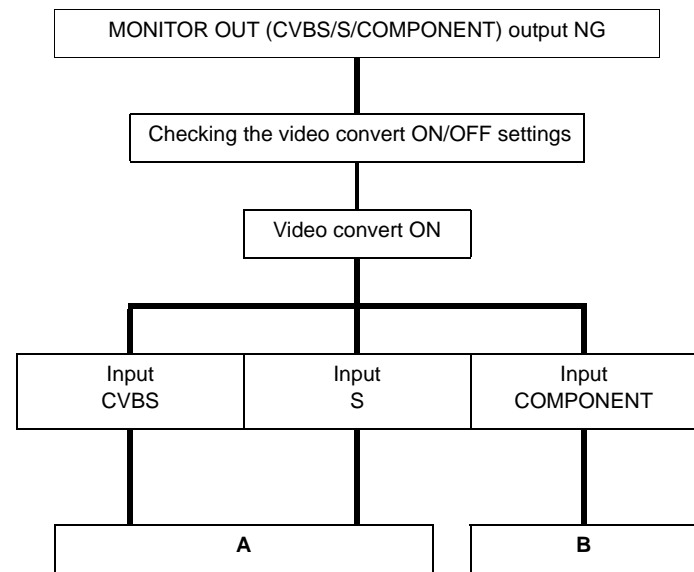


### 1.2. ヒューズが断線している

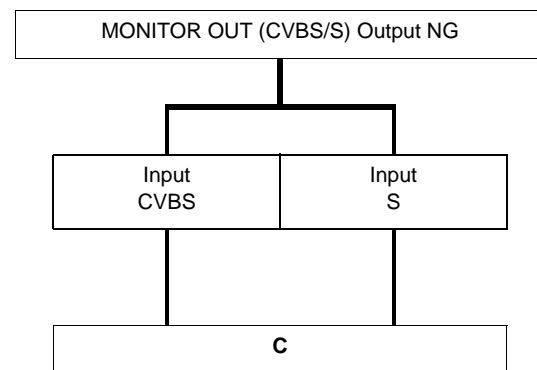


## 2. Analog video

### 2.1. AVR-1709



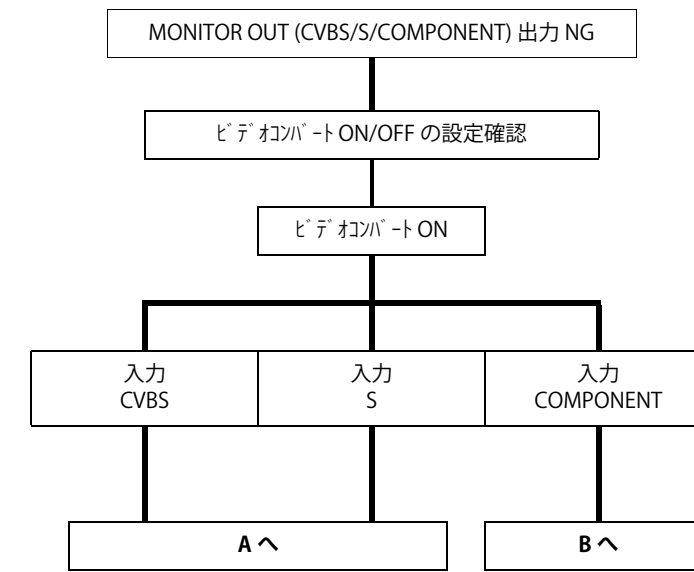
※ When checking operation, select DVD for the function. (COMPONENT1 input)



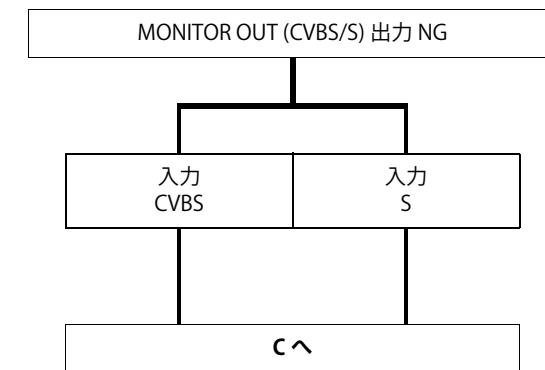
※ When checking operation, select DVD for the function.

## 2. アナログビデオ

### 2.1. AVR-1709

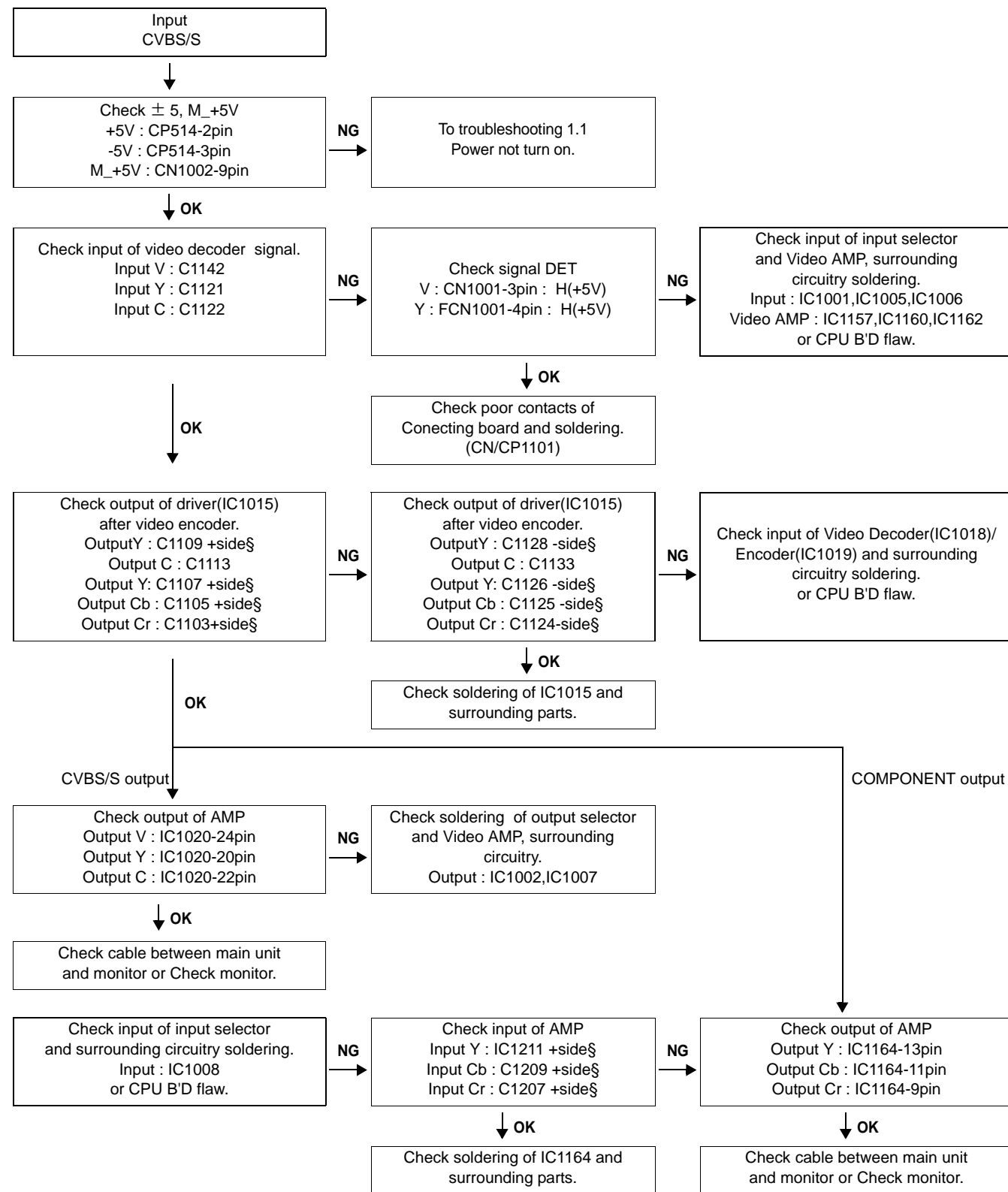


※ 動作を確認する時はファンクションを DVD に選択してください。(COMPONENT1 入力)



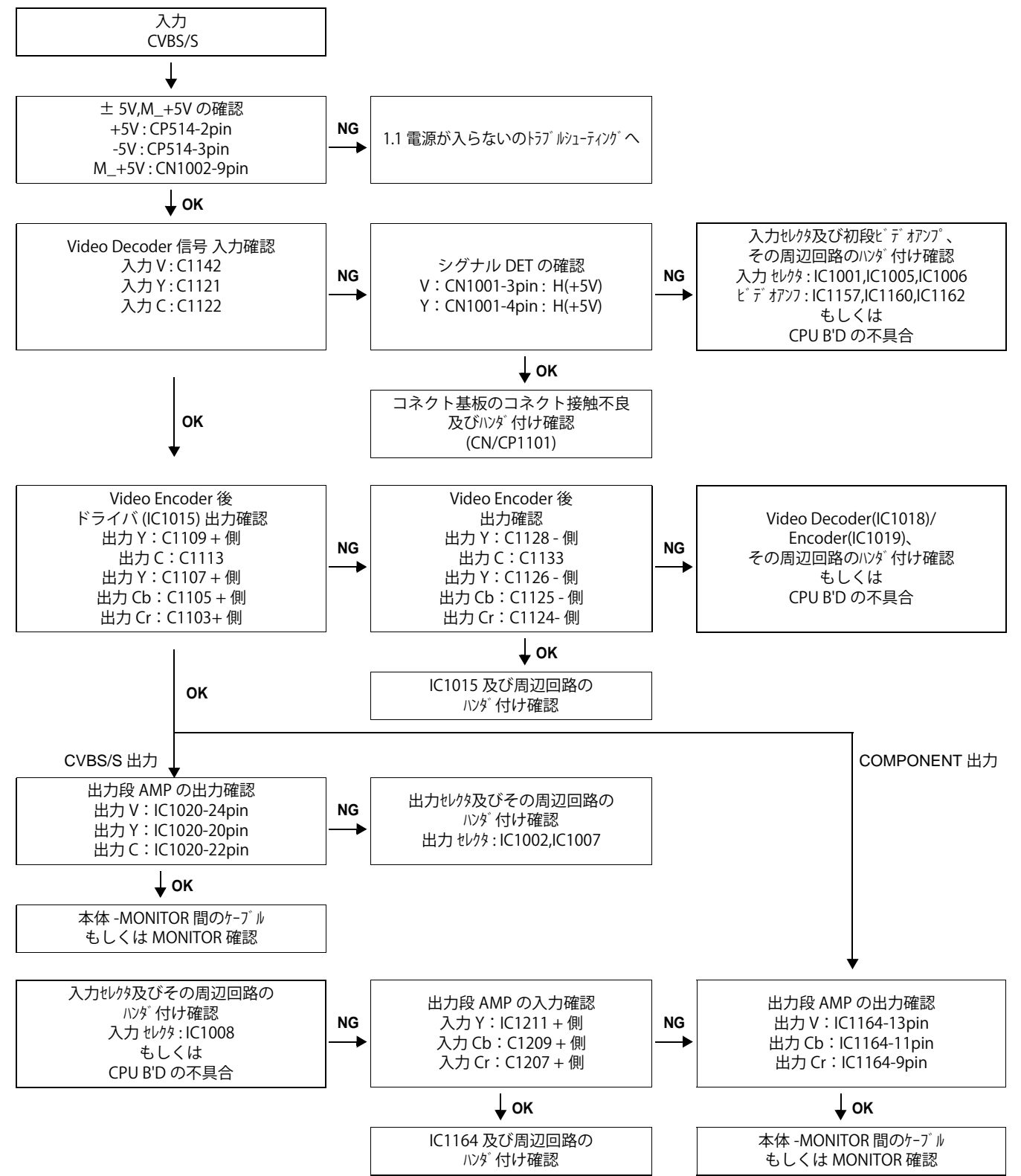
※ 動作を確認する時はファンクションを DVD に選択してください。

A



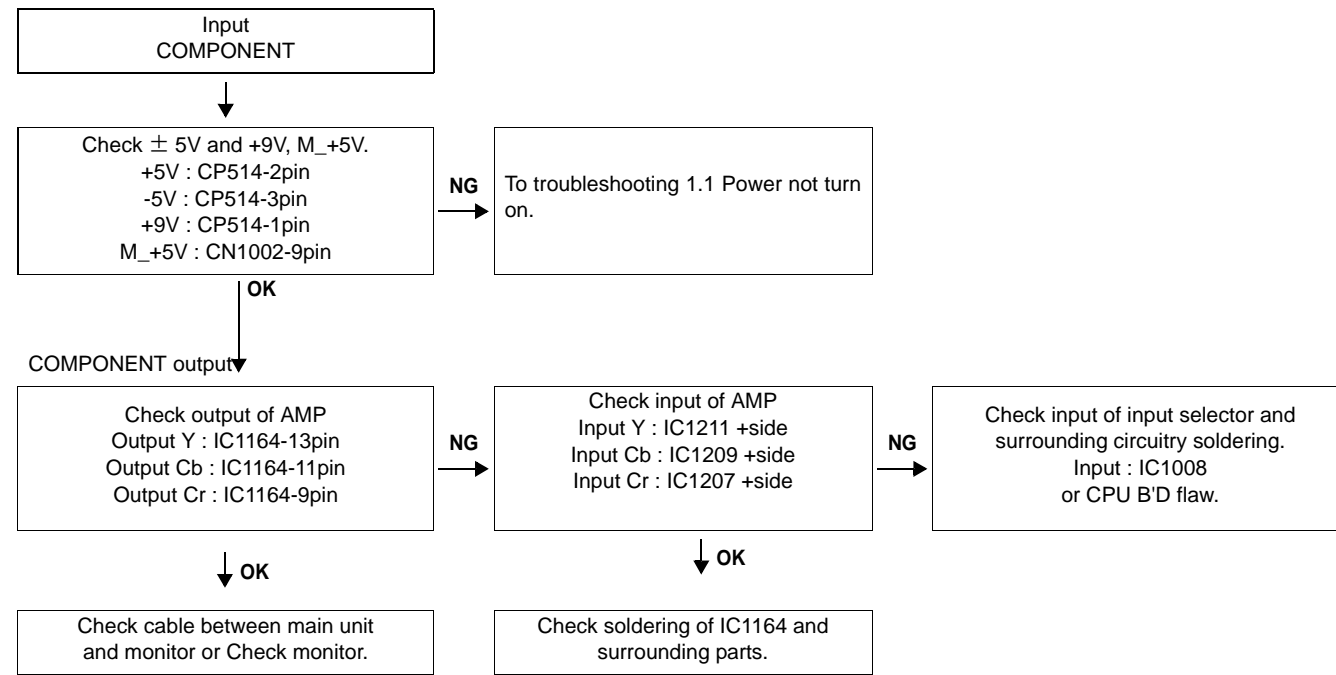
※ Unless specified, VIDEO UNIT part.

A



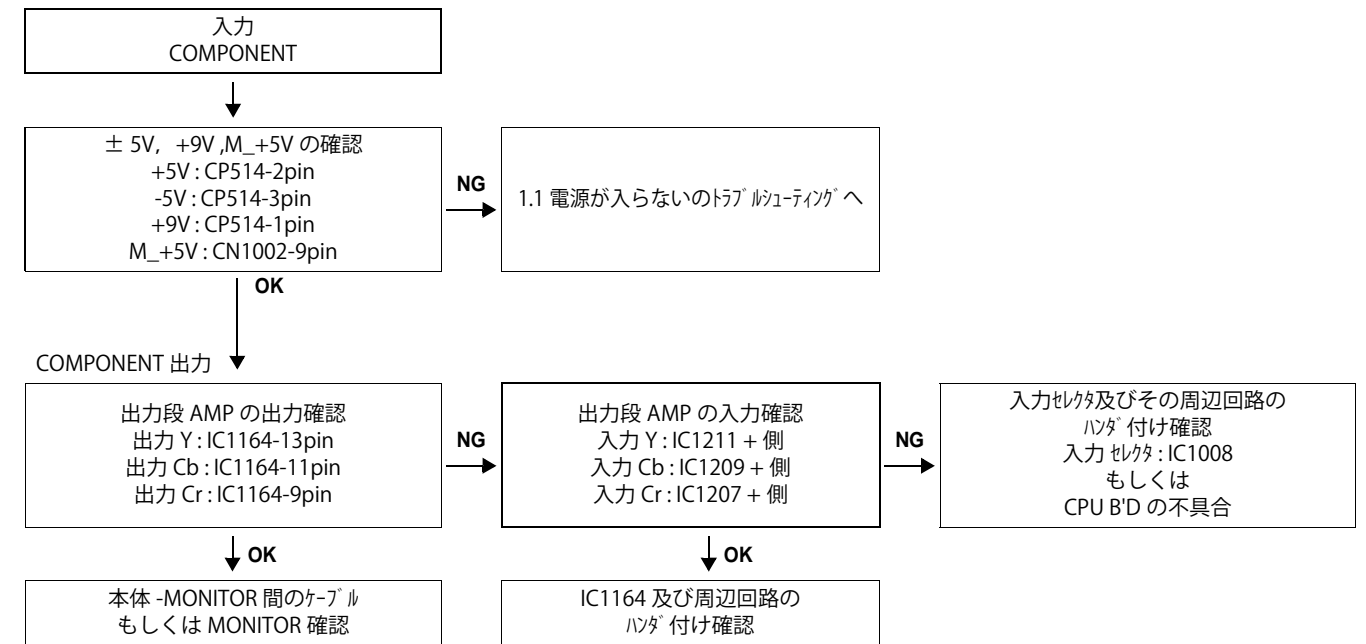
※ 特に記載がない場合は VIDEO 基板の部品です。

B



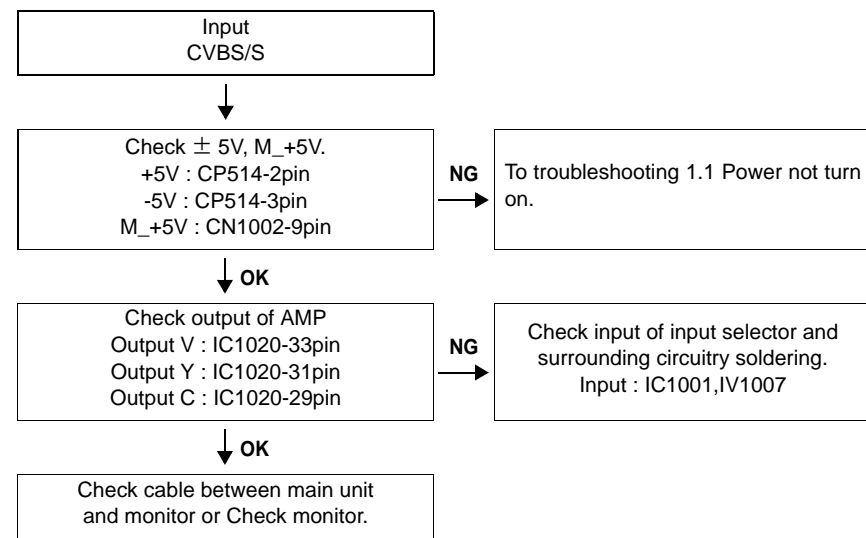
※ Unless specified, VIDEO UNIT part.

B



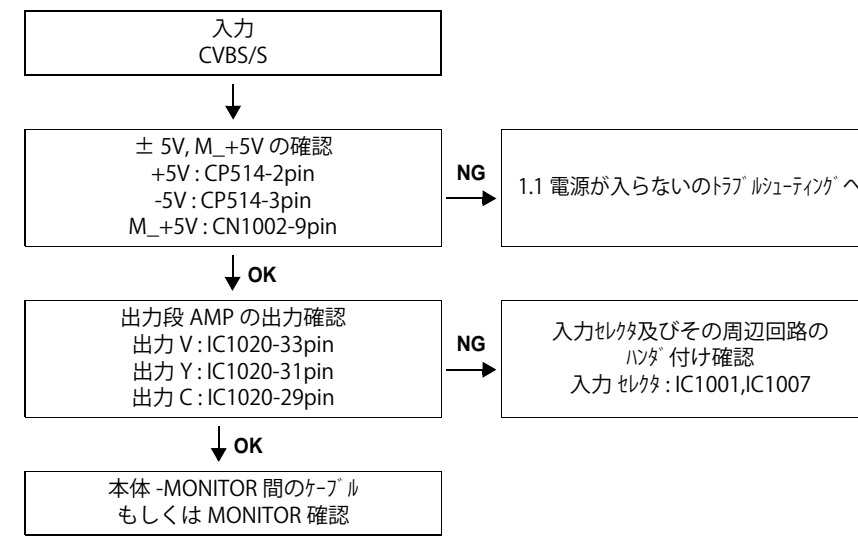
※ 特に記載がない場合は VIDEO 基板 の部品です。

C



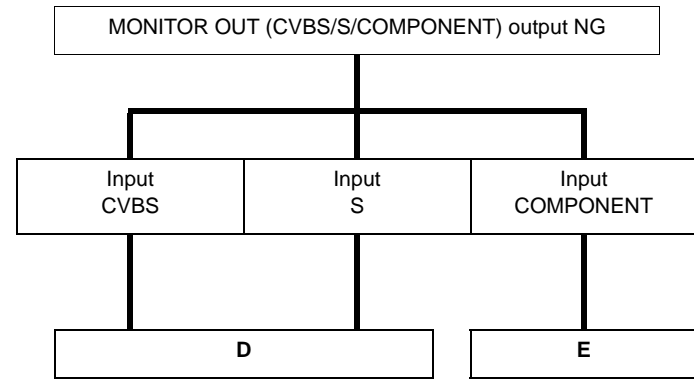
※ Unless specified, VIDEO UNIT part.

C



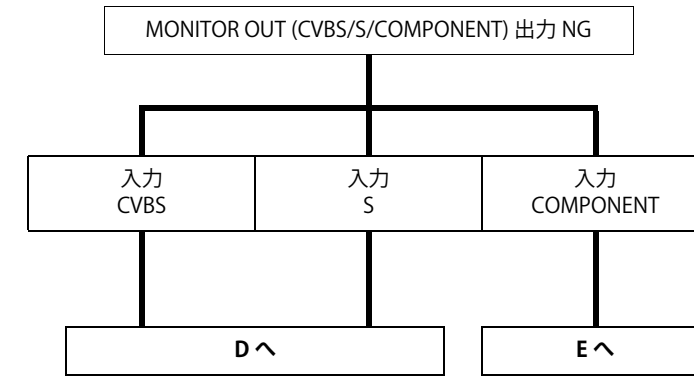
※ 特に記載がない場合は VIDEO 基板の部品です。

2.2. AVR-1609

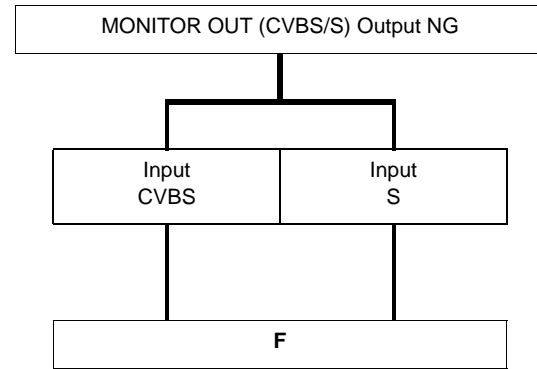


※ When checking operation, select DVD for the function. (COMPONENT1 input)

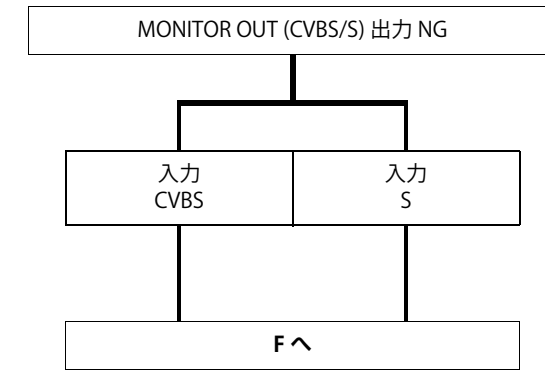
2.2. AVR-1609



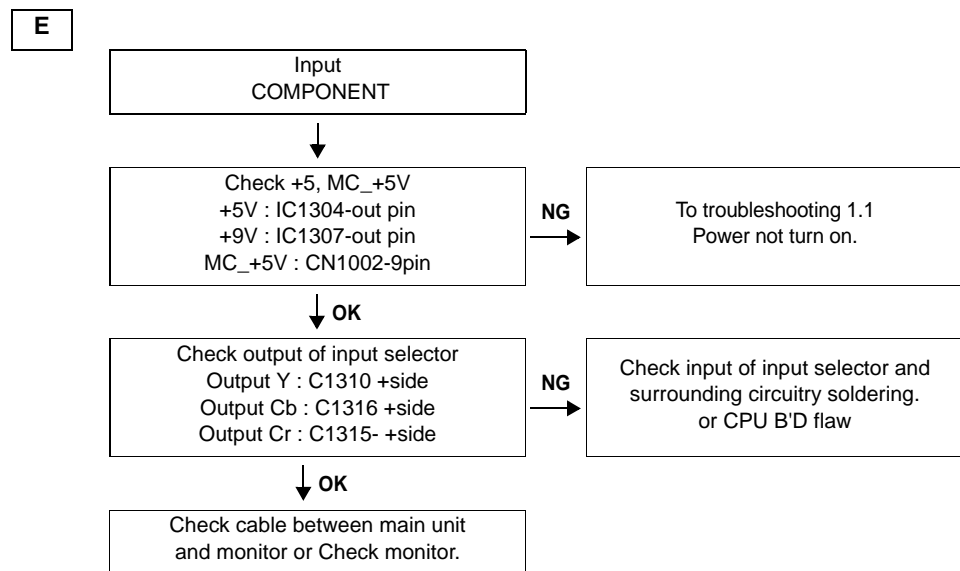
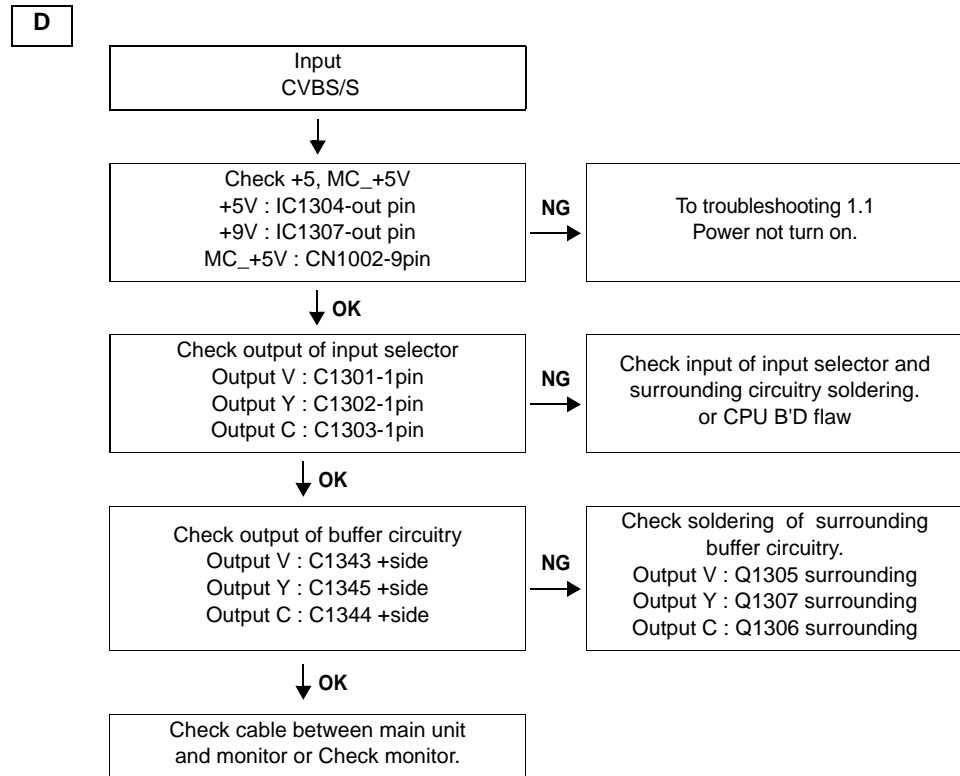
※ 動作を確認する時はファンクションを DVD に選択してください。(COMPONENT1 入力)



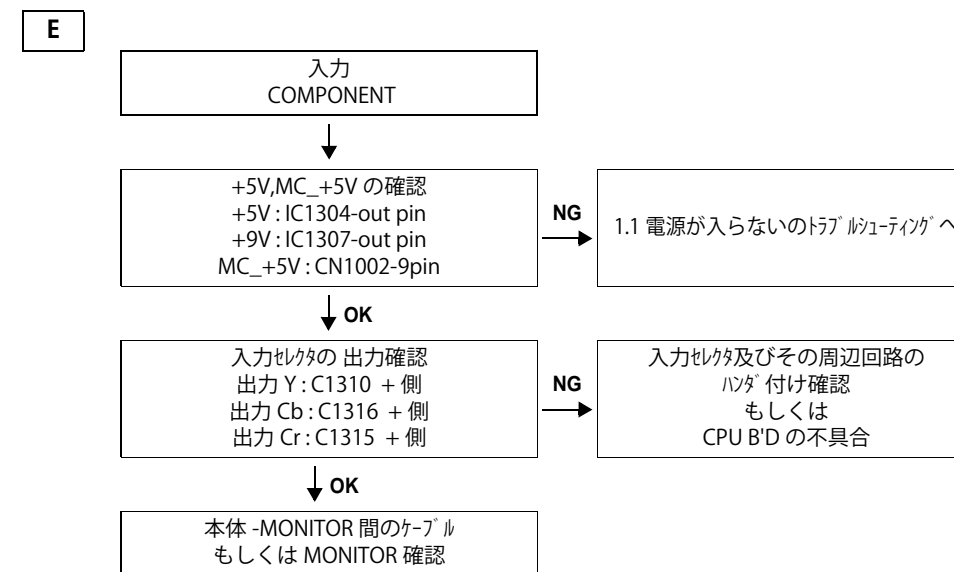
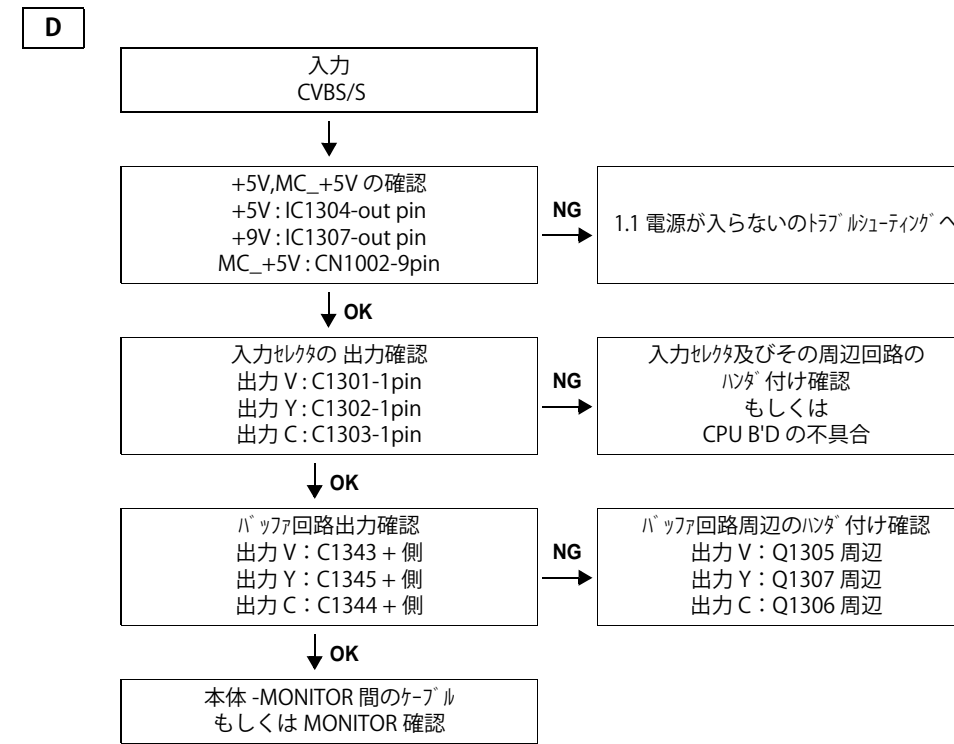
※ When checking operation, select DVD for the function.



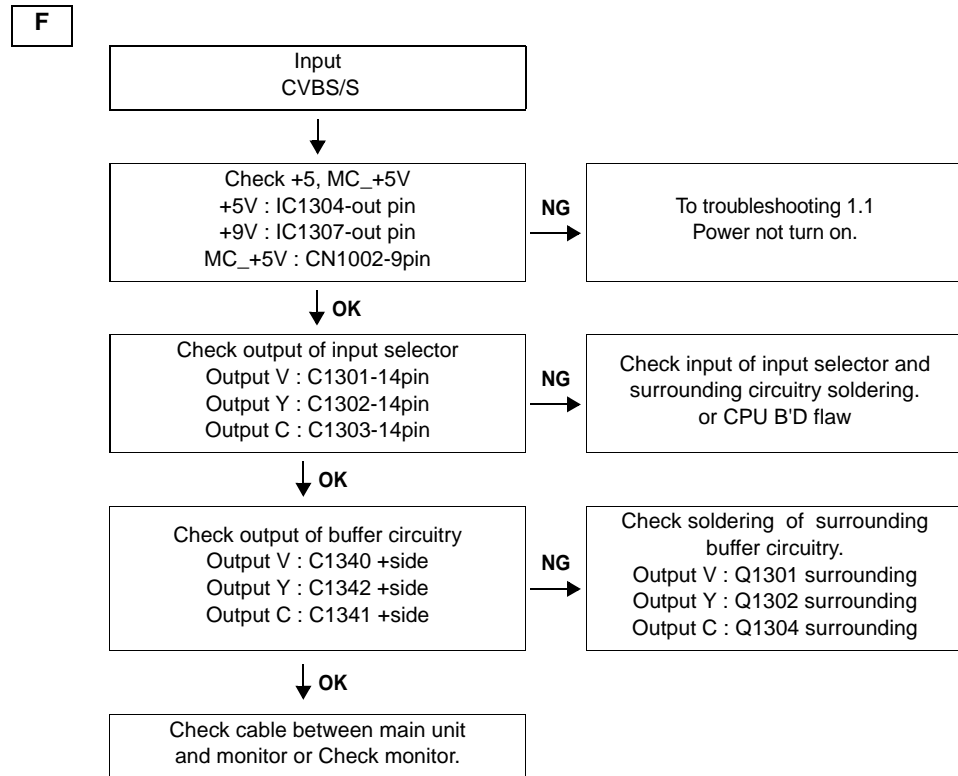
※ 動作を確認する時はファンクションを DVD に選択してください。



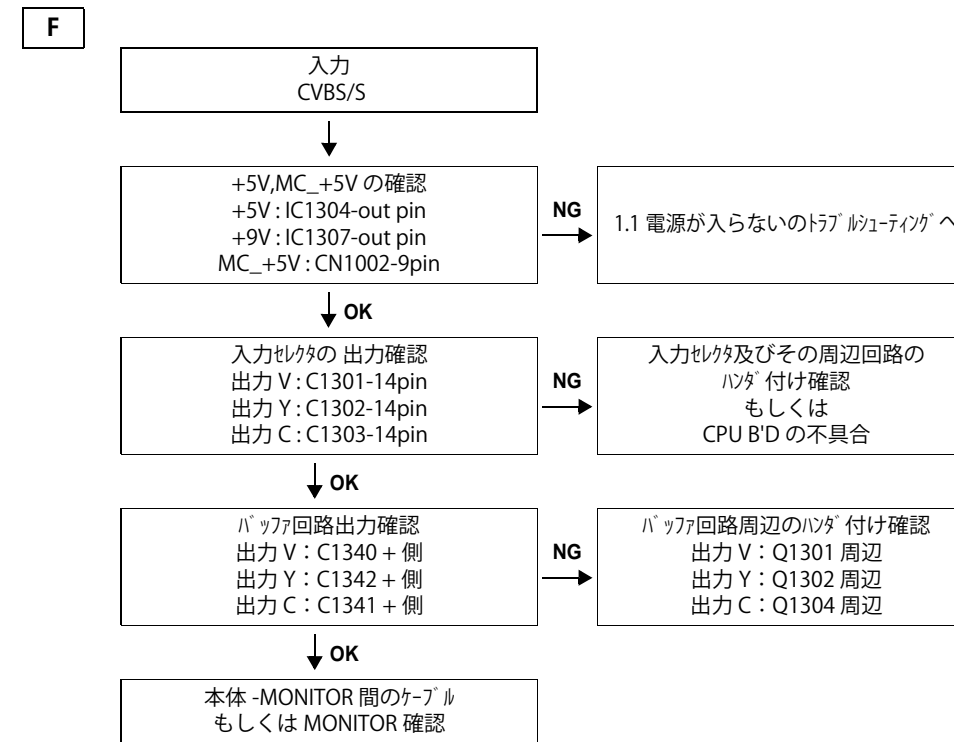
※ Unless specified, VIDEO UNIT part.



※ 特に記載がない場合は VIDEO 基板の部品です。



※ Unless specified, VIDEO UNIT part.

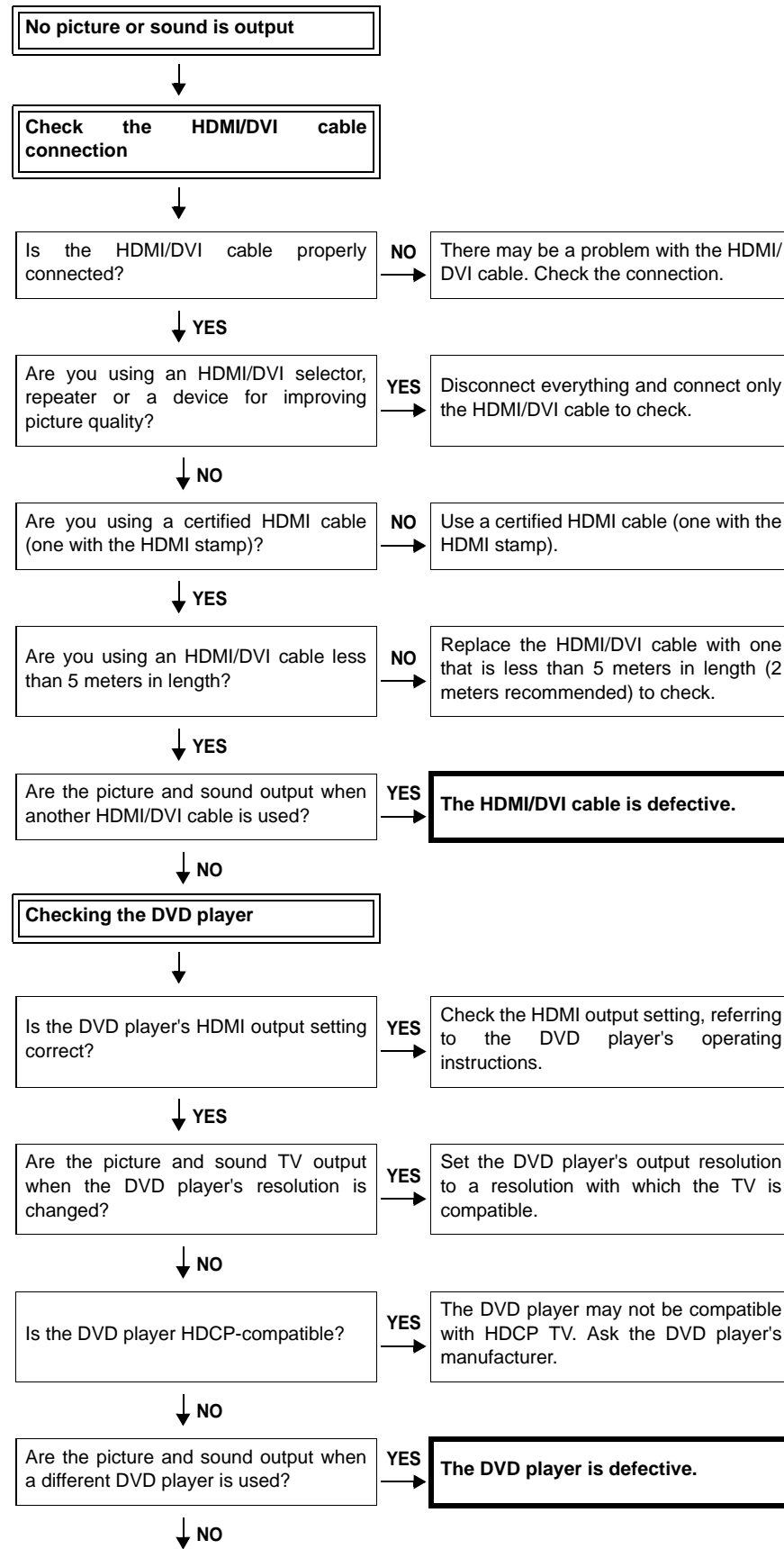


※ 特に記載がない場合は VIDEO 基板の部品です。



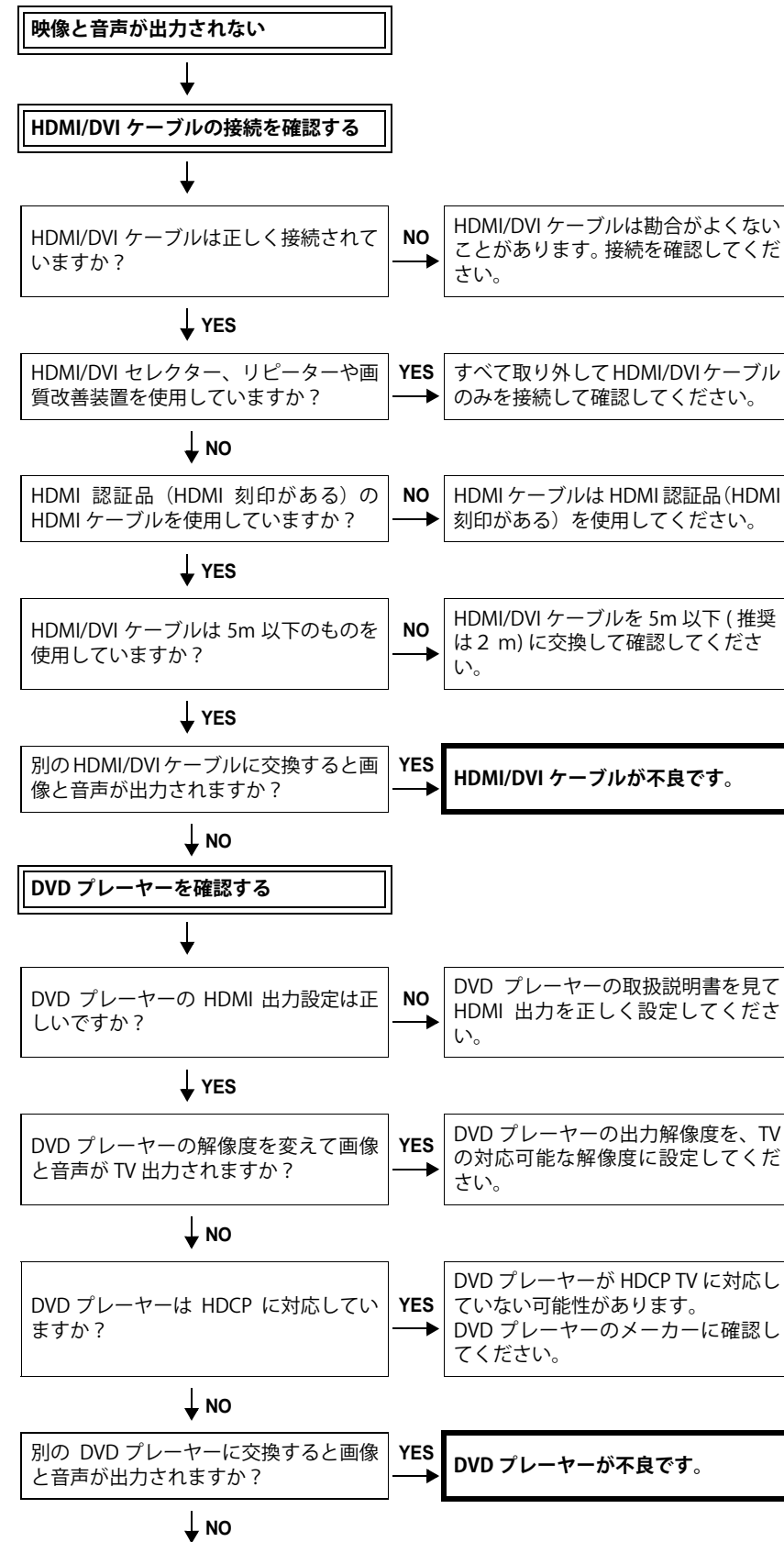
### 3. HDMI/DVI

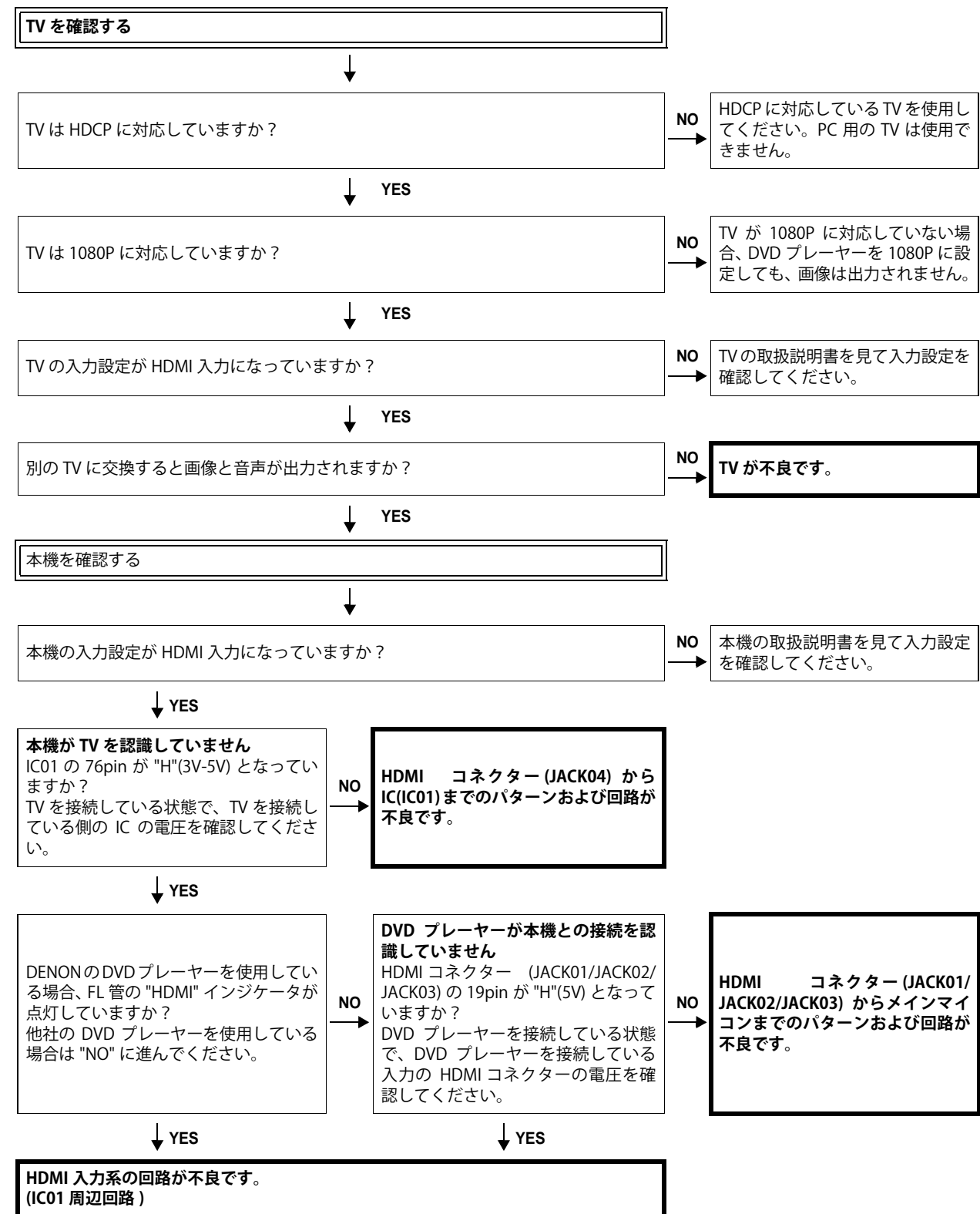
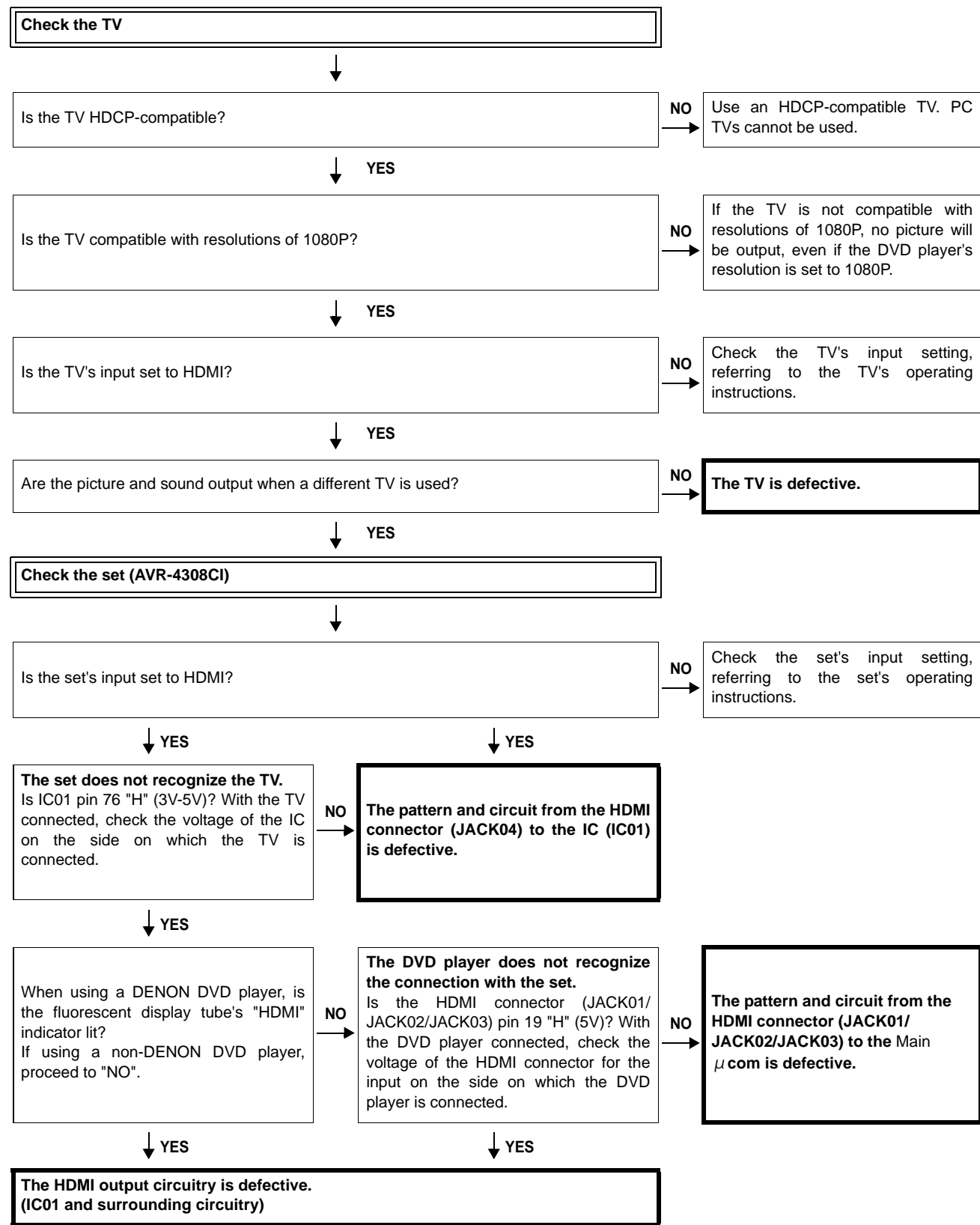
#### 3.1. No picture or sound is output



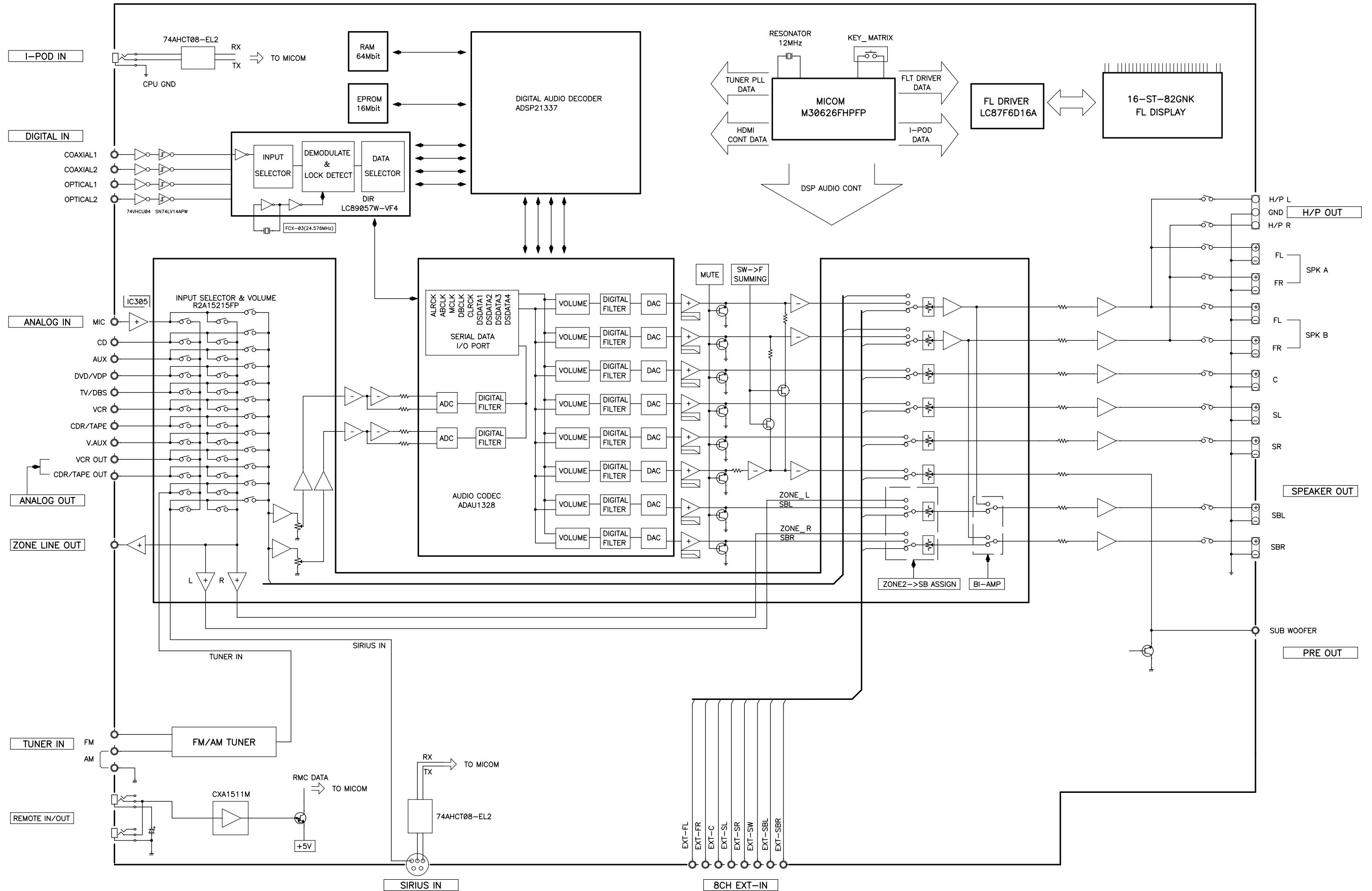
### 3. HDMI/DVI

#### 3.1. 映像と音声出力されない

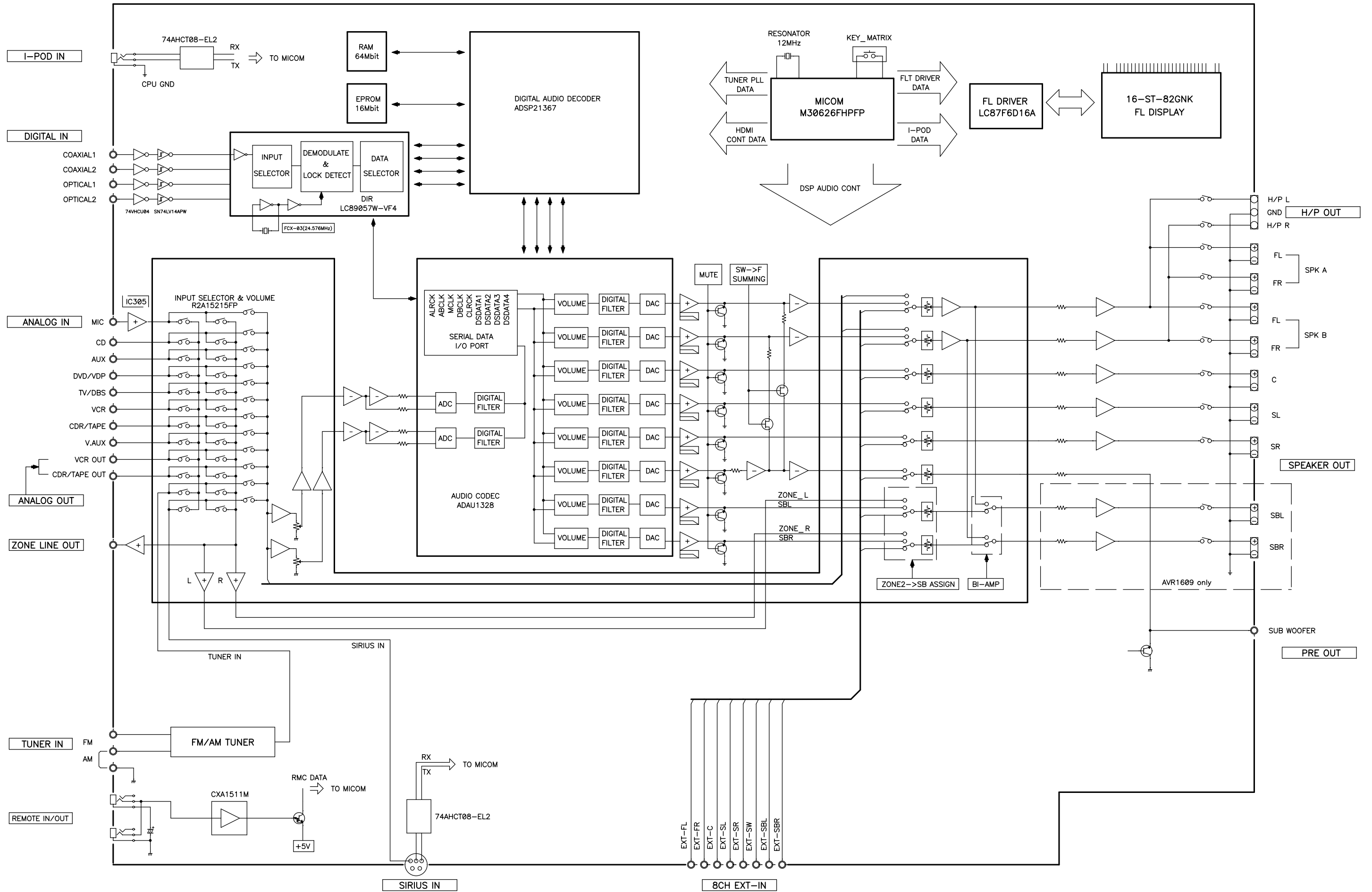




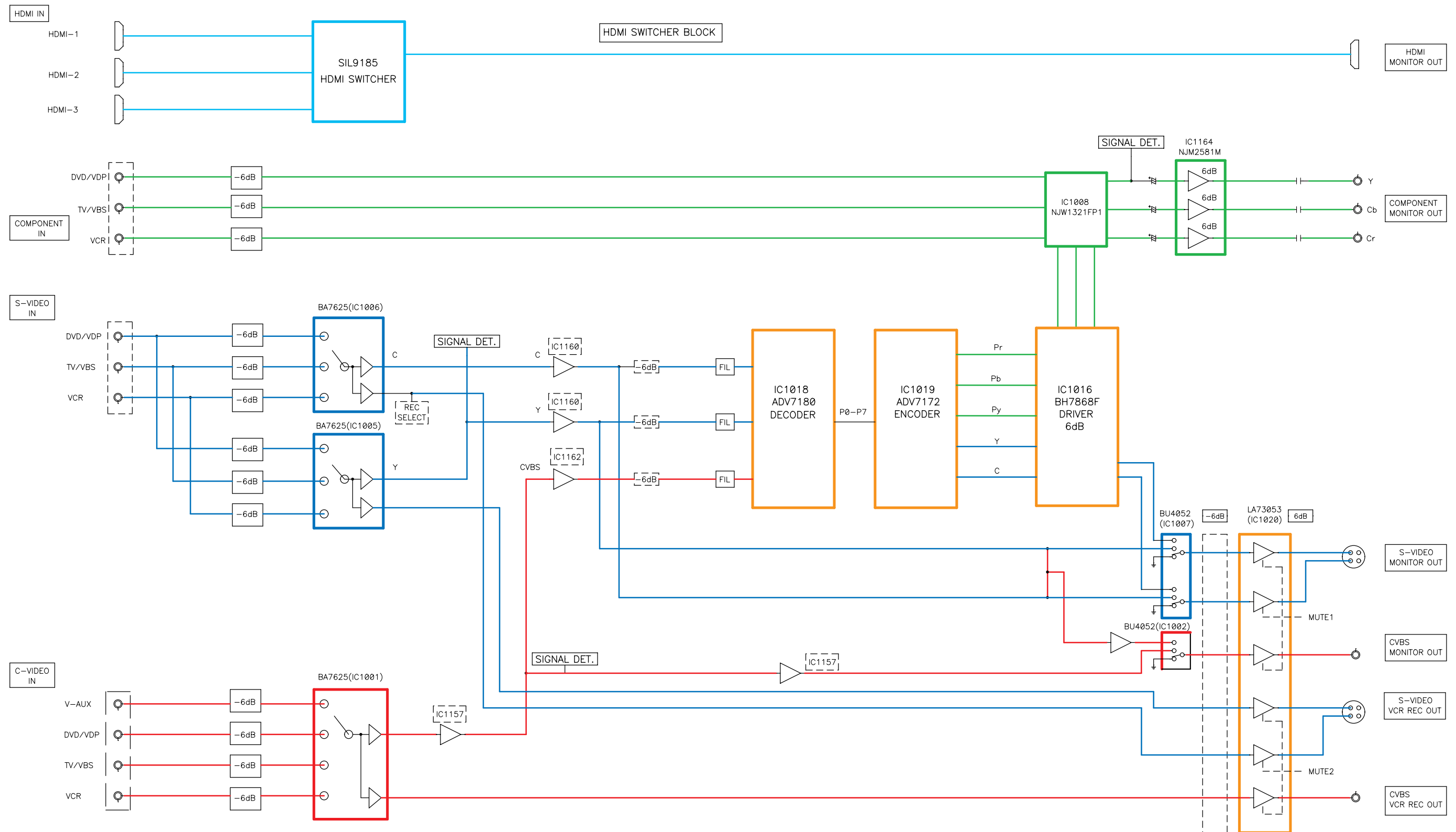
**BLOCK DIAGRAM**  
**AUDIO BLOCK DIAGRAM (for AVR-1709/689 model)**



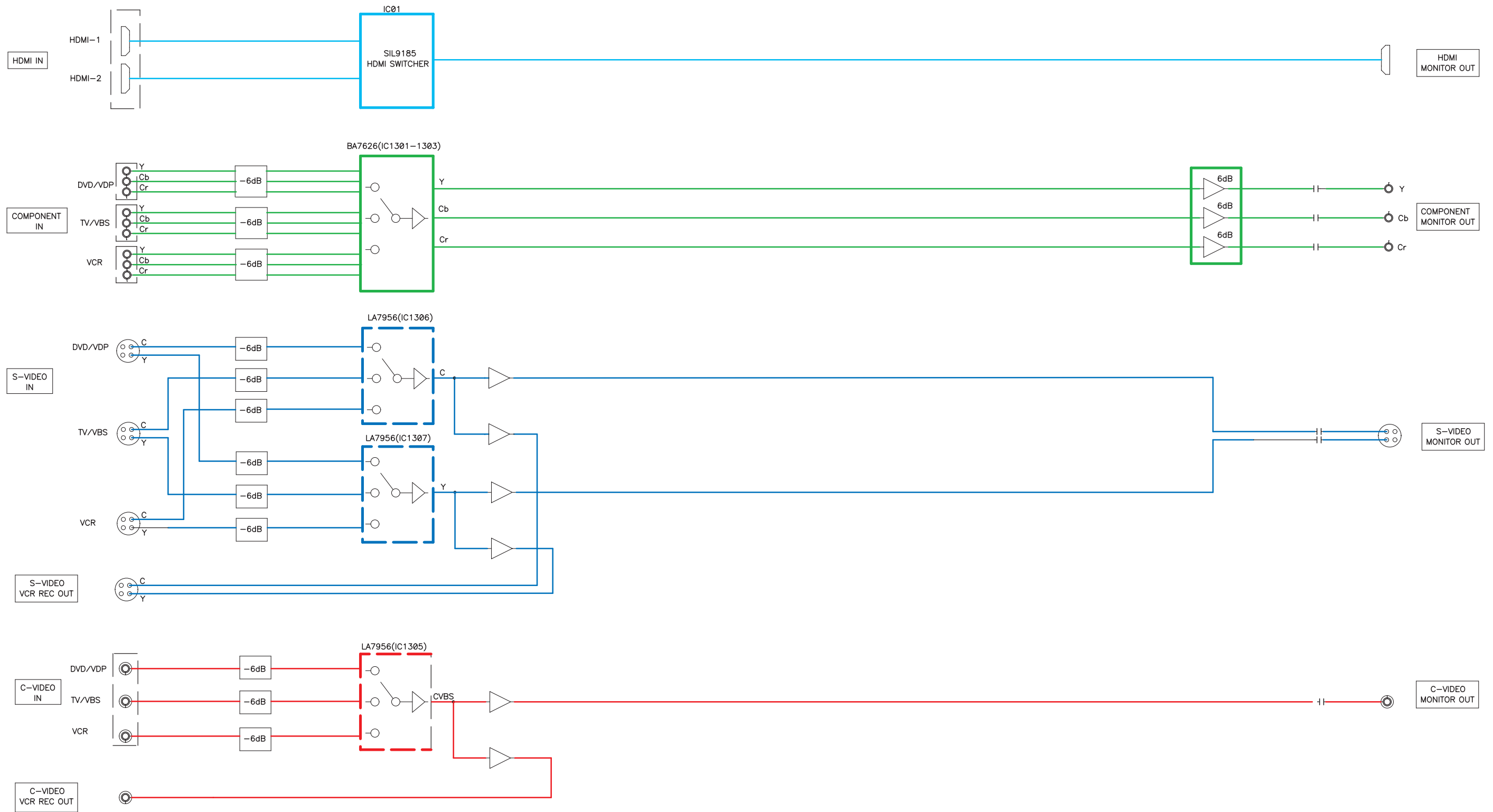
**AUDIO BLOCK DIAGRAM (for AVR-1609/1519/1509/589, AVC-1509 model)**



# VIDEO BLOCK DIAGRAM (for AVR-1709/689 model)

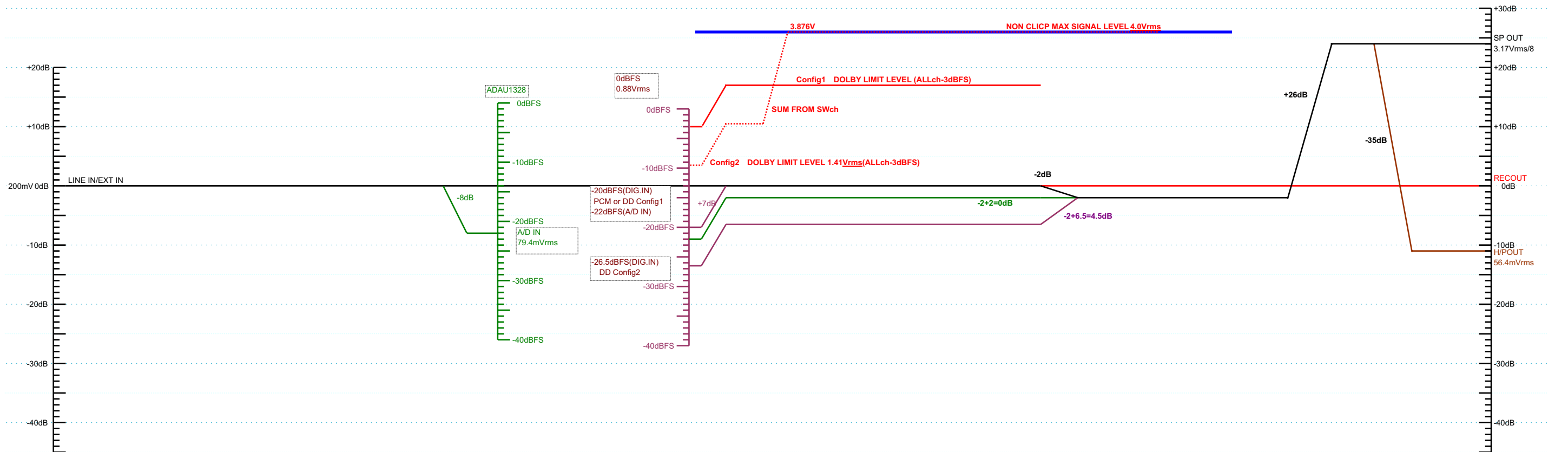
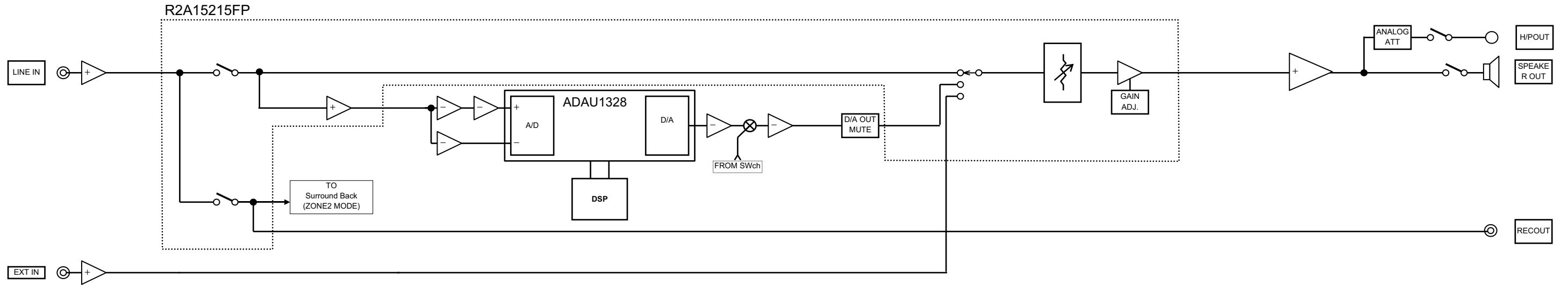


**VIDEO BLOCK DIAGRAM (for AVR-1609/1519/1509/589, AVC-1509 model)**



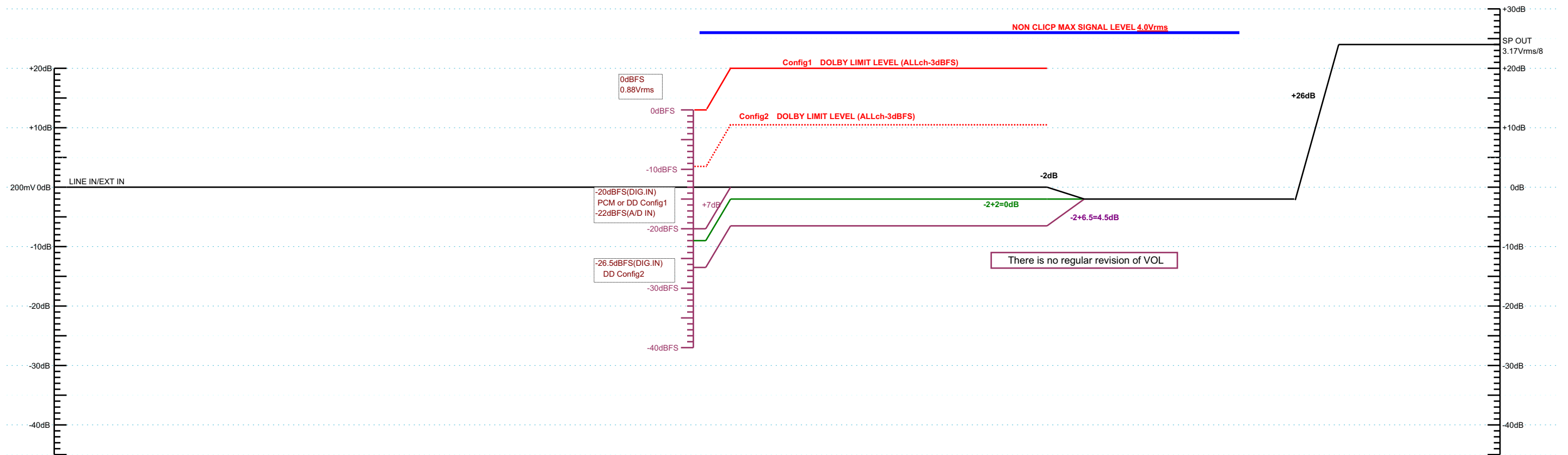
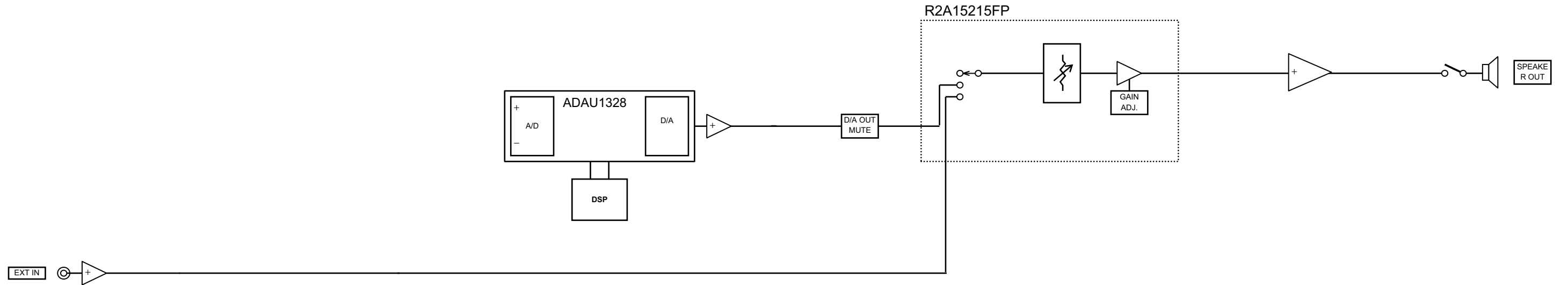
**LEVEL DIAGRAMS (1/5)**  
**FRONT LEVEL DIAGRAM**

**AVR-1709**  
**LEVEL DIAGRAM**  
**FRONT ch**



**LEVEL DIAGRAMS (2/5)**  
**CENTER LEVEL DIAGRAM**

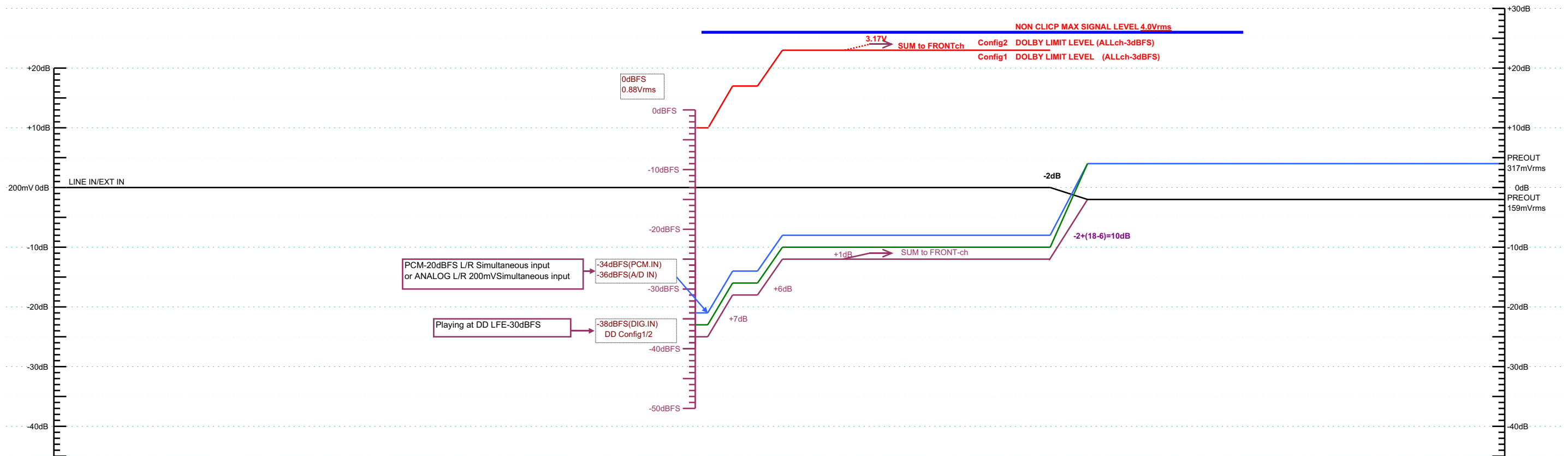
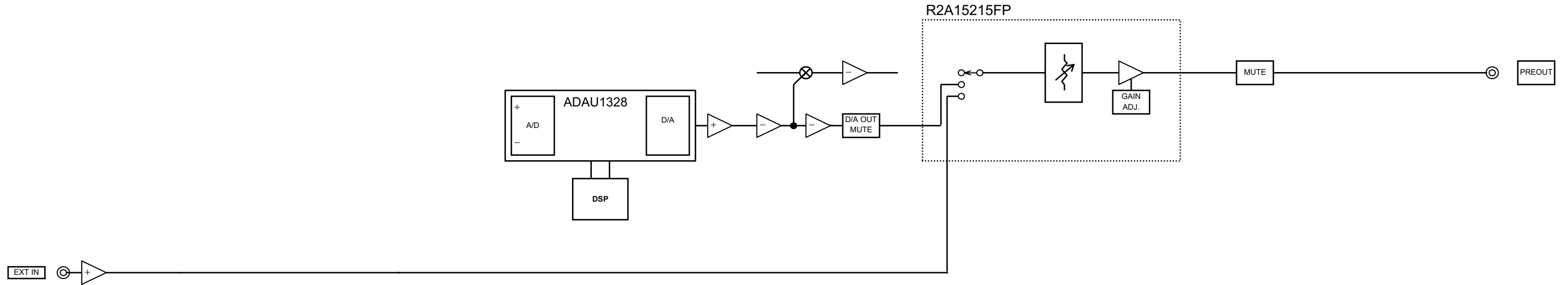
**AVR-1709**  
**LEVEL DIAGRAM**  
**CENTER ch**





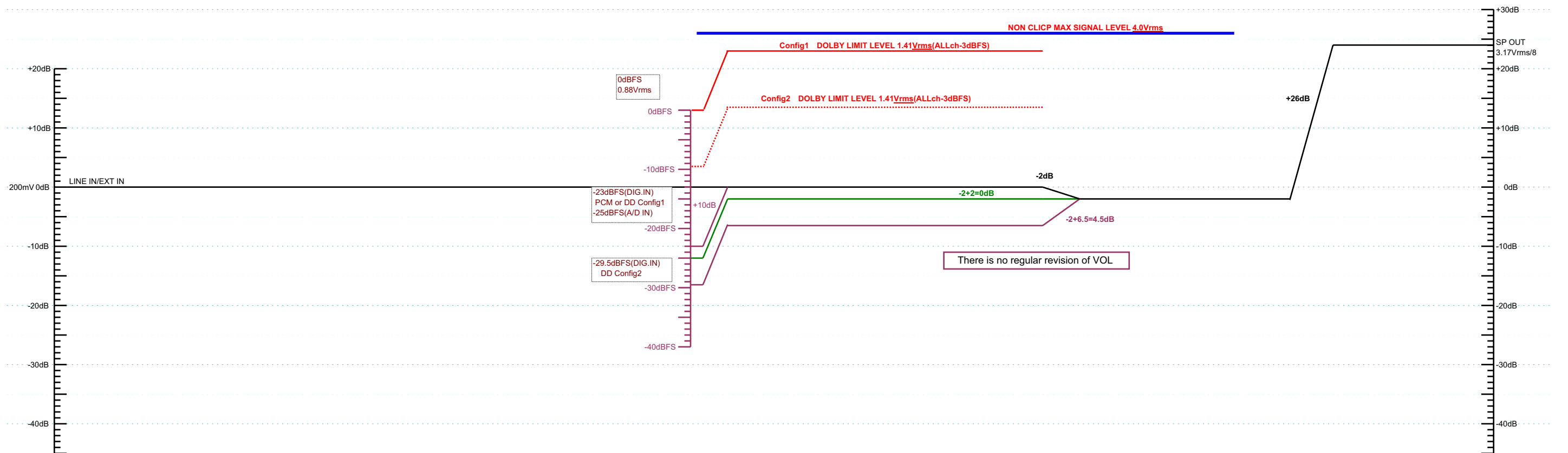
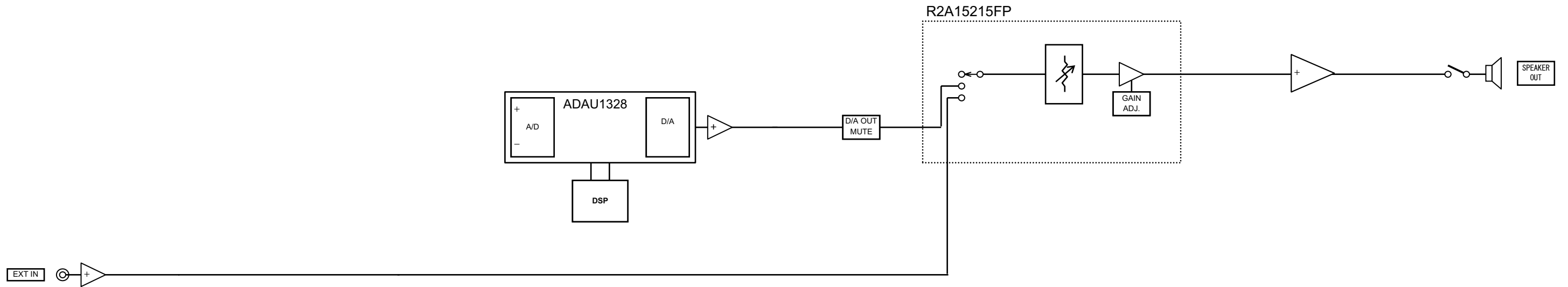
**LEVEL DIAGRAMS (3/5)**  
**SUB WOOFER LEVEL DIAGRAM**

**AVR-1709**  
**LEVEL DIAGRAM**  
**SUBWOOFER ch**



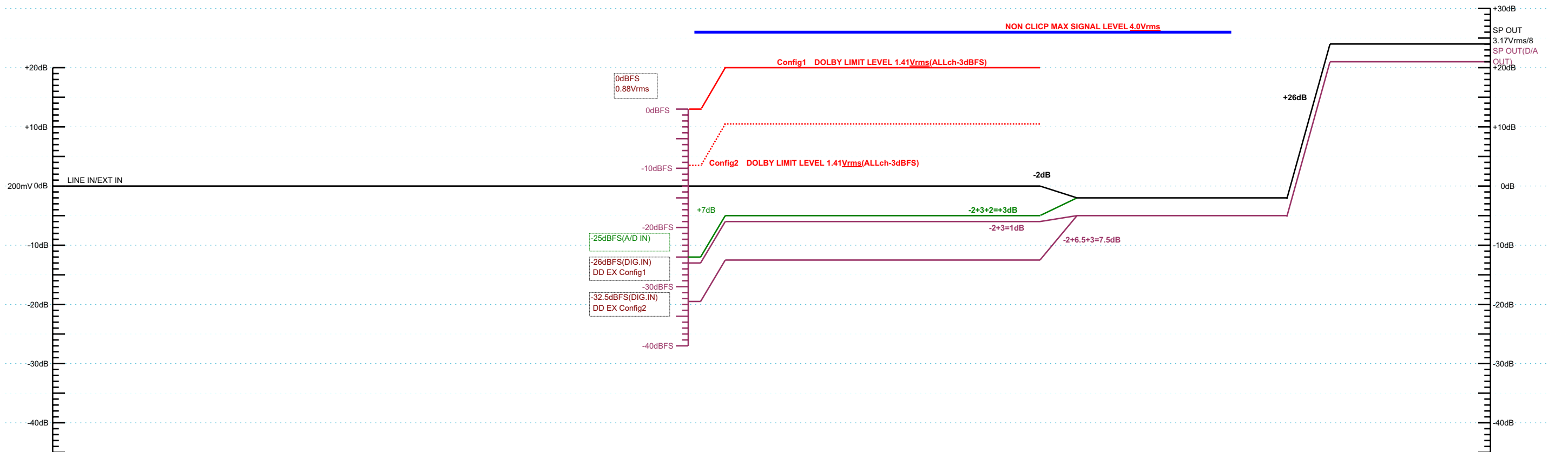
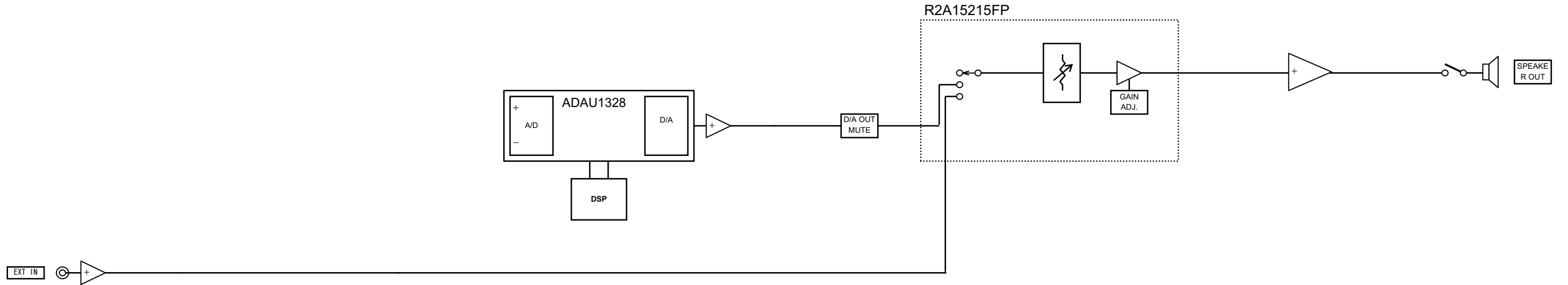
**LEVEL DIAGRAMS (4/5)**  
**SURROUND LEVEL DIAGRAM**

AVR-1709  
LEVEL DIAGRAM  
SURROUND ch



**LEVEL DIAGRAMS (5/5)**  
**SURROUND BACK LEVEL DIAGRAM**

AVR-1709  
LEVEL DIAGRAM  
SURR.BACK ch





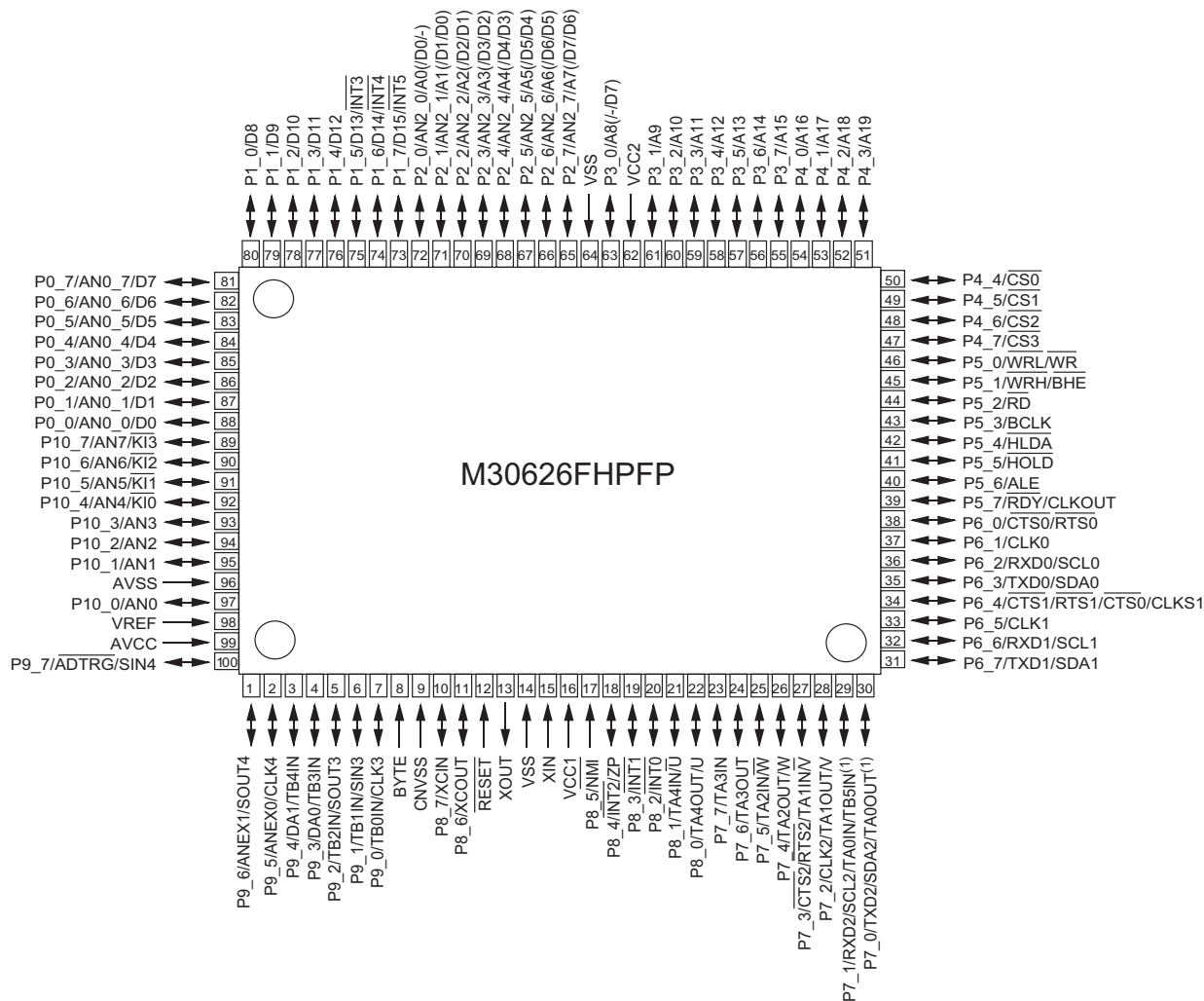
# SEMICONDUCTORS

Only major semiconductors are shown, general semiconductors etc. are omitted to list.

主な半導体を記載しています。汎用の半導体は記載を省略しています。

## 1. IC's

### M30626FHPFP (IC804)



**NOTES:**

1. P7\_0 and P7\_1 are N channel open-drain output pins.

### M30626FHPFP Terminal Function

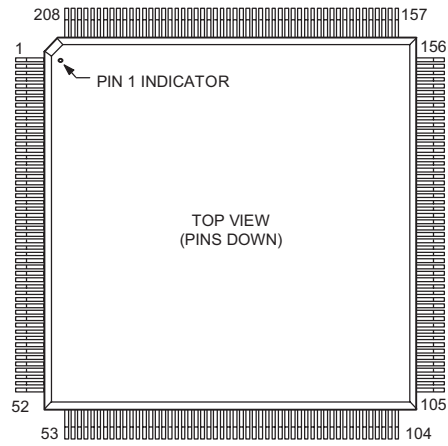
Pin	Port	Name	I/O	Type	Res	Stby	Stop	Description
1	P96/SOUT4	SW_SUM	O	C	Z	O/L	O/L	SW Supplement Control
2	P95/CLK4	iPod DET	I	-	Z	I	I	iPod Dock Detect (Det="H")
3	P94/TB4	2090_CLK	O	C	Z	O/L	O/L	Expander (IC1003: BU2090) Control
4	P93/TB3	2090_DATA	O	C	Z	O/L	O/L	Expander (IC1003: BU2090) Control
5	P92/SOUT3	SHARC_SDOUT	O	C	Z	O/L	O/L	DSP (IC801: ADSP21367) Control
6	P91/SIN3	SHARC_SDIN	I	-	Z	O/L	O/L	DSP (IC801: ADSP21367) Control
7	P90/CLK3	SHARC_SCLK	O	C	Z	O/L	O/L	DSP (IC801: ADSP21367) Control
8	BYTE	BYTE	-	-	-	-	-	Connect to GND
9	CNVCS	CNVSS	I	-	Z	I	I	ROM Update Control
10	P87	1328 CE	O	C	Z	O/L	O/L	CODEC (IC808: ADAU1328) Control
11	P86	DYNAMIC_R_LED	O	C	Z	O/L	O/L	DYNAMIC VOL LED Control
12	RESET	RESET	I	-	L	I	I	RESET
13	XOUT	XOUT	O	-	-	O/L	O/L	Clock (Output)
14	VSS	VSS	-	-	-	-	-	

Pin	Port	Name	I/O	Type	Res	Stby	Stop	Description
15	XIN	XIN	I	-	-	I	I	Clock (Input)
16	VCC	VCC	-	-	-	-	-	+5V
17	P85/NMI	NMI	I	-	-	-	-	-
18	P84/INT2	FLAG0	I	-	Z	O/L	O/L	DSP (IC801: ADSP21367) Control
19	P83/INT1	POWER DOWN	I	-	Z	I	I	Power Down Detect (Det="L")
20	P82/INT0	PROTECTION	I	-	Z	I	I	Abnorma (DC/ASO) Detect (Det="L")
21	P81	SIRIUS P/E	O	C	Z	O/L	O/L	SIRIUS Ready Control
22	P80	HDMI_RST	O	C	Z	O/L	O/L	HDMI I-O Selector (IC01: Sil9185) Control
23	P77	FLD_RESET	O	C	Z	O/L	O/L	FL Driver (IC302:LC87F6D64A) Control
24	P76	FLD_CE	O	C	Z	O/L	O/L	FL Driver (IC302:LC87F6D64A) Control
25	P75	FLD/2092_CLK	O	C	Z	O/L	O/L	FL Driver (IC302:LC87F6D64A) &LED Driver (IC301: BU2092) Control
26	P74	FLD/2092_DATA	O	C	Z	O/L	O/L	FL Driver (IC302:LC87F6D64A) &LED Driver (IC301: BU2092) Control
27	P73/CTS2	2092-LCK	O	C	Z	O/L	O/L	LED Driver (IC301: BU2092) Control
28	P72/CLK2	2092-OE	O	C	Z	O/L	O/L	LED Driver (IC301: BU2092) Control
29	P71/RXD2	SIRIUS Rx	I	-	Z	I	O/L	SIRIUS Ready Control
30	P70/TXD2	SIRIUS Tx	O	N	Z	O/L	O/L	SIRIUS Ready Control
31	P67/TXD1	TXD MO232I	O	C	Z	O/L	O/L	ROM Update Control
32	P66/RXD1	RXD MI232O	I	-	Z	I	O/L	ROM Update Control
33	P65/CLK1	LIMIT DET	I	-	Z	I	I	Current Limit Detection (Det="L")
34	P64/CTS1	LIMIT	O	C	Z	O/L	O/L	Current Limit Control
35	P63/TXD0	TXD iPod	O	C	Z	O/L	O/L	iPod Dock Control
36	P62/RXD0	RXD iPod	I	-	Z	I	O/L	iPod Dock Control
37	P61/CLK0	DYNAMIC_G_LED	O	C	Z	O/L	O/L	DYNAMIC VOL LED Control
38	P60/CTS0	H/P DET	I	-	Z	I	I	HP Jack Insert Detection
39	P57	TUNED	I	-	Z	I	I	FM/AM Tuned Detection (Det="L")
40	P56	STEREO	I	-	Z	I	I	FM STEREO Detection (Det="L")
41	P55/EPM	FLASH EPM	I	-	Z	I	I	ROM Update Control
42	P54	VOL UP	I	-	Z	O/L	O/L	MASTER VOLUME Operate Signal Detection
43	P53	VOL DOWN	I	-	Z	O/L	O/L	MASTER VOLUME Operate Signal Detection
44	P52	SEL UP	I	-	Z	O/L	O/L	SELECTOR Knob Operate Signal Detection
45	P51	SEL DOWN	I	-	Z	O/L	O/L	SELECTOR Knob Operate Signal Detection
46	P50/CE	FLASH CE	I	-	Z	I	I	ROM Update Control
47	P47	PLL/RDS DIN	O	C	Z	O/L	O/L	TUNER PLL (LC72131) /RDS (IC805: LC72722) Control
48	P46	PLL/RDS CLK	O	C	Z	O/L	O/L	TUNER PLL (LC72131) /RDS (IC805: LC72722) Control
49	P45	PLL STB	O	C	Z	O/L	O/L	TUNER PLL (LC72131) Control
50	P44	PLL_DOUT	I	-	Z	O/L	O/L	TUNER PLL (LC72131) Control
51	P43	RDS RESET	O	C	Z	O/L	O/L	RDS (IC805: LC72722) Control
52	P42	RDS CE	O	C	Z	O/L	O/L	RDS (IC805: LC72722) Control
53	P41	RDS DOUT	I	-	Z	O/L	O/L	RDS (IC805: LC72722) Control
54	P40	89057 INT	I	-	Z	O/L	O/L	DIR (IC807: LC89057) Control
55	P37	89057 RESET	O	C	Z	O/L	O/L	DIR (IC807: LC89057) Control
56	P36	89057 CE	O	C	Z	O/L	O/L	DIR (IC807: LC89057) Control
57	P35	89057 SDIN	I	C	Z	O/L	O/L	DIR (IC807: LC89057) Control
58	P34	89057 EMPHA	I	-	Z	O/L	O/L	DIR (IC807: LC89057) Control
59	P33	V-CODEC RESET /V-MUTE	O	C	Z	O/L	O/L	VIDEO CODEC (IC1019: ADV7172 &IC1018: ADV7180) Control
60	P32	SHARC_CE	O	C	Z	O/L	O/L	DSP (IC801: ADSP-21367) Control
61	P31	V-CODEC_SDA	O	C	Z	O/L	O/L	VIDEO CODEC (IC1019: ADV7172 &IC1018: ADV7180) Control
62	VCC	VCC	-	-	-	-	-	+5V
63	P30	V-CODEC_SCL	O	C	Z	O/L	O/L	VIDEO CODEC (IC1019: ADV7172 &IC1018: ADV7180) Control
64	VSS	VSS	-	-	-	-	-	GND
65	P27	SHARC_RESET	O	C	Z	O/L	O/L	DSP (IC801: ADSP-21367) Control
66	P26	EEPROM RESET	O	C	Z	O/L	O/L	Flash Memory (IC803: EN29LV160AB-70TI) Control
67	P25	DSP POWER	O	-	Z	O/L	O/L	Digital Power Supply Control

Pin	Port	Name	I/O	Type	Res	Stby	Stop	Description
68	P24	HPD0	O	C	Z	O/L	O/L	HDMI_IN1 HPD Control
69	P23	HPD1	O	C	Z	O/L	O/L	HDMI_IN2 HPD Control
70	P22	HPD2	O	C	Z	O/L	O/L	HDMI_IN3 HPD Control
71	P21	FUNCTION UP	I	-	Z	I	I	FUNCTION SELECTOR Operate Signal Detection
72	P20	FUNCTION DOWN	I	-	Z	I	I	FUNCTION SELECTOR Operate Signal Detection
73	P17/INT5	RMC	I	-	Z	I	I	Remote Control Signal Detection
74	P16/INT4	MIC IN	I	-	Z	I	I	MIC Insert Detection (Det="H")
75	P15/INT3	THERMAL	I	-	Z	I	I	Abnormal (Temperature) Detect (Det="L")
76	P14/D12	POWER RELAY	O	C	Z	O/L	O/L	Main PowerTrans Relay Control
77	P13/D11	RED LED	O	C	Z	O/L	O/L	POWER/STANDBY LED Control
78	P12/D10	VOL DATA	O	C	Z	O/L	O/L	SOURCE SELECTOR&VOLUME (IC700: R2A15215) Control
79	P11/D9	VOL CLK	O	C	Z	O/L	O/L	SOURCE SELECTOR&VOLUME (IC700: R2A15215) Control
80	P10/D8	1328 SDIN /MIC OVERLOAD	I	-	Z	O/L	O/L	CODEC (IC808: ADAU1328) Control
81	P07/D7	4094 (MUTE) _STB	O	C	Z	O/L	O/L	Expander (IC111: BU4094) Control
82	P06/D6	4094 (RLY) _STB	O	C	Z	O/L	O/L	Expander (IC110: BU4094) Control
83	P05/D5	2585_PS	O	C	Z	O/L	O/L	Video Amp (IC1164: NJM2581) Control
84	P04/D4	89057/1328 SCLK	O	C	Z	O/L	O/L	DIR (IC807: LC89057) &CODEC (IC808: ADAU1328) Control
85	P03/D3	89057/1328 SDOOUT	O	C	Z	O/L	O/L	DIR (IC807: LC89057) &CODEC (IC808: ADAU1328) Control
86	P02/D2	COMP DET	I	-	Z	I	I	Video Signal (COMPONENT) Detection (Det="H")
87	P01/D1	CVBS DET	I	-	Z	O/L	O/L	Video Signal (CVBS) Detection (Det="H")
88	P00/D0	S-VIDEO DET	I	-	Z	O/L	O/L	Video Signal (S) Detection (Det="H")
89	P107/AN7	4094_OE	O	C	Z	O/L	O/L	Expander (IC110&111: BU4094) Control
90	P106/AN6	KEY1	I	-	Z	I	I	Key Operate Signal Detection
91	P105/AN5	KEY2	I	-	Z	I	I	Key Operate Signal Detection
92	P104/AN4	KEY3	I	-	Z	I	I	Key Operate Signal Detection
93	P103/AN3	1328 RESET	O	C	Z	O/L	O/L	CODEC (IC808: ADAU1328) Control
94	P102/AN2	SET OPTION	I	-	Z	I	I	Area Setting
95	P101	4094_CLK	O	C	Z	O/L	O/L	Expander (IC110&111: BU4094) Control
96	AVSS	AVSS	-	-	-	-	-	GND
97	P100	4094_DATA	O	C	Z	O/L	O/L	Expander (IC110&111: BU4094) Control
98	VREF	VREF	-	-	-	-	-	+5V
99	AVCC	AVCC	-	-	-	-	-	+5V
100	P97/SIN4	INH	O	C	Z	O/L	O/L	D-Connetor Identificate Signal Control

**Note:** Pin No. : Terminal number of microcomputer.  
Port Name : The name entered in the data sheet of microcomputer.  
Symbol : Symbolized interface function.  
I/O : Input or out of part.  
    "I" = Input port  
    "O" = Output port  
Type : Composition of port in case of output port.  
    "C" = CMOS output  
    "N" = NMOS open drain output  
    "P" = PMOS open drain output  
Op : Pull up/Pull down selection information.  
    "Ju" = Inner microcomputer pull up  
    "Jd" = Inner microcomputer pull down  
    "Eu" = External microcomputer pull up  
    "Ed" = External microcomputer pull down  
Det : Indicates judging state of input port. Level detection is "LV"; Edge detection is "Ed"; Detection by both shifting is "E&L"; Serial data detection is "S" (Serial data output is also "S").  
Res : State at reset.  
    "H" = Outputs High Level at reset  
    "L" = Outputs Low Level at reset  
    "Z" = Becomes High impedance mode at reset  
STBY : State of port when STANDBY mode.  
    "O/L" = Output port and "L"  
    "I" = Input port  
Stop : State of port when Stop mode.  
    "O/L" = Output port and "L"  
    "I" = Input port

## ADSP21367 (IC801)

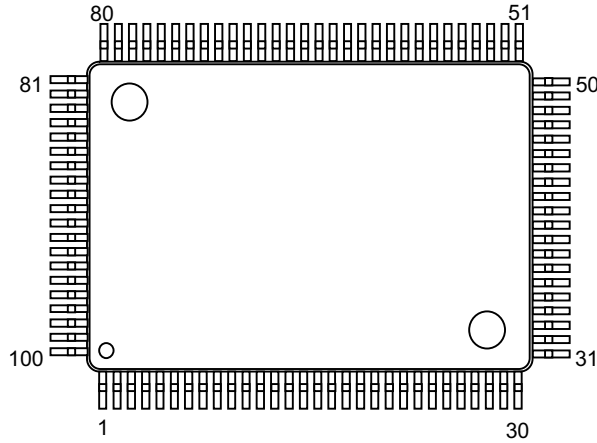


## ADSP21367 Terminal Function

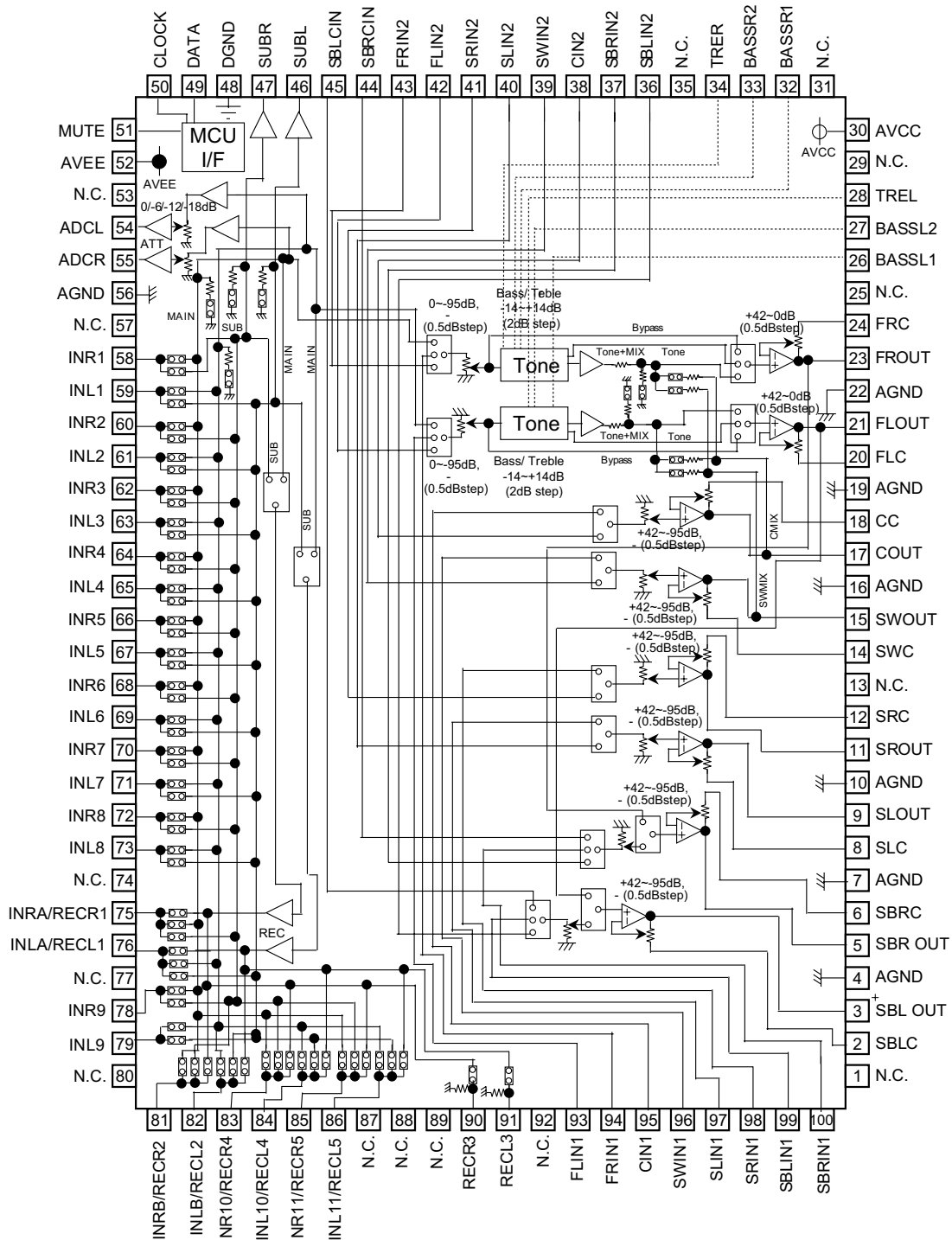
Pin No.	Signal	Pin No.	Signal	Pin No.	Signal	Pin No.	Signal
1	VDD	53	VDD	105	VDD	157	VDD
2	DATA28	54	GND	106	GND	158	VDD
3	DATA27	55	IOVDD	107	IOVDD	159	GND
4	GND	56	ADDR0	108	$\overline{SDCAS}$	160	VDD
5	IOVDD	57	ADDR2	109	$\overline{SDRAS}$	161	VDD
6	DATA26	58	ADDR1	110	$\overline{SDCKE}$	162	VDD
7	DATA25	59	ADDR4	111	$\overline{SDWE}$	163	TDI
8	DATA24	60	ADDR3	112	$\overline{WR}$	164	$\overline{TRST}$
9	DATA23	61	ADDR5	113	SDA10	165	TCK
10	GND	62	GND	114	GND	166	GND
11	VDD	63	VDD	115	IOVDD	167	VDD
12	DATA22	64	GND	116	SDCLK0	168	TMS
13	DATA21	65	IOVDD	117	GND	169	CLK_CFG0
14	DATA20	66	ADDR6	118	VDD	170	BOOTCFG0
15	IOVDD	67	ADDR7	119	$\overline{RD}$	171	CLK_CFG1
16	GND	68	ADDR8	120	ACK	172	$\overline{EMU}$
17	DATA19	69	ADDR9	121	FLAG3	173	BOOTCFG1
18	DATA18	70	ADDR10	122	FLAG2	174	TDO
19	VDD	71	GND	123	FLAG1	175	DAI4
20	GND	72	VDD	124	FLAG0	176	DAI2
21	DATA17	73	GND	125	DAI20	177	DAI3
22	VDD	74	IOVDD	126	GND	178	DAI1
23	GND	75	ADDR11	127	VDD	179	IOVDD
24	VDD	76	ADDR12	128	GND	180	GND
25	GND	77	ADDR13	129	IOVDD	181	VDD
26	DATA16	78	GND	130	DAI19	182	GND
27	DATA15	79	VDD	131	DAI18	183	DPI14
28	DATA14	80	AVSS	132	DAI17	184	DPI13
29	DATA13	81	AVDD	133	DAI16	185	DPI12
30	DATA12	82	GND	134	DAI15	186	DPI11
31	IOVDD	83	CLKIN	135	DAI14	187	DPI10
32	GND	84	XTAL2	136	DAI13	188	DPI9
33	VDD	85	IOVDD	137	DAI12	189	DPI8
34	GND	86	GND	138	VDD	190	DPI7
35	DATA11	87	VDD	139	IOVDD	191	IOVDD
36	DATA10	88	ADDR14	140	GND	192	GND
37	DATA9	89	GND	141	VDD	193	VDD
38	DATA8	90	IOVDD	142	GND	194	GND
39	DATA7	91	ADDR15	143	DAI11	195	DPI6
40	DATA6	92	ADDR16	144	DAI10	196	DPI5
41	IOVDD	93	ADDR17	145	DAI8	197	DPI4
42	GND	94	ADDR18	146	DAI9	198	DPI3
43	VDD	95	GND	147	DAI6	199	DPI1
44	DATA4	96	IOVDD	148	DAI7	200	DPI2
45	DATA5	97	ADDR19	149	DAI5	201	CLKOUT
46	DATA2	98	ADDR20	150	IOVDD	202	$\overline{RESET}$
47	DATA3	99	ADDR21	151	GND	203	IOVDD
48	DATA0	100	ADDR23	152	VDD	204	GND
49	DATA1	101	ADDR22	153	GND	205	DATA30
50	IOVDD	102	$\overline{MST}$	154	VDD	206	DATA31
51	GND	103	$\overline{MS0}$	155	GND	207	DATA29
52	VDD	104	VDD	156	VDD	208	VDD



# R2A15215FP (IC700)



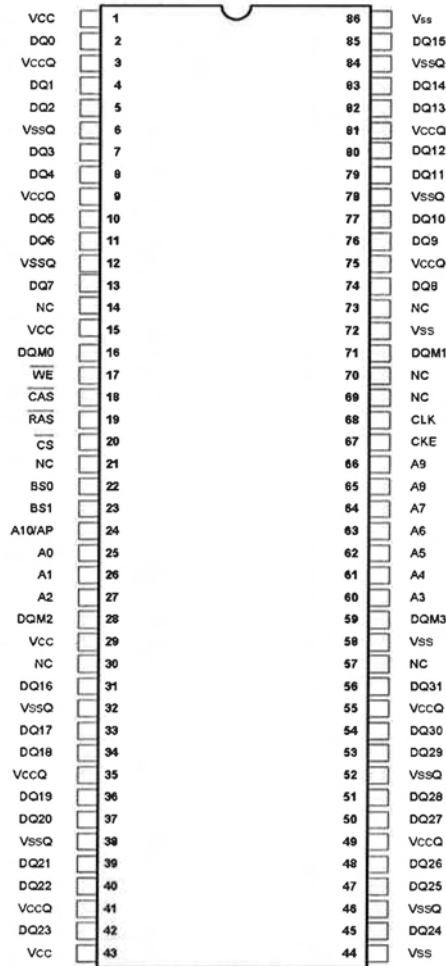
## R2A15215FP Block Diagram



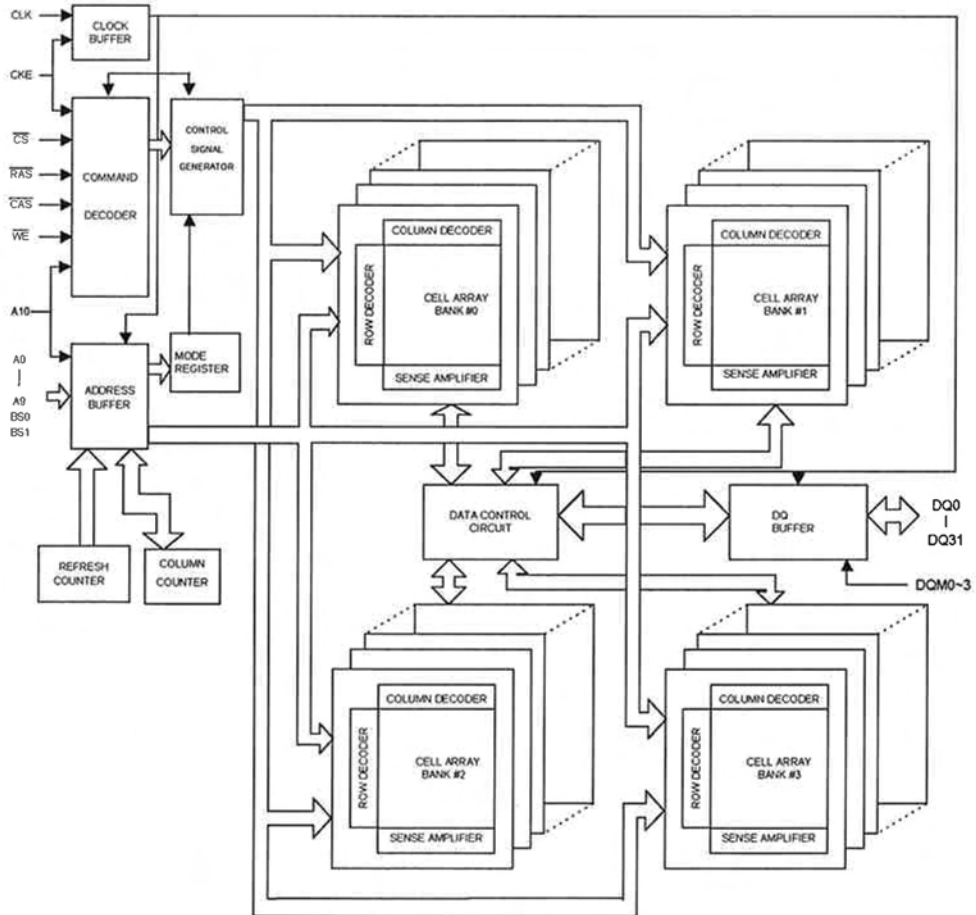
## R2A15215FP Termini Function

PIN No.	Name	Function
23,21, 17,15, 11,9, 5,3	FROUT,FLO UT, COUT,SWOUT, SROUT, SLO UT, SBROUT,SBL OUT	Output pin of FL/ FR/C/SW/SL/ SR/SBL/ SBR channel
24,20, 18,14, 12,8, 6,2	FRC,FLC, CC,SWC, SRC,SLC, SBRC,SBL C	Connects capacitor fo r reducing click noise of L/R/C/SW/SL/SR/SBL/ SBR channel volume
4,7,10,16, 19,22,56	AGND	Analog ground of internal circuit
28,34	TREL, TRE R	Frequency characteristic setting pin of L/R channel tone control (Treble)
26,27, 32,33	BA SSL1,BA SSL2 BASSR1,BASSR2	Frequency characteristic setting pin of L/R channel tone control (Bass)
30	AVCC	Positive power supply to internal circuit
43,42, 41,40, 39,38, 37,36	FRIN2, FLIN2, SRN2,SLIN2, SWIN2,CIN2 , SBRIN2,SBLIN2	Input pin of L/R /C/SW/SL/ SR/SBL /SBR channel (Multi IN 1/2)
93,94, 95,96, 97,98, 99,100	FLIN1, F RIN1, CIN1,SWIN1 , SLIN1,S RIN1, SBLIN1,S BRIN1	
48	DGND	Digital ground of internal circuit
49	DATA	Input pin of control data
50	CLOCK	Input pin of control clock
52	AVEE	Negative power supply to internal circuit
59,61,63, 65,67,69, 71,73,79	INL1, INL2, I NL3, INL4, INL5, INL6, INL7, INL8, INL9	Input pin of L/R channel ( Input Selector)
58,60,62, 64,66,68, 70,72,78	INR1,INR2, I NR3, INR4,INR5,I NR6, INR7,INR8,I NR9	
51	MUTE	Outside Mute Control PIN
44,45	SBRCIN,SBL CIN	Input pin for S BL/SBR channel Volume
46,47	SUBL,SU BR	Output pin for L/R channel SUB Output
54,55	ADCL, ADCR	Output pin for L/R channel ADC
90,91	RECR3,RECL3	Output pin for L/R channel REC Output
75,76, 81,82, 83,84, 85,86	INRA/RECR1,INLA/RECL1, INRB/REC R2,INLB/ RECL2, INR10/RECR4,I NL10/RECL4, INR11/RECR5,I NL11/RECL5	Input pin of L/R channel ( Input Selector)/ Output pin for L/R channel REC Output
1,13,25,29,31, 35,53, 57,74,77,80, 87,88,89,92	N.C.	No Connected PIN

# W9864G2GH-6 (IC802)



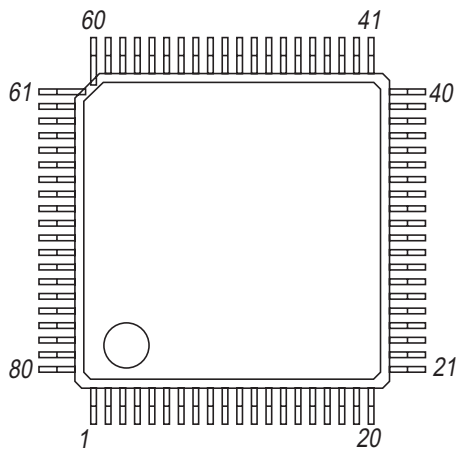
## W9864G2GH-6 Block Diagram



## W9864G2GH-6 Pim Description

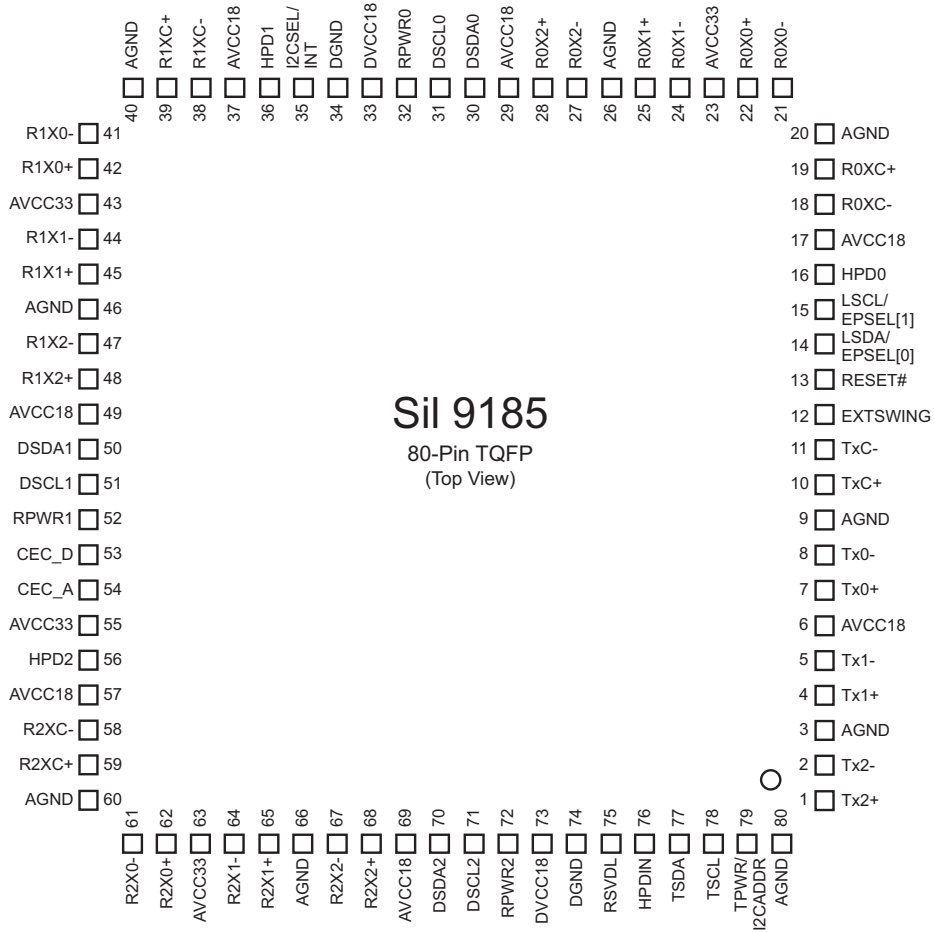
PIN NUMBER	PIN NAME	FUNCTION	DESCRIPTION
24, 25, 26, 27, 60, 61, 62, 63, 64, 65, 66	A0–A10	Address	Multiplexed pins for row and column address. Row address: A0–A10. Column address: A0–A7. A10 is sampled during a precharge command to determine if all banks are to be precharged or bank selected by BS0, BS1.
22, 23	BS0, BS1	Bank Select	Select bank to activate during row address latch time, or bank to read/write during address latch time.
2, 4, 5, 7, 8, 10, 11, 13, 31, 33, 34, 36, 37, 39, 40, 42, 45, 47, 48, 50, 51, 53, 54, 56, 74, 76, 77, 79, 80, 82, 83, 85	DQ0–DQ31	Data Input/Output	Multiplexed pins for data output and input.
20	$\overline{\text{CS}}$	Chip Select	Disable or enable the command decoder. When command decoder is disabled, new command is ignored and previous operation continues.
19	$\overline{\text{RAS}}$	Row Address Strobe	Command input. When sampled at the rising edge of the clock $\overline{\text{RAS}}$ , $\overline{\text{CAS}}$ and $\overline{\text{WE}}$ define the operation to be executed.
18	$\overline{\text{CAS}}$	Column Address Strobe	Referred to $\overline{\text{RAS}}$
17	$\overline{\text{WE}}$	Write Enable	Referred to $\overline{\text{RAS}}$
16, 28, 59, 71	DQM0–DQM3	Input/Output Mask	The output buffer is placed at Hi-Z (with latency of 2) when DQM is sampled high in read cycle. In write cycle, sampling DQM high will block the write operation with zero latency.
68	CLK	Clock Inputs	System clock used to sample inputs on the rising edge of clock.
67	CKE	Clock Enable	CKE controls the clock activation and deactivation. When CKE is low, Power Down mode, Suspend mode, or Self Refresh mode is entered.
1, 15, 29, 43	VCC	Power	Power for input buffers and logic circuit inside DRAM.
44, 58, 72, 86	VSS	Ground	Ground for input buffers and logic circuit inside DRAM.
3, 9, 35, 41, 49, 55, 75, 81	VCCQ	Power for I/O Buffer	Separated power from VCC, to improve DQ noise immunity.
6, 12, 32, 38, 46, 52, 78, 84	VSSQ	Ground for I/O Buffer	Separated ground from VSS, to improve DQ noise immunity.
14, 21, 30, 57, 69, 70, 73	NC	No Connection	No connection. (The NC pin must connect to ground or floating.)

# LC87F6D16A (IC302)

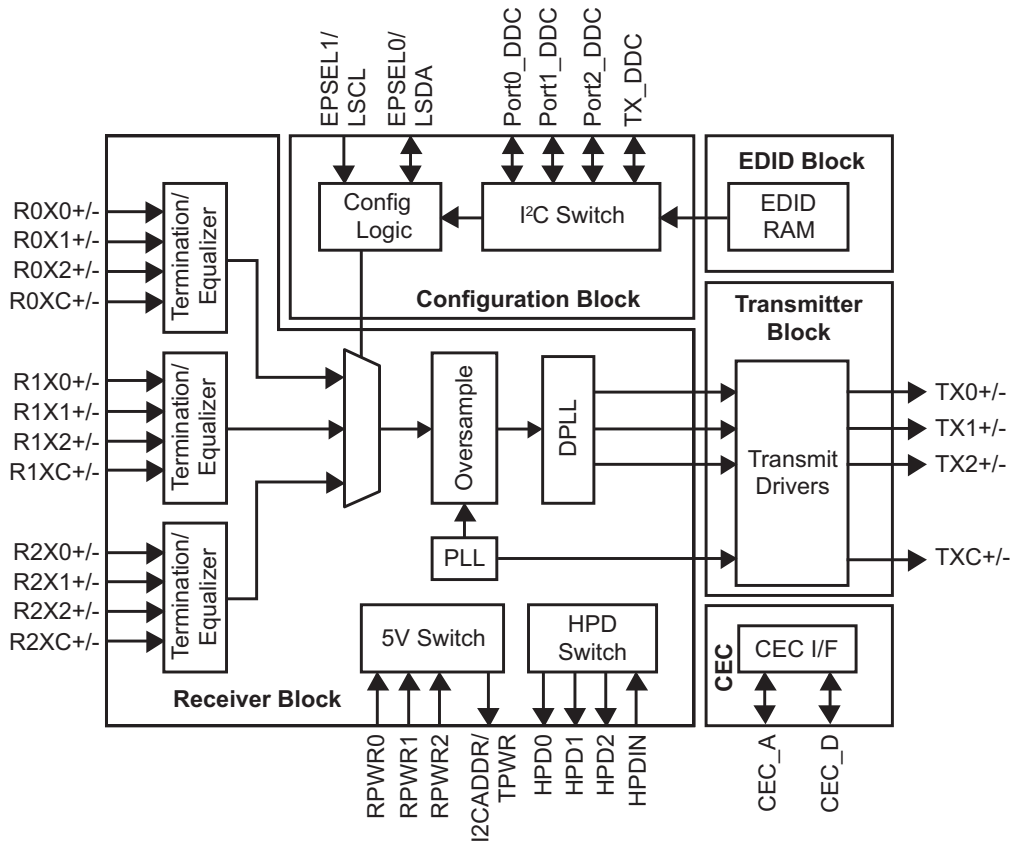


PIN NO.	PORT NAME	I/O	OUT PORT TYPE	Function	Initial
01	I03	I/O	CMOS	GENERAL I/O	
02	I04	I/O	CMOS	GENERAL I/O	
03	I05	I/O	CMOS	GENERAL I/O	
04	I06	I/O	CMOS	GENERAL I/O	
05	GE	I	-	DATA GE	
06	RES#				
07	VSS1				
08	CF1/XT1				
09	CF2/XT2				
10	VDD1				
11	KEY1	I	-	KEY1	
12	KEY2	I	-	KEY2	
13	KEY3	I	-	KEY3	
14	KEY4	I	-	KEY4	
15	ENCA+	I	-	ENCODER 1A	
16	ENCA-	I	-	ENCODER 1B	
17	ENCB+	I	-	ENCODER 2A	
18	ENCB-	I	-	ENCODER 2B	
19	I01	I/O	N-OD	GENERAL I/O	
20	I02	I/O	CMOS	GENERAL I/O	
21	GRID1	0	P-OD (PULLDOWN)	GRID1	
22	GRID2	0	P-OD (PULLDOWN)	GRID2	
23	GRID3	0	P-OD (PULLDOWN)	GRID3	
24	GRID4	0	P-OD (PULLDOWN)	GRID4	
25	GRID5	0	P-OD (PULLDOWN)	GRID5	
26	GRID6	0	P-OD (PULLDOWN)	GRID6	
27	GRID7	0	P-OD (PULLDOWN)	GRID7	
28	GRID8	0	P-OD (PULLDOWN)	GRID8	
29	GRID9	0	P-OD (PULLDOWN)	GRID9	
30	GRID10	0	P-OD (PULLDOWN)	GRID10	
31	GRID11	0	P-OD (PULLDOWN)	GRID11	
32	GRID12	0	P-OD (PULLDOWN)	GRID12/AD8	
33	GRID13	0	P-OD (PULLDOWN)	GRID13/AD7	
34	GRID14	0	P-OD (PULLDOWN)	GRID14/AD6	
35	GRID15	0	P-OD (PULLDOWN)	GRID15/AD5	
36	GRID16	0	P-OD (PULLDOWN)	GRID16/AD4	
37	VP1				
38	VDD2				
39	SEG1	0	P-OD (PULLDOWN)	AD3	
40	SEG2	0	P-OD (PULLDOWN)	AD2	
41	SEG3	0	P-OD (PULLDOWN)	AD1	
42	SEG4	0	P-OD (PULLDOWN)	AM35	
43	SEG5	0	P-OD (PULLDOWN)	AM34	
44	SEG6	0	P-OD (PULLDOWN)	AM33	
45	SEG7	0	P-OD (PULLDOWN)	AM32	
46	SEG8	0	P-OD (PULLDOWN)	AM31	
47	SEG9	0	P-OD (PULLDOWN)	AM30	
48	SEG10	0	P-OD (PULLDOWN)	AM29	
49	SEG11	0	P-OD (PULLDOWN)	AM28	
50	SEG12	0	P-OD (PULLDOWN)	AM27	
51	SEG13	0	P-OD (PULLDOWN)	AM26	
52	SEG14	0	P-OD (PULLDOWN)	AM25	
53	SEG15	0	P-OD (PULLDOWN)	AM24	
54	SEG16	0	P-OD (PULLDOWN)	AM23	
55	SEG17	0	P-OD (PULLDOWN)	AM22	
56	SEG18	0	P-OD (PULLDOWN)	AM21	
57	SEG19	0	P-OD (PULLDOWN)	AM20	
58	SEG20	0	P-OD (PULLDOWN)	AM19	
59	SEG21	0	P-OD (PULLDOWN)	AM18	
60	SEG22	0	P-OD (PULLDOWN)	AM17	
61	SEG23	0	P-OD (PULLDOWN)	AM16	
62	SEG24	0	P-OD (PULLDOWN)	AM15	
63	VDD3				
64	SEG25	0	P-OD (PULLDOWN)	AM14	
65	SEG26	0	P-OD (PULLDOWN)	AM13	
66	SEG27	0	P-OD (PULLDOWN)	AM12	
67	SEG28	0	P-OD (PULLDOWN)	AM11	
68	SEG29	0	P-OD (PULLDOWN)	AM10	
69	SEG30	0	P-OD (PULLDOWN)	AM9	
70	SEG31	0	P-OD (PULLDOWN)	AM8	
71	SEG32	0	P-OD (PULLDOWN)	AM7	
72	SEG33	0	P-OD (PULLDOWN)	AM6	
73	SEG34	0	P-OD (PULLDOWN)	AM5	
74	SEG35	0	P-OD (PULLDOWN)	AM4	
75	SEG36	0	P-OD (PULLDOWN)	AM3	
76	SEG37	0	P-OD (PULLDOWN)	AM2	
77	SEG38	0	P-OD (PULLDOWN)	AM1	
78	S01	0	CMOS	DATA OUT	
79	S11	I	-	DATA IN	
80	SCLK	I	-	DATA CLOCK	

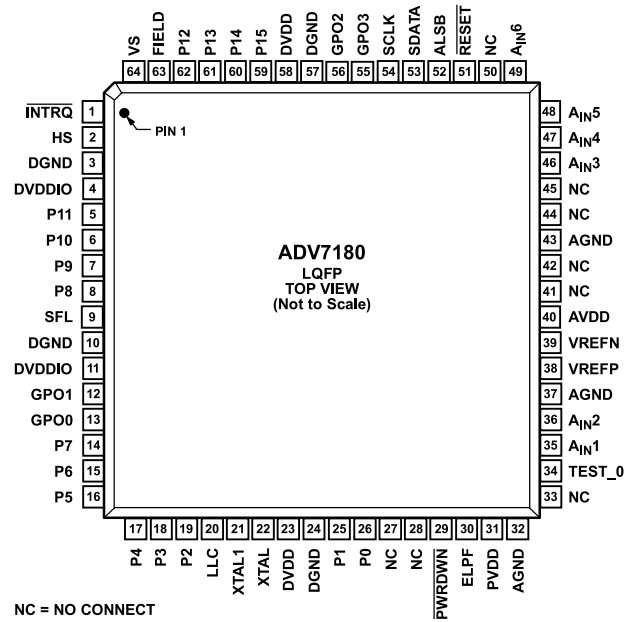
# Sil9185 (IC01)



## Sil9185 Block Diagram

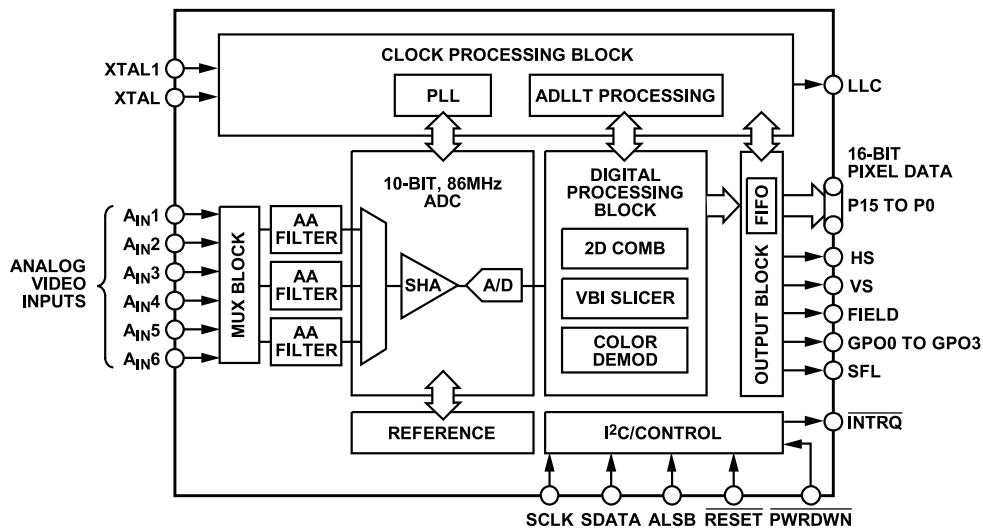


## ADV7180BSTZ (IC1018 : for AVR1709/689 model)

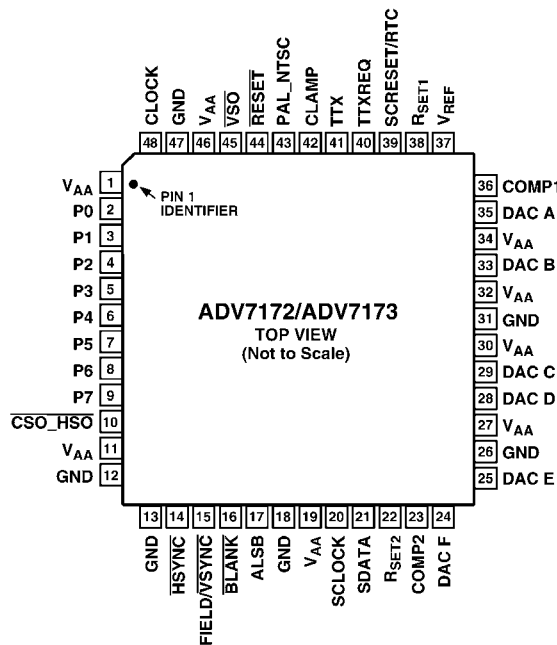


Pin No.	Mnemonic	Type	Function
3, 10, 24, 57 32, 37, 43	DGND AGND	G	Digital Ground. Analog Ground.
4, 11	DVDDIO	P	Digital I/O Supply Voltage (3.3 V).
23, 58	DVDD	P	Digital Supply Voltage (1.8 V).
40	AVDD	P	Analog Supply Voltage (1.8 V).
31	PVDD	P	PLL Supply Voltage (1.8 V).
38	VREFP	O	Internal Voltage Reference Output.
39	VREFN	O	Internal Voltage Reference Output.
35, 36, 46 to 49	AIN1 to AIN6	I	Analog Video Input Channels.
27, 28, 33, 41, 42, 44, 45, 50, 5 to 8, 14 to 19, 25, 26, 59 to 62	NC P11 to P8, P7 to P2, P1, P0, P15 to P12	O	No Connect Pins. These pins are not connected internally. Video Pixel Output Port.
2	HS	O	Horizontal Synchronization Output Signal.
64	VS	O	Vertical Synchronization Output Signal.
63	FIELD	O	Field Synchronization Output Signal.
1	INTRQ	O	Interrupt Request Output. Interrupt occurs when certain signals are detected on the input video.
53	SDATA	I/O	I <sup>2</sup> C Port Serial Data Input/Output Pin.
54	SCLK	I	I <sup>2</sup> C Port Serial Clock Input. Maximum clock rate of 400 kHz.
52	ALSB	I	This pin selects the I <sup>2</sup> C address for the ADV7180. For ALSB set to Logic 0, the address selected for a write is 0x40; for ALSB set to logic high, the address selected is 0x42.
29	PWRDWN	I	A logic low on this pin places the ADV7180 in power-down mode.
30	ELPF	I	The recommended external loop filter must be connected to the ELPF pin.
51	RESET	I	System Reset Input. Active low. A minimum low reset pulse width of 5 ms is required to reset the ADV7180 circuitry.
9	SFL	O	Subcarrier Frequency Lock. This pin contains a serial output stream that can be used to lock the subcarrier frequency when this decoder is connected to any Analog Devices, Inc., digital video encoder.
20	LLC	O	This is a line-locked output clock for the pixel data output by the ADV7180. It is nominally 27 MHz, but varies up or down according to video line length.
21	XTAL1	O	This pin should be connected to the 28.6363 MHz crystal or left as a no connect if an external 1.8 V, 28.6363 MHz clock oscillator source is used to clock the ADV7180. In crystal mode, the crystal must be a fundamental crystal.
22	XTAL	I	This is the input pin for the 28.6363 MHz crystal, or this pin can be overdriven by an external 1.8 V, 28.6363 MHz clock oscillator source. In crystal mode, the crystal must be a fundamental crystal.
12, 13, 55, 56	GPO0 to GPO3	O	General-Purpose Outputs. These pins can be configured via I <sup>2</sup> C to allow control of external devices.
34	TEST_0	I	This pin must be tied to DGND.

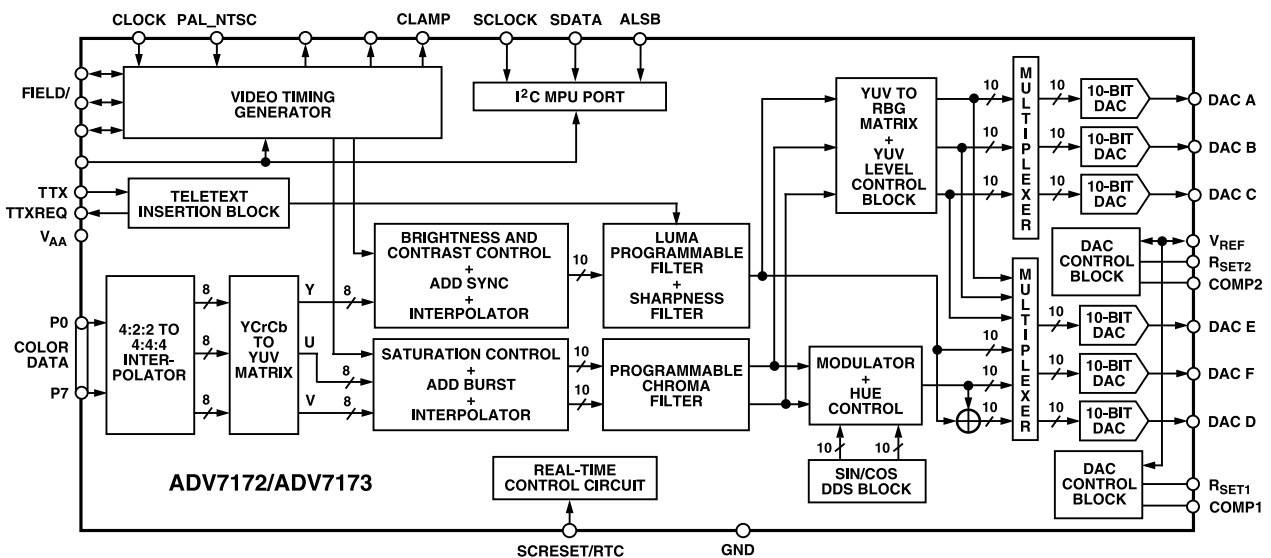
### ADV7180BSTZ Block Diagram



### ADV7172KSTZ (IC1019 : for AVR1709/689 model)



### ADV7180BSTZ Block Diagram

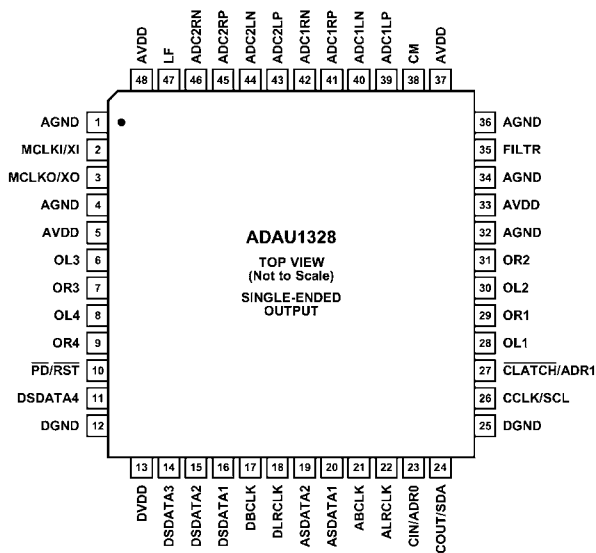




## Pin Function Description

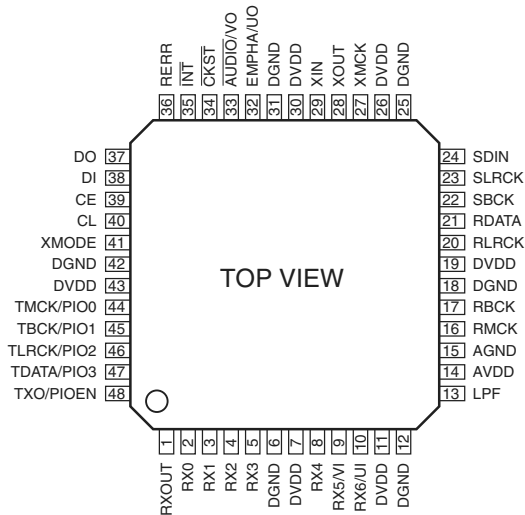
Mnemonic	Input/Output	Function
P7–P0	I	8-Bit 4:2:2 Multiplexed YCrCb Pixel Port (P7–P0) P0 represents the LSB.
CLOCK	I	TTL Clock Input. Requires a stable 27 MHz reference clock for standard operation. Alternatively, a 24.5454 MHz (NTSC) or 29.5 MHz (PAL) can be used for square pixel operation.
$\overline{\text{HSYNC}}$	I/O	$\overline{\text{HSYNC}}$ (Modes 1 and 2) Control Signal. This pin may be configured to output (Master Mode) or as an input and accept (Slave Mode) Sync signals.
FIELD/ $\overline{\text{VSYNC}}$	I/O	Dual Function FIELD (Mode 1) and $\overline{\text{VSYNC}}$ (Mode 2) Control Signal. This pin may be configured to output (Master Mode) or as an input (Slave Mode) and accept these control signals.
$\overline{\text{BLANK}}$	I/O	Video Blanking Control Signal. The pixel inputs are ignored when this is Logic Level “0.” This signal is optional.
SCRESET/RTC	I	This pin can be configured as an input by setting MR42 and MR41 of Mode Register 4. It can be configured as a subcarrier reset pin, in which case a low-to-high transition on this pin will reset the subcarrier phase to Field 0. Alternatively it may be configured as a Real-Time Control (RTC) Input.
V <sub>REF</sub>	I/O	Voltage Reference Input for DACs or Voltage Reference Output (1.235 V).
R <sub>SET1</sub>	I	A 150 $\Omega$ resistor connected from this pin to GND is used to control full-scale amplitudes of the Video Signals from DACs A, B, and C (the “large” DACs).
R <sub>SET2</sub>	I	A 600 $\Omega$ resistor connected from this pin to GND is used to control full-scale amplitudes of the Video Signals from DACs D, E, and F (the “small” DACs).
COMP1	O	Compensation Pin for DACs A, B, and C. Connect a 0.1 $\mu\text{F}$ Capacitor from COMP to V <sub>AA</sub> . For Optimum Dynamic Performance in Low Power Mode, the value of the COMP1 capacitor can be lowered to as low as 2.2 nF.
COMP2	O	Compensation Pin for DACs D, E, and F. Connect a 0.1 $\mu\text{F}$ Capacitor from COMP to V <sub>AA</sub> .
DAC A	O	GREEN/Composite/Y Analog Output. This DAC is capable of providing 34.66 mA output.
DAC B	O	BLUE/S-Video Y/U Analog Output. This DAC is capable of providing 34.66 mA output.
DAC C	O	RED/S-Video C/V Analog Output. This DAC is capable of providing 34.66 mA output.
DAC D	O	GREEN/Composite/Y Analog Output. This DAC is capable of providing 8.66 mA output.
DAC E	O	BLUE/S-Video Y/U Analog Output. This DAC is capable of providing 8.66 mA output.
DAC F	O	RED/S-Video C/V Analog Output. This DAC is capable of providing 8.66 mA output.
SCLOCK	I	MPU Port Serial Interface Clock Input.
SDATA	I/O	MPU Port Serial Data Input/Output.
CLAMP	O	TTL Output Signal to external circuitry to enable clamping of all video signals.
PAL_NTSC	I	Input signal to select PAL or NTSC mode of operation, pin set to Logic “1” selects PAL.
$\overline{\text{VSO}}$	O	$\overline{\text{VSO}}$ TTL Output Sync Signal.
$\overline{\text{CSO\_HSO}}$	O	Dual Function $\overline{\text{CSO}}$ or $\overline{\text{HSO}}$ TTL Output Sync Signal.
ALSB	I	TTL Address Input. This signal sets up the LSB of the MPU address.
$\overline{\text{RESET}}$	I	The input resets the on-chip timing generator and sets the ADV7172/ADV7173 into default mode. This is NTSC operation, Timing Slave Mode 0, DACs A, B, and C powered OFF, DACs D, E, and F powered ON, Composite and S-Video out.
TTX	I	Teletext Data Input Pin.
TTXREQ	O	Teletext Data Request output signal used to control teletext data transfer.
V <sub>AA</sub>	P	Power Supply (3 V to 5 V).
GND	G	Ground Pin.

# ADAU1328 (IC808)

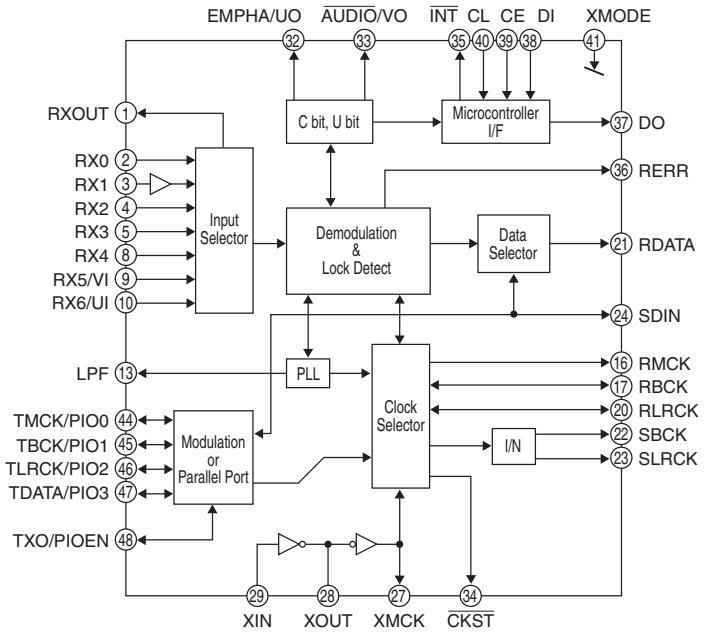


Pin No.	In/Out	Mnemonic	Description
1	I	AGND	Analog Ground.
2	I	MCLKI/XI	Master Clock Input/Crystal Oscillator Input.
3	O	MCLKO/XO	Master Clock Output/Crystal Oscillator Output.
4	I	AGND	Analog Ground.
5	I	AVDD	Analog Power Supply. Connect to analog 3.3 V supply.
6	O	OL3	DAC 3 Left Output.
7	O	OR3	DAC 3 Right Output.
8	O	OL4	DAC 4 Left Output.
9	O	OR4	DAC 4 Right Output.
10	I	PD/RST	Power-Down Reset (Active Low).
11	I/O	DSDATA4	DAC Input 4 (Input to DAC 4 L and R)/DAC TDM Data Out 2/AUX ADC 1 Data In.
12	I	DGND	Digital Ground.
13	I	DVDD	Digital Power Supply. Connect to digital 3.3 V supply.
14	I/O	DSDATA3	DAC Input 3 (Input to DAC 3 L and R)/DAC TDM Data In 2/AUX DAC 2 Data Output.
15	I/O	DSDATA2	DAC Input 2 (Input to DAC 2 L and R)/DAC TDM Data Out 1/AUX ADC 1 Data In.
16	I	DSDATA1	DAC Input 1 (Input to DAC 1 L and R)/DAC TDM Data In 1/AUX ADC 2 Data In.
17	I/O	DBCLK	Bit Clock for DACs.
18	I/O	DLRCLK	LR Clock for DACs.
19	I/O	ASDATA2	ADC Serial Data Output 2 (ADC 2 L and R)/ADC TDM Data Input/AUX DAC 1 Data Output.
20	O	ASDATA1	ADC Serial Data Output 1 (ADC 1 L and R)/ADC TDM Data Output.
21	I/O	ABCLK	Bit Clock for ADCs.
22	I/O	ALRCLK	LR Clock for ADCs.
23	I	CIN/ADRO	Control Data Input (SPI).
24	I/O	COUT/SDA	Control Data Output (SPI).
25	I	DGND	Digital Ground.
26	I	CCLK/SCL	Control Clock Input (SPI).
27	I	CLATCH/ADR1	Latch Input for Control Data (SPI).
28	O	OL1	DAC 1 Left Output.
29	O	OR1	DAC 1 Right Output.
30	O	OL2	DAC 2 Left Output.
31	O	OR2	DAC 2 Right Output.
32	I	AGND	Analog Ground.
33	I	AVDD	Analog Power Supply. Connect to analog 3.3 V supply.
34	I	AGND	Analog Ground.
35	O	FILTR	Voltage Reference Filter Capacitor Connection. Bypass with 10 $\mu$ F  100 nF to AGND.
36	I	AGND	Analog Ground.
37	I	AVDD	Analog Power Supply. Connect to analog 3.3 V supply.
38	O	CM	Common-Mode Reference Filter Capacitor Connection. Bypass with 47 $\mu$ F  100 nF to AGND.
39	I	ADC1LP	ADC1 Left Positive Input.
40	I	ADC1LN	ADC1 Left Negative Input.
41	I	ADC1RP	ADC1 Right Positive Input.
42	I	ADC1RN	ADC1 Right Negative Input.
43	I	ADC2LP	ADC2 Left Positive Input.
44	I	ADC2LN	ADC2 Left Negative Input.
45	I	ADC2RP	ADC2 Right Positive Input.
46	I	ADC2RN	ADC2 Right Negative Input.
47	O	LF	PLL Loop Filter. Return to AVDD.
48	I	AVDD	Analog Power Supply. Connect to analog 3.3 V supply.

# LC89057W (IC807)



## LC89057W Block Diagram



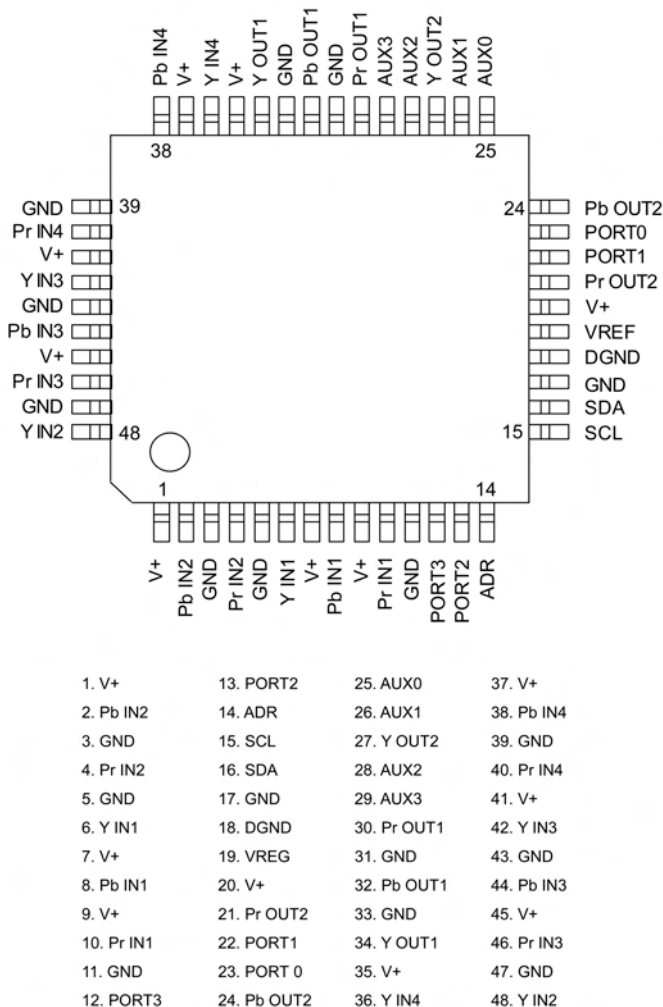
## LC89057W Terminal Function

Pin No.	Pin Name	I/O	Function
1	RXOUT	O	Input bi-phase select data output terminal
2	RX0	I	TTL compatible digital data input terminal
3	RX1	I	Coaxial compatible amp built-in digital data input terminal
4	RX2	I	TTL compatible digital data input terminal
5	RX3	I	TTL compatible digital data input terminal
6	DGND	—	Digital GND
7	DVDD	—	Digital power
8	RX4	I	TTL compatible digital data input terminal
9	RX5/UI	I	TTL compatible digital data/Validity flag input terminal for modulation
10	RX6/UI	I	TTL compatible digital data/User data input terminal for modulation
11	DVDD	—	Digital power for PLL
12	DGND	—	Digital GND for PLL
13	LPF	O	PLL loop filter connecting terminal
14	AVDD	—	Analog power for PLL
15	AGND	—	Analog GND for PLL
16	RMCK	O	RMCK clock output terminal (256fs, 512fs, XIN, VCO)
17	RBCK	O/I	RBCK clock in/output terminal (64fs)
18	DGND	—	Digital GND
19	DVDD	—	Digital power
20	RLRCK	O/I	RLRCK clock in/output terminal (fs)
21	RDATA	O	Serial audio data output terminal
22	SBCK	O	SBCK clock output terminal (32fs, 64fs, 128fs)
23	SLRCK	O	SLRCK clock output terminal (fs/2, fs, 2fs)
24	SDIN	I	Serial audio data input terminal
25	DGND	—	Digital GND
26	DVDD	—	Digital power
27	XMCK	O	Osc. amp output terminal

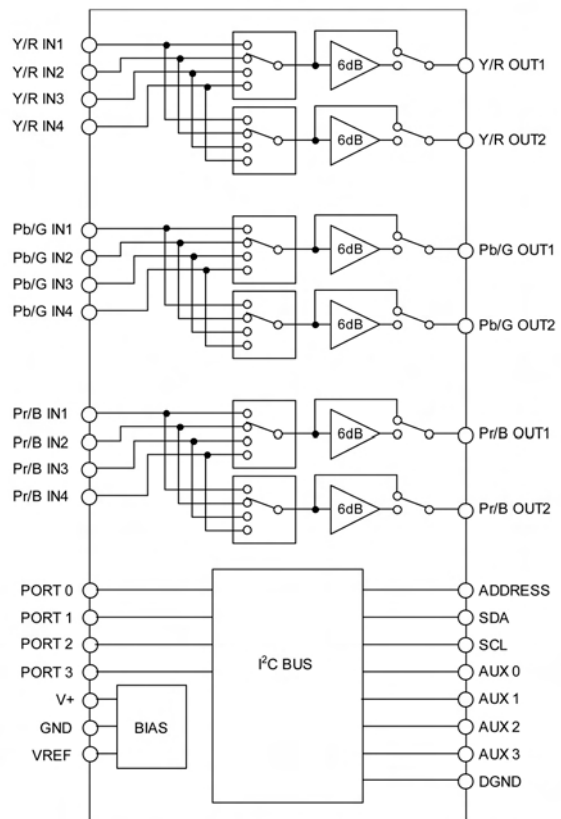
Pin No.	Pin Name	I/O	Function
28	XOUT	O	X'tal osc. connecting output terminal
29	XIN	I	X'tal osc. connection, external clock input terminal (24.576MHz or 12.288MHz)
30	DVDD	—	Digital power
31	DGND	—	Digital GND
32	EMPHA/UO	I/O	Emphasis information/U-data output/Chip address setting terminal
33	AUDIO/VO	I/O	Non-PCM detect/V-flag output/ Chip address setting terminal
34	CKST	I/O	Clock switch transition period output/Demodulation master or slave function switching terminal
35	INT	I/O	Interrupt output for $\mu$ com (Interrupt factor selectable)/Modulation or general I/O switching terminal
36	RERR	O	PLL lock error, data error flag output
37	DO	O	$\mu$ com I/F, read out data output terminal (3-state)
38	DI	I	$\mu$ com I/F, write data input terminal
39	CE	I	$\mu$ com I/F, chip enable input terminal
40	CL	I	$\mu$ com I/F, clock input terminal
41	XMODE	I	System reset input terminal
42	DGND	—	Digital GND
43	DVDD	—	Digital power
44	TMCK/PIO0	I/O	256fs system clock input for modulation/General I/O in/output terminal
45	TBCK/PIO1	I/O	64fs bit clock input for modulation/General I/O in/output terminal
46	TLRCK/PIO2	I/O	fs clock input for modulation/General I/O in/output terminal
47	TDATA/PIO3	I/O	Serial audio data input for modulation/General I/O in/output terminal
48	TXO/PIOEN	O/I	Modulation data output/ General I/O enable input terminal

\* For latch-up countermeasure, perform each power supply ON/OFF in the same timing.

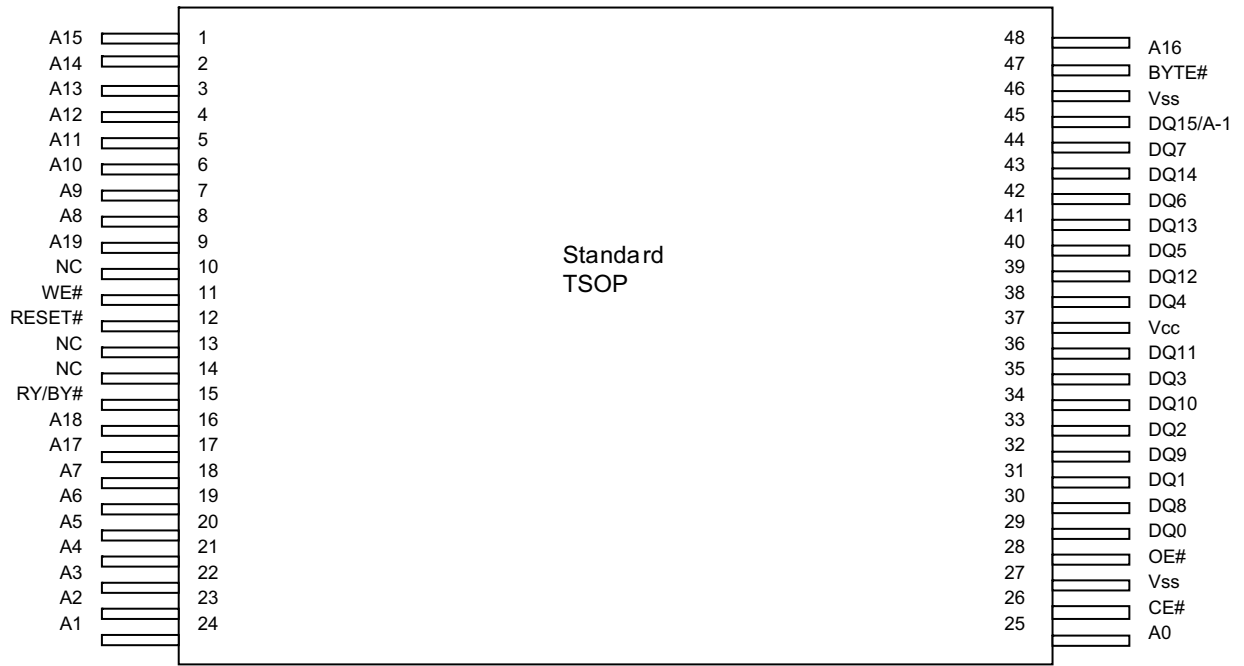
## NJW1321 (IC1008 : for AVR1709/689 model)



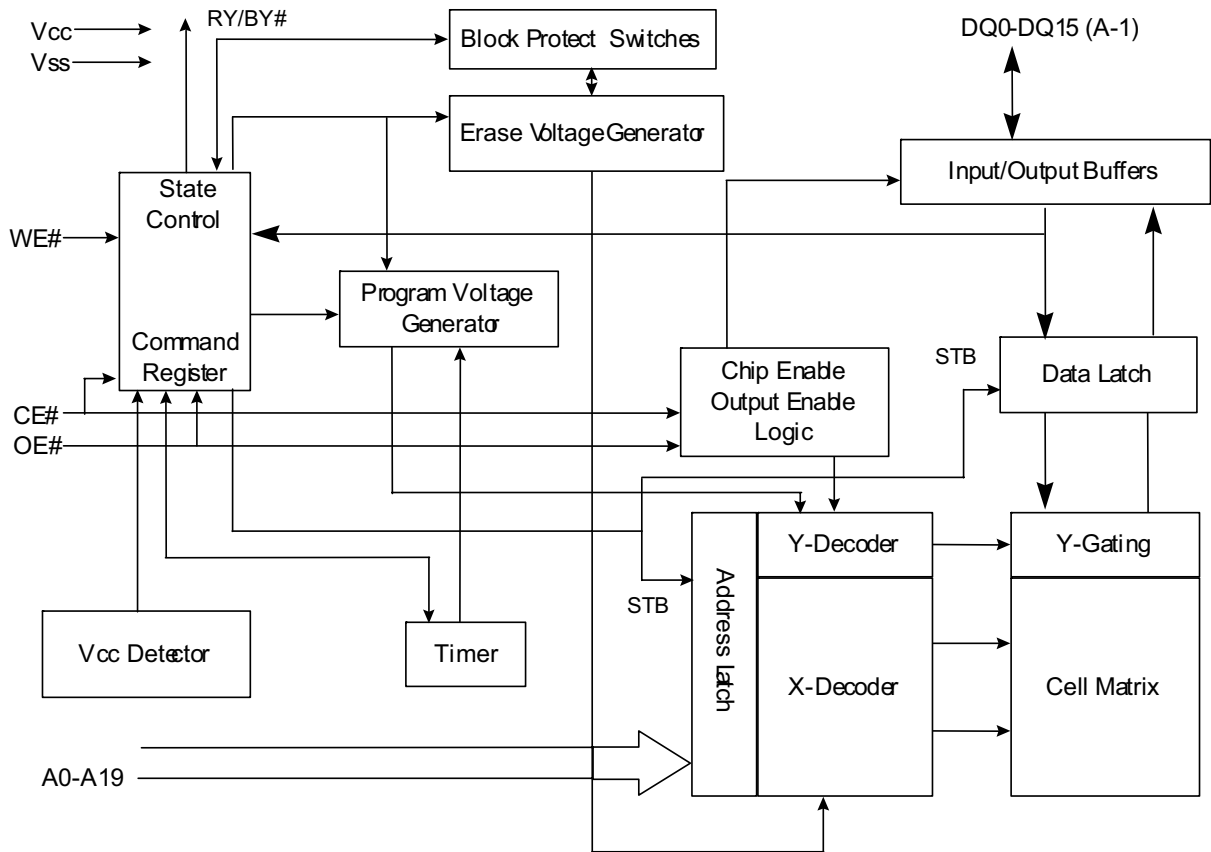
## Block Diagram



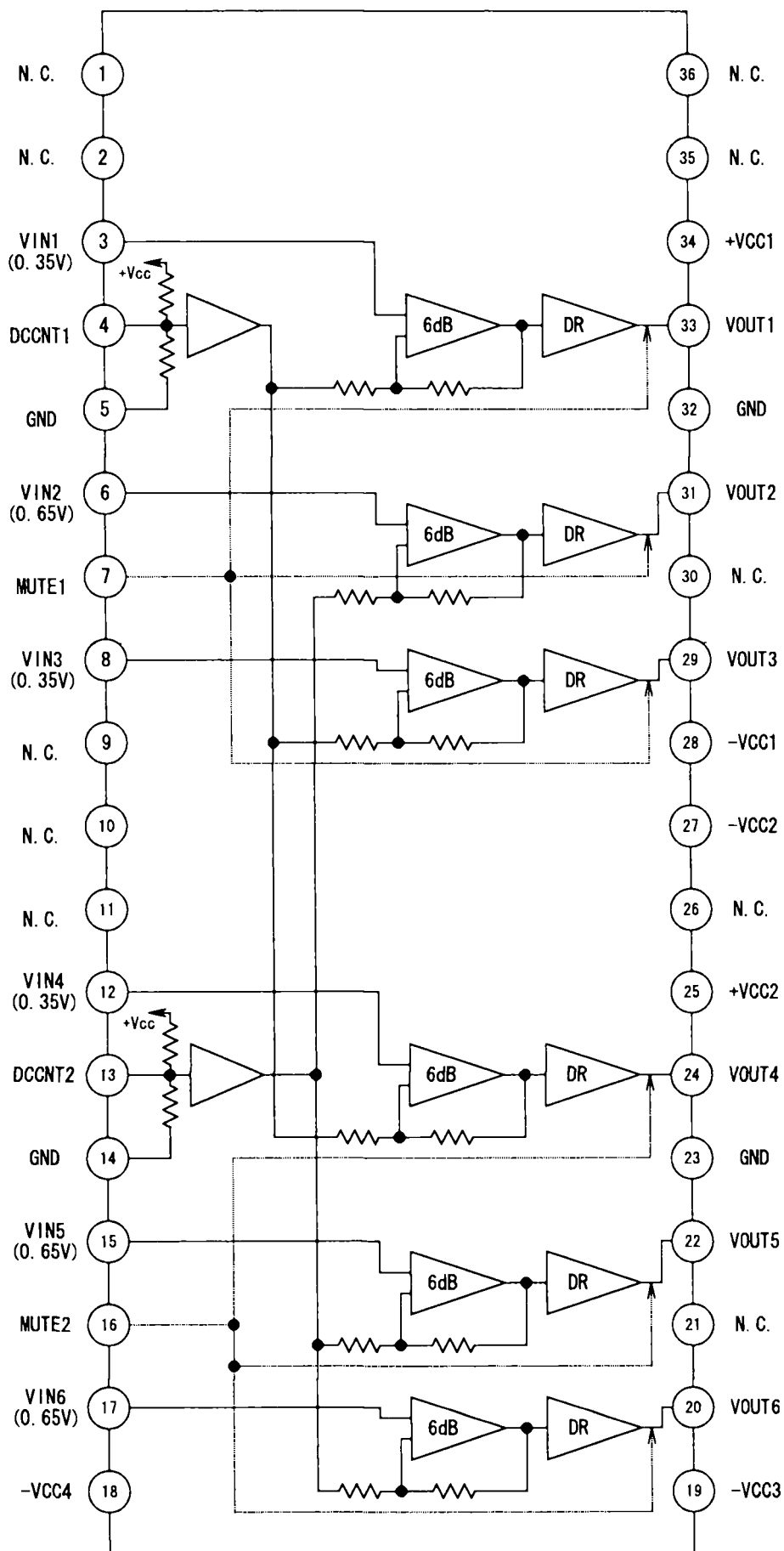
# EN29LV160AB-70TI (IC803)



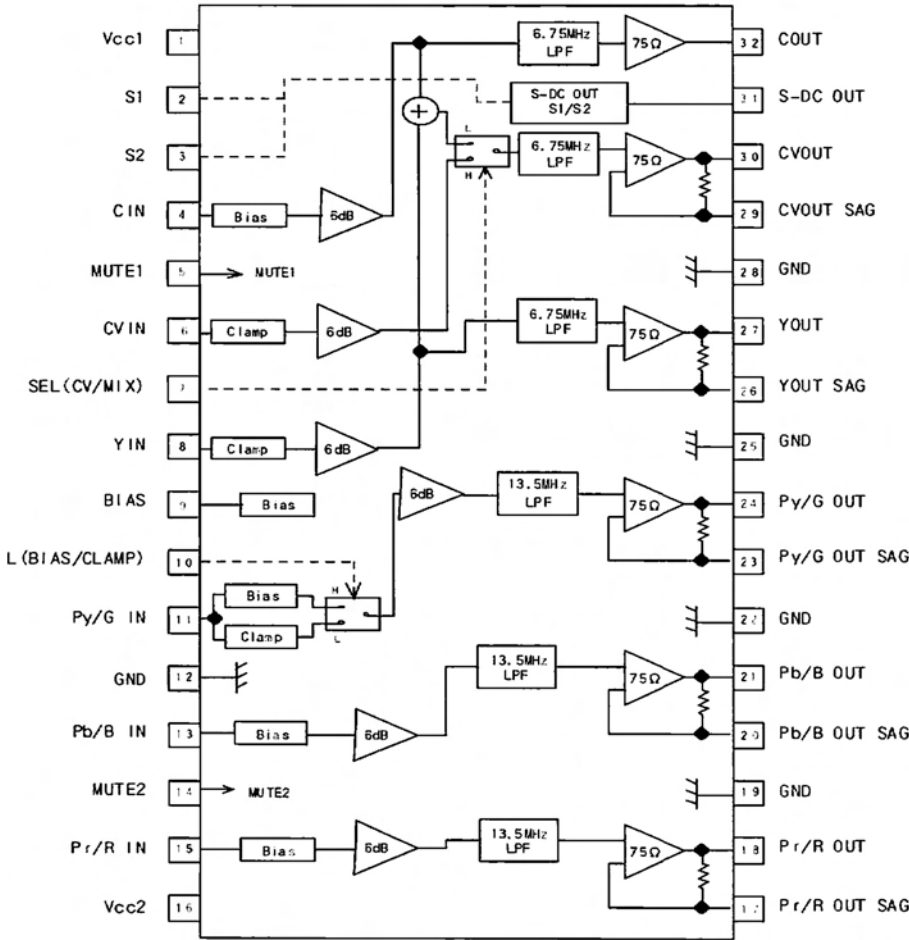
## Block Diagram



LA73053 (IC1020 : for AVR1709/689 model)



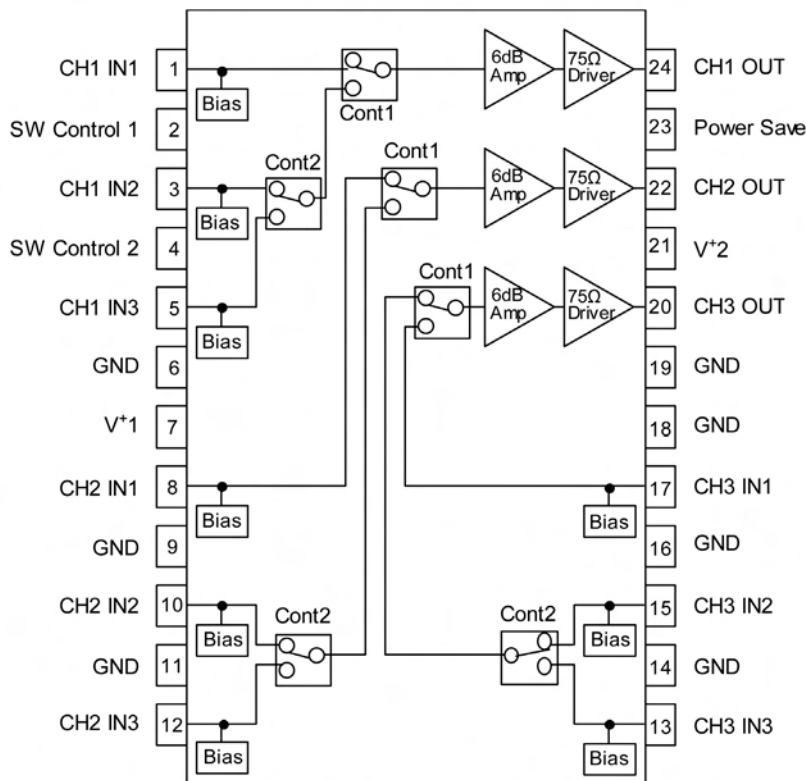
**BH7868 (IC1016 : for AVR1709/689 model)**



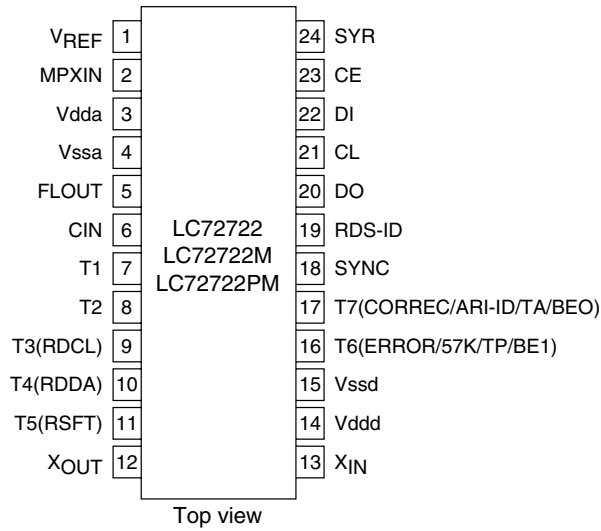
○Pin number and pin name

Pin No.	Pin name
1	Vcc1
2	S1
3	S2
4	CIN
5	MUTE1
6	CV IN
7	SEL(CV/MIX)
8	YIN
9	BIAS
10	SEL(BIAS/CLAMP)
11	Py/G IN
12	GND
13	Pb/B IN
14	MUTE2
15	Pr/R IN
16	Vcc2
17	Pr/R OUTSAG
18	Pr/R OUT
19	GND
20	Pb/B OUTSAG
21	Pb/B OUT
22	GND
23	Py/G OUTSAG
24	Py/G OUT
25	GND
26	YOUT SAG
27	YOUT
28	GND
29	CVOUT SAG
30	CVOUT
31	S-DCOUT
32	COUT

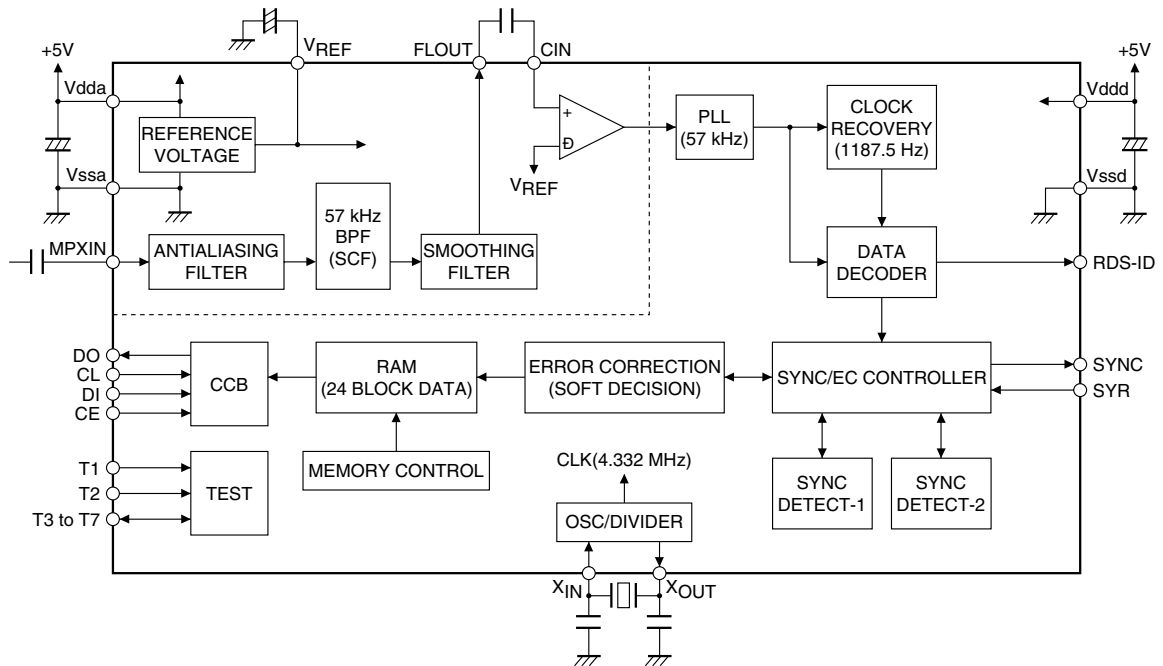
**NJM2585 (IC1306 : for AVR1609/1509/589, AVC1509 model)**



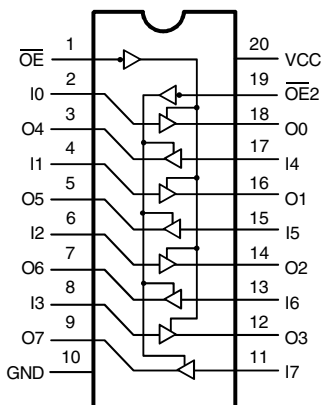
**LC72722 (IC805 : for AVR1709/1509 E2 model)**



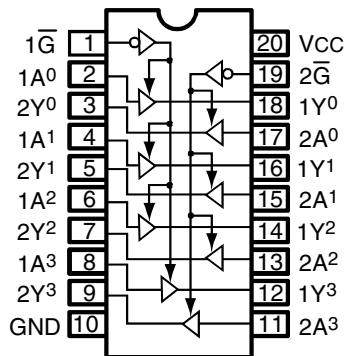
**Block Diagram**



**SN74LCX244 (IC809-811)**

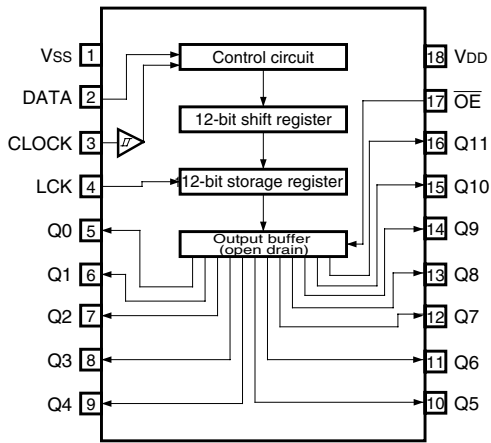


**SN74HCT244 (IC812)**

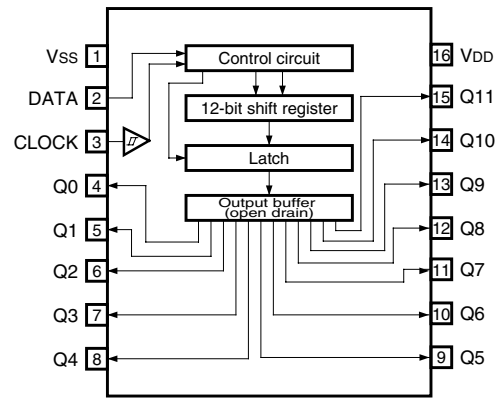




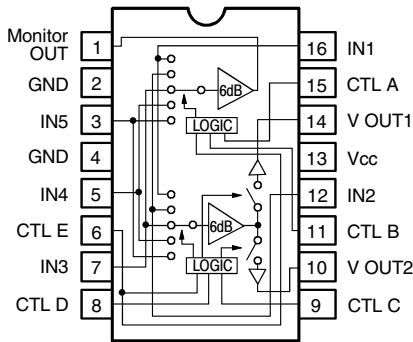
**BU2092 (IC301)**



**BU2090F (IC1003, 1305)**



**BA7625 (IC1005, 1006, 1001 : for AVR1709/689 model)  
(IC1301-1303 : for AVR1609/1509/589 model)**



A	B	E	MONITOR OUT
L	L	*	IN 1
H	L	*	IN 2
L	H	*	IN 3
H	H	L	IN 4
H	H	H	IN 5

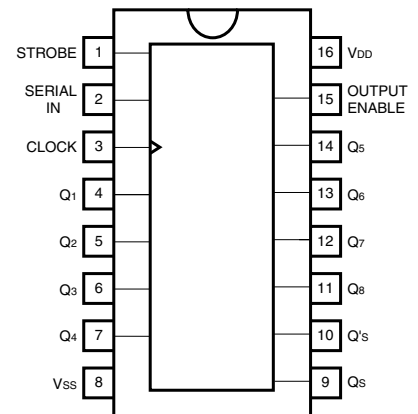
C	D	E	V OUT 1
L	L	*	
H	L	*	IN 2
L	H	*	IN 3
H	H	L	IN 4
H	H	H	IN 5

C	D	E	V OUT 2
L	L	*	IN 1
H	L	*	
L	H	*	IN 3
H	H	L	IN 4
H	H	H	IN 5

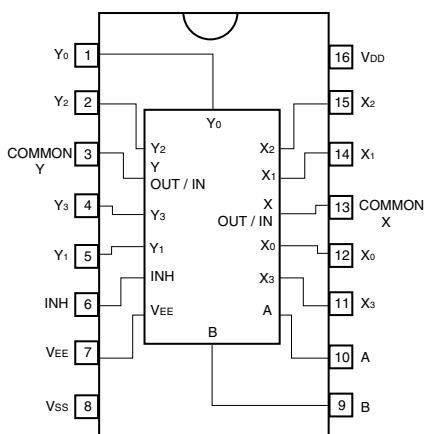
Note 1: \* mark means that feasible for either H or L.

Note 2: Each input terminal is provided with sink chip clamp (BA7625). Each input terminal takes 20kohm at the end (BA7626).

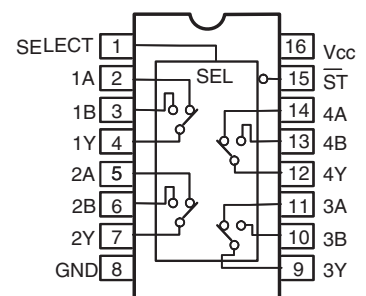
**BU4094BCF (IC110,111)**



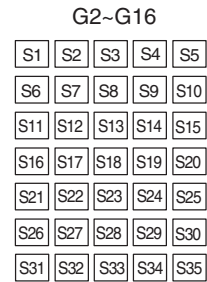
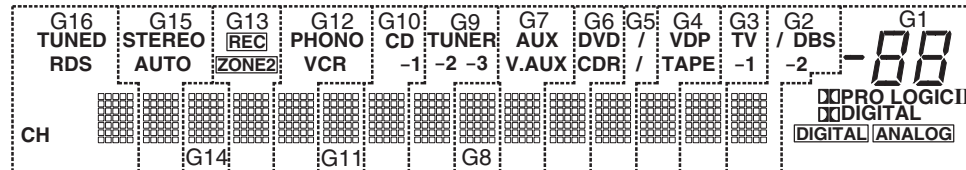
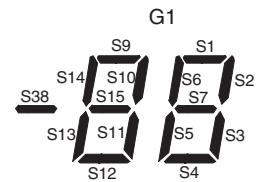
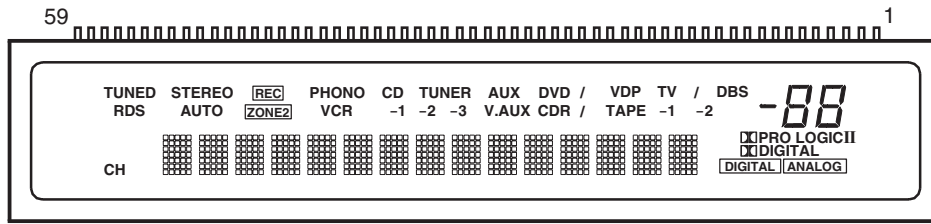
**BU4052 (IC1002, 1007 : AVR1709/689 model)  
(IC1308, 1309 : AVR1509 model)**



**74LVX157MTC (IC816)**



## 2. FL DISPLAY HNA-16SM13T (FL301)



### Pin Assignment

PIN NO.	1	2	3	4	5	6	7	8	9	10	11	12	13	14	15	16	17	18	19	20
CONNECTION	F1	F1	NP	S1	S2	S3	S4	S5	S6	S7	S8	S9	S10	S11	S12	S13	S14	S15	S16	S17
PIN NO.	21	22	23	24	25	26	27	28	29	30	31	32	33	34	35	36	37	38	39	40
CONNECTION	S18	S19	S20	S21	S22	S23	S24	S25	S26	S27	S28	S29	S30	S31	S32	S33	S34	S35	S36	S37
PIN NO.	41	42	43	44	45	46	47	48	49	50	51	52	53	54	55	56	57	58	59	
CONNECTION	S38	G16	G15	G14	G13	G12	G11	G10	G9	G8	G7	G6	G5	G4	G3	G2	G1	F2	F2	

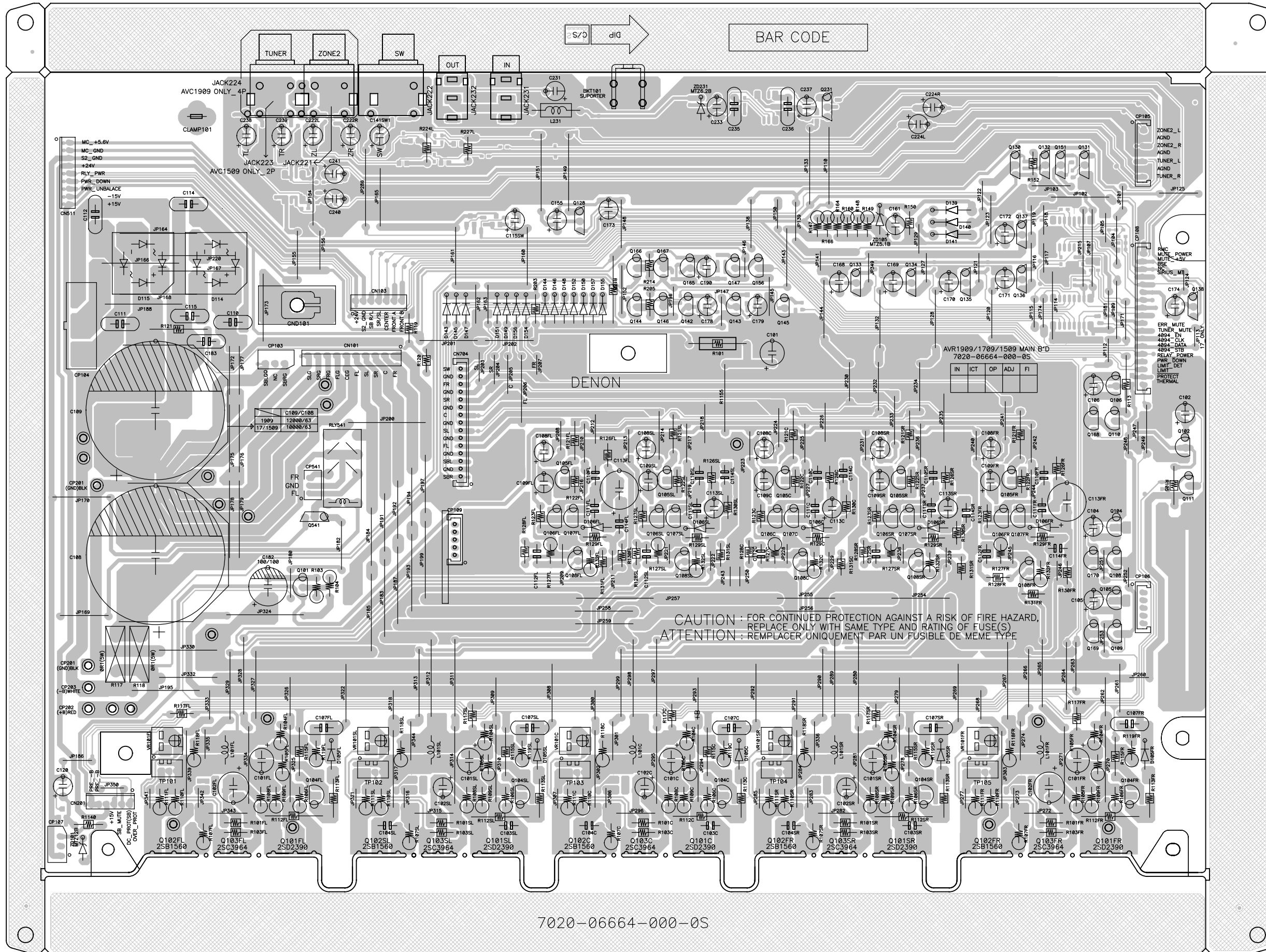
F1, F2 : Filament  
G1~G16: Grid  
S1~S38 : Anode

### Anode & Grid Assignment

	G1	G2~G16		G1	G2~G16		G1	G2~G16		G1	G2~G16
S1	S1	S1	S10	S10	S10	S19	—	S19	S28	—	S28
S2	S2	S2	S11	S11	S11	S20	—	S20	S29	—	S29
S3	S3	S3	S12	S12	S12	S21	—	S21	S30	—	S30
S4	S4	S4	S13	S13	S13	S22	—	S22	S31	—	S31
S5	S5	S5	S14	S14	S14	S23	—	S23	S32	—	S32
S6	S6	S6	S15	S15	S15	S24	—	S24	S33	—	S33
S7	S7	S7	S16	—	S16	S25	—	S25	S34	—	S34
S8	—	S8	S17	DIGITAL	S17	S26	—	S26	S35	—	S35
S9	S9	S9	S18	PRO LOGIC II	S18	S27	—	S27			

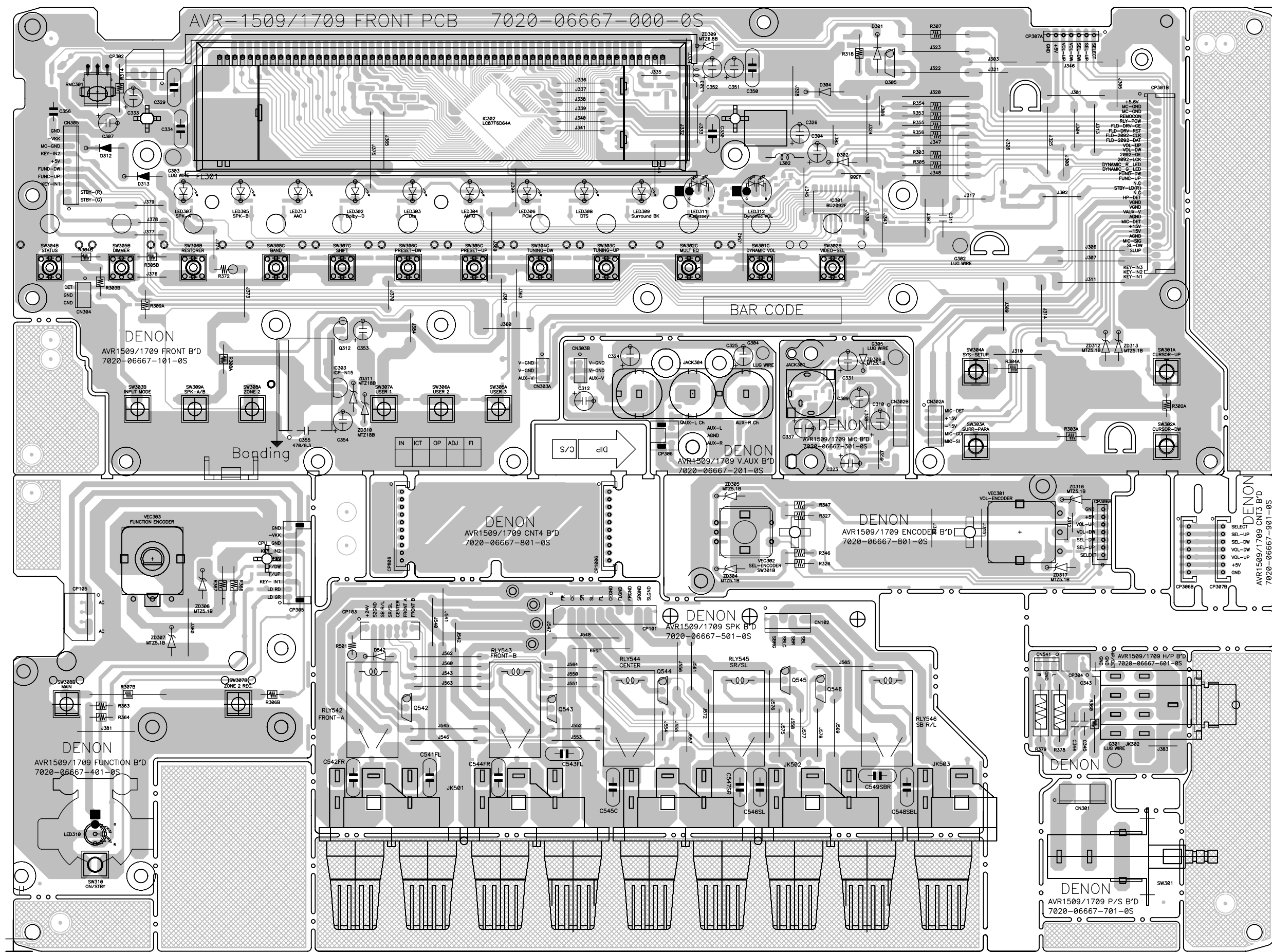
	G1	G2	G3	G4	G5	G6	G7	G8	G9	G10	G11	G12	G13	G14	G15	G16
S36	DIGITAL	/	TV	VDP	/(DVD)	DVD	AUX	—	TUNER	CD	—	PHONO	REC	—	STEREO	TUNED
S37	ANALOG	-2	-1	TAPE	/(CDR)	CDR	V.AUX	—	-2	-1	—	VCR	ZONE2	—	AUTO	RDS
S38	S38	DBS	—	—	—	—	—	—	-3	—	—	—	—	—	—	CH

PRINTED WIRING BOARDS  
MAIN P.W.B. UNIT



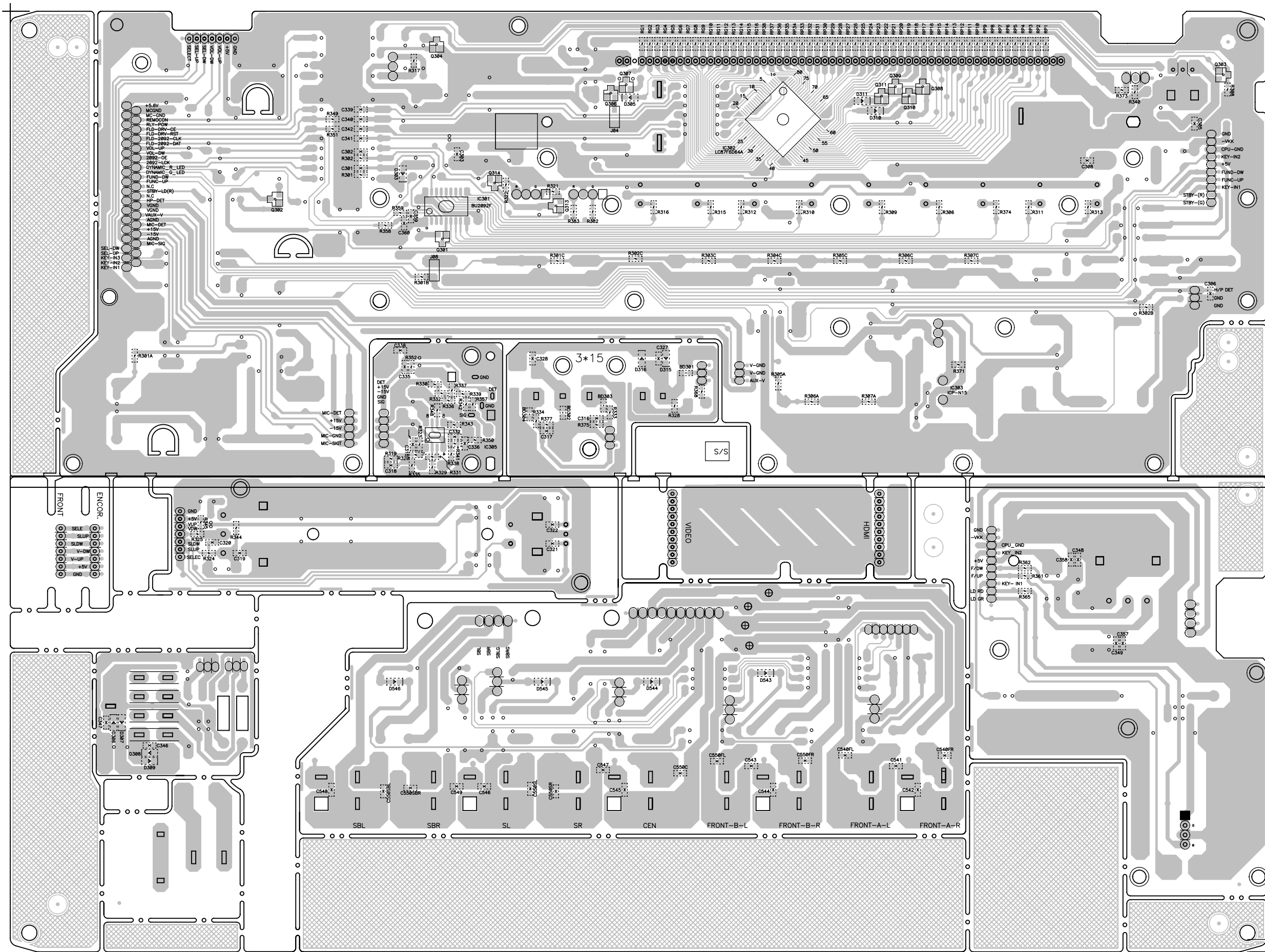
7020-06664-000-05

COMPONENT SIDE



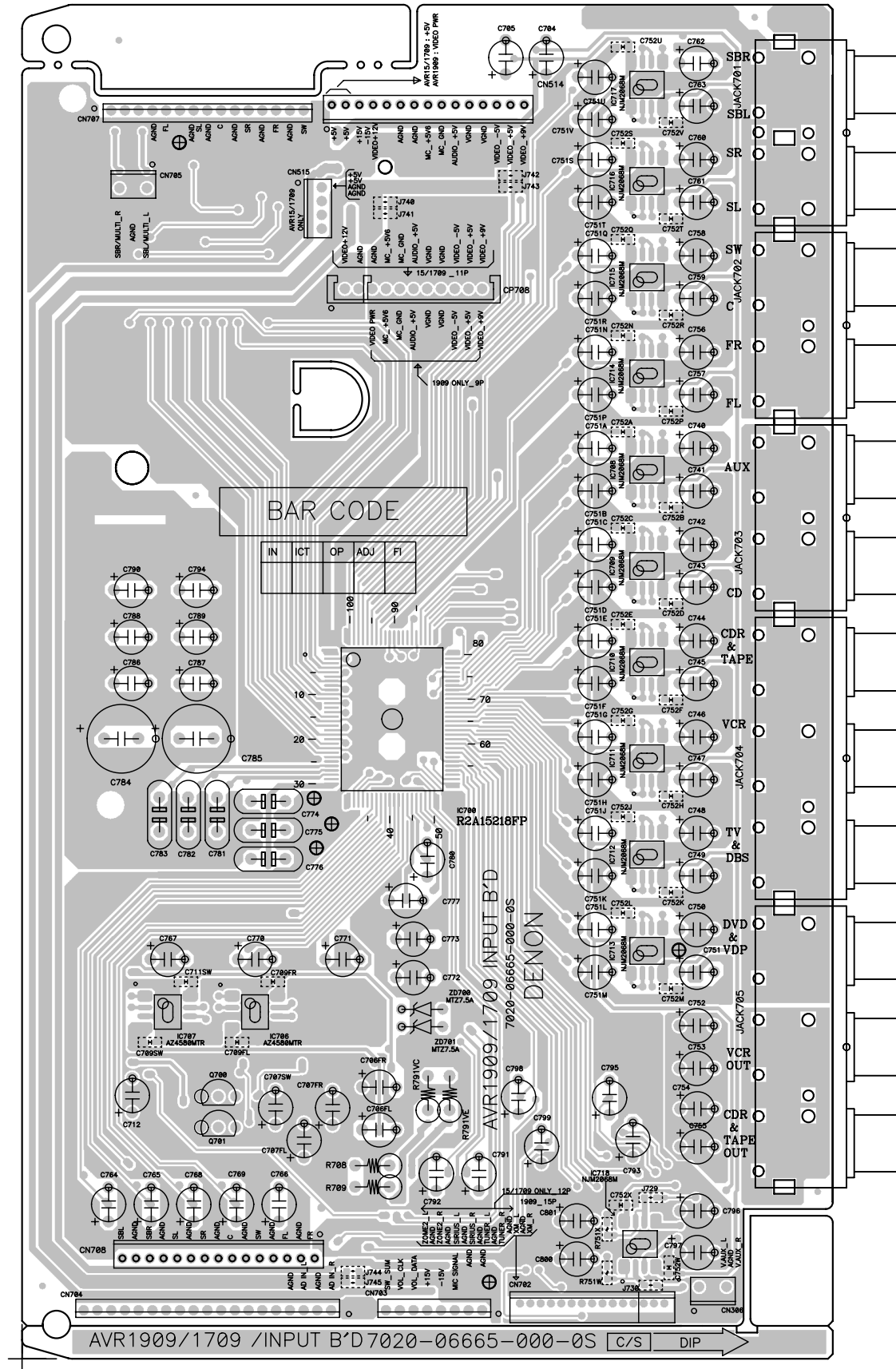
COMPONENT SIDE

FRONT P.W.B. UNIT (2/2)

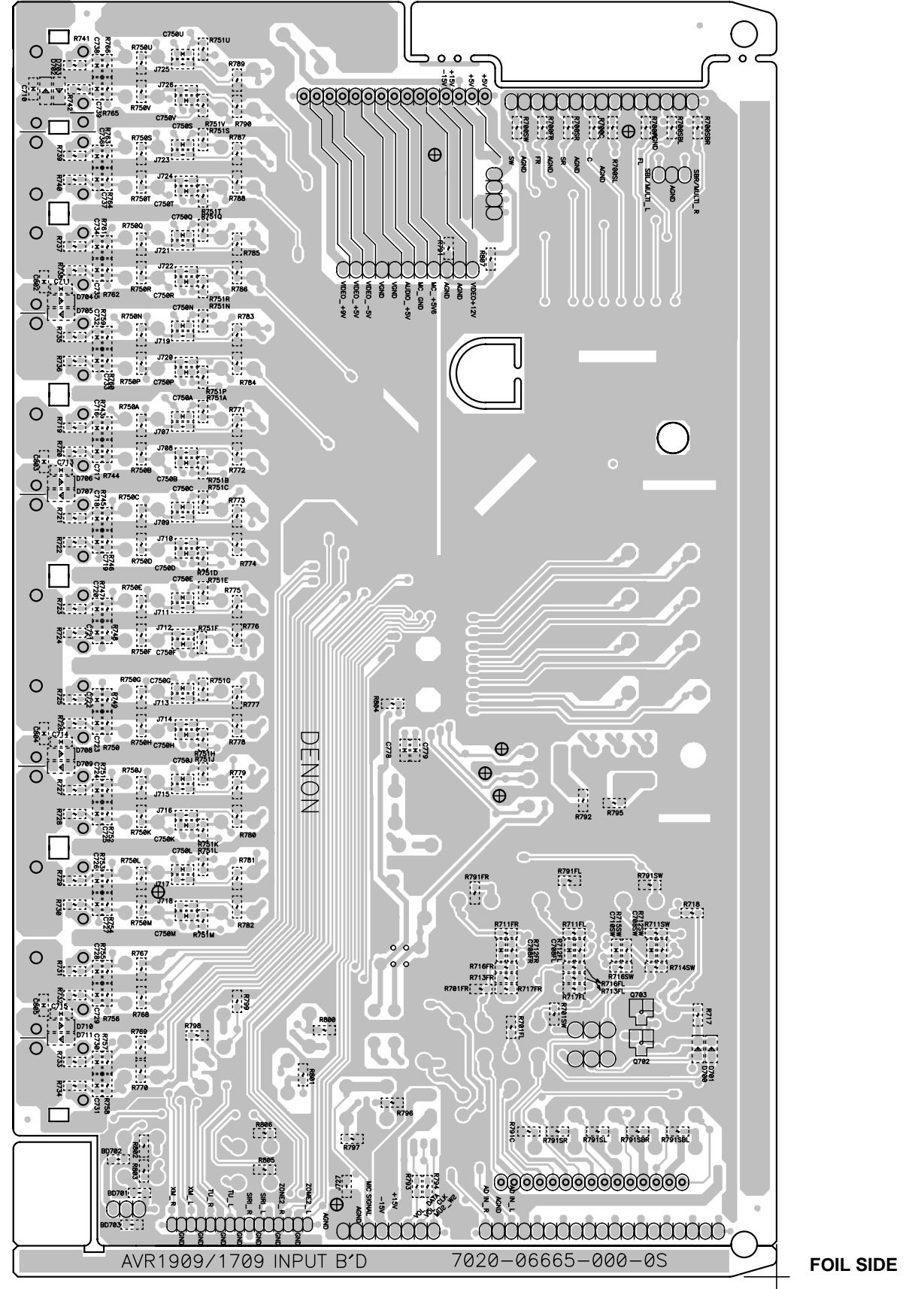


FOIL SIDE

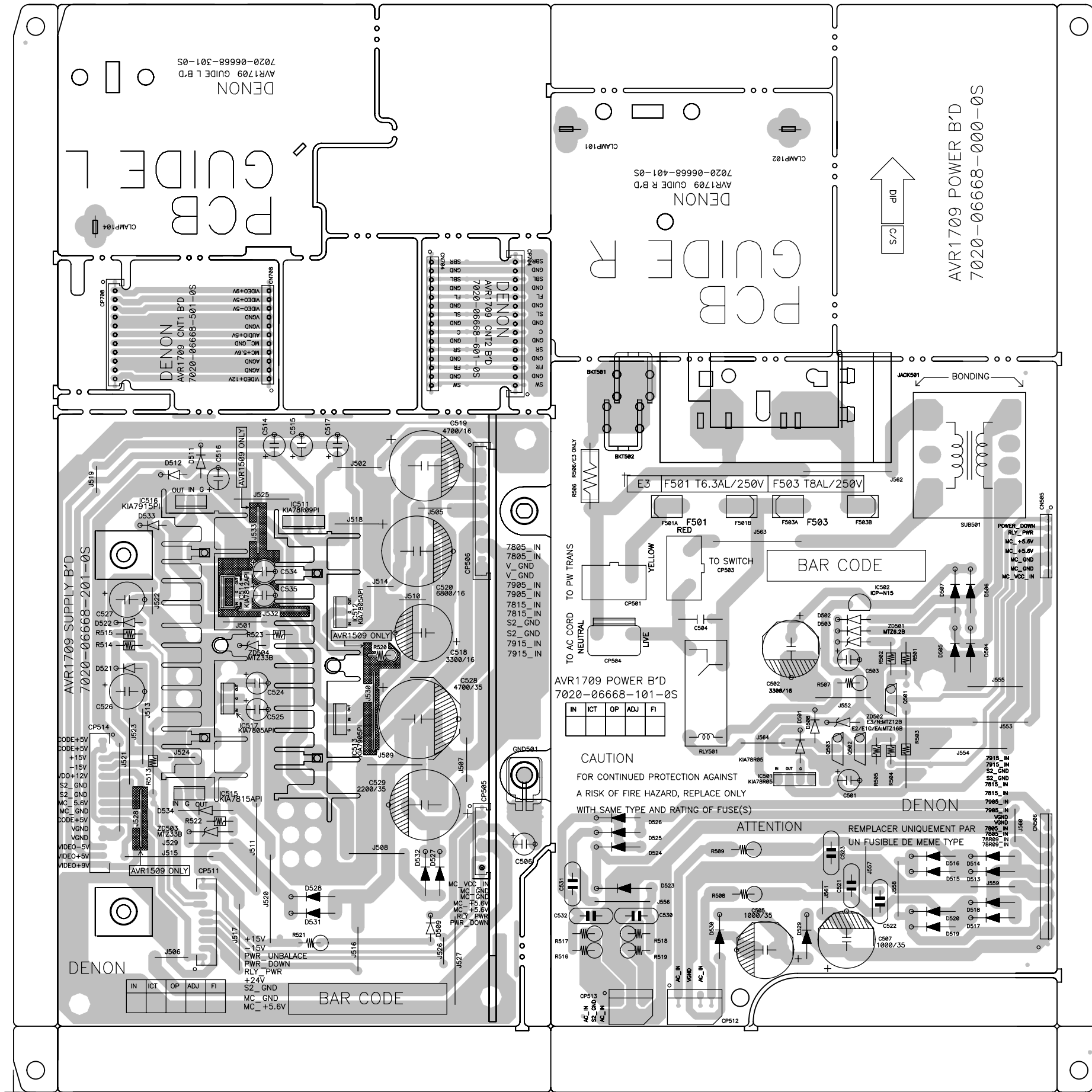
INPUT P.W.B. UNIT



COMPONENT SIDE

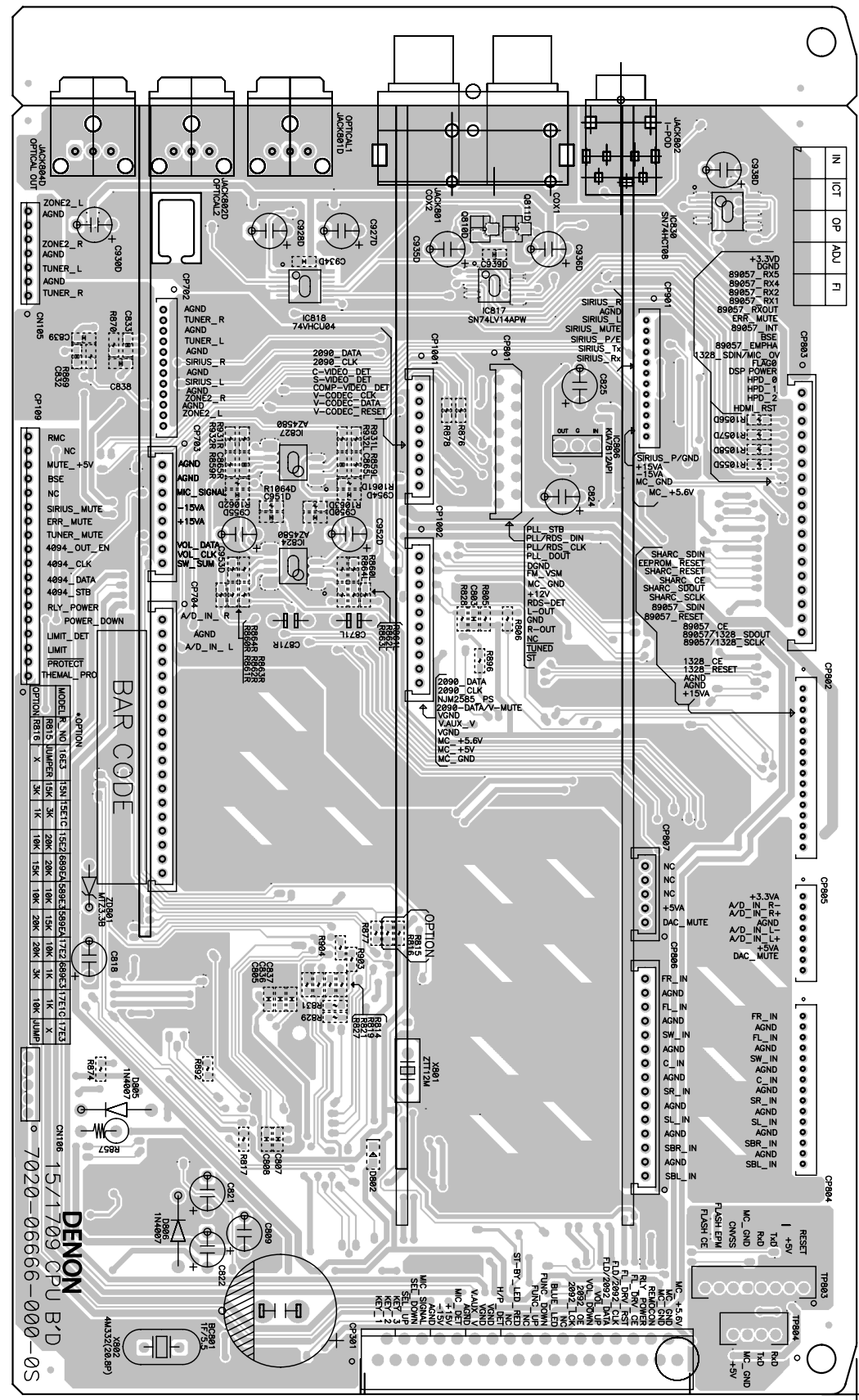


FOIL SIDE

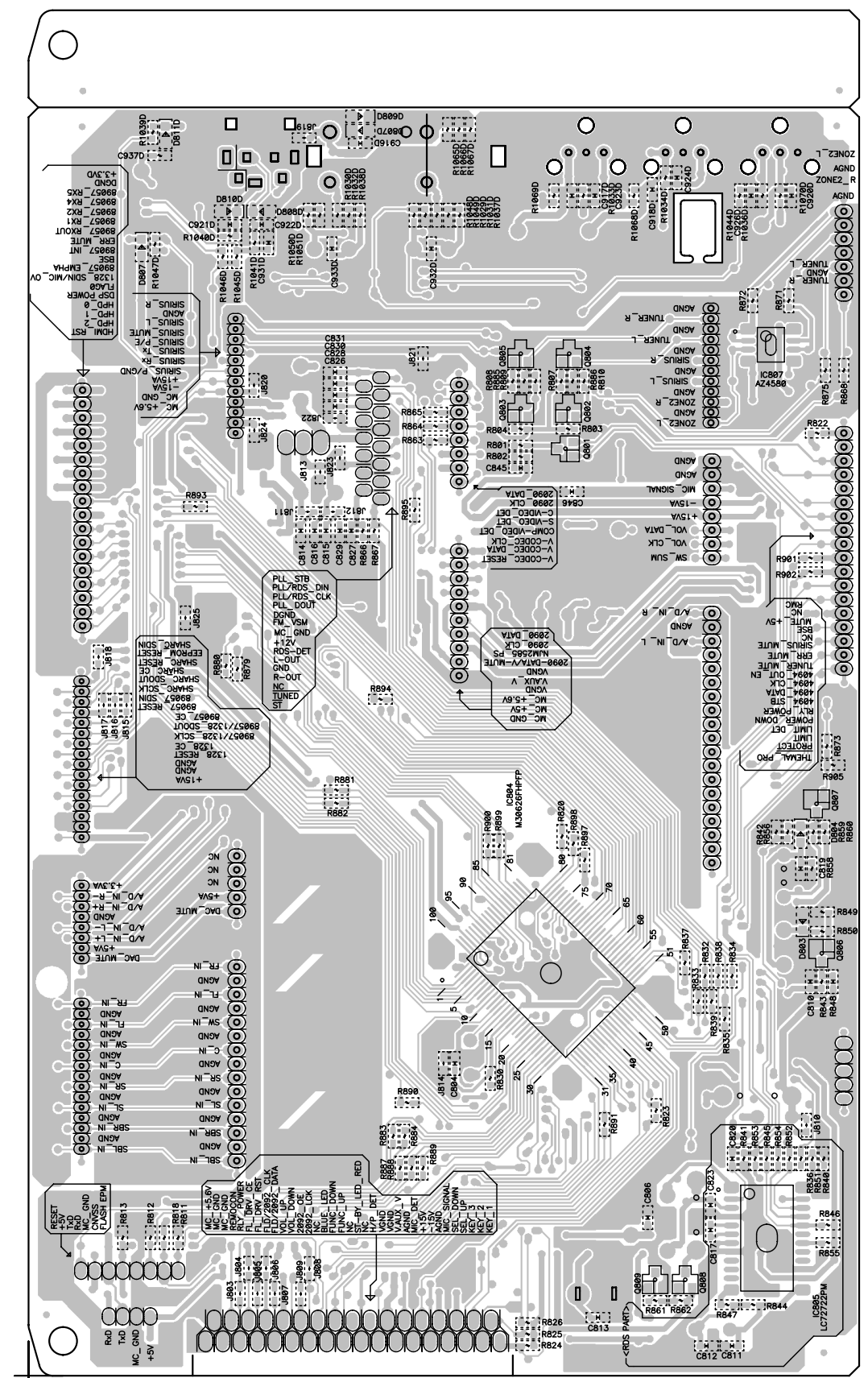


COMPONENT SIDE

CPU P.W.B. UNIT



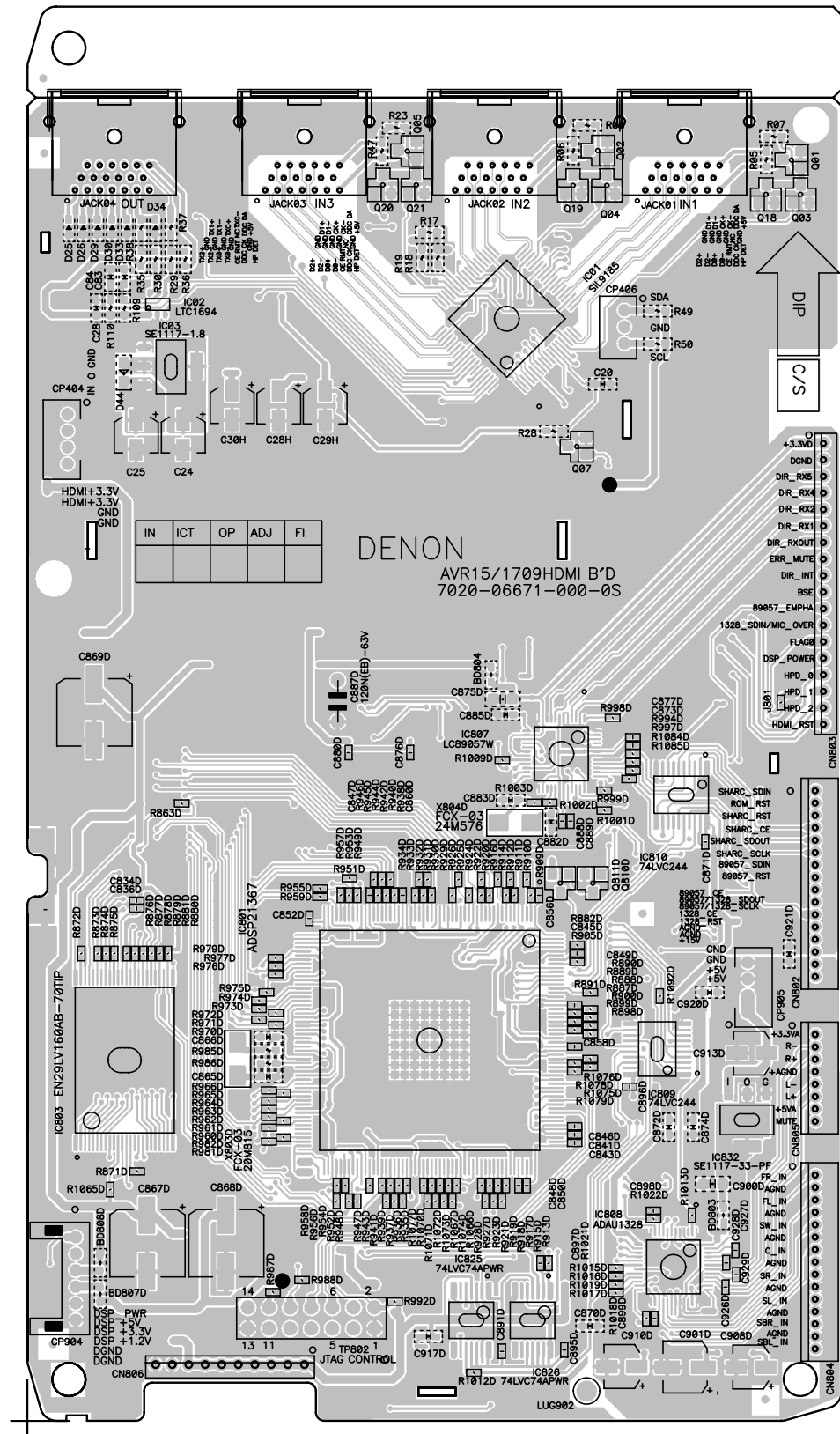
COMPONENT SIDE



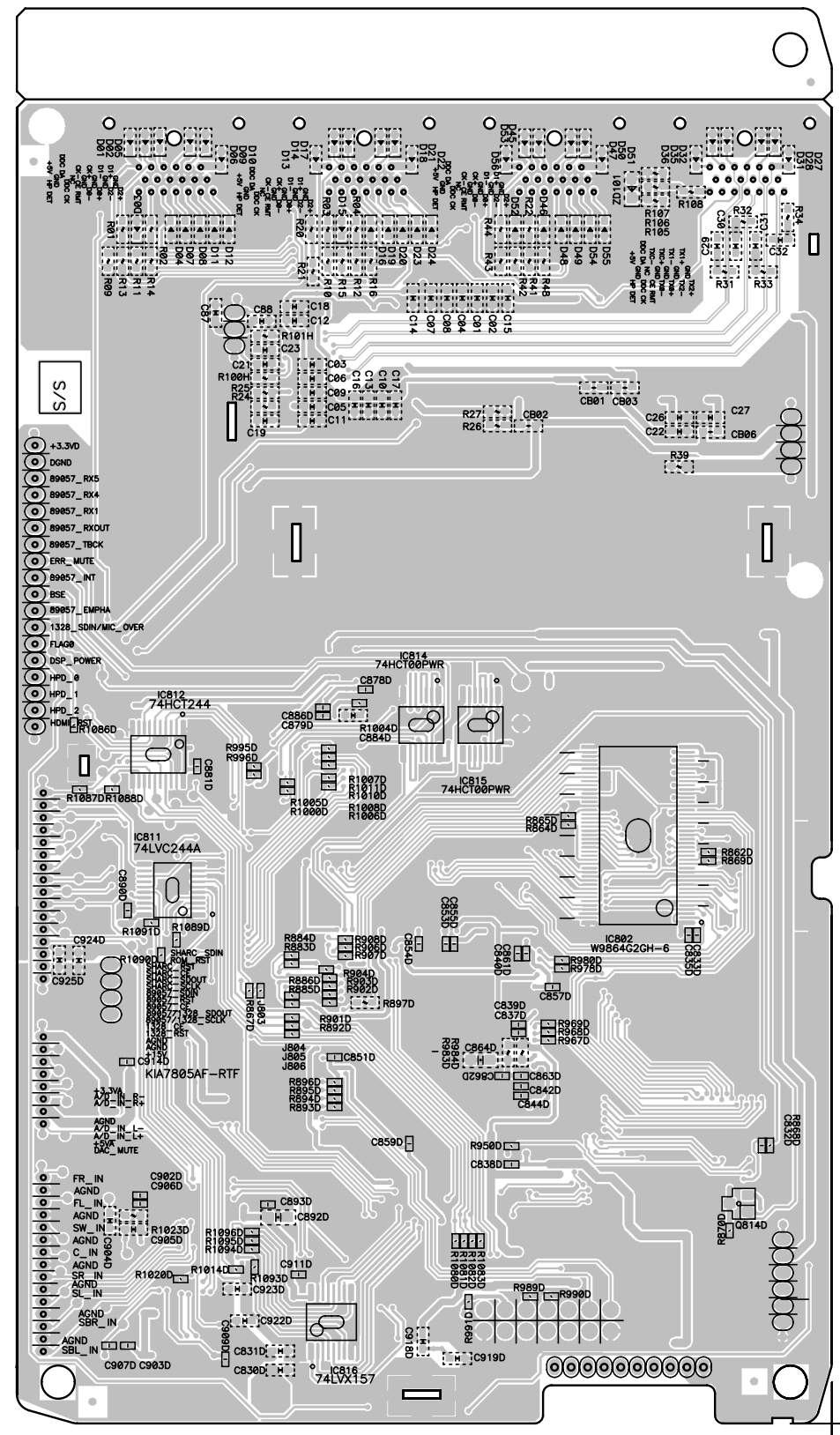
FOIL SIDE



HDMI P.W.B. UNIT



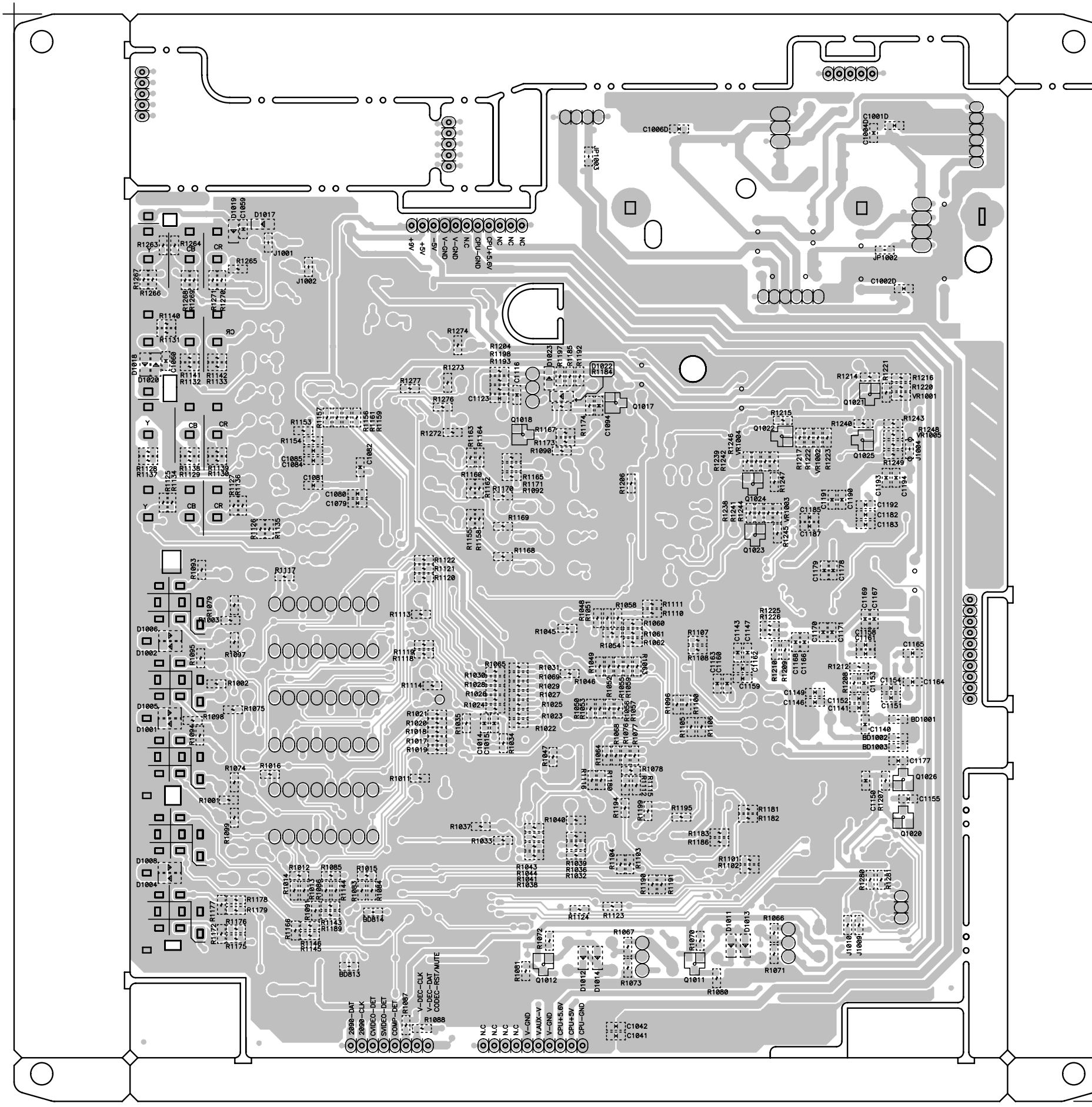
COMPONENT SIDE



FOIL SIDE



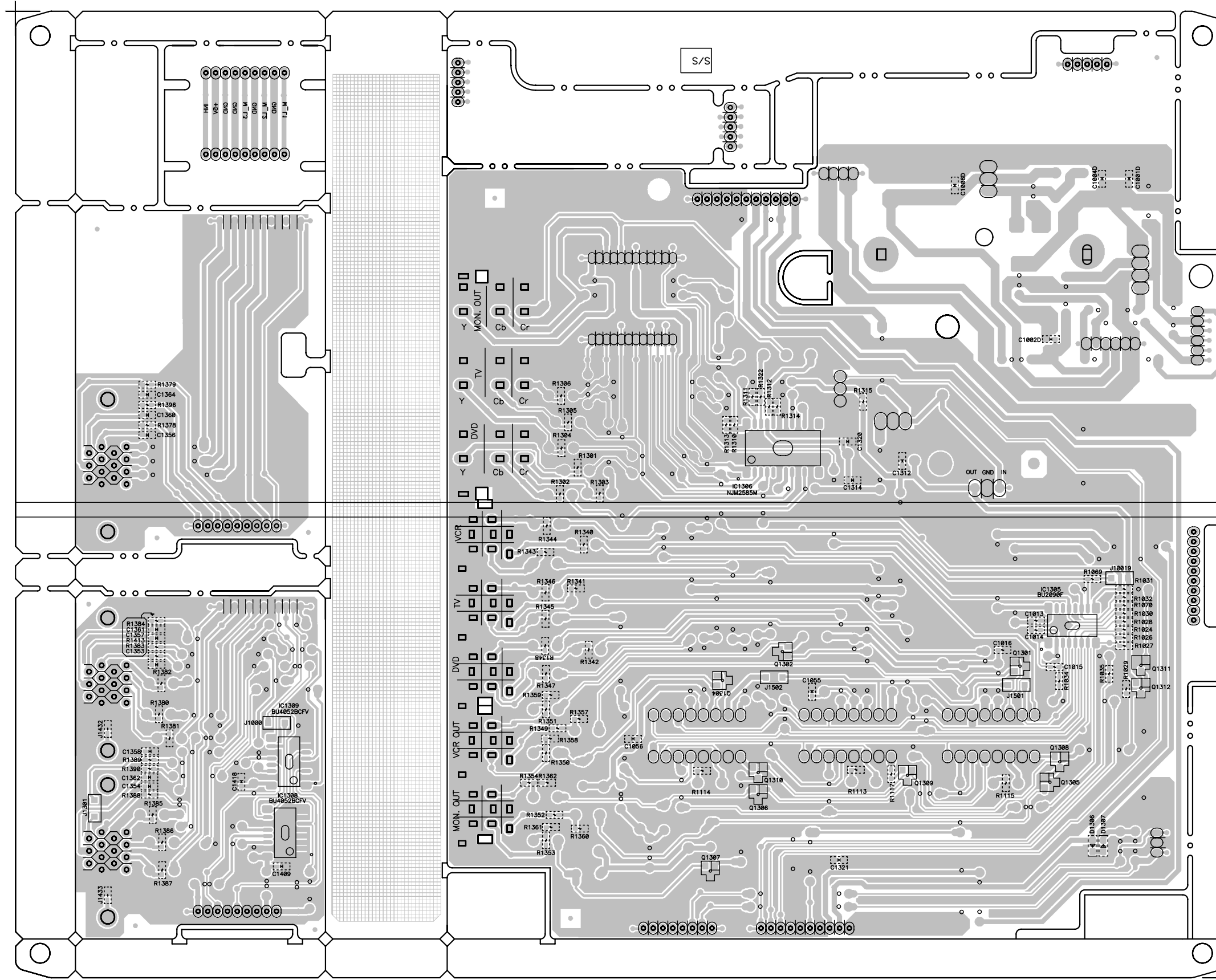
VIDEO P.W.B. UNIT (2/2) (for AVR-1709/689 model)



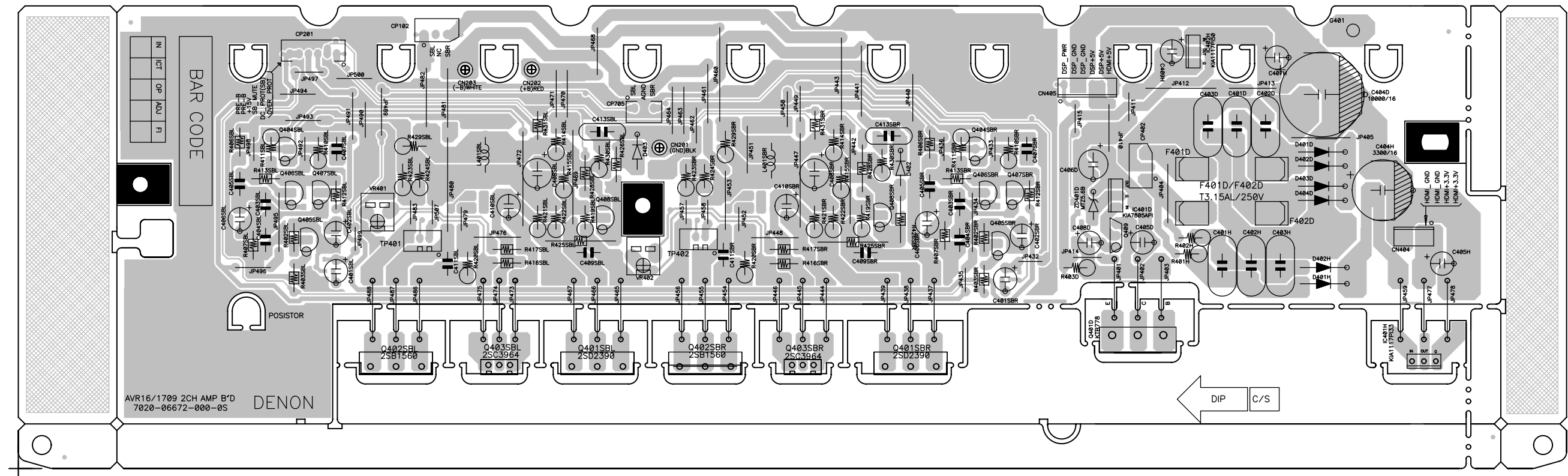
FOIL SIDE



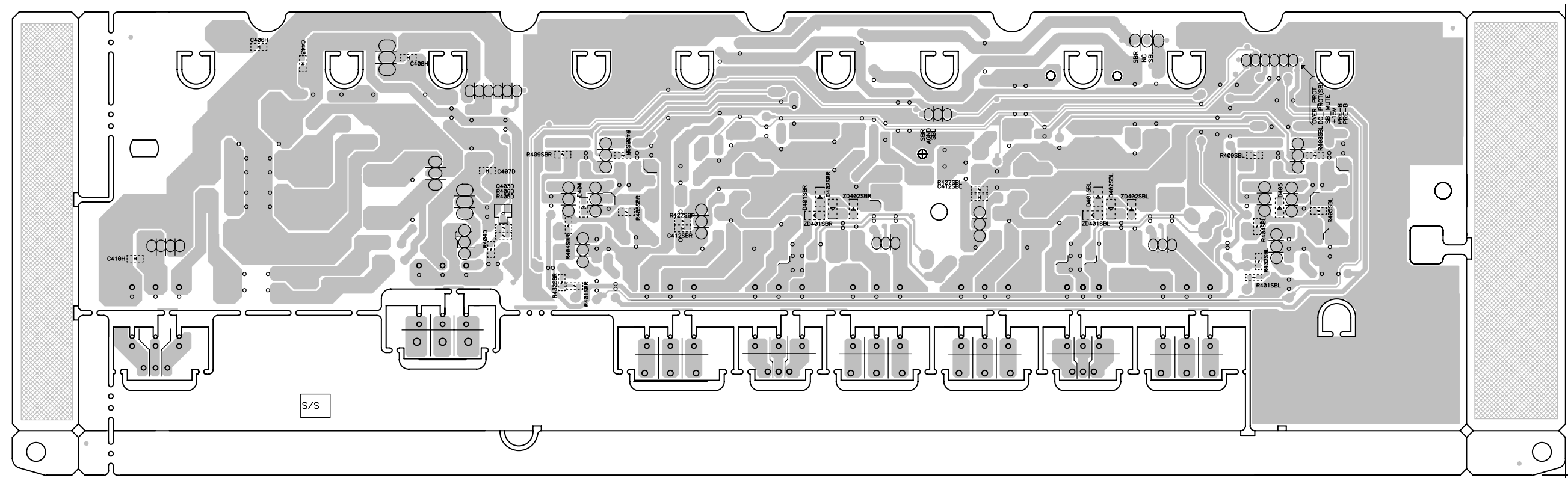
D-VIDEO P.W.B. UNIT (2/2) (for AVR-1609/1519/1509/589, AVC-1509 model)



2CH AMP P.W.B. UNIT( for AVR-1709/1609/689 model)

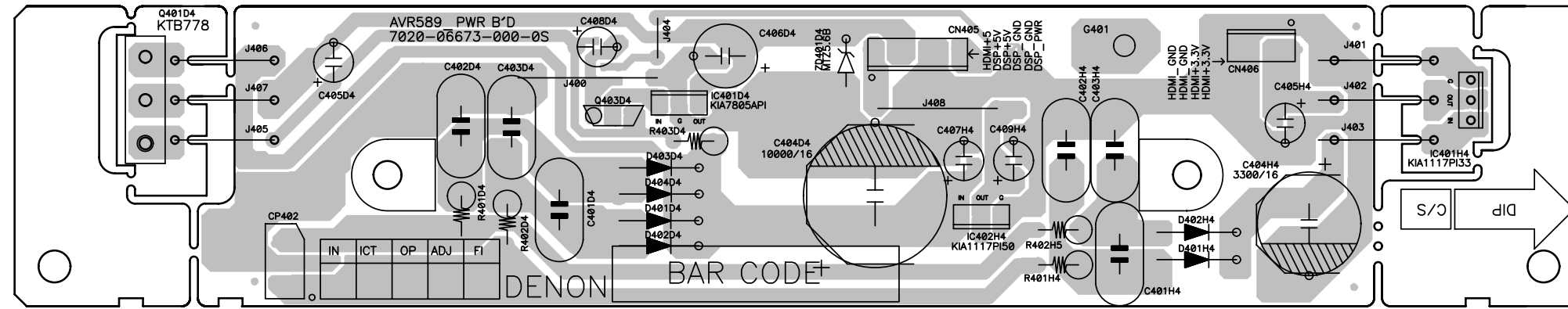


COMPONENT SIDE

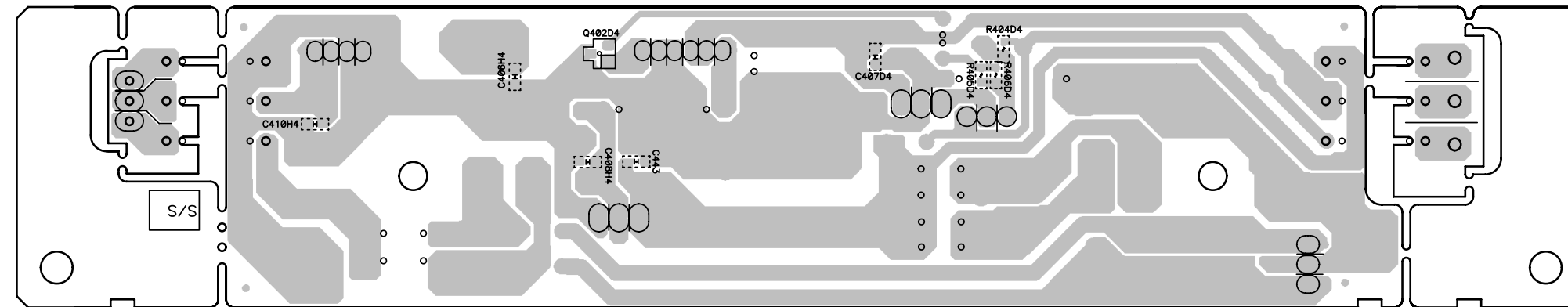


FOIL SIDE

POWER P.W.B. UNIT (for AVR-1519/1509/589, AVC-1509 model)

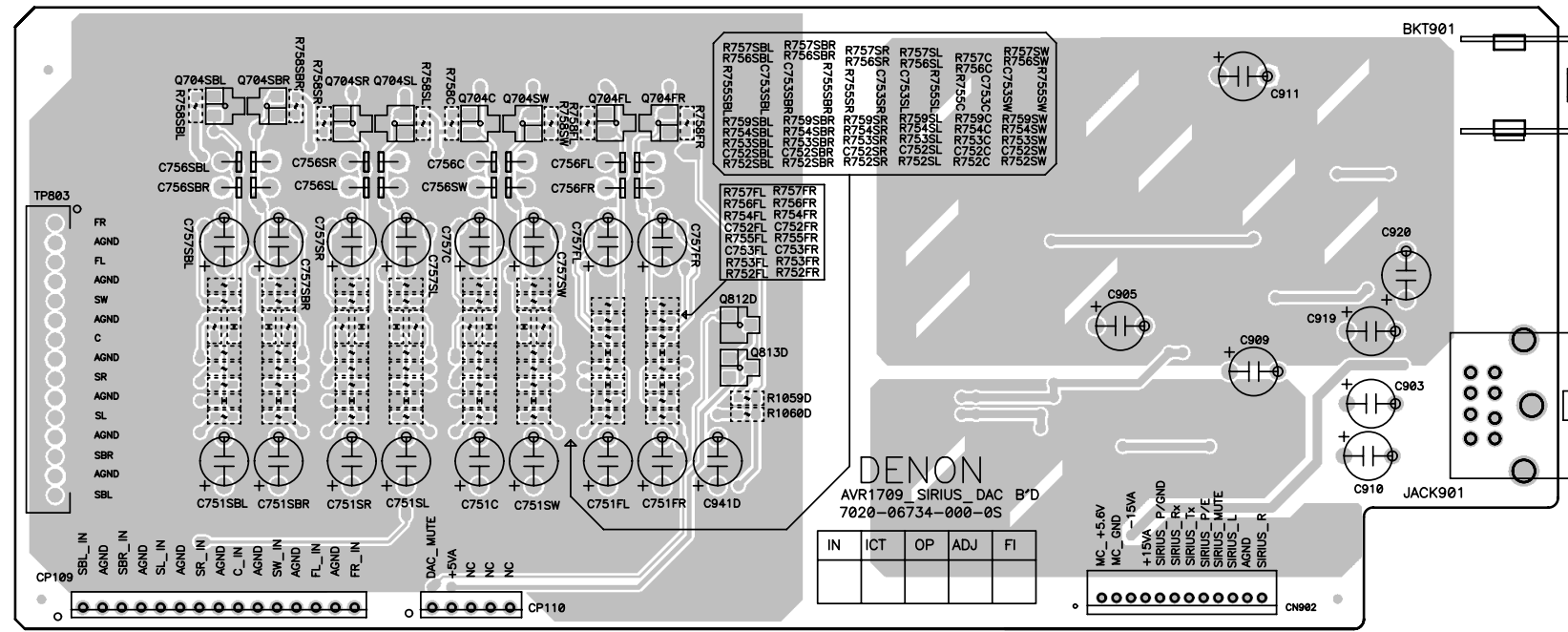


COMPONENT SIDE

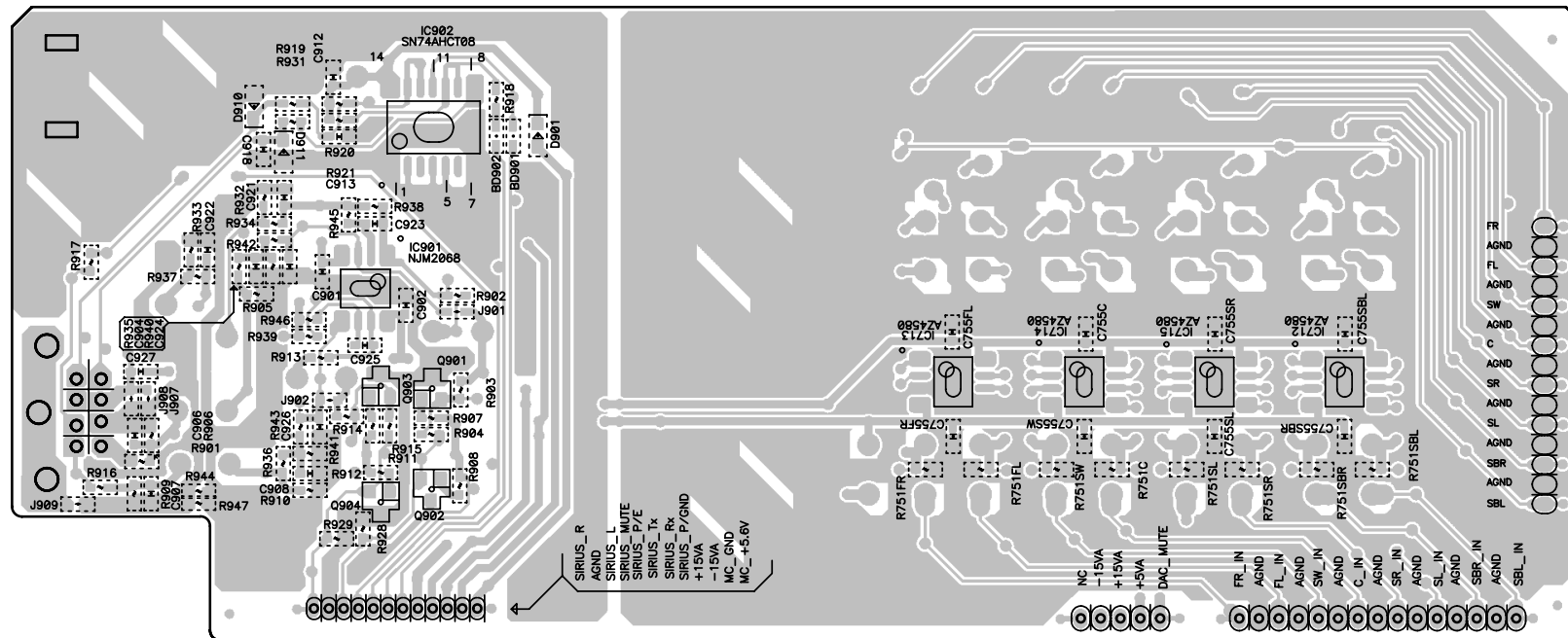


FOIL SIDE

SIRIUS P.W.B. UNIT



COMPONENT SIDE



FOIL SIDE



# NOTE FOR PARTS LIST

- Parts for which "nsp" is indicated on this table cannot be supplied.
- When ordering part, clearly indicate "1" and "I" (i) to avoid mis-supplying.
- Ordering part without stating its part number can not be supplied.
- Part indicated with the mark "★" is not illustrated in the exploded view.
- Not including General-purpose Carbon Film Resistor in the P.W.Board parts list. (Refer to the Schematic Diagram for those parts.)
- Not including General-purpose Carbon Chip Resistor in the P.W.Board parts list. (Refer to the Schematic Diagram for those parts.)

**WARNING:**  
Parts marked with this symbol  $\Delta$  have critical characteristics.  
Use ONLY replacement parts recommended by the manufacturer.

## ● Resistors

Ex.: RN 14K 2E 182 G FR

Type	Shape and performance	Power	Resistance	Allowable error	Others
RD : Carbon RC : Composition RS : Metal oxide film RW : Winding RN : Metal film RK : Metal mixture	2B : 1/8W 2E : 1/4W 2H : 1/2W 3A : 1W 3D : 2W 3F : 3W 3H : 5W	F : ±1% G : ±2% J : ±5% K : ±10% M : ±20%	P : Pulse-resistant type NL : Low noise type NB : Non-burning type FR : Fuse-resistor F : Lead wire forming		

**\* Resistance**

1 8 2 ⇒ 1800 ohm = 1.8 kohm  
Indicates number of zeros after effective number.  
2-digit effective number.

• Units: ohm

1 R 2 ⇒ 1.2 ohm  
1-digit effective number.  
2-digit effective number, decimal point indicated by R.

• Units: ohm

## ● Capacitors

Ex.: CE 04W 1H 2R2 M BP

Type	Shape and performance	Dielectric strength	Capacity	Allowable error	Others
CE : Aluminum foil electrolytic CA : Aluminum solid electrolytic CS : Tantalum electrolytic CQ : Film CK : Ceramic CC : Ceramic CP : Oil CM : Mica CF : Metallized CH : Metallized	0J : 6.3V 1A : 10V 1C : 16V 1E : 25V 1V : 35V 1H : 50V 2A : 100V 2B : 125V 2C : 160V 2D : 200V 2E : 250V 2H : 500V 2J : 630V	F : ±1% G : ±2% J : ±5% K : ±10% M : ±20% Z : +80% P : +100% C : ±0.25pF D : ±0.5pF = : Others	HS : High stability type BP : Non-polar type HR : Ripple-resistant type DL : For charge and discharge HF : For assuring high frequency U : UL part C : CSA part W : UL-CSA type F : Lead wire forming		

**\* Capacity (electrolyte only)**

2 2 2 ⇒ 2200μF  
Indicates number of zeros after effective number.  
2-digit effective number.

• Units: μF.

2 R 2 ⇒ 2.2μF  
1-digit effective number.  
2-digit effective number, decimal point indicated by R.

• Units: μF.

**\* Capacity (except electrolyte)**

2 2 2 ⇒ 2200pF=0.0022μF  
Indicates number of zeros after effective number.  
2-digit effective number.

• Units: pF.

2 2 1 ⇒ 220pF  
(0 or 1) Indicates number of zeros after effective number.  
2-digit effective number.

• Units: pF.

• When the dielectric strength is indicated in AC, "AC" is included after the dielectric strength value.

# 部品表について

- 部品表に "nsp" と記載されている部品は供給できません。
- 部品を発注する際は特に数字の "1" と英字の "I" との区別をはっきり記入してください。
- 部品番号を表示していない部品は供給できません。
- $\Delta$  印の部品は安全上重要な部品です。交換するときは、安全および性能維持のため必ず指定の部品をご使用ください。
- ★印のついてる部品は分解図中には記載していません。
- 汎用カーボン抵抗器は記載していません。定数は回路図を参照願います。
- 汎用カーボンチップ抵抗器は記載していません。定数は回路図を参照願います。
- 部品表の抵抗器、コンデンサの品名記号の読み方は表を参照してください。

## ●抵抗器

例) RN 14K 2E 182 G FR

RN 種類	14K 形状特性	2E 電力	182 抵抗値	G 許容差	FR その他
RD : カーボン RC : 固定体 RS : 金属系皮膜 RW : 巻線 RN : 金属皮膜 RK : 金属混合体	2B : 1/8 W 2E : 1/4 W 2H : 1/2 W 3A : 1 W 3D : 2 W 3F : 3 W 3H : 5 W	F : ±1% G : ±2% J : ±5% K : ±10% M : ±20%	P : 耐パルス形 NL : 低雑音形 NB : 不燃形 FR : ヒューズ抵抗 F : リード線成形		

**\* 抵抗値**

18 2 ⇒ 1800Ω=1.8kΩ  
有効数字につづく0の数を表わす。  
2桁の有効数字を表わす。

1R 2 ⇒ 1.2Ω  
1桁の有効数字を表わす。  
2桁の有効数字で小数点はRで表わす。  
: 単位はΩ

## ●コンデンサ

例) CE 04W 1H 2R2 M BP

CE 種類	04W 形状特性	1H 耐圧	2R2 容量	M 許容差	BP その他
CE : アルミ箔電解 CA : アルミ固体電解 CS : タンタル電解 CQ : フィルム CK : セラミック CM : マイカ CF : メタライズド CH : メタライズド	0J : 6.3 V 1A : 10 V 1C : 16 V 1E : 25 V 1V : 35 V 2A : 100 V 2B : 125 V 2C : 160 V 2D : 200 V 2E : 250 V 2H : 500 V 2J : 630 V	F : ±1% G : ±2% J : ±5% K : ±10% M : ±20% Z : +80% P : +100% C : ±0.25pF D : ±0.5pF = : その他	HS : 高安定形 BP : 無極性形 HR : 耐リップル形 DL : 充放電対策用 HF : 高周波保証用 U : UL 部品 C : CSA 部品 W : UL-CSA 部品 F : リード線成形		

**\* 容量値**

● 電解コンデンサの場合

22 2 ⇒ 2200μF  
有効数字につづく0の数を表わす。  
2桁の有効数字を表わす。  
: 単位はμF

2R 2 ⇒ 2.2μF  
1桁の有効数字を表わす。  
2桁の有効数字で小数点はRで表わす。  
: 単位はμF

● 電解コンデンサ以外の場合

22 2 ⇒ 2200pF=0.0022μF  
有効数字につづく0の数を表わす。  
(0の数が2以上の場合)  
2桁の有効数字を表わす。  
: 単位はpF

22 1 ⇒ 220pF  
有効数字につづく0の数を表わす。  
(0の数が0または1の場合)  
2桁の有効数字を表わす。  
: 単位はpF

● 耐圧を交流で表示する場合は、耐圧表示の次に「AC」を表示します。

# PARTS LIST OF P.W.B. UNIT

\* 本表に "nsp" と記載されている部品は供給できません。

\* Parts for which "nsp" is indicated on this table cannot be supplied.

\* 本表に "nsp" と記載されている基板 ASS'Y は供給できません。基板 ASS'Y の修理の際には基板部品表を確認のうえ、交換部品を発注してください。

\* P.W.B. ASS'Y for which "nsp" is indicated on this table cannot be supplied. When repairing the P.W.B. ASS'Y, check the board parts table and order replacement parts.

\* 本表に記載されている部品は、補修用部品のため製品に使用している部品とは一部、形状、寸法などが異なる場合があります。

\* The parts listed below are for maintenance only, might differ from the parts used in the unit in appearances or dimensions.

**Note:** The symbols in the column "Remarks" indicate the following destinations.

E3 : U.S.A. & Canada model

E2 : Europe model

EA : Australia model

E1C : China model

AVC1509 : Japan model

## MAIN P.W.B. UNIT ASS'Y

Ref. No.	Part No.	Part Name	Remarks	Q'ty	New
<b>SEMICONDUCTORS GROUP</b>					
IC100	00D9630024004	IC NJM2068M	AVC1509	J121206800020S	
IC110,111	00D9630218807	IC BU4094BCF-E2		J040140940030S	
IC231	00D9600174104	IC CXA1511M-T4	AVR1709, 689	J030151100010S	
Q101	00D9600196302	TR KTA1268BL		J5001268B0050S	
Q102	00D9600196700	TR KTC3200BL		J5023200B0050S	
Q104	00D9600196700	TR KTC3200BL		J5023200B0050S	
Q104C	00D9600196700	TR KTC3200BL		J5023200B0050S	
Q104FL	00D9600196700	TR KTC3200BL		J5023200B0050S	
Q104FR	00D9600196700	TR KTC3200BL		J5023200B0050S	
Q104SL	00D9600196700	TR KTC3200BL		J5023200B0050S	
Q104SR	00D9600196700	TR KTC3200BL		J5023200B0050S	
Q105,106	00D9600196700	TR KTC3200BL		J5023200B0050S	
Q106C	00D9600196205	TR KSA992F		J5000992F0050S	
Q106FL	00D9600196205	TR KSA992F		J5000992F0050S	
Q106FR	00D9600196205	TR KSA992F		J5000992F0050S	
Q106SL	00D9600196205	TR KSA992F		J5000992F0050S	
Q106SR	00D9600196205	TR KSA992F		J5000992F0050S	
Q107C	00D9600196205	TR KSA992F		J5000992F0050S	
Q107FL	00D9600196205	TR KSA992F		J5000992F0050S	
Q107FR	00D9600196205	TR KSA992F		J5000992F0050S	
Q107SL	00D9600196205	TR KSA992F		J5000992F0050S	
Q107SR	00D9600196205	TR KSA992F		J5000992F0050S	
Q108	00D9600196700	TR KTC3200BL		J5023200B0050S	
Q108C	00D9600196700	TR KTC3200BL		J5023200B0050S	
Q108FL	00D9600196700	TR KTC3200BL		J5023200B0050S	
Q108FR	00D9600196700	TR KTC3200BL		J5023200B0050S	
Q108SL	00D9600196700	TR KTC3200BL		J5023200B0050S	
Q108SR	00D9600196700	TR KTC3200BL		J5023200B0050S	
Q109,110	00D9600196700	TR KTC3200BL		J5023200B0050S	
Q111	00D9600196302	TR KTA1268BL		J5001268B0050S	
Q112	00D9630121509	TR KTC3875S		J522038750210S	
Q128	00D9600097207	TR KRA102M	AVR1709	J6002202M0010S	
Q130	00D9600196302	TR KTA1268BL		J5001268B0050S	
Q131,132	00D9630219602	TR KRC106M		J6020106M0010S	
Q133-135	00D9600097207	TR KRA102M		J6002202M0010S	
Q136,137	00D9600097207	TR KRA102M	AVR1709, 689	J6002202M0010S	
Q137	00D9600097207	TR KRA102M	AVR15099, 589, AVC1509	J6002202M0010S	
Q138	00D9600097207	TR KRA102M	AVR589E3	J6002202M0010S	
Q141SW	00D9630044301	TR KTC2875B(MB)		J5222875B0010S	
Q142	00D9600196700	TR KTC3200BL		J5023200B0050S	
Q142SW	00D9630044301	TR KTC2875B(MB)		J5222875B0010S	
Q143,144	00D9600196302	TR KTA1268BL		J5001268B0050S	
Q145	00D9600196700	TR KTC3200BL		J5023200B0050S	
Q146,147	00D9600196302	TR KTA1268BL		J5001268B0050S	

	Ref. No.	Part No.	Part Name	Remarks		Q'ty	New
	Q151	00D9600196302	TR KTA1268BL		J5001268B0050S		
	Q156	00D9600097304	TR KRC102M		J6020102M0010S		
	Q165	00D9600196700	TR KTC3200BL		J5023200B0050S		
	Q166-170	00D9600196302	TR KTA1268BL		J5001268B0050S		
	Q221L	00D9630044301	TR KTC2875B(MB)	AVR1709	J5222875B0010S		
	Q221R	00D9630044301	TR KTC2875B(MB)	AVR1709	J5222875B0010S		
	Q227L	00D9630044301	TR KTC2875B(MB)	AVR1709	J5222875B0010S		
	Q227R	00D9630044301	TR KTC2875B(MB)	AVR1709	J5222875B0010S		
	Q231	00D9600097003	TR KRA104M	AVR1709, 689	J6000104M0010S		
	Q541	00D9630121208	TR KRC107M		J6020107M0010S		
	D101C	00D9630355401	D,SWITCHING KDS4148U		K005041480030S		
	D101FL	00D9630355401	D,SWITCHING KDS4148U		K005041480030S		
	D101FR	00D9630355401	D,SWITCHING KDS4148U		K005041480030S		
	D101SL	00D9630355401	D,SWITCHING KDS4148U		K005041480030S		
	D101SR	00D9630355401	D,SWITCHING KDS4148U		K005041480030S		
	D102C	00D9630355401	D,SWITCHING KDS4148U		K005041480030S		
	D102FL	00D9630355401	D,SWITCHING KDS4148U		K005041480030S		
	D102FR	00D9630355401	D,SWITCHING KDS4148U		K005041480030S		
	D102SL	00D9630355401	D,SWITCHING KDS4148U		K005041480030S		
	D102SR	00D9630355401	D,SWITCHING KDS4148U		K005041480030S		
	D105C	00D9630020309	D,SWITCHING 1SS133T		K000013300520S		
	D105FL	00D9630020309	D,SWITCHING 1SS133T		K000013300520S		
	D105FR	00D9630020309	D,SWITCHING 1SS133T		K000013300520S		
	D105SL	00D9630020309	D,SWITCHING 1SS133T		K000013300520S		
	D105SR	00D9630020309	D,SWITCHING 1SS133T		K000013300520S		
	D106,107	00D9630355401	D,SWITCHING KDS4148U		K005041480030S		
	D114,115	00D9600197107	D,RECTIFIER BRIDGE KBPC604		K047604000020S		
	D139	00D9630020309	D,SWITCHING 1SS133T		K000013300520S		
	D140,141	00D9630328409	D,SWITCHING 1N4007		K000400700010S		
	D142	00D9630355401	D,SWITCHING KDS4148U		K005041480030S		
	D143-146	00D9630020309	D,SWITCHING 1SS133T	AVR1709, 689	K000013300520S		
	D147-152	00D9630020309	D,SWITCHING 1SS133T		K000013300520S		
	D153	00D9630355401	D,SWITCHING KDS4148U		K005041480030S		
	D154-157	00D9630020309	D,SWITCHING 1SS133T		K000013300520S		
	D231	00D9630355401	D,SWITCHING KDS4148U	AVR1709, 689	K005041480030S		
	D541	00D9630355401	D,SWITCHING KDS4148U		K005041480030S		
	ZD101	00D9630058601	D,ZENER MTZJ12B		K06012R044520S		
	ZD101C	00D9630367008	D,ZENER 0.2W 3.3V UDZ		K06603R34P400S		
	ZD101FL	00D9630367008	D,ZENER 0.2W 3.3V UDZ		K06603R34P400S		
	ZD101FR	00D9630367008	D,ZENER 0.2W 3.3V UDZ		K06603R34P400S		
	ZD101SL	00D9630367008	D,ZENER 0.2W 3.3V UDZ		K06603R34P400S		
	ZD101SR	00D9630367008	D,ZENER 0.2W 3.3V UDZ		K06603R34P400S		
	ZD102C	00D9630367008	D,ZENER 0.2W 3.3V UDZ		K06603R04P400S		
	ZD102FL	00D9630367008	D,ZENER 0.2W 3.3V UDZ		K06603R04P400S		
	ZD102FR	00D9630367008	D,ZENER 0.2W 3.3V UDZ		K06603R04P400S		
	ZD102SL	00D9630367008	D,ZENER 0.2W 3.3V UDZ		K06603R04P400S		
	ZD102SR	00D9630367008	D,ZENER 0.2W 3.3V UDZ		K06603R04P400S		
	ZD105	00D9600095500	D,ZENER MTZJ5.1B		K06005R144520S		
	ZD231	00D9600095704	D,ZENER MTZJ6.2B	AVR1709, 689	K06006R244520S		
<b>RESISTORS GROUP</b>							
	R101	00D9630337801	R,METAL FILM 100-J,2W		C060010166520S		
	R103	00D9639005639	R,METAL FILM 100-J,1W		C060010165060S		
	R104	00D9630215907	R,METAL FILM 4.7-J,1W		C0604R7065050S		
	R104C	00D9639006285	R,FIXED 1WJ-5.6K		N113135656220S		

	Ref. No.	Part No.	Part Name	Remarks		Q'ty	New
	R104FL	00D9639006285	R,FIXED 1WJ-5.6K		N113135656220S		
	R104FR	00D9639006285	R,FIXED 1WJ-5.6K		N113135656220S		
	R104SL	00D9639006285	R,FIXED 1WJ-5.6K		N113135656220S		
	R104SR	00D9639006285	R,FIXED 1WJ-5.6K		N113135656220S		
	R105	00D9630232906	R,METAL FILM 47K-F,1/4W		C060047343530S		
	R105C	00D9639006285	R,FIXED 1WJ-5.6K		N113135656220S		
	R105FL	00D9639006285	R,FIXED 1WJ-5.6K		N113135656220S		
	R105FR	00D9639006285	R,FIXED 1WJ-5.6K		N113135656220S		
	R105SL	00D9639006285	R,FIXED 1WJ-5.6K		N113135656220S		
	R105SR	00D9639006285	R,FIXED 1WJ-5.6K		N113135656220S		
	R106C	00D9630215907	R,METAL FILM 4.7-J,1W		C0604R7065050S		
	R106FL	00D9630215907	R,METAL FILM 4.7-J,1W		C0604R7065050S		
	R106FR	00D9630215907	R,METAL FILM 4.7-J,1W		C0604R7065050S		
	R106SL	00D9630215907	R,METAL FILM 4.7-J,1W		C0604R7065050S		
	R106SR	00D9630215907	R,METAL FILM 4.7-J,1W		C0604R7065050S		
	R107C	00D9630215907	R,METAL FILM 4.7-J,1W		C0604R7065050S		
	R107FL	00D9630215907	R,METAL FILM 4.7-J,1W		C0604R7065050S		
	R107FR	00D9630215907	R,METAL FILM 4.7-J,1W		C0604R7065050S		
	R107SL	00D9630215907	R,METAL FILM 4.7-J,1W		C0604R7065050S		
	R107SR	00D9630215907	R,METAL FILM 4.7-J,1W		C0604R7065050S		
	R108C	00D9630345903	R,FIXED 2WJ-0.47		N113136647820S		
	R108FL	00D9630345903	R,FIXED 2WJ-0.47		N113136647820S		
	R108FR	00D9630345903	R,FIXED 2WJ-0.47		N113136647820S		
	R108SL	00D9630345903	R,FIXED 2WJ-0.47		N113136647820S		
	R108SR	00D9630345903	R,FIXED 2WJ-0.47		N113136647820S		
	R109C	00D9630345903	R,FIXED 2WJ-0.47		N113136647820S		
	R109FL	00D9630345903	R,FIXED 2WJ-0.47		N113136647820S		
	R109FR	00D9630345903	R,FIXED 2WJ-0.47		N113136647820S		
	R109SL	00D9630345903	R,FIXED 2WJ-0.47		N113136647820S		
	R109SR	00D9630345903	R,FIXED 2WJ-0.47		N113136647820S		
	R110C	00D9630345903	R,FIXED 2WJ-0.47		N113136647820S		
	R110FL	00D9630345903	R,FIXED 2WJ-0.47		N113136647820S		
	R110FR	00D9630345903	R,FIXED 2WJ-0.47		N113136647820S		
	R110SL	00D9630345903	R,FIXED 2WJ-0.47		N113136647820S		
	R110SR	00D9630345903	R,FIXED 2WJ-0.47		N113136647820S		
	R111C	00D9630345903	R,FIXED 2WJ-0.47		N113136647820S		
	R111FL	00D9630345903	R,FIXED 2WJ-0.47		N113136647820S		
	R111FR	00D9630345903	R,FIXED 2WJ-0.47		N113136647820S		
	R111SL	00D9630345903	R,FIXED 2WJ-0.47		N113136647820S		
	R111SR	00D9630345903	R,FIXED 2WJ-0.47		N113136647820S		
	R117,118	00D9630144502	R,CEMENT 0.1-J 5W		C141R10069000S		
	R118C	00D9639006256	R,FIXED 1WJ-10		N113135610020S		
	R118FL	00D9639006256	R,FIXED 1WJ-10		N113135610020S		
	R118FR	00D9639006256	R,FIXED 1WJ-10		N113135610020S		
	R118SL	00D9639006256	R,FIXED 1WJ-10		N113135610020S		
	R118SR	00D9639006256	R,FIXED 1WJ-10		N113135610020S		
	R119C	00D9639006256	R,FIXED 1WJ-10		N113135610020S		
	R119FL	00D9639006256	R,FIXED 1WJ-10		N113135610020S		
	R119FR	00D9639006256	R,FIXED 1WJ-10		N113135610020S		
	R119SL	00D9639006256	R,FIXED 1WJ-10		N113135610020S		
	R119SR	00D9639006256	R,FIXED 1WJ-10		N113135610020S		
	R127C	00D9639005642	R,METAL FILM 1.2K-J,1W		C060012265050S		
	R127FL	00D9639005642	R,METAL FILM 1.2K-J,1W		C060012265050S		
	R127FR	00D9639005642	R,METAL FILM 1.2K-J,1W		C060012265050S		
	R127SL	00D9639005642	R,METAL FILM 1.2K-J,1W		C060012265050S		
	R127SR	00D9639005642	R,METAL FILM 1.2K-J,1W		C060012265050S		
	R132C	00D9609010719	R,METAL FILM 47-J,1W		C060047065060S		
	R132FL	00D9609010719	R,METAL FILM 47-J,1W		C060047065060S		

Ref. No.	Part No.	Part Name	Remarks		Q'ty	New
R132FR	00D9609010719	R,METAL FILM 47-J,1W		C060047065060S		
R132SL	00D9609010719	R,METAL FILM 47-J,1W		C060047065060S		
R132SR	00D9609010719	R,METAL FILM 47-J,1W		C060047065060S		
R147-149	00D9630310404	R,METAL FILM 2.2K-J,1W		C060022265050S		
R160	00D9630310404	R,METAL FILM 2.2K-J,1W		C060022265050S		
R164	00D9630310404	R,METAL FILM 2.2K-J,1W		C060022265050S		
R166	00D9630310404	R,METAL FILM 2.2K-J,1W		C060022265050S		
VR101C	00D9600221109	VR,SEMI CARBON EVN-DJAA03B		C541102115000S		
VR101FL	00D9600221109	VR,SEMI CARBON EVN-DJAA03B		C541102115000S		
VR101FR	00D9600221109	VR,SEMI CARBON EVN-DJAA03B		C541102115000S		
VR101SL	00D9600221109	VR,SEMI CARBON EVN-DJAA03B		C541102115000S		
VR101SR	00D9600221109	VR,SEMI CARBON EVN-DJAA03B		C541102115000S		
<b>CAPACITORS GROUP</b>						
C101	00D9639005804	C,ELECT 100UF-M/25V		D040101084060S		
C101C	00D9630234506	C,ELECT 47UF-M/50V (Pb Free)		D040470087070S		
C101FL	00D9630234506	C,ELECT 47UF-M/50V (Pb Free)		D040470087070S		
C101FR	00D9630234506	C,ELECT 47UF-M/50V (Pb Free)		D040470087070S		
C101SL	00D9630234506	C,ELECT 47UF-M/50V (Pb Free)		D040470087070S		
C101SR	00D9630234506	C,ELECT 47UF-M/50V (Pb Free)		D040470087070S		
C102	00D9630234506	C,ELECT 47UF-M/50V (Pb Free)		D040470087070S		
C102C	00D9630234205	C,ELECT 10UF-M/50V		D040100087070S		
C102FL	00D9609010133	C,ELECT 220UF-M/35V		D040221085060S		
C102FR	00D9609010133	C,ELECT 220UF-M/35V		D040221085060S		
C102SL	00D9630234205	C,ELECT 10UF-M/50V		D040100087070S		
C102SR	00D9630234205	C,ELECT 10UF-M/50V		D040100087070S		
C104	00D9639006557	C,ELECT 220UF-M/6.3V		D040221081060S		
C105	00D9639006557	C,ELECT 220UF-M/6.3V		D040221081060S		
C106	00D9630293709	C,ELECT 100UF-M/10V		D040101082070S		
C107	nsp	C,CERAMIC 0.01UF-K/50V	AVR1709, 689, 1509E2/E1C	D010103777160S		
C107	nsp	C,CERAMIC 0.01UF-K/50V	AVC1509	D011103777160S		
C107C	nsp	C,FILM 0.1UF-J/50V		D020104167050S		
C107FL	nsp	C,FILM 0.1UF-J/50V		D020104167050S		
C107FR	nsp	C,FILM 0.1UF-J/50V		D020104167050S		
C107SL	nsp	C,FILM 0.1UF-J/50V		D020104167050S		
C107SR	nsp	C,FILM 0.1UF-J/50V		D020104167050S		
C108,109	00D9630149400	CAPE.GENERIC 10000UF/63V(M)		N211210388110S		
C109C	00D9630234205	C,ELECT 10UF-M/50V		D040100087070S		
C109FL	00D9630234205	C,ELECT 10UF-M/50V		D040100087070S		
C109FR	00D9630234205	C,ELECT 10UF-M/50V		D040100087070S		
C109SL	00D9630234205	C,ELECT 10UF-M/50V		D040100087070S		
C109SR	00D9630234205	C,ELECT 10UF-M/50V		D040100087070S		
C110	00D9639003097	C,FILM 0.1UF-K/250V	E3	D02010407H080S		
C110	00D2561042903	CF93A2E104KT	E2, E1C, EA, JP	-		
C110C	00D9630338208	C,CERAMIC 470PF-K/500V		D00447127D050S		
C110FL	00D9630338208	C,CERAMIC 470PF-K/500V		D00447127D050S		
C110FR	00D9630338208	C,CERAMIC 470PF-K/500V		D00447127D050S		
C110SL	00D9630338208	C,CERAMIC 470PF-K/500V		D00447127D050S		
C110SR	00D9630338208	C,CERAMIC 470PF-K/500V		D00447127D050S		
C111	00D9639003097	C,FILM 0.1UF-K/250V	E3	D02010407H080S		
C111	00D2561042903	CF93A2E104KT	E2, E1C, EA, JP	-		
C111C	00D9630367101	C,CERAMIC 220PF-J/500V		D00422106D05CS		
C111FL	00D9630367101	C,CERAMIC 220PF-J/500V		D00422106D05CS		
C111FR	00D9630367101	C,CERAMIC 220PF-J/500V		D00422106D05CS		
C111SL	00D9630367101	C,CERAMIC 220PF-J/500V		D00422106D05CS		
C111SR	00D9630367101	C,CERAMIC 220PF-J/500V		D00422106D05CS		

Ref. No.	Part No.	Part Name	Remarks	Q'ty	New
C112	00D9639003097	C,FILM 0.1UF-K/250V	E3	D02010407H080S	
C112	00D2561042903	CF93A2E104KT	E2, E1C, EA, JP	-	
C112C	00D9639003194	C,FILM 0.0022UF-J/100V		D02022206C060S	
C112FL	00D9639003194	C,FILM 0.0022UF-J/100V		D02022206C060S	
C112FR	00D9639003194	C,FILM 0.0022UF-J/100V		D02022206C060S	
C112SL	00D9639003194	C,FILM 0.0022UF-J/100V		D02022206C060S	
C112SR	00D9639003194	C,FILM 0.0022UF-J/100V		D02022206C060S	
C113C	00D9630293709	C,ELECT 100UF-M/10V		D040101082070S	
C113FL	00D9609010133	C,ELECT 220UF-M/35V		D040221085060S	
C113FR	00D9609010133	C,ELECT 220UF-M/35V		D040221085060S	
C113SL	00D9630293709	C,ELECT 100UF-M/10V		D040101082070S	
C113SR	00D9630293709	C,ELECT 100UF-M/10V		D040101082070S	
C114	00D9639003097	C,FILM 0.1UF-K/250V	E3	D02010407H080S	
C114	00D2561042903	CF93A2E104KT	E2, E1C, EA, JP	-	
C114C	00D9630216100	C,CERAMIC 33PF-J/500V		D00033006D050S	
C114FL	00D9630216100	C,CERAMIC 33PF-J/500V		D00033006D050S	
C114FR	00D9630216100	C,CERAMIC 33PF-J/500V		D00033006D050S	
C114SL	00D9630216100	C,CERAMIC 33PF-J/500V		D00033006D050S	
C114SR	00D9630216100	C,CERAMIC 33PF-J/500V		D00033006D050S	
C115	00D9639003097	C,FILM 0.1UF-K/250V	E3	D02010407H080S	
C115	00D2561042903	CF93A2E104KT	E2, E1C, EA, JP	-	
C115SW	00D9630224503	C,ELECT 22UF-M/50V		D040220087060S	
C117-119	nsp	C,CERAMIC 0.1UF-K/50V		D011104577160S	
C120	00D9630234205	C,ELECT 10UF-M/50V		D040100087070S	
C121	nsp	C,CERAMIC 0.1UF-K/50V	AVR1709, 689	D011104577160S	
C122	nsp	C,CERAMIC 220PF-J/50V	AVR1709, 689	D010221167160S	
C123	nsp	C,CERAMIC 220PF-J/50V	AVR1709	D010221167160S	
C125	nsp	C,CERAMIC 220PF-J/50V		D010221167160S	
C126	nsp	C,CERAMIC 220PF-J/50V	AVC1509	D010221167160S	
C141SW1	00D9630224503	C,ELECT 22UF-M/50V		D040220087060S	
C142SW1	nsp	C,CERAMIC 100PF-J/50V		D010101167160S	
C146	nsp	C,CERAMIC 0.1UF-K/50V		D011104577160S	
C155	00D9630244606	C,ELECT 0.1UF-M/50V (Pb Free)	AVR1709	D040R10087080S	
C161	00D9630234205	C,ELECT 10UF-M/50V		D040100087070S	
C162,163	nsp	C,CERAMIC 0.01UF-K/50V	AVR1709, 689, 1509E2/E1C	D010103777160S	
C162,163	nsp	C,CERAMIC 0.01UF-K/50V	AVC1509	D011103777160S	
C164	nsp	C,CERAMIC 100PF-J/50V		D010101167160S	
C165	nsp	C,CERAMIC 330PF-J/50V	AVC1509	D010331167160S	
C166,167	nsp	C,CERAMIC 100PF-J/50V		D010101167160S	
C168-170	00D9630244606	C,ELECT 0.1UF-M/50V (Pb Free)		D040R10087080S	
C171,172	00D9630244606	C,ELECT 0.1UF-M/50V (Pb Free)	AVR1709, 689	D040R10087080S	
C172	00D9630244606	C,ELECT 0.1UF-M/50V (Pb Free)	AVR1509, 689, AVC1509	D040R10087080S	
C173	00D9639005875	C,ELECT 47UF-M/25V		D040470084070S	
C174	00D9630244606	C,ELECT 0.1UF-M/50V (Pb Free)	AVR589E3	D040R10087080S	
C175	nsp	C,CERAMIC 330PF-J/50V	AVC1509	D010331167160S	
C177	nsp	C,CERAMIC 0.01UF-K/50V	AVR1709, 689, 1509E2/E1C	D010103777160S	
C177	nsp	C,CERAMIC 0.01UF-K/50V	AVC1509	D011103777160S	
C178,179	00D9609010010	C,ELECT 4.7UF-M/50V		D0404R7087250S	
C180,181	nsp	C,CERAMIC 0.01UF-K/50V	AVR1709, 689, 1509E2/E1C	D010103777160S	
C180,181	nsp	C,CERAMIC 0.01UF-K/50V	AVC1509	D011103777160S	
C182	00D9630324005	C,ELECT 100UF-M/100V		D04010108C240S	
C183	00D9630293602	C,ELECT 1UF-M/50V (Pb Free)		D040010087150S	
C185,186	nsp	C,CERAMIC 0.047UF-Z/50V	AVC1509	D011473597160S	
C190	00D9609010010	C,ELECT 4.7UF-M/50V		D0404R7087250S	
C221L	nsp	C,CERAMIC 100PF-J/50V	AVR1709	D010101167160S	
C221R	nsp	C,CERAMIC 100PF-J/50V	AVR1709	D010101167160S	
C222L	00D9630224503	C,ELECT 22UF-M/50V	AVR1709	D040220087060S	
C222R	00D9630224503	C,ELECT 22UF-M/50V	AVR1709	D040220087060S	

Ref. No.	Part No.	Part Name	Remarks		Q'ty	New
C224L	00D9630234205	C,ELECT 10UF-M/50V	AVR1709	D040100087070S		
C224R	00D9630234205	C,ELECT 10UF-M/50V	AVR1709	D040100087070S		
C231	00D9630244606	C,ELECT 0.1UF-M/50V (Pb Free)	AVR1709, 689	D040R10087080S		
C232	nsp	C,CERAMIC 0.01UF-K/50V	AVR1709, 689	D010103777160S		
C233	00D9630293602	C,ELECT 1UF-M/50V (Pb Free)	AVR1709, 689	D040010087150S		
C234	nsp	C,CERAMIC 100PF-J/50V	AVR1709, 689	D010101167160S		
C235,236	00D9609008653	C,FILM 0.012UF-J/100V	AVR1709, 689	D02012306C060S		
C237	00D9639005862	C,ELECT 47UF-M/16V	AVR1709, 689	D040470083080S		
C238-241	00D9630234205	C,ELECT 10UF-M/50V	AVC1509	D040100087070S		
<b>OTHERS PARTS GROUP</b>						
CLAMP101	nsp	CLAMP WIRE(SOLDER)		4330000120000S		
CN101	nsp	CN,WIRE 10P		L000111100070S		
CN103	nsp	CN,WIRE 7P		L000121070061S		
CN201	nsp	CN,WIRE 6P	AVR1709, 689	L000700060111S		
CN511	nsp	CN,WIRE 9P		L000600090021S		
CN704	nsp	CN.WAFER 15P		L101100041510S		
CP103	nsp	CN.WAFER 3P	AVR1709, 689	L102526700300S		
CP104	nsp	CN.WAFER 3CKT		L108353280360S		
CP105	nsp	CN.WAFER 7P		L101100040710S		
CP106	nsp	CN.WAFER 5P		L101100040510S		
CP107	nsp	CN.WAFER 3P		L102526700300S		
CP108	nsp	CN.WAFER 18P		L101100041810S		
CP109	nsp	CN.WAFER 5P		L101100040510S		
CP541	nsp	CN.WAFER 3P		L101200100310S		
GND101	nsp	TERMINAL EARTH		3790040886000S		
JACK221	90M-YT004640R	MODULE JSR1165-C	AVR1709	G601207AE020YS		
JACK222	00D9630146005	TER,RCA 1PIN		G600107A0000YS		
JACK223	90M-YT004640R	MODULE JSR1165-C	AVC1509	G601207AE020YS		
JACK231,232	00D9630244703	JACK,D3.5 EARPHONE	AVR1709, 689	G40130802000YS		
L101C	00D9630049005	COIL INDUCTOR 0.5UH		D330R50000000S		
L101FL	00D9630049005	COIL INDUCTOR 0.5UH		D330R50000000S		
L101FR	00D9630049005	COIL INDUCTOR 0.5UH		D330R50000000S		
L101SL	00D9630049005	COIL INDUCTOR 0.5UH		D330R50000000S		
L101SR	00D9630049005	COIL INDUCTOR 0.5UH		D330R50000000S		
L231	nsp	BEAD,COIL 3580	AVR1709, 689	7610010030000S		
RLY541	00D9630218506	RELAY BC3-24 24V 2A		G680240202040S		
TP101-105	nsp	CN.WAFER 3P		L101530140310S		

# FRONT P.W.B. UNIT ASS'Y

Ref. No.	Part No.	Part Name	Remarks	Q'ty	New
<b>SEMICONDUCTORS GROUP</b>					
IC301	963239000630S	IC BU2092F		J044209200010S	
IC302	00D2623758009	LC87F6D64A-QFP-E		J127876160010S	
IC303	00D9600195808	IC ICP-N15		J120001500030S	
IC305	00D9630024004	IC NJM2068M		J121206800020S	
Q301-303	00D9630120704	TR KRA102S		J520010200210S	
Q304	00D9630121606	TR KRC107S		J522107S00210S	
Q305	00D9630003504	TR KTA1266GR		J5001266G0050S	
Q306	00D9630120801	TR KRC102S		J522010200210S	
Q307-309	00D9630120704	TR KRA102S		J520010200210S	
Q310,311	00D9630120801	TR KRC102S		J522010200210S	
Q312	00D9600133103	TR KSA916Y		J5000916Y0050S	
Q313,314	00D9630120704	TR KRA102S		J520010200210S	
Q542-545	00D9630121208	TR KRC107M		J6020107M0010S	
Q546	00D9630121208	TR KRC107M	AVR1709, 689	J6020107M0010S	
D301,302	00D9630020309	D,SWITCHING 1SS133T		K000013300520S	
D303	00D9630355401	D,SWITCHING KDS4148U		K005041480030S	
D304	00D9630020309	D,SWITCHING 1SS133T		K000013300520S	
D305-311	00D9630355401	D,SWITCHING KDS4148U		K005041480030S	
D312,313	00D9630328409	D,SWITCHING 1N4007		K000400700010S	
D315,316	00D9630355401	D,SWITCHING KDS4148U		K005041480030S	
D542	00D9630020309	D,SWITCHING 1SS133T		K000013300520S	
D543-545	00D9630355401	D,SWITCHING KDS4148U		K005041480030S	
D546	00D9630355401	D,SWITCHING KDS4148U	AVR1709, 689	K005041480030S	
ZD306	00D9600095500	D,ZENER MTZJ5.1B		K06005R144520S	
ZD309	00D9600095801	D,ZENER MTZJ6.8B		K06006R844520S	
ZD310,311	00D9630046202	D,ZENER MTZJ18B		K06018R044520S	
ZD312,313	00D9600095500	D,ZENER MTZJ5.1B		K06005R144520S	
LED302-309	00D9600197204	LED PI5-RD/HL50RDRF4T		K500052015010S	
LED310	00D9630366108	LED BL-BEG204-L 5PI		K500052004010S	
LED311,312	963263000500S	LED BL-BVT204-S 5PI		K500052500040S	
LED313	00D9600197204	LED PI5-RD/HL50RDRF4T	AVC1509	K500052015010S	
FL301	00D9630257305	DISPLAY,FLT HNA-16SM13T		K530161300020S	
<b>RESISTORS GROUP</b>					
R372	00D9630215907	R,METAL FILM 4.7-J,1W		C0604R7065050S	
R378,379	00D9609009270	R,METAL FILM 470-J,2W		C060047166520S	
RP1-38	00D9630353005	R,CHIP THICK 56K-J,1/16W		C20005636M160S	
RG1-16	00D9630353005	R,CHIP THICK 56K-J,1/16W		C20005636M160S	
<b>CAPACITORS GROUP</b>					
C301,302	nsp	C,CERAMIC 100PF-J/50V		D010101167160S	
C303	nsp	C,CERAMIC 0.022UF-K/25V		D011223777160S	
C304	00D9639005862	C,ELECT 47UF-M/16V		D040470083080S	
C305	nsp	C,CERAMIC 100PF-J/50V		D010101167160S	
C306	nsp	C,CERAMIC 0.047UF-Z/50V		D011473597160S	



Ref. No.	Part No.	Part Name	Remarks		Q'ty	New
C307	00D9639005862	C,ELECT 47UF-M/16V		D040470083080S		
C308	nsp	C,CERAMIC 0.01UF-K/50V		D011103777160S		
C309,310	00D9630293602	C,ELECT 1UF-M/50V (Pb Free)		D040010087150S		
C311	nsp	C,CERAMIC 0.01UF-M/16V		D005103773530S		
C312	00D9639005862	C,ELECT 47UF-M/16V		D040470083080S		
C315	nsp	C,CERAMIC 91PF-J/50V		D010910167160S		
C316,317	nsp	C,CERAMIC 330PF-J/50V		D010331167160S		
C318	nsp	C,CERAMIC 100PF-J/50V		D010101167160S		
C319-322	nsp	C,CERAMIC 0.01UF-K/50V		D011103777160S		
C323-325	00D9630293602	C,ELECT 1UF-M/50V (Pb Free)		D040010087150S		
C326	00D9639005862	C,ELECT 47UF-M/16V		D040470083080S		
C327,328	nsp	C,CERAMIC 0.1UF-K/50V		D011104577160S		
C329	nsp	C,FILM 0.1UF-J/100V		D02010406C060S		
C330	00D9630021900	C,FILM 0.047UF-J/100V		D02047306C060S		
C331	00D9630234205	C,ELECT 10UF-M/50V		D040100087070S		
C332	nsp	C,CERAMIC 91PF-J/50V		D010910167160S		
C333	00D9630293602	C,ELECT 1UF-M/50V (Pb Free)		D040010087150S		
C334	00D9630021900	C,FILM 0.047UF-J/100V		D02047306C060S		
C335	nsp	C,CERAMIC 0.1UF-K/50V		D011104577160S		
C336	nsp	C,CERAMIC 100PF-J/50V		D010101167160S		
C337	00D9630293602	C,ELECT 1UF-M/50V (Pb Free)		D040010087150S		
C338	nsp	C,CERAMIC 0.01UF-K/50V		D011103777160S		
C339	nsp	C,CERAMIC 100PF-J/50V		D010101167160S		
C340	nsp	C,CERAMIC 1000PF-K/50V		D011102777160S		
C341,342	nsp	C,CERAMIC 100PF-J/50V		D010101167160S		
C343	nsp	C,CERAMIC 0.1UF-Z/50V		D005104597530S		
C344,345	nsp	C,CERAMIC 0.001UF-K/50V		D005102177530S		
C346-349	nsp	C,CERAMIC 0.01UF-K/50V		D011103777160S		
C350	00D9630021900	C,FILM 0.047UF-J/100V		D02047306C060S		
C351	00D9630293602	C,ELECT 1UF-M/50V (Pb Free)		D040010087150S		
C352	00D9630234205	C,ELECT 10UF-M/50V		D040100087070S		
C353,354	00D9630293602	C,ELECT 1UF-M/50V (Pb Free)		D040010087150S		
C355	nsp	C,ELECT 470UF-M/63V		D040471088010S		
C356	00D9639003097	C,FILM 0.1UF-K/250V		D02010407H080S		
C357,358	nsp	C,CERAMIC 0.047UF-Z/50V		D011473597160S		
C541	nsp	C,CERAMIC 2200PF-K/50V		D011222777160S		
C541FL	00D9630024703	C,FILM 0.01UF-J/100V		D02010306C060S		
C542	nsp	C,CERAMIC 2200PF-K/50V		D011222777160S		
C542FR	00D9630024703	C,FILM 0.01UF-J/100V		D02010306C060S		
C543	nsp	C,CERAMIC 2200PF-K/50V		D011222777160S		
C543FL	00D9630024703	C,FILM 0.01UF-J/100V		D02010306C060S		
C544	nsp	C,CERAMIC 2200PF-K/50V		D011222777160S		
C544FR	00D9630024703	C,FILM 0.01UF-J/100V		D02010306C060S		
C545	nsp	C,CERAMIC 2200PF-K/50V		D011222777160S		
C545C	00D9630024703	C,FILM 0.01UF-J/100V		D02010306C060S		
C546	nsp	C,CERAMIC 2200PF-K/50V		D011222777160S		
C546SL	00D9630024703	C,FILM 0.01UF-J/100V		D02010306C060S		
C547	nsp	C,CERAMIC 2200PF-K/50V		D011222777160S		
C547SR	00D9630024703	C,FILM 0.01UF-J/100V		D02010306C060S		
C548	nsp	C,CERAMIC 2200PF-K/50V	AVR1709, 689	D011222777160S		
C548SBL	00D9630024703	C,FILM 0.01UF-J/100V	AVR1709, 689	D02010306C060S		
C549	nsp	C,CERAMIC 2200PF-K/50V	AVR1709, 689	D011222777160S		
C549SBR	00D9630024703	C,FILM 0.01UF-J/100V	AVR1709, 689	D02010306C060S		

	Ref. No.	Part No.	Part Name	Remarks		Q'ty	New
<b>OTHERS PARTS GROUP</b>							
	BD301-304	nsp	COIL,BEAD MB-160808		D340160800060S		
	CN102	nsp	CN,WIRE 4P	AVR1709, 689	L000271040040S		
	CN301	nsp	CN,WIRE 2P		L000401020050S		
	CN302A	nsp	CN,WIRE 5P		L000450050010S		
	CN303A	nsp	CN,WIRE 3P		L000450030010S		
	CN304	nsp	CN,WIRE 3P		L000500030051S		
	CN305	nsp	CN,WIRE 10P		L000700100031S		
	CN541	nsp	CN,WIRE 3P		L000251030081S		
	CP101	nsp	CN.WAFER 10P		L102526701000S		
	CP103	nsp	CN.WAFER 7P		L101200100710S		
	CP105	nsp	CN.WAFER 4P ANGLE		L102526800400S		
	CP301B	00D9630368506	CN.FPC 35P		L131103500010S		
	CP302	nsp	CN.WAFER 3P ANGLE		L102526803010S		
	CP304	nsp	CN.WAFER 3P		L101200100310S		
	CP305	nsp	CN.WAFER 10P		L101200101020S		
	CP306	nsp	CN.WAFER 3P		L101200100320S		
	CP306A	nsp	CN.WAFER 7P		L101100030710S		
	CP306B	nsp	CN.WAFER 7P		L101100040710S		
	CP307A	nsp	CN.WAFER 7P		L101100030710S		
	CP307B	nsp	CN.WAFER 7P		L101100040710S		
	CP806	nsp	CN.WAFER 7P CN.WAFER 10P		L101100041010S		
	CP1006	nsp	CN.WAFER 7P CN.WAFER 10P		L101100041010S		
	G301	nsp	RING,TER WIRE 120MM/1P		8410121010060S		
	G302	nsp	RING,TER WIRE 120MM/1P		8410121010130S		
	G304	nsp	RING,TER WIRE 80MM/2P		8410800020040S		
	JACK501	963646001690S	TER,BOARD SCREW 8P		G614108V1010M S		
	JACK502	00D9630257208	TER,BOARD SCREW 4P	AVR1509, 589, AVC1509	G612405E0200YS		
	JACK502	963646001690S	TER,BOARD SCREW 8P	AVR1709, 689	G614108V1010MS		
	JACK502A	00D9630158608	TER,BOARD SCREW 2P	AVR1509, 589, AVC1509	G611201A0200YS		
	JACK503	00D9630158608	TER,BOARD SCREW 2P	AVR1709, 689	G611201A0200YS		
	JK302	00D9630294708	JACK,D6.5 PHONE		G402PJ612AG0YS		
	L302	nsp	COIL INDUCTOR 10UH		D330100700520S		
	L303	nsp	COIL INDUCTOR 100UH		D330101001020S		
	RLY542-545	00D9630366201	RELAY G5PA-28-MC 24V 5A		G680240502030S		
	RLY546	00D9630366201	RELAY G5PA-28-MC 24V 5A	AVR1709, 689	G680240502030S		
	RMC301	00D9630217808	MODULE,REMOCON NJL34H380A		E940343800010S		
△	SW301	00D9630145802	SW,PUSH SDDL-005-S(C-UL)		G000122006060S		
	SW301A	00D9630095305	SW,TACT SKHV10910D01		G180040500010S		
	SW301C	00D9630095305	SW,TACT SKHV10910D01		G180040500010S		
	SW302A	00D9630095305	SW,TACT SKHV10910D01		G180040500010S		
	SW302B	00D9630095305	SW,TACT SKHV10910D01		G180040500010S		
	SW302C	00D9630095305	SW,TACT SKHV10910D01		G180040500010S		
	SW303A	00D9630095305	SW,TACT SKHV10910D01		G180040500010S		
	SW303B	00D9630095305	SW,TACT SKHV10910D01		G180040500010S		
	SW303C	00D9630095305	SW,TACT SKHV10910D01		G180040500010S		

	Ref. No.	Part No.	Part Name	Remarks		Q'ty	New
	SW304A	00D9630095305	SW,TACT SKHV10910D01		G180040500010S		
	SW304B	00D9630095305	SW,TACT SKHV10910D01		G180040500010S		
	SW304C	00D9630095305	SW,TACT SKHV10910D01		G180040500010S		
	SW305A	00D9630095305	SW,TACT SKHV10910D01		G180040500010S		
	SW305B	00D9630095305	SW,TACT SKHV10910D01		G180040500010S		
	SW305C	00D9630095305	SW,TACT SKHV10910D01		G180040500010S		
	SW306A	00D9630095305	SW,TACT SKHV10910D01		G180040500010S		
	SW306B	00D9630095305	SW,TACT SKHV10910D01		G180040500010S		
	SW306C	00D9630095305	SW,TACT SKHV10910D01		G180040500010S		
	SW307A	00D9630095305	SW,TACT SKHV10910D01		G180040500010S		
	SW307B	00D9630095305	SW,TACT SKHV10910D01		G180040500010S		
	SW307C	00D9630095305	SW,TACT SKHV10910D01		G180040500010S		
	SW308A	00D9630095305	SW,TACT SKHV10910D01		G180040500010S		
	SW308B	00D9630095305	SW,TACT SKHV10910D01		G180040500010S		
	SW308C	00D9630095305	SW,TACT SKHV10910D01		G180040500010S		
	SW309A	00D9630095305	SW,TACT SKHV10910D01		G180040500010S		
	SW310	00D9630095305	SW,TACT SKHV10910D01		G180040500010S		
	VEC301	00D9630095305	SW,ENCODER EC16B24SO		G121162400070S		
	VEC302	00D9630300401	SW,ENCODER EC11B20C2		G121112020000S		
	VEC303	00D9630095305	SW,ENCODER EC16B24SO		G121162400070S		
	JACK301	00D9630367802	JACK,D3.5 EARPHONE		G401PJ354H40YS		
		nsp	HOLDER FLT		4320200026000S		
		00D9630146403	TER,RCA 3PIN		G606308HG110YS		

# INPUT P.W.B. UNIT ASS'Y

Ref. No.	Part No.	Part Name	Remarks	Q'ty	New
<b>SEMICONDUCTORS GROUP</b>					
IC700	963239000650S	IC R2A15218FP		J084152180010S	
IC706,707	963239001880S	IC AZ4580M		J121458000020S	*
IC708-716	00D9630024004	IC NJM2068M		J121206800020S	
IC717,718	00D9630024004	IC NJM2068M	AVR1709, 689	J121206800020S	
IC718	00D9630024004	IC NJM2068M	AVR1509, 589, AVC1509	J121206800020S	
Q700,701	00D9600196807	TR 2SK117Y		J5441170Y0050S	
Q702	00D9630120704	TR KRA102S		J520010200210S	
Q703	00D9600285006	TR KRC104S		J522104S00210S	
D700,701	00D9630355401	D,SWITCHING KDS4148U		K005041480030S	
ZD700,701	00D9600222603	D,ZENER MTZJ7.5A		K06007R544530S	
<b>RESISTORS GROUP</b>					
R708,709	00D9639005639	R,METAL FILM 100-J,1W		C060010165060S	
R791VC	963124001870S	R,METAL FILM 120-J,1W		C060012165060S	
R791VE	963124001870S	R,METAL FILM 120-J,1W		C060012165060S	
<b>CAPACITORS GROUP</b>					
C704,705	00D9639005875	C,ELECT 47UF-M/25V		D040470084070S	
C706FL	00D9630234205	C,ELECT 10UF-M/50V		D040100087070S	
C706FR	00D9630234205	C,ELECT 10UF-M/50V		D040100087070S	
C707FL	00D9630234205	C,ELECT 10UF-M/50V		D040100087070S	
C707FR	00D9630234205	C,ELECT 10UF-M/50V		D040100087070S	
C707SW	00D9630234205	C,ELECT 10UF-M/50V		D040100087070S	
C708FL	nsp	C,CERAMIC 100PF-J/50V	E3	D010101167160S	
C708FL	00D2570506951	CC73CH1H101JT +1608	E2, E1C, EA, JP	-	
C708FR	nsp	C,CERAMIC 100PF-J/50V	E3	D010101167160S	
C708FR	00D2570506951	CC73CH1H101JT +1608	E2, E1C, EA, JP	-	
C708SW	nsp	C,CERAMIC 100PF-J/50V		D010101167160S	
C709FL	nsp	C,CERAMIC 0.047UF-Z/50V	E3	D011473597160S	
C709FR	nsp	C,CERAMIC 0.047UF-Z/50V	E3	D011473597160S	
C709SW	nsp	C,CERAMIC 0.047UF-Z/50V	E3	D011473597160S	
C710	00D9630223009	R,THICK 0-J,1/16W		C20000006M160S	
C710SW	nsp	C,CERAMIC 0.01UF-K/50V		D010103777160S	
C711	00D9630223009	R,THICK 0-J,1/16W		C20000006M160S	
C711SW	nsp	C,CERAMIC 0.047UF-Z/50V	E3	D011473597160S	
C712	00D9630293602	C,ELECT 1UF-M/50V (Pb Free)		D040010087150S	
C713-715	00D9630223009	R,THICK 0-J,1/16W		C20000006M160S	
C716-727	nsp	C,CERAMIC 330PF-J/50V		D010331167160S	
C728-731	nsp	C,CERAMIC 20PF-J/50V		D010200167160S	
C732-737	nsp	C,CERAMIC 330PF-J/50V		D010331167160S	
C738,739	nsp	C,CERAMIC 330PF-J/50V	AVR1709, 689	D010331167160S	
C740-751	00D9630234205	C,ELECT 10UF-M/50V		D040100087070S	
C751A	00D9630234205	C,ELECT 10UF-M/50V		D040100087070S	
C751B	00D9630234205	C,ELECT 10UF-M/50V		D040100087070S	
C751C	00D9630234205	C,ELECT 10UF-M/50V		D040100087070S	
C751D	00D9630234205	C,ELECT 10UF-M/50V		D040100087070S	
C751E	00D9630234205	C,ELECT 10UF-M/50V		D040100087070S	
C751F	00D9630234205	C,ELECT 10UF-M/50V		D040100087070S	
C751G	00D9630234205	C,ELECT 10UF-M/50V		D040100087070S	

Ref. No.	Part No.	Part Name	Remarks		Q'ty	New
C751H	00D9630234205	C,ELECT 10UF-M/50V		D040100087070S		
C751J	00D9630234205	C,ELECT 10UF-M/50V		D040100087070S		
C751K	00D9630234205	C,ELECT 10UF-M/50V		D040100087070S		
C751L	00D9630234205	C,ELECT 10UF-M/50V		D040100087070S		
C751M	00D9630234205	C,ELECT 10UF-M/50V		D040100087070S		
C751N	00D9630234205	C,ELECT 10UF-M/50V		D040100087070S		
C751P	00D9630234205	C,ELECT 10UF-M/50V		D040100087070S		
C751Q	00D9630234205	C,ELECT 10UF-M/50V		D040100087070S		
C751R	00D9630234205	C,ELECT 10UF-M/50V		D040100087070S		
C751S	00D9630234205	C,ELECT 10UF-M/50V		D040100087070S		
C751T	00D9630234205	C,ELECT 10UF-M/50V	AVR1509E2/E1C	D040100087070S		
C751U	00D9630234205	C,ELECT 10UF-M/50V	AVR1709, 689	D040100087070S		
C751V	00D9630234205	C,ELECT 10UF-M/50V	AVR1709, 689	D040100087070S		
C752	00D9630234205	C,ELECT 10UF-M/50V	AVR1509E2/E1C	D040100087070S		
C752A	nsp	C,CERAMIC 0.047UF-Z/50V	E3	D011473597160S		
C752B	nsp	C,CERAMIC 0.047UF-Z/50V	E3	D011473597160S		
C752C	nsp	C,CERAMIC 0.047UF-Z/50V	E3	D011473597160S		
C752D	nsp	C,CERAMIC 0.047UF-Z/50V	E3	D011473597160S		
C752E	nsp	C,CERAMIC 0.047UF-Z/50V	E3	D011473597160S		
C752F	nsp	C,CERAMIC 0.047UF-Z/50V	E3	D011473597160S		
C752G	nsp	C,CERAMIC 0.047UF-Z/50V	E3	D011473597160S		
C752H	nsp	C,CERAMIC 0.047UF-Z/50V	E3	D011473597160S		
C752J	nsp	C,CERAMIC 0.047UF-Z/50V	E3	D011473597160S		
C752K	nsp	C,CERAMIC 0.047UF-Z/50V	E3	D011473597160S		
C752L	nsp	C,CERAMIC 0.047UF-Z/50V	E3	D011473597160S		
C752M	nsp	C,CERAMIC 0.047UF-Z/50V	E3	D011473597160S		
C752N	nsp	C,CERAMIC 0.047UF-Z/50V	E3	D011473597160S		
C752P	nsp	C,CERAMIC 0.047UF-Z/50V	E3	D011473597160S		
C752Q	nsp	C,CERAMIC 0.047UF-Z/50V	E3	D011473597160S		
C752R	nsp	C,CERAMIC 0.047UF-Z/50V	E3	D011473597160S		
C752S	nsp	C,CERAMIC 0.047UF-Z/50V	E3	D011473597160S		
C752T	nsp	C,CERAMIC 0.047UF-Z/50V	E3	D011473597160S		
C752U	nsp	C,CERAMIC 0.047UF-Z/50V	E3	D011473597160S		
C752V	nsp	C,CERAMIC 0.047UF-Z/50V	E3	D011473597160S		
C752W	nsp	C,CERAMIC 0.047UF-Z/50V	E3	D011473597160S		
C752X	nsp	C,CERAMIC 0.047UF-Z/50V	E3	D011473597160S		
C753-761	00D9630234205	C,ELECT 10UF-M/50V	AVR1509E2/E1C	D040100087070S		
C762,763	00D9630234205	C,ELECT 10UF-M/50V	AVR1709, 689	D040100087070S		
C764-769	00D9630234205	C,ELECT 10UF-M/50V	AVR1509E2/E1C	D040100087070S		
C770,771	00D9639006214	C,ELECT 3.3UF-M/50V		D0403R3087050S		
C772,773	00D9630293709	C,ELECT 100UF-M/10V		D040101082070S		
C774	nsp	C,FILM 0.15UF-K/63V		D020154078060S		
C775	00D9630021900	C,FILM 0.047UF-J/100V		D02047306C060S		
C776	00D9609008640	C,FILM 0.022UF-J/100V		D02022306C060S		
C777	00D9630234205	C,ELECT 10UF-M/50V	AVR1509E2/E1C	D040100087070S		
C778,779	nsp	C,CERAMIC 100PF-J/50V		D010101167160S		
C780	00D9630234205	C,ELECT 10UF-M/50V	AVR1509E2/E1C	D040100087070S		
C781	00D9609008640	C,FILM 0.022UF-J/100V		D02022306C060S		
C782	00D9630021900	C,FILM 0.047UF-J/100V		D02047306C060S		
C783	nsp	C,FILM 0.15UF-K/63V		D020154078060S		
C784-790	00D9630293709	C,ELECT 100UF-M/10V		D040101082070S		
C791-793	00D9630234205	C,ELECT 10UF-M/50V	AVR1509E2/E1C	D040100087070S		
C794	00D9630293709	C,ELECT 100UF-M/10V		D040101082070S		
C795-801	00D9630234205	C,ELECT 10UF-M/50V	AVR1509E2/E1C	D040100087070S		

Ref. No.	Part No.	Part Name	Remarks	Q'ty	New
<b>OTHERS PARTS GROUP</b>					
BD701-703	nsp	COIL,BEAD MB-160808	AVR1509E2	D340160800060S	
CN306	nsp	CN,WIRE 3P	AVR1509E2	L000481030061S	
CN514	nsp	CN,WIRE 15P	AVR1509E2	L000181150011S	
CN515	nsp	CN,WIRE 4P	AVR1509E2	L000321040040S	
CN702	nsp	CN.HOUSING 12P	AVR1509E2	L120912120010S	
CN703	nsp	CN.WAFER 8P	AVR1509E2	L101100030810S	
CN704	nsp	CN.WAFER 19P	AVR1509E2	L101100031910S	
CN705	nsp	CN,WIRE 3P	AVAR1709, 689	L000151030011S	
CN707	nsp	CN.WAFER 15P	AVR1509E2	L101100031510S	
CN708	nsp	CN,WIRE 15P	AVR1509E2	L000161150050S	
CP708	nsp	CN.WAFER 11P	AVR1509E2	L101100041110S	
JACK701	90M-YT004640R	MODULE JSR1165-C	AVR1509E2	G601207AE020YS	
JACK701	00D9630132103	TER,RCA 4PIN	AVAR1709, 689	G602405B0400YS	
JACK702	00D9630388203	TER,RCA 4PIN	AVR1509E2	G602405B5500YS	
JACK703	00D9630132103	TER,RCA 4PIN	AVR1509E2	G602405B0400YS	
JACK704,705	00D9630132307	TER,RCA 6PIN	AVR1509E2	G603603B05000S	

# POWER P.W.B. UNIT ASS'Y

Ref. No.	Part No.	Part Name	Remarks	Q'ty	New
<b>SEMICONDUCTORS GROUP</b>					
IC501	00D9630057806	IC KIA78R05PI		J126780500370S	
IC502	00D9600195808	IC ICP-N15		J120001500030S	
IC511	00D2631163000	IC KIA78R09PI	AVR1709, 689	J126780900180S	
IC512	00D9600159501	IC KIA7805API	AVR1709, 689	J126780500110S	
IC513	00D2631099006	IC KIA7905PI	AVR1709, 689	J126790500070S	
IC514	00D9600100301	IC KIA7812API	AVR1609E3	J126781200040S	
IC515	00D9600174900	IC KIA7815API		J126781500000S	
IC516	00D9630021502	IC KIA7915PI		J126791500030S	
IC517	00D9600159501	IC KIA7805API		J126780500110S	
Q501	00D9600196409	TR 2SC1740SR		J5021740S0010S	
Q502	00D9630121208	TR KRC107M		J6020107M0010S	
Q503	00D9600196409	TR 2SC1740SR		J5021740S0010S	
D501-503	00D9630020309	D,SWITCHING 1SS133T		K000013300520S	
D504-507	00D9630328409	D,SWITCHING 1N4007		K000400700010S	
D508,509	00D9630020309	D,SWITCHING 1SS133T		K000013300520S	
D511,512	00D9630020309	D,SWITCHING 1SS133T	AVR1709, 689	K000013300520S	
D513-520	00D9630328409	D,SWITCHING 1N4007	AVR1709, 689	K000400700010S	
D521,522	00D9630020309	D,SWITCHING 1SS133T		K000013300520S	
D523-526	00D9630328409	D,SWITCHING 1N4007		K000400700010S	
D527,528	00D9630328409	D,SWITCHING 1N4007	E3	K000400700010S	
D529-530	00D9630328409	D,SWITCHING 1N4007	AVR1709, 689	K000400700010S	
D531,532	00D9630328409	D,SWITCHING 1N4007	E3	K000400700010S	
D533,534	00D9630236504	D,SWITCHING AX-52		K120072140010S	
ZD501	00D9600095500	D,ZENER MTZJ5.1B		K06005R144520S	
ZD502	00D9630058601	D,ZENER MTZJ12B	E3, JP	K06012R044520S	
ZD502	00D9630219903	D,ZENER MTZJ16B	AVR1709E2/E1C, 1509, 689EA, 589EA	K06016R044520S	
ZD503,504	00D9600096004	D,ZENER MTZJ33B		K06033R044520S	
<b>RESISTORS GROUP</b>					
R506	00D9630244305	R,METAL FILM 2.2M 0.5W	AVR589E3	C060022564520S	
R507	00D2412376964	R,METAL 47-J,1/4W-R		C060047063050S	
R508,509	00D9630216003	R,METAL 0.22-J,1W-R	AVR1709, 689	C060R22065050S	
R516-519	00D9630216003	R,METAL 0.22-J,1W-R		C060R22065050S	
R520	00D9630215907	R,METAL FILM 4.7-J,1W		C0604R7065050S	
R521	00D9630048103	R,METAL 150-J,1W-R		C060015165050S	
<b>CAPACITORS GROUP</b>					
C501	963134001860S	C,ELECT 470UF-M/16V		D040471083080S	
C502	00D9630217002	C,ELECT 3300UF-M/16V		D040332083010S	
C503	00D9630293602	C,ELECT 1UF-M/50V (Pb Free)		D040010087150S	
C504	00D9630323802	C,CERAMIC AC(SAFETY) 0.0047UF 250VAC		D00847208H010S	
C505	963134001820S	C,ELECT 1000UF-M/35V	AVR1709, 689	D040102085030S	
C506	00D9630293602	C,ELECT 1UF-M/50V (Pb Free)		D040010087150S	
C507	963134001820S	C,ELECT 1000UF-M/35V	AVR1709, 689	D040102085030S	
C514-516	00D9630293602	C,ELECT 1UF-M/50V (Pb Free)	AVR1709, 689	D040010087150S	
C517	00D9630234205	C,ELECT 10UF-M/50V	AVR1709, 689	D040100087070S	
C518	00D9630217002	C,ELECT 3300UF-M/16V	AVR1709, 689	D040332083010S	

	Ref. No.	Part No.	Part Name	Remarks		Q'ty	New
	C519	00D9630324704	C,ELECT 4700UF-M/16V	AVR1709, 689	D040472083200S		
	C520	00D9630021104	C,ELECT 6800UF-M/16V	AVR1709, 689	D040682083000S		
	C521-523	00D9630021900	C,FILM 0.047UF-J/100V	AVR1709, 689	D02047306C060S		
	C524,525	00D9630234205	C,ELECT 10UF-M/50V		D040100087070S		
	C526,527	00D9609010133	C,ELECT 220UF-M/35V		D040221085060S		
	C528	00D9630324908	C,ELECT 4700UF-M/35V		D040472085020S		
	C529	00D9630224707	C,ELECT 2200UF-M/35V		D040222085020S		
	C530-532	00D9630021900	C,FILM 0.047UF-J/100V		D02047306C060S		
	C534,535	00D9630234205	C,ELECT 10UF-M/50V		D040100087070S		
<b>OTHERS PARTS GROUP</b>							
	BKT501	nsp	BRACKET 0.8t/SCREW	AVR589E3	4010210196100S		
	BKT502	nsp	BRACKET 0.8t/SCREW	AVR1509E1C	4010210196100S		
	CLAMP101,102	nsp	CLAMP WIRE(SOLDER)		4330000120000S		
	CLAMP104	nsp	CLAMP WIRE(SOLDER)		4330000120000S		
	CN505	nsp	CN.WAFER 7P		L101100030710S		
	CN506	nsp	CN.WAFER 14P		L101100031410S		
	CN704	nsp	CN.WAFER 15P		L101100031510S		
	CN708	nsp	CN.WAFER 11P		L101100031110S		
	CP501	nsp	CN.WAFER 2CKT,YEL		L108353280290S		
	CP503	nsp	CN.WAFER 2CKT,RED		L108353280280S		
	CP504	nsp	CN.WAFER ST2P		L108202000220S		
	CP505	nsp	CN.WAFER 7P		L101100040710S		
	CP506	nsp	CN.WAFER 14P		L101100041410S		
	CP511	nsp	CN.WAFER 9P		L101200100910S		
	CP512	nsp	CN.WAFER 4P ANGLE	AVR1709, 689	L102526800400S		
	CP513	nsp	CN.WAFER 3P ANGLE		L102526803010S		
	CP514	nsp	CN.WAFER 15P		L101200101510S		
	CP704	nsp	CN.WAFER 15P		L101100041510S		
	CP708	nsp	CN.WAFER 11P		L101100041110S		
	△ F501	00D9630104801	FUSE T3.15A /250V	E2, E1C, EA	N751223151110S		
	△ F501	00D9630104908	FUSE T6.3A /250V	E3, JP	N751226301110S		
	F501A	nsp	HOLDER,FUSE CLIP		G645000050010S		
	F501B	nsp	HOLDER,FUSE CLIP		G645000050010S		
	△ F503	00D9630104704	FUSE T2.5A /250V	AVR1709E2, 1509E2/E1C, 1519E1C, 589EA,	N751222501110S		
	△ F503	00D9630236106	FUSE T8A /250V	AVR1709E3, 1609E3, 689E3, 589E3	N751228001110S		
	△ F503	00D9600194906	FUSE 125V	AVC1509	G650802121070S		
	F503A	nsp	HOLDER,FUSE CLIP	AVR1509E2/E1C, 1519E1C, 589EA/E3	G645000050010S		
	F503B	nsp	HOLDER,FUSE CLIP	AVR1509E2/ E1C,1519E1C,589EA/E3	G645000050010S		
	GND501	nsp	TERMINAL EARTH		3790040886000S		
	△ JACK501	963641000810S	SOCKET,POWER RECEPTA	AVR1709E2, 1509E2, 589EA	G435302D00600S		
	△ JACK501	00D9600181508	SOCKET,POWER RECEPTA	E3, JP	G435204004010S		
	RLY501	963682000640S	RELAY HL3-1A-6SH		G680060102020S		



	Ref. No.	Part No.	Part Name	Remarks		Q'ty	New
△	SUB501	00D9630387602	POWER TRANS	E3	8200280150401S		
△	SUB501	00D9630382801	POWER TRANS	E2, EA	8200280150410S		
△	SUB501	00D9630383004	POWER TRANS	E1C	8200280150420S		
△	SUB501	00D9630382908	POWER TRANS	JP	8200280150430S		
		nsp	FUSE LABEL AVR1709(E2)	E2	5507000001600S		
		nsp	FUSE LABEL AVR1709(E1C/EA)	E1C	5507000001610S		
		nsp	FUSE LABEL AVC1509(N)	JP	5507000001620S		
		nsp	HEAT SINK AVR1709BKE3		2120210958030S		
		nsp	SCREW(3X8 B-TYPE ZNY/BH)		B020030081B10S		

# CPU P.W.B. UNIT ASS'Y

Ref. No.	Part No.	Part Name	Remarks	Q'ty	New
<b>SEMICONDUCTORS GROUP</b>					
IC804	963243001700D	IC,CPU MICRO PROCESS	M30626FHPFP	8952150900010	
IC805	00D9630326906	IC LC72722PM-TLM-E	AVR1709E2	J124727220010S	
IC806	00D9600100301	IC KIA7812API		J126781200040S	
IC817	00D9630244907	IC SN74LV14APWR		J040741400180S	
IC818	00D9630367307	IC SN74AHCU04PWR	<p><b>ご注意：</b>                      ファームウェアをアップデートするときは、SDIで最終バージョンを確認して下さい。                      サービス基板はアップデートして使用下さい。</p> <p><b>NOTE：</b>                      When update Firmware, please confirm a last version in SDI. Use the service board after updating it.</p>	J040740400290S	
IC824	00D9630043807	IC BA4510F-E2/SOP8		J121451000010S	*
IC827	00D9630043807	IC BA4510F-E2/SOP8		J121451000010S	*
IC830	00D2622813903	SN74AHCT08PW-EL2 +C		J040740800190S	
Q801	00D9630120704	TR KRA102S		J520010200210S	
Q802-805	00D9630044301	TR KTC2875B(MB)	J5222875B0010S		
Q806,807	00D9630121509	TR KTC3875S	J522038750210S		
Q808	00D9630148508	TRKTA1504S	J520015040150S		
Q809	00D9630120801	TR KRC102S	J522010200210S		
Q810D	00D9630245100	D,SWITCHING KDS226ST1(C3)		K005022600020S	
Q811D	00D9630245100	D,SWITCHING KDS226ST1(C3)		K005022600020S	
D802-804	00D9630355401	D,SWITCHING KDS4148U		K005041480030S	
D805,806	00D9630328409	D,SWITCHING 1N4007		K000400700010S	
D807	00D9630355401	D,SWITCHING KDS4148U		K005041480030S	
D807D	00D9630355401	D,SWITCHING KDS4148U		K005041480030S	
D808D	00D9630341305	D,ESD IMSA-6802-01A		K067680200010S	
D809D	00D9630355401	D,SWITCHING KDS4148U		K005041480030S	
D810D	00D9630341305	D,ESD IMSA-6802-01A		K067680200010S	
D811D	00D9630341305	D,ESD IMSA-6802-01A		K067680200010S	
ZD801	00D9630047502	D,ZENER MTZJ3.3B		K06003R344520S	
<b>RESISTORS GROUP</b>					
R857	00D9609003807	R,METAL FILM 100-J,1/4W		C060010163050S	
<b>CAPACITORS GROUP</b>					
C803	nsp	C,CERAMIC 100PF-J/50V		D010101167160S	
C804,805	nsp	C,CERAMIC 0.1UF-Z/50V		D011104597160S	
C806	nsp	C,CERAMIC 0.01UF-K/50V		D010103777160S	
C807,808	nsp	C,CERAMIC 0.022UF-Z/50V		D011223597160S	
C809	00D9630293709	C,ELECT 100UF-M/10V		D040101082070S	
C810	nsp	C,CERAMIC 0.1UF-Z/50V		D011104597160S	
C811,812	nsp	C,CERAMIC 27PF-J/50V	AVR1709E2	D010270167160S	
C813	nsp	C,CERAMIC 0.1UF-Z/50V		D011104597160S	
C814-816	nsp	C,CERAMIC 0.01UF-K/50V		D010103777160S	
C817	nsp	C,CERAMIC 560PF-J/50V	AVR1709E2	D010561167160S	
C818	00D9609010010	C,ELECT 4.7UF-M/50V		D0404R7087250S	
C819	nsp	C,CERAMIC 0.01UF-K/50V		D010103777160S	
C820	nsp	C,CERAMIC 330PF-J/50V	AVR1709E2	D010331167160S	
C821	00D9630234205	C,ELECT 10UF-M/50V	AVR1709E2	D040100087070S	
C822	00D9639005862	C,ELECT 47UF-M/16V	AVR1709E2	D040470083080S	
C823	nsp	C,CERAMIC 0.01UF-K/50V	AVR1709E2	D010103777160S	
C824,825	00D9630234205	C,ELECT 10UF-M/50V		D040100087070S	
C826-831	nsp	C,CERAMIC 100PF-J/50V		D010101167160S	
C832,833	00D9630223009	R,THICK 0-J,1/16W	AVR1709, 689EA	C20000006M160S	
C836,837	nsp	C,CERAMIC 0.022UF-Z/50V		D011223597160S	

Ref. No.	Part No.	Part Name	Remarks		Q'ty	New
C845	nsp	C,CERAMIC 0.1UF-Z/50V		D011104597160S		
C846	nsp	C,CERAMIC 1000PF-K/50V		D011102777160S		
C865L	nsp	C,CERAMIC 120PF-J/50V		D010121167160S		
C865R	nsp	C,CERAMIC 120PF-J/50V		D010121167160S		
C871L	00D9630216304	C,FILM 0.001UF-J/100V		D02010206C060S		
C871R	00D9630216304	C,FILM 0.001UF-J/100V		D02010206C060S		
C916D	nsp	C,CERAMIC 0.1UF-Z/50V		D011104597160S		
C917D	nsp	C,CERAMIC 0.1UF-Z/50V		D011104597160S		
C918D	nsp	C,CERAMIC 0.1UF-Z/50V		D011104597160S		
C920D	nsp	C,CERAMIC 0.1UF-Z/50V	AVC1509	D011104597160S		
C921D	nsp	C,CERAMIC 100PF-J/50V		D010101167160S		
C927D	00D9639005862	C,ELECT 47UF-M/16V		D040470083080S		
C928D	00D9639005862	C,ELECT 47UF-M/16V		D040470083080S		
C930D	00D9639005862	C,ELECT 47UF-M/16V	AVC1509	D040470083080S		
C931D	nsp	C,CERAMIC 100PF-J/50V		D010101167160S		
C932D	nsp	C,CERAMIC 0.01UF-K/50V		D010103777160S		
C933D	nsp	C,CERAMIC 0.01UF-K/50V		D010103777160S		
C934D	nsp	C,CERAMIC 0.01UF-K/50V		D010103777160S		
C935D	00D9609010010	C,ELECT 4.7UF-M/50V		D0404R7087250S		
C936D	00D9609010010	C,ELECT 4.7UF-M/50V		D0404R7087250S		
C937D	nsp	C,CERAMIC 1000PF-K/50V		D011102777160S		
C938D	00D9609010010	C,ELECT 4.7UF-M/50V		D0404R7087250S		
C939D	nsp	C,CERAMIC 0.01UF-K/50V		D010103777160S		
C950D	nsp	C,CERAMIC 0.1UF-Z/50V		D011104597160S		
C951D	nsp	C,CERAMIC 0.1UF-Z/50V		D011104597160S		
C952D	00D9630234205	C,ELECT 10UF-M/50V		D040100087070S		
C953D	00D9630234205	C,ELECT 10UF-M/50V		D040100087070S		
C954D	nsp	C,CERAMIC 0.1UF-Z/50V		D011104597160S		
C955D	nsp	C,CERAMIC 0.1UF-Z/50V		D011104597160S		
BC801	00D2544666005	C,ELECT 1F-FG5.5V		D041105090010S		
<b>OTHERS PARTS GROUP</b>						
CN105	nsp	CN.WAFER 7P		L101100030710S		
CN106	nsp	CN.WAFER 5P		L101100030510S		
CP109	nsp	CN.WAFER 18P		L101100031810S		
CP301	nsp	CN.FPC 35P		L131524923520S		
CP702	nsp	CN.WAFER 12P		L100912120010S		
CP703	nsp	CN.WAFER 8P		L101100040810S		
CP704	nsp	CN.WAFER 19P		L101100041910S		
CP801	00D9630149303	CN.FPC 15P		L131111500010S		
CP802	nsp	CN.WAFER 16P		L100912160010S		
CP803	nsp	CN.WAFER 18P		L101100041810S		
CP804	nsp	CN.WAFER 15P		L100912150010S		
CP805	nsp	CN.WAFER 08P		L100912080010S		
CP806	nsp	CN.WAFER 15P		L101100041510S		
CP807	nsp	CN.WAFER 5P		L101100040510S		
CP901	nsp	CN.WAFER 12P		L100912120010S		
CP1001	nsp	CN.WAFER 8P		L101100040810S		
CP1002	nsp	CN.WAFER 10P		L101100041010S		
JACK801	00D9630217905	TER,RCA 2PIN		G601206A0200YS		
JACK801D	00D9630237503	MODULE JSR1165-C		E100116500040S		
JACK802	00D9630294601	JACK,D3.5 EARPHONE		G40100350000YS		

	Ref. No.	Part No.	Part Name	Remarks		Q'ty	New
	JACK802D	00D9630237503	MODULE JSR1165-C		E100116500040S		
	JACK804D	00D9630113009	MODULE JST1165-B	AVC1509	E100116500030S		
	TP803	nsp	CN.WAFER 8P		L101200100810S		
	TP804	nsp	CN.WAFER 4P		L101200100410S		
	X801	00D9630217701	RESONATOR ZTT12.00MT		E830120000060S		
	X802	00D9630217604	CRYSTAL 4.332MHZ	AVR1709E2	E800433200100S		

## HDMI P.W.B. UNIT ASS'Y

Ref. No.	Part No.	Part Name	Remarks	Q'ty	New
<b>SEMICONDUCTORS GROUP</b>					
IC01	00D2623721007	SIL9185		J040918500010S	
IC03	00D9630367503	IC SE1117-1.8		J126111718010S	
IC801	245810005005D	IC ADSP-21367		J080213670020S	*
IC802	246810009604S	IC W9864G2GH-6		J001986460010S	
IC803	963248000660D	IC EN29LV160AB		J005291600030S	
IC807	00D2623449004	IC LC89057W-VF4A-E		J046890570030S	
IC808	237810004001D	IC ADAU1328		J080132800000S	
IC809-811	00D9600266805	IC 74LCX244MTCX		J040742440180S	
IC812	00D9600266902	IC MM74HCT244		J040742440190S	
IC814,815	963236000670S	IC SN74HCT00PWR		J040740000210S	
IC816	00D2622870904	IC 74LVX157		J040741570100S	
IC825,826	963236000680S	IC SN74LVC74APWR		J040747400200S	
IC832	90M-HC900100R	IC SE1117-33-PF		J126111733020S	
Q01	00D9630120801	TR KRC102S	AVR1709, 689	J522010200210S	
Q02	00D9630120801	TR KRC102S		J522010200210S	
Q03	00D9600285006	TR KRC104S	AVR1709, 689	J522104S00210S	
Q04	00D9600285006	TR KRC104S		J522104S00210S	
Q05	00D9630120801	TR KRC102S		J522010200210S	
Q07	00D9600285006	TR KRC104S		J522104S00210S	
Q18	00D9600285006	TR KRC104S	AVR1709, 689	J522104S00210S	
Q19-21	00D9600285006	TR KRC104S		J522104S00210S	
Q810D	00D9630120801	TR KRC102S		J522010200210S	
Q811D	00D9630120704	TR KRA102S		J520010200210S	
Q814D	00D9630120704	TR KRA102S		J520010200210S	
D01-12	00D9630341305	D,ESD IMSA-6802-01A	AVR1709, 689	K067680200010S	
D13-15	00D9630341305	IC MM74HCT244		K067680200010S	
D17-32	00D9630341305	IC MM74HCT244		K067680200010S	
D34-36	00D9630341305	IC MM74HCT244		K067680200010S	
D44	00D9630355401	D,SWITCHING KDS4148U		K005041480030S	
D45	00D9630341305	IC MM74HCT244		K067680200010S	
D47-56	00D9630341305	IC MM74HCT244		K067680200010S	
ZD101	00D9630382500	D,ZENER 0.2W 5.1V UDZ		K06605R14P400S	
<b>CAPACITORS GROUP</b>					
C01	nsp	C,CERAMIC 1000PF-K/50V		D011102777160S	
C02-05	nsp	C,CERAMIC 0.1UF-K/50V		D011104577162S	
C06,07	nsp	C,CERAMIC 1000PF-K/50V		D011102777160S	
C08-14	nsp	C,CERAMIC 0.1UF-K/50V		D011104577162S	
C15-17	nsp	C,CERAMIC 1000PF-K/50V		D011102777160S	
C18,19	nsp	C,CERAMIC 0.1UF-K/50V		D011104577162S	
C20	nsp	C,CERAMIC 1000PF-K/50V		D011102777160S	
C21	nsp	C,CERAMIC 100PF-J/50V		D010101167160S	
C22	nsp	C,CERAMIC 1000PF-K/50V		D011102777160S	
C23	nsp	C,CERAMIC 100PF-J/50V		D010101167160S	
C24,25	00D9630338509	C,ELECT 10UF-MVG/16V		D050100083460S	
C26,27	nsp	C,CERAMIC 0.01UF-K/50V		D011103777160S	
C28H	00D9630338509	C,ELECT 10UF-MVG/16V		D050100083460S	
C29H	00D9630338509	C,ELECT 10UF-MVG/16V		D050100083460S	
C30H	00D9630338509	C,ELECT 10UF-MVG/16V		D050100083460S	
C87,88	nsp	C,CERAMIC 0.01UF-K/50V		D011103777160S	
C831D	nsp	C,CERAMIC 0.1UF-K/50V		D011104577162S	
C832D	nsp	C,CERAMIC 1000PF-K/50V		D011102177101S	
C833D	nsp	C,CERAMIC 100PF-J/50V		D011101167101S	

	Ref. No.	Part No.	Part Name	Remarks		Q'ty	New
	C834D	nsp	C,CERAMIC 100PF-J/50V		D011101167101S		
	C835D	nsp	C,CERAMIC 0.01UF-K/50V		D011103177101S		
	C836D	nsp	C,CERAMIC 0.01UF-K/50V		D011103177101S		
	C837D	nsp	C,CERAMIC 100PF-J/50V		D011101167101S		
	C838D	nsp	C,CERAMIC 100PF-J/50V		D011101167101S		
	C839D	nsp	C,CERAMIC 100PF-J/50V		D011101167101S		
	C840D	nsp	C,CERAMIC 100PF-J/50V		D011101167101S		
	C841D	nsp	C,CERAMIC 100PF-J/50V		D011101167101S		
	C842D	nsp	C,CERAMIC 100PF-J/50V		D011101167101S		
	C843D	nsp	C,CERAMIC 100PF-J/50V		D011101167101S		
	C844D	nsp	C,CERAMIC 100PF-J/50V		D011101167101S		
	C845D	nsp	C,CERAMIC 0.1UF-K/50V		D011104177101S		
	C846D	nsp	C,CERAMIC 1000PF-K/50V		D011102177101S		
	C847D	nsp	C,CERAMIC 1000PF-K/50V		D011102177101S		
	C848D	nsp	C,CERAMIC 1000PF-K/50V		D011102177101S		
	C849D	nsp	C,CERAMIC 1000PF-K/50V		D011102177101S		
	C850D	nsp	C,CERAMIC 1000PF-K/50V		D011102177101S		
	C851D	nsp	C,CERAMIC 1000PF-K/50V		D011102177101S		
	C852D	nsp	C,CERAMIC 1000PF-K/50V		D011102177101S		
	C853D	nsp	C,CERAMIC 1000PF-K/50V		D011102177101S		
	C854D	nsp	C,CERAMIC 0.1UF-K/50V		D011104177101S		
	C855D	nsp	C,CERAMIC 0.1UF-K/50V		D011104177101S		
	C856D	nsp	C,CERAMIC 0.1UF-K/50V		D011104177101S		
	C857D	nsp	C,CERAMIC 0.1UF-K/50V		D011104177101S		
	C858D	nsp	C,CERAMIC 0.1UF-K/50V		D011104177101S		
	C859D	nsp	C,CERAMIC 0.1UF-K/50V		D011104177101S		
	C860D	nsp	C,CERAMIC 0.1UF-K/50V		D011104177101S		
	C861D	nsp	C,CERAMIC 0.1UF-K/50V		D011104177101S		
	C862D	nsp	C,CERAMIC 0.01UF-K/50V		D011103177101S		
	C863D	nsp	C,CERAMIC 100PF-J/50V		D011101167101S		
	C864D	nsp	C,CERAMIC 4.7UF-K/10V		D011475572200S		
	C865D	nsp	C,CERAMIC 8PF-D/50V		D010080117160S		
	C866D	nsp	C,CERAMIC 8PF-D/50V		D010080117160S		
	C867D	963134001830S	C,ELECT 330UF-MVG/6.3V		D050331081200S		
	C868D	963134001830S	C,ELECT 330UF-MVG/6.3V		D050331081200S		
	C869D	963134001830S	C,ELECT 330UF-MVG/6.3V		D050331081200S		
	C870D	nsp	C,CERAMIC 0.01UF-K/50V		D011103777160S		
	C871D	nsp	C,CERAMIC 0.01UF-K/50V		D011103177101S		
	C872D	nsp	C,CERAMIC 0.01UF-K/50V		D011103777160S		
	C873D	nsp	C,CERAMIC 0.01UF-K/50V		D011103177101S		
	C874D	nsp	C,CERAMIC 0.01UF-K/50V		D011103777160S		
	C875D	nsp	C,CERAMIC 4.7UF-K/10V		D011475572200S		
	C876D	nsp	C,CERAMIC 0.01UF-K/50V		D011103177101S		
	C877D	nsp	C,CERAMIC 0.1UF-K/50V		D011104177101S		
	C878D	nsp	C,CERAMIC 0.1UF-K/50V		D011104177101S		
	C879D	nsp	C,CERAMIC 0.1UF-K/50V		D011104177101S		
	C880D	nsp	C,CERAMIC 0.01UF-K/50V		D011103177101S		
	C881D	nsp	C,CERAMIC 0.01UF-K/50V		D011103177101S		
	C882D	nsp	C,CERAMIC 9PF-D/50V		D010090117160S		
	C883D	nsp	C,CERAMIC 9PF-D/50V		D010090117160S		
	C884D	nsp	C,CERAMIC 0.1UF-K/50V	E3	D011104577162S		
	C885D	nsp	C,CERAMIC 0.022UF-Z/50V	E3	D011223597160S		
	C886D	nsp	C,CERAMIC 0.1UF-K/50V		D011104177101S		
	C887D	00D9630216508	C,FILM 0.12UF-J/63V		D020124078060S		
	C888D	nsp	C,CERAMIC 0.01UF-K/50V		D011103177101S		
	C889D	nsp	C,CERAMIC 100PF-J/50V		D011101167101S		
	C890D	nsp	C,CERAMIC 0.01UF-K/50V		D011103177101S		
	C891D	nsp	C,CERAMIC 0.01UF-K/50V		D011103177101S		
	C892D	nsp	C,CERAMIC 4.7UF-K/10V		D011475572200S		

Ref. No.	Part No.	Part Name	Remarks		Q'ty	New
C893D	nsp	C,CERAMIC 0.1UF-K/50V		D011104177101S		
C895D	nsp	C,CERAMIC 0.1UF-K/50V		D011104177101S		
C896D	nsp	C,CERAMIC 0.01UF-K/50V		D011103177101S		
C897D	nsp	C,CERAMIC 0.1UF-K/50V		D011104177101S		
C898D	nsp	C,CERAMIC 0.1UF-K/50V		D011104177101S		
C899D	nsp	C,CERAMIC 100PF-J/50V		D011101167101S		
C900D	nsp	C,CERAMIC 4.7UF-K/10V		D011475572200S		
C901D	00D9630325004	C,ELECT 100UF-MVG/6.3V		D050101081650S		
C902D	nsp	C,CERAMIC 0.1UF-K/50V	E3	D011104177101S		
C903D	nsp	C,CERAMIC 0.1UF-K/50V	E3	D011104177101S		
C904D	nsp	C,CERAMIC 5600PF-K/50V	E3	D011562777160S		
C905D	nsp	C,CERAMIC 390PF-J/50V	E3	D010391167160S		
C905D	00D2570507992	CC73CH1H391JT +1608	E2, EA, E1C, JP	-		
C906D	nsp	C,CERAMIC 0.1UF-K/50V	E3	D011104177101S		
C907D	nsp	C,CERAMIC 0.1UF-K/50V	E3	D011104177101S		
C908D	00D9630325305	C,ELECT 47UF-MVG/6.3V		D050470081460S		
C909D	nsp	C,CERAMIC 0.1UF-K/50V	E3	D011104177101S		
C910D	00D9630338509	C,ELECT 10UF-MVG/16V		D050100083460S		
C911D	nsp	C,CERAMIC 0.01UF-K/50V		D011103177101S		
C914D	nsp	C,CERAMIC 0.01UF-K/50V		D011103177101S		
C920D	nsp	C,CERAMIC 0.01UF-K/50V		D011103777160S		
C921D	nsp	C,CERAMIC 0.01UF-K/50V		D011103777160S		
C922D	nsp	C,CERAMIC 0.01UF-K/50V		D011103777160S		
C923D	nsp	C,CERAMIC 0.01UF-K/50V		D011103777160S		
C924D	nsp	C,CERAMIC 0.01UF-K/50V		D011103777160S		
C925D	nsp	C,CERAMIC 0.01UF-K/50V		D011103777160S		
C926D	nsp	C,CERAMIC 100PF-J/50V		D011101167101S		
C927D	nsp	C,CERAMIC 100PF-J/50V		D011101167101S		
C928D	nsp	C,CERAMIC 100PF-J/50V		D011101167101S		
C929D	nsp	C,CERAMIC 100PF-J/50V		D011101167101S		
<b>OTHERS PARTS GROUP</b>						
BD803,804	nsp	COIL,BEAD MB-160808		D340160800060S		
BD807D	nsp	COIL,BEAD MB-160808		D340160800060S		
BD808D	nsp	COIL,BEAD MB-160808		D340160800060S		
CB01-03	00D9630223009	R,THICK 0-J,1/16W		C20000006M160S		
CB06	nsp	COIL,BEAD MB-160808		D340160800060S		
CN802	nsp	CN.HOUSING 16P		L120912160010S		
CN803	nsp	CN.WAFER 18P		L101100031810S		
CN804	nsp	CN.HOUSING 15P		L120912150010S		
CN805	nsp	CN.HOUSING 08P		L120912080010S		
CN806	nsp	CN.WAFER 10P		L101100031010S		
CP404	nsp	CN.WAFER 4P		L101200100410S		
CP406	nsp	CN.WAFER 3P		L101200100310S		
CP904	nsp	CN.WAFER 6P		L101200100620S		
CP905	nsp	CN.WAFER 4P		L101200100410S		
J804-806	nsp	R,CHIP THICK 0-J,1/16W		C20000006M101S		
JACK01	00D9630388504	19PIN HDMI CONNECTOR	AVR1709, 689	L109100190020S		
JACK02-04	nsp	CN.WAFER 19P		L109100190020S		
X803D	00D3991054900	CRYSTAL CHIP FCX-03(20.815MHz)		E80520R815010S		
X804D	00D3991053901	CRYSTAL CHIP FCX-03(24.5760MHz)		E80524R576010S		
	nsp	PLATE SPTe t0.3/HDMI		4470211466000S		

**17VIDEO P.W.B. UNIT ASS'Y (for AVR-1709/689 model)**

Ref. No.	Part No.	Part Name	Remarks	Q'ty	New
<b>SEMICONDUCTORS GROUP</b>					
IC1001	00D9600175200	IC BA7625		J171762500000S	
IC1001D	00D9630226608	IC KIA78R33PI		J12678R330010S	
IC1002	00D2622012908	IC BU4052BCF-E2		J040405200060S	
IC1002D	00D9630366706	IC KIA1117PI00		J126111700050S	
IC1003	00D9630074504	IC BU2090F-E2		J044209000010S	
IC1005,1006	00D9600175200	IC BA7625		J171762500000S	
IC1007	00D2622012908	IC BU4052BCF-E2		J040405200060S	
IC1008	00D9630340801	IC NJW1321FP1		J171132100010S	
IC1013	00D9630367503	IC SE1117-1.8		J126111718010S	
IC1014	90M-HC900100R	IC SE1117-33-PF		J126111733020S	
IC1016	00D9630295406	IC IC BH7868FS		J127786800000S	
IC1017	00D2623425905	LTC4300-2CMS8		J040430000000S	
IC1018	00D2623643004	ADV7180BSTZ		J044718000010S	
IC1019	00D2623644003	ADV7172KSTZ		J045717200011S	
IC1020	00D2623756904	IC LA73053		J127730530010S	
IC1157	00D2631082903	TK15420MTL-G		J127154200020S	*
IC1160	00D2631082903	TK15420MTL-G		J127154200020S	
IC1162	00D2631082903	TK15420MTL-G		J127154200020S	
IC1164	00D9630327604	IC NJM2581M		J127258100010S	
Q1000D	00D9630327905	TR KTB778		J501778000010S	
Q1005,1006	00D9630102803	TR 2SA933S		J5000933S0050S	
Q1011,1012	00D9630120704	TR KRA102S		J520010200210S	
Q1017	00D9630120801	TR KRC102S		J522010200210S	
Q1018	00D9600111808	TR KRC107S		J5020107S0050S	
Q1019	00D9630102803	TR 2SA933S		J5000933S0050S	
Q1020	00D9600285006	TR KRC104S		J522104S00210S	
Q1021-1025	00D9630148508	TRKTA1504S		J520015040150S	
Q1026	00D9600285006	TR KRC104S		J522104S00210S	
D1001	00D9639006599	R,CHIP THICK 0-J,1/10W		C200000060200S	
D1005	00D9639006599	R,CHIP THICK 0-J,1/10W		C200000060200S	
D1011-1014	00D9630355401	D,SWITCHING KDS4148U		K005041480030S	
D1022-1024	00D9630355401	D,SWITCHING KDS4148U		K005041480030S	
<b>RESISTORS GROUP</b>					
R1284	00D9630337908	R,METAL FILM 33-J,1W		C060033065050S	
R1070 R1072	nsp	R,CHIP 1/16W 10 OHM		C20001006M160S	
VR1001	nsp	R,CHIP 1/16W 100 OHM		C20001014M160S	
VR1002	nsp	R,CHIP 1/16W 100 OHM		C20001014M160S	
VR1003	nsp	R,CHIP 1/16W 100 OHM		C20001014M160S	
VR1004	nsp	R,CHIP 1/16W 100 OHM		C20001014M160S	
VR1005	nsp	R,CHIP 1/16W 100 OHM		C20001014M160S	
<b>CAPACITORS GROUP</b>					
C1000D	00D9630338402	C,ELECT 330UF-M/6.3V		D040331081050S	
C1001D	nsp	C,CERAMIC 0.1UF-K/50V		D011104577160S	
C1002	00D9639006544	C,ELECT 22UF-M/25V		D040220084050S	
C1002D	nsp	C,CERAMIC 1000PF-K/50V		D011102777160S	
C1003	00D9639006544	C,ELECT 22UF-M/25V		D040220084050S	
C1003D	00D9630338402	C,ELECT 330UF-M/6.3V		D040331081050S	



	Ref. No.	Part No.	Part Name	Remarks		Q'ty	New
	C1004	00D9639006544	C,ELECT 22UF-M/25V		D040220084050S		
	C1004D	nsp	C,CERAMIC 0.1UF-K/50V		D011104577160S		
	C1005D	00D9630338402	C,ELECT 330UF-M/6.3V		D040331081050S		
	C1006D	nsp	C,CERAMIC 0.1UF-K/50V		D011104577160S		
	C1007D	00D9630024907	C,ELECT 1000UF-M/6.3V		D040102081060S		
	C1009	00D9630293602	C,ELECT 1UF-M/50V (Pb Free)		D040010087150S		
	C1009D	00D9630293602	C,ELECT 1UF-M/50V (Pb Free)		D040010087150S		
	C1010	00D9630293709	C,ELECT 100UF-M/10V		D040101082070S		
	C1011	nsp	C,CERAMIC 0.047UF-Z/50V		D011473597160S		
	C1012	nsp	C,CERAMIC 0.01UF-K/50V		D011103777160S		
	C1013	nsp	C,CERAMIC 0.01UF-K/50V		D011103777160S		
	C1014	nsp	C,CERAMIC 100PF-J/50V		D010101167160S		
	C1015	nsp	C,CERAMIC 100PF-J/50V		D010101167160S		
	C1016	nsp	C,CERAMIC 0.01UF-K/50V		D011103777160S		
	C1017	nsp	C,CERAMIC 0.01UF-K/50V		D011103777160S		
	C1018	00D9630293709	C,ELECT 100UF-M/10V		D040101082070S		
	C1019	00D9639006544	C,ELECT 22UF-M/25V		D040220084050S		
	C1020	00D9639006544	C,ELECT 22UF-M/25V		D040220084050S		
	C1021	00D9630293709	C,ELECT 100UF-M/10V		D040101082070S		
	C1022	nsp	C,CERAMIC 0.01UF-K/50V		D011103777160S		
	C1023	00D9630293709	C,ELECT 100UF-M/10V		D040101082070S		
	C1024	00D9630293709	C,ELECT 100UF-M/10V		D040101082070S		
	C1025	00D9630293709	C,ELECT 100UF-M/10V		D040101082070S		
	C1026	nsp	C,CERAMIC 0.01UF-K/50V		D011103777160S		
	C1027	00D9639006544	C,ELECT 22UF-M/25V		D040220084050S		
	C1028	00D9639006544	C,ELECT 22UF-M/25V		D040220084050S		
	C1029	nsp	C,CERAMIC 0.01UF-K/50V		D011103777160S		
	C1030	nsp	C,CERAMIC 0.01UF-K/50V		D011103777160S		
	C1031	nsp	C,CERAMIC 0.01UF-K/50V		D010103777160S		
	C1032	00D9630234205	C,ELECT 10UF-M/50V		D040100087070S		
	C1033	00D9630234205	C,ELECT 10UF-M/50V		D040100087070S		
	C1034	nsp	C,CERAMIC 0.01UF-K/50V		D010103777160S		
	C1035	00D9630294106	C,ELECT 2.2UF-M/50V (Pb Free)		D0402R2087160S		
	C1036	00D9630294106	C,ELECT 2.2UF-M/50V (Pb Free)		D0402R2087160S		
	C1037	nsp	C,CERAMIC 0.01UF-K/50V		D011103777160S		
	C1038	00D9630224503	C,ELECT 22UF-M/50V		D040220087060S		
	C1039	00D9630224503	C,ELECT 22UF-M/50V		D040220087060S		
	C1040	nsp	C,CERAMIC 0.01UF-K/50V		D010103777160S		
	C1045	00D9639006544	C,ELECT 22UF-M/25V		D040220084050S		
	C1046	00D9639006544	C,ELECT 22UF-M/25V		D040220084050S		
	C1047	00D9639006544	C,ELECT 22UF-M/25V		D040220084050S		
	C1048	00D9639006544	C,ELECT 22UF-M/25V		D040220084050S		
	C1049	00D9639006544	C,ELECT 22UF-M/25V		D040220084050S		
	C1050	00D9639006544	C,ELECT 22UF-M/25V		D040220084050S		
	C1051	00D9630293709	C,ELECT 100UF-M/10V		D040101082070S		
	C1052	00D9630293709	C,ELECT 100UF-M/10V		D040101082070S		
	C1053	00D9630293602	C,ELECT 1UF-M/50V (Pb Free)		D040010087150S		
	C1054	00D9630293602	C,ELECT 1UF-M/50V (Pb Free)		D040010087150S		
	C1055	nsp	C,CERAMIC 0.047UF-Z/50V		D011473597160S		
	C1056	nsp	C,CERAMIC 0.047UF-Z/50V		D011473597160S		
	C1057	nsp	C,CERAMIC 0.01UF-K/50V		D011103777160S		
	C1058	nsp	C,CERAMIC 0.01UF-K/50V		D011103777160S		
	C1059	00D9630223009	R,THICK 0-J,1/16W		C20000006M160S		
	C1060	00D9630223009	R,THICK 0-J,1/16W		C20000006M160S		
	C1061	nsp	C,CERAMIC 0.01UF-K/50V		D010103777160S		
	C1062	nsp	C,CERAMIC 0.01UF-K/50V		D010103777160S		

	Ref. No.	Part No.	Part Name	Remarks		Q'ty	New
	C1063	nsp	C,CERAMIC 0.01UF-K/50V		D010103777160S		
	C1064	00D9630293709	C,ELECT 100UF-M/10V		D040101082070S		
	C1065	nsp	C,CERAMIC 0.1UF-K/50V		D011104577160S		
	C1066	00D9630293709	C,ELECT 100UF-M/10V		D040101082070S		
	C1067	nsp	C,CERAMIC 0.1UF-K/50V		D011104577160S		
	C1068	00D9630293709	C,ELECT 100UF-M/10V		D040101082070S		
	C1070	00D9630234205	C,ELECT 10UF-M/50V		D040100087070S		
	C1071	00D9630234205	C,ELECT 10UF-M/50V		D040100087070S		
	C1072	00D9630234205	C,ELECT 10UF-M/50V		D040100087070S		
	C1073	00D9630234205	C,ELECT 10UF-M/50V		D040100087070S		
	C1074	00D9630234205	C,ELECT 10UF-M/50V		D040100087070S		
	C1075	00D9630234205	C,ELECT 10UF-M/50V		D040100087070S		
	C1076	00D9630234205	C,ELECT 10UF-M/50V		D040100087070S		
	C1077	00D9630234205	C,ELECT 10UF-M/50V		D040100087070S		
	C1078	00D9630234205	C,ELECT 10UF-M/50V		D040100087070S		
	C1079	nsp	C,CERAMIC 0.1UF-K/50V		D011104577160S		
	C1080	nsp	C,CERAMIC 0.1UF-K/50V		D011104577160S		
	C1081	nsp	C,CERAMIC 0.1UF-K/50V		D011104577160S		
	C1082	nsp	C,CERAMIC 0.1UF-K/50V		D011104577160S		
	C1083	00D9630276409	C,ELECT 100UF-M/16V		D040101083090S		
	C1084	nsp	C,CERAMIC 0.1UF-K/50V		D011104577160S		
	C1085	nsp	C,CERAMIC 0.1UF-K/50V		D011104577160S		
	C1086	00D9630234205	C,ELECT 10UF-M/50V		D040100087070S		
	C1088	00D9630234205	C,ELECT 10UF-M/50V		D040100087070S		
	C1090	00D9630234205	C,ELECT 10UF-M/50V		D040100087070S		
	C1092	00D9630276409	C,ELECT 100UF-M/16V		D040101083090S		
	C1093	00D9630293602	C,ELECT 1UF-M/50V (Pb Free)		D040010087150S		
	C1094	nsp	C,CERAMIC 0.047UF-Z/50V		D011473597160S		
	C1098	00D9630293602	C,ELECT 1UF-M/50V (Pb Free)		D040010087150S		
	C1103	00D9639006544	C,ELECT 22UF-M/25V		D040220084050S		
	C1104	00D9630293709	C,ELECT 100UF-M/10V		D040101082070S		
	C1105	00D9639005820	C,ELECT 22UF-M/16V		D040220083070S		
	C1106	00D9630293709	C,ELECT 100UF-M/10V		D040101082070S		
	C1107	00D9639005820	C,ELECT 22UF-M/16V		D040220083070S		
	C1108	00D9630293709	C,ELECT 100UF-M/10V		D040101082070S		
	C1109	00D9630293709	C,ELECT 100UF-M/10V		D040101082070S		
	C1113	00D9630234108	C,FILM 0.1UF-J/50V		D020104167050S		
	C1114	nsp	C,CERAMIC 100PF-J/50V		D010101167160S		
	C1115	00D9630130105	C,FILM 1UF-K/63V		D020105078060S		
	C1116	nsp	C,CERAMIC 0.01UF-K/50V		D011103777160S		
	C1117	nsp	C,CERAMIC 100PF-J/50V		D010101167160S		
	C1118	00D9630024907	C,ELECT 1000UF-M/6.3V		D040102081060S		
	C1120	nsp	C,CERAMIC 0.1UF-K/50V		D011104577160S		
	C1121	00D9630234108	C,FILM 0.1UF-J/50V		D020104167050S		
	C1122	00D9630234108	C,FILM 0.1UF-J/50V		D020104167050S		
	C1123	nsp	C,CERAMIC 0.047UF-Z/50V		D011473597160S		
	C1124	00D9630234205	C,ELECT 10UF-M/50V		D040100087070S		
	C1125	00D9630234205	C,ELECT 10UF-M/50V		D040100087070S		
	C1126	00D9630234205	C,ELECT 10UF-M/50V		D040100087070S		
	C1127	00D9639005820	C,ELECT 22UF-M/16V		D040220083070S		
	C1128	00D9630234205	C,ELECT 10UF-M/50V		D040100087070S		
	C1129	00D9639006557	C,ELECT 220UF-M/6.3V		D040221081060S		
	C1130	00D9639006557	C,ELECT 220UF-M/6.3V		D040221081060S		
	C1131	00D9630324403	C,ELECT 33UF-M/35V		D040330085050S		
	C1132	00D9630144706	C,FILM 0.01UF-J/50V		D020103167050S		
	C1133	00D9630144706	C,FILM 0.01UF-J/50V		D020103167050S		

	Ref. No.	Part No.	Part Name	Remarks		Q'ty	New
	C1134	00D9600298802	C,ELECT 470UF-M/6.3V		D040471081070S		
	C1135	00D9630144706	C,FILM 0.01UF-J/50V		D020103167050S		
	C1136	nsp	C,CERAMIC 0.1UF-K/50V		D011104577160S		
	C1137	nsp	C,CERAMIC 0.1UF-K/50V		D011104577160S		
	C1138	00D9630234205	C,ELECT 10UF-M/50V		D040100087070S		
	C1139	nsp	C,CERAMIC 0.1UF-K/50V		D011104577160S		
	C1140	nsp	C,CERAMIC 0.1UF-K/50V		D011104577160S		
	C1141	nsp	C,CERAMIC 0.01UF-K/50V		D011103777160S		
	C1142	00D9630234108	C,FILM 0.1UF-J/50V		D020104167050S		
	C1143	nsp	C,CERAMIC 0.1UF-K/50V		D011104577160S		
	C1144	00D9630324403	C,ELECT 33UF-M/35V		D040330085050S		
	C1145	00D9600298802	C,ELECT 470UF-M/6.3V		D040471081070S		
	C1146	nsp	C,CERAMIC 1000PF-K/50V		D011102777160S		
	C1147	nsp	C,CERAMIC 0.01UF-K/50V		D011103777160S		
	C1148	00D9630324403	C,ELECT 33UF-M/35V		D040330085050S		
	C1149	nsp	C,CERAMIC 0.1UF-K/50V		D011104577160S		
	C1150	nsp	C,CERAMIC 0.01UF-K/50V		D011103777160S		
	C1151	nsp	C,CERAMIC 0.1UF-K/50V		D011104577160S		
	C1152	nsp	C,CERAMIC 0.082UF-K/50V		D010823777160S		
	C1153	nsp	C,CERAMIC 0.01UF-K/50V		D011103777160S		
	C1154	nsp	C,CERAMIC 1000PF-K/50V		D011102777160S		
	C1155	nsp	C,CERAMIC 0.01UF-K/50V		D011103777160S		
	C1156	00D9630234108	C,FILM 0.1UF-J/50V		D020104167050S		
	C1157	00D9630234108	C,FILM 0.1UF-J/50V		D020104167050S		
	C1158	nsp	C,CERAMIC 0.1UF-K/50V		D011104577160S		
	C1159	nsp	C,CERAMIC 1000PF-K/50V		D011102777160S		
	C1160	nsp	C,CERAMIC 100PF-J/50V		D010101167160S		
	C1161	nsp	C,CERAMIC 1000PF-K/50V		D011102777160S		
	C1162	nsp	C,CERAMIC 0.1UF-K/50V		D011104577160S		
	C1163	nsp	C,CERAMIC 100PF-J/50V		D010101167160S		
	C1164	nsp	C,CERAMIC 47PF-J/50V		D010470167160S		
	C1165	nsp	C,CERAMIC 47PF-J/50V		D010470167160S		
	C1166	nsp	C,CERAMIC 0.1UF-K/50V		D011104577160S		
	C1167	nsp	C,CERAMIC 0.1UF-K/50V		D011104577160S		
	C1168	nsp	C,CERAMIC 1000PF-K/50V		D011102777160S		
	C1169	nsp	C,CERAMIC 0.01UF-K/50V		D011103777160S		
	C1170	nsp	C,CERAMIC 0.1UF-K/50V		D011104577160S		
	C1171	nsp	C,CERAMIC 1000PF-K/50V		D011102777160S		
	C1172	00D9600298802	C,ELECT 470UF-M/6.3V		D040471081070S		
	C1173	00D9600298802	C,ELECT 470UF-M/6.3V		D040471081070S		
	C1174	00D9630234108	C,FILM 0.1UF-J/50V		D020104167050S		
	C1175	00D9630234108	C,FILM 0.1UF-J/50V		D020104167050S		
	C1176	00D9630234108	C,FILM 0.1UF-J/50V		D020104167050S		
	C1177	nsp	C,CERAMIC 0.01UF-K/50V		D011103777160S		
	C1178	nsp	C,CERAMIC 0.1UF-K/50V		D011104577160S		
	C1179	nsp	C,CERAMIC 1000PF-K/50V		D011102777160S		
	C1180	nsp	C,CERAMIC 0.1UF-K/50V		D011104577160S		
	C1181	nsp	C,CERAMIC 1000PF-K/50V		D011102777160S		
	C1182	nsp	C,CERAMIC 1000PF-K/50V		D011102777160S		
	C1183	nsp	C,CERAMIC 0.1UF-K/50V		D011104577160S		
	C1184	nsp	C,CERAMIC 100PF-J/50V		D010101167160S		
	C1185	nsp	C,CERAMIC 1000PF-K/50V		D011102777160S		
	C1186	nsp	C,CERAMIC 100PF-J/50V		D010101167160S		
	C1187	nsp	C,CERAMIC 0.1UF-K/50V		D011104577160S		
	C1188	nsp	C,CERAMIC 0.1UF-K/50V		D011104577160S		
	C1189	nsp	C,CERAMIC 0.1UF-K/50V		D011104577160S		

Ref. No.	Part No.	Part Name	Remarks		Q'ty	New
C1190	nsp	C,CERAMIC 1000PF-K/50V		D011102777160S		
C1191	nsp	C,CERAMIC 1000PF-K/50V		D011102777160S		
C1192	nsp	C,CERAMIC 0.1UF-K/50V		D011104577160S		
C1193	nsp	C,CERAMIC 0.1UF-K/50V		D011104577160S		
C1194	nsp	C,CERAMIC 0.1UF-K/50V		D011104577160S		
C1198	nsp	C,CERAMIC 0.01UF-K/50V		D011103777160S		
C1199	nsp	C,CERAMIC 0.01UF-K/50V		D011103777160S		
C1200	nsp	C,CERAMIC 0.01UF-K/50V		D011103777160S		
C1201	00D9630324403	C,ELECT 33UF-M/35V		D040330085050S		
C1202	00D9630324403	C,ELECT 33UF-M/35V		D040330085050S		
C1203	nsp	C,CERAMIC 0.01UF-K/50V		D011103777160S		
C1204	nsp	C,CERAMIC 0.01UF-K/50V		D011103777160S		
C1205	nsp	C,CERAMIC 0.01UF-K/50V		D011103777160S		
C1207	00D9630276409	C,ELECT 100UF-M/16V		D040101083090S		
C1209	00D9630276409	C,ELECT 100UF-M/16V		D040101083090S		
C1211	00D9630276409	C,ELECT 100UF-M/16V		D040101083090S		
<b>OTHERS PARTS GROUP</b>						
BD813	nsp	COIL,BEAD MB-160808		D340160800060S		
BD814	nsp	COIL,BEAD MB-160808		D340160800060S		
BD1001	nsp	COIL,BEAD MB-160808		D340160800060S		
BD1002	nsp	COIL,BEAD MB-160808		D340160800060S		
BD1003	nsp	COIL,BEAD MB-160808		D340160800060S		
CN109	nsp	CN.WAFER 5P		L101100030510S		
CN110	nsp	CN.WAFER 5P		L101100030510S		
CN406	nsp	CN,WIRE 3P		L000261030071S		
CN1001	nsp	CN.WAFER 8P		L101100030810S		
CN1002	nsp	CN.WAFER 10P		L101100031010S		
CN1003	nsp	CN.WAFER 6P		L101200100620S		
CN1004	nsp	CN,WIRE 6P		L000121060120S		
CN1005	nsp	CN,WIRE 4P		L000161040091S		
CN1006	nsp	CN.WAFER 10P		L101100031010S		
CP110	nsp	CN.WAFER 5P		L101100040510S		
CP514	nsp	CN.WAFER 11P		L101100031110S		
JACK1001	00D9630367709	TER,RCA 6PIN		G603610D0032YS		
JACK1002	00D9630367709	TER,RCA 6PIN		G603610D0032YS		
JACK1003	00D9630218108	TER,RCA 3PIN		G60630401000YS		
JACK1004	00D9630218001	TER,RCA 2PIN		G60122001000YS		
L1003	nsp	COIL INDUCTOR 22UH		D330220010520S		
L1004	nsp	COIL INDUCTOR 22UH		D330220010520S		
L1005	nsp	COIL INDUCTOR 22UH		D330220010520S		
X1011	00D9630294407	CRYSTAL 28.63636MHZ		E80028R636010S		
CLAM1000	nsp	CLAMP WIRE(SOLDER)		4330000120000S		
JP1003	00D9630223009	R,CHIP THICK 0-J,1/16W		C20000006M160S		
	nsp	HEAT SINK		2120210958010S		
	nsp	SCREW(3X8 B-TYPE ZNY/BH)		B020030081B10S		

**15VIDEO P.W.B. UNIT ASS'Y (for AVR-1609/1519/1509/589, AVC-1509 model)**

Ref. No.	Part No.	Part Name	Remarks	Q'ty	New
<b>SEMICONDUCTORS GROUP</b>					
IC1001D	00D9630226608	IC KIA78R33PI		J12678R330010S	
IC1002D	00D9630366706	IC KIA1117PI00		J126111700050S	
IC1301-1303	00D9600175200	IC BA7625		J171762500000S	
IC1304	00D9600159501	IC KIA7805API		J126780500110S	
IC1305	00D9630074504	IC BU2090F-E2		J044209000010S	
IC1306	90M-HC110010R	IC NJM2585M		J171258500010S	*
IC1307	00D9630327400	IC KIA7809API		J126780900020S	
IC1308,1309	00D2622012908	IC BU4052BCF-E2	AVC1509	J040405200060S	
Q1015	00D9630327905	TR KTB778		J501778000010S	
Q1301,1302	00D9630148508	TRKTA1504S		J520015040150S	
Q1303	00D9600097304	TR KRC102M		J6020102M0010S	
Q1304-1307	00D9630148508	TRKTA1504S		J520015040150S	
D1306,1307	00D9630355401	D,SWITCHING KDS4148U		K005041480030S	
<b>RESISTORS GROUP</b>					
R1001-1006	00D9639005639	R,METAL FILM 100-J,1W		C060010165060S	
R1275	00D9630337908	R,METAL FILM 33-J,1W		C060033065050S	
<b>CAPACITORS GROUP</b>					
C1000D	00D9630338402	C,ELECT 330UF-M/6.3V		D040331081050S	
C1001D	nsp	C,CERAMIC 0.1UF-K/50V		D011104577160S	
C1002D	nsp	C,CERAMIC 1000PF-K/50V		D011102777160S	
C1003D	00D9630338402	C,ELECT 330UF-M/6.3V		D040331081050S	
C1004D	nsp	C,CERAMIC 0.1UF-K/50V		D011104577160S	
C1005D	00D9630338402	C,ELECT 330UF-M/6.3V		D040331081050S	
C1006D	nsp	C,CERAMIC 0.1UF-K/50V		D011104577160S	
C1007D	00D9630024907	C,ELECT 1000UF-M/6.3V		D040102081060S	
C1013	nsp	C,CERAMIC 0.01UF-K/50V		D011103777160S	
C1014,1015	nsp	C,CERAMIC 100PF-J/50V		D010101167160S	
C1016	nsp	C,CERAMIC 0.047UF-Z/50V		D011473597160S	
C1053,1054	00D9630293602	C,ELECT 1UF-M/50V (Pb Free)		D040010087150S	
C1055,1056	nsp	C,CERAMIC 0.047UF-Z/50V		D011473597160S	
C1057	00D9630293602	C,ELECT 1UF-M/50V (Pb Free)		D040010087150S	
C1206	00D9630293602	C,ELECT 1UF-M/50V (Pb Free)		D040010087150S	
C1301-1306	00D9609010010	C,ELECT 4.7UF-M/50V	AVR1509E2	D0404R7087250S	
C1310	00D9639005969	C,ELECT 4700UF-M/6.3V		D040472081000S	
C1311	00D9630293806	C,ELECT 100UF-M/10V (Pb Free)		D040101082090S	
C1312	nsp	C,CERAMIC 0.1UF-K/50V		D011104577160S	
C1313	00D9630293806	C,ELECT 100UF-M/10V (Pb Free)		D040101082090S	
C1314	nsp	C,CERAMIC 0.1UF-K/50V		D011104577160S	
C1315,1316	00D9600298802	C,ELECT 470UF-M/6.3V		D040471081070S	
C1320	nsp	C,CERAMIC 0.1UF-K/50V		D011104577160S	
C1330	00D9630234205	C,ELECT 10UF-M/50V		D040100087070S	
C1331-1339	00D9639005862	C,ELECT 47UF-M/16V		D040470083080S	
C1340-1345	00D9639005901	C,ELECT 470UF-M/10V		D040471082060S	
C1347-1352	00D9630234205	C,ELECT 10UF-M/50V		D040100087070S	
C1353,1354	nsp	C,CERAMIC 100PF-J/50V	AVC1509	D010101167160S	
C1356-1358	nsp	C,CERAMIC 100PF-J/50V	AVC1509	D010101167160S	
C1360-1362	nsp	C,CERAMIC 100PF-J/50V	AVC1509	D010101167160S	
C1364	nsp	C,CERAMIC 100PF-J/50V	AVC1509	D010101167160S	

	Ref. No.	Part No.	Part Name	Remarks		Q'ty	New
	C1401,1402	00D9609010751	C,ELECT 4.7UF-M/50V	AVC1509	D0404R7087090S		
	C1409	nsp	C,CERAMIC 0.01UF-K/50V	AVC1509	D011103777160S		
	C1410-1413	00D9609010751	C,ELECT 4.7UF-M/50V	AVC1509	D0404R7087090S		
	C1418	nsp	C,CERAMIC 0.01UF-K/50V	AVC1509	D011103777160S		
<b>OTHERS PARTS GROUP</b>							
	CN109,110	nsp	CN.WAFER 5P		L101100030510S		
	CN406	nsp	CN,WIRE 3P		L000261030071S		
	CN1001	nsp	CN.WAFER 8P		L101100030810S		
	CN1002	nsp	CN.WAFER 10P		L101100031010S		
	CN1003	nsp	CN.WAFER 6P		L101200100620S		
	CN1004	nsp	CN,WIRE 6P		L000121060120S		
	CN1005	nsp	CN,WIRE 4P		L000161040091S		
	CN1006	nsp	CN.WAFER 10P		L101100031010S		
	CN1301,1302	nsp	CN.HOUSING 12P	AVC1509	L120912120010S		
	CN1303,1304	nsp	CN.WAFER 9P	AVC1509	L101100040910S		
	CP110	nsp	CN.WAFER 5P		L101100040510S		
	CP706	nsp	CN.WAFER 11P		L101100031110S		
	CP1301,1302	nsp	CN.WAFER 12P	AVC1509	L100912120010S		
	CP1303,1304	nsp	CN.WAFER 9P	AVC1509	L101100030910S		
	JACK1302	00D9630218108	TER,RCA 3PIN		G60630401000YS		
	JACK1303	963646001770S	TER,RCA 9PIN	AVR1509E2	G607902AD013Y S		
	JACK1307	00D9630218001	TER,RCA 2PIN		G60122001000YS		
	JACK1310-1312	00D9630262701	CN.CATV 14P	AVC1509	L170001200020S		
		nsp	HEAT SINK		2120044338010S		
		nsp	HEAT SINK		2120210958010S		
		nsp	SCREW(3X8 B-TYPE ZNY/BH)		B020030081B10S		

**2CH P.W.B. UNIT ASS'Y (for AVR-1709/1609/689 model)**

Ref. No.	Part No.	Part Name	Remarks	Q'ty	New
<b>SEMICONDUCTORS GROUP</b>					
IC401D	00D9600159501	IC KIA7805API		J126780500110S	
Q401D	00D9630327905	TR KTB778		J501778000010S	
Q401SBL	00D9960018706	TR 2SD2390-Y		J5032390Y0000S	
Q401SBR	00D9960018706	TR 2SD2390-Y		J5032390Y0000S	
Q402SBL	00D9960018706	TR 2SB1560-Y		J5011560Y0000S	
Q402SBR	00D9960018706	TR 2SB1560-Y		J5011560Y0000S	
Q403D	00D9630120801	TR KRC102S		J522010200210S	
Q403SBL	00D9630280107	TR 2SC3964		J502396400000S	
Q403SBR	00D9630280107	TR 2SC3964		J502396400000S	
Q404SBL	00D9600196700	TR KTC3200BL		J5023200B0050S	
Q404SBR	00D9600196700	TR KTC3200BL		J5023200B0050S	
Q406SBL	00D9600196205	TR KSA992F		J5000992F0050S	
Q406SBR	00D9600196205	TR KSA992F		J5000992F0050S	
Q407SBL	00D9600196205	TR KSA992F		J5000992F0050S	
Q407SBR	00D9600196205	TR KSA992F		J5000992F0050S	
Q408SBL	00D9600196700	TR KTC3200BL		J5023200B0050S	
Q408SBR	00D9600196700	TR KTC3200BL		J5023200B0050S	
Q409	00D9630327808	TR KTA1281Y		J5001281Y0010S	
D401D	00D9630328409	D,SWITCHING 1N4007		K000400700010S	
D401SBL	00D9630355401	D,SWITCHING KDS4148U		K005041480030S	
D401SBR	00D9630355401	D,SWITCHING KDS4148U		K005041480030S	
D402	00D9630020309	D,SWITCHING 1SS133T		K000013300520S	
D402D	00D9630328409	D,SWITCHING 1N4007		K000400700010S	
D402SBL	00D9630355401	D,SWITCHING KDS4148U		K005041480030S	
D402SBR	00D9630355401	D,SWITCHING KDS4148U		K005041480030S	
D403	00D9630020309	D,SWITCHING 1SS133T		K000013300520S	
D403D	00D9630328409	D,SWITCHING 1N4007		K000400700010S	
D404D	00D9630328409	D,SWITCHING 1N4007		K000400700010S	
ZD401D	00D9600095607	D,ZENER MTZJ5.6B		K06005R644520S	
ZD401SBL	00D9630367008	D,ZENER 0.2W 3.3V UDZ		K06603R34P400S	
ZD401SBR	00D9630367008	D,ZENER 0.2W 3.3V UDZ		K06603R34P400S	
ZD402SBL	00D9630367008	D,ZENER 0.2W 3.3V UDZ		K06603R04P400S	
ZD402SBR	00D9630367008	D,ZENER 0.2W 3.3V UDZ		K06603R04P400S	
<b>RESISTORS GROUP</b>					
R403D	00D9630337908	R,METAL FILM 33-J,1W		C060033065050S	
R410SBL	00D9639005642	R,METAL FILM 1.2K-J,1W		C060012265050S	
R410SBR	00D9639005642	R,METAL FILM 1.2K-J,1W		C060012265050S	
R411SBL	00D9609010719	R,METAL FILM 47-J,1W		C060047065060S	
R411SBR	00D9609010719	R,METAL FILM 47-J,1W		C060047065060S	
R414SBL	00D9639006285	R,FIXED 1WJ-5.6K		N113135656220S	
R414SBR	00D9639006285	R,FIXED 1WJ-5.6K		N113135656220S	
R415SBL	00D9639006285	R,FIXED 1WJ-5.6K		N113135656220S	
R415SBR	00D9639006285	R,FIXED 1WJ-5.6K		N113135656220S	
R419SBL	00D9630215907	R,METAL FILM 4.7-J,1W		C0604R7065050S	
R419SBR	00D9630215907	R,METAL FILM 4.7-J,1W		C0604R7065050S	
R420SBL	00D9630215907	R,METAL FILM 4.7-J,1W		C0604R7065050S	
R420SBR	00D9630215907	R,METAL FILM 4.7-J,1W		C0604R7065050S	
R421SBL	00D9630345903	R,FIXED 2WJ-0.47		N113136647820S	
R421SBR	00D9630345903	R,FIXED 2WJ-0.47		N113136647820S	

Ref. No.	Part No.	Part Name	Remarks		Q'ty	New
R422SBL	00D9630345903	R,FIXED 2WJ-0.47		N113136647820S		
R422SBR	00D9630345903	R,FIXED 2WJ-0.47		N113136647820S		
R423SBL	00D9630345903	R,FIXED 2WJ-0.47		N113136647820S		
R423SBR	00D9630345903	R,FIXED 2WJ-0.47		N113136647820S		
R424SBL	00D9630345903	R,FIXED 2WJ-0.47		N113136647820S		
R424SBR	00D9630345903	R,FIXED 2WJ-0.47		N113136647820S		
R429SBL	00D9639006256	R,FIXED 1WJ-10		N113135610020S		
R429SBR	00D9639006256	R,FIXED 1WJ-10		N113135610020S		
R430SBL	00D9639006256	R,FIXED 1WJ-10		N113135610020S		
R430SBR	00D9639006256	R,FIXED 1WJ-10		N113135610020S		
VR401,402	00D9630366407	VR,SEMI CARBON EVN-DCAA03B 1KB		C541102315000S		
<b>CAPACITORS GROUP</b>						
C401D	00D9630021900	C,FILM 0.047UF-J/100V		D02047306C060S		
C402D	00D9630021900	C,FILM 0.047UF-J/100V		D02047306C060S		
C402SBL	00D9630234205	C,ELECT 10UF-M/50V		D040100087070S		
C402SBR	00D9630234205	C,ELECT 10UF-M/50V		D040100087070S		
C403D	00D9630021900	C,FILM 0.047UF-J/100V		D02047306C060S		
C403SBL	00D9630367101	C,CERAMIC 220PF-J/500V		D00422106D05CS		
C403SBR	00D9630367101	C,CERAMIC 220PF-J/500V		D00422106D05CS		
C404D	00D9600133404	C,ELECT 1000UF 16V		D040103083020S		
C404SBL	00D9630338208	C,CERAMIC 470PF-K/500V		D00447127D050S		
C404SBR	00D9630338208	C,CERAMIC 470PF-K/500V		D00447127D050S		
C405D	00D9630293602	C,ELECT 1UF-M/50V (Pb Free)		D040010087150S		
C405SBL	00D9630216100	C,CERAMIC 33PF-J/500V		D00033006D050S		
C405SBR	00D9630216100	C,CERAMIC 33PF-J/500V		D00033006D050S		
C406D	00D9630338402	C,ELECT 330UF-M/6.3V		D040331081050S		
C406SBL	00D9630293709	C,ELECT 100UF-M/10V		D040101082070S		
C406SBR	00D9630293709	C,ELECT 100UF-M/10V		D040101082070S		
C407D	nsp	C,CERAMIC 0.1UF-K/50V		D011104577160S		
C407SBL	00D9639003194	C,FILM 0.0022UF-J/100V		D02022206C060S		
C407SBR	00D9639003194	C,FILM 0.0022UF-J/100V		D02022206C060S		
C408D	00D9630293602	C,ELECT 1UF-M/50V (Pb Free)		D040010087150S		
C408SBL	00D9630234506	C,ELECT 47UF-M/50V (Pb Free)		D040470087070S		
C408SBR	00D9630234506	C,ELECT 47UF-M/50V (Pb Free)		D040470087070S		
C409SBL	00D9639003084	C,CERAMIC 100PF-K/500V	AVR1709, 1609, 689	D00410106D050S		
C409SBR	00D9639003084	C,CERAMIC 100PF-K/500V	AVR1709, 1609, 689	D00410106D050S		
C410SBL	00D9630234205	C,ELECT 10UF-M/50V		D040100087070S		
C410SBR	00D9630234205	C,ELECT 10UF-M/50V		D040100087070S		
C411SBL	00D9639003084	C,CERAMIC 100PF-K/500V	AVR1709, 1609, 689	D00410106D050S		
C411SBR	00D9639003084	C,CERAMIC 100PF-K/500V	AVR1709, 1609, 689	D00410106D050S		
C412SBL	nsp	C,CERAMIC 0.022UF-K/25V		D011223777160S		
C412SBR	nsp	C,CERAMIC 0.022UF-K/25V		D011223777160S		
C413SBL	00D9630234108	C,FILM 0.1UF-J/50V		D020104167050S		
C413SBR	00D9630234108	C,FILM 0.1UF-J/50V		D020104167050S		
<b>OTHERS PARTS GROUP</b>						
CN201	nsp	CN,WIRE 3P		L000161030060S		
CN405	nsp	CN,WIRE 6P		L000141060031S		
CP102	nsp	CN.WAFER 3P		L102526700300S		
CP201	nsp	CN.WAFER 6P		L101200100610S		



	Ref. No.	Part No.	Part Name	Remarks		Q'ty	New
	CP402	nsp	CN.WAFER 3P		L102526700300S		
	CP705	nsp	CN.WAFER 3P		L101200100310S		
△	F401D	00D9630104801	FUSE T3.15A /250V		N751223151110S		
	F401DA	nsp	HOLDER,FUSE CLIP		G645000050010S		
	F401DB	nsp	HOLDER,FUSE CLIP		G645000050010S		
△	F402D	00D9630104801	FUSE T3.15A /250V		N751223151110S		
	F402DA	nsp	HOLDER,FUSE CLIP		G645000050010S		
	F402DB	nsp	HOLDER,FUSE CLIP		G645000050010S		
	L401SBL	nsp	COIL INDUCTOR 0.5UH		D330R50000000S		
	L401SBR	nsp	COIL INDUCTOR 0.5UH		D330R50000000S		
	TP401,402	nsp	CN.WAFER 3P ANGLE		L101530150310S		

**589PWR P.W.B. UNIT ASS'Y (for AVR-1519/1509/589, AVC-1509 model)**

	Ref. No.	Part No.	Part Name	Remarks		Q'ty	New
<b>SEMICONDUCTORS GROUP</b>							
	IC401D4	00D2631100005	IC KIA7805API		J126780500110S		
	Q401D4	00D9630327905	TR KTB778		J501778000010S		
	Q402D4	00D9630120801	TR KRC102S		J522010200210S		
	Q403D4	00D9630327808	TR KTA1281Y		J5001281Y0010S		
	D401D4	00D9630328409	D,SWITCHING 1N4007		K000400700010S		
	D402D4	00D9630328409	D,SWITCHING 1N4007		K000400700010S		
	D403D4	00D9630328409	D,SWITCHING 1N4007		K000400700010S		
	D404D4	00D9630328409	D,SWITCHING 1N4007		K000400700010S		
	ZD401D4	00D9600095607	D,ZENER MTZJ5.6B		K06005R644520S		
<b>RESISTORS GROUP</b>							
	R403D4	00D9630337908	R,METAL FILM 33-J,1W		C060033065050S		
<b>CAPACITORS GROUP</b>							
	C401D4	00D9630021900	C,FILM 0.047UF-J/100V		D02047306C060S		
	C402D4	00D9630021900	C,FILM 0.047UF-J/100V		D02047306C060S		
	C403D4	00D9630021900	C,FILM 0.047UF-J/100V		D02047306C060S		
	C404D4	00D9600133404	C,ELECT 10000UF 16V		D040103083020S		
	C405D4	00D9630293602	C,ELECT 1UF-M/50V (Pb Free)		D040010087150S		
	C406D4	00D9630338402	C,ELECT 330UF-M/6.3V		D040331081050S		
	C407D4	nsp	C,CERAMIC 0.1UF-K/50V		D011104577160S		
	C408D4	00D9630293602	C,ELECT 1UF-M/50V (Pb Free)		D040010087150S		
	CN405	nsp	CN,WIRE 100MM/6P		L000101060010S		
	CP402	nsp	CN.WAFER 3P		L102526700300S		
<b>OTHERS PARTS GROUP</b>							
	F401D	00D9630104801	FUSE T3.15A /250V		N751223151110S		
	F401DA	nsp	HOLDER,FUSE CLIP		G645000050010S		
	F401DB	nsp	HOLDER,FUSE CLIP		G645000050010S		
	F402D	00D9630104801	FUSE T3.15A /250V		N751223151110S		
	F402DA	nsp	HOLDER,FUSE CLIP		G645000050010S		
	F402DB	nsp	HOLDER,FUSE CLIP		G645000050010S		

**SIRIUS\_DAC P.W.B. UNIT ASS'Y**

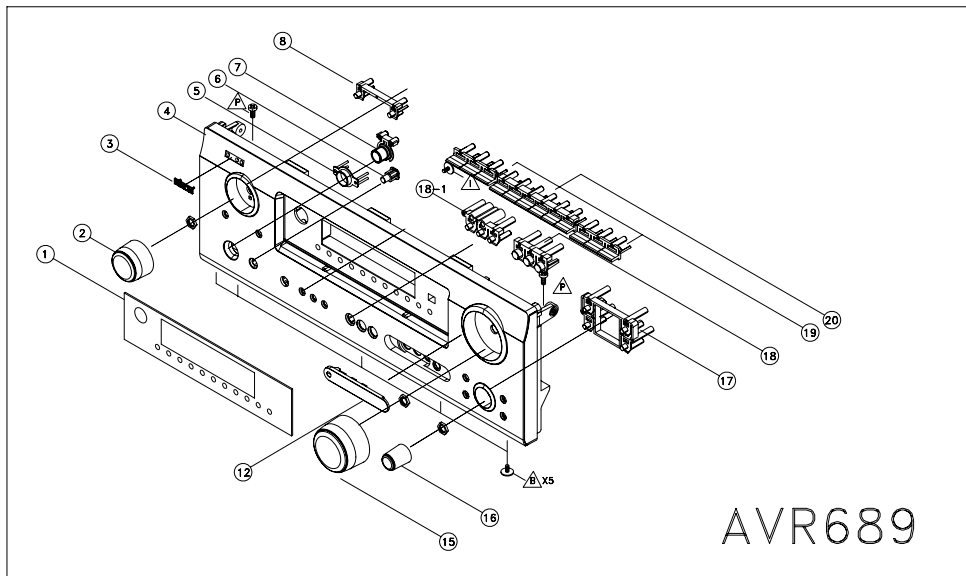
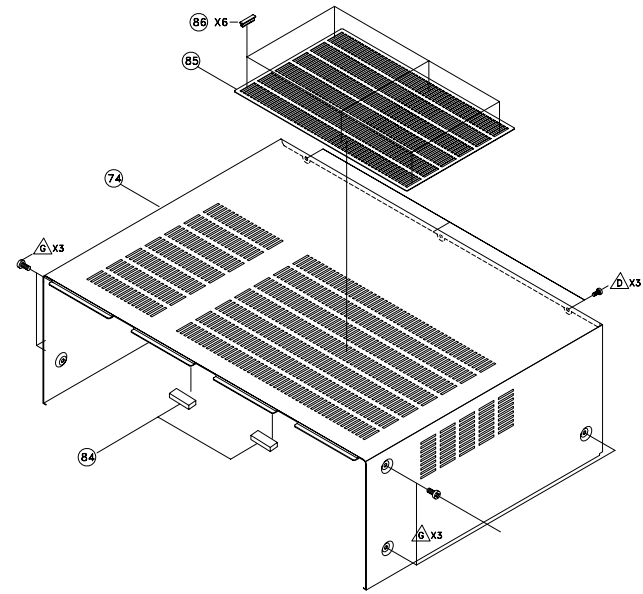
Ref. No.	Part No.	Part Name	Remarks	Q'ty	New
<b>SEMICONDUCTORS GROUP</b>					
IC712	00D2631289900	IC AZ4580M	AVR1709, 689	J121458000020S	*
IC713-715	00D2631289900	IC AZ4580M		J121458000020S	*
IC901	00D9630024004	IC NJM2068M	AVR589E3	J121206800020S	
IC902	00D2623174900	IC SN74HAHCT08	AVR589E3	J040740800180S	
Q704C	00D9630044301	TR KTC2875B(MB)		J5222875B0010S	
Q704FL	00D9630044301	TR KTC2875B(MB)		J5222875B0010S	
Q704FR	00D9630044301	TR KTC2875B(MB)		J5222875B0010S	
Q704SBL	00D9630044301	TR KTC2875B(MB)	AVR1709, 689	J5222875B0010S	
Q704SBR	00D9630044301	TR KTC2875B(MB)	AVR1709, 689	J5222875B0010S	
Q704SL	00D9630044301	TR KTC2875B(MB)		J5222875B0010S	
Q704SR	00D9630044301	TR KTC2875B(MB)		J5222875B0010S	
Q704SW	00D9630044301	TR KTC2875B(MB)		J5222875B0010S	
Q812D	00D9630120801	TR KRC102S		J522010200210S	
Q813D	00D9630120704	TR KRA102S		J520010200210S	
Q901-904	00D9630044301	TR KTC2875B(MB)	AVR589E3	J5222875B0010S	
D901	00D9630355401	D,SWITCHING KDS4148U	AVR589E3	K005041480030S	
D910,911	00D9630341305	IC MM74HCT244	AVR589E3	K067680200010S	
<b>CAPACITORS GROUP</b>					
C751C	00D9630234205	C,ELECT 10UF-M/50V		D040100087070S	
C751FL	00D9630234205	C,ELECT 10UF-M/50V		D040100087070S	
C751FR	00D9630234205	C,ELECT 10UF-M/50V		D040100087070S	
C751SBL	00D9630234205	C,ELECT 10UF-M/50V	AVR1709, 689	D040100087070S	
C751SBR	00D9630234205	C,ELECT 10UF-M/50V	AVR1709, 689	D040100087070S	
C751SL	00D9630234205	C,ELECT 10UF-M/50V		D040100087070S	
C751SR	00D9630234205	C,ELECT 10UF-M/50V		D040100087070S	
C751SW	00D9630234205	C,ELECT 10UF-M/50V		D040100087070S	
C752C	00D9630350503	C,CERAMIC 390PF-J/50V	E3	D010391167160S	
C752C	00D2570507992	CC73CH1H391JT +1608	E2,E1C,EA,JP	-	
C752FL	00D9630223708	C,CERAMIC 270PF-J/50V	E3	D010271167160S	
C752FL	00D2570507950	CC73CH1H271JT +1608	E2,E1C,EA,JP	-	
C752FR	00D9630223708	C,CERAMIC 270PF-J/50V	E3	D010271167160S	
C752FR	00D2570507950	CC73CH1H271JT +1608	E2,E1C,EA,JP	-	
C752SBL	00D9630350503	C,CERAMIC 390PF-J/50V	E3	D010391167160S	
C752SBL	00D2570507992	CC73CH1H391JT +1608	E2,E1C,EA,JP	-	
C752SBR	00D9630350503	C,CERAMIC 390PF-J/50V	E3	D010391167160S	
C752SBR	00D2570507992	CC73CH1H391JT +1608	E2,E1C,EA,JP	-	
C752SL	00D9609009814	C,CERAMIC 330PF-J/50V	E3	D010331167160S	
C752SL	00D2570507976	CC73CH1H331JT +1608	E2,E1C,EA,JP	-	
C752SR	00D9609009814	C,CERAMIC 330PF-J/50V	E3	D010331167160S	
C752SR	00D2570507976	CC73CH1H331JT +1608	E2,E1C,EA,JP	-	
C752SW	00D9630350503	C,CERAMIC 390PF-J/50V	E3	D010391167160S	
C752SW	00D2570507992	CC73CH1H391JT +1608	E2,E1C,EA,JP	-	
C753C	00D9630224008	C,CERAMIC 470PF-J/50V	E3	D010471167160S	
C753C	00D2570508917	CC73CH1H471JT +1608	E2,E1C,EA,JP	-	
C753FL	00D9630223902	C,CERAMIC 39PF-J/50V	E3	D010390167160S	
C753FL	00D2570504966	CC73CH1H390JT +1608	E2,E1C,EA,JP	-	
C753FR	00D9630223902	C,CERAMIC 39PF-J/50V	E3	D010390167160S	
C753FR	00D2570504966	CC73CH1H390JT +1608	E2,E1C,EA,JP	-	
C753SBL	00D9630224008	C,CERAMIC 470PF-J/50V	E3	D010471167160S	
C753SBL	00D2570508917	CC73CH1H471JT +1608	E2,E1C,EA,JP	-	
C753SBR	00D9630224008	C,CERAMIC 470PF-J/50V	E3	D010471167160S	
C753SBR	00D2570508917	CC73CH1H471JT +1608	E2,E1C,EA,JP	-	
C753SL	00D9630223708	C,CERAMIC 270PF-J/50V	E3	D010271167160S	
C753SL	00D2570507950	CC73CH1H271JT +1608	E2,E1C,EA,JP	-	

Ref. No.	Part No.	Part Name	Remarks		Q'ty	New
C753SR	00D9630223708	C,CERAMIC 270PF-J/50V	E3	D010271167160S		
C753SR	00D2570507950	CC73CH1H271JT +1608	E2,E1C,EA,JP	-		
C753SW	00D9630224008	C,CERAMIC 470PF-J/50V	E3	D010471167160S		
C753SW	00D2570508917	CC73CH1H471JT +1608	E2,E1C,EA,JP			
C755C	nsp	C,CERAMIC 0.1UF-Z/50V	E3	D011104597160S		
C755FL	nsp	C,CERAMIC 0.1UF-Z/50V	E3	D011104597160S		
C755FR	nsp	C,CERAMIC 0.1UF-Z/50V	E3	D011104597160S		
C755SBL	nsp	C,CERAMIC 0.1UF-Z/50V	E3	D011104597160S		
C755SBR	nsp	C,CERAMIC 0.1UF-Z/50V	E3	D011104597160S		
C755SL	nsp	C,CERAMIC 0.1UF-Z/50V	E3	D011104597160S		
C755SR	nsp	C,CERAMIC 0.1UF-Z/50V	E3	D011104597160S		
C755SW	nsp	C,CERAMIC 0.1UF-Z/50V	E3	D011104597160S		
C756C	00D9639003194	C,FILM 0.0022UF-J/100V		D02022206C060S		
C756FL	00D9639003194	C,FILM 0.0022UF-J/100V		D02022206C060S		
C756FR	00D9639003194	C,FILM 0.0022UF-J/100V		D02022206C060S		
C756SBL	00D9639003194	C,FILM 0.0022UF-J/100V	AVR1709, 689	D02022206C060S		
C756SBR	00D9639003194	C,FILM 0.0022UF-J/100V	AVR1709, 689	D02022206C060S		
C756SL	00D9639003194	C,FILM 0.0022UF-J/100V		D02022206C060S		
C756SR	00D9639003194	C,FILM 0.0022UF-J/100V		D02022206C060S		
C756SW	00D9639003194	C,FILM 0.0022UF-J/100V		D02022206C060S		
C757C	00D9630234205	C,ELECT 10UF-M/50V		D040100087070S		
C757FL	00D9630234205	C,ELECT 10UF-M/50V		D040100087070S		
C757FR	00D9630234205	C,ELECT 10UF-M/50V		D040100087070S		
C757SBL	00D9630234205	C,ELECT 10UF-M/50V	AVR1709, 689	D040100087070S		
C757SBR	00D9630234205	C,ELECT 10UF-M/50V	AVR1709, 689	D040100087070S		
C757SL	00D9630234205	C,ELECT 10UF-M/50V		D040100087070S		
C757SR	00D9630234205	C,ELECT 10UF-M/50V		D040100087070S		
C757SW	00D9630234205	C,ELECT 10UF-M/50V		D040100087070S		
C901,902	nsp	C,CERAMIC 0.1UF-Z/50V	AVR589E3	D011104597160S		
C903	00D9630234205	C,ELECT 10UF-M/50V	AVR589E3	D040100087070S		
C905	00D9630234205	C,ELECT 10UF-M/50V	AVR589E3	D040100087070S		
C906,907	00D9609009814	C,CERAMIC 330PF-J/50V	AVR589E3	D010331167160S		
C909,910	00D9630234205	C,ELECT 10UF-M/50V	AVR589E3	D040100087070S		
C911	00D9609010010	C,ELECT 4.7UF-M/50V	AVR589E3	D0404R7087250S		
C912	nsp	C,CERAMIC 1000PF-K/50V	AVR589E3	D011102777160S		
C913	nsp	C,CERAMIC 100PF-J/50V	AVR589E3	D010101167160S		
C918	nsp	C,CERAMIC 100PF-J/50V	AVR589E3	D010101167160S		
C919,920	00D9630234205	C,ELECT 10UF-M/50V	AVR589E3	D040100087070S		
C927	nsp	C,CERAMIC 0.1UF-Z/50V	AVR589E3	D011104597160S		
C941D	00D9630244606	C,ELECT 0.1UF-M/50V (Pb Free)		D040R10087080S		
<b>OTHERS PARTS GROUP</b>						
BD901,902	nsp	COIL,BEAD MB-160808	AVR589E3	D340160800060S		
BKT901	nsp	BRACKET SN-P 0.5t/TUNER		4010212646000S		
CN902	nsp	CN.HOUSING 12P		L120912120010S		
CP109	nsp	CN.WAFER 15P		L101100031510S		
CP110	nsp	CN.WAFER 5P		L101100030510S		
JACK901	00D9630333601	MINI DIN CONNECTOR 8P YKF51-5397N	E3	G403515397000S		
TP803	nsp	CN.WAFER 15P		L101200101510S		

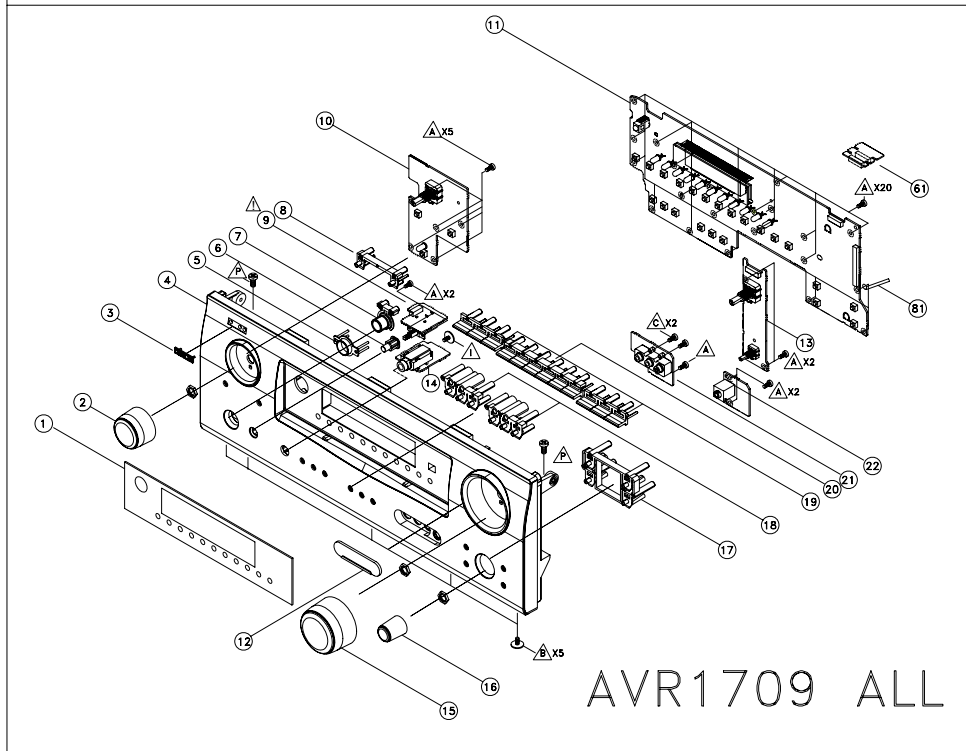
EXPLODED VIEW (for AVR-1709/689 model))

**WARNING:**  
Parts marked with this symbol  $\triangle$  have critical characteristics.  
Use ONLY replacement parts recommended by the manufacturer.

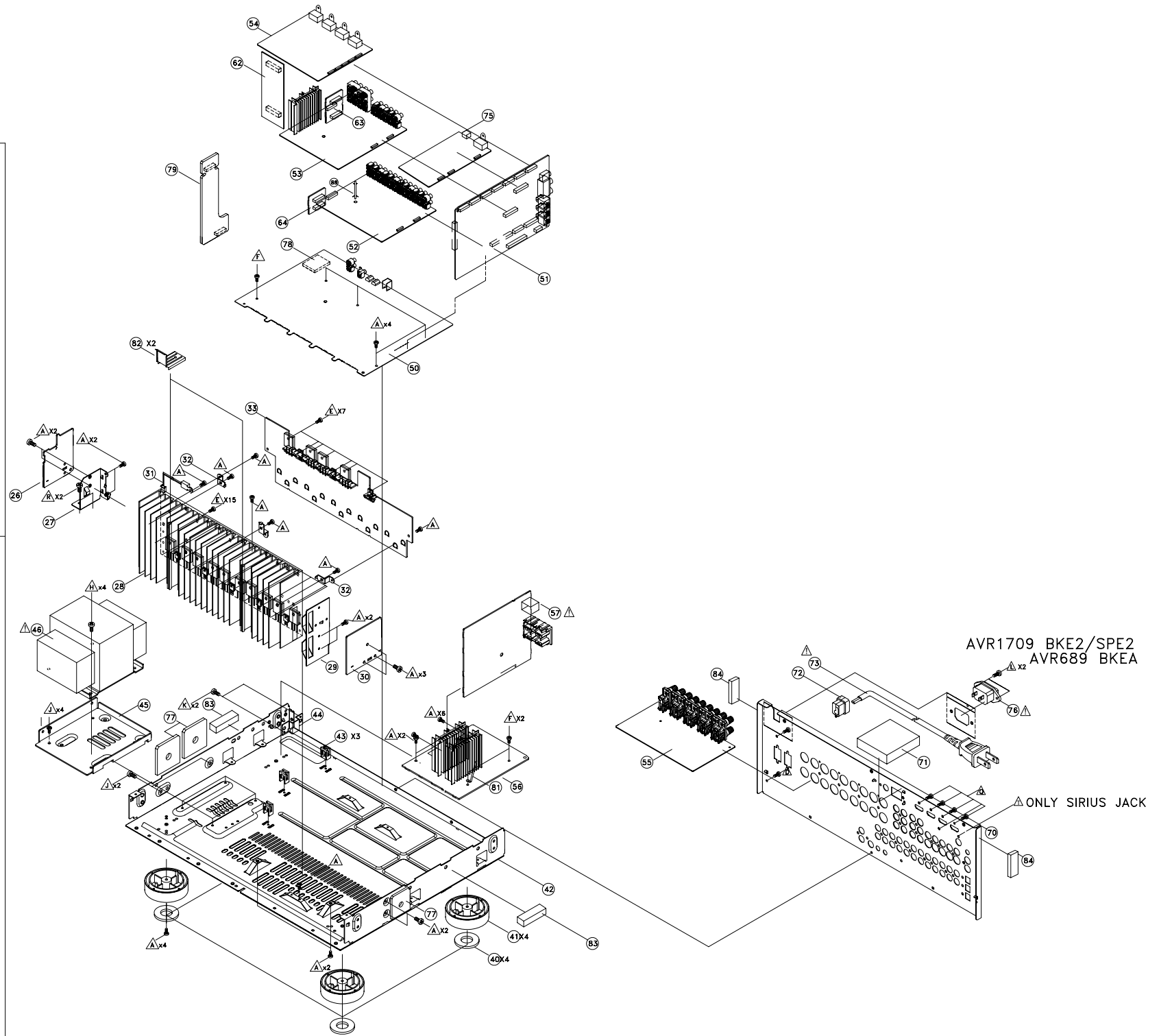
$\triangle$ 印の部分は安全を維持するために重要な部品です。従って交換時は必ず指定の部品を使用してください。



AVR689




AVR1709 ALL




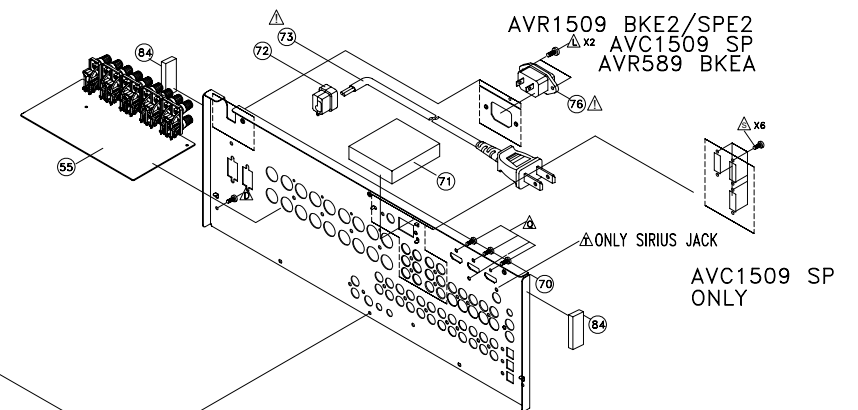
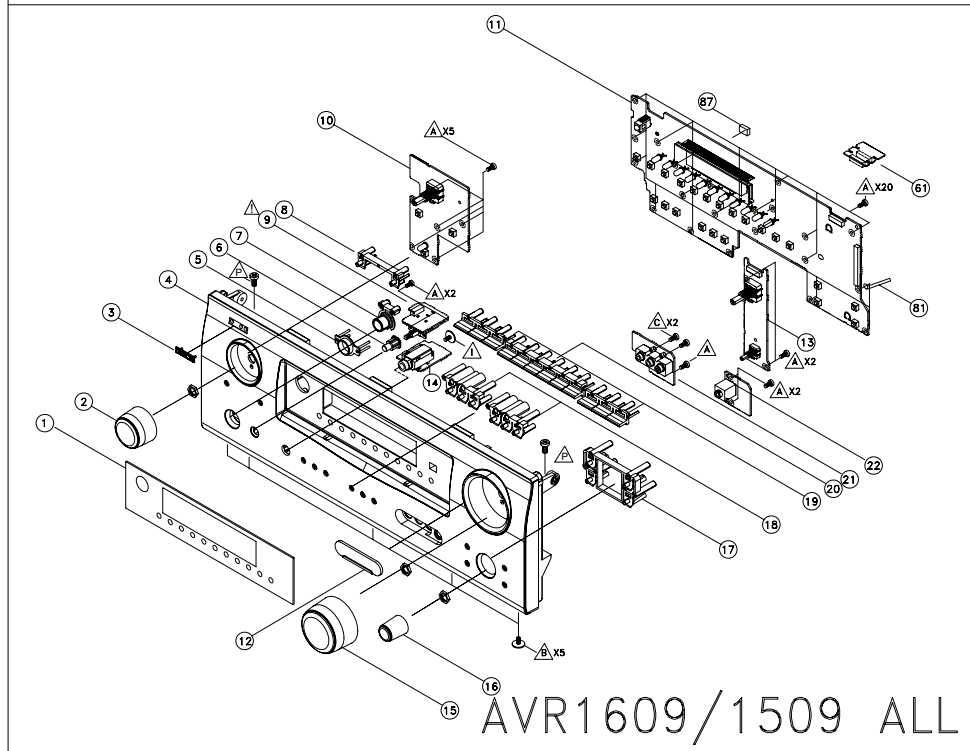
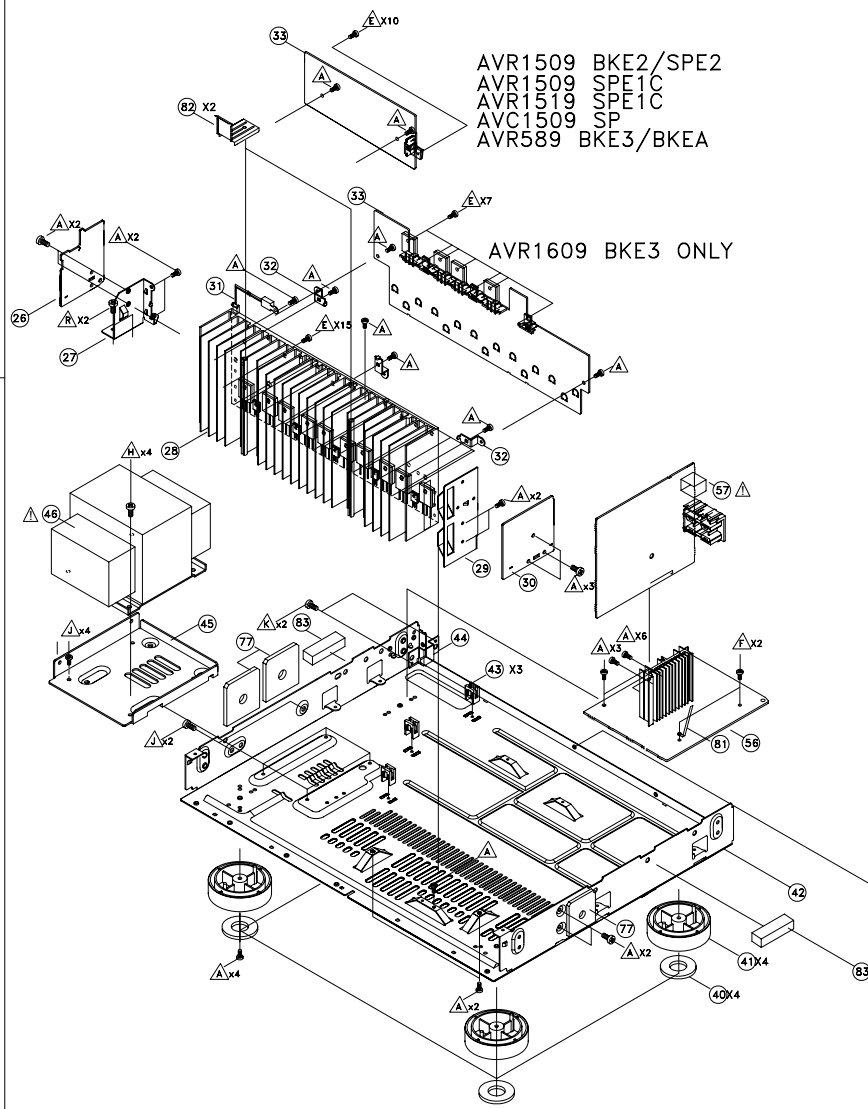
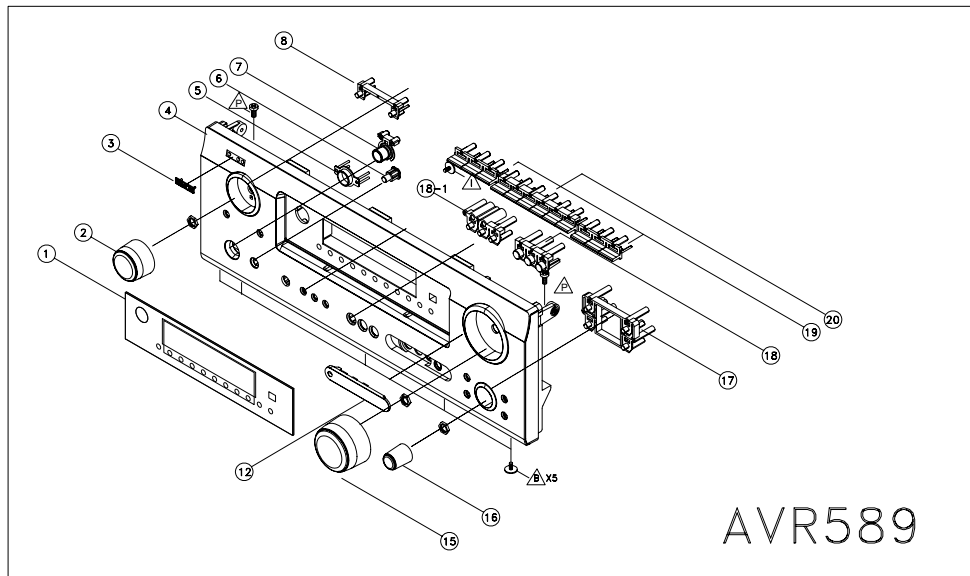
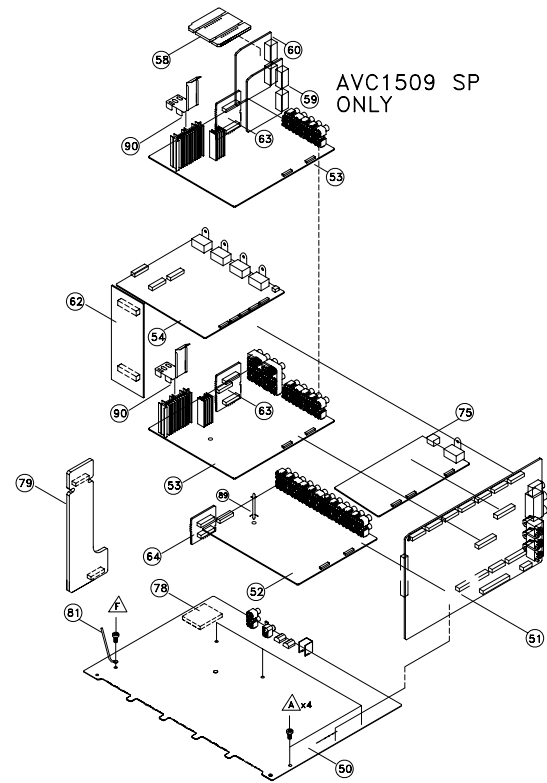
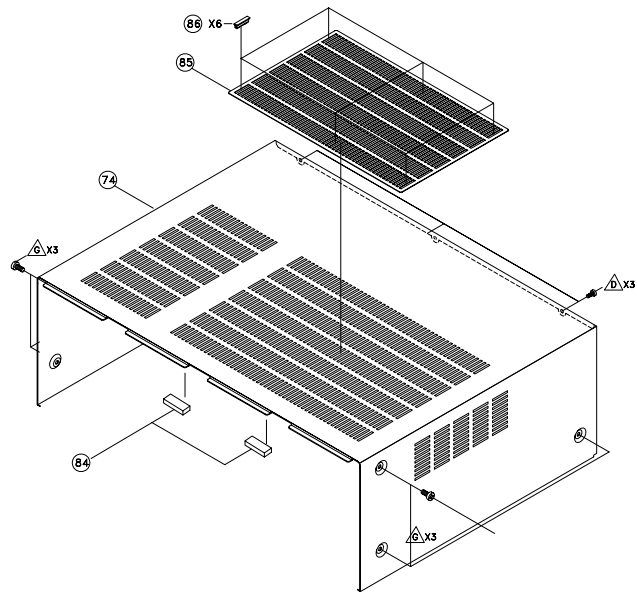
AVR1709 BKE2/SPE2  
AVR689 BKEA

$\triangle$  ONLY SIRIUS JACK

EXPLODED VIEW (for AVR-1609/1519/1509/589, AVC-1509 model))

**WARNING:**  
Parts marked with this symbol  have critical characteristics.  
Use ONLY replacement parts recommended by the manufacturer.

印の部分は安全を維持するために重要な部品です。従って交換時は必ず指定の部品を使用してください。



# PARTS LIST OF EXPLODED VIEW

\* 本表に "nsp" と記載されている部品は供給できません。

\* Parts for which "nsp" is indicated on this table cannot be supplied.

\* 本表に "nsp" と記載されている基板 ASS'Y は供給できません。基板 ASS'Y の修理の際には基板部品表を確認のうえ、交換部品を発注してください。

\* P.W.B. ASS'Y for which "nsp" is indicated on this table cannot be supplied. When repairing the P.W.B. ASS'Y, check the board parts table and order replacement parts.

\* 本表に記載されている部品は、補修用部品のため製品に使用している部品とは一部、形状、寸法などが異なる場合があります。

\* The parts listed below are for maintenance only, might differ from the parts used in the unit in appearances or dimensions.

**Note:** The symbols in the column "Remarks" indicate the following destinations.

BKE3 : U.S.A. & Canada model (Black model)

BKEA : Australia model (Black model)

BKE2 : Europe model (Black model)

SPE2 : Europe model (Premium Silver model)

SPE1C : China model (Premium Silver model)

SPJP : Japan model (Premium Silver model)

Ref. No.	Part No.	Part Name	Remarks		Q'ty	New
50	nsp	MAIN P.W.B UNIT ASSY	AVR1709BKE3	7025HK0803010	1	*
	nsp	MAIN P.W.B UNIT ASSY	AVR1709BKE2	7025HK0803060	1	*
	nsp	MAIN P.W.B UNIT ASSY	AVR1709SPE2	7025HK0803050	1	*
	nsp	MAIN P.W.B UNIT ASSY	AVR1709SPE1C	7025HK0803030	1	*
	nsp	MAIN P.W.B UNIT ASSY	AVR1609BKE3	7025HK0802010	1	*
50	nsp	MAIN P.W.B UNIT ASSY	AVR1519SPE1C	7025HK0802040	1	*
	nsp	MAIN P.W.B UNIT ASSY	AVR1509BKE2	7025HK0802070	1	*
	nsp	MAIN P.W.B UNIT ASSY	AVR1509SPE2	7025HK0802060	1	*
	nsp	MAIN P.W.B UNIT ASSY	AVR1509SPE1C	7025HK0802030	1	*
	nsp	MAIN P.W.B UNIT ASSY	AVR689BKE3	7025HK0803020	1	*
50	nsp	MAIN P.W.B UNIT ASSY	AVR689BKEA	7025HK0803040	1	*
	nsp	MAIN P.W.B UNIT ASSY	AVR589BKE3	7025HK0801010	1	*
	nsp	MAIN P.W.B UNIT ASSY	AVR589BKEA	7025HK0802050	1	*
	nsp	MAIN P.W.B UNIT ASSY	AVR1509SPJP	7025HK0802020	1	*
11A	nsp	FRONT P.W.B UNIT ASSY	AVR1709BKE3	7025HK0803011	1	*
	nsp	FRONT P.W.B UNIT ASSY	AVR1709BKE2	7025HK0803061	1	*
	nsp	FRONT P.W.B UNIT ASSY	AVR1709SPE2	7025HK0803051	1	*
	nsp	FRONT P.W.B UNIT ASSY	AVR1709SPE1C	7025HK0803031	1	*
	nsp	FRONT P.W.B UNIT ASSY	AVR1609BKE3	7025HK0802011	1	*
11A	nsp	FRONT P.W.B UNIT ASSY	AVR1519SPE1C	7025HK0802041	1	*
	nsp	FRONT P.W.B UNIT ASSY	AVR1509BKE2	7025HK0802071	1	*
	nsp	FRONT P.W.B UNIT ASSY	AVR1509SPE2	7025HK0802061	1	*
	nsp	FRONT P.W.B UNIT ASSY	AVR1509SPE1C	7025HK0802031	1	*
	nsp	FRONT P.W.B UNIT ASSY	AVR689BKE3	7025HK0803021	1	*
11A	nsp	FRONT P.W.B UNIT ASSY	AVR689BKEA	7025HK0803041	1	*
	nsp	FRONT P.W.B UNIT ASSY	AVR589BKE3	7025HK0801011	1	*
	nsp	FRONT P.W.B UNIT ASSY	AVR589BKEA	7025HK0802051	1	*
	nsp	FRONT P.W.B UNIT ASSY	AVR1509SPJP	7025HK0802021	1	*
9	-	P/S UNIT				
10	-	FUNCTION UNIT				
11	-	FRONT UNIT				
13	-	ENCODER UNIT				
14	-	H/P UNIT				
21	-	V.AUX UNIT				
22	-	MIC UNIT				
55	-	SPK UNIT				
61	-	CNT3 UNIT	FRONT-ENCODER UNIT			
62	-	CNT4 UNIT	VIDEO-HDMI UNIT			
52	nsp	INPUT P.W.B UNIT ASSY	AVR1709BKE3	7025HK0803012	1	*
	nsp	INPUT P.W.B UNIT ASSY	AVR1709BKE2	7025HK0803062	1	*
	nsp	INPUT P.W.B UNIT ASSY	AVR1709SPE2	7025HK0803052	1	*
	nsp	INPUT P.W.B UNIT ASSY	AVR1709SPE1C	7025HK0803032	1	*
	nsp	INPUT P.W.B UNIT ASSY	AVR1609BKE3	7025HK0802012	1	*
52	nsp	INPUT P.W.B UNIT ASSY	AVR1519SPE1C	7025HK0802042	1	*

Ref. No.	Part No.	Part Name	Remarks		Q'ty	New
52	nsp	INPUT P.W.B UNIT ASSY	AVR1509BKE2	7025HK0802072	1	*
52	nsp	INPUT P.W.B UNIT ASSY	AVR1509SPE2	7025HK0802062	1	*
52	nsp	INPUT P.W.B UNIT ASSY	AVR1509SPE1C	7025HK0802032	1	*
52	nsp	INPUT P.W.B UNIT ASSY	AVR689BKE3	7025HK0803022	1	*
52	nsp	INPUT P.W.B UNIT ASSY	AVR689BKEA	7025HK0803042	1	*
52	nsp	INPUT P.W.B UNIT ASSY	AVR589BKE3	7025HK0801012	1	*
52	nsp	INPUT P.W.B UNIT ASSY	AVR589BKEA	7025HK0802052	1	*
52	nsp	INPUT P.W.B UNIT ASSY	AVR1509SPJP	7025HK0802022	1	*
57A	nsp	POWER P.W.B UNIT ASSY	AVR1709SPE2	7025HK0803053	1	*
57A	nsp	POWER P.W.B UNIT ASSY	AVR1709SPE1C	7025HK0803033	1	*
57A	nsp	POWER P.W.B UNIT ASSY	AVR1709BKE3	7025HK0803013	1	*
57A	nsp	POWER P.W.B UNIT ASSY	AVR1709BKE2	7025HK0803063	1	*
57A	nsp	POWER P.W.B UNIT ASSY	AVR1609BKE3	7025HK0802013	1	*
57A	nsp	POWER P.W.B UNIT ASSY	AVR1519SPE1C	7025HK0802043	1	*
57A	nsp	POWER P.W.B UNIT ASSY	AVR1509BKE2	7025HK0802073	1	*
57A	nsp	POWER P.W.B UNIT ASSY	AVR1509SPE2	7025HK0802063	1	*
57A	nsp	POWER P.W.B UNIT ASSY	AVR1509SPE1C	7025HK0802033	1	*
57A	nsp	POWER P.W.B UNIT ASSY	AVR689BKE3	7025HK0803023	1	*
57A	nsp	POWER P.W.B UNIT ASSY	AVR689BKEA	7025HK0803043	1	*
57A	nsp	POWER P.W.B UNIT ASSY	AVR589BKE3	7025HK0801013	1	*
57A	nsp	POWER P.W.B UNIT ASSY	AVR589BKEA	7025HK0802053	1	*
57A	nsp	POWER P.W.B UNIT ASSY	AVR1509SPJP	7025HK0802023	1	*
26	-	GUIDE_L UNIT				
30	-	GUIDE_R UNIT				
56	-	SUPPLY UNIT				
57	-	POWER UNIT				
63	-	CNT1 UNIT	VIDEO-INPUT UNIT			
64	-	CNT2 UNIT	MAIN-INPUT UNIT			
51	nsp	CPU P.W.B UNIT ASSY	AVR1709BKE3	7025HK0803014	1	*
51	nsp	CPU P.W.B UNIT ASSY	AVR1709BKE2	7025HK0803064	1	*
51	nsp	CPU P.W.B UNIT ASSY	AVR1709SPE2	7025HK0803054	1	*
51	nsp	CPU P.W.B UNIT ASSY	AVR1709SPE1C	7025HK0803034	1	*
51	nsp	CPU P.W.B UNIT ASSY	AVR1609BKE3	7025HK0802014	1	*
51	nsp	CPU P.W.B UNIT ASSY	AVR1519SPE1C	7025HK0802044	1	*
51	nsp	CPU P.W.B UNIT ASSY	AVR1509BKE2	7025HK0802074	1	*
51	nsp	CPU P.W.B UNIT ASSY	AVR1509SPE2	7025HK0802064	1	*
51	nsp	CPU P.W.B UNIT ASSY	AVR1509SPE1C	7025HK0802034	1	*
51	nsp	CPU P.W.B UNIT ASSY	AVR689BKE3	7025HK0803024	1	*
51	nsp	CPU P.W.B UNIT ASSY	AVR689BKEA	7025HK0803044	1	*
51	nsp	CPU P.W.B UNIT ASSY	AVR589BKE3	7025HK0801014	1	*
51	nsp	CPU P.W.B UNIT ASSY	AVR589BKEA	7025HK0802054	1	*
51	nsp	CPU P.W.B UNIT ASSY	AVR1509SPJP	7025HK0802024	1	*
54	963189000520D	HDMI P.W.B UNIT ASSY	AVR1709, 689	7025HK0803015	1	*
54	963189000820D	HDMI P.W.B UNIT ASSY	AVR1609B, 1519, 1509, 589, AVC1509	7025HK0802015	1	*
53A	nsp	17VIDEO P.W.B UNIT ASSY	AVR1709BKE3	7025HK0803016	1	*
53A	nsp	17VIDEO P.W.B UNIT ASSY	AVR1709BKE2	7025HK0803066	1	*
53A	nsp	17VIDEO P.W.B UNIT ASSY	AVR1709SPE2	7025HK0803056	1	*
53A	nsp	17VIDEO P.W.B UNIT ASSY	AVR1709SPE1C	7025HK0803036	1	*
53A	nsp	17VIDEO P.W.B UNIT ASSY	AVR689BKE3	7025HK0803026	1	*
53A	nsp	17VIDEO P.W.B UNIT ASSY	AVR689BKEA	7025HK0803046	1	*
53A	nsp	15VIDEO P.W.B UNIT ASSY	AVR1609BKE3	7025HK0802017	1	*



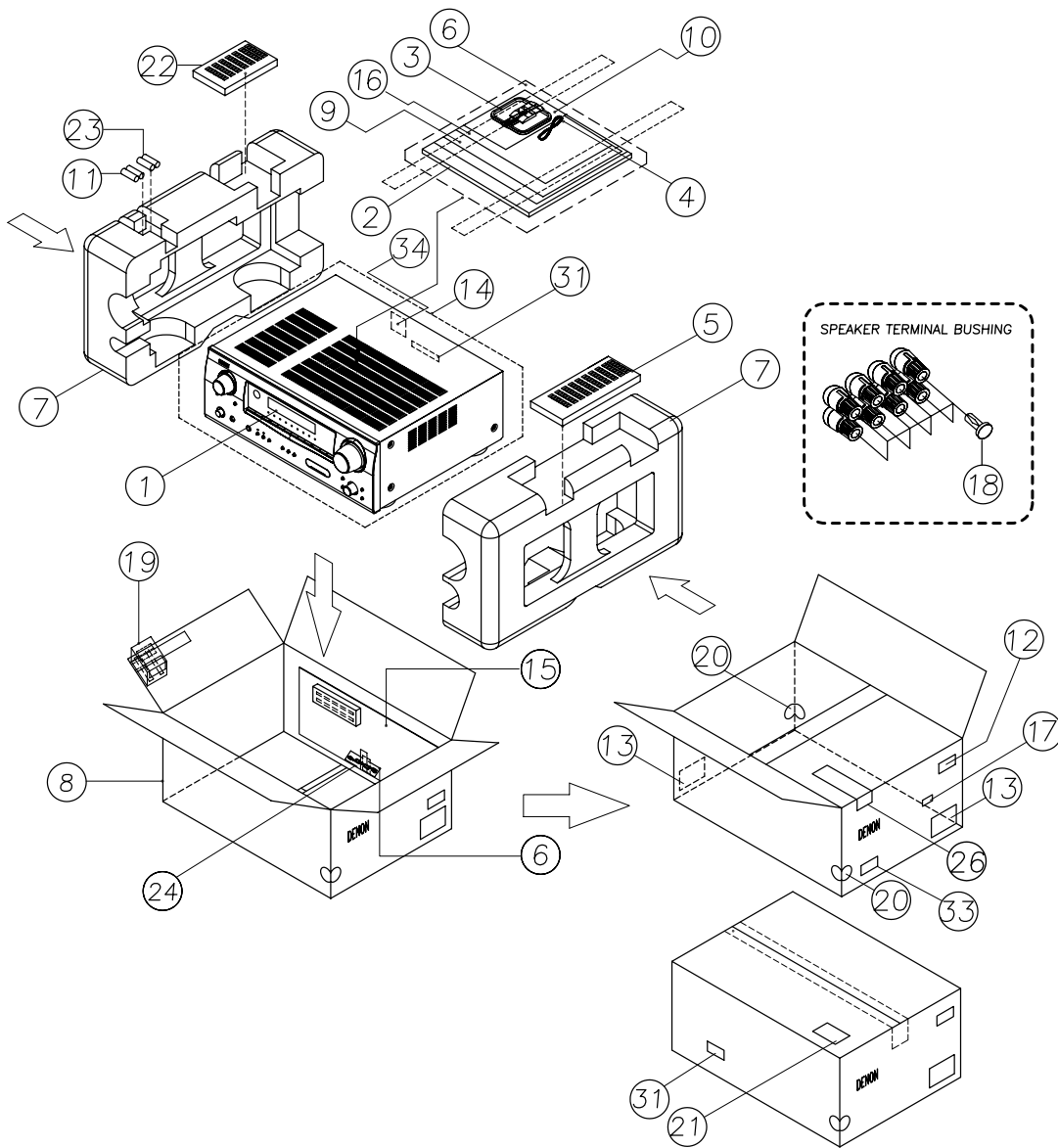
Ref. No.	Part No.	Part Name	Remarks		Q'ty	New
	53A	nsp	15VIDEO P.W.B UNIT ASSY	AVR1519SPE1C	7025HK0802046	1 *
	53A	nsp	15VIDEO P.W.B UNIT ASSY	AVR1509BKE2	7025HK0802076	1 *
	53A	nsp	15VIDEO P.W.B UNIT ASSY	AVR1509SPE2	7025HK0802066	1 *
	53A	nsp	15VIDEO P.W.B UNIT ASSY	AVR1509SPE1C	7025HK0802036	1 *
	53A	nsp	15VIDEO P.W.B UNIT ASSY	AVR589BKE3	7025HK0801017	1 *
	53A	nsp	15VIDEO P.W.B UNIT ASSY	AVR589BKEA	7025HK0802056	1 *
	53A	nsp	15VIDEO P.W.B UNIT ASSY	AVR1509SPJP	7025HK0802026	1 *
	53	-	17VIDEO UNIT	AVR1709, 689		
	53	-	15VIDEO UNIT	AVR1609, 1519, 1509, 589, AVC1509		
	58	-	D.CNT UNIT	AVC1509		
	59	-	DVIDEO1 UNIT	AVC1509		
	60	-	DVIDEO2 UNIT	AVC1509		
	79	-	CNT5 UNIT	VIDEO-MAIN UNIT		
	33	nsp	2CH P.W.B UNIT ASSY	AVR1709BKE3	7025HK0803017	1 *
	33	nsp	2CH P.W.B UNIT ASSY	AVR1709BKE2	7025HK0803067	1 *
	33	nsp	2CH P.W.B UNIT ASSY	AVR1709SPE2	7025HK0803057	1 *
	33	nsp	2CH P.W.B UNIT ASSY	AVR1709SPE1C	7025HK0803037	1 *
	33	nsp	2CH P.W.B UNIT ASSY	AVR1609BKE3	7025HK0802018	1 *
	33	nsp	2CH P.W.B UNIT ASSY	AVR689BKE3	7025HK0803027	1 *
	33	nsp	2CH P.W.B UNIT ASSY	AVR689BKEA	7025HK0803047	1 *
	33	nsp	589PWR P.W.B UNIT ASSY	AVR1519SPE1C	7025HK0802047	1 *
	33	nsp	589PWR P.W.B UNIT ASSY	AVR1509BKE2	7025HK0802077	1 *
	33	nsp	589PWR P.W.B UNIT ASSY	AVR1509SPE2	7025HK0802067	1 *
	33	nsp	589PWR P.W.B UNIT ASSY	AVR1509SPE1C	7025HK0802037	1 *
	33	nsp	589PWR P.W.B UNIT ASSY	AVR589BKE3	7025HK080101A	1 *
	33	nsp	589PWR P.W.B UNIT ASSY	AVR589BKEA	7025HK0802057	1 *
	33	nsp	589PWR P.W.B UNIT ASSY	AVR1509SPJP	7025HK0802027	1 *
	75	nsp	SIRIUS_DAC P.W.B UNIT ASSY	AVR1709BKE3	7025HK0803019	1 *
	75	nsp	SIRIUS_DAC P.W.B UNIT ASSY	AVR1709BKE2	7025HK0803069	1 *
	75	nsp	SIRIUS_DAC P.W.B UNIT ASSY	AVR1709SPE2	7025HK0803059	1 *
	75	nsp	SIRIUS_DAC P.W.B UNIT ASSY	AVR1709SPE1C	7025HK0803039	1 *
	75	nsp	SIRIUS_DAC P.W.B UNIT ASSY	AVR1609BKE3	7025HK0802019	1 *
	75	nsp	SIRIUS_DAC P.W.B UNIT ASSY	AVR1519SPE1C	7025HK0802049	1 *
	75	nsp	SIRIUS_DAC P.W.B UNIT ASSY	AVR1509BKE2	7025HK0802079	1 *
	75	nsp	SIRIUS_DAC P.W.B UNIT ASSY	AVR1509SPE2	7025HK0802069	1 *
	75	nsp	SIRIUS_DAC P.W.B UNIT ASSY	AVR1509SPE1C	7025HK0802039	1 *
	75	nsp	SIRIUS_DAC P.W.B UNIT ASSY	AVR689BKE3	7025HK0803029	1 *
	75	nsp	SIRIUS_DAC P.W.B UNIT ASSY	AVR689BKEA	7025HK0803049	1 *
	75	nsp	SIRIUS_DAC P.W.B UNIT ASSY	AVR589BKE3	7025HK0801019	1 *
	75	nsp	SIRIUS_DAC P.W.B UNIT ASSY	AVR589BKEA	7025HK0802059	1 *
	75	nsp	SIRIUS_DAC P.W.B UNIT ASSY	AVR1509SPJP	7025HK0802029	1 *
	1	963416000620D	WINDOW DISPLAY	AVR1709BKE3/SPE1C, 1609BKE3, 689BKE3/BKEA	5077212382090S	1 *
	1	963416001360D	WINDOW DISPLAY	AVR1519SPE1C, 1509SPE1C, 589BKE3/BKEA	50772123820A0S	1 *
	1	963416000800D	WINDOW DISPLAY	AVR1709BKE2/SPE2	50772123820B0S	1 *
	1	963416001370D	WINDOW DISPLAY	AVR1509BKE2/SPE2	50772123820C0S	1 *
	1	963416001380D	WINDOW DISPLAY	AVC1509SPJP	50772123820D0S	1 *
	2	963412000570D	KNOB FUNCTION(KD)	BK model	5080211761000SZ	1 *
	2	963412000760D	KNOB FUNCTION(KD)	SP model	5087211761010SZ	1 *
	3	00D9630362109	BADGE DENON	BK model	5630210028300S	1
	3	00D9630362202	BADGE DENON	SP model	5630210028400S	1
	4	963402000610D	PANEL FRONT	AVR1709BKE3	3067213911300S	1 *

Ref. No.	Part No.	Part Name	Remarks		Q'ty	New
4	963402000980D	PANEL FRONT	AVR1709BKE2	3067213911400S	1	*
4	963402000790D	PANEL FRONT	AVR1709SPE2	3067213911500S	1	*
4	963402000990D	PANEL FRONT	AVR1709SPE1C	3067213911510S	1	*
4	963402000840D	PANEL FRONT	AVR1609BKE3	3067213921300S	1	*
4	963402001030D	PANEL FRONT	AVR1519SPE1C	3067213921520S	1	*
4	963402001000D	PANEL FRONT	AVR1509BKE2	3067213921400S	1	*
4	963402001010D	PANEL FRONT	AVR1509SPE2	3067213921500S	1	*
4	963402001020D	PANEL FRONT	AVR1509SPE1C	3067213921510S	1	*
4	963402000930D	PANEL FRONT	AVR689BKE3	3067213901200S	1	*
4	963402001510D	PANEL FRONT	AVR689BKEA	3067213901300S	1	*
4	963402000940D	PANEL FRONT	AVR589BKE3	3067213901210S	1	*
4	963402001520D	PANEL FRONT	AVR589BKEA	3067213901310S	1	*
4	963402001040D	PANEL FRONT	AVC1509SPJP	3067213921530S	1	*
5	00D9630137807	LENS STANDBY		3710210503000S	1	
6	00D9630139708	BUTTON POWER	BK model	5097212358000S Z	1	
6	00D9630230005	BUTTON POWER	SP model	5097212358300S Z	1	
7	00D9630184106	BUTTON STANDBY	BK model	5097212368000S Z	1	
7	00D9630221904	BUTTON STANDBY	SP model	5097212368030S Z	1	
8	00D9630362501	BUTTON 2KEY	SP model	5097213351110S	1	
8	00D9630362305	BUTTON 2KEY	AVR1709, 1609, 1509 : BK model	5097213351000S	1	
8	963411001390D	BUTTON 2KEY	AVR689, 589 : BK model	5097213591000S	1	*
12	963419001740D	COVER RCA	SP model	4317211701110S	1	
12	963419001750D	COVER RCA	AVR1709, 1609, 1509 : BK model	4317211701010S	1	
12	963419001760D	COVER RCA	AVR689, 589 : BK model	4317214171000S	1	*
15	963412000560D	KNOB VOLUME(KD)	BK model	5080211751000SZ	1	*
15	963412000740D	KNOB VOLUME(KD)	SP model	5087211751010SZ	1	*
16	963412000580D	KNOB SELECT(KD)	BK model	5080211771000SZ	1	*
16	963412000770D	KNOB SELECT(KD)	SP model	5087211771010SZ	1	*
17	00D9630364607	BUTTON 4KEY	SP model	5097213341110S	1	
17	00D9630364401	BUTTON 4KEY	AVR1709, 1609, 1509 : BK model	5097213341000S	1	
17	963411001420D	BUTTON 4KEY	AVR689, 589 : BK model	5097213621000S	1	*
18	00D9630364906	BUTTON 3KEY	AVR1709,1509, 1519 : SP model	5097213331110S	2	
18	00D9630364700	BUTTON 3KEY	AVR1709, 1609, 1509 : BK model	5097213331000S	2	
18	963411001400D	BUTTON 3KEY A	AVR689, 589 : BK model	5097213601000S	1	*
18-1	963411001410D	BUTTON 3KEY B	AVR689, 589 : BK model	5097213611000S	2	*
19	00D9630365002	BUTTON WIN 3KEY	BK model	5097213371000S	2	
19	00D9630365301	BUTTON WIN 3KEY	SP model	5097213371110S	2	
20	00D9630365404	BUTTONWIN 6KEY	BK model	5097213361000S	1	
20	00D9630365703	BUTTONWIN 6KEY	SP model	5097213361110S	1	
27	nsp	BRACKET HEATSINK L		4010213146000S	1	
28	nsp	HEAT SINK MAIN	AVR1709, 1609, 689	2120211138000S	1	
28	nsp	HEAT SINK MAIN	AVR1519, 1509, 589, AVC1509	2120211148000S	1	
29	nsp	BRACKET HEATSINK R		4010213136000S	1	
31	00D9600187900	POSISTOR P43T7D330BW16		F320161001020S	1	
32	nsp	BRACKET PCB		4010210186000S	3	
40	00D9630214607	CUSHION FOOT		4050211295000S	4	
41	00D9630137904	FOOT		4007210261000S	4	
42	nsp	CHASSIS MAIN	AVR1709, 1609, 1519, 1509, AVC1509	3200212146101S	1	

	Ref. No.	Part No.	Part Name	Remarks		Q'ty	New
	42	nsp	CHASSIS MAIN	AVR689, 589	3200212146100S	1	
	43	nsp	SUPPORTER PCB		4070001601010S	3	
	44	nsp	BRACKET SAFETY	E2, E1C, EA, JP	4010213606000S	1	
	45	nsp	BRACKET TRANS		4010210466002S	1	
△	46	963101000780D	POWER TRANS MAIN	AVR1709BKE2/SPE2, 689BKEA	8200960660470S	1	*
△	46	963101001300D	POWER TRANS MAIN	AVR1709SPE1C	8200960660460S	1	*
△	46	963101000590D	POWER TRANS MAIN	AVR1709BKE3, 689BKE3	8200960660450S	1	*
△	46	963101001290D	POWER TRANS MAIN	AVR1509BKE2/SPE2, 589BKEA	8200960660440S	1	*
△	46	963101001280D	POWER TRANS MAIN	AVR1509SPE1C, 1519SPE1C	8200960660420S	1	*
△	46	963101001270D	POWER TRANS MAIN	AVC1509SPJP	8200960660410S	1	*
△	46	963101000830D	POWER TRANS MAIN	AVR1609BKE3, 589BKE3	8200960660400S	1	*
	70	963406001530D	CHASSIS BACK	AVR1709BKE3	3207212496500S	1	*
	70	963406001540D	CHASSIS BACK	AVR1709BKE2/SPE2	3207212496700S	1	*
	70	963406001550D	CHASSIS BACK	AVR1709SPE1C	3207212496800S	1	*
	70	963406001560D	CHASSIS BACK	AVR1609BKE3	3207212496900S	1	*
	70	963406001570D	CHASSIS BACK	AVR1519SPE1C	3207212496C10S	1	*
	70	963406001580D	CHASSIS BACK	AVR1509BKE2/SPE2	3207212496B00S	1	*
	70	963406001590D	CHASSIS BACK	AVR1509SPE1C	3207212496C00S	1	*
	70	963406001600D	CHASSIS BACK	AVR589BKE3	3207212496A00S	1	*
	70	963406001610D	CHASSIS BACK	AVR589BKEA	3207212496F00S	1	*
	70	963406001620D	CHASSIS BACK	AVR689BKE3	3207212496600S	1	*
	70	963406001630D	CHASSIS BACK	AVR689BKEA	3207212496E00S	1	*
	70	963406001640D	CHASSIS BACK	AVC1509SPJP	3207212496D00S	1	*
	71	00D9630145608	TUNER,FM/AM	E3	E903014000020S	1	
	71	00D9630145705	TUNER,FM/AM	E2, E1C, EA, JP	E903014100030S	1	
	72	nsp	STOPPER CORD AC	E3, E1C	4380210002000S	1	
△	73	00D9630292205	CORD ASSY	E3	L068125100020S	1	
△	73	90M-ZC000600R	CORD ASSY	E2	L068250160020S	1	*
△	73	00D9630349909	CORD ASSY	E1C	L068250060010S	1	
△	73	00D9630353403	CORD ASSY	JP	L068125120030S	1	
△	73	963611001490S	CORD ASSY	EA	L068250100070S	1	*
△	73	00D9630158404	AC INLET	E2, EA, JP	G430040560020S	1	
	74	00D9630361302	CABINET TOP	BK model	3000210936000S	1	
	74	963401000730D	CABINET TOP	SP model	3000210936200S	1	*
	77	nsp	CUSHION SIDE		4050211095000S	3	
	78	nsp	CUSHION BD		4050211845000S	1	
	81	nsp	CLAMP WIRE(MTG)		4330000310000S	2	
	82	nsp	PLATE EARTH 2	AVR1709, 689	4470211516000S	2	
	82	nsp	PLATE EARTH 2/PLATE EARTH 3	AVR1509, 1519, 589, AVC1509	4470211516000S	2	
	82	nsp	PLATE EARTH 2/PLATE EARTH 3	AVR1609BKE3	4470211506000S	2	
	83	nsp	GASKET EMC(t6.0)		4400210179000S	2	
	84	nsp	GASKET EMC(t2.0)		4400210189000S	4	
	85	963409001780D	COVER SAFETY	BK model	4310212122020S	1	*
	85	963409001790D	COVER SAFETY	SP model	4310212122010S	1	*
	86	963454001800D	COVER HOLDER	E2, EA : BK model	4310213701000S	6	
	86	963454001810D	COVER HOLDER	E2, E1C : SP model	4310213701100S	6	*
	87	nsp	CUSHION FRONT PCB	AVR1509, 1519, 589	4050212135000S	1	
	89	nsp	SUPPORTER		4070000340000S	1	
	90	nsp	PLATE EARTH 1	AVR1509, 1519, 589, AVC1509	4470211496000S	1	
★	91	00D9630193003	CABLE,FLAT CARD 1.25MM	AVR1709, 1609, 1509, 1519, 689, 589	N712151544811S	1	
★	92	963606000600S	CABLE,FLAT CARD 1.25MM		N714351634810S	1	
★	93	nsp	CN,WIRE 120MM/2P	E2, EA, JP	L000121020010S	1	
★	94	00D9960018706	TR PNP 2SB1560-Y	Q102C,Q102FL ,102FR,Q102SL,Q102SR	J5011560Y0000S	5	

Ref. No.	Part No.	Part Name	Remarks		Q'ty	New
★ 95	00D9630280107	TR NPN 2SC3964	Q103C,Q103FL,Q103FR,Q103SL,Q103SR	J502396400000S	5	
★ 96	00D9960018706	TR NPN 2SD2390-Y	Q101C,Q101FL,Q101FR,Q101SL,Q101SR	J5032390Y0000S	5	
★ 97	nsp	LABEL FUSE CAUTION	E3	5507000001110S	1	
<b>SCREWS</b>						
A	nsp	SCREW,TAP TITE +2S 3*8 B-TYPE ZNW/BH	AVR1709	B020030081B10S	73	
A	nsp	SCREW,TAP TITE +2S 3*8 B-TYPE ZNW/BH	AVR1609, 1509, 1519SPE1C, 589, AVC1509	B020030081B10S	72	
A	nsp	SCREW,TAP TITE +2S 3*8 B-TYPE ZNW/BH	AVR689	B020030081B10S	70	
B	nsp	SCREW +2S 3*8 BK WASHER PI12	BK model	1500001456020S	5	
B	nsp	SCREW +2S 3*8 NI WASHER PI12	PS model	1500001456030S	5	
C	nsp	SCREW,TAP TITE +2S 3*15 B-TYPE ZNW/BH		B020030151B10S	2	
D	nsp	SCREW,TAP TITE +2S 3*10 B-TYPE(DOT) BK/BH	AVR1709BKE3	B020030103B11S	38	
D	nsp	SCREW,TAP TITE +2S 3*10 B-TYPE(DOT) BK/BH	AVR1709BKE2/SPE2, 1609BKE3, 689BKE3	B020030103B11S	37	
D	nsp	SCREW,TAP TITE +2S 3*10 B-TYPE(DOT) BK/BH	AVR1709SPE1C	B020030103B11S	36	
D	nsp	SCREW,TAP TITE +2S 3*10 B-TYPE(DOT) BK/BH	AVR1509BKE2/SPE2	B020030103B11S	35	
D	nsp	SCREW,TAP TITE +2S 3*10 B-TYPE(DOT) BK/BH	AVR689BKEA	B020030103B11S	35	
D	nsp	SCREW,TAP TITE +2S 3*10 B-TYPE(DOT) BK/BH	AVR1509SPE1C, 1519SPE1C, 589BKE3/BKEA	B020030103B11S	34	
D	nsp	SCREW,TAP TITE +2S 3*10 B-TYPE(DOT) BK/BH	AVC1509SPJP	B020030103B11S	31	
E	nsp	SCREW,TAPPING ASSY +2S 3*14 P(ÉŠ6)+S-WASHER ZNY/HH	AVR1709, 1609, 689	B018230141H11S	22	
E	nsp	SCREW,TAPPING ASSY +2S 3*14 P(ÉŠ6)+S-WASHER ZNY/HH	AVR1509, 1519, 589, AVC1509	B018230141H11S	16	
F	nsp	SCREW,TAP TITE +2S 3*17 B-TYPE ZNW/BH		B020030171B10S	3	
G	00D9630048307	SCREW +2S 4*8 B-TYPE(DOT) BK/BH	BK model	1500040083B10S	6	
G	00D9639004012	SCREW +2S 4*8 B-TYPE(DOT) NI/BH	SP model	1500040084B10S	6	
H	nsp	SCREW,TAP TITE ASSY +3S 4*10 P+S-WASHER ZNW/BH		B028940101B10S	4	
I	nsp	SCREW +2S 3*8 ZnY WASHER PI12		1500001456010S	3	
J	nsp	SCREW,TAP TITE +3S 4*6 S-TYPE ZNW/BH		B020740061B10S	6	
K	nsp	SCREW,TAP TITE +2S 3*5 B-TYPE ZNW/BH	E2, E1C, EA, JP	B020030051B10S	2	
L	nsp	SCREW +2S 3*10 BK/FH	E2, E1C, EA, JP	B020030103F10S	2	
P	nsp	SCREW +2S 3*8 PI9.5 B-TYPE ZNW		1500001206010S	4	
Q	nsp	SCREW,TAP TITE +3S 3*8 BK/BH	AVR1709, 689	B020930083B10S	5	
Q	nsp	SCREW,TAP TITE +3S 3*8 BK/BH	AVR1609, 1509, 1519C, 589, AVC1509	B020930083B10S	4	
R	nsp	SCREW,TAP TITE +2S 3*6 B-TYPE BK/BH		B020030063B10S	2	
S	nsp	SCREW,TAP TITE +2S 2x8 B-TYPE BLACK/BH	AVC1509SPJP	B020020081B10S	6	
T	nsp	SCREW,MACHINE +M 3*10 BK/BH	E3	B000030103B10S	1	*

# PACKING VIEW



## PARTS LIST OF PACKING & ACCESSORIES

\* 本表に "nsp" と記載されている部品は供給できません。

\* Parts for which "nsp" is indicated on this table cannot be supplied.

\* 本表に記載されている部品は、補修用部品のため製品に使用している部品とは一部、形状、寸法などが異なる場合があります。

\* The parts listed below are for maintenance only, might differ from the parts used in the unit in appearances or dimensions.

**Note:** The symbols in the column "Remarks" indicate the following destinations.

BKE3 : U.S.A. & Canada model (Black model)

BKEA : Australia model (Black model)

BKE2 : Europe model (Black model)

SPE2 : Europe model (Premium Silver model)

SPE1C : China model (Premium Silver model)

SPJP : Japan model (Premium Silver model)

Ref. No.	Part No.	Part Name	Remarks	Q'ty	New
1	-	set			
2	963541000530D	INSTRUCTION MANUAL	AVR1709BKE3	5707210100010S	1 *
2	963541000710D	INSTRUCTION MANUAL	AVR1709BKE2/SPE2	5707210100050S	1 *
2	963541001060D	INSTRUCTION MANUAL	AVR1709SPE1C	5707210100030S	1 *
2	963541000850D	INSTRUCTION MANUAL	AVR1609BKE3	5707210100060S	1 *
2	963541001100D	INSTRUCTION MANUAL	AVR1509BKE2/SPE2	5707210100110S	1 *
2	963541001080D	INSTRUCTION MANUAL	AVR1509SPE1C	5707210100080S	1 *
2	963541001090D	INSTRUCTION MANUAL	AVR1519SPE1C	5707210100090S	1 *
2	963541001050D	INSTRUCTION MANUAL	AVR689BKE3	5707210100020S	1 *
2	963541001450D	INSTRUCTION MANUAL	AVR689BKEA	5707210100040S	1 *
2	963541001110D	INSTRUCTION MANUAL	AVR589BKE3	5707210100120S	1 *

	Ref. No.	Part No.	Part Name	Remarks		Q'ty	New
	2	963541001460D	INSTRUCTION MANUAL	AVR589BKEA	5707210100100S	1	*
	2	963541001070D	INSTRUCTION MANUAL	AVC1509SPJP	5707210100070S	1	*
	3	00D2310089007	AM ANTENNA,WIRE	E3, E2, E1C, EA	E605010110010S	1	
	4	00D9630158006	FM ANTENNA,WIRE	E3, E2, E1C, EA	E605010070001S	1	
	5	307010012008D	REMOCON (RC-1098)	AVR1709, 1609, 689	8300109800010S	1	*
	5	307010017003D	REMOCON (RC-1104)	AVR1509, 1519, 589, AVC1509	8300110400010S	1	*
	6	nsp	POLY BAG	E2, EA, JP	6330000240000S	2	
	6	nsp	POLY BAG	E3, E1C	6330000240000S	1	
	7	00D9630366902	CUSHION,SNOW		6230211924000S	1	
	8	963531000540D	BOX,GIFT	AVR1709BKE3	60072110300G0S	1	*
	8	963531000720D	BOX,GIFT	AVR1709BKE2/SPE2	60072110300K0S	1	*
	8	963531001160D	BOX,GIFT	AVR1709SPE1C	60072110300J0S	1	*
	8	963531001170D	BOX,GIFT	AVR1609BKE3	60072110300L0S	1	*
	8	963531001210D	BOX,GIFT	AVR1509BKE2/SPE2	60072110300Q0S	1	*
	8	963531001190D	BOX,GIFT	AVR1509SPE1C	60072110300N0S	1	*
	8	963531001200D	BOX,GIFT	AVR1519SPE1C	60072110300P0S	1	*
	8	963531001150D	BOX,GIFT	AVR689BKE3	60072110300H0S	1	*
	8	963531001470D	BOX,GIFT	AVR689BKEA	60072110300T0S	1	*
	8	963531001220D	BOX,GIFT	AVR589BKE3	60072110300R0S	1	*
	8	963531001480D	BOX,GIFT	AVR589BKEA	60072110300S0S	1	*
	8	963531001180D	BOX,GIFT	AVC1509SPJP	60072110300M0S	1	*
	9	nsp	CARD WARRANTY	E3	5777001610039S	1	
	9	nsp	CARD WARRANTY	E1C	5777001670010S	1	
	9	nsp	WARRANTY CARD	JP	5727001130021S	1	
	10	nsp	CARD S.S LIST	AVR1709, 1609, 1509, 1519, 689, 589	577700162001DS	1	
	10	nsp	CARD SVC STATION LIST	AVC1509	5777200040019S	1	
	11	nsp	BATTERY,DRY (AA)		G670001R50190S	2	
	12	nsp	LABEL UPC LABEL	AVR1709BKE3	5507000001520S	1	*
	12	nsp	LABEL UPC LABEL	AVR1709BKE2	5507000001550S	1	*
	12	nsp	LABEL UPC LABEL	AVR1709SPE2	5507000001540S	1	*
	12	nsp	LABEL UPC LABEL	AVR1609BKE3	5507000001560S	1	*
	12	nsp	LABEL UPC LABEL	AVR1509BKE2	5507000001590S	1	*
	12	nsp	LABEL UPC LABEL	AVR1509SPE2	5507000001580S	1	*
	12	nsp	LABEL UPC LABEL	AVR689BKE3	5507000001530S	1	*
	12	nsp	LABEL UPC LABEL	AVR689BKEA	5507000001770S	2	*
	12	nsp	LABEL UPC LABEL	AVR589BKE3	5507000001640S	1	*
	12	nsp	LABEL UPC LABEL	AVR589BKEA	5507000001760S	2	*
	12	nsp	LABEL UPC LABEL	AVC1509SPJP	5507000001570S	1	*
	13	nsp	LABEL CONTROL		5500014920010S	2	
	14	00D5040192106	POLY BAG SET		6327040059000S	1	
	15	963537001500D	PAD ASSY		6248210460100S	1	
	16	963543001710D	QUICK MANUAL	AVR1709BKE3, 1609BKE3, 689BKE3,589BKE3	5227000000610S	1	*
	16	963543001720D	QUICK MANUAL	AVR1709E2, 1509E2, 689EA, 589EA	5227000000620S	1	*
	16	963543001730D	QUICK MANUAL	AVR1709SPE1C, 1509SPE1C, 1519SPE1C	5227000000630S	1	*
	16	963543001840D	QUICK MANUAL	AVC1509SPJP	5227000000650S	1	*
	17	nsp	LABEL DATE	E1C	5507000000850S	1	
	18	00D9630198309	BUSHING TERMINAL	E2, E1C, EA	2410040353010S	18	
	19	324010001003D	MIC CONDENSER	DM-A409	M040000310040S	1	*
	20	00D5139111030	LABEL COLOR	SP model	5507020170680S	2	
	21	nsp	LABEL CARTON	AVR1709SPE1C	5507003030330S	1	*
	21	nsp	LABEL CARTON	AVR1509SPE1C	5507003030340S	1	*
	21	nsp	LABEL CARTON	AVR1519SPE1C	5507003030350S	1	*
	22	963307000550D	REMOCON (RC-1108)	E3	8300110800010S	1	*

	Ref. No.	Part No.	Part Name	Remarks		Q'ty	New
	23	nsp	BATTERY,DRY(AAA)	E3	G670001R50210S	2	
	24	90M-ZC000600R	CORD ASSY	E2	L068250160020S	1	*
	24	963611001490S	CORD ASSY	EA	L068250100070S	1	*
	24	00D9630353403	CORD ASSY	JP	L068125120030S	1	
	26	00D5150919305	CARD GUARANTEE	JP	5777001470075S	1	
	31	nsp	LABEL SERIAL NO.	E1C, JP	5507002000070S	1	
	33	nsp	LABEL PRODUCTION-BOX	E1C	5507100500970S	1	
	34	nsp	SHEET RoHS	E1C	5227000000330S	1	
	★ 35	nsp	LABEL CRoHS	E1C	5507000000830S	1	
	★ 36	nsp	SHEET DTV TRANSITION	E3	5227000000600S	1	
	★ 37	nsp	LABEL LICENSE	AVR1709BKE3, 1609BKE3, 689BKE3	5507000001830S	1	*
	★ 37	nsp	LABEL LICENSE	AVR1709BKE2/SPE2/SPE1C, 689BKEA	5507000001840S	1	*
	★ 37	nsp	LABEL LICENSE	AVR1509BKE2/SPE2/SPE1C, 1519SPE1C, 589BKEA	5507000001860S	1	*
	★ 37	nsp	LABEL LICENSE	AVR589BKE3	5507000001850S	1	*
	★ 37	nsp	LABEL LICENSE	AVC1509SPJP	5507000001870S	1	*
		963545001850D	POS LABEL	AVC1509SPJP			*

## NOTE FOR SCHEMATIC DIAGRAM

## 配線図について

### WARNING:

Parts marked with this symbol  $\triangle$  have critical characteristics. Use ONLY replacement parts recommended by the manufacturer.

### CAUTION:

Before returning the unit to the customer, make sure you make either (1) a leakage current check or (2) a line to chassis resistance check. If the leakage current exceeds 0.5 milliamps, or if the resistance from chassis to either side of the power cord is less than 460 kohms, the unit is defective.

### WARNING:

DO NOT return the unit to the customer until the problem is located and corrected.

### NOTICE:

ALL RESISTANCE VALUES IN OHM. k=1,000 OHM  
M=1,000,000 OHM  
ALL CAPACITANCE VALUES IN MICRO FARAD.  
P=MICRO-MICRO FARAD  
EACH VOLTAGE AND CURRENT ARE MEASURED AT  
NO SIGNAL INPUT CONDITION.  
CIRCUIT AND PARTS ARE SUBJECT TO CHANGE  
WITHOUT PRIOR NOTICE.

$\triangle$  印の部品は安全を維持するために重要な部品です。従って交換時は必ず指定の部品を使用してください。

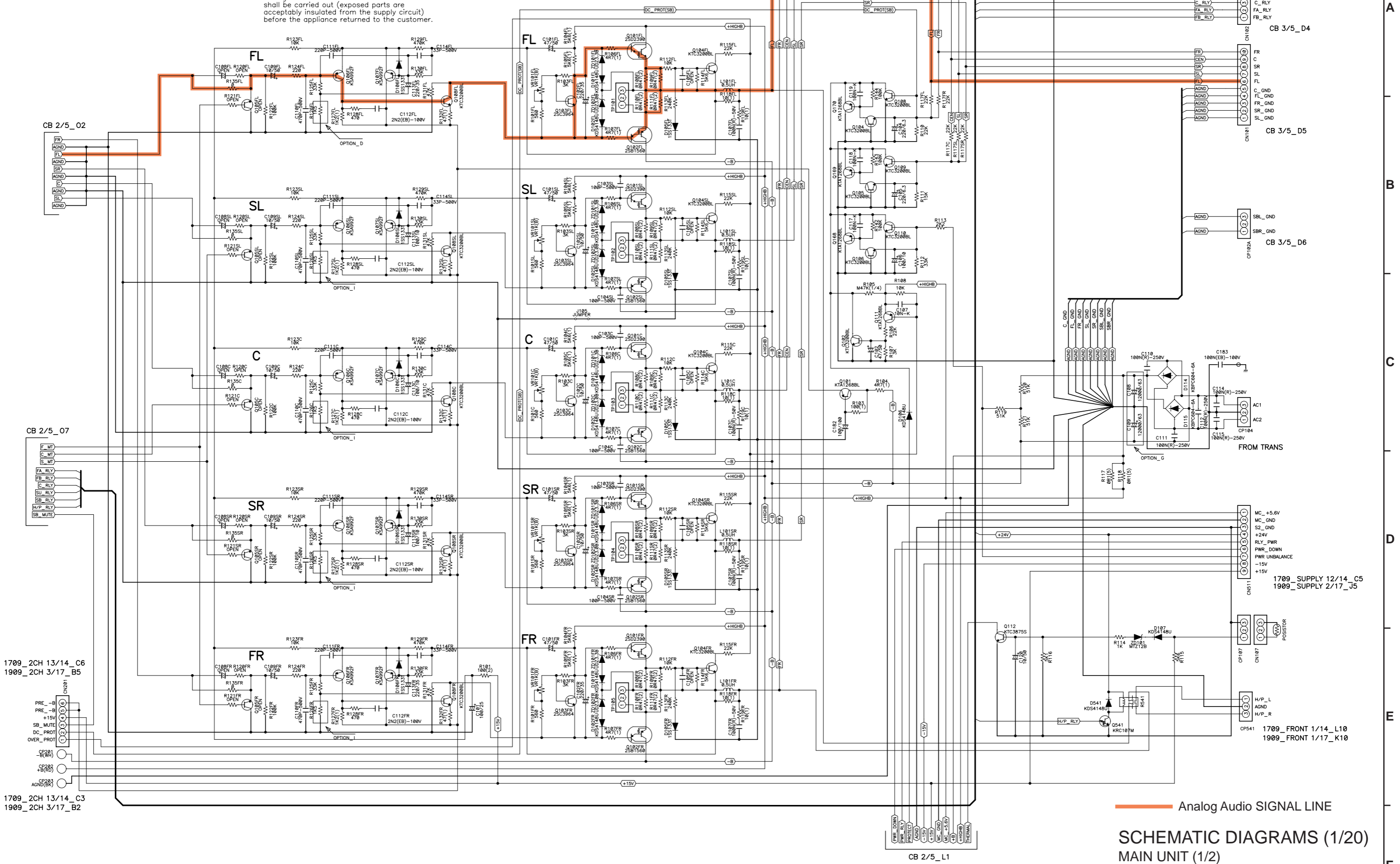
### 注)

- (1) 指定なき抵抗値は  $\Omega$ 、k は k  $\Omega$ 、M は M  $\Omega$  を示す。
- (2) 指定なきコンデンサーの値は  $\mu\text{F}$ 、p は pF を示す。
- (3) 各部の電圧は無信号の値を示す。
- (4) この配線図は基本配線図です。改良等のため変更することがありますのでご了承ください。



CAUTION: For continued safety, replace critical components only with manufacturers recommended parts (refer to parts list)  
⚠ indicates safety critical components.  
To reduce the risk of electric shock, leakage current or resistance measurements shall be carried out (exposed parts are acceptably insulated from the supply circuit) before the appliance returned to the customer.

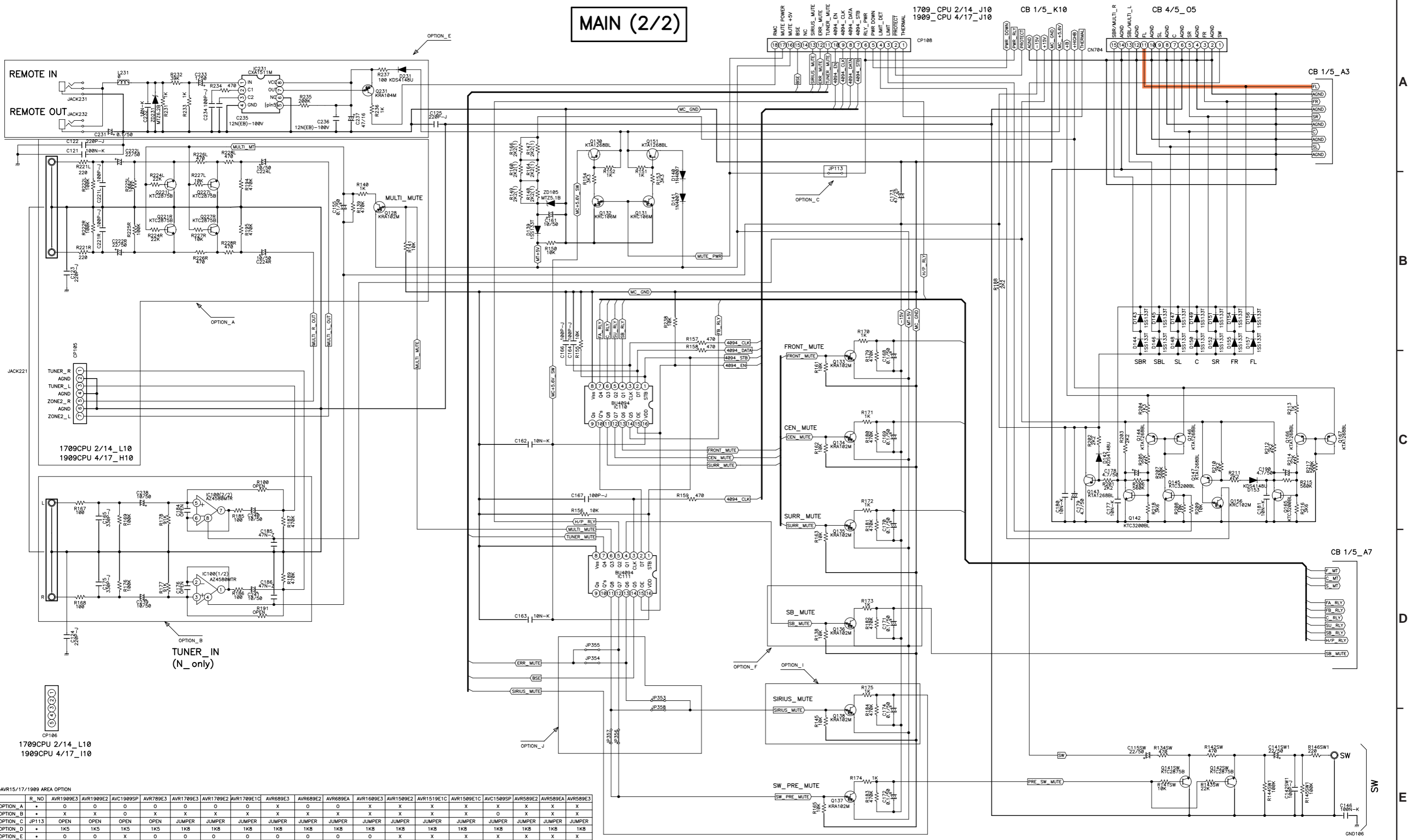
# MAIN (1/2)



— Analog Audio SIGNAL LINE

## SCHEMATIC DIAGRAMS (1/20) MAIN UNIT (1/2)

# MAIN (2/2)

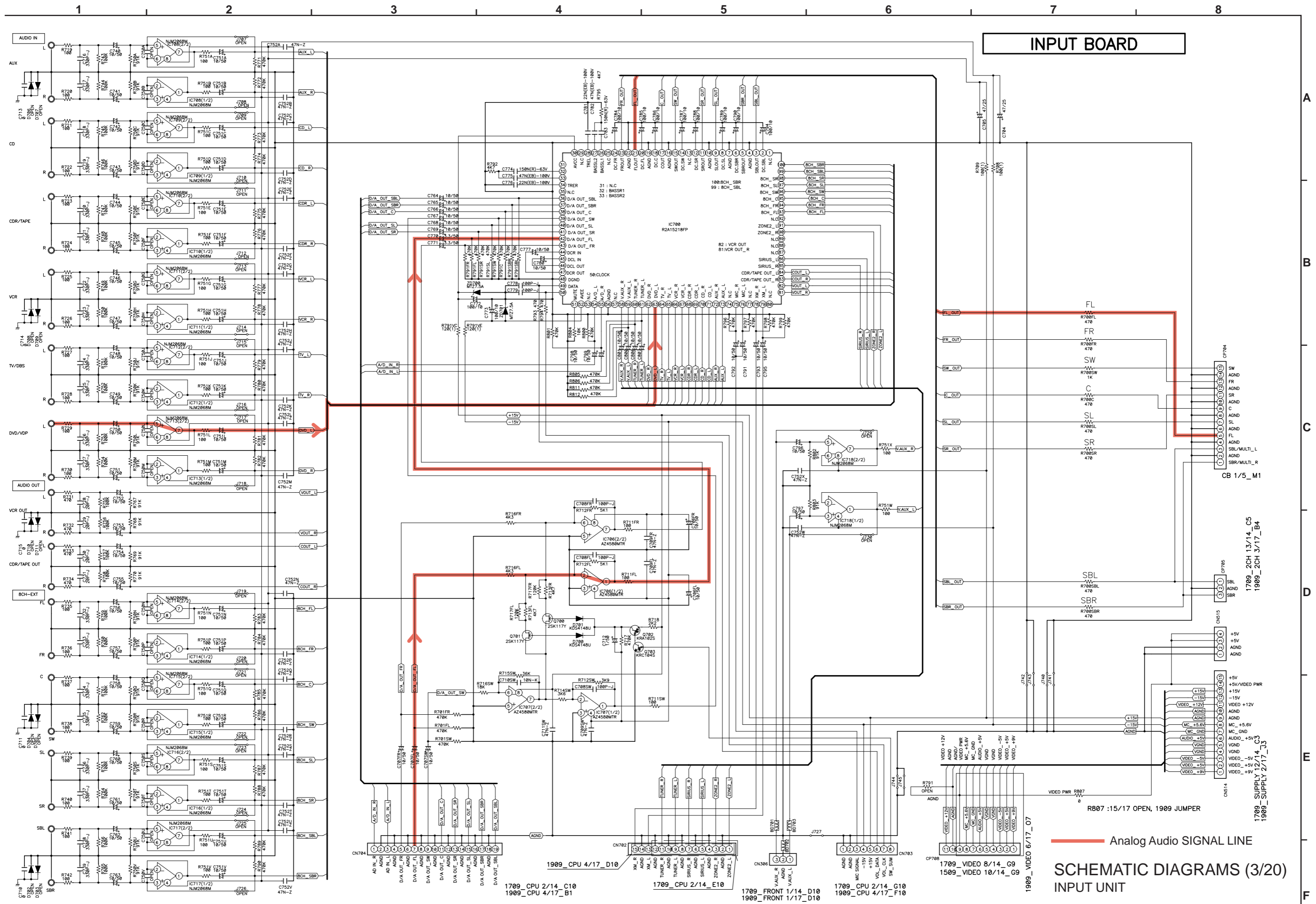


AVR15/17/1989 AREA OPTION

R_NO	AVR1989E3	AVR1989E2	AVC1989SP	AVR789E3	AVR1789E3	AVR1789E1C	AVR689E3	AVR689E2	AVR689EA	AVR1689E3	AVR1589E2	AVR1519E1C	AVR1589E1C	AVC1589SP	AVR589E2	AVR589EA	AVR589E3
OPTION_A	0	0	0	0	0	0	0	0	0	0	0	0	0	0	0	0	0
OPTION_B	0	0	0	0	0	0	0	0	0	0	0	0	0	0	0	0	0
OPTION_C	0	0	0	0	0	0	0	0	0	0	0	0	0	0	0	0	0
OPTION_D	0	0	0	0	0	0	0	0	0	0	0	0	0	0	0	0	0
OPTION_E	0	0	0	0	0	0	0	0	0	0	0	0	0	0	0	0	0
OPTION_F	0	0	0	0	0	0	0	0	0	0	0	0	0	0	0	0	0
OPTION_G	0	0	0	0	0	0	0	0	0	0	0	0	0	0	0	0	0
OPTION_I	0	0	0	0	0	0	0	0	0	0	0	0	0	0	0	0	0
OPTION_J	0	0	0	0	0	0	0	0	0	0	0	0	0	0	0	0	0
JP353	0	0	0	0	0	0	0	0	0	0	0	0	0	0	0	0	0
JP354	0	0	0	0	0	0	0	0	0	0	0	0	0	0	0	0	0
JP355	0	0	0	0	0	0	0	0	0	0	0	0	0	0	0	0	0
JP356	0	0	0	0	0	0	0	0	0	0	0	0	0	0	0	0	0
JP357	0	0	0	0	0	0	0	0	0	0	0	0	0	0	0	0	0
JP358	0	0	0	0	0	0	0	0	0	0	0	0	0	0	0	0	0

— Analog Audio SIGNAL LINE

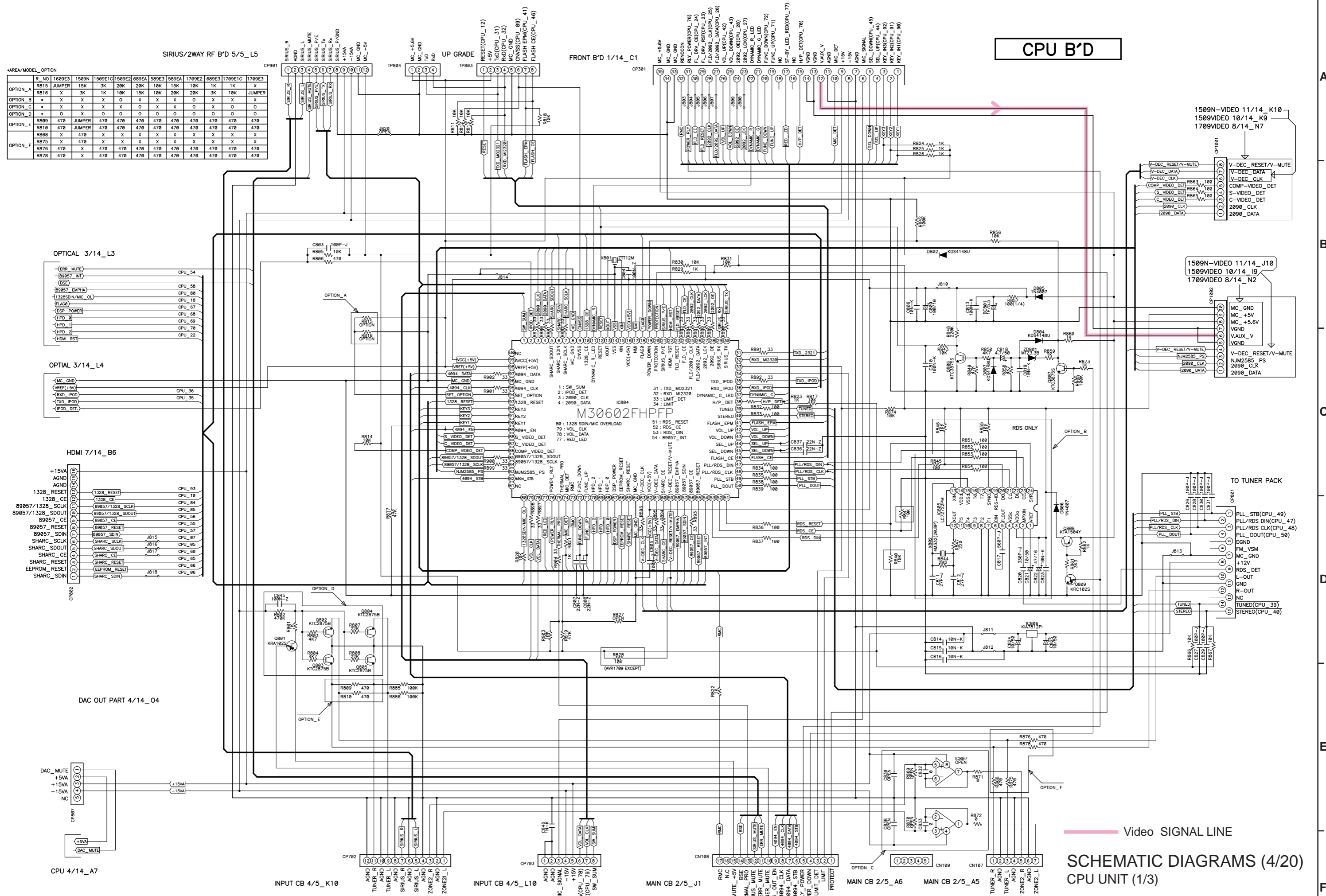
**SCHEMATIC DIAGRAMS (2/20)**  
MAIN UNIT (2/2)



**INPUT BOARD**

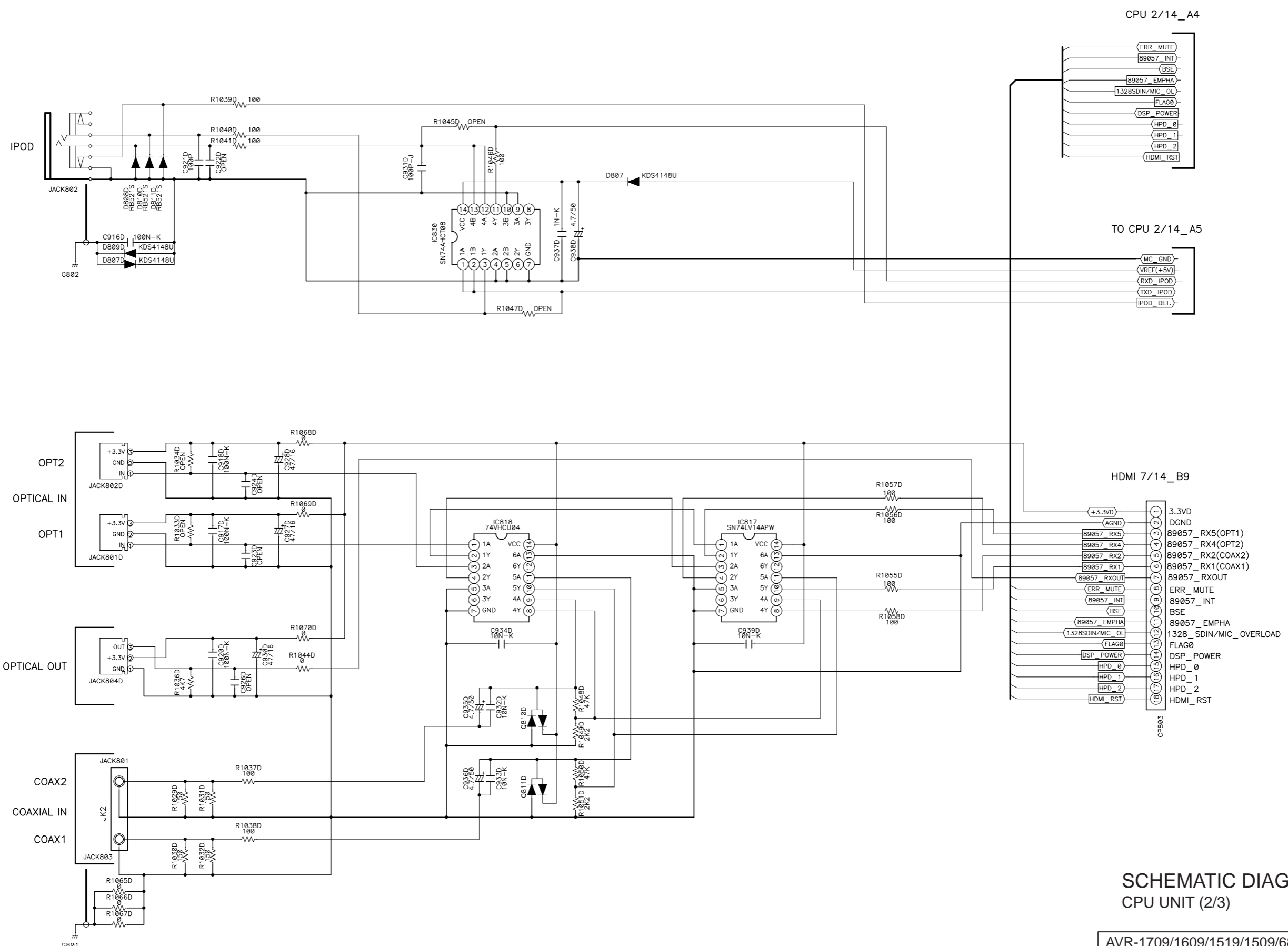
— Analog Audio SIGNAL LINE

**SCHEMATIC DIAGRAMS (3/20)  
INPUT UNIT**



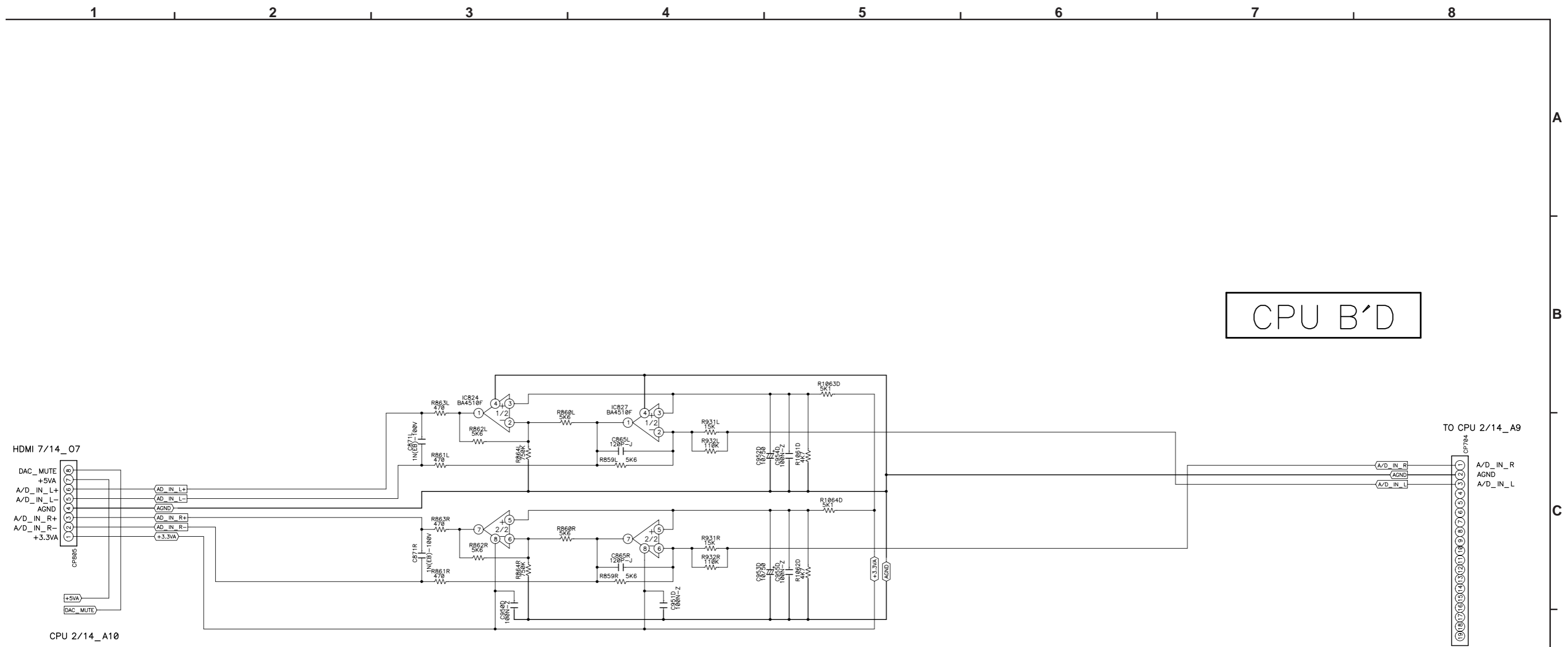
Video SIGNAL LINE  
**SCHEMATIC DIAGRAMS (4/20)**  
 CPU UNIT (1/3)

CPU B'D

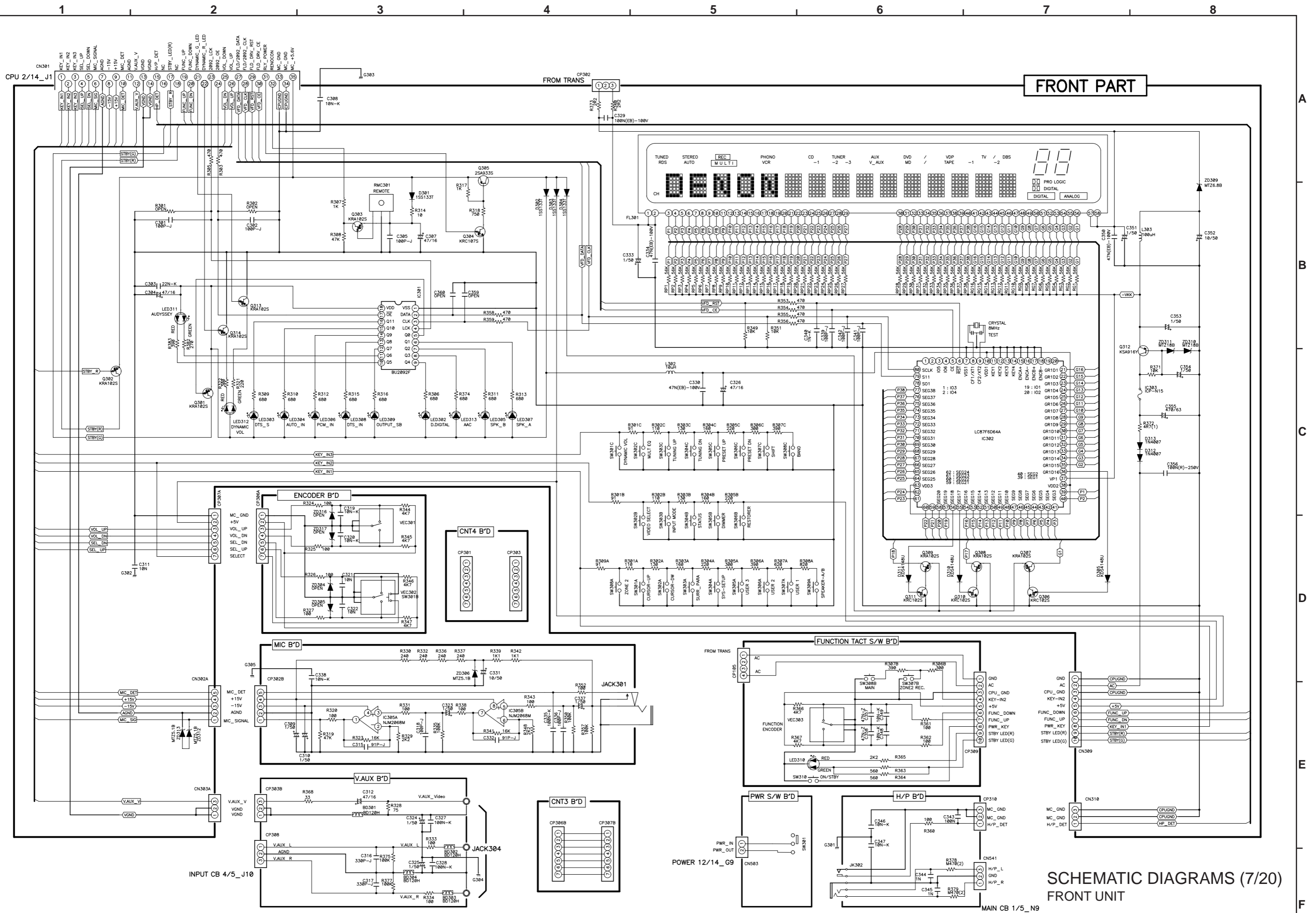


SCHEMATIC DIAGRAMS (5/20)  
CPU UNIT (2/3)

A  
B  
C  
D  
E  
F



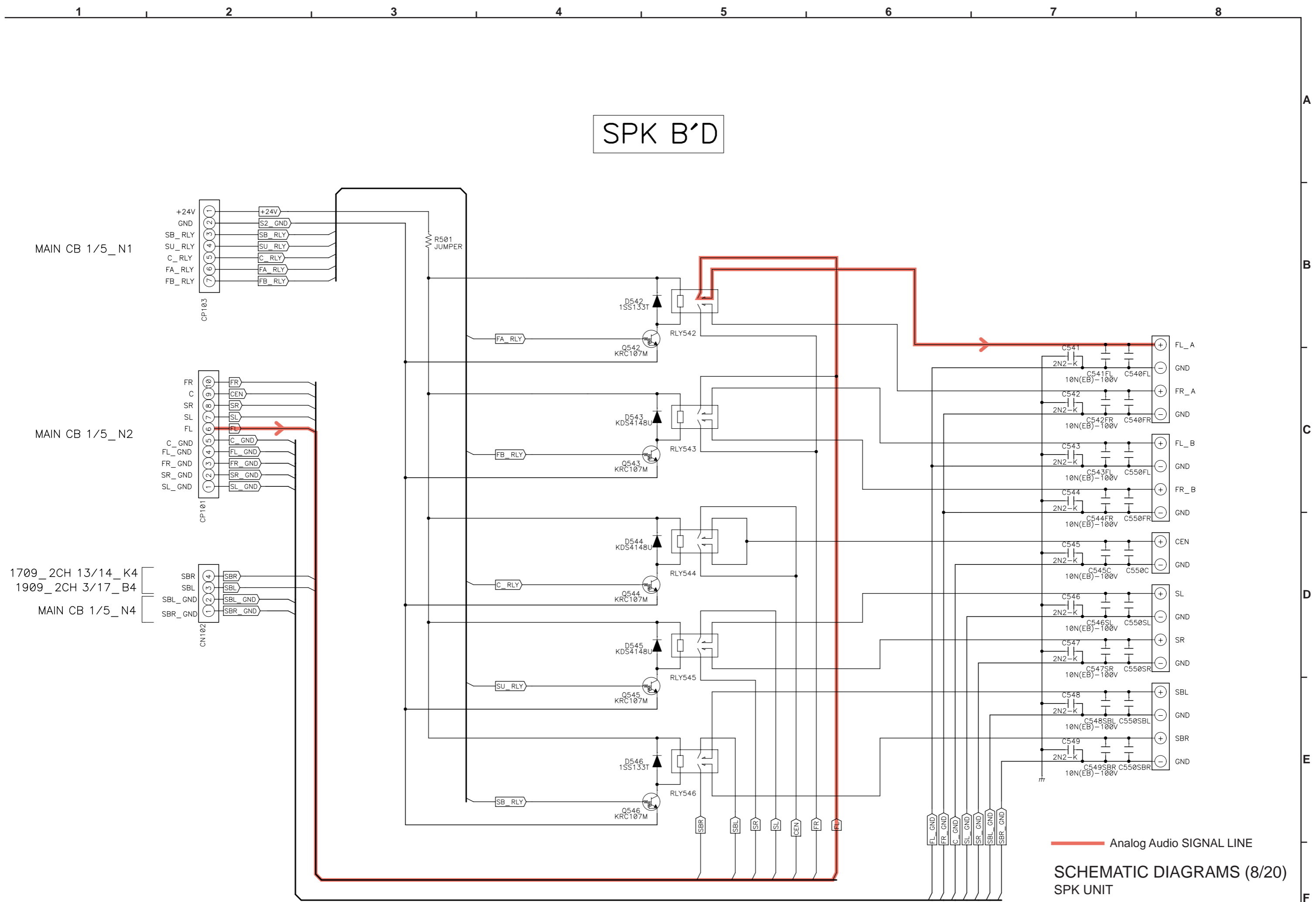
CPU B'D



FRONT PART

SCHEMATIC DIAGRAMS (7/20)  
FRONT UNIT

# SPK B'D

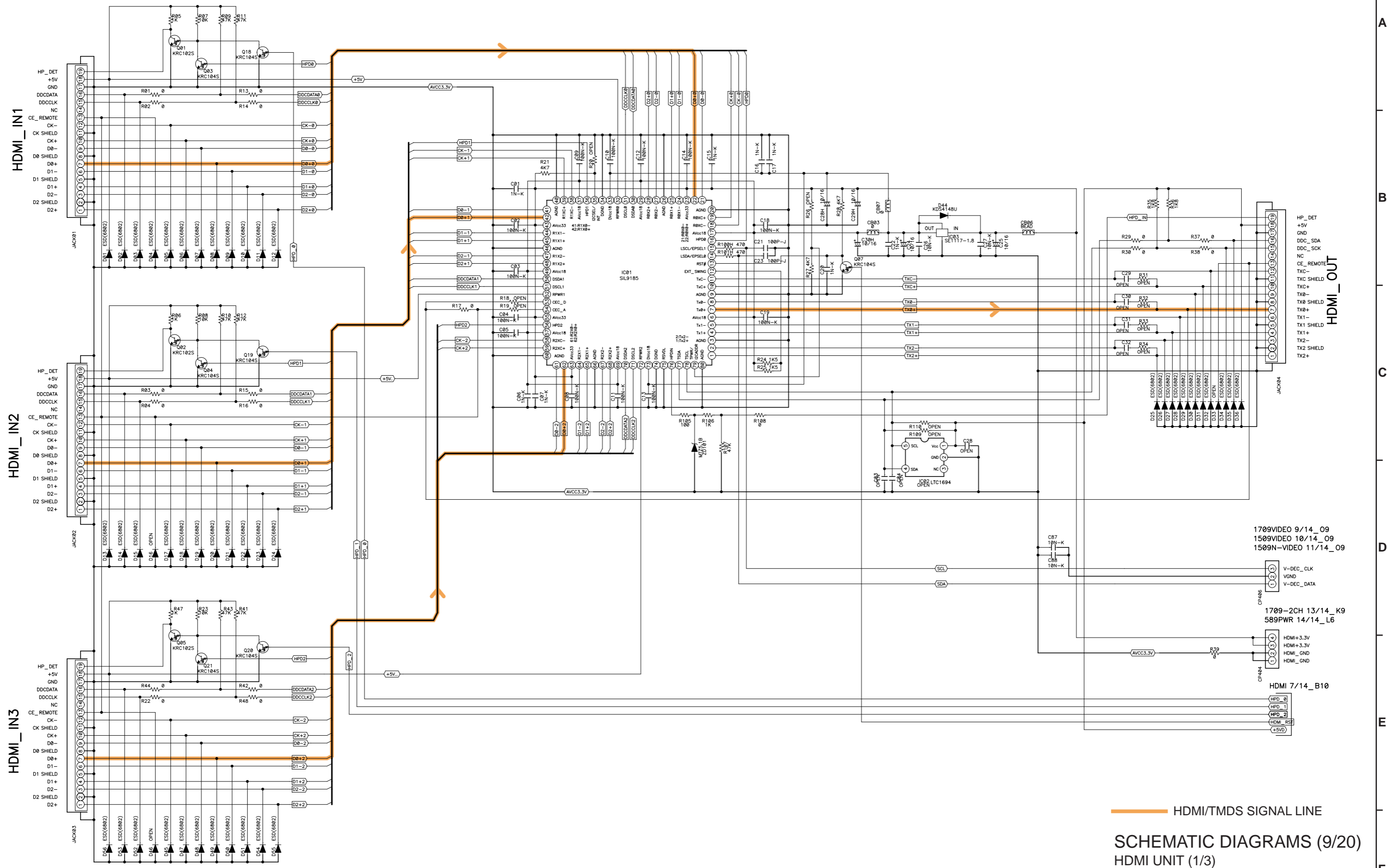


— Analog Audio SIGNAL LINE

**SCHEMATIC DIAGRAMS (8/20)**  
SPK UNIT



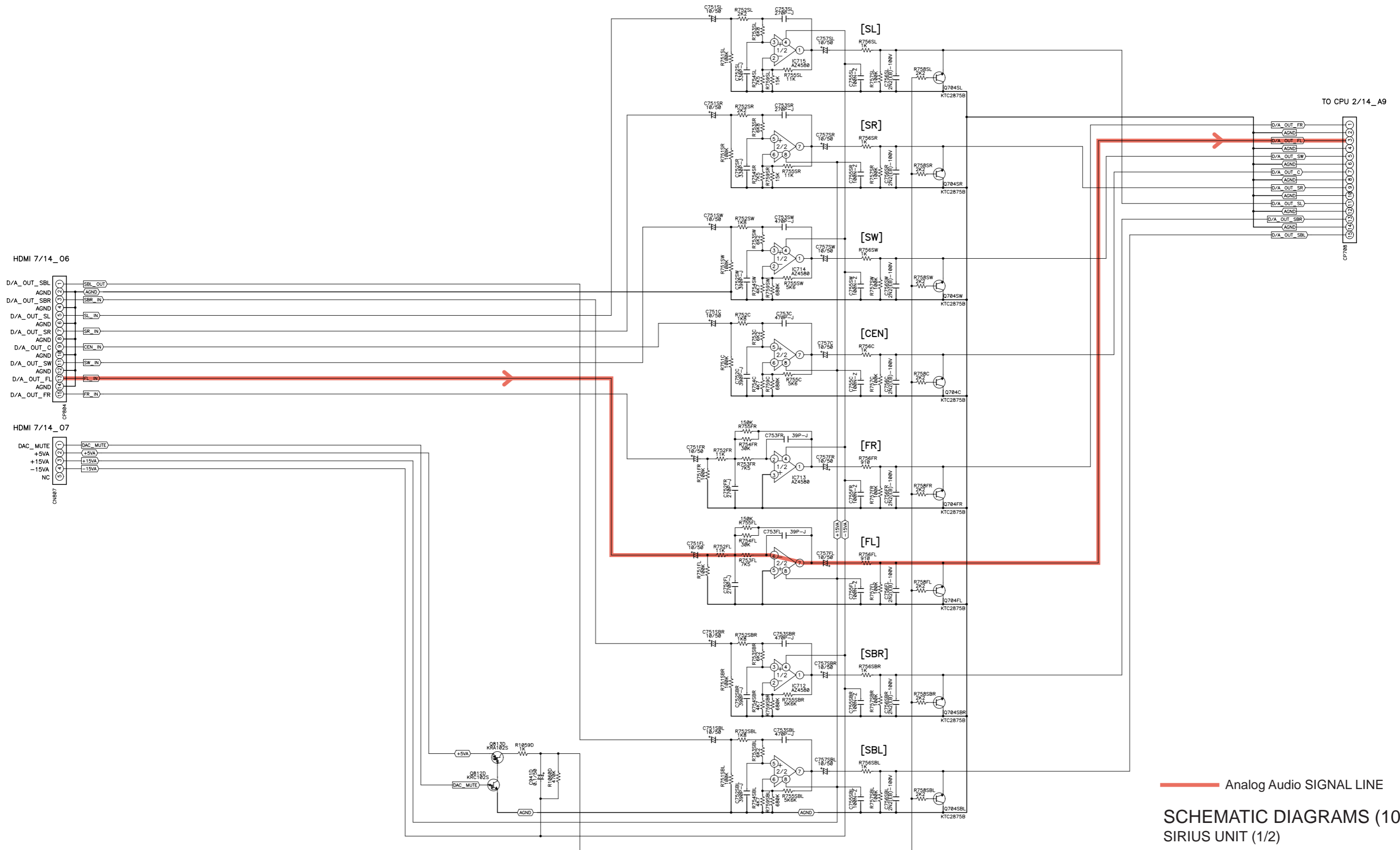
# HDMI B'D



— HDMI/TMDs SIGNAL LINE

**SCHEMATIC DIAGRAMS (9/20)**  
HDMI UNIT (1/3)

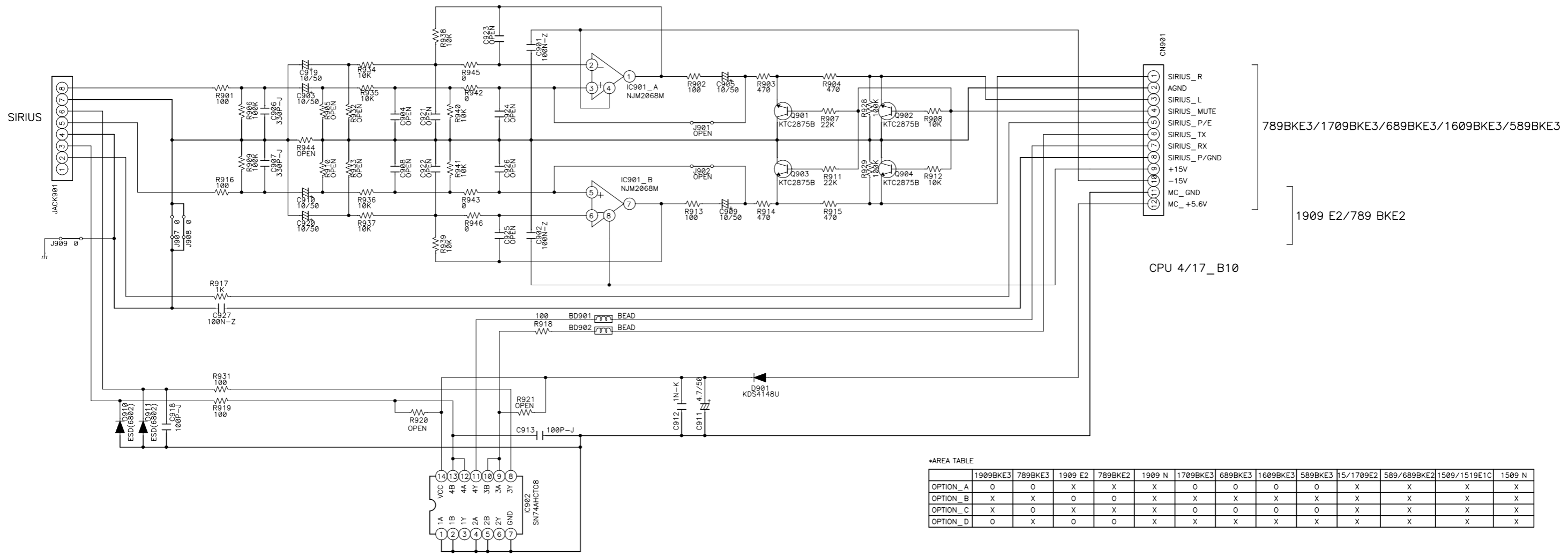
# SIRIUS B'D



— Analog Audio SIGNAL LINE

**SCHEMATIC DIAGRAMS (10/20)**  
SIRIUS UNIT (1/2)

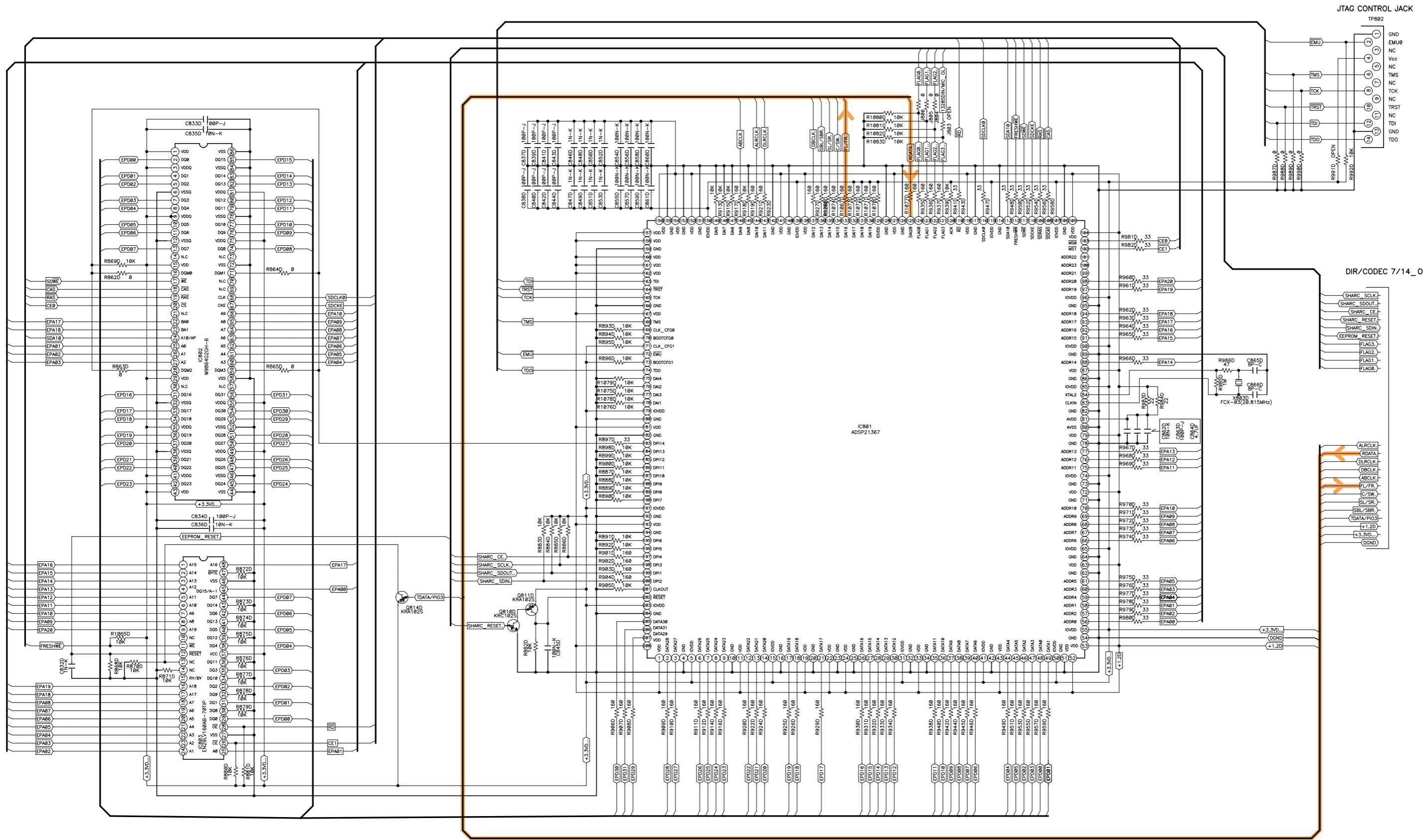
# SIRIUS B'D



\*AREA TABLE

	1909BKE3	789BKE3	1909 E2	789BKE2	1909 N	1709BKE3	689BKE3	1609BKE3	589BKE3	15/1709E2	589/689BKE2	1509/1519E1C	1509 N
OPTION_A	0	0	X	X	X	0	0	0	0	X	X	X	X
OPTION_B	X	X	0	0	X	X	X	X	X	X	X	X	X
OPTION_C	X	0	X	X	X	0	0	0	0	X	X	X	X
OPTION_D	0	X	0	0	X	X	X	X	X	X	X	X	X

# HDMI B'D

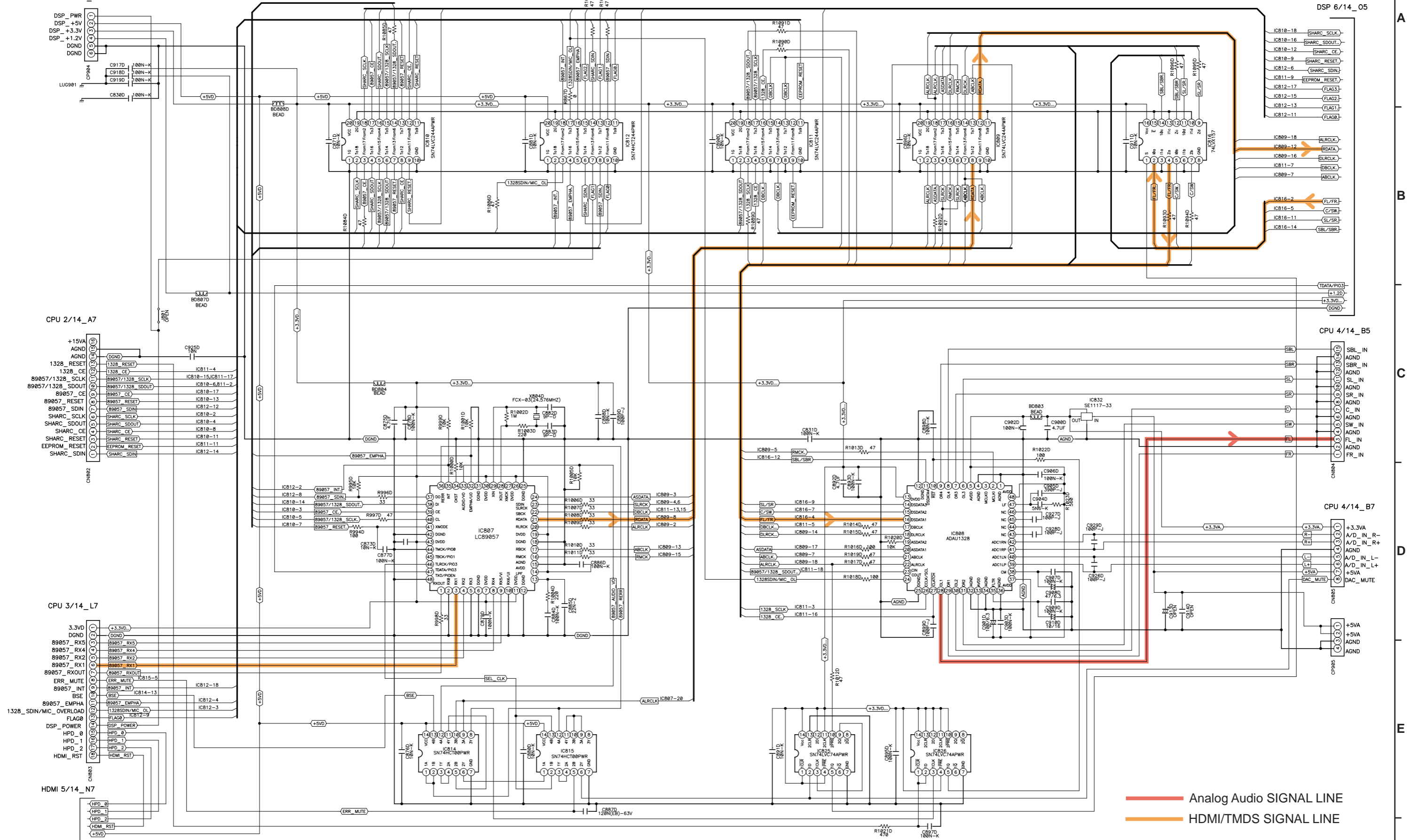


— HDMI/TMDS SIGNAL LINE

## SCHEMATIC DIAGRAMS (12/20) HDMI UNIT (2/3)

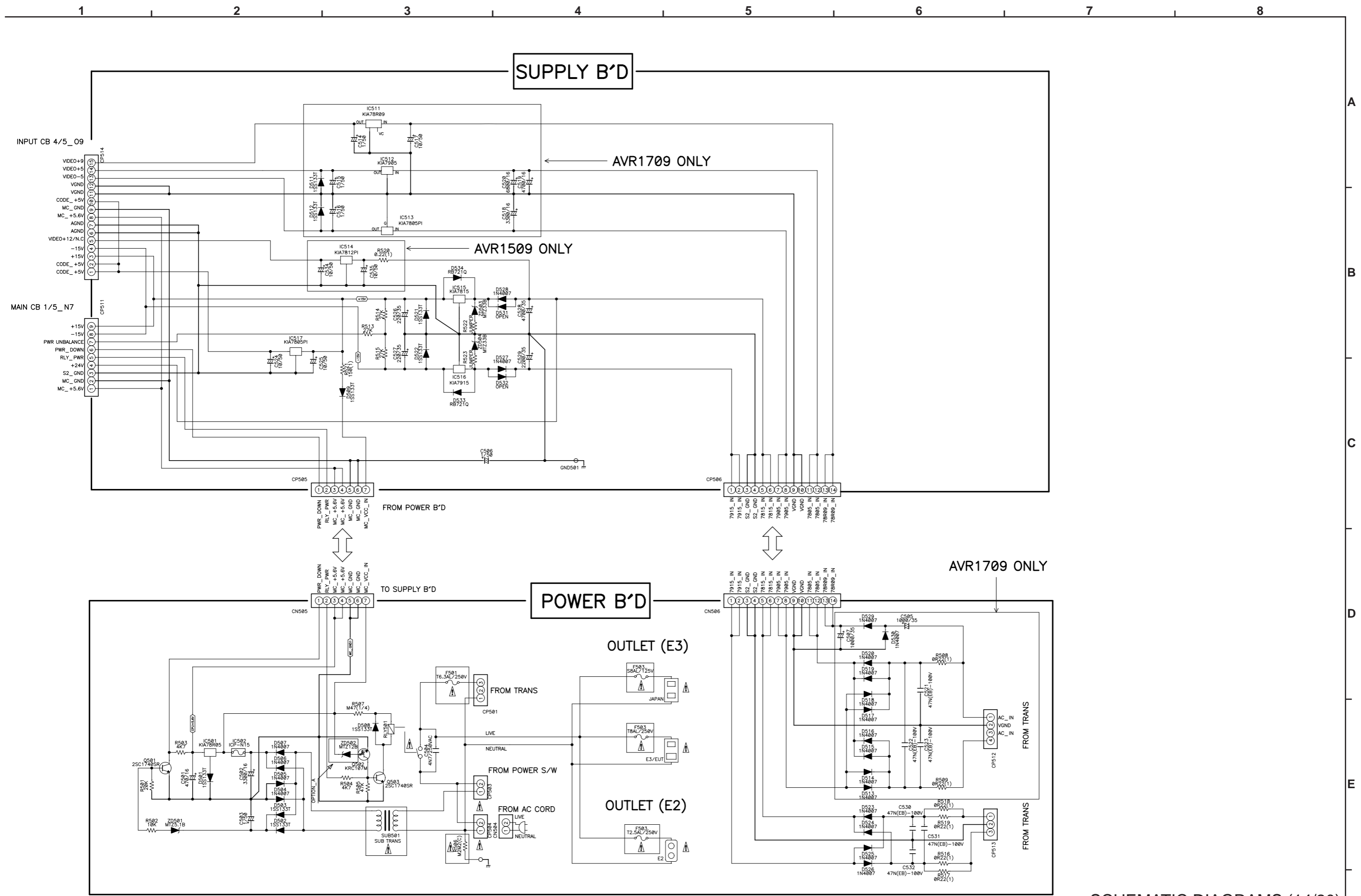
# HDMI B'D

1709-2CH 13/14\_L7  
589PWR 14/14\_L5



— Analog Audio SIGNAL LINE  
— HDMI/TMDS SIGNAL LINE

**SCHEMATIC DIAGRAMS (13/20)**  
HDMI UNIT (3/3)

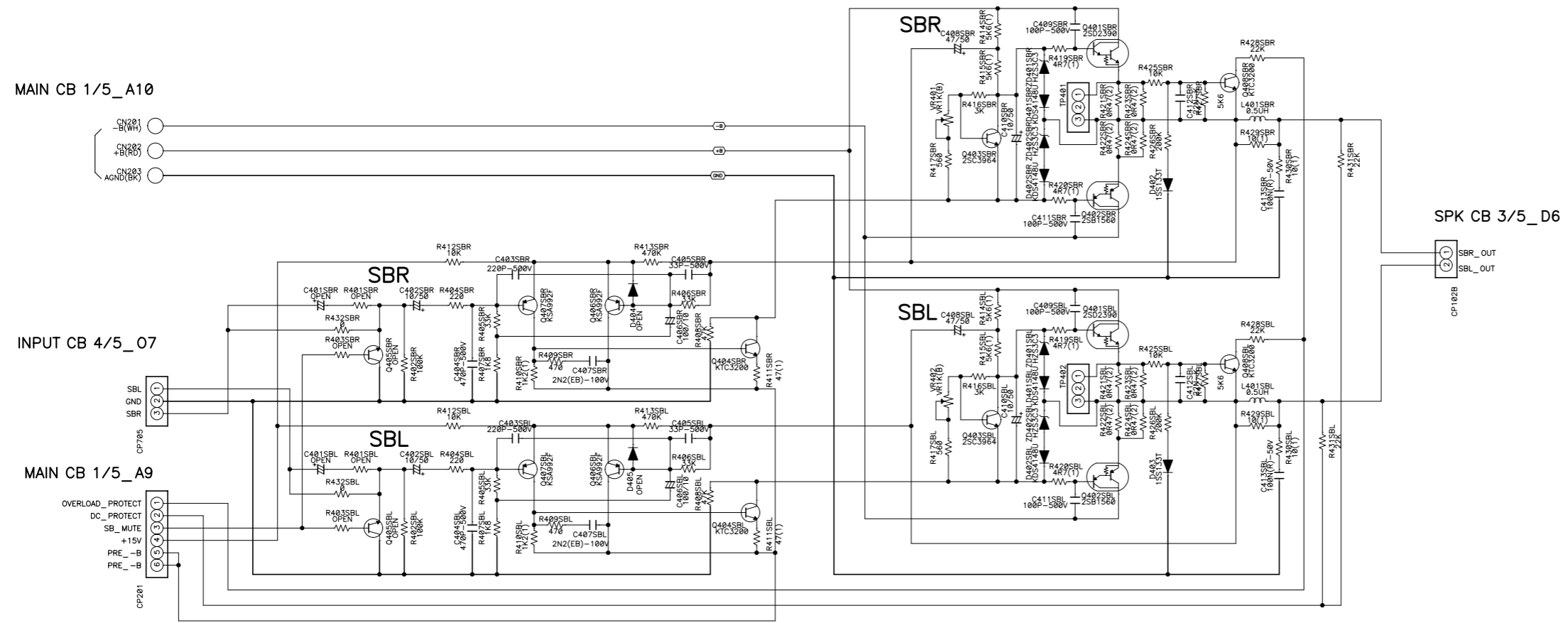


OPTION_A	AVR1709E3	AVR1709E2	AVR1709E1C	AVR689E3	AVR689E2	AVR689EA	AVR1609E3	AVR1509E2	AVR1519E1C	AVR1509E1C	AVC1509SP	AVR589E2	AVR589EA	AVR589E3
	MTZ12B	MTZ16B	MTZ16B	MTZ12B	MTZ16B	MTZ16B	MTZ12B	MTZ16B	MTZ16B	MTZ16B	MTZ12B	MTZ16B	MTZ16B	MTZ12B

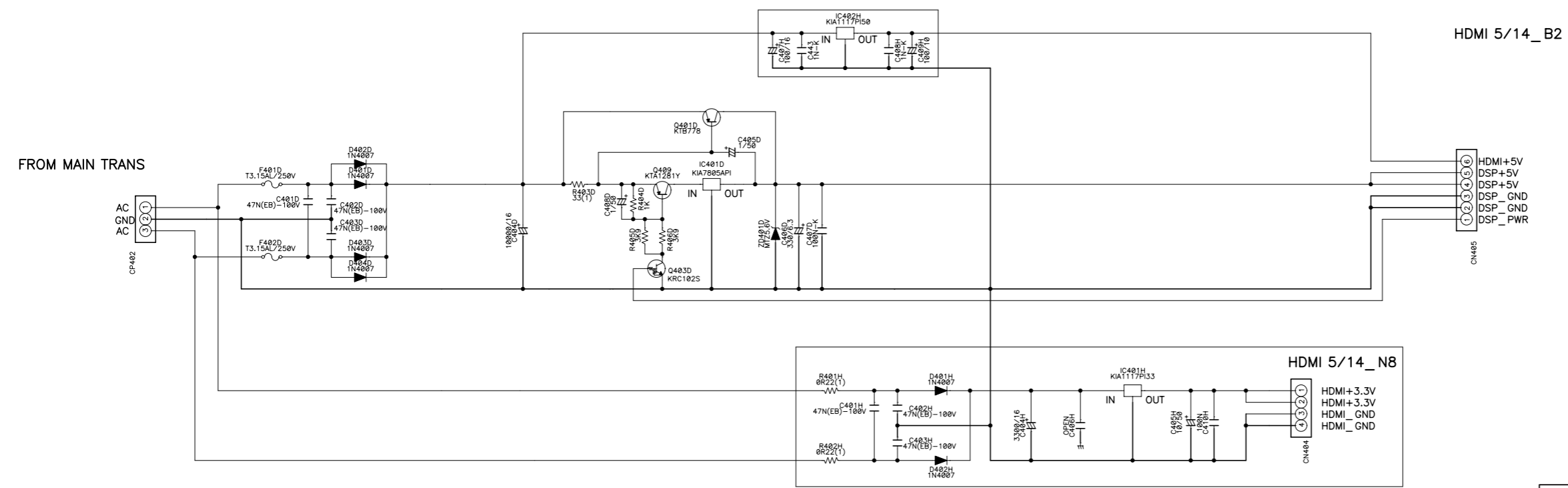
SCHEMATIC DIAGRAMS (14/20)  
 SUPPLY UNIT  
 POWER UNIT  
 AVR-1709/1609/1519/1509/689/589, AVC-1509

2CH AMP B'D

(1)2CH AMP PARTS



(2)DSP/HDMI\_POWER PARTS



REC TRUE TABLE

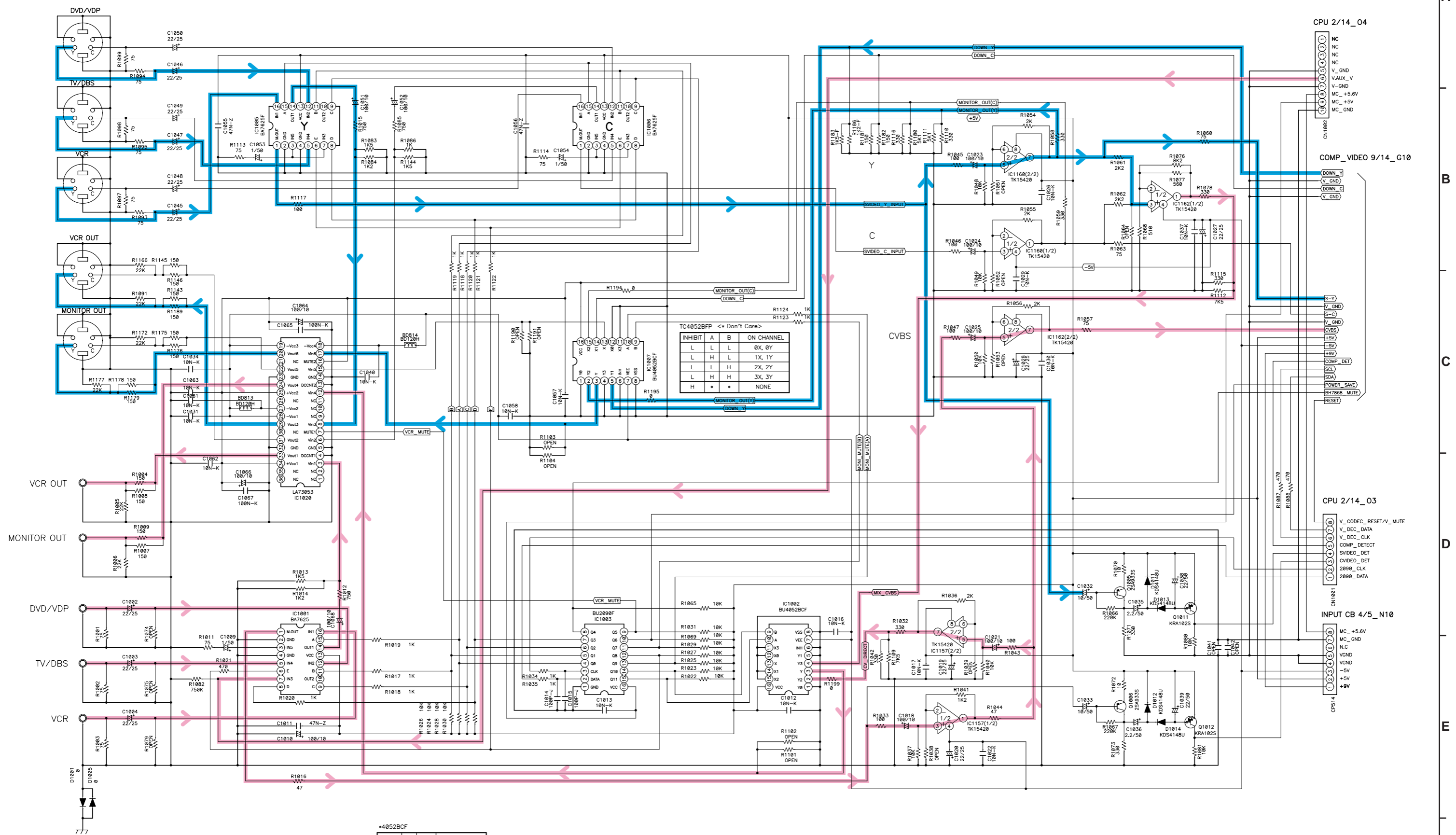
C	D	E	V OUT1
L	L	*	-
H	L	*	IN2
L	H	*	IN3
H	H	L	IN4
H	H	H	IN5

MAIN TRUE TABLE

A	B	E	MONITOR OUT
L	L	*	IN1(VCR)
H	L	*	IN2(DVD)
L	H	*	-
H	H	L	IN4(TV)
H	H	H	IN5(MUTE)

# VIDEO B'D

(1)C/S\_VIDEO PARTS(AVR1709 ALL)



BU4052BFP

INHIBIT	A	B	ON CHANNEL
L	L	L	0X, 0Y
L	L	H	1X, 1Y
L	L	H	2X, 2Y
L	H	H	3X, 3Y
H	*	*	NONE

\* Don't Care

A	B	E	MONITOR_OUT
L	L	*	IN1(VCR)
H	L	*	IN2(DVD)
L	H	*	IN3(V.AUX)
H	H	L	IN4(TV)
H	H	H	IN5(MUTE)

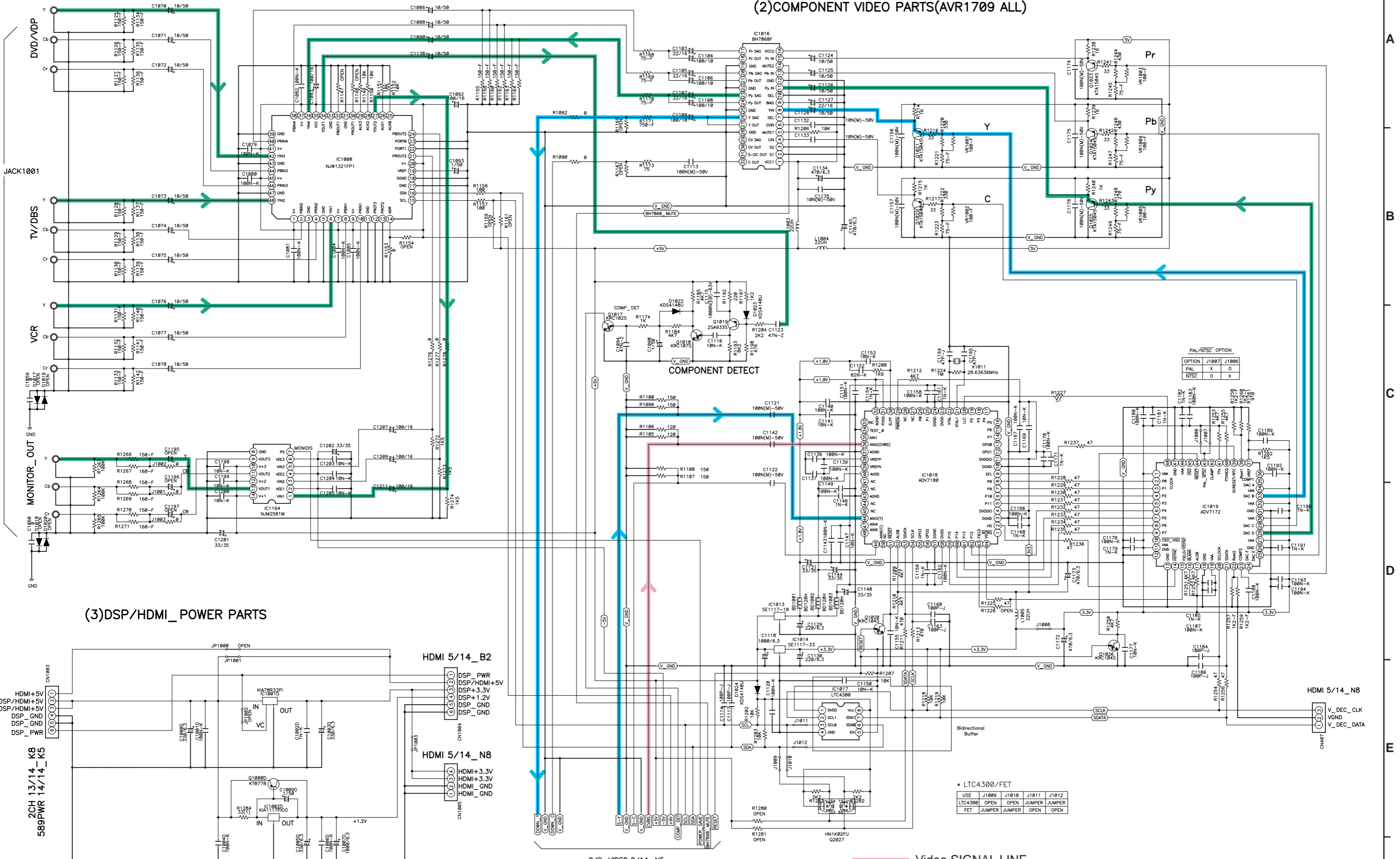
C	D	E	REC_OUT
L	L	*	-
H	L	*	IN2
L	H	*	IN3
H	H	L	IN4
H	H	H	IN5

— Video SIGNAL LINE  
 — S- Video Y SIGNAL LINE

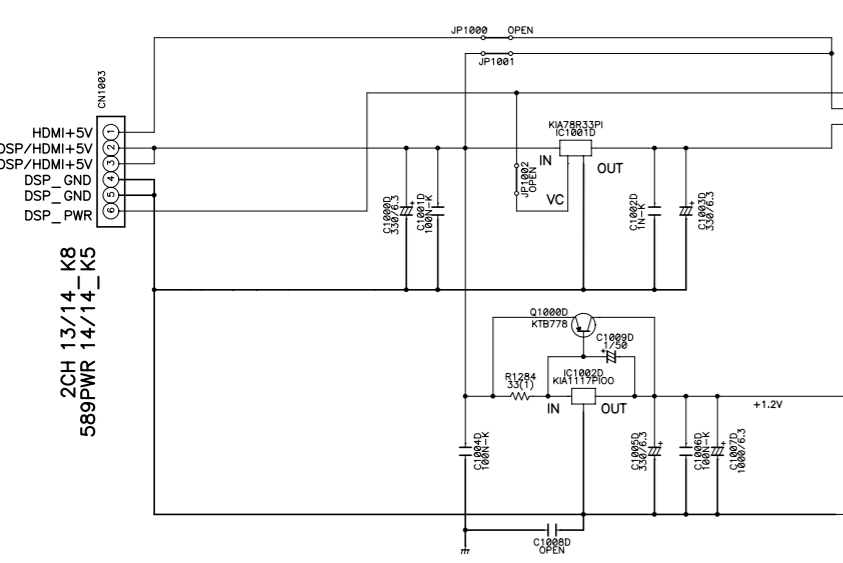


# VIDEO B'D

## (2)COMPONENT VIDEO PARTS(AVR1709 ALL)

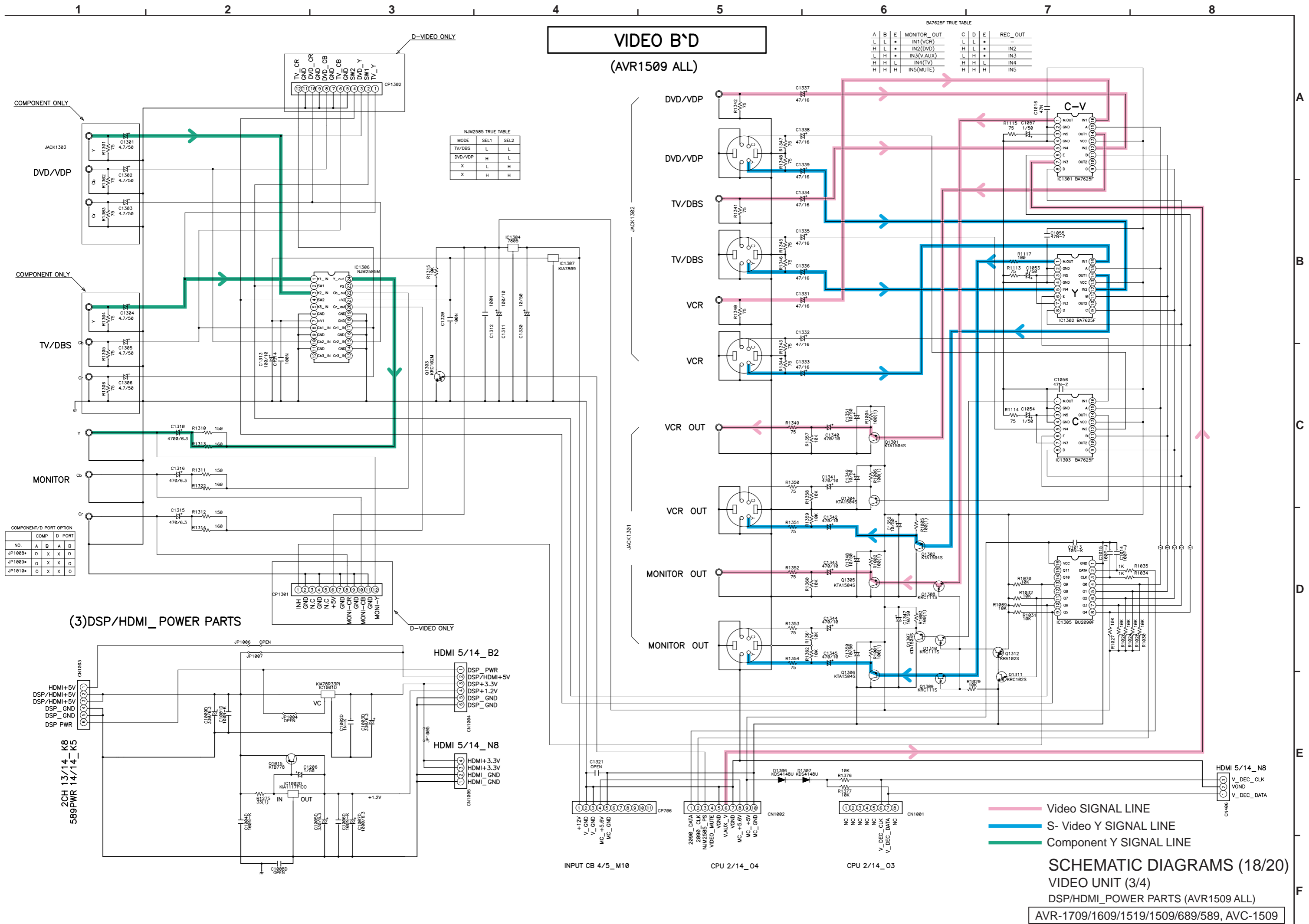


## (3)DSP/HDMI\_POWER PARTS



\* LTC4300/FET

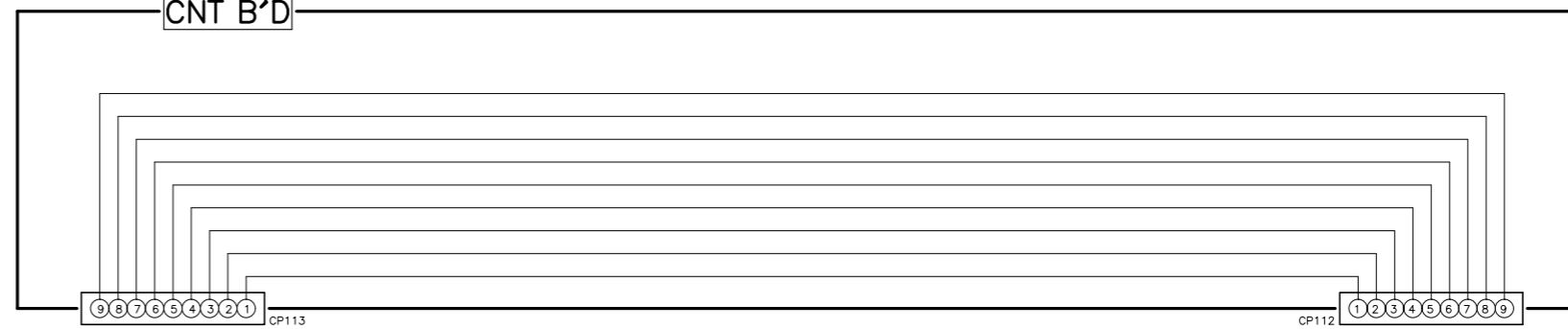
USE	J1009	J1010	J1011	J1012
LTC4300	OPEN	OPEN	JUMPER	JUMPER
FET	JUMPER	JUMPER	OPEN	OPEN



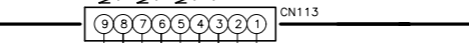
# VIDEO B'D

(D-VIDEO ONLY)

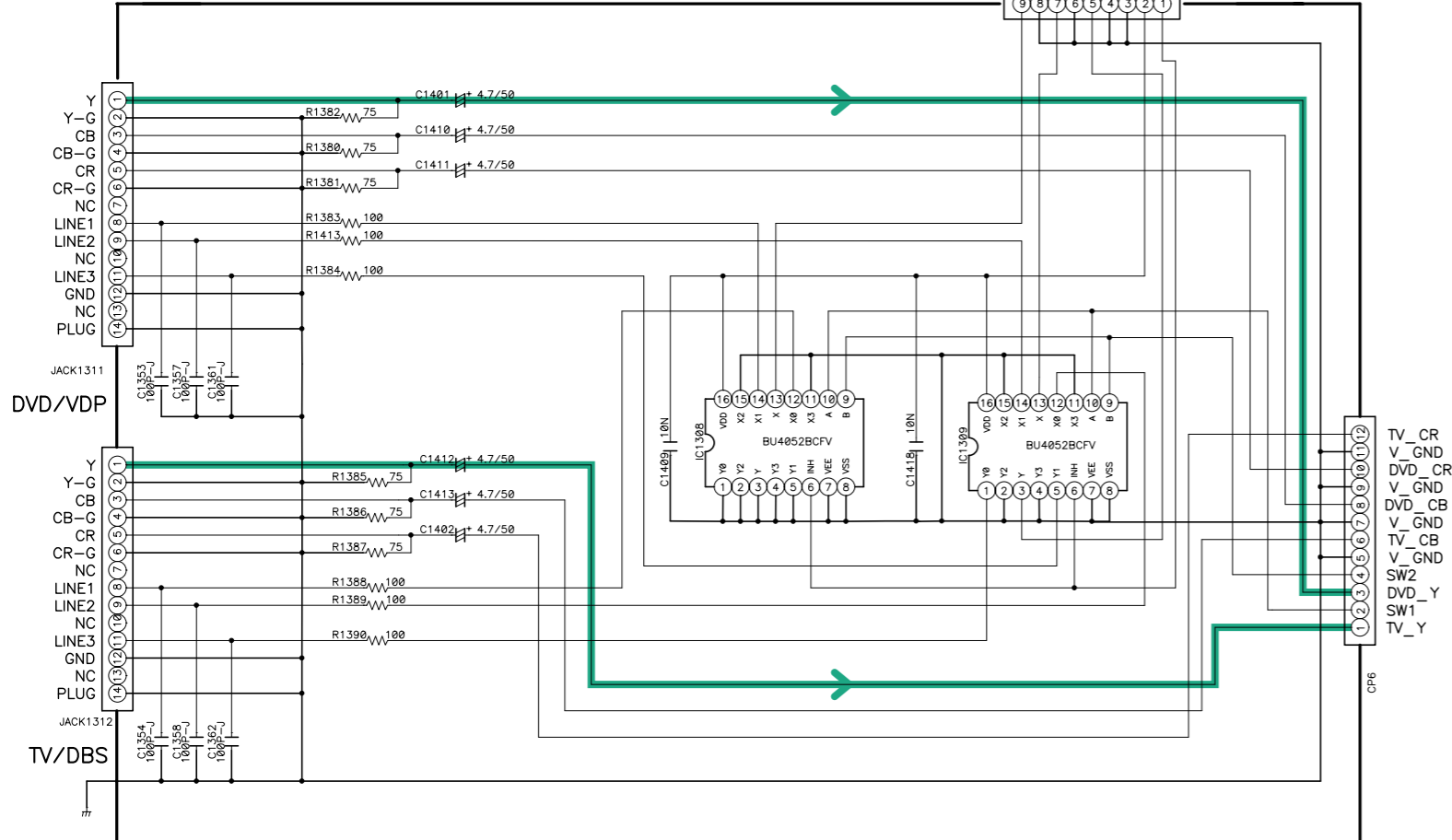
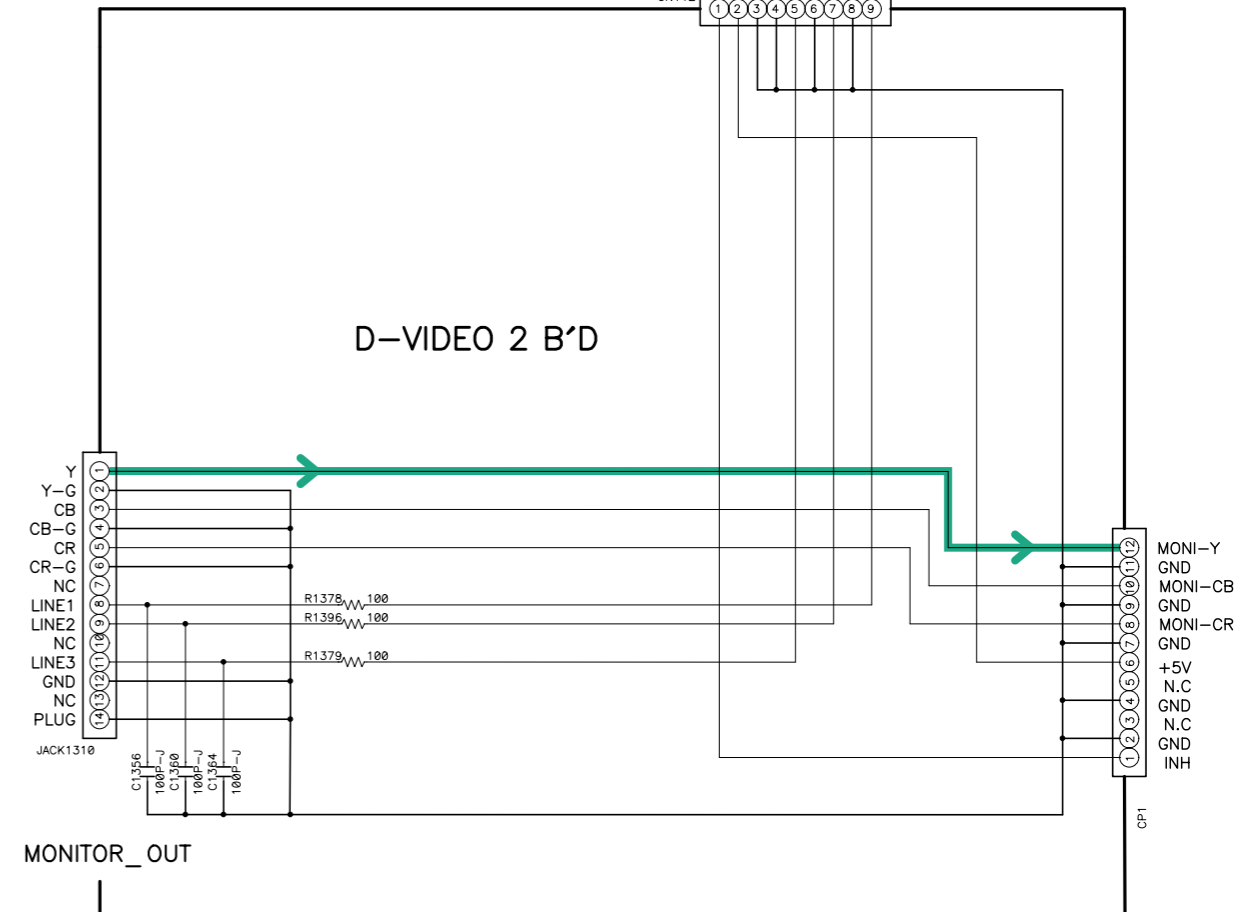
## CNT B'D



## CN113



## D-VIDEO 2 B'D



— Component Y SIGNAL LINE

BU4052BCF TRUE TABLE			
MODE	SEL1	SEL2	ON CHANNEL
TV/DBS	L	L	0X 0Y
DVD/VDP	H	L	1X 1Y
X	L	H	2X 2Y
VCR	H	H	3X 3Y

**SCHEMATIC DIAGRAMS (19/20)**  
**VIDEO UNIT (4/4)**  
**D-VIDEO ONLY**

AVR-1709/1609/1519/1509/689/589, AVC-1509

AVR589\_PWR PART

