

DENON

For U.S.A., Canada, Europe,
Asia, Taiwan R.O.C., Korea
& Japan model

SERVICE MANUAL

Ver. 2

Please refer to the
MODIFICATION NOTICE.

MODEL **AVR-1907/787**

AV SURROUND RECEIVER

AVC-1630

AV SURROUND AMPLIFIER

注 意

サービスをおこなう前に、このサービスマニュアルを必ずお読みください。本機は、火災、感電、けがなどに対する安全性を確保するために、さまざまな配慮をおこなっており、また法的には「電気用品安全法」にもとづき、所定の許可を得て製造されております。従ってサービスをおこなう際は、これらの安全性が維持されるよう、このサービスマニュアルに記載されている注意事項を必ずお守りください。

● For purposes of improvement, specifications and design are subject to change without notice.

● 本機の仕様は性能改良のため、予告なく変更することがあります。
● 補修用性能部品の保有期間は、製造打切後8年です。

● Please use this service manual with referring to the operating instructions without fail.

● 修理の際は、必ず取扱説明書を参照の上、作業を行ってください。

● Some illustrations using in this service manual are slightly different from the actual set.

● 本文中に使用しているイラストは、説明の都合上現物と多少異なる場合があります。

DENON

TOKYO, JAPAN

Denon Brand Company, D&M Holdings Inc.

SAFETY PRECAUTIONS

The following check should be performed for the continued protection of the customer and service technician.

LEAKAGE CURRENT CHECK

Before returning the unit to the customer, make sure you make either (1) a leakage current check or (2) a line to chassis resistance check. If the leakage current exceeds 0.5 milliamps, or if the resistance from chassis to either side of the power cord is less than 460 kohms, the unit is defective.

CAUTION Please heed the points listed below during servicing and inspection.

◎ Heed the cautions!

Spots requiring particular attention when servicing, such as the cabinet, parts, chassis, etc., have cautions indicated on labels or seals. Be sure to heed these cautions and the cautions indicated in the handling instructions.

◎ Caution concerning electric shock!


(1) An AC voltage is impressed on this set, so touching internal metal parts when the set is energized could cause electric shock. Take care to avoid electric shock, by for example using an isolating transformer and gloves when servicing while the set is energized, unplugging the power cord when replacing parts, etc.

(2) There are high voltage parts inside. Handle with extra care when the set is energized.

◎ Caution concerning disassembly and assembly!

Though great care is taken when manufacturing parts from sheet metal, there may in some rare cases be burrs on the edges of parts which could cause injury if fingers are moved across them. Use gloves to protect your hands.

◎ Only use designated parts!

The set's parts have specific safety properties (fire resistance, voltage resistance, etc.). For replacement parts, be sure to use parts which have the same properties. In particular, for the important safety parts that are marked  on wiring diagrams and parts lists, be sure to use the designated parts.

◎ Be sure to mount parts and arrange the wires as they were originally!

For safety reasons, some parts use tape, tubes or other insulating materials, and some parts are mounted away from the surface of printed circuit boards. Care is also taken with the positions of the wires inside and clamps are used to keep wires away from heating and high voltage parts, so be sure to set everything back as it was originally.

◎ Inspect for safety after servicing!


Check that all screws, parts and wires removed or disconnected for servicing have been put back in their original positions, inspect that no parts around the area that has been serviced have been negatively affected, conduct an insulation check on the external metal connectors and between the blades of the power plug, and otherwise check that safety is ensured.

(Insulation check procedure)

Unplug the power cord from the power outlet, disconnect the antenna, plugs, etc., and turn the power switch on. Using a 500V insulation resistance tester, check that the insulation resistance between the terminals of the power plug and the externally exposed metal parts (antenna terminal, headphones terminal, microphone terminal, input terminal, etc.) is 1MΩ or greater. If it is less, the set must be inspected and repaired.

CAUTION Concerning important safety parts

Many of the electric and structural parts used in the set have special safety properties. In most cases these properties are difficult to distinguish by sight, and using replacement parts with higher ratings (rated power and withstand voltage) does not necessarily guarantee that safety performance will be preserved. Parts with safety properties are indicated as shown below on the wiring diagrams and parts lists in this service manual. Be sure to replace them with parts with the designated part number.

(1) Schematic diagrams ... Indicated by the  mark.

(2) Parts lists ... Indicated by the  mark.

Using parts other than the designated parts could result in electric shock, fires or other dangerous situations.

注意 サービス、点検時にはつぎのことにご注意願います。

◎ 注意事項をお守りください！

サービスのとき特に注意を必要とする個所についてはキャビネット、部品、シャーシなどにラベルや捺印で注意事項を表示しています。これらの注意書きおよび取扱説明書などの注意事項を必ずお守りください。

◎ 感電に注意！


(1) このセットは、交流電圧が印加されていますので通電時に内部金属部に触れると感電することがあります。従って通電サービス時には、絶縁トランスの使用や手袋の着用、部品交換には、電源プラグを抜くなどして感電にご注意ください。

(2) 内部には高電圧の部分がありますので、通電時の取扱には十分ご注意ください。

◎ 分解、組み立て作業時のご注意！

板金部品の端面の『バリ』は、部品製造時に充分管理をしておりますが、板金端面は鋭利となっている箇所がありますので、部品端面に触れたまま指を動かすとまれに怪我をする場合がありますので十分注意して作業して下さい。手の保護のために手袋を着用して下さい。

◎ 指定部品の使用！

セットの部品は難燃性や耐電圧など安全上の特性を持ったものとなっています。従って交換部品は、使用されていたものと同じ特性の部品を使用して下さい。特に配線図、部品表に  印で指定されている安全上重要な部品は必ず指定のものをご使用ください。

◎ 部品の取付けや配線の引きまわしは、元どおりに！

安全上、テープやチューブなどの絶縁材料を使用したり、プリント基板から浮かして取付けた部品があります。また内部配線は引きまわしやクランプによって発熱部品や高圧部品に接近しないように配慮されていますので、これらは必ず元どおりにして下さい。

◎ サービス後は安全点検を！

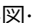
サービスのために取り外したねじ、部品、配線などが元どおりになっているか、またサービスした個所の周辺を劣化させてしまったところがないかなどを点検し、外部金属端子部と、電源プラグの刃の間の絶縁チェックをおこなうなど、安全性が確保されていることを確認してください。

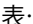
(絶縁チェックの方法)

電源コンセントから電源プラグを抜き、アンテナやプラグなどを外し、電源スイッチを入れます。500V 絶縁抵抗計を用いて、電源プラグのそれぞれの端子と外部露出金属部 [アンテナ端子、ヘッドホン端子マイク端子、入力端子など] との間で、絶縁抵抗値が 1 MΩ 以上であること、この値以下のときはセットの点検修理が必要です。

注意 安全上重要な部品について

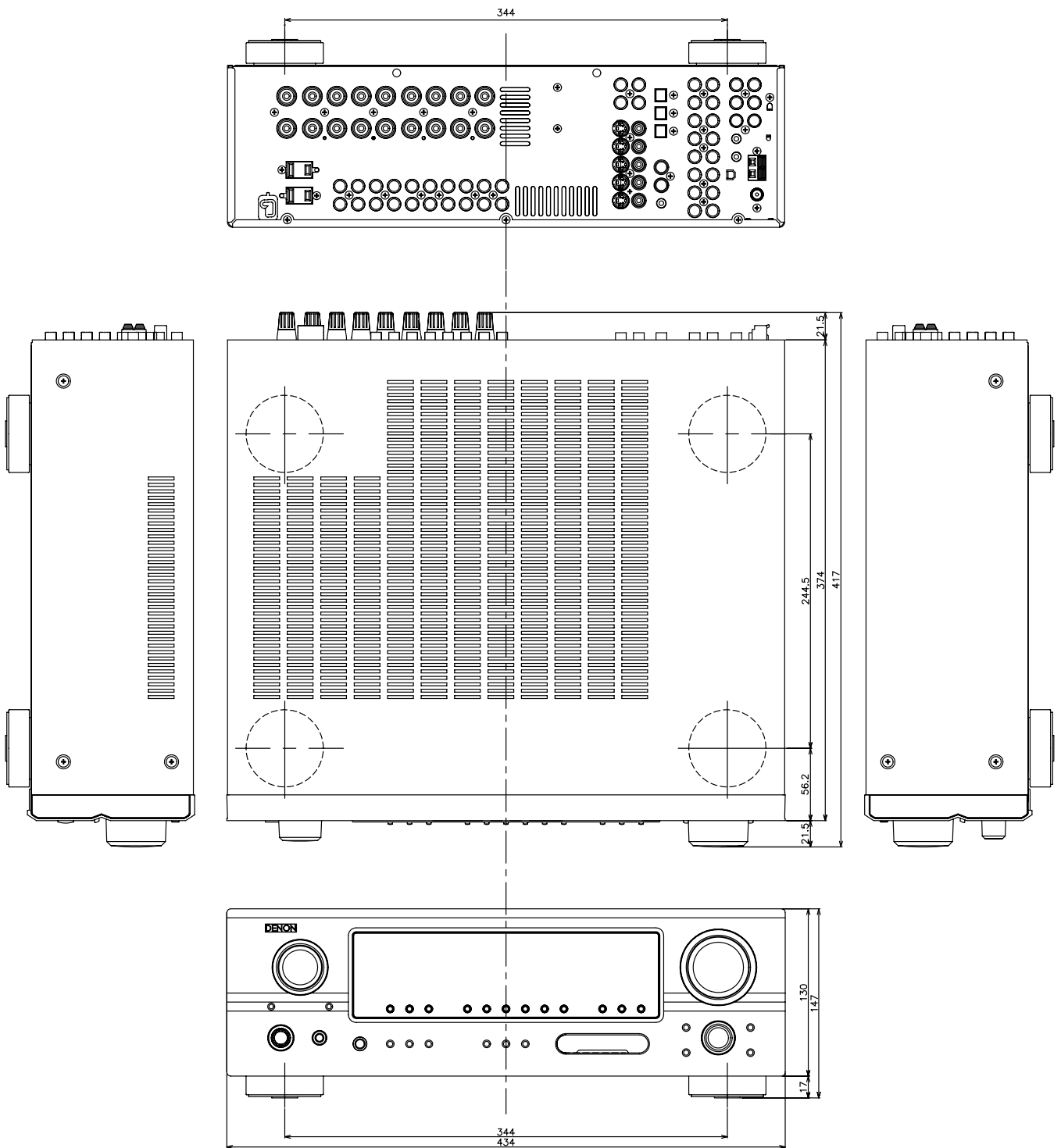
本機に使用している多くの電気部品、および機構部品は安全上、特別な特性を持っています。この特性はほとんどの場合、外観では判別つきにくく、またもとの部品より高い定格（定格電力、耐圧）を持ったものを使用しても安全性が維持されることは、限りません。安全上の特性を持った部品は、このサービスマニュアルの配線図、部品表に同じように表示していますので必ず指定されている部品番号のものを使用願います。

(1) 配線図...  マークで表示しています。

(2) 部品表...  マークで表示しています。

指定された部品と異なるものを使用した場合には、感電、火災などの危険を生じる恐れがあります。

DIMENSION



CAUTION IN SERVICING

Initializing AV SURROUND RECEIVER

AV SURROUND RECEIVER initialization should be performed when the μ com, peripheral parts of μ com, and Digital P.W.B. are replaced.

1. Switch off the unit.
2. Hold the following SPEAKERS-A button and SPEAKERS-B button, and switch on the unit.
3. Check that the entire display is flashing with an interval of about 1 second, and release your fingers from the 2 buttons and the microprocessor will be initialized.

Note: • If step 3 does not work, start over from step 1.
• All user settings will be lost and this factory setting will be recovered when this initialization mode.
So make sure to memorize your setting for restoring after the initialization.

サービス時の注意事項

AV サラウンドアンプの初期化について

マイコンやマイコン周辺部品、Digital 基板等を交換した場合は、AV サラウンドアンプの初期化を行って下さい。

1. オン/オフボタンを OFF にします。
2. SPEAKERS-A ボタンと SPEAKERS-B ボタンを同時に押しながら、オン/オフボタンを押して ON にします。
3. ディスプレイ表示が約 1 秒間隔で点滅するのを確認後、2 つのボタンから指を離します。
*マイコンが初期化されます。

注意: • 上記 3 の状態にならない場合は、もう一度操作 1 からやり直してください。
• 初期化を行うとお客様が設定した内容が工場出荷状態に戻りますので、あらかじめ設定内容を控えておき初期化後再設定してください。

ADJUSTMENT

Audio Section

Idling Current

Required measurement equipment: DC Voltmeter



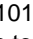
1. Preparation

- (1) Avoid direct blow from an air conditioner or an electric fan, and adjust the unit at normal room temperature 15 °C ~ 30 °C (59 °F ~ 86 °F).
- (2) Presetting

• POWER (Power source switch)	OFF
• SPEAKER (Speaker terminal)	No load

 (Do not connect speaker, dummy resistor, etc.)

2. Adjustment

- (1) Remove top cover and set VR101, VR102, VR103, VR104, VR105, on Main Amp. Unit, VR106, VR107 on 2ch-Amp. Unit at fully counterclockwise () position.
- (2) Connect DC Voltmeter to test points (FRONT-Lch: TP104, FRONT-Rch: TP105, CENTER ch: TP103, SURROUND-Lch: TP101, SURROUND-Rch: TP102, SURROUND-BACK Lch: TP106, SURROUND-BACK Rch: TP107).
- (3) Connect power cord to AC Line, and turn power switch "ON".
- (4) Presetting.
 MASTER VOLUME : "---" counterclockwise ( min.)
 MODE : 7CH STEREO
 FUNCTION : CD
- (5) Within 2 minutes after the power on, turn VR101 clockwise () to adjust the TEST POINT voltage to 1.0 mV \pm 0.5 mV DC.
- (6) After 10 minutes from the preset above, turn VR101 to set the voltage to 1.0 mV \pm 0.5 mV DC.
- (7) Adjust the Variable Resistors of other channels in the same way.

調整

オーディオセクション

アイドリング電流の調整

調整に必要な測定器： DC Voltmeter


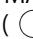
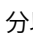
1. 準備

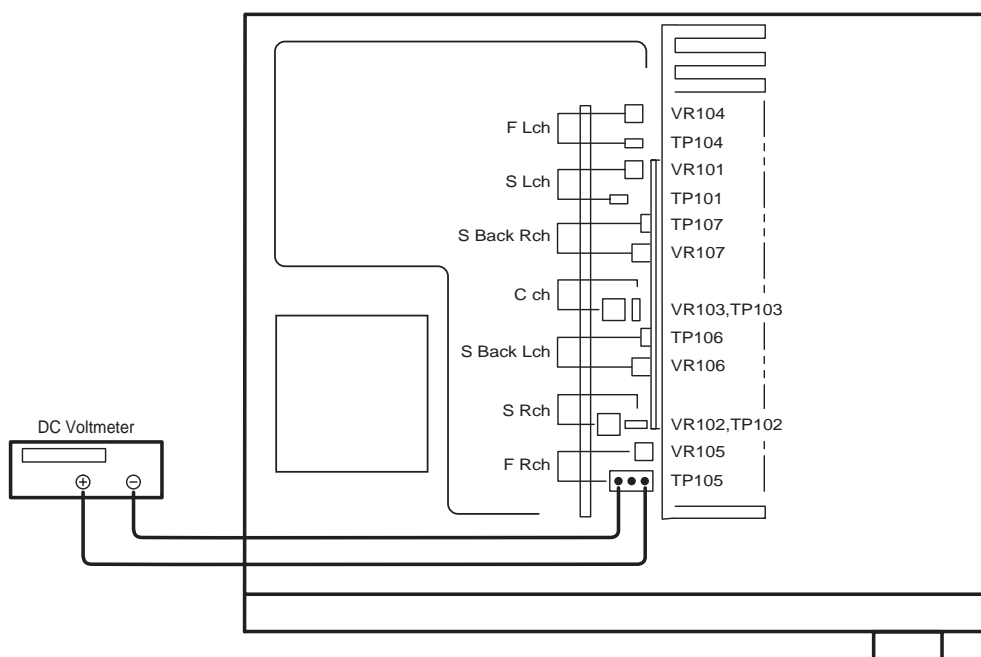
- (1) セットをクーラ、扇風機のそばなど風通しの良い場所を避け、通常の使用状態に置きます。セットの周囲温度は 15 ~ 30 °C、湿度は常湿とします。
- (2) プリセット

• 電源スイッチ	OFF
• スピーカ端子	無負荷

 (スピーカ・ダミー抵抗器などを接続しない。)

2. 調整

- (1) 上カバーをはずし、メインアンプ基板の VR101, VR102, VR103, VR104, VR105 及び 2ch-アンプ基板の VR106, VR107 を反時計方向 () に回し切った状態にセットします。
- (2) テストポイント (FRONT-Lch: TP104, FRONT-Rch: TP105, CENTER ch: TP103, SURROUND-Lch: TP101, SURROUND-Rch: TP102, SURROUND-BACK Lch: TP106, SURROUND-BACK Rch: TP107) に DC Voltmeter を接続します。
- (3) 電源コードを AC100V (95 ~ 105V の範囲でも可) に接続し、電源スイッチを "ON" にします。
- (4) ON 後、次のようにセットします。
 - MASTER VOLUME (音量調節つまみ) → 反時計方向 () に回す、最小の状態にする。
 - SPEAKER (スピーカ端子) → 無負荷 (スピーカ、ダミー抵抗器などを接続しない。)
 MODE : 7CH STEREO
 FUNCTION : CD
- (5) 2分以内に VR101 を時計方向 () に回しテストポイントの電圧を次のように調整します。
1.0mV \pm 0.5mV DC
- (6) 予備調整から 10分後 VR101 を回し、次のように電圧を設定します。
1.0mV \pm 0.5mV DC
- (7) 同じ方法で各チャンネルの可変抵抗を調整します。



VIDEO Section

(AVR-1907/787 Model)

1. SETTING

- (1) Connect the oscilloscope to the Y-signal and C-signal of S MONITOR OUT terminal and each terminate at 75 Ohms.
- (2) Connect the oscilloscope to the Y-signal, PB-signal and CB-signal, PR-signal and CR-signal of COMPONENT MONITOR OUT terminal and each terminate at 75 Ohms.
※ Use the 75 Ohms resistance must be 1%
- (3) DVD test disc : DVDT-S01
- (4) COMPOSITE VIDEO OUT of DVD player is connected to COMPOSITE : DVD.

2. BEFORE ADJUSTMENT

2.1. Setting the Oscilloscope as below.

- (1) PB/CB, PR/CR, C
 - (a) TIME/DIV : 10 μ s
 - (b) VOLT/DIV : 100mV
(Use the probe : x10)
- (2) Y (Py)
 - (a) TIME/DIV : 10 μ s
 - (b) VOLT/DIV : 200mV
(Use the probe : x10)

Power Supply

U.S.A. , Canada & Taiwan R.O.C. : 120V
 Europe & Asia : 230V
 China & Korea : 220V

2.2. Setup the DVD player and confirmation of the stators

- (1) Set to "INTERLACED" mode at the COMPONENT OUT.
- (2) Confirm the DVD player's out put level is equal as the item 2.4. in following.

2.3. Preparation

- (1) Turn the FUNCTION knob to select "DVD" input.
- (2) Push [OPEN/CLOSE] button of DVD player, then open the Disc Tray.
Set DVD test disc (DVDT-S01) on the Disc Tray, and then push [CLOSE] button.
- (3) DVD player FL display appear "STOP", push [PLAY] button to playback DVD.
- (4) Push the [DISPLAY] button of remote control of DVD player unit and then appear the ON-Screen Display (GUI) on the monitor TV.
- (5) Push the [+10] and [2] button, select Title 12 of DVD.
- (6) Push the [ENTER] button, playback Title 12.
(color bar 75%)

ビデオセクション

(AVC-1630 Model)

1. セッティング手順

- (1) セットの S MONITOR OUT 端子から Y 信号と C 信号をそれぞれオシロスコープ (終端抵抗 : 75 Ω) に接続します。
- (2) セットの COMPONENT MONITOR OUT の端子 (Y,PB/CB, PR/CR) をそれぞれオシロスコープ (終端抵抗 : 75 Ω) に接続します。
※ 75 Ω 抵抗は 1%品を使用する事。
- (3) DVD テストディスク : DVDT-S01 を用意します。
- (4) DVD プレーヤーの COMPOSITE VIDEO OUT を COMPOSITE : DVD に接続します。

2. 調整のまえに

2.1. オシロスコープを下記に設定

- (1) PB/CB, PR/CR, C
 - (a) TIME/DIV : 10 μ s
 - (b) VOLT/DIV : 100mV
(プローブ x10 使用)
- (2) Y (Py)
 - (a) TIME/DIV : 10 μ s
 - (b) VOLT/DIV : 200mV
(プローブ x10 使用)

電源電圧

日本 : 100V

2.2. DVD プレーヤーの設定と確認

- (1) COMPONENT OUT の設定を "インターレース" にします。
- (2) DVD プレーヤーの出力が以下 2.4. 項に合っていることを確認します。

2.3. 準備手順

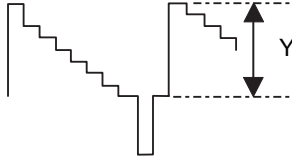
- (1) FUNCTION ノブを回し、入力を "DVD" に切り替えます。
- (2) DVD プレーヤーの「OPEN/CLOSE」ボタンを押してトレイを開き、トレイ上に DVD テストディスク (DVDT-S01) をセット後、「CLOSE」ボタンを押します。
- (3) DVD プレーヤーの表示管上に "STOP" が表示されてから、「PLAY」ボタンを押して、ディスクを再生します。
- (4) DVD プレーヤーのリモコンの「DISPLAY」ボタンを押しグラフィカル・ユーザー・インターフェイス (GUI) 画面を出します。
- (5) 番号ボタンの「+10」,「2」ボタンを押して、Title 12 を選択します。
- (6) 「ENTER」ボタンを押して、Title 12 を再生します。
(75%カラーバー信号)

2.4. Procedure

- (1) Adjust the signal of S MONITOR OUT by the wave of oscilloscope.

(a) Target, Y-signal

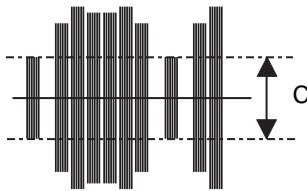
Point : COMPONENT VIDEO VR604
 Adjustment Value : $714 \pm 14\text{mV}$
 Waveform



Y-signal of S MONITOR OUT

(b) Target, C-signal

Point : COMPONENT VIDEO VR605
 Adjustment Value : $286 \pm 5\text{mV}$
 Waveform

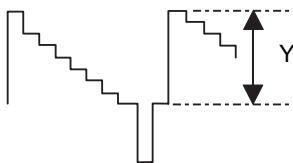


C-signal of S-MONITOR OUT

- (2) Adjust the signal of COMPONENT OUT by the wave of oscilloscope.

(a) Target, Y-signal

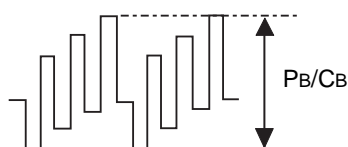
Point : COMPONENT VIDEO VR601
 Adjustment Value : $714 \pm 14\text{mV}$
 Waveform



Y-signal COMPONENT OUT

(b) Target, Pb/Cb-signal

Point : COMPONENT VIDEO VR602
 Adjustment Value : $*525 \pm 10\text{mV}$
 Waveform



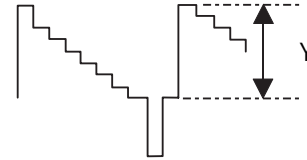
Pb/Cb-signal COMPONENT OUT

2.4. 手順

- (1) セットの S MONITOR OUT の信号レベルをオシロスコープ上の波高値で調整します。

(a) Y 信号レベル

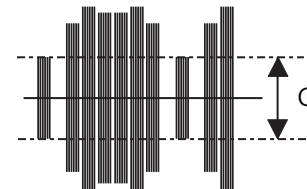
調整箇所 : D-VIDEO VR604
 調整値 : $714 \pm 14\text{mV}$
 波形



S MONITOR OUT の Y 信号レベル

(b) C 信号レベル

調整箇所 : D-VIDEO VR605
 調整値 : $286 \pm 5\text{mV}$
 波形

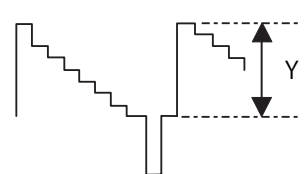


S-MONITOR OUT の C 信号レベル

- (2) COMPONENT OUT の信号レベルをオシロスコープ上の波高値で調整します。

(a) Y 信号レベル

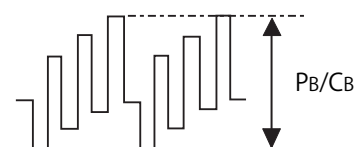
調整箇所 : D-VIDEO VR601
 調整値 : $714 \pm 14\text{mV}$
 波形



COMPONENT OUT の Y 信号レベル

(b) Pb/Cb 信号レベル

調整箇所 : D-VIDEO VR602
 調整値 : $525 \pm 10\text{mV}$
 波形

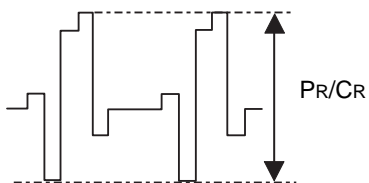


COMPONENT OUT の Pb/Cb 信号レベル

* : $486 \pm 10\text{mV}$ for U.S.A. & Canada model

(c) Target, PR/CR-signal

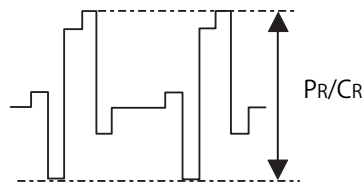
Point : COMPONENT VIDEO VR603
 Adjustment Value : *525 ± 10mV
 Waveform



PR/CR-signal COMPONENT OUT

(c) PR/CR 信号レベル

調整箇所 : D-VIDEO VR603
 調整値 : 525 ± 10mV
 波形

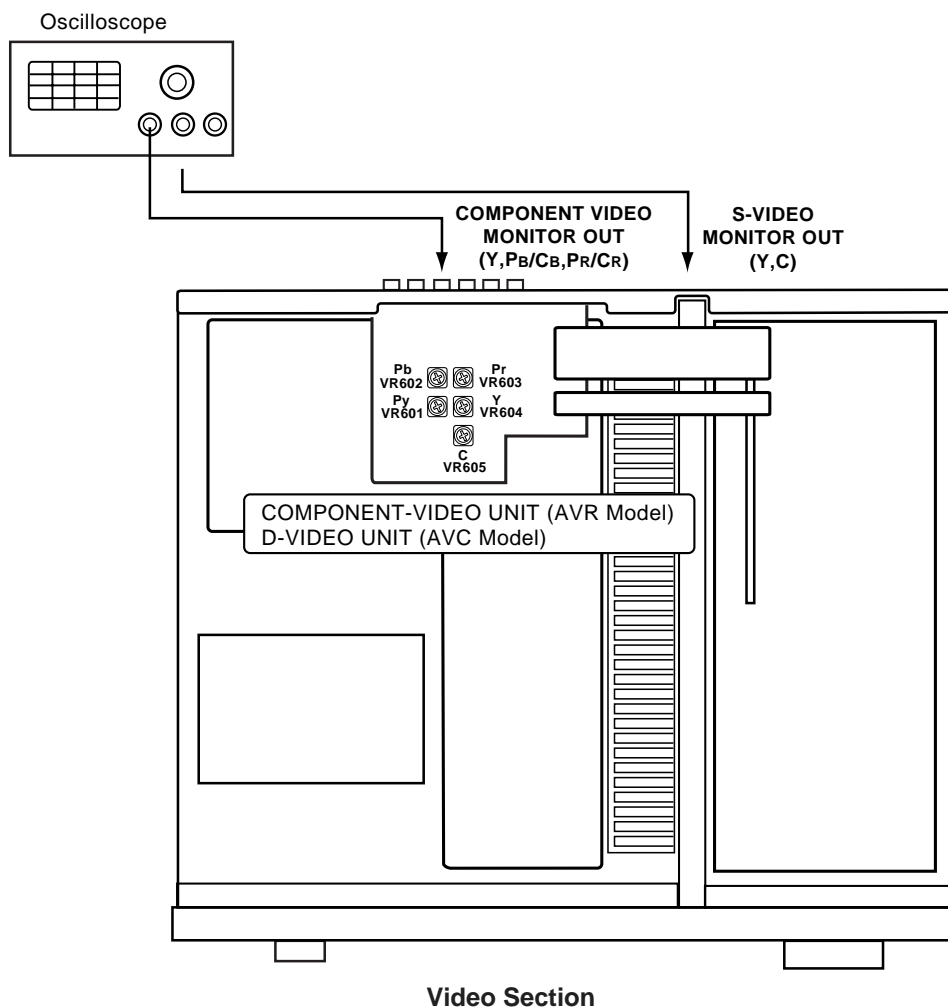


COMPONENT OUT の PR/CR 信号レベル

* : 486 ± 10mV for U.S.A. & Canada model

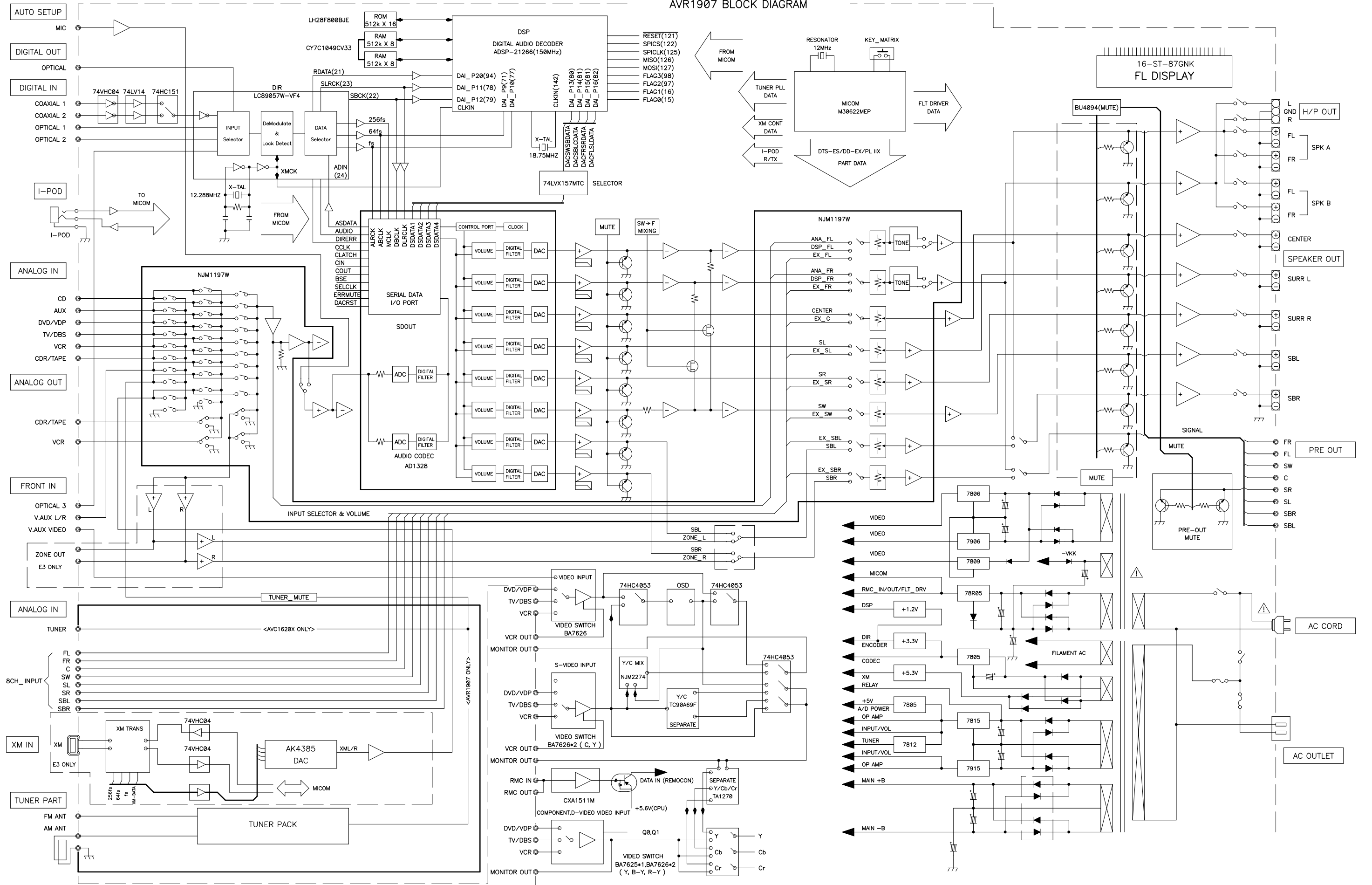
Connection method and an adjustment part.

接続方法と調整箇所

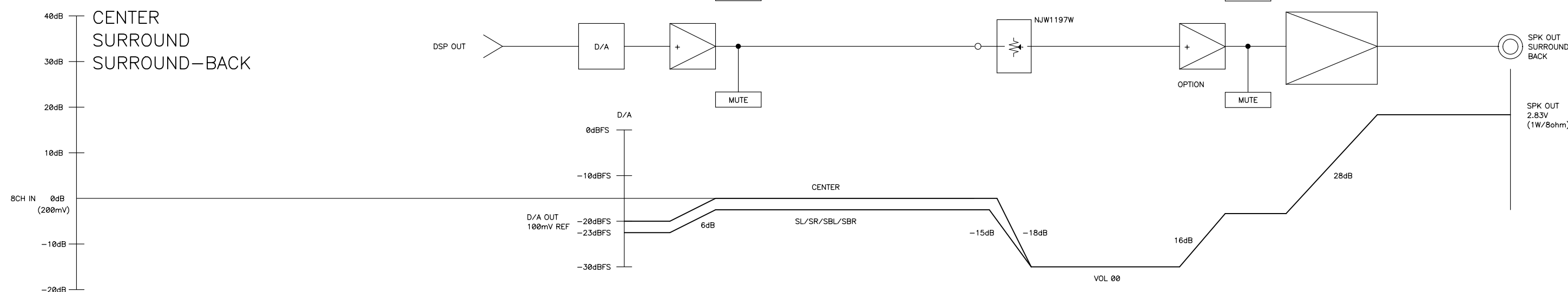
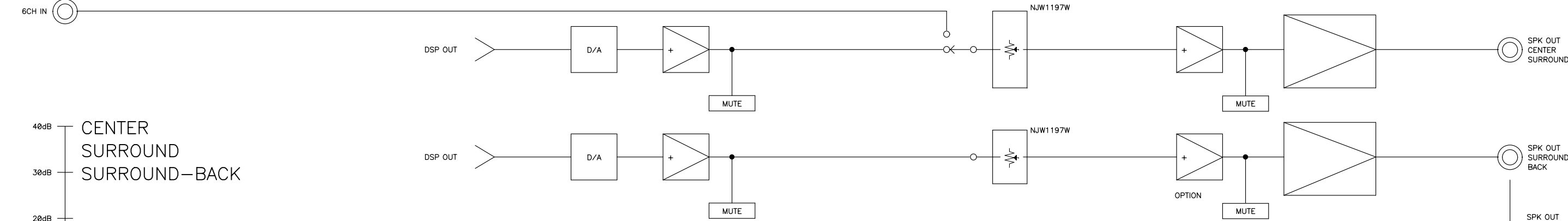
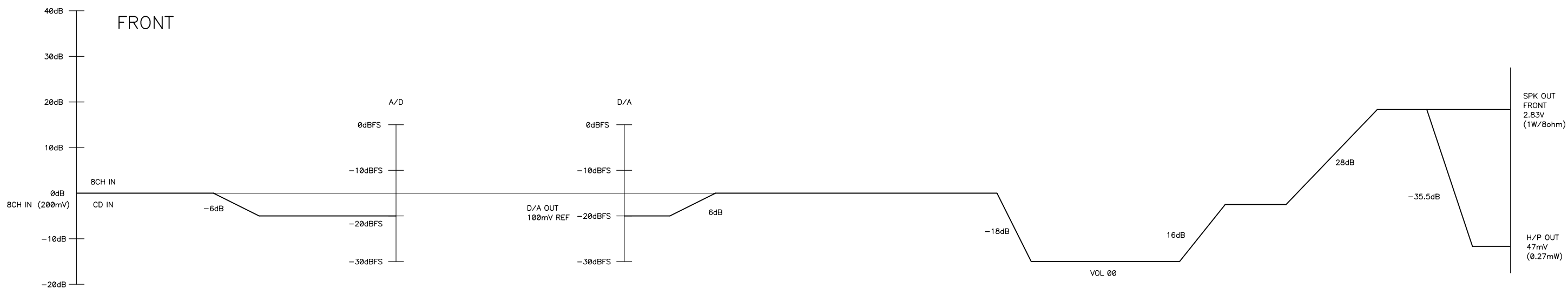
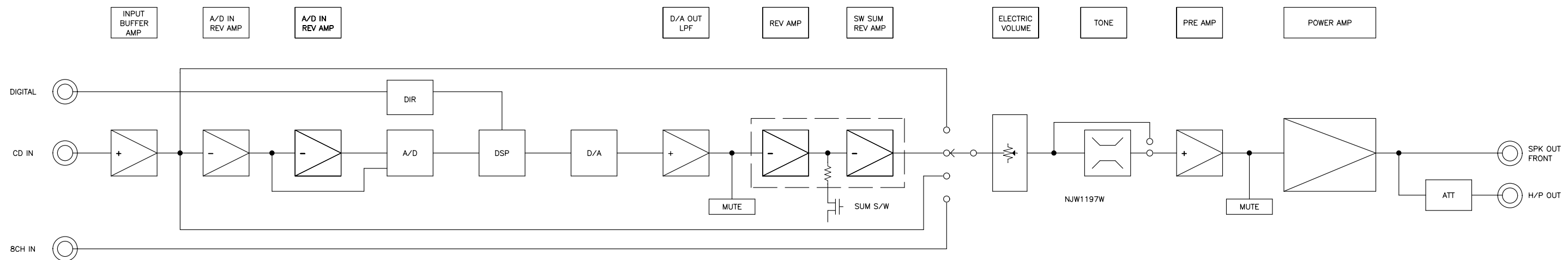


BLOCK DIAGRAM

AVR1907 BLOCK DIAGRAM

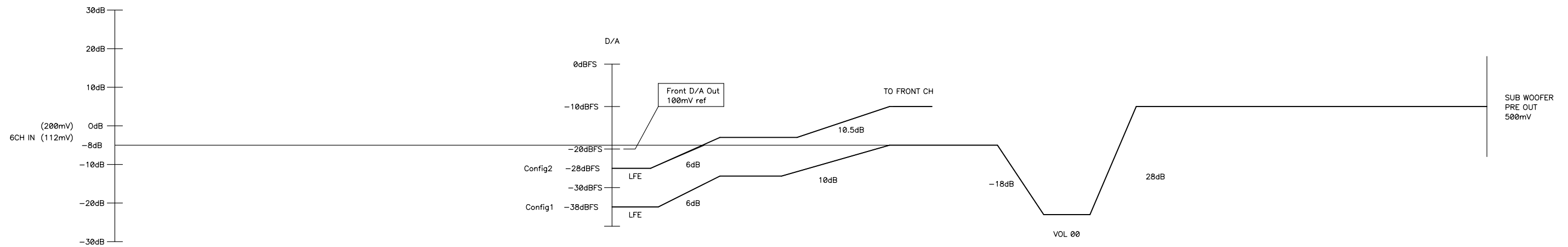
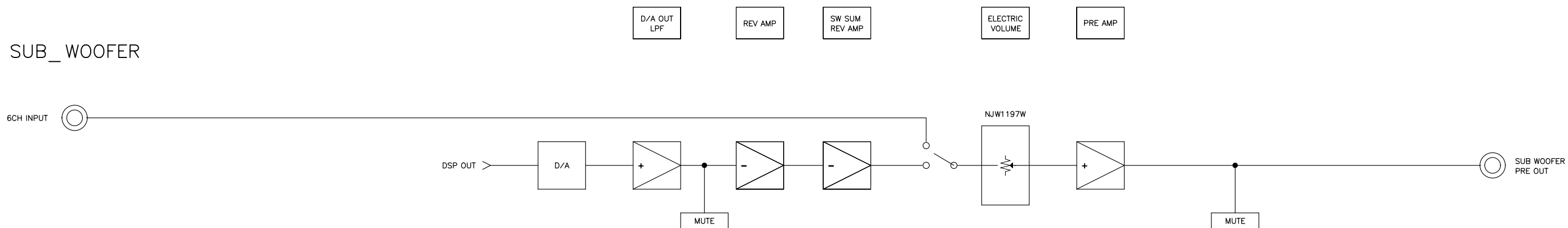


LEVEL DIAGRAMS (1/2)



LEVEL DIAGRAMS (2/2)

SUB_WOOFER

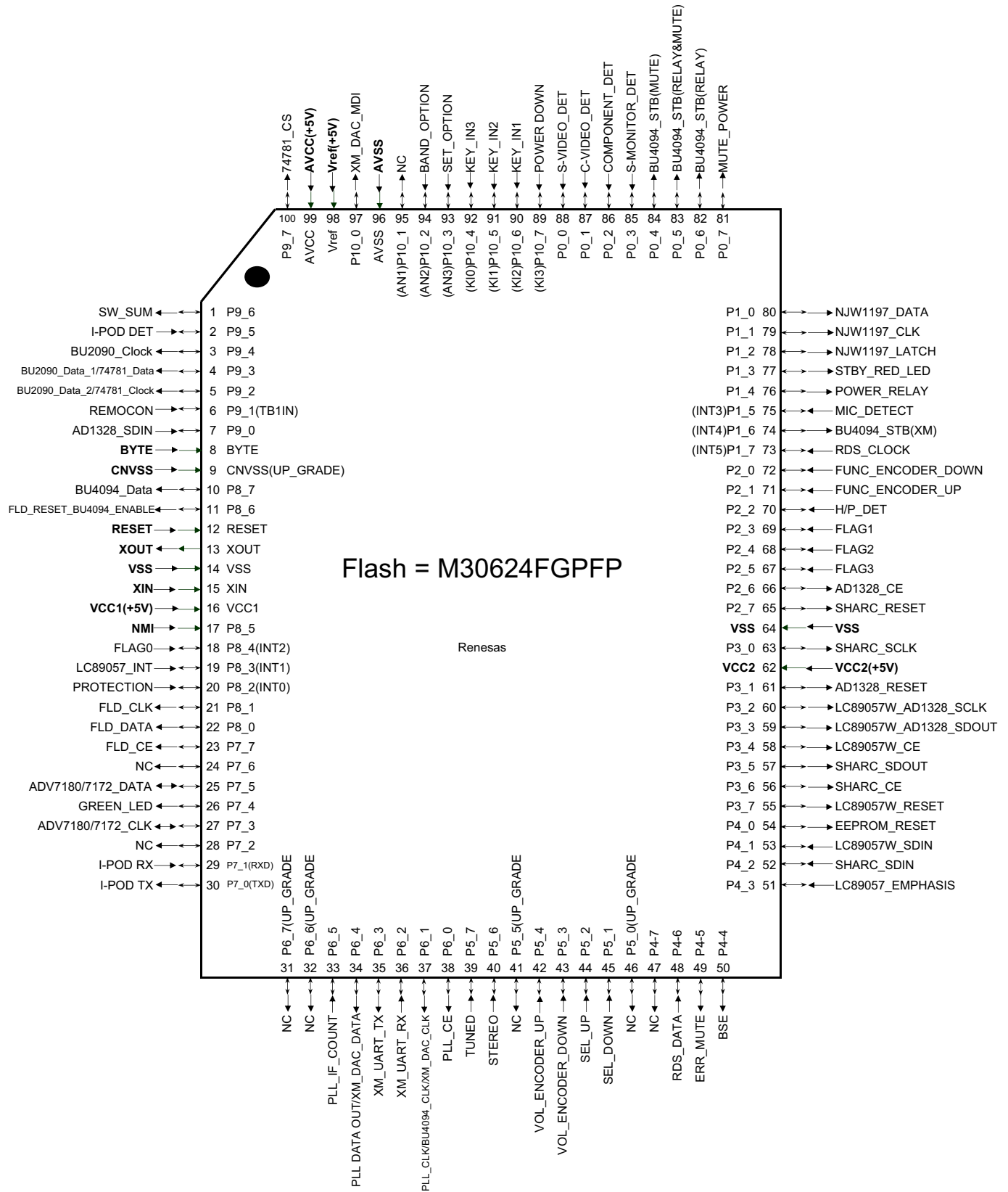


SEMICONDUCTORS

Only major semiconductors are shown, general semiconductors etc. are omitted to list.
 主な半導体を記載しています。汎用の半導体は記載を省略しています。

1. IC's

M30624FGPFP (IC201)

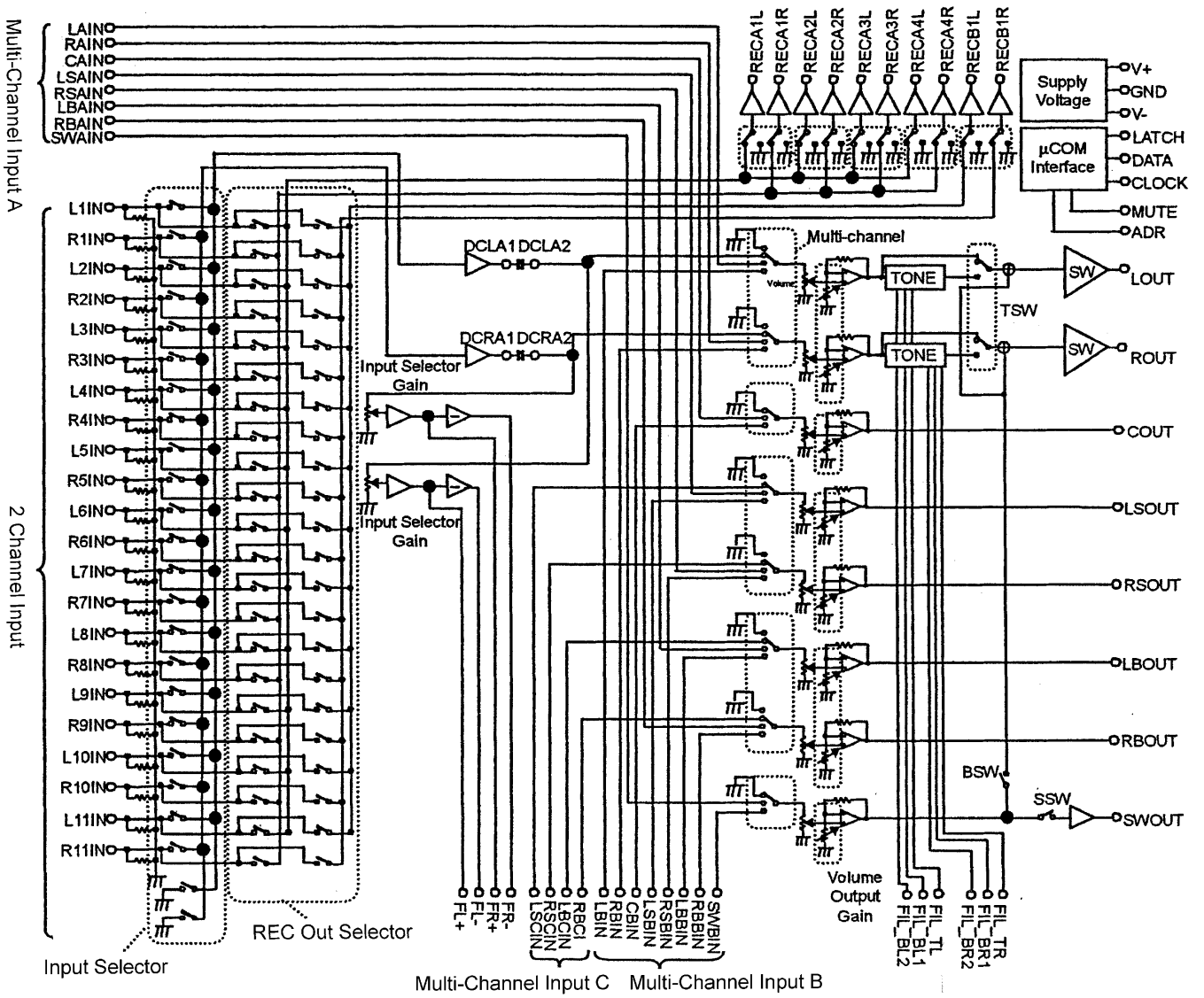
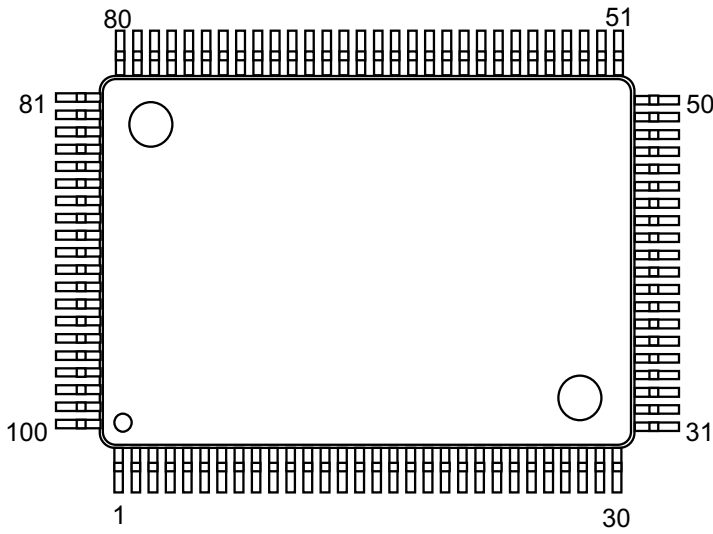


M30624FGPFP Terminal Function

No.	Pin Name	I/O/T	Interrupt	Pin Function
1	P9_6	O		SW_SUM
2	P9_5	I		I-POD DET
3	P9_4	O		BU2090_Clock
4	P9_3	O		BU2090_Data_1/LC74781_Data
5	P9_2	O		BU2090_Data_2/LC74781_Clock
6	P9_1(TB1IN)	I	INT	REMOCON
7	P9_0	I		AD1328_SDIN
8	BYTE	I		BYTE
9	CNVSS(UP_GRADE)	I		CNVSS
10	P8_7	O		BU4094_Data
11	P8_6	O		FLD_RESET_BU4094_ENABLE
12	RESET	I		RESET
13	XOUT	O		XOUT
14	VSS	I		VSS
15	XIN	I		XIN
16	VCC1	I		VCC1(+5V)
17	P8_5	I		NMI
18	P8_4(INT2)	I	INT	FLAG0
19	P8_3(INT1)	I	INT	LC89057_INT
20	P8_2(INT0)	I	INT	PROTECTION
21	P8_1	O		FLD_CLK
22	P8_0	O		FLD_DATA
23	P7_7	O		FLD_CE
24	P7_6	O		NC
25	P7_5	I/O		ADV7180/7172_DATA
26	P7_4	O		GREEN_LED
27	P7_3	I/O		ADV7180/7172_CLK
28	P7_2	O		NC
29	P7_1(RXD)	I	INT	I-POD RX
30	P7_0(TXD)	O	INT	I-POD TX
31	P6_7(UP_GRADE)	O		NC
32	P6_6(UP_GRADE)	O		NC
33	P6_5	I		PLL_IF_COUNT
34	P6_4	O		PLL_DATA OUT/XM_DAC_DATA
35	P6_3	O	INT	XM_UART_TX
36	P6_2	I	INT	XM_UART_RX
37	P6_1	O		PLL_CLK/XM_DAC_CLK/BU4094_CLK
38	P6_0	O		PLL_CE
39	P5_7	I		TUNED
40	P5_6	I		STEREO
41	P5_5(UP_GRADE)	O		NC
42	P5_4	I		VOL_ENCODER_UP
43	P5_3	I		VOL_ENCODER_DOWN
44	P5_2	I		SEL_UP
45	P5_1	I		SEL_DOWN
46	P5_0(UP_GRADE)	O		NC
47	P4-7	O		NC
48	P4-6	I		RDS_DATA
49	P4-5	O		ERR_MUTE
50	P4-4	O		BSE
51	P4_3	I		LC89057_EMPHASIS
52	P4_2	I		SHARC_SDIN
53	P4_1	I		LC89057W_SDIN
54	P4_0	O		EEPROM_RESET
55	P3_7	O		LC89057W_RESET

No.	Pin Name	I/O/T	Interrupt	Pin Function
56	P3_6	O		SHARC_CE
57	P3_5	O		SHARC_SDOOUT
58	P3_4	O		LC89057W_CE
59	P3_3	O		LC89057W_AD1328_SDOOUT
60	P3_2	O		LC89057W_AD1328_SCLK
61	P3_1	O		AD1328_RESET
62	VCC2	I		VCC2(+5V)
63	P3_0	O		SHARC_SCLK
64	VSS	I		VSS
65	P2_7	O		SHARC_RESET
66	P2_6	O		AD1328_CE
67	P2_5	I		FLAG3
68	P2_4	I		FLAG2
69	P2_3	I		FLAG1
70	P2_2	I		HeadPhone_DET
71	P2_1	I		FUNC_ENCODER_UP
72	P2_0	I		FUNC_ENCODER_DOWN
73	(INT5)P1_7	I	INT	RDS_CLOCK
74	(INT4)P1_6	O		BU4094_STB(XM)
75	(INT3)P1_5	I		MIC_DETECT
76	P1_4	O		POWER_RELAY
77	P1_3	O		STBY_RED_LED
78	P1_2	O		NJW1197_LATCH
79	P1_1	O		NJW1197_CLK
80	P1_0	O		NJW1197_DATA
81	P0_7	O		MUTE_POWER
82	P0_6	O		BU4094_STB(RLY)
83	P0_5	O		BU4094_STB(RLY/MUTE)
84	P0_4	O		BU4094_STB(MUTE)
85	P0_3	I		S-MONITOR_DET
86	P0_2	I		COMPONENT_DET
87	P0_1	I		COMPOSITE_DET
88	P0_0	I		S-VIDEO_DET
89	(KI3)P10_7	I	INT	POWER_DOWN
90	(KI2)P10_6	I	INT	KEY_IN1
91	(KI1)P10_5	I	INT	KEY_IN2
92	(KI0)P10_4	I	INT	KEY_IN3
93	(AN3)P10_3	I		SET_OPTION
94	(AN2)P10_2	I		BAND_OPTION
95	(AN1)P10_1	O		NC
96	AVSS	I		AVSS
97	P10_0	O		XM_DAC_MDI
98	Vref	I		Vref(+5V)
99	AVCC	I		AVCC(+5V)
100	P9_7	O		LC74781_CS

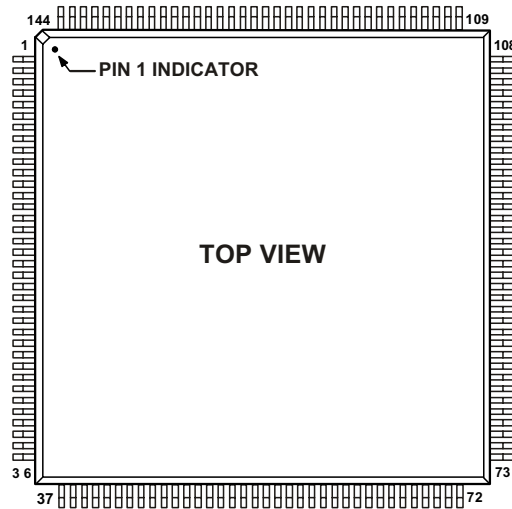
NJW1197 (IC701)



NJW1197 Terminal Function

No.	SYMBOL	FUNCTION	No.	SYMBOL	FUNCTION
1	ROUT	Rch output	51	DCR_IN	Multi-channel selector Rch input
2	COUT	Cch output	52	DCR_OUT	Input selector Rch output
3	LSOUT	LSch output	53	GND	Ground
4	RSOUT	RSch output	54	DCL_IN	Multi-channel selector Lch input
5	LBOUT	LBch output	55	DCL_OUT	Input selector Lch output
6	RBOUT	RBch output	56	GND	Ground
7	SWOUT	SWch output	57	REC_B1R	Input selector Rch REC output B1
8	GND	Ground	58	REC_B1L	Input selector Lch REC output B1
9	FIL_BL2	Lch Bass filter terminal 2	59	REC_A4R	Input selector Rch REC output A4
10	FIL_BL1	Lch Bass filter terminal 1	60	REC_A4L	Input selector Lch REC output A4
11	FIL_TL	Lch Treble filter terminal	61	REC_A3R	Input selector Rch REC output A3
12	TCAP	Switching noise rejection capacitor	62	REC_A3L	Input selector Lch REC output A3
13	FIL_BR2	Rch Bass filter terminal 2	63	REC_A2R	Input selector Rch REC output A2
14	FIL_BR1	Rch Bass filter terminal 1	64	REC_A2L	Input selector Lch REC output A2
15	FIL_TR	Rch Treble filter terminal	65	REC_A1R	Input selector Rch REC output A1
16	V+	+ Power supply voltage input	66	REC_A1L	Input selector Lch REC output A1
17	ADR	Chip address select input	67	VDDOUT	Internal Digital +Power Supply Output
18	V-	- Power supply voltage input	68	DATA	Control data signal input
19	L1IN	Input selector Lch input 1	69	CLOCK	Clock signal input
20	DCCAP_SW	Switching noise rejection capacitor	70	LATCH	Latch signal input
21	R1IN	Input selector Rch input 1	71	MUTE	External Mute control
22	DCCAP_RB	Switching noise rejection capacitor	72	FL+	Input selector gain control Lch no-inverted output
23	L2IN	Input selector Lch input 2	73	FL-	Input selector gain control Lch inverted output
24	DCCAP_LB	Switching noise rejection capacitor	74	FR+	Input selector gain control Rch no-inverted output
25	R2IN	Input selector Rch input 2	75	FR-	Input selector gain control Rch inverted output
26	DCCAP_RS	Switching noise rejection capacitor	76	GND	Ground
27	L3IN	Input selector Lch input 3	77	LSCIN	Multi-channel LSch input C
28	DCCAP_LS	Switching noise rejection capacitor	78	RSCIN	Multi-channel RSch input C
29	R3IN	Input selector Rch input 3	79	LBCIN	Multi-channel LBch input C
30	DCCAP_C	Switching noise rejection capacitor	80	RBCIN	Multi-channel RBch input C
31	L4IN	Input selector Lch input 4	81	GND	Ground
32	DCCAP_R	Switching noise rejection capacitor	82	LAIN	Multi-channel Lch input A
33	R4IN	Input selector Rch input 4	83	RAIN	Multi-channel Rch input A
34	DCCAP_L	Switching noise rejection capacitor	84	CAIN	Multi-channel Cch input A
35	L5IN	Input selector Lch input 5	85	LSAIN	Multi-channel LSch input A
36	GND	Ground	86	RSAIN	Multi-channel RSch input A
37	R5IN	Input selector Rch input 5	87	LBAIN	Multi-channel LBch input A
38	GND	Ground	88	RBAIN	Multi-channel RBch input A
39	L6IN	Input selector Lch input 6	89	SWAIN	Multi-channel SWch input A
40	L9IN	Input selector Lch input 9	90	GND	Ground
41	R6IN	Input selector Rch input 6	91	LBIN	Multi-channel Lch input B
42	R9IN	Input selector Rch input 9	92	RBIN	Multi-channel Rch input B
43	L7IN	Input selector Lch input 7	93	CBIN	Multi-channel Cch input B
44	L10IN	Input selector Lch input 10	94	LSBIN	Multi-channel LSch input B
45	R7IN	Input selector Rch input 7	95	RSBIN	Multi-channel RSch input B
46	R10IN	Input selector Rch input 10	96	LBBIN	Multi-channel LBch input B
47	L8IN	Input selector Lch input 8	97	RBBIN	Multi-channel RBch input B
48	L11IN	Input selector Lch input 11	98	SWBIN	Multi-channel SWch input B
49	R8IN	Input selector Rch input 8	99	GND	Ground
50	R11IN	Input selector Rch input 11	100	LOUT	Lch output

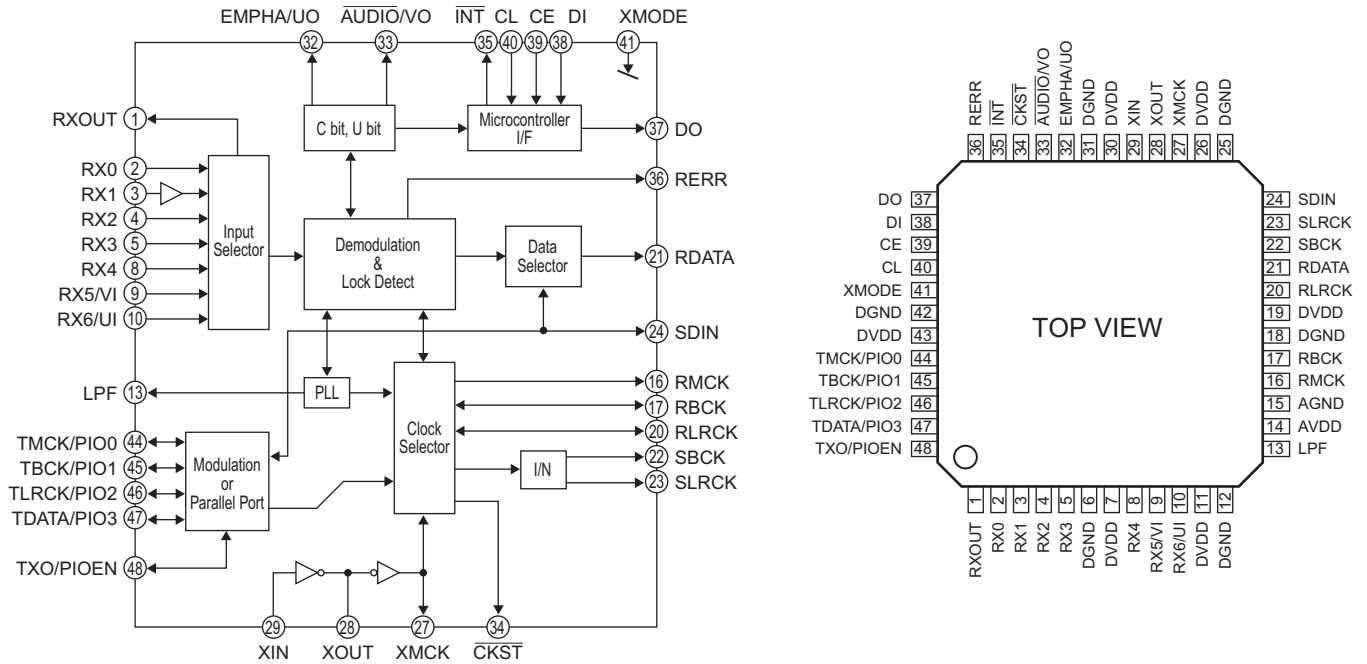
ADSP21266SKSTZ-1B (IC804)



ADSP21266SKSTZ-1B Terminal Function

Pin Name	LQFP Pin #	Pin Name	LQFP Pin #	Pin Name	LQFP Pin #	Pin Name	LQFP Pin #
V _{DDINT}	1	V _{DDINT}	37	V _{DDEXT}	73	GND	109
CLKCFG0	2	GND	38	GND	74	V _{DDINT}	110
CLKCFG1	3	\overline{RD}	39	V _{DDINT}	75	GND	111
BOOTCFG0	4	ALE	40	GND	76	V _{DDINT}	112
BOOTCFG1	5	AD15	41	DAI_P10 (SD2B)	77	GND	113
GND	6	AD14	42	DAI_P11 (SD3A)	78	V _{DDINT}	114
V _{DDEXT}	7	AD13	43	DAI_P12 (SD3B)	79	GND	115
GND	8	GND	44	DAI_P13 (SCLK23)	80	V _{DDEXT}	116
V _{DDINT}	9	V _{DDEXT}	45	DAI_P14 (SFS23)	81	GND	117
GND	10	AD12	46	DAI_P15 (SD4A)	82	V _{DDINT}	118
V _{DDINT}	11	V _{DDINT}	47	V _{DDINT}	83	GND	119
GND	12	GND	48	GND	84	V _{DDINT}	120
V _{DDINT}	13	AD11	49	GND	85	\overline{RESET}	121
GND	14	AD10	50	DAI_P16 (SD4B)	86	\overline{SPIDS}	122
FLAG0	15	AD9	51	DAI_P17 (SD5A)	87	GND	123
FLAG1	16	AD8	52	DAI_P18 (SD5B)	88	V _{DDINT}	124
AD7	17	DAI_P1 (SD0A)	53	DAI_P19 (SCLK45)	89	SPICLK	125
GND	18	V _{DDINT}	54	V _{DDINT}	90	MISO	126
V _{DDINT}	19	GND	55	GND	91	MOSI	127
GND	20	DAI_P2 (SD0B)	56	GND	92	GND	128
V _{DDEXT}	21	DAI_P3 (SCLK0)	57	V _{DDEXT}	93	V _{DDINT}	129
GND	22	GND	58	DAI_P20 (SFS45)	94	V _{DDEXT}	130
V _{DDINT}	23	V _{DDEXT}	59	GND	95	A _{VDD}	131
AD6	24	V _{DDINT}	60	V _{DDINT}	96	A _{VSS}	132
AD5	25	GND	61	FLAG2	97	GND	133
AD4	26	DAI_P4 (SFS0)	62	FLAG3	98	CLKOUT	134
V _{DDINT}	27	DAI_P5 (SD1A)	63	V _{DDINT}	99	EMU	135
GND	28	DAI_P6 (SD1B)	64	GND	100	TDO	136
AD3	29	DAI_P7 (SCLK1)	65	V _{DDINT}	101	TDI	137
AD2	30	V _{DDINT}	66	GND	102	TRST	138
V _{DDEXT}	31	GND	67	V _{DDINT}	103	TCK	139
GND	32	V _{DDINT}	68	GND	104	TMS	140
AD1	33	GND	69	V _{DDINT}	105	GND	141
AD0	34	DAI_P8 (SFS1)	70	GND	106	CLKIN	142
\overline{WR}	35	DAI_P9 (SD2A)	71	V _{DDINT}	107	XTAL	143
V _{DDINT}	36	V _{DDINT}	72	V _{DDINT}	108	V _{DDEXT}	144

LC89057W (IC807)



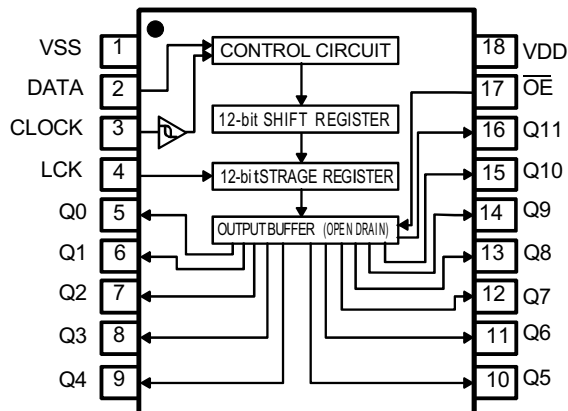
LC89057W Terminal Function

Pin No.	Pin Name	I/O	Function
1	RXOUT	O	Input bi-phase select data output terminal
2	RX0	I	TTL compatible digital data input terminal
3	RX1	I	Coaxial compatible amp built-in digital data input terminal
4	RX2	I	TTL compatible digital data input terminal
5	RX3	I	TTL compatible digital data input terminal
6	DGND	—	Digital GND
7	DVDD	—	Digital power
8	RX4	I	TTL compatible digital data input terminal
9	RX5/VI	I	TTL compatible digital data/Validity flag input terminal for modulation
10	RX6/UI	I	TTL compatible digital data/User data input terminal for modulation
11	DVDD	—	Digital power for PLL
12	DGND	—	Digital GND for PLL
13	LPF	O	PLL loop filter connecting terminal
14	AVDD	—	Analog power for PLL
15	AGND	—	Analog GND for PLL
16	RMCK	O	RMCK clock output terminal (256fs, 512fs, XIN, VCO)
17	RBCK	O/I	RBCK clock in/output terminal (64fs)
18	DGND	—	Digital GND
19	DVDD	—	Digital power
20	RLRCK	O/I	RLRCK clock in/output terminal (fs)
21	RDATA	O	Serial audio data output terminal
22	SBCK	O	SBCK clock output terminal (32fs, 64fs, 128fs)
23	SLRCK	O	SLRCK clock output terminal (fs/2, fs, 2fs)
24	SDIN	I	Serial audio data input terminal
25	DGND	—	Digital GND
26	DVDD	—	Digital power
27	XMCK	O	Osc. amp output terminal

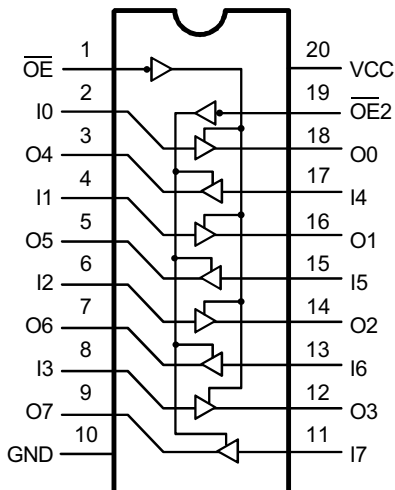
Pin No.	Pin Name	I/O	Function
28	XOUT	O	X'tal osc. connecting output terminal
29	XIN	I	X'tal osc. connection, external clock input terminal (24.576MHz or 12.288MHz)
30	DVDD	—	Digital power
31	DGND	—	Digital GND
32	EMPHA/UO	I/O	Emphasis information/U-data output/Chip address setting terminal
33	AUDIO/VO	I/O	Non-PCM detect/V-flag output/ Chip address setting terminal
34	CKST	I/O	Clock switch transition period output/Demodulation master or slave function switching terminal
35	INT	I/O	Interrupt output for μ com (Interrupt factor selectable)/Modulation or general I/O switching terminal
36	RERR	O	PLL lock error, data error flag output
37	DO	O	μ com I/F, read out data output terminal (3-state)
38	DI	I	μ com I/F, write data input terminal
39	CE	I	μ com I/F, chip enable input terminal
40	CL	I	μ com I/F, clock input terminal
41	XMODE	I	System reset input terminal
42	DGND	—	Digital GND
43	DVDD	—	Digital power
44	TMCK/PIO0	I/O	256fs system clock input for modulation/General I/O in/output terminal
45	TBCK/PIO1	I/O	64fs bit clock input for modulation/General I/O in/output terminal
46	TLRCK/PIO2	I/O	fs clock input for modulation/General I/O in/output terminal
47	TDATA/PIO3	I/O	Serial audio data input for modulation/General I/O in/output terminal
48	TXO/PIOEN	O/I	Modulation data output/ General I/O enable input terminal

* For latch-up countermeasure, perform each power supply ON/OFF in the same timing.

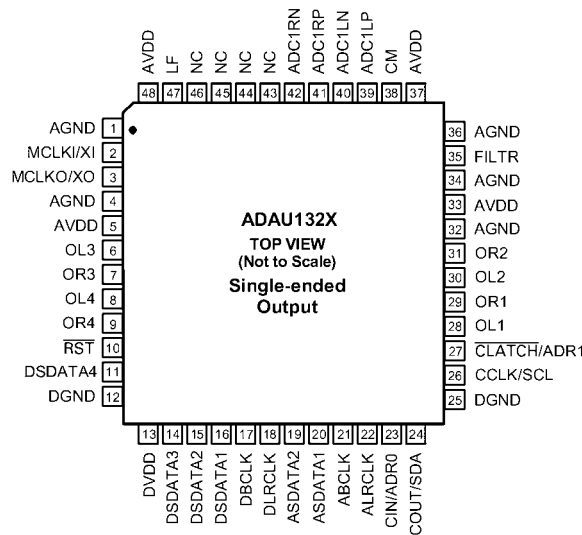
BU2090F (IC1005,1008)



MM74LCX244 (IC809-811)



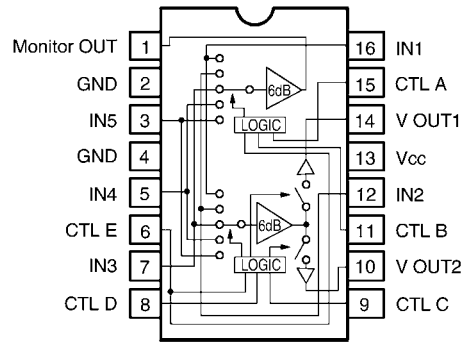
ADAU1328BSTZ (IC808)



ADAU1328BSTZ Terminal Function

Pin No.	In/Out	Mnemonic	Description
1	I	AGND	Analog Ground.
2	I	MCLKI/XI	Master Clock Input/ Crystal Oscillator Input.
3	O	MCLK/XO	Master Clock Output/ Crystal Oscillator Output.
4	I	AGND	Analog Ground.
5	I	AVDD	Analog Power Supply. Connect to analog 3.3 V supply.
6	O	OL3	DAC 3 Left Output.
7	O	OR3	DAC 3 Right Output.
8	O	OL4	DAC 4 Left Output.
9	O	OR4	DAC 4 Right Output.
10	I	RST	Reset (Active Low).
11	I/O	DSDATA4	DAC Input 4 (Input to DAC 4 L and R)/DAC TDM Data Out 2/AUX ADC 1 Data In.
12	I	DGND	Digital Ground.
13	I	DVDD	Digital Power Supply. Connect to digital 3.3 V supply.
14	I/O	DSDATA3	DAC Input 3 (Input to DAC 3 L and R)/DAC TDM Data In 2/Aux DAC 2 Data Output.
15	I/O	DSDATA2	DAC Input 2 (Input to DAC 2 L and R)/DAC TDM Data Out/AUX ADC 1 Data In.
16	I	DSDATA1	DAC Input 1 (Input to DAC 1 L and R)/DAC TDM Data In/AUX ADC 2 Data In.
17	I/O	DBCLK	Bit Clock for DACs.
18	I/O	DLRCLK	LR Clock for DACs.
19	I/O	ASDATA2	ADC TDM Data Input/Aux DAC 1 Data Output.
20	O	ASDATA1	ADC Serial Data Output (ADC L and R)/ADC TDM Data Output.
21	I/O	ABCLK	Bit Clock for ADCs.
22	I/O	ALRCLK	LR Clock for ADCs.
23	O	CIN/ADRO	Control Data Input (SPI)/Address 0 (I ² C).
24	I	COUT/SDA	Control Data Output (SPI)/Serial Data (I ² C).
25	I	DGND	Digital Ground.
26	I	CCLK/SCL	Control Clock Input (SPI)/Serial Clock (I ² C).
27	I	CLATCH/ADR1	Latch Input for Control Data (SPI)/Address 1 (I ² C).
28	O	OL1	DAC 1 Left Output.
29	O	OR1	DAC 1 Right Output.
30	O	OL2	DAC 2 Left Output.
31	O	OR2	DAC 2 Right Output.
32	I	AGND	Analog Ground.
33	I	AVDD	Analog Power Supply. Connect to analog 3.3 V supply.
34	I	AGND	Analog Ground.
35	O	FILTR	Voltage Reference Filter Capacitor Connection. Bypass with 10 μF 100 nF to AGND.
36	I	AGND	Analog Ground.
37	I	AVDD	Analog Power Supply. Connect to analog 3.3 V supply.
38	O	CM	Common Mode Reference Filter Capacitor Connection. Bypass with 47 μF 100 nF to AGND.
39	I	ADC1LP	ADC1 Left Positive Input.
40	I	ADC1LN	ADC1 Left Negative Input.
41	I	ADC1RP	ADC1 Right Positive Input.
42	I	ADC1RN	ADC1 Right Negative Input.
43			No Connect.
44			No Connect.
45			No Connect.
46			No Connect.
47	O	LF	PLL Loop Filter, Return to AVDD.
48	I	AVDD	Analog Power Supply. Connect to analog 3.3 V supply.

BA7626 (IC1004,1016,1019)



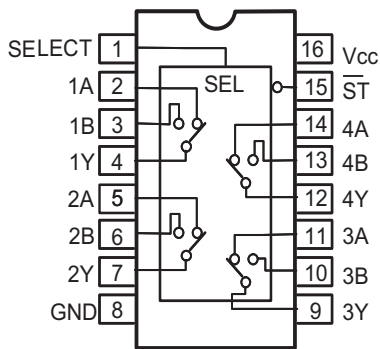
A	B	E	MONITOR OUT
L	L	*	IN 1
H	L	*	IN 2
L	H	*	IN 3
H	H	L	IN 4
H	H	H	IN 5

C	D	E	V OUT 1
L	L	*	—
H	L	*	IN 2
L	H	*	IN 3
H	H	L	IN 4
H	H	H	IN 5

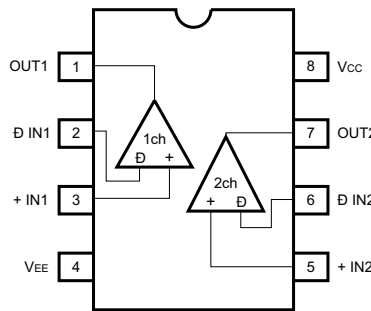
C	D	E	V OUT 2
L	L	*	IN 1
H	L	*	—
L	H	*	IN 3
H	H	L	IN 4
H	H	H	IN 5

Note 1: * mark means that feasible for either H or L.
 Note 2: Each input terminal is provided with sink chip clamp (BA7625).
 Each input terminal takes 20kohm at the end (BA7626).

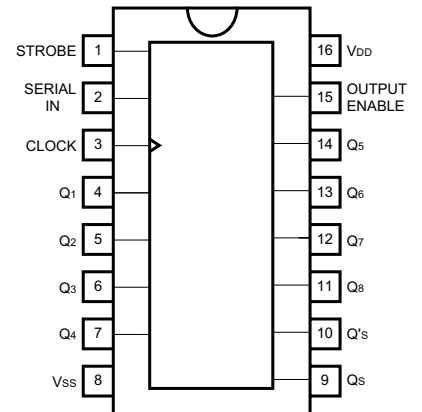
74LVX157MTC (IC816)



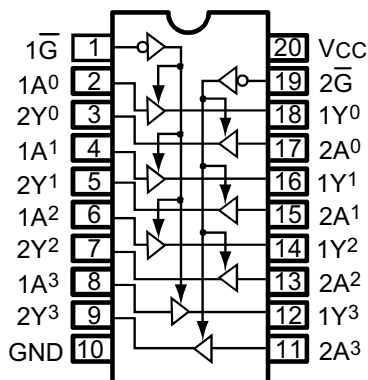
BA4510F (IC815A,816A)



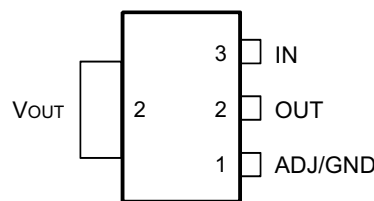
BU4094BCF (IC208X,551-553)



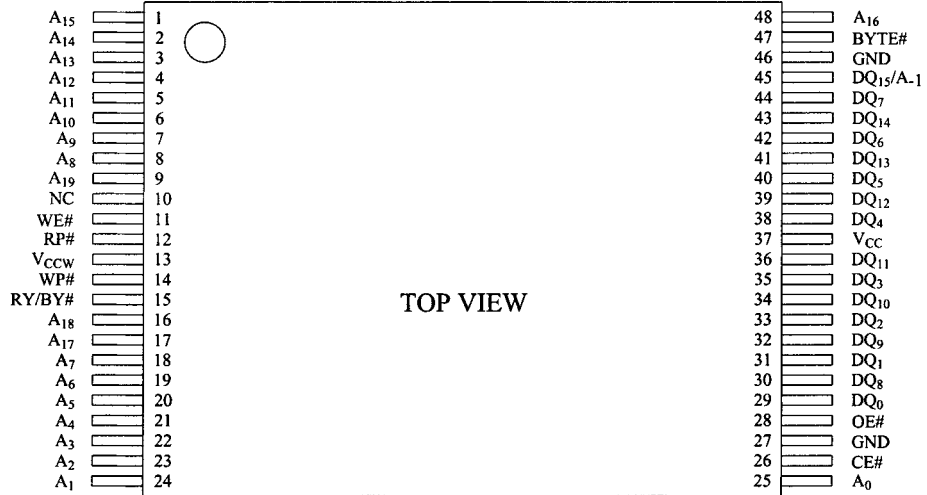
MM74HCT244 (IC812)



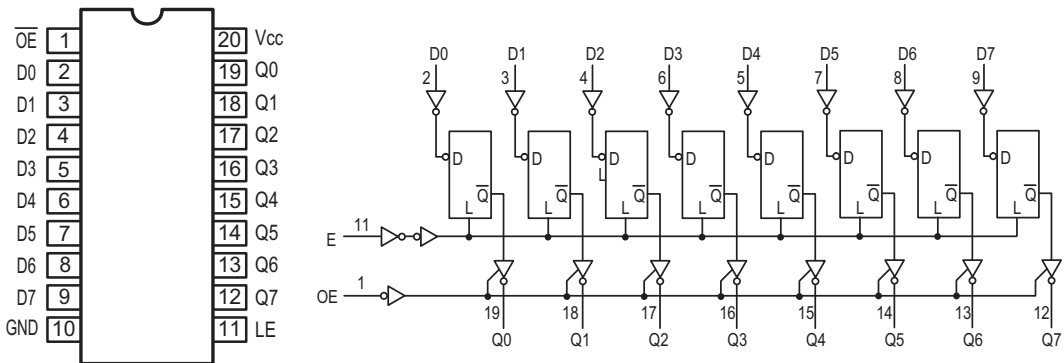
**FAN1117-1.2 (IC824)
 RC1117-33 (IC823)**



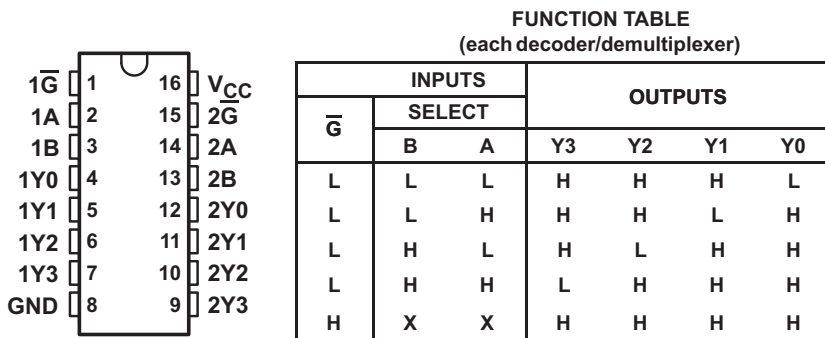
LH28F800BJE (IC805)



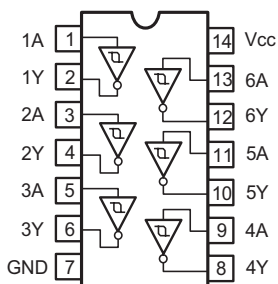
SN74LV573APWR (IC818,819)



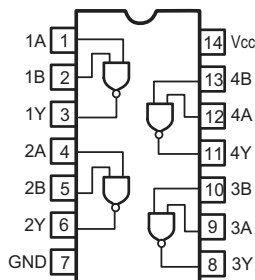
SN74LVC139APWR (IC820)



SN74LV14APWR (IC829)

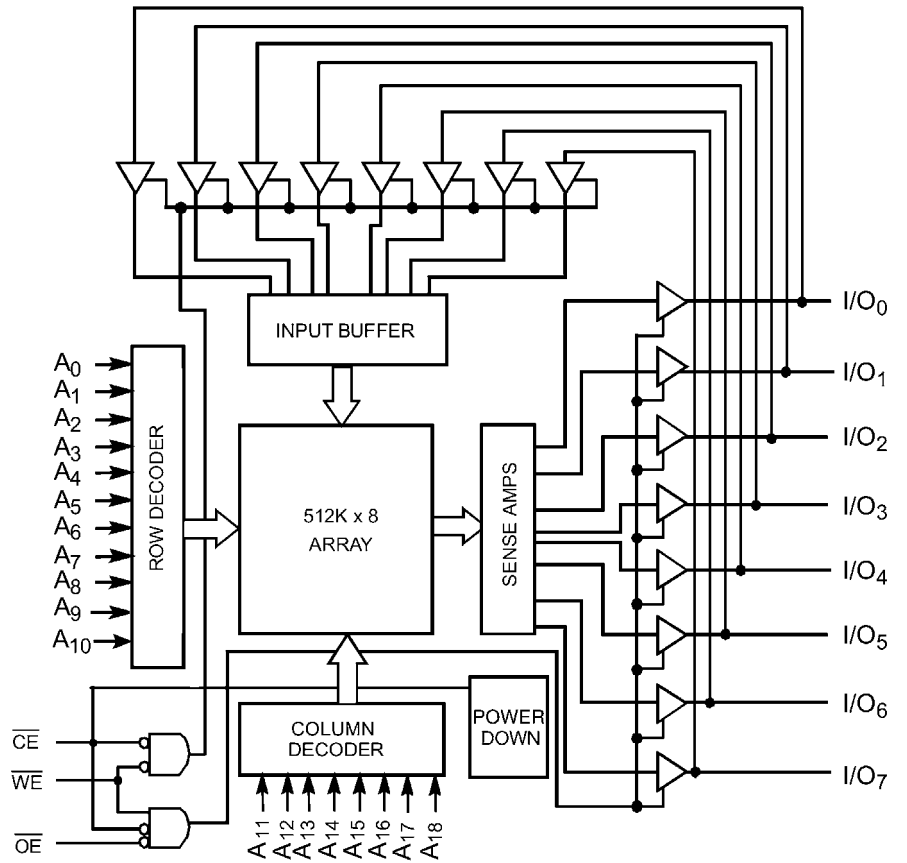
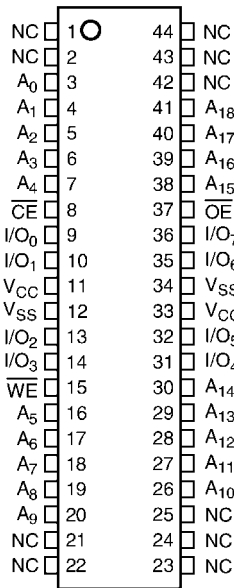


MM74HCT00MTCX (IC814,815)

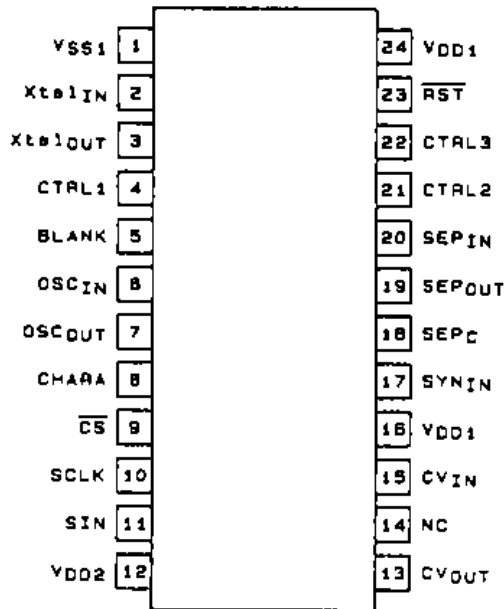


AS7C34096A-10TCN (IC806,817)

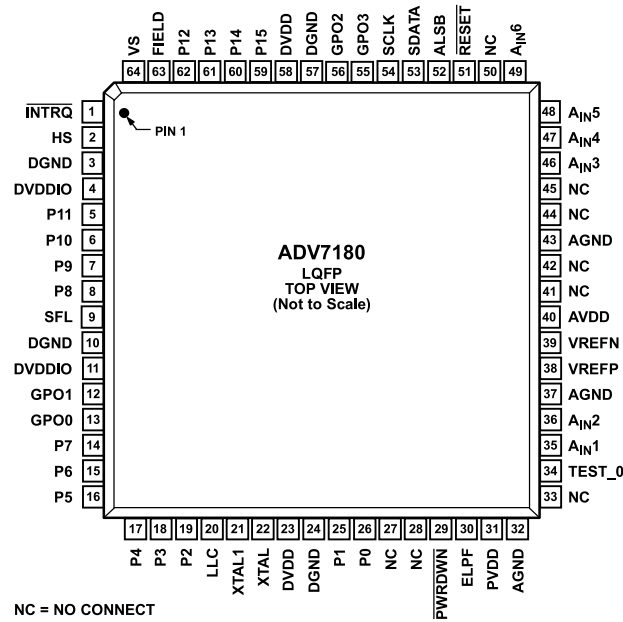
Top View



LC74781 (IC1012)

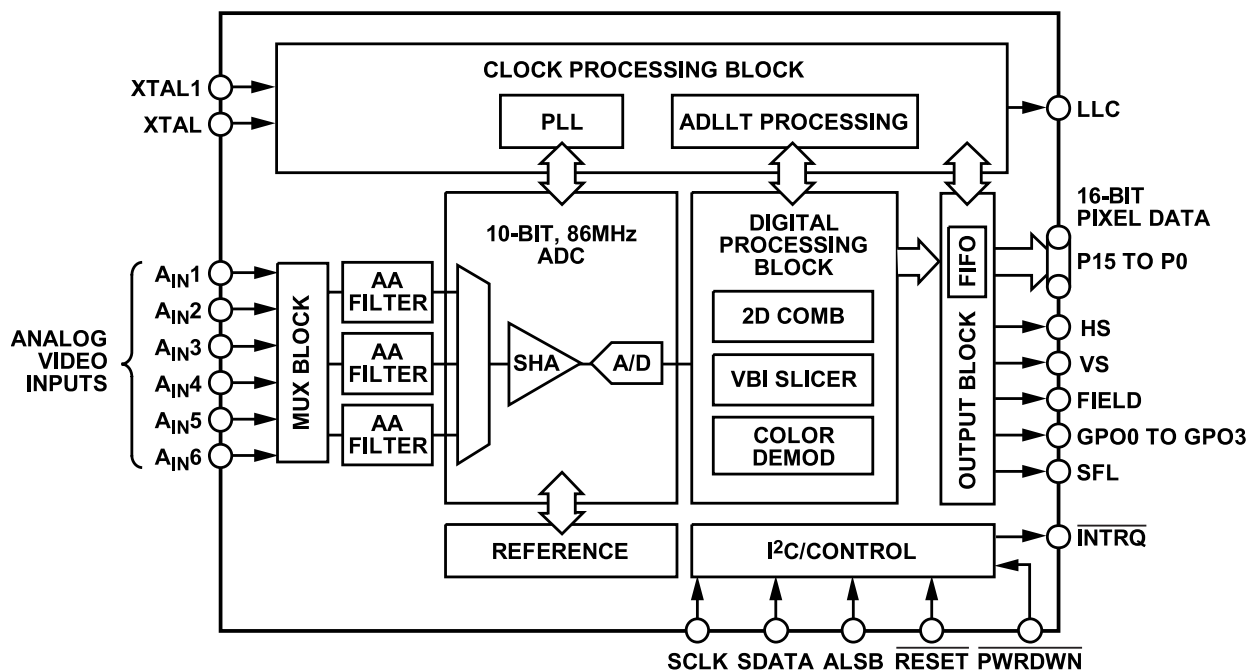


ADV7180BSTZ (IC601)

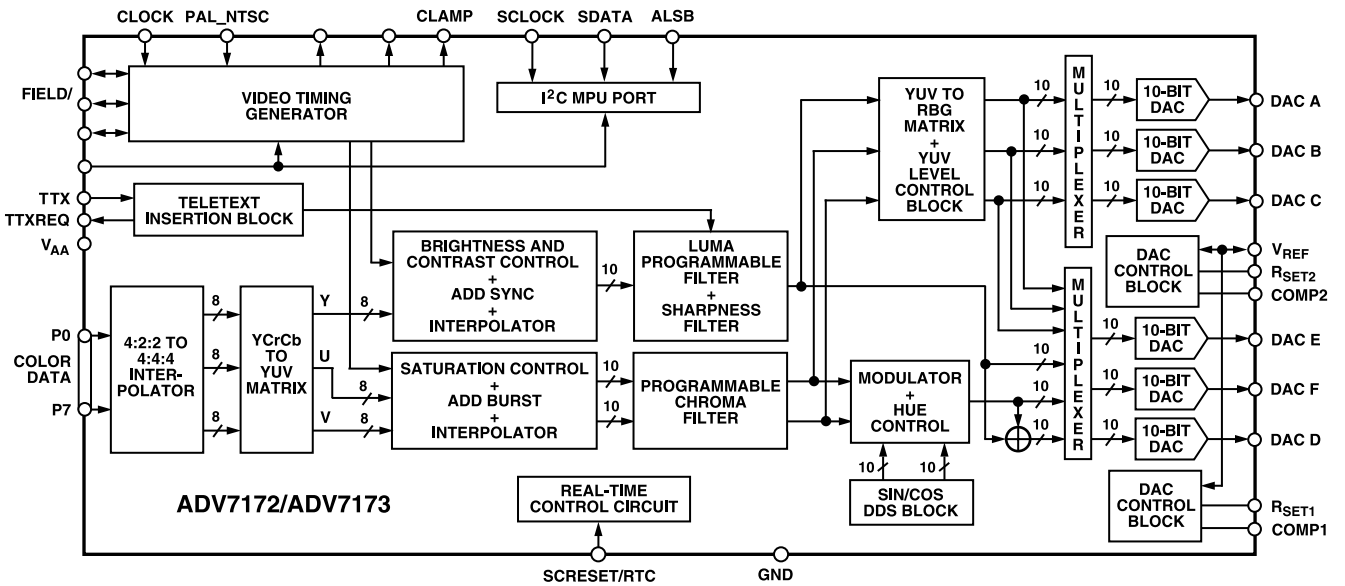
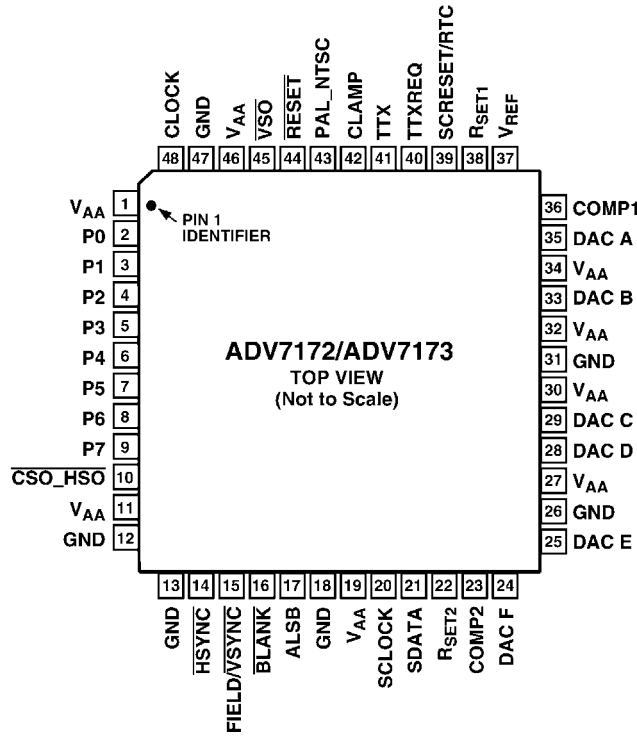


Pin No.	Mnemonic	Type	Function
3, 10, 24, 57	DGND	G	Digital Ground.
32, 37, 43	AGND	G	Analog Ground.
4, 11	DVDDIO	P	Digital I/O Supply Voltage (3.3 V).
23, 58	DVDD	P	Digital Supply Voltage (1.8 V).
40	AVDD	P	Analog Supply Voltage (1.8 V).
31	PVDD	P	PLL Supply Voltage (1.8 V).
38	VREFP	O	Internal Voltage Reference Output.
39	VREFN	O	Internal Voltage Reference Output.
35, 36, 46 to 49	AIN1 to AIN6	I	Analog Video Input Channels.
27, 28, 33, 41, 42, 44, 45, 50,	NC		No Connect Pins. These pins are not connected internally.
5 to 8, 14 to 19, 25, 26, 59 to 62	P11 to P8, P7 to P2, P1, P0, P15 to P12	O	Video Pixel Output Port.
2	HS	O	Horizontal Synchronization Output Signal.
64	VS	O	Vertical Synchronization Output Signal.
63	FIELD	O	Field Synchronization Output Signal.
1	INTRQ	O	Interrupt Request Output. Interrupt occurs when certain signals are detected on the input video.
53	SDATA	I/O	I ² C Port Serial Data Input/Output Pin.
54	SCLK	I	I ² C Port Serial Clock Input. Maximum clock rate of 400 kHz.
52	ALSB	I	This pin selects the I ² C address for the ADV7180. For ALSB set to Logic 0, the address selected for a write is 0x40; for ALSB set to logic high, the address selected is 0x42.
29	PWRDWN	I	A logic low on this pin places the ADV7180 in power-down mode.
30	ELPF	I	The recommended external loop filter must be connected to the ELPF pin.
51	RESET	I	System Reset Input. Active low. A minimum low reset pulse width of 5 ms is required to reset the ADV7180 circuitry.

Pin No.	Mnemonic	Type	Function
9	SFL	O	Subcarrier Frequency Lock. This pin contains a serial output stream that can be used to lock the subcarrier frequency when this decoder is connected to any Analog Devices, Inc., digital video encoder.
20	LLC	O	This is a line-locked output clock for the pixel data output by the ADV7180. It is nominally 27 MHz, but varies up or down according to video line length.
21	XTAL1	O	This pin should be connected to the 28.6363 MHz crystal or left as a no connect if an external 1.8 V, 28.6363 MHz clock oscillator source is used to clock the ADV7180. In crystal mode, the crystal must be a fundamental crystal.
22	XTAL	I	This is the input pin for the 28.6363 MHz crystal, or this pin can be overdriven by an external 1.8 V, 28.6363 MHz clock oscillator source. In crystal mode, the crystal must be a fundamental crystal.
12, 13, 55, 56	GPO0 to GPO3	O	General-Purpose Outputs. These pins can be configured via I ² C to allow control of external devices.
34	TEST_0	I	This pin must be tied to DGND.



ADV7172KSTZ (IC602)



PIN FUNCTION DESCRIPTION

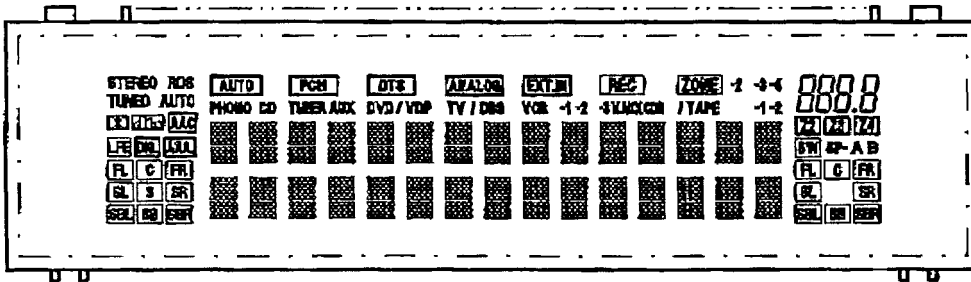
Mnemonic	Input/Output	Function
P7–P0	I	8-Bit 4:2:2 Multiplexed YCrCb Pixel Port (P7–P0) P0 represents the LSB.
CLOCK	I	TTL Clock Input. Requires a stable 27 MHz reference clock for standard operation. Alternatively, a 24.5454 MHz (NTSC) or 29.5 MHz (PAL) can be used for square pixel operation.
$\overline{\text{HSYNC}}$	I/O	$\overline{\text{HSYNC}}$ (Modes 1 and 2) Control Signal. This pin may be configured to output (Master Mode) or as an input and accept (Slave Mode) Sync signals.
FIELD/ $\overline{\text{VSYNC}}$	I/O	Dual Function FIELD (Mode 1) and $\overline{\text{VSYNC}}$ (Mode 2) Control Signal. This pin may be configured to output (Master Mode) or as an input (Slave Mode) and accept these control signals.
$\overline{\text{BLANK}}$	I/O	Video Blanking Control Signal. The pixel inputs are ignored when this is Logic Level “0.” This signal is optional.
SCRESET/RTC	I	This pin can be configured as an input by setting MR42 and MR41 of Mode Register 4. It can be configured as a subcarrier reset pin, in which case a low-to-high transition on this pin will reset the subcarrier phase to Field 0. Alternatively it may be configured as a Real-Time Control (RTC) Input.
V_{REF}	I/O	Voltage Reference Input for DACs or Voltage Reference Output (1.235 V).
R_{SET1}	I	A 150 Ω resistor connected from this pin to GND is used to control full-scale amplitudes of the Video Signals from DACs A, B, and C (the “large” DACs).
R_{SET2}	I	A 600 Ω resistor connected from this pin to GND is used to control full-scale amplitudes of the Video Signals from DACs D, E, and F (the “small” DACs).
COMP1	O	Compensation Pin for DACs A, B, and C. Connect a 0.1 μF Capacitor from COMP to V_{AA} . For Optimum Dynamic Performance in Low Power Mode, the value of the COMP1 capacitor can be lowered to as low as 2.2 nF.
COMP2	O	Compensation Pin for DACs D, E, and F. Connect a 0.1 μF Capacitor from COMP to V_{AA} .
DAC A	O	GREEN/Composite/Y Analog Output. This DAC is capable of providing 34.66 mA output.
DAC B	O	BLUE/S-Video Y/U Analog Output. This DAC is capable of providing 34.66 mA output.
DAC C	O	RED/S-Video C/V Analog Output. This DAC is capable of providing 34.66 mA output.
DAC D	O	GREEN/Composite/Y Analog Output. This DAC is capable of providing 8.66 mA output.
DAC E	O	BLUE/S-Video Y/U Analog Output. This DAC is capable of providing 8.66 mA output.
DAC F	O	RED/S-Video C/V Analog Output. This DAC is capable of providing 8.66 mA output.
SCLOCK	I	MPU Port Serial Interface Clock Input.
SDATA	I/O	MPU Port Serial Data Input/Output.
CLAMP	O	TTL Output Signal to external circuitry to enable clamping of all video signals.
PAL_NTSC	I	Input signal to select PAL or NTSC mode of operation, pin set to Logic “1” selects PAL.
$\overline{\text{VSO}}$	O	$\overline{\text{VSO}}$ TTL Output Sync Signal.
$\overline{\text{CSO_HSO}}$	O	Dual Function $\overline{\text{CSO}}$ or $\overline{\text{HSO}}$ TTL Output Sync Signal.
ALSB	I	TTL Address Input. This signal sets up the LSB of the MPU address.
$\overline{\text{RESET}}$	I	The input resets the on-chip timing generator and sets the ADV7172/ADV7173 into default mode. This is NTSC operation, Timing Slave Mode 0, DACs A, B, and C powered OFF, DACs D, E, and F powered ON, Composite and S-Video out.
TTX	I	Teletext Data Input Pin.
TTXREQ	O	Teletext Data Request output signal used to control teletext data transfer.
V_{AA}	P	Power Supply (3 V to 5 V).
GND	G	Ground Pin.

2. FL DISPLAY

16-ST-87GINK (FL301)

62

1

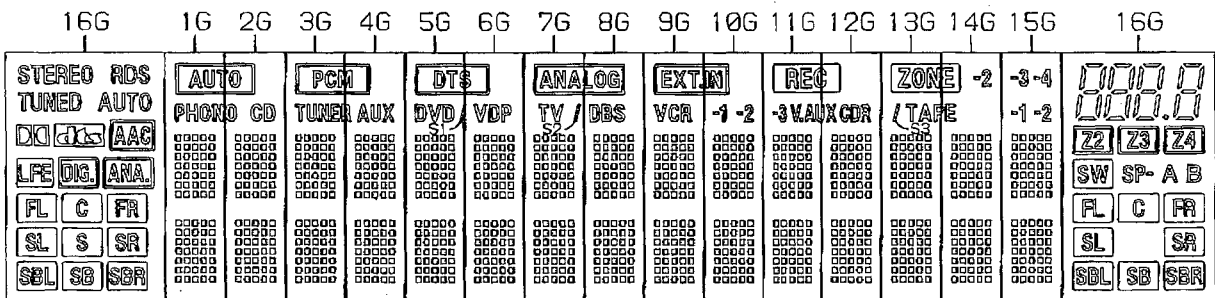


PIN CONNECTION

PIN NO.	66	65	64	55	54	53	52	51	44	43	42	41	40	~	54	43	21
CONNECTION	F2X	NPP	NPP	NPP	NPP	NPP	NPP	NPP	VDS	VO	VO	VO	VO	VO	N	N	N
	2X	P	P	P	P	P	P	P	D	D	D	D	D	X	P	P	X

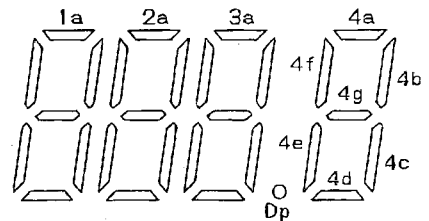
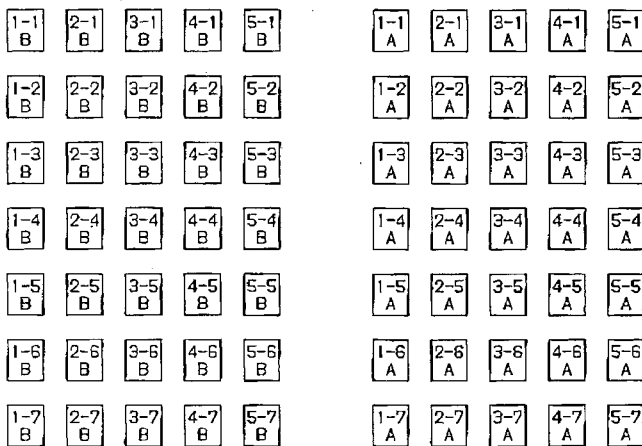
NOTE 1) F1, F2 --- Filament 4) NX ----- No extend pin
 2) NP ----- No pin 5) DL ----- Datum Line
 3) 16G ----- Grid

GRID ASSIGNMENT



(上段)

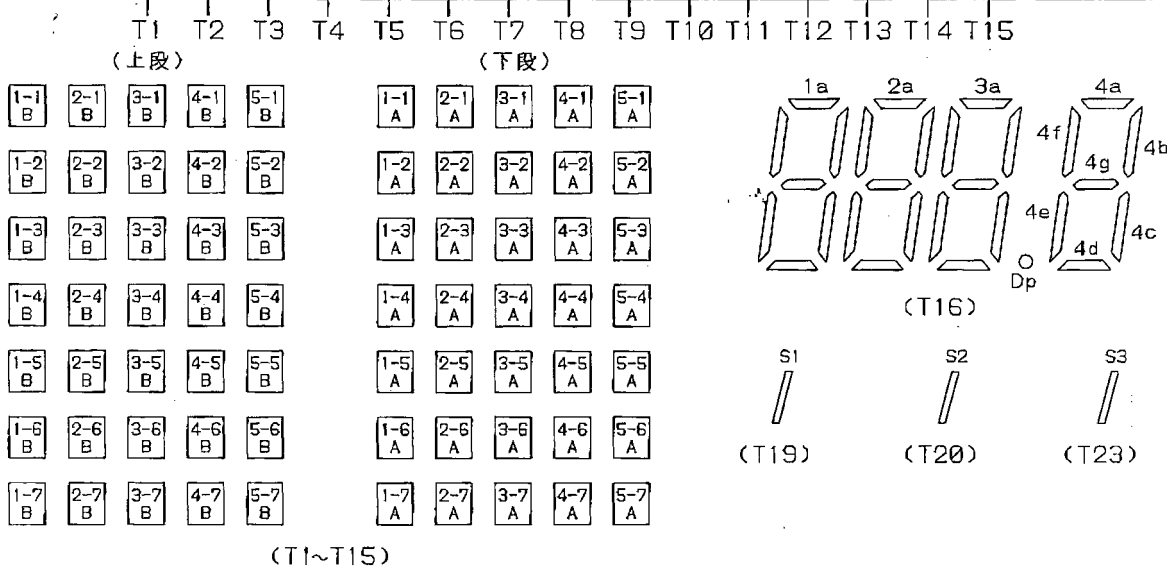
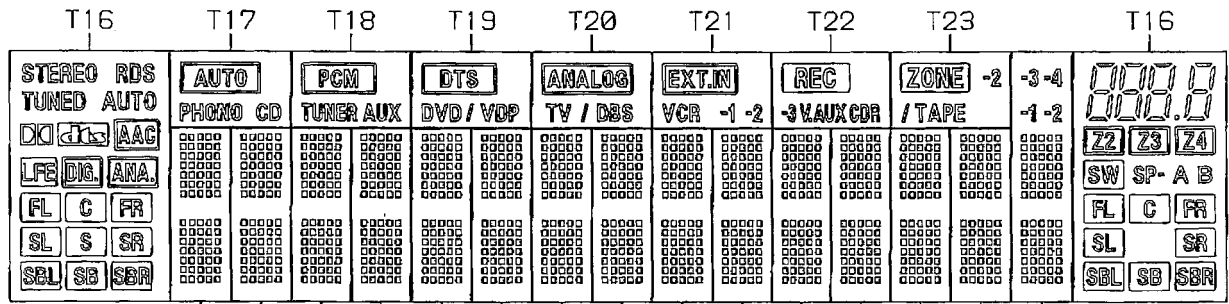
(下段)



(16G)

(1G~15G)

TIMING ASSIGNMENT



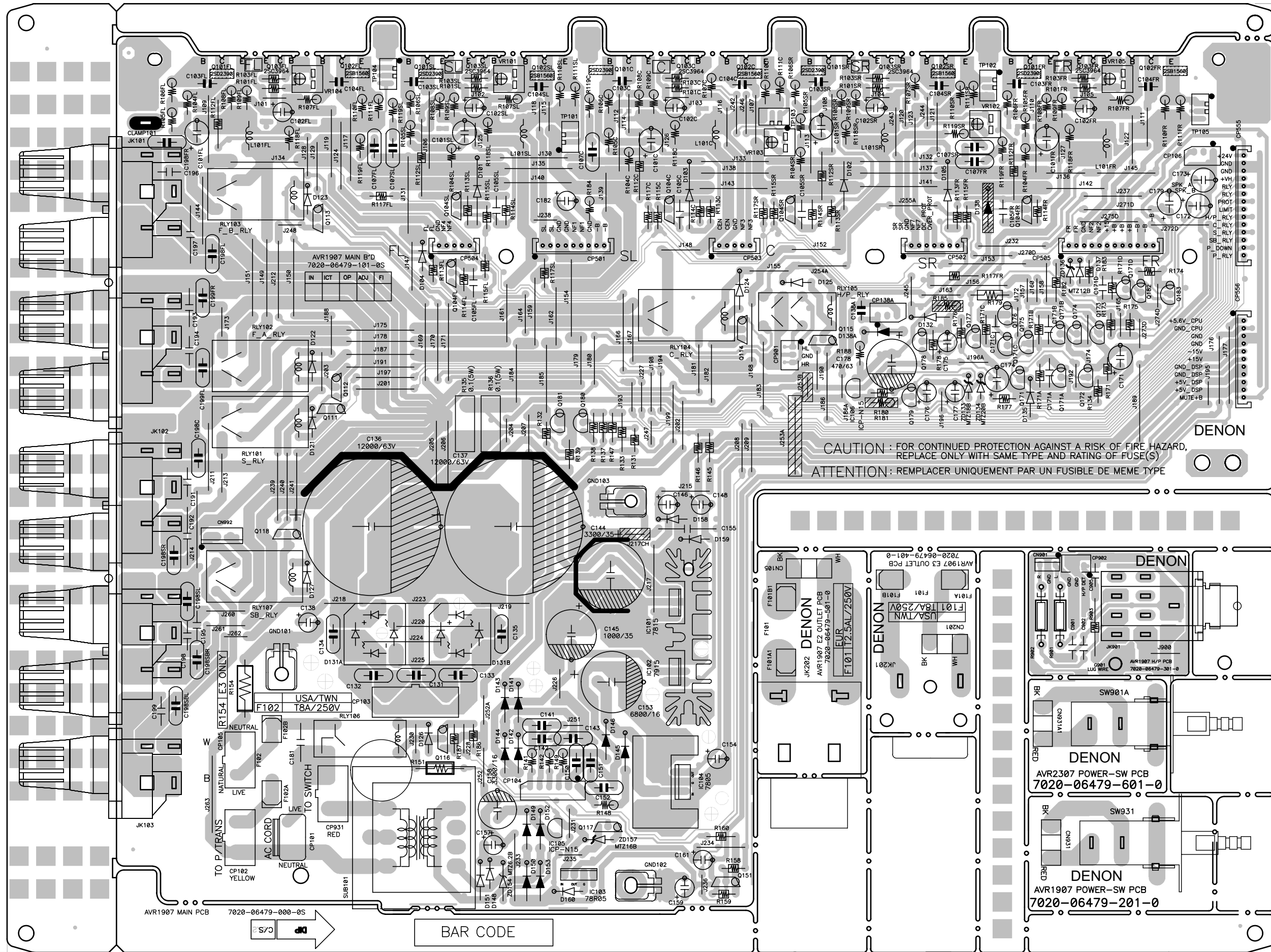
ANODE TIMING CHART

	T1~T14	T15	T16	T17	T18	T19	T20	T21	T22	T23
D0A	1-1A	1-1A	Dp	/	/	/	/	/	/	/
D1A	2-1A	2-1A	1d	/	/	/	/	/	/	/
D2A	3-1A	3-1A	2c	/	/	/	/	/	/	/
D3A	4-1A	4-1A	3d	/	/	/	/	/	/	/
D4A	5-1A	5-1A	4d	/	/	/	/	/	/	/
D5A	1-2A	1-2A	/	/	/	/	/	/	/	/
D6A	2-2A	2-2A	1e	/	/	/	/	/	/	/
D7A	3-2A	3-2A	2e	/	/	/	/	/	/	/
D8A	4-2A	4-2A	3e	/	/	/	/	/	/	/
D9A	5-2A	5-2A	4e	/	/	/	/	/	/	/
D10A	1-3A	1-3A	/	/	/	/	/	/	/	/
D11A	2-3A	2-3A	1c	/	/	/	/	/	/	/
D12A	3-3A	3-3A	2c	/	/	/	/	/	/	/
D13A	4-3A	4-3A	3c	/	/	/	/	/	/	/
D14A	5-3A	5-3A	4c	/	/	/	/	/	/	/
D15A	1-4A	1-4A	/	/	/	/	/	/	/	/
D16A	2-4A	2-4A	1g	/	/	/	/	/	/	/
D17A	3-4A	3-4A	2g	/	/	/	/	/	/	/
D18A	4-4A	4-4A	3g	/	/	/	/	/	/	/
D19A	5-4A	5-4A	4g	/	/	/	/	/	/	/
D20A	1-5A	1-5A	/	/	/	/	/	/	/	/
D21A	2-5A	2-5A	1f	/	/	/	/	/	/	/
D22A	3-5A	3-5A	2f	/	/	/	/	/	/	/
D23A	4-5A	4-5A	3f	/	/	/	/	/	/	/
D24A	5-5A	5-5A	4f	/	/	/	/	/	/	/
D25A	1-6A	1-6A	/	/	/	/	/	/	/	/
D26A	2-6A	2-6A	1b	/	/	/	/	/	/	/
D27A	3-6A	3-6A	2b	/	/	/	/	/	/	/
D28A	4-6A	4-6A	3b	/	/	/	/	/	/	/
D29A	5-6A	5-6A	4b	/	/	/	/	/	/	/
D30A	1-7A	1-7A	/	/	/	/	/	/	/	/
D31A	2-7A	2-7A	1a	/	/	/	/	/	/	/
D32A	3-7A	3-7A	2a	/	/	/	/	/	/	/
D33A	4-7A	4-7A	3a	/	/	/	/	/	/	/
D34A	5-7A	5-7A	4a	/	/	/	/	/	/	/

ANODE TIMING CHART

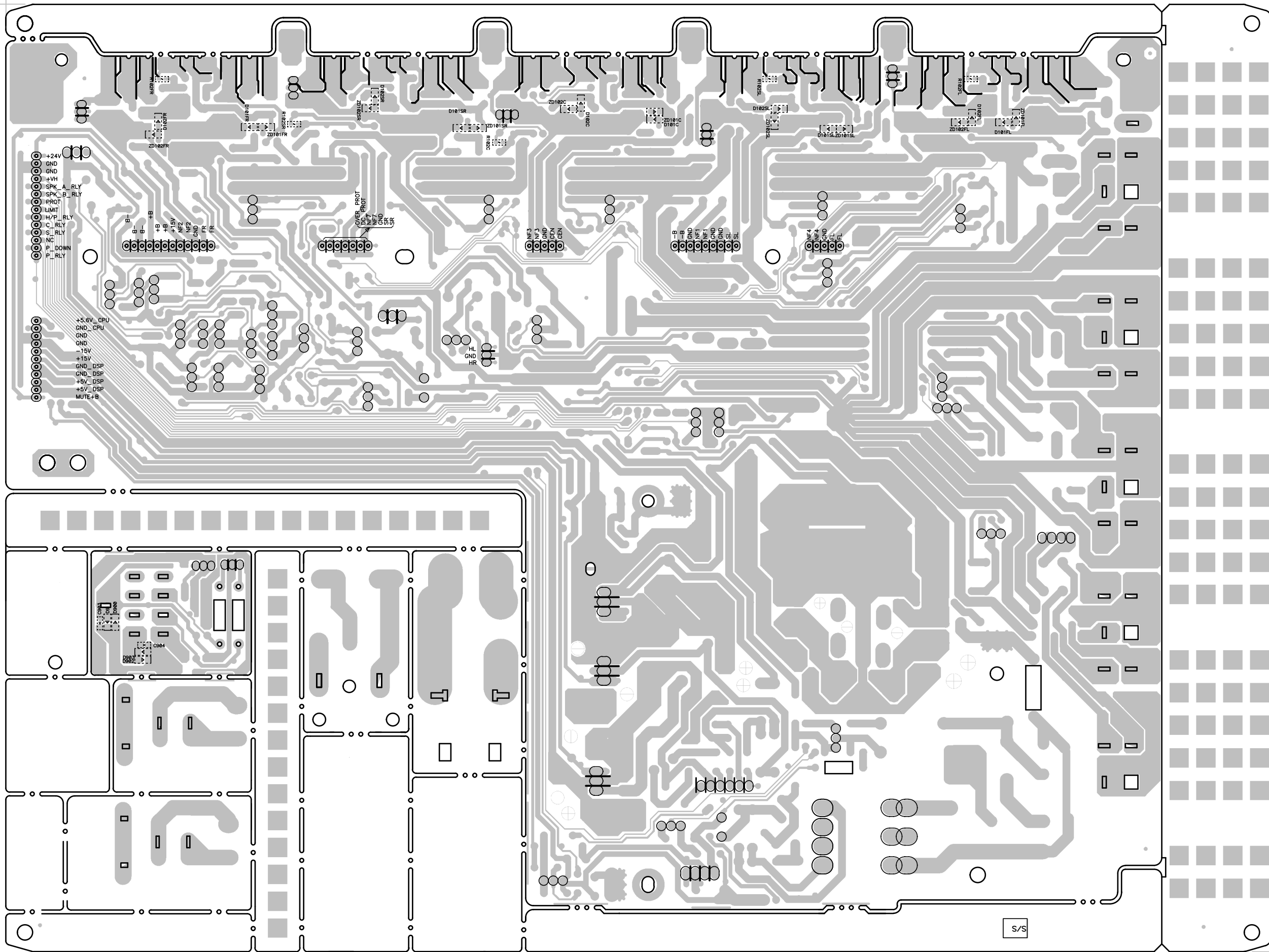
	T1~T14	T15	T16	T17	T18	T19	T20	T21	T22	T23
D0B	1-1B	1-1B	Z2	/	/	/	/	/	/	/
D1B	2-1B	2-1B	Z3	/	/	/	/	/	/	/
D2B	3-1B	3-1B	Z4	/	/	/	/	/	/	/
D3B	4-1B	4-1B	/	/	/	/	/	/	/	/
D4B	5-1B	5-1B	X	/	/	/	/	/	/	/
D5B	1-2B	1-2B	AAG	/	/	/	/	/	/	/
D6B	2-2B	2-2B	LFE	/	/	/	/	/	/	/
D7B	3-2B	3-2B	ANA	/	/	/	/	/	/	/
D8B	4-2B	4-2B	FL	/	/	/	/	/	/	/
D9B	5-2B	5-2B	FR	/	/	/	/	/	/	/
D10B	1-3B	1-3B	/	/	/	/	/	/	/	/
D11B	2-3B	2-3B	/	/	/	/	/	/	/	/
D12B	3-3B	3-3B	/	/	/	/	/	/	/	/
D13B	4-3B	4-3B	SW	/	/	/	/	/	/	/
D14B	5-3B	5-3B	SP-A	/	/	/	/	/	/	/
D15B	1-4B	1-4B	A	/	/	/	/	/	/	/
D16B	2-4B	2-4B	B	/	/	/	/	/	/	/
D17B	3-4B	3-4B	FL (右)	/	/	/	/	/	/	/
D18B	4-4B	4-4B	C (右)	/	/	/	/	/	/	/
D19B	5-4B	5-4B	FR (右)	/	/	/	/	/	/	/
D20B	1-5B	1-5B	SL (右)	/	/	/	/	/	/	/
D21B	2-5B	2-5B	SR (右)	/	/	/	/	/	/	/
D22B	3-5B	3-5B	SBL (右)	/	/	/	/	/	/	/
D23B	4-5B	4-5B	SB (右)	/	/	/	/	/	/	/
D24B	5-5B	5-5B	SBR (右)	/	/	/	/	/	/	/
D25B	1-6B	1-6B	/	/	/	/	/	/	/	/
D26B	2-6B	2-6B	FL (左)	/	/	/	/	/	/	/
D27B	3-6B	3-6B	C (左)	/	/	/	/	/	/	/
D28B	4-6B	4-6B	FR (左)	/	/	/	/	/	/	/
D29B	5-6B	5-6B	SL (左)	/	/	/	/	/	/	/
D30B	1-7B	1-7B	S	/	/	/	/	/	/	/
D31B	2-7B	2-7B	SR (左)	/	/	/	/	/	/	/
D32B	3-7B	3-7B	SBL (左)	/	/	/	/	/	/	/
D33B	4-7B	4-7B	SB (左)	/	/	/	/	/	/	/
D34B	5-7B	5-7B	SBR (左)	/	/	/	/	/	/	/
AD1	/	-3	STEREO	AUTO	PCM	DTS	ANALOG	EXT.IN	REC	ZONE
AD2	/	-4	RDS	PHONO	TUNER	DVD	TV	VCR	-3	-2
AD3	/	-1	TUNED	CD	AUX	S1	S2	-1	WAUX	S3
AD4	/	-2	AUTO	/	/	VDP	DSS	-2	COR	TAPE

PRINTED WIRING BOARDS
MAIN P.W.B. UNIT (1/2)



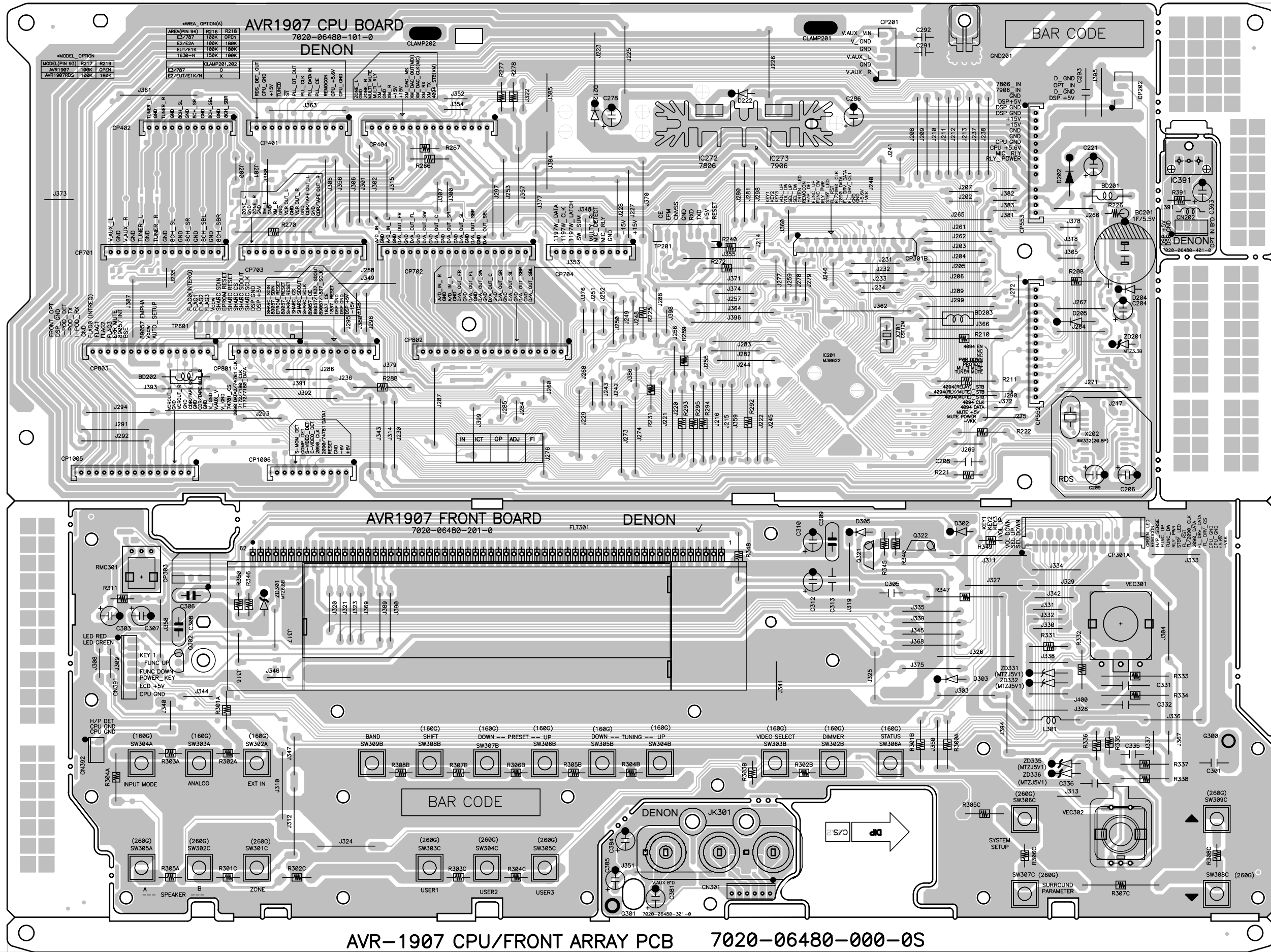
COMPONENT SIDE

PRINTED WIRING BOARDS
MAIN P.W.B. UNIT (2/2)

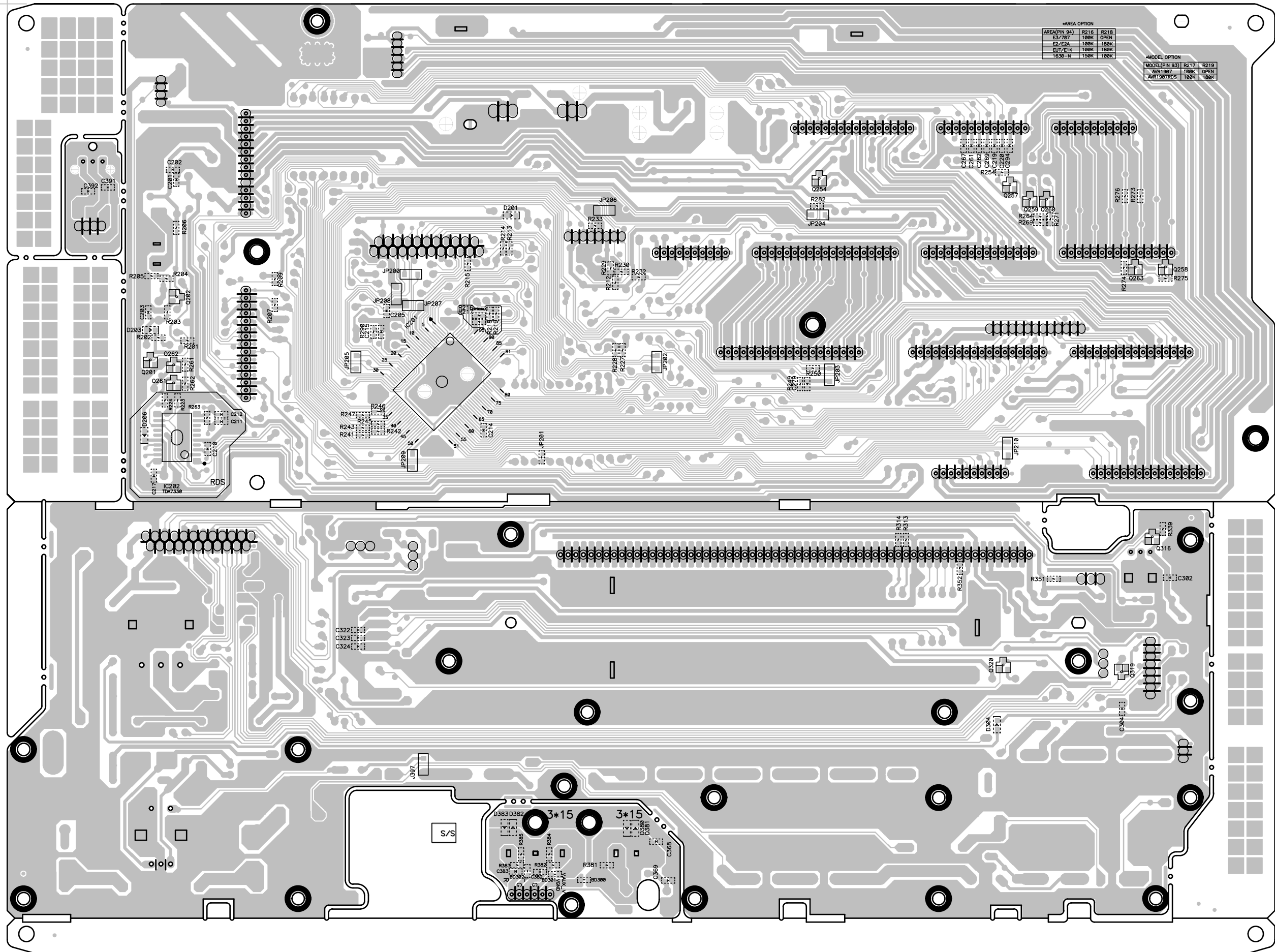


FOIL SIDE

CPU P.W.B. UNIT (1/2)

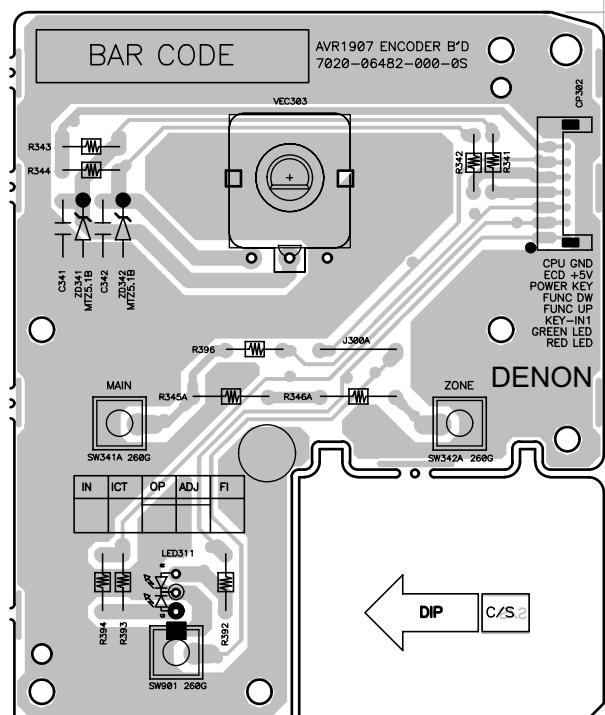


CPU P.W.B. UNIT (2/2)

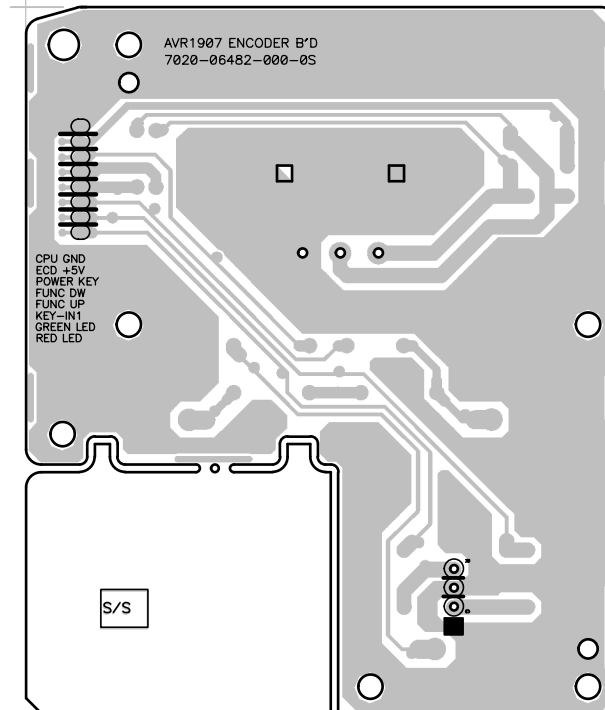


FOIL SIDE

ENCODER P.W.B. UNIT

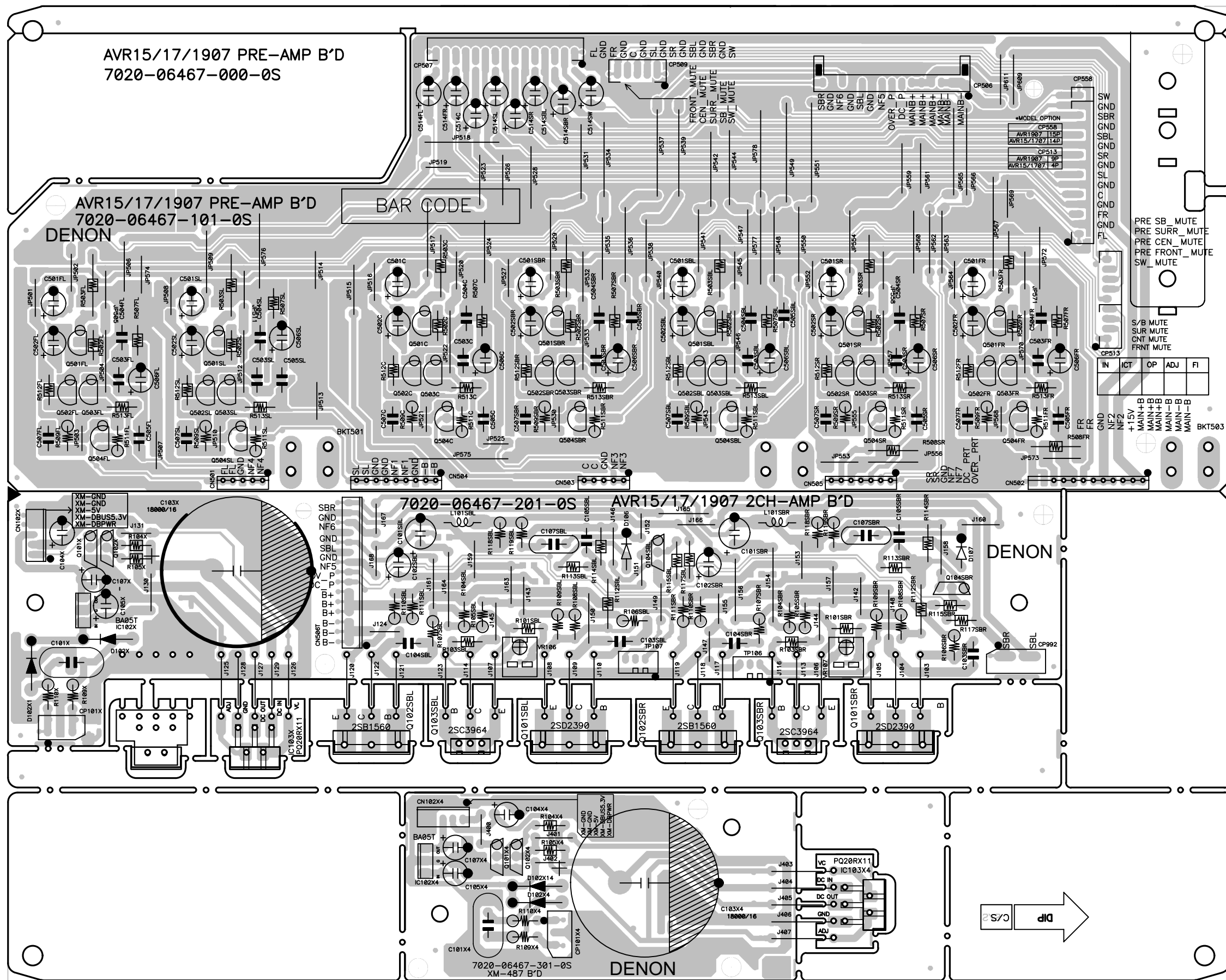


COMPONENT SIDE

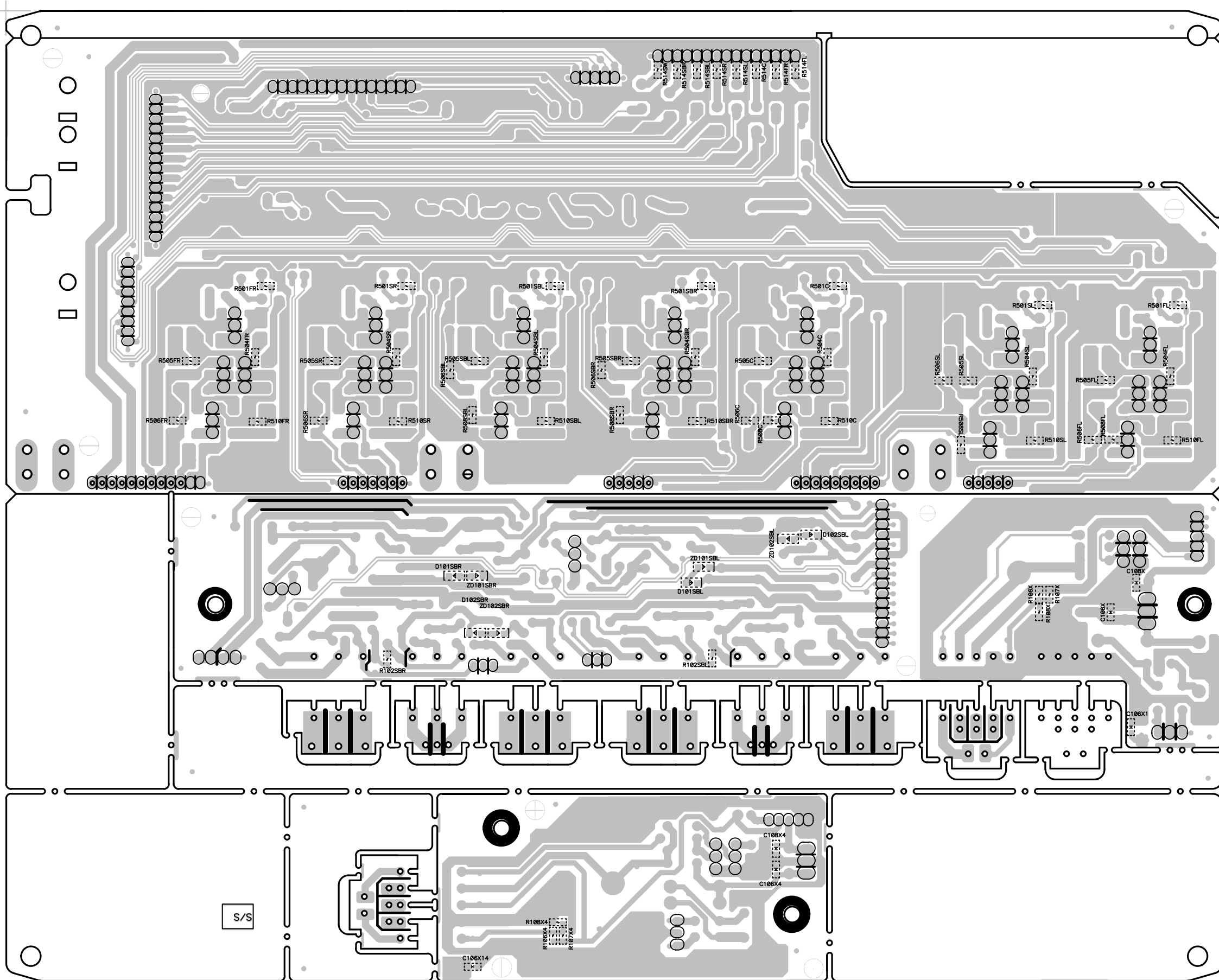


FOIL SIDE

PRE-AMP P.W.B. UNIT (1/2)

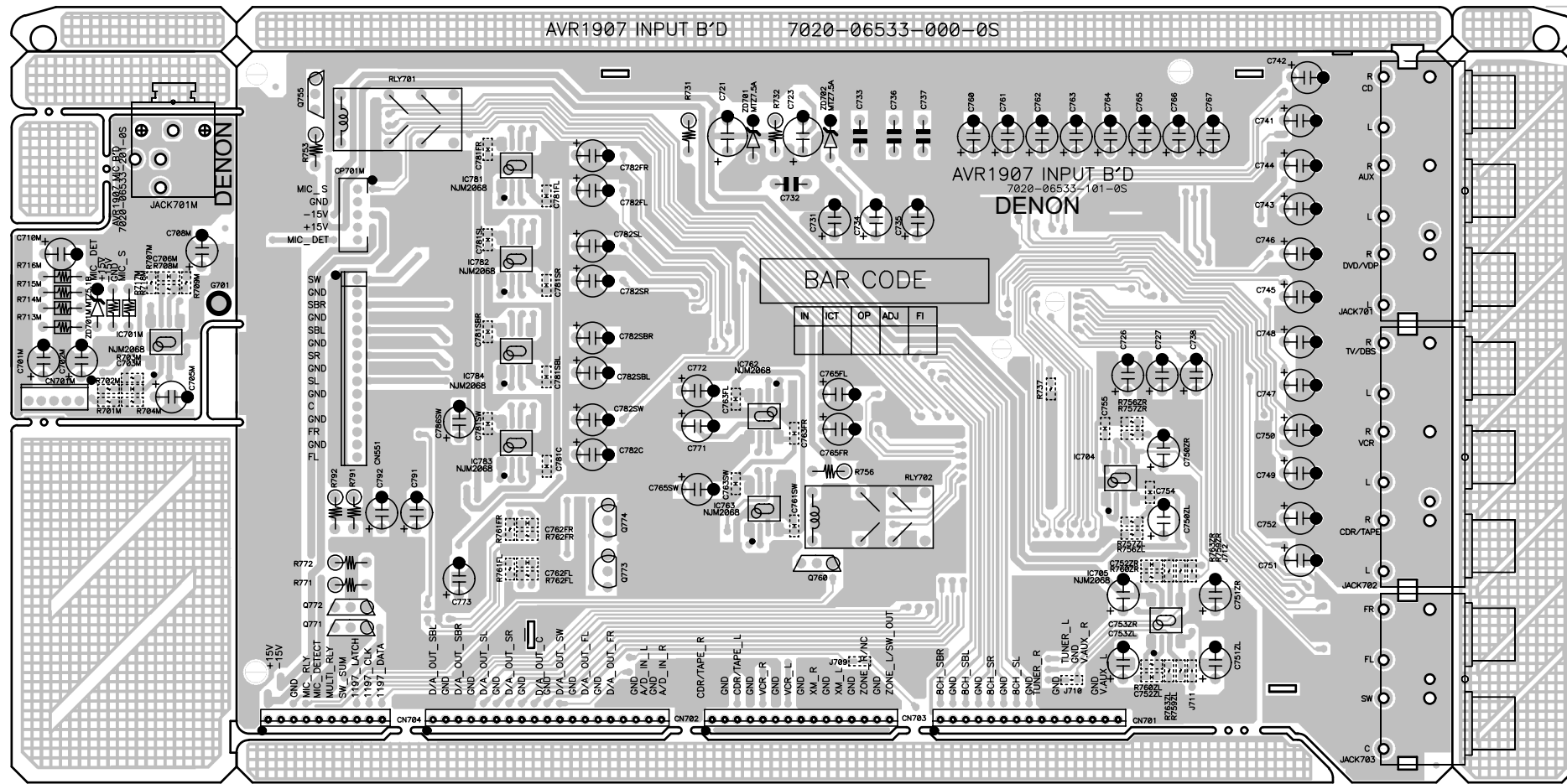


PRE-AMP P.W.B. UNIT (2/2)

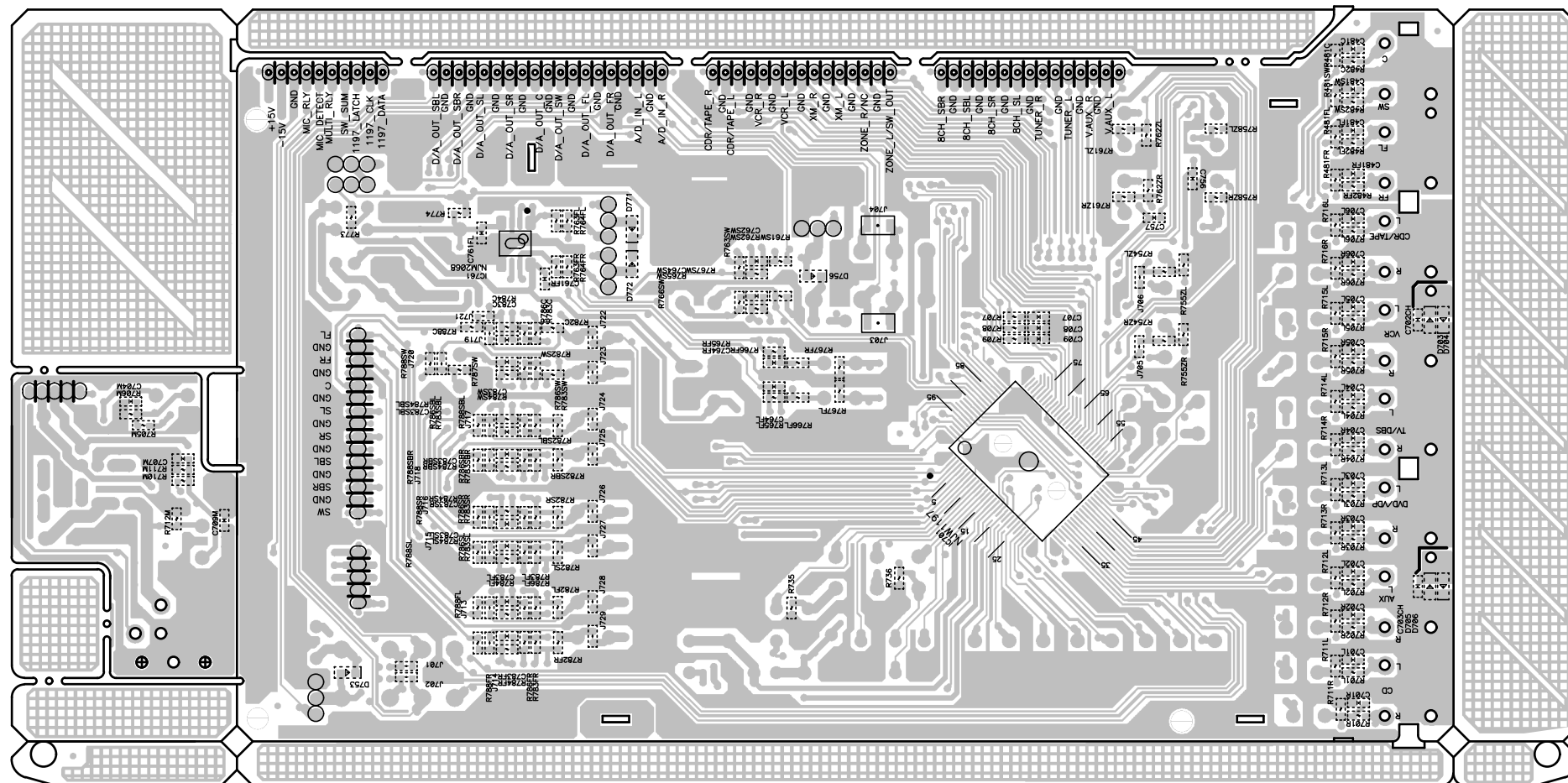


FOIL SIDE

INPUT P.W.B. UNIT



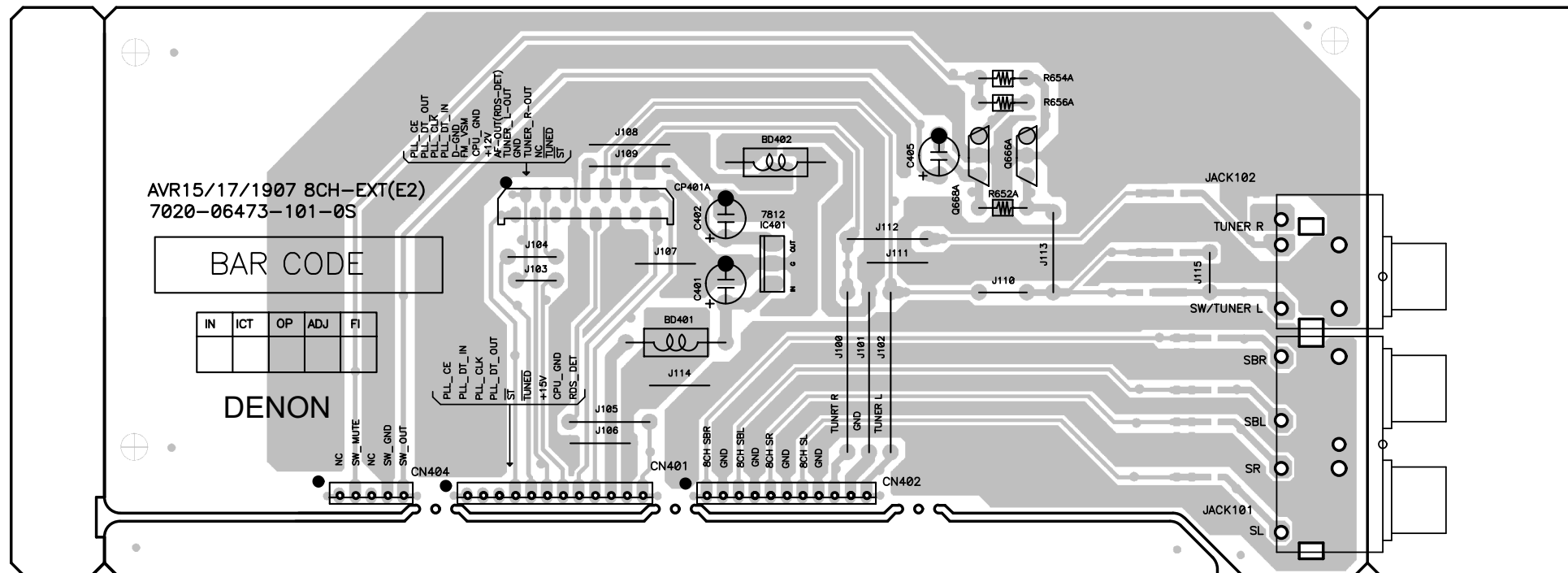
COMPONENT SIDE



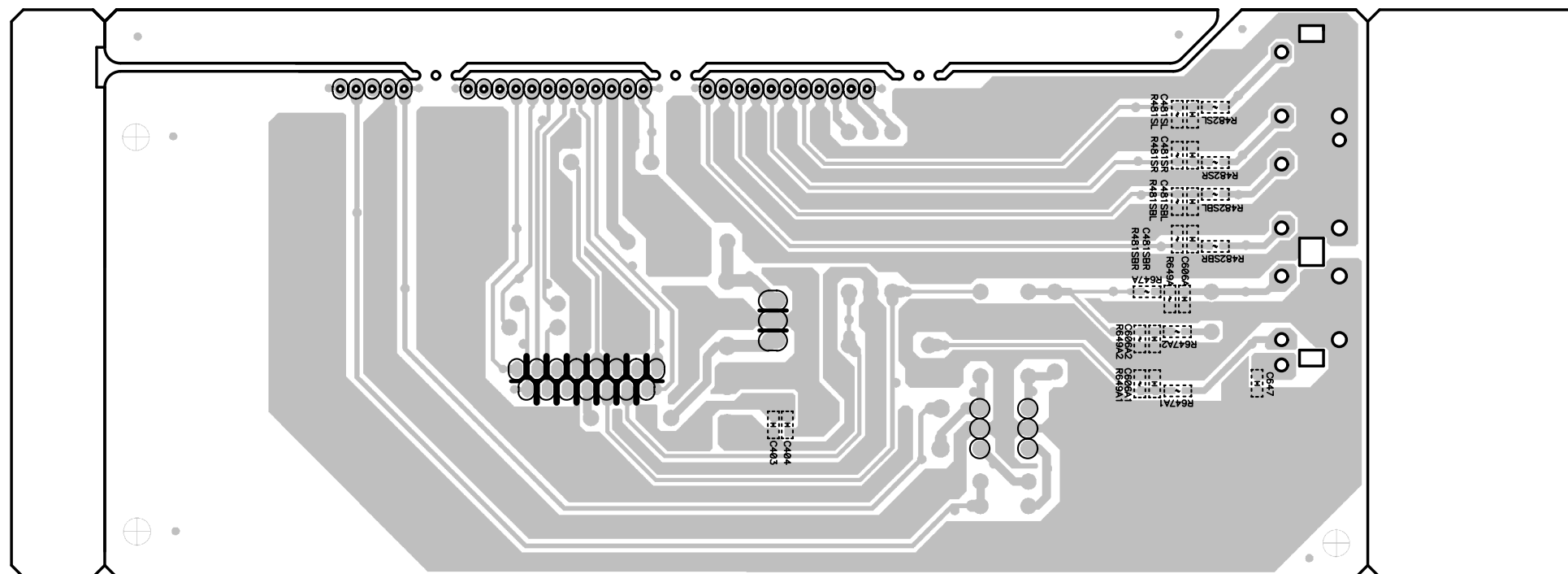
FOIL SIDE

8CH-EXT (E2) P.W.B. UNIT (for AVR-1907E2,E2A,EUT,E1K model)

2/2



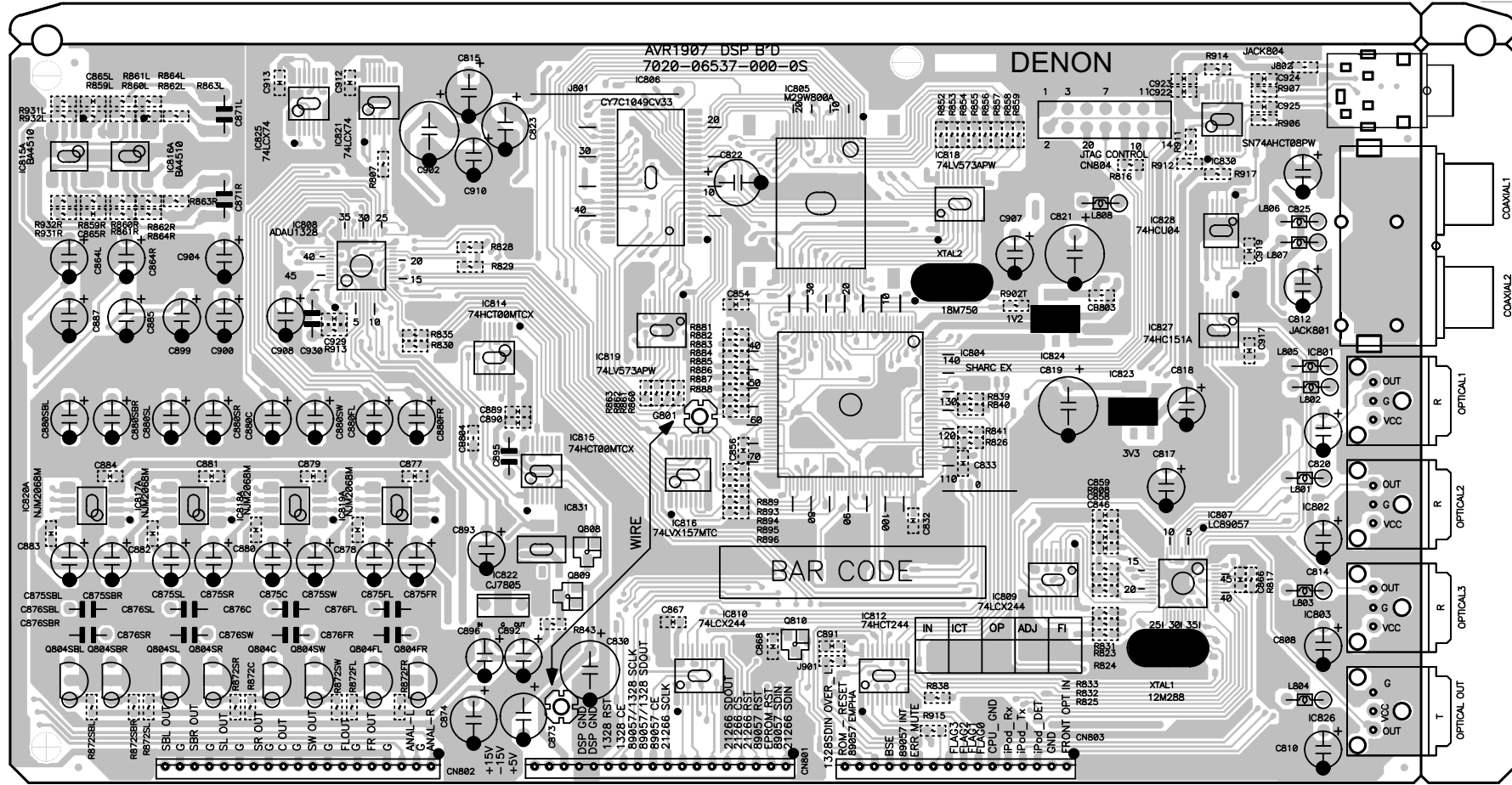
COMPONENT SIDE



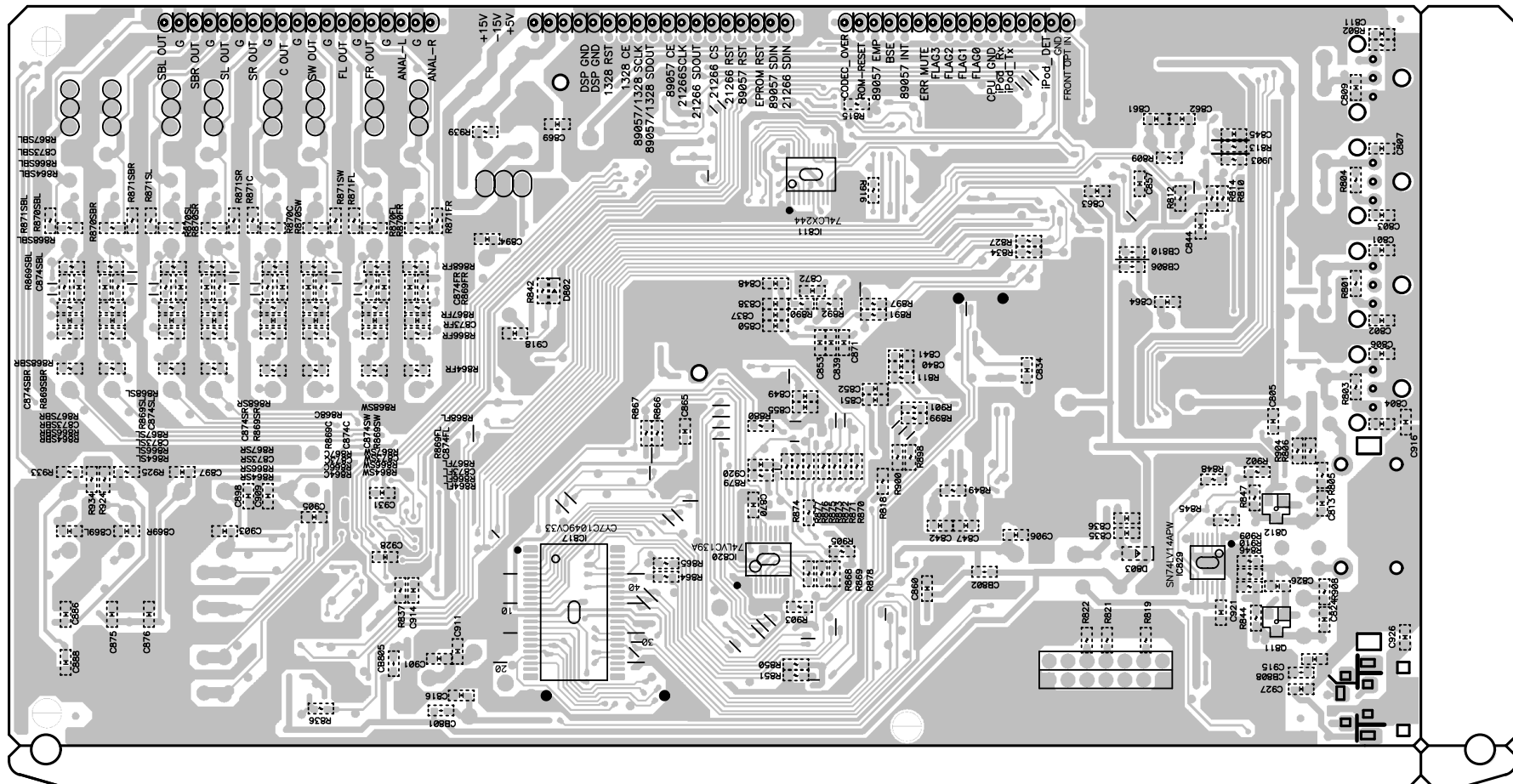
S/S

FOIL SIDE

DSP1 P.W.B. UNIT

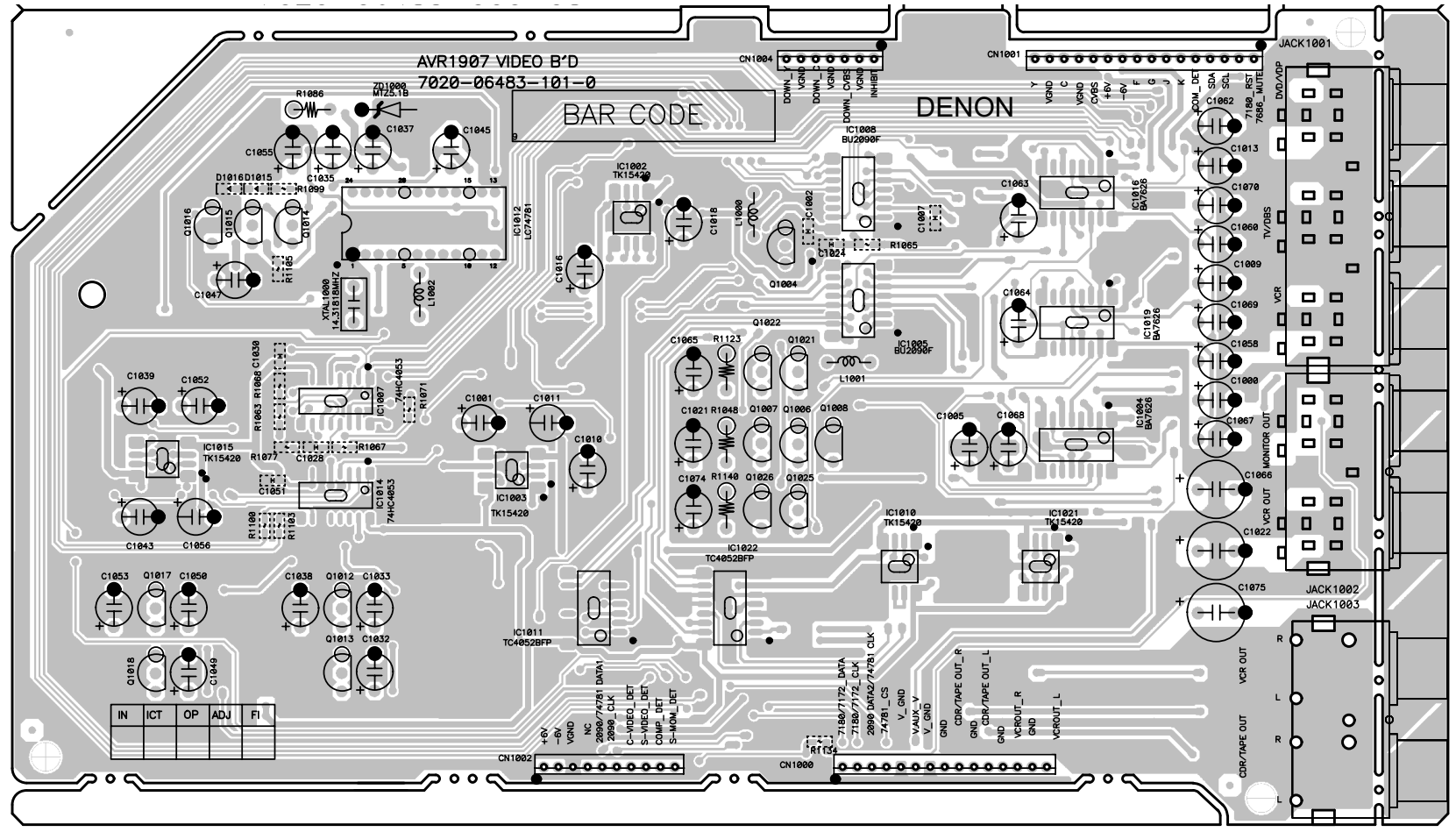


COMPONENT SIDE

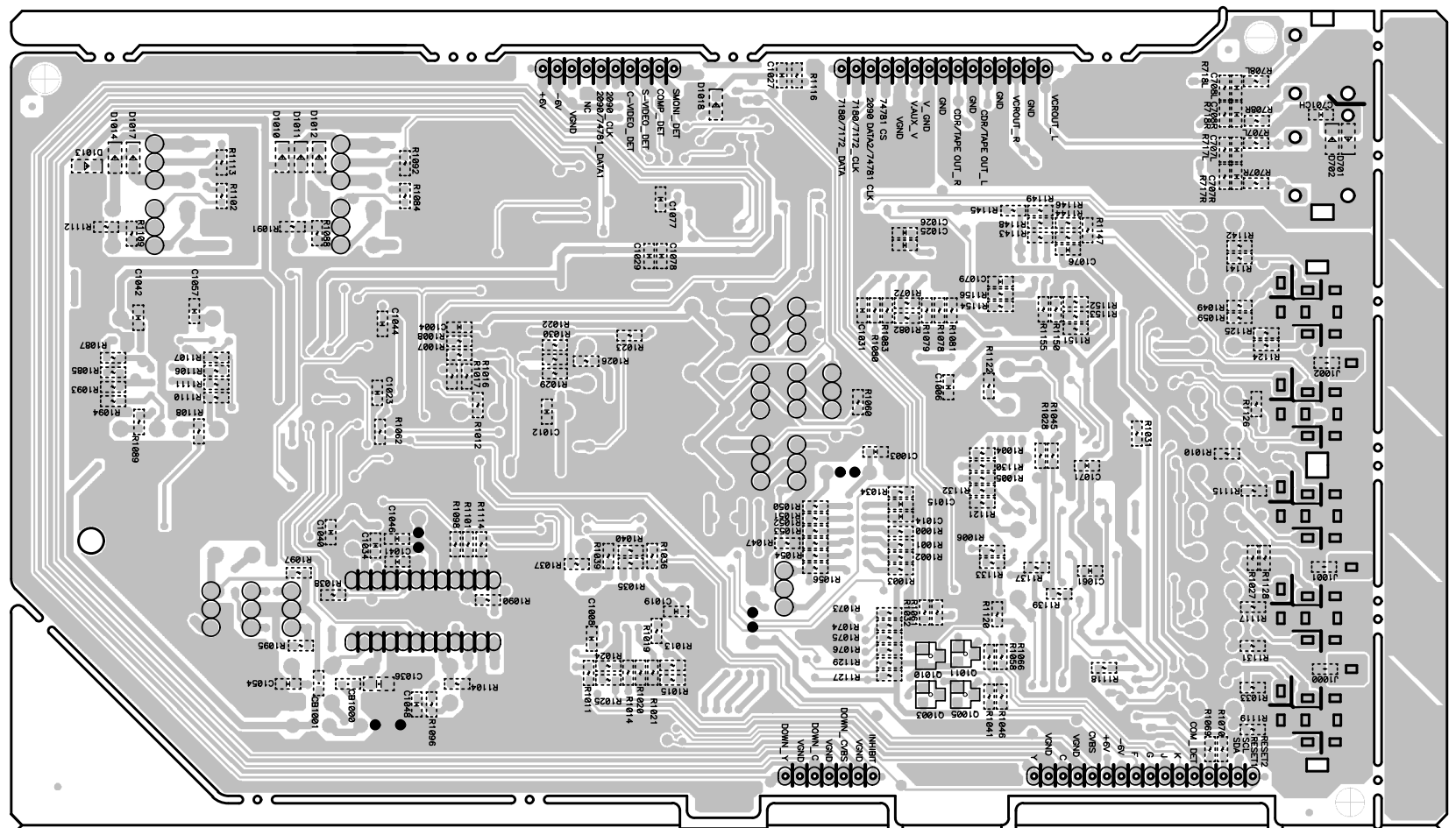


FOIL SIDE

C-S VIDEO P.W.B. UNIT

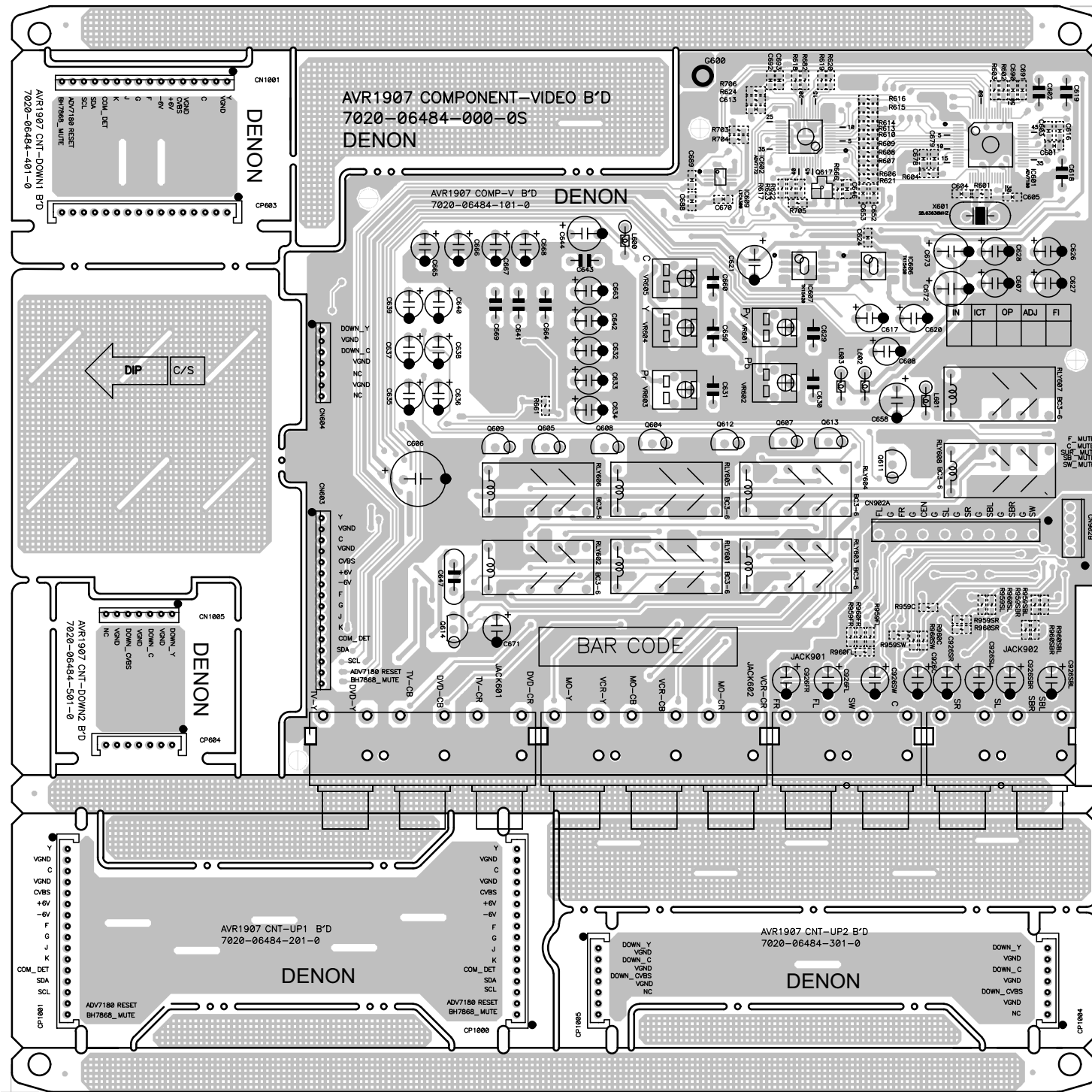


COMPONENT SIDE

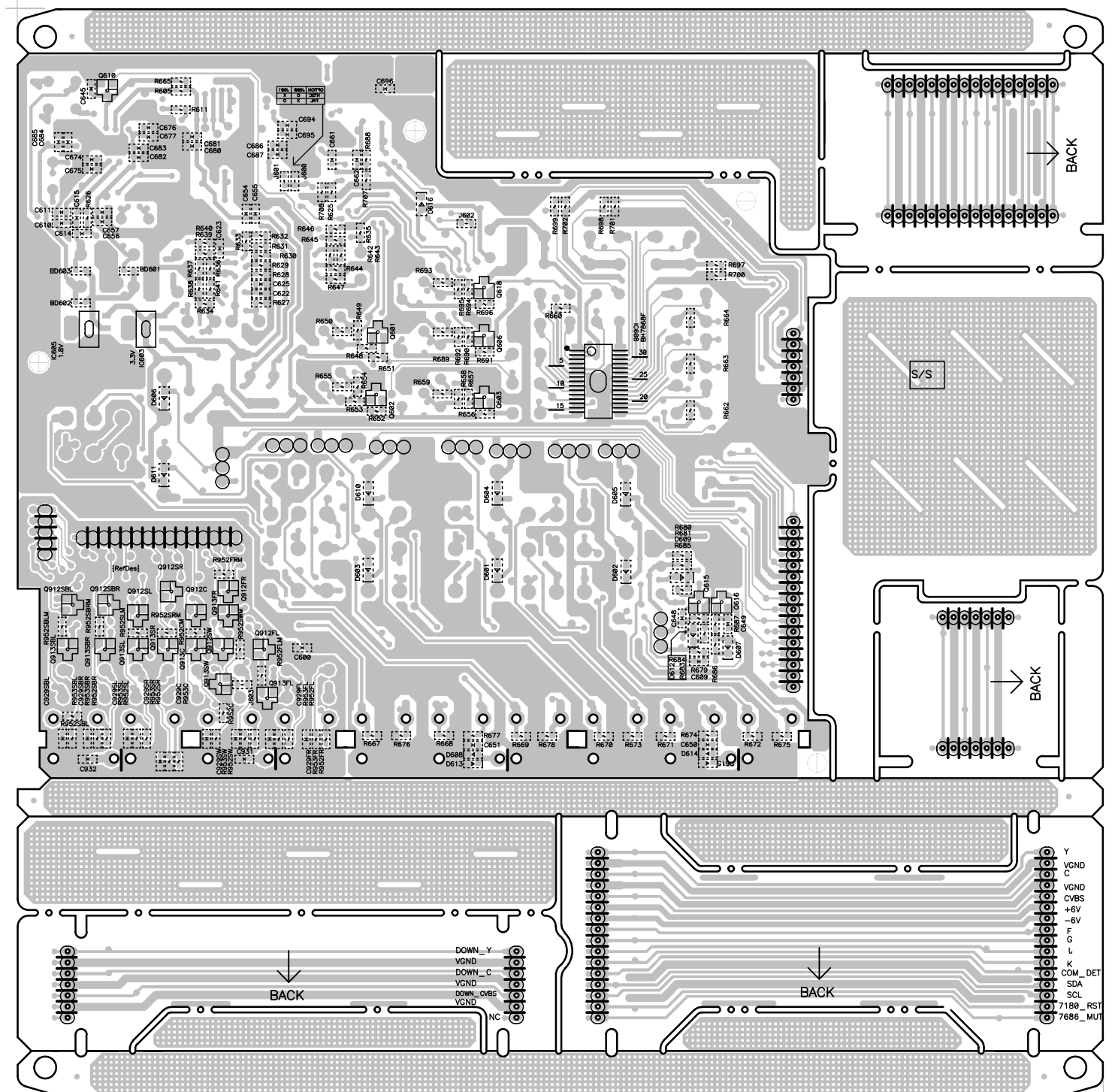


FOIL SIDE

COMPONENT P.W.B. UNIT (for AVR-1907/787 model)

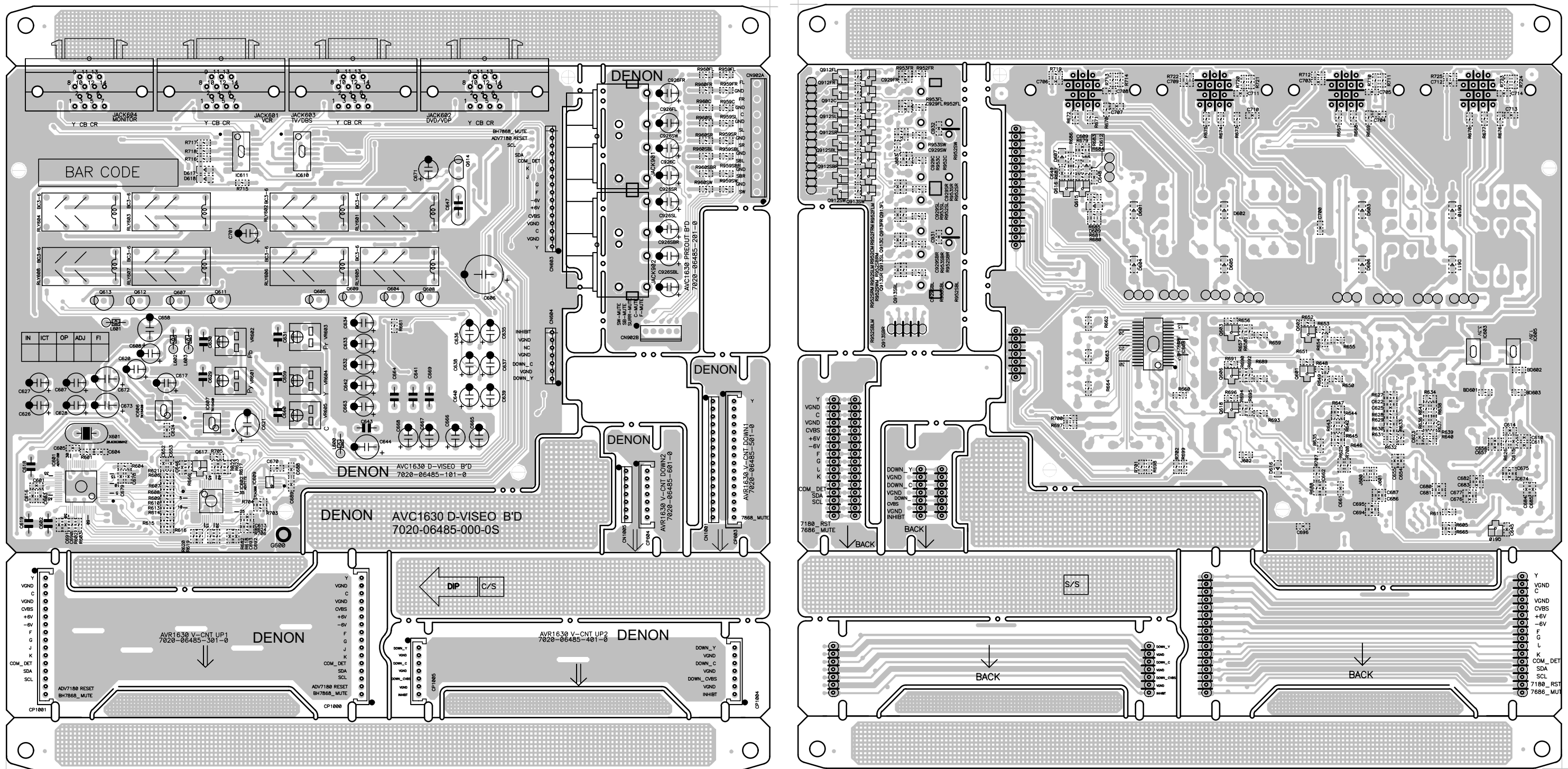


COMPONENT SIDE



FOIL SIDE

D-VIDEO P.W.B. UNIT (for AVC-1630 model)



COMPONENT SIDE

FOIL SIDE

NOTE FOR PARTS LIST

- Part indicated with the mark "nsp" are not always in stock and possibly to take a long period of time for supplying, or in some case supplying of part may be refused.
- When ordering of part, clearly indicate "1" and "I" (i) to avoid mis-supplying.
- Ordering part without stating its part number can not be supplied.
- Part indicated with the mark "★" is not illustrated in the exploded view.
- Not including General-purpose Carbon Film Resistor in the P.W.Board parts list. (Refer to the Schematic Diagram for those parts.)
- Not including General-purpose Carbon Chip Resistor in the P.W.Board parts list. (Refer to the Schematic Diagram for those parts.)

WARNING:

Parts marked with this symbol \triangle have critical characteristics. Use ONLY replacement parts recommended by the manufacturer.

● **Resistors**

Ex.: $\frac{RN}{Type} \frac{14K}{Shape \text{ and performance}} \frac{2E}{Power} \frac{182}{Resistance} \frac{G}{Allowable error} \frac{FR}{Others}$

RD : Carbon RC : Composition RS : Metal oxide film RW : Winding RN : Metal film RK : Metal mixture	2B : 1/8W 2E : 1/4W 2H : 1/2W 3A : 1W 3D : 2W 3F : 3W 3H : 5W	F : ±1% G : ±2% J : ±5% K : ±10% M : ±20%	P : Pulse-resistant type NL : Low noise type NB : Non-burning type FR : Fuse-resistor F : Lead wire forming
---	---	---	---

* **Resistance**

$\frac{1}{\uparrow} \frac{8}{\uparrow} \frac{2}{\uparrow} \Rightarrow 1800 \text{ ohm} = 1.8 \text{ kohm}$
 Indicates number of zeros after effective number.
 2-digit effective number.
 • Units: ohm

$\frac{1}{\uparrow} \frac{R}{\uparrow} \frac{2}{\uparrow} \Rightarrow 1.2 \text{ ohm}$
 1-digit effective number.
 2-digit effective number, decimal point indicated by R.
 • Units: ohm

● **Capacitors**

Ex.: $\frac{CE}{Type} \frac{04W}{Shape \text{ and performance}} \frac{1H}{Dielectric strength} \frac{2R2}{Capacity} \frac{M}{Allowable error} \frac{BP}{Others}$

CE : Aluminum foil electrolytic CA : Aluminum solid electrolytic CS : Tantalum electrolytic CO : Film CK : Ceramic CC : Ceramic CP : Oil CM : Mica CF : Metallized CH : Metallized	0J : 6.3V 1A : 10V 1C : 16V 1E : 25V 1V : 35V 1H : 50V 2A : 100V 2B : 125V 2C : 160V 2D : 200V 2E : 250V 2H : 500V 2J : 630V	F : ±1% G : ±2% J : ±5% K : ±10% M : ±20% Z : +80% -20% P : +100% -0% C : ±0.25pF D : ±0.5pF = : Others	HS : High stability type BP : Non-polar type HR : Ripple-resistant type DL : For change and discharge HF : For assuring high frequency U : UL part C : CSA part W : UL-CSA type F : Lead wire forming
---	--	--	---

* **Capacity (electrolyte only)**

$\frac{2}{\uparrow} \frac{2}{\uparrow} \frac{2}{\uparrow} \Rightarrow 2200\mu\text{F}$
 Indicates number of zeros after effective number.
 2-digit effective number.
 • Units: μF .

$\frac{2}{\uparrow} \frac{R}{\uparrow} \frac{2}{\uparrow} \Rightarrow 2.2\mu\text{F}$
 1-digit effective number.
 2-digit effective number, decimal point indicated by R.
 • Units: μF .

* **Capacity (except electrolyte)**

$\frac{2}{\uparrow} \frac{2}{\uparrow} \frac{2}{\uparrow} \Rightarrow 2200\text{pF} = 0.0022\mu\text{F}$
 (More than 2) — Indicates number of zeros after effective number.
 2-digit effective number.
 • Units: pF.

$\frac{2}{\uparrow} \frac{2}{\uparrow} \frac{1}{\uparrow} \Rightarrow 220\text{pF}$
 (0 or 1) — Indicates number of zeros after effective number.
 2-digit effective number.
 • Units: pF.

• When the dielectric strength is indicated in AC, "AC" is included after the dielectric strength value.

部品表について

- nsp 印の部品は常時在庫していませんので供給に長時間を要することがあります。場合によっては、供給をお断りすることがあります。
- 部品を発注する際は特に数字の "1" と英字の "I" との区別をはっきり記入してください。
- 部品番号を表示していない部品は供給できません。
- \triangle 印の部品は安全上重要な部品です。交換するときは、安全および性能維持のため必ず指定の部品をご使用ください。
- ★印のついている部品は分解図中には記載していません。
- 汎用カーボン抵抗器は記載していません。定数は回路図を参照願います。
- 汎用カーボンチップ抵抗器は記載していません。定数は回路図を参照願います。
- 部品表の抵抗器、コンデンサの品名記号の読み方は表を参照してください。

● **抵抗器**

例) $\frac{RN}{種類} \frac{14K}{形状特性} \frac{2E}{電力} \frac{182}{抵抗値} \frac{G}{許容差} \frac{FR}{その他}$

RD : カーボン RC : 固定体 RS : 金属系皮膜 RW : 巻線 RN : 金属皮膜 RK : 金属混合体	2B : 1/8 W 2E : 1/4 W 2H : 1/2 W 3A : 1 W 3D : 2 W 3F : 3 W 3H : 5 W	F : ±1% G : ±2% J : ±5% K : ±10% M : ±20%	P : 耐パルス形 NL : 低雑音形 NB : 不燃形 FR : ヒューズ抵抗 F : リード線成形
---	--	---	---

* **抵抗値**

$\frac{18}{\uparrow} \frac{2}{\uparrow} \Rightarrow 1800\Omega = 1.8\text{k}\Omega$
 有効数字につづく0の数を表わす。
 2桁の有効数字を表わす。

$\frac{1R}{\uparrow} \frac{2}{\uparrow} \Rightarrow 1.2\Omega$
 1桁の有効数字を表わす。
 2桁の有効数字で小数点はRで表わす。
 : 単位は Ω

● **コンデンサ**

例) $\frac{CE}{種類} \frac{04W}{形状特性} \frac{1H}{耐圧} \frac{2R2}{容量} \frac{M}{許容差} \frac{BP}{その他}$

CE : アルミ箔電解 CA : アルミ固体電解 CS : タンタル電解 CQ : フィルム CK : セラミック CC : セラミック CP : オイル CM : マイカ CF : メタライズド CH : メタライズド	0J : 6.3 V 1A : 10 V 1C : 16 V 1E : 25 V 1V : 35 V 1H : 50 V 2A : 100 V 2B : 125 V 2C : 160 V 2D : 200 V 2E : 250 V 2H : 500 V 2J : 630 V	F : ±1% G : ±2% J : ±5% K : ±10% M : ±20% Z : +80% -20% P : +100% -0% C : ±0.25pF D : ±0.5pF = : その他	HS : 高安定形 BP : 無極性形 HR : 耐リップル形 DL : 充放電対策用 HF : 高周波保証用 U : UL 部品 C : CSA 部品 W : UL-CSA 部品 F : リード線成形
---	---	---	---

* **容量値**

● **電解コンデンサの場合**

$\frac{22}{\uparrow} \frac{2}{\uparrow} \Rightarrow 2200\mu\text{F}$
 有効数字につづく0の数を表わす。
 2桁の有効数字を表わす。
 : 単位は μF

$\frac{2R}{\uparrow} \frac{2}{\uparrow} \Rightarrow 2.2\mu\text{F}$
 1桁の有効数字を表わす。
 2桁の有効数字で小数点はRで表わす。
 : 単位は μF

● **電解コンデンサ以外の場合**

$\frac{22}{\uparrow} \frac{2}{\uparrow} \Rightarrow 2200\text{pF} = 0.0022\mu\text{F}$
 有効数字につづく0の数を表わす。
 (0の数が2以上の場合)
 2桁の有効数字を表わす。
 : 単位はpF

$\frac{22}{\uparrow} \frac{1}{\uparrow} \Rightarrow 220\text{pF}$
 有効数字につづく0の数を表わす。
 (0の数が0または1の場合)
 2桁の有効数字を表わす。
 : 単位はpF

● 耐圧を交流で表示する場合は、耐圧表示の次に「AC」を表示します。

PARTS LIST OF P.W.B. UNIT

*本表に記載されている部品は、補修用部品のため製品に使用している部品とは一部、形状、寸法などが異なる場合があります。

* The parts listed below are for maintenance only, might differ from the parts used in the unit in appearances or dimensions.

* "nsp" 印の部品は常時在庫していませんので供給に長時間を要することがあります。場合によっては、供給をお断りする場合があります。

* Part indicated with the mark "nsp" are not always in stock and possibly to take a long period of time for supplying, or in some case supplying of part may be refused.

Note: The symbols in the column "Remarks" indicate the following destinations.

1907E3 : U.S.A. & Canada model (AVR-1907) 787E3 : U.S.A. & Canada model (AVR-787)
 E2 : Europe model E2A : Asia model EUT : Taiwan R.O.C. model
 E1K : Korea model JP : Japan model(AVC-1630)

MAIN P.W.B. UNIT ASSY

Ref. No.	nsp	Part No.	Part Name	Remarks	Q'ty	New
SEMICONDUCTORS GROUP						
		00D 963 0219 408	IC CJ7815		J126781500090S	
		00D 963 0219 505	IC CJ7915F		J126791500070S	
		00D 963 0057 806	IC KIA78R05PI		J126780500370S	
		00D 963 0219 204	IC CJ7805		J126780500430S	
⚠		00D 960 0195 808	IC ICP-N15		J120001500030S	
		00D 960 0196 506	TR KSC1845F		J5021845F0000S	
		00D 960 0196 506	TR KSC1845F		J5021845F0000S	
		00D 960 0196 506	TR KSC1845F		J5021845F0000S	
		00D 960 0196 506	TR KSC1845F		J5021845F0000S	
		00D 960 0196 506	TR KSC1845F		J5021845F0000S	
		00D 963 0121 208	TR KRC107M		J6020107M0010S	
		00D 960 0196 409	TR 2SC1740SR		J5021740S0010S	
		00D 963 0121 208	TR KRC107M		J6020107M0010S	
		00D 960 0196 409	TR 2SC1740SR		J5021740S0010S	
		00D 960 0196 700	TR KTC3200BL		J5023200B0050S	
		00D 960 0196 302	TR KTA1268BL		J5001268B0050S	
		00D 960 0196 302	TR KTA1268BL		J5001268B0050S	
		00D 960 0196 302	TR KTA1268BL		J5001268B0050S	
		00D 960 0196 302	TR KTA1268BL		J5001268B0050S	
		00D 960 0196 302	TR KTA1268BL		J5001268B0050S	
		00D 960 0196 700	TR KTC3200BL		J5023200B0050S	
		00D 960 0196 302	TR KTA1268BL		J5001268B0050S	
		00D 960 0196 302	TR KTA1268BL		J5001268B0050S	
		00D 963 0226 705	TR KTC1027Y		J5021027Y0020S	
		00D 960 0196 302	TR KTA1268BL		J5001268B0050S	
		00D 960 0196 700	TR KTC3200BL		J5023200B0050S	
		00D 963 0020 309	D,SWITCHING 1SS133T		K000013300520S	
		00D 963 0219 709	D,SWITCHING 1N4148W		K005041480020S	
		00D 963 0219 709	D,SWITCHING 1N4148W		K005041480020S	
		00D 963 0219 709	D,SWITCHING 1N4148W		K005041480020S	
		00D 963 0219 709	D,SWITCHING 1N4148W		K005041480020S	
		00D 963 0020 309	D,SWITCHING 1SS133T		K000013300520S	
		00D 963 0219 709	D,SWITCHING 1N4148W		K005041480020S	
		00D 963 0219 709	D,SWITCHING 1N4148W		K005041480020S	
		00D 963 0219 709	D,SWITCHING 1N4148W		K005041480020S	
		00D 963 0219 709	D,SWITCHING 1N4148W		K005041480020S	
		00D 963 0020 309	D,SWITCHING 1SS133T		K000013300520S	
		00D 963 0219 709	D,SWITCHING 1N4148W		K005041480020S	
		00D 963 0219 709	D,SWITCHING 1N4148W		K005041480020S	
		00D 963 0219 709	D,SWITCHING 1N4148W		K005041480020S	
		00D 963 0219 709	D,SWITCHING 1N4148W		K005041480020S	
		00D 963 0020 309	D,SWITCHING 1SS133T		K000013300520S	
		00D 963 0197 107	D,RECTIFIER BRIDGE KBPC604		K047604000020S	
		00D 960 0197 107	D,RECTIFIER BRIDGE KBPC604		K047604000020S	
		00D 963 0020 309	D,SWITCHING 1SS133T		K000013300520S	
		00D 963 0020 309	D,SWITCHING 1SS133T		K000013300520S	
		00D 963 0020 309	D,SWITCHING 1SS133T		K000013300520S	
		00D 963 0058 407	D,SWITCHING IN4007		K000400700520S	
		00D 963 0058 407	D,SWITCHING IN4007		K000400700520S	
		00D 963 0020 309	D,SWITCHING 1SS133T		K000013300520S	
		00D 963 0058 407	D,SWITCHING IN4007		K000400700520S	
		00D 963 0020 309	D,SWITCHING 1SS133T		K000013300520S	
		00D 963 0058 407	D,SWITCHING IN4007		K000400700520S	
		00D 963 0020 309	D,SWITCHING 1SS133T		K000013300520S	
		00D 963 0219 709	D,SWITCHING 1N4148W		K005041480020S	
		00D 963 0279 804	D,ZENER 0.2W 4.3V UDZ		K06604R34P410S	

Ref. No.	nsp	Part No.	Part Name	Remarks		Q'ty	New
ZD101FL ZD101FR ZD101SL ZD101SR		00D 963 0279 804 00D 963 0279 804 00D 963 0279 804 00D 963 0279 804	D,ZENER 0.2W 4.3V UDZ D,ZENER 0.2W 4.3V UDZ D,ZENER 0.2W 4.3V UDZ D,ZENER 0.2W 4.3V UDZ		K06604R34P410S K06604R34P410S K06604R34P410S K06604R34P410S		
ZD102C ZD102FL ZD102FR ZD102SL ZD102SR		00D 963 0295 503 00D 963 0295 503 00D 963 0295 503 00D 963 0295 503 00D 963 0295 503	D,ZENER 0.2W 3.6V UDZ D,ZENER 0.2W 3.6V UDZ D,ZENER 0.2W 3.6V UDZ D,ZENER 0.2W 3.6V UDZ D,ZENER 0.2W 3.6V UDZ		K06603R64P400S K06603R64P400S K06603R64P400S K06603R64P400S K06603R64P400S		
ZD133 ZD134 ZD136 ZD154 ZD157		00D 963 0046 202 00D 963 0058 708 00D 963 0058 601 00D 960 0095 704 00D 963 0219 903	D,ZENER MTZJ18B D,ZENER MTZJ20B D,ZENER MTZJ12B D,ZENER MTZJ6.2B D,ZENER MTZJ16B		K06018R044520S K06020R044520S K06012R044520S K06006R244520S K06016R044520S		
RESISTORS GROUP							
R104C R104FL		00D 963 9006 285 00D 963 9006 285	R,FIXED 1WJ-5.6K R,FIXED 1WJ-5.6K		N113135656220S N113135656220S		
R104FR R104SL R104SR R105C R105FL		00D 963 9006 285 00D 963 9006 285 00D 963 9006 285 00D 963 9006 285 00D 963 9006 285	R,FIXED 1WJ-5.6K R,FIXED 1WJ-5.6K R,FIXED 1WJ-5.6K R,FIXED 1WJ-5.6K R,FIXED 1WJ-5.6K		N113135656220S N113135656220S N113135656220S N113135656220S N113135656220S		
R105FR R105SL R105SR R106C R106FL		00D 963 9006 285 00D 963 9006 285 00D 963 9006 285 00D 963 0215 907 00D 963 0215 907	R,FIXED 1WJ-5.6K R,FIXED 1WJ-5.6K R,FIXED 1WJ-5.6K R,METAL FILM 4.7-J,1W R,METAL FILM 4.7-J,1W		N113135656220S N113135656220S N113135656220S C0604R7065050S C0604R7065050S		
R106FR R106SL R106SR R107C R107FL		00D 963 0215 907 00D 963 0215 907 00D 963 0215 907 00D 963 0215 907 00D 963 0215 907	R,METAL FILM 4.7-J,1W R,METAL FILM 4.7-J,1W R,METAL FILM 4.7-J,1W R,METAL FILM 4.7-J,1W R,METAL FILM 4.7-J,1W		C0604R7065050S C0604R7065050S C0604R7065050S C0604R7065050S C0604R7065050S		
R107FR R107SL R107SR R108C R108FL		00D 963 0215 907 00D 963 0215 907 00D 963 0215 907 00D 963 9006 269 00D 963 9006 269	R,METAL FILM 4.7-J,1W R,METAL FILM 4.7-J,1W R,METAL FILM 4.7-J,1W R,FIXED 1WJ-0.22 R,FIXED 1WJ-0.22		C0604R7065050S C0604R7065050S C0604R7065050S N113135622820S N113135622820S		
R108FR R108SL R108SR R109C R109FL		00D 963 9006 269 00D 963 9006 269 00D 963 9006 269 00D 963 9006 269 00D 963 9006 269	R,FIXED 1WJ-0.22 R,FIXED 1WJ-0.22 R,FIXED 1WJ-0.22 R,FIXED 1WJ-0.22 R,FIXED 1WJ-0.22		N113135622820S N113135622820S N113135622820S N113135622820S N113135622820S		
R109FR R109SL R109SR R110C R110FL		00D 963 9006 269 00D 963 9006 269 00D 963 9006 269 00D 963 9006 269 00D 963 9006 269	R,FIXED 1WJ-0.22 R,FIXED 1WJ-0.22 R,FIXED 1WJ-0.22 R,FIXED 1WJ-0.22 R,FIXED 1WJ-0.22		N113135622820S N113135622820S N113135622820S N113135622820S N113135622820S		
R110FR R110SL R110SR R111C R111FL		00D 963 9006 269 00D 963 9006 269 00D 963 9006 269 00D 963 9006 269 00D 963 9006 269	R,FIXED 1WJ-0.22 R,FIXED 1WJ-0.22 R,FIXED 1WJ-0.22 R,FIXED 1WJ-0.22 R,FIXED 1WJ-0.22		N113135622820S N113135622820S N113135622820S N113135622820S N113135622820S		
R111FR R111SL R111SR R118C R118FL		00D 963 9006 269 00D 963 9006 269 00D 963 9006 269 00D 963 9006 256 00D 963 9006 256	R,FIXED 1WJ-0.22 R,FIXED 1WJ-0.22 R,FIXED 1WJ-0.22 R,FIXED 1WJ-10 R,FIXED 1WJ-10		N113135622820S N113135622820S N113135622820S N113135610020S N113135610020S		
R118FR R118SL R118SR R119C R119FL		00D 963 9006 256 00D 963 9006 256 00D 963 9006 256 00D 963 9006 256 00D 963 9006 256	R,FIXED 1WJ-10 R,FIXED 1WJ-10 R,FIXED 1WJ-10 R,FIXED 1WJ-10 R,FIXED 1WJ-10		N113135610020S N113135610020S N113135610020S N113135610020S N113135610020S		
R119FR R119SL R119SR R135,136 R141,142		00D 963 9006 256 00D 963 9006 256 00D 963 9006 256 00D 963 0144 502 00D 963 0216 003	R,FIXED 1WJ-10 R,FIXED 1WJ-10 R,FIXED 1WJ-10 R,CEMENT 0.1-J 5W R,METAL FILM 0.22-J,1W		N113135610020S N113135610020S N113135610020S C141R10069000S C060R22065050S		
R148,149		00D 963 0216 003	R,METAL FILM 0.22-J,1W		C060R22065050S		

Ref. No.	nsp	Part No.	Part Name	Remarks		Q'ty	New
R151 R154 R179 R184		00D 963 0232 809 00D 963 0244 305 00D 963 0232 906 00D 963 9006 256	R,METAL FILM 10-J,1/4W R,METAL FILM 2.2M 0.5W R,METAL FILM 47K-F,1/4W R,FIXED 1WJ-10	E3	C060010063520S C060022564520S C060047343530S N113135610020S		
R901,902 VR101-105		00D 960 9009 270 00D 960 0091 601	R,METAL FILM 470-J,2W VR,SEMI CERMET 0.1W-50V		C060047166520S C544102015130S		
CAPACITORS GROUP							
C101C C101FL C101FR C101SL		00D 963 0234 506 00D 963 0234 506 00D 963 0234 506 00D 963 0234 506	C,ELECT 47UF-M/50V(Pb Free) C,ELECT 47UF-M/50V(Pb Free) C,ELECT 47UF-M/50V(Pb Free) C,ELECT 47UF-M/50V(Pb Free)		D040470087070S D040470087070S D040470087070S D040470087070S		
C101SR C102C C102FL C102FR C102SL		00D 963 0234 506 00D 963 0234 205 00D 963 0234 205 00D 963 0234 205 00D 963 0234 205	C,ELECT 47UF-M/50V(Pb Free) C,ELECT 10UF-M/50V C,ELECT 10UF-M/50V C,ELECT 10UF-M/50V C,ELECT 10UF-M/50V		D040470087070S D040100087070S D040100087070S D040100087070S D040100087070S		
C102SR C103C C103FL C103FR C103SL		00D 963 0234 205 00D 963 9003 084 00D 963 9003 084 00D 963 9003 084 00D 963 9003 084	C,ELECT 10UF-M/50V C,CERAMIC 100PF-K/500V C,CERAMIC 100PF-K/500V C,CERAMIC 100PF-K/500V C,CERAMIC 100PF-K/500V		D040100087070S D00410106D050S D00410106D050S D00410106D050S D00410106D050S		
C103SR C104C C104FL C104FR C104SL		00D 963 9003 084 00D 963 9003 084 00D 963 9003 084 00D 963 9003 084 00D 963 9003 084	C,CERAMIC 100PF-K/500V C,CERAMIC 100PF-K/500V C,CERAMIC 100PF-K/500V C,CERAMIC 100PF-K/500V C,CERAMIC 100PF-K/500V		D00410106D050S D00410106D050S D00410106D050S D00410106D050S D00410106D050S		
C104SR C105C C105FL C105FR C105SL		00D 963 9003 084 00D 960 9003 108 00D 960 9003 108 00D 960 9003 108 00D 960 9003 108	C,CERAMIC 100PF-K/500V C,CERAMIC 0.022UF-Z/25V C,CERAMIC 0.022UF-Z/25V C,CERAMIC 0.022UF-Z/25V C,CERAMIC 0.022UF-Z/25V		D00410106D050S D005223594520S D005223594520S D005223594520S D005223594520S		
C105SR C107C C107FL C107FR C107SL		00D 960 9003 108 00D 963 9003 097 00D 963 9003 097 00D 963 9003 097 00D 963 9003 097	C,CERAMIC 0.022UF-Z/25V C,FILM 0.1UF-K/250V C,FILM 0.1UF-K/250V C,FILM 0.1UF-K/250V C,FILM 0.1UF-K/250V		D005223594520S D02010407H080S D02010407H080S D02010407H080S D02010407H080S		
C107SR C131-135 C136,137 C138 C138A		00D 963 9003 097 00D 963 9003 097 00D 963 0157 803 00D 963 0293 602 00D 963 9003 097	C,FILM 0.1UF-K/250V C,FILM 0.1UF-K/250V CE68W1J123M(DL)VNN C,ELECT 1UF-M/50V (Pb Free) C,FILM 0.1UF-K/250V	00D2546256002	D02010407H080S D02010407H080S D040123088020S D040010087150S D02010407H080S		
C141-143 C144 C145 C146 C148		00D 963 0021 900 00D 963 0217 109 00D 963 9003 123 00D 963 0293 602 00D 963 0293 602	C,FILM 0.047UF-J/100V C,ELECT 3300UF-M/35V C,ELECT 1000UF-M/35V C,ELECT 1UF-M/50V (Pb Free) C,ELECT 1UF-M/50V (Pb Free)		D02047306C060S D040332085010S D040102085040S D040010087150S D040010087150S		
C150-152 C153 C154 C155 C157		00D 963 0021 900 00D 963 0021 104 00D 963 0234 205 00D 963 0020 202 00D 963 0293 602	C,FILM 0.047UF-J/100V C,ELECT 6800UF-M/16V C,ELECT 10UF-M/50V C,CERAMIC 0.1UF-Z/50V C,ELECT 1UF-M/50V (Pb Free)		D02047306C060S D040682083000S D040100087070S D005104597530S D040010087150S		
C158 C159 C161 C171 C171A		00D 963 0217 002 00D 963 0293 602 00D 963 0234 205 00D 963 0293 709 00D 963 0020 202	C,ELECT 3300UF-M/16V C,ELECT 1UF-M/50V (Pb Free) C,ELECT 10UF-M/50V C,ELECT 100UF-M/10V C,CERAMIC 0.1UF-Z/50V		D040332083010S D040010087150S D040100087070S D040101082070S D005104597530S		
C171B C171C C171D C172,173 C174		00D 963 0020 202 00D 963 0020 202 00D 963 0020 202 00D 963 9005 833 00D 963 0234 205	C,CERAMIC 0.1UF-Z/50V C,CERAMIC 0.1UF-Z/50V C,CERAMIC 0.1UF-Z/50V C,ELECT 220UF-M/6.3V C,ELECT 10UF-M/50V		D005104597530S D005104597530S D005104597530S D040221081230S D040100087070S		
C175 C176,177 C178 C179 C181		00D 963 9006 544 00D 963 0293 602 00D 963 0157 900 00D 963 9005 833 00D 963 9006 191	C,ELECT 22UF-M/25V C,ELECT 1UF-M/50V (Pb Free) C,ELECT 470UF-M/63V C,ELECT 220UF-M/6.3V C,CERAMIC AC(SAFETY) AC13F472MDOA		D040220084050S D040010087150S D040471088000S D040221081230S D00847208K070S		



Ref. No.	nsp	Part No.	Part Name	Remarks		Q'ty	New
C182		00D 963 0234 302	C,ELECT 10UF-M/100V		D04010008C050S		
C191-198		00D 963 0233 400	C,CERAMIC 2200PF-K/16V	E2,E2A	D005222773530S		
C198C		00D 963 0024 703	C,FILM 0.01UF-J/100V	E2,E2A	D02010306C060S		
C198FL		00D 963 0024 703	C,FILM 0.01UF-J/100V	E2,E2A	D02010306C060S		
C198FR		00D 963 0024 703	C,FILM 0.01UF-J/100V	E2,E2A	D02010306C060S		
C198SBL		00D 963 0024 703	C,FILM 0.01UF-J/100V	E2,E2A	D02010306C060S		
C198SBR		00D 963 0024 703	C,FILM 0.01UF-J/100V	E2,E2A	D02010306C060S		
C198SL		00D 963 0024 703	C,FILM 0.01UF-J/100V	E2,E2A	D02010306C060S		
C198SR		00D 963 0024 703	C,FILM 0.01UF-J/100V	E2,E2A	D02010306C060S		
C199		00D 963 0233 400	C,CERAMIC 2200PF-K/16V	E2,E2A	D005222773530S		
C199FL		00D 963 0024 703	C,FILM 0.01UF-J/100V	E2,E2A	D02010306C060S		
C199FR		00D 963 0024 703	C,FILM 0.01UF-J/100V	E2,E2A	D02010306C060S		
C901,902		00D 963 0233 206	C,CERAMIC 0.001UF-K/50V		D005102177530S		
C903,904	nsp	00D 963 9004 698	C,CERAMIC 0.01UF-K/50V		D011103777160S		
C905		00D 963 0020 202	C,CERAMIC 0.1UF-Z/50V		D005104597530S		
OTHERS PARTS GROUP							
CLAMP101	nsp	00D 960 0260 005	CLAMP WIRE		4330000120000S		
CN201		00D 963 0148 702	CN,WIRE 120MM/2P	E2,E2A	L000121020120S		
CN901		00D 963 0184 601	CN,WIRE 260MM/3P		L000261030070S		
CN931		00D 963 0148 809	CN,WIRE 350MM/2P		L000351020100S		
CN992		00D 963 0235 602	CN,WIRE 270MM/4P		L000271040030S		
CP101	nsp	00D 963 0262 604	CN.WAFER 2P		L108202000220S		
CP102	nsp	00D 960 0123 304	CN.WAFER 2P		L104353280200S		
CP103	nsp	00D 963 0066 208	CN.WAFER 3P		L104353280300S		
CP104	nsp	00D 960 0128 804	CN.WAFER 6P		L102526700600S		
CP105	nsp	00D 963 0149 109	CN.WAFER 2P	E2,E2A	L104353280201S		
CP106	nsp	00D 960 0123 207	CN.WAFER 3P		L102526700300S		
CP138A	nsp	00D 960 0123 207	CN.WAFER 3P		L102526700300S		
CP501	nsp	00D 963 0206 505	CN.WAFER 9P		L101100040910S		
CP502	nsp	00D 963 0206 408	CN.WAFER 7P		L101100040710S		
CP503,504	nsp	00D 963 0206 301	CN.WAFER 5P		L101100040510S		
CP505	nsp	00D 963 0235 709	CN.WAFER 12P		L101100041210S		
CP555	nsp	00D 963 0111 108	CN.WAFER 14P		L101100041410S		
CP556	nsp	00D 963 0087 805	CN.WAFER 11P		L101100041110S		
CP901,902	nsp	00D 963 0235 806	CN.WAFER 3P		L101220030000S		
CP931	nsp	00D 963 0149 206	CN.WAFER 2P		L104353280203S		
⚠ F101		00D 963 0236 106	FUSE T8A/250V	E3,EUT	N751228001110S		
⚠ F101		00D 963 0104 704	FUSE T2.5A/250V	E2,E2A	N751222501110S		
⚠ F101		00D 960 0194 906	FUSE 125V-S8A	JP	G650802121070S		
⚠ F102		00D 963 0236 106	FUSE T8A/250V	E3,EUT	N751228001110S		
⚠ F102		00D 963 0104 801	FUSE T3.15A /250V	E2,E2A	N751223151110S		
⚠ F102		00D 963 0104 801	FUSE T3.15A /250V	E1K	N751223151110S		
⚠ F102		00D 960 0194 906	FUSE 125V-S8A	JP	G650802121070S		
F101A		00D 960 0005 804	HOLDER,FUSE CLIP	E3,E2,E2A	G645000050010S		
F101B		00D 960 0005 804	HOLDER,FUSE CLIP	E3,E2,E2A	G645000050010S		
F102A		00D 960 0005 804	HOLDER,FUSE CLIP		G645000050010S		
F102B		00D 960 0005 804	HOLDER,FUSE CLIP		G645000050010S		
G901		00D 963 0257 907	CN, WIRE 160MM/1P		N602141610310S		
GND101-103		-	TERMINAL EARTH		3790040886000S		
JK201		00D 960 0181 508	AC OUTLET(E3)	E3,JP	G435204004010S		
JK201		00D 963 0236 407	AC OUTLET(EUT)	EUT	G435204004011S		
JK202		00D 960 0143 203	AC OUTLET(E2)	E2,E2A	G435040110000S		
JK901		00D 963 0294 708	JACK,D6.5 PHONE GOLD		G402PJ612AG0YS		
L101C		00D 963 0049 005	COIL INDUCTOR 0.5UH		D330R50000000S		
L101FL		00D 963 0049 005	COIL INDUCTOR 0.5UH		D330R50000000S		
L101FR		00D 963 0049 005	COIL INDUCTOR 0.5UH		D330R50000000S		
L101SL		00D 963 0049 005	COIL INDUCTOR 0.5UH		D330R50000000S		
L101SR		00D 963 0049 005	COIL INDUCTOR 0.5UH		D330R50000000S		

Ref. No.	nsp	Part No.	Part Name	Remarks		Q'ty	New
RLY101-104 RLY105 RLY106 RLY107		00D 960 0181 702 00D 963 0218 506 00D 963 0218 205 00D 960 0181 702	RELAY G5PA-28 24V 5A RELAY BC3-24 24V 2A RELAY G5PA-1 DC9V 250V/5A RELAY G5PA-28 24V 5A		G680240502020S G680240202040S G680090102010S G680240502020S		
SW931 TP101-105	 nsp	 00D 960 0161 405	 CN.WAFER 3P		 L101530140310S		
⚠ SUB101		00D 963 0232 100	STAND BY TRANS 120V/60HZ	E3,EUT	8200350150200S		
⚠ SUB101		00D 963 0215 606	STAND BY TRANS 230V/50HZ	E2,E2A,E1K	8200350150210S		
⚠ SUB101		00D 963 0232 003	STAND BY TRANS	JP	8200350150190S		
JK103 JK101,102		00D 963 0158 608 00D 963 0119 906	TER,BOARD SCREW 2P TER,BOARD SCREW 8P		G611201A0200YS G614801A0200YS		
		- - -	HEAT SINK HEAT SINK COVER CAPACITOR		2120043538050S 2120044308010S 4310002640010S		
	nsp	00D 963 0018 007 00D 963 0120 513 00D 963 0120 500 00D 963 0120 526	SCREW, 3*8 B-TYPE ZNY/BH LABEL, FUSE (F101) LABEL, FUSE (F102) LABEL, FUSE (F102)	 JP E2,E2A,E1K JP	 B020030081B10S 5527200040070S 5527200040060S 5527200040080S		

CPU/FRONT P.W.B. UNIT ASSY

	Ref. No.	nsp	Part No.	Part Name	Remarks		Q'ty	New
SEMICONDUCTORS GROUP								
	IC201		00D 963 0353 500	IC. CPU MICRO PROCESS V041	M3062LFGPFP	8952190700010		*
	IC202		00D 963 0057 602	IC TDA7330BD	E2,E2A	J080733000010S		
	IC272		00D 963 0219 301	IC CJ7806		J126780600190S		
	IC273		00D 963 0235 107	IC CJ7906F		J126790600040S		
	IC391		00D 963 0237 503	IC JSR1165-C		E100116500040S		
	Q201		00D 960 0285 006	TR KRC104S		J522104S00210S		
	Q202		00D 963 0121 509	TR KTC3875S		J522038750210S		
	Q254		00D 963 0120 704	TR KRA102S		J520010200210S		
	Q257		00D 963 0120 704	TR KRA102S	Except for JP	J520010200210S		
	Q258-260		00D 963 0044 301	TR KTC2875B	Except for JP	J5222875B0010S		
	Q261		00D 963 0148 508	TR KTA1504S	E2,E2A	J520015040150S		
	Q262		00D 960 0111 808	TR KRC107S	E2,E2A	J5020107S0050S		
	Q263		00D 963 0044 301	TR KTC2875B	Except for JP	J5222875B0010S		
	Q302		00D 960 0005 202	TR KTC3198Y		J5023198Y0000S		
	Q316		00D 963 0121 402	TR KRA104S		J520010400210S		
	Q319,320		00D 963 0120 704	TR KRA102S		J520010200210S		
	Q321		00D 963 0102 803	TR 2SA933S		J5000933S0050S		
	Q322		00D 963 0121 208	TR KRC107M		J6020107M0010S		
	D201		00D 963 0219 709	D,SWITCHING 1N4148W		K005041480020S		
	D202		00D 963 0058 407	D,SWITCHING 1N4007		K000400700520S		
	D203		00D 963 0219 709	D,SWITCHING 1N4148W		K005041480020S		
	D204,205		00D 963 0020 309	D,SWITCHING 1SS133T		K000013300520S		
	D206		00D 963 0219 709	D,SWITCHING 1N4148W	E2,E2A	K005041480020S		
	D212		00D 963 0020 309	D,SWITCHING 1SS133T		K000013300520S		
	D222		00D 963 0020 309	D,SWITCHING 1SS133T		K000013300520S		
	D302,303		00D 963 0020 309	D,SWITCHING 1SS133T		K000013300520S		
	D304		00D 963 0219 709	D,SWITCHING 1N4148W		K005041480020S		
	D305		00D 963 0020 309	D,SWITCHING 1SS133T		K000013300520S		
	D380-383		00D 963 0219 709	D,SWITCHING 1N4148W		K005041480020S		
	ZD201		00D 963 0047 502	D,ZENER MTZJ3.3B		K06003R344520S		
	ZD301		00D 960 0095 801	D,ZENER MTZJ6.8B		K06006R844520S		
	ZD331,332		00D 960 0095 500	D,ZENER MTZJ5.1B		K06005R144520S		
	ZD335,336		00D 960 0095 500	D,ZENER MTZJ5.1B		K06005R144520S		
RESISTORS GROUP								
	R226		00D 960 9003 807	R,METAL FILM 100-J,1/4W		C060010163050S		
CAPACITORS GROUP								
	C201	nsp	00D 963 9004 698	C,CERAMIC 0.01UF-K/50V		D011103777160S		
	C202	nsp	00D 963 9004 711	C,CERAMIC 0.1UF-Z/50V		D011104597160S		
	C203	nsp	00D 963 9004 698	C,CERAMIC 0.01UF-K/50V		D011103777160S		
	C204		00D 960 9010 010	C,ELECT 4.7UF-M/50V		D0404R7087250S		
	C205	nsp	00D 963 9004 711	C,CERAMIC 0.1UF-Z/50V		D011104597160S		
	C206		00D 963 9005 862	C,ELECT 47UF-M/16V	E2,E2A	D040470083080S		
	C208		00D 963 0233 507	C,CERAMIC 270PF-K/50V	E2,E2A	D005271277520S		
	C209		00D 963 0234 205	C,ELECT 10UF-M/50V	E2,E2A	D040100087070S		
	C210	nsp	00D 963 9004 698	C,CERAMIC 0.01UF-K/50V	E2,E2A	D011103777160S		
	C211,212		00D 963 9004 614	C,CERAMIC 27PF-J/50V	E2,E2A	D010270167160S		
	C214,215	nsp	00D 963 9004 711	C,CERAMIC 0.1UF-Z/50V		D011104597160S		
	C217	nsp	00D 963 9004 698	C,CERAMIC 0.01UF-K/50V	E2,E2A	D011103777160S		
	C219,220	nsp	00D 963 0223 601	C,CERAMIC 100PF-J/50V		D010101167160S		
	C221		00D 963 0293 709	C,ELECT 100UF-M/10V		D040101082070S		
	C261,262	nsp	00D 963 0223 601	C,CERAMIC 100PF-J/50V		D010101167160S		
	C267	nsp	00D 963 0223 601	C,CERAMIC 100PF-J/50V		D010101167160S		
	C269	nsp	00D 963 0223 601	C,CERAMIC 100PF-J/50V		D010101167160S		
	C278		00D 963 0234 205	C,ELECT 10UF-M/50V		D040100087070S		
	C279	nsp	00D 963 0234 001	C,CERAMIC 0.047UF-Z/50V		D011473597160S		
	C286		00D 963 0234 205	C,ELECT 10UF-M/50V		D040100087070S		
	C291,292		00D 963 9004 517	C,CERAMIC 0.022UF-Z/50V		D004223597050S		
	C293		00D 960 9003 108	C,CERAMIC 0.022UF-Z/25V		D005223594520S		
	C294	nsp	00D 963 9004 698	C,CERAMIC 0.01UF-K/50V		D011103777160S		

Ref. No.	nsp	Part No.	Part Name	Remarks		Q'ty	New
C301		00D 963 0020 202	C,CERAMIC 0.1UF-Z/50V		D005104597530S		
C302	nsp	00D 963 0234 001	C,CERAMIC 0.047UF-Z/50V		D011473597160S		
C303		00D 963 9005 862	C,ELECT 47UF-M/16V		D040470083080S		
C304	nsp	00D 963 0234 001	C,CERAMIC 0.047UF-Z/50V		D011473597160S		
C305		00D 963 0020 202	C,CERAMIC 0.1UF-Z/50V		D005104597530S		
C306		00D 963 9004 766	C,FILM 0.1UF-J/100V		D02010406C060S		
C307		00D 963 0293 602	C,ELECT 1UF-M/50V (Pb Free)		D040010087150S		
C308,309		00D 963 0021 900	C,FILM 0.047UF-J/100V		D02047306C060S		
C310		00D 963 0293 602	C,ELECT 1UF-M/50V (Pb Free)		D040010087150S		
C312		00D 963 0234 205	C,ELECT 10UF-M/50V		D040100087070S		
C313		00D 963 0020 202	C,CERAMIC 0.1UF-Z/50V		D005104597530S		
C322-324	nsp	00D 963 0223 601	C,CERAMIC 100PF-J/50V		D010101167160S		
C331,332		00D 963 0233 303	C,CERAMIC 0.01UF-M/16V		D005103773530S		
C335,336	nsp	00D 963 0233 303	C,CERAMIC 0.01UF-M/16V		D005103773530S		
C368,369	nsp	00D 963 9004 698	C,CERAMIC 0.01UF-K/50V		D011103777160S		
C381		00D 963 9006 544	C,ELECT 22UF-M/25V		D040220084050S		
C382,383	nsp	00D 963 0223 601	C,CERAMIC 100PF-J/50V		D010101167160S		
C384,385		00D 963 0293 602	C,ELECT 1UF-M/50V (Pb Free)		D040010087150S		
C387,388	nsp	00D 963 9004 711	C,CERAMIC 0.1UF-Z/50V		D011104597160S		
C391	nsp	00D 963 9004 591	C,CERAMIC 22PF-J/50V		D010220167160S		
C392	nsp	00D 963 9004 711	C,CERAMIC 0.1UF-Z/50V		D011104597160S		
C393		00D 963 9005 859	C,ELECT 47UF-M/16V		D040470083060S		
BC201		00D 254 4666 005	CE04W0H105ZC(FG)				
OTHERS PARTS GROUP							
BD201-203	nsp	00D 963 0154 602	BEAD,COIL 3580-AX		7610010030000S		
CLAMP201,202	nsp	00D 960 0260 005	CLAMP WIRE		4330000120000S		
CN202		00D 963 0261 508	CN,WIRE 120MM/4P		L000121040110S		
CN301		00D 963 0245 906	CN,WIRE 240MM/6P		L000241060020S		
CN391		00D 963 0245 207	CN,WIRE 100MM/8P		L000101080090S		
CN392		00D 963 0301 109	CN,WIRE 70MM/3P		L000700030020S		
CP201	nsp	00D 963 0097 604	CN.WAFER 6P		L101220060000S		
CP202	nsp	00D 963 0235 903	CN.WAFER 4P		L101220040000S		
CP301A		00D 963 0161 006	CN.FPC 23P		L131102300010S		
CP301B		00D 963 0161 103	CN.FPC 23P		L131112300010S		
CP303	nsp	00D 963 0236 009	CN.WAFER 3P		L102526803010S		
CP401	nsp	00D 963 0235 709	CN.WAFER 12P		L101100041210S		
CP402	nsp	00D 963 0087 805	CN.WAFER 11P		L101100041110S		
CP404	nsp	00D 963 0087 407	CN.WAFER 16P	E3,E2,E2A	L101100041610S		
CP552	nsp	00D 963 0097 507	CN.WAFER 15P		L101100041510S		
CP553	nsp	00D 963 0111 108	CN.WAFER 14P		L101100041410S		
CP701	nsp	00D 963 0097 507	CN.WAFER 15P		L101100041510S		
CP702	nsp	00D 963 0087 504	CN.WAFER 19P		L101100041910S		
CP703	nsp	00D 963 0097 507	CN.WAFER 15P		L101100041510S		
CP704		00D 963 0256 908	CN.WAFER 10P		L101100041010S		
CP801	nsp	00D 963 0087 601	CN.WAFER 18P		L101100041810S		
CP802	nsp	00D 963 0087 504	CN.WAFER 19P		L101100041910S		
CP803	nsp	00D 963 0087 407	CN.WAFER 16P		L101100041610S		
CP1005	nsp	00D 963 0097 507	CN.WAFER 15P		L101100041510S		
CP1006		00D 963 0256 908	CN.WAFER 10P		L101100041010S		
FLT301		00D 963 0300 906	DISPLAY,FLT 16-ST-87GINK		K530168700010S		
G301		00D 963 0257 509	RING,TER WIRE 80MM/1P		8410800010100S		
GND201		-	TERMINAL EARTH		3790040886000S		
JK301		00D 963 0146 403	TER,RCA 3PIN		G606308HG110YS		
L301	nsp	00D 960 0128 008	COIL INDUCTOR 100UH		D330101001020S		
L391	nsp	00D 960 0215 908	COIL INDUCTOR 4.7UH		D3304R7001020S		
RMC301		00D 963 0217 808	MODULE,REMOCON NJL34H380A		E940343800010S		

Ref. No.	nsp	Part No.	Part Name	Remarks		Q'ty	New
SW301C SW302A SW302B SW302C		00D 963 0200 103 00D 963 0095 305 00D 963 0095 305 00D 963 0200 103	SW,TACT SKHV10920A SW,TACT SKHV10910D01 SW,TACT SKHV10910D01 SW,TACT SKHV10920A		G180000270010S G180040500010S G180040500010S G180000270010S		
SW303A SW303B SW303C SW304A SW304B		00D 963 0095 305 00D 963 0095 305 00D 963 0200 103 00D 963 0095 305 00D 963 0095 305	SW,TACT SKHV10910D01 SW,TACT SKHV10910D01 SW,TACT SKHV10920A SW,TACT SKHV10910D01 SW,TACT SKHV10910D01	Except for JP	G180040500010S G180040500010S G180000270010S G180040500010S G180040500010S		
SW304C SW305A SW305B SW305C SW306A		00D 963 0200 103 00D 963 0200 103 00D 963 0095 305 00D 963 0200 103 00D 963 0095 305	SW,TACT SKHV10920A SW,TACT SKHV10920A SW,TACT SKHV10910D01 SW,TACT SKHV10920A SW,TACT SKHV10910D01	Except for JP	G180000270010S G180000270010S G180040500010S G180000270010S G180040500010S		
SW306B SW306C SW307B SW307C SW308B		00D 963 0095 305 00D 963 0200 103 00D 963 0095 305 00D 963 0200 103 00D 963 0095 305	SW,TACT SKHV10910D01 SW,TACT SKHV10920A SW,TACT SKHV10910D01 SW,TACT SKHV10920A SW,TACT SKHV10910D01	Except for JP Except for JP Except for JP	G180040500010S G180000270010S G180040500010S G180000270010S G180040500010S		
SW308C SW309B SW309C		00D 963 0200 103 00D 963 0095 305 00D 963 0200 103	SW,TACT SKHV10920A SW,TACT SKHV10910D01 SW,TACT SKHV10920A	Except for JP	G180000270010S G180040500010S G180000270010S		
TP201	nsp	00D 963 0060 709	CN.WAFER 8P		L101220080000S		
TP601		00D 960 0123 605	CN.WAFER 13P		L101530141310S		
VEC301 VEC302		00D 963 0095 208 00D 963 0300 401	SW,ENCODER EC16B24SA SW,ENCODER EC11B20C2	E1K,EUT,JP	G121162400040S G121112020000S		
X201	nsp	00D 963 0217 701 - 00D 963 0018 007 -	RESONATOR,CERAMIC ZTT12.00MT HEAT SINK SCREW,3*8 B-TYPE ZNY/BH HOLDER FLT		E830120000060S 2120043538050S B020030081B10S 4320210536000S		

CNT P.W.B. UNIT ASSY

Ref. No.	nsp	Part No.	Part Name	Remarks	Q'ty	New
SEMICONDUCTORS GROUP						
IC551-553		00D 963 0218 807	IC BU4094BCF		J040140940030S	
Q551		00D 960 0196 700	TR KTC3200BL		J5023200B0050S	
Q552		00D 960 0196 302	TR KTA1268BL		J5001268B0050S	
Q553-556		00D 963 0120 704	TR KRA102S		J520010200210S	
Q556T		00D 963 0121 004	TR KRC104M		J502104000010S	
Q557		00D 963 0121 606	TR KRC107S		J522107S00210S	
Q557M		00D 963 0121 606	TR KRC107S		J522107S00210S	
Q558		00D 963 0148 508	TR KTA1504S		J520015040150S	
Q558M		00D 963 0148 508	TR KTA1504S		J520015040150S	
Q559		00D 963 0120 704	TR KRA102S		J520010200210S	
Q561-564		00D 963 0120 704	TR KRA102S		J520010200210S	
D551,552		00D 963 0020 309	D,SWITCHING 1SS133T		K000013300520S	
D551		00D 963 0020 309	D,SWITCHING 1SS133T	JP	K000013300520S	
D552		00D 963 0236 504	D,SCHOTTKY RB721Q-40	JP	K120072140010S	
D552T		00D 963 0219 709	D,SWITCHING 1N4148W		K005041480020S	
D553-557		00D 963 0020 309	D,SWITCHING 1SS133T		K000013300520S	
D559-561		00D 963 0020 309	D,SWITCHING 1SS133T		K000013300520S	
D562-564		00D 963 0058 407	D,SWITCHING IN4007		K000400700520S	
D565-569		00D 963 0020 309	D,SWITCHING 1SS133T		K000013300520S	
D565		00D 963 0020 309	D,SWITCHING 1SS133T	JP	K000013300520S	
D566-569		00D 963 0236 504	D,SCHOTTKY RB721Q-40	JP	K120072140010S	
D588		00D 963 0020 309	D,SWITCHING 1SS133T		K000013300520S	
D1000-1003		00D 963 0058 407	D,SWITCHING IN4007		K000400700520S	
ZD564		00D 960 0095 500	D,ZENER MTZJ5.1B		K06005R144520S	
RESISTORS GROUP						
R554T		00D 963 0236 203	R,METAL FILM 180-J,1/4W		C060018163050S	
R559		00D 960 9005 642	R,METAL FILM 1.2K-J,1W		C060012265050S	
R565		00D 960 9005 642	R,METAL FILM 1.2K-J,1W		C060012265050S	
R570		00D 960 9005 642	R,METAL FILM 1.2K-J,1W		C060012265050S	
R1000A		00D 963 0216 003	R,METAL FILM 0.22-J,1W		C060R22065050S	
R1000B		00D 963 0216 003	R,METAL FILM 0.22-J,1W		C060R22065050S	
CAPACITORS GROUP						
C551S	nsp	00D 963 0234 001	C,CERAMIC 0.047UF-Z/50V		D011473597160S	
C552		00D 963 0294 106	C,ELECT 2.2UF-M/50V(Pb Free)	E3,E1K,EUT,JP	D0402R2087160S	
C552		00D 960 9009 940	C,ELECT 1000UF-M/16V	E2,E2A	D040102083030S	
C552S	nsp	00D 963 0234 001	C,CERAMIC 0.047UF-Z/50V		D011473597160S	
C553		00D 963 0233 303	C,CERAMIC 0.01UF-M/16V		D005103773530S	
C553M	nsp	00D 963 9004 698	C,CERAMIC 0.01UF-K/50V		D011103777160S	
C553S	nsp	00D 963 0234 001	C,CERAMIC 0.047UF-Z/50V		D011473597160S	
C554		00D 963 0233 303	C,CERAMIC 0.01UF-M/16V		D005103773530S	
C554S	nsp	00D 963 0234 001	C,CERAMIC 0.047UF-Z/50V		D011473597160S	
C555		00D 963 0233 303	C,CERAMIC 0.01UF-M/16V		D005103773530S	
C555M	nsp	00D 963 9004 698	C,CERAMIC 0.01UF-K/50V		D011103777160S	
C556		00D 963 0233 303	C,CERAMIC 0.01UF-M/16V		D005103773530S	
C557		00D 963 0234 205	C,ELECT 10UF-M/50V		D040100087070S	
C558-563	nsp	00D 963 0223 601	C,CERAMIC 100PF-J/50V		D010101167160S	
C564T	nsp	00D 963 9004 708	C,CERAMIC 0.1UF-K/50V		D011104577160S	
C565T	nsp	00D 963 9004 708	C,CERAMIC 0.1UF-K/50V		D011104577160S	
C566T	nsp	00D 963 9004 708	C,CERAMIC 0.1UF-K/50V		D011104577160S	
C567T	nsp	00D 963 9004 708	C,CERAMIC 0.1UF-K/50V		D011104577160S	
C568T	nsp	00D 963 9004 708	C,CERAMIC 0.1UF-K/50V		D011104577160S	
C569T		00D 963 0244 606	C,ELECT 0.1UF-M/50V (Pb Free)		D040R10087080S	
C570T		00D 963 0244 606	C,ELECT 0.1UF-M/50V (Pb Free)		D040R10087080S	
C571T		00D 963 0244 606	C,ELECT 0.1UF-M/50V (Pb Free)		D040R10087080S	
C572T		00D 963 0244 606	C,ELECT 0.1UF-M/50V (Pb Free)		D040R10087080S	
C577M	nsp	00D 963 9004 698	C,CERAMIC 0.01UF-K/50V		D011103777160S	
C1000A		00D 963 0021 900	C,FILM 0.047UF-J/100V		D02047306C060S	
C1000B		00D 963 0021 900	C,FILM 0.047UF-J/100V		D02047306C060S	
C1001		00D 963 0021 900	C,FILM 0.047UF-J/100V		D02047306C060S	

Ref. No.	nsp	Part No.	Part Name	Remarks		Q'ty	New
C1002		00D 963 0183 301	C,ELECT 4700UF-M/25V		D040472084020S		
C1003		00D 963 0224 804	C,ELECT 3300UF-M/25V		D040332084010S		
C1004		00D 963 0021 104	C,ELECT 6800UF-M/16V		D040682083000S		
OTHERS PARTS GROUP							
BKT503	nsp	00D 960 0184 000	BRACKET SCREW		4010210196000S		
BKT505	nsp	00D 960 0184 000	BRACKET SCREW		4010210196000S		
CN552	nsp	00D 963 0097 303	CN.WAFER 15P		L101100031510S		
CN553	nsp	00D 963 0110 701	CN.WAFER 14P		L101100031410S		
CN555	nsp	00D 963 0110 701	CN.WAFER 14P		L101100031410S		
CN556	nsp	00D 963 0086 709	CN.WAFER 11P		L101100031110S		
CN557		00D 963 0301 109	CN,WIRE 9P		L000800090070S		
CN558		00D 963 0301 109	CN,WIRE 15P		L000800150030S		
CN559	nsp	00D 963 0060 703	CN.WAFER 15P		L101220150000S		
CP102X	nsp	00D 963 0066 101	CN.WAFER 5P	E3	L101220050000S		
CP554	nsp	00D 960 0123 207	CN.WAFER 3P		L102526700300S		
RY551		00D 963 0218 409	RELAY BC3-12 24V 2A		G680240202030S		

ENCODER P.W.B. UNIT ASSY

	Ref. No.	nsp	Part No.	Part Name	Remarks		Q'ty	New
SEMICONDUCTORS GROUP								
	ZD341,342		00D 960 0095 500	D,ZENER MTZJ5.1B		K06005R144520S		
	LED311		00D 963 0148 605	LED,ROUND SML1216W 5PI		K500052600030S		
CAPACITORS GROUP								
	C341,342		00D 963 0233 303	C,CERAMIC 0.01UF-M/16V		D005103773530S		
OTHERS PARTS GROUP								
	CP302	nsp	00D 963 0160 900	CN.WAFER 8P		L101220080010S		
	SW341A		00D 963 0200 103	SW,TACT SKHV10920A		G180000270010S		
	SW342A		00D 963 0200 103	SW,TACT SKHV10920A		G180000270010S		
	SW901		00D 963 0200 103	SW,TACT SKHV10920A		G180000270010S		
	VEC303		00D 963 0095 208	SW,ENCODER EC16B24SA		G121162400040S		

C-S VIDEO P.W.B. UNIT ASSY

	Ref. No.	nsp	Part No.	Part Name	Remarks		Q'ty	New
SEMICONDUCTORS GROUP								
	IC1002,1003 IC1004 IC1005 IC1007		00D 263 1082 903 00D 963 0083 304 00D 963 0074 504 00D 963 0116 103	TK15420MTL +C IC BA7626F IC BU2090F IC MM74HC4053MX		J171762600010S J044209000010S J040744053040S		
	IC1008 IC1010 IC1011 IC1012 IC1014		00D 963 0074 504 00D 263 1082 903 00D 963 0068 002 00D 963 0202 907 00D 963 0116 103	IC BU2090F TK15420MTL +C IC BU4052BCF IC LC74781 IC MM74HC4053MX		J044209000010S J040405200060P J170747810010S J040744053040S		
	IC1015 IC1016 IC1019 IC1021 IC1022		00D 263 1082 903 00D 963 0083 304 00D 963 0083 304 00D 263 1082 903 00D 963 0068 002	TK15420MTL +C IC BA7626F IC BA7626F TK15420MTL +C IC BU4052BCF		J171762600010S J171762600010S J040405200060P		
	Q1003 Q1004 Q1005 Q1006		00D 963 0121 402 00D 960 0097 207 00D 963 0121 402 00D 960 0097 508	TR KRA104S TR KRA102M TR KRA104S TR KRC111M		J520010400210S J6002202M0010S J520010400210S J6020111M0010S		
	Q1007 Q1008 Q1010,1011 Q1012 Q1013		00D 960 0097 207 00D 963 0102 803 00D 963 0121 402 00D 963 0102 803 00D 963 0253 008	TR KRA102M TR 2SA933S TR KRA104S TR 2SA933S TR KRA107M		J6002202M0010S J5000933S0050S J520010400210S J5000933S0050S J601107M00050S		
	Q1014,1015 Q1016,1017 Q1018 Q1021 Q1022		00D 960 0005 202 00D 963 0102 803 00D 963 0253 008 00D 960 0097 508 00D 963 0102 803	TRKTC3198Y TR 2SA933S TR KRA107M TR KRC111M TR 2SA933S		J5023198Y0000S J5000933S0050S J601107M00050S J6020111M0010S J5000933S0050S		
	Q1025 Q1026		00D 960 0097 508 00D 963 0102 803	TR KRC111M TR 2SA933S		J6020111M0010S J5000933S0050S		
	D701,702 D1010-1018		00D 963 0219 709 00D 963 0219 709	D,SWITCHING 1N4148W D,SWITCHING 1N4148W		K005041480020S K005041480020S		
	ZD1000		00D 960 0095 500	D,ZENER MTZJ5.1B		K06005R144520S		
RESISTORS GROUP								
	R1048 R1086 R1123 R1140		00D 963 9005 639 00D 960 9003 807 00D 963 9005 639 00D 963 9005 639	R,METAL FILM 100-J,1W R,METAL FILM 100-J,1/4W R,METAL FILM 100-J,1W R,METAL FILM 100-J,1W		C060010165060S C060010163050S C060010165060S C060010165060S		
CAPACITORS GROUP								
	C701CH C707L C707R	nsp nsp nsp	00D 963 9004 698 00D 963 0223 601 00D 963 0223 601	C,CERAMIC 0.01UF-K/50V C,CERAMIC 100PF-J/50V C,CERAMIC 100PF-J/50V		D011103777160S D010101167160S D010101167160S		
	C708L C708R C1000 C1001 C1002-1004	nsp nsp nsp	00D 963 0223 601 00D 963 0223 601 00D 963 9006 544 00D 963 0293 709 00D 963 9004 698	C,CERAMIC 100PF-J/50V C,CERAMIC 100PF-J/50V C,ELECT 22UF-M/25V C,ELECT 100UF-M/10V C,CERAMIC 0.01UF-K/50V		D010101167160S D010101167160S D040220084050S D040101082070S D011103777160S		
	C1005 C1006 C1007 C1008 C1009	nsp nsp nsp	00D 963 0293 709 00D 963 0234 001 00D 963 0223 601 00D 963 9004 698 00D 963 9006 544	C,ELECT 100UF-M/10V C,CERAMIC 0.047UF-Z/50V C,CERAMIC 100PF-J/50V C,CERAMIC 0.01UF-K/50V C,ELECT 22UF-M/25V		D040101082070S D011473597160S D010101167160S D011103777160S D040220084050S		
	C1010 C1011 C1012 C1013 C1014,1015	nsp nsp	00D 963 0293 709 00D 963 0255 608 00D 963 9004 698 00D 963 9006 544 00D 963 0223 601	C,ELECT 100UF-M/10V C,ELECT 33UF-M/25V C,CERAMIC 0.01UF-K/50V C,ELECT 22UF-M/25V C,CERAMIC 100PF-J/50V		D040101082070S D040330084050S D011103777160S D040220084050S D010101167160S		
	C1016 C1018		00D 963 0293 709 00D 963 0255 608	C,ELECT 100UF-M/10V C,ELECT 33UF-M/25V		D040101082070S D040330084050S		

	Ref. No.	nsp	Part No.	Part Name	Remarks		Q'ty	New
	C1019	nsp	00D 963 9004 698	C,CERAMIC 0.01UF-K/50V		D011103777160S		
	C1021		00D 963 0234 205	C,ELECT 10UF-M/50V		D040100087070S		
	C1022		00D 960 0298 802	C,ELECT 470UF-M/6.3V		D040471081070S		
	C1023	nsp	00D 963 0234 001	C,CERAMIC 0.047UF-Z/50V		D011473597160S		
	C1024	nsp	00D 963 0223 601	C,CERAMIC 100PF-J/50V		D010101167160S		
	C1025,1026	nsp	00D 963 9004 698	C,CERAMIC 0.01UF-K/50V		D011103777160S		
	C1027	nsp	00D 963 0234 001	C,CERAMIC 0.047UF-Z/50V		D011473597160S		
	C1028	nsp	00D 963 9006 146	C,CERAMIC 560PF-J/50V		D010561167160S		
	C1029	nsp	00D 963 9004 698	C,CERAMIC 0.01UF-K/50V		D011103777160S		
	C1030	nsp	00D 963 0234 001	C,CERAMIC 0.047UF-Z/50V		D011473597160S		
	C1031	nsp	00D 963 9004 698	C,CERAMIC 0.01UF-K/50V		D011103777160S		
	C1032,1033		00D 963 0234 205	C,ELECT 10UF-M/50V		D040100087070S		
	C1034	nsp	00D 963 9006 528	C,CERAMIC 20PF-J/50V		D010200167160S		
	C1035		00D 963 0293 602	C,ELECT 1UF-M/50V (Pb Free)		D040010087150S		
	C1036	nsp	00D 963 0224 202	C,CERAMIC 0.022UF-K/25V		D011223777160S		
	C1037		00D 963 9005 862	C,ELECT 47UF-M/16V		D040470083080S		
	C1038		00D 963 0294 106	C,ELECT 2.2UF-M/50V(Pb Free)		D0402R2087160S		
	C1039		00D 963 0293 709	C,ELECT 100UF-M/10V		D040101082070S		
	C1040	nsp	00D 963 9006 528	C,CERAMIC 20PF-J/50V		D010200167160S		
	C1041	nsp	00D 963 9005 998	C,CERAMIC 24PF-J/50V		D010240167160S		
	C1042	nsp	00D 963 9004 698	C,CERAMIC 0.01UF-K/50V		D011103777160S		
	C1043		00D 963 0255 608	C,ELECT 33UF-M/25V		D040330084050S		
	C1044	nsp	00D 963 0234 001	C,CERAMIC 0.047UF-Z/50V		D011473597160S		
	C1045		00D 963 0293 602	C,ELECT 1UF-M/50V (Pb Free)		D040010087150S		
	C1046	nsp	00D 963 9005 998	C,CERAMIC 24PF-J/50V		D010240167160S		
	C1047		00D 963 0255 608	C,ELECT 33UF-M/25V		D040330084050S		
	C1048	nsp	00D 963 0129 909	C,CERAMIC 1200PF-K/50V		D011122777160S		
	C1049,1050		00D 963 0234 205	C,ELECT 10UF-M/50V		D040100087070S		
	C1051	nsp	00D 963 0234 001	C,CERAMIC 0.047UF-Z/50V		D011473597160S		
	C1052		00D 963 0293 709	C,ELECT 100UF-M/10V		D040101082070S		
	C1053		00D 963 0294 106	C,ELECT 2.2UF-M/50V(Pb Free)		D0402R2087160S		
	C1054	nsp	00D 963 0224 202	C,CERAMIC 0.022UF-K/25V		D011223777160S		
	C1055		00D 963 9005 862	C,ELECT 47UF-M/16V		D040470083080S		
	C1056		00D 963 0255 608	C,ELECT 33UF-M/25V		D040330084050S		
	C1057	nsp	00D 963 9004 698	C,CERAMIC 0.01UF-K/50V		D011103777160S		
	C1058		00D 963 9006 544	C,ELECT 22UF-M/25V		D040220084050S		
	C1060		00D 963 9006 544	C,ELECT 22UF-M/25V		D040220084050S		
	C1061	nsp	00D 963 0234 001	C,CERAMIC 0.047UF-Z/50V		D011473597160S		
	C1062		00D 963 9006 544	C,ELECT 22UF-M/25V		D040220084050S		
	C1063,1064		00D 963 0293 602	C,ELECT 1UF-M/50V (Pb Free)		D040010087150S		
	C1065		00D 963 0234 205	C,ELECT 10UF-M/50V		D040100087070S		
	C1066		00D 960 0298 802	C,ELECT 470UF-M/6.3V		D040471081070S		
	C1067		00D 963 9006 544	C,ELECT 22UF-M/25V		D040220084050S		
	C1068		00D 963 0293 602	C,ELECT 1UF-M/50V (Pb Free)		D040010087150S		
	C1069,1070		00D 963 9006 544	C,ELECT 22UF-M/25V		D040220084050S		
	C1071	nsp	00D 963 0234 001	C,CERAMIC 0.047UF-Z/50V		D011473597160S		
	C1074		00D 963 0234 205	C,ELECT 10UF-M/50V		D040100087070S		
	C1075		00D 960 9010 023	C,ELECT 0.47UF-M/50V		D040R47087050S		
	C1076-1079	nsp	00D 963 9004 698	C,CERAMIC 0.01UF-K/50V		D011103777160S		
OTHERS PARTS GROUP								
	CB1000,1001	nsp	00D 963 0234 603	COIL,BEAD MB-160808		D340160800060S		
	CN1000	nsp	00D 963 0097 303	CN.WAFER 15P		L101100031510S		
	CN1001	nsp	00D 963 0086 107	CN.WAFER 16P		L101100031610S		
	CN1002		00D 963 0256 801	CN.WAFER 10P		L101100031010S		
	CN1004	nsp	00D 963 0086 505	CN.WAFER 7P		L101100030710S		
	JACK1001		00D 963 0218 108	TER,RCA 3PIN		G60630401000YS		
	JACK1002		00D 963 0218 001	TER,RCA 2PIN		G60122001000YS		
	JACK1003		00D 963 0146 209	TER,RCA 4PIN		G602405B01000S		
	L1000,1001		00D 963 0294 300	COIL,INDUCTOR 22UH		D330220001020S		
	L1002	nsp	00D 963 0115 609	COIL,INDUCTOR 33UH		D330330700520S		
	XTAL1000		00D 963 0217 400	CRYSTAL 14.31818MHZ		E80014R318080S		

COMPONENT P.W.B. UNIT ASSY(for AVR-1907/787 model)

	Ref. No.	nsp	Part No.	Part Name	Remarks		Q'ty	New
SEMICONDUCTORS GROUP								
	IC601		00D 262 3643 004	ADV7180BSTZ				
	IC602		00D 262 3644 003	ADV7172KSTZ				
	IC603		00D 963 0300 702	IC LM1117S		J126111733030S		
	IC605		00D 963 0295 309	IC LM1117S		J126111718020S		
	IC606,607		00D 263 1082 903	TK15420MTL +C				
	IC608		00D 963 0295 406	IC BH7868FS		J127786800000S		
	IC609		00D 262 3425 905	LTC4300-2CMS8				
	Q601-603		00D 960 0068 207	TR KTA1504Y		J5201504Y0210S		
	Q604,605		00D 963 0219 602	TR KRC106M		J6020106M0010S		
	Q606		00D 960 0068 207	TR KTA1504Y		J5201504Y0210S		
	Q607-609		00D 963 0219 602	TR KRC106M		J6020106M0010S		
	Q610		00D 960 0285 006	TR KRC104S		J522104S00210S		
	Q611-613		00D 963 0219 602	TR KRC106M		J6020106M0010S		
	Q614		00D 963 0102 803	TR 2SA933S		J5000933S0050S		
	Q615		00D 960 0111 808	TRTR KRC107S		J5020107S0050S		
	Q616		00D 963 0120 801	TR KRC102S		J522010200210S		
	Q617		00D 960 0285 006	TR KRC104S		J522104S00210S		
	Q618		00D 960 0068 207	TR KTA1504Y		J5201504Y0210S		
	Q912C		00D 963 0044 301	TR KTC2875B		J5222875B0010S		
	Q912FL		00D 963 0044 301	TR KTC2875B		J5222875B0010S		
	Q912FR		00D 963 0044 301	TR KTC2875B		J5222875B0010S		
	Q912SBL		00D 963 0044 301	TR KTC2875B		J5222875B0010S		
	Q912SBR		00D 963 0044 301	TR KTC2875B		J5222875B0010S		
	Q912SL		00D 963 0044 301	TR KTC2875B		J5222875B0010S		
	Q912SR		00D 963 0044 301	TR KTC2875B		J5222875B0010S		
	Q912SW		00D 963 0044 301	TR KTC2875B		J5222875B0010S		
	Q913C		00D 963 0044 301	TR KTC2875B		J5222875B0010S		
	Q913FL		00D 963 0044 301	TR KTC2875B		J5222875B0010S		
	Q913FR		00D 963 0044 301	TR KTC2875B		J5222875B0010S		
	Q913SBL		00D 963 0044 301	TR KTC2875B		J5222875B0010S		
	Q913SBR		00D 963 0044 301	TR KTC2875B		J5222875B0010S		
	Q913SL		00D 963 0044 301	TR KTC2875B		J5222875B0010S		
	Q913SR		00D 963 0044 301	TR KTC2875B		J5222875B0010S		
	Q913SW		00D 963 0044 301	TR KTC2875B		J5222875B0010S		
	D601-607		00D 963 0219 709	D,SWITCHING 1N4148W		K005041480020S		
	D609-612		00D 963 0219 709	D,SWITCHING 1N4148W		K005041480020S		
	D616		00D 963 0219 709	D,SWITCHING 1N4148W		K005041480020S		
RESISTORS GROUP								
	VR601-605		00D 963 0302 904	VR,SEMI CERMET 0.1W-50V		C544471015130S		*
CAPACITORS GROUP								
	C601	nsp	00D 963 9004 708	C,CERAMIC 0.1UF-K/50V		D011104577160S		
	C602		00D 963 0234 108	C,FILM 0.1UF-J/50V		D020104167050P		
	C603	nsp	00D 963 9004 708	C,CERAMIC 0.1UF-K/50V		D011104577160S		
	C604,605	nsp	00D 963 0233 808	C,CERAMIC 47PF-J/50V		D010470167160S		
	C606		00D 963 0293 903	C,ELECT 1000UF-M/6.3V		D040102081070F		
	C607,608		00D 963 9006 557	C,ELECT 220UF-M/6.3V		D040221081060S		
	C609	nsp	00D 963 0234 001	C,CERAMIC 0.047UF-Z/50V		D011473597160S		
	C610	nsp	00D 963 9004 708	C,CERAMIC 0.1UF-K/50V		D011104577160S		
	C611	nsp	00D 963 9004 698	C,CERAMIC 0.01UF-K/50V		D011103777160S		
	C613	nsp	00D 963 9004 708	C,CERAMIC 0.1UF-K/50V		D011104577160S		
	C614		00D 963 0303 000	C,CERAMIC 0.082UF-K/50V		D010823777160		
	C615	nsp	00D 963 9004 698	C,CERAMIC 0.01UF-K/50V		D011103777160S		
	C616	nsp	00D 963 9004 708	C,CERAMIC 0.1UF-K/50V		D011104577160S		
	C617		00D 963 0293 709	C,ELECT 100UF-M/10V		D040101082070S		
	C618,619		00D 963 0234 108	C,FILM 0.1UF-J/50V		D020104167050P		
	C620,621		00D 963 0293 709	C,ELECT 100UF-M/10V		D040101082070S		
	C622-625	nsp	00D 963 9004 698	C,CERAMIC 0.01UF-K/50V		D011103777160S		
	C626-628		00D 963 0294 203	C,ELECT 33UF-M/16V		D040330083050S		
	C629-631		00D 963 0234 108	C,FILM 0.1UF-J/50V		D020104167050P		
	C632-634		00D 963 0234 205	C,ELECT 10UF-M/50V		D040100087070S		

Ref. No.	nsp	Part No.	Part Name	Remarks		Q'ty	New
C635		00D 963 0293 709	C,ELECT 100UF-M/10V		D040101082070S		
C636		00D 963 0294 009	C,ELECT 22UF-M/16V		D040220083070S		
C637		00D 963 0293 709	C,ELECT 100UF-M/10V		D040101082070S		
C638		00D 963 0294 009	C,ELECT 22UF-M/16V		D040220083070S		
C639		00D 963 0293 709	C,ELECT 100UF-M/10V		D040101082070S		
C640		00D 963 0294 009	C,ELECT 22UF-M/16V		D040220083070S		
C641		00D 963 0144 706	C,FILM 0.01UF-J/50V		D020103167050S		
C642		00D 963 0294 009	C,ELECT 22UF-M/16V		D040220083070S		
C643		00D 963 0144 706	C,FILM 0.01UF-J/50V		D020103167050S		
C644		00D 960 0298 802	C,ELECT 470UF-M/6.3V		D040471081070S		
C645,646	nsp	00D 963 9004 698	C,CERAMIC 0.01UF-K/50V		D011103777160S		
C647		00D 963 0199 308	C,FILM 1UF-J/63V		D020100068050S		
C648	nsp	00D 963 9004 698	C,CERAMIC 0.01UF-K/50V		D011103777160S		
C649	nsp	00D 963 0234 001	C,CERAMIC 0.047UF-Z/50V		D011473597160S		
C650,651		00D 963 9003 372	R,THICK 0-J,1/16W		C20000006M160S		
C652	nsp	00D 963 9004 708	C,CERAMIC 0.1UF-K/50V		D011104577160S		
C653	nsp	00D 963 0224 105	C,CERAMIC 1000PF-K/50V		D011102777160S		
C654	nsp	00D 963 9004 708	C,CERAMIC 0.1UF-K/50V		D011104577160S		
C655	nsp	00D 963 9004 698	C,CERAMIC 0.01UF-K/50V		D011103777160S		
C656	nsp	00D 963 9004 708	C,CERAMIC 0.1UF-K/50V		D011104577160S		
C657	nsp	00D 963 9004 698	C,CERAMIC 0.01UF-K/50V		D011103777160S		
C658		00D 960 0298 802	C,ELECT 470UF-M/6.3V		D040471081070S		
C659,660		00D 963 0234 108	C,FILM 0.1UF-J/50V		D020104167050P		
C661,662	nsp	00D 963 9004 708	C,CERAMIC 0.1UF-K/50V		D011104577160S		
C663		00D 963 0234 205	C,ELECT 10UF-M/50V		D040100087070S		
C664		00D 963 0144 706	C,FILM 0.01UF-J/50V		D020103167050S		
C665		00D 963 0293 709	C,ELECT 100UF-M/10V		D040101082070S		
C666		00D 963 0294 009	C,ELECT 22UF-M/16V		D040220083070S		
C667		00D 963 0293 709	C,ELECT 100UF-M/10V		D040101082070S		
C668		00D 963 0294 009	C,ELECT 22UF-M/16V		D040220083070S		
C669		00D 963 0144 706	C,FILM 0.01UF-J/50V		D020103167050S		
C670	nsp	00D 963 9004 698	C,CERAMIC 0.01UF-K/50V		D011103777160S		
C671		00D 963 0293 602	C,ELECT 1UF-M/50V (Pb Free)		D040010087150S		
C672,673		00D 960 0298 802	C,ELECT 470UF-M/6.3V		D040471081070S		
C674	nsp	00D 963 0224 105	C,CERAMIC 1000PF-K/50V		D011102777160S		
C675	nsp	00D 963 9004 708	C,CERAMIC 0.1UF-K/50V		D011104577160S		
C676	nsp	00D 963 0224 105	C,CERAMIC 1000PF-K/50V		D011102777160S		
C677,678	nsp	00D 963 9004 708	C,CERAMIC 0.1UF-K/50V		D011104577160S		
C679	nsp	00D 963 0224 105	C,CERAMIC 1000PF-K/50V		D011102777160S		
C680	nsp	00D 963 9004 708	C,CERAMIC 0.1UF-K/50V		D011104577160S		
C681	nsp	00D 963 0224 105	C,CERAMIC 1000PF-K/50V		D011102777160S		
C682	nsp	00D 963 9004 708	C,CERAMIC 0.1UF-K/50V		D011104577160S		
C683	nsp	00D 963 0224 105	C,CERAMIC 1000PF-K/50V		D011102777160S		
C684	nsp	00D 963 9004 708	C,CERAMIC 0.1UF-K/50V		D011104577160S		
C685	nsp	00D 963 0224 105	C,CERAMIC 1000PF-K/50V		D011102777160S		
C686	nsp	00D 963 9004 708	C,CERAMIC 0.1UF-K/50V		D011104577160S		
C687	nsp	00D 963 0224 105	C,CERAMIC 1000PF-K/50V		D011102777160S		
C688-693	nsp	00D 963 0223 601	C,CERAMIC 100PF-J/50V		D010101167160S		
C694	nsp	00D 963 9004 708	C,CERAMIC 0.1UF-K/50V		D011104577160S		
C695	nsp	00D 963 0224 105	C,CERAMIC 1000PF-K/50V		D011102777160S		
C926C		00D 963 9006 544	C,ELECT 22UF-M/25V		D040220084050S		
C926FL		00D 963 9006 544	C,ELECT 22UF-M/25V		D040220084050S		
C926FR		00D 963 9006 544	C,ELECT 22UF-M/25V		D040220084050S		
C926SBL		00D 963 9006 544	C,ELECT 22UF-M/25V		D040220084050S		
C926SBR		00D 963 9006 544	C,ELECT 22UF-M/25V		D040220084050S		
C926SL		00D 963 9006 544	C,ELECT 22UF-M/25V		D040220084050S		
C926SR		00D 963 9006 544	C,ELECT 22UF-M/25V		D040220084050S		
C926SW		00D 963 9006 544	C,ELECT 22UF-M/25V		D040220084050S		
C929C	nsp	00D 963 0223 601	C,CERAMIC 100PF-J/50V		D010101167160S		
C929FL	nsp	00D 963 0223 601	C,CERAMIC 100PF-J/50V		D010101167160S		
C929FR	nsp	00D 963 0223 601	C,CERAMIC 100PF-J/50V		D010101167160S		
C929SBL	nsp	00D 963 0223 601	C,CERAMIC 100PF-J/50V		D010101167160S		
C929SBR	nsp	00D 963 0223 601	C,CERAMIC 100PF-J/50V		D010101167160S		
C929SL	nsp	00D 963 0223 601	C,CERAMIC 100PF-J/50V		D010101167160S		
C929SR	nsp	00D 963 0223 601	C,CERAMIC 100PF-J/50V		D010101167160S		
C929SW	nsp	00D 963 0223 601	C,CERAMIC 100PF-J/50V		D010101167160S		
C931,932	nsp	00D 963 9004 708	C,CERAMIC 0.1UF-K/50V		D011104577160S		

Ref. No.	nsp	Part No.	Part Name	Remarks		Q'ty	New
OTHERS PARTS GROUP							
BD601-603	nsp	00D 963 0234 603	COIL,BEAD MB-160808		D340160800060S		
CN603	nsp	00D 963 0086 107	CN.WAFER 16P		L101100031610S		
CN604	nsp	00D 963 0086 505	CN.WAFER 7P		L101100030710S		
CN902A		00D 963 0245 605	CN,WIRE 15P		L000161150030S		
CN902B		00D 963 0245 702	CN,WIRE 5P		L000181050060S		
CN1001	nsp	00D 963 0086 107	CN.WAFER 16P		L101100031610S		
CN1005	nsp	00D 963 0086 505	CN.WAFER 7P		L101100030710S		
CP603	nsp	00D 963 0087 407	CN.WAFER 16P		L101100041610S		
CP604	nsp	00D 963 0206 408	CN.WAFER 7P		L101100040710S		
CP1000,1001	nsp	00D 963 0087 407	CN.WAFER 16P		L101100041610S		
CP1004,1005	nsp	00D 963 0206 408	CN.WAFER 7P		L101100040710S		
JACK601,602		00D 963 0146 306	TER,RCA 6PIN		G603603B2600YS		
JACK901,902		00D 963 0132 103	TER,RCA 4PIN		G602405B0400YS		
L600-603		00D 963 0260 402	COIL,INDUCTOR 22UH		D330220010050S		
RLY601-608		00D 963 0218 302	RELAY BC3-6 24V 2A		G680240202020S		
X601		00D 963 0294 407	CRYSTAL 28.63636MHZ		E80028R636010S		

D-VIDEO P.W.B. UNIT ASSY(for AVC-1630 model)

	Ref. No.	nsp	Part No.	Part Name	Remarks		Q'ty	New
SEMICONDUCTORS GROUP								
	IC601		00D 262 3643 004	ADV7180BSTZ				
	IC602		00D 262 3644 003	ADV7172KSTZ				
	IC603		00D 963 0300 702	IC LM1117S		J126111733030S		
	IC605		00D 963 0295 309	IC LM1117S		J126111718020S		
	IC606,607		00D 263 1082 903	TK15420MTL +C				
	IC608		00D 963 0295 406	IC BH7868FS		J127786800000S		
	IC609		00D 262 3425 905	LTC4300-2CMS8				
	IC610,611		00D 963 0068 002	IC BU4052BCF		J040405200060S		
	Q601-603		00D 960 0068 207	TR KTA1504Y		J5201504Y0210S		
	Q604,605		00D 963 0219 602	TR KRC106M		J6020106M0010S		
	Q606		00D 960 0068 207	TR KTA1504Y		J5201504Y0210S		
	Q607-609		00D 963 0219 602	TR KRC106M		J6020106M0010S		
	Q610		00D 960 0285 006	TR KRC104S		J522104S00210S		
	Q611-613		00D 963 0219 602	TR KRC106M		J6020106M0010S		
	Q614		00D 963 0102 803	TR 2SA933S		J5000933S0050S		
	Q615		00D 960 0111 808	TRTR KRC107S		J5020107S0050S		
	Q616		00D 963 0120 801	TR KRC102S		J522010200210S		
	Q617		00D 960 0285 006	TR KRC104S		J522104S00210S		
	Q618		00D 960 0068 207	TR KTA1504Y		J5201504Y0210S		
	Q912C		00D 963 0044 301	TR KTC2875B		J5222875B0010S		
	Q912FL		00D 963 0044 301	TR KTC2875B		J5222875B0010S		
	Q912FR		00D 963 0044 301	TR KTC2875B		J5222875B0010S		
	Q912SBL		00D 963 0044 301	TR KTC2875B		J5222875B0010S		
	Q912SBR		00D 963 0044 301	TR KTC2875B		J5222875B0010S		
	Q912SL		00D 963 0044 301	TR KTC2875B		J5222875B0010S		
	Q912SR		00D 963 0044 301	TR KTC2875B		J5222875B0010S		
	Q912SW		00D 963 0044 301	TR KTC2875B		J5222875B0010S		
	Q913C		00D 963 0044 301	TR KTC2875B		J5222875B0010S		
	Q913FL		00D 963 0044 301	TR KTC2875B		J5222875B0010S		
	Q913FR		00D 963 0044 301	TR KTC2875B		J5222875B0010S		
	Q913SBL		00D 963 0044 301	TR KTC2875B		J5222875B0010S		
	Q913SBR		00D 963 0044 301	TR KTC2875B		J5222875B0010S		
	Q913SL		00D 963 0044 301	TR KTC2875B		J5222875B0010S		
	Q913SR		00D 963 0044 301	TR KTC2875B		J5222875B0010S		
	Q913SW		00D 963 0044 301	TR KTC2875B		J5222875B0010S		
	D601-607		00D 963 0219 709	D,SWITCHING 1N4148W		K005041480020S		
	D609-612		00D 963 0219 709	D,SWITCHING 1N4148W		K005041480020S		
	D616-618		00D 963 0219 709	D,SWITCHING 1N4148W		K005041480020S		
RESISTORS GROUP								
	VR601-605		00D 963 0302 904	VR,SEMI CERMET 0.1W-50V		C544471015130S		*
CAPACITORS GROUP								
	C601	nsp	00D 963 9004 708	C,CERAMIC 0.1UF-K/50V		D011104577160S		
	C602		00D 963 0234 108	C,FILM 0.1UF-J/50V		D020104167050P		
	C603	nsp	00D 963 9004 708	C,CERAMIC 0.1UF-K/50V		D011104577160S		
	C604,605	nsp	00D 963 0233 808	C,CERAMIC 47PF-J/50V		D010470167160S		
	C606		00D 963 0293 903	C,ELECT 1000UF-M/6.3V		D040102081070F		
	C607,608		00D 963 9006 557	C,ELECT 220UF-M/6.3V		D040221081060S		
	C609	nsp	00D 963 0234 001	C,CERAMIC 0.047UF-Z/50V		D011473597160S		
	C610	nsp	00D 963 9004 708	C,CERAMIC 0.1UF-K/50V		D011104577160S		
	C611	nsp	00D 963 9004 698	C,CERAMIC 0.01UF-K/50V		D011103777160S		
	C613	nsp	00D 963 9004 708	C,CERAMIC 0.1UF-K/50V		D011104577160S		
	C614		00D 963 0303 000	C,CERAMIC 0.082UF-K/50V		D010823777160		*
	C615	nsp	00D 963 9004 698	C,CERAMIC 0.01UF-K/50V		D011103777160S		
	C616	nsp	00D 963 9004 708	C,CERAMIC 0.1UF-K/50V		D011104577160S		
	C617		00D 963 0293 709	C,ELECT 100UF-M/10V		D040101082070S		
	C618,619		00D 963 0234 108	C,FILM 0.1UF-J/50V		D020104167050P		
	C620,621		00D 963 0293 709	C,ELECT 100UF-M/10V		D040101082070S		
	C622-625	nsp	00D 963 9004 698	C,CERAMIC 0.01UF-K/50V		D011103777160S		
	C626-628		00D 963 0294 203	C,ELECT 33UF-M/16V		D040330083050S		
	C629-631		00D 963 0234 108	C,FILM 0.1UF-J/50V		D020104167050P		

Ref. No.	nsp	Part No.	Part Name	Remarks		Q'ty	New
C632-634		00D 963 0234 205	C,ELECT 10UF-M/50V		D040100087070S		
C635		00D 963 0293 709	C,ELECT 100UF-M/10V		D040101082070S		
C636		00D 963 0294 009	C,ELECT 22UF-M/16V		D040220083070S		
C637		00D 963 0293 709	C,ELECT 100UF-M/10V		D040101082070S		
C638		00D 963 0294 009	C,ELECT 22UF-M/16V		D040220083070S		
C639		00D 963 0293 709	C,ELECT 100UF-M/10V		D040101082070S		
C640		00D 963 0294 009	C,ELECT 22UF-M/16V		D040220083070S		
C641		00D 963 0144 706	C,FILM 0.01UF-J/50V		D020103167050S		
C642		00D 963 0294 009	C,ELECT 22UF-M/16V		D040220083070S		
C643		00D 963 0144 706	C,FILM 0.01UF-J/50V		D020103167050S		
C644		00D 960 0298 802	C,ELECT 470UF-M/6.3V		D040471081070S		
C645,646	nsp	00D 963 9004 698	C,CERAMIC 0.01UF-K/50V		D011103777160S		
C647		00D 963 0199 308	C,FILM 1UF-J/63V		D020100068050S		
C648	nsp	00D 963 9004 698	C,CERAMIC 0.01UF-K/50V		D011103777160S		
C649	nsp	00D 963 0234 001	C,CERAMIC 0.047UF-Z/50V		D011473597160S		
C652	nsp	00D 963 9004 708	C,CERAMIC 0.1UF-K/50V		D011104577160S		
C653	nsp	00D 963 0224 105	C,CERAMIC 1000PF-K/50V		D011102777160S		
C654	nsp	00D 963 9004 708	C,CERAMIC 0.1UF-K/50V		D011104577160S		
C655	nsp	00D 963 9004 698	C,CERAMIC 0.01UF-K/50V		D011103777160S		
C656	nsp	00D 963 9004 708	C,CERAMIC 0.1UF-K/50V		D011104577160S		
C657	nsp	00D 963 9004 698	C,CERAMIC 0.01UF-K/50V		D011103777160S		
C658		00D 960 0298 802	C,ELECT 470UF-M/6.3V		D040471081070S		
C659,660		00D 963 0234 108	C,FILM 0.1UF-J/50V		D020104167050P		
C661,662	nsp	00D 963 9004 708	C,CERAMIC 0.1UF-K/50V		D011104577160S		
C663		00D 963 0234 205	C,ELECT 10UF-M/50V		D040100087070S		
C664		00D 963 0144 706	C,FILM 0.01UF-J/50V		D020103167050S		
C665		00D 963 0293 709	C,ELECT 100UF-M/10V		D040101082070S		
C666		00D 963 0294 009	C,ELECT 22UF-M/16V		D040220083070S		
C667		00D 963 0293 709	C,ELECT 100UF-M/10V		D040101082070S		
C668		00D 963 0294 009	C,ELECT 22UF-M/16V		D040220083070S		
C669		00D 963 0144 706	C,FILM 0.01UF-J/50V		D020103167050S		
C670	nsp	00D 963 9004 698	C,CERAMIC 0.01UF-K/50V		D011103777160S		
C671		00D 963 0293 602	C,ELECT 1UF-M/50V (Pb Free)		D040010087150S		
C672,673		00D 960 0298 802	C,ELECT 470UF-M/6.3V		D040471081070S		
C674	nsp	00D 963 0224 105	C,CERAMIC 1000PF-K/50V		D011102777160S		
C675	nsp	00D 963 9004 708	C,CERAMIC 0.1UF-K/50V		D011104577160S		
C676	nsp	00D 963 0224 105	C,CERAMIC 1000PF-K/50V		D011102777160S		
C677,678	nsp	00D 963 9004 708	C,CERAMIC 0.1UF-K/50V		D011104577160S		
C679	nsp	00D 963 0224 105	C,CERAMIC 1000PF-K/50V		D011102777160S		
C680	nsp	00D 963 9004 708	C,CERAMIC 0.1UF-K/50V		D011104577160S		
C681	nsp	00D 963 0224 105	C,CERAMIC 1000PF-K/50V		D011102777160S		
C682	nsp	00D 963 9004 708	C,CERAMIC 0.1UF-K/50V		D011104577160S		
C683	nsp	00D 963 0224 105	C,CERAMIC 1000PF-K/50V		D011102777160S		
C684	nsp	00D 963 9004 708	C,CERAMIC 0.1UF-K/50V		D011104577160S		
C685	nsp	00D 963 0224 105	C,CERAMIC 1000PF-K/50V		D011102777160S		
C686	nsp	00D 963 9004 708	C,CERAMIC 0.1UF-K/50V		D011104577160S		
C687	nsp	00D 963 0224 105	C,CERAMIC 1000PF-K/50V		D011102777160S		
C688-693	nsp	00D 963 0223 601	C,CERAMIC 100PF-J/50V		D010101167160S		
C694	nsp	00D 963 0224 105	C,CERAMIC 1000PF-K/50V		D011102777160S		
C695	nsp	00D 963 9004 708	C,CERAMIC 0.1UF-K/50V		D011104577160S		
C700	nsp	00D 963 0224 202	C,CERAMIC 0.022UF-K/25V		D011223777160S		
C701		00D 963 0293 709	C,ELECT 100UF-M/10V		D040101082070S		
C703-714	nsp	00D 963 0223 601	C,CERAMIC 100PF-J/50V		D010101167160S		
C926C		00D 963 9006 544	C,ELECT 22UF-M/25V		D040220084050S		
C926FL		00D 963 9006 544	C,ELECT 22UF-M/25V		D040220084050S		
C926FR		00D 963 9006 544	C,ELECT 22UF-M/25V		D040220084050S		
C926SBL		00D 963 9006 544	C,ELECT 22UF-M/25V		D040220084050S		
C926SBR		00D 963 9006 544	C,ELECT 22UF-M/25V		D040220084050S		
C926SL		00D 963 9006 544	C,ELECT 22UF-M/25V		D040220084050S		
C926SR		00D 963 9006 544	C,ELECT 22UF-M/25V		D040220084050S		
C926SW		00D 963 9006 544	C,ELECT 22UF-M/25V		D040220084050S		
C929C	nsp	00D 963 0223 601	C,CERAMIC 100PF-J/50V		D010101167160S		
C929FL	nsp	00D 963 0223 601	C,CERAMIC 100PF-J/50V		D010101167160S		
C929FR	nsp	00D 963 0223 601	C,CERAMIC 100PF-J/50V		D010101167160S		
C929SBL	nsp	00D 963 0223 601	C,CERAMIC 100PF-J/50V		D010101167160S		
C929SBR	nsp	00D 963 0223 601	C,CERAMIC 100PF-J/50V		D010101167160S		
C929SL	nsp	00D 963 0223 601	C,CERAMIC 100PF-J/50V		D010101167160S		
C929SR	nsp	00D 963 0223 601	C,CERAMIC 100PF-J/50V		D010101167160S		
C929SW	nsp	00D 963 0223 601	C,CERAMIC 100PF-J/50V		D010101167160S		
C933,934	nsp	00D 963 9004 711	C,CERAMIC 0.1UF-Z/50V		D011104597160S		

Ref. No.	nsp	Part No.	Part Name	Remarks		Q'ty	New
OTHERS PARTS GROUP							
BD601-603	nsp	00D 963 0234 603	COIL,BEAD MB-160808		D340160800060S		
CN603	nsp	00D 963 0086 107	CN.WAFER 16P		L101100031610S		
CN604	nsp	00D 963 0086 505	CN.WAFER 7P		L101100030710S		
CN902A		00D 963 0245 605	CN,WIRE 15P		L000161150030S		
CN902B		00D 963 0245 702	CN,WIRE 5P		L000181050060S		
CN1001	nsp	00D 963 0086 107	CN.WAFER 16P		L101100031610S		
CN1005	nsp	00D 963 0086 505	CN.WAFER 7P		L101100030710S		
CP603	nsp	00D 963 0087 407	CN.WAFER 16P		L101100041610S		
CP604	nsp	00D 963 0206 408	CN.WAFER 7P		L101100040710S		
CP1000,1001	nsp	00D 963 0087 407	CN.WAFER 16P		L101100041610S		
CP1004,1005	nsp	00D 963 0206 408	CN.WAFER 7P		L101100040710S		
JACK601-604		00D 204 6670 007	D CONNECTOR				
L600-603		00D 963 0260 402	COIL,INDUCTOR 22UH		D330220010050S		
RLY601-608		00D 963 0218 302	RELAY BC3-6 24V 2A		G680240202020S		
X601		00D 963 0294 407	CRYSTAL 28.63636MHZ		E80028R636010S		
		00D 963 0132 103	TER,RCA 4PIN		G602405B0400YS		

PRE-AMP P.W.B. UNIT ASSY

Ref. No.	nsp	Part No.	Part Name	Remarks	Q'ty	New
SEMICONDUCTORS GROUP						
IC102X IC103X		00D 263 1092 003 00D 263 1223 005	BA05T PQ20RX11J00H	E3 E3		
Q101SBL		00D 963 0044 204	TR 2SD2390-Y		J5032390Y0000S	
Q101SBR Q101X Q102SBL Q102SBR Q102X		00D 963 0044 204 00D 960 0097 304 00D 963 0044 107 00D 963 0044 107 00D 960 0097 304	TR 2SD2390-Y TR KRC102M, TR 2SB1560-Y TR 2SB1560-Y TR KRC102M,	E3 E3	J5032390Y0000S J6020102M0010S J5011560Y0000S J5011560Y0000S J6020102M0010S	
Q103SBL Q103SBR Q104SBL Q104SBR Q501C		00D 963 0280 107 00D 963 0280 107 00D 960 0196 506 00D 960 0196 506 00D 960 0196 603	TR 2SC3964 TR 2SC3964 TR KSC1845F TR KSC1845F TR KTC2874B		J502396400000S J502396400000S J5021845F0000S J5021845F0000S J502287400010S	
Q501FL Q501FR Q501SBL Q501SBR Q501SL		00D 960 0196 603 00D 960 0196 603 00D 960 0196 603 00D 960 0196 603 00D 960 0196 603	TR KTC2874B TR KTC2874B TR KTC2874B TR KTC2874B TR KTC2874B		J502287400010S J502287400010S J502287400010S J502287400010S J502287400010S	
Q501SR Q502C Q502FL Q502FR Q502SBL		00D 960 0196 603 00D 960 0196 205 00D 960 0196 205 00D 960 0196 205 00D 960 0196 205	TR KTC2874B TR KSA992F TR KSA992F TR KSA992F TR KSA992F		J502287400010S J5000992F0050S J5000992F0050S J5000992F0050S J5000992F0050S	
Q502SBR Q502SL Q502SR Q503C Q503FL		00D 960 0196 205 00D 960 0196 205 00D 960 0196 205 00D 960 0196 205 00D 960 0196 205	TR KSA992F TR KSA992F TR KSA992F TR KSA992F TR KSA992F		J5000992F0050S J5000992F0050S J5000992F0050S J5000992F0050S J5000992F0050S	
Q503FR Q503SBL Q503SBR Q503SL Q503SR		00D 960 0196 205 00D 960 0196 205 00D 960 0196 205 00D 960 0196 205 00D 960 0196 205	TR KSA992F TR KSA992F TR KSA992F TR KSA992F TR KSA992F		J5000992F0050S J5000992F0050S J5000992F0050S J5000992F0050S J5000992F0050S	
Q504C Q504FL Q504FR Q504SBL Q504SBR		00D 960 0196 506 00D 960 0196 506 00D 960 0196 506 00D 960 0196 506 00D 960 0196 506	TRKSC1845F TRKSC1845F TRKSC1845F TRKSC1845F TRKSC1845F		J5021845F0000S J5021845F0000S J5021845F0000S J5021845F0000S J5021845F0000S	
Q504SL Q504SR		00D 960 0196 506 00D 960 0196 506	TRKSC1845F TRKSC1845F		J5021845F0000S J5021845F0000S	
D101SBL D101SBR		00D 963 0219 709 00D 963 0219 709	D,SWITCHING 1N4148W D,SWITCHING 1N4148W		K005041480020S K005041480020S	
D102SBL D102SBR D102X D102X1 D106,107		00D 963 0219 709 00D 963 0219 709 00D 963 0058 407 00D 963 0058 407 00D 963 0020 309	D,SWITCHING 1N4148W D,SWITCHING 1N4148W D,SWITCHING IN4007 D,SWITCHING IN4007 D,SWITCHING 1SS133T	E3 E3	K005041480020S K005041480020S K000400700520S K000400700520S K000013300520S	
ZD101SBL ZD101SBR ZD102SBL ZD102SBR		00D 963 0279 804 00D 963 0279 804 00D 963 0295 503 00D 963 0295 503	D,ZENER 0.2W 4.3V UDZ D,ZENER 0.2W 4.3V UDZ D,ZENER 0.2W 3.6V UDZ D,ZENER 0.2W 3.6V UDZ		K06604R34P410S K06604R34P410S K06603R64P400S K06603R64P400S	
RESISTORS GROUP						
R104SBL R104SBR		00D 963 9006 285 00D 963 9006 285	R,FIXED 1WJ-5.6K R,FIXED 1WJ-5.6K		N113135656220S N113135656220S	
R105SBL R105SBR R106SBL R106SBR R107SBL		00D 963 9006 285 00D 963 9006 285 00D 963 0215 907 00D 963 0215 907 00D 963 0215 907	R,FIXED 1WJ-5.6K R,FIXED 1WJ-5.6K R,METAL FILM 4.7-J,1W R,METAL FILM 4.7-J,1W R,METAL FILM 4.7-J,1W		N113135656220S N113135656220S C0604R7065050S C0604R7065050S C0604R7065050S	
R107SBR R108SBL		00D 963 0215 907 00D 963 9006 269	R,METAL FILM 4.7-J,1W R,FIXED 1WJ-0.22		C0604R7065050S N113135622820S	

Ref. No.	nsp	Part No.	Part Name	Remarks		Q'ty	New
R108SBR R109SBL R109SBR		00D 963 9006 269 00D 963 9006 269 00D 963 9006 269	R,FIXED 1WJ-0.22 R,FIXED 1WJ-0.22 R,FIXED 1WJ-0.22		N113135622820S N113135622820S N113135622820S		
R109X R110SBL R110SBR R110X R111SBL		00D 963 0216 003 00D 963 9006 269 00D 963 9006 269 00D 963 0216 003 00D 963 9006 269	R,METAL FILM 0.22-J,1W R,FIXED 1WJ-0.22 R,FIXED 1WJ-0.22 R,METAL FILM 0.22-J,1W R,FIXED 1WJ-0.22	E3 E3	C060R22065050S N113135622820S N113135622820S C060R22065050S N113135622820S		
R111SBR R118SBL R118SBR R119SBL R119SBR		00D 963 9006 269 00D 963 9006 256 00D 963 9006 256 00D 963 9006 256 00D 963 9006 256	R,FIXED 1WJ-0.22 R,FIXED 1WJ-10 R,FIXED 1WJ-10 R,FIXED 1WJ-10 R,FIXED 1WJ-10		N113135622820S N113135610020S N113135610020S N113135610020S N113135610020S		
R509C R509FL R509FR R509SBL R509SBR		00D 960 9005 902 00D 960 9005 902 00D 960 9005 902 00D 960 9005 902 00D 960 9005 902	R,METAL FILM 1.2K-J,1/4W R,METAL FILM 1.2K-J,1/4W R,METAL FILM 1.2K-J,1/4W R,METAL FILM 1.2K-J,1/4W R,METAL FILM 1.2K-J,1/4W		C060012263050S C060012263050S C060012263050S C060012263050S C060012263050S		
R509SL R509SR R511C R511FL R511FR		00D 960 9005 902 00D 960 9005 902 00D 960 9004 301 00D 960 9004 301 00D 960 9004 301	R,METAL FILM 1.2K-J,1/4W R,METAL FILM 1.2K-J,1/4W R,METAL FILM 47-J,1/4W R,METAL FILM 47-J,1/4W R,METAL FILM 47-J,1/4W		C060012263050S C060012263050S C060047063050S C060047063050S C060047063050S		
R511SBL R511SBR R511SL R511SR		00D 960 9004 301 00D 960 9004 301 00D 960 9004 301 00D 960 9004 301	R,METAL FILM 47-J,1/4W R,METAL FILM 47-J,1/4W R,METAL FILM 47-J,1/4W R,METAL FILM 47-J,1/4W		C060047063050S C060047063050S C060047063050S C060047063050S		
VR106,107		00D 963 0105 208	VR,SEMI CERMET 1KB		C544102015140S		
CAPACITORS GROUP							
C101SBL		00D 963 0234 506	C,ELECT 47UF-M/50V(Pb Free)		D040470087070S		
C101SBR C101X C102SBL C102SBR C103SBL		00D 963 0234 506 00D 963 9003 097 00D 963 0234 205 00D 963 0234 205 00D 963 9003 084	C,ELECT 47UF-M/50V(Pb Free) C,FILM 0.1UF-K/250V C,ELECT 10UF-M/50V C,ELECT 10UF-M/50V C,CERAMIC 100PF-K/500V	E3	D040470087070S D02010407H080S D040100087070S D040100087070S D00410106D050S		
C103SBR C104SBL C104SBR C104X C105SBL		00D 963 9003 084 00D 963 9003 084 00D 963 9003 084 00D 963 0293 709 00D 960 9008 640	C,CERAMIC 100PF-K/500V C,CERAMIC 100PF-K/500V C,CERAMIC 100PF-K/500V C,ELECT 100UF-M/10V C,FILM 0.022UF-J/100V	E3	D00410106D050S D00410106D050S D00410106D050S D040101082070S D02022306C060S		
C105SBR C105X C106X C106X1 C107SBL	nsp nsp	00D 960 9008 640 00D 963 0293 709 00D 963 0224 105 00D 963 9004 708 00D 963 9003 097	C,FILM 0.022UF-J/100V C,ELECT 100UF-M/10V C,CERAMIC 1000PF-K/50V C,CERAMIC 0.1UF-K/50V C,FILM 0.1UF-K/250V	E3	D02022306C060S D040101082070S D011102777160S D011104577160S D02010407H080S		
C107SBR C107X C108X C501C C501FL	nsp	00D 963 9003 097 00D 963 0293 709 00D 963 0224 105 00D 963 9006 544 00D 963 9006 544	C,FILM 0.1UF-K/250V C,ELECT 100UF-M/10V C,CERAMIC 1000PF-K/50V C,ELECT 22UF-M/25V C,ELECT 22UF-M/25V	E3 E3	D02010407H080S D040101082070S D011102777160S D040220084050S D040220084050S		
C501FR C501SBL C501SBR C501SL C501SR		00D 963 9006 544 00D 963 9006 544 00D 963 9006 544 00D 963 9006 544 00D 963 9006 544	C,ELECT 22UF-M/25V C,ELECT 22UF-M/25V C,ELECT 22UF-M/25V C,ELECT 22UF-M/25V C,ELECT 22UF-M/25V		D040220084050S D040220084050S D040220084050S D040220084050S D040220084050S		
C502C C502FL C502FR C502SBL C502SBR		00D 963 0234 205 00D 963 0234 205 00D 963 0234 205 00D 963 0234 205 00D 963 0234 205	C,ELECT 10UF-M/50V C,ELECT 10UF-M/50V C,ELECT 10UF-M/50V C,ELECT 10UF-M/50V C,ELECT 10UF-M/50V		D040100087070S D040100087070S D040100087070S D040100087070S D040100087070S		
C502SL C502SR C503C C503FL C503FR		00D 963 0234 205 00D 963 0234 205 00D 963 0216 207 00D 963 0216 207 00D 963 0216 207	C,ELECT 10UF-M/50V C,ELECT 10UF-M/50V C,CERAMIC 220PF 500V C,CERAMIC 220PF 500V C,CERAMIC 220PF 500V		D040100087070S D040100087070S D009092212500S D009092212500S D009092212500S		
C503SBL C503SBR		00D 963 0216 207 00D 963 0216 207	C,CERAMIC 220PF 500V C,CERAMIC 220PF 500V		D009092212500S D009092212500S		

Ref. No.	nsp	Part No.	Part Name	Remarks		Q'ty	New
C503SL C503SR C504C		00D 963 0216 207 00D 963 0216 207 00D 963 0216 207	C,CERAMIC 220PF 500V C,CERAMIC 220PF 500V C,CERAMIC 220PF 500V		D009092212500S D009092212500S D009092212500S		
C504FL C504FR C504SBL C504SBR C504SL		00D 963 0216 207 00D 963 0216 207 00D 963 0216 207 00D 963 0216 207 00D 963 0216 207	C,CERAMIC 220PF 500V C,CERAMIC 220PF 500V C,CERAMIC 220PF 500V C,CERAMIC 220PF 500V C,CERAMIC 220PF 500V		D009092212500S D009092212500S D009092212500S D009092212500S D009092212500S		
C504SR C505C C505FL C505FR C505SBL		00D 963 0216 207 00D 963 0216 100 00D 963 0216 100 00D 963 0216 100 00D 963 0216 100	C,CERAMIC 220PF 500V C,CERAMIC 33PF-J/500V C,CERAMIC 33PF-J/500V C,CERAMIC 33PF-J/500V C,CERAMIC 33PF-J/500V		D009092212500S D00033006D050S D00033006D050S D00033006D050S D00033006D050S		
C505SBR C505SL C505SR C506C C506FL		00D 963 0216 100 00D 963 0216 100 00D 963 0216 100 00D 963 0293 709 00D 963 0293 709	C,CERAMIC 33PF-J/500V C,CERAMIC 33PF-J/500V C,CERAMIC 33PF-J/500V C,ELECT 100UF-M/10V C,ELECT 100UF-M/10V		D00033006D050S D00033006D050S D00033006D050S D040101082070S D040101082070S		
C506FR C506SBL C506SBR C506SL C506SR		00D 963 0293 709 00D 963 0293 709 00D 963 0293 709 00D 963 0293 709 00D 963 0293 709	C,ELECT 100UF-M/10V C,ELECT 100UF-M/10V C,ELECT 100UF-M/10V C,ELECT 100UF-M/10V C,ELECT 100UF-M/10V		D040101082070S D040101082070S D040101082070S D040101082070S D040101082070S		
C507C C507FL C507FR C507SBL C507SBR		00D 963 9003 194 00D 963 9003 194 00D 963 9003 194 00D 963 9003 194 00D 963 9003 194	C,FILM 0.0022UF-J/100V C,FILM 0.0022UF-J/100V C,FILM 0.0022UF-J/100V C,FILM 0.0022UF-J/100V C,FILM 0.0022UF-J/100V		D02022206C060S D02022206C060S D02022206C060S D02022206C060S D02022206C060S		
C507SL C507SR C514C C514FL C514FR		00D 963 9003 194 00D 963 9003 194 00D 963 9006 544 00D 963 9006 544 00D 963 9006 544	C,FILM 0.0022UF-J/100V C,FILM 0.0022UF-J/100V C,ELECT 22UF-M/25V C,ELECT 22UF-M/25V C,ELECT 22UF-M/25V		D02022206C060S D02022206C060S D040220084050S D040220084050S D040220084050S		
C514SBL C514SBR C514SL C514SR C514SW		00D 963 9006 544 00D 963 9006 544 00D 963 9006 544 00D 963 9006 544 00D 963 9006 544	C,ELECT 22UF-M/25V C,ELECT 22UF-M/25V C,ELECT 22UF-M/25V C,ELECT 22UF-M/25V C,ELECT 22UF-M/25V		D040220084050S D040220084050S D040220084050S D040220084050S D040220084050S		
OTHERS PARTS GROUP							
BKT501 BKT503	nsp nsp	00D 960 0184 000 00D 960 0184 000	BRACKET SCREW BRACKET SCREW		4010210196000S 4010210196000S		
CN102X CN501 CN502 CN503	nsp nsp nsp nsp	00D 963 0301 109 00D 963 0205 700 00D 963 0236 902 00D 963 0205 700	CN,WIRE 5P CN.WAFER 5P CN.WAFER 12P CN.WAFER 5P	E3	L000900050030F L101100030510S L101100031210S L101100030510S		
CN504 CN505	nsp nsp	00D 963 0085 506 00D 963 0086 505	CN.WAFER 9P CN.WAFER 7P		L101100030910S L101100030710S		
CP101X CP506	nsp	00D 960 0123 207 00D 963 0107 206	CN.WAFER 3P CN.WAFER 15P	E3	L102526700300S L101220150010S		
CP507 CP509 CP513 CP558 CP992	nsp nsp nsp nsp nsp	00D 963 0060 703 00D 963 0066 101 00D 963 0068 303 00D 963 0060 703 00D 960 0217 553	CN.WAFER 15P CN.WAFER 5P CN.WAFER 9P CN.WAFER 15P CN.WAFER 4P		L101220150000S L101220050000S L101220090000S L101220150000S L102526700400S		
L101SBL L101SBR		00D 963 0049 005 00D 963 0049 005	COIL,INDUCTOR 0.5UH COIL,INDUCTOR 0.5UH		D330R50000000S D330R50000000S		
TP106,107	nsp	00D 963 0207 203	CN.WAFER 3P		L101530150310S		

INPUT P.W.B. UNIT ASSY

	Ref. No.	nsp	Part No.	Part Name	Remarks		Q'ty	New
SEMICONDUCTORS GROUP								
	IC701 IC701M IC704,705 IC761-763		00D 963 0295 202 00D 963 0202 305 00D 963 0202 305 00D 963 0202 305	IC NJW1197 IC NJM2068M IC NJM2068M IC NJM2068M		J084119700010S J121206800020S J121206800020S J121206800020S		
	Q755 Q760 Q771 Q772		00D 963 0121 004 00D 963 0121 004 00D 963 0121 004 00D 960 0097 207	TRKRC104M TRKRC104M TRKRC104M TR KRA102M	E3	J502104000010S J502104000010S J502104000010S J6002202M0010S		
	Q773,774 D703-706 D753 D756		00D 960 0196 807 00D 963 0219 709 00D 963 0219 709 00D 963 0219 709	TR 2SK117Y D,SWITCHING 1N4148W D,SWITCHING 1N4148W D,SWITCHING 1N4148W	E3	J5441170Y0050S K005041480020S K005041480020S K005041480020S		
	D771,772 ZD701 ZD701M ZD702		00D 963 0219 709 00D 960 0222 603 00D 960 0095 500 00D 960 0222 603	D,SWITCHING 1N4148W D,ZENER MTZJ7.5A D,ZENER MTZJ5.1B D,ZENER MTZJ7.5A		K005041480020S K06007R544530S K06005R144520S K06007R544530S		
RESISTORS GROUP								
	R731,732 R753		00D 963 9005 668 00D 960 9004 301	R,METAL FILM 220-J,1W R,METAL FILM 47-J,1/4W	E3	C060022165050S C060047063050S		
	R756 R771,772 R791,792		00D 960 9004 301 00D 963 9005 639 00D 963 9005 639	R,METAL FILM 47-J,1/4W R,METAL FILM 100-J,1W R,METAL FILM 100-J,1W		C060047063050S C060010165060S C060010165060S		
CAPACITORS GROUP								
	C481C C481FL C481FR C481SW	nsp nsp nsp nsp	00D 963 0223 601 00D 963 0223 601 00D 963 0223 601 00D 963 0223 601	C,CERAMIC 100PF-J/50V C,CERAMIC 100PF-J/50V C,CERAMIC 100PF-J/50V C,CERAMIC 100PF-J/50V		D010101167160S D010101167160S D010101167160S D010101167160S		
	C701L C701M C701R C702CH C702L	nsp nsp nsp nsp nsp	00D 963 0223 601 00D 963 0293 602 00D 963 0223 601 00D 963 9004 698 00D 963 0223 601	C,CERAMIC 100PF-J/50V C,ELECT 1UF-M/50V (Pb Free) C,CERAMIC 100PF-J/50V C,CERAMIC 0.01UF-K/50V C,CERAMIC 100PF-J/50V		D010101167160S D040010087150S D010101167160S D011103777160S D010101167160S		
	C702M C702R C703CH C703L C703M	nsp nsp nsp nsp nsp	00D 963 0293 602 00D 963 0223 601 00D 963 9004 698 00D 963 0223 601 00D 963 0157 609	C,ELECT 1UF-M/50V (Pb Free) C,CERAMIC 100PF-J/50V C,CERAMIC 0.01UF-K/50V C,CERAMIC 100PF-J/50V C,CERAMIC 150PF-J/50V		D040010087150S D010101167160S D011103777160S D010101167160S D010151167160S		
	C703R C704L C704M C704R C705L	nsp nsp nsp nsp nsp	00D 963 0223 601 00D 963 0223 601 00D 963 0223 601 00D 963 0223 601 00D 963 0223 601	C,CERAMIC 100PF-J/50V C,CERAMIC 100PF-J/50V C,CERAMIC 100PF-J/50V C,CERAMIC 100PF-J/50V C,CERAMIC 100PF-J/50V		D010101167160S D010101167160S D010101167160S D010101167160S D010101167160S		
	C705M C705R C706L C706M C706R	nsp nsp nsp nsp nsp	00D 963 0293 602 00D 963 0223 601 00D 963 0223 601 00D 963 0157 609 00D 963 0223 601	C,ELECT 1UF-M/50V (Pb Free) C,CERAMIC 100PF-J/50V C,CERAMIC 100PF-J/50V C,CERAMIC 150PF-J/50V C,CERAMIC 100PF-J/50V		D040010087150S D010101167160S D010101167160S D010151167160S D010101167160S		
	C707 C707M C708 C708M C709	nsp nsp nsp nsp nsp	00D 963 0223 601 00D 963 0223 601 00D 963 0223 601 00D 963 0293 602 00D 963 0223 601	C,CERAMIC 100PF-J/50V C,CERAMIC 100PF-J/50V C,CERAMIC 100PF-J/50V C,ELECT 1UF-M/50V (Pb Free) C,CERAMIC 100PF-J/50V		D010101167160S D010101167160S D010101167160S D040010087150S D010101167160S		
	C709M C710M C721 C723 C726,727	nsp nsp nsp nsp nsp	00D 963 9004 711 00D 963 0234 205 00D 963 0293 709 00D 963 0293 709 00D 963 0234 205	C,CERAMIC 0.1UF-Z/50V C,ELECT 10UF-M/50V C,ELECT 100UF-M/10V C,ELECT 100UF-M/10V C,ELECT 10UF-M/50V		D011104597160S D040100087070S D040101082070S D040101082070S D040100087070S		
	C731 C732	nsp nsp	00D 960 9010 010 00D 963 9004 711	C,ELECT 4.7UF-M/50V C,CERAMIC 0.1UF-Z/50V		D0404R7087250S D011104597160S		

Ref. No.	nsp	Part No.	Part Name	Remarks		Q'ty	New
C733 C734 C735		00D 963 0276 108 00D 963 0293 602 00D 960 9010 010	C,CERAMIC 3300PF-K/50V C,ELECT 1UF-M/50V (Pb Free) C,ELECT 4.7UF-M/50V		D011332777160S D040010087150S D0404R7087250S		
C736 C737 C738 C741-750 C750ZL	nsp	00D 963 9004 711 00D 963 0276 108 00D 963 0293 602 00D 963 0234 205 00D 960 9010 010	C,CERAMIC 0.1UF-Z/50V C,CERAMIC 3300PF-K/50V C,ELECT 1UF-M/50V (Pb Free) C,ELECT 10UF-M/50V C,ELECT 4.7UF-M/50V		D011104597160S D011332777160S D040010087150S D040100087070S D0404R7087250S		
C750ZR C751 C751ZL C751ZR C752		00D 960 9010 010 00D 963 0234 205 00D 963 0234 205 00D 963 0234 205 00D 963 0234 205	C,ELECT 4.7UF-M/50V C,ELECT 10UF-M/50V C,ELECT 10UF-M/50V C,ELECT 10UF-M/50V C,ELECT 10UF-M/50V		D0404R7087250S D040100087070S D040100087070S D040100087070S D040100087070S		
C752ZL C752ZR C753ZL C753ZR C754-757	nsp nsp nsp	00D 963 0223 601 00D 963 0223 601 00D 963 0234 205 00D 963 0234 205 00D 963 9004 698	C,CERAMIC 100PF-J/50V C,CERAMIC 100PF-J/50V C,ELECT 10UF-M/50V C,ELECT 10UF-M/50V C,CERAMIC 0.01UF-K/50V		D010101167160S D010101167160S D040100087070S D040100087070S D011103777160S		
C760,761 C761FL C761FR C761SW C762	nsp nsp nsp nsp	00D 963 9005 862 00D 963 0234 001 00D 963 0234 001 00D 963 0234 001 00D 963 9005 862	C,ELECT 47UF-M/16V C,CERAMIC 0.047UF-Z/50V C,CERAMIC 0.047UF-Z/50V C,CERAMIC 0.047UF-Z/50V C,ELECT 47UF-M/16V		D040470083080S D011473597160S D011473597160S D011473597160S D040470083080S		
C762FL C762FR C762SW C763 C763FL	nsp nsp nsp nsp	00D 963 0223 601 00D 963 0223 601 00D 963 0223 601 00D 963 9005 862 00D 963 0234 001	C,CERAMIC 100PF-J/50V C,CERAMIC 100PF-J/50V C,CERAMIC 100PF-J/50V C,ELECT 47UF-M/16V C,CERAMIC 0.047UF-Z/50V		D010101167160S D010101167160S D010101167160S D040470083080S D011473597160S		
C763FR C763SW C764 C764FL C764FR	nsp nsp nsp nsp	00D 963 0234 001 00D 963 0234 001 00D 963 9005 862 00D 963 0223 805 00D 963 0223 805	C,CERAMIC 0.047UF-Z/50V C,CERAMIC 0.047UF-Z/50V C,ELECT 47UF-M/16V C,CERAMIC 33PF-J/50V C,CERAMIC 33PF-J/50V		D011473597160S D011473597160S D040470083080S D010330167160S D010330167160S		
C764SW C765 C765FL C765FR C765SW	nsp	00D 963 0233 808 00D 963 9005 862 00D 963 0234 205 00D 963 0234 205 00D 963 0234 205	C,CERAMIC 47PF-J/50V C,ELECT 47UF-M/16V C,ELECT 10UF-M/50V C,ELECT 10UF-M/50V C,ELECT 10UF-M/50V		D010470167160S D040470083080S D040100087070S D040100087070S D040100087070S		
C766,767 C771,772 C773 C791,792		00D 963 9005 862 00D 963 9005 875 00D 963 0293 602 00D 963 9005 875	C,ELECT 47UF-M/16V C,ELECT 47UF-M/25V C,ELECT 1UF-M/50V (Pb Free) C,ELECT 47UF-M/25V		D040470083080S D040470084070S D040010087150S D040470084070S		
OTHERS PARTS GROUP							
CN701 CN701M CN702	nsp nsp	00D 963 0097 303 00D 963 0253 309 00D 963 0086 204	CN.WAFER 15P CN,WIRE 5P CN.WAFER 19P		L101100031510S L000231050030S L101100031910S		
CN703 CN704	nsp	00D 963 0097 303 00D 963 0256 801	CN.WAFER 15P CN.WAFER 10P		L101100031510S L101100031010S		
CP701M	nsp	00D 963 0066 101	CN.WAFER 5P		L101220050000S		
JACK701,702 JACK703 JK701M		00D 960 0268 803 00D 963 0146 209 00D 963 0158 200	TER,RCA 6PIN TER,RCA 4PIN JACK,D3.5 (MIC)		G603603B09000S G602405B01000S G40132340000YS		
RLY701,702		00D 963 0218 409	RELAY BC3-12 24V 2A	E3	G680240202030S		
RLY702		00D 963 0218 409	RELAY BC3-12 24V 2A	E2,E1K,EUT,JP	G680240202030S		
		00D 963 0094 005 00D 963 0293 505	CUSHION INPUT PLATE INPUT		4050210715000S 4470210926000S		

8CH-EXT XM P.W.B. UNIT ASSY (for AVR-1907/787 U.S.A. & Canada model only)

Ref. No.	nsp	Part No.	Part Name	Remarks	Q'ty	New
SEMICONDUCTORS GROUP						
IC201X		00D 262 3517 907	F2602-01-TR			
IC202X		00D 262 2517 908	SN74LV08APW-EL2 +REF			
IC203X		00D 262 2813 903	SN74AHCT08PW-EL2 +C			
IC204X		00D 963 0300 702	IC LM1117S		J126111733030S	
IC205X		00D 963 0294 902	IC AK4385		J042438500010S	
IC206		00D 963 0202 305	IC NJM2068M		J121206800020S	
IC206X		00D 399 1055 909	FCX-02(45.1584MHz)			
IC207X		00D 263 1092 003	BA05T			
IC208X		00D 963 0218 807	IC BU4094BCF-E2		J040140940030S	
IC209X		00D 262 2813 903	SN74AHCT08PW-EL2 +C			
IC401		00D 960 0296 105	IC CJ7812F		J126781200220S	
IC402		00D 960 0174 104	IC CXA1511M-T4		J030151100010S	
Q201R		00D 963 0121 402	TR KRA104S	787E3	J520010400210S	
Q201X		00D 963 0120 801	TR KRC102S		J522010200210S	
Q203X		00D 963 0120 801	TR KRC102S		J522010200210S	
Q204X		00D 963 0120 801	TR KRC102S		J522010200210S	
Q206X		00D 963 0120 704	TR KRA102S		J520010200210S	
Q207X		00D 963 0120 704	TR KRA102S		J520010200210S	
Q208X-		00D 963 0044 301	TR KTC2875B		J5222875B0010S	
Q209X		00D 963 0044 301	TR KTC2875B		J5222875B0010S	
Q210X		00D 963 0044 301	TR KTC2875B		J5222875B0010S	
Q211X		00D 963 0044 301	TR KTC2875B		J5222875B0010S	
Q401		00D 960 0097 003	TR KRA104M		J6000104M0010S	
Q666A		00D 963 0044 301	TR KTC2875B	1907E3	J5222875B0010S	
Q667A		00D 963 0044 301	TR KTC2875B	1907E3	J5222875B0010S	
Q668A		00D 963 0044 301	TR KTC2875B	1907E3	J5222875B0010S	
Q669A		00D 963 0044 301	TR KTC2875B	1907E3	J5222875B0010S	
D201X		00D 963 0219 709	D,SWITCHING 1N4148W		K005041480020S	
D202X		00D 963 0219 709	D,SWITCHING 1N4148W		K005041480020S	
D203X		00D 963 0219 709	D,SWITCHING 1N4148W		K005041480020S	
D204X		00D 963 0219 709	D,SWITCHING 1N4148W		K005041480020S	
D205X		00D 963 0219 709	D,SWITCHING 1N4148W		K005041480020S	
D206X		00D 963 0219 709	D,SWITCHING 1N4148W		K005041480020S	
D207X		00D 963 0219 709	D,SWITCHING 1N4148W		K005041480020S	
ZD401		00D 960 0095 704	D,ZENER MTZJ6.2B		K06006R244520S	
RESISTORS GROUP						
R273X		00D 963 9005 639	R,METAL FILM 100-J,1W		C060010165060S	
R274X		00D 963 9005 639	R,METAL FILM 100-J,1W		C060010165060S	
CAPACITORS GROUP						
C201X	nsp	00D 963 9006 528	C,CERAMIC 20PF-J/50V		D010200167160S	
C202X	nsp	00D 963 9006 528	C,CERAMIC 20PF-J/50V		D010200167160S	
C203X	nsp	00D 963 9006 528	C,CERAMIC 20PF-J/50V		D010200167160S	
C204X	nsp	00D 963 9006 528	C,CERAMIC 20PF-J/50V		D010200167160S	
C205X	nsp	00D 963 9004 708	C,CERAMIC 0.1UF-K/50V		D011104577160S	
C206X	nsp	00D 963 9004 708	C,CERAMIC 0.1UF-K/50V		D011104577160S	
C207X	nsp	00D 963 9004 708	C,CERAMIC 0.1UF-K/50V		D011104577160S	
C208X	nsp	00D 963 0234 205	C,ELECT 10UF-M/50V		D040100087070S	
C209X	nsp	00D 963 9004 708	C,CERAMIC 0.1UF-K/50V		D011104577160S	
C212X	nsp	00D 963 9004 708	C,CERAMIC 0.1UF-K/50V		D011104577160S	
C213X	nsp	00D 963 0224 105	C,CERAMIC 1000PF-K/50V		D011102777160S	
C215X	nsp	00D 963 0234 205	C,ELECT 10UF-M/50V		D040100087070S	
C216X	nsp	00D 963 0234 205	C,ELECT 10UF-M/50V		D040100087070S	
C217X	nsp	00D 963 9004 708	C,CERAMIC 0.1UF-K/50V		D011104577160S	
C218X	nsp	00D 963 9004 708	C,CERAMIC 0.1UF-K/50V		D011104577160S	
C219X	nsp	00D 963 0224 105	C,CERAMIC 1000PF-K/50V		D011102777160S	
C220X	nsp	00D 963 0224 105	C,CERAMIC 1000PF-K/50V		D011102777160S	
C221X	nsp	00D 963 9004 708	C,CERAMIC 0.1UF-K/50V		D011104577160S	
C222X	nsp	00D 963 0224 105	C,CERAMIC 1000PF-K/50V		D011102777160S	
C223X	nsp	00D 963 9004 708	C,CERAMIC 0.1UF-K/50V		D011104577160S	
C224X	nsp	00D 963 0293 709	C,ELECT 100UF-M/10V		D040101082070S	

Ref. No.	nsp	Part No.	Part Name	Remarks		Q'ty	New
C225X C230X C231X		00D 963 0234 205 00D 963 0234 205 00D 963 0244 606	C,ELECT 10UF-M/50V C,ELECT 10UF-M/50V C,ELECT 0.1UF-M/50V (Pb Free)		D040100087070S D040100087070S D040R10087080S		
C232X C233 C233X C234X C235X	nsp nsp nsp	00D 963 9006 146 00D 963 0234 205 00D 960 9009 843 00D 963 9006 146 00D 963 0234 205	C,CERAMIC 560PF-J/50V C,ELECT 10UF-M/50V C,CERAMIC 1800PF-K/50V C,CERAMIC 560PF-J/50V C,ELECT 10UF-M/50V		D010561167160S D040100087070S D011182777160S D010561167160S D040100087070S		
C236X C237X C238X C239X C240X	nsp nsp nsp	00D 963 9006 146 00D 960 9009 843 00D 963 9006 146 00D 963 0234 205 00D 963 0224 503	C,CERAMIC 560PF-J/50V C,CERAMIC 1800PF-K/50V C,CERAMIC 560PF-J/50V C,ELECT 10UF-M/50V C,ELECT 22UF-M/50V		D010561167160S D011182777160S D010561167160S D040100087070S D040220087060S		
C241X C242X C243X C244X C245X		00D 963 0224 503 00D 963 0234 205 00D 963 0234 205 00D 963 9004 708 00D 963 9004 708	C,ELECT 22UF-M/50V C,ELECT 10UF-M/50V C,ELECT 10UF-M/50V C,CERAMIC 0.1UF-K/50V C,CERAMIC 0.1UF-K/50V		D040220087060S D040100087070S D040100087070S D011104577160S D011104577160S		
C246X C247X C248X C249X C250X	nsp nsp nsp nsp nsp	00D 963 9004 708 00D 963 9004 708 00D 963 0223 601 00D 963 0223 601 00D 963 9004 698	C,CERAMIC 0.1UF-K/50V C,CERAMIC 0.1UF-K/50V C,CERAMIC 100PF-J/50V C,CERAMIC 100PF-J/50V C,CERAMIC 0.01UF-K/50V		D011104577160S D011104577160S D010101167160S D010101167160S D011103777160S		
C251X C252X C403 C404 C405	nsp nsp nsp nsp	00D 963 9004 708 00D 963 0224 105 00D 963 0293 602 00D 963 9004 698 00D 963 0223 601	C,CERAMIC 0.1UF-K/50V C,CERAMIC 1000PF-K/50V C,ELECT 1UF-M/50V (Pb Free) C,CERAMIC 0.01UF-K/50V C,CERAMIC 100PF-J/50V		D011104577160S D011102777160S D040010087150S D011103777160S D010101167160S		
C406,407 C408 C409 C410,411 C412,413		00D 960 9008 653 00D 963 9005 862 00D 960 9010 010 00D 963 0234 205 00D 963 9004 698	C,FILM 0.012UF-J/100V C,ELECT 47UF-M/16V C,ELECT 4.7UF-M/50V C,ELECT 10UF-M/50V C,CERAMIC 0.01UF-K/50V		D02012306C060P D040470083080S D0404R7087250S D040100087070S D011103777160S		
C414,415 C417,418 C481SBL C481SBR C481SL		00D 963 0224 503 00D 963 0233 303 00D 963 0223 601 00D 963 0223 601 00D 963 0223 601	C,ELECT 22UF-M/50V C,CERAMIC 0.01UF-M/16V C,CERAMIC 100PF-J/50V C,CERAMIC 100PF-J/50V C,CERAMIC 100PF-J/50V	1907E3	D040220087060S D005103773530S D010101167160S D010101167160S D010101167160S		
C481SR C606A C607A C647	nsp nsp nsp nsp	00D 963 0223 601 00D 963 0223 601 00D 963 0223 601 00D 963 9004 708	C,CERAMIC 100PF-J/50V C,CERAMIC 100PF-J/50V C,CERAMIC 100PF-J/50V C,CERAMIC 0.1UF-K/50V	1907E3 1907E3	D010101167160S D010101167160S D010101167160S D011104577160S		
OTHERS PARTS GROUP							
BD200,201 BD201X BD202-207	nsp nsp nsp	00D 963 0234 603 00D 963 0154 602 00D 963 0234 603	COIL,BEAD MB-160808 BEAD,COIL 3580-AX COIL,BEAD MB-160808		D340160800060S 7610010030000S D340160800060S		
BD401-403	nsp	00D 963 0154 602	BEAD,COIL 3580-AX		7610010030000S		
CN401 CN402 CN404	nsp nsp nsp	00D 963 0236 902 00D 963 0086 709 00D 963 0086 107	CN.WAFER 12P CN.WAFER 11P CN.WAFER 16P		L101100031210S L101100031110S L101100031610S		
CP202X CP203X CP401A	nsp nsp	00D 963 0060 709 00D 963 0068 303 00D 963 0149 303	CN.WAFER 8P CN.WAFER 9P CN.FPC 15P		L101220080000S L101220090000S L131111500010S		
JACK401,402 JACK403 JACK404 JACK801X		00D 963 0244 703 00D 963 0158 501 00D 963 0146 209 00D 205 1362 009	JACK,D3.5 EARPHONE TER,RCA 2PIN TER,RCA 4PIN XM/DT BUS CONNECTOR	1907E3	G40130802000YS G601207AE010YS G602405B01000S		

8CH-EXT(E2) P.W.B. UNIT ASSY (Except for U.S.A. & Canada model)

	Ref. No.	nsp	Part No.	Part Name	Remarks		Q'ty	New
SEMICONDUCTORS GROUP								
	IC401		00D 960 0296 105	IC, CJ7812F	Except for JP	J126781200220S		
CAPACITORS GROUP								
	C401		00D 963 9005 804	C,ELECT 100UF-M/25V	Except for JP	D040101084060S		
	C402		00D 963 0234 205	C,ELECT 10UF-M/50V	Except for JP	D040100087070S		
	C403,404	nsp	00D 963 9004 698	C,CERAMIC 0.01UF-K/50V	Except for JP	D011103777160S		
	C481SBL	nsp	00D 963 0223 601	C,CERAMIC 100PF-J/50V		D010101167160S		
	C481SBR	nsp	00D 963 0223 601	C,CERAMIC 100PF-J/50V		D010101167160S		
	C481SL	nsp	00D 963 0223 601	C,CERAMIC 100PF-J/50V		D010101167160S		
	C481SR	nsp	00D 963 0223 601	C,CERAMIC 100PF-J/50V		D010101167160S		
	C606A	nsp	00D 963 0223 601	C,CERAMIC 100PF-J/50V	JP	D010101167160S		
	C606A1	nsp	00D 963 0223 601	C,CERAMIC 100PF-J/50V	JP	D010101167160S		
	C647	nsp	00D 963 9003 372	R,THICK 0-J,1/16W	JP	C20000006M160S		
OTHERS PARTS GROUP								
	BD401,402	nsp	00D 963 0154 602	BEAD,COIL 3580-AX	Except for JP	7610010030000S		
	CN401	nsp	00D 963 0236 902	CN.WAFER 12P		L101100031210S		
	CN402	nsp	00D 963 0086 709	CN.WAFER 11P		L101100031110S		
	CP401A		00D 963 0149 303	CN.FPC 15P	Except for JP	L131111500010S		
	JACK101		00D 963 0146 209	TER,RCA 4PIN		G602405B01000S		
	JACK102		00D 963 0158 501	TER,RCA 2PIN	JP	G601207AE010YS		


DSP 1 P.W.B. UNIT ASSY


	Ref. No.	nsp	Part No.	Part Name	Remarks		Q'ty	New
SEMICONDUCTORS GROUP								
	IC802		00D 963 0237 503	MODULE JSR1165-C /OPTICAL		E100116500040S		
	IC803		00D 262 2813 903	IC SN74AHCT08-EL2				
	IC804		00D 262 3662 001	ADSP21266SKSTZ-1B-AC				
	IC805		00D 963 0353 607	IC. MASK ROM V10	LH28F800BJE(1707)	8952190700020		*
	IC806		00D 262 3536 001	AS7C34096A-10TCN				
	IC807		00D 262 3066 102	LC89057W-VF4-E(AC) +REF	E3			
	IC808		00D 262 3645 002	ADAU1328BSTZ		J040742440180S		
	IC809-811		00D 960 0266 805	IC MM74LCX244		J040742440190S		
	IC812		00D 960 0266 902	IC MM74HCT244				
	IC814,815		00D 963 0218 904	IC MM74HCT00MTCX		J040740000200S		
	IC815A		00D 963 0043 807	IC BA4510F-E2		J121451000010S		
	IC816		00D 262 2870 904	74LVX157MTC +C				
	IC816A		00D 963 0043 807	IC BA4510F-E2		J121451000010S		
	IC817		00D 262 3536 001	AS7C34096A-10TCN				
	IC817A		00D 963 0202 305	IC NJM2068M		J121206800020S		
	IC818		00D 262 2642 909	SN74LV573APWR +REF				
	IC818A		00D 963 0202 305	IC NJM2068M		J121206800020S		
	IC819		00D 262 2642 909	SN74LV573APWR +REF				
	IC819A		00D 963 0202 305	IC NJM2068M		J121206800020S		
	IC820		00D 262 3339 907	SN74LVC139APWR +REF				
	IC820A		00D 963 0202 305	IC NJM2068M		J121206800020S		
	IC821		00D 262 2870 904	IC 74LCX74MTC				
	IC822		00D 960 0296 008	IC CJ7805F		J126780500400S		
	IC823		00D 963 0300 702	IC LM1117S		J126111733030S		*
	IC824		00D 963 0300 605	IC LM1117S		J126111712020S		*
	IC825		00D 262 2870 904	IC 74LCX74MTC				
	IC826		00D 963 0225 104	MODULE JST1165-B /OPTICAL		E100116500030S		
	IC827		00D 963 0219 107	IC MM74HC151MTCX		J040741510050S		
	IC828		00D 963 0219 000	IC 74VHCU04		J040740400270S		
	IC829		00D 963 0244 907	IC SN74LV14APWR		J040741400180S		
	IC830		00D 963 0237 503	MODULE JSR1165-C /OPTICAL		E100116500040S		
	IC831		00D 963 0300 702	IC LM1117S		J126111733030S		*
	Q804C		00D 960 0196 603	TRKTC2874B		J502287400010S		
	Q804FL		00D 960 0196 603	TRKTC2874B		J502287400010S		
	Q804FR		00D 960 0196 603	TRKTC2874B		J502287400010S		
	Q804SBL		00D 960 0196 603	TRKTC2874B		J502287400010S		
	Q804SBR		00D 960 0196 603	TRKTC2874B		J502287400010S		
	Q804SL		00D 960 0196 603	TRKTC2874B		J502287400010S		
	Q804SR		00D 960 0196 603	TRKTC2874B		J502287400010S		
	Q804SW		00D 960 0196 603	TRKTC2874B		J502287400010S		
	Q808		00D 963 0120 801	TR KRC102S		J522010200210S		
	Q809		00D 963 0120 704	TR KRA102S		J520010200210S		
	Q811,812		00D 963 0245 100	D,SWITCHING KDS226ST1		K005022600020S		
	D803		00D 963 0219 709	D,SWITCHING 1N4148W		K005041480020S		
RESISTORS GROUP								
	R831-833	nsp	00D 963 0234 603	COIL,BEAD MB-160808		D340160800060S		
CAPACITORS GROUP								
	C801	nsp	00D 963 9004 708	C,CERAMIC 0.1UF-K/50V		D011104577160S		
	C802,803	nsp	00D 963 9004 591	C,CERAMIC 22PF-J/50V		D010220167160S		
	C805	nsp	00D 963 9004 591	C,CERAMIC 22PF-J/50V		D010220167160S		
	C807	nsp	00D 963 9004 708	C,CERAMIC 0.1UF-K/50V		D011104577160S		
	C808		00D 963 9005 862	C,ELECT 47UF-M/16V		D040470083080S		
	C809	nsp	00D 963 9004 708	C,CERAMIC 0.1UF-K/50V		D011104577160S		
	C810		00D 963 9005 862	C,ELECT 47UF-M/16V		D040470083080S		
	C811	nsp	00D 963 9004 591	C,CERAMIC 22PF-J/50V		D010220167160S		
	C812		00D 960 9010 010	C,ELECT 4.7UF-M/50V		D0404R7087250S		
	C813	nsp	00D 963 9004 698	C,CERAMIC 0.01UF-K/50V		D011103777160S		
	C814		00D 963 9005 862	C,ELECT 47UF-M/16V		D040470083080S		
	C815		00D 960 0298 802	C,ELECT 470UF-M/6.3V		D040471081070S		
	C816	nsp	00D 963 9004 708	C,CERAMIC 0.1UF-K/50V		D011104577160S		

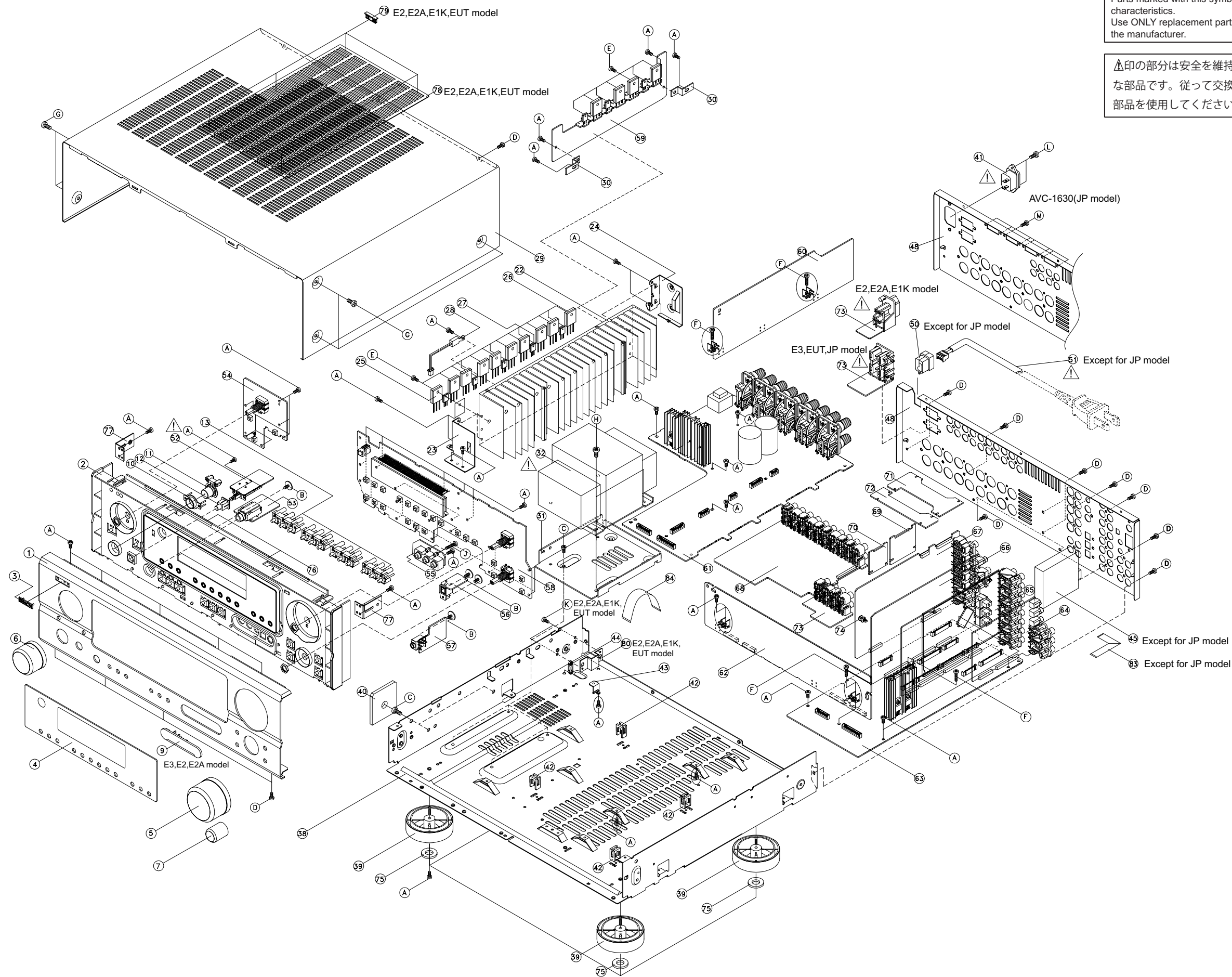
Ref. No.	nsp	Part No.	Part Name	Remarks		Q'ty	New
C817		00D 963 0234 205	C,ELECT 10UF-M/50V		D040100087070S		
C818		00D 963 0293 602	C,ELECT 1UF-M/50V (Pb Free)		D040010087150S		
C819		00D 963 9005 901	C,ELECT 470UF-M/10V		D040471082060S		
C821		00D 963 0216 906	C,ELECT 1000UF-M/6.3V		D040102081060S		
C822	nsp	00D 963 9004 591	C,CERAMIC 22PF-J/50V		D010220167160S		
C823		00D 960 0298 802	C,ELECT 470UF-M/6.3V		D040471081070S		
C824	nsp	00D 963 9004 698	C,CERAMIC 0.01UF-K/50V		D011103777160S		
C825		00D 960 9010 010	C,ELECT 4.7UF-M/50V		D0404R7087250S		
C830		00D 963 9005 901	C,ELECT 470UF-M/10V		D040471082060S		
C832	nsp	00D 963 9004 708	C,CERAMIC 0.1UF-K/50V		D011104577160S		
C833,834	nsp	00D 963 0233 905	C,CERAMIC 0.015UF-K/50V		D011153777160S		
C835	nsp	00D 963 9004 708	C,CERAMIC 0.1UF-K/50V		D011104577160S		
C836,837	nsp	00D 963 0224 105	C,CERAMIC 1000PF-K/50V		D011102777160S		
C838-841	nsp	00D 963 9004 708	C,CERAMIC 0.1UF-K/50V		D011104577160S		
C842		00D 963 0129 608	C,CERAMIC 15PF-J/50V		D010150167160S		
C844-846	nsp	00D 963 9004 708	C,CERAMIC 0.1UF-K/50V		D011104577160S		
C847		00D 963 0129 608	C,CERAMIC 15PF-J/50V		D010150167160S		
C848-857	nsp	00D 963 9004 708	C,CERAMIC 0.1UF-K/50V		D011104577160S		
C858	nsp	00D 963 0224 202	C,CERAMIC 0.022UF-K/25V		D011223777160S		
C859	nsp	00D 963 0246 507	C,CERAMIC 0.068UF-K/50V		D010683777160S		
C860	nsp	00D 963 9004 708	C,CERAMIC 0.1UF-K/50V		D011104577160S		
C861,862	nsp	00D 963 9005 998	C,CERAMIC 24PF-J/50V		D010240167160S		
C863	nsp	00D 963 9004 698	C,CERAMIC 0.01UF-K/50V		D011103777160S		
C864	nsp	00D 963 9004 708	C,CERAMIC 0.1UF-K/50V		D011104577160S		
C864L		00D 963 9005 862	C,ELECT 47UF-M/16V		D040470083080S		
C864R		00D 963 9005 862	C,ELECT 47UF-M/16V		D040470083080S		
C865	nsp	00D 963 9004 708	C,CERAMIC 0.1UF-K/50V		D011104577160S		
C865L	nsp	00D 963 9005 723	C,CERAMIC 120PF-J/50V		D010121167160S		
C865R	nsp	00D 963 9005 723	C,CERAMIC 120PF-J/50V		D010121167160S		
C866	nsp	00D 963 9004 708	C,CERAMIC 0.1UF-K/50V		D011104577160S		
C867-869	nsp	00D 963 9004 698	C,CERAMIC 0.01UF-K/50V		D011103777160S		
C869L	nsp	00D 963 0223 601	C,CERAMIC 100PF-J/50V		D010101167160S		
C869R	nsp	00D 963 0223 601	C,CERAMIC 100PF-J/50V		D010101167160S		
C870,871	nsp	00D 963 9004 708	C,CERAMIC 0.1UF-K/50V		D011104577160S		
C871L		00D 960 9009 500	C,FILM 0.001UF-J/100V		D02010206C060S		
C871R		00D 960 9009 500	C,FILM 0.001UF-J/100V		D02010206C060S		
C872	nsp	00D 963 9004 708	C,CERAMIC 0.1UF-K/50V		D011104577160S		
C873		00D 963 9005 804	C,ELECT 100UF-M/25V.SY		D040101084060S		
C873C	nsp	00D 963 9004 672	C,CERAMIC 680pF-J 50V		D010681167160S		
C873FL	nsp	00D 963 9004 672	C,CERAMIC 680pF-J 50V		D010681167160S		
C873FR	nsp	00D 963 9004 672	C,CERAMIC 680pF-J 50V		D010681167160S		
C873SBL	nsp	00D 963 9004 672	C,CERAMIC 680pF-J 50V		D010681167160S		
C873SBR	nsp	00D 963 9004 672	C,CERAMIC 680pF-J 50V		D010681167160S		
C873SL	nsp	00D 963 9004 672	C,CERAMIC 680pF-J 50V		D010681167160S		
C873SR	nsp	00D 963 9004 672	C,CERAMIC 680pF-J 50V		D010681167160S		
C873SW	nsp	00D 963 9004 672	C,CERAMIC 680pF-J 50V		D010681167160S		
C874		00D 963 9005 804	C,ELECT 100UF-M/25V.SY		D040101084060S		
C874C	nsp	00D 963 9006 146	C,CERAMIC 560PF-J/50V		D010561167160S		
C874FL	nsp	00D 963 9006 146	C,CERAMIC 560PF-J/50V		D010561167160S		
C874FR	nsp	00D 963 9006 146	C,CERAMIC 560PF-J/50V		D010561167160S		
C874SBL	nsp	00D 963 9006 146	C,CERAMIC 560PF-J/50V		D010561167160S		
C874SBR	nsp	00D 963 9006 146	C,CERAMIC 560PF-J/50V		D010561167160S		
C874SL	nsp	00D 963 9006 146	C,CERAMIC 560PF-J/50V		D010561167160S		
C874SR	nsp	00D 963 9006 146	C,CERAMIC 560PF-J/50V		D010561167160S		
C874SW	nsp	00D 963 9006 146	C,CERAMIC 560PF-J/50V		D010561167160S		
C875	nsp	00D 963 9004 708	C,CERAMIC 0.1UF-K/50V		D011104577160S		
C875C		00D 963 0234 205	C,ELECT 10UF-M/50V		D040100087070S		
C875FL		00D 963 0234 205	C,ELECT 10UF-M/50V		D040100087070S		
C875FR		00D 963 0234 205	C,ELECT 10UF-M/50V		D040100087070S		
C875SBL		00D 963 0234 205	C,ELECT 10UF-M/50V		D040100087070S		
C875SBR		00D 963 0234 205	C,ELECT 10UF-M/50V		D040100087070S		
C875SL		00D 963 0234 205	C,ELECT 10UF-M/50V		D040100087070S		
C875SR		00D 963 0234 205	C,ELECT 10UF-M/50V		D040100087070S		
C875SW		00D 963 0234 205	C,ELECT 10UF-M/50V		D040100087070S		
C876	nsp	00D 963 9004 708	C,CERAMIC 0.1UF-K/50V		D011104577160S		
C876C		00D 963 9003 194	C,FILM 0.0022UF-J/100V		D02022206C060S		
C876FL		00D 963 9003 194	C,FILM 0.0022UF-J/100V		D02022206C060S		
C876FR		00D 963 9003 194	C,FILM 0.0022UF-J/100V		D02022206C060S		
C876SBL		00D 963 9003 194	C,FILM 0.0022UF-J/100V		D02022206C060S		
C876SBR		00D 963 9003 194	C,FILM 0.0022UF-J/100V		D02022206C060S		

Ref. No.	nsp	Part No.	Part Name	Remarks		Q'ty	New
C876SL C876SR C876SW		00D 963 9003 194 00D 963 9003 194 00D 963 9003 194	C,FILM 0.0022UF-J/100V C,FILM 0.0022UF-J/100V C,FILM 0.0022UF-J/100V		D02022206C060S D02022206C060S D02022206C060S		
C877-880 C880C C880FL C880FR C880SBL	nsp	00D 963 9004 708 00D 963 0234 205 00D 963 0234 205 00D 963 0234 205 00D 963 0234 205	C,CERAMIC 0.1UF-K/50V C,ELECT 10UF-M/50V C,ELECT 10UF-M/50V C,ELECT 10UF-M/50V C,ELECT 10UF-M/50V		D011104577160S D040100087070S D040100087070S D040100087070S D040100087070S		
C880SBR C880SL C880SR C880SW C881-884		00D 963 0234 205 00D 963 0234 205 00D 963 0234 205 00D 963 0234 205 00D 963 9004 708	C,ELECT 10UF-M/50V C,ELECT 10UF-M/50V C,ELECT 10UF-M/50V C,ELECT 10UF-M/50V C,CERAMIC 0.1UF-K/50V		D040100087070S D040100087070S D040100087070S D040100087070S D011104577160S		
C885 C886 C887 C888 C889-891	nsp nsp nsp nsp	00D 963 0234 205 00D 963 9004 708 00D 963 0234 205 00D 963 9004 708 00D 963 9004 698	C,ELECT 10UF-M/50V C,CERAMIC 0.1UF-K/50V C,ELECT 10UF-M/50V C,CERAMIC 0.1UF-K/50V C,CERAMIC 0.01UF-K/50V		D040100087070S D011104577160S D040100087070S D011104577160S D011103777160S		
C892 C893 C894 C895 C896		00D 963 0234 205 00D 963 0293 602 00D 963 9004 698 00D 963 0216 508 00D 963 0244 606	C,ELECT 10UF-M/50V C,ELECT 1UF-M/50V (Pb Free) C,CERAMIC 0.01UF-K/50V C,FILM 0.12UF-J/63V C,ELECT 0.1UF-M/50V (Pb Free)		D040100087070S D040010087150S D011103777160S D020124078060S D040R10087080S		
C897,898 C899 C900 C901 C902	nsp nsp	00D 963 9004 708 00D 963 0234 205 00D 963 9005 862 00D 963 9004 708 00D 963 9005 901	C,CERAMIC 0.1UF-K/50V C,ELECT 10UF-M/50V C,ELECT 47UF-M/16V C,CERAMIC 0.1UF-K/50V C,ELECT 470UF-M/10V		D011104577160S D040100087070S D040470083080S D011104577160S D040471082060S		
C903 C904 C905,906 C907 C908	nsp nsp	00D 963 9004 708 00D 963 0234 205 00D 963 9004 708 00D 963 0293 709 00D 963 0234 205	C,CERAMIC 0.1UF-K/50V C,ELECT 10UF-M/50V C,CERAMIC 0.1UF-K/50V C,ELECT 100UF-M/10V C,ELECT 10UF-M/50V		D011104577160S D040100087070S D011104577160S D040101082070S D040100087070S		
C909 C910 C911 C912,913 C914	nsp nsp nsp nsp	00D 963 9004 708 00D 963 0234 205 00D 963 9004 708 00D 963 9004 698 00D 963 9004 708	C,CERAMIC 0.1UF-K/50V C,ELECT 10UF-M/50V C,CERAMIC 0.1UF-K/50V C,CERAMIC 0.01UF-K/50V C,CERAMIC 0.1UF-K/50V	Except for E3	D011104577160S D040100087070S D011104577160S D011103777160S D011104577160S		
C914,915 C917 C919 C921 C922	nsp nsp nsp nsp	00D 963 9004 708 00D 963 9004 698 00D 963 9004 698 00D 963 9004 698 00D 963 9004 708	C,CERAMIC 0.1UF-K/50V C,CERAMIC 0.01UF-K/50V C,CERAMIC 0.01UF-K/50V C,CERAMIC 0.01UF-K/50V C,CERAMIC 0.1UF-K/50V	E3 E3	D011104577160S D011103777160S D011103777160S D011103777160S D011104577160S		
C923 C924,925 C926 C928 C929	nsp nsp nsp nsp	00D 963 0224 105 00D 963 0223 601 00D 963 9004 708 00D 963 0223 601 00D 963 0303 107	C,CERAMIC 1000PF-K/50V C,CERAMIC 100PF-J/50V C,CERAMIC 0.1UF-K/50V C,CERAMIC 100PF-J/50V C,CERAMIC 2200PF-K/50V	E3	D011102777160S D010101167160S D011104577160S D010101167160S D011222777160S		*
C930 C931	nsp	00D 963 0303 204 00D 963 9004 698	C,FILM 0.039UF-J/100V C,CERAMIC 0.01UF-K/50V		D02039306C060P D011103777160S		*
OTHERS PARTS GROUP							
CB801-806 CB801-806 CB808 CB810 CN801 CN802 CN803 JACK801 JACK804 L801 L803-806 L807,808 XTAL1 XTAL2	nsp nsp nsp nsp nsp nsp nsp nsp nsp nsp nsp	00D 963 0220 002 00D 963 0234 603 00D 963 9003 372 00D 963 0220 002 00D 963 0086 301 00D 963 0086 204 00D 963 0086 107 00D 963 0217 905 00D 963 0294 601 00D 963 0050 803 00D 963 0050 803 00D 963 0260 402 00D 963 0217 303 00D 963 0217 507	BEAD,COIL HB-IT2012-121JT COIL,BEAD MB-160808 R,THICK 0-J,1/16W BEAD,COIL HB-IT2012-121JT CN.WAFER 18P CN.WAFER 19P CN.WAFER 16P TER,RCA 2PIN JACK,D3.5 EARPHONE COIL,INDUCTOR 4.7UH COIL,INDUCTOR 4.7UH COIL,INDUCTOR 22UH CRYSTAL 12.288MHZ CRYSTAL 18.750MHZ	E3 Except for E3	7611010000020S D340160800060S C20000006M160S 7611010000020S L101100031810S L101100031910S L101100031610S G601206A0200YS G40100350000YS D3304R7000150S D3304R7000150S D330220010050S E80012R288090S E80018R750010S		

EXPLODED VIEW

WARNING:
Parts marked with this symbol  have critical characteristics. Use **ONLY** replacement parts recommended by the manufacturer.

印の部分は安全を維持するために重要な部品です。従って交換時は必ず指定の部品を使用してください。



PARTS LIST OF EXPLODED VIEW

*本表に記載されている部品は、補修用部品のため製品に使用している部品とは一部、形状、寸法などが異なる場合があります。

* The parts listed below are for maintenance only, might differ from the parts used in the unit in appearances or dimensions.

* "nsp" 印の部品は常時在庫していませんので供給に長時間を要することがあります。場合によっては、供給をお断りする場合があります。

* Part indicated with the mark "nsp" are not always in stock and possibly to take a long period of time for supplying, or in some case supplying of part may be refused.

Note: The symbols in the column "Remarks" indicate the following destinations.

1907E3 : U.S.A. & Canada model(AVR-1907)

787E3 : U.S.A. & Canada model (AVR-787)

1907E2 : Europe model

1907E2A : Asia model

1907EUT : Taiwan R.O.C. model

1907E1K : Korea model

1630JP : Japan model (AVC-1630)

Black : U.S.A.,Canada & Europe model

Silver : Europe model

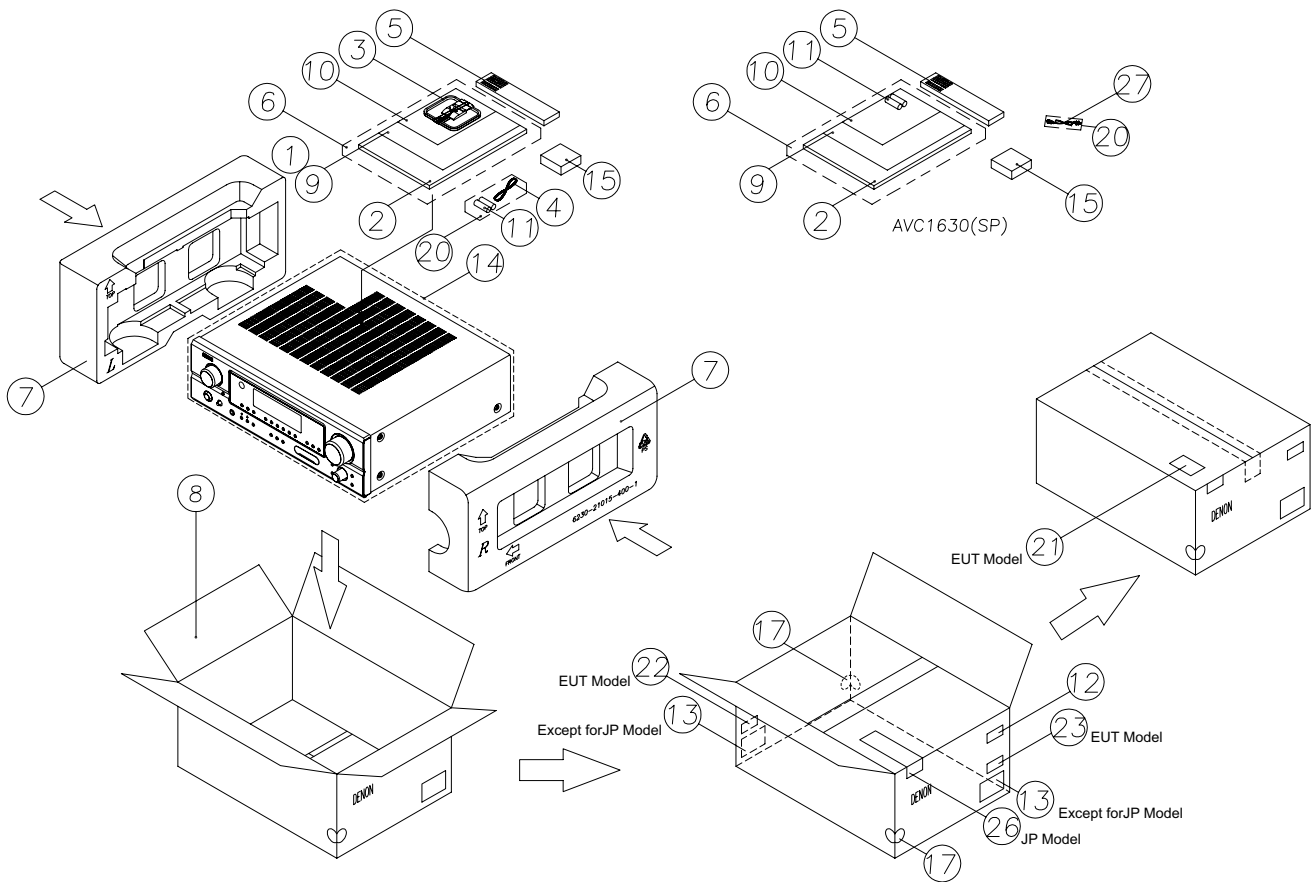
Premium Silver : Asia,Taiwan R.O.C.,Koria & Japan model

Ref. No.	nsp	Part No.	Part Name	Remarks	Q'ty	New
61A		-	MAIN P.W.B. Assy	1907E3,787E3	7025HK0512010	1 *
61A		-	MAIN P.W.B. Assy	1907E2,1907E2A	7025HK0512040	1 *
61A		-	MAIN P.W.B. Assy	1907EUT	7025HK0512060	1 *
61A		-	MAIN P.W.B. Assy	1907E1K	7025HK0512070	1 *
61A		-	MAIN P.W.B. Assy	1630JP	7025HK0512080	1 *
52			POWER SW P.W.B.			
53			HEADPHONE P.W.B.			
61			MAIN P.W.B.			
73			AC OUTLET P.W.B.			
63A		-	CPU P.W.B. Assy	1907E3,787E3	7025HK0512011	1 *
63A		-	CPU P.W.B. Assy	1907E2,1907E2A	7025HK0512041	1 *
63A		-	CPU P.W.B. Assy	1907EUT	7025HK0512061	1 *
63A		-	CPU P.W.B. Assy	1907E1K	7025HK0512071	1 *
63A		-	CPU P.W.B. Assy	1630JP	7025HK0512081	1 *
55			V-AUX P.W.B.			
56			FRONT OPTICAL P.W.B.			
58			FRONT P.W.B.			
63			CPU P.W.B.			
62A		-	CNT P.W.B. Assy	1907E3,787E3	7025HK0512012	1 *
62A		-	CNT P.W.B. Assy	1907E2,E2A	7025HK0512032	1 *
62A		-	CNT P.W.B. Assy	1907EUT	7025HK0512062	1 *
62A		-	CNT P.W.B. Assy	1907E1K	7025HK0512072	1 *
62A		-	CNT P.W.B. Assy	1630JP	7025HK0512082	1 *
62			CNT P.W.B.			
54A		-	ENCODER P.W.B. Assy	ALL	7025HK0512013	1 *
54			ENCODER P.W.B.			
64A		-	8CH-EXT XM P.W.B. Assy	1907E3	7025HK0512019	1 *
64A		-	8CH-EXT XM P.W.B. Assy	787E3	7025HK0512029	1 *
64			8CH-EXT XM P.W.B.			
64A		-	8CH-EXT (E2) P.W.B. Assy	1907E2,E2A,E1K,EUT	7025HK051203B	1 *
64A		-	8CH-EXT (E2) P.W.B. Assy	1630JP	7025HK051208B	1 *
64			8CH-EXT (E2) P.W.B.			
60A		-	PRE AMP P.W.B. Assy	1907E3,787E3	7025HK0512017	1 *
60A		-	PRE AMP P.W.B. Assy	1907E2,E2A,E1K,EUT	7025HK0512037	1 *
60A		-	PRE AMP P.W.B. Assy	1630JP	7025HK0512087	1 *
59			2CH-AMP P.W.B.			
60			PRE AMP P.W.B.			
65A		-	INPUT P.W.B. Assy	1907E3,787E3	7025HK0512018	1 *
65A		-	INPUT P.W.B. Assy	1907E2,E2A	7025HK0512038	1 *
65A		-	INPUT P.W.B. Assy	1907EUT	7025HK0512068	1 *
65A		-	INPUT P.W.B. Assy	1907E1K	7025HK0512078	1 *
65A		-	INPUT P.W.B. Assy	1630JP	7025HK0512088	1 *
65			INPUT P.W.B.			
57			MIC P.W.B.			
67A		-	C-S VIDEO P.W.B. Assy	1907E3,787E3	7025HK0512014	1 *
67A		-	C-S VIDEO P.W.B. Assy	1907E2,E2A,E1K,EUT	7025HK0512034	1 *
67A		-	C-S VIDEO P.W.B. Assy	1630JP	7025HK0512084	1 *
67			C-S VIDEO P.W.B.			

Ref. No.	nsp	Part No.	Part Name	Remarks		Q'ty	New
68A		-	COMPONENT P.W.B. Assy	1907E3,787E3	7025HK0512015	1	*
68A		-	COMPONENT P.W.B. Assy	1907E2,E2A	7025HK0512035	1	*
68A		-	COMPONENT P.W.B. Assy	1907E1K,EUT	7025HK0512075	1	*
68			COMPONENT P.W.B.				
69			V-CNT DOWN 1/2 P.W.B.				
70			V-CNT DOWN 2/2 P.W.B.				
71			V-CNT UP 1/2 P.W.B.				
72			V-CNT UP 2/2 P.W.B.				
68A		-	D-VIDEO P.W.B. Assy	1630JP	7025HK0512086	1	*
68			D-VIDEO P.W.B.				
66A		00D 963 0303 301	DSP1 P.W.B. Assy	1907E3,787E3	7025HK051201A	1	*
66A		00D 963 0299 509	DSP1 P.W.B. Assy	1907E2,E2A,E1K,EUT,JP	7025HK051203A	1	*
66			DSP1 P.W.B.				
1		00D 963 0295 804	PANEL FRONT	1907E3	3067211748300S	1	*
1		00D 963 0296 201	PANEL FRONT	787E3	3067212158100S	1	*
1		00D 963 0296 007	PANEL FRONT	1907E2:Black	3067211748330S	1	*
1		00D 963 0295 901	PANEL FRONT	1907E2:Silver	3067211748320S	1	*
1		00D 963 0296 104	PANEL FRONT	1907E2A,E1K,EUT	3067211748340S	1	*
1		00D 963 0295 707	PANEL FRONT	1630JP	3067211748200S	1	*
2	nsp	00D 963 0296 900	FRAME FRONT	1907E3	3217211231000S	1	*
2	nsp	00D 963 0297 404	FRAME FRONT	787E3	3217211251000S	1	*
2	nsp	00D 963 0296 900	FRAME FRONT	1907E2:Black	3217211231000S	1	*
2	nsp	00D 963 0297 103	FRAME FRONT	1907E2:Silver	3217211231100S	1	*
2	nsp	00D 963 0297 200	FRAME FRONT	1907E2A,E1K,EUT	3217211231110S	1	*
2	nsp	00D 963 0297 307	FRAME FRONT	1630JP	3217211231200S	1	*
3		00D 963 0051 501	BADGE DENON	Black	5630210028000S	1	*
3		00D 963 0051 527	BADGE DENON	Silver	5630210028200S	1	*
3		00D 963 0051 514	BADGE DENON	Premium Silver	5630210028100S	1	*
4		00D 963 0297 006	WINDOW DISPLAY	1907E3,787E3	50772119220F0S	1	*
4		00D 963 0297 501	WINDOW DISPLAY	1907E2,E2A	50772119220G0S	1	*
4		00D 963 0301 905	WINDOW DISPLAY	1907E1K,EUT	50772119220H0S	1	*
4		00D 963 0297 608	WINDOW DISPLAY	1630JP	5077211922130S	1	*
5		00D 963 0298 005	KNOB ASSY VOLUME	Black	5088211268000S	1	*
5		00D 963 0298 102	KNOB ASSY VOLUME	Silver	5088211268010SZ	1	*
5		00D 963 0298 209	KNOB ASSY VOLUME	Premium Silver	5088211268020SZ	1	*
6		00D 963 0298 306	KNOB ASSY INPUT	Black	5088211278000S	1	*
6		00D 963 0298 403	KNOB ASSY INPUT	Silver	5088211278010SZ	1	*
6		00D 963 0298 500	KNOB ASSY INPUT	Premium Silver	5088211278020SZ	1	*
7		00D 963 0297 705	KNOB SELECT	Black	5087211298000S	1	*
7		00D 963 0297 802	KNOB SELECT	Silver	5087211298010SZ	1	*
7		00D 963 0297 909	KNOB SELECT	Premium Silver	5087211298020SZ	1	*
9		00D 963 0239 501	COVER RCA	Black	4317212231000S	1	
9		00D 963 0239 608	COVER RCA	Silver	4317212231100S	1	
9		00D 963 0239 705	COVER RCA	1907E2A	4317212231110S	1	
10	nsp	00D 963 0137 807	LENS STANDBY		3710210503000S	1	
11		00D 963 0184 106	BUTTON STANDBY	Black	5097212368000SZ	1	
11		00D 963 0190 501	BUTTON STANDBY	Silver	5097212368010SZ	1	
11		00D 963 0221 904	BUTTON STANDBY	Premium Silver	5097212368030SZ	1	
12		00D 963 0184 009	BUTTON POWER	Black	5097212358000SZ	1	
12		00D 963 0194 002	BUTTON POWER	Silver	5097212358100SZ	1	
12		00D 963 0230 005	BUTTON POWER	Premium Silver	5097212358300SZ	1	
13		00D 963 0094 801	BUTTON 3KEY(A)		5090211741000S	4	
22		-	HEAT SINK MAIN		2120210928000S	1	
23		-	BRACKET HEAT SINK-F		4010210396000S	1	
24		-	BRACKET HEAT SINK-B		4010210386000S	1	
25		00D 963 0044 107	SEMI,TR/GE PNP 2SB TR PNP 2SB1560-Y	Q102C Q102FL Q102FR Q102SL Q102SR	J5011560Y0000S	7	
26		00D 963 0044 204	SEMI,TR/GE NPN 2SD TR NPN 2SD2390-Y	Q101C Q101FL Q101FR Q101SL Q101SR	J5032390Y0000S	7	
27		00D 963 0280 107	SEMI,TR/GE NPN 2SC TR NPN 2SC3964	Q103C Q103FL Q103FR Q103SL Q103SR	J502396400000S	7	
28		00D 960 0187 900	POSISTOR P43T7D330BW16		F320161001020S	1	
29		00D 963 0190 705	CABINET TOP	Black	3000210466000S	1	
29		00D 963 0190 909	CABINET TOP	Silver,Premium Silver	3000210466200S	1	
30		-	BRACKET PCB		4010210186000S	2	

	Ref. No.	nsp	Part No.	Part Name	Remarks		Q'ty	New
	31		-	BRACKET TRANS		4010210466002S	1	
⚠	32		00D 963 0299 907	POWER TRANS MAIN	1907E3,787E3	8200960660090S	1	*
⚠	32		00D 963 0300 003	POWER TRANS MAIN	1907E2,E2A	8200960660120S	1	*
⚠	32		00D 963 0302 001	POWER TRANS MAIN	1907EUT	8200960660100S	1	*
⚠	32		00D 963 0302 108	POWER TRANS MAIN	1907E1K	8200960660110S	1	*
⚠	32		00D 963 0300 100	POWER TRANS MAIN	1630JP	8200960660130S	1	*
	38	nsp	00D 963 0292 506	CHASSIS MAIN		3200210146305S	1	
	39	nsp	00D 963 0137 904	FOOT		4007210261000S	4	
	40	nsp	00D 963 0191 403	CUSHION SIDE		4050211095000S	2	
⚠	41	nsp	00D 963 0158 404	AC INLET	1630JP	G430040560020S	1	
	42	nsp	00D 960 0003 301	SUPPORTER PCB		4070001601010S	4	
	43		-	BRACKET SUPPORTER		4010210206000S	1	
	44		-	SUPPORTER P.C.		4070210192000S	1	
	45		00D 963 0145 608	TUNER,FM/AM	1907E3,787E3	E903014000020F	1	
	45		00D 216 0125 001	TUNER,FM/AM	1907E2,E2A,E1K,EUT		1	
	48	nsp	00D 963 0296 308	CHASSIS BACK	1907E3	3207211826400S	1	*
	48	nsp	00D 963 0296 405	CHASSIS BACK	787E3	3207211826500S	1	*
	48	nsp	00D 963 0296 502	CHASSIS BACK	1907E2,E2A	3207211826600S	1	*
	48	nsp	00D 963 0302 205	CHASSIS BACK	1907EUT	3207211826800S	1	*
	48	nsp	00D 963 0302 302	CHASSIS BACK	1907E1K	3207211826700S	1	*
	48	nsp	00D 963 0296 803	CHASSIS BACK	1630JP	3207211826900S	1	*
	50	nsp	00D 960 0192 403	STOPPER CORD AC		4380210002000S	1	
⚠	51		00D 963 0301 109	AC CORD ASSY	1907E3,787E3	L068125100020S	1	*
⚠	51		00D 963 0292 409	AC CORD ASSY	1907E2,E2A	L068250250040S	1	*
⚠	51		00D 963 0302 409	AC CORD ASSY	1907EUT	L068125110000S	1	*
⚠	51		00D 963 0302 506	AC CORD ASSY	1907E1K	L068250250050S	1	*
	74		-	SUPPORTER PCB		4077210941000S	1	
	75	nsp	00D 963 0214 607	CUSHION FOOT		4050211295000S	4	
	76	nsp	00D 963 9004 012	FELT STRIP		2690040057010S	2	
	77		-	BRACKET SIDE L/R		4010211986000S	2	
	78	nsp	00D 963 0192 703	COVER SAFETY	1907E2,E2A,E1K,EUT	4310212122000S	1	
	79	nsp	00D 449 0139 105	COVER HOLDER	1907E2,E2A,E1K,EUT		6	
	80		-	BRACKET SIDE	1907E2,E2A,E1K,EUT	4010210686000S	2	
	83	nsp	00D 963 0193 003	CABLE,FLAT CARD 1.25MM 1.25*15*150	Except for 1630JP	N712151544811S	1	
	84	nsp	00D 963 0161 501	CABLE,FLAT CARD 1.25MM 1.25*23*200		N712232034810S	1	
	A	nsp	00D 963 0018 007	SCREW,TAP TITE +2S 3*8 B- TYPE ZNY/BH		B020030081B10S	75	
	B	nsp	00D 960 9008 420	SCREW +2S 3*8 ZnY WASHER P112		1500001456010S	4	
	C	nsp	00D 963 0232 702	SCREW,TAP TITE +3S 4*6 S- TYPE ZNY/BH		B020740061B10S	6	
	D	nsp	00D 960 0108 701	SCREW,TAP TITE +2S 3*10 B-TYPE(DOT) BK/BH		B020030103B11S	43	
	E	nsp	00D 963 9006 175	SCREW +2S 3*14 P(Φ6) +S-WASHER ZNY/HH		B018230141H11S	22	
	F	nsp	00D 963 0018 104	SCREW,TAP TITE +2S 3*17 B-TYPE ZNY/BH		B020030171B10S	4	
	G	nsp	00D 963 0048 307	SCREW +2S 4*8 B- TYPE(DOT) BK/BH		1500040083B10S	6	
	G	nsp	00D 963 9004 012	SCREW +2S 4*8 B- TYPE(DOT) NI/BH	Silver,Premium Silver	1500040084B10S	6	
	H	nsp	00D 960 9009 610	SCREW,TAP TITE +3S 4*10 P+S-WASHER ZNY/BH		B028940101B10S	4	
	J	nsp	00D 963 9004 054	SCREW,TAP TITE +2S 3*15 B-TYPE ZNY/BH		B020030151B10S	2	
	K	nsp	00D 963 0232 605	SCREW,TAP TITE +2S 3*5 B- TYPE ZNY/BH	1907E2,E2A,E1K,EUT	B020030051B10S	2	
	L	nsp	00D 963 9006 735	SCREW,TAP TITE +2S 3*10 B-TYPE BK/FH	1630JP	B020030103F10S	2	
	M	nsp	00D 963 9004 067	SCREW,TAPPING +2S 3*10 BK/PH	1630JP	B010230103P10S	8	
	*	nsp	00D 513 3333 005	LABEL (TRANS)			1	
	*	nsp	00D 963 0193 207	LABEL RATING FUSE CAUTION		5527042410030S	1	

PACKING VIEW



PARTS LIST OF PACKING & ACCESSORIES

* 本表に記載されている部品は、補修用部品のため製品に使用している部品とは一部、形状、寸法などが異なる場合があります。
 * The parts listed below are for maintenance only, might differ from the parts used in the unit in appearances or dimensions.

* "nsp" 印の部品は常時在庫していませんので供給に長時間を要することがあります。場合によっては、供給をお断りする場合があります。
 * Part indicated with the mark "nsp" are not always in stock and possibly to take a long period of time for supplying, or in some case supplying of part may be refused.

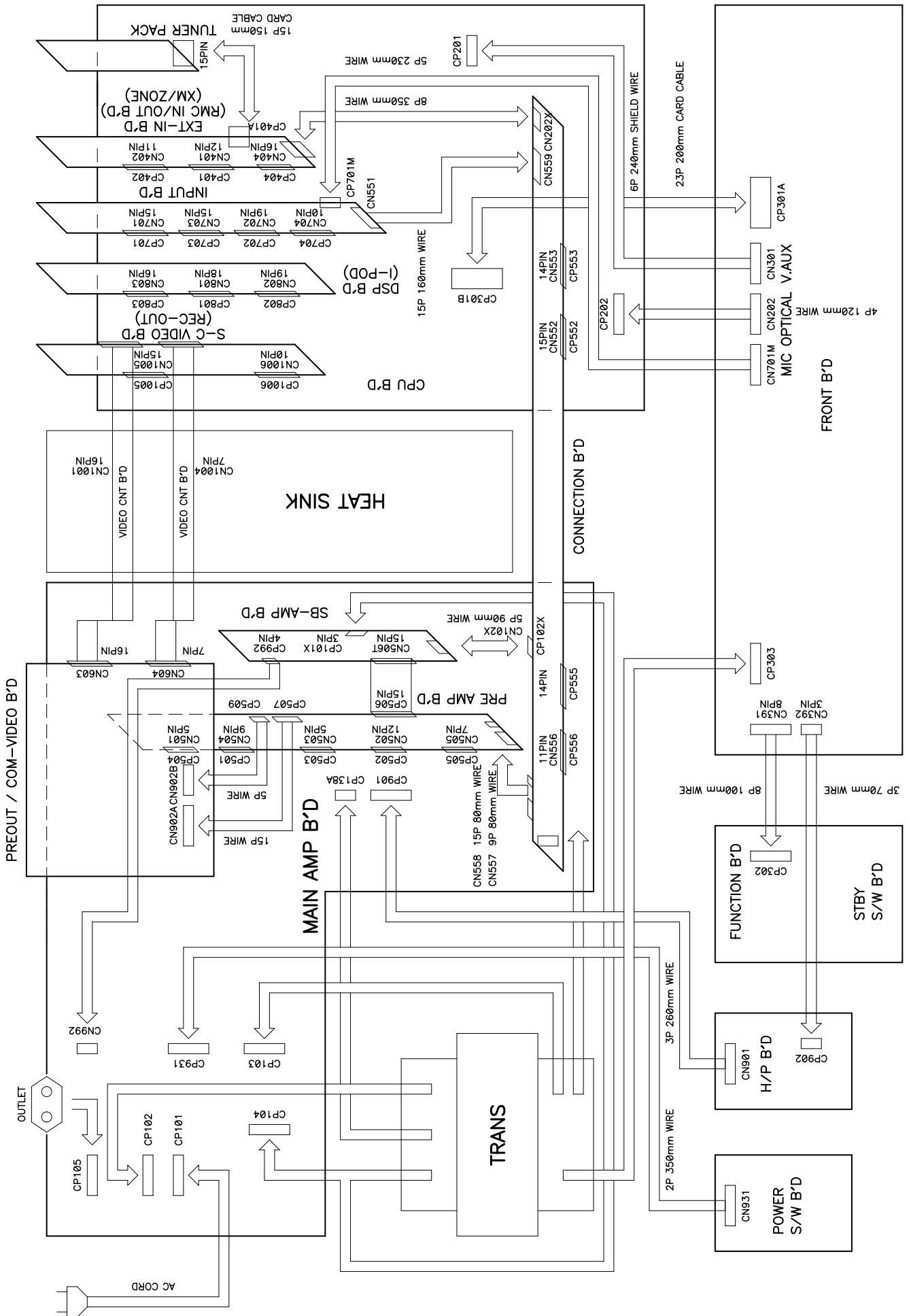
Note: The symbols in the column "Remarks" indicate the following destinations.

1907E3 : U.S.A. & Canada model(AVR-1907) 787E3 : U.S.A. & Canada model (AVR-787) 1907E2 : Europe model
 1907E2A : Asia model 1907EUT : Taiwan R.O.C. model 1907E1K : Korea model 1630JP : Japan model (AVC-1630)
 Black : U.S.A.,Canada & Europe model Silver : Europe model Premium Silver : Asia,Taiwan R.O.C.,Koria & Japan model

Ref. No.	nsp	Part No.	Part Name	Remarks	Q'ty	New
1		00D 513 4107 007	XM SHEET	1907E3,787E3	1	*
2		00D 963 0298 607	INSTRUCTION MANUAL	1907E3,787E3	1	*
2		00D 963 0298 704	INSTRUCTION MANUAL	1907E2	1	*
2		00D 963 0298 801	INSTRUCTION MANUAL	1907E2A	1	*
2		00D 963 0302 603	INSTRUCTION MANUAL	1907EUT	1	*
2		00D 963 0302 700	INSTRUCTION MANUAL	1907E1K	1	*
2		00D 963 0298 908	INSTRUCTION MANUAL	1630JP	1	*
3		00D 231 0089 007	AM LOOP ANTENNA	E605010110010S	1	
4		00D 963 0158 006	FM ANTENNA WIRE	E605010070001S	1	
5		00D 963 0300 207	REMOCON RC-1046	1907E3,787E3	1	*
5	nsp	00D 963 0300 304	REMOCON RC-1047	1907E2,E2A,E1K,EUT,1630JP	1	*
6		00D 963 0045 106	POLY BAG	6330000240000S	1	
7		00D 963 0193 101	CUSHION,SNOW	6230210154001S	1	
8		00D 963 0299 004	BOX GIFT	1907E3	1	*
8		00D 963 0299 101	BOX,GIFT	787E3	1	*
8		00D 963 0299 305	BOX,GIFT	1907E2,E2A,E1K	1	*
8		00D 963 0302 807	BOX,GIFT	1907EUT	1	*
8		00D 963 0299 208	BOX,GIFT	1630JP	1	*
9		-	WARRANTY CARD	1907E3,787E3	1	

	Ref. No.	nsp	Part No.	Part Name	Remarks		Q'ty	New
	9		-	NOTICE SHEET	1630JP		5727001130021S	1
	10		-	S.S LIST	Except for JP		5777001620018S	1
	10		-	SVC STATION LIST	1630JP		5777200040018S	1
	11		-	BATTERY DRY			G670001R50190S	2
	12		-	UPC LABEL	1907E3		5507002360080S	1
	12		-	UPC LABEL	1907BKE2		5507002360110S	1
	12		-	UPC LABEL	1907SRE2		5507002360100S	1
	12		-	UPC LABEL	1907E2A		5507002360120S	1
	12		-	UPC LABEL	987E3		5507002360090S	1
	12		-	UPC LABEL	1630JP		5507002360130S	1
	13		-	CONTROL CARD			5500014920010S	1
	14	nsp	00D 963 0241 405	PE,SHEET			6327040059000S	1
	15		00D 321 0038 005	MIC CONDENSER DM-S205				1
	17		00D 963 0110 303	COLOR LABEL(SILVER)	Silver		5507020170340S	2
	17		00D 963 0230 209	COLOR LABEL(PREMIUM SILVER)	Premium Silver		5507020170680S	2
	★ 19		-	LABEL DOLBY/DTS	1907E3,787E3		5507030000520S	1
	★ 19		-	LABEL DOLBY/DTS	1907E2,E2A,E1K,EUT,1630JP		5507030000311S	1
	20	nsp	00D 963 0268 006	POLY BAG			6330210222000S	1
	21		-	LABEL BOX KOLIN	1907EUT		5507030000490S	1
	22		-	LABEL BOX ORIGIN-1	1907EUT		5507003010031S	1
	23		-	LABEL BOX ORIGIN-2	1907EUT		5507003010040S	1
	★ 24		-	LABEL ORIGIN	1907EUT		5507003020021S	1
	★ 25		-	LABEL RATING	1907EUT		5507030000500S	1
	26		-	CARD GUARANTEE	1630JP		5777001470074S	1
△	27		00D 963 0301 109	CORD ASSY	1630JP		L068125120030S	1

WIRING DIAGRAM



NOTE FOR SCHEMATIC DIAGRAM

WARNING:

Parts marked with this symbol \triangle have critical characteristics. Use ONLY replacement parts recommended by the manufacturer.

CAUTION:

Before returning the unit to the customer, make sure you make either (1) a leakage current check or (2) a line to chassis resistance check. If the leakage current exceeds 0.5 milliamps, or if the resistance from chassis to either side of the power cord is less than 460 kohms, the unit is defective.

WARNING:

DO NOT return the unit to the customer until the problem is located and corrected.

NOTICE:

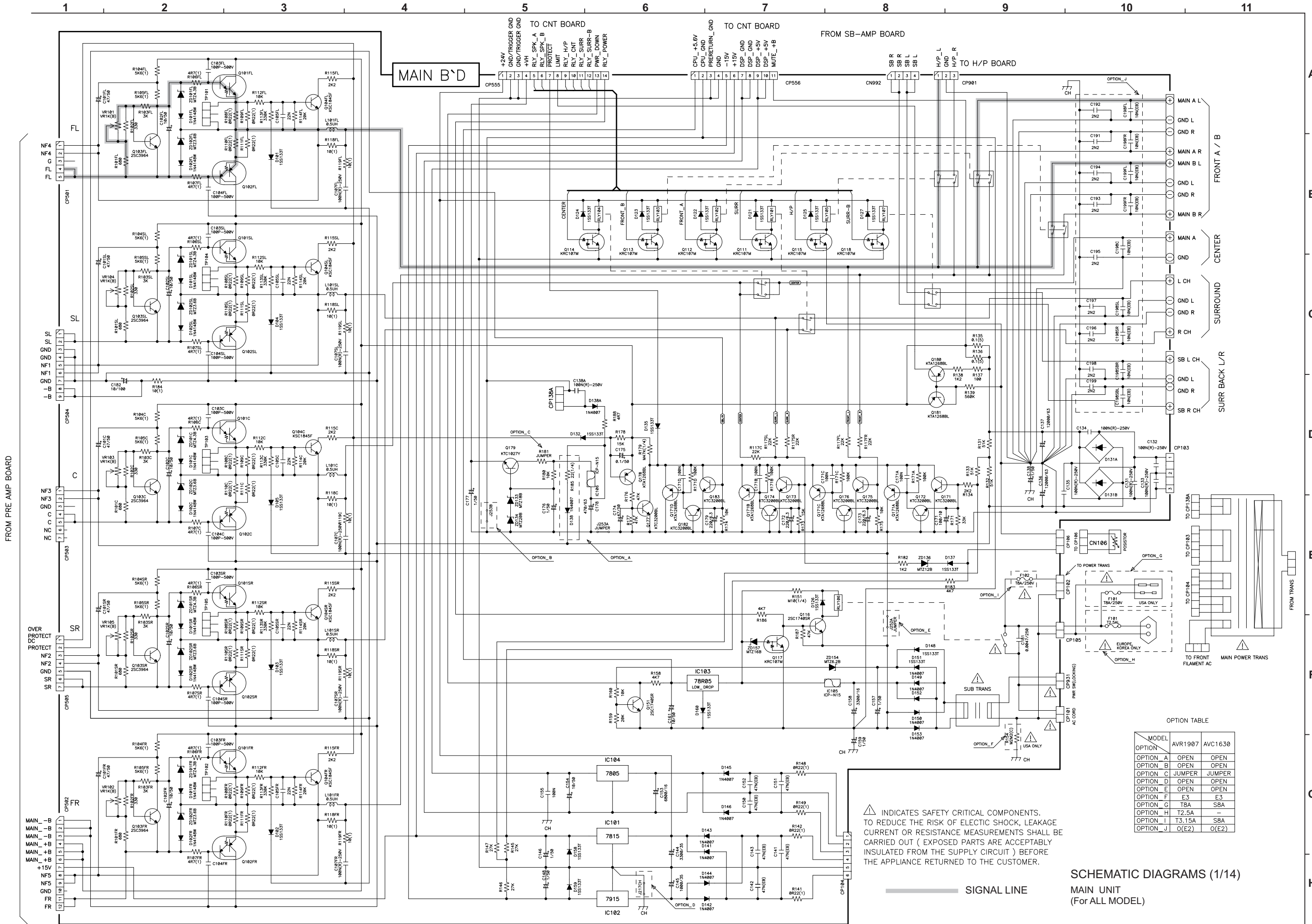
ALL RESISTANCE VALUES IN OHM. k=1,000 OHM
M=1,000,000 OHM
ALL CAPACITANCE VALUES IN MICRO FARAD.
P=MICRO-MICRO FARAD
EACH VOLTAGE AND CURRENT ARE MEASURED AT
NO SIGNAL INPUT CONDITION.
CIRCUIT AND PARTS ARE SUBJECT TO CHANGE
WITHOUT PRIOR NOTICE.

配線図について

\triangle 印の部品は安全を維持するために重要な部品です。従って交換時は必ず指定の部品を使用してください。

注)

- (1) 指定なき抵抗値は Ω 、k は k Ω 、M は M Ω を示す。
- (2) 指定なきコンデンサーの値は μF 、p は pF を示す。
- (3) 各部の電圧は無信号の値を示す。
- (4) この配線図は基本配線図です。改良等のため変更することがありますのでご了承ください。



OPTION TABLE

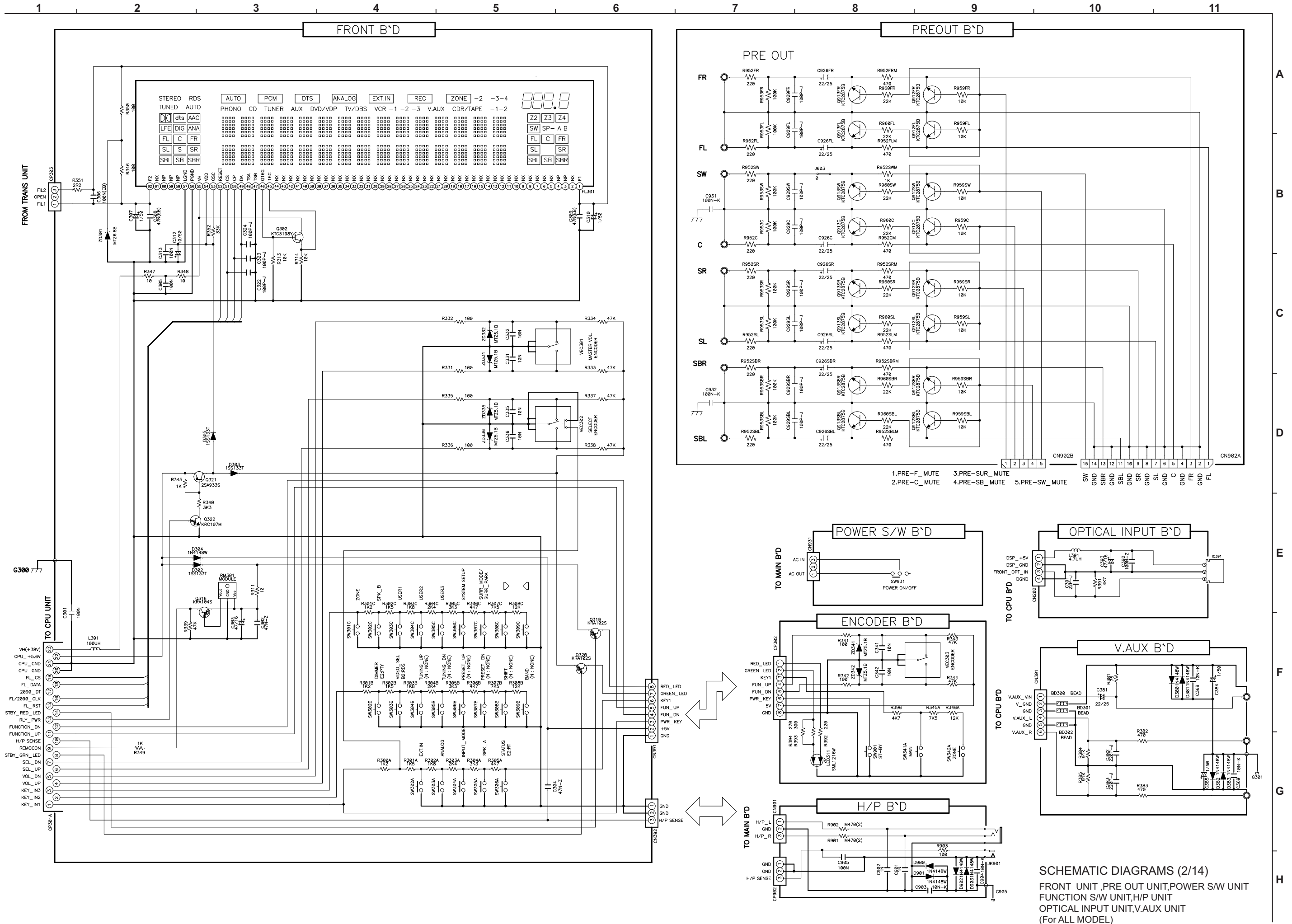
OPTION	AVR1907	AVC1630
OPTION A	OPEN	OPEN
OPTION B	OPEN	OPEN
OPTION C	JUMPER	JUMPER
OPTION D	OPEN	OPEN
OPTION E	OPEN	OPEN
OPTION F	E3	E3
OPTION G	T8A	S8A
OPTION H	T2.5A	S8A
OPTION I	T3.15A	S8A
OPTION J	O(E2)	O(E2)

△ INDICATES SAFETY CRITICAL COMPONENTS. TO REDUCE THE RISK OF ELECTRIC SHOCK, LEAKAGE CURRENT OR RESISTANCE MEASUREMENTS SHALL BE CARRIED OUT (EXPOSED PARTS ARE ACCEPTABLY INSULATED FROM THE SUPPLY CIRCUIT) BEFORE THE APPLIANCE RETURNED TO THE CUSTOMER.

SIGNAL LINE

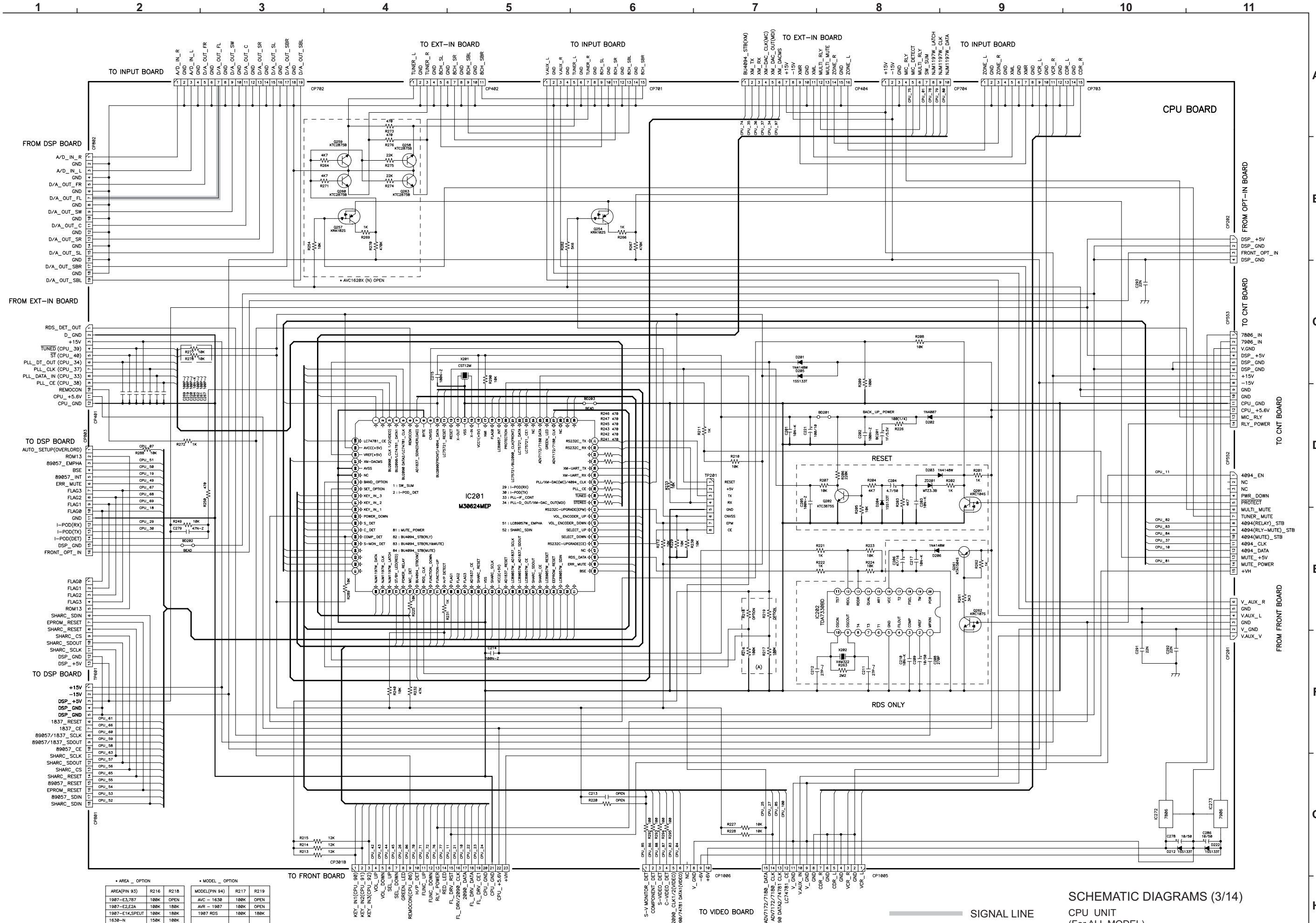
SCHEMATIC DIAGRAMS (1/14)

MAIN UNIT (For ALL MODEL)

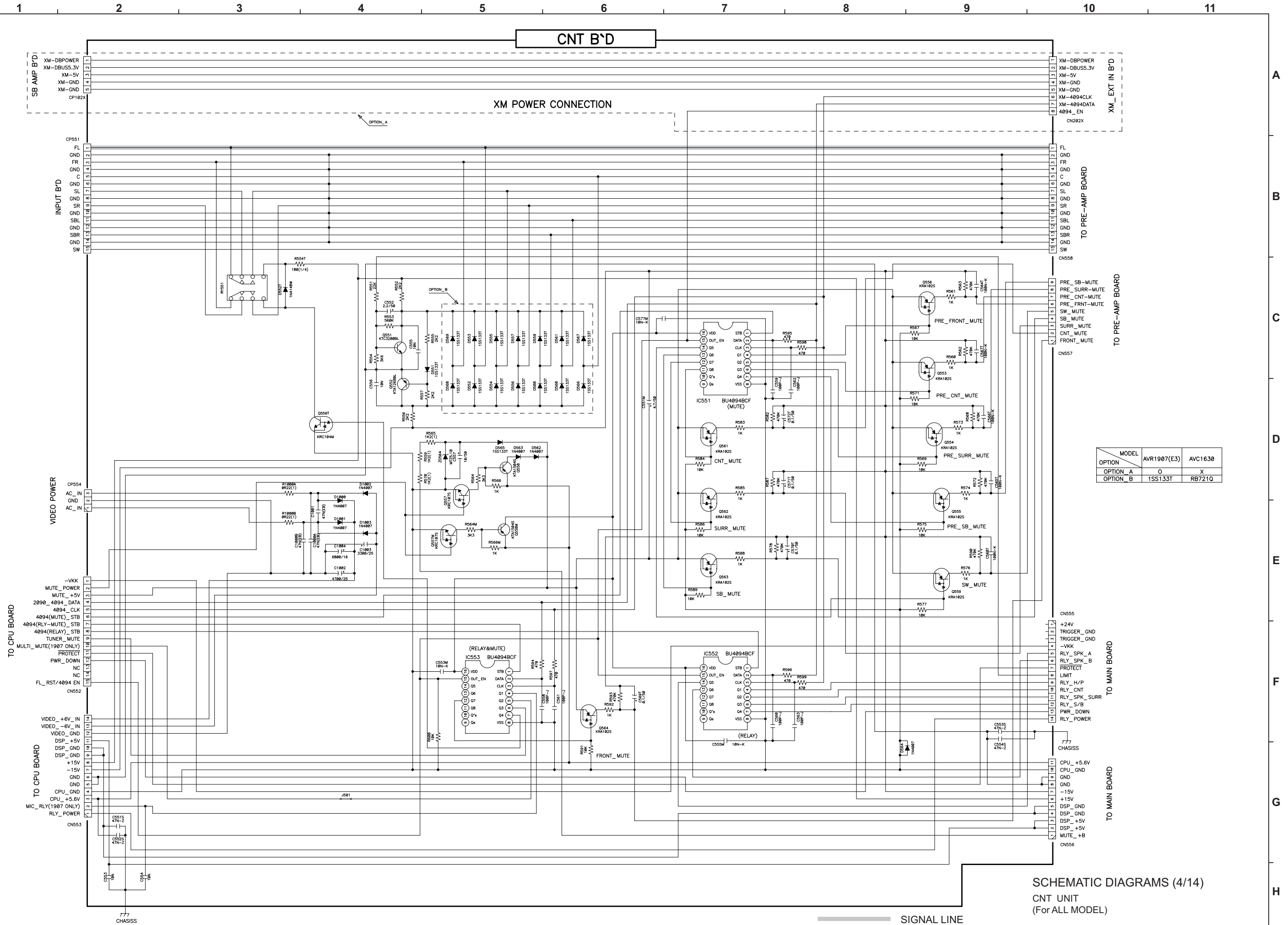


- 1.PRE-F_MUTE
- 2.PRE-C_MUTE
- 3.PRE-SUR_MUTE
- 4.PRE-SB_MUTE
- 5.PRE-SW_MUTE

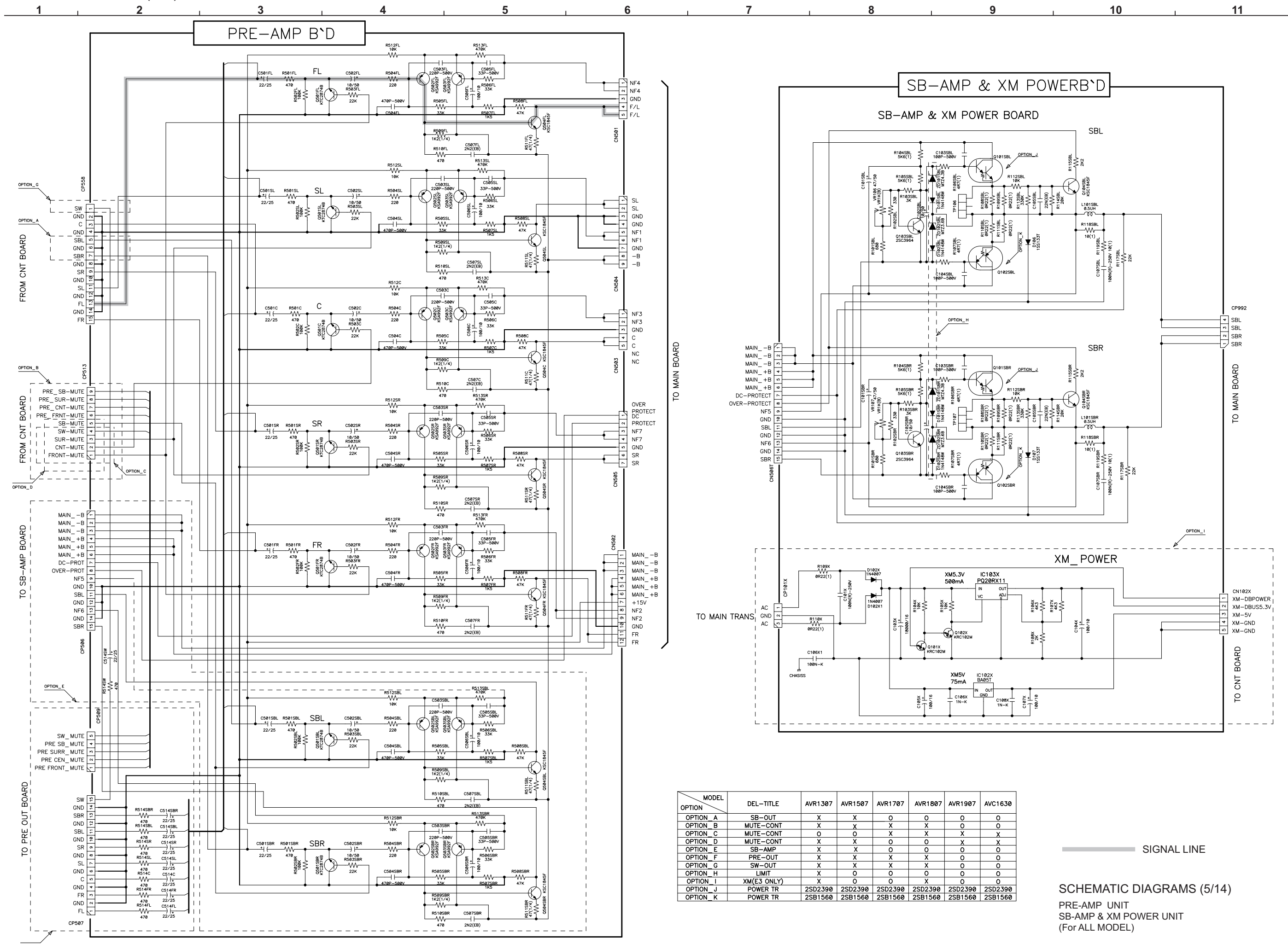
SCHEMATIC DIAGRAMS (2/14)
 FRONT UNIT ,PRE OUT UNIT,POWER S/W UNIT
 FUNCTION S/W UNIT,H/P UNIT
 OPTICAL INPUT UNIT,V.AUX UNIT
 (For ALL MODEL)



* AREA (PIN 93)				* MODEL (PIN 94)			
R216	R218	R219	R217	R216	R218	R219	R217
1987-E3,787	180K	OPEN	AVC - 1630	180K	OPEN	OPEN	OPEN
1987-E2,2K	180K	180K	AVR - 1987	180K	OPEN	OPEN	OPEN
1987-E1K,SP,LT	180K	180K	1987-RDS	180K	180K	180K	180K
1630-N	150K	180K					



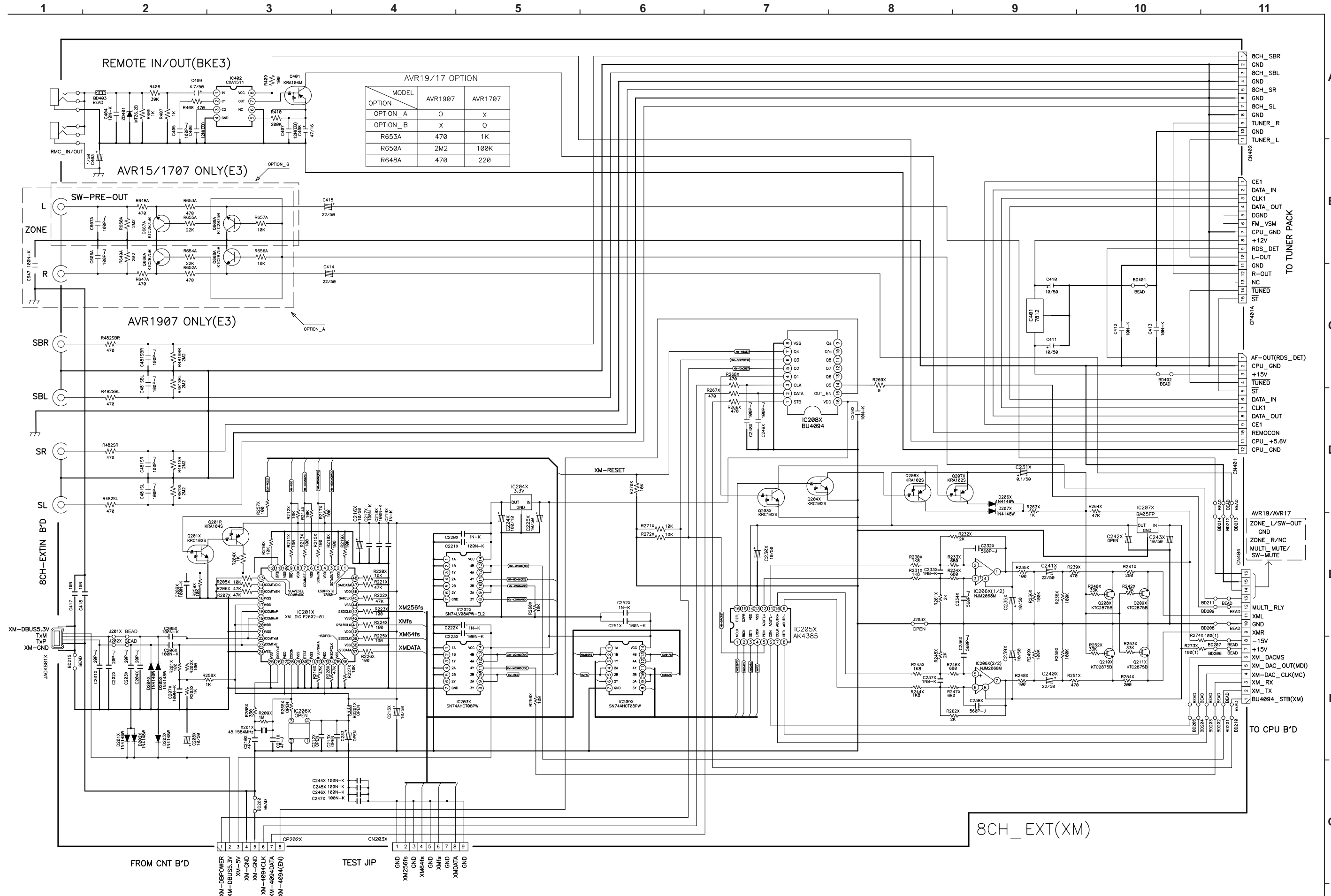
SCHEMATIC DIAGRAMS (4/14)
CNT UNIT
(For ALL MODEL)



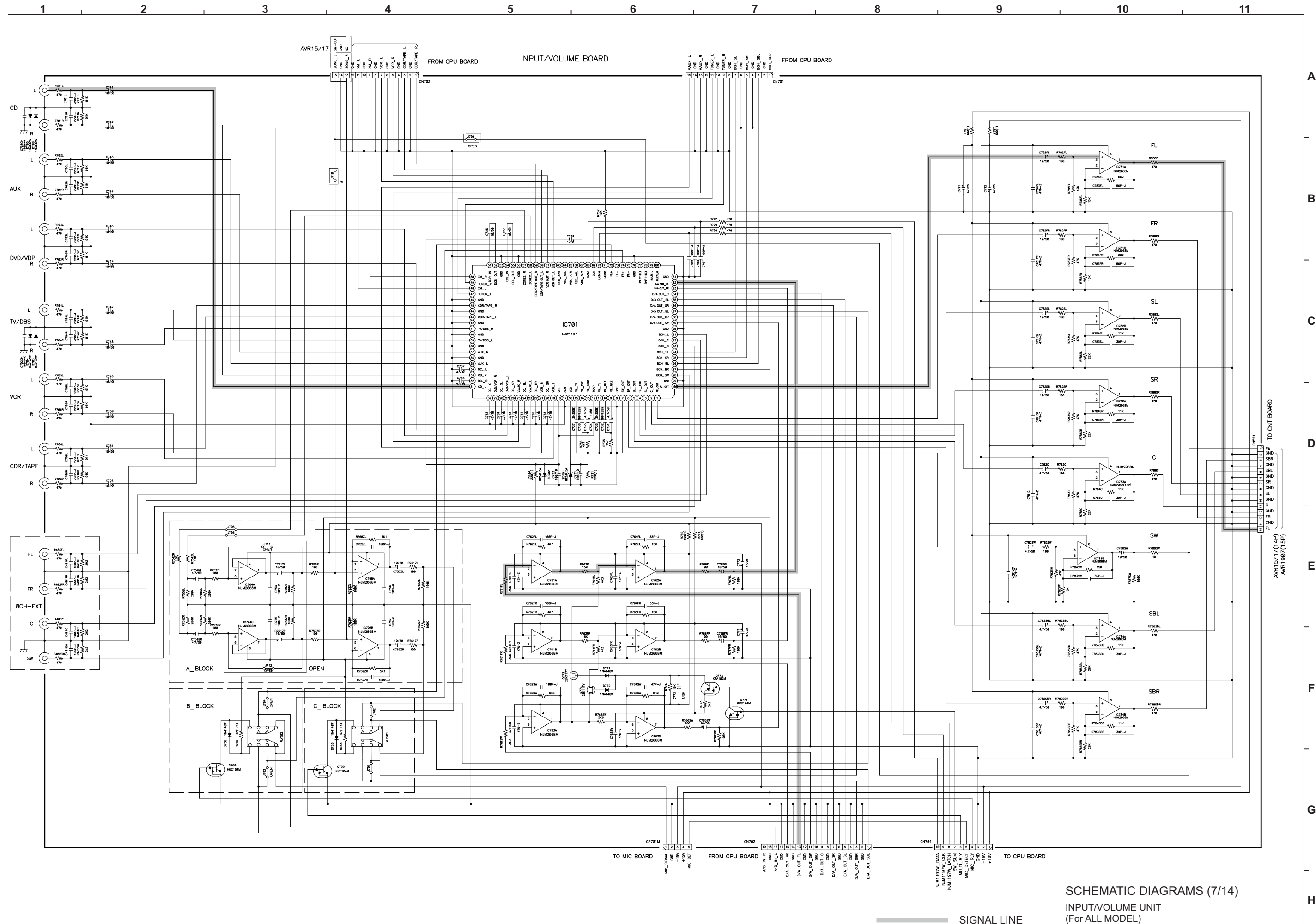
OPTION	MODEL	DEL-TITLE	AVR1307	AVR1507	AVR1707	AVR1807	AVR1907	AVC1630
OPTION A	SB-OUT		X	X	O	O	O	O
OPTION B	MUTE-CONT		X	X	X	X	O	O
OPTION C	MUTE-CONT		O	O	X	X	X	X
OPTION D	MUTE-CONT		X	X	O	O	X	X
OPTION E	SB-AMP		X	X	O	O	O	O
OPTION F	PRE-OUT		X	X	X	X	O	O
OPTION G	SW-OUT		X	X	X	X	O	O
OPTION H	LIMIT		X	O	O	O	O	O
OPTION I	XM(E3 ONLY)		X	O	O	X	O	O
OPTION J	POWER TR		2SD2390	2SD2390	2SD2390	2SD2390	2SD2390	2SD2390
OPTION K	POWER TR		2SB1560	2SB1560	2SB1560	2SB1560	2SB1560	2SB1560

— SIGNAL LINE

SCHEMATIC DIAGRAMS (5/14)
PRE-AMP UNIT
SB-AMP & XM POWER UNIT
(For ALL MODEL)



SCHEMATIC DIAGRAMS (6/14)
8CH_EXT(XM) UNIT
(For E3 MODEL)



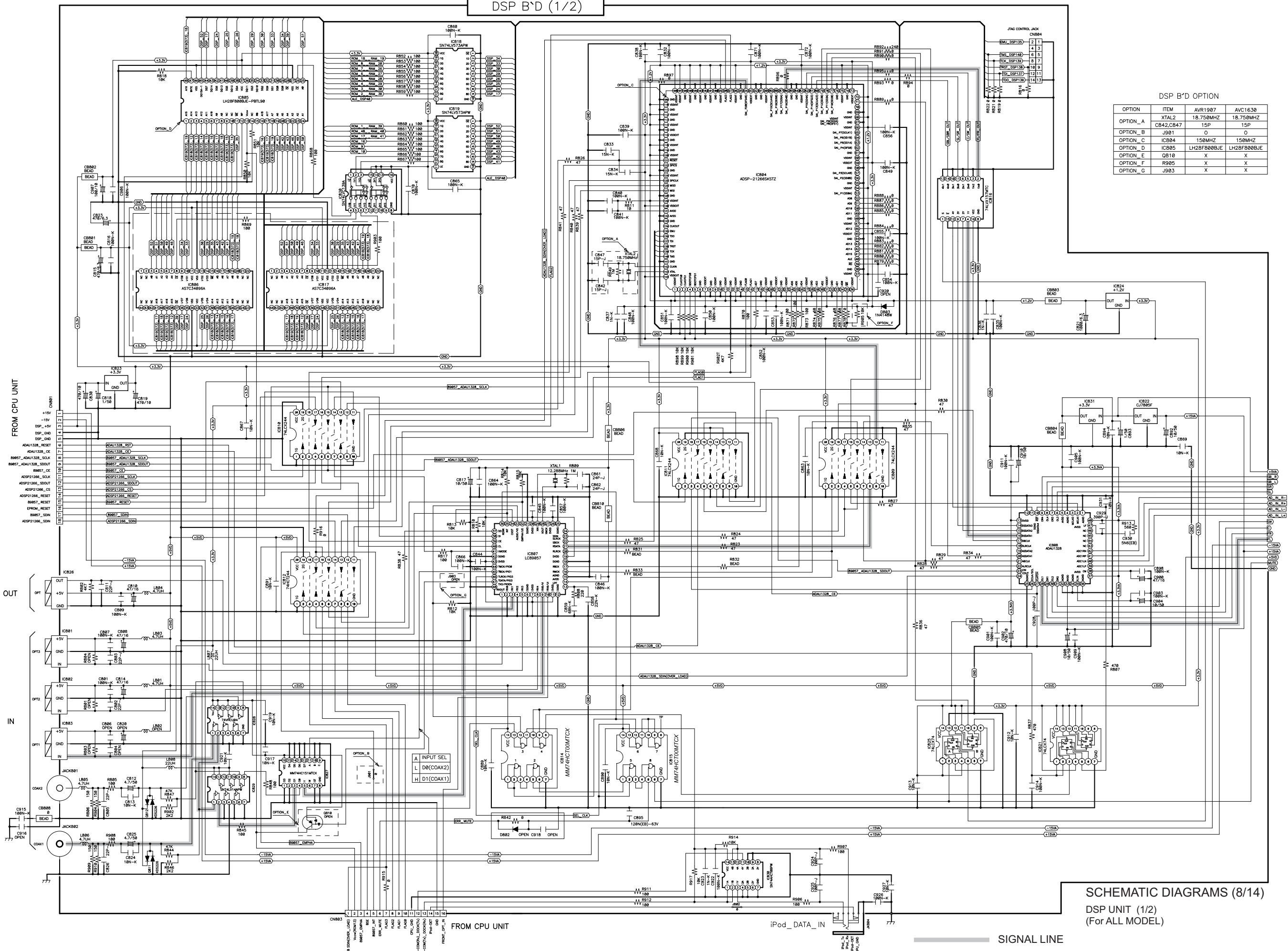
SCHEMATIC DIAGRAMS (7/14)
INPUT/VOLUME UNIT
(For ALL MODEL)

1 2 3 4 5 6 7 8 9 10 11

DSP B'D (1/2)

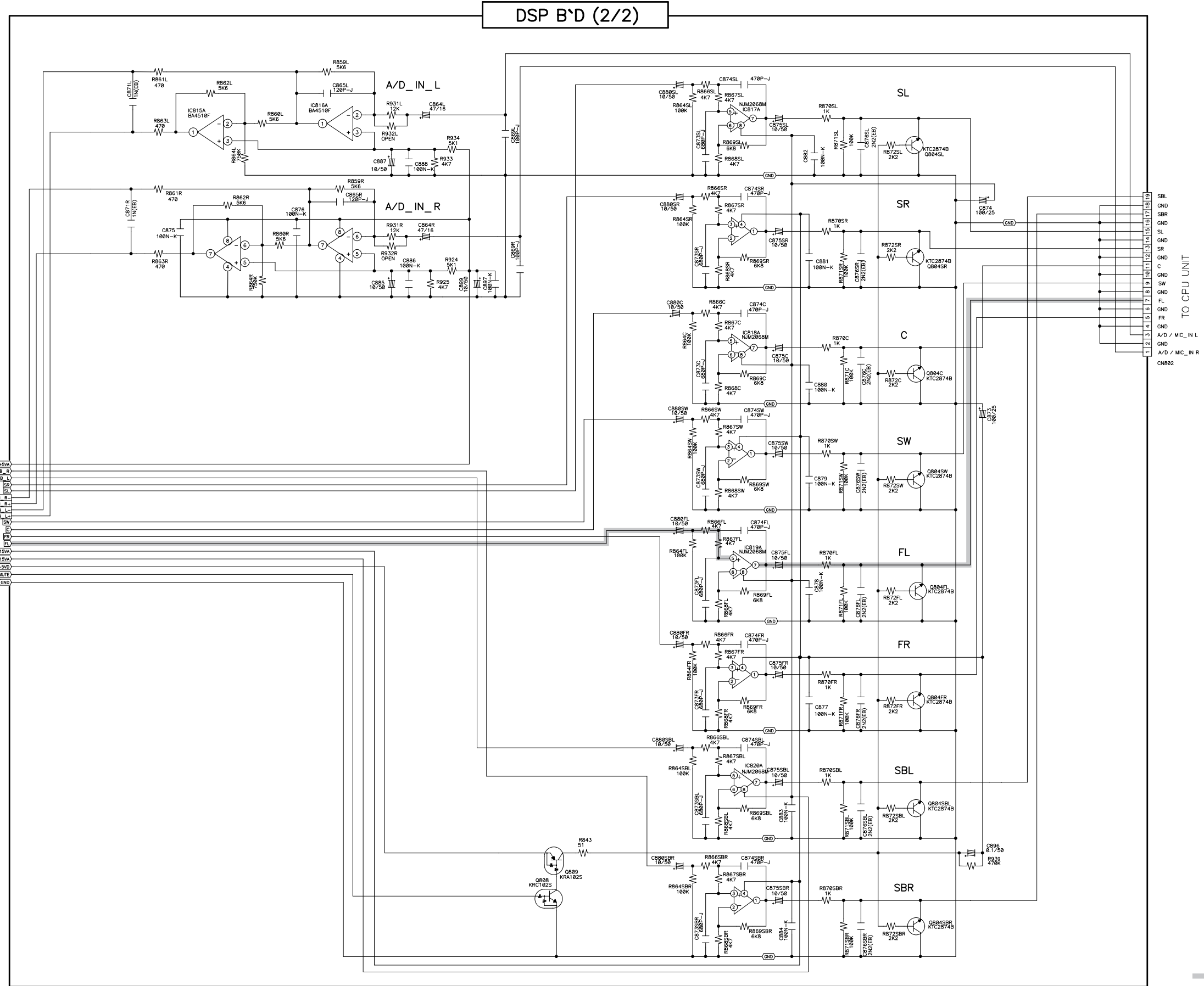
DSP B'D OPTION

OPTION	ITEM	AVR1907	AVC1630
OPTION_A	XTAL2	18.750MHZ	18.750MHZ
OPTION_B	CB42, CB47	15P	15P
OPTION_C	J961	0	0
OPTION_D	IC884	150MHZ	150MHZ
OPTION_E	IC885	LH28F808BJE	LH28F808BJE
OPTION_F	C818	X	X
OPTION_G	R905	X	X
OPTION_H	J963	X	X



SCHEMATIC DIAGRAMS (8/14)
DSP UNIT (1/2)
(For ALL MODEL)

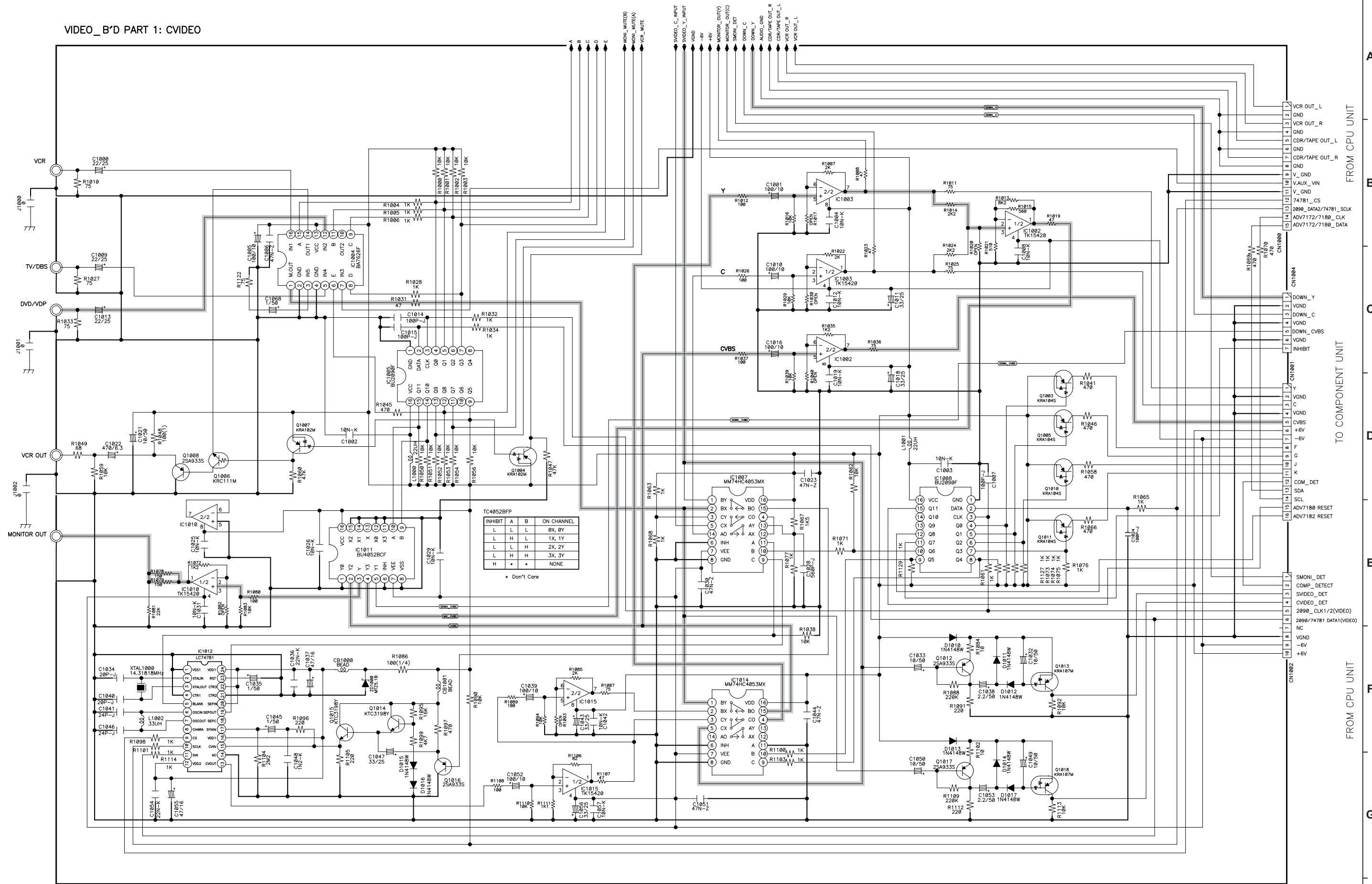
1 2 3 4 5 6 7 8 9 10 11



— SIGNAL LINE

SCHEMATIC DIAGRAMS (9/14)
DSP UNIT (2/2)
(For ALL MODEL)

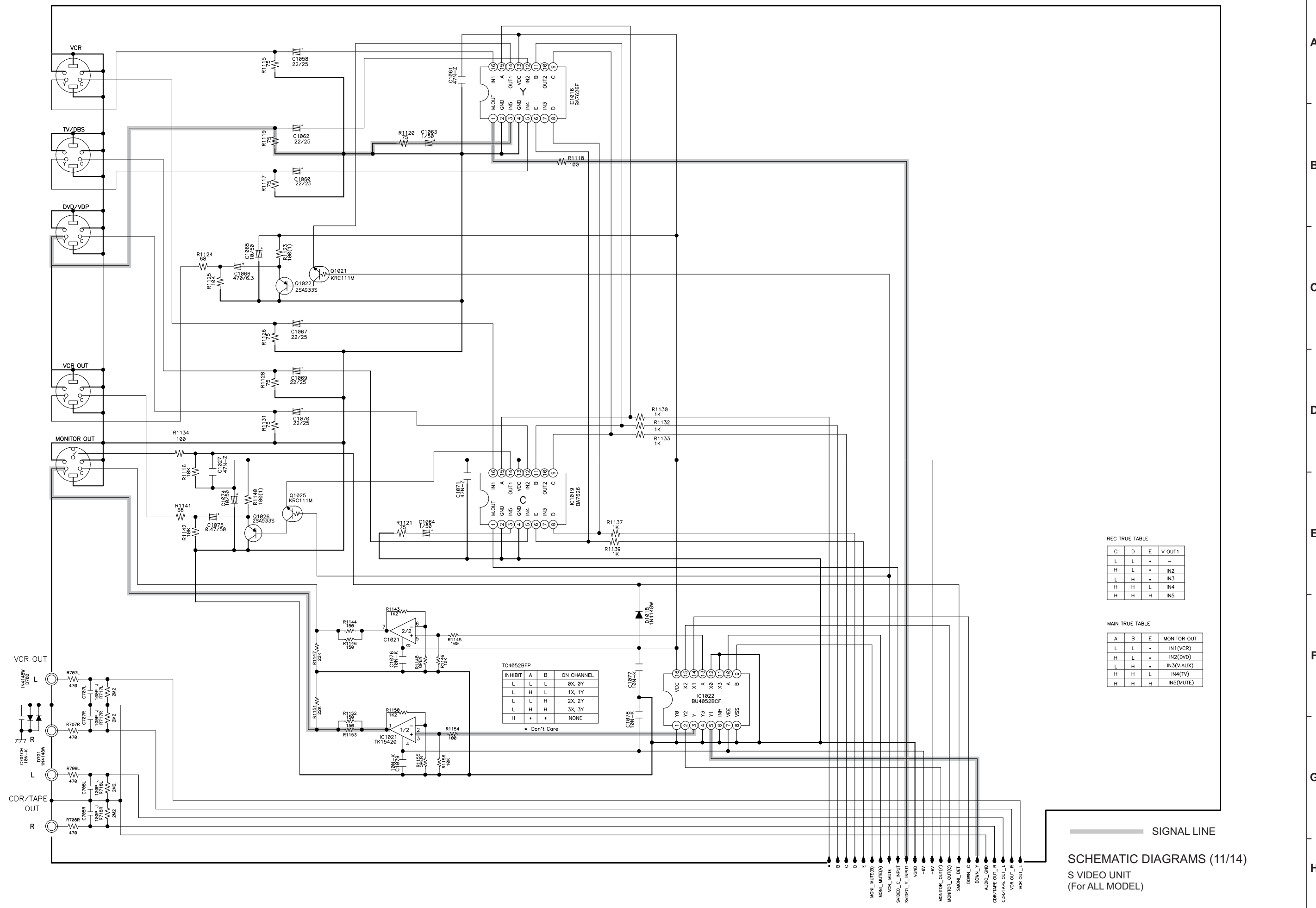
VIDEO_B'D PART 1: CVIDEO



A	B	E	MONITOR OUT	C	D	E	V OUT1
L	L	*	IN1(VCR-1)	L	L	*	-
L	L	*	-	L	L	*	IN2
L	H	*	IN3(V.AUX)	L	H	*	IN3
L	H	L	IN4(TV)	H	H	L	IN4
H	H	H	IN5(DVD)	H	H	H	IN5

SCHEMATIC DIAGRAMS (10/14)
C-VIDEO UNIT
(For ALL MODEL)

VIDEO B'D PART 2 : SVIDEO



REC TRUE TABLE

C	D	E	V OUT1
L	L	*	-
H	L	*	IN2
L	H	*	IN3
H	H	L	IN4
H	H	H	IN5

MAIN TRUE TABLE

A	B	E	MONITOR OUT
L	L	*	IN1(VCR)
H	L	*	IN2(DVD)
L	H	*	IN3(AUX)
H	H	L	IN4(TV)
H	H	H	IN5(MUTE)

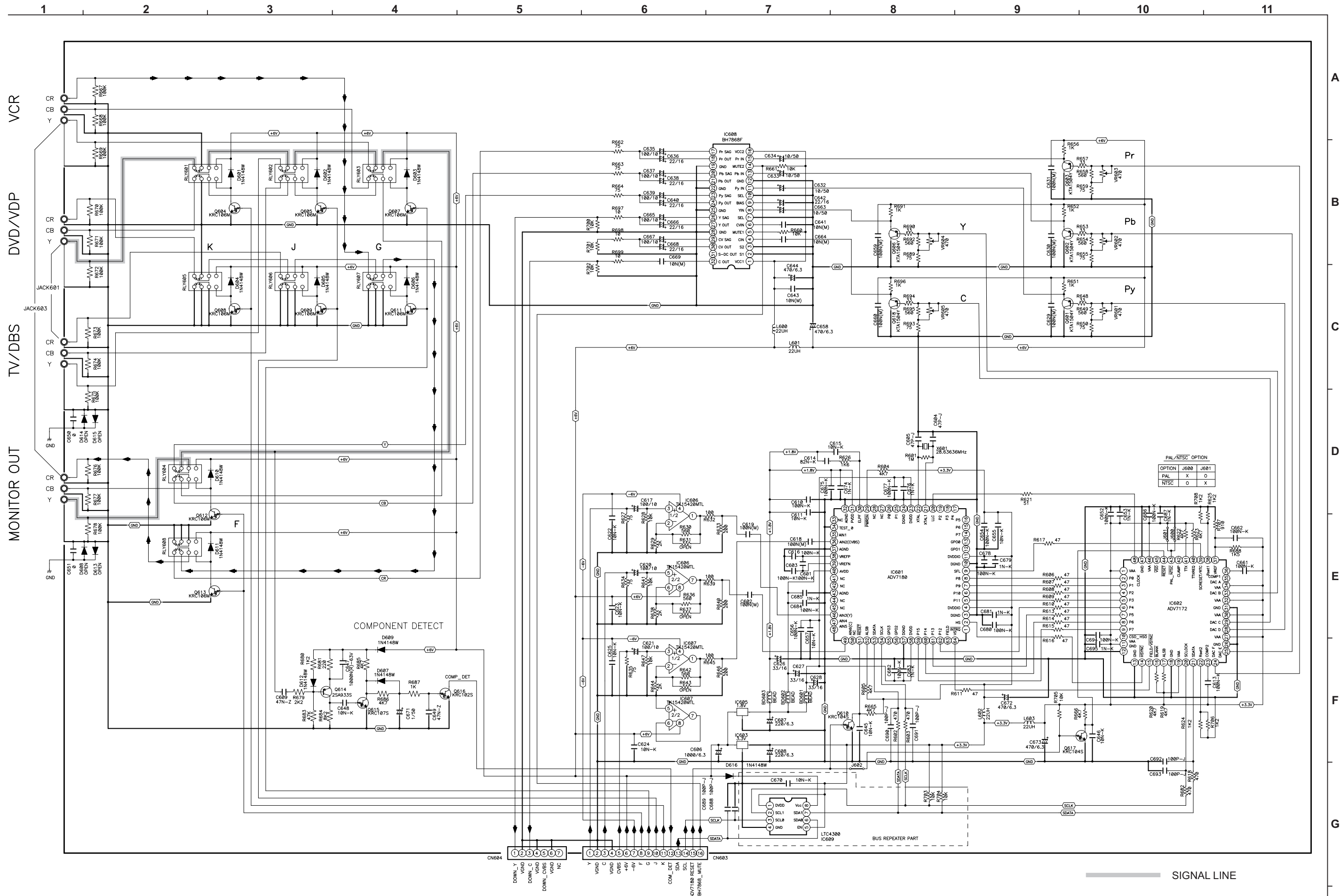
TC4852BFP

INHIBIT	A	B	ON CHANNEL
L	L	L	0X, 0Y
L	H	L	1X, 1Y
L	L	H	2X, 2Y
L	H	H	3X, 3Y
H	*	*	NONE

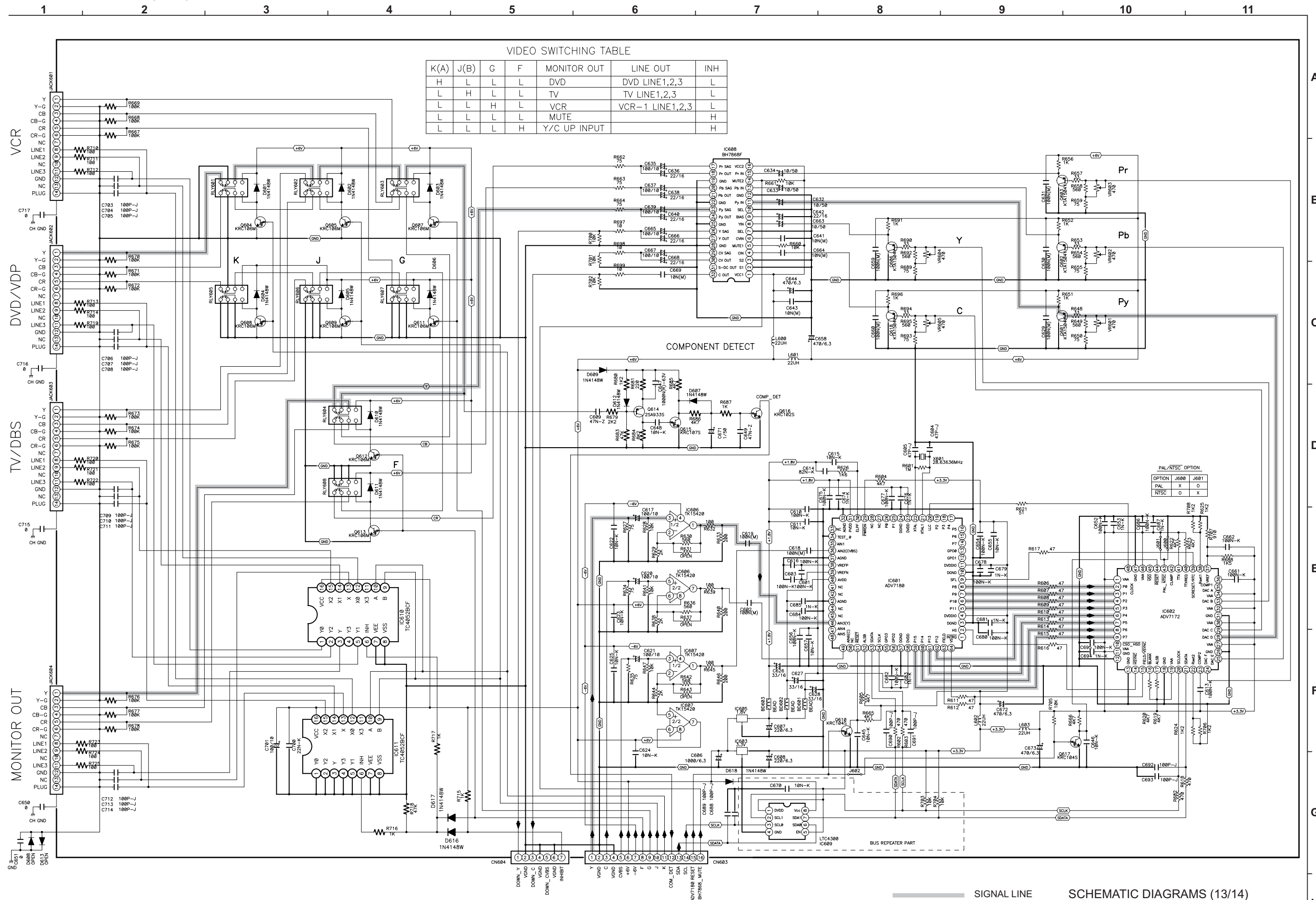
* Don't Care

— SIGNAL LINE

SCHEMATIC DIAGRAMS (11/14)
S VIDEO UNIT
(For ALL MODEL)



SCHEMATIC DIAGRAMS (12/14)
COMPO UNIT
(For AVR-1907/787 MODEL)



VIDEO SWITCHING TABLE

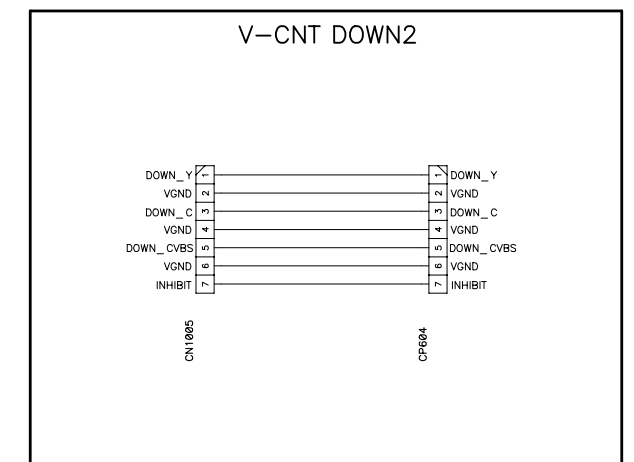
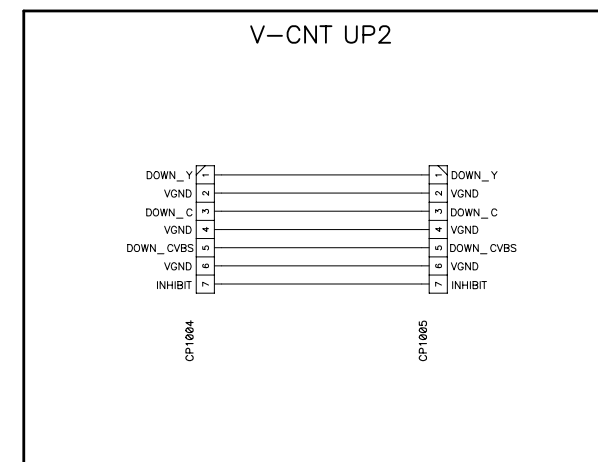
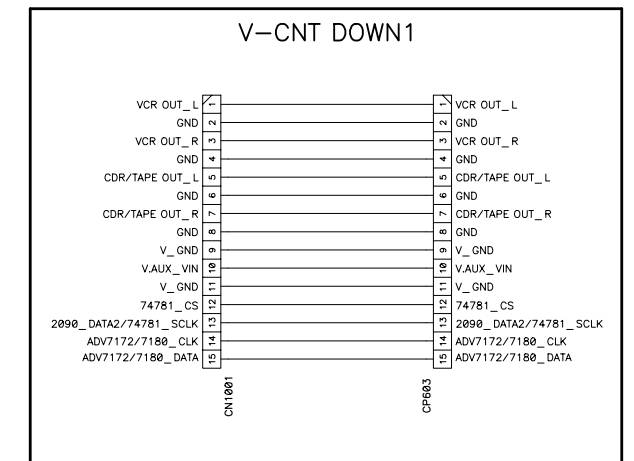
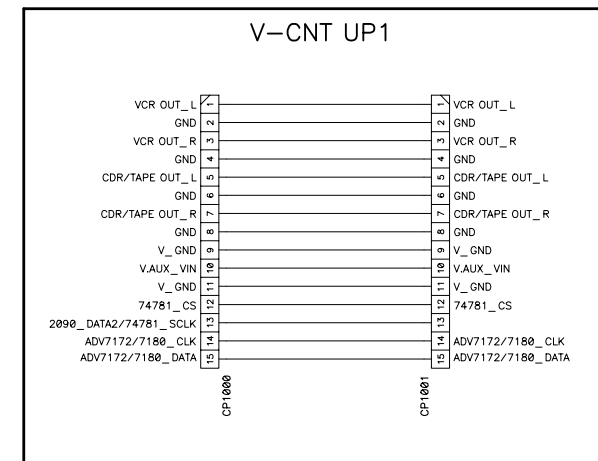
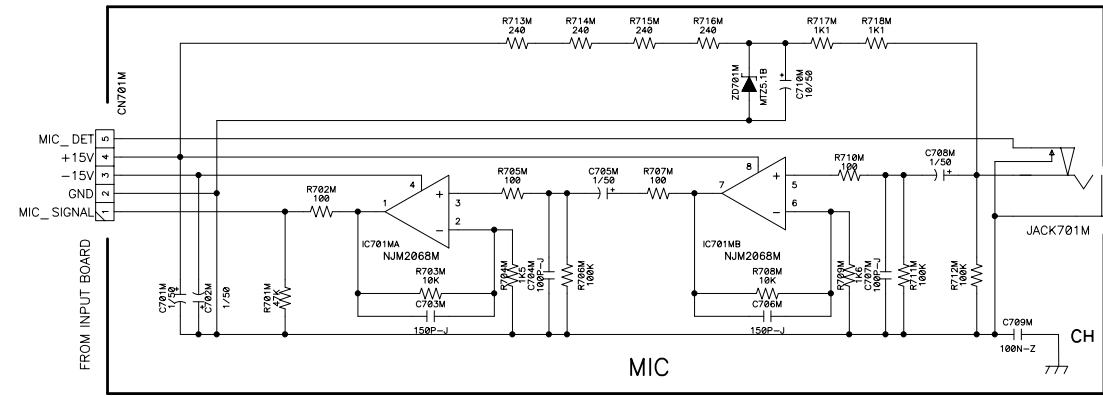
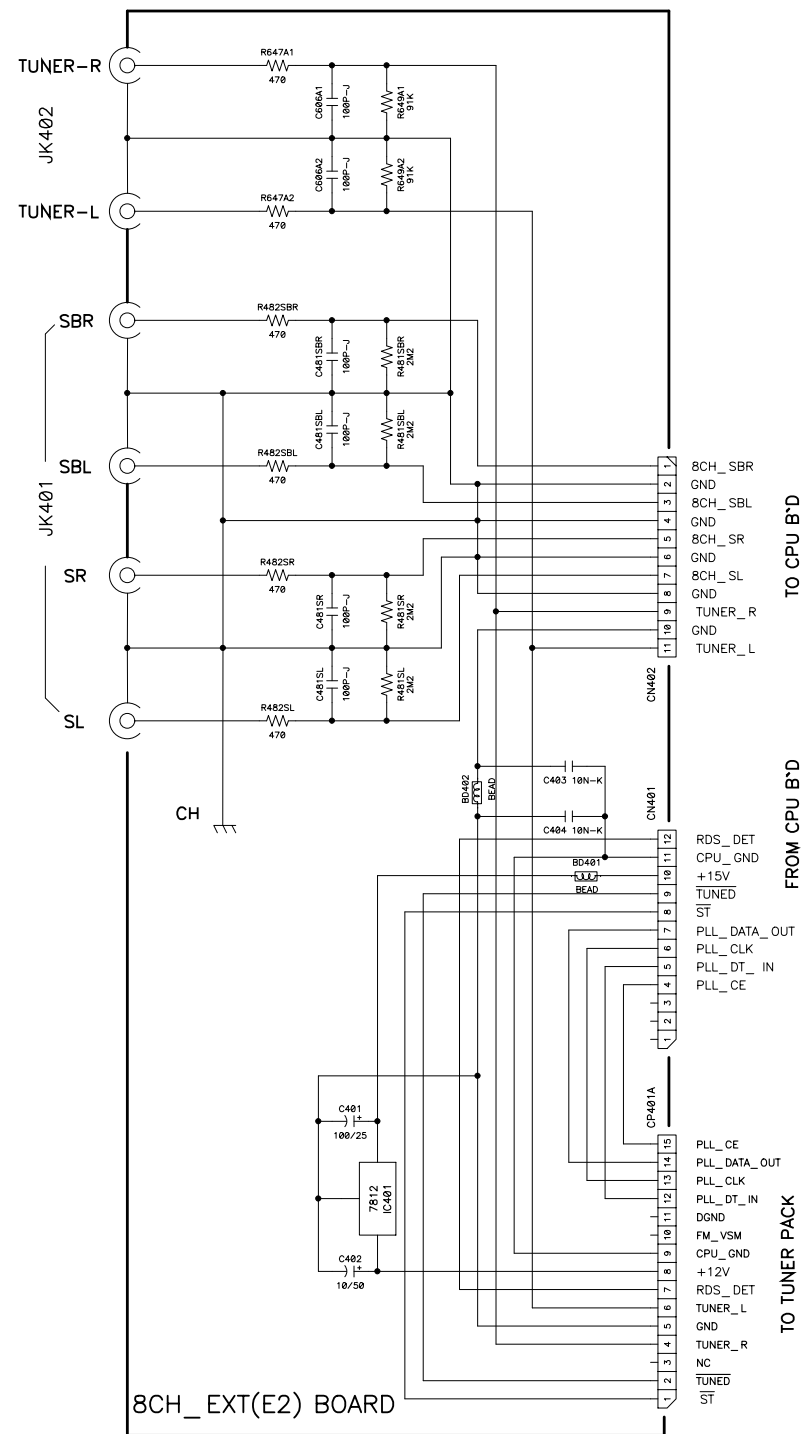
K(A)	J(B)	G	F	MONITOR OUT	LINE OUT	INH
H	L	L	L	DVD	DVD LINE1,2,3	L
L	H	L	L	TV	TV LINE1,2,3	L
L	L	H	L	VCR	VCR-1 LINE1,2,3	L
L	L	L	L	MUTE		H
L	L	L	H	Y/C UP INPUT		H

PAL/NTSC OPTION

OPTION	J600	J601
PAL	X	O
NTSC	O	X

SIGNAL LINE
SCHEMATIC DIAGRAMS (13/14)
D-VIDEO UNIT
(For AVC-1630/Japan MODEL)

1 2 3 4 5 6 7 8 9 10 11



SCHEMATIC DIAGRAMS (14/14)
8CH_EXT(E2) UNIT (Except for E3 Model)
V-CNT UP1 UNIT, V-CNT DOWN1 UNIT,
V-CNT UP2 UNIT, V-CNT DOWN2 UNIT,
MIC UNIT (For ALL Model)

DOCUMENTS FOR WEEE**Details of Recycle Parts**

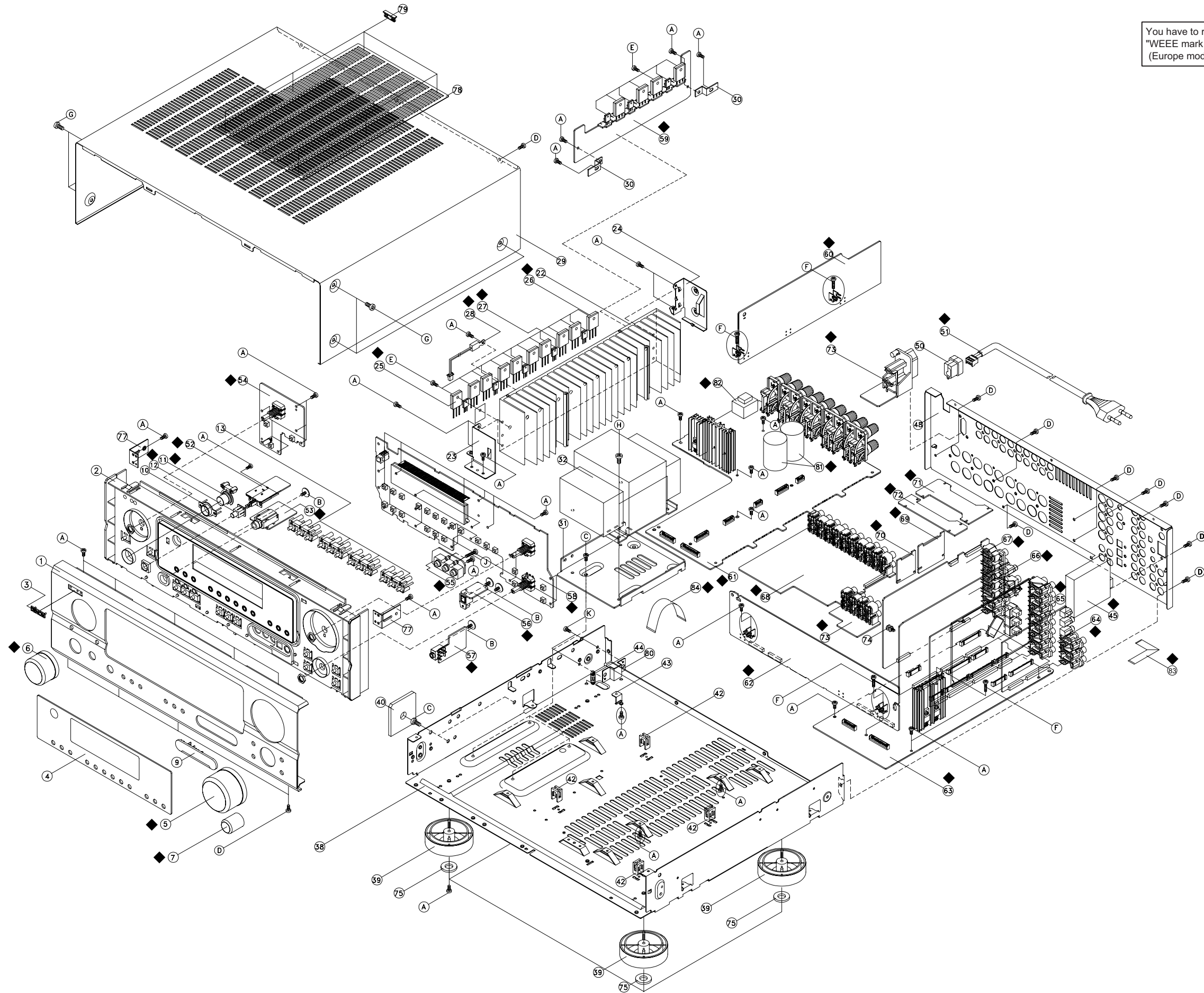
* You have to remove the parts that marked "WEEE Mark ◆" when the recycling processing. (Europe model only)

Ref. No.	WEEE Mark	Part Name	Material	Q'ty
1		PANEL FRONT	Aluminum	1
2		FRAME FRONT	ABS	1
3		BADGE DENON	Aluminum	1
4		WINDOW DISPLAY	PVC	1
5	◆	KNOB ASSY VOLUME	Aluminum+ABS	1
6	◆	KNOB ASSY INPUT	Aluminum+ABS	1
7	◆	KNOB SELECT	Aluminum+ABS	1
9		COVER RCA	ABS	1
10		LENS STANDBY	PMMA	1
11	◆	BUTTON STANDBY	Aluminum+ABS	1
12	◆	BUTTON POWER	Aluminum+ABS	1
13		BUTTON 3KEY(A)	ABS	4
22		HEAT SINK MAIN	Aluminum	1
23		BRACKET HEAT SINK-F	Steel	1
24		BRACKET HEAT SINK-B	Steel	1
25	◆	SEMI,TR/GE PNP 2SB TR PNP 2SB1560-Y	Complex	7
26	◆	SEMI,TR/GE NPN 2SD TR NPN 2SD2390-Y	Complex	7
27	◆	SEMI,TR/GE NPN 2SC TR NPN 2SC3964	Complex	7
28	◆	POSISTOR P43T7D330BW16	Complex	1
29		CABINET TOP	PVC+Steel	1
30		BRACKET PCB	Steel	2
31		BRACKET TRANS	Steel	1
32		POWER TRANS MAIN	Complex	1
38		CHASSIS MAIN	Steel	1
39		FOOT	ABS	4
40		CUSHION SIDE	Rubber	2
42		SUPPORTER PCB	PA	4
43		BRACKET SUPPORTER	Steel	1
44		SUPPORTER P.C.	PA	1
45	◆	TUNER,FM/AM	Complex	1
48		CHASSIS BACK	Steel	1
50		STOPPER CORD AC	PA	1
51	◆	AC CORD ASSY	Complex	1
52	◆	POWER SW P.W.B.	Complex	1
53	◆	HEADPHONE P.W.B.	Complex	1
54	◆	ENCODER P.W.B.	Complex	1
55	◆	V-AUX P.W.B.	Complex	1
56	◆	FRONT OPTICAL P.W.B.	Complex	1
57	◆	MIC P.W.B.	Complex	1
58	◆	FRONT P.W.B.	Complex	1
59	◆	2CH-AMP P.W.B.	Complex	1
60	◆	PRE AMP P.W.B.	Complex	1
61	◆	MAIN P.W.B.	Complex	1
62	◆	CNT P.W.B.	Complex	1
63	◆	CPU P.W.B.	Complex	1
64	◆	8CH-EXT XM P.W.B.	Complex	1
64	◆	8CH-EXT (E2) P.W.B.	Complex	1
65	◆	INPUT P.W.B.	Complex	1
66	◆	DSP1 P.W.B.	Complex	1
67	◆	C-S VIDEO P.W.B.	Complex	1
68	◆	COMPONENT P.W.B.	Complex	1

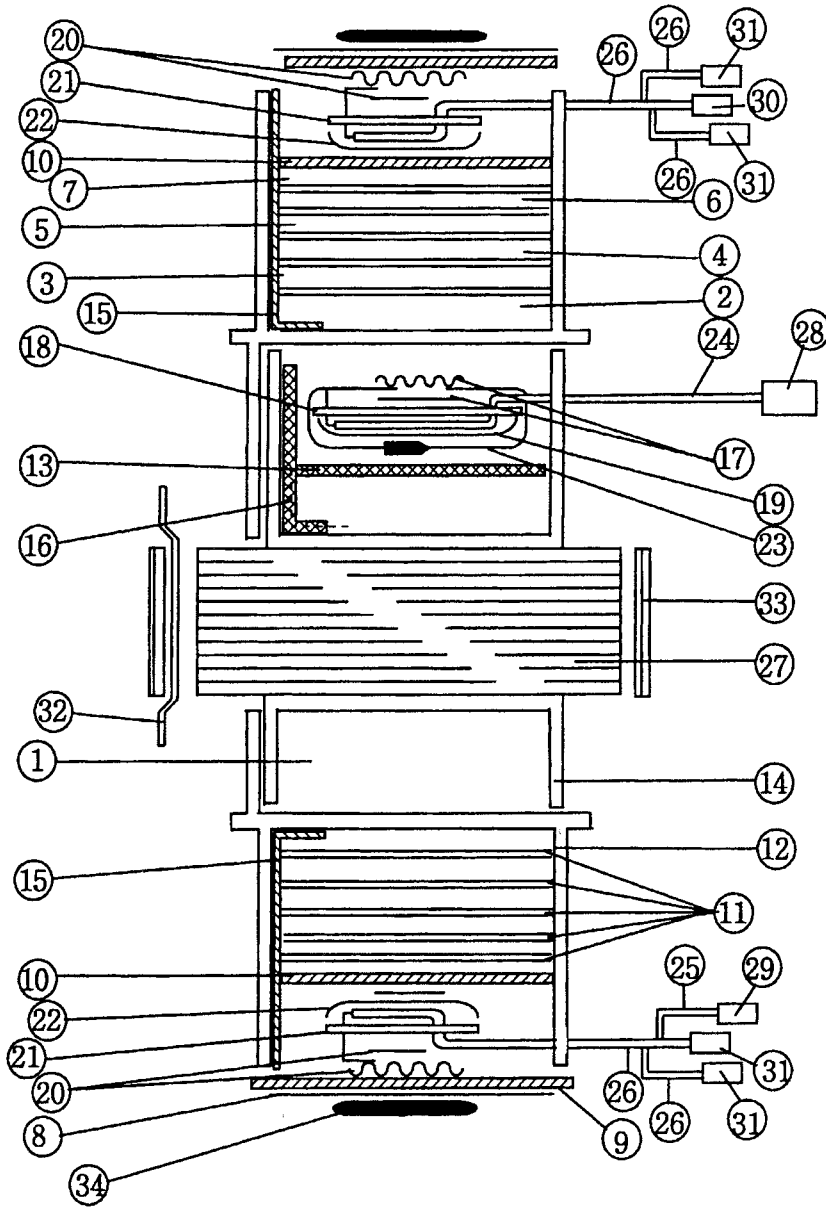
Ref. No.	WEEE Mark	Part Name	Material	Q'ty
69	◆	V-CNT DOWN 1/2 P.W.B.	Complex	1
70	◆	V-CNT DOWN 2/2 P.W.B.	Complex	1
71	◆	V-CNT UP 1/2 P.W.B.	Complex	1
72	◆	V-CNT UP 2/2 P.W.B.	Complex	1
73	◆	AC OUTLET P.W.B.	Complex	1
74		SUPPORTER PCB	PA	1
75		CUSHION FOOT	Rubber	4
77		BRACKET SIDE L/R	Steel	2
78		COVER SAFETY	PC	1
79		COVER HOLDER	POM	6
80		BRACKET SIDE	Steel	2
81	◆	CE68W1J123M(DL)VNN	Complex	2
82	◆	POWER TRANS(MINI)	Complex	1
83	◆	CABLE,FLAT CARD 1.25MM 1.25*15*150	Complex	1
84	◆	CABLE,FLAT CARD 1.25MM 1.25*23*200	Complex	1
Screws				
A		SCREW,TAP TITE +2S 3*8 B-TYPE ZNY/BH	Steel	75
B		SCREW +2S 3*8 ZnY WASHER PI12	Steel	4
C		SCREW,TAP TITE +3S 4*6 S-TYPE ZNY/BH	Steel	6
D		SCREW,TAP TITE +2S 3*10 B-TYPE(DOT) BK/BH	Steel	43
E		SCREW +2S 3*14 P(ÉŠ6)+S-WASHER ZNY/HH	Steel	22
F		SCREW,TAP TITE +2S 3*17 B-TYPE ZNY/BH	Steel	4
G		SCREW +2S 4*8 B-TYPE(DOT) BK/BH	Steel	6
G		SCREW +2S 4*8 B-TYPE(DOT) NI/BH	Steel	6
H		SCREW,TAP TITE +3S 4*10 P+S-WASHER ZNY/BH	Steel	4
J		SCREW,TAP TITE +2S 3*15 B-TYPE ZNY/BH	Steel	2
K		SCREW,TAP TITE +2S 3*5 B-TYPE ZNY/BH	Steel	2
L		SCREW,TAP TITE +2S 3*10 B-TYPE BK/FH	Steel	2
M		SCREW,TAPPING +2S 3*10 BK/PH	Steel	8

Exploded view of AVR-1907 (Europe model)

You have to remove the parts that marked "WEEE mark ♠" when the recycling processing. (Europe model only)

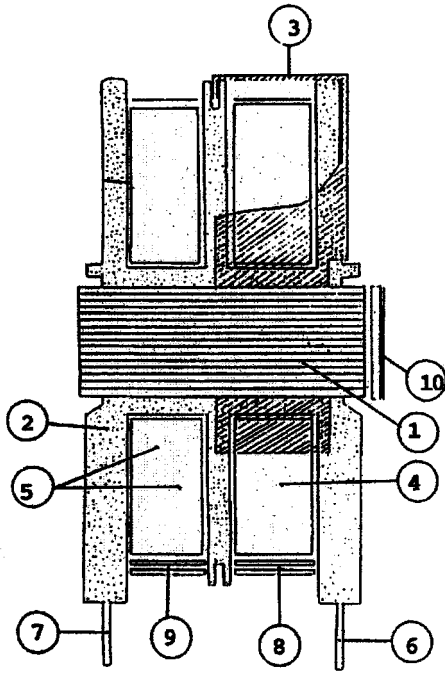


Details of Recycle parts for Main Transformer(Ref.No.32)



NO.	MATERIAL	NO.	MATERIAL
1	Polyurethane Covered Copper Wire	18	Pressed Paper
2	Polyurethane Covered Copper Wire	19	Acetate Cloth Tape
3	Polyurethane Covered Copper Wire	20	Polyethylene Terephthalate Tape
4	Polyurethane Covered Copper Wire	21	Pressed Paper
5	Polyurethane Covered Copper Wire	22	Acetate Cloth Tape
6	Polyurethane Covered Copper Wire	23	Thermal Fuse
7	Polyurethane Covered Copper Wire	24	PVC Insulated Copper Wire
8	Polyethylene Terephthalate Tape	25	PVC Insulated Copper Wire
9	Polyester Sheet	26	PVC Insulated Copper Wire
10	Polyester Sheet	27	Silicon Steel
11	Polyethylene Terephthalate Tape	28	PA66
12	Polybutylene Terephthalate	29	PA66
13	Polyester Mat Tape	30	PA66
14	Polybutylene Terephthalate	31	PA66
15	Polyester Non-woven Insulating Tape	32	Steel
16	Polyester Mat Tape	33	Silicon Steel Sheet
17	Polyethylene Terephthalate Tape	34	Copper

Details of Recycle parts for Sub Transformer(Ref.No.82)



NO.	MATERIAL
1	Silicon Steel Sheet
2	Polyethylene Terephthalate
3	PA66
4	Polyurethane Enameled Copper Wire
5	Polyurethane Enameled Copper Wire
6	Copper Alloy
7	Copper Alloy
8	Polyester Tape
9	Press Board or Polyester Film
10	Polyester Tape