

SERVICE MANUAL

MODEL	JP	EU	EC	E2	EK	E2A	E1C	EUT
AVR-2809CI		✓	✓					
AVR-2809				✓				
AVR-989		✓						
AVC-2809	✓						✓	

AV SURROUND RECEIVER AV SURROUND AMPLIFIER

注意

サービスをおこなう前に、このサービスマニュアルを必ずお読みください。本機は、火災、感電、けがなどに対する安全性を確保するために、さまざまな配慮をおこなっており、また法的には「電気用品安全法」にもとづき、所定の許可を得て製造されております。従ってサービスをおこなう際は、これらの安全性が維持されるよう、このサービスマニュアルに記載されている注意事項を必ずお守りください。

• For purposes of improvement, specifications and design are subject to change without notice.

• 本機の仕様は性能改良のため、予告なく変更することがあります。
• 補修用性能部品の保有期間は、製造打切後 8 年です。

• Please use this service manual with referring to the operating instructions without fail.

• 修理の際は、必ず取扱説明書を参照の上、作業を行ってください。

• Some illustrations using in this service manual are slightly different from the actual set.

• 本文中に使用しているイラストは、説明の都合上現物と多少異なる場合があります。

DENON

Denon Brand Company, D&M Holdings Inc.

SAFETY PRECAUTIONS

The following check should be performed for the continued protection of the customer and service technician.

LEAKAGE CURRENT CHECK

Before returning the unit to the customer, make sure you make either (1) a leakage current check or (2) a line to chassis resistance check. If the leakage current exceeds 0.5 milliamps, or if the resistance from chassis to either side of the power cord is less than 460 kohms, the unit is defective.

CAUTION Please heed the points listed below during servicing and inspection.

⊙ Heed the cautions!

Spots requiring particular attention when servicing, such as the cabinet, parts, chassis, etc., have cautions indicated on labels or seals. Be sure to heed these cautions and the cautions indicated in the handling instructions.

⊙ Caution concerning electric shock!

- (1) An AC voltage is impressed on this set, so touching internal metal parts when the set is energized could cause electric shock. Take care to avoid electric shock, by for example using an isolating transformer and gloves when servicing while the set is energized, unplugging the power cord when replacing parts, etc.
- (2) There are high voltage parts inside. Handle with extra care when the set is energized.

⊙ Caution concerning disassembly and assembly!

Though great care is taken when manufacturing parts from sheet metal, there may in some rare cases be burrs on the edges of parts which could cause injury if fingers are moved across them. Use gloves to protect your hands.

⊙ Only use designated parts!

The set's parts have specific safety properties (fire resistance, voltage resistance, etc.). For replacement parts, be sure to use parts which have the same properties. In particular, for the important safety parts that are marked \triangle on wiring diagrams and parts lists, be sure to use the designated parts.

⊙ Be sure to mount parts and arrange the wires as they were originally!

For safety reasons, some parts use tape, tubes or other insulating materials, and some parts are mounted away from the surface of printed circuit boards. Care is also taken with the positions of the wires inside and clamps are used to keep wires away from heating and high voltage parts, so be sure to set everything back as it was originally.

⊙ Inspect for safety after servicing!

Check that all screws, parts and wires removed or disconnected for servicing have been put back in their original positions, inspect that no parts around the area that has been serviced have been negatively affected, conduct an insulation check on the external metal connectors and between the blades of the power plug, and otherwise check that safety is ensured.

(Insulation check procedure)

Unplug the power cord from the power outlet, disconnect the antenna, plugs, etc., and turn the power switch on. Using a 500V insulation resistance tester, check that the insulation resistance between the terminals of the power plug and the externally exposed metal parts (antenna terminal, headphones terminal, microphone terminal, input terminal, etc.) is $1M\Omega$ or greater. If it is less, the set must be inspected and repaired.

CAUTION Concerning important safety parts

Many of the electric and structural parts used in the set have special safety properties. In most cases these properties are difficult to distinguish by sight, and using replacement parts with higher ratings (rated power and withstand voltage) does not necessarily guarantee that safety performance will be preserved. Parts with safety properties are indicated as shown below on the wiring diagrams and parts lists in this service manual. Be sure to replace them with parts with the designated part number.

- (1) Schematic diagrams ... Indicated by the \triangle mark.
- (2) Parts lists ... Indicated by the \triangle mark.

Using parts other than the designated parts could result in electric shock, fires or other dangerous situations.

注意 サービス、点検時にはつぎのことにご注意願います。

◎注意事項をお守りください！

サービスのとき特に注意を必要とする個所についてはキャビネット、部品、シャーシなどにラベルや捺印で注意事項を表示しています。これらの注意書きおよび取扱説明書などの注意事項を必ずお守りください。

◎感電に注意！

- (1) このセットは、交流電圧が印加されていますので通電時に内部金属部に触れると感電することがあります。従って通電サービス時には、絶縁トランスの使用や手袋の着用、部品交換には、電源プラグを抜くなどして感電にご注意ください。
- (2) 内部には高電圧の部分がありますので、通電時の取扱には十分ご注意ください。

◎分解、組み立て作業時のご注意！

板金部品の端面の『バリ』は、部品製造時に充分管理をしておりますが、板金端面は鋭利となっている箇所がありますので、部品端面に触れたまま指を動かすとまれに怪我をする場合がありますので十分注意して作業して下さい。手の保護のために手袋を着用してください。

◎指定部品の使用！

セットの部品は難燃性や耐電圧など安全上の特性を持ったものとなっています。従って交換部品は、使用されていたものと同じ特性の部品を使用してください。特に配線図、部品表に ▲ 印で指定されている安全上重要な部品は必ず指定のものをご使用ください。

◎部品の取付けや配線の引きまわしは、元どおりに！

安全上、テープやチューブなどの絶縁材料を使用したり、プリント基板から浮かして取付けた部品があります。また内部配線は引きまわしやクランパーによって発熱部品や高圧部品に接近しないように配慮されていますので、これらは必ず元どおりにしてください。

◎サービス後は安全点検を！

サービスのために取り外したねじ、部品、配線などが元どおりになっているか、またサービスした個所の周辺を劣化させてしまったところがないかなどを点検し、外部金属端子部と、電源プラグの刃の間の絶縁チェックをおこなうなど、安全性が確保されていることを確認してください。

(絶縁チェックの方法)

電源コンセントから電源プラグを抜き、アンテナやプラグなどを外し、電源スイッチを入れます。500V 絶縁抵抗計を用いて、電源プラグのそれぞれの端子と外部露出金属部 [アンテナ端子、ヘッドホン端子、マイク端子、入力端子など] との間で、絶縁抵抗値が 1 MΩ 以上であることを確認してください。この値以下のときはセットの点検修理が必要です。

注意 安全上重要な部品について

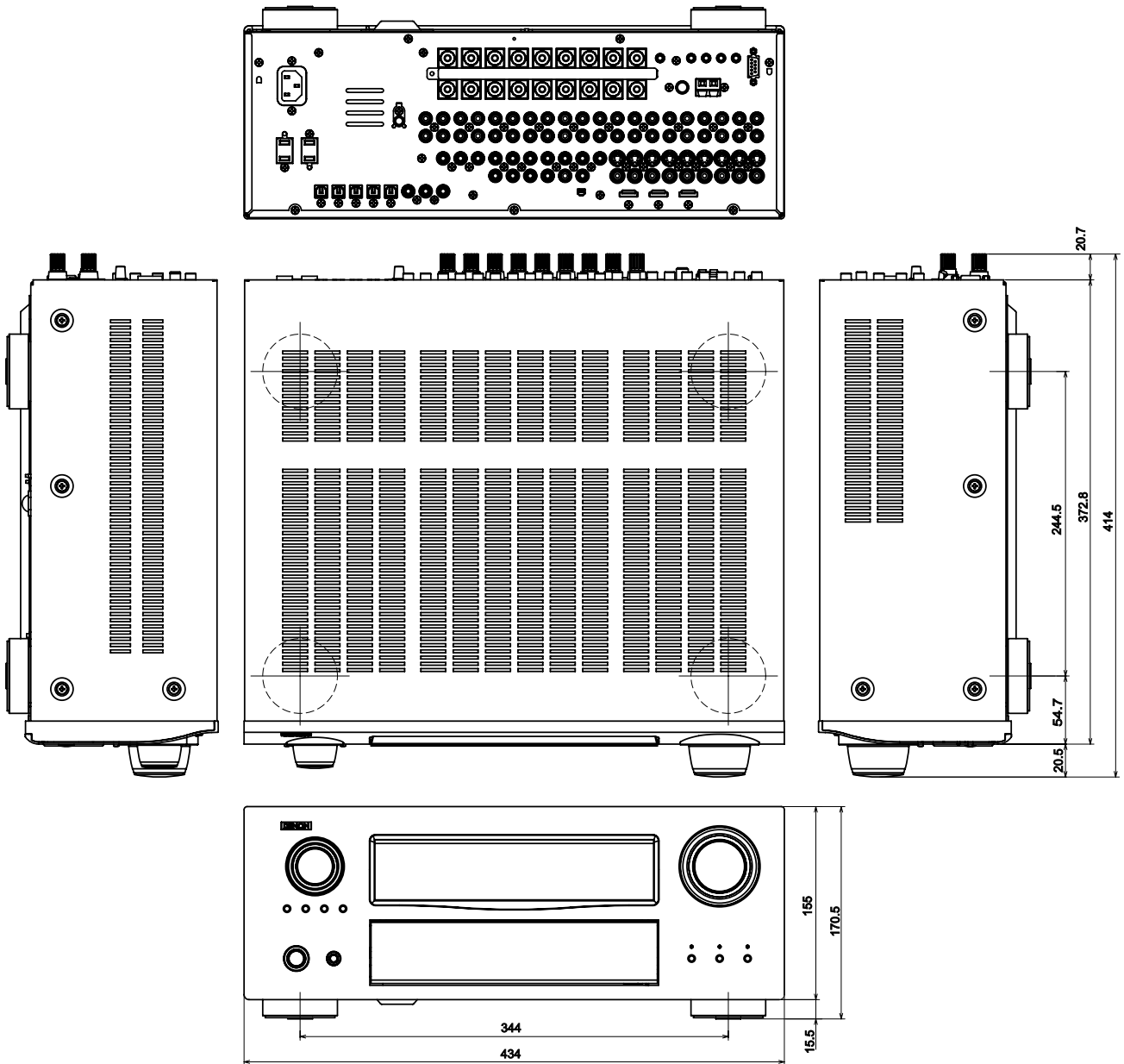
本機に使用している多くの電気部品、および機構部品は安全上、特別な特性を持っています。この特性はほとんどの場合、外観では判別つきにくく、またもとの部品より高い定格（定格電力、耐圧）を持ったものを使用しても安全性が維持されるとは、限りません。安全上の特性を持った部品は、このサービスマニュアルの配線図、部品表に つぎのように表示していますので必ず指定されている部品番号のものを使用願います。

- (1) 配線図… ▲ マークで表示しています。
- (2) 部品表… ▲ マークで表示しています。

指定された部品と異なるものを使用した場合には、感電、火災などの危険を生じる恐れがあります。

DIMENSION

AVR-2809CI / AVR-2809 / AVR-989 / AVC-2809



WIRE ARRANGEMENT

If wire bundles are untied or moved to perform adjustment or parts replacement etc., be sure to rearrange them neatly as they were originally bundled or placed afterward. Otherwise, incorrect arrangement can be a cause of noise generation.

Wire arrangement viewed from the top

ワイヤー整形図

調整や部品の交換等により、ワイヤー類の結束をはずしたり移動させた場合には、それらの作業が完了した時点でワイヤーの整形をおこなってください。正しく整形されてないとノイズ発生の原因となることがあります。

上面からみたワイヤー整形

EU model

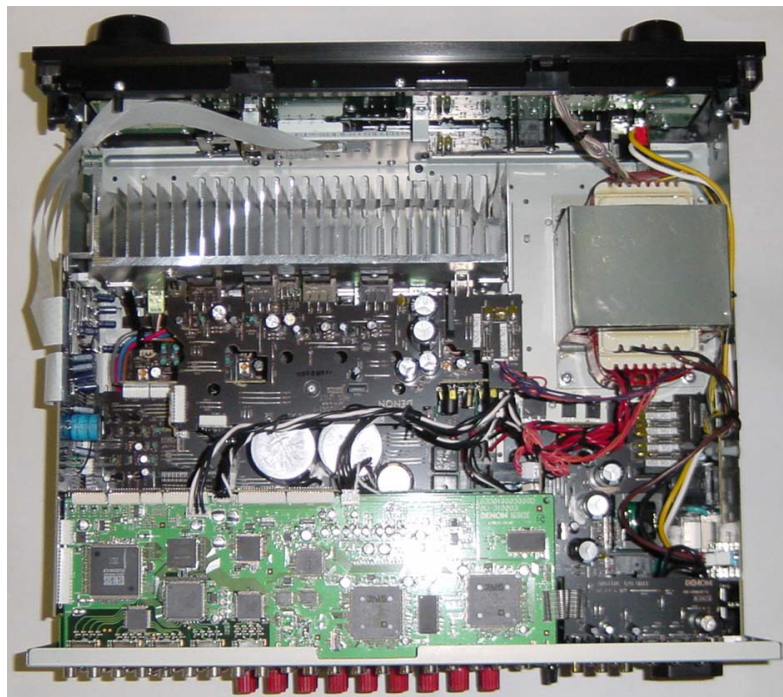
Back Panel side



Front Panel side

EC, E2, E1C, JP model

Back Panel side



Front Panel side

CAUTION IN SERVICING

Initializing AV SURROUND RECEIVER/AMPLIFIER

AV SURROUND RECEIVER/AMPLIFIER initialization should be performed when the μ com, peripheral parts of μ com, and Digital P.W.B. are replaced.

1. Switch off the unit.
2. Hold the following STANDARD button and DSP SIMULATION button, and switch on the unit.
3. Check that the entire display is flashing with an interval of about 1 second, and release your fingers from the 2 buttons and the microprocessor will be initialized.

Note: • If step 3 does not work, start over from step 1.
• All user settings will be lost and this factory setting will be recovered when this initialization mode. So make sure to memorize your setting for restoring after the initialization.

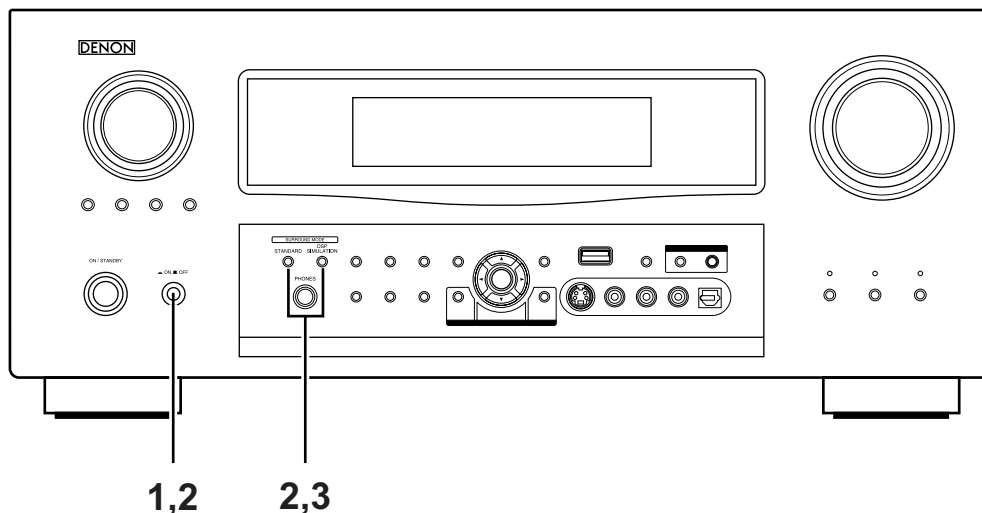
サービス時の注意事項

AV サラウンドレシーバー / アンプの初期化について

マイコンやマイコン周辺部品、Digital 基板等を交換した場合は、AV サラウンドレシーバー / アンプの初期化を行って下さい。

1. on/off ボタンを OFF にします。
2. STANDARD ボタンと DSP SIMULATION ボタンを同時に押しながら、on/off ボタンを押して ON にします。
3. ディスプレイ表示が約 1 秒間隔で点滅するのを確認後、2つのボタンから指を離します。
*マイコンが初期化されます。

注意: • 上記 3 の状態にならない場合は、もう一度操作 1 からやり直してください。
• 初期化を行うとお客様が設定した内容が工場出荷状態に戻りますので、あらかじめ設定内容を控えておき初期化後再設定してください。



JIG to use for servicing

When you repair the printing board, you can use the following JIG. Please order to Denon Official Service Distributor in your region if necessary.

Extention cable kit

00D SPK- 561 EXTENSION UNIT KIT : 1 Set
00D SPK- 562 TUCP CONN. JOINT KIT : 1 Set

Extention cable for Idling Current

Parts Number for Extension Cables and Quantity of Unit.

Parts Number	Parts Name	Q'ty / unit	Remarks
612050082004D	6P 250mm NH	1	L=250mm 6P NH Cable
612050083007D	8P 250mm NH	1	L=250mm 8P NH Cable

How to use and Adjust Idle Current.

1. The thin and hard plate (ex. Ruler) is fixed with the tape behind the cable.
2. The voltmeter is connected with the other side of the extension cable.
3. Refer to ADJUSTMENT(Idling Current).

サービス時に使用する治具について

基板を修理する際、使用する治具は 下記のとおりです。必要に応じて販社サービスへ注文下さい。

延長ケーブルキット

00D SPK- 561 EXTENSION UNIT KIT : 1 式
00D SPK- 562 TUCP CONN. JOINT KIT : 1 式

アイドル電流用延長ケーブル

延長ケーブルの品番と使用本数

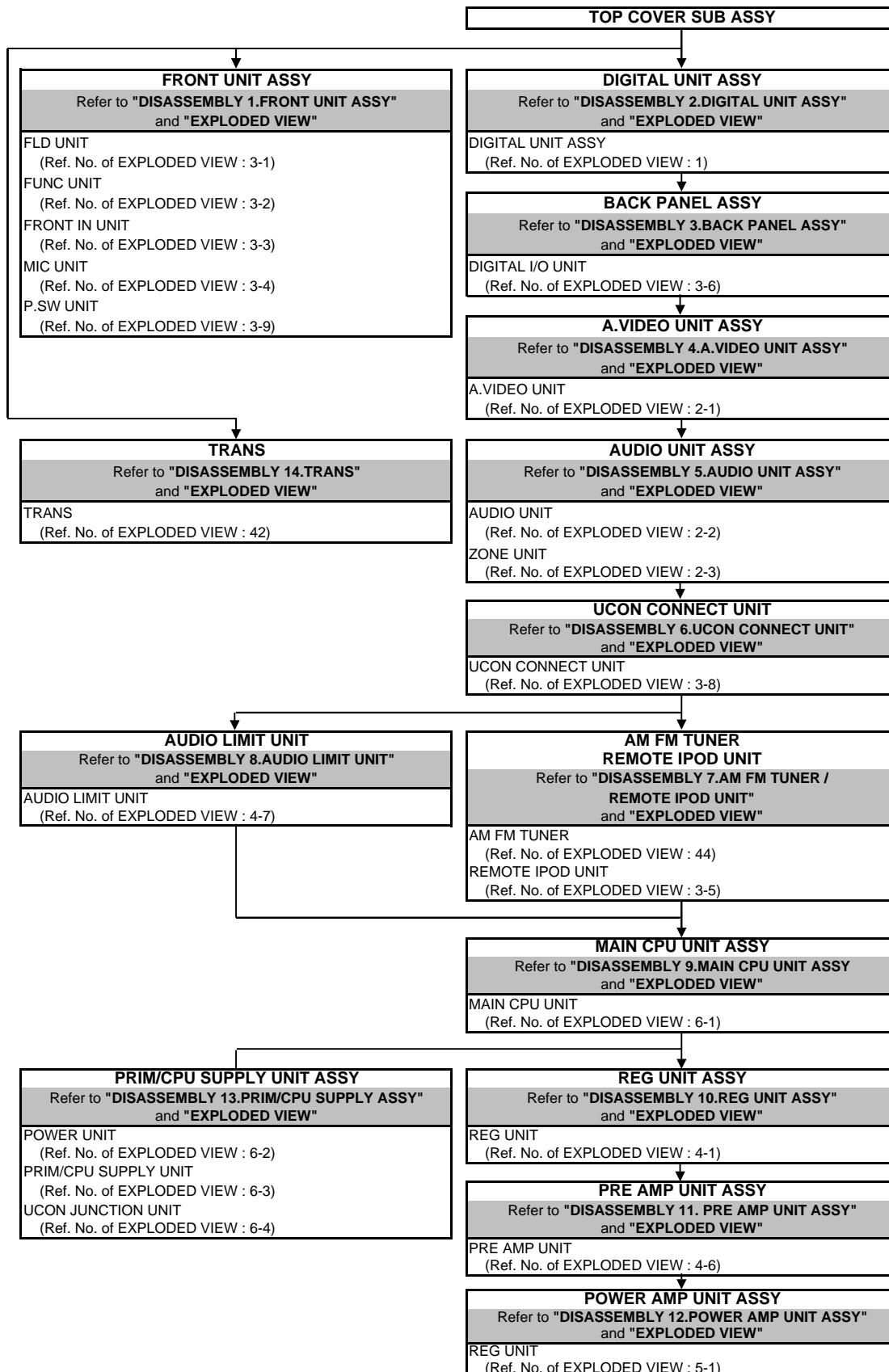
Parts Number	Parts Name	Q'ty / unit	Remarks
612050082004D	6P 250mm NH	1	L=250mm 6P NH Cable
612050083007D	8P 250mm NH	1	L=250mm 8P NH Cable

使用方法と調整方法

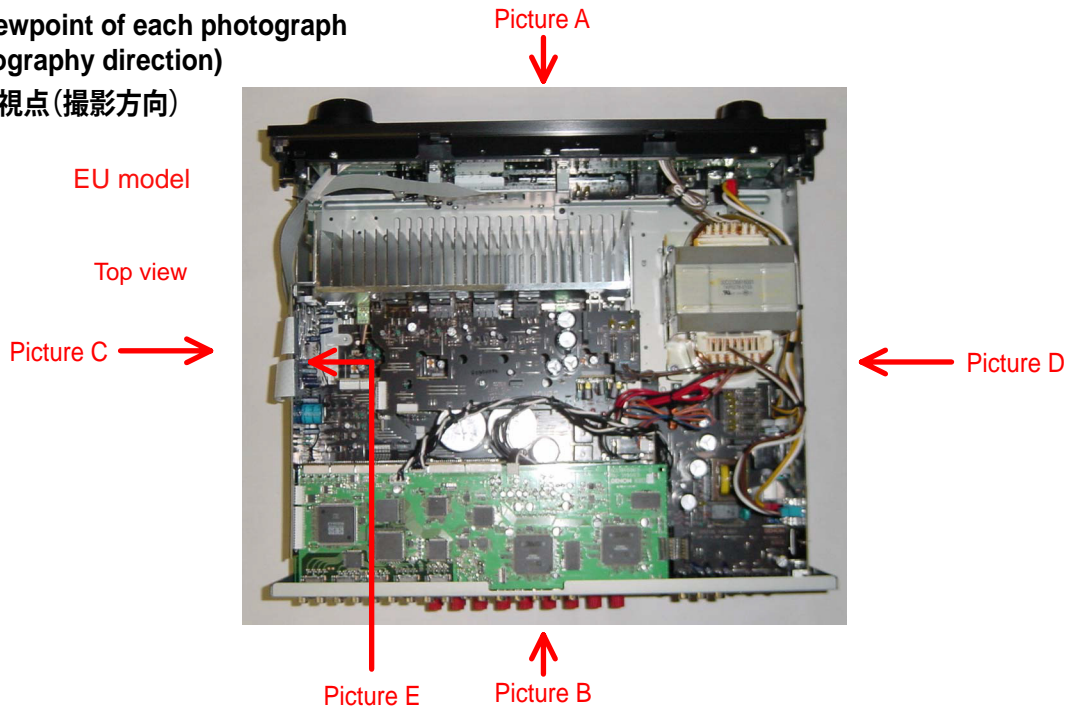
1. ケーブルに沿わせて定規などの硬い板をテープで止めてください。
2. ケーブルのコネクタとは反対側に電圧計を接続します。
3. 調整の項目を参照してアイドル電流を調整します。

DISASSEMBLY

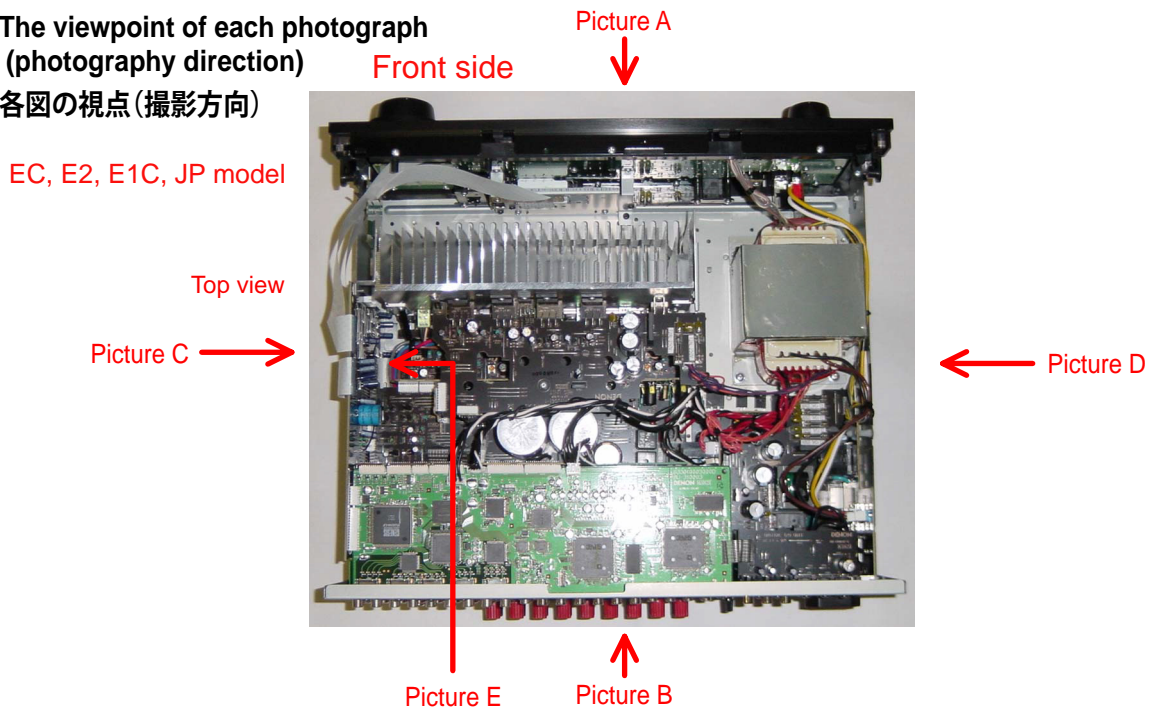
- Disassemble in order of the arrow of the figure of following flow.
下記フロー図の矢印の順番にはずしてください。
- In the case of the re-assembling, assemble it in order of the reverse of the following flow.
再組み立ての場合は、下記のフローの逆の順番に組立ててください
- In the case of the re-assembling, observe "attention of assembling" it.
再組み立ての場合は、「組立のご注意」を遵守してください。



The viewpoint of each photograph
(photography direction)
各図の視点(撮影方向)



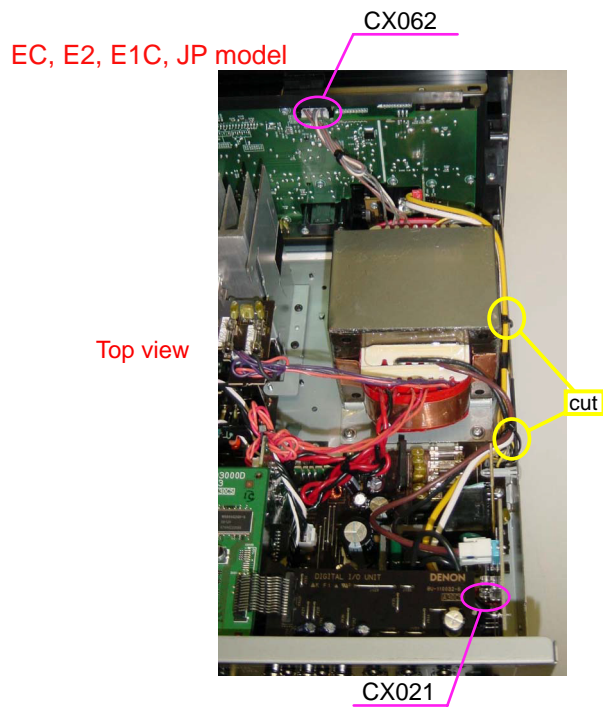
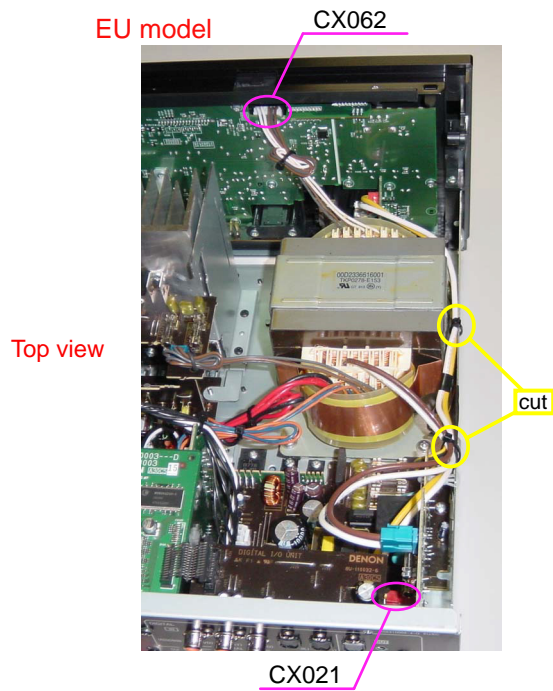
The viewpoint of each photograph
(photography direction)
各図の視点(撮影方向)



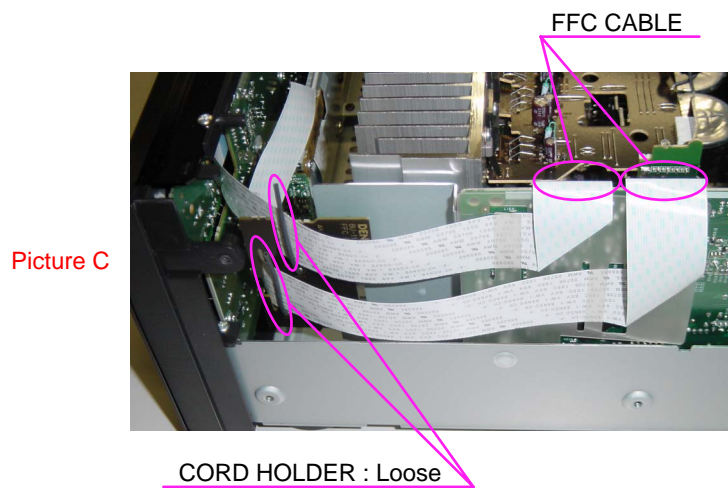
1. FRONT UNIT ASSY

Proceeding (手順) : **TOP COVER SUB ASSY** → **FRONT UNIT ASSY**

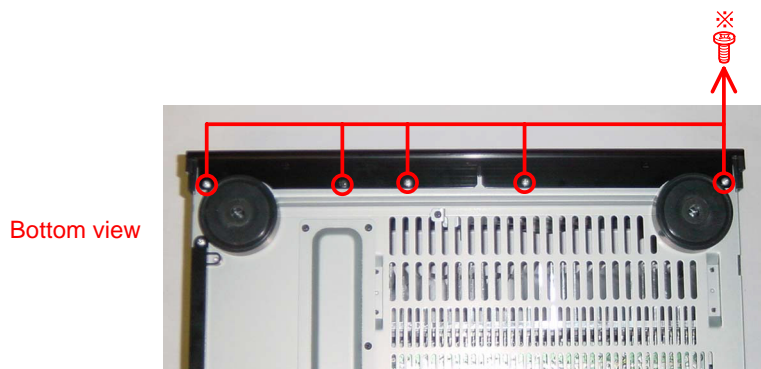
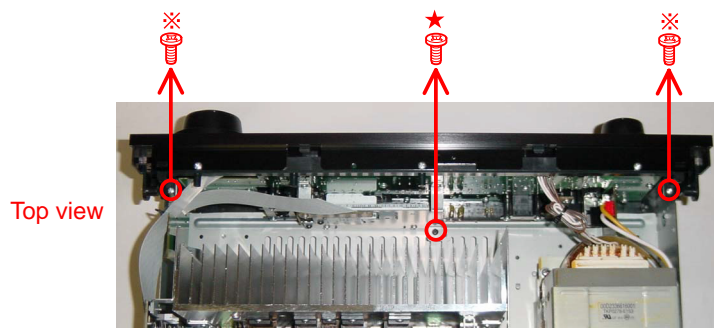
(1) Disconnect the connector wires. (コネクタワイヤーをはずす。)



(2) Disconnect the FFC cable. (FFC ケーブルをはずす。)



(3) Remove the screws. (ねじをはずす。)

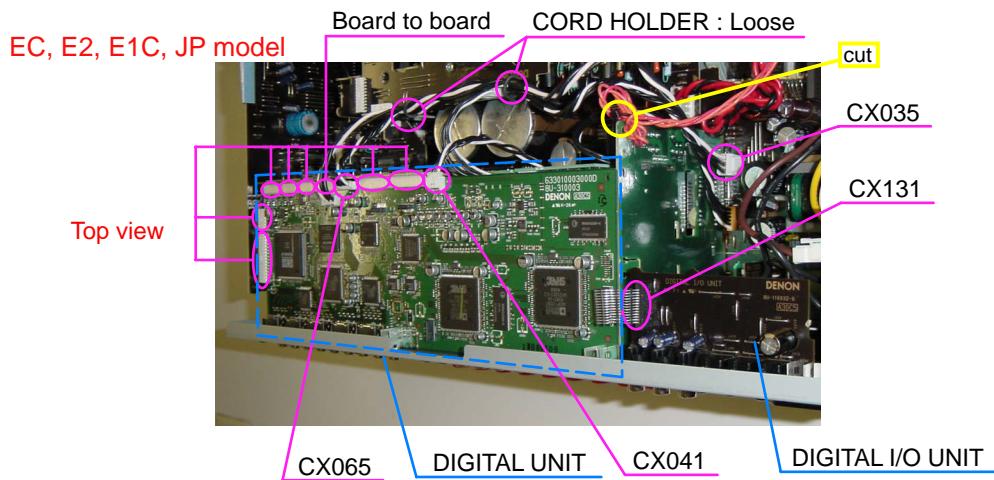
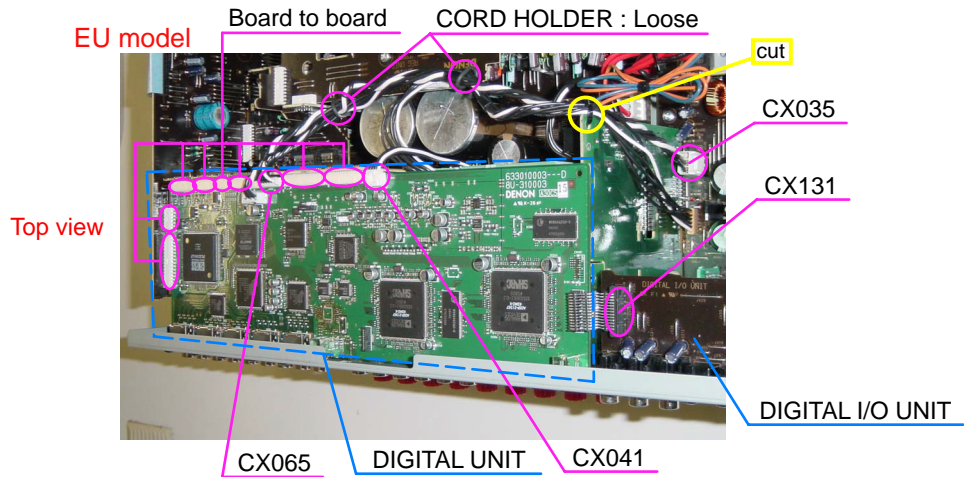


Please refer to "**EXPLODED VIEW**" for the disassembly method of each P.W.B included in FRONT UNIT ASSY.
FRONT UNIT ASSY の各基板のはずしかたは "**EXPLODED VIEW**" を参照してください。

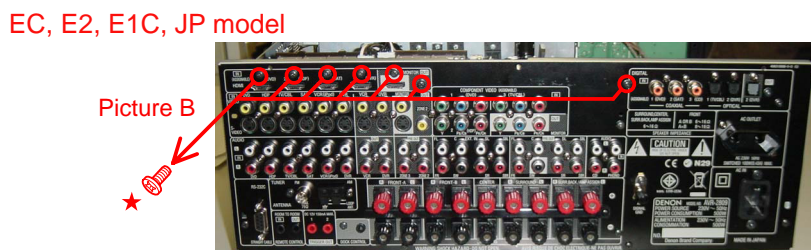
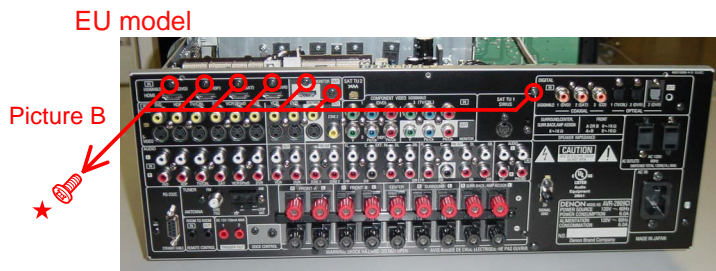
2. DIGITAL UNIT ASSY

Proceeding (手順) : **TOP COVER SUB ASSY** → **DIGITAL UNIT ASSY**

(1) Disconnect the connector wires and boards. (コネクタワイヤーとコネクタボードをはずす。)



(2) Remove the screws. (ねじをはずす。)

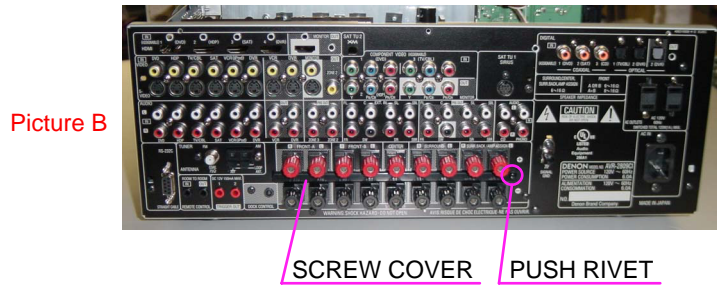


3. BACK PANEL ASSY

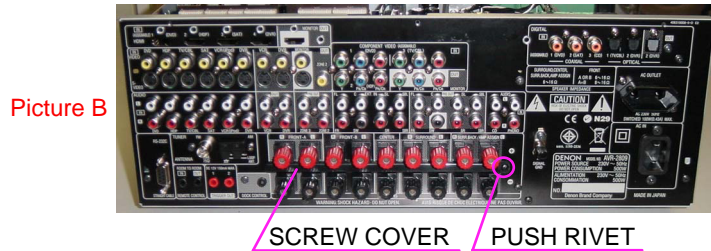
Proceeding (手順) : **TOP COVER SUB ASSY** → **DIGITAL UNIT ASSY**
 → **BACK PANEL ASSY**

(1) Remove the screw cover. (SCREW COVER をはずす。)

EU model

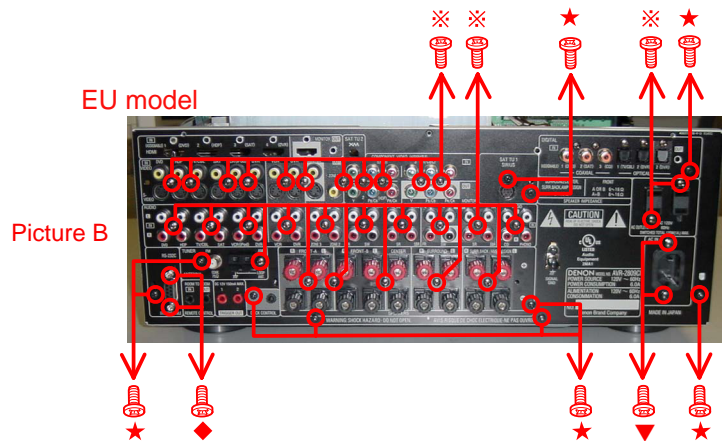


EC, E2, E1C, JP model

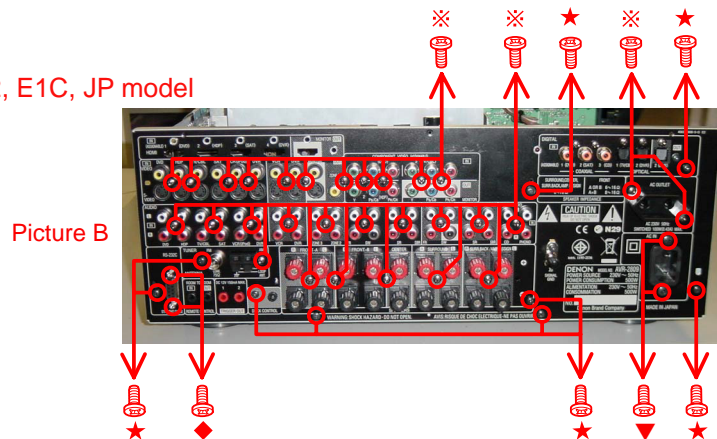


(2) Remove the screws. (ねじをはずす。)

EU model



EC, E2, E1C, JP model

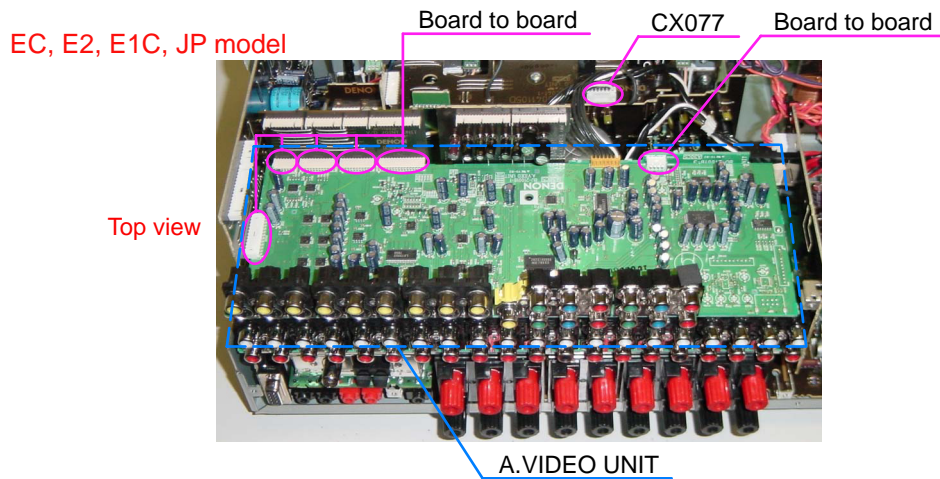
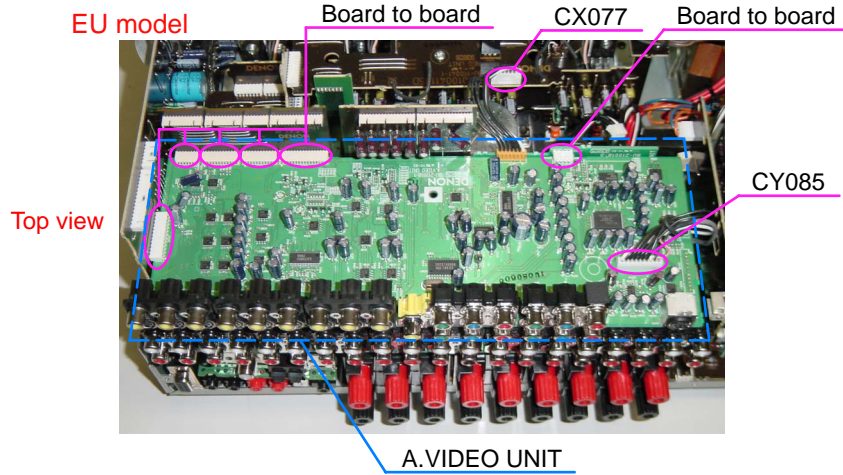


Please refer to "EXPLODED VIEW" for the disassembly method of each P.W.B included in BACK PANEL ASSY.
 BACK PANEL ASSY の各基板のはずしかたは "EXPLODED VIEW" を参照してください。

4. A.VIDEO UNIT ASSY

Proceeding (手順) : **TOP COVER SUB ASSY** → **DIGITAL UNIT ASSY**
 → **BACK PANEL ASSY** → **A.VIDEO UNIT ASSY**

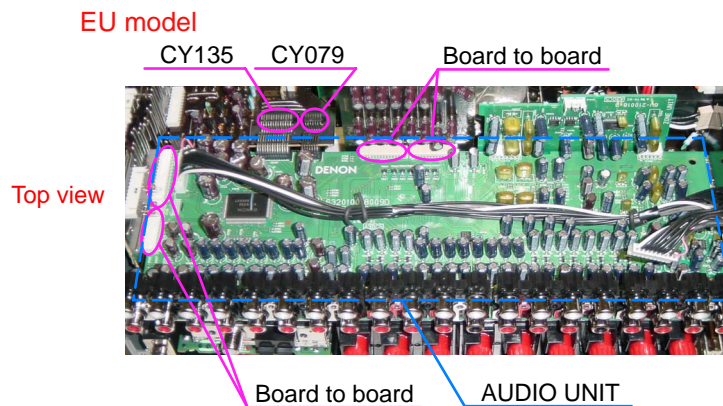
(1) Disconnect the connector wires and boards. (コネクタワイヤーとコネクタボードをはずす。)



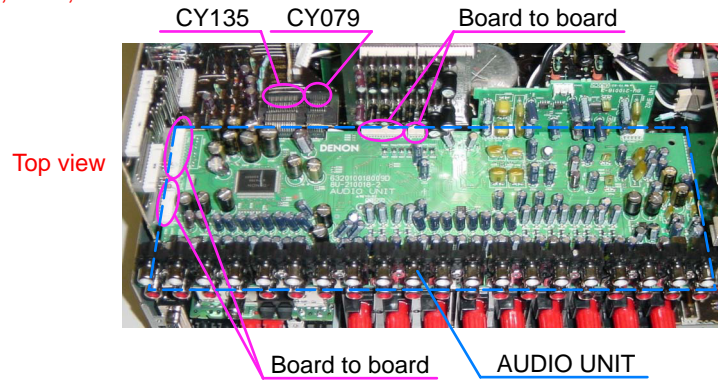
5. AUDIO UNIT ASSY

Proceeding (手順) : **TOP COVER SUB ASSY** → **DIGITAL UNIT ASSY**
 → **BACK PANEL ASSY** → **A.VIDEO UNIT ASSY**
 → **AUDIO UNIT ASSY**

(1) Disconnect the connector wires and boards. (コネクタワイヤーとコネクタボードをはずす。)



EC, E2, E1C, JP model



6. UCON CONNECT UNIT

Proceeding (手順) : **TOP COVER SUB ASSY** → **DIGITAL UNIT ASSY**
→ **BACK PANEL ASSY** → **A.VIDEO UNIT ASSY**
→ **AUDIO UNIT ASSY** → **UCON CONNECT UNIT**

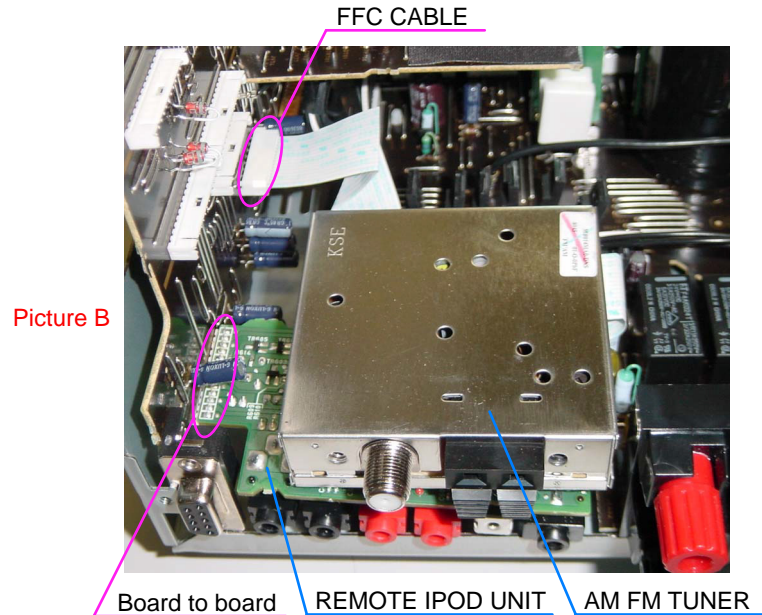
(1) Disconnect the connector board. (コネクタボードをはずす。)



7. AM FM TUNER / REMOTE IPOD UNIT

Proceeding (手順) : **TOP COVER SUB ASSY** → **DIGITAL UNIT ASSY**
→ **BACK PANEL ASSY** → **A.VIDEO UNIT ASSY**
→ **AUDIO UNIT ASSY** → **UCON CONNECT UNIT**
→ **AM FM TUNER / REMOTE IPOD UNIT**

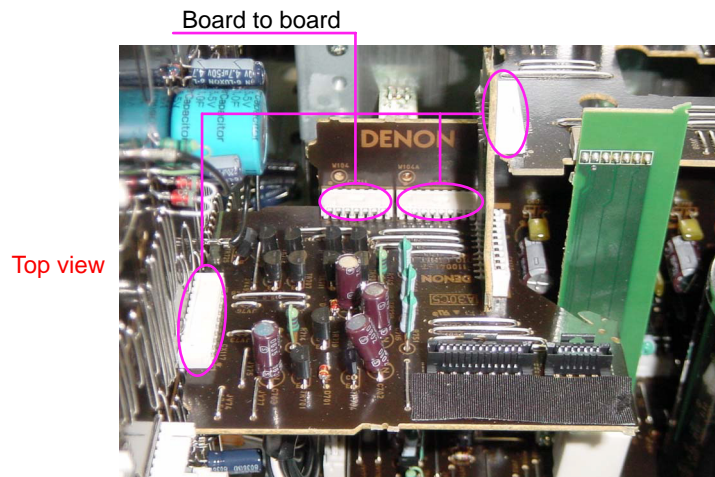
(1) Disconnect the connector wire and connector board. (FFCケーブルとコネクタボードをはずす。)



8. AUDIO LIMIT UNIT

Proceeding (手順) : **TOP COVER SUB ASSY** → **DIGITAL UNIT ASSY**
→ **BACK PANEL ASSY** → **A.VIDEO UNIT ASSY**
→ **AUDIO UNIT ASSY** → **UCON CONNECT UNIT**
→ **AUDIO LIMIT UNIT**

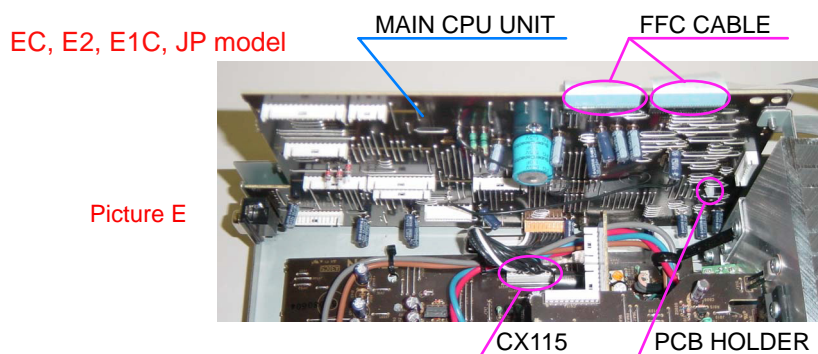
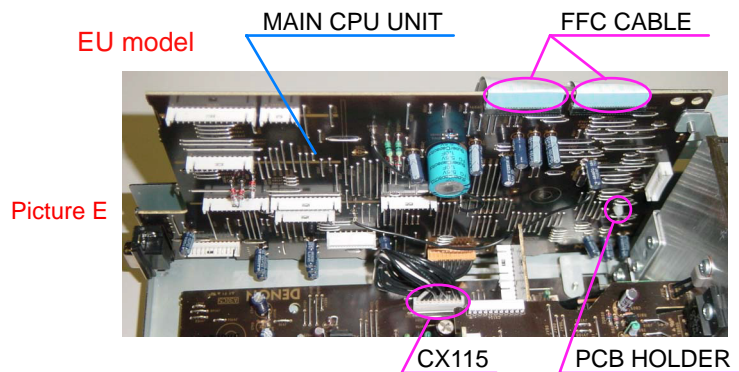
(1) Disconnect the connector boards. (コネクタボードをはずす。)



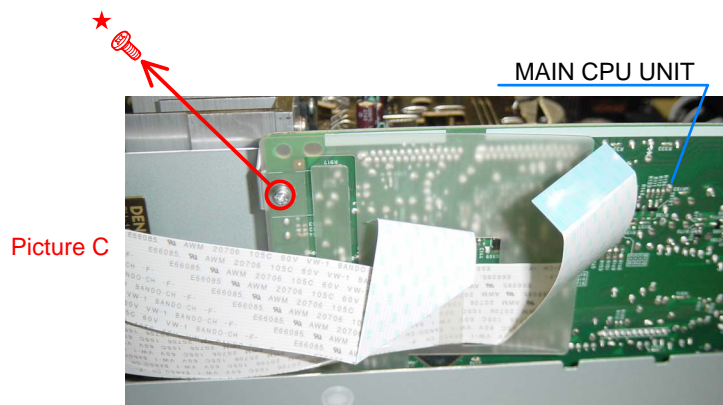
9. MAIN CPU UNIT ASSY

Proceeding (手順) : **TOP COVER SUB ASSY** → **DIGITAL UNIT ASSY**
 → **BACK PANEL ASSY** → **A.VIDEO UNIT ASSY**
 → **AUDIO UNIT ASSY** → **UCON CONNECT UNIT**
 → **AUDIO LIMIT UNIT** → **MAIN CPU UNIT ASSY**

(1) Disconnect the connector wire and FFC cables. (コネクタワイヤーと FFC ケーブルをはずす。)



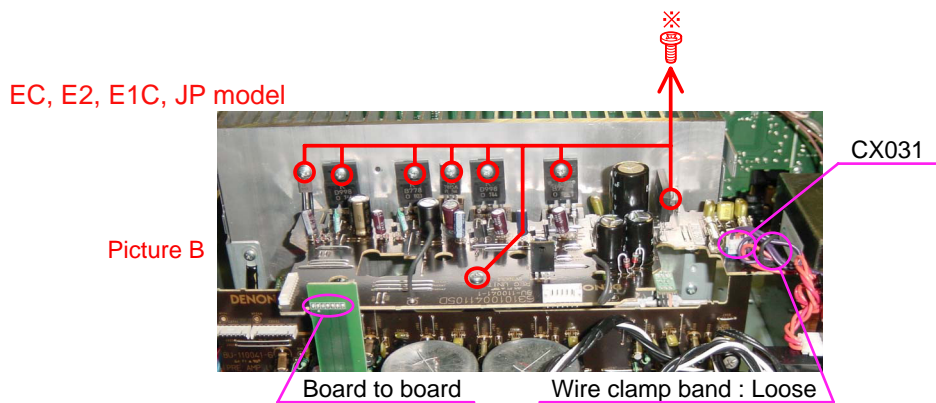
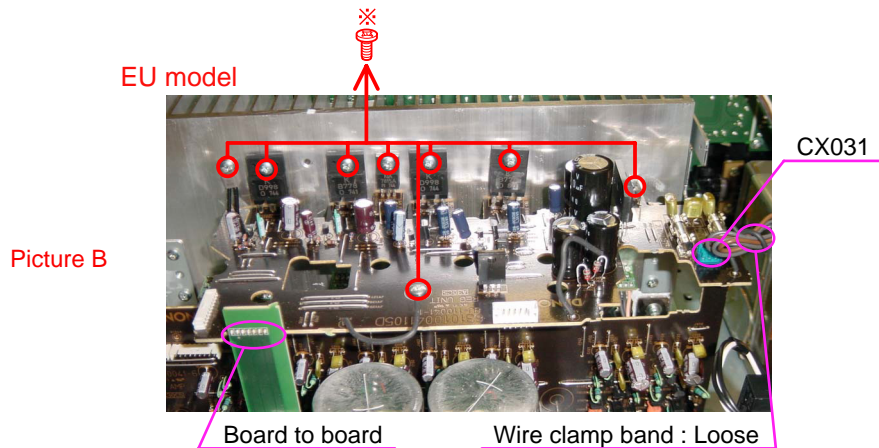
(2) Remove the screw. (ねじをはずす。)



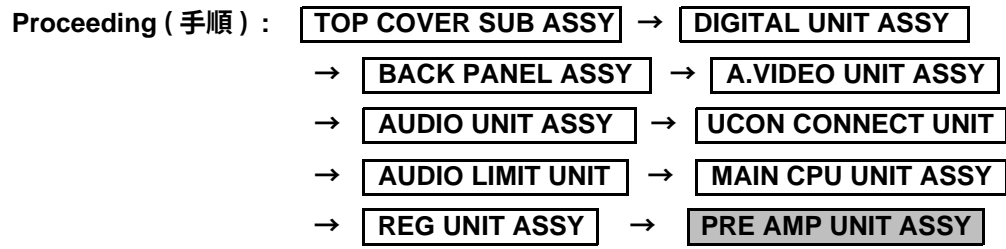
10. REG UNIT ASSY

Proceeding (手順) : **TOP COVER SUB ASSY** → **DIGITAL UNIT ASSY**
→ **BACK PANEL ASSY** → **A.VIDEO UNIT ASSY**
→ **AUDIO UNIT ASSY** → **UCON CONNECT UNIT**
→ **AUDIO LIMIT UNIT** → **MAIN CPU UNIT ASSY**
→ **REG UNIT ASSY**

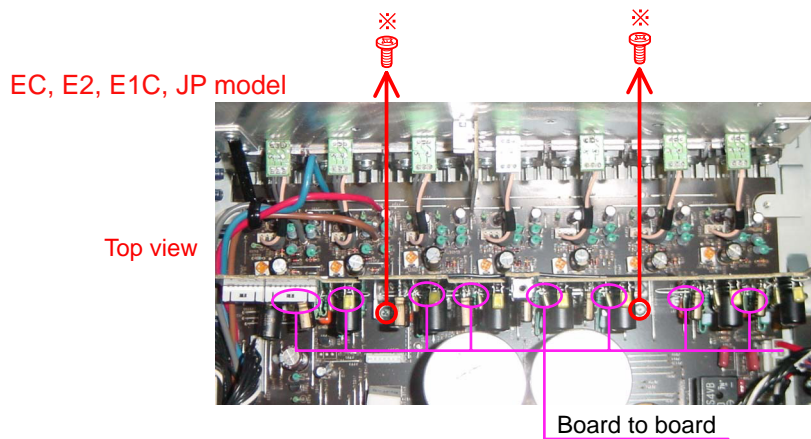
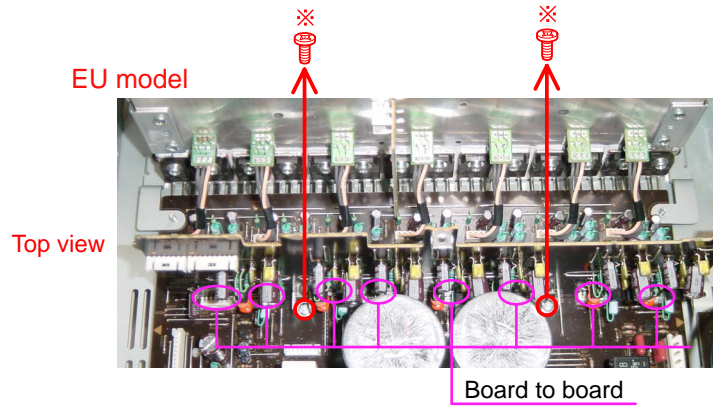
(1) Disconnect the connector wire and remove the screws. (コネクタワイヤーとねじをはずす。)



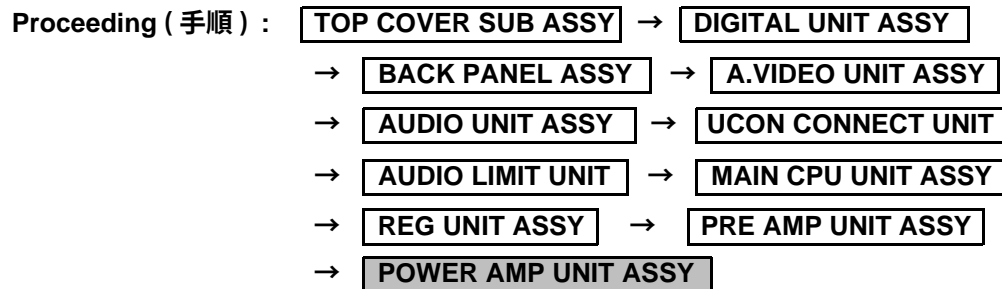
11. PRE AMP UNIT ASSY



(1) Remove the screws and disconnect the connector board. (ねじとコネクタボードをはずす。)



12. POWER AMP UNIT ASSY



Please refer to "EXPLODED VIEW" for the disassembly method of POWER AMP UNIT ASSY.
POWER AMP UNIT ASSY のはずしかたは "EXPLODED VIEW" を参照してください。

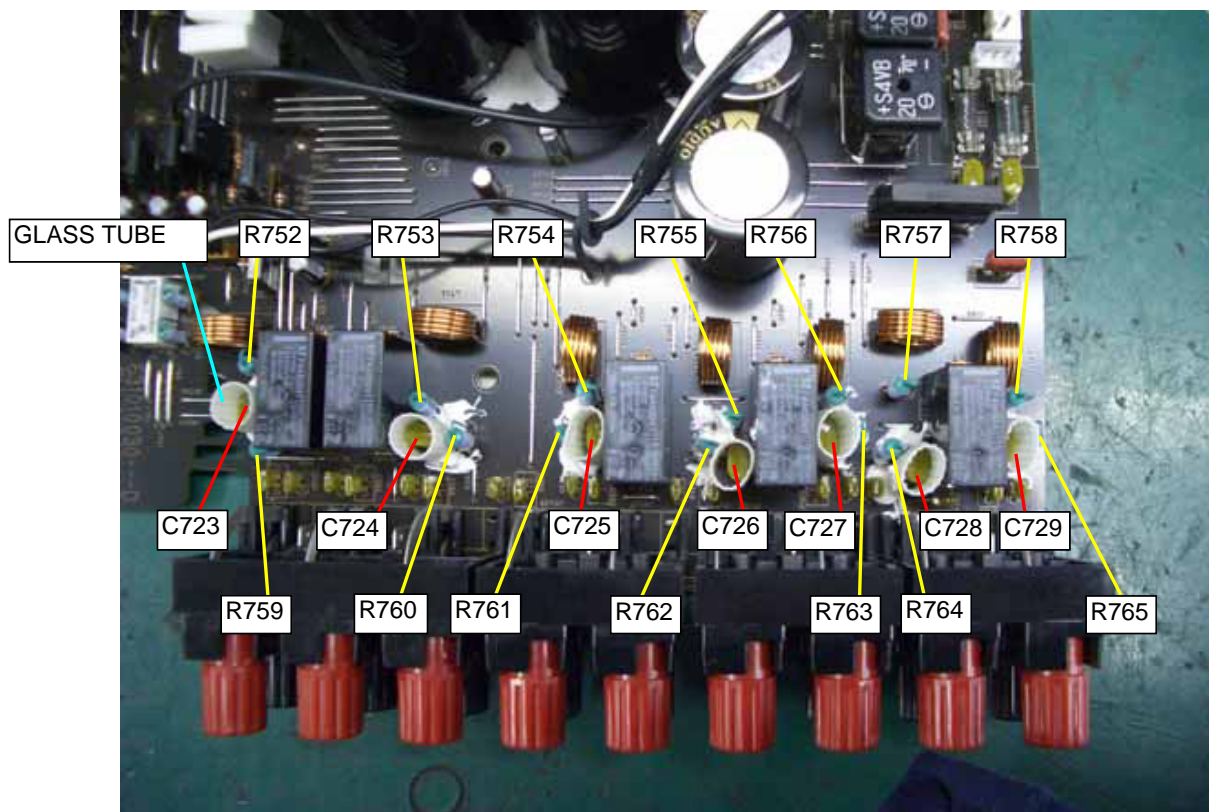
<attention of assemble>

- ※ When repairing, be sure to provide spatial distance between R752 to R765 and C723 to C729.
R752 to R765 become hot when there is a problem.
- As a measure to deal with the heat of R752 to R765, attach GLASS TUBE to C723 to C729 for products with serial numbers starting from the ones indicated below.
- Do not attach GLASS TUBE to products with earlier serial numbers.
- Be particularly careful when repairing products on which no GLASS TUBE are attached.

<組立のご注意>

- ※ 修理の際は、R752～R765 と C723～C729 の間には、必ず空間距離を設けてください。
R752～R765 は、異常時に高温になります。
R752～R765 の高温対策として、以下のシリアル番号以降の生産品には、C723～C729 に保護用の GLASS TUBE を付けています。
それ以前の生産品には、GLASS TUBE を付けていません。
GLASS TUBE が付いていない生産品の修理時は特に注意してください。

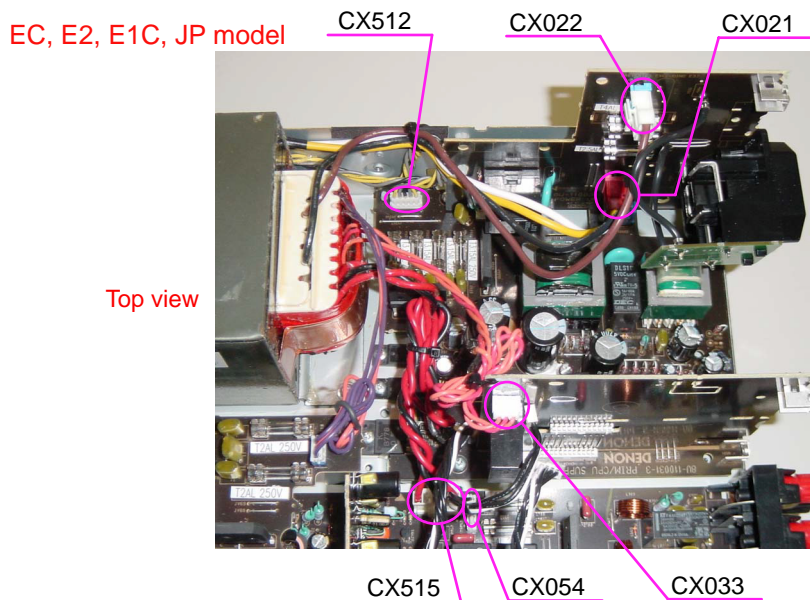
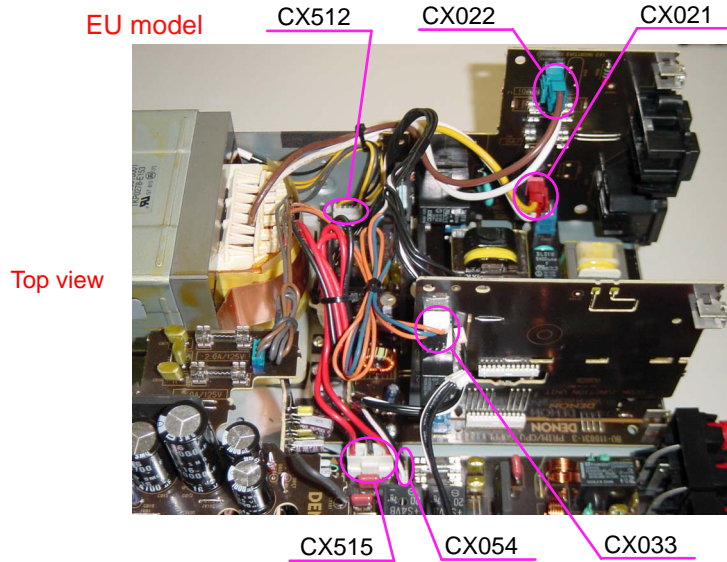
MODEL	SERIAL No.
AVR2809CIBKEU	△02041～
AVR2809CIBKEC	00501～
△ AVR989BKEU	01001～



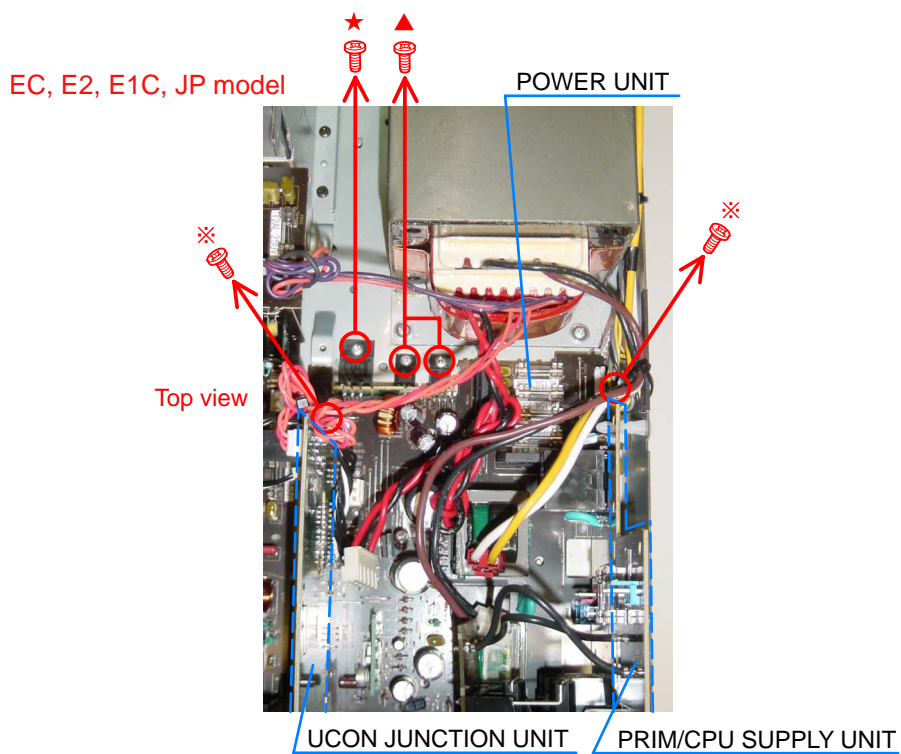
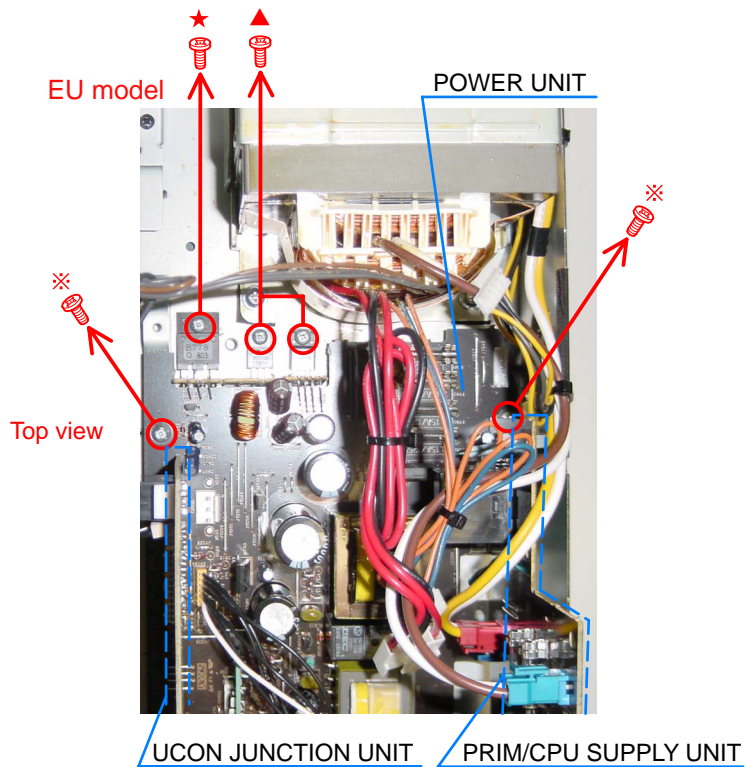
13. PRIM/CPU SUPPLY UNIT UNIT ASSY

- Proceeding (手順) :
- TOP COVER SUB ASSY → DIGITAL UNIT ASSY
 - BACK PANEL ASSY → A.VIDEO UNIT ASSY
 - AUDIO UNIT ASSY → UCON CONNECT UNIT
 - AUDIO LIMIT UNIT → MAIN CPU UNIT ASSY
 - PRIM/CPU SUPPLY UNIT ASSY

(1) Disconnect the connector wires. (コネクタワイヤーをはずす。)



(2) Remove the screws. (ねじをはずす。)

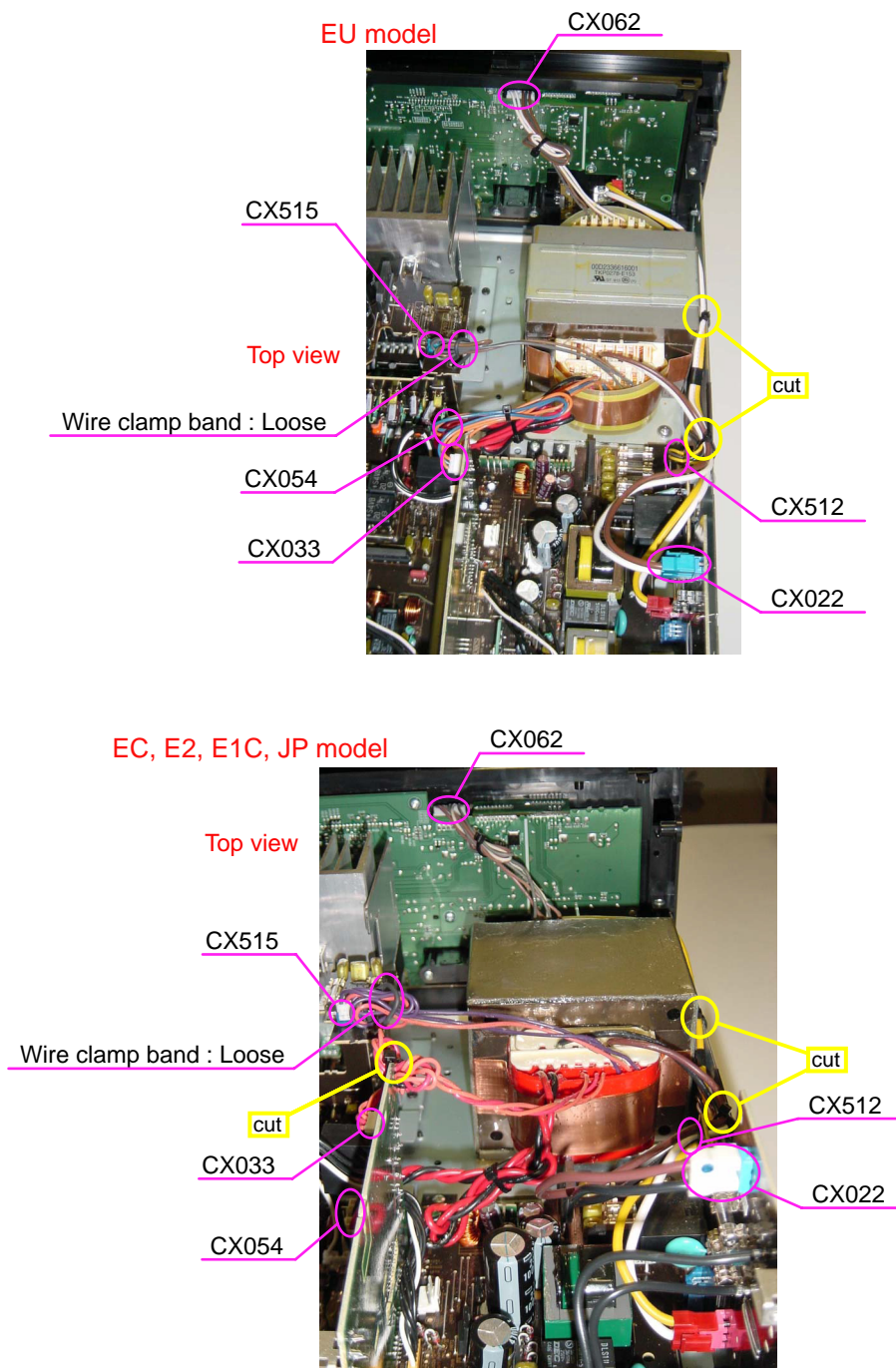


Please refer to "**EXPLODED VIEW**" for the disassembly method of PRIM/CPU SUPPLY UNIT ASSY.
PRIM/CPU SUPPLY UNIT ASSY のはずしかたは "**EXPLODED VIEW**" を参照してください。

14. TRANS

Proceeding (手順) : **TOP COVER SUB ASSY** → **TRANS**

(1) Disconnect the connector wires. (コネクタコードをはずす。)



Please refer to "EXPLODED VIEW" for the disassembly method of TRANS.
TRANS のはずしかたは "EXPLODED VIEW" を参照してください。

CHECK WITH TEST MODE

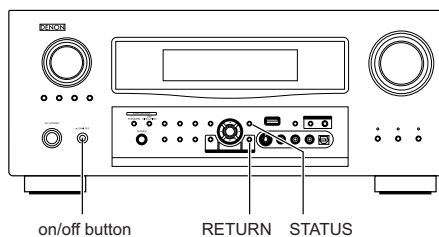
μcom/DSP Error Display Mode

1. Operation Spec

μcom version display mode:

When the following conditions are satisfied at its starting state, error information is displayed before version information.

Starting method (same as μcom version display):



While pressing 2 buttons, "STATUS" and "RETURN", turn on on/off button.

Then, press "STATUS" button to display the following information on the FL Display.

2. Display Order

Error information → Destination information → Main-μcom version information → Sub-μcom version information
→ DSP version information

3. Display

Any one of the following list is displayed, in the priority of ①②③④⑤.

Condition	State	Display
① Sub-μcom NG	No response from Sub-μcom	" □ SUB □ □ ERROR □ 0 1 □ "
② DIR NG	No response from DIR	" □ D I R □ □ ERROR □ 0 1 □ "
③ DSP1 NG	When DSP boot, executing DSP reset makes no change to DSP FLAG0 port "H".	" □ D S P 1 □ E R R O R □ 0 1 □ "
	No change to DSP FLAG0 port "H" before issuing DSP command.	" □ D S P 1 □ E R R O R □ 0 2 □ "
	When DSP data read, executing WRITE="L" makes no change to ACK="H".	" □ D S P 1 □ E R R O R □ 0 3 □ "
	When DSP data read, executing REQ="L" makes no change to ACK="L".	" □ D S P 1 □ E R R O R □ 0 4 □ "
	When DSP data write, executing WRITE="H" makes no change to ACK="H".	" □ D S P 1 □ E R R O R □ 0 5 □ "
	When DSP data write, executing REQ="L" makes no change to ACK="L".	" □ D S P 1 □ E R R O R □ 0 6 □ "
	When DSP special code boot, executing DSP reset makes no change to DSP FLAG0 port "H".	" □ D S P 1 □ E R R O R □ 1 1 □ "
	No change to DSP FLAG0 port "H" before issuing DSP special read command.	" □ D S P 1 □ E R R O R □ 1 2 □ "
No change to DSP FLAG0 port "H" before DSP version read.	" □ D S P 1 □ E R R O R □ 1 3 □ "	
④ DSP2 NG	When DSP boot, executing DSP reset makes no change to DSP FLAG0 port "L".	" □ D S P 2 □ E R R O R □ 0 1 □ "
	No change to DSP FLAG0 port "L" before issuing DSP command.	" □ D S P 2 □ E R R O R □ 0 2 □ "
	When DSP data read, executing WRITE="L" makes no change to ACK="H".	" □ D S P 2 □ E R R O R □ 0 3 □ "
	When DSP data read, executing REQ="L" makes no change to ACK="L".	" □ D S P 2 □ E R R O R □ 0 4 □ "
	When DSP data write, executing WRITE="H" makes no change to ACK="H".	" □ D S P 2 □ E R R O R □ 0 5 □ "
	When DSP data write, executing REQ="L" makes no change to ACK="L".	" □ D S P 2 □ E R R O R □ 0 6 □ "
	When DSP special code boot, executing DSP reset makes no change to DSP FLAG0 port "H".	" □ D S P 2 □ E R R O R □ 1 1 □ "
	No change to DSP FLAG0 port "H" before issuing DSP special read command.	" □ D S P 2 □ E R R O R □ 1 2 □ "
No change to DSP FLAG0 port "H" before DSP version read.	" □ D S P 2 □ E R R O R □ 1 3 □ "	
⑤ Both SUB/DSP OK		(No error display, version display only)

テストモードによるチェック方法

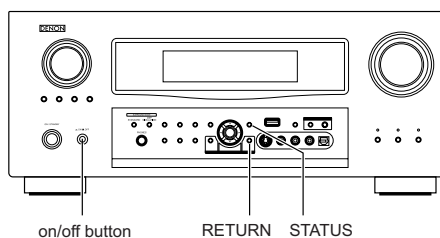
マイコン・DSP エラー表示モード

1. 動作仕様

マイコンバージョン表示モード:

起動状態にて下記の条件に該当した場合は、バージョン情報表示の前にエラー情報を表示します。

起動方法 (マイコンバージョン表示と同様):



"STATUS", "RETURN" の 2 つのボタンを押した状態で、on/off ボタンを押して電源を入れます。

その後、"STATUS" ボタンを押すと下表の内容が FL Display に表示されます。

2. 表示順序

エラー情報 → 仕向地表示 → メインマイコンバージョン情報 → サブマイコンバージョン情報 → DSP バージョン情報

3. 表示条件

下表のいずれかを表示します。表示の優先順は、①②③④⑤。

条件	状態	表示内容
① SUB マイコンが NG	SUB マイコンからの応答がない	" □ SUB □ □ ERROR □ 0 1 □ "
② DIR が NG	DIR からの応答がない	" □ D I R □ □ ERROR □ 0 1 □ "
③ DSP 1 が NG	DSP コードブート時、DSP リセットを実行しても DSP FLAG0 ポートが "H" にならない	" □ DSP 1 □ ERROR □ 0 1 □ "
	DSP コマンド発行前に、DSP FLAG0 ポートが "L" にならない	" □ DSP 1 □ ERROR □ 0 2 □ "
	DSP データリード時、WRITE="L" としても ACK="H" とならない	" □ DSP 1 □ ERROR □ 0 3 □ "
	DSP データリード時、REQ="L" としても ACK="L" とならない	" □ DSP 1 □ ERROR □ 0 4 □ "
	DSP データライト時、WRITE="H" としても ACK="H" とならない	" □ DSP 1 □ ERROR □ 0 5 □ "
	DSP データライト時、REQ="L" としても ACK="L" とならない	" □ DSP 1 □ ERROR □ 0 6 □ "
	DSP スペシャルコードブート時、DSP リセットを実行しても DSP FLAG0 ポートが "H" にならない	" □ DSP 1 □ ERROR □ 1 1 □ "
	DSP スペシャルリードコマンド発行前に、DSP FLAG0 ポートが "H" にならない	" □ DSP 1 □ ERROR □ 1 2 □ "
④ DSP 2 が NG	DSP バージョンリード前に、DSP FLAG0 ポートが "H" にならない	" □ DSP 1 □ ERROR □ 1 3 □ "
	DSP コードブート時、DSP リセットを実行しても DSP FLAG0 ポートが "H" にならない	" □ DSP 2 □ ERROR □ 0 1 □ "
	DSP コマンド発行前に、DSP FLAG0 ポートが "L" にならない	" □ DSP 2 □ ERROR □ 0 2 □ "
	DSP データリード時、WRITE="L" としても ACK="H" とならない	" □ DSP 2 □ ERROR □ 0 3 □ "
	DSP データリード時、REQ="L" としても ACK="L" とならない	" □ DSP 2 □ ERROR □ 0 4 □ "
	DSP データライト時、WRITE="H" としても ACK="H" とならない	" □ DSP 2 □ ERROR □ 0 5 □ "
	DSP データライト時、REQ="L" としても ACK="L" とならない	" □ DSP 2 □ ERROR □ 0 6 □ "
	DSP スペシャルコードブート時、DSP リセットを実行しても DSP FLAG0 ポートが "H" にならない	" □ DSP 2 □ ERROR □ 1 1 □ "
DSP スペシャルリードコマンド発行前に、DSP FLAG0 ポートが "H" にならない	" □ DSP 2 □ ERROR □ 1 2 □ "	
⑤ SUB/DSP 共に OK	DSP バージョンリード前に、DSP FLAG0 ポートが "H" にならない	" □ DSP 2 □ ERROR □ 1 3 □ "
		(表示せずにバージョン表示を行う)

PROCEDURE FOR CHECKING ERRORS

Displaying the protection history

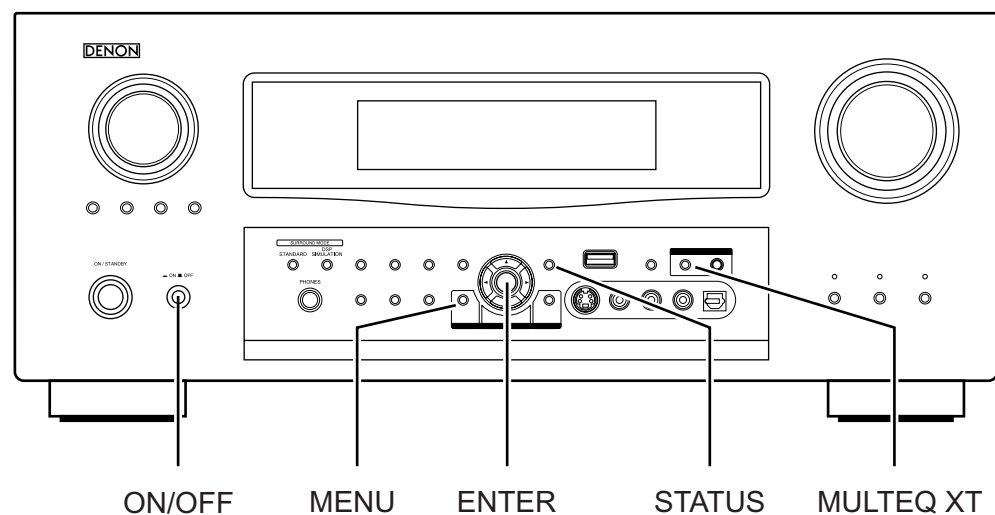
1. Operation specifications

ERROR MODE(displaying the protection history)
When started up, the error information is displayed.

Starting up:

With the "MENU" and "MULTEQ XT" buttons pressed, press the "ON/OFF" button to turn the power on. The error (protection history display) mode is set.

Then, press the "STATUS" button to turn on the FL display.



2. About the display on the FL display

When the "STATUS" button is pressed after setting the error (protection history display) mode, a history like the one shown below is displayed, depending on the conditions.

(1) Normally (when there has been no protection incident)

Upper	P	R	O	T	E	C	T		H	I	S	T	O	R	Y
Lower	:	N	O		P	R	O	T	E	C	T				

(2) For ASO/DC (when the last protection incident was ASO or DC protection)

Upper	P	R	O	T	E	C	T		H	I	S	T	O	R	Y
Lower	:	A	S	O	/	D	C								

(3) For THERMAL (when the last protection incident was THERMAL protection)

Upper	P	R	O	T	E	C	T		H	I	S	T	O	R	Y
Lower	:	T	H	E	R	M	A	L							

When the "STATUS" button is pressed again after the above protection history is displayed, the normal display reappears.

ERROR 確認方法

PROTECTION 履歴表示

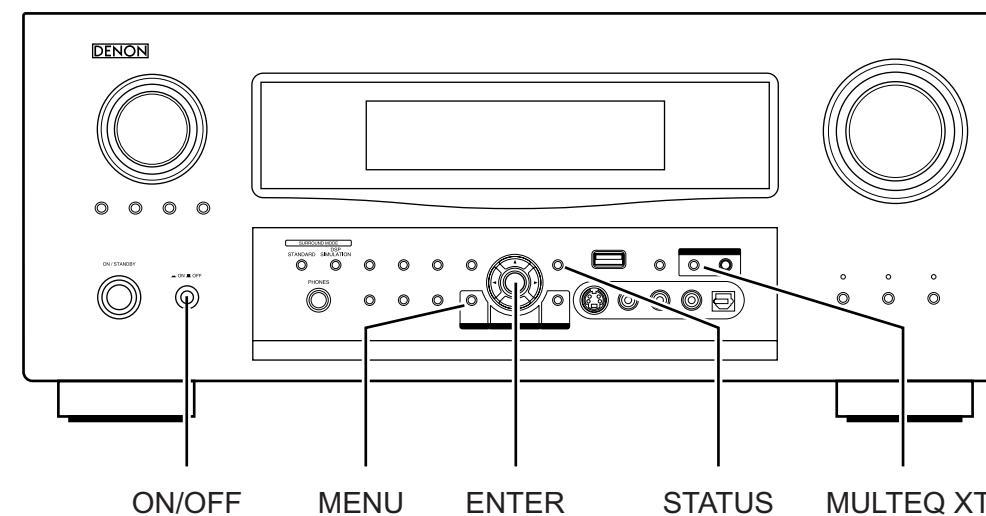
1. 動作仕様

ERROR (PROTECTION 履歴表示) モード:
起動状態にて、ERROR 情報を表示します。

起動方法:

"MENU" と "MULTEQ XT" の2つのボタンを押した状態で、ON/OFF ボタンを押して電源を入れると、ERROR (PROTECTION 履歴表示) モードとなります。

その後、"STATUS" ボタンを押すと FL Display 表示されます。



2. FL Display 表示に関して

ERROR (PROTECTION 履歴表示) モード "後に、"STATUS" ボタンを押すと、状況によって以下のような履歴を表示します。

(1) 正常時 (今まで PROTECTION が発生していない場合)

上段	P	R	O	T	E	C	T		H	I	S	T	O	R	Y
下段	:	N	O		P	R	O	T	E	C	T				

(2) ASO/DC 時 (最後の PROTECTION が ASO または DC PROTECTION の場合)

上段	P	R	O	T	E	C	T		H	I	S	T	O	R	Y
下段	:	A	S	O	/	D	C								

(3) THERMAL 時 (最後の PROTECTION が THERMAL PROTECTION の場合)

上段	P	R	O	T	E	C	T		H	I	S	T	O	R	Y
下段	:	T	H	E	R	M	A	L							

上記の PROTECTION 履歴表示後に、再度 "STATUS" ボタンを押すと、定常表示となります。

3. Clearing the protection history

There are two ways to clear the protection history, as described below.

- (1) Start up the error (protection history display) mode, display the error, then press and hold in the "ENTER" button for 3 seconds.

Upper	P	R	O	T	E	C	T		H	I	S	T	O	R	Y
Lower	:	T	H	E	R	M	A	L							

↓ Press and hold in the "ENTER" button for 3 seconds

Upper	P	R	O	T	E	C	T		H	I	S	T	O	R	Y
Lower					C	L	E	A	R						

↓ The above is displayed and the protection history is cleared.

Upper	P	R	O	T	E	C	T		H	I	S	T	O	R	Y
Lower	:	N	O		P	R	O	T	E	C	T				

- (2) Initialize.

※ If you want to save a backup, use the method in 3.(1) above.

Warning indication by the STANDBY LED

If the power is turned off when a protection incident has been detected, the STANDBY LED (red) flashes as follows as warning according to the conditions in which the protection incident occurred.

- (1) ASO/DC PROTECTION : Flashes in cycles of 0.5 seconds (0.25 seconds lit, 0.25 seconds off)
- (2) THERMAL PROTECTION : Flashes in cycles of 2 seconds (1 second lit, 1 second off)

3. PROTECTION 履歴のクリア方法

PROTECTION 履歴をクリアするには、下記2通りの方法があります。

- (1) ERROR(PROTECTION 履歴表示) モードを起動して ERROR を表示状態にして、“ENTER” ボタンを3秒間長押しする。

上段	P	R	O	T	E	C	T		H	I	S	T	O	R	Y
下段	:	T	H	E	R	M	A	L							

↓ ENTER ボタンを3秒間長押しする。

上段	P	R	O	T	E	C	T		H	I	S	T	O	R	Y
下段					C	L	E	A	R						

↓ 上記が表示され、PROTECTION 履歴がクリアされます。

上段	P	R	O	T	E	C	T		H	I	S	T	O	R	Y
下段	:	N	O		P	R	O	T	E	C	T				

- (2). イニシャライズを行う。

※バックアップを保持したい場合は、3.(1)の方法で行なってください。

STANDBY LED による警告表示

PROTECTION を検出した状態で POWER OFF した場合、PROTECTION の発生状況によって、STANDBY LED(赤色) が下記のように点滅し、警告表示します。

- (1) ASO/DC PROTECTION : 0.5 秒周期の点滅 (0.25 秒点灯 / 0.25 秒消灯)
- (2) THERMAL PROTECTION : 2 秒周期の点滅 (1 秒点灯 / 1 秒消灯)

ADJUSTMENT

Audio Section

Idling Current (8U-110030-1)

Required measurement equipment: DC Voltmeter

Preparation

- (1) Avoid direct blow from an air conditioner or an electric fan, and adjust the unit at normal room temperature 15°C ~ 30°C (59°F ~ 86°F).
- (2) Presetting
POWER (Power source switch) OFF
SPEAKER (Speaker terminal) No load
(Do not connect speaker, dummy resistor, etc.)

Adjustment

- (1) Remove top cover and set VR401, VR402, VR403, VR404, VR405, VR406, VR407, on 8U-110030-1 (Power Amp Unit) at fully counterclockwise (⊖).
- (2) Connect DC Voltmeter to test points
FRONT-Lch: CX063 ③ ④ pin,
FRONT-Rch: CX063 ① ② pin,
CENTER ch: CX063 ⑤ ⑥ pin,
SURROUND-Lch: TP102 ③ ④ pin,
SURROUND-Rch: CX082 ① ② pin,
SURROUND BACK-Lch: CX082 ⑦ ⑧ pin,
SURROUND BACK-Rch: CX082 ⑤ ⑥ pin.
- (3) Connect power cord to AC Line, and turn power switch "ON".
- (4) Presetting.
MASTER VOLUME : "---" counterclockwise (⊖ min.)
MODE : 7CH STEREO
FUNCTION : CD
- (5) Allow 2 minutes, and turn VR401 clockwise (⊕) to adjust the TEST POINT voltage to 2 mV ± 0.5 mV DC.
- (6) After 10 minutes from preset, turn VR401 to set the voltage to 2 mV ± 0.5 mV DC.
- (7) Adjust the Variable Resistors of other channels in the same way.
- (8) After 5 minutes from (6), turn VR401 to set the voltage to 2 mV ± 0.5 mV DC.
- (9) Adjust the Variable Resistors of other channels in the same way.

調整

オーディオセクション

アイドリング電流の調整 (8U-110030-1)

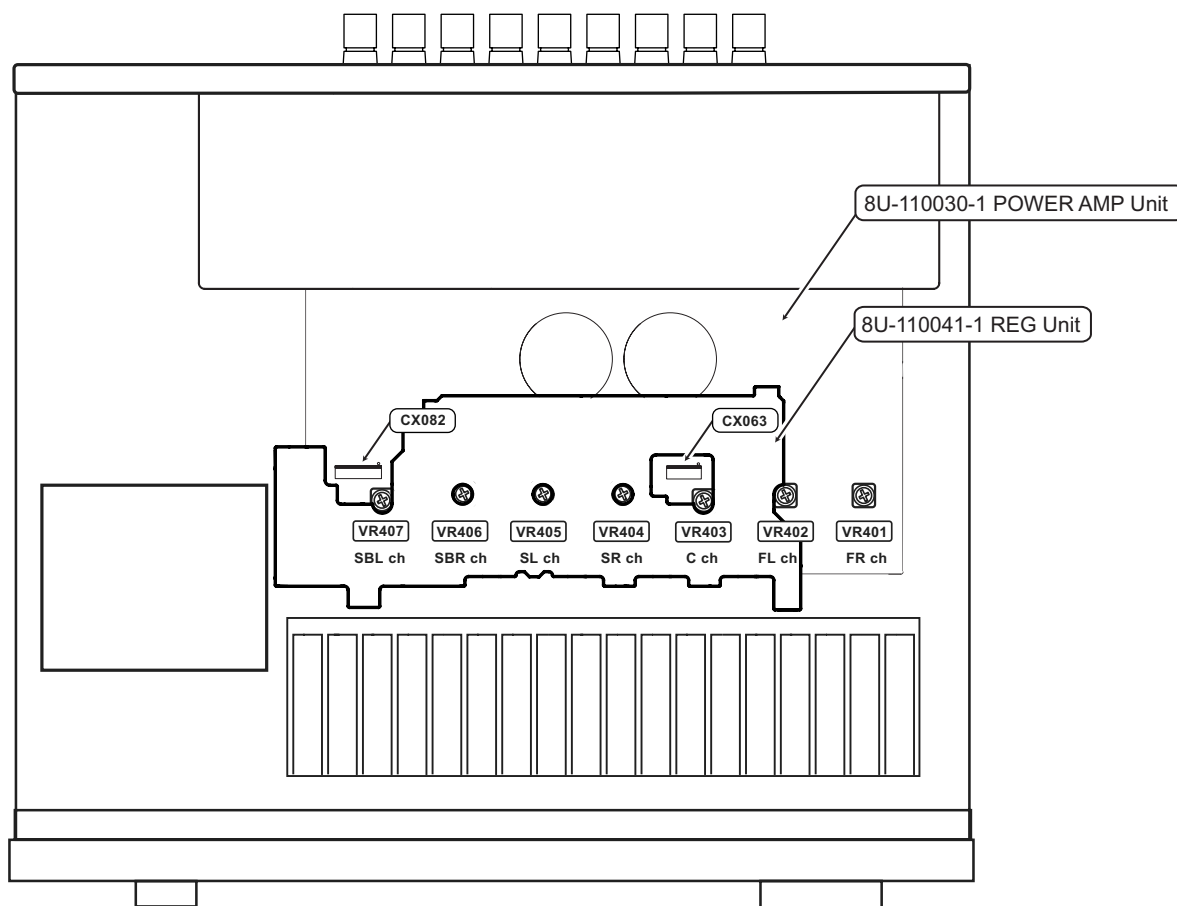
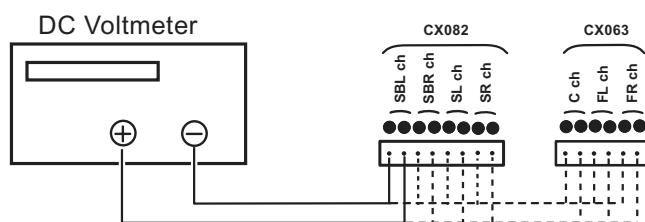
調整に必要な測定器：DC Voltmeter

準備

- (1) セットをクーラ、扇風機のそばなど風通しの良い場所を避け、通常の使用状態に置きます。セットの周囲温度は 15 ~ 30 °C、湿度は常湿とします。
- (2) プリセット
電源スイッチ OFF
スピーカ端子 無負荷
(スピーカ・ダミー抵抗器などを接続しない。)

調整

- (1) 上カバーをはずし、8U-110030-1 (パワーアンプユニット) の VR401、VR402、VR403、VR404、VR405、VR406、VR407 を反時計方向 (⊖) に回し切った状態にセットします。
- (2) テストポイント
FRONT-Lch : CX063 ③ ④ pin、
FRONT-Rch : CX063 ① ② pin、
CENTER ch : CX063 ⑤ ⑥ pin、
SURROUND-Lch : CX082 ③ ④ pin、
SURROUND-Rch : CX082 ① ② pin、
SURROUND BACK-Lch : CX082 ⑦ ⑧ pin、
SURROUND BACK-Rch : CX082 ⑤ ⑥ pin に DC Voltmeter を接続します。
- (3) 電源コードを AC 電源に接続し、電源スイッチを "ON" にします。
- (4) ON 後、次のようにセットします。
MASTER VOLUME (音量調節つまみ) →反時計方向 (⊖) に回す、最小の状態にします。
SPEAKER (スピーカ端子) →無負荷 (スピーカ、ダミー抵抗器などを接続しない。)
MODE : 7CH STEREO
FUNCTION : CD
- (5) 2分以内に VR401 を時計方向 (⊕) に回しテストポイントの電圧を次のように調整します。
2 mV ± 0.5 mV DC
- (6) 予備調整から 10 分後に VR401 を回し、次のように電圧を設定します。
2 mV ± 0.5 mV DC
- (7) 同じ方法で各チャンネルの可変抵抗を調整します。
- (8) (6) 項設定から 5 分後 VR401 を回し、次のように電圧を設定します。
2 mV ± 0.5 mV DC
- (9) 同じ方法で各チャンネルの可変抵抗を調整します。



Audio Section

The adjustment volume and connection terminal of 8U-110030-1 (POWER AMP Unit)P.W.B. under 8U-110041-1 (REG Unit)P.W.B..

Insert an adjustment driver / connection terminal from an adjustment aperture of 8U-110041-1 (REG Unit)P.W.B..

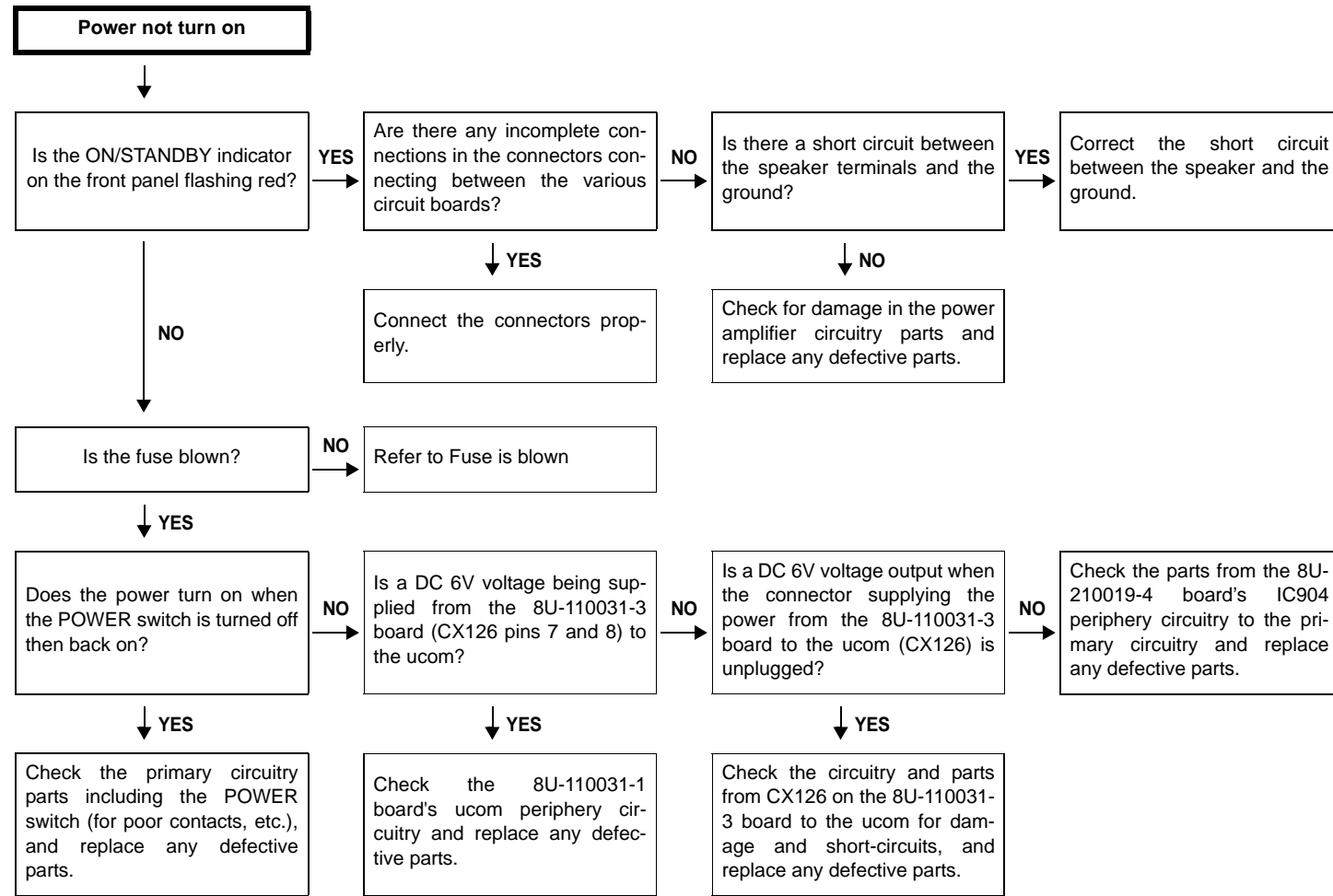
8U-110030-1(POWER AMP Unit) 基板の調整ボリュームと接続端子は 8U-110041-1(REG Unit) 基板の下に有ります。

8U-110041-1(REG Unit) 基板の調整孔から調整ドライバー / 接続端子を挿入してください。

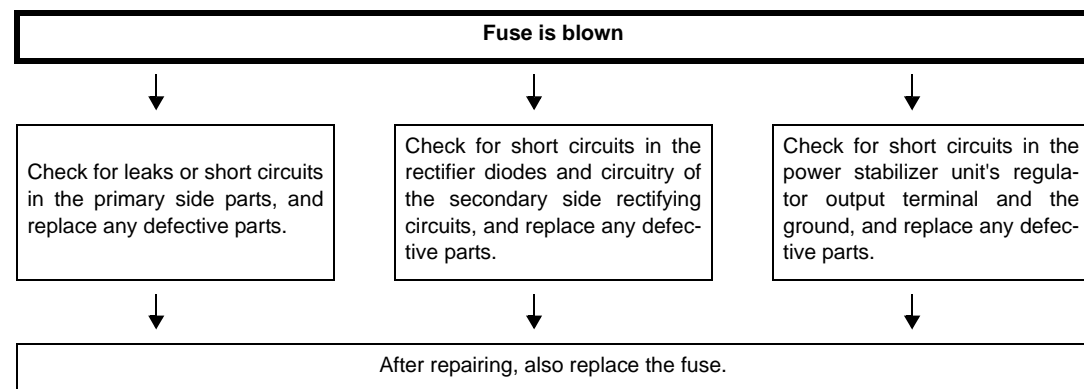
TROUBLE SHOOTING

1. POWER

1.1. Power not turn on



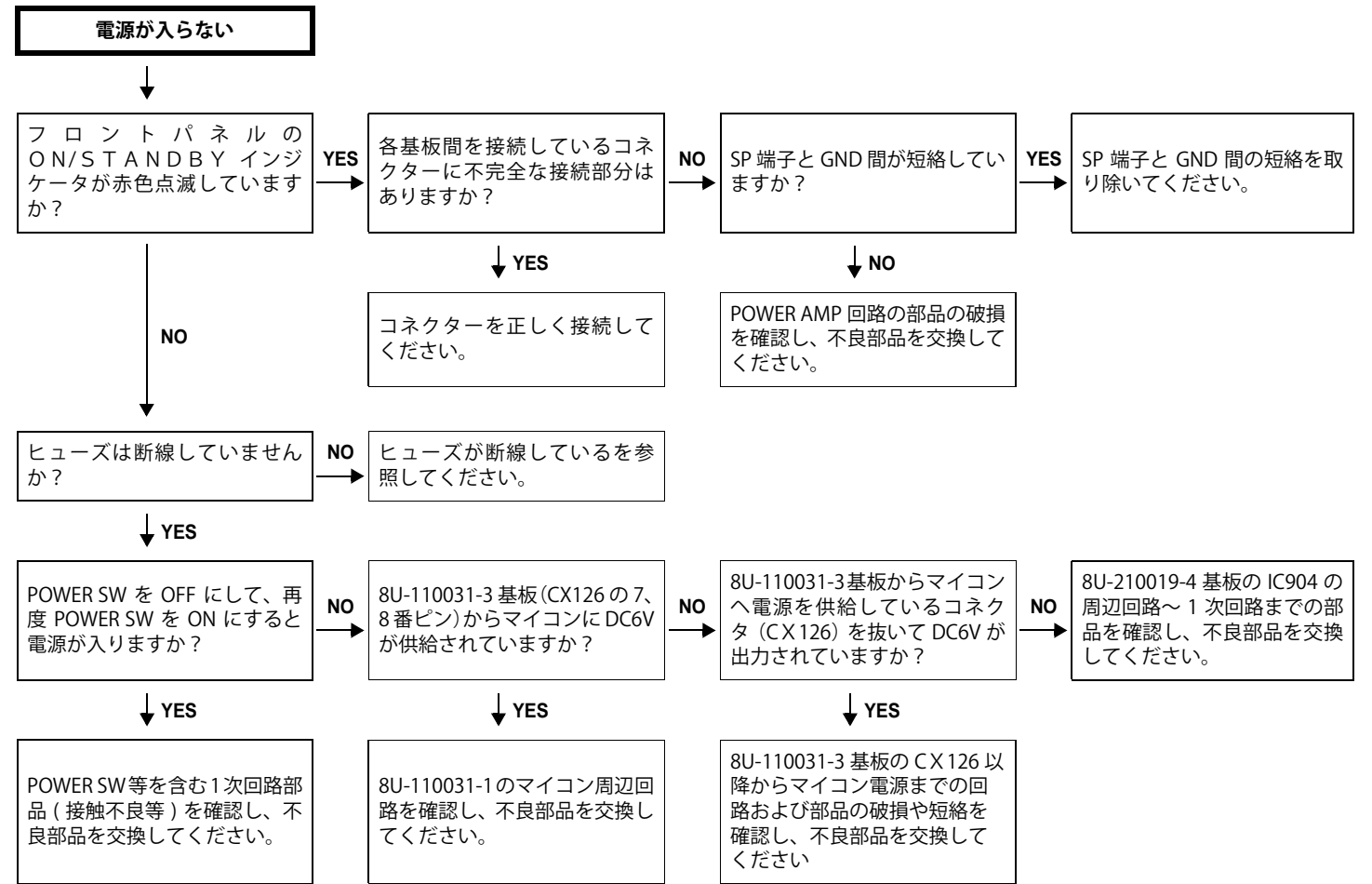
1.2. Fuse is blown



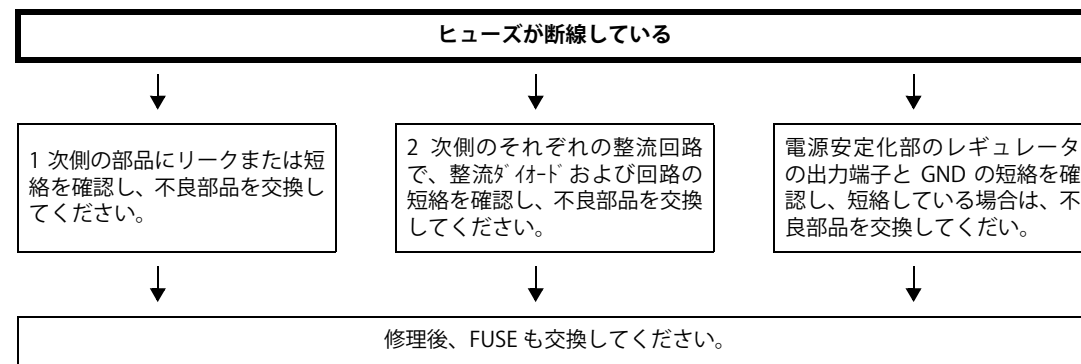
トラブルシューティング

1. 電源

1.1. 電源が入らない

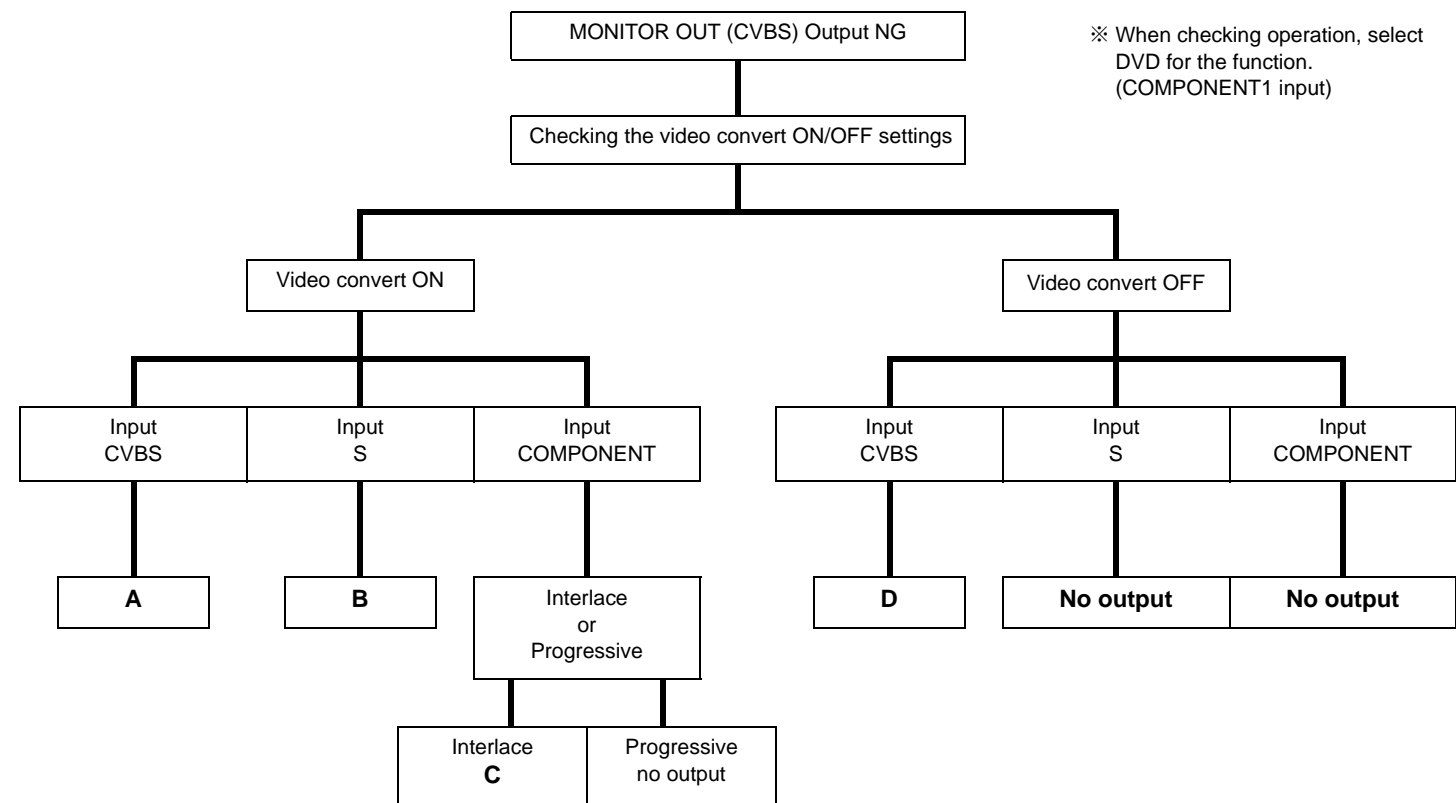


1.2. ヒューズが断線している



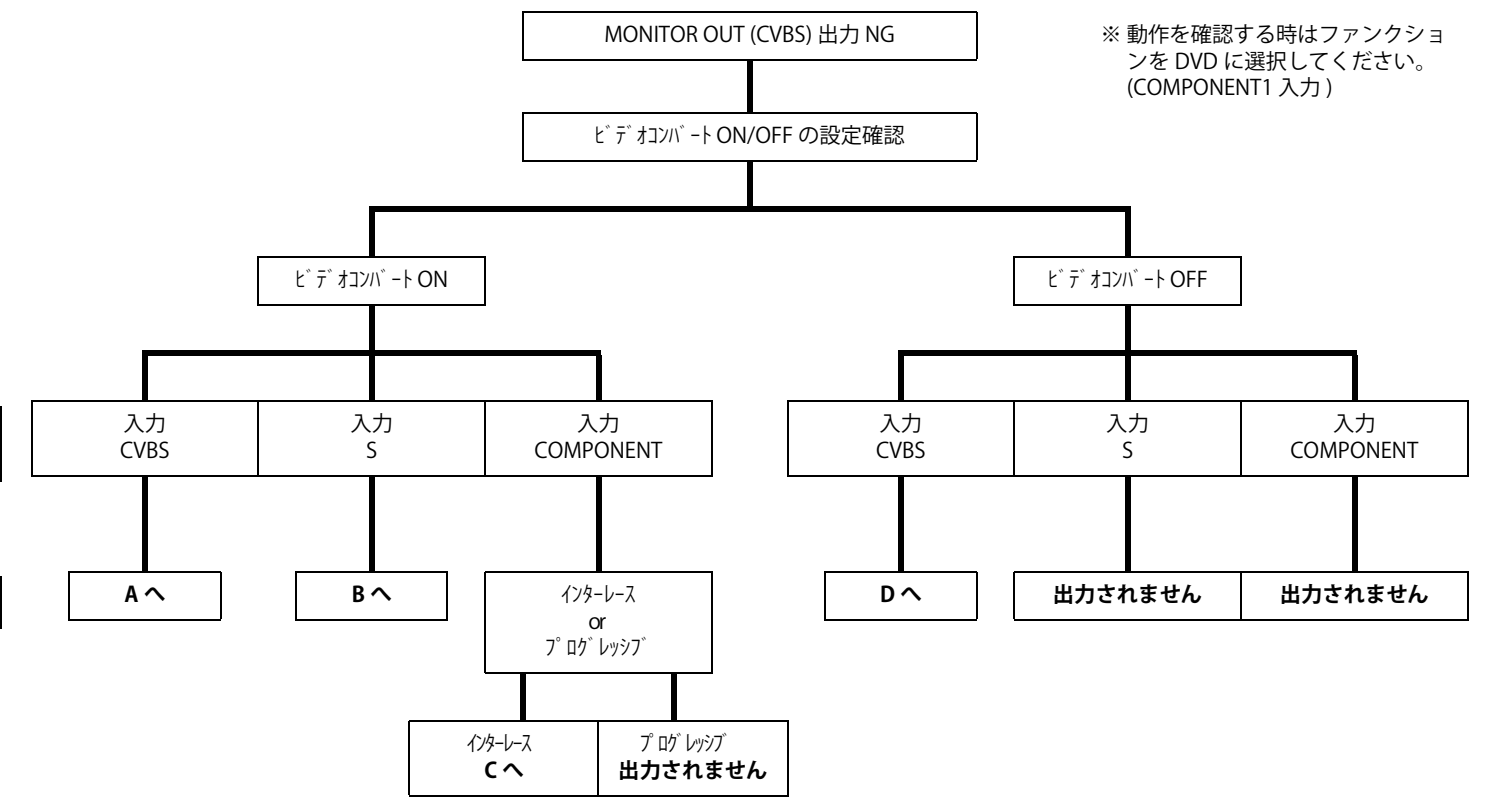
2. Analog video

2.1. MONITOR OUT (CVBS) Output NG

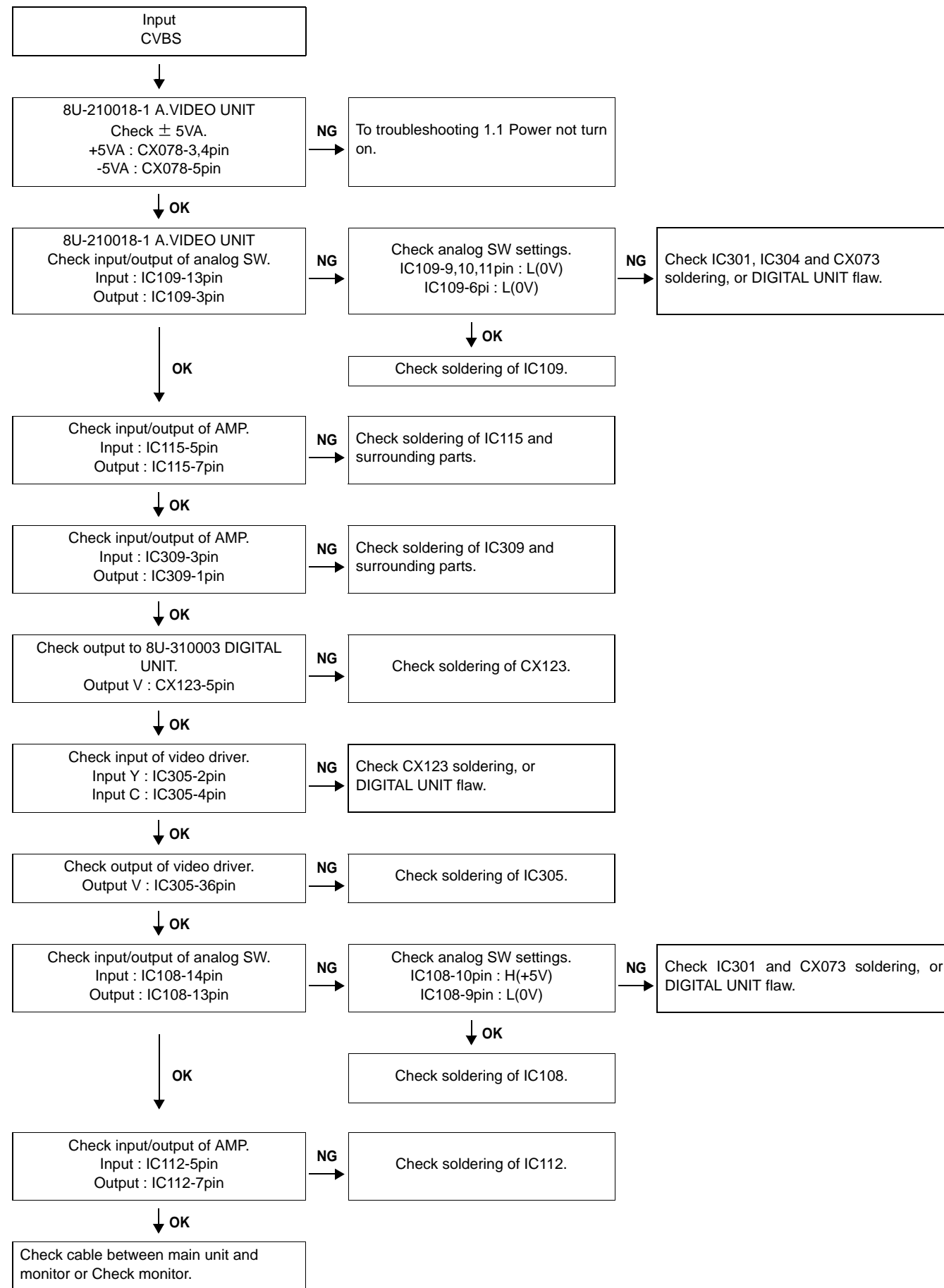


2. アナログビデオ

2.1. MONITOR OUT (CVBS) 出力 NG

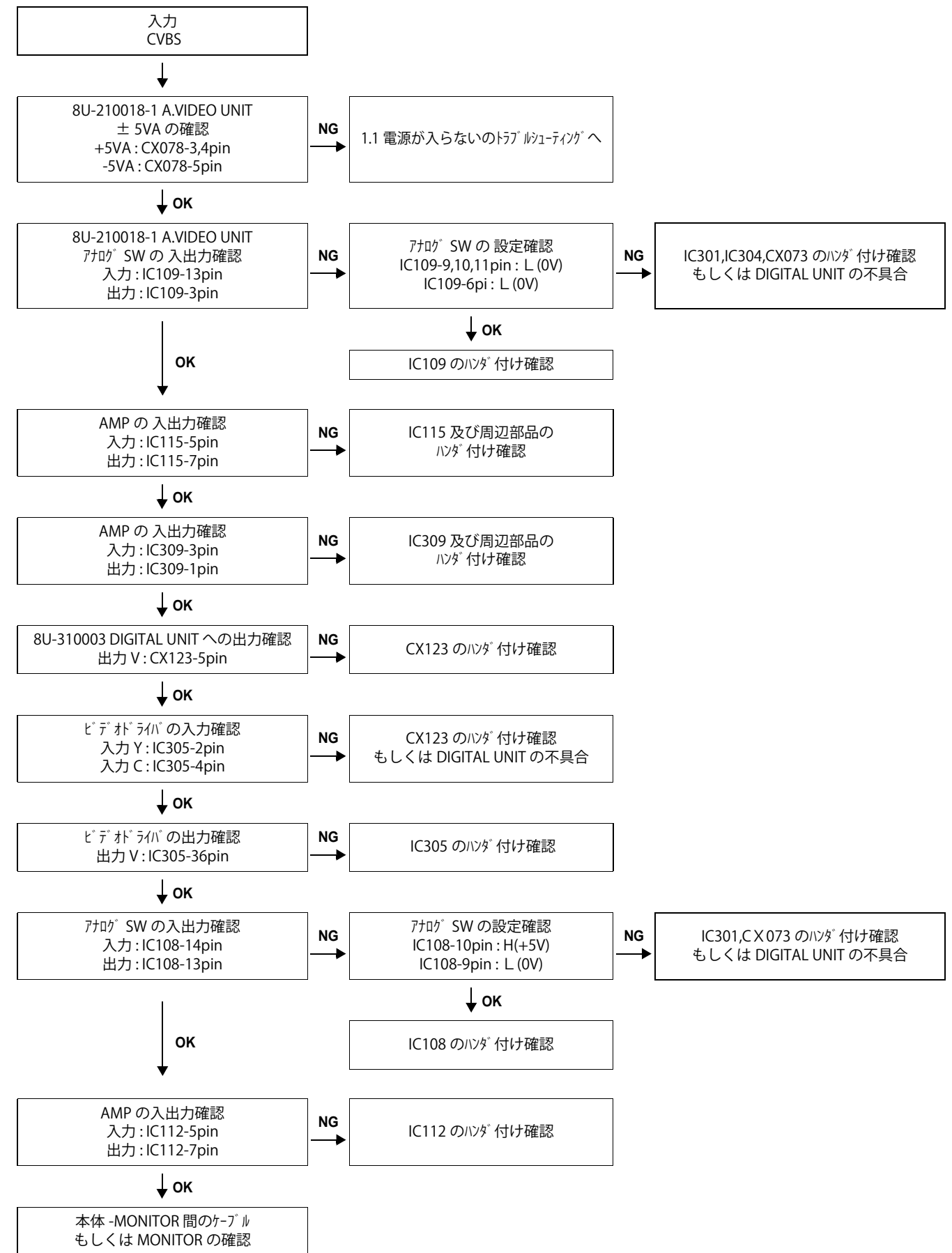


A



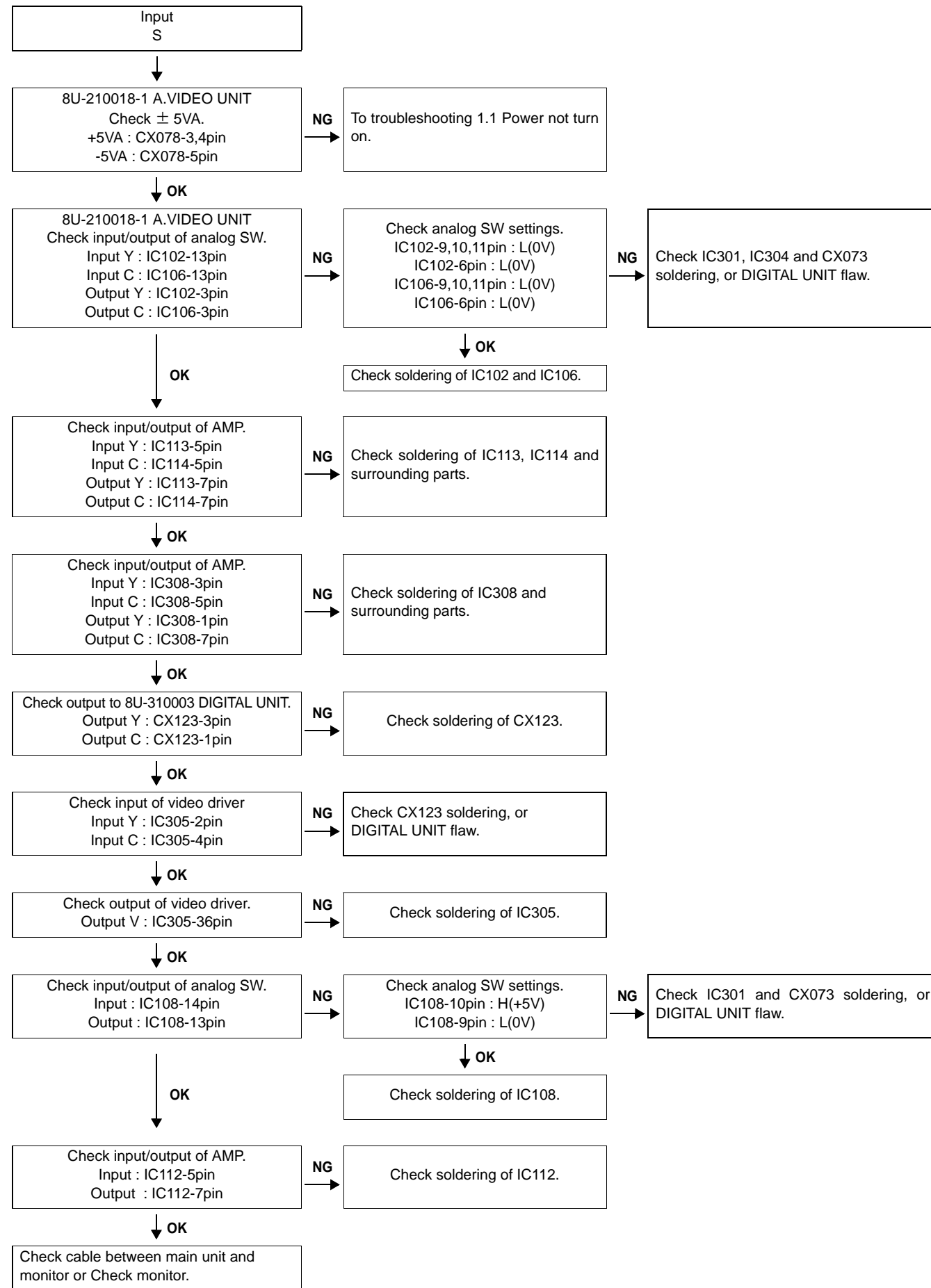
※ Unless specified, 8U-210018-1 A.VIDEO UNIT part.

A



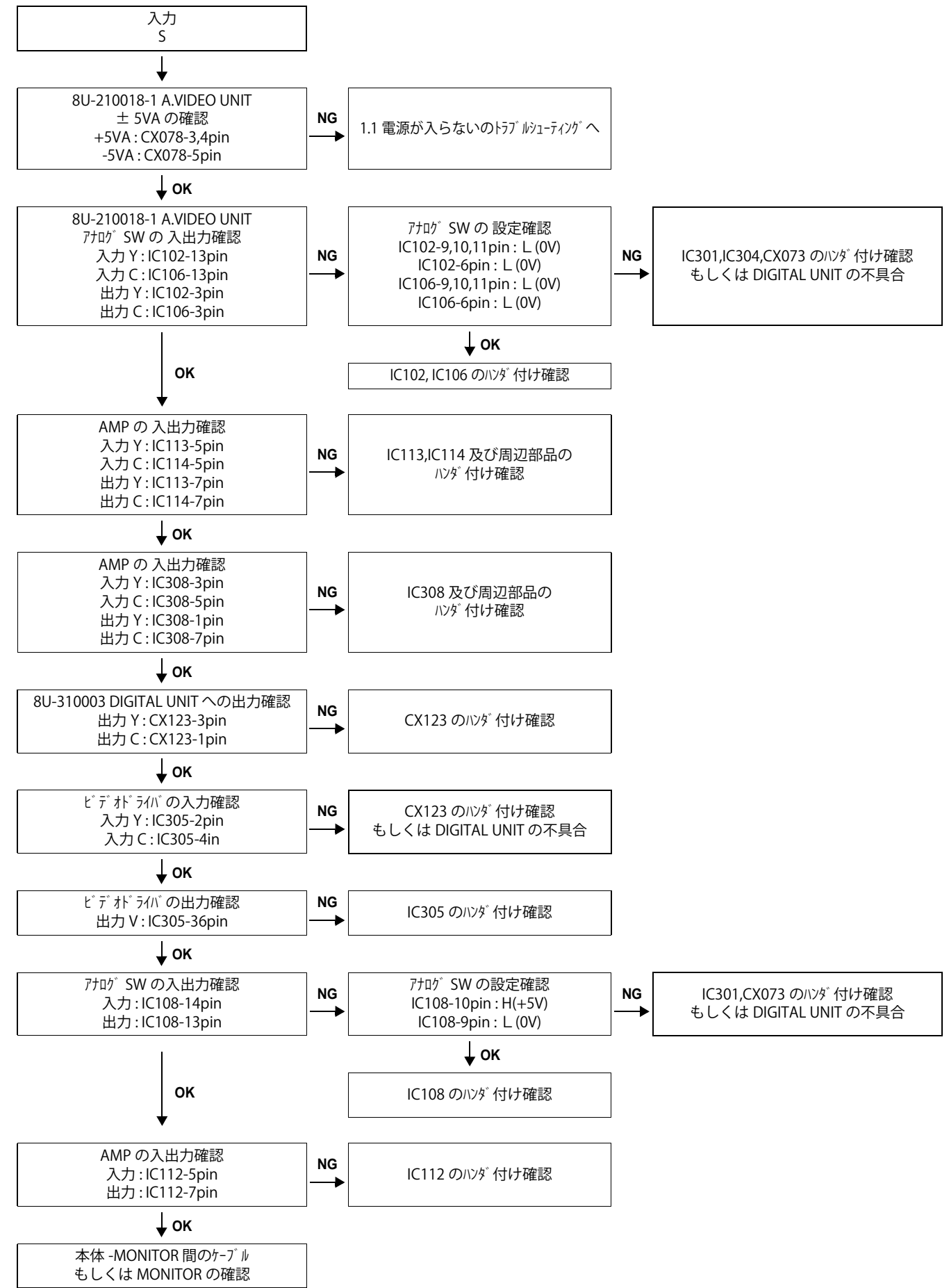
※ 特に記載がない場合は 8U-210018-1 A.VIDEO UNIT の部品です。

B



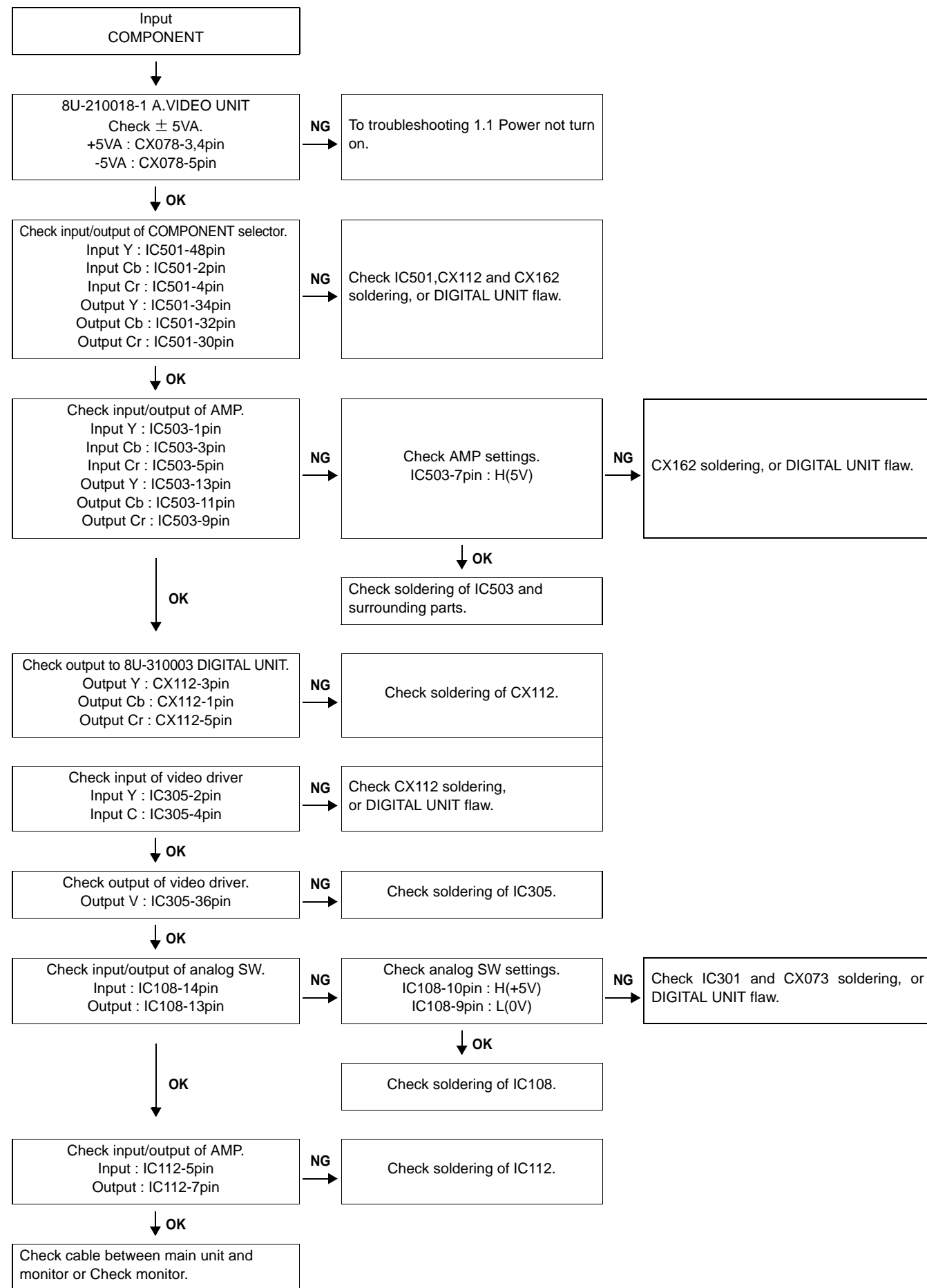
※ Unless specified, 8U-210018-1 A.VIDEO UNIT part.

B



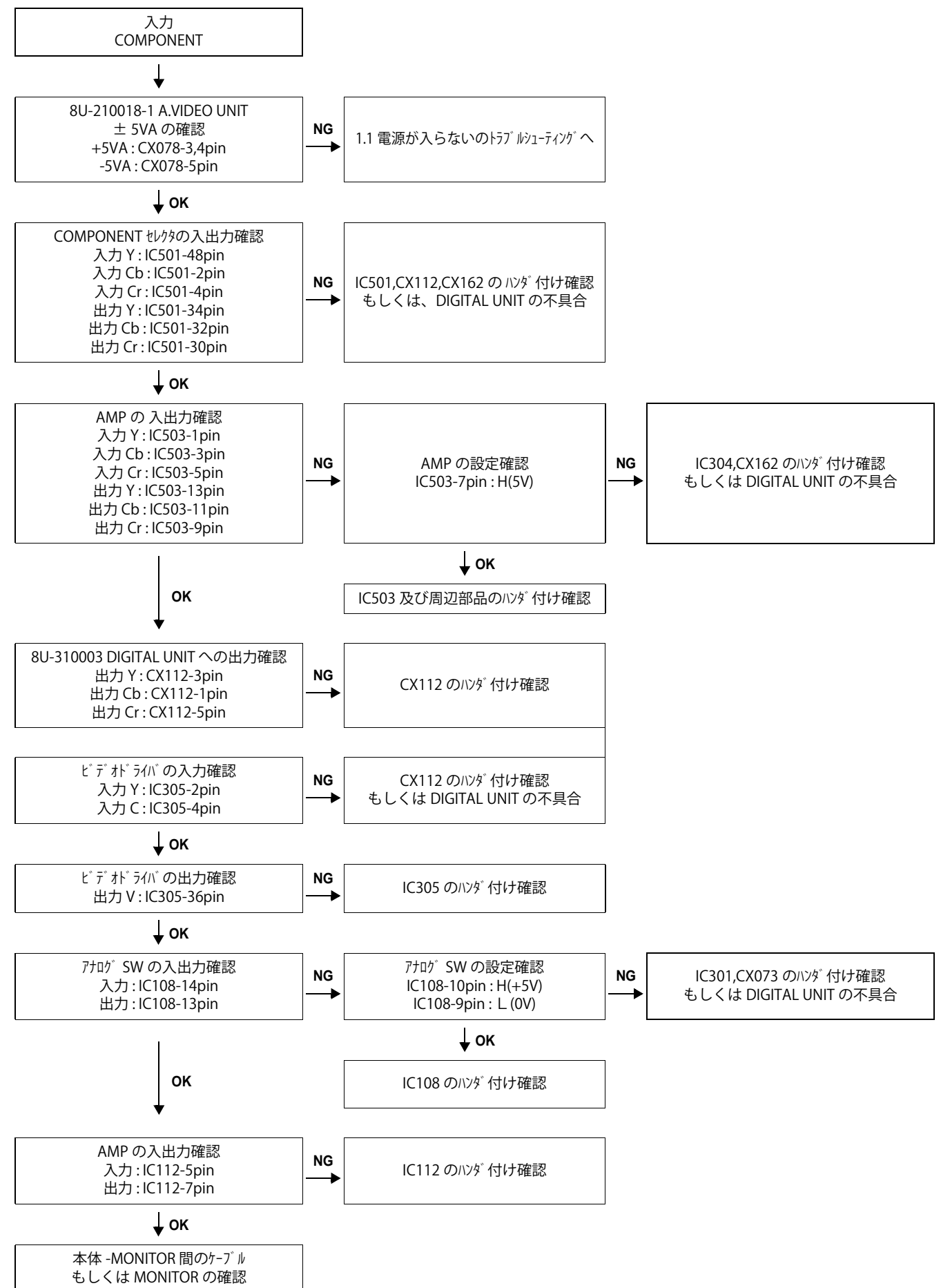
※ 特に記載がない場合は 8U-210018-1 A.VIDEO UNIT の部品です。

C



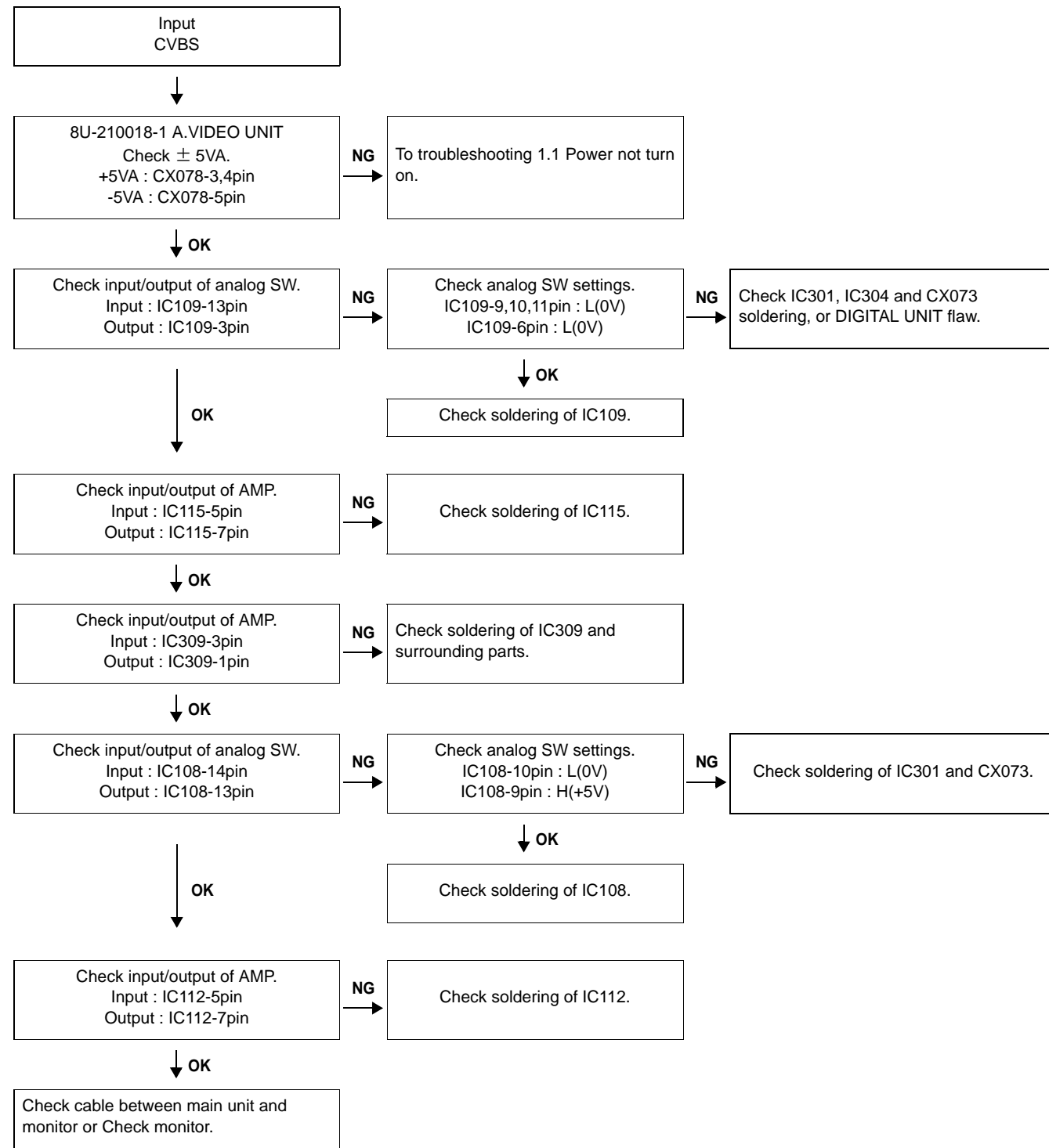
※ Unless specified, 8U-210018-1 A.VIDEO UNIT part.

C



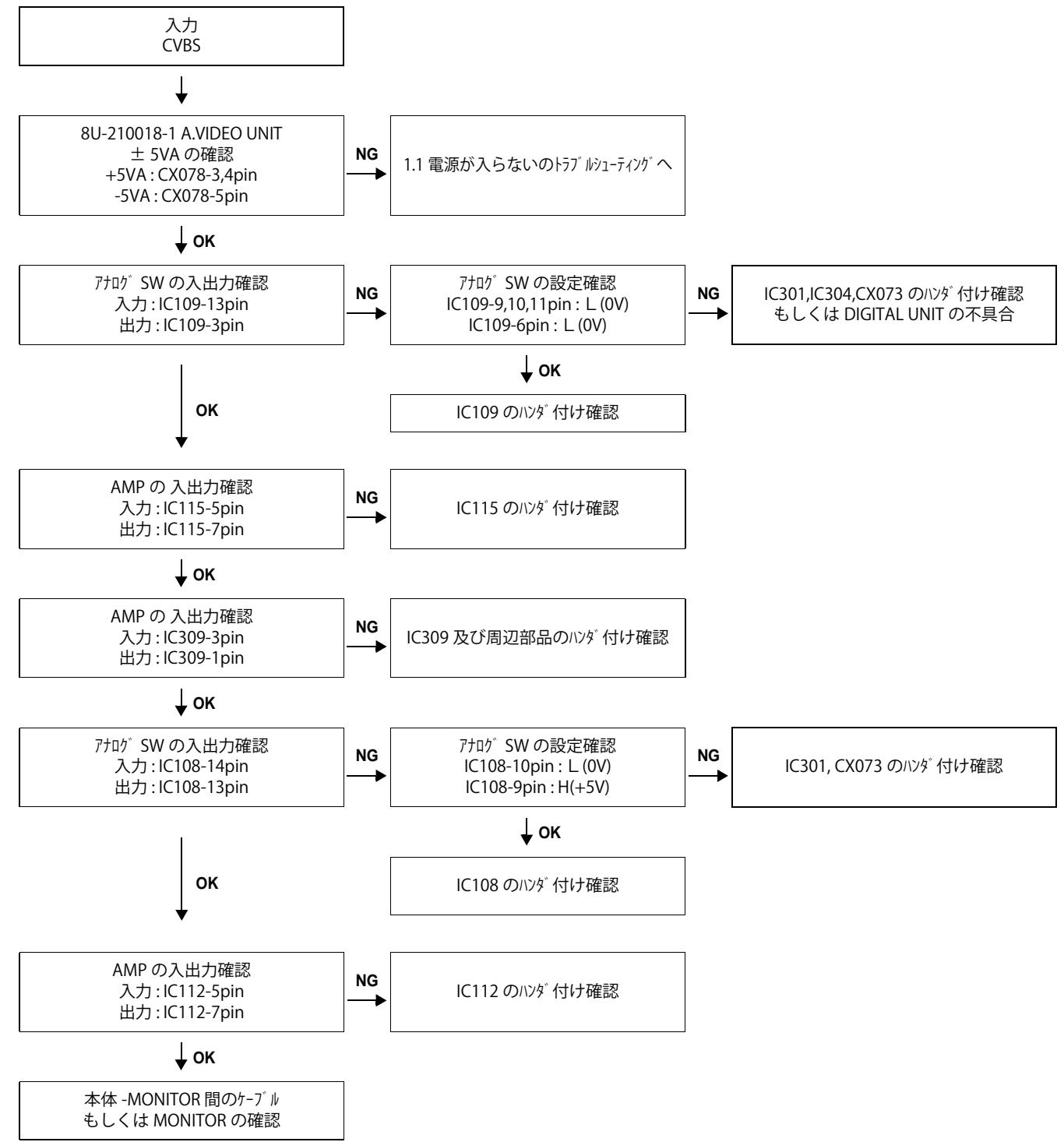
※ 特に記載がない場合は 8U-210018-1 A.VIDEO UNIT の部品です。

D



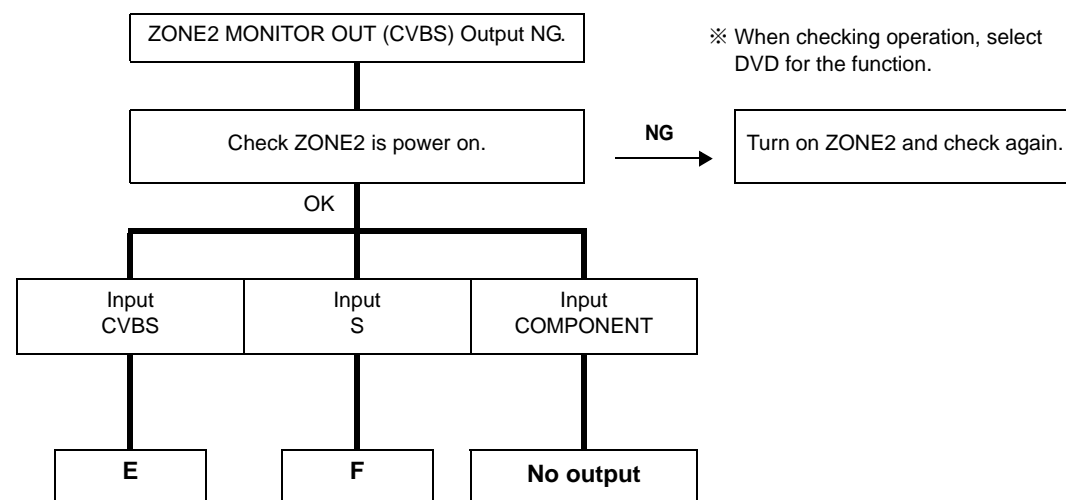
※ Unless specified, 8U-210018-1 A.VIDEO UNIT part.

D

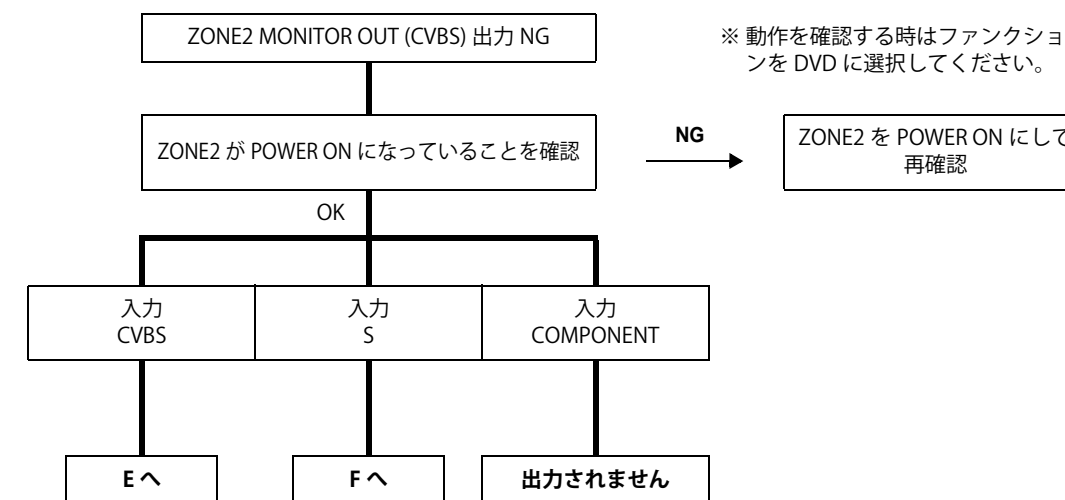


※ 特に記載がない場合は 8U-210018-1 A.VIDEO UNIT の部品です。

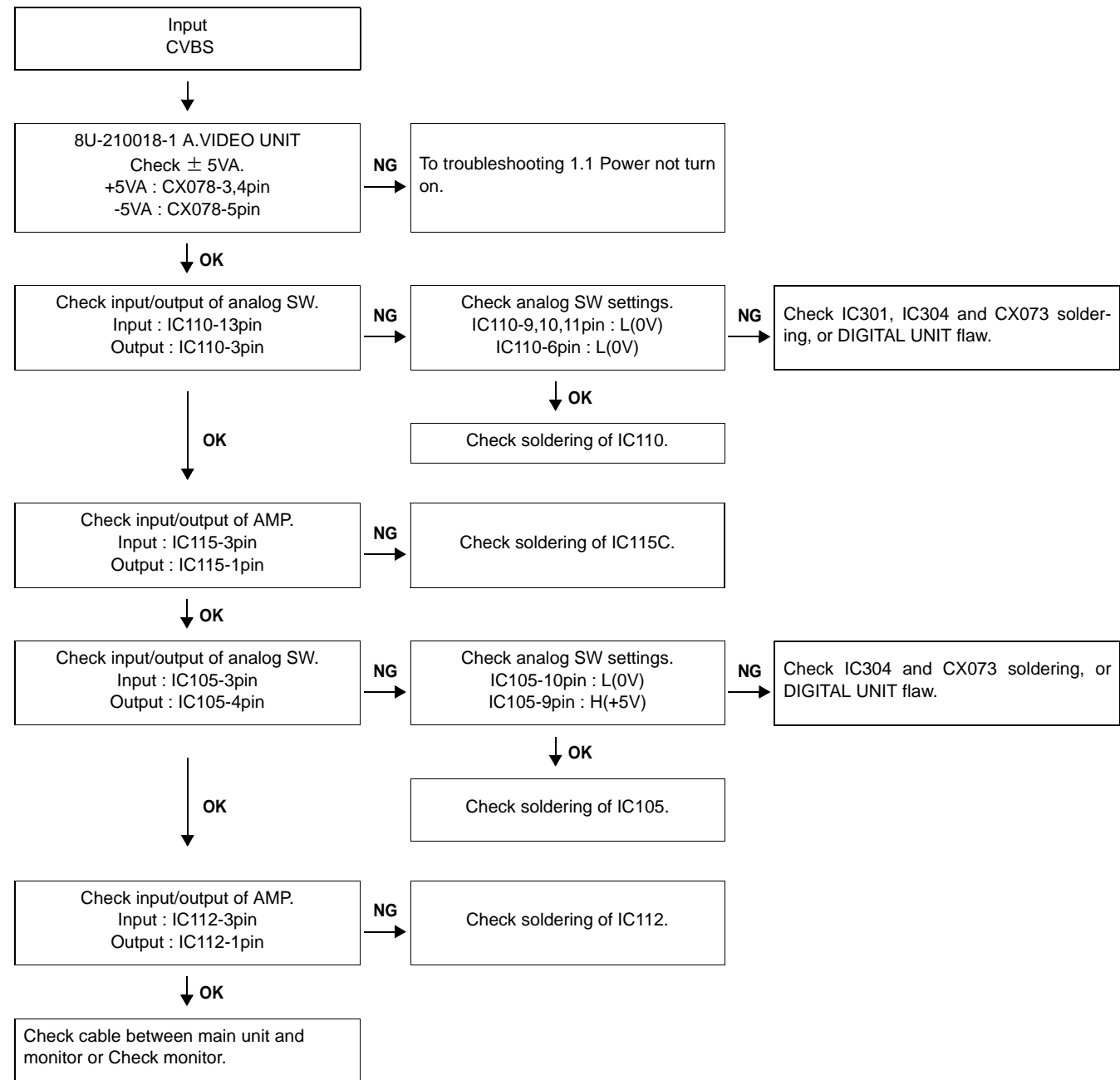
2.2. ZONE2 MONITOR OUT (CVBS) Output NG
(aside from AVC-2809 JP model)



2.2. ZONE2 MONITOR OUT (CVBS) 出力 NG
(AVC-2809 国内モデルは除く)

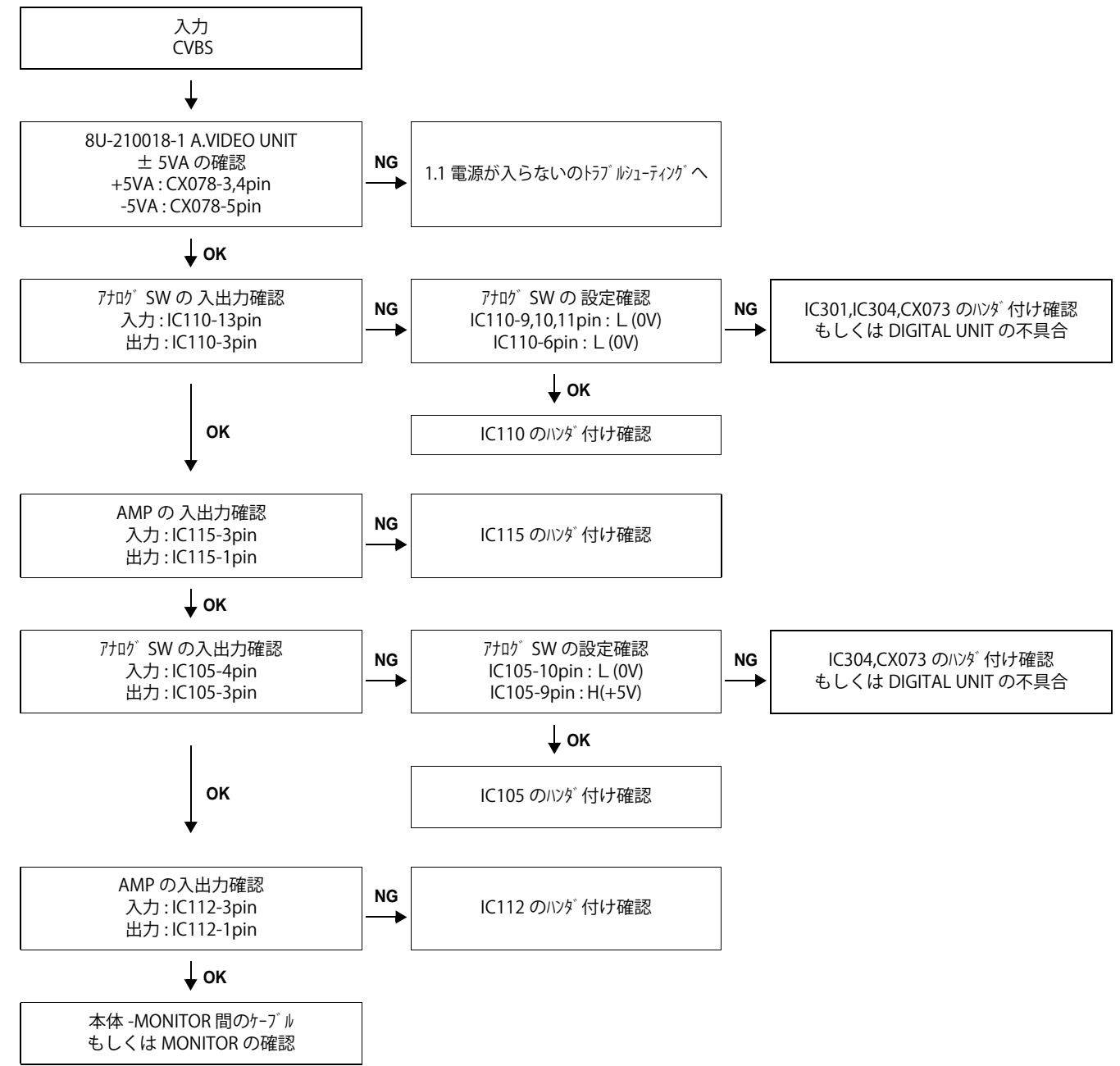


E



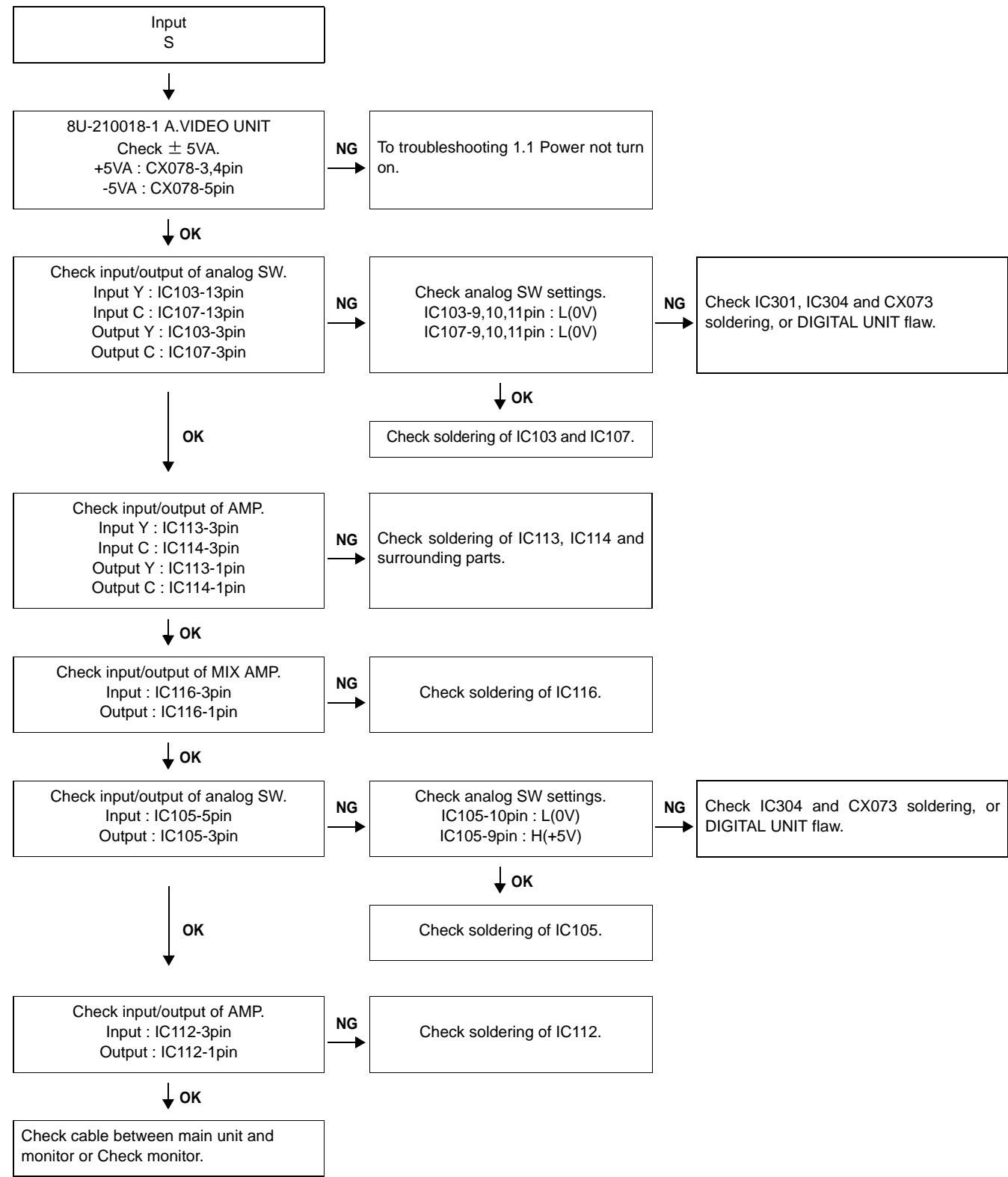
※ Unless specified, 8U-210018-1 A.VIDEO UNIT part.

E



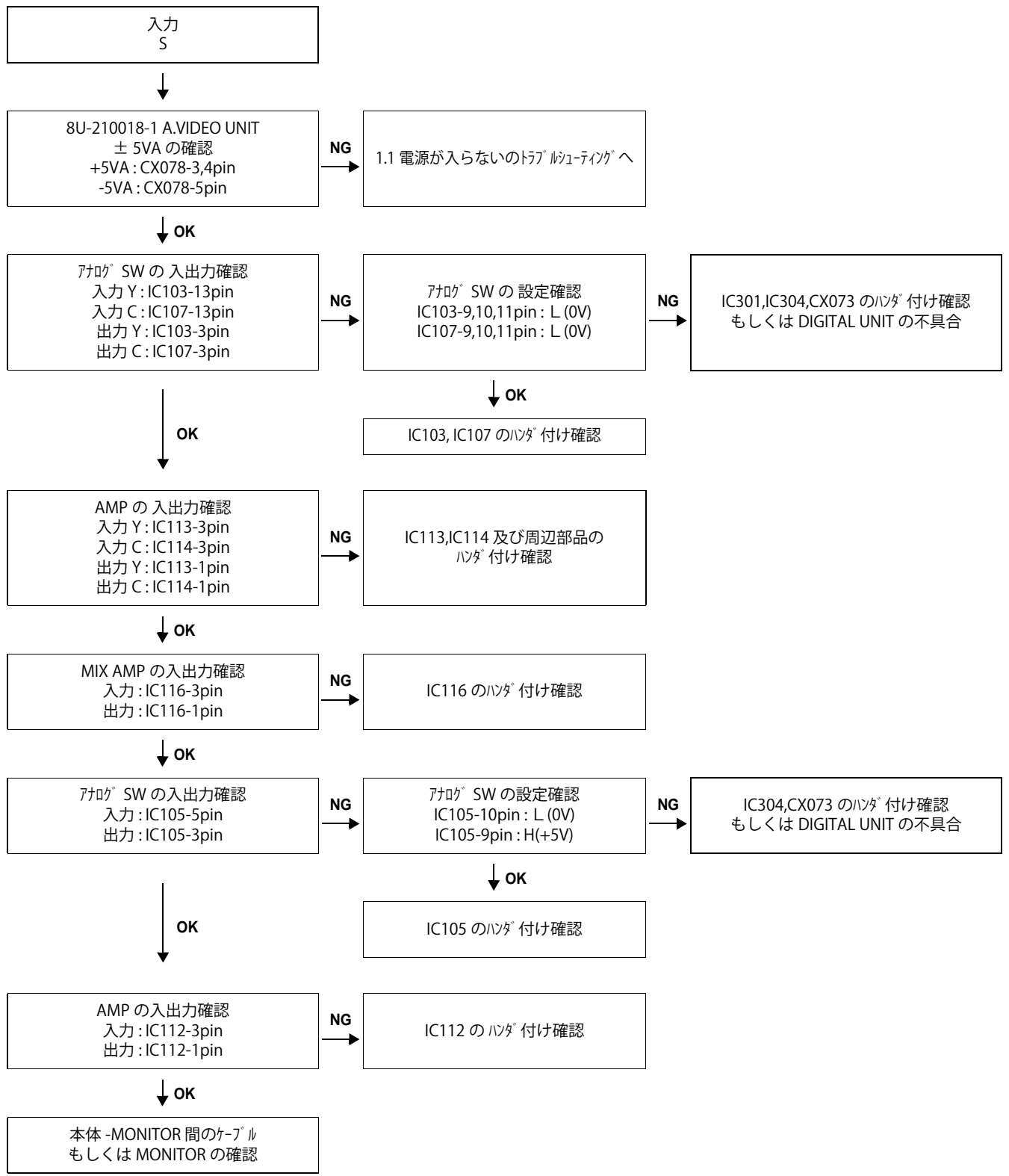
※ 特に記載がない場合は 8U-210018-1 A.VIDEO UNIT の部品です。

F



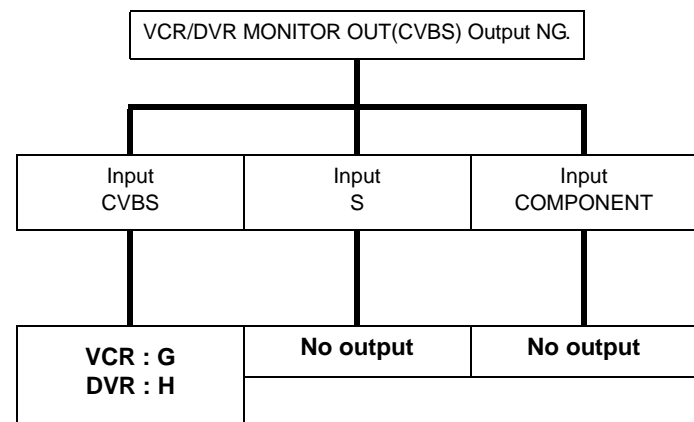
※ Unless specified, 8U-210018-1 A.VIDEO UNIT part.

F



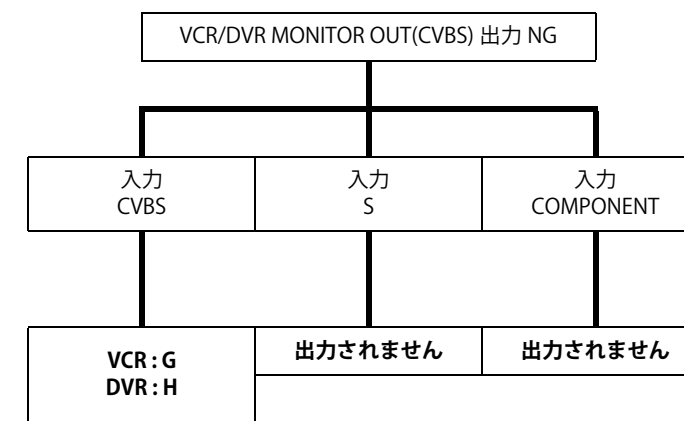
※ 特に記載がない場合は 8U-210018-1 A.VIDEO UNIT の部品です。

2.3. VCR/DVR MONITOR OUT(CVBS) Output NG



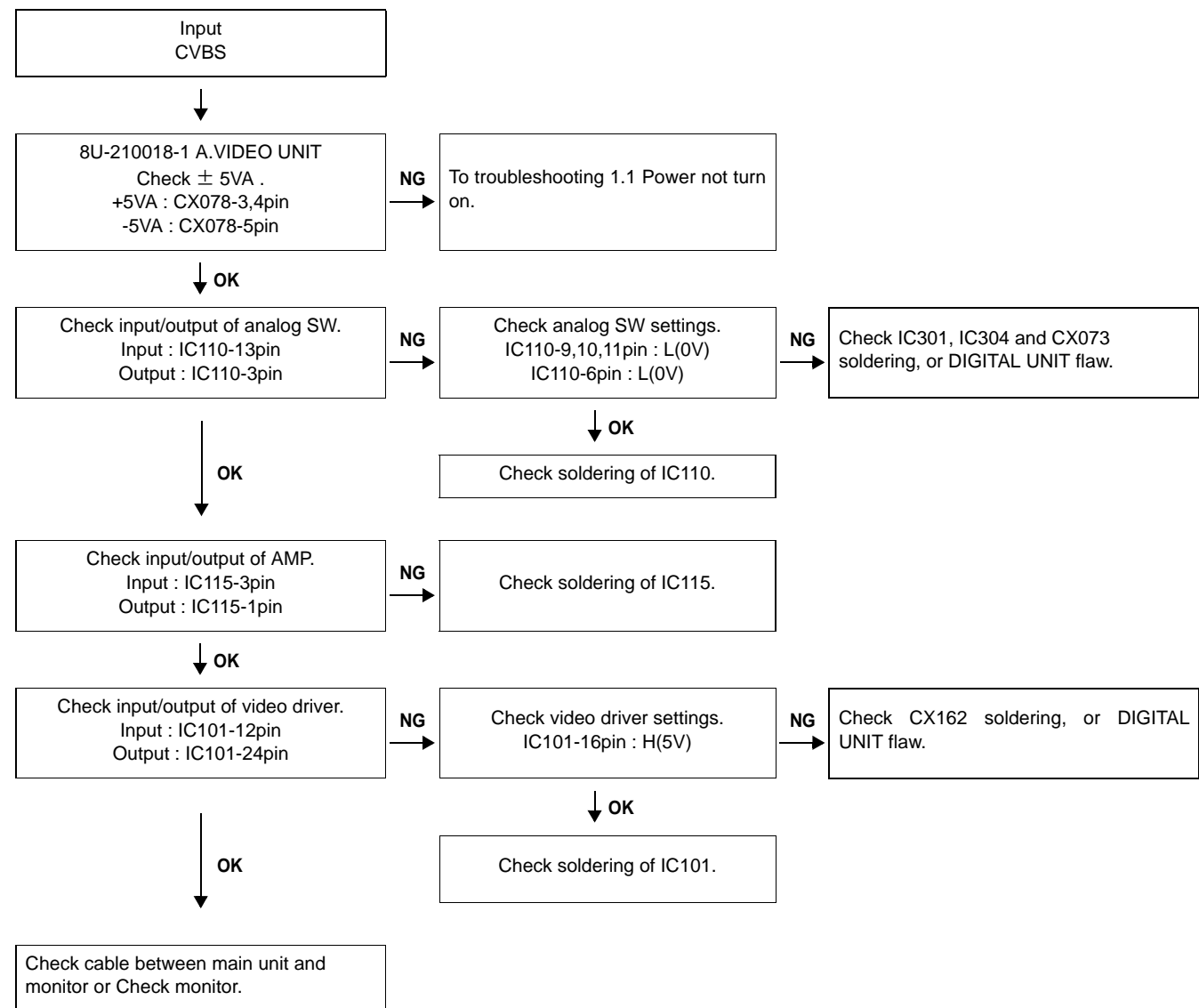
※ When checking operation, select DVD for the function.

2.3. VCR/DVR MONITOR OUT(CVBS) 出力 NG



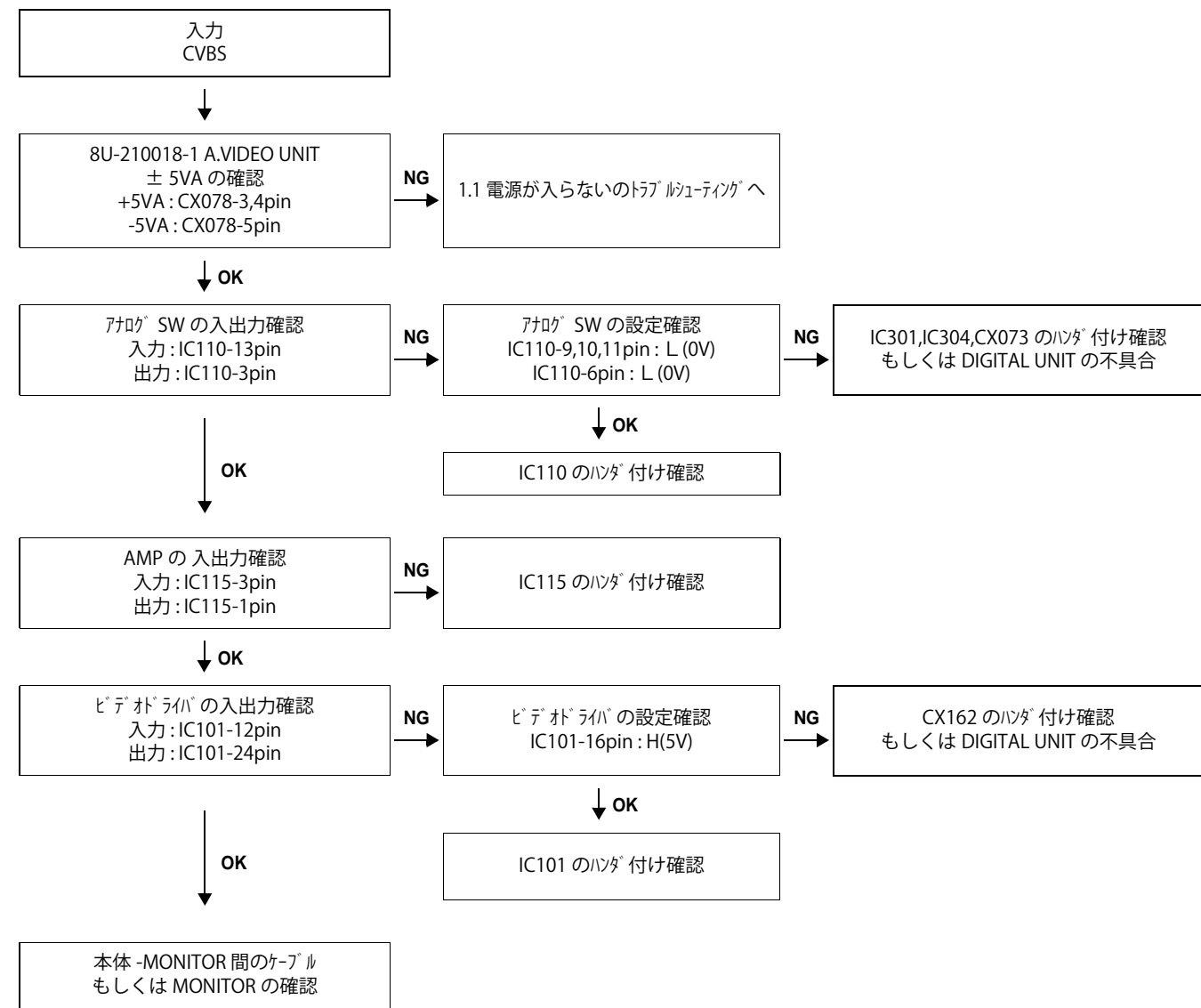
※ 動作を確認する時はファンクションを DVD に選択してください。

G



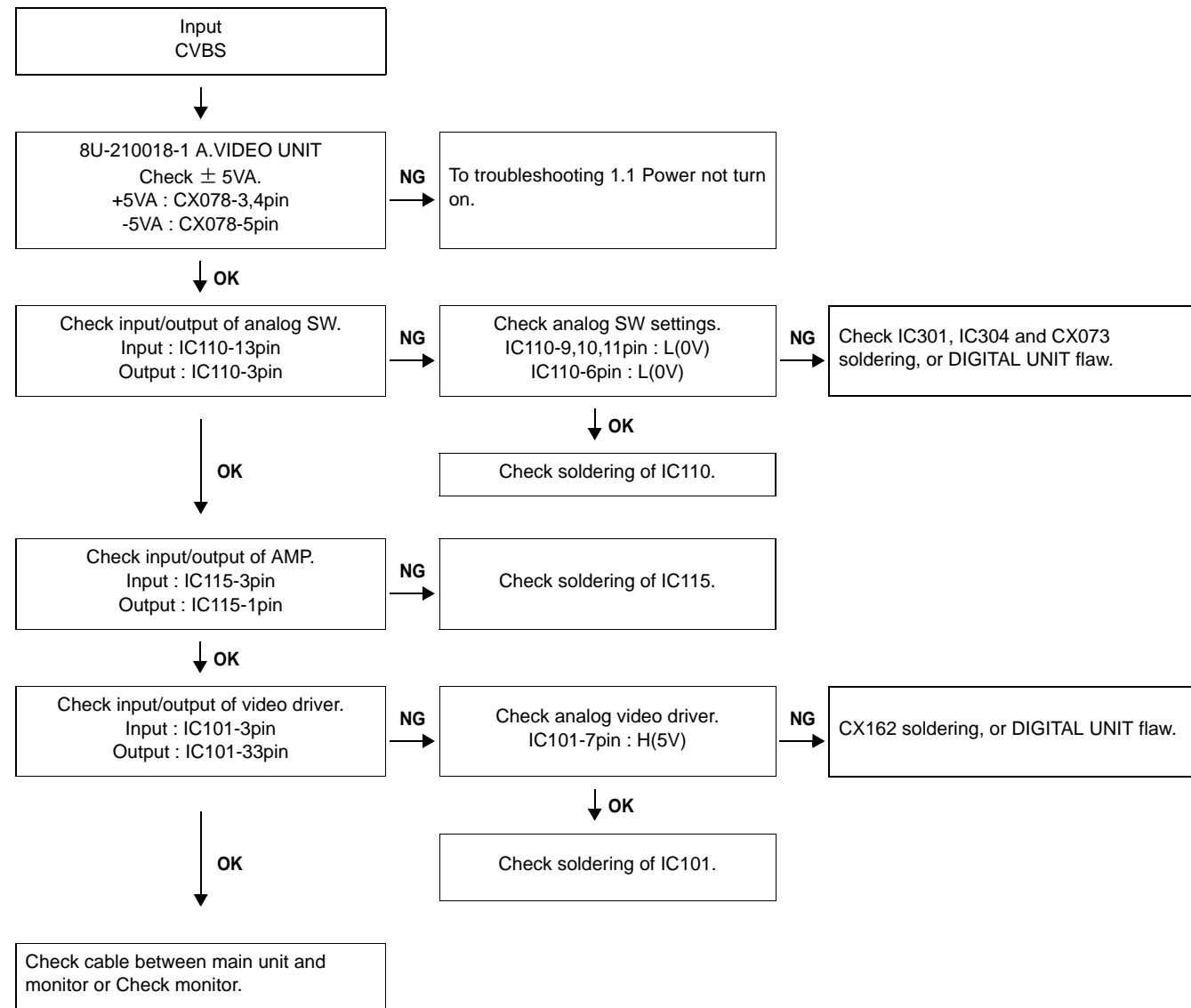
※ Unless specified, 8U-210018-1 A.VIDEO UNIT part.

G



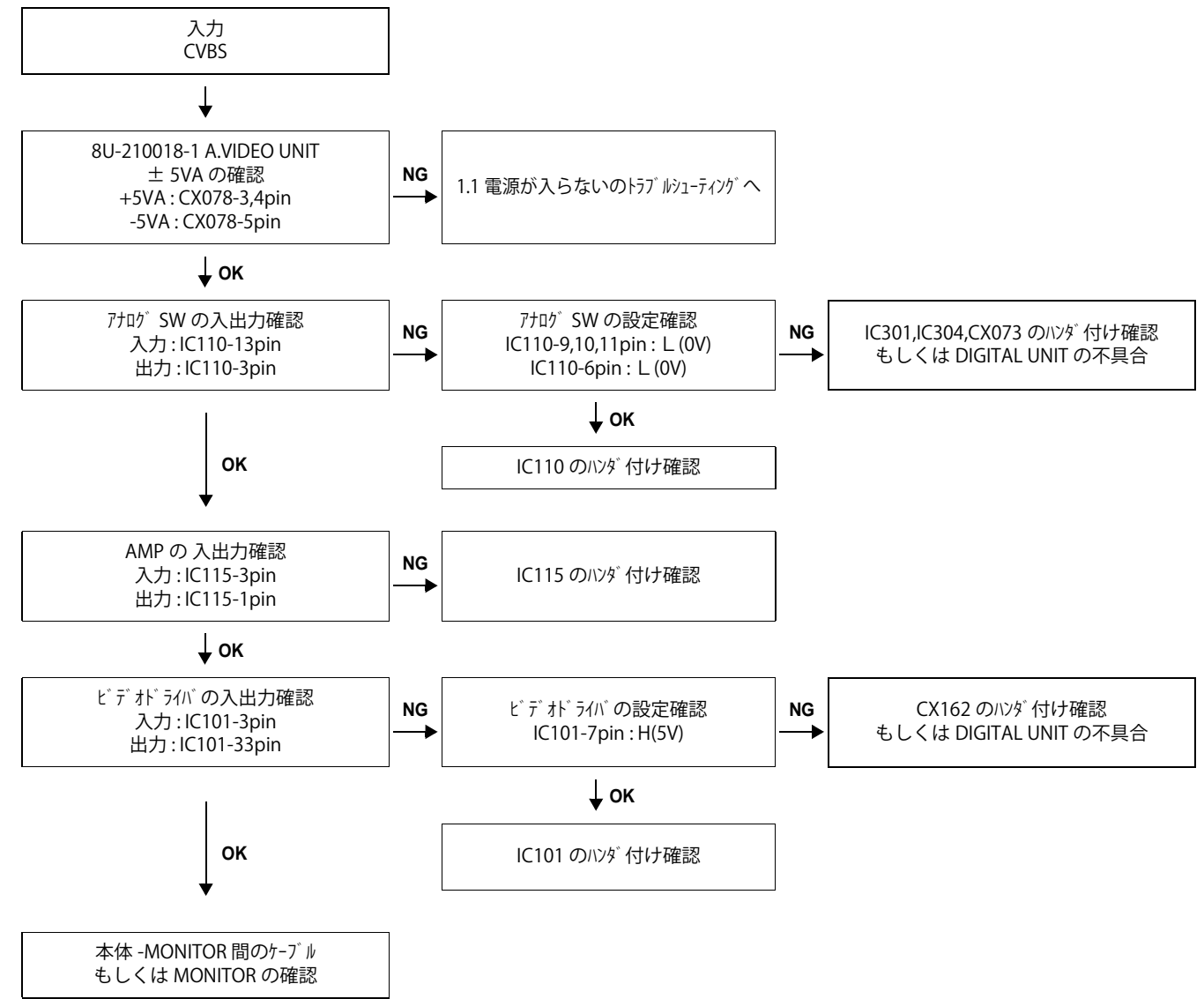
※ 特に記載がない場合は 8U-210018-1 A.VIDEO UNIT の部品です。

H



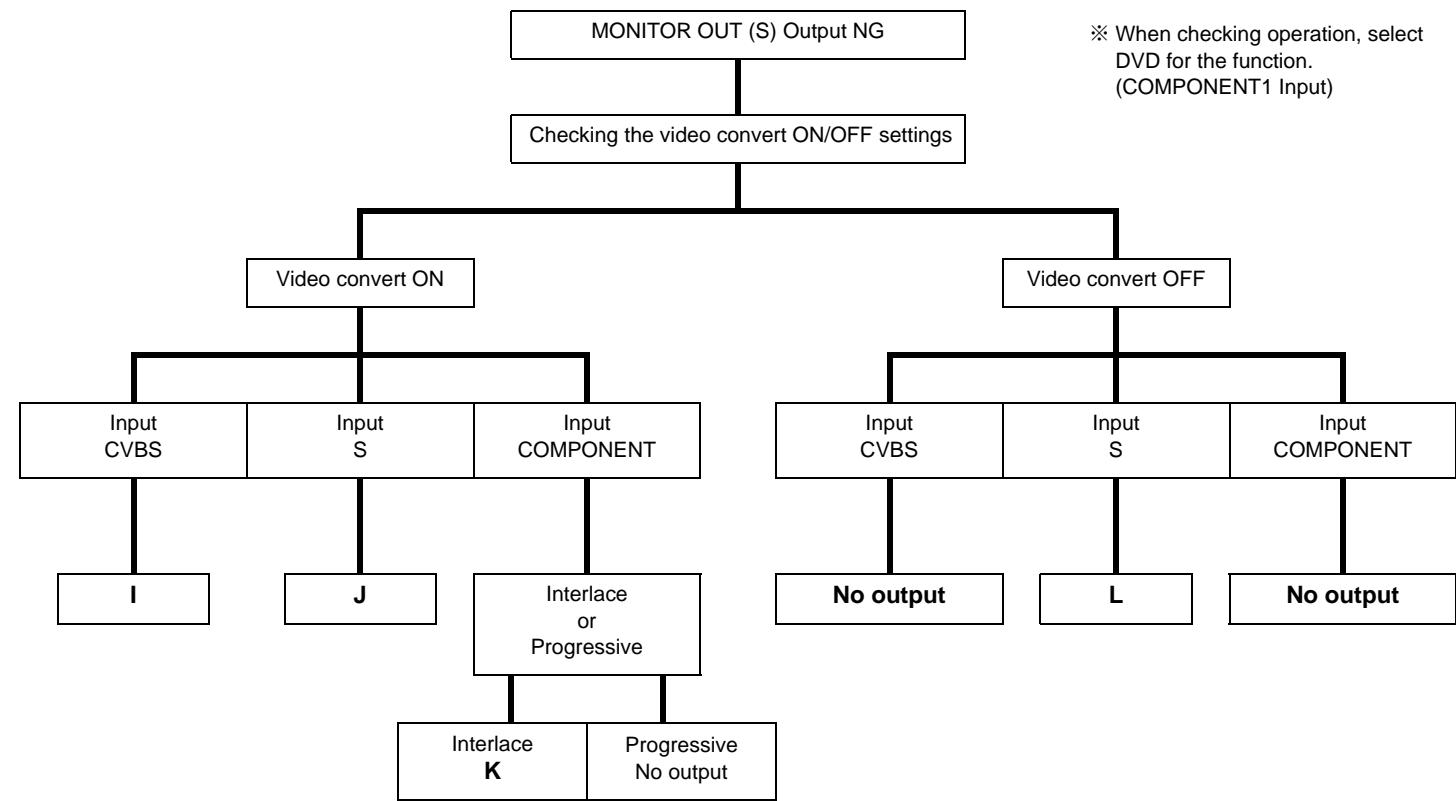
※ Unless specified, 8U-210018-1 A.VIDEO UNIT part.

H

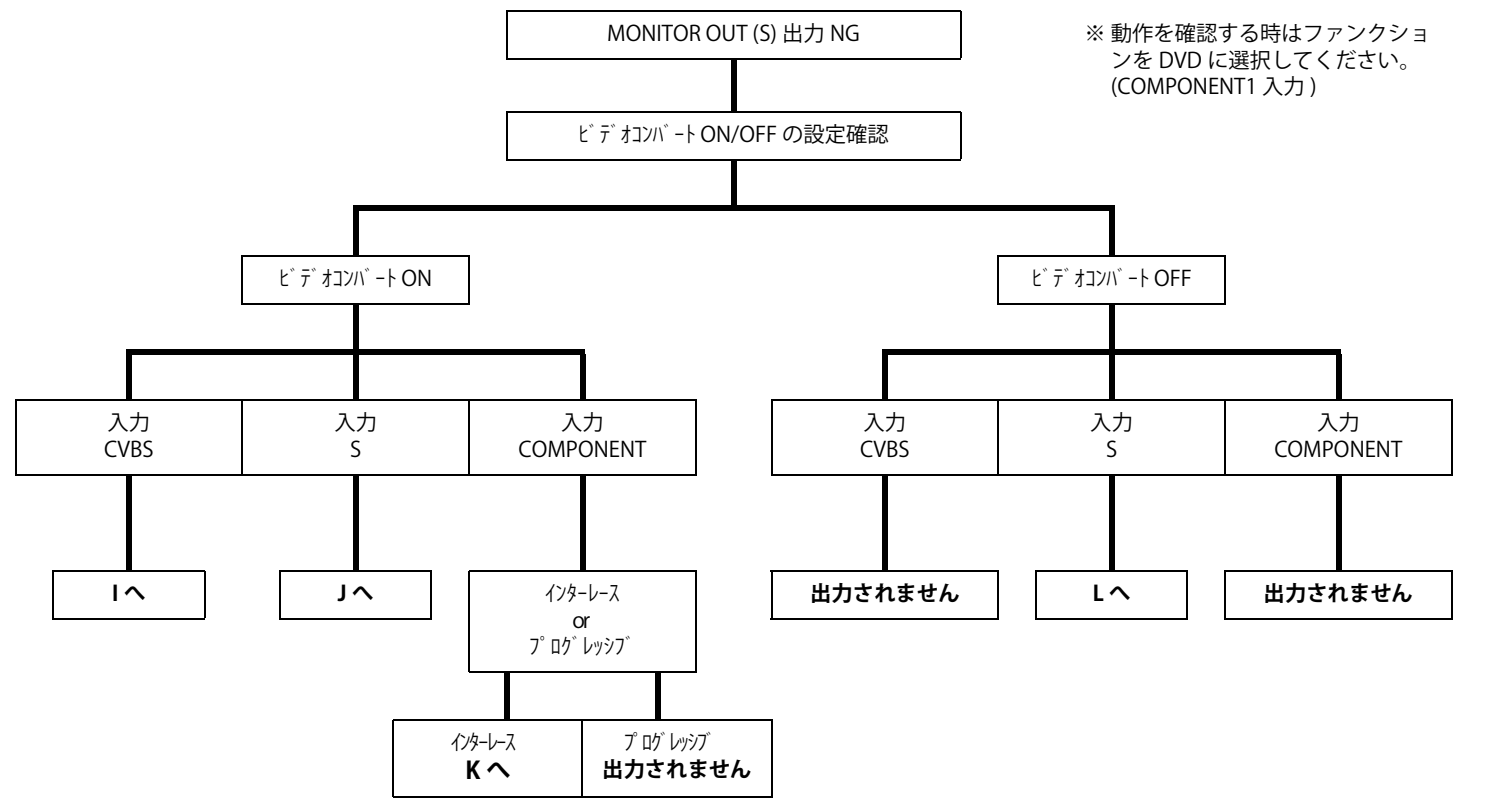


※ 特に記載がない場合は 8U-210018-1 A.VIDEO UNIT の部品です。

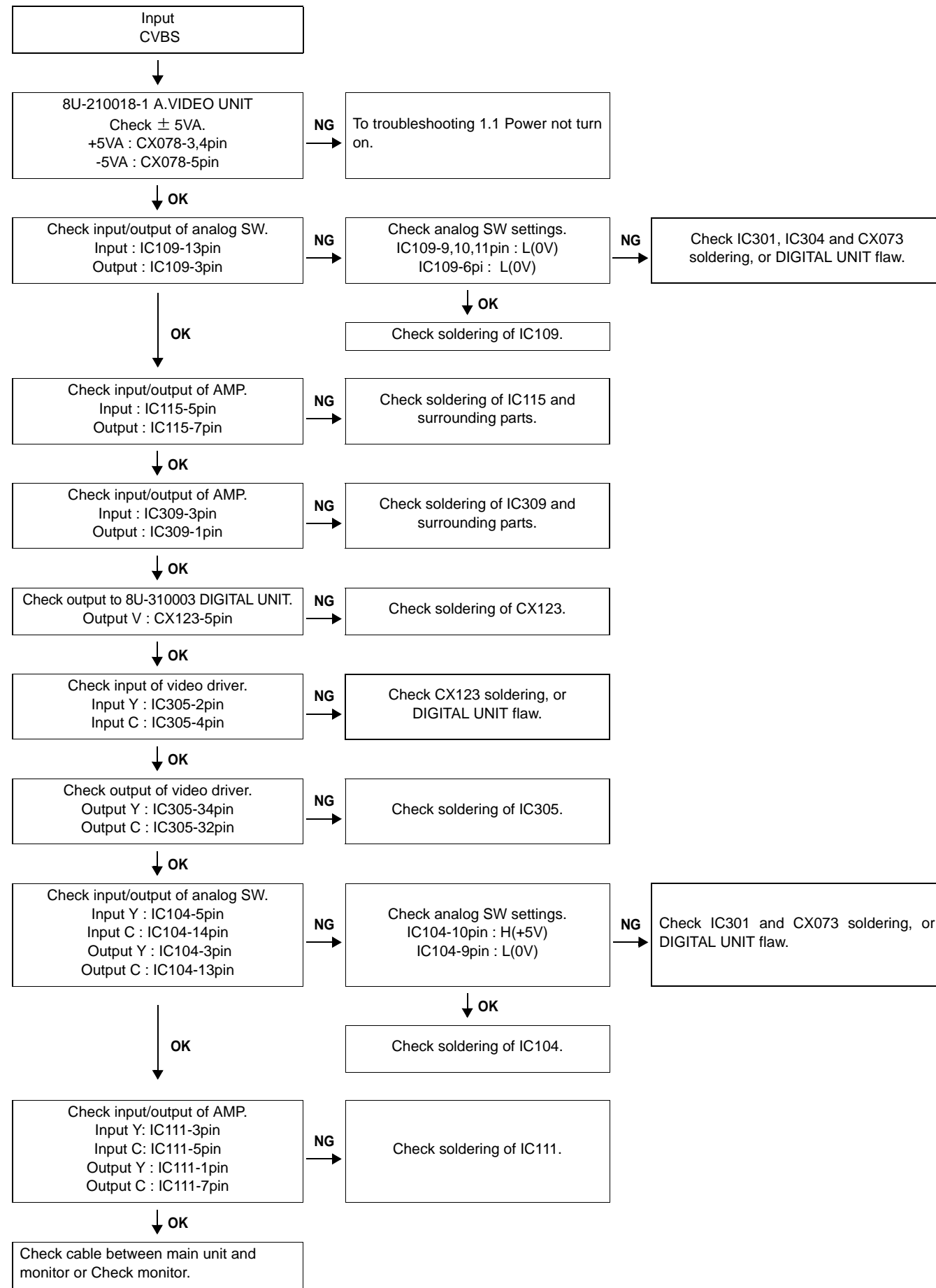
2.4. MONITOR OUT (S) Output NG



2.4. MONITOR OUT (S) 出力 NG

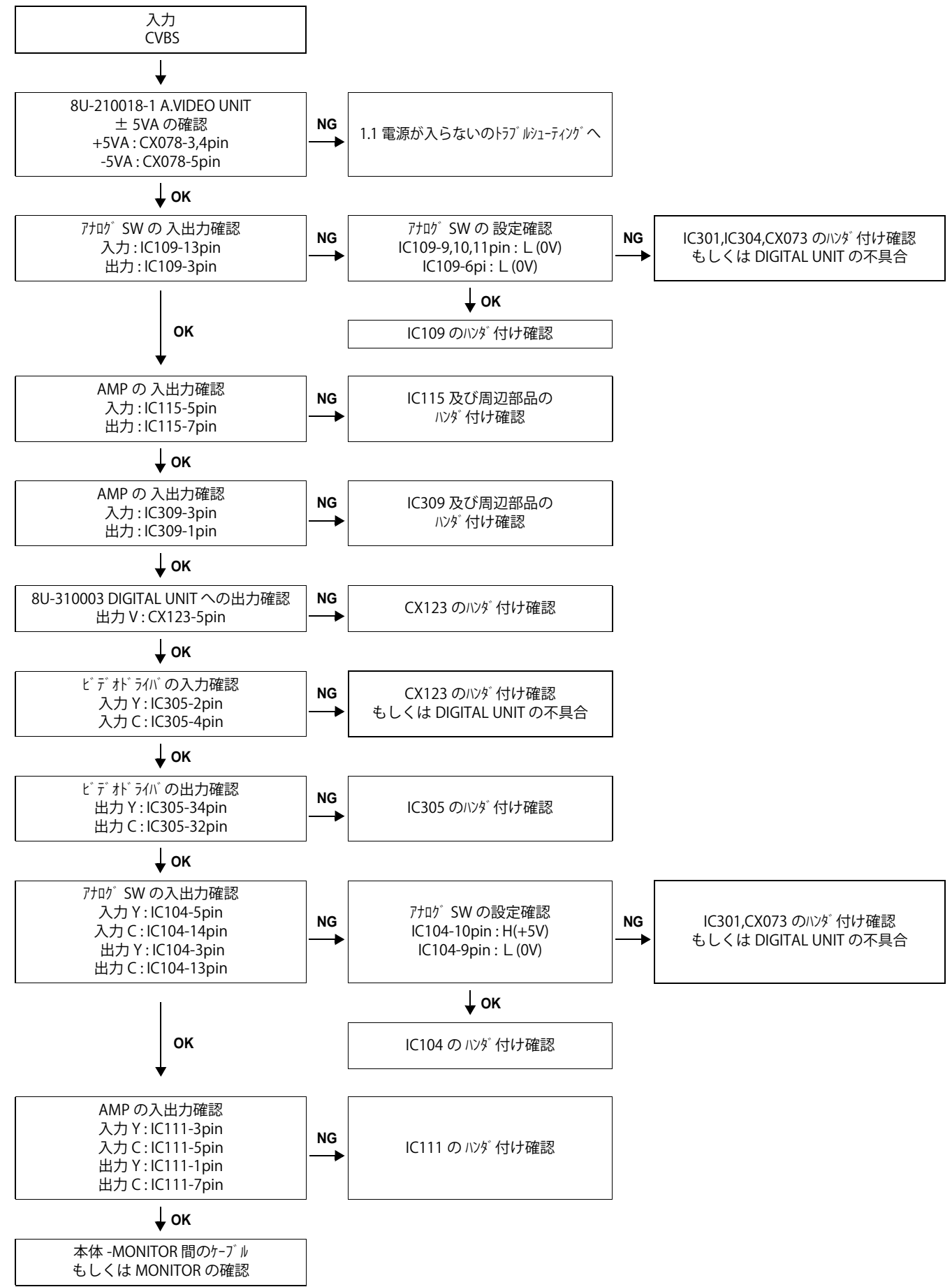


I



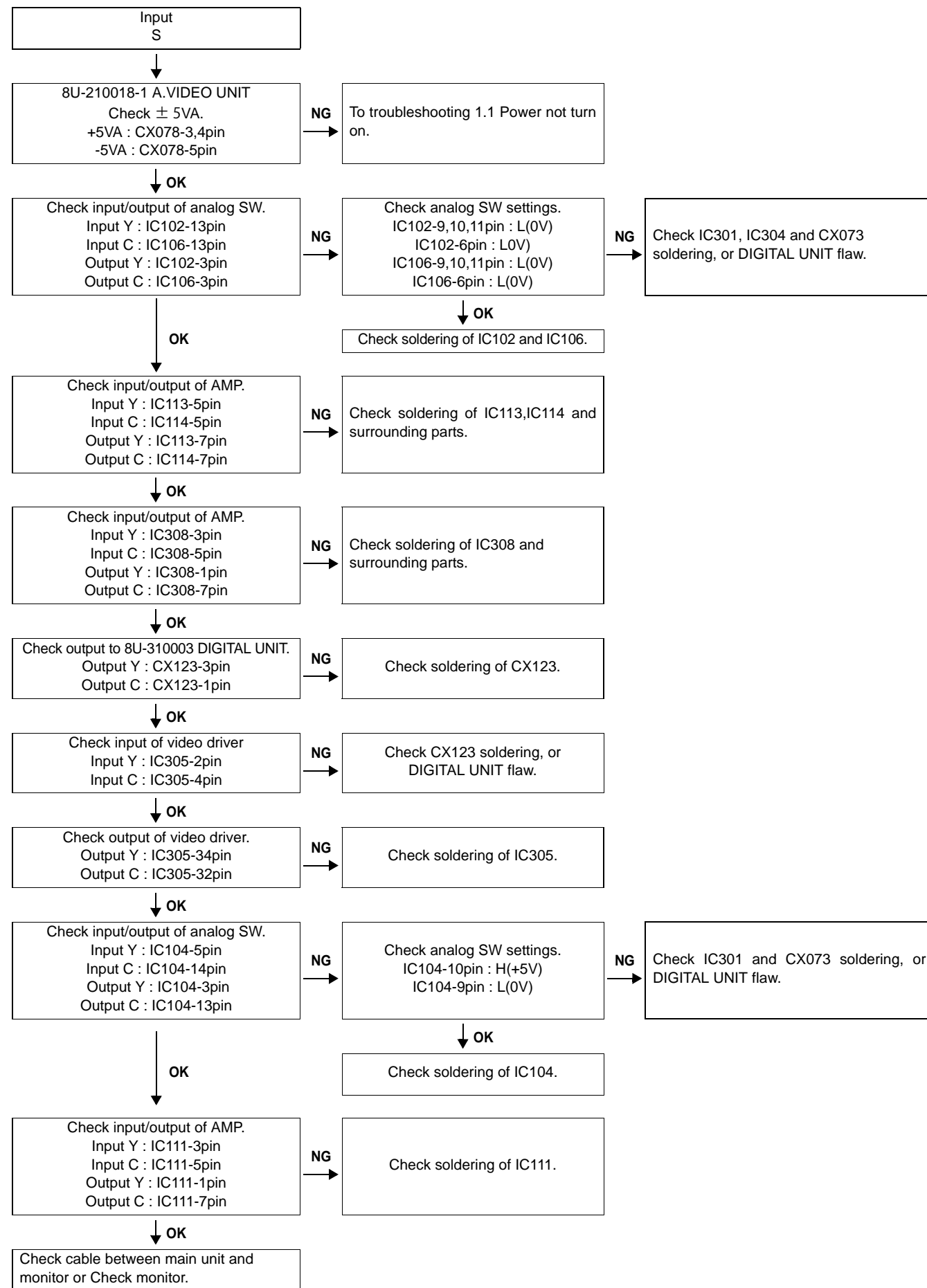
※ Unless specified, 8U-210018-1 A.VIDEO UNIT part.

I



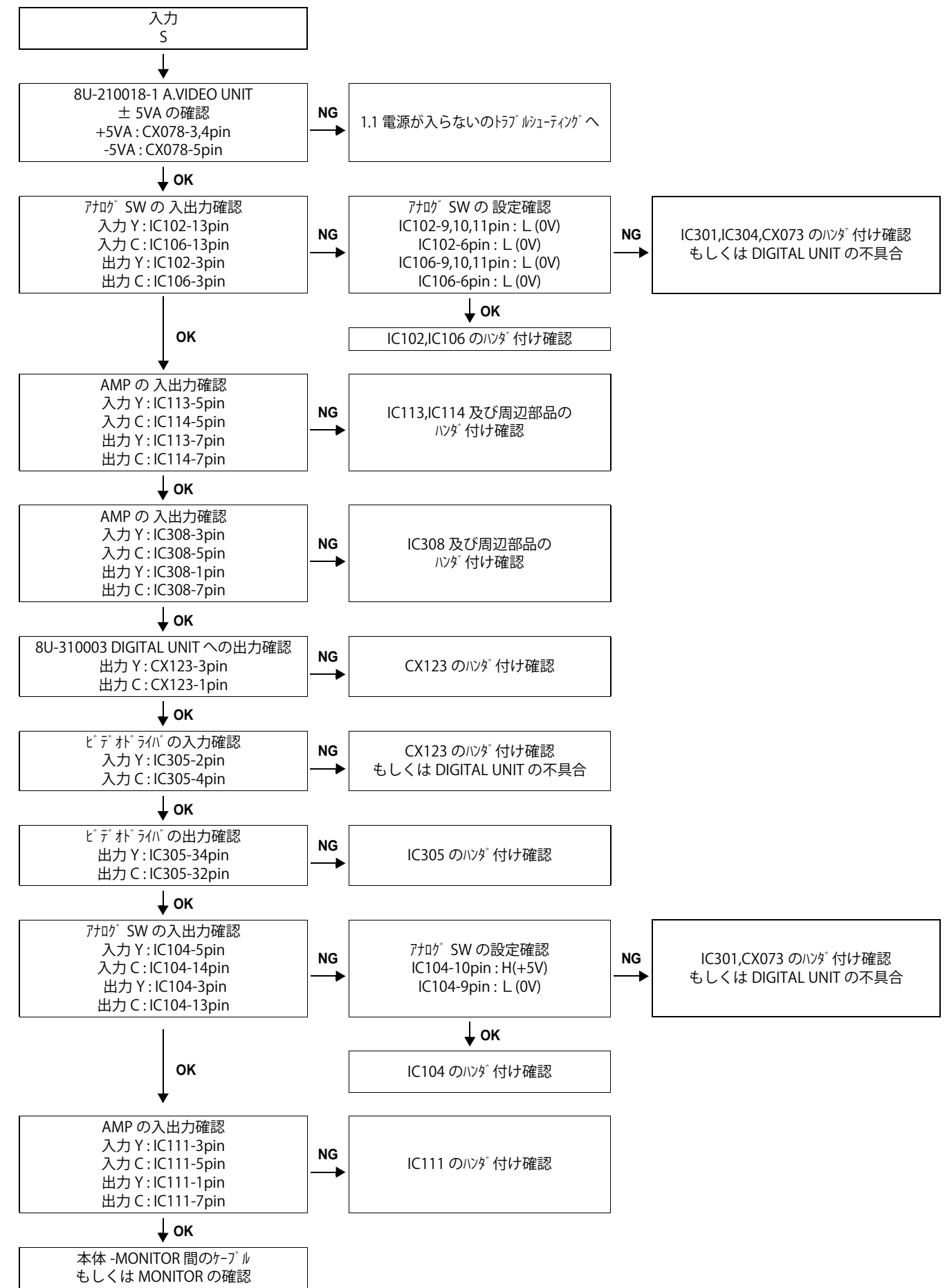
※ 特に記載がない場合は 8U-210018-1 A.VIDEO UNIT の部品です。

J



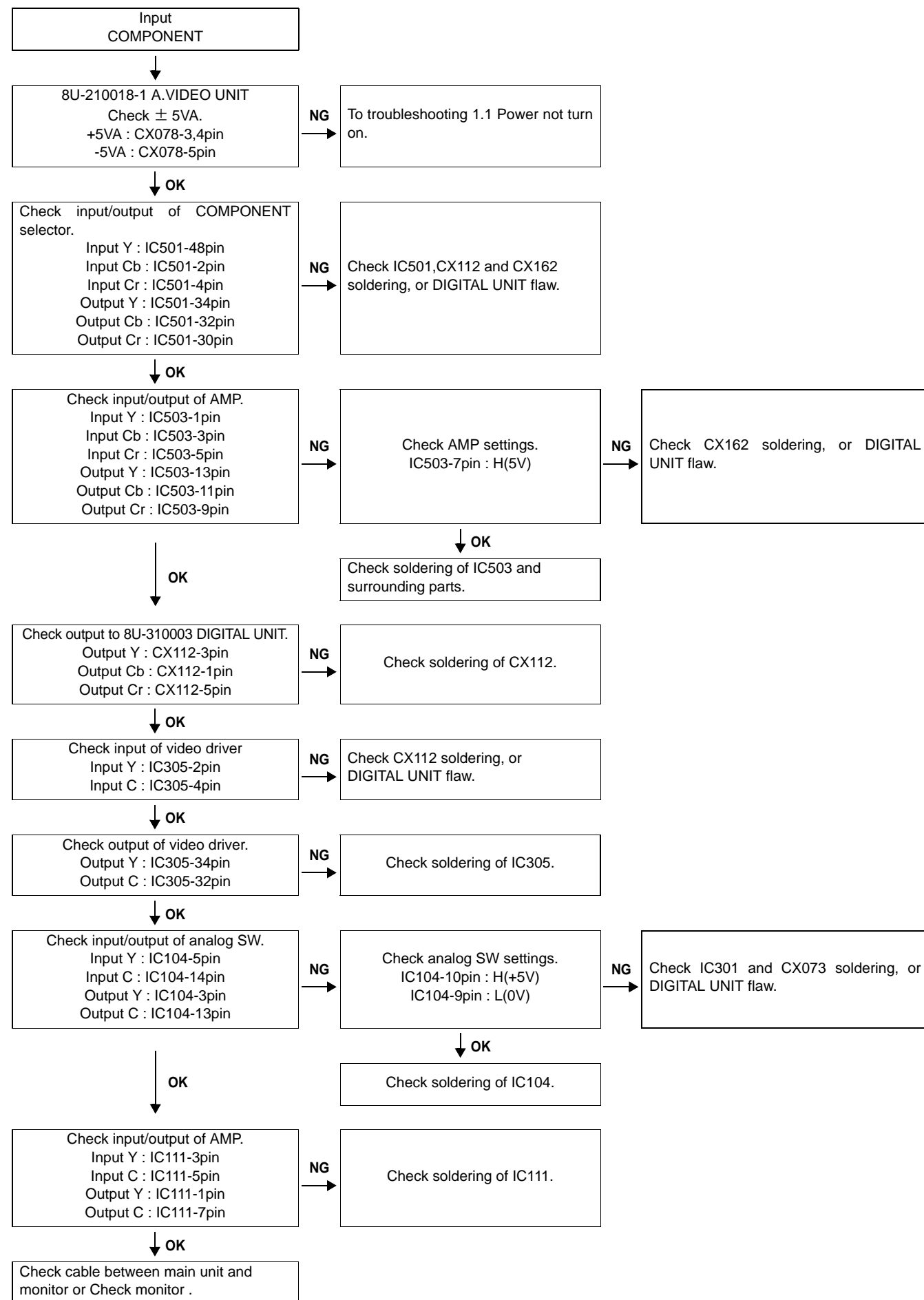
※ Unless specified, 8U-210018-1 A.VIDEO UNIT part.

J



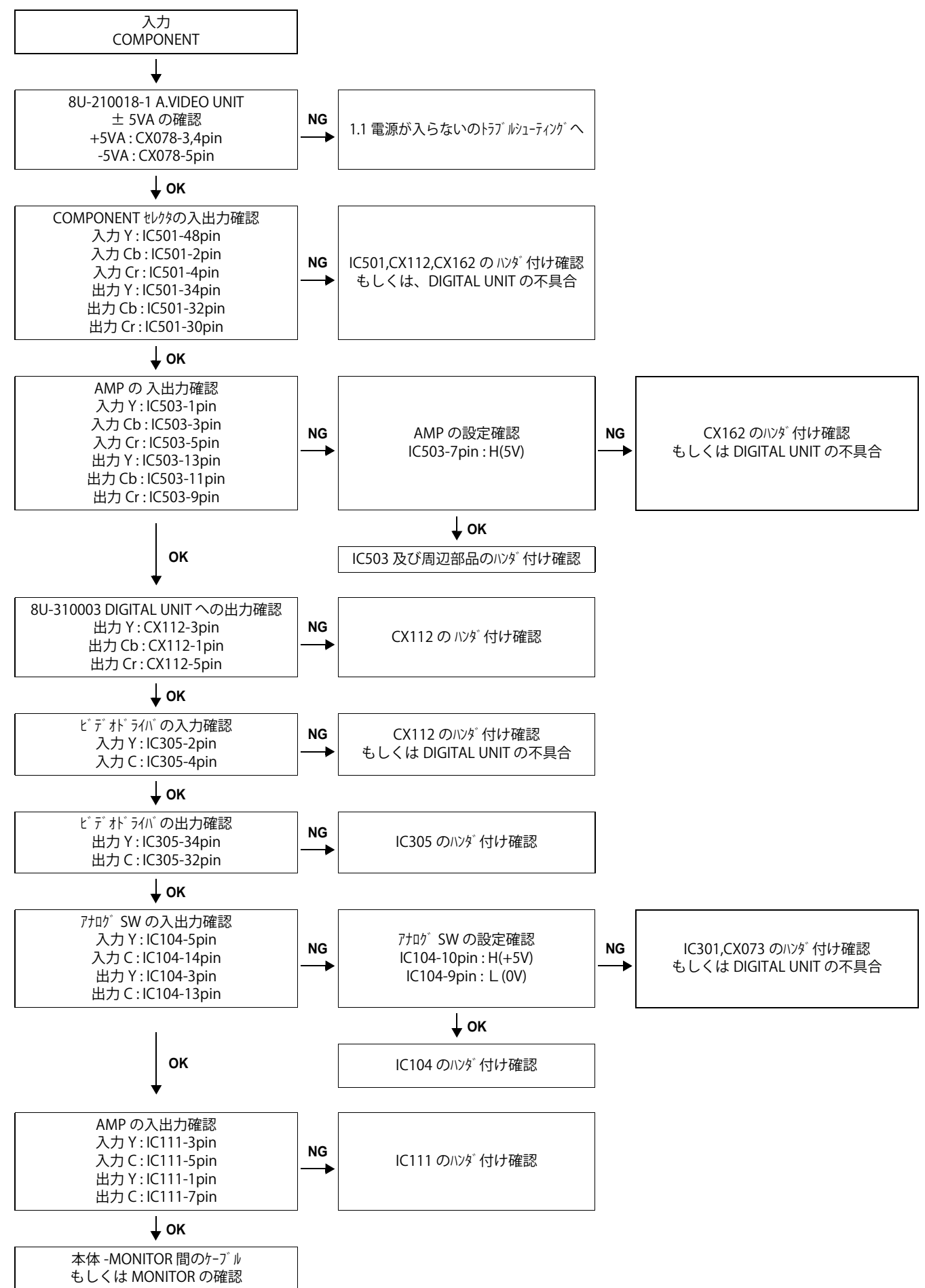
※ 特に記載がない場合は 8U-210018-1 A.VIDEO UNIT の部品です。

K



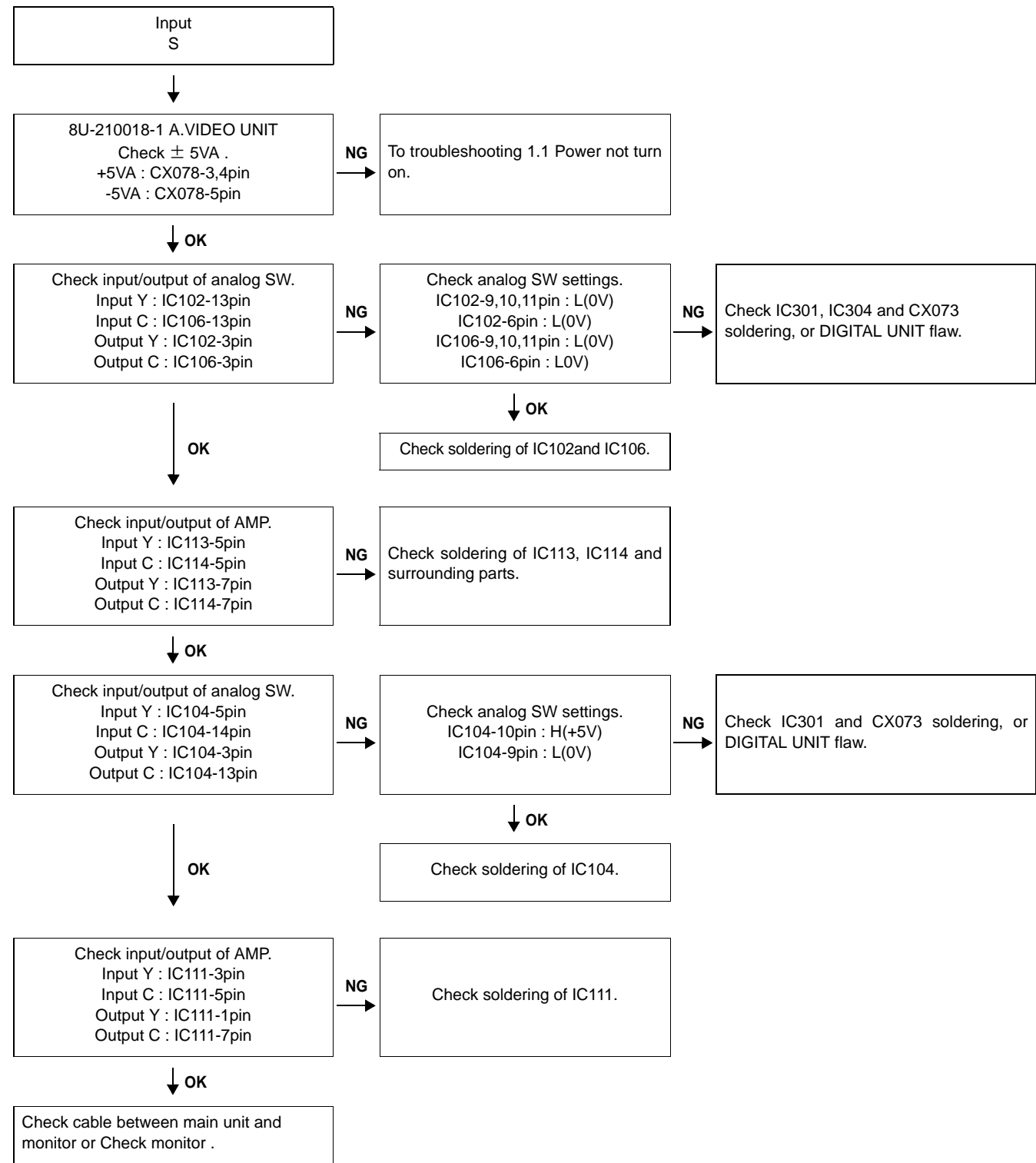
※ Unless specified, 8U-210018-1 A.VIDEO UNIT part.

K



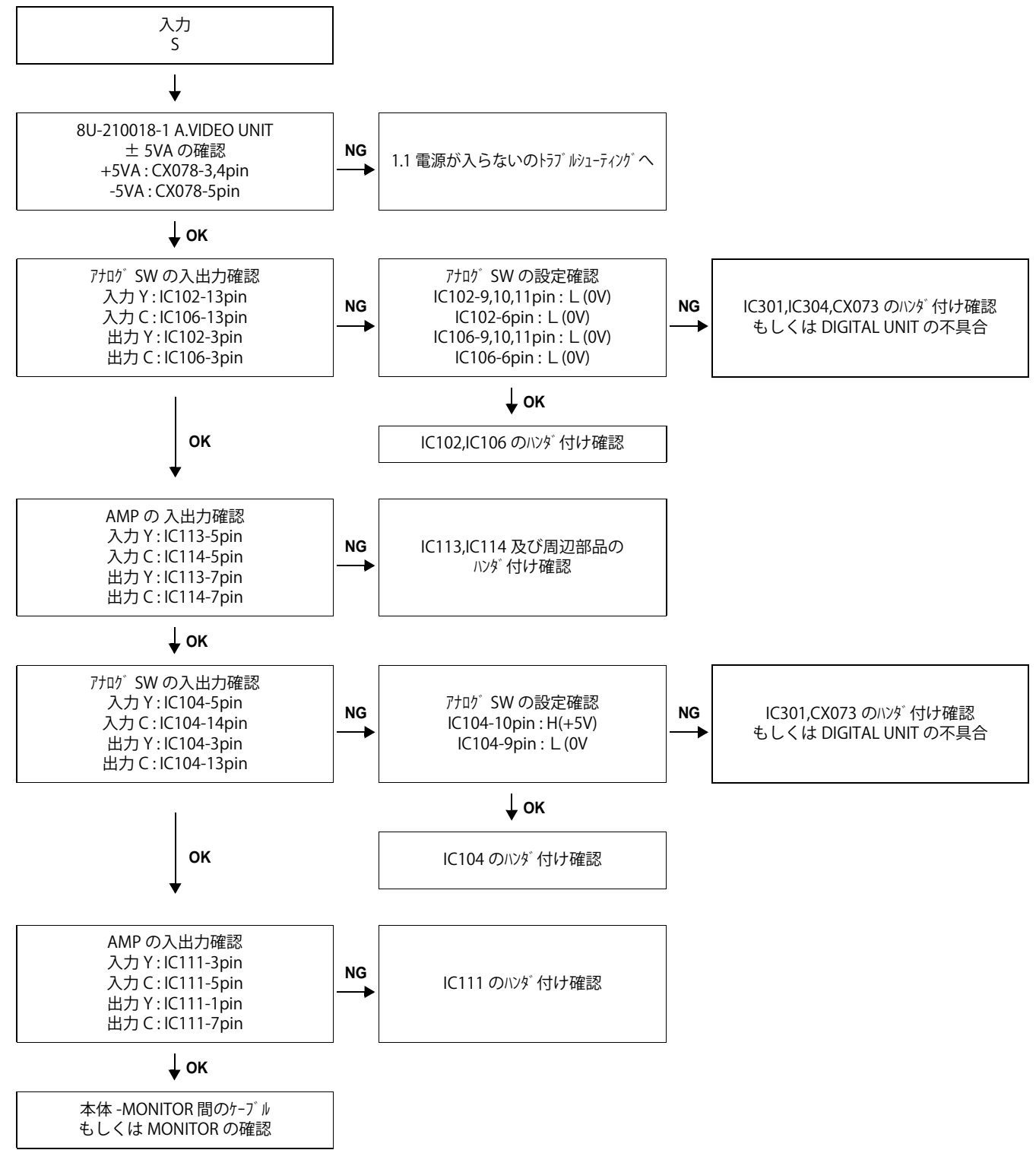
※ 特に記載がない場合は 8U-210018-1 A.VIDEO UNIT の部品です。

L



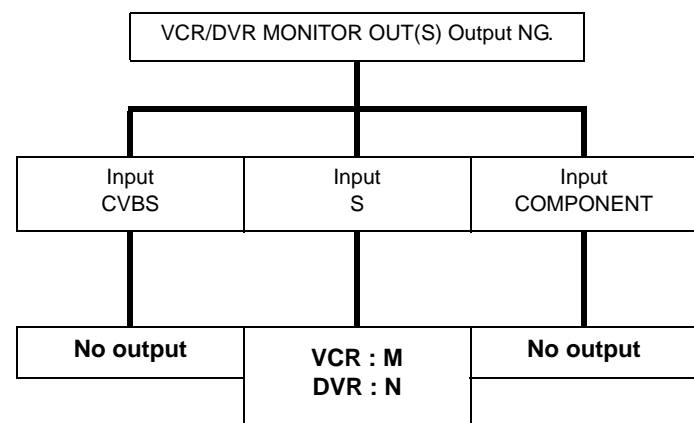
※ Unless specified, 8U-210018-1 A.VIDEO UNIT part.

L



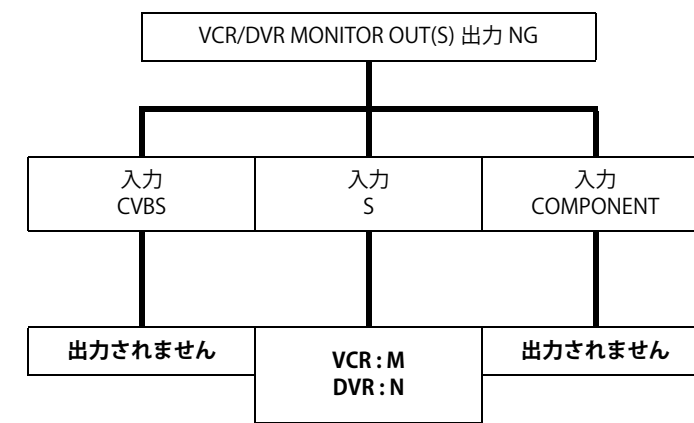
※ 特に記載がない場合は 8U-210018-1 A.VIDEO UNIT の部品です。

2.5. VCR/DVR MONITOR OUT(S) Output NG



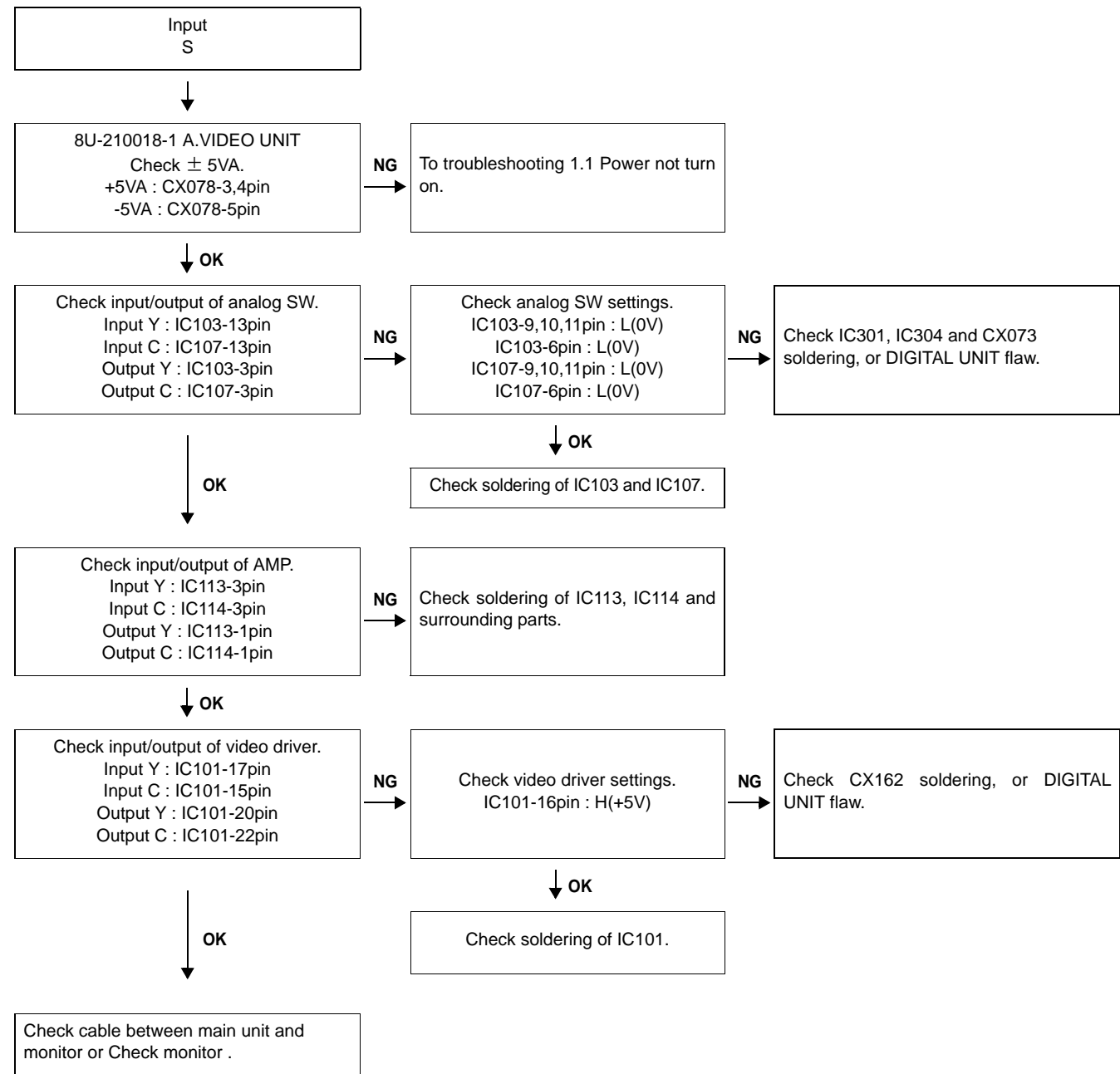
※ When checking operation, select DVD for the function.

2.5. VCR/DVR MONITOR OUT(S) 出力 NG



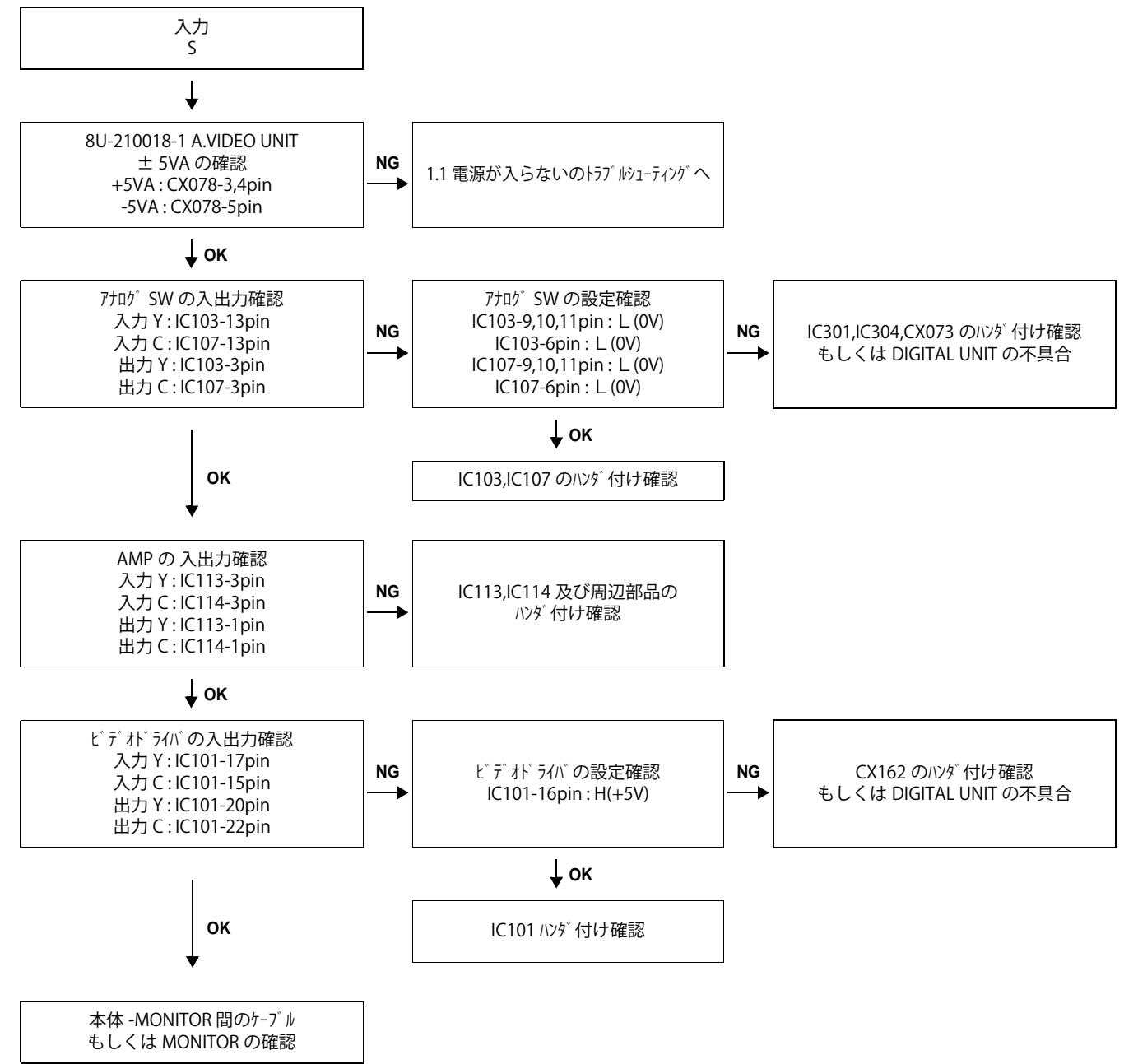
※ 動作を確認する時はファンクションを DVD に選択してください。

M



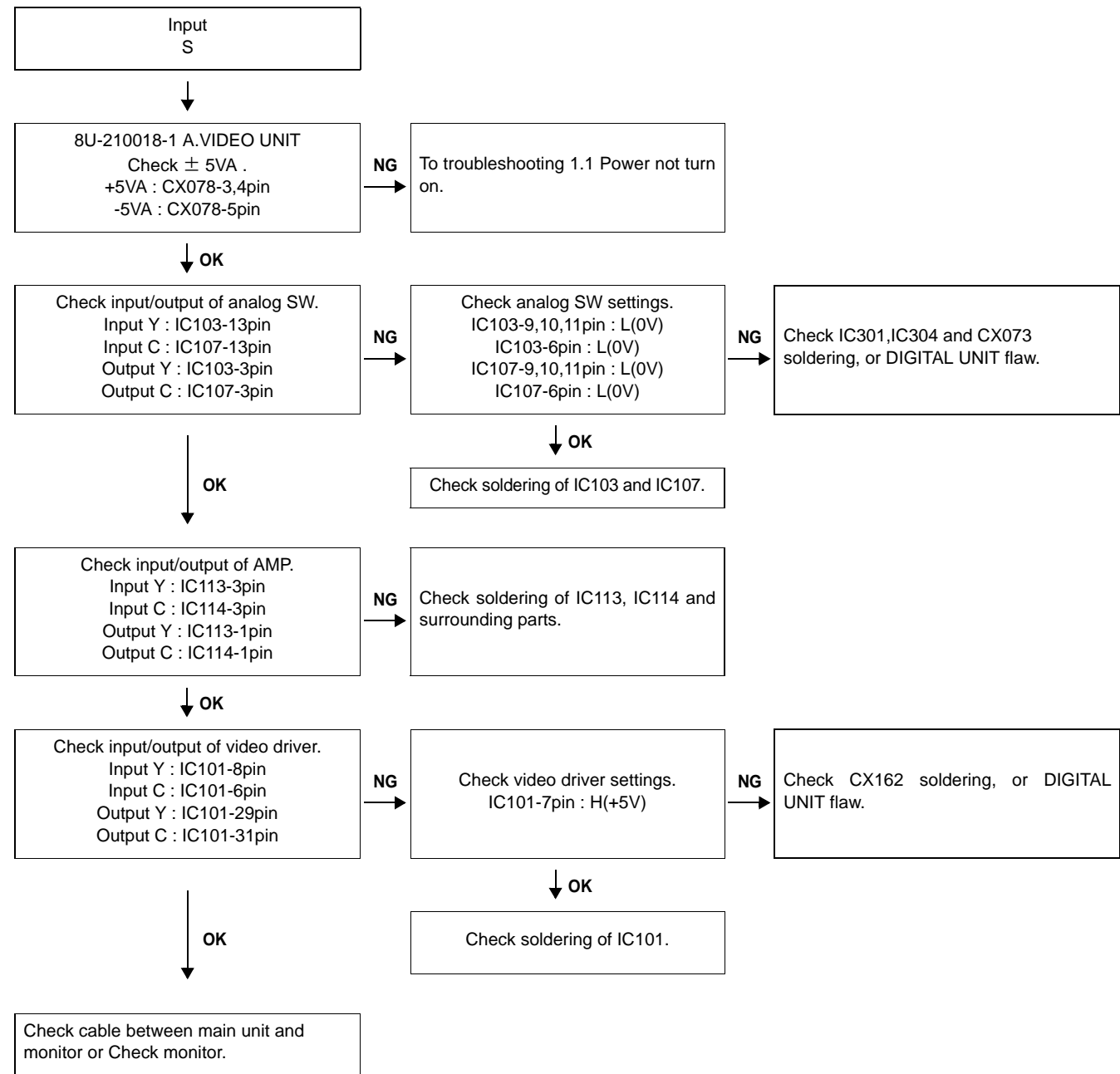
※ Unless specified, 8U-210018-1 A.VIDEO UNIT part.

M



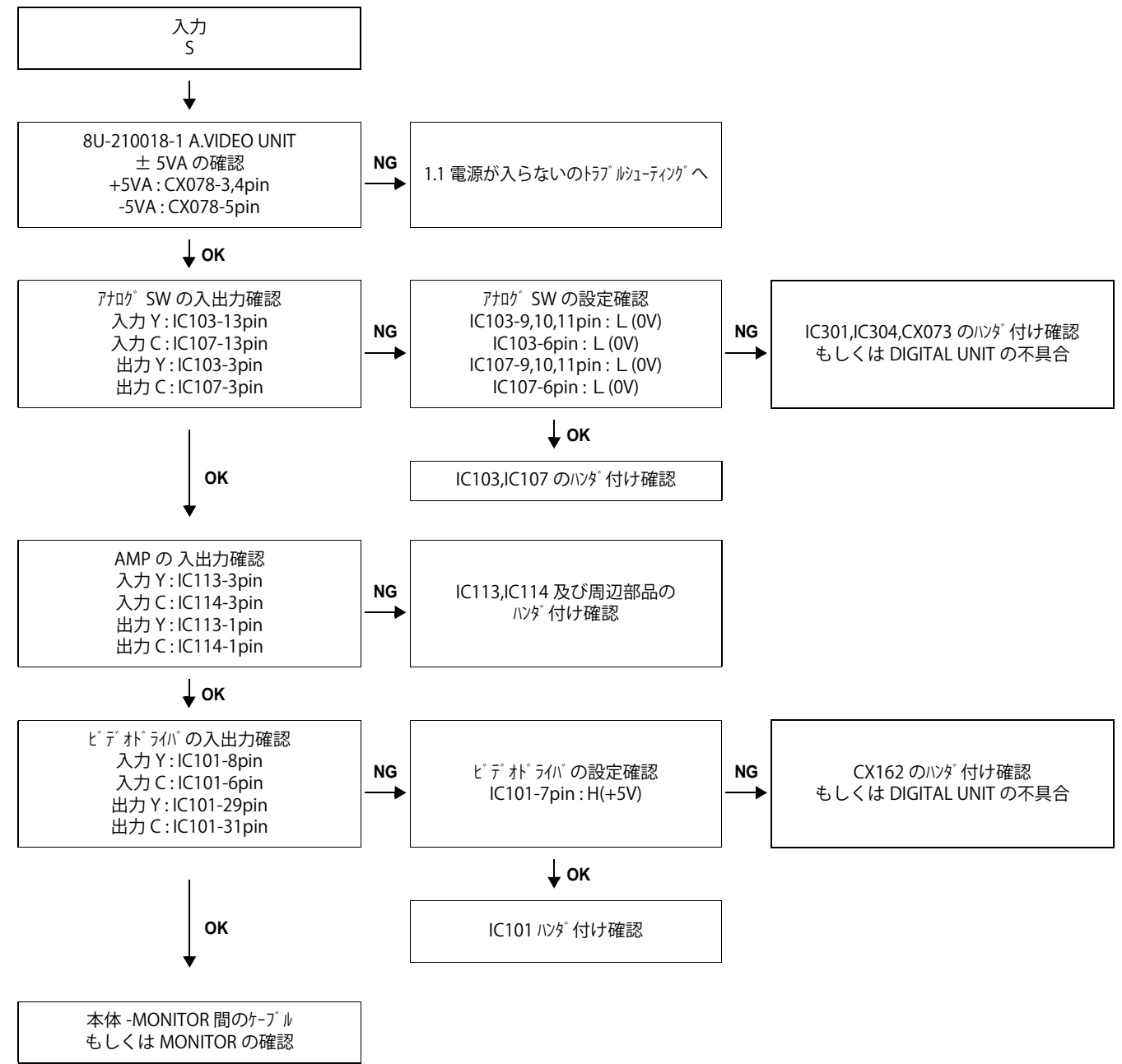
※ 特に記載がない場合は 8U-210018-1 A.VIDEO UNIT の部品です。

N



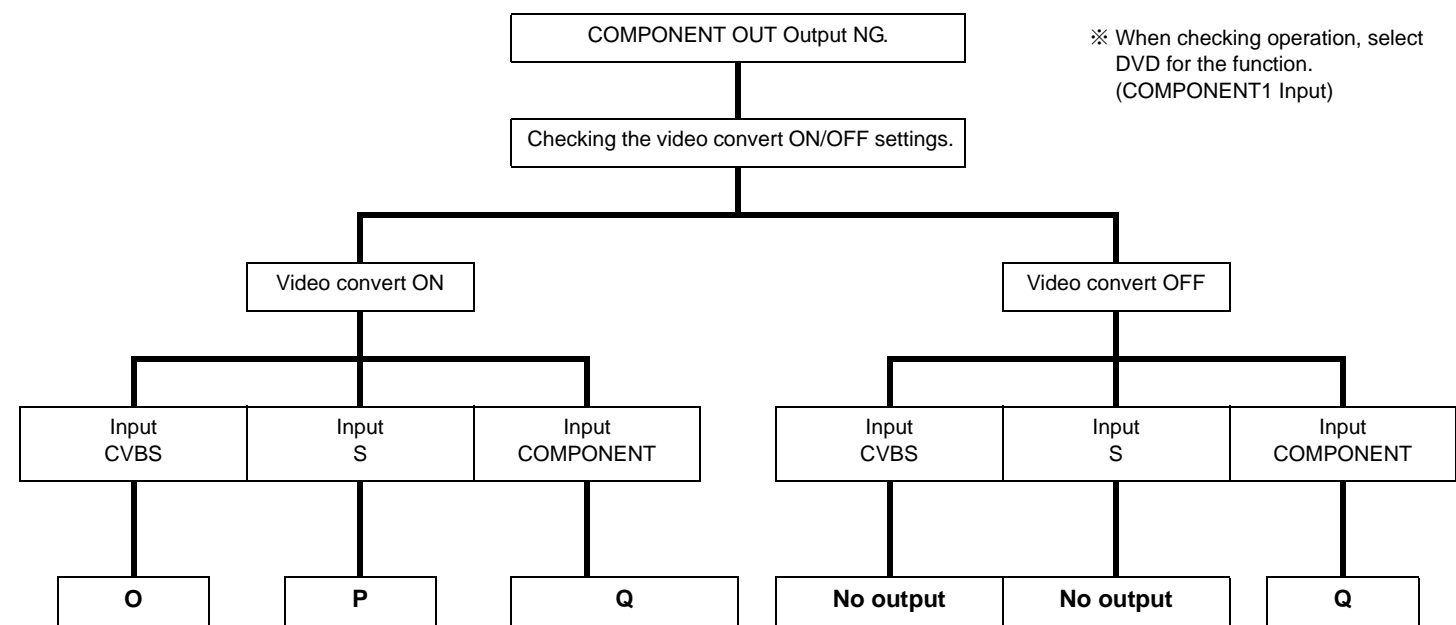
※ Unless specified, 8U-210018-1 A.VIDEO UNIT part.

N

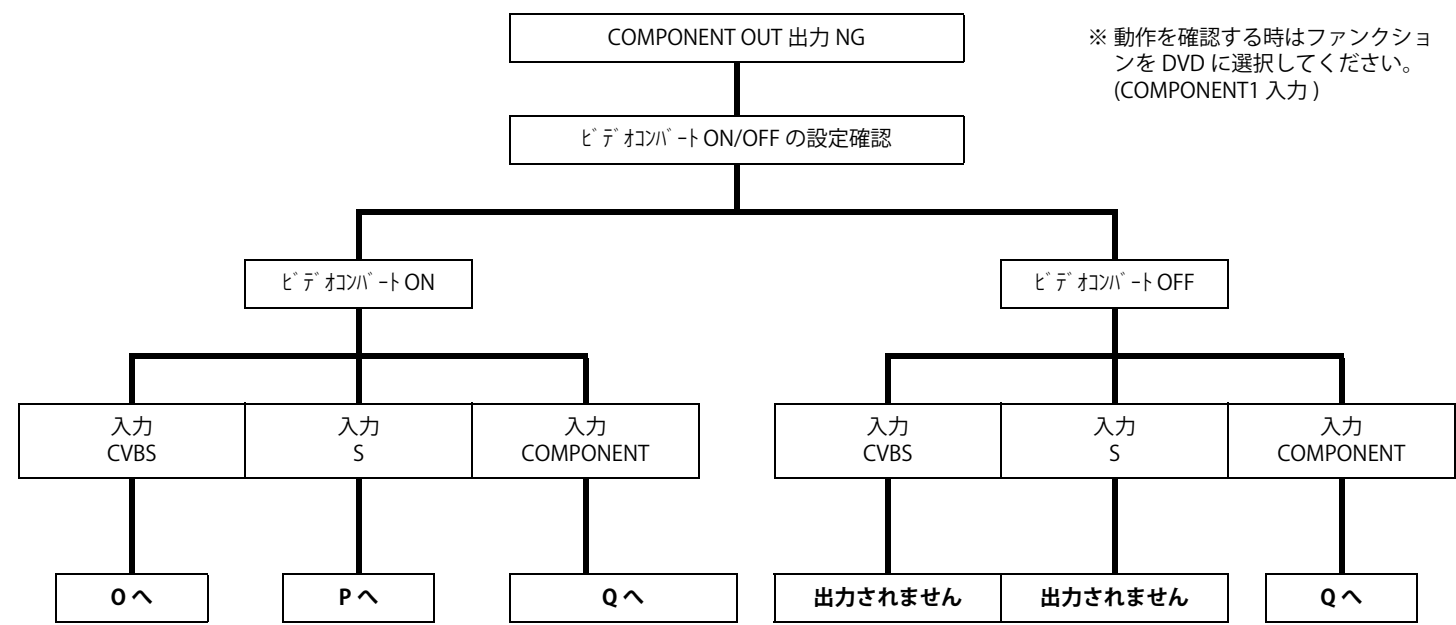


※ 特に記載がない場合は 8U-210018-1 A.VIDEO UNIT の部品です。

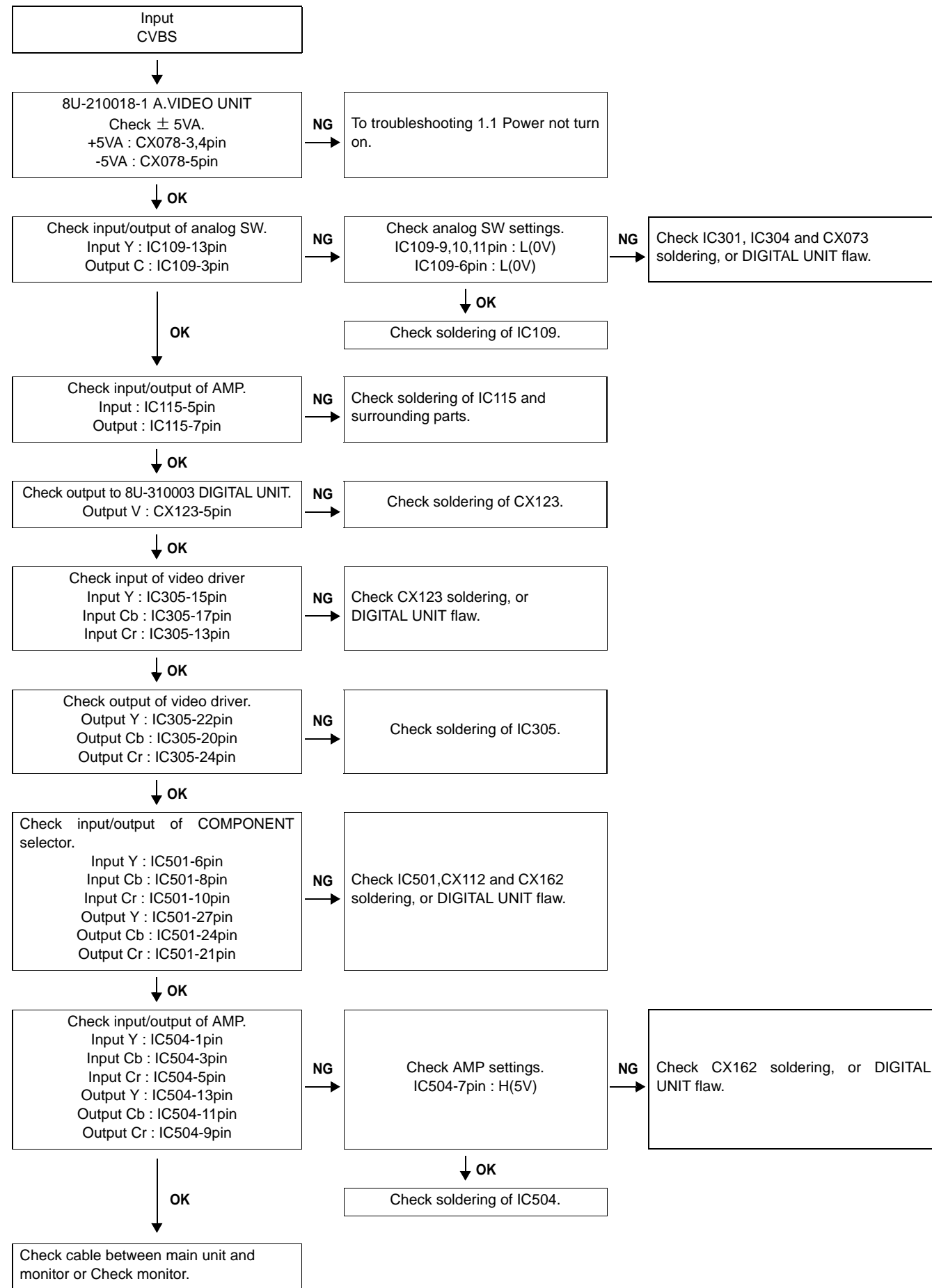
2.6. COMPONENT OUT Output NG



2.6. COMPONENT OUT 出力 NG

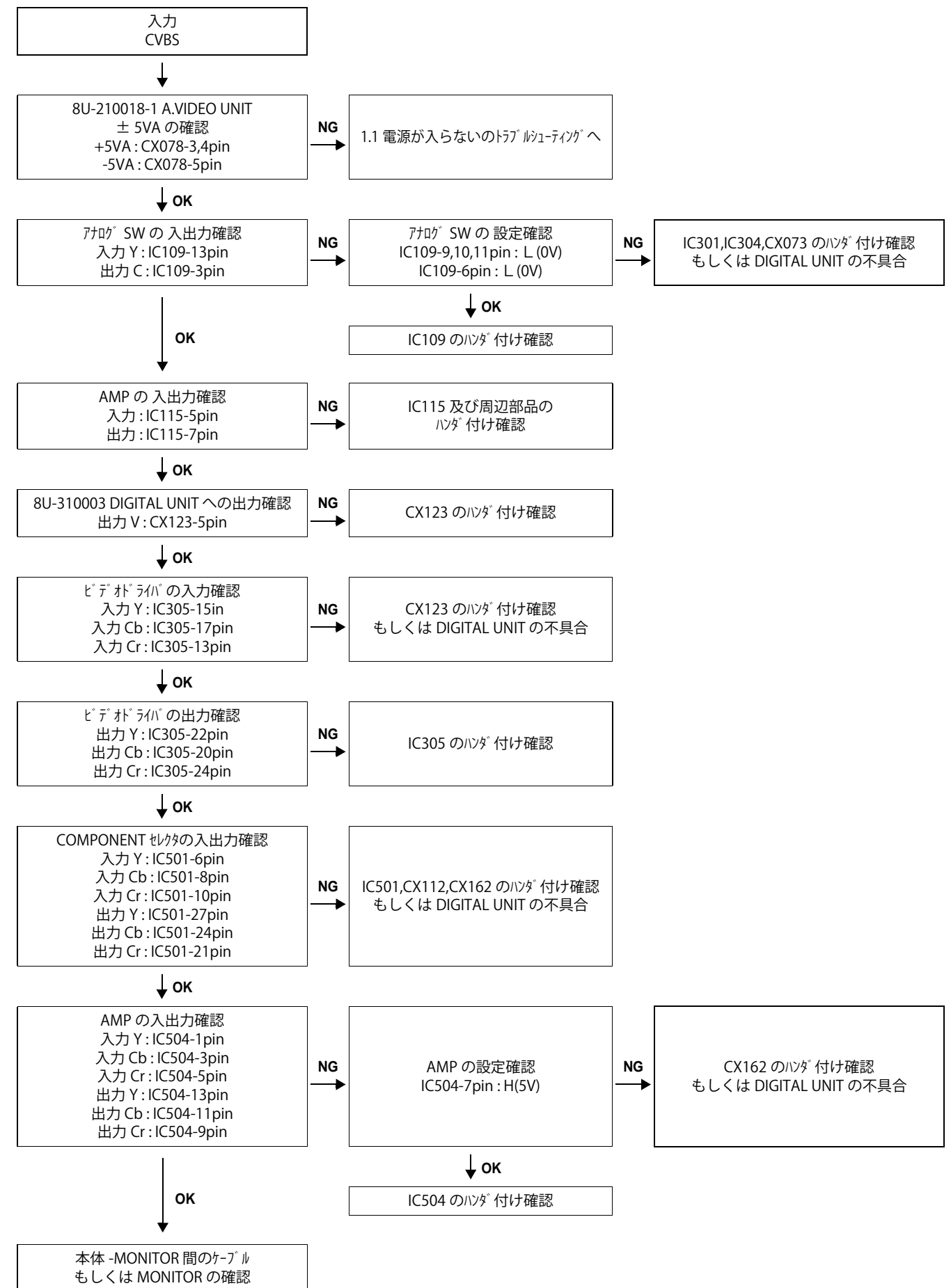


0



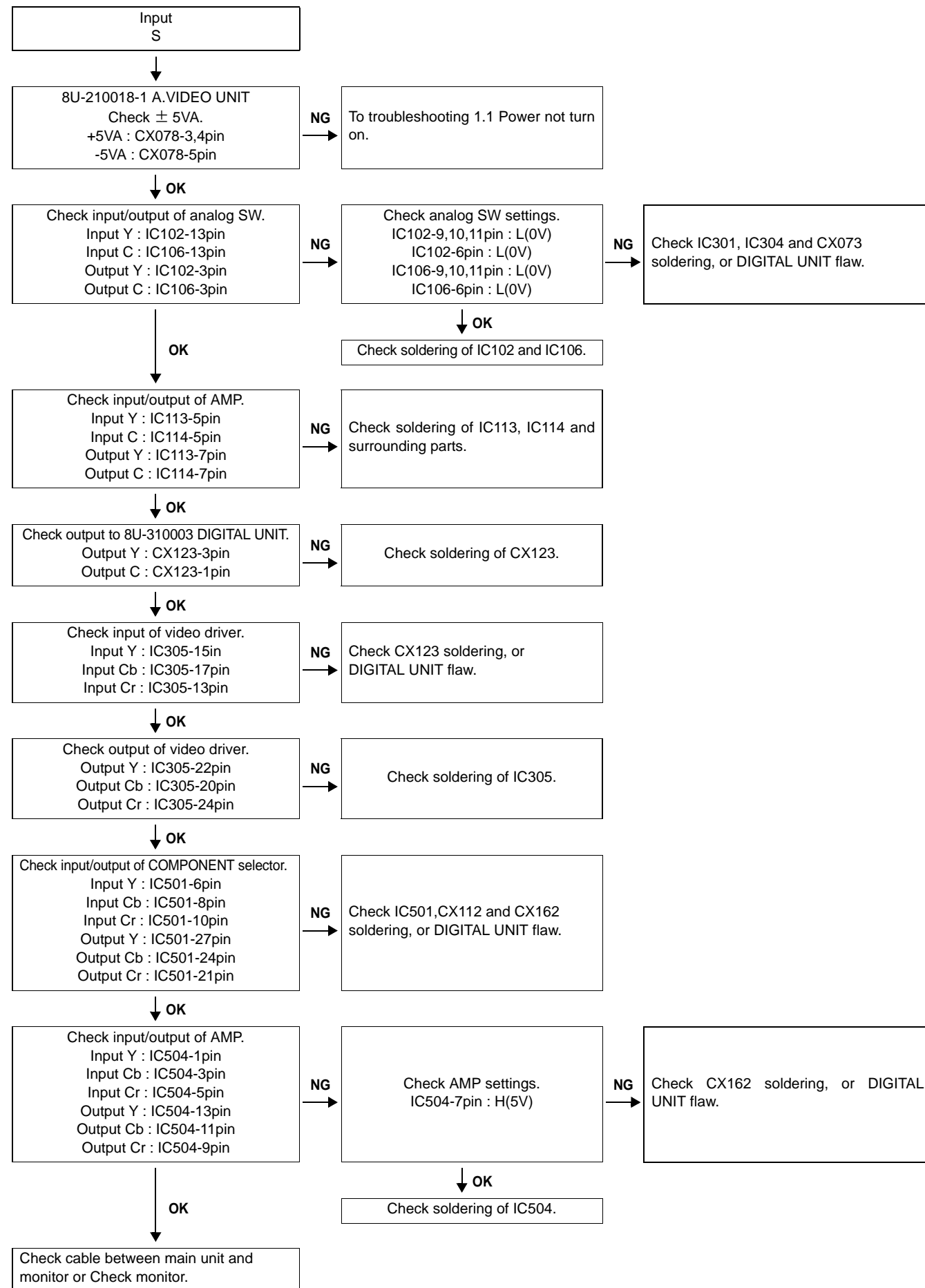
※ Unless specified, 8U-210018-1 A.VIDEO UNIT part.

0



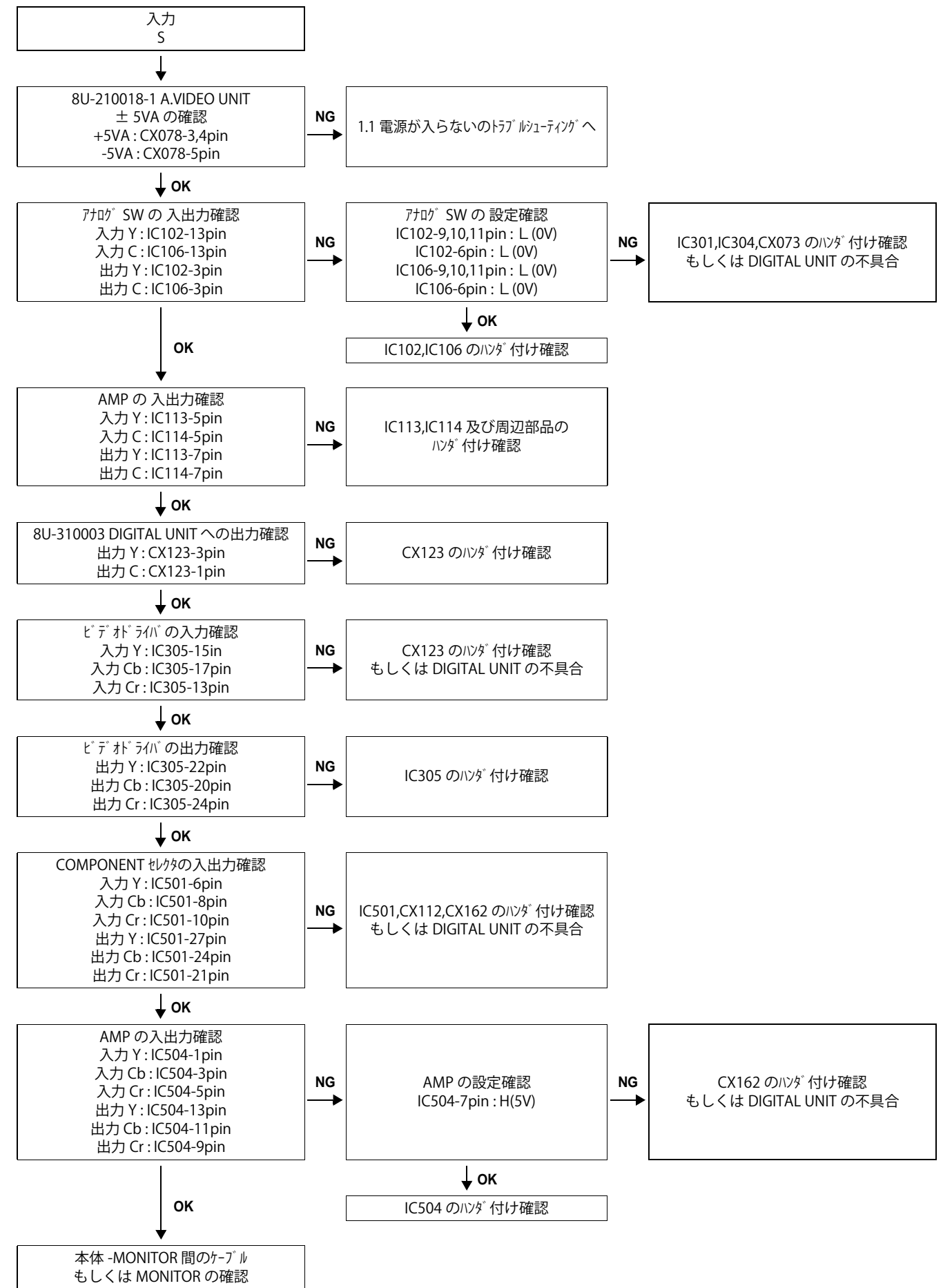
※ 特に記載がない場合は 8U-210018-1 A.VIDEO UNIT の部品です。

P



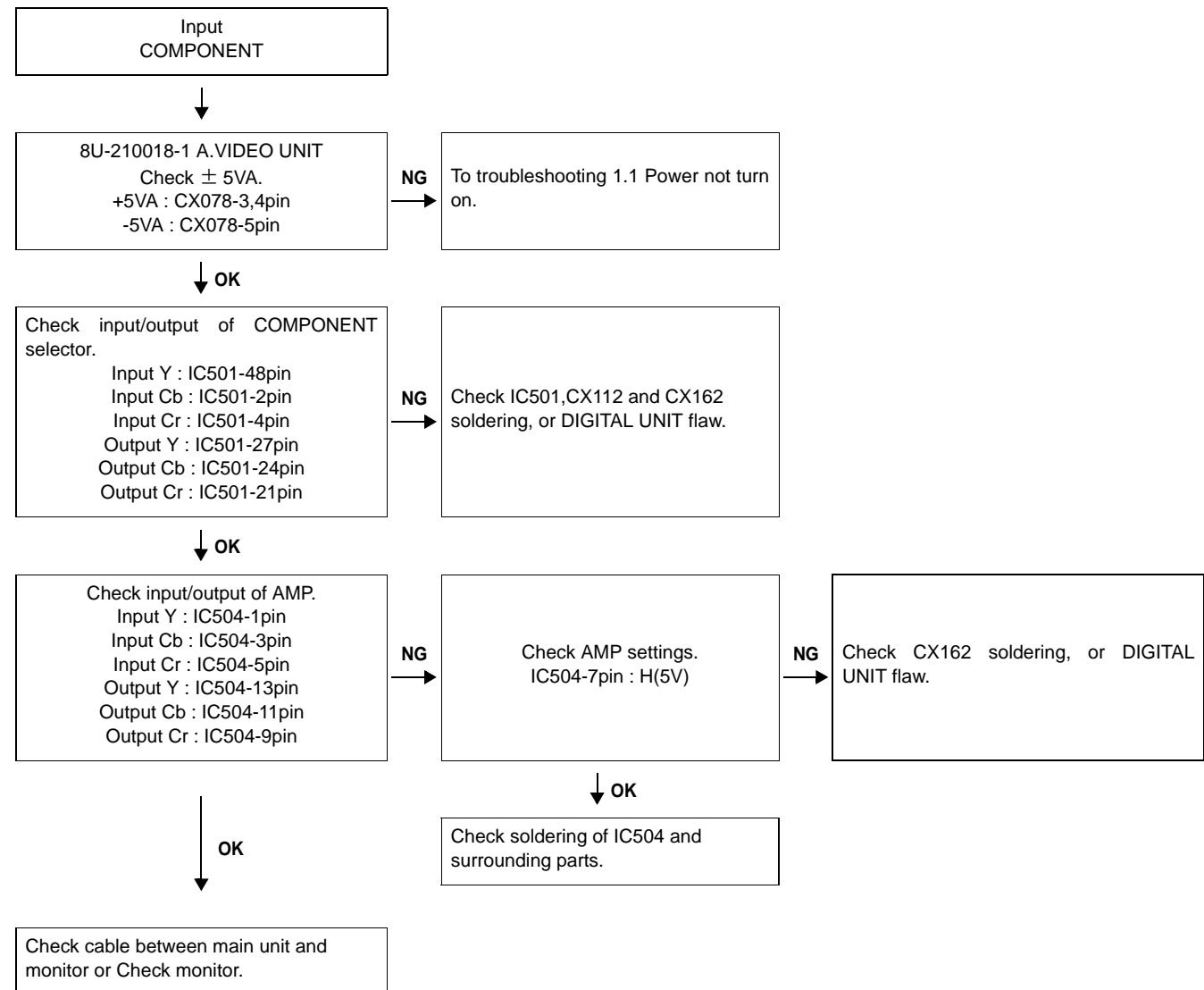
※ Unless specified, 8U-210018-1 A.VIDEO UNIT part.

P



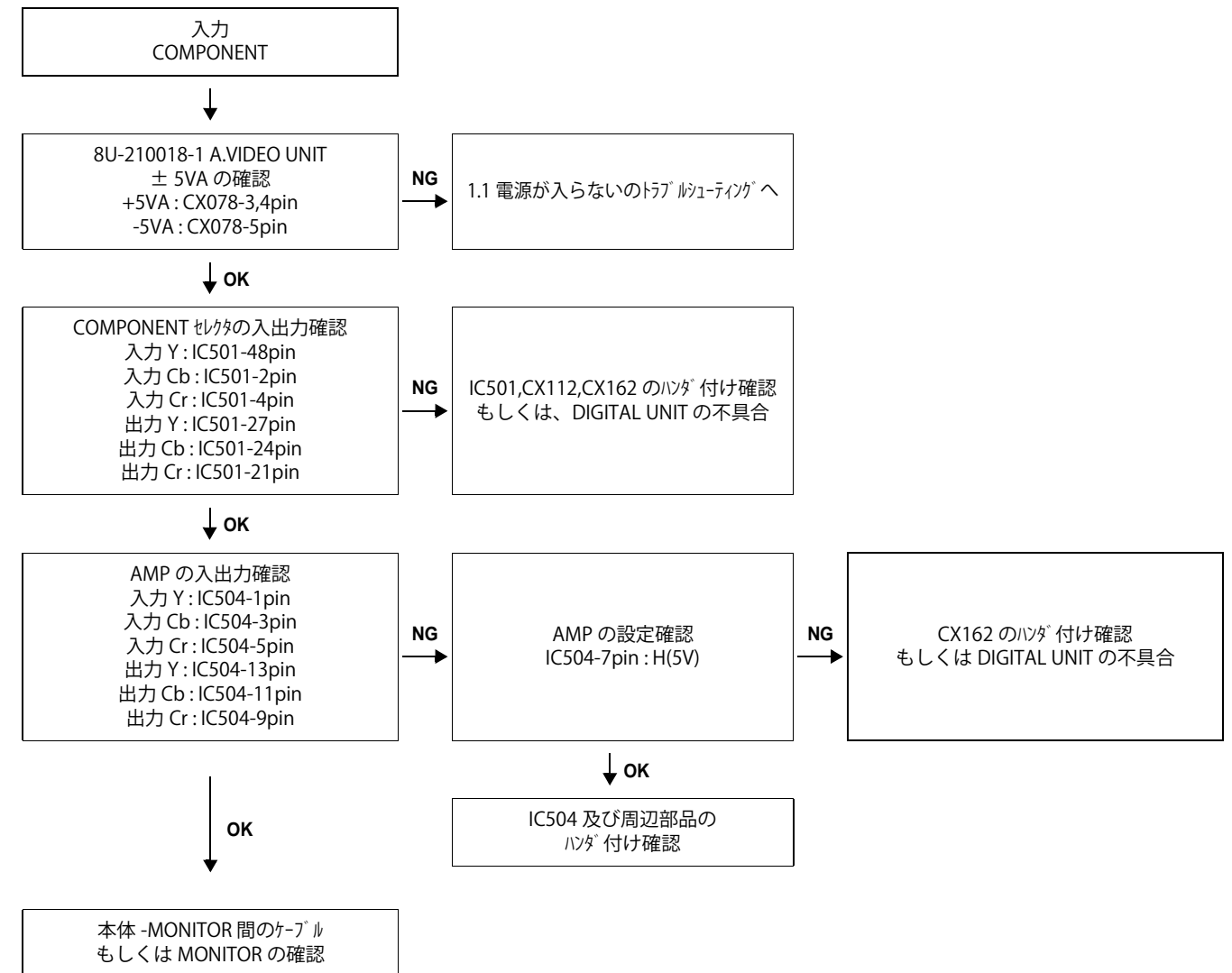
※ 特に記載がない場合は 8U-210018-1 A.VIDEO UNIT の部品です。

Q



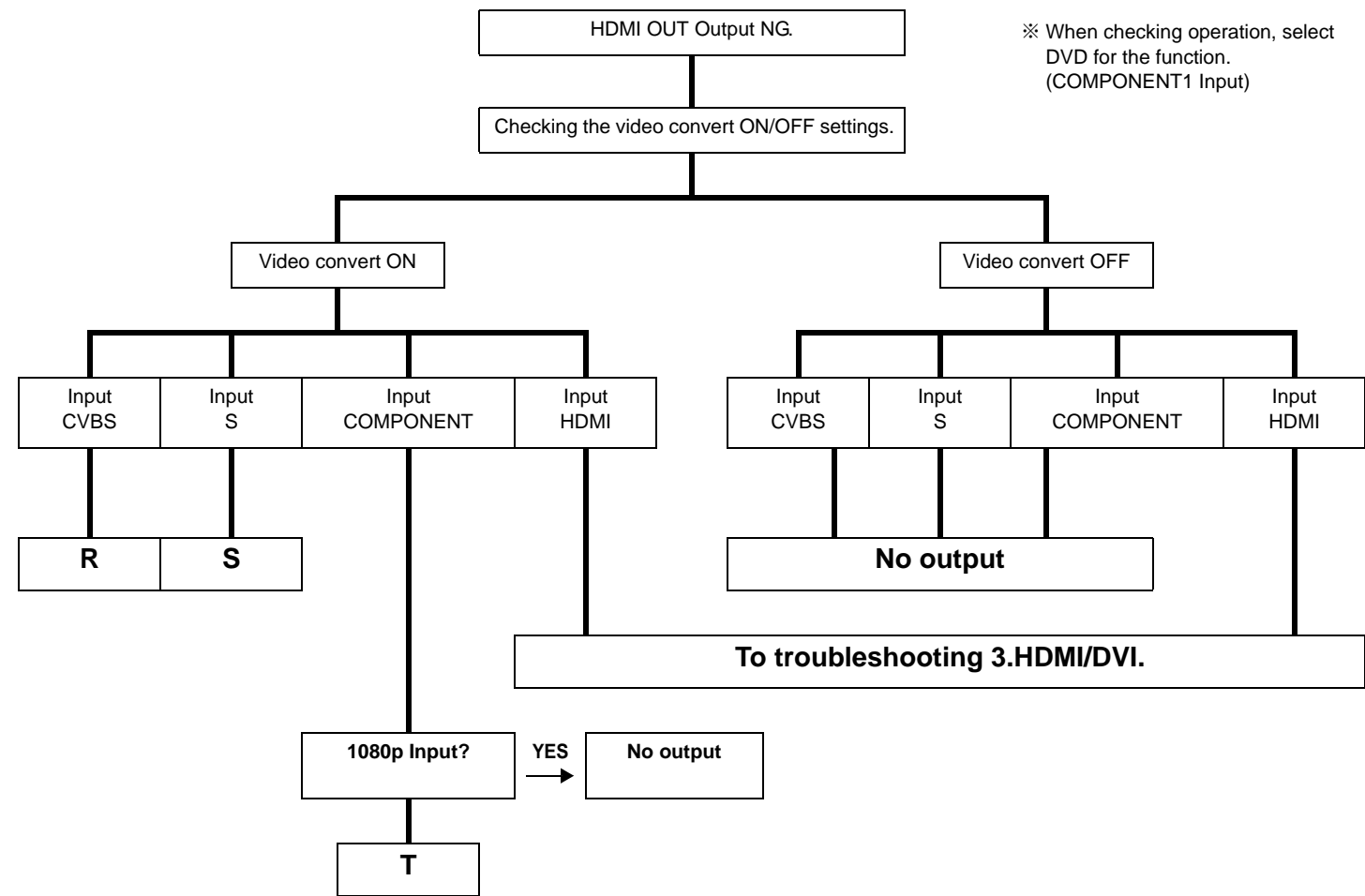
※ Unless specified, 8U-210018-1 A.VIDEO UNIT part.

Q

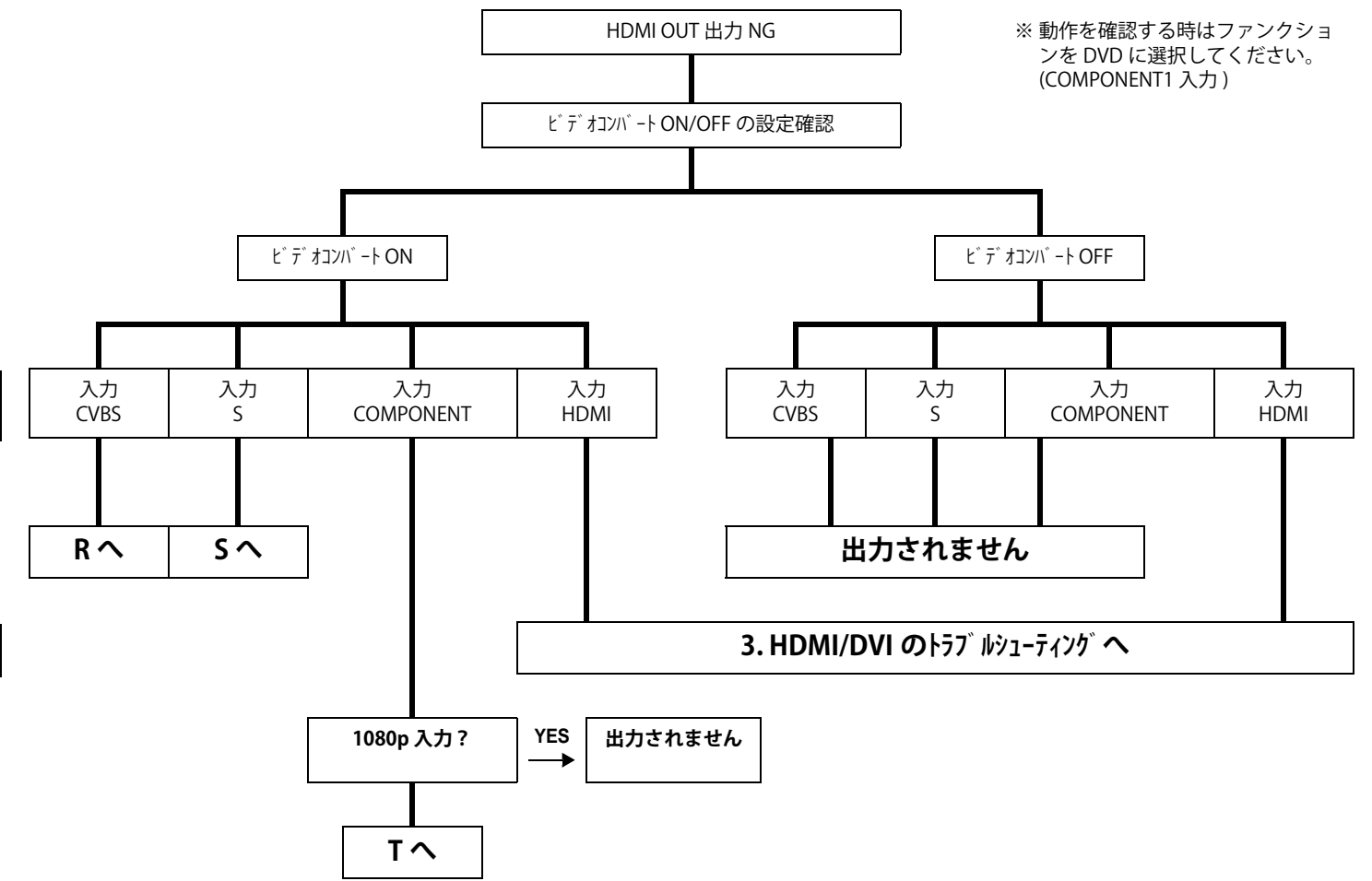


※ 特に記載がない場合は 8U-210018-1 A.VIDEO UNIT の部品です。

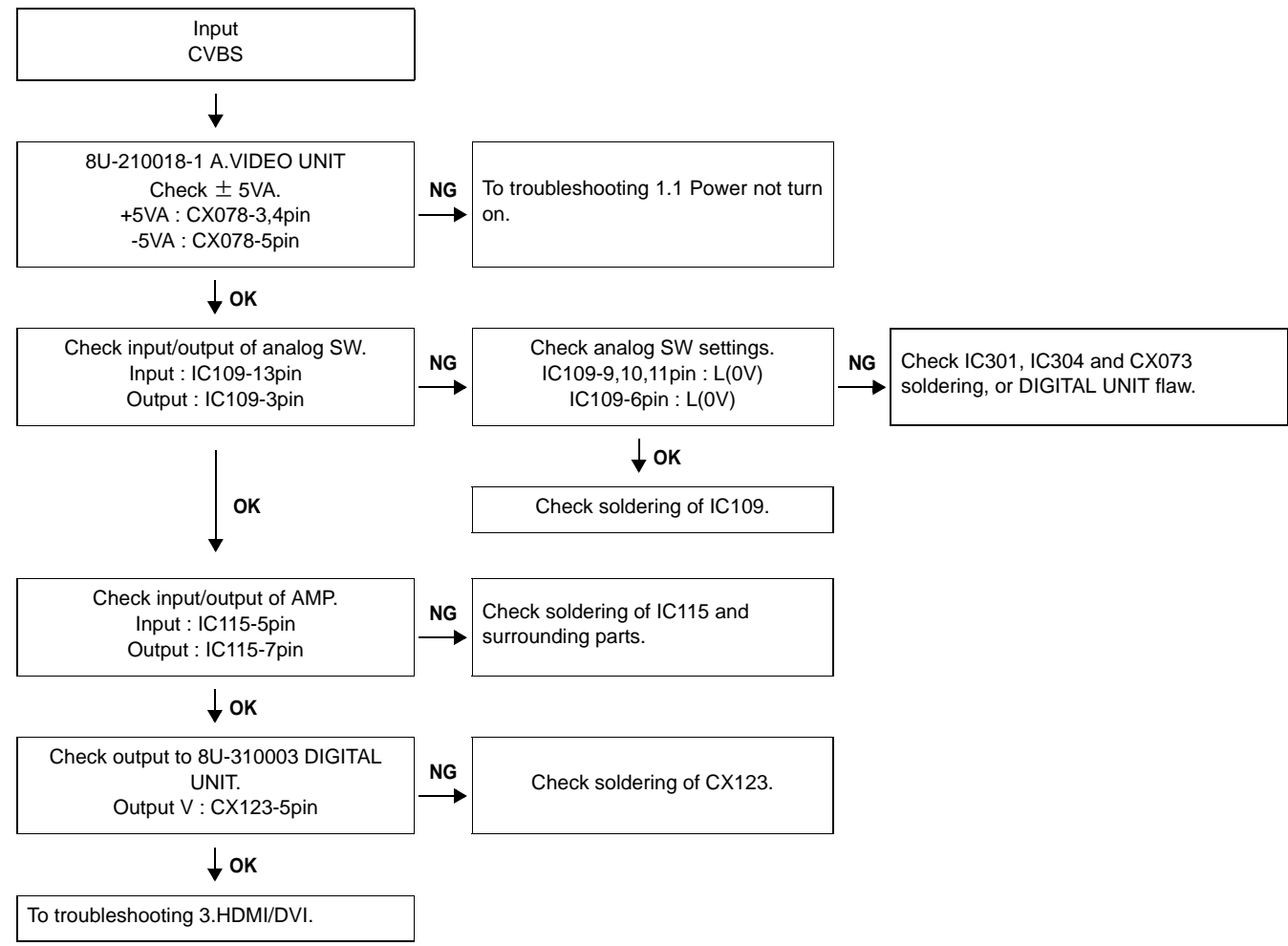
2.7. HDMI OUT Output NG



2.7. HDMI OUT 出力 NG

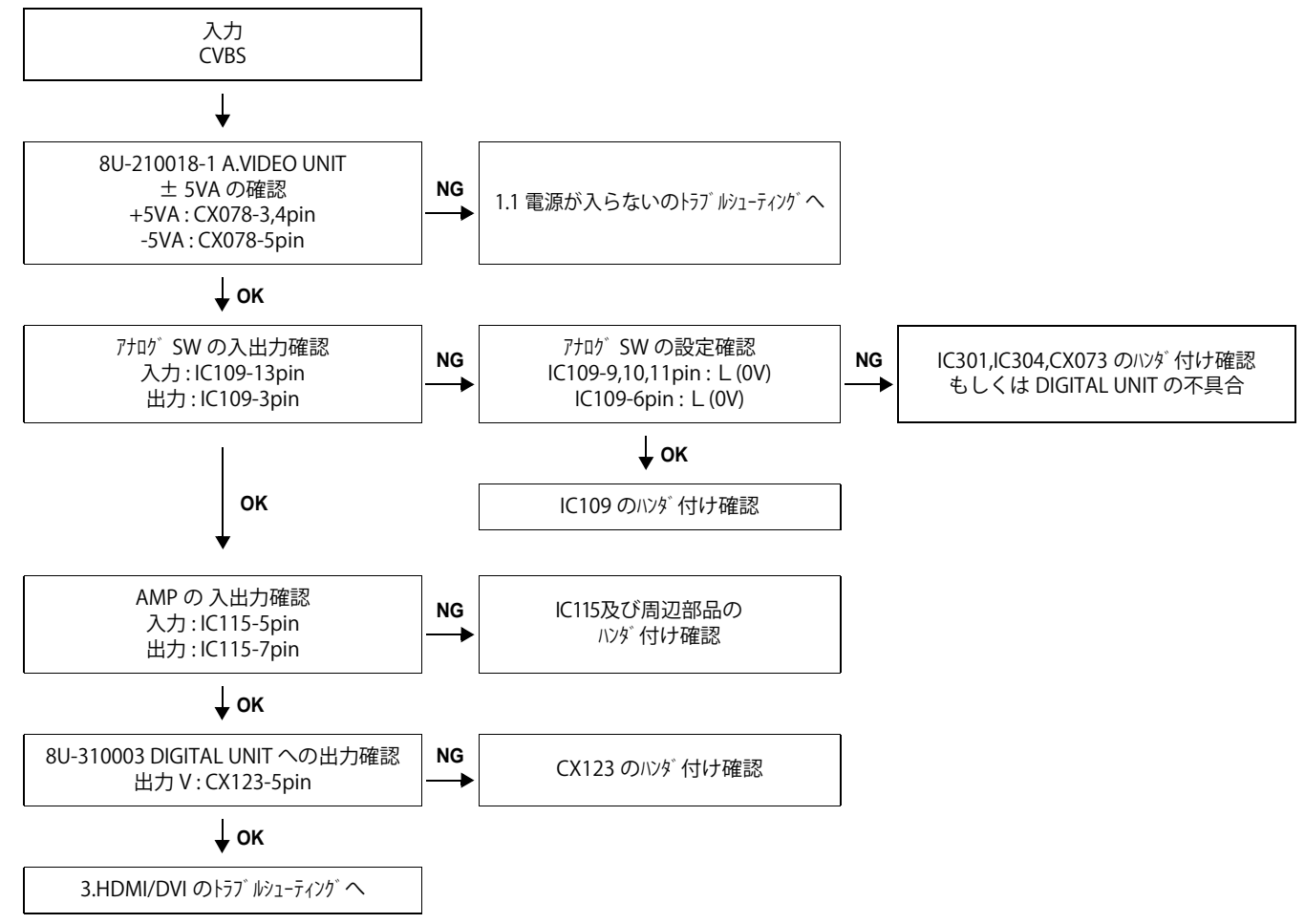


R



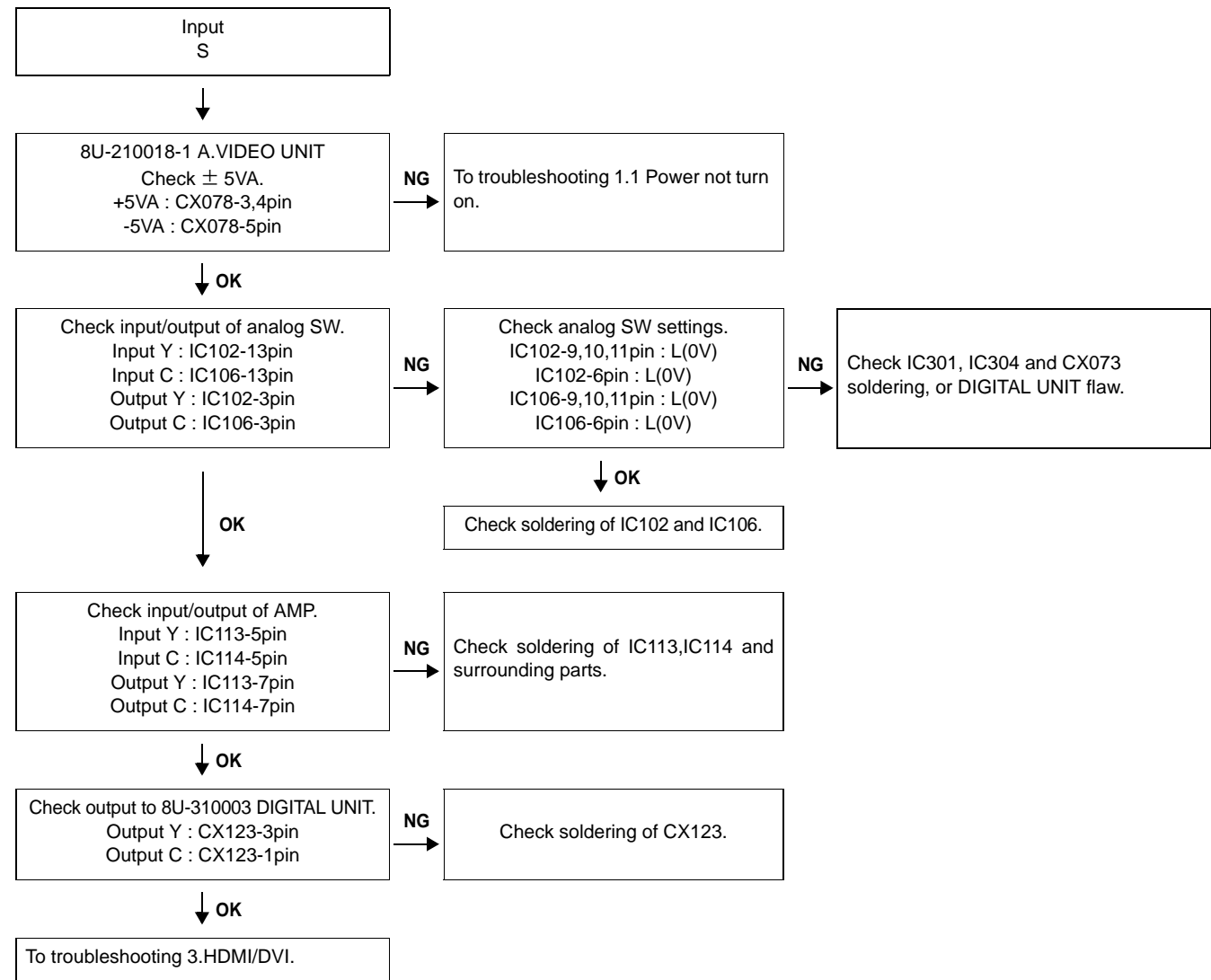
※ Unless specified, 8U-210018-1 A.VIDEO UNIT part.

R



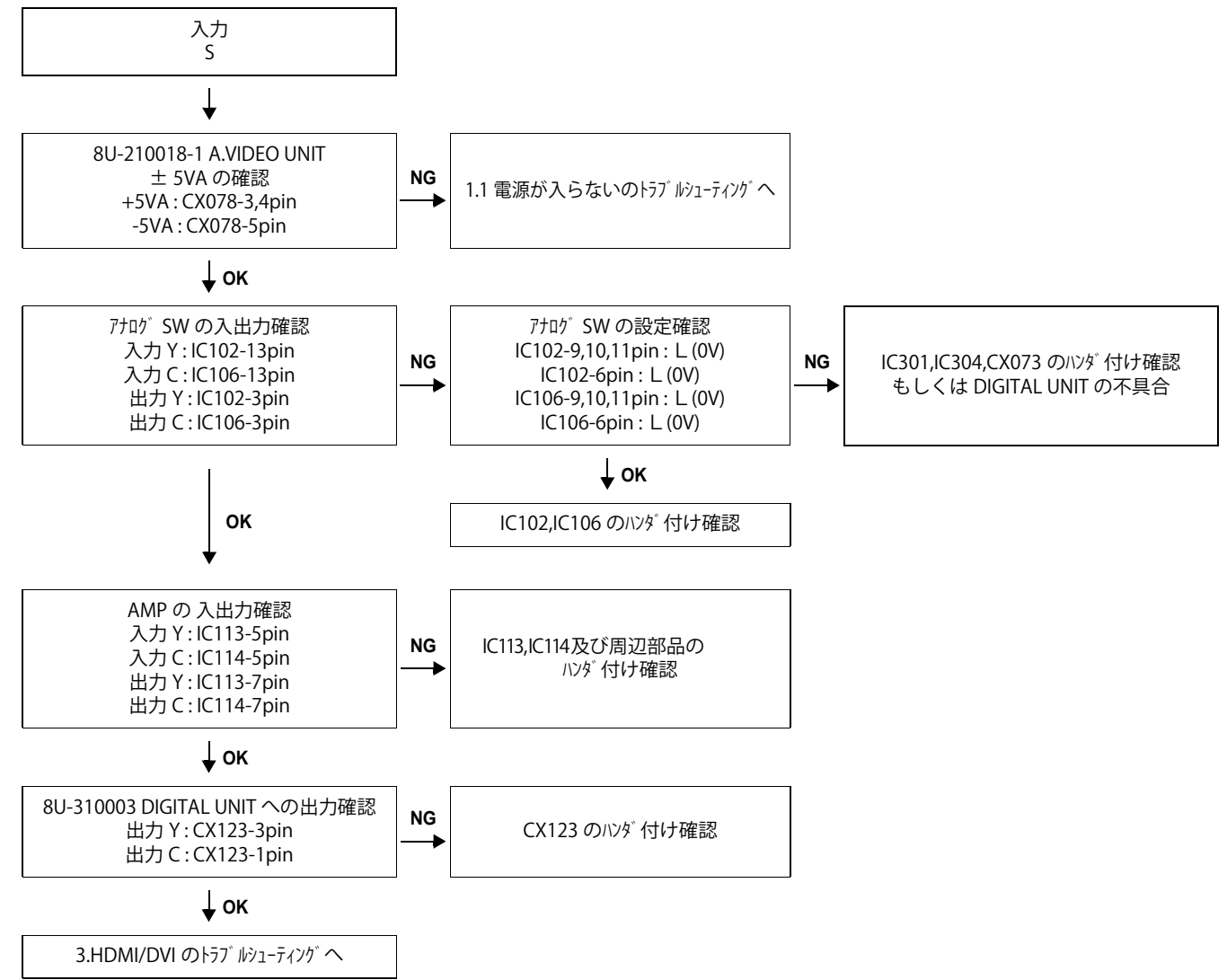
※ 特に記載がない場合は 8U-210018-1 A.VIDEO UNIT の部品です。

S



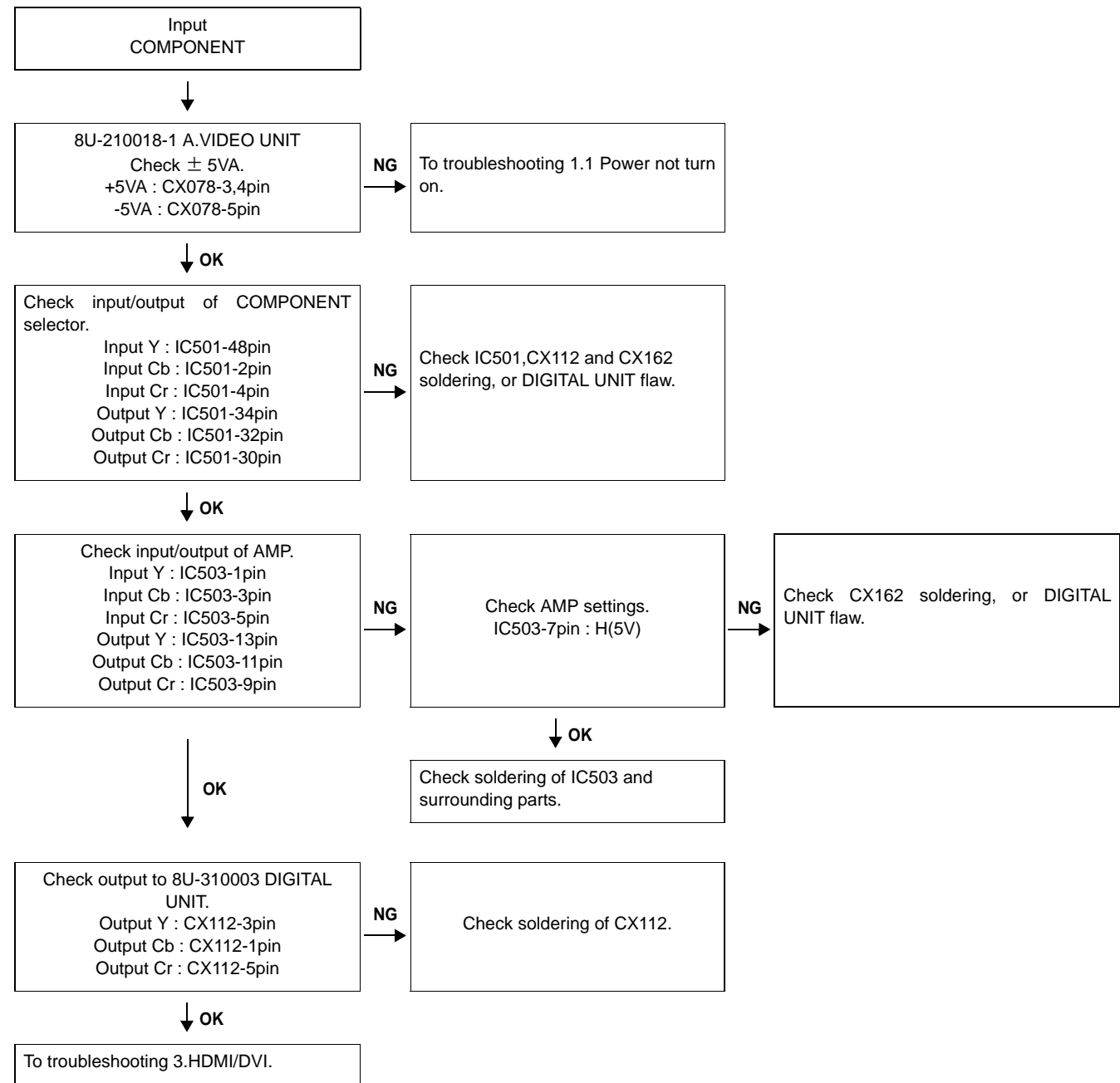
※ Unless specified, 8U-210018-1 A.VIDEO UNIT part.

S



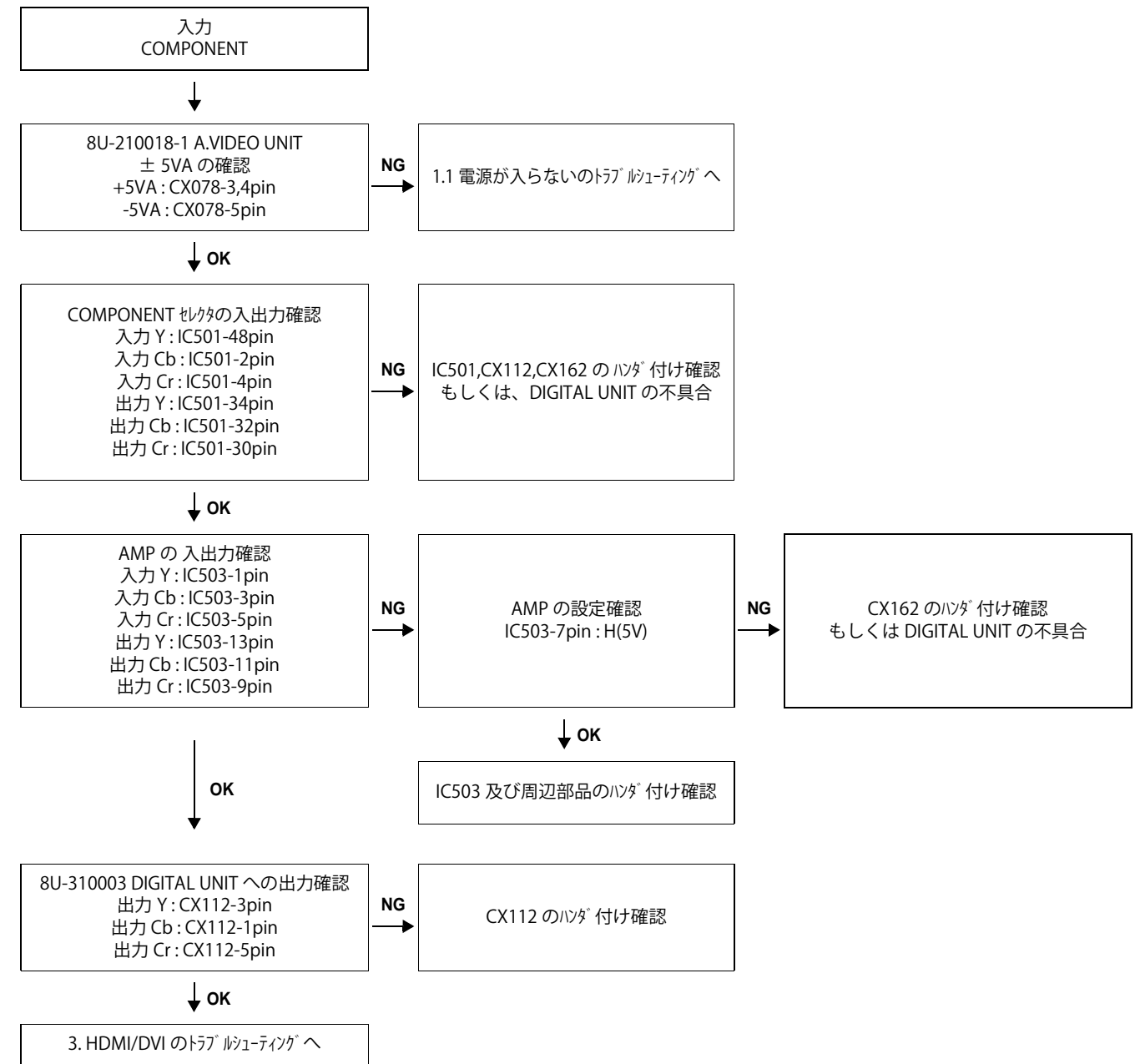
※ 特に記載がない場合は 8U-210018-1 A.VIDEO UNIT の部品です。

T



※ Unless specified, 8U-210018-1 A.VIDEO UNIT part.

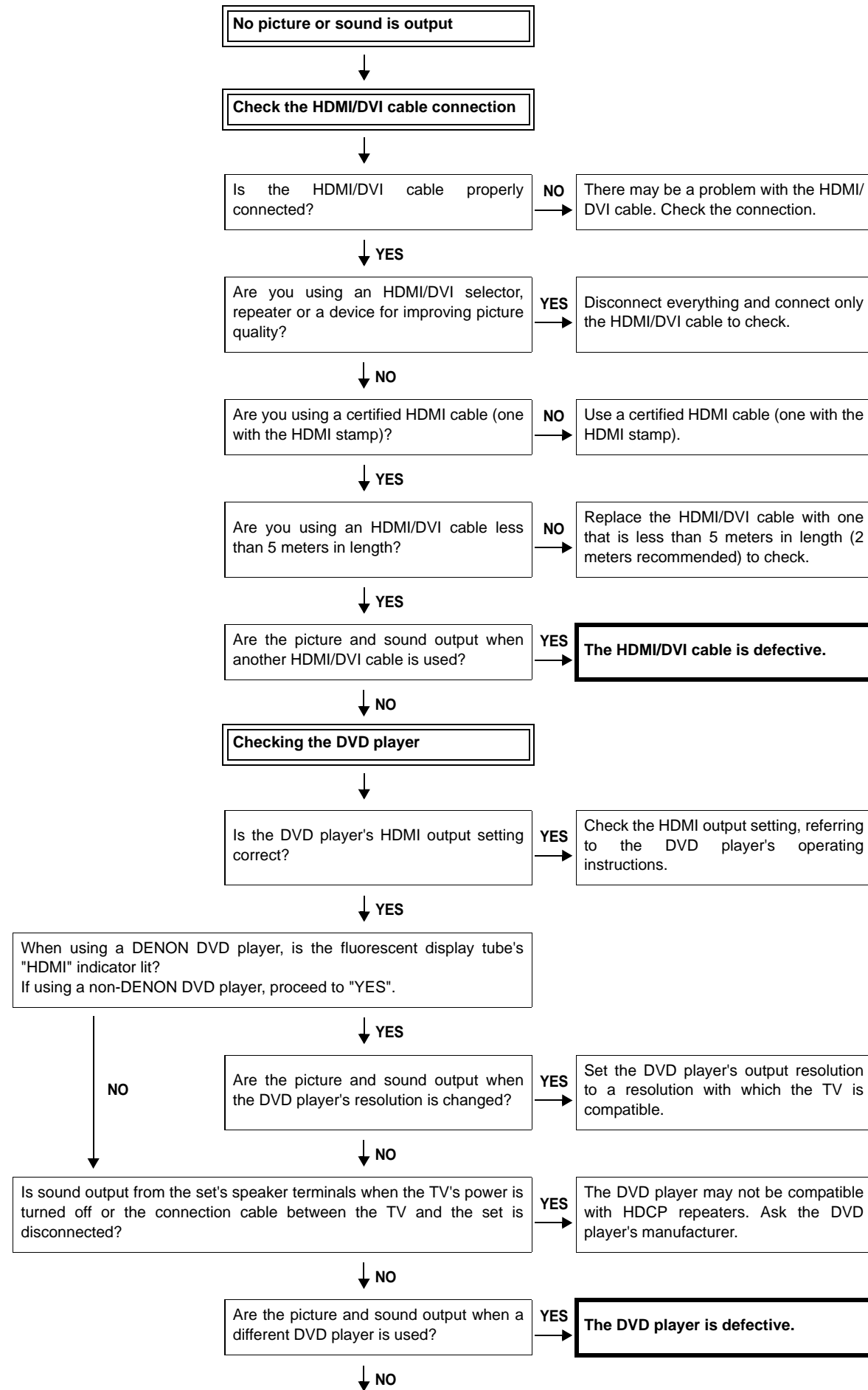
T



※ 特に記載がない場合は 8U-210018-1 A.VIDEO UNIT の部品です。

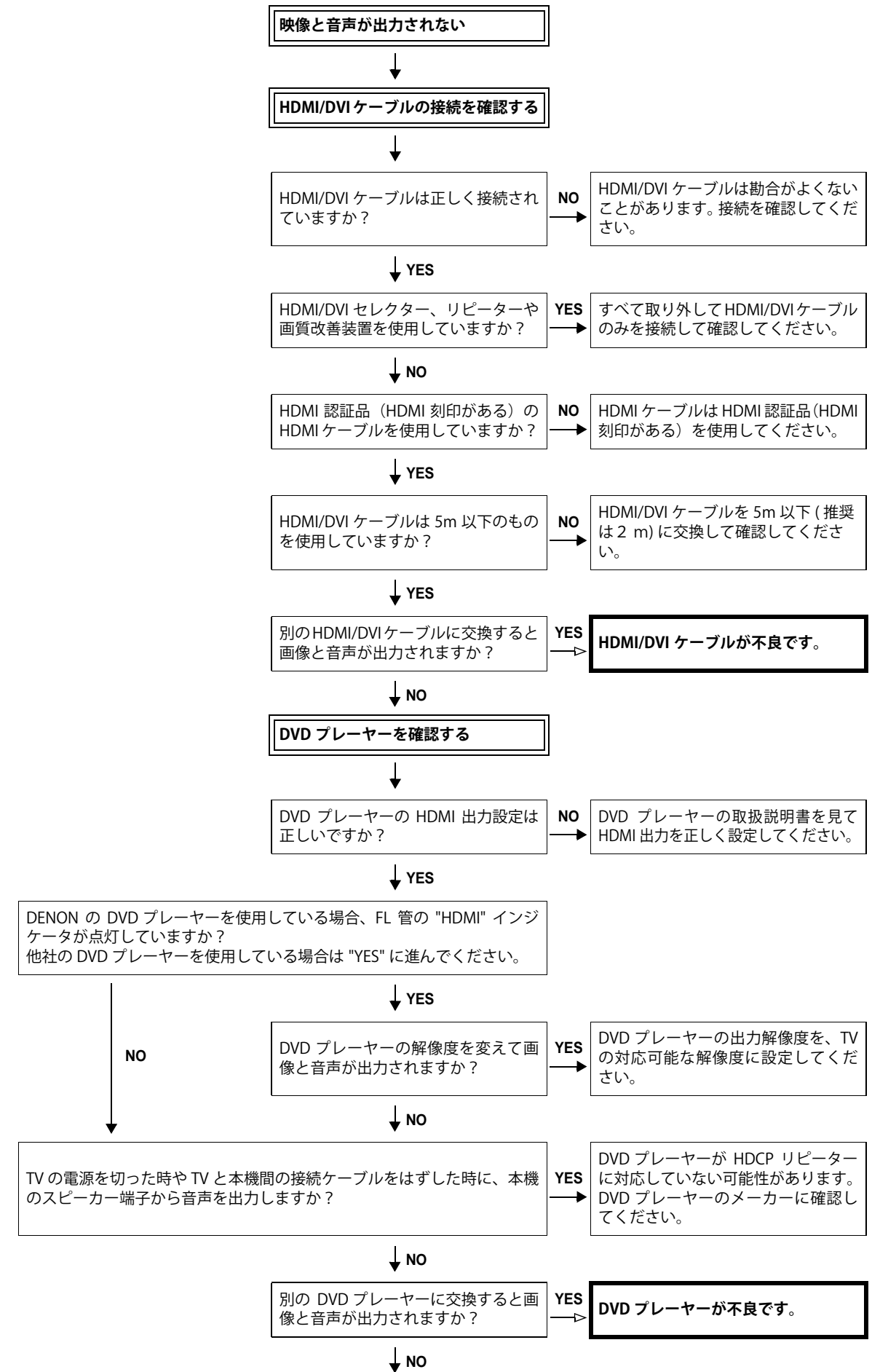
3. HDMI/DVI

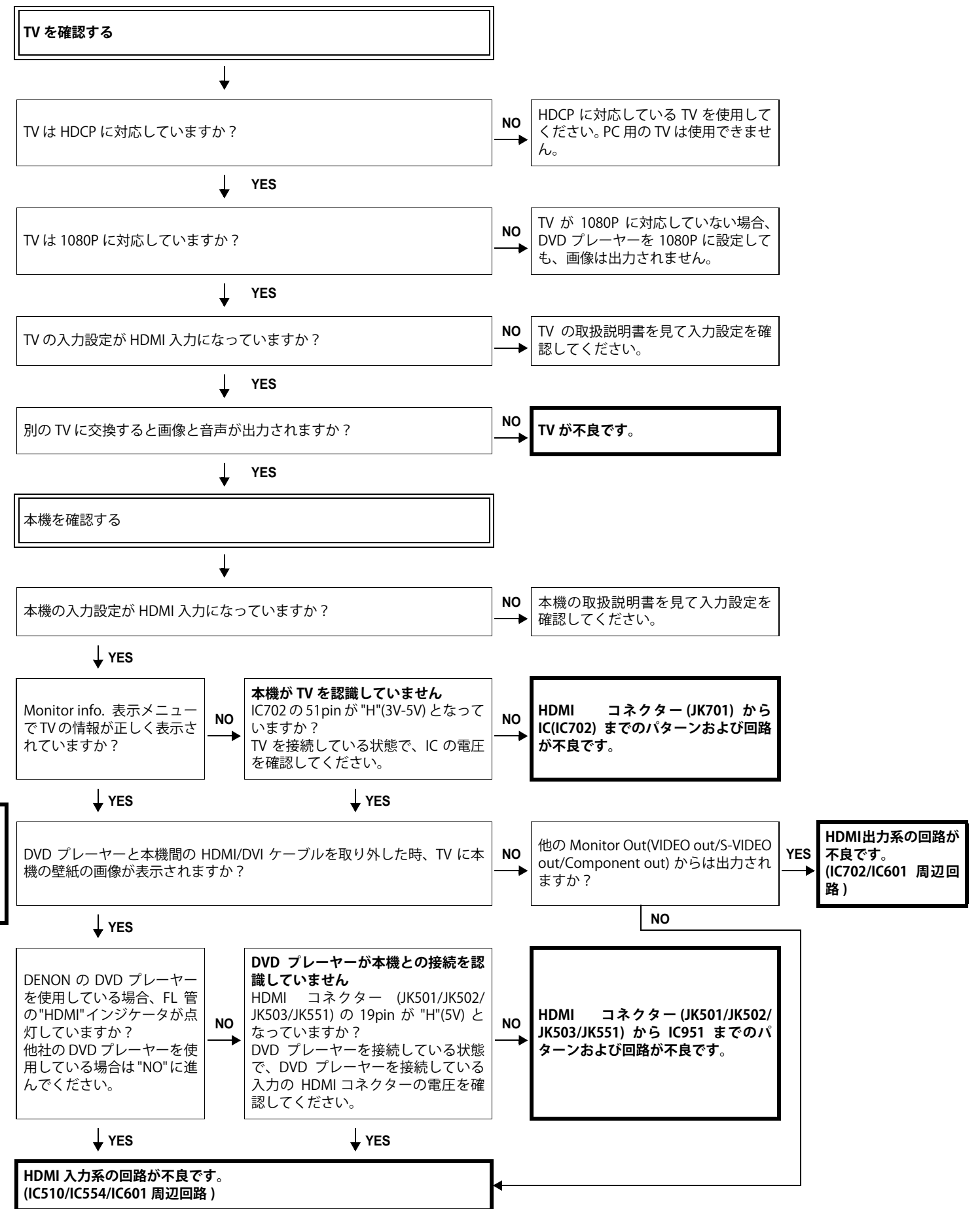
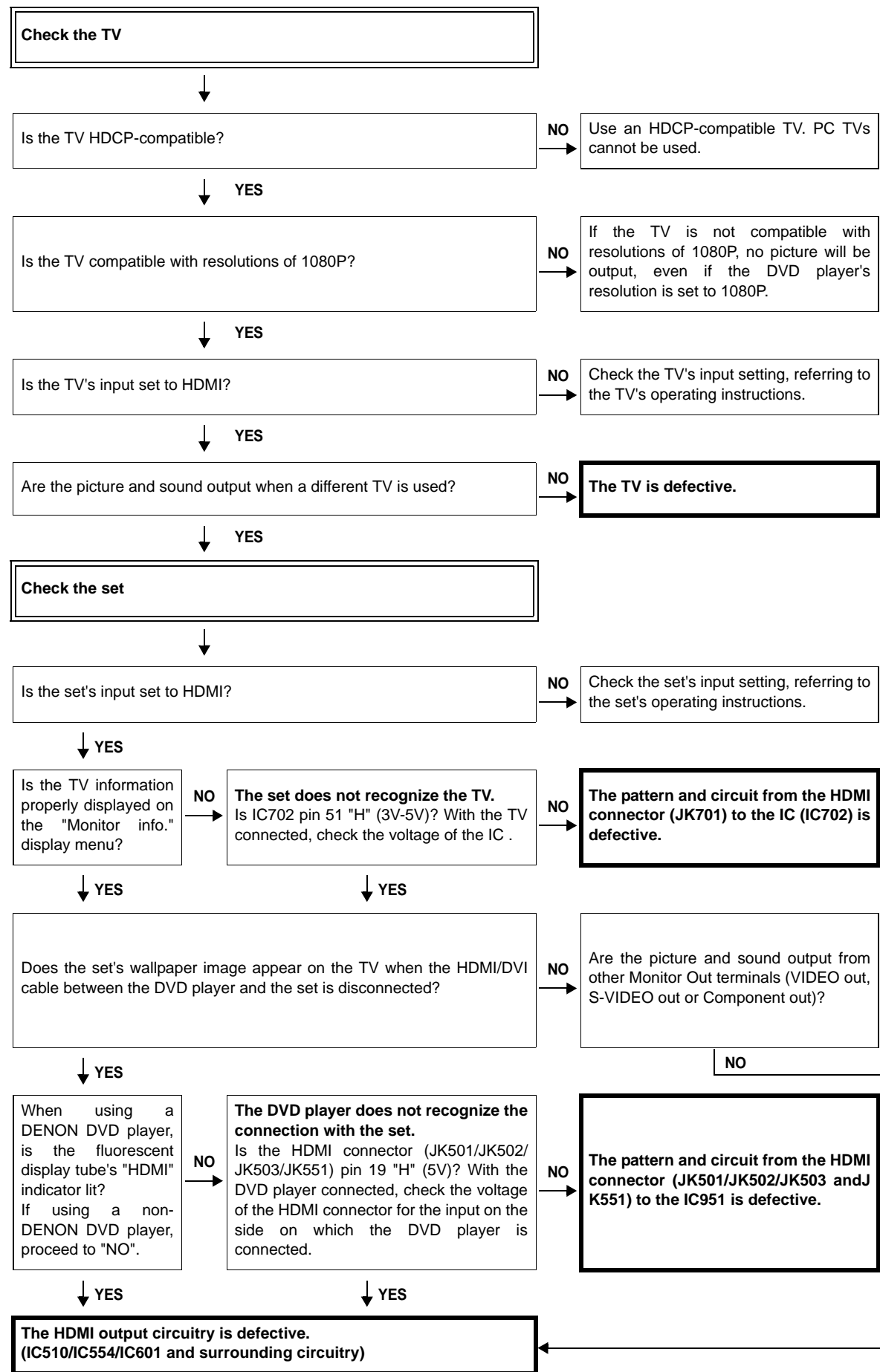
3.1. No picture or sound is output



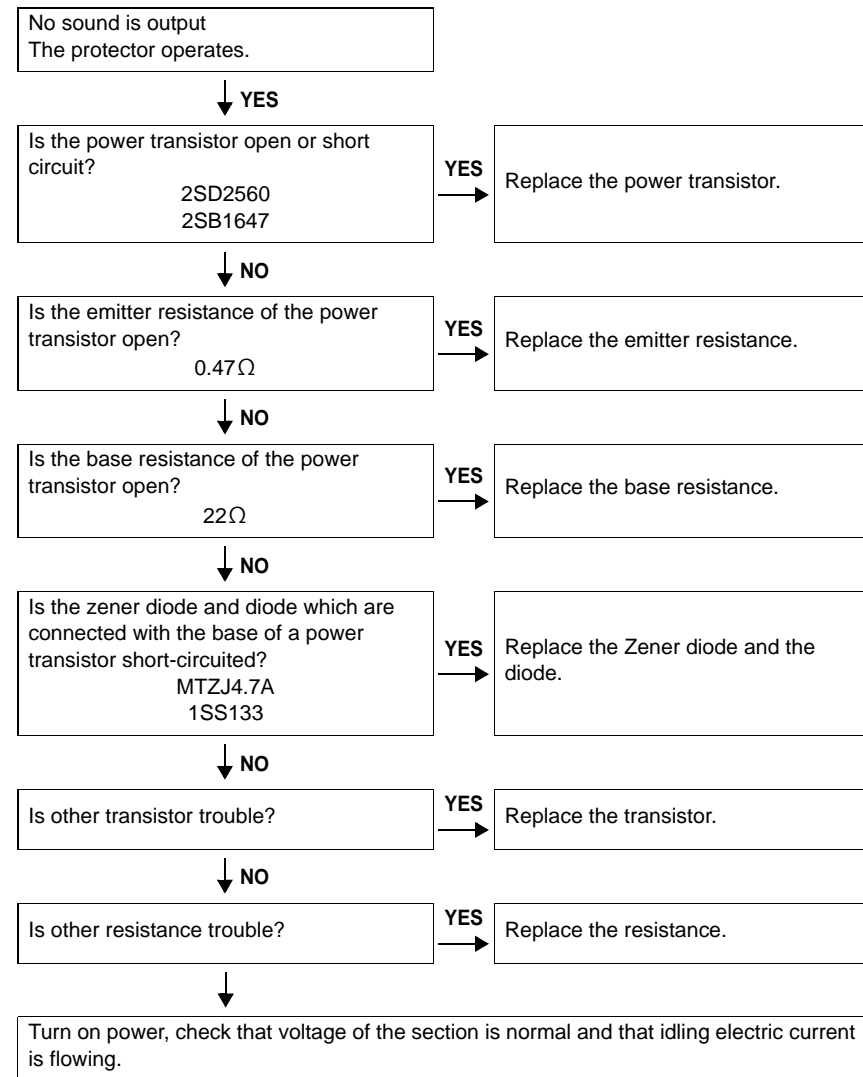
3. HDMI/DVI

3.1. 映像と音声が出力されない

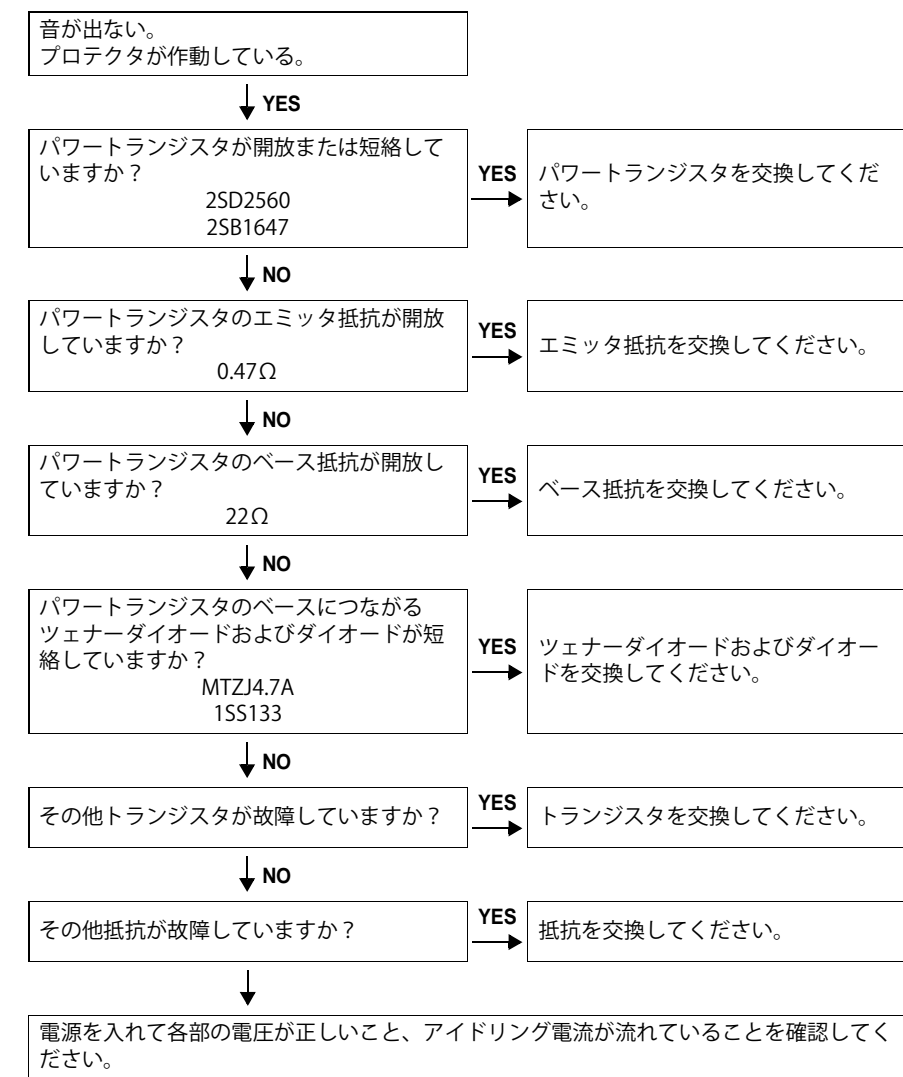




4. Power AMP (8U-110030,8U-110041)

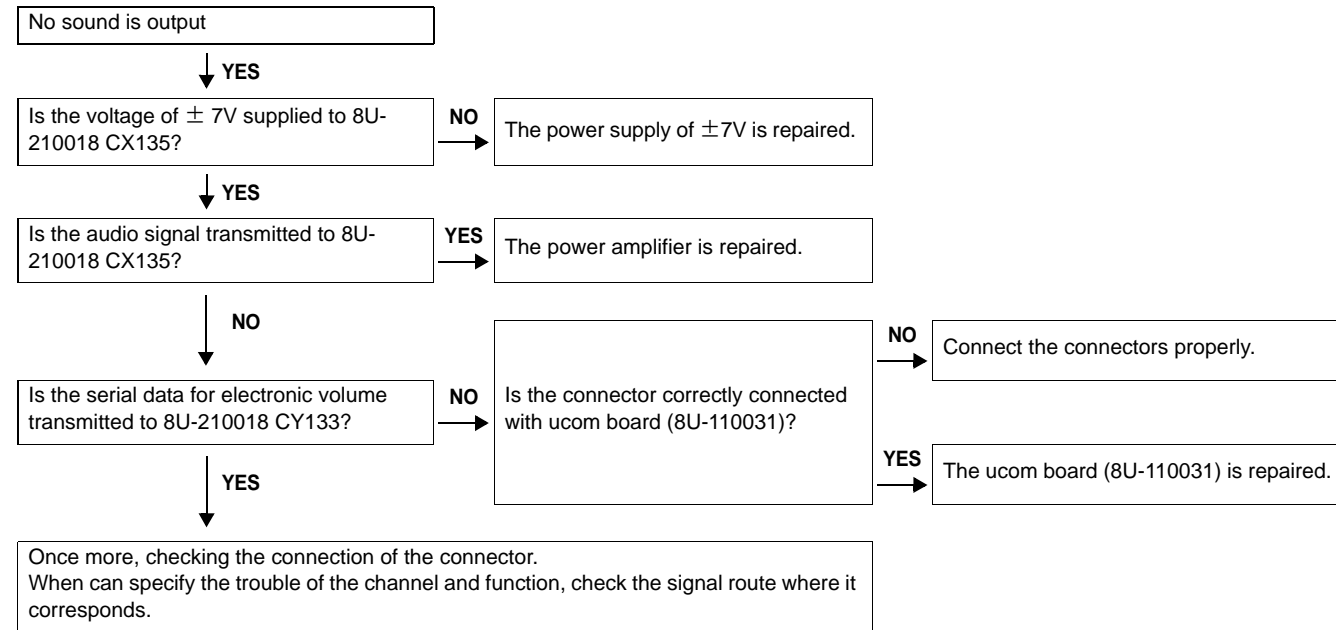


4. パワーアンプ (8U-110030,8U-110041)



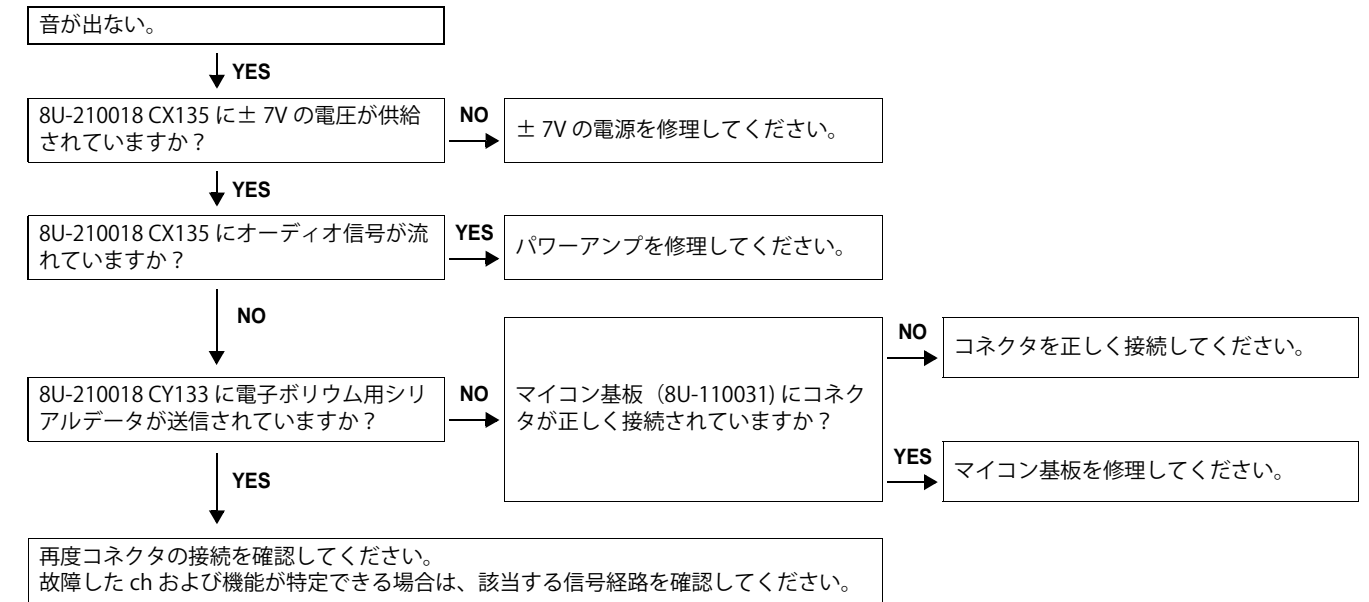
5. Analog audio

5.1. 8U-210018

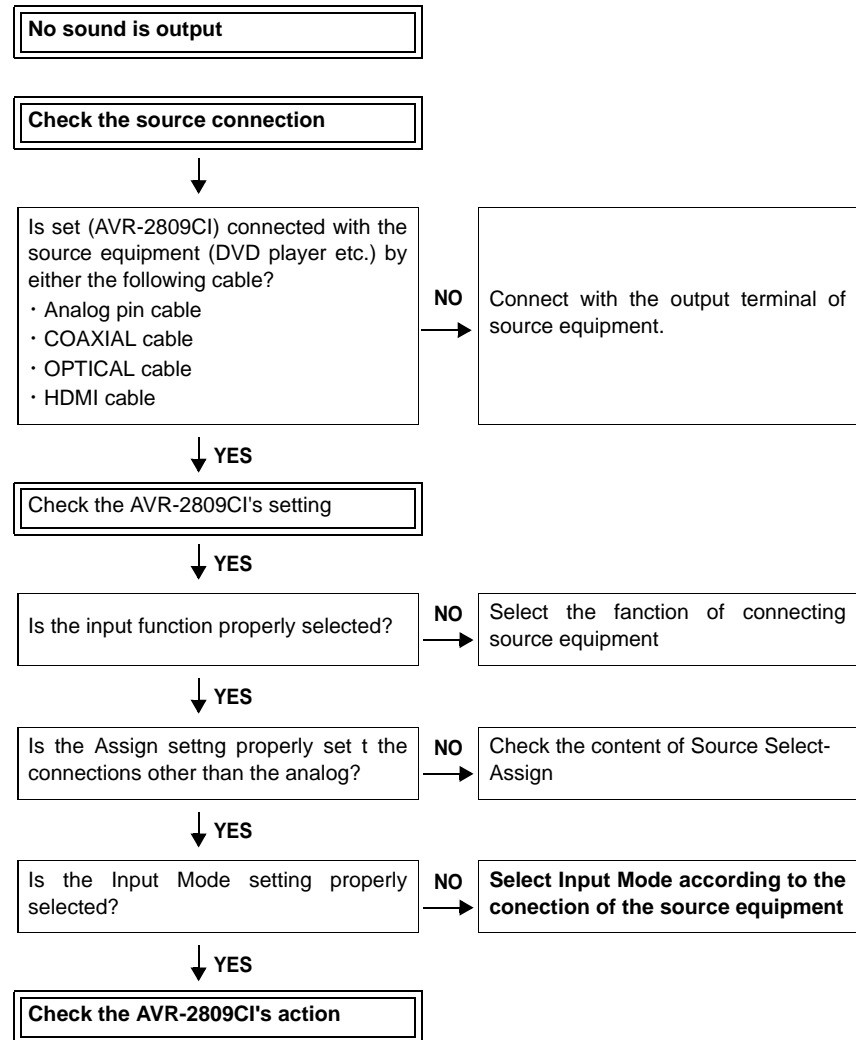


5. アナログオーディオ

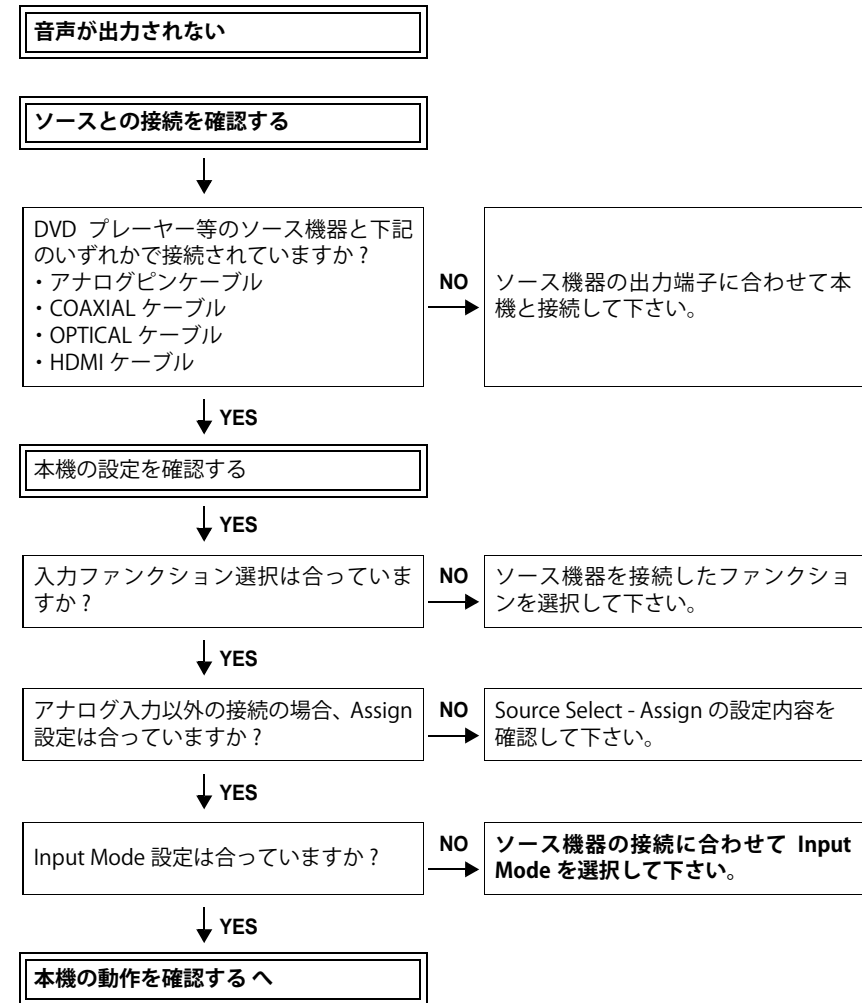
5.1. 8U-210018

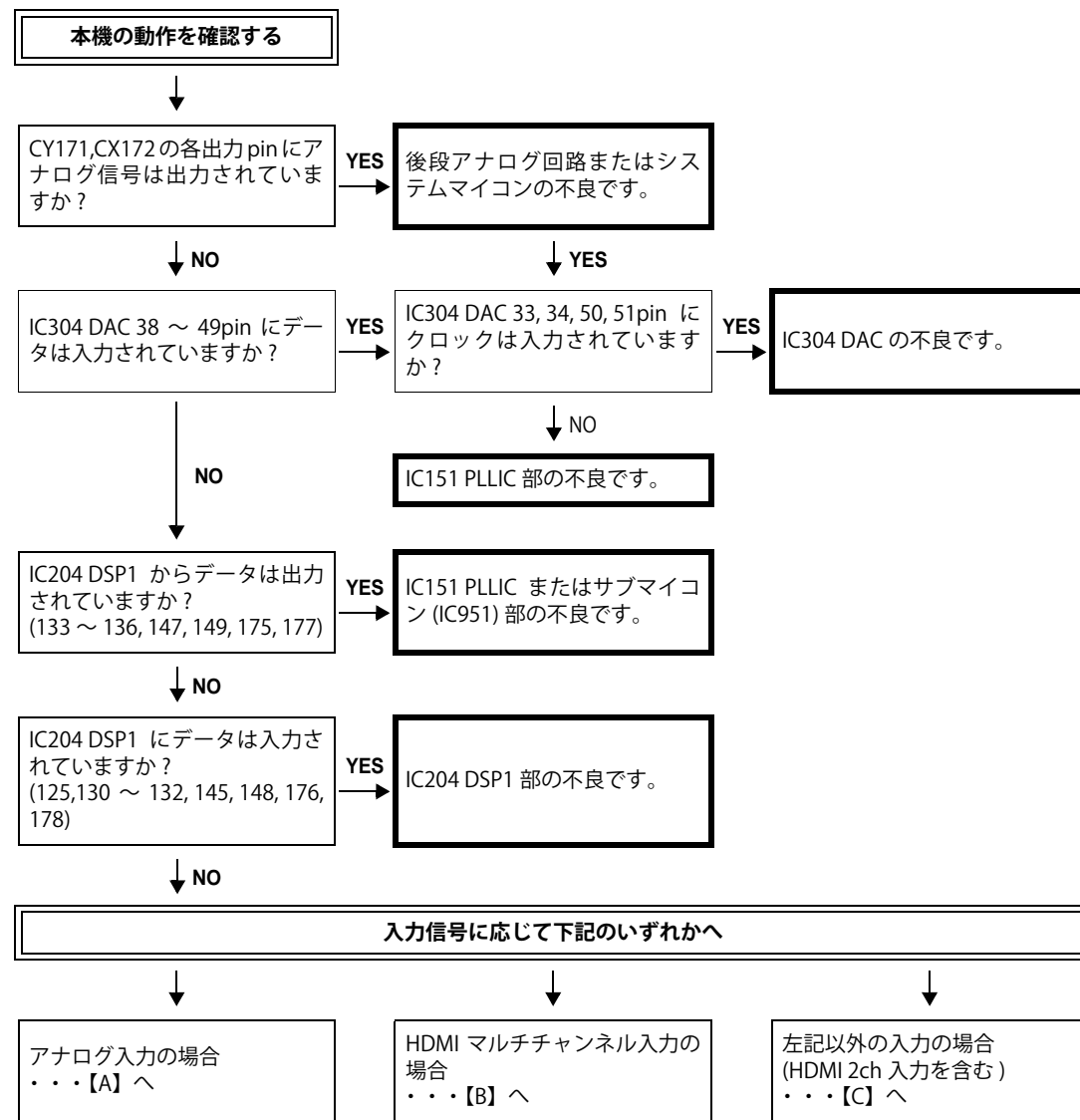
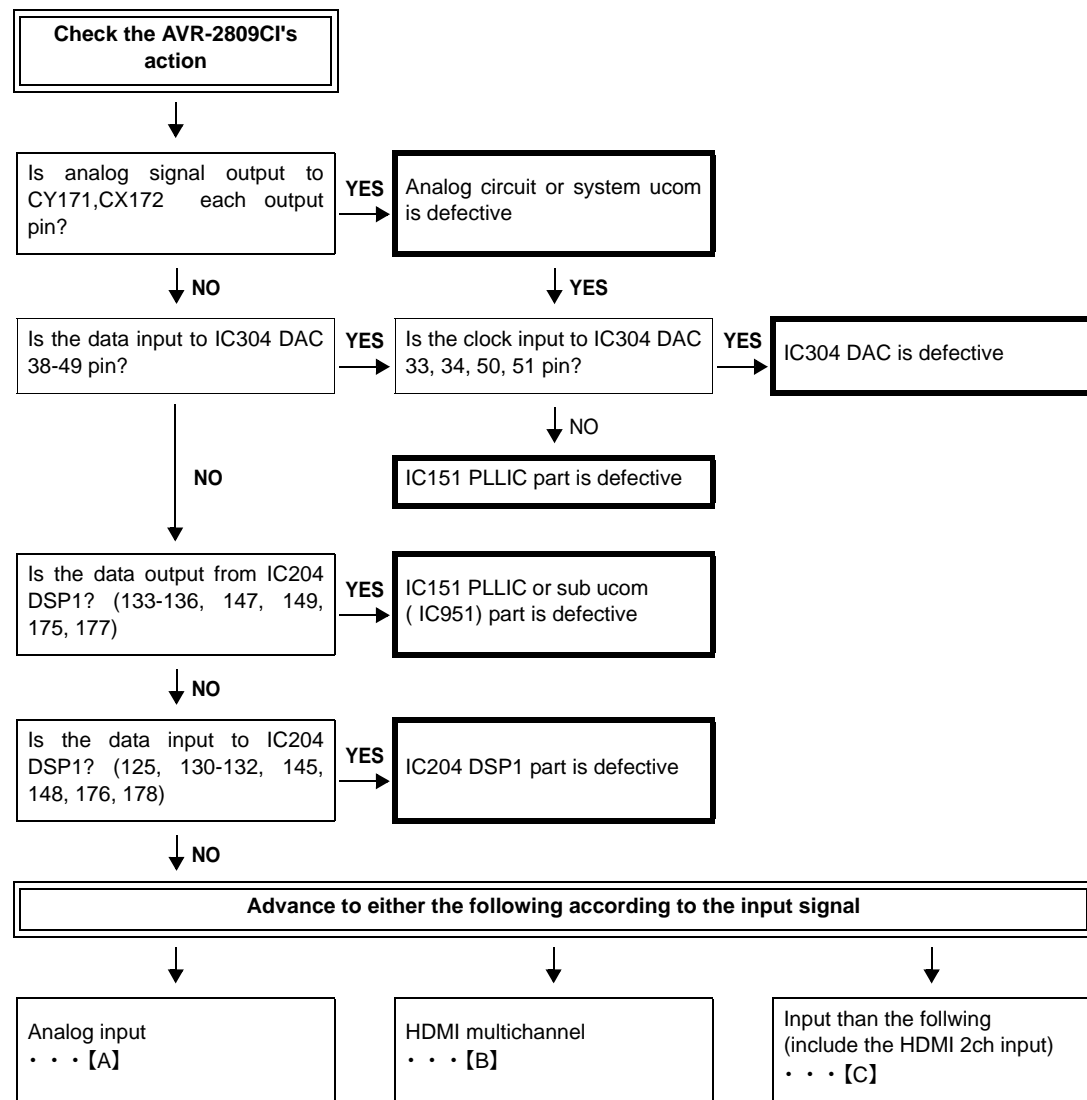


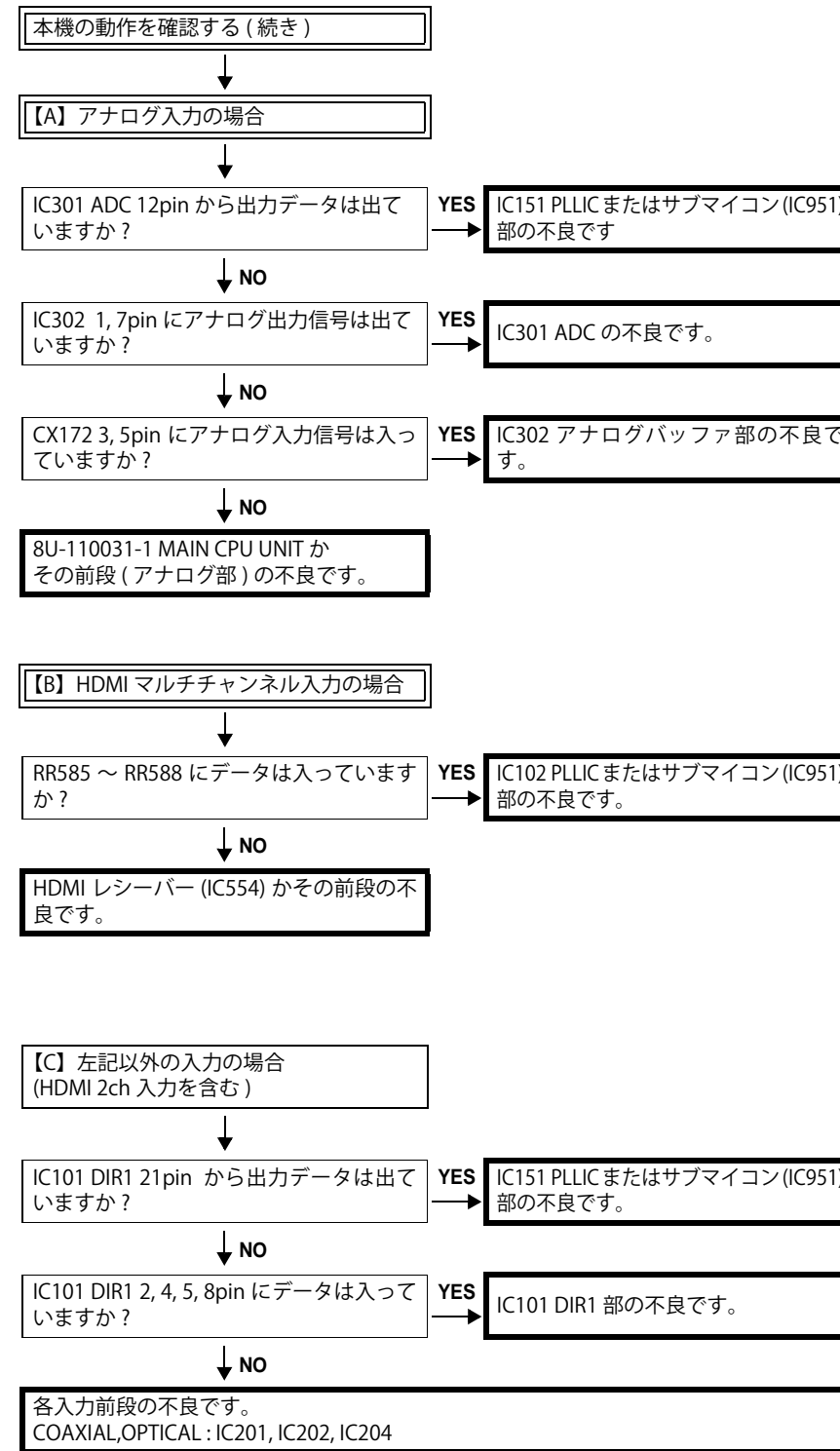
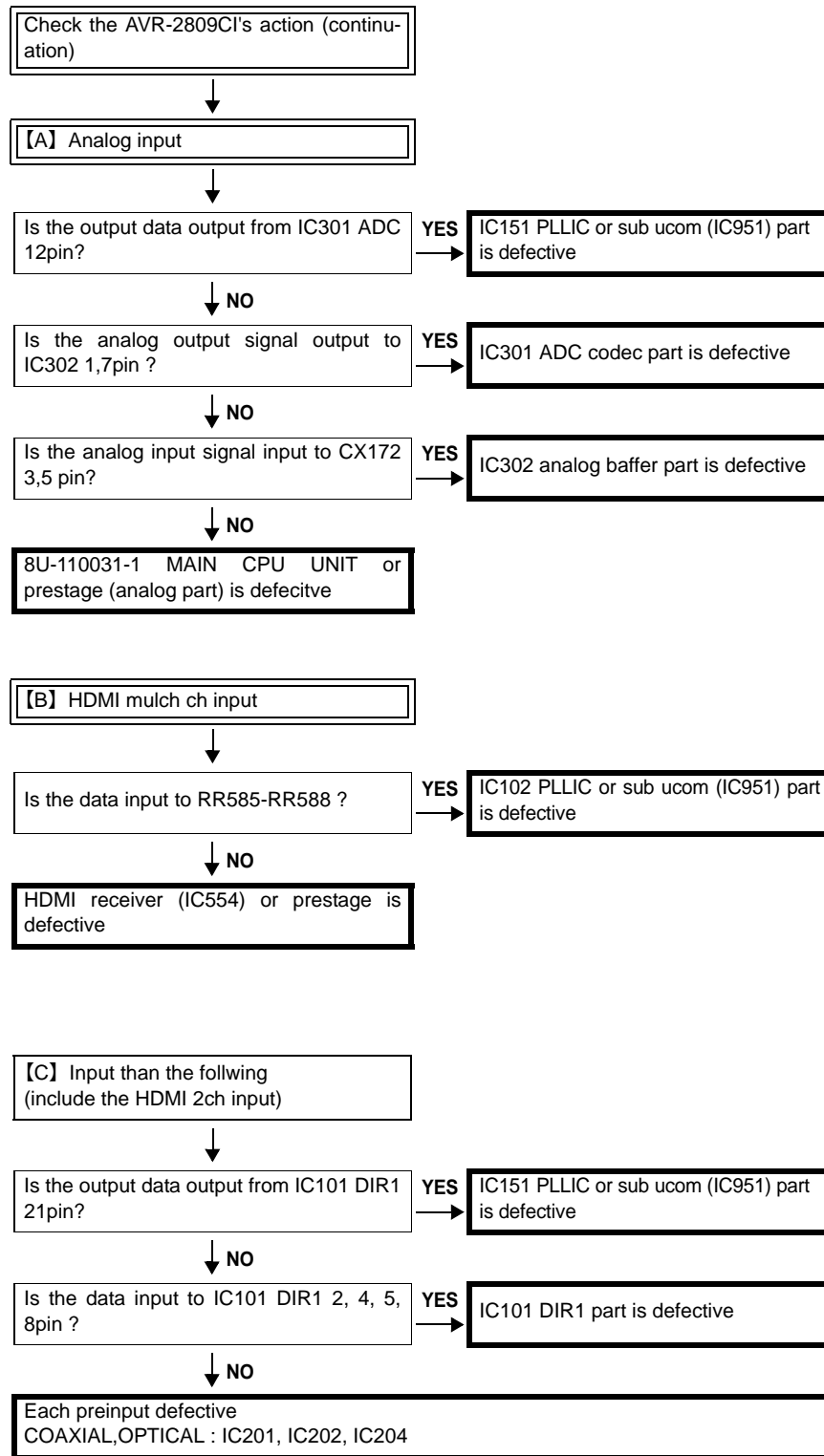
6. Digital Audio



6. デジタルオーディオ

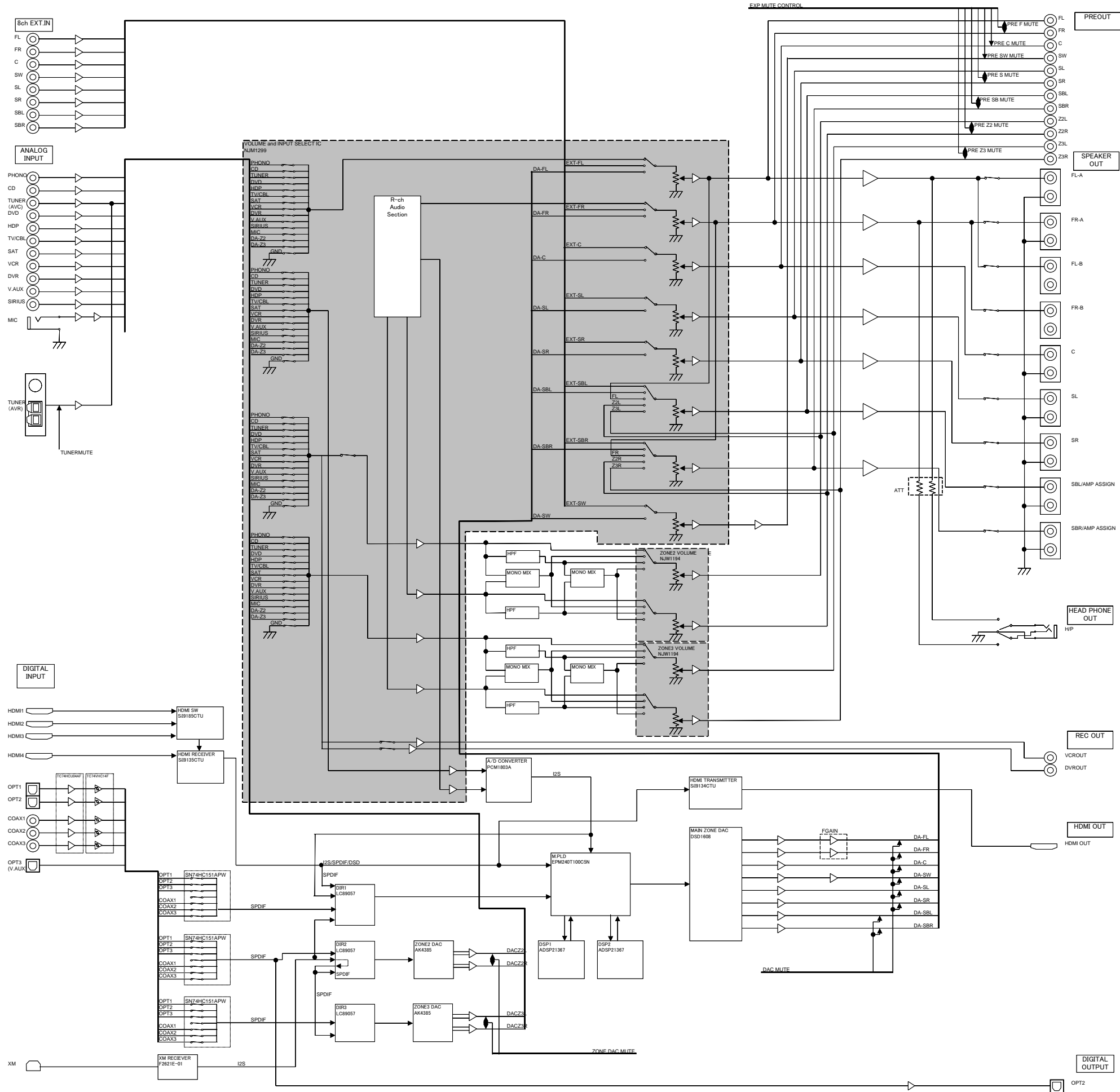




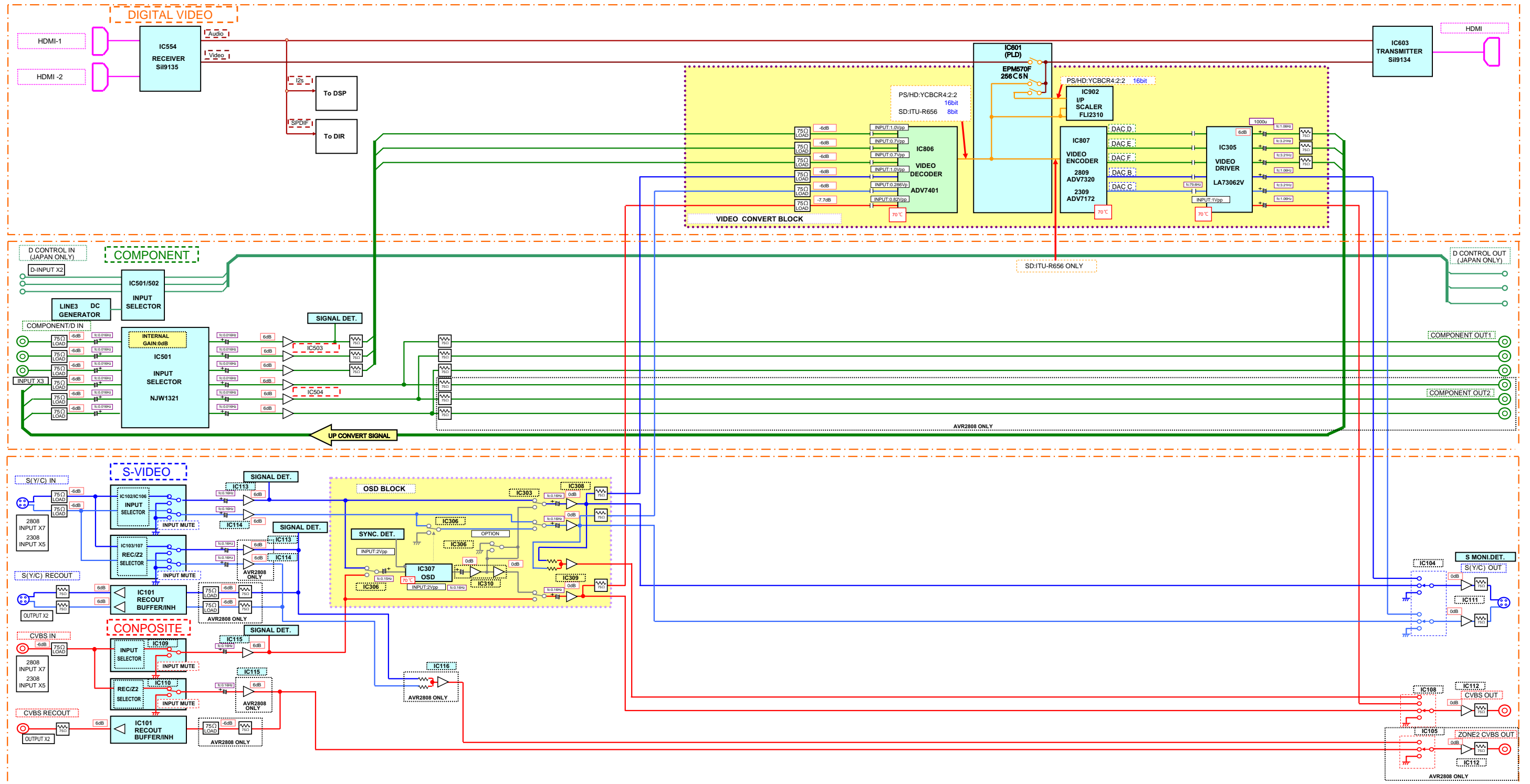


BLOCK DIAGRAMS (1/2)

AUDIO BLOCK DIAGRAM

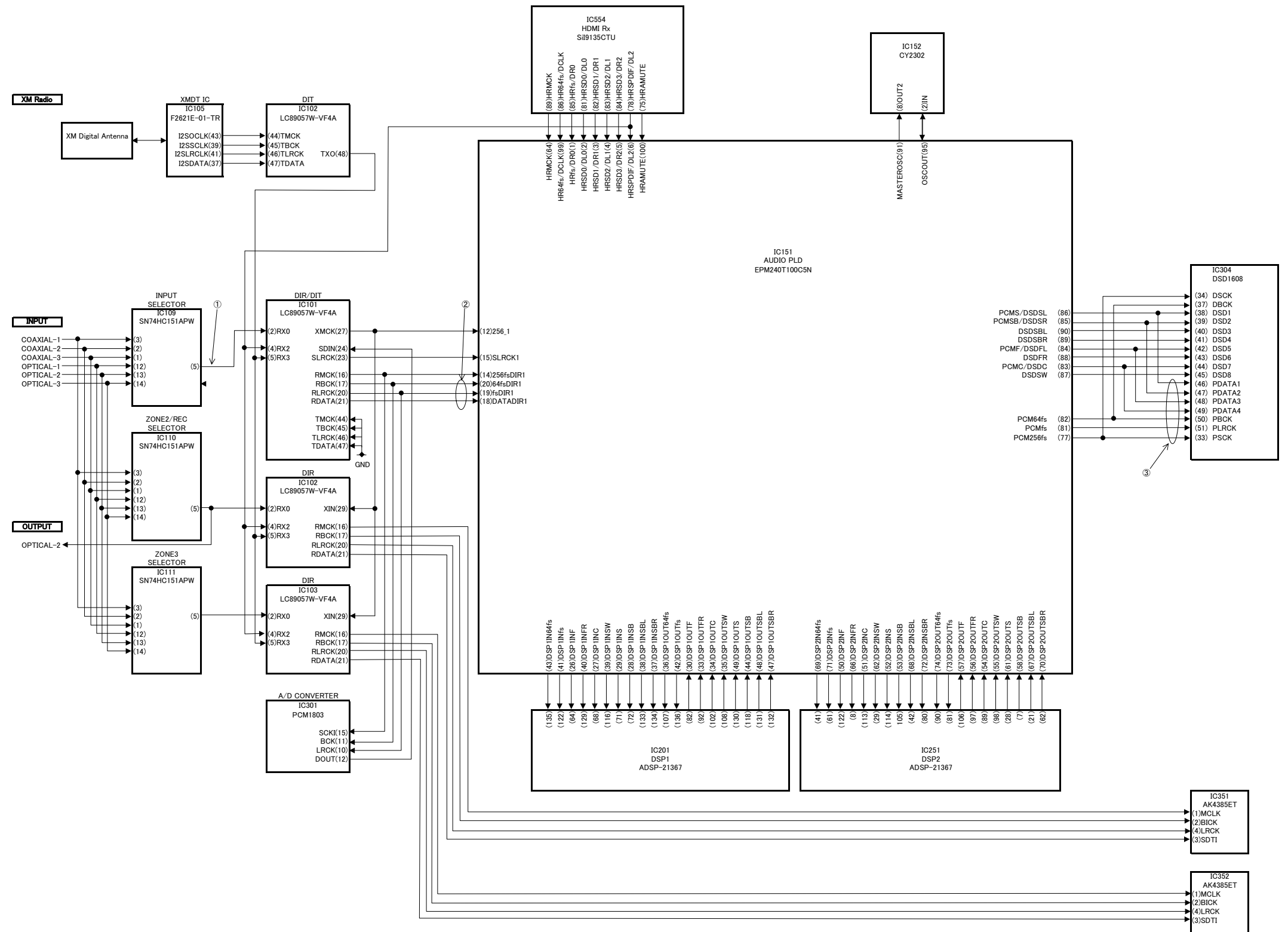
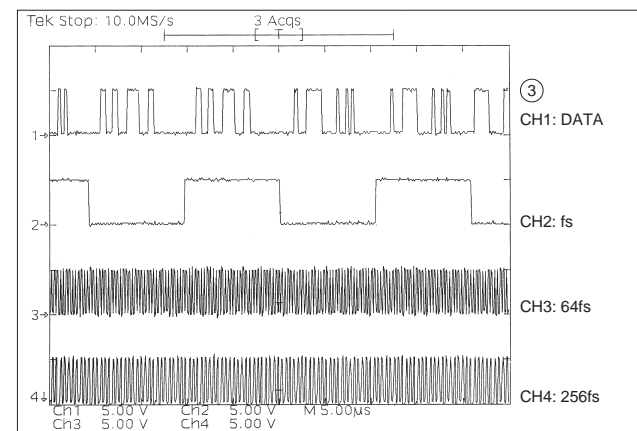
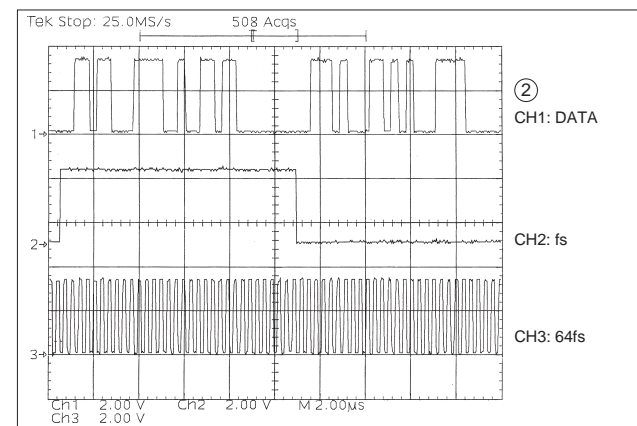
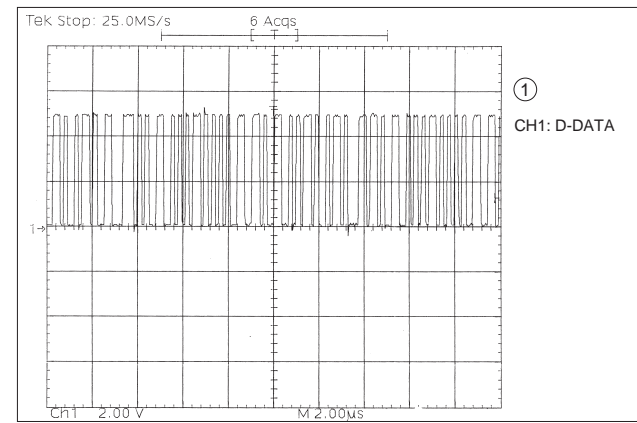


BLOCK DIAGRAMS (2/2) 
VIDEO BLOCK DIAGRAM



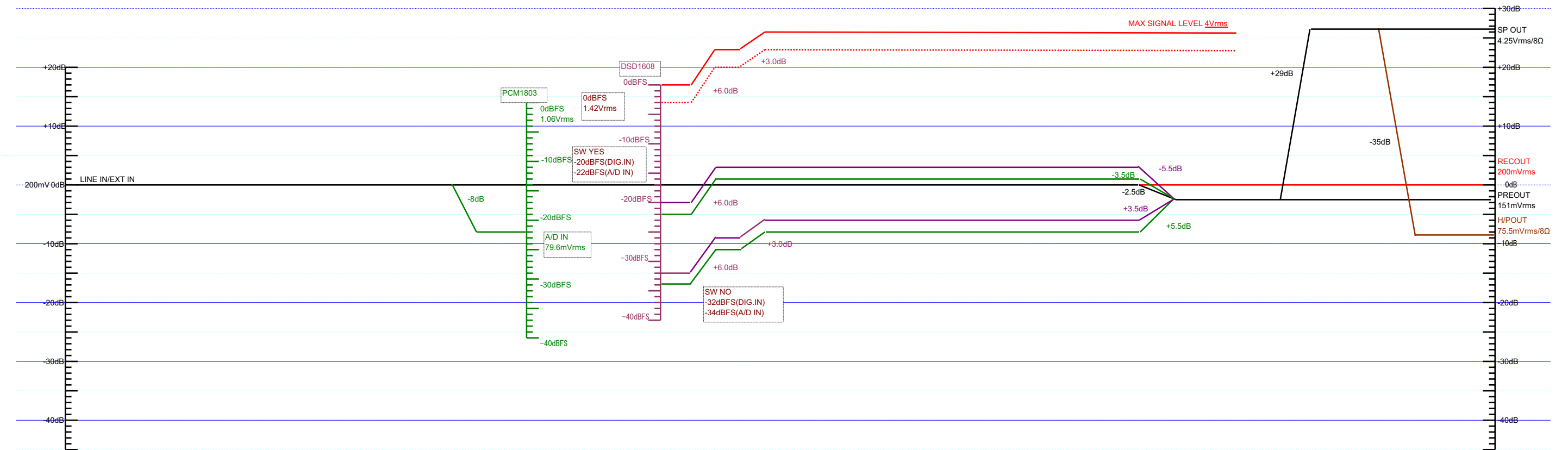
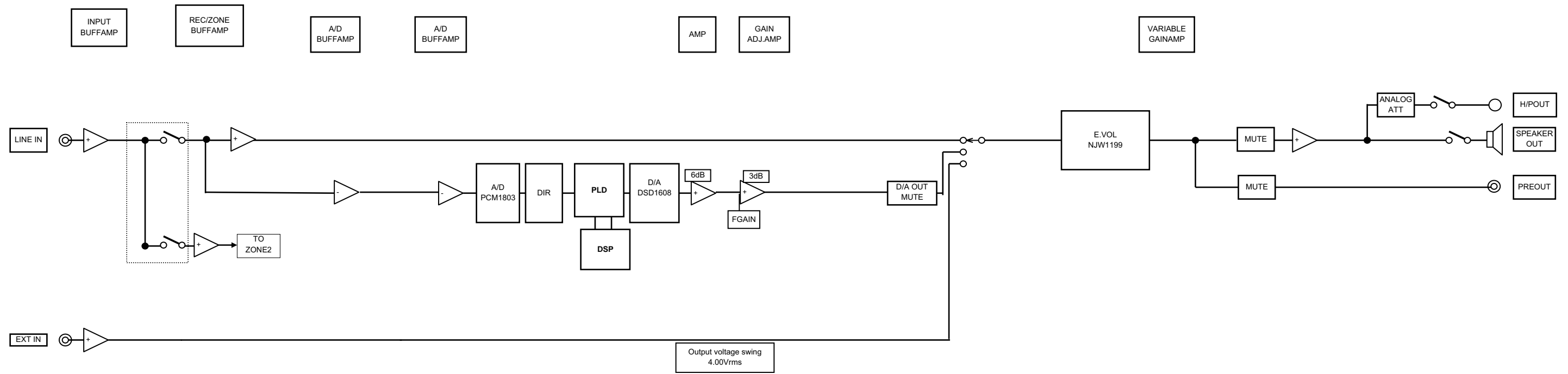
CLOCK FLOW & WAVE FORM IN DIGITAL BLOCK

Wave form



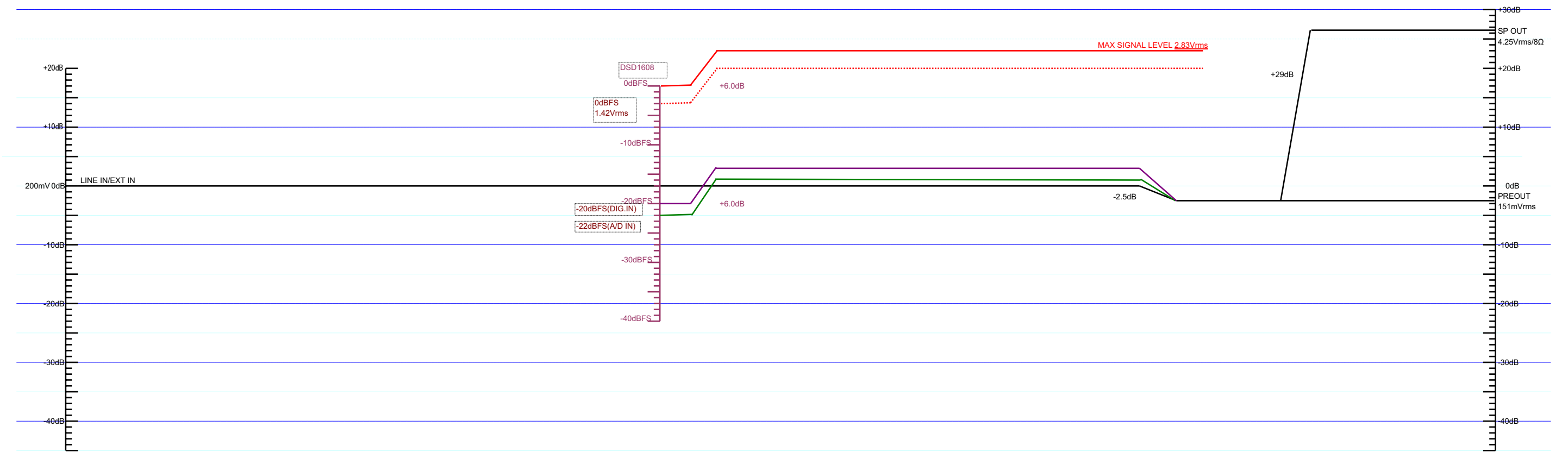
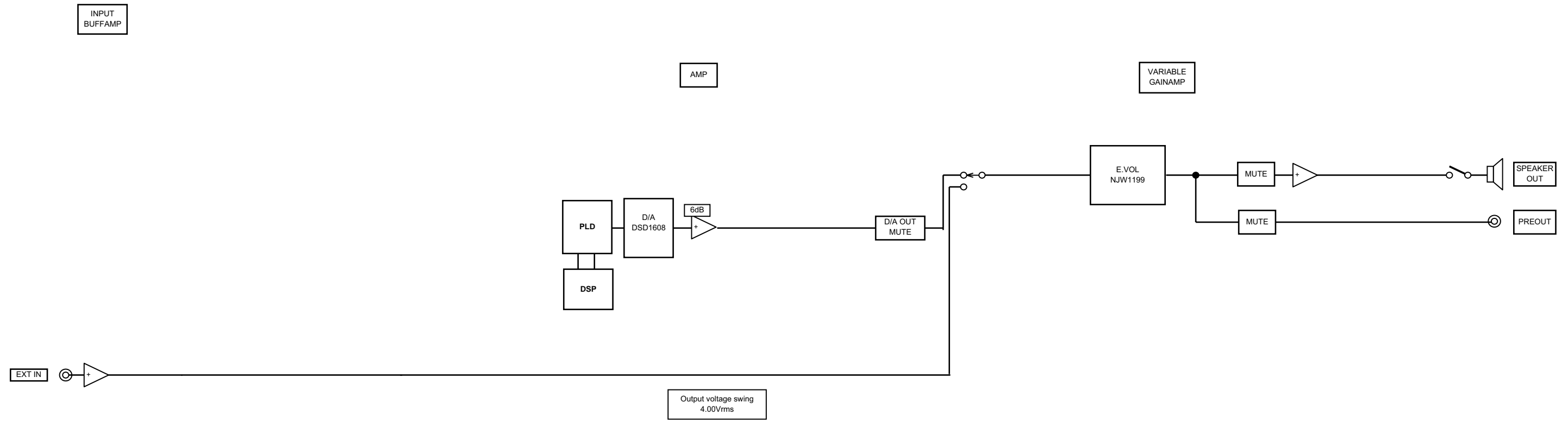
LEVEL DIAGRAMS (1/6)

1. FRONT ch



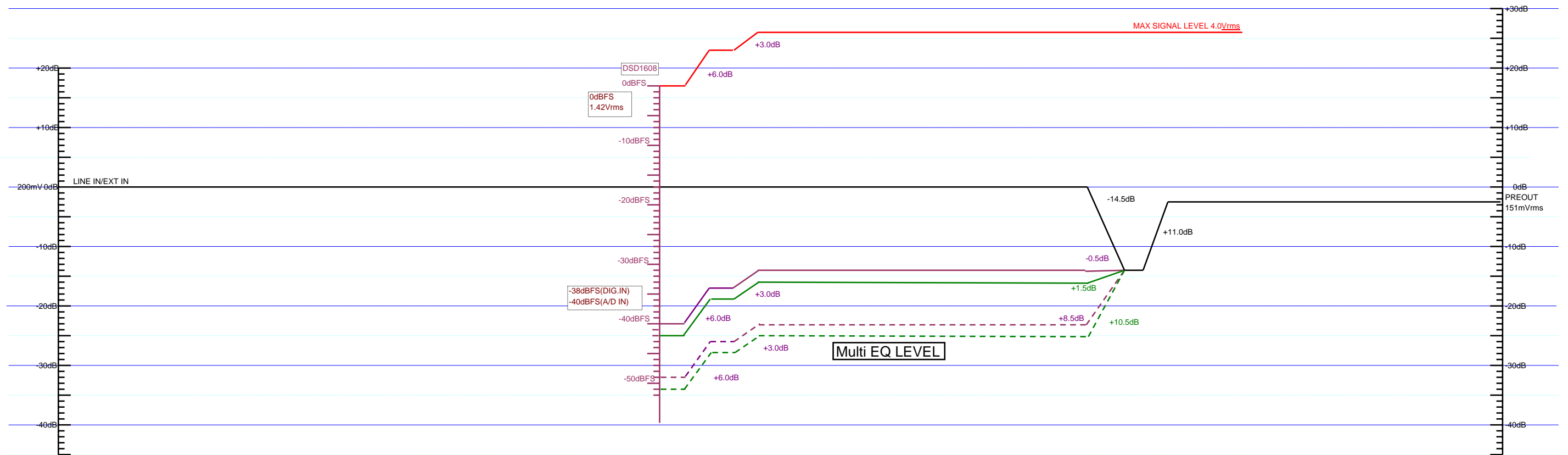
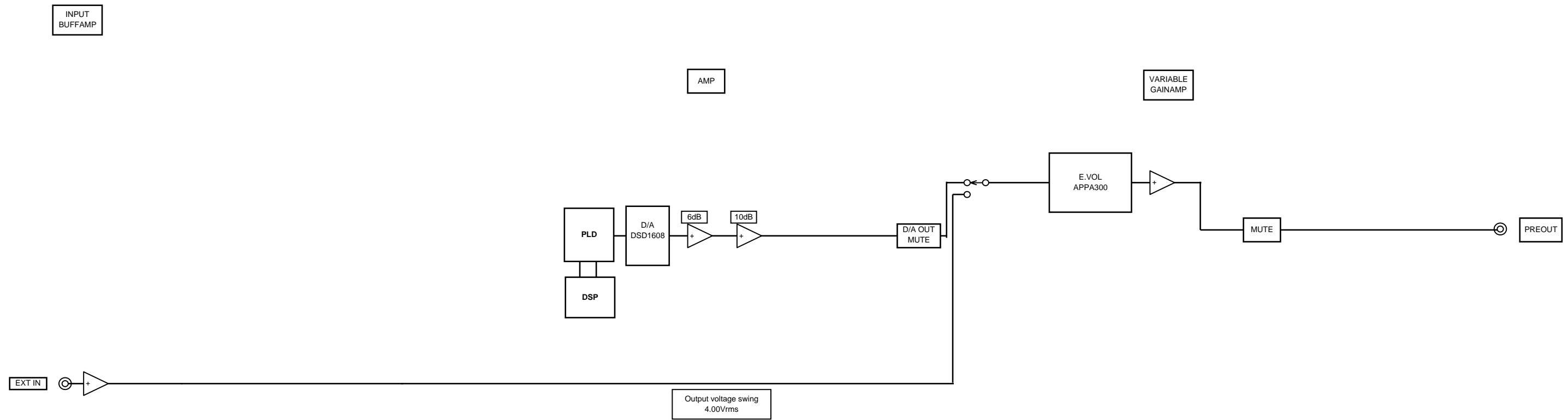
LEVEL DIAGRAMS (2/6)

2. CENTER ch



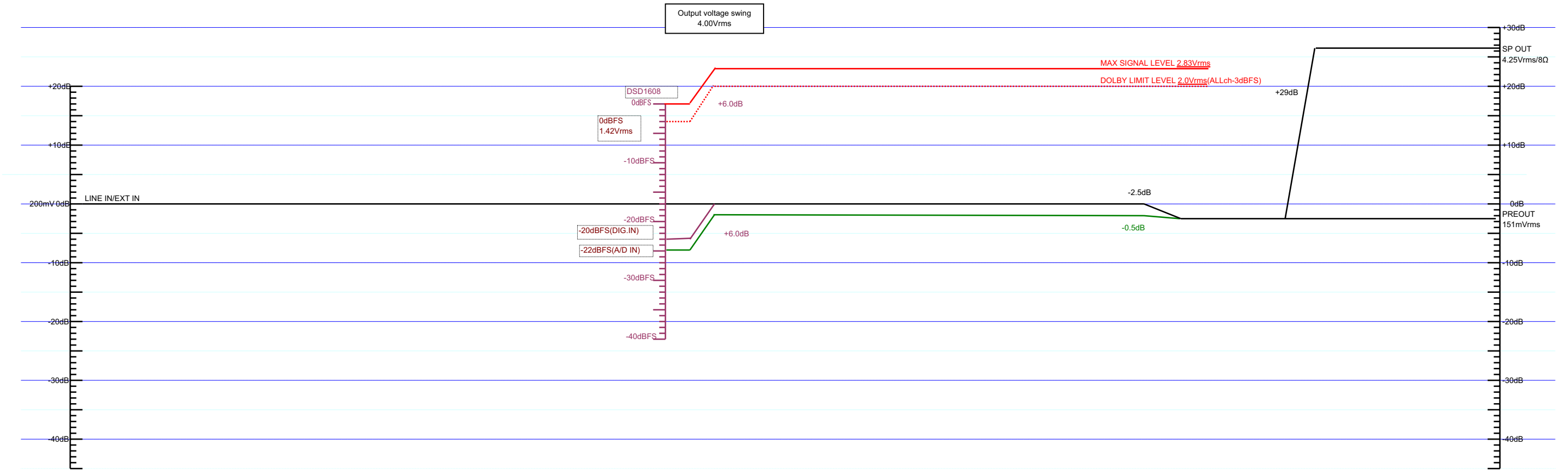
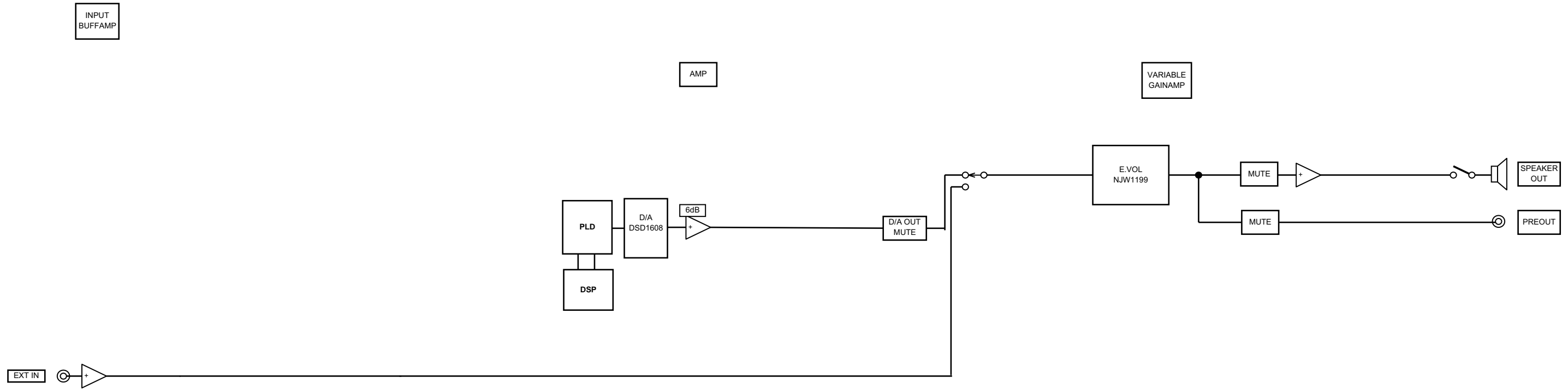
LEVEL DIAGRAMS (3/6)

3. SUBWOOFER ch

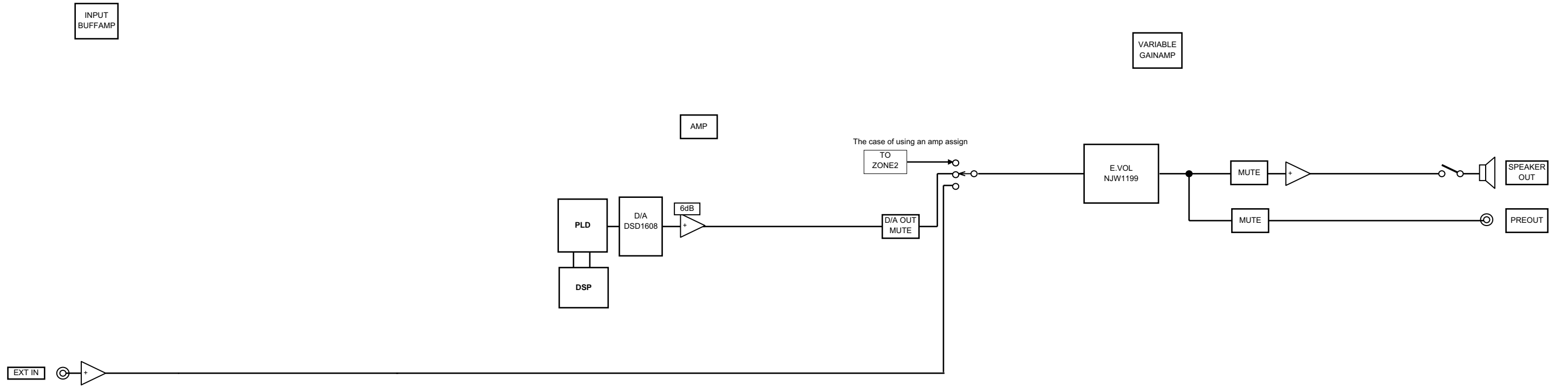


LEVEL DIAGRAMS (4/6)

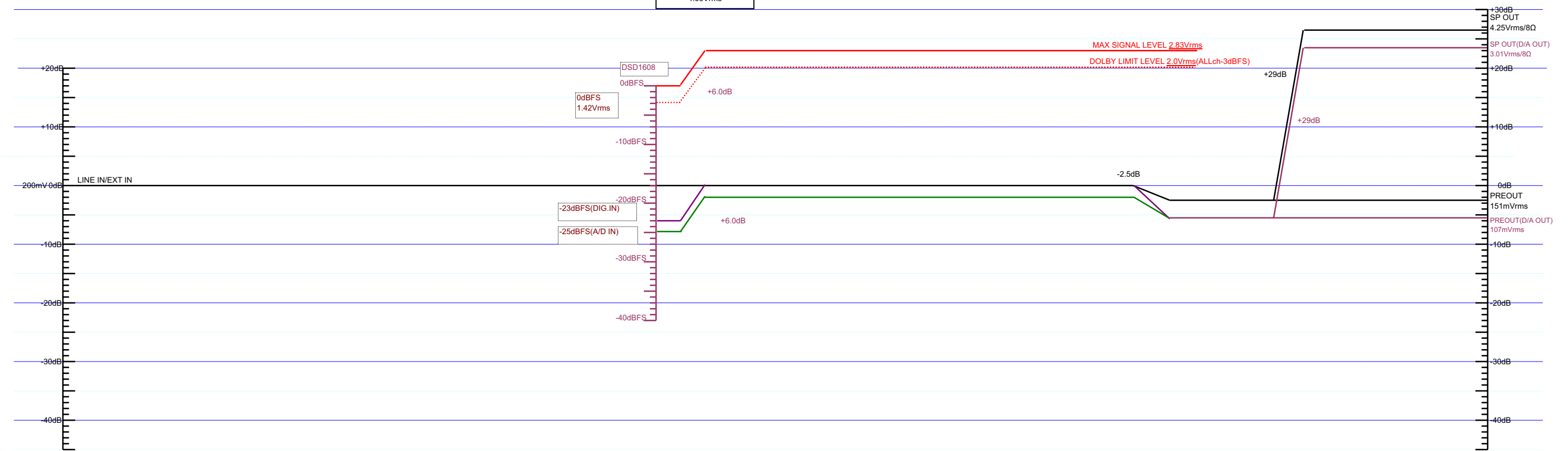
4. SURROUND ch



LEVEL DIAGRAMS (5/6)
5. SURROUND BACK ch

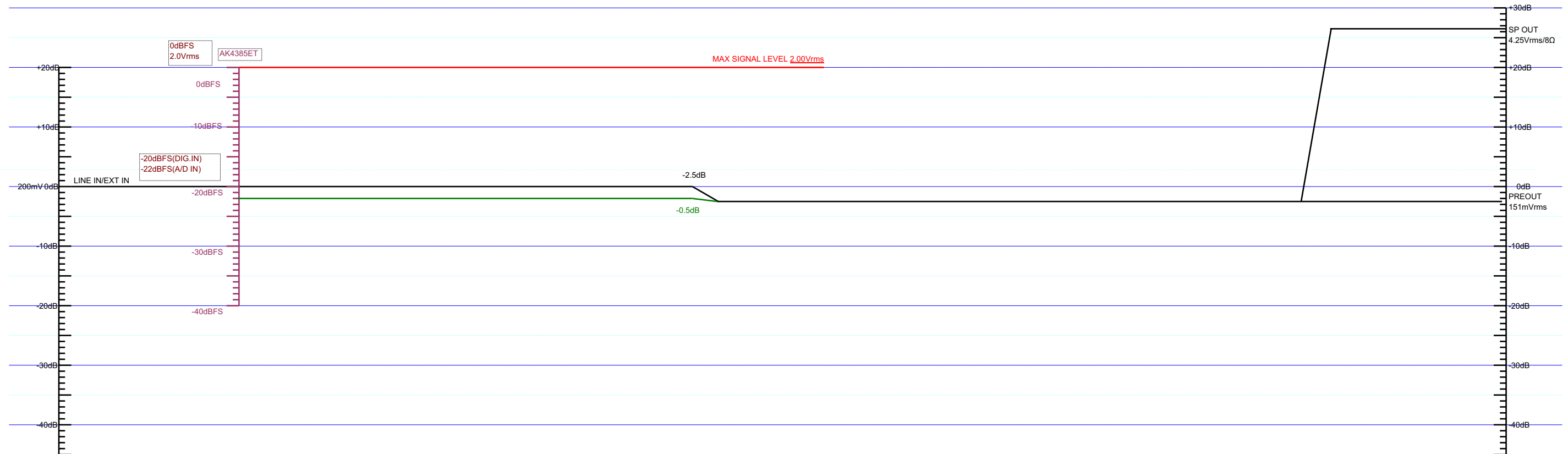
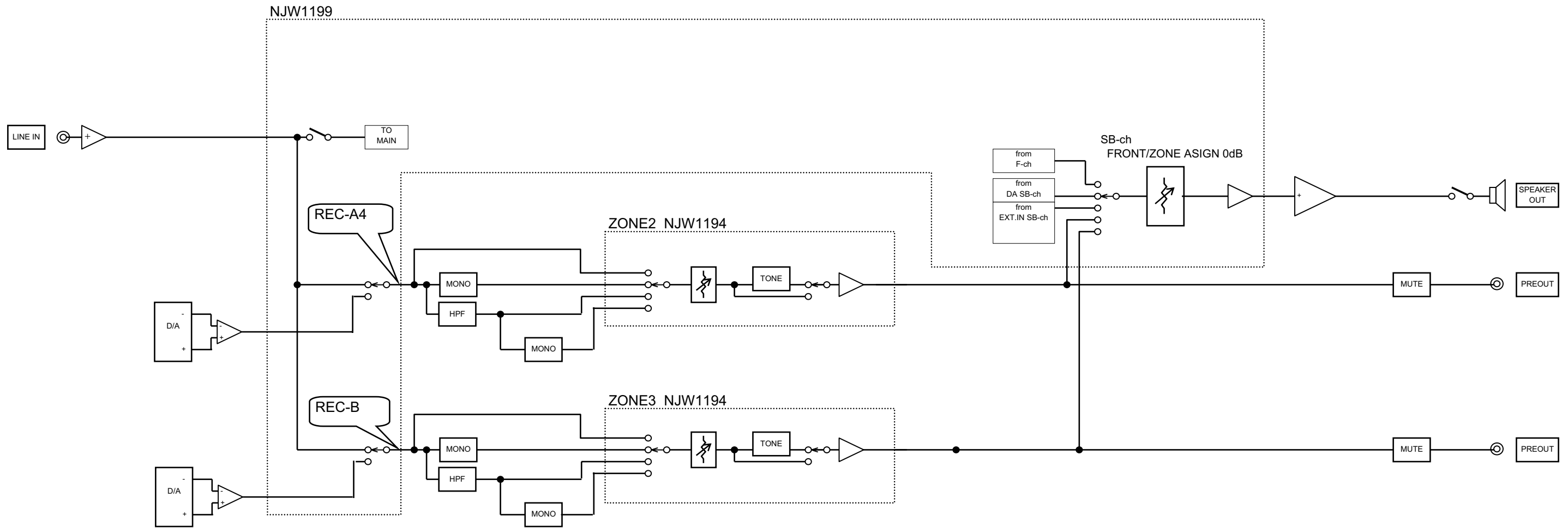


Output voltage swing
4.00Vrms



LEVEL DIAGRAMS (6/6)

6. ZONE2/3 ch



SEMICONDUCTORS

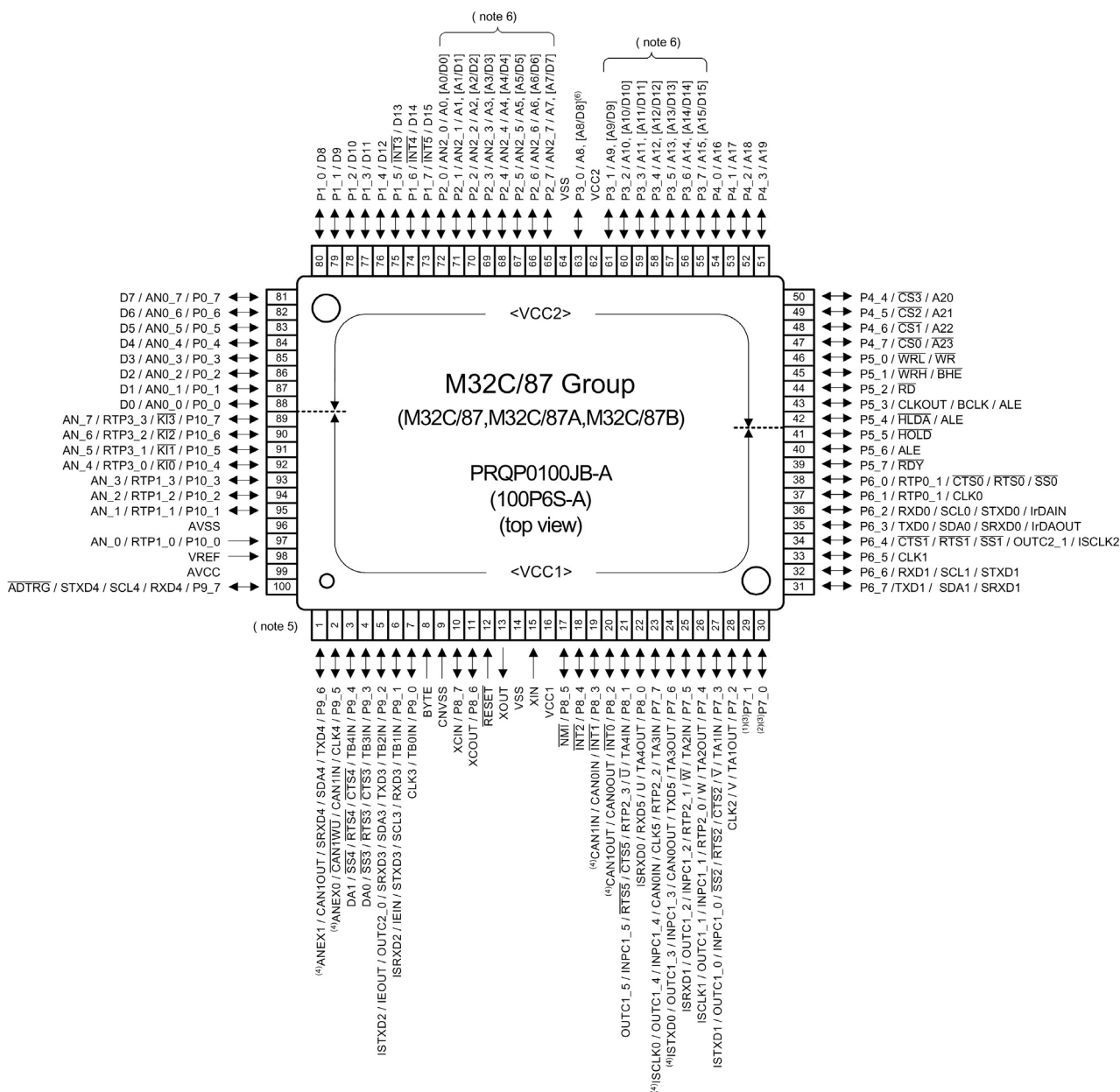
Only major semiconductors are shown, general semiconductors etc. are omitted to list.
 The semiconductor which described a detailed drawing in a schematic diagram are omitted to list.
 主な半導体を記載しています。汎用の半導体は記載を省略しています。
 回路図の中に詳細図がある半導体は記載を省略しています。

1. IC's

Note : Abbreviation ahead of IC No. indicates the name of P.W.B., etc.
 注) : IC No. の前の記号は、基板の名称を表します。

- | | |
|-------------------------|------------------------|
| DI : DIGITAL P.W.B. | FR : FRONT P.W.B. |
| AV : AUDIO VIDEO P.W.B. | MC : MAIN CPU P.W.B. |
| PA : POWER AMP P.W.B. | PR : POWER REG. P.W.B. |

M30879FLBFP (MC: IC105)



NOTES:

1. P7_1 / TA0IN / TB5IN / RTP0_3 / RXD2 / SCL2 / STXD2 / INPC1_7 / OUTC1_7 / OUTC2_2 / ISRXD2 / IEIN
2. P7_0 / TA0OUT / RTP0_2 / TXD2 / SDA2 / SRXD2 / INPC1_6 / OUTC1_6 / OUTC2_0 / ISTXD2 / IEOUT
3. P7_0 and P7_1 are N-channel open drain output ports.
4. The CAN pins cannot be used in M32C/87B. Only CAN0 pins can be used in M32C/87A.
5. Refer to **Package Dimensions** for the pin1 position on the package.
6. Pin names in brackets [] represent a single functional signal. They should not be considered as two separate functional signals.

M30879FLBFP Terminal Function

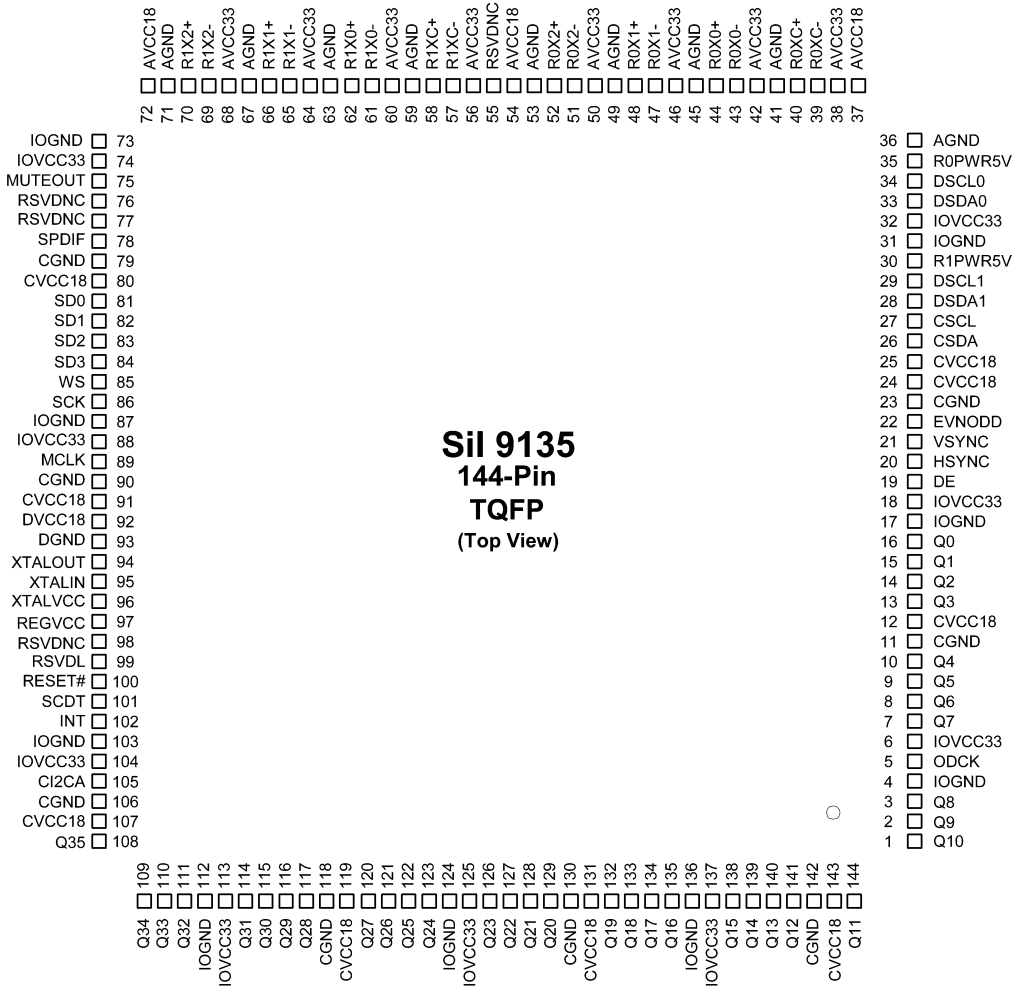
PIN No.	PIN NAME	Symbol	I/O	Type	DET	Op (Int.)	Op (Ext.)	Res	STBY STOP	P.OFF STOP	Function
1	P96/TXD4	SIRIUS TXD	O	C	-	-	-	Z	O/L	O/L	SIRIUS control pin (UART)
2	P95/CLK4	MICDET	I	-	Lv	-	Eu	Z	O/L	O/L	Microphone detect input
3	P94/TB4	H/PDET	I	-	Lv	-	Eu	Z	O/L	O/L	HEADPHONE detect input
4	P93/TB3	FL_DATA	O	C	-	-	-	Z	O/L	O/L	FLD DRIVER control pin
5	P92/SOUT3	MOSI	O	C	-	-	Ed	Z	O/L	O/L	MAIN-SUB μ com comm. control pin
6	P91/SIN3	SOMIm	I	-	Lv	-	-	Z	I	O/L	MAIN-SUB μ com comm. control pin
7	P90/CLK3	CLKMO	O	C	-	-	Ed	Z	O/L	O/L	MAIN-SUB μ com comm. control pin
8	BYTE	BYTE	I	-	-	-	-	-	-	-	GND
9	CNVCS	CNVSS	I	-	-	-	Ed	Z	I	I	UP GRADE PIN
10	P87	FL_RST	O	C	-	-	-	Z	O/L	O/L	FLD DRIVER Reset control pin
11	P86	GRNLED	O	C	-	-	-	Z	O/L	O/L	STBYLED GREEN control pin (H:ON)
12	RESET	RESET	I	-	Lv	-	Eu	L	I	I	u-COM RESET SIGNAL INPUT
13	XOUT	XOUT	O	-	-	-	-	-	-	-	OSILATOR CONNECTION
14	VSS	VSS	-	-	-	-	-	-	-	-	GND
15	XIN	XIN	I	-	-	-	-	-	-	-	OSILATOR CONNECTION
16	VCC	VCC	-	-	-	-	-	-	-	-	POWER 5V
17	P85/NMI	NMI	I	-	-	-	-	-	-	-	5V
18	P84/INT2	PROTECTION	I	-	E \downarrow & L	-	Eu	Z	I	I	PROTECTION SIGNAL INPUT (Fall Edge&L)
19	P83/INT1	POWERKEY	I	-	Lv	-	Eu	Z	I	O/L	MAIN POWER relay control output (Detected:L)
20	P82/INT0	REMOVEDET	I	-	Lv	-	Ed	Z	I	I	ROOM TO ROOM Signal detect pin (Detected:H)
21	P81	ISELB	I	-	-	-	Eu	Z	O/L	O/L	INPUT SOURCE ENCODER
22	P80	VSELA	I	-	-	-	Eu	Z	O/L	O/L	VOLUME ENCODER
23	P77	U1 LED	O	-	-	-	Eu	Z	O/L	O/L	Quick Select 1 LED control pin (H:ON)
24	P76	U3 LED	O	-	-	-	Eu	Z	O/L	O/L	Quick Select 3 LED control pin (H:ON)
25	P75	HD_AUDIO_LED	O	-	-	-	-	Z	O/L	O/L	HD_AUDIO INDICATER control pin (H:ON)
26	P74	U2 LED	O	-	-	-	Eu	Z	O/L	O/L	Quick Select 2 LED control pin (H:ON)
27	P73/CTS2	VOLDATA	O	C	-	-	-	Z	O/L	O/L	VOLUME (NJW1299/NJW1194) control pin
28	P72/CLK2	VOLCLK	O	C	-	-	-	Z	O/L	O/L	VOLUME (NJW1299/NJW1194) control pin
29	P71/RXD2	RXDMIXO	I	-	-	-	Ed	Z	-	O/L	XM RADIO control pin (UART)
30	P70/TXD2	TXDMOXMI	O	N	-	-	Eu	Z	-	O/L	XM RADIO control pin (UART)
31	P67/TXD1	MO232CI	O	C	-	-	-	Z	O/L	O/L	RS232C SIGNAL OUTPUT (UART)
32	P66/RXD1	MI232CO	I	-	-	-	Ed	Z	O/L	O/L	RS232C SIGNAL INPUT (UART)
33	P65/CLK1	EXPCLK	O	C	-	-	Ed	Z	O/L	O/L	Extended IC control pin
34	P64/CTS1	EXPDATA	O	C	-	-	-	Z	O/L	O/L	Extended IC control pin
35	P63/TXD0	MOIPI	O	C	-	-	-	Z	O/L	O/L	iPod communication control pin (UART)
36	P62/RXD0	MIIPO	I	-	-	-	Ed	Z	O/L	O/L	iPod communication control pin (UART)
37	P61/CLK0	VSELB	I	-	-	-	Eu	Z	O/L	O/L	VOLUME ENCODER
38	P60/CTS0	ISELA	I	-	-	-	Eu	Z	O/L	O/L	INPUT SOURCE ENCODER
39	P57	REDLED	O	C	-	-	-	Z	O/H	O/L	STBYLED GREEN control pin (H:ON)
40	P56	FL_CE1	O	C	-	-	-	Z	O/L	O/L	FLD DRIVER Reset control pin
41	P55/EPM	FRASH EMP/ FL_CLK	O	C	-	-	-	Z	O/L	O/L	Rewrite boot program start:L input set/FLD DRIVER Reset control pin
42	P54	M232CPOWER	O	C	-	-	Ed	Z	O/L	O/L	RS232C POWER control pin (POWER ON:H)
43	P53	DYN_GRN_LED	O	C	-	-	-	Z	O/L	O/L	DYNAMIC VOLUME LED GREEN control (H:ON)
44	P52	DYN_RED_LED	O	C	-	-	-	Z	O/L	O/L	DYNAMIC VOLUME LED RED control (H:ON)
45	P51	TRIGGER1	O	C	-	-	-	Z	O/L	O/L	TRIGGER OUT 1 control pin (H:ON)
46	P50/CE	FRASH CE/ TRIGGER2	O	C	-	-	-	Z	O/L	O/L	Rewrite boot program start:H input set/TRIGGER OUT2 control pin
47	P47	RDSOUT	I	-	-	-	Eu	Z	O/L	O/L	TUNER PLL control pin
48	P46	TURDSCLK (CKTU)	O	C	-	-	-	Z	O/L	O/L	TUNER PLL CLOCK
49	P45	TURSDATA (DATATU)	O	C	-	-	-	Z	O/L	O/L	TUNER PLL control pin
50	P44	RDSCE	O	C	-	-	-	Z	O/L	O/L	RDS control pin
51	P43	RDSRST	O	C	-	-	-	Z	O/L	O/L	RDSRESET pin (L:RESET)
52	P42	THERMAL	I	-	-	-	Ed	Z	O/L	O/L	Temperature Protection detection pin (L:PROTECTION)
53	P41	EXPOE	O	C	-	-	-	Z	O/L	O/L	Extended IC control pin
54	P40	EXPSTB	O	C	-	-	-	Z	O/L	O/L	Extended IC control pin
55	P37	TUDOUT (DATAOUT)	I	-	Lv	-	Ed	Z	O/L	O/L	TUNING DATA INPUT control pin
56	P36	TUSTB	O	C	-	-	-	Z	O/L	O/L	MUTE CONTROL
57	P35	STEREO	I	-	Lv	-	Eu	Z	O/L	O/L	When TUNER FM stereo receive:L
58	P34	TUNED	I	-	Lv	-	Eu	Z	O/L	O/L	TUNER turned detect (Detected:L)

PIN No.	PIN NAME	Symbol	I/O	Type	DET	Op (Int.)	Op (Ext.)	Res	STBY STOP	P.OFF STOP	Function
59	P33	IPDET	I	-	Lv	-	Eu	Z	O/L	O/L	MINI JACK connected detection pin for DOCK connection (Detected:H)
60	P32	REMOTEPOWER	O	-	-	-	-	Z	O/L	O/L	REMOTE POWER control pin (ON:H)
61	P31	232C CONTROL	O	C	-	-	-	Z	O/L	O/L	232C control pin (MAIN:L / SUB:H)
62	VCC	VCC	-	-	-	-	-	-	-	-	POWER 5V
63	P30	VOLPROTECT	I	-	E ↑ &H	-	Eu	Z	O/L	O/L	Voltage detection control pin (L:PROTECTION)
64	VSS	VSS	-	-	-	-	-	-	-	-	GND
65	P27	PRE POWER	O	C	-	-	-	Z	O/L	O/L	PRE POWER control pin (H:ON)
66	P26	SCPUPOWER	O	C	-	-	-	Z	O/L	O/L	SUB CPU POWER ON/OFF switching (H:ON)
67	P25	XMPOWER	O	C	-	-	-	Z	O/L	O/L	XM RADIO POWER control pin (H:ON)
68	P24	POWER	O	C	-	-	Ed	Z	O/L	O/L	MAIN POWER relay control output (ON:H)
69	P23	CPU/EPOWER	O	C	-	-	Ed	Z	O/L	O/L	MAIN CPU POWER control pin (POWER ON:H)
70	P22	LIMIT	O	C	-	-	-	Z	O/L	O/L	LIMIT control (ON:H)
71	P21	A+BLIMIT	O	C	-	-	-	Z	O/L	O/L	LIMIT contro (Front SP A + B at setting)
72	P20	-	O	C	-	-	-	Z	O/L	O/L	Not used
73	P17/INT5	REMOCOM	I	-	E ↑ &H	-	Ed	Z	I	I	Remote control signal input (Rise Edge & H)
74	P16/INT4	REQSOMIm	I	-	E ↓ &L	-	Ed	Z	I	O/L	MAIN-SUB μ com comm. control pin
75	P15/INT3	B.DOWN	I	-	E ↓ &L	-	Eu	Z	I	I	Power down detect (Power down:L)
76	P14/D12	RSTSUB	O	C	-	-	-	Z	O/L	O/L	SUB μ com Reset control pin
77	P13/D11	LIMITDET	I	-	Lv	-	Eu	Z	O/L	O/L	Signal detect input (Detected:H)
78	P12/D10	VOLSTB2	O	C	-	-	Ed	Z	O/L	O/L	ZONE2/3 VOLUME(NJW1194) control pin
79	P11/D9	VOLSTB1	O	C	-	-	-	Z	O/L	O/L	VOLUME(NJW1299) control pin
80	P10/D8	VOLMUTE	O	C	-	-	-	Z	O/L	O/L	VOLUME(NJW1299) control pin
81	P07/D7	MUTEPOWER	O	C	-	-	-	Z	O/L	O/L	For MUTE +B control pin
82	P06/D6	SYNCDET	I	-	Lv	-	Ed	Z	O/L	O/L	Sync. detect input for MAIN
83	P05/D5	OSDMUTE	O	C	-	-	-	Z	O/L	O/L	OSD control pin
84	P04/D4	-	O	C	-	-	-	Z	O/L	O/L	Not used (OSD control pin)
85	P03/D3	OSDRST	O	C	-	-	-	Z	O/L	O/L	OSD control pin
86	P02/D2	OSDSTR	O	C	-	-	-	Z	O/L	O/L	OSD control pin
87	P01/D1	OSDCLK	O	C	-	-	-	Z	O/L	O/L	OSD control pin
88	P00/D0	OSDDATA	O	C	-	-	-	Z	O/L	O/L	OSD control pin
89	P107/AN7	KEY1	I	-	Lv	-	Eu	Z	I	O/L	KEY LINE1
90	P106/AN6	KEY2	I	-	Lv	-	Eu	Z	I	O/L	KEY LINE2
91	P105/AN5	KEY3	I	-	Lv	-	Eu	Z	I	O/L	KEY LINE3
92	P104/AN4	ACKSUB	O	C	-	-	Ed	Z	O/L	O/L	MAIN-SUB μ com comm. control pin
93	P103/AN3	XMOLINKACTIVE	I	-	-	-	Ed	Z	O/L	O/L	XM RADIO control pin
94	P102/AN2	XMOANTREV	I	-	E ↓ &L	-	Eu	Z	O/L	O/L	XM RADIO control pin
95	P101/AN1	XMIRESET	O	C	-	-	-	Z	O/L	O/L	XM RESET
96	AVSS	AVSS	-	-	-	-	-	-	-	-	GND
97	P100/AN0	SET_OPTION	I	-	Lv	-	-	Z	I	O/L	SET OPTION SELECT
98	VREF	VREF	-	-	-	-	-	-	-	-	VREF
99	AVCC	AVCC	-	-	-	-	-	-	-	-	POWER 5V
100	P97/RXD4	SIRIUS RXD	I	-	-	-	Ed	Z	O/L	O/L	SIRIUS control pin (UART)

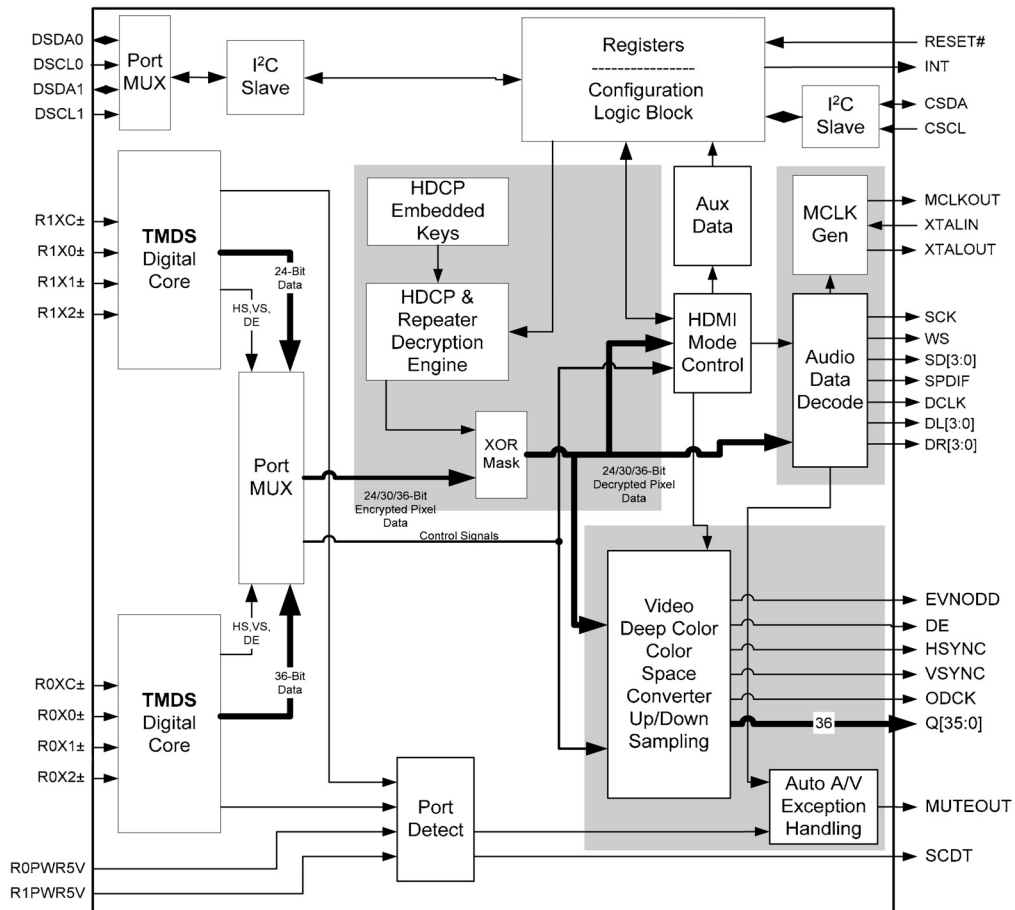
Note: Pin No. : Terminal number of microcomputer.
Port Name : The name entered in the data sheet of microcomputer.
Symbol : Symbolized interface function.
I/O : Input or out of part.
Type : Composition of port in case of output port.
Op : Pull up/Pull down selection information.
Det : Indicates judging state of input port. Level detection is "LV"; Edge detection is "Ed"; Detection by both shifting is "E&L"; Serial data detection is "S" (Serial data output is also "S").
Res : State at reset.
STBY : State of port when STANDBY mode.
Stop : State of port when Stop mode.

"I" = Input port
"O" = Output port
"C" = CMOS output
"N" = NMOS open drain output
"P" = PMOS open drain output
"Lu" = Inner microcomputer pull up
"Ld" = Inner microcomputer pull down
"Eu" = External microcomputer pull up
"Ed" = External microcomputer pull down
"H" = Outputs High Level at reset
"L" = Outputs Low Level at reset
"Z" = Becomes High impedance mode at reset
"O/L" = Output port and "L"
"I" = Input port

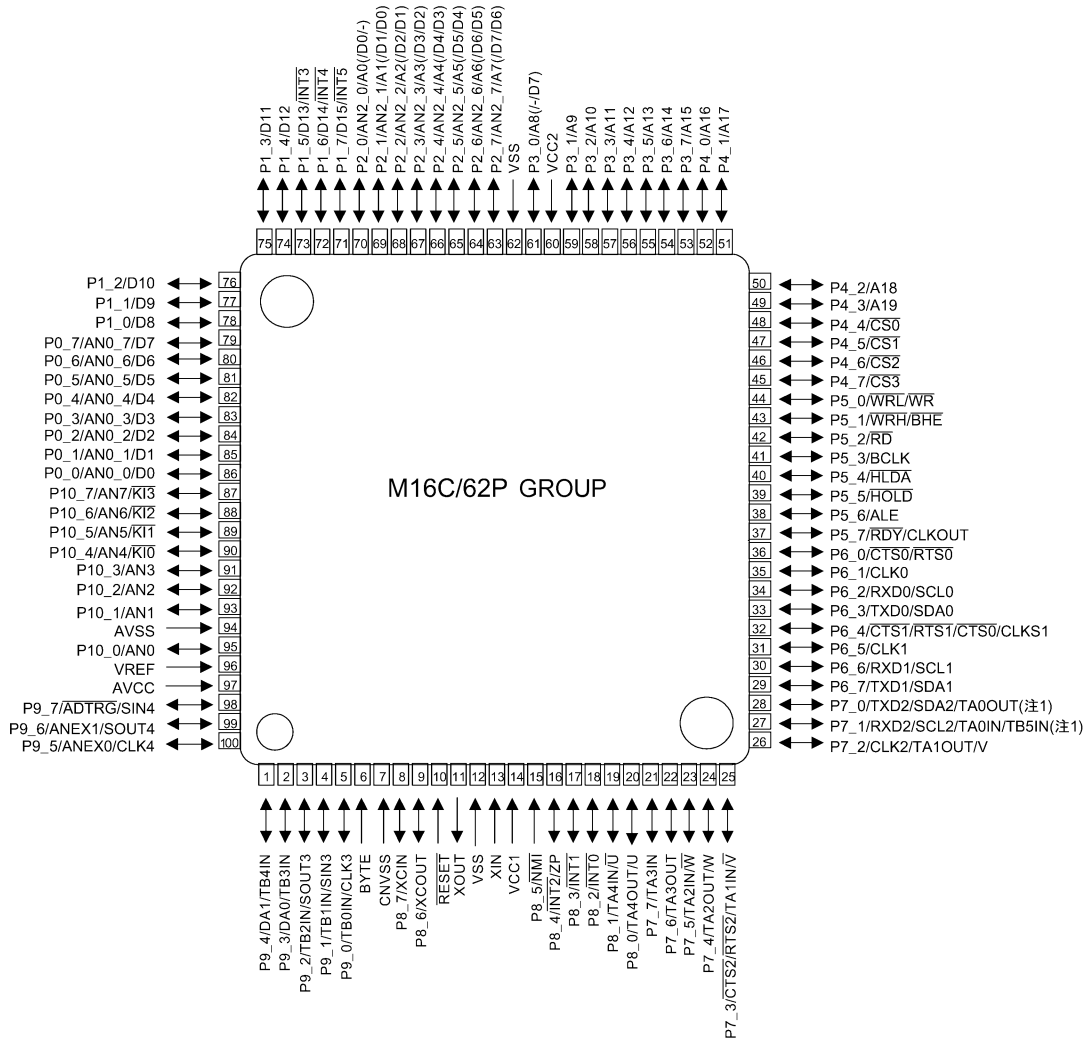
Sil9135CTU (DI : IC554)



Functional Block Diagram



M3062LFGPGP (DI: IC951)



M3062LFGPGP Terminal Function

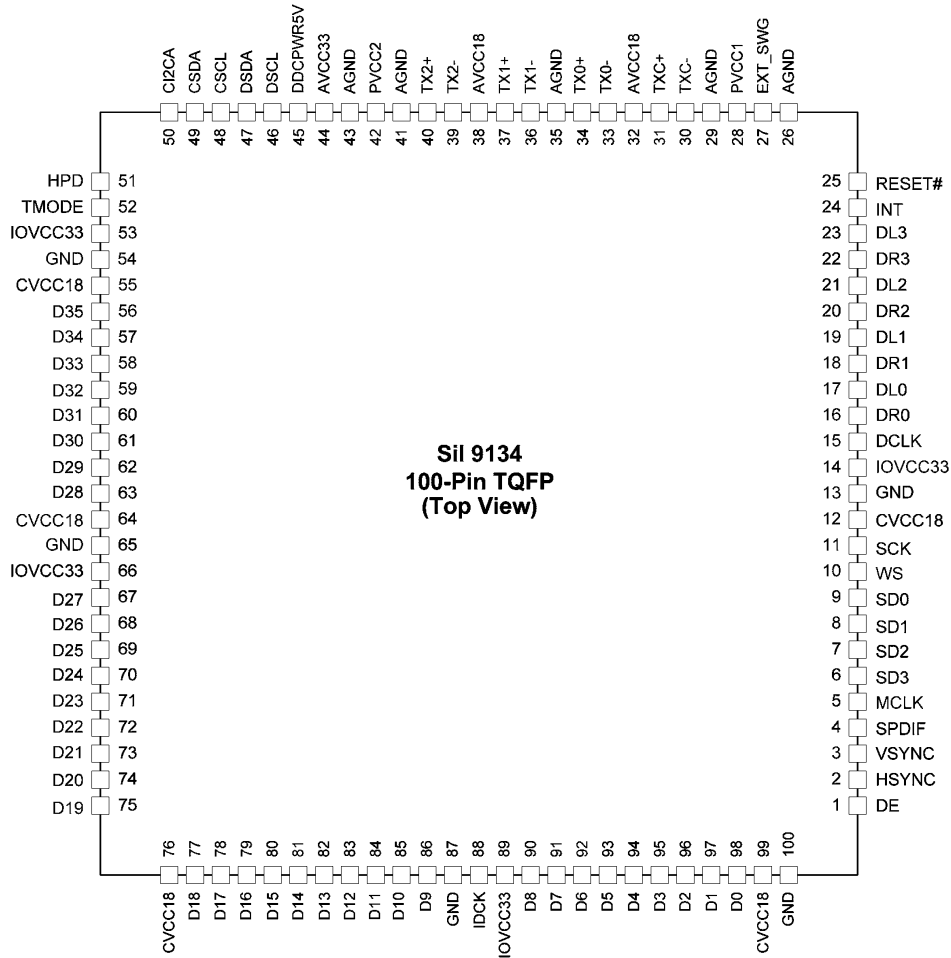
Pin	Pin Name	Symbol	I/O	Type	Det	Op (Int.)	Op (Ext.)	Res	Function
1	P94/TB4	VPLD DATA	O	C	-	-	-	Z	VIDEO PLD control pin
2	P93/TB3	DIR CE	O	C	-	-	-	Z	DIR control pin (LC89057W-VF4A)
3	P92/SOUT3	DIR DIN	O	C	-	-	-	Z	DIR control pin (LC89057W-VF4A)
4	P91/SIN3	DIR DOUT	I	-	Lv	-	Eu	Z	DIR control pin (LC89057W-VF4A)
5	P90/CLK3	DIR CLK	O	C	-	-	-	Z	DIR control pin (LC89057W-VF4A)
6	BYTE	BYTE	-	-	-	-	-	-	GND (Ext. data bus bit width switching, 16bit:L)
7	CNVCS	CNVSS	-	-	-	-	-	-	Single-chip/Micro-processor mode switching (Normal single-chip:L, Rewrite boot program start:H input set)
8	P87	VERST	O	C	-	-	Eu	Z	Reset for VIDEO ENCODER (ADV7320)
9	P86	VDRST	O	C	-	-	Eu	Z	Reset for VIDEO ENCODER (ADV7430)
10	RESET	SUBRESET	I	-	Lv	-	Eu	L	Reset input
11	XOUT	X1	O	-	-	-	-	-	Oscillator connection
12	VSS	VSS	-	-	-	-	-	-	GND
13	XIN	X2	I	-	-	-	-	-	Oscillator connection
14	VCC	VCC	-	-	-	-	-	-	+3.3V
15	P85/NMI	NMI	I	-	-	-	-	-	Not used (Fixed to H)
16	P84/INT2	CEC_IN	I	-	E ↓ &L	-	Eu	Z	CEC-D signal input pin
17	P83/INT1	ACKSIMO	I	-	E ↓ &L	-	Ed	Z	MAIN-SUB μ com comm. control input pin ("L" return from MAIN μ com)
18	P82/INT0	SUB BDOWN	I	-	E ↓ &L	-	Eu	Z	Power down detect (Power down:L)
19	P81	IP RST	O	C	-	-	-	Z	IP CONV (FLI2310) reset
20	P80	Z2SSIG.DET	I	-	-	-	Eu	Z	ZONE2 S signal extence detection input (connected:H)
21	P77	OSR	O	C	-	-	-	Z	AD (PCM1803) control pin
22	P76	PLD_CS_MAIN/TMS	O	C	-	-	-	Z	MAIN PLD control pin/PLD rewrite control (JTAG)
23	P75	PLD_DATA/TDI	O	C	-	-	-	Z	MAIN PLD control pin/PLD rewrite control (JTAG)
24	P74	MPLDCLK	O	C	-	-	-	Z	MAIN PLD control pin/PLD rewrite control (JTAG)

Pin	Pin Name	Symbol	I/O	Type	Det	Op (Int.)	Op (Ext.)	Res	Function
25	P73/CTS2	VIDEO_POWER	O	C	-	-	-	Z	VIDEO power and DAC power ON/OFF switching (H:ON)
26	P72/CLK2	DZ3C	O	C	-	-	Ed	Z	ZONE3 Digital Select
27	P71/RXD2	VSCL	I/O	N	-	-	Eu	Z	VIDEO I2C- IP CONV (FLI2310)/V_ENCODER (ADV7172)/ V_DECODER (ADV7401)/COMPONENT SELECT IC (NJW1321FP1) control IC
28	P70/TXD2	VSDA	I/O	N	-	-	Eu	Z	VIDEO I2C- IP CONV (FLI2310)/V_ENCODER (ADV7172)/ V_DECODER (ADV7401)/COMPONENT SELECT IC (NJW1321FP1)control IC
29	P67/TXD1	TXD	O	C	-	-	Eu	Z	Data transmission output to outside
30	P66/RXD1	RXD	I	-	Lv	-	Eu	Z	Data transmission input from outside
31	P65/CLK1	FAGIN	O	C	-	-	Ed	Z	FGAIN control pin
32	P64/CTS1	HDMIPOWER	O	C	-	-	-	Z	HDMI POWER control pin (H:ON)
33	P63/TXD0	SOMI	O	C	-	-	-	Z	MAIN-SUB μ com comm. control pin
34	P62/RXD0	SIMO	I	-	-	-	Ed	Z	MAIN-SUB μ com comm. control pin
35	P61/CLK0	CLKSIMO	I	-	-	-	Ed	Z	MAIN-SUB μ com comm. control pin
36	P60/CTS0	REQSOMI	O	C	-	-	Ed	Z	MAIN-SUB μ com comm. control pin
37	P57	1TMDSSWRST	O	C	-	-	-	Z	SiI9185 Reset pin
38	P56	HDP2	O	C	-	-	-	Z	HD DET control pin
39	P55/EPM	ADPDOWN/AUTH	I/O	C	-	-	Ed	Z	AD (PCM1803) control pin/ rewrite boot program start : L input set
40	P54	CEC_OUT	O	C	-	-	-	Z	CEC-D signal output pin
41	P53	MONIDIS	O	C	-	-	-	Z	COMPONENT MONITOR OUT output control pin
42	P52	VCR2INH(CDR)	O	C	-	-	-	Z	CDR/TAPE OUT output INH control (L:MUTE)
43	P51	VCR1INH(VCR)	O	C	-	-	-	Z	VCR1OUT output INH control (L:MUTE)
44	P50/CE	WP4/(AV MUTE)	O/I	-	-	-	Eu	Z	EDID Write Protect control/ rewrite boot program start : H input/ DSP BOOT : L input
45	P47	DZ3B	O	-	-	-	-	Z	ZONE3 Digital Select
46	P46	DSPPWR	O	C	-	-	Ed	Z	Not used
47	P45	HDP1	O	C	-	-	Ed	Z	HP DET control pin
48	P44	P.SAVE	O	-	-	-	Ed	Z	COMPONENT CONVERT output control pin
49	P43	HRINT	I	C	E \downarrow &L	-	-	Z	HDMI RECEIVER(SiI9031)INT output
50	P42	HSCL/EDID SCL	I/O	C	-	-	Eu	Z	VIDEO I2C/HDMI EDIT (E2PROM) control pin
51	P41	HSDA/EDID SDA	I/O	C	-	-	Eu	Z	VIDEO I2C/HDMI EDIT (E2PROM) control pin
52	P40	Z1SMONIA	O	C	-	-	-	Z	Z1 SMONITOR select
53	P37	HDMIR_RST	O	C	-	-	Eu	Z	Reset for HDMI RECEIVER (SiI9135)
54	P36	1HTRST	O	C	-	-	Eu	Z	Reset for HDMI TRANSMITTER1 (SiI9134)
55	P35	Z1SMONIB	O	C	-	-	Ed	Z	Z1 SMONITOR select
56	P34	1HTINT	I	-	Lv	-	-	Z	HDMI OUT signal detection input (HDMI TRANS1 SiI9134)
57	P33	DIRRST3	O	C	-	-	-	Z	DIR3 control pin
58	P32	DACMDI	O	C	-	-	-	Z	DAC control pin (DSD1608)
59	P31	DACMC	O	C	-	-	-	Z	DAC control pin (DSD1608)
60	VCC	VCC	-	-	-	-	-	-	+3.3V
61	P30	DACMS	O	C	-	-	-	Z	DAC control pin (DSD1608)
62	VSS	VSS	-	-	-	-	-	-	GND
63	P27	DACRST	O	C	-	-	-	Z	DAC control pin (DSD1608)
64	P26	Z2DACRST	O	C	-	-	-	Z	ZONE2 DAC control pin (AK4385)
65	P25	Z2DACCS	O	C	-	-	-	Z	ZONE2 DAC control pin (AK4385)
66	P24	Z3DACCS	O	C	-	-	-	Z	ZONE3 DAC control pin (AK4385)
67	P23	Z3DACRST	O	C	-	-	-	Z	ZONE3 DAC control pin (AK4385)
68	P22	VEXPSTB	O	C	-	-	-	Z	Terminal output for VIDEO expander control (BU4094BCFV)
69	P21	VEXPOE	O	C	-	-	Ed	Z	Terminal output for VIDEO expander control (BU4094BCFV)
70	P20	VEXPCLK	O	C	-	-	-	Z	CLK output for VIDEO expander control (BU4094BCFV)
71	P17/INT5	VEXPDIN	O	C	-	-	-	Z	DATA output for VIDEO expander control (BU4094BCFV)
72	P16/INT4	COMPSDET	I	-	Lv	-	Eu	Z	COMPONENT IN signal detection input
73	P15/INT3	Z1VSIG.DET	I	-	Lv	-	Eu	Z	VIDEO IN signal detection input (signal inputted:H)
74	P14/D12	Z1SMONIDET	I	-	-	-	Eu	Z	S MONITOR connection existence detection input (connected:L)
75	P13/D11	Z1SSIGDET	I	-	-	-	Eu	Z	S signal existence detection input (zconnected:H)
76	P12/D10	SYNCDDET	I	-	Lv	-	-	Z	SyncDet pin
77	P11/D9	DSP2ICS	O	C	-	-	-	-	DSP2 control pin (ADSP-21367)
78	P10/D8	D.POWER	O	C	-	-	Ed	Z	Digital Power ON/OFF control pin
79	P07/D7	PLDWRITE	O	C	-	-	-	Z	PLD JTAGLINE ON/OFF control
80	P06/D6	VPLDCE/TDO	O/I	-	-	-	Ed	Z	VIDEO PLD control pin/PLD rewrite control (JTAG)
81	P05/D5	HDP3	O	C	-	-	-	Z	HP DET control pin
82	P04/D4	HDP4	O	C	-	-	-	Z	HP DET control pin
83	P03/D3	INT1	I	-	Lv	-	Eu	Z	DIR1 control pin
84	P02/D2	INT2	I	-	-	-	-	Z	DIR2 control pin
85	P01/D1	DIRRST2	O	C	-	-	-	Z	DIR2 control pin
86	P00/D0	DIRRST1	O	C	-	-	-	Z	DIR1 control pin

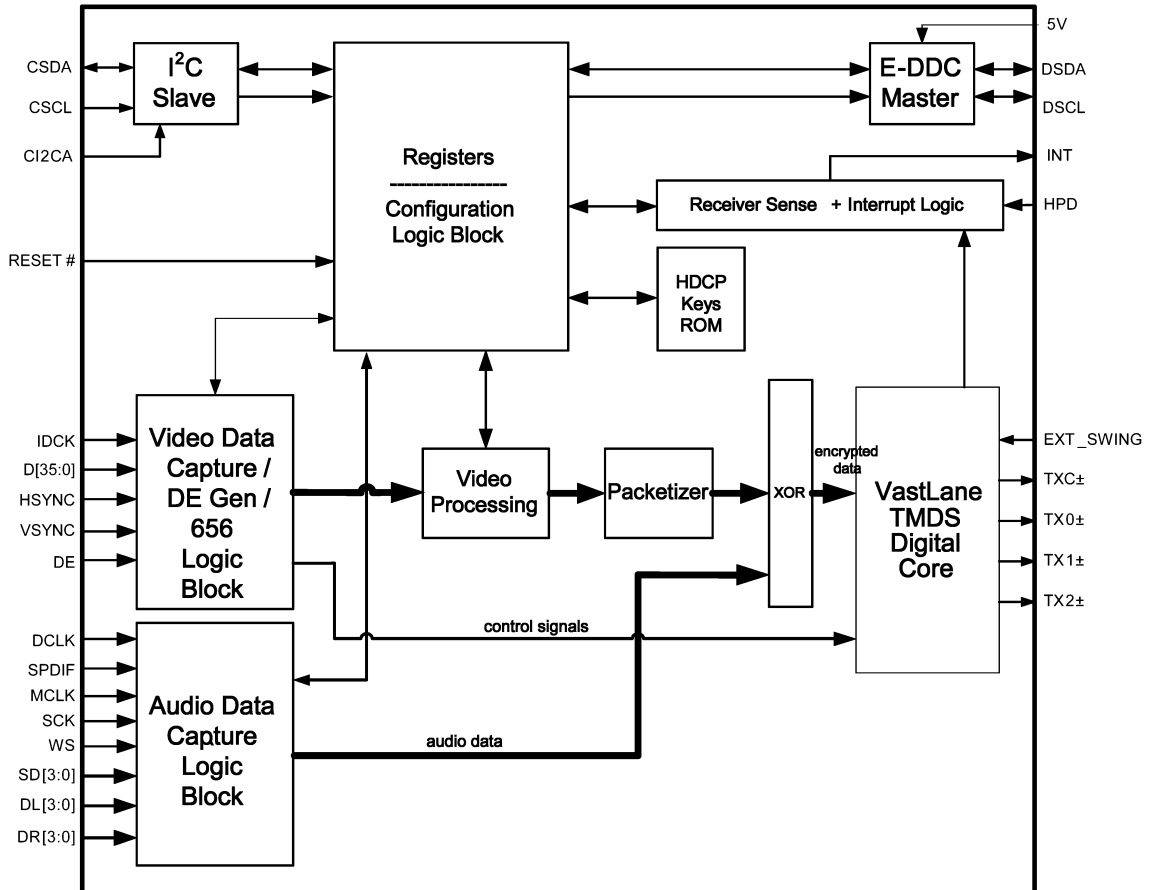
Pin	Pin Name	Symbol	I/O	Type	Det	Op (Int.)	Op (Ext.)	Res	Function
87	P107/AN7	DSP1RST	O	C	-	-	-	Z	DSP (ADSP-21367) reset output pin (reset:L)
88	P106/AN6	DSP2RST	O	C	-	-	-	Z	DSP2 control pin (ADSP-21367)
89	P105/AN5	DSPROMRST	O	C	-	-	-	Z	DSP memory reset (reset:L)
90	P104/AN4	DSP2FLAG0	I	-	-	-	Ed	Z	DSP2 control pin (ADSP-21367)
91	P103/AN3	DSP1FLAG0	I	-	Lv	-	Ed	Z	DSP1 control pin (ADSP-21367)
92	P102/AN2	DSP1ICS	O	C	-	-	Eu	Z	DSP1 control pin (ADSP-21367)
93	P101/AN1	DZ3A	O	C	-	-	-	Z	ZONE3 Digital Select
94	AVSS	AVSS	-	-	-	-	-	-	AD GND
95	P100/AN0	VPLDCLK	O	-	-	-	-	Z	VIDEO PLD control pin
96	VREF	VREF	-	-	-	-	-	-	AD ref.+3.3V
97	AVCC	AVCC	-	-	-	-	-	-	AD +3.3V
98	P97/SIN4	DSPMISO	I	-	Lv	-	Eu	Z	DSP control pin (ADSP-21367)
99	P96/SOUT4	DSPMOSI	O	C	-	-	Eu	Z	DSP control pin (ADSP-21367)
100	P95/CLK4	DSPICKL	O	C	-	-	Eu	Z	DSP control pin (ADSP-21367)

Note: Pin No. : Terminal number of microcomputer.
Port Name : The name entered in the data sheet of microcomputer.
Symbol : Symbolized interface function.
I/O : Input or out of part.
 “I” = Input port
 “O” = Output port
Type : Composition of port in case of output port.
 “C” = CMOS output
 “N” = NMOS open drain output
 “P” = PMOS open drain output
Op : Pull up/Pull down selection information.
 “Iu” = Inner microcomputer pull up
 “Id” = Inner microcomputer pull down
 “Eu” = External microcomputer pull up
 “Ed” = External microcomputer pull down
Det : Indicates judging state of input port. Level detection is “LV”; Edge detection is “Ed”; Detection by both shifting is “E&L”;
Serial data detection is “S” (Serial data output is also “S”).
Res : State at reset.
 “H” = Outputs High Level at reset
 “L” = Outputs Low Level at reset
 “Z” = Becomes High impedance mode at reset
STBY : State of port when STANDBY mode.
 “O/L” = Output port and “L”
 “I” = Input port
Stop : State of port when Stop mode.
 “O/L” = Output port and “L”
 “I” = Input port

SiI9134CTU (DI : IC702)



Functional Block Diagram



ADV7320 (DI : IC807)

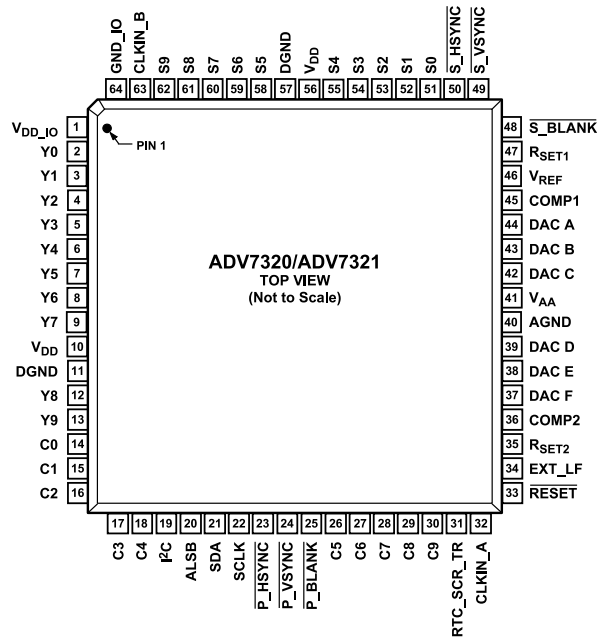
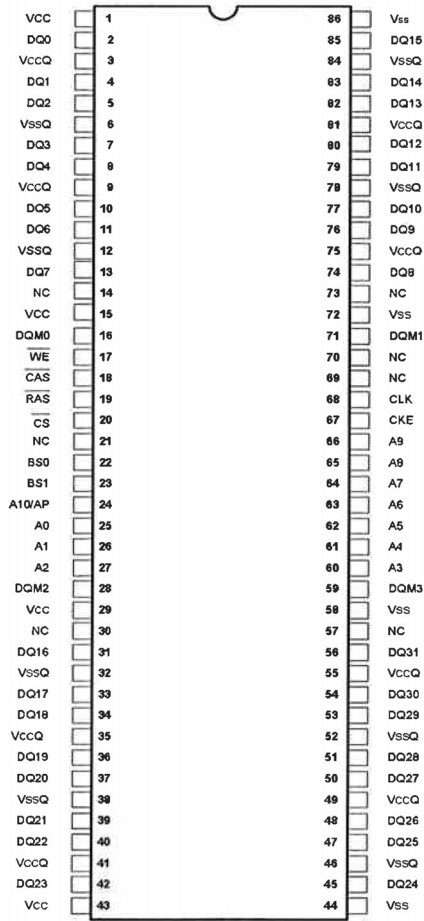


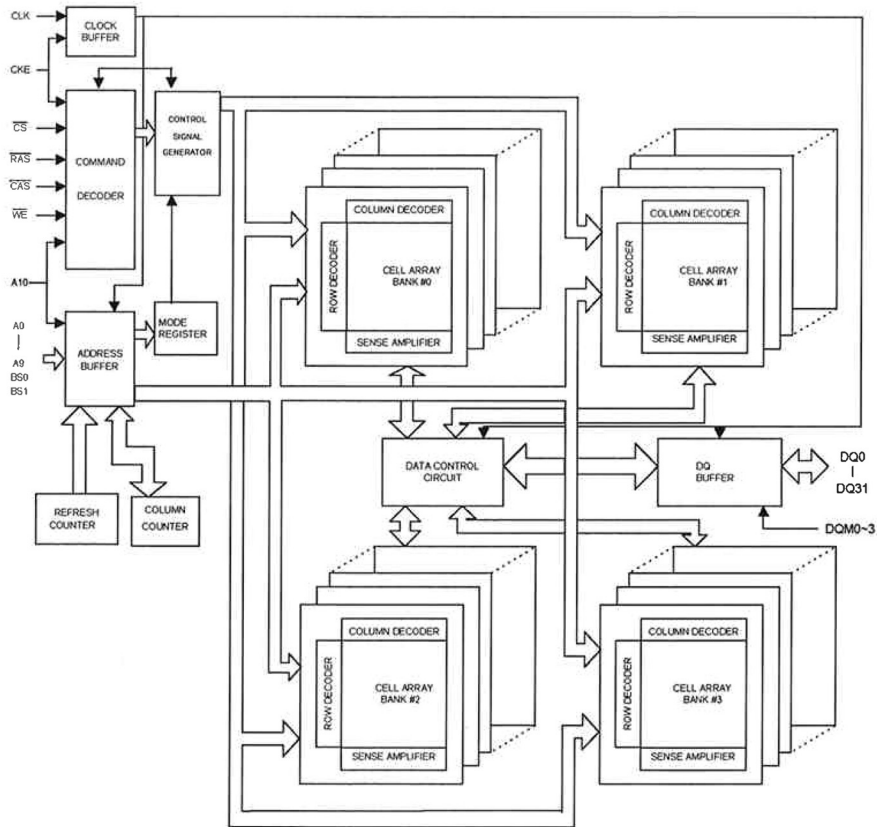
Table 6. Pin Function Descriptions

Pin No.	Mnemonic	Input/Output	Description
11, 57	DGND	G	Digital Ground.
40	AGND	G	Analog Ground.
32	CLKIN_A	I	Pixel Clock Input for HD (74.25 MHz Only, PS Only (27 MHz), SD Only (27 MHz).
63	CLKIN_B	I	Pixel Clock Input. Requires a 27 MHz reference clock for progressive scan mode or a 74.25 MHz (74.1758 MHz) reference clock in HDTV mode. This clock is only used in dual modes.
45, 36	COMP1, COMP2	O	Compensation Pin for DACs. Connect 0.1 μ F capacitor from COMP pin to V _{AA} .
44	DAC A	O	CVBS/Green/Y/Y Analog Output.
43	DAC B	O	Chroma/Blue/U/Pb Analog Output.
42	DAC C	O	Luma/Red/V/Pr Analog Output.
39	DAC D	O	In SD Only Mode: CVBS/Green/Y Analog Output; in HD Only Mode and Simultaneous HD/SD Mode: Y/Green [HD] Analog Output.
38	DAC E	O	In SD Only Mode: Luma/Blue/U Analog Output; in HD Only Mode and Simultaneous HD/SD Mode: Pr/Red Analog Output.
37	DAC F	O	In SD Only Mode: Chroma/Red/V Analog Output; in HD Only Mode and Simultaneous HD/SD Mode: Pb/Blue [HD] Analog Output.
23	P_HSYNC	I	Video Horizontal Sync Control Signal for HD in Simultaneous SD/HD Mode and HD Only Mode.
24	P_VSYNC	I	Video Vertical Sync Control Signal for HD in Simultaneous SD/HD Mode and HD Only Mode.
25	P_BLANK	I	Video Blanking Control Signal for HD in Simultaneous SD/HD Mode and HD Only Mode.
48	S_BLANK	I/O	Video Blanking Control Signal for SD Only.
49	S_VSYNC	I/O	Video Vertical Sync Control Signal for SD Only.
50	S_HSYNC	I/O	Video Horizontal Sync Control Signal for SD Only.
13,12, 9.2	Y9 to Y0	I	SD or Progressive Scan/HDTV Input Port for Y Data. Input port for interleaved progressive scan data. The LSB is set up on Pin Y0. For 8-bit data input, LSB is set up on Y2.
30.26, 18.14	C9 to C0	I	Progressive Scan/HDTV Input Port 4:4:4 Input Mode. This port is used for the Cb[Blue/U] data. The LSB is set up on Pin C0. For 8-bit data input, LSB is set up on C2.

W9864G2GH-6 (DI : IC203)



Functional Block Diagram

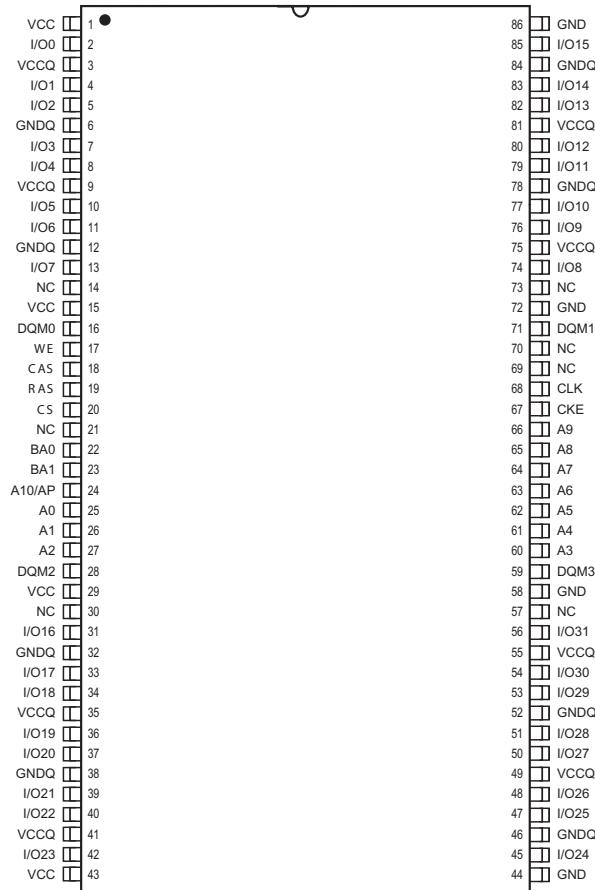


NOTE:
The cell array configuration is 2048 * 256 * 32

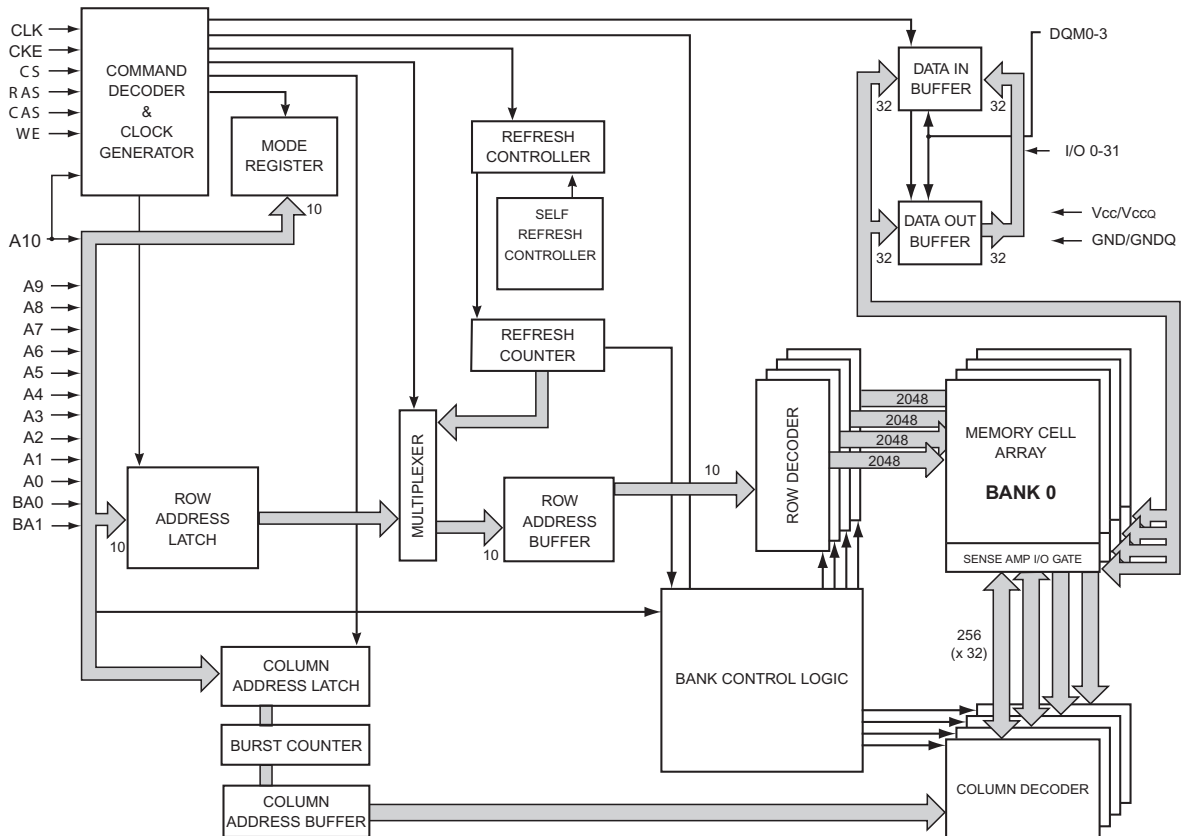
Pin Function

PIN NUMBER	PIN NAME	FUNCTION	DESCRIPTION
24, 25, 26, 27, 60, 61, 62, 63, 64, 65, 66	A0–A10	Address	Multiplexed pins for row and column address. Row address: A0–A10. Column address: A0–A7. A10 is sampled during a precharge command to determine if all banks are to be precharged or bank selected by BS0, BS1.
22, 23	BS0, BS1	Bank Select	Select bank to activate during row address latch time, or bank to read/write during address latch time.
2, 4, 5, 7, 8, 10, 11, 13, 31, 33, 34, 36, 37, 39, 40, 42, 45, 47, 48, 50, 51, 53, 54, 56, 74, 76, 77, 79, 80, 82, 83, 85	DQ0– DQ31	Data Input/ Output	Multiplexed pins for data output and input.
20	$\overline{\text{CS}}$	Chip Select	Disable or enable the command decoder. When command decoder is disabled, new command is ignored and previous operation continues.
19	$\overline{\text{RAS}}$	Row Address Strobe	Command input. When sampled at the rising edge of the clock $\overline{\text{RAS}}$, $\overline{\text{CAS}}$ and $\overline{\text{WE}}$ define the operation to be executed.
18	$\overline{\text{CAS}}$	Column Address Strobe	Referred to $\overline{\text{RAS}}$
17	$\overline{\text{WE}}$	Write Enable	Referred to $\overline{\text{RAS}}$
16, 28, 59, 71	DQM0– DQM3	Input/Output Mask	The output buffer is placed at Hi-Z (with latency of 2) when DQM is sampled high in read cycle. In write cycle, sampling DQM high will block the write operation with zero latency.
68	CLK	Clock Inputs	System clock used to sample inputs on the rising edge of clock.
67	CKE	Clock Enable	CKE controls the clock activation and deactivation. When CKE is low, Power Down mode, Suspend mode, or Self Refresh mode is entered.
1, 15, 29, 43	VCC	Power	Power for input buffers and logic circuit inside DRAM.
44, 58, 72, 86	VSS	Ground	Ground for input buffers and logic circuit inside DRAM.
3, 9, 35, 41, 49, 55, 75, 81	VCCQ	Power for I/O Buffer	Separated power from VCC, to improve DQ noise immunity.
6, 12, 32, 38, 46, 52, 78, 84	VSSQ	Ground for I/O Buffer	Separated ground from VSS, to improve DQ noise immunity.
14, 21, 30, 57, 69, 70, 73	NC	No Connection	No connection. (The NC pin must connect to ground or floating.)

IS42S32200E (DI : IC903)



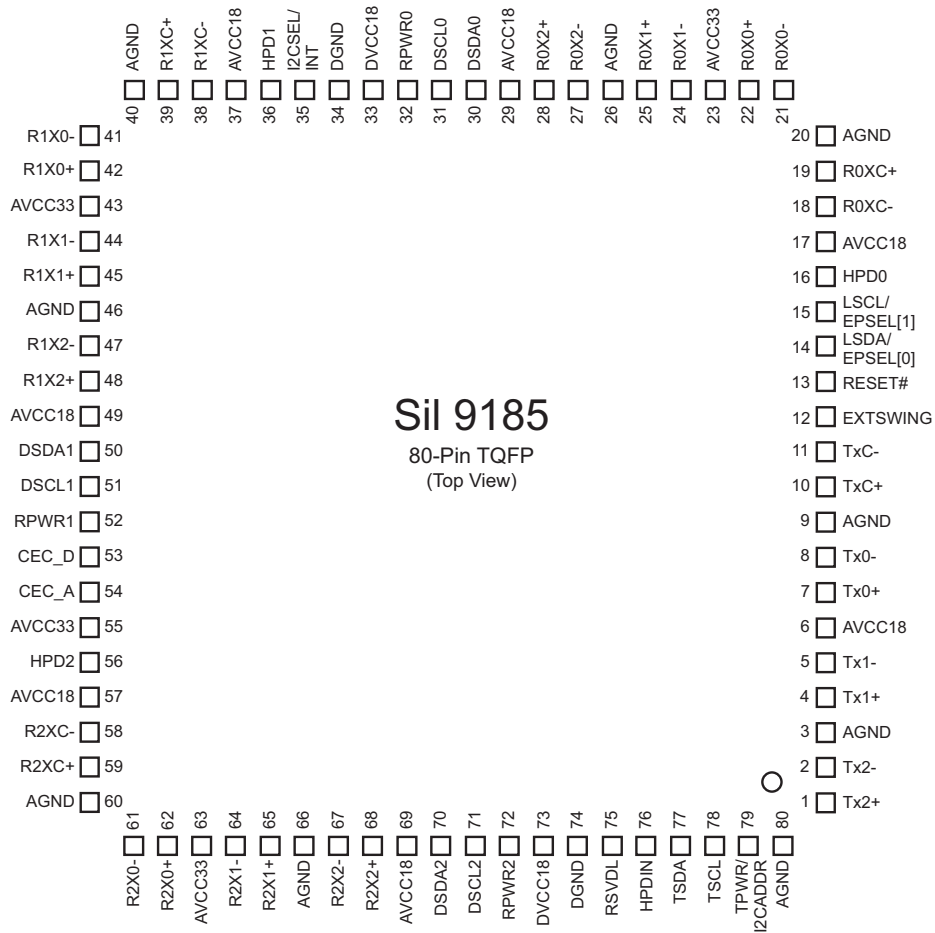
Functional Block Diagram



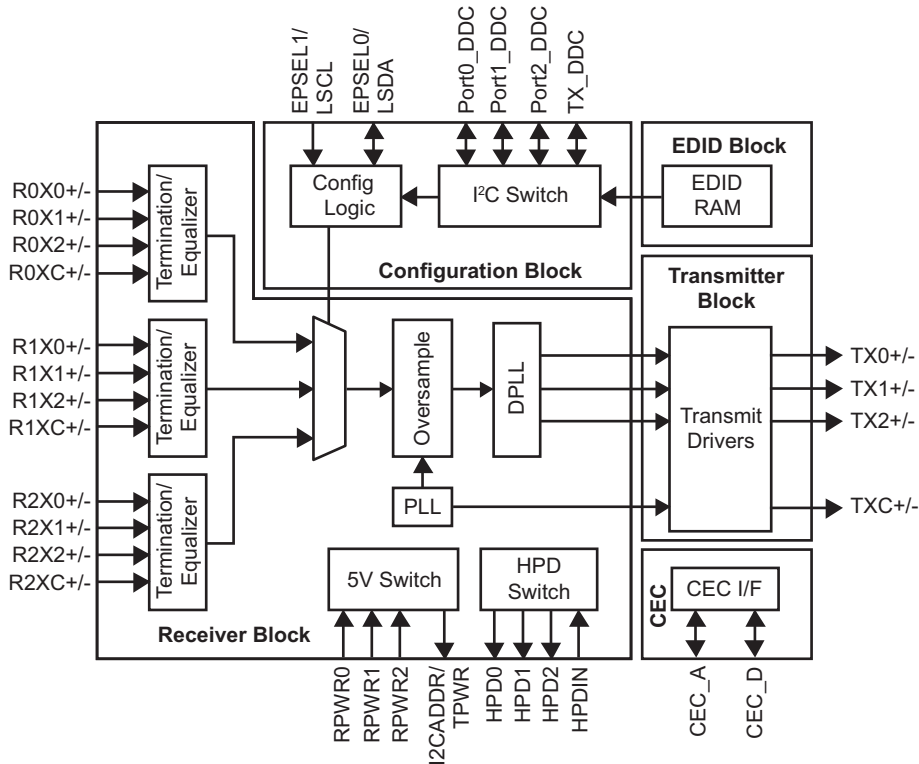
Pin Function

Symbol	Pin No.	Type	Function (In Detail)
A0-A10	25 to 27 60 to 66 24	Input Pin	Address Inputs: A0-A10 are sampled during the ACTIVE command (row-address A0-A10) and READ/WRITE command (A0-A7 with A10 defining auto precharge) to select one location out of the memory array in the respective bank. A10 is sampled during a PRECHARGE command to determine if all banks are to be precharged (A10 HIGH) or bank selected by BA0, BA1 (LOW). The address inputs also provide the op-code during a LOAD MODE REGISTER command.
BA0, BA1	22,23	Input Pin	Bank Select Address: BA0 and BA1 defines which bank the ACTIVE, READ, WRITE or PRECHARGE command is being applied.
CAS	18	Input Pin	CAS, in conjunction with the RAS and WE, forms the device command. See the "Command Truth Table" for details on device commands.
CKE	67	Input Pin	The CKE input determines whether the CLK input is enabled. The next rising edge of the CLK signal will be valid when is CKE HIGH and invalid when LOW. When CKE is LOW, the device will be in either power-down mode, clock suspend mode, or self refresh mode. CKE is an asynchronous input.
CLK	68	Input Pin	CLK is the master clock input for this device. Except for CKE, all inputs to this device are acquired in synchronization with the rising edge of this pin.
CS	20	Input Pin	The CS input determines whether command input is enabled within the device. Command input is enabled when CS is LOW, and disabled with CS is HIGH. The device remains in the previous state when CS is HIGH.
I/O0 to I/O31	2, 4, 5, 7, 8, 10,11,13 74,76,77,79,80,82,83,85 45,47,48,50,51,53,54,56 31,33,34,36,37,39,40,42	I/O Pin	I/O0 to I/O15 are I/O pins. I/O through these pins can be controlled in byte units using the DQM0-DQM3 pins
DQM0 DQM3	16,28,59,71	Input Pin	DQMx control the lower and upper bytes of the I/O buffers. In read mode, the output buffers are placed in a High-Z state. During a WRITE cycle the input data is masked. When DQMx is sampled HIGH and is an input mask signal for write accesses and an output enable signal for read accesses. I/O0 through I/O7 are controlled by DQM0. I/O8 through I/O15 are controlled by DQM1. I/O16 through I/O23 are controlled by DQM2. I/O24 through I/O31 are controlled by DQM3.
RAS	19	Input Pin	RAS, in conjunction with CAS and WE, forms the device command. See the "Command Truth Table" item for details on device commands.
WE	17	Input Pin	WE, in conjunction with RAS and CAS, forms the device command. See the "Command Truth Table" item for details on device commands.
V _{CCQ}	3,9,35,41,49,55,25,81	Supply Pin	V _{CCQ} is the output buffer power supply.
V _{CC}	1,15,29,43	Supply Pin	V _{CC} is the device internal power supply.
GND _Q	6,12,32,38,46,52,78,84	Supply Pin	GND _Q is the output buffer ground.
GND	44,58,72,86	Supply Pin	GND is the device internal ground.

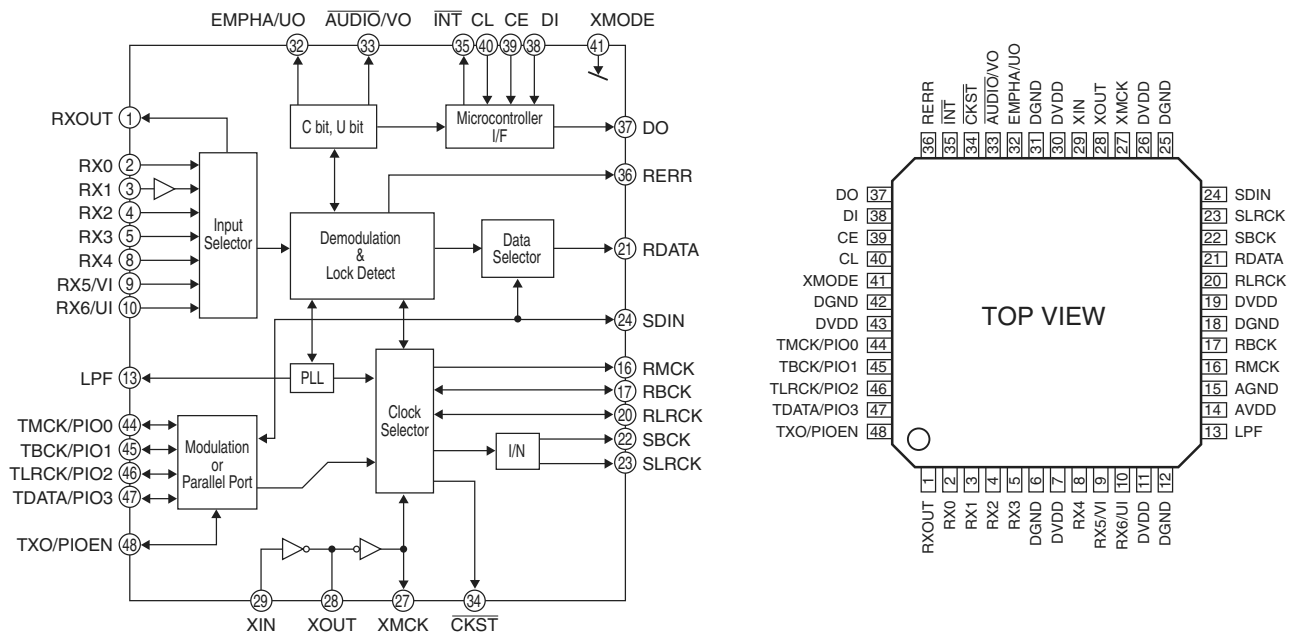
Sil9185CTU (DI : IC510)



Functional Block Diagram



**LC89057W-VF4A (DI : IC101, 102)
(DI : IC103 : 2089 model)**



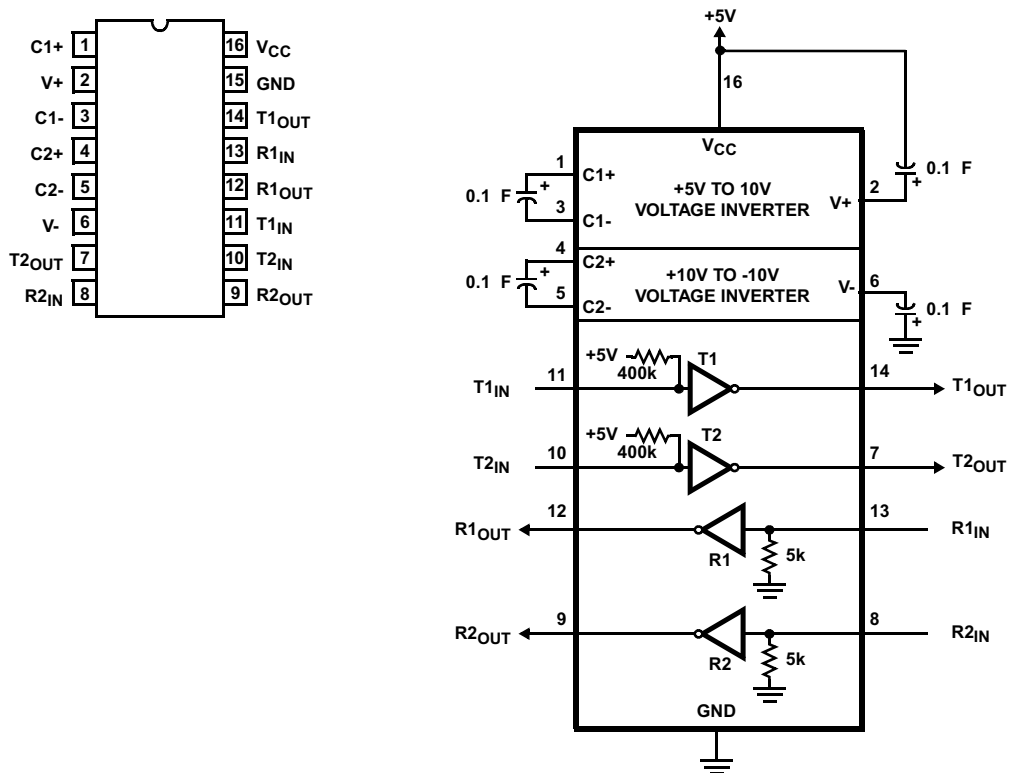
LC89057W Terminal Function

Pin No.	Pin Name	I/O	Function
1	RXOUT	O	Input bi-phase select data output terminal
2	RX0	I	TTL compatible digital data input terminal
3	RX1	I	Coaxial compatible amp built-in digital data input terminal
4	RX2	I	TTL compatible digital data input terminal
5	RX3	I	TTL compatible digital data input terminal
6	DGND	„	Digital GND
7	DVDD	„	Digital power
8	RX4	I	TTL compatible digital data input terminal
9	RX5/VI	I	TTL compatible digital data/Validity flag input terminal for modulation
10	RX6/UI	I	TTL compatible digital data/User data input terminal for modulation
11	DVDD	„	Digital power for PLL
12	DGND	„	Digital GND for PLL
13	LPF	O	PLL loop filter connecting terminal
14	AVDD	„	Analog power for PLL
15	AGND	„	Analog GND for PLL
16	RMCK	O	RMCK clock output terminal (256fs, 512fs, XIN, VCO)
17	RBCK	O/I	RBCK clock in/output terminal (64fs)
18	DGND	„	Digital GND
19	DVDD	„	Digital power
20	RLRCK	O/I	RLRCK clock in/output terminal (fs)
21	RDATA	O	Serial audio data output terminal
22	SBCK	O	SBCK clock output terminal (32fs, 64fs, 128fs)
23	SLRCK	O	SLRCK clock output terminal (fs/2, fs, 2fs)
24	SDIN	I	Serial audio data input terminal
25	DGND	„	Digital GND
26	DVDD	„	Digital power
27	XMCK	O	Osc. amp output terminal

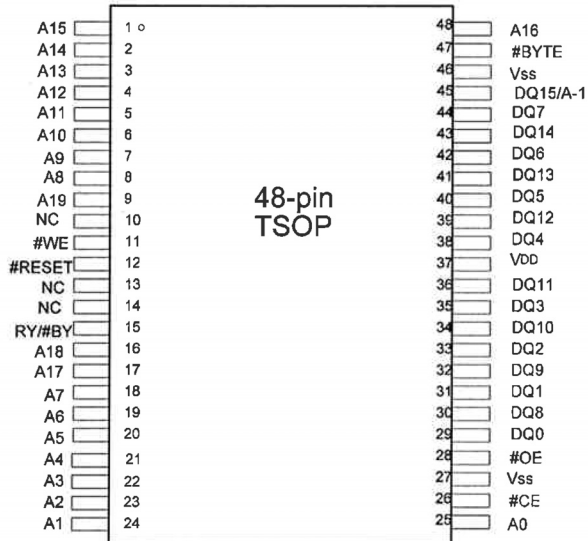
Pin No.	Pin Name	I/O	Function
28	XOUT	O	X tal osc. connecting output terminal
29	XIN	I	X tal osc. connection, external clock input terminal (24.576MHz or 12.288MHz)
30	DVDD	„	Digital power
31	DGND	„	Digital GND
32	EMPHA/UO	I/O	Emphasis information/U-data output/Chip address setting terminal
33	AUDIO/VO	I/O	Non-PCM detect/V-flag output/ Chip address setting terminal
34	CKST	I/O	Clock switch transition period output/Demodulation master or slave function switching terminal
35	INT	I/O	Interrupt output for μ com (Interrupt factor selectable)/Modulation or general I/O switching terminal
36	RERR	O	PLL lock error, data error flag output
37	DO	O	μ com I/F, read out data output terminal (3-state)
38	DI	I	μ com I/F, write data input terminal
39	CE	I	μ com I/F, chip enable input terminal
40	CL	I	μ com I/F, clock input terminal
41	XMODE	I	System reset input terminal
42	DGND	„	Digital GND
43	DVDD	„	Digital power
44	TMCK/PIO0	I/O	256fs system clock input for modulation/General I/O in/output terminal
45	TBCK/PIO1	I/O	64fs bit clock input for modulation/General I/O in/output terminal
46	TLRCK/PIO2	I/O	fs clock input for modulation/General I/O in/output terminal
47	TDATA/PIO3	I/O	Serial audio data input for modulation/General I/O in/output terminal
48	TXO/PIOEN	O/I	Modulation data output/ General I/O enable input terminal

* For latch-up countermeasure, perform each power supply ON/OFF in the same timing.

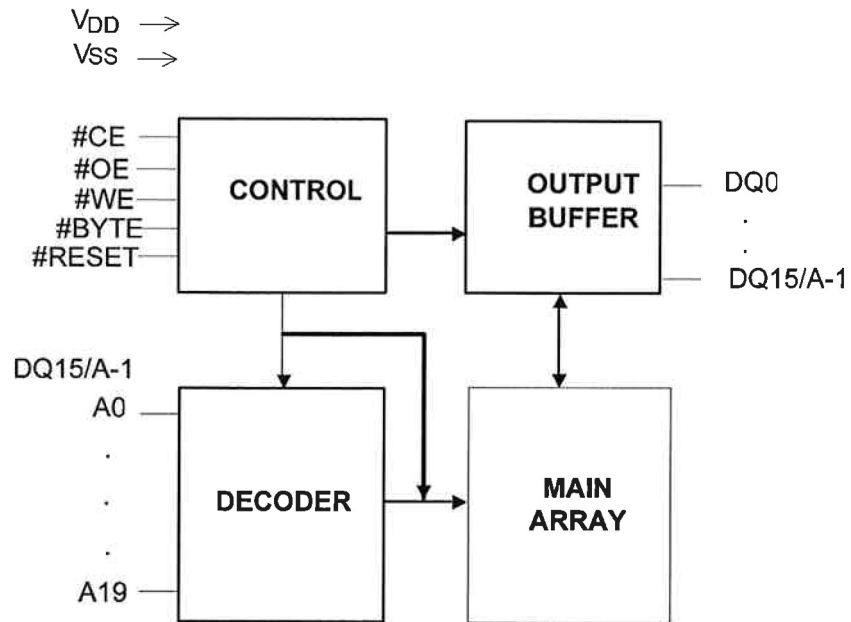
HIN202EIBNZ-T (MC:IC104)



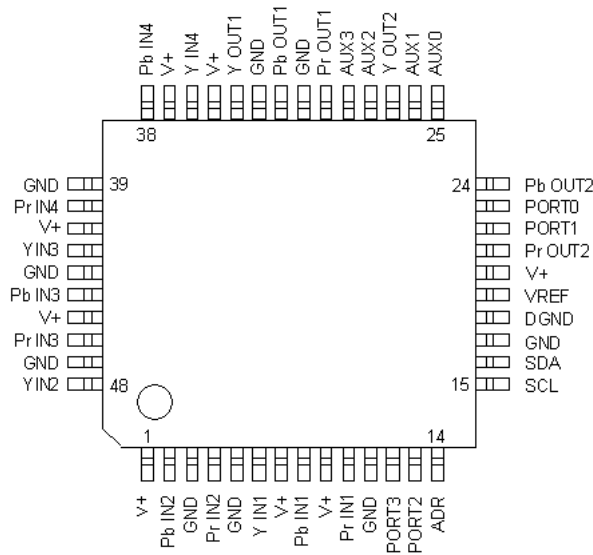
W19B160BBT7H (DI : IC205)



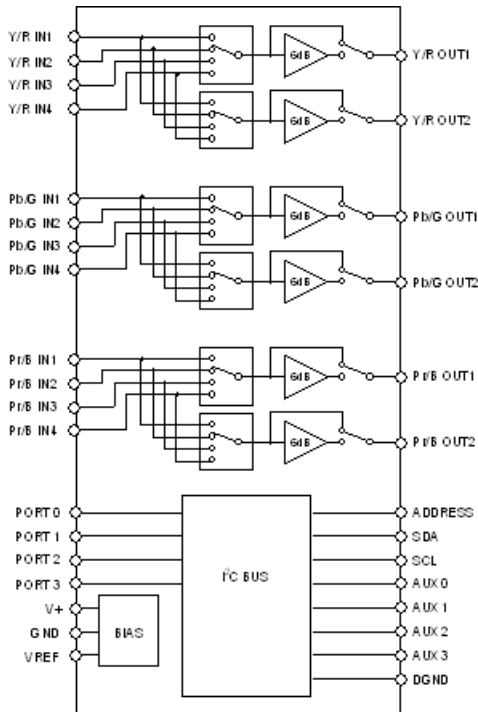
Functional Block Diagram



NJW1321FP1 (AV : IC501)

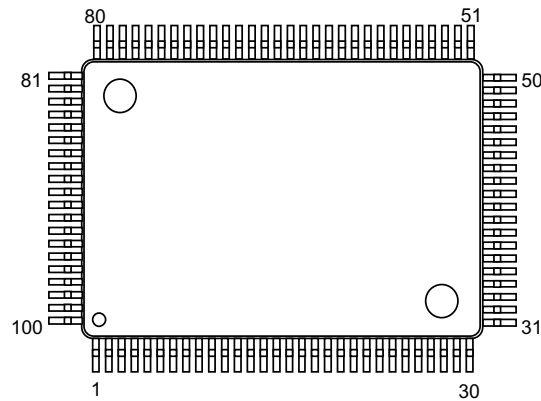


- | | | | |
|------------|-------------|-------------|------------|
| 1. V+ | 13. PORT2 | 25. AUX0 | 37. V+ |
| 2. Pb IN2 | 14. ADR | 26. AUX1 | 38. Pb IN4 |
| 3. GND | 15. SCL | 27. Y OUT2 | 39. GND |
| 4. Pr IN2 | 16. SDA | 28. AUX2 | 40. Pr IN4 |
| 5. GND | 17. GND | 29. AUX3 | 41. V+ |
| 6. Y IN1 | 18. DGND | 30. Pr OUT1 | 42. Y IN3 |
| 7. V+ | 19. VREG | 31. GND | 43. GND |
| 8. Pb IN1 | 20. V+ | 32. Pb OUT1 | 44. Pb IN3 |
| 9. V+ | 21. Pr OUT2 | 33. GND | 45. V+ |
| 10. Pr IN1 | 22. PORT1 | 34. Y OUT1 | 46. Pr IN3 |
| 11. GND | 23. PORT0 | 35. V+ | 47. GND |
| 12. PORT3 | 24. Pb OUT2 | 36. Y IN4 | 48. Y IN2 |



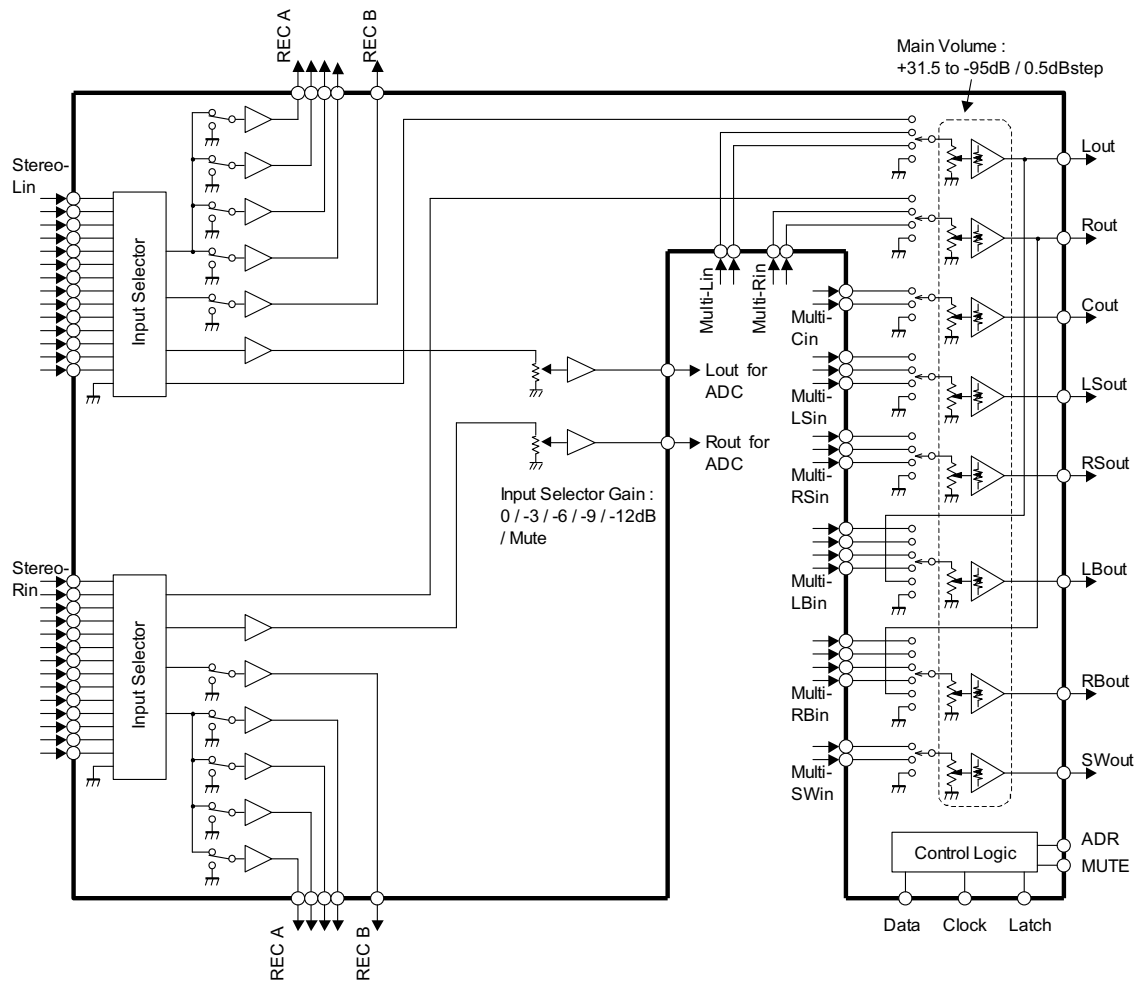
Control Pin Sub VSCL (27pin) VSDA (28pin)

Pin Name	AUX0		AUX1		AUX2		AUX3		
Signal Name	OSD V/Y		Z1OSDV		Z1OSDY		-		
	Output	D7	D6	D5	D4	D3	D2	D1	D0
DATA2	L setup	0	0	0	0	0	0	0	0
	H setup	1	1	1	1	1	1	1	1
Function		Superimpose Signal select L : S H : CVBS		MAIN ZONE CVBS signal channel select L : Through channel select H : OSD channel select		MAIN ZONE S signal channel select L : Through channel select H : OSD channel select		Not used	

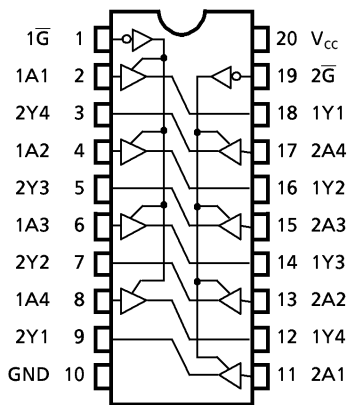


No.	PIN NAME	Function	No.	PIN NAME	Function
1	ROUT	Rch output	51	R10IN	Input selector Rch Input 10
2	COUT	Cch output	52	L13IN	Input selector Lch Input 13
3	LS OUT	LSch output	53	L11IN	Input selector Lch Input 11
4	RS OUT	RSch output	54	R13IN	Input selector Rch Input 13
5	LB OUT	LBch output	55	R11IN	Input selector Rch Input 11
6	RB OUT	RBch output	56	GND	GND terminal
7	S WOUT	SWch output	57	REC_B1R	Input selector Rch REC output B1
8	N.C.	Non	58	REC_B1L	Input selector Lch REC output B1
9	N.C.	Non	59	REC_A4R	Input selector Rch REC output A4
10	N.C.	Non	60	REC_A4L	Input selector Lch REC output A4
11	N.C.	Non	61	REC_A3R	Input selector Rch REC output A3
12	V+	+ Power-supply voltage	62	REC_A3L	Input selector Lch REC output A3
13	L1IN	Input selector Lch Input 1	63	REC_A2R	Input selector Rch REC output A2
14	V-	- Power-supply voltage	64	REC_A2L	Input selector Lch REC output A2
15	R1IN	Input selector Rch Input 1	65	REC_A1R	Input selector Rch REC output A1
16	ADR	Terminal for address selection	66	REC_A1L	Input selector Lch REC output A1
17	L2IN	Input selector Lch Input 2	67	VDDOUT	Logic power supply output terminal
18	DCCAP_L	ICapacitor for volume control switching noise removal Lch	68	DATA	IC control data input
19	R2IN	Input selector Rch Input 2	69	CLOCK	IC control clock input
20	DCCAP_R	ICapacitor for volume control switching noise removal Rch	70	LATCH	IC control latch input
21	L3IN	Input selector Lch Input 3	71	MUTE	External mute control
22	DCCAP_C	ICapacitor for volume control switching noise removal Cch	72	ROUT_ADC	Rch output for ADC
23	R3IN	Input selector Rch Input 3	73	LOUT_ADC	Lch output for ADC
24	DCCAP_LS	ICapacitor for volume control switching noise removal LSch	74	GND	GND terminal
25	L4IN	Input selector Lch Input 4	75	LBDIN	Multichannel LBch input D
26	DCCAP_RS	ICapacitor for volume control switching noise removal RSch	76	RBDIN	Multichannel RBch input D
27	R4IN	Input selector Rch Input 4	77	LSCIN	Multichannel LSch input C
28	DCCAP_LB	ICapacitor for volume control switching noise removal LBch	78	RSCIN	Multichannel RSch input C
29	L5IN	Input selector Lch Input 5	79	LBCIN	Multichannel LBch input C
30	DCCAP_RB	ICapacitor for volume control switching noise removal RBch	80	RBCIN	Multichannel RBch input C
31	R5IN	Input selector Rch Input 5	81	GND	GND terminal
32	DCCAP_SW	ICapacitor for volume control switching noise removal SWch	82	LAIN	Multichannel Lch input A
33	L6IN	Input selector Lch Input 6	83	RAIN	Multichannel Rch input A
34	L14IN	Input selector Lch Input 14	84	CAIN	Multichannel Cch input A
35	R6IN	Input selector Rch Input 6	85	LSAIN	Multichannel LSch input A
36	R14IN	Input selector Rch Input 14	86	RSAIN	Multichannel RSch input A
37	L7IN	Input selector Lch Input 7	87	LBAIN	Multichannel LBch input A
38	GND	GND terminal	88	RBAIN	Multichannel RBch input A
39	R7IN	Input selector Rch Input 7	89	SWAIN	Multichannel SWch input A
40	GND	GND terminal	90	GND	GND terminal
41	L8IN	Input selector Lch Input 8	91	LBIN	Multichannel Lch input B
42	GND	GND terminal	92	RBIN	Multichannel Rch input B
43	R8IN	Input selector Rch Input 8	93	CBIN	Multichannel Cch input B
44	GND	GND terminal	94	LSBIN	Multichannel LSch input B
45	L9IN	Input selector Lch Input 9	95	RSBIN	Multichannel RSch input B
46	GND	GND terminal	96	LBBIN	Multichannel LBch input B
47	R9IN	Input selector Rch Input 9	97	RBBIN	Multichannel RBch input B
48	L12IN	Input selector Lch Input 12	98	SWBIN	Multichannel SWch input B
49	L10IN	Input selector Lch Input 10	99	GND	GND terminal
50	R12IN	Input selector Rch Input 12	100	LOUT	Lch output

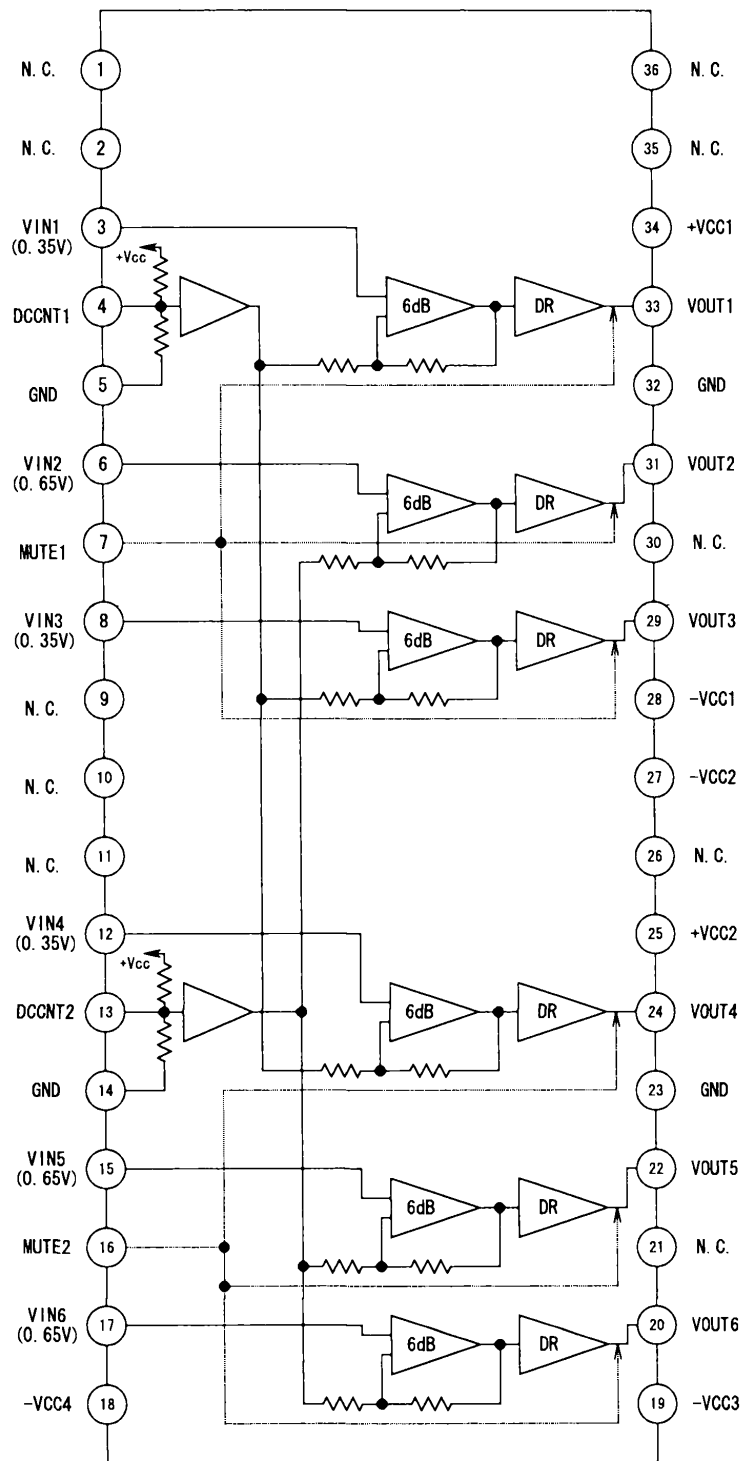
BLOCK DIAGRAM



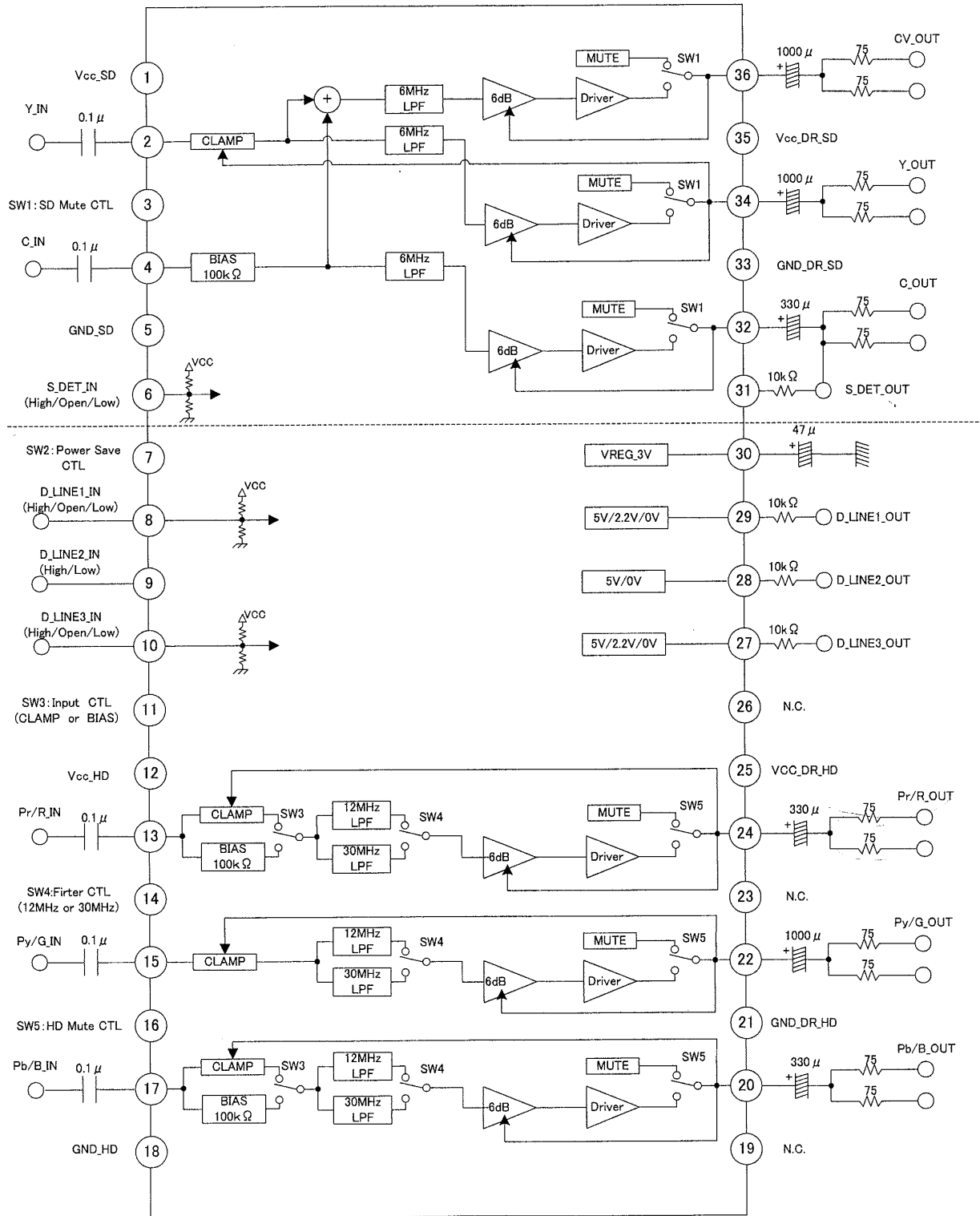
TC74VHC244FT (DI : IC153)



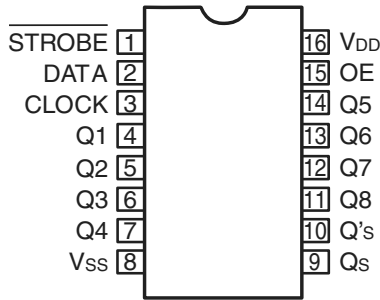
LA73053 (AV : IC101)



LA73062V (AV : IC305)



**BU409413CFV-E2 (AV: IC107,301,302)
TC4094BF (MC: IC106,107)**



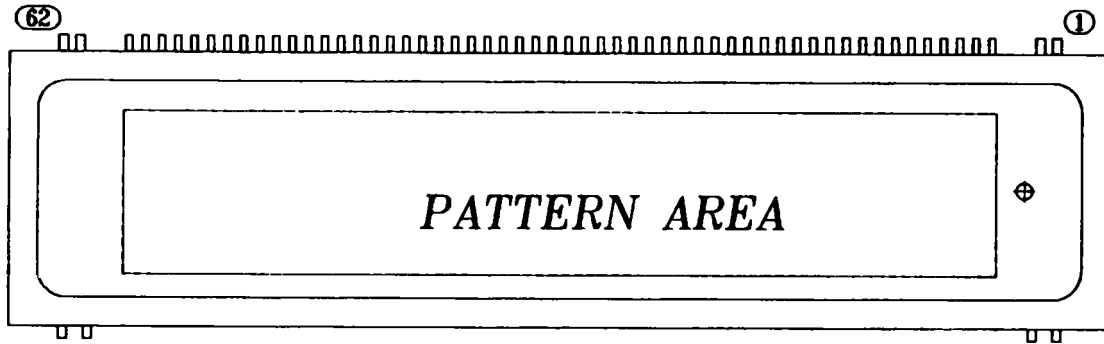
BU4094BCFV-E2 Terminal Function

Device	Pin Name	Symbol	Function
DI : IC107	EXP1	DINA	MAIN ZONE Digital input switching
	EXP2	DINB	MAIN ZONE Digital input switching
	EXP3	DINC	MAIN ZONE Digital input switching
	EXP4	DZ2A	ZONE2 Digital input switching
	EXP5	DZ2B	ZONE2 Digital input switching
	EXP6	DZ2C	ZONE2 Digital input switching
	EXP7	NC	
	EXP8	NC	
AV : IC301	EXP9	INA	MAIN ZONE VIDEO(V/S) input switching
	EXP10	INB	MAIN ZONE VIDEO(V/S) input switching
	EXP11	INC	MAIN ZONE VIDEO(V/S) input switching
	EXP12	Z2A	ZONE2 VIDEO(V/S) input switching
	EXP13	Z2B	MAIN ZONE VIDEO(V/S) input switching
	EXP14	Z2C	MAIN ZONE VIDEO(V/S) input switching
	EXP15	Z1MONIA	MAIN ZONE VMONITOR output switching
	EXP16	Z1MONIB	MAIN ZONE VMONITOR output switching
AV : IC302	EXP17	Z2MONIA	ZONE2 MONITOR output switching
	EXP18	Z2MONIB	ZONE2 MONITOR output switching
	EXP19	ASPECT_H	ASPECT switching (Japan model only)
	EXP20	ASPECT_L	ASPECT switching (Japan model only)
	EXP21	LINE A	LINE A switching (Japan model only)
	EXP22	LINE B	LINE B switching (Japan model only)
	EXP23	INH LINE	H:D terminal output inhibit (Japan model only)
	EXP24	NC	

TC4094BF Terminal Function

Device	Pin Name	Symbol	Function
MC : IC106	Q1	T.MUTE	TUNER MUTE CONTROL L:MUTE
	Q2	PREFMUTE	PREOUT FRONT MUTE CONTROL L:MUTE
	Q3	PRECMUTE	PREOUT CENTER MUTE CONTROL L:MUTE
	Q4	PRESWMUTE	PREOUT SUBWOOFER MUTE CONTROL L:MUTE
	Q5	PRESMUTE	PREOUT SURROUND MUTE CONTROL L:MUTE
	Q6	PRESBMUTE	PREOUT SURROUND BACK MUTE CONTROL L:MUTE
	Q7	PREZ2MUTE	ZONE2 PREOUT MUTE CONTROL L:MUTE
	Q8	ZONE3 MUTE	ZONE3 MUTE CONTROL L:MUTE
MC : IC107	Q9	HPRLY	HEAD PHONE RELAY CONTROL H:HEAD PHONE ON
	Q10	FRL	FRONT A SPEAKER RELAY CONTROL H:Front A Speaker ON
	Q11	CRL	CENTER SPEAKER RELAY CONTROL H:Center Speaker ON
	Q12	NC	-
	Q13	SRL	SURROUND SPEAKER RELAY CONTROL H:Surround Speaker ON
	Q14	SBRL	SURROUND BACK SPEAKER RELAY CONTROL H:Surround Back Speaker ON
	Q15	FBRL	FRONT B SPEAKER RELAY CONTROL H:Front B Speaker ON
	Q16	SIRIUS RESET	SIRIUS reset control

FLD (HCA-19MM02T) (FR: FL101)



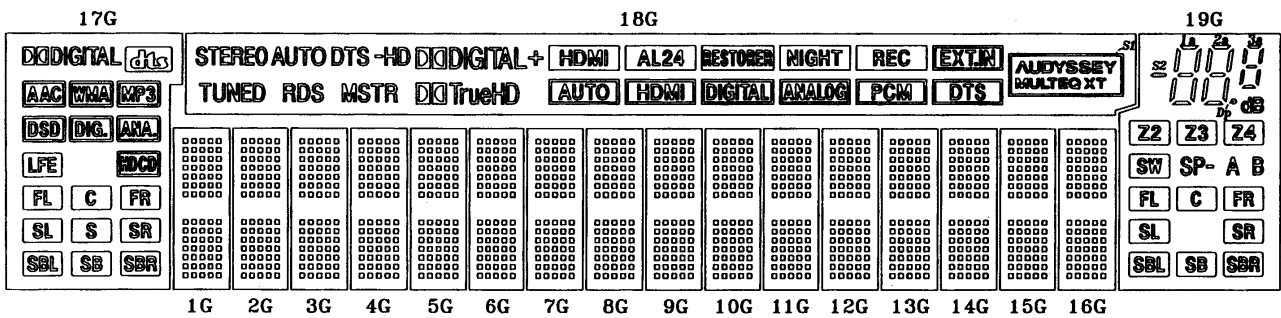
PIN CONNECTION

PIN NO.	62	61	60	59	58	57	56	55	54	53	52	51	50	49	48	47	46	45	44	43	42	41~5	4	3	2	1
CONNECTION	F2	F2	NP	NP	VDISP	L-GND	D-GND	VDD	OSCO	RESET	CS	CP	DA	DO	TEST	Q _{19G}	Q _{18G}	Q _{17G}	17G	18G	19G	NX	NP	NP	F1	F1

Notes

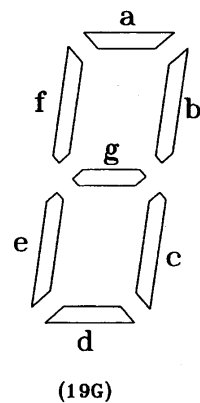
- 1) Fn : Filament pin
- 2) nG : Grid pin
- 3) NX : No Extended pin
- 4) NP : No pin

GRID ASSIGNMENT



(1G~16G)

1	2	3	4	5
6	7	8	9	10
11	12	13	14	15
16	17	18	19	20
21	22	23	24	25
26	27	28	29	30
31	32	33	34	35
36	37	38	39	40
41	42	43	44	45
46	47	48	49	50
51	52	53	54	55
56	57	58	59	60
61	62	63	64	65
66	67	68	69	70



ANODE CONNECTION

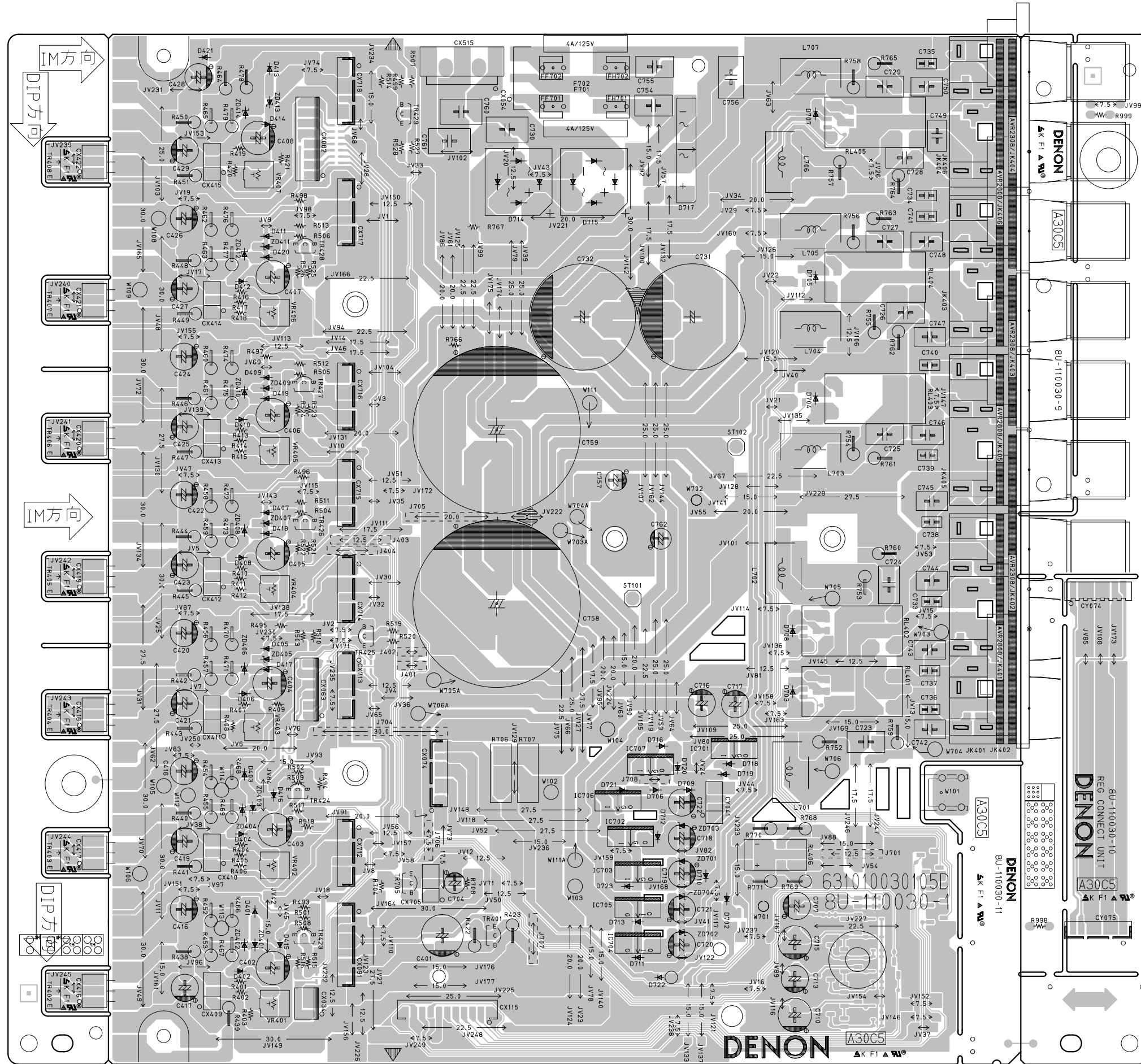
	COM1~COM16 1G~16G	COM17 17G	COM18 18G	COM19 19G
SEGB 1	1		XT	S2
SEGB 2	2		MULTIBO	1a
SEGB 3	3		AUDYSSBY	1b
SEGB 4	4		S1	1f
SEGB 5	5		DTS	1g
SEGB 6	6		EXTAN	1c
SEGB 7	7		PCM	1e
SEGB 8	8		REC	1d
SEGB 9	9	dB	ANALOG	2a
SEGB 10	10	DIGITAL	NIGHT	2b
SEGB 11	11		DIGITAL	2f
SEGB 12	12		RESTORE	2g
SEGB 13	13		HDMI	2c
SEGB 14	14		AL24	2e
SEGB 15	15		AUTO	2d
SEGB 16	16		HDMI	3a
SEGB 17	17	MP3	+	3b
SEGB 18	18	DMA	DIGITALHD	3f
SEGB 19	19	AAC	DIGITAL	3g
SEGB 20	20		MSTR	3c
SEGB 21	21		HD	3e
SEGB 22	22		DTS	3d
SEGB 23	23		RDS	Dp
SEGB 24	24	ANA	AUTO	dB
SEGB 25	25	DIG	TUNED	Z2
SEGB 26	26	DSD	STEREO	Z3
SEGB 27	27			Z4
SEGB 28	28			
SEGB 29	29			
SEGB 30	30			
SEGB 31	31			
SEGB 32	32			
SEGB 33	33	DCB		
SEGB 34	34	LFE		
SEGB 35	35			

	COM1~COM16 1G~16G	COM17 17G	COM18 18G	COM19 19G
SEGA 1	36			
SEGA 2	37			
SEGA 3	38			SW
SEGA 4	39			SP-
SEGA 5	40			A
SEGA 6	41			B
SEGA 7	42			FL
SEGA 8	43	FR		C
SEGA 9	44	C		FR
SEGA 10	45	FL		SL
SEGA 11	46			SR
SEGA 12	47			SBL
SEGA 13	48			SB
SEGA 14	49			SBR
SEGA 15	50			
SEGA 16	51	SR		
SEGA 17	52	S		
SEGA 18	53	SL		
SEGA 19	54			
SEGA 20	55			
SEGA 21	56			
SEGA 22	57			
SEGA 23	58			
SEGA 24	59	SBR		
SEGA 25	60	SB		
SEGA 26	61	SBL		
SEGA 27	62			
SEGA 28	63			
SEGA 29	64			
SEGA 30	65			
SEGA 31	66			
SEGA 32	67			
SEGA 33	68			
SEGA 34	69			
SEGA 35	70			

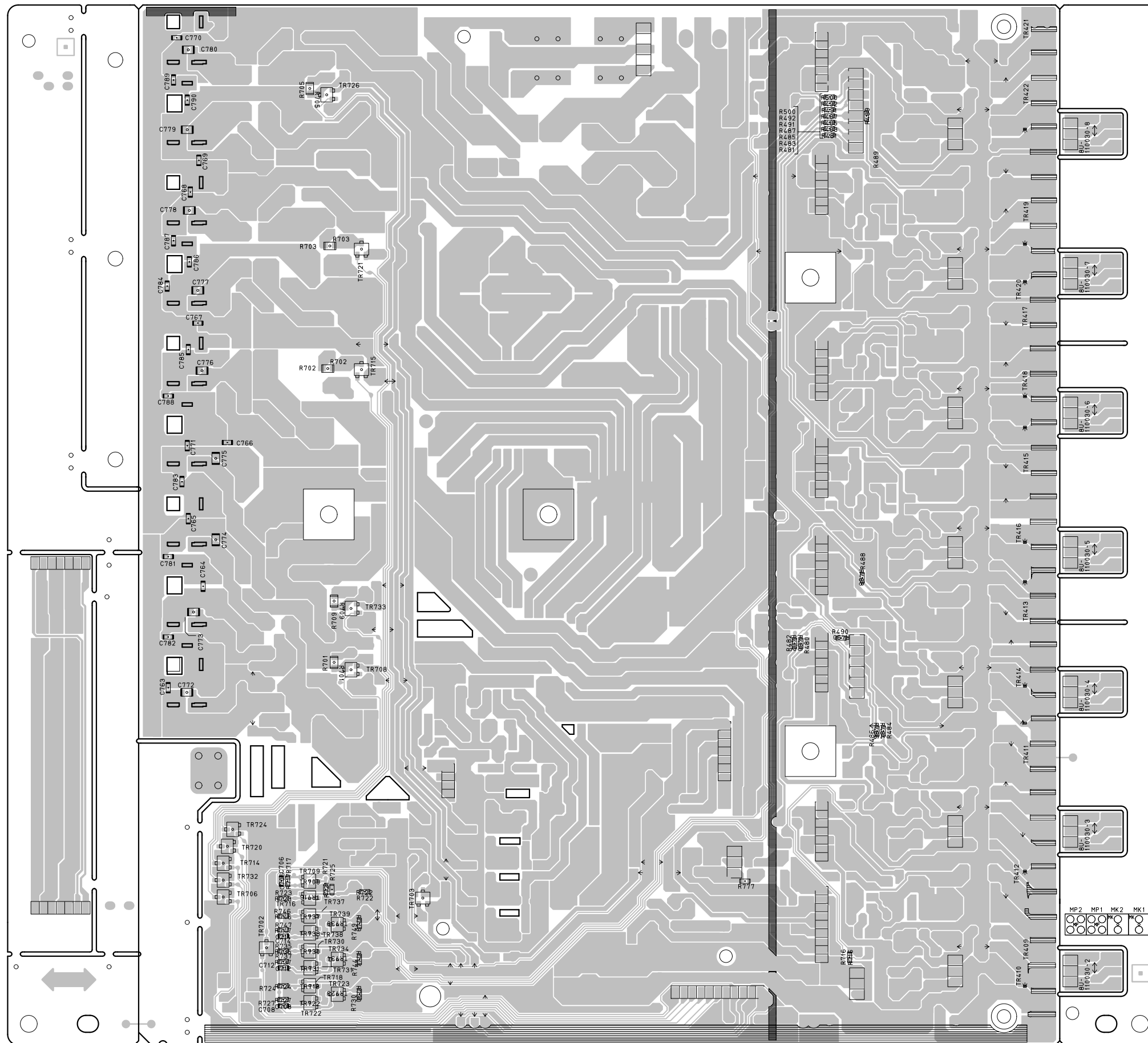
--MEMO--

PRINTED WIRING BOARDS

8U-110030 POWER AMP P.W.B. UNIT (1/2)

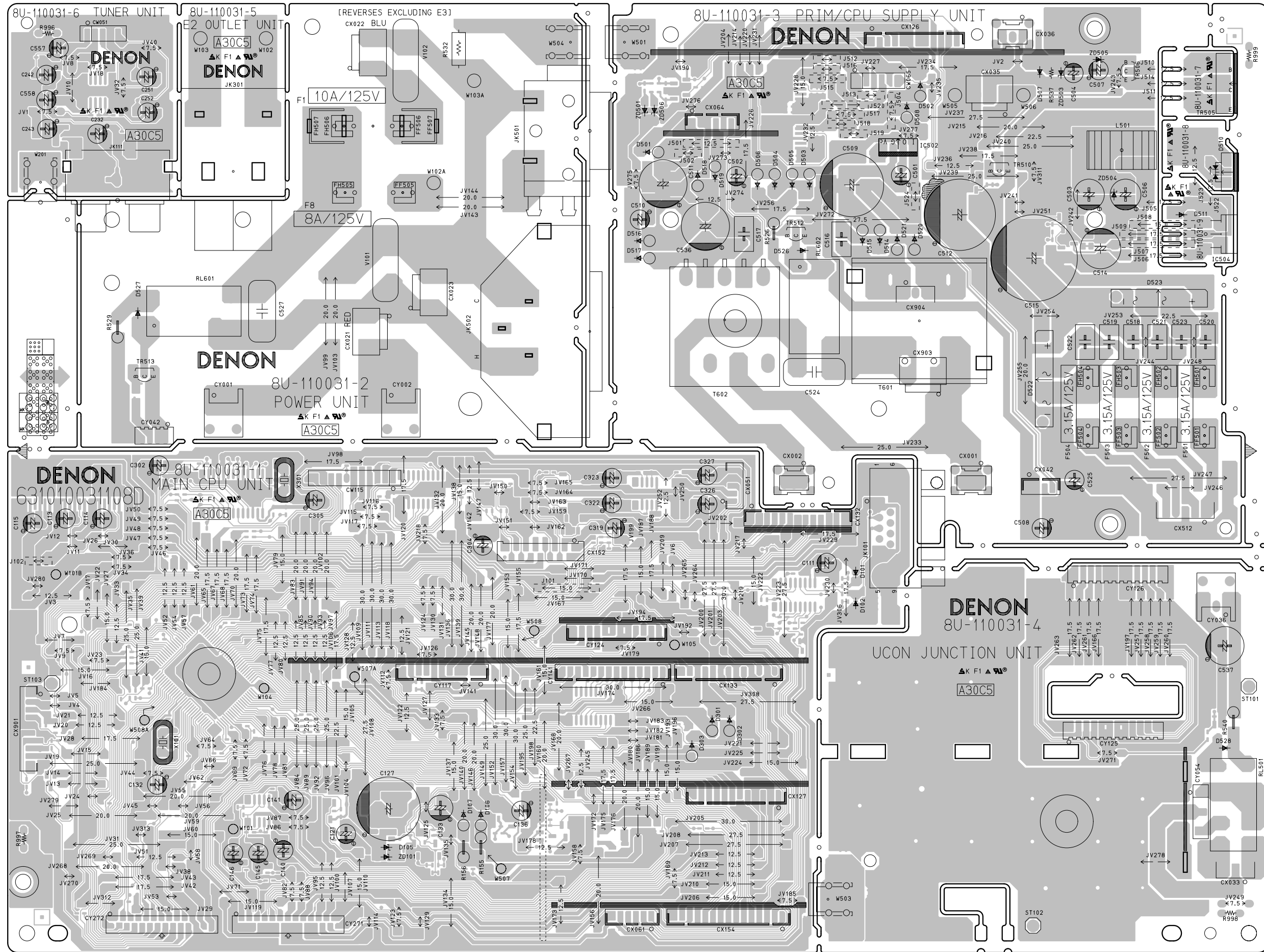


COMPONENT SIDE



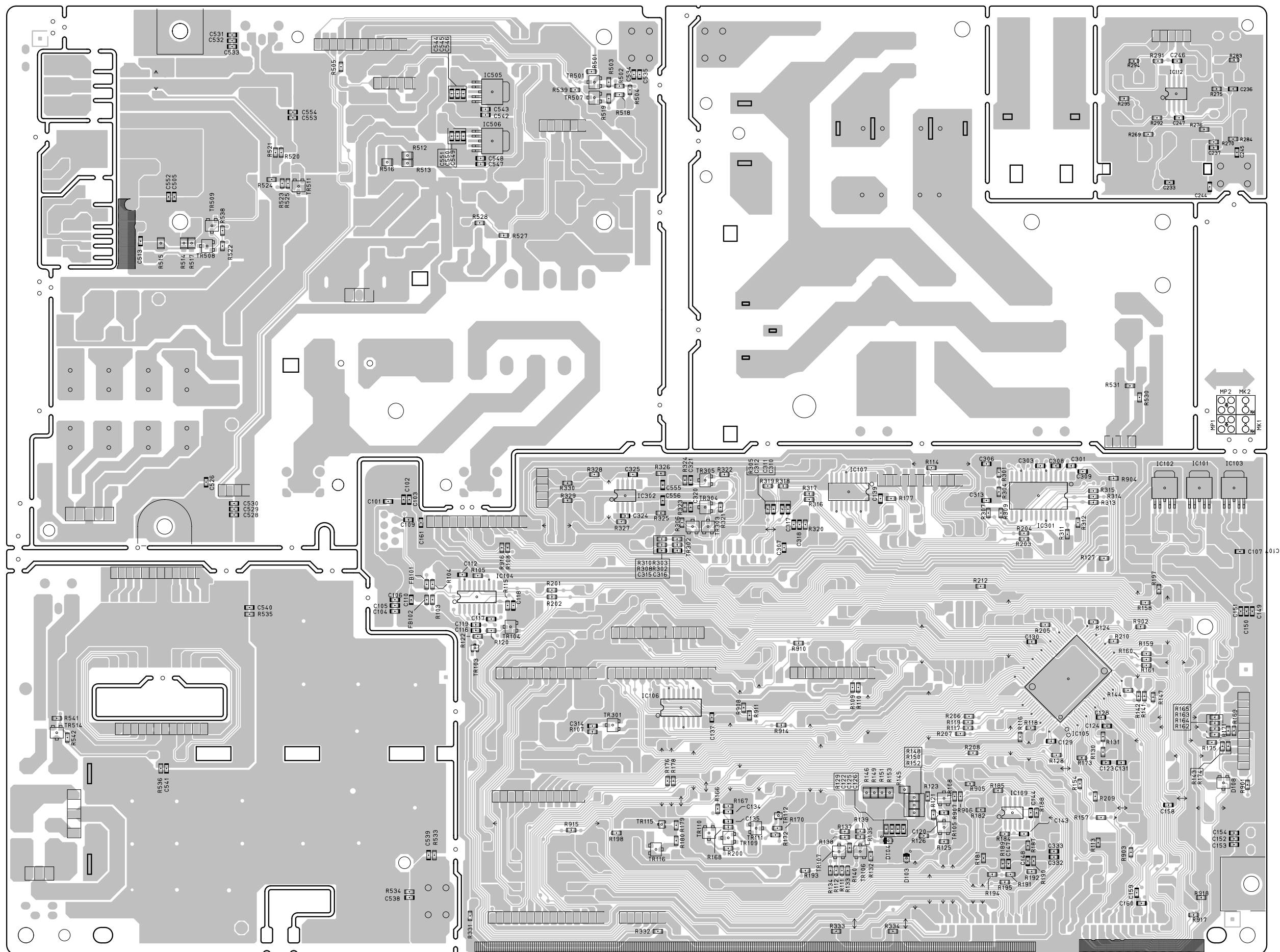
FOIL SIDE

8U-110031 MAIN CPU P.W.B. UNIT (1/2)



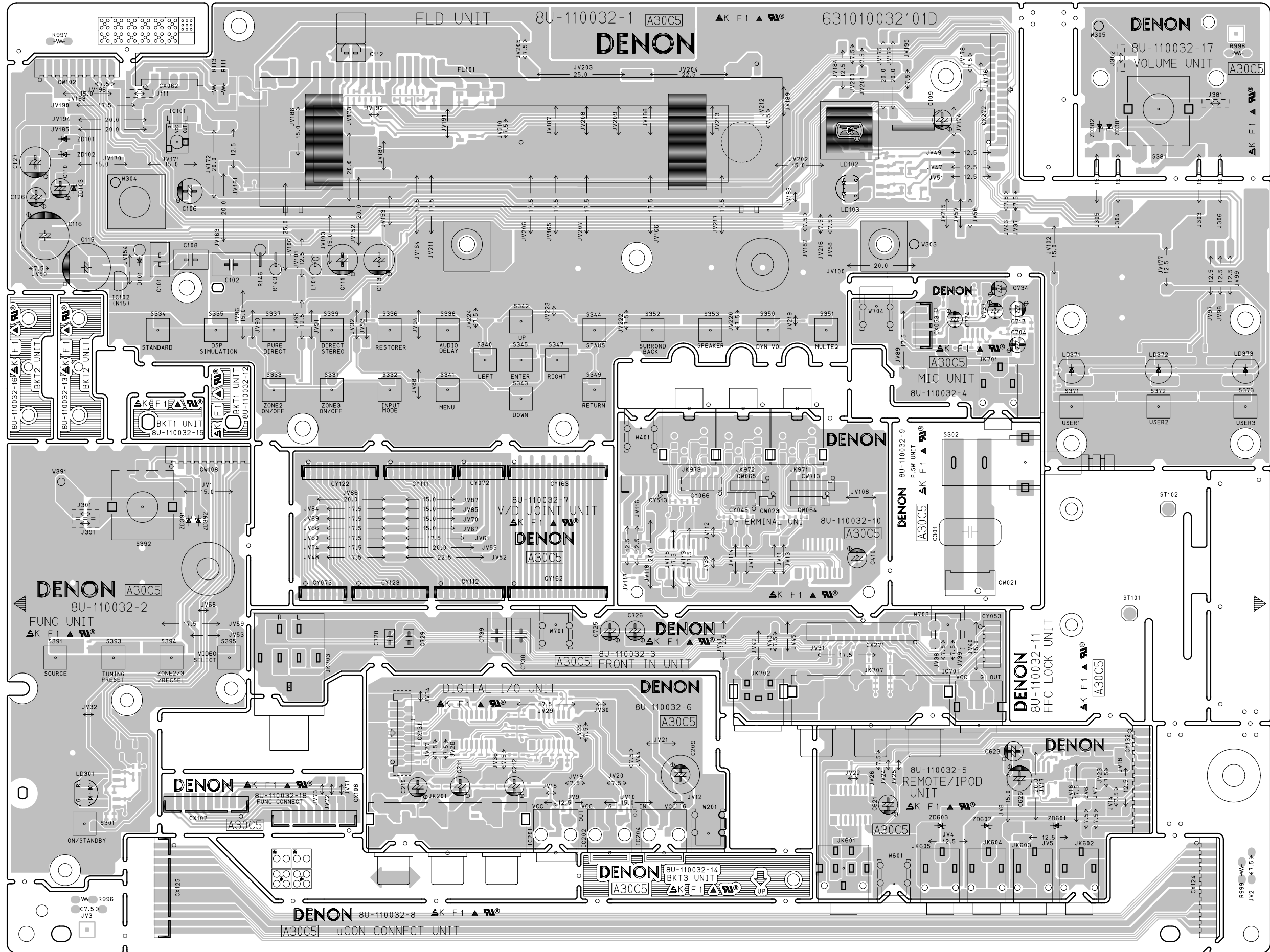
COMPONENT SIDE

8U-110031 MAIN CPU P.W.B. UNIT (2/2)



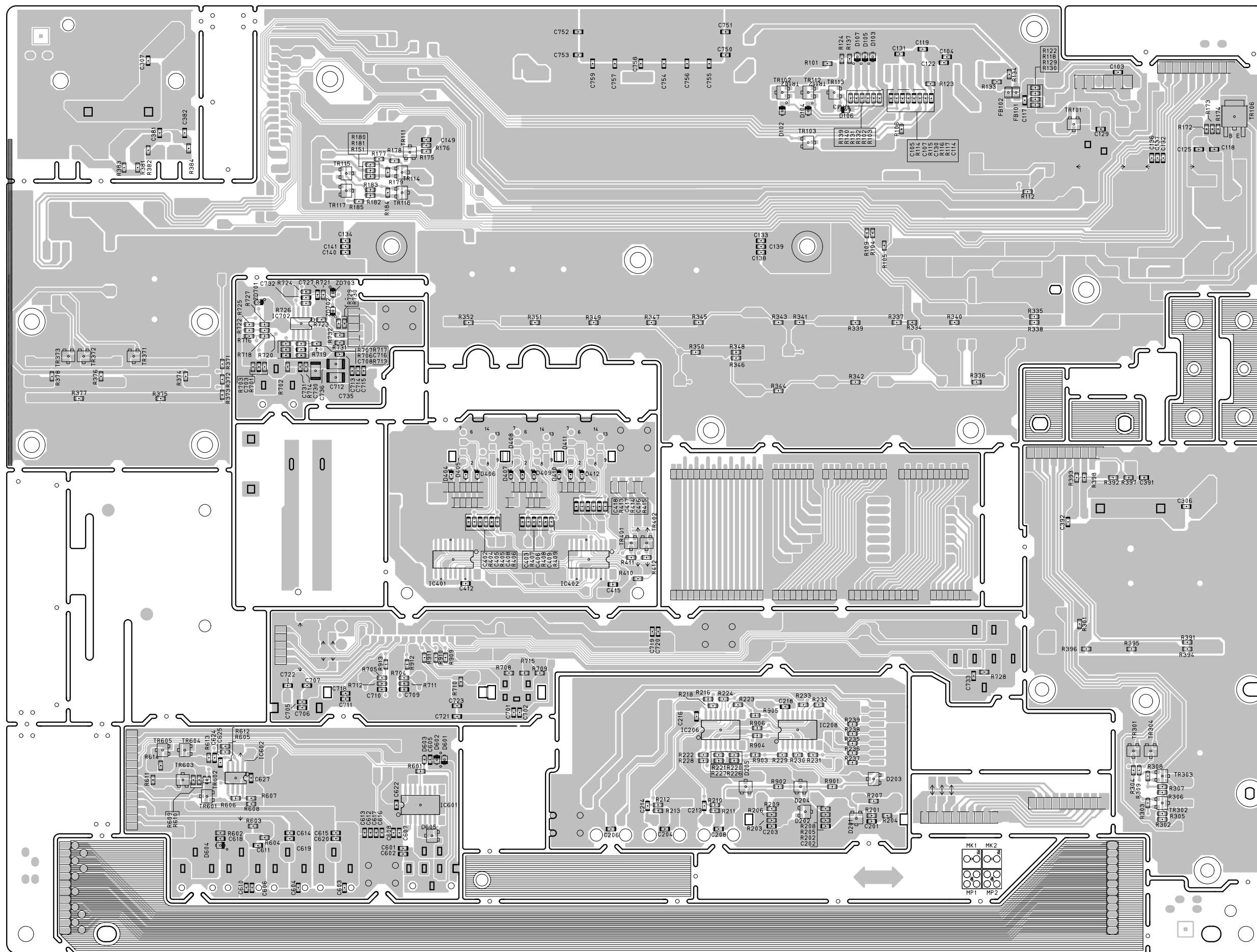
FOIL SIDE

8U-110032 FRONT P.W.B. UNIT (1/2)



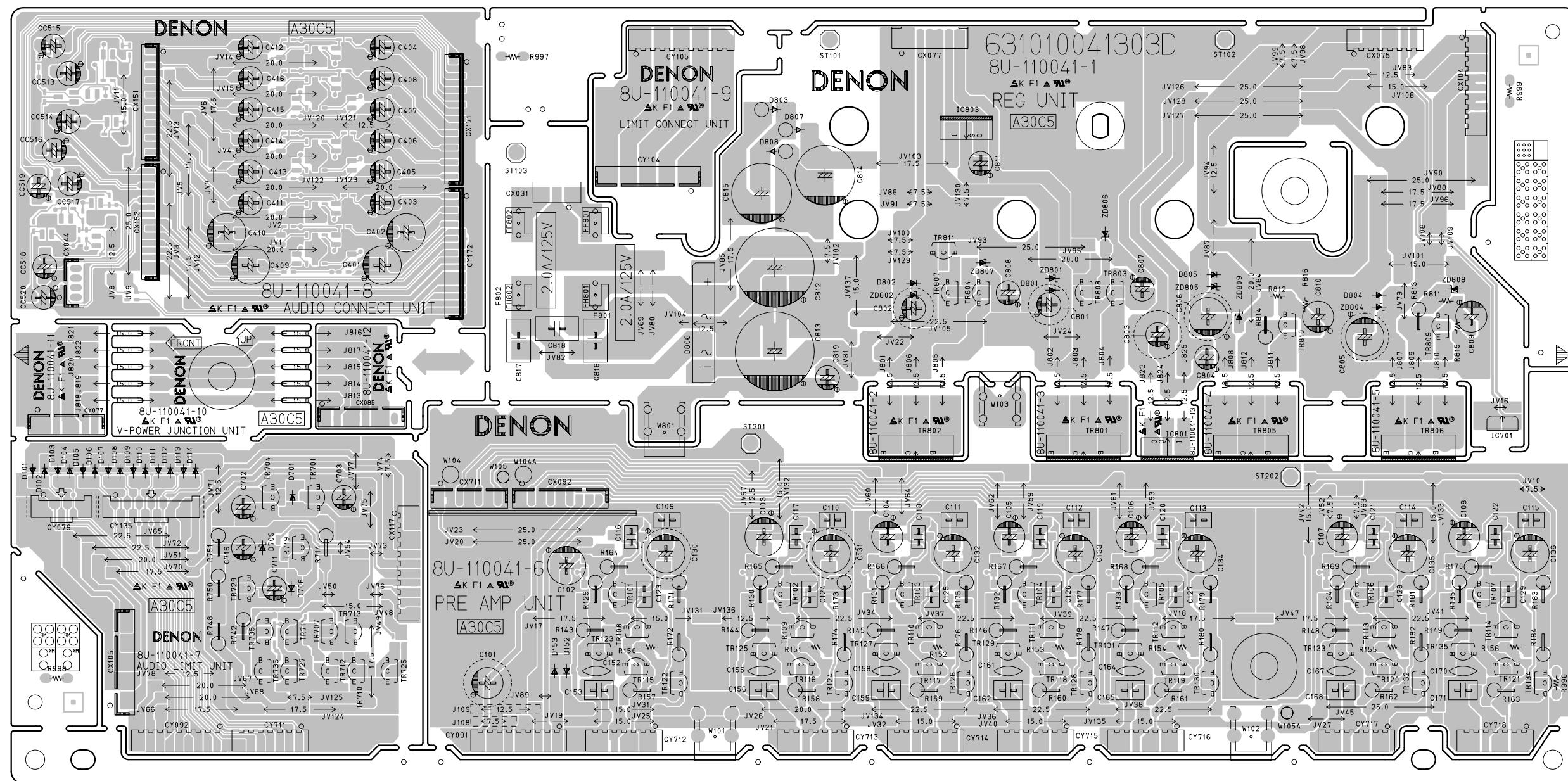
COMPONENT SIDE

8U-110032 FRONT P.W.B. UNIT (2/2)



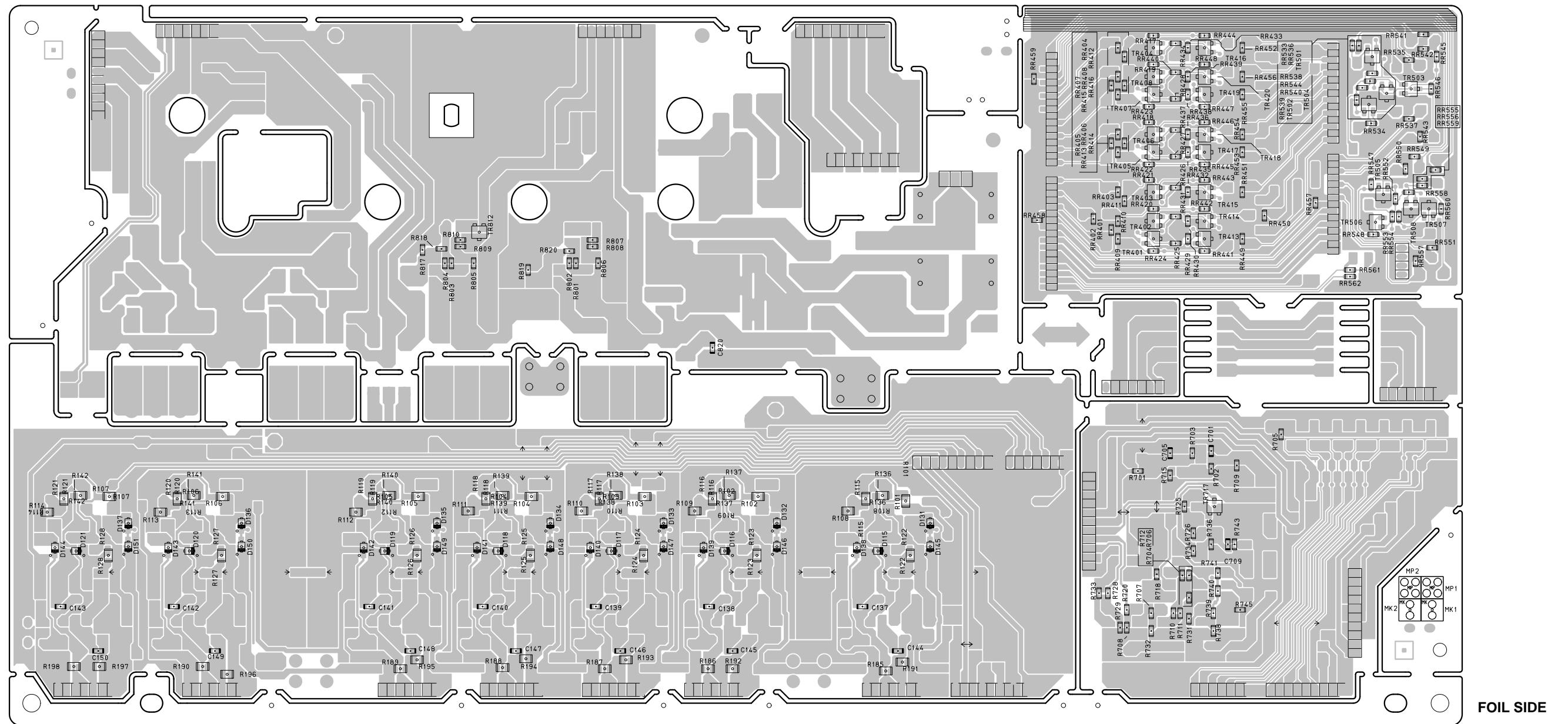
FOIL SIDE

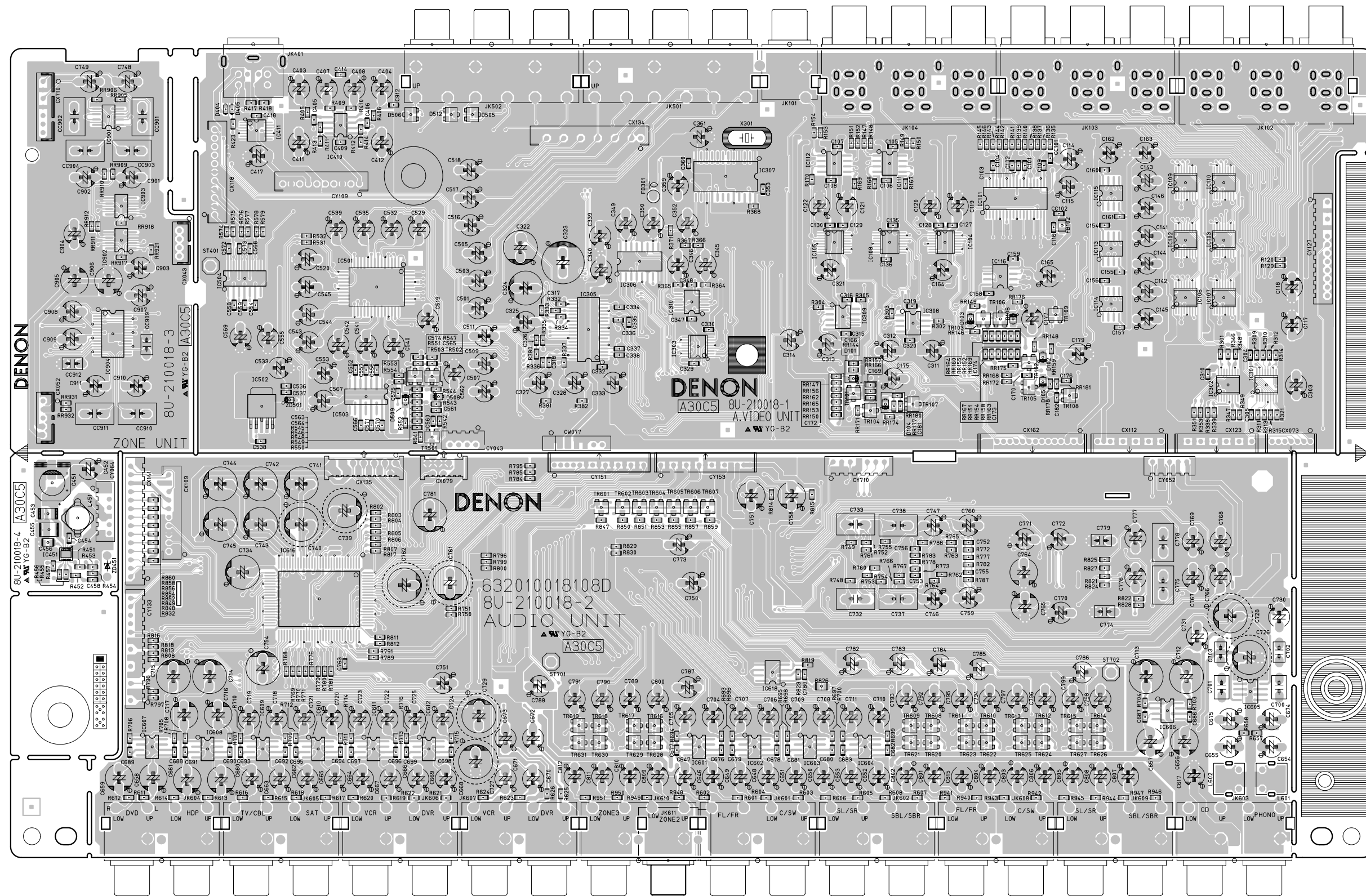
8U-110041 POWER REG P.W.B. UNIT (1/2)



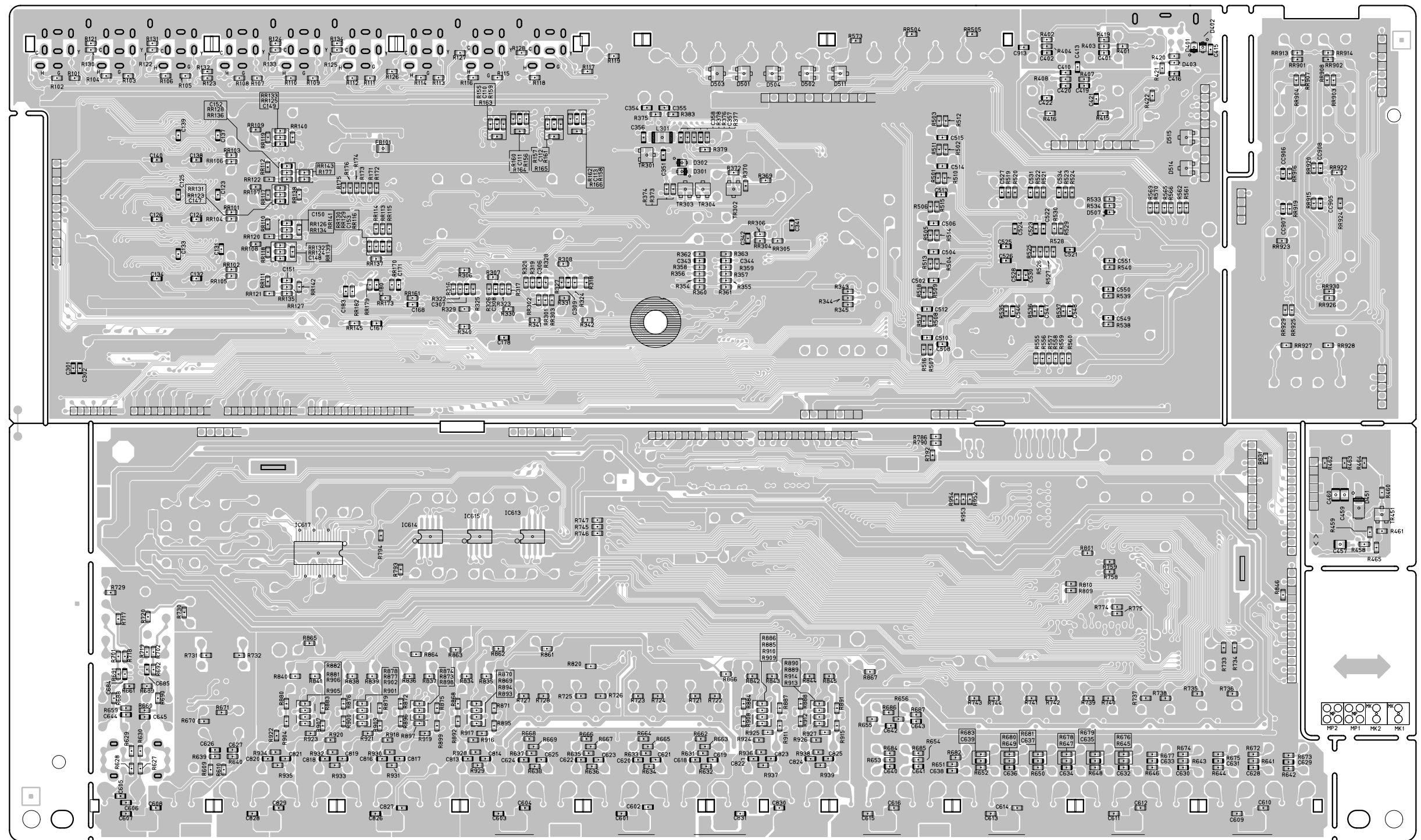
COMPONENT SIDE

8U-110041 POWER REG P.W.B. UNIT (2/2)



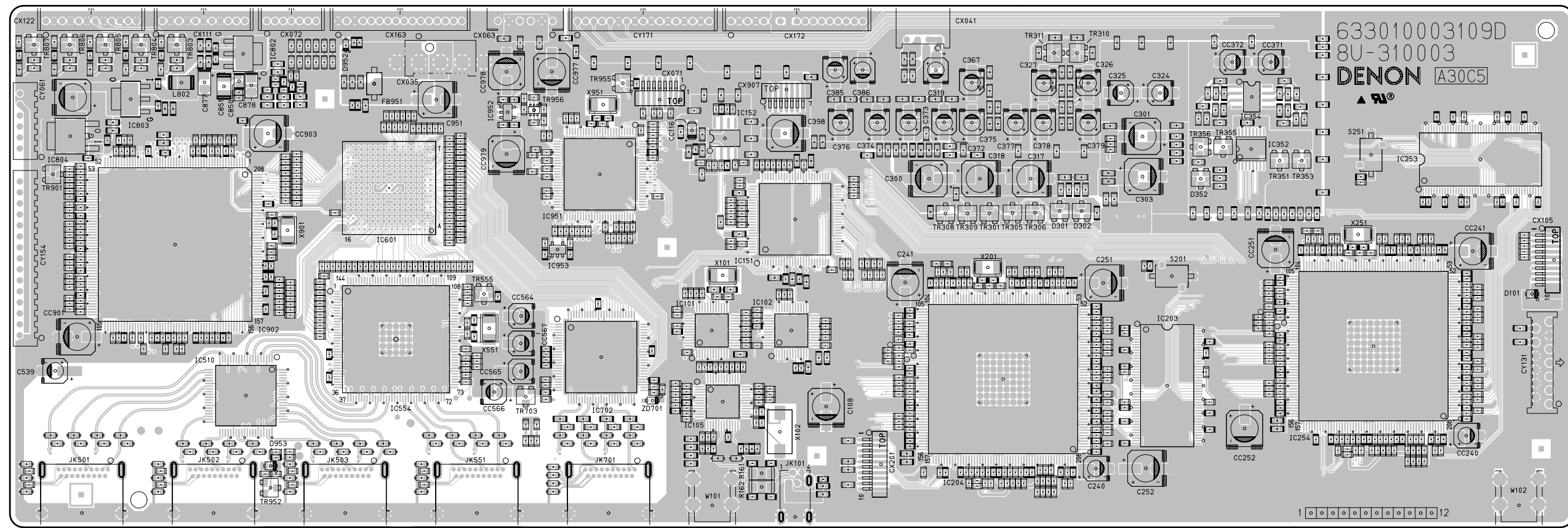
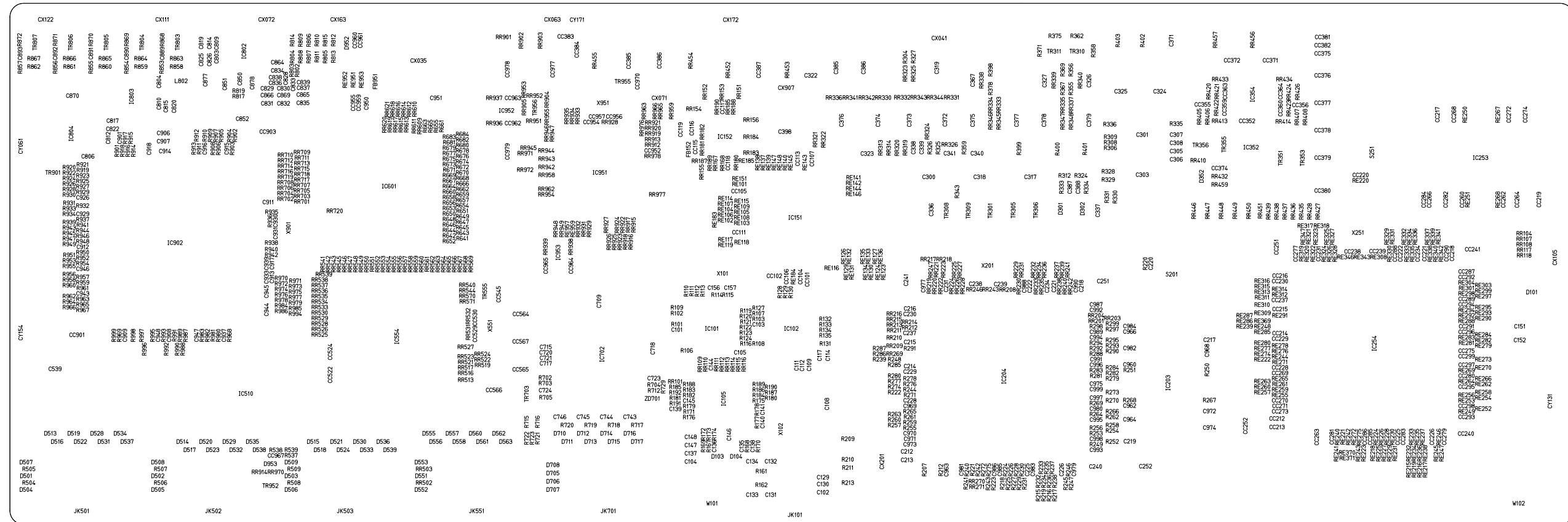


COMPONENT SIDE



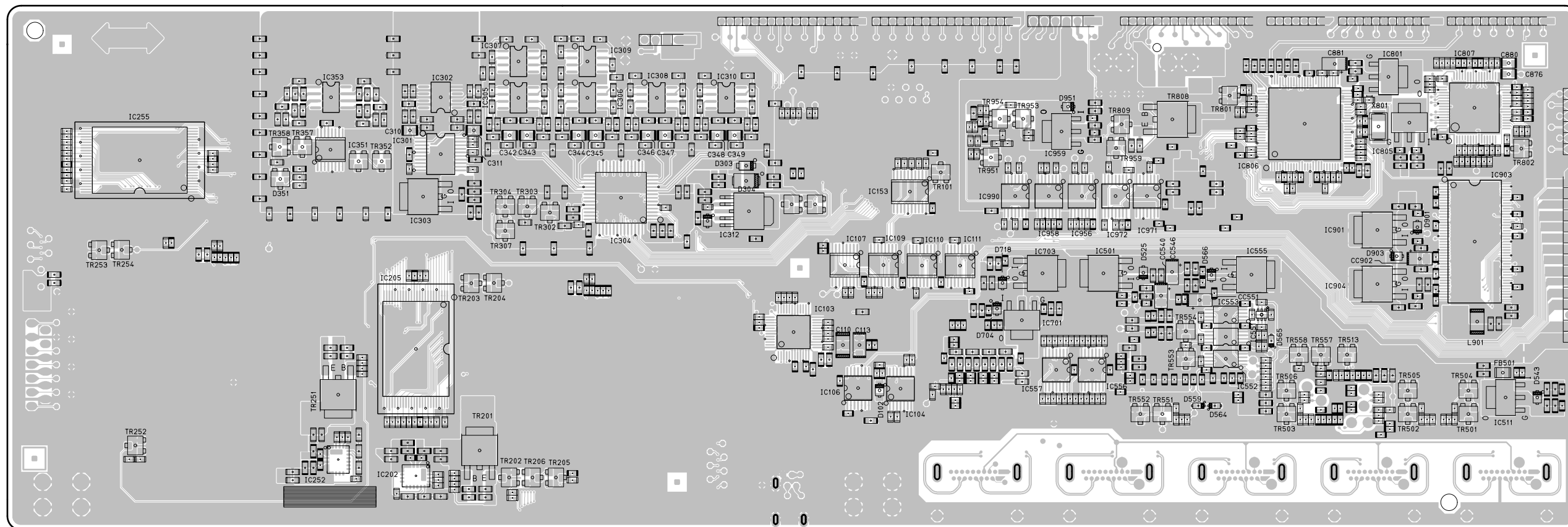
FOIL SIDE

8U-310003 DIGITAL P.W.B. UNIT (1/2)



COMPONENT SIDE

8U-310003 DIGITAL P.W.B. UNIT (2/2)



FOIL SIDE

NOTE FOR PARTS LIST

- Parts for which "nsp" is indicated on this table cannot be supplied.
- When ordering part, clearly indicate "1" and "l" (i) to avoid mis-supplying.
- Ordering part without stating its part number can not be supplied.
- Part indicated with the mark "★" is not illustrated in the exploded view.
- Not including General-purpose Carbon Film Resistor in the P.W.Board parts list. (Refer to the Schematic Diagram for those parts.)
- Not including General-purpose Carbon Chip Resistor in the P.W.Board parts list. (Refer to the Schematic Diagram for those parts.)

WARNING:

Parts marked with this symbol ⚠ have critical characteristics. Use ONLY replacement parts recommended by the manufacturer.

● Resistors

Ex.: **RN** **14K** **2E** **182** **G** **FR**
 Type Shape and performance Power Resistance Allowable error Others

RD : Carbon RC : Composition RS : Metal oxide film RW : Winding RN : Metal film RK : Metal mixture	2B : 1/8W 2E : 1/4W 2H : 1/2W 3A : 1W 3D : 2W 3F : 3W 3H : 5W	F : ±1% G : ±2% J : ±5% K : ±10% M : ±20%	P : Pulse-resistant type NL : Low noise type NB : Non-burning type FR : Fuse-resistor F : Lead wire forming
---	---	---	---

* Resistance

$1 \overset{8}{\text{---}} \overset{2}{\text{---}} \Rightarrow 1800 \text{ ohm} = 1.8 \text{ kohm}$
 Indicates number of zeros after effective number.
 2-digit effective number.

• Units: ohm

$1 \overset{R}{\text{---}} \overset{2}{\text{---}} \Rightarrow 1.2 \text{ ohm}$
 1-digit effective number.
 2-digit effective number, decimal point indicated by R.

• Units: ohm

● Capacitors

Ex.: **CE** **04W** **1H** **2R2** **M** **BP**
 Type Shape and performance Dielectric strength Capacity Allowable error Others

CE : Aluminum foil electrolytic CA : Aluminum solid electrolytic CS : Tantalum electrolytic CQ : Film CK : Ceramic CC : Ceramic CP : Oil CM : Mica CF : Metallized CH : Metallized	0J : 6.3V 1A : 10V 1C : 16V 1E : 25V 1V : 35V 1H : 50V 2A : 100V 2B : 125V 2C : 160V 2D : 200V 2E : 250V 2H : 500V 2J : 630V	F : ±1% G : ±2% J : ±5% K : ±10% M : ±20% Z : +80% P : +100% C : ±0.25pF D : ±0.5pF = : Others	HS : High stability type BP : Non-polar type HR : Ripple-resistant type DL : For change and discharge HF : For assuring high frequency U : UL part C : CSA part W : UL-CSA type F : Lead wire forming
---	--	---	---

* Capacity (electrolyte only)

$2 \overset{2}{\text{---}} \overset{2}{\text{---}} \Rightarrow 2200 \mu\text{F}$
 Indicates number of zeros after effective number.
 2-digit effective number.

• Units: μF .

$2 \overset{R}{\text{---}} \overset{2}{\text{---}} \Rightarrow 2.2 \mu\text{F}$
 1-digit effective number.
 2-digit effective number, decimal point indicated by R.

• Units: μF .

* Capacity (except electrolyte)

$2 \overset{2}{\text{---}} \overset{2}{\text{---}} \Rightarrow 2200 \text{ pF} = 0.0022 \mu\text{F}$
 (More than 2) — Indicates number of zeros after effective number.
 2-digit effective number.

• Units: pF.

$2 \overset{2}{\text{---}} \overset{1}{\text{---}} \Rightarrow 220 \text{ pF}$
 (0 or 1) — Indicates number of zeros after effective number.
 2-digit effective number.

• Units: pF.

• When the dielectric strength is indicated in AC, "AC" is included after the dielectric strength value.

部品表について

- 部品表に "nsp" と記載されている部品は供給できません。
- 部品を発注する際は特に数字の "1" と英字の "l" との区別をはっきり記入してください。
- 部品番号を表示していない部品は供給できません。
- △印の部品は安全上重要な部品です。交換するときは、安全および性能維持のため必ず指定の部品をご使用ください。
- ★印のついてる部品は分解図中には記載していません。
- 汎用カーボン抵抗器は記載していません。定数は回路図を参照願います。
- 汎用カーボンチップ抵抗器は記載していません。定数は回路図を参照願います。
- 部品表の抵抗器、コンデンサの品名記号の読み方は表を参照してください。

●抵抗器

例) **RN** **14K** **2E** **182** **G** **FR**
 種類 形状特性 電力 抵抗値 許容差 その他

RD : カーボン RC : 固定体 RS : 金属系皮膜 RW : 巻線 RN : 金属皮膜 RK : 金属混合体	2B : 1/8 W 2E : 1/4 W 2H : 1/2 W 3A : 1 W 3D : 2 W 3F : 3 W 3H : 5 W	F : ±1% G : ±2% J : ±5% K : ±10% M : ±20%	P : 耐パルス形 NL : 低雑音形 NB : 不燃形 FR : ヒューズ抵抗 F : リード線成形
---	--	---	---

* 抵抗値

$18 \overset{2}{\text{---}} \Rightarrow 1800 \Omega = 1.8 \text{ k}\Omega$
 有効数字につづく0の数を表わす。
 2桁の有効数字を表わす。

$1R \overset{2}{\text{---}} \Rightarrow 1.2 \Omega$
 1桁の有効数字を表わす。
 2桁の有効数字で小数点はRで表わす。
 : 単位は Ω

●コンデンサ

例) **CE** **04W** **1H** **2R2** **M** **BP**
 種類 形状特性 耐圧 容量 許容差 その他

CE : アルミ箔電解 CA : アルミ固体電解 CS : タンタル電解 CQ : フィルム CK : セラミック CP : オイル CM : マイカ CF : メタライズド CH : メタライズド	0J : 6.3 V 1A : 10 V 1C : 16 V 1E : 25 V 1V : 35 V 1H : 50 V 2A : 100 V 2B : 125 V 2C : 160 V 2D : 200 V 2E : 250 V 2H : 500 V 2J : 630 V	F : ±1% G : ±2% J : ±5% K : ±10% M : ±20% Z : +80% P : +100% C : ±0.25pF D : ±0.5pF = : その他	HS : 高安定形 BP : 無極性形 HR : 耐リップル形 DL : 充放電対策用 HF : 高周波保証用 U : UL 部品 C : CSA 部品 W : UL-CSA 部品 F : リード線成形
---	---	--	---

* 容量値

● 電解コンデンサの場合

$22 \overset{2}{\text{---}} \Rightarrow 2200 \mu\text{F}$ $2R \overset{2}{\text{---}} \Rightarrow 2.2 \mu\text{F}$
 有効数字につづく0の数を表わす。 1桁の有効数字を表わす。
 2桁の有効数字を表わす。 2桁の有効数字で小数点はRで表わす。
 : 単位は μF : 単位は μF

● 電解コンデンサ以外の場合

$22 \overset{2}{\text{---}} \Rightarrow 2200 \text{ pF} = 0.0022 \mu\text{F}$ $22 \overset{1}{\text{---}} \Rightarrow 220 \text{ pF}$
 有効数字につづく0の数を表わす。 有効数字につづく0の数を表わす。
 (0の数が2以上の場合) (0の数が0または1の場合)
 2桁の有効数字を表わす。 2桁の有効数字を表わす。
 : 単位はpF : 単位はpF

● 耐圧を交流で表示する場合は、耐圧表示の次に「AC」を表示します。

PARTS LIST OF P.W.B. UNIT

* 本表に "nsp" と記載されている部品は供給できません。

* Parts for which "nsp" is indicated on this table cannot be supplied.

* 本表に記載されている部品は、補修用部品のため製品に使用している部品とは一部、形状、寸法などが異なる場合があります。

* The parts listed below are for maintenance only, might differ from the parts used in the unit in appearances or dimensions.

Note: The symbols in the column "Remarks" indicate the following destinations.

EU (AVR-2809) : U.S.A. model

989EU (AVR-989) : U.S.A. model

EC (AVR-2809) : Canada model

E2 (AVR-2809) : Europe model

E1C (AVC-2809) : China model

JP (AVC-2809) : Japan model

8U-110030E POWER AMP P.W.B. UNIT ASS'Y (for EU, 989EU, EC model)

8U-110030G POWER AMP P.W.B. UNIT ASS'Y (for E2, E1C model)

8U-110030J POWER AMP P.W.B. UNIT ASS'Y (for JP model)

Ref. No.	Part No.	Part Name	Remarks	Q'ty	New
SEMICONDUCTORS GROUP					
IC701	00D2631100063	KIA7809API-U/P			
IC702,703	00D2631100021	KIA7812API-U/P			
IC704,705	00D2631099022	KIA7912PI-U/P			
IC706	00D2631293006	KIA7818API-U/P			
IC707	00D2631100034	KIA7815API-U/P			
TR401	00D2710301903	KTA1268-BL-AT/P			
TR402-408	00D2730495006	2SC3964			
TR423-429	00D2730458904	KTC3200-BL-AT/P			
TR702	00D2690192902	KRC102S-RTK/P (10K-10K)			
TR703	00D2690184907	KRA102S-RTK/P (10K-10K)			
TR705	00D2730458904	KTC3200-BL-AT/P			
TR706	00D2690192902	KRC102S-RTK/P (10K-10K)			
TR708	00D2690184907	KRA102S-RTK/P (10K-10K)			
TR709	00D2710312905	KTA1504S-GR-RTK/P			
TR714	00D2690192902	KRC102S-RTK/P (10K-10K)			
TR715	00D2690184907	KRA102S-RTK/P (10K-10K)			
TR716	00D2730464901	KTC3875S-GR-RTK/P			
TR718	00D2730464901	KTC3875S-GR-RTK/P			
TR720	00D2690192902	KRC102S-RTK/P (10K-10K)			
TR721	00D2690184907	KRA102S-RTK/P (10K-10K)			
TR722	00D2710312905	KTA1504S-GR-RTK/P			
TR723	00D2730464901	KTC3875S-GR-RTK/P			
TR724	00D2690192902	KRC102S-RTK/P (10K-10K)			
TR726	00D2690184907	KRA102S-RTK/P (10K-10K)			
TR732	00D2690192902	KRC102S-RTK/P (10K-10K)			
TR733	00D2690184907	KRA102S-RTK/P (10K-10K)			
TR737	00D2730464901	KTC3875S-GR-RTK/P			
TR738	00D2710312905	KTA1504S-GR-RTK/P			
TR739	00D2730464901	KTC3875S-GR-RTK/P			
D401-421	00D2760401905	1SS133T77 (TAPE)			
D702-713	00D2760401905	1SS133T77 (TAPE)			
D714,715	00D2760338007	S4VB20F			
D716	00D2760401905	1SS133T77 (TAPE)			
D717	00D2760855001	D3SB20-7103			
D718,719	00D2760401905	1SS133T77 (TAPE)			
D721	00D2760401905	1SS133T77 (TAPE)			
D722	00D2760704903	1SR35-400A(T93X)			
D723	00D2760401905	1SS133T77 (TAPE)			
ZD401-414	00D2760643970	MTZJ4.7A T77			
RESISTORS GROUP					
R422	00D2442051961	RS14B3A101JNBST(S)			
R423	00D2412387940	RD14B2E4R7JNBST			
R438-451	00D2412375981	RD14B2E220JNBST			
R452-479	00D2442671956	RS14B3DR47JNBST(S)			
R706,707	123050001000S	RW99=3H0R1K			

	Ref. No.	Part No.	Part Name	Remarks	Q'ty	New
	R752-765 R768-771 VR401-407	00D2442671901 00D2442052960 00D2116159908	RS14B3D100JNBST(S) RS14B3A221JNBST(S) V06PB102T(3318F-1-102A)			
CAPACITORS GROUP						
	C401 C402-408	00D2544804906 00D2544583971	CE04W2A101MT(RA3) CE04W1H470MT(ROB)	E2, E1C, JP		
	C402-408 C416-429 C704 C706 C707	00D2544802908 00D2544586949 00D2544722981 nsp 00D2544577945	CE04W1J101MT(RA3) CE04W2A100MT(RA3) CE04W1H100MT(GR) CK73B1H103KT (1608) +1608 CE04W1C101MT(RA3)	EU, 989EU, EC		
	C708 C710 C714 C715 C716	nsp 00D2544716926 nsp 00D2544716926 00D2544802911	CK73B1E104KT +1608 CE04W0J331MT(GR) CK73B1E104KT +1608 CE04W0J331MT(GR) CE04W1J100MT(RA3)			
	C717-721 C717-721 C722 C723-729 C730	00D2544577958 00D2544802911 00D2544802911 nsp 00D2561042903	CE04W1C221MT(RA3) CE04W1J100MT(RA3) CE04W1J100MT(RA3) 0.1UF,J,N,50V CF93A2E104KT	E2, E1C, JP EU, 989EU, EC		
	C731,732 C731,732 C733-741 C742-750 C742-750	00D2546277007 00D2546258000 nsp nsp nsp	CE68W1E822M(DL) CE68W1V822M 0.001UF,J,M,50V 0.0047UF,J,M,50V 0.047UF,J,N,50V	E2, E1C, JP EU, 989EU, EC EU, 989EU, EC, JP E2, E1C		
	C754,755 C756 C757 C757 C758,759	nsp 00D2561042903 nsp 00D2544586978 134050062012D	0.1UF,J,N,50V CF93A2E104KT 0.1UF,J,N,50V CE04W2A010MT(RA3) CE68W==153M(LAO)BR	E2, E1C, JP EU, 989EU, EC E2, E1C, JP		*
	C758,759 C760,761 C762 C762	134050062005D 00D2561042903 00D2544586978 00MDF15104351	CE68W==153M(LAO) CF93A2E104KT CE04W2A010MT(RA3) 0.1UF,J,N,50V	EU, 989EU, EC EU, 989EU, EC E2, E1C, JP		*
OTHERS PARTS GROUP						
	CX034 CX054 CX063	nsp nsp nsp	3P NH CONNECTOR BASE 5P EH CONNECTOR BASE 6P NH CONNECTOR BASE			
	CX074 CX082 CX091 CX115 CX409-415	nsp nsp nsp nsp nsp	7P CON.BASE(TUC-P) 8P NH CONNECTOR BASE 9P CON.BASE TUC-P 11P CON.BASE(KR-PH) 3P 50mm JC-SCN			
	CX515 CX712-718 CY041 CY074	nsp nsp nsp nsp	5P VH CONNECTOR BASE 7P CON.BASE(TUC-P) 4P PH-SAN CON.CORD 7P CON.SOCKET(TUC-P)			
	CY075	nsp	7P CON.BASE(TUC-P)			
△	F701,702 F701,702	00D2061094066 00D2061096051	FUSE(233)T4AL125V FUSE(218)T4AL250V	EU, 989EU, EC, JP E2, E1C		
	FF701,702 FH701,702 JK401	nsp nsp 00D2051251000	FUSE CLIP(TAPE) FUSE CLIP(TAPE) 6P SP TERMINAL(V0)			

	Ref. No.	Part No.	Part Name	Remarks	Q'ty	New
	JK405 JK406 L701-707	00D2051252009 00D2051250001 00D2350191007	4P SP TERMINAL(V0) 8P SP TERMINAL(V0) INDUCTOR(1MH)			
	RL401-405 RL406 ST102	00D2140213001 00D2140208003 nsp	RELAY(FTR-F4) RELAY(NA24W-K) STYLE PIN			
	W101 W102 W103 W105 W111	nsp nsp nsp nsp nsp	M3 SCREW TERMINAL 1P 260mm SIN-SIN 1P 260mm SIN-SIN 1P 260mm SIN-SIN 1P CON. ASS'Y	E2, E1C, JP E2, E1C, JP E2, E1C, JP		
	W113 W114 W703,704 W705 W706	nsp nsp nsp nsp nsp	1P 300mm SIN-SIN 1P 360mm SIN-SIN 1P 150mm SIN-SIN 1P 360mm SIN-SIN 1P 300mm SIN-SIN	E2, E1C, JP E2, E1C, JP E2, E1C, JP E2, E1C, JP E2, E1C, JP		
		nsp nsp nsp nsp	FUSE LABEL(T4AL) FUSE LABEL SUB ASSY THERMAL LABEL(5X23) GLASS TUBE	F-701F-702 : E2,E1C F-701F-702 : JP JP for C723-C729		

8U-110031E MAIN CPU P.W.B. UNIT ASS'Y (for EU, EC model)
8U-110031K MAIN CPU P.W.B. UNIT ASS'Y (for 989EU model)
8U-110031G MAIN CPU P.W.B. UNIT ASS'Y (for E2 model)
8U-110031H MAIN CPU P.W.B. UNIT ASS'Y (for E1C model)
8U-110031J MAIN CPU P.W.B. UNIT ASS'Y (for JP model)

Ref. No.	Part No.	Part Name	Remarks	Q'ty	New
SEMICONDUCTORS GROUP					
IC101-103 IC104 IC105 IC106,107	00D2631286903 00D2623571901 8R2431001300D 00D2622375904	PQ120DNA1ZPH HIN202EIBNZ-T MAIN CPU SUB ASSY (M30879FLBFP) IC, TC4094BF(TP1) +C			
IC109 IC112 IC301 IC302 IC502	00D2631289900 00D2631289900 00D2623360905 00D2631289900 00D2631035002	AZ4580MTR-E1 AZ4580MTR-E1 LC72722PM-TLM AZ4580MTR-E1 PQ30RV11	E1C, JP E2 EU, 989EU, EC, E2		
IC504 IC505,506 TR103 TR104	00D2631280006 00D2631288901 00D2710326904 00D2690192902	SI-8008HFE PQ050DNA1ZPH 2SA1954(B)-TE85L KRC102S-RTK/P (10K-10K)	<div style="border: 1px solid black; padding: 5px;"> <p>ご注意： ファームウェアをアップデート するときは、SDIで最終バージョン を確認して下さい。 サービス基板はアップデートし て使用下さい。</p> </div>		
TR105-107 TR108 TR109 TR110 TR111	00D2730464901 00D2690193901 00D2690191903 00D2690193901 00D2690192902	KTC3875S-GR-RTK/P KRC104S-RTK/P (47K-47K) KRA104S-RTK/P (47K-47K) KRC104S-RTK/P (47K-47K) KRC102S-RTK/P (10K-10K)		<div style="border: 1px solid black; padding: 5px;"> <p>NOTE： When update Firmware, please confirm a last version in SDI. Use the service board after updating it.</p> </div>	
TR112 TR115 TR116 TR301,302 TR303	00D2710326904 00D2710326904 00D2690192902 00D2690192902 00D2690086908	2SA1954(B)-TE85L 2SA1954(B)-TE85L KRC102S-RTK/P (10K-10K) KRC102S-RTK/P (10K-10K) DTA114TKT96 +C	E2 E2		
TR304,305 TR501 TR505 TR506 TR507,508	00D2690066902 00D2730464901 00D2720158007 00D2730468907 00D2730464901	DTC323TKT96 +C KTC3875S-GR-RTK/P KTB778-O-U/P KTC3199-GR-AT/P KTC3875S-GR-RTK/P	E2		
TR509 TR510 TR511 TR512,513 TR514	00D2690192902 00D2710313904 00D2690192902 00D2730468907 00D2730464901	KRC102S-RTK/P (10K-10K) KTA1281-Y-AT/P KRC102S-RTK/P (10K-10K) KTC3199-GR-AT/P KTC3875S-GR-RTK/P			
D103,104 D106,107 D108 D301-303	00D2760794900 00D2760704903 00D2760740909 00D2760704903	KDS160-RTK/P 1SR35-400A(T93X) KDS184-RTK/P (K-COM) 1SR35-400A(T93X)			
D501-506 D508 D510 D511 D514,515	00D2760704903 00D2760704903 00D2760850705 00D2760401905 00D2760704903	1SR35-400A(T93X) 1SR35-400A(T93X) RSX1001T3 1SS133T77 (TAPE) 1SR35-400A(T93X)			
D517-521 D522,523 D526-528 ZD101	00D2760704903 00D2760855001 00D2760401905 00D2760459915	1SR35-400A(T93X) D3SB20-7103 1SS133T77 (TAPE) HZS5B-2TD			
ZD501 ZD501 ZD505 ZD506	00D2760463901 00D2760462915 00D2760637902 00D2760477900	HZS6C-1TD HZS6B-2TD MTZJ6.2AT77 HZS16-1 TD(TAPE)	EU, 989EU, EC, JP E2, E1C		

	Ref. No.	Part No.	Part Name	Remarks	Q'ty	New
RESISTORS GROUP						
	R155,156 R512	00D2412387908 00D2470046948	RD14B2E010JNBST RM73B--182DT			
	R514 R515 R516 R517 R526	00D2470047992 00D2470045965 00D2470044982 00D2470047921 00D2442064974	RM73B--752DT RM73B--821DT RM73B--391DT RM73B--392DT RS14B3A330JNBST(S)			
⚠	R529 R532 R540	00D2442671930 00D2422009001 00D2442064916	RS14B3D200JNBST(S) RC1/2 225K B(UL) RS14B3A2R2JNBST(S)	EU, 989EU, EC		
CAPACITORS GROUP						
	C106,107 C109,110 C111 C112	nsp nsp 00D2544722981 nsp	CK73B1E104KT +1608 CC73CH1H101JT +1608 CE04W1H100MT(GR) CK73B1E104KT +1608			
	C113-115 C116-120 C121 C122 C123,124	00D2544718924 nsp 00D2544722978 nsp nsp	CE04W1C330MT(GR) CK73B1E104KT +1608 CE04W1H4R7MT(GR) CK73B1H103KT (1608) +1608 CC73CH1H100DT +1608			
	C125 C126 C127 C128-131 C132	nsp nsp 00D2544666005 nsp 00D2544717925	CK73B1H103KT (1608) +1608 CK73B1H102KT +1608 CE04W0H105ZC(FG) CK73B1E104KT +1608 CE04W1A101MT(GR)			
	C133 C134 C137 C139 C140,141	00D2544716913 nsp nsp nsp 00D2544722981	CE04W0J221MT(GR) CK73B1H102KT +1608 CK73B1E104KT +1608 CK73B1E104KT +1608 CE04W1H100MT(GR)			
	C145,146 C154 C158,159 C161 C232	00D2544722981 nsp nsp nsp 00D2544586978	CE04W1H100MT(GR) CK73B1E104KT +1608 CC73CH1H471JT +1608 CK73B1E104KT +1608 CE04W2A010MT(RA3)	E1C, JP		
	C233 C236,237 C242,243 C244 C245	nsp nsp 00D2544722981 nsp nsp	CK73B1H102KT +1608 CC73CH1H331JT +1608 CE04W1H100MT(GR) CC73CH1H221JT +1608 CK73B1E104KT +1608	E1C, JP E1C, JP E1C, JP E1C, JP E1C, JP		
	C251,252 C301 C302 C303 C304	00D2544722981 nsp 00D2544722981 nsp 00D2544722981	CE04W1H100MT(GR) CC73CH1H331JT +1608 CE04W1H100MT(GR) CC73CH1H561JT +1608 CE04W1H100MT(GR)	E1C, JP E2 E2 E2 EU, 989EU, EC, E2		
	C305 C306 C307 C308 C312	00D2544722981 nsp nsp nsp nsp	CE04W1H100MT(GR) CC73CH1H220JT +1608 CK73B1H102KT +1608 CK73B1E104KT +1608 CC73CH1H101JT +1608	E2 E2 EU, 989EU, EC, E2 E2 E2		
	C313 C314-316 C319 C322,323 C326,327	nsp nsp 00D2544722981 00D2544722981 00D2544722981	CC73CH1H220JT +1608 CK73B1H102KT +1608 CE04W1H100MT(GR) CE04W1H100MT(GR) CE04W1H100MT(GR)	E2 E2 E2 E2 E2		
	C332,333 C501 C501 C502 C503 C504	nsp 00D2544577958 00D2544722981 00D2544722981 00D2544651913 00D2544577958	CK73B1H102KT +1608 CE04W1C221MT(RA3) CE04W1H100MT(GR) CE04W1H100MT(GR) CE04W0J102MT H15(KY) CE04W1C221MT(RA3)	E2 E2, E1C, JP EU, 989EU, EC		
	C504	00D2544577958	CE04W1C221MT(RA3)	E2, E1C, JP		

	Ref. No.	Part No.	Part Name	Remarks	Q'ty	New
	C504	00D2544722994	CE04W1H220MT(GR)	EU, 989EU, EC		
	C505	nsp	CK73B0J475KT +1608			
	C506	00D2544651913	CE04W0J102MT H15(KY)			
	C507	nsp	CE04W1H100MT(GR)			
	C508	nsp	0.1UF,J,N,50V	E2, E1C, JP		
	C508	00D2544722949	CE04W1H010MT(GR)	EU, 989EU, EC		
	C509	00D2544803703	CE04W1E472MC(SMQL25S			
	C510	00D2544722949	CE04W1H010MT(GR)			
	C511	00D2544760749	CE04W1E102MC(SMQ)			
	C512	00D2544760707	CE04W1E103MC(SMQ)			
	C514	00D2544708701	CE04W1V471MC J20(KY)			
	C515	00D2544428706	CE04W1V222MC (SMG)			
	C516-523	nsp	0.1UF,J,N,50V			
△	C524	00D2538022707	CK45F2EAC103MC			
	C525	nsp	0.1UF,J,N,50V	E2, E1C, JP		
	C525	00D2544722949	CE04W1H010MT(GR)	EU, 989EU, EC		
△	C527	00D2538022707	CK45F2EAC103MC			
	C536	00D2544522796	CE04W1V102MC SMG/RE3			
	C543	nsp	CK73B0J475KT +1608			
	C544	nsp	CK73B1E104KT +1608			
	C548	nsp	CK73B0J475KT +1608			
	C549	nsp	CK73B1E104KT +1608			
	C554	nsp	CK73B0J475KT +1608			
	C557,558	00D2544586978	CE04W2A010MT(RA3)	E1C, JP		
OTHERS PARTS GROUP						
	CW051	nsp	5P PH-SAN CON.CORD	E1C, JP		
	CW065	nsp	6P PH-SAN CON.CORD			
	CW115	nsp	11P 125mm PH-SAN			
	CX001,002	nsp	JL CONNECTOR(BT-E)			
	CX021	nsp	2P VH CON BASE (Red)			
	CX022	nsp	2P VH CON BASE (Blue)			
	CX023	nsp	2P VH CON.BASE (BLK)	E1C, JP		
	CX033	nsp	3P EH CONNECTOR BASE			
	CX035	nsp	3P VH CON.BASE			
	CX036	nsp	JL CONNECTOR(BT-E)			
	CX042	nsp	4P CON.BASE(TUC-P)			
	CX051	nsp	5P CONN.BASE(KR-PH)	E1C, JP		
	CX061	nsp	6P CON.BASE(TUC-P)			
	CX064	nsp	6P CON.BASE(TUC-P)			
	CX126,127	nsp	12P CON.BASE TUC-P			
	CX132,133	nsp	13P CON.BASE(TUC-P)			
	CX152	00D2050736076	15P FFC CON.BASE	E2		
	CX154	nsp	15P CON.BASE TUC-P			
	CX512	nsp	5P EH CONNECTOR BASE			
	CX901	nsp	10P CON.BASE(KR-PH)			
	CY001,002	nsp	JL CONNECTOR(F-E)			
	CY036	nsp	JL CONNECTOR(F-E)			
	CY042	nsp	4P CON.SOCKET(TUC-P)			
	CY054	nsp	5P 130mm EH-SCN			
	CY117	nsp	11P CON.BASE TUC-P			
	CY124	nsp	12P CON.BASE TUC-P			
	CY125,126	nsp	12P CON.SOCKET TUC-P			
	CY141	nsp	14P CON.BASE TUC-P			
	CY271,272	00D2051329000	27P FFC BASE(9610SB)			
△	F001	00D2061046043	FUSE (10A)	EU, 989EU, EC		
△	F001	00D2061015087	FUSE (4.0A)	E2, E1C		
△	F001	00D2061086016	FUSE 10A (UL/CSA/J)	JP		
△	F008	00D2061094095	FUSE(233)T8AL125V	EU, 989EU, EC		
△	F008	00D2061096035	FUSE(218)T2.5AL250V	E2		

	Ref. No.	Part No.	Part Name	Remarks	Q'ty	New
△	F008	00D2061094095	FUSE(233)T8AL125V	JP		
△	F501-504	00D2061094053	FUSE(233)T3.15AL125V	EU, 989EU, EC		
△	F501-504	00D2061096048	FUSE(218)T3.15AL250V	E2, E1C		
△	F501-504	00D2061094053	FUSE(233)T3.15AL125V	JP		
	FB101,102	nsp	RM73B--0R0KT +1608			
	FF501-504	nsp	FUSE CLIP(TAPE)			
	FF505	nsp	FUSE CLIP(TAPE)	EU, 989EU, EC, E2, JP		
	FF506	nsp	FUSE CLIP(TAPE)	EU, 989EU, EC, E2, E1C		
	FF507	nsp	FUSE HOLDER(DPS1)	JP		
	FH501-504	nsp	FUSE CLIP(TAPE)			
	FH505	nsp	FUSE CLIP(TAPE)	EU, 989EU, EC, E2, JP		
	FH506	nsp	FUSE CLIP(TAPE)	EU, 989EU, EC, E2, E1C		
	FH507	nsp	FUSE HOLDER(DPS1)	JP		
	JK101	00D2051305008	9P D-SUB CONNECTOR	EU, 989EU, EC, E2, E1C, JP		
	JK111	00D2048760009	2P PIN JACK(MSP-252V3)-NI-RW	E1C, JP		
△	JK301	00D2033961004	1P AC OUTLET(E2)	E2		
△	JK501	00D2033976002	AC OUTLET(2P)	EU, 989EU, EC, JP		
△	JK502	00D2033958004	AC_INLET/E3-DIP	EU, 989EU, EC, E2		
	L501	00D2320200009	COIL(C3B-A0542)			
	RL501	00D2140213014	RELAY(FTR-F4)5V			
△	RL601	00D2140221006	RELAY TV-8			
△	RL602	00D2140242014	RELAY(DLS5D1-O_M)			
△	T601	00D2336524009	MINI TRANS(3806E3)	EU, 989EU, EC		
△	T601	00D2336526007	MINI TRANS(3806E2)	E2		
△	T601	00D2336528005	MINI TRANS(3806E1C)	E1C		
△	T601	00D2330703004	MINI TRANS(3806JP)	JP		
△	T602	00D2336576125	STANDBY TRANS(23E3)	EU, 989EU, EC		
△	T602	00D2336606118	STANDBY TRANS(23E2)	E2		
△	T602	00D2336607010	STANDBY TRANS(23E1C)	E1C		
△	T602	00D2330736013	STANDBY TRANS(23JP)	JP		
	ST102	nsp	STYLE PIN	JP		
	W102,103	nsp	1P SIN-SIN WIRE	E2		
	W201	nsp	M3 SCREW TERMINAL	E1C, JP		
	W501	nsp	M3 SCREW TERMINAL			
	W503,504	nsp	M3 SCREW TERMINAL			
	W507	nsp	VINYL WIRE			
	W508	nsp	1P SIN CON CORD			
	X101	00D3990594005	X'TAL(30MHZ)			
	X301	141010001208S	HC-49(4.332MHZ)	E2		
		nsp	FUSE LABEL(T4AL)	E2,E1C		
		nsp	FUSE LABEL(T10A)	JP		
		nsp	FUSE LABEL(T2.5AL)	E2		
		nsp	FUSE LABEL(T8A)	JP		
		nsp	FUSE LABEL(T3.15AL)	E2,E1C		
		nsp	FUSE LABEL	JP		

8U-110032 FRONT P.W.B. UNIT ASS'Y (for EU, 989EU, EC model)
8U-110032B FRONT P.W.B. UNIT ASS'Y (for E2, E1C model)
8U-110032D FRONT P.W.B. UNIT ASS'Y (for JP model)

	Ref. No.	Part No.	Part Name	Remarks	Q'ty	New
SEMICONDUCTORS GROUP						
△	IC101	00D4990318002	GP1UM271XKVF			
	IC102	00D2680073905	ICP-N15T			*
	IC201,202	262010004005S	TORX147L(25M,F,T,J)			*
	IC204	263010017004S	TOTX147L(25M,F,T,J)			
	IC206	00D2621205907	TC74HCU04AF(TP1) +C			
	IC208	00D2623561908	TC74VHC14F	JP		
	IC401,402	00D2622643908	TC4052BF(TAPE)			
	IC601	00D2623676903	TC74VHCT08AF(E,K,F)			
	IC602	00D2622580906	CXA1511M +C			
	IC701	00D2690240003	GP1FMV31RK0F			
	IC702	00D2630615902	BA15218F-DXE2 +C			
	TR101	00D2690191903	KRA104S-RTK/P (47K-47K)			
	TR102	00D2740212907	2SD1782KT146			
	TR103	00D2690193901	KRC104S-RTK/P (47K-47K)			
	TR106	00D2730494900	KTC2022D-Y-RTF/P			
	TR111	00D2730464901	KTC3875S-GR-RTK/P			
	TR112,113	00D2740212907	2SD1782KT146			
	TR114	00D2710312905	KTA1504S-GR-RTK/P			
	TR115	00D2690192902	KRC102S-RTK/P (10K-10K)			
	TR116	00D2710312905	KTA1504S-GR-RTK/P			
	TR117	00D2690192902	KRC102S-RTK/P (10K-10K)			
	TR301	00D2690192902	KRC102S-RTK/P (10K-10K)			
	TR302,303	00D2710312905	KTA1504S-GR-RTK/P			
	TR304	00D2690193901	KRC104S-RTK/P (47K-47K)			
	TR371-373	00D2690192902	KRC102S-RTK/P (10K-10K)			
	TR401	00D2690191903	KRA104S-RTK/P (47K-47K)	JP		
	TR402	00D2690193901	KRC104S-RTK/P (47K-47K)	JP		
	TR601	00D2690191903	KRA104S-RTK/P (47K-47K)			
	TR602	00D2710326904	2SA1954(B)-TE85L			
	TR603	00D2690192902	KRC102S-RTK/P (10K-10K)			
	TR604	00D2730464901	KTC3875S-GR-RTK/P			
	TR605	00D2690191903	KRA104S-RTK/P (47K-47K)			
	D101	00D2760704903	1SR35-400A(T93X)			
	D103	00D2760794900	KDS160-RTK/P			
	D105	00D2760794900	KDS160-RTK/P			
	D107	00D2760794900	KDS160-RTK/P			
	D203-205	00D2760738908	KDS226-RTK/P (A-K)			
	D601,602	00D2760794900	KDS160-RTK/P			
	D603	251210003505S	AVRL161A1R1NTB			
	D604	00D2760794900	KDS160-RTK/P			
	D605	00D2760837906	NSAD500F-T1B-A			
	ZD101	00D2760761975	MTZJ18B T77			
	ZD102	00D2760762903	MTZJ24B T77			
	ZD103	00D2760636903	MTZJ8.2BT77			
	ZD601	00D2760760963	MTZJ6.2B T77			
	ZD701-703	00D2760683930	UDZS5.1B-TE17 +C			
	LD102	176010001402S	SELT5E20C-S(TP15)			
	LD103	00D3939671002	SMLU12416W-S			
	LD301	00D3939671002	SMLU12416W-S			
	LD371-373	00D3939662901	SEL1410ETP2(D2/D3)			
	FL101	00D3938097001	FLD(HCA-19MM02T)			

Ref. No.	Part No.	Part Name	Remarks	Q'ty	New
RESISTORS GROUP					
R146	00D2442043937	RS14B3A100JNBST(S)			
R149	00D2442043937	RS14B3A100JNBST(S)			
CAPACITORS GROUP					
C101	nsp	0.1UF,J,N,50V			
C102	00D2561042903	CF93A2E104KT			
C103,104	nsp	CK73B1E104KT +1608			
C105	nsp	CC73CH1H101JT +1608			
C106	00D2544196986	CE04W1H100MT (SRA)			
C107	nsp	CC73CH1H101JT +1608			
C108	nsp	0.1UF,J,N,50V			
C109	00D2544718940	CE04W1C101MT(GR)			
C110	00D2544722981	CE04W1H100MT(GR)			
C114	nsp	CC73CH1H300JT +1608			
C115,116	00D2544812707	CE04W1H471MC(SRG/K15)			
C117,118	nsp	CK73B1E104KT +1608			
C119	nsp	CK73B1E473KT +1608			
C122	nsp	CK73B1H102KT +1608			
C125	nsp	CK73B1E104KT +1608			
C126	00D2544586978	CE04W2A010MT(RA3)			
C127	00D2544802908	CE04W1J101MT(RA3)			
C129	nsp	CK73B1H103KT (1608) +1608			
C130	nsp	CC73CH1H101JT +1608			
C131	nsp	CK73B1H103KT (1608) +1608			
C137	nsp	CK73B1E104KT +1608			
C139	nsp	CK73B1E104KT +1608			
C141	nsp	CK73B1E104KT +1608			
C149	nsp	CK73B1E104KT +1608			
C204	nsp	CK73B1E104KT +1608			
C206	nsp	CK73B1E104KT +1608			
C208	nsp	CK73B1E104KT +1608			
C209	00D2544536928	CE04W1A101MT SMG/RE3	EU, 989EU, EC		
C209	00D2544580712	CE04W1H101MC(ROB)	E2, E1C, JP		
C210-212	00D2544722978	CE04W1H4R7MT(GR)			
C213,214	nsp	CK73B1H103KT (1608) +1608			
C216	nsp	CK73B1E104KT +1608			
C218	nsp	CK73B1E104KT +1608			
C306,307	nsp	CK73B1E104KT +1608			
C381,382	nsp	CK73B1E104KT +1608			
C391,392	nsp	CK73B1E104KT +1608			
C402,403	nsp	CC73CH1H101JT +1608	JP		
C405,406	nsp	CC73CH1H101JT +1608	JP		
C408,409	nsp	CC73CH1H101JT +1608	JP		
C410	00D2544717925	CE04W1A101MT(GR)	JP		
C412	nsp	CK73B1H103KT (1608) +1608	JP		
C415	nsp	CK73B1H103KT (1608) +1608	JP		
C416-418	nsp	CC73CH1H101JT +1608	JP		
C601	nsp	CK73B1E104KT +1608			
C602	nsp	CC73CH1H221JT +1608			
C603-605	nsp	CK73B1E104KT +1608			
C606,607	nsp	CC73CH1H221JT +1608			
C608	nsp	CK73B1E104KT +1608			
C610-612	nsp	CK73B1E104KT +1608			
C613-616	nsp	CC73CH1H221JT +1608			
C618	nsp	CK73B1H102KT +1608			
C619,620	nsp	CK73B1E104KT +1608			
C621	00D2544722981	CE04W1H100MT(GR)			
C622	nsp	CK73B1H102KT +1608			
C623	00D2544722949	CE04W1H010MT(GR)			
C624	nsp	CC73CH1H101JT +1608			
C625	nsp	CK73B1H103KT (1608) +1608			
C626	00D2544723906	CE04W1H330MT(GR)			

Ref. No.	Part No.	Part Name	Remarks	Q'ty	New
C627	nsp	CK73B1H103KT (1608) +1608			
C704	00D2544737947	CE04W1H010MT(SF)			
C707	nsp	CK73B1A105KT +1608			
C708	nsp	CC73CH1H101JT +1608			
C709,710	nsp	CC73CH1H331JT +1608			
C713	nsp	CK73B1E104KT +1608			
C716	00D2570506948	CC73CH1H910JT +1608			
C717	00D2544737947	CE04W1H010MT(SF)			
C724	00D2544737947	CE04W1H010MT(SF)			
C725,726	00D2544586978	CE04W2A010MT(RA3)	EU, 989EU, EC		
C725,726	nsp	0.1UF,J,N,50V	E2, E1C, JP		
C727	nsp	CC73CH1H101JT +1608			
C728,729	00MDF15102351	0.001UF,J,M,50V			
C731	nsp	CK73B1E104KT +1608			
C732	nsp	CC73CH1H910JT +1608			
C734	00D2544737947	CE04W1H010MT(SF)			
C735	nsp	CK73B1E104KT +1608			
C737	00D2544737947	CE04W1H010MT(SF)			
C738,739	nsp	0.1UF,J,N,50V			
C751,752	nsp	CC73CH1H221JT +1608			
C756,757	nsp	CC73CH1H221JT +1608			
OTHERS PARTS GROUP					
AS101,102	nsp	FL SPACER (T=5)			
CW021	nsp	2P VA-3P SDN CON.CORD	JP		
CW065,713	nsp	7P/6P-13P PH CORD			
CW102	nsp	10P CON.SOCKET TUC-P			
CW108	nsp	10P CON.SOCKET TUC-P			
CX053	nsp	5P CON.BASE TUC-P			
CX062	nsp	6P CONN BASE			
CX102	nsp	10P CON.BASE TUC-P			
CX108	nsp	10P CON.BASE TUC-P			
CX124	nsp	12P CON.SOCKET TUC-P			
CX125	nsp	12P CON.BASE TUC-P			
CX131	nsp	13P CON BASE TWG-P			
CX271,272	00D2051329000	27P FFC BASE(9610SB)			
CY053	nsp	5P CON.SOCKET TUC-P			
CY066	nsp	6P ZR CON BASE	JP		
CY072,073	nsp	7P PIN HEADER(9120)			
CY111,112	nsp	11P PIN HEADER(9120)			
CY122,123	nsp	12P PIN HEADER(9120)			
CY132	nsp	13P CON.SOCKET(TUC-P			
CY162,163	nsp	16P PIN HEADER(9120)			
CY513	nsp	5P CONN.BASE(KR-PH)	JP		
FB101,102	nsp	RM73B--0R0KT +2125			
JK201	00D2048755001	3P PIN JACK(MSD-253V)-NI-O3			
JK601	00D2048758008	MINI JACK(MSJ-035-10A)-SW			
JK602,603	00D2048260004	MINI JACK			
JK604,605	00D2048649007	MINI JACK (RD)			
JK701	00D2048260004	MINI JACK			
JK702	00D2048757009	1P PIN S-JACK(MDC-074V)-AU			
JK703	00D2048217031	H/P JACK (BK(AU))			
JK707	00D2048754002	3P PIN JACK(MSP-253V)-AU-B3			
JK971-973	00D2048718006	D CONNECTOR	JP		
△ S301	00D2125611903	TACT SWITCH(TAPE H5)			
S302	665010008002D	POWER SWITCH (TV-5)			
S331-345	00D2125611903	TACT SWITCH(TAPE H5)			

	Ref. No.	Part No.	Part Name	Remarks	Q'ty	New
	S347	00D2125611903	TACT SWITCH(TAPE H5)			
	S349-353	00D2125611903	TACT SWITCH(TAPE H5)			
	S371-373	00D2125611903	TACT SWITCH(TAPE H5)			
	S381	00D2120373000	ROT.ENCODER-EC16B			
	S391	00D2125611903	TACT SWITCH(TAPE H5)			
	S392	00D2120373000	ROT.ENCODER-EC16B			
	S393	00D2125611903	TACT SWITCH(TAPE H5)	EU, 989EU, EC,E2,E1C		
	S394,395	00D2125611903	TACT SWITCH(TAPE H5)			
	ST101,102	nsp	STYLE PIN			
	W201	nsp	M3 SCREW TERMINAL			
	W401	nsp	M3 SCREW TERMINAL	JP		
	W601	nsp	M3 SCREW TERMINAL			
	W701	nsp	M3 SCREW TERMINAL			
	W703,704	nsp	M3 SCREW TERMINAL			

8U-210018 A.AUDIO/VIDEO P.W.B. UNIT ASS'Y (for EU, EC model)
8U-210018A A.AUDIO/VIDEO P.W.B. UNIT ASS'Y (for 989EU model)
8U-210018B A.AUDIO/VIDEO P.W.B. UNIT ASS'Y (for E2, E1C model)
8U-210018D A.AUDIO/VIDEO P.W.B. UNIT ASS'Y (for JP model)

Ref. No.	Part No.	Part Name	Remarks	Q'ty	New
SEMICONDUCTORS GROUP					
IC101	00D2623756904	LA73053-TLM-E			
IC102,103	00D2623445901	TC4051BFT			
IC104,105	00D2623446900	TC4052BFT			
IC106,107	00D2623445901	TC4051BFT			
IC108	00D2623446900	TC4052BFT			
IC109,110	00D2623445901	TC4051BFT			
IC111-116	232810005504S	BD7628F-E2			
IC301,302	00D2631197908	BU4094BCFV-E2			
IC303	00D2623447909	TC4053BFT			
IC305	00D2623755905	LA73062V-TLM-E			
IC306	00D2622827902	MM74HC4053SJ +C			
IC307	00D2623749908	LC74782M			
IC308-310	232810005504S	BD7628F-E2			
IC410	00D2631289900	AZ4580MTR-E1	EU, EC		
IC411	00D2623410907	TC74VHCT08AFT	EU, EC		
IC451	231810032503S	LT3481EDD#TRPBF			
IC501	00D2623551002	NJW1321FP1			
IC502	00D2631287902	PQ090DNA1ZPH			
IC503,504	00D2631225906	NJM2581M-TE1			
IC601-604	00D2631289900	AZ4580MTR-E1			
IC605	00D2630896909	NJM2068MD-TE1 +C			
IC606-609	00D2631289900	AZ4580MTR-E1			
IC610	00D2631289900	AZ4580MTR-E1	EU, EC, E2, E1C, JP		
IC611,612	00D2631289900	AZ4580MTR-E1			
IC613-615	00D2631289900	AZ4580MTR-E1	EU, EC, E2, E1C, JP		
IC616	235810022607S	APPA350 (NJW1299)			*
IC617	00D2623727904	NJW1194V-TE1			
IC618	00D2630896909	NJM2068MD-TE1 +C			
IC901-903	00D2631289900	AZ4580MTR-E1	EU, EC, E2, E1C, JP		
IC904	00D2623727904	NJW1194V-TE1	EU, EC, E2, E1C, JP		
TR101-103	00D2710312905	KTA1504S-GR-RTK/P			
TR104-109	00D2690192902	KRC102S-RTK/P (10K-10K)			
TR301	00D2690193901	KRC104S-RTK/P (47K-47K)			
TR302	00D2710312905	KTA1504S-GR-RTK/P			
TR303,304	00D2730464901	KTC3875S-GR-RTK/P			
TR451	00D2730464901	KTC3875S-GR-RTK/P			
TR501	00D2690192902	KRC102S-RTK/P (10K-10K)			
TR502	00D2690144905	DTC114YKA-T146 +C			
TR503	00D2710312905	KTA1504S-GR-RTK/P			
TR601-606	00D2690184907	KRA102S-RTK/P (10K-10K)	EU, EC, E2, E1C, JP		
TR607	00D2690184907	KRA102S-RTK/P (10K-10K)			
TR608-617	00D2730460905	KTC2875-B-RTK/P	EU, EC, E2, E1C, JP		
TR618,619	00D2730460905	KTC2875-B-RTK/P			
TR620-629	00D2730460905	KTC2875-B-RTK/P	EU, EC, E2, E1C, JP		
TR630,631	00D2730460905	KTC2875-B-RTK/P			
D101-106	00D2760794900	KDS160-RTK/P			
D301,302	00D2760794900	KDS160-RTK/P			
D403-405	251310004507S	CG0603MLC-12LE	EU, 989EU, EC		
D451	204750009500S	SMAB34-RTK/P			
D508,509	00D2760794900	KDS160-RTK/P			
ZD451	00D2760644937	MTZJ9.1A T77			
RESISTORS GROUP					
R101-112	00D2472019928	RM73B--750FT			
R120-125	00D2472019928	RM73B--750FT			

Ref. No.	Part No.	Part Name	Remarks	Q'ty	New
R147-152	00D2472045918	RM73B--151FT_1608			
R302-304	00D2472019928	RM73B--750FT			
R332-334	00D2472019928	RM73B--750FT			
R501-509	00D2472019928	RM73B--750FT			
R519-524	00D2472045918	RM73B--151FT_1608			
R555	00D2472045921	RM73B--161FT_1608			
R556	00D2472045918	RM73B--151FT_1608			
R557	00D2472045921	RM73B--161FT_1608			
R558	00D2472045918	RM73B--151FT_1608			
R559	00D2472045921	RM73B--161FT_1608			
R560	00D2472045918	RM73B--151FT_1608			
R561	00D2472045921	RM73B--161FT_1608			
R562	00D2472045918	RM73B--151FT_1608			
R565	00D2472045921	RM73B--161FT_1608			
R566	00D2472045918	RM73B--151FT_1608			
R569	00D2472045921	RM73B--161FT_1608			
R570	00D2472045918	RM73B--151FT_1608			
R574	00D2472045921	RM73B--161FT_1608	JP		
R575	00D2472045918	RM73B--151FT_1608	JP		
R576	00D2472045921	RM73B--161FT_1608	JP		
R577	00D2472045918	RM73B--151FT_1608	JP		
R578	00D2472045921	RM73B--161FT_1608	JP		
R579	00D2472045918	RM73B--151FT_1608	JP		
RR117-119	00D2472019957	RM73B--681FT +1608			
RR123-125	00D2472025909	RM73B--821FT			
RR131	00D2472045992	RM73B--273FT_1608			
RR133	00D2472045992	RM73B--273FT_1608			
CAPACITORS GROUP					
C101-109	nsp	CK73B1H103KT (1608) +1608			
C114,115	00D2544717925	CE04W1A101MT(GR)			
C116	nsp	CK73B1H103KT (1608) +1608			
C117-122	00D2544718924	CE04W1C330MT(GR)			
C123-140	nsp	CK73B1H103KT (1608) +1608			
C141-146	00D2544717925	CE04W1A101MT(GR)			
C154-161	nsp	CK73B1H103KT (1608) +1608			
C162-165	00D2544718924	CE04W1C330MT(GR)			
C166-168	nsp	CK73B1E473KT +1608			
C169-171	nsp	CK73B1E104KT +1608			
C172-174	nsp	CK73B1E473KT +1608			
C176	nsp	CK73B1A105KT +1608			
C178	nsp	CK73B1A105KT +1608			
C180	nsp	CK73B1A105KT +1608			
C181-183	nsp	CK73B1E473KT +1608			
C303	00D2544718924	CE04W1C330MT(GR)			
C304	nsp	CK73B1H103KT (1608) +1608			
C310	nsp	CK73B1H103KT (1608) +1608			
C311-313	00D2544717925	CE04W1A101MT(GR)			
C314	00D2544718924	CE04W1C330MT(GR)			
C315-320	nsp	CK73B1H103KT (1608) +1608			
C321	00D2544718924	CE04W1C330MT(GR)			
C322	00D2544716926	CE04W0J331MT(GR)			
C323	00D2544716942	CE04W0J102MT(GR)			
C324	00D2544716926	CE04W0J331MT(GR)			
C325	00D2544718937	CE04W1C470MT(GR)			
C326	nsp	CK73B1E104KT +1608			
C327,328	00D2544717925	CE04W1A101MT(GR)			
C329,330	nsp	CK73B1H103KT (1608) +1608			
C332	nsp	CK73B1E104KT +1608			
C333	00D2544717925	CE04W1A101MT(GR)			
C334-338	nsp	CK73B1E104KT +1608			
C339,340	00D2544718924	CE04W1C330MT(GR)			
C341,342	nsp	CK73B1H103KT (1608) +1608			

	Ref. No.	Part No.	Part Name	Remarks	Q'ty	New
	C345,346 C347,348 C349 C350 C351	00D2544722981 nsp 00D2544717925 00D2544718924 nsp	CE04W1H100MT(GR) CK73B1H103KT (1608) +1608 CE04W1A101MT(GR) CE04W1C330MT(GR) CK73B1E104KT +1608			
	C352 C353 C354,355 C356 C357	00D2544722981 nsp nsp 00D2570504911 nsp	CE04W1H100MT(GR) CK73B1H103KT (1608) +1608 CC73CH1H7R0DT +1608 CC73CH1H240JT CK73B1H122KT +1608			
	C358 C359 C360 C361 C401,402	00D2570504911 00D2544722949 nsp 00D2544718924 nsp	CC73CH1H240JT CE04W1H010MT(GR) CK73B1E104KT +1608 CE04W1C330MT(GR) CC73CH1H331JT +1608	EU, EC		
	C403,404 C407,408 C409,410 C411,412 C413-415	00D2544722981 00D2544722981 nsp 00D2544802911 nsp	CE04W1H100MT(GR) CE04W1H100MT(GR) CK73B1E104KT +1608 CE04W1J100MT(RA3) CK73B1E104KT +1608	EU, EC EU, EC EU, EC EU, EC EU, EC		
	C416 C417 C418 C451 C452	nsp 00D2544722981 nsp 00D2544604999 00D2544759909	CK73B1H102KT +1608 CE04W1H100MT(GR) CK73B1H102KT +1608 CE67W1H220MT(P.CAP) CE04W1H100MT E11(KY)	EU, EC EU, EC EU, EC		
	C453 C454 C455 C456 C458	nsp nsp nsp nsp nsp	CK73D1H225KT(3225) CK73B1A474KT CK73D1H475KT(4532) CK73B1H104KT +2125 CC73CH1H331JT +1608			
	C459,460 C501 C503 C505 C507	nsp 00D2544722981 00D2544722981 00D2544722981 00D2544722981	CK73B1A106KT +2125 CE04W1H100MT(GR) CE04W1H100MT(GR) CE04W1H100MT(GR) CE04W1H100MT(GR)			
	C509 C511 C516-518 C519,520 C521-526	00D2544722981 00D2544722981 00D2544722981 00D2544718940 nsp	CE04W1H100MT(GR) CE04W1H100MT(GR) CE04W1H100MT(GR) CE04W1C101MT(GR) CK73B1E104KT +1608			
	C528 C529 C530 C532 C533	nsp 00D2544722981 nsp 00D2544722981 00D2544718924	CK73B1E104KT +1608 CE04W1H100MT(GR) CK73B1E104KT +1608 CE04W1H100MT(GR) CE04W1C330MT(GR)			
	C535 C536,537 C538 C539 C540-545	00D2544722981 nsp nsp 00D2544722949 00D2544717925	CE04W1H100MT(GR) CK73B1A105KT +1608 CK73B1E104KT +1608 CE04W1H010MT(GR) CE04W1A101MT(GR)			
	C552 C553 C554 C555 C556-559	nsp 00D2544718924 nsp 00D2544718924 nsp	CK73B1H103KT (1608) +1608 CE04W1C330MT(GR) CK73B1H103KT (1608) +1608 CE04W1C330MT(GR) CK73B1H103KT (1608) +1608			
	C560 C561 C563 C565 C566	nsp nsp nsp nsp nsp	CK73B1E473KT +1608 CK73B1A105KT +1608 CK73B1E473KT +1608 CC73CH1H221JT +1608 CK73B1H103KT (1608) +1608			
	C567 C568 C569 C570-574 C575	00D2544718924 nsp 00D2544718924 nsp nsp	CE04W1C330MT(GR) CK73B1H103KT (1608) +1608 CE04W1C330MT(GR) CK73B1H103KT (1608) +1608 CK73B1E473KT +1608			

Ref. No.	Part No.	Part Name	Remarks	Q'ty	New
C601-604	nsp	CK73B1H103KT (1608) +1608			
C607,608	nsp	CK73B1H103KT (1608) +1608			
C609-616	nsp	RM73B--0R0KT +1608			
C617	00D2544586978	CE04W2A010MT(RA3)			
C618-639	nsp	CC73CH1H331JT +1608			
C640-643	nsp	CC73CH1H101JT +1608			
C644,645	nsp	CC73CH1H221JT +1608			
C646-655	00D2544722981	CE04W1H100MT(GR)			
C656,657	00D2544696981	CE04W1H100MT(R2A)	E2, JP, E1C		
C656,657	00D2544802911	CE04W1J100MT(RA3)	EU, 989EU, EC		
C658,659	00D2544696981	CE04W1H100MT(R2A)			
C660,661	00D2544802911	CE04W1J100MT(RA3)			
C662-673	00D2544722981	CE04W1H100MT(GR)			
C674,675	00D2544536931	CE04W1A221MT SMG/RE3			
C684,685	nsp	CC73CH1H101JT +1608			
C700,701	nsp	0.022UF,J,M,50V			
C702,703	nsp	0.0068UF,J,M,50V			
C704-711	00D2544722981	CE04W1H100MT(GR)			
C712-715	00D2544802911	CE04W1J100MT(RA3)	EU, 989EU, EC		
C712-715	00D2544581915	CE04W2A100MT(ROB)	E2, JP, E1C		
C716,717	00D2544802911	CE04W1J100MT(RA3)			
C718-725	00D2544722981	CE04W1H100MT(GR)			
C726-729	00D2544802911	CE04W1J100MT(RA3)	EU, 989EU, EC		
C726-729	00D2544583971	CE04W1H470MT(ROB)	E2, JP, E1C		
C730,731	00D2544722981	CE04W1H100MT(GR)			
C732,733	nsp	0.1UF,J,N,50V	EU, EC, E2, E1C, JP		
C734	00D2544802908	CE04W1J101MT(RA3)			
C737,738	nsp	0.1UF,J,N,50V	EU, EC, E2, E1C, JP		
C739-745	00D2544802908	CE04W1J101MT(RA3)	EU, 989EU, EC		
C739-745	00D2544580712	CE04W1H101MC(ROB)	E2, JP, E1C		
C746-749	00D2544722981	CE04W1H100MT(GR)	EU, EC, E2, E1C, JP		
C750,751	00D2544722981	CE04W1H100MT(GR)	EU, EC, E2, E1C, JP		
C750,751	00D2544722981	CE04W1H100MT(GR)	989EU		
C752,753	nsp	CC73CH1H680JT +1608	EU, EC, E2, E1C, JP		
C754	00D2544802908	CE04W1J101MT(RA3)	EU, 989EU, EC		
C754	00D2544583971	CE04W1H470MT(ROB)	E2, JP, E1C		
C755,756	nsp	CC73CH1H101JT +1608	EU, EC, E2, E1C, JP		
C757,758	00D2544802911	CE04W1J100MT(RA3)			
C759,760	00D2544722981	CE04W1H100MT(GR)	EU, EC, E2, E1C, JP		
C761,762	00D2544583971	CE04W1H470MT(ROB)	E2, JP, E1C		
C761,762	00D2544802908	CE04W1J101MT(RA3)	EU, 989EU, EC		
C763	nsp	CK73B1H102KT +1608			
C764,765	00D2544802911	CE04W1J100MT(RA3)			
C766,767	00D2544722981	CE04W1H100MT(GR)			
C768,769	00D2544722981	CE04W1H100MT(GR)	EU, EC, E2, E1C, JP		
C770,771	00D2544718924	CE04W1C330MT(GR)			
C772,773	00D2544722981	CE04W1H100MT(GR)			
C774	00MDF15332350	0.0033UF J M 50V			
C775	nsp	0.1UF,J,N,50V			
C776,777	00D2544722978	CE04W1H4R7MT(GR)			
C778	nsp	0.1UF,J,N,50V			
C779	00MDF15332350	0.0033UF J M 50V			
C780	nsp	CC73CH1H121JT +1608			
C781	00D2544802908	CE04W1J101MT(RA3)			
C782-787	00D2544722907	CE04W1H0R1MT(GR)			
C788	00D2544722907	CE04W1H0R1MT(GR)	EU, EC, E2, E1C, JP		
C789	00D2544722994	CE04W1H220MT(GR)			
C790,791	00D2544722994	CE04W1H220MT(GR)	EU, EC, E2, E1C, JP		
C792-810	00D2544722994	CE04W1H220MT(GR)			
C811,812	00D2544722994	CE04W1H220MT(GR)	EU, EC, E2, E1C, JP		
C813,814	nsp	CC73CH1H331JT +1608			
C815	00D2544586978	CE04W2A010MT(RA3)			
C816-823	nsp	CC73CH1H331JT +1608			
C824,825	nsp	CC73CH1H331JT +1608	EU, EC, E2, E1C, JP		
C826-831	nsp	CK73B1H103KT (1608) +1608			

Ref. No.	Part No.	Part Name	Remarks	Q'ty	New
C901-904 C905,906 C907,908 C909 C910,911	00D2544722981 00D2544802911 00D2544718924 00D2544722981 00D2544722978	CE04W1H100MT(GR) CE04W1J100MT(RA3) CE04W1C330MT(GR) CE04W1H100MT(GR) CE04W1H4R7MT(GR)	EU, EC, E2, E1C, JP EU, EC, E2, E1C, JP EU, EC, E2, E1C, JP EU, EC, E2, E1C, JP EU, EC, E2, E1C, JP		
CC101,102 CC901-904 CC905,906 CC907,908	nsp nsp nsp nsp	CK73B1E104KT +1608 0.1UF,J,N,50V CC73CH1H680JT +1608 CC73CH1H101JT +1608	EU, EC, E2, E1C, JP EU, EC, E2, E1C, JP EU, EC, E2, E1C, JP		
CC909 CC910,911 CC912	00MDF15332350 nsp 00MDF15332350	0.0033UF J M 50V 0.1UF,J,N,50V 0.0033UF J M 50V	EU, EC, E2, E1C, JP EU, EC, E2, E1C, JP EU, EC, E2, E1C, JP		
OTHERS PARTS GROUP					
CW077	nsp	7P 70mm PH-SAN			
CX043 CX052	nsp nsp	4P CON.BASE(TUC-P) 5P CON.BASE TUC-P	EU, EC, E2, E1C, JP EU, EC, E2, E1C, JP		
CX073 CX079 CX109 CX112 CX118	nsp nsp nsp nsp nsp	7P SOCKET(9120) 7P CON PLUG TWG-P 10P CON.BASE(KR-PH) 11P SOCKET(9120) 11P CON.BASE(KR-PH)	EU, EC JP		
CX123 CX134 CX135 CX141 CX162	nsp nsp nsp nsp nsp	12P SOCKET(9120) 13P CONN.BASE(KR-PH) 13P CON PLUG TWG-P 14P CON.SOCKET TUC-P 16P SOCKT(9120)	JP		
CX710 CY043 CY052 CY064	nsp nsp nsp nsp	7P CON.BASE(TUC-P) 4P CON.SOCKET(TUC-P) 5P CON.SOCKET TUC-P 6P CON.SOCKET(TUC-P)	EU, EC, E2, E1C, JP EU, EC, E2, E1C, JP EU, EC, E2, E1C, JP		
CY109 CY127 CY133 CY151 CY153	nsp nsp nsp nsp nsp	10P CON.BASE(KR-PH) 12P CON.SOCKET TUC-P 13P CON.SOCKET(TUC-P) 15P SOCKET(9120) 15P SOCKET(9120)	EU, 989EU, EC		
CY710 FB101,102 FB301	nsp nsp 00D2350049900	7P CON.SOCKET(TUC-P) RM73B--0R0KT +2125 BEADS INDUCTOR TAPE	EU, EC, E2, E1C, JP		
JK101 JK102-104 JK401 JK501,502 JK601	00D2048751018 00D2048745011 nsp 00D2048756000 00D2048753016	1P PIN JACK(MSP-241V2)-NI-Y 6P S&PIN JACK(NI) 8P MD BASE (F-S) 6P PIN JACK(MSD-246V)-NI-GBR 4P PIN JACK(MSP-244V4)-NI-SW/B	EU, 989EU, EC 989EU		
JK602 JK604 JK606 JK609 JK611	646010020001S 646010019001S 646010019001S 646010019001S 00D2048752004	8P PIN JACK(MSP-248V3)-NI-SW/B 8P PIN JACK(MSP-248V3)-NI-W/R 8P PIN JACK(MSP-248V3)-NI-W/R 8P PIN JACK(MSP-248V3)-NI-W/R 2P PIN JACK(MSP-242V3)-NI-W/R	989EU		
JK611 L301 L451 L601,602	646010020001S 00D2350150941 00D2350183918 00D2359003002	8P PIN JACK(MSP-248V3)-NI-SW/B LQH32MN330J23L INDUCTOR6.8uH(7E06N)-1 FTZ CHOKE COIL	EU, EC, E2, E1C, JP E2, E1C		
ST401 ST701,702 X301	nsp nsp 141010002201S	STYLE PIN STYLE PIN HC-49(14.31818MHZ)	EU, 989EU, EC EU, 989EU, EC		

8U-310003 DIGITAL P.W.B. UNIT ASS'Y (for EU, EC model)
8U-310003A DIGITAL P.W.B. UNIT ASS'Y (for 989EU model)
8U-310003B DIGITAL P.W.B. UNIT ASS'Y (for E2, E1C model)
8U-310003D DIGITAL P.W.B. UNIT ASS'Y (for JP model)

Ref. No.	Part No.	Part Name	Remarks	Q'ty	New
SEMICONDUCTORS GROUP					
IC101,102	00D2623449004	LC89057W-VF4A			
IC103	00D2623449004	LC89057W-VF4A	EU, EC, E2, E1C, JP		
IC104	00D2623410907	TC74VHCT08AFT	EU, 989EU, EC		
IC105	00D2623742905	F2621E-01	EU, 989EU, EC		
IC106	00D2622517908	SN74LV08APW-EL2 +REF	EU, 989EU, EC		
IC107	00D2631197908	BU4094BCFV-E2			
IC109,110	00D2622944908	SN74HC151APW-EL2 +REF			
IC111	00D2622944908	SN74HC151APW-EL2 +REF	EU, EC, E2, E1C, JP		
IC151	00D2623590005	EPM240T100C5N			
IC152	00D2623261907	CY2302 +REF			
IC153	00D2623436907	TC74VHC244FT			
IC202	00D2623732902	EN5312QI-T			
IC203	246810009604S	W9864G2GH-6			
IC204	245810003009D	ADSP21367KSWZ2A1145			*
IC205	8R2481001500D	DSP1 ROM SUB ASSY (W19B160BBT7H)	ご注意： ファームウェアをアップデートするときは、SDIで最終バージョンを確認して下さい。サービス基板はアップデートして使用下さい。 NOTE： When update Firmware, please confirm a last version in SDI. Use the service board after updating it.		
IC252	00D2623732902	EN5312QI-T			
IC253	246810009604S	W9864G2GH-6			
IC254	245810003009D	ADSP21367KSWZ2A1145			
IC255	8R2481001600D	DSP2 ROM SUB ASSY (W19B160BBT7H)			
IC301	00D2623501900	PCM1803DBR			
IC302	00D2631047906	NJM2115M-TE1 +C			
IC303	00D2631249911	UPC2933BT1D-E1-AT			
IC304	00D2623585900	DSD1608PAHR			
IC305-310	00D2623555901	SA5532ADR	EU, 989EU, EC,JP		
IC305-310	00D2631289900	AZ4580MTR-E1	E2, E1C		
IC312	00D2631288901	PQ050DNA1ZPH			
IC351	00D2623552904	AK4385ET			
IC352	00D2623552904	AK4385ET	EU, EC, E2, E1C, JP		
IC353	00D2631289900	AZ4580MTR-E1			
IC354	00D2631289900	AZ4580MTR-E1	EU, EC, E2, E1C, JP		
IC510	00D2623721007	SI19185CTU			
IC511	00D2631271905	AZ1117H-1.8TRE1			
IC551	00D2623744903	BR24L02FV-W			
IC552,553	00D2623723908	SN74CBT3306PWG4			
IC554	00D2623720008	SI19135CTU			
IC555	231810017504S	TK73318WTL-G			
IC601	00D2623579000	EPM570F256C5N			
IC701	00D2631271905	AZ1117H-1.8TRE1			
IC702	00D2623719006	SI19134CTU			
IC801	00D2631271905	AZ1117H-1.8TRE1			
IC802	00D2631271921	AZ1117H-3.3TRE1			
IC803	00D2631271918	AZ1117H-2.5TRE1			
IC804	00D2631249908	UPC2925BT1D-E1-AT			
IC805	00D2631271905	AZ1117H-1.8TRE1			
IC806	00D2623603002	ADV7401BSTZ-110			
IC807	00D2623478004	ADV7320			
IC901	231810017504S	TK73318WTL-G			
IC902	00D2623577002	FLI2310-LF-CF			
IC903	246810010604D	IS42S32200E-6TL			
IC951	8R2431001400D	SUB CPU SUB ASSY (M30626FHPGP +C)	ご注意： ファームウェアをアップデートするときは、SDIで最終バージョンを確認して下さい。サービス基板はアップデートして使用下さい。 NOTE： When update Firmware, please confirm a last version in SDI. Use the service board after updating it.		
IC956	00D2623410907	TC74VHCT08AFT			
IC958	00D2623444902	TC74VHC08FT			
IC959	00D2631271921	AZ1117H-3.3TRE1			
IC971	00D2623448908	TC74VHC125FT			
IC972	00MHC007805KZ	TC74VHCT125AFT OUAD BUS BUFFER			
IC990	00D2623410907	TC74VHCT08AFT			

Ref. No.	Part No.	Part Name	Remarks	Q'ty	New
TR101	00D2690192902	KRC102S-RTK/P (10K-10K)			
TR203	00D2690192902	KRC102S-RTK/P (10K-10K)			
TR204,205	00D2690184907	KRA102S-RTK/P (10K-10K)			
TR206	00D2690192902	KRC102S-RTK/P (10K-10K)			
TR253	00D2690192902	KRC102S-RTK/P (10K-10K)			
TR254	00D2690184907	KRA102S-RTK/P (10K-10K)			
TR301-304	00D2690192902	KRC102S-RTK/P (10K-10K)			
TR305-307	00D2690184907	KRA102S-RTK/P (10K-10K)			
TR308	00D2690192902	KRC102S-RTK/P (10K-10K)			
TR309	00D2690184907	KRA102S-RTK/P (10K-10K)			
TR310,311	00D2730460905	KTC2875-B-RTK/P			
TR312	00D2690184907	KRA102S-RTK/P (10K-10K)			
TR313	00D2690192902	KRC102S-RTK/P (10K-10K)			
TR351	00D2690192902	KRC102S-RTK/P (10K-10K)	EU, EC, E2, E1C, JP		
TR352	00D2690192902	KRC102S-RTK/P (10K-10K)			
TR353	00D2690184907	KRA102S-RTK/P (10K-10K)	EU, EC, E2, E1C, JP		
TR354	00D2690184907	KRA102S-RTK/P (10K-10K)			
TR355	00D2690192902	KRC102S-RTK/P (10K-10K)	EU, EC, E2, E1C, JP		
TR356	00D2690184907	KRA102S-RTK/P (10K-10K)			
TR357	00D2690192902	KRC102S-RTK/P (10K-10K)			
TR358	00D2690184907	KRA102S-RTK/P (10K-10K)			
TR501-503	00D2690192902	KRC102S-RTK/P (10K-10K)			
TR504-506	00D2690193901	KRC104S-RTK/P (47K-47K)			
TR513	00D2690193901	KRC104S-RTK/P (47K-47K)			
TR551	00D2690192902	KRC102S-RTK/P (10K-10K)			
TR552-555	00D2690193901	KRC104S-RTK/P (47K-47K)			
TR556	00D2750110905	HN1K02FU-TE85L			
TR557	00D2690193901	KRC104S-RTK/P (47K-47K)			
TR558	00D2690191903	KRA104S-RTK/P (47K-47K)			
TR703	00D2690193901	KRC104S-RTK/P (47K-47K)			
TR801,802	00D2690193901	KRC104S-RTK/P (47K-47K)			
TR803-807	00D2710293901	2SA1022-B +C			
TR808	00D2720161900	2SB1412TL(PQR) +C			
TR809	00D2690192902	KRC102S-RTK/P (10K-10K)			
TR901	00D2690193901	KRC104S-RTK/P (47K-47K)			
TR951	00D2730464901	KTC3875S-GR-RTK/P			
TR952	00D2730414906	2SC3326(A/B) +C			
TR953,954	00D2730384900	2SC2412KT96(S) +C			
TR955	00D2690193901	KRC104S-RTK/P (47K-47K)			
TR956	00D2750110905	HN1K02FU-TE85L			
TR959	00D2690192902	KRC102S-RTK/P (10K-10K)			
D102	00D2760773905	RB501V-40 +2125	EU, 989EU, EC		
D103,104	251310004507S	CG0603MLC-12LE	EU, 989EU, EC		
D301,302	00D2760740909	KDS184-RTK/P (K-COM)			
D303	00D2760847909	RSX101M-30			
D304	00D2760751901	1SR154-400TE25 +REF			
D305	00D2760794900	KDS160-RTK/P			
D351	00D2760740909	KDS184-RTK/P (K-COM)			
D352	00D2760740909	KDS184-RTK/P (K-COM)	EU, EC, E2, E1C, JP		
D551-553	251310004507S	CG0603MLC-12LE			
D555-558	251310004507S	CG0603MLC-12LE			
D559	00D2760750902	RB521S-30TE61 +REF			
D560-563	251310004507S	CG0603MLC-12LE			
D564	00D2760750902	RB521S-30TE61 +REF			
D705-708	251310004507S	CG0603MLC-12LE			
D710-717	251210003505S	AVRL161A1R1NTB			
D953	00D2760794900	KDS160-RTK/P			
ZD701	00D2760683930	UDZS5.1B-TE17 +C			

Ref. No.	Part No.	Part Name	Remarks	Q'ty	New
RESISTORS GROUP					
R161,162 R339 R804,805	nsp nsp 00D2472045918	RM73B2B0R0KT +3216 CK73B1H102KT +1608 RM73B--151FT_1608	EU, 989EU, EC		
R806,807 R808-815 R845 R849 R852	00D2472019944 00D2472045918 00D2473017903 00D2473017916 00D2473017916	RM73B--121FT +1608 RM73B--151FT_1608 RM73B--621DT_1005 RM73B--242DT_1005 RM73B--242DT_1005			
R853-857 R893 RR427 RR436	00D2472045934 00D2473017903 nsp nsp	RM73B--271FT_1608 RM73B--621DT_1005 CC73CH1H221JT +1608 CC73CH1H221JT +1608			
RR439 RR441 RR443 RR445 RR447	nsp nsp nsp nsp nsp	CC73CH1H221JT +1608 CK73B1H102KT +1608 CK73B1H102KT +1608 CK73B1H102KT +1608 CK73B1H102KT +1608			
RR449 RR451 RR452-455	nsp nsp nsp	CK73B1H102KT +1608 CK73B1H102KT +1608 CC73CH1H221JT +1608			
CAPACITORS GROUP					
C101 C102 C103 C104	nsp 00D2570525903 nsp 00D2570525903	CK73B1A104KT +1005 CK73B0J475KT(P) +1608 CK73B1A104KT +1005 CK73B0J475KT(P) +1608	EU, 989EU, EC EU, 989EU, EC		
C105 C106 C107 C109 C110	00D2570525903 nsp nsp 00D2570525903 00D2573024964	CK73B0J475KT(P) +1608 CC73CH1H101JT +1005 CK73B1H102KT +1005 CK73B0J475KT(P) +1608 CF73=1C104JT(ECHUX)			
C111 C112 C113 C114 C115	nsp nsp 00D2573023981 nsp nsp	CC73CH1H101JT +1005 CK73B1H102KT +1005 CF73=1C223JT(ECHUX) CK73B1E104KT +1608 CK73B1A104KT +1005	EU, EC, E2, E1C, JP		
C116 C117 C119 C120 C121	nsp nsp 00D2570525903 nsp nsp	CK73B1H102KT +1005 CK73B1E223KT +1608 CK73B0J475KT(P) +1608 CK73B1A104KT +1005 CC73CH1H101JT +1005	EU, 989EU, EC EU, EC, E2, E1C, JP EU, 989EU, EC EU, EC, E2, E1C, JP		
C122 C123 C125 C126 C127	nsp nsp nsp nsp nsp	CK73B1A104KT +1005 CK73B1H102KT +1005 CK73B1E104KT +1608 CK73B1A104KT +1005 CK73B1E223KT +1608	EU, EC, E2, E1C, JP EU, EC, E2, E1C, JP EU, EC, E2, E1C, JP		
C128 C129 C130 C131-134 C135,136	nsp nsp 00D2570525903 00D2575002997 nsp	CK73B1A104KT +1005 CK73B1H102KT +1005 CK73B0J475KT(P) +1608 CC73CH1H200JT +1005 CK73B1A104KT +1005	EU, 989EU, EC EU, 989EU, EC EU, 989EU, EC EU, 989EU, EC		
C137 C138,139 C140,141 C142 C143,144	00D2570525903 nsp 00D2575001972 00D2570525903 nsp	CK73B0J475KT(P) +1608 CK73B1A104KT +1005 CC73CH1H5R0CT +1005 CK73B0J475KT(P) +1608 CK73B1A104KT +1005	EU, 989EU, EC EU, 989EU, EC EU, 989EU, EC EU, 989EU, EC EU, 989EU, EC		
C145,146 C147,148 C149 C150 C156,157	nsp 00D2570525903 nsp nsp 00D2570503912	CK73B1H102KT +1005 CK73B0J475KT(P) +1608 CK73B1A104KT +1005 CK73B1A104KT +1005 CC73CH1H9R0DT +1608	EU, 989EU, EC EU, 989EU, EC EU, EC, E2, E1C, JP EU, 989EU, EC		

Ref. No.	Part No.	Part Name	Remarks	Q'ty	New
C212,213 C214-216 C218-222 C224 C227	00D2570525903 nsp nsp nsp nsp	CK73B0J475KT(P) +1608 CC73CH1H101JT +1005 CK73B1A104KT +1005 CK73B1A104KT +1005 CK73B1A104KT +1005			
C230,231 C232,233 C234 C236,237 C238,239	nsp 00D2570525903 nsp nsp 00D2575001998	CK73B1A104KT +1005 CK73B0J475KT(P) +1608 CK73B1A104KT +1005 CK73B1A104KT +1005 CC73CH1H7R0DT +1005			
C240 C241 C246 C247 C248,249	00D2544602920 00D2574011905 00D2570525903 nsp 00D2570525903	CE67W1C100MT(P.CAP) CE67C0J101MT (RV2) +REF CK73B0J475KT(P) +1608 CK73B1A104KT +1005 CK73B0J475KT(P) +1608	E2, E1C, JP		
C250 C251 C251 C301 C301	nsp 00D2574011905 00D2544601934 00D2544601934 00D2574012933	CK73B1A104KT +1005 CE67C0J101MT (RV2) +REF CE67W0J101MT(P.CAP) +REF CE67W0J101MT(P.CAP) +REF CE67C1C101MT (RV2) +REF	EU, 989EU, EC E2, E1C, JP E2, E1C, JP EU, 989EU, EC		
C302 C303 C305 C308 C310,311	nsp 00MEY107006BY nsp nsp 00D2573023949	CK73B1E104KT +1608 PVO-6V101MF60S-R2 (100UF 6.3V ESR=50) CK73B1H103KT (1608) +1608 CK73B1H103KT (1608) +1608 CF73=1C103JT(ECHUX)			
C312 C313,314 C316 C317,318 C319	00D2570525903 nsp nsp 00D2544604986 00D2544661987	CK73B0J475KT(P) +1608 CC73CH1H101JT +1608 CK73B1E104KT +1608 CE67W1H100MT(P.CAP) +REF CE67C1H010MT(RV2)			
C321 C322 C323 C324,325 C328	nsp nsp nsp 00D2544655906 nsp	CK73B1H103KT (1608) +1608 CC73CH1H221JT +1608 CK73B1H102KT +1608 CE67C0J220MT(RV2) CK73B1H103KT (1608) +1608			
C329 C330 C331 C332 C333	nsp nsp 00D2570525903 nsp nsp	CK73B1H102KT +1608 CC73CH1H221JT +1608 CK73B0J475KT(P) +1608 CK73B1H102KT +1608 CK73B1E104KT +1608			
C334 C336,337 C340,341 C342-349 C350-357	nsp nsp 00D2570525903 00D2573018941 00D2570507989	CK73B1H102KT +1608 CK73B1H102KT +1608 CK73B0J475KT(P) +1608 CF73=1H152JT(ECHUX) CC73CH1H361JT +1608	EU, 989EU, EC		
C358-365 C366 C368-370 C371 C372-379	nsp nsp nsp nsp 00D2544661987	CC73CH1H271JT +1608 CK73B1H102KT +1608 CC73CH1H221JT +1608 RM73B--0R0KT +1608 CE67C1H010MT(RV2)	EU, 989EU, EC		
C372-379 C380,381 C382 C384 C385,386	00D2544602920 nsp nsp nsp 00D2544602920	CE67W1C100MT(P.CAP) CC73CH1H221JT +1608 RM73B--0R0KT +1608 CK73B1E104KT +1608 CE67W1C100MT(P.CAP)	E2, E1C, JP E2, E1C, JP		
C385,386 C387,388 C389 C391 C397	00D2544657904 nsp 00D2570525903 nsp 00D2570525903	CE67C1C100MT(RV2) CK73B1E104KT +1608 CK73B0J475KT(P) +1608 CK73B1E104KT +1608 CK73B0J475KT(P) +1608	EU, 989EU, EC		
C398 C398 C510-513 C514-518	00D2544601934 00D2574011905 nsp nsp	CE67W0J101MT(P.CAP) +REF CE67C0J101MT (RV2) +REF CK73B1A104KT +1005 CK73B1H102KT +1005	E2, E1C, JP EU, 989EU, EC		

Ref. No.	Part No.	Part Name	Remarks	Q'ty	New
C519-525	nsp	CK73B1A104KT +1005			
C527	nsp	CK73B1H102KT +1005			
C528,529	00D2570525903	CK73B0J475KT(P) +1608			
C530	nsp	CK73B1H102KT +1005			
C532,533	nsp	CK73B1A104KT +1005			
C534,535	nsp	CK73B1H102KT +1005			
C538	nsp	CK73B1H102KT +1005			
C540,541	00D2570525903	CK73B0J475KT(P) +1608			
C542,543	nsp	CK73B1A104KT +1005			
C544-547	00D2570525903	CK73B0J475KT(P) +1608			
C702	nsp	CK73B1A104KT +1005			
C704	00D2570525903	CK73B0J475KT(P) +1608			
C706,707	nsp	CK73B1H102KT +1005			
C708-710	nsp	CK73B1A104KT +1005			
C711-717	nsp	CK73B1H102KT +1005			
C718-723	nsp	CK73B1A104KT +1005			
C724,725	nsp	CK73B1H102KT +1005			
C726	nsp	CK73B1A104KT +1005			
C727-730	nsp	CK73B1H102KT +1005			
C731-734	nsp	CK73B1A104KT +1005			
C735-738	00D2570525903	CK73B0J475KT(P) +1608			
C801	00D2570525903	CK73B0J475KT(P) +1608			
C802,803	nsp	CK73B1H102KT +1005			
C804	nsp	CK73B1A104KT +1005			
C806	nsp	CK73B1A104KT +1005			
C807	nsp	CK73B1H102KT +1005			
C813-817	00D2570525903	CK73B0J475KT(P) +1608			
C823	00D2570525903	CK73B0J475KT(P) +1608			
C828-830	nsp	CK73B1A104KT +1005			
C831,832	00D2570525903	CK73B0J475KT(P) +1608			
C833	nsp	CK73B1A104KT +1005			
C834,835	00D2570525903	CK73B0J475KT(P) +1608			
C836,837	nsp	CK73B1A104KT +1005			
C838,839	nsp	CK73B1E103KT(1005)			
C840-842	nsp	CK73B1E104KT +1608			
C843	nsp	CK73B1A104KT +1005			
C844-846	nsp	CK73B1E104KT +1608			
C847	nsp	CK73B1H102KT +1608			
C848	nsp	CK73B1A104KT +1005			
C849	nsp	CK73B1E103KT(1005)			
C850	00D2573023949	CF73=1C103JT(ECHUX)			
C851	00D2573024951	CF73=1C823JT(ECHUX)			
C852	nsp	CK73B1A104KT +1005			
C853,854	00D2575002942	CC73CH1H120JT +1005			
C855-860	nsp	CK73B1A104KT +1005			
C862,863	nsp	CK73B1A104KT +1005			
C864-866	00D2570525903	CK73B0J475KT(P) +1608			
C867,868	nsp	CC73CH1H101JT +1005			
C869	00D2570525903	CK73B0J475KT(P) +1608			
C870	00D2574012933	CE67C1C101MT (RV2) +REF			
C873	nsp	CK73B1E103KT(1005)			
C874,875	nsp	CK73B1A104KT +1005			
C876	00D2573018912	CF73=1H821JT(ECHUX)			
C879	nsp	CK73B1A104KT +1005			
C880	00D2573022995	CF73=1C392JT(ECHUX)			
C889-893	nsp	CK73B1A104KT +1005			
C901	nsp	CK73B1E103KT(1005)			
C904	00D2570525903	CK73B0J475KT(P) +1608			
C907	00D2570525903	CK73B0J475KT(P) +1608			
C908	nsp	CK73B1A104KT +1005			
C909	nsp	CK73B1E103KT(1005)			
C911	nsp	CK73B1E103KT(1005)			
C912,913	nsp	CK73B1A104KT +1005			
C914	nsp	CK73B1E103KT(1005)			

	Ref. No.	Part No.	Part Name	Remarks	Q'ty	New
	C915-919 C922	nsp 00D2570525903	CK73B1A104KT +1005 CK73B0J475KT(P) +1608			
	C923-929 C930,931 C932-937 C939-944 C945	nsp 00D2575002984 nsp nsp nsp	CK73B1A104KT +1005 CC73CH1H180JT +1005 CK73B1A104KT +1005 CK73B1A104KT +1005 CK73B1E103KT(1005)			
	C946-948 C950 C951 C951	nsp 00D2570525903 00D2574012933 00D2544601934	CK73B1A104KT +1005 CK73B0J475KT(P) +1608 CE67C1C101MT (RV2) +REF CE67W0J101MT(P.CAP) +REF	EU, 989EU, EC E2, E1C, JP		
	CC101,102 CC103 CC104 CC105 CC106	00D2570525903 nsp nsp nsp nsp	CK73B0J475KT(P) +1608 CK73B1A104KT +1005 CK73B1H102KT +1005 CK73B1E104KT +1608 CK73B1E103KT(1005)			
	CC107 CC108 CC109 CC110 CC111	nsp nsp nsp nsp nsp	CK73B1E104KT +1608 CC73CH1H101JT +1005 CK73B1E104KT +1608 CK73B1H102KT +1005 CK73B1E104KT +1608			
	CC112 CC113 CC114 CC115 CC117	nsp nsp nsp nsp nsp	CK73B1E103KT(1005) CK73B1E104KT +1608 CC73CH1H101JT +1005 CK73B1E103KT(1005) CK73B1H102KT +1005			
	CC119 CC212,213 CC214-216 CC218-222 CC224	00D2570525903 00D2570525903 nsp nsp nsp	CK73B0J475KT(P) +1608 CK73B0J475KT(P) +1608 CC73CH1H101JT +1005 CK73B1A104KT +1005 CK73B1A104KT +1005			
	CC227 CC230,231 CC232,233 CC234 CC236,237	nsp nsp 00D2570525903 nsp nsp	CK73B1A104KT +1005 CK73B1A104KT +1005 CK73B0J475KT(P) +1608 CK73B1A104KT +1005 CK73B1A104KT +1005			
	CC238,239 CC240 CC241 CC246 CC247	00D2575001998 00D2544602920 00D2574011905 00D2570525903 nsp	CC73CH1H7R0DT +1005 CE67W1C100MT(P.CAP) CE67C0J101MT (RV2) +REF CK73B0J475KT(P) +1608 CK73B1A104KT +1005	E2, E1C, JP		
	CC248,249 CC250 CC251 CC251 CC351	00D2570525903 nsp 00D2574011905 00D2544601934 00D2570525903	CK73B0J475KT(P) +1608 CK73B1A104KT +1005 CE67C0J101MT (RV2) +REF CE67W0J101MT(P.CAP) +REF CK73B0J475KT(P) +1608	EU, 989EU, EC E2, E1C, JP		
	CC352 CC353,354 CC355,356 CC357,358 CC359,360	00D2570525903 nsp nsp nsp nsp	CK73B0J475KT(P) +1608 CK73B1H332KT +1608 CK73B1H332KT +1608 CC73CH1H471JT +1608 CC73CH1H471JT +1608	EU, EC, E2, E1C, JP EU, EC, E2, E1C, JP EU, EC, E2, E1C, JP		
	CC361,362 CC363,364 CC365 CC373 CC374	nsp nsp nsp nsp nsp	CC73CH1H471JT +1608 CC73CH1H471JT +1608 RM73B--0R0KT +1608 CK73B1E104KT +1608 CK73B1E104KT +1608	EU, EC, E2, E1C, JP EU, EC, E2, E1C, JP		
	CC375 CC377 CC379 CC390 CC392	nsp nsp nsp nsp nsp	CC73CH1H221JT +1608 CC73CH1H221JT +1608 CC73CH1H221JT +1608 CK73B1H102KT +1608 CK73B1H102KT +1608			
	CC501-503 CC505	nsp nsp	CK73B1A104KT +1005 CK73B1A104KT +1005			

Ref. No.	Part No.	Part Name	Remarks	Q'ty	New
CC506	nsp	CK73B1H102KT +1005			
CC507-517	nsp	CK73B1A104KT +1005			
CC518	nsp	CK73B1H102KT +1005			
CC519	nsp	CK73B1A104KT +1005			
CC521-528	nsp	CK73B1A104KT +1005			
CC529,530	00D2575002968	CC73CH1H150JT +1005			
CC531-534	nsp	CK73B1A104KT +1005			
CC535	nsp	CK73B1H102KT +1005			
CC536	nsp	CK73B1A104KT +1005			
CC538	nsp	CK73B1H102KT +1005			
CC539	nsp	CK73B1A104KT +1005			
CC541-544	nsp	CK73B1A104KT +1005			
CC545	nsp	CK73B1H102KT +1005			
CC548	00D2570525903	CK73B0J475KT(P) +1608			
CC550	nsp	CK73B1A104KT +1005			
CC554-557	00D2570525903	CK73B0J475KT(P) +1608			
CC560,561	00D2570525903	CK73B0J475KT(P) +1608			
CC563	00D2570525903	CK73B0J475KT(P) +1608			
CC564-567	00D2544657904	CE67C1C100MT(RV2)			
CC604-606	00D2570525903	CK73B0J475KT(P) +1608			
CC607-609	nsp	CK73B1A104KT +1005			
CC610-612	nsp	CK73B1H102KT +1005			
CC951	nsp	CK73B1E103KT(1005)			
CC952	nsp	CK73B1H102KT +1005			
CC953	00D2570525903	CK73B0J475KT(P) +1608			
CC954	nsp	CC73CH1H101JT +1005			
CC956,957	00D2575002926	CC73CH1H100DT +1005			
CC958	00D2570525903	CK73B0J475KT(P) +1608			
CC966	nsp	CK73B1E104KT +1608			
CC968	00D2575006919	CK73B1H221KT +1005			
CC970,971	nsp	CK73B1A104KT +1005			
CC974	nsp	CK73B1A104KT +1005			
CC976	nsp	CK73B1A104KT +1005			
CC977-979	00D2574012933	CE67C1C101MT (RV2) +REF			
CC981	nsp	CK73B1A104KT +1005			
CC983	00D2570525903	CK73B0J475KT(P) +1608			
CC985	nsp	CK73B1A104KT +1005			
CC989	nsp	CK73B1A104KT +1005			
OTHERS PARTS GROUP					
CX035	00D2035405005	3P SDN-VH CON.CORD			
CX041	00D2050355046	4P KR CON BASE(L)			
CX063	nsp	6P CONN.BASE(KR-PH)			
CX071	00D2051343950	7P FFC BASE(9610SC)			
CX072	00D2051325075	7P SOCKET(9120)			
CX111	nsp	11P SOCKET(9120)			
CX122	00D2051326029	12P SOCKET(9120)			
CX163	nsp	16P SOCKT(9120)			
CX172	00D2051326074	17P SOCKT(9120)			
CX201	00D2051343921	10P FFC BASE(9610SC)			
CY061	nsp	6P CON.SOCKET(TUC-P			
CY131	nsp	13P CON PLUG TWG-P			
CY154	nsp	15P CON.SOCKET TUC-P			
CY171	00D2051326074	17P SOCKT(9120)			
FB152	00D2350130903	CHIP EMIFIL(11A121) +1608			
FB301	nsp	RM73B--0R0KT +1608			
FB501	00D2350147909	E.FIL(BLM21PG221SN1)+2125			
FB502	00D2350130903	CHIP EMIFIL(11A121) +1608			
FB551	00D2350130903	CHIP EMIFIL(11A121) +1608			
FB552	00D2350158901	CHIP BEADS(18PG121) +1608			
FB553,554	00D2350130903	CHIP EMIFIL(11A121) +1608			

	Ref. No.	Part No.	Part Name	Remarks	Q'ty	New
	FB701-704 FB951	00D2350130903 00D2350181907	CHIP EMIFIL(11A121) +1608 ZBFS5105-PT			
	JK101	00D2051362009	XM/DT BUS CONNECTOR	EU, 989EU, EC		
	JK501-503 JK551 JK701	00D2051447005 00D2051447005 00D2051447005	19P-HDMI-CONNECTOR 19P-HDMI-CONNECTOR 19P-HDMI-CONNECTOR			
	L802	00D2350125905	INDUCTOR(FLC32C220K)+3216			
	W101,102	nsp	M3 SCREW TERMINAL			
	X101 X102	00D3991053901 00D3991055909	FCX-03(24.576MHz) FCX-02(45.1584MHz)	EU, 989EU, EC		
	X201 X251 X551 X801 X901	00D3991054900 00D3991054900 00D3991039909 00D3991052902 00D3990864900	FCX-03(20.815MHz) FCX-03(20.815MHz) FCX-03(28.322MHZ) FCX-03(28.6363MHz) XTAL(13.5MHZ) +REF			
	X951	00D3991038900	FCX-03(12MHZ)			


8U-110041E POWER REG P.W.B. UNIT ASS'Y (for EU, EC model)
8U-110041K POWER REG P.W.B. UNIT ASS'Y (for 989EU model)
8U-110041G POWER REG P.W.B. UNIT ASS'Y (for E2, E1C model)
8U-110041J POWER REG P.W.B. UNIT ASS'Y (for JP model)


Ref. No.	Part No.	Part Name	Remarks	Q'ty	New
SEMICONDUCTORS GROUP					
IC701	00D2790034067	PTH9M04BB222TS2F333	EU, 989EU, EC, JP E2, E1C		
IC701	00D2790034054	PTH9M04BC222TS2F333			
IC801	00D2631100034	KIA7815API-U/P			
IC803	00D2631100034	KIA7815API-U/P			
TR101-114	00D2710301903	KTA1268-BL-AT/P			
TR115-121	00D2730471907	KTC3206-Y-AT/P			
TR122	00D2710314903	KTA1024-Y-AT/P			
TR123	00D2730471907	KTC3206-Y-AT/P			
TR124	00D2710314903	KTA1024-Y-AT/P			
TR125	00D2730471907	KTC3206-Y-AT/P			
TR126	00D2710314903	KTA1024-Y-AT/P			
TR127	00D2730471907	KTC3206-Y-AT/P			
TR128	00D2710314903	KTA1024-Y-AT/P			
TR129	00D2730471907	KTC3206-Y-AT/P			
TR130	00D2710314903	KTA1024-Y-AT/P			
TR131	00D2730471907	KTC3206-Y-AT/P			
TR132	00D2710314903	KTA1024-Y-AT/P			
TR133	00D2730471907	KTC3206-Y-AT/P			
TR134	00D2710314903	KTA1024-Y-AT/P	EU, EC, E2, E1C, JP		
TR135	00D2730471907	KTC3206-Y-AT/P			
TR401-408	00D2730460905	KTC2875-B-RTK/P			
TR413-420	00D2730460905	KTC2875-B-RTK/P			
TR501-504	00D2730460905	KTC2875-B-RTK/P			
TR505-508	00D2730460905	KTC2875-B-RTK/P			
TR701	00D2710301903	KTA1268-BL-AT/P			
TR704	00D2740160907	2SD2144STPU			
TR707	00D2710301903	KTA1268-BL-AT/P			
TR710	00D2730458904	KTC3200-BL-AT/P			
TR711-713	00D2710301903	KTA1268-BL-AT/P			
TR717	00D2690193901	KRC104S-RTK/P (47K-47K)			
TR719	00D2710301903	KTA1268-BL-AT/P			
TR725	00D2730458904	KTC3200-BL-AT/P			
TR727	00D2710301903	KTA1268-BL-AT/P			
TR729	00D2740160907	2SD2144STPU			
TR735,736	00D2710301903	KTA1268-BL-AT/P			
TR801	00D2740198005	KTD998-O-U/P			
TR802	00D2720158007	KTB778-O-U/P			
TR803	00D2730468907	KTC3199-GR-AT/P			
TR804	00D2710311906	KTA1267-GR-AT/P			
TR805	00D2720158007	KTB778-O-U/P			
TR806	00D2740198005	KTD998-O-U/P			
TR807	00D2730469906	KTC3209-Y-AT/P			
TR808	00D2710313904	KTA1281-Y-AT/P			
TR809	00D2730468907	KTC3199-GR-AT/P			
TR810,811	00D2710311906	KTA1267-GR-AT/P			
TR812	00D2690192902	KRC102S-RTK/P (10K-10K)			
D101-114	00D2760723900	RB721Q-40			
D115-121	00D2760794900	KDS160-RTK/P			
D131-151	00D2760794900	KDS160-RTK/P			
D152,153	00D2760401905	1SS133T77 (TAPE)			
D701	00D2760401905	1SS133T77 (TAPE)			
D706	00D2760401905	1SS133T77 (TAPE)			
D709	00D2760460904	HZS5C-1TD	E2, E1C		
D803	00D2760704903	1SR35-400A(T93X)			
D806	00D2760855001	D3SB20-7103			
D807,808	00D2760704903	1SR35-400A(T93X)			
ZD806,807	00D2760464900	HZS7A-1TD			
ZD808,809	00D2760468906	HZS9B-1TD			

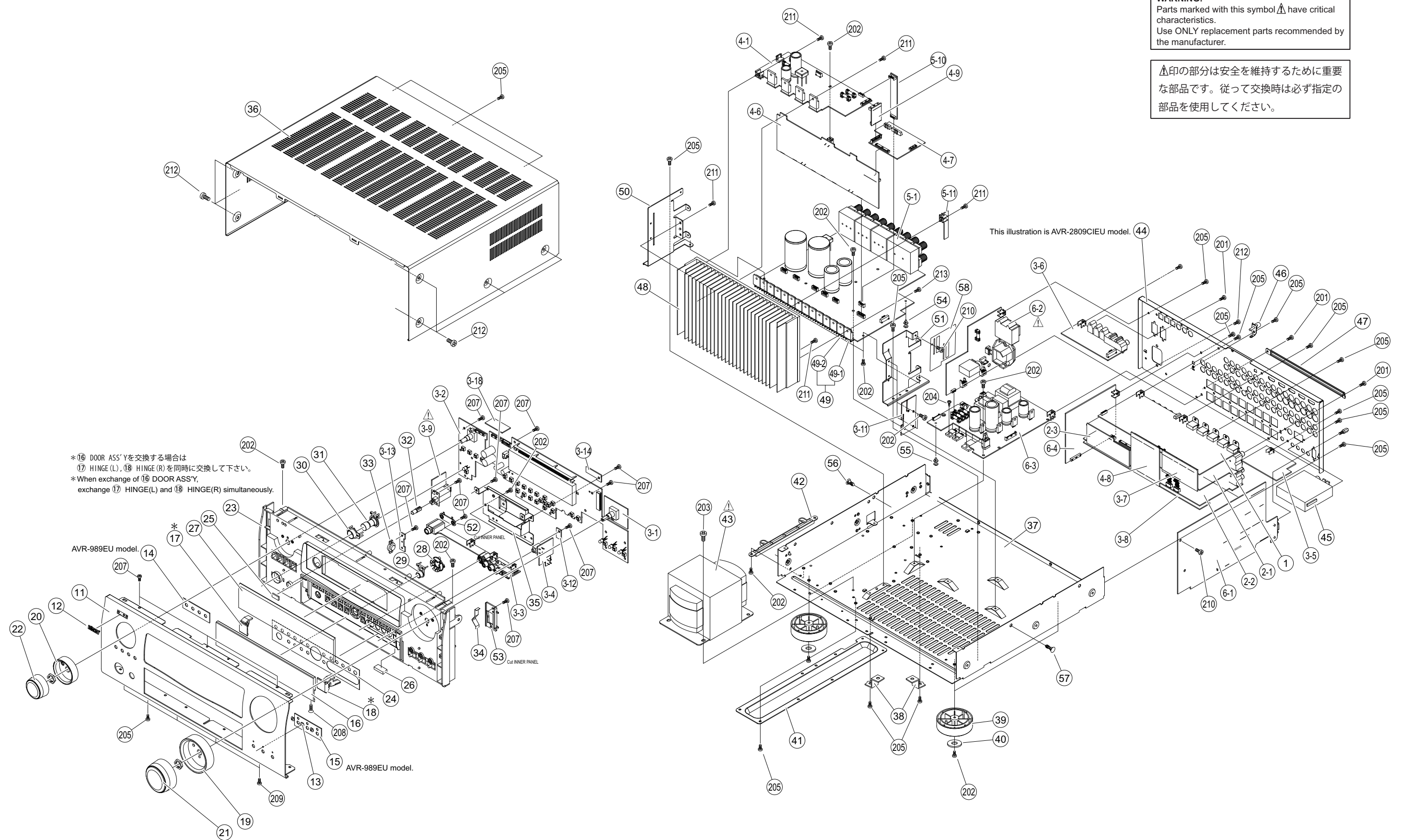
	Ref. No.	Part No.	Part Name	Remarks	Q'ty	New
RESISTORS GROUP						
	R129-135	00D2412379987	RD14B2E102JNBST			
	R143-149	00D2412378946	RD14B2E271JNBST			
	R157-163	00D2442671914	RS14B3D153JNBST(S)			
	R164-170	00D2412379987	RD14B2E102JNBST			
	R171-184	00D2412378946	RD14B2E271JNBST			
	R714	00D2412383902	RD14B2E223JNBST			
	R742	00D2412383902	RD14B2E223JNBST			
	R748	00D2442055996	RS14B3A122JNBST(S)			
	R750,751	00D2442055996	RS14B3A122JNBST(S)			
	R813,814	00D2442050988	RS14B3A202JNBST(S)			
CAPACITORS GROUP						
	C101	00D2544580712	CE04W1H101MC(ROB)	E2, E1C, JP		
	C101	00D2544586949	CE04W2A100MT(RA3)	EU, 989EU, EC		
	C102-104	00D2544581915	CE04W2A100MT(ROB)	E2, E1C, JP		
	C102-104	00D2544586949	CE04W2A100MT(RA3)	EU, 989EU, EC		
	C105-108	00D2544583942	CE04W1H100MT(ROB)	E2, E1C, JP		
	C105-108	00D2544586949	CE04W2A100MT(RA3)	EU, 989EU, EC		
	C109-115	nsp	0.00022UF J M 50V			
	C116-122	nsp	0.0022UF,J,M,50V			
	C123-129	nsp	0.00022UF J M 50V			
	C130-136	00D2544802908	CE04W1J101MT(RA3)	EU, 989EU, EC		
	C130-136	00D2544580712	CE04W1H101MC(ROB)	E2, E1C, JP		
	C137-150	nsp	CC73CH2A330JT +1608			
	C152	00D2534550901	CC45SL2H050CT			
	C153	00MOF15471541	APSV 471J,470PF(TP) 100V PP			
	C155	00D2534550901	CC45SL2H050CT			
	C156	00MOF15471541	APSV 471J,470PF(TP) 100V PP			
	C158	00D2534550901	CC45SL2H050CT			
	C159	00MOF15471541	APSV 471J,470PF(TP) 100V PP			
	C161	00D2534550901	CC45SL2H050CT			
	C162	00MOF15471541	APSV 471J,470PF(TP) 100V PP			
	C164	00D2534550901	CC45SL2H050CT			
	C165	00MOF15471541	APSV 471J,470PF(TP) 100V PP			
	C167	00D2534550901	CC45SL2H050CT			
	C168	00MOF15471541	APSV 471J,470PF(TP) 100V PP			
	C170	00D2534550901	CC45SL2H050CT			
	C171	00MOF15471541	APSV 471J,470PF(TP) 100V PP			
	C401,402	00D2544583942	CE04W1H100MT(ROB)	E2, E1C, JP		
	C401,402	00D2544586936	CE04W2A4R7MT(RA3)	EU, 989EU, EC		
	C403	00D2544583942	CE04W1H100MT(ROB)	E2, E1C, JP		
	C403	00D2544586936	CE04W2A4R7MT(RA3)	EU, 989EU, EC		
	C404	00D2544802911	CE04W1J100MT(RA3)	E2, E1C, JP		
	C404	00D2544586936	CE04W2A4R7MT(RA3)	EU, 989EU, EC		
	C405-408	00D2544583942	CE04W1H100MT(ROB)	E2, E1C, JP		
	C405-408	00D2544586936	CE04W2A4R7MT(RA3)	EU, 989EU, EC		
	C409,410	00D2544581915	CE04W2A100MT(ROB)	E2, E1C, JP		
	C409,410	00D2544802911	CE04W1J100MT(RA3)	EU, 989EU, EC		
	C411	00D2544583942	CE04W1H100MT(ROB)	E2, E1C, JP		
	C411	00D2544802911	CE04W1J100MT(RA3)	EU, 989EU, EC		
	C412	00D2544802911	CE04W1J100MT(RA3)	E2, E1C, 989EU		
	C413-416	00D2544583942	CE04W1H100MT(ROB)	E2, E1C, JP		
	C413-416	00D2544802911	CE04W1J100MT(RA3)	EU, 989EU, EC		
	C701	nsp	CK73B1H103KT (1608) +1608			
	C702	00D2544586936	CE04W2A4R7MT(RA3)			
	C703	00D2544573952	CE04W1H2R2MT(RA3)			
	C705	nsp	CK73B1H103KT (1608) +1608			
	C709	nsp	CK73B1H103KT (1608) +1608			
	C711	00D2544586936	CE04W2A4R7MT(RA3)			
	C716	00D2544802911	CE04W1J100MT(RA3)			
	C801,802	00D2544577958	CE04W1C221MT(RA3)	E2, E1C, JP		
	C801,802	00D2544722994	CE04W1H220MT(GR)	EU, 989EU, EC		
	C803	00D2544569937	CE04W1E221MT(RA3)	E2, E1C, JP		

Ref. No.	Part No.	Part Name	Remarks	Q'ty	New
C803	00D2544722994	CE04W1H220MT(GR)	EU, 989EU, EC		
C805,806	00D2544802908	CE04W1J101MT(RA3)	EU, 989EU, EC		
C805,806	00D2544580712	CE04W1H101MC(ROB)	E2, E1C, JP		
C807,808	00D2544722981	CE04W1H100MT(GR)			
C809,810	00D2544586949	CE04W2A100MT(RA3)			
C811	00D2544722994	CE04W1H220MT(GR)			
C812	00D2544768709	CE04W1C103MC(SMQ)			
C813	00D2544761735	CE04W1C472MC(SMQ)			
C814,815	00D2544522796	CE04W1V102MC SMG/RE3			
C816-818	nsp	0.1UF,J,N,50V			
C819	nsp	0.1UF,J,N,50V	E2, E1C, JP		
C819	00D2544722949	CE04W1H010MT(GR)	EU, 989EU, EC		
CC513	00D2544722978	CE04W1H4R7MT(GR)	EU, EC, E2, E1C, JP		
CC514	00D2544722981	CE04W1H100MT(GR)	EU, EC, E2, E1C, JP		
CC515	00D2544722978	CE04W1H4R7MT(GR)	EU, EC, E2, E1C, JP		
CC516	00D2544722981	CE04W1H100MT(GR)	EU, EC, E2, E1C, JP		
CC517	00D2544722978	CE04W1H4R7MT(GR)			
CC518	00D2544722981	CE04W1H100MT(GR)			
CC519	00D2544722978	CE04W1H4R7MT(GR)			
CC520	00D2544722981	CE04W1H100MT(GR)			
OTHERS PARTS GROUP					
CX031	nsp	3P EH CON BASE (BU)			
CX044	nsp	4P CON.BASE(TUC-P)			
CX075	nsp	7P CON.SOCKET(TUC-P)			
CX077	nsp	7P CONN.BASE(KR-PH)			
CX092	nsp	9P CON.BASE TUC-P			
CX104	nsp	10P CON.SOCKET TUC-P			
CX105	nsp	10P CON.BASE TUC-P			
CX117	nsp	11P CON.SOCKET TUC-P			
CX151	nsp	15P PIN HEADER(9120)			
CX153	nsp	15P PIN HEADER(9120)			
CX171	nsp	17P PIN HEADER(9120)			
CX711	nsp	7P CON.BASE(TUC-P)			
CY079	nsp	7P CON BASE TWG-P			
CY091,092	nsp	9P CON.SOCKET TUC-P			
CY104	nsp	10P CON.BASE TUC-P			
CY105	nsp	10P CON.SOCKET TUC-P			
CY135	nsp	13P CON BASE TWG-P			
CY172	nsp	17P PIN HEADER(9120)			
CY711-718	nsp	7P CON.SOCKET(TUC-P)			
△ F801,802	00D2061094037	FUSE(233)T2AL125V	EU, 989EU, EC, JP		
△ F801,802	00D2061096022	FUSE(218)T2AL250V	E2, E1C		
FF801,802	nsp	FUSE CLIP(TAPE)			
FH801,802	nsp	FUSE CLIP(TAPE)			
ST101-103	nsp	STYLE PIN			
W101,102	nsp	M3 SCREW TERMINAL			
W103	nsp	M3 SCREW TERMINAL			
W801	nsp	M3 SCREW TERMINAL			
	nsp	WIRE			
	nsp	UL TUBE			
	nsp	210mm UL1430AWG24			
	nsp	FUSE LABEL(T2AL)	E2,E1C		
	nsp	FUSE LABEL(T2A)	JP		

EXPLODED VIEW

WARNING:
Parts marked with this symbol  have critical characteristics.
Use ONLY replacement parts recommended by the manufacturer.

印の部分は安全を維持するために重要な部品です。従って交換時は必ず指定の部品を使用してください。



* ⑩ DOOR ASS'Yを交換する場合は
⑪ HINGE(L), ⑫ HINGE(R)を同時に交換して下さい。
* When exchange of ⑩ DOOR ASS'Y,
exchange ⑪ HINGE(L) and ⑫ HINGE(R) simultaneously.

AVR-989EU model.

AVR-989EU model.

---MEMO---

PARTS LIST OF EXPLODED VIEW

* 本表に "nsp" と記載されている部品は供給できません。

* Parts for which "nsp" is indicated on this table cannot be supplied.

* 本表に "nsp" と記載されている基板 ASS'Y は供給できません。基板 ASS'Y の修理の際には基板部品表を確認のうえ、交換部品を発注してください。

* P.W.B. ASS'Y for which "nsp" is indicated on this table cannot be supplied. When repairing the P.W.B. ASS'Y, check the board parts table and order replacement parts.

* 本表に記載されている部品は、補修用部品のため製品に使用している部品とは一部、形状、寸法などが異なる場合があります。

* The parts listed below are for maintenance only, might differ from the parts used in the unit in appearances or dimensions.

Note: The symbols in the column "Remarks" indicate the following destinations.

EU (AVR-2809) : U.S.A. model

989EU (AVR-989) : U.S.A. model

EC (AVR-2809) : Canada model

E2 (AVR-2809) : Europe model

E1C (AVC-2809) : China model

JP (AVC-2809) : Japan mode

BK : Black model

SP : Premium silver model

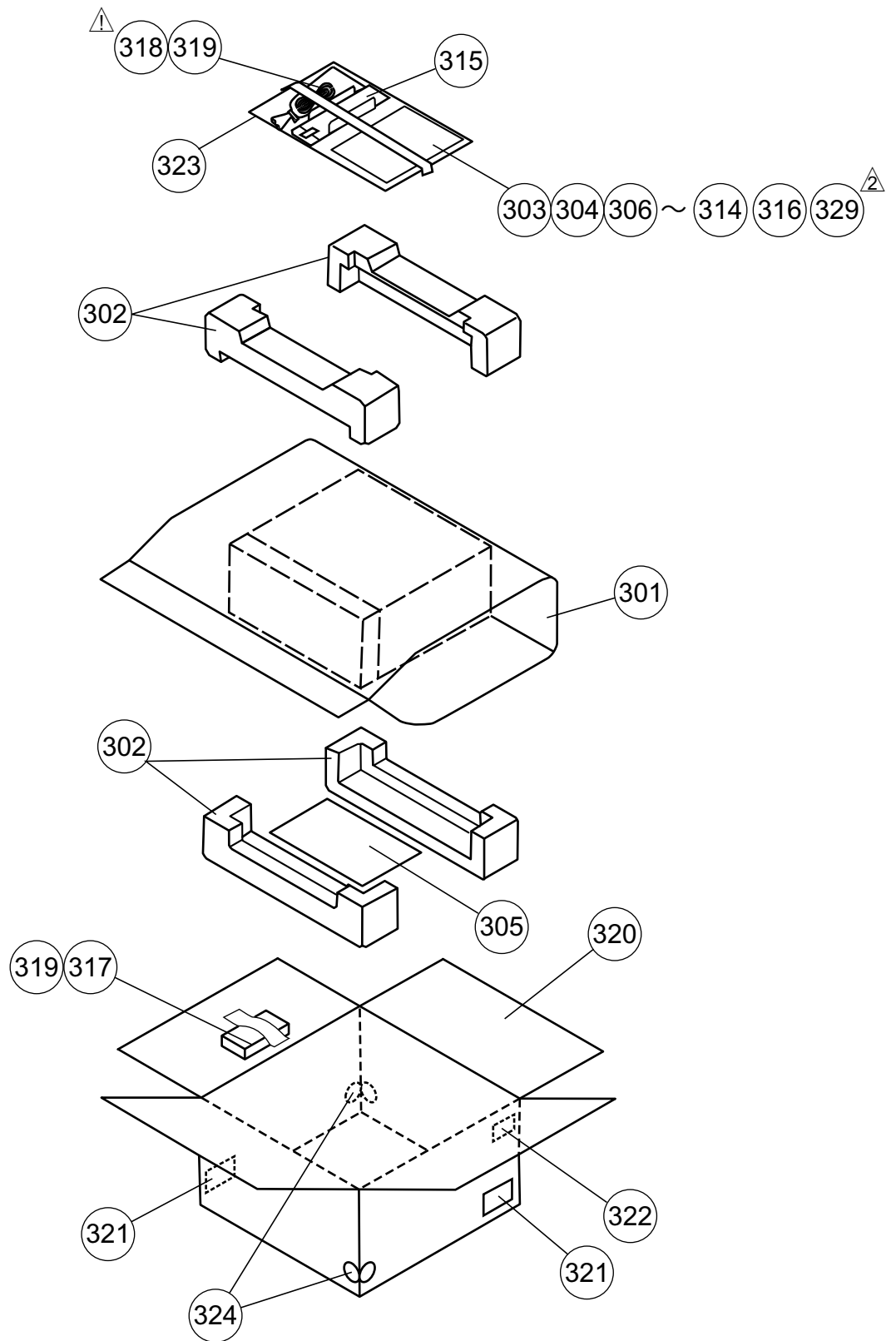
Ref. No.	Part No.	Part Name	Remarks	Q'ty	New
1	8U-310003	DIGITAL UNIT	EU, EC	1	
1	8U-310003A	DIGITAL UNIT	989EU	1	
1	8U-310003B	DIGITAL UNIT	E2, E1C	1	
1	8U-310003D	DIGITAL UNIT	JP	1	
2	nsp	A.AUDIO/VIDEO UNIT	EU, EC	1	
2	nsp	A.AUDIO/VIDEO UNIT	989EU	1	
2	nsp	A.AUDIO/VIDEO UNIT	E2, E1C	1	
2	nsp	A.AUDIO/VIDEO UNIT	JP	1	
2-1		A.VIDEO UNIT			
2-2		AUDIO UNIT			
2-3		ZONE UNIT			
2-4		STANDBY POWER UNIT			
3	nsp	FRONT UNIT	EU, 989EU, EC	1	
3	nsp	FRONT UNIT	E2, E1C	1	
3	nsp	FRONT UNIT	JP	1	
3-1		FLD UNIT			
3-2		FUNC UNIT			
3-3		FRONT IN UNIT			
3-4		MIC UNIT			
3-5		REMOTE/IPOD UNIT			
3-6		DIGITAL I/O UNIT			
3-7		V/D JOINT UNIT			
3-8		UCON CONNECT UNIT			
3-9		P.SW UNIT			
3-10		D-TERMINAL UNIT	JP		
3-11		FFC LOCK UNIT			
3-12		BKT1 UNIT			
3-13		BKT2 UNIT			
3-14		BKT3 UNIT			
3-17		VOLUME UNIT			
3-18		FUNC CONNECT UNIT			
4	nsp	POWER REG UNIT	EU, EC	1	
4	nsp	POWER REG UNIT	989EU	1	
4	nsp	POWER REG UNIT	E2, E1C	1	
4	nsp	POWER REG UNIT	JP	1	
4-1		REG UNIT			
4-6		PRE AMP UNIT			
4-7		AUDIO LIMIT UNIT			
4-8		AUDIO CONNECT UNIT			
4-9		LIMIT CONNECT UNIT			

Ref. No.	Part No.	Part Name	Remarks	Q'ty	New
5	nsp	POWER AMP UNIT	EU, 989EU, EC	1	
	nsp	POWER AMP UNIT	E2, E1C	1	
	nsp	POWER AMP UNIT	JP	1	
	5-1	P.AMP UNIT			
5-10		REG CONNECT UNIT			
	5-11	P.AMP HOLDER UNIT			
6	nsp	MAIN CPU UNIT	EU, EC	1	
	nsp	MAIN CPU UNIT	989EU	1	
6	nsp	MAIN CPU UNIT	E2	1	
	nsp	MAIN CPU UNIT	E1C	1	
	nsp	MAIN CPU UNIT	JP	1	
	6-1	MAIN CPU UNIT			
	6-2	POWER UNIT			
	6-3	PRIM/CPU SUPPLY UNIT			
6-4		UCON JUNCTION UNIT			
	6-5	E2 OUTLET UNIT	E2		
	6-6	TUNER UNIT	E1C,JP		
11	402410041006D	FRONT PANEL	EU, EC : BK model	1	
11	402410044005D	FRONT PANEL	989EU : BK model	1	
11	402410041013D	FRONT PANEL	E2 : BK model	1	
11	402410041020D	FRONT PANEL	E2 : SP model	1	
11	402410041037D	FRONT PANEL	E1C, JP : SP model	1	
12	00D1310169038	DENON BADGE	BK model	1	
12	00D1310169041	DENON BADGE	SP model	1	
13	00D1431232006	LENS		3	
14	424510010001D	KNOB GUIDE (A)	989EU	1	
15	424510011004D	KNOB GUIDE (B)	989EU	1	
16	415410002007D	DOOR	EU, 989EU, EC : BK model	1	
16	415410002014D	DOOR	E2 : BK model	1	
16	415410002021D	DOOR	E2 : SP model	1	
16	415410002045D	DOOR	E1C : SP model	1	
16	415410002038D	DOOR	JP : SP model	1	
17	00D4010195202	HINGE (L)	BK model	1	
17	00D4010195231	HINGE (L)	SP model	1	
18	00D4010196201	HINGE (R)	BK model	1	
18	00D4010196230	HINGE (R)	SP model	1	
19	424510006002D	KNOB RING(M)	EU, EC, E2 : BK model	1	
19	424510008008D	KNOB RING(M)	989EU : BK model	1	
19	424510006019D	KNOB RING(M)	E2, E1C, JP : SP model	1	
20	00D1140203009	KNOB RING(F)	EU, EC, E2 : BK model	1	
20	424510007005D	KNOB RING(F)	989EU : BK model	1	
20	00D1140203025	KNOB RING(F)	E2, E1C, JP : SP model	1	
21	412010017004D	KNOB(M) ASSY	BK model	1	
21	412010017011D	KNOB(M) ASSY	SP model	1	
22	412010016001D	KNOB(F) ASSY	BK model	1	
22	412010016018D	KNOB(F) ASSY	SP model	1	
23	443510009002D	INNER PANEL	EU, EC : BK model	1	
23	443510010002D	INNER PANEL	989EU : BK model	1	
23	443510009019D	INNER PANEL	E2 : BK model	1	
23	443510009026D	INNER PANEL	E2, E1C, JP : SP model	1	
24	422510017006D	DOOR SHEET	EU, EC, E2 : BK model	1	
24	422510017020D	DOOR SHEET	989EU : BK model	1	
24	422510017013D	DOOR SHEET	SP model	1	
25	nsp	RUBBER SHEET	DOOR CLOSE	2	

Ref. No.	Part No.	Part Name	Remarks	Q'ty	New
26	nsp	RUBBER SHEET	DOOR OPEN	2	
27	416510011003D	WINDOW		1	
28	00D1131996202	CURSOR KNOB	BK model	1	
28	00D1131996231	CURSOR KNOB	SP model	1	
29	00D1131995041	ENTER KNOB	BK model	1	
29	00D1131995038	ENTER KNOB	SP model	1	
30	00D1431255009	LENS (POWER)		1	
31	00D1131992109	P.KNOB ASSY(SUB)	BK model	1	
31	00D1131992138	P.KNOB ASSY(SUB)	SP model	1	
32	00D1131994107	P.KNOB ASSY(MAIN)	BK model	1	
32	00D1131994149	P.KNOB ASSY(MAIN)	SP model	1	
33	00D4210763010	GEAR DAMPER		1	
34	nsp	DOOR STOPPER		1	
35	nsp	FRONT BRACKET		1	
36	00DGEN8688	TOP COVER SUB ASSY	BK model	1	
36	8S4031000700D	TOP COVER SUB ASSY	SP model	1	
37	nsp	MAIN CHASSIS		1	
38	nsp	BRACKET		2	
39	00D1040334007	FOOT		4	
40	00D4610385001	RUBBER PAD		4	
41	nsp	SUPPORT BRACKET		1	
42	nsp	SCREW COVER (BOTTOM)		1	
△	43	00D2336616001	POWER TRANS (E3)	EU, 989EU, EC	1
△	43	00D2336585006	MAIN TRANS(28CIE2)	E2	1
△	43	00D2336587004	MAIN TRANS(28CIE1C)	E1C	1
△	43	00D2330729004	MAIN TRANS(28CIJP)	JP	1
	44	406310008040D	BACK PANEL	EU, EC	1
	44	406310008088D	BACK PANEL	989EU	1
	44	406310008057D	BACK PANEL	E2	1
	44	406310008071D	BACK PANEL	E1C	1
	44	406310008064D	BACK PANEL	JP	1
	45	00D2160124002	AM FM TUNER(E3)	EU, 989EU, EC	1
	45	00D2160125001	AM FM TUNER(E2)	E2	1
	46	00D2051116006	TERMINAL ASS		1
	47	nsp	SCREW COVER		1
	48	nsp	RADIATOR		1
	49	00D2780020007	2SB1647/2SD2560(P/Y)-LF		7
	49-1	-	2SB1647		
	49-2	-	2SD2560		
	50	nsp	RADIATOR BRACKET (L)		1
	51	nsp	RADIATOR BRACKET (R)		1
	52	-	H/P PLATE	Cut INN.PANEL	1
	53	-	D/S PLATE	Cut INN.PANEL	1
	54	nsp	CARD SPACER (L=8)		3
	55	nsp	CARD SPACER(L=10)		4
	56	nsp	LOCKING CARD SPACER		1
	57	nsp	P.W.B.HOLDER (H=10)		1
	58	nsp	FFC HOLDER		1
	★ 61	nsp	RUBBER SHEET		1
	★ 62	nsp	SHIELD PLATE		1
	★ 63	nsp	SPACER		2
	★ 64	00D4141058014	SAFETY COVER	E2 : BK model	1
	★ 65	00D4141058001	SAFETY COVER	E2, E1C : SP model	1
	★ 66	00D4490139105	COVER HOLDER	E2 : BK model	6
	★ 67	00D4490139118	COVER HOLDER	E2, E1C : SP model	6

	Ref. No.	Part No.	Part Name	Remarks	Q'ty	New
	★ 68	nsp	LICENSE SUB ASSY	EU, 989EU, EC	1	
	★ 69	nsp	LICENSE SUB ASSY	E2, E1C	1	
	★ 70	nsp	LICENSE SUB ASSY	JP	1	
	★ 71	nsp	SERIAL NO. SHEET		1	
	★ 72	nsp	PUSH RIVET		1	
	★ 73	nsp	SP RIVET	E2, E1C	18	
	★ 74	nsp	FUSE CAUTION LABEL	EU, 989EU, EC	1	
	★ 75	nsp	CCC LABEL	E1C	1	
	★ 76	nsp	CROHS LABEL	E1C	1	
	★ 77	nsp	NOTICE SHEET	JP	1	
Wires						
	★ 81	606050033007D	FFC 15P 170mm 1.25mm		1	
	★ 82	606050031001D	FFC 27P 230mm 1mm		1	
	★ 83	606050032004D	FFC 27P 425mm 1mm		1	
	★ 84	nsp	10P 350mm PH-PH	EU, 989EU, EC	1	
Screws						
	201	00D4770064107	FIXING SCREW			
	202	nsp	3X8 CBTS (S)-Z			
	203	nsp	4X8 TP SCREW			
	204	nsp	3X5 CBS			
	205	nsp	3X6 CBTS(S)-B			
	207	nsp	3X8 CBTS (P)-Z			
	208	nsp	3X8 CFTS (P)-Z			
	210	nsp	3X8 CUP SCREW			
	211	nsp	3X10 CBTS(B)-Z			
	212	0RD4738064000	4X8 CBTS(B)-B-3P			
	213	nsp	3X16 CPTS(B) SW W			

PACKING VIEW



PARTS LIST OF PACKING & ACCESSORIES

* 本表に "nsp" と記載されている部品は供給できません。

* Parts for which "nsp" is indicated on this table cannot be supplied.

* 本表に記載されている部品は、補修用部品のため製品に使用している部品とは一部、形状、寸法などが異なる場合があります。

* The parts listed below are for maintenance only, might differ from the parts used in the unit in appearances or dimensions.

Note: The symbols in the column "Remarks" indicate the following destinations.

EU (AVR-2809) : U.S.A. model

989EU (AVR-989) : U.S.A. model

EC (AVR-2809) : Canada model

E2 (AVR-2809) : Europe model

E1C (AVC-2809) : China model

JP (AVC-2809) : Japan model

BK : Black model

SP : Premium silver model

Ref. No.	Part No.	Part Name	Remarks	Q'ty	New
301	00D5040192106	CABINET SHEET		1	
302	533610018205D	CUSHION ASSY		1	
303	nsp	ENVELOPE		2	
304	541110104003D	INST. MANUAL (EU)	EU, EC	1	
304	541110105006D	INST. MANUAL (EC)	EC	1	
304	541110114000D	INST. MANUAL(989)	989EU	1	
304	541110106009D	INST. MANUAL (E2)_1	E2	1	
304	541110109008D	INST. MANUAL (E1C)	E1C	1	
304	541110108005D	INST. MANUAL (JP)	JP	1	
305	541110107002D	INST. MANUAL (E2)_2	E2	1	
306	543110046004D	QUICK MANUAL(2809EU)	EU, 989EU, EC	1	
306	543110047007D	QUICK MANUAL(2809E2)	E2	1	
306	543110048000D	QUICK MANUAL(2809E1C)	E1C	1	
306	543110031002D	Quick Manual(SP)	JP	1	
307	nsp	LEAFLET(ASD/AH)	EU, 989EU, EC, E2	1	
307	nsp	LEAFLET(ASD/AH)JP	JP	1	
308	00D2310089007	AM LOOP ANTENNA	EU, 989EU, EC, E2	1	
309	00D3950029002	FM ANT ASS Y(F/ETRO)	EU, 989EU, EC, E2	1	
310	nsp	XM SHEET	EU, 989EU, EC	1	
311	nsp	S.S.LIST (EX)	EU, 989EU, EC, E2, E1C	1	
311	nsp	S.S.LIST (JP)	JP	1	
312	nsp	WARRANTY (HOME)	EU, 989EU, EC	1	
313	nsp	BATTERY(LR6KE2PT)		1	
313	nsp	BATTERY(SUM-3) ASS	989EU	1	
314	nsp	BATTERY(R03X2)	EU, EC, E2, E1C	1	
315	307010024001D	RC-1102	EU, EC, E2, E1C, JP	1	
315	307010021002D	RC-1105	989EU	1	
316	307010025004D	RC-1106	EU, EC, E2, E1C	1	
317	324010001003D	DM-A409EM		1	
△	318	00MZC01803100	# AC CORD UL/CSA 10A 125V	EU, 989EU, EC	1
△	318	00MZC01803080	# 2P AC CORD 10A 250V CLASS2	E2	1
△	318	00D2062249001	AC CORD (E1C)	E1C	1
△	318	00D2062251002	AC CORD WITH CONN.	JP	1
	319	00D5050038072	POLY COVER		2
	320	531210010018D	CARTON CASE	EU, EC	1
	320	531210010070D	CARTON CASE	989EU	1
	320	531210010025D	CARTON CASE	E2	1
	320	531210010049D	CARTON CASE	E1C	1
	320	531210010032D	CARTON CASE	JP	1
	321	nsp	CONT.CARD(L)SUB ASSY		1
	322	nsp	BAR CODE LABEL ASSY		1
	323	539210011008D	PAD		1
	324	00D5139111030	COLOR LABEL	E2, E1C : SP model	2
★	325	nsp	CARTON LABEL(C)	E1C	1
★	326	nsp	RECYCLE MARK CARTON	E1C	1
★	327	nsp	DATE LABEL	E1C	1
★	328	nsp	GUARANTEE(S)SUB ASSY	JP	1
	329	nsp	SIRIUS SHEET	EU,989EU,EC	1

---MEMO---

NOTE FOR SCHEMATIC DIAGRAM

WARNING:

Parts marked with this symbol \triangle have critical characteristics.

Use ONLY replacement parts recommended by the manufacturer.

CAUTION:

Before returning the unit to the customer, make sure you make either (1) a leakage current check or (2) a line to chassis resistance check. If the leakage current exceeds 0.5 milliamps, or if the resistance from chassis to either side of the power cord is less than 460 kohms, the unit is defective.

WARNING:

DO NOT return the unit to the customer until the problem is located and corrected.

NOTICE:

ALL RESISTANCE VALUES IN OHM. k=1,000 OHM

M=1,000,000 OHM

ALL CAPACITANCE VALUES IN MICRO FARAD.

P=MICRO-MICRO FARAD

EACH VOLTAGE AND CURRENT ARE MEASURED AT NO SIGNAL INPUT CONDITION.

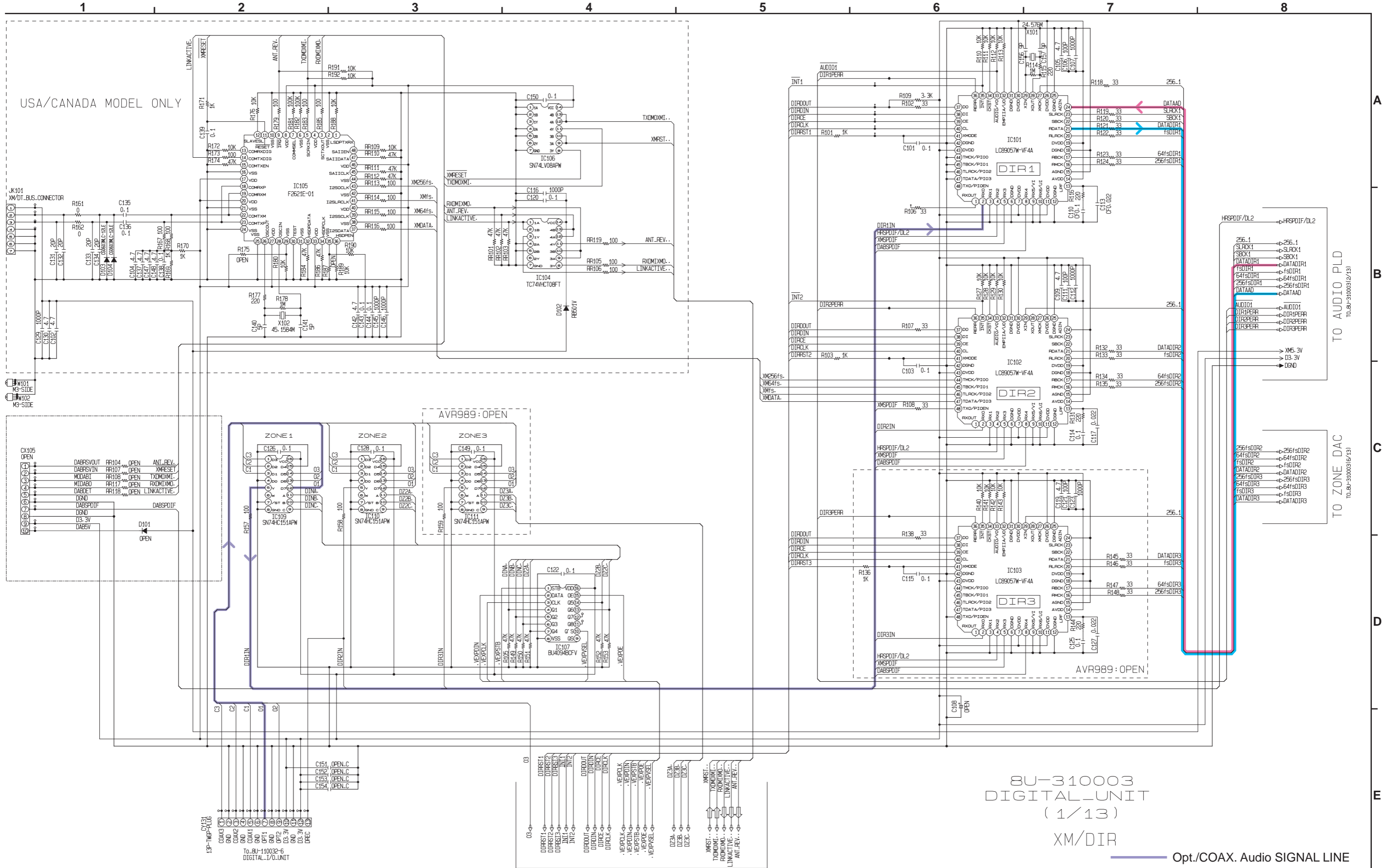
CIRCUIT AND PARTS ARE SUBJECT TO CHANGE WITHOUT PRIOR NOTICE.

配線図について

\triangle 印の部品は安全を維持するために重要な部品です。従って交換時は必ず指定の部品を使用してください。

注)

- (1) 指定なき抵抗値は Ω 、k は k Ω 、M は M Ω を示す。
- (2) 指定なきコンデンサーの値は μF 、p は pF を示す。
- (3) 各部の電圧は無信号の値を示す。
- (4) この配線図は基本配線図です。改良等のため変更することがありますのでご了承ください。



8U-31003
DIGITAL_UNIT
(1/13)
XM/DIR

- Opt./COAX. Audio SIGNAL LINE
- Digital Audio SIGNAL LINE
- Digital Audio SIGNAL LINE

SCHEMATIC DIAGRAMS (1/29)
8U-31003 DIGITAL UNIT(1/13)

TO SUBCPU TO_BU-310003(13/13)

TO AUDIO PLD TO_BU-310003(12/13)

TO ZONE DAC TO_BU-310003(15/13)

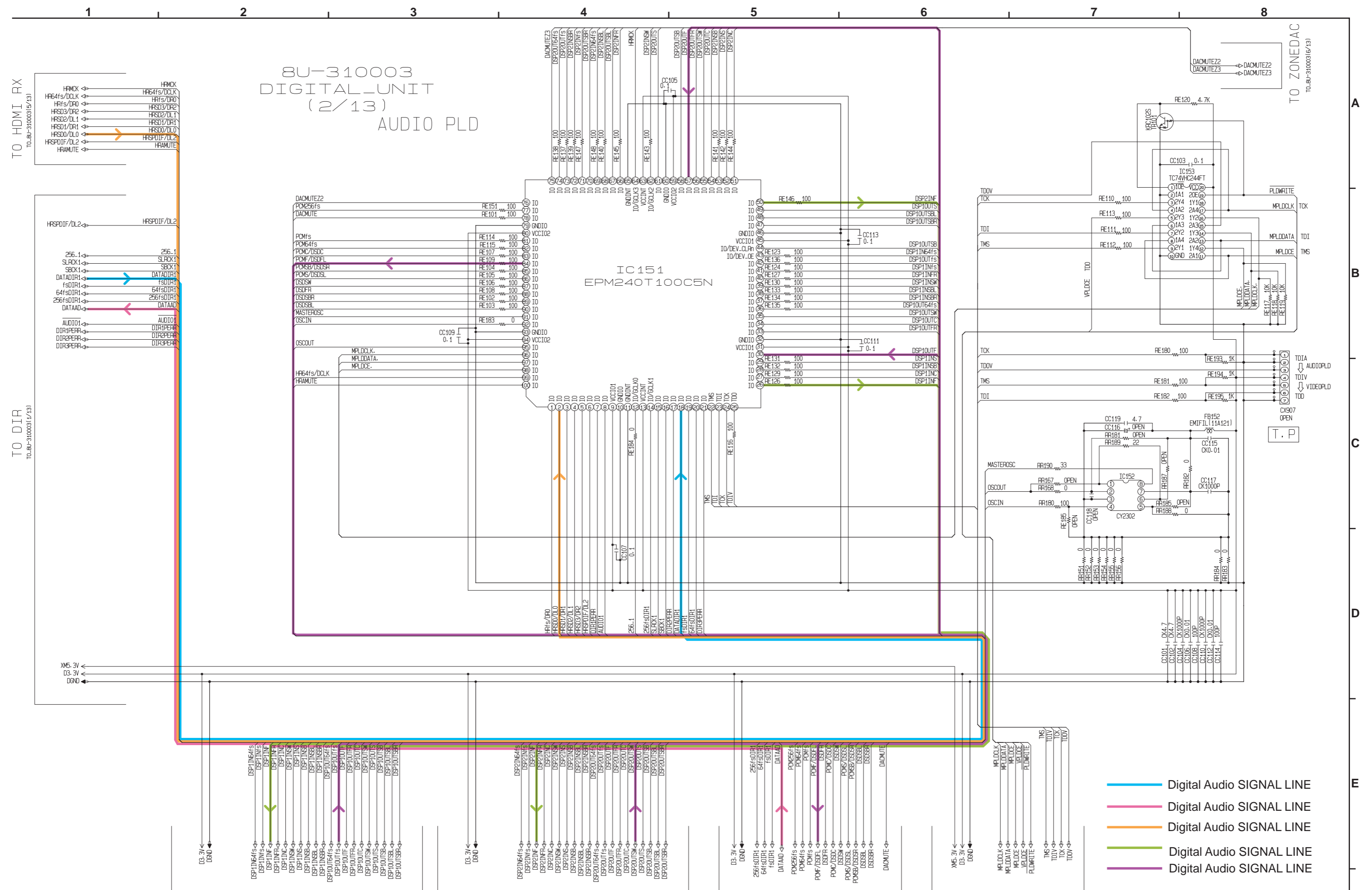
USA/CANADA MODEL ONLY

19-TWP-PLUG
COAX3
GND
COAX2
GND
COAX1
GND
OPT1
GND
OPT2
GND
OPT3
GND
D3-3V
D3C
D3C

CX105
OPEN
DABSPVOUT RR104 OPEN ANT_REV.
DABSPVIN RR107 OPEN XMESET
MODAB1 RR108 OPEN TXMDM1.
MIDAB0 RR117 OPEN RXMDM1.
DABDET RR118 OPEN LINKACTIVE.
D3-3V
D3-3V
DABSV
D101 OPEN

AVR989: OPEN

AVR989: OPEN

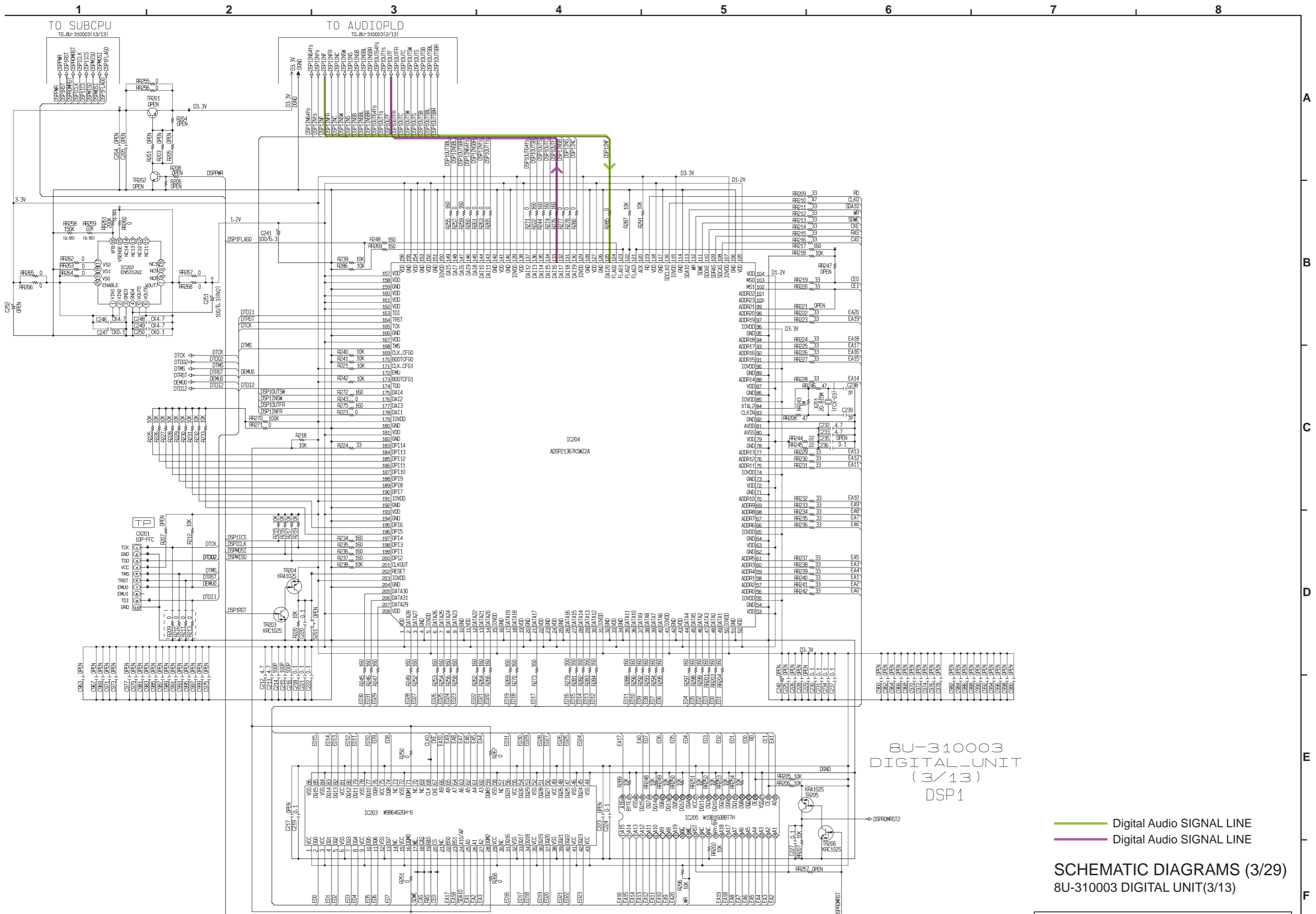


BU-310003
DIGITAL UNIT
(2/13)
AUDIO PLD

IC 151
EPM240T100C5N

- Digital Audio SIGNAL LINE
- Digital Audio SIGNAL LINE
- Digital Audio SIGNAL LINE
- Digital Audio SIGNAL LINE
- Digital Audio SIGNAL LINE

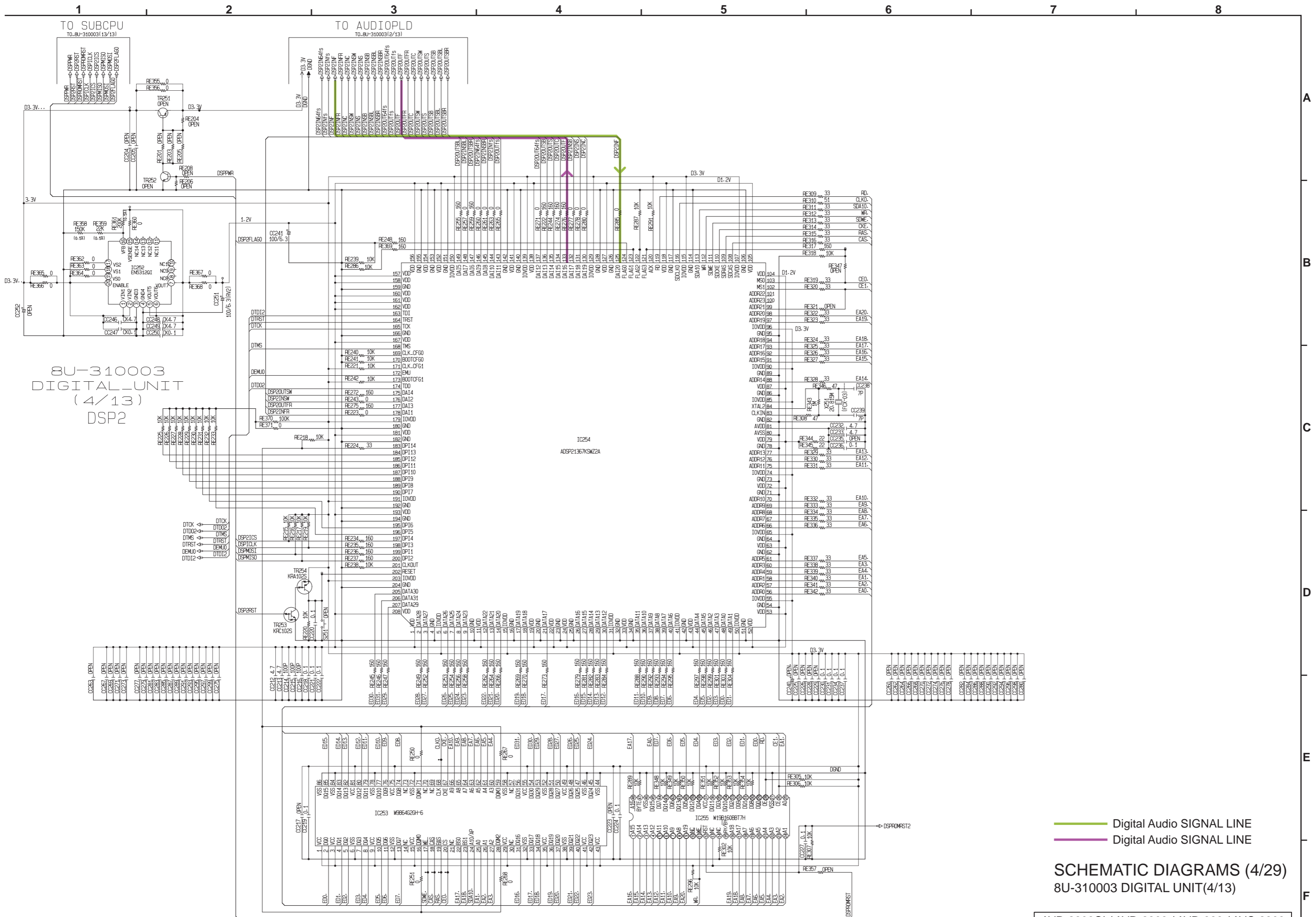
SCHEMATIC DIAGRAMS (2/29)
8U-310003 DIGITAL UNIT(2/13)



8U-310003
DIGITAL_UNIT
(3/13)
DSP1

— Digital Audio SIGNAL LINE
— Digital Audio SIGNAL LINE

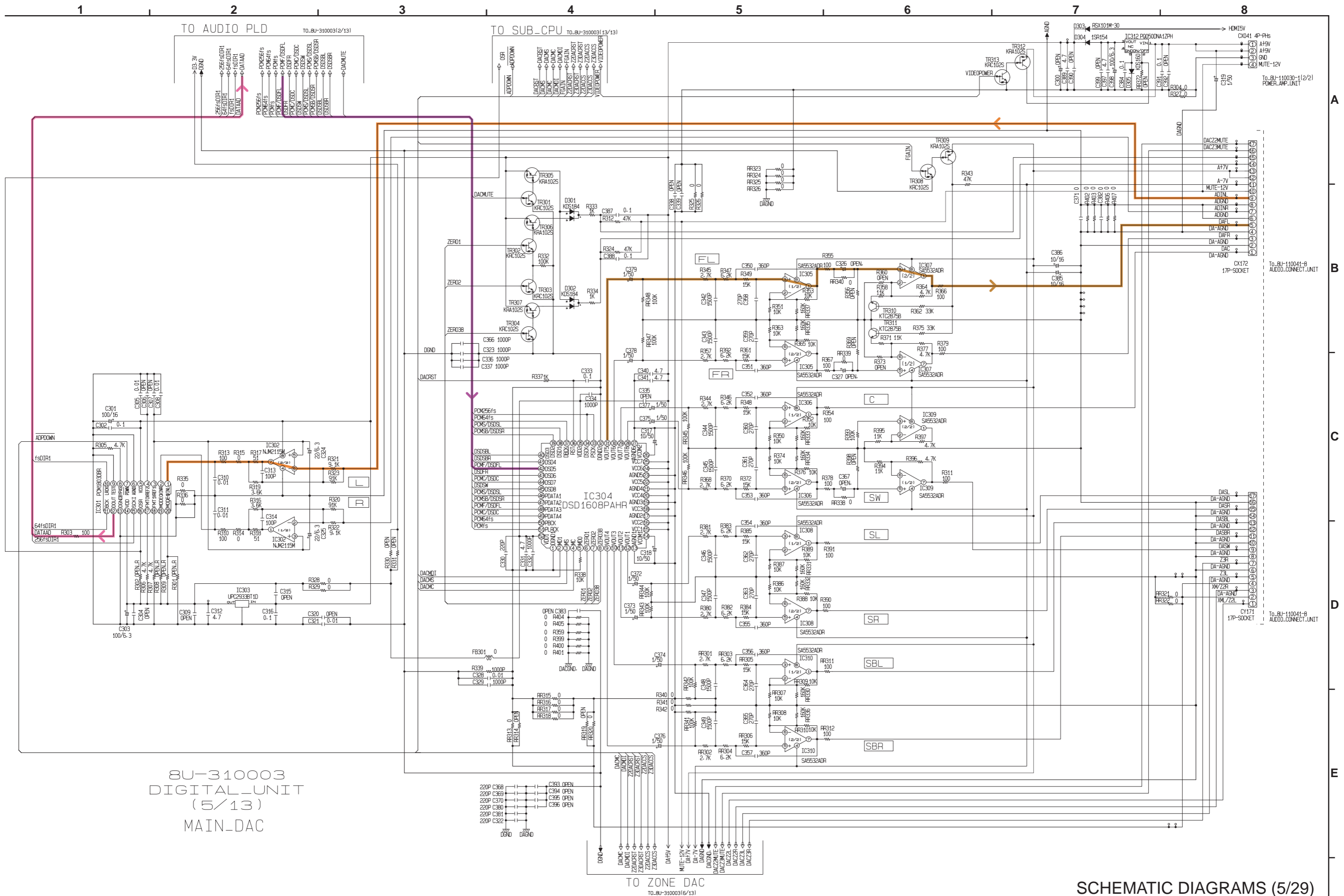
SCHEMATIC DIAGRAMS (3/29)
8U-310003 DIGITAL UNIT(3/13)



BU-310003
DIGITAL_UNIT
(4/13)
DSP2

— Digital Audio SIGNAL LINE
— Digital Audio SIGNAL LINE

SCHEMATIC DIAGRAMS (4/29)
8U-310003 DIGITAL UNIT(4/13)

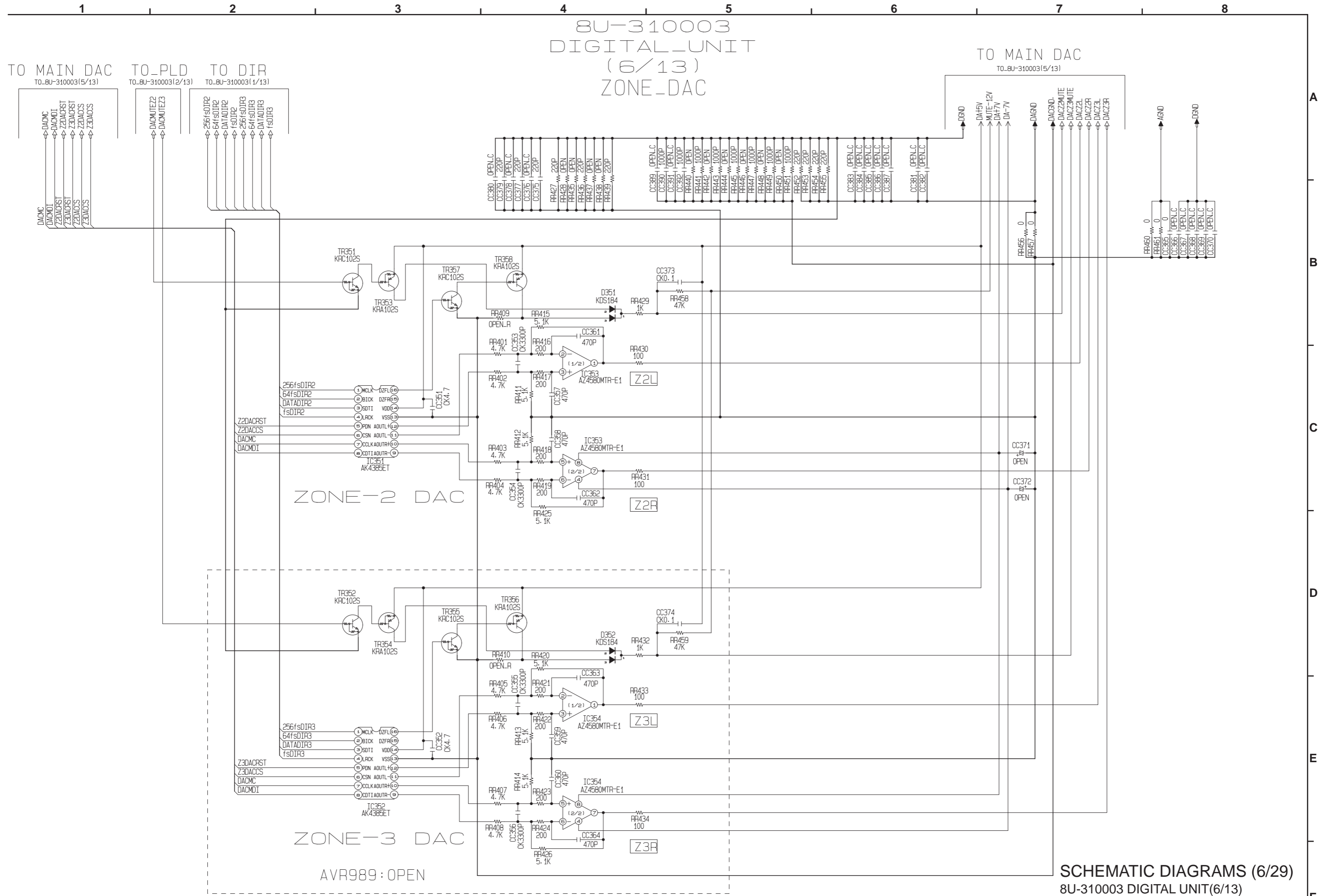


8U-310003
DIGITAL_UNIT
(5/13)
MAIN-DAC

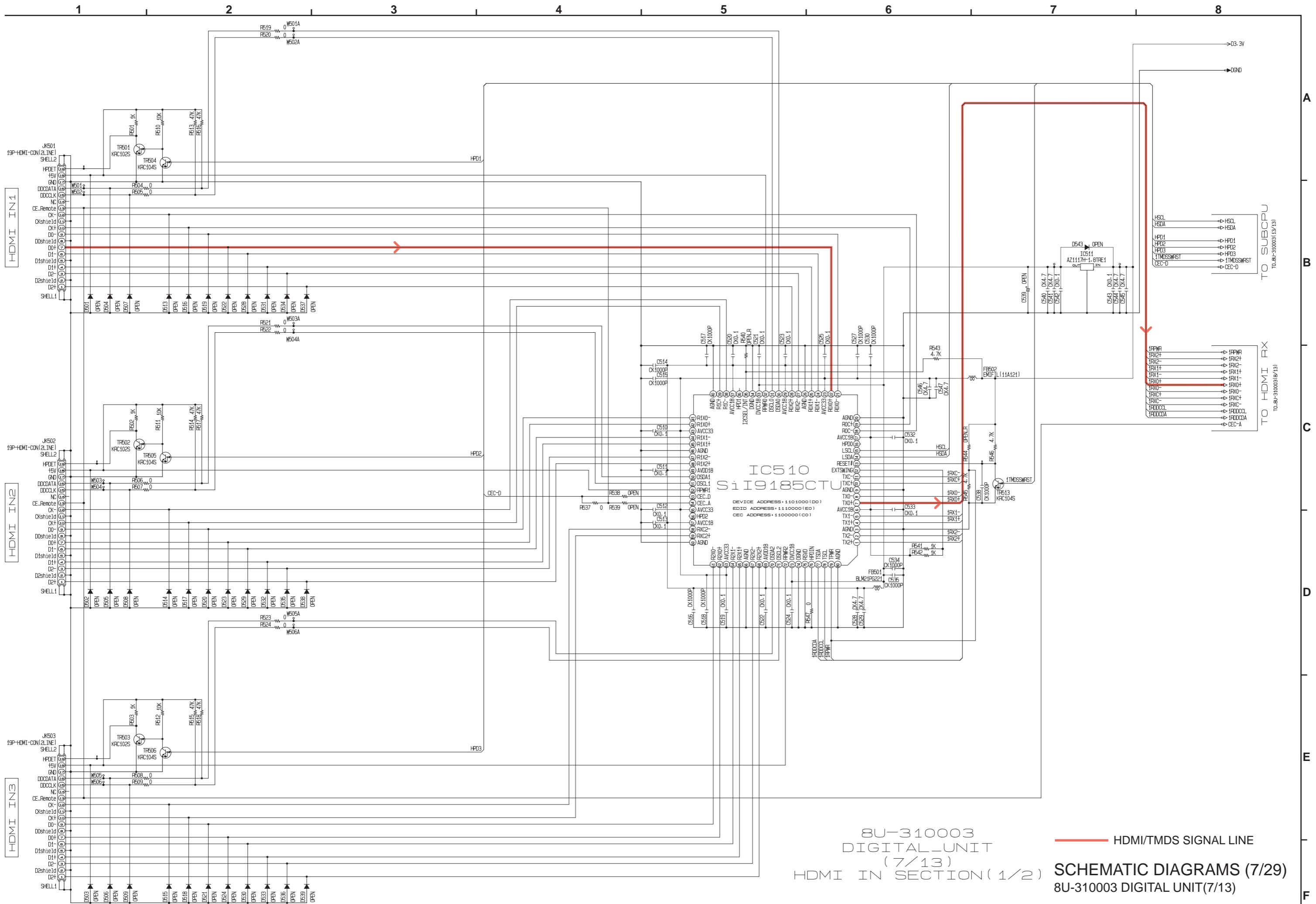
— Analog Audio SIGNAL LINE
— Digital Audio SIGNAL LINE

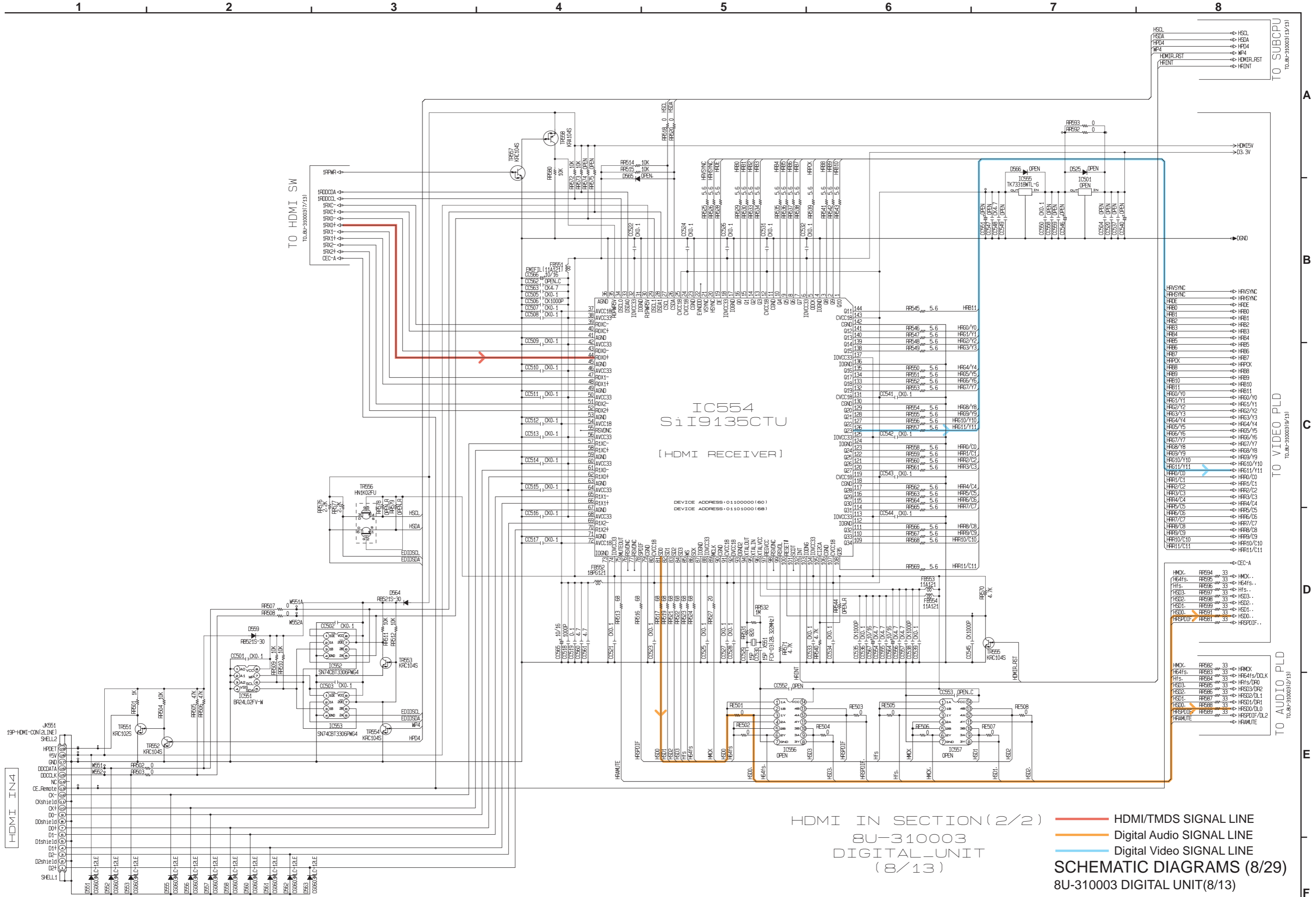
SCHEMATIC DIAGRAMS (5/29)
8U-310003 DIGITAL UNIT(5/13)

AVR-2809C1 / AVR-2809 / AVR-989 / AVC-2809



**SCHEMATIC DIAGRAMS (6/29)
8U-310003 DIGITAL UNIT(6/13)**





HDMI IN SECTION(2/2)
 8U-310003
 DIGITAL UNIT
 (8/13)

- HDMI/TMDS SIGNAL LINE
 - Digital Audio SIGNAL LINE
 - Digital Video SIGNAL LINE
- SCHEMATIC DIAGRAMS (8/29)**
 8U-310003 DIGITAL UNIT(8/13)

1 2 3 4 5 6 7 8

HDMI IN4

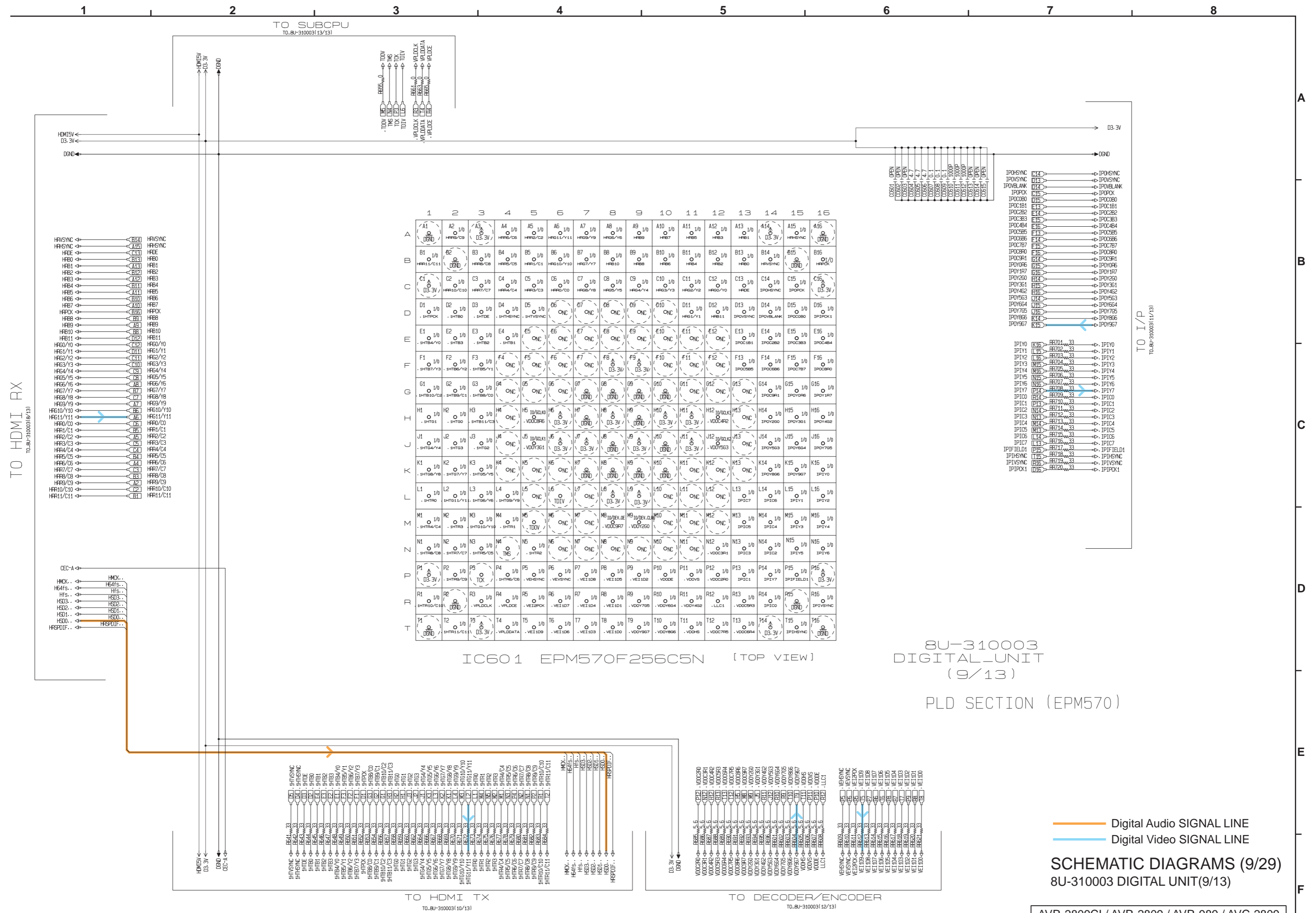
TO HDMI SW
TO:8U-310003(7/13)

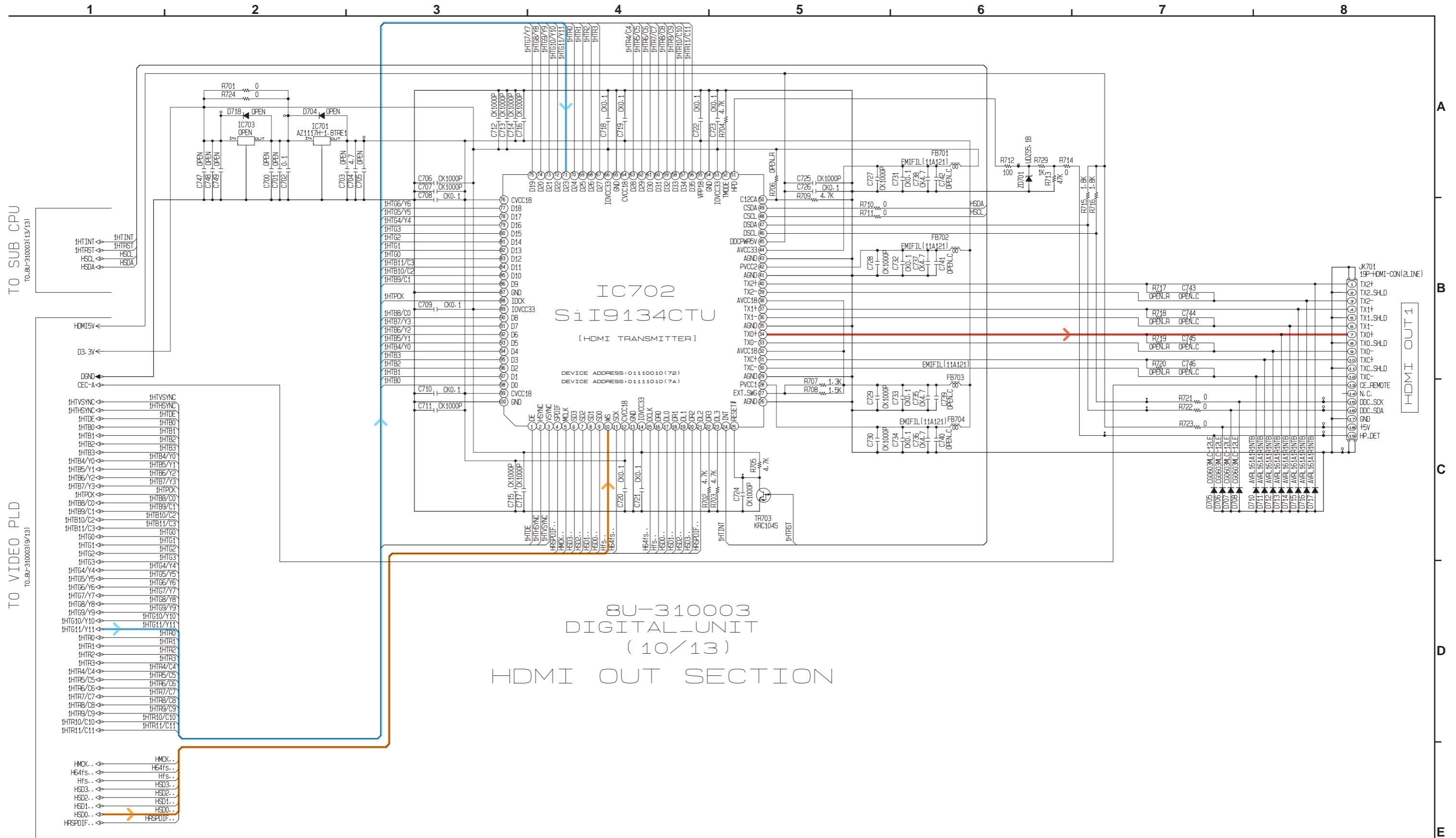
TO SUBCPU
TO:8U-310003(13/13)

TO VIDEO PLD
TO:8U-310003(9/13)

TO AUDIO PLD
TO:8U-310003(2/13)

A
B
C
D
E
F





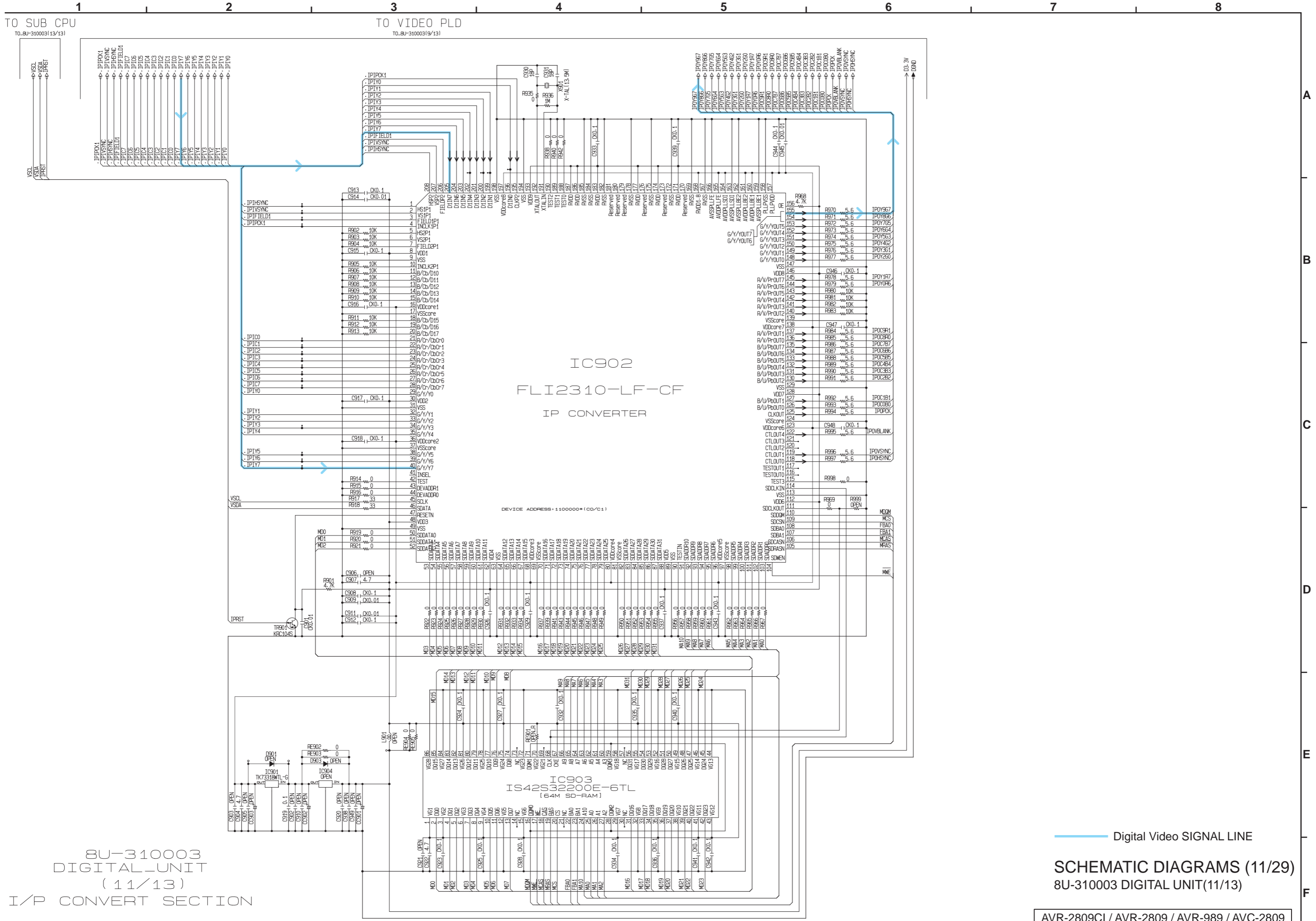
TO SUB CPU
TO_BU-310003(13/13)

TO VIDEO PLD
TO_BU-310003(9/13)

8U-310003
DIGITAL UNIT
(10/13)
HDMI OUT SECTION

- HDMI/TMDS SIGNAL LINE
- Digital Audio SIGNAL LINE
- Digital Video SIGNAL LINE

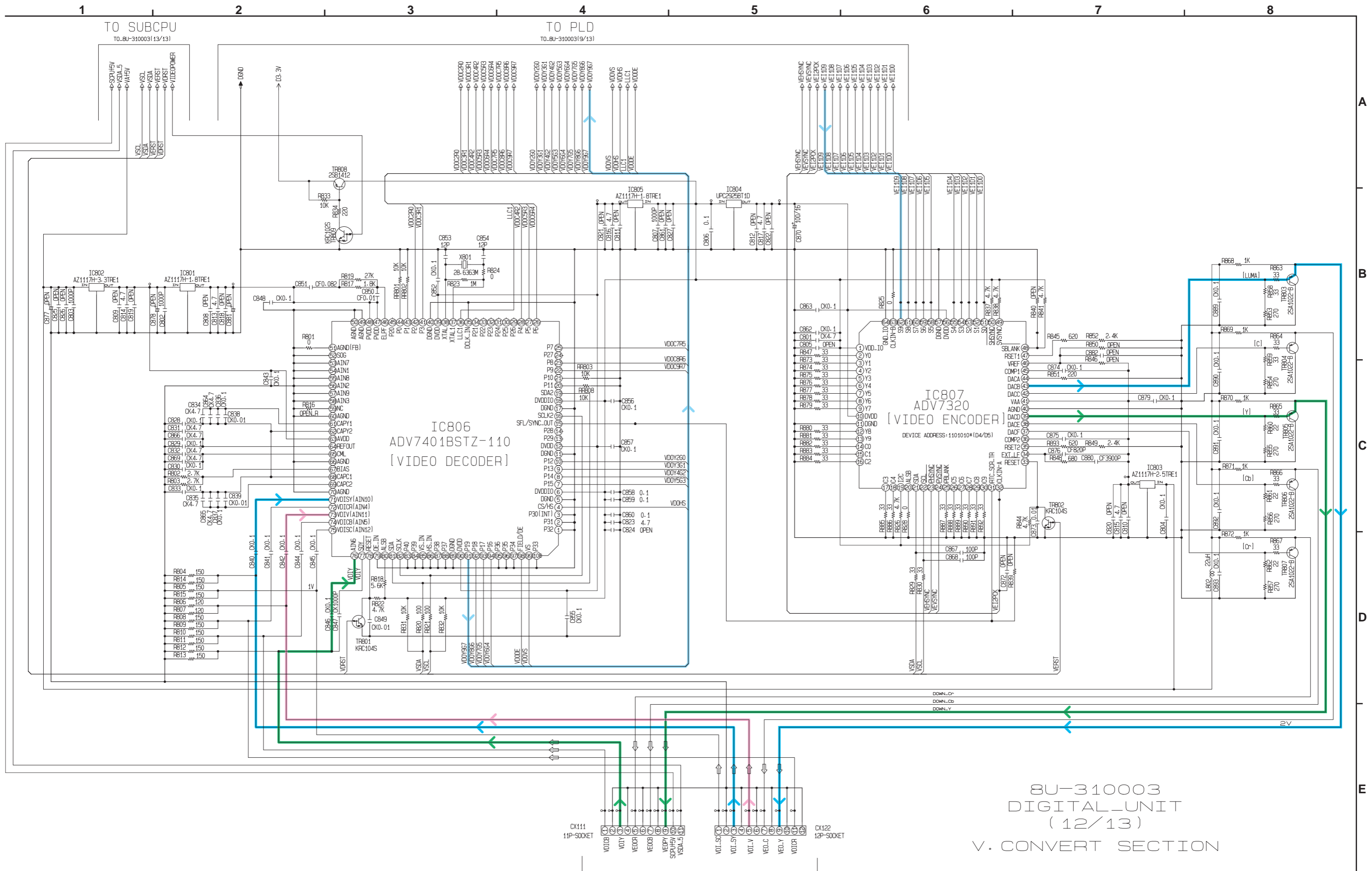
SCHEMATIC DIAGRAMS (10/29)
8U-310003 DIGITAL UNIT(10/13)



BU-310003
DIGITAL UNIT
(11/13)
I/P CONVERT SECTION

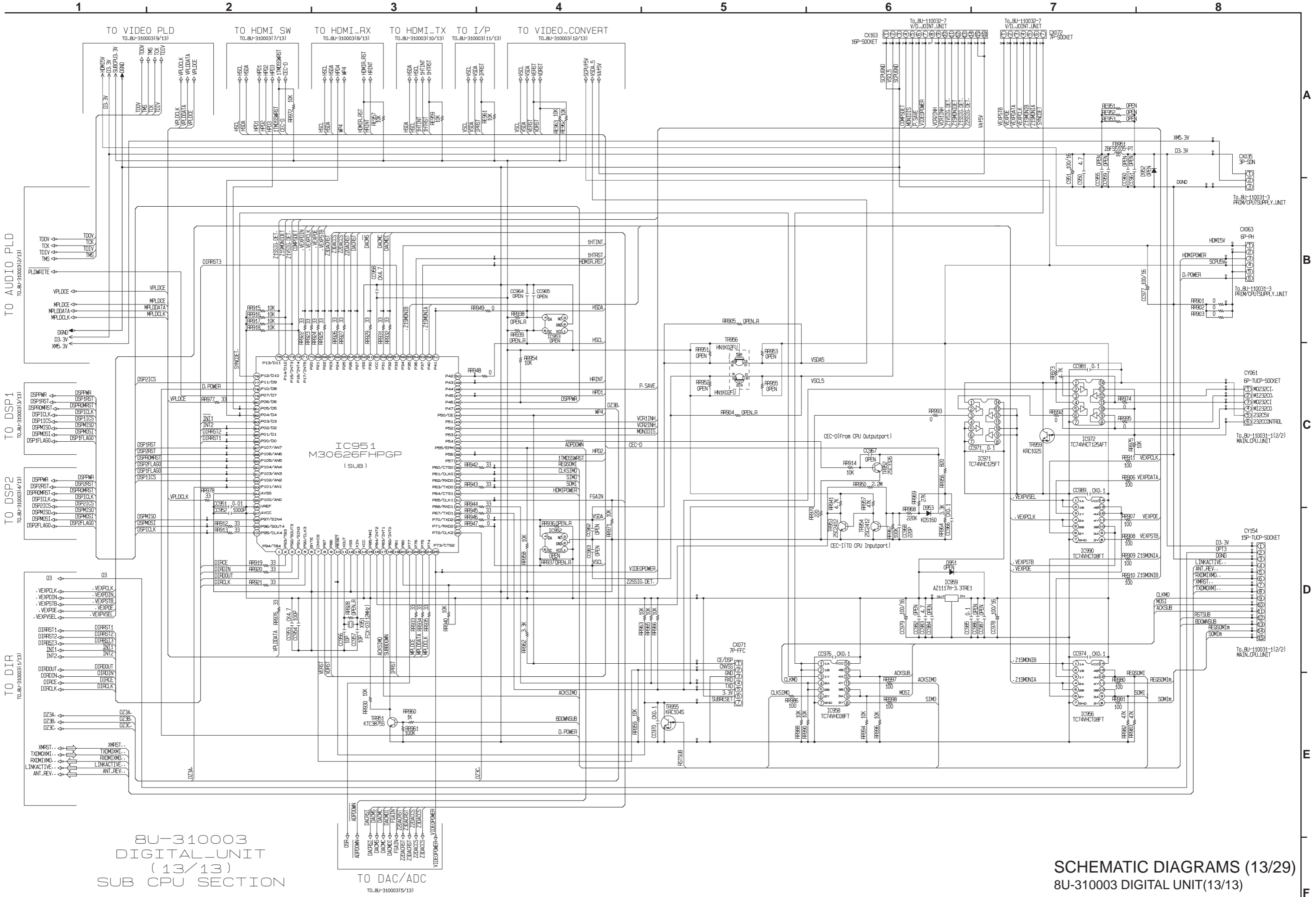
Digital Video SIGNAL LINE

SCHEMATIC DIAGRAMS (11/29)
8U-310003 DIGITAL UNIT(11/13)



8U-310003
DIGITAL UNIT
(12/13)
V. CONVERT SECTION

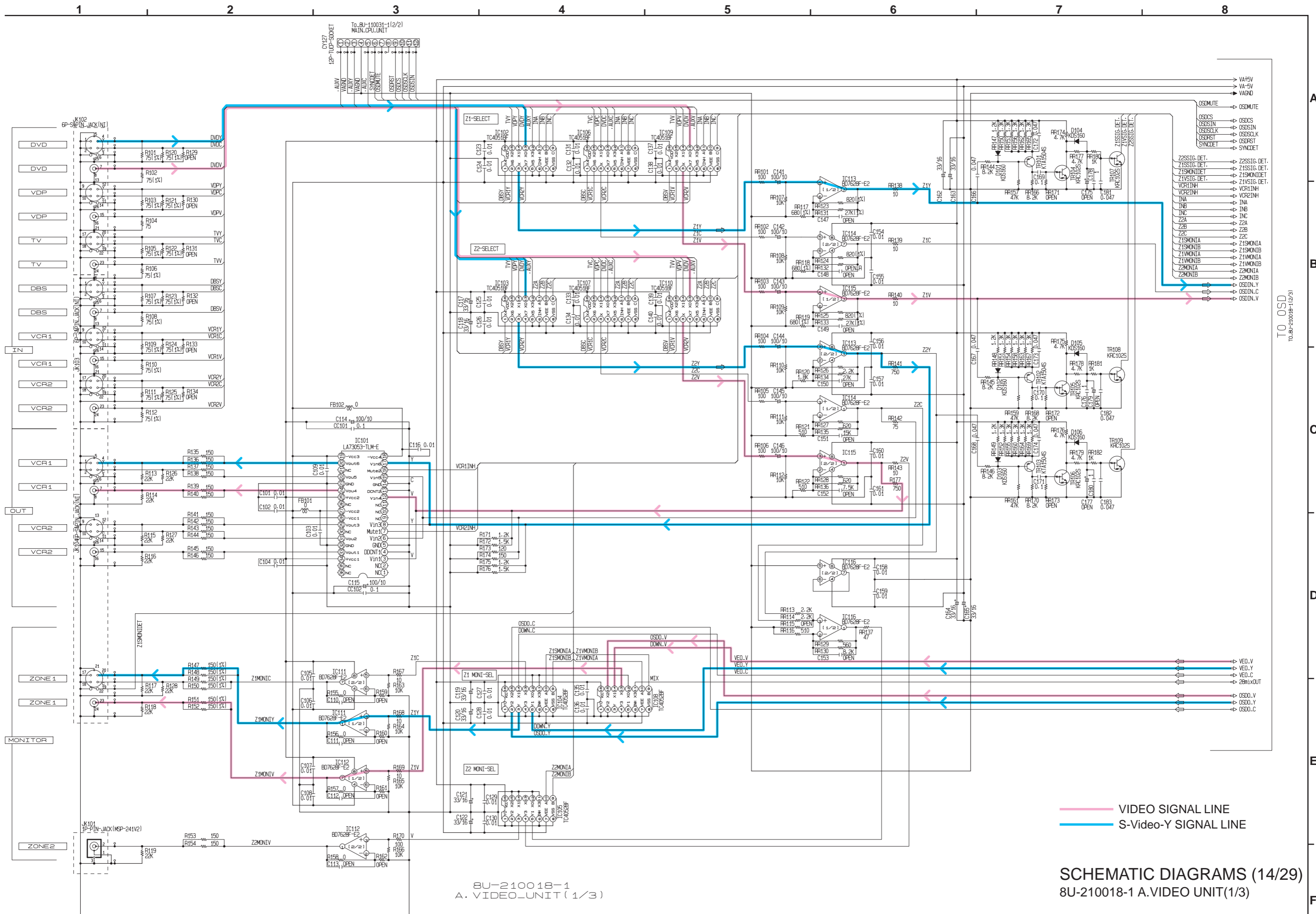
- Digital Video SIGNAL LINE
- VIDEO SIGNAL LINE
- S-Video-Y SIGNAL LINE
- COMPONENT-Y SIGNAL LINE



BU-310003
DIGITAL UNIT
(13/13)
SUB CPU SECTION

TO DAC/ADC
TO.BU-310003(5/13)

SCHEMATIC DIAGRAMS (13/29)
8U-310003 DIGITAL UNIT(13/13)



BU-210018-1
A. VIDEO UNIT (1/3)

VIDEO SIGNAL LINE
S-Video-Y SIGNAL LINE

SCHEMATIC DIAGRAMS (14/29)
8U-210018-1 A.VIDEO UNIT(1/3)

AVR-2809C1 / AVR-2809 / AVR-989 / AVC-2809

TO OSD
TU-8U-210018-1(1/2/3)

A

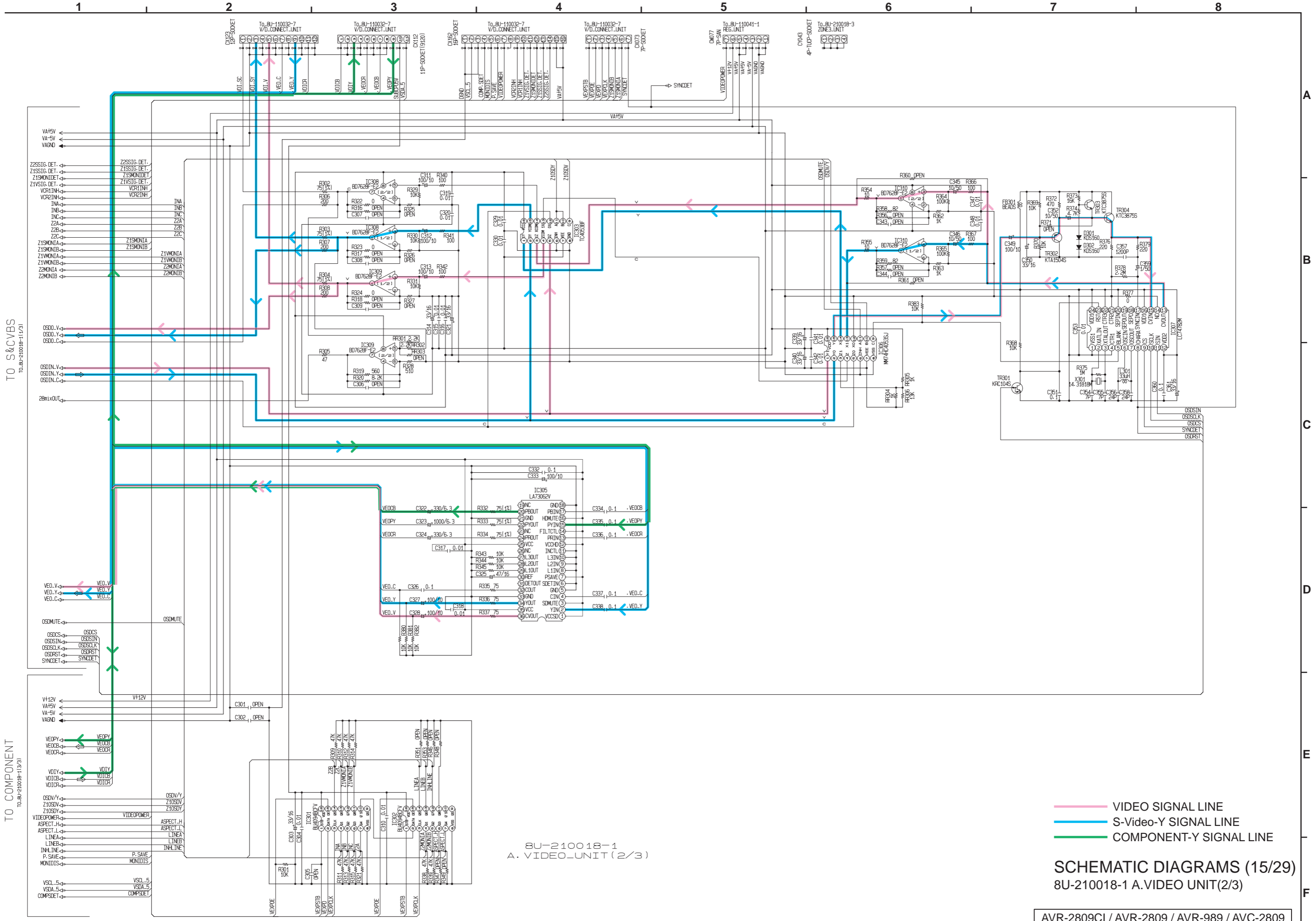
B

C

D

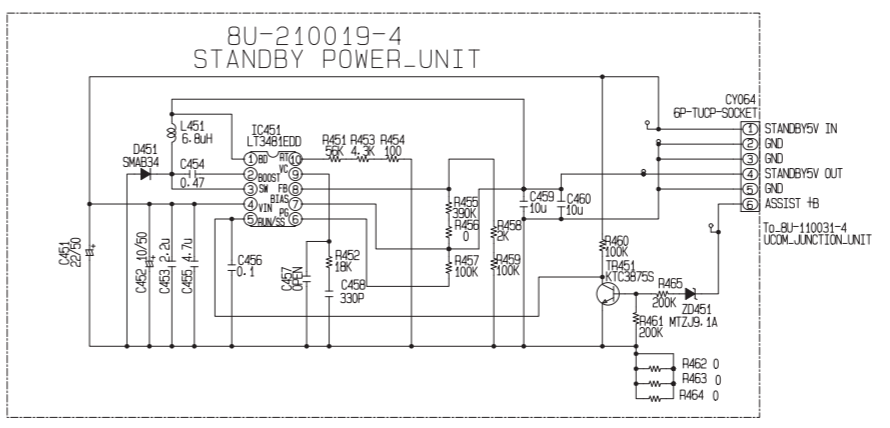
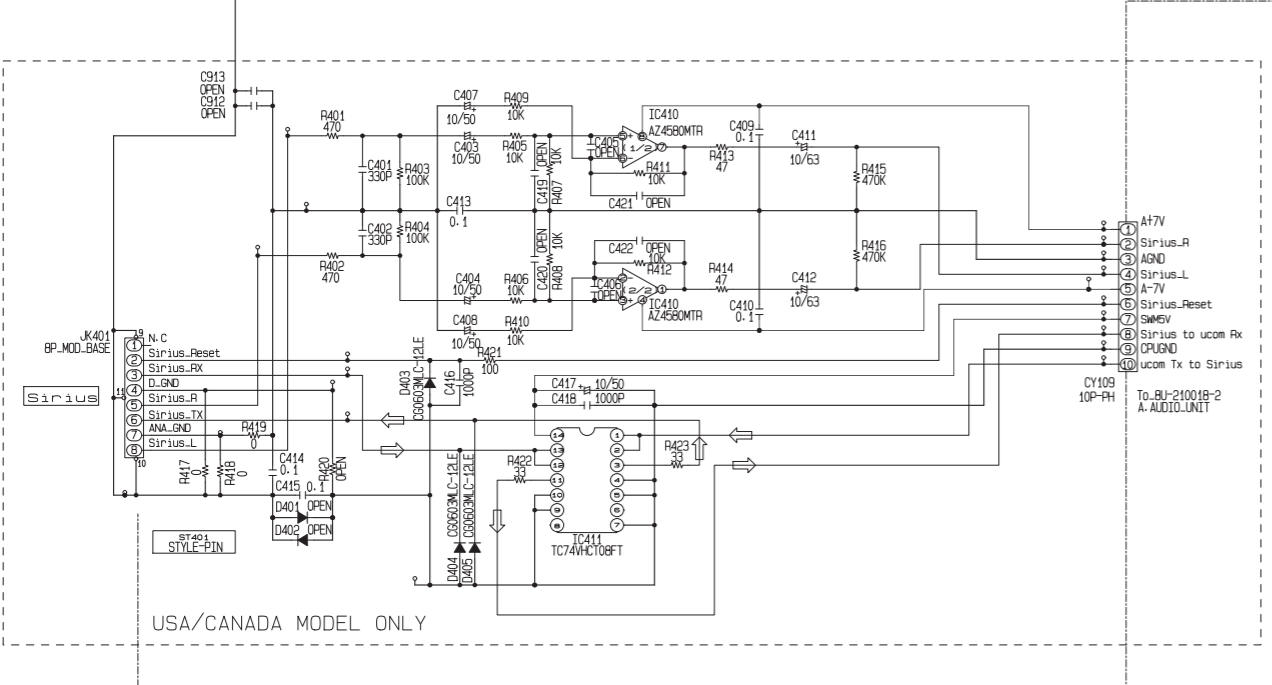
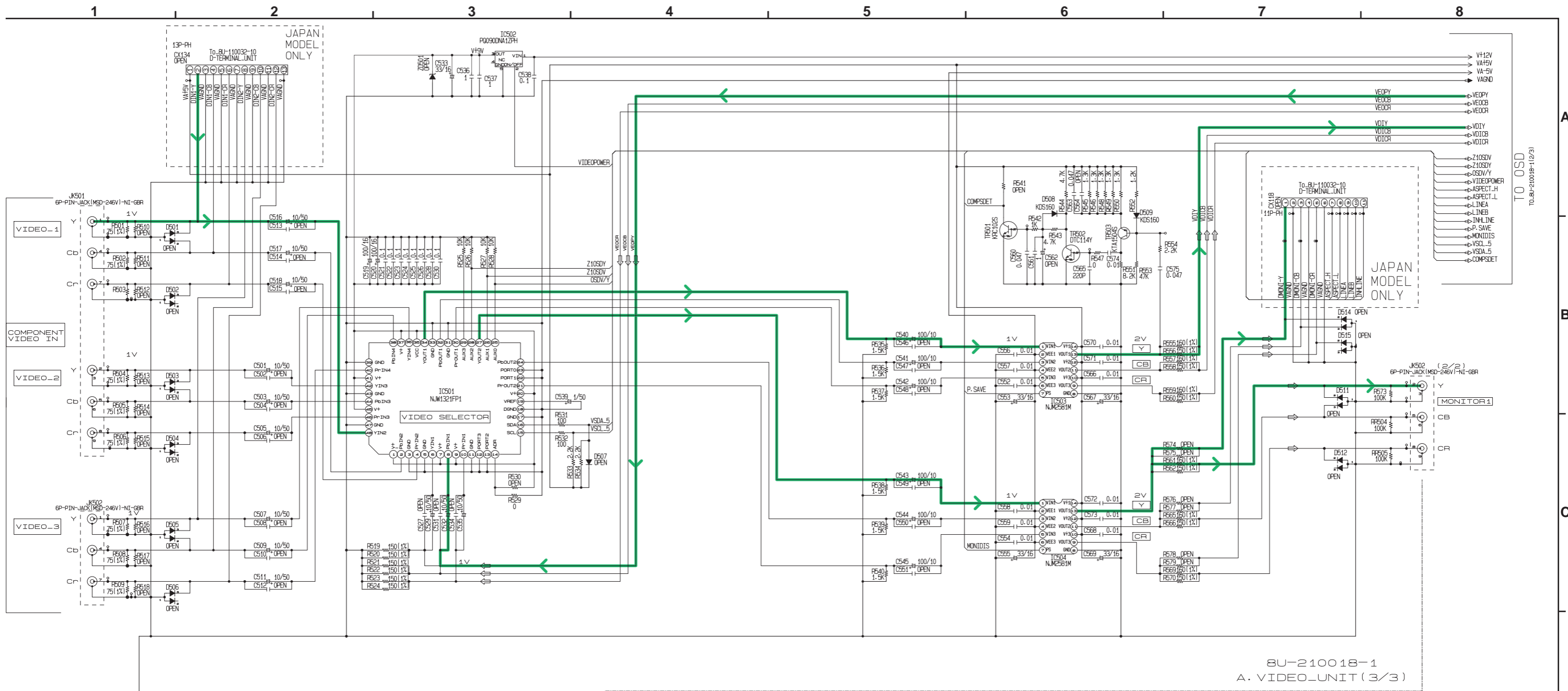
E

F



— VIDEO SIGNAL LINE
— S-Video-Y SIGNAL LINE
— COMPONENT-Y SIGNAL LINE

SCHEMATIC DIAGRAMS (15/29)
8U-210018-1 A.VIDEO UNIT(2/3)

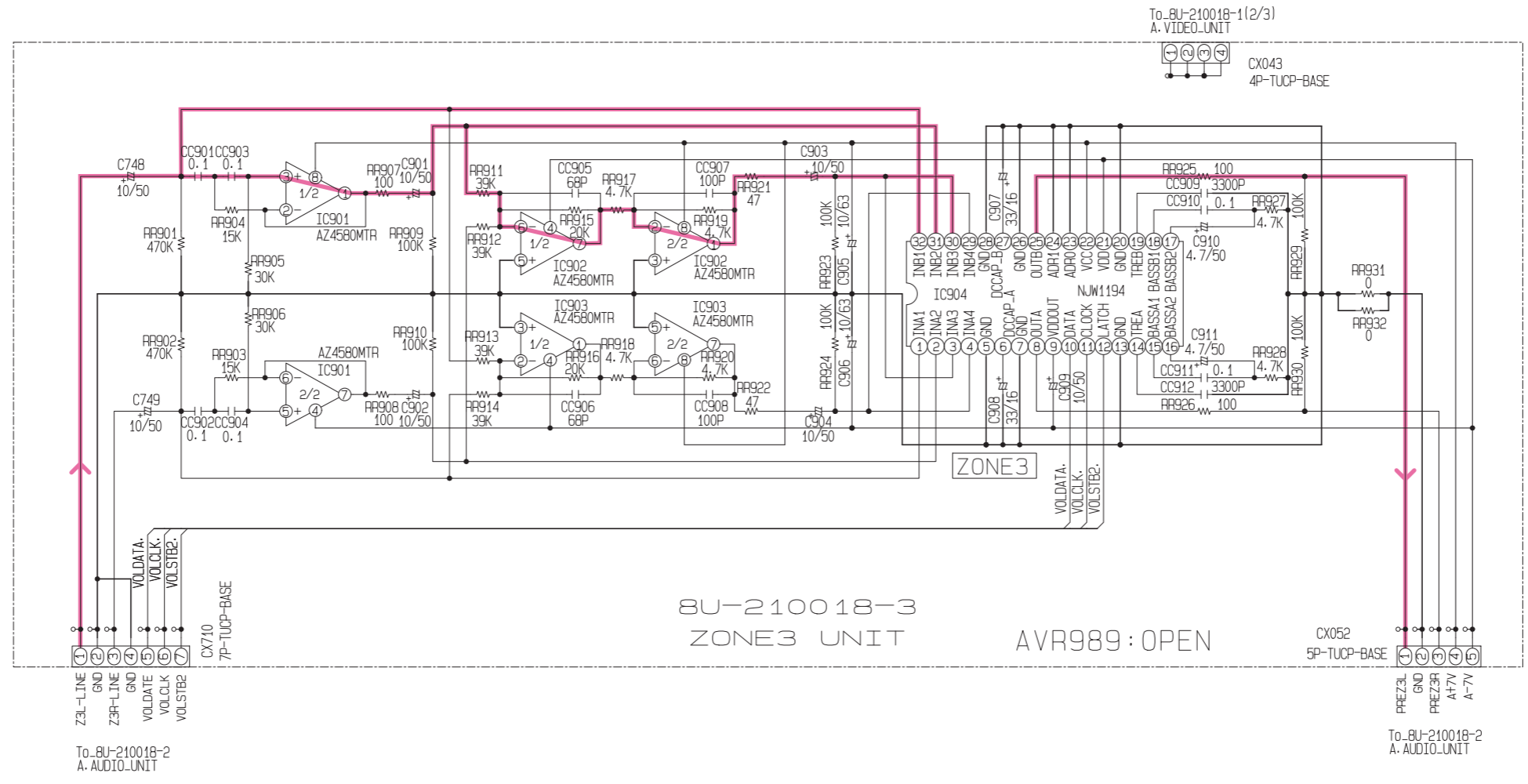


— COMPONENT-Y SIGNAL LINE

SCHEMATIC DIAGRAMS (16/29)

8U-210018-1 A.VIDEO UNIT(3/3)
8U-210019-4 STANDBY POWER UNIT

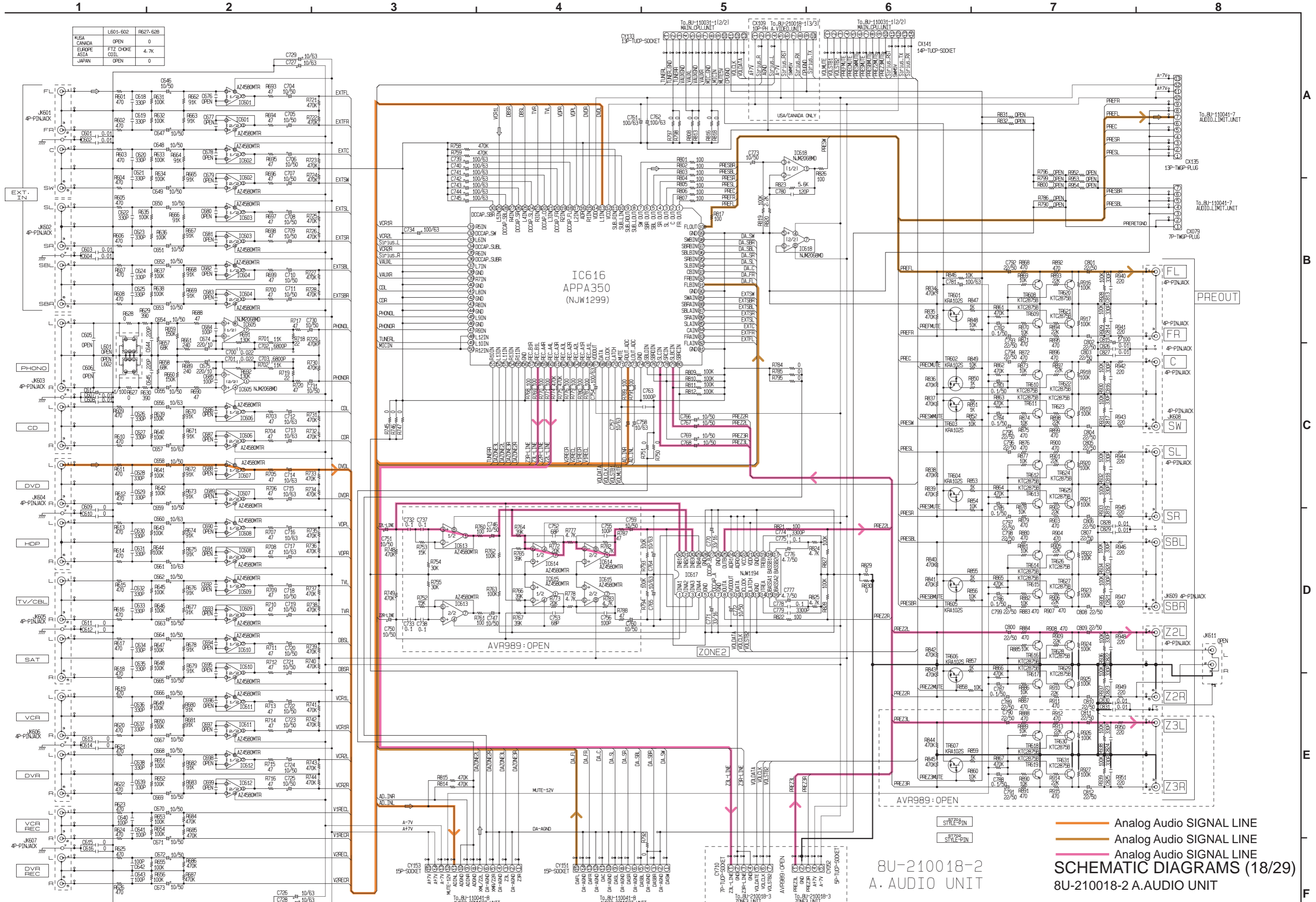
AVR-2809C1 / AVR-2809 / AVR-989 / AVC-2809



— Analog Audio SIGNAL LINE

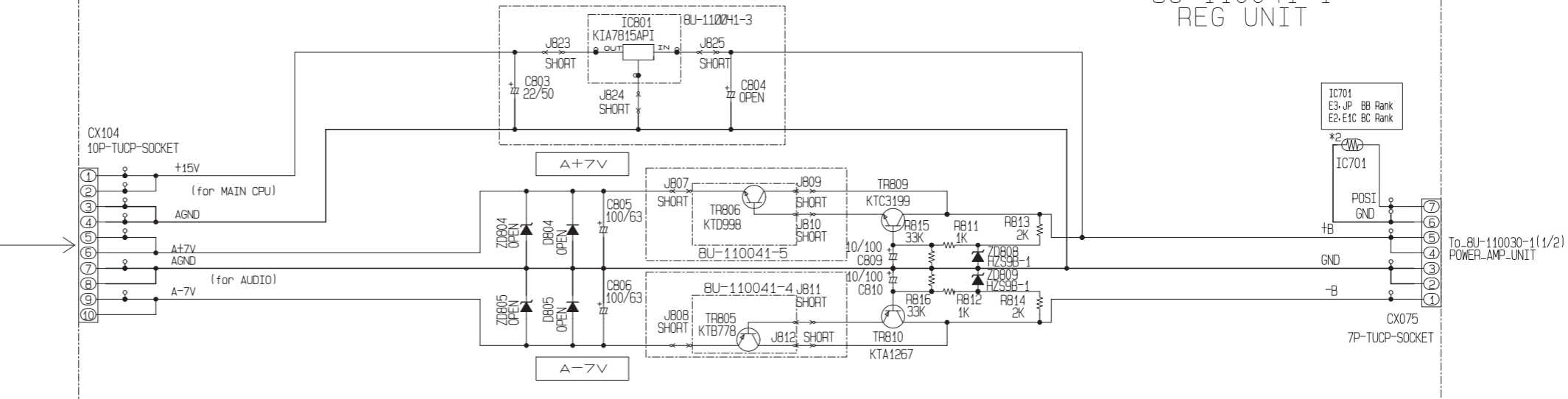
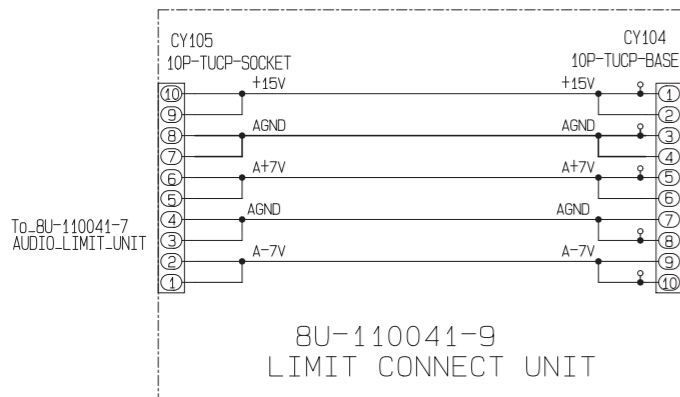
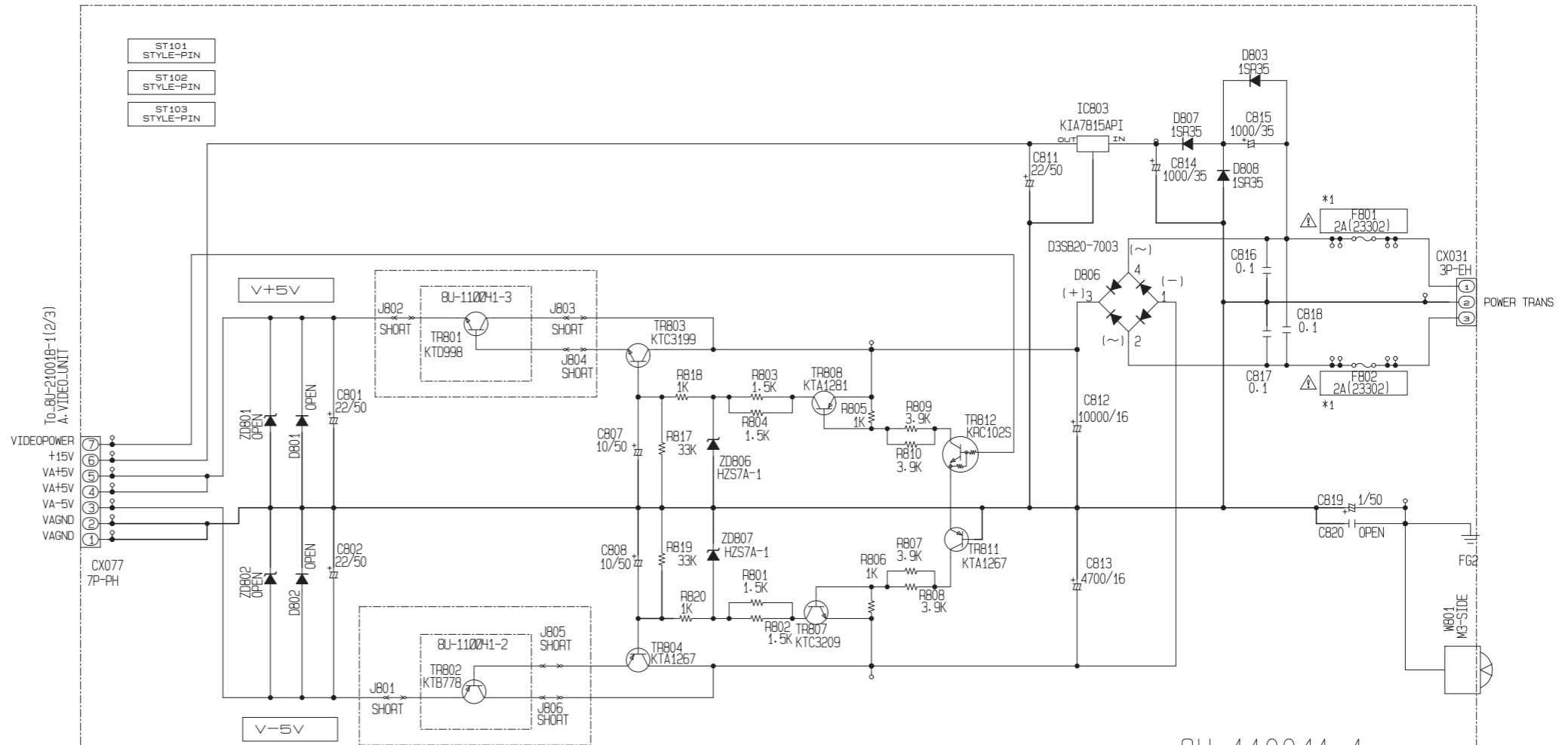
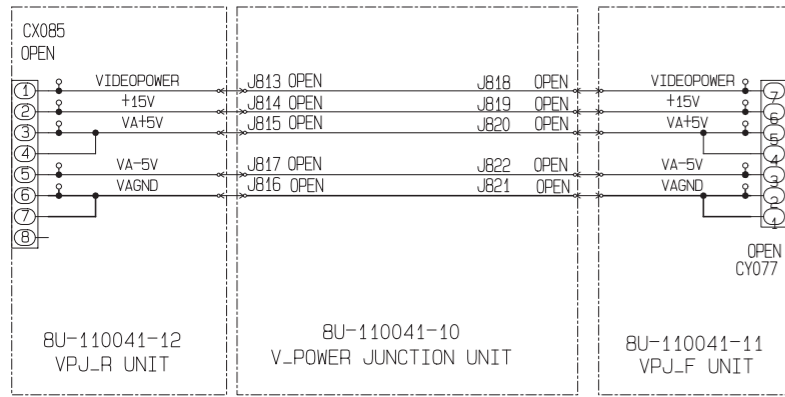
SCHEMATIC DIAGRAMS (17/29)
8U-210018-3 ZONE3 UNIT

	L601-602	R627-628
*USA	OPEN	0
CANADA	FTZ CHOKE	4.7K
EUROPE	COIL	
ASIA		
JAPAN	OPEN	0



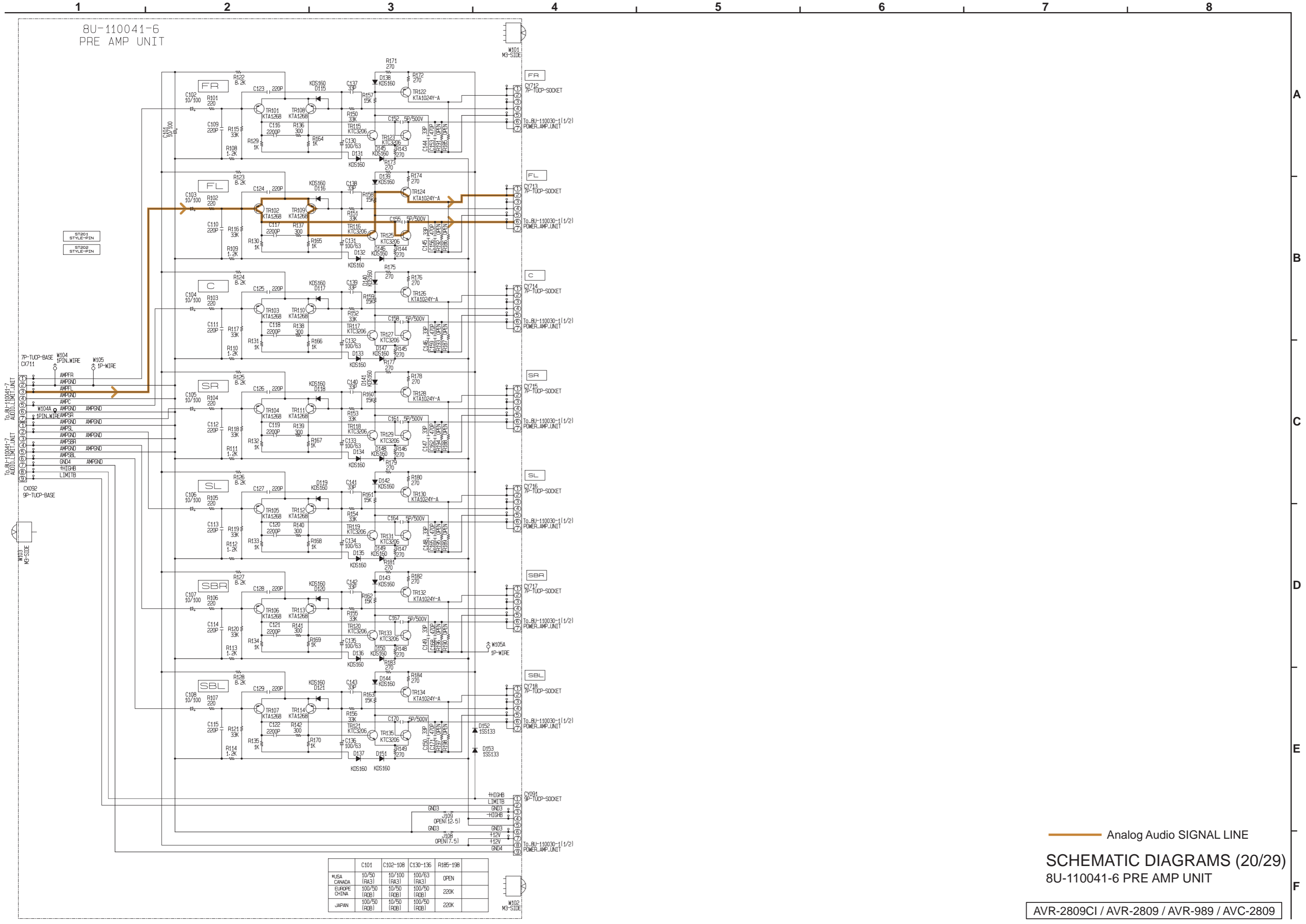
— Analog Audio SIGNAL LINE
— Analog Audio SIGNAL LINE
— Analog Audio SIGNAL LINE
SCHEMATIC DIAGRAMS (18/29)
 8U-210018-2 A.AUDIO UNIT

	*1	*2			
	F801.802	IC701			
*USA	2A/125V	BB			
CANADA	2A/125V	BB			
EUROPE	2A/250V	BC			
CHINA	2A/250V	BC			
JAPAN	2A/125V	BB			



SCHEMATIC DIAGRAMS (19/29)
 8U-110041-1 REG UNIT
 8U-110041-9 LIMIT CONNECT UNIT
 8U-110041-10 V POWER UNIT
 8U-110041-11 VPJ F UNIT
 8U-110041-12 VPJ R UNIT

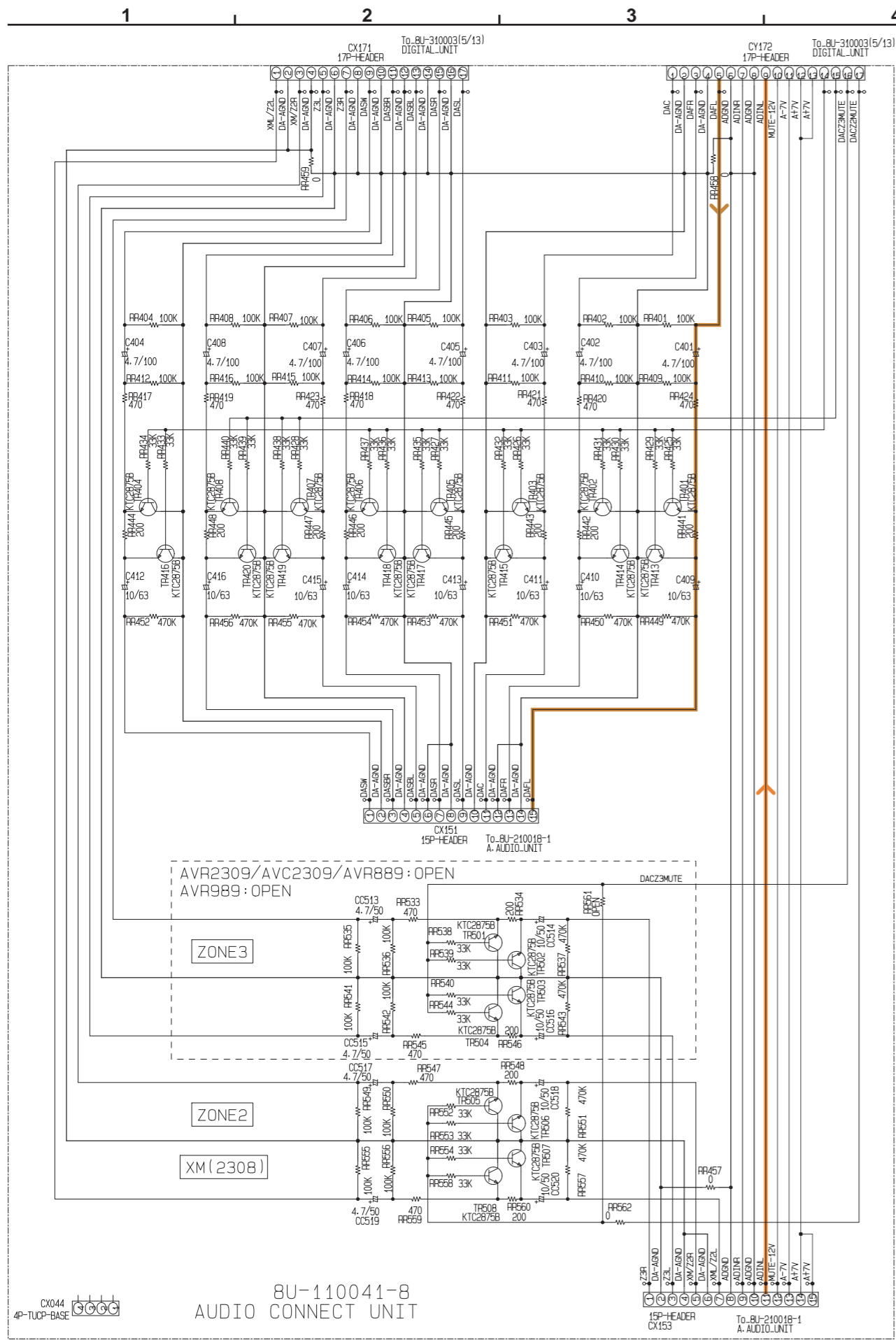
BU-110041-6
PRE AMP UNIT



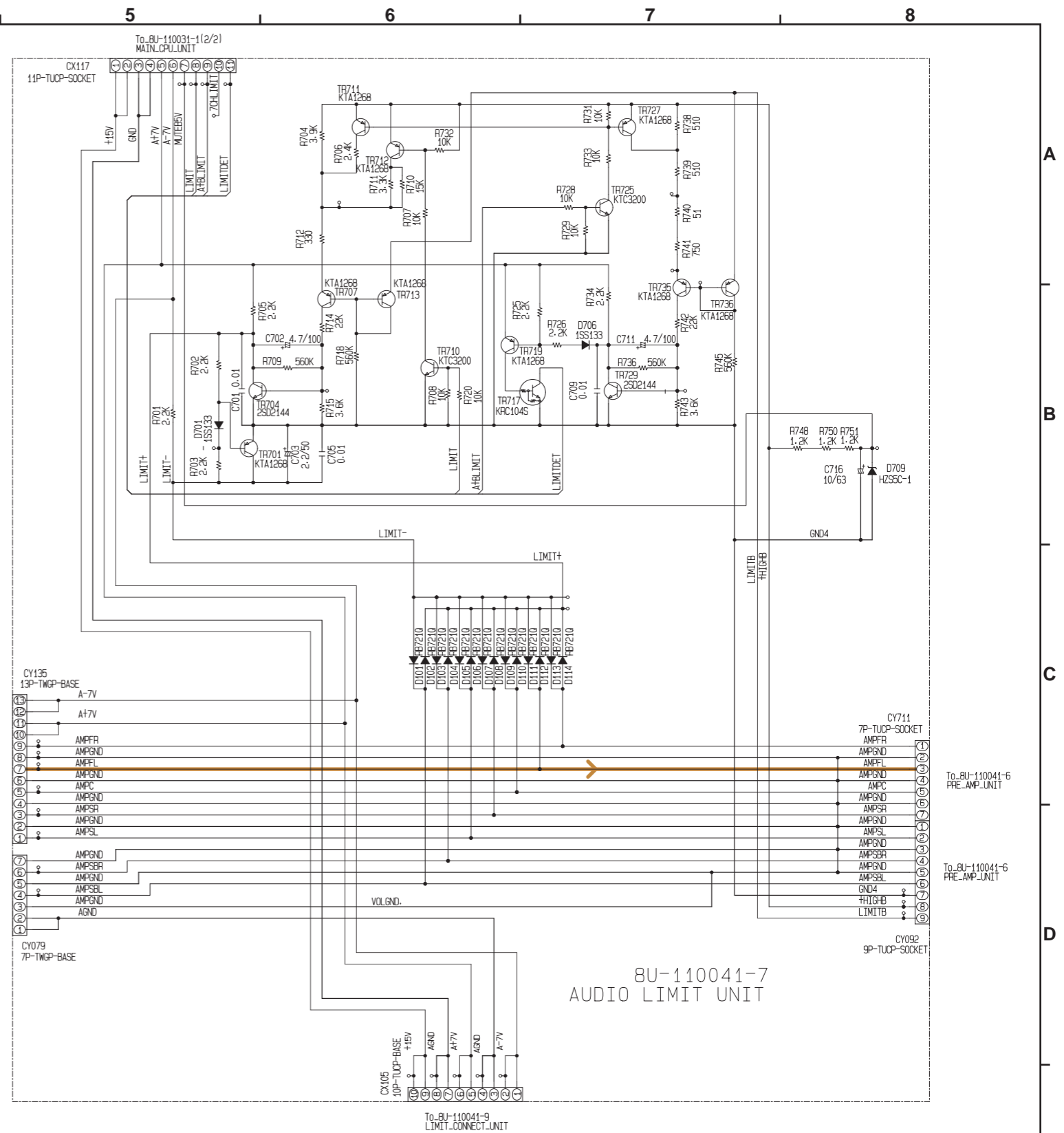
— Analog Audio SIGNAL LINE

SCHEMATIC DIAGRAMS (20/29)
BU-110041-6 PRE AMP UNIT

	C101	C102-108	C130-136	R185-198
*USA	10/50	10/100	100/63	OPEN
CANADA	(RA3)	(RA3)	(RA3)	
EUROPE	100/50	10/750	100/50	220K
CHINA	(RB)	(RB)	(RB)	
JAPAN	100/50	10/50	100/50	220K



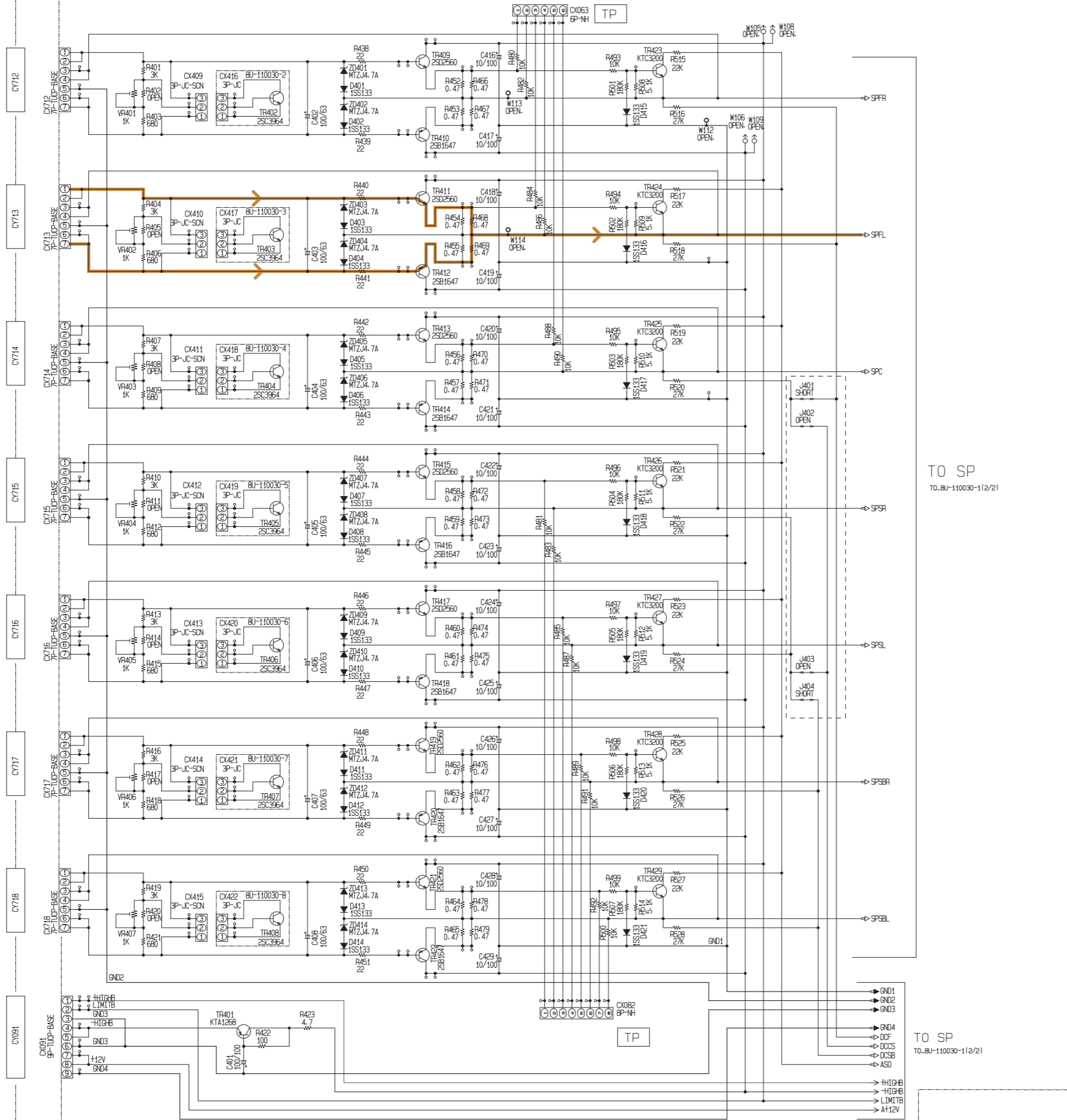
8U-110041-8
AUDIO CONNECT UNIT



8U-110041-7
AUDIO LIMIT UNIT

— Analog Audio SIGNAL LINE
— Analog Audio SIGNAL LINE

8U-110041-6
PRE_AMP_UNIT



M101
M5-SIDE
BU-110030-11
HOLD UNIT

TO SP
TO_BU-110030-1(2/2)

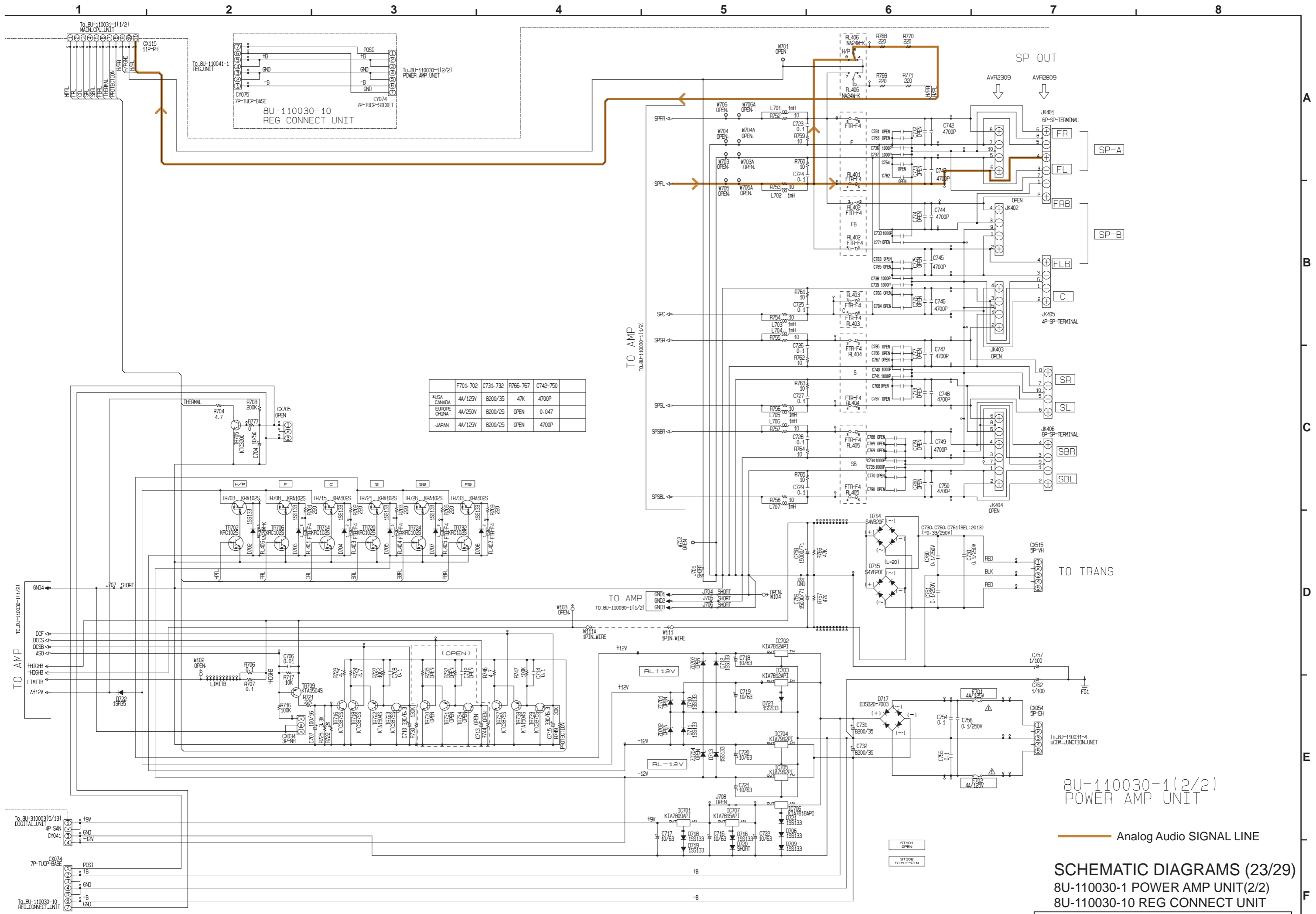
TO SP
TO_BU-110030-1(2/2)

— Analog Audio SIGNAL LINE

SCHEMATIC DIAGRAMS (22/29)
8U-110030-1 POWER AMP UNIT(1/2)
8U-110030-11 HOLD UNIT

AVR-2809CI / AVR-2809 / AVR-989 / AVC-2809

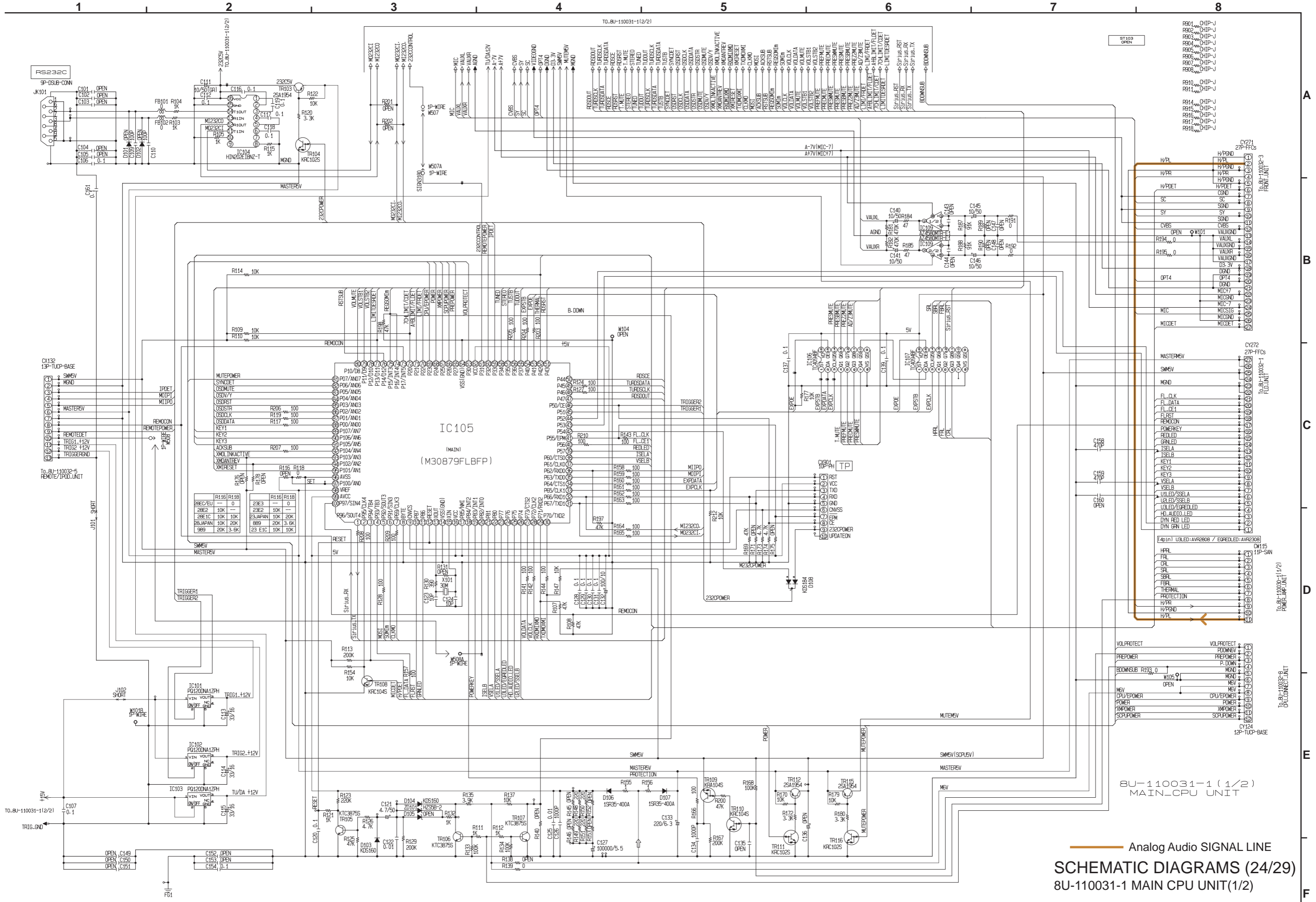
8U-110030-1(1/2)
POWER AMP UNIT



8U-110030-1(2/2)
POWER AMP UNIT

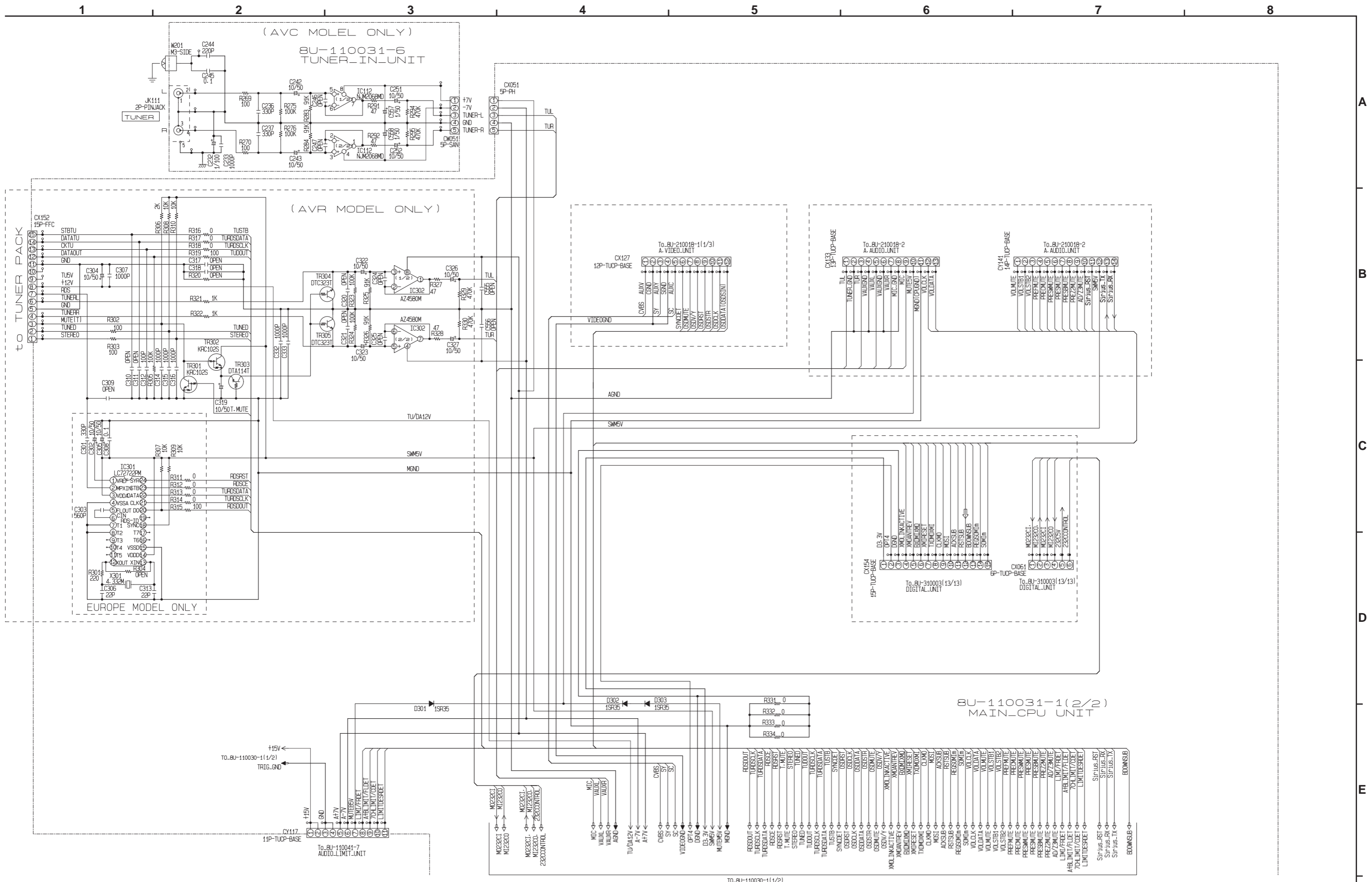
SCHEMATIC DIAGRAMS (23/29)
 8U-110030-1 POWER AMP UNIT(2/2)
 8U-110030-10 REG CONNECT UNIT

AVR-2809C1 / AVR-2809 / AVR-989 / AVC-2809



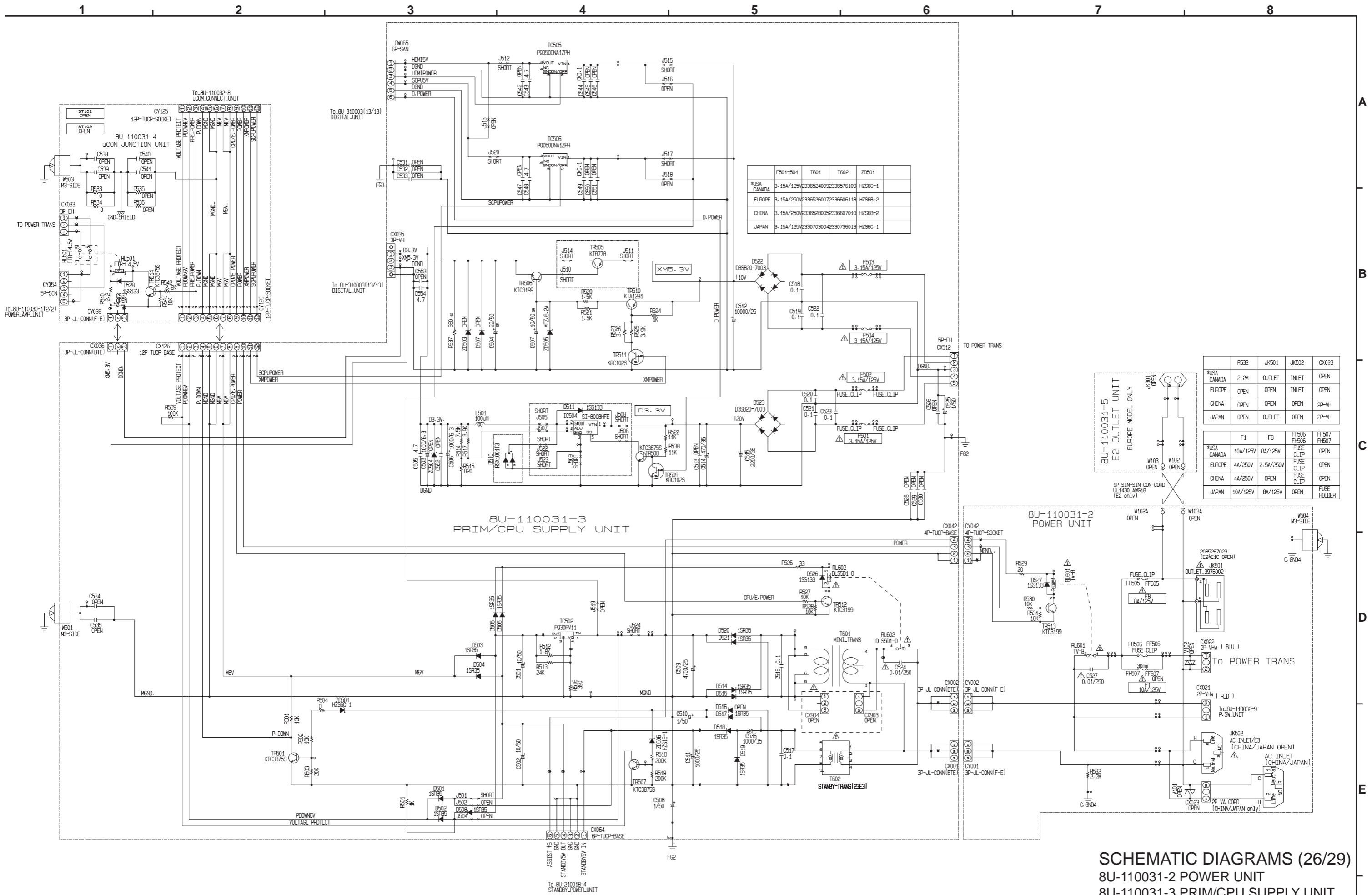
8U-110031-1 (1/2)
MAIN_CPU UNIT

— Analog Audio SIGNAL LINE
SCHEMATIC DIAGRAMS (24/29)
 8U-110031-1 MAIN CPU UNIT(1/2)

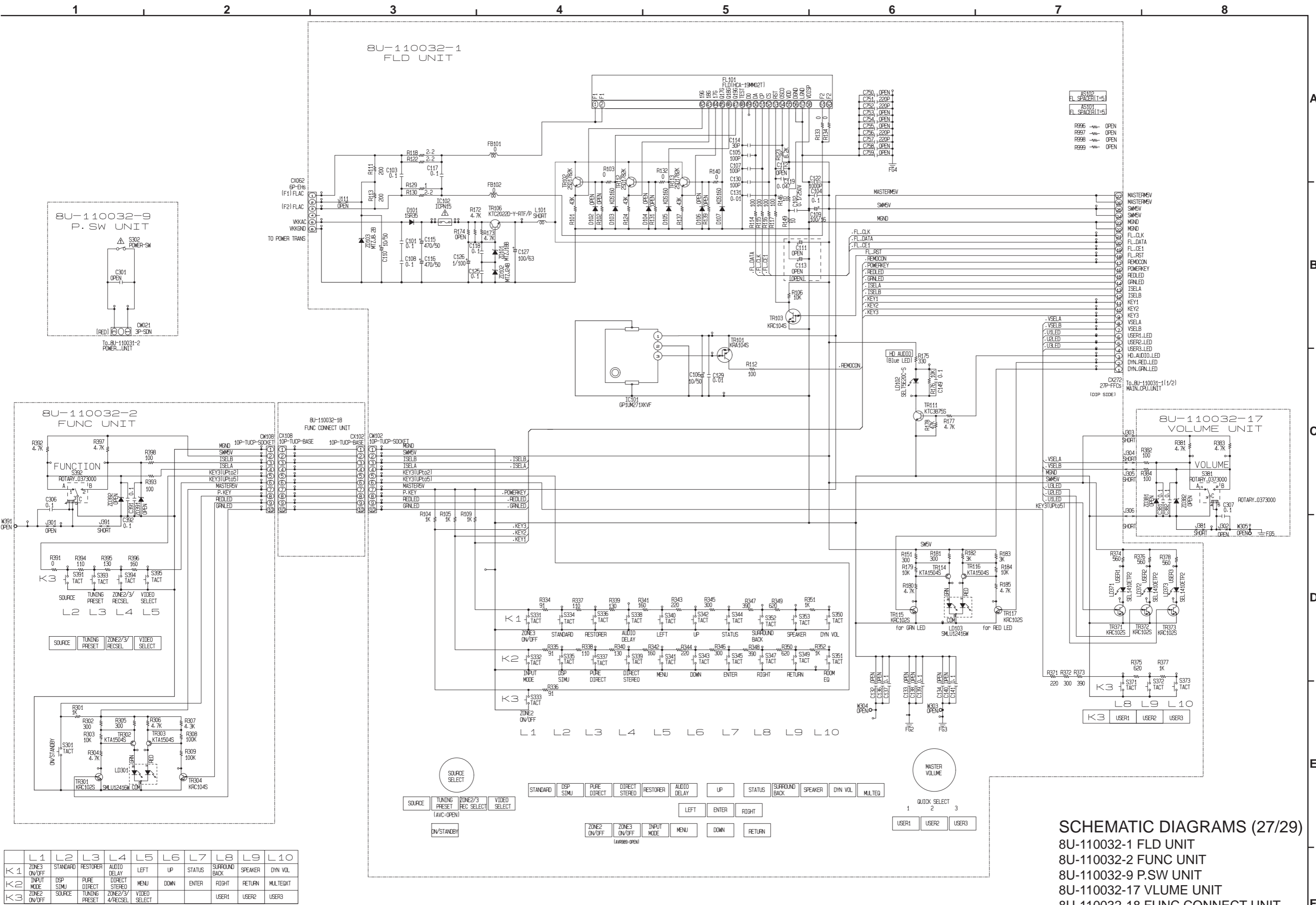


SCHEMATIC DIAGRAMS (25/29)
 8U-110031-1 MAIN CPU UNIT(2/2)
 8U-110031-6 TUNER IN UNIT
 (AVC model only)

AVR-2809C1 / AVR-2809 / AVR-989 / AVC-2809

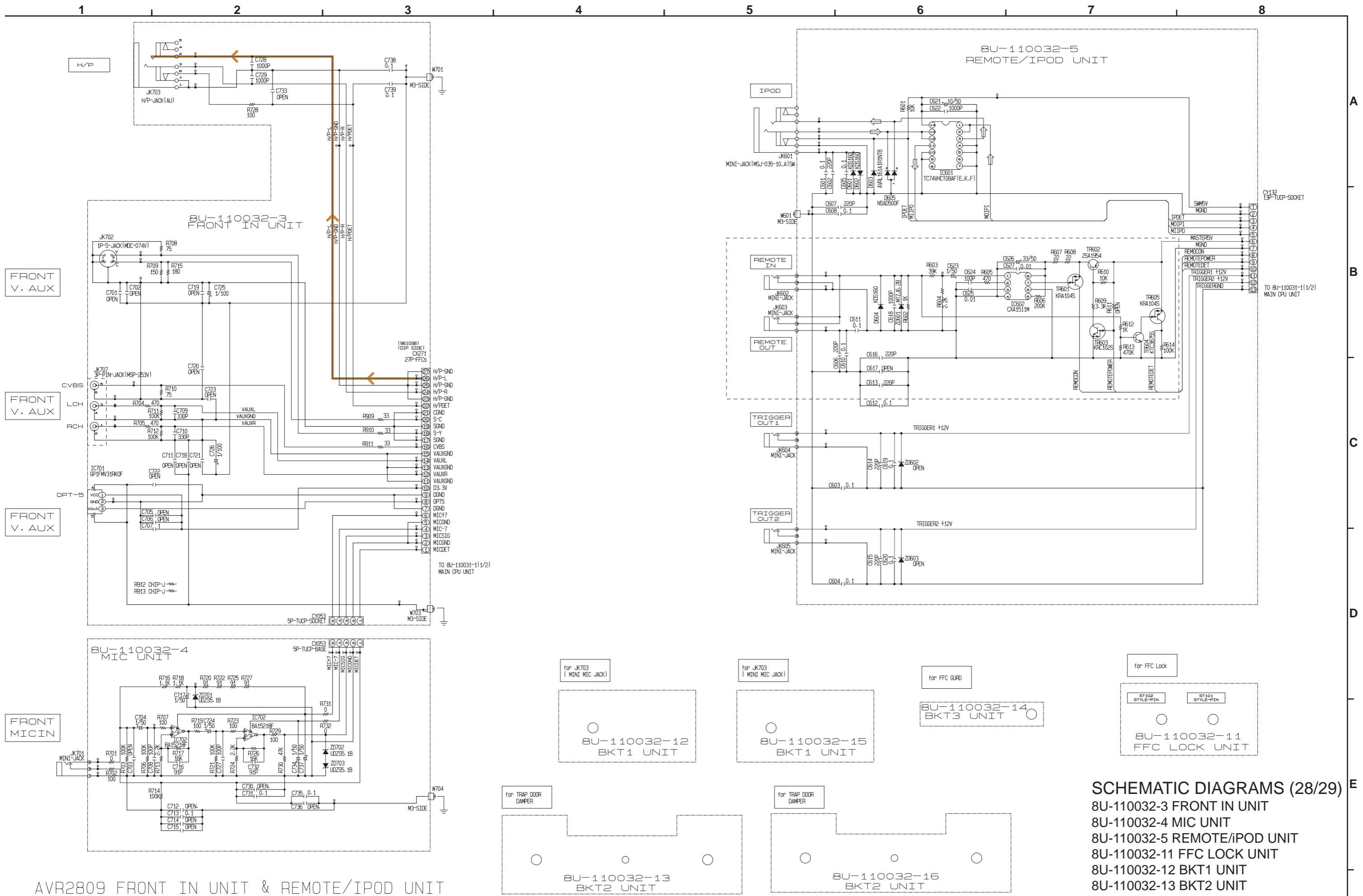


SCHEMATIC DIAGRAMS (26/29)
 8U-110031-2 POWER UNIT
 8U-110031-3 PRIM/CPU SUPPLY UNIT
 8U-110031-4 uCON JUNCTION UNIT
 8U-110031-5 E2 OUTLET UNIT
 (E2 model only)



	L1	L2	L3	L4	L5	L6	L7	L8	L9	L10
K1	ZONE3 ON/OFF	STANDARD	RESTORER	AUDIO DELAY	LEFT	UP	STATUS	SURROUND BACK	SPEAKER	DYN VOL
K2	INPUT MODE	DSP SIMU	PURE DIRECT	DIRECT STEREO	MENU	DOWN	ENTER	RIGHT	RETURN	MULTIEXT
K3	ZONE2 ON/OFF	SOURCE	TUNING PRESET	ZONE2/3/4/RECSEL	VIDEO SELECT			USER1	USER2	USER3

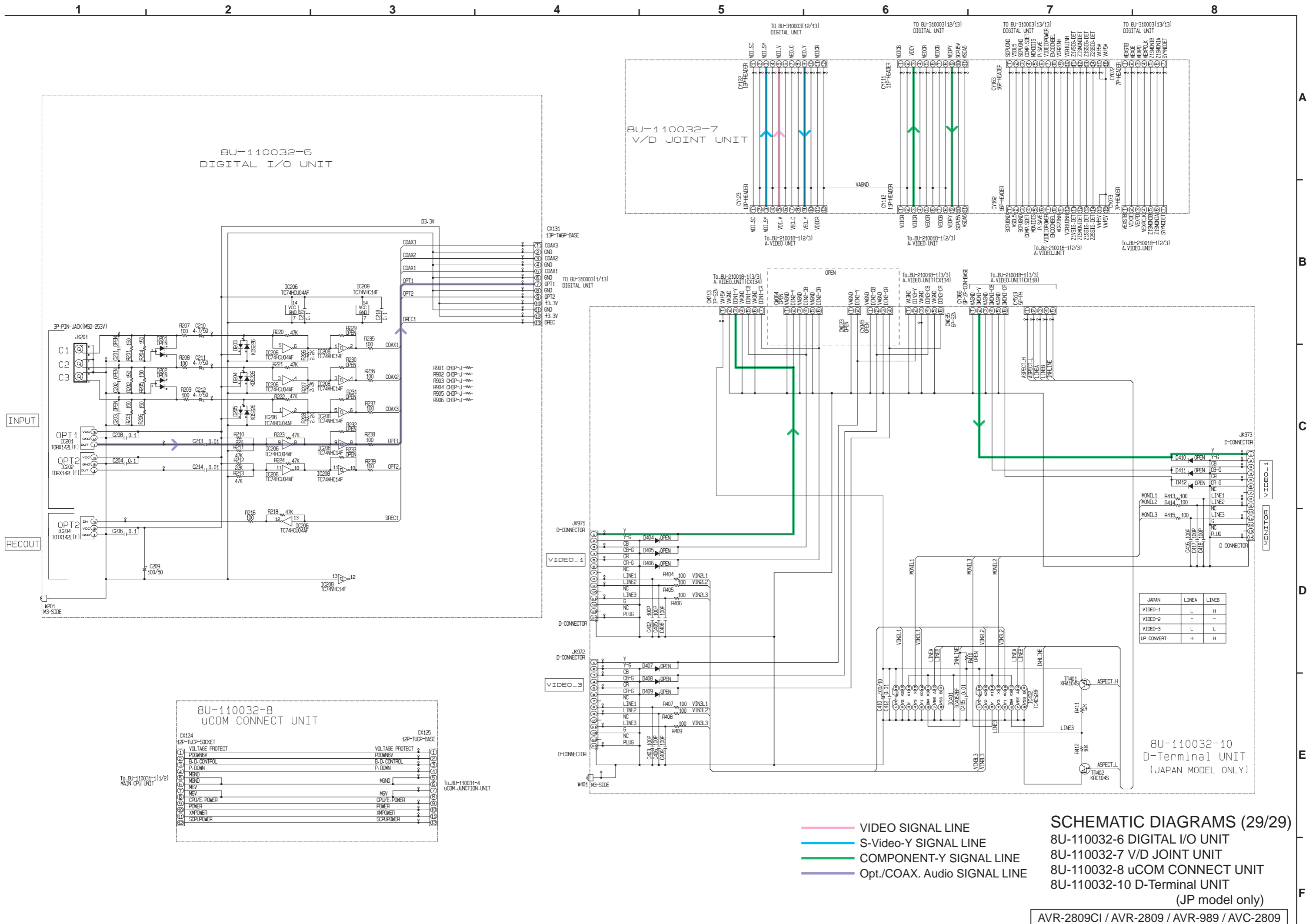
SCHEMATIC DIAGRAMS (27/29)
 8U-110032-1 FLD UNIT
 8U-110032-2 FUNC UNIT
 8U-110032-9 P.S.W UNIT
 8U-110032-17 VLUME UNIT
 8U-110032-18 FUNC CONNECT UNIT



AVR2809 FRONT IN UNIT & REMOTE/IPOD UNIT

SCHEMATIC DIAGRAMS (28/29)
 8U-110032-3 FRONT IN UNIT
 8U-110032-4 MIC UNIT
 8U-110032-5 REMOTE/IPOD UNIT
 8U-110032-11 FFC LOCK UNIT
 8U-110032-12 BKT1 UNIT
 8U-110032-13 BKT2 UNIT
 8U-110032-14 BKT3 UNIT
 8U-110032-15 BKT1 UNIT
 8U-110032-16 BKT2 UNIT

— Analog Audio SIGNAL LINE



8U-110032-6
DIGITAL I/O UNIT

8U-110032-7
V/D JOINT UNIT

8U-110032-8
uCOM CONNECT UNIT

8U-110032-10
D-Terminal UNIT
(JAPAN MODEL ONLY)

- VIDEO SIGNAL LINE
- S-Video-Y SIGNAL LINE
- COMPONENT-Y SIGNAL LINE
- Opt./COAX. Audio SIGNAL LINE

SCHEMATIC DIAGRAMS (29/29)
 8U-110032-6 DIGITAL I/O UNIT
 8U-110032-7 V/D JOINT UNIT
 8U-110032-8 uCOM CONNECT UNIT
 8U-110032-10 D-Terminal UNIT
 (JP model only)