

DENON

For U.S.A. & Canada model

SERVICE MANUAL

MODEL AVR-3805 AVC-3890

AV SURROUND RECEIVER / AMPLIFIER

注 意

サービスをおこなう前に、このサービスマニュアルを必ずお読みください。本機は、火災、感電、けがなどに対する安全性を確保するために、さまざまな配慮をおこなっており、また法的には「電気用品安全法」にもとづき、所定の許可を得て製造されております。従ってサービスをおこなう際は、これらの安全性が維持されるよう、このサービスマニュアルに記載されている注意事項を必ずお守りください。

● For purposes of improvement, specifications and design are subject to change without notice.

● Please use this service manual with referring to the operating instructions without fail.

● Some illustrations using in this service manual are slightly different from the actual set.

● 本機の仕様は性能改良のため、予告なく変更することがあります。
● 補修用性能部品の保有期間は、製造打切後8年です。

● 修理の際は、必ず取扱説明書を参照の上、作業を行ってください。

● 本文中に使用しているイラストは、説明の都合上現物と多少異なる場合があります。

DENON, Ltd.

16-11, YUSHIMA 3-CHOME, BUNKYO-KU, TOKYO 113-0034 JAPAN

SAFETY PRECAUTIONS

The following check should be performed for the continued protection of the customer and service technician.

LEAKAGE CURRENT CHECK

Before returning the unit to the customer, make sure you make either (1) a leakage current check or (2) a line to chassis resistance check. If the leakage current exceeds 0.5 milliamps, or if the resistance from chassis to either side of the power cord is less than 460 kohms, the unit is defective.

注意 サービス、点検時には次のことにご注意願います。

●注意事項をお守りください！

サービスのとき特に注意を必要とする個所については、キャビネット、部品、シャーシなどにラベルや捺印で、注意事項を表示しています。これらの注意書きおよび取扱説明書などの注意事項を必ずお守りください。

●感電に注意！

- (1) このセットは、交流電圧が印加されていますので、通電時に内部金属部に触れると感電することがあります。従って通電サービス時には、絶縁トランスの使用や手袋の着用、部品交換には、電源プラグを抜くなどして、感電にご注意ください。
- (2) 内部には、高電圧の部分がありますので、通電時の取扱には、十分ご注意ください。

●指定部品の使用！

セットの部品は難燃性や耐電圧など安全上の特性を持ったものとなっています。従って交換部品は、使用されていたものと同じ特性の部品を使用してください。特に配線図、部品表に△印で指定されている安全上重要な部品は必ず指定のものをご使用ください。

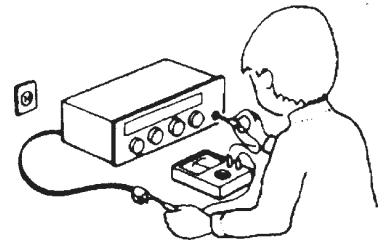
●部品の取付けや配線の引きまわしは、元どおりに！安全上、テープやチューブなどの絶縁材料を使用したり、プリント基板から浮かして取付けた部品があります。また内部配線は引きまわしやクランプによって発熱部品や高圧部品に接近しないように配慮されていますので、これらは必ず元どおりにしてください。

●サービス後は安全点検を！

サービスのために取り外したねじ、部品、配線などが元どおりになっているか、またサービスした個所の周辺を劣化させてしまったところがないかなどを点検し、外部金属端子部と、電源プラグの刃の間の絶縁チェックをおこなうなど、安全性が確保されていることを確認してください。

(絶縁チェックの方法)

電源コンセントから電源プラグを抜き、アンテナや、プラグなどを外し、電源スイッチを入れます。500V絶縁抵抗計を用いて、電源プラグのそれぞれの端子と、外部露出金属部〔アンテナ端子、ヘッドホン端子、マイク端子、入力端子など〕との間で、絶縁抵抗値が1MΩ以上であること、この値以下のときは、セットの点検修理が必要です。



注意 安全上重要な部品について

本機に使用している多くの電気部品、および機構部品は安全上、特別な特性を持っています。この特性はほとんどの場合、外観では判別つきにくく、また、もとの部品より高い定格（定格電力、耐圧）を持ったものを使用しても安全性が維持されるとは、限りません。安全上の特性を持った部品は、このサービスマニュアルの配線図、部品表につきのように表示していますので、必ず指定されている部品番号のものを使用願います。

(1)配線図… △マークで表示しています。

(2)部品表… △マークで表示しています。

指定された部品と異なるものを使用した場合には、感電、火災などの危険を生じる恐れがあります。

WIRE ARRANGEMENT

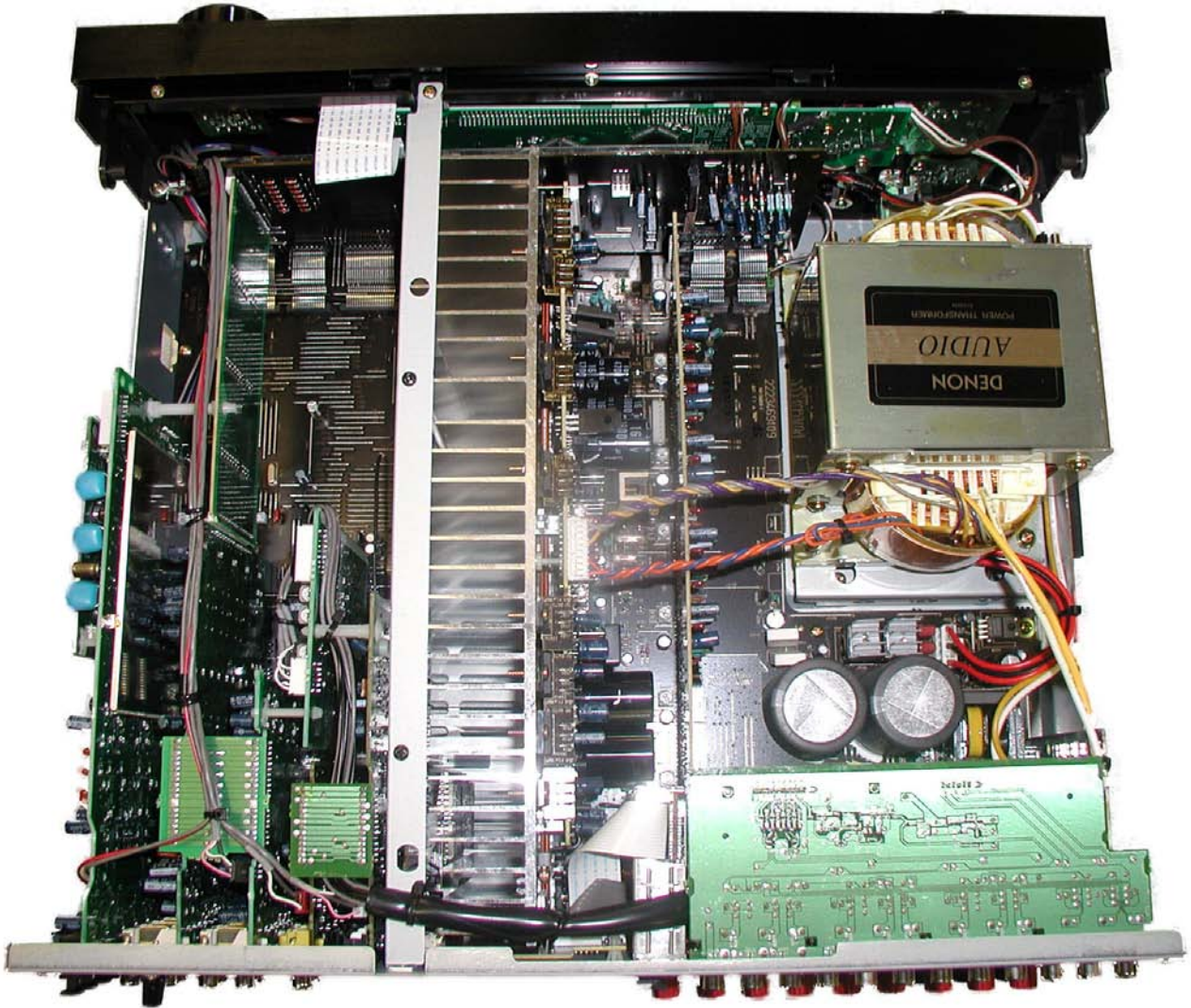
If wire bundles are untied or moved to perform adjustment or parts replacement etc., be sure to rearrange them neatly as they were originally bundled or placed afterward. Otherwise, incorrect arrangement can be a cause of noise generation.

Wire arrangement viewed from the top

ワイヤー整形図

調整や部品の交換等により、ワイヤー類の結束をはずしたり移動させた場合には、それらの作業が完了した時点でワイヤーの整形をおこなってください。正しく整形されていないとノイズ発生の原因となることがあります。

上面からみたワイヤー整形



CAUTION IN SERVICING

● Initializing AV SURROUND RECEIVER

AV SURROUND RECEIVER initialization should be performed when the mcom, peripheral parts of mcom, and DSP P.W.B. are replaced.

1. Switch off the unit .
2. Hold the following PURE DIRECT button and DIRECT button, and switch on the unit.
3. Check that the entire display is flashing with an interval of about 1 second, and release your fingers from the 2 buttons and the microprocessor will be initialized

Note: • If step 3 does not work, start over from step 1.
• All user settings will be lost and this factory setting will be recovered when this initialization mode. So make sure to memorize your setting for restoring after the initialization.

サービス時の注意事項

● AV サラウンドアンプの初期化について

マイコンやマイコン周辺部品、DSP 基板等を交換した場合は、AV サラウンドアンプの初期化を行って下さい。

1. オン/オフボタンを OFF にします。
2. PURE DIRECT ボタンと DIRECT ボタンを同時に押しながら、オン/オフボタンを押して ON にします。
3. ディスプレイ表示が約 1 秒間隔で点滅するのを確認後、2 つのボタンから指を離します。
●マイコンが初期化されます。

注意: • 上記 3 の状態にならない場合は、もう一度操作 1 からやり直してください。
• 初期化を行うとお客様が設定した内容が工場出荷状態に戻りますので、あらかじめ設定内容を控えておき初期化後再設定してください。

ADJUSTMENT

Audio Section

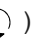


Idling Current (1U-3469-1)

Required measurement equipment: DC Voltmeter

Preparation

- (1) Avoid direct blow from an air conditioner or an electric fan, and adjust the unit at normal room temperature 15 °C ~ 30 °C (59 °F ~ 86 °F).
- (2) Presetting
 - POWER (Power source switch) OFF
 - SPEAKER (Speaker terminal) No load
(Do not connect speaker, dummy resistor, etc.)

Adjustment

- (1) Remove top cover and set VR101, VR102, VR201, VR301, VR302, VR401, VR402, on 1U-3469-1 (Power Unit) at fully counterclockwise ().
- (2) Connect DC Voltmeter to test points (FRONT-Lch: TP301 ① ② pin, FRONT-Rch: TP101 ⑤ ⑥ pin, CENTER ch: TP301 ③ ④ pin, SURROUND-Lch: TP101 ③ ④ pin, SURROUND-Rch: TP101 ① ② pin, SURROUND BACK-Lch: TP301 ⑦ ⑧ pin, SURROUND BACK-Rch: TP301 ⑤ ⑥ pin).
- (3) Connect power cord to AC Line, and turn power switch "ON".
- (4) Presetting.
 - MASTER VOLUME : "----" counterclockwise ( min.)
 - MODE : 7CH STEREO
 - FUNCTION : CD
- (5) Allow 2 minutes, and turn VR101 clockwise () to adjust the TEST POINT voltage to 6.5 mV ±0.5 mV DC.
- (6) After 10 minutes from preset, turn VR101 to set the voltage to 8 mV ±0.5 mV DC.
- (7) Adjust the Variable Resistors of other channels in the same way.
- (8) After 5 minutes from (6), turn VR101 to set the voltage to 8 mV ±0.5 mV DC.
- (9) Adjust the Variable Resistors of other channels in the same way.

調整

オーディオセクション

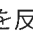

アイドリング電流の調整 (1U-3469-1)

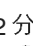
調整に必要な測定器: DC Voltmeter

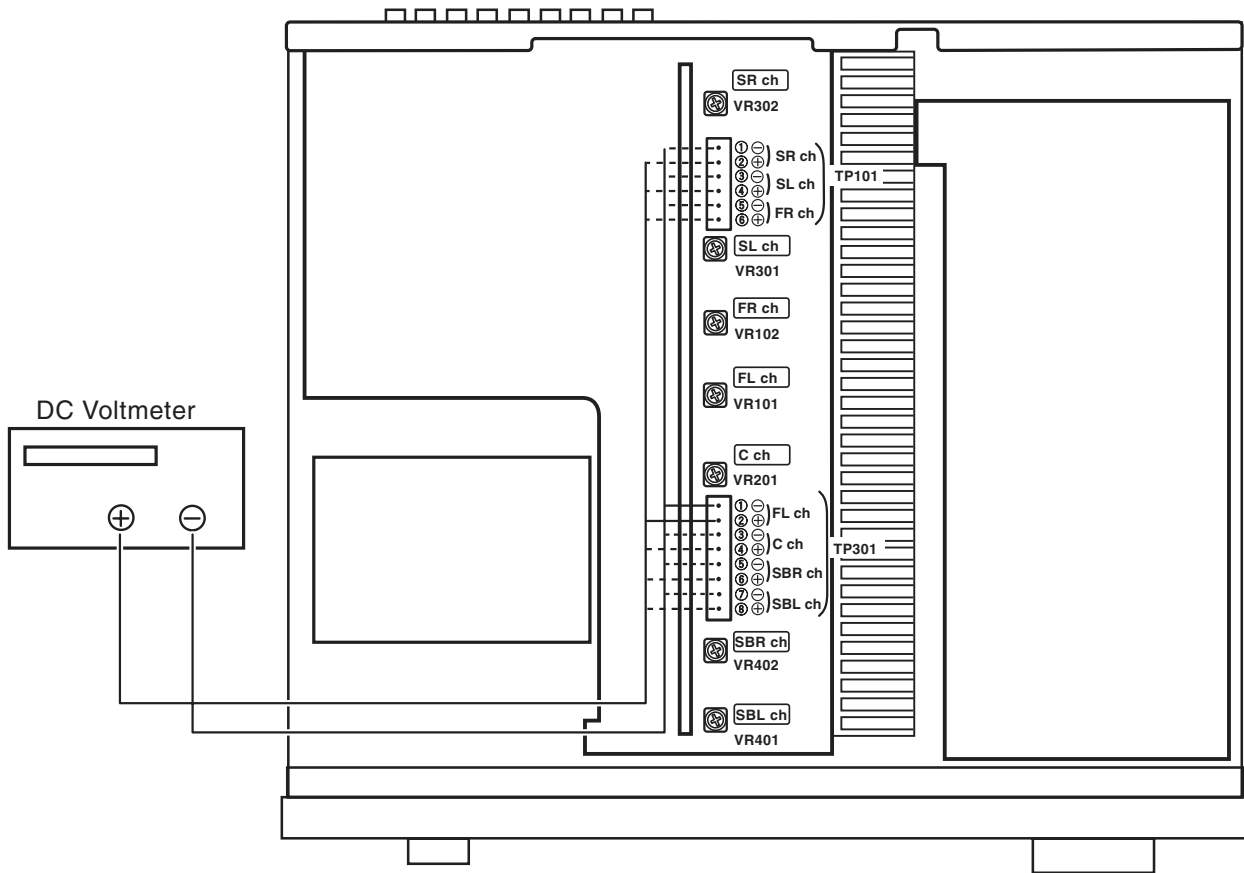
準備

- (1) セットをクーラ、扇風機のそばなど風通しの良い場所を避け、通常の使用状態に置きます。セットの周囲温度は 15 ~ 30°C、湿度は常湿とします。
- (2) プリセット
 - 電源スイッチ OFF
 - スピーカ端子 無負荷
(スピーカ・ダミー抵抗器などを接続しない。)

調整

- (1) 上カバーをはずし、1U-3469-1 (パワーユニット) の VR101, VR102, VR201, VR301, VR302, VR401, VR402 を反時計方向 () に回し切った状態にセットします。
- (2) テストポイント (FRONT-Lch: TP301 ① ② pin, FRONT-Rch: TP101 ⑤ ⑥ pin, CENTER ch: TP301 ③ ④ pin, SURROUND-Lch: TP101 ③ ④ pin, SURROUND-Rch: TP101 ① ② pin, SURROUND BACK-Lch: TP301 ⑦ ⑧ pin, SURROUND BACK-Rch: TP301 ⑤ ⑥ pin) に DC Voltmeter を接続します。
- (3) 電源コードを AC100V (95 ~ 105V の範囲でも可) に接続し、電源スイッチを "ON" にします。
- (4) ON 後、次のようにセットします。
 - MASTER VOLUME (音量調節つまみ) → 反時計方向 () に回す、最小の状態にする。
 - SPEAKER (スピーカ端子) → 無負荷 (スピーカ、ダミー抵抗器などを接続しない。)

MODE : 7CH STEREO
FUNCTION : CD
- (5) 2分以内に VR101 を時計方向 () に回しテストポイントの電圧を次のように調整します。
6.5mV ±0.5mV DC
- (6) 予備調整から 10 分後 VR101 を回し、次のように電圧を設定します。
8mV ±0.5mV DC
- (7) 同じ方法で各チャンネルの可変抵抗を調整します。
- (8) (6)項設定から 5 分後 VR101 を回し、次のように電圧を設定します。
8mV ±0.5mV DC
- (9) 同じ方法で各チャンネルの可変抵抗を調整します。



Audio Section

Video Section

Component Video Level Adjustment

Required measurement equipment etc: Oscilloscope, DVD VIDEO PLAYER (ex: DVD-1500)
Test Disc: DVD T-S01

Preparation

- (1) Avoid direct blow from an air conditioner or an electric fan, and adjust the unit at normal room temperature 15 °C ~ 30 °C (59 °F ~ 86 °F).
- (2) Playback the color-bar 75% of the Test Disc (Title 12) using the DVD Video Player, and check that Y and C levels of the S terminal output are within the specified output levels.
If they are out of the specified levels, adjust with the variable resistor inside of the unit.
- (3) Presetting
 - POWER (Power source switch) OFF
 - SPEAKER (Speaker terminal) No load
(Do not connect speaker, dummy resistor, etc.)
 - DVD (Video terminal) No input

Adjustment

- (1) Remove top cover and set VR101, VR102, VR103 on 1U-3475-1 (Convert Unit) at fully counterclockwise (⊖).
- (2) Connect a pin-plug terminated with 75-ohms to Y(Cb, Cr) of the Component Video Monitor Output, and hook up the Oscilloscope's probe to both ends of the pin-plug.
- (3) Connect S terminal output of the DVD Player with the DVD input terminal of the Receiver.
- (4) Connect power cord to AC Line, and turn power switch "ON".
- (5) Presetting
 - FUNCTION: DVD
 - Playback the color-bar 75% of the Test Disc (Title 12)
- (6) Turn VR101 clockwise (⊕) to adjust the COMPONENT Video Y voltage (except H.Sync) to 714 ±50 mVp-p. (Refer to Fig.1)
- (7) Adjust the Variable Resistors of Cb: VR102 and Cr: VR103 in the same way. (Refer to Fig. 2, 3)
Cb,Cr: 486±50 mVp-p. (U.S.A. & Canada model)
525±50 mVp-p. (Others)

ビデオセクション

コンポーネントビデオレベルの調整

調整に必要な測定器: Oscilloscope, DVD VIDEO PLAYER
(例: DVD-1500)

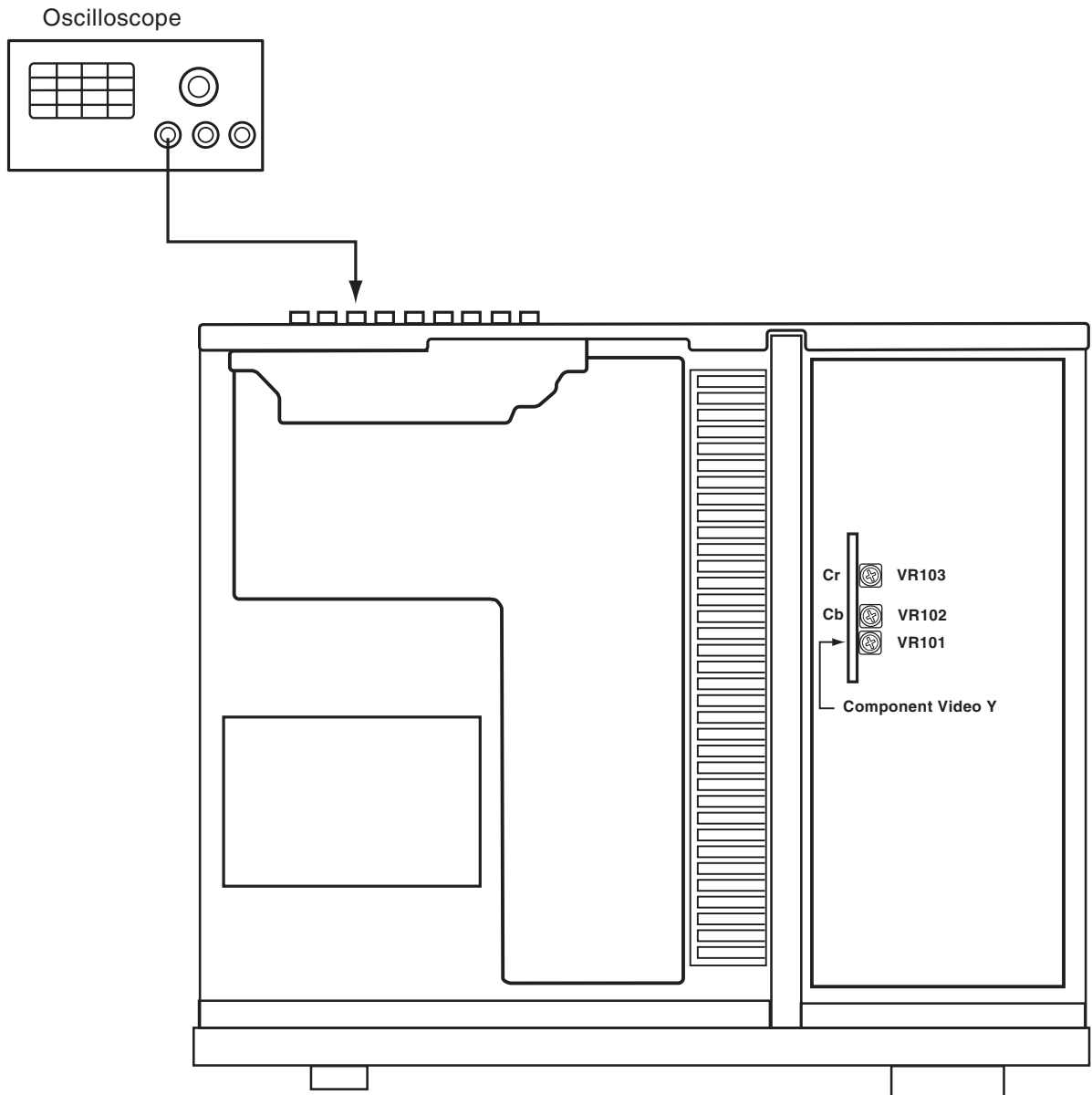
テストディスク: DVD T-S01

準備

- (1) セットをクーラ、扇風機のそばなど風通しの良い場所を避け、通常の使用状態に置きます。セットの周囲温度は 15 ~ 30℃、湿度は常湿とします。
- (2) DVD VIDEO PLAYER でテストディスクのカラーバー 75%(Title12)を再生し、S 端子出力 Y、C レベルが正規の出力レベルであることを確認する。正規の出力レベルではない場合は、セット内部の可変抵抗器で調整してください。
- (3) プリセット
 - 電源スイッチ OFF
 - スピーカ端子 無負荷
(スピーカ・ダミー抵抗器などを接続しない。)
 - DVD 入力端子 無入力

調整

- (1) 上カバーをはずし、1U-3475-1 (コンバートユニット) の VR101, VR102, VR103 を反時計方向 (⊖) に回し切った状態にセットします。
- (2) コンポーネントビデオモニターアウトの Y(Cb, Cr) に 75 Ω で終端したピンプラグをを接続し、その両端を Oscilloscope のプローブでつまみます。
- (3) DVD VIDEO PLAYER の S 端子出力を本機の DVD 入力端子に接続します。
- (4) 電源コードを電源コンセントに接続し、電源スイッチを "ON" にします。
- (5) ON 後、次のようにセットします。
 - 本機の FUNCTION を DVD にする。
 - テストディスクのカラーバー 75%(Title12)を再生する。
- (6) VR101 を時計方向 (⊕) に回しコンポーネントビデオ Y(H.Sync を除く)の電圧を調整します。(Fig.1 参照)
714mV ±50mVp-p
- (7) 同じ方法で Cb: VR102、Cr: VR103 の可変抵抗器を調整します。(Fig.2、3 参照)
Cb,Cr: 525±50 mVp-p.



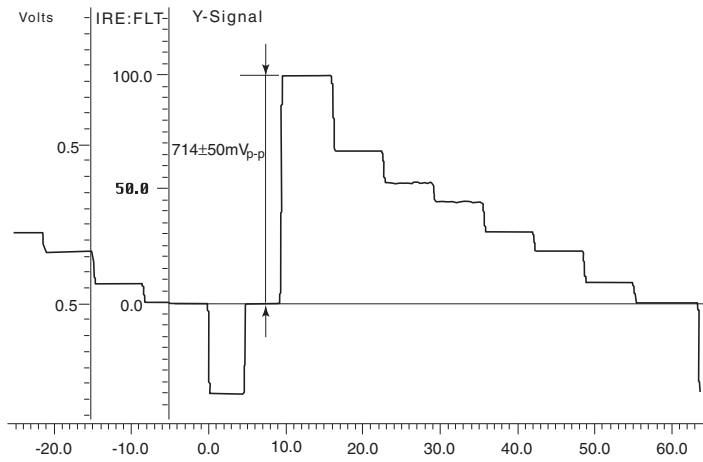


Fig.1 Component Video Y signal

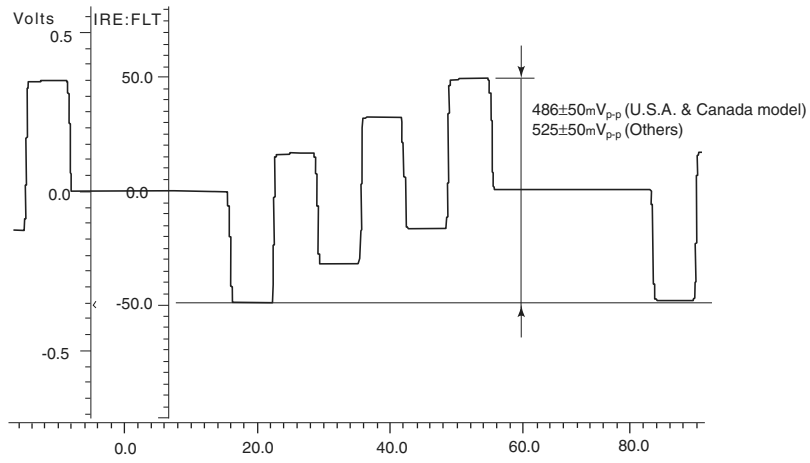


Fig.2 Cb signal

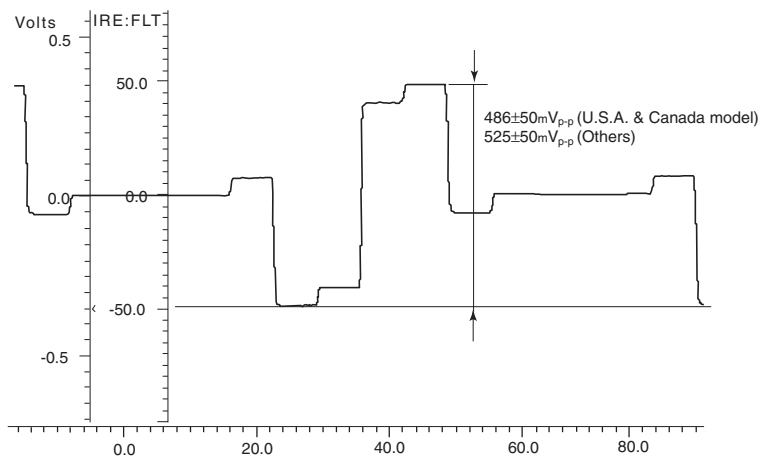
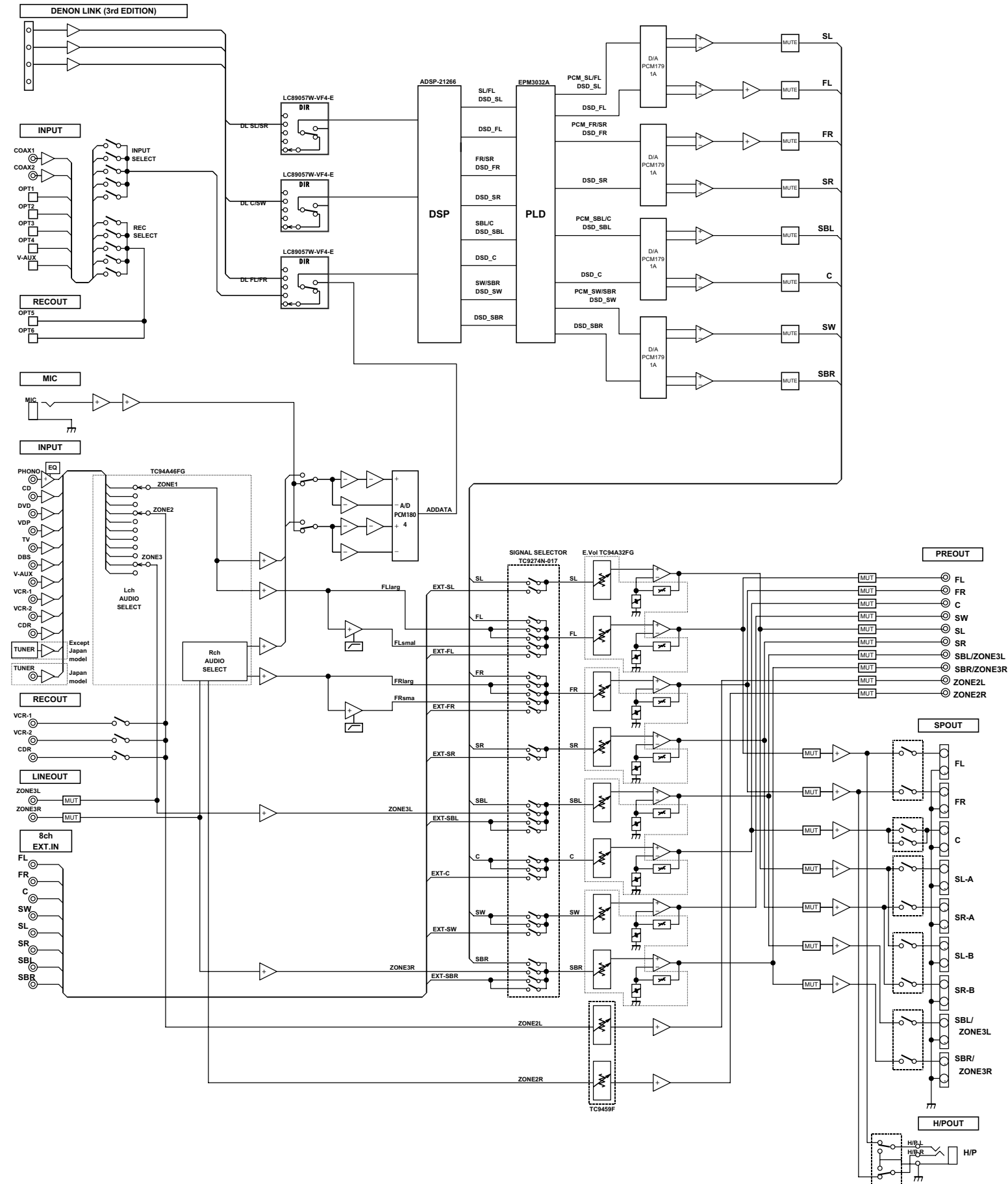
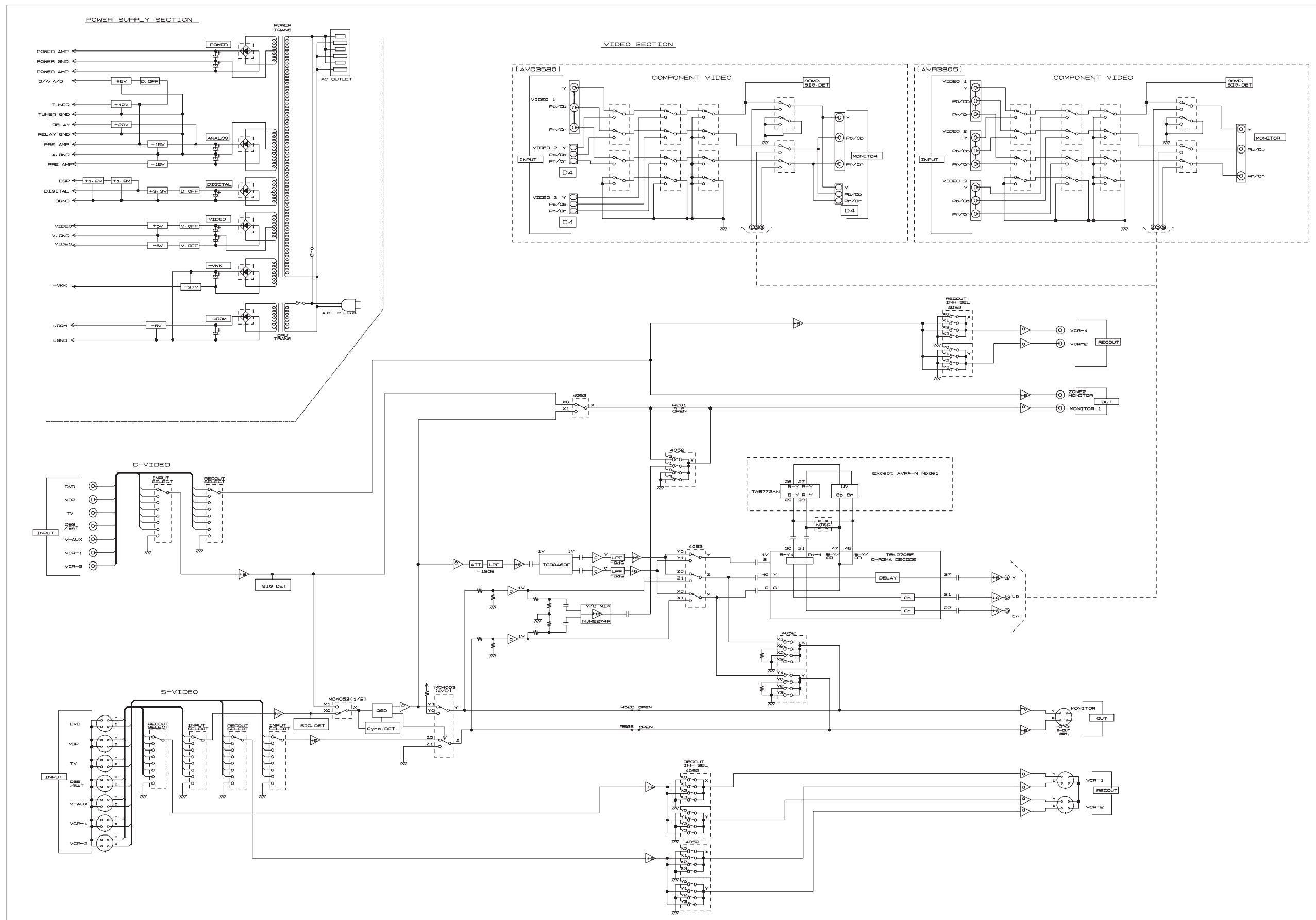


Fig.3 Cr signal

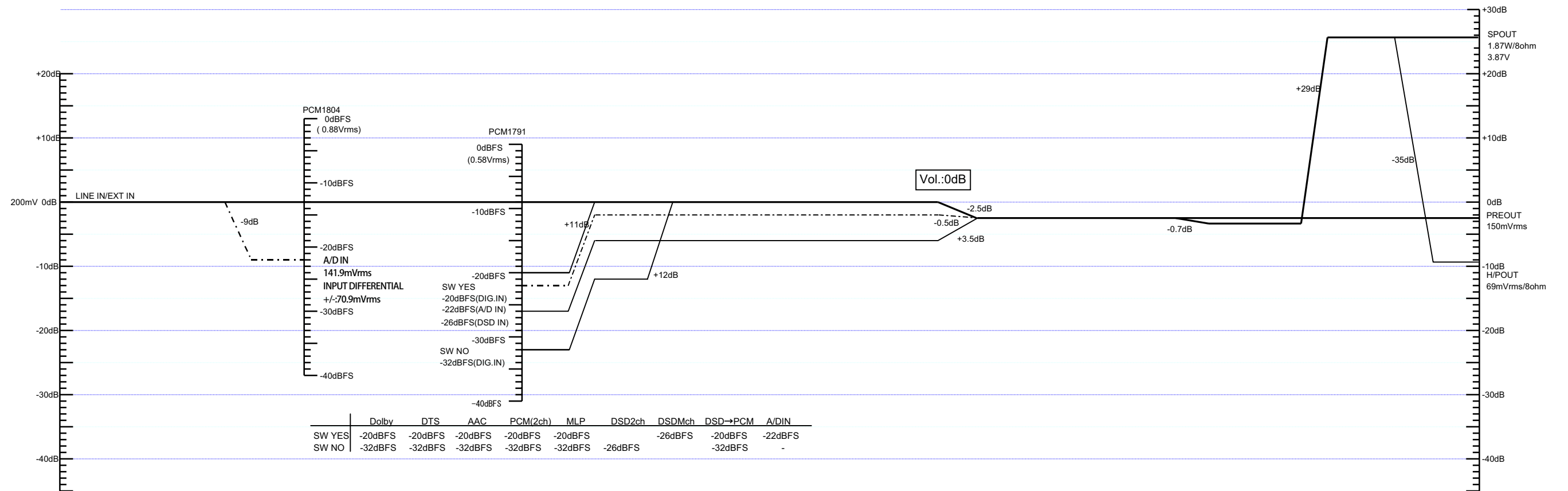
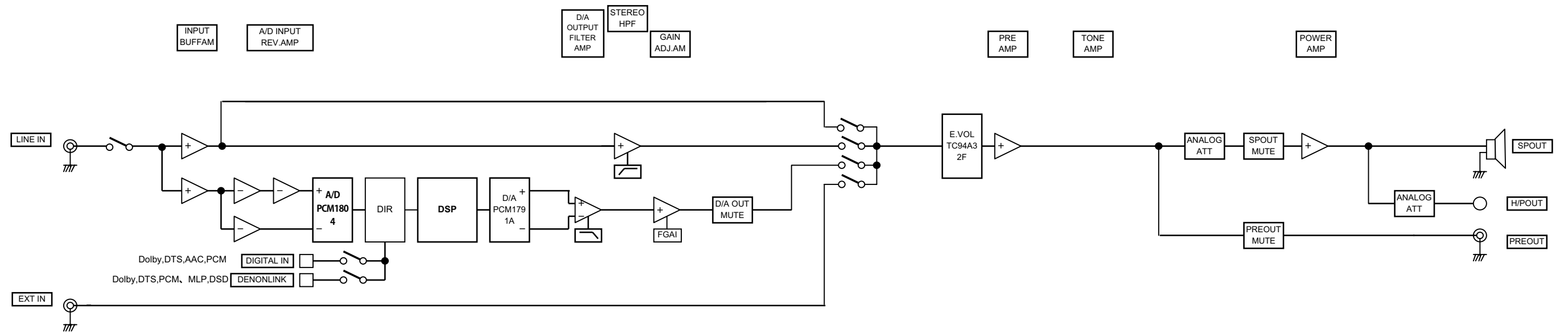
AUDIO BLOCK DIAGRAM



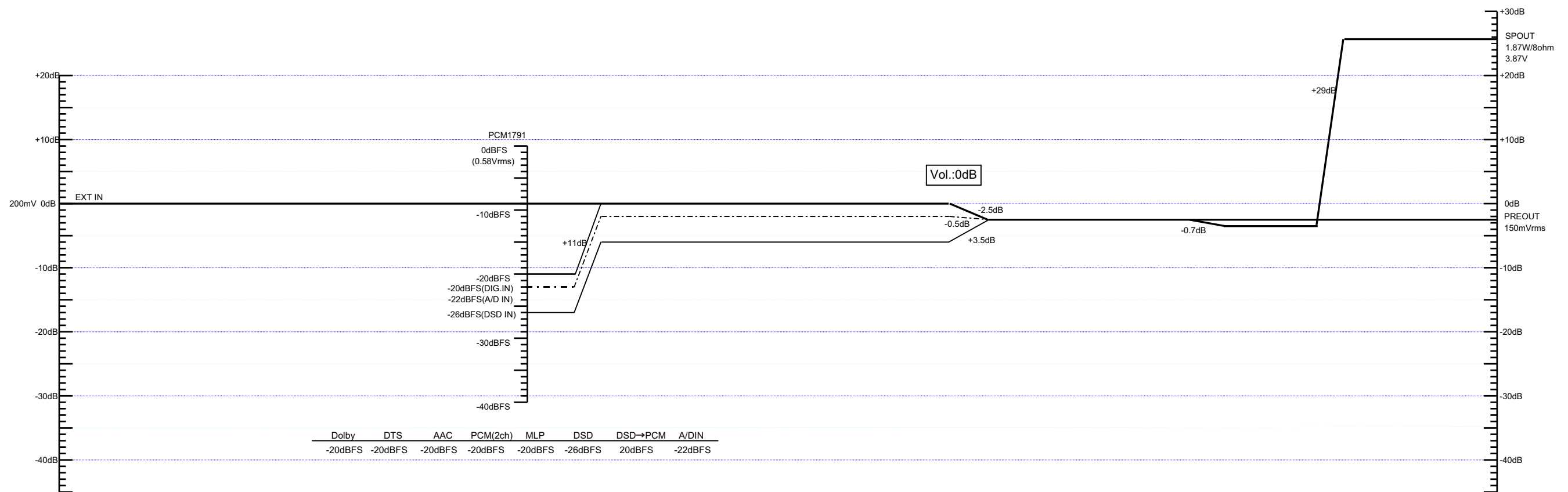
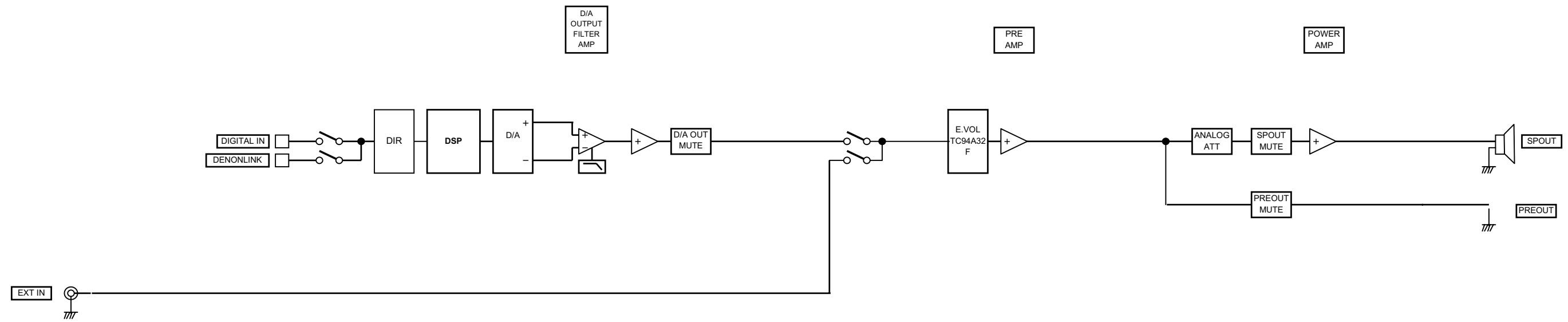
BLOCK DIAGRAM



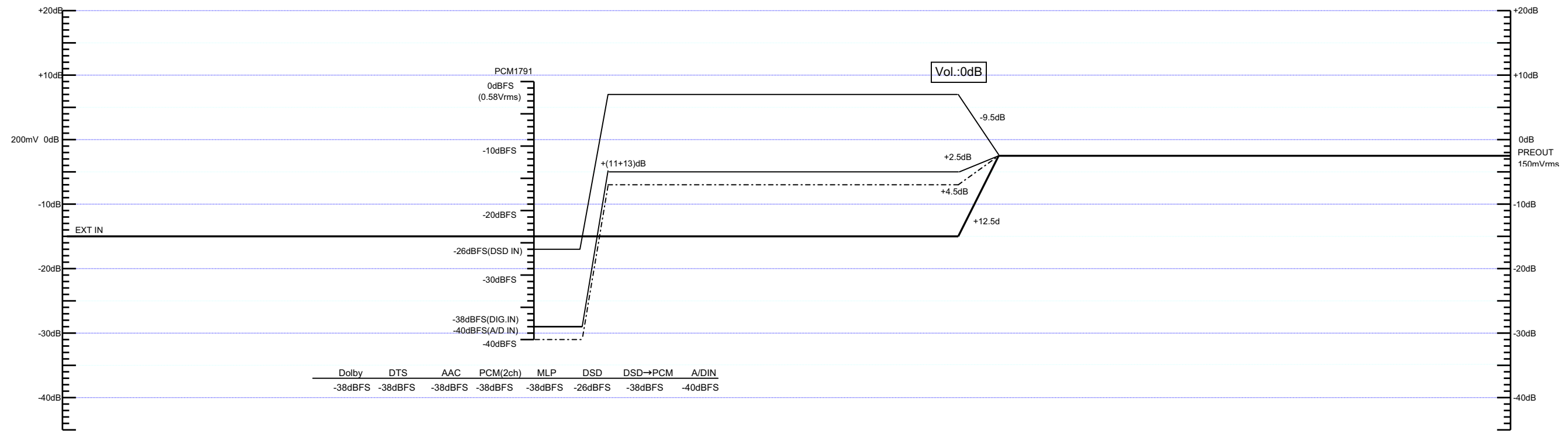
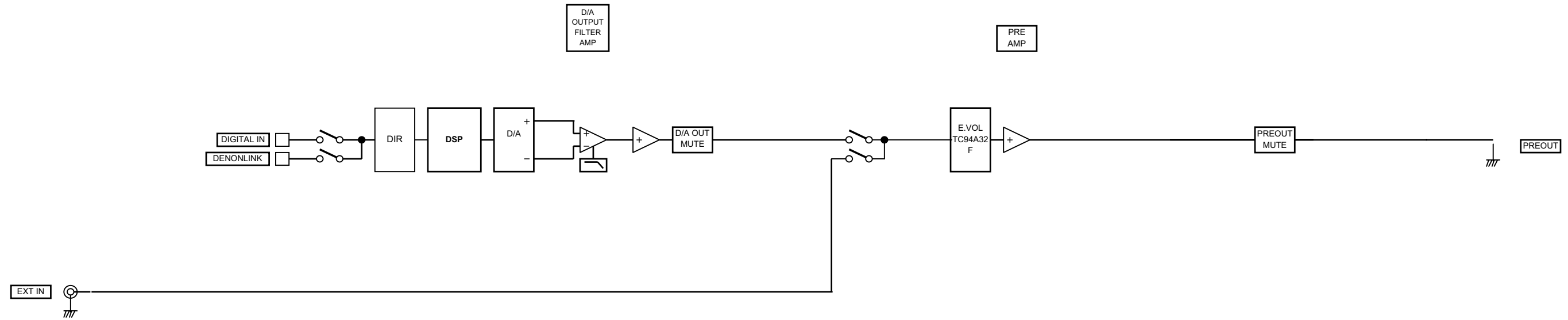
LEVEL DIAGRAMS (1/6)
FRONT CH



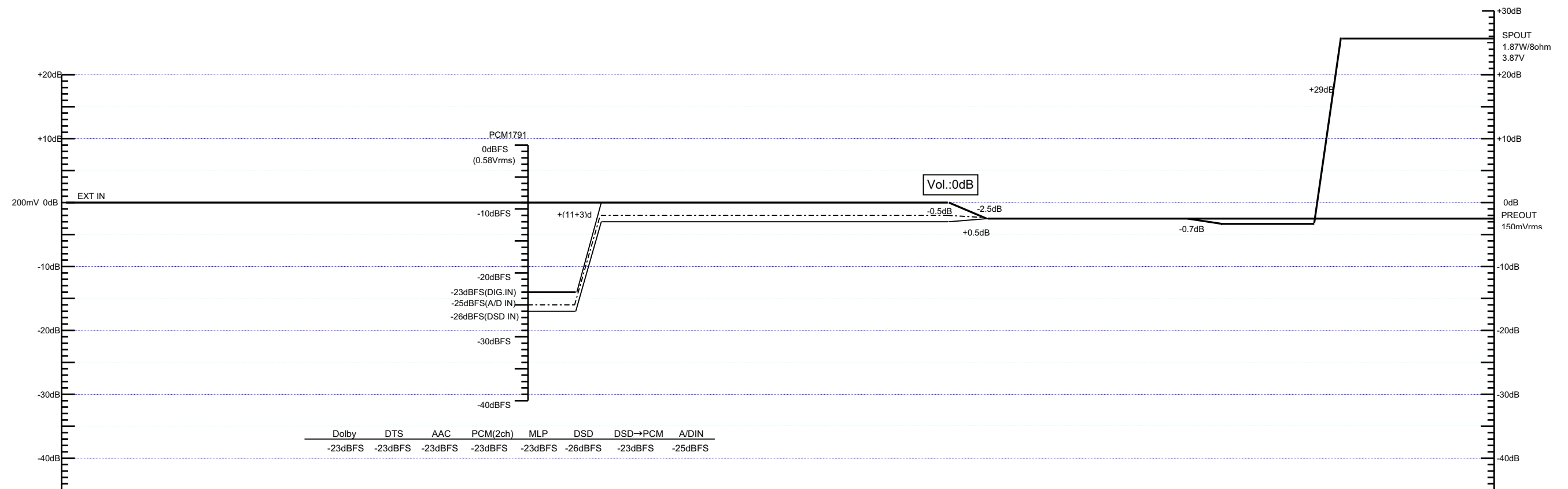
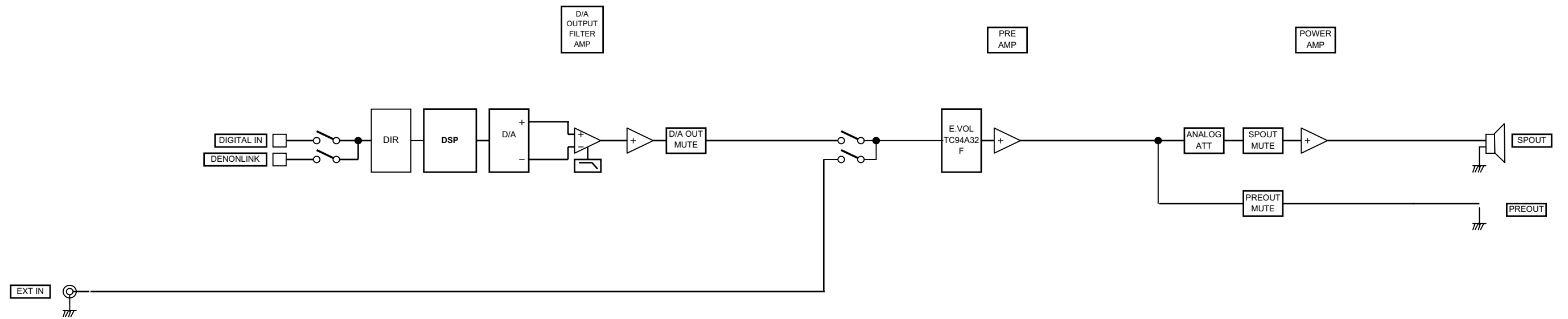
LEVEL DIAGRAMS (2/6)
CENTER CH



LEVEL DIAGRAMS (3/6)
SUBWOOFER CH

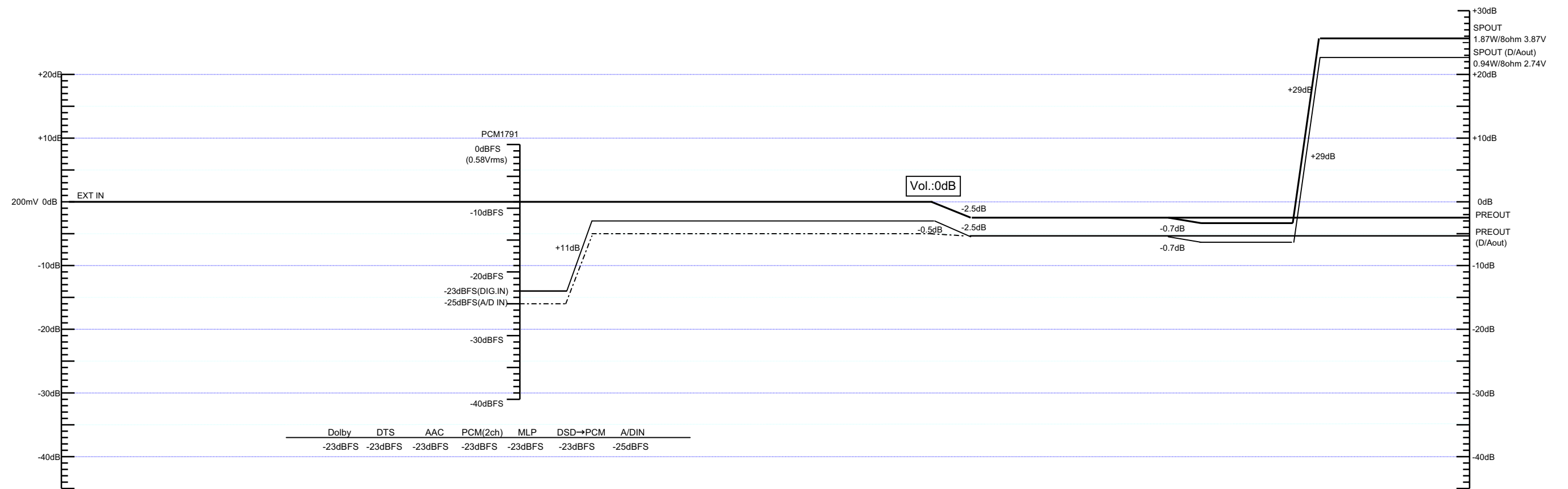
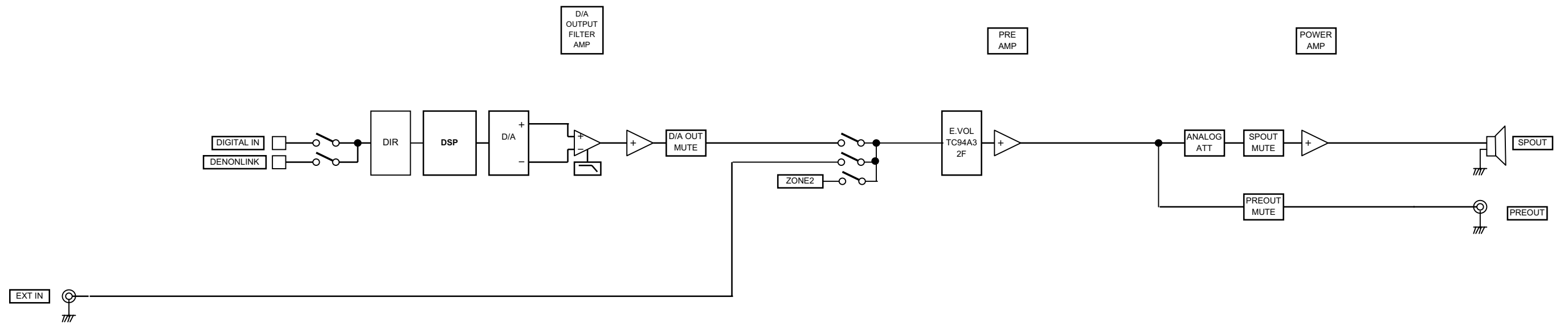


LEVEL DIAGRAMS (4/6)
SURROUND CH

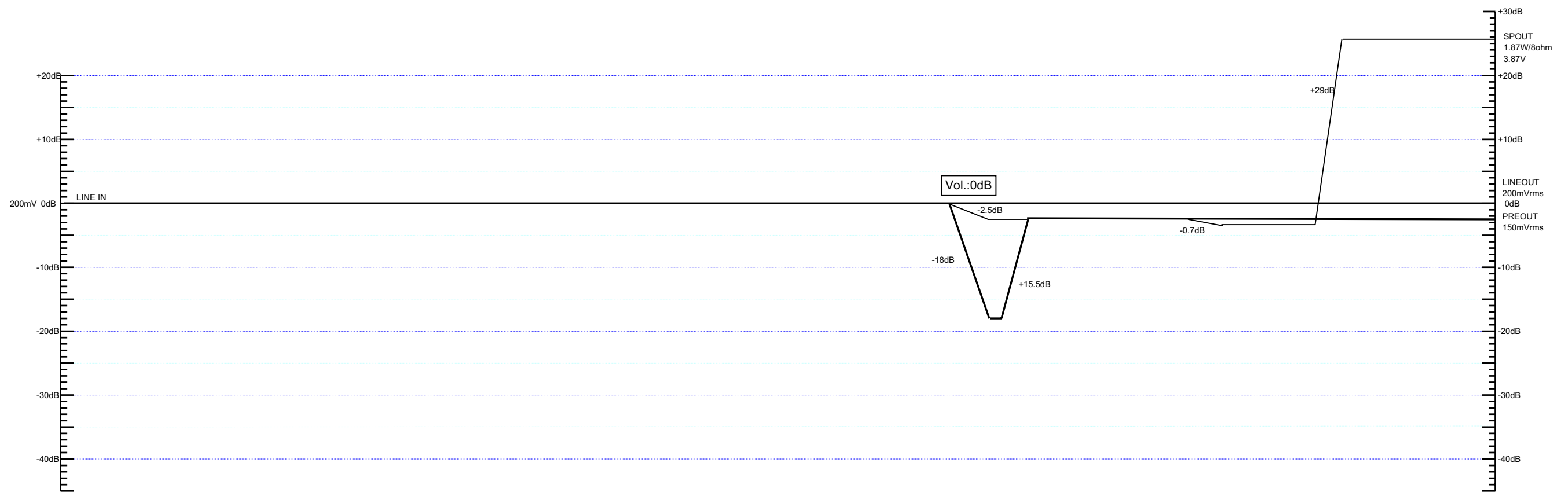
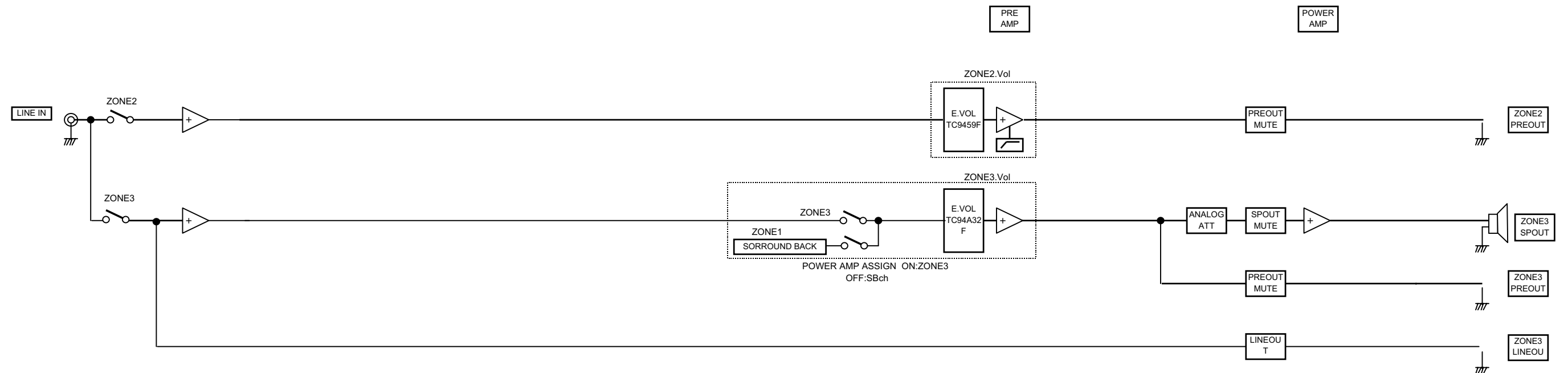


LEVEL DIAGRAMS (5/6)

SURROUND BACK CH

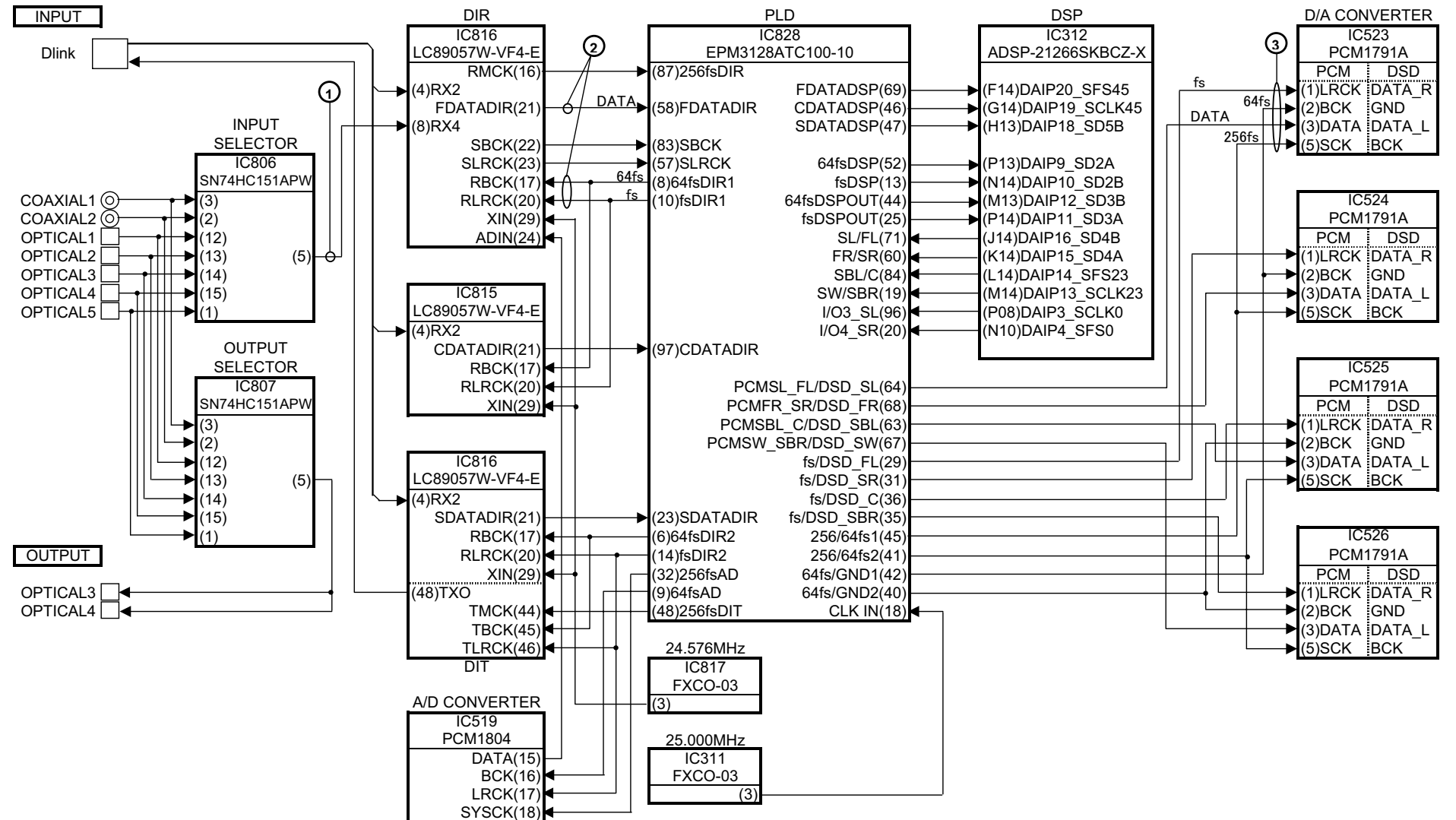
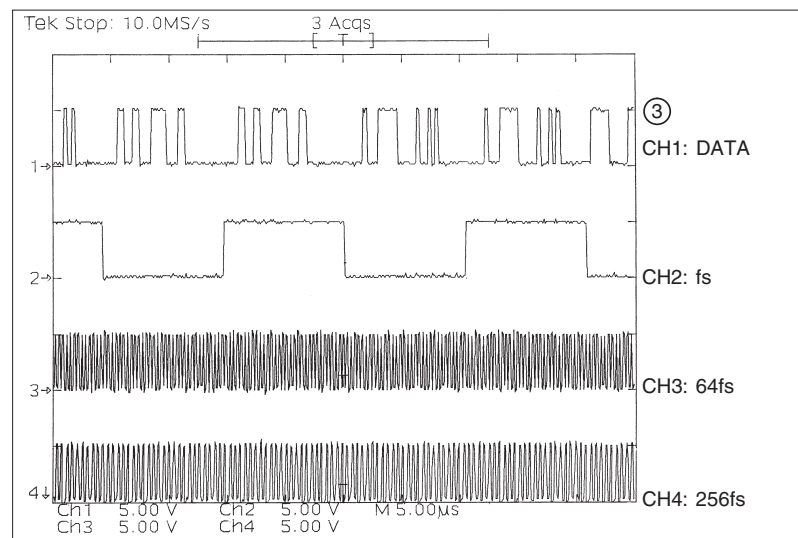
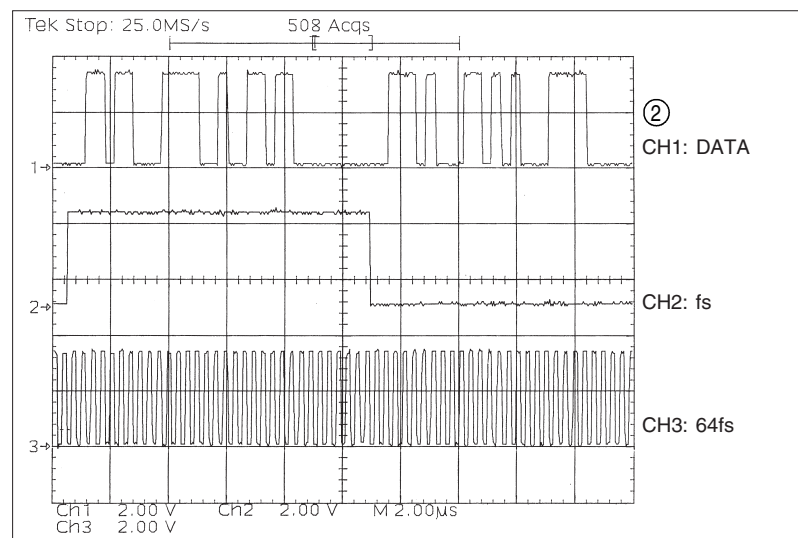
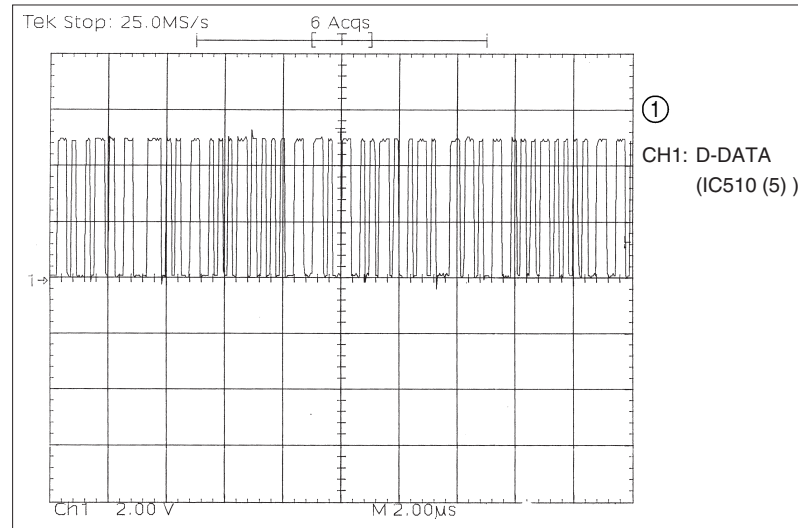


LEVEL DIAGRAMS (6/6)
ZONE2 & ZONE3



CLOCK FLOW & WAVE FORM IN DIGITAL BLOCK

Wave form



CHECK WITH TEST MODE

μcom/DSP Error Display Mode

1. Operation Spec

μcom version display mode:

When the following conditions are satisfied at its starting state, error information is displayed before version information.

Starting method (same as μcom version display):

While pressing 2 buttons, "DIMMER (S11)" and "SURROUND BACK (S14)", plug the AC cord to the wall outlet.

Then, press "STATUS" button to display the following information on the FL Display.

2. Display Order

Error information → Main-μcom version information → Sub-μcom version information → DSP version information

3. Display

Any one of the following list is displayed, in the priority of ①②③④.

Condition	State	Display
① Sub-μcom NG	No response from Sub-μcom	"□SUB□□ERROR□01□"
② DIR NG	No response from DIR	"□DIR□□ERROR□01□"
③ DSP NG	When DSP boot, executing DSP reset makes no change to BUSY port "L".	"□DSP□ERROR□01□"
	No change to BUSY port "L" before issuing DSP command.	"□DSP□ERROR□02□"
	When DSP data read, executing WRITE="L" makes no change to ACK="H".	"□DSP□ERROR□03□"
	When DSP data read, executing REQ="L" makes no change to ACK="L".	"□DSP□ERROR□04□"
	When DSP data write, executing WRITE="H" makes no change to ACK="H".	"□DSP□ERROR□05□"
	When DSP data write, executing REQ="L" makes no change to ACK="L".	"□DSP□ERROR□06□"
	When DSP special code boot, executing DSP reset makes no change to BUSY port "L".	"□DSP□ERROR□11□"
	No change to BUSY port "L" before issuing DSP special read command.	"□DSP□ERROR□12□"
	No change to BUSY port "L" before DSP version read.	"□DSP□ERROR□13□"
④ Both SUB/DSP OK		(No error display, version display only)

テストモードによるチェック方法

マイコン・DSPエラー表示モード

1. 動作仕様

マイコンバージョン表示モード:

起動状態にて下記の条件に該当した場合は、バージョン情報表示の前にエラー情報を表示します。

起動方法(マイコンバージョン表示と同様):

"DIMMER"(S11), "SURROUND BACK"(S14)の2つのボタンを押した状態で、ACコードを差し込みます。

その後、STATUSボタンを押すと下表の内容がFL Displayに表示されます。

2. 表示順序

エラー情報→メインマイコンバージョン情報→サブマイコンバージョン情報→DSPバージョン情報

3. 表示条件

下表のいずれかを表示します。表示の優先順は、①②③④。

条件	状態	表示内容
① SUBマイコンがNG	SUBマイコンからの応答がない	"□SUB□□ERROR□01□"
② DIRがNG	DIRからの応答がない	"□DIR□□ERROR□01□"
③ DSPがNG	DSPコードブート時、DSPリセットを実行してもBUSYポートが"L"にならない	"□DSP□ERROR□01□"
	DSPコマンド発行前に、BUSYポートが"L"にならない	"□DSP□ERROR□02□"
	DSPデータリード時、WRITE="L"としてもACK="H"にならない	"□DSP□ERROR□03□"
	DSPデータリード時、REQ="L"としてもACK="L"にならない	"□DSP□ERROR□04□"
	DSPデータライト時、WRITE="H"としてもACK="H"にならない	"□DSP□ERROR□05□"
	DSPデータライト時、REQ="L"としてもACK="L"にならない	"□DSP□ERROR□06□"
	DSPスペシャルコードブート時、DSPリセットを実行してもBUSYポートが"L"にならない	"□DSP□ERROR□11□"
	DSPスペシャルリードコマンド発行前に、BUSYポートが"L"にならない	"□DSP□ERROR□12□"
	DSPバージョンリード前に、BUSYポートが"L"にならない	"□DSP□ERROR□13□"
④ SUB/DSP共にOK		(表示せずにバージョン表示を行う)

SEMICONDUCTORS

Only major semiconductors are shown, general semiconductors etc. are omitted to list.

主な半導体を記載しています。汎用の半導体は記載を省略しています。

● IC's

Note: Abbreviation ahead of IC No. indicates the name of P.W.B., etc.

注) IC No. の前の記号は、基板の名称を表します。

PO: Power P.W.B.

AD: Audio/Digital P.W.B.

CV: Connect/Video P.W.B.

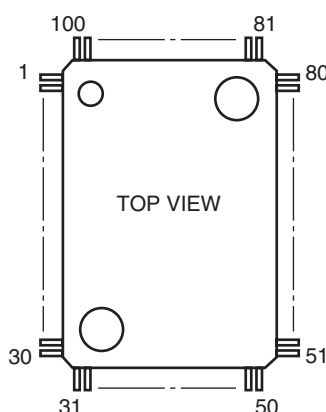
DS: DSP P.W.B.

CO: Control P.W.B.

VI: Video Convert P.W.B.

AC: Amp Connect P.W.B.

M30624MGA (CO: IC506)



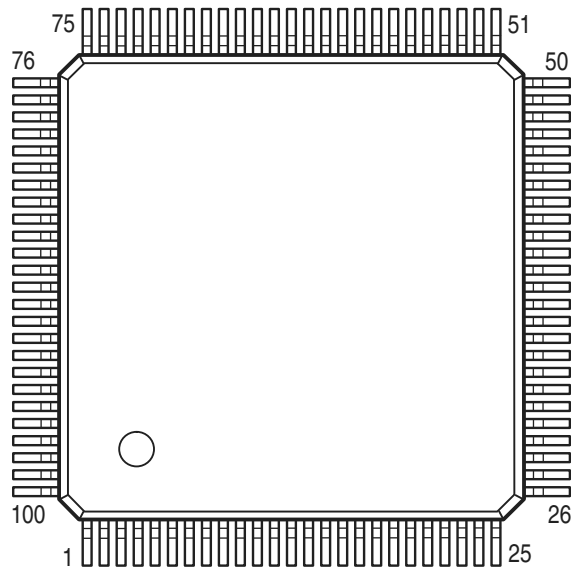
M30624MGA Terminal Function

Pin No.	Pin Name	Symbol	I/O	Type	Det	Op (Int.)	Op (Ext.)	Res	STBY	Stop	Function
1	P96/SOUT4	PLRDS DATA	O	C	—	—	—	Z	O/L	O/L	PLL & RDS control pin (LC72131 & LC72720)
2	P95/CLK4	PLRDS CLK	O	C	—	—	—	Z	O/L	O/L	PLL & RDS control pin (LC72131 & LC72720)
3	P94/TB4	PLL STB	O	C	—	—	—	Z	O/L	O/L	PLL control pin (LC72131)
4	P93/TB3	OSD RST	O	C	—	—	—	Z	O/L	O/L	OSD control pin (M35015)
5	P92/SOUT3	OSD DATA	O	C	—	—	—	Z	O/L	O/L	OSD control pin (M35015)
6	P91/SIN3	OSD STB	O	C	—	—	—	Z	O/L	O/L	OSD control pin (M35015)
7	P90/CLK3	OSD CLK	O	C	—	—	—	Z	O/L	O/L	OSD control pin (M35015)
8	BYTE	BYTE	—	—	—	—	—	—	—	—	GND (Ext. data bus bit width switching, 16bit: L)
9	CNVCS	CNVSS	—	—	—	—	—	—	—	—	Single-chip/Micro-processor mode switching (Normal single-chip: L, Rewrite boot program start: H input set)
10	P87	ISEL B	I	—	Lv	—	Eu	Z	O/L	O/L	Input selector rotation detect input (Rotary encoder)
11	P86	ISEL A	I	—	Lv	—	Eu	Z	O/L	O/L	Input selector rotation detect input (Rotary encoder)
12	RESET	<u>RESET</u>	I	—	Lv	—	Eu	L	I	I	Reset input
13	XOUT	X1	O	—	—	—	—	—	—	—	Oscillator connection
14	Vss	VSS	—	—	—	—	—	—	—	—	GND
15	XIN	X2	I	—	—	—	—	—	I	I	Oscillator connection
16	Vcc	VCC	—	—	—	—	—	—	—	—	+5V
17	P85/NMI	<u>NMI</u>	I	—	—	—	—	—	—	—	Not used (Fixed to H)
18	P84/INT2	<u>B. DOWN</u>	I	—	E↓&L	—	Eu	Z	I	I	Power down detect (Power down: L)
19	P83/INT1	<u>PROTECT</u>	I	—	E↓&L	—	Ed	Z	I	I	Protection detect input (Detected: L)
20	P82/INT0	REMOCON	I	—	E↑&L	—	—	Z	I	I	Remote control signal input
21	P81	VSEL A	I	—	Lv	—	Eu	Z	O/L	O/L	Master VR rotation detect input (Rotary encoder)

Pin No.	Pin Name	Symbol	I/O	Type	Det	Op (Int.)	Op (Ext.)	Res	STBY	Stop	Function
22	P80	VSEL B	I	—	Lv	—	Eu	Z	O/L	O/L	Master VR rotation detect input (Rotary encoder)
23	P77	FUNC STB1	O	C	—	—	—	Z	O/L	O/L	STB output for function switching control (ZONE 1/2/3)
24	P76	FUNC CLK	O	C	—	—	—	Z	O/L	O/L	CLK output for function switching control
25	P75	FUNC DATA	O	C	—	—	—	Z	O/L	O/L	DATA output for function switching control
26	Z3MUTE	FUNC STB2	O	C	—	—	—	Z	O/L	O/L	ZONE3 muting control, L: Muting
27	P73/CTS2	FL DATA	O	C	—	—	—	Z	O/L	O/L	FL tube control pin (LC75721E)
28	P72/CLK2	FL CLK	O	C	—	—	—	Z	O/L	O/L	FL tube control pin (LC75721E)
29	P71/RXD2	H/P DET	I	—	—	—	—	Z	O/L	O/L	H/P detect input (Detected: H)
30	P70/TXD2	TUNER POWER	O	N	—	—	Eu	Z	O/L	O/L	TUNER power on/off switching (H: ON)
31	P67/TXD1	TxD	O	C	—	—	—	Z	O/L	O/L	Data transfer pin to outside
32	P66/RXD1	RxD	I	—	Lv	—	—	Z	I	I	Data receive pin from outside
33	P65/CLK1	RESET2	O	C	—	—	Ed	Z	O/L	O/L	SUB- μ com reset output
34	P64/CTS1	ACK	O	C	—	—	Ed	Z	O/L	O/L	MAIN-SUB μ com comm. control pin
35	P63/TXD0	MOSI	O	C	—	—	Ed	Z	O/L	O/L	MAIN-SUB μ com comm. control pin
36	P62/RXD0	MISO	I	—	Lv	—	Ed	Z	I	I	MAIN-SUB μ com comm. control pin
37	P61/CLK0	TRIGGER.SW2	O	C	—	—	—	Z	O/L	O/L	TRIGGER SW 2 control pin
38	P60/CTS0	E.VOL STBB	O	C	—	—	—	Z	O/L	O/L	E-VR control output (TC94A32F)
39	P57	E.VOL CLK	O	C	—	—	—	Z	O/L	O/L	E-VR control output (TC94A32F, TC9459)
40	P56	E.VOL DATA	O	C	—	—	—	Z	O/L	O/L	E-VR control output (TC94A32F, TC9459)
41	P55/EPM	FRASH EPM	I	—	Lv	—	—	Z	I	I	Rewrite boot program start: L input set
42	P54	VSDA	I/O	C	—	—	—	Z	I	O/L	VIDEO IC (Chroma decoder, 3D Y/C) control pin
43	P53	VSCL	I/O	C	—	—	—	Z	I	O/L	VIDEO IC (Chroma decoder, 3D Y/C) control pin
44	P52	FL RST	O	C	—	—	Ed	Z	O/L	O/L	FL tube control pin (LC75721E)
45	P51	FL CE1	O	C	—	—	—	Z	O/L	O/L	FL tube control pin (LC75721E)
46	P50/CE	FRASH CE	I	—	—	—	—	Z	I	I	Rewrite boot program start: H input set
47	P47	V.EXP CLK	O	C	—	—	—	Z	O/L	O/L	CLK output for video switching expander control (BU4094B)
48	P46	V.EXP DATA	O	C	—	—	—	Z	O/L	O/L	DATA output for video switching expander control (BU4094B)
49	P45	V.EXP OE	O	C	—	—	Ed	Z	O/L	O/L	OE output for video switching expander control (BU4094B)
50	P44	V.EXP STB	O	C	—	—	—	Z	O/L	O/L	STB output for video switching expander control (BU4094B)
51	P43	H/P RELAY	O	C	—	—	—	Z	O/L	O/L	H/P relay control (H: ON)
52	P42	S BACK RELAY	O	C	—	—	—	Z	O/L	O/L	Relay control for SURROUND BACK SP
53	P41	SA-RELAY	O	C	—	—	—	Z	O/L	O/L	Relay control for SURROUND A SP
54	P40	SB-RELAY	O	C	—	—	—	Z	O/L	O/L	Relay control for SURROUND B SP
55	P37	C-RELAY	O	C	—	—	—	Z	O/L	O/L	Relay control for CENTER SP
56	P36	F-RELAY	O	C	—	—	—	Z	O/L	O/L	Relay control for FRONT SP
57	P35	PRE F MUTE	O	C	—	—	—	Z	O/L	O/L	FRONT PREOUT output muting control, L: Muting
58	P34	PRE C MUTE	O	C	—	—	—	Z	O/L	O/L	CENTER PREOUT output muting control, L: Muting
59	P33	PRE S MUTE	O	C	—	—	—	Z	O/L	O/L	SURROUND PREOUT output muting control, L: Muting
60	P32	PRE SB MUTE	O	C	—	—	—	Z	O/L	O/L	SURROUND BACK PREOUT output muting control, L: Muting
61	P31	SUB WOOFER MUTE	O	C	—	—	—	Z	O/L	O/L	SUB WOOFER PREOUT output muting control, L: Muting
62	Vcc	VCC	—	—	—	—	—	—	—	—	+5V
63	P30	MULTI MUTE	O	C	—	—	—	Z	O/L	O/L	Pin-jack output muting control of MULTI, L: Muting
64	Vss	VSS	—	—	—	—	—	—	—	—	GND
65	P27	VOL MUTE	O	C	—	—	—	Z	O/L	O/L	POWER AMP input muting control, L: Muting
66	P26	S.BACK VOL MUTE	O	C	—	—	—	Z	O/L	O/L	SURROUND BACK POWER AMP input muting control, L: Muting
67	P25	TUNER MUTE	O	C	—	—	—	Z	O/L	O/L	TUNER muting control

Pin No.	Pin Name	Symbol	I/O	Type	Det	Op (Int.)	Op (Ext.)	Res	STBY	Stop	Function
68	P24	GRN LED	O	C	—	—	—	Z	O/L	O/L	LED control pin
69	P23	FL CE2	O	C	—	—	—	Z	O/L	O/L	FL tube control pin (LC75721E)
70	P22	S MONI. DET	I	—	Lv	—	Eu	Z	O/L	O/L	S-monitor connection detect input (L: Connected)
71	P21	S SIG. DET	I	—	Lv	—	Eu	Z	O/L	O/L	S-signal detect input (H: S-signal inputted)
72	P20	SYNC. DET	I	—	Lv	—	Eu	Z	I	I	Sync. detect input (H: Ext. synchronized)
73	P17/INT5	RDS DATAOUT	I	—	E↓&L	—	—	—	I	O/L	RDS data input (LC72720)
74	P16/INT4	REQ	I	—	E↓&L	—	Ed	Z	I	I	MAIN-SUB μ com comm. control pin
75	P15/INT3	POWER KEY	I	—	E↓&L	—	—	—	I	O/L	Interrupt port for WAIT mode cancel
76	P14/D12	RSPOWER	O	C	—	—	Ed	Z	O/H	O/L	Same logic as POWER port, when STANDBY mode: H
77	P13/D11	RECINHA	O	C	—	—	—	Z	O/L	O/L	When RECOUT select is VCR1 or VIDEO other than VCR system: H
78	P12/D10	NC	O	C	-	-	-	Z	O/L	O/L	Not used
79	P11/D9	NC	O	C	-	-	-	Z	O/L	O/L	Not used
80	P10/D8	A+B LIMIT	O	C	—	—	—	Z	O/L	O/L	SRROUND AMP current limiter control, when SURROUND SP A+B: H
81	P07/D7	VSIGDET	I	—	—	—	—	Z	O/L	O/L	VIDEO signal detect port
82	P06/D6	COMP SIGDET	I	—	—	—	—	Z	O/L	O/L	COMPONENT signal detect port
83	P05/D5	VIDEO POWER	O	C	—	—	—	Z	O/L	O/L	VIDEO power on/off switching (H: ON)
84	P04/D4	TRIGGER SW 1	O	C	—	—	—	Z	O/L	O/L	TRIGGER SW 1 control pin
85	P03/D3	E.VOL STBA	O	C	—	—	—	Z	O/L	O/L	E-VR control output (TC9459N)
86	P02/D2	RECINHB	O	C	—	—	—	Z	O/L	O/L	When RECOUT select is VCR1 or VCR2: H
87	P01/D1	POWER	O	C	—	—	Ed	Z	O/L	O/L	Power relay control output (H: ON)
88	P00/D0	RED LED	O	C	—	—	Eu	Z	O/L	O/L	LED control pin
89	P107/AN7	KEY1	I	—	Lv	—	Eu	Z	O/L	O/L	Button input 1
90	P106/AN6	KEY2	I	—	Lv	—	Eu	Z	O/L	O/L	Button input 2
91	P105/AN5	KEY3	I	—	Lv	—	Eu	Z	O/L	O/L	Button input 3
92	P104/AN4	STEREO	I	—	Lv	—	Eu	Z	O/L	O/L	When TUNER FM stereo receive: L
93	P103/AN3	TUNED	I	—	Lv	—	Eu	Z	O/L	O/L	TUNER tuned detect (L: Tuned)
94	P102/AN2	RDS CE	O	C	—	—	—	Z	O/L	O/L	RDS data output (LC72720)
95	P101/AN1	RDS RESET	O	C	—	—	—	Z	O/L	O/L	RDS reset output (LC72720)
96	AVss	AVSS	—	—	—	—	—	—	—	—	AD GND
97	P100/AN0	MODE	I	—	Lv	—	—	Z	O/L	O/L	Destination switching input
98	VREF	VREF	—	—	—	—	—	—	—	—	AD ref. +5V
99	AVcc	AVCC	—	—	—	—	—	—	—	—	AD +5V
100	P97/SIN4	PLL DATAOUT	I	—	Lv	—	—	Z	I	O/L	PLL serial data input pin (LC72131)

M30620FC (AD: IC825)



M30620FC Terminal Function

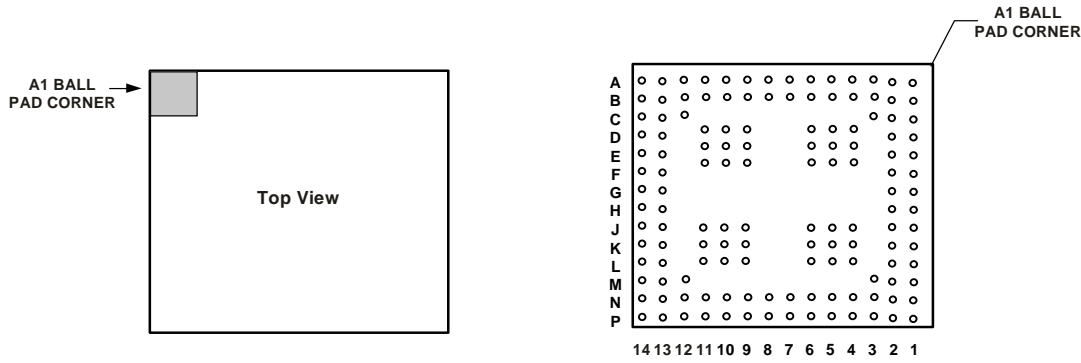
Pin	Pin Name	Symbol	I/O	Type	Det	Op (Int.)	Op (Ext.)	Res	Function
1	P94/TB4	DSP MS	O	C	-	-	-	Z	DSP control pin
2	P93/TB3	DACCS	O	C	-	-	-	Z	DAC control pin (AD1854: Chip select)
3	P92/SOUT3	DACMDI	O	C	-	-	-	Z	DAC control pin (AD1854)
4	P91/SIN3	DIGITAL REC INH	O	C	-	-	-	Z	DIGITAL INH: Control
5	P90/CLK3	DACMC	O	C	-	-	-	Z	DAC control pin (AD1854)
6	BYTE	BYTE	-	-	-	-	-	-	GND (Ext. data bus bit width switching, 16bit: L)
7	CNVCS	CNVSS	-	-	-	-	-	-	Single-chip/Micro-processor mode switching (Normal single-chip: L, Rewrite boot program start: H input set)
8	P87	DAC-RESET1	O	C	-	-	-	Z	DAC control pin ("L": Power Down mode, "↑ (rising edge)": Reset, "H": Normal)
9	P86	NC	O	C	-	-	-	Z	Not used
10	RESET	RESET	I	-	-	-	-	L	Reset input (Reset: L)
11	XOUT	X1	O	-	-	-	-	-	Oscillator connection
12	VSS	VSS	-	-	-	-	-	-	GND
13	XIN	X2	I	-	-	-	-	-	Oscillator connection
14	VCC	VCC	-	-	-	-	-	-	+5V
15	P85/NMI	_NMI	I	-	-	-	-	-	Not used (Fixed to H)
16	P84/INT2	INT1	I	-	E ↓&L	-	Eu	Z	DIR control pin (LC89057W-E)
17	P83/INT1	ACK	I	-	E ↓&L	-	Ed	Z	Main/Sub-μcom comm. control input (ACK from MAIN μcom L return)
18	P82/INT0	B.DOWN	I	-	Lv	-	Eu	Z	Power down detect (Power down: L)
19	P81	ADC RESET	O	C	-	-	Eu	Z	A/D control pin (Reset: L)
20	P80	OSR	O	C	-	-	Eu	Z	A/D control pin (PCM1804) 96kHz: H
21	P77	DIGITAL POWER	O	C	-	-	Ed	Z	DIGITAL power on/off switching (H: ON)
22	P76	FGAIN	O	C	-	-	Ed	Z	IV AMP GAIN switching control output (Subwoofer YES: L)
23	P75	AD OVER L	I	-	Lv	-	Eu	Z	AD OVERLOAD detect control (For L ch OVERLOAD: H)
24	P74	AD OVER R	I	-	Lv	-	Eu	Z	AD OVERLOAD detect control (For R ch OVERLOAD: H)
25	P73/CTS2	MIC ON	O	C	-	-	-	Z	MIC input used: H Others: L
26	P72/CLK2	P.D MUTE	O	C	-	-	-	Z	MIC/AD input switching control pin MIC pin input, DIGITAL POWER OFF: L Others: H
27	P71/RXD2	VPP	O	C	-	-	-	-	Normal: H Writing flash ROM for DSP: L
28	P70/TXD2	RSVDSP	O	C	-	-	-	-	Not used

Pin	Pin Name	Symbol	I/O	Type	Det	Op (Int.)	Op (Ext.)	Res	Function
29	P67/TXD1	TxD/(E2PROM DI)	O	C	-	-	Ed	Z	Data transfer output to outside //(E2PROM control pin)
30	P66/RXD1	RxD/(E2PROM DO)	I	-	Lv	-	Ed	Z	Data receive input from outside //(E2PROM control pin)
31	P65/CLK1	(E2PROM CLK)	O	C	-	-	-	Z	(E2PROM control pin)
32	P64/CTS1	REQ	O	C	-	-	Ed	Z	Main/Sub- μ com comm. control output (RTS from sub- μ com L)
33	P63/TXD0	MISO	O	C	-	-	Ed	Z	Main/Sub- μ com comm. control terminal (Data output)
34	P62/RXD0	MOSI	I	-	-	-	Ed	Z	Main/Sub- μ com comm. control terminal (Data input)
35	P61/CLK0	DIR CLK	O	C	-	-	-	Z	DIR control pin (LC89057W-E), contror clock output
36	P60/CTS0	DIR DIN	O	C	-	-	Eu	Z	DIR control pin (LC89057W-E), contror data output
37	P57	DIR DOUT	I	-	-	-	Eu	Z	DIR control input pin (LC89057W-E), contror data input
38	P56	(E2PROM CE)	O	C	-	-	-	Z	(E2PROM control pin)
39	P55/EPM	(FRASH EPM)/(DL ID)	I	-	Lv	-	-	Z	(Rewrite boot start: L)/(Writing DLINK ID: L, Writing DSP: H)
40	P54	X'TALRST	O	C	-	-	-	H(lu)	Clock for DIR (L: Osc. Stop)
41	P53	DIR CE	O	C	-	-	-	H(lu)	DIR control pin (LC89057W-E), chip enable output
42	P52	DIR_RST	O	C	-	-	Ed	H(lu)	DIR control output (LC89057W-E) Reset: L
43	P51	SELCLK2	O	C	-	-	-	Z	ADC/DIR data,clock switching control terminal (ADC, PCM • DD • DTS: L) (PCM 1/4 sampling • DSD: H)
44	P50/CE	FRASH CE	I	-	-	-	-	Z	Rewrite boot program start: H input set)
45	P47	nPCMDSD	O	C	-	-	-	Z	PCM/DSD switching control pin (PCM: L, DSD: H)
46	P46	fsMODE1	O	C	-	-	-	Z	SBCK/SLRCK dividing set (No dividing: L, 1/2 divider enable: H)
47	P45	fsMODE0	O	C	-	-	-	Z	Select operation clock source of DSP output and D/A (SBCK/SLRCK: L, RMCK divided: H (only 64fs/fs)) (Fixed to L)
48	P44	MCKf	O	C	-	-	-	Z	Not used (Fixed to L)
49	P43	DLINK ON	O	C	-	-	-	Z	DENON LINK ON terminal (DENON LINK: H)
50	P42	INT2	I	-	-	-	Eu	Z	DIR2 control pin (LC89057W-E)
51	P41	INT3	I	-	-	-	Eu	Z	DIR3 control pin (LC89057W-E)
52	P40	RSV2	O	C	-	-	-	Z	Not used (Fixed to L)
53	P37	DINA	O	C	-	-	-	Z	Digital input switching
54	P36	DINB	O	C	-	-	-	Z	Digital input switching
55	P35	DINC	O	C	-	-	-	Z	Digital input switching
56	P34	DRECA	O	C	-	-	-	Z	Digital RECOUNT switching
57	P33	DRECB	O	C	-	-	-	Z	Digital RECOUNT switching
58	P32	DRECC	O	C	-	-	-	Z	Digital RECOUNT switching
59	P31	RSV1	O	C	-	-	-	Z	Not used (Fixed to L)
60	VCC	VCC	-	-	-	-	-	-	+5V
61	P30	NC	O	C	-	-	-	Z	Not used
62	VSS	VSS	-	-	-	-	-	-	GND
63	P27	I/O8	I/O	C	-	-	-	Z	DSP comm. Terminal
64	P26	I/O7	I/O	C	-	-	-	Z	DSP comm. Terminal
65	P25	I/O6	I/O	C	-	-	-	Z	DSP comm. Terminal
66	P24	I/O5	I/O	C	-	-	-	Z	DSP comm. Terminal
67	P23	I/O4	I/O	C	-	-	-	Z	DSP comm. Terminal
68	P22	I/O3	I/O	C	-	-	-	Z	DSP comm. Terminal
69	P21	I/O2	I/O	C	-	-	-	Z	DSP comm. Terminal
70	P20	I/O1	I/O	C	-	-	-	Z	DSP comm. Terminal
71	P17/INT5	NC	O	C	-	-	-	Z	Not used
72	P16/INT4	NC	O	C	-	-	-	Z	Not used
73	P15/INT3	NC	O	C	-	-	-	Z	Not used
74	P14/D12	NC	I	C	-	-	-	Z	Not used
75	P13/D11	NC	I	C	-	-	-	Z	Not used
76	P12/D10	NC	O	C	-	-	-	Z	Not used
77	P11/D9	NC	O	C	-	-	-	Z	Not used
78	P10/D8	NC	O	C	-	-	-	Z	Not used
79	P07/D7	ROM_RST1	O	C	-	-	Ed	Z	Memory reset for DSP (reset: L)
80	P06/D6	DSP1_RS	O	C	-	-	Ed	Z	DSP reset output pin (reset: L)
81	P05/D5	DSP I/O POWER	O	C	-	-	Eu	Z	POWER ON="L" (After 10ms from DIGITAL POWER ON)
82	P04/D4	DSP OSC ON	O	C	-	-	-	Z	ON="L" (After 20ms from DIGITAL POWER ON)
83	P03/D3	IRQ1_B1	I	-	-	-	-	Z	Fixed to high impedance
84	P02/D2	FLAG 0A	I	-	-	-	Ed	Z	E2PROM chip select control for DSP
85	P01/D1	FLAG 1A	I	-	Lv	-	Eu	Z	Not used
86	P00/D0	FLAG 2A(BUSY1)	I	-	Lv	-	Eu	Z	DSP operation check flag (FLAG 2A) Normal = "L"
87	P107/AN7	FLAG 3A	I	-	Lv	-	Eu	Z	Special Flag for ROM update (ADSP21061L-A: FLAG 3A)
88	P106/AN6	SELCLK1	O	C	-	-	-	Z	ADC/DIR data,clock switching control terminal (ADC, PCM 1/4 sampling: L) (PCM • DD • DTS • DSD: H)

Pin	Pin Name	Symbol	I/O	Type	Det	Op (Int.)	Op (Ext.)	Res	Function
89	P105/AN5	\bar{u} ERR MUTE	O	C	-	-	-	Z	Mute control for pop noise prevention (Mute="L")
90	P104/AN4	\bar{u} BSE(AC3 MUTE)	O	C	-	-	-	Z	Digital mute control (AC-3 or DTS decode enable: L)
91	P103/AN3	NC	O	C	-	-	-	Z	Not used
92	P102/AN2	NC	O	C	-	-	-	Z	Not used
93	P101/AN1	DSP_BOOT	I	-	-	-	Eu	H(lu)	DSP rewrite boot program (DSP rewrite: L input) /(DLINK ID writing mode start: L input set)
94	AVSS	AVSS	-	-	-	-	-	-	AD GND
95	P100/AN0	DL	I	-	-	-	Eu	H(lu)	DLINK ID check mode control pin (Mode ON: L input)
96	VREF	VREF	-	-	-	-	-	-	AD ref. +5V
97	AVCC	AVCC	-	-	-	-	-	-	AD +5V
98	P97/SIN4	DSP MISO	I	-	-	-	Eu	Z	DSP control pin
99	P96/SOUT4	DSP MOSI	O	C	-	-	Eu	Z	DSP control pin
100	P95/CLK4	DSP CLK	O	C	-	-	-	Z	DSP control pin

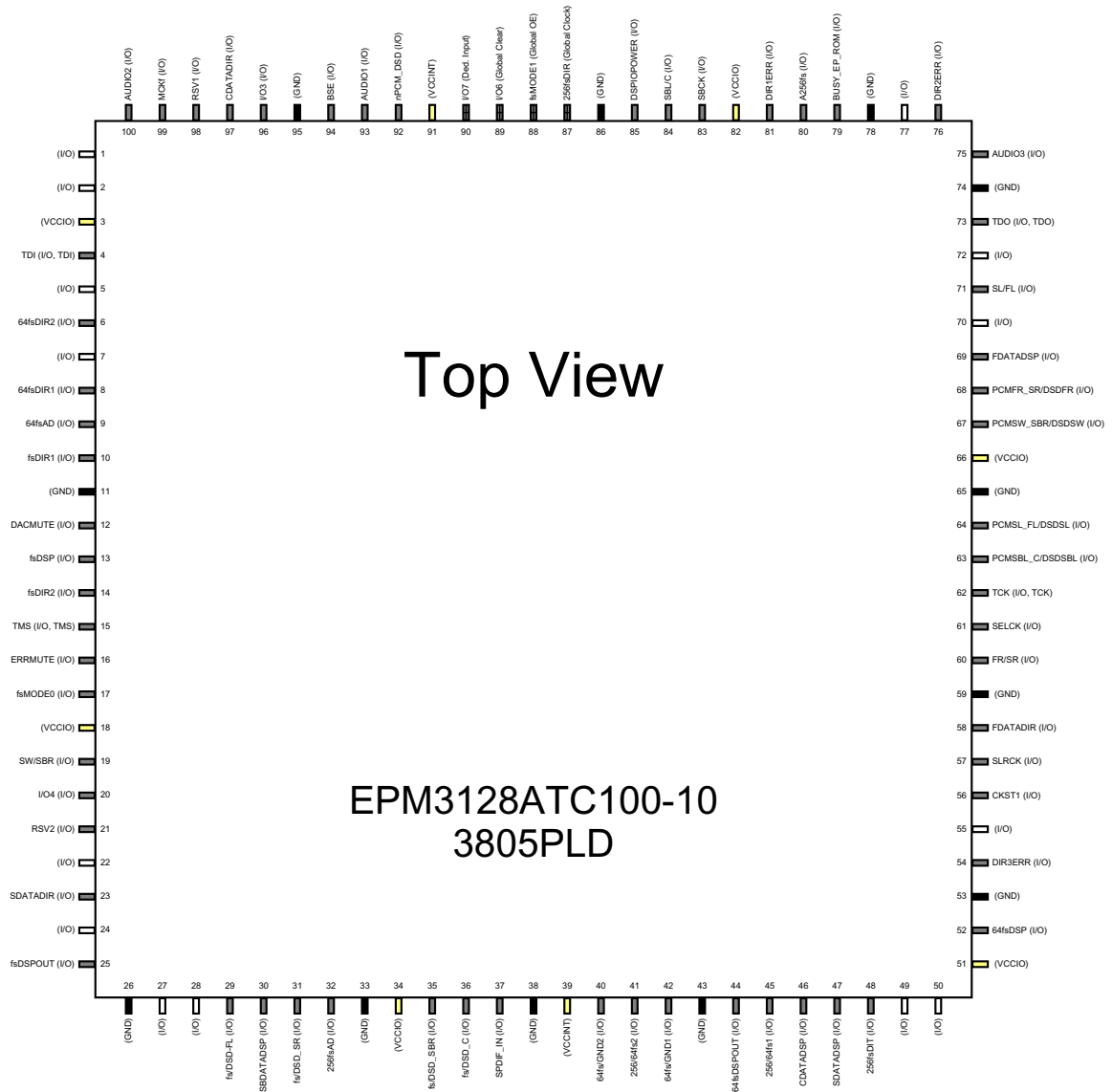
ADSP-21266SKBC-200X (DS: IC312)

Note : When this IC is defective, replace P.W.B. Unit Ass'y

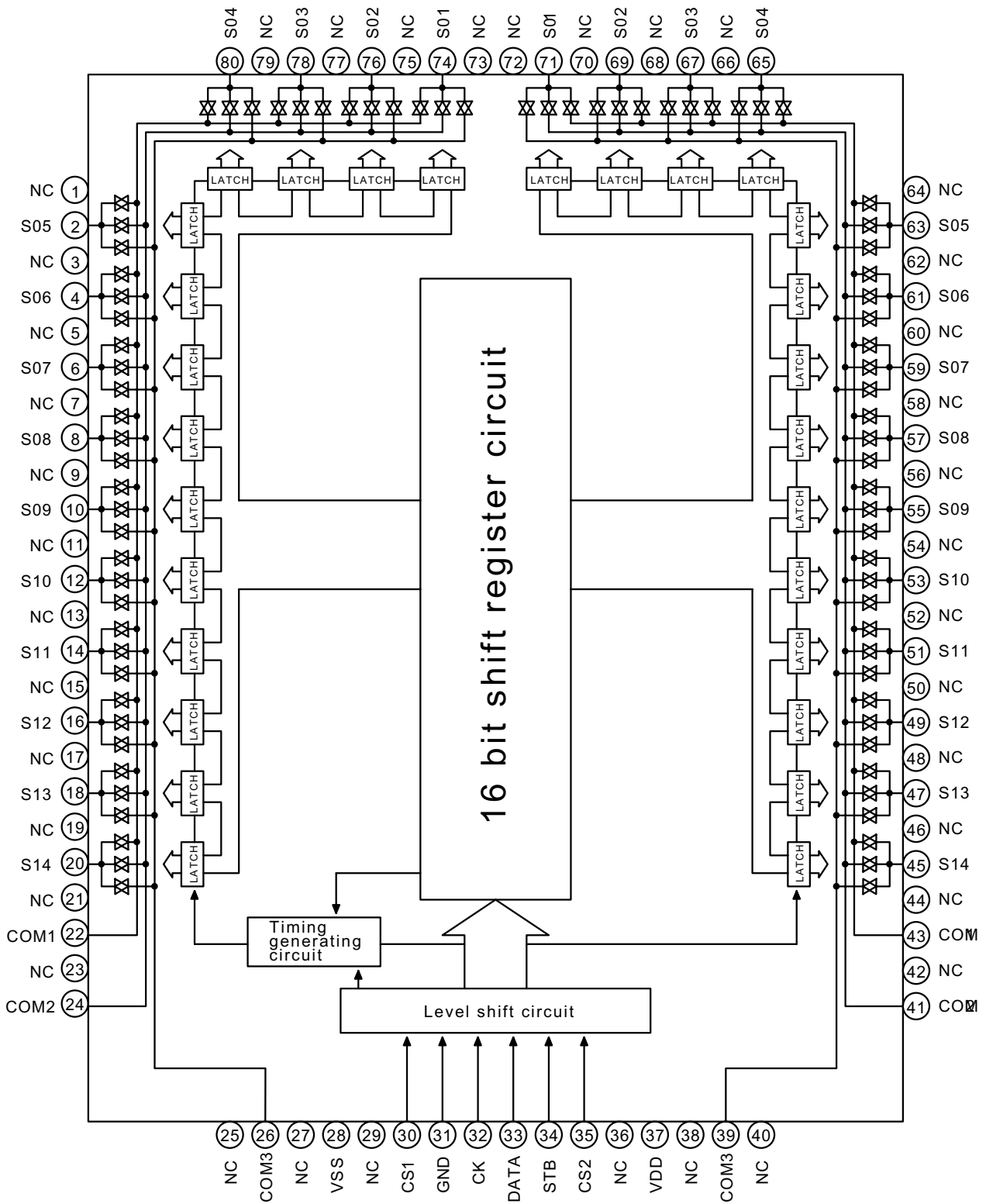


Pin Name	LQFP Pin #	Pin Name	LQFP Pin #	Pin Name	LQFP Pin #	Pin Name	LQFP Pin #
V _{DDINT}	1	V _{DDINT}	37	V _{DDEXT}	73	GND	109
CLKCFG0	2	GND	38	GND	74	V _{DDINT}	110
CLKCFG1	3	\overline{RD}	39	V _{DDINT}	75	GND	111
BOOTCFG0	4	ALE	40	GND	76	V _{DDINT}	112
BOOTCFG1	5	AD15	41	DAI_P10 (SD2B)	77	GND	113
GND	6	AD14	42	DAI_P11 (SD3A)	78	V _{DDINT}	114
V _{DDEXT}	7	AD13	43	DAI_P12 (SD3B)	79	GND	115
GND	8	GND	44	DAI_P13 (SCLK23)	80	V _{DDEXT}	116
V _{DDINT}	9	V _{DDEXT}	45	DAI_P14 (SFS23)	81	GND	117
GND	10	AD12	46	DAI_P15 (SD4A)	82	V _{DDINT}	118
V _{DDINT}	11	V _{DDINT}	47	V _{DDINT}	83	GND	119
GND	12	GND	48	GND	84	V _{DDINT}	120
V _{DDINT}	13	AD11	49	GND	85	\overline{RESET}	121
GND	14	AD10	50	DAI_P16 (SD4B)	86	\overline{SPIDS}	122
FLAG0	15	AD9	51	DAI_P17 (SD5A)	87	GND	123
FLAG1	16	AD8	52	DAI_P18 (SD5B)	88	V _{DDINT}	124
AD7	17	DAI_P1 (SD0A)	53	DAI_P19 (SCLK45)	89	SPICLK	125
GND	18	V _{DDINT}	54	V _{DDINT}	90	MISO	126
V _{DDINT}	19	GND	55	GND	91	MOSI	127
GND	20	DAI_P2 (SD0B)	56	GND	92	GND	128
V _{DDEXT}	21	DAI_P3 (SCLK0)	57	V _{DDEXT}	93	V _{DDINT}	129
GND	22	GND	58	DAI_P20 (SFS45)	94	V _{DDEXT}	130
V _{DDINT}	23	V _{DDEXT}	59	GND	95	A _v DD	131
AD6	24	V _{DDINT}	60	V _{DDINT}	96	A _v SS	132
AD5	25	GND	61	FLAG2	97	GND	133
AD4	26	DAI_P4 (SFS0)	62	FLAG3	98	CLKOUT	134
V _{DDINT}	27	DAI_P5 (SD1A)	63	V _{DDINT}	99	EMU	135
GND	28	DAI_P6 (SD1B)	64	GND	100	TDO	136
AD3	29	DAI_P7 (SCLK1)	65	V _{DDINT}	101	TDI	137
AD2	30	V _{DDINT}	66	GND	102	TRST	138
V _{DDEXT}	31	GND	67	V _{DDINT}	103	TCK	139
GND	32	V _{DDINT}	68	GND	104	TMS	140
AD1	33	GND	69	V _{DDINT}	105	GND	141
AD0	34	DAI_P8 (SFS1)	70	GND	106	CLKIN	142
\overline{WR}	35	DAI_P9 (SD2A)	71	V _{DDINT}	107	XTAL	143
V _{DDINT}	36	V _{DDINT}	72	V _{DDINT}	108	V _{DDEXT}	144

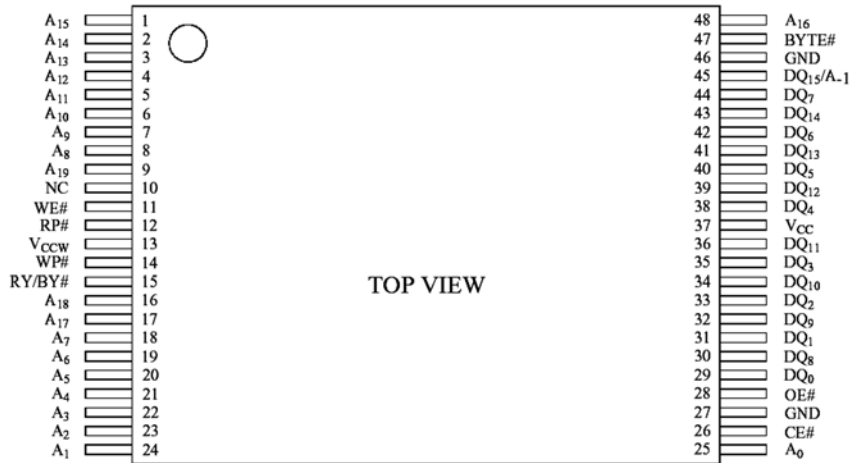
EPM3128ATC100-10 (AD: IC828)



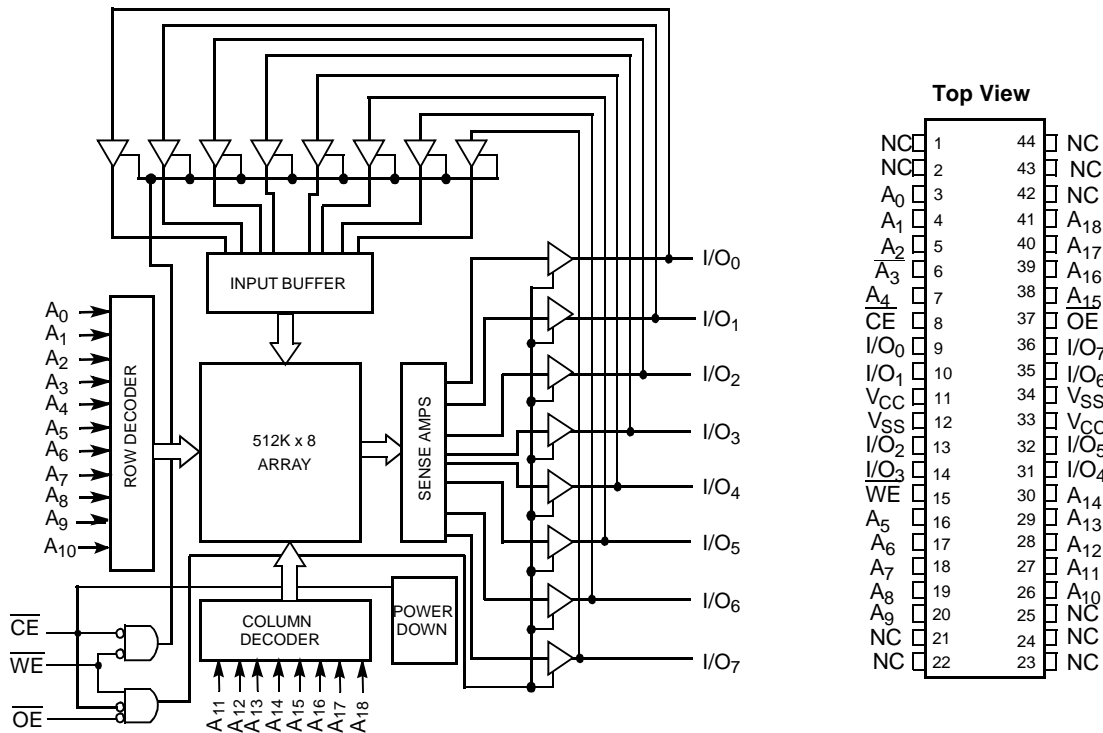
TC94A46FG (AD: IC101)



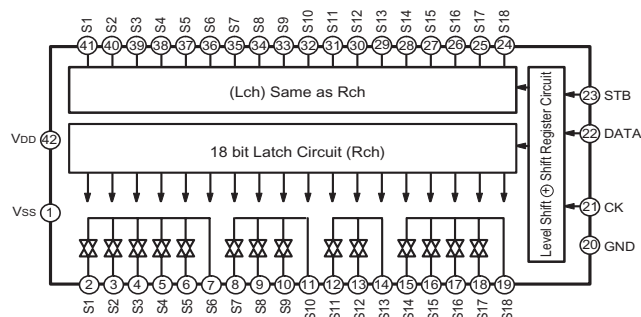
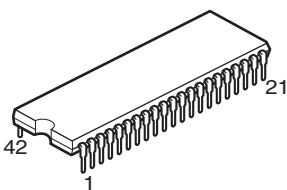
LH28F160BJE(3805) (DS: IC313)



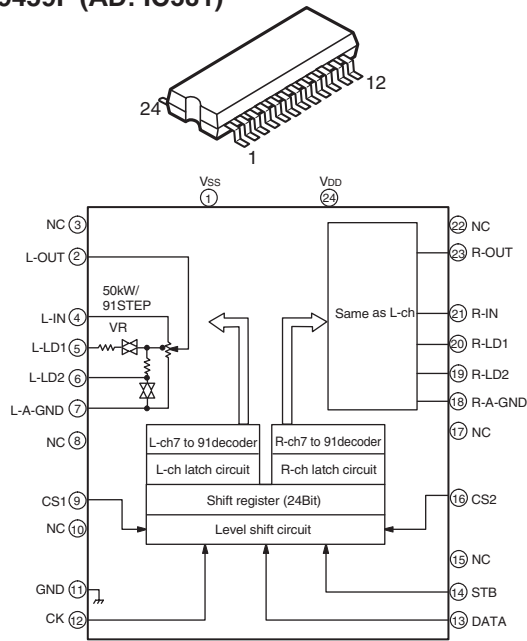
CY7C1049CV33-10ZC (DS: 314, 315)



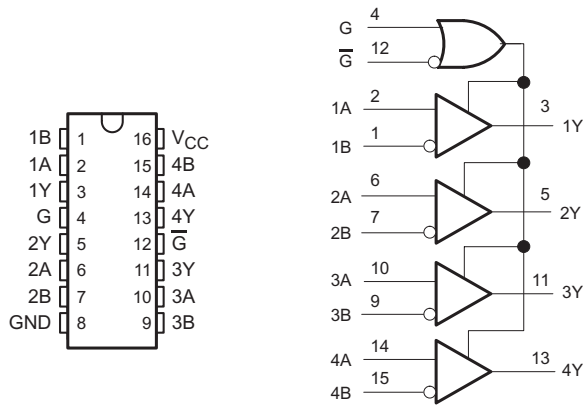
TC9274N-017 (AD: IC301)



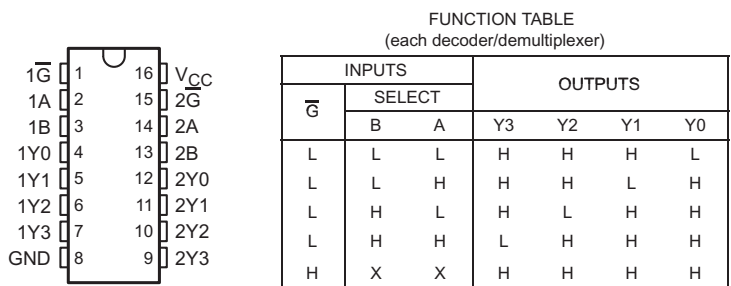
TC9459F (AD: IC381)



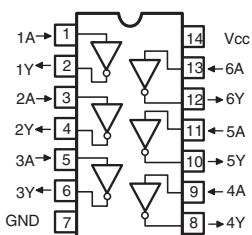
SN65LVDS32PW (AD: IC801)



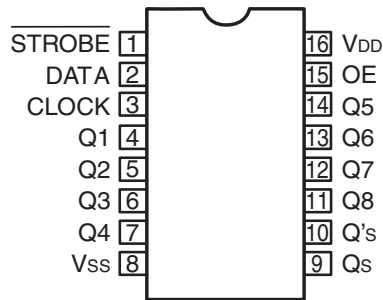
SN74LVC139APWR (DS: IC301)



**TC74VHCU04FT
(AD: IC803, 804)**



BU4094BCF (VI: IC120) (CO: IC503)

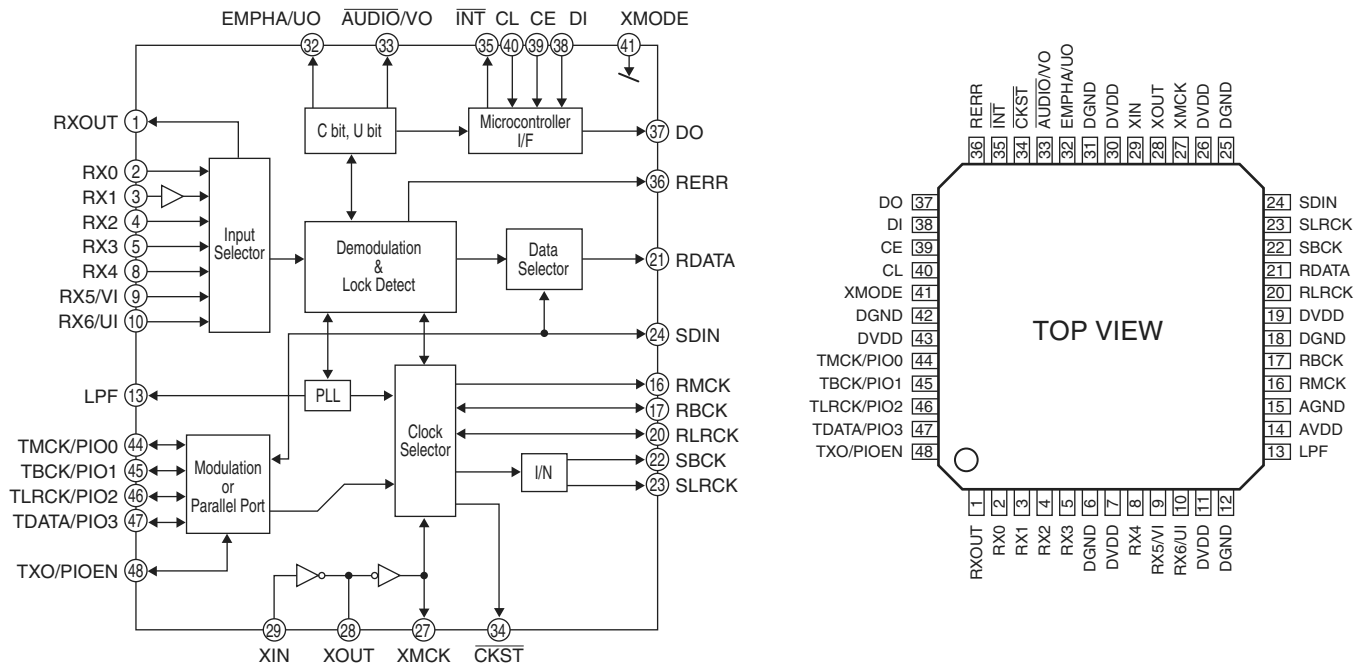


BU4094BCF Terminal Function

	Port	Symbol	Function
IC503	EXP1	A(RECA)	Video input switching (RECOU SELECT)
	EXP2	B(RECB)	Video input switching (RECOU SELECT)
	EXP3	C(RECC)	Video input switching (RECOU SELECT)
	EXP4	D(INA)	Video output switching (INPUT SELECT)
	EXP5	E(INB)	Video output switching (INPUT SELECT)
	EXP6	F(INC)	Video output switching (INPUT SELECT)
	EXP7	S1	Video output switching
	EXP8	S2	Video output switching
IC120	EXP9	VIN1	Component video output switching
	EXP10	VIN2	Component video output switching
	EXP11	VIN3	Component video output switching
	EXP12	VINUP	Switching control pin of component monitor output
	EXP13	Y/C SELA	Video output switching
	EXP14	SMUTE	Video output switching
	EXP15	VMONISELA	Video output switching
	EXP16	VMONISELB	Video output switching

Note: Pin No. : Terminal number of microcomputer.
Port Name : The name entered in the data sheet of microcomputer.
Symbol : Symbolized interface function.
I/O : Input or out of part.
 "I" = Input port
 "O" = Output port
Type : Composition of port in case of output port.
 "C" = CMOS output
 "N" = NMOS open drain output
 "P" = PMOS open drain output
Op : Pull up/Pull down selection information.
 "Iu" = Inner microcomputer pull up
 "Id" = Inner microcomputer pull down
 "Eu" = External microcomputer pull up
 "Ed" = External microcomputer pull down
Det : Indicates judging state of input port. Level detection is "LV"; Edge detection is "Ed"; Detection by both shifting is "E&L";
Serial data detection is "S" (Serial data output is also "S").
Res : State at reset.
 "H" = Outputs High Level at reset
 "L" = Outputs Low Level at reset
 "Z" = Becomes High impedance mode at reset
STBY : State of port when STANDBY mode.
 "O/L" = Output port and "L"
 "I" = Input port
Stop : State of port when Stop mode.
 "O/L" = Output port and "L"
 "I" = Input port

LC89057W (AD: IC814, 815, 816)



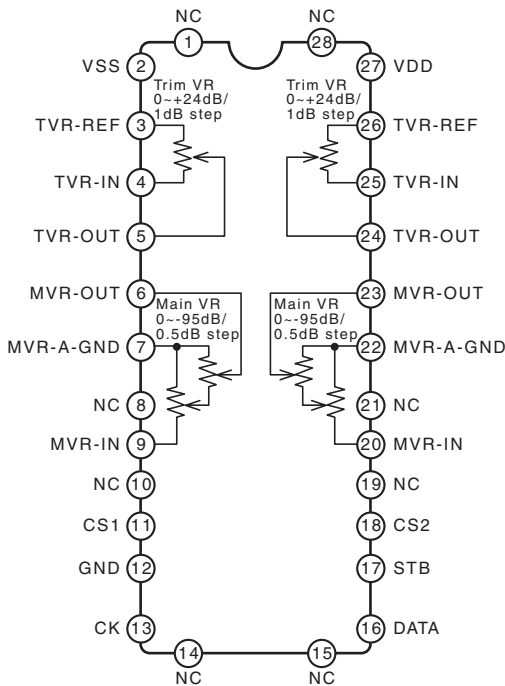
LC89057W Terminal Function

Pin No.	Pin Name	I/O	Function
1	RXOUT	O	Input bi-phase select data output terminal
2	RX0	I	TTL compatible digital data input terminal
3	RX1	I	Coaxial compatible amp built-in digital data input terminal
4	RX2	I	TTL compatible digital data input terminal
5	RX3	I	TTL compatible digital data input terminal
6	DGND	—	Digital GND
7	DVDD	—	Digital power
8	RX4	I	TTL compatible digital data input terminal
9	RX5/VI	I	TTL compatible digital data/Validity flag input terminal for modulation
10	RX6/UI	I	TTL compatible digital data/User data input terminal for modulation
11	DVDD	—	Digital power for PLL
12	DGND	—	Digital GND for PLL
13	LPF	O	PLL loop filter connecting terminal
14	AVDD	—	Analog power for PLL
15	AGND	—	Analog GND for PLL
16	RMCK	O	RMCK clock output terminal (256fs, 512fs, XIN, VCO)
17	RBCK	O/I	RBCK clock in/output terminal (64fs)
18	DGND	—	Digital GND
19	DVDD	—	Digital power
20	RLRCK	O/I	RLRCK clock in/output terminal (fs)
21	RDATA	O	Serial audio data output terminal
22	SBCK	O	SBCK clock output terminal (32fs, 64fs, 128fs)
23	SLRCK	O	SLRCK clock output terminal (fs/2, fs, 2fs)
24	SDIN	I	Serial audio data input terminal
25	DGND	—	Digital GND
26	DVDD	—	Digital power
27	XMCK	O	Osc. amp output terminal

Pin No.	Pin Name	I/O	Function
28	XOUT	O	X'tal osc. connecting output terminal
29	XIN	I	X'tal osc. connection, external clock input terminal (24.576MHz or 12.288MHz)
30	DVDD	—	Digital power
31	DGND	—	Digital GND
32	EMPHA/UO	I/O	Emphasis information/U-data output/Chip address setting terminal
33	AUDIO/VO	I/O	Non-PCM detect/V-flag output/ Chip address setting terminal
34	CKST	I/O	Clock switch transition period output/Demodulation master or slave function switching terminal
35	INT	I/O	Interrupt output for μ com (Interrupt factor selectable)/Modulation or general I/O switching terminal
36	RERR	O	PLL lock error, data error flag output
37	DO	O	μ com I/F, read out data output terminal (3-state)
38	DI	I	μ com I/F, write data input terminal
39	CE	I	μ com I/F, chip enable input terminal
40	CL	I	μ com I/F, clock input terminal
41	XMODE	I	System reset input terminal
42	DGND	—	Digital GND
43	DVDD	—	Digital power
44	TMCK/PIO0	I/O	256fs system clock input for modulation/General I/O in/output terminal
45	TBCK/PIO1	I/O	64fs bit clock input for modulation/General I/O in/output terminal
46	TLRCK/PIO2	I/O	fs clock input for modulation/General I/O in/output terminal
47	TDATA/PIO3	I/O	Serial audio data input for modulation/General I/O in/output terminal
48	TXO/PIOEN	O/I	Modulation data output/ General I/O enable input terminal

* For latch-up countermeasure, perform each power supply ON/OFF in the same timing.

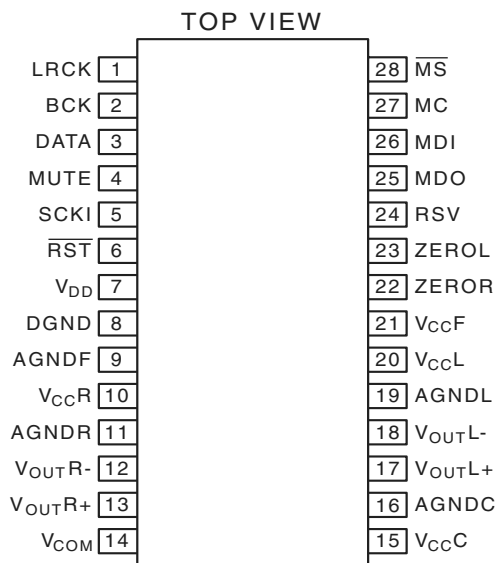
TC94A32FG (AD: IC371, 373, 376, 378)



TC94A32FG Terminal Function

Pin No.	Pin Name	Function																																			
2	VSS																																				
27	VDD																																				
12	GND																																				
3	L-TVR-REF	Trim volume circuit 																																			
26	R-TVR-REF																																				
4	L-TVR-IN																																				
25	R-TVR-IN																																				
5	L-TVR-OUT																																				
24	R-TVR-OUT	Main volume circuit 																																			
6	L-MVR-OUT																																				
23	R-MVR-OUT																																				
7	L-MVR-AGND																																				
22	R-MVR-AGND																																				
9	L-MVR-IN	Chip select code switching input <table border="1"> <thead> <tr> <th>CS1</th> <th>CS2</th> <th colspan="5">Chip select code</th> </tr> </thead> <tbody> <tr> <td>L</td> <td>L</td> <td>0</td> <td>0</td> <td>0</td> <td>0</td> <td>1</td> </tr> <tr> <td>H</td> <td>L</td> <td>1</td> <td>0</td> <td>0</td> <td>0</td> <td>1</td> </tr> <tr> <td>L</td> <td>H</td> <td>0</td> <td>1</td> <td>0</td> <td>0</td> <td>1</td> </tr> <tr> <td>H</td> <td>H</td> <td>1</td> <td>1</td> <td>0</td> <td>0</td> <td>1</td> </tr> </tbody> </table>	CS1	CS2	Chip select code					L	L	0	0	0	0	1	H	L	1	0	0	0	1	L	H	0	1	0	0	1	H	H	1	1	0	0	1
CS1	CS2		Chip select code																																		
L	L	0	0	0	0	1																															
H	L	1	0	0	0	1																															
L	H	0	1	0	0	1																															
H	H	1	1	0	0	1																															
11	CS1																																				
18	CS2																																				
13	CK	Clock input pin for data transfer																																			
16	DATA	A-SW control data input pin																																			
17	STB	Strobe input pin for data writing																																			
1, 28, 8, 21, 10, 19, 14, 15	NC																																				

PCM1791 (AD: IC523~526)



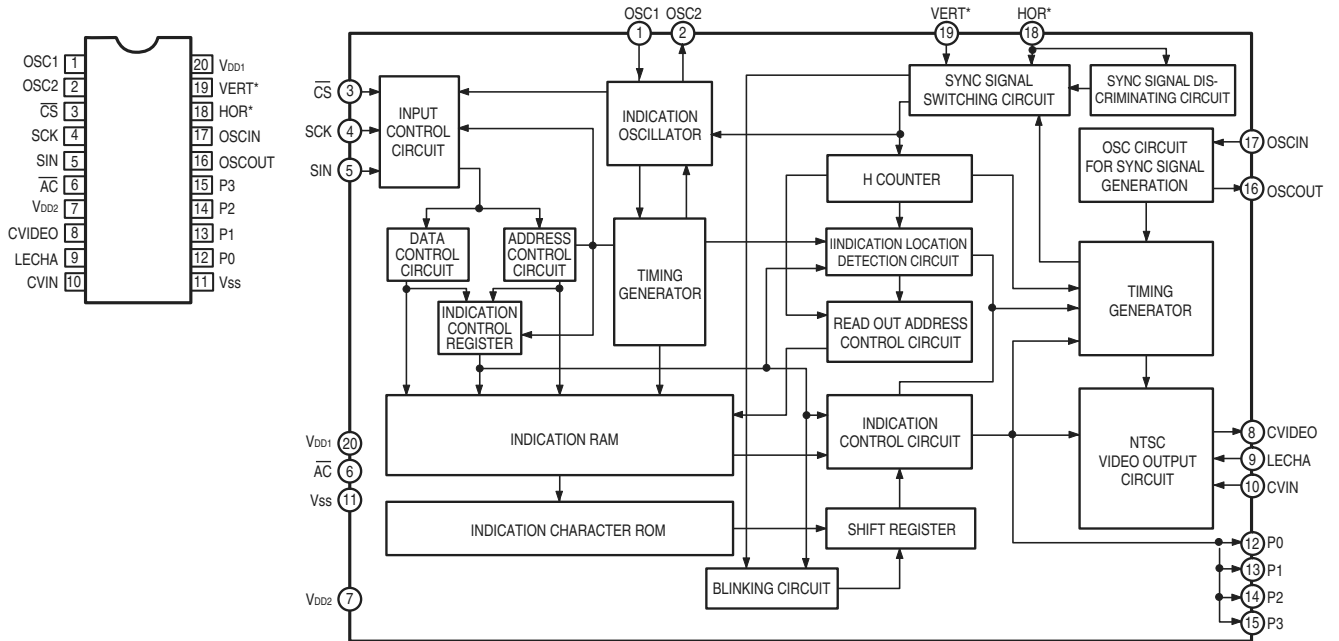
PCM1791 Terminal Function

Pin No.	Pin Name	I/O	DESCRIPTIONS
1	LRCK	I	Left and right clock (f_s) input for normal operation. WDCK clock input in external DF mode. Connected to GND in DSD mode*
2	BCK	I	Bit clock input. Connected GND for DSD mode*
3	DATA	I	Serial audio data input for normal operation. L-channel audio data input for external DF and DSD modes*
4	MUTE	I	Analog output mute control for normal operation. R-channel audio data input for external DF and DSD modes*
5	SCKI	I	System Clock Input. BCK ($64f_s$) clock input for DSD mode*
6	RST	I	Reset*
7	VDD	—	Digital power supply, +3.3 V
8	DGND	—	Digital ground
9	AGNDF	—	Analog ground (DACFF)
10	VCCR	—	Analog power supply (R-channel DAC), +5.0 V
11	AGNDR	—	Analog ground (R-channel DAC)
12	VOUTR-	O	R-channel analog voltage output-
13	VOUTR+	O	R-channel analog voltage output+
14	VCOM	—	Internal bias de-coupling pin
15	VCCC	—	Analog power supply (internal bias), +5.0 V
16	AGNDC	—	Analog ground (internal bias)
17	VOUTL+	O	L-channel analog voltage output+
18	VOUTL-	O	L-channel analog voltage output-
19	AGNDL	—	Analog ground (L-channel DAC)
20	VCCL	—	Analog power supply (L-channel DAC), +5.0 V
21	VCCF	—	Analog power supply (DACFF), +5.0 V
22	ZEROR	O	Zero flag for R-channel
23	ZEROL	O	Zero flag for L-channel
24	RSV	—	Reserved pin. It must be open.
25	MDO	O	Serial data output for function control register**
26	MDI	I	Serial data input for function control register*
27	MC	I	Shift clock for function control register*
28	MS	I	Mode control chip select and latch signal*

* Schmitt trigger input, 5V tolerant.

** Tristate output.

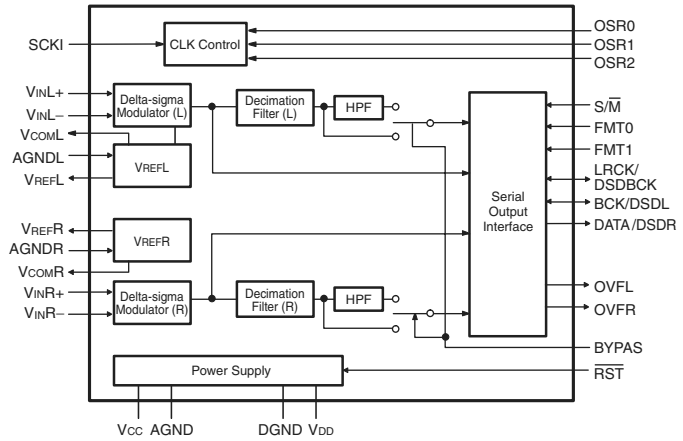
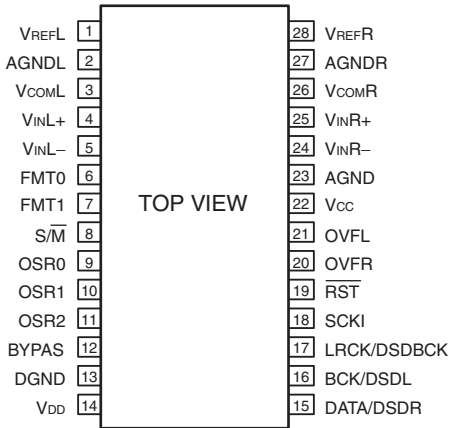
M35015-210SP (CV: IC453)



M35015-210SP Terminal Function

Pin No.	Symbol	Name	I/O	Function
1	OSC1	Osc. circuit ext. terminal.	I	External terminal for indication oscillator circuit. Standard OSC. freq. is approx. 7MHz. With this OSC. freq., decides horizontal indication and character width.
2	OSC2		O	
3	CS	Chip select input	I	Chip select terminal and turns to "L" when transfer serial data. Hysteresis input. Pull up resistor is built-in.
4	SCK	Serial clock input	I	Takes in serial data of SIN at SCK rise when CS terminal is in "L". Hysteresis input. Pull up resistor is built-in.
5	SIN	Serial data input	I	Serial input of register for indication control and data, and address for indication data memory. Hysteresis input. Pull up resistor is built-in.
6	AC	Auto-clear input	I	Resets internal circuit of IC at "L" mode. Hysteresis input. Pull up resistor is built-in.
7	VDD2	Power supply	—	Power supply terminal of analog system. Connect to +5V.
8	CVIDEO	Combined video output	O	Output terminal of combined video signal. Outputs 2Vp-p combined signal. Character output, etc. Overlap CVIN signal and outputs at superimpose.
9	LECHA	Character level input	I	Input terminal deciding character output level in combined video signal. Color of character is white.
10	CVIN	Combined video input	I	Input terminal of external combined video signal. Character output etc. overlap this external combined video signal.
11	VSS	Ground	—	Ground terminal. Connect to GND.
12	P0	Output port P0	O	General output or character background signal BL NK1* output is switchable. Polarity can be selected at ROM mask.
13	P1	Output port P1	O	General output or character background signal CO1* output is switchable. Polarity can be selected at ROM mask.
14	P2	Output port P2	O	General output or character background signal BLNK2* output is switchable. Polarity can be selected at ROM mask.
15	P3	Output port P3	O	General output or character background signal CO2* output is switchable. Polarity can be selected at ROM mask.
16	OSCOUT	Ext. terminal for sync sig. OSC. Circuit	O	Terminal for external use of sync signal OSC. circuit. Use the freq.: 14.32MHz at NTSC system, 17.73MHz at PAL system, 14.30MHz at MPAL system.
17	OSCIN		I	
18	HOR*	Horizontal sync signal	I	Inputs horizontal sync signal. Hysteresis input.
19	VERT*	Vertical sync signal	—	Input vertical sync signal. Hysteresis input. Polarity can be selected at ROM mask.
20	VDD1	Power supply	I	Power supply terminal of digital system. Connect to +5V.

PCM1804 (AD: IC519)

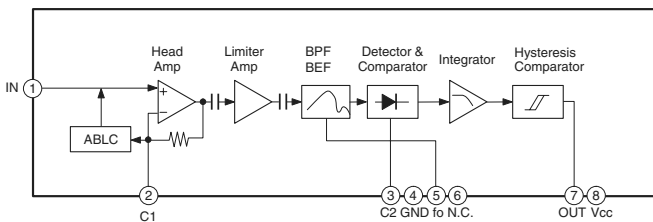
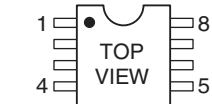


PCM1804 Terminal Function

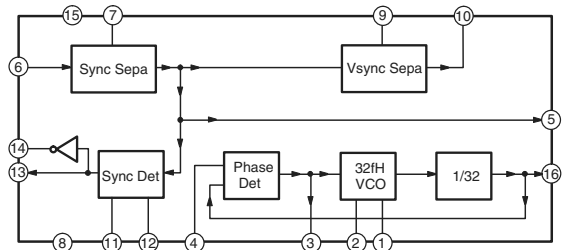
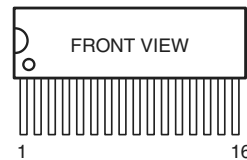
Pin No.	Pin Name	I/O	Function
1	VREFL	—	L-channel voltage reference output, requires capacitors for decoupling to AGND.
2	AGNDL	—	Analog ground for VREFL.
3	VCOML	—	L-channel analog common mode output.
4	VINL+	I	L-channel analog input, positive pin.
5	VINL-	I	L-channel analog input, negative pin.
6	FMT0	I	Audio data format 0. See TABLE V. *
7	FMT1	I	Audio data format 1. See TABLE V. *
8	S/M	I	Master/slave mode selection. See TABLE IV. *
9	OSR0	I	Oversampling ratio 0. See TABLE I. TABLE II. *
10	OSR1	I	Oversampling ratio 1. See TABLE I. TABLE II. *
11	OSR2	I	Oversampling ratio 2. See TABLE I. TABLE II. *
12	BYPAS	I	HPF bypass control. HIGH: HPF disable, LOW: HPF enable. ***
13	DGND	—	Digital ground.
14	VDD	—	Digital power supply.
15	DATA/DSDR	O	L-channel and R-channel audio data output in PCM mode. R-channel Audio data output in DSD mode.(DSD output, when DSD mode)
16	BCK/DSDL	I/O	Bit clock input/output in PCM mode. L-channel audio data output in DSD mode. ***
17	LRCK/DSDDBCK	I/O	Sampling clock input/output in PCM and DSD mode. ***
18	SCKI	I	System clock input; 128fs, 256fs, 384fs, 512fs or 768fs. **
19	RST	I	Reset, power down input, active LOW. *
20	OVFR	O	Overflow signal of R-channel in PCM mode. This is available in PCM mode only.
21	OVFL	O	Overflow signal of L-channel in PCM mode. This is available in PCM mode only.
22	VCC	—	Analog power supply.
23	AGND	—	Analog ground.
24	VINR-	I	R-channel analog input, negative pin.
25	VINR+	I	R-channel analog input, positive pin.
26	VCOMR	—	R-channel analog common mode output.
27	AGNDR	—	Analog ground for VREFR.
28	VREFR	—	R-channel voltage reference output, requires capacitors for decoupling to AGND.

* Schmitt trigger input with internal pull-down (51kohm typically), 5V tolerant.
 ** Schmitt trigger input, 5V tolerant.
 *** Schmitt trigger input.

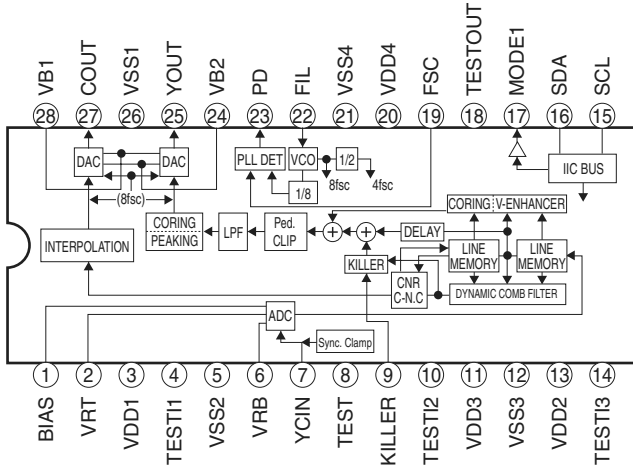
**CXA1511M (CO: IC501)
Except Japan model**



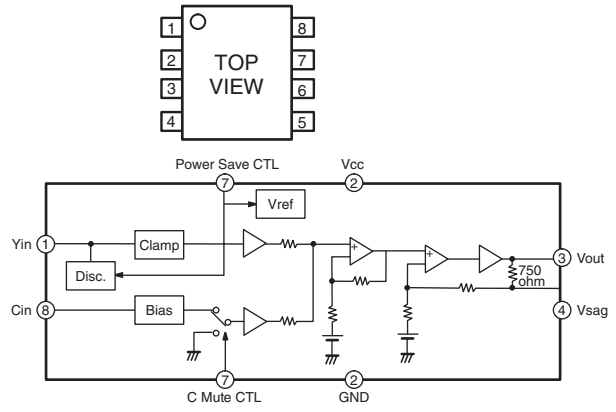
NJM2229S (CV: IC452)



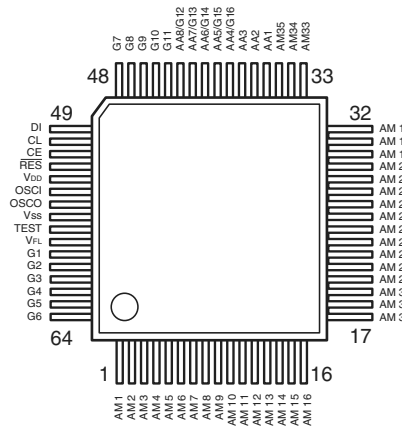
TC90A69F (VI: IC109)



NJM2274R (VI: IC110)



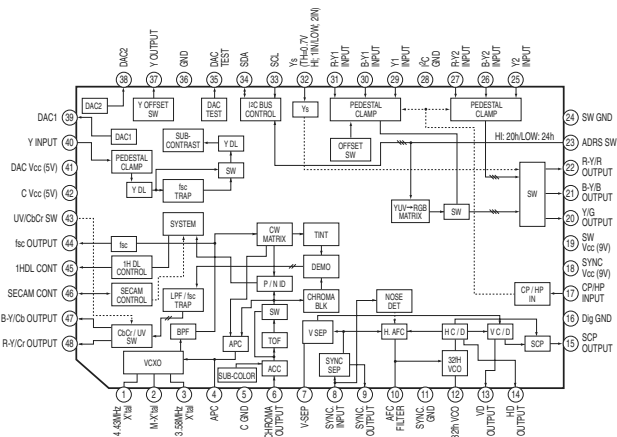
LC75721E (VI: IC701, 702)



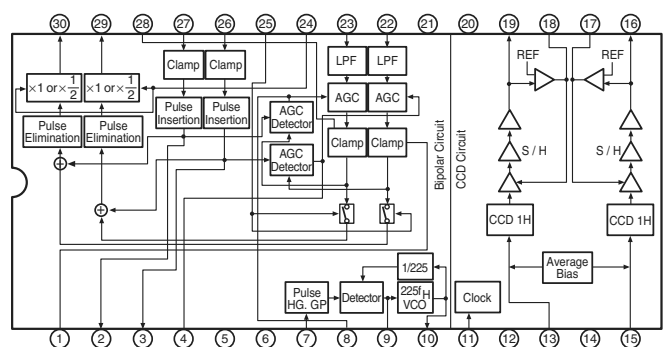
LC75721E Terminal Function

Symbol	Function
V _{DD}	Power terminal +5V
V _{SS}	Power terminal GND
V _{FL}	Power terminal FL drive
DI	Serial data transfer terminal
CL	DI: Data
CE	CL: Clock
CE	CE: Chip enable
OSCI	External CR connecting terminal
OSCO	
RES	System reset terminal
AM1~AM35	Anode/Grid output terminal
AA1~AA3	
AA4/G16	
AA5/G15	
AA6/G14	Anode/Grid output terminal
AA7/G13	
AA8/G12	
G1~G11	Grid output terminal
TEST	LSI test terminal

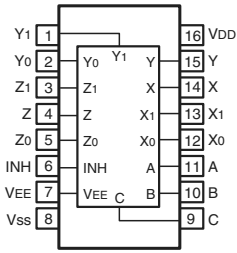
TA1270BF (VI: IC111)



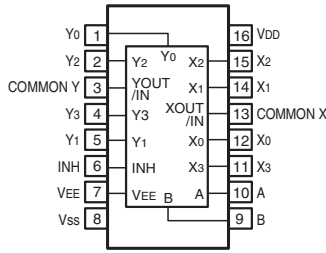
**TA8772AN (VI: IC501)
Except U.S.A., Canada & Japan model**



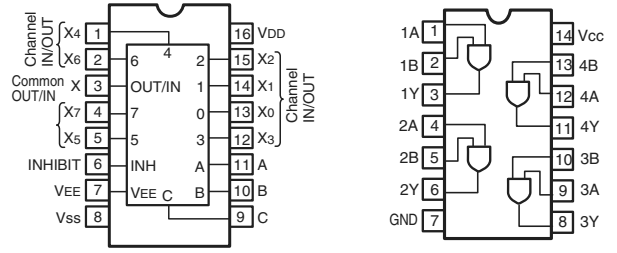
BU4053BCF
(VI: IC101)
(CV: IC256)



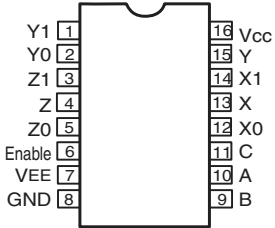
BU4052BCF
(VI: IC105, IC108)
(CV: IC255, 509, 510)



BU4051BCF (CV: IC251, 252, 504~507)
SN74AHCT08NS(CV:IC703)
SN74LV08APW(AD:IC822) (CO:IC507)



MM74HC4053SJ (CV: IC451)

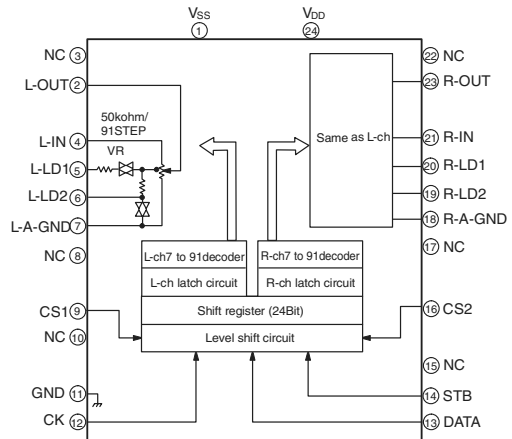


Truth Table

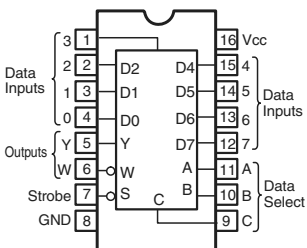
Control Inputs		Select			ONSwitches
		Enable	C	B	
L	L	L	L	L	Z0 Y0 X0
L	L	L	L	H	Z0 Y0 X1
L	L	L	H	L	Z0 Y1 X0
L	L	L	H	H	Z0 Y1 X1
L	H	L	L	L	Z1 Y0 X0
L	H	L	L	H	Z1 Y0 X1
L	H	H	L	L	Z1 Y1 X0
L	H	H	L	H	Z1 Y1 X1
H	X	X	X	X	None

X = Don't Care

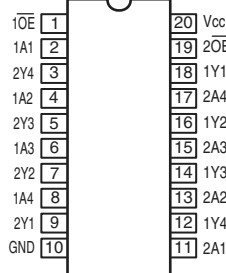
TC9459F (AD: IC381) Except Japan model



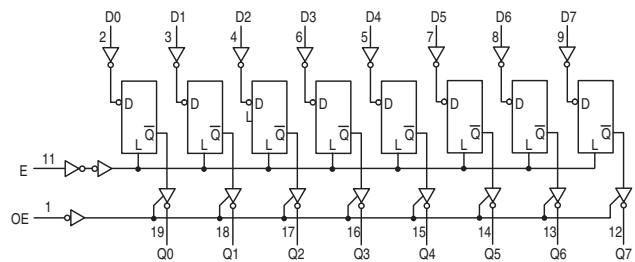
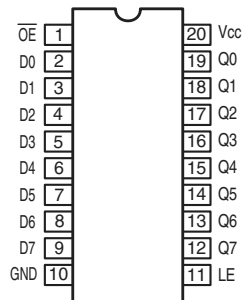
SN74HC151APW
(AD: IC806, 807)



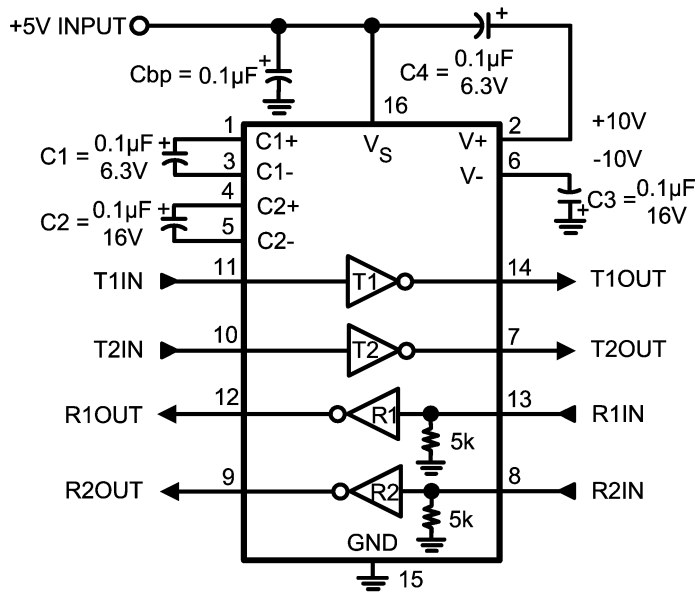
TOP VIEW



SN74LV573APW (DS: IC302, 303)



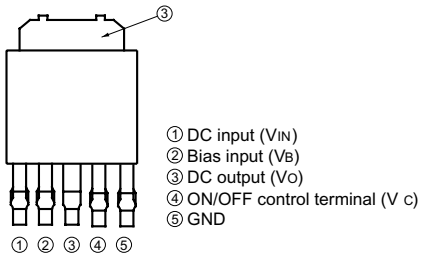
LMS202IMX



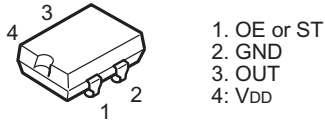
LMS202IMX Terminal Function

Pin Number	Pin Name	Pin Function
1, 3	C1+, C1-	External capacitor connection pins. Recommended external capacitor C1 = 0.1µF (6.3V)
2	V+	Positive supply for TIA/EIA-232E drivers. Recommended external capacitor C4 = 0.1µF (6.3V)
4, 5	C2+, C2-	External capacitor connection pins. Recommended external capacitor C2 = 0.1µF (16V)
6	V-	Negative supply for TIA/EIA-232E drivers. Recommended external capacitor C3 = 0.1µF (16V)
7, 14	T1out, T2out	Transmitter output pins conform to TIA/EIA-232E levels. The typical transmitter output swing is ±8V when loaded 3kΩ load to ground. The open-circuit output voltage swings from (V+ - 0.6V) to V-
8,13	R1in, R2in	Receiver inputs accept TIA/EIA-232
9, 12	R1out and R2out	Receiver output pins are TTL/CMOS compatible
10, 11	Tin1, Tin2	Transmitter input pins are TTL/CMOS compatible. Inputs of transmitter do not have pull-up resistors. Connect all unused transmitter inputs to ground
15	GND	Ground pin
16	Vs	Power supply pin for the device, +5V (±10%)

PQ012FZ01ZP (DS: IC304)

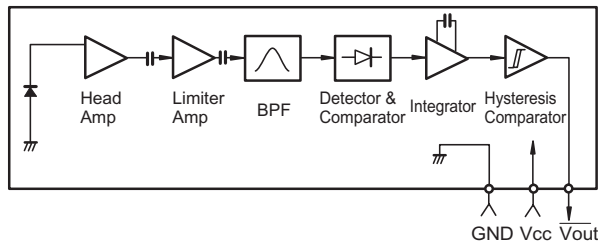
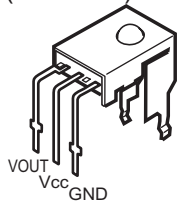


FCX0-03 (AD: IC817)(DS: IC311)



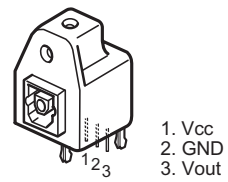
● **OTHERS**

**GP1U271XK (Remote Control Sensor)
 (VI: IC704)**

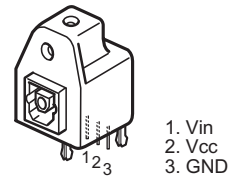


● **OPTICAL**

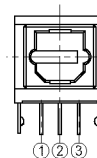
TORX141 (AD: IC808~811)



TOTX141 (AD: IC812,813)



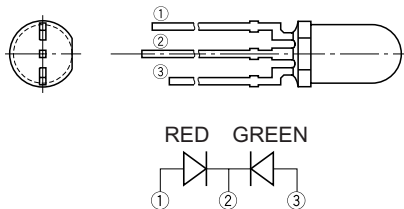
GP1FM313RZ (AD: IC204)



- ① V_{cc}
- ② GND
- ③ V_{OUT}

● **LED**

SML1216W(LED) (CV: LD701)



ANODE CONNECTION

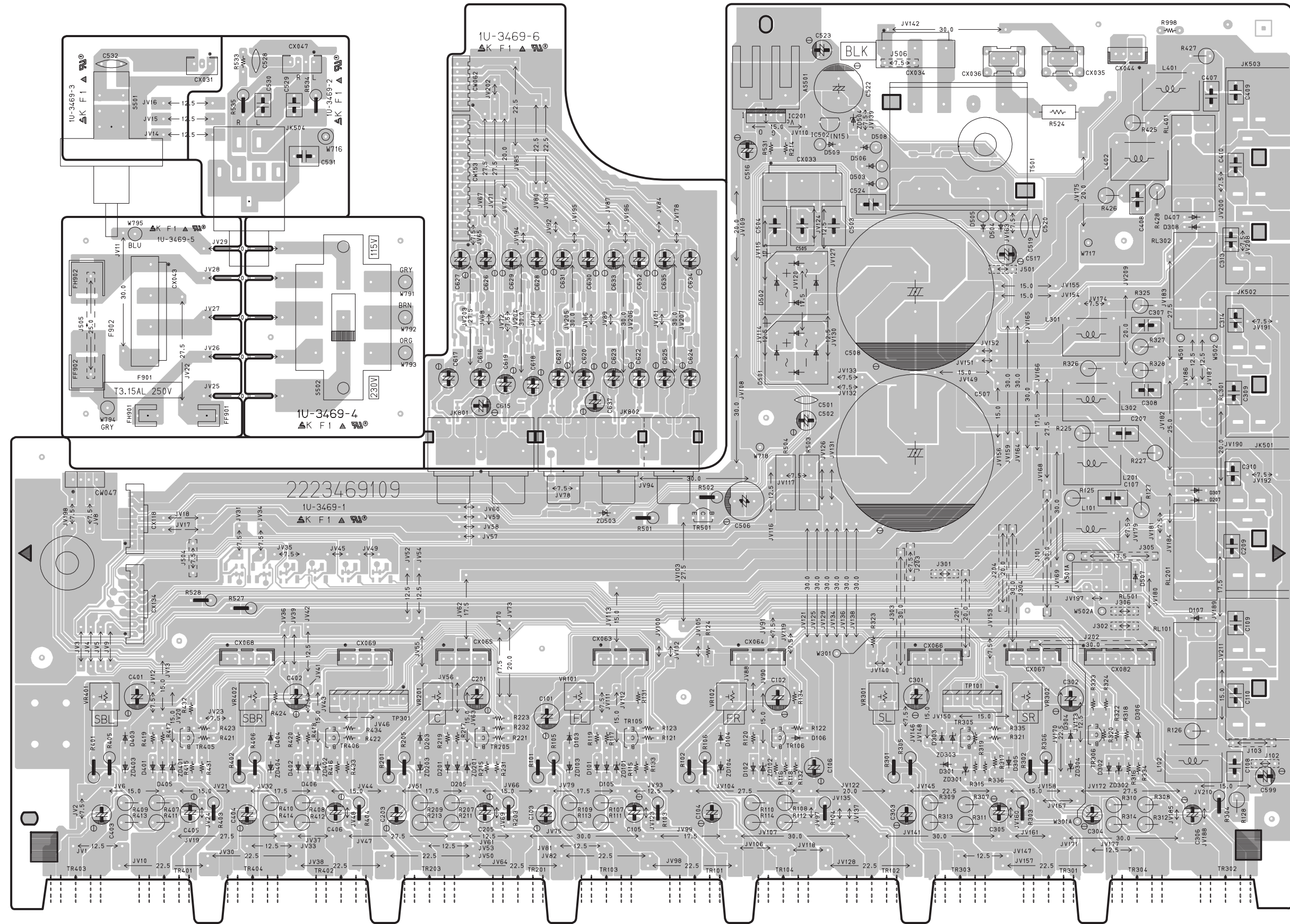
	16GA	15GA	14GA	13GA	12GA	11GA	10GA	9GA	8GA	7GA	6GA	5GA	4GA	3GA	2GA	1GA
P1A	1-1	1-1	1-1	1-1	1-1	1-1	1-1	1-1	1-1	1-1	1-1	1-1	1-1	1-1	1-1	4g
P2A	2-1	2-1	2-1	2-1	2-1	2-1	2-1	2-1	2-1	2-1	2-1	2-1	2-1	2-1	2-1	3a
P3A	3-1	3-1	3-1	3-1	3-1	3-1	3-1	3-1	3-1	3-1	3-1	3-1	3-1	3-1	3-1	3b
P4A	4-1	4-1	4-1	4-1	4-1	4-1	4-1	4-1	4-1	4-1	4-1	4-1	4-1	4-1	4-1	3f
P5A	5-1	5-1	5-1	5-1	5-1	5-1	5-1	5-1	5-1	5-1	5-1	5-1	5-1	5-1	5-1	3g
P6A	1-2	1-2	1-2	1-2	1-2	1-2	1-2	1-2	1-2	1-2	1-2	1-2	1-2	1-2	1-2	3c
P7A	2-2	2-2	2-2	2-2	2-2	2-2	2-2	2-2	2-2	2-2	2-2	2-2	2-2	2-2	2-2	3e
P8A	3-2	3-2	3-2	3-2	3-2	3-2	3-2	3-2	3-2	3-2	3-2	3-2	3-2	3-2	3-2	3d
P9A	4-2	4-2	4-2	4-2	4-2	4-2	4-2	4-2	4-2	4-2	4-2	4-2	4-2	4-2	4-2	2a
P10A	5-2	5-2	5-2	5-2	5-2	5-2	5-2	5-2	5-2	5-2	5-2	5-2	5-2	5-2	5-2	2b
P11A	1-3	1-3	1-3	1-3	1-3	1-3	1-3	1-3	1-3	1-3	1-3	1-3	1-3	1-3	1-3	2f
P12A	2-3	2-3	2-3	2-3	2-3	2-3	2-3	2-3	2-3	2-3	2-3	2-3	2-3	2-3	2-3	2g
P13A	3-3	3-3	3-3	3-3	3-3	3-3	3-3	3-3	3-3	3-3	3-3	3-3	3-3	3-3	3-3	2c
P14A	4-3	4-3	4-3	4-3	4-3	4-3	4-3	4-3	4-3	4-3	4-3	4-3	4-3	4-3	4-3	2e
P15A	5-3	5-3	5-3	5-3	5-3	5-3	5-3	5-3	5-3	5-3	5-3	5-3	5-3	5-3	5-3	2d
P16A	1-4	1-4	1-4	1-4	1-4	1-4	1-4	1-4	1-4	1-4	1-4	1-4	1-4	1-4	1-4	1a
P17A	2-4	2-4	2-4	2-4	2-4	2-4	2-4	2-4	2-4	2-4	2-4	2-4	2-4	2-4	2-4	1b
P18A	3-4	3-4	3-4	3-4	3-4	3-4	3-4	3-4	3-4	3-4	3-4	3-4	3-4	3-4	3-4	1f
P19A	4-4	4-4	4-4	4-4	4-4	4-4	4-4	4-4	4-4	4-4	4-4	4-4	4-4	4-4	4-4	1g
P20A	5-4	5-4	5-4	5-4	5-4	5-4	5-4	5-4	5-4	5-4	5-4	5-4	5-4	5-4	5-4	1c
P21A	1-5	1-5	1-5	1-5	1-5	1-5	1-5	1-5	1-5	1-5	1-5	1-5	1-5	1-5	1-5	1e
P22A	2-5	2-5	2-5	2-5	2-5	2-5	2-5	2-5	2-5	2-5	2-5	2-5	2-5	2-5	2-5	1d
P23A	3-5	3-5	3-5	3-5	3-5	3-5	3-5	3-5	3-5	3-5	3-5	3-5	3-5	3-5	3-5	Dp
P24A	4-5	4-5	4-5	4-5	4-5	4-5	4-5	4-5	4-5	4-5	4-5	4-5	4-5	4-5	4-5	dB
P25A	5-5	5-5	5-5	5-5	5-5	5-5	5-5	5-5	5-5	5-5	5-5	5-5	5-5	5-5	5-5	DTS NEO:6
P26A	1-6	1-6	1-6	1-6	1-6	1-6	1-6	1-6	1-6	1-6	1-6	1-6	1-6	1-6	1-6	DSP LOGIC
P27A	2-6	2-6	2-6	2-6	2-6	2-6	2-6	2-6	2-6	2-6	2-6	2-6	2-6	2-6	2-6	SW
P28A	3-6	3-6	3-6	3-6	3-6	3-6	3-6	3-6	3-6	3-6	3-6	3-6	3-6	3-6	3-6	SP-
P29A	4-6	4-6	4-6	4-6	4-6	4-6	4-6	4-6	4-6	4-6	4-6	4-6	4-6	4-6	4-6	A
P30A	5-6	5-6	5-6	5-6	5-6	5-6	5-6	5-6	5-6	5-6	5-6	5-6	5-6	5-6	5-6	B
P31A	1-7	1-7	1-7	1-7	1-7	1-7	1-7	1-7	1-7	1-7	1-7	1-7	1-7	1-7	1-7	FL
P32A	2-7	2-7	2-7	2-7	2-7	2-7	2-7	2-7	2-7	2-7	2-7	2-7	2-7	2-7	2-7	C
P33A	3-7	3-7	3-7	3-7	3-7	3-7	3-7	3-7	3-7	3-7	3-7	3-7	3-7	3-7	3-7	FR
P34A	4-7	4-7	4-7	4-7	4-7	4-7	4-7	4-7	4-7	4-7	4-7	4-7	4-7	4-7	4-7	SL
P35A	5-7	5-7	5-7	5-7	5-7	5-7	5-7	5-7	5-7	5-7	5-7	5-7	5-7	5-7	5-7	SR
P36A	TUNED	AUTO	-	AUTO	-	PCM	-	DTS	AL24	-	DENON LINK	-	MULTI	-	-	SBL
P37A	STEREO	RDS	-	ANALOG	-	EXT.IN	-	RF	V.OFF	-	IEEE 1394	-	REC	-	-	SB
P38A	-	-	-	-	-	-	-	-	-	-	-	-	-	-	-	SBR

ANODE CONNECTION

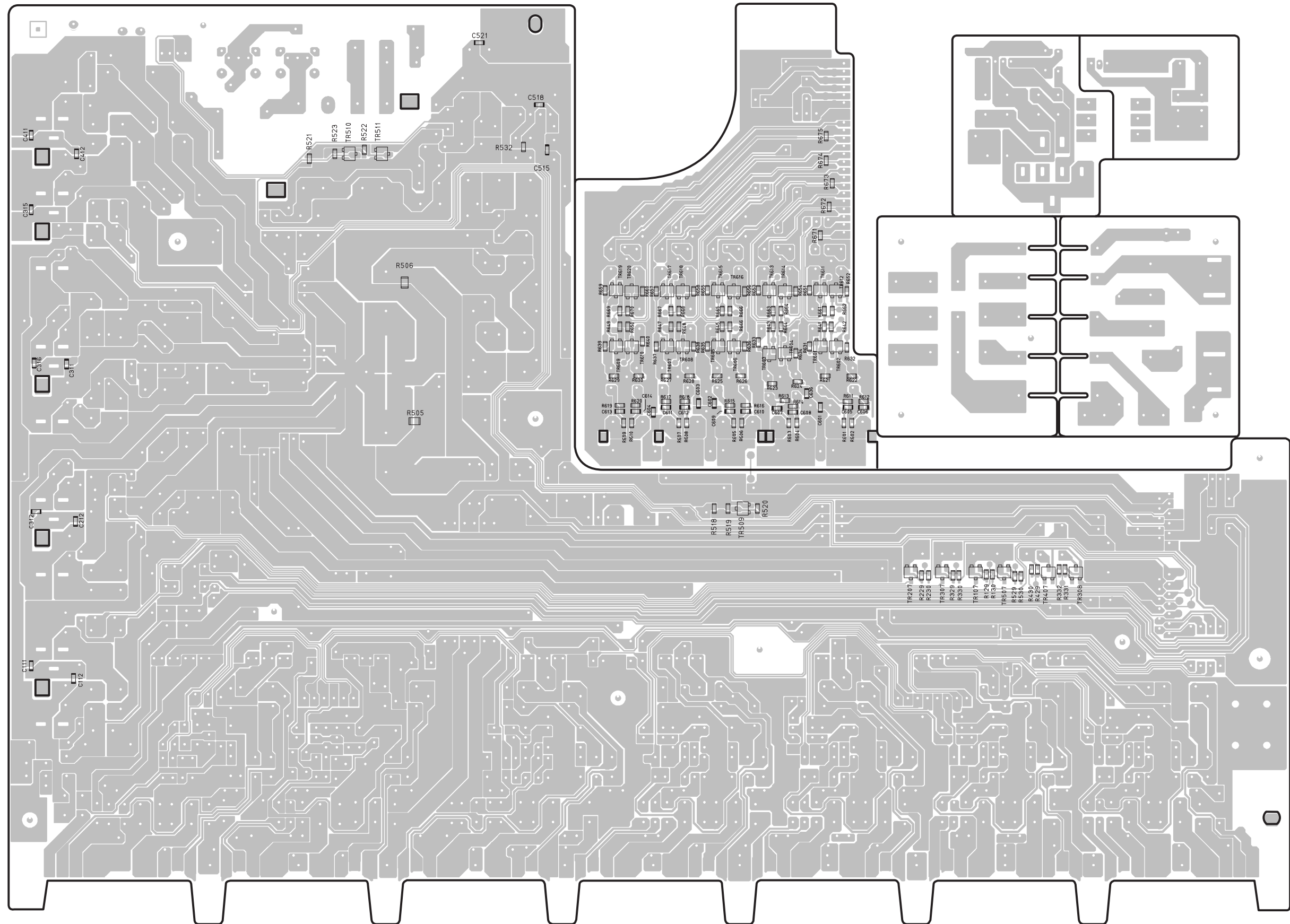
	16GB	15GB	14GB	13GB	12GB	11GB	10GB	9GB	8GB	7GB	6GB	5GB	4GB	3GB	2GB	1GB
P1B	DIGITAL	1-1	1-1	1-1	1-1	1-1	1-1	1-1	1-1	1-1	1-1	1-1	1-1	1-1	1-1	1-1
P2B	DIG	2-1	2-1	2-1	2-1	2-1	2-1	2-1	2-1	2-1	2-1	2-1	2-1	2-1	2-1	2-1
P3B	AAC	3-1	3-1	3-1	3-1	3-1	3-1	3-1	3-1	3-1	3-1	3-1	3-1	3-1	3-1	3-1
P4B	DSD	4-1	4-1	4-1	4-1	4-1	4-1	4-1	4-1	4-1	4-1	4-1	4-1	4-1	4-1	4-1
P5B	PCM	5-1	5-1	5-1	5-1	5-1	5-1	5-1	5-1	5-1	5-1	5-1	5-1	5-1	5-1	5-1
P6B	DIG	1-2	1-2	1-2	1-2	1-2	1-2	1-2	1-2	1-2	1-2	1-2	1-2	1-2	1-2	1-2
P7B	HDCD	2-2	2-2	2-2	2-2	2-2	2-2	2-2	2-2	2-2	2-2	2-2	2-2	2-2	2-2	2-2
P8B	ANALOG	3-2	3-2	3-2	3-2	3-2	3-2	3-2	3-2	3-2	3-2	3-2	3-2	3-2	3-2	3-2
P9B	LFE	4-2	4-2	4-2	4-2	4-2	4-2	4-2	4-2	4-2	4-2	4-2	4-2	4-2	4-2	4-2
P10B	FL	5-2	5-2	5-2	5-2	5-2	5-2	5-2	5-2	5-2	5-2	5-2	5-2	5-2	5-2	5-2
P11B	C	1-3	1-3	1-3	1-3	1-3	1-3	1-3	1-3	1-3	1-3	1-3	1-3	1-3	1-3	1-3
P12B	FR	2-3	2-3	2-3	2-3	2-3	2-3	2-3	2-3	2-3	2-3	2-3	2-3	2-3	2-3	2-3
P13B	SL	3-3	3-3	3-3	3-3	3-3	3-3	3-3	3-3	3-3	3-3	3-3	3-3	3-3	3-3	3-3
P14B	S	4-3	4-3	4-3	4-3	4-3	4-3	4-3	4-3	4-3	4-3	4-3	4-3	4-3	4-3	4-3
P15B	SR	5-3	5-3	5-3	5-3	5-3	5-3	5-3	5-3	5-3	5-3	5-3	5-3	5-3	5-3	5-3
P16B	-	1-4	1-4	1-4	1-4	1-4	1-4	1-4	1-4	1-4	1-4	1-4	1-4	1-4	1-4	1-4
P17B	-	2-4	2-4	2-4	2-4	2-4	2-4	2-4	2-4	2-4	2-4	2-4	2-4	2-4	2-4	2-4
P18B	-	3-4	3-4	3-4	3-4	3-4	3-4	3-4	3-4	3-4	3-4	3-4	3-4	3-4	3-4	3-4
P19B	-	4-4	4-4	4-4	4-4	4-4	4-4	4-4	4-4	4-4	4-4	4-4	4-4	4-4	4-4	4-4
P20B	-	5-4	5-4	5-4	5-4	5-4	5-4	5-4	5-4	5-4	5-4	5-4	5-4	5-4	5-4	5-4
P21B	-	1-5	1-5	1-5	1-5	1-5	1-5	1-5	1-5	1-5	1-5	1-5	1-5	1-5	1-5	1-5
P22B	-	2-5	2-5	2-5	2-5	2-5	2-5	2-5	2-5	2-5	2-5	2-5	2-5	2-5	2-5	2-5
P23B	-	3-5	3-5	3-5	3-5	3-5	3-5	3-5	3-5	3-5	3-5	3-5	3-5	3-5	3-5	3-5
P24B	-	4-5	4-5	4-5	4-5	4-5	4-5	4-5	4-5	4-5	4-5	4-5	4-5	4-5	4-5	4-5
P25B	-	5-5	5-5	5-5	5-5	5-5	5-5	5-5	5-5	5-5	5-5	5-5	5-5	5-5	5-5	5-5
P26B	-	1-6	1-6	1-6	1-6	1-6	1-6	1-6	1-6	1-6	1-6	1-6	1-6	1-6	1-6	1-6
P27B	-	2-6	2-6	2-6	2-6	2-6	2-6	2-6	2-6	2-6	2-6	2-6	2-6	2-6	2-6	2-6
P28B	-	3-6	3-6	3-6	3-6	3-6	3-6	3-6	3-6	3-6	3-6	3-6	3-6	3-6	3-6	3-6
P29B	-	4-6	4-6	4-6	4-6	4-6	4-6	4-6	4-6	4-6	4-6	4-6	4-6	4-6	4-6	4-6
P30B	-	5-6	5-6	5-6	5-6	5-6	5-6	5-6	5-6	5-6	5-6	5-6	5-6	5-6	5-6	5-6
P31B	-	1-7	1-7	1-7	1-7	1-7	1-7	1-7	1-7	1-7	1-7	1-7	1-7	1-7	1-7	1-7
P32B	-	2-7	2-7	2-7	2-7	2-7	2-7	2-7	2-7	2-7	2-7	2-7	2-7	2-7	2-7	2-7
P33B	-	3-7	3-7	3-7	3-7	3-7	3-7	3-7	3-7	3-7	3-7	3-7	3-7	3-7	3-7	3-7
P34B	-	4-7	4-7	4-7	4-7	4-7	4-7	4-7	4-7	4-7	4-7	4-7	4-7	4-7	4-7	4-7
P35B	-	5-7	5-7	5-7	5-7	5-7	5-7	5-7	5-7	5-7	5-7	5-7	5-7	5-7	5-7	5-7
P36B	SBL	-	-	-	-	-	-	-	-	-	-	-	-	-	-	-
P37B	SB	-	-	-	-	-	-	-	-	-	-	-	-	-	-	-
P38B	SBR	-	-	-	-	-	-	-	-	-	-	-	-	-	-	-

PRINTED WIRING BOARDS

POWER UNIT

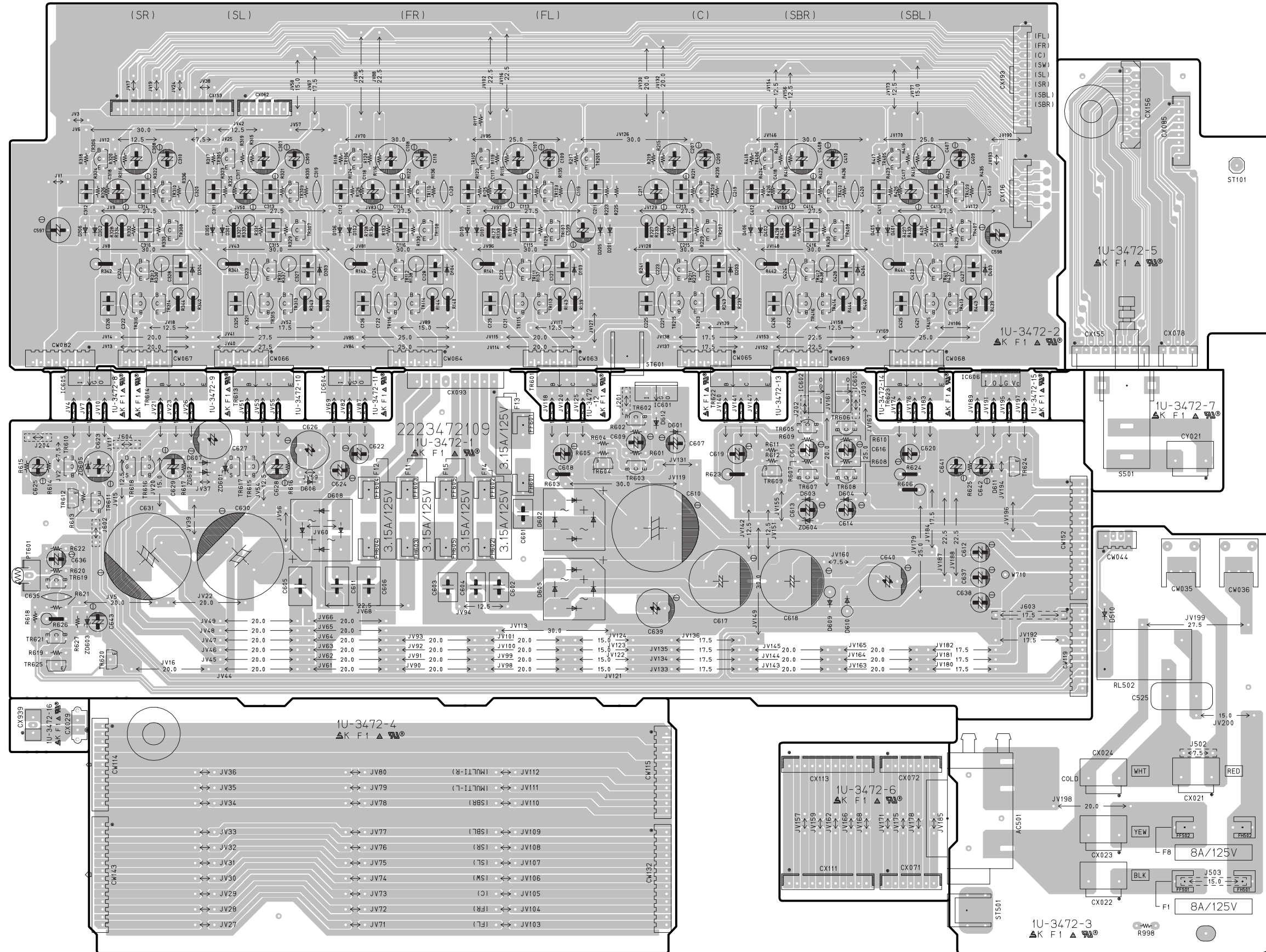


COMPONENT SIDE



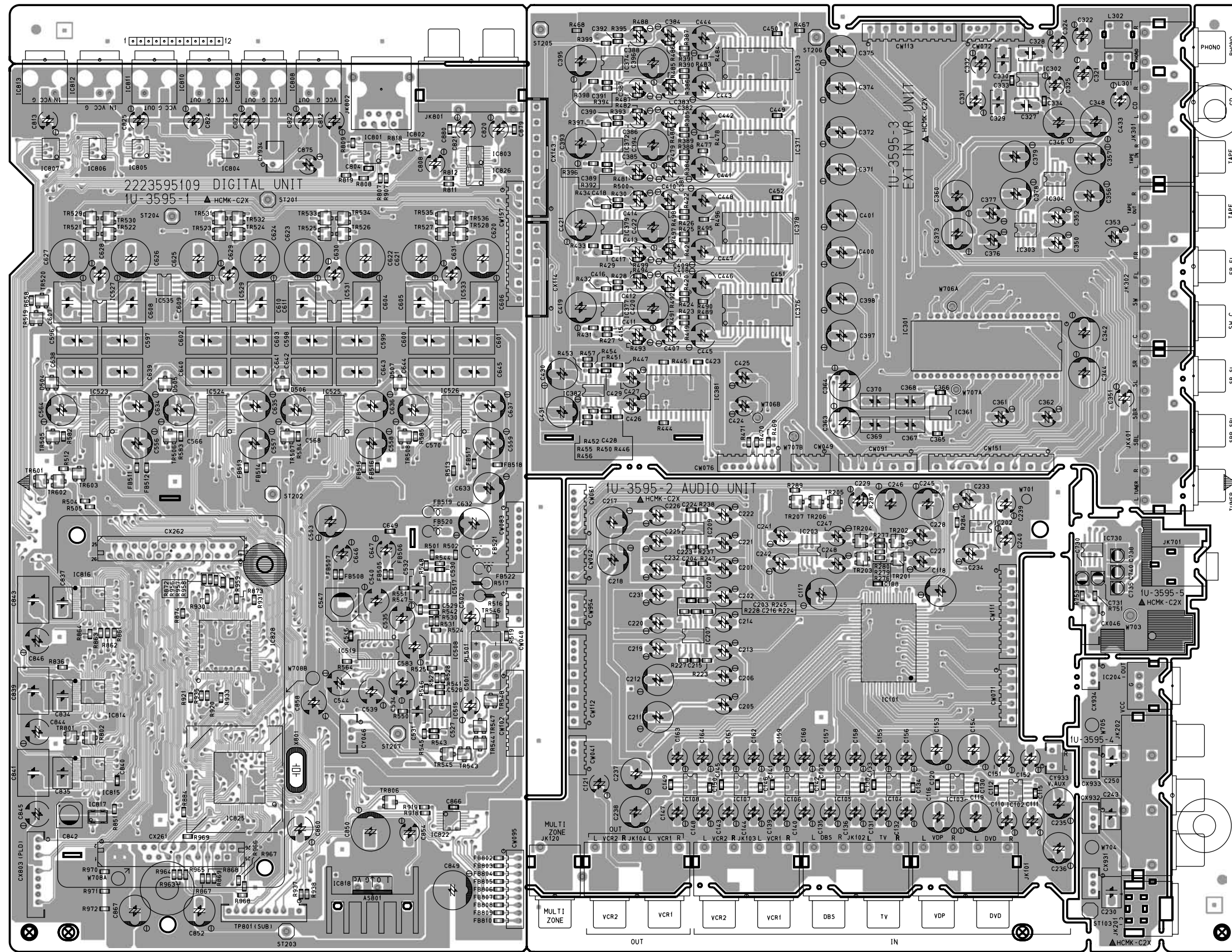
FOIL SIDE

AMP CONNECT UNIT



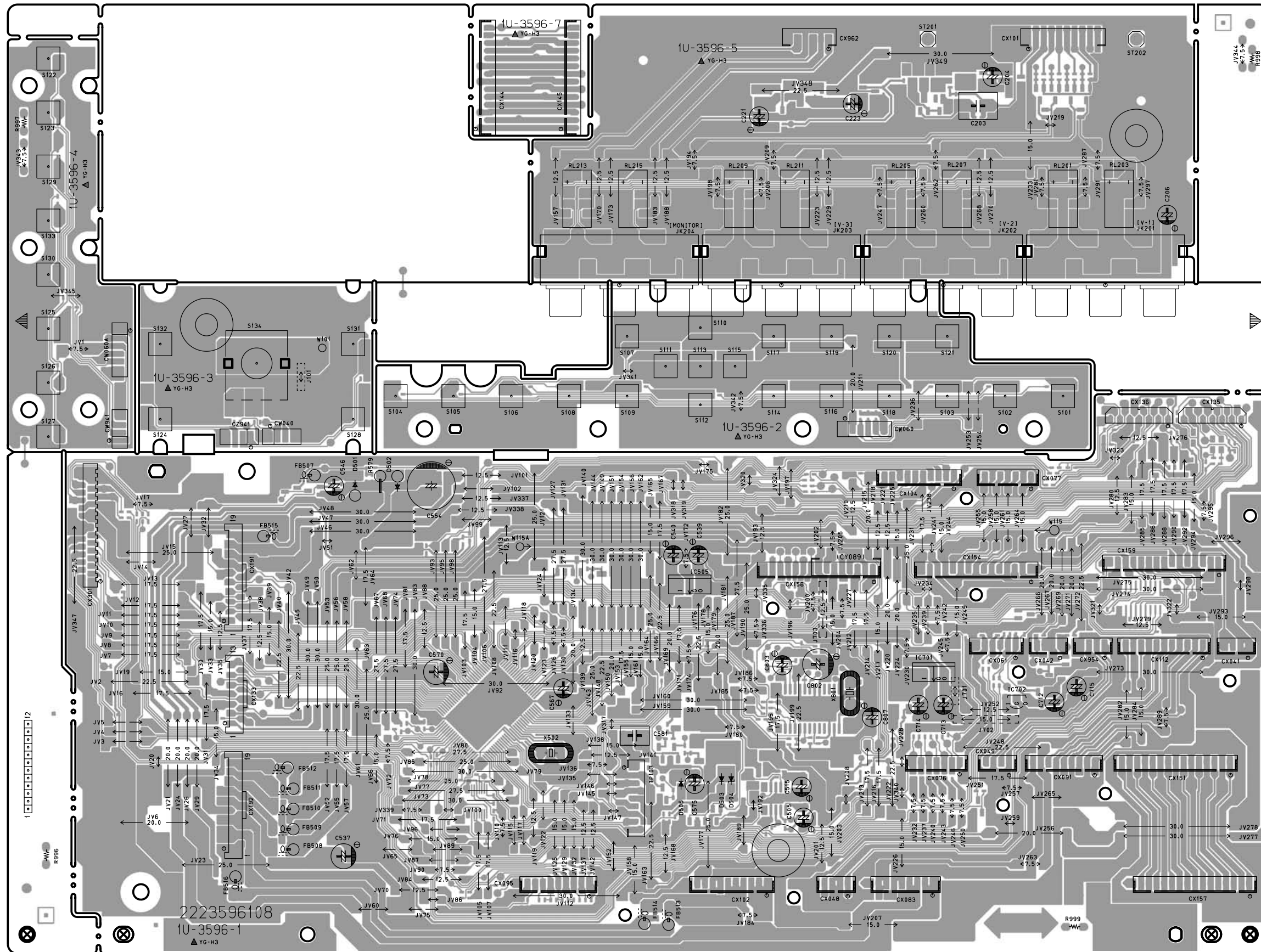
COMPONENT SIDE

AUDIO/DIGITAL UNIT

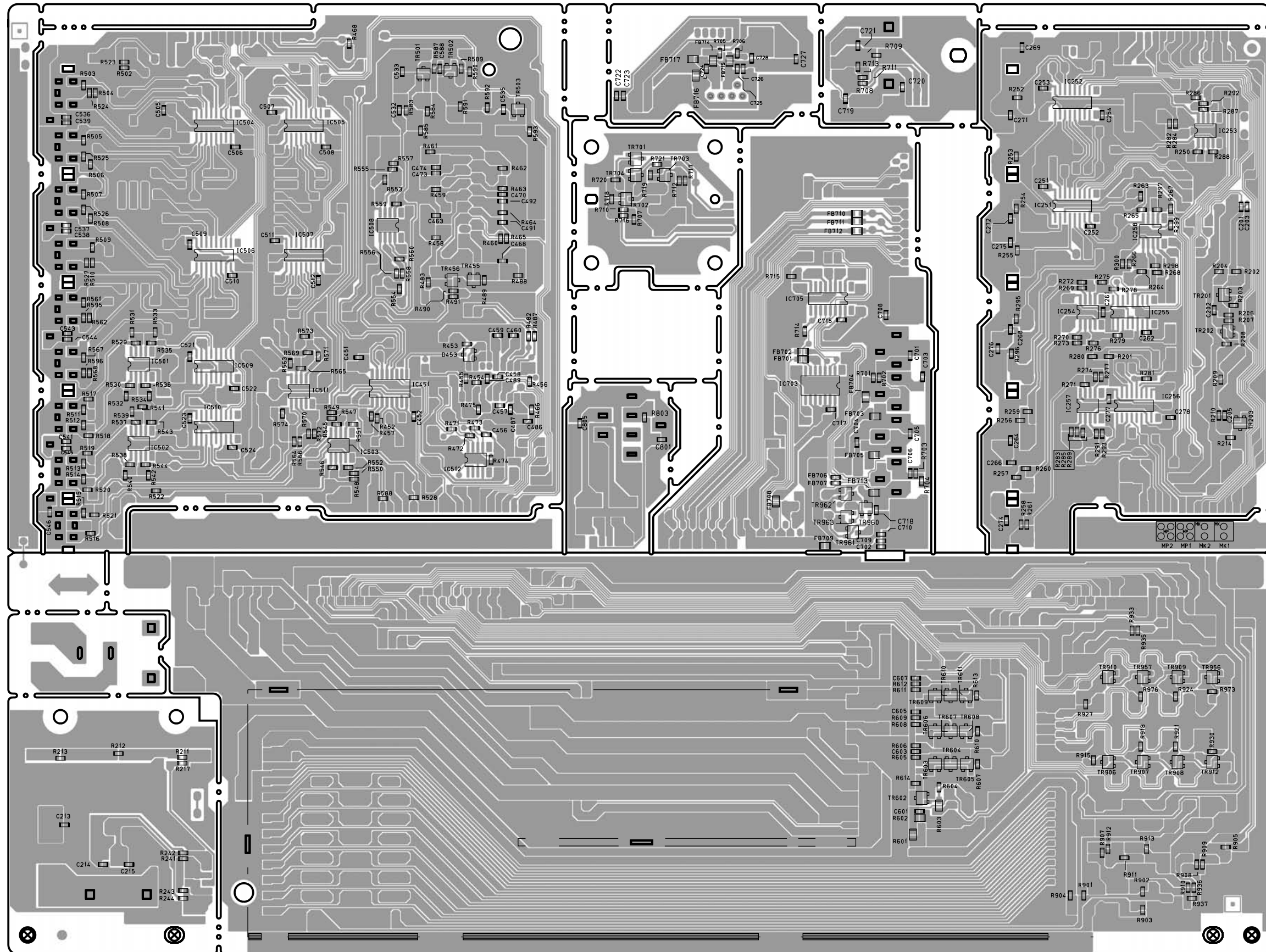


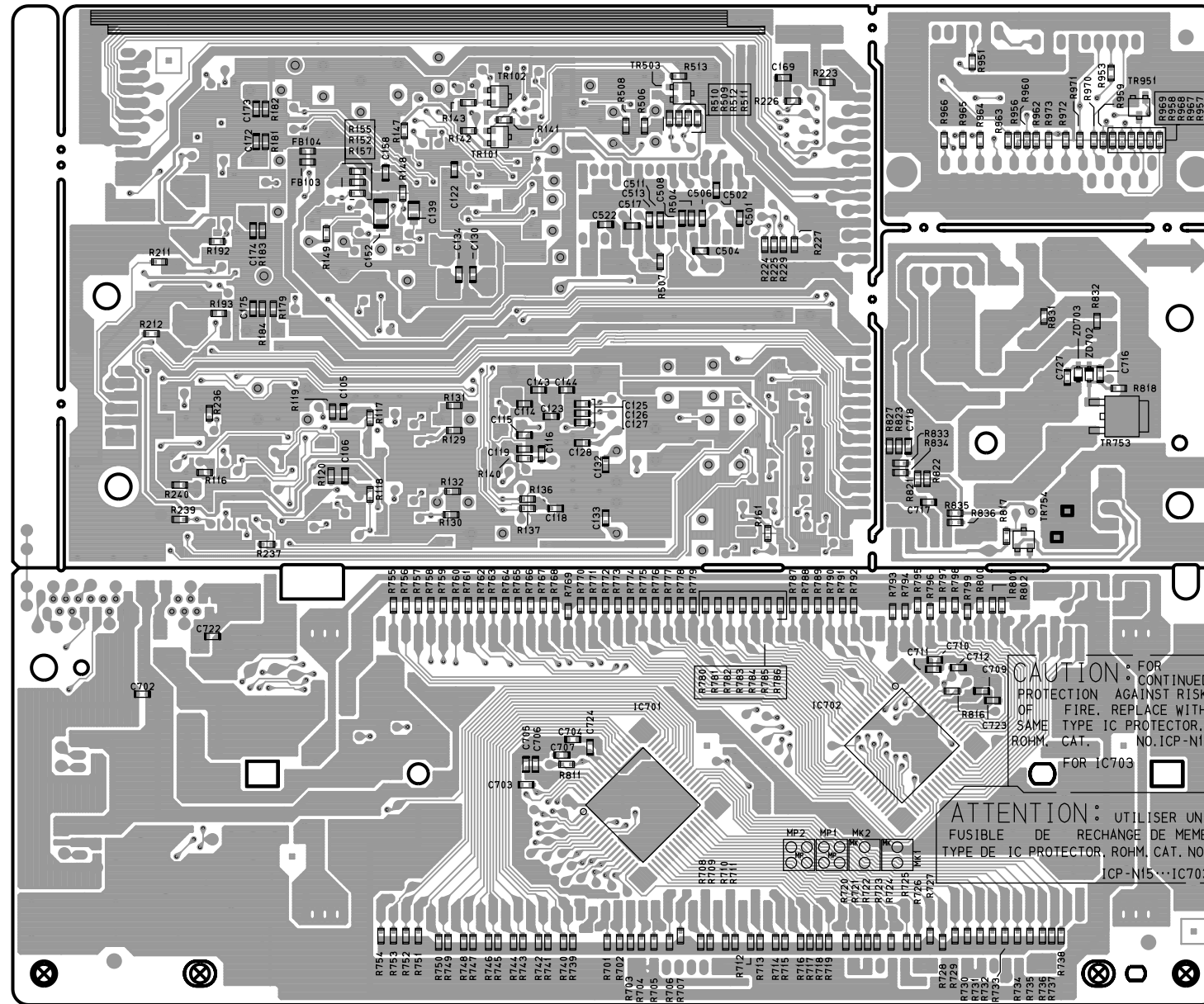
COMPONENT SIDE

CONTROL UNIT



COMPONENT SIDE

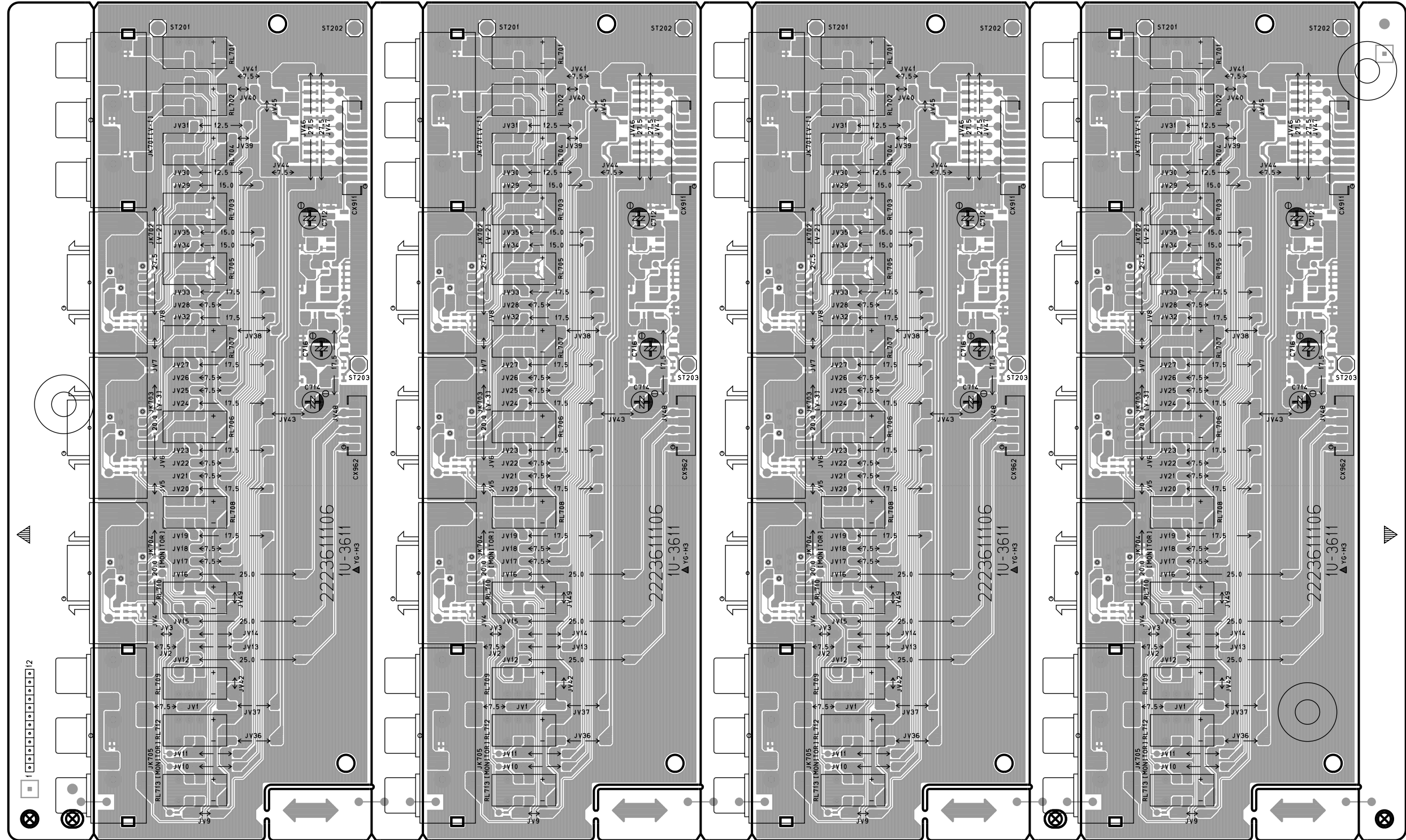


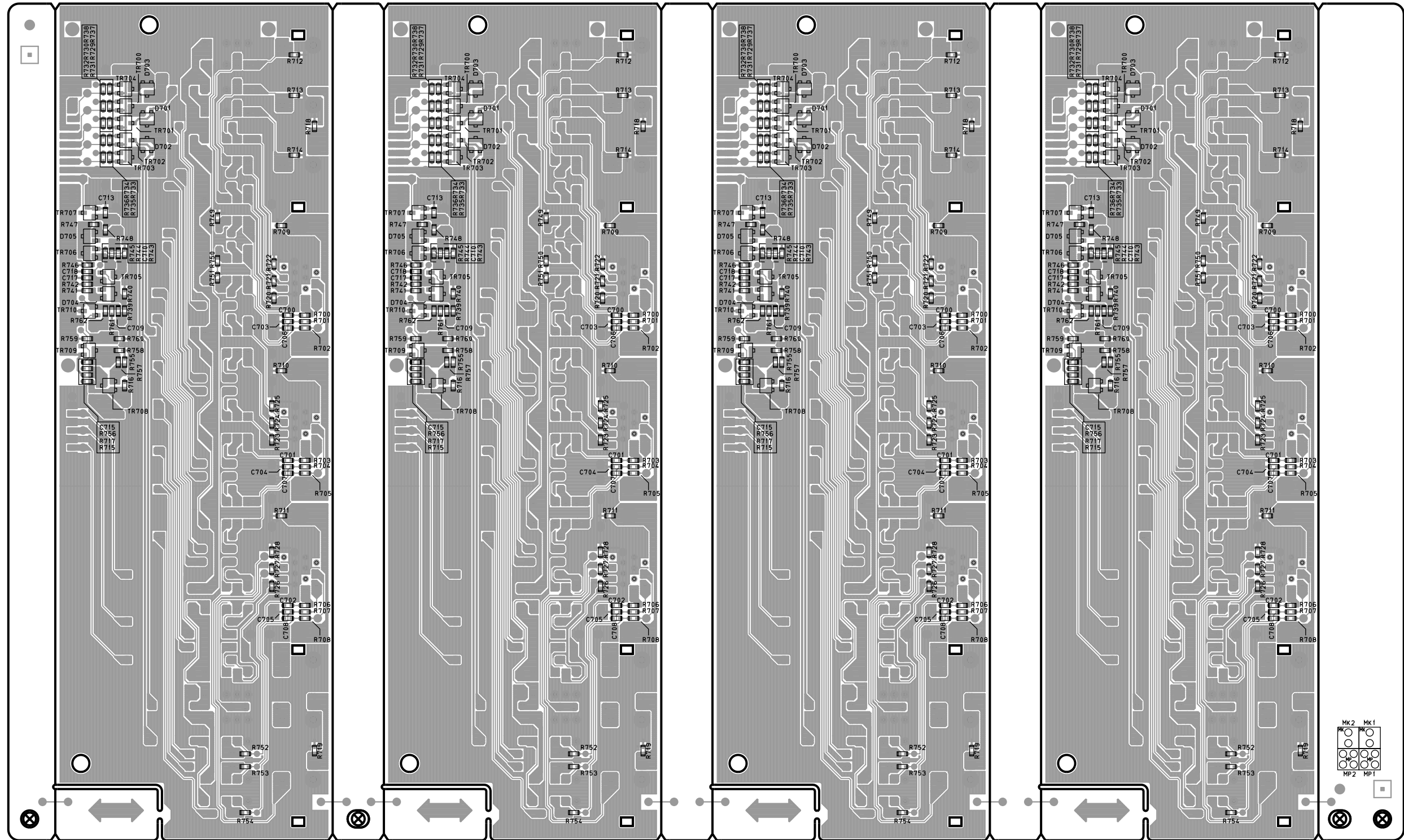


CAUTION: FOR CONTINUED PROTECTION AGAINST RISK OF FIRE, REPLACE WITH SAME TYPE IC PROTECTOR. ROHM, CAT. NO. ICP-N15 FOR IC703

ATTENTION: UTILISER UN FUSIBLE DE RECHANGE DE MEME TYPE DE IC PROTECTOR, ROHM, CAT. NO. ICP-N15-IC703

D VIDEO UNIT (FOR JAPAN MODEL)






FOIL SIDE

NOTE FOR PARTS LIST

- Part indicated with the mark "◎" are not always in stock and possibly to take a long period of time for supplying, or in some case supplying of part may be refused.
- When ordering of part, clearly indicate "1" and "I" (i) to avoid mis-supplying.
- Ordering part without stating its part number can not be supplied.
- Part indicated with the mark "★" is not illustrated in the exploded view.
- Not including Carbon Film Resister ±5%, 1/4W Type in the P.W.Board parts list. (Refer to the Schematic Diagram for those parts.)
- Not including Carbon Chip Resister 1/16W Type in the P.W.Board parts list. (Refer to the Schematic Diagram for those parts.)

WARNING:

Parts marked with this symbol  have critical characteristics. Use ONLY replacement parts recommended by the manufacturer.

● Resistors

Ex.: RN 14K 2E 182 G FR
Type Shape and performance Power Resistance Allowable error Others

RD : Carbon RC : Composition RS : Metal oxide film RW : Winding RN : Metal film RK : Metal mixture	2B : 1/8W 2E : 1/4W 2H : 1/2W 3A : 1W 3D : 2W 3F : 3W 3H : 5W	F : ±1% G : ±2% J : ±5% K : ±10% M : ±20%	P : Pulse-resistant type NL : Low noise type NB : Non-burning type FR : Fuse-resistor F : Lead wire forming
---	---	---	---

* Resistance

1 8 2 ⇒ 1800 ohm = 1.8 kohm
Indicates number of zeros after effective number.
2-digit effective number.

● Units: ohm

1 R 2 ⇒ 1.2 ohm
1-digit effective number.
2-digit effective number, decimal point indicated by R.

● Units: ohm

● Capacitors

Ex.: CE 04W 1H 2R2 M BP
Type Shape and performance Dielectric strength Capacity Allowable error Others

CE : Aluminum foil electrolytic CA : Aluminum solid electrolytic CS : Tantalum electrolytic CQ : Film CK : Ceramic CC : Ceramic CP : Oil CM : Mica CF : Metallized CH : Metallized	0J : 6.3V 1A : 10V 1C : 16V 1E : 25V 1V : 35V 1H : 50V 2A : 100V 2B : 125V 2C : 160V 2D : 200V 2E : 250V 2H : 500V 2J : 630V	F : ±1% G : ±2% J : ±5% K : ±10% M : ±20% Z : +80% -20% P : +100% -0% C : ±0.25pF D : ±0.5pF = : Others	HS : High stability type BP : Non-polar type HR : Ripple-resistant type DL : For charge and discharge HF : For assuring high frequency U : UL part C : CSA part W : UL-CSA type F : Lead wire forming
---	--	--	---

* Capacity (electrolyte only)

2 2 2 ⇒ 2200μF
Indicates number of zeros after effective number.
2-digit effective number.

● Units: μF.

2 R 2 ⇒ 2.2μF
1-digit effective number.
2-digit effective number, decimal point indicated by R.

● Units: μF.

* Capacity (except electrolyte)

2 2 2 ⇒ 2200pF=0.0022μF
(More than 2) Indicates number of zeros after effective number.
2-digit effective number.

● Units: pF.

2 2 1 ⇒ 220pF
(0 or 1) Indicates number of zeros after effective number.
2-digit effective number.

● Units: pF.

● When the dielectric strength is indicated in AC, "AC" is included after the dielectric strength value.

部品表について

- 印の部品は常時在庫していませんので供給に長時間を要することがあります。場合によっては、供給をお断りすることがあります。
- 部品を発注する際は特に数字の“1”と英字の“I”との区別をはっきり記入してください。
- 部品番号を表示していない部品は供給できません。
- ▲印の部品は安全上重要な部品です。交換するときには、安全性維持のため必ず指定の部品をご使用ください。
- ★印のついてる部品は分解図中には記載していません。
- カーボン抵抗器±5%、1/4W型は記載していません。定数は回路図を参照願います。
- カーボンチップ抵抗器 1/16W型は記載していません。定数は回路図を参照願います。
- 部品表の抵抗器、コンデンサの品名記号の読み方は表を参照してください。

●抵抗器

例) RN 14K 2E 182 G FR
種類 形状特性 電力 抵抗値 許容差 その他

RD : カーボン RC : 固定体 RS : 金属系皮膜 RW : 巻線 RN : 金属皮膜 RK : 金属混合体	2B : 1/8 W 2E : 1/4 W 2H : 1/2 W 3A : 1 W 3D : 2 W 3F : 3 W 3H : 5 W	F : ±1% G : ±2% J : ±5% K : ±10% M : ±20%	P : 耐パルス形 NL : 低雑音形 NB : 不燃形 FR : ヒューズ抵抗 F : リード線成形
---	--	---	---

* 抵抗値

18 2 ⇒ 1800Ω=1.8kΩ
有効数字につづく0の数を表わす。
2桁の有効数字を表わす。

1R 2 ⇒ 1.2Ω
1桁の有効数字を表わす。
2桁の有効数字で小数点はRで表わす。
: 単位はΩ

●コンデンサ

例) CE 04W 1H 2R2 M BP
種類 形状特性 耐圧 容量 許容差 その他

CE : アルミ溶電解 CA : アルミ固体電解 CS : タンタル電解 CQ : フィルム CK : セラミック CC : セラミック CP : オイル CM : マイカ CF : メタライズド CH : メタライズド	0J : 6.3 V 1A : 10 V 1C : 16 V 1E : 25 V 1V : 35 V 1H : 50 V 2A : 100 V 2B : 125 V 2C : 160 V 2D : 200 V 2E : 250 V 2H : 500 V 2J : 630 V	F : ±1% G : ±2% J : ±5% K : ±10% M : ±20% Z : +80% -20% P : +100% -0%	C : ±0.25pF D : ±0.5pF = : その他	HS : 高安定形 BP : 無極性形 HR : 耐リップル形 DL : 充放電対策用 HF : 高周波保証用 U : UL 部品 C : CSA 部品 W : UL-CSA 部品 F : リード線成形
---	---	---	--------------------------------------	---

* 容量値

● 電解コンデンサの場合

22 2 ⇒ 2200μF
有効数字につづく0の数を表わす。
2桁の有効数字を表わす。
: 単位はμF

2R 2 ⇒ 2.2μF
1桁の有効数字を表わす。
2桁の有効数字で小数点はRで表わす。
: 単位はμF

● 電解コンデンサ以外の場合

22 2 ⇒ 2200pF=0.0022μF
有効数字につづく0の数を表わす。
(0の数が2以上の場合)
2桁の有効数字を表わす。
: 単位はpF

22 1 ⇒ 220pF
有効数字につづく0の数を表わす。
(0の数が0または1の場合)
2桁の有効数字を表わす。
: 単位はpF


● 耐圧を交流で表示する場合は、耐圧表示の次に「AC」を表示します。

PARTS LIST OF P.W.B. UNIT ASS'Y (FOR U.S.A. & CANADA)

POWER UNIT

	Ref. No.	Part No.	Part Name	Remarks	New
SEMICONDUCTORS GROUP					
⚠	IC201 IC502	263 1035 002 268 0073 905	PQ30RV11 ICP-N15T		
	TR105,106 TR107 TR205 TR207 TR305,306	273 0458 904 273 0464 901 273 0458 904 273 0464 901 273 0458 904	2SC/KTC3200BL-AT KTC3875SGR-RTK 2SC/KTC3200BL-AT KTC3875SGR-RTK 2SC/KTC3200BL-AT		
	TR307,308 TR405,406 TR407 TR501 TR507	273 0464 901 273 0458 904 273 0464 901 271 0094 919 273 0464 901	KTC3875SGR-RTK 2SC/KTC3200BL-AT KTC3875SGR-RTK 2SA970(BL)TPE2 KTC3875SGR-RTK		
	TR509,510 TR511 TR601-620 D101-107	273 0464 901 269 0192 902 273 0460 905 276 0432 903	KTC3875SGR-RTK KRC102S-RTK(10K-10K) KTC2875B-RTK 1SS270A TE (TAPE)		
	D201 D203 D205 D207 D301-308	276 0432 903 276 0432 903 276 0432 903 276 0432 903 276 0432 903	1SS270A TE (TAPE) 1SS270A TE (TAPE) 1SS270A TE (TAPE) 1SS270A TE (TAPE) 1SS270A TE (TAPE)		
	D401-407 D501,502 D503-506 D507 D508,509	276 0432 903 276 0338 007 276 0704 903 276 0432 903 276 0704 903	1SS270A TE (TAPE) S4VB20F 1SR35-400A(T93X) 1SS270A TE (TAPE) 1SR35-400A(T93X)		
	ZD101-104 ZD201 ZD203 ZD301-304	276 0461 903 276 0461 903 276 0461 903 276 0461 903	HZS6A-1TD HZS6A-1TD HZS6A-1TD HZS6A-1TD		
	ZD401-404 ZD503 ZD504	276 0461 903 276 0463 914 276 0645 907	HZS6A-1TD HZS6C-2TD MTZJ18A T77		
RESISTORS GROUP					
	R103-106 R107-114	241 2376 964 244 2671 956	RD14B2E470JNBST RS14B3DR47JNBST(S)		
	R125,126 R127,128 R129 R130 R203	244 2682 903 244 2671 901 247 2009 983 247 2009 909 241 2376 964	RS14B3D010JNBST(S) RS14B3D100JNBST(S) RM73B--103JT RM73B--472JT (1608) RD14B2E470JNBST		
	R205 R207 R209 R211 R213	241 2376 964 244 2671 956 244 2671 956 244 2671 956 244 2671 956	RD14B2E470JNBST RS14B3DR47JNBST(S) RS14B3DR47JNBST(S) RS14B3DR47JNBST(S) RS14B3DR47JNBST(S)		
	R214 R225	245 2365 980 244 2682 903	RN14K2E391FT(5) RS14B3D010JNBST(S)		

	Ref. No.	Part No.	Part Name	Remarks	New
	R227	244 2671 901	RS14B3D100JNBST(S)		
	R229	247 2009 983	RM73B--103JT		
	R230	247 2009 909	RM73B--472JT (1608)		
	R303-306	241 2376 964	RD14B2E470JNBST		
	R307-314	244 2671 956	RS14B3DR47JNBST(S)		
	R325,326	244 2682 903	RS14B3D010JNBST(S)		
	R327,328	244 2671 901	RS14B3D100JNBST(S)		
	R329	247 2009 983	RM73B--103JT		
	R330	247 2009 909	RM73B--472JT (1608)		
	R331	247 2009 983	RM73B--103JT		
	R332	247 2009 909	RM73B--472JT (1608)		
	R403-406	241 2376 964	RD14B2E470JNBST		
	R407-414	244 2671 956	RS14B3DR47JNBST(S)		
	R425,426	244 2682 903	RS14B3D010JNBST(S)		
	R427,428	244 2671 901	RS14B3D100JNBST(S)		
	R429	247 2009 983	RM73B--103JT		
	R430	247 2009 909	RM73B--472JT (1608)		
	R501	241 2387 940	RD14B2E4R7JNBST		
	R502	244 2051 961	RS14B3A101JNBST(S)		
	R503,504	243 2039 032	RW99=3H0R1K		
	R505,506	247 0011 944	RM73B--473JT		
	R518	247 2009 983	RM73B--103JT		
	R519	247 2010 956	RM73B--203JT		
⚠	R520-522	247 2009 909	RM73B--472JT (1608)		
	R523	247 2009 983	RM73B--103JT		
	R524	242 2009 001	RC05GF2H225K(UL)		
	R527,528	244 2052 960	RS14B3A221JNBST(S)		
	R529	247 2009 983	RM73B--103JT		
	R530	247 2009 909	RM73B--472JT (1608)		
	R531	245 2367 920	RN14K2E152FT(5)		
	R532	247 2012 954	RM73B--134JT		
	R601-610	247 2005 987	RM73B--221JT		
	R611-630	247 2012 925	RM73B--104JT		
	R631-640	247 2006 960	RM73B--471JT		
	R641-650	247 2010 969	RM73B--223JT		
	R651-660	247 2006 960	RM73B--471JT		
	R661-670	247 2009 983	RM73B--103JT		
	R671-675	247 2018 903	RM73B--0R0KT		
	VR101,102	211 6131 939	V06PB331T		
	VR201	211 6131 939	V06PB331T		
	VR301,302	211 6131 939	V06PB331T		
	VR401,402	211 6131 939	V06PB331T		
CAPACITORS GROUP					
	C101,102	254 4586 949	CE04W2A100MT(RE3)		
	C103-106	254 4586 936	CE04W2A4R7MT(RE3)		
	C107,108	255 1279 919	CQ93M1H473JT(B)		
	C109,110	255 1264 982	CQ93M1H472JT(B)		
	C111,112	257 0509 929	CK73B1H102KT		
	C201	254 4586 949	CE04W2A100MT(RE3)		
	C203	254 4586 936	CE04W2A4R7MT(RE3)		
	C205	254 4586 936	CE04W2A4R7MT(RE3)		
	C207	255 1279 919	CQ93M1H473JT(B)		
	C209	255 1264 982	CQ93M1H472JT(B)		
	C212	257 0509 929	CK73B1H102KT		
	C301,302	254 4586 949	CE04W2A100MT(RE3)		
	C303-306	254 4586 936	CE04W2A4R7MT(RE3)		

	Ref. No.	Part No.	Part Name	Remarks	New
	C307,308	255 1279 919	CQ93M1H473JT(B)		
	C309,310	255 1264 982	CQ93M1H472JT(B)		
	C311,312	257 0509 929	CK73B1H102KT		
	C313,314	255 1264 982	CQ93M1H472JT(B)		
	C315,316	257 0509 929	CK73B1H102KT		
	C401,402	254 4586 949	CE04W2A100MT(RE3)		
	C403-406	254 4586 936	CE04W2A4R7MT(RE3)		
	C407,408	255 1279 919	CQ93M1H473JT(B)		
	C409,410	255 1264 982	CQ93M1H472JT(B)		
	C411,412	257 0509 929	CK73B1H102KT		
	C502	254 4573 949	CE04W1H010MT(RE3)		
	C503-505	256 1064 907	CF93A2E334KT(B)L=16		
	C506	254 4587 715	CE04W2A101MC(RE3)		
	C507,508	254 6231 700	CE68W==153MC(DL)L=60		
	C516	254 4574 906	CE04W1H330MT(RE3)		
	C517	254 4573 949	CE04W1H010MT(RE3)		
	C522	254 4403 721	CE04W1E222MC (SMG)		
	C523	254 4573 949	CE04W1H010MT(RE3)		
	C524	255 1279 951	CQ93M1H104JT(B)		
	C599	254 4573 949	CE04W1H010MT(RE3)		
	C601-604	257 0512 903	CK73F1E104ZT		
	C615	254 4573 949	CE04W1H010MT(RE3)		
	C616-635	254 4573 994	CE04W1H220MT(RE3)		
	C636	257 0512 903	CK73F1E104ZT		
	C637	254 4573 949	CE04W1H010MT(RE3)		
OTHER PARTS GROUP					
	CW47	203 6606 007	4P KR-DA CON.CORD		*
	CW62	205 0942 019	6P CON.SOCKET(TUC-P		
	CW153	205 0885 040	15P CON.SOCKET TUC-P		
	CX33	205 0825 000	3P AC CON.BASE		
	CX35,36	205 0696 035	JL CONNECTOR(BT-E)		
	CX44	205 0884 083	4P CON.BASE(TUC-P)		
	CX63-69	205 0943 018	6P CON.BASE(TUC-P)		
	CX82	205 0884 096	8P CON BASE(TUC-P)		
	CX118	205 1091 024	11P CON BASE TWG-P		
	CX134	205 1091 037	13P CON BASE TWG-P		
	JK501	205 1250 001	8P SP TERMINAL(V0)		
	JK502	205 1252 009	4P SP TERMINAL(V0)		
	JK503	205 1251 000	6P SP TERMINAL(V0)		
	JK801	204 8540 009	4P PIN JACK		
	JK802	204 8655 004	6P PIN JACK (S2GND)		
	L101,102	235 0068 004	INDUCTOR(1MH)		
	L201	235 0068 004	INDUCTOR(1MH)		
	L301,302	235 0068 004	INDUCTOR(1MH)		
	L401,402	235 0068 004	INDUCTOR(1MH)		
	RL101	214 0217 007	RELAY(DS24D2)		
	RL201	214 0217 007	RELAY(DS24D2)		
	RL301,302	214 0217 007	RELAY(DS24D2)		
	RL401	214 0217 007	RELAY(DS24D2)		
	RL501	214 0223 004	RELAY(EC2-24N35)		
	T501	233 6433 006	MINI TRANS(383E3)		

	Ref. No.	Part No.	Part Name	Remarks	New
	TP101	205 0190 065	6P NH CONNECTOR BASE		
	TP301	205 0190 081	8P NH CONNECTOR BASE		
	W301	203 0461 002	1P SIN CON.ASS'Y		
★		417 0401 001	RADIATOR	2	
★		477 0153 018	3X16 CPTS(B) SW W	2	

AMP CONNECT UNIT

Ref. No.	Part No.	Part Name	Remarks	New
SEMICONDUCTORS GROUP				
IC601	263 1048 002	BA033T		
IC602	263 1179 007	NJM7805FA(SS)-#4MS		
IC603	263 0554 005	NJM7905FA		
IC604	263 1100 047	KIA7820API		
IC605	263 1100 005	KIA7805API		
IC606	263 1163 000	KIA78R09PI		
TR107-110	271 0094 919	2SA970(BL)TPE2		
TR111,112	273 0471 907	KTC3206Y-AT		
TR113,114	271 0314 903	KTA1024Y-AT		
TR115,116	273 0471 907	KTC3206Y-AT		
TR207	271 0094 919	2SA970(BL)TPE2		
TR209	271 0094 919	2SA970(BL)TPE2		
TR211	273 0471 907	KTC3206Y-AT		
TR213	271 0314 903	KTA1024Y-AT		
TR215	273 0471 907	KTC3206Y-AT		
TR307-310	271 0094 919	2SA970(BL)TPE2		
TR311,312	273 0471 907	KTC3206Y-AT		
TR313,314	271 0314 903	KTA1024Y-AT		
TR315,316	273 0471 907	KTC3206Y-AT		
TR407-410	271 0094 919	2SA970(BL)TPE2		
TR411,412	273 0471 907	KTC3206Y-AT		
TR413,414	271 0314 903	KTA1024Y-AT		
TR415,416	273 0471 907	KTC3206Y-AT		
TR601	272 0158 007	2SB/KTB778(R/O)		
TR602	271 0313 904	KTA1281Y-AT		
TR603	273 0468 907	2SC/KTC3199GR-AT		
TR604	269 0206 908	KRC102M-AT(10K-10K)		
TR605	271 0313 904	KTA1281Y-AT		
TR606	273 0469 906	2SC/KTC3209Y-AT		
TR607	273 0468 907	2SC/KTC3199GR-AT		
TR608	271 0311 906	2SA/KTA1267GR-AT		
TR609	269 0206 908	KRC102M-AT(10K-10K)		
TR610	271 0313 904	KTA1281Y-AT		
TR611	273 0468 907	2SC/KTC3199GR-AT		
TR612	269 0206 908	KRC102M-AT(10K-10K)		
TR613	274 0198 005	2SD/KTD998(R/O)		
TR614	272 0158 007	2SB/KTB778(R/O)		
TR615	273 0468 907	2SC/KTC3199GR-AT		
TR616	271 0311 906	2SA/KTA1267GR-AT		
TR617,618	275 0042 905	2SK373(Y)TPE2		
TR619	273 0468 907	2SC/KTC3199GR-AT		
TR620	269 0206 908	KRC102M-AT(10K-10K)		
TR621	273 0468 907	2SC/KTC3199GR-AT		
TR622	272 0158 007	2SB/KTB778(R/O)		
TR623	274 0198 005	2SD/KTD998(R/O)		
TR624	269 0206 908	KRC102M-AT(10K-10K)		
TR625	269 0204 900	KRA102M-AT(10K-10K)		
D101-106	276 0432 903	1SS270A TE (TAPE)		
D201	276 0432 903	1SS270A TE (TAPE)		
D203	276 0432 903	1SS270A TE (TAPE)		
D205	276 0432 903	1SS270A TE (TAPE)		
D301-306	276 0432 903	1SS270A TE (TAPE)		
D401-406	276 0432 903	1SS270A TE (TAPE)		
D510	276 0432 903	1SS270A TE (TAPE)		

Ref. No.	Part No.	Part Name	Remarks	New
D602	276 0305 001	S4VB20		
D603,604	276 0432 903	1SS270A TE (TAPE)		
D605	276 0305 001	S4VB20		
D606,607	276 0432 903	1SS270A TE (TAPE)		
D608	276 0305 001	S4VB20		
D609,610	276 0704 903	1SR35-400A(T93X)		
D611	276 0432 903	1SS270A TE (TAPE)		
D612	276 0747 902	RB441Q-40T-77		
ZD601,602	276 0477 926	HZS16-3TD		
ZD603	276 0474 903	HZS12B-1TD		
ZD604,605	276 0463 901	HZS6C-1TD		
PT601	279 0034 067	PTH9M04BB222TS2F333		
RESISTORS GROUP				
R127,128	241 2379 987	RD14B2E102JNBST		
R133,134	241 2379 987	RD14B2E102JNBST		
R137,138	244 2671 914	RS14B3D153JNBST(S)		
R139,140	241 2378 920	RD14B2E221JNBST		
R141,142	241 2378 946	RD14B2E271JNBST		
R143,144	241 2378 920	RD14B2E221JNBST		
R227	241 2379 987	RD14B2E102JNBST		
R233	241 2379 987	RD14B2E102JNBST		
R237	244 2671 914	RS14B3D153JNBST(S)		
R239	241 2378 920	RD14B2E221JNBST		
R241	241 2378 946	RD14B2E271JNBST		
R243	241 2378 920	RD14B2E221JNBST		
R327,328	241 2379 987	RD14B2E102JNBST		
R333,334	241 2379 987	RD14B2E102JNBST		
R337,338	244 2671 914	RS14B3D153JNBST(S)		
R339,340	241 2378 920	RD14B2E221JNBST		
R341,342	241 2378 946	RD14B2E271JNBST		
R343,344	241 2378 920	RD14B2E221JNBST		
R427,428	241 2379 987	RD14B2E102JNBST		
R433,434	241 2379 987	RD14B2E102JNBST		
R437,438	244 2671 914	RS14B3D153JNBST(S)		
R439,440	241 2378 920	RD14B2E221JNBST		
R441,442	241 2378 946	RD14B2E271JNBST		
R443,444	241 2378 920	RD14B2E221JNBST		
R603	241 2376 919	RD14B2E300JNBST		
R623,624	241 2376 919	RD14B2E300JNBST		
R626	244 2052 931	RS14B3A391JNBST(S)		
CAPACITORS GROUP				
C109,110	254 4573 981	CE04W1H100MT(RE3)		
C111,112	255 1273 944	CQ93M1H221KT(B)		
C113,114	255 1273 986	CQ93M1H471JT(B)		
C115,116	255 1264 966	CQ93M1H332JT(B)		
C117,118	254 4577 958	CE04W1C221MT(RE3)		
C119,120	253 4482 901	CC45SL2H330JT		
C121,122	253 4465 902	CC45SL2H050CT		
C123,124	253 4486 907	CC45SL2H470JT		
C125,126	255 1275 942	CQ93M2A221KT(B)		
C209	254 4573 981	CE04W1H100MT(RE3)		

	Ref. No.	Part No.	Part Name	Remarks	New
	C211	255 1273 944	CQ93M1H221KT(B)		
	C213	255 1273 986	CQ93M1H471JT(B)		
	C215	255 1264 966	CQ93M1H332JT(B)		
	C217	254 4577 958	CE04W1C221MT(RE3)		
	C219	253 4482 901	CC45SL2H330JT		
	C221	253 4465 902	CC45SL2H050CT		
	C223	253 4486 907	CC45SL2H470JT		
	C225	255 1275 942	CQ93M2A221KT(B)		
	C309,310	254 4573 981	CE04W1H100MT(RE3)		
	C311,312	255 1273 944	CQ93M1H221KT(B)		
	C313,314	255 1273 986	CQ93M1H471JT(B)		
	C315,316	255 1264 966	CQ93M1H332JT(B)		
	C317,318	254 4577 958	CE04W1C221MT(RE3)		
	C319,320	253 4482 901	CC45SL2H330JT		
	C321,322	253 4465 902	CC45SL2H050CT		
	C323,324	253 4486 907	CC45SL2H470JT		
	C325,326	255 1275 942	CQ93M2A221KT(B)		
	C409,410	254 4573 981	CE04W1H100MT(RE3)		
	C411,412	255 1273 944	CQ93M1H221KT(B)		
	C413,414	255 1273 986	CQ93M1H471JT(B)		
	C415,416	255 1264 966	CQ93M1H332JT(B)		
	C417,418	254 4577 958	CE04W1C221MT(RE3)		
	C419,420	253 4482 901	CC45SL2H330JT		
	C421,422	253 4465 902	CC45SL2H050CT		
	C423,424	253 4486 907	CC45SL2H470JT		
	C425,426	255 1275 942	CQ93M2A221KT(B)		
	C525	253 8022 707	CK45F2EAC103MC		
	C601-604	255 1279 951	CQ93M1H104JT(B)		
	C605,606	256 1042 903	CF93A2E104KT		
	C607	254 4541 939	CE04W1E470MT SMG/RE3		
	C608	254 4524 969	CE04W1H3R3MT SMG/RE3		
	C609	254 4573 949	CE04W1H010MT(RE3)		
	C610	254 6233 708	CE04W1C183MC(SMQ)		
	C611	256 1042 903	CF93A2E104KT		
	C613,614	254 4524 943	CE04W1H010MT SMG/RE3		
	C615,616	254 4573 949	CE04W1H010MT(RE3)		
	C617	254 4442 708	CE04W1C682MC (SMG)		
	C618	254 4472 707	CE04W1C472MC (SMG)		
	C619,620	254 4524 943	CE04W1H010MT SMG/RE3		
	C622	254 4574 906	CE04W1H330MT(RE3)		
	C623	254 4569 924	CE04W1E101MT(RE3)		
	C625	254 4573 949	CE04W1H010MT(RE3)		
	C626,627	254 4569 937	CE04W1E221MT(RE3)		
	C628,629	254 4573 981	CE04W1H100MT(RE3)		
	C630,631	254 6235 706	CE68W1V682M		
	C636	254 4574 906	CE04W1H330MT(RE3)		
	C639,640	254 4522 783	CE04W1V471MC SMG/RE3		
	C641,642	254 4573 949	CE04W1H010MT(RE3)		
	C643	254 4573 907	CE04W1H0R1MT(RE3)		
	OTHER PARTS GROUP				
		AC501	203 3976 002	AC OUTLET(2P)	
	CW35,36	205 0697 034	JL CONNECTOR(F-E)		
	CW44	205 0885 082	4P CON.SOCKET(TUC-P)		
	CW63-69	205 0942 019	6P CON.SOCKET(TUC-P)		
	CW82	205 0885 095	8P CON.SOCKET(TUC-P)		
	CW114	205 1229 016	11P FJ CONN.PLUG		

	Ref. No.	Part No.	Part Name	Remarks	New
	CW115	205 0885 066	11P CON.SOCKET TUC-P		
	CW119	205 0885 066	11P CON.SOCKET TUC-P		
	CW132	205 0942 006	13P CON.SOCKET(TUC-P		
	CW143	205 1229 029	14P FJ CONN.PLUG		
	CW152	205 0885 040	15P CON.SOCKET TUC-P		
	CX21	205 0581 069	2P VH-VH CON BASE		
	CX22	205 0581 056	2P VH CONNECTOR BASE		
	CX24	205 0581 001	2P VH CONNECTOR BASE		
	CX62	205 0943 018	6P CON.BASE(TUC-P)		
	CX71,72	205 0943 021	7P CON.BASE(TUC-P)		
	CX78	205 1248 013	7P JE CON.PLUG		
	CX85	205 0343 087	8P CONN.BASE(KR-PH)		
	CX93	205 0233 090	9P EH CONNECTOR BASE		
	CX111	205 0884 067	11P CON.BASE TUC-P		
	CX113	205 0884 067	11P CON.BASE TUC-P		
	CX116	205 1091 024	11P CON BASE TWG-P		
	CX153	205 0884 041	15P CON.BASE TUC-P		
	CX155	205 1248 055	15P JE CON.PLUG		
	CX156	205 1253 008	15P FFC CONNECTOR-FE		
	CX193	205 1091 008	19P CON.BASE(TWG-P)		
⚠	F1	206 1046 014	FUSE 8A		
⚠	F8	206 1046 014	FUSE 8A		
⚠	F11-15	206 1039 089	FUSE 3.15A		
	FF501,502	202 0040 909	FUSE CLIP (TAPE)		
	FF601-605	202 0040 909	FUSE CLIP (TAPE)		
	FH501,502	202 0040 909	FUSE CLIP (TAPE)		
	FH601-605	202 0040 909	FUSE CLIP (TAPE)		
⚠	RL502	214 0221 006	RELAY TV-8		
	ST101	205 0452 017	STYLE PIN		
	ST601	205 1034 010	M3 SCREW TERMINAL		
★		415 0309 026	P.V.C. TUBE(L=20)	2	
★		417 0644 004	HEAT SINK	1	
★		470 0014 020	3X16 CPS SW W ZNP	1	

DSP ADI EX UNIT

Ref. No.	Part No.	Part Name	Remarks	New
SEMICONDUCTORS GROUP				
IC301	262 3339 907	SN74LVC139APWR		*
IC302,303	262 2642 909	SN74LV573APW-EL2		*
IC304	263 1205 900	PQ012FZ01ZP		*
IC311	262 3292 905	FCX0-03(25.000M/L)	ADSP-21266SKBCZ-2B	*
IC312	GEN6628	DSP SUB ASS'Y		*
IC313	262 3353 006	LH28F160BJE(3805)		*
IC314,315	262 3341 005	CY7C1049CV33-10ZC		*
TR301	269 0184 907	KRA102S-RTK		
D301	276 0750 902	RB521S-30TE61		
RESISTORS GROUP				
R303	247 2018 903	RM73B--0R0KT		
R307	247 2018 903	RM73B--0R0KT		
R309	247 2018 903	RM73B--0R0KT		
R311	247 2018 903	RM73B--0R0KT		
R312,313	247 2009 983	RM73B--103JT		
R314-316	247 2008 955	RM73B--302JT		
R317-334	247 2005 903	RM73B--101JT		
R335	247 2009 983	RM73B--103JT		
R336	247 2004 920	RM73B--470JT		
R337,338	247 2009 983	RM73B--103JT		
R340	247 2009 983	RM73B--103JT		
R347	247 2009 983	RM73B--103JT		
R351	247 2018 903	RM73B--0R0KT		
R352	247 2011 942	RM73B--473JT		
R353,354	247 2009 983	RM73B--103JT		
R356	247 2009 983	RM73B--103JT		
R357-359	247 2018 903	RM73B--0R0KT		
R360-362	247 2003 989	RM73B--330JT		
R363,364	247 2009 983	RM73B--103JT		
R365	247 2005 903	RM73B--101JT		
R366,367	247 2009 983	RM73B--103JT		
R369	247 2004 962	RM73B--680JT		
R370,371	247 2018 903	RM73B--0R0KT		
R372-378	247 2003 989	RM73B--330JT		
R378,379	247 2018 903	RM73B--0R0KT		
R380	247 2003 989	RM73B--330JT		
R381,382	247 2004 920	RM73B--470JT		
R383	247 2004 962	RM73B--680JT		
R384,385	247 2003 989	RM73B--330JT		
R386,387	247 2018 903	RM73B--0R0KT		
R388,389	247 2004 920	RM73B--470JT		
R390-396	247 2018 903	RM73B--0R0KT		
R397	247 2005 990	RM73B--241JT		
R398-401	247 2004 920	RM73B--470JT		
R402-405	247 2018 903	RM73B--0R0KT		
R406	247 2003 989	RM73B--330JT		
R407	247 2018 903	RM73B--0R0KT		
R408-410	247 2009 983	RM73B--103JT		
R411	247 2018 903	RM73B--0R0KT		

Ref. No.	Part No.	Part Name	Remarks	New
CAPACITORS GROUP				
C301	257 0516 954	CK73B1E104KT		
C302	257 0509 929	CK73B1H102KT		
C303	257 0516 954	CK73B1E104KT		
C304	257 0509 929	CK73B1H102KT		
C305	257 0516 954	CK73B1E104KT		
C306	257 0509 929	CK73B1H102KT		
C307	257 0516 954	CK73B1E104KT		
C308	257 0509 929	CK73B1H102KT		
C310	254 4603 916	CE67W1E100MT(P.CAP)		
C311	257 0516 954	CK73B1E104KT		
C312,313	257 0509 929	CK73B1H102KT		
C314,315	257 0516 954	CK73B1E104KT		
C316,317	257 0509 929	CK73B1H102KT		
C318	257 0516 954	CK73B1E104KT		
C319	257 0509 929	CK73B1H102KT		
C320	257 0516 954	CK73B1E104KT		
C321	254 4603 916	CE67W1E100MT(P.CAP)		
C322	257 0516 954	CK73B1E104KT		
C323-325	257 0509 929	CK73B1H102KT		
C326-328	257 0516 954	CK73B1E104KT		
C329,330	257 0509 929	CK73B1H102KT		
C331	257 0516 954	CK73B1E104KT		
C332	254 4601 918	CE67W0J471MT(P.CAP)		
C334	257 0516 954	CK73B1E104KT		
C335	257 0509 929	CK73B1H102KT		
C336	257 0516 954	CK73B1E104KT		
C337	257 0509 929	CK73B1H102KT		
C338	257 0516 954	CK73B1E104KT		
C339	257 0509 929	CK73B1H102KT		
C340	257 0516 954	CK73B1E104KT		
C341,342	257 0509 929	CK73B1H102KT		
C343	257 0516 954	CK73B1E104KT		
C344	257 0509 929	CK73B1H102KT		
C345,346	257 0516 954	CK73B1E104KT		
C347	257 0509 929	CK73B1H102KT		
C348	257 0516 954	CK73B1E104KT		
C349	257 0509 929	CK73B1H102KT		
C350	257 0516 954	CK73B1E104KT		
C351	257 0509 929	CK73B1H102KT		
C352	257 0516 954	CK73B1E104KT		
C353	257 0509 929	CK73B1H102KT		
C356	254 4601 918	CE67W0J471MT(P.CAP)		
C359,360	257 0501 927	CK73B1H153KT		
OTHER PARTS GROUP				
CW261,262	205 1247 917	26P SOCKET(9142)-SMT		*

AUDIO/DIGITAL UNIT

Ref. No.	Part No.	Part Name	Remarks	New
SEMICONDUCTORS GROUP				
IC101	262 3347 009	TC94A46FG		*
IC102-108	263 0896 909	NJM2068MD-TE1		
IC201-203	263 0615 902	BA15218F-DXE2		
IC204	269 0221 006	GP1FM313RZ		*
IC207	263 1098 900	LM833MX		
IC209	263 0615 902	BA15218F-DXE2		
IC301	262 2919 001	TC9274N-017		
IC302-304	263 0896 909	NJM2068MD-TE1		
IC371	262 3168 903	TC94A32F		
IC372	263 0898 907	NJM5532MD-TE1		
IC373	262 3168 903	TC94A32F		
IC374	263 0898 907	NJM5532MD-TE1		
IC376	262 3168 903	TC94A32F		
IC377	263 0898 907	NJM5532MD-TE1		
IC378	262 3168 903	TC94A32F		
IC379	263 0898 907	NJM5532MD-TE1		
IC381	262 2540 904	TC9459F-EL		
IC382	263 0615 902	BA15218F-DXE2		
IC508	263 0934 900	BA4510F-E2		
IC515	263 0934 900	BA4510F-E2		
IC517	263 0934 900	BA4510F-E2		
IC519	262 3069 905	PCM1804		
IC523-526	262 3332 904	PCM1791ADBR		
IC527	263 1098 900	LM833MX		
IC529	263 1098 900	LM833MX		
IC531	263 1098 900	LM833MX		
IC533	263 1098 900	LM833MX		
IC535	263 0898 907	NJM5532MD-TE1		
IC536	263 1079 903	BA033FP		
IC730	263 0896 909	NJM2068MD-TE1		
IC801	262 3106 907	SN65LVDS32PW		
IC802	262 3125 904	SN65LVDS179DGK-EL2		
IC803,804	262 3077 900	TC74VHCU04FT		
IC805	262 2557 900	SN74LV14APW-EL2		
IC806,807	262 2944 908	SN74HC151APW-EL2		
IC808-811	262 3065 006	TORX141		
IC812,813	262 3064 007	TOTX141		
IC814-816	262 3066 115	LC89057W-VF4D-E		*
IC817	262 3062 902	FCX0-03(24.576MHZ)		
IC818	263 1164 009	PQ018EF01SZ		
IC822	262 2517 908	SN74LV08APW-EL2		
IC825	GEN6627	SUB CPU SUB ASS'Y	M30620FCPGP(3805-S)	*
IC826	262 2557 900	SN74LV14APW-EL2		
IC828	GEN6629	PLD SUB ASS'Y	EPM3128ATC100-10	*
TR201-204	273 0460 905	KTC2875B-RTK		
TR503	269 0192 902	KRC102S-RTK(10K-10K)		
TR504	269 0184 907	KRA102S-RTK		
TR505-512	269 0192 902	KRC102S-RTK(10K-10K)		
TR513-516	269 0184 907	KRA102S-RTK		
TR517,518	273 0460 905	KTC2875B-RTK		
TR519	269 0192 902	KRC102S-RTK(10K-10K)		
TR520	269 0184 907	KRA102S-RTK		
TR521-536	273 0460 905	KTC2875B-RTK		
TR542,543	269 0191 903	KRA104S-RTK(47K-47K)		
TR544,545	269 0192 902	KRC102S-RTK(10K-10K)		

Ref. No.	Part No.	Part Name	Remarks	New
TR546	273 0464 901	KTC3875SGR-RTK		
TR547	269 0192 902	KRC102S-RTK(10K-10K)		
TR548	269 0191 903	KRA104S-RTK(47K-47K)		
TR601	269 0192 902	KRC102S-RTK(10K-10K)		
TR602	269 0184 907	KRA102S-RTK		
TR603	269 0192 902	KRC102S-RTK(10K-10K)		
TR801	269 0192 902	KRC102S-RTK(10K-10K)		
TR802	269 0184 907	KRA102S-RTK		
TR803	272 0161 900	2SB1412TL(PQR)		
TR804	269 0192 902	KRC102S-RTK(10K-10K)		
TR805	269 0184 907	KRA102S-RTK		
TR806,807	269 0192 902	KRC102S-RTK(10K-10K)		
D501	276 0740 909	KDS184-RTK(K-COM)		
D504-507	276 0740 909	KDS184-RTK(K-COM)		
D801,802	276 0738 908	KDS226-RTK(A-K)		
ZD730	276 0683 930	UDZS5.1B-TE17		
RESISTORS GROUP				
R101,102	247 2018 903	RM73B--0R0KT		
R105,106	247 2012 912	RM73B--913JT		
R107,108	247 2004 920	RM73B--470JT		
R109,110	247 2012 925	RM73B--104JT		
R111,112	247 2012 912	RM73B--913JT		
R113,114	247 2005 903	RM73B--101JT		
R115,116	247 2012 925	RM73B--104JT		
R117,118	247 2004 920	RM73B--470JT		
R119,120	247 2012 925	RM73B--104JT		
R121,122	247 2012 912	RM73B--913JT		
R123,124	247 2004 920	RM73B--470JT		
R125,126	247 2005 903	RM73B--101JT		
R127-130	247 2012 925	RM73B--104JT		
R131,132	247 2012 912	RM73B--913JT		
R133,134	247 2004 920	RM73B--470JT		
R135,136	247 2012 925	RM73B--104JT		
R137,138	247 2005 903	RM73B--101JT		
R139,140	247 2012 925	RM73B--104JT		
R141,142	247 2012 912	RM73B--913JT		
R143,144	247 2004 920	RM73B--470JT		
R145,146	247 2012 925	RM73B--104JT		
R147,148	247 2012 912	RM73B--913JT		
R149,150	247 2005 903	RM73B--101JT		
R151,152	247 2012 925	RM73B--104JT		
R153,154	247 2004 920	RM73B--470JT		
R155,156	247 2012 925	RM73B--104JT		
R157,158	247 2012 912	RM73B--913JT		
R159,160	247 2004 920	RM73B--470JT		
R161,162	247 2005 903	RM73B--101JT		
R163-166	247 2012 925	RM73B--104JT		
R173,174	247 2012 925	RM73B--104JT		
R175,176	247 2005 903	RM73B--101JT		
R177,178	247 2015 964	RM73B--275KT		
R179,180	247 2006 960	RM73B--471JT		
R181,182	247 2015 964	RM73B--275KT		
R183,184	247 2006 960	RM73B--471JT		
R201	247 2018 903	RM73B--0R0KT		
R202-204	247 2013 940	RM73B--334JT		

Ref. No.	Part No.	Part Name	Remarks	New
R219,222	247 2013 940	RM73B--334JT		
R223,224	247 2005 903	RM73B--101JT		
R227,228	247 2018 903	RM73B--0R0KT		
R229,230	247 2005 903	RM73B--101JT		
R231,232	247 2012 925	RM73B--104JT		
R233-236	247 2013 940	RM73B--334JT		
R237-240	247 2005 903	RM73B--101JT		
R241,242	247 2012 925	RM73B--104JT		
R243	247 2013 940	RM73B--334JT		
R244	247 2018 903	RM73B--0R0KT		
R245	247 2005 903	RM73B--101JT		
R246	247 2018 903	RM73B--0R0KT		
R247-249	247 2005 903	RM73B--101JT		
R250	247 2012 925	RM73B--104JT		
R251,252	247 2012 996	RM73B--204JT		
R253,254	247 2018 903	RM73B--0R0KT		
R255	247 2005 945	RM73B--151JT		
R256	247 2018 903	RM73B--0R0KT		
R257,258	247 2012 912	RM73B--913JT		
R259-262	247 2004 920	RM73B--470JT		
R263-268	247 2012 925	RM73B--104JT		
R269-272	247 2005 903	RM73B--101JT		
R273,274	247 2012 925	RM73B--104JT		
R275	247 2006 960	RM73B--471JT		
R276,277	247 2010 969	RM73B--223JT		
R278	247 2006 960	RM73B--471JT		
R279,280	247 2009 983	RM73B--103JT		
R281,282	247 2006 960	RM73B--471JT		
R285,286	247 2012 925	RM73B--104JT		
R287	247 2013 982	RM73B--474JT		
R288	247 2007 943	RM73B--102JT		
R289	247 2018 903	RM73B--0R0KT		
R291	247 2012 925	RM73B--104JT		
R292	247 2004 975	RM73B--750JT		
R293	247 2005 945	RM73B--151JT		
R294	247 2004 975	RM73B--750JT		
R295,296	247 2012 925	RM73B--104JT		
R297,298	247 2005 903	RM73B--101JT		
R299,300	247 2018 903	RM73B--0R0KT		
R301,302	247 2005 903	RM73B--101JT		
R303,304	247 2015 964	RM73B--275KT		
R305,306	247 2005 903	RM73B--101JT		
R307,308	247 2015 964	RM73B--275KT		
R309,310	247 2005 903	RM73B--101JT		
R311,312	247 2015 964	RM73B--275KT		
R313,314	247 2005 903	RM73B--101JT		
R315,316	247 2015 964	RM73B--275KT		
R317,318	247 2005 903	RM73B--101JT		
R319,320	247 2012 925	RM73B--104JT		
R321,322	247 2006 960	RM73B--471JT		
R323,324	247 2015 964	RM73B--275KT		
R325,326	247 2005 903	RM73B--101JT		
R327,328	247 2012 925	RM73B--104JT		
R329,330	247 2005 903	RM73B--101JT		
R331,332	247 2012 996	RM73B--204JT		
R333,334	247 2018 903	RM73B--0R0KT		
R335,336	247 2006 944	RM73B--391JT		
R337,338	247 2011 984	RM73B--683JT		
R339,340	247 2012 967	RM73B--154JT		
R341,342	247 2004 920	RM73B--470JT		
R343,344	247 2005 990	RM73B--241JT		

	Ref. No.	Part No.	Part Name	Remarks	New
	R345,346	247 2012 954	RM73B--134JT		
	R347,348	247 2009 996	RM73B--113JT		
	R349,350	247 2003 947	RM73B--220JT		
	R351,352	247 2004 920	RM73B--470JT		
	R353,354	247 2011 942	RM73B--473JT		
	R355-357	247 2018 903	RM73B--0R0KT		
	R358,359	247 2012 912	RM73B--913JT		
	R360	247 2004 920	RM73B--470JT		
	R371	247 2012 925	RM73B--104JT		
	R372-374	247 2018 903	RM73B--0R0KT		
	R375-377	247 2012 925	RM73B--104JT		
	R378	247 2004 920	RM73B--470JT		
	R379-383	247 2012 925	RM73B--104JT		
	R384-387	247 2012 954	RM73B--134JT		
	R388-395	247 2013 982	RM73B--474JT		
	R396-399	247 2005 903	RM73B--101JT		
	R400-408	247 2018 903	RM73B--0R0KT		
	R409-413	247 2012 925	RM73B--104JT		
	R414	247 2012 912	RM73B--913JT		
	R415-418	247 2012 925	RM73B--104JT		
	R419-422	247 2012 954	RM73B--134JT		
	R423-430	247 2013 982	RM73B--474JT		
	R431-434	247 2005 903	RM73B--101JT		
	R435-443	247 2018 903	RM73B--0R0KT		
	R444-447	247 2011 942	RM73B--473JT		
	R448,449	247 2005 903	RM73B--101JT		
	R450,451	247 2007 927	RM73B--821JT		
	R452,453	247 2008 997	RM73B--432JT		
	R454,455	247 2005 903	RM73B--101JT		
	R456,457	247 2012 925	RM73B--104JT		
	R458-468	247 2018 903	RM73B--0R0KT		
	R469-471	247 2005 903	RM73B--101JT		
	R472	247 2012 912	RM73B--913JT		
	R473,474	247 2004 920	RM73B--470JT		
	R475,476	247 2012 925	RM73B--104JT		
	R503	247 2009 983	RM73B--103JT		
	R505	247 2018 903	RM73B--0R0KT		
	R508-511	247 2018 903	RM73B--0R0KT		
	R512	247 2009 909	RM73B--472JT (1608)		
	R513	247 2011 942	RM73B--473JT		
	R514,515	247 2011 900	RM73B--333JT		
	R516,517	244 2043 953	RS14B3A471JNBST(S)		
	R518	247 2009 983	RM73B--103JT		
	R519	247 2010 969	RM73B--223JT		
	R520	247 2009 970	RM73B--912JT		
	R521,522	247 2013 908	RM73B--224JT		
	R523	247 2009 970	RM73B--912JT		
	R524,525	247 2008 968	RM73B--332JT		
	R526	247 2013 908	RM73B--224JT		
	R527	247 2009 970	RM73B--912JT		
	R528	247 2008 968	RM73B--332JT		
	R531	247 2008 968	RM73B--332JT		
	R532	247 2009 970	RM73B--912JT		
	R533	247 2013 908	RM73B--224JT		
	R534,535	247 2018 903	RM73B--0R0KT		
	R536	247 2011 942	RM73B--473JT		
	R537-540	247 2011 900	RM73B--333JT		
	R541-544	247 2008 968	RM73B--332JT		
	R545-548	247 2004 933	RM73B--510JT		
	R549	247 2011 942	RM73B--473JT		
	R550,551	247 2018 903	RM73B--0R0KT		

	Ref. No.	Part No.	Part Name	Remarks	New
	R552	247 2011 900	RM73B--333JT		
	R553	247 2011 942	RM73B--473JT		
	R554	247 2009 983	RM73B--103JT		
	R555,556	247 2011 900	RM73B--333JT		
	R557	247 2009 983	RM73B--103JT		
	R558	247 2011 900	RM73B--333JT		
	R559-561	247 2009 983	RM73B--103JT		
	R563	247 2009 983	RM73B--103JT		
	R564	247 2005 903	RM73B--101JT		
	R565	247 2009 983	RM73B--103JT		
	R566	247 2011 900	RM73B--333JT		
	R567	247 2011 942	RM73B--473JT		
	R568,569	247 2018 903	RM73B--0R0KT		
	R582-585	247 2012 925	RM73B--104JT		
	R586-601	247 2008 900	RM73B--182JT		
	R606	247 2009 909	RM73B--472JT (1608)		
	R607,608	247 2008 968	RM73B--332JT		
	R609	247 2009 909	RM73B--472JT (1608)		
	R610,611	247 2008 968	RM73B--332JT		
	R612	247 2010 927	RM73B--153JT		
	R613	247 2008 968	RM73B--332JT		
	R614	247 2009 909	RM73B--472JT (1608)		
	R615,616	247 2007 972	RM73B--132JT		
	R617,618	247 2007 901	RM73B--681JT		
	R619	247 2008 968	RM73B--332JT		
	R620,621	247 2007 901	RM73B--681JT		
	R622,623	247 2007 972	RM73B--132JT		
	R624	247 2009 909	RM73B--472JT (1608)		
	R625	247 2008 968	RM73B--332JT		
	R626-629	247 2007 901	RM73B--681JT		
	R630	247 2008 968	RM73B--332JT		
	R631	247 2010 927	RM73B--153JT		
	R632,633	247 2007 998	RM73B--162JT		
	R634,635	247 2007 901	RM73B--681JT		
	R636,637	247 2008 968	RM73B--332JT		
	R638-645	247 2005 903	RM73B--101JT		
	R646,647	247 2012 925	RM73B--104JT		
	R650,651	247 2007 956	RM73B--112JT		
	R652,653	247 2011 900	RM73B--333JT		
	R654,655	247 2008 968	RM73B--332JT		
	R656,657	247 2005 903	RM73B--101JT		
	R658	247 2011 942	RM73B--473JT		
	R659-666	247 2012 925	RM73B--104JT		
	R667,668	247 2007 943	RM73B--102JT		
	R669,670	247 2012 925	RM73B--104JT		
	R671	247 2006 960	RM73B--471JT		
	R672-677	247 2012 925	RM73B--104JT		
	R678-683	247 2006 960	RM73B--471JT		
	R684	247 2007 943	RM73B--102JT		
	R685	247 2006 960	RM73B--471JT		
	R686	247 2007 943	RM73B--102JT		
	R687-694	247 2005 974	RM73B--201JT		
	R695-699	247 2011 900	RM73B--333JT		
	R731	247 2011 942	RM73B--473JT		
	R732	247 2005 903	RM73B--101JT		
	R733,734	247 2005 990	RM73B--241JT		
	R735	247 2009 983	RM73B--103JT		
	R736	247 2005 990	RM73B--241JT		
	R737	247 2007 927	RM73B--821JT		
	R738	247 2005 903	RM73B--101JT		
	R739	247 2012 925	RM73B--104JT		

	Ref. No.	Part No.	Part Name	Remarks	New
	R740	247 2005 903	RM73B--101JT		
	R741,742	247 2007 956	RM73B--112JT		
	R743	247 2009 983	RM73B--103JT		
	R744	247 2007 927	RM73B--821JT		
	R745	247 2005 903	RM73B--101JT		
	R746,747	247 2012 925	RM73B--104JT		
	R748	247 2018 903	RM73B--0R0KT		
	R750,751	247 2018 903	RM73B--0R0KT		
	R752	247 2005 990	RM73B--241JT		
	R753	247 2018 903	RM73B--0R0KT		
	R801-804	247 2005 903	RM73B--101JT		
	R805	247 2011 942	RM73B--473JT		
	R806	247 2008 926	RM73B--222JT		
	R807-809	247 2005 903	RM73B--101JT		
	R810	247 2009 983	RM73B--103JT		
	R811-819	247 2005 903	RM73B--101JT		
	R820-823	247 2010 969	RM73B--223JT		
	R824-827	247 2011 942	RM73B--473JT		
	R828	247 2018 903	RM73B--0R0KT		
	R831	247 2018 903	RM73B--0R0KT		
	R832-835	247 2005 945	RM73B--151JT		
	R836	247 2003 989	RM73B--330JT		
	R837	247 2009 983	RM73B--103JT		
	R838	247 2008 968	RM73B--332JT		
	R839-850	247 2009 909	RM73B--472JT (1608)		
	R851	247 2018 903	RM73B--0R0KT		
	R852-854	247 0005 989	RM73B--221JT		
	R855	247 2003 989	RM73B--330JT		
	R856,857	247 2018 903	RM73B--0R0KT		
	R858	247 2003 989	RM73B--330JT		
	R859,860	247 2018 903	RM73B--0R0KT		
	R861-863	247 2003 989	RM73B--330JT		
	R864,865	247 2018 903	RM73B--0R0KT		
	R866	247 2004 962	RM73B--680JT		
	R867-869	247 2009 983	RM73B--103JT		
	R870	247 2005 987	RM73B--221JT		
	R871	247 2007 943	RM73B--102JT		
	R872-874	247 2018 903	RM73B--0R0KT		
	R875-877	247 2007 943	RM73B--102JT		
	R884-890	247 2018 903	RM73B--0R0KT		
	R891	247 2009 983	RM73B--103JT		
	R892	247 2018 903	RM73B--0R0KT		
	R894	247 2005 903	RM73B--101JT		
	R895-900	247 2009 983	RM73B--103JT		
	R901,902	247 2018 903	RM73B--0R0KT		
	R903-907	247 2005 903	RM73B--101JT		
	R910,911	247 2009 983	RM73B--103JT		
	R914	247 2018 903	RM73B--0R0KT		
	R915,916	247 2009 983	RM73B--103JT		
	R917-919	247 2005 903	RM73B--101JT		
	R920	247 2004 962	RM73B--680JT		
	R921	247 2018 903	RM73B--0R0KT		
	R922	247 2004 946	RM73B--560JT		
	R923	247 2004 962	RM73B--680JT		
	R924	247 2009 909	RM73B--472JT (1608)		
	R925,926	247 2009 983	RM73B--103JT		
	R927-930	247 2004 962	RM73B--680JT		
	R931	247 2005 903	RM73B--101JT		
	R932	247 2018 903	RM73B--0R0KT		
	R933	247 2003 989	RM73B--330JT		
	R934,935	247 2004 920	RM73B--470JT		

Ref. No.	Part No.	Part Name	Remarks	New
R936-938	247 2009 983	RM73B--103JT		
R942	247 2010 969	RM73B--223JT		
R943,944	247 2011 942	RM73B--473JT		
R945	247 2008 926	RM73B--222JT		
R946	247 2005 903	RM73B--101JT		
R947	247 2004 920	RM73B--470JT		
R948-955	247 2004 962	RM73B--680JT		
R956-959	247 2003 989	RM73B--330JT		
R961	247 2018 903	RM73B--0R0KT		
R962-965	247 2009 983	RM73B--103JT		
R966-975	247 2018 903	RM73B--0R0KT		
CAPACITORS GROUP				
C103	257 0516 954	CK73B1E104KT		
C105-109	247 2018 903	RM73B--0R0KT		
C110,111	254 4573 981	CE04W1H100MT(RE3)		
C113,114	257 0507 976	CC73CH1H331JT		
C116	254 4573 981	CE04W1H100MT(RE3)		
C117,118	254 4573 949	CE04W1H010MT(RE3)		
C119	254 4573 981	CE04W1H100MT(RE3)		
C122-129	257 0507 976	CC73CH1H331JT		
C131,132	254 4573 981	CE04W1H100MT(RE3)		
C135,136	254 4573 981	CE04W1H100MT(RE3)		
C139,140	254 4573 981	CE04W1H100MT(RE3)		
C143,144	254 4573 981	CE04W1H100MT(RE3)		
C147,148	254 4573 981	CE04W1H100MT(RE3)		
C151-164	254 4574 906	CE04W1H330MT(RE3)		
C167,168	257 0507 976	CC73CH1H331JT		
C169-172	257 0506 951	CC73CH1H101JT		
C174	247 2018 903	RM73B--0R0KT		
C177,178	247 2018 903	RM73B--0R0KT		
C188	257 0509 929	CK73B1H102KT		
C201,202	254 4573 981	CE04W1H100MT(RE3)		
C213,214	254 4573 981	CE04W1H100MT(RE3)		
C217,218	254 4573 949	CE04W1H010MT(RE3)		
C219,220	254 4573 994	CE04W1H220MT(RE3)		
C221,222	254 4573 981	CE04W1H100MT(RE3)		
C225-228	254 4573 994	CE04W1H220MT(RE3)		
C229	254 4573 907	CE04W1H0R1MT(RE3)		
C230	255 1279 951	CQ93M1H104JT(B)		
C231,232	254 4573 994	CE04W1H220MT(RE3)		
C233,234	254 4573 981	CE04W1H100MT(RE3)		
C237,238	254 4573 949	CE04W1H010MT(RE3)		
C239,240	254 4574 906	CE04W1H330MT(RE3)		
C241,242	254 4573 981	CE04W1H100MT(RE3)		
C243	255 1279 951	CQ93M1H104JT(B)		
C244	257 0507 976	CC73CH1H331JT		
C245,246	254 4573 949	CE04W1H010MT(RE3)		
C247,248	254 4573 994	CE04W1H220MT(RE3)		
C249	257 0507 976	CC73CH1H331JT		
C250	255 1279 951	CQ93M1H104JT(B)		
C252,253	257 0519 906	CK73B1A474KT		
C301-316	257 0507 976	CC73CH1H331JT		
C319,320	257 0507 934	CC73CH1H221JT		
C321,322	254 4573 981	CE04W1H100MT(RE3)		
C323	257 0506 951	CC73CH1H101JT		
C324,325	254 4533 934	CE04W0J221MT SMG/RE3		
C326	257 0506 951	CC73CH1H101JT		

	Ref. No.	Part No.	Part Name	Remarks	New
	C327,328	255 4199 999	CQ92M1H243JT(MRZ)		
	C329,330	255 1265 907	CQ93M1H682JT(B)		
	C331,332	254 4573 981	CE04W1H100MT(RE3)		
	C335	257 0516 954	CK73B1E104KT		
	C336	257 0509 929	CK73B1H102KT		
	C337	257 0516 954	CK73B1E104KT		
	C339	257 0516 954	CK73B1E104KT		
	C341	257 0516 954	CK73B1E104KT		
	C342	254 4573 949	CE04W1H010MT(RE3)		
	C343	257 0516 954	CK73B1E104KT		
	C344	254 4573 949	CE04W1H010MT(RE3)		
	C345	257 0516 954	CK73B1E104KT		
	C346	254 4573 949	CE04W1H010MT(RE3)		
	C347	257 0516 954	CK73B1E104KT		
	C348	254 4573 949	CE04W1H010MT(RE3)		
	C349	257 0516 954	CK73B1E104KT		
	C350	254 4573 981	CE04W1H100MT(RE3)		
	C351	254 4573 949	CE04W1H010MT(RE3)		
	C352	254 4573 981	CE04W1H100MT(RE3)		
	C353	254 4573 949	CE04W1H010MT(RE3)		
	C356,357	254 4573 981	CE04W1H100MT(RE3)		
	C360	254 4573 949	CE04W1H010MT(RE3)		
	C371,372	254 4573 994	CE04W1H220MT(RE3)		
	C373	254 4573 949	CE04W1H010MT(RE3)		
	C374,375	254 4573 994	CE04W1H220MT(RE3)		
	C376-379	254 4574 906	CE04W1H330MT(RE3)		
	C381-388	254 4573 965	CE04W1H3R3MT(RE3)		
	C389-392	257 0502 971	CC73CH1H5R0CT		
	C393-396	254 4573 949	CE04W1H010MT(RE3)		
	C397,398	254 4573 994	CE04W1H220MT(RE3)		
	C400,401	254 4573 994	CE04W1H220MT(RE3)		
	C407-414	254 4573 965	CE04W1H3R3MT(RE3)		
	C415-418	257 0502 971	CC73CH1H5R0CT		
	C419-422	254 4573 949	CE04W1H010MT(RE3)		
	C424-427	254 4573 981	CE04W1H100MT(RE3)		
	C430,431	254 4573 949	CE04W1H010MT(RE3)		
	C432	257 0516 954	CK73B1E104KT		
	C433	254 4573 949	CE04W1H010MT(RE3)		
	C441-448	254 4569 911	CE04W1E470MT(RE3)		
	C453,454	257 0506 951	CC73CH1H101JT		
	C455,456	257 0507 976	CC73CH1H331JT		
	C501,502	254 4573 994	CE04W1H220MT(RE3)		
	C503	254 4313 950	CE04W1H101MT(ASF)		
	C527-530	257 0506 951	CC73CH1H101JT		
	C531,532	255 1264 908	CQ93M1H102JT(B)		
	C534,535	254 4573 981	CE04W1H100MT(RE3)		
	C539,540	254 4573 981	CE04W1H100MT(RE3)		
	C544	254 4573 981	CE04W1H100MT(RE3)		
	C546	257 0516 909	CK73B1E223KT		
	C547	254 4601 918	CE67W0J471MT(P.CAP)		
	C556-559	254 4574 906	CE04W1H330MT(RE3)		
	C560-563	257 0516 909	CK73B1E223KT		
	C564	254 4573 981	CE04W1H100MT(RE3)		
	C566	254 4573 981	CE04W1H100MT(RE3)		
	C568	254 4573 981	CE04W1H100MT(RE3)		
	C570	254 4573 981	CE04W1H100MT(RE3)		
	C583	254 4573 981	CE04W1H100MT(RE3)		
	C596	255 1273 973	CQ93M1H391KT(B)		
	C597-599	255 1273 999	CQ93M1H561JT(B)		
	C600	255 1273 928	CQ93M1H151KT(B)		
	C601,602	255 1273 999	CQ93M1H561JT(B)		

	Ref. No.	Part No.	Part Name	Remarks	New
	C603	255 1273 973	CQ93M1H391KT(B)		
	C604	255 1273 999	CQ93M1H561JT(B)		
	C605	255 1273 928	CQ93M1H151KT(B)		
	C606	255 1273 999	CQ93M1H561JT(B)		
	C607	255 1273 973	CQ93M1H391KT(B)		
	C608,609	255 1273 999	CQ93M1H561JT(B)		
	C610	255 1273 973	CQ93M1H391KT(B)		
	C611	255 1273 999	CQ93M1H561JT(B)		
	C620-627	254 4573 994	CE04W1H220MT(RE3)		
	C628-631	254 4573 907	CE04W1H0R1MT(RE3)		
	C632,633	254 4569 911	CE04W1E470MT(RE3)		
	C634-637	254 4573 981	CE04W1H100MT(RE3)		
	C638	255 1264 924	CQ93M1H152JT(B)		
	C639,640	255 1264 937	CQ93M1H182JT(B)		
	C641	255 1264 924	CQ93M1H152JT(B)		
	C642,643	255 1264 937	CQ93M1H182JT(B)		
	C644	255 1264 924	CQ93M1H152JT(B)		
	C645	255 1264 937	CQ93M1H182JT(B)		
	C646	254 4573 981	CE04W1H100MT(RE3)		
	C648	257 0516 909	CK73B1E223KT		
	C730,731	254 4571 912	CE67C1H010MT(MV-B)		
	C733	257 0506 993	CC73CH1H151JT		
	C734	257 0506 951	CC73CH1H101JT		
	C735	254 4572 908	CE67C1C100MT(MV-B)		
	C736	257 0506 993	CC73CH1H151JT		
	C737	257 0506 951	CC73CH1H101JT		
	C738	254 4571 912	CE67C1H010MT(MV-B)		
	C739	257 3006 911	CF73=1C104JT(ECHUB5)		
	C740	254 4571 912	CE67C1H010MT(MV-B)		
	C801-807	257 0516 954	CK73B1E104KT		
	C808	254 4574 906	CE04W1H330MT(RE3)		
	C809	257 0516 954	CK73B1E104KT		
	C812,813	254 4574 906	CE04W1H330MT(RE3)		
	C814-817	257 0516 954	CK73B1E104KT		
	C819	257 0516 954	CK73B1E104KT		
	C820-825	254 4573 978	CE04W1H4R7MT(RE3)		
	C826-832	257 0516 954	CK73B1E104KT		
	C833	257 0509 929	CK73B1H102KT		
	C834,835	255 1279 935	CQ93M1H683JT(B)		
	C836	257 0516 954	CK73B1E104KT		
	C837	255 1279 935	CQ93M1H683JT(B)		
	C838	257 0516 954	CK73B1E104KT		
	C839	255 4257 938	CQ93P2A223JT(NH2)		
	C840	257 0516 954	CK73B1E104KT		
	C841	255 4257 938	CQ93P2A223JT(NH2)		
	C842	254 4601 934	CE67W0J101MT(P.CAP)		
	C843	255 4257 938	CQ93P2A223JT(NH2)		
	C846	254 4368 934	CE04W1E101MT(ASF)		
	C849,850	254 4649 909	CE04W1H010MT(PWX)		*
	C851	257 0516 954	CK73B1E104KT		
	C852	254 4313 950	CE04W1H101MT(ASF)		
	C853	257 0516 954	CK73B1E104KT		
	C854	254 4574 906	CE04W1H330MT(RE3)		
	C855-857	257 0516 954	CK73B1E104KT		
	C858	254 4368 934	CE04W1E101MT(ASF)		
	C860	254 4368 934	CE04W1E101MT(ASF)		
	C862	257 0516 954	CK73B1E104KT		
	C863,864	257 0504 908	CC73CH1H220JT		
	C865,866	257 0516 954	CK73B1E104KT		
	C867	254 4313 950	CE04W1H101MT(ASF)		
	C868	257 0516 954	CK73B1E104KT		

Ref. No.	Part No.	Part Name	Remarks	New
C875 C878 C879,880	254 4573 978 257 0516 954 257 0501 901	CE04W1H4R7MT(RE3) CK73B1E104KT CK73B1H103KT (1608)		
OTHER PARTS GROUP				
AS801	417 0641 007	HEAT SINK		
AS802 AS901,902	470 0051 009 412 2404 043	3X8 CPS(SW,W) ZNP PWB HOLDER (WLS-13)		
CW41,42 CW48,49	205 0885 082 205 0885 082	4P CON.SOCKET(TUC-P) 4P CON.SOCKET(TUC-P)		
CW61 CW71,72 CW76 CW83 CW91	205 0942 019 205 0942 022 205 0942 022 205 0885 095 205 0885 037	6P CON.SOCKET(TUC-P) 7P CON.SOCKET(TUC-P) 7P CON.SOCKET(TUC-P) 8P CON.SOCKET(TUC-P) 9P CON.SOCKET TUC-P		
CW95 CW102 CW111-113 CW151 CW157	205 0885 037 205 0885 053 205 0885 066 205 0885 040 205 0885 040	9P CON.SOCKET TUC-P 10P CON.SOCKET TUC-P 11P CON.SOCKET TUC-P 15P CON.SOCKET TUC-P 15P CON.SOCKET TUC-P		
CW954	205 0885 082	4P CON.SOCKET(TUC-P)		
CX46 CX114 CX143	205 0343 045 205 1228 017 205 1228 020	4P CONN.BASE(KR-PH) 11P FJ CONN.BASE 14P FJ CONN.BASE		
CX261,262 CX803 CX931 CX932 CX933	205 1246 015 205 0375 000 205 0343 032 205 0321 038 205 0323 036	26P PIN HEADER(9142) 10P CON.BASE(KR-PH) 3P CONN.BASE(KR-PH) 3P CONNE.BASE(RED) 3P CONNE.BASE(BLK)		*
CX934	205 0406 034	3P CON BASE(KR-PH)		
CY46 CY933 CY934	205 0343 045 205 0323 036 205 0406 034	4P CONN.BASE(KR-PH) 3P CONNE.BASE(BLK) 3P CON BASE(KR-PH)		
FB501-503 FB505 FB507 FB511	247 2018 903 235 0130 903 235 0130 903 235 0130 903	RM73B--0R0KT CHIP EMIFIL(11A121) CHIP EMIFIL(11A121) CHIP EMIFIL(11A121)		
FB512 FB513 FB514 FB515 FB516	247 2018 903 235 0130 903 247 2018 903 235 0130 903 247 2018 903	RM73B--0R0KT CHIP EMIFIL(11A121) RM73B--0R0KT CHIP EMIFIL(11A121) RM73B--0R0KT		
FB517 FB518 FB519 FB521,522 FB801-810	235 0130 903 247 2018 903 235 0049 900 235 0049 900 235 0130 903	CHIP EMIFIL(11A121) RM73B--0R0KT BEADS INDUCTOR TAPE BEADS INDUCTOR TAPE CHIP EMIFIL(11A121)		
JK101-104 JK120 JK201 JK202	204 8545 004 204 8565 000 205 0906 000 204 8693 008	4P PIN JACK(GND) 1P PIN JACK(S-GND) 1P S-TERMINAL(AU.SW) 3P PINJACK(BK/AU)		*
JK301,302 JK401	204 8656 003 204 8656 003	6P PIN JACK (S2GND) 6P PIN JACK (S2GND)		

	Ref. No.	Part No.	Part Name	Remarks	New
	JK701	204 8260 004	MINI JACK		
	JK801	204 8658 001	2P PIN JACK(C-TYPE)		
	JK802	205 1222 000	RJ-45 JACK(GND)		
	RL501	214 0223 004	RELAY(EC2-24N35)		
	ST103	205 0452 017	STYLE PIN		
	ST204-207	205 0452 017	STYLE PIN		
	TP801	205 0375 000	10P CON.BASE(KR-PH)		
	W703	203 0728 017	1P CONTACT ASS'Y		*
	W704	203 0728 020	1P CONTACT ASS'Y		*
	W705	203 0728 004	1P CONTACT ASS'Y		*
	W706,707	203 0374 034	1P SIN CON ASS		
	X801	399 0937 002	X'TAL(10MHZ)		*

CONTROL UNIT

Ref. No.	Part No.	Part Name	Remarks	New
SEMICONDUCTORS GROUP				
IC501	262 2580 906	CXA1511M		
IC503	263 1040 903	BU4094BCF-E2		
IC505	263 1048 002	BA033T		
IC506	GEN6626	MAIN CPU SUB ASS'Y	M30624FGAFP(3805-M)	*
IC507	262 2813 903	SN74AHCT08PW-EL2		
IC701	263 1100 021	KIA7812API		
IC702	263 0432 907	NJM78L05AT		
TR201	273 0464 901	KTC3875SGR-RTK		
TR202	271 0310 907	2SA1163(BL)		
TR203	273 0464 901	KTC3875SGR-RTK		
TR204	269 0144 905	DTC114YK-T146		
TR205	273 0464 901	KTC3875SGR-RTK		
TR206	269 0192 902	KRC102S-RTK(10K-10K)		
TR207	273 0464 901	KTC3875SGR-RTK		
TR501	269 0184 907	KRA102S-RTK		
TR505	269 0191 903	KRA104S-RTK(47K-47K)		
TR509	272 0161 900	2SB1412TL(PQR)		
TR510	269 0192 902	KRC102S-RTK(10K-10K)		
TR513	272 0161 900	2SB1412TL(PQR)		
TR514-516	269 0192 902	KRC102S-RTK(10K-10K)		
TR517	272 0161 900	2SB1412TL(PQR)		
TR518	269 0192 902	KRC102S-RTK(10K-10K)		
TR519	269 0193 901	KRC104S-RTK(47K-47K)		
TR520	269 0191 903	KRA104S-RTK(47K-47K)		
TR521-523	269 0193 901	KRC104S-RTK(47K-47K)		
TR524	273 0464 901	KTC3875SGR-RTK		
TR701,702	269 0066 902	DTC323TKT96		
TR703	269 0086 908	DTA114TKT96		
TR704,705	269 0192 902	KRC102S-RTK(10K-10K)		
TR706	272 0161 900	2SB1412TL(PQR)		
TR709	269 0192 902	KRC102S-RTK(10K-10K)		
D201-204	276 0740 909	KDS184-RTK(K-COM)		
D501,502	276 0704 903	1SR35-400A(T93X)		
D503	276 0432 903	1SS270A TE (TAPE)		
D504	276 0454 910	HZS3C-2TD		
D505	276 0432 903	1SS270A TE (TAPE)		
RESISTORS GROUP				
R101-103	247 2007 943	RM73B--102JT		
R104-106	247 2005 916	RM73B--111JT		
R107-109	247 2005 932	RM73B--131JT		
R110-112	247 2005 961	RM73B--181JT		
R113,114	247 2005 990	RM73B--241JT		
R115,116	247 2006 902	RM73B--331JT (1608)		
R117,118	247 2006 973	RM73B--511JT		
R119,120	247 2007 927	RM73B--821JT		
R121	247 2007 998	RM73B--162JT		
R201-209	247 2012 925	RM73B--104JT		
R214	247 2008 926	RM73B--222JT		
R215	247 2011 942	RM73B--473JT		

	Ref. No.	Part No.	Part Name	Remarks	New
	R216	247 2007 969	RM73B--122JT		
	R217,218	247 2009 909	RM73B--472JT (1608)		
	R219	247 2005 987	RM73B--221JT		
	R220	247 2009 967	RM73B--822JT		
	R221	247 2018 903	RM73B--0R0KT		
	R223-226	247 2009 909	RM73B--472JT (1608)		
	R227	247 2007 943	RM73B--102JT		
	R228-231	247 2009 909	RM73B--472JT (1608)		
	R242	247 2018 903	RM73B--0R0KT		
	R502	247 2011 942	RM73B--473JT		
	R503	247 2009 983	RM73B--103JT		
	R504-507	247 2005 903	RM73B--101JT		
	R508	247 2011 942	RM73B--473JT		
	R510	247 2007 943	RM73B--102JT		
	R513	247 2011 926	RM73B--393JT		
	R514	247 2007 943	RM73B--102JT		
	R516	247 2006 960	RM73B--471JT		
	R517-519	247 2009 983	RM73B--103JT		
	R520	247 2012 996	RM73B--204JT		
	R522-525	247 2018 903	RM73B--0R0KT		
	R526	247 2003 947	RM73B--220JT		
	R527	247 2018 903	RM73B--0R0KT		
	R528	247 2003 947	RM73B--220JT		
	R529,530	247 2018 903	RM73B--0R0KT		
	R531-534	247 2011 942	RM73B--473JT		
	R535,536	247 2018 903	RM73B--0R0KT		
	R538	247 2009 983	RM73B--103JT		
	R539	247 2005 903	RM73B--101JT		
	R540	247 2009 983	RM73B--103JT		
	R541	247 2005 903	RM73B--101JT		
	R542-544	247 2018 903	RM73B--0R0KT		
	R545	247 0018 905	RM73B--0R0KT		
	R547-549	247 2005 903	RM73B--101JT		
	R551	247 2005 903	RM73B--101JT		
	R552,553	247 2009 983	RM73B--103JT		
	R554-557	247 2011 942	RM73B--473JT		
	R559	247 2008 926	RM73B--222JT		
	R560	247 2009 983	RM73B--103JT		
	R561	247 2011 942	RM73B--473JT		
	R562	247 2009 983	RM73B--103JT		
	R563-565	247 2011 942	RM73B--473JT		
	R566	247 2009 983	RM73B--103JT		
	R567	247 2008 968	RM73B--332JT		
	R569	247 2009 983	RM73B--103JT		
	R570	247 2008 968	RM73B--332JT		
	R572	247 2018 903	RM73B--0R0KT		
	R574,575	247 2009 983	RM73B--103JT		
	R576	247 2005 903	RM73B--101JT		
	R577	247 2009 909	RM73B--472JT (1608)		
	R579	241 2387 908	RD14B2E010JNBST		
	R580	247 2009 983	RM73B--103JT		
	R583	247 2009 909	RM73B--472JT (1608)		
	R584,585	247 2007 943	RM73B--102JT		
	R586-591	247 2005 903	RM73B--101JT		
	R592	247 2009 909	RM73B--472JT (1608)		
	R593	247 2009 983	RM73B--103JT		
	R594	247 2009 909	RM73B--472JT (1608)		
	R595	247 2009 983	RM73B--103JT		
	R596	247 2013 908	RM73B--224JT		
	R597	247 2007 943	RM73B--102JT		
	R598,599	247 2009 909	RM73B--472JT (1608)		

Ref. No.	Part No.	Part Name	Remarks	New
R600	247 2009 983	RM73B--103JT		
R602,603	247 2009 983	RM73B--103JT		
R604-612	247 2005 903	RM73B--101JT		
R614-619	247 2005 903	RM73B--101JT		
R621	247 2009 983	RM73B--103JT		
R703	247 2012 925	RM73B--104JT		
R704	247 2007 943	RM73B--102JT		
R705,706	247 2005 903	RM73B--101JT		
R707	247 2007 943	RM73B--102JT		
R708-711	247 2005 903	RM73B--101JT		
R712	247 2008 913	RM73B--202JT		
R713	247 2009 909	RM73B--472JT (1608)		
R714	247 2009 983	RM73B--103JT		
R719,720	247 2009 983	RM73B--103JT		
CAPACITORS GROUP				
C201	257 0516 941	CK73B1E473KT		
C202	257 0516 954	CK73B1E104KT		
C204	254 4573 949	CE04W1H010MT(RE3)		
C205	257 0516 941	CK73B1E473KT		
C207-218	247 2018 903	RM73B--0R0KT		
C219,220	257 0519 906	CK73B1A474KT		
C504	257 0516 954	CK73B1E104KT		
C505	254 4573 949	CE04W1H010MT(RE3)		
C508	257 0506 951	CC73CH1H101JT		
C509	257 0501 901	CK73B1H103KT (1608)		
C515	254 4574 906	CE04W1H330MT(RE3)		
C516	257 0501 901	CK73B1H103KT (1608)		
C520	257 0516 954	CK73B1E104KT		
C531	257 0501 901	CK73B1H103KT (1608)		
C537	254 4536 957	CE04W1A471MT SMG/RE3		
C539,540	254 4574 906	CE04W1H330MT(RE3)		
C542	257 0509 929	CK73B1H102KT		
C543	257 0516 954	CK73B1E104KT		
C545	257 0509 929	CK73B1H102KT		
C546	254 4533 934	CE04W0J221MT SMG/RE3		
C547,548	257 0503 967	CC73CH1H150JT		
C549	257 0509 929	CK73B1H102KT		
C550	257 0516 954	CK73B1E104KT		
C551,552	257 0509 929	CK73B1H102KT		
C553	257 0516 954	CK73B1E104KT		
C554	259 0007 702	SB CAP==822=C		
C555	257 0501 901	CK73B1H103KT (1608)		
C557	257 0509 929	CK73B1H102KT		
C558	257 0516 954	CK73B1E104KT		
C559,560	257 0509 929	CK73B1H102KT		
C561,562	257 0516 954	CK73B1E104KT		
C564-566	257 0516 954	CK73B1E104KT		
C567	254 4574 906	CE04W1H330MT(RE3)		
C568,569	257 0509 929	CK73B1H102KT		
C570	254 4368 934	CE04W1E101MT(ASF)		
C571	257 0516 954	CK73B1E104KT		
C574	257 0501 901	CK73B1H103KT (1608)		
C575	254 4573 978	CE04W1H4R7MT(RE3)		
C576	257 0516 954	CK73B1E104KT		
C581	256 1058 984	CF93A1H124JT (JL)		
C611-614	257 0516 954	CK73B1E104KT		

Ref. No.	Part No.	Part Name	Remarks	New
C701	257 0509 929	CK73B1H102KT		
C702	257 0516 954	CK73B1E104KT		
C703-706	257 0509 929	CK73B1H102KT		
C709	257 0506 951	CC73CH1H101JT		
C712	254 4573 981	CE04W1H100MT(RE3)		
C713-715	254 4573 949	CE04W1H010MT(RE3)		
OTHER PARTS GROUP				
CW60	204 0583 006	6P KR-DA CON.CORD		*
CX41,42	205 0884 083	4P CON.BASE(TUC-P)		
CX48,49	205 0884 083	4P CON.BASE(TUC-P)		
CX61	205 0943 018	6P CON.BASE(TUC-P)		
CX76,77	205 0943 021	7P CON.BASE(TUC-P)		
CX83	205 0884 096	8P CON BASE(TUC-P)		
CX91	205 0884 038	9P CON.BASE TUC-P		
CX95	205 0884 038	9P CON.BASE TUC-P		
CX101	205 0375 000	10P CON.BASE(KR-PH)		
CX102	205 0884 054	10P CON.BASE TUC-P		
CX104	205 0884 054	10P CON.BASE TUC-P		
CX112	205 0884 067	11P CON.BASE TUC-P		
CX133	205 1091 037	13P CON BASE TWG-P		
CX135,136	205 1249 041	13P JE CON.BASE		
CX144,145	205 0884 012	14P CON.BASE TUC-P		
CX151	205 0884 041	15P CON.BASE TUC-P		
CX154	205 0884 041	15P CON.BASE TUC-P		
CX157-159	205 0884 041	15P CON.BASE TUC-P		
CX191,192	205 1091 008	19P CON.BASE(TWG-P)		
CX301	205 1299 004	30P FFC BASE (9610)		*
CX954	205 0884 083	4P CON.BASE(TUC-P)		
CX962	205 0343 061	6P CONN.BASE(KR-PH)		
FB501	235 0147 909	E.FIL(BLM21PG221SN1)		
FB502	247 0018 905	RM73B--0R0KT		
FB503,504	235 0147 909	E.FIL(BLM21PG221SN1)		
FB507	235 0049 900	BEADS INDUCTOR TAPE		
FB509	235 0049 900	BEADS INDUCTOR TAPE		
FB511	235 0049 900	BEADS INDUCTOR TAPE		
JK201-204	204 8581 000	3P PINJACK(NI-COM.V)		
RL201	214 0223 004	RELAY(EC2-24N35)		
RL203	214 0223 004	RELAY(EC2-24N35)		
RL205	214 0223 004	RELAY(EC2-24N35)		
RL207	214 0223 004	RELAY(EC2-24N35)		
RL209	214 0223 004	RELAY(EC2-24N35)		
RL211	214 0223 004	RELAY(EC2-24N35)		
RL213	214 0223 004	RELAY(EC2-24N35)		
RL215	214 0223 004	RELAY(EC2-24N35)		
S101-121	212 5611 903	TACT SWITCH(TAPE H5)		
ST201	205 0452 017	STYLE PIN		
TP103	205 0343 090	9P CONN.BASE(KR-PH)		
W115	203 0727 005	1P SIN CON. ASS'Y		*
W116	001 0059 041	VINYL WIRE		*

	Ref. No.	Part No.	Part Name	Remarks	New
	X502	399 0624 001	X'TAL(15.0MHZ)		

CONNECT/VIDEO UNIT

Ref. No.	Part No.	Part Name	Remarks	New
SEMICONDUCTORS GROUP				
IC251,252	262 2826 903	BU4051BCF		
IC253,254	263 1082 903	TK15420MTL		
IC255	262 2012 908	BU4052BCF-E2		
IC256	262 2013 907	BU4053BCF-E2		
IC257,258	263 1082 903	TK15420MTL		
IC451	262 2827 902	MM74HC4053SJ		
IC452	263 0682 003	NJM2229S		
IC453	262 2808 002	M35015-210SP		
IC501-503	263 1082 903	TK15420MTL		
IC504-507	262 2826 903	BU4051BCF		
IC508	263 1082 903	TK15420MTL		
IC509,510	262 2012 908	BU4052BCF-E2		
IC511,512	263 1082 903	TK15420MTL		
IC703	262 3174 900	SN74AHCT08NS		
IC705	262 3351 901	LMS202IMX		*
TR201	271 0312 905	2SA/KTA1504SGR-RTK		
TR202,203	269 0192 902	KRC102S-RTK(10K-10K)		
TR455,456	273 0464 901	KTC3875SGR-RTK		
TR501	271 0312 905	2SA/KTA1504SGR-RTK		
TR502,503	269 0192 902	KRC102S-RTK(10K-10K)		
TR601	271 0301 903	2SA/KTA1268BL-AT		
TR603	273 0464 901	KTC3875SGR-RTK		
TR604	271 0312 905	2SA/KTA1504SGR-RTK		
TR605,606	273 0464 901	KTC3875SGR-RTK		
TR607	271 0312 905	2SA/KTA1504SGR-RTK		
TR608,609	273 0464 901	KTC3875SGR-RTK		
TR610	271 0312 905	2SA/KTA1504SGR-RTK		
TR611	273 0464 901	KTC3875SGR-RTK		
TR701	269 0192 902	KRC102S-RTK(10K-10K)		
TR702,703	271 0312 905	2SA/KTA1504SGR-RTK		
TR704	269 0192 902	KRC102S-RTK(10K-10K)		
TR901	271 0301 903	2SA/KTA1268BL-AT		
TR902	274 0160 907	2SD2144STPU		
TR903	273 0458 904	2SC/KTC3200BL-AT		
TR904,905	271 0301 903	2SA/KTA1268BL-AT		
TR906-909	269 0184 907	KRA102S-RTK		
TR912	269 0184 907	KRA102S-RTK		
TR913	271 0301 903	2SA/KTA1268BL-AT		
TR956	269 0184 907	KRA102S-RTK		
TR960,961	269 0191 903	KRA104S-RTK(47K-47K)		
TR962,963	269 0193 901	KRC104S-RTK(47K-47K)		
D201,202	276 0432 903	1SS270A TE (TAPE)		
D453	276 0740 909	KDS184-RTK(K-COM)		
D459	276 0432 903	1SS270A TE (TAPE)		
D501,502	276 0432 903	1SS270A TE (TAPE)		
D901-910	276 0723 900	RB721Q-40		
D911	276 0432 903	1SS270A TE (TAPE)		
D913	276 0704 903	1SR35-400A(T93X)		
D915	276 0704 903	1SR35-400A(T93X)		
D916	276 0461 916	HZS6A-2TD		
D917	276 0704 903	1SR35-400A(T93X)		
D918-921	276 0723 900	RB721Q-40		
ZD701	276 0461 903	HZS6A-1TD		

Ref. No.	Part No.	Part Name	Remarks	New
ZD702,703	276 0477 926	HZS16-3TD		
LD701	393 9645 009	SML1216W(D)		
RESISTORS GROUP				
R202	247 2009 967	RM73B--822JT		
R203	247 2011 942	RM73B--473JT		
R204	247 2007 969	RM73B--122JT		
R205	244 2052 960	RS14B3A221JNBST(S)		
R206	247 2009 967	RM73B--822JT		
R208,209	247 2009 909	RM73B--472JT (1608)		
R210	247 2007 943	RM73B--102JT		
R211	247 2006 902	RM73B--331JT (1608)		
R212	247 2006 973	RM73B--511JT		
R213	247 2007 927	RM73B--821JT		
R217	247 2005 990	RM73B--241JT		
R241,242	247 2005 903	RM73B--101JT		
R243,244	247 2009 909	RM73B--472JT (1608)		
R250	247 2018 903	RM73B--0R0KT		
R252-255	247 2004 975	RM73B--750JT		
R256-258	247 2010 969	RM73B--223JT		
R259-261	247 2004 975	RM73B--750JT		
R263,264	247 2005 903	RM73B--101JT		
R265,266	247 2009 983	RM73B--103JT		
R267	247 2004 975	RM73B--750JT		
R268	247 2002 964	RM73B--100JT		
R269-271	247 2008 913	RM73B--202JT		
R275-277	247 2009 983	RM73B--103JT		
R278,279	247 2005 903	RM73B--101JT		
R280,281	247 2004 920	RM73B--470JT		
R282	247 2005 903	RM73B--101JT		
R283	247 2004 920	RM73B--470JT		
R284	247 2009 983	RM73B--103JT		
R285	247 2008 913	RM73B--202JT		
R286	247 2006 973	RM73B--511JT		
R287	247 2006 999	RM73B--621JT		
R288	247 2018 903	RM73B--0R0KT		
R291	247 2009 983	RM73B--103JT		
R292	247 2002 964	RM73B--100JT		
R293	247 2018 903	RM73B--0R0KT		
R295,296	247 2004 975	RM73B--750JT		
R297,298	247 2006 986	RM73B--561JT		
R299,300	247 2006 973	RM73B--511JT		
R452	247 2018 903	RM73B--0R0KT		
R453	247 2008 926	RM73B--222JT		
R454	247 2007 943	RM73B--102JT		
R455	247 2008 900	RM73B--182JT		
R456	247 2002 964	RM73B--100JT		
R457	247 2009 983	RM73B--103JT		
R458	247 2007 943	RM73B--102JT		
R459	247 2013 982	RM73B--474JT		
R460	247 2011 900	RM73B--333JT		
R461	247 2006 944	RM73B--391JT		
R462	247 2007 985	RM73B--152JT		
R463	247 2009 983	RM73B--103JT		
R464	247 2011 955	RM73B--513JT		
R465	247 2009 954	RM73B--752JT		
R466	247 2018 903	RM73B--0R0KT		

	Ref. No.	Part No.	Part Name	Remarks	New
	R468	247 2018 903	RM73B--0R0KT		
	R471,472	247 2004 920	RM73B--470JT		
	R473	247 2007 956	RM73B--112JT		
	R474	247 2009 983	RM73B--103JT		
	R475	247 2005 903	RM73B--101JT		
	R482	247 2018 903	RM73B--0R0KT		
	R483	247 2003 934	RM73B--200JT		
	R487	247 2018 903	RM73B--0R0KT		
	R488	247 2009 967	RM73B--822JT		
	R489	247 2009 983	RM73B--103JT		
	R490,491	247 2006 915	RM73B--271JT		
	R503	247 2004 975	RM73B--750JT		
	R504	247 2005 945	RM73B--151JT		
	R505	247 2004 975	RM73B--750JT		
	R506	247 2005 945	RM73B--151JT		
	R507	247 2004 975	RM73B--750JT		
	R508	247 2005 945	RM73B--151JT		
	R509	247 2004 975	RM73B--750JT		
	R510	247 2005 945	RM73B--151JT		
	R511-516	247 2010 969	RM73B--223JT		
	R517-522	247 2004 975	RM73B--750JT		
	R524-527	247 2005 945	RM73B--151JT		
	R529,530	247 2008 913	RM73B--202JT		
	R533,534	247 2009 983	RM73B--103JT		
	R535,536	247 2005 903	RM73B--101JT		
	R537,538	247 2008 913	RM73B--202JT		
	R541,542	247 2009 983	RM73B--103JT		
	R543,544	247 2005 903	RM73B--101JT		
	R545	247 2006 960	RM73B--471JT		
	R546	247 2006 986	RM73B--561JT		
	R547,548	247 2006 960	RM73B--471JT		
	R549,550	247 2009 983	RM73B--103JT		
	R551-554	247 2005 903	RM73B--101JT		
	R555,556	247 2009 983	RM73B--103JT		
	R557	247 2006 973	RM73B--511JT		
	R558	247 2006 960	RM73B--471JT		
	R559	247 2006 999	RM73B--621JT		
	R560	247 2006 986	RM73B--561JT		
	R561	247 2004 975	RM73B--750JT		
	R562	247 2005 945	RM73B--151JT		
	R563,564	247 2004 920	RM73B--470JT		
	R565,566	247 2006 986	RM73B--561JT		
	R567	247 2004 975	RM73B--750JT		
	R568	247 2005 945	RM73B--151JT		
	R569,570	247 2006 960	RM73B--471JT		
	R571,572	247 2009 983	RM73B--103JT		
	R573,574	247 2005 903	RM73B--101JT		
	R583	247 2009 967	RM73B--822JT		
	R584	247 2007 969	RM73B--122JT		
	R585	247 2011 942	RM73B--473JT		
	R586	244 2052 960	RS14B3A221JNBST(S)		
	R587	247 2009 967	RM73B--822JT		
	R590,591	247 2009 909	RM73B--472JT (1608)		
	R592	247 2007 943	RM73B--102JT		
	R595,596	247 2005 945	RM73B--151JT		
	R601	247 0012 927	RM73B--104JT		
	R602	247 0009 985	RM73B--103JT		
	R603	247 0010 932	RM73B--163JT		
	R604	247 2007 943	RM73B--102JT		
	R605	247 2001 981	RM73B--4R7KT		
	R606	247 2012 925	RM73B--104JT		

	Ref. No.	Part No.	Part Name	Remarks	New
	R607	247 2010 930	RM73B--163JT		
	R608	247 2001 981	RM73B--4R7KT		
	R609	247 2012 925	RM73B--104JT		
	R610	247 2011 900	RM73B--333JT		
	R611	247 2001 981	RM73B--4R7KT		
	R612	247 2012 925	RM73B--104JT		
	R613	247 2010 930	RM73B--163JT		
	R614	247 2001 981	RM73B--4R7KT		
	R701	247 2007 943	RM73B--102JT		
	R702,703	247 2018 903	RM73B--0R0KT		
	R705-707	247 2007 943	RM73B--102JT		
	R708,709	247 2005 903	RM73B--101JT		
	R710	247 2006 928	RM73B--301JT		
	R711	247 2009 909	RM73B--472JT (1608)		
	R712	247 2006 957	RM73B--431JT		
	R713	247 2009 909	RM73B--472JT (1608)		
	R714,715	247 2007 943	RM73B--102JT		
	R716	247 2006 928	RM73B--301JT		
	R717	247 2006 957	RM73B--431JT		
	R718,719	247 2009 983	RM73B--103JT		
	R720,721	247 2009 909	RM73B--472JT (1608)		
	R801,802	244 2052 960	RS14B3A221JNBST(S)		
	R803	247 2005 903	RM73B--101JT		
	R901-905	247 2008 926	RM73B--222JT		
	R907	247 2014 907	RM73B--564JT		
	R908,909	247 2009 983	RM73B--103JT		
	R910	247 2007 956	RM73B--112JT		
	R911	247 2010 969	RM73B--223JT		
	R912	247 2008 971	RM73B--362JT		
	R913	247 2014 907	RM73B--564JT		
	R915	247 2007 943	RM73B--102JT		
	R918	247 2007 943	RM73B--102JT		
	R921	247 2007 943	RM73B--102JT		
	R924	247 2007 943	RM73B--102JT		
	R930	247 2007 943	RM73B--102JT		
	R934	244 2055 996	RS14B3A122JNBST(S)		
	R936	247 2006 973	RM73B--511JT		
	R937	247 2018 903	RM73B--0R0KT		
	R939,940	244 2055 996	RS14B3A122JNBST(S)		
	R973	247 2007 943	RM73B--102JT		
	CAPACITORS GROUP				
	C201	257 0516 941	CK73B1E473KT		
	C202	257 0512 903	CK73F1E104ZT		
	C203	257 0516 941	CK73B1E473KT		
	C204	254 4573 949	CE04W1H010MT(RE3)		
	C205	257 0516 941	CK73B1E473KT		
	C214,215	257 0511 904	CK73F1H103ZT		
	C251-254	257 0511 904	CK73F1H103ZT		
	C259,260	254 4574 906	CE04W1H330MT(RE3)		
	C261,262	257 0511 904	CK73F1H103ZT		
	C263	254 4302 974	CE04W1A101MT(SRE)		
	C264	247 2018 903	RM73B--0R0KT		
	C265	254 4574 906	CE04W1H330MT(RE3)		
	C266	247 2018 903	RM73B--0R0KT		
	C267	254 4574 906	CE04W1H330MT(RE3)		
	C268,269	247 2018 903	RM73B--0R0KT		
	C271,272	247 2018 903	RM73B--0R0KT		

	Ref. No.	Part No.	Part Name	Remarks	New
	C274-276	247 2018 903	RM73B--0R0KT		
	C277,278	257 0511 904	CK73F1H103ZT		
	C279,280	254 4302 974	CE04W1A101MT(SRE)		
	C451,452	257 0512 903	CK73F1E104ZT		
	C453,454	254 4574 906	CE04W1H330MT(RE3)		
	C455	254 4536 928	CE04W1A101MT SMG/RE3		
	C457	257 0504 940	CC73CH1H330JT		
	C458	257 0511 904	CK73F1H103ZT		
	C459,460	257 0503 925	CC73CH1H100DT		
	C461	255 1265 978	CQ93M1H223JT(B)		
	C462	254 4573 978	CE04W1H4R7MT(RE3)		
	C463	257 0506 951	CC73CH1H101JT		
	C464	254 4573 949	CE04W1H010MT(RE3)		
	C465	254 4573 981	CE04W1H100MT(RE3)		
	C467	254 4536 928	CE04W1A101MT SMG/RE3		
	C468	257 0511 904	CK73F1H103ZT		
	C470	257 0506 993	CC73CH1H151JT		
	C471	254 4573 949	CE04W1H010MT(RE3)		
	C472	255 1279 935	CQ93M1H683JT(B)		
	C473	257 0508 917	CC73CH1H471JT		
	C474	257 0510 918	CK73B1H332KT		
	C486,487	257 0504 940	CC73CH1H330JT		
	C488	254 4536 928	CE04W1A101MT SMG/RE3		
	C489	257 0511 904	CK73F1H103ZT		
	C490	254 4573 981	CE04W1H100MT(RE3)		
	C491	257 0509 929	CK73B1H102KT		
	C492	257 0509 945	CK73B1H122KT		
	C503,504	254 4574 906	CE04W1H330MT(RE3)		
	C505-512	257 0511 904	CK73F1H103ZT		
	C513,514	254 4536 928	CE04W1A101MT SMG/RE3		
	C517,518	254 4574 906	CE04W1H330MT(RE3)		
	C521-524	257 0511 904	CK73F1H103ZT		
	C529,530	254 4536 928	CE04W1A101MT SMG/RE3		
	C532,533	257 0516 941	CK73B1E473KT		
	C534	254 4573 949	CE04W1H010MT(RE3)		
	C535	257 0516 941	CK73B1E473KT		
	C536-539	247 2018 903	RM73B--0R0KT		
	C541	247 2018 903	RM73B--0R0KT		
	C543-546	247 2018 903	RM73B--0R0KT		
	C588	257 0512 903	CK73F1E104ZT		
	C601	257 0511 904	CK73F1H103ZT		
	C602	254 4574 919	CE04W1H470MT(RE3)		
	C603	257 0512 903	CK73F1E104ZT		
	C604	254 4533 947	CE04W0J331MT SMG/RE3		
	C605	257 0512 903	CK73F1E104ZT		
	C606	254 4533 947	CE04W0J331MT SMG/RE3		
	C607	257 0512 903	CK73F1E104ZT		
	C608	254 4533 947	CE04W0J331MT SMG/RE3		
	C701	257 0509 929	CK73B1H102KT		
	C703-705	257 0512 903	CK73F1E104ZT		
	C707	254 4402 926	CE04W1H0R1MT(KRE)		
	C712-714	254 4402 926	CE04W1H0R1MT(KRE)		
	C715	257 0512 903	CK73F1E104ZT		
	C716	254 4455 931	CE04W0J101MT(KRE)		
	C717,718	257 0512 903	CK73F1E104ZT		
	C719	257 0511 904	CK73F1H103ZT		
	C721-723	257 0511 904	CK73F1H103ZT		
	C724-726	257 0506 951	CC73CH1H101JT		
	C801	257 0511 904	CK73F1H103ZT		
	C802,803	255 1264 908	CQ93M1H102JT(B)		
	C804	255 1279 951	CQ93M1H104JT(B)		

	Ref. No.	Part No.	Part Name	Remarks	New
	C901	253 1181 904	CK45F1H103ZT(DD-3)		
	C902	254 4573 978	CE04W1H4R7MT(RE3)		
	C903	253 1181 904	CK45F1H103ZT(DD-3)		
	C912	254 4573 981	CE04W1H100MT(RE3)		
	C913	254 4573 907	CE04W1H0R1MT(RE3)		
	C915,916	254 4573 907	CE04W1H0R1MT(RE3)		
	C918	254 4573 907	CE04W1H0R1MT(RE3)		
	C919	254 4522 958	CE04W1V101MT SMG/RE3		
	C964	254 4573 907	CE04W1H0R1MT(RE3)		
OTHER PARTS GROUP					
	CW45	203 6605 008	4P KR-DS CON.CORD		*
	CW51	203 8545 001	5P KR-DA CON.CORD		*
	CW52	203 8544 002	5P KR-DS CON.CORD		*
	CW77	205 0942 022	7P CON.SOCKET(TUC-P		
	CW104	205 0885 053	10P CON.SOCKET TUC-P		
	CW116	205 1092 023	11P CON PLUG TWG-P		
	CW118	205 1092 023	11P CON PLUG TWG-P		
	CW133,134	205 1092 036	13P CON PLUG TWG-P		
	CW135,136	205 1248 042	13P JE CON.PLUG		
	CW144,145	205 0885 011	14P CON.SOCKET TUC-P		
	CW155	205 1249 054	15P JE CON.BASE		
	CW159	205 0885 040	15P CON.SOCKET TUC-P		
	CW191-193	205 1092 007	19P CON.PLUG(TWG-P)		
	CX47	205 0343 045	4P CONN.BASE(KR-PH)		
	CX115	205 0884 067	11P CON.BASE TUC-P		
	CX119	205 0884 067	11P CON.BASE TUC-P		
	CX132	205 0943 005	13P CON.BASE(TUC-P)		
	CX152	205 0884 041	15P CON.BASE TUC-P		
	CX701	205 1153 001	9P S SUB CONNECTOR		
	CY21	205 0581 069	2P VH-VH CON BASE		
	CY78	205 1249 012	7P JE CON.BASE		
	CY85	205 0343 087	8P CONN.BASE(KR-PH)		
	CY931	205 0355 033	3P KR CON BASE(L)		
	CY932	205 0395 035	3P KR CON BASE(L)RED		
	FB458,459	235 0049 900	BEADS INDUCTOR TAPE		
	FB701-705	235 0147 909	E.FIL(BLM21PG221SN1)		
	FB708	235 0147 909	E.FIL(BLM21PG221SN1)		
	FB709	247 0018 905	RM73B--0R0KT		
	FB711-717	235 0147 909	E.FIL(BLM21PG221SN1)		
	JK201	204 8565 000	1P PIN JACK(S-GND		
	JK202-205	204 8583 008	2P PIN JACK(VIDEO)		
	JK401-404	204 8414 012	2P S-TERMINAL		
	JK405	205 0902 004	1P S-TERMINAL(SW)		
	JK701,702	204 8260 004	MINI JACK		
	JK703,704	204 8649 007	MINI JACK (RD)		
	JK801	204 8217 031	H/P JACK (BK(AU))		
	L451	235 0060 963	INDUCTOR(150)ST		
	S201	212 0373 000	ROT.ENCODER-EC16B		
	S202-205	212 5611 903	TACT SWITCH(TAPE H5)		
	S702	212 1030 009	POWER SWITCH (TV-5)		
	S703	212 5611 903	TACT SWITCH(TAPE H5)		



	Ref. No.	Part No.	Part Name	Remarks	New
	S704	212 0373 000	ROT.ENCODER-EC16B		
	ST102	205 0452 017	STYLE PIN		
	TP601	205 0154 030	3P NH CONNECTOR BASE		
	W701,702	205 1034 007	M3 SCREW TERMINAL		
	W708,709	205 1034 010	M3 SCREW TERMINAL		
	W716	203 0729 003	1P CONTACT ASS'Y		*
	W742	001 0234 015	VINYL WIRE		*
	X451	399 0739 006	X'TAL(14.32M-RIBER)		
	X452	399 0105 009	CSB503F2		

VIDEO CONV. UNIT

	Ref. No.	Part No.	Part Name	Remarks	New
SEMICONDUCTORS GROUP					
	IC101	262 2013 907	BU4053BCF-E2		
	IC102-104	263 1082 903	TK15420MTL		
	IC105	262 2012 908	BU4052BCF-E2		
	IC108	262 2012 908	BU4052BCF-E2		
	IC109	262 3110 906	TC90A69F		
	IC110	263 1165 901	NJM2274R		
	IC111	262 3108 002	TA1270BF		
	IC112,113	263 1082 903	TK15420MTL		
	IC115	263 1082 903	TK15420MTL		
	IC117	263 1082 903	TK15420MTL		
	IC120	263 1040 903	BU4094BCF-E2		
	IC701,702	262 2549 002	LC75721E		
	IC703	268 0073 905	ICP-N15T		
	IC704	499 0303 004	GP1UM271XK		
	TR101,102	271 0312 905	2SA/KTA1504SGR-RTK		
	TR701	271 0312 905	2SA/KTA1504SGR-RTK		
	TR702	269 0193 901	KRC104S-RTK(47K-47K)		
	TR703	271 0312 905	2SA/KTA1504SGR-RTK		
	TR704,705	269 0193 901	KRC104S-RTK(47K-47K)		
	TR706	269 0191 903	KRA104S-RTK(47K-47K)		
	TR707	269 0193 901	KRC104S-RTK(47K-47K)		
	TR708	269 0191 903	KRA104S-RTK(47K-47K)		
	TR709	269 0193 901	KRC104S-RTK(47K-47K)		
	TR710	269 0191 903	KRA104S-RTK(47K-47K)		
	TR711	269 0193 901	KRC104S-RTK(47K-47K)		
	TR712	269 0191 903	KRA104S-RTK(47K-47K)		
	TR713	269 0193 901	KRC104S-RTK(47K-47K)		
	TR714	269 0191 903	KRA104S-RTK(47K-47K)		
	TR715	269 0193 901	KRC104S-RTK(47K-47K)		
	TR716	269 0191 903	KRA104S-RTK(47K-47K)		
	TR717	269 0193 901	KRC104S-RTK(47K-47K)		
	TR718	269 0191 903	KRA104S-RTK(47K-47K)		
	TR719	269 0193 901	KRC104S-RTK(47K-47K)		
	TR720	269 0191 903	KRA104S-RTK(47K-47K)		
	TR721	269 0193 901	KRC104S-RTK(47K-47K)		
	TR722	269 0191 903	KRA104S-RTK(47K-47K)		
	TR723	269 0193 901	KRC104S-RTK(47K-47K)		
	TR724	269 0191 903	KRA104S-RTK(47K-47K)		
	TR725	269 0193 901	KRC104S-RTK(47K-47K)		
	TR726	269 0191 903	KRA104S-RTK(47K-47K)		
	TR727	269 0193 901	KRC104S-RTK(47K-47K)		
	TR728	269 0191 903	KRA104S-RTK(47K-47K)		
	TR729	269 0193 901	KRC104S-RTK(47K-47K)		
	TR730	269 0191 903	KRA104S-RTK(47K-47K)		
	TR731	269 0193 901	KRC104S-RTK(47K-47K)		
	TR732	269 0191 903	KRA104S-RTK(47K-47K)		
	TR733	269 0193 901	KRC104S-RTK(47K-47K)		
	TR734	269 0191 903	KRA104S-RTK(47K-47K)		
	TR735	269 0193 901	KRC104S-RTK(47K-47K)		
	TR736	269 0191 903	KRA104S-RTK(47K-47K)		
	TR737	269 0193 901	KRC104S-RTK(47K-47K)		
	TR738	269 0191 903	KRA104S-RTK(47K-47K)		
	TR739	269 0193 901	KRC104S-RTK(47K-47K)		
	TR740	269 0191 903	KRA104S-RTK(47K-47K)		
	TR741	269 0193 901	KRC104S-RTK(47K-47K)		

Ref. No.	Part No.	Part Name	Remarks	New
TR742	269 0191 903	KRA104S-RTK(47K-47K)		
TR743	269 0193 901	KRC104S-RTK(47K-47K)		
TR744	269 0191 903	KRA104S-RTK(47K-47K)		
TR745	269 0193 901	KRC104S-RTK(47K-47K)		
TR746	269 0191 903	KRA104S-RTK(47K-47K)		
TR747	269 0193 901	KRC104S-RTK(47K-47K)		
TR748	269 0191 903	KRA104S-RTK(47K-47K)		
TR749	269 0193 901	KRC104S-RTK(47K-47K)		
TR750	269 0191 903	KRA104S-RTK(47K-47K)		
TR751	269 0193 901	KRC104S-RTK(47K-47K)		
TR752	269 0191 903	KRA104S-RTK(47K-47K)		
TR753	271 0316 901	KTA1042D		*
TR754	269 0191 903	KRA104S-RTK(47K-47K)		
D101	276 0773 905	RB501V-40		
D701-726	276 0794 900	KDS160		*
D727	276 0704 903	1SR35-400A(T93X)		
ZD701	276 0468 906	HZS9B-1TD		
ZD702	276 0683 956	UDZS15B-TE17		
ZD703	276 0683 998	UDZS16B-TE17		
RESISTORS GROUP				
R101-104	247 2002 964	RM73B--100JT		
R105	247 2006 960	RM73B--471JT		
R107	247 2006 960	RM73B--471JT		
R109	247 2008 913	RM73B--202JT		
R111	247 2008 913	RM73B--202JT		
R113,114	247 2006 973	RM73B--511JT		
R117,118	247 2005 903	RM73B--101JT		
R119,120	247 2007 943	RM73B--102JT		
R121,122	247 2002 964	RM73B--100JT		
R123,124	247 2007 927	RM73B--821JT		
R125	247 2008 913	RM73B--202JT		
R127	247 2008 913	RM73B--202JT		
R131,132	247 2009 983	RM73B--103JT		
R133,134	247 2005 903	RM73B--101JT		
R135	247 2018 903	RM73B--0R0KT		
R136,137	247 2009 983	RM73B--103JT		
R138	247 2018 903	RM73B--0R0KT		
R139	247 2008 942	RM73B--272JT		
R140	247 2006 902	RM73B--331JT (1608)		
R141	247 2009 941	RM73B--682JT		
R142,143	247 2008 926	RM73B--222JT		
R144	247 2010 998	RM73B--303JT		
R145,146	247 2018 903	RM73B--0R0KT		
R147,148	247 2009 983	RM73B--103JT		
R149	247 2008 955	RM73B--302JT		
R150	247 2006 931	RM73B--361JT		
R151,152	247 2018 903	RM73B--0R0KT		
R153	247 2006 973	RM73B--511JT		
R156	247 2009 912	RM73B--512JT		
R157	247 2009 967	RM73B--822JT		
R158	247 2006 986	RM73B--561JT		
R159,160	247 2007 943	RM73B--102JT		
R161	247 2005 903	RM73B--101JT		
R162	247 2007 956	RM73B--112JT		
R163,164	247 2007 943	RM73B--102JT		

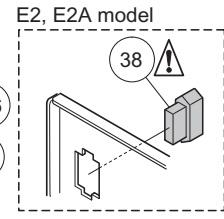
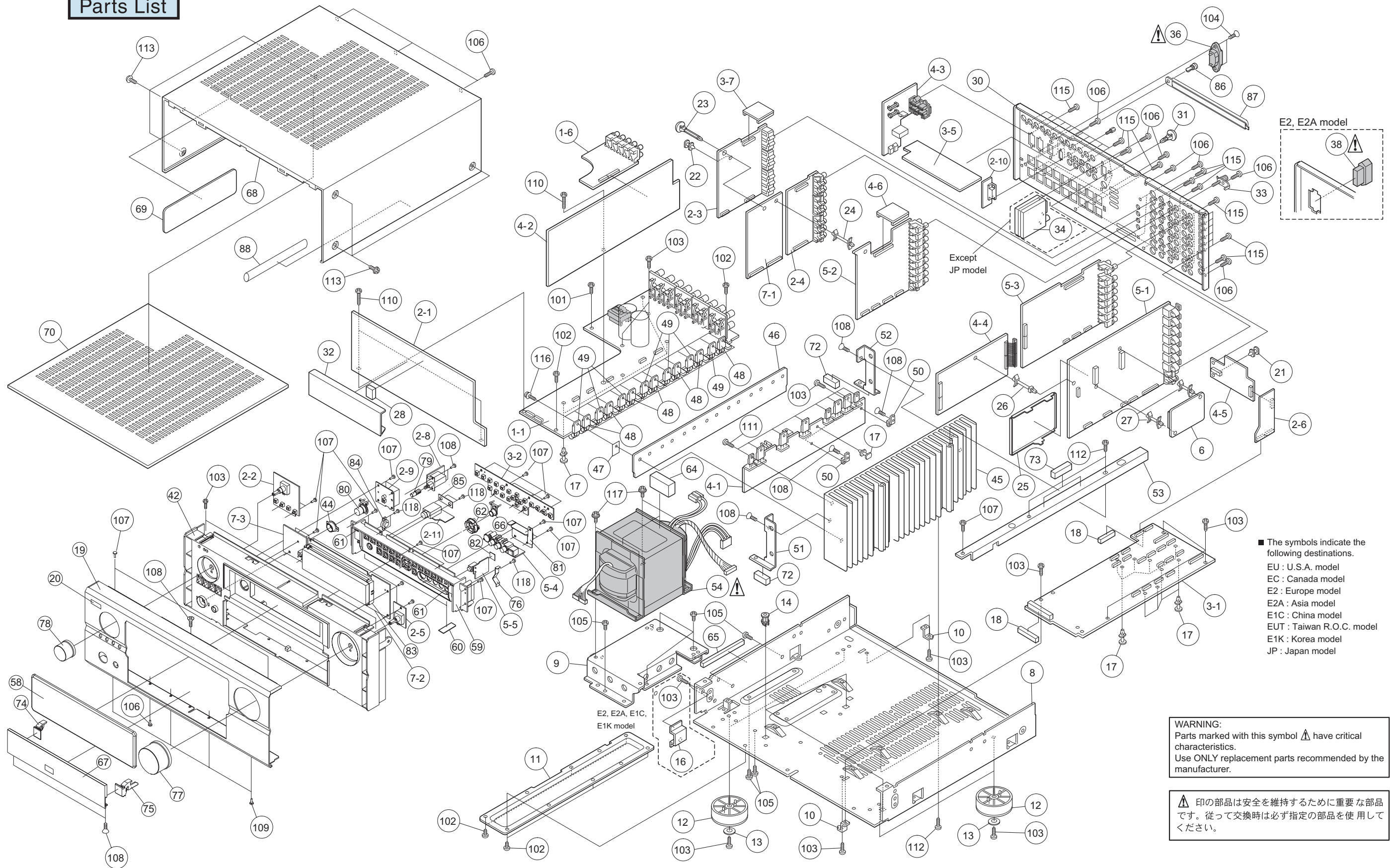
	Ref. No.	Part No.	Part Name	Remarks	New
	R165,166	247 2004 975	RM73B--750JT		
	R167	247 2004 962	RM73B--680JT		
	R168	247 2004 975	RM73B--750JT		
	R169-172	247 2005 903	RM73B--101JT		
	R173	247 2007 927	RM73B--821JT		
	R174	247 2004 975	RM73B--750JT		
	R175	247 2008 913	RM73B--202JT		
	R178	247 2008 913	RM73B--202JT		
	R179	247 2009 983	RM73B--103JT		
	R180	247 2004 975	RM73B--750JT		
	R181-184	247 2009 983	RM73B--103JT		
	R186	247 2006 928	RM73B--301JT		
	R187	247 2008 913	RM73B--202JT		
	R190	247 2006 960	RM73B--471JT		
	R191-193	247 2006 928	RM73B--301JT		
	R194	247 2005 916	RM73B--111JT		
	R195,196	247 2009 983	RM73B--103JT		
	R199	247 2008 913	RM73B--202JT		
	R201	247 2008 913	RM73B--202JT		
	R206	247 2009 983	RM73B--103JT		
	R207	247 2018 903	RM73B--0R0KT		
	R208,209	247 2004 975	RM73B--750JT		
	R210	247 2002 964	RM73B--100JT		
	R211,212	247 2004 975	RM73B--750JT		
	R213-215	247 2005 903	RM73B--101JT		
	R218-222	247 2018 903	RM73B--0R0KT		
	R224-231	247 2009 983	RM73B--103JT		
	R235,236	247 2004 975	RM73B--750JT		
	R239,240	247 2009 983	RM73B--103JT		
	R701-715	247 2011 942	RM73B--473JT		
	R716-757	247 2011 984	RM73B--683JT		
	R758-762	247 2011 942	RM73B--473JT		
	R763,764	247 2011 984	RM73B--683JT		
	R765-768	247 2011 942	RM73B--473JT		
	R769-792	247 2011 984	RM73B--683JT		
	R793	247 2011 942	RM73B--473JT		
	R794-808	247 2011 984	RM73B--683JT		
	R809,810	247 2009 909	RM73B--472JT (1608)		
	R811	247 2009 983	RM73B--103JT		
	R813	247 2009 909	RM73B--472JT (1608)		
	R815	247 2009 909	RM73B--472JT (1608)		
	R816	247 2009 983	RM73B--103JT		
	R817	247 2005 903	RM73B--101JT		
	R818	247 2008 971	RM73B--362JT		
	R821,822	247 2001 907	RM73B--2R2KT		
	R823	247 2018 903	RM73B--0R0KT		
	R827	247 2018 903	RM73B--0R0KT		
	R833-836	247 2005 974	RM73B--201JT		
	VR101-103	211 6146 940	V06PB102T(RH063)		
CAPACITORS GROUP					
	C101,102	257 0501 901	CK73B1H103KT (1608)		
	C103,104	254 4300 963	CE04W0J101MT(SRE)		
	C105,106	257 0503 941	CC73CH1H120JT		
	C107,108	257 0504 908	CC73CH1H220JT		
	C109,110	254 4300 918	CE04W0J100MT(SRE)		
	C111,112	257 0501 901	CK73B1H103KT (1608)		

	Ref. No.	Part No.	Part Name	Remarks	New
	C113	254 4299 919	CE04W1C220MT(SRE)		
	C114,115	257 0501 901	CK73B1H103KT (1608)		
	C116	257 0516 954	CK73B1E104KT		
	C117,118	257 0501 901	CK73B1H103KT (1608)		
	C119	257 0508 959	CC73CH1E681JT		
	C120	257 0516 954	CK73B1E104KT		
	C121	254 4574 906	CE04W1H330MT(RE3)		
	C122-128	257 0501 901	CK73B1H103KT (1608)		
	C129	254 4300 963	CE04W0J101MT(SRE)		
	C130	257 0503 941	CC73CH1H120JT		
	C131	254 4299 919	CE04W1C220MT(SRE)		
	C132,133	257 0501 901	CK73B1H103KT (1608)		
	C134	257 0503 941	CC73CH1H120JT		
	C135,136	254 4299 919	CE04W1C220MT(SRE)		
	C137	254 4305 942	CE04W1HR47MT(SRE)		
	C138	254 4573 910	CE04W1HR22MT(RE3)		
	C139	257 3011 948	CF73=1H222JT(ECHUB5)		
	C140	254 4300 963	CE04W0J101MT(SRE)		
	C141	257 0501 901	CK73B1H103KT (1608)		
	C142	254 4573 952	CE04W1H2R2MT(RE3)		
	C143-146	257 0516 954	CK73B1E104KT		
	C147,148	254 4300 963	CE04W0J101MT(SRE)		
	C149	257 0516 954	CK73B1E104KT		
	C150	254 4573 907	CE04W1H0R1MT(RE3)		
	C151	254 4573 952	CE04W1H2R2MT(RE3)		
	C152	257 3014 987	CF73=1C223JT(ECHUB5)		
	C153-155	254 4573 907	CE04W1H0R1MT(RE3)		
	C156,157	254 4305 900	CE04W1H0R1MT(SRE)		
	C158	257 0516 954	CK73B1E104KT		
	C159	254 4574 906	CE04W1H330MT(RE3)		
	C160	257 0503 941	CC73CH1H120JT		
	C161	257 0504 908	CC73CH1H220JT		
	C162	254 4573 994	CE04W1H220MT(RE3)		
	C163	254 4536 928	CE04W1A101MT SMG/RE3		
	C164,165	254 4573 981	CE04W1H100MT(RE3)		
	C166,167	254 4300 963	CE04W0J101MT(SRE)		
	C168	254 4574 906	CE04W1H330MT(RE3)		
	C169-171	257 0501 901	CK73B1H103KT (1608)		
	C172	257 0504 982	CC73CH1H470JT		
	C701	254 4480 906	CE04W0J331MT(ASF)		
	C702,703	257 0501 901	CK73B1H103KT (1608)		
	C704,705	257 0516 954	CK73B1E104KT		
	C706	257 0509 929	CK73B1H102KT		
	C707	257 0504 937	CC73CH1H300JT		
	C708	257 0501 901	CK73B1H103KT (1608)		
	C709,710	257 0516 954	CK73B1E104KT		
	C711	257 0509 929	CK73B1H102KT		
	C712	257 0504 937	CC73CH1H300JT		
	C713	254 4573 981	CE04W1H100MT(RE3)		
	C714	254 4540 710	CE04W1J471MC SMG/RE3		
	C715	254 4313 950	CE04W1H101MT(ASF)		
	C716	257 0517 908	CK73B1C473KT		
	C717,718	257 0501 901	CK73B1H103KT (1608)		
	C719	256 1042 903	CF93A2E104KT		
	C720	254 4313 950	CE04W1H101MT(ASF)		
	C721	254 4573 981	CE04W1H100MT(RE3)		
	C722	257 0501 901	CK73B1H103KT (1608)		
	C723,724	257 0509 929	CK73B1H102KT		
	C727	257 0517 908	CK73B1C473KT		
	C728	254 4540 710	CE04W1J471MC SMG/RE3		

	Ref. No.	Part No.	Part Name	Remarks	New
	OTHER PARTS GROUP				
	AS701	146 2348 008	FLD HOLDER		*
	CW154 CW158	205 0885 040 205 0885 040	15P CON.SOCKET TUC-P 15P CON.SOCKET TUC-P		
	CX45	205 0355 046	4P KR CON BASE(L)		
	CX51 CX52 CX60 CX961 CX969	205 0321 054 205 0343 058 205 0343 061 204 0582 007 205 0234 060	5P CONNE.BASE (RED) 5P CONN.BASE(KR-PH) 6P CONN.BASE(KR-PH) 6P DA-DA CON.CORD 6P CONN BASE		*
	CY101 CY301 CY962	205 0375 000 205 1006 035 205 0343 061	10P CON.BASE(KR-PH) 30P FFC BASE(P=1) 6P CONN.BASE(KR-PH)		
	FB101,102 FB103-107 FL701	247 2018 903 235 0130 903 393 8073 009	RM73B--0R0KT CHIP EMIFIL(11A121) FLD(32-BT-10GN)		*
	L101,102 L103 L107 L701	235 0150 938 235 0150 954 235 0150 938 235 0060 989	LQH32MN270J23L LQH32MN101J23L LQH32MN270J23L INDUCTOR(121)ST		
	ST101,102 X101 X102 X103	205 0452 017 399 0809 004 399 0802 001 399 0810 006	STYLE PIN X'TAL(4.43MHZ) X'TAL(3.58MHZ) CSB503F30		

EXPLODED VIEW

Parts List



Except JP model

E2, E2A, E1C, E1K model

- The symbols indicate the following destinations.
- EU : U.S.A. model
- EC : Canada model
- E2 : Europe model
- E2A : Asia model
- E1C : China model
- EUT : Taiwan R.O.C. model
- E1K : Korea model
- JP : Japan model

WARNING:
Parts marked with this symbol have critical characteristics.
Use **ONLY** replacement parts recommended by the manufacturer.

印の部品は安全を維持するために重要な部品です。従って交換時は必ず指定の部品を使用してください。

PARTS LIST OF EXPLODED VIEW

Note : The symbols in the column "Remarks" indicate the following destinations.

EU : U.S.A. model E1C : China model
 EC : Canada model EUT : Taiwan R.O.C. model
 E2 : Europe model E1K : Korea model
 E2A : Asia model JP : Japan model

Ref. No.	Part No.	Part Name	Remarks	Q'ty	New
1	1U-3469N	POWER UNIT ASS'Y	for EU,EC	1	*
1	1U-3469Q	POWER UNIT ASS'Y	for E2,E2A	1	*
1	1U-3469U	POWER UNIT ASS'Y	for E1C,E1K	1	*
1	1U-3469S	POWER UNIT ASS'Y	for EUT	1	*
1	1U-3469R	POWER UNIT ASS'Y	for JP	1	*
1-1	-	POWER UNIT			
1-6	-	PRE OUT UNIT			
2	1U-3601	CONNECT/VIDEO UNIT ASS'Y	for EU,EC	1	*
2	1U-3601B	CONNECT/VIDEO UNIT ASS'Y	for E2,E2A	1	*
2	1U-3601F	CONNECT/VIDEO UNIT ASS'Y	for E1C,E1K	1	*
2	1U-3601E	CONNECT/VIDEO UNIT ASS'Y	for EUT	1	*
2	1U-3601D	CONNECT/VIDEO UNIT ASS'Y	for JP	1	*
2-1	-	CONNECT UNIT			
2-2	-	FUNC.SEL UNIT			
2-3	-	S-VIDEO UNIT			
2-4	-	C-VIDEO UNIT			
2-5	-	VOL UNIT			
2-6	-	REMOTE I/O UNIT			
2-8	-	P.SW UNIT			
2-9	-	LED UNIT			
2-10	-	232C UNIT			
2-11	-	H/P UNIT			
3	1U-3596	CONTROL UNIT ASS'Y	for EU,EC	1	*
3	1U-3596B	CONTROL UNIT ASS'Y	for E2,E2A	1	*
3	1U-3596F	CONTROL UNIT ASS'Y	for E1C,E1K	1	*
3	1U-3596E	CONTROL UNIT ASS'Y	for EUT	1	*
3	1U-3596D	CONTROL UNIT ASS'Y	for JP	1	*
3-1	-	CONTROL UNIT			
3-2	-	TACT 38 UNIT			
3-5	-	COMP.3IN UNIT	for EU,EC,E2,E2A,E1C,EUT,E1K		
3-7	-	VCONNECT UNIT			
3	1U-3611	D VIDEO UNIT ASS'Y	for JP	1	*
3-5	-	D VIDEO UNIT	for JP		
4	1U-3472N	AMP CONNECT UNIT ASS'Y	for EU,EC	1	*
4	1U-3472Q	AMP CONNECT UNIT ASS'Y	for E2,E2A	1	*
4	1U-3472U	AMP CONNECT UNIT ASS'Y	for E1C,E1K	1	*
4	1U-3472S	AMP CONNECT UNIT ASS'Y	for EUT	1	*
4	1U-3472R	AMP CONNECT UNIT ASS'Y	for JP	1	*
4-1	-	REGULATOR UNIT			
4-2	-	AMP CONNECT UNIT			
4-3	-	AC IN UNIT			
4-4	-	EXT.IN CONN.UNIT			
4-5	-	TU CONNECT UNIT			
4-6	-	AUDIO CONN. UNIT			
5	1U-3595	AUDIO/DIGITAL UNIT ASS'Y	for EU,EC	1	*
5	1U-3595B	AUDIO/DIGITAL UNIT ASS'Y	for E2,E2A	1	*
5	1U-3595F	AUDIO/DIGITAL UNIT ASS'Y	for E1C,E1K	1	*
5	1U-3595E	AUDIO/DIGITAL UNIT ASS'Y	for EUT	1	*
5	1U-3595D	AUDIO/DIGITAL UNIT ASS'Y	for JP	1	*
5-1	-	DIGITAL UNIT			
5-2	-	AUDIO IN UNIT			
5-3	-	EXT.IN VR UNIT			
5-4	-	V.AUX UNIT			
5-5	-	MIC AMP UNIT			
6	1U-3551	DSP ADI EX UNIT ASS'Y		1	*

	Ref. No.	Part No.	Part Name	Remarks	Q'ty	New
	7	1U-3602	VIDEO CONV. UNIT ASS'Y	for EU,EC	1	*
	7	1U-3602B	VIDEO CONV. UNIT ASS'Y	for E2,E2A	1	*
	7	1U-3602F	VIDEO CONV. UNIT ASS'Y	for E1C,E1K	1	*
	7	1U-3602E	VIDEO CONV. UNIT ASS'Y	for EUT	1	*
	7	1U-3602D	VIDEO CONV. UNIT ASS'Y	for JP	1	*
	7-1	-	CONVERT UNIT			
	7-2	-	FLD UNIT			
	7-3	-	FLD SUPPLY UNIT			
	8	411 2031 251	MAIN CHASSIS		1	*
	9	412 4692 109	TRANS BRACKET		1	
	10	412 4210 002	BRACKET		2	
	11	412 4716 014	SUPPORT BRACKET		1	
	12	104 0334 007	FOOT		4	
	13	461 0385 001	RUBBER PAD		4	
	14	412 3548 005	P.W.B CATCHER		3	
	16	412 5025 005	SIDE BRACKET	for E2,E2A,E1C,E1K	1	
	17	412 2814 028	CARD SPACER(L=10)		14	
	18	461 0573 062	RUBBER SHEET		2	
	19	144 2872 002	FRONT PANEL	for black model	1	*
	19	144 2872 015	FRONT PANEL	for silver model	1	*
	19	144 2872 028	FRONT PANEL	for E2A,E1C,EUT,E1K	1	*
	19	144 2872 031	FRONT PANEL	for JP	1	*
	20	131 0158 007	DENON BADGE	for black model	1	
	20	131 0158 023	DENON BADGE	for silver model	1	
	20	131 0158 010	DENON BADGE	for gold model	1	
	21	412 2814 031	CARD SPACER (L=4)		1	
	22	412 2814 099	CARD SPACER (L=2.5)		1	
	23	412 2741 052	P.W.B HOLDER(H=22)		1	
	24	412 2404 056	PWB HOLDER (WLS-18)		1	
	25	414 0996 009	SHIELD PLATE (D)		1	*
	26	409 0052 019	HOLDER (A)		1	
	27	412 2404 043	PWB HOLDER (WLS-13)		2	
	28	461 0714 009	CUSHION(B)		1	
	30	105 1451 209	BACK PANEL	for EU,EC	1	*
	30	105 1451 212	BACK PANEL	for E2,E2A	1	*
	30	105 1451 254	BACK PANEL	for E1K	1	*
	30	105 1451 238	BACK PANEL	for E1C	1	*
	30	105 1451 241	BACK PANEL	for EUT	1	*
	30	105 1451 267	BACK PANEL	for JP	1	*
	31	449 0070 002	LOCKING CARD SPACER		1	
	32	414 0995 000	SHIELD PLATE (A)		1	*
	33	205 1116 006	TERMINAL ASS		1	
	34	216 0117 006	AM FM TUNER(E3)	for EU,EC	1	
	34	216 0118 005	AM FM TUNER(E2)	for E2,E2A,E1C,E1K	1	
	34	216 0119 004	AM FM TUNER(E1)	for EUT	1	
⚠	36	203 3996 008	AC INLET (2P)	for EU,EC,E2,E2A,E1C,EUT,E1K	1	
⚠	36	203 3983 008	AC INLET	for JP	1	
⚠	38	203 3981 000	AC OUTLET (E2)	for E2,E2A	1	
	42	146 2349 007	INNER PANEL ASS'Y	for EU black model,EC	1	*
	42	146 2349 010	INNER PANEL ASS'Y	for EU silver model	1	*
	42	146 2349 023	INNER PANEL ASS'Y	for E2 black model	1	*
	42	146 2349 036	INNER PANEL ASS'Y	for E2 silver model	1	*
	42	146 2349 049	INNER PANEL ASS'Y	for gold model	1	*
	44	143 1189 007	POWER LENS		1	*
	45	417 0638 104	RADIATOR		1	
	46	417 0639 006	CU PLATE		1	
	47	-	MICA SHEET		14	
	48	274 0196 010	MN15N LF551	TR101,102,201,301,302,401,402	7	
	49	272 0157 011	MP15P LF551	TR103,104,203,303,304,403,404	7	
	50	412 4127 001	PWB BRACKET (B)		2	
	51	412 4995 000	RADIATOR BRACKET (F)		1	

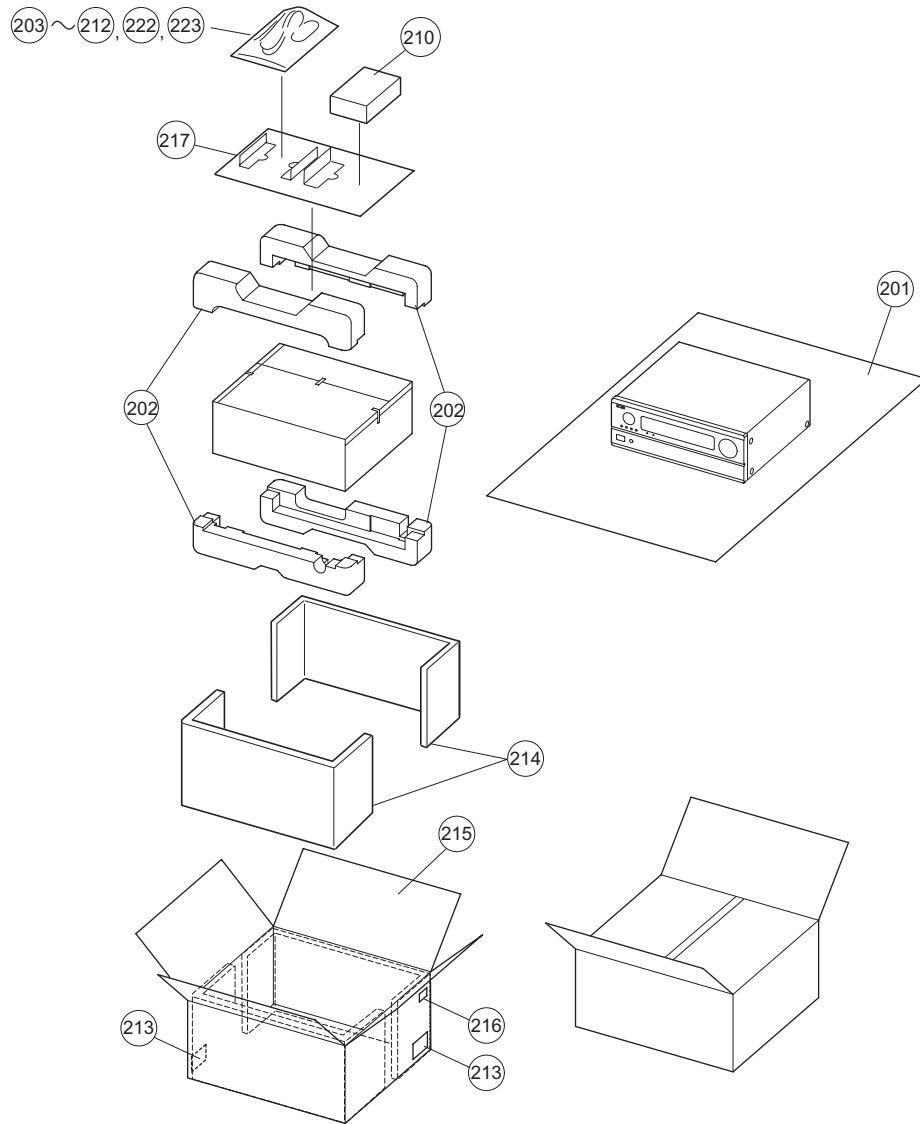
	Ref. No.	Part No.	Part Name	Remarks	Q'ty	New
	52	412 4995 013	RADIATOR BRACKET (R)		1	
	53	412 4296 107	RADIATOR BRACKET		1	
⚠	54	233 6467 001	POWER TRANS(3805EU)	for EU,EC,EUT	1	*
⚠	54	233 6468 000	POWER TRANS(3805E2)	for E2,E2A	1	*
⚠	54	233 6469 009	POWER TRANS(3805E1C)	for E1C,E1K	1	*
⚠	54	233 0671 000	POWER TRANS(3805-N)	for JP	1	*
	58	143 1193 006	WINDOW	for EU black model,EC,E1C,EUT,E1K	1	*
	58	143 1193 019	WINDOW	for EU silver model	1	*
	58	143 1193 022	WINDOW	for E2 black model,E2A	1	*
	58	143 1193 035	WINDOW	for E2 silver model	1	*
	58	143 1193 064	WINDOW	for JP	1	*
	59	146 2350 009	INNER FRAME ASS'Y	for EU black model,EC	1	*
	59	146 2350 012	INNER FRAME ASS'Y	for EU silver model	1	*
	59	146 2350 025	INNER FRAME ASS'Y	for E2 black model	1	*
	59	146 2350 038	INNER FRAME ASS'Y	for E2 silver model	1	*
	59	146 2350 041	INNER FRAME ASS'Y	for gold model	1	*
	60	461 1182 009	RUBBER SHEET		2	*
	61	461 1182 012	RUBBER SHEET		2	*
	62	113 1996 105	CURSOR KNOB	for black model	1	*
	62	113 1996 118	CURSOR KNOB	for silver model	1	*
	62	113 1996 121	CURSOR KNOB	for gold model	1	*
	64	461 0635 052	SPACER RUBBER		2	
	65	461 0573 033	RUBBER SHEET		1	
	66	113 1995 009	ENTER KNOB	for black model	1	*
	66	113 1995 012	ENTER KNOB	for silver model	1	*
	66	113 1995 025	ENTER KNOB	for gold model	1	*
	67	144 2875 106	DOOR ASS'Y	for black model	1	*
	67	144 2875 119	DOOR ASS'Y	for silver model	1	*
	67	144 2875 122	DOOR ASS'Y	for gold model	1	*
	68	102 0671 007	TOP COVER	for black model	1	*
	68	102 0671 010	TOP COVER	for silver model	1	*
	68	102 0671 023	TOP COVER	for gold model	1	*
	69	441 1945 019	PLATE (T/C)		1	
	70	102 0662 003	TOP PLATE	for JP	1	
	72	461 0573 088	RUBBER SHEET	for E2,E2A,JP	2	
	73	461 1017 035	RUBBER SHEET	for E2,E2A	2	
	73	461 0573 091	RUBBER SHEET	for JP	2	
	74	401 0195 105	HINGE (L)	for black model	1	*
	74	401 0195 118	HINGE (L)	for silver model	1	*
	74	401 0195 121	HINGE (L)	for gold model	1	*
	75	401 0196 104	HINGE (R)	for black model	1	*
	75	401 0196 117	HINGE (R)	for silver model	1	*
	75	401 0196 120	HINGE (R)	for gold model	1	*
	76	412 5083 102	DOOR STOPPER		1	*
	77	112 0929 002	KNOB (M) ASS'Y	for black model	1	*
	77	112 0929 015	KNOB (M) ASS'Y	for silver model	1	*
	77	112 0929 028	KNOB (M) ASS'Y	for gold model	1	*
	78	112 0931 003	KNOB (F) ASS'Y	for black model	1	*
	78	112 0931 016	KNOB (F) ASS'Y	for silver model	1	*
	78	112 0931 029	KNOB (F) ASS'Y	for gold model	1	*
	79	113 1994 107	P.KNOB ASS'Y(MAIN)	for black model	1	*
	79	113 1994 110	P.KNOB ASS'Y(MAIN)	for silver model	1	*
	79	113 1994 123	P.KNOB ASS'Y(MAIN)	for gold model	1	*
	80	113 1992 109	P.KNOB ASS'Y(SUB)	for black model	1	*
	80	113 1992 112	P.KNOB ASS'Y(SUB)	for silver model	1	*
	80	113 1992 125	P.KNOB ASS'Y(SUB)	for gold model	1	*
	81	412 5082 006	SUPPORT PLATE		1	*
	82	461 1186 005	SPACER		1	*
	83	1462348008	FLD HOLDER	AS701	1	
	84	421 0763 010	GEAR DAMPER		1	*
	85	461 1187 004	H/P PLATE		1	*

	Ref. No.	Part No.	Part Name	Remarks	Q'ty	New
	86	479 0003 038	PUSH RIVET		1	
	87	146 2361 001	SCREW COVER		1	*
★	88	461 1133 003	EMI GASKET UC300279		1/10	
★		009 0151 011	15P FFC CABLE(1.25)	for EU,EC,E2,E2A,E1C,EUT,E1K	1	
★		445 8004 007	WIRE CLAMPER		11	
★		203 5298 018	3P VH CON. CORD	for E2,E2A	1	
★		204 2949 004	10P PH-PH CON.CORD		1	
★		204 0570 006	6P PH-PH SHIELD CORD		1	
★		415 0767 053	UL TUBE (11.1) BK		1	
★		445 8004 007	WIRE CLAMPER	for E2,E2A	1	
★		445 0048 016	CORD HOLDER (L50)		2	
★		125 0092 016	BUTYL TAPE (W=25)	for E2,E2A,JP	1/33	
★		125 0096 012	NITOFロン TAPE(W25)	for E2,E2A,JP	1/66	
★		125 0092 029	BUTYL TAPE (W=15)	for E2,E2A,JP	1/45	
★		513 3858 001	FUSE CAUTION LABEL	for EU,EC	1	
★		513 3333 005	LABEL (TRANS)		1	
★		GEN6560	LICENSE SUB ASS'Y	for EU,EC,E2,E2A,E1C,EUT,E1K	1	*
★		GEN6560-1	LICENSE SUB ASS'Y	for JP	1	*
★		113 1945 004	RJ45 DUST COVER		1	
★		415 0845 001	SP RIVET	for E2,E2A,E1C,E1K	18	
★		GEN6126-6	RATING LABEL (K)	for E1K	1	*
★		GEN6071H6	RATING LABEL (T)	for EUT	1	*
★		513 3745 004	EMI LABEL (KOREA)	for E1K	1	
★		203 5177 058	3P VH CON. CORD	for EU,EC,E1C,EUT,E1K	1	*
★		203 5177 045	3P VH CON. CORD	for E2,E2A,JP	1	*
★		203 5330 002	3P VH-VH CON. CORD		1	*
★		203 6604 009	4P PH-PH CON. CORD		1	*
★		203 5329 000	3P PH-PH CON. CORD		1	*
★		203 5326 003	3P PH-PH CON. CORD		1	*
★		203 5327 002	3P PH-PH CON. CORD		1	*
★		203 5328 001	3P PH-PH CON. CORD		1	*
★		009 0246 007	30P FFC CABLE		1	*
★		204 2546 070	8P KR-KR RIBBON 200		1	*
★		415 0790 091	UL TUBE (14.3) BK		1	*
SCREWS						
	101	471 8010 100	SPECIAL SCREW		1	
	102	473 7002 005	3X6 CBTS(S)-Z		8	
	103	473 7002 018	3X8 CBTS (S)-Z	for EU,EC,EUT,JP	16	
	103	473 7002 018	3X8 CBTS (S)-Z	for E2,E2A,E1C,E1K	18	
	104	473 7003 017	3X8 CFTS (S)-B		2	
	105	473 7004 016	4X6 CBTS (S)-Z		8	
	106	473 7015 018	3X8 CBTS (S)-B	for EU,EC,EUT	15	
	106	473 7015 018	3X8 CBTS (S)-B	for E2,E2A,E1C,E1K	16	
	106	473 7015 018	3X8 CBTS (S)-B	for JP	12	
	107	473 7500 015	3X8 CBTS (P)-Z		37	
	108	473 7500 028	3X8 CFTS (P)-Z		9	
	109	473 7501 001	3X10 CBTS (P)-Z		4	
	110	473 7501 030	3X20 CBTS (P)-Z		3	
	111	473 8034 056	3X14 CBTS(B)Z		9	
	112	473 8034 098	3X10 CBTS(B)-B	for EU,EC,E2,E2A,E1C,EUT,E1K	4	
	112	473 8034 098	3X10 CBTS(B)-B	for JP	10	
	113	473 8064 000	4X8 CBTS(B)-B-3P	for black model	6	
	113	473 8064 013	4X8 CBTS(B)-N-3P	for silver model, gold model	6	
	115	477 0064 107	FIXING SCREW	for EU,EC,EUT	46	
	115	477 0064 107	FIXING SCREW	for E2,E2A,E1C,E1K	44	
	115	477 0064 107	FIXING SCREW	for JP	41	
	116	477 0153 018	3X16 CPTS(B) SW W		14	

	Ref. No.	Part No.	Part Name	Remarks	Q'ty	New
	117	477 0312 008	4X8 TP SCREW		4	
	118	477 0262 019	SPECIAL SCREW		5	

PACKING VIEW

Parts List



PARTS LIST OF PACKING & ACCESSORIES

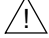
Note : The symbols in the column "Remarks" indicate the following destinations.

EU : U.S.A. model E1C : China model
 EC : Canada model EUT : Taiwan R.O.C. model
 E2 : Europe model E1K : Korea model
 E2A : Asia model JP : Japan model

Ref. No.	Part No.	Part Name	Remarks	Q'ty	New	
201	504 0192 106	CABINET SHEET		1		
202	503 1330 207	CUSHION ASS'Y		1		
203	505 8006 019	ENVELOPE		1		
204	511 4150 003	INST. MANUAL (EU)	for EU,EC	1	*	
204	511 4158 005	INST. MANUAL (E2)	for E2	1	*	
204	511 4167 009	INST. MANUAL (E1)	for E2A,E1C,EUT	1	*	
204	511 4168 008	INST. MANUAL (E1K)	for E1K	1	*	
204	511 4169 007	INST. MANUAL (N)	for JP	1	*	
204A	511 4157 006	INST. MANUAL (EC)	for EC	1	*	
205	511 4151 002	INST. SHEET (PRESET)		1	*	
206	515 0921 209	S.S.LIST(EX)	for EU,EC,E2,E2A,E1C,EUT,E1K	1		
206	515 0918 209	SERVICE STATION LIST	for JP	1		
207	515 0944 008	WARRANTY (HOME)	for EU,EC	1		
208	231 0922 009	LOOP ANTENNA	for EU,EC,E2,E2A,E1C,EUT,E1K	1		
209	395 0029 002	FM ANT ASS'Y	for EU,EC,E2,E2A,E1C,EUT,E1K	1		
210	321 0037 006	OMNIDIRECTIONAL MICROPHONE	for E2,E2A,E1C,EUT,E1K,JP	1	*	
211	399 0944 008	REMOTE CONTROLLER RC-969	for EU,EC,E1C,EUT,E1K	1	*	
211	399 0944 011	REMOTE CONTROLLER RC-970	for E2,E2A	1	*	
211	399 0944 024	REMOTE CONTROLLER RC-971	for JP	1	*	
212	206 2220 004	AC CORD SET (E3)	for EU,EC	1		
212	206 2215 006	AC CORD-E1/10A/INLET	for E2,E2A,E1K	1		
212	206 2189 006	AC CORD (E1C)	for E1C	1		
212	206 2150 103	AC CORD WITH CONN.	for EUT	1		
212	206 2141 002	AC CORD W/CON&PLUG	for JP	1		
213	-	CONT.CARD(L)	for EU,EC,E2,E2A,E1C,EUT,E1K	1		
214	501 1950 199	SPACER		2		
215	501 2255 042	CARTON CASE	for EU,EC,	1	*	
215	501 2255 055	CARTON CASE	for E2,E2A,E1C,EUT,E1K	1	*	
215	501 2255 013	CARTON CASE	for JP	1	*	
216	-	UPC/POS LABEL	for EU,EC,E2	1		
★	216	998 0005 809	POS LABEL	for JP	1	
★	217	501 2262 006	PAD	for E2,E2A,E1C,EUT,E1K,JP	1	*
★	218	GEN 6211-2	CARTON LABEL (C)	for E1C	1	*
★	218	GEN 6072 H6	CARTON LABEL (T)	for EUT	1	*
★	219	513 9111 001	COLOR LABEL (GOLD)	for E2A,E1C,EUT,E1K	2	
★	219	513 9111 056	COLOR LABEL (SILVER)	for EU & E2 silver model	2	
★	221	515 0919 004	GUARANTEE CARD(S)	for JP	1	
	222	505 0038 072	POLY COVER (AC CORD)	for E2,E2A,E1C,EUT,E1K	1	
	223	511 4205 000	ADDITIONAL SHEET	for EU,EC,	1	*
	223	511 4206 009	ADDITIONAL SHEET	for E2	1	*
	223	511 4207 008	ADDITIONAL SHEET	for E2A,E1C,EUT	1	*
	223	511 4208 007	ADDITIONAL SHEET	for JP	1	*

NOTE FOR SCHEMATIC DIAGRAM

WARNING:

Parts marked with this symbol  have critical characteristics.

Use ONLY replacement parts recommended by the manufacturer.

CAUTION:

Before returning the unit to the customer, make sure you make either (1) a leakage current check or (2) a line to chassis resistance check. If the leakage current exceeds 0.5 milliamps, or if the resistance from chassis to either side of the power cord is less than 460 kohms, the unit is defective.

WARNING:

DO NOT return the unit to the customer until the problem is located and corrected.

NOTICE:

ALL RESISTANCE VALUES IN OHM. k=1,000 OHM

M=1,000,000 OHM


ALL CAPACITANCE VALUES IN MICRO FARAD.

P=MICRO-MICRO FARAD

EACH VOLTAGE AND CURRENT ARE MEASURED AT NO SIGNAL INPUT CONDITION.

CIRCUIT AND PARTS ARE SUBJECT TO CHANGE WITHOUT PRIOR NOTICE.

配線図について

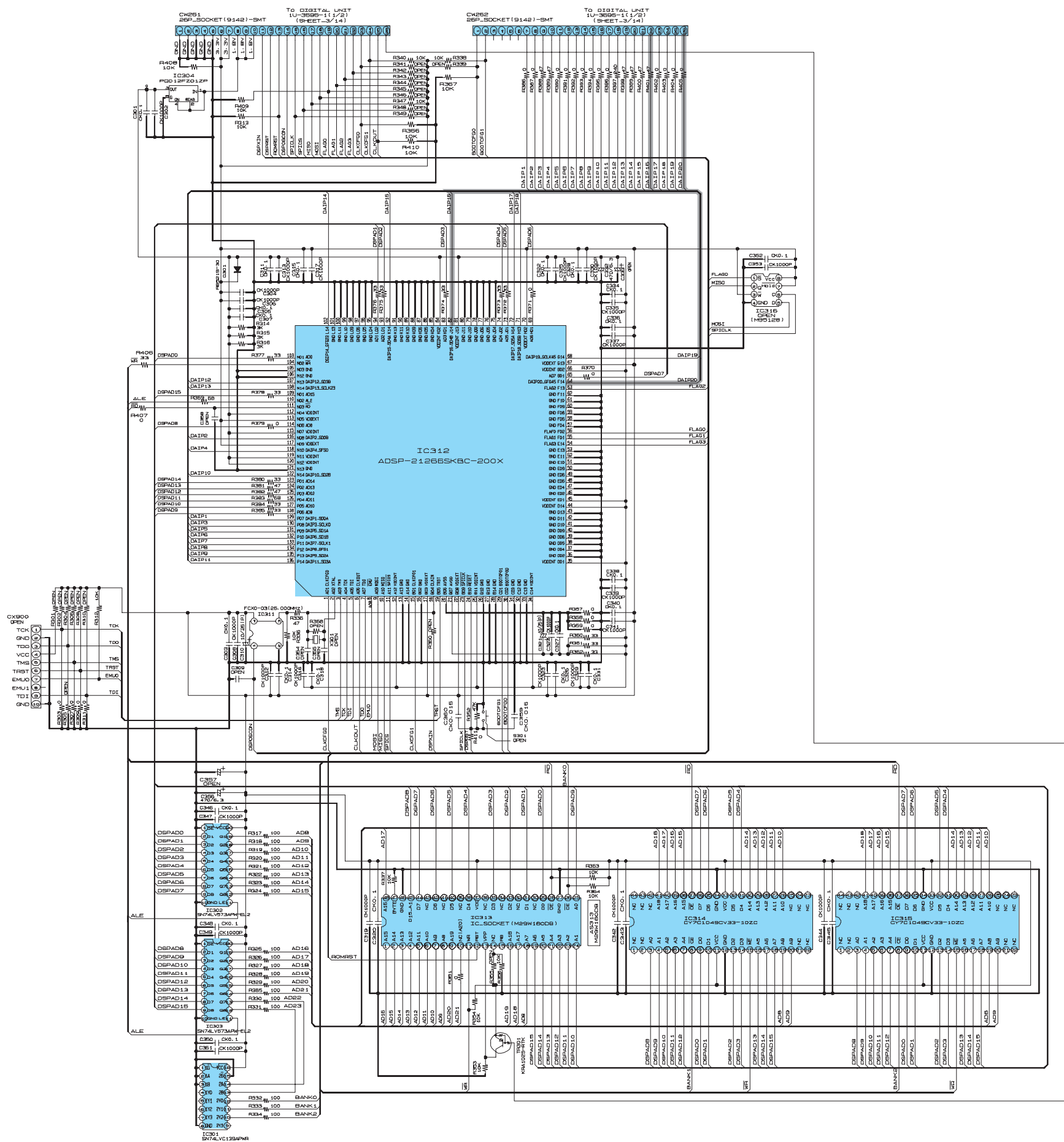
 印の部品は安全を維持するために重要な部品です。従って交換時は必ず指定の部品を使用してください。

注)

- (1) 指定なき抵抗値は Ω 、k は $k\Omega$ 、M は $M\Omega$ を示す。
- (2) 指定なきコンデンサーの値は μF 、p は pF を示す。
- (3) 各部の電圧は無信号の値を示す。
- (4) この配線図は基本配線図です。改良等のため変更することがありますのでご了承ください。

SCHEMATIC DIAGRAMS (4/14) / 配線図 (4/15)

CAUTION:
 The parts shown in this schematic diagram are all for the U.S.A. or Canada region.
 About other regions, please refer to each parts list.
 注)
 この回路図に示す部品は全て U.S.Aもしくは、カナダ向けです。
 他の仕向け地に関しては、各仕向け地用のパーツリストを参照してください。



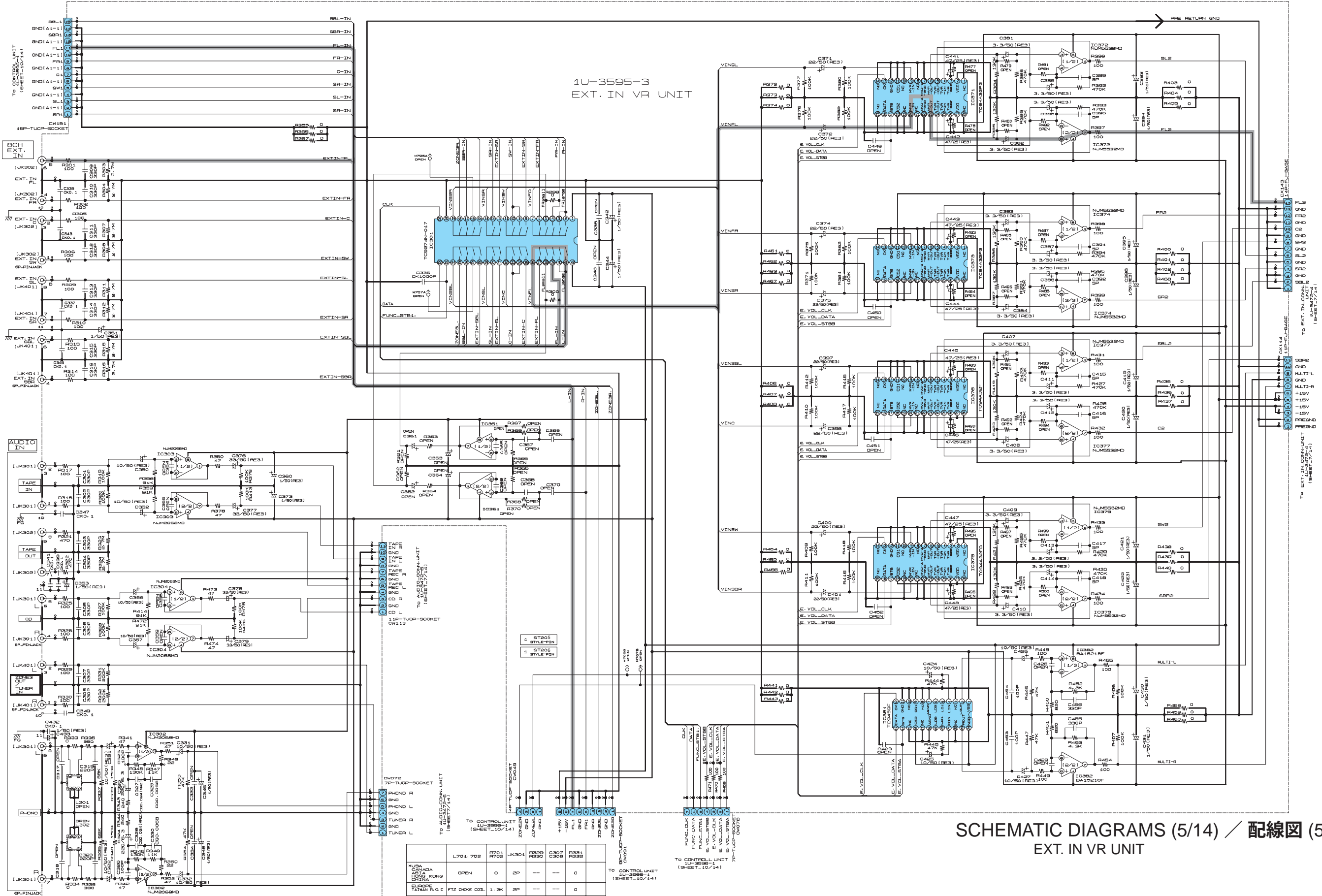
SCHEMATIC DIAGRAMS (4/14) / 配線図 (4/15)
DSP ADI EX UNIT

SIGNAL LINE

A
B
C
D
E

SCHMATIC DIAGRAMS (5/14) / 配線図 (5/15)

CAUTION:
The parts shown in this schematic diagram are all for the U.S.A. or Canada region.
About other regions, please refer to each parts list.
注)
この回路図に示す部品は全て U.S.A もしくは、カナダ向けです。
他の仕向け地に関しては、各仕向け地用のパーツリストを参照してください。



	L701-702	R701	LK301	R300	C307	R331
USA	OPEN	0	2P	--	--	0
CANADA	OPEN	0	2P	--	--	0
EUROPE	FTZ CHOK COIL	1.3K	2P	--	--	0
JAPAN	OPEN	0	4P	100	--	2.7K

SCHMATIC DIAGRAMS (5/14) / 配線図 (5/15)
EXT. IN VR UNIT

SIGNAL LINE

SCHEMATIC DIAGRAMS (6/14) / 配線図 (6/15)

CAUTION: The parts shown in this schematic diagram are all for the U.S.A. or Canada region. About other regions, please refer to each parts list.
注) この回路図に示す部品は全て USAもしくは、カナダ向けです。他の仕向け地に関しては、各仕向け地用のパーツリストを参照してください。

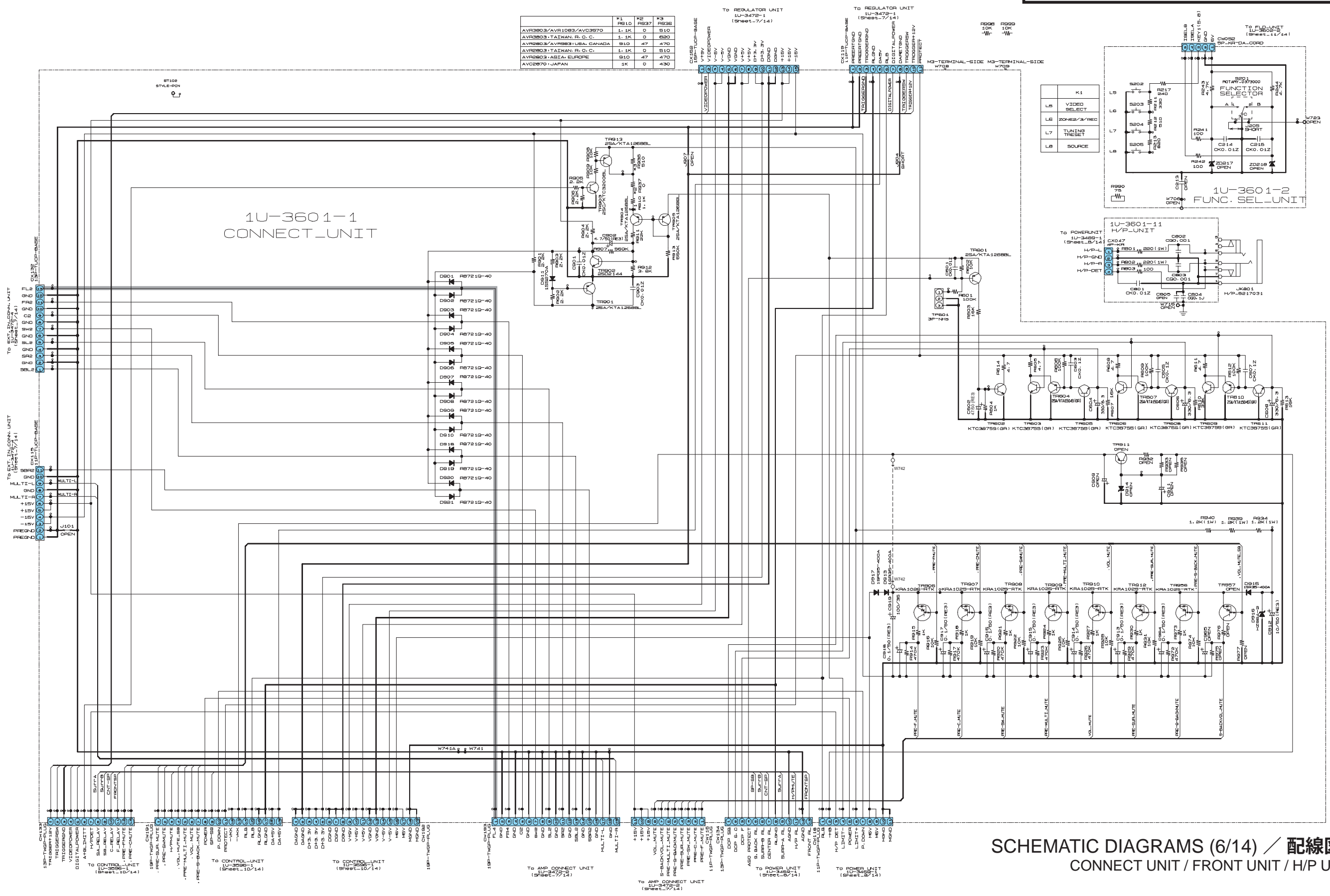
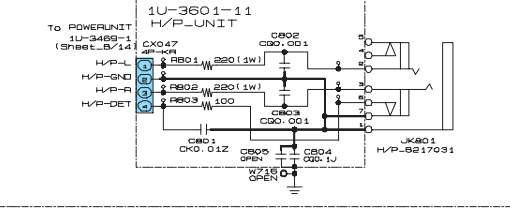
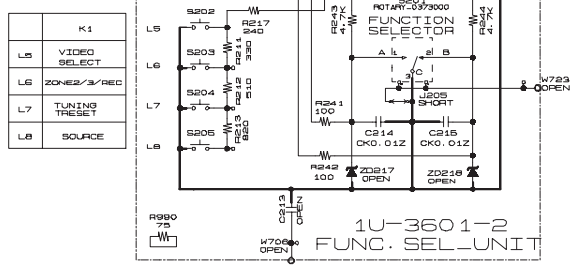


Table with 3 columns: Part Name, Value, and Quantity. Lists components like resistors (R610, R627, R626, R611, R612, R613, R614, R615, R616, R617, R618, R619, R620, R621, R622, R623, R624, R625, R626, R627, R628, R629, R630, R631, R632, R633, R634, R635, R636, R637, R638, R639, R640, R641, R642, R643, R644, R645, R646, R647, R648, R649, R650, R651, R652, R653, R654, R655, R656, R657, R658, R659, R660, R661, R662, R663, R664, R665, R666, R667, R668, R669, R670, R671, R672, R673, R674, R675, R676, R677, R678, R679, R680, R681, R682, R683, R684, R685, R686, R687, R688, R689, R690, R691, R692, R693, R694, R695, R696, R697, R698, R699, R700, R701, R702, R703, R704, R705, R706, R707, R708, R709, R710, R711, R712, R713, R714, R715, R716, R717, R718, R719, R720, R721, R722, R723, R724, R725, R726, R727, R728, R729, R730, R731, R732, R733, R734, R735, R736, R737, R738, R739, R740, R741, R742, R743, R744, R745, R746, R747, R748, R749, R750, R751, R752, R753, R754, R755, R756, R757, R758, R759, R760, R761, R762, R763, R764, R765, R766, R767, R768, R769, R770, R771, R772, R773, R774, R775, R776, R777, R778, R779, R780, R781, R782, R783, R784, R785, R786, R787, R788, R789, R790, R791, R792, R793, R794, R795, R796, R797, R798, R799, R800, R801, R802, R803, R804, R805, R806, R807, R808, R809, R810, R811, R812, R813, R814, R815, R816, R817, R818, R819, R820, R821, R822, R823, R824, R825, R826, R827, R828, R829, R830, R831, R832, R833, R834, R835, R836, R837, R838, R839, R840, R841, R842, R843, R844, R845, R846, R847, R848, R849, R850, R851, R852, R853, R854, R855, R856, R857, R858, R859, R860, R861, R862, R863, R864, R865, R866, R867, R868, R869, R870, R871, R872, R873, R874, R875, R876, R877, R878, R879, R880, R881, R882, R883, R884, R885, R886, R887, R888, R889, R890, R891, R892, R893, R894, R895, R896, R897, R898, R899, R900, R901, R902, R903, R904, R905, R906, R907, R908, R909, R910, R911, R912, R913, R914, R915, R916, R917, R918, R919, R920, R921, R922, R923, R924, R925, R926, R927, R928, R929, R930, R931, R932, R933, R934, R935, R936, R937, R938, R939, R940, R941, R942, R943, R944, R945, R946, R947, R948, R949, R950, R951, R952, R953, R954, R955, R956, R957, R958, R959, R960, R961, R962, R963, R964, R965, R966, R967, R968, R969, R970, R971, R972, R973, R974, R975, R976, R977, R978, R979, R980, R981, R982, R983, R984, R985, R986, R987, R988, R989, R990, R991, R992, R993, R994, R995, R996, R997, R998, R999, R1000).

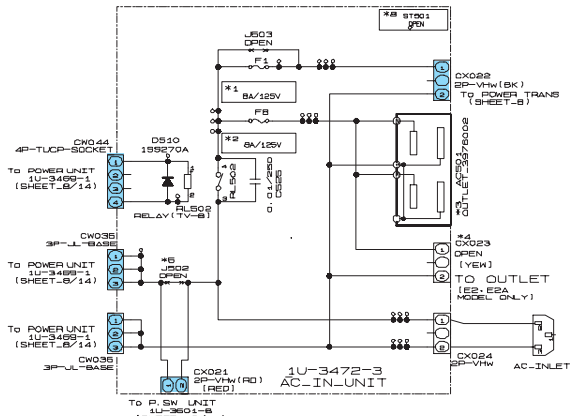
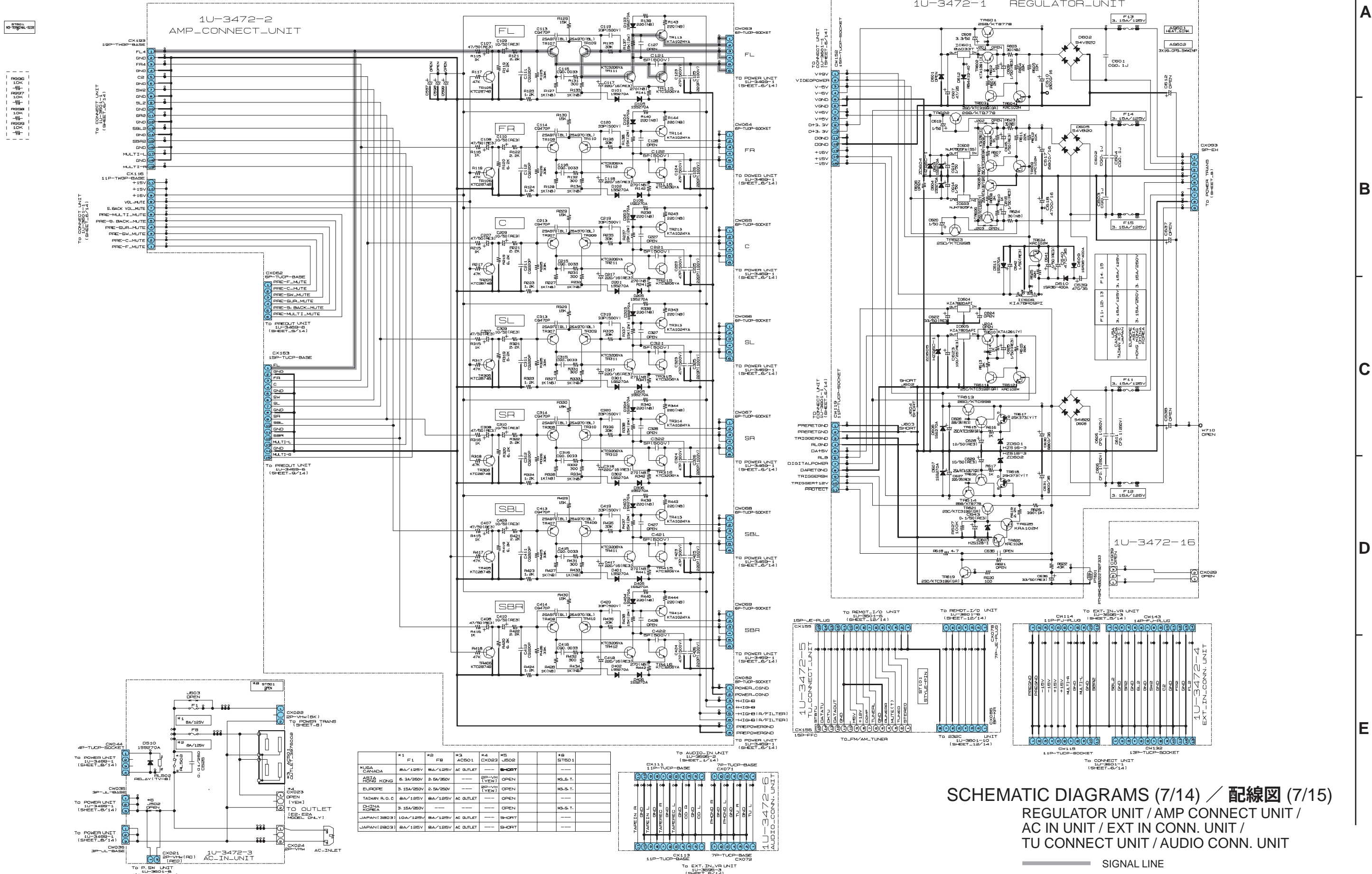


SCHEMATIC DIAGRAMS (6/14) / 配線図 (6/15) CONNECT UNIT / FRONT UNIT / H/P UNIT

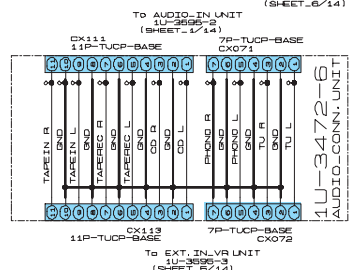
SIGNAL LINE

SCHMATIC DIAGRAMS (7/14) / 配線図 (7/15)

CAUTION:
The parts shown in this schematic diagram are all for the U.S.A. or Canada region.
About other regions, please refer to each parts list.
注)
この回路図に示す部品は全て U.S.A もしくは、カナダ向けです。
他の仕向け地に関しては、各仕向け地用のパーツリストを参照してください。



	*1	*2	*3	*4	*5	*6
USA / CANADA	8A/125V	8A/125V	AC OUTLET	—	—	—
AREA KOREA	5.3A/250V	3.5A/250V	—	2P-VH (YEH)	OPEN	MS-S.T.
EUROPE	3.15A/250V	3.5A/250V	—	2P-VH (YEH)	OPEN	MS-S.T.
TAIWAN R.O.C.	8A/125V	8A/125V	AC OUTLET	—	—	—
CHINA KOREA	3.15A/250V	—	—	—	—	—
JAPAN (380V)	10A/125V	8A/125V	AC OUTLET	—	—	—
JAPAN (280V)	8A/125V	8A/125V	AC OUTLET	—	—	—



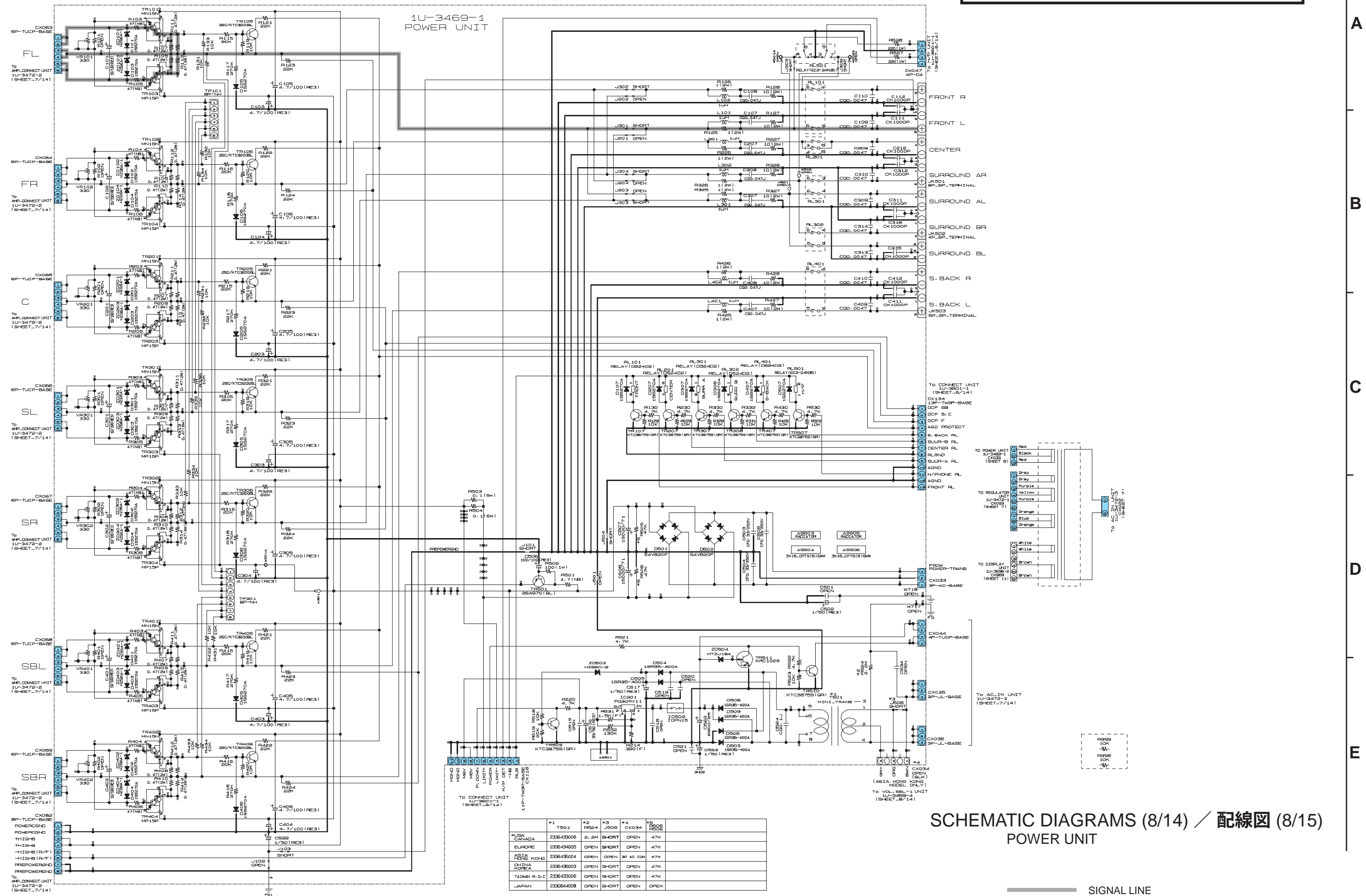
SCHMATIC DIAGRAMS (7/14) / 配線図 (7/15)
REGULATOR UNIT / AMP CONNECT UNIT /
AC IN UNIT / EXT IN CONN. UNIT /
TU CONNECT UNIT / AUDIO CONN. UNIT

— SIGNAL LINE

A
B
C
D
E

SCHMATIC DIAGRAMS (8/14) / 配線図 (8/15)

CAUTION:
The parts shown in this schematic diagram are all for the U.S.A. or Canada region.
About other regions, please refer to each parts list.
注)
この回路図に示す部品は全て U.S.A.もしくは、カナダ向けです。
他の仕向け地に関しては、各仕向け地用のパーツリストを参照してください。



	*1	*2	*3	*4	*5
	T001	R024	J006	CX034	R008
*USA	233643006	2.2M	SHORT	OPEN	47K
*CANADA	233643006	2.2M	SHORT	OPEN	47K
EUROPE	233643005	OPEN	SHORT	OPEN	47K
ASIA	233643004	OPEN	OPEN	3P AC COIL	47K
HONG KONG	233643003	OPEN	SHORT	OPEN	47K
CHINA	233643003	OPEN	SHORT	OPEN	47K
KOREA	233643003	OPEN	SHORT	OPEN	47K
TAIWAN R.O.C.	233643006	OPEN	SHORT	OPEN	47K
JAPAN	233644008	OPEN	SHORT	OPEN	OPEN

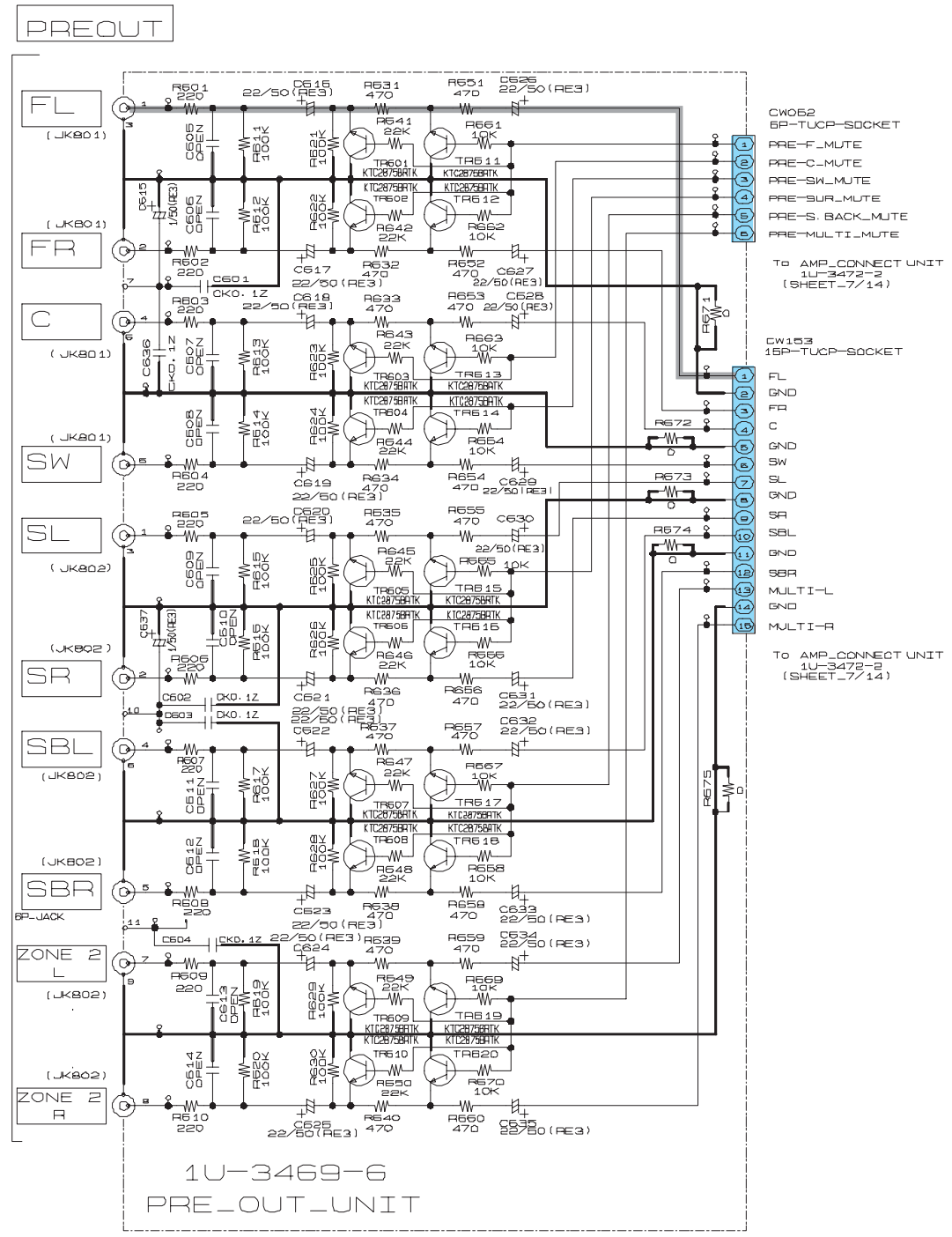
SCHMATIC DIAGRAMS (8/14) / 配線図 (8/15)
POWER UNIT

— SIGNAL LINE

SCHMATIC DIAGRAMS (9/14) / 配線図 (9/15)

CAUTION:
 The parts shown in this schematic diagram are all for the U.S.A. or Canada region.
 About other regions, please refer to each parts list.

注)
 この回路図に示す部品は全て U.S.A もしくは、カナダ仕向けです。
 他の仕向け地に関しては、各仕向け地用のパーツリストを参照してください。



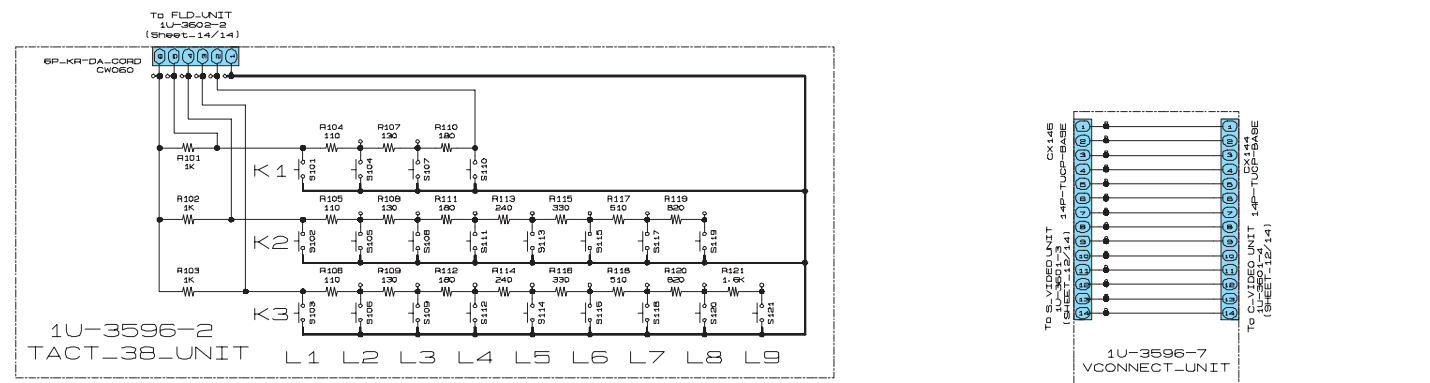
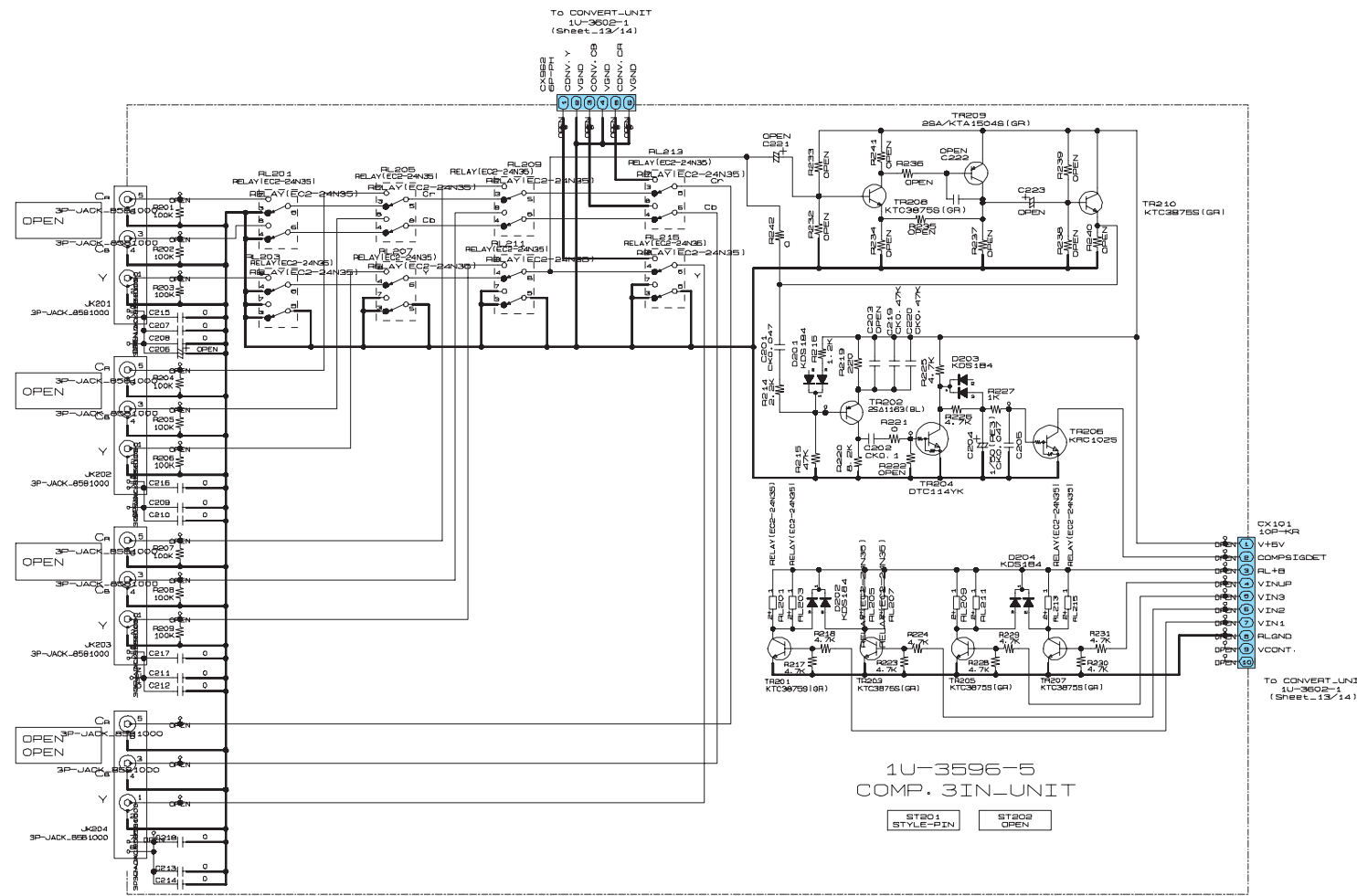
SCHMATIC DIAGRAMS (9/14) / 配線図 (9/15)
 PRE OUT UNIT

— SIGNAL LINE

A
B
C
D
E

SCHMATIC DIAGRAMS (11/14) / 配線図 (11/15)

CAUTION:
The parts shown in this schematic diagram are all for the U.S.A. or Canada region.
About other regions, please refer to each parts list.
注)
この回路図に示す部品は全て U.S.A.もしくは、カナダ向けです。
他の仕向け地に関しては、各仕向け地用のパーツリストを参照してください。



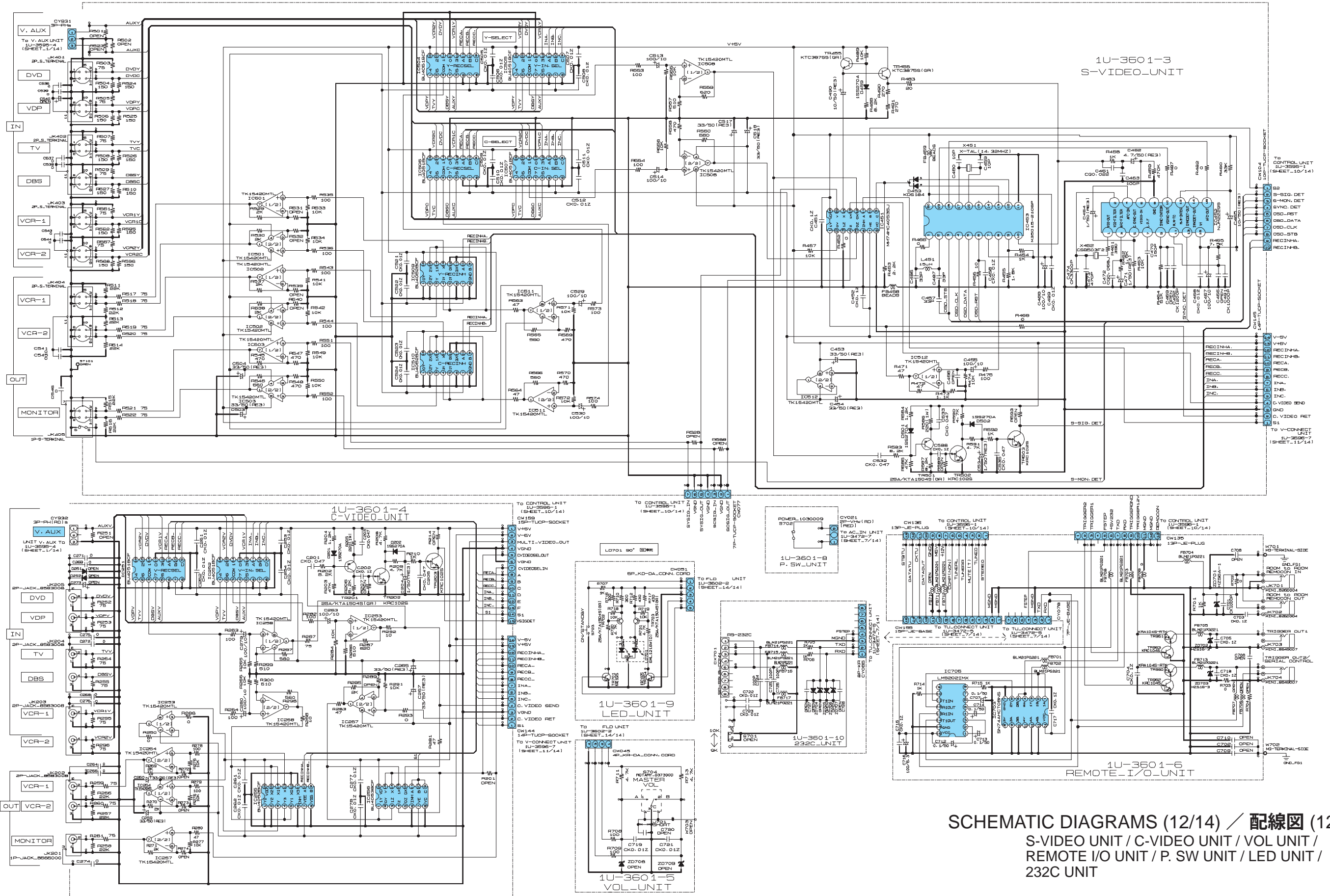
	L1	L2	L3	L4	L5	L6	L7	L8	L9	SOURCE	TUNING PRESET	ZONE/ RESEL	VIDEO SELECT
K1	PURE DIRECT	EQ ON/OFF	SURR. BACK	DOWN	VIDEO SELECT	ZONE/ RESEL	TUNING PRESET	SOURCE	-----	PURE DIRECT	DIRECT	STEREO	STAN DARD
K2	DIRECT	STATUS	ZONE/ RESEL	RIGHT	ENTER	LEFT	SYSTEM SETUP	EXT. IN	-----	DIRECT	DIRECT	STEREO	STAN DARD
K3	STEREO	ZONE/ RESEL	STEREO	UP	DSP SIMUL.	STEREO	STAN DARD	ANALOG	MODE	-----	STEREO	STEREO	STAN DARD

SCHMATIC DIAGRAMS (11/14) / 配線図 (11/15)
TACT 38 UNIT / COMP. 3IN UNIT / VCONNECT UNIT

SCHMATIC DIAGRAMS (12/14) / 配線図 (12/15)

CAUTION:
 The parts shown in this schematic diagram are all for the U.S.A. or Canada region.
 About other regions, please refer to each parts list.

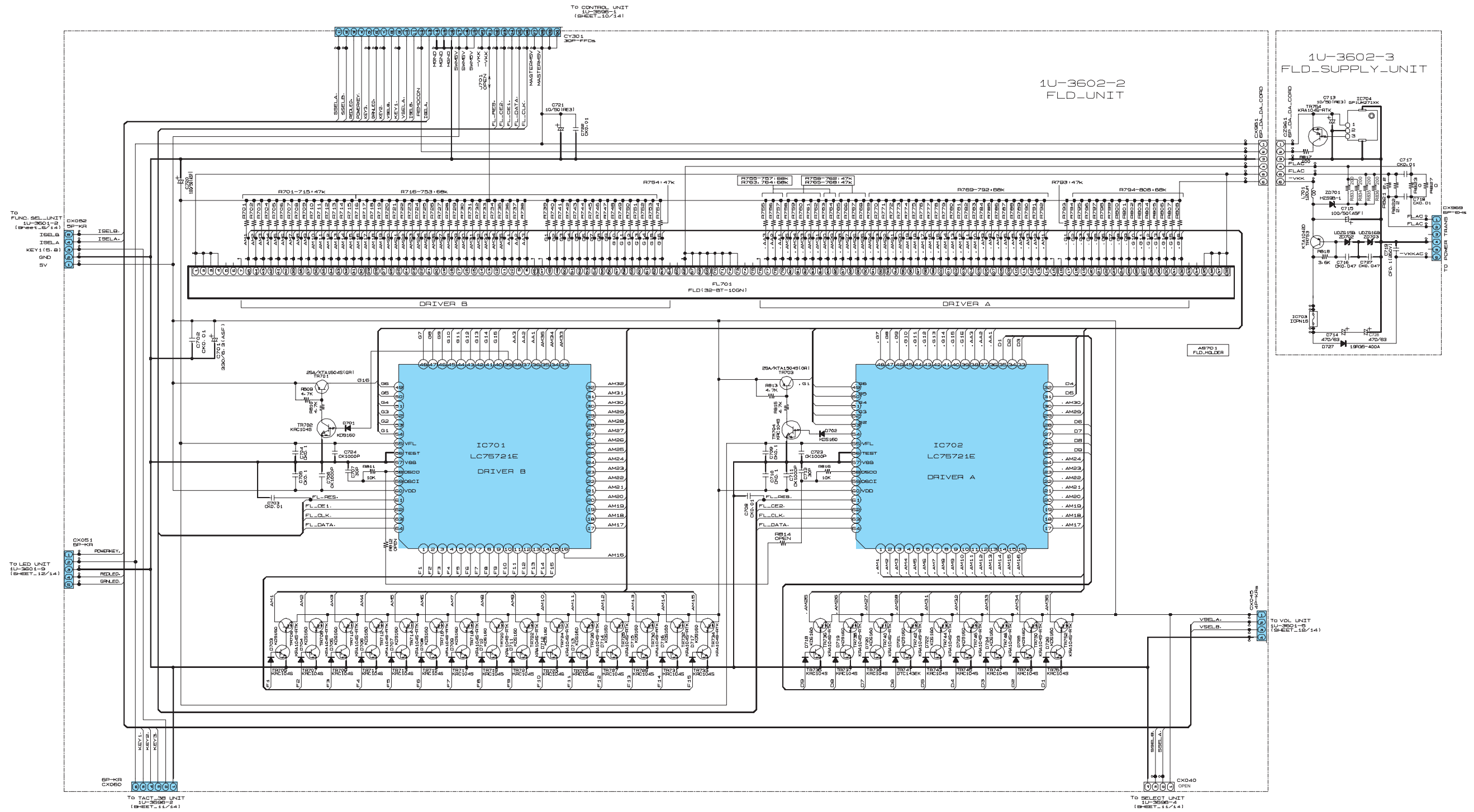
注)
 この回路図に示す部品は全て U.S.A.もしくは、カナダ向けです。
 他の仕向け地に関しては、各仕向け地用のパーツリストを参照してください。



SCHMATIC DIAGRAMS (12/14) / 配線図 (12/15)
 S-VIDEO UNIT / C-VIDEO UNIT / VOL UNIT /
 REMOTE I/O UNIT / P. SW UNIT / LED UNIT /
 232C UNIT

SCHMATIC DIAGRAMS (14/14) / 配線図 (14/15)

CAUTION: The parts shown in this schematic diagram are all for the U.S.A. or Canada region. About other regions, please refer to each parts list. (注) この回路図に示す部品は全て U.S.A.もしくは、カナダ向けです。他の仕向け地に関しては、各仕向け地用のパーツリストを参照してください。



A
B
C
D
E