

DENON

For U.S.A. & Canada model

Ver. 1

SERVICE MANUAL

MODEL AVR-4306 AVC-4320

AV SURROUND RECEIVER/AMPLIFIER

注意

サービスをおこなう前に、このサービスマニュアルを必ずお読みください。本機は、火災、感電、けがなどに対する安全性を確保するために、さまざまな配慮をおこなっており、また法的には「電気用品安全法」にもとづき、所定の許可を得て製造されております。従ってサービスをおこなう際は、これらの安全性が維持されるよう、このサービスマニュアルに記載されている注意事項を必ずお守りください。

● For purposes of improvement, specifications and design are subject to change without notice.

● 本機の仕様は性能改良のため、予告なく変更することがあります。
● 補修用性能部品の保有期間は、製造打切後8年です。

● Please use this service manual with referring to the operating instructions without fail.

● 修理の際は、必ず取扱説明書を参照の上、作業を行ってください。

● Some illustrations using in this service manual are slightly different from the actual set.

● 本文中に使用しているイラストは、説明の都合上現物と多少異なる場合があります。

DENON

TOKYO, JAPAN

Denon Brand Company, D&M Holdings Inc.

SAFETY PRECAUTIONS

The following check should be performed for the continued protection of the customer and service technician.

LEAKAGE CURRENT CHECK

Before returning the unit to the customer, make sure you make either (1) a leakage current check or (2) a line to chassis resistance check. If the leakage current exceeds 0.5 milliamps, or if the resistance from chassis to either side of the power cord is less than 460 kohms, the unit is defective.

CAUTION Please heed the points listed below during servicing and inspection.

◎ Heed the cautions!

Spots requiring particular attention when servicing, such as the cabinet, parts, chassis, etc., have cautions indicated on labels or seals. Be sure to heed these cautions and the cautions indicated in the handling instructions.

◎ Caution concerning electric shock!


(1) An AC voltage is impressed on this set, so touching internal metal parts when the set is energized could cause electric shock. Take care to avoid electric shock, by for example using an isolating transformer and gloves when servicing while the set is energized, unplugging the power cord when replacing parts, etc.

(2) There are high voltage parts inside. Handle with extra care when the set is energized.

◎ Caution concerning disassembly and assembly!

Though great care is taken when manufacturing parts from sheet metal, there may in some rare cases be burrs on the edges of parts which could cause injury if fingers are moved across them. Use gloves to protect your hands.

◎ Only use designated parts!

The set's parts have specific safety properties (fire resistance, voltage resistance, etc.). For replacement parts, be sure to use parts which have the same properties. In particular, for the important safety parts that are marked  on wiring diagrams and parts lists, be sure to use the designated parts.

◎ Be sure to mount parts and arrange the wires as they were originally!

For safety reasons, some parts use tape, tubes or other insulating materials, and some parts are mounted away from the surface of printed circuit boards. Care is also taken with the positions of the wires inside and clamps are used to keep wires away from heating and high voltage parts, so be sure to set everything back as it was originally.

◎ Inspect for safety after servicing!


Check that all screws, parts and wires removed or disconnected for servicing have been put back in their original positions, inspect that no parts around the area that has been serviced have been negatively affected, conduct an insulation check on the external metal connectors and between the blades of the power plug, and otherwise check that safety is ensured.

(Insulation check procedure)

Unplug the power cord from the power outlet, disconnect the antenna, plugs, etc., and turn the power switch on. Using a 500V insulation resistance tester, check that the insulation resistance between the terminals of the power plug and the externally exposed metal parts (antenna terminal, headphones terminal, microphone terminal, input terminal, etc.) is 1MΩ or greater. If it is less, the set must be inspected and repaired.

CAUTION Concerning important safety parts

Many of the electric and structural parts used in the set have special safety properties. In most cases these properties are difficult to distinguish by sight, and using replacement parts with higher ratings (rated power and withstand voltage) does not necessarily guarantee that safety performance will be preserved. Parts with safety properties are indicated as shown below on the wiring diagrams and parts lists in this service manual. Be sure to replace them with parts with the designated part number.

(1) Schematic diagrams ... Indicated by the  mark.

(2) Parts lists ... Indicated by the  mark.

Using parts other than the designated parts could result in electric shock, fires or other dangerous situations.

注意 サービス、点検時にはつぎのことにご注意願います。

◎ 注意事項をお守りください！

サービスのとき特に注意を必要とする個所についてはキャビネット、部品、シャーシなどにラベルや捺印で注意事項を表示しています。これらの注意書きおよび取扱説明書などの注意事項を必ずお守りください。

◎ 感電に注意！


(1) このセットは、交流電圧が印加されていますので通電時に内部金属部に触れると感電することがあります。従って通電サービス時には、絶縁トランスの使用や手袋の着用、部品交換には、電源プラグを抜くなどして感電にご注意ください。

(2) 内部には高電圧の部分がありますので、通電時の取扱には十分ご注意ください。

◎ 分解、組み立て作業時のご注意！

板金部品の端面の『バリ』は、部品製造時に充分管理をしておりますが、板金端面は鋭利となっている箇所がありますので、部品端面に触れたまま指を動かすとまれに怪我をする場合がありますので十分注意して作業して下さい。手の保護のために手袋を着用して下さい。

◎ 指定部品の使用！

セットの部品は難燃性や耐電圧など安全上の特性を持ったものとなっています。従って交換部品は、使用されていたものと同じ特性の部品を使用して下さい。特に配線図、部品表に  印で指定されている安全上重要な部品は必ず指定のものをご使用ください。

◎ 部品の取付けや配線の引きまわしは、元どおりに！

安全上、テープやチューブなどの絶縁材料を使用したり、プリント基板から浮かして取付けた部品があります。また内部配線は引きまわしやクランプによって発熱部品や高圧部品に接近しないように配慮されていますので、これらは必ず元どおりにして下さい。

◎ サービス後は安全点検を！

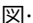
サービスのために取り外したねじ、部品、配線などが元どおりになっているか、またサービスした個所の周辺を劣化させてしまったところがないかなどを点検し、外部金属端子部と、電源プラグの刃の間の絶縁チェックをおこなうなど、安全性が確保されていることを確認してください。

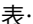
(絶縁チェックの方法)

電源コンセントから電源プラグを抜き、アンテナやプラグなどを外し、電源スイッチを入れます。500V 絶縁抵抗計を用いて、電源プラグのそれぞれの端子と外部露出金属部 [アンテナ端子、ヘッドホン端子マイク端子、入力端子など] との間で、絶縁抵抗値が 1 MΩ 以上であること、この値以下のときはセットの点検修理が必要です。

注意 安全上重要な部品について

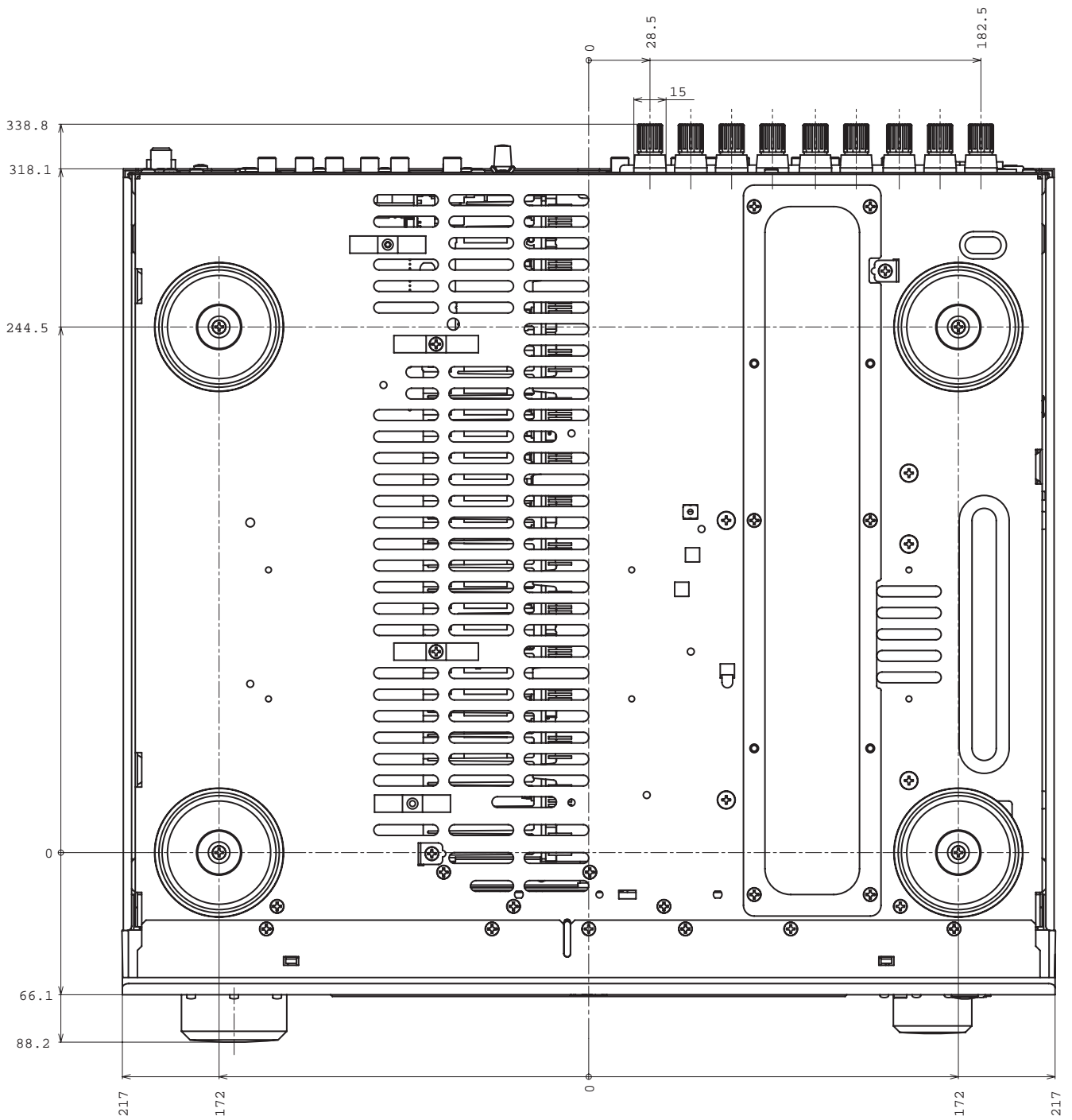
本機に使用している多くの電気部品、および機構部品は安全上、特別な特性を持っています。この特性はほとんどの場合、外観では判別つきにくく、またもとの部品より高い定格（定格電力、耐圧）を持ったものを使用しても安全性が維持されることは、限りません。安全上の特性を持った部品は、このサービスマニュアルの配線図、部品表に同じように表示していますので必ず指定されている部品番号のものを使用願います。

(1) 配線図...  マークで表示しています。

(2) 部品表...  マークで表示しています。

指定された部品と異なるものを使用した場合には、感電、火災などの危険を生じる恐れがあります。

DIMENSION



WIRE ARRANGEMENT

If wire bundles are untied or moved to perform adjustment or parts replacement etc., be sure to rearrange them neatly as they were originally bundled or placed afterward. Otherwise, incorrect arrangement can be a cause of noise generation.

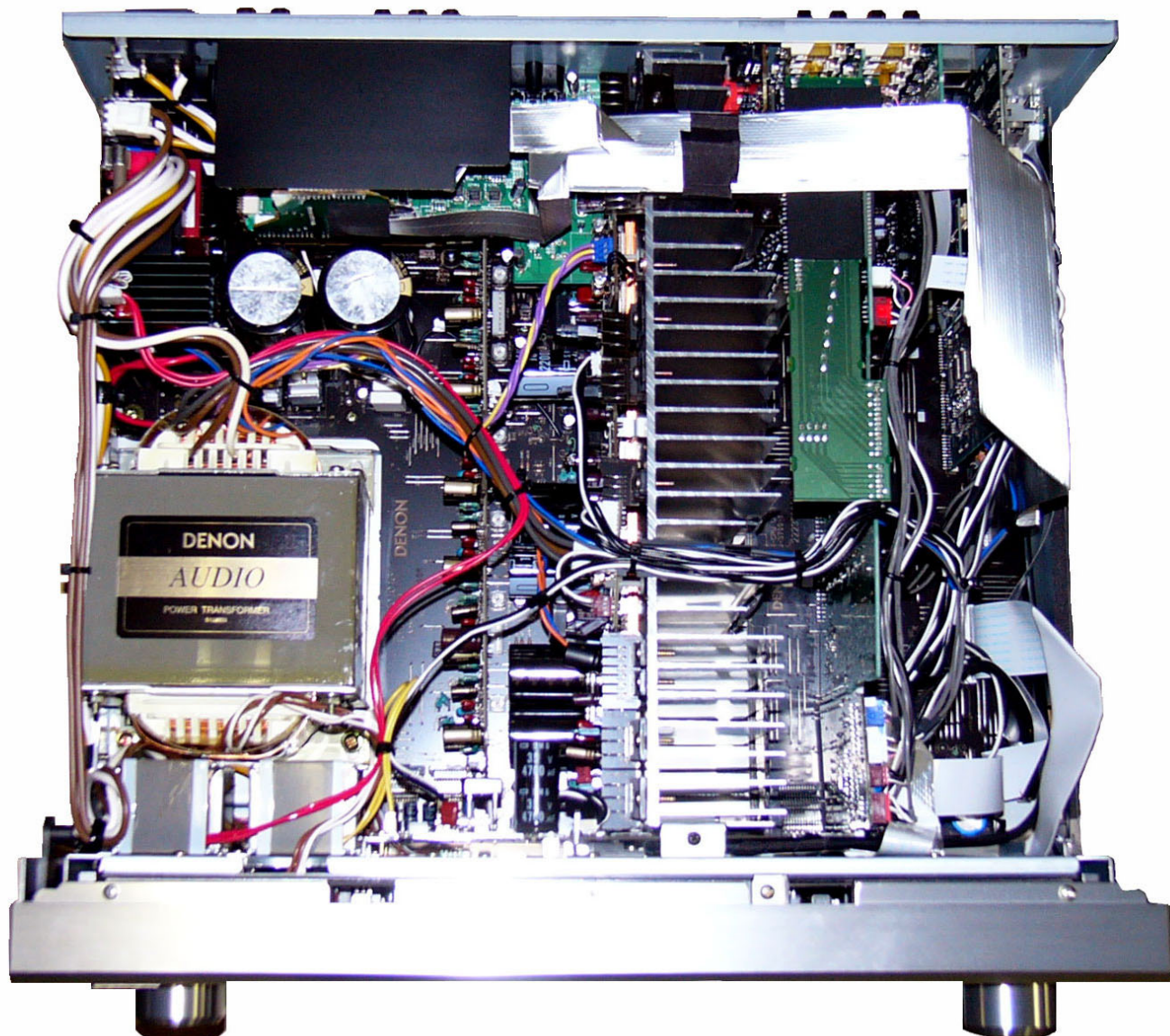
Wire arrangement viewed from the top

ワイヤー整形図

調整や部品の交換等により、ワイヤー類の結束をはずしたり移動させた場合には、それらの作業が完了した時点でワイヤーの整形をおこなってください。正しく整形されてないとノイズ発生の原因となることがあります。

上面からみたワイヤー整形

Back Panel side



Front Panel side

CAUTION IN SERVICING

Initializing AV SURROUND RECEIVER

AV SURROUND RECEIVER initialization should be performed when the μ com, peripheral parts of μ com, and Digital P.W.B. are replaced.

1. Switch off the unit.
2. Hold the following NIGHT button and PURE DIRECT button, and switch on the unit.
3. Check that the entire display is flashing with an interval of about 1 second, and release your fingers from the 2 buttons and the microprocessor will be initialized.

Note: • If step 3 does not work, start over from step 1.
• All user settings will be lost and this factory setting will be recovered when this initialization mode.
So make sure to memorize your setting for restoring after the initialization.

サービス時の注意事項

AV サラウンドアンプの初期化について

マイコンやマイコン周辺部品、Digital 基板等を交換した場合は、AV サラウンドアンプの初期化を行って下さい。

1. オン/オフボタンを OFF にします。
2. NIGHT ボタンと PURE DIRECT ボタンを同時に押しながら、オン/オフボタンを押して ON にします。
3. ディスプレイ表示が約 1 秒間隔で点滅するのを確認後、2 つのボタンから指を離します。
*マイコンが初期化されます。

注意: • 上記 3 の状態にならない場合は、もう一度操作 1 からやり直してください。
• 初期化を行うとお客様が設定した内容が工場出荷状態に戻りますので、あらかじめ設定内容を控えておき初期化後再設定してください。

ADJUSTMENT

Audio Section

Idling Current (1U-3701-1)

Required measurement equipment: DC Voltmeter




1. Preparation

- (1) Avoid direct blow from an air conditioner or an electric fan, and adjust the unit at normal room temperature 15 °C ~ 30 °C (59 °F ~ 86 °F).
- (2) Presetting

• POWER (Power source switch)	OFF
• SPEAKER (Speaker terminal)	No load

 (Do not connect speaker, dummy resistor, etc.)

2. Adjustment

- (1) Remove top cover and set VR101, VR102, VR201, VR301, VR302, VR401, VR402, on 1U-3701-1 (Power Unit) at fully counterclockwise ().
- (2) Connect DC Voltmeter to test points (FRONT-Lch: TP301 ① ② pin, FRONT-Rch: TP101 ⑤ ⑥ pin, CENTER ch: TP301 ③ ④ pin, SURROUND-Lch: TP101 ③ ④ pin, SURROUND-Rch: TP101 ① ② pin, SURROUND BACK-Lch: TP301 ⑦ ⑧ pin, SURROUND BACK-Rch: TP301 ⑤ ⑥ pin).
- (3) Connect power cord to AC Line, and turn power switch "ON".
- (4) Presetting.
 MASTER VOLUME : "----" counterclockwise ( min.)
 MODE : 7CH STEREO
 FUNCTION : CD
- (5) Allow 2 minutes, and turn VR101 clockwise () to adjust the TEST POINT voltage to 6.5 mV ± 0.5 mV DC.
- (6) After 10 minutes from preset, turn VR101 to set the voltage to 8 mV ± 0.5 mV DC.
- (7) Adjust the Variable Resistors of other channels in the same way.
- (8) After 5 minutes from (6), turn VR101 to set the voltage to 8 mV ± 0.5 mV DC.
- (9) Adjust the Variable Resistors of other channels in the same way.

調整

オーディオセクション

アイドリング電流の調整 (1U-3701-1)

調整に必要な測定器： DC Voltmeter

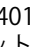
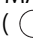
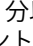
1. 準備

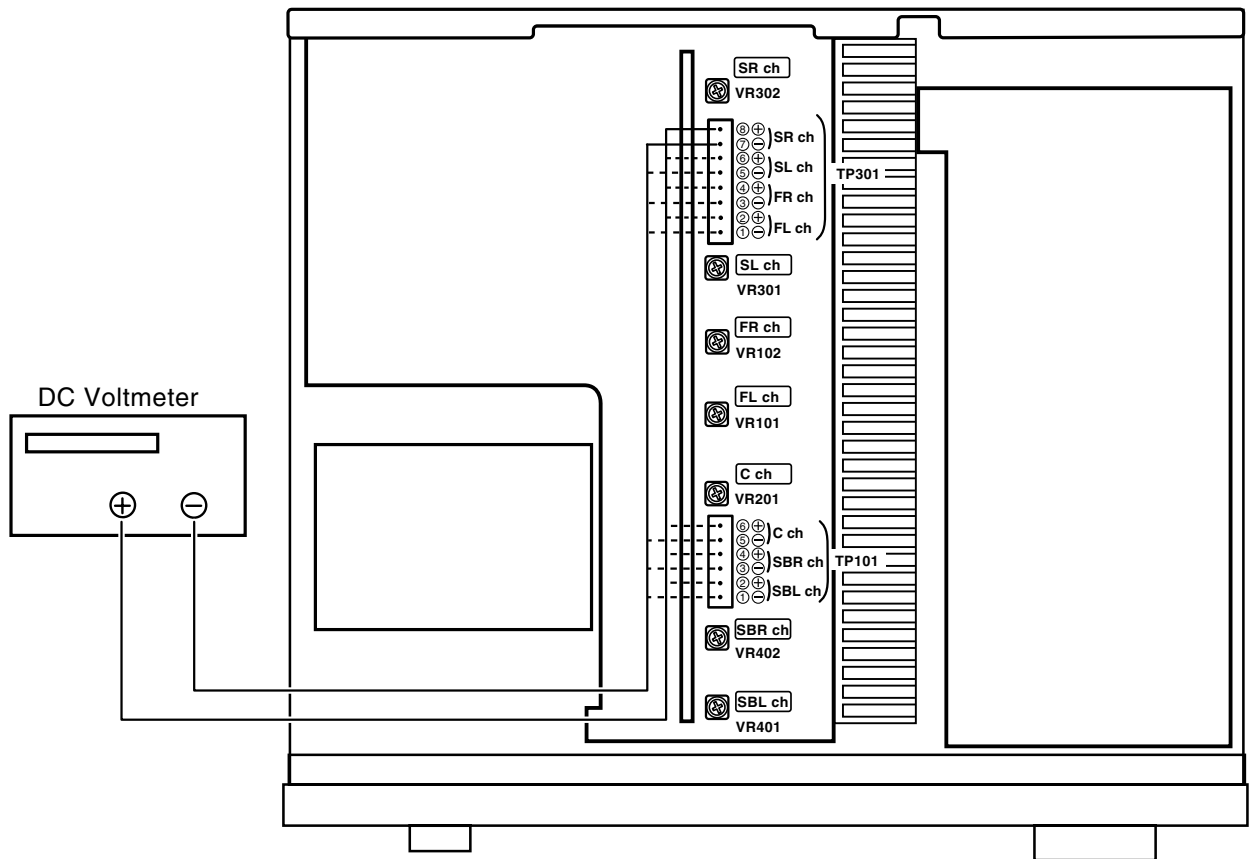
- (1) セットをクーラ、扇風機のそばなど風通しの良い場所を避け、通常の使用状態に置きます。セットの周囲温度は 15 ~ 30 °C、湿度は常湿とします。
- (2) プリセット

• 電源スイッチ	OFF
• スピーカ端子	無負荷

 (スピーカ・ダミー抵抗器などを接続しない。)

2. 調整

- (1) 上カバーをはずし、1U-3701-1 (パワーユニット) の VR101, VR102, VR201, VR301, VR302, VR401, VR402 を反時計方向 () に回し切った状態にセットします。
- (2) テストポイント (FRONT-Lch: TP301 ① ② pin, FRONT-Rch: TP101 ⑤ ⑥ pin, CENTER ch: TP301 ③ ④ pin, SURROUND-Lch: TP101 ③ ④ pin, SURROUND-Rch: TP101 ① ② pin, SURROUND BACK-Lch: TP301 ⑦ ⑧ pin, SURROUND BACK-Rch: TP301 ⑤ ⑥ pin) に DC Voltmeter を接続します。
- (3) 電源コードを AC100V (95 ~ 105V の範囲でも可) に接続し、電源スイッチを "ON" にします。
- (4) ON 後、次のようにセットします。
 - MASTER VOLUME (音量調節つまみ) → 反時計方向 () に回す、最小の状態にする。
 - SPEAKER (スピーカ端子) → 無負荷 (スピーカ、ダミー抵抗器などを接続しない。)
 MODE : 7CH STEREO
 FUNCTION : CD
- (5) 2分以内に VR101 を時計方向 () に回しテストポイントの電圧を次のように調整します。
6.5mV ± 0.5mV DC
- (6) 予備調整から 10分後 VR101 を回し、次のように電圧を設定します。
8mV ± 0.5mV DC
- (7) 同じ方法で各チャンネルの可変抵抗を調整します。
- (8) (6) 項設定から 5分後 VR101 を回し、次のように電圧を設定します。
8mV ± 0.5mV DC
- (9) 同じ方法で各チャンネルの可変抵抗を調整します。



Audio Section

VIDEO Section

1. SETTING

- (1) Connect the oscilloscope to the Y-signal and C-signal of S MONITOR OUT terminal and each terminate at 75 Ohms.
- (2) Connect the oscilloscope to the Y-signal, PB-signal and CB-signal, PR-signal and CR-signal of COMPONENT MONITOR OUT2 terminal and each terminate at 75 Ohms.
※ Use the 75 Ohms resistance must be 1%
- (3) DVD test disc : DVDT-S01
- (4) COMPONENT VIDEO OUT of DVD player is connected to COMPONENT IN-1.

2. BEFORE ADJUSTMENT

2.1. Setting the Oscilloscope as below.

- (1) PB/CB, PR/CR, C
 - (a) TIME/DIV : 10 μ s
 - (b) VOLT/DIV : 100mV
(Use the probe : x10)
- (2) Y
 - (a) TIME/DIV : 10 μ s
 - (b) VOLT/DIV : 200mV
(Use the probe : x10)

Power on. Power Supply

USA, Canada & Taiwan R.O.C. : 120V
 Europe & Asia : 230V
 Japan : 100V
 China & Korea : 220V

2.2. Setup the DVD player and confirmation of the stators

- (1) Set to "INTERLACED" mode at the COMPONENT OUT.
- (2) Confirm the DVD player's out put level is equal as the item 2.4. in following.

2.3. Preparation

- (1) Push [POWER] button with pressing [DSP SIMULATION] and [STATUS] buttons.
- (2) Confirm "0.0dB" appearing on the FL display.
- (3) Turn the FUNCTION knob to select "DVD" input.
- (4) Push [PURE DIRECT] button to select "PURE DIRECT". (FL display disappears and becomes adjustment mode.)
- (5) Push [OPEN/CLOSE] button of DVD player, then open the Disc Tray.
Set DVD test disc (DVDT-S01) on the Disc Tray, and then push [CLOSE] button.
- (6) DVD player FL display appear "STOP", push [PLAY] button to playback DVD.
- (7) Push the [DISPLAY] button of remote control of DVD player unit and then appear the ON-Screen Display (GUI) on the monitor TV.
- (8) Push the [+10] and [2] button, select Title 12 of DVD.
- (9) Push the [ENTER] button, playback Title 12. (color bar 75%)

ビデオセクション

1. セッティング手順

- (1) セットの S MONITOR OUT 端子から Y 信号と C 信号をそれぞれオシロスコープ (終端抵抗 : 75 Ω) に接続します。
- (2) セットの COMPONENT MONITOR OUT2 の端子 (Y, PB/CB, PR/CR) をそれぞれオシロスコープ (終端抵抗 : 75 Ω) に接続します。
※ 75 Ω 抵抗は 1%品を使用する事。
- (3) DVD テストディスク : DVDT-S01 を用意します。
- (4) DVD プレーヤーの COMPONENT VIDEO OUT を COMPONENT IN-1 に接続します。

2. 調整のまえに

2.1. オシロスコープを下記に設定

- (1) PB/CB, PR/CR, C
 - (a) TIME/DIV : 10 μ s
 - (b) VOLT/DIV : 100mV
(プローブ x10 使用)
 - (2) Y
 - (a) TIME/DIV : 10 μ s
 - (b) VOLT/DIV : 200mV
(プローブ x10 使用)
- 電源電圧 : 100V

2.2. DVD プレーヤーの設定と確認

- (1) COMPONENT OUT の設定を " インターレース " にします。
- (2) DVD プレーヤーの出力が以下 2.4. に合っていることを確認します。

2.3. 準備手順

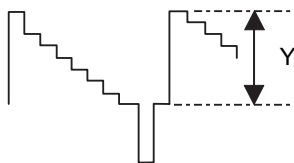
- (1) セットの AC コードをコンセントへ挿入し、「DSP SIMULATION」と「STATUS」ボタンを押しながらセットの電源を "ON" にします。
- (2) FL 表示右上の VOL 表示が "0.0dB" になっていることを確認します。
- (3) FUNCTION ノブを回し、入力を "DVD" に切り替えます。
- (4) 「PURE DIRECT」ボタンを押し、"PURE DIRECT" にします。(FL 表示が消え、調整モードになります。)
- (5) DVD プレーヤーの「OPEN/CLOSE」ボタンを押してトレイを開き、トレイ上に DVD テストディスク (DVDT-S01) をセット後、「CLOSE」ボタンを押します。
- (6) DVD プレーヤーの表示管上に "STOP" が表示されてから、「PLAY」ボタンを押し、ディスクを再生します。
- (7) DVD プレーヤーのリモコンの「DISPLAY」ボタン押しグラフィカル・ユーザー・インターフェイス (GUI) 画面を出します。
- (8) 番号ボタンの「+10」、「2」ボタンを押し、Title 12 を選択します。
- (9) 「ENTER」ボタンを押し、Title 12 を再生します。(75%カラーバー信号)

2.4. Procedure

- (1) Adjust the signal of S MONITOR OUT by the wave of oscilloscope.

(a) Target, Y-signal

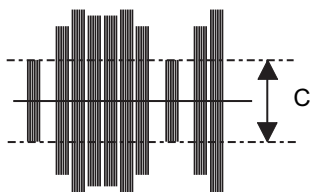
Point : 1U-3698 VR601
Adjustment Value : $714 \pm 14\text{mV}$
Waveform



Y-signal of S MONITOR OUT

(b) Target, C-signal

Point : 1U-3698 VR602
Adjustment Value : $286 \pm 5\text{mV}$
Waveform

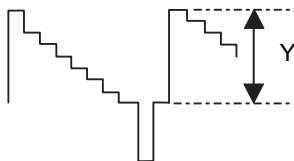


C-signal of S-MONITOR OUT

- (2) Adjust the signal of COMPONENT OUT by the wave of oscilloscope.

(a) Target, Y-signal

Point : 1U-3698 VR603
Adjustment Value : $714 \pm 14\text{mV}$
Waveform



Y-signal COMPONENT OUT

(b) Target, Pb/Cb-signal

Point : 1U-3698 VR604
Adjustment Value : $*525 \pm 10\text{mV}$
Waveform



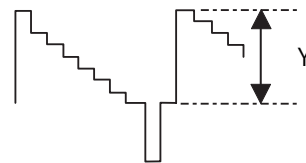
Pb/Cb-signal COMPONENT OUT

2.4. 手順

- (1) セットの S MONITOR OUT の信号レベルをオシロスコープ上の波高値で調整します。

(a) Y 信号レベル

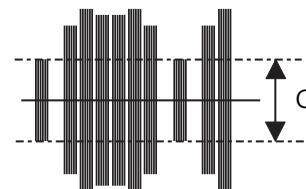
調整個所 : 1U-3698 VR601
調整値 : $714 \pm 14\text{mV}$
波形



S MONITOR OUT の Y 信号レベル

(b) C 信号レベル

調整個所 : 1U-3698 VR602
調整値 : $286 \pm 5\text{mV}$
波形

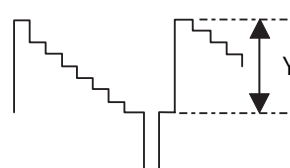


S-MONITOR OUT の C 信号レベル

- (2) COMPONENT OUT の信号レベルをオシロスコープ上の波高値で調整します。

(a) Y 信号レベル

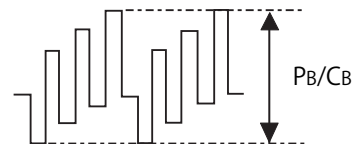
調整個所 : 1U-3698 VR603
調整値 : $714 \pm 14\text{mV}$
波形



COMPONENT OUT の Y 信号レベル

(b) Pb/Cb 信号レベル

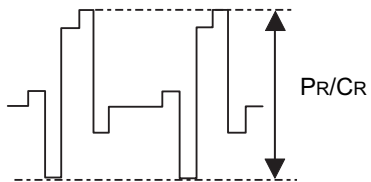
調整個所 : 1U-3698 VR604
調整値 : $525 \pm 10\text{mV}$
波形



COMPONENT OUT の Pb/Cb 信号レベル

(c) Target, PR/CR-signal

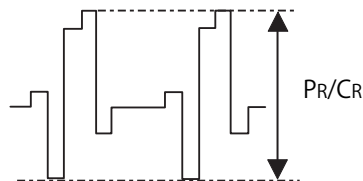
Point : 1U-3698 VR605
 Adjustment Value : $525 \pm 10\text{mV}$
 Waveform



PR/CR-signal COMPONENT OUT

(c) PR/CR 信号レベル

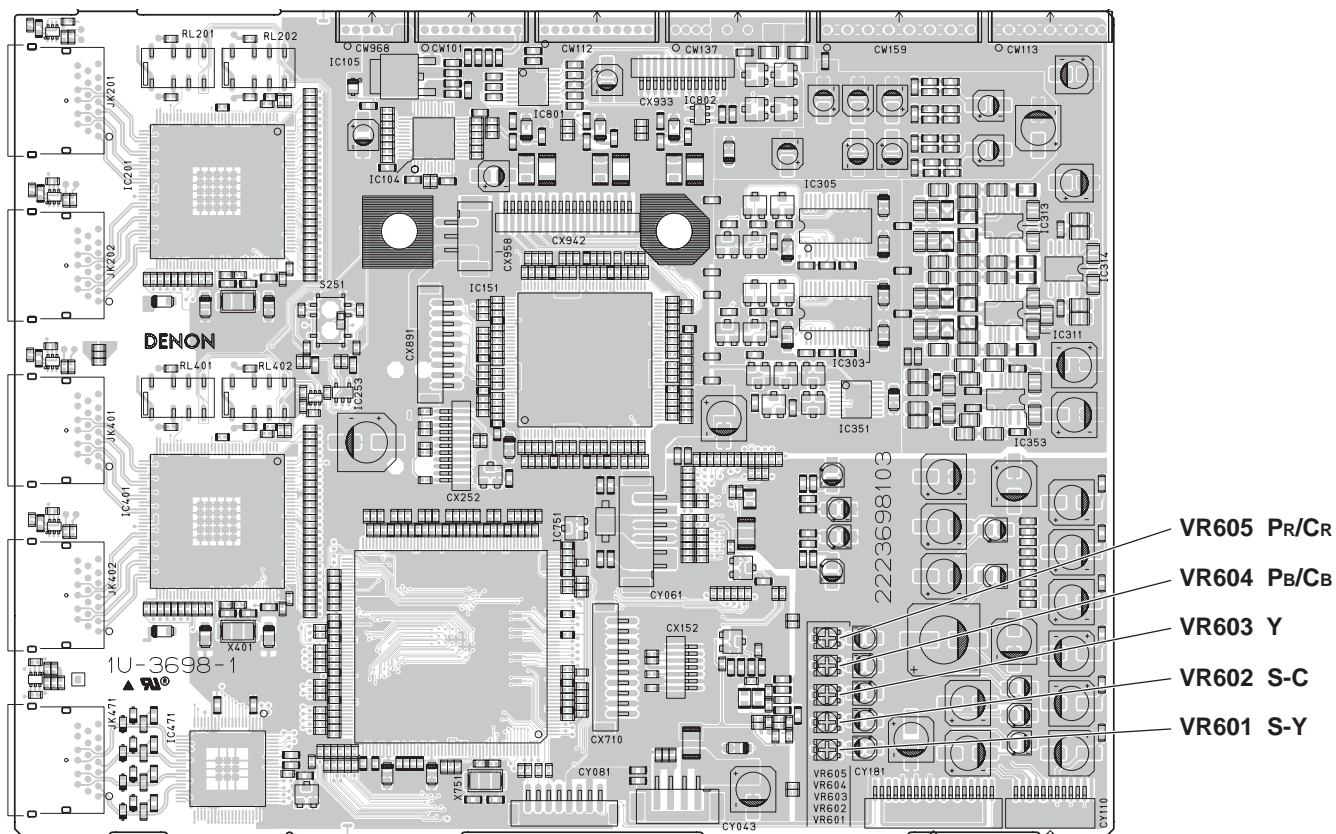
調整個所 : 1U-3698 VR605
 調整値 : $525 \pm 10\text{mV}$
 波形



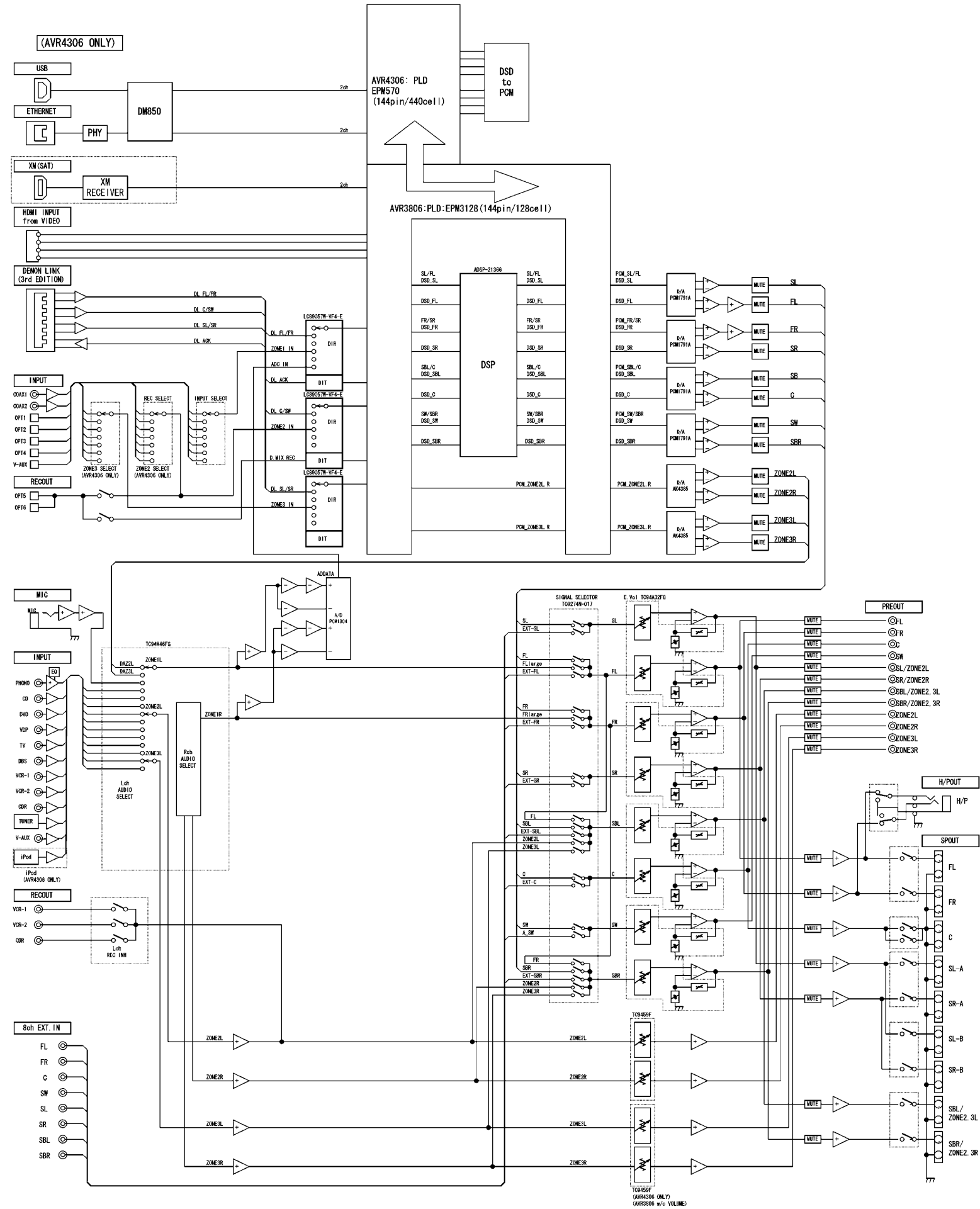
COMPONENT OUT の PR/CR 信号レベル

* : $486 \pm 10\text{mV}$ for U.S.A. & Canada model

1U-3698 DIGITAL UNIT

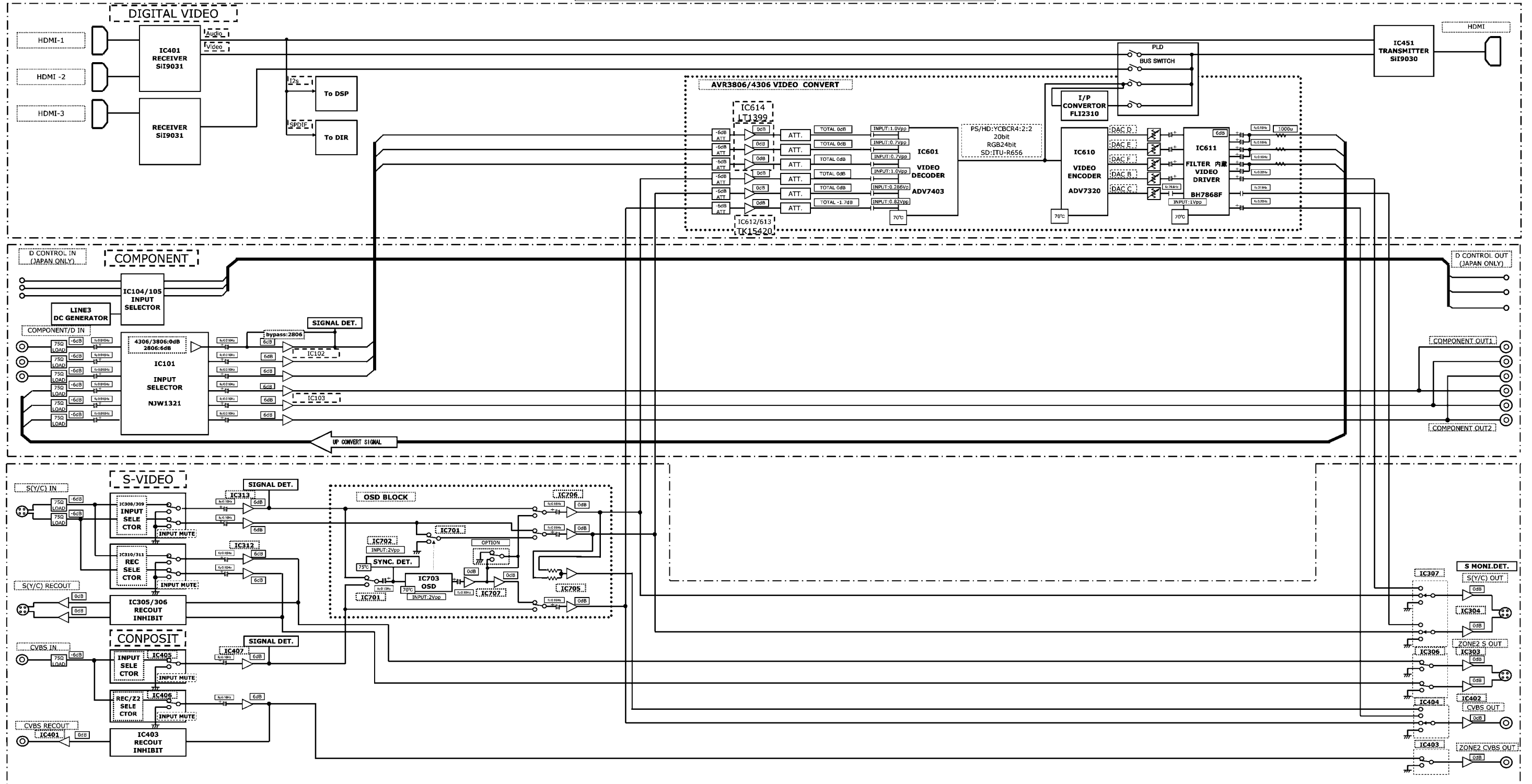


BLOCK DIAGRAMS (1/2) AUDIO SECTION



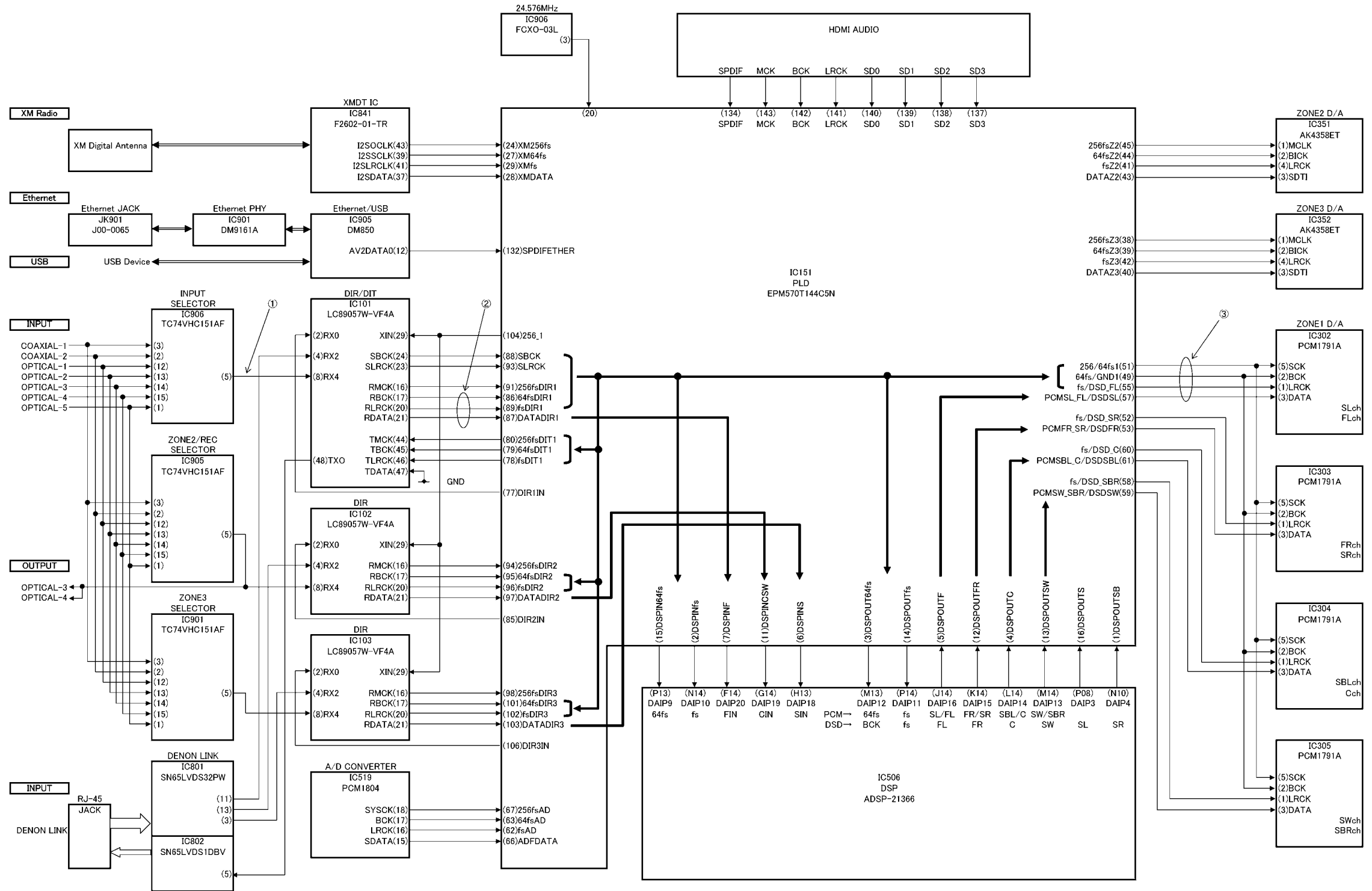
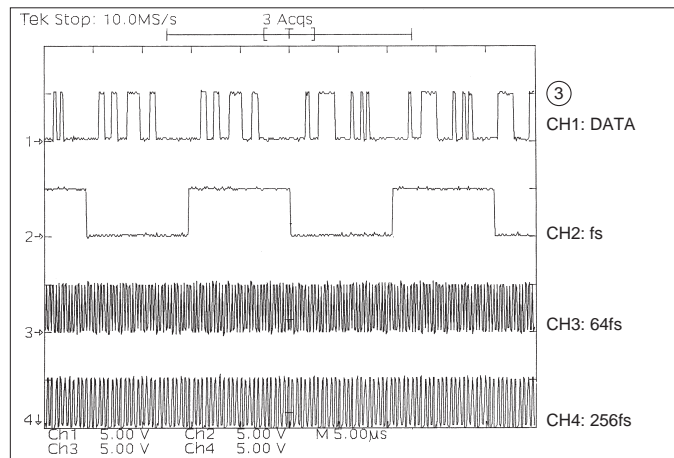
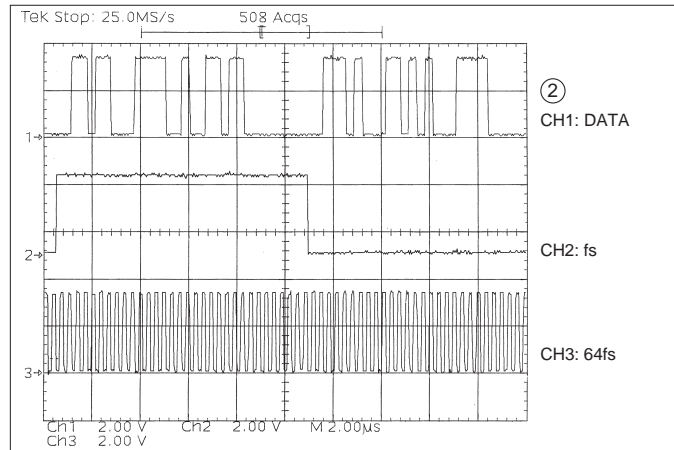
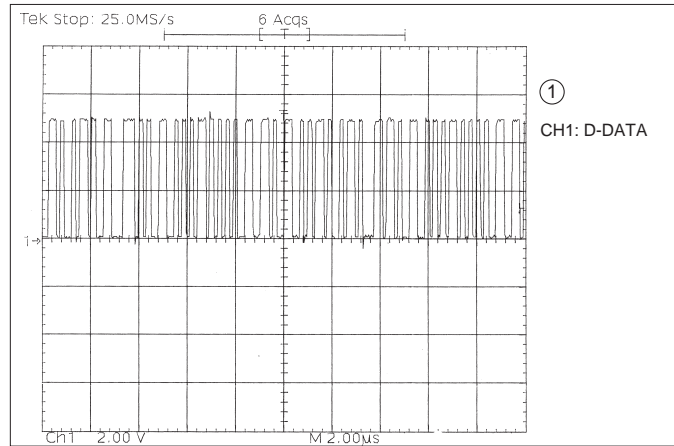
BLOCK DIAGRAMS (2/2)
VIDEO SECTION

AVR-4306/3806 VIDEO BLOCK DIAGRAM



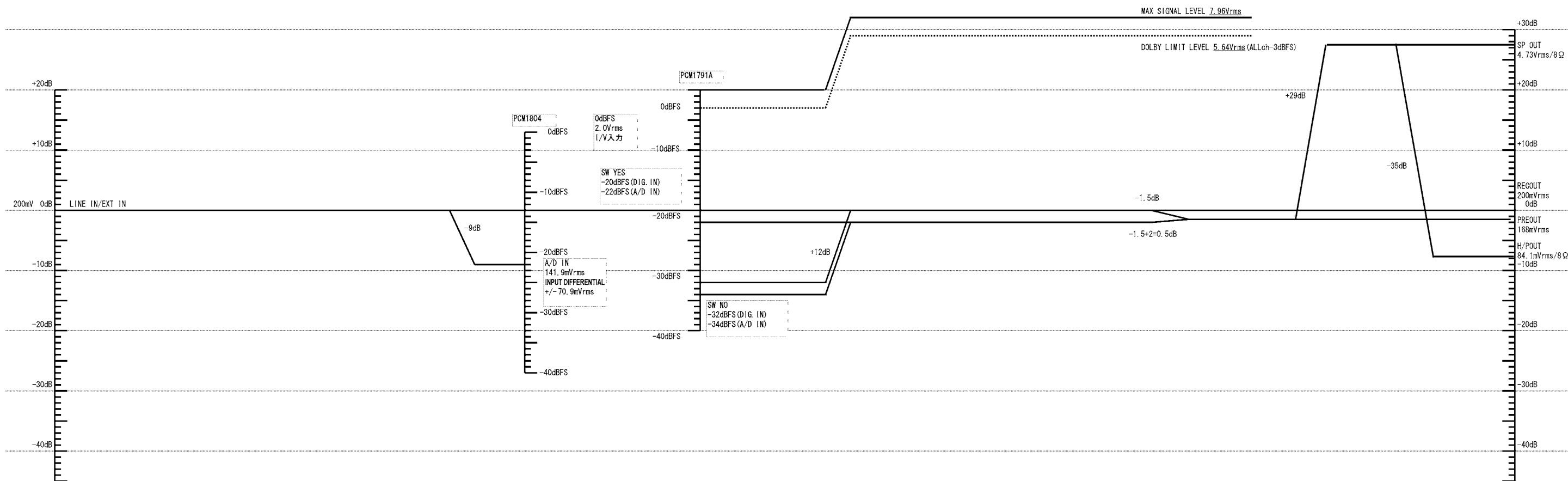
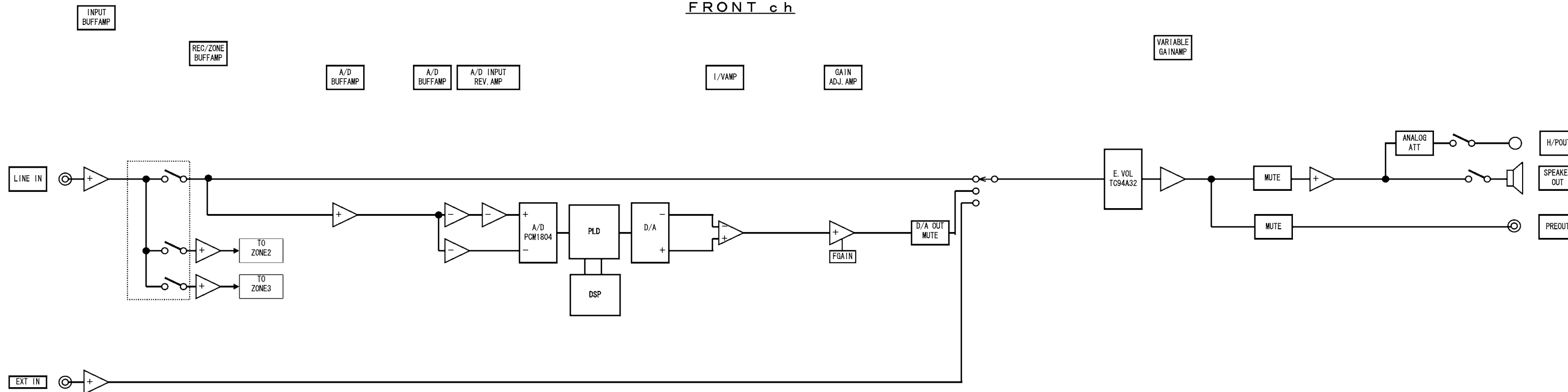
CLOCK FLOW & WAVE FORM IN DIGITAL BLOCK

Wave form



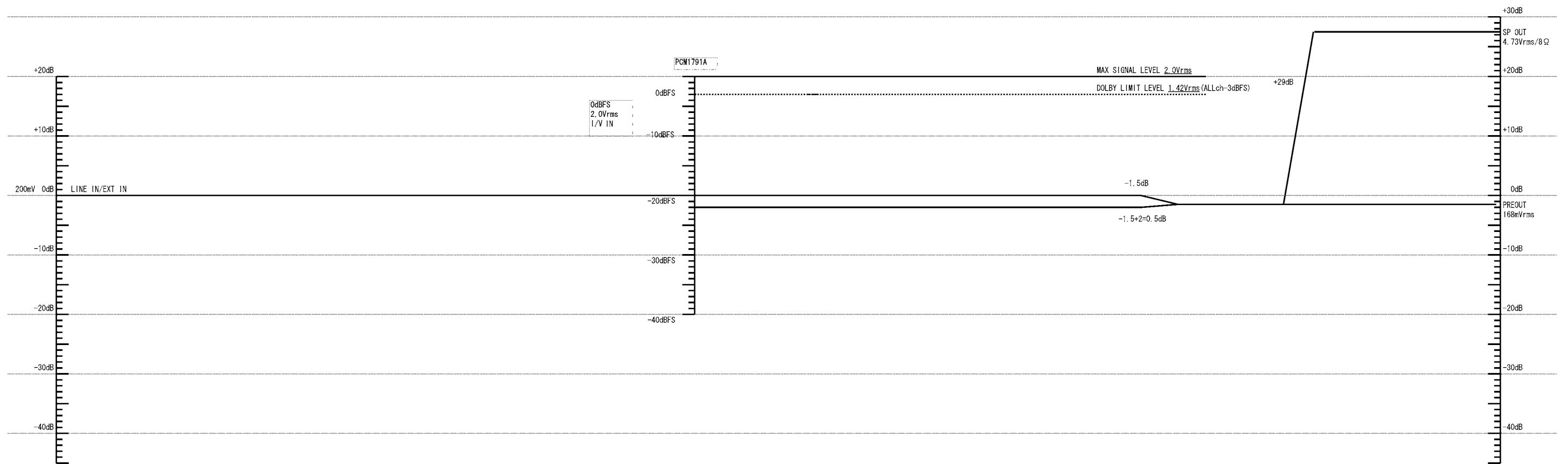
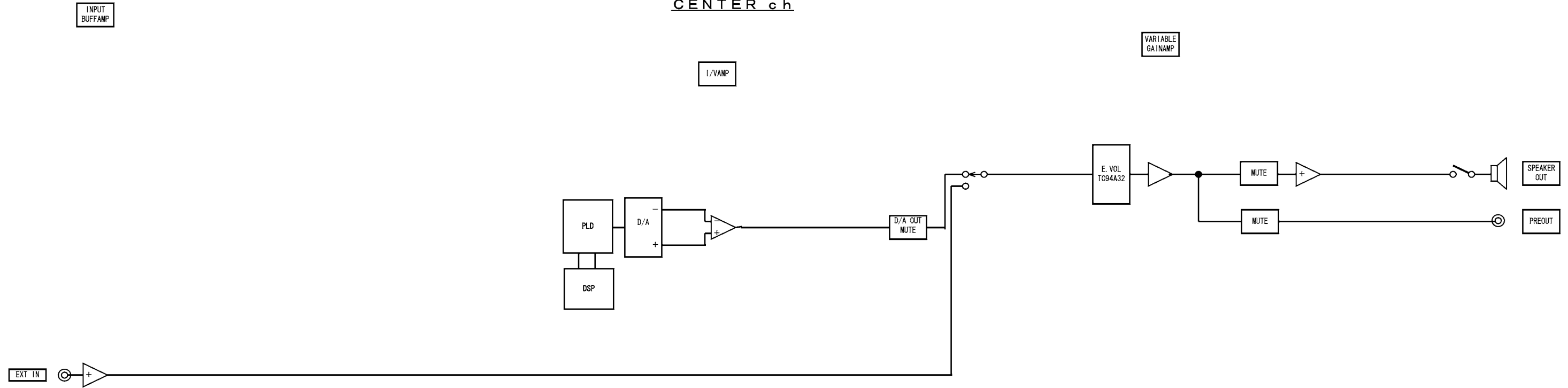
LEVEL DIAGRAMS (1/6)

AVR-4306 LEVEL DIAGRAM
FRONT ch



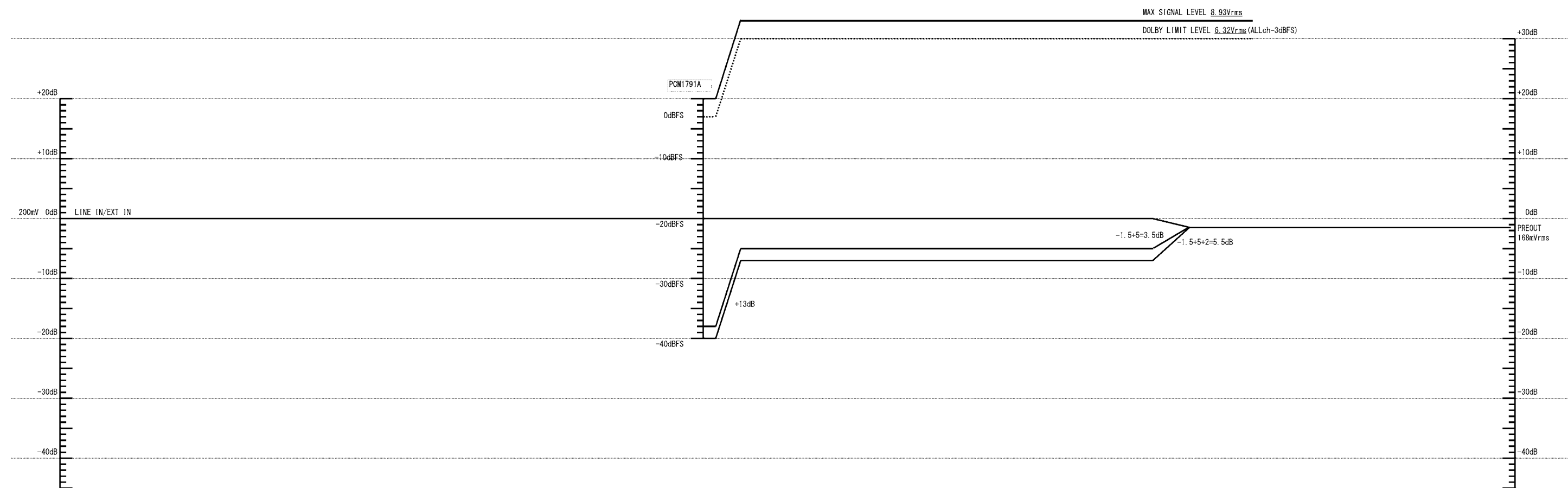
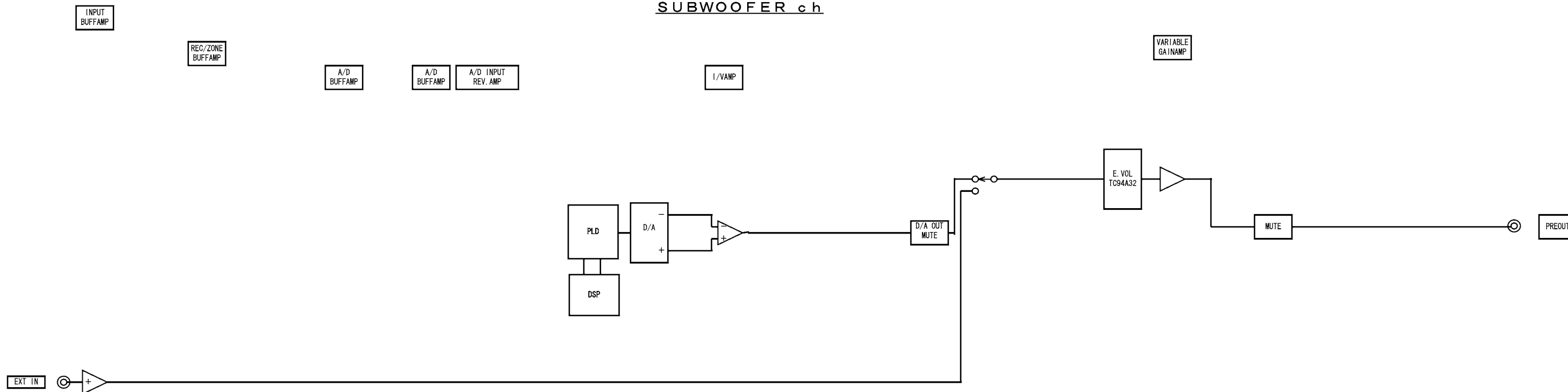
LEVEL DIAGRAMS (2/6)

AVR-4306 LEVEL DIAGRAM
CENTER ch



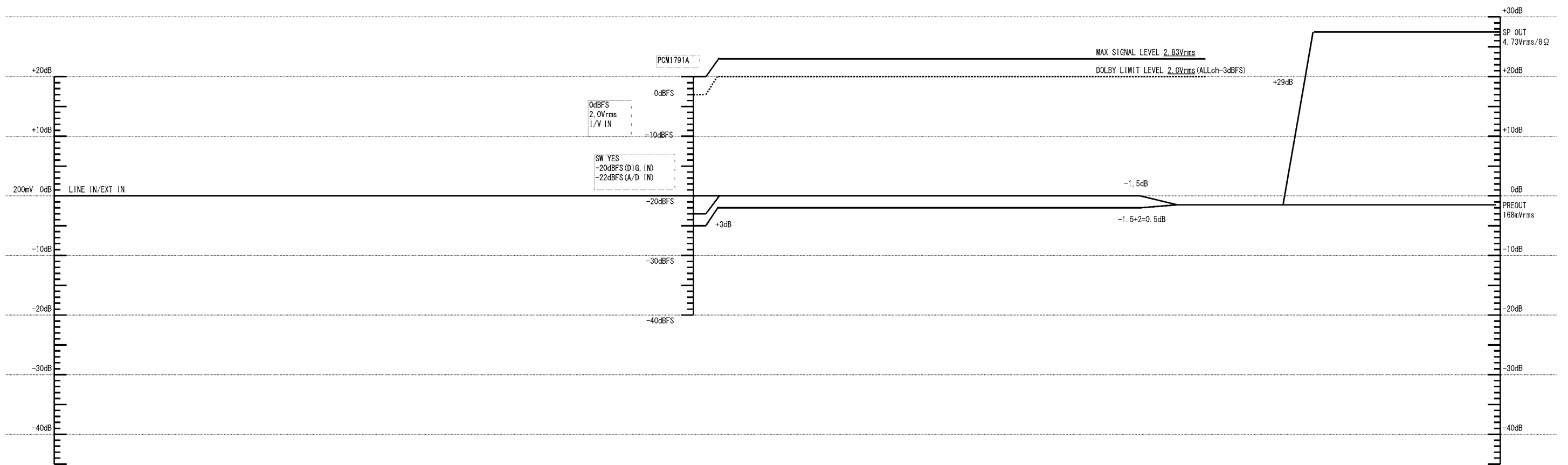
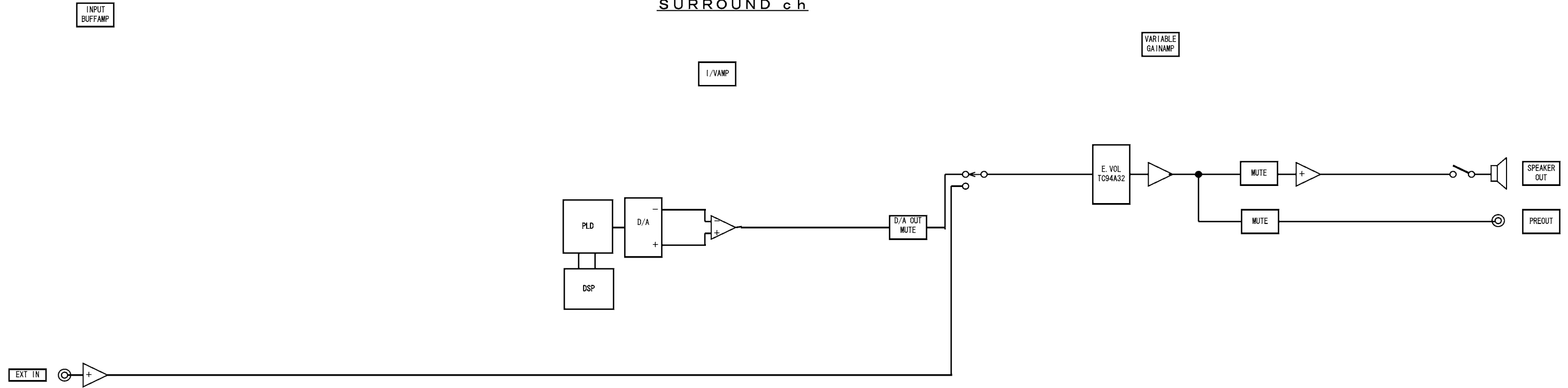
LEVEL DIAGRAMS (3/6)

AVR-4306 LEVEL DIAGRAM
SUBWOOFER ch



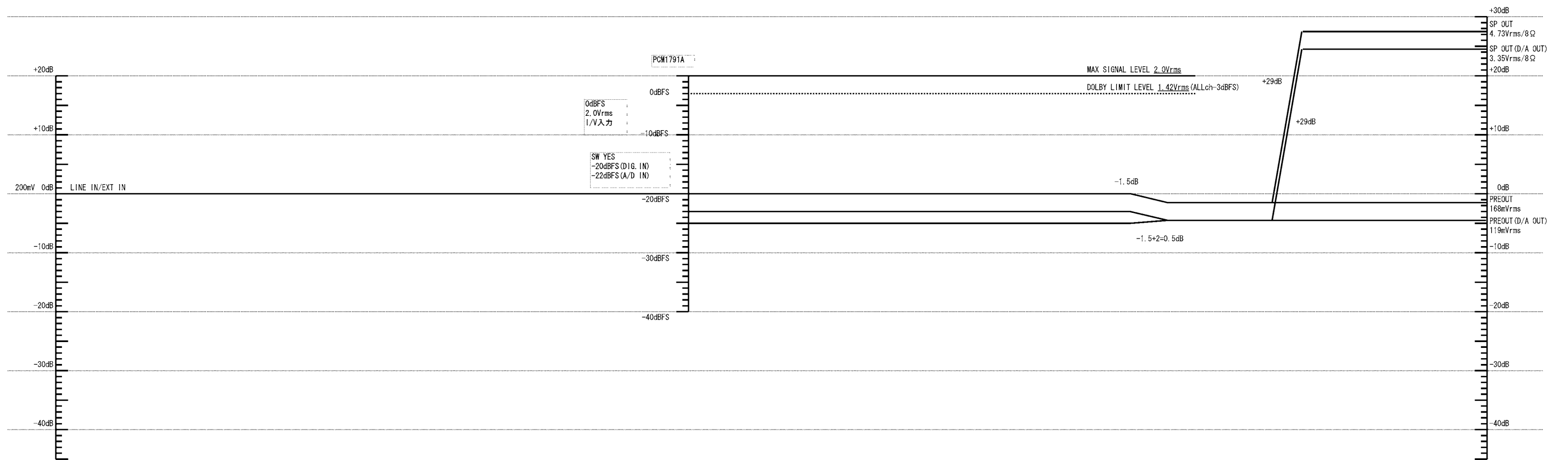
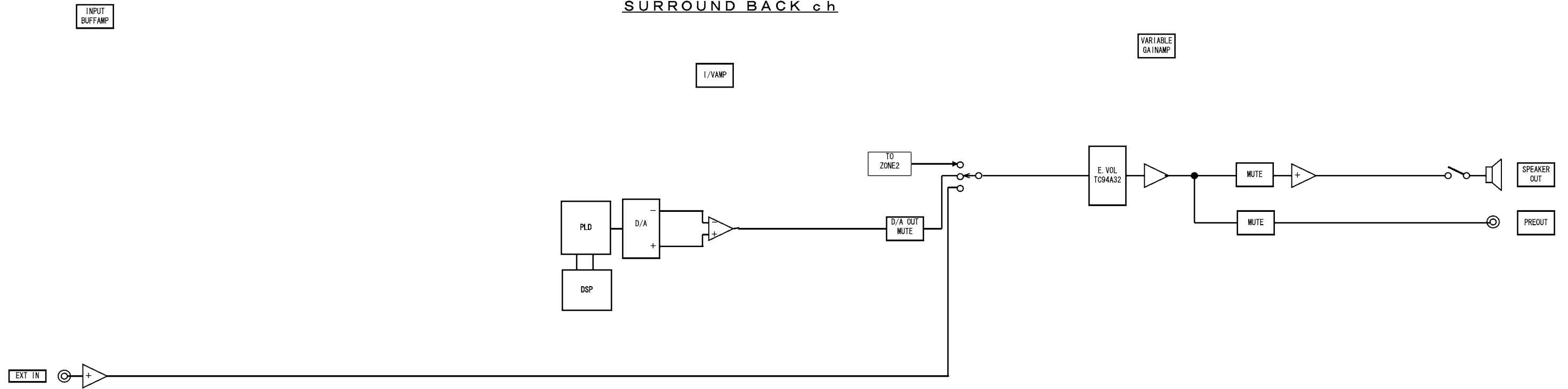
LEVEL DIAGRAMS (4/6)

AVR-4306 LEVEL DIAGRAM
SURROUND ch



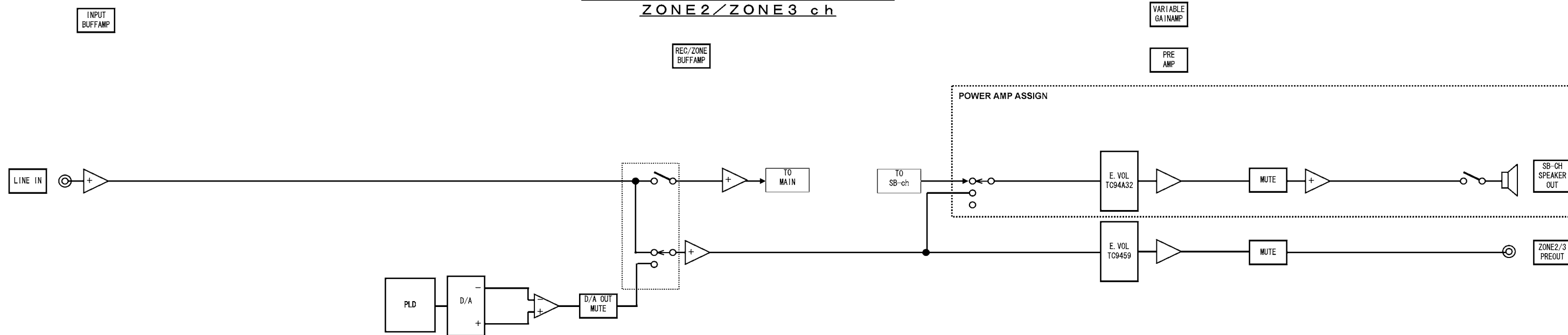
LEVEL DIAGRAMS (5/6)

AVR-4306 LEVEL DIAGRAM
SURROUND BACK ch



LEVEL DIAGRAMS (6/6)

AVR-4306 LEVEL DIAGRAM
ZONE2/ZONE3 ch



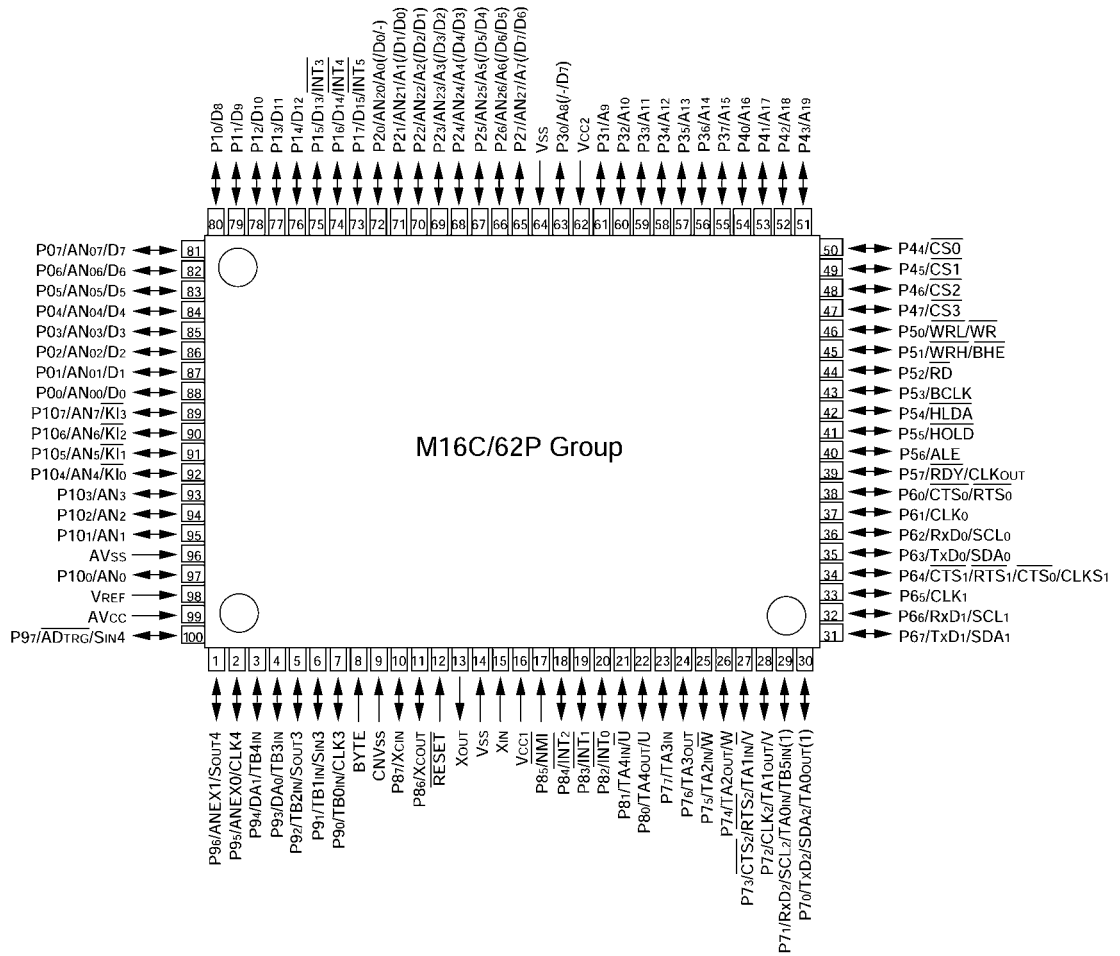
Pin No.	Pin Name	Symbol	I/O	Type	Det	Op (Int.)	Op (Ext.)	Res	STBY	stop	Function
9	CNVCS	CNVSS	I	-	-	-	Ed	-	-	-	Single-chip / Micro-processor mode switching (Normal single-chip : L, Rewrite boot program start : H input set)
10	P87	RST SUB(RESET2)	O	C	-	-	Ed	Z	O/L	O/L	SUB- μ com reset output
11	P86	E_RESET	O	C	-	-	-	Z	O/L	O/L	ETHERNET comm. control pin
12	RESET	RESET	I	-	Lv	-	Eu	L	I	I	Reset input (Reset = "L")
13	XOUT	X2	O	-	-	-	-	-	-	-	Clock output
14	VSS	VSS	-	-	-	-	-	-	-	-	GND
15	XIN	X1	I	-	-	-	-	-	I	I	Clock input
16	VCC	VCC	-	-	-	-	-	-	-	-	+5V
17	P85/NMI	NMI	I	-	-	-	-	-	-	-	Not used (Fixed to H)
18	P84/INT2	B.DOWN	I	-	E \downarrow L	-	Eu	Z	I	I	Power down detect (Power down : L)
19	P83/INT1	PROTECTION	I	-	E \downarrow L	-	Ed	Z	I	I	Protection detect input (Detected : L)
20	P82/INT0	REMOCON	I	-	E \uparrow L	-	-	Z	I	I	Remote control signal input
21	P81	EMODE	I	-	Lv	-	Eu	Z	O/L	O/L	ETHERNET comm. control pin
22	P80/RXD5	RXD IPOD	I	-	-	-	-	Z	O/L	O/L	IPOD comm. control pin
23	P77	REQ XM	I	-	-	-	Ed	Z	O/L	O/L	XM RADIO control pin
24	P76/TXD5	TXD IPOD	O	C	-	-	-	Z	O/L	O/L	IPOD comm. control pin
25	P75	A.EXPOE	O	C	-	-	Ed	Z	O/L	O/L	Audio expander control pin (TC4094BF)
26	P74	A.EXPSTB	O	C	-	-	-	Z	O/L	O/L	Audio expander control pin (TC4094BF)
27	P73/CTS2	A.EXPD	O	C	-	-	-	Z	O/L	O/L	Audio expander control DATA output pin (TC4094BF)
28	P72/CLK2	A.EXPCLK	O	C	-	-	-	Z	O/L	O/L	Audio expander control CLK output pin (TC4094BF)
29	P71/RXD2	RXD MIXMO	I	-	-	-	-	Z	I	O/L	XM RADIO control pin
30	P70/TXD2	TXD MOXMI	O	N	-	-	Eu	Z	O/L	O/L	XM RADIO control pin
31	P67/TXD1	TXD MO232I	O	C	-	-	Eu	Z	O/L	O/L	Data transfer output to outside (AMX)
32	P66/RXD1	RXD MI232O	I	-	-	-	Ed	Z	I	O/L	Data receive input from outside (AMX)
33	P65/CLK1	VSCL	I/O	C	-	-	Eu	Z	I	O/L	Video selector control pin (NJW1321)
34	P64/CTS1	VSDA	I/O	C	-	-	Eu	Z	I	O/L	Video selector control pin (NJW1321)
35	P63/TXD0	E_TXDMOEI	O	C	-	-	-	Z	O/L	O/L	ETHERNET comm. control pin
36	P62/RXD0	E_RXDMIEO	I	-	-	-	-	Z	O/L	O/L	ETHERNET comm. control pin
37	P61/CLK0	E.VOL_CLK	O	C	-	-	-	Z	O/L	O/L	E-VR control output (TC94A32F, TC9459F)
38	P60/CTS0	E.VOL_DATA	O	C	-	-	-	Z	O/L	O/L	E-VR control output (TC94A32F, TC9459F)
39	P57	E.VOL_STBA	O	C	-	-	-	Z	O/L	O/L	E-VR control output (TC9459F)
40	P56	E.VOL_STBB	O	C	-	-	-	Z	O/L	O/L	E-VR control output (TC94A32F)
41	P55/EPM	FRASH EPM/MUTE POWER	I/O	-	-	-	Eu	Z	I	I	Rewrite boot program start : L input set
42	P54	FUNC CLK	O	C	-	-	-	Z	O/L	O/L	CLK output for function switching (TC9274N, TC94A46FG, TC9273N)
43	P53	FUNC DATA	O	C	-	-	-	Z	O/L	O/L	DATA output for function switching (TC9274N, TC94A46FG, TC9273N)
44	P52	MIC DET	I	-	Lv	-	Ed	Z	O/L	O/L	Microphone detect input
45	P51	STEREO	I	-	Lv	-	Eu	Z	O/L	O/L	When TUNER FM stereo receive : L
46	P50/CE	FRASH CE/TERST	I/O	-	-	-	Ed	Z	I	I	Rewrite boot program start : H input set / Video format detector reset (TE8200PF)
47	P47	TUNED	I	-	Lv	-	Eu	Z	O/L	O/L	TUNER turned detect (Detected:L)
48	P46	TU STB	O	C	-	-	-	Z	O/L	O/L	TUNER PLL control pin (LC72131)
49	P45	TU DOUT	I	-	Lv	-	Ed	Z	I	O/L	TUNER PLL serial data input pin (LC72131)
50	P44	RDS DOUT	I	-	E \downarrow L	-	Eu	Z	I	O/L	RDS data input (LC72720)
51	P43	TURDS CLK	O	C	-	-	-	Z	O/L	O/L	PLL & RDS control pin (LC72131 & LC72720)
52	P42	TURDS DATA	O	C	-	-	-	Z	O/L	O/L	PLL & RDS control pin (LC72131 & LC72720)
53	P41	RDS CE	O	C	-	-	-	Z	O/L	O/L	RDS data output (LC72720)
54	P40	iPODDET	I	-	Lv	-	-	Z	O/L	O/L	IPOD detect pin (Detected : L)
55	P37	VERST	O	C	-	-	Ed	Z	O/L	O/L	Video encoder reset (ADV7320)
56	P36	VDRST	O	C	-	-	Ed	Z	O/L	O/L	Video decoder reset (ADV7403BSTZ-110)
57	P35	OSD_STB	O	C	-	-	-	Z	O/L	O/L	MAIN OSD control pin
58	P34	OSD_CLK	O	C	-	-	-	Z	O/L	O/L	MAIN OSD control pin
59	P33	OSD_DATA	O	C	-	-	-	Z	O/L	O/L	MAIN OSD control pin
60	P32	OSD_RST	O	C	-	-	-	Z	O/L	O/L	MAIN OSD control pin
61	P31	SYNC.DET	I	-	Lv	-	Eu	Z	I	I	Sync. detect input for MAIN (H : Ext. synchronized)
62	VCC	VCC	-	-	-	-	-	-	-	-	+5V
63	P30	COMP SDET	I	-	Lv	-	Eu	Z	I	O/L	MAIN ZONE's COMPONENT signal detect input
64	VSS	VSS	-	-	-	-	-	-	-	-	GND
65	P27	Z1 VSIG.DET	I	-	Lv	-	Eu	Z	I	O/L	MAIN ZONE's VIDEO signal detect input (Detected:H)

Pin No.	Pin Name	Symbol	I/O	Type	Det	Op (Int.)	Op (Ext.)	Res	STBY	stop	Function
66	P26	Z1 SMONIDET	I	-	-	-	Eu	Z	I	O/L	MAIN ZONE's S-monitor connection detect input (Connected:L)
67	P25	Z1 SSG.DET	I	-	-	-	Eu	Z	I	O/L	MAIN ZONE's S-signal detect input (H : S-signal inputted)
68	P24	V.EXPCLK	O	C	-	-	-	Z	O/L	O/L	CLK output for video expander control (TC4094BF)
69	P23	V.EXPD	O	C	-	-	-	Z	O/L	O/L	DATA output for video expander control (TC4094BF)
70	P22	V.EXPSTB	O	C	-	-	-	Z	O/L	O/L	STB output for video expander control (TC4094BF)
71	P21	V.EXPOE	O	C	-	-	Ed	Z	O/L	O/L	OE output for video expander control (TC4094BF)
72	P20	POSILOW	I	-	E↓L	-	Ed	Z	O/L	O/L	Temperature detect (Detected : L)
73	P17/INT5	EREQ	I	-	E↓L	-	-	Z	I	O/L	ETHERNET comm. control pin
74	P16/INT4	REQSOMI	I	-	E↓L	-	-	-	I	O/L	MAIN-SUB μcom comm. control pin
75	P15/INT3	POWER KEY	I	-	E↓L	-	Eu	Z	I	O/L	Interrupt port for WAIT mode cancel
76	P14/D12	POWER	O	C	-	-	Ed	Z	O/L	O/L	POWER relay control output (H : ON)
77	P13/D11	EPOWER	O	C	-	-	Ed	Z	O/L	O/L	ETHERNET POWER control output (H : ON)
78	P12/D10	232C POWER	O	C	-	-	Ed	Z	O/H	O/L	232C POWER control pin (STANDBY : H)
79	P11/D9	REDLED	O	C	-	-	Ed	Z	O/L	O/L	POWER/STANDBY LED control pin
80	P10/D8	GRNLED	O	C	-	-	Ed	Z	O/L	O/L	POWER/STANDBY LED control pin
81	P07/D7	H/P DET	I	-	-	-	Eu	Z	O/L	O/L	H/P detect input (Detected : H)
82	P06/D6	FL RST	O	C	-	-	Ed	Z	O/L	O/L	FL DRIVER control pin
83	P05/D5	FL CE2	O	C	-	-	-	Z	O/L	O/L	FL DRIVER control pin
84	P04/D4	FL CE1	O	C	-	-	-	Z	O/L	O/L	FL DRIVER control pin
85	P03/D3	FL DATA	O	C	-	-	-	Z	O/L	O/L	FL DRIVER control pin
86	P02/D2	FL CLK	O	C	-	-	-	Z	O/L	O/L	FL DRIVER control pin
87	P01/D1	VSEL A	I	-	Lv	-	Eu	Z	O/L	O/L	Mazter Volume rotation detect input (Rotary encoder)
88	P00/D0	VSEL B	I	-	Lv	-	Eu	Z	O/L	O/L	Mazter Volume rotation detect input (Rotary encoder)
89	P107/AN7	ISEL A	I	-	Lv	-	Eu	Z	O/L	O/L	Input selector rotation detect input (Rotary encoder)
90	P106/AN6	ISEL B	I	-	Lv	-	Eu	Z	O/L	O/L	Input selector rotation detect input (Rotary encoder)
91	P105/AN5	KEY3	I	-	Lv	-	Eu	Z	O/L	O/L	Button input3
92	P104/AN4	KEY2	I	-	Lv	-	Eu	Z	O/L	O/L	Button input2
93	P103/AN3	KEY1	I	-	Lv	-	Eu	Z	O/L	O/L	Button input1
94	P102/AN2	ASIGDET	I	-	Lv	-	-	Z	O/L	O/L	Signal detect input
95	P101/AN1	IPOD POWER	O	C	-	-	-	Z	O/L	O/L	Power supply control pin for IPOD charge
96	AVSS	AVSS	-	-	-	-	-	-	-	-	AD GND
97	P100/AN0	MODE	I	-	Lv	-	-	Z	O/L	O/L	Destination switching input
98	VREF	VREF	-	-	-	-	-	-	-	-	AD ref. +5V
99	AVCC	AVCC	-	-	-	-	-	-	-	-	AD +5V
100	P97/SIN4	E SPIMIEO	O	C	-	-	-	Z	O/L	O/L	ETHERNET comm. control pin

Note: Pin No. : Terminal number of microcomputer.
Port Name : The name entered in the data sheet of microcomputer.
Symbol : Symbolized interface function.
I/O : Input or out of part.
Type : Composition of port in case of output port.
Op : Pull up/Pull down selection information.
Det : Indicates judging state of input port. Level detection is "LV"; Edge detection is "Ed"; Detection by both shifting is "E&L"; Serial data detection is "S" (Serial data output is also "S").
Res : State at reset.
STBY : State of port when STANDBY mode.
Stop : State of port when Stop mode.

"I" = Input port
"O" = Output port
"C" = CMOS output
"N" = NMOS open drain output
"P" = PMOS open drain output
"Lu" = Inner microcomputer pull up
"Ld" = Inner microcomputer pull down
"Eu" = External microcomputer pull up
"Ed" = External microcomputer pull down
"H" = Outputs High Level at reset
"L" = Outputs Low Level at reset
"Z" = Becomes High impedance mode at reset
"O/L" = Output port and "L"
"I" = Input port
"O/L" = Output port and "L"
"I" = Input port

M30624FGPGP (AD: IC517)



M30624FGPGP Terminal Function

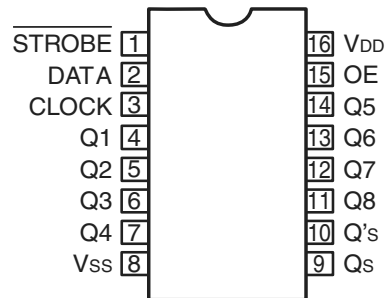
Pin No.	Pin Name	Symbol	I/O	Type	Det	Op (Int.)	Op (Ext.)	Res	FUNCTION
1	P94/TB4	DLINK ON	O	C	-	-	-	Z	DENON LINK ON terminal (DENON LINK : H)
2	P93/TB3	DIRCE	O	C	-	-	-	Z	DIR control pin (LC89057W)
3	P92/SOUT3	DIRDIN	O	C	-	-	-	Z	DIR control pin (LC89057W)
4	P91/SIN3	DIRDOUT	I	-	Lv	-	Eu	Z	DIR control pin (LC89057W)
5	P90/CLK3	DIRCLK	O	C	-	-	-	Z	DIR control pin (LC89057W)
6	BYTE	BYTE	-	-	-	-	-	-	GND (Ext. data bus bit width switching, 16bit : L)
7	CNVCS	CNVSS	-	-	-	-	-	-	Single-chip / Micro-processor mode switching (Normal single-chip : L, Rewrite boot program start : H input set)
8	P87	DSPBOOT	I	-	-	-	Eu	Z	DSP rewrite boot program (DSP rewrite : L input)
9	P86	VSEL2	O	C	-	-	-	Z	Video PLD control pin (LC4064V-LC75TN100C)
10	RESET	SUBRESET	I	-	Lv	-	Eu	L	Reset input
11	XOUT	X1	O	-	-	-	-	-	Oscillator connection
12	VSS	VSS	-	-	-	-	-	-	GND
13	XIN	X2	I	-	-	-	-	-	Oscillator connection
14	VCC	VCC	-	-	-	-	-	-	+5V
15	P85/NMI	_NMI	I	-	-	-	-	-	Not used (Fixed to H)
16	P84/INT2	VSEL3	O	C	-	-	-	Z	Video PLD control pin (LC4064V-LC75TN100C)
17	P83/INT1	ACKSIMO	I	-	E ↓ L	-	Ed	Z	MAIN/SUB-μcom control input (ACK from MAIN μcom L return)
18	P82/INT0	SUBBDOWN	I	-	E ↓ L	-	Eu	Z	Power down detect (Power down : L)
19	P81	VSEL4	O	C	-	-	-	Z	Video PLD control pin (LC4064V-LC75TN100C)
20	P80	VSEL0	O	C	-	-	-	Z	Video PLD control pin (LC4064V-LC75TN100C)
21	P77	VSEL1	O	C	-	-	-	Z	Video PLD control pin (LC4064V-LC75TN100C)
22	P76	PLD CS MAIN	O	C	-	-	-	Z	Main PLD control pin (EPM3128ATC144-10)
23	P75	PLD DATA	O	C	-	-	-	Z	Main PLD / Video PLD control pin (EPM3128ATC144-10, LC4064V-LC75TN100C)

Pin No.	Pin Name	Symbol	I/O	Type	Det	Op (Int.)	Op (Ext.)	Res	FUNCTION
24	P74	PLD CLK	O	C	-	-	-	Z	Main PLD / Video PLD control pin (EPM3128ATC144-10, LC4064V-LC75TN100C)
25	P73/CTS2	AD OVER L	I	-	Lv	-	-	Z	LCH OVERLOAD
26	P72/CLK2	DIGITAL POWER	O	C	-	-	Ed	Z	DIGITAL power on/off switching (ON : H)
27	P71/RXD2	SCL/EDIT SCL	I/O	C	-	-	Eu	Z	VIDEO I2C/HDMI EDIT (E2PROM) control pin
28	P70/TXD2	SDA/EDIT SDA	I/O	C	-	-	Eu	Z	VIDEO I2C/HDMI EDIT (E2PROM) control pin
29	P67/TXD1	TXD.S	O	C	-	-	Eu	Z	Data transfer output to outside
30	P66/RXD1	RXD.S	I	-	Lv	-	Eu	Z	Data receive input from outside
31	P65/CLK1	SCLK	I	-	-	-	Eu	Z	for emulator
32	P64/CTS1	BUSY	O	C	-	-	-	Z	for emulator
33	P63/TXD0	SOMI	O	C	-	-	-	Z	MAIN-SUB μ com comm. control pin
34	P62/RXD0	SIMO	I	-	-	-	Ed	Z	MAIN-SUB μ com comm. control pin
35	P61/CLK0	CLKSIMO	I	-	-	-	Ed	Z	MAIN-SUB μ com comm. control pin
36	P60/CTS0	REQSOMI	O	C	-	-	-	Z	MAIN-SUB μ com comm. control pin
37	P57	OSR2	O	C	-	-	Eu	Z	A/D control pin (PCM1804) 48kHz : L
38	P56	ADC RST	O	C	-	-	Eu	Z	AD RST
39	P55/EPM	(FRASH EPM)/(AUTH)	I	-	Lv	-	-	Z	(Rewrite boot start : L) / (Test pin : AUTH)
40	P54	P1HPRMV2	O	C	-	-	-	Z	HP DET control pin for HDMI IN3 terminal
41	P53	P0HPRMV2	O	C	-	-	-	Z	HP DET control pin for HDMI IN2 terminal
42	P52	P1HPRMV1	O	C	-	-	-	Z	HP DET control pin for HDMI IN1 terminal
43	P51	(P0HPRMV1)	O	C	-	-	-	Z	Not used
44	P50/CE	FRASH CE/(AVMUTE)	I	-	-	-	-	Z	Rewrite boot program start : H input set / (Test pin : AVMUTE)
45	P47	WP2	O	C	-	-	Ed	Z	HDMI IN1 EDIT (24LC02) WRITE PROTECT
46	P46	WP3	O	C	-	-	Ed	Z	HDMI IN1 EDIT (24LC02) WRITE PROTECT
47	P45	(WP0)	O	C	-	-	Ed	Z	Not used
48	P44	WP1	O	C	-	-	Ed	Z	HDMI IN1 EDIT (24LC02) WRITE PROTECT
49	P43	INT2	I	-	E ↓ L	-	-	Z	HDMI receiver (SiI9031) INT (HDMI IN2/3)
50	P42	INT1	I	-	E ↓ L	-	-	Z	HDMI receiver (SiI9031) INT (HDMI IN1)
51	P41	SCDT2	I	-	-	-	-	Z	HDMI receiver (SiI9031) SCDT output (HDMI IN2/3)
52	P40	SCDT1	I	-	-	-	-	Z	HDMI receiver (SiI9031) SCDT output (HDMI IN1)
53	P37	HDMI R RST2	O	C	-	-	Ed	Z	HDMI receiver (SiI9031) reset (HDMI IN2/3)
54	P36	HDMI R RST1	O	C	-	-	Ed	Z	HDMI receiver (SiI9031) reset (HDMI IN1)
55	P35	HDMI T RST	O	C	-	-	Ed	Z	HDMI TRANSMITTER reset (SiI9030)
56	P34	HDMI SENS	I	-	Lv	-	-	Z	HDMI input signal detect input
57	P33	FGAIN	O	C	-	-	Ed	Z	FGAIN control pin
58	P32	DACMDI/ZDACDATA	O	C	-	-	-	Z	DAC control pin (PCM1791ADBR) / ZONE DAC controlpin (AK4385ET)
59	P31	DACMC/ZDACCLK	O	C	-	-	-	Z	DAC control pin (PCM1791ADBR) / ZONE DAC controlpin (AK4385ET)
60	VCC	VCC	-	-	-	-	-	-	+5V
61	P30	DACMS	O	C	-	-	-	Z	DAC control pin (PCM1791ADBR)
62	VSS	VSS	-	-	-	-	-	-	GND
63	P27	DACRST	O	C	-	-	-	Z	DAC control pin (PCM1791ADBR)
64	P26	ZDACRST	O	C	-	-	-	Z	ZONE DAC controlpin (AK4385ET)
65	P25	Z2DACCS	O	C	-	-	-	Z	ZONE DAC controlpin (AK4385ET)
66	P24	Z3DACCS	O	C	-	-	-	Z	ZONE DAC controlpin (AK4385ET)
67	P23	(SEL4FS)	I/O	C	-	-	-	Z	Not used
68	P22	(SEL1FS)	I/O	C	-	-	-	Z	Not used
69	P21	(INIT)	I/O	C	-	-	-	Z	Not used
70	P20	DRECINH	O	C	-	-	Ed	Z	Digital RECOUT INH control pin
71	P17/INT5	DRECC	O	C	-	-	-	Z	Digital RECOUT switching
72	P16/INT4	DRECB	O	C	-	-	-	Z	Digital RECOUT switching
73	P15/INT3	DRECA	O	C	-	-	-	Z	Digital RECOUT switching
74	P14/D12	DINC	O	C	-	-	-	Z	Digital input switching
75	P13/D11	DINB	O	C	-	-	-	Z	Digital input switching
76	P12/D10	DINA	O	C	-	-	-	Z	Digital input switching
77	P11/D9	VPP	O	C	-	-	Eu	-	Normal : H, Writing flash ROM for DSP : L
78	P10/D8	DIR3 CKST	O	C	-	-	Eu	Z	DIR control pin (LC89057W-VF4-E)
79	P07/D7	DIR2 CKST	O	C	-	-	Eu	Z	DIR control pin (LC89057W-VF4-E)
80	P06/D6	DIR1 CKST	O	C	-	-	Ed	Z	DIR control pin (LC89057W-VF4-E)
81	P05/D5	INT3	I	-	E ↓ L	-	Ed	Z	DIR control pin (LC89057W-VF4-E)
82	P04/D4	INT2	I	-	E ↓ L	-	Eu	Z	DIR control pin (LC89057W-VF4-E)

Pin No.	Pin Name	Symbol	I/O	Type	Det	Op (Int.)	Op (Ext.)	Res	FUNCTION
83	P03/D3	INT1	I	-	E ↓ L	-	Ed	Z	DIR control pin (LC89057W-VF4-E)
84	P02/D2	DIRRST3	O	C	-	-	-	Z	DIR control pin (LC89057W-VF4-E)
85	P01/D1	DIRRST2	O	C	-	-	-	Z	DIR control pin (LC89057W-VF4-E)
86	P00/D0	DIRRST1	O	C	-	-	-	Z	DIR control pin (LC89057W-VF4-E)
87	P107/AN7	I/O POWER	O	C	-	-	Eu	Z	POWER ON = "L" (After 10ms from DIGITAL POWER ON)
88	P106/AN6	DSPRST	O	C	-	-	Ed	Z	DSP reset output pin (reset : L)
89	P105/AN5	DSPROMRST	O	C	-	-	Ed	Z	Memory reset for DSP (reset : L)
90	P104/AN4	FLAG0	I	-	Lv	-	Ed	Z	DSP control pin (ADSP-21366)
91	P103/AN3	FLAG1	I	-	Lv	-	-	Z	DSP control pin (ADSP-21366)
92	P102/AN2	FLAG2	I	-	Lv	-	-	Z	DSP control pin (ADSP-21366)
93	P101/AN1	DSPICS	O	C	-	-	-	Z	DSP control pin (ADSP-21366)
94	AVSS	AVSS	-	-	-	-	-	-	AD GND
95	P100/AN0	DSPOSCON	O	C	-	-	-	Z	DSP OSC ON (DSP ON = "H" (After 20ms from DIGITAL POWER ON))
96	VREF	VREF	-	-	-	-	-	-	AD ref. +5V
97	AVCC	AVCC	-	-	-	-	-	-	AD +5V
98	P97/SIN4	DSPOSI	I	-	Lv	-	Eu	Z	DSP control pin (ADSP-21366)
99	P96/SOUT4	DSPISO	O	C	-	-	-	Z	DSP control pin (ADSP-21366)
100	P95/CLK4	DSPICLK	O	C	-	-	-	Z	DSP control pin (ADSP-21366)

Note: Pin No. : Terminal number of microcomputer.
Port Name : The name entered in the data sheet of microcomputer.
Symbol : Symbolized interface function.
I/O : Input or out of part.
 "I" = Input port
 "O" = Output port
Type : Composition of port in case of output port.
 "C" = CMOS output
 "N" = NMOS open drain output
 "P" = PMOS open drain output
Op : Pull up/Pull down selection information.
 "Iu" = Inner microcomputer pull up
 "Id" = Inner microcomputer pull down
 "Eu" = External microcomputer pull up
 "Ed" = External microcomputer pull down
Det : Indicates judging state of input port. Level detection is "LV"; Edge detection is "Ed"; Detection by both shifting is "E&L";
Serial data detection is "S" (Serial data output is also "S").
Res : State at reset.
 "H" = Outputs High Level at reset
 "L" = Outputs Low Level at reset
 "Z" = Becomes High impedance mode at reset
STBY : State of port when STANDBY mode.
 "O/L" = Output port and "L"
 "I" = Input port
Stop : State of port when Stop mode.
 "O/L" = Output port and "L"
 "I" = Input port

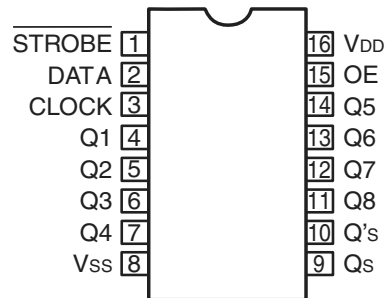
TC4094BF(TP1) (MA: IC501, 502, 504, 508)



TC4094BF(TP1) Terminal Function

bit	Port	Symbol	Function
IC504	EXP1	TRIGGER 2	TRIGGER OUT 2 control pin
	EXP2	TRIGGER 1	TRIGGER OUT 1 control pin
	EXP3	AD MUTE	AD mute control pin
	EXP4	PRE Z3 MUTE	PREOUT mute control pin
	EXP5	PRE Z2 MUTE	PREOUT mute control pin
	EXP6	PRE SB MUTE	PREOUT mute control pin
	EXP7	PRE S MUTE	PREOUT mute control pin
	EXP8	PRE SW MUTE	PREOUT mute control pin
IC508	EXP9	PRE C MUTE	PREOUT mute control pin
	EXP10	PRE F MUTE	PREOUT mute control pin
	EXP11	LIMIT	LIMIT control pin (7ch ST=H, EXT. IN = H)
	EXP12	A+B LIMIT	A+B LIMIT control pin (SURROUND SPEAKER A+B = H)
	EXP13	RDS RST	RDS reset (LC72720)
	EXP14	T. MUTE	Tuner mute control pin (MUTE = L)
	EXP15	EQ GRN	MULT EQ LED (GRN) control pin
	EXP16	EQ RED	MULT EQ LED (RED) control pin
IC501	EXP17	XM RST	XM RADIO control pin
	EXP18	XM COMMAND	XM RADIO control pin
	EXP19	SCPU POWER	SUB CPU power on/off switching (H : ON)
	EXP20	UART RL	UART control switching pin (IPOD control = H)
	EXP21	iPOD id	iPOD control pin (iPod detect, iPod function switching = H)
	EXP22	FSTB2	STB output for function switching control (TC94A46FG)
	EXP23	FSTB1	STB output for RECINH/EXT. IN switching control (TC9273N-015, TC9274N-017)
	EXP24	XM POWER	XM RADIO power on/off switching (H : ON)
IC502	EXP25	BINRL	AMP+B control
	EXP26	F/S RL	FRONT speaker relay control pin
	EXP27	C RL	CENTER speaker relay control pin
	EXP28	SRA/FA RL	SURROUND A speaker relay control pin
	EXP29	SRB/FB RL	SURROUND B speaker relay control pin
	EXP30	SB RL	SURROUND BACK speaker relay control pin
	EXP31	HP RL	H/P RELAY control pin
	EXP32	VIDEO POWER	Video power on/off switching (H : ON)

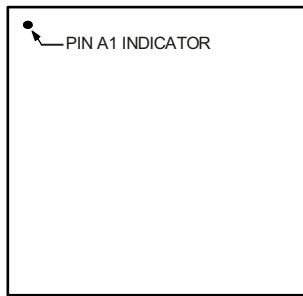
BU4094BCFV-E2 (AV: IC708, 709, 710)



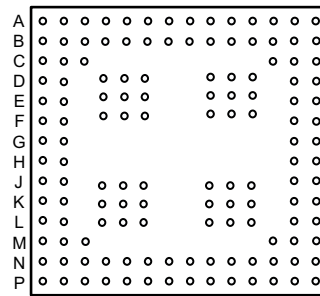
BU4094BCFV-E2 Terminal Function

bit	Port	Symbol	Function
IC708	EXP1	IN A	Video input select
	EXP2	IN B	Video input select
	EXP3	IN C	Video input select
	EXP4	Z1IN INH	Video input select
	EXP5	REC A	Video RECOUT select
	EXP6	REC B	Video RECOUT select
	EXP7	REC C	Video RECOUT select
	EXP8	REC INH	Video RECOUT select
IC709	EXP9	VCR1 INH	Video RECOUT select (VCR1 INH)
	EXP10	VCR2 INH	Video RECOUT select (VCR2 INH)
	EXP11	Z2 INH	ZONE2 video output select (Z2 INH)
	EXP12	Z1 VMONIA	COMPOSIT MONITOR OUT video select
	EXP13	Z1 VMONIB	COMPOSIT MONITOR OUT video select
	EXP14	Z1 SMONIA	S MONITOR OUT video select
	EXP15	Z1 SMONIB	S MONITOR OUT video select
	EXP16	S2_OUT	S/COMPOSIT select control pin
IC710	EXP17	S1_IN	S/COMPOSIT select control pin
	EXP18	Z1 VOSD	MAIN S OSD/OSD PASS select control pin
	EXP19	Z1 SOSD	MAIN S OSD/OSD PASS select control pin
	EXP20	(Y/C SEL)	Not used
	EXP21	P.SAVE	COMPONENT → CONVERT disable control pin
	EXP22	MONI DIS	COMPONENT MONITOR disable control pin
	EXP23	NC	NC
	EXP24	NC	NC
IC711	EXP25	LINE A	D connector LINE control pin
	EXP26	LINE B	D connector LINE control pin
	EXP27	INH LINE	D connector LINE control pin
	EXP28	ASPECT H	ASPECT ratio level control pin
	EXP29	ASPECT L	ASPECT ratio level control pin
	EXP30	NC	NC
	EXP31	NC	NC
	EXP32	NC	NC

ADSP-21366SKBCZ (DI: IC506)



TOP VIEW

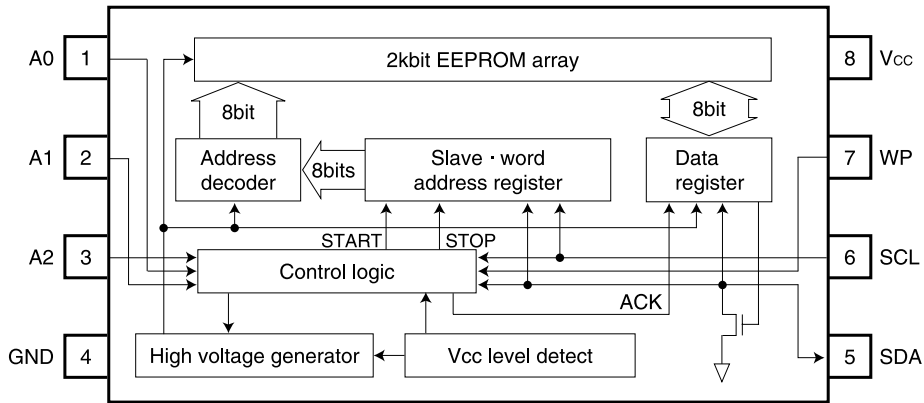


BOTTOM VIEW

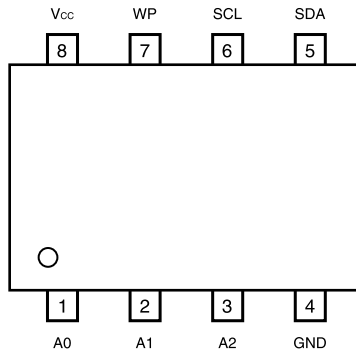
Pin Name	LQFP Pin No.	Pin Name	LQFP Pin No.	Pin Name	LQFP Pin No.	Pin Name	LQFP Pin No.
V _{DDINT}	1	V _{DDINT}	37	V _{DDEXT}	73	GND	109
CLKCFG0	2	GND	38	GND	74	V _{DDINT}	110
CLKCFG1	3	\overline{RD}	39	V _{DDINT}	75	GND	111
BOOTCFG0	4	ALE	40	GND	76	V _{DDINT}	112
BOOTCFG1	5	AD15	41	DAI_P10 (SD2B)	77	GND	113
GND	6	AD14	42	DAI_P11 (SD3A)	78	V _{DDINT}	114
V _{DDEXT}	7	AD13	43	DAI_P12 (SD3B)	79	GND	115
GND	8	GND	44	DAI_P13 (SCLK23)	80	V _{DDEXT}	116
V _{DDINT}	9	V _{DDEXT}	45	DAI_P14 (SFS23)	81	GND	117
GND	10	AD12	46	DAI_P15 (SD4A)	82	V _{DDINT}	118
V _{DDINT}	11	V _{DDINT}	47	V _{DDINT}	83	GND	119
GND	12	GND	48	GND	84	V _{DDINT}	120
V _{DDINT}	13	AD11	49	GND	85	\overline{RESET}	121
GND	14	AD10	50	DAI_P16 (SD4B)	86	\overline{SPIDS}	122
FLAG0	15	AD9	51	DAI_P17 (SD5A)	87	GND	123
FLAG1	16	AD8	52	DAI_P18 (SD5B)	88	V _{DDINT}	124
AD7	17	DAI_P1 (SD0A)	53	DAI_P19 (SCLK45)	89	SPICLK	125
GND	18	V _{DDINT}	54	V _{DDINT}	90	MISO	126
V _{DDINT}	19	GND	55	GND	91	MOSI	127
GND	20	DAI_P2 (SD0B)	56	GND	92	GND	128
V _{DDEXT}	21	DAI_P3 (SCLK0)	57	V _{DDEXT}	93	V _{DDINT}	129
GND	22	GND	58	DAI_P20 (SFS45)	94	V _{DDEXT}	130
V _{DDINT}	23	V _{DDEXT}	59	GND	95	A _{VDD}	131
AD6	24	V _{DDINT}	60	V _{DDINT}	96	A _{VSS}	132
AD5	25	GND	61	FLAG2	97	GND	133
AD4	26	DAI_P4 (SFS0)	62	FLAG3	98	CLKOUT	134
V _{DDINT}	27	DAI_P5 (SD1A)	63	V _{DDINT}	99	EMU	135
GND	28	DAI_P6 (SD1B)	64	GND	100	TDO	136
AD3	29	DAI_P7 (SCLK1)	65	V _{DDINT}	101	TDI	137
AD2	30	V _{DDINT}	66	GND	102	TRST	138
V _{DDEXT}	31	GND	67	V _{DDINT}	103	TCK	139
GND	32	V _{DDINT}	68	GND	104	TMS	140
AD1	33	GND	69	V _{DDINT}	105	GND	141
AD0	34	DAI_P8 (SFS1)	70	GND	106	CLKIN	142
\overline{WR}	35	DAI_P9 (SD2A)	71	V _{DDINT}	107	XTAL	143
V _{DDINT}	36	V _{DDINT}	72	V _{DDINT}	108	V _{DDEXT}	144

BR24L02F-WE2 (DI: IC204, 403, 404)

Block diagram



Pin configuration

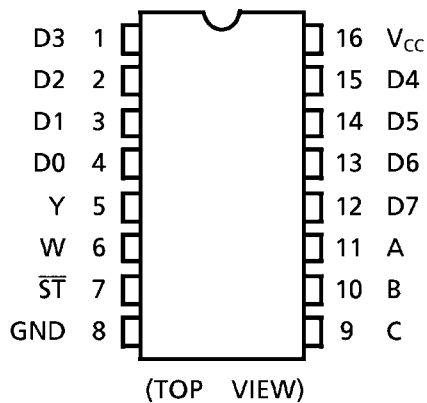


Pin name

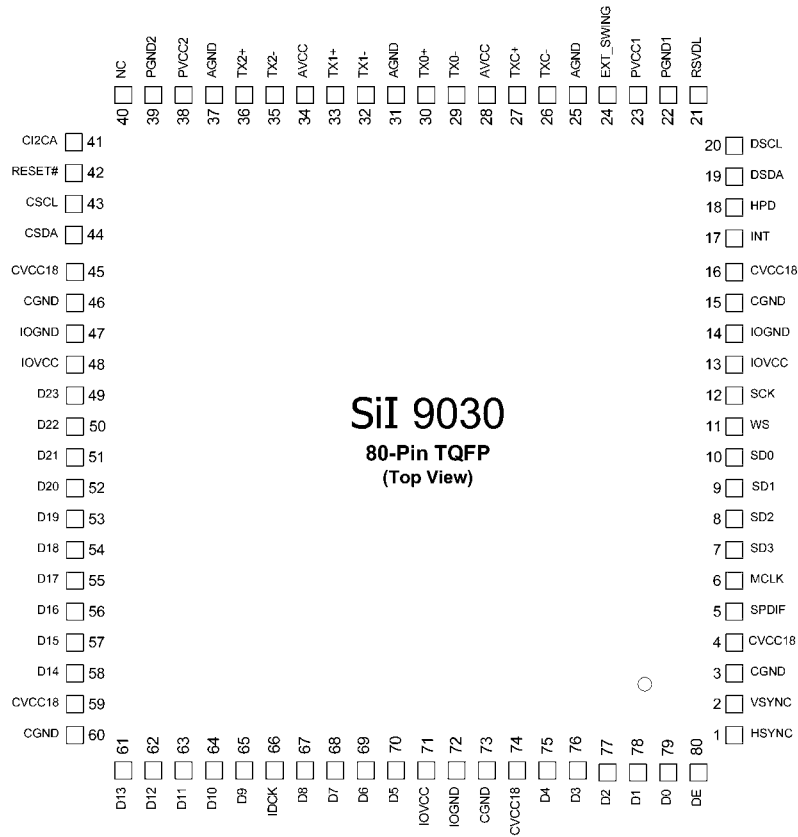
Pin name	I / O	Function
Vcc		Power supply
GND		Ground (0V)
A0, A1, A2	IN	Slave address set
SCL	IN	Serial clock input
SDA	IN / OUT	Slave and word address, serial data input, serial data output ¹
WP	IN	Write protect input

¹ An open drain output requires a pull-up resistor.

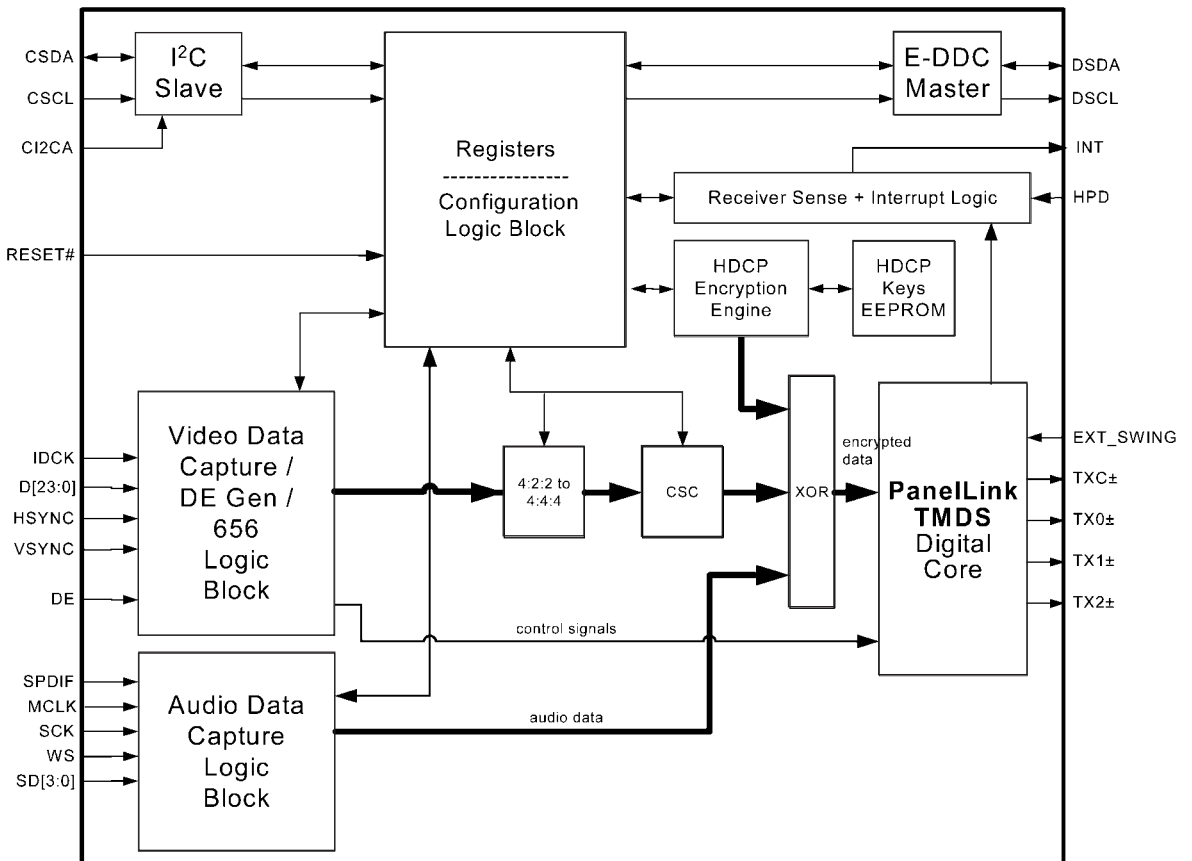
TC74HC151AF (MA: IC901, 905, 906)



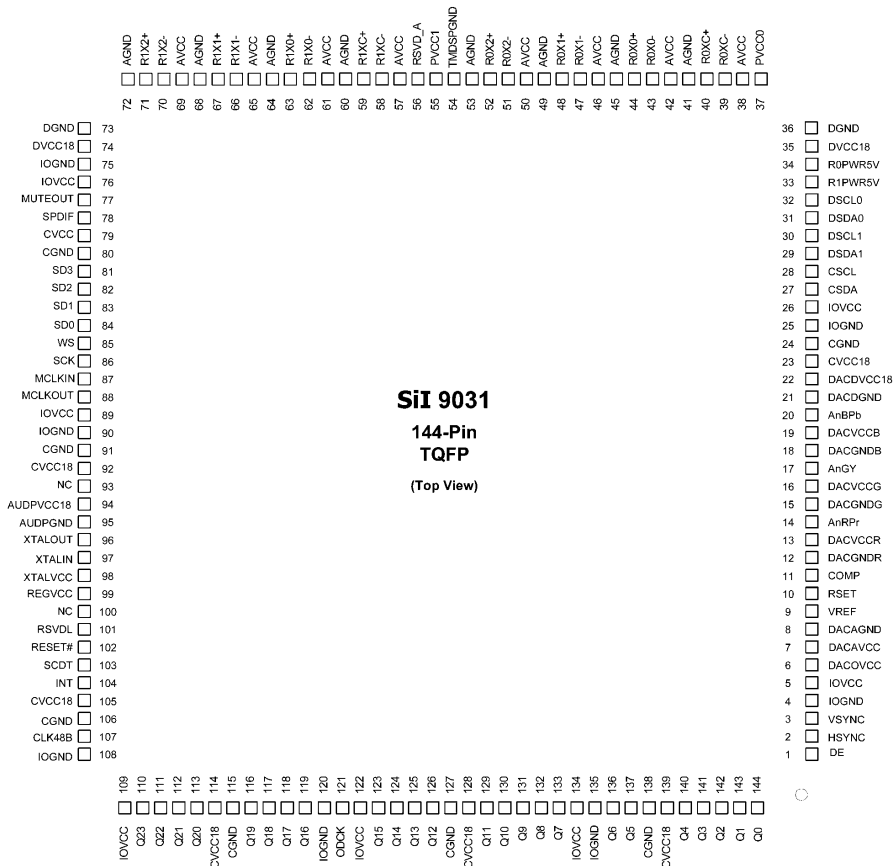
SiI9030CUT-7 (DI: IC471)



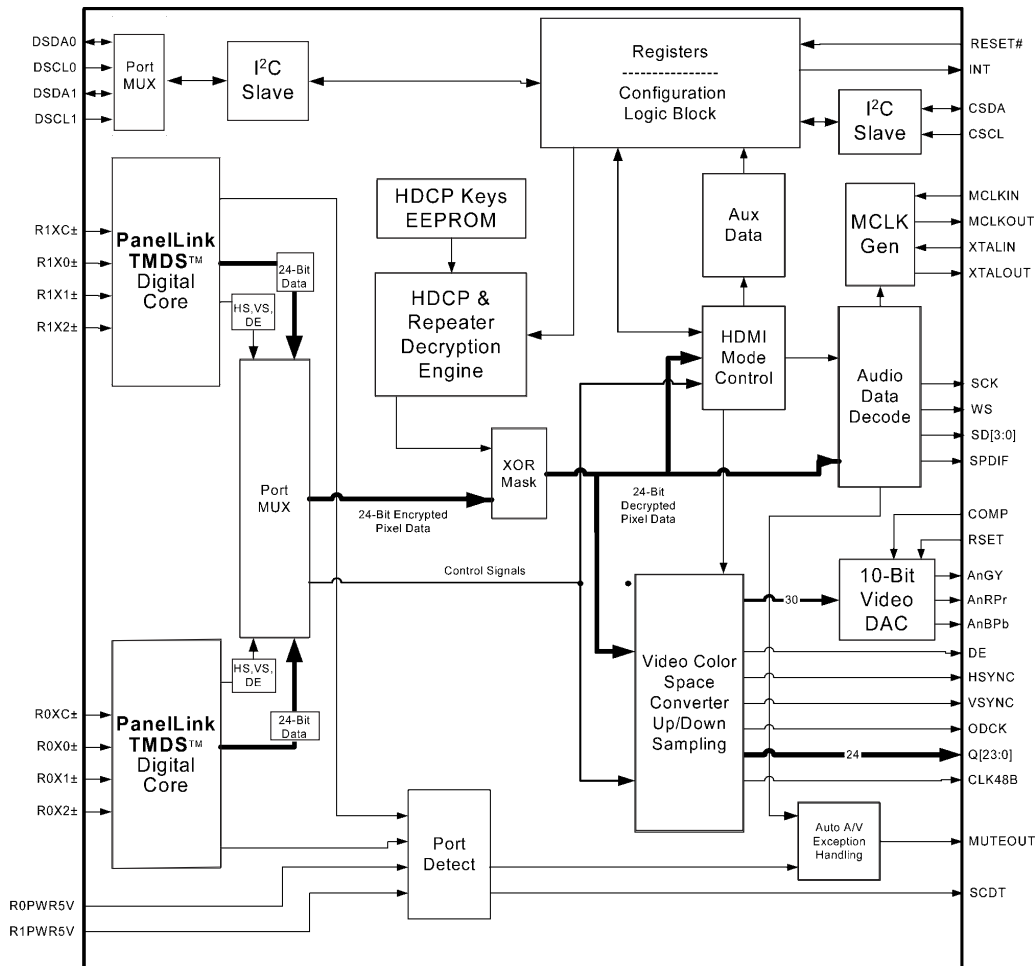
Functional Block Diagram



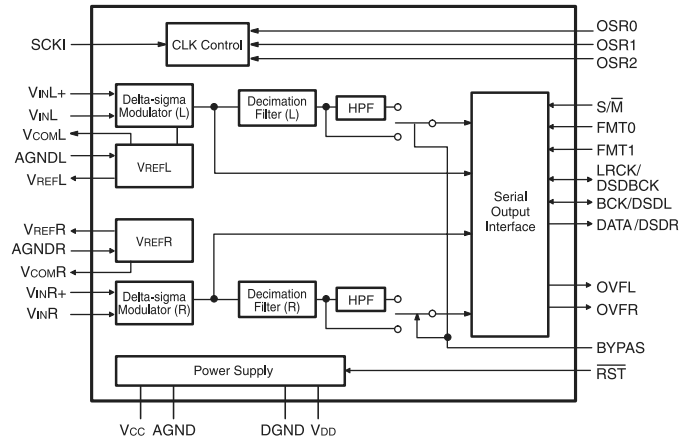
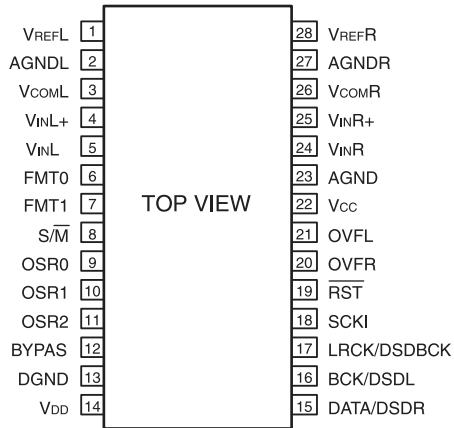
SiI9031CUT-7 (DI: IC201, 401)



Functional Block Diagram



PCM1804 (DI: IC301)



PCM1804 Terminal Function

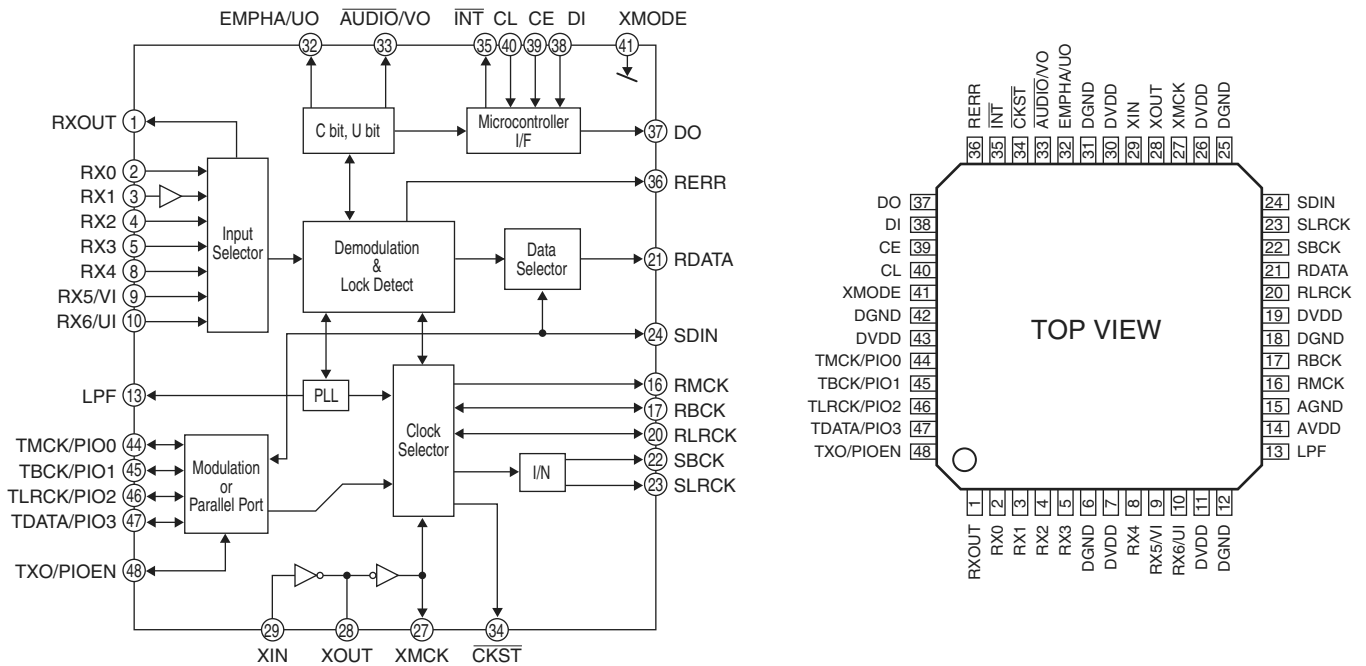
Pin No.	Pin Name	I/O	Function
1	VREFL		L-channel voltage reference output, requires capacitors for decoupling to AGND.
2	AGNDL		Analog ground for VREFL.
3	VCOML		L-channel analog common mode output.
4	VINL+	I	L-channel analog input, positive pin.
5	VINL	I	L-channel analog input, negative pin.
6	FMT0	I	Audio data format 0. See TABLE V. *
7	FMT1	I	Audio data format 1. See TABLE V. *
8	S/M	I	Master/slave mode selection. See TABLE IV. *
9	OSR0	I	Oversampling ratio 0. See TABLE I. TABLE II. *
10	OSR1	I	Oversampling ratio 1. See TABLE I. TABLE II. *
11	OSR2	I	Oversampling ratio 2. See TABLE I. TABLE II. *
12	BYPAS	I	HPF bypass control. HIGH: HPF disable, LOW: HPF enable. ***
13	DGND		Digital ground.
14	VDD		Digital power supply.
15	DATA/DSDR	O	L-channel and R-channel audio data output in PCM mode. R-channel Audio data output in DSD mode.(DSD output, when DSD mode)
16	BCK/DSDL	I/O	Bit clock input/output in PCM mode. L-channel audio data output in DSD mode. ***
17	LRCK/DSDACK	I/O	Sampling clock input/output in PCM and DSD mode. ***
18	SCKI	I	System clock input; 128fs, 256fs, 384fs, 512fs or 768fs. **
19	RST	I	Reset, power down input, active LOW. *
20	OVFR	O	Overflow signal of R-channel in PCM mode. This is available in PCM mode only.
21	OVFL	O	Overflow signal of L-channel in PCM mode. This is available in PCM mode only.
22	VCC		Analog power supply.
23	AGND		Analog ground.
24	VINR	I	R-channel analog input, negative pin.
25	VINR+	I	R-channel analog input, positive pin.
26	VCOMR		R-channel analog common mode output.
27	AGNDR		Analog ground for VREFR.
28	VREFR		R-channel voltage reference output, requires capacitors for decoupling to AGND.

* Schmitt trigger input with internal pull-down (51kohm typically), 5V tolerant.

** Schmitt trigger input, 5V tolerant.

*** Schmitt trigger input.

LC89057W-VF4A (DI: IC101, 102, 103)



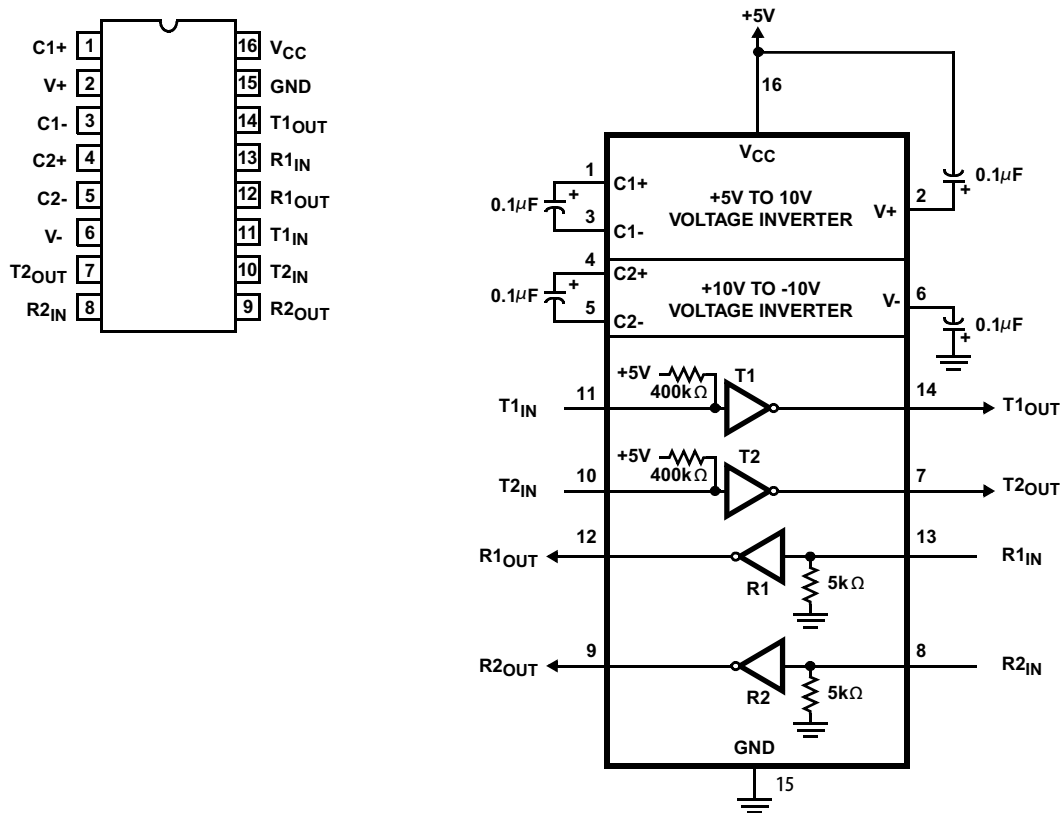
LC89057W Terminal Function

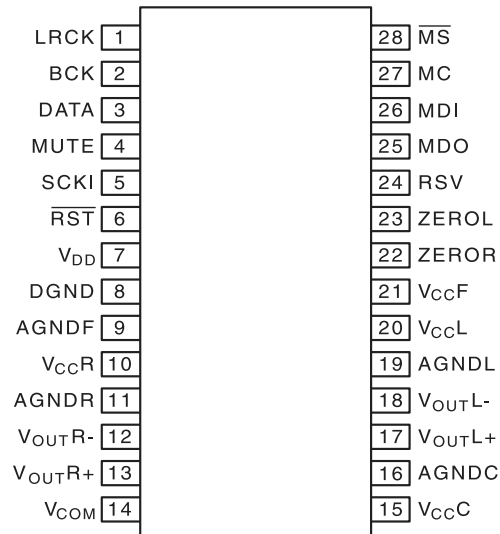
Pin No.	Pin Name	I/O	Function
1	RXOUT	O	Input bi-phase select data output terminal
2	RX0	I	TTL compatible digital data input terminal
3	RX1	I	Coaxial compatible amp built-in digital data input terminal
4	RX2	I	TTL compatible digital data input terminal
5	RX3	I	TTL compatible digital data input terminal
6	DGND	—	Digital GND
7	DVDD	—	Digital power
8	RX4	I	TTL compatible digital data input terminal
9	RX5/VI	I	TTL compatible digital data/Validity flag input terminal for modulation
10	RX6/UI	I	TTL compatible digital data/User data input terminal for modulation
11	DVDD	—	Digital power for PLL
12	DGND	—	Digital GND for PLL
13	LPF	O	PLL loop filter connecting terminal
14	AVDD	—	Analog power for PLL
15	AGND	—	Analog GND for PLL
16	RMCK	O	RMCK clock output terminal (256fs, 512fs, XIN, VCO)
17	RBCK	O/I	RBCK clock in/output terminal (64fs)
18	DGND	—	Digital GND
19	DVDD	—	Digital power
20	RLRCK	O/I	RLRCK clock in/output terminal (fs)
21	RDATA	O	Serial audio data output terminal
22	SBCK	O	SBCK clock output terminal (32fs, 64fs, 128fs)
23	SLRCK	O	SLRCK clock output terminal (fs/2, fs, 2fs)
24	SDIN	I	Serial audio data input terminal
25	DGND	—	Digital GND
26	DVDD	—	Digital power
27	XMCK	O	Osc. amp output terminal

Pin No.	Pin Name	I/O	Function
28	XOUT	O	X'tal osc. connecting output terminal
29	XIN	I	X'tal osc. connection, external clock input terminal (24.576MHz or 12.288MHz)
30	DVDD	—	Digital power
31	DGND	—	Digital GND
32	EMPHA/UO	I/O	Emphasis information/U-data output/Chip address setting terminal
33	AUDIO/VO	I/O	Non-PCM detect/V-flag output/ Chip address setting terminal
34	CKST	I/O	Clock switch transition period output/Demodulation master or slave function switching terminal
35	INT	I/O	Interrupt output for μ com (Interrupt factor selectable)/Modulation or general I/O switching terminal
36	RERR	O	PLL lock error, data error flag output
37	DO	O	μ com I/F, read out data output terminal (3-state)
38	DI	I	μ com I/F, write data input terminal
39	CE	I	μ com I/F, chip enable input terminal
40	CL	I	μ com I/F, clock input terminal
41	XMODE	I	System reset input terminal
42	DGND	—	Digital GND
43	DVDD	—	Digital power
44	TMCK/PIO0	I/O	256fs system clock input for modulation/General I/O in/output terminal
45	TBCK/PIO1	I/O	64fs bit clock input for modulation/General I/O in/output terminal
46	TLRCK/PIO2	I/O	fs clock input for modulation/General I/O in/output terminal
47	TDATA/PIO3	I/O	Serial audio data input for modulation/General I/O in/output terminal
48	TXO/PIOEN	O/I	Modulation data output/ General I/O enable input terminal

* For latch-up countermeasure, perform each power supply ON/OFF in the same timing.

HIN202EIBNZ-T (FR: IC705)



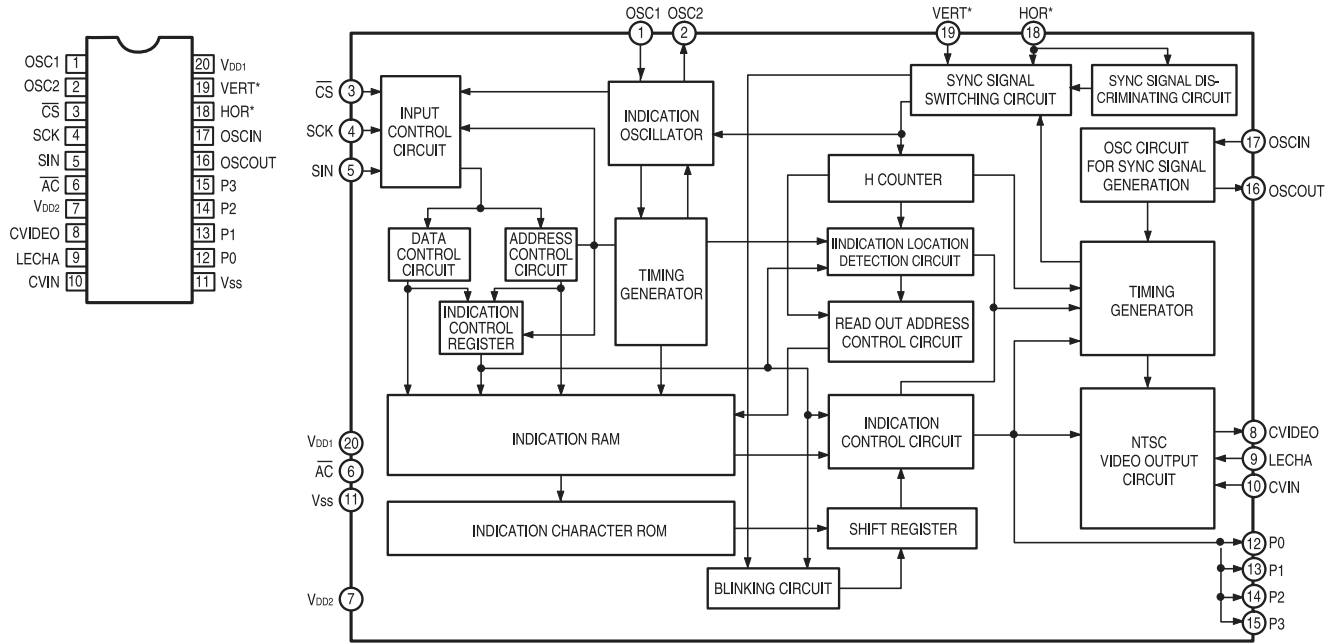
PCM1791ADB (DI: IC302, 303, 304, 305)**PCM1791 Terminal Function**

Pin No.	Pin Name	I/O	DESCRIPTIONS
1	LRCK	I	Left and right clock (fs) input for normal operation. WDCK clock input in external DF mode. Connected to GND in DSD mode*
2	BCK	I	Bit clock input. Connected GND for DSD mode*
3	DATA	I	Serial audio data input for normal operation. L-channel audio data input for external DF and DSD modes*
4	MUTE	I	Analog output mute control for normal operation. R-channel audio data input for external DF and DSD modes*
5	SCKI	I	System Clock Input. BCK (64fs) clock input for DSD mode*
6	RST	I	Reset*
7	V _{DD}	„	Digital power supply, +3.3 V
8	DGND	„	Digital ground
9	AGNDF	„	Analog ground (DACFF)
10	V _{CCR}	„	Analog power supply (R-channel DAC), +5.0 V
11	AGNDR	„	Analog ground (R-channel DAC)
12	V _{OUTR-}	O	R-channel analog voltage output-
13	V _{OUTR+}	O	R-channel analog voltage output+
14	V _{COM}	„	Internal bias de-coupling pin
15	V _{CCC}	„	Analog power supply (internal bias), +5.0 V
16	AGNDC	„	Analog ground (internal bias)
17	V _{OUTL+}	O	L-channel analog voltage output+
18	V _{OUTL-}	O	L-channel analog voltage output-
19	AGNDL	„	Analog ground (L-channel DAC)
20	V _{CCL}	„	Analog power supply (L-channel DAC), +5.0 V
21	V _{CCF}	„	Analog power supply (DACFF), +5.0 V
22	ZEROR	O	Zero flag for R-channel
23	ZEROL	O	Zero flag for L-channel
24	RSV	„	Reserved pin. It must be open.
25	MDO	O	Serial data output for function control register**
26	MDI	I	Serial data input for function control register*
27	MC	I	Shift clock for function control register*
28	MS	I	Mode control chip select and latch signal*

* Schmitt trigger input, 5V tolerant.

** Tristate output.

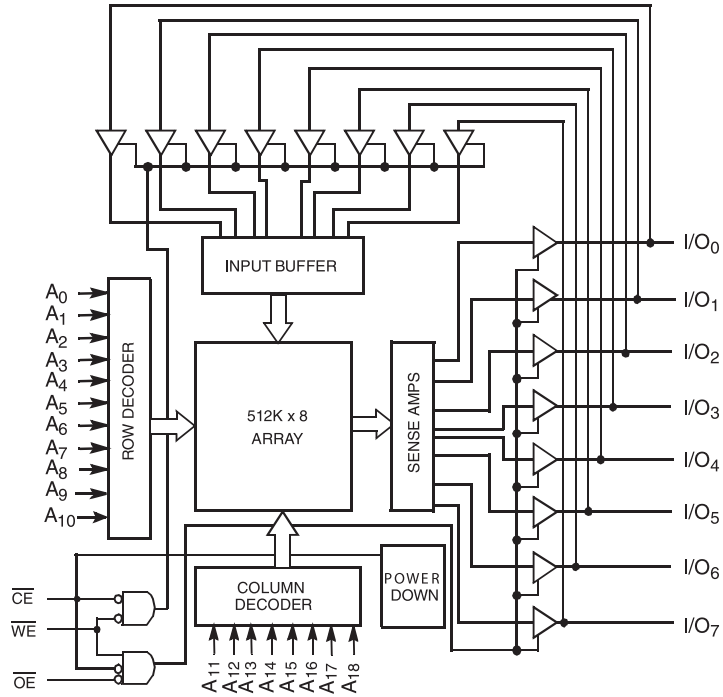
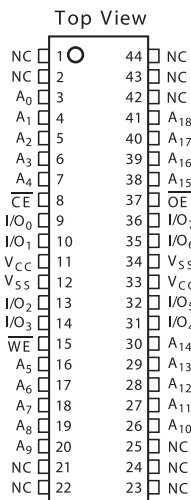
M35015-*SP (AV: IC703)**



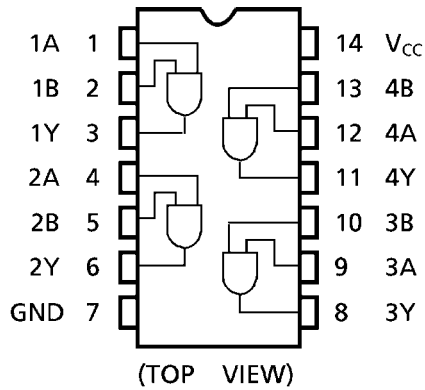
M35015- * SP Terminal Function**

Pin No.	Symbol	Name	I/O	Function
1	OSC1	Osc. circuit ext. terminal.	I	External terminal for indication oscillator circuit. Standard OSC. freq. is approx. 7MHz. With this OSC. freq., decides horizontal indication and character width.
2	OSC2		O	
3	CS	Chip select input	I	Chip select terminal and turns to L when transfer serial data. Hysteresis input. Pull up resistor is built-in.
4	SCK	Serial clock input	I	Takes in serial data of SIN at SCK rise when CS terminal is in L. Hysteresis input. Pull up resistor is built-in.
5	SIN	Serial data input	I	Serial input of register for indication control and data, and address for indication data memory. Hysteresis input. Pull up resistor is built-in.
6	AC	Auto-clear input	I	Resets internal circuit of IC at L mode. Hysteresis input. Pull up resistor is built-in.
7	VDD2	Power supply		Power supply terminal of analog system. Connect to +5V.
8	CVIDEO	Combined video output	O	Output terminal of combined video signal. Outputs 2Vp-p combined signal. Character output, etc. Overlap CVIN signal and outputs at superimpose.
9	LECHA	Character level input	I	Input terminal deciding character output level in combined video signal. Color of character is white.
10	CVIN	Combined video input	I	Input terminal of external combined video signal. Character output etc. overlap this external combined video signal.
11	VSS	Ground		Ground terminal. Connect to GND.
12	P0	Output port P0	O	General output or character background signal BL NK1* output is switchable. Polarity can be selected at ROM mask.
13	P1	Output port P1	O	General output or character background signal CO1* output is switchable. Polarity can be selected at ROM mask.
14	P2	Output port P2	O	General output or character background signal BLNK2* output is switchable. Polarity can be selected at ROM mask.
15	P3	Output port P3	O	General output or character background signal CO2* output is switchable. Polarity can be selected at ROM mask.
16	OSCOUT	Ext. terminal for sync sig. OSC. Circuit	O	Terminal for external use of sync signal OSC. circuit. Use the freq.: 14.32MHz at NTSC system, 17.73MHz at PAL system, 14.30MHz at MPAL system.
17	OSCIN		I	
18	HOR*	Horizontal sync signal	I	Inputs horizontal sync signal. Hysteresis input.
19	VERT*	Vertical sync signal	I	Input vertical sync signal. Hysteresis input. Polarity can be selected at ROM mask.
20	VDD1	Power supply	I	Power supply terminal of digital system. Connect to +5V.

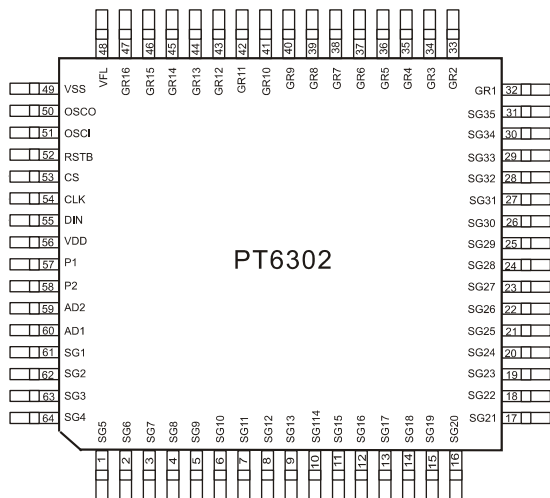
CY7C1049CV33-10ZC (DI: IC508~510)



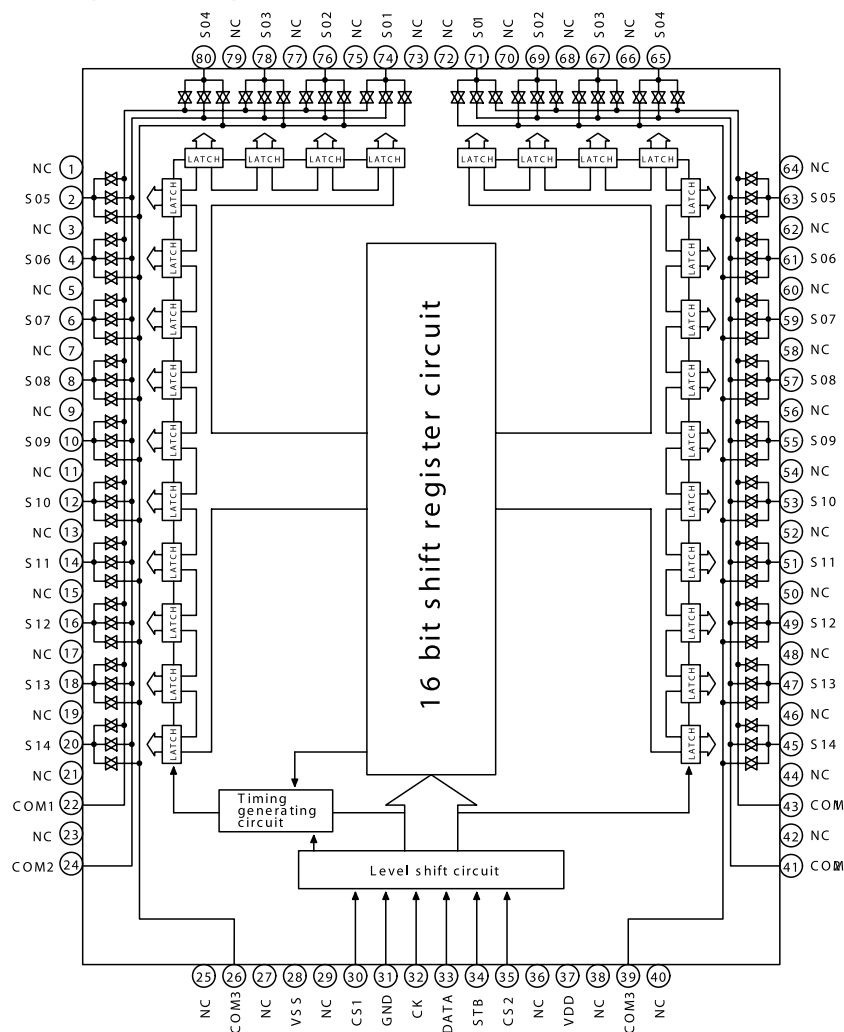
TC74VHCT08AFT (DI: IC254, 843, 912)
SN74LV08APW-EL2 (DI: IC252,844)



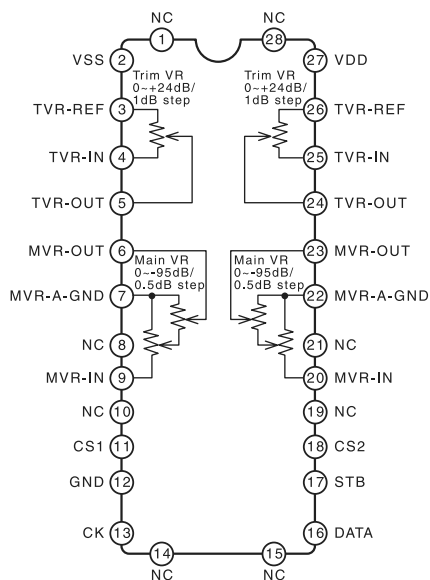
PT6302LQ-001(L) (FR: IC103,104)



TC94A46FG (AV: IC406)

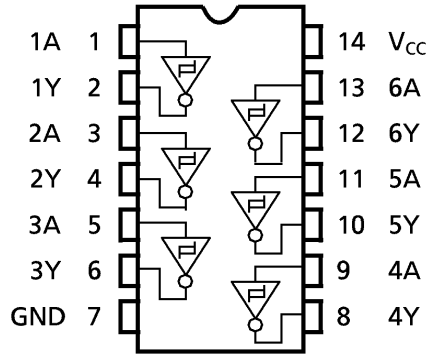


TC94A32F (AV: IC201, 202, 203, 204)

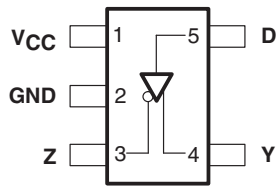


Pin No.	Pin Name	Function																														
2	VSS																															
27	VDD																															
12	GND																															
3	L-TVR-REF	Trim volume circuit 																														
26	R-TVR-REF																															
4	L-TVR-IN																															
25	R-TVR-IN																															
5	L-TVR-OUT																															
24	R-TVR-OUT																															
6	L-MVR-OUT	Main volume circuit 																														
23	R-MVR-OUT																															
7	L-MVR-AGND																															
22	R-MVR-AGND																															
9	L-MVR-IN																															
20	R-MVR-IN																															
11	CS1	Chip select code switching input <table border="1"> <thead> <tr> <th>CS1</th> <th>CS2</th> <th colspan="4">Chip select code</th> </tr> </thead> <tbody> <tr> <td>L</td> <td>L</td> <td>0</td> <td>0</td> <td>0</td> <td>1</td> </tr> <tr> <td>H</td> <td>L</td> <td>1</td> <td>0</td> <td>0</td> <td>1</td> </tr> <tr> <td>L</td> <td>H</td> <td>0</td> <td>1</td> <td>0</td> <td>1</td> </tr> <tr> <td>H</td> <td>H</td> <td>1</td> <td>1</td> <td>0</td> <td>1</td> </tr> </tbody> </table>	CS1	CS2	Chip select code				L	L	0	0	0	1	H	L	1	0	0	1	L	H	0	1	0	1	H	H	1	1	0	1
CS1	CS2		Chip select code																													
L	L		0	0	0	1																										
H	L		1	0	0	1																										
L	H	0	1	0	1																											
H	H	1	1	0	1																											
18	CS2																															
13	CK	Clock input pin for data transfer																														
16	DATA	A-SW control data input pin																														
17	STB	Strobe input pin for data writing																														
1, 28, 8, 21, 10, 19, 14, 15	NC																															

TC74VHC14F (MA: IC904, 913)



SN65LVDS1DBVR (AV: IC802)



TC4051BF (FR: IC405, 406)

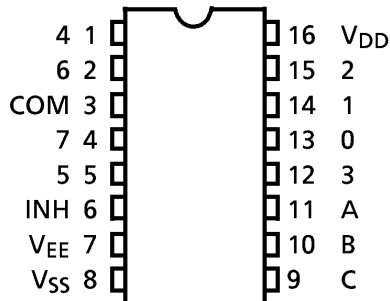
TC4052BF (FR: IC404)

TC4053BF (FR: IC403)

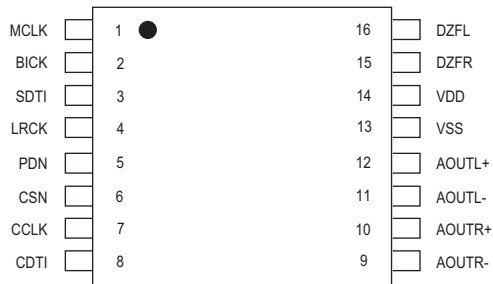
TC4051BFT (AV: IC308, 309, 310, 311)

TC4052BFT (AV: IC307)

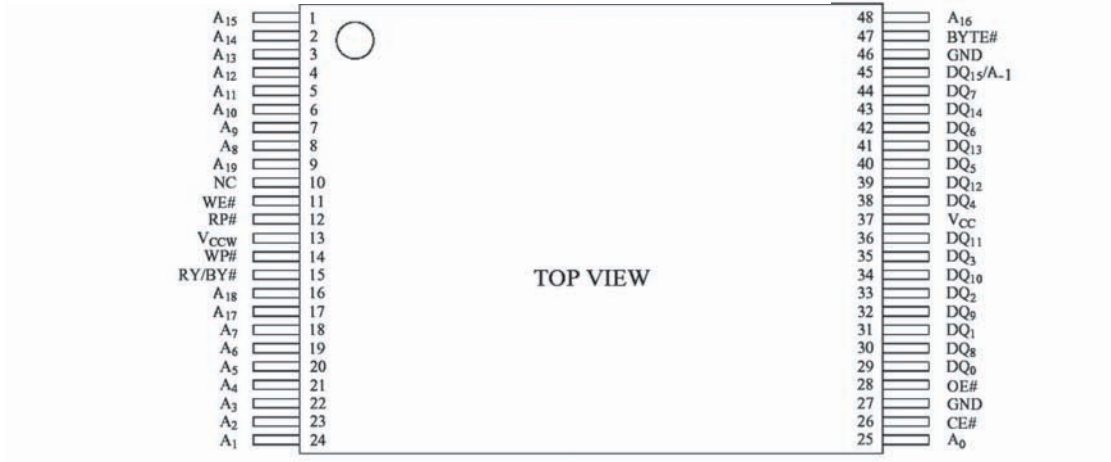
TC4053BFT (AV: IC305, 306, 704)



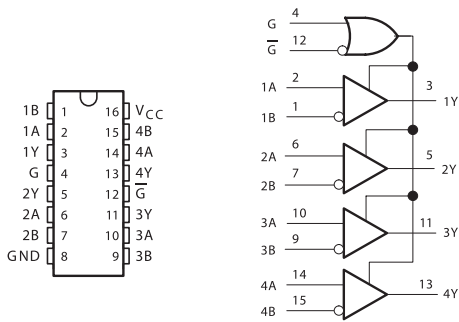
AK4385ET (DI: IC351, 352)



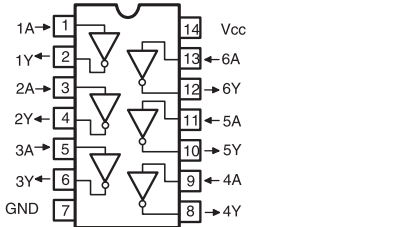
LH28F160BJE-BTL90 (DI: IC507)



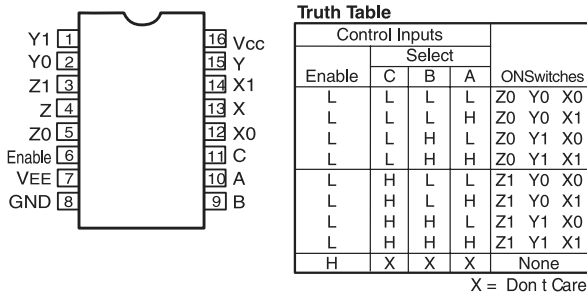
SN65LVDS32PW (AV: IC801)



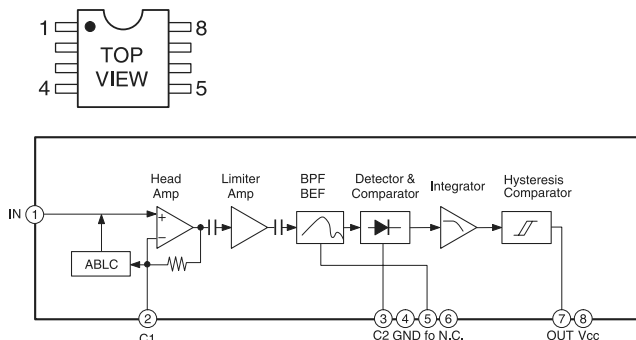
TC74VHC04F (MA: IC902,903)



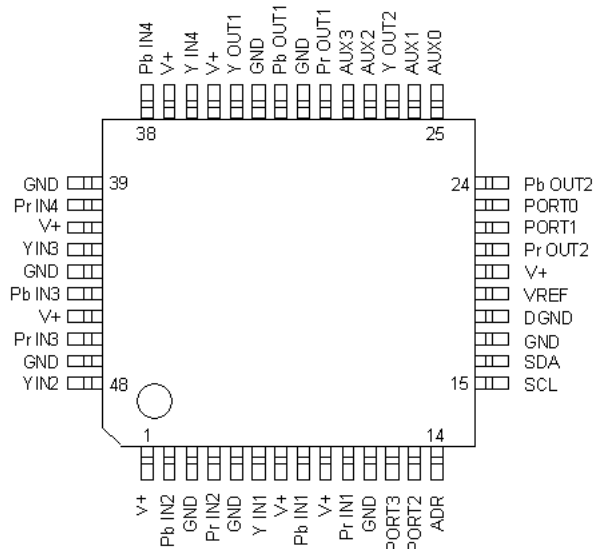
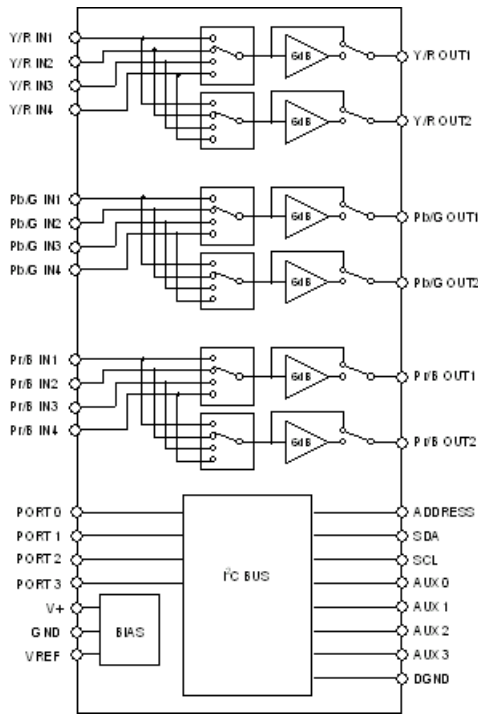
MM74HC4053SJ (AV: IC701)



CXA1511M (FR: IC701)

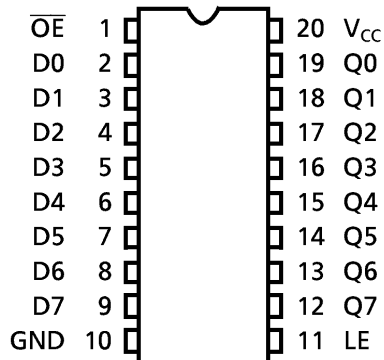


NJW1321FP1 (AV: IC101)

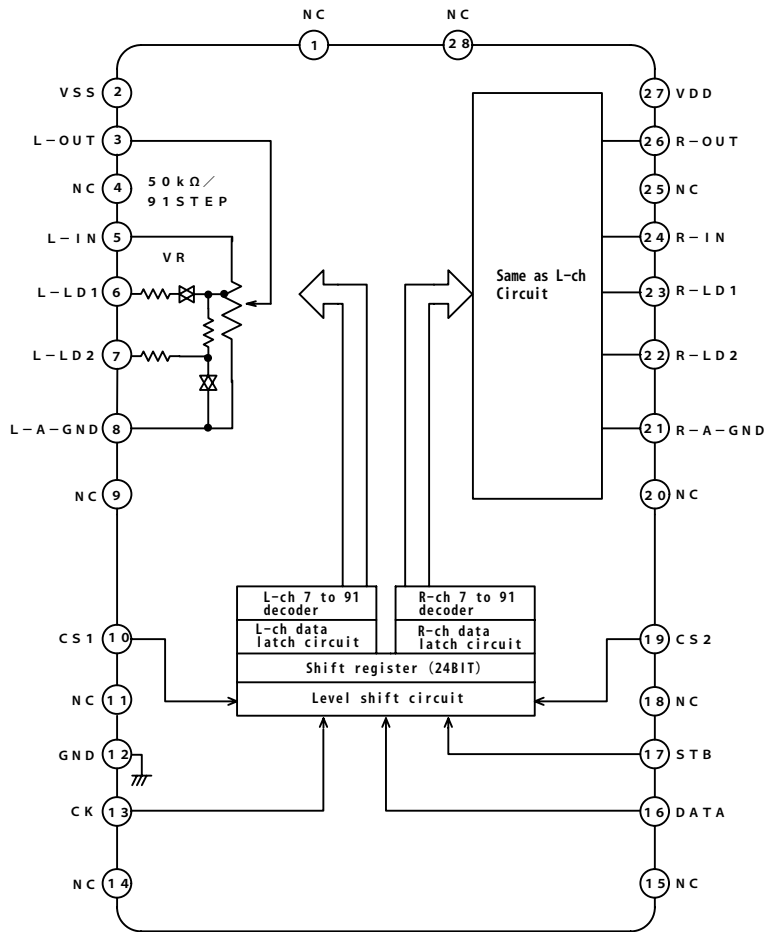
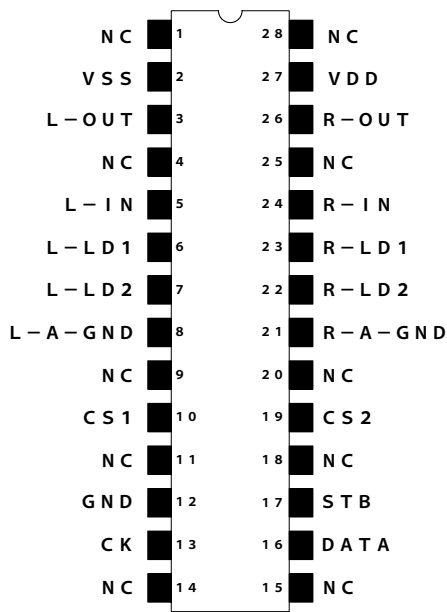


1. V+	13. PORT2	25. AUX0	37. V+
2. Pb IN2	14. ADR	26. AUX1	38. Pb IN4
3. GND	15. SCL	27. Y OUT2	39. GND
4. Pr IN2	16. SDA	28. AUX2	40. Pr IN4
5. GND	17. GND	29. AUX3	41. V+
6. Y IN1	18. DGND	30. Pr OUT1	42. Y IN3
7. V+	19. VREG	31. GND	43. GND
8. Pb IN1	20. V+	32. Pb OUT1	44. Pb IN3
9. V+	21. Pr OUT2	33. GND	45. V+
10. Pr IN1	22. PORT1	34. Y OUT1	46. Pr IN3
11. GND	23. PORT0	35. V+	47. GND
12. PORT3	24. Pb OUT2	36. Y IN4	48. Y IN2

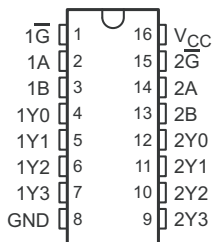
TC74VHC573FT(DI: IC503, 504)



TC9459BFG (AV: IC205, 211)



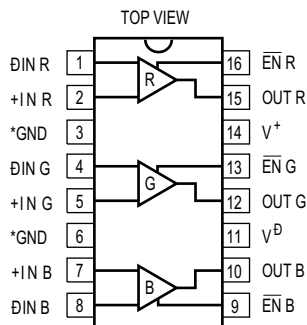
SN74LVC139APWR (DI: IC205)



FUNCTION TABLE
(each decoder/demultiplexer)

1G	INPUTS		OUTPUTS			
	SELECT		Y3	Y2	Y1	Y0
	B	A				
L	L	L	H	H	H	L
L	L	H	H	H	L	H
L	H	L	H	L	H	H
L	H	H	L	H	H	H
H	X	X	H	H	H	H

LT1399CS (DI: IC614)



ADV7320 (DI: IC610)

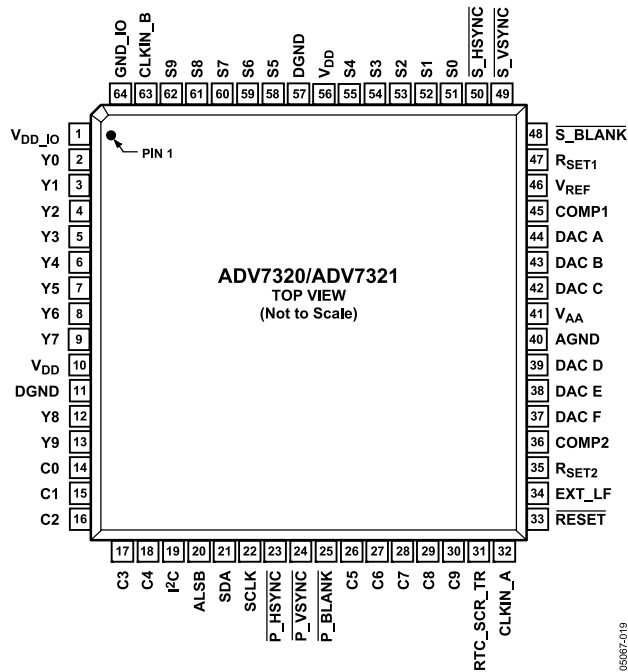
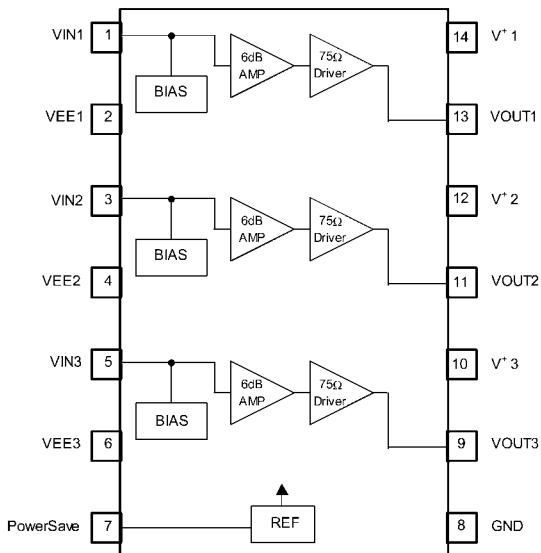


Table 6. Pin Function Descriptions

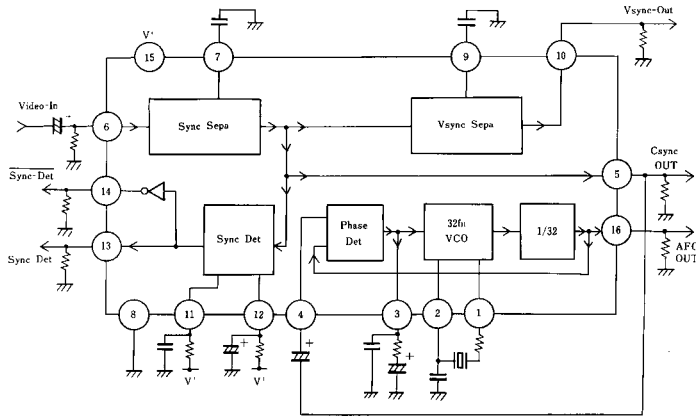
Pin No.	Mnemonic	Input/Output	Description
11, 57	DGND	G	Digital Ground.
40	AGND	G	Analog Ground.
32	CLKIN_A	I	Pixel Clock Input for HD (74.25 MHz Only, PS Only (27 MHz), SD Only (27 MHz).
63	CLKIN_B	I	Pixel Clock Input. Requires a 27 MHz reference clock for progressive scan mode or a 74.25 MHz (74.1758 MHz) reference clock in HDTV mode. This clock is only used in dual modes.
45, 36	COMP1, COMP2	O	Compensation Pin for DACs. Connect 0.1 μF capacitor from COMP pin to V _{AA} .
44	DAC A	O	CVBS/Green/Y/Y Analog Output.
43	DAC B	O	Chroma/Blue/U/Pb Analog Output.
42	DAC C	O	Luma/Red/V/Pr Analog Output.
39	DAC D	O	In SD Only Mode: CVBS/Green/Y Analog Output; in HD Only Mode and Simultaneous HD/SD Mode: Y/Green [HD] Analog Output.
38	DAC E	O	In SD Only Mode: Luma/Blue/U Analog Output; in HD Only Mode and Simultaneous HD/SD Mode: Pr/Red Analog Output.
37	DAC F	O	In SD Only Mode: Chroma/Red/V Analog Output; in HD Only Mode and Simultaneous HD/SD Mode: Pb/Blue [HD] Analog Output.
23	P_HSYNC	I	Video Horizontal Sync Control Signal for HD in Simultaneous SD/HD Mode and HD Only Mode.
24	P_VSYNC	I	Video Vertical Sync Control Signal for HD in Simultaneous SD/HD Mode and HD Only Mode.
25	P_BLANK	I	Video Blanking Control Signal for HD in Simultaneous SD/HD Mode and HD Only Mode.
48	S_BLANK	I/O	Video Blanking Control Signal for SD Only.
49	S_VSYNC	I/O	Video Vertical Sync Control Signal for SD Only.
50	S_HSYNC	I/O	Video Horizontal Sync Control Signal for SD Only.
13,12, 9..2	Y9 to Y0	I	SD or Progressive Scan/HDTV Input Port for Y Data. Input port for interleaved progressive scan data. The LSB is set up on Pin Y0. For 8-bit data input, LSB is set up on Y2.
30..26, 18..14	C9 to C0	I	Progressive Scan/HDTV Input Port 4:4:4 Input Mode. This port is used for the Cb[Blue/U] data. The LSB is set up on Pin C0. For 8-bit data input, LSB is set up on C2.

Pin No.	Mnemonic	Input/Output	Description
62-58 55-51 33	S9 to S0 <u>RESET</u>	I	SD or Progressive Scan/HDTV Input Port for Cr[Red/V] Data in 4:4:4 Input Mode. LSB is set up on Pin S0. For 8-bit data input, LSB is set up on S2. This input resets the on-chip timing generator and sets the ADV7320/ADV7321 into default register setting. RESET is an active low signal.
47, 35	R _{SET1} , R _{SET2}	I	A 3040 resistor must be connected from this pin to AGND and is used to control the amplitudes of the DAC outputs.
22	SCLK	I	I ² C Port Serial Interface Clock Input.
21	SDA	I/O	I ² C Port Serial Data Input/Output.
20	ALSB	I	TTL Address Input. This signal sets up the LSB of the I ² C address. When this pin is tied low, the I ² C filter is activated, which reduces noise on the I ² C interface.
1	V _{DD_IO}	P	Power Supply for Digital Inputs and Outputs.
10, 56	V _{DD}	P	Digital Power Supply.
41	V _{AA}	P	Analog Power Supply.
46	V _{REF}	I/O	Optional External Voltage Reference Input for DACs or Voltage Reference Output (1.235 V).
34	EXT_LF	I	External Loop Filter for the Internal PLL.
31	RTC_SCR_TR	I	Multifunctional Input. Real-time control (RTC) input, timing reset input, subcarrier reset input.
19	I ² C	I	This input pin must be tied high (V _{DD_IO}) for the ADV7320/ADV7321 to interface over the I ² C port.
64	GND_IO		Digital Input/Output Ground.

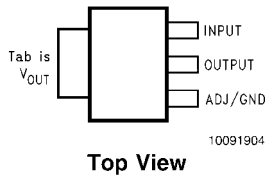
NJM2581M-TE1 (AV: IC102, 103)



NJM2229M-TE1 (AV: IC702)

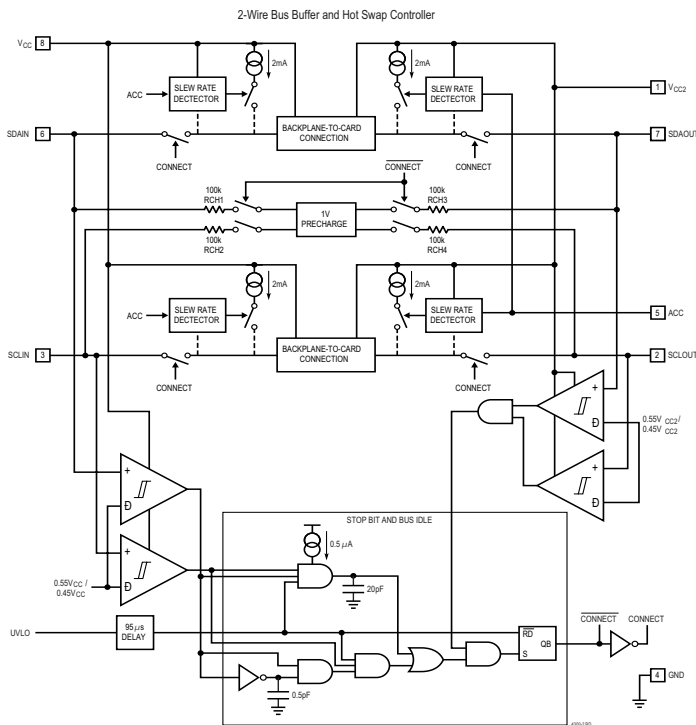
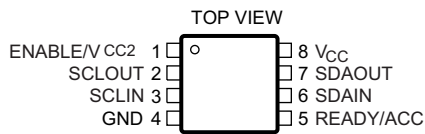


LM1117MPX-1.8 (DI: IC202, 402, 472, 753)

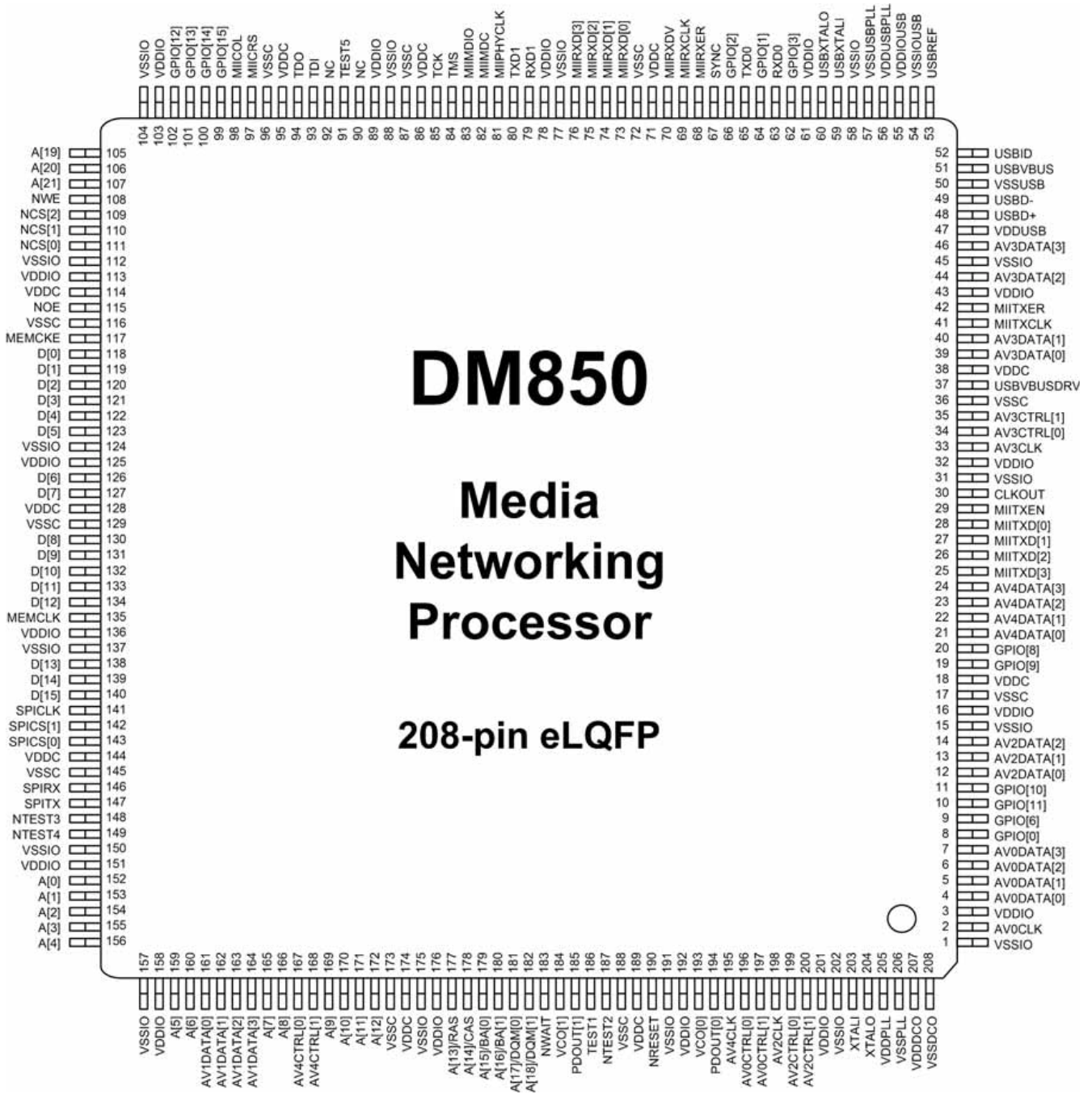


Top View

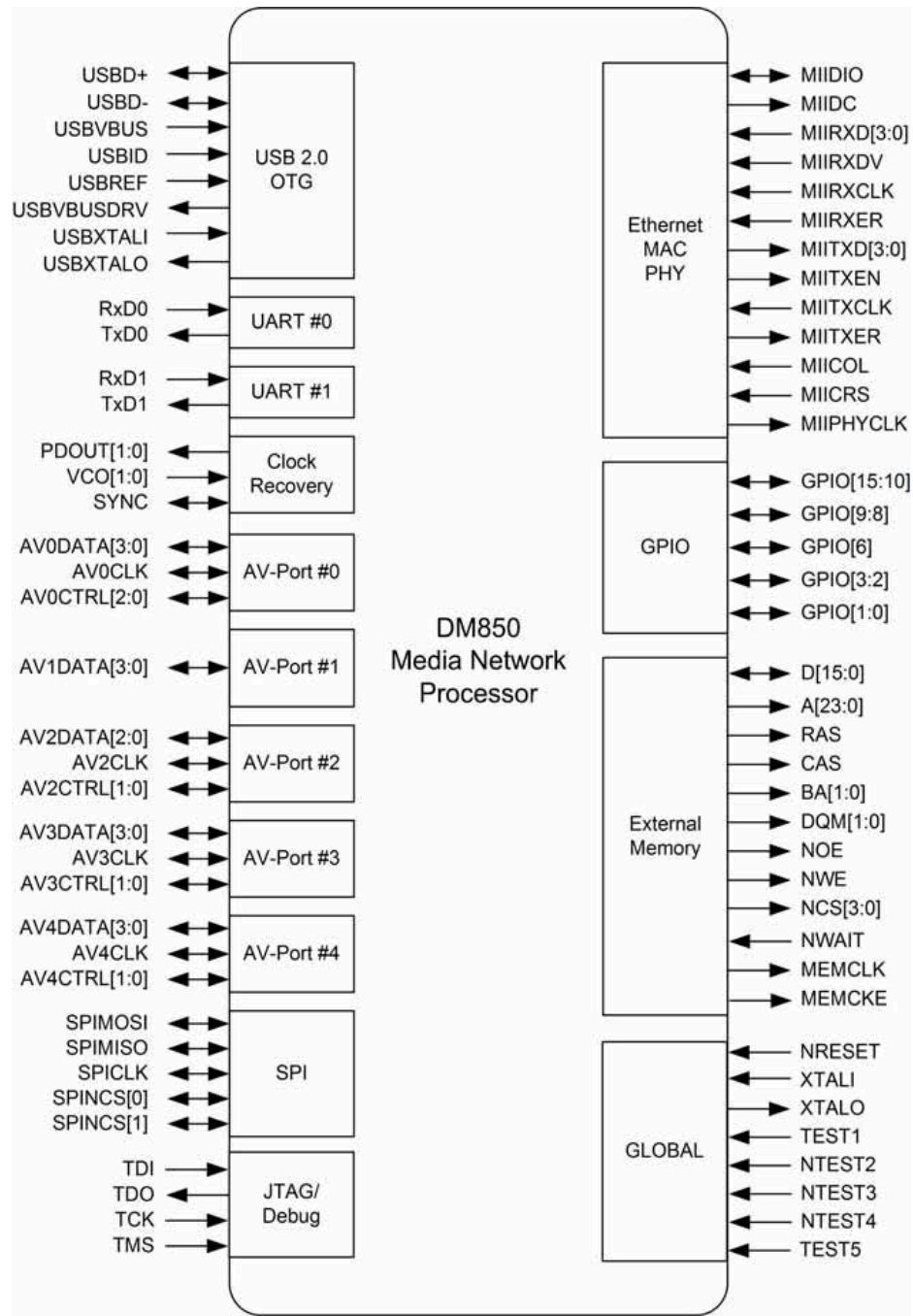
LTC4300-2CMS8 (DI: IC617)



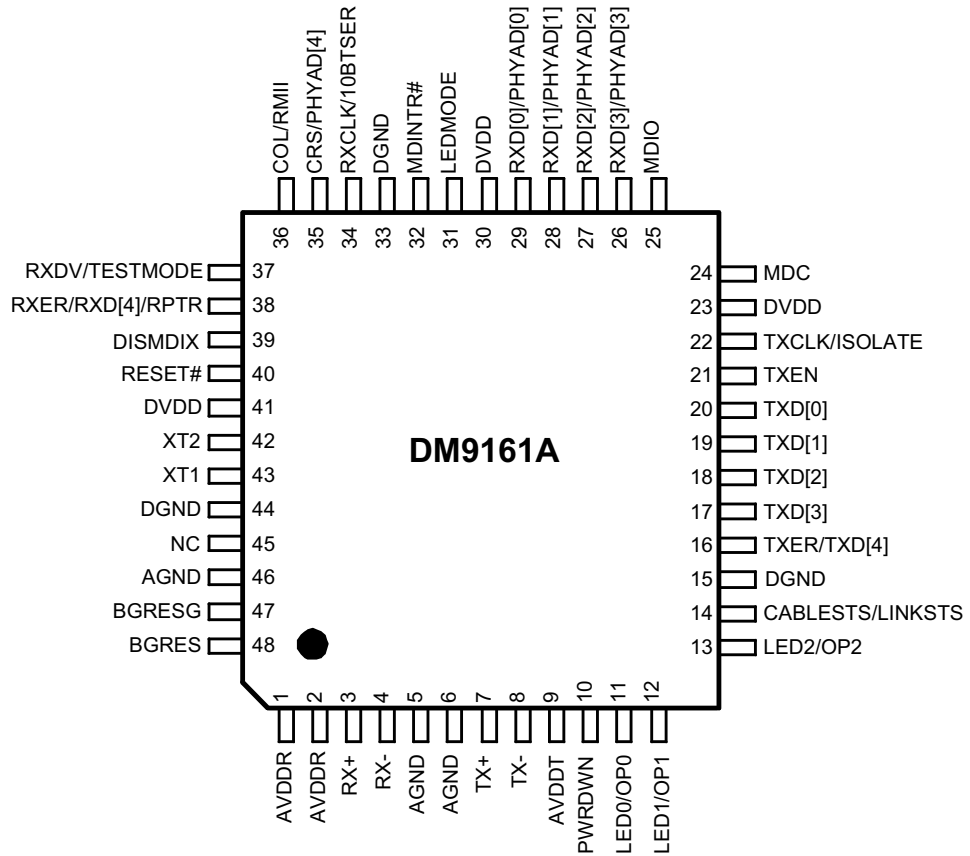
BCOIC-DM850-CQL (DI: IC905)



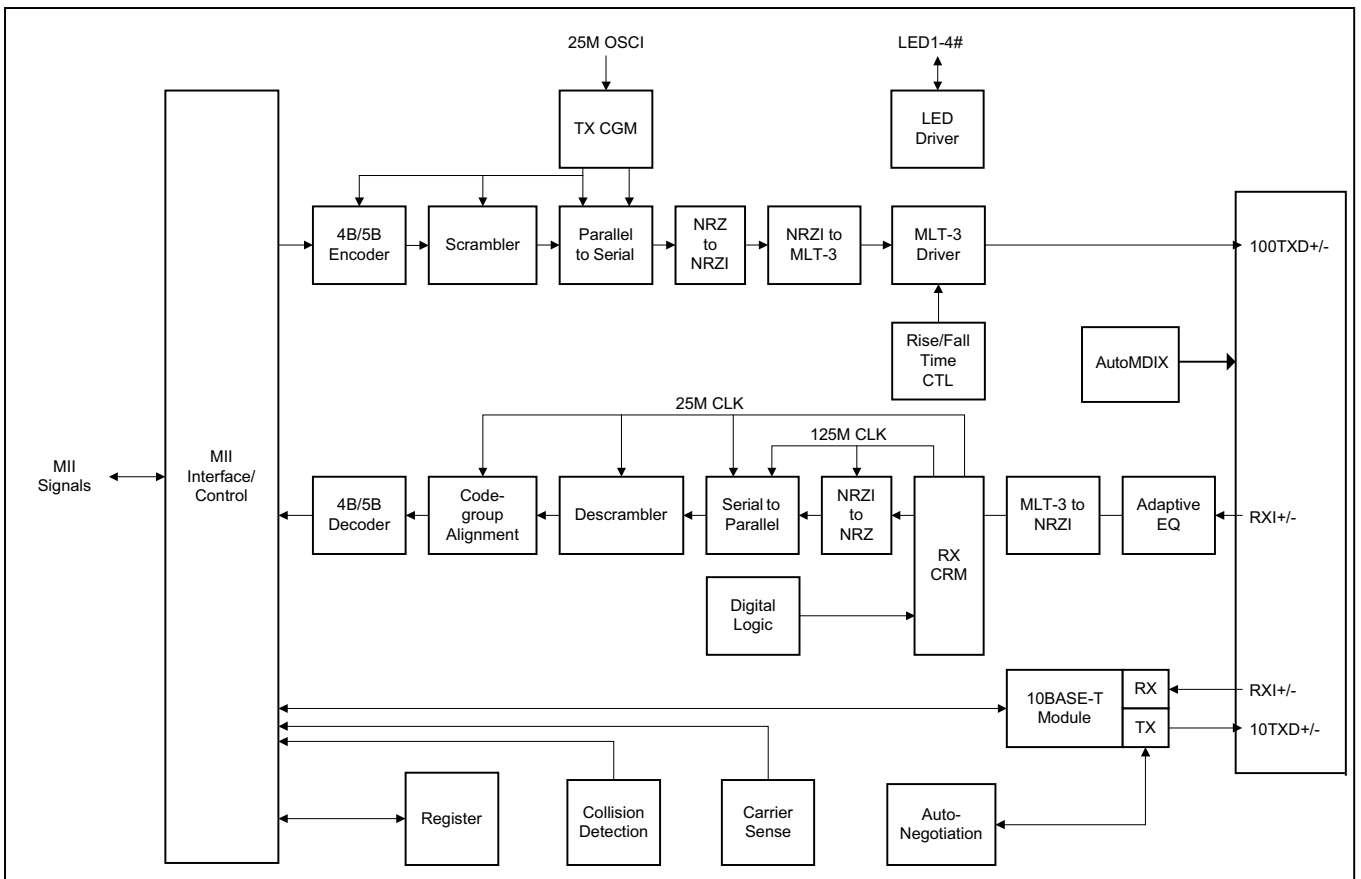
BCOIC-DM850-CQL Functional Diagram



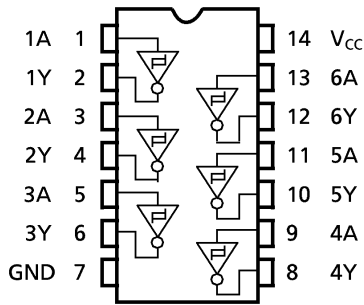
DM9161AEP (DI: IC901)



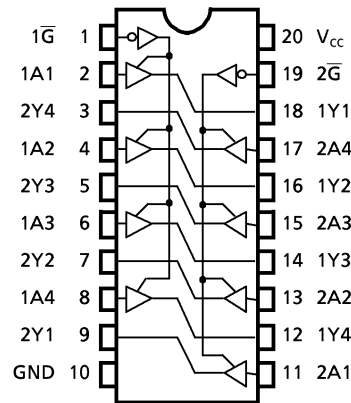
DM9161AEP Block Diagram



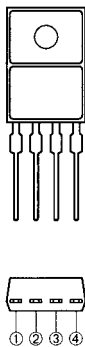
TC74VHC14FT (DI: IC909)



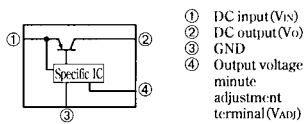
**TC74VHC244FT (DI: IC803)
TC74VHCT244AF (MA: IC510)**



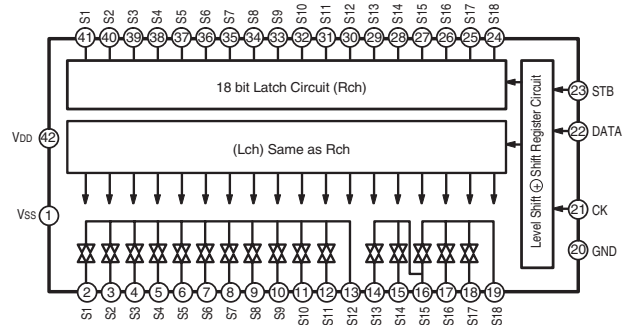
PQ30RV11 (PA: IC601, 603)



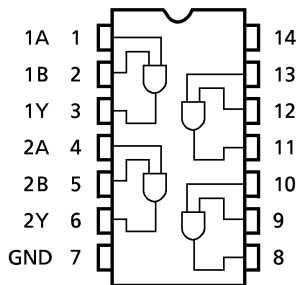
Internal connection diagram



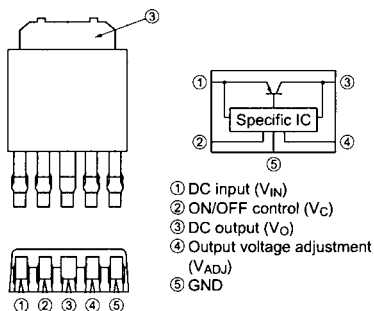
TC9274N-017 (AV: IC501)



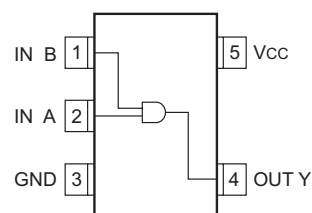
**TC74VHCT08AFT (DI: IC254, 843, 912)
SN74LV08APW (DI: IC252, 844)**



PQ070XZ01ZP (DI: IC907)

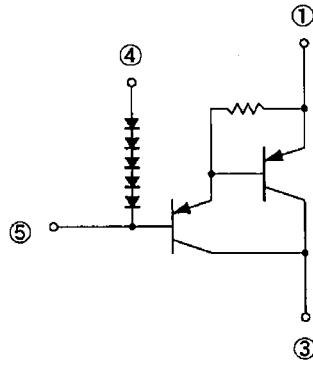
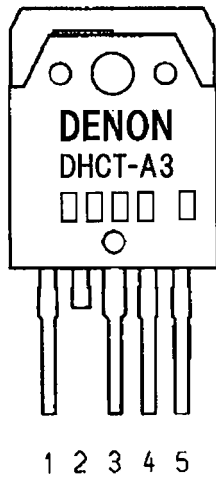


TC7SH08F (MA: IC511)

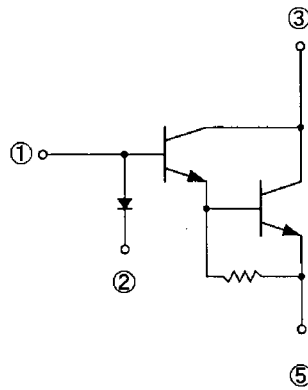
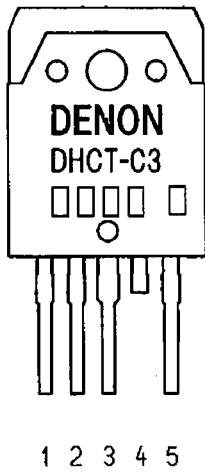


2. TRANSISTOR

DHCT-A3 (PA: TR103, 104, 203, 303, 304, 403, 404)

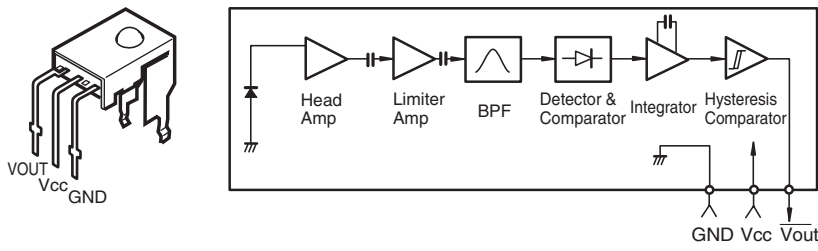


DHCT-C3 (PA: TR101, 102, 201, 301, 302, 401, 402)



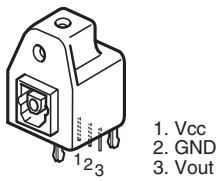
3. OTHERS

GP1UM271XK (Remote Control Sensor) (FR: IC101)

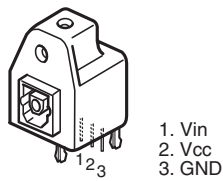


4. OPTICAL

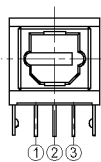
TORX142 (MA: IC907~910)



TOTX142 (MA: IC911, 912)



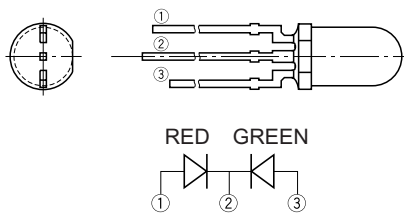
GP1FM313RZ (AV: IC916)



- ① V_{cc}
- ② GND
- ③ V_{out}

5. LED

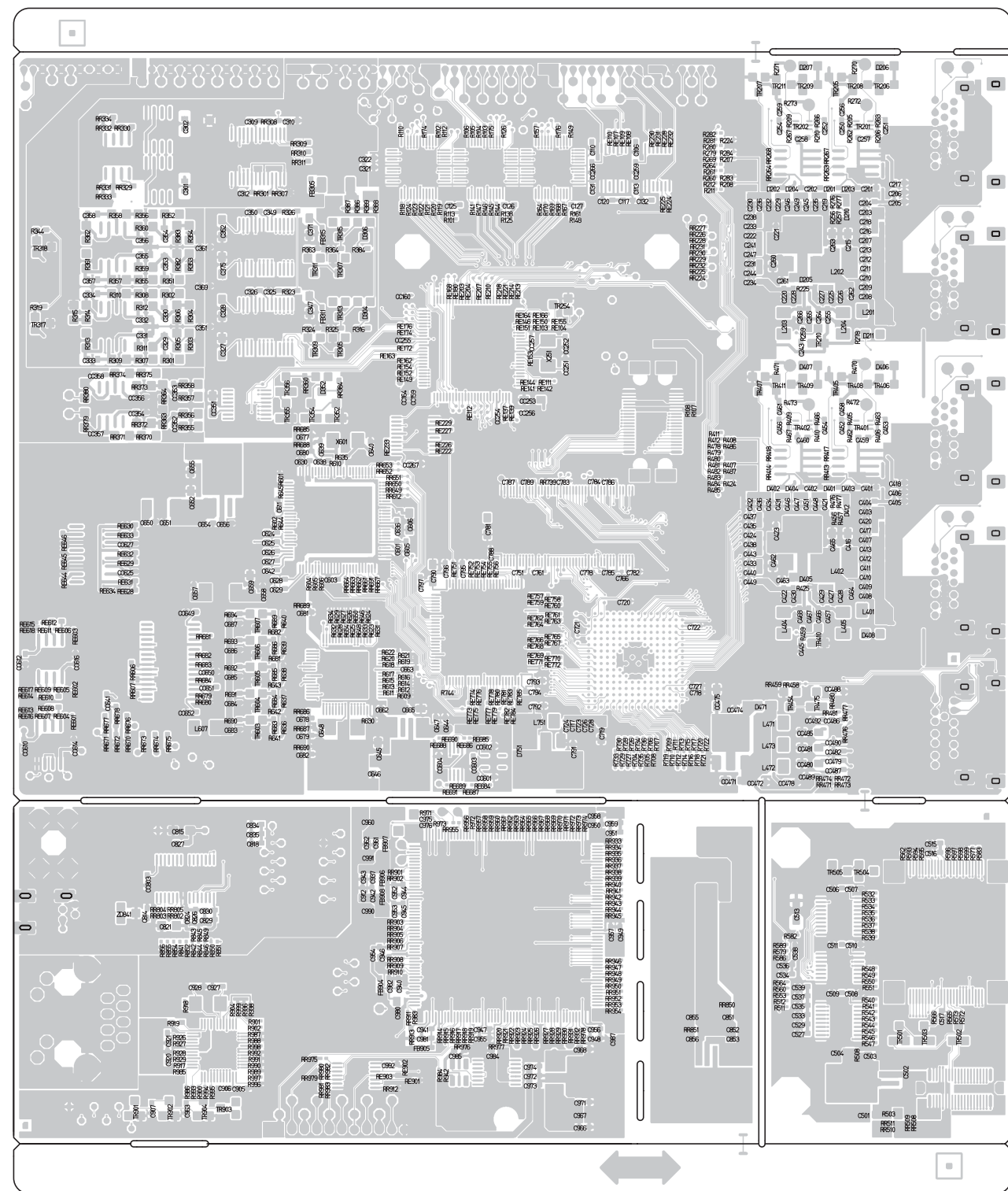
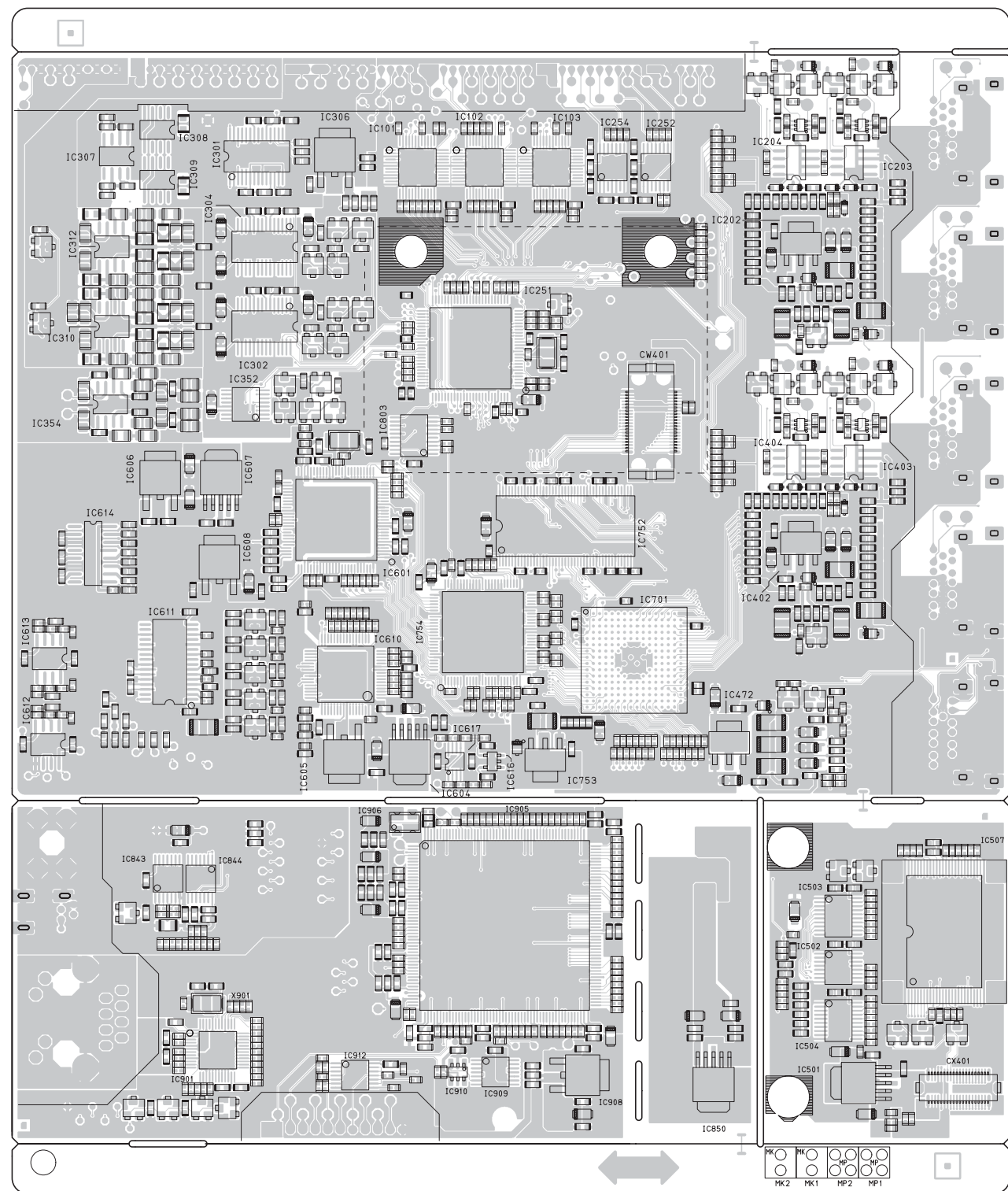
SML1216W (LED) (FR: LD121, 301)



ANODE CONNECTION

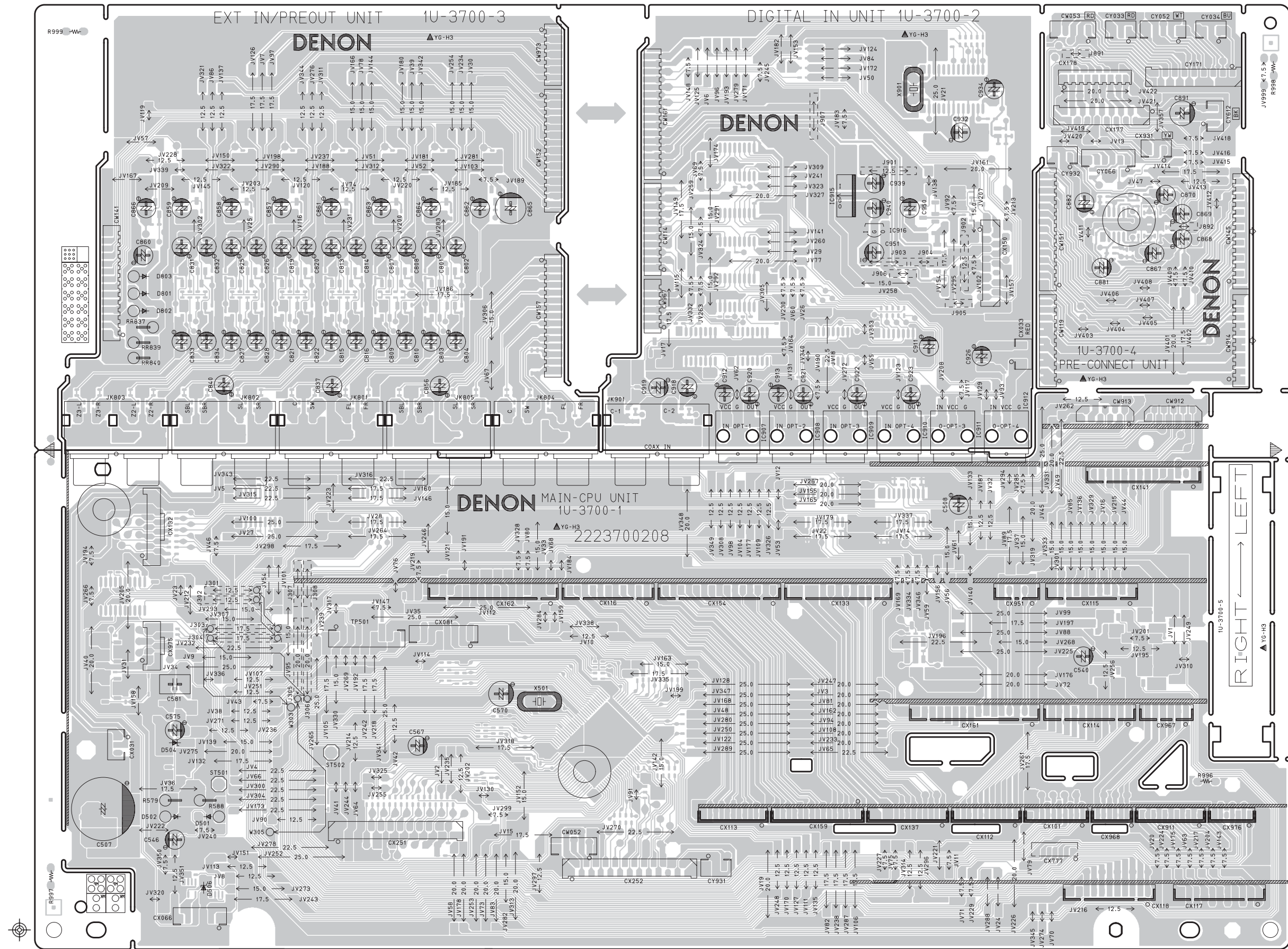
	16GA	15GA	14GA	13GA	12GA	11GA	10GA	9GA	8GA	7GA	6GA	5GA	4GA	3GA	2GA	1GA	
P1A	1-1	1-1	1-1	1-1	1-1	1-1	1-1	1-1	1-1	1-1	1-1	1-1	1-1	1-1	1-1	1-1	4g
P2A	2-1	2-1	2-1	2-1	2-1	2-1	2-1	2-1	2-1	2-1	2-1	2-1	2-1	2-1	2-1	2-1	3a
P3A	3-1	3-1	3-1	3-1	3-1	3-1	3-1	3-1	3-1	3-1	3-1	3-1	3-1	3-1	3-1	3-1	3b
P4A	4-1	4-1	4-1	4-1	4-1	4-1	4-1	4-1	4-1	4-1	4-1	4-1	4-1	4-1	4-1	4-1	3f
P5A	5-1	5-1	5-1	5-1	5-1	5-1	5-1	5-1	5-1	5-1	5-1	5-1	5-1	5-1	5-1	5-1	3g
P6A	1-2	1-2	1-2	1-2	1-2	1-2	1-2	1-2	1-2	1-2	1-2	1-2	1-2	1-2	1-2	1-2	3c
P7A	2-2	2-2	2-2	2-2	2-2	2-2	2-2	2-2	2-2	2-2	2-2	2-2	2-2	2-2	2-2	2-2	3e
P8A	3-2	3-2	3-2	3-2	3-2	3-2	3-2	3-2	3-2	3-2	3-2	3-2	3-2	3-2	3-2	3-2	3d
P9A	4-2	4-2	4-2	4-2	4-2	4-2	4-2	4-2	4-2	4-2	4-2	4-2	4-2	4-2	4-2	4-2	2a
P10A	5-2	5-2	5-2	5-2	5-2	5-2	5-2	5-2	5-2	5-2	5-2	5-2	5-2	5-2	5-2	5-2	2b
P11A	1-3	1-3	1-3	1-3	1-3	1-3	1-3	1-3	1-3	1-3	1-3	1-3	1-3	1-3	1-3	1-3	2f
P12A	2-3	2-3	2-3	2-3	2-3	2-3	2-3	2-3	2-3	2-3	2-3	2-3	2-3	2-3	2-3	2-3	2g
P13A	3-3	3-3	3-3	3-3	3-3	3-3	3-3	3-3	3-3	3-3	3-3	3-3	3-3	3-3	3-3	3-3	2c
P14A	4-3	4-3	4-3	4-3	4-3	4-3	4-3	4-3	4-3	4-3	4-3	4-3	4-3	4-3	4-3	4-3	2e
P15A	5-3	5-3	5-3	5-3	5-3	5-3	5-3	5-3	5-3	5-3	5-3	5-3	5-3	5-3	5-3	5-3	2d
P16A	1-4	1-4	1-4	1-4	1-4	1-4	1-4	1-4	1-4	1-4	1-4	1-4	1-4	1-4	1-4	1-4	1a
P17A	2-4	2-4	2-4	2-4	2-4	2-4	2-4	2-4	2-4	2-4	2-4	2-4	2-4	2-4	2-4	2-4	1b
P18A	3-4	3-4	3-4	3-4	3-4	3-4	3-4	3-4	3-4	3-4	3-4	3-4	3-4	3-4	3-4	3-4	1f
P19A	4-4	4-4	4-4	4-4	4-4	4-4	4-4	4-4	4-4	4-4	4-4	4-4	4-4	4-4	4-4	4-4	1g
P20A	5-4	5-4	5-4	5-4	5-4	5-4	5-4	5-4	5-4	5-4	5-4	5-4	5-4	5-4	5-4	5-4	1c
P21A	1-5	1-5	1-5	1-5	1-5	1-5	1-5	1-5	1-5	1-5	1-5	1-5	1-5	1-5	1-5	1-5	1e
P22A	2-5	2-5	2-5	2-5	2-5	2-5	2-5	2-5	2-5	2-5	2-5	2-5	2-5	2-5	2-5	2-5	1d
P23A	3-5	3-5	3-5	3-5	3-5	3-5	3-5	3-5	3-5	3-5	3-5	3-5	3-5	3-5	3-5	3-5	Dp
P24A	4-5	4-5	4-5	4-5	4-5	4-5	4-5	4-5	4-5	4-5	4-5	4-5	4-5	4-5	4-5	4-5	dB
P25A	5-5	5-5	5-5	5-5	5-5	5-5	5-5	5-5	5-5	5-5	5-5	5-5	5-5	5-5	5-5	5-5	DTS NEO : 6
P26A	1-6	1-6	1-6	1-6	1-6	1-6	1-6	1-6	1-6	1-6	1-6	1-6	1-6	1-6	1-6	1-6	PRO LOGIC II
P27A	2-6	2-6	2-6	2-6	2-6	2-6	2-6	2-6	2-6	2-6	2-6	2-6	2-6	2-6	2-6	2-6	SW
P28A	3-6	3-6	3-6	3-6	3-6	3-6	3-6	3-6	3-6	3-6	3-6	3-6	3-6	3-6	3-6	3-6	SP-
P29A	4-6	4-6	4-6	4-6	4-6	4-6	4-6	4-6	4-6	4-6	4-6	4-6	4-6	4-6	4-6	4-6	A
P30A	5-6	5-6	5-6	5-6	5-6	5-6	5-6	5-6	5-6	5-6	5-6	5-6	5-6	5-6	5-6	5-6	B
P31A	1-7	1-7	1-7	1-7	1-7	1-7	1-7	1-7	1-7	1-7	1-7	1-7	1-7	1-7	1-7	1-7	FL
P32A	2-7	2-7	2-7	2-7	2-7	2-7	2-7	2-7	2-7	2-7	2-7	2-7	2-7	2-7	2-7	2-7	C
P33A	3-7	3-7	3-7	3-7	3-7	3-7	3-7	3-7	3-7	3-7	3-7	3-7	3-7	3-7	3-7	3-7	FR
P34A	4-7	4-7	4-7	4-7	4-7	4-7	4-7	4-7	4-7	4-7	4-7	4-7	4-7	4-7	4-7	4-7	SL
P35A	5-7	5-7	5-7	5-7	5-7	5-7	5-7	5-7	5-7	5-7	5-7	5-7	5-7	5-7	5-7	5-7	SR
P36A	TUNED	AUTO	-	AUTO	-	PCM	-	DTS	AL24	-	DENON LINK	-	MULTI	-	-	-	SBL
P37A	STEREO	RDS	-	ANALOG	-	EXT.IN	-	RF	V.OFF	-	IEEE 1394	-	REC	-	-	-	SB
P38A	-	-	-	-	-	-	-	-	-	-	-	-	-	-	-	-	SBR

	16GB	15GB	14GB	13GB	12GB	11GB	10GB	9GB	8GB	7GB	6GB	5GB	4GB	3GB	2GB	1GB	
P1B	DIGITAL	1-1	1-1	1-1	1-1	1-1	1-1	1-1	1-1	1-1	1-1	1-1	1-1	1-1	1-1	1-1	
P2B	DTS	2-1	2-1	2-1	2-1	2-1	2-1	2-1	2-1	2-1	2-1	2-1	2-1	2-1	2-1	2-1	
P3B	AAC	3-1	3-1	3-1	3-1	3-1	3-1	3-1	3-1	3-1	3-1	3-1	3-1	3-1	3-1	3-1	
P4B	DSD	4-1	4-1	4-1	4-1	4-1	4-1	4-1	4-1	4-1	4-1	4-1	4-1	4-1	4-1	4-1	
P5B	PCM	5-1	5-1	5-1	5-1	5-1	5-1	5-1	5-1	5-1	5-1	5-1	5-1	5-1	5-1	5-1	
P6B	DIG.	1-2	1-2	1-2	1-2	1-2	1-2	1-2	1-2	1-2	1-2	1-2	1-2	1-2	1-2	1-2	
P7B	HDCD	2-2	2-2	2-2	2-2	2-2	2-2	2-2	2-2	2-2	2-2	2-2	2-2	2-2	2-2	2-2	
P8B	ANALOG	3-2	3-2	3-2	3-2	3-2	3-2	3-2	3-2	3-2	3-2	3-2	3-2	3-2	3-2	3-2	
P9B	LFE	4-2	4-2	4-2	4-2	4-2	4-2	4-2	4-2	4-2	4-2	4-2	4-2	4-2	4-2	4-2	
P10B	FL	5-2	5-2	5-2	5-2	5-2	5-2	5-2	5-2	5-2	5-2	5-2	5-2	5-2	5-2	5-2	
P11B	C	1-3	1-3	1-3	1-3	1-3	1-3	1-3	1-3	1-3	1-3	1-3	1-3	1-3	1-3	1-3	
P12B	FR	2-3	2-3	2-3	2-3	2-3	2-3	2-3	2-3	2-3	2-3	2-3	2-3	2-3	2-3	2-3	
P13B	SL	3-3	3-3	3-3	3-3	3-3	3-3	3-3	3-3	3-3	3-3	3-3	3-3	3-3	3-3	3-3	
P14B	S	4-3	4-3	4-3	4-3	4-3	4-3	4-3	4-3	4-3	4-3	4-3	4-3	4-3	4-3	4-3	
P15B	SR	5-3	5-3	5-3	5-3	5-3	5-3	5-3	5-3	5-3	5-3	5-3	5-3	5-3	5-3	5-3	
P16B	-	1-4	1-4	1-4	1-4	1-4	1-4	1-4	1-4	1-4	1-4	1-4	1-4	1-4	1-4	1-4	
P17B	-	2-4	2-4	2-4	2-4	2-4	2-4	2-4	2-4	2-4	2-4	2-4	2-4	2-4	2-4	2-4	
P18B	-	3-4	3-4	3-4	3-4	3-4	3-4	3-4	3-4	3-4	3-4	3-4	3-4	3-4	3-4	3-4	
P19B	-	4-4	4-4	4-4	4-4	4-4	4-4	4-4	4-4	4-4	4-4	4-4	4-4	4-4	4-4	4-4	
P20B	-	5-4	5-4	5-4	5-4	5-4	5-4	5-4	5-4	5-4	5-4	5-4	5-4	5-4	5-4	5-4	
P21B	-	1-5	1-5	1-5	1-5	1-5	1-5	1-5	1-5	1-5	1-5	1-5	1-5	1-5	1-5	1-5	
P22B	-	2-5	2-5	2-5	2-5	2-5	2-5	2-5	2-5	2-5	2-5	2-5	2-5	2-5	2-5	2-5	
P23B	-	3-5	3-5	3-5	3-5	3-5	3-5	3-5	3-5	3-5	3-5	3-5	3-5	3-5	3-5	3-5	
P24B	-	4-5	4-5	4-5	4-5	4-5	4-5	4-5	4-5	4-5	4-5	4-5	4-5	4-5	4-5	4-5	
P25B	-	5-5	5-5	5-5	5-5	5-5	5-5	5-5	5-5	5-5	5-5	5-5	5-5	5-5	5-5	5-5	
P26B	-	1-6	1-6	1-6	1-6	1-6	1-6	1-6	1-6	1-6	1-6	1-6	1-6	1-6	1-6	1-6	
P27B	-	2-6	2-6	2-6	2-6	2-6	2-6	2-6	2-6	2-6	2-6	2-6	2-6	2-6	2-6	2-6	
P28B	-	3-6	3-6	3-6	3-6	3-6	3-6	3-6	3-6	3-6	3-6	3-6	3-6	3-6	3-6	3-6	
P29B	-	4-6	4-6	4-6	4-6	4-6	4-6	4-6	4-6	4-6	4-6	4-6	4-6	4-6	4-6	4-6	
P30B	-	5-6	5-6	5-6	5-6	5-6	5-6	5-6	5-6	5-6	5-6	5-6	5-6	5-6	5-6	5-6	
P31B	-	1-7	1-7	1-7	1-7	1-7	1-7	1-7	1-7	1-7	1-7	1-7	1-7	1-7	1-7	1-7	
P32B	-	2-7	2-7	2-7	2-7	2-7	2-7	2-7	2-7	2-7	2-7	2-7	2-7	2-7	2-7	2-7	
P33B	-	3-7	3-7	3-7	3-7	3-7	3-7	3-7	3-7	3-7	3-7	3-7	3-7	3-7	3-7	3-7	
P34B	-	4-7	4-7	4-7	4-7	4-7	4-7	4-7	4-7	4-7	4-7	4-7	4-7	4-7	4-7	4-7	
P35B	-	5-7	5-7	5-7	5-7	5-7	5-7	5-7	5-7	5-7	5-7	5-7	5-7	5-7	5-7	5-7	
P36B	SBL	-	-	-	-	-	-	-	-	-	-	-	-	-	-	-	
P37B	SB	-	-	-	-	-	-	-	-	-	-	-	-	-	-	-	
P38B	SBR	-	-	-	-	-	-	-	-	-	-	-	-	-	-	-	

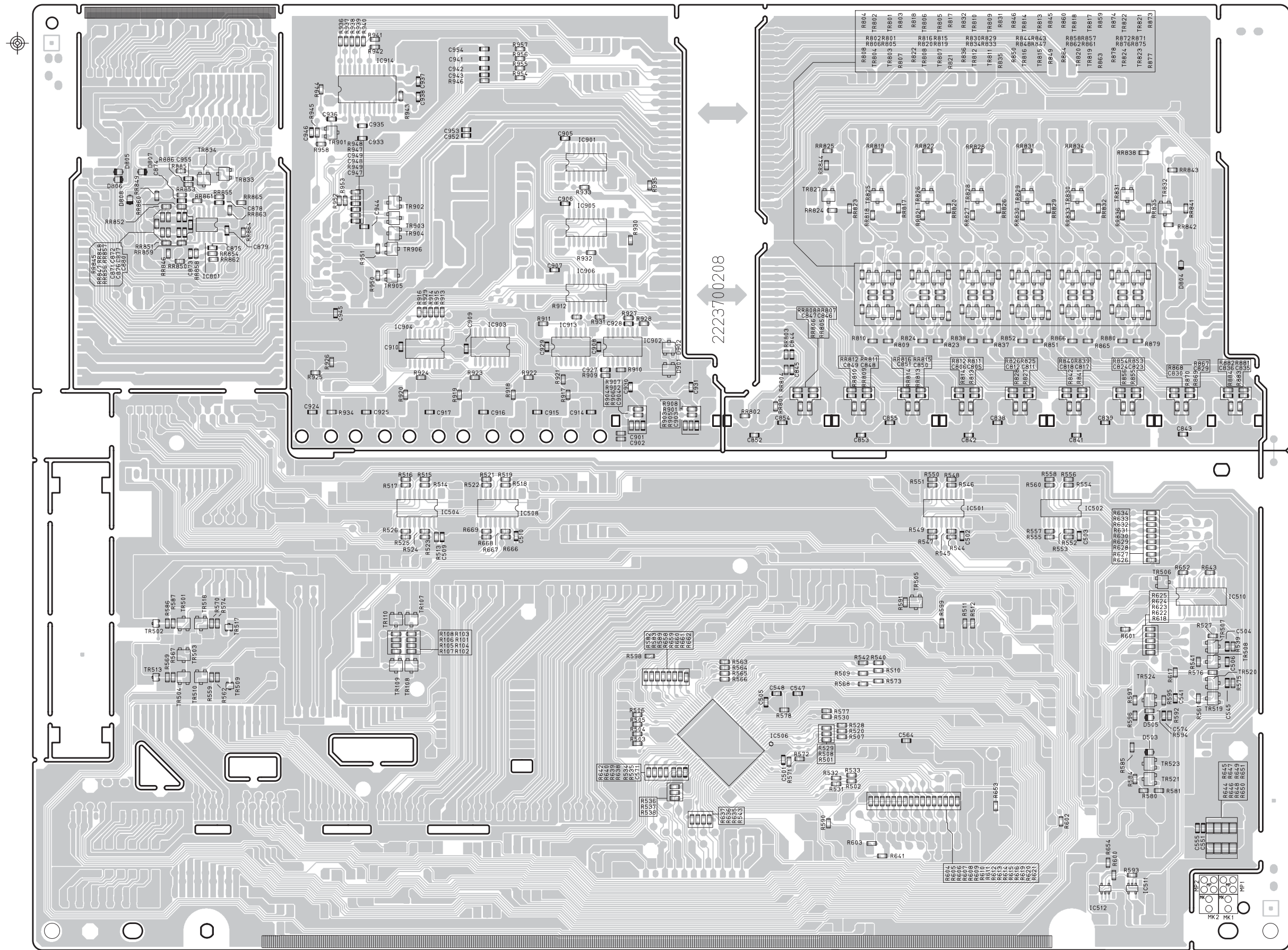


FOIL SIDE

1U-3700 MAIN CPU P.W.B. UNIT

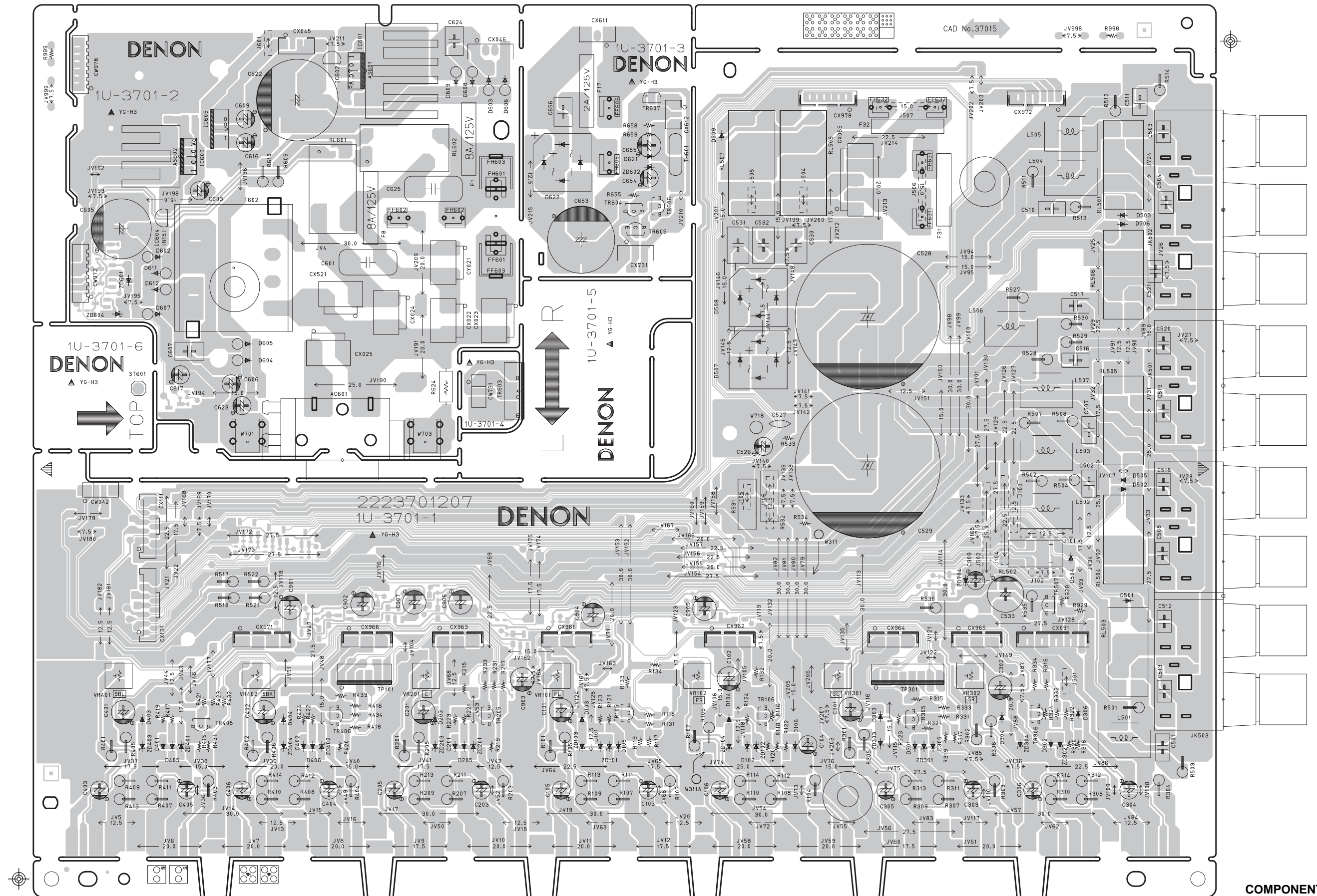


RIGHT ← LEFT

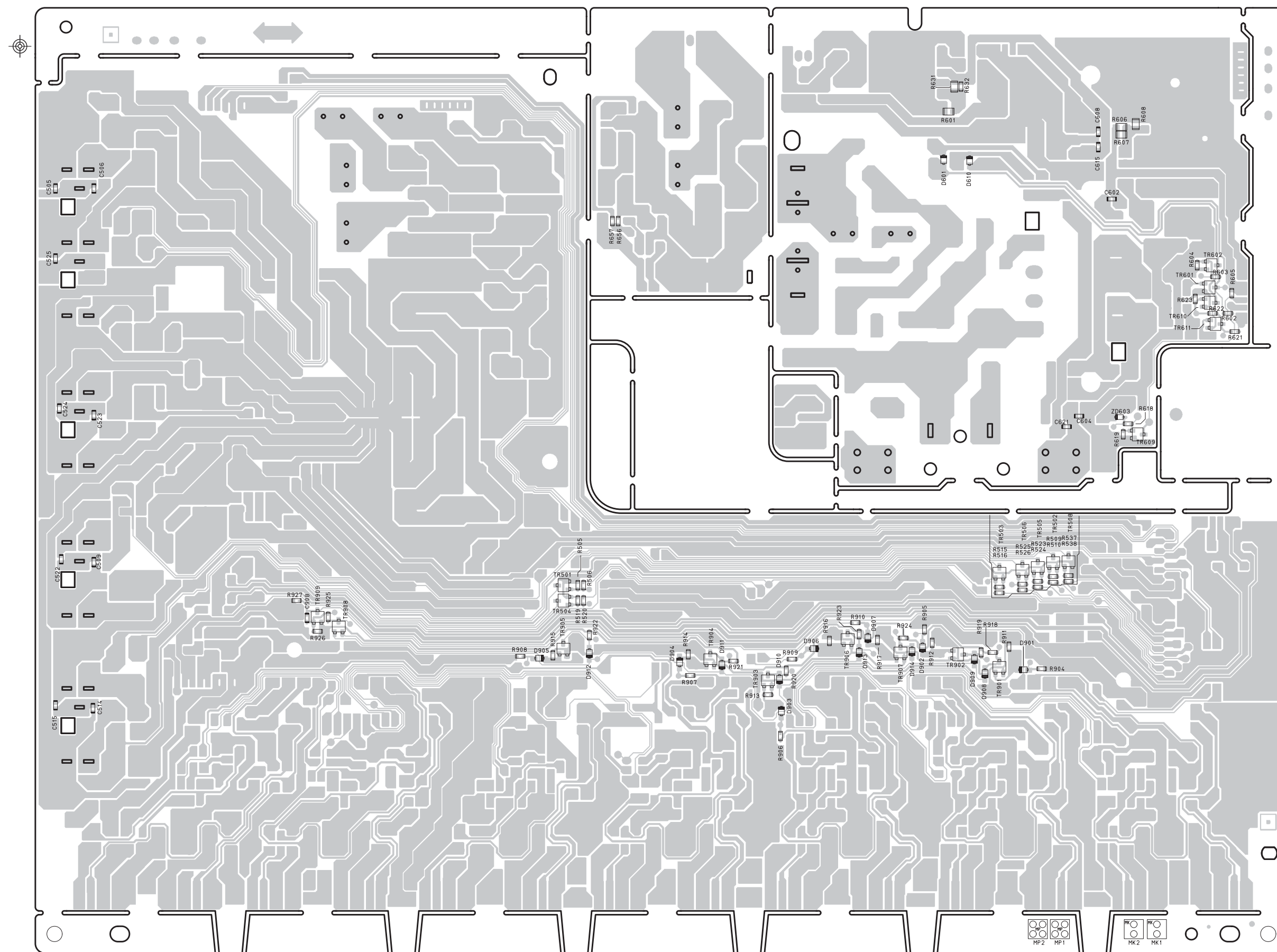


FOIL SIDE

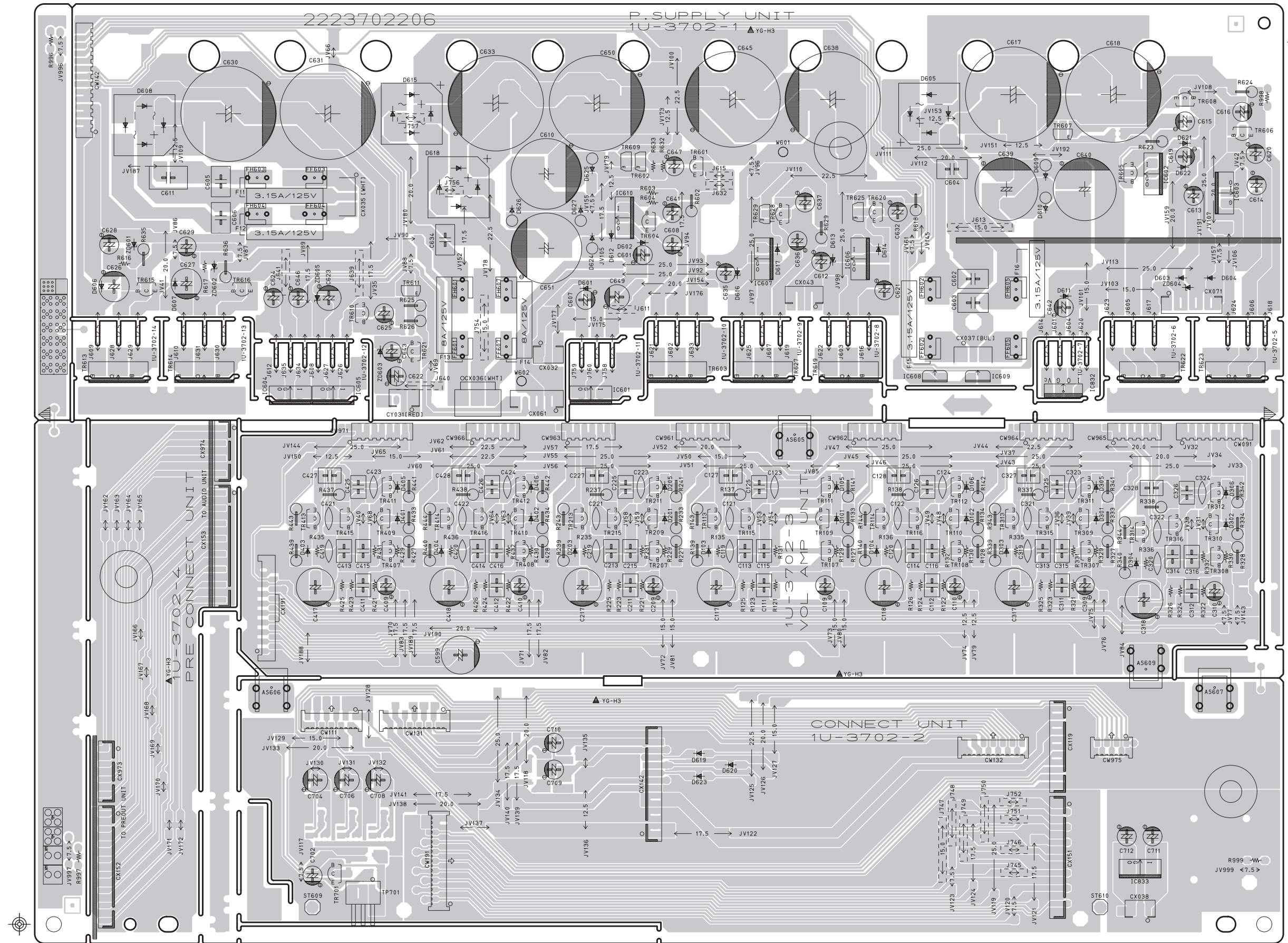
1U-3701 POWER AMP P.W.B. UNIT

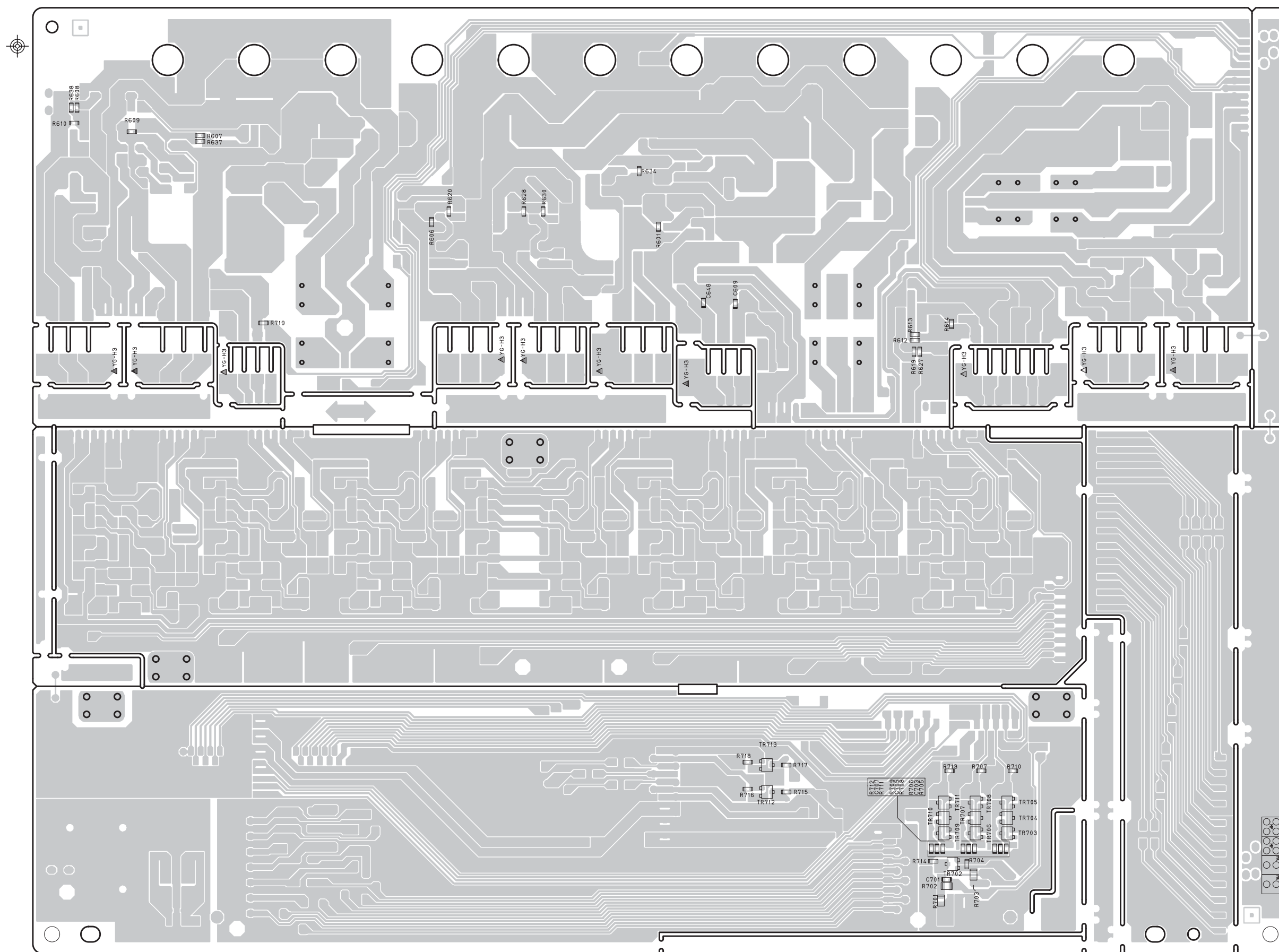


COMPONENT SIDE

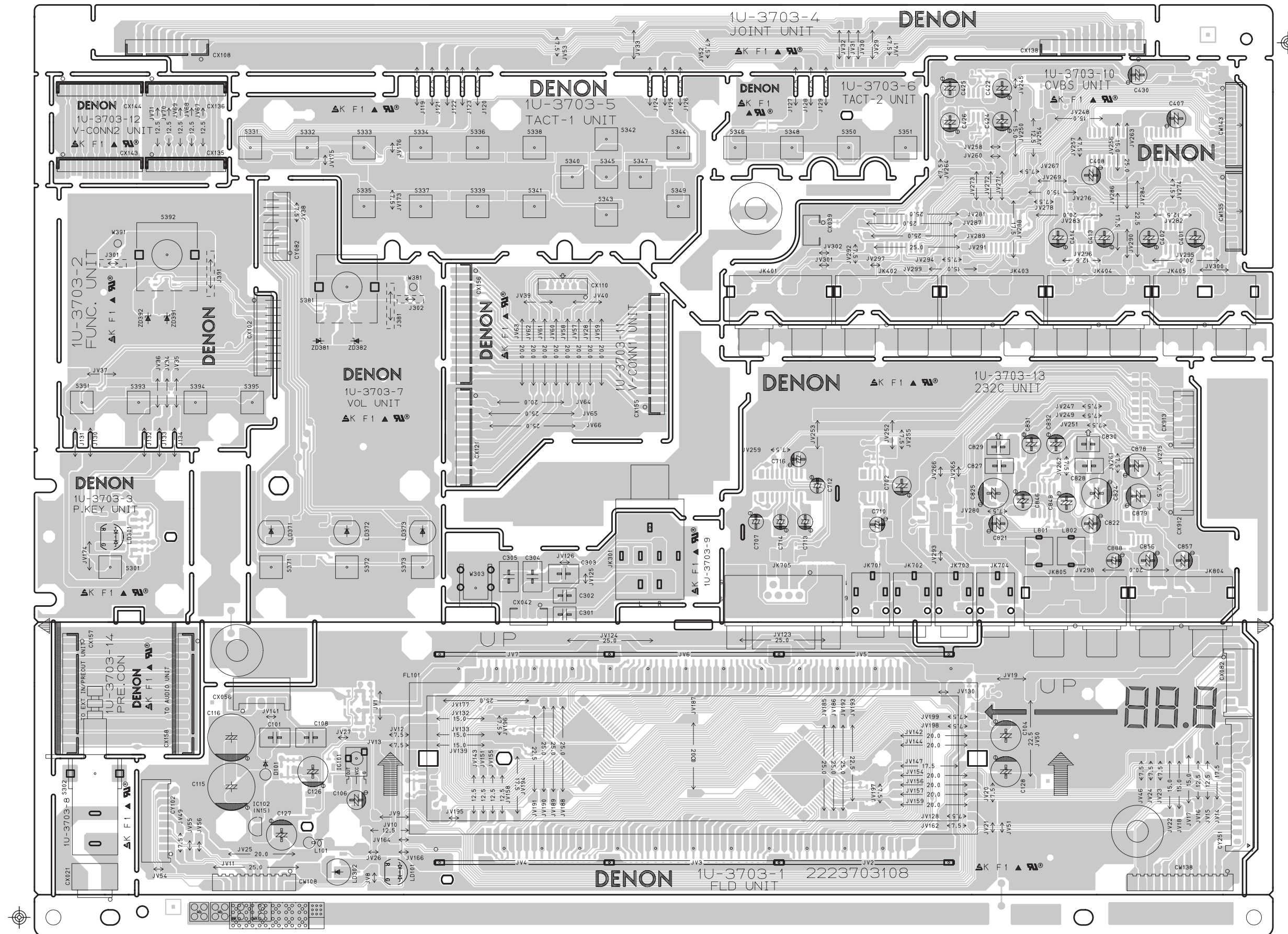


1U-3702 POWER SUPPLY P.W.B. UNIT

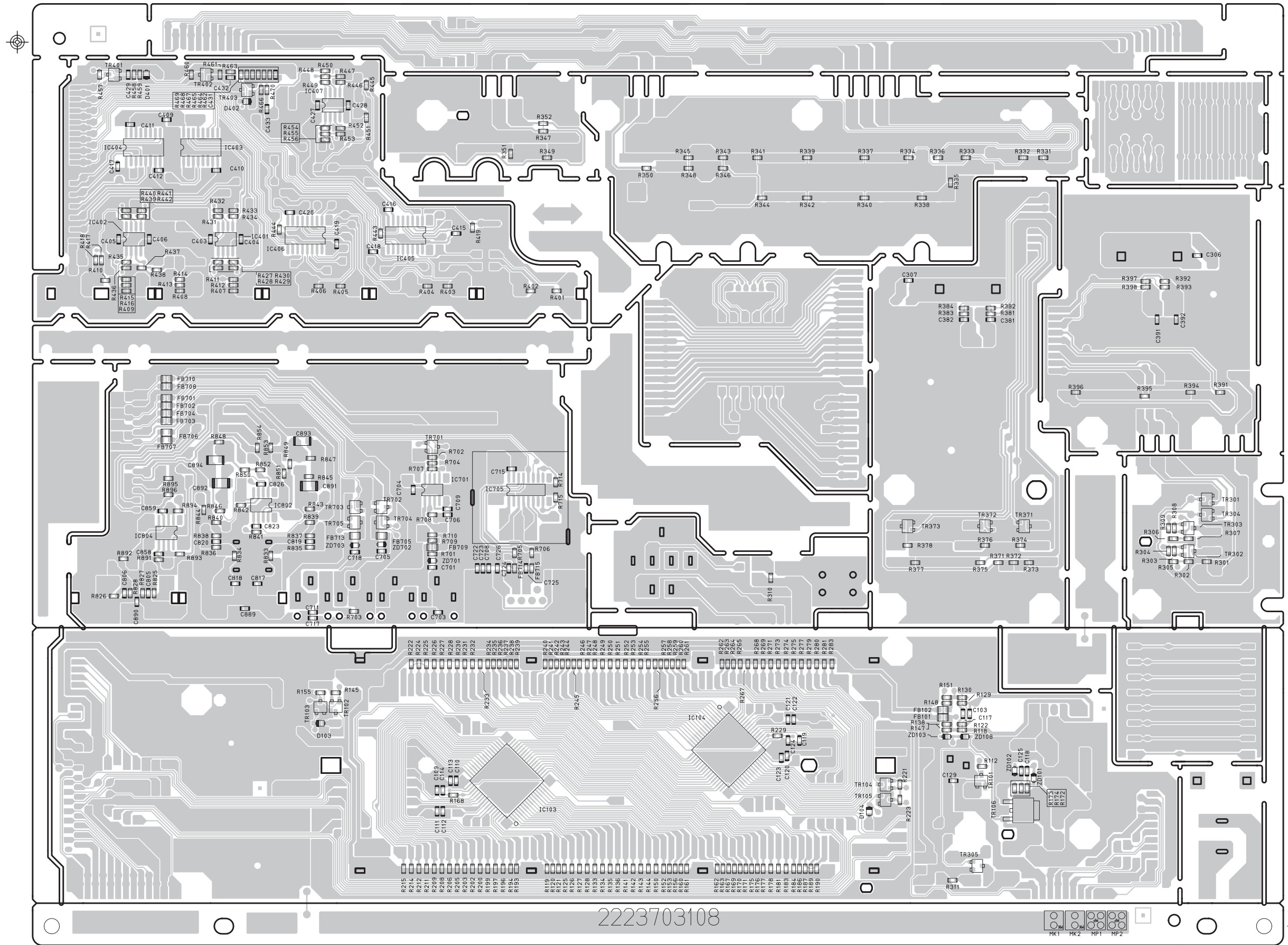




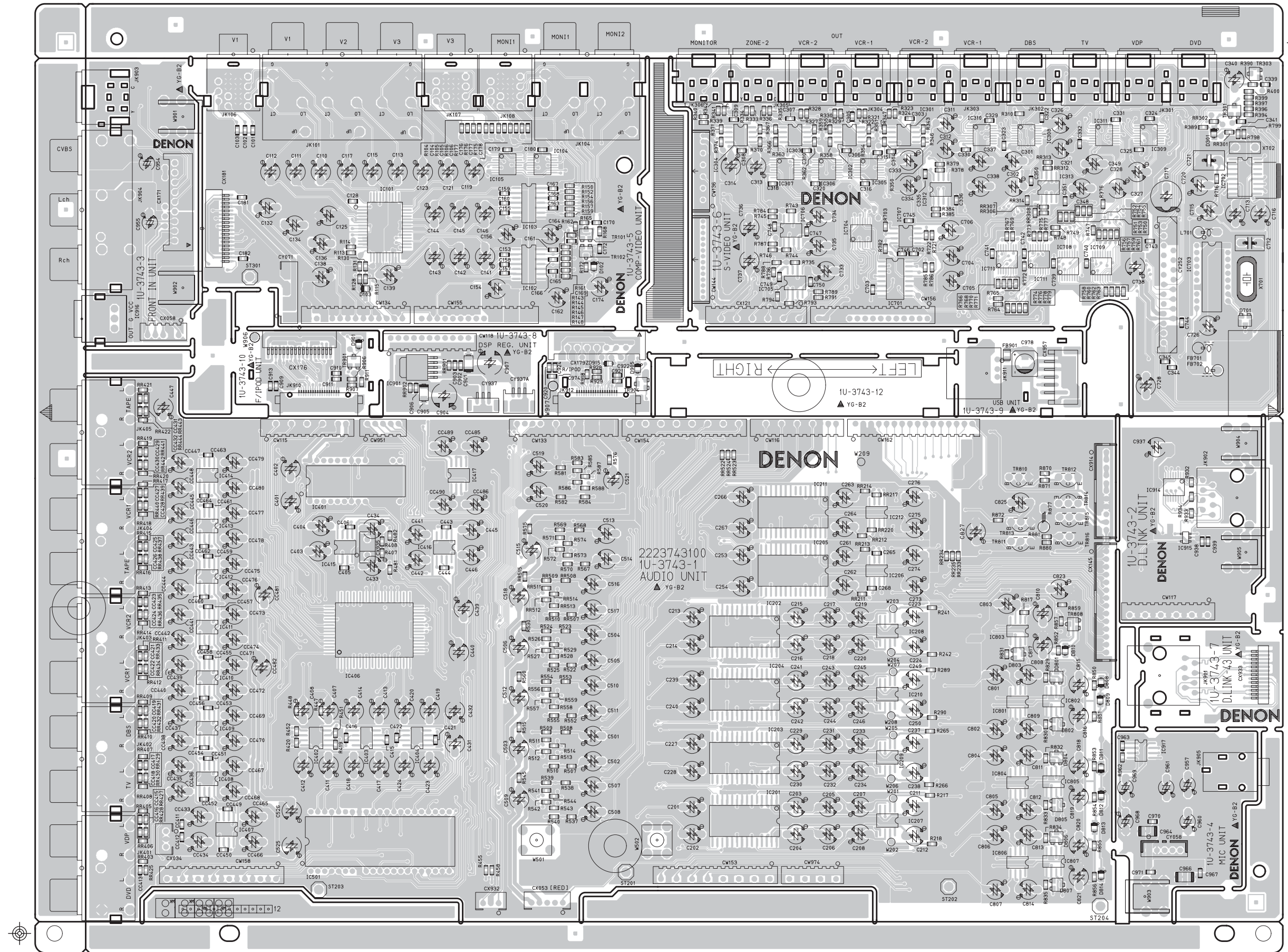
1U-3703 FRONT P.W.B. UNIT



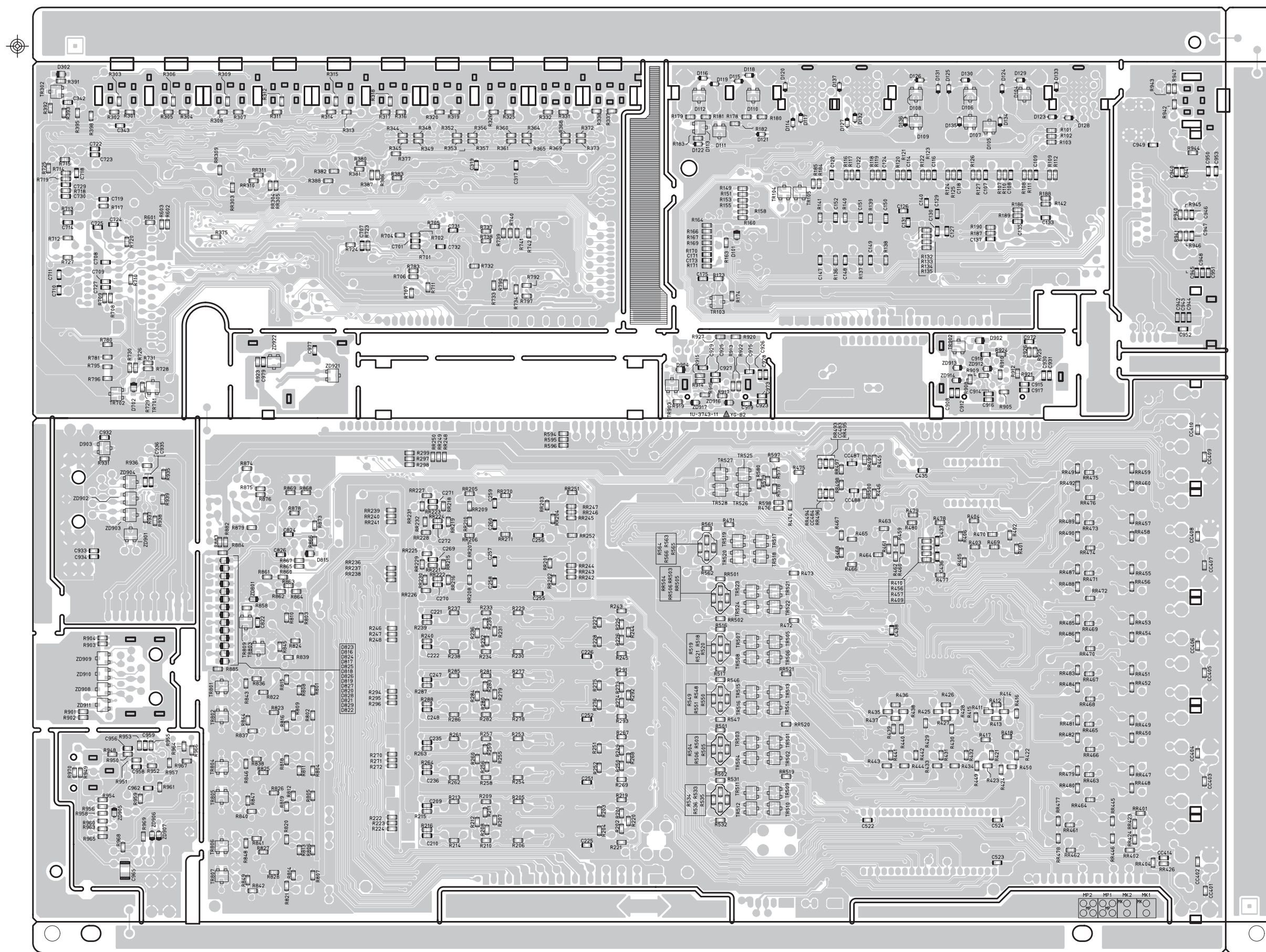
COMPONENT SIDE



1U-3743 AUDIO/VIDEO P.W.B. UNIT



COMPONENT SIDE



NOTE FOR PARTS LIST

- Part indicated with the mark "nsp" are not always in stock and possibly to take a long period of time for supplying, or in some case supplying of part may be refused.
- When ordering of part, clearly indicate "1" and "I" (i) to avoid mis-supplying.
- Ordering part without stating its part number can not be supplied.
- Part indicated with the mark "★" is not illustrated in the exploded view.
- Not including Carbon Film Resister ±5%, 1/4W Type in the P.W.Board parts list. (Refer to the Schematic Diagram for those parts.)
- Not including Carbon Chip Resister 1/16W Type in the P.W.Board parts list. (Refer to the Schematic Diagram for those parts.)

WARNING:

Parts marked with this symbol Δ have critical characteristics.
Use ONLY replacement parts recommended by the manufacturer.

● **Resistors**

Ex.: RN 14K 2E 182 G FR

Type	Shape and performance	Power	Resistance	Allowable error	Others
RD : Carbon RC : Composition RS : Metal oxide film RW : Winding RN : Metal film RK : Metal mixture	2B : 1/8W 2E : 1/4W 2H : 1/2W 3A : 1W 3D : 2W 3F : 3W 3H : 5W	F : ±1% G : ±2% J : ±5% K : ±10% M : ±20%	P : Pulse-resistant type NL : Low noise type NB : Non-burning type FR : Fuse-resistor F : Lead wire forming		

* **Resistance**

- 1 8 2 ⇒ 1800 ohm = 1.8 kohm
Indicates number of zeros after effective number.
2-digit effective number.
- Units: ohm
- 1 R 2 ⇒ 1.2 ohm
1-digit effective number.
2-digit effective number, decimal point indicated by R.
- Units: ohm

● **Capacitors**

Ex.: CE 04W 1H 2R2 M BP

Type	Shape and performance	Dielectric strength	Capacity	Allowable error	Others
CE : Aluminum foil electrolytic CA : Aluminum solid electrolytic CS : Tantalum electrolytic CQ : Film CK : Ceramic CC : Ceramic CP : Oil CM : Mica CF : Metallized CH : Metallized	0J : 6.3V 1A : 10V 1C : 16V 1E : 25V 1V : 35V 1H : 50V 2A : 100V 2B : 125V 2C : 160V 2D : 200V 2E : 250V 2H : 500V 2J : 630V	F : ±1% G : ±2% J : ±5% K : ±10% M : ±20% Z : +80% -20% P : +100% -0% C : ±0.25pF D : ±0.5pF = : Others	HS : High stability type BP : Non-polar type HR : Ripple-resistant type DL : For change and discharge HF : For assuring high frequency U : UL part C : CSA part W : UL-CSA type F : Lead wire forming		

* **Capacity (electrolyte only)**

- 2 2 2 ⇒ 2200μF
Indicates number of zeros after effective number.
2-digit effective number.
- Units: μF.
- 2 R 2 ⇒ 2.2μF
1-digit effective number.
2-digit effective number, decimal point indicated by R.
- Units: μF.

* **Capacity (except electrolyte)**

- 2 2 2 ⇒ 2200pF=0.0022μF
(More than 2) — Indicates number of zeros after effective number.
2-digit effective number.
- Units: pF.
- 2 2 1 ⇒ 220pF
(0 or 1) — Indicates number of zeros after effective number.
2-digit effective number.
- Units: pF.

● When the dielectric strength is indicated in AC, "AC" is included after the dielectric strength value.

部品表について

1. nsp 印の部品は常時在庫していませんので供給に長時間を要することがあります。
場合によっては、供給をお断りすることがあります。
2. 部品を発注する際は特に数字の " 1 " と英字の " I " との区別をはっきり記入してください。
3. 部品番号を表示していない部品は供給できません。
4. Δ 印の部品は安全上重要な部品です。交換するときは、安全および性能維持のため必ず指定の部品をご使用ください。
5. ★印のついている部品は分解図中には記載していません。
6. カーボン抵抗器 ± 5%、1/4W 型は記載していません。定数は回路図を参照願います。
7. カーボンチップ抵抗器 1/16W 型は記載していません。定数は回路図を参照願います。
8. 部品表の抵抗器、コンデンサの品名記号の読み方は表を参照してください。

● **抵抗器**

例) RN 14K 2E 182 G FR

RN	14K	2E	182	G	FR
種類	形状特性	電力	抵抗値	許容差	その他
RD : カーボン RC : 固定体 RS : 金属系皮膜 RW : 巻線 RN : 金属皮膜 RK : 金属混合体	2B : 1/8 W 2E : 1/4 W 2H : 1/2 W 3A : 1 W 3D : 2 W 3F : 3 W 3H : 5 W	F : ±1% G : ±2% J : ±5% K : ±10% M : ±20%	P : 耐パルス形 NL : 低雑音形 NB : 不燃形 FR : ヒューズ抵抗 F : リード線成形		

* **抵抗値**

- 18 2 ⇒ 1800Ω=1.8kΩ
有効数字につづく0の数を表わす。
2桁の有効数字を表わす。
- 1R 2 ⇒ 1.2Ω
1桁の有効数字を表わす。
2桁の有効数字で小数点はRで表わす。
単位はΩ

● **コンデンサ**

例) CE 04W 1H 2R2 M BP

CE	04W	1H	2R2	M	BP
種類	形状特性	耐圧	容量	許容差	その他
CE : アルミ箔電解 CA : アルミ固体電解 CS : タンタル電解 CQ : フィルム CK : セラミック CC : セラミック CP : オイル CM : マイカ CF : メタライズド CH : メタライズド	0J : 6.3 V 1A : 10 V 1C : 16 V 1E : 25 V 1V : 35 V 1H : 50 V 2A : 100 V 2B : 125 V 2C : 160 V 2D : 200 V 2E : 250 V 2H : 500 V 2J : 630 V	F : ±1% G : ±2% J : ±5% K : ±10% M : ±20% Z : +80% -20% P : +100% -0%	HS : 高安定形 BP : 無極性形 HR : 耐リップル形 DL : 充放電対策用 HF : 高周波保証用 U : UL 部品 C : CSA 部品 W : UL-CSA 部品 F : リード線成形		

* **容量値**

● **電解コンデンサの場合**

- 22 2 ⇒ 2200μF
有効数字につづく0の数を表わす。
2桁の有効数字を表わす。
単位はμF
- 2R 2 ⇒ 2.2μF
1桁の有効数字を表わす。
2桁の有効数字で小数点はRで表わす。
単位はμF

● **電解コンデンサ以外の場合**

- 22 2 ⇒ 2200pF=0.0022μF
有効数字につづく0の数を表わす。
(0の数が2以上の場合)
2桁の有効数字を表わす。
単位はpF
- 22 1 ⇒ 220pF
有効数字につづく0の数を表わす。
(0の数が0または1の場合)
2桁の有効数字を表わす。
単位はpF

● 耐圧を交流で表示する場合は、耐圧表示の次に「AC」を表示します。

PARTS LIST OF P.W.B. UNIT

* 本表に記載されている部品は、補修用部品のため製品に使用している部品とは一部、形状、寸法などが異なる場合があります。
 * The parts listed below are for maintenance only, might differ from the parts used in the unit in appearances or dimensions.

* "nsp" 印の部品は常時在庫していませんので供給に長時間を要することがあります。場合によっては、供給をお断りする場合があります。
 * Part indicated with the mark "nsp" are not always in stock and possibly to take a long period of time for supplying, or in some case supplying of part may be refused.

00D1U-3698 DIGITAL P.W.B. UNIT ASS'Y

Ref. No.	nsp	Part No.	Part Name	Remarks	Q'ty	New
SEMICONDUCTORS GROUP						
IC101-103		00D 262 3449 004	LC89057W-VF4A			
IC151		00D 262 3580 002	EPM570T144C5N			*
IC201		00D 262 3431 012	SII9031CTU-7			
IC202		00D 262 3265 903	LM1117MPX-1.8 +C			
IC204		00D 262 3416 901	BR24L02F-WE2	M30624FGPGP		
IC251		00D GEN 8063	SUB CPU SUB ASSY			
IC252		00D 262 2517 908	SN74LV08APW-EL2 +REF			
IC254		00D 262 3410 907	TC74VHCT08AFT			
IC301		00D 262 3069 905	PCM1804 +REF			
IC302-305		00D 262 3332 904	PCM1791ADBR +REF			
IC306		00D 263 1079 903	BA033FP +C			
IC307-309		00D 263 0934 900	BA4510F-E2 +C			
IC310-314		00D 262 3555 901	SA5532ADR			
IC351,352		00D 262 3552 904	AK4385ET			
IC353,354		00D 263 0615 902	BA15218F-DXE2 +C			
IC401		00D 262 3431 012	SII9031CTU-7			
IC402		00D 262 3265 903	LM1117MPX-1.8 +C			
IC403,404		00D 262 3416 901	BR24L02F-WE2			
IC471		00D 262 3364 011	SII9030CTU-7			
IC472		00D 262 3265 903	LM1117MPX-1.8 +C			
IC502		00D 262 3339 907	SN74LVC139APWR +REF			
IC503,504		00D 262 3559 907	TC74VHC573FT			
IC505		00D 262 3557 909	FCXO-03L(20.815MHZ)			
IC506		00D 262 3550 003	ADSP-21366SKBCZ			
IC507		00D GEN 8064	DSP ROM SUB ASSY	LH28F160BJE-BTL90 +C		
IC508-510		00D 262 3341 005	CY7C1049CV33-10ZC +REF			
IC601		00D 262 3495 003	ADV7403BSTZ-110			
IC604		00D 262 3519 905	PQ018EZ01ZPH			
IC605		00D 262 2977 917	BA25BC0FP-E2			
IC606		00D 263 1079 903	BA033FP +C			
IC607		00D 262 3519 905	PQ018EZ01ZPH			
IC608		00D 262 2977 917	BA25BC0FP-E2			
IC610		00D 262 3478 004	ADV7320			
IC611		00D 262 3365 900	BH7868FS			
IC612,613		00D 263 1082 903	TK15420MTL +C			
IC614		00D 263 1198 907	LT1399CS +REF			
IC617		00D 262 3425 905	LTC4300-2CMS8			
IC701		00D 262 3579 000	EPM570F256C5N			*
IC751		00D 262 3577 002	FLI2310-LF-CF			
IC752		00D 262 3303 001	K4S643232#-TC60 +REF			
IC753		00D 262 3265 903	LM1117MPX-1.8 +C			
IC754		00D 262 3553 000	LC4064V-75TN100C			
IC801		00D 262 3106 907	SN65LVDS32PW +REF			
IC802		00D 262 3432 901	SN65LVDS1DBVR			
IC803		00D 262 3436 907	TC74VHC244FT			
IC841		00D 262 3517 907	F2602-01-TR			
IC842		00D 262 3516 908	FCXO-03L(45.1584MHZ)			
IC843		00D 262 3410 907	TC74VHCT08AFT			
IC844		00D 262 2517 908	SN74LV08APW-EL2 +REF			
IC850		00D 263 1205 900	PQ012FZ01ZP +C			
IC901		00D 262 3583 009	DM9161AEP	W19B320ABT7H		*
IC902		00D 262 3522 905	MIC2025-1YM			
IC903		00D GEN 8082	DM850 ROM SUB ASSY			
IC904		00D 262 3520 017	IS42S16400C1-6TL			
IC905		00D 262 3523 001	BCOIC-DM850-CQL			
IC906		00D 262 3062 902	FCXO-03(24.576MHZ) +REF			
IC907		00D 263 1110 901	PQ070XZ01ZP +C			

Ref. No.	nsp	Part No.	Part Name	Remarks	Q'ty	New
IC908 IC909		00D 263 1079 903 00D 262 3412 905	BA033FP +C TC74VHC14FT			
IC910 IC911 IC912		00D 262 3524 903 00D 263 1079 903 00D 262 3410 907	SN74LVC1G373DBVR BA033FP +C TC74VHCT08AFT			
TR202		00D 275 0110 905	HN1K02FU-TE85L			
TR207 TR209 TR210 TR211 TR212		00D 269 0193 901 00D 269 0184 907 00D 269 0193 901 00D 269 0192 902 00D 275 0110 905	KRC104S-RTK(47K-47K) +C KRA102S-RTK +C KRC104S-RTK(47K-47K) +C KRC102S-RTK(10K-10K) +C HN1K02FU-TE85L			
TR253,254 TR303 TR304 TR305-312 TR313-316		00D 269 0193 901 00D 269 0192 902 00D 269 0184 907 00D 269 0192 902 00D 269 0184 907	KRC104S-RTK(47K-47K) +C KRC102S-RTK(10K-10K) +C KRA102S-RTK +C KRC102S-RTK(10K-10K) +C KRA102S-RTK +C			
TR317,318 TR319 TR320 TR351,352 TR353,354		00D 273 0460 905 00D 269 0192 902 00D 269 0184 907 00D 269 0192 902 00D 269 0184 907	KTC2875B-RTK +C KRC102S-RTK(10K-10K) +C KRA102S-RTK +C KRC102S-RTK(10K-10K) +C KRA102S-RTK +C			
TR355 TR356 TR357 TR359 TR401-404		00D 269 0192 902 00D 269 0184 907 00D 269 0192 902 00D 269 0184 907 00D 275 0110 905	KRC102S-RTK(10K-10K) +C KRA102S-RTK +C KRC102S-RTK(10K-10K) +C KRA102S-RTK +C HN1K02FU-TE85L			
TR405 TR406 TR407 TR408 TR409		00D 269 0193 901 00D 269 0184 907 00D 269 0193 901 00D 269 0192 902 00D 269 0184 907	KRC104S-RTK(47K-47K) +C KRA102S-RTK +C KRC104S-RTK(47K-47K) +C KRC102S-RTK(10K-10K) +C KRA102S-RTK +C			
TR410 TR411 TR413 TR454 TR471		00D 269 0193 901 00D 269 0192 902 00D 275 0110 905 00D 273 0464 901 00D 269 0193 901	KRC104S-RTK(47K-47K) +C KRC102S-RTK(10K-10K) +C HN1K02FU-TE85L KTC3875SGR-RTK +C KRC104S-RTK(47K-47K) +C			
TR472 TR475 TR501 TR502-504 TR505		00D 275 0110 905 00D 269 0184 907 00D 269 0192 902 00D 269 0184 907 00D 269 0192 902	HN1K02FU-TE85L KRA102S-RTK +C KRC102S-RTK(10K-10K) +C KRA102S-RTK +C KRC102S-RTK(10K-10K) +C			
TR601,602 TR603-607 TR751 TR903 TR904		00D 269 0193 901 00D 271 0293 901 00D 269 0193 901 00D 269 0184 907 00D 269 0193 901	KRC104S-RTK(47K-47K) +C 2SA1022-B +C KRC104S-RTK(47K-47K) +C KRA102S-RTK +C KRC104S-RTK(47K-47K) +C			
D202 D204 D205 D207		00D 276 0750 902 00D 276 0750 902 00D 276 0794 900 00D 276 0794 900	RB521S-30TE61 +REF RB521S-30TE61 +REF KDS160 +2125 KDS160 +2125			
D211 D304-307 D351,352 D401-404 D405-408		00D 276 0794 900 00D 276 0740 909 00D 276 0740 909 00D 276 0750 902 00D 276 0794 900	KDS160 +2125 KDS184-RTK(K-COM) +C KDS184-RTK(K-COM) +C RB521S-30TE61 +REF KDS160 +2125			
D471 D477-484 D501 D751 D901		00D 276 0794 900 00D 276 0833 900 00D 276 0750 902 00D 276 0794 900 00D 276 0750 902	KDS160 +2125 ESD PROTECTOR(6802) RB521S-30TE61 +REF KDS160 +2125 RB521S-30TE61 +REF			
ZD841 ZD903,904		00D 276 0829 901 00D 276 0829 901	NSAD500F-T1B NSAD500F-T1B			

Ref. No.	nsp	Part No.	Part Name	Remarks	Q'ty	New
RESISTORS GROUP						
VR601-605		00D 211 6148 906	V03PB471MT(RH03ADCS) +REF			
CAPACITORS GROUP						
C101	nsp	00D 257 0516 954	CK73B1E104KT +1608			
C102		00D 257 2015 903	CS77B1A100MT			
C104	nsp	00D 257 0506 951	CC73CH1H101JT +1608			
C105		00D 257 3024 964	CF73=1C104JT(ECHUX)			
C107		00D 257 3023 981	CF73=1C223JT(ECHUX)			
C108	nsp	00D 257 0516 954	CK73B1E104KT +1608			
C109		00D 257 2015 903	CS77B1A100MT			
C111	nsp	00D 257 0506 951	CC73CH1H101JT +1608			
C112		00D 257 3024 964	CF73=1C104JT(ECHUX)			
C114		00D 257 3023 981	CF73=1C223JT(ECHUX)			
C115	nsp	00D 257 0516 954	CK73B1E104KT +1608			
C116		00D 257 2015 903	CS77B1A100MT			
C118	nsp	00D 257 0506 951	CC73CH1H101JT +1608			
C119		00D 257 3024 964	CF73=1C104JT(ECHUX)			
C121		00D 257 3023 981	CF73=1C223JT(ECHUX)			
C122-127	nsp	00D 257 0509 929	CK73B1H102KT +1608			
C202	nsp	00D 257 0516 954	CK73B1E104KT +1608			
C203	nsp	00D 257 0509 929	CK73B1H102KT +1608			
C204-208	nsp	00D 257 0516 954	CK73B1E104KT +1608			
C209-213	nsp	00D 257 0509 929	CK73B1H102KT +1608			
C214,215		00D 257 2015 903	CS77B1A100MT			
C216,217	nsp	00D 257 0516 954	CK73B1E104KT +1608			
C218	nsp	00D 257 0509 929	CK73B1H102KT +1608			
C219-222	nsp	00D 257 0516 954	CK73B1E104KT +1608			
C223	nsp	00D 257 0501 901	CK73B1H103KT (1608) +1608			
C225-232	nsp	00D 257 0516 954	CK73B1E104KT +1608			
C233-236	nsp	00D 257 0509 929	CK73B1H102KT +1608			
C237	nsp	00D 257 0503 941	CC73CH1H120JT +1608			
C238	nsp	00D 257 0509 929	CK73B1H102KT +1608			
C239	nsp	00D 257 5008 946	CK73B1E103KT(1005)			
C240	nsp	00D 257 0503 941	CC73CH1H120JT +1608			
C241	nsp	00D 257 0509 929	CK73B1H102KT +1608			
C242	nsp	00D 257 5006 993	CK73B1H102KT +1005			
C243-249	nsp	00D 257 0509 929	CK73B1H102KT +1608			
C253		00D 257 2015 903	CS77B1A100MT			
C255	nsp	00D 257 0509 929	CK73B1H102KT +1608			
C260		00D 257 2015 903	CS77B1A100MT			
C261,262	nsp	00D 257 0516 954	CK73B1E104KT +1608			
C263		00D 257 2015 903	CS77B1A100MT			
C264	nsp	00D 257 0516 954	CK73B1E104KT +1608			
C265	nsp	00D 257 0509 929	CK73B1H102KT +1608			
C266	nsp	00D 257 0516 954	CK73B1E104KT +1608			
C267		00D 257 2015 903	CS77B1A100MT			
C301,302		00D 257 3018 925	CF73=1H102JT(ECHUX)			
C303-306	nsp	00D 257 0506 951	CC73CH1H101JT +1608			
C307,308		00D 254 4465 921	CE67C1C100MT +REF			
C310,311	nsp	00D 257 0509 929	CK73B1H102KT +1608			
C312	nsp	00D 257 0516 954	CK73B1E104KT +1608			
C313		00D 254 4465 921	CE67C1C100MT +REF			
C314		00D 254 4601 934	CE67W0J101MT(P.CAP) +REF			
C315-318		00D 254 4465 921	CE67C1C100MT +REF			
C319		00D 257 2015 903	CS77B1A100MT			
C320		00D 254 4465 921	CE67C1C100MT +REF			
C321	nsp	00D 257 0516 954	CK73B1E104KT +1608			
C322	nsp	00D 257 0509 929	CK73B1H102KT +1608			
C323	nsp	00D 257 0501 901	CK73B1H103KT (1608) +1608			
C324-326	nsp	00D 257 0516 954	CK73B1E104KT +1608			
C327,328		00D 257 2015 903	CS77B1A100MT			
C329		00D 257 3018 941	CF73=1H152JT(ECHUX)			
C330		00D 257 3018 954	CF73=1H182JT(ECHUX)			
C331		00D 257 3017 971	CF73=1H391JT(ECHUX)			

Ref. No.	nsp	Part No.	Part Name	Remarks	Q'ty	New
C332		00D 257 3017 997	CF73=1H561JT(ECHUX)			
C333		00D 257 3017 971	CF73=1H391JT(ECHUX)			
C334		00D 257 3017 997	CF73=1H561JT(ECHUX)			
C335,336		00D 254 4603 916	CE67W1E100MT(P.CAP) +REF			
C337,338	nsp	00D 257 0516 954	CK73B1E104KT +1608			
C339,340		00D 257 2015 903	CS77B1A100MT			
C341		00D 257 3018 954	CF73=1H182JT(ECHUX)			
C342		00D 257 3018 941	CF73=1H152JT(ECHUX)			
C343		00D 257 3017 997	CF73=1H561JT(ECHUX)			
C344		00D 257 3017 971	CF73=1H391JT(ECHUX)			
C345		00D 257 3017 997	CF73=1H561JT(ECHUX)			
C346		00D 257 3017 971	CF73=1H391JT(ECHUX)			
C347,348		00D 257 2015 903	CS77B1A100MT			
C349,350	nsp	00D 257 0516 954	CK73B1E104KT +1608			
C351	nsp	00D 257 0509 929	CK73B1H102KT +1608			
C352		00D 257 2015 903	CS77B1A100MT			
C353,354		00D 257 3018 954	CF73=1H182JT(ECHUX)			
C355-358		00D 257 3017 997	CF73=1H561JT(ECHUX)			
C359,360	nsp	00D 257 0516 954	CK73B1E104KT +1608			
C361	nsp	00D 257 0501 901	CK73B1H103KT (1608) +1608			
C362		00D 257 2015 903	CS77B1A100MT			
C363		00D 257 3018 941	CF73=1H152JT(ECHUX)			
C364		00D 257 3018 954	CF73=1H182JT(ECHUX)			
C365		00D 257 3017 926	CF73=1H151JT(ECHUX)			
C366		00D 257 3017 997	CF73=1H561JT(ECHUX)			
C367		00D 257 3017 926	CF73=1H151JT(ECHUX)			
C368		00D 257 3017 997	CF73=1H561JT(ECHUX)			
C369	nsp	00D 257 0516 954	CK73B1E104KT +1608			
C370	nsp	00D 257 0509 929	CK73B1H102KT +1608			
C371,372		00D 257 2015 903	CS77B1A100MT			
C375,376		00D 257 2015 903	CS77B1A100MT			
C377		00D 254 4601 934	CE67W0J101MT(P.CAP) +REF			
C401,402	nsp	00D 257 0516 954	CK73B1E104KT +1608			
C403	nsp	00D 257 0509 929	CK73B1H102KT +1608			
C404-408	nsp	00D 257 0516 954	CK73B1E104KT +1608			
C409-413	nsp	00D 257 0509 929	CK73B1H102KT +1608			
C414		00D 257 2015 903	CS77B1A100MT			
C416		00D 257 2015 903	CS77B1A100MT			
C417,418	nsp	00D 257 0516 954	CK73B1E104KT +1608			
C420	nsp	00D 257 0509 929	CK73B1H102KT +1608			
C421-424	nsp	00D 257 0516 954	CK73B1E104KT +1608			
C425,426	nsp	00D 257 0501 901	CK73B1H103KT (1608) +1608			
C427-434	nsp	00D 257 0516 954	CK73B1E104KT +1608			
C435-438	nsp	00D 257 0509 929	CK73B1H102KT +1608			
C439	nsp	00D 257 0503 941	CC73CH1H120JT +1608			
C440	nsp	00D 257 0509 929	CK73B1H102KT +1608			
C441	nsp	00D 257 5008 946	CK73B1E103KT(1005)			
C442	nsp	00D 257 0503 941	CC73CH1H120JT +1608			
C443	nsp	00D 257 0509 929	CK73B1H102KT +1608			
C444	nsp	00D 257 5006 993	CK73B1H102KT +1005			
C445-451	nsp	00D 257 0509 929	CK73B1H102KT +1608			
C455		00D 257 2015 903	CS77B1A100MT			
C457	nsp	00D 257 0509 929	CK73B1H102KT +1608			
C462		00D 257 2015 903	CS77B1A100MT			
C463,464	nsp	00D 257 0516 954	CK73B1E104KT +1608			
C465		00D 257 2015 903	CS77B1A100MT			
C466	nsp	00D 257 0516 954	CK73B1E104KT +1608			
C467	nsp	00D 257 0509 929	CK73B1H102KT +1608			
C468	nsp	00D 257 0516 954	CK73B1E104KT +1608			
C469		00D 257 2015 903	CS77B1A100MT			
C501		00D 257 2015 903	CS77B1A100MT			
C502,503	nsp	00D 257 0506 951	CC73CH1H101JT +1608			
C504		00D 257 2015 903	CS77B1A100MT			
C505,506	nsp	00D 257 0501 901	CK73B1H103KT (1608) +1608			
C507	nsp	00D 257 0506 951	CC73CH1H101JT +1608			
C508	nsp	00D 257 0501 901	CK73B1H103KT (1608) +1608			

Ref. No.	nsp	Part No.	Part Name	Remarks	Q'ty	New
C509	nsp	00D 257 0506 951	CC73CH1H101JT +1608			
C510	nsp	00D 257 0501 901	CK73B1H103KT (1608) +1608			
C511,512	nsp	00D 257 0506 951	CC73CH1H101JT +1608			
C513		00D 257 2015 903	CS77B1A100MT			
C515	nsp	00D 257 0506 951	CC73CH1H101JT +1608			
C516	nsp	00D 257 0501 901	CK73B1H103KT (1608) +1608			
C517,518	nsp	00D 257 0516 954	CK73B1E104KT +1608			
C519		00D 257 2015 903	CS77B1A100MT			
C520-524	nsp	00D 257 0506 951	CC73CH1H101JT +1608			
C525	nsp	00D 257 0501 901	CK73B1H103KT (1608) +1608			
C526-530	nsp	00D 257 0506 951	CC73CH1H101JT +1608			
C531-539	nsp	00D 257 0501 901	CK73B1H103KT (1608) +1608			
C540	nsp	00D 257 0506 951	CC73CH1H101JT +1608			
C541	nsp	00D 257 0501 901	CK73B1H103KT (1608) +1608			
C542	nsp	00D 257 0506 951	CC73CH1H101JT +1608			
C543	nsp	00D 257 0501 901	CK73B1H103KT (1608) +1608			
C601	nsp	00D 257 0516 954	CK73B1E104KT +1608			
C603	nsp	00D 257 0516 954	CK73B1E104KT +1608			
C605	nsp	00D 257 0516 954	CK73B1E104KT +1608			
C606		00D 257 2015 903	CS77B1A100MT			
C609-613	nsp	00D 257 0516 954	CK73B1E104KT +1608			
C614,615		00D 254 4572 908	CE67C1C100MT(MV-B) +REF			
C617,618		00D 254 4572 908	CE67C1C100MT(MV-B) +REF			
C619,620	nsp	00D 257 0516 954	CK73B1E104KT +1608			
C621,622	nsp	00D 257 0501 901	CK73B1H103KT (1608) +1608			
C624-628	nsp	00D 257 0516 954	CK73B1E104KT +1608			
C629	nsp	00D 257 0509 929	CK73B1H102KT +1608			
C630	nsp	00D 257 0516 954	CK73B1E104KT +1608			
C632		00D 257 3023 949	CF73=1C103JT(ECHUX)			
C633		00D 257 3024 951	CF73=1C823JT(ECHUX)			
C634	nsp	00D 257 0501 901	CK73B1H103KT (1608) +1608			
C636	nsp	00D 257 0516 954	CK73B1E104KT +1608			
C638	nsp	00D 257 0516 954	CK73B1E104KT +1608			
C639,640	nsp	00D 257 0502 984	CC73CH1H6R0DT +1608			
C642	nsp	00D 257 0516 954	CK73B1E104KT +1608			
C643		00D 254 4464 906	CE67C0J101MT +REF			
C644	nsp	00D 257 0509 929	CK73B1H102KT +1608			
C645		00D 257 2015 903	CS77B1A100MT			
C646-648	nsp	00D 257 0509 929	CK73B1H102KT +1608			
C649		00D 257 2015 903	CS77B1A100MT			
C650,651	nsp	00D 257 0509 929	CK73B1H102KT +1608			
C652		00D 257 2015 903	CS77B1A100MT			
C653		00D 254 4464 906	CE67C0J101MT +REF			
C654	nsp	00D 257 0509 929	CK73B1H102KT +1608			
C655		00D 257 2015 903	CS77B1A100MT			
C656-658	nsp	00D 257 0509 929	CK73B1H102KT +1608			
C659		00D 257 2015 903	CS77B1A100MT			
C662,663	nsp	00D 257 0516 954	CK73B1E104KT +1608			
C665		00D 257 2015 903	CS77B1A100MT			
C666,667	nsp	00D 257 0506 951	CC73CH1H101JT +1608			
C669	nsp	00D 257 0501 901	CK73B1H103KT (1608) +1608			
C670,671	nsp	00D 257 0516 954	CK73B1E104KT +1608			
C672		00D 257 3018 912	CF73=1H821JT(ECHUX)			
C674	nsp	00D 257 0516 954	CK73B1E104KT +1608			
C675		00D 257 3022 995	CF73=1C392JT(ECHUX)			
C683-687	nsp	00D 257 0516 954	CK73B1E104KT +1608			
C717	nsp	00D 257 5006 993	CK73B1H102KT +1005			
C718	nsp	00D 257 5008 933	CK73B1A104KT +1005			
C719		00D 257 2015 903	CS77B1A100MT			
C720-723	nsp	00D 257 5006 993	CK73B1H102KT +1005			
C724	nsp	00D 257 5008 933	CK73B1A104KT +1005			
C726-728	nsp	00D 257 5006 993	CK73B1H102KT +1005			
C751,752	nsp	00D 257 5008 933	CK73B1A104KT +1005			
C753	nsp	00D 257 5008 946	CK73B1E103KT(1005)			
C754-757	nsp	00D 257 5008 933	CK73B1A104KT +1005			
C758	nsp	00D 257 5008 946	CK73B1E103KT(1005)			

	Ref. No.	nsp	Part No.	Part Name	Remarks	Q'ty	New
	C759	nsp	00D 257 5008 933	CK73B1A104KT +1005			
	C760	nsp	00D 257 5008 946	CK73B1E103KT(1005)			
	C761	nsp	00D 257 5008 933	CK73B1A104KT +1005			
	C762		00D 257 2015 903	CS77B1A100MT			
	C763	nsp	00D 257 5008 946	CK73B1E103KT(1005)			
	C764	nsp	00D 257 5008 933	CK73B1A104KT +1005			
	C765		00D 257 2015 903	CS77B1A100MT			
	C766-773	nsp	00D 257 5008 933	CK73B1A104KT +1005			
	C774,775	nsp	00D 257 0503 983	CC73CH1H180JT +1608			
	C776-779	nsp	00D 257 5008 933	CK73B1A104KT +1005			
	C780	nsp	00D 257 5008 946	CK73B1E103KT(1005)			
	C781		00D 257 2015 903	CS77B1A100MT			
	C782-789	nsp	00D 257 5008 933	CK73B1A104KT +1005			
	C790		00D 257 2015 903	CS77B1A100MT			
	C791,792	nsp	00D 257 0516 954	CK73B1E104KT +1608			
	C793-796	nsp	00D 257 0509 929	CK73B1H102KT +1608			
	C797	nsp	00D 257 0516 954	CK73B1E104KT +1608			
	C801	nsp	00D 257 0509 929	CK73B1H102KT +1608			
	C802		00D 257 2015 903	CS77B1A100MT			
	C803	nsp	00D 257 0503 996	CC73CH1H200JT +1608			
	C804		00D 254 4465 905	CE67C1C220MT +REF			
	C808-810	nsp	00D 257 0503 996	CC73CH1H200JT +1608			
	C811,812	nsp	00D 257 0516 954	CK73B1E104KT +1608			
	C814	nsp	00D 257 0516 954	CK73B1E104KT +1608			
	C815		00D 257 2015 903	CS77B1A100MT			
	C816	nsp	00D 257 0516 954	CK73B1E104KT +1608			
	C818	nsp	00D 257 0509 929	CK73B1H102KT +1608			
	C821		00D 257 0039 907	CK73B0J106MT			
	C822	nsp	00D 257 0516 954	CK73B1E104KT +1608			
	C824	nsp	00D 257 0516 954	CK73B1E104KT +1608			
	C825-827	nsp	00D 257 0509 929	CK73B1H102KT +1608			
	C829	nsp	00D 257 0509 929	CK73B1H102KT +1608			
	C830	nsp	00D 257 0516 954	CK73B1E104KT +1608			
	C834,835	nsp	00D 257 0516 954	CK73B1E104KT +1608			
	C844	nsp	00D 257 0506 951	CC73CH1H101JT +1608			
	C845	nsp	00D 257 0509 929	CK73B1H102KT +1608			
	C846		00D 254 4465 921	CE67C1C100MT +REF			
	C847	nsp	00D 257 0506 951	CC73CH1H101JT +1608			
	C848	nsp	00D 257 0509 929	CK73B1H102KT +1608			
	C850		00D 254 4601 905	CE67W0J331MT(P.CAP) +REF			
	C851		00D 257 2015 903	CS77B1A100MT			
	C852,853	nsp	00D 257 0506 951	CC73CH1H101JT +1608			
	C854		00D 254 4601 905	CE67W0J331MT(P.CAP) +REF			
	C855		00D 257 2015 903	CS77B1A100MT			
	C856	nsp	00D 257 0506 951	CC73CH1H101JT +1608			
	C901-903	nsp	00D 257 0516 954	CK73B1E104KT +1608			
	C904-906	nsp	00D 257 0509 929	CK73B1H102KT +1608			
	C907	nsp	00D 257 0516 954	CK73B1E104KT +1608			
	C908-911	nsp	00D 257 5008 933	CK73B1A104KT +1005			
	C912	nsp	00D 257 0501 901	CK73B1H103KT (1608) +1608			
	C913	nsp	00D 257 0509 929	CK73B1H102KT +1608			
	C915	nsp	00D 257 0516 954	CK73B1E104KT +1608			
	C916	nsp	00D 257 0509 929	CK73B1H102KT +1608			
	C919-921	nsp	00D 257 0516 954	CK73B1E104KT +1608			
	C922		00D 257 2015 903	CS77B1A100MT			
	C923,924	nsp	00D 257 0516 954	CK73B1E104KT +1608			
	C925,926		00D 254 4464 906	CE67C0J101MT +REF			
	C927,928	nsp	00D 257 0503 925	CC73CH1H100DT +1608			
	C929,930	nsp	00D 257 0516 954	CK73B1E104KT +1608			
	C931,932	nsp	00D 257 0509 929	CK73B1H102KT +1608			
	C933	nsp	00D 257 0503 925	CC73CH1H100DT +1608			
	C934,935	nsp	00D 257 5008 933	CK73B1A104KT +1005			
	C936	nsp	00D 257 5006 993	CK73B1H102KT +1005			
	C937	nsp	00D 257 0501 901	CK73B1H103KT (1608) +1608			
	C938		00D 257 2015 903	CS77B1A100MT			
	C939	nsp	00D 257 5006 993	CK73B1H102KT +1005			

	Ref. No.	nsp	Part No.	Part Name	Remarks	Q'ty	New
	C940-951	nsp	00D 257 0516 954	CK73B1E104KT +1608			
	C952-959	nsp	00D 257 0509 929	CK73B1H102KT +1608			
	C960		00D 257 2015 903	CS77B1A100MT			
	C961	nsp	00D 257 0509 929	CK73B1H102KT +1608			
	C962	nsp	00D 257 0516 954	CK73B1E104KT +1608			
	C963	nsp	00D 257 0509 929	CK73B1H102KT +1608			
	C964		00D 257 2015 903	CS77B1A100MT			
	C965,966	nsp	00D 257 0509 929	CK73B1H102KT +1608			
	C967		00D 257 2015 903	CS77B1A100MT			
	C968	nsp	00D 257 0509 929	CK73B1H102KT +1608			
	C969		00D 254 4465 918	CE67C1C470MT +REF			
	C970,971	nsp	00D 257 0506 951	CC73CH1H101JT +1608			
	C972	nsp	00D 257 0516 954	CK73B1E104KT +1608			
	C973	nsp	00D 257 0509 929	CK73B1H102KT +1608			
	C974	nsp	00D 257 0506 951	CC73CH1H101JT +1608			
	C975,976	nsp	00D 257 5008 933	CK73B1A104KT +1005			
	C977	nsp	00D 257 0516 954	CK73B1E104KT +1608			
	C978		00D 254 4464 906	CE67C0J101MT +REF			
	C979	nsp	00D 257 0516 954	CK73B1E104KT +1608			
	C980		00D 257 2015 903	CS77B1A100MT			
	C981	nsp	00D 257 0501 901	CK73B1H103KT (1608) +1608			
	C982	nsp	00D 257 0501 901	CK73B1H103KT (1608) +1608			
	C983	nsp	00D 257 0503 925	CC73CH1H100DT +1608			
	C984	nsp	00D 257 0509 929	CK73B1H102KT +1608			
	C985	nsp	00D 257 0516 954	CK73B1E104KT +1608			
	C986	nsp	00D 257 0509 929	CK73B1H102KT +1608			
	C987		00D 257 2015 903	CS77B1A100MT			
	C988	nsp	00D 257 0506 951	CC73CH1H101JT +1608			
	C989	nsp	00D 257 0509 929	CK73B1H102KT +1608			
	C990,991		00D 257 2015 903	CS77B1A100MT			
	C992	nsp	00D 257 0516 954	CK73B1E104KT +1608			
	CC151		00D 257 2015 903	CS77B1A100MT			
	CC152-157	nsp	00D 257 5006 993	CK73B1H102KT +1005			
	CC158,159	nsp	00D 257 5006 993	CK73B1H102KT +1005			
	CC160-167	nsp	00D 257 5004 966	CC73CH1H101JT +1005			
	CC168	nsp	00D 257 0506 951	CC73CH1H101JT +1608			
	CC169,170	nsp	00D 257 0509 929	CK73B1H102KT +1608			
	CC171	nsp	00D 257 0506 951	CC73CH1H101JT +1608			
	CC172		00D 254 4601 918	CE67W0J471MT(P.CAP) +REF			
	CC251,252	nsp	00D 257 0503 925	CC73CH1H100DT +1608			
	CC253		00D 257 2015 903	CS77B1A100MT			
	CC254,255	nsp	00D 257 5006 993	CK73B1H102KT +1005			
	CC256,257	nsp	00D 257 5004 966	CC73CH1H101JT +1005			
	CC258,259	nsp	00D 257 0516 954	CK73B1E104KT +1608			
	CC260	nsp	00D 257 0506 951	CC73CH1H101JT +1608			
	CC261	nsp	00D 257 0516 954	CK73B1E104KT +1608			
	CC262	nsp	00D 257 0501 901	CK73B1H103KT (1608) +1608			
	CC263	nsp	00D 257 0509 929	CK73B1H102KT +1608			
	CC266,267	nsp	00D 257 0516 954	CK73B1E104KT +1608			
	CC351		00D 257 2015 903	CS77B1A100MT			
	CC352,353	nsp	00D 257 0510 918	CK73B1H332KT +1608			
	CC354	nsp	00D 257 0508 917	CC73CH1H471JT +1608 CAPACITOR			
	CC355		00D 257 2015 903	CS77B1A100MT			
	CC356-358	nsp	00D 257 0508 917	CC73CH1H471JT +1608 CAPACITOR			
	CC365,366	nsp	00D 257 0510 918	CK73B1H332KT +1608			
	CC369,370	nsp	00D 257 0508 917	CC73CH1H471JT +1608 CAPACITOR			
	CC373,374	nsp	00D 257 0508 917	CC73CH1H471JT +1608 CAPACITOR			
	CC471		00D 257 2015 903	CS77B1A100MT			
	CC472-474	nsp	00D 257 0516 954	CK73B1E104KT +1608			
	CC475		00D 257 2015 903	CS77B1A100MT			
	CC476	nsp	00D 257 0516 954	CK73B1E104KT +1608			
	CC477-479	nsp	00D 257 0509 929	CK73B1H102KT +1608			
	CC480,481		00D 257 2015 903	CS77B1A100MT			
	CC482	nsp	00D 257 0509 929	CK73B1H102KT +1608			
	CC483,484	nsp	00D 257 0516 954	CK73B1E104KT +1608			

Ref. No.	nsp	Part No.	Part Name	Remarks	Q'ty	New
CC485		00D 257 2015 903	CS77B1A100MT			
CC486,487	nsp	00D 257 0509 929	CK73B1H102KT +1608			
CC488-490	nsp	00D 257 0516 954	CK73B1E104KT +1608			
CC492-496	nsp	00D 257 0516 954	CK73B1E104KT +1608			
CC601,602	nsp	00D 257 0506 977	CC73CH1H121JT +1608			
CC603-606	nsp	00D 257 0516 954	CK73B1E104KT +1608			
CC607-609		00D 254 4464 906	CE67C0J101MT +REF			
CC610	nsp	00D 257 0501 901	CK73B1H103KT (1608) +1608			
CC612	nsp	00D 257 0501 901	CK73B1H103KT (1608) +1608			
CC614	nsp	00D 257 0501 901	CK73B1H103KT (1608) +1608			
CC616	nsp	00D 257 0501 901	CK73B1H103KT (1608) +1608			
CC624		00D 254 4601 934	CE67W0J101MT(P.CAP) +REF			
CC625	nsp	00D 257 0501 901	CK73B1H103KT (1608) +1608			
CC626		00D 254 4601 934	CE67W0J101MT(P.CAP) +REF			
CC627	nsp	00D 257 0501 901	CK73B1H103KT (1608) +1608			
CC628,629		00D 254 4464 906	CE67C0J101MT +REF			
CC630		00D 254 4464 906	CE67C0J101MT +REF			
CC631		00D 254 4464 951	CE67C0J220MT(MV-B) +REF			
CC632		00D 254 4464 906	CE67C0J101MT +REF			
CC633		00D 254 4464 951	CE67C0J220MT(MV-B) +REF			
CC634		00D 254 4464 906	CE67C0J101MT +REF			
CC635		00D 254 4464 951	CE67C0J220MT(MV-B) +REF			
CC636		00D 254 4655 977	CE67C0J102MT (RV) +REF			
CC638		00D 254 4464 906	CE67C0J101MT +REF			
CC640		00D 254 4464 906	CE67C0J101MT +REF			
CC641	nsp	00D 257 0516 954	CK73B1E104KT +1608			
CC642		00D 254 4464 906	CE67C0J101MT +REF			
CC643-645		00D 254 4572 908	CE67C1C100MT(MV-B) +REF			
CC646		00D 254 4464 951	CE67C0J220MT(MV-B) +REF			
CC647		00D 254 4572 908	CE67C1C100MT(MV-B) +REF			
CC649-651	nsp	00D 257 0501 901	CK73B1H103KT (1608) +1608			
CC652	nsp	00D 257 0516 954	CK73B1E104KT +1608			
CC801	nsp	00D 257 0516 954	CK73B1E104KT +1608			
CC802	nsp	00D 257 0509 929	CK73B1H102KT +1608			
CC803	nsp	00D 257 0516 954	CK73B1E104KT +1608			
OTHERS PARTS GROUP						
CW101	nsp	00D 205 1326 003	10P SOCKET(9120)			
CW112,113	nsp	00D 205 1326 016	11P SOCKET(9120)			
CW118	nsp	00D 205 0885 066	11P CON.SOCKET TUC-P			
CW137	nsp	00D 205 1326 032	13P SOCKET(9120)			
CW159	nsp	00D 205 1326 058	15P SOCKET(9120)			
CW401		00D 205 1379 908	40P PLUG(9841B)			*
CW968	nsp	00D 205 1325 062	6P SOCKET(9120)			
CX152		00D 205 1343 950	7P FFC BASE(9610SC)			
CX252		00D 205 1343 905	11P FFC BASE(9610SCA)			
CX401		00D 205 1380 900	40P SOCKET(9830S)			*
CX710	nsp	00D 205 1154 903	10P ZH-ZR CON.BASE-T			
CX888	nsp	00D 205 0863 936	3P PH CON.BASE(L) +REF			
CX891	nsp	00D 205 1154 990	9P ZH-ZR CON.BASE-T			
CX933		00D 205 1343 976	13P FFC BASE(9610SC)			*
CX941	nsp	00D 205 1154 945	4P ZH-ZR CON.BASE-T			
CX957	nsp	00D 205 1072 920	5P PH CON BASE(TAPE) +REF			
CX958	nsp	00D 205 1072 904	3P PH CON.BASE(TAPE) +REF			
CY032	nsp	00D 205 1154 932	3P ZH-ZR CON.BASE-T			
CY043	nsp	00D 205 1072 917	4P PH CON BASE(TAPE) +REF			
CY045	nsp	00D 205 1072 917	4P PH CON BASE(TAPE) +REF			
CY061	nsp	00D 205 1072 946	6P PH CON.BASE +REF			
CY081	nsp	00D 205 1154 987	8P ZH-ZR CON.BASE(T) +REF			
CY110		00D 205 1257 949	11P FFC BASE (9610SD)			
CY181		00D 205 1378 909	18P FFC BASE(9610SD)			
CY710	nsp	00D 205 1154 903	10P ZH-ZR CON.BASE-T			
CY777	nsp	00D 205 1154 974	7P ZH-ZR CON.BASE-T			

Ref. No.	nsp	Part No.	Part Name	Remarks	Q'ty	New
CY891	nsp	00D 205 1154 990	9P ZH-ZR CON.BASE-T			
FB151		00D 235 0181 907	ZBFS5105-PT			
FB305	nsp	00D 247 2018 903	RM73B--0R0KT +1608			
FB311	nsp	00D 247 2018 903	RM73B--0R0KT +1608			
FB313	nsp	00D 247 2018 903	RM73B--0R0KT +1608			
FB315	nsp	00D 247 2018 903	RM73B--0R0KT +1608			
FB317	nsp	00D 247 2018 903	RM73B--0R0KT +1608			
FB321,322	nsp	00D 247 0018 905	RM73B--0R0KT +2125			
FB901		00D 235 0130 903	CHIP EMIFIL(11A121) +1608			
FB904-908		00D 235 0130 903	CHIP EMIFIL(11A121) +1608			
JK202		00D 204 8719 005	19P HDMI CONNECTOR			
JK401,402		00D 204 8719 005	19P HDMI CONNECTOR			
JK471		00D 204 8719 005	19P HDMI CONNECTOR			
JK802		00D 205 1362 009	XM/DT BUS CONNECTOR			
JK901		00D 205 1333 009	8P MODULAR			
L201-204		00D 235 0125 905	INDUCTOR(FLC32C220K)+3216			
L401,402		00D 235 0125 905	INDUCTOR(FLC32C220K)+3216			
L404,405		00D 235 0125 905	INDUCTOR(FLC32C220K)+3216			
L471-473		00D 235 0125 905	INDUCTOR(FLC32C220K)+3216			
L604	nsp	00D 247 1018 904	RM73B20R0KT +3216			
L607	nsp	00D 247 1018 904	RM73B20R0KT +3216			
L751		00D 235 0125 905	INDUCTOR(FLC32C220K)+3216			
RL202		00D 214 0238 905	RELAY(UB2-12NUN-L1)			
RL401,402		00D 214 0238 905	RELAY(UB2-12NUN-L1)			
S501		00D 212 4807 909	TACT SW(SKQDAA) +REF			
W801	nsp	00D 412 5289 003	IPOD BRACKET			
X201		00D 399 1039 909	FCX-03(28.322MHZ)			
X251		00D 399 1038 900	FCX-03(12MHZ)			
X401		00D 399 1039 909	FCX-03(28.322MHZ)			
X601		00D 399 1000 909	FCX-03(28.63636MHZ)			
X751		00D 399 0864 900	XTAL(13.5MHZ) +REF			
X901		00D 399 1047 904	FCX-03(25MHZ)			*
	nsp	00D 461 0415 007	RUBBER SHEET			

00D1U-3700E MAIN CPU P.W.B. UNIT ASS'Y

Ref. No.	nsp	Part No.	Part Name	Remarks	Q'ty	New
SEMICONDUCTORS GROUP						
IC501,502 IC504 IC506 IC508		00D 262 2375 904 00D 262 2375 904 00D GEN 8062 00D 262 2375 904	IC, TC4094BF(TP1) +C IC, TC4094BF(TP1) +C MAIN CPU SUB ASSY IC, TC4094BF(TP1) +C	M30879FLFP		
IC510 IC511 IC801 IC901 IC902,903		00D 262 3576 906 00D 262 3563 906 00D 263 0896 909 00D 262 2213 901 00D 262 3564 905	TC74VHCT244AF TC7SH08F NJM2068MD-TE1 +C TC74HC151AF +C TC74VHCU04F			*
IC904 IC905,906 IC907-910 IC911,912 IC913		00D 262 3561 908 00D 262 2213 901 00D 262 3387 001 00D 262 3386 002 00D 262 3561 908	TC74VHC14F TC74HC151AF +C TORX142(F) TOTX142(F) TC74VHC14F			
IC915 TR107 TR108,109 TR110		00D 263 1100 021 00D 269 0192 902 00D 271 0312 905 00D 269 0192 902	KIA7812API KRC102S-RTK(10K-10K) +C 2SA/KTA1504SGR-RTK +C KRC102S-RTK(10K-10K) +C			
TR501 TR502 TR503,504 TR505 TR506		00D 269 0192 902 00D 271 0326 904 00D 269 0192 902 00D 269 0193 901 00D 269 0192 902	KRC102S-RTK(10K-10K) +C 2SA1954(B)-TE85L KRC102S-RTK(10K-10K) +C KRC104S-RTK(47K-47K) +C KRC102S-RTK(10K-10K) +C			
TR507 TR508 TR509 TR510 TR513		00D 269 0191 903 00D 269 0193 901 00D 271 0326 904 00D 269 0192 902 00D 271 0326 904	KRA104S-RTK(47K-47K) +C KRC104S-RTK(47K-47K) +C 2SA1954(B)-TE85L KRC102S-RTK(10K-10K) +C 2SA1954(B)-TE85L			
TR517 TR518 TR519 TR520 TR521		00D 271 0326 904 00D 269 0192 902 00D 269 0193 901 00D 269 0191 903 00D 269 0193 901	2SA1954(B)-TE85L KRC102S-RTK(10K-10K) +C KRC104S-RTK(47K-47K) +C KRA104S-RTK(47K-47K) +C KRC104S-RTK(47K-47K) +C			
TR523 TR524 TR801-824 TR825-832 TR833		00D 269 0193 901 00D 273 0464 901 00D 273 0460 905 00D 269 0184 907 00D 269 0192 902	KRC104S-RTK(47K-47K) +C KTC3875SGR-RTK +C KTC2875B-RTK +C KRA102S-RTK +C KRC102S-RTK(10K-10K) +C			
TR834 TR902,903 TR904 TR905,906		00D 269 0184 907 00D 269 0192 902 00D 269 0086 908 00D 269 0066 902	KRA102S-RTK +C KRC102S-RTK(10K-10K) +C DTA114TKT96 +C DTC323TKT96 +C			
D501,502 D503 D504 D505 D506		00D 276 0704 903 00D 276 0794 900 00D 276 0454 910 00D 276 0794 900 00D 276 0454 910	1SR35-400A(T93X) KDS160 +2125 HZS3C-2TD KDS160 +2125 HZS3C-2TD			
D801-803 D804 D805-808 D901,902		00D 276 0704 903 00D 276 0683 901 00D 276 0794 900 00D 276 0738 908	1SR35-400A(T93X) UDZS5.6B-TE17 +C KDS160 +2125 KDS226-RTK(A-K) +C			
RESISTORS GROUP						
R579 R588		00D 241 2387 908 00D 241 2387 908	RD14B2E010JNBST RD14B2E010JNBST			
RR837 RR839,840		00D 244 2055 996 00D 244 2055 996	RS14B3A122JNBST(S) RS14B3A122JNBST(S)			

	Ref. No.	nsp	Part No.	Part Name	Remarks	Q'ty	New
CAPACITORS GROUP							
	C501	nsp	00D 257 0516 954	CK73B1E104KT +1608			
	C502,503	nsp	00D 257 0501 901	CK73B1H103KT (1608) +1608			
	C504	nsp	00D 257 0509 929	CK73B1H102KT +1608			
	C505	nsp	00D 257 0516 954	CK73B1E104KT +1608			
	C507		00D 254 4666 005	CE04W0H105ZC(FG)			
	C508		00D 254 4573 981	CE04W1H100MT(RE3)			
	C509,510	nsp	00D 257 0501 901	CK73B1H103KT (1608) +1608			
	C540		00D 254 4574 906	CE04W1H330MT(RE3)			
	C545	nsp	00D 257 0509 929	CK73B1H102KT +1608			
	C546		00D 254 4533 934	CE04W0J221MT SMG/RE3			
	C547,548	nsp	00D 257 0502 971	CC73CH1H5R0CT +1608			
	C551	nsp	00D 257 0509 929	CK73B1H102KT +1608			
	C555	nsp	00D 257 0501 901	CK73B1H103KT (1608) +1608			
	C564	nsp	00D 257 0516 954	CK73B1E104KT +1608			
	C567		00D 254 4574 906	CE04W1H330MT(RE3)			
	C570		00D 254 4569 924	CE04W1E101MT(RE3)			
	C571	nsp	00D 257 0516 954	CK73B1E104KT +1608			
	C574	nsp	00D 257 0501 901	CK73B1H103KT (1608) +1608			
	C575		00D 254 4573 978	CE04W1H4R7MT(RE3)			
	C581		00D 255 1279 951	CQ93M1H104JT(B)			
	C801-804		00D 254 4573 994	CE04W1H220MT(RE3)			
	C807-810		00D 254 4573 994	CE04W1H220MT(RE3)			
	C813-816		00D 254 4573 994	CE04W1H220MT(RE3)			
	C819-822		00D 254 4573 994	CE04W1H220MT(RE3)			
	C825-828		00D 254 4573 994	CE04W1H220MT(RE3)			
	C831-834		00D 254 4573 994	CE04W1H220MT(RE3)			
	C837		00D 254 4573 949	CE04W1H010MT(RE3)			
	C838,839	nsp	00D 257 0516 954	CK73B1E104KT +1608			
	C840		00D 254 4573 949	CE04W1H010MT(RE3)			
	C841-843	nsp	00D 257 0516 954	CK73B1E104KT +1608			
	C844-851	nsp	00D 257 0507 976	CC73CH1H331JT +1608			
	C852-855	nsp	00D 257 0516 954	CK73B1E104KT +1608			
	C856		00D 254 4573 949	CE04W1H010MT(RE3)			
	C857-859		00D 254 4573 907	CE04W1H0R1MT(RE3)			
	C860		00D 254 4573 981	CE04W1H100MT(RE3)			
	C861-864		00D 254 4573 907	CE04W1H0R1MT(RE3)			
	C865		00D 254 4574 922	CE04W1H101MT(RE3)			
	C866		00D 254 4573 907	CE04W1H0R1MT(RE3)			
	C867-870		00D 254 4577 903	CE04W1C100MT(RE3)			
	C871-874	nsp	00D 257 0509 929	CK73B1H102KT +1608			
	C875-878	nsp	00D 257 0506 977	CC73CH1H121JT +1608			
	C879,880	nsp	00D 257 0516 954	CK73B1E104KT +1608			
	C881,882		00D 254 4577 903	CE04W1C100MT(RE3)			
	C901,902	nsp	00D 247 2018 903	RM73B--0R0KT +1608			
	C905-910	nsp	00D 257 0516 954	CK73B1E104KT +1608			
	C911-913		00D 254 4574 906	CE04W1H330MT(RE3)			
	C914-917	nsp	00D 257 0516 954	CK73B1E104KT +1608			
	C918-923		00D 254 4573 978	CE04W1H4R7MT(RE3)			
	C924,925	nsp	00D 257 0516 954	CK73B1E104KT +1608			
	C926		00D 254 4573 978	CE04W1H4R7MT(RE3)			
	C929-931	nsp	00D 257 0516 954	CK73B1E104KT +1608			
	C939,940		00D 254 4573 949	CE04W1H010MT(RE3)			
	C942	nsp	00D 257 0506 951	CC73CH1H101JT +1608			
	C944,945	nsp	00D 257 0509 929	CK73B1H102KT +1608			
	C947-949	nsp	00D 257 0509 929	CK73B1H102KT +1608			
	C950		00D 254 4573 981	CE04W1H100MT(RE3)			
	C952,953	nsp	00D 257 0509 929	CK73B1H102KT +1608			
	C955	nsp	00D 257 0501 901	CK73B1H103KT (1608) +1608			
OTHERS PARTS GROUP							
	CW052	nsp	00D 205 0343 058	5P CONN.BASE(KR-PH)			
	CW053	nsp	00D 205 0321 054	5P CONNE.BASE (RED)			
	CW114	nsp	00D 205 0885 066	11P CON.SOCKET TUC-P			
	CW119	nsp	00D 205 0885 066	11P CON.SOCKET TUC-P			

Ref. No.	nsp	Part No.	Part Name	Remarks	Q'ty	New
CW141	nsp	00D 205 0885 011	14P CON.SOCKET TUC-P			
CW145	nsp	00D 205 1229 029	14P FJ CONN.PLUG			
CW151,152	nsp	00D 205 0885 040	15P CON.SOCKET TUC-P			
CW157	nsp	00D 205 0885 040	15P CON.SOCKET TUC-P			
CW161	nsp	00D 205 0942 051	16P CON.SOCKET TUC-P			
CW912,913	nsp	00D 205 1249 038	11P JE CON.BASE			
CW914	nsp	00D 205 1229 016	11P FJ CONN.PLUG			
CW967	nsp	00D 205 0942 019	6P CON.SOCKET(TUC-P			
CW973	nsp	00D 205 0942 022	7P CON.SOCKET(TUC-P			
CX031	nsp	00D 205 0321 038	3P CONNE.BASE(RED)			
CX033	nsp	00D 205 0321 038	3P CONNE.BASE(RED)			
CX066	nsp	00D 205 0343 061	6P CONN.BASE(KR-PH)			
CX081	nsp	00D 205 0343 087	8P CONN.BASE(KR-PH)			
CX101	nsp	00D 205 1324 005	10P PIN HEADER(9120)			
CX112,113	nsp	00D 205 1324 018	11P PIN HEADER(9120)			
CX114-116	nsp	00D 205 0884 067	11P CON.BASE TUC-P			
CX118	nsp	00D 205 0884 067	11P CON.BASE TUC-P			
CX132	nsp	00D 205 1091 037	13P CON BASE TWG-P			
CX133	nsp	00D 205 0943 005	13P CON.BASE(TUC-P)			
CX137	nsp	00D 205 1324 034	13P PIN HEADER(9120)			
CX141	nsp	00D 205 0884 012	14P CON.BASE TUC-P			
CX150		00D 205 0736 076	15P FFC CON.BASE			
CX154	nsp	00D 205 0884 041	15P CON.BASE TUC-P			
CX159	nsp	00D 205 1324 050	15P PIN HEADER(9120)			
CX161,162	nsp	00D 205 0943 050	16P CON.BASE TUC-P			
CX177		00D 205 0736 047	17P FFC CON.BASE			
CX178		00D 205 1100 038	17P FFC BASE(P=1)			
CX251,252		00D 205 0736 089	25P FFC CON.BASE			
CX777	nsp	00D 205 0762 079	7P ZR CON BASE			
CX931	nsp	00D 205 0543 036	3P CONNE.BASE(YEL)			
CX951	nsp	00D 205 0884 009	5P CON.BASE TUC-P			
CX967	nsp	00D 205 0943 018	6P CON.BASE(TUC-P)			
CX968	nsp	00D 205 1323 064	6P PIN HEADER(9120)			
CX975	nsp	00D 205 1091 011	7P CON BASE TWG-P			
CY033	nsp	00D 205 0321 038	3P CONNE.BASE(RED)			
CY034	nsp	00D 205 0406 034	3P CON BASE(KR-PH)			
CY052	nsp	00D 205 0343 058	5P CONN.BASE(KR-PH)			
CY066	nsp	00D 205 0343 061	6P CONN.BASE(KR-PH)			
CY171		00D 205 0736 047	17P FFC CON.BASE			
CY612	nsp	00D 205 0323 036	3P CONNE.BASE(BLK)			
CY931	nsp	00D 205 0543 036	3P CONNE.BASE(YEL)			
CY932	nsp	00D 205 0343 032	3P CONN.BASE(KR-PH)			
JK801-805		00D 204 8723 004	4P PIN JACK(NI)			
JK901		00D 204 8658 001	2P PIN JACK(C-TYPE)			
X501		00D 399 0594 005	X'TAL(30MHZ)			
		-	1P WIRE			
		-	1P WIRE			
		-	1P WIRE			
		-	1P WIRE			
		00D 276 0833 900	ESD PROTECTOR(6802)			

00D1U-3701E P.AMP P.W.B. UNIT ASS'Y

	Ref. No.	nsp	Part No.	Part Name	Remarks	Q'ty	New
SEMICONDUCTORS GROUP							
⚠	IC601		00D 263 1027 007	PQ30RV21			
	IC603		00D 263 1035 002	PQ30RV11			
	IC604		00D 268 0073 905	ICP-N15T			
	TR105,106 TR205 TR305,306 TR405,406 TR501-506		00D 273 0458 904 00D 273 0458 904 00D 273 0458 904 00D 273 0458 904 00D 273 0464 901	2SC/KTC3200BL-AT TRANSISTOR 2SC/KTC3200BL-AT TRANSISTOR 2SC/KTC3200BL-AT TRANSISTOR 2SC/KTC3200BL-AT TRANSISTOR KTC3875SGR-RTK +C			
	TR507 TR601 TR602 TR603 TR604		00D 271 0301 903 00D 269 0192 902 00D 273 0464 901 00D 274 0198 005 00D 275 0042 905	2SA/KTA1268BL-AT KRC102S-RTK(10K-10K) +C KTC3875SGR-RTK +C 2SD/KTD998(R/O) 2SK373(Y)TPE2			
	TR605 TR606 TR607 TR609,610 TR611		00D 273 0468 907 00D 271 0313 904 00D 269 0206 908 00D 273 0464 901 00D 269 0192 902	2SC/KTC3199GR-AT KTA1281Y-AT KRC102M-AT(10K-10K) KTC3875SGR-RTK +C KRC102S-RTK(10K-10K) +C			
	D101-106 D201 D203 D205		00D 276 0432 903 00D 276 0432 903 00D 276 0432 903 00D 276 0432 903	1SS270A TE (TAPE) 1SS270A TE (TAPE) 1SS270A TE (TAPE) 1SS270A TE (TAPE)			
	D301-306 D401-406 D501-506 D507,508 D601		00D 276 0432 903 00D 276 0432 903 00D 276 0432 903 00D 276 0338 007 00D 276 0794 900	1SS270A TE (TAPE) 1SS270A TE (TAPE) 1SS270A TE (TAPE) S4VB20F KDS160 +2125			
	D602-609 D610 D611,612 D622		00D 276 0704 903 00D 276 0794 900 00D 276 0704 903 00D 276 0305 001	1SR35-400A(T93X) KDS160 +2125 1SR35-400A(T93X) S4VB20			
	ZD101-104 ZD201 ZD203 ZD301-304 ZD401-404		00D 276 0461 903 00D 276 0461 903 00D 276 0461 903 00D 276 0461 903 00D 276 0461 903	HZS6A-1TD HZS6A-1TD HZS6A-1TD HZS6A-1TD HZS6A-1TD			
	ZD601 ZD602 ZD603 ZD604		00D 276 0645 907 00D 276 0471 906 00D 276 0798 919 00D 276 0645 907	MTZJ18A T77 HZS11B-1TD UDZS6.8B-TE17 MTZJ18A T77			
RESISTORS GROUP							
	R103-106 R107-114 R203		00D 241 2378 920 00D 244 2671 956 00D 241 2378 920	RD14B2E221JNBST RS14B3DR47JNBST(S) RD14B2E221JNBST			
	R205 R207 R209 R211 R213		00D 241 2378 920 00D 244 2671 956 00D 244 2671 956 00D 244 2671 956 00D 244 2671 956	RD14B2E221JNBST RS14B3DR47JNBST(S) RS14B3DR47JNBST(S) RS14B3DR47JNBST(S) RS14B3DR47JNBST(S)			
	R303-306 R307-314 R403-406 R407-414 R501,502		00D 241 2378 920 00D 244 2671 956 00D 241 2378 920 00D 244 2671 956 00D 244 2682 945	RD14B2E221JNBST RS14B3DR47JNBST(S) RD14B2E221JNBST RS14B3DR47JNBST(S) RS14B3D2R2JNBST(S)			
	R503,504 R507 R508 R511,512		00D 244 2671 901 00D 244 2682 945 00D 244 2671 901 00D 244 2682 945	RS14B3D100JNBST(S) RS14B3D2R2JNBST(S) RS14B3D100JNBST(S) RS14B3D2R2JNBST(S)			

	Ref. No.	nsp	Part No.	Part Name	Remarks	Q'ty	New
	R513,514		00D 244 2671 901	RS14B3D100JNBST(S)			
	R517,518		00D 244 2052 960	RS14B3A221JNBST(S)			
	R521,522		00D 244 2052 960	RS14B3A221JNBST(S)			
	R527,528		00D 244 2682 945	RS14B3D2R2JNBST(S)			
	R529,530		00D 244 2671 901	RS14B3D100JNBST(S)			
	R531,532		00D 243 2039 032	RW99=3H0R1K			
	R535		00D 244 2051 961	RS14B3A101JNBST(S)			
	R536		00D 241 2387 940	RD14B2E4R7JNBST			
	R609,610		00D 244 2050 920	RS14B3A121JNBST(S)			
	R624		00D 242 2009 001	RC05GF2H225K(UL)			
	VR101,102		00D 211 6131 939	V06PB331T			
	VR201		00D 211 6131 939	V06PB331T			
	VR301,302		00D 211 6131 939	V06PB331T			
	VR401,402		00D 211 6131 939	V06PB331T			
CAPACITORS GROUP							
	C101,102		00D 254 4586 949	CE04W2A100MT(RE3)			
	C103-106		00D 254 4586 936	CE04W2A4R7MT(RE3)			
	C201		00D 254 4586 949	CE04W2A100MT(RE3)			
	C203		00D 254 4586 936	CE04W2A4R7MT(RE3)			
	C205		00D 254 4586 936	CE04W2A4R7MT(RE3)			
	C301,302		00D 254 4586 949	CE04W2A100MT(RE3)			
	C303-306		00D 254 4586 936	CE04W2A4R7MT(RE3)			
	C401,402		00D 254 4586 949	CE04W2A100MT(RE3)			
	C403-406		00D 254 4586 936	CE04W2A4R7MT(RE3)			
	C501,502		00D 255 1279 919	CQ93M1H473JT(B)			
	C503,504		00D 255 1264 982	CQ93M1H472JT(B)			
	C505,506	nsp	00D 257 0509 929	CK73B1H102KT +1608			
	C507		00D 255 1279 919	CQ93M1H473JT(B)			
	C508		00D 255 1264 982	CQ93M1H472JT(B)			
	C509	nsp	00D 257 0509 929	CK73B1H102KT +1608			
	C510,511		00D 255 1279 919	CQ93M1H473JT(B)			
	C512,513		00D 255 1264 982	CQ93M1H472JT(B)			
	C514,515	nsp	00D 257 0509 929	CK73B1H102KT +1608			
	C516,517		00D 255 1279 919	CQ93M1H473JT(B)			
	C518-521		00D 255 1264 982	CQ93M1H472JT(B)			
	C522-525	nsp	00D 257 0509 929	CK73B1H102KT +1608			
	C526		00D 254 4573 949	CE04W1H010MT(RE3)			
	C528,529		00D 254 6259 009	CE68W==183M(DL)			*
	C530-532		00D 256 1064 907	CF93A2E334KT(B)L=16			
	C533		00D 254 4587 715	CE04W2A101MC(RE3)			
⚠	C601		00D 253 8022 707	CK45F2EAC103MC			
	C603		00D 254 4573 981	CE04W1H100MT(RE3)			
	C605		00D 254 4760 736	CE04W1E682MC(SMQ)			
	C606		00D 254 4573 949	CE04W1H010MT(RE3)			
	C607		00D 255 1279 951	CQ93M1H104JT(B)			
	C616		00D 254 4573 981	CE04W1H100MT(RE3)			
	C617		00D 254 4573 949	CE04W1H010MT(RE3)			
	C622		00D 254 4764 703	CE04W1C223MCP35(SMQ)			
	C623		00D 254 4573 949	CE04W1H010MT(RE3)			
⚠	C624		00D 255 1279 951	CQ93M1H104JT(B)			
	C625		00D 253 8022 707	CK45F2EAC103MC			
	C653		00D 254 4523 724	CE04W1V472MC SMG/RE3			
	C654		00D 254 4573 981	CE04W1H100MT(RE3)			
	C655		00D 254 4573 949	CE04W1H010MT(RE3)			
	C656		00D 255 1279 951	CQ93M1H104JT(B)			
OTHERS PARTS GROUP							
⚠	AC601		00D 203 3976 002	AC OUTLET(2P)			
	CW042	nsp	00D 203 6633 009	4P KR-DA CON.CORD			
	CW731	nsp	00D 203 5345 039	3P EH-SCN CON.CORD			
	CW972	nsp	00D 205 0942 022	7P CON.SOCKET(TUC-P)			

	Ref. No.	nsp	Part No.	Part Name	Remarks	Q'ty	New
	CW978	nsp	00D 205 0942 022	7P CON.SOCKET(TUC-P			
	CX022	nsp	00D 205 0768 002	2P VH CON.BASE (BLK)			
	CX023	nsp	00D 205 0581 001	2P VH CONNECTOR BASE			
	CX024	nsp	00D 205 0581 085	2P VH CONNECTOR BASE			
	CX045	nsp	00D 205 0406 047	4P CON BASE(KR-PH)			
	CX046	nsp	00D 205 0233 045	4P EH CONNECTOR BASE			
	CX055	nsp	00D 205 0653 052	5P VH CONNECTOR BASE			
	CX091	nsp	00D 205 0884 038	9P CON.BASE TUC-P			
	CX111	nsp	00D 205 1091 024	11P CON BASE TWG-P			
	CX131	nsp	00D 205 1091 037	13P CON BASE TWG-P			
	CX521	nsp	00D 205 1093 006	2P VH CONNECTOR BASA			
	CX611	nsp	00D 205 0296 037	3P EH CON BASE (YW)			
	CX612	nsp	00D 205 0323 036	3P CONNE.BASE(BLK)			
	CX731	nsp	00D 205 0233 032	3P EH CONNECTOR BASE			
	CX961-966	nsp	00D 205 0943 018	6P CON.BASE(TUC-P)			
	CX971,972	nsp	00D 205 0943 021	7P CON.BASE(TUC-P)			
	CX978	nsp	00D 205 0943 021	7P CON.BASE(TUC-P)			
	CY021	nsp	00D 205 0581 069	2P VH-VH CON BASE			
⚠	F1		00D 206 1086 003	FUSE 8A (UL/CSA/J)			
⚠	F8		00D 206 1046 014	FUSE 8A			
⚠	F17		00D 206 1039 063	FUSE 2.0A T			
	FF602	nsp	00D 202 0040 909	FUSE CLIP(TAPE)			
	FF603	nsp	00D EP- 5870	FUSE HOLDER			
	FF606	nsp	00D 202 0040 909	FUSE CLIP(TAPE)			
	FH602	nsp	00D 202 0040 909	FUSE CLIP(TAPE)			
	FH603	nsp	00D EP- 5870	FUSE HOLDER			
	FH606	nsp	00D 202 0040 909	FUSE CLIP(TAPE)			
	JK501		00D 205 1252 009	4P SP TERMINAL(V0)			
	JK502		00D 205 1251 000	6P SP TERMINAL(V0)			
	JK503		00D 205 1250 001	8P SP TERMINAL(V0)			
	L501-507		00D 235 0191 007	INDUCTOR(1MH)			
	RL501		00D 214 0217 007	RELAY(DS24D2)			
	RL502		00D 214 0223 004	RELAY(EC2-24N35)			
⚠	RL503-506		00D 214 0217 007	RELAY(DS24D2)			
	RL601,602		00D 214 0221 006	RELAY TV-8			
	ST601		-	STYLE PIN			
⚠	T602		00D 233 6524 009	MINI TRANS(3806E3)			
	TP101	nsp	00D 205 0190 065	6P NH CONNECTOR BASE			
	TP301	nsp	00D 205 0190 081	8P NH CONNECTOR BASE			
	W311		-	1P WIRE			
	W701	nsp	00D 205 1034 007	M3 SCREW TERMINAL			
	W703	nsp	00D 205 1034 007	M3 SCREW TERMINAL			
			-	1P WIRE			
			-	RADIATOR			
			-	RADIATOR			
		nsp	00D 473 7005 002	3X10 CBTS (S)-Z			
		nsp	00D 477 0153 018	3X16 CPTS(B) SW W			

00D1U-3702E P.SUPPLY P.W.B. UNIT ASS'Y

Ref. No.	nsp	Part No.	Part Name	Remarks	Q'ty	New
SEMICONDUCTORS GROUP						
IC601		00D 263 1048 002	BA033T			
IC602		00D 263 1092 003	BA05T			
IC603		00D 263 0554 005	IC, NJM7905FA			
IC604		00D 263 1100 047	KIA7820API			
IC605		00D 263 1100 005	KIA7805API			
IC606,607		00D 263 1048 002	BA033T			
IC608		00D 279 0034 067	PTH9M04BB222TS2F333			
IC610		00D 263 1092 003	BA05T			
IC832		00D 263 1163 000	KIA78R09PI			
TR107-110		00D 271 0301 903	2SA/KTA1268BL-AT			
TR111,112		00D 273 0471 907	KTC3206Y-AT			
TR113,114		00D 271 0314 903	KTA1024Y-AT			
TR115,116		00D 273 0471 907	KTC3206Y-AT			
TR207		00D 271 0301 903	2SA/KTA1268BL-AT			
TR209		00D 271 0301 903	2SA/KTA1268BL-AT			
TR211		00D 273 0471 907	KTC3206Y-AT			
TR213		00D 271 0314 903	KTA1024Y-AT			
TR215		00D 273 0471 907	KTC3206Y-AT			
TR307-310		00D 271 0301 903	2SA/KTA1268BL-AT			
TR311,312		00D 273 0471 907	KTC3206Y-AT			
TR313,314		00D 271 0314 903	KTA1024Y-AT			
TR315,316		00D 273 0471 907	KTC3206Y-AT			
TR407-410		00D 271 0301 903	2SA/KTA1268BL-AT			
TR411,412		00D 273 0471 907	KTC3206Y-AT			
TR413,414		00D 271 0314 903	KTA1024Y-AT			
TR415,416		00D 273 0471 907	KTC3206Y-AT			
TR601		00D 271 0313 904	KTA1281Y-AT			
TR602		00D 269 0206 908	KRC102M-AT(10K-10K)			
TR603		00D 272 0158 007	2SB/KTB778(R/O)			
TR604,605		00D 271 0313 904	KTA1281Y-AT			
TR606		00D 273 0469 906	2SC/KTC3209Y-AT			
TR607		00D 269 0206 908	KRC102M-AT(10K-10K)			
TR608		00D 271 0311 906	2SA/KTA1267GR-AT			
TR609		00D 269 0206 908	KRC102M-AT(10K-10K)			
TR610		00D 271 0313 904	KTA1281Y-AT			
TR611		00D 269 0206 908	KRC102M-AT(10K-10K)			
TR613		00D 274 0198 005	2SD/KTD998(R/O)			
TR614		00D 272 0158 007	2SB/KTB778(R/O)			
TR615		00D 273 0468 907	2SC/KTC3199GR-AT			
TR616		00D 271 0311 906	2SA/KTA1267GR-AT			
TR619		00D 272 0158 007	2SB/KTB778(R/O)			
TR620		00D 271 0313 904	KTA1281Y-AT			
TR621		00D 273 0468 907	2SC/KTC3199GR-AT			
TR622		00D 272 0158 007	2SB/KTB778(R/O)			
TR623		00D 274 0198 005	2SD/KTD998(R/O)			
TR625		00D 269 0206 908	KRC102M-AT(10K-10K)			
TR627		00D 272 0158 007	2SB/KTB778(R/O)			
TR628		00D 271 0313 904	KTA1281Y-AT			
TR629		00D 269 0206 908	KRC102M-AT(10K-10K)			
TR701		00D 271 0301 903	2SA/KTA1268BL-AT			
TR702,703		00D 273 0464 901	KTC3875SGR-RTK +C			
TR704		00D 271 0312 905	2SA/KTA1504SGR-RTK +C			
TR705,706		00D 273 0464 901	KTC3875SGR-RTK +C			
TR707		00D 271 0312 905	2SA/KTA1504SGR-RTK +C			
TR708,709		00D 273 0464 901	KTC3875SGR-RTK +C			
TR710		00D 271 0312 905	2SA/KTA1504SGR-RTK +C			
TR711,712		00D 273 0464 901	KTC3875SGR-RTK +C			
D101-106		00D 276 0432 903	1SS270A TE (TAPE)			
D201		00D 276 0432 903	1SS270A TE (TAPE)			
D203		00D 276 0432 903	1SS270A TE (TAPE)			
D205		00D 276 0432 903	1SS270A TE (TAPE)			

Ref. No.	nsp	Part No.	Part Name	Remarks	Q'ty	New
D301-306		00D 276 0432 903	1SS270A TE (TAPE)			
D401-406		00D 276 0432 903	1SS270A TE (TAPE)			
D603,604		00D 276 0723 900	RB721Q-40			
D605		00D 276 0305 001	S4VB20			
D606,607		00D 276 0432 903	1SS270A TE (TAPE)			
D608		00D 276 0305 001	S4VB20			
D609,610		00D 276 0704 903	1SR35-400A(T93X)			
D611		00D 276 0432 903	1SS270A TE (TAPE)			
D612		00D 276 0723 900	RB721Q-40			
D613		00D 276 0637 902	MTZJ6.2AT77			
D615		00D 276 0305 001	S4VB20			
D616		00D 276 0637 902	MTZJ6.2AT77			
D618		00D 276 0305 001	S4VB20			
D619,620		00D 276 0432 903	1SS270A TE (TAPE)			
D623		00D 276 0432 903	1SS270A TE (TAPE)			
D624-627		00D 276 0704 903	1SR35-400A(T93X)			
ZD601,602		00D 276 0477 926	HZS16-3TD			
ZD603		00D 276 0474 903	HZS12B-1TD			
ZD604,605		00D 276 0463 901	HZS6C-1TD			
RESISTORS GROUP						
R127,128		00D 241 2379 987	RD14B2E102JNBST			
R133,134		00D 241 2379 987	RD14B2E102JNBST			
R137,138		00D 244 2671 914	RS14B3D153JNBST(S)			
R139,140		00D 241 2378 920	RD14B2E221JNBST			
R141,142		00D 241 2378 946	RD14B2E271JNBST			
R143,144		00D 241 2378 920	RD14B2E221JNBST			
R227		00D 241 2379 987	RD14B2E102JNBST			
R233		00D 241 2379 987	RD14B2E102JNBST			
R237		00D 244 2671 914	RS14B3D153JNBST(S)			
R239		00D 241 2378 920	RD14B2E221JNBST			
R241		00D 241 2378 946	RD14B2E271JNBST			
R243		00D 241 2378 920	RD14B2E221JNBST			
R327,328		00D 241 2379 987	RD14B2E102JNBST			
R333,334		00D 241 2379 987	RD14B2E102JNBST			
R337,338		00D 244 2671 914	RS14B3D153JNBST(S)			
R339,340		00D 241 2378 920	RD14B2E221JNBST			
R341,342		00D 241 2378 946	RD14B2E271JNBST			
R343,344		00D 241 2378 920	RD14B2E221JNBST			
R427,428		00D 241 2379 987	RD14B2E102JNBST			
R433,434		00D 241 2379 987	RD14B2E102JNBST			
R437,438		00D 244 2671 914	RS14B3D153JNBST(S)			
R439,440		00D 241 2378 920	RD14B2E221JNBST			
R441,442		00D 241 2378 946	RD14B2E271JNBST			
R443,444		00D 241 2378 920	RD14B2E221JNBST			
R602		00D 241 2376 919	RD14B2E300JNBST			
R618		00D 241 2376 919	RD14B2E300JNBST			
R623,624		00D 241 2376 919	RD14B2E300JNBST			
R625,626		00D 244 2050 959	RS14B3A271JNBST(S)			
R629		00D 241 2376 919	RD14B2E300JNBST			
R635,636		00D 244 2050 988	RS14B3A202JNBST(S)			
CAPACITORS GROUP						
C109,110		00D 254 4573 981	CE04W1H100MT(RE3)			
C111,112		00D 255 1273 944	CQ93M1H221KT(B)			
C113,114		00D 255 1273 986	CQ93M1H471JT(B)			
C115,116		00D 255 1264 966	CQ93M1H332JT(B)			
C117,118		00D 254 4579 707	CE04W1H221MC(RE3)			
C119,120		00D 253 4552 909	CC45SL2H330JT			
C121,122		00D 253 4550 901	CC45SL2H050CT			
C123,124		00D 253 4551 900	CC45SL2H470JT			
C125,126		00D 255 1275 942	CQ93M2A221KT(B)			
C209		00D 254 4573 981	CE04W1H100MT(RE3)			

	Ref. No.	nsp	Part No.	Part Name	Remarks	Q'ty	New
	C211		00D 255 1273 944	CQ93M1H221KT(B)			
	C213		00D 255 1273 986	CQ93M1H471JT(B)			
	C215		00D 255 1264 966	CQ93M1H332JT(B)			
	C217		00D 254 4579 707	CE04W1H221MC(RE3)			
	C219		00D 253 4552 909	CC45SL2H330JT			
	C221		00D 253 4550 901	CC45SL2H050CT			
	C223		00D 253 4551 900	CC45SL2H470JT			
	C225		00D 255 1275 942	CQ93M2A221KT(B)			
	C309,310		00D 254 4573 981	CE04W1H100MT(RE3)			
	C311,312		00D 255 1273 944	CQ93M1H221KT(B)			
	C313,314		00D 255 1273 986	CQ93M1H471JT(B)			
	C315,316		00D 255 1264 966	CQ93M1H332JT(B)			
	C317,318		00D 254 4579 707	CE04W1H221MC(RE3)			
	C319,320		00D 253 4552 909	CC45SL2H330JT			
	C321,322		00D 253 4550 901	CC45SL2H050CT			
	C323,324		00D 253 4551 900	CC45SL2H470JT			
	C325,326		00D 255 1275 942	CQ93M2A221KT(B)			
	C409,410		00D 254 4573 981	CE04W1H100MT(RE3)			
	C411,412		00D 255 1273 944	CQ93M1H221KT(B)			
	C413,414		00D 255 1273 986	CQ93M1H471JT(B)			
	C415,416		00D 255 1264 966	CQ93M1H332JT(B)			
	C417,418		00D 254 4579 707	CE04W1H221MC(RE3)			
	C419,420		00D 253 4552 909	CC45SL2H330JT			
	C421,422		00D 253 4550 901	CC45SL2H050CT			
	C423,424		00D 253 4551 900	CC45SL2H470JT			
	C425,426		00D 255 1275 942	CQ93M2A221KT(B)			
	C599		00D 254 4347 748	CE04W1H010MC(ARSA)			
	C601		00D 254 4577 945	CE04W1C101MT(RE3)			
	C602-606		00D 255 1279 951	CQ93M1H104JT(B)			
	C607		00D 254 4569 911	CE04W1E470MT(RE3)			
	C608	nsp	00D 254 4573 965	CE04W1H3R3MT(RE3)			
	C609	nsp	00D 257 0509 929	CK73B1H102KT +1608			
	C610	nsp	00D 254 4760 707	CE04W1E103MC(SMQ)			
	C611	nsp	00D 256 1042 903	CF93A2E104KT			
	C612	nsp	00D 254 4569 911	CE04W1E470MT(RE3)			
	C613-616		00D 254 4573 949	CE04W1H010MT(RE3)			
	C617,618		00D 254 4761 706	CE04W1C153MC(SMQ)			
	C619,620		00D 254 4573 949	CE04W1H010MT(RE3)			
	C621		00D 254 4573 965	CE04W1H3R3MT(RE3)			
	C622		00D 254 4573 981	CE04W1H100MT(RE3)			
	C623		00D 254 4569 924	CE04W1E101MT(RE3)			
	C624		00D 254 4569 911	CE04W1E470MT(RE3)			
	C625		00D 254 4573 949	CE04W1H010MT(RE3)			
	C626,627		00D 254 4569 937	CE04W1E221MT(RE3)			
	C628,629		00D 254 4573 981	CE04W1H100MT(RE3)			
	C630,631		00D 254 6258 000	CE68W1V822M			
	C632		00D 254 4573 949	CE04W1H010MT(RE3)			
	C633		00D 254 4761 719	CE04W1C223MC(SMQ)			
	C634		00D 255 1279 951	CQ93M1H104JT(B)			
	C635		00D 254 4569 911	CE04W1E470MT(RE3)			
	C636		00D 254 4573 965	CE04W1H3R3MT(RE3)			
	C637		00D 254 4573 949	CE04W1H010MT(RE3)			
	C638		00D 254 4761 719	CE04W1C223MC(SMQ)			
	C639,640		00D 254 4428 706	CE04W1V222MC (SMG)			
	C641,642		00D 254 4573 949	CE04W1H010MT(RE3)			
	C643	nsp	00D 254 4573 907	CE04W1H0R1MT(RE3)			
	C647	nsp	00D 254 4573 949	CE04W1H010MT(RE3)			
	C648	nsp	00D 257 0509 929	CK73B1H102KT +1608			
	C649	nsp	00D 254 4569 924	CE04W1E101MT(RE3)			
	C650	nsp	00D 254 4761 722	CE04W1C822MC(SMQ)			
	C651	nsp	00D 254 4761 706	CE04W1C153MC(SMQ)			
	C701	nsp	00D 257 0501 901	CK73B1H103KT (1608) +1608			
	C702	nsp	00D 254 4573 981	CE04W1H100MT(RE3)			
	C703	nsp	00D 257 0516 954	CK73B1E104KT +1608			
	C704	nsp	00D 254 4533 947	CE04W0J331MT SMG/RE3			
	C705	nsp	00D 257 0516 954	CK73B1E104KT +1608			

	Ref. No.	nsp	Part No.	Part Name	Remarks	Q'ty	New
	C706		00D 254 4533 947	CE04W0J331MT SMG/RE3			
	C707	nsp	00D 257 0516 954	CK73B1E104KT +1608			
	C708		00D 254 4533 947	CE04W0J331MT SMG/RE3			
	C709		00D 254 4303 931	CE04W1E100MT(SRE)			
OTHERS PARTS GROUP							
	AS605-607	nsp	00D 205 1034 010	M3 SCREW TERMINAL			
	AS609	nsp	00D 205 1034 007	M3 SCREW TERMINAL			
	CW091	nsp	00D 205 0885 037	9P CON.SOCKET TUC-P			
	CW111	nsp	00D 205 1092 023	11P CON PLUG TWG-P			
	CW131,132	nsp	00D 205 1092 036	13P CON PLUG TWG-P			
	CW142	nsp	00D 205 0885 011	14P CON.SOCKET TUC-P			
	CW191	nsp	00D 205 1092 007	19P CON.PLUG(TWG-P)			
	CW961-966	nsp	00D 205 0942 019	6P CON.SOCKET(TUC-P)			
	CW971	nsp	00D 205 0942 022	7P CON.SOCKET(TUC-P)			
	CW975	nsp	00D 205 1092 010	7P CON PLUG TWG-P			
	CX032	nsp	00D 205 0343 032	3P CONN.BASE(KR-PH)			
	CX035	nsp	00D 205 0233 032	3P EH CONNECTOR BASE			
	CX036	nsp	00D 205 0653 036	3P VH CON.BASE			
	CX037	nsp	00D 205 0276 031	3P EH CON BASE (BU)			
	CX043	nsp	00D 205 0343 045	4P CONN.BASE(KR-PH)			
	CX061	nsp	00D 205 0343 061	6P CONN.BASE(KR-PH)			
	CX071	nsp	00D 205 0343 074	7P CONN.BASE(KR-PH)			
	CX119	nsp	00D 205 0884 067	11P CON.BASE TUC-P			
	CX142	nsp	00D 205 0884 012	14P CON.BASE TUC-P			
	CX151-153	nsp	00D 205 0884 041	15P CON.BASE TUC-P			
	CX191	nsp	00D 205 1091 008	19P CON.BASE(TWG-P)			
	CX973,974	nsp	00D 205 0943 021	7P CON.BASE(TUC-P)			
	CY031	nsp	00D 205 0321 038	3P CONNE.BASE(RED)			
⚠	F11,12		00D 206 1039 089	FUSE 3.15A			
⚠	F13,14		00D 206 1046 014	FUSE 8A			
⚠	F15,16		00D 206 1039 089	FUSE 3.15A			
	FF601-605	nsp	00D 202 0040 909	FUSE CLIP(TAPE)			
	FF607	nsp	00D 202 0040 909	FUSE CLIP(TAPE)			
	FH601-605	nsp	00D 202 0040 909	FUSE CLIP(TAPE)			
	FH607	nsp	00D 202 0040 909	FUSE CLIP(TAPE)			
	ST609		-	STYLE PIN			
	TP701	nsp	00D 205 0154 030	3P NH CONNECTOR BASE			
			-	P.V.C. TUBE(L=20)	for IC608		

00D1U-3703E FRONT P.W.B. UNIT ASS'Y

	Ref. No.	nsp	Part No.	Part Name	Remarks	Q'ty	New
SEMICONDUCTORS GROUP							
△	IC101		00D 499 0303 004	GP1UM271XK			
	IC102		00D 268 0073 905	ICP-N15T			
	IC103,104		00D 262 3572 007	PT6302LQ-001(L)			
	IC401,402		00D 263 1082 903	TK15420MTL +C			
	IC403		00D 262 0707 901	TC4053BF (TAPE) +C			
	IC404		00D 262 2643 908	TC4052BF(TAPE)			
	IC405,406		00D 262 3336 900	I,TC4051BF			
	IC407		00D 263 1082 903	TK15420MTL +C			
	IC701		00D 262 2580 906	CXA1511M +C			
	IC705		00D 262 3571 901	HIN202EIBNZ-T			
	IC802		00D 263 0896 909	NJM2068MD-TE1 +C			
	IC804		00D 263 0896 909	NJM2068MD-TE1 +C			
	TR101		00D 269 0191 903	KRA104S-RTK(47K-47K) +C			
	TR102		00D 271 0312 905	2SA/KTA1504SGR-RTK +C			
	TR103		00D 269 0193 901	KRC104S-RTK(47K-47K) +C			
	TR104		00D 271 0312 905	2SA/KTA1504SGR-RTK +C			
	TR105		00D 269 0193 901	KRC104S-RTK(47K-47K) +C			
	TR106		00D 271 0316 901	KTA1042D +C			
	TR301		00D 269 0192 902	KRC102S-RTK(10K-10K) +C			
	TR302,303		00D 271 0312 905	2SA/KTA1504SGR-RTK +C			
	TR304,305		00D 269 0192 902	KRC102S-RTK(10K-10K) +C			
	TR371-373		00D 269 0192 902	KRC102S-RTK(10K-10K) +C			
	TR401,402		00D 269 0192 902	KRC102S-RTK(10K-10K) +C			
	TR403		00D 271 0312 905	2SA/KTA1504SGR-RTK +C			
	TR701		00D 269 0191 903	KRA104S-RTK(47K-47K) +C			
	TR702,703		00D 269 0193 901	KRC104S-RTK(47K-47K) +C			
	TR704,705		00D 269 0191 903	KRA104S-RTK(47K-47K) +C			
	D101		00D 276 0704 903	1SR35-400A(T93X)			
	D103,104		00D 276 0794 900	KDS160 +2125			
	D401,402		00D 276 0794 900	KDS160 +2125			
	ZD101		00D 276 0683 956	UDZS15B-TE17 +C			
	ZD102		00D 276 0683 998	UDZS16B-TE17 +C			
	ZD103		00D 276 0798 951	UDZS4.7B-TE17			
	ZD108		00D 276 0798 951	UDZS4.7B-TE17			
	ZD701		00D 276 0798 906	UDZS6.2B-TE17			
	ZD702,703		00D 276 0683 998	UDZS16B-TE17 +C			
	LD101		00D 393 9645 009	SML1216W(D)			
	LD301		00D 393 9645 009	SML1216W(D)			
	LD302		00D 393 9662 901	SEL1410ETP2(D2/D3)			
	LD371-373		00D 393 9662 901	SEL1410ETP2(D2/D3)			
	FL101		00D 393 8073 106	FLD(32-BT-10GNM)			
CAPACITORS GROUP							
	C101		00D 255 1279 951	CQ93M1H104JT(B)			
	C102		00D 254 4574 922	CE04W1H101MT(RE3)			
	C103	nsp	00D 257 0516 954	CK73B1E104KT +1608			
	C104		00D 254 4574 922	CE04W1H101MT(RE3)			
	C106		00D 254 4573 981	CE04W1H100MT(RE3)			
	C108		00D 255 1279 951	CQ93M1H104JT(B)			
	C109	nsp	00D 257 0501 901	CK73B1H103KT (1608) +1608			
	C110,111	nsp	00D 257 0516 954	CK73B1E104KT +1608			
	C112,113	nsp	00D 257 0509 929	CK73B1H102KT +1608			
	C115,116		00D 254 4540 710	CE04W1J471MC SMG/RE3			
	C117,118	nsp	00D 257 0516 954	CK73B1E104KT +1608			
	C119	nsp	00D 257 0501 901	CK73B1H103KT (1608) +1608			
	C120,121	nsp	00D 257 0516 954	CK73B1E104KT +1608			
	C122,123	nsp	00D 257 0509 929	CK73B1H102KT +1608			

Ref. No.	nsp	Part No.	Part Name	Remarks	Q'ty	New
C124	nsp	00D 257 0504 982	CC73CH1H470JT +1608			
C125	nsp	00D 257 0516 954	CK73B1E104KT +1608			
C126		00D 254 4573 949	CE04W1H010MT(RE3)			
C127,128		00D 254 4574 922	CE04W1H101MT(RE3)			
C129	nsp	00D 257 0501 901	CK73B1H103KT (1608) +1608			
C301,302		00D 255 1264 908	CQ93M1H102JT(B)			
C304,305		00D 255 1279 951	CQ93M1H104JT(B)			
C306,307	nsp	00D 257 0516 954	CK73B1E104KT +1608			
C381,382	nsp	00D 257 0516 954	CK73B1E104KT +1608			
C391,392	nsp	00D 257 0516 954	CK73B1E104KT +1608			
C401,402		00D 254 4574 906	CE04W1H330MT(RE3)			
C403-406	nsp	00D 257 0501 901	CK73B1H103KT (1608) +1608			
C407,408		00D 254 4574 906	CE04W1H330MT(RE3)			
C409-412	nsp	00D 257 0501 901	CK73B1H103KT (1608) +1608			
C413,414		00D 254 4574 906	CE04W1H330MT(RE3)			
C415,416	nsp	00D 257 0501 901	CK73B1H103KT (1608) +1608			
C417,418	nsp	00D 257 0506 951	CC73CH1H101JT +1608			
C419,420	nsp	00D 257 0501 901	CK73B1H103KT (1608) +1608			
C422		00D 254 4574 906	CE04W1H330MT(RE3)			
C424		00D 254 4574 906	CE04W1H330MT(RE3)			
C425,426		00D 254 4577 945	CE04W1C101MT(RE3)			
C427,428	nsp	00D 257 0501 901	CK73B1H103KT (1608) +1608			
C429	nsp	00D 257 0516 941	CK73B1E473KT +1608			
C430		00D 254 4573 949	CE04W1H010MT(RE3)			
C431	nsp	00D 257 0516 941	CK73B1E473KT +1608			
C432	nsp	00D 257 0516 954	CK73B1E104KT +1608			
C433	nsp	00D 257 0516 941	CK73B1E473KT +1608			
C701	nsp	00D 257 0509 929	CK73B1H102KT +1608			
C702		00D 254 4302 945	CE04W1A330MT(SRE)			
C703	nsp	00D 257 0516 954	CK73B1E104KT +1608			
C704	nsp	00D 257 0501 901	CK73B1H103KT (1608) +1608			
C705	nsp	00D 257 0516 954	CK73B1E104KT +1608			
C706	nsp	00D 257 0506 951	CC73CH1H101JT +1608			
C707		00D 254 4305 900	CE04W1H0R1MT(SRE)			
C708	nsp	00D 257 0516 954	CK73B1E104KT +1608			
C709	nsp	00D 257 0501 901	CK73B1H103KT (1608) +1608			
C710		00D 254 4305 968	CE04W1H010MT(SRE)			
C711	nsp	00D 257 0516 954	CK73B1E104KT +1608			
C712-714		00D 254 4305 900	CE04W1H0R1MT(SRE)			
C715	nsp	00D 257 0516 954	CK73B1E104KT +1608			
C716		00D 254 4299 906	CE04W1C100MT(SRE)			
C717,718	nsp	00D 257 0516 954	CK73B1E104KT +1608			
C722	nsp	00D 257 0506 951	CC73CH1H101JT +1608			
C723	nsp	00D 257 0501 901	CK73B1H103KT (1608) +1608			
C724-726	nsp	00D 257 0506 951	CC73CH1H101JT +1608			
C805,806	nsp	00D 257 0507 976	CC73CH1H331JT +1608			
C819,820	nsp	00D 257 0507 934	CC73CH1H221JT +1608			
C821,822		00D 254 4304 943	CE04W1V100MT(SRE)			
C823	nsp	00D 257 0506 951	CC73CH1H101JT +1608			
C824,825		00D 254 4213 940	CE04W0J221MT(SRA)			
C826	nsp	00D 257 0506 951	CC73CH1H101JT +1608			
C827,828		00D 255 1265 978	CQ93M1H223JT(B)			
C829,830		00D 255 1265 907	CQ93M1H682JT(B)			
C831,832		00D 254 4304 943	CE04W1V100MT(SRE)			
C846		00D 254 4304 943	CE04W1V100MT(SRE)			
C848		00D 254 4304 943	CE04W1V100MT(SRE)			
C856,857		00D 254 4304 943	CE04W1V100MT(SRE)			
C878,879		00D 254 4303 960	CE04W1E330MT(SRE)			
C888		00D 254 4305 968	CE04W1H010MT(SRE)			
C889,890	nsp	00D 257 0516 954	CK73B1E104KT +1608			

	Ref. No.	nsp	Part No.	Part Name	Remarks	Q'ty	New
OTHERS PARTS GROUP							
	AS101 AS102,103	nsp	00D 146 2348 008 -	FLD HOLDER BUS BAR			
	CW108	nsp	00D 205 0885 053	10P CON.SOCKET TUC-P			
	CW135	nsp	00D 205 1326 032	13P SOCKET(9120)			
	CW138	nsp	00D 205 0942 006	13P CON.SOCKET(TUC-P)			
	CW143	nsp	00D 205 1326 045	14P SOCKET(9120)			
	CX021	nsp	00D 205 0581 069	2P VH-VH CON BASE			
	CX042	nsp	00D 205 0343 045	4P CONN.BASE(KR-PH)			
	CX056	nsp	00D 205 0234 057	5P EH SID CONN BASE			
	CX082	nsp	00D 205 0355 088	8P KR CON BASE(L)			
	CX102	nsp	00D 204 3002 005	10P KR-DS CON.CORD			
	CX108	nsp	00D 205 0884 054	10P CON.BASE TUC-P			
	CX110		00D 205 1377 007	11P FFC BASE(9610SB)			
	CX121	nsp	00D 205 0884 070	12P CON.BASE TUC-P			
	CX135,136	nsp	00D 205 1324 034	13P PIN HEADER(9120)			
	CX138	nsp	00D 205 0943 005	13P CON.BASE(TUC-P)			
	CX143,144	nsp	00D 205 1324 047	14P PIN HEADER(9120)			
	CX155-158	nsp	00D 205 0884 041	15P CON.BASE TUC-P			
	CX912,913	nsp	00D 205 1248 039	11P JE CON.PLUG			
	CY082	nsp	00D 204 3001 006	8P KR-DS CON.CORD			
	CY102	nsp	00D 205 0480 005	10P KR CON BASE(L)			
	CY251		00D 205 1052 018	25P FFC BASE (9604F)			
	FB101,102	nsp	00D 247 0018 905	RM73B--0R0KT +2125			
	FB701-710	nsp	00D 247 0018 905	RM73B--0R0KT +2125			
	FB713	nsp	00D 247 0018 905	RM73B--0R0KT +2125			
	FB714,715	nsp	00D 247 2018 903	RM73B--0R0KT +1608			
	JK301		00D 204 8217 031	H/P JACK (BK(AU))			
	JK401-405		00D 204 8721 006	2P PIN JACK(NI)			
	JK701,702		00D 204 8720 007	MINI JACK			
	JK703,704		00D 204 8649 007	MINI JACK (RD)			
	JK705		00D 205 1153 001	9P S SUB CONNECTOR			
	JK804,805		00D 204 8722 005	2P PIN JACK(NI)			
	S301		00D 212 5611 903	TACT SWITCH(TAPE H5)			
⚠	S302		00D 212 1030 009	POWER SWITCH (TV-5)			
	S331-345		00D 212 5611 903	TACT SWITCH(TAPE H5)			
	S347		00D 212 5611 903	TACT SWITCH(TAPE H5)			
	S349		00D 212 5611 903	TACT SWITCH(TAPE H5)			
	S371-373		00D 212 5611 903	TACT SWITCH(TAPE H5)			
	S381		00D 212 0373 000	ROT.ENCODER-EC16B			
	S391		00D 212 5611 903	TACT SWITCH(TAPE H5)			
	S392		00D 212 0373 000	ROT.ENCODER-EC16B			
	S393-395		00D 212 5611 903	TACT SWITCH(TAPE H5)			
	W303	nsp	00D 205 1034 007	M3 SCREW TERMINAL			
	W381		-	1P CONTACT ASSY			
	W391		-	1P CONTACT ASSY			
		nsp	00D 414 1038 005	SHIELD PLATE			

00D1U-3743 AUDIO/VIDEO P.W.B. UNIT ASS'Y

Ref. No.	nsp	Part No.	Part Name	Remarks	Q'ty	New
SEMICONDUCTORS GROUP						
IC101		00D 262 3551 002	NJW1321FP1			
IC102,103		00D 263 1225 906	NJM2581M-TE1			
IC201-204		00D 262 3168 903	TC94A32F +C			
IC205		00D 262 3556 900	TC9459BFG			
IC206		00D 263 0615 902	BA15218F-DXE2 +C			
IC207-210		00D 262 3555 901	SA5532ADR			
IC211		00D 262 3556 900	TC9459BFG			
IC212		00D 263 0615 902	BA15218F-DXE2 +C			
IC301-304		00D 263 1082 903	TK15420MTL +C			
IC305,306		00D 262 3447 909	TC4053BFT			
IC307		00D 262 3446 900	TC4052BFT			
IC308-311		00D 262 3445 901	TC4051BFT			
IC312,313		00D 263 1082 903	TK15420MTL +C			
IC401		00D 262 2725 004	TC9273N-015			
IC403,404		00D 263 0615 902	BA15218F-DXE2 +C			
IC406		00D 262 3347 009	TC94A46FG +C			
IC407		00D 263 0896 909	NJM2068MD-TE1 +C			
IC408		00D 263 1098 900	LM833MX +C			
IC409-417		00D 263 0896 909	NJM2068MD-TE1 +C			
IC501		00D 262 2919 001	TC9274N-017			
IC701		00D 262 2827 902	MM74HC4053SJ +C			
IC702		00D 262 1671 900	NJM2229M-TE1			
IC703		00D 262 3450 006	M35015-***SP			
IC704		00D 262 3447 909	TC4053BFT			
IC705-707		00D 263 1082 903	TK15420MTL +C			
IC708-710		00D 263 1197 908	BU4094BCFV-E2			
IC916		00D 269 0221 006	GP1FM313RZ			
IC917		00D 263 0615 902	BA15218F-DXE2 +C			
TR101		00D 271 0312 905	2SA/KTA1504SGR-RTK +C			
TR102		00D 269 0144 905	DTC114YK-T146 +C			
TR103		00D 269 0192 902	KRC102S-RTK(10K-10K) +C			
TR301		00D 271 0312 905	2SA/KTA1504SGR-RTK +C			
TR302,303		00D 269 0192 902	KRC102S-RTK(10K-10K) +C			
TR501-528		00D 273 0460 905	KTC2875B-RTK +C			
TR701,702		00D 273 0464 901	KTC3875SGR-RTK +C			
TR810		00D 273 0458 904	2SC/KTC3200BL-AT TRANSISTOR			
TR811,812		00D 271 0301 903	2SA/KTA1268BL-AT			
TR813		00D 274 0160 907	2SD2144STPU			
TR814,815		00D 271 0301 903	2SA/KTA1268BL-AT			
TR816		00D 273 0458 904	2SC/KTC3200BL-AT TRANSISTOR			
TR901-904		00D 275 0100 902	2SK771-5-TB			
D101,102		00D 276 0794 900	KDS160 +2125			
D301,302		00D 276 0794 900	KDS160 +2125			
D701		00D 276 0740 909	KDS184-RTK(K-COM) +C			
D702		00D 276 0794 900	KDS160 +2125			
D815		00D 276 0794 900	KDS160 +2125			
D816-829		00D 276 0773 905	RB501V-40 +2125			
D901,902		00D 276 0794 900	KDS160 +2125			
D904,905		00D 276 0794 900	KDS160 +2125			
ZD905-907		00D 276 0683 930	UDZS5.1B-TE17 +C			
ZD908-911		00D 276 0829 901	NSAD500F-T1B			
ZD912-917		00D 276 0833 900	ESD PROTECTOR(6802)			
ZD921,922		00D 276 0829 901	NSAD500F-T1B			
RESISTORS GROUP						
R877		00D 241 2383 902	RD14B2E223JNBST			
R924		00D 276 0833 900	ESD PROTECTOR(6802)			
R926,927		00D 276 0833 900	ESD PROTECTOR(6802)			
R929		00D 276 0833 900	ESD PROTECTOR(6802)			

Ref. No.	nsp	Part No.	Part Name	Remarks	Q'ty	New
CAPACITORS GROUP						
C107-109	nsp	00D 257 0516 954	CK73B1E104KT +1608			
C110-113		00D 254 4573 981	CE04W1H100MT(RE3)			
C114	nsp	00D 257 0516 954	CK73B1E104KT +1608			
C115		00D 254 4573 981	CE04W1H100MT(RE3)			
C116	nsp	00D 257 0516 954	CK73B1E104KT +1608			
C117		00D 254 4573 981	CE04W1H100MT(RE3)			
C118	nsp	00D 257 0516 954	CK73B1E104KT +1608			
C119		00D 254 4573 981	CE04W1H100MT(RE3)			
C120	nsp	00D 257 0516 954	CK73B1E104KT +1608			
C121		00D 254 4573 981	CE04W1H100MT(RE3)			
C122	nsp	00D 257 0516 954	CK73B1E104KT +1608			
C123		00D 254 4573 981	CE04W1H100MT(RE3)			
C124	nsp	00D 257 0516 954	CK73B1E104KT +1608			
C125		00D 254 4577 945	CE04W1C101MT(RE3)			
C126-131	nsp	00D 257 0516 954	CK73B1E104KT +1608			
C132		00D 254 4573 981	CE04W1H100MT(RE3)			
C133	nsp	00D 257 0516 954	CK73B1E104KT +1608			
C134		00D 254 4573 981	CE04W1H100MT(RE3)			
C135	nsp	00D 257 0516 954	CK73B1E104KT +1608			
C136		00D 254 4573 981	CE04W1H100MT(RE3)			
C137	nsp	00D 257 0516 954	CK73B1E104KT +1608			
C138		00D 254 4577 945	CE04W1C101MT(RE3)			
C139		00D 254 4573 949	CE04W1H010MT(RE3)			
C140	nsp	00D 257 0516 954	CK73B1E104KT +1608			
C141-146		00D 254 4577 945	CE04W1C101MT(RE3)			
C147-153	nsp	00D 257 0501 901	CK73B1H103KT (1608) +1608			
C154		00D 254 4574 906	CE04W1H330MT(RE3)			
C155	nsp	00D 257 0501 901	CK73B1H103KT (1608) +1608			
C156		00D 254 4574 906	CE04W1H330MT(RE3)			
C157-161	nsp	00D 257 0501 901	CK73B1H103KT (1608) +1608			
C162		00D 254 4574 906	CE04W1H330MT(RE3)			
C163	nsp	00D 257 0501 901	CK73B1H103KT (1608) +1608			
C164		00D 254 4574 906	CE04W1H330MT(RE3)			
C165-168	nsp	00D 257 0501 901	CK73B1H103KT (1608) +1608			
C169	nsp	00D 257 0516 941	CK73B1E473KT +1608			
C170	nsp	00D 257 0501 901	CK73B1H103KT (1608) +1608			
C172	nsp	00D 257 0507 934	CC73CH1H221JT +1608			
C173	nsp	00D 257 0516 941	CK73B1E473KT +1608			
C174		00D 254 4573 949	CE04W1H010MT(RE3)			
C175	nsp	00D 257 0516 941	CK73B1E473KT +1608			
C179,180	nsp	00D 257 0501 901	CK73B1H103KT (1608) +1608			
C181,182	nsp	00D 257 0516 954	CK73B1E104KT +1608			
C201,202		00D 254 4573 994	CE04W1H220MT(RE3)			
C203,204		00D 254 4569 911	CE04W1E470MT(RE3)			
C205-208		00D 254 4573 949	CE04W1H010MT(RE3)			
C209,210	nsp	00D 257 0502 971	CC73CH1H5R0CT +1608			
C211,212		00D 254 4573 981	CE04W1H100MT(RE3)			
C213,214		00D 254 4573 994	CE04W1H220MT(RE3)			
C215,216		00D 254 4569 911	CE04W1E470MT(RE3)			
C217-220		00D 254 4573 949	CE04W1H010MT(RE3)			
C221,222	nsp	00D 257 0502 971	CC73CH1H5R0CT +1608			
C223,224		00D 254 4573 981	CE04W1H100MT(RE3)			
C227,228		00D 254 4573 994	CE04W1H220MT(RE3)			
C229,230		00D 254 4569 911	CE04W1E470MT(RE3)			
C231-234		00D 254 4573 949	CE04W1H010MT(RE3)			
C235,236	nsp	00D 257 0502 971	CC73CH1H5R0CT +1608			
C237,238		00D 254 4573 981	CE04W1H100MT(RE3)			
C239,240		00D 254 4573 994	CE04W1H220MT(RE3)			
C241,242		00D 254 4569 911	CE04W1E470MT(RE3)			
C243-246		00D 254 4573 949	CE04W1H010MT(RE3)			
C247,248	nsp	00D 257 0502 971	CC73CH1H5R0CT +1608			
C249,250		00D 254 4573 981	CE04W1H100MT(RE3)			
C253,254		00D 254 4573 981	CE04W1H100MT(RE3)			
C257-260	nsp	00D 257 0506 951	CC73CH1H101JT +1608			
C261-264		00D 254 4573 981	CE04W1H100MT(RE3)			

Ref. No.	nsp	Part No.	Part Name	Remarks	Q'ty	New
C266,267		00D 254 4573 981	CE04W1H100MT(RE3)			
C269-272	nsp	00D 257 0507 976	CC73CH1H331JT +1608			
C273-276		00D 254 4573 981	CE04W1H100MT(RE3)			
C301,302		00D 254 4574 906	CE04W1H330MT(RE3)			
C303-310	nsp	00D 257 0501 901	CK73B1H103KT (1608) +1608			
C311-314		00D 254 4574 906	CE04W1H330MT(RE3)			
C315-320	nsp	00D 257 0501 901	CK73B1H103KT (1608) +1608			
C321		00D 254 4574 906	CE04W1H330MT(RE3)			
C322-325	nsp	00D 257 0501 901	CK73B1H103KT (1608) +1608			
C326-328		00D 254 4574 906	CE04W1H330MT(RE3)			
C329-332	nsp	00D 257 0501 901	CK73B1H103KT (1608) +1608			
C333,334		00D 254 4574 906	CE04W1H330MT(RE3)			
C335,336	nsp	00D 257 0501 901	CK73B1H103KT (1608) +1608			
C337,338		00D 254 4577 945	CE04W1C101MT(RE3)			
C339	nsp	00D 257 0516 941	CK73B1E473KT +1608			
C340		00D 254 4573 949	CE04W1H010MT(RE3)			
C341	nsp	00D 257 0516 941	CK73B1E473KT +1608			
C342	nsp	00D 257 0516 954	CK73B1E104KT +1608			
C343	nsp	00D 257 0516 941	CK73B1E473KT +1608			
C348,349		00D 254 4577 945	CE04W1C101MT(RE3)			
C350,351	nsp	00D 257 0501 901	CK73B1H103KT (1608) +1608			
C401,402		00D 254 4573 981	CE04W1H100MT(RE3)			
C403,404		00D 254 4574 906	CE04W1H330MT(RE3)			
C413,414		00D 254 4573 981	CE04W1H100MT(RE3)			
C417,418		00D 254 4573 994	CE04W1H220MT(RE3)			
C419,420		00D 254 4573 981	CE04W1H100MT(RE3)			
C423,424		00D 254 4573 994	CE04W1H220MT(RE3)			
C431-434		00D 254 4573 981	CE04W1H100MT(RE3)			
C436,437	nsp	00D 257 0507 976	CC73CH1H331JT +1608			
C439-442		00D 254 4573 981	CE04W1H100MT(RE3)			
C445,446		00D 254 4573 994	CE04W1H220MT(RE3)			
C447		00D 254 4573 949	CE04W1H010MT(RE3)			
C501,502		00D 254 4573 994	CE04W1H220MT(RE3)			
C503		00D 254 4573 907	CE04W1H0R1MT(RE3)			
C504,505		00D 254 4573 994	CE04W1H220MT(RE3)			
C506		00D 254 4573 907	CE04W1H0R1MT(RE3)			
C507,508		00D 254 4573 994	CE04W1H220MT(RE3)			
C509		00D 254 4573 907	CE04W1H0R1MT(RE3)			
C510,511		00D 254 4573 994	CE04W1H220MT(RE3)			
C512		00D 254 4573 907	CE04W1H0R1MT(RE3)			
C513,514		00D 254 4573 994	CE04W1H220MT(RE3)			
C515		00D 254 4573 907	CE04W1H0R1MT(RE3)			
C516,517		00D 254 4573 994	CE04W1H220MT(RE3)			
C518		00D 254 4573 907	CE04W1H0R1MT(RE3)			
C519,520		00D 254 4573 994	CE04W1H220MT(RE3)			
C521		00D 254 4573 907	CE04W1H0R1MT(RE3)			
C525,526		00D 254 4573 981	CE04W1H100MT(RE3)			
C702,703	nsp	00D 257 0516 954	CK73B1E104KT +1608			
C704,705		00D 254 4574 906	CE04W1H330MT(RE3)			
C706		00D 254 4577 945	CE04W1C101MT(RE3)			
C708	nsp	00D 257 0506 977	CC73CH1H121JT +1608			
C709	nsp	00D 257 0501 901	CK73B1H103KT (1608) +1608			
C710,711	nsp	00D 257 0503 925	CC73CH1H100DT +1608			
C712		00D 255 1265 978	CQ93M1H223JT(B)			
C713		00D 254 4573 978	CE04W1H4R7MT(RE3)			
C714	nsp	00D 257 0506 951	CC73CH1H101JT +1608			
C715		00D 254 4573 949	CE04W1H010MT(RE3)			
C716		00D 254 4573 981	CE04W1H100MT(RE3)			
C717		00D 254 4577 945	CE04W1C101MT(RE3)			
C718	nsp	00D 257 0501 901	CK73B1H103KT (1608) +1608			
C719	nsp	00D 257 0506 993	CC73CH1H151JT +1608			
C720		00D 254 4573 949	CE04W1H010MT(RE3)			
C721		00D 255 1279 935	CQ93M1H683JT(B)			
C722	nsp	00D 257 0508 917	CC73CH1H471JT +1608 CAPACITOR			
C723	nsp	00D 257 0510 918	CK73B1H332KT +1608			
C724,725	nsp	00D 257 0504 940	CC73CH1H330JT +1608			

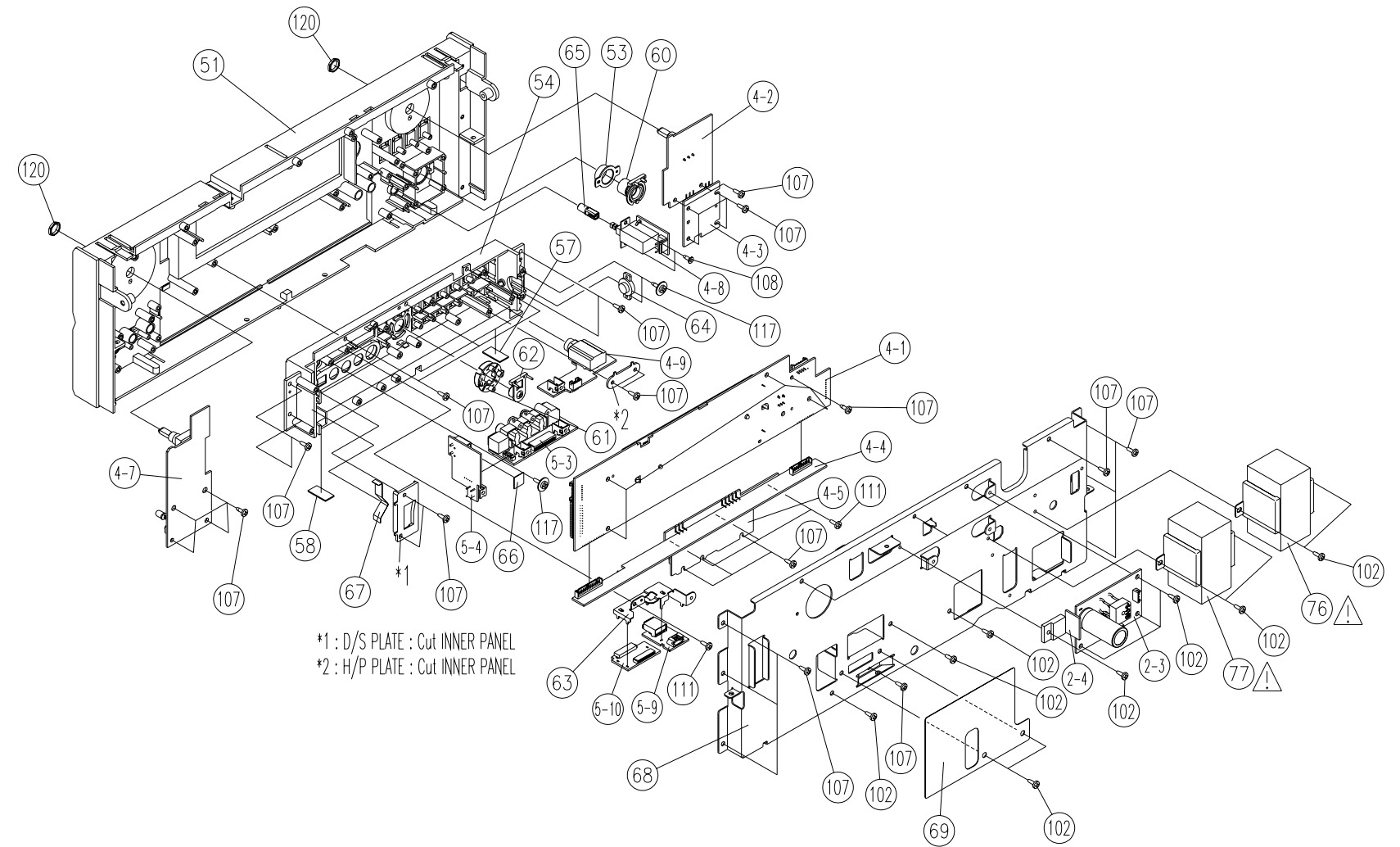
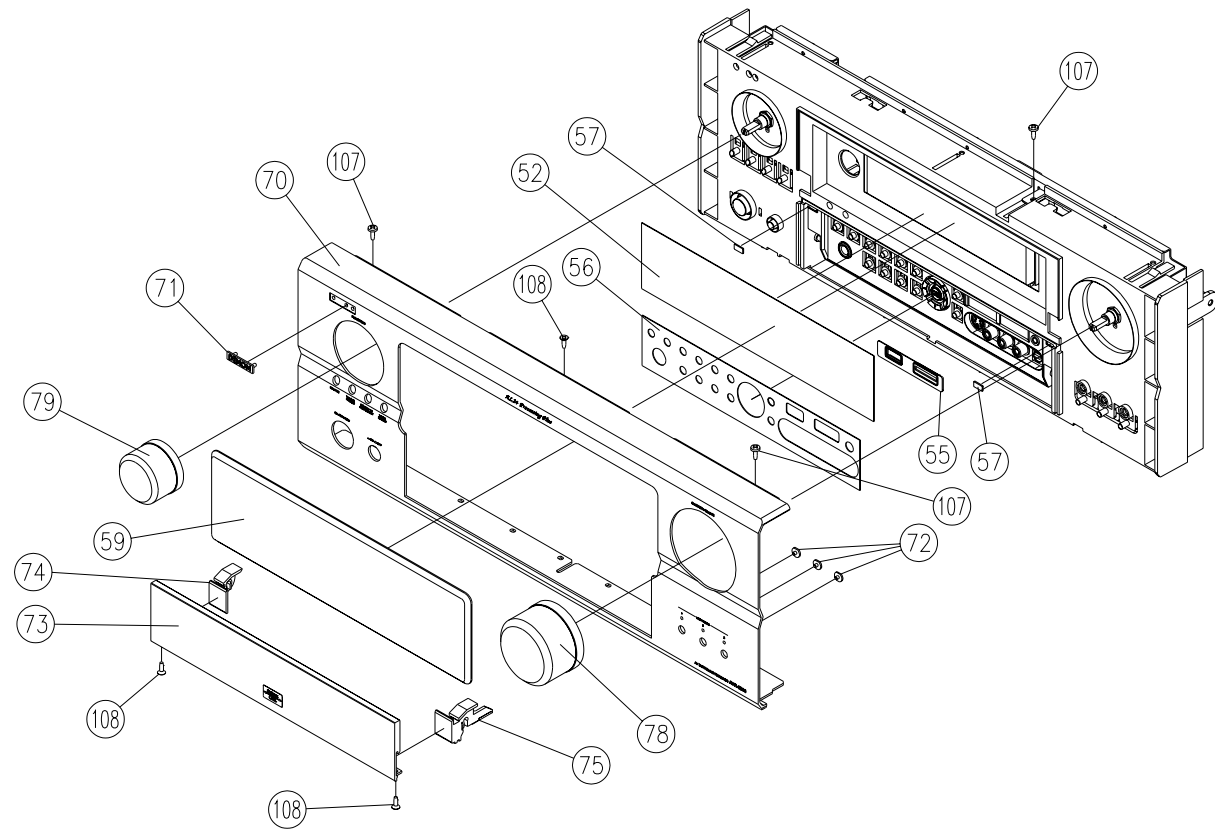
Ref. No.	nsp	Part No.	Part Name	Remarks	Q'ty	New
C726		00D 254 4577 945	CE04W1C101MT(RE3)			
C727	nsp	00D 257 0501 901	CK73B1H103KT (1608) +1608			
C728		00D 254 4573 981	CE04W1H100MT(RE3)			
C729	nsp	00D 257 0509 929	CK73B1H102KT +1608			
C730	nsp	00D 257 0509 945	CK73B1H122KT +1608			
C731,732	nsp	00D 257 0501 901	CK73B1H103KT (1608) +1608			
C733-735		00D 254 4577 945	CE04W1C101MT(RE3)			
C736,737		00D 254 4574 906	CE04W1H330MT(RE3)			
C738		00D 254 4573 981	CE04W1H100MT(RE3)			
C739-741	nsp	00D 257 0501 901	CK73B1H103KT (1608) +1608			
C743,744	nsp	00D 257 0516 954	CK73B1E104KT +1608			
C745-750	nsp	00D 257 0501 901	CK73B1H103KT (1608) +1608			
C824	nsp	00D 257 0501 901	CK73B1H103KT (1608) +1608			
C825		00D 254 4573 978	CE04W1H4R7MT(RE3)			
C826	nsp	00D 257 0501 901	CK73B1H103KT (1608) +1608			
C827		00D 254 4573 952	CE04W1H2R2MT(RE3)			
C908-910	nsp	00D 257 0516 954	CK73B1E104KT +1608			
C911-913	nsp	00D 257 0501 901	CK73B1H103KT (1608) +1608			
C914,915	nsp	00D 257 0516 954	CK73B1E104KT +1608			
C916,917	nsp	00D 257 0501 901	CK73B1H103KT (1608) +1608			
C918-921	nsp	00D 257 0516 954	CK73B1E104KT +1608			
C922-924	nsp	00D 257 0501 901	CK73B1H103KT (1608) +1608			
C925,926	nsp	00D 257 0516 954	CK73B1E104KT +1608			
C927,928	nsp	00D 257 0501 901	CK73B1H103KT (1608) +1608			
C929,930	nsp	00D 257 0516 954	CK73B1E104KT +1608			
C931	nsp	00D 257 0501 901	CK73B1H103KT (1608) +1608			
C940,941	nsp	00D 257 0501 901	CK73B1H103KT (1608) +1608			
C942-944		00D 257 0521 949	CK73B1A474KT			
C945	nsp	00D 257 0501 901	CK73B1H103KT (1608) +1608			
C946,947	nsp	00D 257 0507 934	CC73CH1H221JT +1608			
C948-951	nsp	00D 257 0501 901	CK73B1H103KT (1608) +1608			
C953	nsp	00D 257 0501 901	CK73B1H103KT (1608) +1608			
C954,955		00D 254 4196 944	CE04W1H010MT (SRA)			
C957		00D 254 4305 968	CE04W1H010MT(SRE)			
C958	nsp	00D 257 0506 951	CC73CH1H101JT +1608			
C959	nsp	00D 257 0506 993	CC73CH1H151JT +1608			
C960,961		00D 254 4305 968	CE04W1H010MT(SRE)			
C962	nsp	00D 257 0506 951	CC73CH1H101JT +1608			
C963	nsp	00D 257 0506 993	CC73CH1H151JT +1608			
C967	nsp	00D 257 0516 954	CK73B1E104KT +1608			
C968,969		00D 254 4305 968	CE04W1H010MT(SRE)			
C970,971	nsp	00D 257 0516 954	CK73B1E104KT +1608			
C972	nsp	00D 257 0501 901	CK73B1H103KT (1608) +1608			
C973	nsp	00D 257 0516 954	CK73B1E104KT +1608			
C974,975	nsp	00D 257 0501 901	CK73B1H103KT (1608) +1608			
C977	nsp	00D 257 0516 954	CK73B1E104KT +1608			
C978		00D 254 4464 906	CE67C0J101MT +REF			
C979	nsp	00D 257 0516 954	CK73B1E104KT +1608			
CC401-410	nsp	00D 247 2018 903	RM73B--0R0KT +1608			
CC413,414	nsp	00D 257 0507 976	CC73CH1H331JT +1608			
CC415-426	nsp	00D 257 0507 976	CC73CH1H331JT +1608			
CC427-432	nsp	00D 257 0506 951	CC73CH1H101JT +1608			
CC433,434		00D 254 4573 981	CE04W1H100MT(RE3)			
CC435-448		00D 254 4573 981	CE04W1H100MT(RE3)			
CC465,466		00D 254 4574 906	CE04W1H330MT(RE3)			
CC467-480		00D 254 4574 906	CE04W1H330MT(RE3)			
CC481,482		00D 254 4573 981	CE04W1H100MT(RE3)			
CC483,484	nsp	00D 257 0507 976	CC73CH1H331JT +1608			
CC485,486		00D 254 4573 981	CE04W1H100MT(RE3)			
CC489,490		00D 254 4574 906	CE04W1H330MT(RE3)			

Ref. No.	nsp	Part No.	Part Name	Remarks	Q'ty	New
OTHERS PARTS GROUP						
CW115,116	nsp	00D 205 0885 066	11P CON.SOCKET TUC-P			
CW133	nsp	00D 205 0942 006	13P CON.SOCKET(TUC-P			
CW136	nsp	00D 205 1326 032	13P SOCKET(9120)			
CW144	nsp	00D 205 1326 045	14P SOCKET(9120)			
CW153-156	nsp	00D 205 0885 040	15P CON.SOCKET TUC-P			
CW158	nsp	00D 205 0885 040	15P CON.SOCKET TUC-P			
CW162	nsp	00D 205 0942 051	16P CON.SOCKET TUC-P			
CW951	nsp	00D 205 0885 008	5P CON.SOCKET TUC-P			
CW974	nsp	00D 205 0942 022	7P CON.SOCKET(TUC-P			
CX034	nsp	00D 205 0406 034	3P CON BASE(KR-PH)			
CX053	nsp	00D 205 0321 054	5P CONNE.BASE (RED)			
CX058	nsp	00D 205 0885 008	5P CON.SOCKET TUC-P			
CX121	nsp	00D 205 0885 079	12P CON.SOCKET TUC-P			
CX145	nsp	00D 205 1228 020	14P FJ CONN.BASE			
CX171		00D 205 0770 029	17P FFC CON BASE			
CX176		00D 205 1378 938	17P FFC BASE(9610SD)			
CX179		00D 205 0770 029	17P FFC CON BASE			
CX181		00D 205 1378 909	18P FFC BASE(9610SD)			
CX914	nsp	00D 205 1228 017	11P FJ CONN.BASE			
CX932	nsp	00D 205 0343 032	3P CONN.BASE(KR-PH)			
CX933		00D 205 1343 976	13P FFC BASE(9610SC)			*
CX957	nsp	00D 205 0863 952	5P PH CON.BASE(L) +REF			
CY058	nsp	00D 205 0884 009	5P CON.BASE TUC-P			
CY071	nsp	00D 205 0343 074	7P CONN.BASE(KR-PH)			
CY252		00D 205 0736 089	25P FFC CON.BASE			
FB901		00D 235 0147 909	E.FIL(BLM21PG221SN1)+2125			
JK101		00D 204 8716 008	9P PIN JACK			
JK104		00D 204 8717 007	6P PIN JACK			
JK301-304		00D 204 8414 012	2P S-TERMINAL			
JK305,306		00D 205 0902 004	1P S-TERMINAL(SW)			
JK401-405		00D 204 8723 004	4P PIN JACK(NI)			
JK901		00D 205 1222 000	RJ-45 JACK(GND)			
JK903		00D 205 0906 000	1P S-TERMINAL(AU.SW)			
JK904		00D 204 8693 008	3P PINJACK(BK/AU)			
JK905		00D 204 8720 007	MINI JACK			
JK910		00D 205 1369 905	I-POD_CONNECTOR			
JK911		00D 205 1381 006	USB CONNECTOR			*
JK912		00D 205 1369 905	I-POD_CONNECTOR			
L701		00D 235 0060 963	INDUCTOR(150)ST			
ST201,202	nsp	-	STYLE PIN			
ST301	nsp	-	STYLE PIN			
W901-903	nsp	00D 205 1034 007	M3 SCREW TERMINAL			
X701		00D 399 0739 006	X'TAL(14.32M-RIBER)			
X702		00D 399 0105 009	CSB503F2			
	nsp	00D 412 5288 101	D.LINK BRACKET			*

EXPLODED VIEWS (2/2)
(FRONT PANEL UNIT)

WARNING:
Parts marked with this symbol ⚠ have critical characteristics.
Use ONLY replacement parts recommended by the manufacturer.

⚠印の部分は安全を維持するために重要な部品です。従って交換時は必ず指定の部品を使用してください。



PARTS LIST OF EXPLODED VIEW

* 本表に記載されている部品は、補修用部品のため製品に使用している部品とは一部、形状、寸法などが異なる場合があります。

* The parts listed below are for maintenance only, might differ from the parts used in the unit in appearances or dimensions.

* "nsp" 印の部品は常時在庫していませんので供給に長時間を要することがあります。場合によっては、供給をお断りする場合があります。

* Part indicated with the mark "nsp" are not always in stock and possibly to take a long period of time for supplying, or in some case supplying of part may be refused.

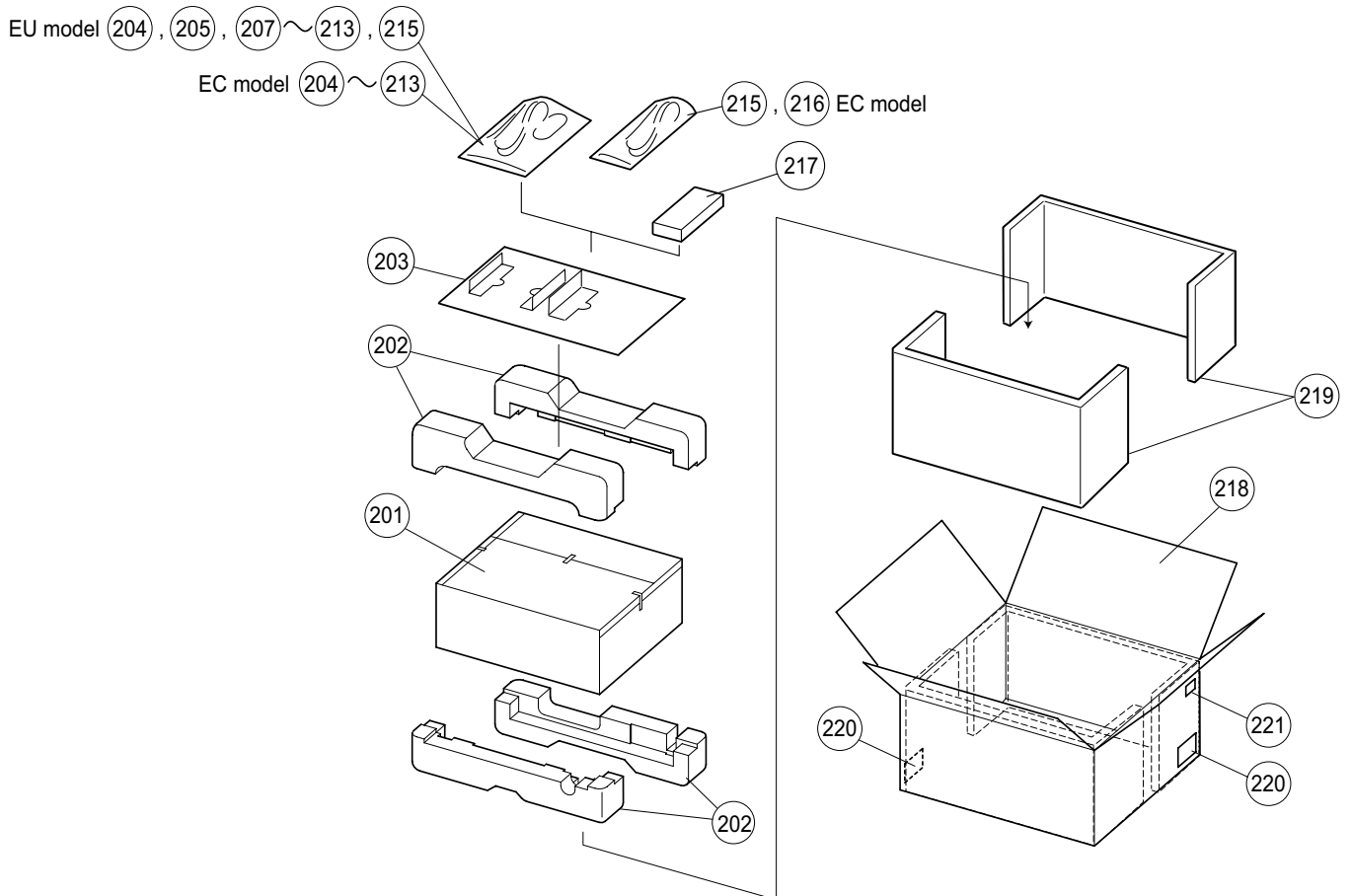
	Ref. No.	nsp	Part No.	Part Name	Remarks	Q'ty	New
	1	nsp	00D1U-3700E	MAIN CPU UNIT ASS'Y		1	
	1-1			MAIN CPU UNIT			
	1-2			DIGITAL IN UNIT			
	1-3			EXT IN/PREOUT UNIT			
	1-4			PRE CONNECT2 UNIT			
	1-5			WIRE COVER UNIT			
	2	nsp	00D1U-3701E	POWER AMP UNIT ASS'Y		1	
	2-1			POWER AMP UNIT			
	2-2			PRIMARY UNIT			
	2-3			IPOD REG UNIT			
	2-4			IPOD TR UNIT			
	2-5			FFC COVER UNIT			
	2-6			STYLE PIN UNIT			
	3	nsp	00D1U-3702E	P.SUPPLY UNIT ASS'Y		1	
	3-1			P.SUPPLY UNIT			
	3-2			CONNECT UNIT			
	3-3			VOL AMP UNIT			
	3-4			PRE CONNECT UNIT			
	4	nsp	00D1U-3703E	FRONT UNIT ASS'Y		1	
	4-1			FLD UNIT			
	4-2			FUNC. UNIT			
	4-3			P.KEY UNIT			
	4-4			JOINT UNIT			
	4-5			TACT-1 UNIT			
	4-7			VOL UNIT			
	4-8			P.SW UNIT			
	4-9			H/P UNIT			
	4-10			CVBS UNIT			
	4-11			V-CONN1 UNIT			
	4-12			V-CONN2 UNIT			
	4-13			232C UNIT			
	4-14			EXT.CONNECT UNIT			
	5	nsp	00D1U-3743	AUDIO/VIDEO UNIT ASS'Y		1	*
	5-1			AUDIO UNIT			
	5-3			FRONT IN UNIT			
	5-4			MIC UNIT			
	5-5			COMP-VIDEO UNIT			
	5-6			S-VIDEO UNIT			
	5-7			D.LINK-43 UNIT			
	5-9			USB UNIT			
	5-10			F/IPOD UNIT			
	5-11			R/IPOD UNIT			
	6		00D1U-3698	DIGITAL UNIT ASS'Y		1	*
	6-1			DIGITAL UNIT			
	6-2			ETHERNET UNIT			
	6-3			DSP UNIT			

	Ref. No.	nsp	Part No.	Part Name	Remarks	Q'ty	New
	11	nsp	00D 411 2089 025	MAIN CHASSIS		1	*
	12	nsp	00D 412 5270 203	TRANS PLATE		1	
	13	nsp	00D 412 4210 002	BRACKET		2	
	14	nsp	00D 412 5273 006	R BRACKET BASE		1	
	15	nsp	00D 412 4716 014	SUPPORT BRACKET		1	
	16	nsp	00D 104 0334 007	FOOT		4	
	17	nsp	00D 461 0385 001	RUBBER PAD		4	
	18	nsp	00D 412 3548 005	P.W.B CATCHER		3	
	19		-	RADIATOR		1	
	20		-	CU PLATE		1	
	21	nsp	00D 412 4127 001	PWB BRACKET (B)		2	
	22	nsp	00D 412 5271 008	RADIATOR BRACKET (F)		1	
	23	nsp	00D 412 5272 007	RADIATOR BRACKET (R)		1	
	24	nsp	00D 412 2814 028	CARD SPACER(L=10)		16	
	25		-	INSULATING SHEET(B)		1	
	26	nsp	00D 479 0003 038	PUSH RIVET		3	
	27	nsp	00D 477 0231 024	4W(S)		2	
	28	nsp	00D 449 0070 002	LOCKING CARD SPACER		2	
	29	nsp	00D 105 1654 080	BACK PANEL		1	*
	30	nsp	00D 449 0202 032	LOCKING CARD SPACER		1	
	31	nsp	00D 205 1116 006	TERMINAL ASS		1	
	32		00D 216 0124 002	AM FM TUNER(E3)		1	
⚠	33		00D 203 3996 008	AC INLET (2P)		1	
⚠	34		00D 233 6523 013	POWER TRANS(3806E3)		1	
	35	nsp	00D 461 0415 007	RUBBER SHEET		2	
	36		-	INSULATING SHEET(A)		1	
	37	nsp	00D 461 1227 016	RUBBER FOAM		1	
	38	nsp	00D 461 1182 070	RUBBER SHEET		2	
	40	nsp	00D 461 1182 083	RUBBER SHEET		1	*
	41	nsp	00D 415 0985 000	SPACER		1	*
	42	nsp	00D 461 1210 007	EMIGASKET SHSG060100		1	
	43	nsp	00D 513 3333 005	LABEL (TRANS)		1	
	44	nsp	00D 461 0573 033	RUBBER SHEET		1	
	45	nsp	00D GEN 8016	TOP COVER SUB ASSY	for Black model	1	
	45	nsp	00D GEN 8016 -1	TOP COVER SUB ASSY	for Silver model	1	
	46	nsp	00D 146 2361 001	SCREW COVER		1	
	47		00D 278 0013 001	DHCT-A3/C3		7	
	47-1		-	DHCT-A3	TR103,104,203,303,304,403,404		
	47-2		-	DHCT-C3	TR101,102,201,301,302,401,402		
	51		00D 146 2444 009	INNER PANEL	for Black model	1	
	51		00D 146 2444 012	INNER PANEL	for Silver model	1	
	52		00D 143 1216 006	DISPLAY SHEET		1	
	53		00D 143 1189 007	POWER LENS		1	
	54		00D 146 2347 203	INNER FRAME	for Black model	1	
	54		00D 146 2347 216	INNER FRAME	for Silver model	1	
	55		00D 146 2447 103	USB GUIDE	for Black model	1	*
	55		00D 146 2447 116	USB GUIDE	for Silver model	1	*
	56		00D 143 1236 002	DOOR SHEET	for Black model	1	*
	56		00D 143 1236 015	DOOR SHEET	for Silver model	1	*
	57	nsp	00D 461 1182 012	RUBBER SHEET		2	
	58	nsp	00D 461 1182 009	RUBBER SHEET	20X10X1T	2	
	59		00D 143 1233 306	WINDOW	for Black model	1	
	59		00D 143 1233 319	WINDOW	for Silver model	1	
	60		00D 113 1992 109	P.KNOB ASSY(SUB)	for Black model	1	
	60		00D 113 1992 112	P.KNOB ASSY(SUB)	for Silver model	1	

	Ref. No.	nsp	Part No.	Part Name	Remarks	Q'ty	New
	61		00D 113 1996 202	CURSOR KNOB	for Black model	1	
	61		00D 113 1996 215	CURSOR KNOB	for Silver model	1	
	62		00D 113 1995 009	ENTER KNOB	for Black model	1	
	62		00D 113 1995 012	ENTER KNOB	for Silver model	1	
	63		00D 412 5282 000	USB BRACKET		1	*
	64		00D 421 0763 010	GEAR DAMPER		1	
	65		00D 113 1994 107	P.KNOB ASSY(MAIN)	for Black model	1	
	65		00D 113 1994 110	P.KNOB ASSY(MAIN)	for Silver model	1	
	66	nsp	00D 461 1186 005	SPACER	11X11X0.5T	1	
	67	nsp	00D 412 5083 102	DOOR STOPPER		1	
	68	nsp	00D 411 2088 107	FRONT CHASSIS		1	
	69	nsp	00D 415 0982 003	FFC COVER		1	
	70		00D 144 2969 041	FRONT PANEL	for Black model	1	*
	70		00D 144 2969 054	FRONT PANEL	for Silver model	1	*
	71	nsp	00D 131 0158 007	DENON BADGE	for Black model	1	
	71	nsp	00D 131 0158 023	DENON BADGE	for Silver model	1	
	72	nsp	00D 143 1232 006	LENS		3	
	73		00D 144 2875 106	DOOR ASS'Y	for Black model	1	
	73		00D 144 2875 119	DOOR ASS'Y	for Silver model	1	
	74		00D 401 0195 202	HINGE (L)	for Black model	1	
	74		00D 401 0195 215	HINGE (L)	for Silver model	1	
	75		00D 401 0196 201	HINGE (R)	for Black model	1	
	75		00D 401 0196 214	HINGE (R)	for Silver model	1	
⚠	76		00D 233 6535 001	ETHER TRANS(4306E3)		1	*
⚠	77		00D 233 6534 002	IPOD TRANS(4306E3)		1	*
	78		00D 112 0929 002	KNOB (M) ASS'Y	for Black model	1	
	78		00D 112 0929 015	KNOB (M) ASS'Y	for Silver model	1	
	79		00D 112 0931 003	KNOB (F) ASS'Y	for Black model	1	
	79		00D 112 0931 016	KNOB (F) ASS'Y	for Silver model	1	
★	80	nsp	00D 513 4111 006	FUSE CAUTION LABEL		1	*
★	81	nsp	00D 445 8004 007	WIRE CLAMPER		11	
★	82		-	ALUMINUM TAPE		1	
★	83		-	ALUMINUM TAPE		2	
★	84	nsp	00D GEN 8030	LICENSE SUB ASSY		1	*
★	85	nsp	00D 513 1581 011	SERIAL NO. SHEET		1	
★	151	nsp	00D 203 2437 047	2P VA-VA CON.CORD	CX021	1	
★	152	nsp	00D 203 5373 001	3P PH-PH CON.CORD	CX031	1	
★	153	nsp	00D 203 5374 000	3P PH-ZH CON.CORD	CX032	1	
★	154	nsp	00D 203 5375 009	3P PH-PH CON.CORD	CX033	1	
★	155	nsp	00D 203 5376 008	3P PH-PH CON.CORD	CX034	1	
★	156	nsp	00D 203 6634 008	4P PH-PH CON.CORD	CX043	1	
★	157	nsp	00D 203 8572 003	5P PH-PH CON.CORD	CX052	1	
★	158	nsp	00D 203 8573 002	5P PH-PH CON.CORD	CX053	1	
★	159	nsp	00D 204 0601 001	6P PH-PH CON.CORD	CX061	1	
★	160	nsp	00D 204 2999 009	7P PH-PH CON.CORD	CX071	1	
★	161	nsp	00D 204 3000 007	8P PH-ZH CON.CORD	CX081	1	
★	162		00D 009 0271 001	25P FFC CABLE(1.25)	CX252	1	
★	163		00D 009 0271 014	17P FFC CABLE(1.25)	CX171	1	
★	164		00D 009 0272 000	11P FFC CABLE(1.00)	CX911	1	
★	165		00D 009 0272 013	18P FFC CABLE(1.00)	CX181	1	
★	166	nsp	00D 203 5376 011	3P PH-PH CON.CORD	CX932	1	*
★	167	nsp	00D 203 5376 024	3P PH-PH CON.CORD	CX931	1	*
★	168	nsp	00D 203 5373 014	3P PH-PH CON.CORD	CX612	1	*
★	169	nsp	00D 203 6635 007	4P PH-PH CON.CORD	CX045	1	*
★	170	nsp	00D 204 0601 014	6P PH-PH CON.CORD	CX066	1	*

	Ref. No.	nsp	Part No.	Part Name	Remarks	Q'ty	New
	★ 171	nsp	00D 204 2987 011	7P ZH-ZH CON.CORD	CX777	1	*
	★ 172	nsp	00D 204 3004 003	9P ZH-ZH CON.CORD	CX891	1	*
	★ 173	nsp	00D 204 3005 002	10P ZH-ZH CON.CORD	CX710	1	*
	★ 174	nsp	00D 203 5373 027	3P PH-PH CON.CORD	CX888	1	*
	★ 175		00D 009 0274 008	13P FFC(1.0)		1	*
	★ 176		00D 009 0275 007	17P FFC(1.25)		1	*
	★ 177		00D 009 0269 000	15P FFC (1.25)	CX152	1	
	★ 178	nsp	00D 203 2440 018	2P VA CORD	CX022	1	
	★ 179		00D 009 0269 013	25P FFC (1.25)	CX251	1	
	★ 180		00D 009 0249 088	17P FFC(1.0)	CX176	1	*
	★ 181	nsp	00D 203 8574 001	5P PH-PH CON.CORD	CX957	1	*
SCREWS							
	100		00D 471 8010 100	SPECIAL SCREW		1	
	101	nsp	00D 473 7002 005	3X6 CBTS(S)-Z		4	
	102	nsp	00D 473 7002 018	3X8 CBTS (S)-Z		28	
	103	nsp	00D 473 7003 017	3X8 CFTS (S)-B		2	
	104	nsp	00D 473 7004 016	4X6 CBTS (S)-Z		8	
	105	nsp	00D 473 7015 005	3X6 CBTS(S)-B		33	
	106	nsp	00D 473 7015 018	3X8 CBTS (S)-B		8	
	107	nsp	00D 473 7500 015	3X8 CBTS (P)-Z		43	
	108	nsp	00D 473 7500 028	3X8 CFTS (P)-Z		5	
	109	nsp	00D 473 7501 001	3X10 CBTS (P)-Z		5	
	110	nsp	00D 473 7501 030	3X20 CBTS (P)-Z		3	
	111	nsp	00D 473 7531 000	3X8 CPTS(P)-Z		4	
	112	nsp	00D 473 8034 030	3X10 CBTS(B)-Z		6	
	113	nsp	00D 473 8034 056	3X14 CBTS(B)Z		12	
	114	nsp	00D 473 8034 098	3X10 CBTS(B)-B		5	
	115		00D 477 0064 107	FIXING SCREW		44	
	116	nsp	00D 477 0153 018	3X16 CPTS(B) SW W		14	
	117	nsp	00D 477 0262 019	SPECIAL SCREW		3	
	118	nsp	00D 477 0312 008	4X8 TP SCREW		4	
	119		00D 473 8064 000	4X8 CBTS(B)-B-3P	for Black model	6	
	119		00D 473 8064 013	4X8 CBTS(B)-N-3P	for Silver model	6	
	120		-	9 NUT		2	

PACKING VIEW



PARTS LIST OF PACKING & ACCESSORIES

* 本表に記載されている部品は、補修用部品のため製品に使用している部品とは一部、形状、寸法などが異なる場合があります。
 * The parts listed below are for maintenance only, might differ from the parts used in the unit in appearances or dimensions.

* "nsp" 印の部品は常時在庫していませんので供給に長時間を要することがあります。場合によっては、供給をお断りする場合があります。
 * Part indicated with the mark "nsp" are not always in stock and possibly to take a long period of time for supplying, or in some case supplying of part may be refused.

Note: The symbols in the column "Remarks" indicate the following destinations.
 EU : U.S.A. model EC : Canada model

Ref. No.	nsp	Part No.	Part Name	Remarks	Q'ty	New
201	nsp	00D 504 0192 106	CABINET SHEET		1	
202	nsp	00D 503 1330 304	CUSHION ASSY		1	
203	nsp	00D 501 2262 006	PAD		1	
204	nsp	00D 505 8006 019	ENVELOPE		1	
205		00D 511 4413 009	INST.MANUAL(EU)		1	*
206		00D 511 4414 008	INST.MANUAL(EC)	for EC	1	*
207	nsp	00D 513 4107 007	XM SHEET		1	
208		00D 231 0089 007	AM LOOP ANTENNA		1	
209		00D 395 0029 002	FM ANT ASS Y(F/ETRO)		1	
210		00D 321 0038 005	DM-S205		1	
211		00D 515 0921 500	S.S.LIST(EX)		1	
212		00D 515 0944 309	WARRANTY (HOME)		1	
213		-	BATTERY(LR6KE2PT)		1	
215		00D 206 2220 004	AC CORD SET (E3)		1	
216		00D 505 0038 072	POLY COVER	for EC		
217		00D 399 1042 006	RC-1024		1	
218	nsp	00D 501 2315 034	CARTON CASE		1	*
219	nsp	00D 501 1950 199	SPACER		2	
220		-	CONT.CARD (L)		1	
221		-	UPC LABEL		1	*
★ 222	nsp	00D 513 9111 056	COLOR LABEL	for Silver model	2	

NOTE FOR SCHEMATIC DIAGRAM

WARNING:

Parts marked with this symbol \triangle have critical characteristics. Use ONLY replacement parts recommended by the manufacturer.

CAUTION:

Before returning the unit to the customer, make sure you make either (1) a leakage current check or (2) a line to chassis resistance check. If the leakage current exceeds 0.5 milliamps, or if the resistance from chassis to either side of the power cord is less than 460 kohms, the unit is defective.

WARNING:

DO NOT return the unit to the customer until the problem is located and corrected.

NOTICE:

ALL RESISTANCE VALUES IN OHM. k=1,000 OHM
M=1,000,000 OHM
ALL CAPACITANCE VALUES IN MICRO FARAD.
P=MICRO-MICRO FARAD
EACH VOLTAGE AND CURRENT ARE MEASURED AT
NO SIGNAL INPUT CONDITION.
CIRCUIT AND PARTS ARE SUBJECT TO CHANGE
WITHOUT PRIOR NOTICE.

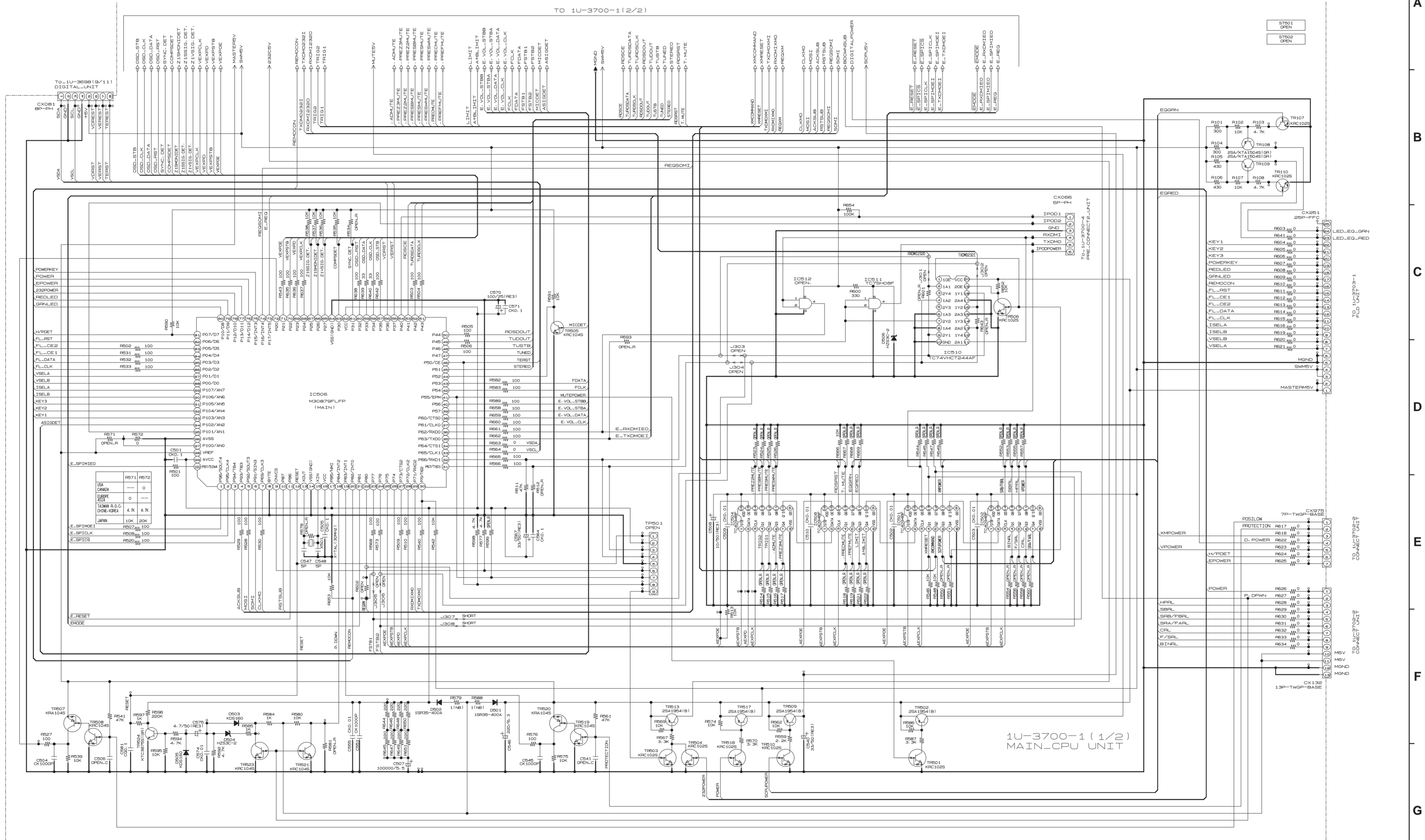
配線図について

\triangle 印の部品は安全を維持するために重要な部品です。従って交換時は必ず指定の部品を使用してください。

注)

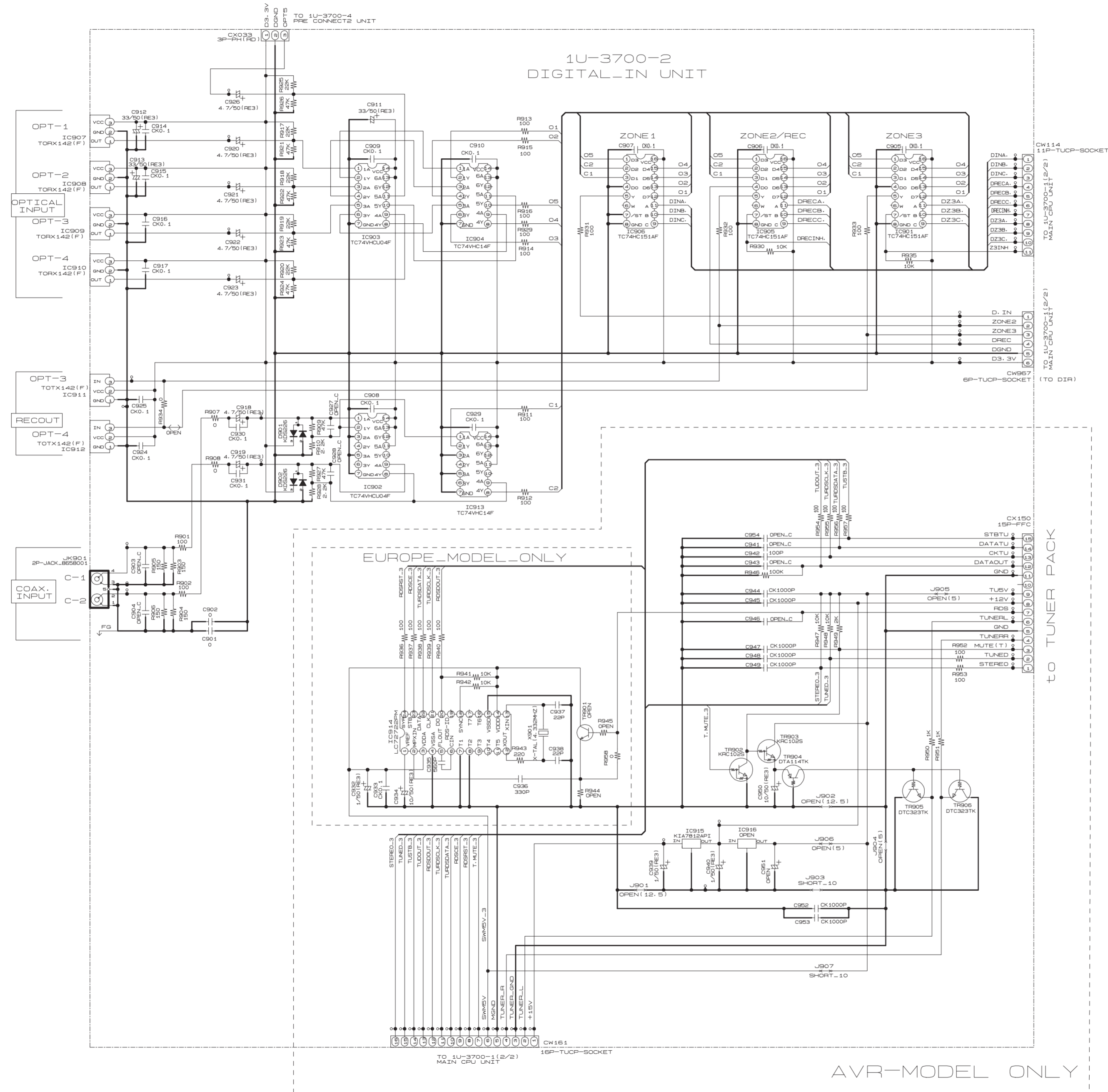
- (1) 指定なき抵抗値は Ω 、k は k Ω 、M は M Ω を示す。
- (2) 指定なきコンデンサーの値は μF 、p は pF を示す。
- (3) 各部の電圧は無信号の値を示す。
- (4) この配線図は基本配線図です。改良等のため変更することがありますのでご了承ください。

1 2 3 4 5 6 7 8 9 10 11



SCHEMATIC DIAGRAMS (3/34)

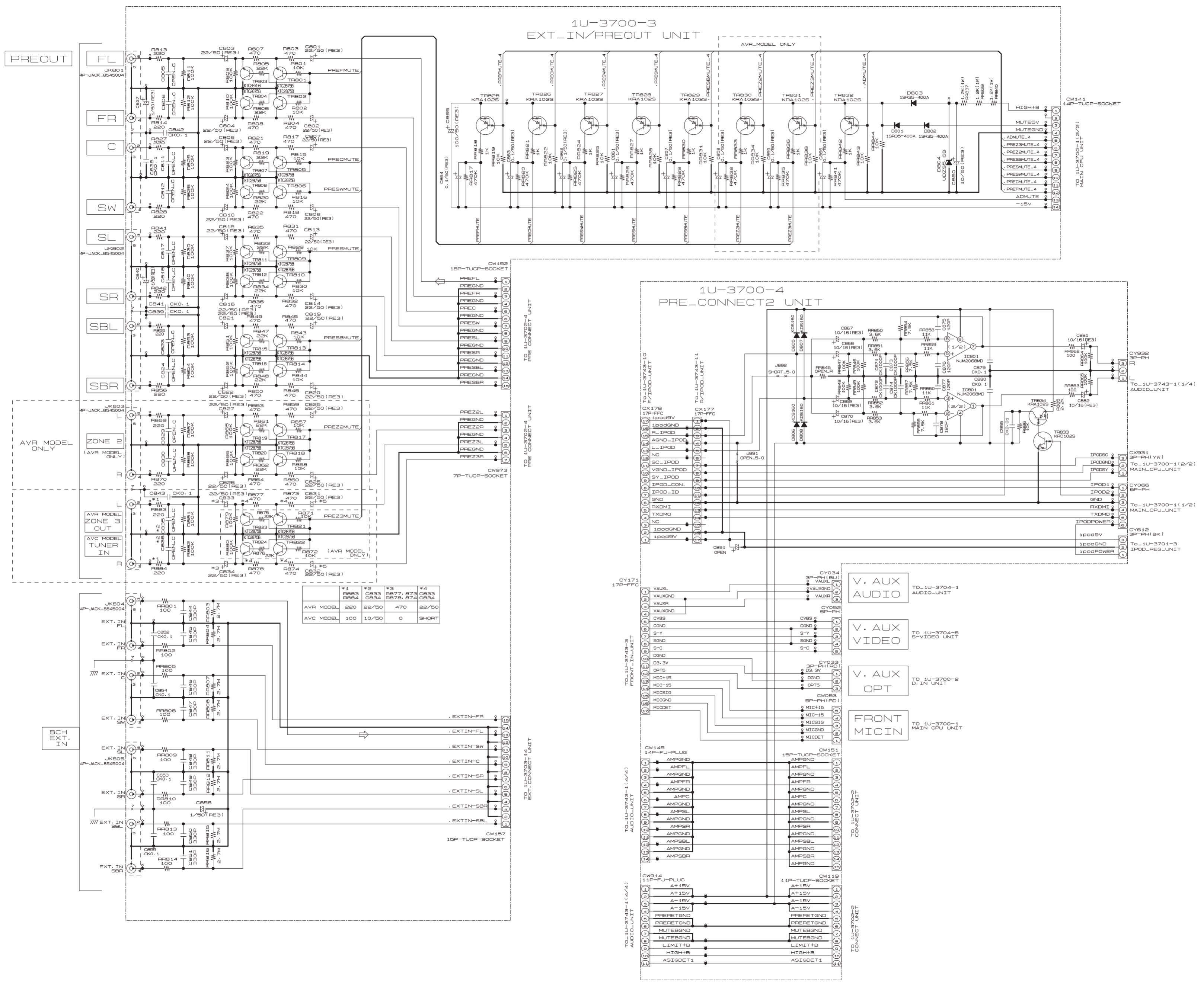
1 2 3 4 5 6 7 8 9 10 11



SCHEMATIC DIAGRAMS (3/34)
1U-3700-2 DIGITAL IN UNIT

SCHEMATIC DIAGRAMS (4/34)

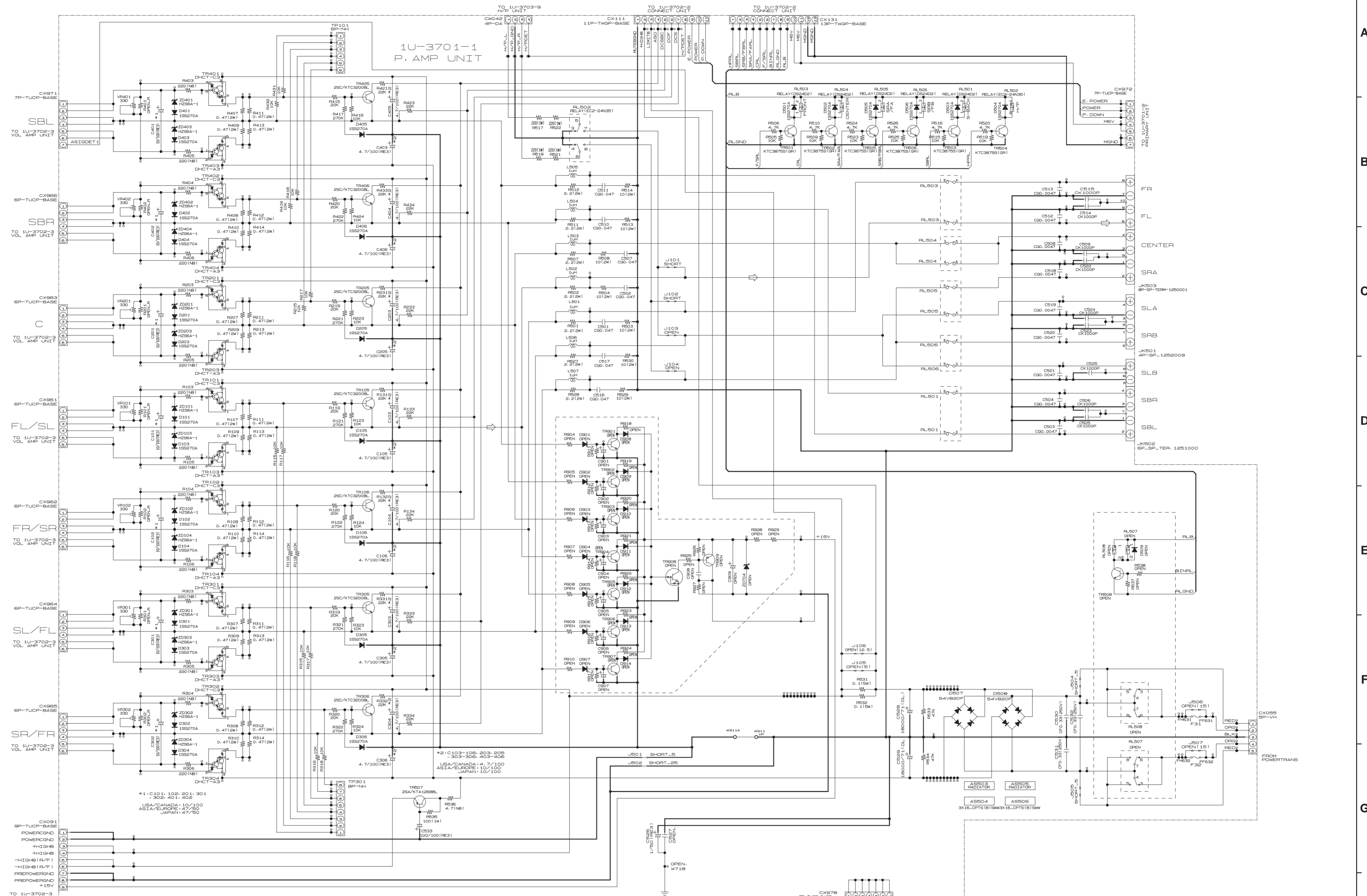
1 2 3 4 5 6 7 8 9 10 11



SCHEMATIC DIAGRAMS (4/34)
1U-3700-3 EXT IN/PREOUT UNIT
1U-3700-4 PRE CONNECT2 UNIT

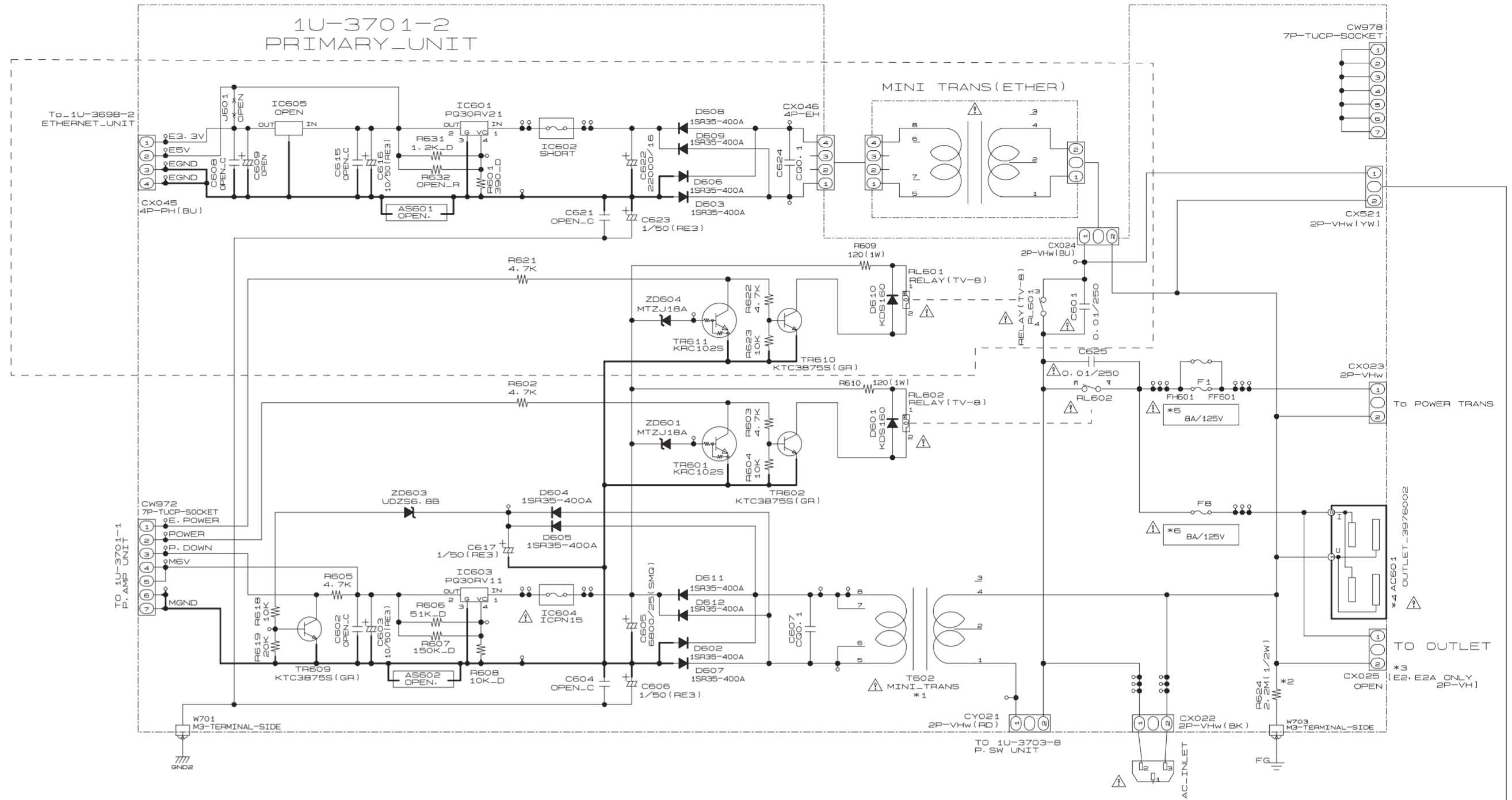
SCHEMATIC DIAGRAMS (5/34)

1 2 3 4 5 6 7 8 9 10 11

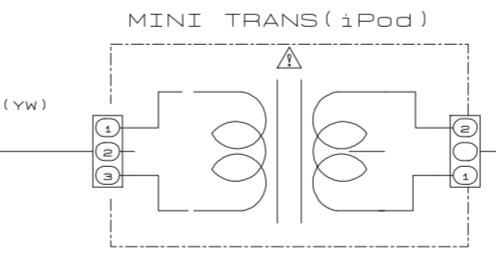
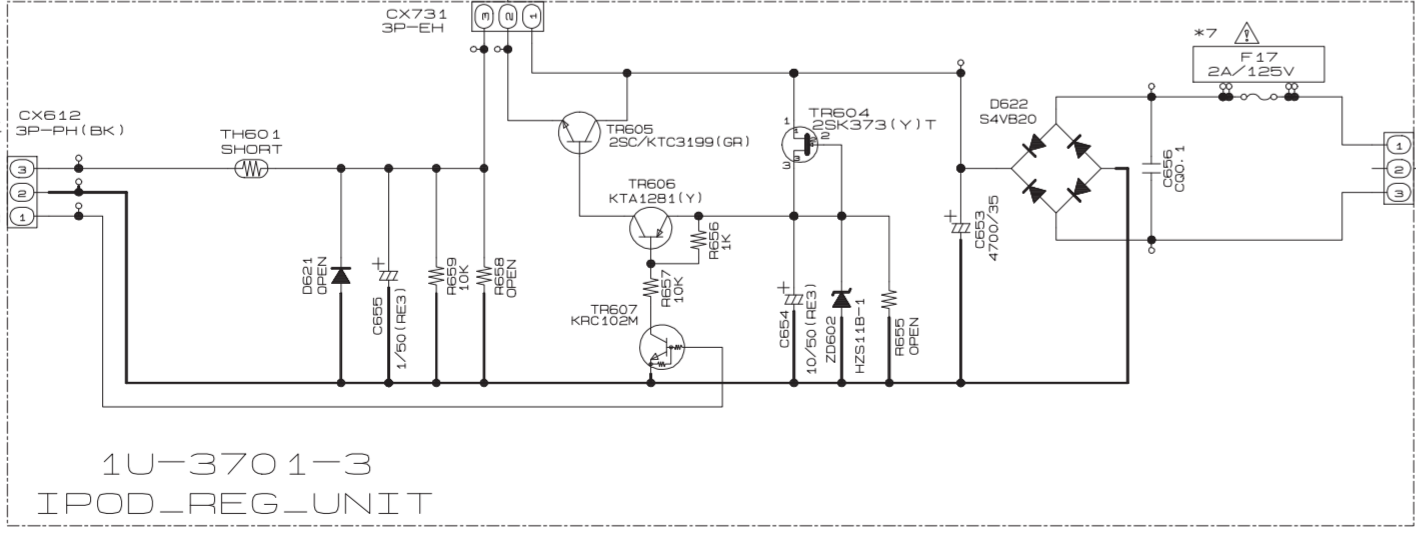
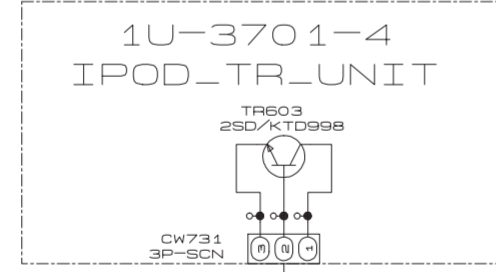


SCHEMATIC DIAGRAMS (5/34)
1U-3701-1 POWER AMP UNIT

1 2 3 4 5 6 7 8 9 10 11



	*1	*2	*3	*4	*5	*6
	T602	R624	CX025	AC601	F1	FB
*USA	2336524009	2.2M	OPEN	AC OUTLET	8A/125V	8A/125V
EUROPE	2336526007	OPEN	2P-VH	OPEN	4A/250V	2.5A/250V
ASIA	2336526007	OPEN	2P-VH	OPEN	4A/250V	2.5A/250V
CHINA	2336528005	OPEN	OPEN	OPEN	4A/250V	OPEN
TAIWAN R.O.C	2336524009	OPEN	OPEN	AC OUTLET	8A/125V	8A/125V
JAPAN	2330703004	OPEN	OPEN	AC OUTLET	10A/125V	8A/125V



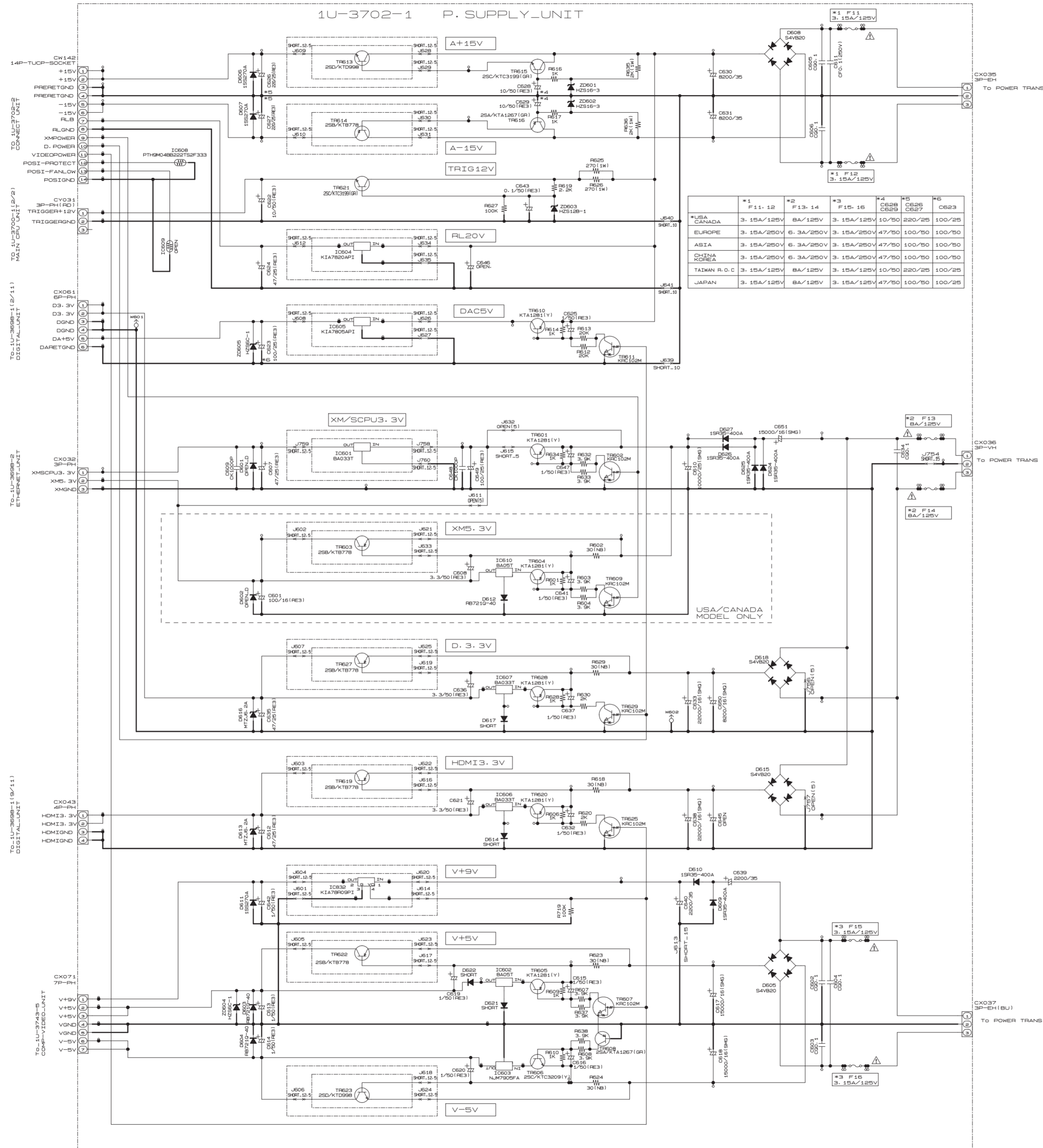
	*7
	F17
*USA	2A/125V
EUROPE	1.6A/250V
ASIA	1.6A/250V
TAIWAN R.O.C	2A/125V
JAPAN	2A/125V

SCHEMATIC DIAGRAMS (6/34)
 1U-3701-2 PRIMARY UNIT
 1U-3701-3 IPOD REG UNIT
 1U-3701-4 IPOD TR UNIT

A
B
C
D
E
F
G
H

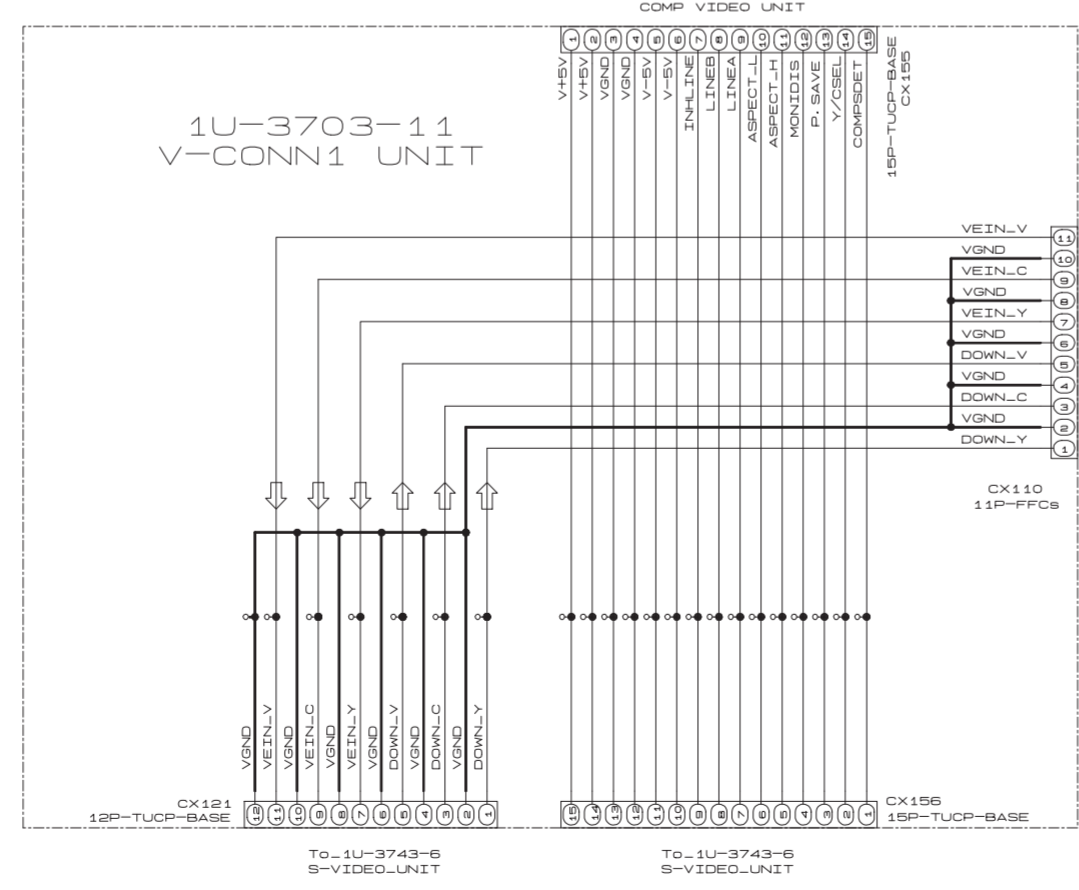
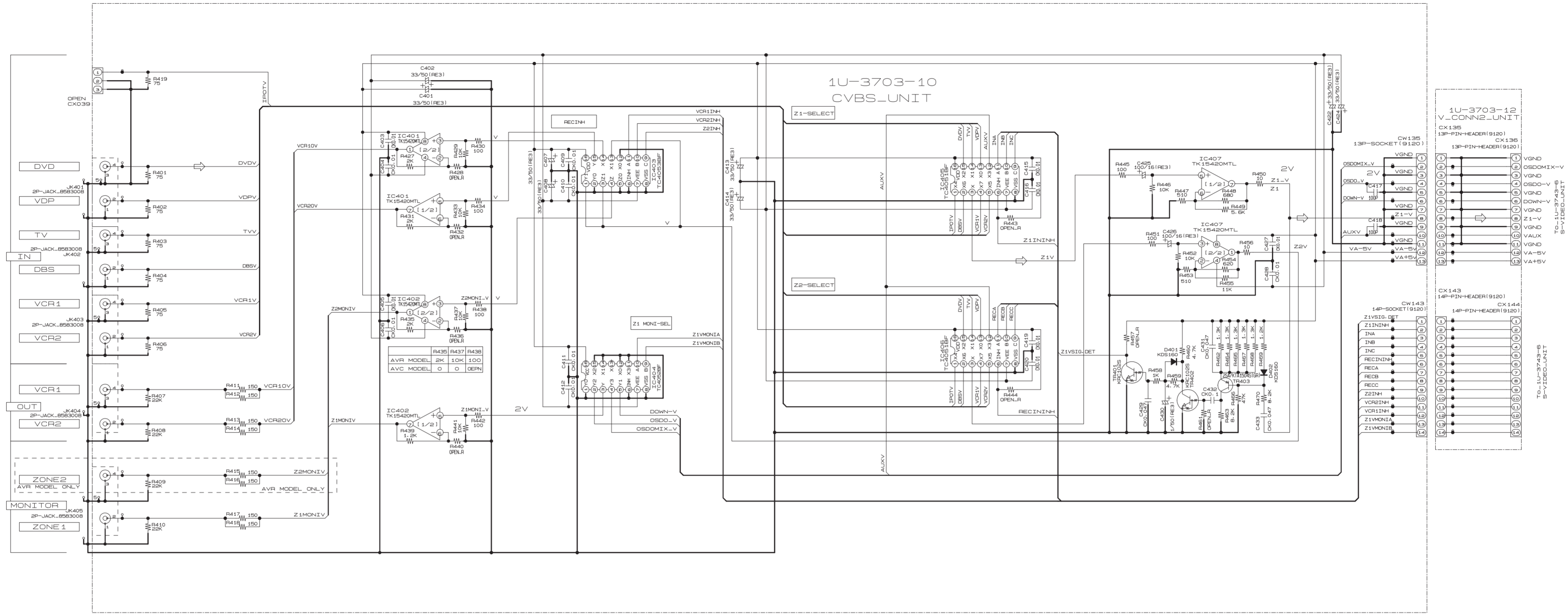
SCHEMATIC DIAGRAMS (7/34)

1 2 3 4 5 6 7 8 9 10 11



SCHEMATIC DIAGRAMS (7/34)
1U-3702-1 P. SUPPLY UNIT

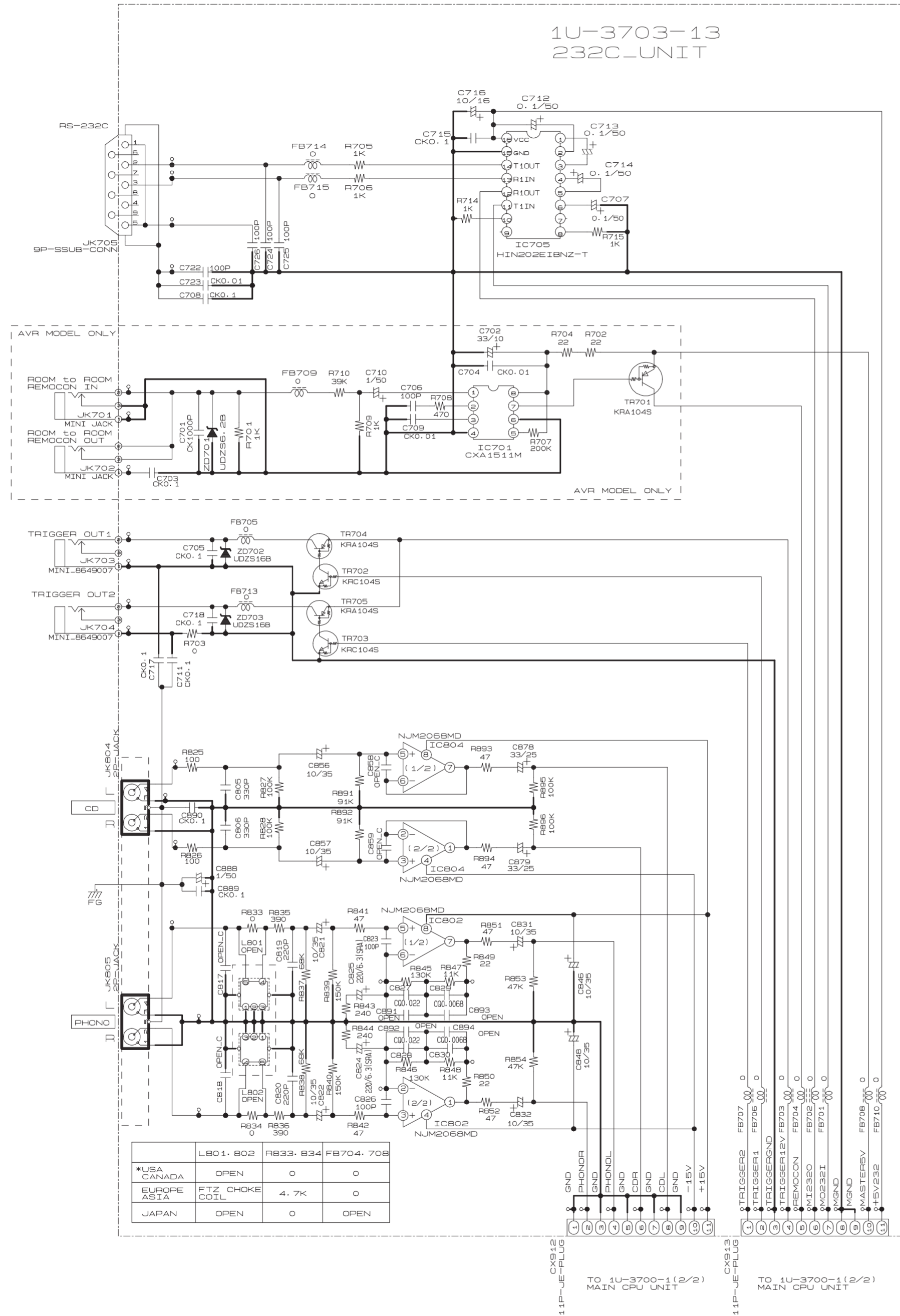
1 2 3 4 5 6 7 8 9 10 11



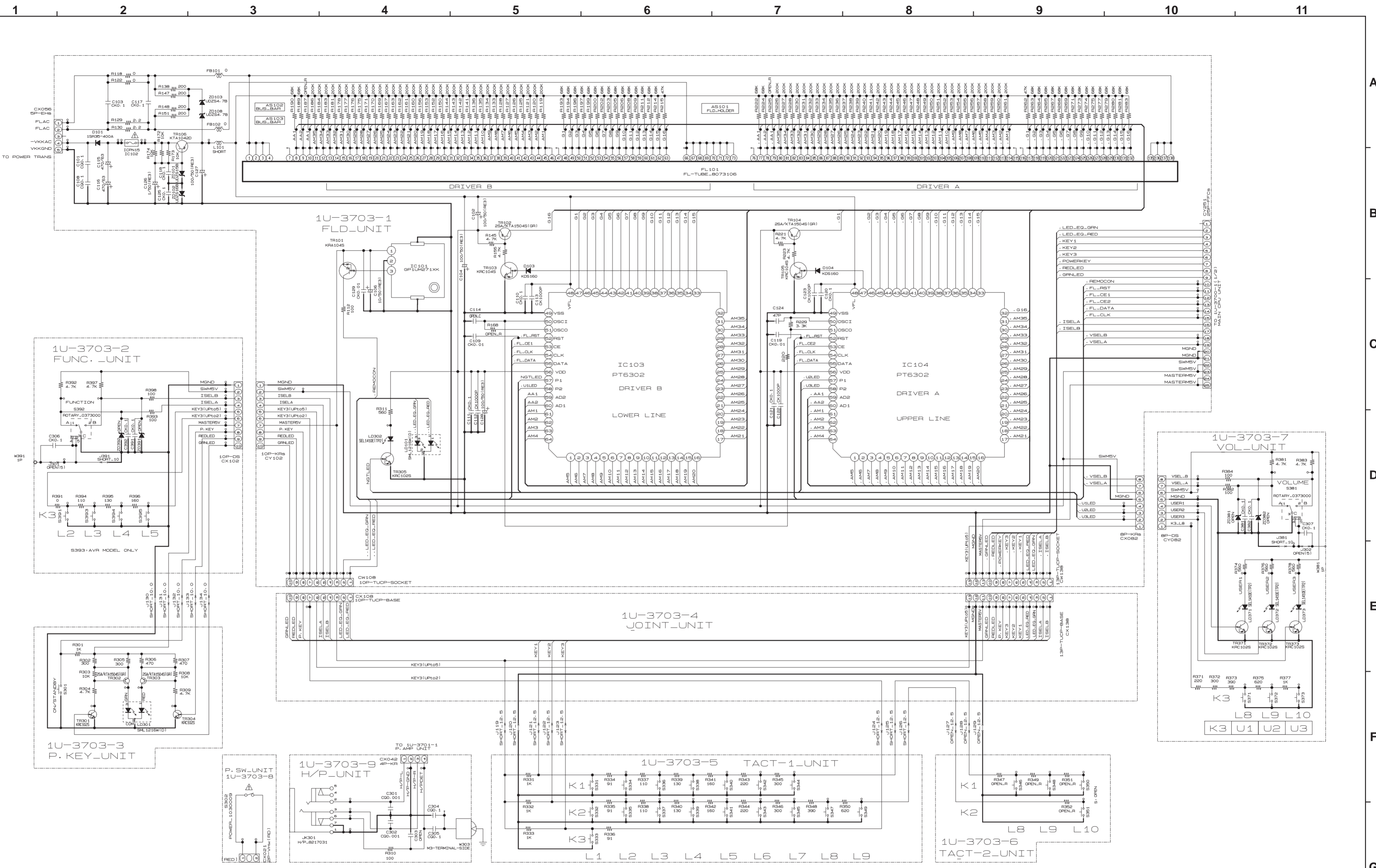
SCHEMATIC DIAGRAMS (10/34)
 1U-3703-10 CVBS UNIT
 1U-3703-11 V-CONN1 UNIT
 1U-3703-12 V-CONN2 UNIT

SCHEMATIC DIAGRAMS (11/34)

1 2 3 4 5 6 7 8 9 10 11



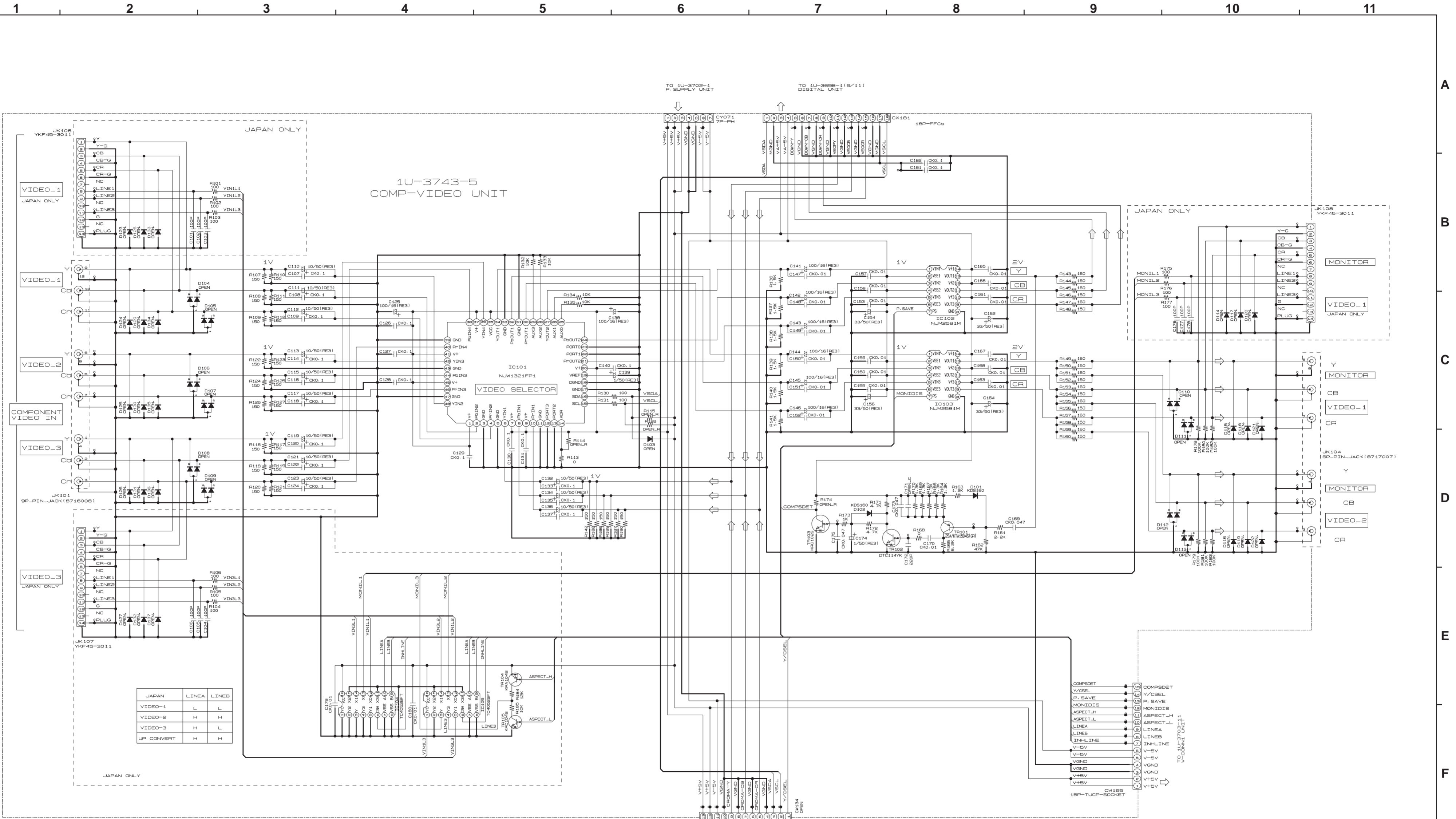
SCHEMATIC DIAGRAMS (12/34)



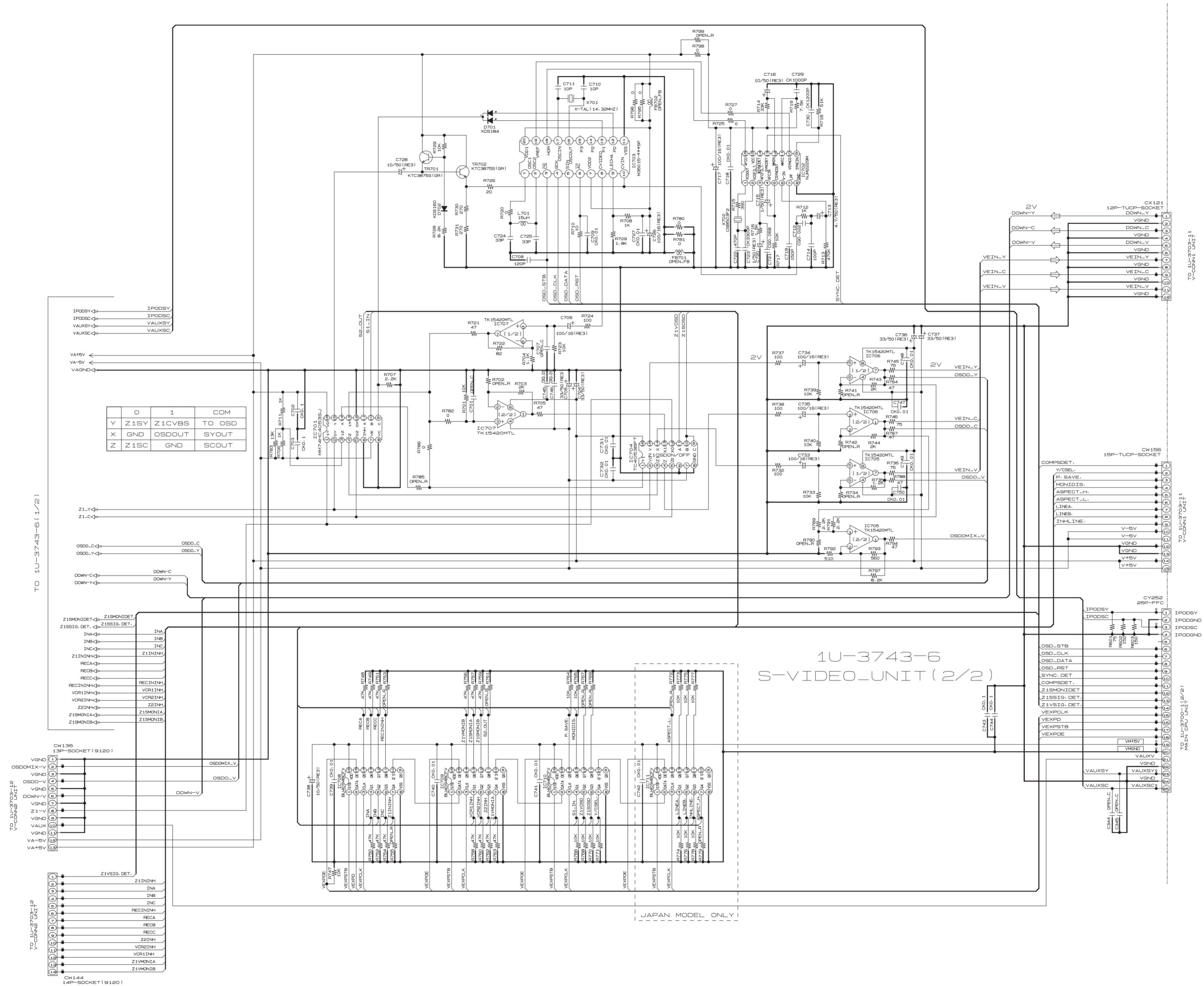
	L1	L2	L3	L4	L5	L6	L7	L8	L9	L10
K1	CINEMA	STAN DARD	SCH-7CH STEREO	DSP SIMU.	LEFT	UP	SUPR. PARA.			
K2	ROOM EQ	MODE	ANALOG	EXT. IN	SYSTEM SETUP	ENTER	RIGHT	SUPR. BACK		
K3	PURE DIRECT	SOURCE	TUNING PRESET	ZONE/ RECSEL	VIDEO SELECT		USER1	USER2	USER3	

SOURCE	TUNING PRESET	ZONE/ RECSEL	VIDEO SELECT
CINEMA	ROOM EQ	PURE DIRECT	DIRECT/ STEREO
STAN DARD	DSP SIMU.	STAN DARD	STAN DARD
UP	SUPR. PARA.		
LEFT	ENTER	RIGHT	
MODE	ANALOG	EXT. IN	SYSTEM SETUP
		DOWN	SUPR. BACK

SCHEMATIC DIAGRAMS (12/34)
 1U-3703-1 FLD UNIT
 1U-3703-2 FUNC. UNIT
 1U-3703-3 P. KEY UNIT
 1U-3703-4 JOINT UNIT
 1U-3703-5 TACT-1 UNIT
 1U-3703-6 TACT-2 UNIT
 1U-3703-7 VOL UNIT
 1U-3703-8 P. SW UNIT
 1U-3703-9 H/P UNIT



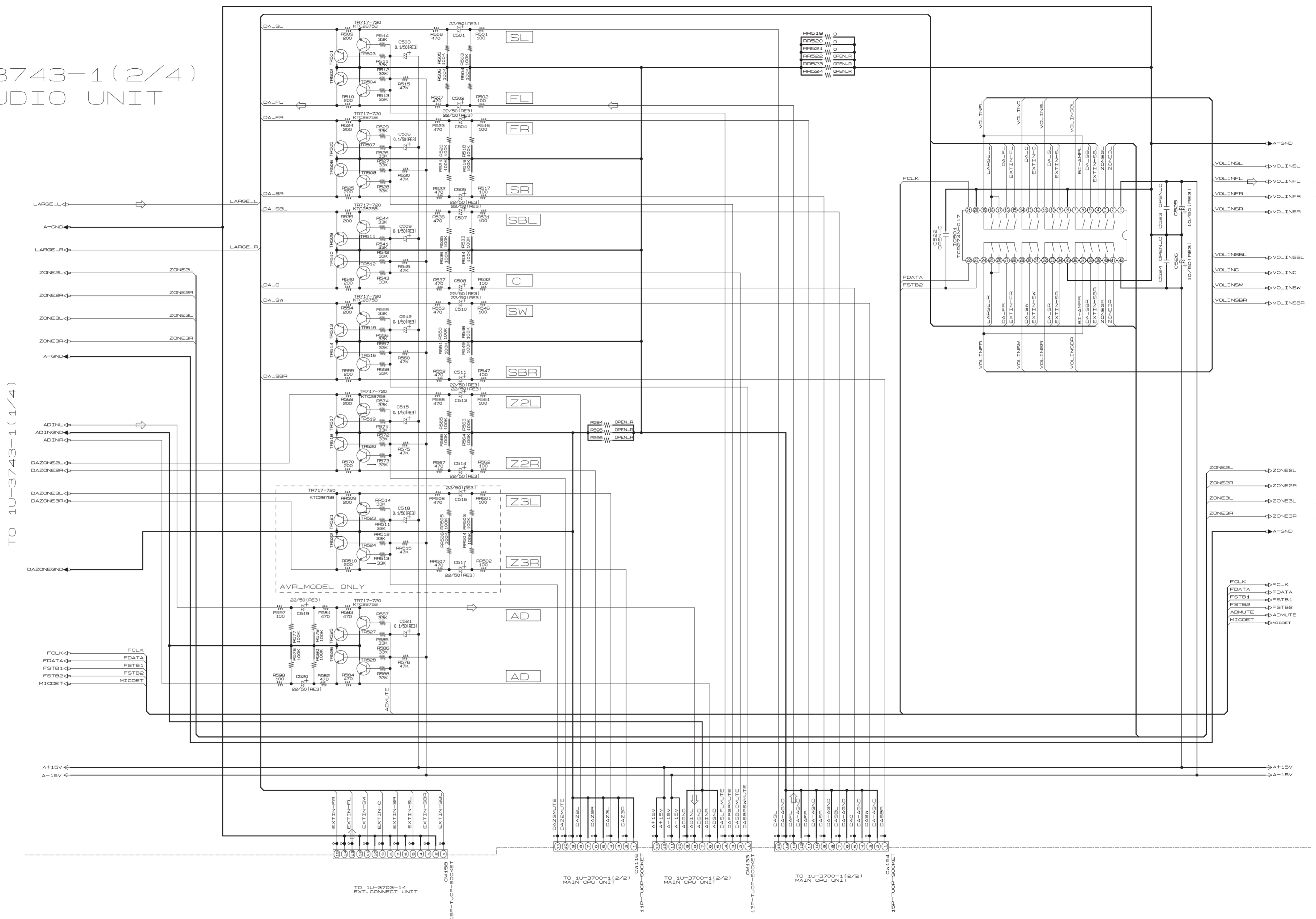
1 2 3 4 5 6 7 8 9 10 11



SCHEMATIC DIAGRAMS (17/34)

1 2 3 4 5 6 7 8 9 10 11

1U-3743-1 (2/4)
AUDIO UNIT



A

B

C

D

E

F

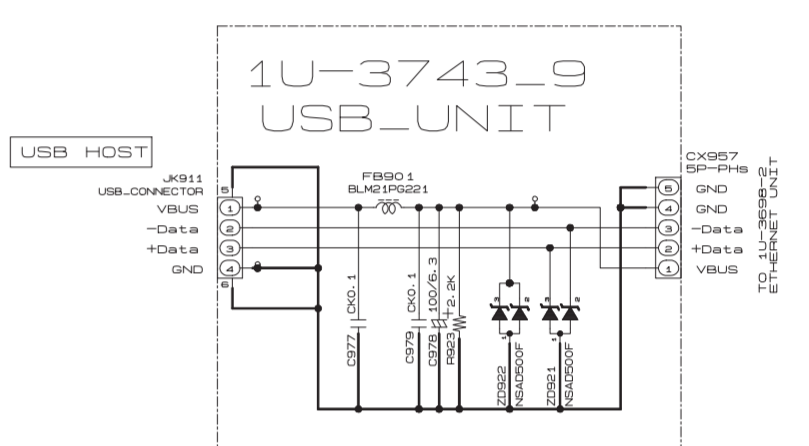
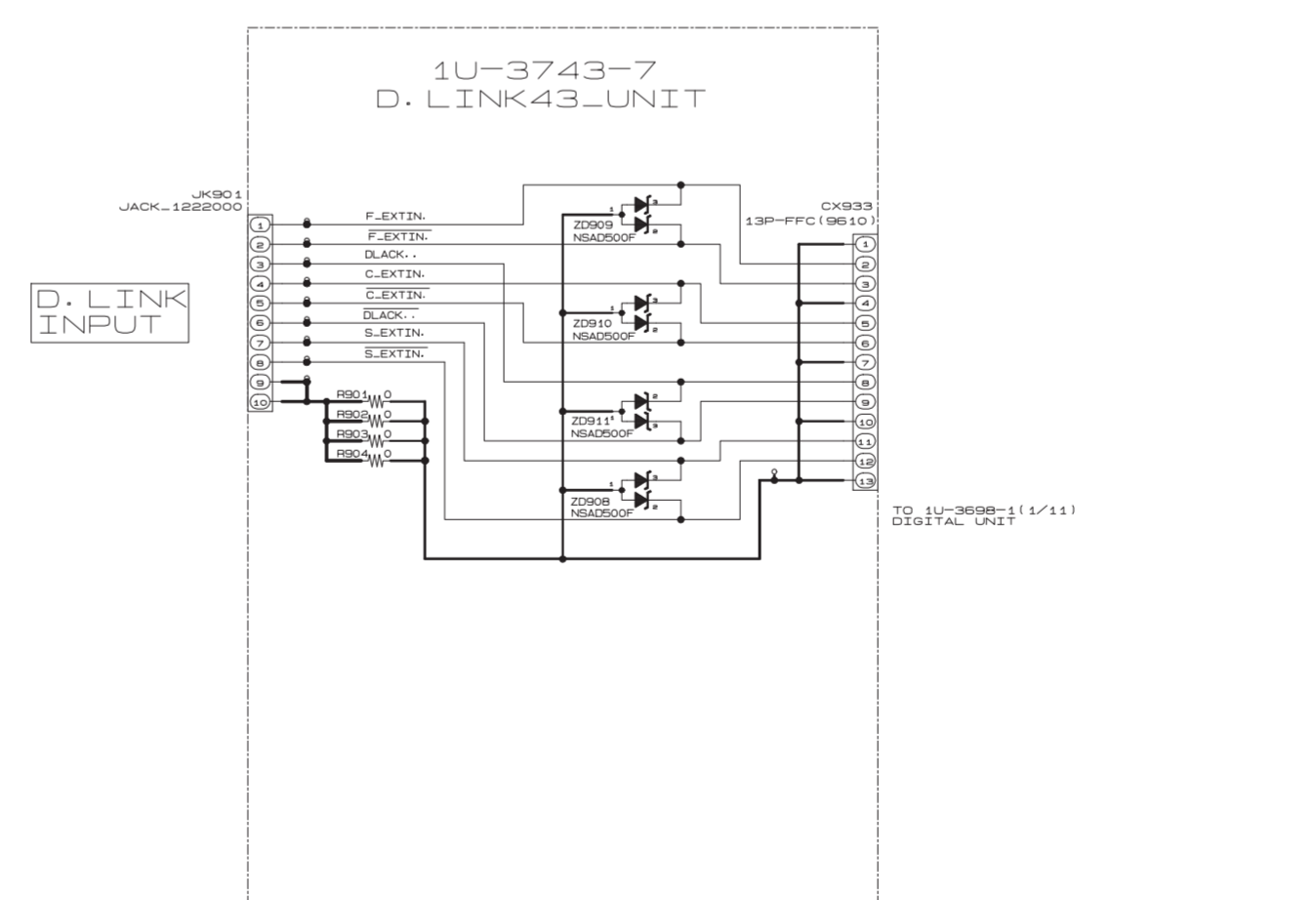
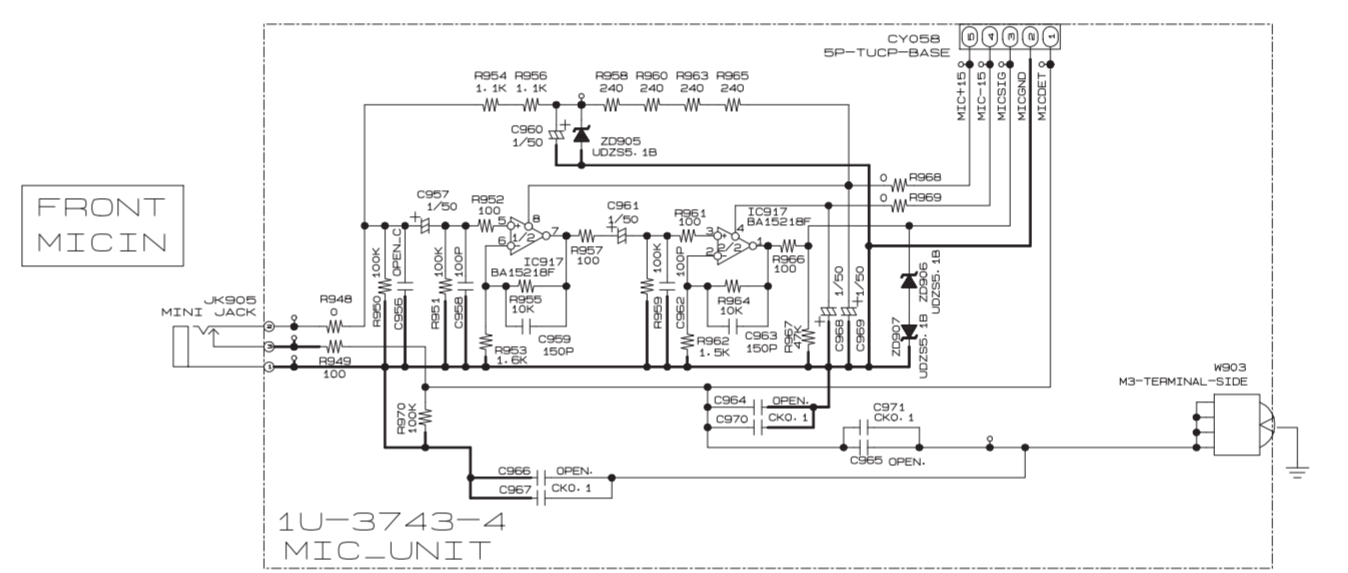
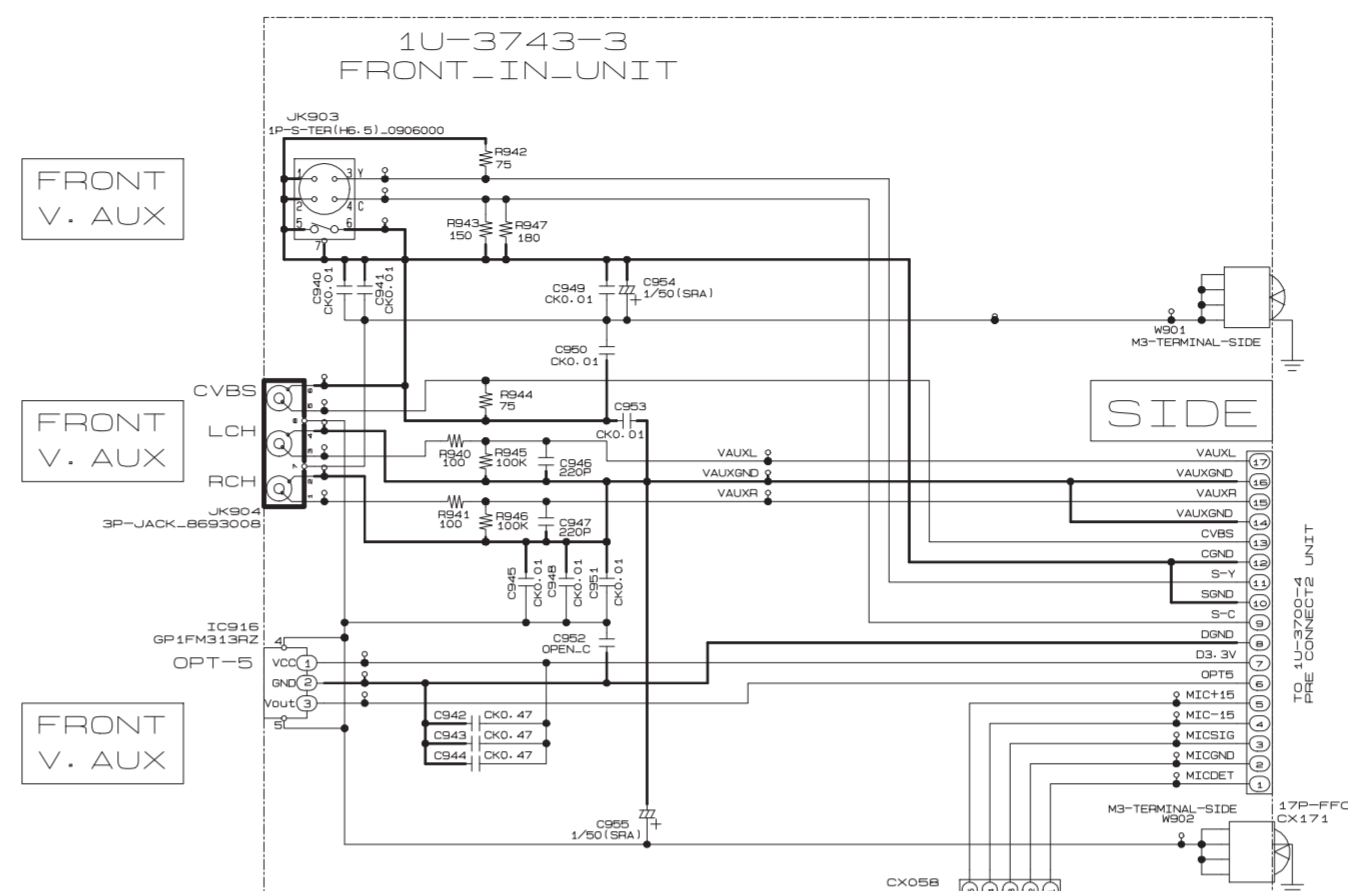
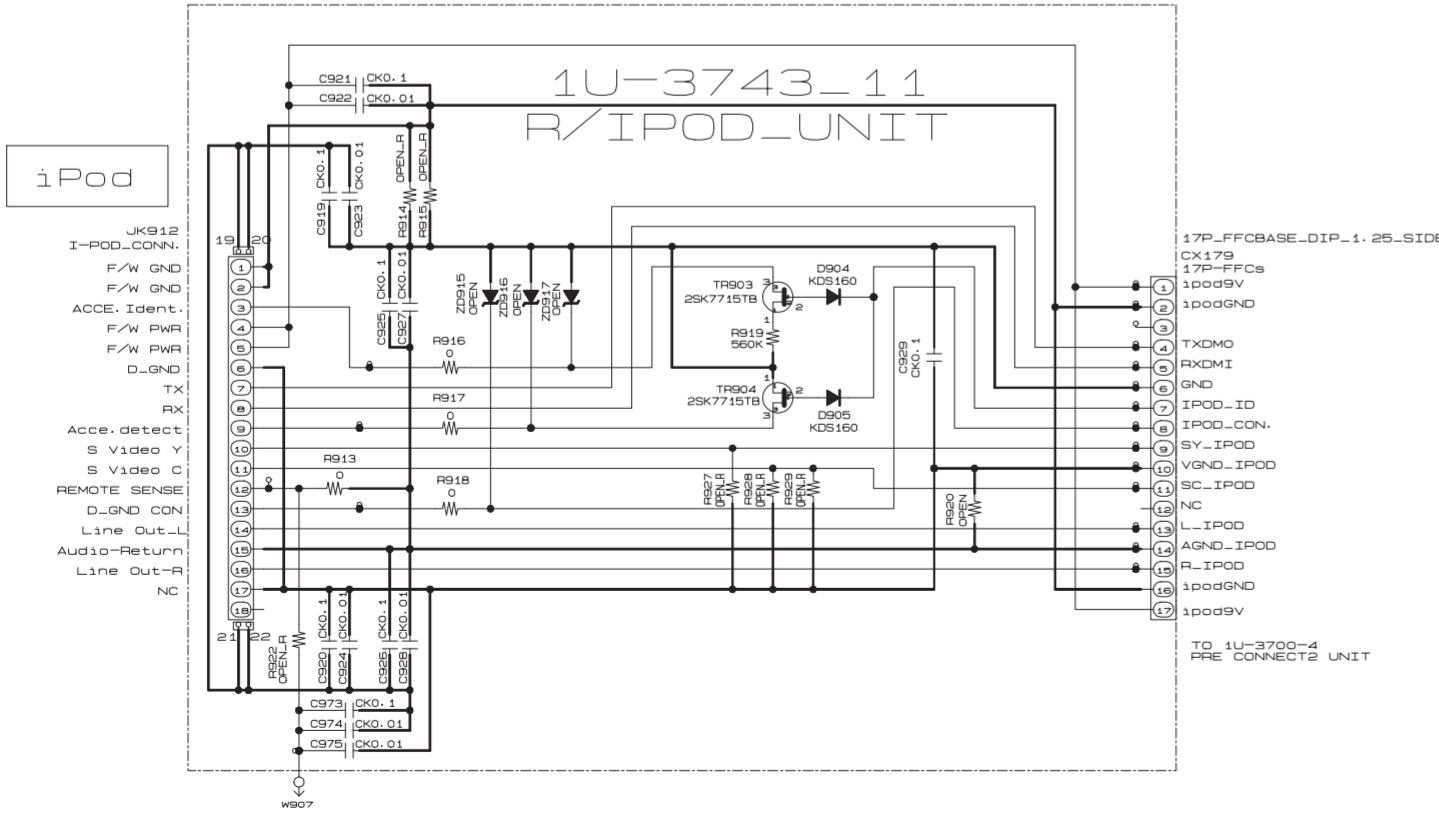
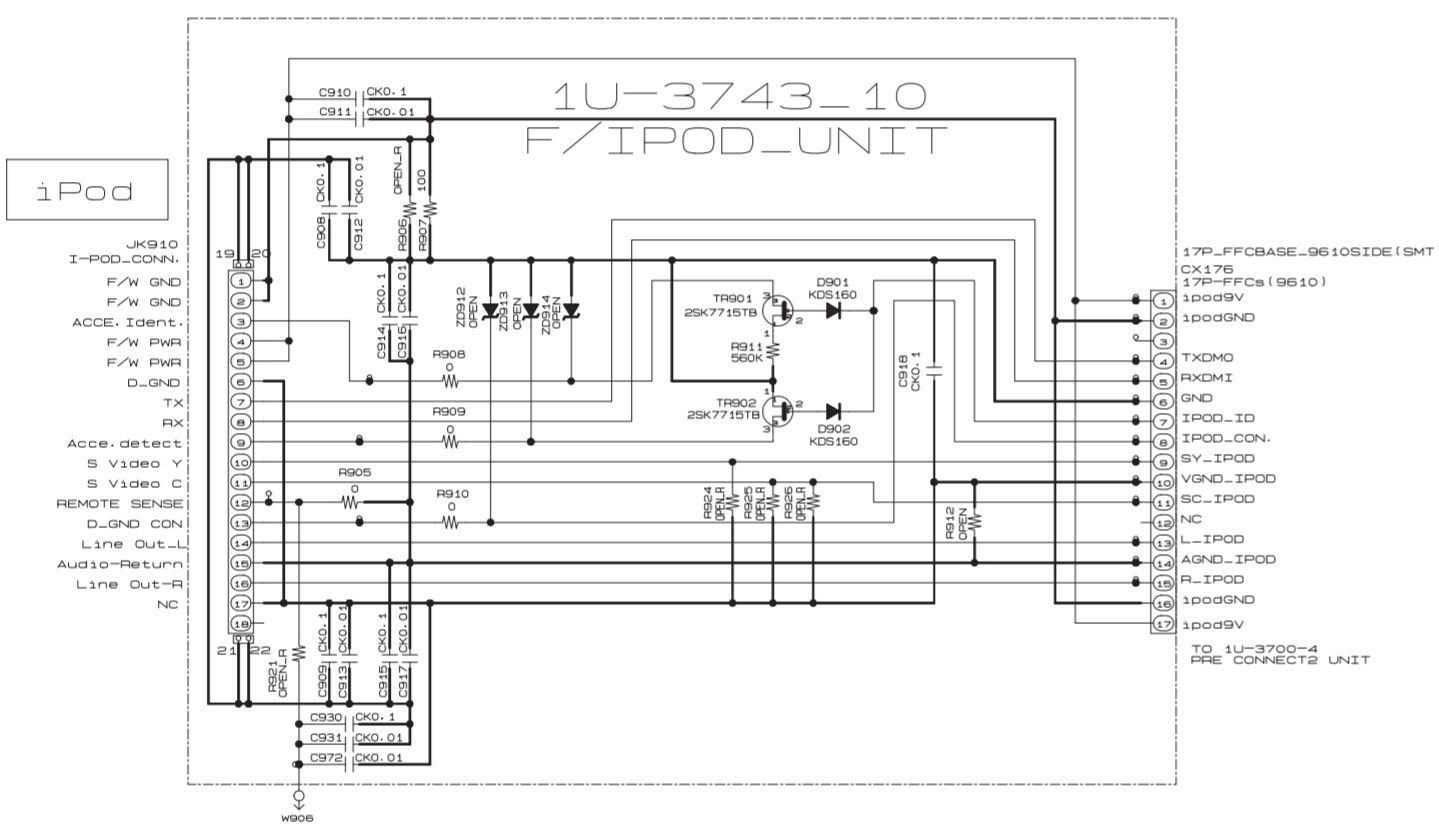
G

H

SCHEMATIC DIAGRAMS (20/34)

1 2 3 4 5 6 7 8 9 10 11

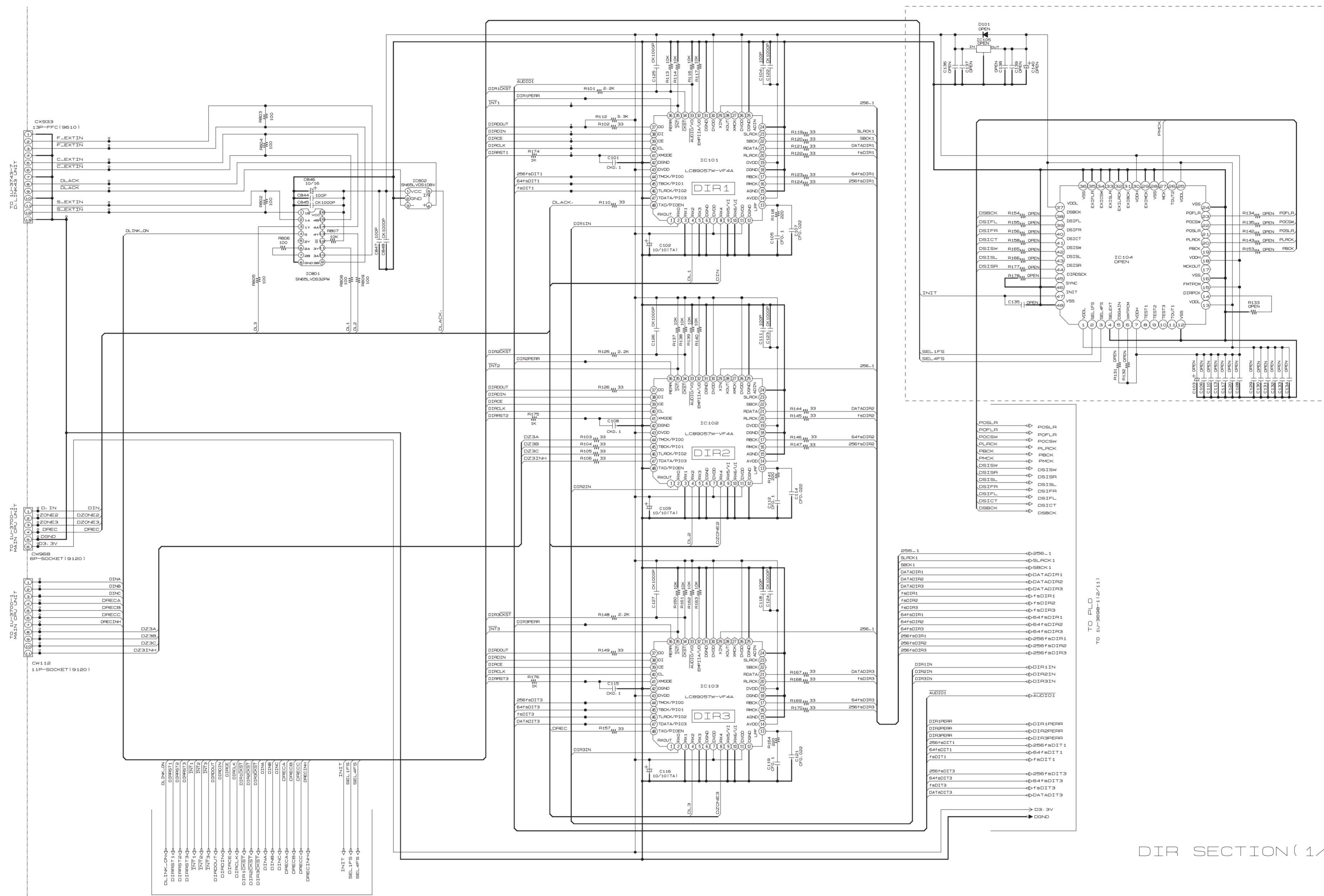
A
B
C
D
E
F
G
H



SCHEMATIC DIAGRAMS (20/34)
 1U-3743-3 FRONT IN UNIT
 1U-3743-4 MIC UNIT
 1U-3743-7 D. LINK-43 UNIT
 1U-3743-10 F/IPOD UNIT
 1U-3743-11 R/IPOD UNIT

SCHEMATIC DIAGRAMS (21/34)

1 2 3 4 5 6 7 8 9 10 11



1U-3698-1
DIGITAL_UNIT
(1/11)

DIR SECTION (1/1)

A
B
C
D
E
F
G
H

SCHEMATIC DIAGRAMS (25/34)

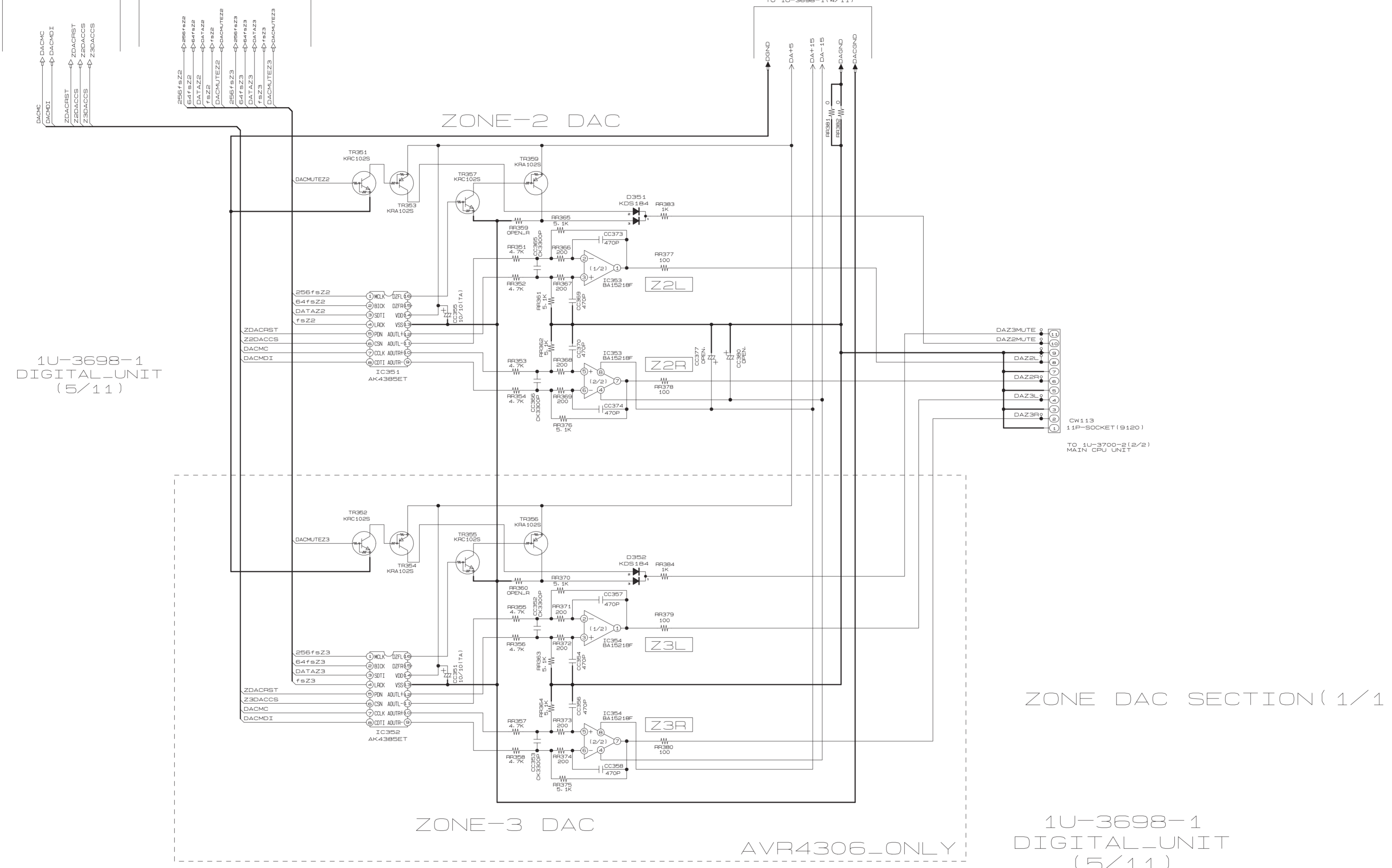
1 2 3 4 5 6 7 8 9 10 11

A
B
C
D
E
F
G
H

TO MAIN DAC
TO 1U-3698-1(4/11)

TO MAIN PLD
TO 1U-3698-1(2/11)

TO MAIN DAC
TO 1U-3698-1(4/11)



1U-3698-1
DIGITAL_UNIT
(5/11)

CW113
11P-SOCKET (9120)
TO 1U-3700-2(2/2)
MAIN CPU UNIT

ZONE DAC SECTION (1/1)

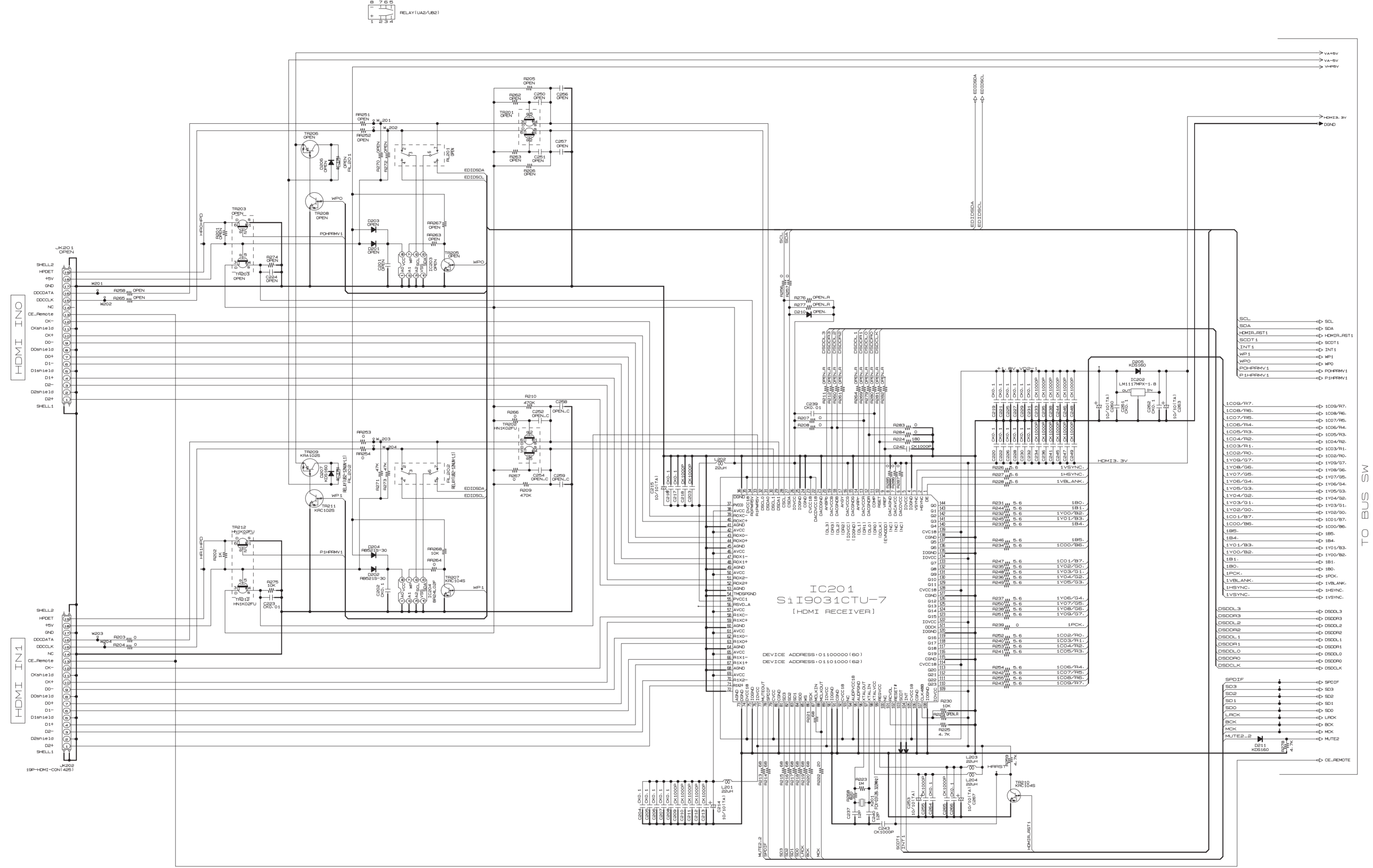
1U-3698-1
DIGITAL_UNIT
(5/11)

ZONE-3 DAC

AVR4306_ONLY

1 2 3 4 5 6 7 8 9 10 11

A
B
C
D
E
F
G
H



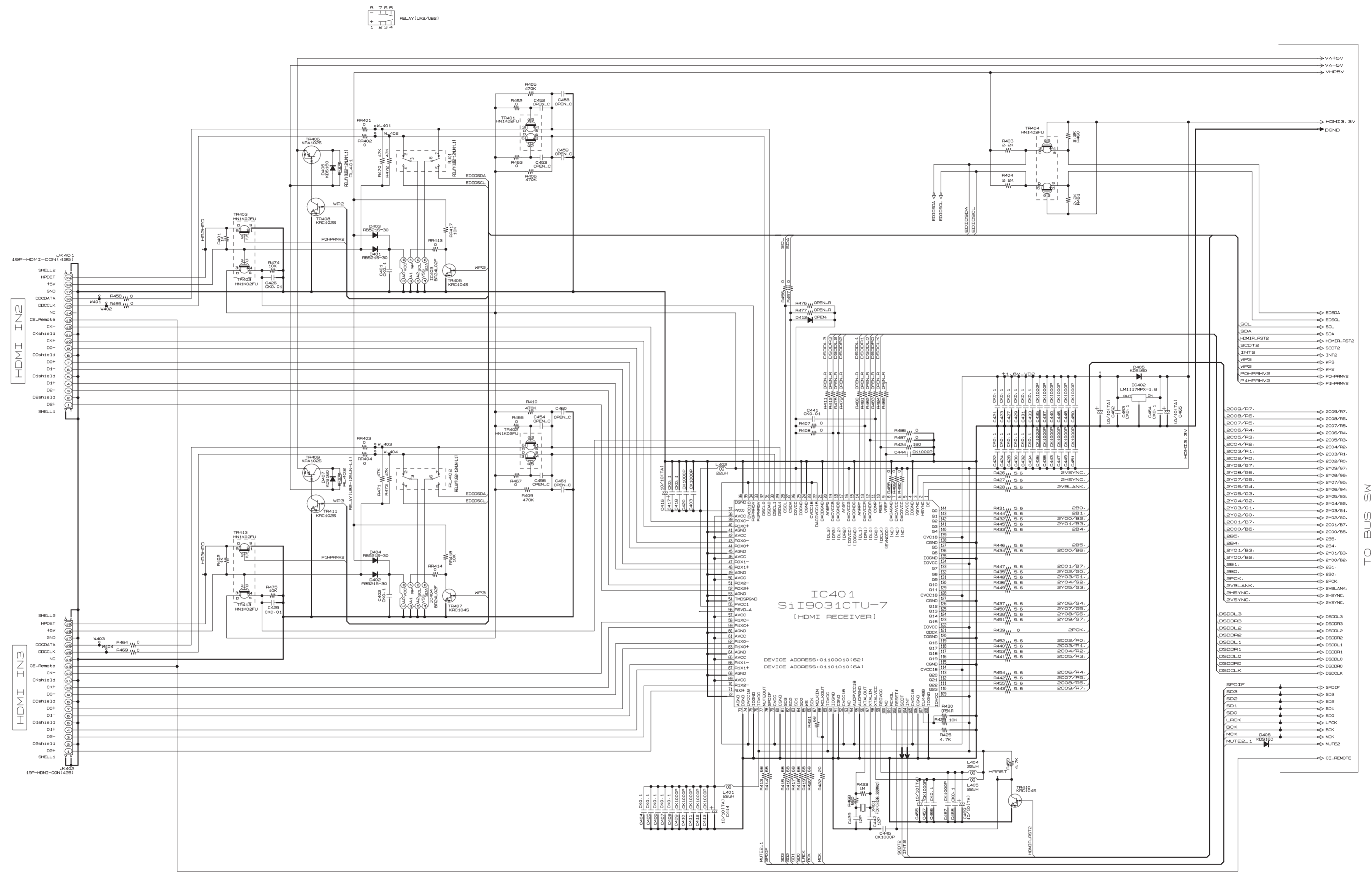
HDMI IN SECTION(1/2)

1U-3698-1
DIGITAL_UNIT
(6/11)

SCHEMATIC DIAGRAMS (27/34)

1 2 3 4 5 6 7 8 9 10 11

A B C D E F G H



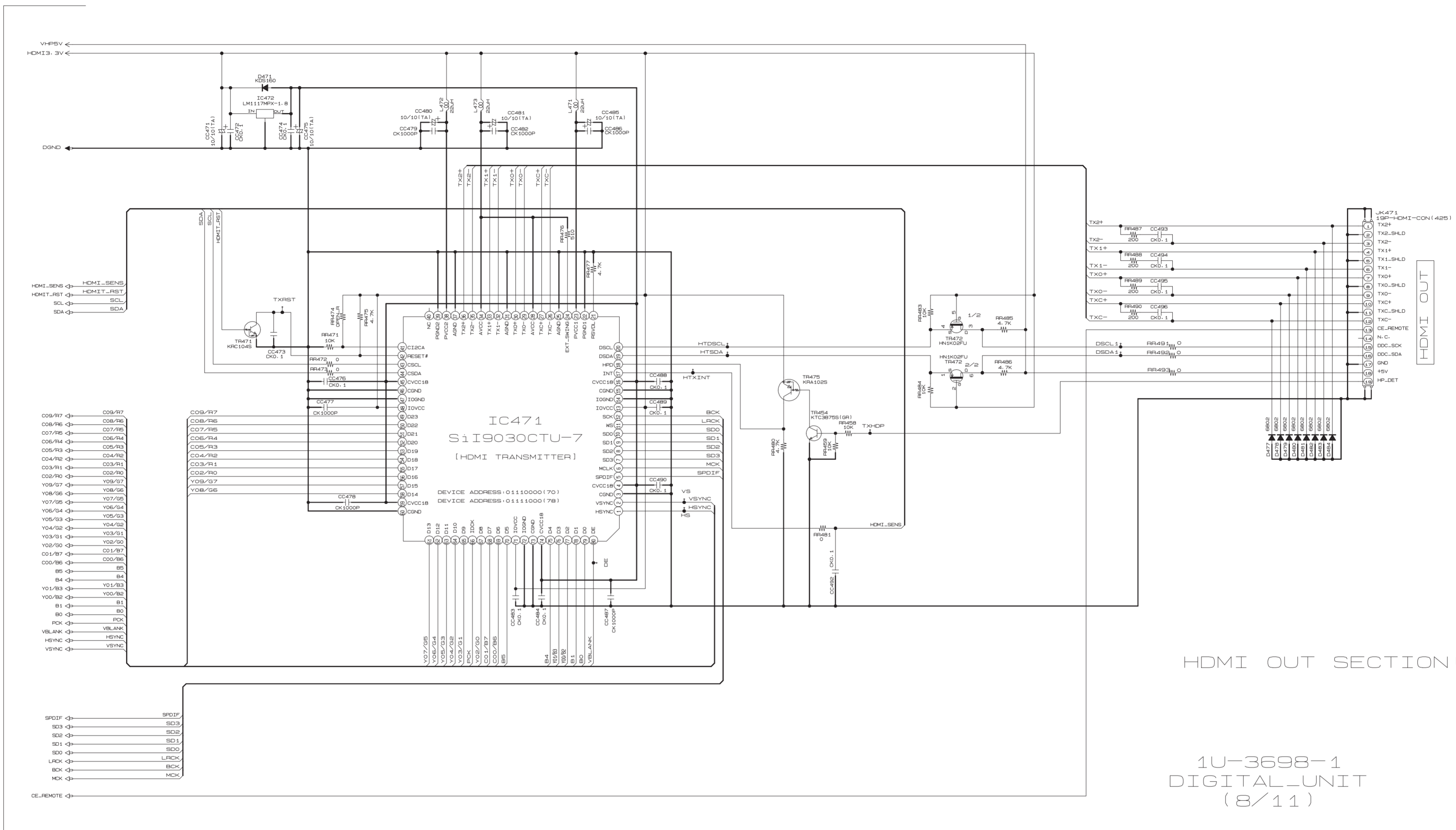
HDMI IN SECTION(2/2)

1U-3698-1
DIGITAL_UNIT
(7/11)

SCHEMATIC DIAGRAMS (28/34)

1 2 3 4 5 6 7 8 9 10 11

A
B
C
D
E
F
G
H



HDMI OUT SECTION (1/1)

1U-3698-1
DIGITAL_UNIT
(8/11)

SCHEMATIC DIAGRAMS (31/34)

1 2 3 4 5 6 7 8 9 10 11

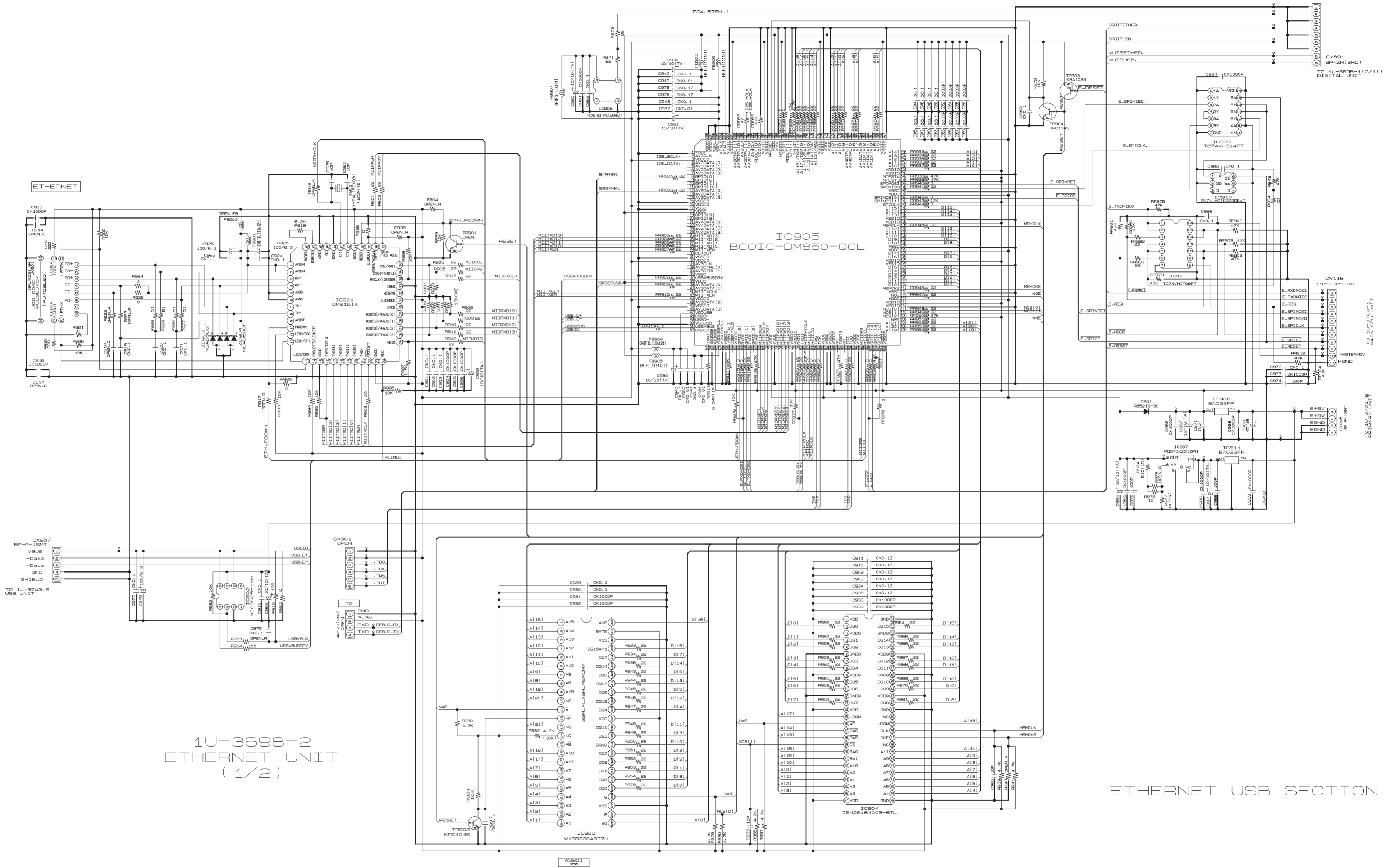
A
B
C
D
E
F
G
H



1U-3698-1
DIGITAL UNIT
(11/11)

I/P CONVERT SECTION

1 2 3 4 5 6 7 8 9 10 11



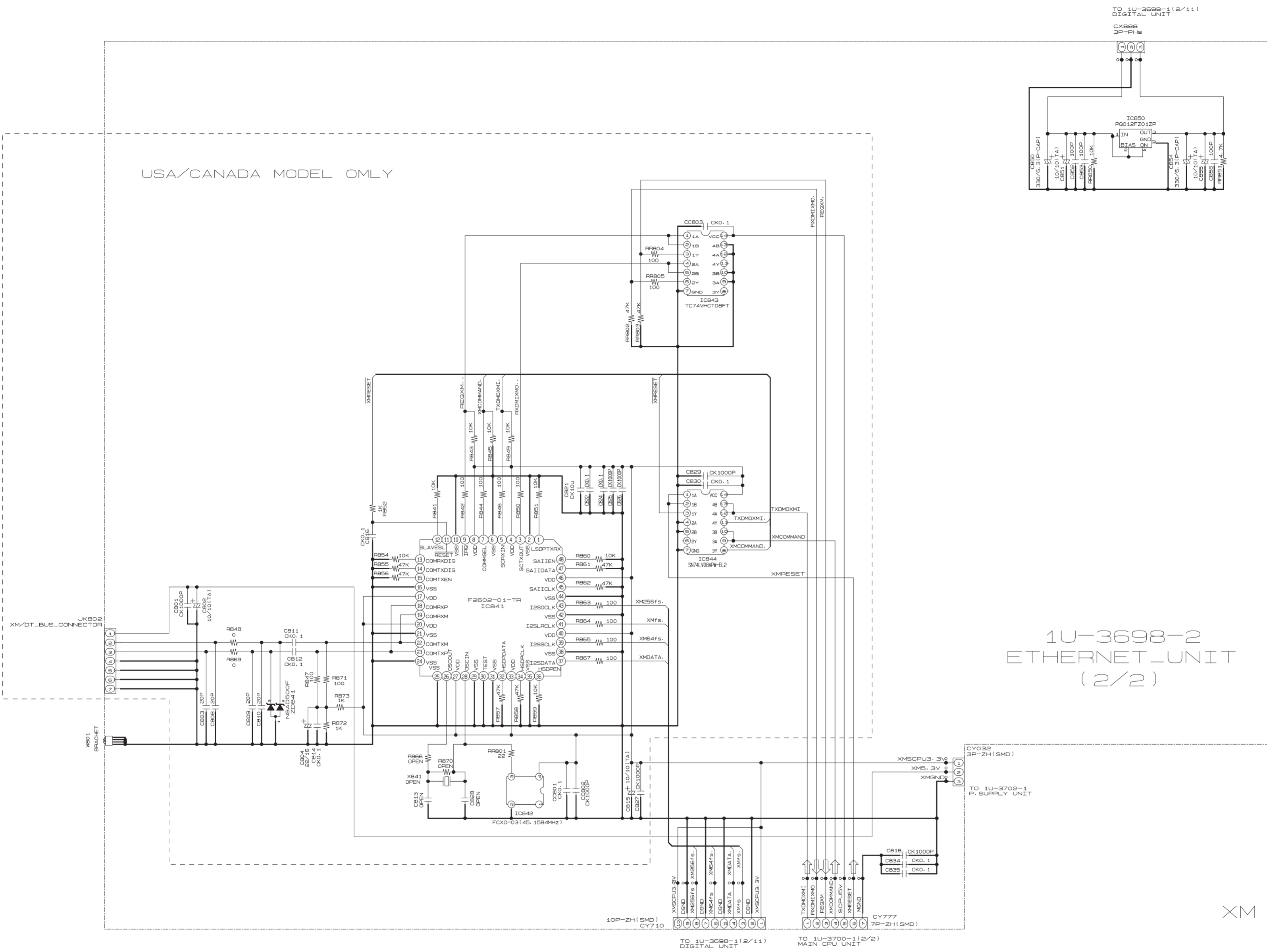
1U-3698-2
ETHERNET_UNIT
(1/2)

ETHERNET USB SECTION

SCHEMATIC DIAGRAMS (33/34)

1 2 3 4 5 6 7 8 9 10 11

USA/CANADA MODEL ONLY



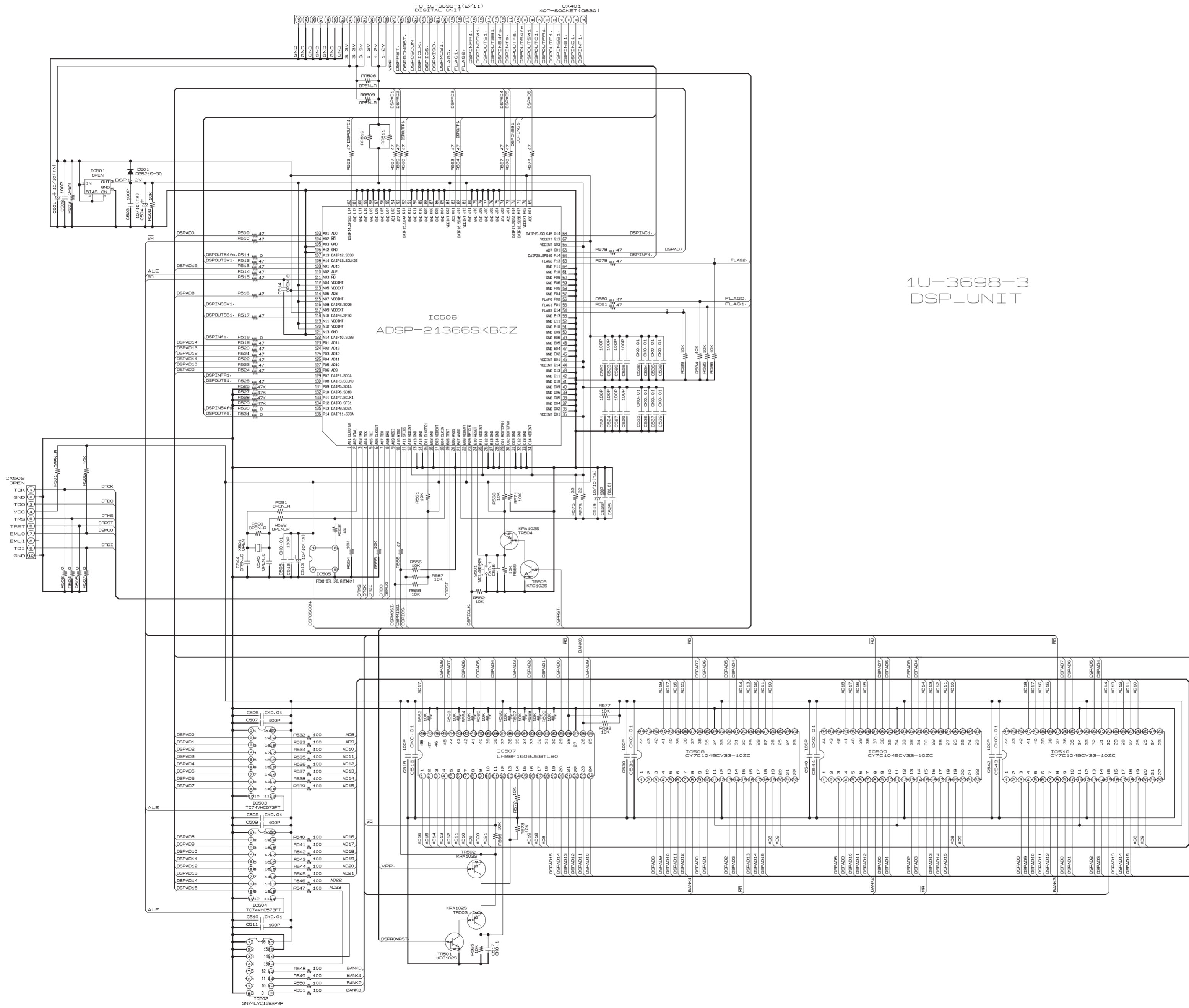
1U-3698-2
ETHERNET_UNIT
(2/2)

XM SECTION

SCHEMATIC DIAGRAMS (34/34)

1 2 3 4 5 6 7 8 9 10 11

A
B
C
D
E
F
G
H



1U-3698-3
DSP_UNIT

SCHEMATIC DIAGRAMS (34/34)
1U-3698-3 DSP UNIT