

# DENON

For U.S.A., Canada, Europe,  
U.K., Asia, China, Taiwan R.O.C.,  
Korea & Japan model

Ver. 1

## SERVICE MANUAL

MODEL AVR-1905/785

AV SURROUND RECEIVER

AVC-1590

AV SURROUND AMPLIFIER

### 注意

サービスをおこなう前に、このサービスマニュアルを必ずお読みください。本機は、火災、感電、けがなどに対する安全性を確保するために、さまざまな配慮をおこなっており、また法的には「電気用品安全法」にもとづき、所定の許可を得て製造されております。従ってサービスをおこなう際は、これらの安全性が維持されるよう、このサービスマニュアルに記載されている注意事項を必ずお守りください。

● For purposes of improvement, specifications and design are subject to change without notice.

● 本機の仕様は性能改良のため、予告なく変更することがあります。  
● 補修用性能部品の保有期間は、製造打切後8年です。

● Please use this service manual with referring to the operating instructions without fail.

● 修理の際は、必ず取扱説明書を参照の上、作業を行ってください。

● Some illustrations using in this service manual are slightly different from the actual set.

● 本文中に使用しているイラストは、説明の都合上現物と多少異なる場合があります。

DENON, Ltd.

TOKYO, JAPAN

## SAFETY PRECAUTIONS

The following check should be performed for the continued protection of the customer and service technician.

### LEAKAGE CURRENT CHECK

Before returning the unit to the customer, make sure you make either (1) a leakage current check or (2) a line to chassis resistance check. If the leakage current exceeds 0.5 milliamps, or if the resistance from chassis to either side of the power cord is less than 460 kohms, the unit is defective.

## 注意

サービス、点検時には次のことにご注意願います。

### ●注意事項をお守りください！

サービスのとき特に注意を必要とする個所については、キャビネット、部品、シャーシなどにラベルや捺印で、注意事項を表示しています。これらの注意書きおよび取扱説明書などの注意事項を必ずお守りください。

### ●感電に注意！

- (1) このセットは、交流電圧が印加されていますので、通電時に内部金属部に触れると感電することがあります。従って通電サービス時には、絶縁トランスの使用や手袋の着用、部品交換には、電源プラグを抜くなどして、感電にご注意ください。
- (2) 内部には、高電圧の部分がありますので、通電時の取扱には、十分ご注意ください。

### ●指定部品の使用！

セットの部品は難燃性や耐電圧など安全上の特性を持ったものとなっています。従って交換部品は、使用されていたものと同じ特性の部品を使用してください。特に配線図、部品表に△印で指定されている安全上重要な部品は必ず指定のものをご使用ください。

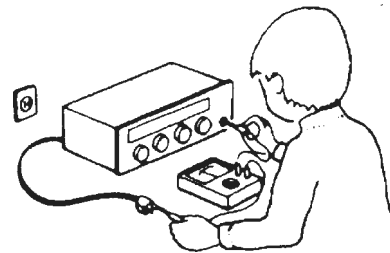
- ### ●部品の取付けや配線の引きまわしは、元どおりに！
- 安全上、テープやチューブなどの絶縁材料を使用したり、プリント基板から浮かして取付けた部品があります。また内部配線は引きまわしやクランプによって発熱部品や高圧部品に接近しないように配慮されていますので、これらは必ず元どおりにしてください。

### ●サービス後は安全点検を！

サービスのために取り外したねじ、部品、配線などが元どおりになっているか、またサービスした個所の周辺を劣化させてしまったところがないかなどを点検し、外部金属端子部と、電源プラグの刃の間の絶縁チェックをおこなうなど、安全性が確保されていることを確認してください。

### (絶縁チェックの方法)

電源コンセントから電源プラグを抜き、アンテナや、プラグなどを外し、電源スイッチを入れます。500V絶縁抵抗計を用いて、電源プラグのそれぞれの端子と、外部露出金属部〔アンテナ端子、ヘッドホン端子、マイク端子、入力端子など〕との間で、絶縁抵抗値が1MΩ以上であること、この値以下のときは、セットの点検修理が必要です。



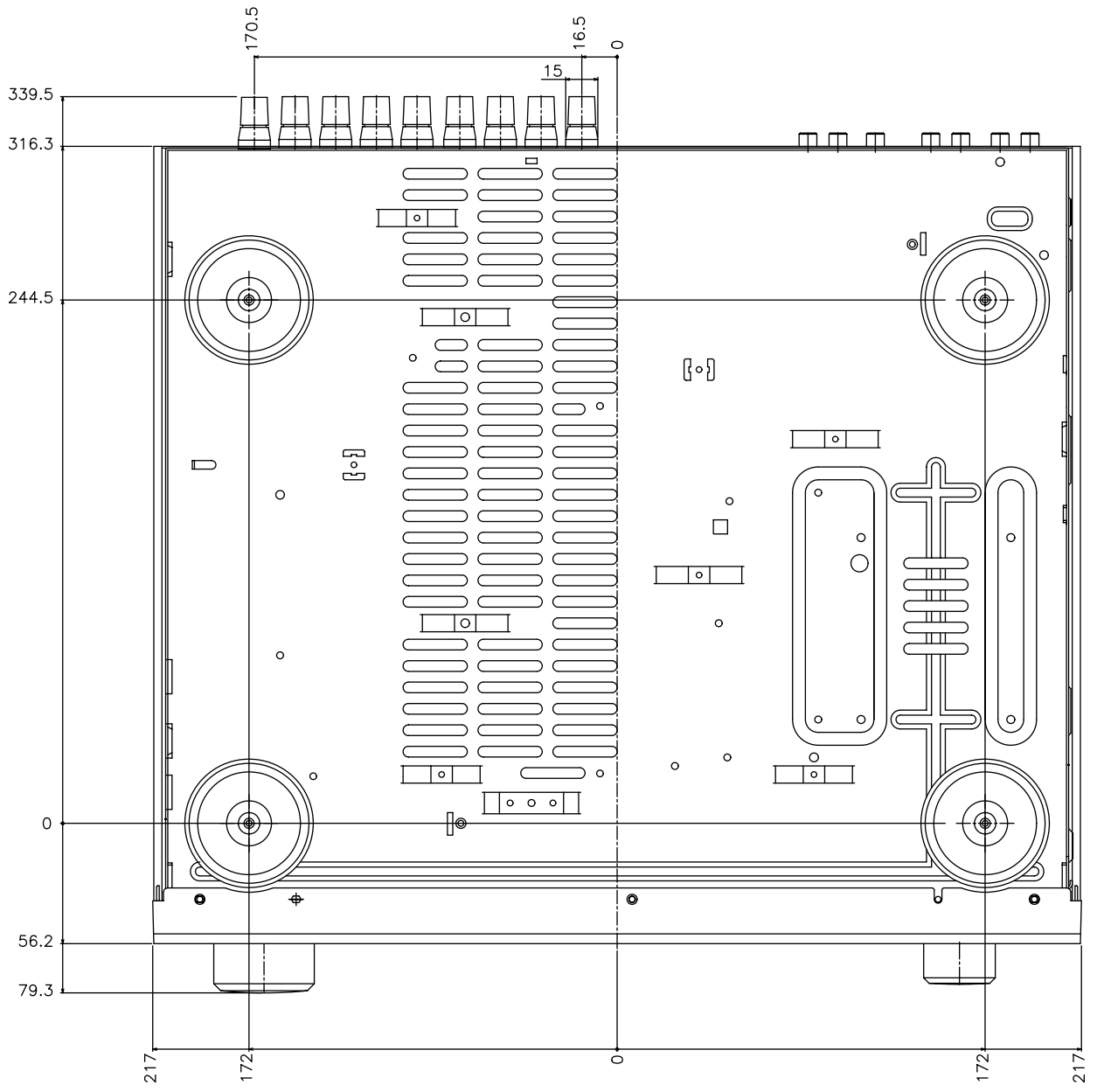
## 注意 安全上重要な部品について

本機に使用している多くの電気部品、および機構部品は安全上、特別な特性を持っています。この特性はほとんどの場合、外観では判別つきにくく、また、もとの部品より高い定格（定格電力、耐圧）を持ったものを使用しても安全性が維持されるとは、限りません。安全上の特性を持った部品は、このサービスマニュアルの配線図、部品表につきのように表示していますので、必ず指定されている部品番号のものを使用願います。

(1)配線図… △マークで表示しています。

(2)部品表… △マークで表示しています。  
指定された部品と異なるものを使用した場合には、感電、火災などの危険を生じる恐れがあります。

# DIMENSION



## CAUTION IN SERVICING

### Initializing AV SURROUND RECEIVER

AV SURROUND RECEIVER initialization should be performed when the  $\mu$ com, peripheral parts of  $\mu$ com, and Digital P.W.B. are replaced.

1. Switch off the unit.
2. Hold the following SPEAKERS-A button and SPEAKERS-B button, and switch on the unit.
3. Check that the entire display is flashing with an interval of about 1 second, and release your fingers from the 2 buttons and the microprocessor will be initialized.

**Note:** • If step 3 does not work, start over from step 1.  
• All user settings will be lost and this factory setting will be recovered when this initialization mode.  
So make sure to memorize your setting for restoring after the initialization.

## サービス時の注意事項

### AV サラウンドアンプの初期化について

マイコンやマイコン周辺部品、Digital 基板等を交換した場合は、AV サラウンドアンプの初期化を行って下さい。

1. オン/オフボタンを OFF にします。
2. SPEAKERS-A ボタンと SPEAKERS-B ボタンを同時に押しながら、オン/オフボタンを押して ON にします。
3. ディスプレイ表示が約 1 秒間隔で点滅するのを確認後、2 つのボタンから指を離します。  
\*マイコンが初期化されます。

**注意:** • 上記 3 の状態にならない場合は、もう一度操作 1 からやり直してください。  
• 初期化を行うとお客様が設定した内容が工場出荷状態に戻りますので、あらかじめ設定内容を控えておき初期化後再設定してください。

# ADJUSTMENT

## Audio Section

### Idling Current

Required measurement equipment: DC Voltmeter

#### 1. Preparation

- (1) Avoid direct blow from an air conditioner or an electric fan, and adjust the unit at normal room temperature 15 °C ~ 30 °C (59 °F ~ 86 °F).
- (2) Presetting
  - POWER (Power source switch) OFF
  - SPEAKER (Speaker terminal) No load  
(Do not connect speaker, dummy resistor, etc.)

#### 2. Adjustment

- (1) Remove top cover and set VR101, VR102, VR103, VR104, VR105, on Amp. Unit, VR106 on SURR.-BACK ch Amp. Unit at fully counterclockwise ( ◯ ) position.
- (2) Connect DC Voltmeter to test points (FRONT-Lch: TP104, FRONT-Rch: TP105, CENTER ch: TP103, SURROUND-Lch: TP101, SURROUND-Rch: TP102, SURROUND-BACK Lch: TP106, SURROUND-BACK Rch: TP107).
- (3) Connect power cord to AC Line, and turn power switch "ON".
- (4) Presetting.  
 MASTER VOLUME : "----" counterclockwise ( ◯ min.)  
 MODE : 6CH STEREO  
 FUNCTION : CD
- (5) Within 2 minutes after the power on, turn VR101 clockwise ( ◯ ) to adjust the TEST POINT voltage to 1.5 mV  $\pm$  0.5 mV DC.
- (6) After 10 minutes from the preset above, turn VR101 to set the voltage to 2.5 mV  $\pm$  0.5 mV DC.
- (7) Adjust the Variable Resistors of other channels in the same way.

## 調整

## オーディオセクション

### アイドリング電流の調整

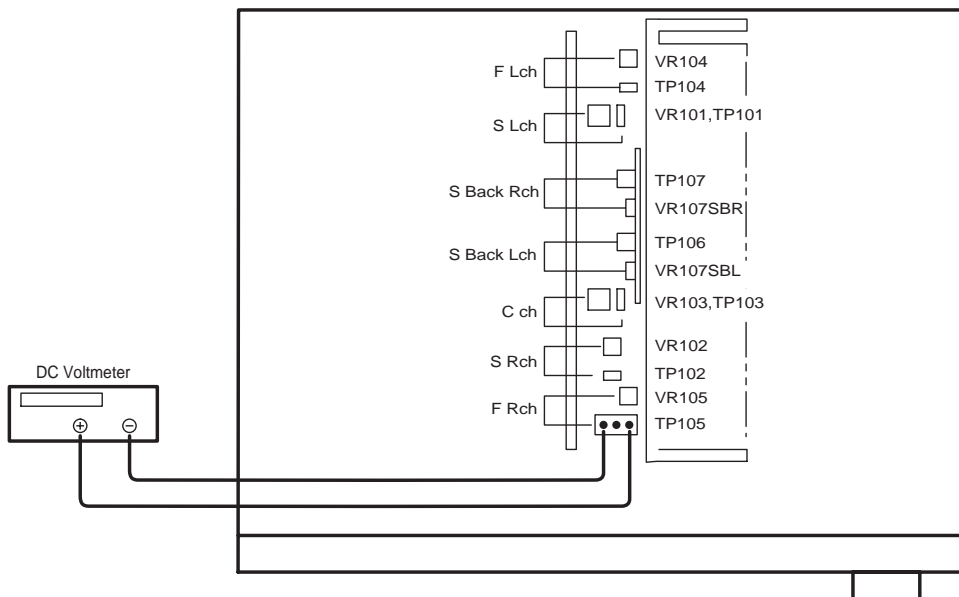
調整に必要な測定器： DC Voltmeter

#### 1. 準備

- (1) セットをクーラ、扇風機のそばなど風通しの良い場所を避け、通常の使用状態に置きます。セットの周囲温度は 15 ~ 30 °C、湿度は常湿とします。
- (2) プリセット
  - 電源スイッチ OFF
  - スピーカ端子 無負荷  
(スピーカ・ダミー抵抗器などを接続しない。)

#### 2. 調整

- (1) 上カバーをはずし、パワーアンプ基板の VR101, VR102, VR103, VR104, VR105 及び SURR.-BACK アンプ基板の VR106 を反時計方向 ( ◯ ) に回し切った状態にセットします。
- (2) テストポイント (FRONT-Lch: TP104, FRONT-Rch: TP105, CENTER ch: TP103, SURROUND-Lch: TP101, SURROUND-Rch: TP102, SURROUND-BACK Lch: TP106, SURROUND-BACK Rch: TP107) に DC Voltmeter を接続します。
- (3) 電源コードを AC100V (95 ~ 105V の範囲でも可) に接続し、電源スイッチを "ON" にします。
- (4) ON 後、次のようにセットします。
  - MASTER VOLUME (音量調節つまみ) → 反時計方向 ( ◯ ) に回す、最小の状態にする。
  - SPEAKER (スピーカ端子) → 無負荷 (スピーカ、ダミー抵抗器などを接続しない。)
  - MODE : 6CH STEREO  
FUNCTION : CD
- (5) 2分以内に VR101 を時計方向 ( ◯ ) に回しテストポイントの電圧を次のように調整します。  
1.5mV  $\pm$  0.5mV DC
- (6) 予備調整から 10 分後 VR101 を回し、次のように電圧を設定します。  
2.5mV  $\pm$  0.5mV DC
- (7) 同じ方法で各チャンネルの可変抵抗を調整します。



## Video Section

### Component Video Level Adjustment

Required measurement equipment etc.: Oscilloscope, DVD VIDEO PLAYER (ex: DVD-1500)  
Test disc: DVD T-S01

#### 1. Preparation

- (1) Avoid direct blow from an air conditioner or an electric fan, and adjust the unit at normal room temperature 15 °C ~ 30 °C (59 °F ~ 86 °F).
- (2) Playback the color-bar 75% of the Test Disc (Title 12) using the DVD Video Player, and check that Y and C levels of the S terminal output are within the specified output levels.  
If they are out of the specified levels, adjust with the variable resistor inside of the unit.
- (3) Presetting
 

• POWER (Power source switch)	OFF
• SPEAKER (Speaker terminal)	No load (Do not connect speaker, dummy resistor, etc.)
• DVD (Video terminal)	No input

#### 2. Adjustment

- (1) Remove top cover and set VR601, VR602, VR603, on C-S VIDEO2 Unit at fully counterclockwise (○).
- (2) Connect a pin-plug terminated with 75-ohms to Y (Cb, Cr) of the Component Video Monitor Output, and hook up the Oscilloscope's probe to both ends of the pin-plug.
- (3) Connect S terminal output of the DVD Player with the DVD input terminal of the Receiver.
- (4) Connect power cord to AC Line, and turn power switch "ON".
- (5) Presetting.
  - FUNCTION: DVD
  - Playback the color-bar 75% of the Test Disc (Title 12)
- (6) Turn VR601 clockwise (○) to adjust the COMPONENT Video Y voltage (except H. Sync) to  $714 \pm 50$  mVp-p. (Refer to Fig. 1)
- (7) Adjust the Variable Resistors of Cr: VR602 and Cb: VR603 in the same way. (Refer to Fig. 2, 3)
 

Cb,Cr: $486 \pm 50$ mVp-p. (U.S.A. & Canada model)
$525 \pm 50$ mVp-p. (Others)

## ビデオセクション

### コンポーネントビデオレベルの調整

調整に必要な測定器 : Oscilloscope, DVD VIDEO PLAYER  
(例 : DVD-1500)  
テストディスク : DVD T-S01

#### 1. 準備

- (1) セットをクーラ、扇風機のそばなど風通しの良い場所を避け、通常の使用状態に置きます。セットの周囲温度は 15 ~ 30 °C、湿度は常湿とします。
- (2) DVD VIDEO PLAYER でテストディスクのカラーバー 75% (Title 12) を再生し、S 端子出力 Y、C レベルが正規の出力レベルであることを確認する。正規の出力レベルでない場合は、セット内部の可変抵抗器で調整してください。
- (3) プリセット
 

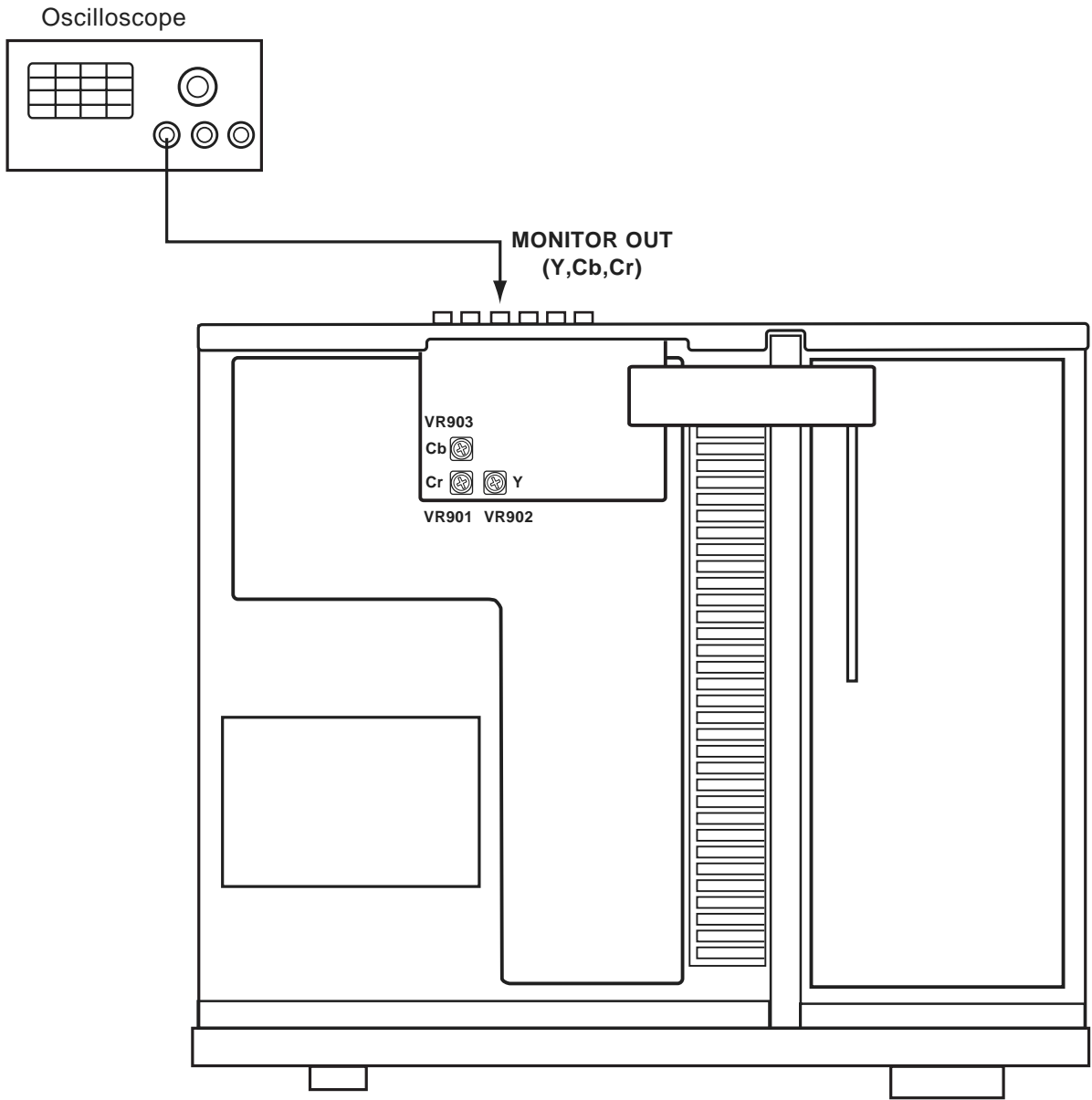
• 電源スイッチ	OFF
• スピーカ端子 (スピーカ・ダミー抵抗器などを接続しない。)	無負荷
• DVD 入力端子	無入力

#### 2. 調整

- (1) 上カバーをはずし、C-S VIDEO2 ユニットの VR601, VR602, VR603 を反時計方向 (○) に回し切った状態にセットします。
- (2) コンポーネントビデオモニターアウトの Y (Cb, Cr) に 75Ω で終端したピンプラグを接続し、その両端を Oscilloscope のプローブでつまみます。
- (3) DVD VIDEO PLAYER の S 端子出力を本機の DVD 入力端子に接続します。
- (4) 電源コードを電源コンセントに接続し、電源スイッチを "ON" にします。
- (5) ON 後、次のようにセットします。
  - 本機の FUNCTION を DVD にする。
  - テストディスクのカラーバー 75% (Title 12) を再生する。
- (6) VR601 を時計方向 (○) に回しコンポーネントビデオ Y (H. Sync を除く) の電圧を調整します。(Fig. 1 参照)
 

$714\text{mV} \pm 50\text{mVp-p}$
-----------------------------------
- (7) 同じ方法で Cr: VR602、Cb: VR603 の可変抵抗器を調整します。(fig. 2、3 参照)
 

$\text{Cb, Cr: } 525 \pm 50\text{mVp-p}$
--



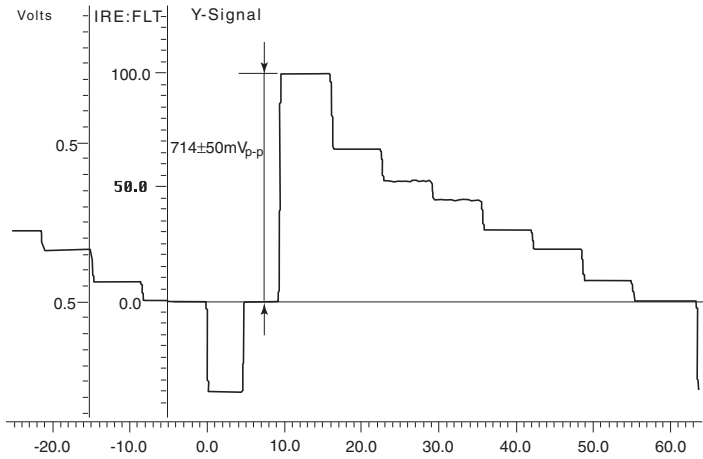


Fig.1 Component Video Y signal

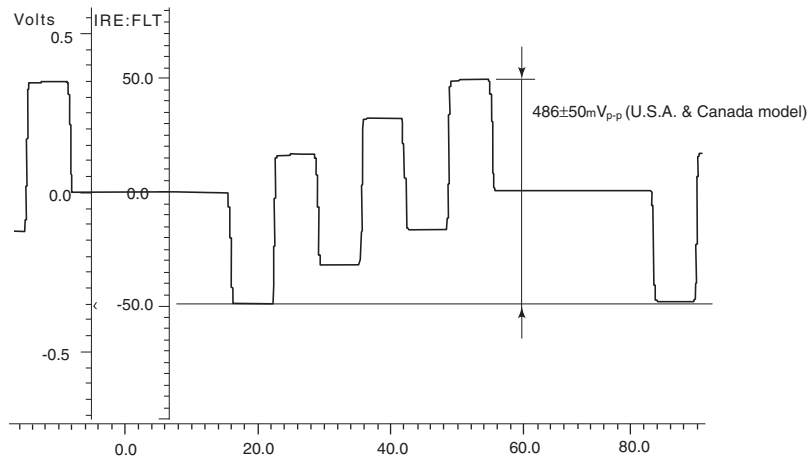


Fig.2 Cb signal

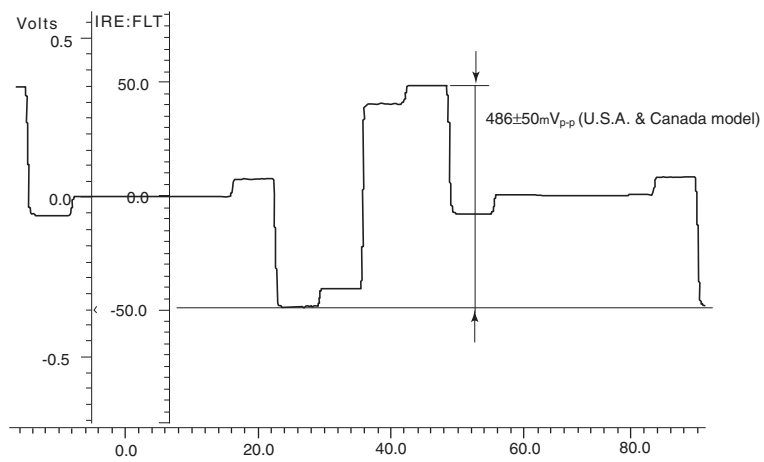
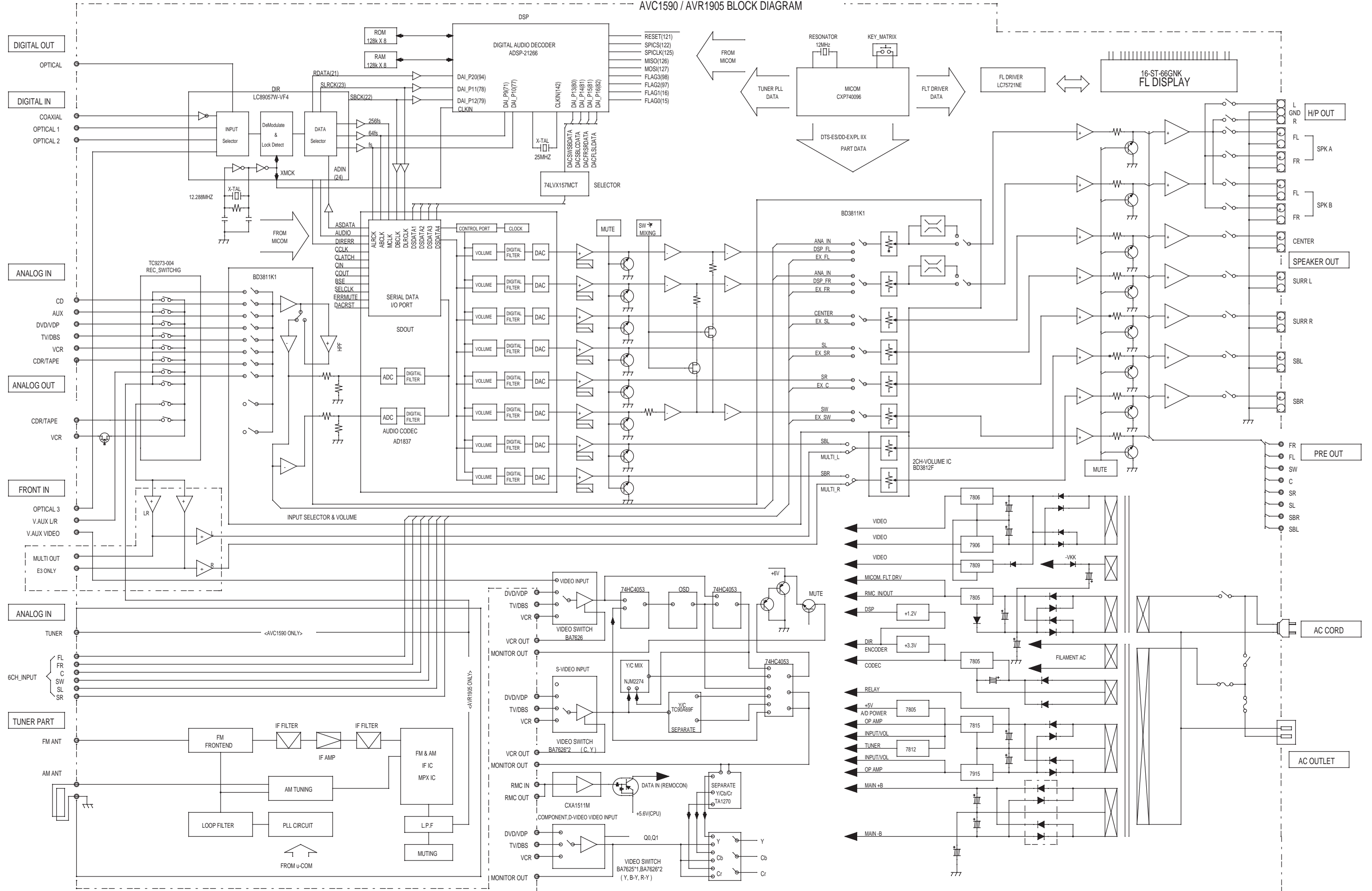


Fig.3 Cr signal

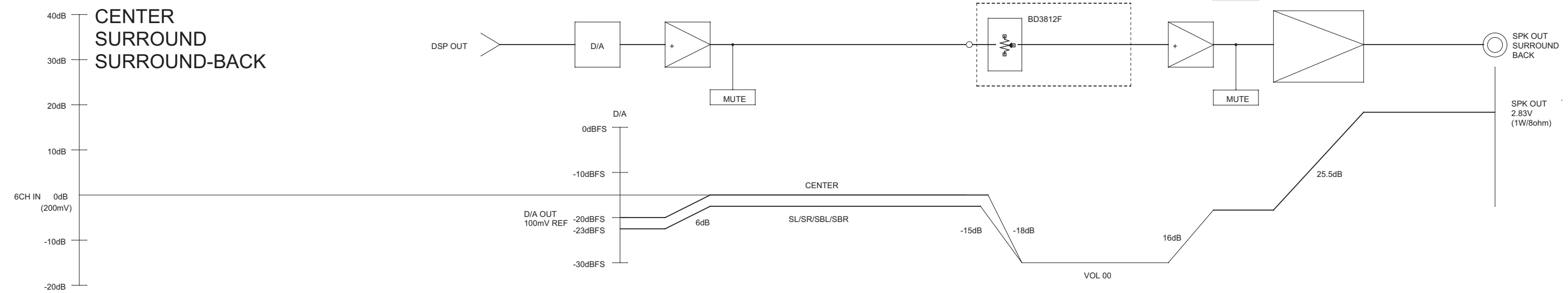
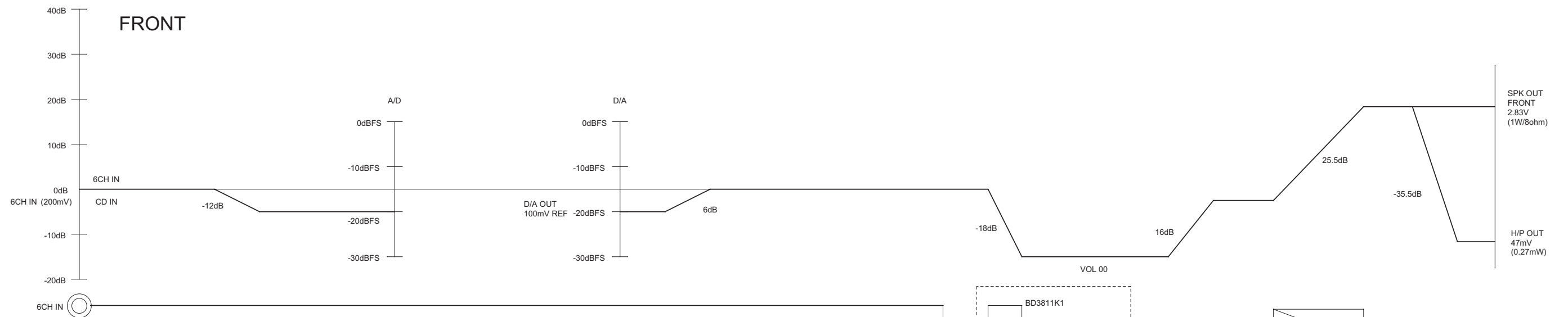
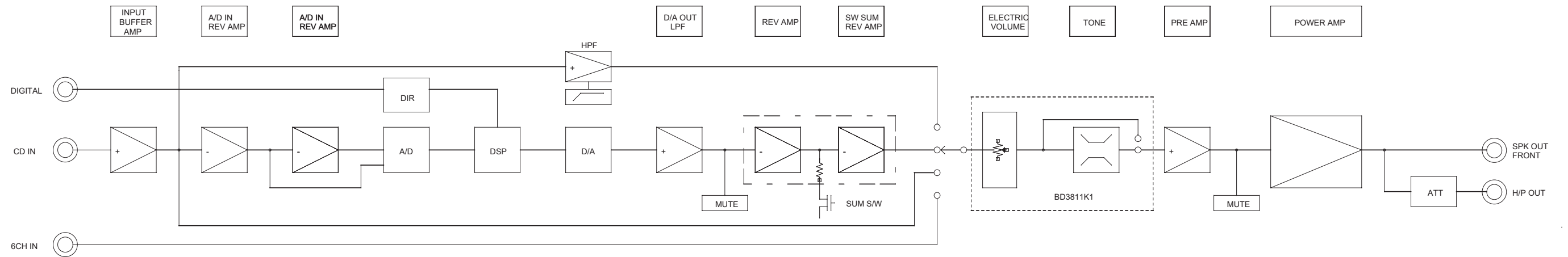


# BLOCK DIAGRAM

AVC1590 / AVR1905 BLOCK DIAGRAM

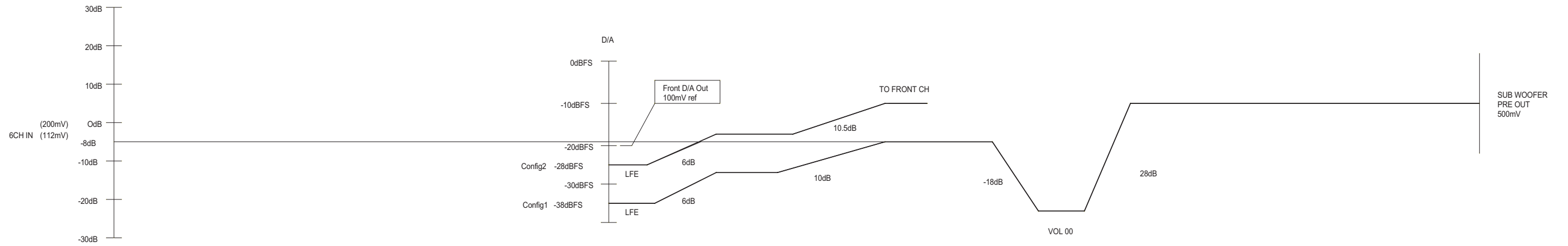
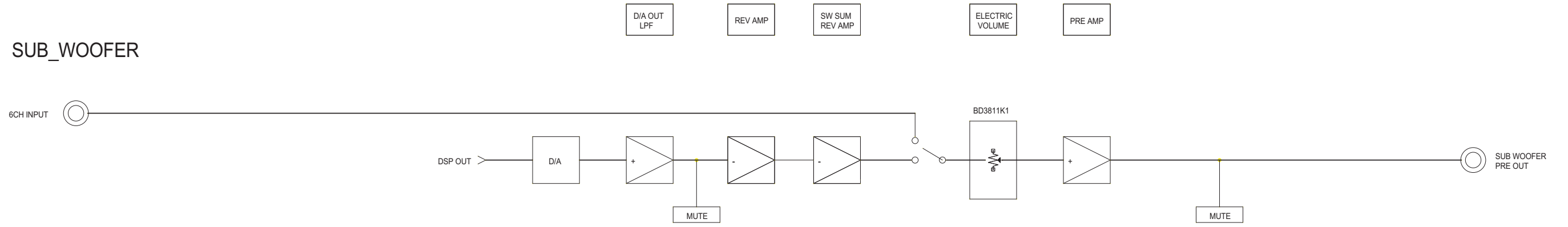


LEVEL DIAGRAMS (1/2)



LEVEL DIAGRAMS (2/2)

SUB\_WOOFER

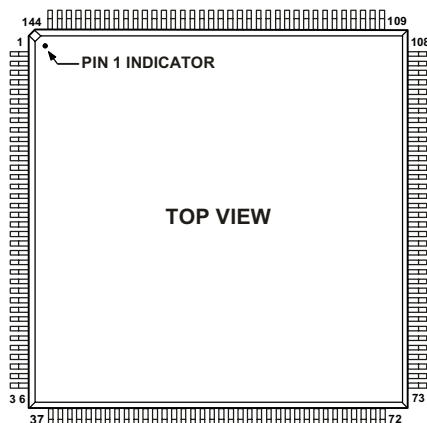




Pin No.	Pin Name	I/O	Function
23	RELAY_FRONT_B	O	FRONT B RELAY
24	RELAY_FRONT_A	O	FRONT A RELAY
25	RELAY_SURR	O	SURROUND RELAY
26	RELAY_CNT	O	CENTER RELAY
27	RELAY_H/P	O	RELAY H/P
28	FUNC_UP	O	ENCODER INPUT (FUNCTION)
29	H/P_DETECT	I	DETECT H/P
30	FUNC_DOWN	O	ENCODER INPUT (FUNCTION)
31	SURR_SB_MUTE	O	SURROUND BACK MUTE
32	CNT_MUTE	O	CENTER MUTE
33	RLY MULTI	O	-
34	SURR_MUTE	O	SURROUND MUTE
35	TC9273 STB	O	TC9273 STB
36	TC9273 CLK	O	TC9273 CLK
37	TC9273 DATA	O	TC9273 DATA
38	FL_DRV_RST	O	LC75721 RESET
39	RELAY_POWER	O	POWER RELAY
40	RESET	I	RESET
41	GND		GND
42	XTAL		CRISTAL OSIRATER CONNECTION
43	EXTAL		CRISTAL OSIRATER CONNECTION
44	FL_DRV_CE	O	LC75721 CE
45	FL_DRV_DATA	O	LC75721 DATA
46	FL_DRV/2090_CLK	O	LC75721/BU2090 CLOCK
47	2090_DATA	O	BU2090 DATA
48	VOL_DOWN	I	ENCODER INPUT (VOLUME)
49	VOL_UP	I	ENCODER INPUT (VOLUME)
50	SEL_DOWN	I	ENCODER INPUT (SELECTOR)
51	SEL_UP	I	ENCODER INPUT (SELECTOR)
52	AVss		AVSS
53	VREF		VREF
54	AVDD		AVDD
55	S-VIDEO_DET	I	S Signal Detect input
56	COPM_DET	I	Compornent Signal input
57	STEP_OPT	I	AREA SELECT
58	SET_OPT	I	MODEL SELECT
59	GND		GND
60	KEY_IN3	I	KEY INPUT
61	KEY_IN2	I	KEY INPUT
62	KEY_IN1	I	KEY INPUT
63	C-VIDEO_DET	I	Composit Signal Detect input
64	PROTECT	I	PROTECTION
65	89057_INT		LC89057 INT
66	SHARC_SCLK	O	SHARC EX(DSP) SCLK
67	1837_CE	O	CODEC CE
68	SHARC_RESET	O	SHARC EX(DSP) RESET
69	FRONT_MUTE	O	FRONT MUTE
70	PWR_DOWN	I	POWER DOWN DETECT
71	NC	-	-
72	NC	-	-
73	LC74781 SOUT	O	LC74781 SOUT
74	NC	-	-
75	TA1270_TC90A69 DATA	O	TA1270/TC90A69 DATA
76	TA1270_TC90A69 CLK	O	TA1270/TC90A69 SCLK
77	RDS_DATA	I	RDS(TDA7330) DATA

Pin No.	Pin Name	I/O	Function
78	RDS_CLK	I	RDS(TDA7330) CLOCK
79	FLAG3	I	Special flag for ROM update
80	FLAG2	I	DSP operation check flag
81	FLAG1	I	NON USE
82	FLAG0	I	EPROM chip select control for DSP
83	LC74781 SCLK	O	LC74781 SCLK
84	LC74781 CS	O	LC74781 CS
85	REMOCON		REMOTE CONTROL SIGNAL INPUT
86	S-MONI DET	I	VIDEO S-SIGNAL MONITOR DETECT
87	GND		GND
88	Vss		VSS
89	VDD(BACK UP)		VDD FOR BACK UP
90	NC	-	-
91	2090 DATA2	O	BU2090 DATA2(VIDEO)
92	PLL_DATA	O	PLL CONTROL (LC72131)
93	PLL_CLK	O	PLL CONTROL (LC72131)
94	PLL_DT_IN	I	PLL CONTROL (LC72131)
95	$\overline{\text{TU\_MUTE}}$	O	TUNER MUTE
96	$\overline{\text{ST}}$	I	STEREO DETECT
97	$\overline{\text{TUNED}}$	I	TUNE DETECT
98	PLL_CE	O	PLL CONTROL (LC72131)
99	2090_CLK(VIDEO)	O	BU2090 CLK (VIDEO)
100	2090_DATA(VIDEO)	O	BU2090 DATA (VIDEO)

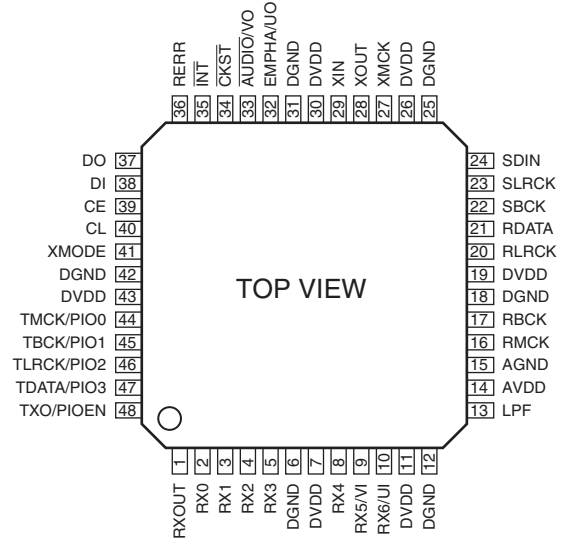
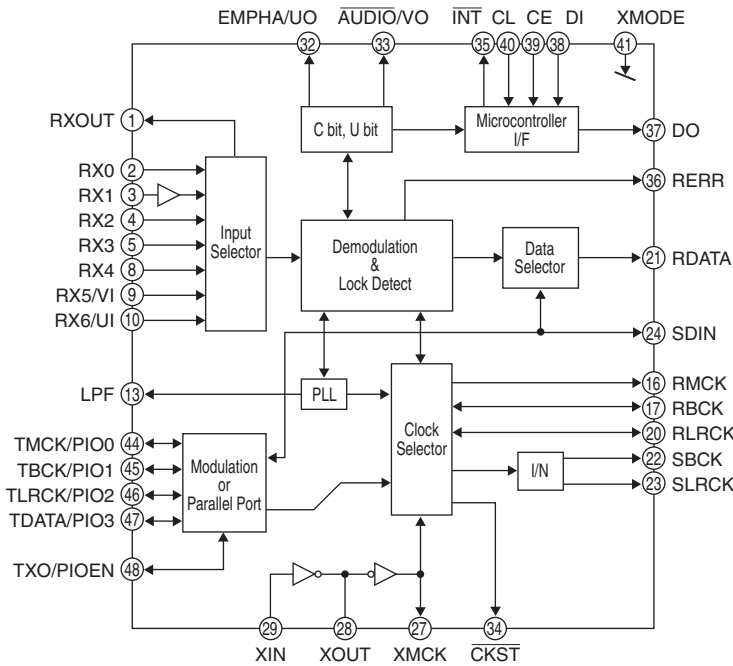
ADSP-21266SKSTZ-1B (IC804)



ADSP-21266SKSTZ-1B Terminal Function

Pin Name	LQFP Pin #	Pin Name	LQFP Pin #	Pin Name	LQFP Pin #	Pin Name	LQFP Pin #
V <sub>DDINT</sub>	1	V <sub>DDINT</sub>	37	V <sub>DDEXT</sub>	73	GND	109
CLKCFG0	2	GND	38	GND	74	V <sub>DDINT</sub>	110
CLKCFG1	3	$\overline{RD}$	39	V <sub>DDINT</sub>	75	GND	111
BOOTCFG0	4	ALE	40	GND	76	V <sub>DDINT</sub>	112
BOOTCFG1	5	AD15	41	DAI_P10 (SD2B)	77	GND	113
GND	6	AD14	42	DAI_P11 (SD3A)	78	V <sub>DDINT</sub>	114
V <sub>DDEXT</sub>	7	AD13	43	DAI_P12 (SD3B)	79	GND	115
GND	8	GND	44	DAI_P13 (SCLK23)	80	V <sub>DDEXT</sub>	116
V <sub>DDINT</sub>	9	V <sub>DDEXT</sub>	45	DAI_P14 (SFS23)	81	GND	117
GND	10	AD12	46	DAI_P15 (SD4A)	82	V <sub>DDINT</sub>	118
V <sub>DDINT</sub>	11	V <sub>DDINT</sub>	47	V <sub>DDINT</sub>	83	GND	119
GND	12	GND	48	GND	84	V <sub>DDINT</sub>	120
V <sub>DDINT</sub>	13	AD11	49	GND	85	<u>RESET</u>	121
GND	14	AD10	50	DAI_P16 (SD4B)	86	<u>SPIDS</u>	122
FLAG0	15	AD9	51	DAI_P17 (SD5A)	87	GND	123
FLAG1	16	AD8	52	DAI_P18 (SD5B)	88	V <sub>DDINT</sub>	124
AD7	17	DAI_P1 (SD0A)	53	DAI_P19 (SCLK45)	89	SPICLK	125
GND	18	V <sub>DDINT</sub>	54	V <sub>DDINT</sub>	90	MISO	126
V <sub>DDINT</sub>	19	GND	55	GND	91	MOSI	127
GND	20	DAI_P2 (SD0B)	56	GND	92	GND	128
V <sub>DDEXT</sub>	21	DAI_P3 (SCLK0)	57	V <sub>DDEXT</sub>	93	V <sub>DDINT</sub>	129
GND	22	GND	58	DAI_P20 (SFS45)	94	V <sub>DDEXT</sub>	130
V <sub>DDINT</sub>	23	V <sub>DDEXT</sub>	59	GND	95	A <sub>VDD</sub>	131
AD6	24	V <sub>DDINT</sub>	60	V <sub>DDINT</sub>	96	A <sub>VSS</sub>	132
AD5	25	GND	61	FLAG2	97	GND	133
AD4	26	DAI_P4 (SFS0)	62	FLAG3	98	CLKOUT	134
V <sub>DDINT</sub>	27	DAI_P5 (SD1A)	63	V <sub>DDINT</sub>	99	EMU	135
GND	28	DAI_P6 (SD1B)	64	GND	100	TDO	136
AD3	29	DAI_P7 (SCLK1)	65	V <sub>DDINT</sub>	101	TDI	137
AD2	30	V <sub>DDINT</sub>	66	GND	102	TRST	138
V <sub>DDEXT</sub>	31	GND	67	V <sub>DDINT</sub>	103	TCK	139
GND	32	V <sub>DDINT</sub>	68	GND	104	TMS	140
AD1	33	GND	69	V <sub>DDINT</sub>	105	GND	141
AD0	34	DAI_P8 (SFS1)	70	GND	106	CLKIN	142
$\overline{WR}$	35	DAI_P9 (SD2A)	71	V <sub>DDINT</sub>	107	XTAL	143
V <sub>DDINT</sub>	36	V <sub>DDINT</sub>	72	V <sub>DDINT</sub>	108	V <sub>DDEXT</sub>	144

LC89057W (IC807)



LC89057W Terminal Function

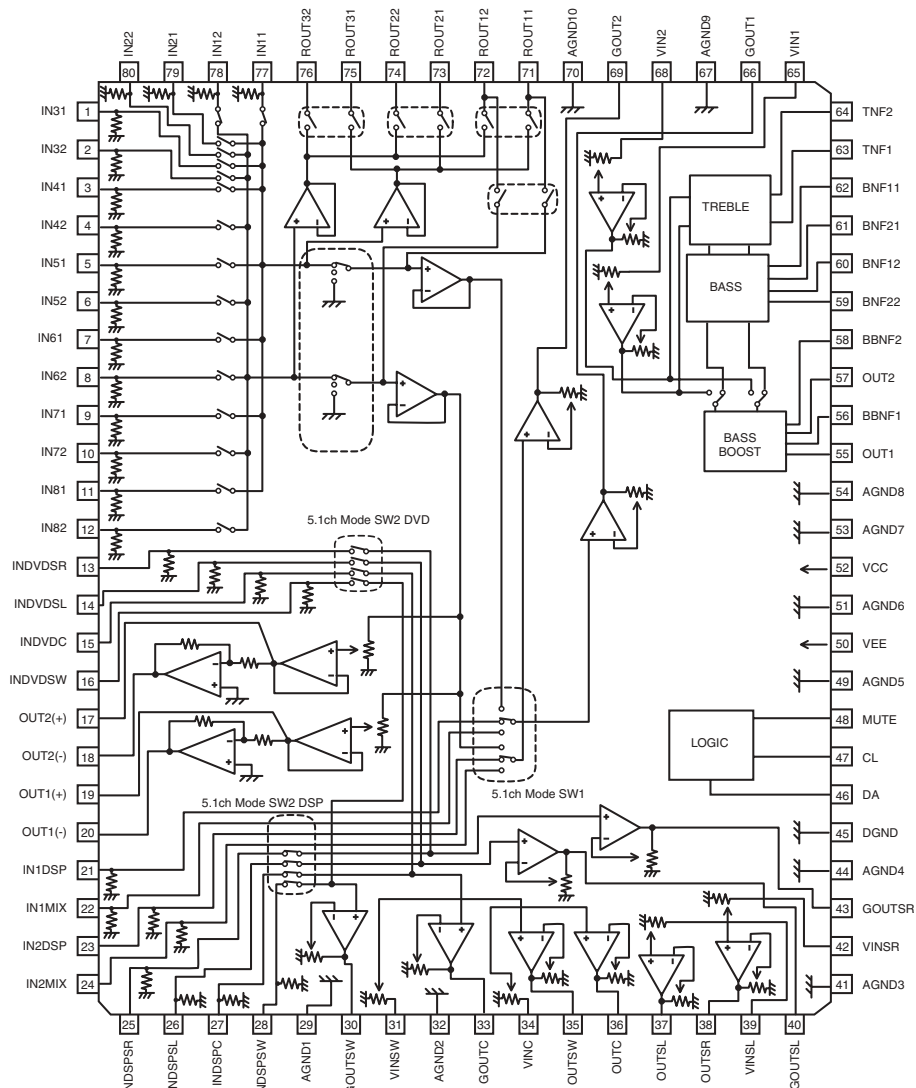
Pin No.	Pin Name	I/O	Function
1	RXOUT	O	Input bi-phase select data output terminal
2	RX0	I	TTL compatible digital data input terminal
3	RX1	I	Coaxial compatible amp built-in digital data input terminal
4	RX2	I	TTL compatible digital data input terminal
5	RX3	I	TTL compatible digital data input terminal
6	DGND	—	Digital GND
7	DVDD	—	Digital power
8	RX4	I	TTL compatible digital data input terminal
9	RX5/VI	I	TTL compatible digital data/Validity flag input terminal for modulation
10	RX6/UI	I	TTL compatible digital data/User data input terminal for modulation
11	DVDD	—	Digital power for PLL
12	DGND	—	Digital GND for PLL
13	LPF	O	PLL loop filter connecting terminal
14	AVDD	—	Analog power for PLL
15	AGND	—	Analog GND for PLL
16	RMCK	O	RMCK clock output terminal (256fs, 512fs, XIN, VCO)
17	RBCK	O/I	RBCK clock in/output terminal (64fs)
18	DGND	—	Digital GND
19	DVDD	—	Digital power
20	RLRCK	O/I	RLRCK clock in/output terminal (fs)
21	RDATA	O	Serial audio data output terminal
22	SBCK	O	SBCK clock output terminal (32fs, 64fs, 128fs)
23	SLRCK	O	SLRCK clock output terminal (fs/2, fs, 2fs)
24	SDIN	I	Serial audio data input terminal
25	DGND	—	Digital GND
26	DVDD	—	Digital power
27	XMCK	O	Osc. amp output terminal



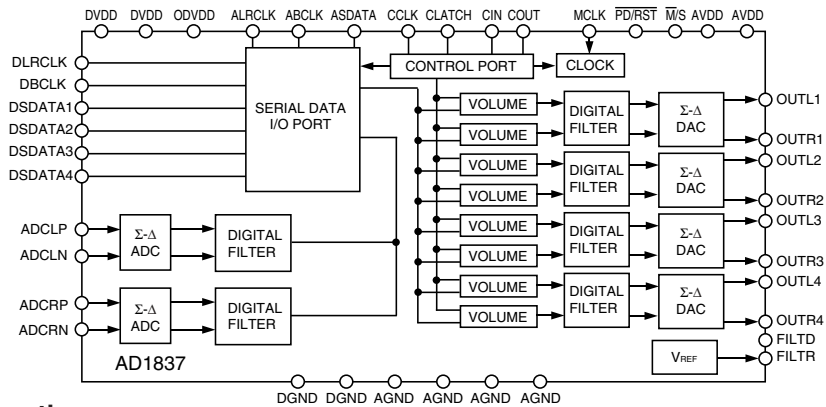
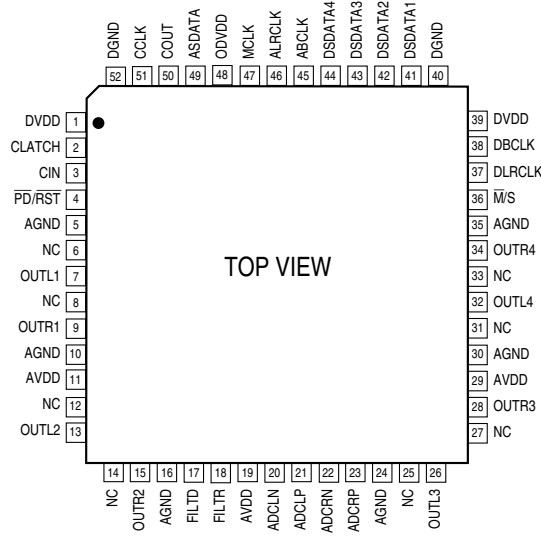
Pin No.	Pin Name	I/O	Function
28	XOUT	O	X'tal osc. connecting output terminal
29	XIN	I	X'tal osc. connection, external clock input terminal (24.576MHz or 12.288MHz)
30	DVDD	—	Digital power
31	DGND	—	Digital GND
32	EMPHA/UO	I/O	Emphasis information/U-data output/Chip address setting terminal
33	AUDIO/VO	I/O	Non-PCM detect/V-flag output/ Chip address setting terminal
34	CKST	I/O	Clock switch transition period output/Demodulation master or slave function switching terminal
35	INT	I/O	Interrupt output for $\mu$ com (Interrupt factor selectable)/Modulation or general I/O switching terminal
36	RERR	O	PLL lock error, data error flag output
37	DO	O	$\mu$ com I/F, read out data output terminal (3-state)
38	DI	I	$\mu$ com I/F, write data input terminal
39	CE	I	$\mu$ com I/F, chip enable input terminal
40	CL	I	$\mu$ com I/F, clock input terminal
41	XMODE	I	System reset input terminal
42	DGND	—	Digital GND
43	DVDD	—	Digital power
44	TMCK/PIO0	I/O	256fs system clock input for modulation/General I/O in/output terminal
45	TBCK/PIO1	I/O	64fs bit clock input for modulation/General I/O in/output terminal
46	TLRCK/PIO2	I/O	fs clock input for modulation/General I/O in/output terminal
47	TDATA/PIO3	I/O	Serial audio data input for modulation/General I/O in/output terminal
48	TXO/PIOEN	O/I	Modulation data output/ General I/O enable input terminal

\* For latch-up countermeasure, perform each power supply ON/OFF in the same timing.

**BD3811K1 (IC701)**



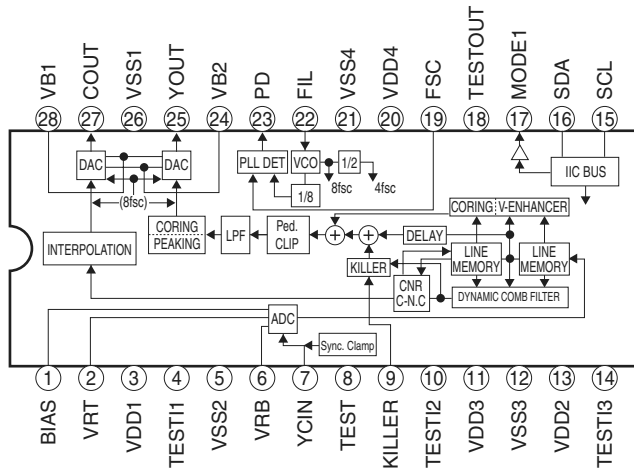
AD1837 (IC808)



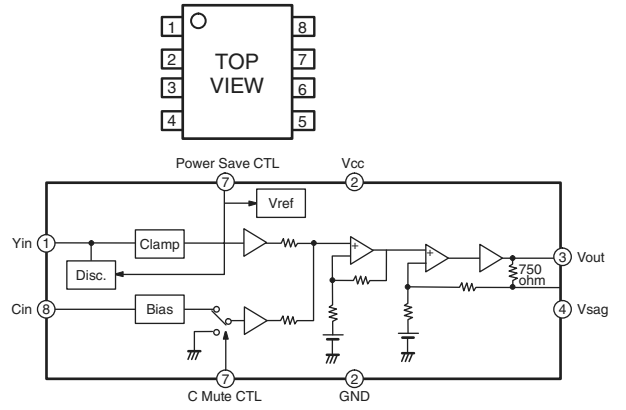
AD1837 Terminal Function

Pin No.	Pin Name	Input/Output	Description
1,39	DVDD		Digital Power Supply. Connect to digital 5V supply.
2	CLATCH	I	Latch Input for Control Data
33	CIN	I	Serial Control Input
4	PD/RST	I	Power-Down/Reset
5,10,16,24,30,35	AGND		Analog Ground
6,12,25,31	NC		Not connected
7,13,26,32	OUTLx	O	DACx Left Channel Output
8,14,27,33	NC		Not connected
9,15,28,34	OUTRx	O	DACx Right Channel Output
11,19,29	AVDD		Analog Power Supply. Connect to analog 5V supply.
17	FILTD		Filter Capacitor Connection. Recommend 10μF/100nF.
18	FILTR		Reference Filter Capacitor Connection. Recommended 10μF/100nF.
20	ADCLN	I	ADC Left Channel Negative Input
21	ADCLP	I	ADC Left Channel Positive Input
22	ADCRN	I	ADC Right Channel Negative Input
23	ADCRP	I	ADC Right Channel Positive Input
36	M/S	I	ADC Master/Slave Select
37	DLRCLK	I/O	DAC LR Clock
38	DBCLK	I/O	DAC Bit Clock
40,52	DGND		Digital Ground
41-44	DSDATAx	I	DACx Input Data (Left and Right Supply)
45	ABCLK	I/O	ADC Bit Clock
46	ALRCLK	I/O	ADC LR Clock
47	MCLK	I	Master Clock Input
48	ADVDD		Digital Output Driver Power Supply
49	ASDATA	O	ADC Serial Data Output
50	COUT	O	Output for Control Data
51	CCLK	I	Control Clock Input for Control Data

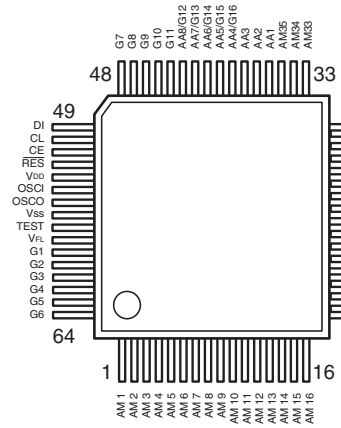
**TC90A69F (IC609)**



**NJM2274R (IC614)**



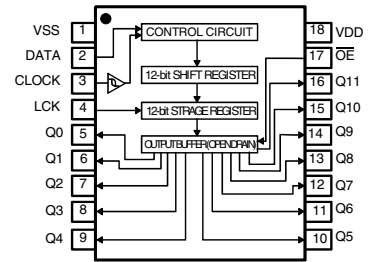
**LC75721E (IC301)**



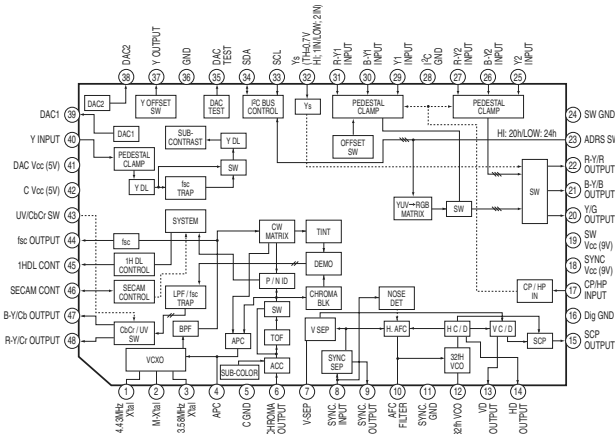
**LC75721E Terminal Function**

Symbol	Function
V <sub>DD</sub>	Power terminal +5V
V <sub>SS</sub>	Power terminal GND
V <sub>FL</sub>	Power terminal FL drive
DI	Serial data transfer terminal
CL	CL: Clock
CE	CE: Chip enable
OSCI	External CR connecting terminal
OSCO	External CR connecting terminal
RES	System reset terminal
AM1~AM35	Anode output terminal
AA1~AA3	Anode/Grid output terminal
AA4/G16	Anode/Grid output terminal
AA5/G15	Anode/Grid output terminal
AA6/G14	Anode/Grid output terminal
AA7/G13	Anode/Grid output terminal
AA8/G12	Anode/Grid output terminal
G1~G11	Grid output terminal
TEST	LSI test terminal

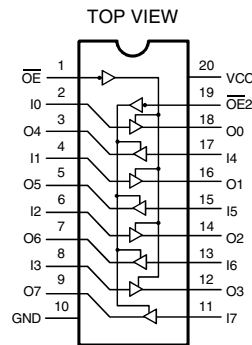
**BU2090F (IC302,607,615)**



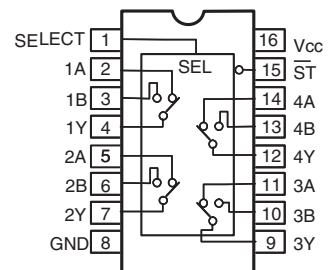
**TA1270BF (IC606)**



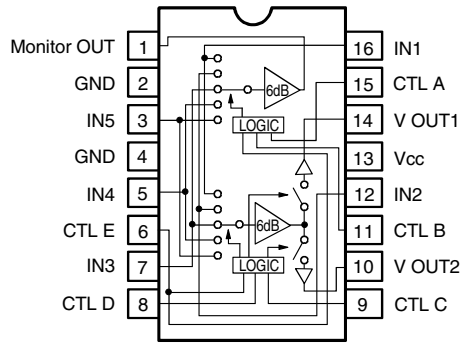
**MM74LCX244 (IC809-811)**



**74LVX157 (IC816)**



**BA7625 (IC651)**  
**BA7626 (IC612,613,616,652,653)**



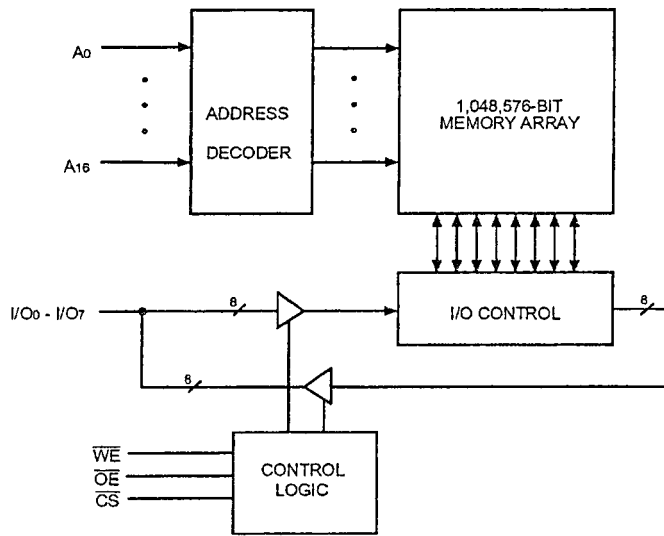
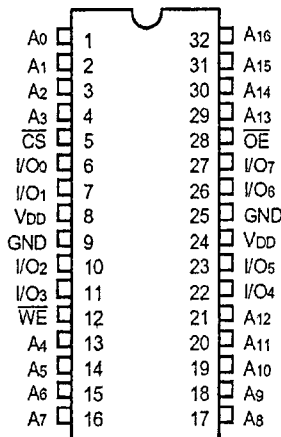
A	B	E	MONITOR OUT
L	L	*	IN 1
H	L	*	IN 2
L	H	*	IN 3
H	H	L	IN 4
H	H	H	IN 5

C	D	E	V OUT 1
L	L	*	—
H	L	*	IN 2
L	H	*	IN 3
H	H	L	IN 4
H	H	H	IN 5

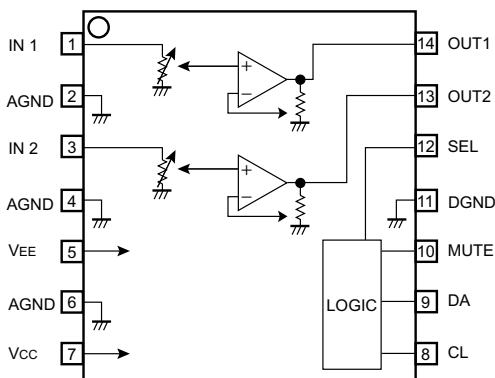
C	D	E	V OUT 2
L	L	*	IN 1
H	L	*	—
L	H	*	IN 3
H	H	L	IN 4
H	H	H	IN 5

Note 1: \* mark means that feasible for either H or L.  
 Note 2: Each input terminal is provided with sink chip clamp (BA7625).  
 Each input terminal takes 20kohm at the end (BA7626).

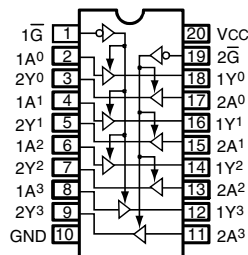
**IC63LV1024-10T (IC827)**



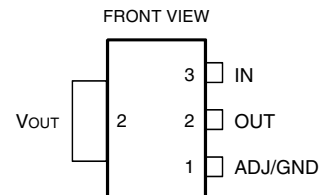
**BD3812F (IC702)**



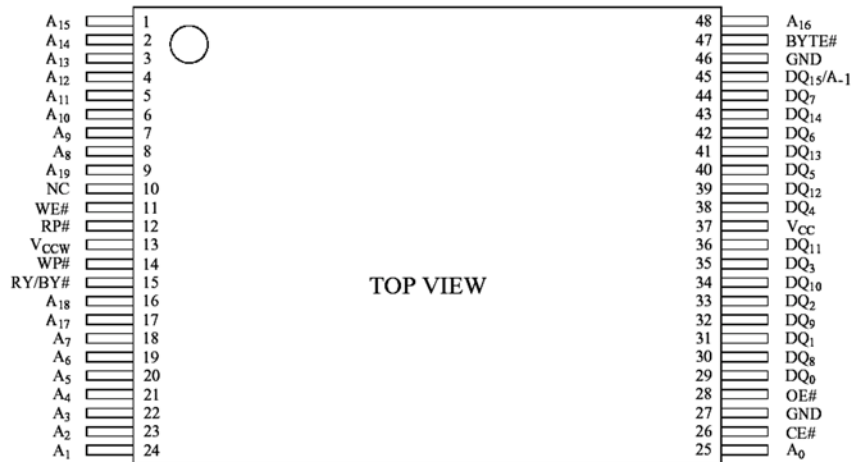
**MM74HCT244 (IC812)**



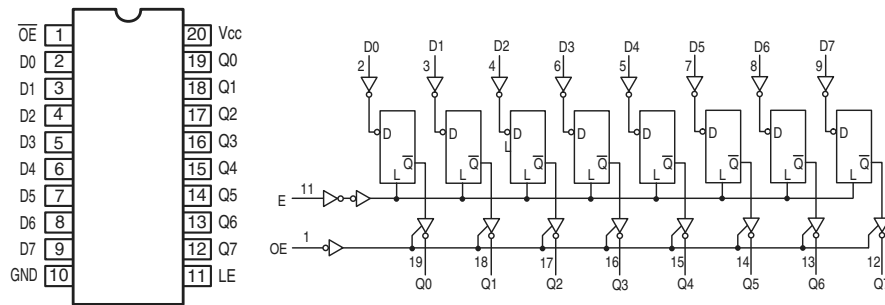
**RC1117-1.2 (IC824)**  
**RC1117-3.3 (IC823)**



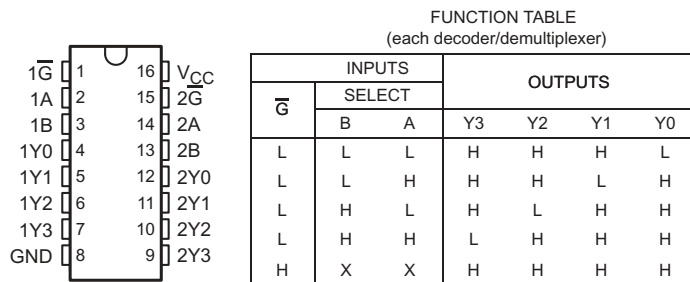
**LH28F800BJE (IC805)**



**SN74LV573APW (IC818,819)**

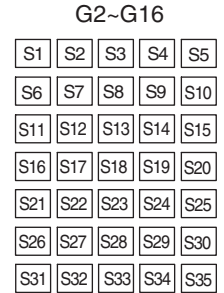
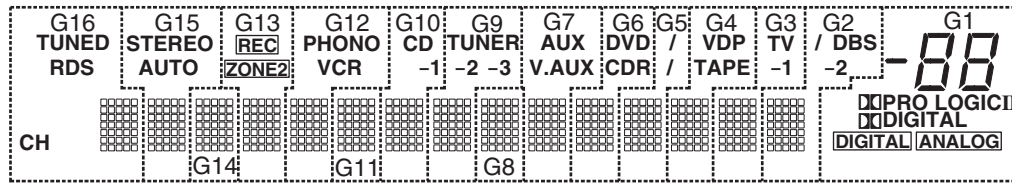
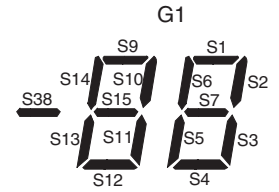
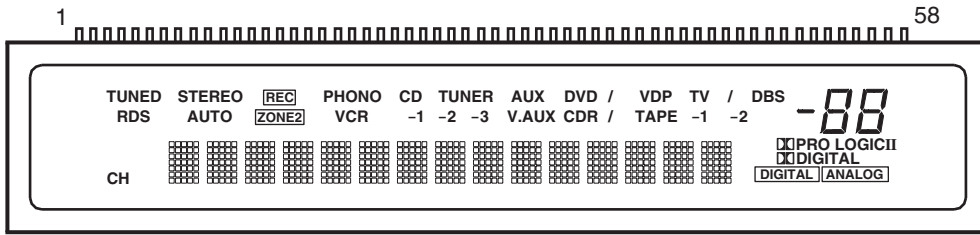


**SN74LVC139APWR (IC820)**



## 2. FL DISPLAY

### 16-ST-66GNK (FL301)



### Pin Assignment

PIN NO.	1	2	3	4	5	6	7	8	9	10	11	12	13	14	15	16	17	18	19	20
CONNECTION	F1	F1	S1	S2	S3	S4	S5	S6	S7	S8	S9	S10	S11	S12	S13	S14	S15	S16	S17	S18
PIN NO.	21	22	23	24	25	26	27	28	29	30	31	32	33	34	35	36	37	38	39	40
CONNECTION	S19	S20	S21	S22	S23	S24	S25	S26	S27	S28	S29	S30	S31	S32	S33	S34	S35	S36	S37	S38
PIN NO.	41	42	43	44	45	46	47	48	49	50	51	52	53	54	55	56	57	58		
CONNECTION	G16	G15	G14	G13	G12	G11	G10	G9	G8	G7	G6	G5	G4	G3	G2	G1	F2	F2		

F1, F2 : Filament  
 G1-G16: Grid  
 S1-S38 : Anode

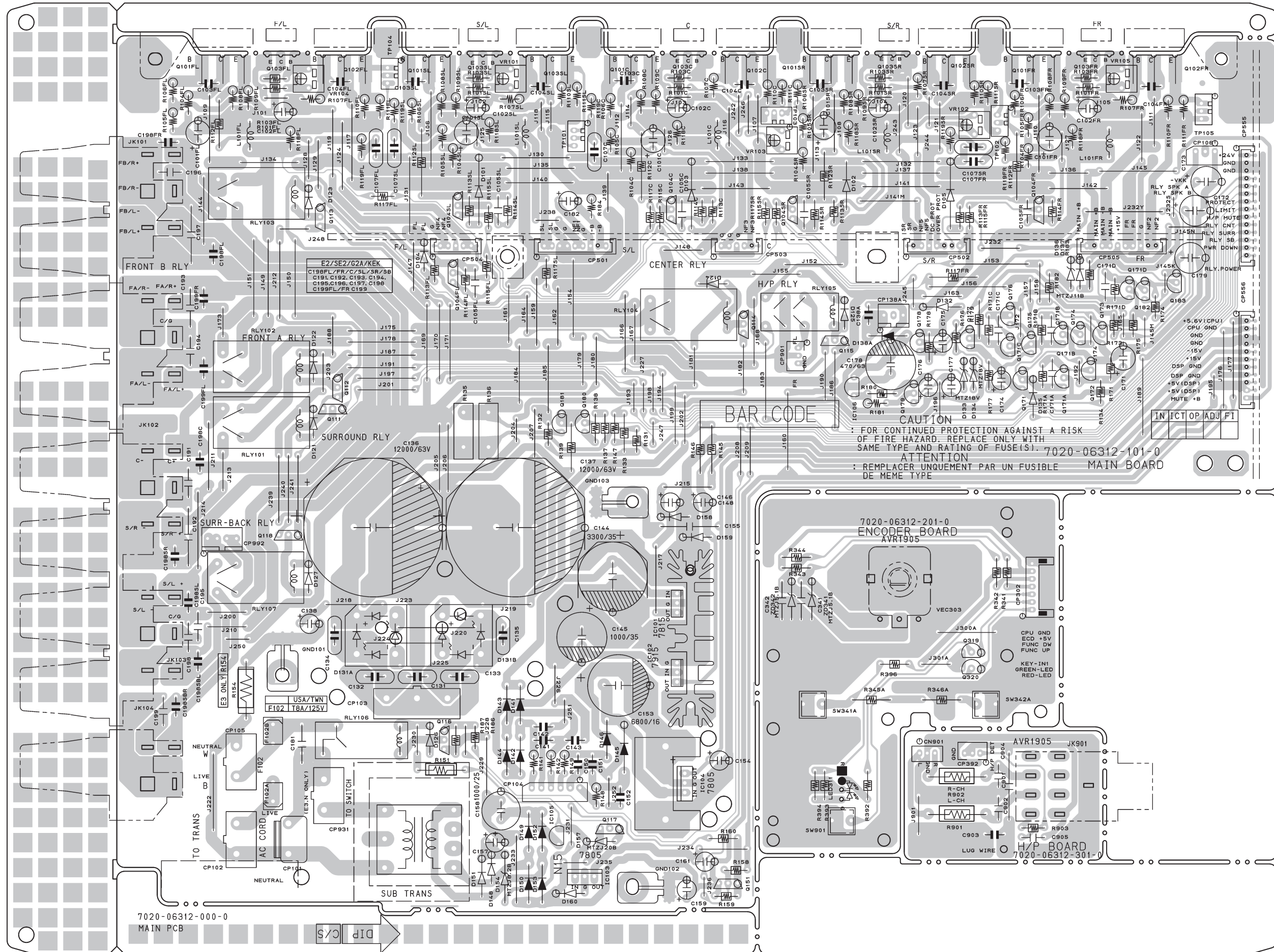
### Anode & Grid Assignment

	G1	G2-G16		G1	G2-G16		G1	G2-G16		G1	G2-G16
S1	S1	S1	S10	S10	S10	S19	---	S19	S28	---	S28
S2	S2	S2	S11	S11	S11	S20	---	S20	S29	---	S29
S3	S3	S3	S12	S12	S12	S21	---	S21	S30	---	S30
S4	S4	S4	S13	S13	S13	S22	---	S22	S31	---	S31
S5	S5	S5	S14	S14	S14	S23	---	S23	S32	---	S32
S6	S6	S6	S15	S15	S15	S24	---	S24	S33	---	S33
S7	S7	S7	S16	---	S16	S25	---	S25	S34	---	S34
S8	---	S8	S17	■DIGITAL	S17	S26	---	S26	S35	---	S35
S9	S9	S9	S18	■PRO LOGICII	S18	S27	---	S27			

	G1	G2	G3	G4	G5	G6	G7	G8	G9	G10	G11	G12	G13	G14	G15	G16
S36	DIGITAL	/	TV	VDP	/(DVD)	DVD	AUX	---	TUNER	CD	---	PHONO	REC	---	STEREO	TUNED
S37	ANALOG	-2	-1	TAPE	/(MD)	CDR	V.AUX	---	-2	-1	---	VCR	ZONE2	---	AUTO	RDS
S38	S38	DBS	---	---	---	---	---	---	-3	---	---	---	---	---	---	CH

PRINTED WIRING BOARDS

MAIN P.W.B. UNIT (1/2)



7020-06312-000-0  
MAIN PCB

DIP C/S

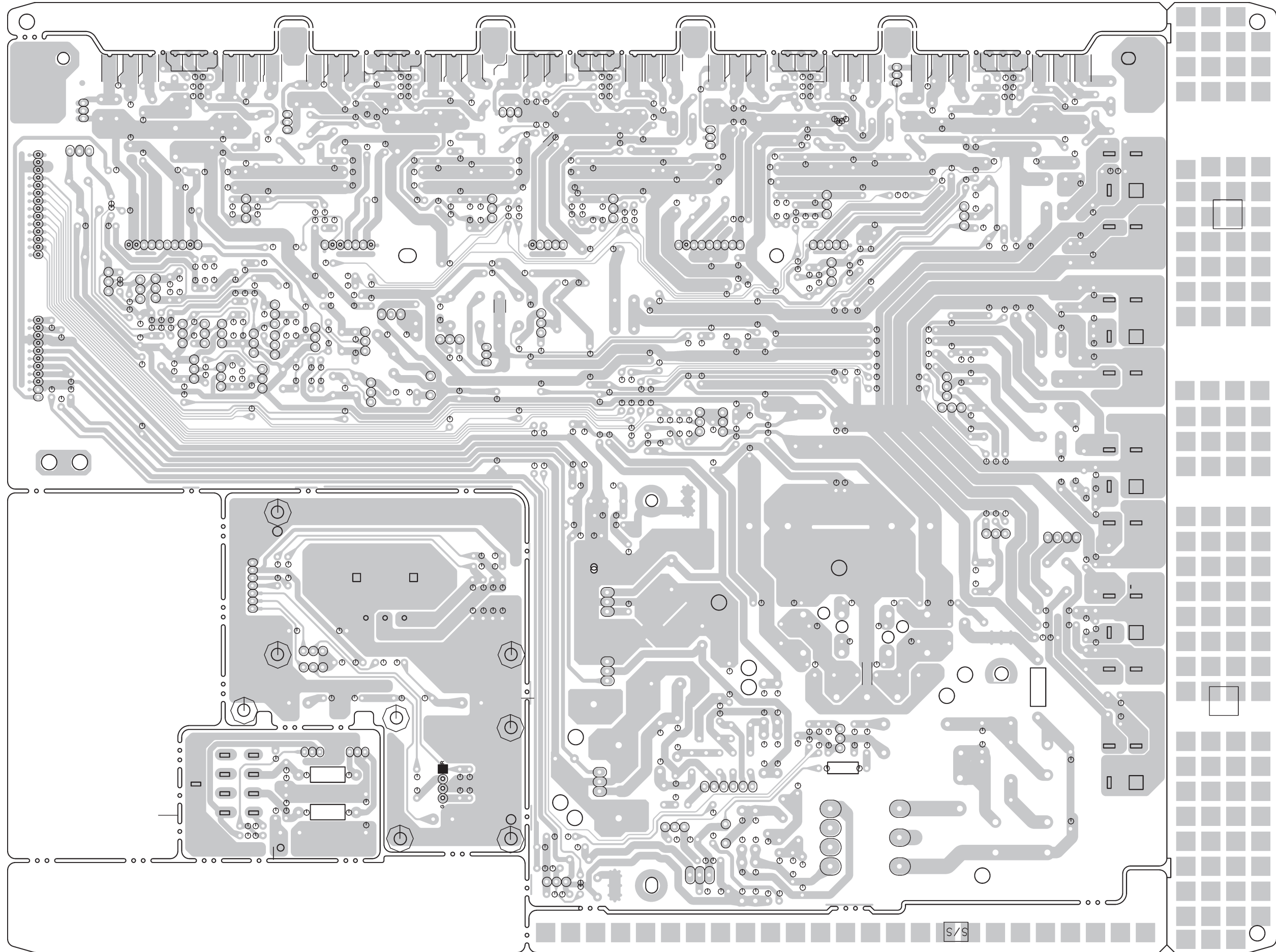
**CAUTION**  
 : FOR CONTINUED PROTECTION AGAINST A RISK OF FIRE HAZARD, REPLACE ONLY WITH SAME TYPE AND RATING OF FUSE(S). 7020-06312-101-0  
**ATTENTION**  
 : REMPLACER UNIQUEMENT PAR UN FUSIBLE DE MEME TYPE

7020-06312-201-0  
ENCODER BOARD  
AVR1905

AVR1905 JK901  
 R-CH R902  
 L-CH R901  
 C903  
 C905  
 H/P BOARD  
 7020-06312-301-0

COMPONENT SIDE

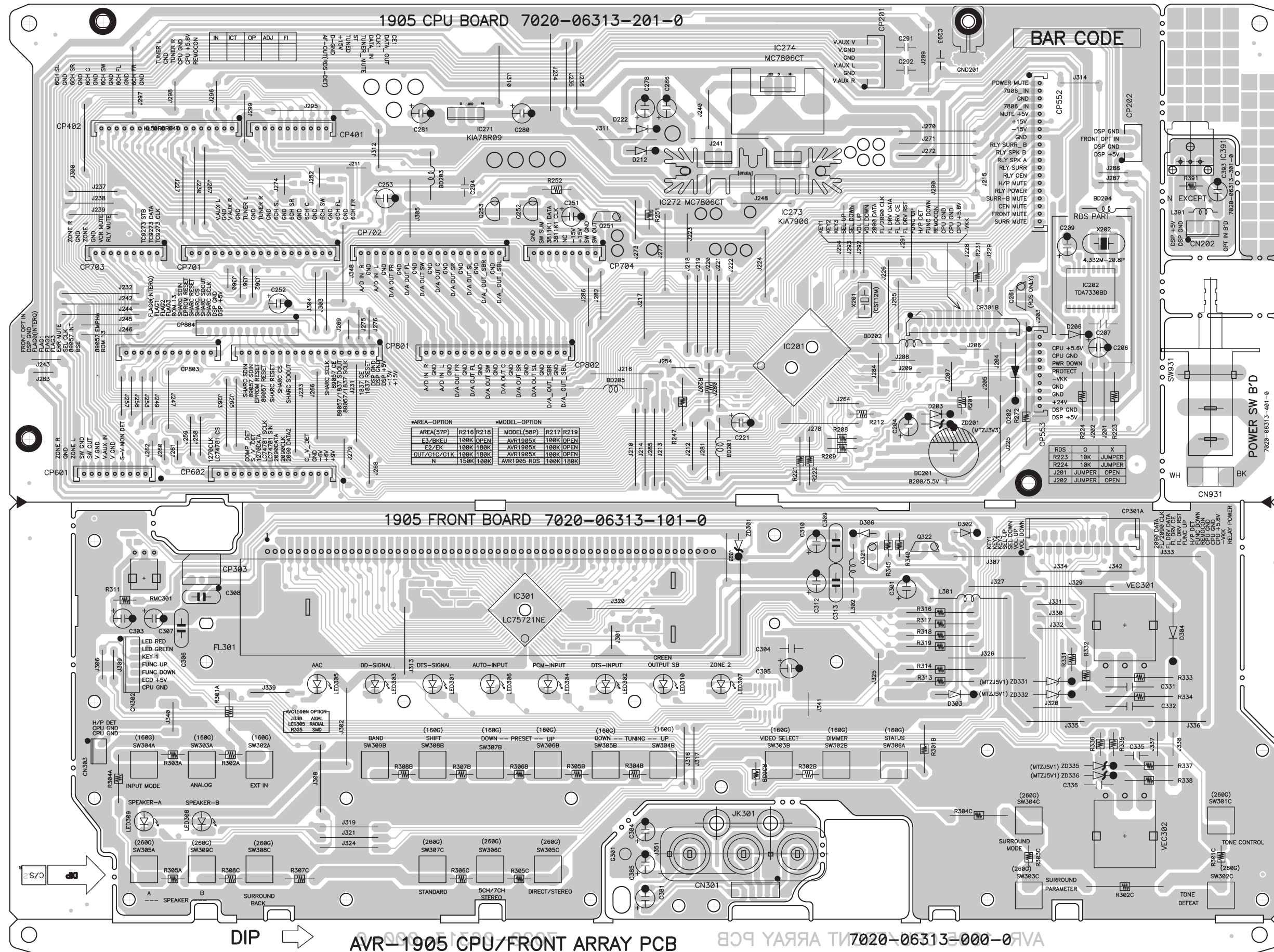
MAIN PW.B. UNIT (2/2)



FOIL SIDE



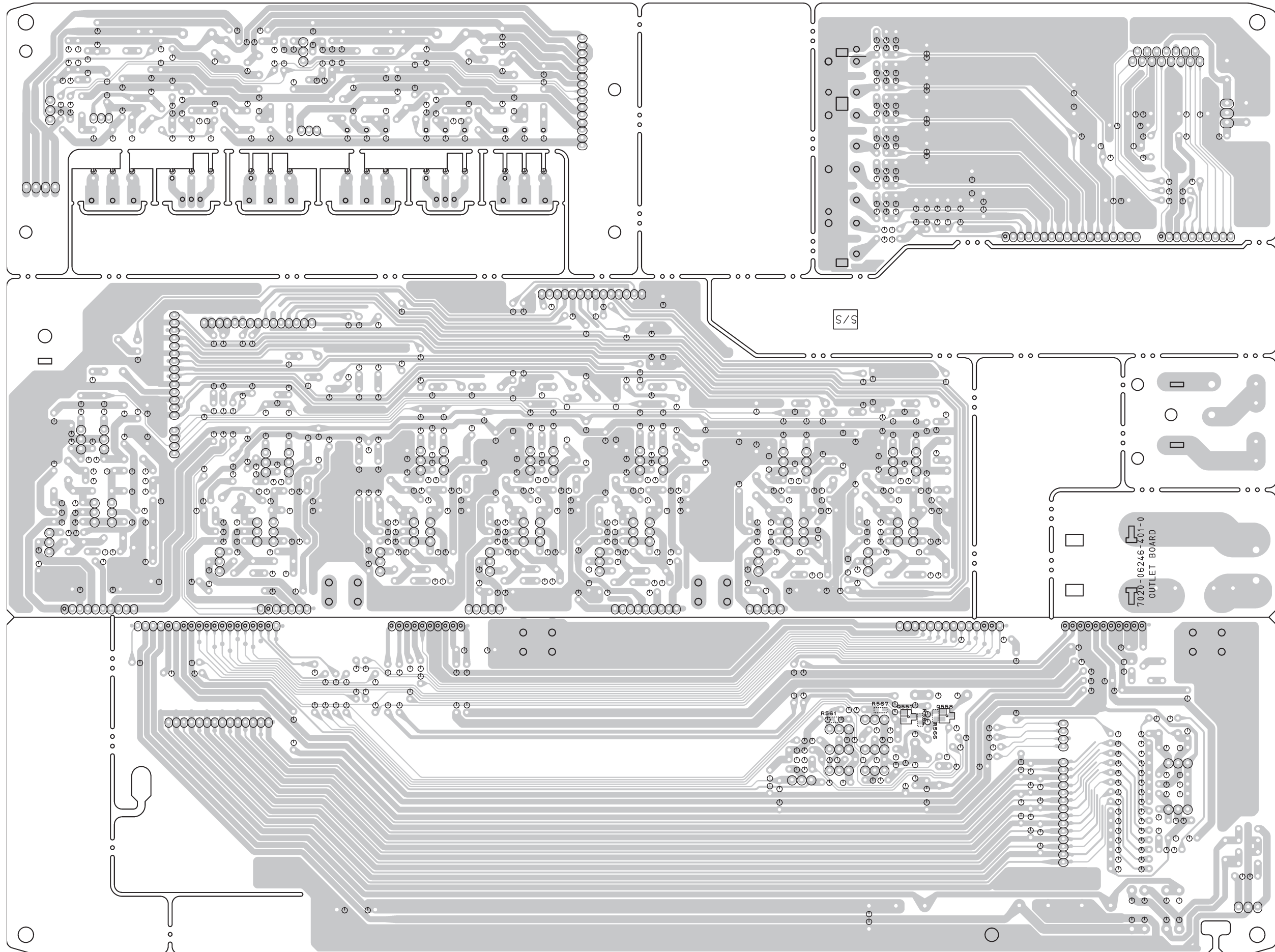
CPU / FRONT P.W.B. UNIT (1/2)







CNT P.W.B. UNIT (2/2)

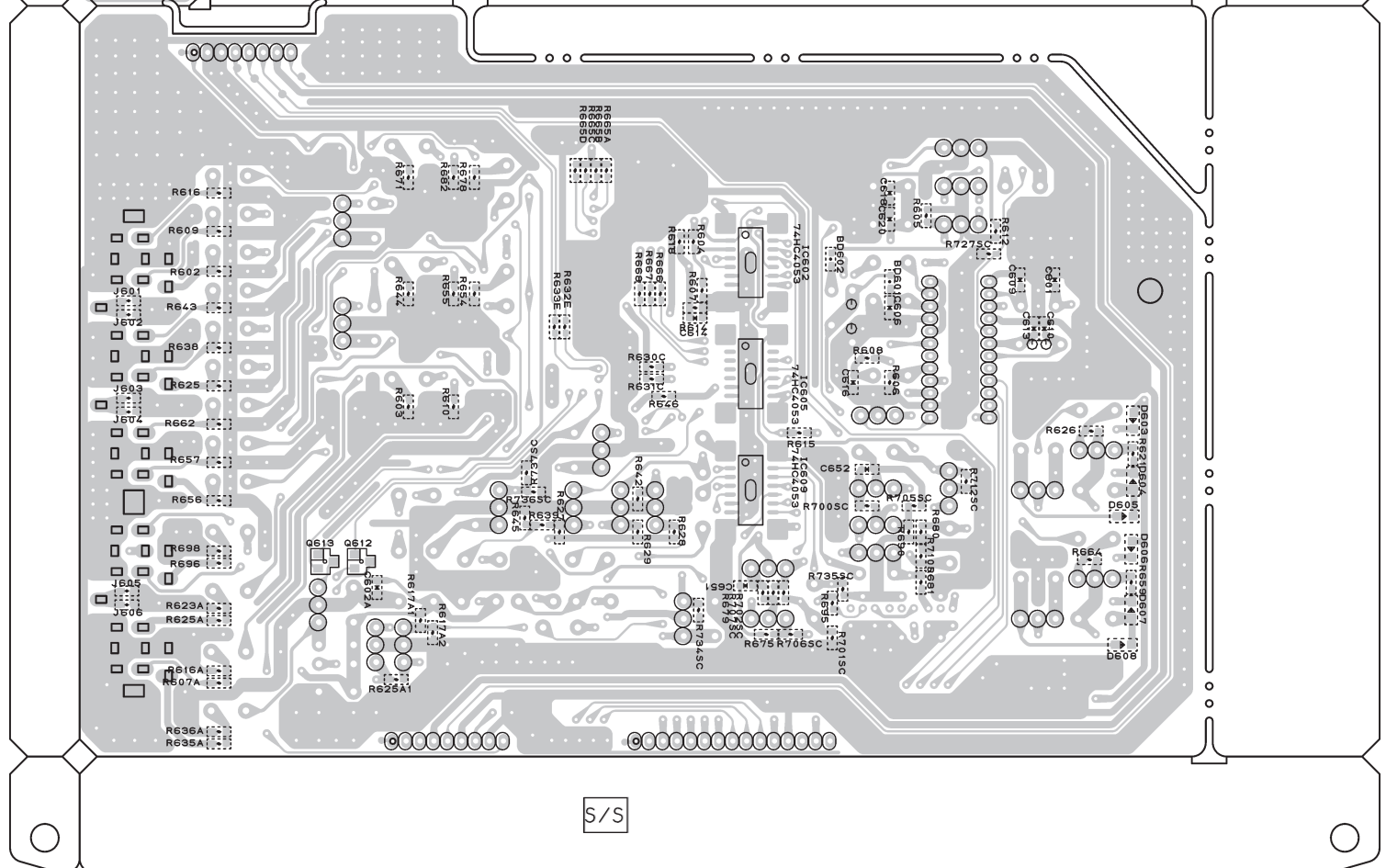
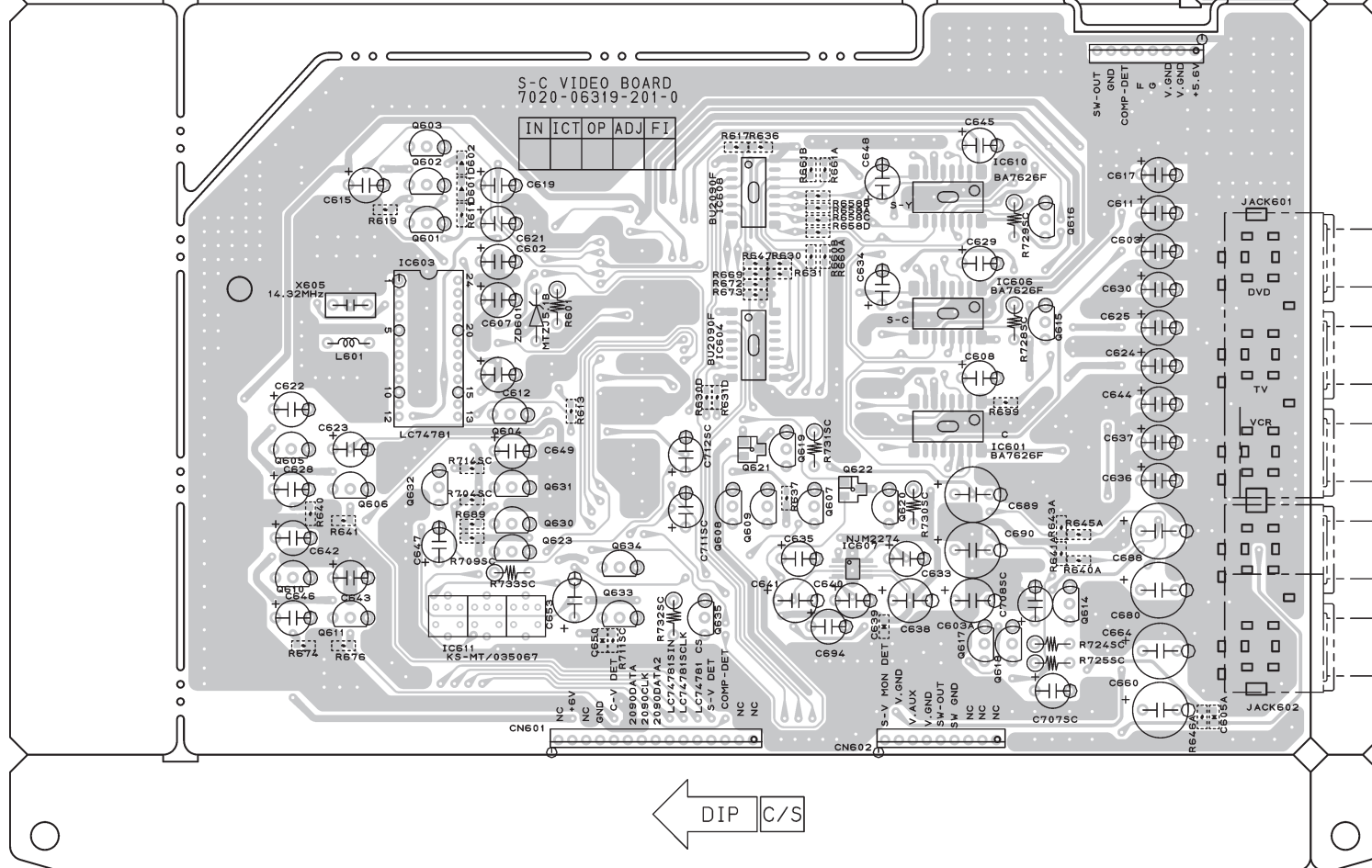
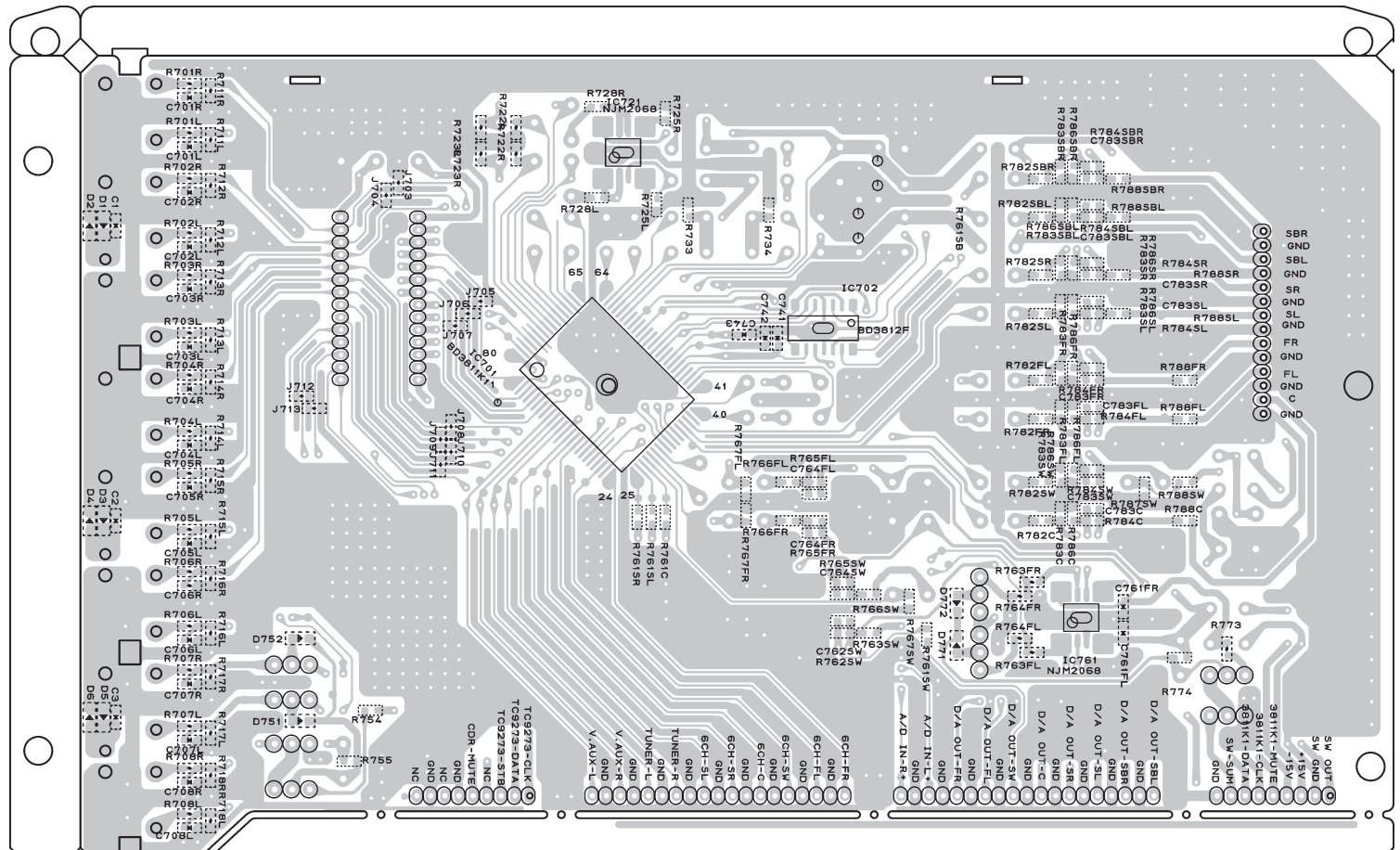
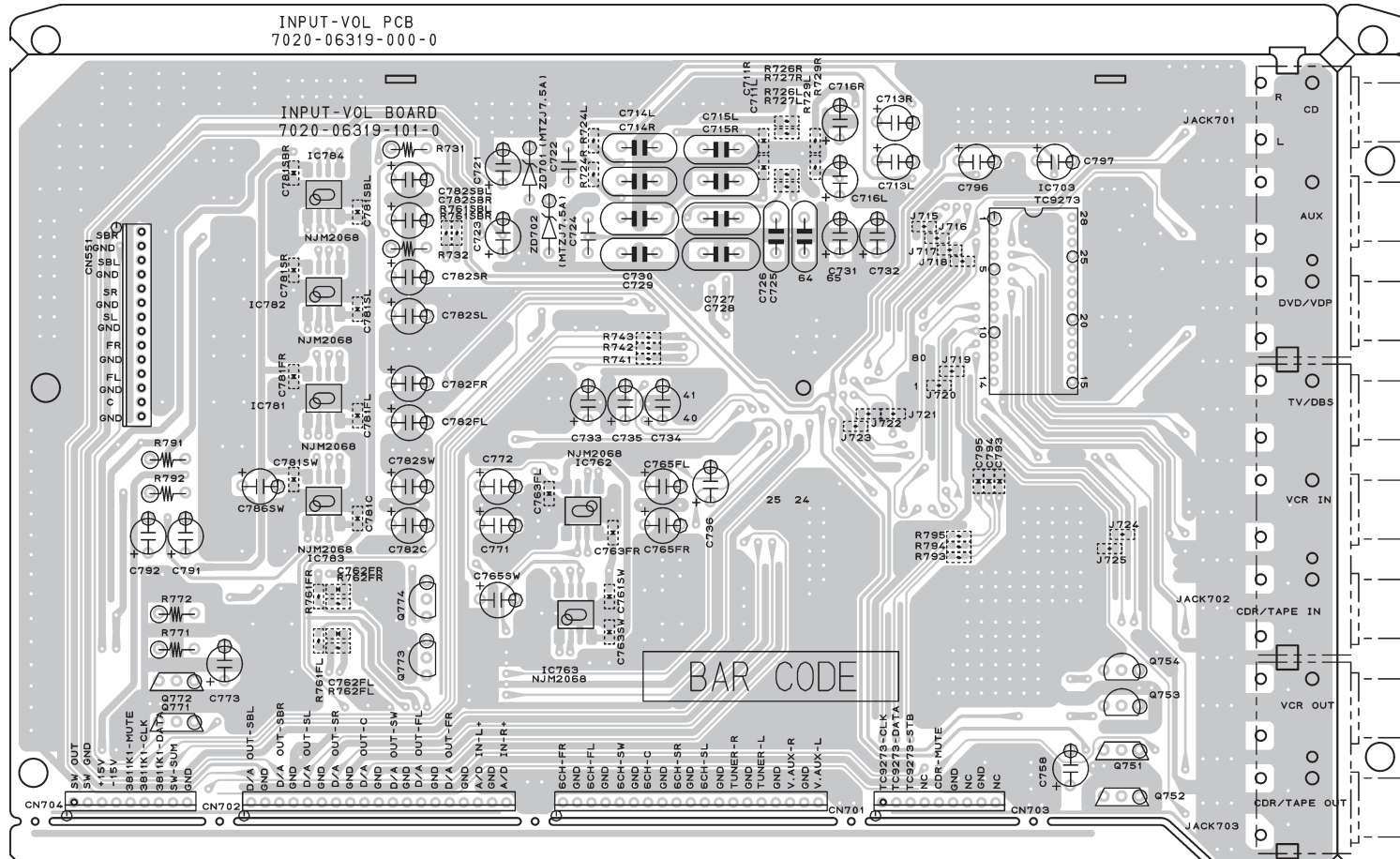


FOIL SIDE

INPUT-VOL P.W.B. UNIT

COMPONENT SIDE

FOIL SIDE



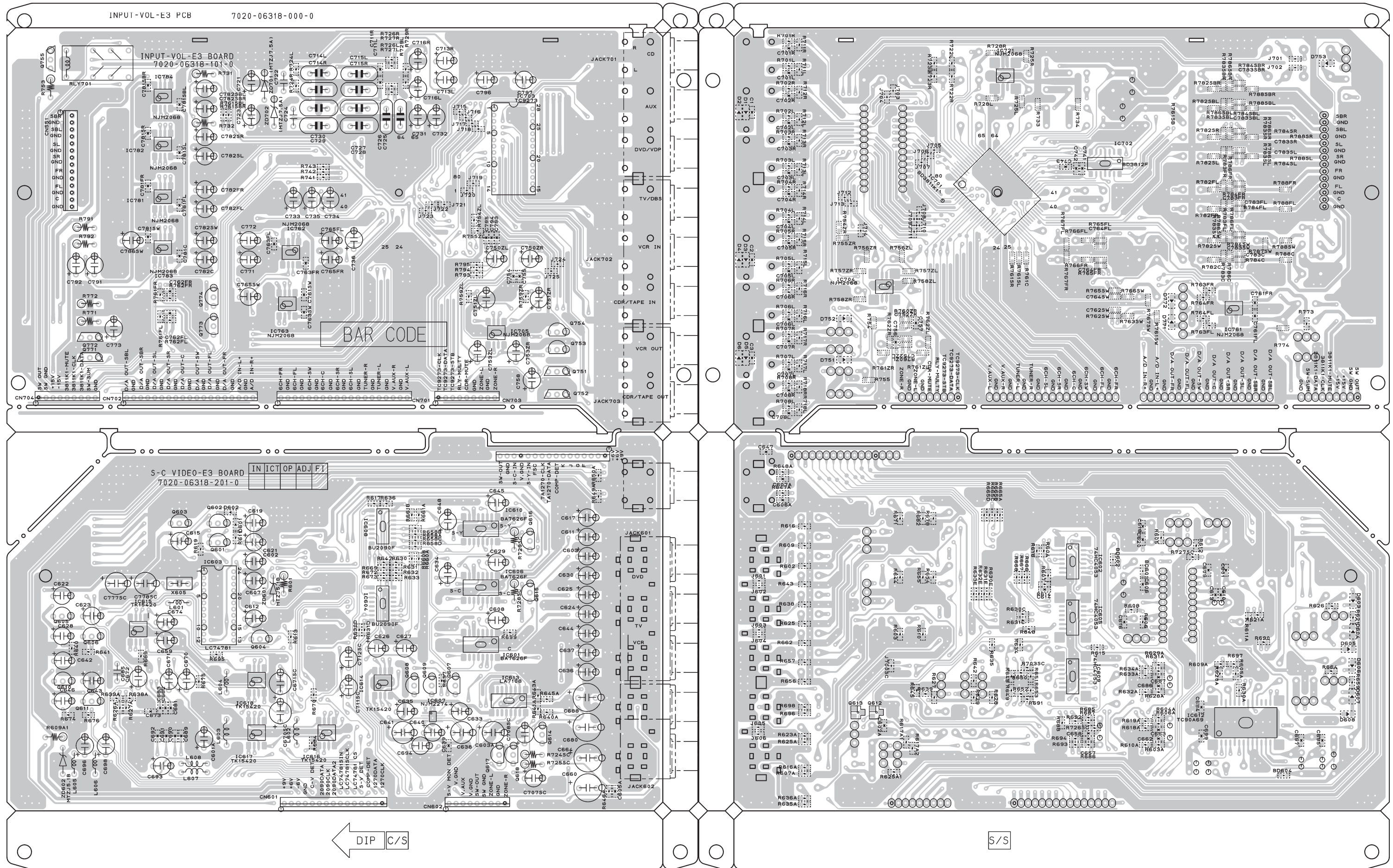
← DIP C/S

S/S

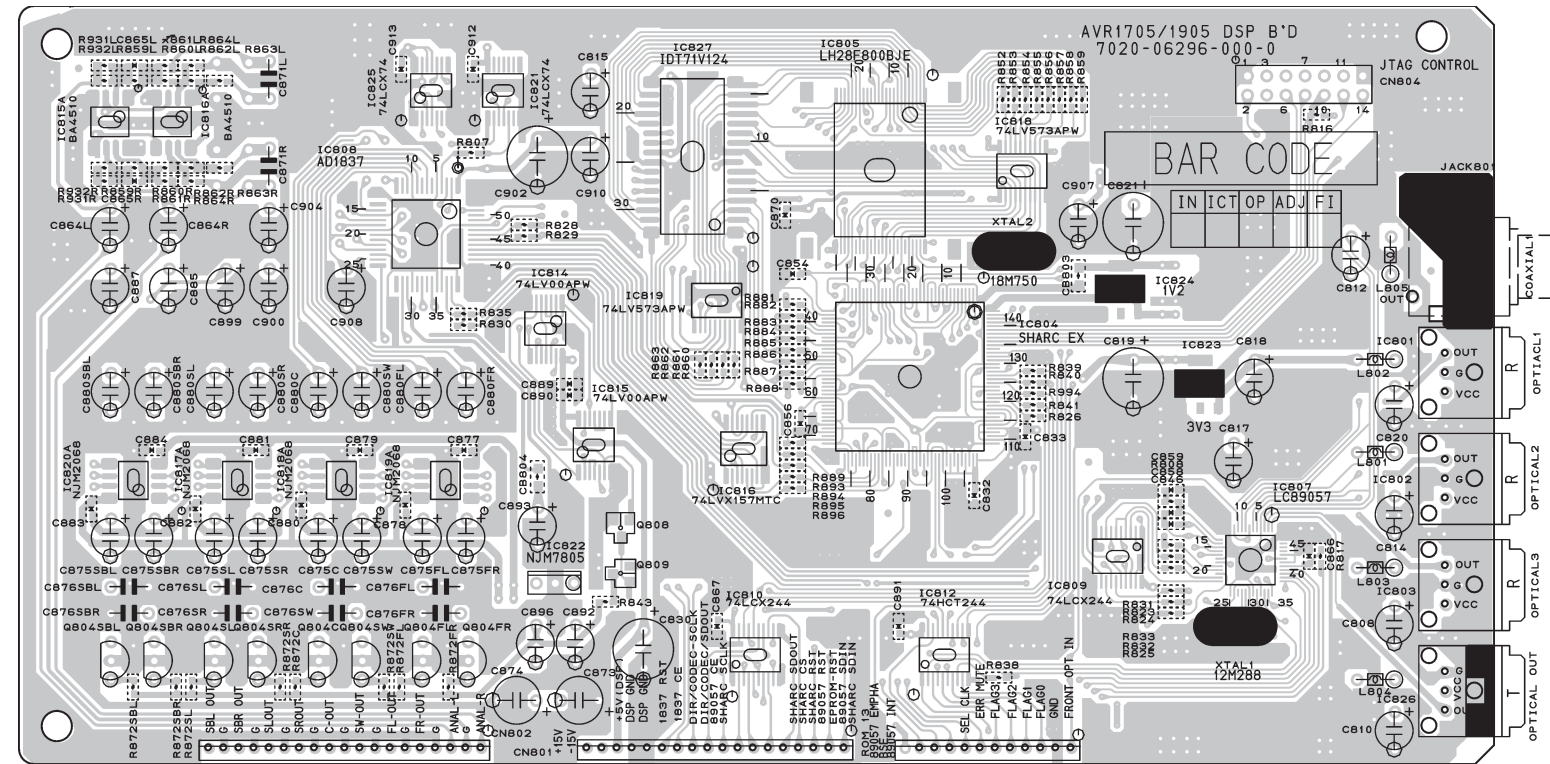
INPUT-VOL-E3 P.W.B. UNIT ( E3 Model only)

COMPONENT SIDE

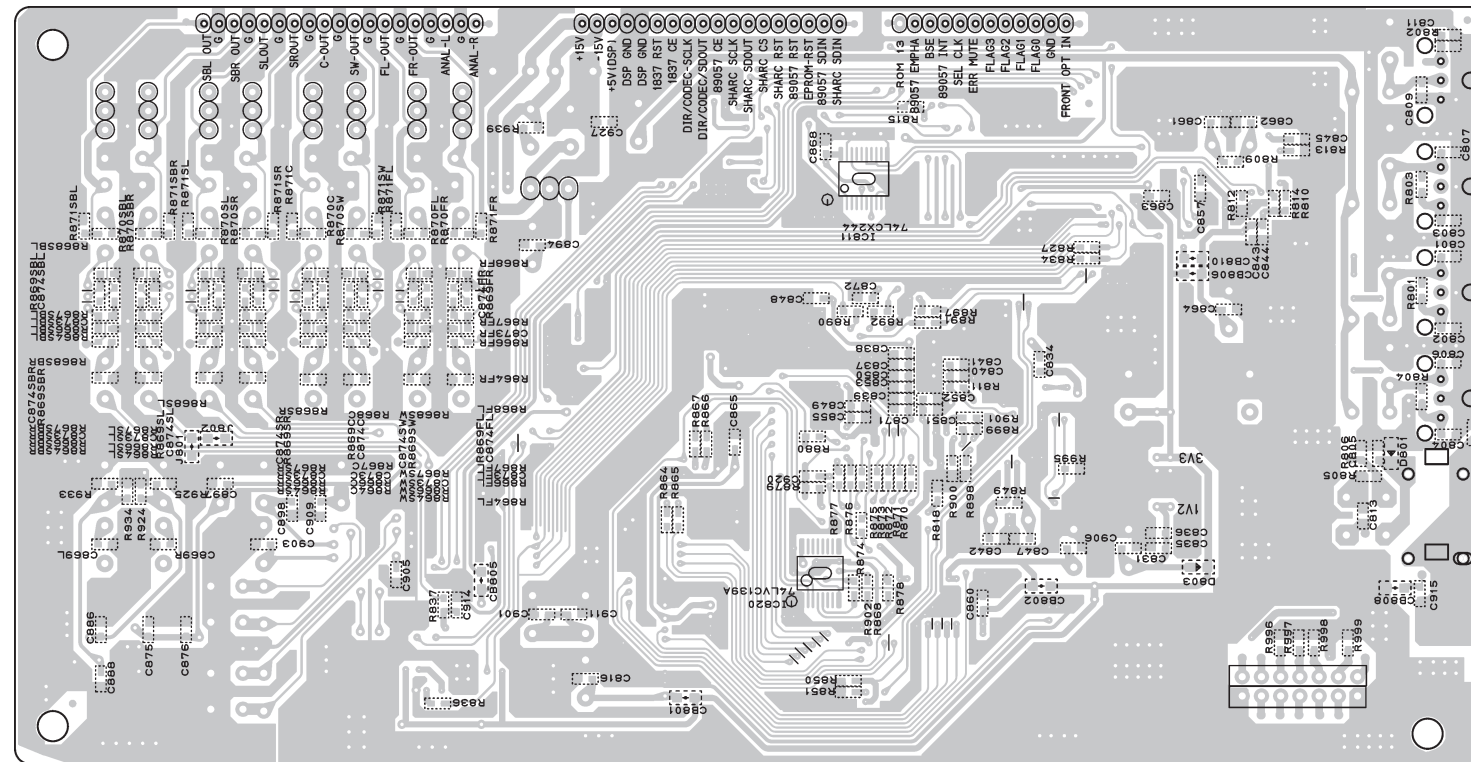
FOIL SIDE



DSP P.W.B. UNIT

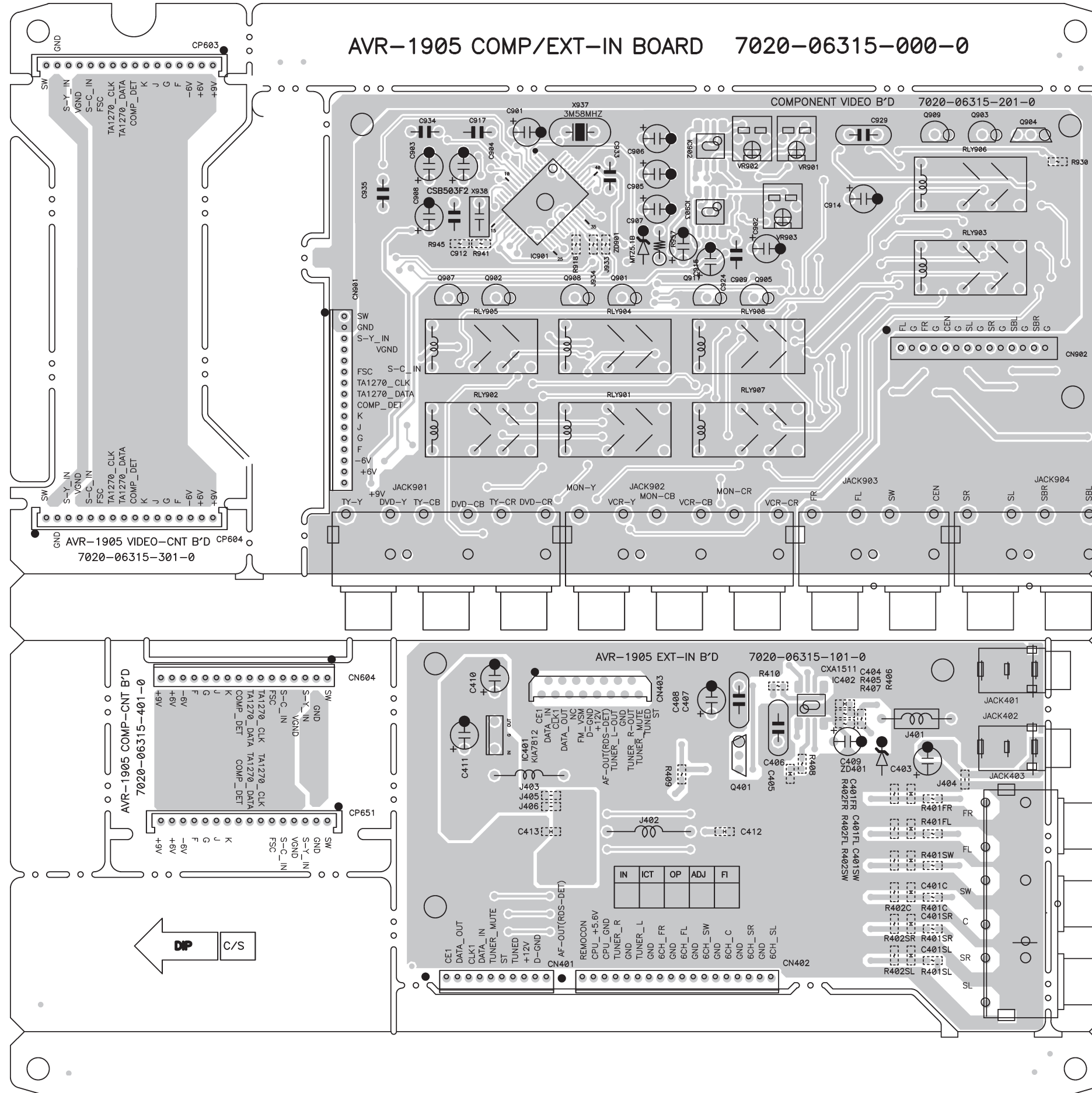


COMPONENT SIDE



FOIL SIDE

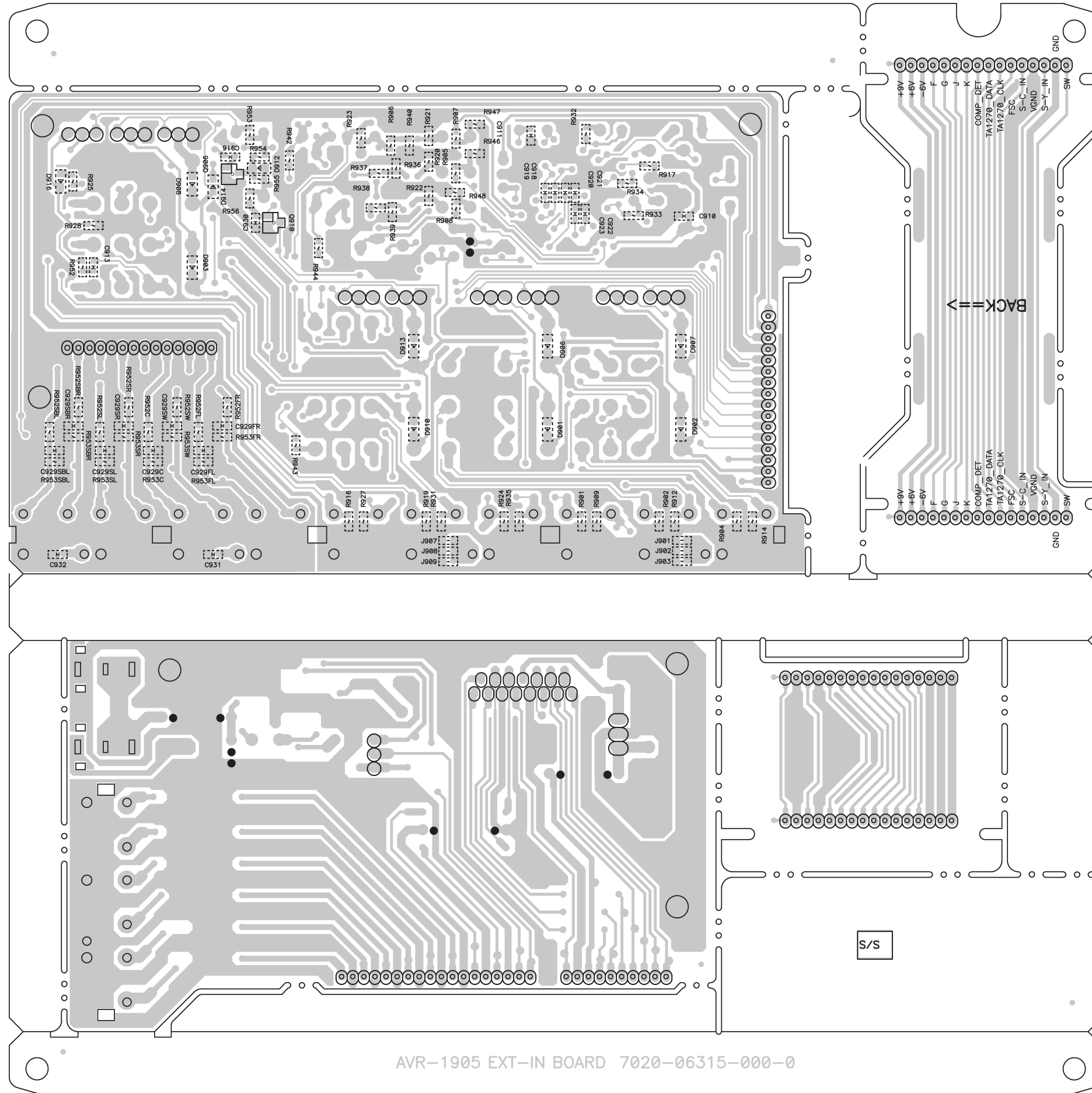
COMP/EXT-IN P.W.B. UNIT (1/2)



COMPONENT SIDE



COMP/EXT-IN P.W.B. UNIT (2/2)

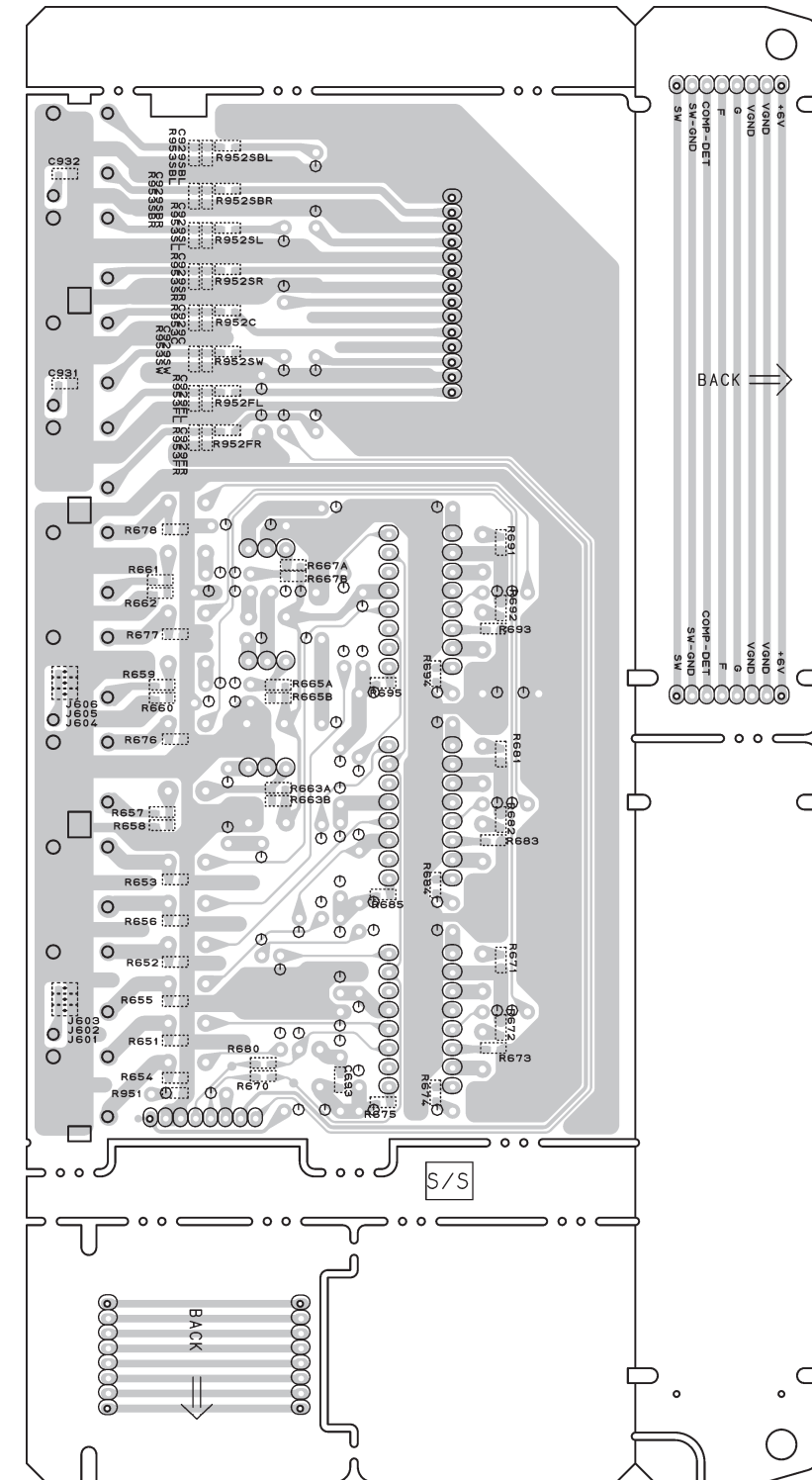
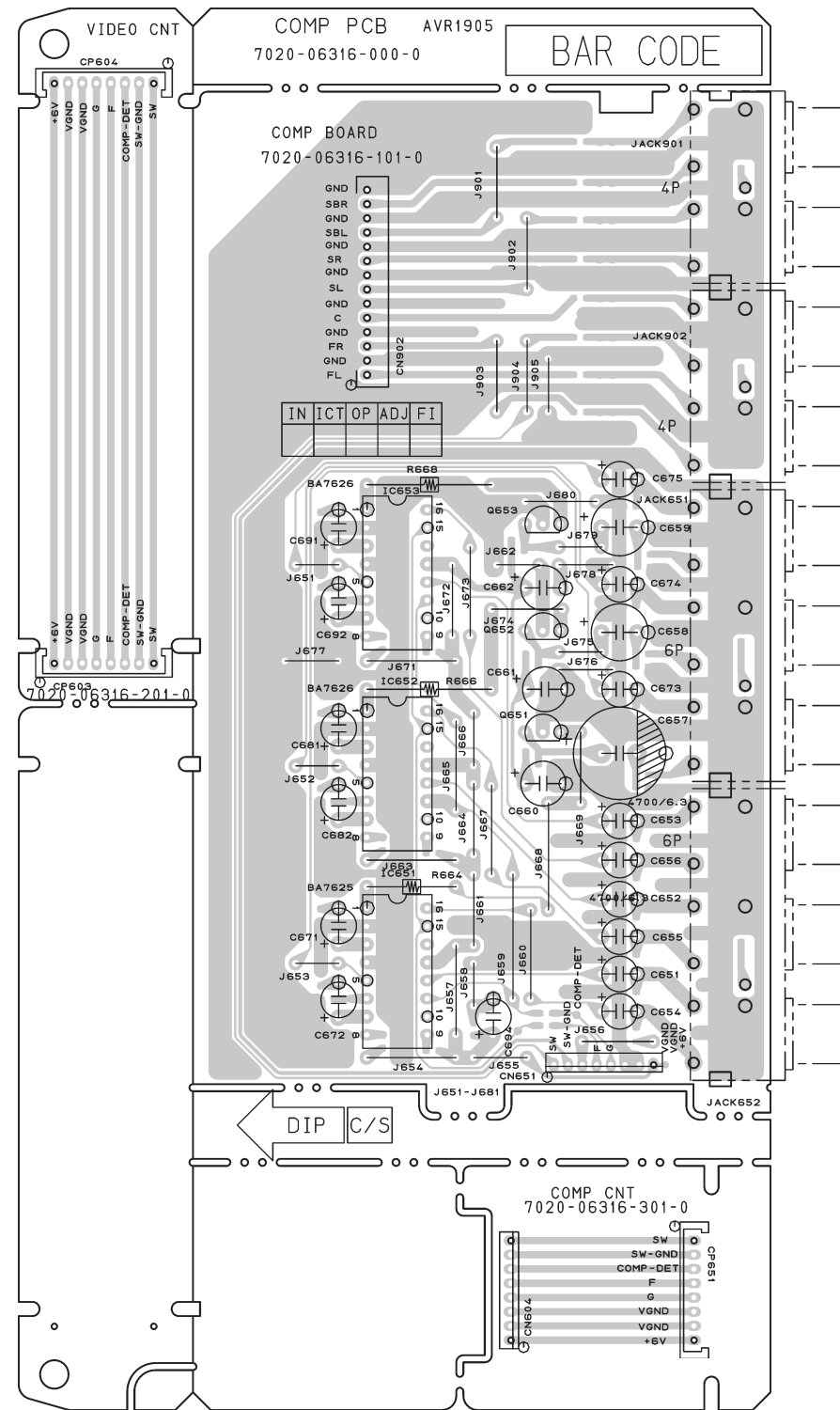


FOIL SIDE

COMP P.W.B. UNIT

COMPONENT SIDE

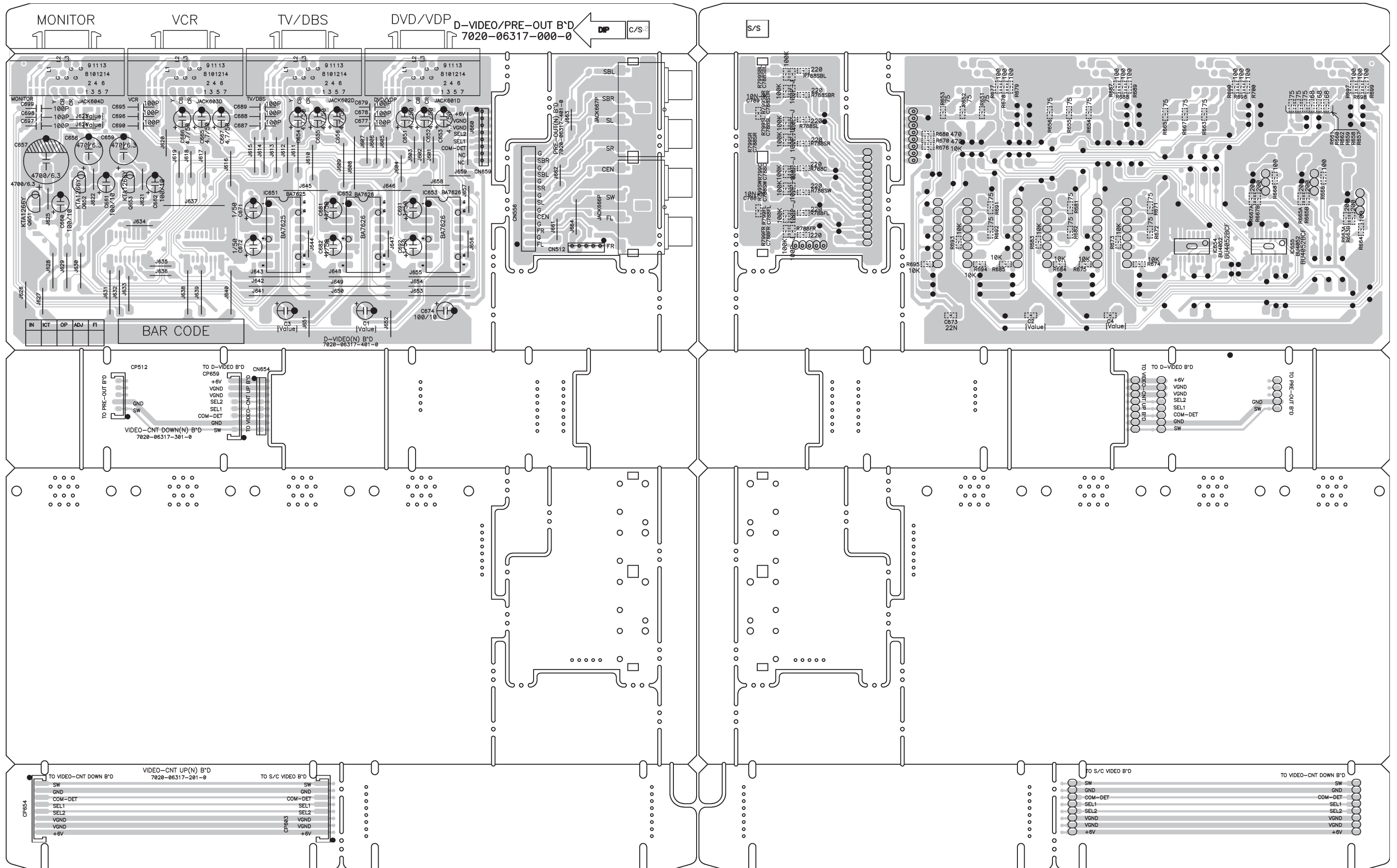
FOIL SIDE



D-VIDEO/PRE-OUT P.W.B. UNIT (Japan model only)

COMPONENT SIDE

FOIL SIDE



# NOTE FOR PARTS LIST

- Part indicated with the mark "◎" are not always in stock and possibly to take a long period of time for supplying, or in some case supplying of part may be refused.
  - When ordering of part, clearly indicate "1" and "I" (i) to avoid mis-supplying.
  - Ordering part without stating its part number can not be supplied.
  - Part indicated with the mark "★" is not illustrated in the exploded view.
  - Not including Carbon Film Resister ±5%, 1/4W Type in the P.W.Board parts list. (Refer to the Schematic Diagram for those parts.)
  - Not including Carbon Chip Resister 1/16W Type in the P.W.Board parts list. (Refer to the Schematic Diagram for those parts.)
- WARNING:**  
Parts marked with this symbol  $\Delta$  have critical characteristics.  
Use ONLY replacement parts recommended by the manufacturer.

# 部品表について

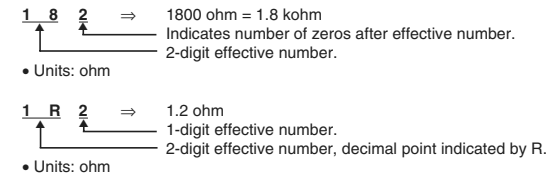
- 印の部品は常時在庫していませんので供給に長時間を要することがあります。場合によっては、供給をお断りすることがあります。
- 部品を発注する際は特に数字の“1”と英字の“1”との区別をはっきり記入してください。
- 部品番号を表示していない部品は供給できません。
- $\Delta$ 印の部品は安全上重要な部品です。交換するときは、安全および性能維持のため必ず指定の部品をご使用ください。
- ★印のついている部品は分解図中には記載していません。
- カーボン抵抗器±5%、1/4W型は記載していません。定数は回路図を参照願います。
- カーボンチップ抵抗器1/16W型は記載していません。定数は回路図を参照願います。
- 部品表の抵抗器、コンデンサの品名記号の読み方は表を参照してください。

## ● Resistors

Ex.: **RN** **14K** **2E** **182** **G** **FR**  
 Type Shape and performance Power Resistance Allowable error Others

RD : Carbon RC : Composition RS : Metal oxide film RW : Winding RN : Metal film RK : Metal mixture	2B : 1/8W 2E : 1/4W 2H : 1/2W 3A : 1W 3D : 2W 3F : 3W 3H : 5W	F : ±1% G : ±2% J : ±5% K : ±10% M : ±20%	P : Pulse-resistant type NL : Low noise type NB : Non-burning type FR : Fuse-resistor F : Lead wire forming
---	---	---	---

### \* Resistance

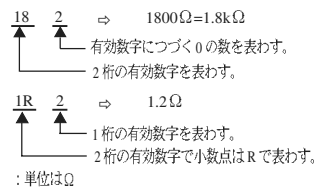


## ● 抵抗器

例) **RN** **14K** **2E** **182** **G** **FR**  
 種類 形状特性 電力 抵抗値 許容差 その他

RD : カーボン RC : 固定体 RS : 金属系皮膜 RW : 巻線 RN : 金属皮膜 RK : 金属混合体	2B : 1/8 W 2E : 1/4 W 2H : 1/2 W 3A : 1 W 3D : 2 W 3F : 3 W 3H : 5 W	F : ±1% G : ±2% J : ±5% K : ±10% M : ±20%	P : 耐バルス形 NL : 低雑音形 NB : 不燃形 FR : ヒューズ抵抗 F : リード線成形
---	--	---	---

### \* 抵抗値

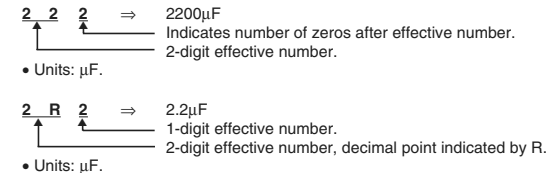


## ● Capacitors

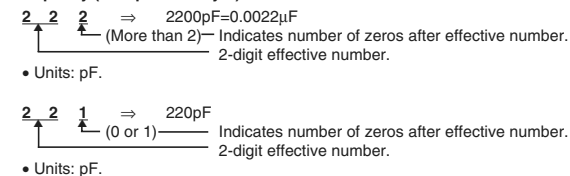
Ex.: **CE** **04W** **1H** **2R2** **M** **BP**  
 Type Shape and performance Dielectric strength Capacity Allowable error Others

CE : Aluminum foil electrolytic CA : Aluminum solid electrolytic CS : Tantalum electrolytic CQ : Film CK : Ceramic CC : Ceramic CP : Oil CM : Mica CF : Metallized CH : Metallized	0J : 6.3V 1A : 10V 1C : 16V 1E : 25V 1V : 35V 1H : 50V 2A : 100V 2B : 125V 2C : 160V 2D : 200V 2E : 250V 2H : 500V 2J : 630V	F : ±1% G : ±2% J : ±5% K : ±10% M : ±20% Z : +80% -20% P : +100% -0% C : ±0.25pF D : ±0.5pF = : Others	HS : High stability type BP : Non-polar type HR : Ripple-resistant type DL : For charge and discharge HF : For assuring high frequency U : UL part C : CSA part W : UL-CSA type F : Lead wire forming
---	--	--	---

### \* Capacity (electrolyte only)



### \* Capacity (except electrolyte)



● When the dielectric strength is indicated in AC, "AC" is included after the dielectric strength value.

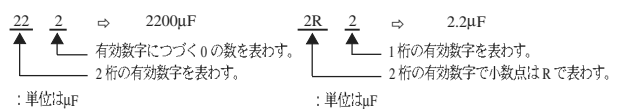
## ● コンデンサ

例) **CE** **04W** **1H** **2R2** **M** **BP**  
 種類 形状特性 耐圧 容量 許容差 その他

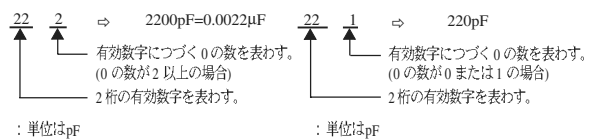
CE : アルミ箔電解 CA : アルミ固体電解 CS : タンタル電解 CQ : フィルム CK : セラミック CC : セラミック CP : オイル CM : マイカ CF : メタライズド CH : メタライズド	0J : 6.3 V 1A : 10 V 1C : 16 V 1E : 25 V 1V : 35 V 1H : 50 V 2A : 100 V 2B : 125 V 2C : 160 V 2D : 200 V 2E : 250 V 2H : 500 V 2J : 630 V	F : ±1% G : ±2% J : ±5% K : ±10% M : ±20% Z : +80% -20% P : +100% -0%	C : ±0.25pF D : ±0.5pF = : その他	HS : 高安定形 BP : 無極性形 HR : 耐リップル形 DL : 充放電対策用 HF : 高周波保証用 U : UL 部品 C : CSA 部品 W : UL-CSA 部品 F : リード線成形
---	---	---	--------------------------------------	---

### \* 容量値

#### ● 電解コンデンサの場合



#### ● 電解コンデンサ以外の場合



● 耐圧を交流で表示する場合は、耐圧表示の次に「AC」を表示します。

## PARTS LIST OF P.W.B. UNIT

\*本表に記載されている部品は、補修用部品のため製品に使用している部品とは一部、形状、寸法などが異なる場合があります

Note: The symbols in the column "Remarks" indicate the following destinations.

E3 : U.S.A. &amp; Canada model

EU : U.S.A. model (AVR-785)

E2 : Europe model EK : U.K. model

E2A : Asia model

E1C : China model

EUT : Taiwan R.O.C. model

E1K : Korea model JP : Japan mode

## MAIN P.W.B. UNIT ASS'Y

Ref. No.	Part No.	Part Name	Remarks	Q'ty	New
<b>SEMICONDUCTORS GROUP</b>					
IC101	00D 963 0110 507	MC7815CT	J126781500070		
IC102	00D 963 0147 800	KIA7915PI	J126791500030		
IC103	00D 960 0159 501	KIA7805API	J126780500110		
IC104	00D 963 0110 604	MC7805CT	J126780500380		
IC105	00D 960 0195 808	ICP-N15	J120001500030		
IC106	00D 960 0195 808	ICP-N15	J120001500030		
Q104C	00D 960 0196 506	KSC1845F	J5021845F0000		
Q104FL	00D 960 0196 506	KSC1845F	J5021845F0000		
Q104FR	00D 960 0196 506	KSC1845F	J5021845F0000		
Q104SL	00D 960 0196 506	KSC1845F	J5021845F0000		
Q104SR	00D 960 0196 506	KSC1845F	J5021845F0000		
Q111	00D 963 0121 208	KRC107M	J6020107M0010		
Q112	00D 963 0121 208	KRC107M	J6020107M0010		
Q113	00D 963 0121 208	KRC107M	J6020107M0010		
Q114	00D 963 0121 208	KRC107M	J6020107M0010		
Q115	00D 963 0121 208	KRC107M	J6020107M0010		
Q116	00D 960 0196 409	2SC1740SR	J5021740S0010		
Q117	00D 963 0121 208	KRC107M	J6020107M0010		
Q118	00D 963 0121 208	KRC107M	J6020107M0010		
Q151	00D 960 0196 409	2SC1740SR	J5021740S0010		
Q171	00D 960 0005 202	KTC3198Y	J5023198Y0000		
Q171A	00D 960 0196 302	KTA1268BL	J5001268B0050		
Q171B	00D 960 0196 302	KTA1268BL	J5001268B0050		
Q171C	00D 960 0196 302	KTA1268BL	J5001268B0050		
Q171D	00D 960 0196 302	KTA1268BL	J5001268B0050		
Q172	00D 960 0005 202	KTC3198Y	J5023198Y0000		
Q173	00D 960 0005 202	KTC3198Y	J5023198Y0000		
Q174	00D 960 0005 202	KTC3198Y	J5023198Y0000		
Q175	00D 960 0005 202	KTC3198Y	J5023198Y0000		
Q176	00D 960 0005 202	KTC3198Y	J5023198Y0000		
Q177	00D 960 0005 202	KTC3198Y	J5023198Y0000		
Q178	00D 960 0005 105	KTA1266Y	J5001266Y0050		
Q179	00D 960 0189 005	KSA916Y	J5000916Y0050		
Q180	00D 960 0196 302	KTA1268BL	J5001268B0050		
Q181	00D 960 0196 302	KTA1268BL	J5001268B0050		
Q182	00D 960 0005 202	KTC3198Y	J5023198Y0000		
Q183	00D 960 0005 202	KTC3198Y	J5023198Y0000		
Q319	00D 960 0097 207	KRA102M	J6002202M0010		
Q320	00D 960 0097 207	KRA102M	J6002202M0010		
D101	00D 963 0020 309	1SS133T	K000013300520		
D102	00D 963 0020 309	1SS133T	K000013300520		
D103	00D 963 0020 309	1SS133T	K000013300520		
D104	00D 963 0020 309	1SS133T	K000013300520		
D105	00D 963 0020 309	1SS133T	K000013300520		
D121	00D 963 0020 309	1SS133T	K000013300520		
D122	00D 963 0020 309	1SS133T	K000013300520		
D123	00D 963 0020 309	1SS133T	K000013300520		
D124	00D 963 0020 309	1SS133T	K000013300520		
D125	00D 963 0020 309	1SS133T	K000013300520		
D126	00D 963 0020 309	1SS133T	K000013300520		
D127	00D 963 0020 309	1SS133T	K000013300520		
D131A	00D 960 0197 107	KBPC604	K047604000020		
D131B	00D 960 0197 107	KBPC604	K047604000020		
D132	00D 963 0020 309	1SS133T	K000013300520		
D133	00D 963 0046 202	MTZJ18B	K06018R044520		
D134	00D 963 0046 202	MTZJ18B	K06018R044520		
D135	00D 963 0020 309	1SS133T	K000013300520		
D136	00D 963 0058 504	MTZJ11B	K06011R044520		
D137	00D 963 0020 309	1SS133T	K000013300520		
D138A	00D 963 0058 407	1N4007	K000400700520		
D141	00D 963 0058 407	1N4007	K000400700520		
D142	00D 963 0058 407	1N4007	K000400700520		
D143	00D 963 0058 407	1N4007	K000400700520		
D144	00D 963 0058 407	1N4007	K000400700520		
D145	00D 963 0058 407	1N4007	K000400700520		
D146	00D 963 0058 407	1N4007	K000400700520		
D148	00D 963 0020 309	1SS133T	K000013300520		
D149	00D 963 0058 407	1N4007	K000400700520		
D150	00D 963 0058 407	1N4007	K000400700520		

Ref. No.	Part No.	Part Name	Remarks	Q'ty	New
D151	00D 963 0020 309	1SS133T		K000013300520	
D152	00D 963 0058 407	1N4007		K000400700520	
D153	00D 963 0058 407	1N4007		K000400700520	
D154	00D 960 0095 908	MTZJ8.2B		K06008R244520	
D157	00D 963 0058 708	MTZJ20B		K06020R044520	
D158	00D 963 0020 309	1SS133T		K000013300520	
D159	00D 963 0020 309	1SS133T		K000013300520	
D160	00D 963 0020 309	1SS133T		K000013300520	
ZD341	00D 960 0095 500	MTZJ5.1B		K06005R144520	
ZD342	00D 960 0095 500	MTZJ5.1B		K06005R144520	
LED311	00D 963 0148 605	SML1216W (R/G)		K500052600030	
<b>RESISTORS GROUP</b>					
R104C	00D 963 9006 285	R, FIXED 1WJ-5.6K		N113135656220	
R104FL	00D 963 9006 285	R, FIXED 1WJ-5.6K		N113135656220	
R104FR	00D 963 9006 285	R, FIXED 1WJ-5.6K		N113135656220	
R104SL	00D 963 9006 285	R, FIXED 1WJ-5.6K		N113135656220	
R104SR	00D 963 9006 285	R, FIXED 1WJ-5.6K		N113135656220	
R105C	00D 963 9006 285	R, FIXED 1WJ-5.6K		N113135656220	
R105FL	00D 963 9006 285	R, FIXED 1WJ-5.6K		N113135656220	
R105FR	00D 963 9006 285	R, FIXED 1WJ-5.6K		N113135656220	
R105SL	00D 963 9006 285	R, FIXED 1WJ-5.6K		N113135656220	
R105SR	00D 963 9006 285	R, FIXED 1WJ-5.6K		N113135656220	
R106C	00D 963 0047 900	R, METAL 4.7-J, 1W		C0604R7065050	
R106FL	00D 963 0047 900	R, METAL 4.7-J, 1W		C0604R7065050	
R106FR	00D 963 0047 900	R, METAL 4.7-J, 1W		C0604R7065050	
R106SL	00D 963 0047 900	R, METAL 4.7-J, 1W		C0604R7065050	
R106SR	00D 963 0047 900	R, METAL 4.7-J, 1W		C0604R7065050	
R107C	00D 963 0047 900	R, METAL 4.7-J, 1W		C0604R7065050	
R107FL	00D 963 0047 900	R, METAL 4.7-J, 1W		C0604R7065050	
R107FR	00D 963 0047 900	R, METAL 4.7-J, 1W		C0604R7065050	
R107SL	00D 963 0047 900	R, METAL 4.7-J, 1W		C0604R7065050	
R107SR	00D 963 0047 900	R, METAL 4.7-J, 1W		C0604R7065050	
R108C	00D 963 9006 269	R, FIXED 1WJ-0.22		N113135622820	
R108FL	00D 963 9006 269	R, FIXED 1WJ-0.22		N113135622820	
R108FR	00D 963 9006 269	R, FIXED 1WJ-0.22		N113135622820	
R108SL	00D 963 9006 269	R, FIXED 1WJ-0.22		N113135622820	
R108SR	00D 963 9006 269	R, FIXED 1WJ-0.22		N113135622820	
R109C	00D 963 9006 269	R, FIXED 1WJ-0.22		N113135622820	
R109FL	00D 963 9006 269	R, FIXED 1WJ-0.22		N113135622820	
R109FR	00D 963 9006 269	R, FIXED 1WJ-0.22		N113135622820	
R109SL	00D 963 9006 269	R, FIXED 1WJ-0.22		N113135622820	
R109SR	00D 963 9006 269	R, FIXED 1WJ-0.22		N113135622820	
R110C	00D 963 9006 269	R, FIXED 1WJ-0.22		N113135622820	
R110FL	00D 963 9006 269	R, FIXED 1WJ-0.22		N113135622820	
R110FR	00D 963 9006 269	R, FIXED 1WJ-0.22		N113135622820	
R110SL	00D 963 9006 269	R, FIXED 1WJ-0.22		N113135622820	
R110SR	00D 963 9006 269	R, FIXED 1WJ-0.22		N113135622820	
R111C	00D 963 9006 269	R, FIXED 1WJ-0.22		N113135622820	
R111FL	00D 963 9006 269	R, FIXED 1WJ-0.22		N113135622820	
R111FR	00D 963 9006 269	R, FIXED 1WJ-0.22		N113135622820	
R111SL	00D 963 9006 269	R, FIXED 1WJ-0.22		N113135622820	
R111SR	00D 963 9006 269	R, FIXED 1WJ-0.22		N113135622820	
R118C	00D 963 9006 256	R, FIXED 1WJ-10		N113135610020	
R118FL	00D 963 9006 256	R, FIXED 1WJ-10		N113135610020	
R118FR	00D 963 9006 256	R, FIXED 1WJ-10		N113135610020	
R118SL	00D 963 9006 256	R, FIXED 1WJ-10		N113135610020	
R118SR	00D 963 9006 256	R, FIXED 1WJ-10		N113135610020	
R119C	00D 963 9006 256	R, FIXED 1WJ-10		N113135610020	
R119FL	00D 963 9006 256	R, FIXED 1WJ-10		N113135610020	
R119FR	00D 963 9006 256	R, FIXED 1WJ-10		N113135610020	
R119SL	00D 963 9006 256	R, FIXED 1WJ-10		N113135610020	
R119SR	00D 963 9006 256	R, FIXED 1WJ-10		N113135610020	
R135	00D 963 0183 204	R, CEMENT 0.1-J 5W		C141R10069000	*
R136	00D 963 0183 204	R, CEMENT 0.1-J 5W		C141R10069000	*
R141	00D 960 0180 606	R, METAL 0.22-J, 1W		C060R22065050	
R142	00D 960 0180 606	R, METAL 0.22-J, 1W		C060R22065050	
R148	00D 960 0180 606	R, METAL 0.22-J, 1W		C060R22065050	
R149	00D 960 0180 606	R, METAL 0.22-J, 1W		C060R22065050	
R151	00D 963 9003 343	R, METAL 68-J, 1/4W		C060068063520	
R154	00D 963 0043 108	R, METAL ERC-12UGK225	For E3,EU	C060022574000	
R179	00D 963 9003 055	R, METAL 47K-F, 1/4W		C060047343520	
R181	00D 963 0047 900	R, METAL 4.7-J, 1W		C0604R7065050	
R184	00D 963 9006 256	R, FIXED 1WJ-10		N113135610020	
R901	00D 960 9009 270	R, METAL 470-J, 2W		C060047166520	
R902	00D 960 9009 270	R, METAL 470-J, 2W		C060047166520	
VR101	00D 96 0009 160	VR, SEMI 1KB		C544102015130	

Ref. No.	Part No.	Part Name	Remarks	Q'ty	New
VR102	00D 96 0009 160	VR,SEMI 1KB	C544102015130		
VR103	00D 96 0009 160	VR,SEMI 1KB	C544102015130		
VR104	00D 96 0009 160	VR,SEMI 1KB	C544102015130		
VR105	00D 96 0009 160	VR,SEMI 1KB	C544102015130		
<b>CAPACITORS GROUP</b>					
C101C	00D 963 9006 450	CAP.E. 47UF/50V	N211247078110		
C101FL	00D 963 9006 450	CAP.E. 47UF/50V	N211247078110		
C101FR	00D 963 9006 450	CAP.E. 47UF/50V	N211247078110		
C101SL	00D 963 9006 450	CAP.E. 47UF/50V	N211247078110		
C101SR	00D 963 9006 450	CAP.E. 47UF/50V	N211247078110		
C102C	00D 963 9006 308	CAP.E. 10UF/50V	N211210078110		
C102FL	00D 963 9006 308	CAP.E. 10UF/50V	N211210078110		
C102FR	00D 963 9006 308	CAP.E. 10UF/50V	N211210078110		
C102SL	00D 963 9006 308	CAP.E. 10UF/50V	N211210078110		
C102SR	00D 963 9006 308	CAP.E. 10UF/50V	N211210078110		
C103C	00D 963 9003 084	C,CERAMIC 100PF-K/500V	D00410106D050		
C103FL	00D 963 9003 084	C,CERAMIC 100PF-K/500V	D00410106D050		
C103FR	00D 963 9003 084	C,CERAMIC 100PF-K/500V	D00410106D050		
C103SL	00D 963 9003 084	C,CERAMIC 100PF-K/500V	D00410106D050		
C103SR	00D 963 9003 084	C,CERAMIC 100PF-K/500V	D00410106D050		
C104C	00D 963 9003 084	C,CERAMIC 100PF-K/500V	D00410106D050		
C104FL	00D 963 9003 084	C,CERAMIC 100PF-K/500V	D00410106D050		
C104FR	00D 963 9003 084	C,CERAMIC 100PF-K/500V	D00410106D050		
C104SL	00D 963 9003 084	C,CERAMIC 100PF-K/500V	D00410106D050		
C104SR	00D 963 9003 084	C,CERAMIC 100PF-K/500V	D00410106D050		
C105C	00D 960 9003 108	C,CERAMIC 0.022UF-Z/25V	D005223594520		
C105FL	00D 960 9003 108	C,CERAMIC 0.022UF-Z/25V	D005223594520		
C105FR	00D 960 9003 108	C,CERAMIC 0.022UF-Z/25V	D005223594520		
C105SL	00D 960 9003 108	C,CERAMIC 0.022UF-Z/25V	D005223594520		
C105SR	00D 960 9003 108	C,CERAMIC 0.022UF-Z/25V	D005223594520		
C107C	00D 963 9003 097	C,FILM 0.1UF-K/250V	D02010407H080		
C107FL	00D 963 9003 097	C,FILM 0.1UF-K/250V	D02010407H080		
C107FR	00D 963 9003 097	C,FILM 0.1UF-K/250V	D02010407H080		
C107SL	00D 963 9003 097	C,FILM 0.1UF-K/250V	D02010407H080		
C107SR	00D 963 9003 097	C,FILM 0.1UF-K/250V	D02010407H080		
C131	00D 963 9003 097	C,FILM 0.1UF-K/250V	D02010407H080		
C132	00D 963 9003 097	C,FILM 0.1UF-K/250V	D02010407H080		
C133	00D 963 9003 097	C,FILM 0.1UF-K/250V	D02010407H080		
C134	00D 963 9003 097	C,FILM 0.1UF-K/250V	D02010407H080		
C135	00D 963 9003 097	C,FILM 0.1UF-K/250V	D02010407H080		
C136	00D 963 0157 803	C,ELECT 12000UF-M/63V	D040123088020		
C137	00D 963 0157 803	C,ELECT 12000UF-M/63V	D040123088020		
C138	00D 963 9006 379	CAP.E. 1UF/50V	N211210978110		
C138A	00D 963 9003 097	C,FILM 0.1UF-K/250V	D02010407H080		
C141	00D 963 0021 900	C,FILM 0.047UF-J/100V	D02047306C060		
C142	00D 963 0021 900	C,FILM 0.047UF-J/100V	D02047306C060		
C143	00D 963 0021 900	C,FILM 0.047UF-J/100V	D02047306C060		
C144	00D 960 9007 201	C,ELECT 3300UF-M/35V	D040332085010		
C145	00D 963 9003 123	C,ELECT 1000UF-M/35V	D040102085040		
C146	00D 963 9006 379	CAP.E. 1UF/50V	N211210978110		
C148	00D 963 9006 379	CAP.E. 1UF/50V	N211210978110		
C150	00D 963 0021 900	C,FILM 0.047UF-J/100V	D02047306C060		
C151	00D 963 0021 900	C,FILM 0.047UF-J/100V	D02047306C060		
C152	00D 963 0021 900	C,FILM 0.047UF-J/100V	D02047306C060		
C153	00D 963 0021 104	C,ELECT 6800UF-M/16V	D040682083000		
C154	00D 963 9006 308	CAP.E. 10UF/50V	N211210078110		
C155	00D 963 0020 202	C,CERAMIC F0.1UF-Z/50V	D005104597530		
C157	00D 963 9006 379	CAP.E. 1UF/50V	N211210978110		
C158	00D 963 9003 136	C,ELECT 1000UF-M/25V	D040102084060		
C159	00D 963 9006 379	CAP.E. 1UF/50V	N211210978110		
C161	00D 963 9006 308	CAP.E. 10UF/50V	N211210078110		
C171	00D 963 9005 312	C,ELECT 100UF-M/10V	D040101082060		
C171A	00D 963 0020 202	C,CERAMIC F0.1UF-Z/50V	D005104597530		
C171B	00D 963 0020 202	C,CERAMIC F0.1UF-Z/50V	D005104597530		
C171C	00D 963 0020 202	C,CERAMIC F0.1UF-Z/50V	D005104597530		
C171D	00D 963 0020 202	C,CERAMIC F0.1UF-Z/50V	D005104597530		
C172	00D 963 9005 833	C,ELECT 220UF-M/6.3V	D040221081230		
C173	00D 963 9005 833	C,ELECT 220UF-M/6.3V	D040221081230		
C174	00D 963 9006 308	CAP.E. 10UF/50V	N211210078110		
C175	00D 963 0149 507	CAP.E. 220UF/16V	N211222138110		
C176	00D 963 9006 379	CAP.E. 1UF/50V	N211210978110		
C177	00D 963 9006 379	CAP.E. 1UF/50V	N211210978110		
C178	00D 963 0157 900	C,ELECT 470UF-M/63V	D040471088000		
△ C179	00D 963 9005 833	C,ELECT 220UF-M/6.3V	D040221081230		
C181	00D 963 9006 191	C,CERAMIC AC13F472M	D00847208K070		
C182	00D 963 9006 311	CAP.E. 10UF/100V	N2112100C8110		
C191	00D 963 9006 007	C,CERAMIC 2200PF-K/16V	D005222773530	For E2,EK,G2A	
C192	00D 963 9006 007	C,CERAMIC 2200PF-K/16V	D005222773530	For E2,EK,G2A	
C193	00D 963 9006 007	C,CERAMIC 2200PF-K/16V	D005222773530	For E2,EK,G2A	

Ref. No.	Part No.	Part Name	Remarks	Q'ty	New
C194	00D 963 9006 007	C,CERAMIC 2200PF-K/16V	For E2,EK,G2A	D005222773530	
C195	00D 963 9006 007	C,CERAMIC 2200PF-K/16V	For E2,EK,G2A	D005222773530	
C196	00D 963 9006 007	C,CERAMIC 2200PF-K/16V	For E2,EK,G2A	D005222773530	
C197	00D 963 9006 007	C,CERAMIC 2200PF-K/16V	For E2,EK,G2A	D005222773530	
C198	00D 963 9006 007	C,CERAMIC 2200PF-K/16V	For E2,EK,G2A	D005222773530	
C198C	00D 963 0024 703	C,FILM 0.01UF-J/100V	For E2,EK,G2A	D02010306C060	
C198FL	00D 963 0024 703	C,FILM 0.01UF-J/100V	For E2,EK,G2A	D02010306C060	
C198FR	00D 963 0024 703	C,FILM 0.01UF-J/100V	For E2,EK,G2A	D02010306C060	
C198SBL	00D 963 0024 703	C,FILM 0.01UF-J/100V	For E2,EK,G2A	D02010306C060	
C198SBR	00D 963 0024 703	C,FILM 0.01UF-J/100V	For E2,EK,G2A	D02010306C060	
C198SL	00D 963 0024 703	C,FILM 0.01UF-J/100V	For E2,EK,G2A	D02010306C060	
C198SR	00D 963 0024 703	C,FILM 0.01UF-J/100V	For E2,EK,G2A	D02010306C060	
C199	00D 963 9006 007	C,CERAMIC 2200PF-K/16V	For E2,EK,G2A	D005222773530	
C199FL	00D 963 0024 703	C,FILM 0.01UF-J/100V	For E2,EK,G2A	D02010306C060	
C199FR	00D 963 0024 703	C,FILM 0.01UF-J/100V	For E2,EK,G2A	D02010306C060	
C341	00D 963 9004 533	C,CERAMIC 0.01UF-M/16V		D005103773530	
C342	00D 963 9004 533	C,CERAMIC 0.01UF-M/16V		D005103773530	
C901	00D 963 9004 533	C,CERAMIC 0.001UF-K/50V		D005102177530	
C902	00D 963 9004 533	C,CERAMIC 0.001UF-K/50V		D005102177530	
C903	00D 963 9004 504	C,CERAMIC 0.01UF-Z/50V		D004103097060	
C904	00D 960 9003 108	C,CERAMIC 0.022UF-Z/25V		D005223594520	
<b>OTHER PARTS GROUP</b>					
CN901	00D 963 0184 601	CN,WIRE 3P/260MM		L000261030070	*
CN992	00D 963 0160 007	CN,WIRE 4P/180MM		L000181040070	
CP101	00D 960 0118 908	CN.WAFER 2P		L108039602010	
CP102	00D 960 0123 304	CN.WAFER 2P		L104353280200	
CP103	00D 963 0066 208	CN.WAFER 3P		L104353280300	
CP104	00D 960 0128 804	CN.WAFER 6P		L102526700600	
CP105	00D 963 0149 109	CN.WAFER 2P	For E3,EU,E2,EK,G2A,G1K,GUT,JP	L104353280201	
CP106	00D 960 0123 207	CN.WAFER 3P		L102526700300	
CP138A	00D 960 0123 207	CN.WAFER 3P		L102526700300	
CP302	00D 963 0060 602	CN.WAFER 7P		L101220070010	
CP392	00D 963 0048 909	CN.WAFER 3P		L101220030000	
CP501	00D 963 0086 806	CN.WAFER 9P		L101100040910	
CP502	00D 963 0085 807	CN.WAFER 7P		L101100040710	
CP503	00D 963 0086 903	CN.WAFER 5P		L101100040510	
CP504	00D 963 0086 903	CN.WAFER 5P		L101100040510	
CP505	00D 963 0088 008	CN.WAFER 10P		L101100041010	
CP555	00D 963 0111 108	CN.WAFER 14P		L101100041410	
CP556	00D 963 0087 805	CN.WAFER 11P		L101100041110	
CP901	00D 963 0048 909	CN.WAFER 3P		L101220030000	
CP931	00D 963 0149 206	CN.WAFER 2P		L104353280203	
△ F102	00D 960 0188 705	FUSE 125V-S8A	For E3,EU,GUT	G650802121060	
△ F102	00D 960 0194 906	FUSE 125V-S8A	For JP	G650802121070	
△ F102	00D 963 0104 801	FUSE T3.15A /250V	For E2,EK,G2A,G1C,G1K	N751223151110	
F102A	00D 960 0005 804	HOLDER,FUSE CLIP		G645000050010	
F102B	00D 960 0005 804	HOLDER,FUSE CLIP		G645000050010	
G903	00D 963 0183 107	RING,TER WIRE 1P/140MM		8410141010040	*
GND101	00D 960 9006 600	TERMINAL GND PLATE		3790040876010	
GND102	00D 960 9006 600	TERMINAL GND PLATE		3790040876010	
GND103	00D 960 9006 600	TERMINAL GND PLATE		3790040876010	
JK901	00D 963 0095 402	JACK PHONE D6.5		G402041940010	
L101C	00D 963 0049 005	COIL, INDUCTOR 0.5UH		D330R50000000	
L101FL	00D 963 0049 005	COIL, INDUCTOR 0.5UH		D330R50000000	
L101FR	00D 963 0049 005	COIL, INDUCTOR 0.5UH		D330R50000000	
L101SL	00D 963 0049 005	COIL, INDUCTOR 0.5UH		D330R50000000	
L101SR	00D 963 0049 005	COIL, INDUCTOR 0.5UH		D330R50000000	
RLY101	00D 960 0181 702	RELAY G5PA-28 24V 5A		G680240502020	
RLY102	00D 960 0181 702	RELAY G5PA-28 24V 5A		G680240502020	
RLY103	00D 960 0181 702	RELAY G5PA-28 24V 5A		G680240502020	
RLY104	00D 960 0181 702	RELAY G5PA-28 24V 5A		G680240502020	
RLY105	00D 963 0071 303	RELAY RSB24 24V 2A		G680240202010	
RLY106	00D 963 0083 100	RELAY G5PA-1 12V 5A		G680120502010	
RLY107	00D 960 0181 702	RELAY G5PA-28 24V 5A		G680240502020	
SW341A	00D 963 0045 708	SW,TACT SKHV10920A		G180000270010	
SW342A	00D 963 0045 708	SW,TACT SKHV10920A		G180000270010	
SW901	00D 963 0045 708	SW,TACT SKHV10920A		G180000270010	
TP101	00D 960 0161 418	CN.WAFER 3P		L101530140310	



	Ref. No.	Part No.	Part Name	Remarks	Q'ty	New
	TP102	00D 960 0161 418	CN.WAFER 3P			
	TP103	00D 960 0161 418	CN.WAFER 3P			
	TP104	00D 960 0161 418	CN.WAFER 3P			
	TP105	00D 960 0161 418	CN.WAFER 3P			
	VEC303	00D 963 0095 208	SW,ENCODER EC16B24SA			
		00D 963 0182 904	HEAT SINK			*
		00D 963 0183 000	HEAT SINK			*
		00D 963 0068 400	COVER CAPACITOR	For E2,EK,G2A,G1C,G1K,JP		
		00D 963 0120 500	FUSE LABEL (F102)	For E2,EK,G2A,G1C,G1K,JP		
△		00D 963 0094 911	POWER TRANS STAND BY (E1)	For G1C,G1K		
△		00D 963 0094 924	POWER TRANS STAND BY (E3)	For E3,EU,GUT		
△		00D 963 0094 937	POWER TRANS STAND BY (E2)	For E2,EK,G2A		
△		00D 963 0094 908	POWER TRANS STAND BY (N)	For JP		
		00D 963 0018 007	SCREW, 3*8 B-TYPE ZNY/BH			
		00D 963 0158 608	2P TER,SP			
		00D 963 0146 607	8P TER,SP			

**CPU/FRONT P.W.B. UNIT ASS'Y**

Ref. No.	Part No.	Part Name	Remarks	Q'ty	New
<b>SEMICONDUCTORS GROUP</b>					
IC201	00D 963 0182 904	CXP740010-192Q		J020740010192	*
IC202	00D 963 0057 602	TDA7330BD	For E2,EK,G2A	J080733000010	
IC271	00D 963 0147 606	KIA78R09API	For E3,EU	J126780900120	
IC272	00D 963 0114 600	MC7806CT		J126780600160	
IC273	00D 963 0147 703	KIA7906PI	For E3,EU	J126790600030	
IC301	00D 960 0180 004	LC75721E		J127757210010	
IC302	00D 963 0074 504	BU2090F		J044209000010	
IC391	00D 963 0113 009	MODULE GP1FA513RZ	For E3,EU,E2,EK,G2A,G1C,G1K,GUT	E100151300020	
Q201	00D 960 0285 006	KRC104S		J522104S00210	
Q202	00D 963 0121 509	KTC3875S		J522038750210	
Q251	00D 960 0097 207	KRA102M		J6002202M0010	
Q252	00D 960 0196 603	KTC2874B		J502287400010	
Q253	00D 960 0196 603	KTC2874B		J502287400010	
Q254	00D 963 0120 801	KRA102S		J520010200210	
Q255	00D 963 0044 301	KTC2875B		J5222875B0010	
Q256	00D 963 0044 301	KTC2875B		J5222875B0010	
Q257	00D 963 0120 801	KRA102S		J520010200210	
Q258	00D 963 0044 301	KTC2875B		J5222875B0010	
Q259	00D 963 0044 301	KTC2875B		J5222875B0010	
Q261	00D 963 0102 803	2SA933S	For E2,EK,G2A	J5000933S0050	
Q262	00D 960 0111 808	KRC107S	For E2,EK,G2A	J5020107S0050	
Q310	00D 963 0120 801	KRA102S		J520010200210	
Q311	00D 963 0120 801	KRC102S		J522010200210	
Q312	00D 963 0120 801	KRA102S		J520010200210	
Q313	00D 963 0120 801	KRC102S		J522010200210	
Q314	00D 963 0120 801	KRA102S		J520010200210	
Q315	00D 963 0120 801	KRC102S		J522010200210	
Q316	00D 963 0120 801	KRA104S		J520010400210	
D201	00D 963 0096 605	1N4148WS		K005041480010	
D202	00D 963 0058 407	1N4007		K000400700520	
D203	00D 963 0020 309	1SS134T		K000013300520	
D204	00D 963 0096 605	1N4148WS		K005041480010	
D205	00D 963 0096 605	1N4148WS		K005041480010	
D206	00D 963 0020 309	1SS136T	For E2,EK,G2A	K000013300520	
D212	00D 963 0020 309	1SS134T		K000013300520	
D222	00D 963 0020 309	1SS135T	For E3,EU	K000013300520	
D302	00D 963 0020 309	1SS133T		K000013300520	
D303	00D 963 0020 309	1SS133T		K000013300520	
D304	00D 963 0020 309	1SS133T		K000013300520	
D305	00D 960 0197 000	KDS160		K005016000010	
D308	00D 960 0197 000	KDS160		K005016000010	
D309	00D 960 0197 000	KDS160		K005016000010	
ZD201	00D 963 0047 502	MTZJ3.3B		K06003R344520	
ZD301	00D 960 0095 801	MTZJ6.8B		K06006R844520	
ZD331	00D 960 0095 500	MTZJ5.1B		K06005R144520	
ZD332	00D 960 0095 500	MTZJ5.1B		K06005R144520	
ZD335	00D 960 0095 500	MTZJ5.1B		K06005R144520	
ZD336	00D 960 0095 500	MTZJ5.1B		K06005R144520	
LED301	00D 960 0197 204	LED, PI5-RD/HL50RDRF4T		K500052015010	
LED302	00D 960 0197 204	LED, PI5-RD/HL50RDRF4T		K500052015010	
LED303	00D 960 0197 204	LED, PI5-RD/HL50RDRF4T		K500052015010	
LED304	00D 960 0197 204	LED, PI5-RD/HL50RDRF4T	For JP	K500052015010	
LED305	00D 960 0197 204	LED, PI5-RD/HL50RDRF4T		K500052015010	
LED306	00D 960 0197 204	LED, PI5-RD/HL50RDRF4T		K500052015010	
LED307	00D 960 0197 204	LED, PI5-RD/HL50RDRF4T		K500052015010	
LED308	00D 960 0197 204	LED, PI5-RD/HL50RDRF4T		K500052015010	
LED309	00D 960 0197 204	LED, PI5-RD/HL50RDRF4T		K500052015010	
LED310	00D 960 0197 204	LED, PI5-RD/HL50RDRF4T		K500052015010	
FL301	00D 963 0109 505	DISPLAY,FLT 16-ST-66GNK		K530166600010	
<b>CAPACITORS GROUP</b>					
C201	00D 963 9004 698	C,CERAMIC 0.01UF-K/50V		D011103777160	
C202	00D 963 9004 711	C,CERAMIC 0.1UF-Z/50V		D011104597160	
C203	00D 963 9004 698	C,CERAMIC 0.01UF-K/50V		D011103777160	
C204	00D 963 9006 476	CAPE. 4.7UF/50V		N211247978110	
C205	00D 963 9004 711	C,CERAMIC 0.1UF-Z/50V		D011104597160	
C206	00D 963 9006 434	CAPE. 47UF/16V	For E2,EK,G2A	N211247038110	
C207	00D 963 9004 533	C,CERAMIC 0.01UF-M/16V	For E2,EK,G2A	D005103773530	
C208	00D 963 9004 614	C,CERAMIC 270PF-J/50V	For E2,EK,G2A	D010271167160	
C209	00D 963 9006 308	CAPE. 10UF/50V	For E2,EK,G2A	N211210078110	
C210	00D 963 9004 698	C,CERAMIC 0.01UF-K/50V	For E2,EK,G2A	D011103777160	
C211	00D 963 9004 614	C,CERAMIC 27PF-J/50V	For E2,EK,G2A	D010270167160	

Ref. No.	Part No.	Part Name	Remarks	Q'ty	New
C212	00D 963 9004 614	C,CERAMIC 27PF-J/50V	For E2,EK,G2A	D010270167160	
C221	00D 963 9005 312	C,ELECT 100UF-M/10V		D040101082060	
C251	00D 963 9006 366	CAP.E. 0.1UF/50V		N211210878110	
C252	00D 963 9006 366	CAP.E. 0.1UF/50V		N211210878110	
C253	00D 963 9006 366	CAP.E. 0.1UF/50V		N211210878110	
C261	00D 963 9006 515	C,CERAMIC 100PF-J/50V	For E3,EU	D010101167160	
C262	00D 963 9006 515	C,CERAMIC 100PF-J/50V		D010101167160	
C267	00D 963 9006 515	C,CERAMIC 100PF-J/50V		D010101167160	
C278	00D 963 9006 308	CAP.E. 10UF/50V		N211210078110	
C280	00D 963 9006 308	CAP.E. 10UF/50V		N211210078110	
C281	00D 963 9006 308	CAP.E. 10UF/50V	For E3,EU For E3,EU	N211210078110	
C286	00D 963 9006 308	CAP.E. 10UF/50V		N211210078110	
C291	00D 963 9004 517	C,CERAMIC 0.022UF-Z/50V		D004223597050	
C292	00D 963 9004 517	C,CERAMIC 0.022UF-Z/50V		D004223597050	
C293	00D 963 9004 517	C,CERAMIC 0.022UF-Z/50V		D004223597050	
C294	00D 960 9003 409	C,FILM 0.01UF-J/50V		D020103167050	
C301	00D 963 9006 308	CAP.E. 10UF/50V		N211210078110	
C302	00D 963 9004 753	C,CERAMIC 0.047UF-Z/50V		D011473597160	
C303	00D 963 9006 434	CAP.E. 47UF/16V		N211247038110	
C304	00D 960 9003 108	C,CERAMIC 0.022UF-Z/25V		D005223594520	
C305	00D 963 9006 434	CAP.E. 47UF/16V		N211247038110	
C306	00D 963 9004 766	C,FILM 0.1UF-J/100V		D02010406C060	
C307	00D 963 9006 379	CAP.E. 1UF/50V		N211210978110	
C308	00D 963 0021 900	C,FILM 0.047UF-J/100V		D02047306C060	
C309	00D 963 0021 900	C,FILM 0.047UF-J/100V		D02047306C060	
C310	00D 963 9006 379	CAP.E. 1UF/50V		N211210978110	
C311	00D 963 9005 406	C,CERAMIC 30PF-J/50V		D010300167160	
C312	00D 963 9006 434	CAP.E. 47UF/16V		N211247038110	
C313	00D 963 0021 900	C,FILM 0.047UF-J/100V		D02047306C060	
C321	00D 963 9004 685	C,CERAMIC 1000PF-K/50V		D011102777160	
C322	00D 963 9006 515	C,CERAMIC 100PF-J/50V		D010101167160	
C324	00D 963 9006 515	C,CERAMIC 100PF-J/50V		D010101167160	
C325	00D 963 9006 515	C,CERAMIC 100PF-J/50V		D010101167160	
C331	00D 963 9004 533	C,CERAMIC 0.01UF-M/16V		D005103773530	
C332	00D 963 9004 533	C,CERAMIC 0.01UF-M/16V		D005103773530	
C335	00D 963 9004 533	C,CERAMIC 0.01UF-M/16V		D005103773530	
C336	00D 963 9004 533	C,CERAMIC 0.01UF-M/16V		D005103773530	
C381	00D 963 9006 434	CAP.E. 47UF/16V		N211247038110	
C382	00D 963 9006 515	C,CERAMIC 100PF-J/50V		D010101167160	
C383	00D 963 9006 515	C,CERAMIC 100PF-J/50V		D010101167160	
C384	00D 963 9006 379	CAP.E. 1UF/50V		N211210978110	
C385	00D 963 9006 379	CAP.E. 1UF/50V		N211210978110	
C386	00D 963 9004 753	C,CERAMIC 0.047UF-Z/50V		D011473597160	
C387	00D 963 9004 711	C,CERAMIC 0.1UF-Z/50V		D011104597160	
C388	00D 963 9004 711	C,CERAMIC 0.1UF-Z/50V		D011104597160	
C391	00D 963 9006 528	C,CERAMIC 22PF-J/50V	For E3,EU,E2,EK,G2A,G1C,G1K,GUT For E3,EU,E2,EK,G2A,G1C,G1K,GUT For E3,EU,E2,EK,G2A,G1C,G1K,GUT	D010220167160	
C392	00D 963 9004 711	C,CERAMIC 0.1UF-Z/50V		D011104597160	
C392	00D 963 9004 711	C,CERAMIC 0.1UF-Z/50V		D011104597160	
C393	00D 963 9005 859	C,ELECT 47UF-M/16V		D040470083060	
<b>OTHER PARTS GROUP</b>					
BC201	00D 963 0061 504	C,ELECT 8200UF-M/5.5V		D040822080010	
BD201	00D 963 0154 602	BEAD,COIL		7610010030000	
BD202	00D 963 0154 602	BEAD,COIL		7610010030000	
BD203	00D 963 0154 602	BEAD,COIL		7610010030000	
BD204	00D 963 0154 602	BEAD,COIL		7610010030000	
BD205	00D 963 0154 602	BEAD,COIL		7610010030000	
CN202	00D 963 0183 709	CN,WIRE 100MM/4P	For E3,EU,E2,EK,G2A,G1C,G1K,GUT	L000101040150	*
CN301	00D 963 0184 504	CN,WIRE 220MM/6P		L000221060060	*
CN302	00D 963 0159 209	CN,WIRE 100MM/7P		L000101070080	
CN303	00D 963 0184 902	CN,WIRE 90MM/3P		L000900030050	*
CN391	00D 963 0148 809	CN,WIRE 350MM/2P		L000351020100	
CP201	00D 963 0097 604	CN.WAFER 6P	For E3,EU,E2,EK,G2A,G1C,G1K,GUT	L101220060000	
CP202	00D 963 0050 104	CN.WAFER 4P		L101220040000	
CP301A	00D 963 0185 105	CN.FPC 21P		L131102100010	*
CP301B	00D 960 0274 907	CN.FPC 21P	For E3,EU,E2,EK,G2A,G1C,G1K,GUT	L131112100010	
CP303	00D 963 0049 102	CN.WAFER 3P		L102526803010	
CP401	00D 963 0088 008	CN.WAFER 10P		L101100041010	
CP402	00D 963 0087 601	CN.WAFER 18P		L101100041810	
CP552	00D 963 0087 504	CN.WAFER 19P		L101100041910	
CP553	00D 963 0088 008	CN.WAFER 10P		L101100041010	
CP601	00D 963 0086 806	CN.WAFER 9P		L101100040910	
CP602	00D 963 0097 507	CN.WAFER 15P		L101100041510	
CP701	00D 963 0087 504	CN.WAFER 19P		L101100041910	
CP702	00D 963 0087 504	CN.WAFER 19P		L101100041910	
CP703	00D 963 0086 806	CN.WAFER 9P		L101100040910	
CP704	00D 963 0086 806	CN.WAFER 9P		L101100040910	

Ref. No.	Part No.	Part Name	Remarks	Q'ty	New
CP801 CP802 CP803	00D 963 0087 601 00D 963 0087 504 00D 963 0087 805	CN.WAFER 18P CN.WAFER 19P CN.WAFER 11P		L101100041810 L101100041910 L101100041110	
G301  GND201	00D 963 0088 202  00D 960 9006 600	RING,TER WIRE 1P/80MM  TERMINAL GND PLATE		8410800180010  3790040876010	
L301 L302 L391  RMC301	00D 960 0128 008 00D 960 0010 307 00D 960 0215 908  00D 960 0181 100	COIL, INDUCTOR 100UH COIL, INDUCTOR 10UH COIL, INDUCTOR 4.7UH  MODULE,REMOCON NJL64H380A	For E3,EU,E2,EK,G2A,G1C,G1K,GUT	D330101001020 D330100700520 D3304R7001020  E940643800000	
SW301C SW302A SW302B SW302C	00D 963 0045 708 00D 963 0095 305 00D 963 0095 305 00D 963 0045 708	SW,TACT SKHV10920A SW,TACT SKHV10910D01 SW,TACT SKHV10910D01 SW,TACT SKHV10920A		G180000270010 G180040500010 G180040500010 G180000270010	
SW303A SW303B SW303C SW304A SW304B	00D 963 0095 305 00D 963 0095 305 00D 963 0045 708 00D 963 0095 305 00D 963 0095 305	SW,TACT SKHV10910D01 SW,TACT SKHV10910D01 SW,TACT SKHV10920A SW,TACT SKHV10910D01 SW,TACT SKHV10910D01		G180040500010 G180040500010 G180000270010 G180040500010 G180040500010	
SW304C SW305A SW305B SW305C SW306A	00D 963 0045 708 00D 963 0045 708 00D 963 0095 305 00D 963 0045 708 00D 963 0095 305	SW,TACT SKHV10920A SW,TACT SKHV10920A SW,TACT SKHV10910D01 SW,TACT SKHV10920A SW,TACT SKHV10910D01		G180000270010 G180000270010 G180040500010 G180000270010 G180040500010	
SW306B SW306C SW307B SW307C SW308B	00D 963 0095 305 00D 963 0045 708 00D 963 0095 305 00D 963 0045 708 00D 963 0095 305	SW,TACT SKHV10910D01 SW,TACT SKHV10920A SW,TACT SKHV10910D01 SW,TACT SKHV10920A SW,TACT SKHV10910D01		G180040500010 G180000270010 G180040500010 G180000270010 G180040500010	
SW308C SW309B SW309C SW931	00D 963 0045 708 00D 963 0095 305 00D 963 0045 708 00D 963 0145 802	SW,TACT SKHV10920A SW,TACT SKHV10910D01 SW,TACT SKHV10920A SW,PUSH SDDL-005-S(C-UL)		G180000270010 G180040500010 G180000270010 G000122006060	
VEC301 VEC302  X201  X202	00D 963 0095 208 00D 963 0095 208  00D 960 0181 003  00D 963 0099 505	SW,ENCODER EC16B24SA SW,ENCODER EC16B24SA  RESONATOR,CERAMIC CST12.0MTW CRYSTAL 4.332MHZ	For E2,EK,G2A	G121162400040 G121162400040  E830120000050  E8004R3320070	
	- - 00D 960 0184 408 00D 963 0018 007 00D 963 0146 403	HEAT SINK HEAT SINK FLT HOLDER SCREW 3*8 B-TYPE ZNY/BH TER,RCA 3PIN	For E3,EU For E2,EK,G2A,G1C,G1K,GUT,JP	2120043538050 2120044308010 4320200026000 B020030081B10 G606308HG110Y	* *

## CNT P.W.B. UNIT ASS'Y

Ref. No.	Part No.	Part Name	Remarks	Q'ty	New
<b>SEMICONDUCTORS GROUP</b>					
	IC401	00D 960 0100 301	KIA7812API	For E2,EK,G2A,G1C,G1K,GUT	J126781200040
	Q101SBL	00D 963 0044 204	2SD2390-Y		J5032390Y0000
	Q101SBR	00D 963 0044 204	2SD2390-Y		J5032390Y0000
	Q102SBL	00D 963 0044 107	2SB1560-Y		J5011560Y0000
	Q102SBR	00D 963 0044 107	2SB1560-Y		J5011560Y0000
	Q103SBL	00D 963 0058 106	2SD947F		J503947F00000
	Q103SBR	00D 963 0058 106	2SD947F		J503947F00000
	Q104SBL	00D 960 0196 506	KSC1845F		J5021845F0000
	Q104SBR	00D 960 0196 506	KSC1845F		J5021845F0000
	Q501C	00D 960 0196 603	KTC2874B		J502287400010
	Q501CM	00D 960 0196 603	KTC2874B		J502287400010
	Q501FL	00D 960 0196 603	KTC2874B		J502287400010
	Q501FLM	00D 960 0196 603	KTC2874B		J502287400010
	Q501FR	00D 960 0196 603	KTC2874B		J502287400010
	Q501FRM	00D 960 0196 603	KTC2874B		J502287400010
	Q501SBL	00D 960 0196 603	KTC2874B		J502287400010
	Q501SBLM	00D 960 0196 603	KTC2874B		J502287400010
	Q501SBR	00D 960 0196 603	KTC2874B		J502287400010
	Q501SBRM	00D 960 0196 603	KTC2874B		J502287400010
	Q501SL	00D 960 0196 603	KTC2874B		J502287400010
	Q501SLM	00D 960 0196 603	KTC2874B		J502287400010
	Q501SR	00D 960 0196 603	KTC2874B		J502287400010
	Q501SRM	00D 960 0196 603	KTC2874B		J502287400010
	Q502C	00D 960 0196 205	KSA992F		J5000992F0050
	Q502FL	00D 960 0196 205	KSA992F		J5000992F0050
	Q502FR	00D 960 0196 205	KSA992F		J5000992F0050
	Q502SBL	00D 960 0196 205	KSA992F		J5000992F0050
	Q502SBR	00D 960 0196 205	KSA992F		J5000992F0050
	Q502SL	00D 960 0196 205	KSA992F		J5000992F0050
	Q502SR	00D 960 0196 205	KSA992F		J5000992F0050
	Q503C	00D 960 0196 205	KSA992F		J5000992F0050
	Q503FL	00D 960 0196 205	KSA992F		J5000992F0050
	Q503FR	00D 960 0196 205	KSA992F		J5000992F0050
	Q503SBL	00D 960 0196 205	KSA992F		J5000992F0050
	Q503SBR	00D 960 0196 205	KSA992F		J5000992F0050
	Q503SL	00D 960 0196 205	KSA992F		J5000992F0050
	Q503SR	00D 960 0196 205	KSA992F		J5000992F0050
	Q504C	00D 960 0196 506	KSC1845F		J5021845F0000
	Q504FL	00D 960 0196 506	KSC1845F		J5021845F0000
	Q504FR	00D 960 0196 506	KSC1845F		J5021845F0000
	Q504SBL	00D 960 0196 506	KSC1845F		J5021845F0000
	Q504SBR	00D 960 0196 506	KSC1845F		J5021845F0000
	Q504SL	00D 960 0196 506	KSC1845F		J5021845F0000
	Q504SR	00D 960 0196 506	KSC1845F		J5021845F0000
	Q551	00D 960 0196 700	KTC3200BL		J5023200B0050
	Q552	00D 960 0196 302	KTA1268BL		J5001268B0050
	Q553	00D 960 0097 207	KRA102M		J6002202M0010
	Q554	00D 960 0097 207	KRA102M		J6002202M0010
	Q555	00D 960 0097 207	KRA102M		J6002202M0010
	Q556	00D 960 0097 207	KRA102M		J6002202M0010
	D107SBL	00D 963 0020 309	1SS133		K000013300520
	D107SBR	00D 963 0020 309	1SS133		K000013300520
	D551	00D 963 0020 309	1SS133		K000013300520
	D552	00D 963 0020 309	1SS133		K000013300520
	D553	00D 963 0020 309	1SS133		K000013300520
	D554	00D 963 0020 309	1SS133		K000013300520
	D555	00D 963 0020 309	1SS133		K000013300520
	D556	00D 963 0020 309	1SS133		K000013300520
	D557	00D 963 0020 309	1SS133		K000013300520
	D558	00D 963 0020 309	1SS133		K000013300520
	D559	00D 963 0020 309	1SS133		K000013300520
	D560	00D 963 0020 309	1SS133		K000013300520
	D561	00D 963 0020 309	1SS133		K000013300520
	D562	00D 963 0058 407	1N4007		K000400700520
	D563	00D 963 0058 407	1N4007		K000400700520
	D564	00D 960 0095 500	MTZJ5.1B		K06005R144520
	D565	00D 963 0020 309	1SS133		K000013300520
	D566	00D 963 0020 309	1SS133		K000013300520
	D567	00D 963 0020 309	1SS133		K000013300520
	D568	00D 963 0020 309	1SS133		K000013300520
	D569	00D 963 0020 309	1SS133		K000013300520
	D1000	00D 963 0058 407	1N4007		K000400700520
	D1001	00D 963 0058 407	1N4007		K000400700520
	D1002	00D 963 0058 407	1N4007		K000400700520
	D1003	00D 963 0058 407	1N4007		K000400700520

Ref. No.	Part No.	Part Name	Remarks	Q'ty	New
<b>RESISTORS GROUP</b>					
R104SBL	00D 963 9006 285	R, FIXED 1WJ-5.6K		N113135656220	
R104SBR	00D 963 9006 285	R, FIXED 1WJ-5.6K		N113135656220	
R105SBL	00D 960 9003 108	C, CERAMIC 0.022UF-Z/25V		D005223594520	
R105SBL	00D 963 9006 285	R, FIXED 1WJ-5.6K		N113135656220	
R105SBR	00D 960 9003 108	C, CERAMIC 0.022UF-Z/25V		D005223594520	
R105SBR	00D 963 9006 285	R, FIXED 1WJ-5.6K		N113135656220	
R106SBL	00D 963 0047 900	R, METAL 4.7-J, 1W		C0604R7065050	
R106SBR	00D 963 0047 900	R, METAL 4.7-J, 1W		C0604R7065050	
R107SBL	00D 963 0047 900	R, METAL 4.7-J, 1W		C0604R7065050	
R107SBR	00D 963 0047 900	R, METAL 4.7-J, 1W		C0604R7065050	
R108SBL	00D 963 9006 269	R, FIXED 1WJ-0.22		N113135622820	
R108SBR	00D 963 9006 269	R, FIXED 1WJ-0.22		N113135622820	
R109SBL	00D 963 9006 269	R, FIXED 1WJ-0.22		N113135622820	
R109SBR	00D 963 9006 269	R, FIXED 1WJ-0.22		N113135622820	
R110SBL	00D 963 9006 269	R, FIXED 1WJ-0.22		N113135622820	
R110SBR	00D 963 9006 269	R, FIXED 1WJ-0.22		N113135622820	
R111SBL	00D 963 9006 269	R, FIXED 1WJ-0.22		N113135622820	
R111SBR	00D 963 9006 269	R, FIXED 1WJ-0.22		N113135622820	
R118SBL	00D 963 9006 256	R, FIXED 1WJ-10		N113135610020	
R118SBR	00D 963 9006 256	R, FIXED 1WJ-10		N113135610020	
R119SBL	00D 963 9006 256	R, FIXED 1WJ-10		N113135610020	
R119SBR	00D 963 9006 256	R, FIXED 1WJ-10		N113135610020	
R509C	00D 960 9005 902	R, METAL 1.2K-J, 1/4W		C060012263050	
R509FL	00D 960 9005 902	R, METAL 1.2K-J, 1/4W		C060012263050	
R509FR	00D 960 9005 902	R, METAL 1.2K-J, 1/4W		C060012263050	
R509SBL	00D 960 9005 902	R, METAL 1.2K-J, 1/4W		C060012263050	
R509SBR	00D 960 9005 902	R, METAL 1.2K-J, 1/4W		C060012263050	
R509SL	00D 960 9005 902	R, METAL 1.2K-J, 1/4W		C060012263050	
R509SR	00D 960 9005 902	R, METAL 1.2K-J, 1/4W		C060012263050	
R511C	00D 960 9004 301	R, METAL 47-J, 1/4W		C060047063050	
R511FL	00D 960 9004 301	R, METAL 47-J, 1/4W		C060047063050	
R511FR	00D 960 9004 301	R, METAL 47-J, 1/4W		C060047063050	
R511SBL	00D 960 9004 301	R, METAL 47-J, 1/4W		C060047063050	
R511SBR	00D 960 9004 301	R, METAL 47-J, 1/4W		C060047063050	
R511SL	00D 960 9004 301	R, METAL 47-J, 1/4W		C060047063050	
R511SR	00D 960 9004 301	R, METAL 47-J, 1/4W		C060047063050	
R559	00D 963 9005 642	R, METAL 1.2K-J, 1W		C060012265050	
R565	00D 963 9005 642	R, METAL 1.2K-J, 1W		C060012265050	
R570	00D 963 9005 642	R, METAL 1.2K-J, 1W		C060012265050	
R1000A	00D 963 9006 269	R, FIXED 1WJ-0.22		N113135622820	
R1000B	00D 963 9006 269	R, FIXED 1WJ-0.22		N113135622820	
VR107SBL	00D 963 0105 208	VR, SEMI 1KB		C544102015140	
VR107SBR	00D 963 0105 208	VR, SEMI 1KB		C544102015140	
<b>CAPACITORS GROUP</b>					
C101SBL	00D 963 9006 450	CAP.E. 47UF/50V		N211247078110	
C101SBR	00D 963 9006 450	CAP.E. 47UF/50V		N211247078110	
C102SBL	00D 963 9006 308	CAP.E. 10UF/50V		N211210078110	
C102SBR	00D 963 9006 308	CAP.E. 10UF/50V		N211210078110	
C103SBL	00D 963 9003 084	C, CERAMIC 100PF-K/500V		D00410106D050	
C103SBR	00D 963 9003 084	C, CERAMIC 100PF-K/500V		D00410106D050	
C104SBL	00D 963 9003 084	C, CERAMIC 100PF-K/500V		D00410106D050	
C104SBR	00D 963 9003 084	C, CERAMIC 100PF-K/500V		D00410106D050	
C107SBL	00D 963 9003 097	C, FILM 0.1UF-K/250V		D02010407H080	
C107SBR	00D 963 9003 097	C, FILM 0.1UF-K/250V		D02010407H080	
C401C	00D 963 9004 520	C, CERAMIC 100PF-K/50V	For E2,EK,G2A,G1C,G1K,GUT,JP	D005101177520	
C401FL	00D 963 9004 520	C, CERAMIC 100PF-K/50V	For E2,EK,G2A,G1C,G1K,GUT,JP	D005101177520	
C401FR	00D 963 9004 520	C, CERAMIC 100PF-K/50V	For E2,EK,G2A,G1C,G1K,GUT,JP	D005101177520	
C401SL	00D 963 9004 520	C, CERAMIC 100PF-K/50V	For E2,EK,G2A,G1C,G1K,GUT,JP	D005101177520	
C401SR	00D 963 9004 520	C, CERAMIC 100PF-K/50V	For E2,EK,G2A,G1C,G1K,GUT,JP	D005101177520	
C401SW	00D 963 9004 520	C, CERAMIC 100PF-K/50V	For E2,EK,G2A,G1C,G1K,GUT,JP	D005101177520	
C410	00D 963 9006 308	CAP.E. 10UF/50V	For E2,EK,G2A,G1C,G1K,GUT	N211210078110	
C411	00D 963 9006 337	CAP.E. 100UF/16V	For E2,EK,G2A,G1C,G1K,GUT	N211210138110	
C412	00D 963 9004 533	C, CERAMIC 0.01UF-M/16V	For E2,EK,G2A,G1C,G1K,GUT	D005103773530	
C413	00D 963 9004 533	C, CERAMIC 0.01UF-M/16V	For E2,EK,G2A,G1C,G1K,GUT	D005103773530	
C501C	00D 963 9006 382	CAP.E. 22UF/25V		N211222048110	
C501FL	00D 963 9006 382	CAP.E. 22UF/25V		N211222048110	
C501FR	00D 963 9006 382	CAP.E. 22UF/25V		N211222048110	
C501M	00D 963 9006 308	CAP.E. 10UF/50V		N211210078110	
C501SBL	00D 963 9006 382	CAP.E. 22UF/25V		N211222048110	
C501SBR	00D 963 9006 382	CAP.E. 22UF/25V		N211222048110	
C501SL	00D 963 9006 382	CAP.E. 22UF/25V		N211222048110	
C501SR	00D 963 9006 382	CAP.E. 22UF/25V		N211222048110	
C502C	00D 963 9006 308	CAP.E. 10UF/50V		N211210078110	
C502FL	00D 963 9006 308	CAP.E. 10UF/50V		N211210078110	
C502FR	00D 963 9006 308	CAP.E. 10UF/50V		N211210078110	
C502SBL	00D 963 9006 308	CAP.E. 10UF/50V		N211210078110	

Ref. No.	Part No.	Part Name	Remarks	Q'ty	New
C502SBR	00D 963 9006 308	CA.P.E. 10UF/50V		N211210078110	
C502SL	00D 963 9006 308	CA.P.E. 10UF/50V		N211210078110	
C502SR	00D 963 9006 308	CA.P.E. 10UF/50V		N211210078110	
C503C	00D 963 9003 165	C,CERAMIC 220PF/500V		D009092212500	
C503FL	00D 963 9003 165	C,CERAMIC 220PF/500V		D009092212500	
C503FR	00D 963 9003 165	C,CERAMIC 220PF/500V		D009092212500	
C503SBL	00D 963 9003 165	C,CERAMIC 220PF/500V		D009092212500	
C503SBR	00D 963 9003 165	C,CERAMIC 220PF/500V		D009092212500	
C503SL	00D 963 9003 165	C,CERAMIC 220PF/500V		D009092212500	
C503SR	00D 963 9003 165	C,CERAMIC 220PF/500V		D009092212500	
C504C	00D 963 9003 178	C,CERAMIC 220PF-K/50V		D005221277520	
C504FL	00D 963 9003 178	C,CERAMIC 220PF-K/50V		D005221277520	
C504FR	00D 963 9003 178	C,CERAMIC 220PF-K/50V		D005221277520	
C504SBL	00D 963 9003 178	C,CERAMIC 220PF-K/50V		D005221277520	
C504SBR	00D 963 9003 178	C,CERAMIC 220PF-K/50V		D005221277520	
C504SL	00D 963 9003 178	C,CERAMIC 220PF-K/50V		D005221277520	
C504SR	00D 963 9003 178	C,CERAMIC 220PF-K/50V		D005221277520	
C505C	00D 963 9003 181	C,CERAMIC 33PF-J/500V		D00033006D050	
C505FL	00D 963 9003 181	C,CERAMIC 33PF-J/500V		D00033006D050	
C505FR	00D 963 9003 181	C,CERAMIC 33PF-J/500V		D00033006D050	
C505SBL	00D 963 9003 181	C,CERAMIC 33PF-J/500V		D00033006D050	
C505SBR	00D 963 9003 181	C,CERAMIC 33PF-J/500V		D00033006D050	
C505SL	00D 963 9003 181	C,CERAMIC 33PF-J/500V		D00033006D050	
C505SR	00D 963 9003 181	C,CERAMIC 33PF-J/500V		D00033006D050	
C506C	00D 963 9005 312	C,ELECT 100UF-M/10V		D040101082060	
C506FL	00D 963 9005 312	C,ELECT 100UF-M/10V		D040101082060	
C506FR	00D 963 9005 312	C,ELECT 100UF-M/10V		D040101082060	
C506SBL	00D 963 9005 312	C,ELECT 100UF-M/10V		D040101082060	
C506SBR	00D 963 9005 312	C,ELECT 100UF-M/10V		D040101082060	
C506SL	00D 963 9005 312	C,ELECT 100UF-M/10V		D040101082060	
C506SR	00D 963 9005 312	C,ELECT 100UF-M/10V		D040101082060	
C507C	00D 963 9003 194	C,FILM 0.0022UF-J/100V		D02022206C060	
C507FL	00D 963 9003 194	C,FILM 0.0022UF-J/100V		D02022206C060	
C507FR	00D 963 9003 194	C,FILM 0.0022UF-J/100V		D02022206C060	
C507SBL	00D 963 9003 194	C,FILM 0.0022UF-J/100V		D02022206C060	
C507SBR	00D 963 9003 194	C,FILM 0.0022UF-J/100V		D02022206C060	
C507SL	00D 963 9003 194	C,FILM 0.0022UF-J/100V		D02022206C060	
C507SR	00D 963 9003 194	C,FILM 0.0022UF-J/100V		D02022206C060	
C551	00D 963 9006 405	CA.P.E. 2.2UF/50V		N211222978110	
C551M	00D 963 9006 353	CA.P.E. 100UF/35V		N211210158110	
C551S	00D 960 9003 108	C,CERAMIC 0.047UF-Z/50V		D005473597520	
C552	00D 963 9006 366	CA.P.E. 0.1UF/50V		N211210878110	
C553	00D 963 9006 366	CA.P.E. 0.1UF/50V		N211210878110	
C554	00D 963 9006 366	CA.P.E. 0.1UF/50V		N211210878110	
C555	00D 963 9004 533	C,CERAMIC 0.01UF-M/16V		D005103773530	
C556	00D 963 9004 533	C,CERAMIC 0.01UF-M/16V		D005103773530	
C557	00D 963 9006 308	CA.P.E. 10UF/50V		N211210078110	
C558	00D 963 9006 366	CA.P.E. 0.1UF/50V		N211210878110	
C1000A	00D 963 0145 006	C,FILM 0.047UF-J/50V		D020473167050	
C1000B	00D 963 0145 006	C,FILM 0.047UF-J/50V		D020473167050	
C1001	00D 963 0145 006	C,FILM 0.047UF-J/50V		D020473167050	
C1002	00D 963 0183 301	C,ELECT 4700UF-M/25V		D040472084020	*
C1003	00D 960 9009 568	C,ELECT 3300UF-M/25V		D040332084010	
C1004	00D 963 0021 104	C,ELECT 6800UF-M/16V		D040682083000	
<b>OTHER PARTS GROUP</b>					
BD401	00D 963 0154 602	BEAD,COIL	For E2,EK,G2A,G1C,G1K,GUT	7610010030000	
BD402	00D 963 0154 602	BEAD,COIL	For E2,EK,G2A,G1C,G1K,GUT	7610010030000	
CN106	00D 963 0159 500	CN,WIRE 120MM/2P	For E3,EU,E2,G2A,G1K,GUT	L000121020130	
CN157	00D 963 0184 203	CN,WIRE 100MM/15P		L000101150050	*
CN201	00D 963 0159 500	CN,WIRE 120MM/2P	For JP	L000121020130	
CN401	00D 963 0085 409	CN.WAFER 10P	For E2,EK,G2A,G1C,G1K,GUT	L101100031010	
CN402	00D 963 0086 301	CN.WAFER 18P	For E2,EK,G2A,G1C,G1K,GUT,JP	L101100031810	
CN403	00D 963 0149 303	CN.FPC 15P	For E2,EK,G2A,G1C,G1K,GUT	L131111500010	
CN501	00D 963 0085 506	CN.WAFER 9P		L101100030910	
CN502	00D 963 0086 505	CN.WAFER 7P		L101100030710	
CN503	00D 963 0085 603	CN.WAFER 5P		L101100030510	
CN504	00D 963 0085 603	CN.WAFER 5P		L101100030510	
CN505	00D 963 0085 409	CN.WAFER 10P		L101100031010	
CN552	00D 963 0086 204	CN.WAFER 19P		L101100031910	
CN553	00D 963 0085 409	CN.WAFER 10P		L101100031010	
CN554A	00D 963 0184 805	CN,WIRE 80MM/14P		L000800140060	*
CN554B	00D 963 0184 708	CN,WIRE 80MM/4P		L000800040110	*
CN555	00D 963 0110 701	CN.WAFER 14P		L101100031410	
CN556	00D 963 0086 709	CN.WAFER 11P		L101100031110	
CN557	00D 963 0107 206	CN.WAFER 15P		L101220150010	
CN992	00D 960 0217 553	CN.WAFER 4P		L102526700400	
CP551	00D 963 0050 405	CN.WAFER 14P		L101220140000	

Ref. No.	Part No.	Part Name	Remarks	Q'ty	New
CP554A	00D 963 0050 405	CN.WAFER 14P		L101220140000	
CP554B	00D 963 0050 104	CN.WAFER 4P		L101220040000	
CP902	00D 963 0185 008	CN.WAFER 14P		L101220140010	*
CP1000	00D 963 0049 102	CN.WAFER 3P		L102526803010	
F101	00D 960 0194 906	FUSE 125V-S8A	For JP	G650802121070	
F101	00D 963 0104 704	FUSE T2.5A/250V	For E2,G2A,G1K	N751222501110	
F102	00D 960 0188 705	FUSE 125V-S8A	For E3,EU,GUT	G650802121060	
F101A	00D 960 0005 804	HOLDER,FUSE CLIP	For E3,EU,E2,G2A,G1K,GUT,JP	G645000050010	
F101B	00D 960 0005 804	HOLDER,FUSE CLIP	For E3,EU,E2,G2A,G1K,GUT,JP	G645000050010	
JK401	00D 960 0268 803	TER,RCA 6PIN	For E2,EK,G2A,G1C,G1K,GUT,JP	G603603B09000	
JK911	00D 960 0144 202	AC OUTLET	For G1K	G435000160010	
JK911	00D 960 0143 203	AC OUTLET	For E2,G2A	G435040110000	
L101SBL	00D 963 0049 005	COIL, INDUCTOR 0.5UH		D330R500000000	
L101SBR	00D 963 0049 005	COIL, INDUCTOR 0.5UH		D330R500000000	
TP106	00D 960 0161 418	CN.WAFER 3P		L101530150310	
TP107	00D 960 0161 418	CN.WAFER 3P		L101530150310	
	00D 960 0184 000	BRACKET, SCREW		4010210196000	
	00D 960 0184 000	BRACKET, SCREW		4010210196000	
	00D 963 0120 513	FUSE LABEL	For JP, For F101	5527200040070	
	00D 963 0052 500	AC OUTLET	For E3,EU,GUT,JP	G435204004010	
	00D 963 0158 501	TER,RCA 2PIN	For JP	G601207AE010Y	



## INPUT-VOL P.W.B. UNIT ASS'Y

Ref. No.	Part No.	Part Name	Remarks	Q'ty	New
<b>SEMICONDUCTORS GROUP</b>					
IC601	00D 963 0148 304	BA7626F		J171762600010	
IC602	00D 963 0116 103	MM74HC4053MX		J040744053040	
IC603	00D 963 0116 307	LC74781		J170747810010	
IC604	00D 963 0074 504	BU2090F		J044209000010	
IC605	00D 963 0116 103	MM74HC4053MX		J040744053040	
IC606	00D 963 0148 304	BA7626F		J171762600010	
IC607	00D 963 0116 200	NJM2274R		J080227400010	
IC608	00D 963 0074 504	BU2090F		J044209000010	
IC609	00D 963 0116 103	MM74HC4053MX		J040744053040	
IC610	00D 963 0148 304	BA7626F		J171762600010	
IC611	00D 963 0183 408	COIL,LINE FILTER		D320350670020	*
IC701	00D 963 0096 401	BD3811K1		J084381110010	
IC702	00D 963 0114 503	BD3812F		J084381200010	
IC703	00D 960 0174 201	TC9273N		J040927300010	
IC721	00D 963 0024 004	NJM2068M		J121206800020	
IC761	00D 963 0024 004	NJM2068M		J121206800020	
IC762	00D 963 0024 004	NJM2068M		J121206800020	
IC763	00D 963 0024 004	NJM2068M		J121206800020	
IC781	00D 963 0024 004	NJM2068M	For E2,EK,G2A,G1C,G1K,GUT	J121206800020	
IC781	00D 963 0159 005	NJM5532M	For JP	J121553200030	
IC782	00D 963 0024 004	NJM2068M	For E2,EK,G2A,G1C,G1K,GUT	J121206800020	
IC782	00D 963 0159 005	NJM5532M	For JP	J121553200030	
IC783	00D 963 0024 004	NJM2068M	For E2,EK,G2A,G1C,G1K,GUT	J121206800020	
IC783	00D 963 0159 005	NJM5532M	For JP	J121553200030	
IC784	00D 963 0024 004	NJM2068M	For E2,EK,G2A,G1C,G1K,GUT	J121206800020	
IC784	00D 963 0159 005	NJM5532M	For JP	J121553200030	
Q601	00D 960 0005 202	KTC3198Y		J5023198Y0000	
Q602	00D 960 0005 202	KTC3198Y		J5023198Y0000	
Q603	00D 960 0005 105	KTA1266Y		J5001266Y0050	
Q604	00D 963 0102 803	2SA933S		J5000933S0050	
Q605	00D 963 0102 803	2SA933S		J5000933S0050	
Q606	00D 960 0097 003	KRA104M		J6000104M0010	
Q607	00D 960 0005 105	KTA1266Y		J5001266Y0050	
Q608	00D 960 0005 105	KTA1266Y		J5001266Y0050	
Q609	00D 960 0005 105	KTA1266Y		J5001266Y0050	
Q610	00D 963 0102 803	2SA933S		J5000933S0050	
Q611	00D 960 0097 003	KRA104M		J6000104M0010	
Q612	00D 963 0044 301	KTC2875B		J5222875B0010	
Q613	00D 963 0159 102	KRC111S		J522011100210	
Q614	00D 960 0005 105	KTA1266Y		J5001266Y0050	
Q615	00D 960 0005 105	KTA1266Y		J5001266Y0050	
Q616	00D 960 0005 105	KTA1266Y		J5001266Y0050	
Q617	00D 960 0005 105	KTA1266Y		J5001266Y0050	
Q618	00D 960 0005 105	KTA1266Y		J5001266Y0050	
Q619	00D 960 0005 105	KTA1266Y		J5001266Y0050	
Q620	00D 960 0005 105	KTA1266Y		J5001266Y0050	
Q621	00D 963 0159 102	KRC111S		J522011100210	
Q622	00D 963 0159 102	KRC111S		J522011100210	
Q623	00D 960 0005 105	KTA1266Y		J5001266Y0050	
Q630	00D 960 0005 202	KTC3198Y		J5023198Y0000	
Q631	00D 960 0005 105	KTA1266Y		J5001266Y0050	
Q632	00D 960 0005 105	KTA1266Y		J5001266Y0050	
Q633	00D 960 0005 202	KTC3198Y		J5023198Y0000	
Q634	00D 960 0005 105	KTA1266Y		J5001266Y0050	
Q635	00D 960 0005 202	KTC3198Y		J5023198Y0000	
Q751	00D 963 0121 004	KRC104M		J502104000010	
Q752	00D 960 0097 207	KRA102M		J6002202M0010	
Q753	00D 960 0196 807	FET 2SK117Y		J5441170Y0050	
Q754	00D 960 0196 807	FET 2SK117Y		J5441170Y0050	
Q771	00D 963 0121 004	KRC104M		J502104000010	
Q772	00D 960 0097 207	KRA102M		J6002202M0010	
Q773	00D 960 0196 807	FET 2SK117Y		J5441170Y0050	
Q774	00D 960 0196 807	FET 2SK117Y		J5441170Y0050	
D1	00D 963 0096 605	1N4148WS		K005041480010	
D2	00D 963 0096 605	1N4148WS		K005041480010	
D3	00D 963 0096 605	1N4148WS		K005041480010	
D4	00D 963 0096 605	1N4148WS		K005041480010	
D5	00D 963 0096 605	1N4148WS		K005041480010	
D6	00D 963 0096 605	1N4148WS		K005041480010	
D601	00D 960 0197 000	KDS160		K005016000010	
D602	00D 960 0197 000	KDS160		K005016000010	
D603	00D 960 0197 000	KDS160		K005016000010	
D604	00D 960 0197 000	KDS160		K005016000010	
D605	00D 960 0197 000	KDS160		K005016000010	
D606	00D 960 0197 000	KDS160		K005016000010	
D607	00D 960 0197 000	KDS160		K005016000010	
D608	00D 960 0197 000	KDS160		K005016000010	

Ref. No.	Part No.	Part Name	Remarks	Q'ty	New
D751 D752 D771 D772	00D 963 0096 605	1N4148WS		K005041480010 K005041480010 K005041480010 K005041480010	
ZD601 ZD701 ZD702	00D 960 0095 500 00D 960 0222 603 00D 960 0222 603	MTZJ5.1B MTZJ7.5A MTZJ7.5A		K06005R144520 K06007R544530 K06007R544530	
<b>RESISTORS GROUP</b>					
R601 R724SC R725SC	00D 960 9003 807 00D 963 9005 639 00D 963 9005 639	R,METAL 100-J,1/4W R,METAL 100-J,1W R,METAL 100-J,1W		C060010163050 C060010165060 C060010165060	
R728SC R729SC R730SC R731 R731SC	00D 963 9005 639 00D 963 9005 639 00D 963 9005 639 00D 963 9005 668 00D 963 9005 639	R,METAL 100-J,1W R,METAL 100-J,1W R,METAL 100-J,1W R,METAL 220-J,1W R,METAL 100-J,1W		C060010165060 C060010165060 C060010165060 C060022165050 C060010165060	
R732 R732SC R733SC R771 R772	00D 963 9005 668 00D 963 9005 639 00D 963 9005 639 00D 963 9005 639 00D 963 9005 639	R,METAL 220-J,1W R,METAL 100-J,1W R,METAL 100-J,1W R,METAL 100-J,1W R,METAL 100-J,1W		C060022165050 C060010165060 C060010165060 C060010165060 C060010165060	
R791 R792	00D 963 9005 639 00D 963 9005 639	R,METAL 100-J,1W R,METAL 100-J,1W		C060010165060 C060010165060	
<b>CAPACITORS GROUP</b>					
C1 C2 C3 C601	00D 963 9004 708 00D 963 9004 708 00D 963 9004 708 00D 963 9006 528	C,CERAMIC 0.1UF-K/50V C,CERAMIC 0.1UF-K/50V C,CERAMIC 0.1UF-K/50V C,CERAMIC 20PF-J/50V		D011104577160 D011104577160 D011104577160 D010200167160	
C602 C602A C603 C603A C605A	00D 963 9006 379 00D 960 9010 094 00D 963 9006 382 00D 963 9005 312 00D 963 9004 753	CAP.E. 1UF/50V C,CERAMIC 0.01UF-Z/50V CAP.E. 22UF/25V C,ELECT 100UF-M/10V C,CERAMIC 0.047UF-Z/50V		N211210978110 D011103597160 N211222048110 D040101082060 D011473597160	
C606 C607 C608 C609 C610	00D 963 0157 706 00D 963 9006 450 00D 963 9006 379 00D 963 9006 528 00D 963 9005 998	C,CERAMIC 0.022UF-K/50V CAP.E. 47UF/50V CAP.E. 1UF/50V C,CERAMIC 20PF-J/50V C,CERAMIC 24PF-J/50V		D011223777200 N211247078110 N211210978110 D010200167160 D010240167160	
C611 C612 C613 C614 C615	00D 963 9006 382 00D 963 9006 379 00D 963 9005 998 00D 963 9004 669 00D 963 9006 382	CAP.E. 22UF/25V CAP.E. 1UF/50V C,CERAMIC 24PF-J/50V C,CERAMIC 560PF-J/50V CAP.E. 22UF/25V		N211222048110 N211210978110 D010240167160 D010561167160 N211222048110	
C616 C617 C618 C619 C620	00D 963 0129 909 00D 963 9006 382 00D 963 0157 706 00D 963 0185 202 00D 963 9004 753	C,CERAMIC 1200PF-K/50V CAP.E. 22UF/25V C,CERAMIC 0.022UF-K/50V CAP.E. 47UF/35V C,CERAMIC 0.047UF-Z/50V		D011122777160 N211222048110 D011223777200 N211247058110 D011473597160	*
C621 C622 C623 C624 C625	00D 963 0185 202 00D 963 9006 308 00D 963 9006 308 00D 963 9006 382 00D 963 9006 382	CAP.E. 47UF/35V CAP.E. 10UF/50V CAP.E. 10UF/50V CAP.E. 22UF/25V CAP.E. 22UF/25V		N211247058110 N211210078110 N211210078110 N211222048110 N211222048110	
C628 C629 C630 C633 C634	00D 963 9006 405 00D 963 9006 379 00D 963 9006 382 00D 963 9006 308 00D 963 9006 379	CAP.E. 2.2UF/50V CAP.E. 1UF/50V CAP.E. 22UF/25V CAP.E. 10UF/50V CAP.E. 1UF/50V		N211222978110 N211210978110 N211222048110 N211210078110 N211210978110	
C635 C636 C637 C638 C639	00D 963 9006 308 00D 963 9006 382 00D 963 9006 382 00D 963 9005 312 00D 960 9010 094	CAP.E. 10UF/50V CAP.E. 22UF/25V CAP.E. 22UF/25V C,ELECT 100UF-M/10V C,CERAMIC 0.01UF-Z/50V		N211210078110 N211222048110 N211222048110 D040101082060 D011103597160	
C640 C641 C642 C643 C644	00D 963 9006 382 00D 963 9005 312 00D 963 9006 308 00D 963 9006 308 00D 963 9006 382	CAP.E. 22UF/25V C,ELECT 100UF-M/10V CAP.E. 10UF/50V CAP.E. 10UF/50V CAP.E. 22UF/25V		N211222048110 D040101082060 N211210078110 N211210078110 N211222048110	
C645 C646 C647 C648 C649	00D 963 9006 379 00D 963 9006 405 00D 963 0185 202 00D 963 9006 379 00D 963 9006 434	CAP.E. 1UF/50V CAP.E. 2.2UF/50V CAP.E. 47UF/35V CAP.E. 1UF/50V CAP.E. 47UF/16V		N211210978110 N211222978110 N211247058110 N211210978110 N211247038110	*
C650 C651	00D 963 9004 753 00D 963 9006 515	C,CERAMIC 0.047UF-Z/50V C,CERAMIC 1PF-C/50V		D011473597160 D010010107160	

Ref. No.	Part No.	Part Name	Remarks	Q'ty	New
C652	00D 963 9006 515	C,CERAMIC 1PF-C/50V		D010010107160	
C653	00D 963 0185 202	CAP.E. 47UF/35V		N211247058110	*
C660	00D 963 9006 463	CAP.E. 470UF/6.3V		N211247118110	
C664	00D 960 9010 515	CAP.E. 0.47UF/50V(		N211247878110	
C680	00D 963 9006 463	CAP.E. 470UF/6.3V		N211247118110	
C688	00D 963 9006 463	CAP.E. 470UF/6.3V		N211247118110	
C689	00D 960 9010 515	CAP.E. 0.47UF/50V(		N211247878110	
C690	00D 963 9006 463	CAP.E. 470UF/6.3V		N211247118110	
C694	00D 963 9006 434	CAP.E. 47UF/16V		N211247038110	
C701L	00D 963 9006 515	C,CERAMIC 100PF-J/50V	For E2,EK,G2A,G1C,G1K,GUT	D010101167160	
C701R	00D 963 9006 515	C,CERAMIC 100PF-J/50V	For E2,EK,G2A,G1C,G1K,GUT	D010101167160	
C702L	00D 963 9006 515	C,CERAMIC 100PF-J/50V	For E2,EK,G2A,G1C,G1K,GUT	D010101167160	
C702R	00D 963 9006 515	C,CERAMIC 100PF-J/50V	For E2,EK,G2A,G1C,G1K,GUT	D010101167160	
C703L	00D 963 9006 515	C,CERAMIC 100PF-J/50V	For E2,EK,G2A,G1C,G1K,GUT	D010101167160	
C703R	00D 963 9006 515	C,CERAMIC 100PF-J/50V	For E2,EK,G2A,G1C,G1K,GUT	D010101167160	
C704L	00D 963 9006 515	C,CERAMIC 100PF-J/50V	For E2,EK,G2A,G1C,G1K,GUT	D010101167160	
C704R	00D 963 9006 515	C,CERAMIC 100PF-J/50V	For E2,EK,G2A,G1C,G1K,GUT	D010101167160	
C705L	00D 963 9006 515	C,CERAMIC 100PF-J/50V	For E2,EK,G2A,G1C,G1K,GUT	D010101167160	
C705R	00D 963 9006 515	C,CERAMIC 100PF-J/50V	For E2,EK,G2A,G1C,G1K,GUT	D010101167160	
C706L	00D 963 9006 515	C,CERAMIC 100PF-J/50V	For E2,EK,G2A,G1C,G1K,GUT	D010101167160	
C706R	00D 963 9006 515	C,CERAMIC 100PF-J/50V	For E2,EK,G2A,G1C,G1K,GUT	D010101167160	
C707L	00D 963 9006 515	C,CERAMIC 100PF-J/50V	For E2,EK,G2A,G1C,G1K,GUT	D010101167160	
C707R	00D 963 9006 515	C,CERAMIC 100PF-J/50V	For E2,EK,G2A,G1C,G1K,GUT	D010101167160	
C707SC	00D 963 9006 308	CAP.E. 10UF/50V		N211210078110	
C708L	00D 963 9006 515	C,CERAMIC 100PF-J/50V	For E2,EK,G2A,G1C,G1K,GUT	D010101167160	
C708R	00D 963 9006 515	C,CERAMIC 100PF-J/50V	For E2,EK,G2A,G1C,G1K,GUT	D010101167160	
C708SC	00D 963 9006 308	CAP.E. 10UF/50V		N211210078110	
C711L	00D 963 9004 698	C,CERAMIC 0.01UF-K/50V		D011103777160	
C711R	00D 963 9004 698	C,CERAMIC 0.01UF-K/50V		D011103777160	
C711SC	00D 963 9006 434	CAP.E. 47UF/16V		N211247038110	
C712SC	00D 963 9006 434	CAP.E. 47UF/16V		N211247038110	
C713L	00D 963 9006 308	CAP.E. 10UF/50V		N211210078110	
C713R	00D 963 9006 308	CAP.E. 10UF/50V		N211210078110	
C714L	00D 963 9003 152	C,FILM 0.068UF-J/100V		D02068306C060	
C714R	00D 963 9003 152	C,FILM 0.068UF-J/100V		D02068306C060	
C715L	00D 963 9003 152	C,FILM 0.068UF-J/100V		D02068306C060	
C715R	00D 963 9003 152	C,FILM 0.068UF-J/100V		D02068306C060	
C716L	00D 963 9006 308	CAP.E. 10UF/50V		N211210078110	
C716R	00D 963 9006 308	CAP.E. 10UF/50V		N211210078110	
C721	00D 963 9006 447	CAP.E. 47UF/25V		N211247048110	
C722	00D 963 9004 517	C,CERAMIC 0.047UF-Z/50V		D004473597050	
C723	00D 963 9006 447	CAP.E. 47UF/25V		N211247048110	
C724	00D 963 9004 517	C,CERAMIC 0.047UF-Z/50V		D004473597050	
C725	00D 963 9005 736	C,FILM 0.0047UF-J/100V		D02047206C060	
C726	00D 963 9005 736	C,FILM 0.0047UF-J/100V		D02047206C060	
C727	00D 963 9004 766	C,FILM 0.1UF-J/100V		D02010406C060	
C728	00D 963 9004 766	C,FILM 0.1UF-J/100V		D02010406C060	
C729	00D 963 9004 766	C,FILM 0.1UF-J/100V		D02010406C060	
C730	00D 963 9004 766	C,FILM 0.1UF-J/100V		D02010406C060	
C731	00D 963 9006 308	CAP.E. 10UF/50V		N211210078110	
C732	00D 963 9006 308	CAP.E. 10UF/50V		N211210078110	
C733	00D 963 9006 308	CAP.E. 10UF/50V		N211210078110	
C734	00D 963 9006 308	CAP.E. 10UF/50V		N211210078110	
C735	00D 963 9006 308	CAP.E. 10UF/50V		N211210078110	
C736	00D 963 9006 308	CAP.E. 10UF/50V		N211210078110	
C741	00D 963 9006 515	C,CERAMIC 100PF-J/50V		D010101167160	
C742	00D 963 9006 515	C,CERAMIC 100PF-J/50V		D010101167160	
C743	00D 963 9006 515	C,CERAMIC 100PF-J/50V		D010101167160	
C758	00D 963 9006 379	CAP.E. 1UF/50V		N211210978110	
C761FL	00D 963 9004 753	C,CERAMIC 0.047UF-Z/50V		D011473597160	
C761FR	00D 963 9004 753	C,CERAMIC 0.047UF-Z/50V		D011473597160	
C761SW	00D 963 9004 753	C,CERAMIC 0.047UF-Z/50V		D011473597160	
C762FL	00D 963 9006 515	C,CERAMIC 100PF-J/50V		D010101167160	
C762FR	00D 963 9006 515	C,CERAMIC 100PF-J/50V		D010101167160	
C762SW	00D 963 9006 515	C,CERAMIC 100PF-J/50V		D010101167160	
C763FL	00D 963 9004 753	C,CERAMIC 0.047UF-Z/50V		D011473597160	
C763FR	00D 963 9004 753	C,CERAMIC 0.047UF-Z/50V		D011473597160	
C763SW	00D 963 9004 753	C,CERAMIC 0.047UF-Z/50V		D011473597160	
C764FL	00D 963 9005 406	C,CERAMIC 33PF-J/50V		D010330167160	
C764FR	00D 963 9005 406	C,CERAMIC 33PF-J/50V		D010330167160	
C764SW	00D 963 9004 643	C,CERAMIC 47PF-J/50V		D010470167160	
C765FL	00D 963 9006 308	CAP.E. 10UF/50V		N211210078110	
C765FR	00D 963 9006 308	CAP.E. 10UF/50V		N211210078110	
C765SW	00D 963 9006 308	CAP.E. 10UF/50V		N211210078110	
C771	00D 963 9006 447	CAP.E. 47UF/25V		N211247048110	
C772	00D 963 9006 447	CAP.E. 47UF/25V		N211247048110	
C773	00D 963 9006 379	CAP.E. 1UF/50V		N211210978110	
C781C	00D 963 9004 753	C,CERAMIC 0.047UF-Z/50V		D011473597160	
C781FL	00D 963 9004 753	C,CERAMIC 0.047UF-Z/50V		D011473597160	
C781FR	00D 963 9004 753	C,CERAMIC 0.047UF-Z/50V		D011473597160	
C781SBL	00D 963 9004 753	C,CERAMIC 0.047UF-Z/50V		D011473597160	
C781SBR	00D 963 9004 753	C,CERAMIC 0.047UF-Z/50V		D011473597160	

Ref. No.	Part No.	Part Name	Remarks	Q'ty	New
C781SL	00D 963 9004 753	C,CERAMIC 0.047UF-Z/50V		D011473597160	
C781SR	00D 963 9004 753	C,CERAMIC 0.047UF-Z/50V		D011473597160	
C781SW	00D 963 9004 753	C,CERAMIC 0.047UF-Z/50V		D011473597160	
C782C	00D 963 9006 476	CAP.E. 4.7UF/50V		N211247978110	
C782FL	00D 963 9006 308	CAP.E. 10UF/50V		N211210078110	
C782FR	00D 963 9006 308	CAP.E. 10UF/50V		N211210078110	
C782SBL	00D 963 9006 476	CAP.E. 4.7UF/50V		N211247978110	
C782SBR	00D 963 9006 476	CAP.E. 4.7UF/50V		N211247978110	
C782SL	00D 963 9006 308	CAP.E. 10UF/50V		N211210078110	
C782SR	00D 963 9006 308	CAP.E. 10UF/50V		N211210078110	
C782SW	00D 963 9006 476	CAP.E. 4.7UF/50V		N211247978110	
C783C	00D 963 9004 630	C,CERAMIC 39PF-J/50V		D010390167160	
C783FL	00D 963 9004 669	C,CERAMIC 56PF-J/50V		D010560167160	
C783FR	00D 963 9004 669	C,CERAMIC 56PF-J/50V		D010560167160	
C783SBL	00D 963 9004 630	C,CERAMIC 39PF-J/50V		D010390167160	
C783SBR	00D 963 9004 630	C,CERAMIC 39PF-J/50V		D010390167160	
C783SL	00D 963 9004 630	C,CERAMIC 39PF-J/50V		D010390167160	
C783SR	00D 963 9004 630	C,CERAMIC 39PF-J/50V		D010390167160	
C783SW	00D 963 9006 515	C,CERAMIC 100PF-J/50V		D010101167160	
C786SW	00D 963 9006 476	CAP.E. 4.7UF/50V		N211247978110	
C791	00D 963 9006 447	CAP.E. 47UF/25V		N211247048110	
C792	00D 963 9006 447	CAP.E. 47UF/25V		N211247048110	
C793	00D 963 9006 515	C,CERAMIC 100PF-J/50V		D010101167160	
C794	00D 963 9006 515	C,CERAMIC 100PF-J/50V		D010101167160	
C795	00D 963 9006 515	C,CERAMIC 100PF-J/50V		D010101167160	
C796	00D 963 9006 308	CAP.E. 10UF/50V		N211210078110	
C797	00D 963 9006 308	CAP.E. 10UF/50V		N211210078110	
<b>OTHER PARTS GROUP</b>					
BD601	00D 963 0120 908	COIL,BEAD		D340160800050	
BD602	00D 963 0120 908	COIL,BEAD		D340160800050	
CN551	00D 963 0184 407	CN,WIRE 14P		L000161140050	*
CN601	00D 963 0097 303	CN.WAFER 15P		L101100031510	
CN602	00D 963 0085 506	CN.WAFER 9P		L101100030910	
CN603	00D 963 0097 206	CN.WAFER 8P		L101100030810	
CN701	00D 963 0086 204	CN.WAFER 19P		L101100031910	
CN702	00D 963 0086 204	CN.WAFER 19P		L101100031910	
CN703	00D 963 0085 506	CN.WAFER 9P		L101100030910	
CN704	00D 963 0085 506	CN.WAFER 9P		L101100030910	
L601	00D 963 0050 900	COIL, INDUCTOR 33UH		D330330700520	
X605	00D 963 0095 101	CRYSTAL 14.318180MHZ		E80014R318070	
	00D 963 0094 005	CUSHION (24*18*2.7i)		4050210715000	
	00D 963 0094 102	PLATE		4470210416000	
	00D 963 0146 102	TER,RCA 2PIN		G601802002000	
	00D 963 0146 209	TER,RCA 4PIN		G602405B01000	
	00D 960 0268 803	TER,RCA 6PIN		G603603B09000	
	00D 963 0146 500	TER,RCA 3PIN		G606803003000	

## INPUT-VOL-E3 P.W.B. UNIT ASS'Y(for AVR-1905/785 U.S.A. &amp; Canada model)

Ref. No.	Part No.	Part Name	Remarks	Q'ty	New
<b>SEMICONDUCTORS GROUP</b>					
IC601	00D 963 0148 304	BA7626F	J171762600010		
IC602	00D 963 0116 103	MM74HC4053MX	J040744053040		
IC603	00D 963 0116 307	LC74781	J170747810010		
IC604	00D 963 0074 504	BU2090F	J044209000010		
IC605	00D 963 0116 103	MM74HC4053MX	J040744053040		
IC606	00D 963 0148 304	BA7626F	J171762600010		
IC607	00D 963 0116 200	NJM2274R	J080227400010		
IC608	00D 963 0074 504	BU2090F	J044209000010		
IC609	00D 963 0116 103	MM74HC4053MX	J040744053040		
IC610	00D 963 0148 304	BA7626F	J171762600010		
IC612	00D 963 0148 100	TC90A69F	J170906900020		
IC613	00D 963 0148 207	LA7108M	J171710800010		
IC614	00D 963 0147 907	TK15420MTL	J127154200010		
IC615	00D 963 0147 907	TK15420MTL	J127154200010		
IC616	00D 963 0147 907	TK15420MTL	J127154200010		
IC617	00D 963 0147 907	TK15420MTL	J127154200010		
IC618	00D 963 0147 907	TK15420MTL	J127154200010		
IC701	00D 963 0096 401	BD3811K1	J084381100010		
IC702	00D 963 0114 503	BD3812F	J084381200010		
IC703	00D 960 0174 201	TC9273N	J040927300010		
IC704	00D 963 0024 004	NJM2068M	J121206800020		
IC705	00D 963 0024 004	NJM2068M	J121206800020		
IC721	00D 963 0024 004	NJM2068M	J121206800020		
IC761	00D 963 0024 004	NJM2068M	J121206800020		
IC762	00D 963 0024 004	NJM2068M	J121206800020		
IC763	00D 963 0024 004	NJM2068M	J121206800020		
IC781	00D 963 0024 004	NJM2068M	J121206800020		
IC782	00D 963 0024 004	NJM2068M	J121206800020		
IC783	00D 963 0024 004	NJM2068M	J121206800020		
IC784	00D 963 0024 004	NJM2068M	J121206800020		
Q601	00D 960 0005 202	KTC3198Y	J5023198Y0000		
Q602	00D 960 0005 202	KTC3198Y	J5023198Y0000		
Q603	00D 960 0005 105	KTA1266Y	J5001266Y0050		
Q604	00D 963 0102 803	2SA933S	J5000933S0050		
Q605	00D 963 0102 803	2SA933S	J5000933S0050		
Q606	00D 960 0097 003	KRA104M	J6000104M0010		
Q607	00D 960 0005 105	KTA1266Y	J5001266Y0050		
Q608	00D 960 0005 105	KTA1266Y	J5001266Y0050		
Q609	00D 960 0005 105	KTA1266Y	J5001266Y0050		
Q610	00D 963 0102 803	2SA933S	J5000933S0050		
Q611	00D 960 0097 003	KRA104M	J6000104M0010		
Q612	00D 963 0044 301	KTC2875B	J5222875B0010		
Q613	00D 963 0159 102	KRC111S	J522011100210		
Q614	00D 960 0005 105	KTA1266Y	J5001266Y0050		
Q615	00D 960 0005 105	KTA1266Y	J5001266Y0050		
Q616	00D 960 0005 105	KTA1266Y	J5001266Y0050		
Q617	00D 960 0005 105	KTA1266Y	J5001266Y0050		
Q618	00D 960 0005 105	KTA1266Y	J5001266Y0050		
Q751	00D 963 0121 004	KRC104M	J502104000010		
Q752	00D 960 0097 207	KRA102M	J6002202M0010		
Q753	00D 960 0196 807	FET 2SK117Y	J5441170Y0050		
Q754	00D 960 0196 807	FET 2SK117Y	J5441170Y0050		
Q755	00D 963 0121 004	KRC104M	J502104000010		
Q771	00D 963 0121 004	KRC104M	J502104000010		
Q772	00D 960 0097 207	KRA102M	J6002202M0010		
Q773	00D 960 0196 807	FET 2SK117Y	J5441170Y0050		
Q774	00D 960 0196 807	FET 2SK117Y	J5441170Y0050		
D1	00D 963 0096 605	1N4148WS	K005041480010		
D2	00D 963 0096 605	1N4148WS	K005041480010		
D3	00D 963 0096 605	1N4148WS	K005041480010		
D4	00D 963 0096 605	1N4148WS	K005041480010		
D5	00D 963 0096 605	1N4148WS	K005041480010		
D6	00D 963 0096 605	1N4148WS	K005041480010		
D601	00D 960 0197 000	KDS160	K005016000010		
D602	00D 960 0197 000	KDS160	K005016000010		
D603	00D 960 0197 000	KDS160	K005016000010		
D604	00D 960 0197 000	KDS160	K005016000010		
D605	00D 960 0197 000	KDS160	K005016000010		
D606	00D 960 0197 000	KDS160	K005016000010		
D607	00D 960 0197 000	KDS160	K005016000010		
D608	00D 960 0197 000	KDS160	K005016000010		
D751	00D 963 0096 605	1N4148WS	K005041480010		
D752	00D 963 0096 605	1N4148WS	K005041480010		
D753	00D 963 0096 605	1N4148WS	K005041480010		
D771	00D 963 0096 605	1N4148WS	K005041480010		
D772	00D 963 0096 605	1N4148WS	K005041480010		

	Ref. No.	Part No.	Part Name	Remarks	Q'ty	New
	ZD601	00D 960 0095 500	MTZJ5.1B		K06005R144520	
	ZD602	00D 960 0095 500	MTZJ5.1B		K06005R144520	
	ZD701	00D 960 0222 603	MTZJ7.5A		K06007R544530	
	ZD702	00D 960 0222 603	MTZJ7.5A		K06007R544530	
<b>RESISTORS GROUP</b>						
	R601	00D 960 9003 807	R,METAL 100-J,1/4W		C060010163050	
	R609A1	00D 963 0047 900	R,METAL 4.7-J,1W		C0604R7065050	
	R724SC	00D 963 9005 639	R,METAL 100-J,1W		C060010165060	
	R725SC	00D 963 9005 639	R,METAL 100-J,1W		C060010165060	
	R728SC	00D 963 9005 639	R,METAL 100-J,1W		C060010165060	
	R729SC	00D 963 9005 639	R,METAL 100-J,1W		C060010165060	
	R731	00D 963 9005 668	R,METAL 220-J,1W		C060022165050	
	R732	00D 963 9005 668	R,METAL 220-J,1W		C060022165050	
	R753	00D 960 9004 301	R,METAL 47-J,1/4W		C060047063050	
	R771	00D 963 9005 639	R,METAL 100-J,1W		C060010165060	
	R772	00D 963 9005 639	R,METAL 100-J,1W		C060010165060	
	R791	00D 963 9005 639	R,METAL 100-J,1W		C060010165060	
	R792	00D 963 9005 639	R,METAL 100-J,1W		C060010165060	
<b>CAPACITORS GROUP</b>						
	C1	00D 963 9004 708	C,CERAMIC 0.1UF-K/50V		D011104577160	
	C2	00D 963 9004 708	C,CERAMIC 0.1UF-K/50V		D011104577160	
	C3	00D 963 9004 708	C,CERAMIC 0.1UF-K/50V		D011104577160	
	C601	00D 963 9006 528	C,CERAMIC 20PF-J/50V		D010200167160	
	C601A	00D 963 9005 312	C,ELECT 100UF-M/10V		D040101082060	
	C602	00D 963 9006 379	CAP.E. 1UF/50V		N211210978110	
	C602A	00D 960 9010 094	C,CERAMIC 0.01UF-Z/50V		D011103597160	
	C603	00D 963 9006 382	CAP.E. 22UF/25V		N211222048110	
	C603A	00D 963 9005 312	C,ELECT 100UF-M/10V		D040101082060	
	C605A	00D 963 9004 753	C,CERAMIC 0.047UF-Z/50V		D011473597160	
	C606	00D 963 0157 706	C,CERAMIC 0.022UF-K/50V		D011223777200	
	C606A	00D 963 9006 515	C,CERAMIC 100PF-J/50V		D010101167160	
	C607	00D 963 9006 434	CAP.E. 47UF/16V		N211247038110	
	C607A	00D 963 9006 515	C,CERAMIC 100PF-J/50V		D010101167160	
	C608	00D 963 9006 379	CAP.E. 1UF/50V		N211210978110	
	C609	00D 963 9006 528	C,CERAMIC 20PF-J/50V		D010200167160	
	C610	00D 963 9005 998	C,CERAMIC 24PF-J/50V		D010240167160	
	C611	00D 963 9006 382	CAP.E. 22UF/25V		N211222048110	
	C612	00D 963 9006 379	CAP.E. 1UF/50V		N211210978110	
	C613	00D 963 9005 998	C,CERAMIC 24PF-J/50V		D010240167160	
	C614	00D 963 9004 669	C,CERAMIC 560PF-J/50V		D010561167160	
	C615	00D 963 9006 382	CAP.E. 22UF/25V		N211222048110	
	C616	00D 963 0129 909	C,CERAMIC 1200PF-K/50V		D011122777160	
	C617	00D 963 9006 382	CAP.E. 22UF/25V		N211222048110	
	C618	00D 963 0157 706	C,CERAMIC 0.022UF-K/50V		D011223777200	
	C619	00D 963 9006 434	CAP.E. 47UF/16V		N211247038110	
	C620	00D 963 9004 753	C,CERAMIC 0.047UF-Z/50V		D011473597160	
	C621	00D 963 9006 434	CAP.E. 47UF/16V		N211247038110	
	C622	00D 963 9006 308	CAP.E. 10UF/50V		N211210078110	
	C623	00D 963 9006 308	CAP.E. 10UF/50V		N211210078110	
	C624	00D 963 9006 382	CAP.E. 22UF/25V		N211222048110	
	C625	00D 963 9006 382	CAP.E. 22UF/25V		N211222048110	
	C626	00D 963 9005 312	C,ELECT 100UF-M/10V		D040101082060	
	C627	00D 963 9005 312	C,ELECT 100UF-M/10V		D040101082060	
	C628	00D 963 9006 405	CAP.E. 2.2UF/50V		N211222978110	
	C629	00D 963 9006 379	CAP.E. 1UF/50V		N211210978110	
	C630	00D 963 9006 382	CAP.E. 22UF/25V		N211222048110	
	C633	00D 963 9006 308	CAP.E. 10UF/50V		N211210078110	
	C634	00D 963 9006 379	CAP.E. 1UF/50V		N211210978110	
	C635	00D 963 9006 308	CAP.E. 10UF/50V		N211210078110	
	C636	00D 963 9006 382	CAP.E. 22UF/25V		N211222048110	
	C637	00D 963 9006 382	CAP.E. 22UF/25V		N211222048110	
	C638	00D 963 9005 312	C,ELECT 100UF-M/10V		D040101082060	
	C639	00D 960 9010 094	C,CERAMIC 0.01UF-Z/50V		D011103597160	
	C640	00D 963 9006 382	CAP.E. 22UF/25V		N211222048110	
	C641	00D 963 9005 312	C,ELECT 100UF-M/10V		D040101082060	
	C642	00D 963 9006 308	CAP.E. 10UF/50V		N211210078110	
	C643	00D 963 9006 308	CAP.E. 10UF/50V		N211210078110	
	C644	00D 963 9006 382	CAP.E. 22UF/25V		N211222048110	
	C645	00D 963 9006 379	CAP.E. 1UF/50V		N211210978110	
	C646	00D 963 9006 405	CAP.E. 2.2UF/50V		N211222978110	
	C647	00D 963 9004 711	C,CERAMIC 0.1UF-Z/50V		D011104597160	
	C648	00D 963 9006 379	CAP.E. 1UF/50V		N211210978110	
	C657	00D 963 0144 609	C,CERAMIC 12PF-J/50V		D010120167160	
	C658	00D 963 9006 528	C,CERAMIC 22PF-J/50V		D010220167160	
	C659	00D 963 9005 312	C,ELECT 100UF-M/10V		D040101082060	
	C660	00D 963 9006 463	CAP.E. 470UF/6.3V		N211247118110	

Ref. No.	Part No.	Part Name	Remarks	Q'ty	New
C662	00D 963 9006 528	C,CERAMIC 22PF-J/50V	D010220167160		
C663	00D 963 0144 609	C,CERAMIC 12PF-J/50V	D010120167160		
C664	00D 960 9010 515	CAP.E. 0.47UF/50V	N211247878110		
C670	00D 963 9005 312	C,ELECT 100UF-M/10V	D040101082060		
C670SC	00D 963 9005 312	C,ELECT 100UF-M/10V	D040101082060		
C671	00D 963 9005 312	C,ELECT 100UF-M/10V	D040101082060		
C671SC	00D 963 9005 312	C,ELECT 100UF-M/10V	D040101082060		
C672	00D 963 9006 382	CAP.E. 22UF/25V	N211222048110		
C673	00D 960 9010 094	C,CERAMIC 0.01UF-Z/50V	D011103597160		
C674	00D 963 9005 312	C,ELECT 100UF-M/10V	D040101082060		
C680	00D 963 9006 463	CAP.E. 47UF/6.3V	N211247118110		
C681	00D 960 9010 094	C,CERAMIC 0.01UF-Z/50V	D011103597160		
C682	00D 963 9004 711	C,CERAMIC 0.1UF-Z/50V	D011104597160		
C683	00D 963 9004 672	C,CERAMIC 680PF-J 50V	D010681167160		
C684	00D 960 9010 094	C,CERAMIC 0.01UF-Z/50V	D011103597160		
C685	00D 960 9003 409	C,FILM 0.01UF-J/50V	D020103167050		
C686	00D 963 9006 528	C,CERAMIC 22PF-J/50V	D010220167160		
C687	00D 963 0144 609	C,CERAMIC 12PF-J/50V	D010120167160		
C688	00D 963 9006 463	CAP.E. 47UF/6.3V	N211247118110		
C689	00D 960 9010 094	C,CERAMIC 0.01UF-Z/50V	D011103597160		
C690	00D 960 9010 094	C,CERAMIC 0.01UF-Z/50V	D011103597160		
C691	00D 960 9010 094	C,CERAMIC 0.01UF-Z/50V	D011103597160		
C692	00D 960 9010 094	C,CERAMIC 0.01UF-Z/50V	D011103597160		
C693	00D 960 9010 515	CAP.E. 0.47UF/50V	N211247878110		
C694	00D 963 9006 434	CAP.E. 47UF/16V	N211247038110		
C695	00D 960 9010 094	C,CERAMIC 0.01UF-Z/50V	D011103597160		
C696	00D 963 9006 382	CAP.E. 22UF/25V	N211222048110		
C697	00D 960 9010 094	C,CERAMIC 0.01UF-Z/50V	D011103597160		
C698	00D 963 9006 382	CAP.E. 22UF/25V	N211222048110		
C699	00D 960 9010 094	C,CERAMIC 0.01UF-Z/50V	D011103597160		
C707SC	00D 963 9006 308	CAP.E. 10UF/50V	N211210078110		
C708SC	00D 963 9006 308	CAP.E. 10UF/50V	N211210078110		
C711L	00D 963 9004 698	C,CERAMIC 0.01UF-K/50V	D011103777160		
C711R	00D 963 9004 698	C,CERAMIC 0.01UF-K/50V	D011103777160		
C711SC	00D 963 9006 434	CAP.E. 47UF/16V	N211247038110		
C712SC	00D 963 9006 434	CAP.E. 47UF/16V	N211247038110		
C713L	00D 963 9006 308	CAP.E. 10UF/50V	N211210078110		
C713R	00D 963 9006 308	CAP.E. 10UF/50V	N211210078110		
C714L	00D 963 9003 152	C,FILM 0.068UF-J/100V	D02068306C060		
C714R	00D 963 9003 152	C,FILM 0.068UF-J/100V	D02068306C060		
C715L	00D 963 9003 152	C,FILM 0.068UF-J/100V	D02068306C060		
C715R	00D 963 9003 152	C,FILM 0.068UF-J/100V	D02068306C060		
C716L	00D 963 9006 308	CAP.E. 10UF/50V	N211210078110		
C716R	00D 963 9006 308	CAP.E. 10UF/50V	N211210078110		
C721	00D 963 9006 447	CAP.E. 47UF/25V	N211247048110		
C722	00D 963 9004 517	C,CERAMIC 0.047UF-Z/50V	D004473597050		
C723	00D 963 9006 447	CAP.E. 47UF/25V	N211247048110		
C724	00D 963 9004 517	C,CERAMIC 0.047UF-Z/50V	D004473597050		
C725	00D 963 9005 736	C,FILM 0.0047UF-J/100V	D02047206C060		
C726	00D 963 9005 736	C,FILM 0.0047UF-J/100V	D02047206C060		
C727	00D 963 9004 766	C,FILM 0.1UF-J/100V	D02010406C060		
C728	00D 963 9004 766	C,FILM 0.1UF-J/100V	D02010406C060		
C729	00D 963 9004 766	C,FILM 0.1UF-J/100V	D02010406C060		
C730	00D 963 9004 766	C,FILM 0.1UF-J/100V	D02010406C060		
C731	00D 963 9006 308	CAP.E. 10UF/50V	N211210078110		
C732	00D 963 9006 308	CAP.E. 10UF/50V	N211210078110		
C733	00D 963 9006 308	CAP.E. 10UF/50V	N211210078110		
C734	00D 963 9006 308	CAP.E. 10UF/50V	N211210078110		
C735	00D 963 9006 308	CAP.E. 10UF/50V	N211210078110		
C736	00D 963 9006 308	CAP.E. 10UF/50V	N211210078110		
C741	00D 963 9006 515	C,CERAMIC 100PF-J/50V	D010101167160		
C742	00D 963 9006 515	C,CERAMIC 100PF-J/50V	D010101167160		
C743	00D 963 9006 515	C,CERAMIC 100PF-J/50V	D010101167160		
C750ZL	00D 963 9006 476	CAP.E. 4.7UF/50V	N211247978110		
C750ZR	00D 963 9006 476	CAP.E. 4.7UF/50V	N211247978110		
C751ZL	00D 963 9006 308	CAP.E. 10UF/50V	N211210078110		
C751ZR	00D 963 9006 308	CAP.E. 10UF/50V	N211210078110		
C752ZL	00D 963 9006 515	C,CERAMIC 100PF-J/50V	D010101167160		
C752ZR	00D 963 9006 515	C,CERAMIC 100PF-J/50V	D010101167160		
C753ZL	00D 963 9006 308	CAP.E. 10UF/50V	N211210078110		
C753ZR	00D 963 9006 308	CAP.E. 10UF/50V	N211210078110		
C754	00D 963 9004 698	C,CERAMIC 0.01UF-K/50V	D011103777160		
C755	00D 963 9004 698	C,CERAMIC 0.01UF-K/50V	D011103777160		
C756	00D 963 9004 698	C,CERAMIC 0.01UF-K/50V	D011103777160		
C757	00D 963 9004 698	C,CERAMIC 0.01UF-K/50V	D011103777160		
C758	00D 963 9006 379	CAP.E. 1UF/50V	N211210978110		
C761FL	00D 963 9004 753	C,CERAMIC 0.047UF-Z/50V	D011473597160		
C761FR	00D 963 9004 753	C,CERAMIC 0.047UF-Z/50V	D011473597160		
C761SW	00D 963 9004 753	C,CERAMIC 0.047UF-Z/50V	D011473597160		
C762FL	00D 963 9006 515	C,CERAMIC 100PF-J/50V	D010101167160		
C762FR	00D 963 9006 515	C,CERAMIC 100PF-J/50V	D010101167160		
C762SW	00D 963 9006 515	C,CERAMIC 100PF-J/50V	D010101167160		

Ref. No.	Part No.	Part Name	Remarks	Q'ty	New
C763FL	00D 963 9004 753	C,CERAMIC 0.047UF-Z/50V		D011473597160	
C763FR	00D 963 9004 753	C,CERAMIC 0.047UF-Z/50V		D011473597160	
C763SW	00D 963 9004 753	C,CERAMIC 0.047UF-Z/50V		D011473597160	
C764FL	00D 963 9005 406	C,CERAMIC 33PF-J/50V		D010330167160	
C764FR	00D 963 9005 406	C,CERAMIC 33PF-J/50V		D010330167160	
C764SW	00D 963 9004 643	C,CERAMIC 47PF-J/50V		D010470167160	
C765FL	00D 963 9006 308	CAP.E. 10UF/50V		N211210078110	
C765FR	00D 963 9006 308	CAP.E. 10UF/50V		N211210078110	
C765SW	00D 963 9006 308	CAP.E. 10UF/50V		N211210078110	
C771	00D 963 9006 447	CAP.E. 47UF/25V		N211247048110	
C772	00D 963 9006 447	CAP.E. 47UF/25V		N211247048110	
C773	00D 963 9006 379	CAP.E. 1UF/50V		N211210978110	
C777SC	00D 963 9006 463	CAP.E. 470UF/6.3V		N211247118110	
C778SC	00D 963 9006 463	CAP.E. 470UF/6.3V		N211247118110	
C781C	00D 963 9004 753	C,CERAMIC 0.047UF-Z/50V		D011473597160	
C781FL	00D 963 9004 753	C,CERAMIC 0.047UF-Z/50V		D011473597160	
C781FR	00D 963 9004 753	C,CERAMIC 0.047UF-Z/50V		D011473597160	
C781SBL	00D 963 9004 753	C,CERAMIC 0.047UF-Z/50V		D011473597160	
C781SBR	00D 963 9004 753	C,CERAMIC 0.047UF-Z/50V		D011473597160	
C781SL	00D 963 9004 753	C,CERAMIC 0.047UF-Z/50V		D011473597160	
C781SR	00D 963 9004 753	C,CERAMIC 0.047UF-Z/50V		D011473597160	
C781SW	00D 963 9004 753	C,CERAMIC 0.047UF-Z/50V		D011473597160	
C782C	00D 963 9006 476	CAP.E. 4.7UF/50V		N211247978110	
C782FL	00D 963 9006 308	CAP.E. 10UF/50V		N211210078110	
C782FR	00D 963 9006 308	CAP.E. 10UF/50V		N211210078110	
C782SBL	00D 963 9006 476	CAP.E. 4.7UF/50V		N211247978110	
C782SBR	00D 963 9006 476	CAP.E. 4.7UF/50V		N211247978110	
C782SL	00D 963 9006 308	CAP.E. 10UF/50V		N211210078110	
C782SR	00D 963 9006 308	CAP.E. 10UF/50V		N211210078110	
C782SW	00D 963 9006 476	CAP.E. 4.7UF/50V		N211247978110	
C783C	00D 963 9004 630	C,CERAMIC 39PF-J/50V		D010390167160	
C783FL	00D 963 9004 669	C,CERAMIC 56PF-J/50V		D010560167160	
C783FR	00D 963 9004 669	C,CERAMIC 56PF-J/50V		D010560167160	
C783SBL	00D 963 9004 630	C,CERAMIC 39PF-J/50V		D010390167160	
C783SBR	00D 963 9004 630	C,CERAMIC 39PF-J/50V		D010390167160	
C783SL	00D 963 9004 630	C,CERAMIC 39PF-J/50V		D010390167160	
C783SR	00D 963 9004 630	C,CERAMIC 39PF-J/50V		D010390167160	
C783SW	00D 963 9006 515	C,CERAMIC 100PF-J/50V		D010101167160	
C786SW	00D 963 9006 476	CAP.E. 4.7UF/50V		N211247978110	
C791	00D 963 9006 447	CAP.E. 47UF/25V		N211247048110	
C792	00D 963 9006 447	CAP.E. 47UF/25V		N211247048110	
C793	00D 963 9006 515	C,CERAMIC 100PF-J/50V		D010101167160	
C794	00D 963 9006 515	C,CERAMIC 100PF-J/50V		D010101167160	
C795	00D 963 9006 515	C,CERAMIC 100PF-J/50V		D010101167160	
C796	00D 963 9006 308	CAP.E. 10UF/50V		N211210078110	
C797	00D 963 9006 308	CAP.E. 10UF/50V		N211210078110	
<b>OTHER PARTS GROUP</b>					
BD601	00D 963 0120 908	COIL,BEAD		D340160800050	
BD602	00D 963 0120 908	COIL,BEAD		D340160800050	
BD604	00D 963 0120 908	COIL,BEAD		D340160800050	
CN551	00D 963 0184 407	CN,WIRE 160MM/14P		L000161140050	*
CN601	00D 963 0097 303	CN.WAFER 15P		L101100031510	
CN602	00D 963 0085 506	CN.WAFER 9P		L101100030910	
CN603	00D 963 0086 107	CN.WAFER 16P		L101100031610	
CN701	00D 963 0086 204	CN.WAFER 19P		L101100031910	
CN702	00D 963 0086 204	CN.WAFER 19P		L101100031910	
CN703	00D 963 0085 506	CN.WAFER 9P		L101100030910	
CN704	00D 963 0085 506	CN.WAFER 9P		L101100030910	
L601	00D 963 0050 900	COIL, INDUCTOR 33UH		D330330700520	
L602	00D 963 0145 200	COIL, INDUCTOR 27UH		D330270001020	
L603	00D 963 0145 200	COIL, INDUCTOR 27UH		D330270001020	
L604	00D 963 0145 200	COIL, INDUCTOR 27UH		D330270001020	
L605	00D 960 0128 008	COIL, INDUCTOR 100UH		D330101001020	
L606	00D 960 0128 008	COIL, INDUCTOR 100UH		D330101001020	
L607	00D 963 0145 103	COIL, INDUCTOR 22UH		D330220010520	
L608	00D 960 0128 008	COIL, INDUCTOR 100UH		D330101001020	
RLY701	00D 963 0083 100	RELAY RSB12 DC12V		G680120202020	
X605	00D 963 0095 101	CRYSTAL 14.318180MHZ		E80014R318070	
	00D 963 0094 005	CUSHION (24*18*2.7t)		4050210715000	
	00D 963 0094 102	PLATE		4470210416000	
	00D 963 0158 501	TER,RCA 2PIN		G601207AE010Y	
	00D 963 0146 102	TER,RCA 2PIN		G601802002000	
	00D 963 0146 209	TER,RCA 4PIN		G602405B01000	
	00D 960 0268 803	TER,RCA 6PIN		G603603B09000	
	00D 963 0146 500	TER,RCA 3PIN		G606803003000	



## DSP P.W.B. UNIT ASS'Y

Ref. No.	Part No.	Part Name	Remarks	Q'ty	New
<b>SEMICONDUCTORS GROUP</b>					
IC802	00D 963 0113 009	MODULE GP1FA513RZ	E100151300020		
IC803	00D 963 0113 009	MODULE GP1FA513RZ	E100151300020		
IC804	00D 963 0147 402	ADSP-21266	J080212660010		
IC805	00D 963 0146 908	LH28F800BJE	J002288000010		
IC807	00D 963 0096 100	LC89057W	J046890570010		
IC808	00D 963 0158 802	AD1837AAS	J080183700020		
IC809	00D 960 0266 805	MM74LCX244	J040742440180		
IC810	00D 960 0266 805	MM74LCX244	J040742440180		
IC811	00D 960 0266 805	MM74LCX244	J040742440180		
IC812	00D 960 0266 902	MM74HCT244	J040742440190		
IC814	00D 963 0102 308	MM74HC00MTCX	J040740000190		
IC815	00D 963 0102 308	MM74HC00MTCX	J040740000190		
IC815A	00D 963 0043 807	BA4510F	J121451000010		
IC816	00D 963 0147 208	74LVX157	J040741570100		
IC816A	00D 963 0043 807	BA4510F	J121451000010		
IC817A	00D 963 0024 004	NJM2068M	J121206800020		
IC818	00D 963 0147 305	SN74LV573APW	J040745730200		
IC818A	00D 963 0024 004	NJM2068M	J121206800020		
IC819	00D 963 0147 305	SN74LV573APW	J040745730200		
IC819A	00D 963 0024 004	NJM2068M	J121206800020		
IC820	00D 963 0147 101	SN74LVC139A	J040741390040		
IC820A	00D 963 0024 004	NJM2068M	J121206800020		
IC821	00D 963 0096 003	74LCX74MTC	J040747400190		
IC822	00D 960 0159 501	KIA7805API	J126780500110		
IC823	00D 963 0111 603	RC1117-3.3	J126111733020		
IC824	00D 963 0183 602	RC1117-1.2	J126111712010		*
IC825	00D 963 0096 003	74LCX74MTC	J040747400190		
IC826	00D 963 0113 009	MODULE GP1FA513TZ	E100151300010		
IC827	00D 963 0146 801	IC63LV1024-10T	J001711240010		
Q804C	00D 960 0196 603	KTC2874B	J502287400010		
Q804FL	00D 960 0196 603	KTC2874B	J502287400010		
Q804FR	00D 960 0196 603	KTC2874B	J502287400010		
Q804SBL	00D 960 0196 603	KTC2874B	J502287400010		
Q804SBR	00D 960 0196 603	KTC2874B	J502287400010		
Q804SL	00D 960 0196 603	KTC2874B	J502287400010		
Q804SR	00D 960 0196 603	KTC2874B	J502287400010		
Q804SW	00D 960 0196 603	KTC2874B	J502287400010		
Q808	00D 963 0120 801	KRC102S	J522010200210		
Q809	00D 963 0120 801	KRA102S	J520010200210		
D801	00D 960 0197 000	KDS160	K005016000010		
D803	00D 960 0197 000	KDS160	K005016000010		
<b>RESISTORS GROUP</b>					
R831	00D 963 0120 908	COIL,BEAD 121JT	D340160800050		
R832	00D 963 0120 908	COIL,BEAD 121JT	D340160800050		
R833	00D 963 0120 908	COIL,BEAD 121JT	D340160800050		
<b>CAPACITORS GROUP</b>					
C801	00D 963 9004 708	C,CERAMIC 0.1UF-K/50V	D011104577160		
C802	00D 963 9006 528	C,CERAMIC 22PF-J/50V	D010220167160		
C803	00D 963 9006 528	C,CERAMIC 22PF-J/50V	D010220167160		
C805	00D 963 9006 528	C,CERAMIC 22PF-J/50V	D010220167160		
C807	00D 963 9004 708	C,CERAMIC 0.1UF-K/50V	D011104577160		
C808	00D 963 9005 862	C,ELECT 47UF-M/16V	D040470083080		
C809	00D 963 9004 708	C,CERAMIC 0.1UF-K/50V	D011104577160		
C810	00D 963 9005 862	C,ELECT 47UF-M/16V	D040470083080		
C811	00D 963 9006 528	C,CERAMIC 22PF-J/50V	D010220167160		
C812	00D 963 9005 927	C,ELECT 0.1UF-M/50V	D040R10087070		
C813	00D 963 9004 698	C,CERAMIC 0.01UF-K/50V	D011103777160		
C814	00D 963 9005 862	C,ELECT 47UF-M/16V	D040470083080		
C815	00D 963 9005 312	C,ELECT 100UF-M/10V	D040101082060		
C816	00D 963 9004 708	C,CERAMIC 0.1UF-K/50V	D011104577160		
C817	00D 963 9005 778	C,ELECT 10UF-M/50V	D040100087050		
C818	00D 963 9005 749	C,ELECT 1UF-M/50V	D040010087080		
C819	00D 963 9005 901	C,ELECT 470UF-M/10V	D040471082060		
C821	00D 963 9005 901	C,ELECT 470UF-M/10V	D040471082060		
C830	00D 963 9005 901	C,ELECT 470UF-M/10V	D040471082060		
C831	00D 963 9004 708	C,CERAMIC 0.1UF-K/50V	D011104577160		
C832	00D 963 9004 708	C,CERAMIC 0.1UF-K/50V	D011104577160		
C833	00D 963 9005 367	C,CERAMIC 0.015UF-K/50V	D011153777160		
C834	00D 963 9005 367	C,CERAMIC 0.015UF-K/50V	D011153777160		
C835	00D 963 9004 708	C,CERAMIC 0.1UF-K/50V	D011104577160		
C836	00D 963 9004 685	C,CERAMIC 1000PF-K/50V	D011102777160		

Ref. No.	Part No.	Part Name	Remarks	Q'ty	New
C837	00D 963 9004 685	C,CERAMIC 1000PF-K/50V	D011102777160		
C838	00D 963 9004 708	C,CERAMIC 0.1UF-K/50V	D011104577160		
C839	00D 963 9004 708	C,CERAMIC 0.1UF-K/50V	D011104577160		
C840	00D 963 9004 708	C,CERAMIC 0.1UF-K/50V	D011104577160		
C841	00D 963 9004 708	C,CERAMIC 0.1UF-K/50V	D011104577160		
C842	00D 963 9006 528	C,CERAMIC 22PF-J/50V	D010220167160		
C843	00D 963 9004 708	C,CERAMIC 0.1UF-K/50V	D011104577160		
C844	00D 963 9004 708	C,CERAMIC 0.1UF-K/50V	D011104577160		
C845	00D 963 9004 708	C,CERAMIC 0.1UF-K/50V	D011104577160		
C846	00D 963 9004 708	C,CERAMIC 0.1UF-K/50V	D011104577160		
C847	00D 963 9006 528	C,CERAMIC 22PF-J/50V	D010220167160		
C848	00D 963 9004 708	C,CERAMIC 0.1UF-K/50V	D011104577160		
C849	00D 963 9004 708	C,CERAMIC 0.1UF-K/50V	D011104577160		
C850	00D 963 9004 708	C,CERAMIC 0.1UF-K/50V	D011104577160		
C851	00D 963 9004 708	C,CERAMIC 0.1UF-K/50V	D011104577160		
C852	00D 963 9004 708	C,CERAMIC 0.1UF-K/50V	D011104577160		
C853	00D 963 9004 708	C,CERAMIC 0.1UF-K/50V	D011104577160		
C854	00D 963 9004 708	C,CERAMIC 0.1UF-K/50V	D011104577160		
C855	00D 963 9004 708	C,CERAMIC 0.1UF-K/50V	D011104577160		
C856	00D 963 9004 708	C,CERAMIC 0.1UF-K/50V	D011104577160		
C857	00D 963 9004 708	C,CERAMIC 0.1UF-K/50V	D011104577160		
C858	00D 960 9009 856	C,CERAMIC 0.022UF-Z/50V	D011223597160		
C859	00D 963 9004 708	C,CERAMIC 0.1UF-K/50V	D011104577160		
C860	00D 963 9004 708	C,CERAMIC 0.1UF-K/50V	D011104577160		
C861	00D 963 9005 998	C,CERAMIC 24PF-J/50V	D010240167160		
C862	00D 963 9005 998	C,CERAMIC 24PF-J/50V	D010240167160		
C863	00D 963 9004 698	C,CERAMIC 0.01UF-K/50V	D011103777160		
C864	00D 963 9004 708	C,CERAMIC 0.1UF-K/50V	D011104577160		
C864L	00D 963 9005 862	C,ELECT 47UF-M/16V	D040470083080		
C864R	00D 963 9005 862	C,ELECT 47UF-M/16V	D040470083080		
C865	00D 963 9004 708	C,CERAMIC 0.1UF-K/50V	D011104577160		
C865L	00D 963 0144 609	C,CERAMIC 120PF-J/50V	D010121167160		
C865R	00D 963 0144 609	C,CERAMIC 120PF-J/50V	D010121167160		
C866	00D 963 9004 698	C,CERAMIC 0.01UF-K/50V	D011103777160		
C867	00D 963 9004 698	C,CERAMIC 0.01UF-K/50V	D011103777160		
C868	00D 963 9004 698	C,CERAMIC 0.01UF-K/50V	D011103777160		
C869L	00D 963 9006 515	C,CERAMIC 100PF-J/50V	D010101167160		
C869R	00D 963 9006 515	C,CERAMIC 100PF-J/50V	D010101167160		
C870	00D 963 9004 708	C,CERAMIC 0.1UF-K/50V	D011104577160		
C871	00D 963 9004 708	C,CERAMIC 0.1UF-K/50V	D011104577160		
C871L	00D 960 9009 500	C,FILM 0.001UF-J/100V	D02010206C060		
C871R	00D 960 9009 500	C,FILM 0.001UF-J/100V	D02010206C060		
C872	00D 963 9004 708	C,CERAMIC 0.1UF-K/50V	D011104577160		
C873	00D 963 9006 340	CAP.E. 100UF/25V	N211210148110		
C873C	00D 963 9004 672	C,CERAMIC 680PF-J 50V	D010681167160		
C873FL	00D 963 9004 672	C,CERAMIC 680PF-J 50V	D010681167160		
C873FR	00D 963 9004 672	C,CERAMIC 680PF-J 50V	D010681167160		
C873SBL	00D 963 9004 672	C,CERAMIC 680PF-J 50V	D010681167160		
C873SBR	00D 963 9004 672	C,CERAMIC 680PF-J 50V	D010681167160		
C873SL	00D 963 9004 672	C,CERAMIC 680PF-J 50V	D010681167160		
C873SR	00D 963 9004 672	C,CERAMIC 680PF-J 50V	D010681167160		
C873SW	00D 963 9004 672	C,CERAMIC 680PF-J 50V	D010681167160		
C874	00D 963 9006 340	CAP.E. 100UF/25V	N211210148110		
C874C	00D 963 9004 669	C,CERAMIC 560PF-J/50V	D010561167160		
C874FL	00D 963 9004 669	C,CERAMIC 560PF-J/50V	D010561167160		
C874FR	00D 963 9004 669	C,CERAMIC 560PF-J/50V	D010561167160		
C874SBL	00D 963 9004 669	C,CERAMIC 560PF-J/50V	D010561167160		
C874SBR	00D 963 9004 669	C,CERAMIC 560PF-J/50V	D010561167160		
C874SL	00D 963 9004 669	C,CERAMIC 560PF-J/50V	D010561167160		
C874SR	00D 963 9004 669	C,CERAMIC 560PF-J/50V	D010561167160		
C874SW	00D 963 9004 669	C,CERAMIC 560PF-J/50V	D010561167160		
C875	00D 963 9004 708	C,CERAMIC 0.1UF-K/50V	D011104577160		
C875C	00D 963 9005 778	C,ELECT 10UF-M/50V	D040100087050		
C875FL	00D 963 9005 778	C,ELECT 10UF-M/50V	D040100087050		
C875FR	00D 963 9005 778	C,ELECT 10UF-M/50V	D040100087050		
C875SBL	00D 963 9005 778	C,ELECT 10UF-M/50V	D040100087050		
C875SBR	00D 963 9005 778	C,ELECT 10UF-M/50V	D040100087050		
C875SL	00D 963 9005 778	C,ELECT 10UF-M/50V	D040100087050		
C875SR	00D 963 9005 778	C,ELECT 10UF-M/50V	D040100087050		
C875SW	00D 963 9005 778	C,ELECT 10UF-M/50V	D040100087050		
C876	00D 963 9004 708	C,CERAMIC 0.1UF-K/50V	D011104577160		
C876C	00D 960 9008 611	C,FILM 0.0033UF-J/100V	D02033206C060		
C876FL	00D 960 9008 611	C,FILM 0.0033UF-J/100V	D02033206C060		
C876FR	00D 960 9008 611	C,FILM 0.0033UF-J/100V	D02033206C060		
C876SBL	00D 960 9008 611	C,FILM 0.0033UF-J/100V	D02033206C060		
C876SBR	00D 960 9008 611	C,FILM 0.0033UF-J/100V	D02033206C060		
C876SL	00D 960 9008 611	C,FILM 0.0033UF-J/100V	D02033206C060		
C876SR	00D 960 9008 611	C,FILM 0.0033UF-J/100V	D02033206C060		
C876SW	00D 960 9008 611	C,FILM 0.0033UF-J/100V	D02033206C060		
C877	00D 963 9004 708	C,CERAMIC 0.1UF-K/50V	D011104577160		
C878	00D 963 9004 708	C,CERAMIC 0.1UF-K/50V	D011104577160		
C879	00D 963 9004 708	C,CERAMIC 0.1UF-K/50V	D011104577160		

Ref. No.	Part No.	Part Name	Remarks	Q'ty	New
C880	00D 963 9004 708	C,CERAMIC 0.1UF-K/50V	D011104577160		
C880C	00D 963 9005 778	C,ELECT 10UF-M/50V	D040100087050		
C880FL	00D 963 9005 778	C,ELECT 10UF-M/50V	D040100087050		
C880FR	00D 963 9005 778	C,ELECT 10UF-M/50V	D040100087050		
C880SBL	00D 963 9005 778	C,ELECT 10UF-M/50V	D040100087050		
C880SBR	00D 963 9005 778	C,ELECT 10UF-M/50V	D040100087050		
C880SL	00D 963 9005 778	C,ELECT 10UF-M/50V	D040100087050		
C880SR	00D 963 9005 778	C,ELECT 10UF-M/50V	D040100087050		
C880SW	00D 963 9005 778	C,ELECT 10UF-M/50V	D040100087050		
C881	00D 963 9004 708	C,CERAMIC 0.1UF-K/50V	D011104577160		
C882	00D 963 9004 708	C,CERAMIC 0.1UF-K/50V	D011104577160		
C885	00D 963 9005 778	C,ELECT 10UF-M/50V	D040100087050		
C887	00D 963 9005 778	C,ELECT 10UF-M/50V	D040100087050		
C889	00D 963 9004 698	C,CERAMIC 0.01UF-K/50V	D011103777160		
C890	00D 963 9004 698	C,CERAMIC 0.01UF-K/50V	D011103777160		
C891	00D 963 9004 698	C,CERAMIC 0.01UF-K/50V	D011103777160		
C892	00D 963 9005 778	C,ELECT 10UF-M/50V	D040100087050		
C893	00D 963 9005 749	C,ELECT 1UF-M/50V	D040010087080		
C894	00D 963 9004 698	C,CERAMIC 0.01UF-K/50V	D011103777160		
C896	00D 963 9005 927	C,ELECT 0.1UF-M/50V	D040R10087070		
C899	00D 963 9005 778	C,ELECT 10UF-M/50V	D040100087050		
C900	00D 963 9005 778	C,ELECT 10UF-M/50V	D040100087050		
C902	00D 963 9005 901	C,ELECT 470UF-M/10V	D040471082060		
C904	00D 963 9005 778	C,ELECT 10UF-M/50V	D040100087050		
C907	00D 963 9005 312	C,ELECT 100UF-M/10V	D040101082060		
C908	00D 963 9005 778	C,ELECT 10UF-M/50V	D040100087050		
C910	00D 963 9005 778	C,ELECT 10UF-M/50V	D040100087050		
C912	00D 963 9004 698	C,CERAMIC 0.01UF-K/50V	D011103777160		
C913	00D 963 9004 698	C,CERAMIC 0.01UF-K/50V	D011103777160		
C927	00D 963 9004 698	C,CERAMIC 0.01UF-K/50V	D011103777160		
<b>OTHER PARTS GROUP</b>					
CB801	00D 963 0050 502	BEAD,COIL 121J	7611010000020		
CB802	00D 963 0050 502	BEAD,COIL 121J	7611010000020		
CB803	00D 963 0050 502	BEAD,COIL 121J	7611010000020		
CB804	00D 963 0050 502	BEAD,COIL 121J	7611010000020		
CB805	00D 963 0050 502	BEAD,COIL 121J	7611010000020		
CB806	00D 963 0050 502	BEAD,COIL 121J	7611010000020		
CB808	00D 963 0050 502	BEAD,COIL 121J	7611010000020		
CB810	00D 963 0050 502	BEAD,COIL 121J	7611010000020		
CN801	00D 963 0086 301	CN.WAFER 18P	L101100031810		
CN802	00D 963 0086 204	CN.WAFER 19P	L101100031910		
CN803	00D 963 0086 709	CN.WAFER 11P	L101100031110		
JACK801	00D 963 0183 505	TER,RCA 1PIN	G600010003100		*
L801	00D 963 0050 803	COIL, INDUCTOR 4.7UH	D3304R7000150		
L803	00D 963 0050 803	COIL, INDUCTOR 4.7UH	D3304R7000150		
L804	00D 963 0050 803	COIL, INDUCTOR 4.7UH	D3304R7000150		
L805	00D 963 0050 900	COIL, INDUCTOR 2.2UH	D3302R2000150		
XTAL1	00D 963 0095 101	CRYSTAL 12.288MHZ	E80012R288060		
XTAL2	00D 963 0158 103	CRYSTAL 18.75MHZ	E80018R750000		

**EXT-IN-E3 P.W.B. UNIT ASS'Y (for AVR-1905/785 U.S.A. & Canada model only)**

	Ref. No.	Part No.	Part Name	Remarks	Q'ty	New
<b>SEMICONDUCTORS GROUP</b>						
	IC401	00D 960 0100 301	KIA7812API	J126781200040		
	IC402	00D 960 0174 104	CXA1511M	J030151100010		
	IC901	00D 963 0148 003	TA1270BF	J170127000020		
	IC902	00D 963 0147 907	TK15420MTL	J127154200010		
	IC903	00D 963 0147 907	TK15420MTL	J127154200010		
	Q401	00D 960 0097 003	KRA104M	J6000104M0010		
	Q901	00D 963 0121 208	KRC107M	J6020107M0010		
	Q902	00D 963 0121 208	KRC107M	J6020107M0010		
	Q903	00D 963 0121 208	KRC107M	J6020107M0010		
	Q904	00D 963 0102 803	2SA933S	J5000933S0050		
	Q905	00D 963 0121 208	KRC107M	J6020107M0010		
	Q906	00D 960 0111 808	KRC107S	J5020107S0050		
	Q907	00D 963 0121 208	KRC107M	J6020107M0010		
	Q908	00D 963 0121 208	KRC107M	J6020107M0010		
	Q909	00D 963 0121 208	KRC107M	J6020107M0010		
	Q910	00D 963 0120 801	KRC102S	J522010200210		
	Q911	00D 963 0121 208	KRC107M	J6020107M0010		
	D901	00D 960 0197 000	KDS160	K005016000010		
	D902	00D 960 0197 000	KDS160	K005016000010		
	D903	00D 960 0197 000	KDS160	K005016000010		
	D906	00D 960 0197 000	KDS160	K005016000010		
	D907	00D 960 0197 000	KDS160	K005016000010		
	D908	00D 960 0197 000	KDS160	K005016000010		
	D910	00D 960 0197 000	KDS160	K005016000010		
	D912	00D 960 0197 000	KDS160	K005016000010		
	D913	00D 960 0197 000	KDS160	K005016000010		
	D914	00D 960 0197 000	KDS160	K005016000010		
	D916	00D 960 0197 000	KDS160	K005016000010		
	VR901	00D 96 0009 160	VR,SEMI 1KB	C544102015130		
	VR902	00D 96 0009 160	VR,SEMI 1KB	C544102015130		
	VR903	00D 96 0009 160	VR,SEMI 1KB	C544102015130		
	ZD401	00D 960 0095 704	MTZJ6.2B	K06006R244520		
	ZD901	00D 960 0095 500	MTZJ5.1B	K06005R144520		
<b>RESISTORS GROUP</b>						
	R957	00D 963 0047 900	R,METAL 4.7-J,1W	C0604R7065050		
<b>CAPACITORS GROUP</b>						
	C401C	00D 963 9006 515	C,CERAMIC 100PF-J/50V	D010101167160		
	C401FL	00D 963 9006 515	C,CERAMIC 100PF-J/50V	D010101167160		
	C401FR	00D 963 9006 515	C,CERAMIC 100PF-J/50V	D010101167160		
	C401SL	00D 963 9006 515	C,CERAMIC 100PF-J/50V	D010101167160		
	C401SR	00D 963 9006 515	C,CERAMIC 100PF-J/50V	D010101167160		
	C401SW	00D 963 9006 515	C,CERAMIC 100PF-J/50V	D010101167160		
	C403	00D 963 9006 104	C,ELECT 1UF-M/50V	D040010087060		
	C404	00D 963 9004 698	C,CERAMIC 0.01UF-K/50V	D011103777160		
	C405	00D 963 9006 515	C,CERAMIC 100PF-J/50V	D010101167160		
	C406	00D 960 9008 653	C,FILM 0.012UF-J/100V	D02012306C060		
	C407	00D 960 9008 653	C,FILM 0.012UF-J/100V	D02012306C060		
	C408	00D 963 9005 859	C,ELECT 47UF-M/16V	D040470083060		
	C409	00D 960 9010 146	C,ELECT 4.7UF-M/50V	D0404R7087080		
	C410	00D 963 9006 308	CAPE. 10UF/50V	N211210078110		
	C411	00D 963 9006 337	CAPE. 100UF/16V	N211210138110		
	C412	00D 963 9004 698	C,CERAMIC 0.01UF-K/50V	D011103777160		
	C413	00D 963 9004 698	C,CERAMIC 0.01UF-K/50V	D011103777160		
	C901	00D 963 9005 972	C,ELECT 0.22UF-M/50V	D040R22087100		
	C902	00D 963 9005 312	C,ELECT 100UF-M/10V	D040101082060		
	C903	00D 963 9006 405	CAPE. 2.2UF/50V	N211222978110		
	C904	00D 963 9006 405	CAPE. 2.2UF/50V	N211222978110		
	C905	00D 963 9005 312	C,ELECT 100UF-M/10V	D040101082060		
	C906	00D 963 9005 312	C,ELECT 100UF-M/10V	D040101082060		
	C907	00D 963 9005 312	C,ELECT 100UF-M/10V	D040101082060		
	C908	00D 963 9006 434	CAPE. 47UF/16V	N211247038110		
	C909	00D 960 9003 409	C,FILM 0.01UF-J/50V	D020103167050		
	C910	00D 960 9010 094	C,CERAMIC 0.01UF-Z/50V	D011103597160		
	C911	00D 963 0144 609	C,CERAMIC 12PF-J/50V	D010120167160		
	C912	00D 963 0141 709	C,FILM 0.022UF-J/50V	D020223167050		
	C913	00D 963 9004 753	C,CERAMIC 0.047UF-Z/50V	D011473597160		
	C914	00D 963 9006 379	CAPE. 1UF/50V	N211210978110		
	C915	00D 963 9006 337	CAPE. 100UF/16V	N211210138110		
	C916	00D 960 9010 094	C,CERAMIC 0.01UF-Z/50V	D011103597160		

Ref. No.	Part No.	Part Name	Remarks	Q'ty	New
C917	00D 963 0144 900	C,FILM 0.0022UF-J/50V	D020222167050		
C918	00D 963 9004 711	C,CERAMIC 0.1UF-Z/50V	D011104597160		
C919	00D 963 9004 711	C,CERAMIC 0.1UF-Z/50V	D011104597160		
C920	00D 963 9004 711	C,CERAMIC 0.1UF-Z/50V	D011104597160		
C921	00D 963 9004 711	C,CERAMIC 0.1UF-Z/50V	D011104597160		
C922	00D 963 9004 711	C,CERAMIC 0.1UF-Z/50V	D011104597160		
C923	00D 963 9004 711	C,CERAMIC 0.1UF-Z/50V	D011104597160		
C924	00D 963 9006 337	CA.P.E. 100UF/16V	N211210138110		
C929	00D 963 0130 105	C,FILM 1UF-K/63V	D020105078060		
C929C	00D 963 9006 515	C,CERAMIC 100PF-J/50V	D010101167160		
C929FL	00D 963 9006 515	C,CERAMIC 100PF-J/50V	D010101167160		
C929FR	00D 963 9006 515	C,CERAMIC 100PF-J/50V	D010101167160		
C929SBL	00D 963 9006 515	C,CERAMIC 100PF-J/50V	D010101167160		
C929SBR	00D 963 9006 515	C,CERAMIC 100PF-J/50V	D010101167160		
C929SL	00D 963 9006 515	C,CERAMIC 100PF-J/50V	D010101167160		
C929SR	00D 963 9006 515	C,CERAMIC 100PF-J/50V	D010101167160		
C929SW	00D 963 9006 515	C,CERAMIC 100PF-J/50V	D010101167160		
C930	00D 963 9004 753	C,CERAMIC 0.047UF-Z/50V	D011473597160		
C931	00D 960 9010 094	C,CERAMIC 0.01UF-Z/50V	D011103597160		
C932	00D 960 9010 094	C,CERAMIC 0.01UF-Z/50V	D011103597160		
C933	00D 963 9005 202	C,FILM 0.1UF-J/50V	D020104167050		
C934	00D 963 9005 202	C,FILM 0.1UF-J/50V	D020104167050		
C935	00D 960 9003 409	C,FILM 0.01UF-J/50V	D020103167050		
<b>OTHER PARTS GROUP</b>					
CN401	00D 963 0085 409	CN.WAFER 10P	L101100031010		
CN402	00D 963 0086 301	CN.WAFER 18P	L101100031810		
CN403	00D 963 0149 303	CN.FPC 15P	L131111500010		
CN604	00D 963 0086 107	CN.WAFER 16P	L101100031610		
CN901	00D 963 0086 107	CN.WAFER 16P	L101100031610		
CN902	00D 963 0184 300	CN,WIRE 150MM/14P	L000151140030		*
CP603	00D 963 0087 407	CN.WAFER 16P	L101100041610		
CP604	00D 963 0087 407	CN.WAFER 16P	L101100041610		
CP651	00D 963 0087 407	CN.WAFER 16P	L101100041610		
J401	00D 963 0154 602	BEAD,COIL	7610010030000		
J402	00D 963 0154 602	BEAD,COIL	7610010030000		
J403	00D 963 0154 602	BEAD,COIL	7610010030000		
RLY901	00D 963 0146 704	RELAY RSB6 DC6V	G680061022010		
RLY902	00D 963 0146 704	RELAY RSB6 DC6V	G680061022010		
RLY903	00D 963 0146 704	RELAY RSB6 DC6V	G680061022010		
RLY904	00D 963 0146 704	RELAY RSB6 DC6V	G680061022010		
RLY905	00D 963 0146 704	RELAY RSB6 DC6V	G680061022010		
RLY906	00D 963 0146 704	RELAY RSB6 DC6V	G680061022010		
RLY907	00D 963 0146 704	RELAY RSB6 DC6V	G680061022010		
RLY908	00D 963 0146 704	RELAY RSB6 DC6V	G680061022010		
X937	00D 963 0145 404	CRYSTAL 3.579545MHZ	E800357954510		
X938	00D 963 0145 404	CRYSTAL CSB503F	E800503000010		
	00D 960 0187 007	JACK,D3.5	G401031102010		
	00D 963 0132 103	TER,RCA 4PIN	G602405B0400Y		
	00D 960 0268 803	TER,RCA 6PIN	G603603B09000		
	00D 963 0146 306	TER,RCA 6PIN	G603603B2600Y		

**COMP P.W.B. UNIT ASS'Y**

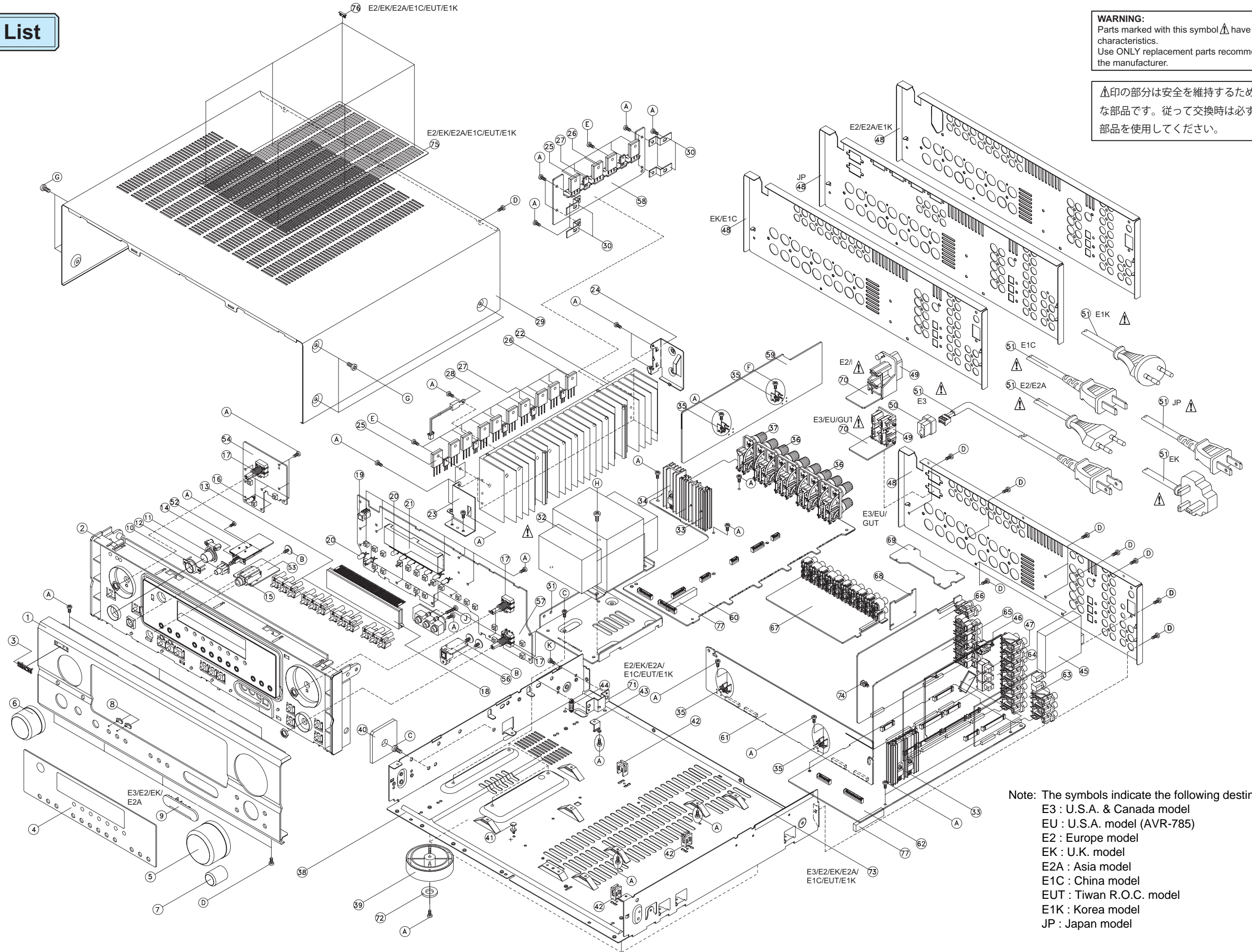
Ref. No.	Part No.	Part Name	Remarks	No.	Q'ty	New
<b>SEMICONDUCTORS GROUP</b>						
IC651	00D 960 0175 200	BA7625		J171762500000		
IC652	00D 963 0083 304	BA7626		J171762600000		
IC653	00D 963 0083 304	BA7626		J171762600000		
Q651	00D 960 0005 105	KTA1266Y		J5001266Y0050		
Q652	00D 960 0005 105	KTA1266Y		J5001266Y0050		
Q653	00D 960 0005 105	KTA1266Y		J5001266Y0050		
<b>CAPACITORS GROUP</b>						
C651	00D 963 9006 476	CAP.E. 4.7UF/50V		N211247978110		
C652	00D 963 9006 476	CAP.E. 4.7UF/50V		N211247978110		
C653	00D 963 9006 476	CAP.E. 4.7UF/50V		N211247978110		
C654	00D 963 9006 476	CAP.E. 4.7UF/50V		N211247978110		
C655	00D 963 9006 476	CAP.E. 4.7UF/50V		N211247978110		
C656	00D 963 9006 476	CAP.E. 4.7UF/50V		N211247978110		
C657	00D 963 9005 969	C,ELECT 4700UF-M/6.3V		D040472081000		
C658	00D 963 9006 463	CAP.E. 470UF/6.3V		N211247118110		
C659	00D 963 9006 463	CAP.E. 470UF/6.3V		N211247118110		
C660	00D 963 9005 312	C,ELECT 100UF-M/10V		D040101082060		
C661	00D 963 9005 312	C,ELECT 100UF-M/10V		D040101082060		
C662	00D 963 9005 312	C,ELECT 100UF-M/10V		D040101082060		
C671	00D 963 9006 379	CAP.E. 1UF/50V		N211210978110		
C672	00D 963 9006 379	CAP.E. 1UF/50V		N211210978110		
C673	00D 963 9006 476	CAP.E. 4.7UF/50V		N211247978110		
C674	00D 963 9006 476	CAP.E. 4.7UF/50V		N211247978110		
C675	00D 963 9006 476	CAP.E. 4.7UF/50V		N211247978110		
C681	00D 963 9006 379	CAP.E. 1UF/50V		N211210978110		
C682	00D 963 9006 379	CAP.E. 1UF/50V		N211210978110		
C691	00D 963 9006 379	CAP.E. 1UF/50V		N211210978110		
C692	00D 963 9006 379	CAP.E. 1UF/50V		N211210978110		
C693	00D 963 9004 698	C,CERAMIC 0.01UF-K/50V		D011103777160		
C694	00D 963 9005 312	C,ELECT 100UF-M/10V		D040101082060		
C929C	00D 963 9006 515	C,CERAMIC 100PF-J/50V		D010101167160		
C929FL	00D 963 9006 515	C,CERAMIC 100PF-J/50V		D010101167160		
C929FR	00D 963 9006 515	C,CERAMIC 100PF-J/50V		D010101167160		
C929SBL	00D 963 9006 515	C,CERAMIC 100PF-J/50V		D010101167160		
C929SBR	00D 963 9006 515	C,CERAMIC 100PF-J/50V		D010101167160		
C929SL	00D 963 9006 515	C,CERAMIC 100PF-J/50V		D010101167160		
C929SR	00D 963 9006 515	C,CERAMIC 100PF-J/50V		D010101167160		
C929SW	00D 963 9006 515	C,CERAMIC 100PF-J/50V		D010101167160		
C931	00D 963 9004 708	C,CERAMIC 0.1UF-K/50V		D011104577160		
C932	00D 963 9004 708	C,CERAMIC 0.1UF-K/50V		D011104577160		
<b>OTHER PARTS GROUP</b>						
CN604	00D 963 0097 206	CN.WAFER 8P		L101100030810		
CN651	00D 963 0097 206	CN.WAFER 8P		L101100030810		
CN902	00D 963 0184 300	CN.WIRE 150MM/14P		L000151140030		*
CP603	00D 963 0097 400	CN.WAFER 8P		L101100040810		
CP604	00D 963 0097 400	CN.WAFER 8P		L101100040810		
CP651	00D 963 0097 400	CN.WAFER 8P		L101100040810		
	00D 963 0132 103	TER,RCA 4PIN		G602405B0400Y		
	00D 963 0146 306	TER,RCA 6PIN		G603603B2600Y		

## D-VIDEO/PRE-OUT P.W.B. UNIT ASS'Y (for AVC-1590 Japan model only)

	Ref. No.	Part No.	Part Name	Remarks	No.	Q'ty	New
<b>SEMICONDUCTORS GROUP</b>							
	IC651	00D 960 0175 200	BA7625		J171762500000		
	IC652	00D 963 0083 304	BA7626		J171762600000		
	IC653	00D 963 0083 304	BA7626		J171762600000		
	IC654	00D 963 0068 002	BU4052BCF		J040405200060		
	IC655	00D 963 0068 002	BU4052BCF		J040405200060		
	Q651	00D 960 0005 105	KTA1266Y		J5001266Y0050		
	Q652	00D 960 0005 105	KTA1266Y		J5001266Y0050		
	Q653	00D 960 0005 105	KTA1266Y		J5001266Y0050		
<b>CAPACITORS GROUP</b>							
	C651	00D 963 9006 476	CAP.E. 4.7UF/50V		N211247978110		
	C652	00D 963 9006 476	CAP.E. 4.7UF/50V		N211247978110		
	C653	00D 963 9006 476	CAP.E. 4.7UF/50V		N211247978110		
	C654	00D 963 9006 476	CAP.E. 4.7UF/50V		N211247978110		
	C655	00D 963 9006 476	CAP.E. 4.7UF/50V		N211247978110		
	C656	00D 963 9006 476	CAP.E. 4.7UF/50V		N211247978110		
	C657	00D 963 9005 969	C,ELECT 4700UF-M/6.3V		D040472081000		
	C658	00D 963 9006 463	CAP.E. 470UF/6.3V		N211247118110		
	C659	00D 963 9006 463	CAP.E. 470UF/6.3V		N211247118110		
	C660	00D 963 9005 312	C,ELECT 100UF-M/10V		D040101082060		
	C661	00D 963 9005 312	C,ELECT 100UF-M/10V		D040101082060		
	C662	00D 963 9005 312	C,ELECT 100UF-M/10V		D040101082060		
	C665	00D 963 9006 476	CAP.E. 4.7UF/50V		N211247978110		
	C666	00D 963 9006 476	CAP.E. 4.7UF/50V		N211247978110		
	C667	00D 963 9006 476	CAP.E. 4.7UF/50V		N211247978110		
	C671	00D 963 9006 379	CAP.E. 1UF/50V		N211210978110		
	C672	00D 963 9006 379	CAP.E. 1UF/50V		N211210978110		
	C673	00D 960 9009 856	C,CERAMIC 0.022UF-Z/50V		D011223597160		
	C674	00D 963 9005 312	C,ELECT 100UF-M/10V		D040101082060		
	C677	00D 963 9004 520	C,CERAMIC 100PF-K/50V		D005101177520		
	C678	00D 963 9004 520	C,CERAMIC 100PF-K/50V		D005101177520		
	C679	00D 963 9004 520	C,CERAMIC 100PF-K/50V		D005101177520		
	C681	00D 963 9006 379	CAP.E. 1UF/50V		N211210978110		
	C682	00D 963 9006 379	CAP.E. 1UF/50V		N211210978110		
	C687	00D 963 9004 520	C,CERAMIC 100PF-K/50V		D005101177520		
	C688	00D 963 9004 520	C,CERAMIC 100PF-K/50V		D005101177520		
	C689	00D 963 9004 520	C,CERAMIC 100PF-K/50V		D005101177520		
	C690	00D 963 9004 520	C,CERAMIC 100PF-K/50V		D005101177520		
	C691	00D 963 9006 379	CAP.E. 1UF/50V		N211210978110		
	C692	00D 963 9006 379	CAP.E. 1UF/50V		N211210978110		
	C695	00D 963 9004 520	C,CERAMIC 100PF-K/50V		D005101177520		
	C696	00D 963 9004 520	C,CERAMIC 100PF-K/50V		D005101177520		
	C697	00D 963 9004 520	C,CERAMIC 100PF-K/50V		D005101177520		
	C698	00D 963 9004 520	C,CERAMIC 100PF-K/50V		D005101177520		
	C699	00D 963 9004 520	C,CERAMIC 100PF-K/50V		D005101177520		
	C788	00D 963 9004 708	C,CERAMIC 0.1UF-K/50V		D011104577160		
	C788C	00D 963 9006 515	C,CERAMIC 100PF-J/50V-		D010101167160		
	C788FL	00D 963 9006 515	C,CERAMIC 100PF-J/50V-		D010101167160		
	C788FR	00D 963 9006 515	C,CERAMIC 100PF-J/50V-		D010101167160		
	C788SBL	00D 963 9006 515	C,CERAMIC 100PF-J/50V-		D010101167160		
	C788SBR	00D 963 9006 515	C,CERAMIC 100PF-J/50V-		D010101167160		
	C788SL	00D 963 9006 515	C,CERAMIC 100PF-J/50V-		D010101167160		
	C788SR	00D 963 9006 515	C,CERAMIC 100PF-J/50V-		D010101167160		
	C788SW	00D 963 9006 515	C,CERAMIC 100PF-J/50V-		D010101167160		
	C789	00D 963 9004 708	C,CERAMIC 0.1UF-K/50V		D011104577160		
<b>OTHER PARTS GROUP</b>							
	CN512	00D 963 0085 603	CN.WAFER 5P		L101100030510		
	CN654	00D 963 0097 206	CN.WAFER 8P		L101100030810		
	CN659	00D 963 0097 206	CN.WAFER 8P		L101100030810		
	CN902	00D 963 0184 300	CN,WIRE 150MM/14P		L000151140030		*
	CP512	00D 963 0086 903	CN.WAFER 5P		L101100040510		
	CP603	00D 963 0097 400	CN.WAFER 8P		L101100040810		
	CP654	00D 963 0097 400	CN.WAFER 8P		L101100040810		
	CP659	00D 963 0097 400	CN.WAFER 8P		L101100040810		
	JACK601D	00D 963 0085 108	CN.SOCKET 14P		L170001200010		
	JACK602D	00D 963 0085 108	CN.SOCKET 14P		L170001200010		
	JACK603D	00D 963 0085 108	CN.SOCKET 14P		L170001200010		
	JACK604D	00D 963 0085 108	CN.SOCKET 14P		L170001200010		
	JACK666P	00D 963 0132 103	TER,RCA 4PIN		G602405B0400Y		
	JACK667P	00D 963 0132 103	TER,RCA 4PIN		G602405B0400Y		

EXPLODED VIEW

Parts List



**WARNING:**  
Parts marked with this symbol have critical characteristics.  
Use **ONLY** replacement parts recommended by the manufacturer.

印の部分は安全を維持するために重要な部品です。従って交換時は必ず指定の部品を使用してください。

Note: The symbols indicate the following destinations.  
 E3 : U.S.A. & Canada model  
 EU : U.S.A. model (AVR-785)  
 E2 : Europe model  
 EK : U.K. model  
 E2A : Asia model  
 E1C : China model  
 EUT : Tiwan R.O.C. model  
 E1K : Korea model  
 JP : Japan model



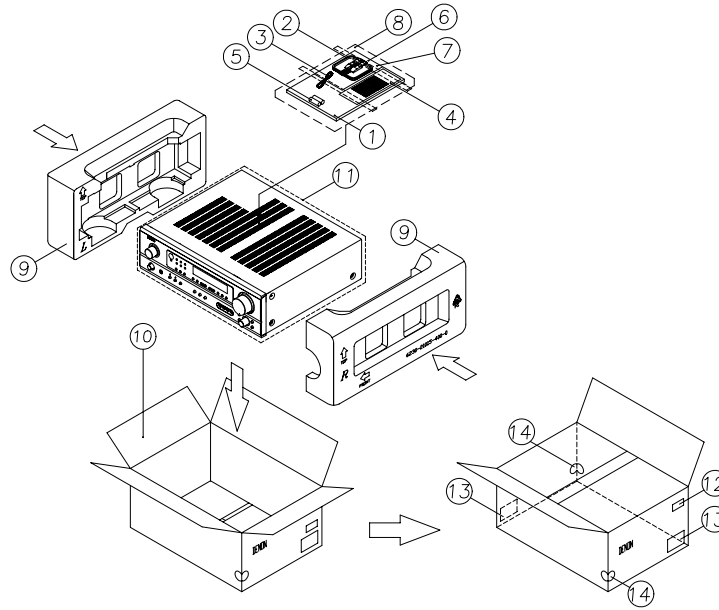


Ref. No.	Part No.	Part Name	Remarks	Q'ty	New
65	00D 963 0188 801 -	DSP PWB ASS'Y DSP PCB ASSY	7028062961030		*
63	00D 963 0188 801 -	EXT-IN PWB ASS'Y EXT-IN PCB ASSY	7025HK0319013 7028063151010	For KE3,SRE3 For KE3,SRE3	*
67	-	COMP PCB ASSY	7028063152010	For KE3,SRE3	
69	-	VIDEO CNT PCB ASSY	7028063153010	For KE3,SRE3	
68	-	COMP CNT PCB ASSY	7028063154010	For KE3,SRE3	
		COMP PWB ASS'Y	7025HK0319034	For KE2,SE2,G2A,G1K,KEK,SEK,G1C,GUT	*
67	-	COMP PCB ASSY	7028063161010	For KE2,SE2,G2A,G1K,KEK,SEK,G1C,GUT	
68	-	COMP CNT PCB ASSY	7028063163010	For KE2,SE2,G2A,G1K,KEK,SEK,G1C,GUT	
69	-	VIDEO CNT PCB ASSY	7028063162010	For KE2,SE2,G2A,G1K,KEK,SEK,G1C,GUT	
	00D 963 0188 908	D-VIDEO/PRE-OUT PWB ASS'Y	7025HK0320105	For JP	*
67	-	D-VIDEO PCB ASSY	7028063173010	For JP	
78	-	PREOUT PCB ASSY	7028063174010	For JP	
68	-	D-VIDEO CNT PCB ASSY	7028063173010	For JP	
69	-	VIDEO CNT PCB ASSY	7028063172010	For JP	
1	00D 963 0189 004	PANEL FRONT	3067211748000	For KE3	1 *
1	00D 963 0189 101	PANEL FRONT	3067211748010	For SRE3	1 *
1	00D 963 0189 208	PANEL FRONT	3067211748020	For KE2,KEK	1 *
1	00D 963 0189 305	PANEL FRONT	3067211748030	For SE2,SEK,	1 *
1	00D 963 0189 402	PANEL FRONT	3067211748040	For G2A,G1K,G1C,GUT	1 *
1	00D 963 0189 509	PANEL FRONT	3067211748050	For JP	1 *
2	00D 963 0189 606	FRAME FRONT	3217210741000	For KE3	1 *
2	00D 963 0189 703	FRAME FRONT	3217210741100	For SRE3	1 *
2	00D 963 0189 800	FRAME FRONT	3217210741200	For KE2,KEK	1 *
2	00D 963 0189 907	FRAME FRONT	3217210741300	For SE2,SEK	1 *
2	00D 963 0190 006	FRAME FRONT	3217210741400	For G2A,G1K,G1C,GUT	1 *
2	00D 963 0190 103	FRAME FRONT	3217210741500	For JP	1 *
3	00D 963 0051 501	BADGE	5630210028000	For KE3,KE2,KEK	1
3	00D 963 0051 514	BADGE	5630210028100	For G2A,G1K,G1C,GUT,JP	1
3	00D 963 0051 527	BADGE	5630210028200	For SE2,SEK,SRE3	1
4	00D 963 0138 204	WINDOW DISPLAY	5077211922000	For G1K,G1C,GUT	1 *
4	00D 963 0149 604	WINDOW DISPLAY	5077211922010	For KE2,SE2,G2A,KEK,SEK	1 *
4	00D 963 0152 109	WINDOW DISPLAY	5077211922020	For KE3,SRE3	1 *
4	00D 963 0152 206	WINDOW DISPLAY	5077211922100	For JP	1 *
5	00D 963 0138 806	KNOB VOLUME	5087210981000	For KE3,KE2,KEK	1 *
5	00D 963 0138 903	KNOB VOLUME	5087210981100	For SE2,SEK,SRE3	1 *
5	00D 963 0139 009	KNOB VOLUME	5087210981200	For G2A,G1K,G1C,GUT,JP	1 *
6	00D 963 0138 301	KNOB INPUT	5087210961000	For KE3,KE2,KEK	1 *
6	00D 963 0141 505	KNOB INPUT	5087210961100	For SE2,SEK,SRE3	1 *
6	00D 963 0138 408	KNOB INPUT	5087210961200	For G2A,G1K,G1C,GUT,JP	1
7	00D 963 0138 505	KNOB SELECT	5087210971000	For KE3,KE2,KEK	1 *
7	00D 963 0138 602	KNOB SELECT	5087210971100	For SE2,SEK,SRE3	1 *
7	00D 963 0138 709	KNOB SELECT	5087210971200	For G2A,G1K,G1C,GUT,JP	1 *
8	00D 963 0051 310	LENS LED	3710210023001		2
9	00D 963 0190 200	COVER RCA	4317211701000	For KE3,KE2,KEK	1 *
9	00D 963 0190 307	COVER RCA	4317211701100	For SE2,SEK,SRE3	1 *
9	00D 963 0190 404	COVER RCA	4317211701200	For G2A	1 *
10	00D 963 0137 807	LENS STANDBY	3710210503000		1 *
11	00D 963 0184 106	BUTTON STANDBY	5097212368000Z	For KE3,KE2,KEK	1 *
11	00D 963 0190 501	BUTTON STANDBY	5097212368010Z	For SE2,SEK,SRE3	1 *
11	00D 963 0190 608	BUTTON STANDBY	5097212368020Z	For G2A,G1K,G1C,GUT,JP	1 *
12	00D 963 0184 009	BUTTON POWER	5097212358000Z	For KE3,KE2,KEK	1 *
12	00D 963 0184 009	BUTTON POWER	5097212358000Z	For SE2,SEK,SRE3	1 *
12	00D 963 0184 009	BUTTON POWER	5097212358000Z	For G2A,G1K,G1C,GUT,JP	1 *
13	00D 963 0094 801	BUTTON 3KEY(A)	5090211741000		4 *
14	00D 963 0145 802	SW PUSH	G000122006060		1
15	00D 963 0095 402	JACK PHONE	G402041940010		1
16	00D 963 0148 605	LED ROUND(RED/GREEN)	K500052600030		1
17	00D 963 0095 208	SW ENCODER	G121162400040		3
18	00D 963 0109 505	DISPLAY FLT	K530166600010		1
19	00D 960 0181 100	MODULE REMOCON	E940643800000		1

Ref. No.	Part No.	Part Name	Remarks	Q'ty	New
20	00D 960 0197 204	LED ROUND	K500052015010	8	
21	00D 960 0184 408	HOLDER FLT	4320200026000	1	
22	-	HEATSINK MAIN	2120210128700	1	
23	00D 960 0184 301	BRACKET HEATSINT"F"	4010210396000	1	
24	00D 960 0184 204	BRACKET HEATSINT"B"	4010210386000	1	
25	00D 963 0044 107	SEMI TR/GE PNP 2SB	J5011560Y0000	7	Q102C Q102FL Q102FR Q102SL Q102SR
26	00D 963 0044 204	SEMI TR/GE NPN 2SD	J5032390Y0000	7	Q101C Q101FL Q101FR Q101SL Q101SR
27	00D 963 0058 106	SEMI TR/GE NPN 2SD	J503947F00000	7	Q103C Q103FL Q103FR Q103SL Q103SR
28	00D 960 0187 900	POSISTOR	F320161001020	1	*
29	00D 963 0190 705	CABINET TOP	3000210466000	1	*
29	00D 963 0190 802	CABINET TOP	3000210466100	1	*
29	00D 963 0190 909	CABINET TOP	3000210466200	1	*
30	00D 963 0101 600	BRACKET PCB	4010210186000	4	
31	00D 963 0092 609	BRACKET TRANS	4010210466002	1	
32	00D 963 0191 005	POWER TRANS	8200960650010	1	*
32	00D 963 0191 102	POWER TRANS	8200960650020	1	*
32	00D 963 0191 209	POWER TRANS	8200960650030	1	*
32	00D 963 0191 306	POWER TRANS	8200960650040	1	*
33	-	HEAT SINK REG TR(46*70)	2120043538050	1	
34	-	HEAT SINK REG TR(24*60)	2120044308010	2	
35	00D 960 0184 000	BRACKET SCREW	4010210196000	4	
36	00D 963 0119 906	TER BOARD SCREW 8P	G614801A0200Y	1	
37	00D 963 0158 608	TER BOARD SCREW 2P	G611201A0200Y	1	
38	00D 963 0137 205	CHASSIS MAIN	3200210146304	1	*
39	00D 963 0137 904	FOOT	4007210261000	4	*
40	00D 963 0191 403	CUSHION SIDE	4050211095000	2	
41	00D 963 0051 103	SPACER CARD	4300210062000	1	
42	00D 960 0003 301	SUPPORTER PCB	4070001601010	3	
43	00D 960 0184 107	BRACKET SUPPORTER	4010210206000	1	
44	00D 963 0044 602	SUPPORTER P.C.	4070210192000	1	
45	00D 963 0145 608	TUNER FM/AM	E903014000020	1	*
45	00D 963 0191 500	TUNER FM/AM	E903014000030	1	*
46	00D 963 0094 102	PLATE INPUT	4470210416000	1	
47	00D 963 0094 005	INPUT	4050210715000	1	
48	00D 963 0191 607	CHASSIS BACK	3207211436400	1	*
48	00D 963 0191 704	CHASSIS BACK	3207211436410	1	*
48	00D 963 0191 801	CHASSIS BACK	3207211436500	1	*
48	00D 963 0191 908	CHASSIS BACK	3207211436510	1	*
48	00D 963 0192 004	CHASSIS BACK	3207211436520	1	*
48	00D 963 0192 101	CHASSIS BACK	3207211436600	1	*
48	00D 963 0192 208	CHASSIS BACK	3207211436610	1	*
48	00D 963 0192 305	CHASSIS BACK	3207211436700	1	*
48	00D 963 0192 402	CHASSIS BACK	3207211436800	1	*
49	00D 960 0181 508	SOCKET POWER RECEPTA	G435204004010	1	
49	00D 960 0143 203	SOCKET POWER RECEPTA	G435040110000	1	
49	00D 960 0144 202	SOCKET POWER RECEPTA	G435000160010	1	
50	00D 960 0192 403	STOPPER CORD	4380210002000	1	
51	00D 963 0098 700	AC CORD ASSY	L068040210000	1	
51	00D 963 0098 603	AC CORD ASSY	L068040250010	1	
51	00D 963 0186 803	AC CORD ASSY	L068000000141	1	*
51	00D 963 0149 002	AC CORD ASSY	L068020030230	1	
51	00D 963 0109 806	AC CORD ASSY	L068040270010	1	
51	00D 963 0118 509	AC CORD ASSY	L068040280010	1	
51	00D 963 0109 819	AC CORD ASSY	L068040290010	1	
71	00D 963 0120 306	BRACKET SIDE	4010210686000	1	
72	00D 960 0235 205	CUSHION FOOT	4050210585000	4	
73	00D 963 0192 509	TAPE ACETATE	1220210059000	1	For KE3,KE2,SE2,G2A,G1K,KEK,SEK,G1C,GUT,SRE3
74	00D 963 0192 606	SUPPORTER PCB	4077210941000	1	
75	00D 963 0192 703	COVER SAFETY	4310212122000	1	*
76	00D 963 0192 800	COVER HOLDER	4310212131000	6	*
77	00D 963 0192 907	CUSHION PCB	4050211105000	2	*

	Ref. No.	Part No.	Part Name	Remarks	Q'ty	New
<b>SCR EW</b>						
	A	00D 963 0018 007	SCREW(+2S 3*8 ZNY/BH)	B020030081B10		66
	B	00D 960 9008 420	SCREW(+2S 3*8 WASHER P112)	1500001456010		3
	C	00D 963 9004 025	SCREW(+3S 4*6 ZNY/BH)	B020740061B10		6
	D	00D 960 0108 714	SCREW(+2S 3*10 BK/BH DOT)	B020030103B11		43
	E	00D 963 9006 175	SCREW(+2S 3*14 P+S WASHER ZNY/HH)	B018230141H11		21
	F	00D 963 0018 104	SCREW(+2S 3*17 ZNY/BH)	B020030171B10		1
	G	00D 963 0048 307	SCREW(+2S 4*8 BK/BH DOT)	1500040083B10	For KE3,KE2,SE2,G2A,G1K,KEK,GUT	6
	G	00D 963 9004 012	SCREW(+2S 4*8 BK/BH DOT)	1500040084B10	For SRE3,For SEK,G1C	6
	H	00D 960 9008 417	SCREW(+3S 4*8 P+S WASHER ZNY/BH)	B028940081B10		4
	J	00D 963 9004 054	SCREW(+2S 3*15 ZNY/BH)	B020030151B10		2
	K	00D 963 9004 041	SCREW(+2S 3*5 ZNY/BH)	B020030051B10		2
	*	00D 963 0072 302	CUSHION	4050210165000		2
	*	00D 960 0155 301	CLAMP	4330040343010		7
	*	00D 963 0193 207	LABEL RATING	5527042410030		1
	*	00D 963 0018 007	SCREW TAP TITE	B020030081B10		31
	*	00D 963 0018 007	SCREW TAP TITE	B020030081B10		5
	*	00D 963 0018 007	SCREW TAP TITE	B020030081B10		15
	*	00D 963 0193 003	CABLE FLAT CARD 1.25MM	N712151544811		1
	*	00D 963 0193 100	CABLE FLAT CARD 1.25MM	N712211834810		1

# PACKING VIEW



# PARTS LIST OF PACKING & ACCESSORIES

\*本表に記載されている部品は、補修用部品のため製品に使用している部品とは一部、形状、寸法などが異なる場合があります。

**Note:** The symbols in the column "Remarks" indicate the following destinations.

E3 : U.S.A. & Canada model      EU : U.S.A. model (AVR-785)  
 E2 : Europe model      EK : U.K. model      E2A : Asia model      E1C : China model      EUT : Taiwan R.O.C. model  
 E1K : Korea model      JP : Japan mode

Ref. No.	Part No.	Part Name	Remarks	Q'ty	New
1	00D 963 0185 309	INSTRUCTION MANUAL	For E3,EU	5707210160100	1 *
1	00D 963 0185 406	INSTRUCTION MANUAL	For E2,EK	5707210160110	1 *
1	00D 963 0185 503	INSTRUCTION MANUAL	For E1C,E2A,EUT	5707210160120	1 *
1	00D 963 0185 600	INSTRUCTION MANUAL	For E1K	5707210160130	1 *
1	00D 963 0185 707	INSTRUCTION MANUAL	For JP	5707210160140	1 *
2	00D 963 0145 307	AM LOOP ANTENNA	For E3,EU,E2,EK,E2A,E1K,E1C,EUT	E605010110010	1
3	00D 963 0158 006	FM ANTENNA	For E1C	E605010070001	1
4	00D 399 0953 002	REMOCON RC-978	For E3/EU	8300978000010	1 *
4	00D 399 0953 015	REMOCON RC-979	For E2,EK,E2A,E1K,E1C,EUT,JP	8300979000010	1 *
5	-	BATTERY		G670001R50190	2
6	-	S.S LIST	For E3,EU,E2,EK,E2A,E1K,E1C,EUT	5777001620016	1
6	00D 515 0918 102	SERVICE STATION LIST	For JP	5777200040015	1
7	00D 515 0919 004	GUARANTEECARD	For JP	5777001470072	1
7	-	WARRANTY CARD	For E3,EU	5777001610031	1
7	-	WARRANTY CARD	For E1C	5777001670010	1
8	00D 963 0045 106	POLY BAG		6330000240000	1
9	00D 960 0193 101	CUSHION		6230210154001	1
10	00D 963 0185 804	BOX,GIFT	For E3	6007210310390	1 *
10	00D 963 0185 901	BOX,GIFT	For EU	6007210310400	1 *
10	00D 963 0186 007	BOX,GIFT	For E2,E1C,E2A,E1K,	6007210310410	1 *
10	00D 963 0186 104	BOX,GIFT	EUT	6007210310420	1 *
10	00D 963 0186 201	BOX,GIFT	For JP	6007210310440	1 *
10	00D 963 0186 308	BOX,GIFT	For EK	6007210320050	1 *
11	00D 960 0185 601	POLY BAG		6330210019000	1
11	-	POLY BAG	For E1K	6337210019001	1
12	-	UPC LABEL	For E3	5507002340520	1
12	-	UPC LABEL	For EU	5507002340530	1
12	-	UPC LABEL	For E2	5507002340540	1
12	-	UPC LABEL	For EK	5507002340560	1
12	00D 963 0186 405	POS LABEL	For JP	5507002340570	1 *
12	-	POS LABEL	For EK(SILVER MODEL)	5507002340660	1
13	00D 960 0092 901	CONTROL CARD	For E3,EU,E2,EK,E2A,E1K,E1C,EUT	5500014920010	2
14	00D 963 0110 316	COLOR LABEL (GOLD)	GOLD MODEL	550702017003A	2
14	00D 963 0110 303	COLOR LABEL (SILVER)	SILVER MODEL	5507020170340	2
15		LABEL	For EUT	5507030000360	1
16		LABEL	For EUT	5507003010031	1
17		LABEL	For EUT	5507003010040	1
*	00D 963 0055 918	PAD	For EK	6240210144000	2
*		LABEL	For EUT	5507030000370	1
*		LABEL	For E1C	5507003030180	1
*	00D 513 3214 108	NOTICE SHEET	For JP	5727001130021	1



## NOTE FOR SCHEMATIC DIAGRAM

### WARNING:

Parts marked with this symbol  $\triangle$  have critical characteristics. Use ONLY replacement parts recommended by the manufacturer.

### CAUTION:

Before returning the unit to the customer, make sure you make either (1) a leakage current check or (2) a line to chassis resistance check. If the leakage current exceeds 0.5 milliamps, or if the resistance from chassis to either side of the power cord is less than 460 kohms, the unit is defective.

### WARNING:

DO NOT return the unit to the customer until the problem is located and corrected.

### NOTICE:

ALL RESISTANCE VALUES IN OHM. k=1,000 OHM  
M=1,000,000 OHM  
ALL CAPACITANCE VALUES IN MICRO FARAD.  
P=MICRO-MICRO FARAD  
EACH VOLTAGE AND CURRENT ARE MEASURED AT  
NO SIGNAL INPUT CONDITION.  
CIRCUIT AND PARTS ARE SUBJECT TO CHANGE  
WITHOUT PRIOR NOTICE.

————— SIGNAL LINE

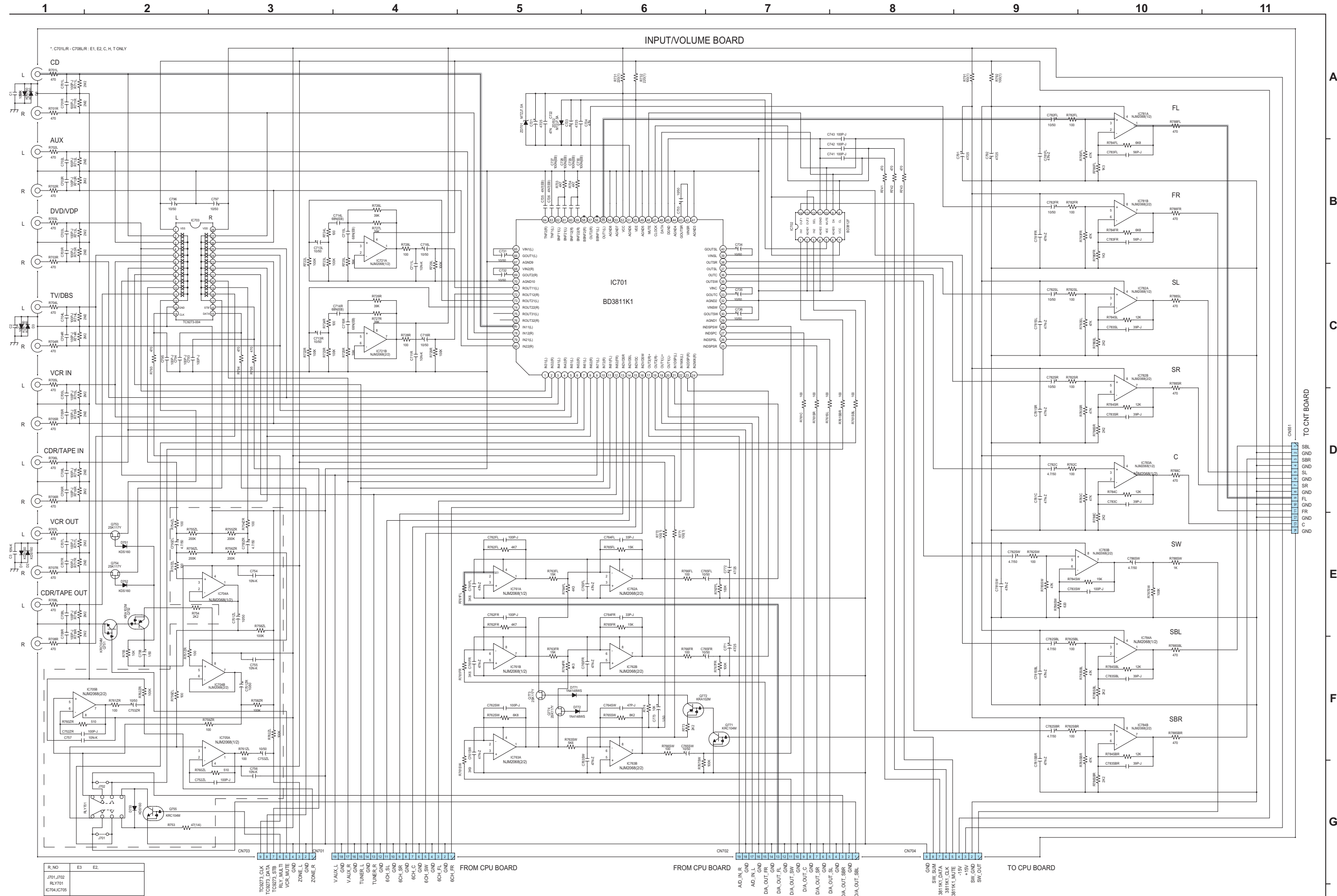
## 配線図について

$\triangle$ 印の部品は安全を維持するために重要な部品です。従って交換時は必ず指定の部品を使用してください。

### 注)

- (1) 指定なき抵抗値は  $\Omega$ 、k は k  $\Omega$ 、M は M  $\Omega$  を示す。
- (2) 指定なきコンデンサーの値は  $\mu\text{F}$ 、p は pF を示す。
- (3) 各部の電圧は無信号の値を示す。
- (4) この配線図は基本配線図です。改良等のため変更することがありますのでご了承ください。

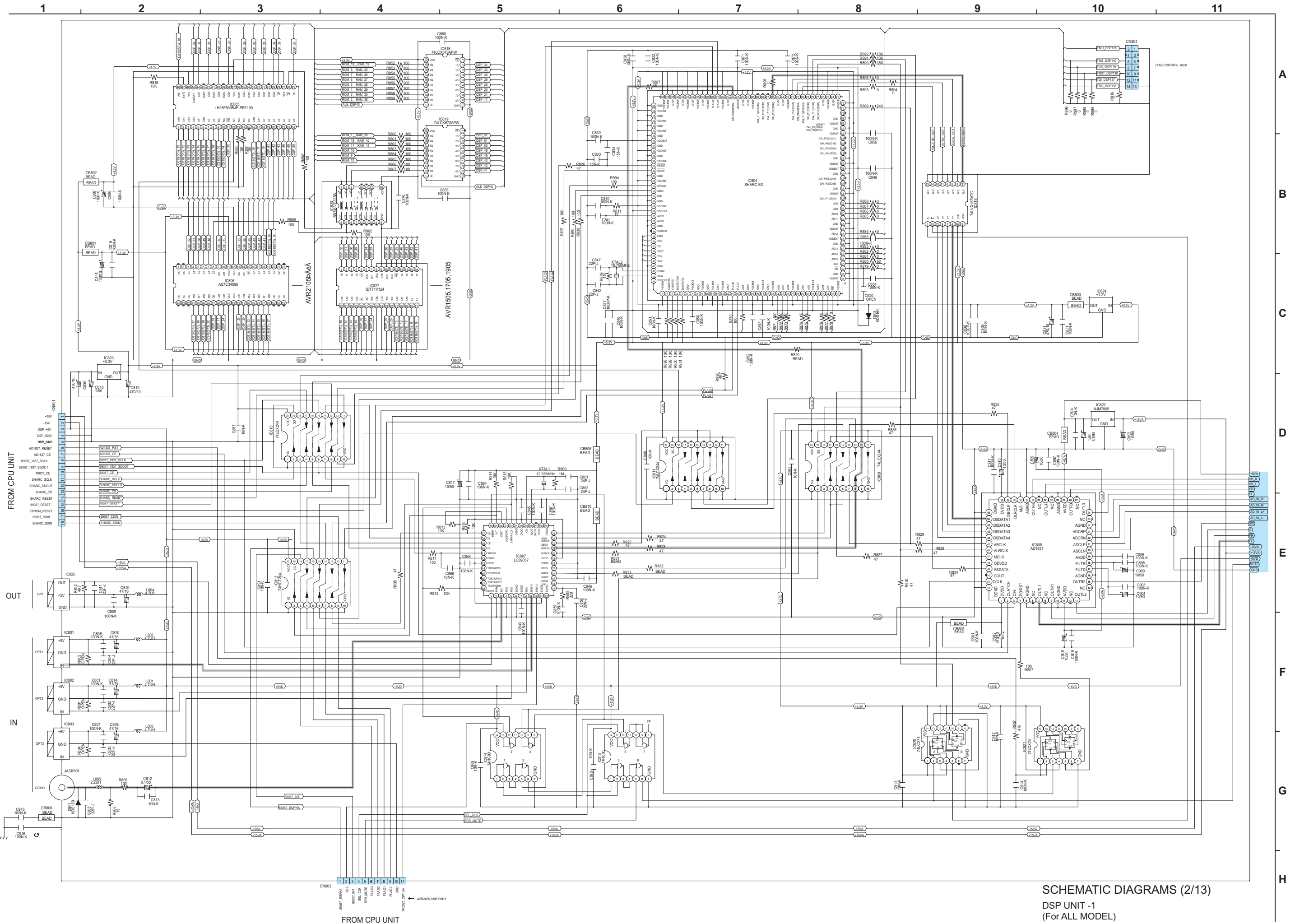
————— SIGNAL LINE



A  
B  
C  
D  
E  
F  
G  
H

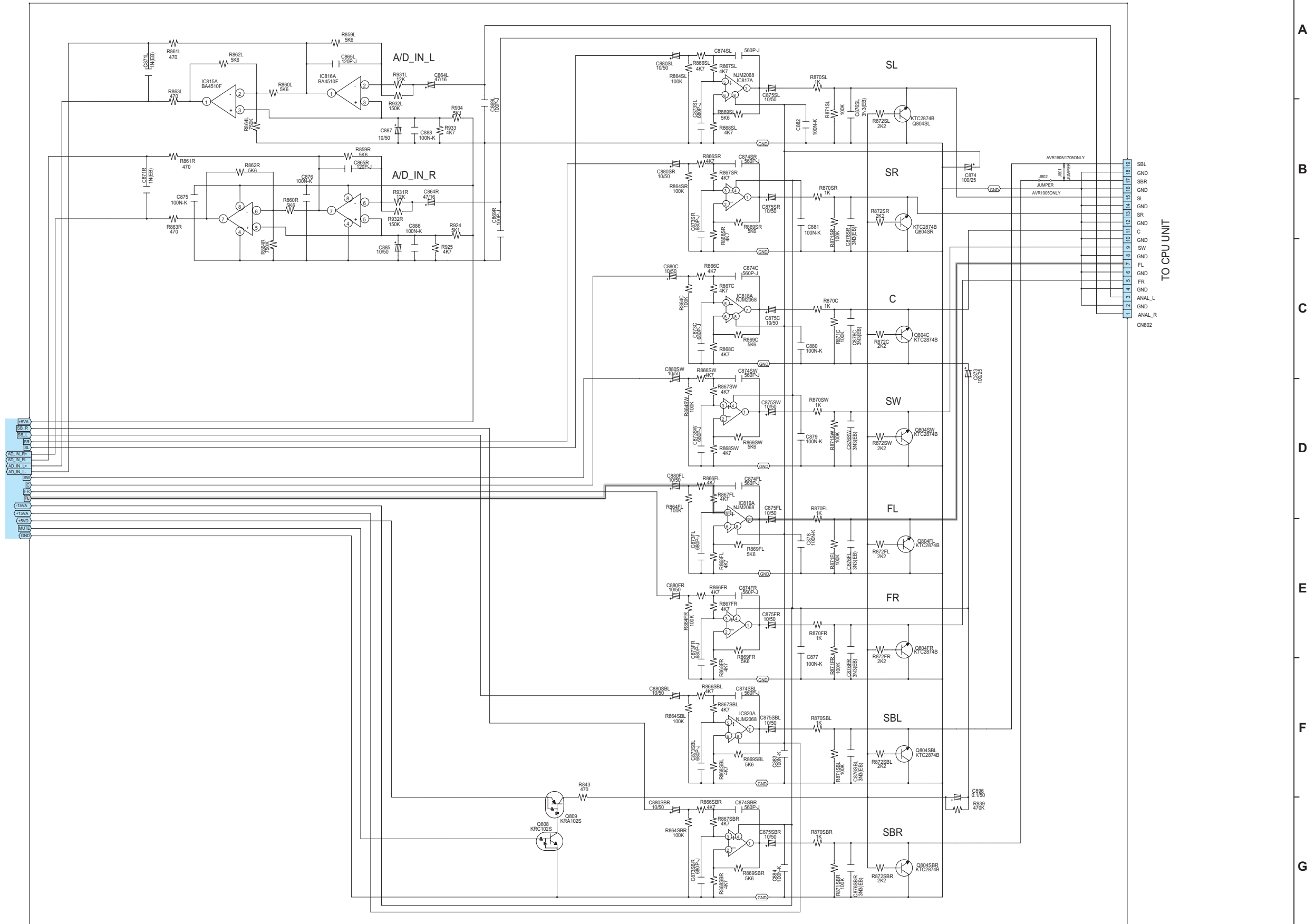
SCHEMATIC DIAGRAMS (1/13)  
INPUT/VOLUME UNIT  
(For ALL MODEL)



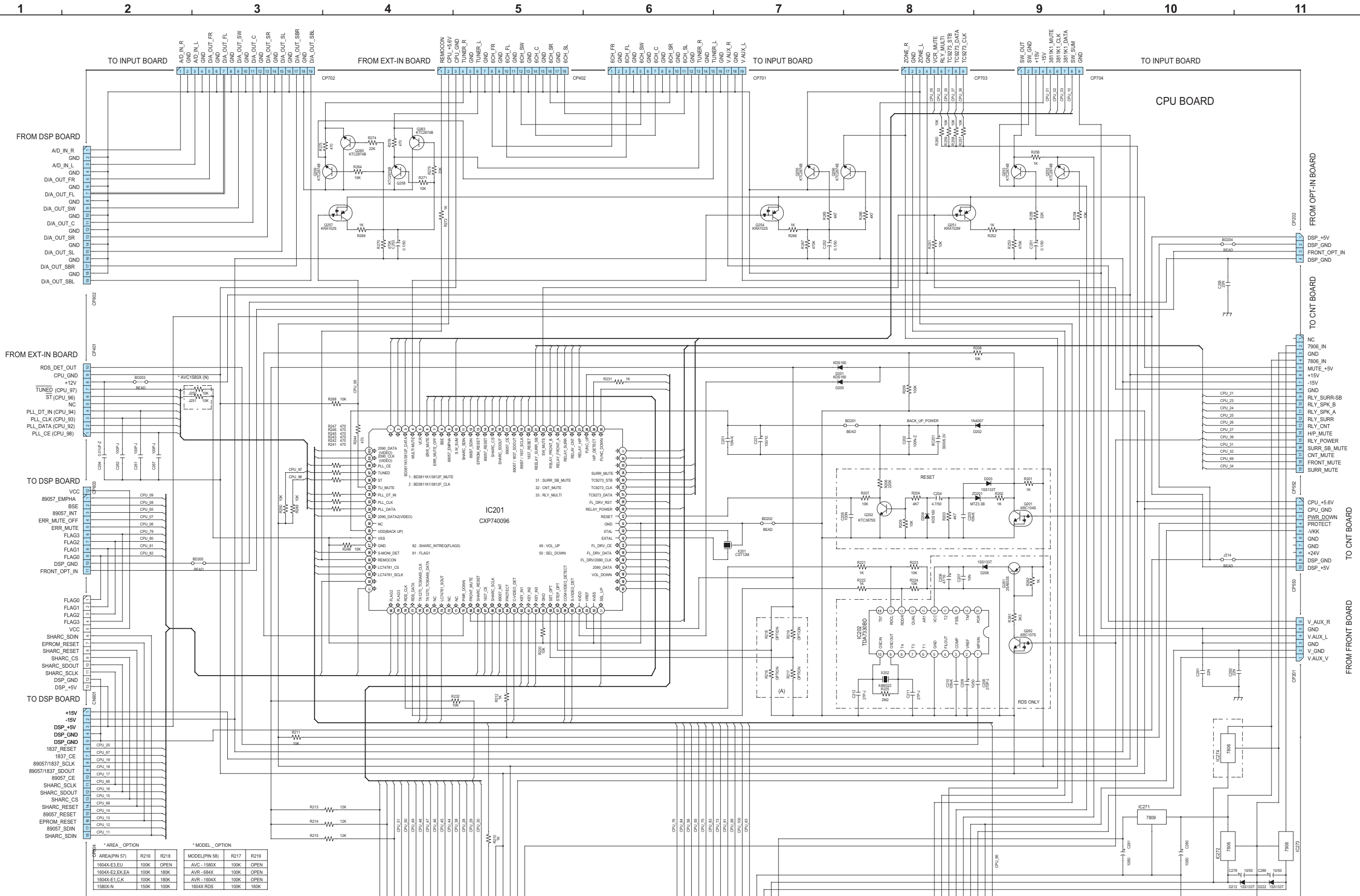


SCHEMATIC DIAGRAMS (2/13)  
DSP UNIT -1  
(For All Model)

1 2 3 4 5 6 7 8 9 10 11

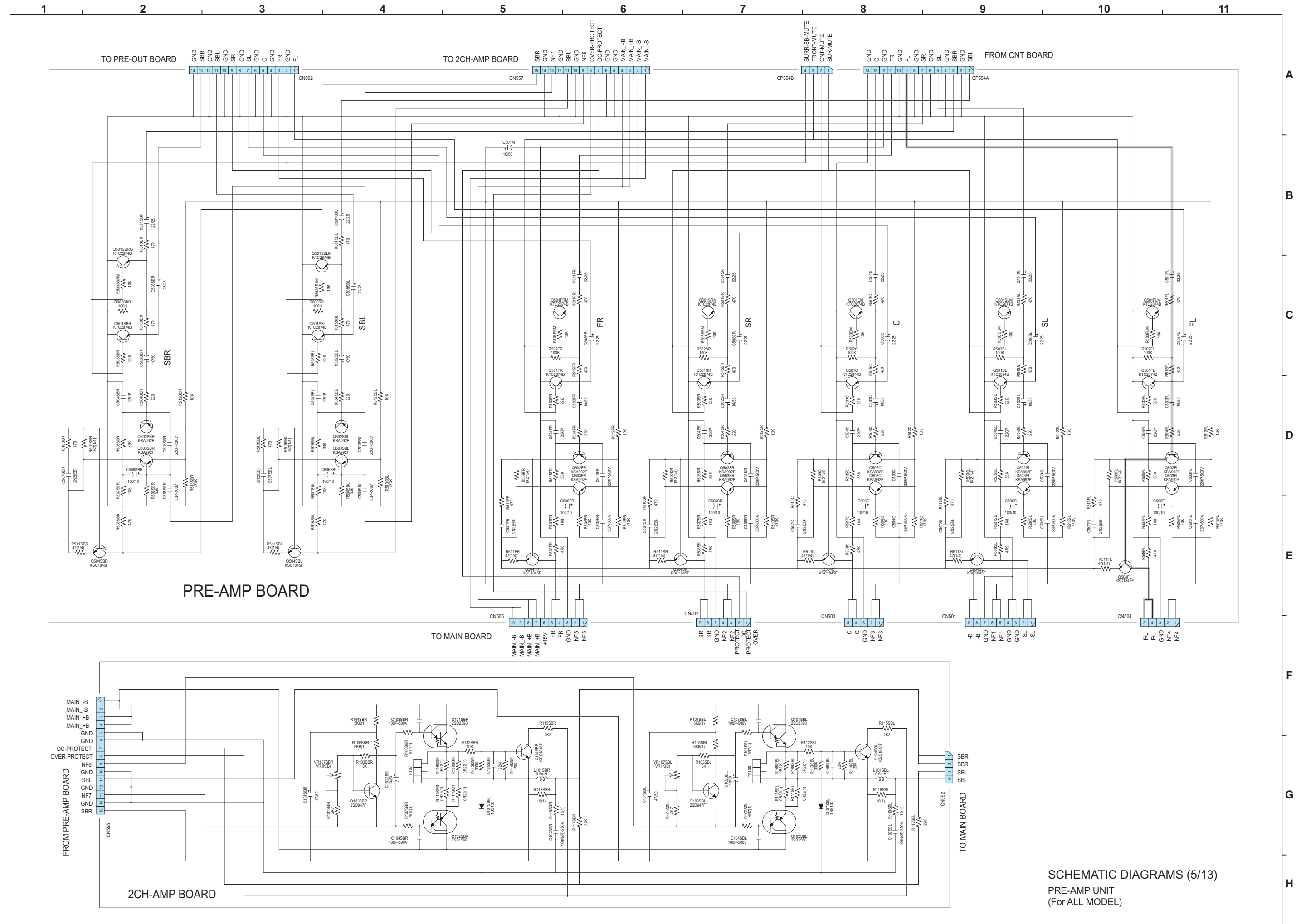


SCHEMATIC DIAGRAMS (3/13)  
DSP UNIT -2  
(For ALL MODEL)

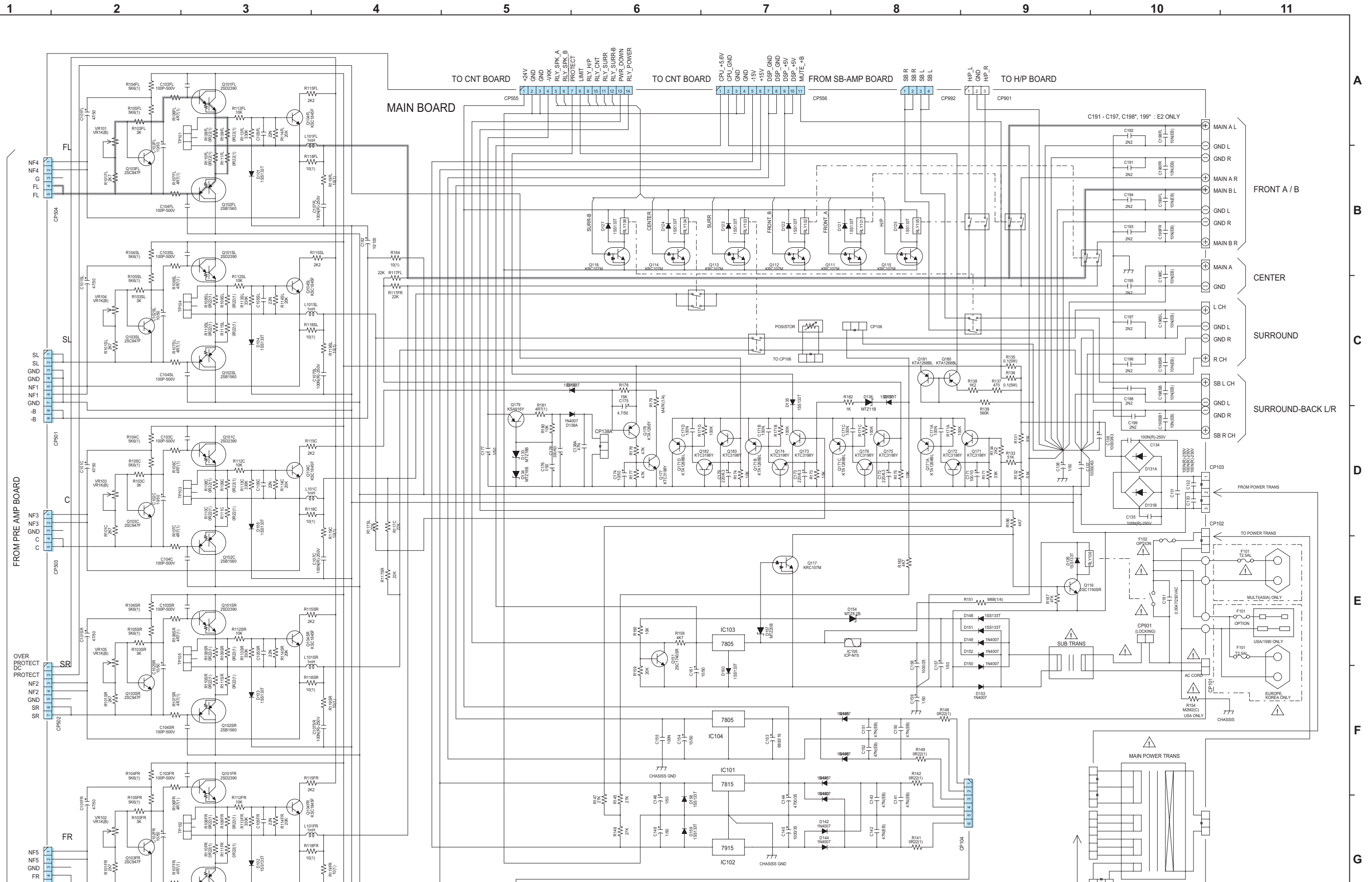


* AREA_OPTION		* MODEL_OPTION	
AREA(PIN 57)	R216 R218	MODEL(PIN 58)	R217 R219
1604X-E3.EU	100K OPEN	AVC-1580X	100K OPEN
1604X-E2.EK.EA	100K 180K	AVR-684X	100K OPEN
1604X-E1.C.K	100K 180K	AVR-1604X	100K OPEN
1580X-N	150K 100K	1604X-RDS	100K 180K

SCHEMATIC DIAGRAMS (4/13)  
CPU UNIT  
(For ALL MODEL)



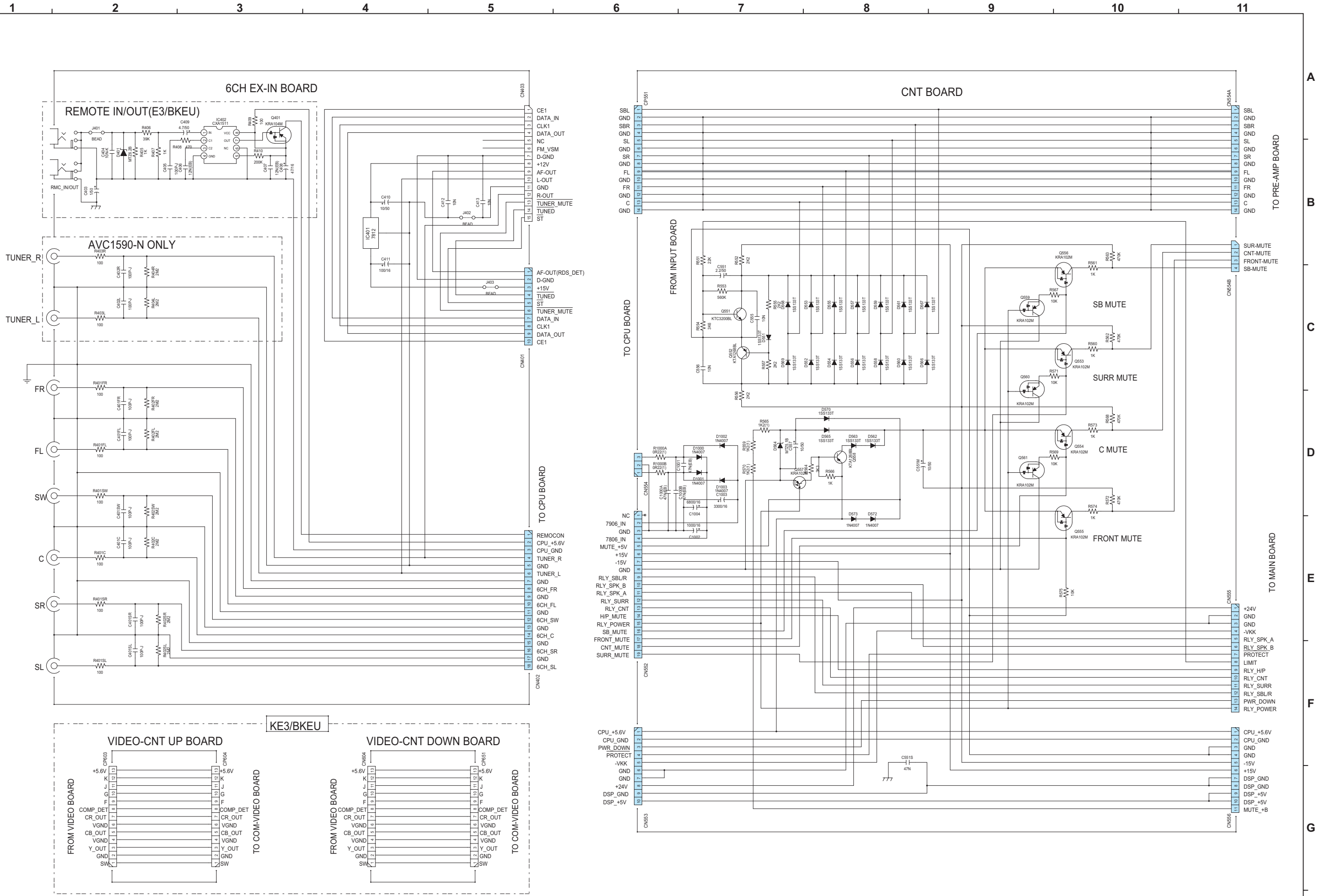
SCHEMATIC DIAGRAMS (5/13)  
PRE-AMP UNIT  
(For ALL MODEL)



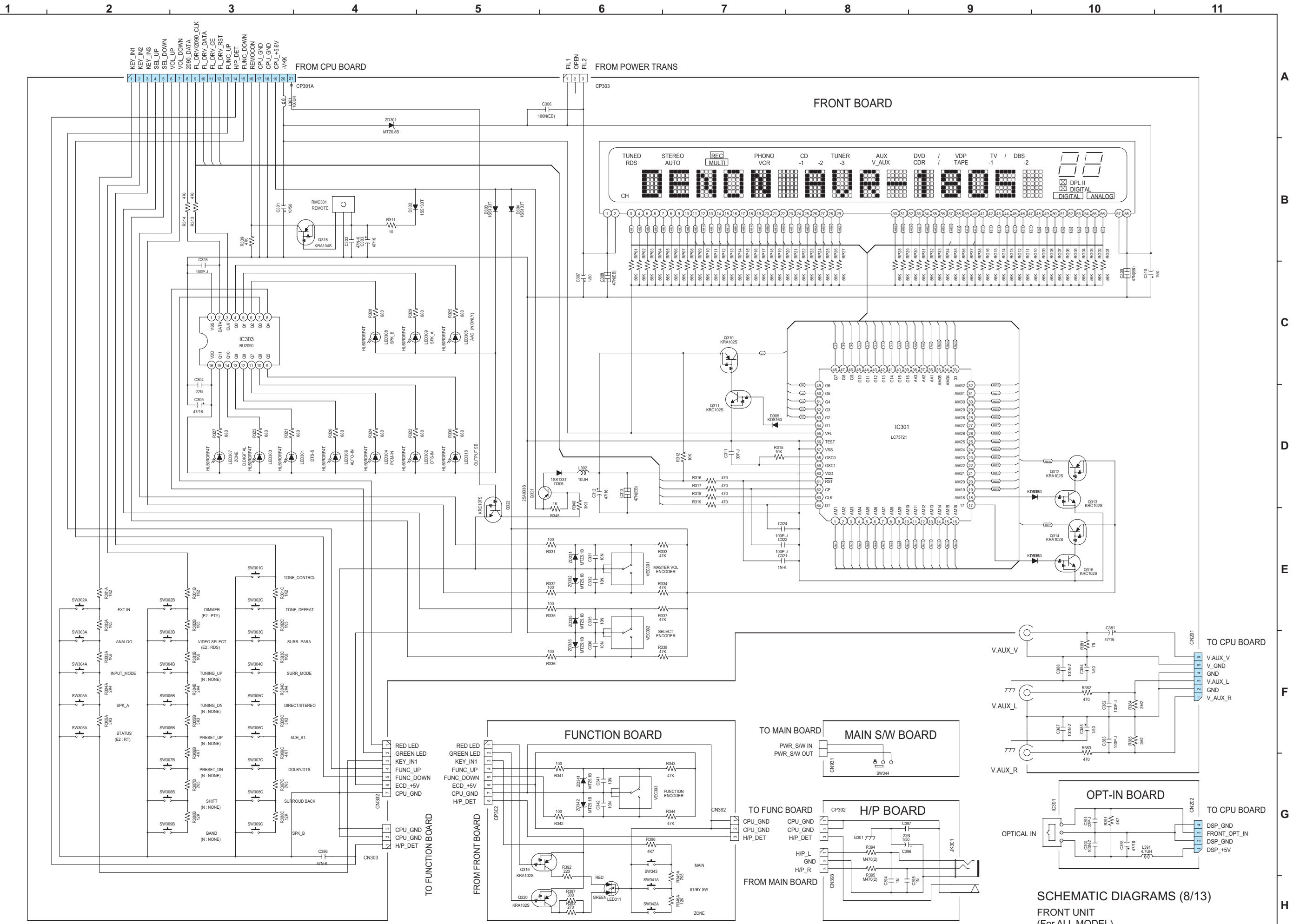
⚠ INDICATES SAFETY CRITICAL COMPONENTS. TO REDUCE THE RISK OF ELECTRIC SHOCK, LEAKAGE CURRENT OR RESISTANCE MEASUREMENTS SHALL BE CARRIED OUT ( EXPOSED PARTS ARE ACCEPTABLY INSULATED FROM THE SUPPLY CIRCUIT ) BEFORE THE APPLIANCE RETURNED TO THE CUSTOMER.

AVC1590	F101	F102	POSITION
JAPAN(N)	T8A	T8A	MAIN B'D
TAIWAN(GUT)	8A/125V	8A/125V	MAIN B'D
AVR1905	F101	F102	POSITION
USA(E3)	8A/125V	8A/125V	MAIN B'D
EUROPE(E2)	T2.5AL	T3.15AL	MAIN B'D
CHINA(C)	X	T3.15AL	MAIN B'D
ASIA(G2A)	T2.5AL	T6.3AL	MAIN B'D
KOREA(K)	T2.5AL	T3.15AL	MAIN B'D

SCHEMATIC DIAGRAMS (6/13)  
MAIN UNIT  
(For ALL MODEL)



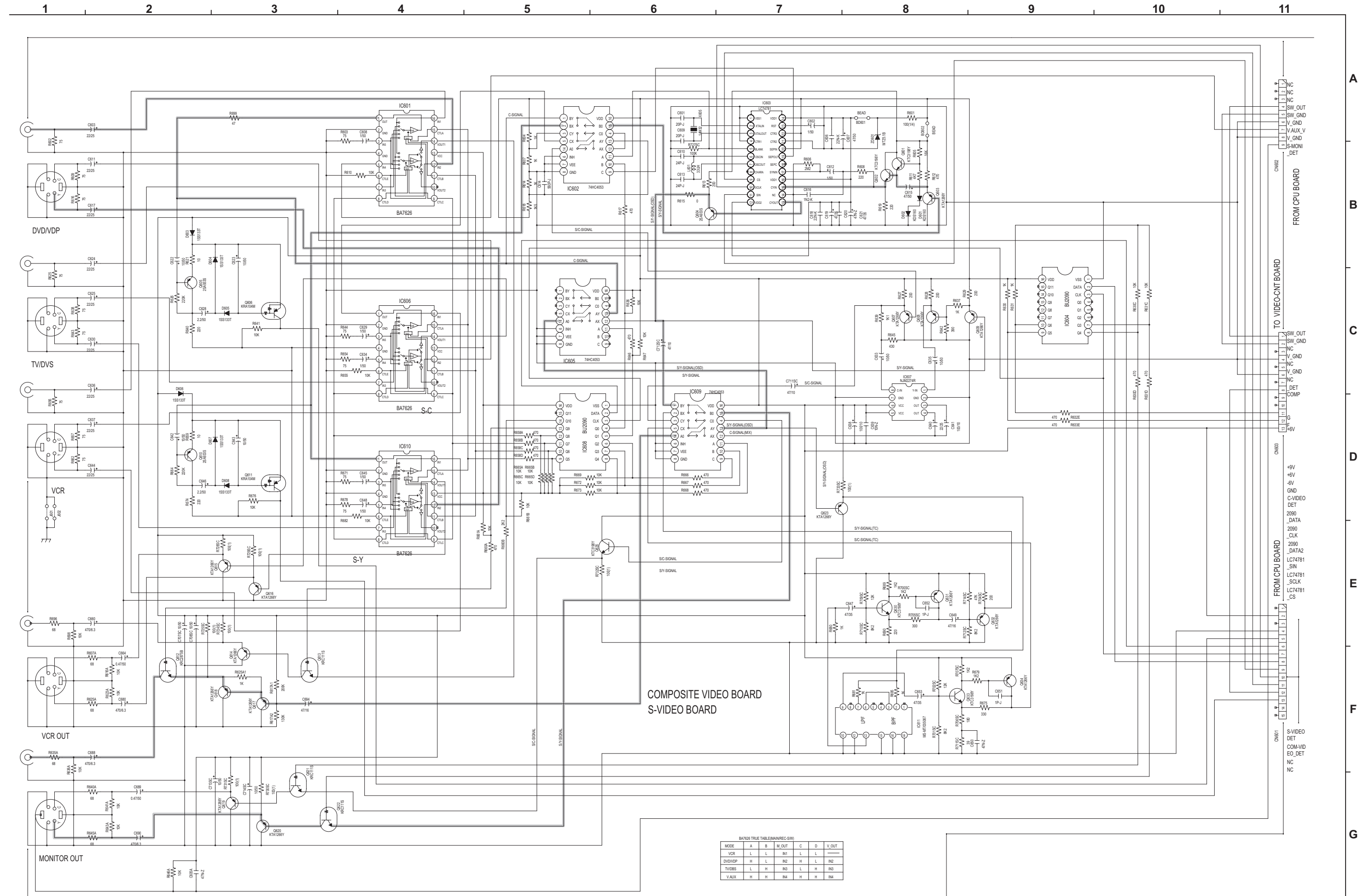
SCHEMATIC DIAGRAMS (7/13)  
CNT/6CH EX-IN UNIT  
(For ALL MODEL)



SCHEMATIC DIAGRAMS (8/13)  
FRONT UNIT  
(For ALL MODEL)



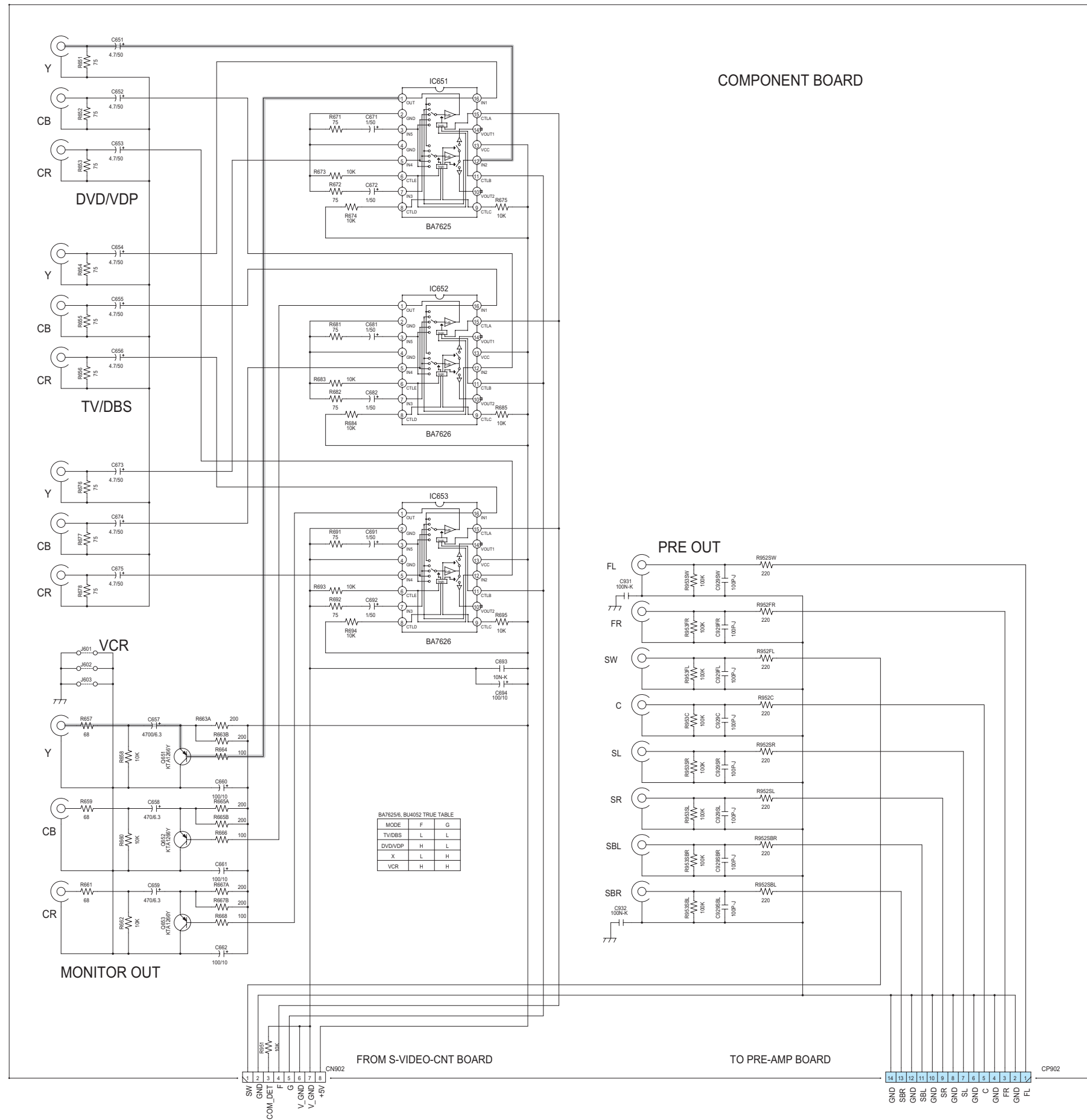




SCHEMATIC DIAGRAMS (10/13)  
COMPOSITE VIDEO/S-VIDEO UNIT  
(For E2 MODEL)

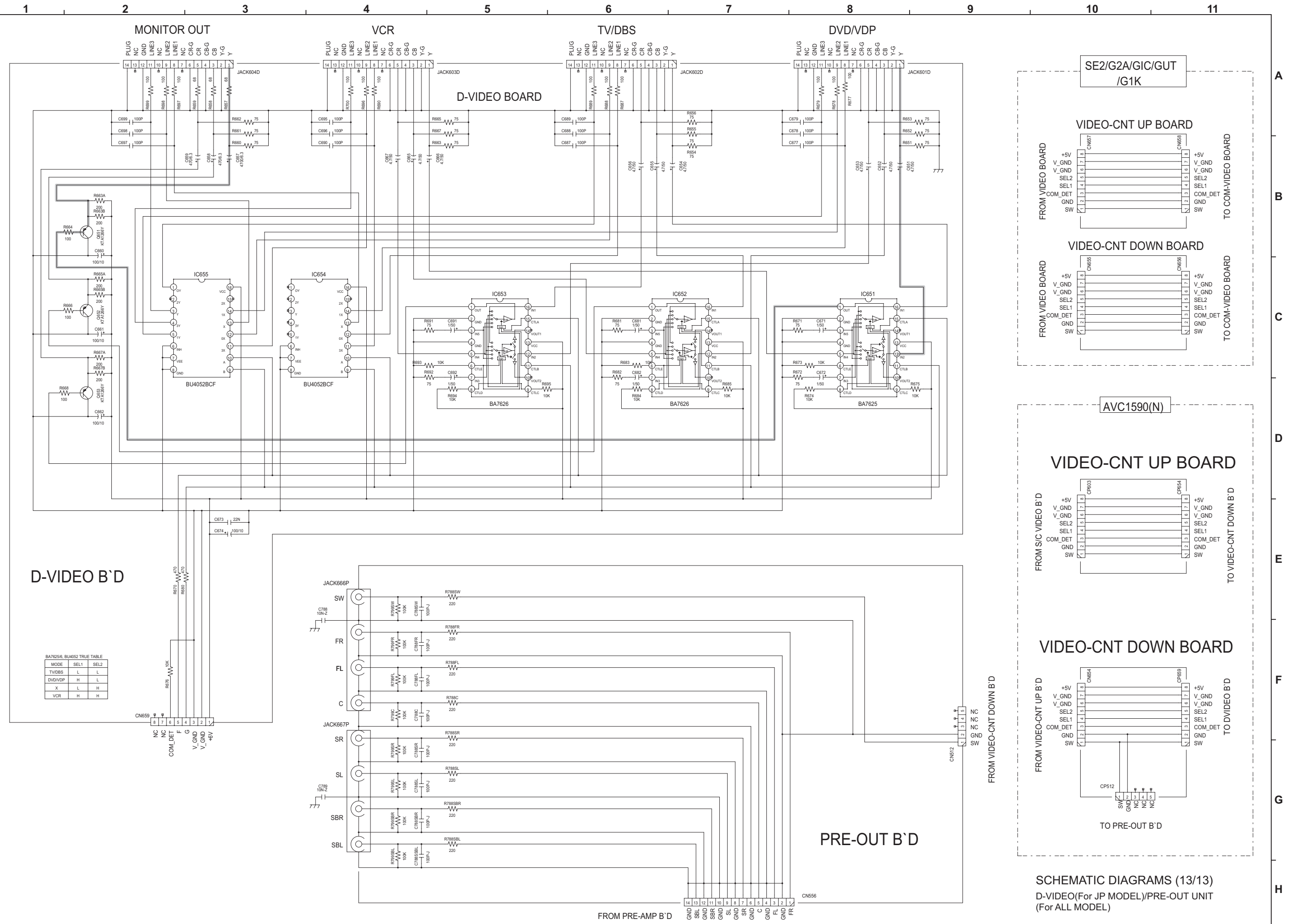


1 2 3 4 5 6 7 8 9 10 11



A  
B  
C  
D  
E  
F  
G  
H

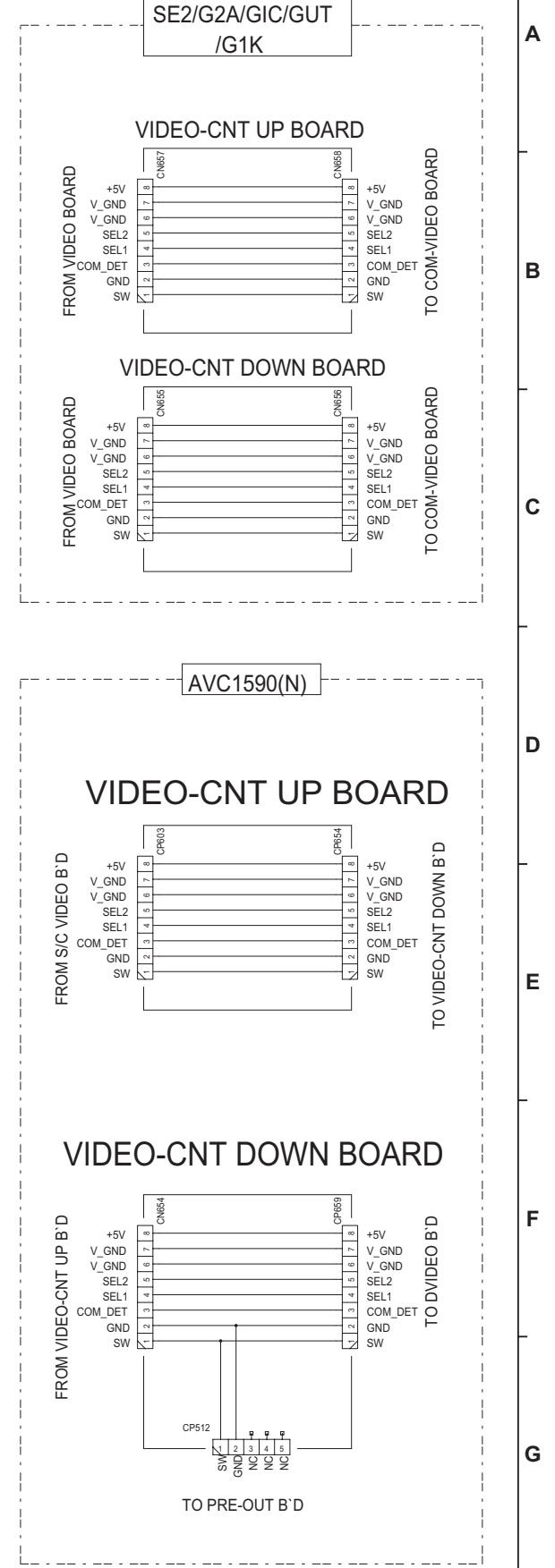
SCHEMATIC DIAGRAMS (12/13)  
COMPONENT UNIT  
(For E2 MODEL)



D-VIDEO B'D

BA7626/25 TRUE TABLE

MODE	SEL1	SEL2
TV/DBS	L	L
DVD/VP	H	L
X	L	H
VCR	H	H



SCHEMATIC DIAGRAMS (13/13)  
D-VIDEO(For JP MODEL)/PRE-OUT UNIT  
(For ALL MODEL)