

DENON

For U.S.A., Canada, Europe,
Asia, Taiwan R.O.C., Korea
& Japan model

Ver. 1

SERVICE MANUAL

MODEL **AVR-1906/786**

AV SURROUND RECEIVER

AVC-1620

AV SURROUND AMPLIFIER

注 意

サービスをおこなう前に、このサービスマニュアルを必ずお読みください。本機は、火災、感電、けがなどに対する安全性を確保するために、さまざまな配慮をおこなっており、また法的には「電気用品安全法」にもとづき、所定の許可を得て製造されております。従ってサービスをおこなう際は、これらの安全性が維持されるよう、このサービスマニュアルに記載されている注意事項を必ずお守りください。

● For purposes of improvement, specifications and design are subject to change without notice.

● 本機の仕様は性能改良のため、予告なく変更することがあります。
● 補修用性能部品の保有期間は、製造打切後8年です。

● Please use this service manual with referring to the operating instructions without fail.

● 修理の際は、必ず取扱説明書を参照の上、作業を行ってください。

● Some illustrations using in this service manual are slightly different from the actual set.

● 本文中に使用しているイラストは、説明の都合上現物と多少異なる場合があります。

DENON, Ltd.

TOKYO, JAPAN

Denon Brand Company, D&M Holdings Inc.

SAFETY PRECAUTIONS

The following check should be performed for the continued protection of the customer and service technician.

LEAKAGE CURRENT CHECK

Before returning the unit to the customer, make sure you make either (1) a leakage current check or (2) a line to chassis resistance check. If the leakage current exceeds 0.5 milliamps, or if the resistance from chassis to either side of the power cord is less than 460 kohms, the unit is defective.

注意

サービス、点検時には次のことにご注意願います。

●注意事項をお守りください！

サービスのとき特に注意を必要とする個所については、キャビネット、部品、シャーシなどにラベルや捺印で、注意事項を表示しています。これらの注意書きおよび取扱説明書などの注意事項を必ずお守りください。

●感電に注意！

- (1) このセットは、交流電圧が印加されていますので、通電時に内部金属部に触れると感電することがあります。従って通電サービス時には、絶縁トランスの使用や手袋の着用、部品交換には、電源プラグを抜くなどして、感電にご注意ください。
- (2) 内部には、高電圧の部分がありますので、通電時の取扱には、十分ご注意ください。

●指定部品の使用！

セットの部品は難燃性や耐電圧など安全上の特性を持ったものとなっています。従って交換部品は、使用されていたものと同じ特性の部品を使用してください。特に配線図、部品表に△印で指定されている安全上重要な部品は必ず指定のものをご使用ください。

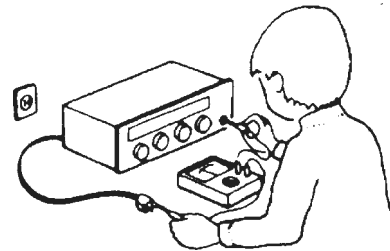
- ### ●部品の取付けや配線の引きまわしは、元どおりに！
- 安全上、テープやチューブなどの絶縁材料を使用したり、プリント基板から浮かして取付けた部品があります。また内部配線は引きまわしやクランプによって発熱部品や高圧部品に接近しないように配慮されていますので、これらは必ず元どおりにしてください。

●サービス後は安全点検を！

サービスのために取り外したねじ、部品、配線などが元どおりになっているか、またサービスした個所の周辺を劣化させてしまったところがないかなどを点検し、外部金属端子部と、電源プラグの刃の間の絶縁チェックをおこなうなど、安全性が確保されていることを確認してください。

(絶縁チェックの方法)

電源コンセントから電源プラグを抜き、アンテナや、プラグなどを外し、電源スイッチを入れます。500V絶縁抵抗計を用いて、電源プラグのそれぞれの端子と、外部露出金属部〔アンテナ端子、ヘッドホン端子、マイク端子、入力端子など〕との間で、絶縁抵抗値が1MΩ以上であること、この値以下のときは、セットの点検修理が必要です。



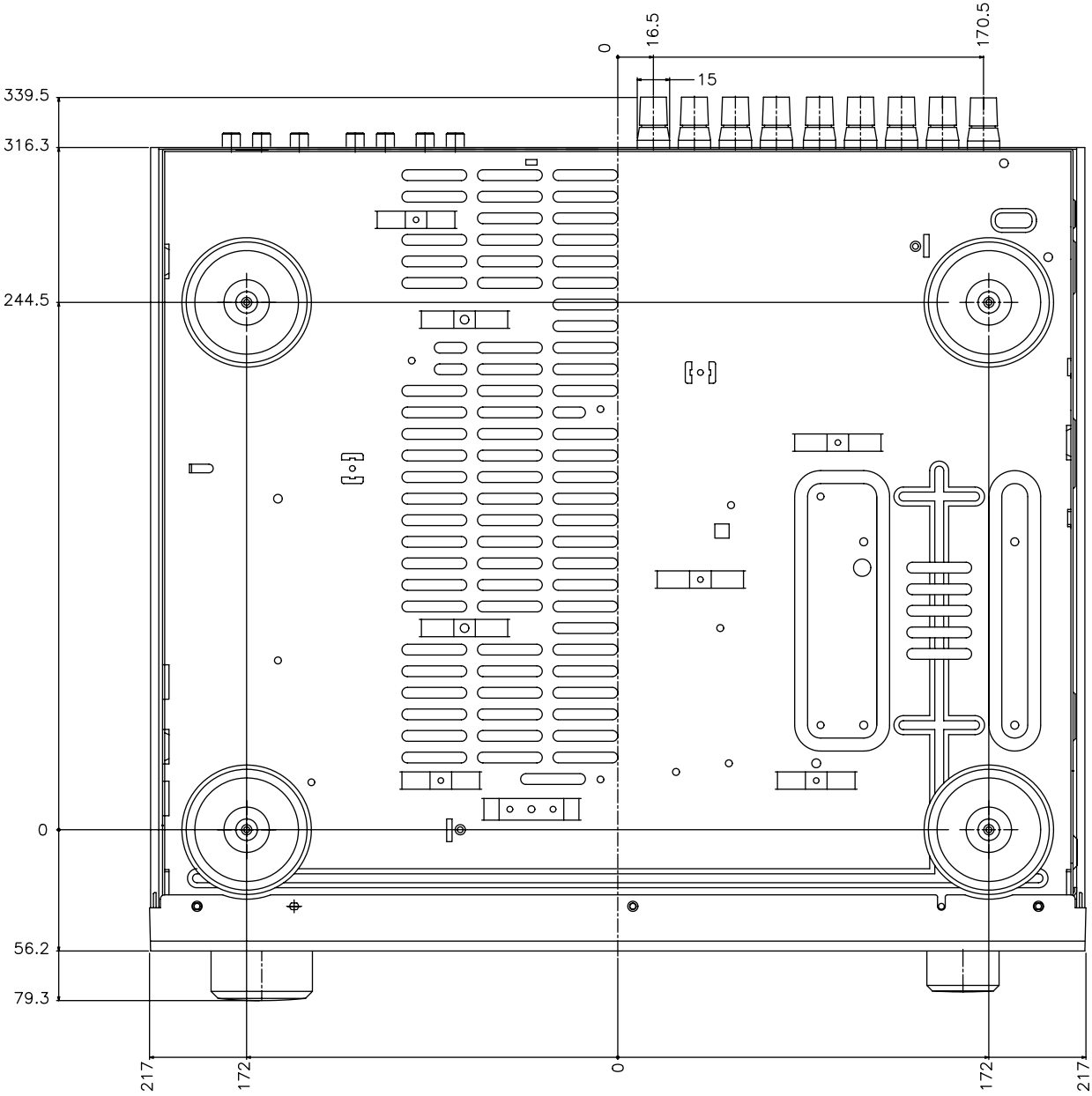
注意 安全上重要な部品について

本機に使用している多くの電気部品、および機構部品は安全上、特別な特性を持っています。この特性はほとんどの場合、外観では判別つきにくく、また、もとの部品より高い定格（定格電力、耐圧）を持ったものを使用しても安全性が維持されるとは、限りません。安全上の特性を持った部品は、このサービスマニュアルの配線図、部品表につきのように表示していますので、必ず指定されている部品番号のものを使用願います。

(1) 配線図… △マークで表示しています。

(2) 部品表… △マークで表示しています。
指定された部品と異なるものを使用した場合には、感電、火災などの危険を生じる恐れがあります。

DIMENSION



CAUTION IN SERVICING

Initializing AV SURROUND RECEIVER

AV SURROUND RECEIVER initialization should be performed when the μ com, peripheral parts of μ com, and Digital P.W.B. are replaced.

1. Switch off the unit.
2. Hold the following SPEAKERS-A button and SPEAKERS-B button, and switch on the unit.
3. Check that the entire display is flashing with an interval of about 1 second, and release your fingers from the 2 buttons and the microprocessor will be initialized.

Note: • If step 3 does not work, start over from step 1.

- All user settings will be lost and this factory setting will be recovered when this initialization mode.
So make sure to memorize your setting for restoring after the initialization.

サービス時の注意事項

AV サラウンドアンプの初期化について

マイコンやマイコン周辺部品、Digital 基板等を交換した場合は、AV サラウンドアンプの初期化を行って下さい。

1. オン/オフボタンを OFF にします。
2. SPEAKERS-A ボタンと SPEAKERS-B ボタンを同時に押しながら、オン/オフボタンを押して ON にします。
3. ディスプレイ表示が約 1 秒間隔で点滅するのを確認後、2 つのボタンから指を離します。
*マイコンが初期化されます。

注意: • 上記 3 の状態にならない場合は、もう一度操作 1 からやり直してください。

- 初期化を行うとお客様が設定した内容が工場出荷状態に戻りますので、あらかじめ設定内容を控えておき初期化後再設定してください。

ADJUSTMENT

Audio Section

Idling Current

Required measurement equipment: DC Voltmeter

1. Preparation

- (1) Avoid direct blow from an air conditioner or an electric fan, and adjust the unit at normal room temperature 15 °C ~ 30 °C (59 °F ~ 86 °F).
- (2) Presetting
 - POWER (Power source switch) OFF
 - SPEAKER (Speaker terminal) No load
(Do not connect speaker, dummy resistor, etc.)

2. Adjustment

- (1) Remove top cover and set VR101, VR102, VR103, VR104, VR105, on Amp. Unit, VR107SBL, VR107SBR on SURR.-BACK ch Amp. Unit at fully counterclockwise (◯) position.
- (2) Connect DC Voltmeter to test points (FRONT-Lch: TP104, FRONT-Rch: TP105, CENTER ch: TP103, SURROUND-Lch: TP101, SURROUND-Rch: TP102, SURROUND-BACK Lch: TP106, SURROUND-BACK Rch: TP107).
- (3) Connect power cord to AC Line, and turn power switch "ON".
- (4) Presetting.
MASTER VOLUME : "---" counterclockwise (◯ min.)
MODE : 7CH STEREO
FUNCTION : CD
- (5) Within 2 minutes after the power on, turn VR101 clockwise (◯) to adjust the TEST POINT voltage to 1.5 mV ± 0.5 mV DC.
- (6) After 10 minutes from the preset above, turn VR101 to set the voltage to 2.5 mV ± 0.5 mV DC.
- (7) Adjust the Variable Resistors of other channels in the same way.

調整

オーディオセクション

アイドリング電流の調整

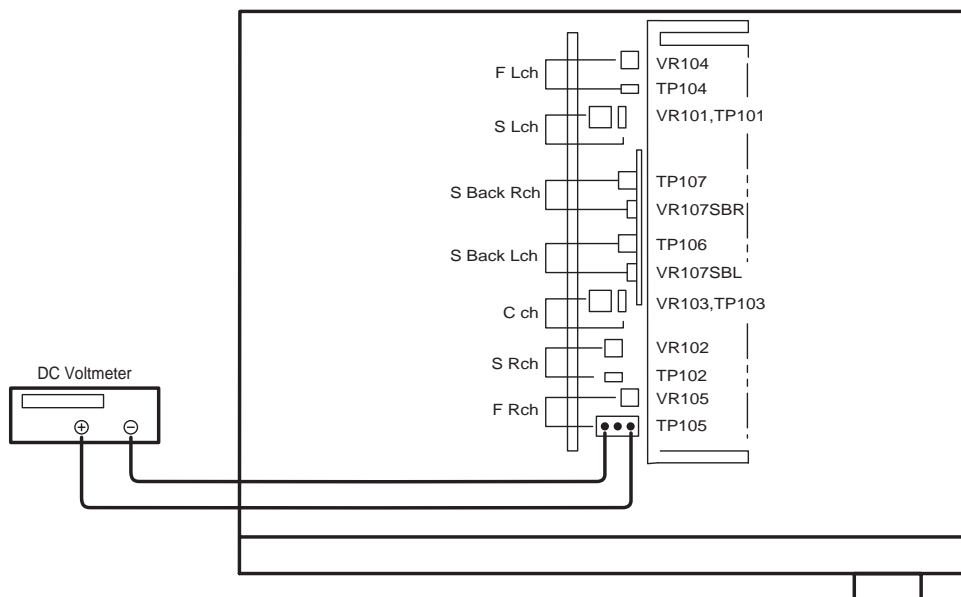
調整に必要な測定器： DC Voltmeter

1. 準備

- (1) セットをクーラ、扇風機のそばなど風通しの良い場所を避け、通常の使用状態に置きます。セットの周囲温度は 15 ~ 30 °C、湿度は常湿とします。
- (2) プリセット
 - 電源スイッチ OFF
 - スピーカ端子 無負荷
(スピーカ・ダミー抵抗器などを接続しない。)

2. 調整

- (1) 上カバーをはずし、パワーアンプ基板の VR101, VR102, VR103, VR104, VR105 及び SURR.-BACK アンプ基板の VR107SBL, VR107SBR を反時計方向 (◯) に回し切った状態にセットします。
- (2) テストポイント (FRONT-Lch: TP104, FRONT-Rch: TP105, CENTER ch: TP103, SURROUND-Lch: TP101, SURROUND-Rch: TP102, SURROUND-BACK Lch: TP106, SURROUND-BACK Rch: TP107) に DC Voltmeter を接続します。
- (3) 電源コードを AC100V (95 ~ 105V の範囲でも可) に接続し、電源スイッチを "ON" にします。
- (4) ON 後、次のようにセットします。
 - MASTER VOLUME (音量調節つまみ) → 反時計方向 (◯) に回し、最小の状態にする。
 - SPEAKER (スピーカ端子) → 無負荷 (スピーカ、ダミー抵抗器などを接続しない。)
 MODE : 7CH STEREO
FUNCTION : CD
- (5) 2分以内に VR101 を時計方向 (◯) に回しテストポイントの電圧を次のように調整します。
1.5mV ± 0.5mV DC
- (6) 予備調整から 10分後 VR101 を回し、次のように電圧を設定します。
2.5mV ± 0.5mV DC
- (7) 同じ方法で各チャンネルの可変抵抗を調整します。



Video Section

Component Video Level Adjustment



Required measurement equipment etc.: Oscilloscope, DVD VIDEO PLAYER (ex: DVD-1500)
Test disc: DVD T-S01

1. Preparation

- (1) Avoid direct blow from an air conditioner or an electric fan, and adjust the unit at normal room temperature 15 °C ~ 30 °C (59 °F ~ 86 °F).
- (2) Playback the color-bar 75% of the Test Disc (Title 12) using the DVD Video Player, and check that Y and C levels of the S terminal output are within the specified output levels.
If they are out of the specified levels, adjust with the variable resistor inside of the unit.
- (3) Presetting

| | |
|--|----------|
| • POWER (Power source switch) | OFF |
| • SPEAKER (Speaker terminal) | No load |
| (Do not connect speaker, dummy resistor, etc.) | |
| • DVD (Video terminal) | No input |

2. Adjustment

- (1) Remove top cover and set VR901, VR902, VR903, on C-S VIDEO2 Unit at fully counterclockwise ().
- (2) Connect a pin-plug terminated with 75-ohms to Y (Cb, Cr) of the Component Video Monitor Output, and hook up the Oscilloscope's probe to both ends of the pin-plug.
- (3) Connect S terminal output of the DVD Player with the DVD input terminal of the Receiver.
- (4) Connect power cord to AC Line, and turn power switch "ON".
- (5) Presetting.
 - FUNCTION: DVD
 - Playback the color-bar 75% of the Test Disc (Title 12)
- (6) Turn VR902 clockwise () to adjust the COMPONENT Video Y voltage (except H. Sync) to 714 ± 50 mVp-p. (Refer to Fig. 1)
- (7) Adjust the Variable Resistors of Cr: VR901 and Cb: VR903 in the same way. (Refer to Fig. 2, 3)

| |
|--|
| Cb,Cr: 486 ± 50 mVp-p. (U.S.A. & Canada model) |
| 525 ± 50 mVp-p. (Others) |

ビデオセクション

AVC-1620(日本向けモデル) は調整は有りません。

コンポーネントビデオレベルの調整

調整に必要な測定器 : Oscilloscope, DVD VIDEO PLAYER
(例 : DVD-1500)



テストディスク : DVD T-S01

1. 準備

- (1) セットをクーラ、扇風機のそばなど風通しの良い場所を避け、通常の使用状態に置きます。セットの周囲温度は 15 ~ 30 °C、湿度は常湿とします。
- (2) DVD VIDEO PLAYER でテストディスクのカラーバー 75% (Title 12) を再生し、S 端子出力 Y、C レベルが正規の出力レベルであることを確認する。正規の出力レベルでない場合は、セット内部の可変抵抗器で調整してください。
- (3) プリセット

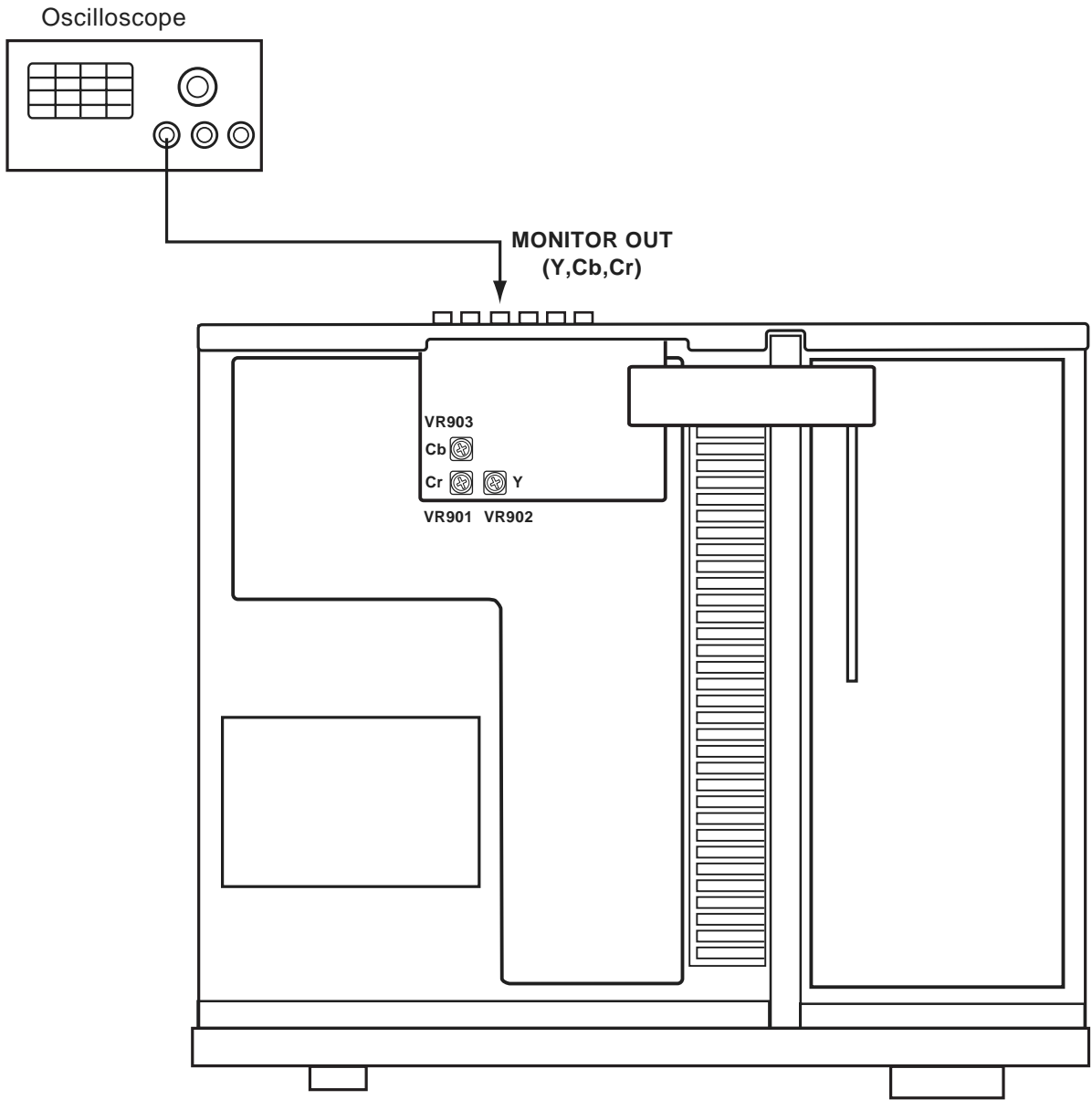
| | |
|------------------------|-----|
| • 電源スイッチ | OFF |
| • スピーカ端子 | 無負荷 |
| (スピーカ・ダミー抵抗器などを接続しない。) | |
| • DVD 入力端子 | 無入力 |

2. 調整

- (1) 上カバーをはずし、C-S VIDEO2 ユニットの VR901, VR902, VR903 を反時計方向 () に回し切った状態にセットします。
- (2) コンポーネントビデオモニターアウトの Y (Cb, Cr) に 75Ω で終端したピンプラグを接続し、その両端を Oscilloscope のプローブでつまみます。
- (3) DVD VIDEO PLAYER の S 端子出力を本機の DVD 入力端子に接続します。
- (4) 電源コードを電源コンセントに接続し、電源スイッチを "ON" にします。
- (5) ON 後、次のようにセットします。
 - 本機の FUNCTION を DVD にする。
 - テストディスクのカラーバー 75% (Title 12) を再生する。
- (6) VR902 を時計方向 () に回しコンポーネントビデオ Y (H. Sync を除く) の電圧を調整します。(Fig. 1 参照)

$714\text{mV} \pm 50\text{mVp-p}$
- (7) 同じ方法で Cr: VR901、Cb: VR903 の可変抵抗器を調整します。(fig. 2、3 参照)

| |
|--|
| Cb, Cr: $486 \pm 50\text{mVp-p}$ (U.S.A.,Canada モデル) |
| $525 \pm 50\text{mVp-p}$ (その他の仕向け地) |



Video Section

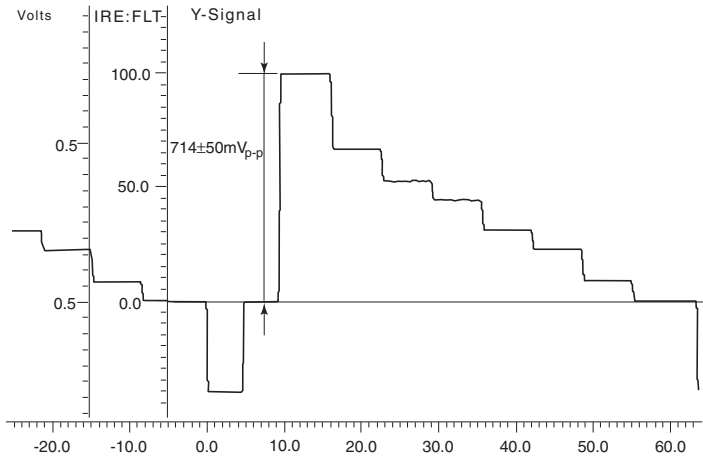


Fig.1 Component Video Y signal

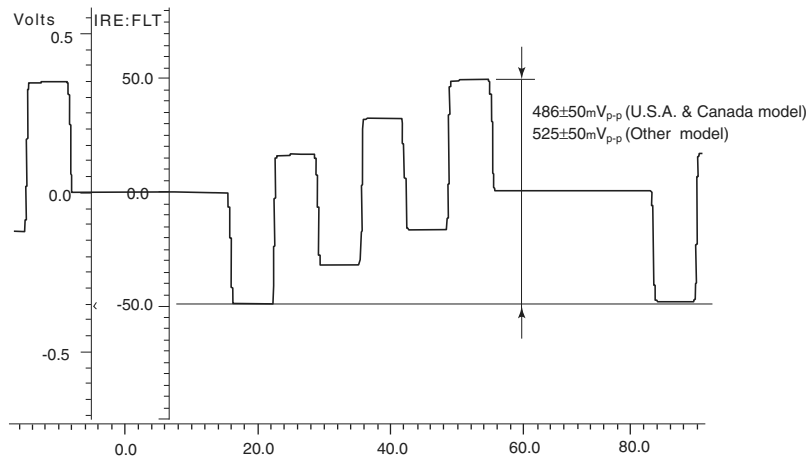


Fig.2 Cb signal

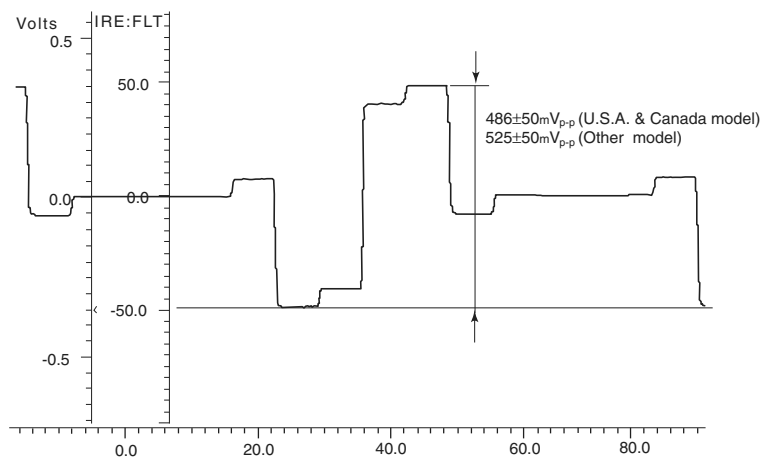
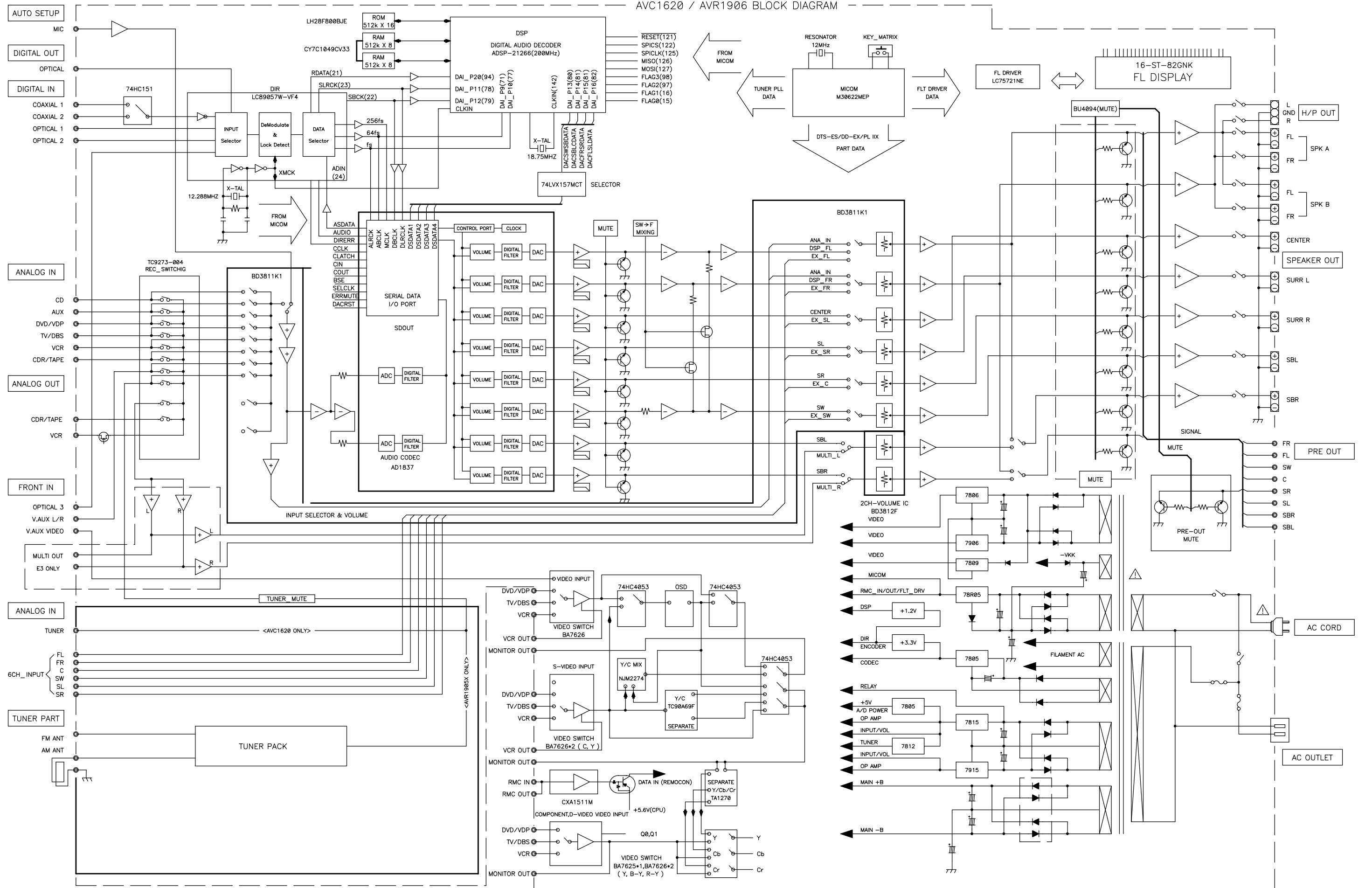


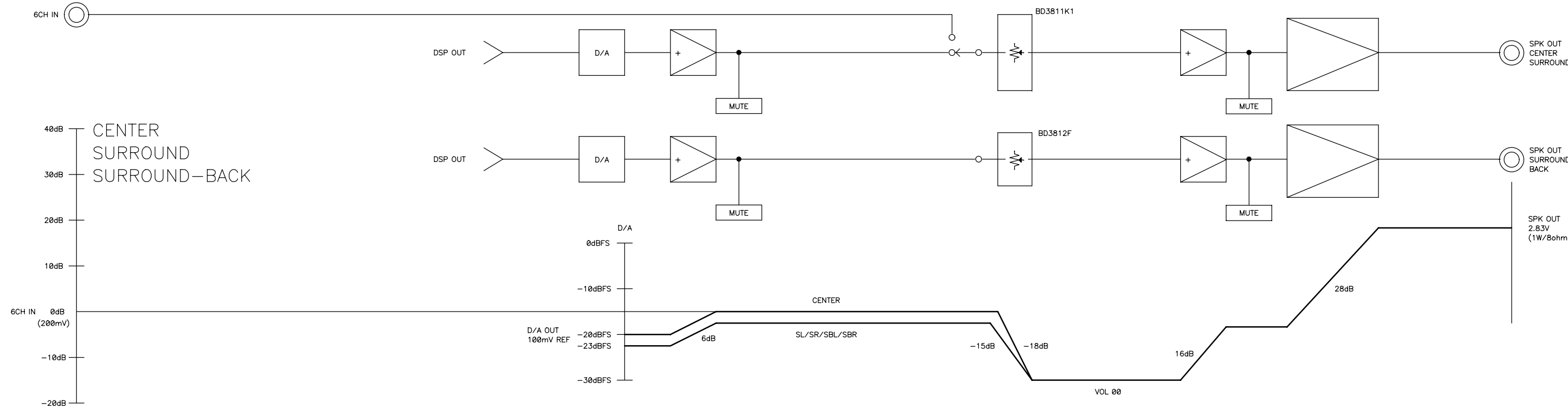
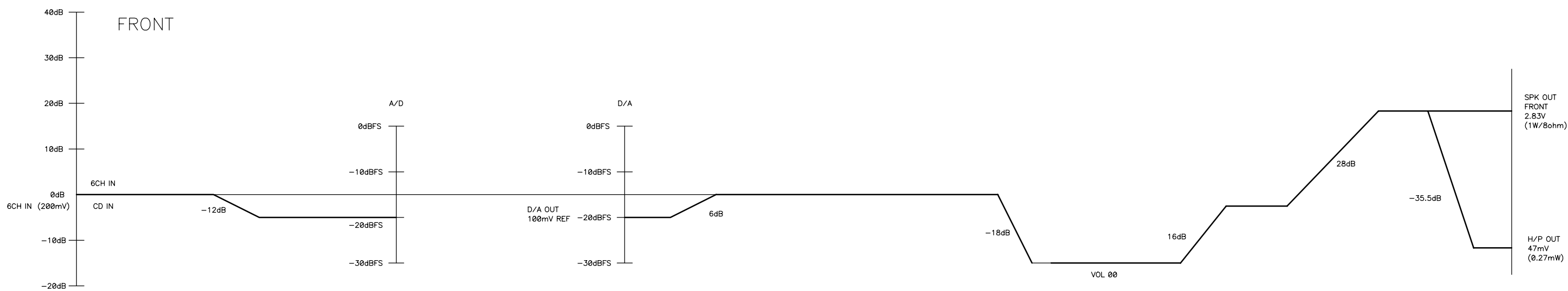
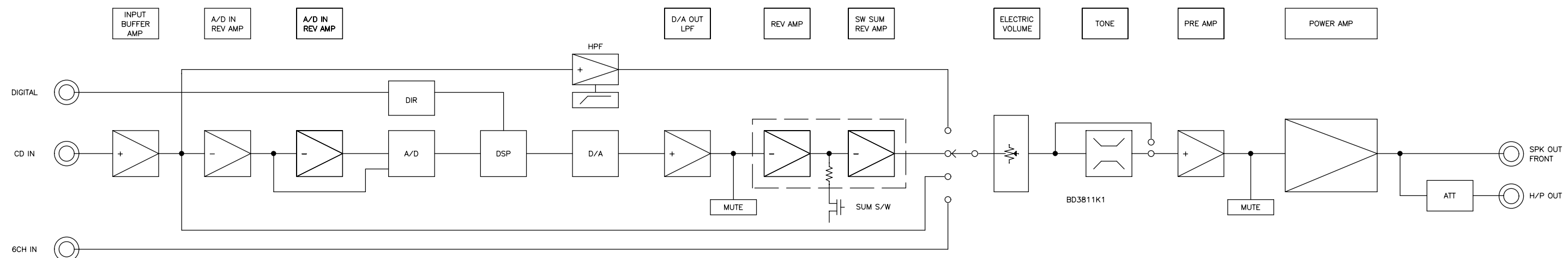
Fig.3 Cr signal

BLOCK DIAGRAM

AVC1620 / AVR1906 BLOCK DIAGRAM

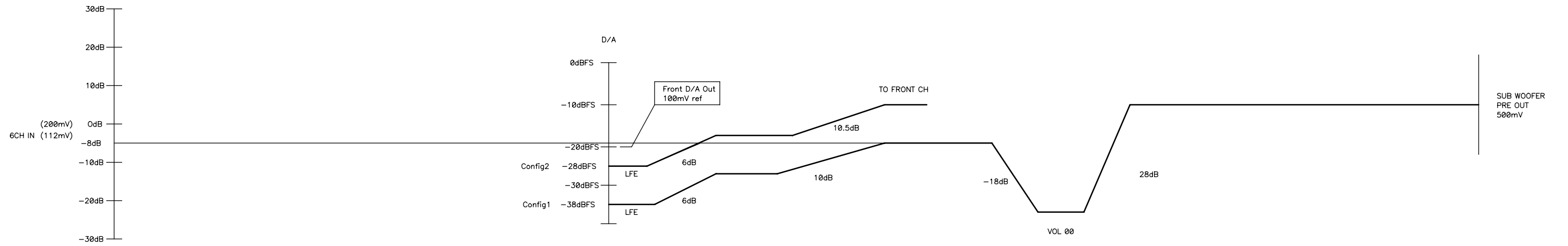
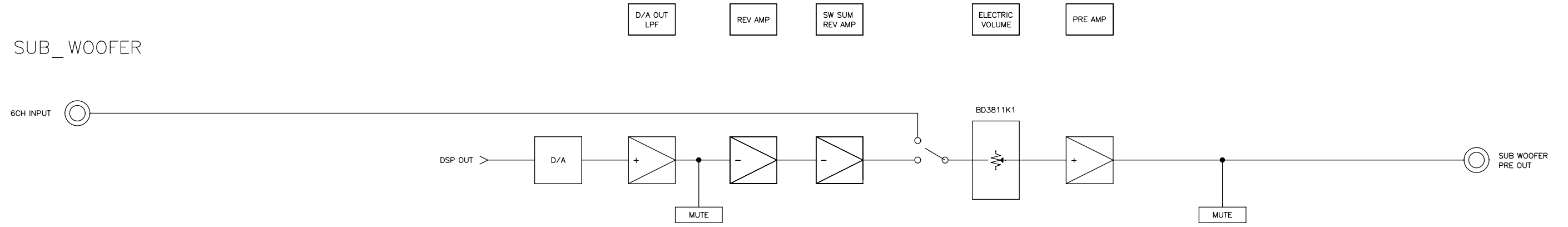


LEVEL DIAGRAMS (1/2)



LEVEL DIAGRAMS (2/2)

SUB_WOOFER

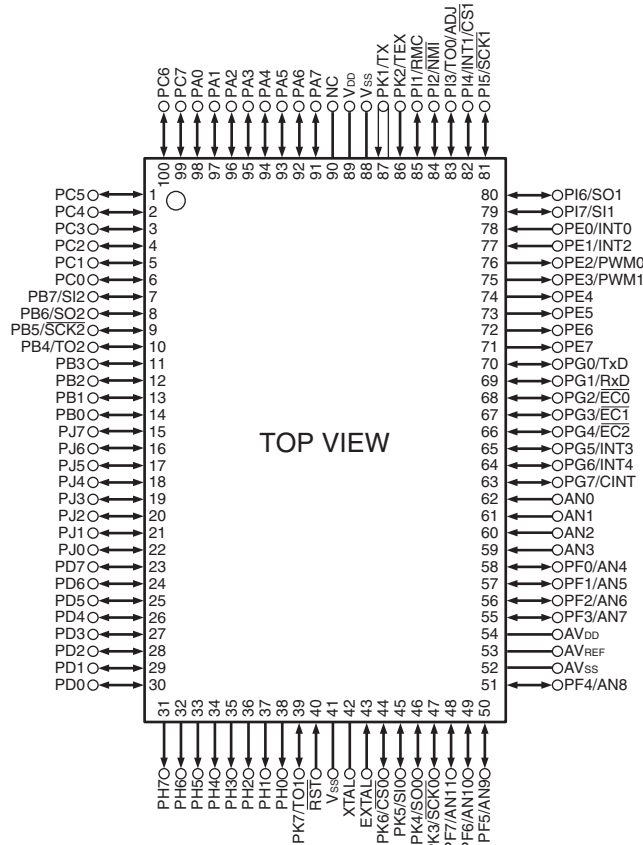


SEMICONDUCTORS

Only major semiconductors are shown, general semiconductors etc. are omitted to list.
 主な半導体を記載しています。汎用の半導体は記載を省略しています。

1. IC's

M30622MEP (IC201)



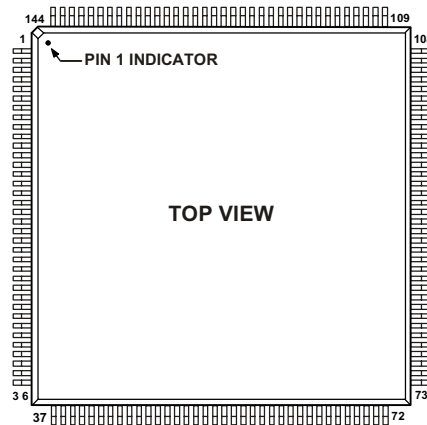
M30622MEP Terminal Function

| PIN No. | PIN NAME | I/O | FUNCTION |
|---------|---------------------------|-----|--|
| 1 | SW_SUM | O | SW SUMMING CONTROL |
| 2 | 4094CLK | O | BU4094(IC551 \hat{A} 3) CLOCK |
| 3 | BU2090_CLK(VIDEO) | O | BU2090(IC604,608) CLOCK |
| 4 | BU2090/LC74781_DATA1 | O | BU2090(IC608) DATA/LC74781(IC603) SDATA IN |
| 5 | BU2090/LC74781_DATA2(CLK) | O | BU2090(IC604) DATA/LC74781(IC603) SCLK |
| 6 | REMOCON | I | REMOCON SIGNAL DATA INPUT |
| 7 | AD1837_SDIN(OVERLOAD) | I | AD1837(IC808) COUT SERIAL DATA INPUT |
| 8 | BYTE | GND | GND |
| 9 | CNVSS | - | UP GRADE PIN (TP201 CNVSS) |
| 10 | BU2090/4094_DATA | O | BU4094(IC551 \hat{A} 3) DATA /BU2090 \hat{A} IC303) DATA |
| 11 | LC75721_RESET | O | LC75721(IC301) RESET CONTROL |
| 12 | RESET | I | μ -COM RESET SIGNAL INPUT |
| 13 | X-OUT | O | OSILATOR CONNECTION |
| 14 | Vss | GND | GND |
| 15 | X-IN | I | OSILATOR CONNECTION |
| 16 | Vcc1(+5V) | 5V | POWER 5V |
| 17 | NC | I | PULL DOWN |
| 18 | FLAG0 | I | EPROM chip select control for DSP |
| 19 | LC89057_INT | I | LC89057(IC807) INT SIGNAL INPUT |
| 20 | PROTECTION | I | PROTECTION SIGNAL INPUT |
| 21 | LC75721/BU2090_CLK | O | BU2090(IC303) CLOCK/ LC75721(IC301) CLOCK |
| 22 | LC75721_DATA | O | LC75721(IC301) DATA |
| 23 | LC75721_CE | O | LC75721(IC301) CHIP ENABLE |

| PIN No. | PIN NAME | I/O | FUNCTION |
|---------|----------------------|-----|---|
| 24 | TC9273_STB | O | TC9273-004(IC703) STB |
| 25 | TC9273_DATA | O | TC9273-004(IC703) DATA |
| 26 | TC9273_CLK | O | TC9273-004(IC703) CLOCK |
| 27 | NC | I/O | OPEN |
| 28 | MIC_RELAY | O | MIC RELAY (RLY701) CONTROL |
| 29 | TC90A69/TA1270_CLK | O | TC90A69(IC612) SCLOCK/TA1270BF(IC901) SCLOCK |
| 30 | TC90A69/TA1270_DATA | I/O | TC90A69(IC612) SDATA/TA1270BF(IC901) SDATA |
| 31 | RS232C_TX | O | RS232C SIGNAL OUTPUT |
| 32 | RS232C_RX | I | RS232C SIGNAL INPUT |
| 33 | NC | O | GND |
| 34 | NC | O | GND |
| 35 | PLL_DATA_IN | I | TUNER DATA IN |
| 36 | PLL_DATA_OUT | O | TUNER DATA OUT |
| 37 | PLL_CLK | O | TUNER PLL CLOCK |
| 38 | PLL_CE | O | TUNER PLL CHIP ENABEL |
| 39 | TUNED | I | TUNED SIGNAL INPUT |
| 40 | STEREO | I | STEREO SIGNAL INPUT |
| 41 | RS232C_UPGRADE(EPM) | I | UP GRADE PIN (TP201 EPM) |
| 42 | VOL_ENCODER_UP | I | MASTER VOLUME ENCODER(VEC301) |
| 43 | VOL_ENCODER_DOWN | I | MASTER VOLUME ENCODER(VEC301) |
| 44 | SELECT_UP | I | SELECT ENCONDER(VEC302) |
| 45 | SELECT_DOWN | I | SELECT ENCONDER(VEC302) |
| 46 | RS232C-UPGRADE(CE) | I | UP GRADE PIN (TP201 CEÁj |
| 47 | POWER_DOWN | I | POWER DOWN CONTROL INPUT |
| 48 | RDS_DATA | I | TDA7330BDÁiIC202Áj RDDR SIGNAL INPUT |
| 49 | ERR_MUTE | O | ERROR MUTE |
| 50 | BSE | O | DIGITAL SIGNAL MUTE |
| 51 | LC89057_EMPHA | I | LC89057(IC807) PRE EMPHASIS INFOMATION SIGNAL INPUT |
| 52 | SHARC_SDIN | I | SHARC(IC804) SERIAL DATA INPUT |
| 53 | LC89057_SDIN | I | LC89057(IC807) D0 SIGNAL INPUT |
| 54 | EPPROM_RESET | O | FLASH ROM(IC805) RESET |
| 55 | LC89057_RESET | O | LC89057(IC807) RESET |
| 56 | SHARC_CE | O | SHARC(IC804) CHIP ENABEL |
| 57 | SHARC_SDOUT | O | CHARC(IC804) SERIAL DATA OUT |
| 58 | LC89057_CE | O | LC89057(IC807) CHIP ENABLE |
| 59 | LC89057_AD1837_SDOUT | O | LC89057(IC807) D1 SIGNAL / AD1837(IC808) CIN SIGNAL |
| 60 | LC89057_AD1837_SCLK | O | LC89057(IC807) CLOCK/ AD1837(IC808) CCLOCK |
| 61 | AD1837_RESET | O | AD1837(IC808) RESET SIGNAL OUT (TO IC821) |
| 62 | Vcc2(+5V) | 5V | POWER 5V |
| 63 | SHARC_SCLK | O | SHARC(IC804) SPICLK |
| 64 | Vss | GND | GND |
| 65 | SHARC_RESET | O | SHARC(IC804) RESET SIGNAL |
| 66 | AD1837_CE | O | AD1837(IC808) CLATCH |
| 67 | FLAG3 | I | Special flag for ROM updata |
| 68 | FLAG2 | I | DSP operation check flag |
| 69 | FLAG1 | I | NON USE |
| 70 | H/P_DETECT | I | HEAD PHONE DETECT |
| 71 | FUNCTION_UP | I | FUNCTION ENCODER (VEC303) |
| 72 | FUNCTION_DOWN | I | FUNCTION ENCODER (VEC303) |
| 73 | RDS_CLK | O | TDA7332BD(IC202) CLOCK FOR RDS |
| 74 | POWER_KEY | I | POWER SWICH SIGNAL INPUT |
| 75 | MIC_DETECT | I | MIC DETECTION |
| 76 | POWER_RELAY | O | FRONT PANEL POWER CONTROL |
| 77 | ST/BY_LED(RED) | O | STBY LED RED CONTROL |
| 78 | VCR_MUTE | O | VCR OUT(REC OUT) OUTPUT CONTROL |
| 79 | BD3811K1_CLK | O | BD3811K1(IC701) CLOCK/BD3812F (IC702) CLOCK |

| PIN No. | PIN NAME | I/O | FUNCTION |
|---------|------------------------|-----|--|
| 80 | BD3811K1_DATA | O | BD3811K1(IC701) DATA/BD3812F(IC702) DATA |
| 81 | MUTE_POWER | O | MUTE POWER CONTROL |
| 82 | BU4904_STB(RELAY) | O | BU4094(IC551) STB |
| 83 | BU4094_STB(RELAY&MUTE) | O | BU4094(IC553) STB |
| 84 | BU4094_STB(MUTE) | O | BU4094(IC552) STB |
| 85 | S-MON_DET | I | S-MONITOR DETECT |
| 86 | COMP_DET | I | COMPONENT SIGNAL INPUT DETECT |
| 87 | C_DET | I | CONPOSIT SIGNAL INPUT DETECT |
| 88 | S_DET | I | S VIDEO SIGNAL INPUT DETECT |
| 89 | NC | O | OPEN |
| 90 | KEY_IN1 | I | KEY1 SIGNAL INPUT |
| 91 | KEY_IN2 | I | KEY2 SIGNAL INPUT |
| 92 | KEY_IN3 | I | KEY3 SIGNAL INPUT |
| 93 | SET_OPTION | I | MODEL OPTION SELECT |
| 94 | BAND_OPTION | I | AREA OPTION SELECT |
| 95 | 74HC151_A | O | TC74HC151A (IC827) CONTROL COAXIAL SIGNAL SELECT |
| 96 | AVss | GND | GND |
| 97 | SEL_CLK | O | SEL_CLK |
| 98 | VREF(+5V) | 5V | VREF |
| 99 | AVcc(+5V) | 5V | POWER 5V |
| 100 | LC74781_CE | O | LC74781(IC603) CS |

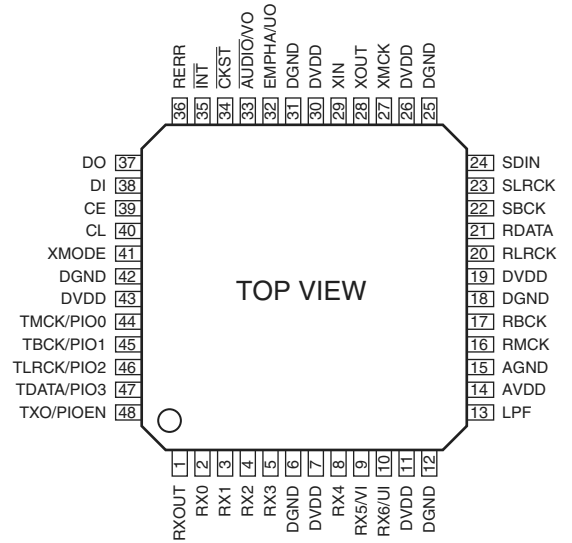
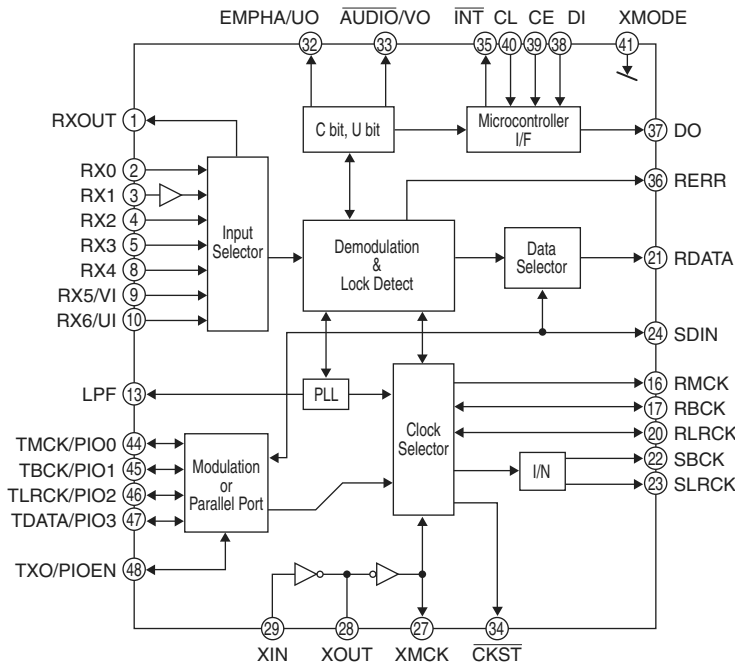
ADSP-21266SKSTZ-1B (IC804)



ADSP-21266SKSTZ-1B Terminal Function

| Pin Name | LQFP Pin # | Pin Name | LQFP Pin # | Pin Name | LQFP Pin # | Pin Name | LQFP Pin # |
|--------------------|------------|--------------------|------------|--------------------|------------|--------------------|------------|
| V _{DDINT} | 1 | V _{DDINT} | 37 | V _{DDEXT} | 73 | GND | 109 |
| CLKCFG0 | 2 | GND | 38 | GND | 74 | V _{DDINT} | 110 |
| CLKCFG1 | 3 | \overline{RD} | 39 | V _{DDINT} | 75 | GND | 111 |
| BOOTCFG0 | 4 | ALE | 40 | GND | 76 | V _{DDINT} | 112 |
| BOOTCFG1 | 5 | AD15 | 41 | DAI_P10 (SD2B) | 77 | GND | 113 |
| GND | 6 | AD14 | 42 | DAI_P11 (SD3A) | 78 | V _{DDINT} | 114 |
| V _{DDEXT} | 7 | AD13 | 43 | DAI_P12 (SD3B) | 79 | GND | 115 |
| GND | 8 | GND | 44 | DAI_P13 (SCLK23) | 80 | V _{DDEXT} | 116 |
| V _{DDINT} | 9 | V _{DDEXT} | 45 | DAI_P14 (SFS23) | 81 | GND | 117 |
| GND | 10 | AD12 | 46 | DAI_P15 (SD4A) | 82 | V _{DDINT} | 118 |
| V _{DDINT} | 11 | V _{DDINT} | 47 | V _{DDINT} | 83 | GND | 119 |
| GND | 12 | GND | 48 | GND | 84 | V _{DDINT} | 120 |
| V _{DDINT} | 13 | AD11 | 49 | GND | 85 | <u>RESET</u> | 121 |
| GND | 14 | AD10 | 50 | DAI_P16 (SD4B) | 86 | <u>SPIDS</u> | 122 |
| FLAG0 | 15 | AD9 | 51 | DAI_P17 (SD5A) | 87 | GND | 123 |
| FLAG1 | 16 | AD8 | 52 | DAI_P18 (SD5B) | 88 | V _{DDINT} | 124 |
| AD7 | 17 | DAI_P1 (SD0A) | 53 | DAI_P19 (SCLK45) | 89 | SPICLK | 125 |
| GND | 18 | V _{DDINT} | 54 | V _{DDINT} | 90 | MISO | 126 |
| V _{DDINT} | 19 | GND | 55 | GND | 91 | MOSI | 127 |
| GND | 20 | DAI_P2 (SD0B) | 56 | GND | 92 | GND | 128 |
| V _{DDEXT} | 21 | DAI_P3 (SCLK0) | 57 | V _{DDEXT} | 93 | V _{DDINT} | 129 |
| GND | 22 | GND | 58 | DAI_P20 (SFS45) | 94 | V _{DDEXT} | 130 |
| V _{DDINT} | 23 | V _{DDEXT} | 59 | GND | 95 | A _{VDD} | 131 |
| AD6 | 24 | V _{DDINT} | 60 | V _{DDINT} | 96 | A _{VSS} | 132 |
| AD5 | 25 | GND | 61 | FLAG2 | 97 | GND | 133 |
| AD4 | 26 | DAI_P4 (SFS0) | 62 | FLAG3 | 98 | CLKOUT | 134 |
| V _{DDINT} | 27 | DAI_P5 (SD1A) | 63 | V _{DDINT} | 99 | EMU | 135 |
| GND | 28 | DAI_P6 (SD1B) | 64 | GND | 100 | TDO | 136 |
| AD3 | 29 | DAI_P7 (SCLK1) | 65 | V _{DDINT} | 101 | TDI | 137 |
| AD2 | 30 | V _{DDINT} | 66 | GND | 102 | TRST | 138 |
| V _{DDEXT} | 31 | GND | 67 | V _{DDINT} | 103 | TCK | 139 |
| GND | 32 | V _{DDINT} | 68 | GND | 104 | TMS | 140 |
| AD1 | 33 | GND | 69 | V _{DDINT} | 105 | GND | 141 |
| AD0 | 34 | DAI_P8 (SFS1) | 70 | GND | 106 | CLKIN | 142 |
| \overline{WR} | 35 | DAI_P9 (SD2A) | 71 | V _{DDINT} | 107 | XTAL | 143 |
| V _{DDINT} | 36 | V _{DDINT} | 72 | V _{DDINT} | 108 | V _{DDEXT} | 144 |

LC89057W (IC807)



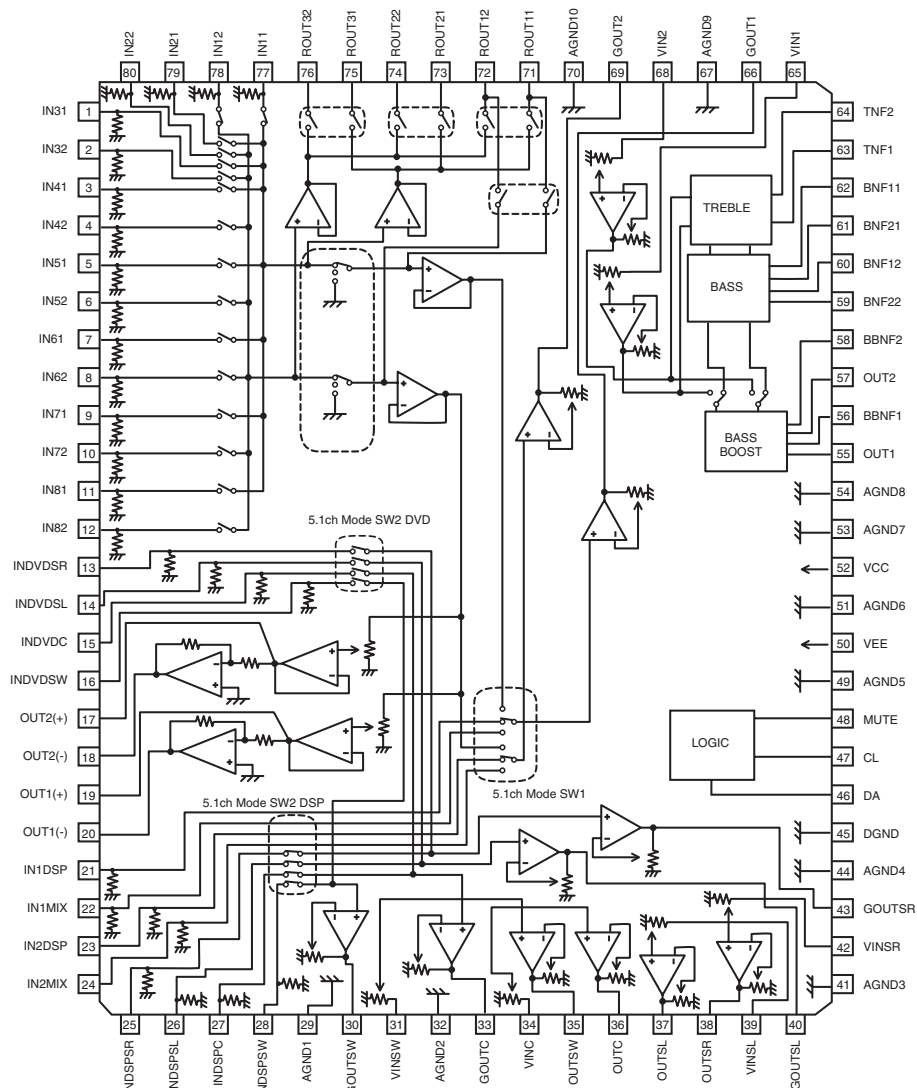
LC89057W Terminal Function

| Pin No. | Pin Name | I/O | Function |
|---------|----------|-----|---|
| 1 | RXOUT | O | Input bi-phase select data output terminal |
| 2 | RX0 | I | TTL compatible digital data input terminal |
| 3 | RX1 | I | Coaxial compatible amp built-in digital data input terminal |
| 4 | RX2 | I | TTL compatible digital data input terminal |
| 5 | RX3 | I | TTL compatible digital data input terminal |
| 6 | DGND | — | Digital GND |
| 7 | DVDD | — | Digital power |
| 8 | RX4 | I | TTL compatible digital data input terminal |
| 9 | RX5/VI | I | TTL compatible digital data/Validity flag input terminal for modulation |
| 10 | RX6/UI | I | TTL compatible digital data/User data input terminal for modulation |
| 11 | DVDD | — | Digital power for PLL |
| 12 | DGND | — | Digital GND for PLL |
| 13 | LPF | O | PLL loop filter connecting terminal |
| 14 | AVDD | — | Analog power for PLL |
| 15 | AGND | — | Analog GND for PLL |
| 16 | RMCK | O | RMCK clock output terminal (256fs, 512fs, XIN, VCO) |
| 17 | RBCK | O/I | RBCK clock in/output terminal (64fs) |
| 18 | DGND | — | Digital GND |
| 19 | DVDD | — | Digital power |
| 20 | RLRCK | O/I | RLRCK clock in/output terminal (fs) |
| 21 | RDATA | O | Serial audio data output terminal |
| 22 | SBCK | O | SBCK clock output terminal (32fs, 64fs, 128fs) |
| 23 | SLRCK | O | SLRCK clock output terminal (fs/2, fs, 2fs) |
| 24 | SDIN | I | Serial audio data input terminal |
| 25 | DGND | — | Digital GND |
| 26 | DVDD | — | Digital power |
| 27 | XMCK | O | Osc. amp output terminal |

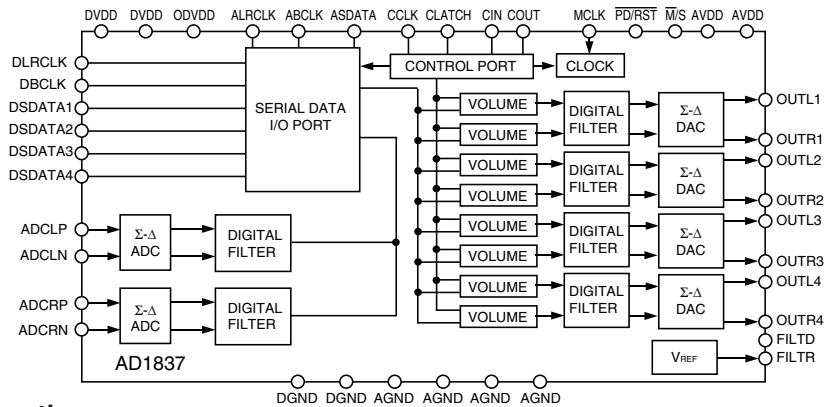
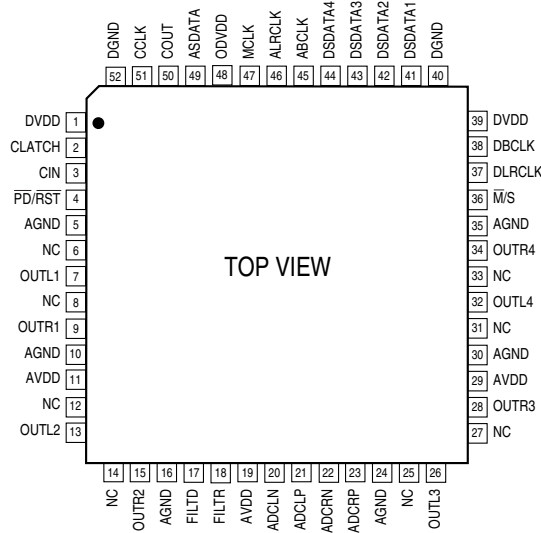
| Pin No. | Pin Name | I/O | Function |
|---------|------------|-----|---|
| 28 | XOUT | O | X'tal osc. connecting output terminal |
| 29 | XIN | I | X'tal osc. connection, external clock input terminal (24.576MHz or 12.288MHz) |
| 30 | DVDD | — | Digital power |
| 31 | DGND | — | Digital GND |
| 32 | EMPHA/UO | I/O | Emphasis information/U-data output/Chip address setting terminal |
| 33 | AUDIO/VO | I/O | Non-PCM detect/V-flag output/ Chip address setting terminal |
| 34 | CKST | I/O | Clock switch transition period output/Demodulation master or slave function switching terminal |
| 35 | INT | I/O | Interrupt output for μ com (Interrupt factor selectable)/Modulation or general I/O switching terminal |
| 36 | RERR | O | PLL lock error, data error flag output |
| 37 | DO | O | μ com I/F, read out data output terminal (3-state) |
| 38 | DI | I | μ com I/F, write data input terminal |
| 39 | CE | I | μ com I/F, chip enable input terminal |
| 40 | CL | I | μ com I/F, clock input terminal |
| 41 | XMODE | I | System reset input terminal |
| 42 | DGND | — | Digital GND |
| 43 | DVDD | — | Digital power |
| 44 | TMCK/PIO0 | I/O | 256fs system clock input for modulation/General I/O in/output terminal |
| 45 | TBCK/PIO1 | I/O | 64fs bit clock input for modulation/General I/O in/output terminal |
| 46 | TLRCK/PIO2 | I/O | fs clock input for modulation/General I/O in/output terminal |
| 47 | TDATA/PIO3 | I/O | Serial audio data input for modulation/General I/O in/output terminal |
| 48 | TXO/PIOEN | O/I | Modulation data output/ General I/O enable input terminal |

* For latch-up countermeasure, perform each power supply ON/OFF in the same timing.

BD3811K1 (IC701)



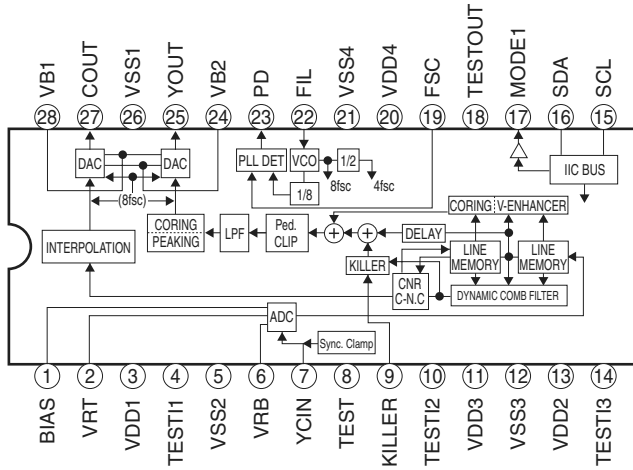
AD1837 (IC808)



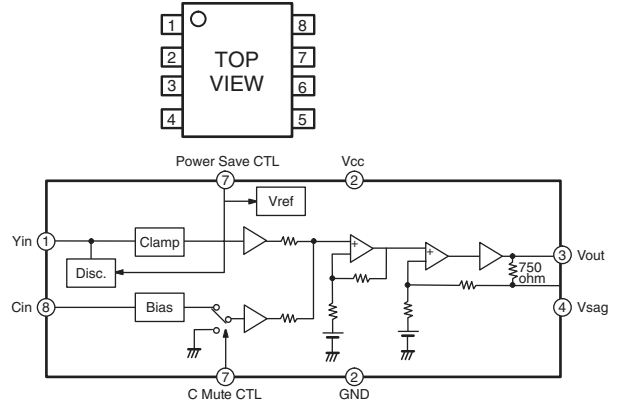
AD1837 Terminal Function

| Pin No. | Pin Name | Input/Output | Description |
|------------------|----------|--------------|--|
| 1,39 | DVDD | | Digital Power Supply. Connect to digital 5V supply. |
| 2 | CLATCH | I | Latch Input for Control Data |
| 33 | CIN | I | Serial Control Input |
| 4 | PD/RST | I | Power-Down/Reset |
| 5,10,16,24,30,35 | AGND | | Analog Ground |
| 6,12,25,31 | NC | | Not connected |
| 7,13,26,32 | OUTLx | O | DACx Left Channel Output |
| 8,14,27,33 | NC | | Not connected |
| 9,15,28,34 | OTRx | O | DACx Right Channel Output |
| 11,19,29 | AVDD | | Analog Power Supply. Connect to analog 5V supply. |
| 17 | FILTD | | Filter Capacitor Connection. Recommend 10μF/100nF. |
| 18 | FILTR | | Reference Filter Capacitor Connection. Recommended 10μF/100nF. |
| 20 | ADCLN | I | ADC Left Channel Negative Input |
| 21 | ADCLP | I | ADC Left Channel Positive Input |
| 22 | ADCRN | I | ADC Right Channel Negative Input |
| 23 | ADCRP | I | ADC Right Channel Positive Input |
| 36 | M/S | I | ADC Master/Slave Select |
| 37 | DLRCLK | I/O | DAC LR Clock |
| 38 | DBCLK | I/O | DAC Bit Clock |
| 40,52 | DGND | | Digital Ground |
| 41-44 | DSDATAx | I | DACx Input Data (Left and Right Supply) |
| 45 | ABCLK | I/O | ADC Bit Clock |
| 46 | ALRCLK | I/O | ADC LR Clock |
| 47 | MCLK | I | Master Clock Input |
| 48 | ADVDD | | Digital Output Driver Power Supply |
| 49 | ASDATA | O | ADC Serial Data Output |
| 50 | COUT | O | Output for Control Data |
| 51 | CCLK | I | Control Clock Input for Control Data |

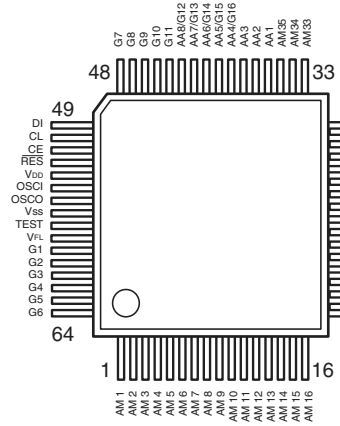
TC90A69F (IC612)



NJM2274R (IC607)



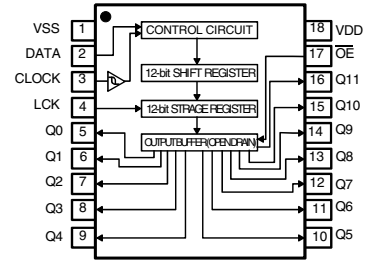
LC75721E (IC301)



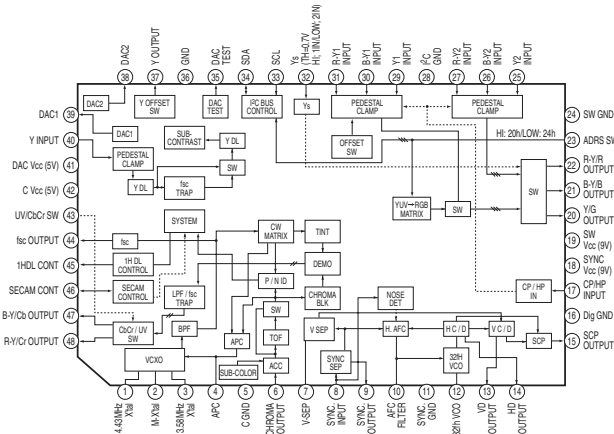
LC75721E Terminal Function

| Symbol | Function |
|-----------------|---------------------------------|
| V _{DD} | Power terminal +5V |
| V _{SS} | Power terminal GND |
| V _{FL} | Power terminal FL drive |
| DI | Serial data transfer terminal |
| CL | CL: Clock |
| CE | CE: Chip enable |
| OSCI | External CR connecting terminal |
| OSCO | External CR connecting terminal |
| RES | System reset terminal |
| AM1~AM35 | Anode output terminal |
| AA1~AA3 | Anode output terminal |
| AA4/G16 | Anode/Grid output terminal |
| AA5/G15 | Anode/Grid output terminal |
| AA6/G14 | Anode/Grid output terminal |
| AA7/G13 | Anode/Grid output terminal |
| AA8/G12 | Anode/Grid output terminal |
| G1~G11 | Grid output terminal |
| TEST | LSI test terminal |

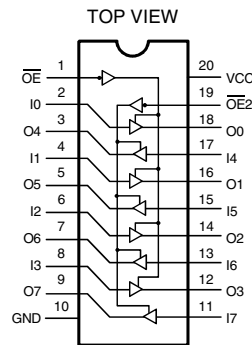
BU2090F (IC302,604,608)



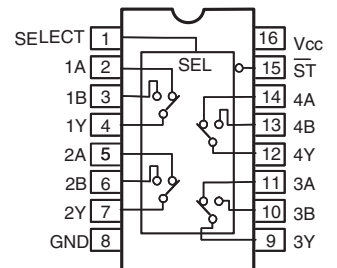
TA1270BF (IC901)



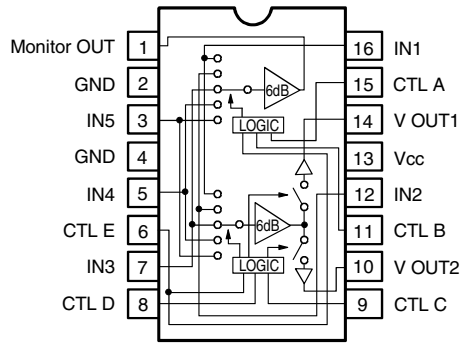
MM74LCX244 (IC809-811)



74LVX157 (IC816)



BA7625 (IC651)
BA7626 (IC612,613,616,652,653)



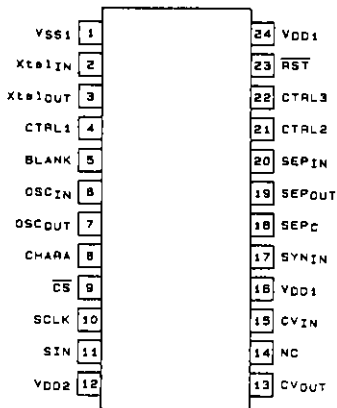
| A | B | E | MONITOR OUT |
|---|---|---|-------------|
| L | L | * | IN 1 |
| H | L | * | IN 2 |
| L | H | * | IN 3 |
| H | H | L | IN 4 |
| H | H | H | IN 5 |

| C | D | E | V OUT 1 |
|---|---|---|---------|
| L | L | * | — |
| H | L | * | IN 2 |
| L | H | * | IN 3 |
| H | H | L | IN 4 |
| H | H | H | IN 5 |

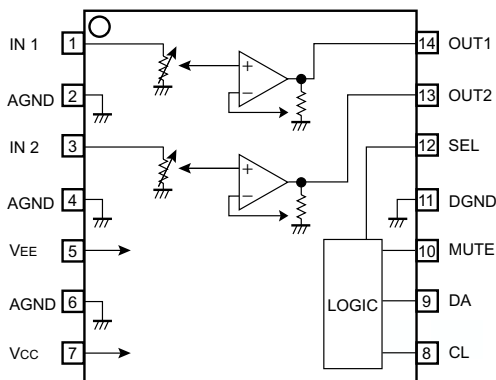
| C | D | E | V OUT 2 |
|---|---|---|---------|
| L | L | * | IN 1 |
| H | L | * | — |
| L | H | * | IN 3 |
| H | H | L | IN 4 |
| H | H | H | IN 5 |

Note 1: * mark means that feasible for either H or L.
 Note 2: Each input terminal is provided with sink chip clamp (BA7625).
 Each input terminal takes 20kohm at the end (BA7626).

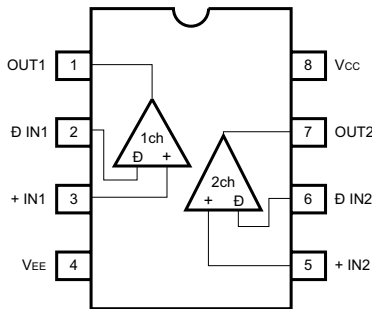
LC74781 (IC603)



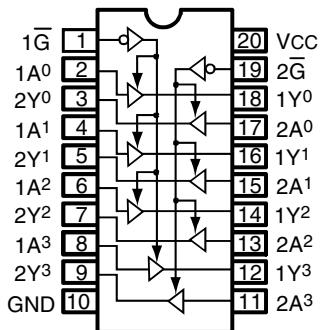
BD3812F (IC702)



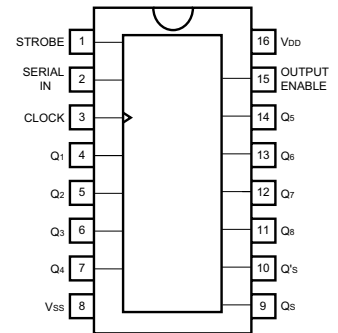
BA4510F (IC815A,816A)



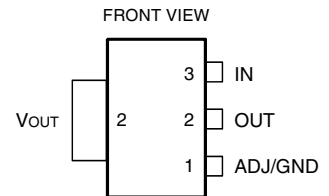
MM74HCT244 (IC812)



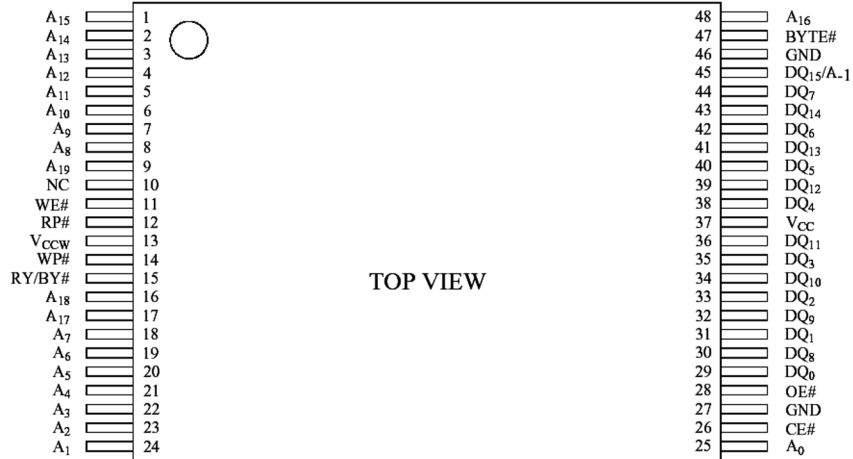
BU4090BC (IC551-553)



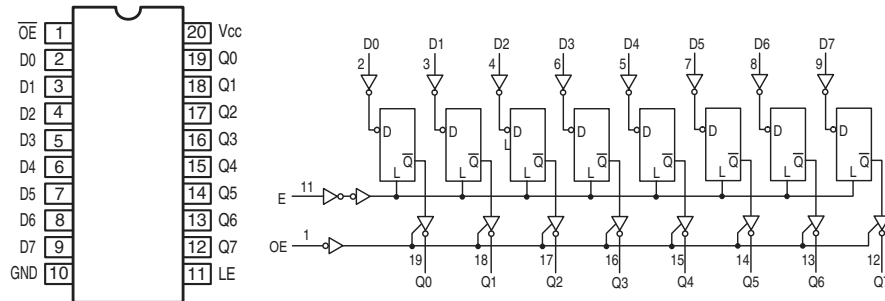
FAN1117-1.2 (IC824)
RC1117-3.3 (IC823)



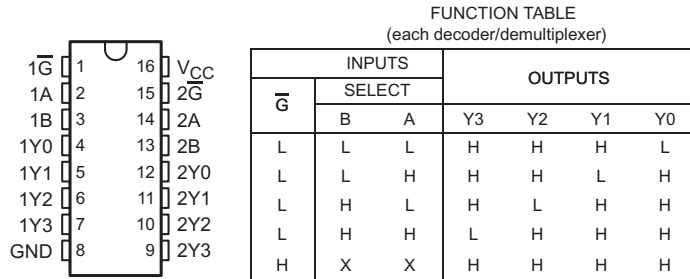
LH28F800BJE (IC805)



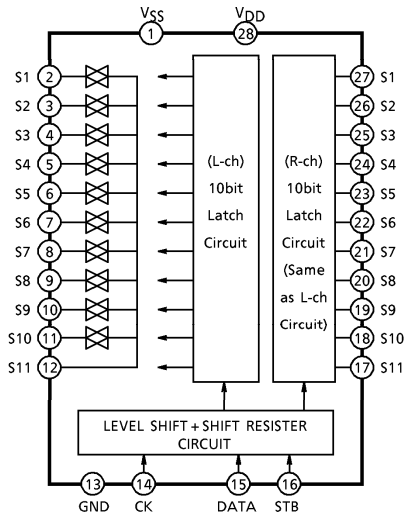
SN74LV573APW (IC818,819)



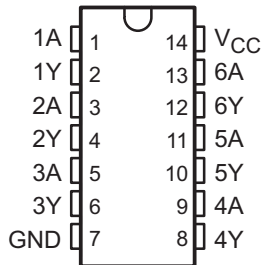
SN74LVC139APWR (IC820)



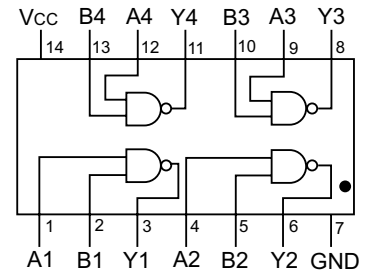
TC9273N (IC703)



SN74LV14APW (IC829)

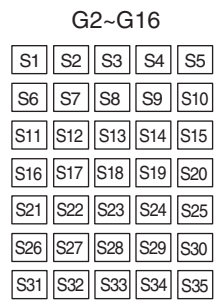
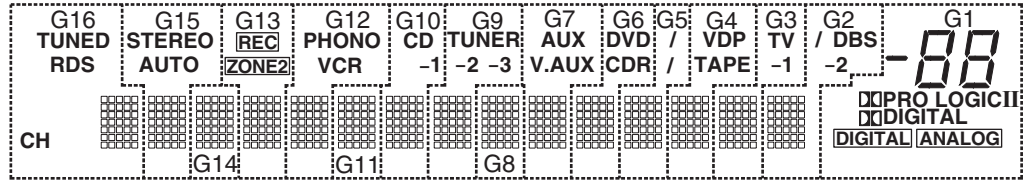
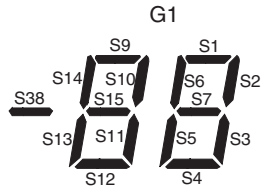
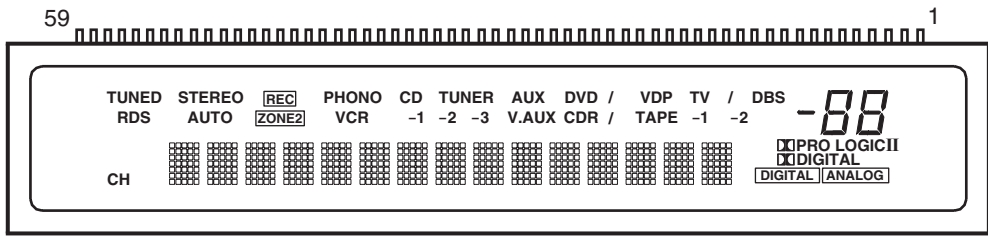


MM74HCT00MT (IC814-815)



2. FL DISPLAY

16-ST-82GNK (FL301)



Pin Assignment

| | | | | | | | | | | | | | | | | | | | | |
|------------|-----|-----|-----|-----|-----|-----|-----|-----|-----|-----|-----|-----|-----|-----|-----|-----|-----|-----|-----|-----|
| PIN NO. | 1 | 2 | 3 | 4 | 5 | 6 | 7 | 8 | 9 | 10 | 11 | 12 | 13 | 14 | 15 | 16 | 17 | 18 | 19 | 20 |
| CONNECTION | F1 | F1 | NP | S1 | S2 | S3 | S4 | S5 | S6 | S7 | S8 | S9 | S10 | S11 | S12 | S13 | S14 | S15 | S16 | S17 |
| PIN NO. | 21 | 22 | 23 | 24 | 25 | 26 | 27 | 28 | 29 | 30 | 31 | 32 | 33 | 34 | 35 | 36 | 37 | 38 | 39 | 40 |
| CONNECTION | S18 | S19 | S20 | S21 | S22 | S23 | S24 | S25 | S26 | S27 | S28 | S29 | S30 | S31 | S32 | S33 | S34 | S35 | S36 | S37 |
| PIN NO. | 41 | 42 | 43 | 44 | 45 | 46 | 47 | 48 | 49 | 50 | 51 | 52 | 53 | 54 | 55 | 56 | 57 | 58 | 59 | |
| CONNECTION | S38 | G16 | G15 | G14 | G13 | G12 | G11 | G10 | G9 | G8 | G7 | G6 | G5 | G4 | G3 | G2 | G1 | F2 | F2 | |

F1, F2 : Filament
 G1~G16: Grid
 S1~S38 : Anode

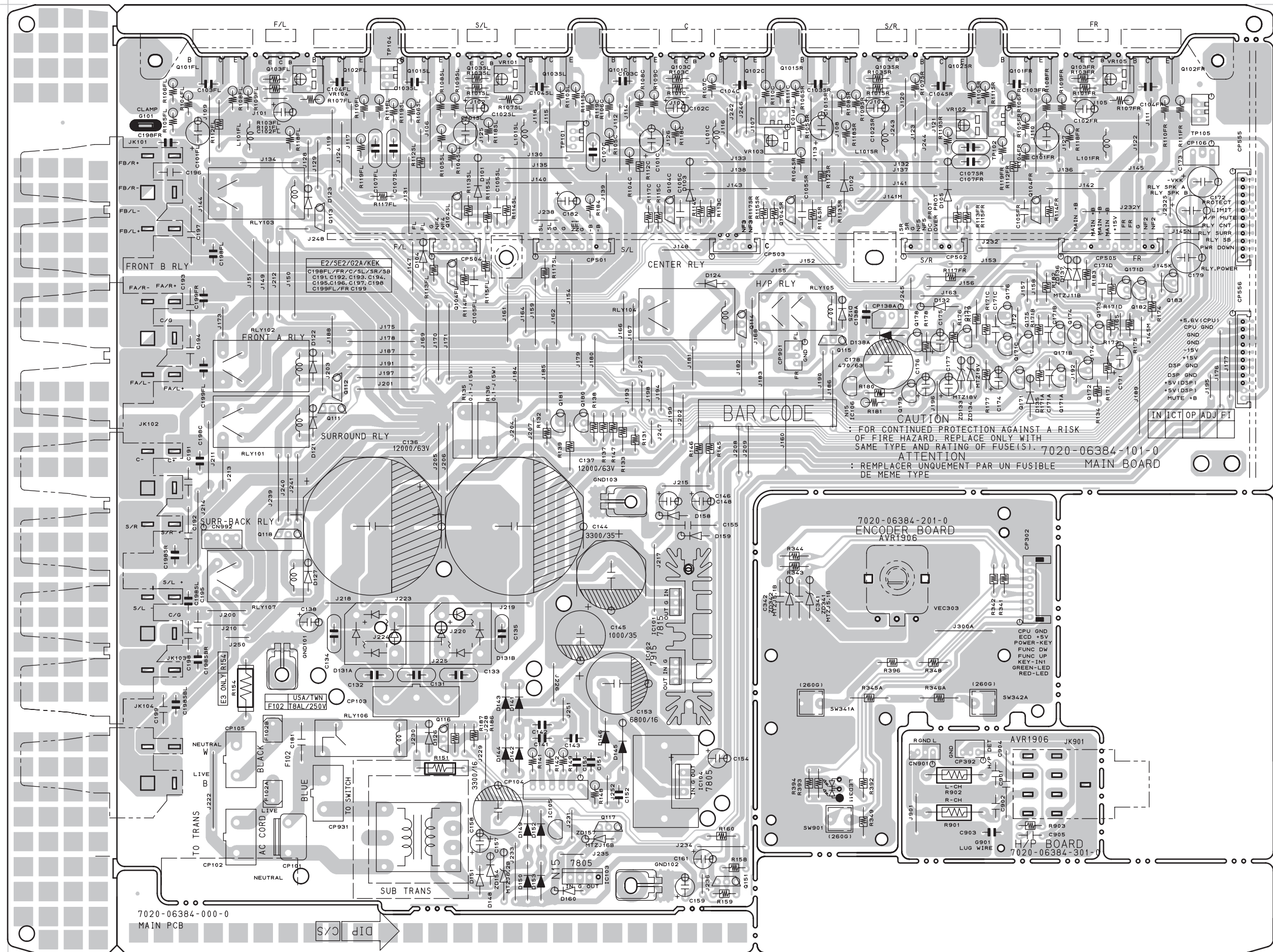
Anode & Grid Assignment

| | G1 | G2~G16 | | G1 | G2~G16 | | G1 | G2~G16 | | G1 | G2~G16 |
|----|-----|--------|-----|--------------|--------|-----|-----|--------|-----|-----|--------|
| S1 | S1 | S1 | S10 | S10 | S10 | S19 | --- | S19 | S28 | --- | S28 |
| S2 | S2 | S2 | S11 | S11 | S11 | S20 | --- | S20 | S29 | --- | S29 |
| S3 | S3 | S3 | S12 | S12 | S12 | S21 | --- | S21 | S30 | --- | S30 |
| S4 | S4 | S4 | S13 | S13 | S13 | S22 | --- | S22 | S31 | --- | S31 |
| S5 | S5 | S5 | S14 | S14 | S14 | S23 | --- | S23 | S32 | --- | S32 |
| S6 | S6 | S6 | S15 | S15 | S15 | S24 | --- | S24 | S33 | --- | S33 |
| S7 | S7 | S7 | S16 | --- | S16 | S25 | --- | S25 | S34 | --- | S34 |
| S8 | --- | S8 | S17 | DIGITAL | S17 | S26 | --- | S26 | S35 | --- | S35 |
| S9 | S9 | S9 | S18 | PRO LOGIC II | S18 | S27 | --- | S27 | | | |

| | G1 | G2 | G3 | G4 | G5 | G6 | G7 | G8 | G9 | G10 | G11 | G12 | G13 | G14 | G15 | G16 |
|-----|---------|-----|-----|------|--------|-----|-------|-----|-------|-----|-----|-------|-------|-----|--------|-------|
| S36 | DIGITAL | / | TV | VDP | /(DVD) | DVD | AUX | --- | TUNER | CD | --- | PHONO | REC | --- | STEREO | TUNED |
| S37 | ANALOG | -2 | -1 | TAPE | /(CDR) | CDR | V.AUX | --- | -2 | -1 | --- | VCR | ZONE2 | --- | AUTO | RDS |
| S38 | S38 | DBS | --- | --- | --- | --- | --- | --- | -3 | --- | --- | --- | --- | --- | --- | CH |

PRINTED WIRING BOARDS

MAIN P.W.B. UNIT

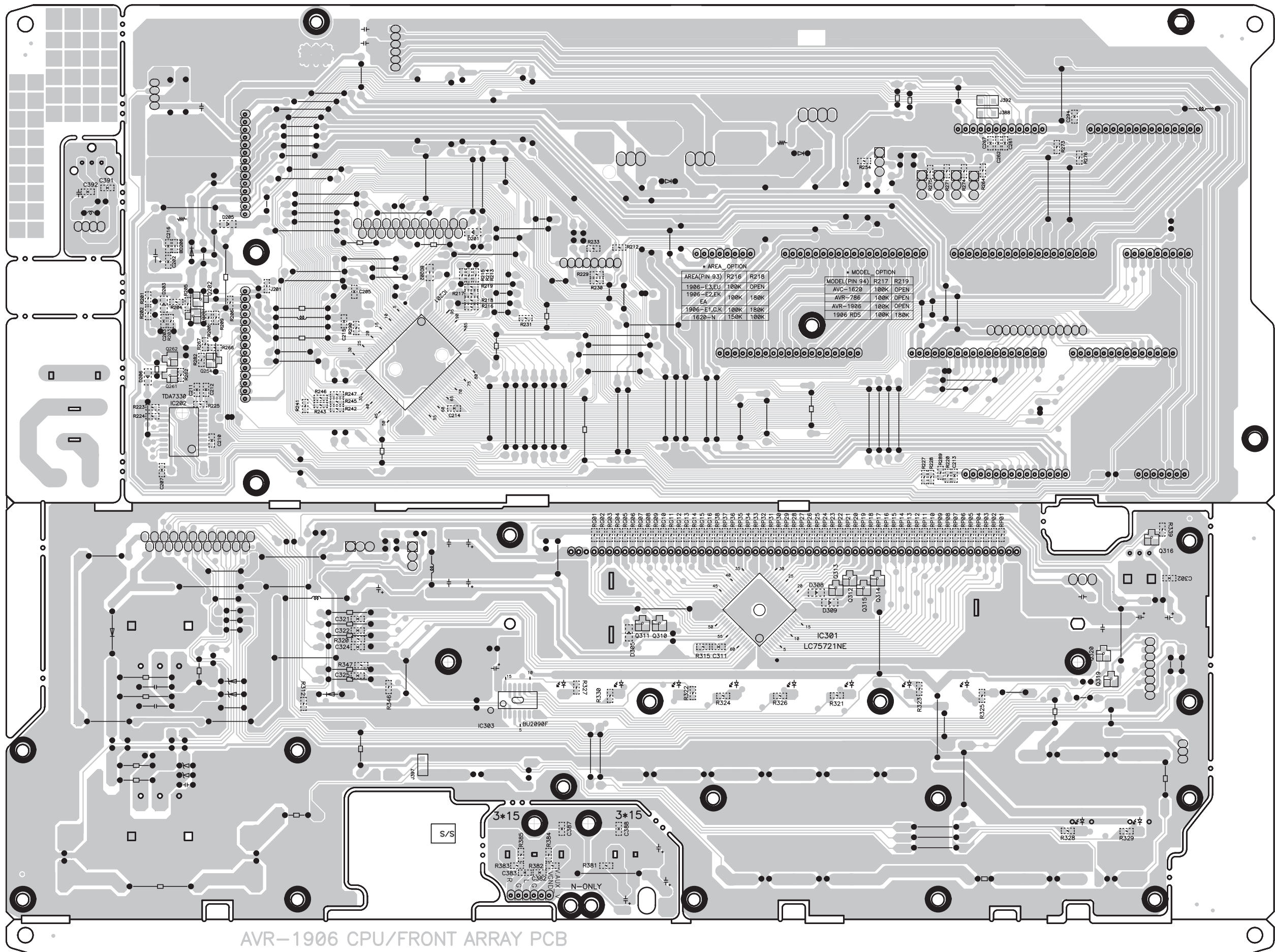


7020-06384-000-0
MAIN PCB

DIP C/S

COMPONENT SIDE

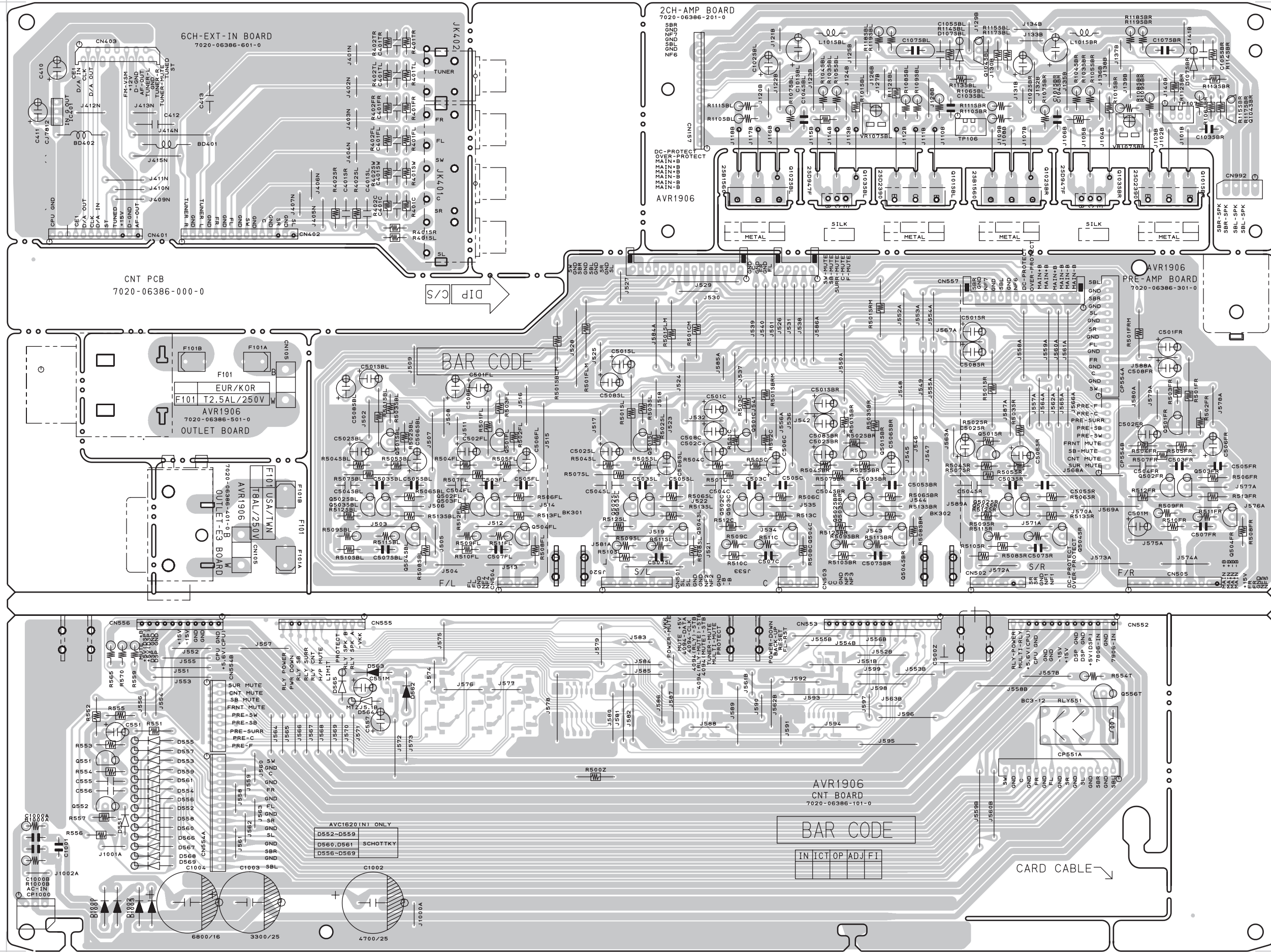
CPU / FRONT P.W.B. UNIT (2/2)



AVR-1906 CPU/FRONT ARRAY PCB

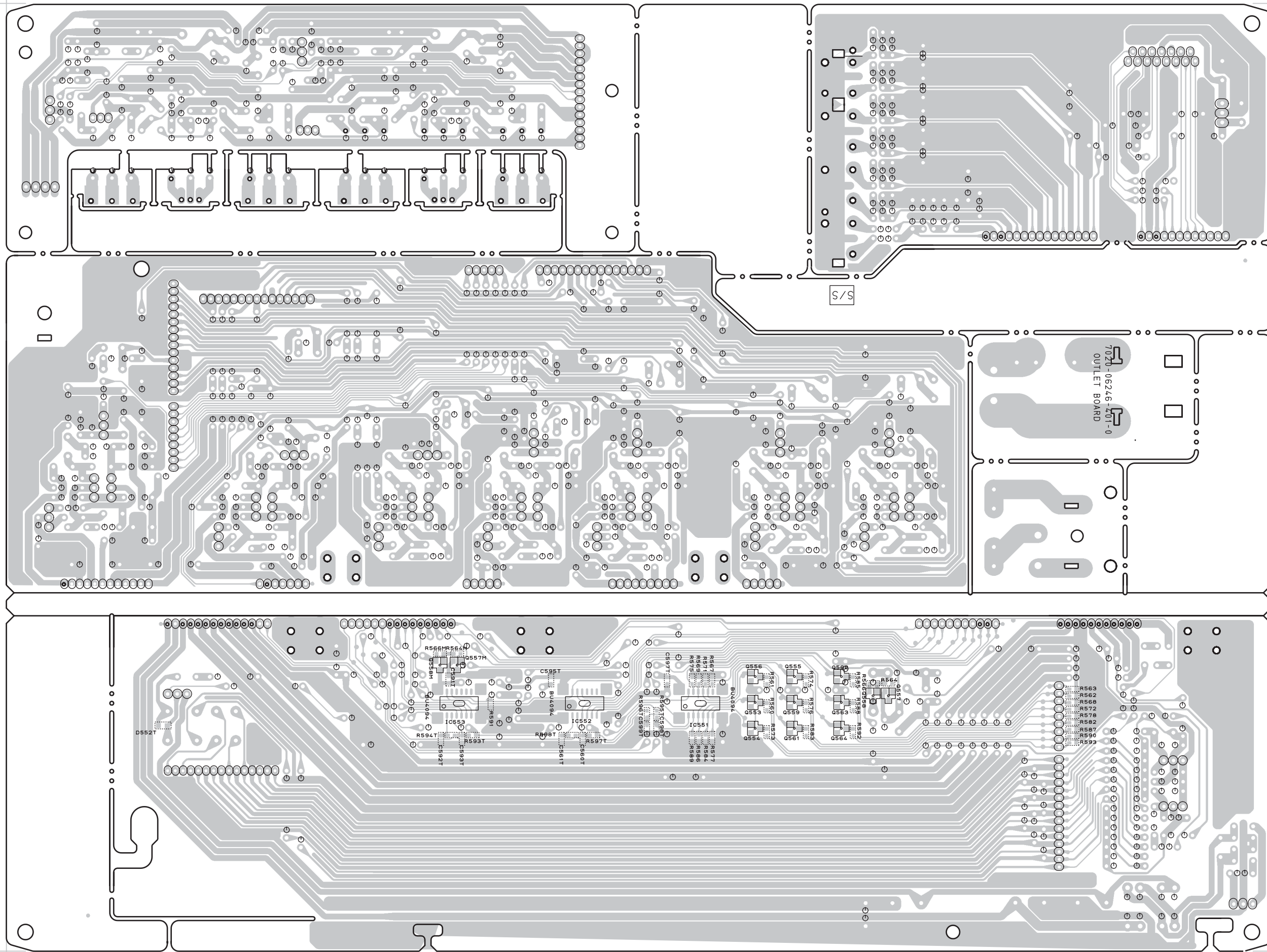
FOIL SIDE

CNT P.W.B. UNIT (1/2)



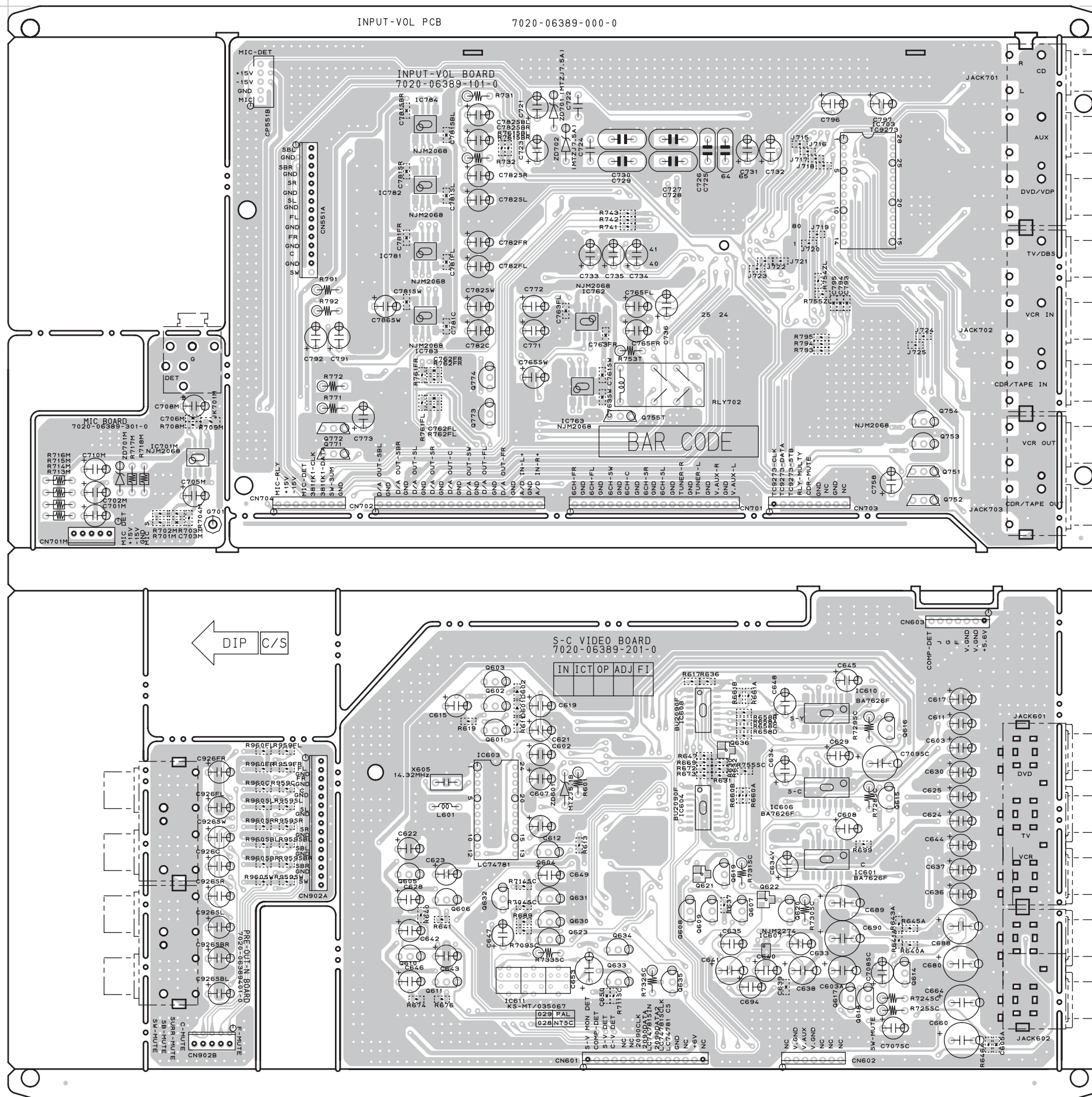
COMPONENT SIDE

CNT P.W.B. UNIT (2/2)



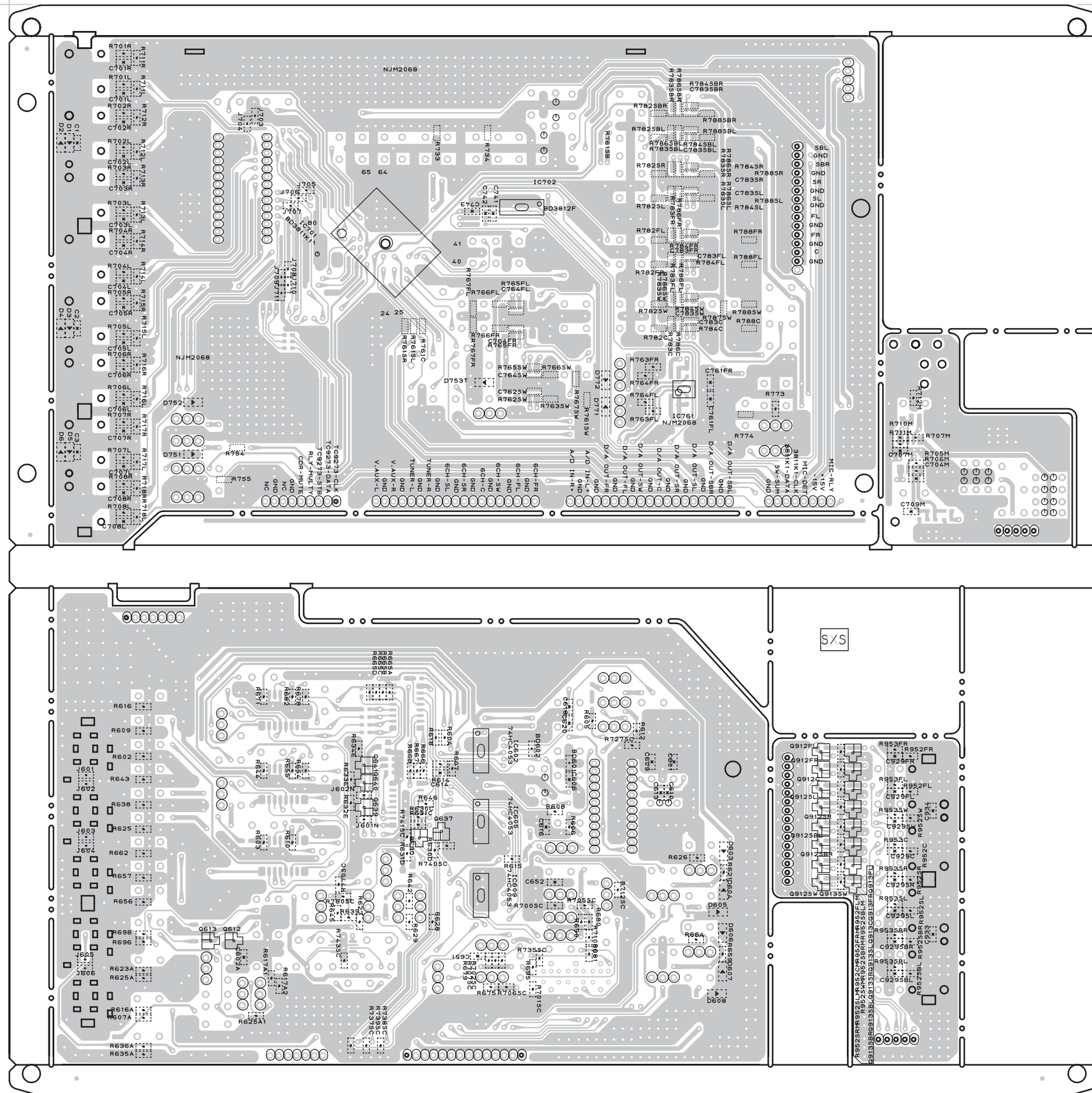
FOIL SIDE

INPUT-VOL P.W.B. UNIT (1/2)



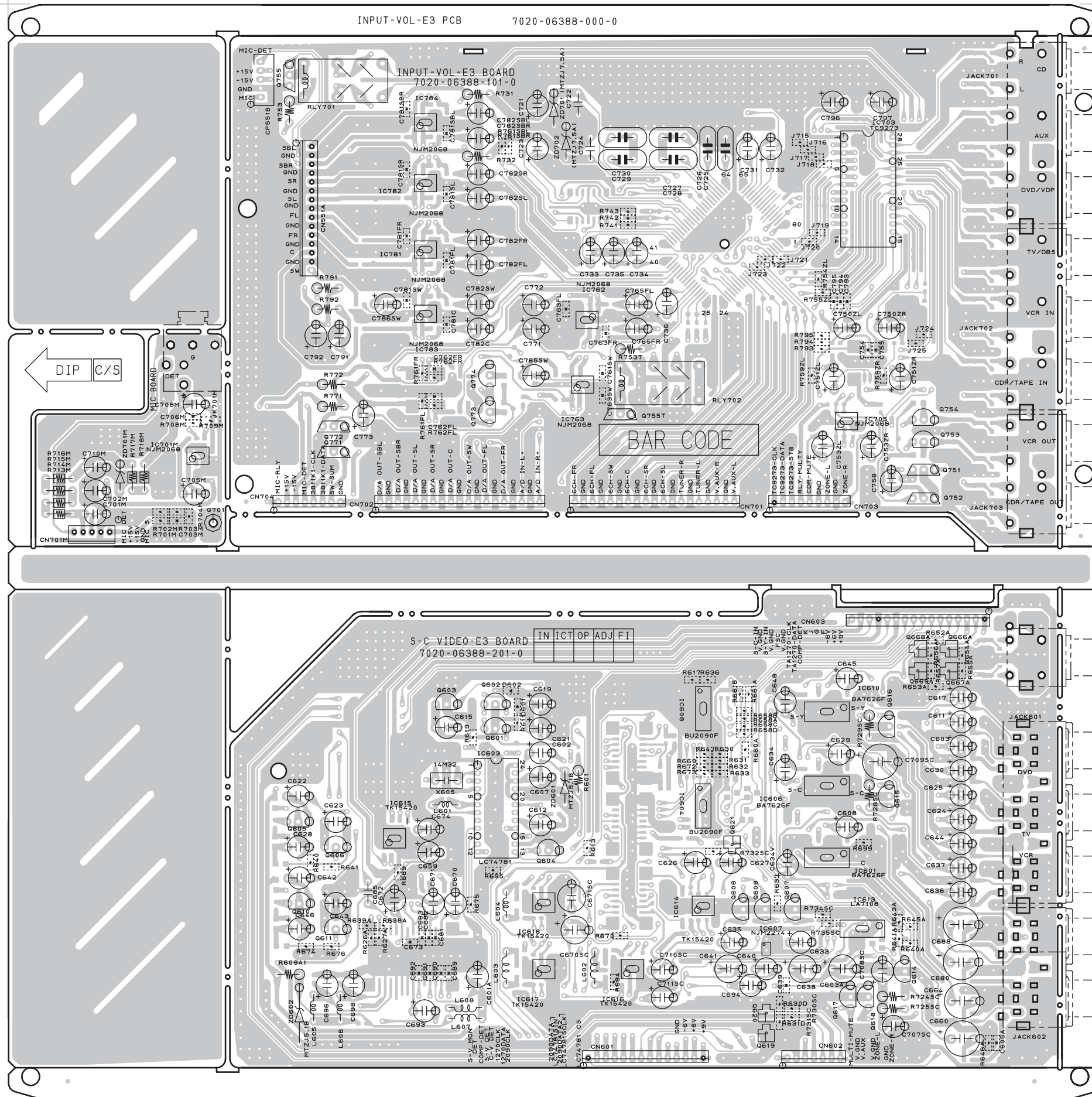
COMPONENT SIDE

INPUT-VOL P.W.B. UNIT (2/2)



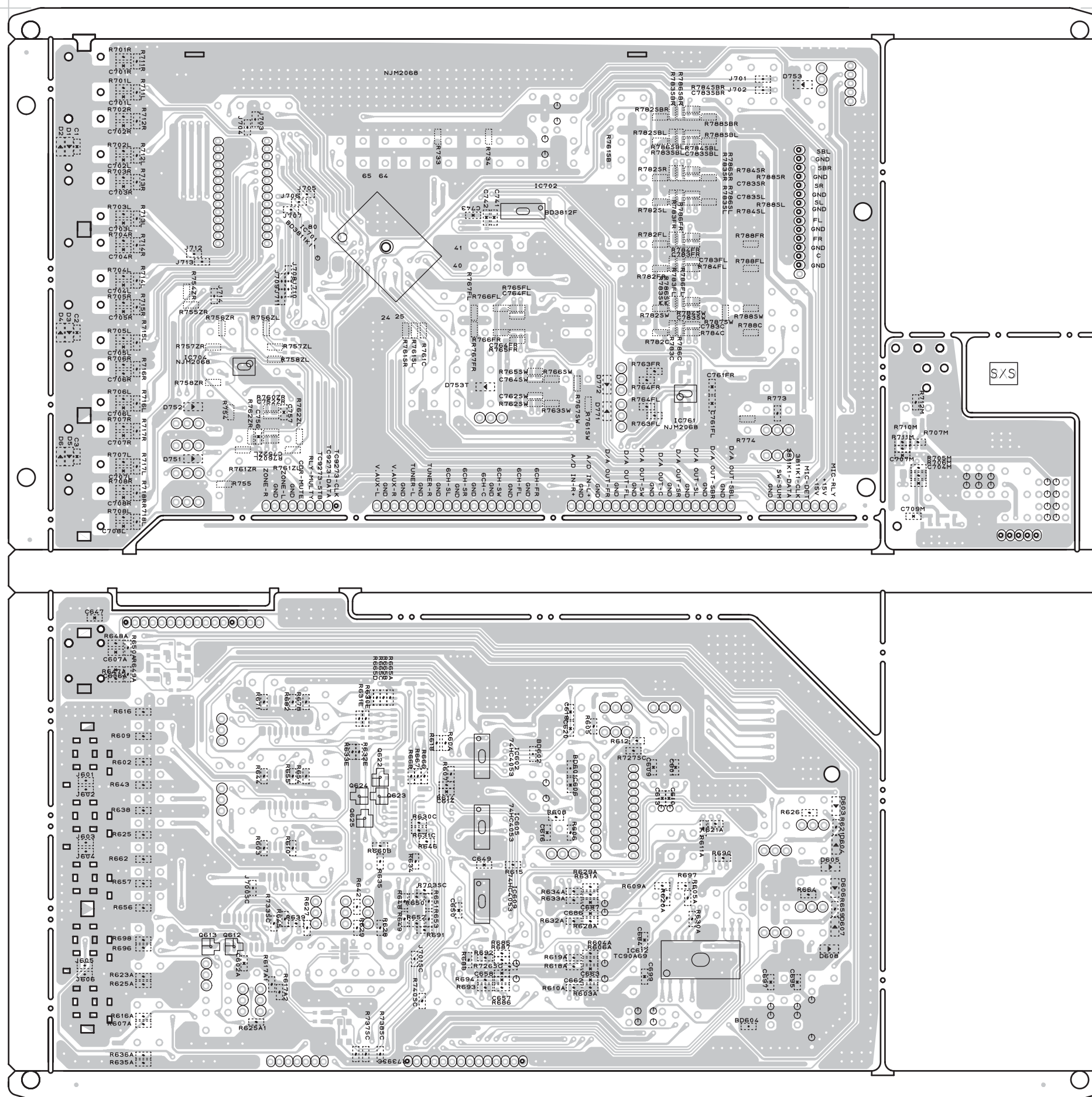
FOIL SIDE

INPUT-VOL-E3 P.W.B. UNIT (1/2) (E3 Model only)



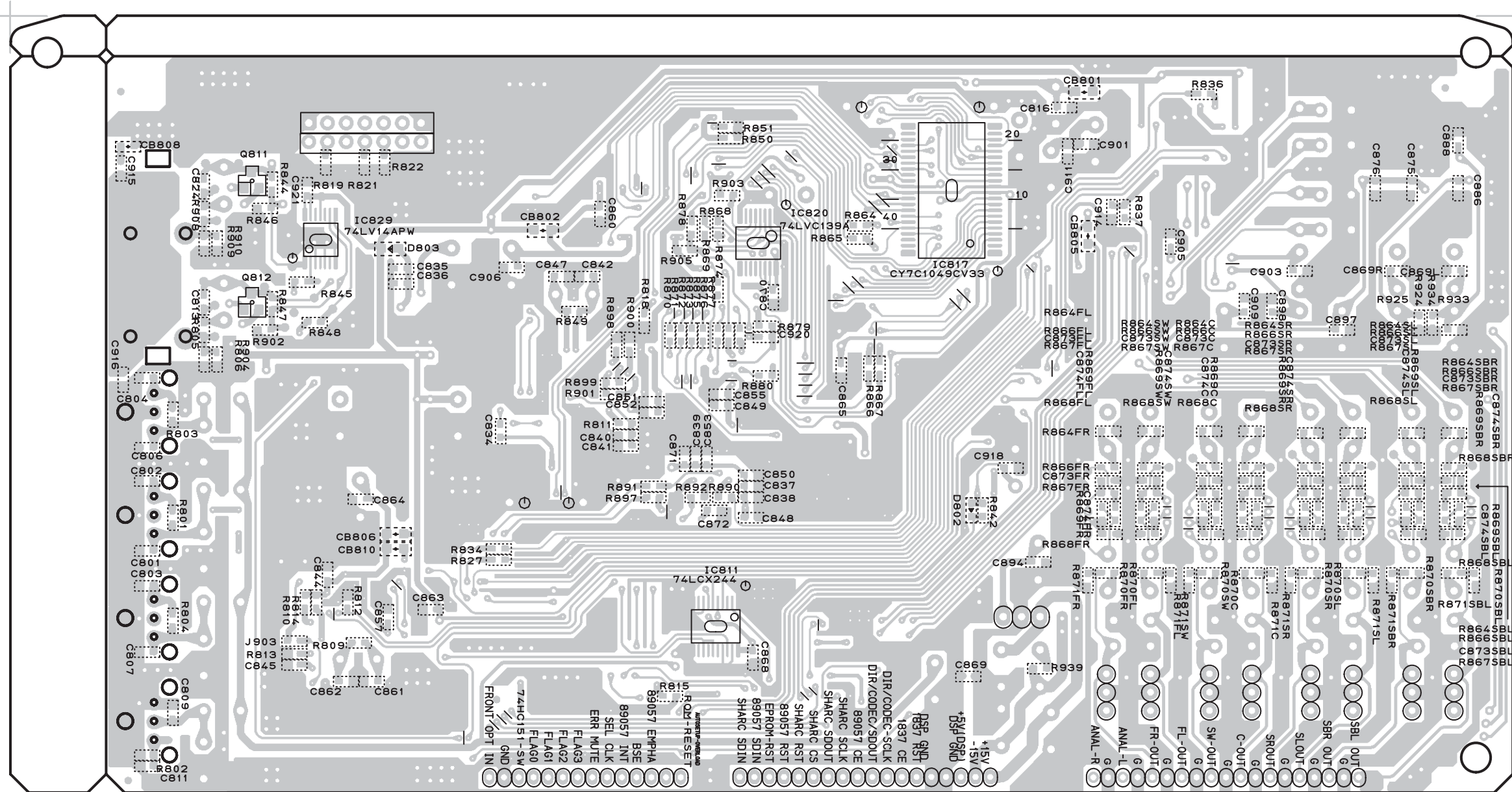
COMPONENT SIDE

INPUT-VOL-E3 P.W.B. UNIT (2/2) (E3 Model only)

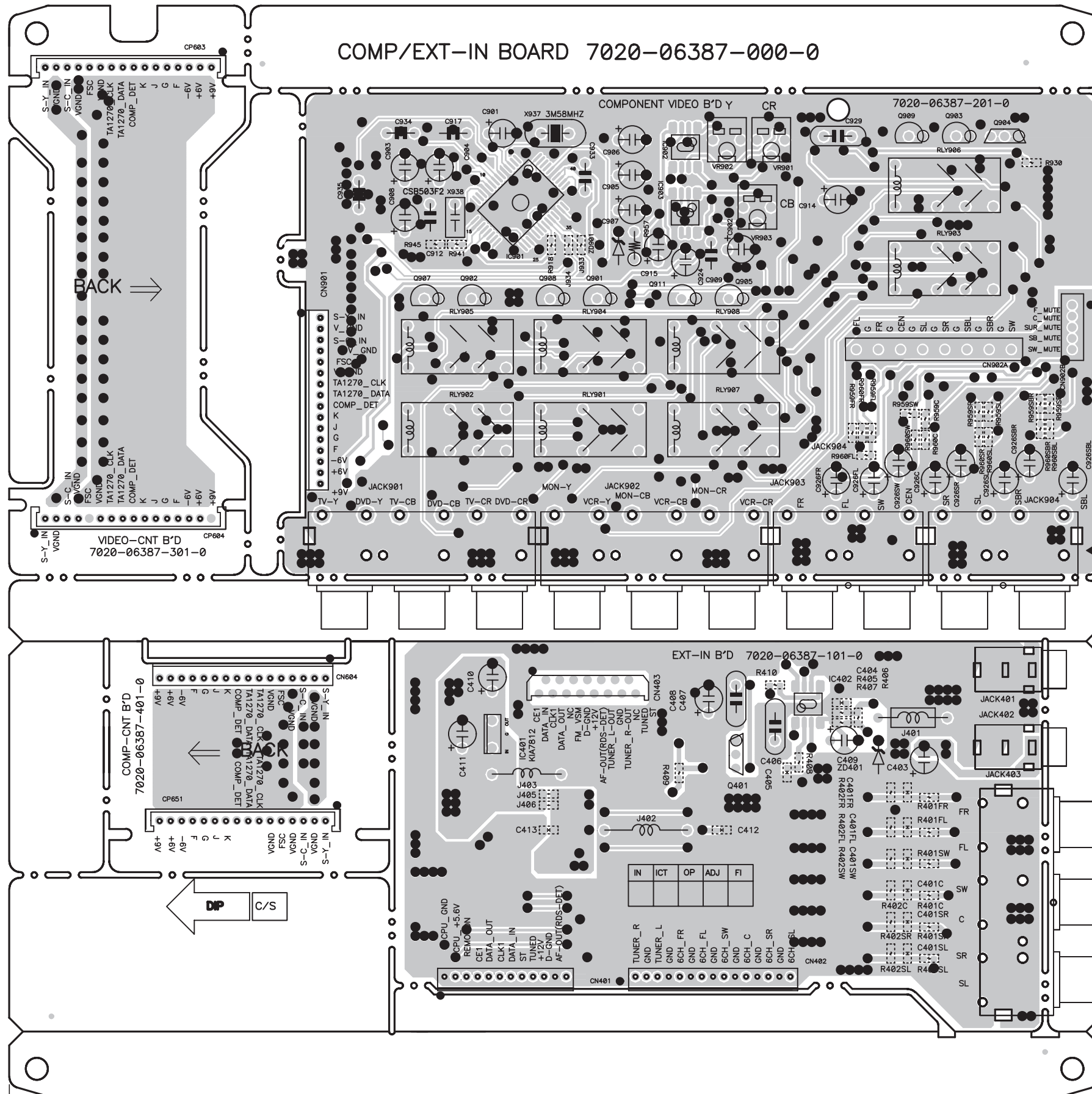


FOIL SIDE

DSP P.W.B. UNIT (2/2)

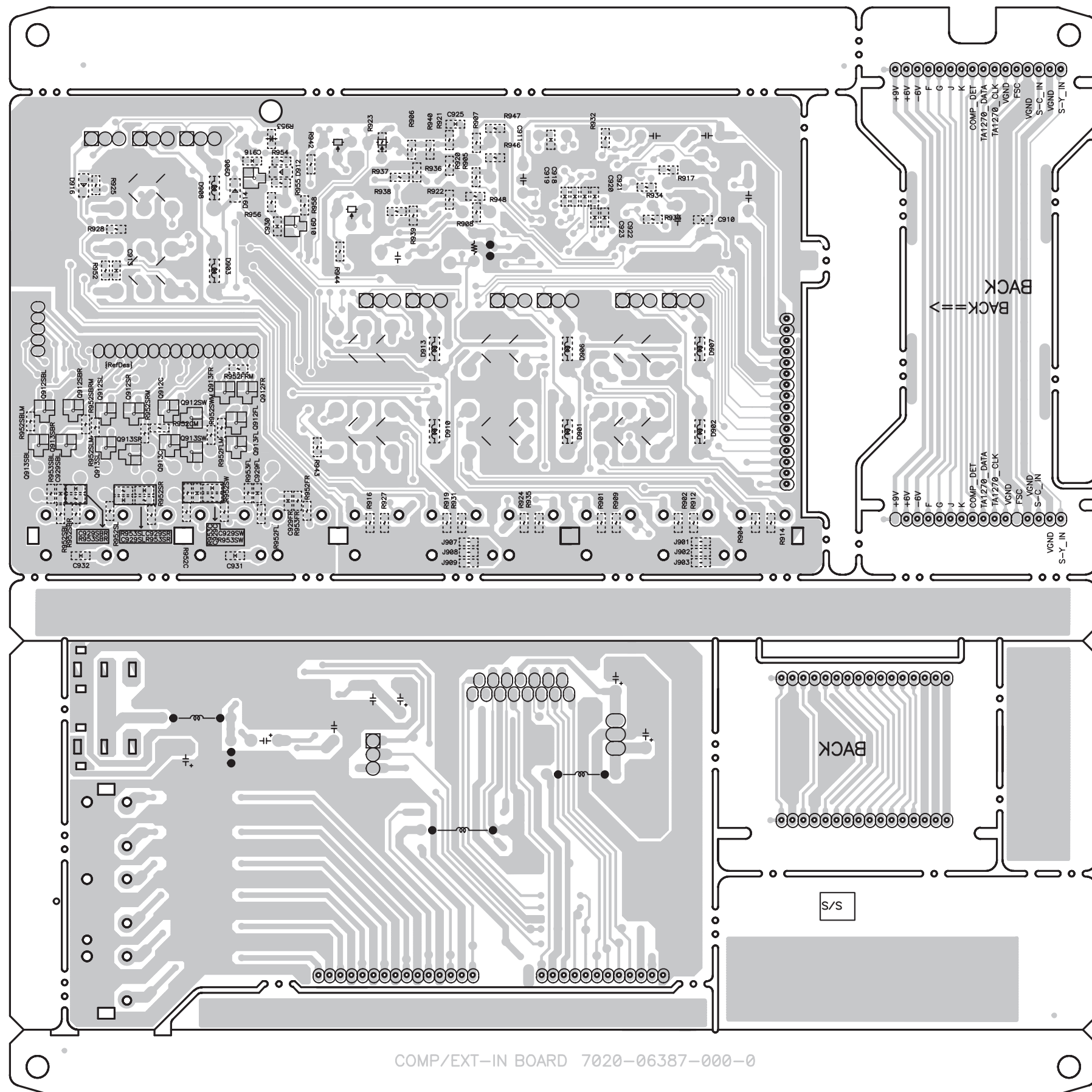


COMP/EXT-IN P.W.B. UNIT (1/2)



COMPONENT SIDE

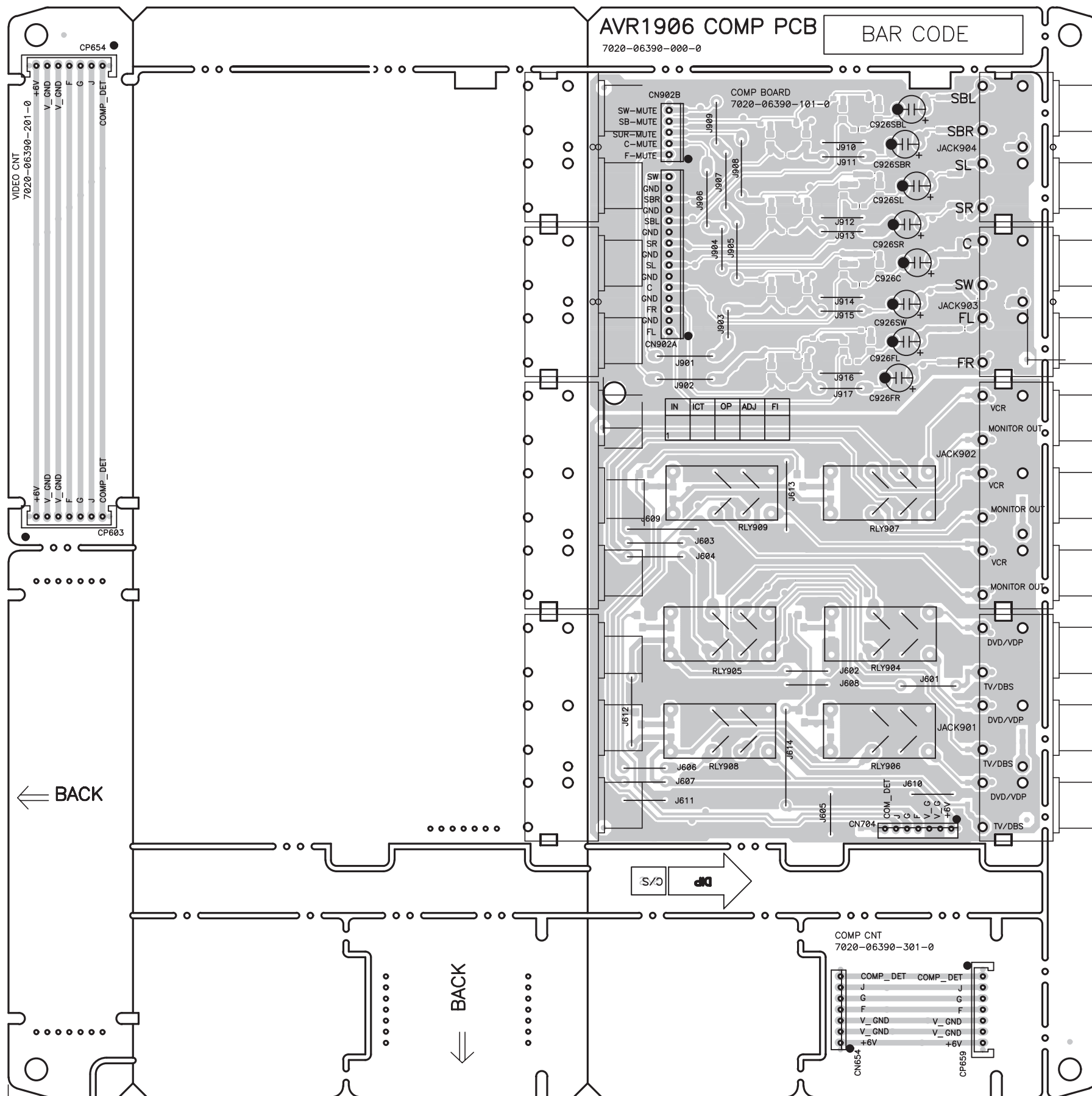
COMP/EXT-IN P.W.B. UNIT (2/2)



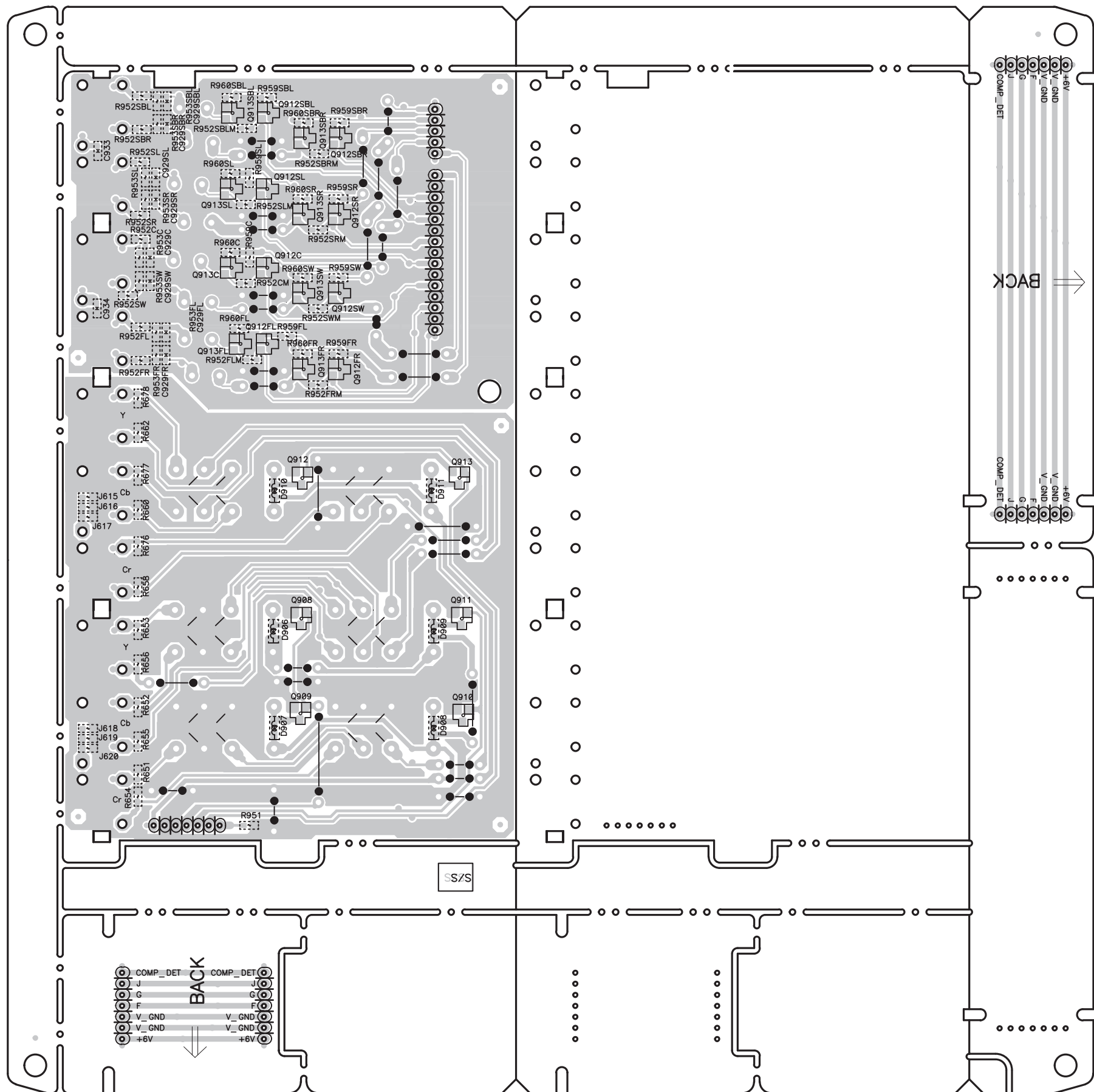
COMP/EXT-IN BOARD 7020-06387-000-0

FOIL SIDE

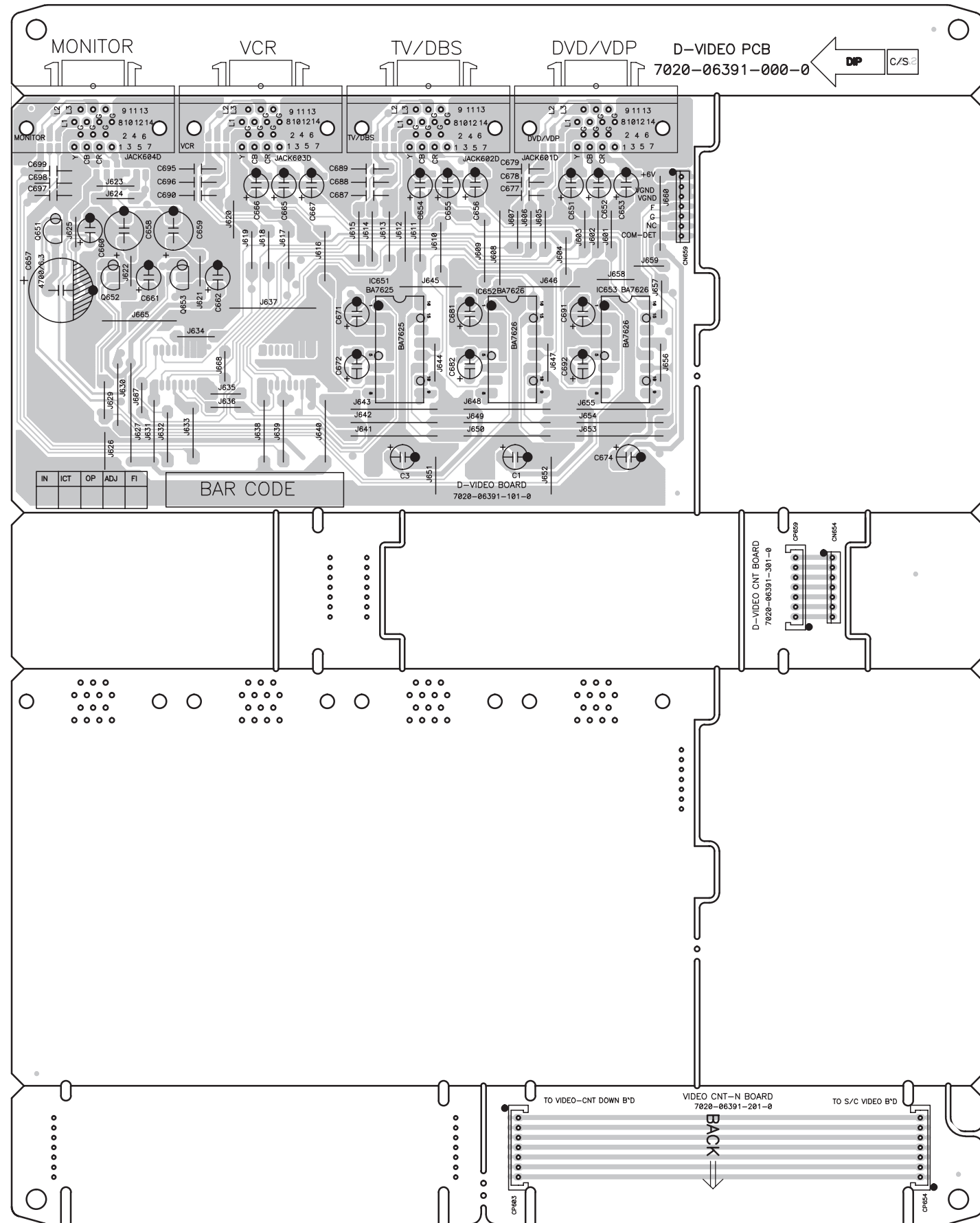
COMP P.W.B. UNIT (1/2)



COMP P.W.B. UNIT (2/2)

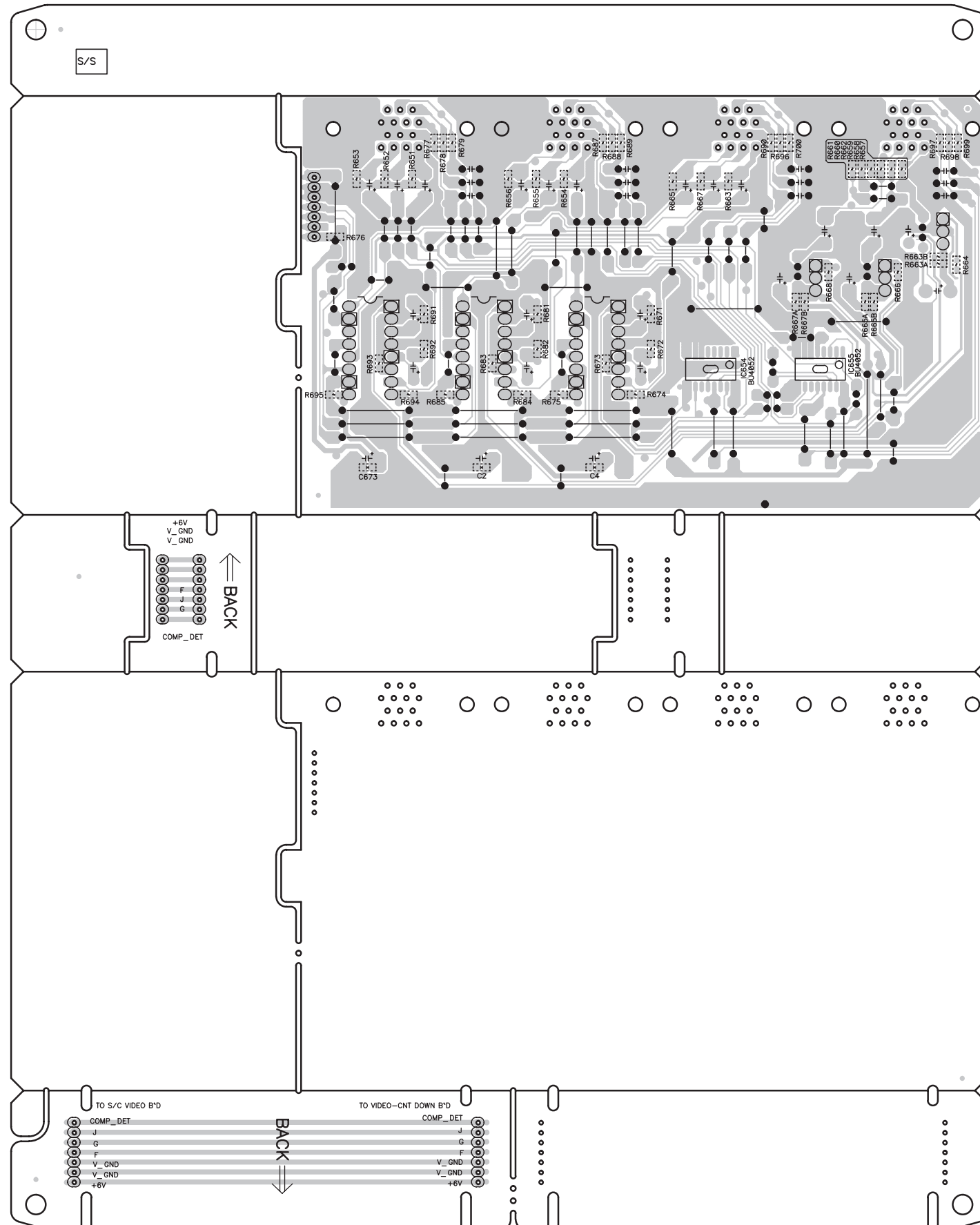


D-VIDEO P.W.B. UNIT (1/2) (Japan model only)



COMPONENT SIDE

D-VIDEO P.W.B. UNIT (2/2) (Japan model only)



FOIL SIDE

NOTE FOR PARTS LIST

- Part indicated with the mark "nsp" are not always in stock and possibly to take a long period of time for supplying, or in some case supplying of part may be refused.
- When ordering of part, clearly indicate "1" and "I" (i) to avoid mis-supplying.
- Ordering part without stating its part number can not be supplied.
- Part indicated with the mark "★" is not illustrated in the exploded view.
- Not including Carbon Film Resistor ±5%, 1/4W Type in the P.W.Board parts list. (Refer to the Schematic Diagram for those parts.)
- Not including Carbon Chip Resistor 1/16W Type in the P.W.Board parts list. (Refer to the Schematic Diagram for those parts.)

WARNING:
Parts marked with this symbol \triangle have critical characteristics.
Use ONLY replacement parts recommended by the manufacturer.

● Resistors

Ex.: $\frac{RN}{Type} \frac{14K}{Shape \text{ and performance}} \frac{2E}{Power} \frac{182}{Resistance} \frac{G}{Allowable error} \frac{FR}{Others}$

| | | | |
|-----------------------|-----------|----------|--------------------------|
| RD : Carbon | 2B : 1/8W | F : ±1% | P : Pulse-resistant type |
| RC : Composition | 2E : 1/4W | G : ±2% | NL : Low noise type |
| RS : Metal oxide film | 2H : 1/2W | J : ±5% | NB : Non-burning type |
| RW : Winding | 3A : 1W | K : ±10% | FR : Fuse-resistor |
| RN : Metal film | 3D : 2W | M : ±20% | F : Lead wire forming |
| RK : Metal mixture | 3F : 3W | | |
| | 3H : 5W | | |

- * Resistance**
- $\frac{1}{\uparrow} \frac{8}{\uparrow} \frac{2}{\uparrow} \Rightarrow 1800 \text{ ohm} = 1.8 \text{ kohm}$
Indicates number of zeros after effective number.
2-digit effective number.
- Units: ohm
- $\frac{1}{\uparrow} \frac{R}{\uparrow} \frac{2}{\uparrow} \Rightarrow 1.2 \text{ ohm}$
1-digit effective number.
2-digit effective number, decimal point indicated by R.
- Units: ohm

● Capacitors

Ex.: $\frac{CE}{Type} \frac{04W}{Shape \text{ and performance}} \frac{1H}{Dielectric strength} \frac{2R2}{Capacity} \frac{M}{Allowable error} \frac{BP}{Others}$

| | | | |
|----------------------------------|-----------|-------------|----------------------------------|
| CE : Aluminum foil electrolytic | 0J : 6.3V | F : ±1% | HS : High stability type |
| CA : Aluminum solid electrolytic | 1A : 10V | G : ±2% | BP : Non-polar type |
| CS : Tantalum electrolytic | 1C : 16V | J : ±5% | HR : Ripple-resistant type |
| CO : Film | 1E : 25V | K : ±10% | DL : For change and discharge |
| CK : Ceramic | 1V : 35V | M : ±20% | HF : For assuring high frequency |
| CC : Ceramic | 1H : 50V | Z : +80% | U : UL part |
| CP : Oil | 2A : 100V | -20% | C : CSA part |
| CM : Mica | 2B : 125V | P : +100% | W : UL-CSA type |
| CF : Metallized | 2C : 160V | -0% | F : Lead wire forming |
| CH : Metallized | 2D : 200V | C : ±0.25pF | |
| | 2E : 250V | D : ±0.5pF | |
| | 2H : 500V | = : Others | |
| | 2J : 630V | | |

- * Capacity (electrolyte only)**
- $\frac{2}{\uparrow} \frac{2}{\uparrow} \frac{2}{\uparrow} \Rightarrow 2200\mu\text{F}$
Indicates number of zeros after effective number.
2-digit effective number.
- Units: μF .
- $\frac{2}{\uparrow} \frac{R}{\uparrow} \frac{2}{\uparrow} \Rightarrow 2.2\mu\text{F}$
1-digit effective number.
2-digit effective number, decimal point indicated by R.
- Units: μF .
- * Capacity (except electrolyte)**
- $\frac{2}{\uparrow} \frac{2}{\uparrow} \frac{2}{\uparrow} \Rightarrow 2200\text{pF}=0.0022\mu\text{F}$
(More than 2) — Indicates number of zeros after effective number.
2-digit effective number.
- Units: pF.
- $\frac{2}{\uparrow} \frac{2}{\uparrow} \frac{1}{\uparrow} \Rightarrow 220\text{pF}$
(0 or 1) — Indicates number of zeros after effective number.
2-digit effective number.
- Units: pF.

When the dielectric strength is indicated in AC, "AC" is included after the dielectric strength value.

部品表について

- nsp 印の部品は常時在庫していませんので供給に長時間を要することがあります。
場合によっては、供給をお断りすることがあります。
- 部品を発注する際は特に数字の "1" と英字の "I" との区別をはっきり記入してください。
- 部品番号を表示していない部品は供給できません。
- \triangle 印の部品は安全上重要な部品です。交換するときは、安全および性能維持のため必ず指定の部品をご使用ください。
- ★印のついている部品は分解図中には記載していません。
- カーボン抵抗器 ± 5%、1/4W 型は記載していません。定数は回路図を参照願います。
- カーボンチップ抵抗器 1/16W 型は記載していません。定数は回路図を参照願います。
- 部品表の抵抗器、コンデンサの品名記号の読み方は表を参照してください。

● 抵抗器

例) $\frac{RN}{種類} \frac{14K}{形状特性} \frac{2E}{電力} \frac{182}{抵抗値} \frac{G}{許容差} \frac{FR}{その他}$

| | | | |
|------------|------------|----------|-------------|
| RD : カーボン | 2B : 1/8 W | F : ±1% | P : 耐パルス形 |
| RC : 固定体 | 2E : 1/4 W | G : ±2% | NL : 低雑音形 |
| RS : 金属系皮膜 | 2H : 1/2 W | J : ±5% | NB : 不燃形 |
| RW : 巻線 | 3A : 1 W | K : ±10% | FR : ヒューズ抵抗 |
| RN : 金属皮膜 | 3D : 2 W | M : ±20% | F : リード線成形 |
| RK : 金属混合体 | 3F : 3 W | | |
| | 3H : 5 W | | |

- * 抵抗値**
- $\frac{18}{\uparrow} \frac{2}{\uparrow} \Rightarrow 1800\Omega=1.8\text{k}\Omega$
有効数字につづく0の数を表わす。
2桁の有効数字を表わす。
- $\frac{1R}{\uparrow} \frac{2}{\uparrow} \Rightarrow 1.2\Omega$
1桁の有効数字を表わす。
2桁の有効数字で小数点はRで表わす。
単位は Ω

● コンデンサ

例) $\frac{CE}{種類} \frac{04W}{形状特性} \frac{1H}{耐圧} \frac{2R2}{容量} \frac{M}{許容差} \frac{BP}{その他}$

| | | | |
|--------------|------------|-------------|---------------|
| CE : アルミ箔電解 | 0J : 6.3 V | F : ±1% | HS : 高安定形 |
| CA : アルミ固体電解 | 1A : 10 V | G : ±2% | BP : 無極性形 |
| CS : タンタル電解 | 1C : 16 V | J : ±5% | HR : 耐リップル形 |
| CQ : フィルム | 1E : 25 V | K : ±10% | DL : 充放電対策用 |
| CK : セラミック | 1V : 35 V | M : ±20% | HF : 高周波保証用 |
| CC : セラミック | 1H : 50 V | Z : +80% | U : UL 部品 |
| CP : オイル | 2A : 100 V | -20% | C : CSA 部品 |
| CM : マイカ | 2B : 125 V | P : +100% | W : UL-CSA 部品 |
| CF : メタライズド | 2C : 160 V | - 0% | F : リード線成形 |
| CH : メタライズド | 2D : 200 V | C : ±0.25pF | |
| | 2E : 250 V | D : ±0.5pF | |
| | 2H : 500 V | = : その他 | |
| | 2J : 630 V | | |

- * 容量値**
- 電解コンデンサの場合**
- $\frac{22}{\uparrow} \frac{2}{\uparrow} \Rightarrow 2200\mu\text{F}$
有効数字につづく0の数を表わす。
2桁の有効数字を表わす。
単位は μF
- $\frac{2R}{\uparrow} \frac{2}{\uparrow} \Rightarrow 2.2\mu\text{F}$
1桁の有効数字を表わす。
2桁の有効数字で小数点はRで表わす。
単位は μF
- 電解コンデンサ以外の場合**
- $\frac{22}{\uparrow} \frac{2}{\uparrow} \Rightarrow 2200\text{pF}=0.0022\mu\text{F}$
有効数字につづく0の数を表わす。
(0の数が2以上の場合)
2桁の有効数字を表わす。
単位はpF
- $\frac{22}{\uparrow} \frac{1}{\uparrow} \Rightarrow 220\text{pF}$
有効数字につづく0の数を表わす。
(0の数が0または1の場合)
2桁の有効数字を表わす。
単位はpF
- 耐圧を交流で表示する場合は、耐圧表示の次に「AC」を表示します。**

PARTS LIST OF P.W.B. UNIT

*本表に記載されている部品は、補修用部品のため製品に使用している部品とは一部、形状、寸法などが異なる場合があります。

* The parts listed below are for maintenance only, might differ from the parts used in the unit in appearances or dimensions.

* "nsp" 印の部品は常時在庫していませんので供給に長時間を要することがあります。場合によっては、供給をお断りする場合があります。

* Part indicated with the mark "nsp" are not always in stock and possibly to take a long period of time for supplying, or in some case supplying of part may be refused.

Note: The symbols in the column "Remarks" indicate the following destinations.

BKE3 : U.S.A. & Canada model(Black) SRE3 : U.S.A. model (AVR-786)(Silver)

BKE2 : Europe model (Black) SRE2 : Europe model(Silver) E2A : Asia model

E1K : Korea model JP : Japan model(AVC-1620) EUT : Taiwan R.O.C. model

MAIN P.W.B. UNIT ASS'Y

| Ref. No. | nsp | Part No. | Part Name | Remarks | Q'ty | New |
|-----------------------------|-----|------------------|-------------------------|---------|------|-----|
| SEMICONDUCTORS GROUP | | | | | | |
| IC101 | | 00D 963 0219 408 | IC CJ7815 | | | * |
| IC102 | | 00D 963 0219 505 | IC CJ7915F | | | * |
| IC103 | | 00D 963 0057 806 | IC KIA78R05PI | | | |
| IC104 | | 00D 963 0219 204 | IC CJ7805 | | | * |
| IC105-106 | | 00D 960 0195 808 | IC ICP-N15 | | | |
| D101-105 | | 00D 963 0020 309 | D,SWITCHING 1SS133T | | | |
| D121-127 | | 00D 963 0020 309 | D,SWITCHING 1SS133T | | | |
| D131A | | 00D 960 0197 107 | D,RECTIFIER KBPC604 | | | |
| D131B | | 00D 960 0197 107 | D,RECTIFIER KBPC604 | | | |
| D132 | | 00D 963 0020 309 | D,SWITCHING 1SS133T | | | |
| D135 | | 00D 963 0020 309 | D,SWITCHING 1SS133T | | | |
| D137 | | 00D 963 0020 309 | D,SWITCHING 1SS133T | | | |
| D138A | | 00D 963 0058 407 | D,SWITCHING IN4007 | | | |
| D141-146 | | 00D 963 0058 407 | D,SWITCHING IN4007 | | | |
| D148 | | 00D 963 0020 309 | D,SWITCHING 1SS133T | | | |
| D149-150 | | 00D 963 0058 407 | D,SWITCHING IN4007 | | | |
| D151 | | 00D 963 0020 309 | D,SWITCHING 1SS133T | | | |
| D152-153 | | 00D 963 0058 407 | D,SWITCHING IN4007 | | | |
| D158-160 | | 00D 963 0020 309 | D,SWITCHING 1SS133T | | | |
| Q104C | | 00D 960 0196 506 | SEMI KSC1845F | | | |
| Q104FL | | 00D 960 0196 506 | SEMI KSC1845F | | | |
| Q104FR | | 00D 960 0196 506 | SEMI KSC1845F | | | |
| Q104SL | | 00D 960 0196 506 | SEMI KSC1845F | | | |
| Q104SR | | 00D 960 0196 506 | SEMI KSC1845F | | | |
| Q111-115 | | 00D 963 0121 208 | SEMI KRC107M | | | |
| Q116 | | 00D 960 0196 409 | SEMI 2SC1740SR | | | |
| Q117-118 | | 00D 963 0121 208 | SEMI KRC107M | | | |
| Q151 | | 00D 960 0196 409 | SEMI 2SC1740SR | | | |
| Q171-177 | | 00D 960 0196 700 | SEMI KTC3200BL | | | |
| Q171A | | 00D 960 0196 302 | SEMI KTA1268BL | | | |
| Q171B | | 00D 960 0196 302 | SEMI KTA1268BL | | | |
| Q171C | | 00D 960 0196 302 | SEMI KTA1268BL | | | |
| Q171D | | 00D 960 0196 302 | SEMI KTA1268BL | | | |
| Q178 | | 00D 960 0196 302 | SEMI KTA1268BL | | | |
| Q179 | | 00D 960 0133 103 | SEMI KSA916Y | | | |
| Q180-181 | | 00D 960 0196 302 | SEMI KTA1268BL | | | |
| Q182-183 | | 00D 960 0196 700 | SEMI KTC3200BL | | | |
| ZD133-134 | | 00D 963 0046 202 | D,ZENER MTZJ18B | | | * |
| ZD136 | | 00D 963 0058 601 | D,ZENER MTZJ12B | | | * |
| ZD154 | | 00D 960 0095 704 | D,ZENER MTZJ6.2B | | | |
| ZD157 | | 00D 963 0219 903 | D,ZENER MTZJ16B | | | * |
| ZD341 | | 00D 960 0095 500 | D,ZENER MTZJ5.1B | | | |
| ZD342 | | 00D 960 0095 500 | D,ZENER MTZJ5.1B | | | |
| LED311 | | 00D 963 0148 605 | LED SML1216W | | | |
| RESISTORS GROUP | | | | | | |
| R104C | | 00D 963 9006 285 | R,FIXED RSD-R1-1WJ-5.6K | | | |
| R104FL | | 00D 963 9006 285 | R,FIXED RSD-R1-1WJ-5.6K | | | |
| R104FR | | 00D 963 9006 285 | R,FIXED RSD-R1-1WJ-5.6K | | | |
| R104SL | | 00D 963 9006 285 | R,FIXED RSD-R1-1WJ-5.6K | | | |
| R104SR | | 00D 963 9006 285 | R,FIXED RSD-R1-1WJ-5.6K | | | |

| Ref. No. | nsp | Part No. | Part Name | Remarks | Q'ty | New |
|--|-----|--|---|-----------|------|-----|
| R105C R105FL R105FR R105SL R105SR | | 00D 963 9006 285 00D 963 9006 285 00D 963 9006 285 00D 963 9006 285 00D 963 9006 285 | R,FIXED RSD-R1-1WJ-5.6K R,FIXED RSD-R1-1WJ-5.6K R,FIXED RSD-R1-1WJ-5.6K R,FIXED RSD-R1-1WJ-5.6K R,FIXED RSD-R1-1WJ-5.6K | | | |
| R106C R106FL R106FR R106SL R106SR | | 00D 963 0215 907 00D 963 0215 907 00D 963 0215 907 00D 963 0215 907 00D 963 0215 907 | R,METAL 4.7-J,1W-R.REEL R,METAL 4.7-J,1W-R.REEL R,METAL 4.7-J,1W-R.REEL R,METAL 4.7-J,1W-R.REEL R,METAL 4.7-J,1W-R.REEL | | | |
| R107C R107FL R107FR R107SL R107SR | | 00D 963 0215 907 00D 963 0215 907 00D 963 0215 907 00D 963 0215 907 00D 963 0215 907 | R,METAL 4.7-J,1W-R.REEL R,METAL 4.7-J,1W-R.REEL R,METAL 4.7-J,1W-R.REEL R,METAL 4.7-J,1W-R.REEL R,METAL 4.7-J,1W-R.REEL | | | |
| R108C R108FL R108FR R108SL R108SR | | 00D 963 9006 269 00D 963 9006 269 00D 963 9006 269 00D 963 9006 269 00D 963 9006 269 | R,FIXED RSD-R1-1WJ-0.22 R,FIXED RSD-R1-1WJ-0.22 R,FIXED RSD-R1-1WJ-0.22 R,FIXED RSD-R1-1WJ-0.22 R,FIXED RSD-R1-1WJ-0.22 | | | |
| R109C R109FL R109FR R109SL R109SR | | 00D 963 9006 269 00D 963 9006 269 00D 963 9006 269 00D 963 9006 269 00D 963 9006 269 | R,FIXED RSD-R1-1WJ-0.22 R,FIXED RSD-R1-1WJ-0.22 R,FIXED RSD-R1-1WJ-0.22 R,FIXED RSD-R1-1WJ-0.22 R,FIXED RSD-R1-1WJ-0.22 | | | |
| R110C R110FL R110FR R110SL R110SR | | 00D 963 9006 269 00D 963 9006 269 00D 963 9006 269 00D 963 9006 269 00D 963 9006 269 | R,FIXED RSD-R1-1WJ-0.22 R,FIXED RSD-R1-1WJ-0.22 R,FIXED RSD-R1-1WJ-0.22 R,FIXED RSD-R1-1WJ-0.22 R,FIXED RSD-R1-1WJ-0.22 | | | |
| R111C R111FL R111FR R111SL R111SR | | 00D 963 9006 269 00D 963 9006 269 00D 963 9006 269 00D 963 9006 269 00D 963 9006 269 | R,FIXED RSD-R1-1WJ-0.22 R,FIXED RSD-R1-1WJ-0.22 R,FIXED RSD-R1-1WJ-0.22 R,FIXED RSD-R1-1WJ-0.22 R,FIXED RSD-R1-1WJ-0.22 | | | |
| R118C R118FL R118FR R118SL R118SR | | 00D 963 9006 256 00D 963 9006 256 00D 963 9006 256 00D 963 9006 256 00D 963 9006 256 | R,FIXED RSD-R1-1WJ-10 R,FIXED RSD-R1-1WJ-10 R,FIXED RSD-R1-1WJ-10 R,FIXED RSD-R1-1WJ-10 R,FIXED RSD-R1-1WJ-10 | | | |
| R119C R119FL R119FR R119SL R119SR | | 00D 963 9006 256 00D 963 9006 256 00D 963 9006 256 00D 963 9006 256 00D 963 9006 256 | R,FIXED RSD-R1-1WJ-10 R,FIXED RSD-R1-1WJ-10 R,FIXED RSD-R1-1WJ-10 R,FIXED RSD-R1-1WJ-10 R,FIXED RSD-R1-1WJ-10 | | | |
| R135-136 R141-142 R148-149 R151 R154 | | 00D 963 0144 502 00D 963 0216 003 00D 963 0216 003 00D 963 0232 809 00D 963 0244 305 | R,CEMENT RES CE 0.1-J 5W R,METAL 0.22-J,1W R,METAL 0.22-J,1W R,METAL 10-J,1/4W R,METAL RES 2.2M 0.5W | BKE3,SRE3 | | * |
| R179 R181 R184 R901 R902 | | 00D 963 0232 906 00D 963 0215 907 00D 963 9006 256 00D 960 9009 270 00D 960 9009 270 | R,METAL 47K-F,1/4W R,METAL 4.7-J,1W R,FIXED RSD-R1-1W R,METAL 470-J,2W R,METAL 470-J,2W | | | |
| VR101-105 | | 00D 960 0091 601 | SEMI CERMET 0.1W-50V | | | |
| CAPACITORS GROUP | | | | | | |
| C101C | nsp | 00D 963 0234 506 | C,ELECT 47UF-M/50V | | | |
| C101FL | nsp | 00D 963 0234 506 | C,ELECT 47UF-M/50V | | | |
| C101FR | nsp | 00D 963 0234 506 | C,ELECT 47UF-M/50V | | | |
| C101SL | nsp | 00D 963 0234 506 | C,ELECT 47UF-M/50V | | | |
| C101SR | nsp | 00D 963 0234 506 | C,ELECT 47UF-M/50V | | | |
| C102C | nsp | 00D 963 0234 205 | C,ELECT 10UF-M/50V | | | * |
| C102FL | nsp | 00D 963 0234 205 | C,ELECT 10UF-M/50V | | | * |
| C102FR | nsp | 00D 963 0234 205 | C,ELECT 10UF-M/50V | | | * |

| Ref. No. | nsp | Part No. | Part Name | Remarks | Q'ty | New |
|----------|-----|------------------|-------------------------|---------------|------|-----|
| C102SL | nsp | 00D 963 0234 205 | C,ELECT 10UF-M/50V | | | * |
| C102SR | nsp | 00D 963 0234 205 | C,ELECT 10UF-M/50V | | | * |
| C103C | nsp | 00D 963 9003 084 | C,CERAMIC 100PF-K/500V | | | |
| C103FL | nsp | 00D 963 9003 084 | C,CERAMIC 100PF-K/500V | | | |
| C103FR | nsp | 00D 963 9003 084 | C,CERAMIC 100PF-K/500V | | | |
| C103SL | nsp | 00D 963 9003 084 | C,CERAMIC 100PF-K/500V | | | |
| C103SR | nsp | 00D 963 9003 084 | C,CERAMIC 100PF-K/500V | | | |
| C104C | nsp | 00D 963 9003 084 | C,CERAMIC 100PF-K/500V | | | |
| C104FL | nsp | 00D 963 9003 084 | C,CERAMIC 100PF-K/500V | | | |
| C104FR | nsp | 00D 963 9003 084 | C,CERAMIC 100PF-K/500V | | | |
| C104SL | nsp | 00D 963 9003 084 | C,CERAMIC 100PF-K/500V | | | |
| C104SR | nsp | 00D 963 9003 084 | C,CERAMIC 100PF-K/500V | | | |
| C105C | nsp | 00D 960 9003 108 | C,CERAMIC 0.022UF-Z/25V | | | |
| C105FL | nsp | 00D 960 9003 108 | C,CERAMIC 0.022UF-Z/25V | | | |
| C105FR | nsp | 00D 960 9003 108 | C,CERAMIC 0.022UF-Z/25V | | | |
| C105SL | nsp | 00D 960 9003 108 | C,CERAMIC 0.022UF-Z/25V | | | |
| C105SR | nsp | 00D 960 9003 108 | C,CERAMIC 0.022UF-Z/25V | | | |
| C106C | | 00D 963 9003 097 | C,FILM 0.1UF-K/250V | | | |
| C106FL | | 00D 963 9003 097 | C,FILM 0.1UF-K/250V | | | |
| C106FR | | 00D 963 9003 097 | C,FILM 0.1UF-K/250V | | | |
| C106SL | | 00D 963 9003 097 | C,FILM 0.1UF-K/250V | | | |
| C106SR | | 00D 963 9003 097 | C,FILM 0.1UF-K/250V | | | |
| C131-135 | | 00D 963 9003 097 | C,FILM 0.1UF-K/250V | | | |
| C136-137 | | 00D 254 6256 002 | CE68W1J123M(DL)VNN | | | * |
| C138 | nsp | 00D 963 9005 749 | C,ELECT 1UF-M/50V | | | |
| C138A | | 00D 963 9003 097 | C,FILM 0.1UF-K/250V | | | |
| C141-143 | | 00D 963 0021 900 | C,FILM 0.047UF-J/100V | | | |
| C144 | | 00D 963 0217 109 | C,ELECT 3300UF-M/35V | | | |
| C145 | | 00D 963 9003 123 | C,ELECT 1000UF-M/35V | | | * |
| C146 | nsp | 00D 963 9005 749 | C,ELECT 1UF-M/50V | | | |
| C148 | nsp | 00D 963 9005 749 | C,ELECT 1UF-M/50V | | | |
| C150-152 | | 00D 963 0021 900 | C,FILM 0.047UF-J/100V | | | |
| C153 | | 00D 963 0021 104 | C,ELECT 6800UF-M/16V | | | |
| C154 | nsp | 00D 963 0234 205 | C,ELECT 10UF-M/50V | | | * |
| C155 | nsp | 00D 963 0020 202 | C,CERAMIC 0.1UF-Z/50V | | | |
| C157 | nsp | 00D 963 9005 749 | C,ELECT 1UF-M/50V | | | |
| C158 | | 00D 963 0217 002 | C,ELECT 3300UF-M/16V | | | * |
| C159 | nsp | 00D 963 9005 749 | C,ELECT 1UF-M/50V | | | |
| C161 | nsp | 00D 963 0234 205 | C,ELECT 10UF-M/50V | | | * |
| C171 | nsp | 00D 960 9009 911 | C,ELECT 100UF-M/10V | | | * |
| C171A | nsp | 00D 963 0020 202 | C,CERAMIC 0.1UF-Z/50V | | | |
| C171B | nsp | 00D 963 0020 202 | C,CERAMIC 0.1UF-Z/50V | | | |
| C171C | nsp | 00D 963 0020 202 | C,CERAMIC 0.1UF-Z/50V | | | |
| C171D | nsp | 00D 963 0020 202 | C,CERAMIC 0.1UF-Z/50V | | | |
| C172-173 | | 00D 963 9005 833 | C,ELECT 220UF-M/6.3V | | | * |
| C174 | nsp | 00D 963 0234 205 | C,ELECT 10UF-M/50V | | | * |
| C175 | nsp | 00D 963 9006 544 | C,ELECT 22UF-M/25V | | | * |
| C176 | nsp | 00D 963 9005 749 | C,ELECT 1UF-M/50V | | | |
| C177 | nsp | 00D 963 9005 749 | C,ELECT 1UF-M/50V | | | |
| C178 | | 00D 963 0157 900 | C,ELECT 470UF-M/63V | | | * |
| C179 | | 00D 963 9005 833 | C,ELECT 220UF-M/6.3V | | | * |
| ⚠ C181 | | 00D 963 9006 191 | C,CERAMIC AC13F472MDOA | | | |
| C182 | | 00D 963 0234 302 | C,ELECT 10UF-M/100V | | | * |
| C191-199 | nsp | 00D 963 0233 400 | C,CERAMIC 2200PF-K/16V | BKE2,SRE2,E2A | | * |
| C198C | | 00D 963 0024 703 | C,FILM 0.01UF-J/100V | BKE2,SRE2,E2A | | * |
| C198FL | | 00D 963 0024 703 | C,FILM 0.01UF-J/100V | BKE2,SRE2,E2A | | * |
| C198FR | | 00D 963 0024 703 | C,FILM 0.01UF-J/100V | BKE2,SRE2,E2A | | * |
| C198SBL | | 00D 963 0024 703 | C,FILM 0.01UF-J/100V | BKE2,SRE2,E2A | | * |
| C198SBR | | 00D 963 0024 703 | C,FILM 0.01UF-J/100V | BKE2,SRE2,E2A | | * |
| C198SL | | 00D 963 0024 703 | C,FILM 0.01UF-J/100V | BKE2,SRE2,E2A | | * |
| C198SR | | 00D 963 0024 703 | C,FILM 0.01UF-J/100V | BKE2,SRE2,E2A | | * |
| C199FL | | 00D 963 0024 703 | C,FILM 0.01UF-J/100V | BKE2,SRE2,E2A | | * |
| C199FR | | 00D 963 0024 703 | C,FILM 0.01UF-J/100V | BKE2,SRE2,E2A | | * |
| C341 | nsp | 00D 963 0233 303 | C,CERAMIC 0.01UF-M/16V | | | |
| C342 | nsp | 00D 963 0233 303 | C,CERAMIC 0.01UF-M/16V | | | |
| C901 | nsp | 00D 963 0233 206 | C,CERAMIC 0.001UF-K/50V | | | |
| C902 | nsp | 00D 963 0233 206 | C,CERAMIC 0.001UF-K/50V | | | |

| Ref. No. | nsp | Part No. | Part Name | Remarks | Q'ty | New |
|---------------------------|-----|-------------------------------|--|---|--|-----|
| C903 | nsp | 00D 963 0233 109 | C,CERAMIC 0.01UF-Z/50V | | | * |
| C904 | nsp | 00D 960 9003 108 | C,CERAMIC 0.022UF-Z/25V | | | |
| C905 | nsp | 00D 963 0233 303 | C,CERAMIC 0.01UF-M/16V | | | |
| OTHERS PARTS GROUP | | | | | | |
| ⚠ ⚠ ⚠ | | F102 F102 F102 F102A | 00D 960 0194 906 00D 963 0104 801 00D 963 0236 106 00D 960 0005 804 | FUSE 125V-S8A FUSE T3.15A /250V FUSE T8A/250V HOLDER,FUSE CLIP | JP BKE2,SRE2,E2A,E1K BKE3,SRE3,EUT | |
| | nsp | F102B | 00D 960 0005 804 | HOLDER,FUSE CLIP | | * |
| | nsp | G101 | 00D 960 0260 005 | CLAMP | | * |
| | | G903 | - | RING,TER WIRE | | |
| | | GND101-103 | - | TERMINAL | | |
| | nsp | L101C | 00D 963 0049 005 | COIL,INDUCTOR 0.5UH | | |
| | nsp | L101FL | 00D 963 0049 005 | COIL,INDUCTOR 0.5UH | | |
| | nsp | L101FR | 00D 963 0049 005 | COIL,INDUCTOR 0.5UH | | |
| | nsp | L101SL | 00D 963 0049 005 | COIL,INDUCTOR 0.5UH | | |
| | nsp | L101SR | 00D 963 0049 005 | COIL,INDUCTOR 0.5UH | | |
| | | RLY101-104 | 00D 960 0181 702 | RELAY G5PA-28 24V 5A | | |
| | | RLY105 | 00D 963 0218 506 | RELAY BC3-24 24V 2A | | * |
| | | RLY107 | 00D 960 0181 702 | RELAY G5PA-28 24V 5A | | |
| | | SW341A | 00D 963 0200 103 | SW,TACT SKHV10920A | | |
| | | SW342A | 00D 963 0200 103 | SW,TACT SKHV10920A | | |
| | | SW901 | 00D 963 0200 103 | SW,TACT SKHV10920A | | |
| | nsp | TP101-105 | 00D 960 0161 405 | CN.WAFER 53014-0310 3P | | |
| | | VEC303 | 00D 963 0095 208 | SW,ENCODER EC16B24SA | | |
| | nsp | CN901 | 00D 963 0184 601 | CN,WIRE 260MM/3P | | * |
| | nsp | CN992 | 00D 963 0235 602 | CN,WIRE 270MM/4P | | * |
| | nsp | CP101 | 00D 960 0118 908 | CN.WAFER | | |
| | nsp | CP102 | 00D 960 0123 304 | CN.WAFER | | |
| | nsp | CP103 | 00D 963 0066 208 | CN.WAFER | | |
| | nsp | CP104 | 00D 960 0128 804 | CN.WAFER 6P | | |
| | nsp | CP105 | 00D 963 0149 109 | CN.WAFER 2P | | * |
| | nsp | CP106 | 00D 960 0123 207 | CN.WAFER 3P | | |
| | nsp | CP138A | 00D 960 0123 207 | CN.WAFER 3P | | * |
| | nsp | CP302 | 00D 963 0160 900 | CN.WAFER 8P | | |
| | nsp | CP392 | 00D 963 0235 806 | CN.WAFER 3P | | |
| | nsp | CP501 | 00D 963 0206 505 | CN.WAFER 9P | | |
| | nsp | CP502 | 00D 963 0206 408 | CN.WAFER 7P | | |
| | nsp | CP503-504 | 00D 963 0206 301 | CN.WAFER 5P | | |
| | nsp | CP505 | 00D 963 0235 709 | CN.WAFER 12P | | |
| | nsp | CP555-556 | 00D 963 0087 805 | CN.WAFER 11P | | |
| | nsp | CP901 | 00D 963 0235 806 | CN.WAFER 3P | | * |
| | nsp | CP931 | 00D 963 0149 206 | CN.WAFER 2P | | |
| ⚠ ⚠ ⚠ ⚠ | | * | 00D 963 0232 003 | POWER TRANS STAND BY | JP | * |
| | | * | 00D 963 0232 100 | POWER TRANS STAND BY | BKE3,SRE3,EUT | * |
| | | * | 00D 963 0215 606 | POWER TRANS STAND BY | BKE2,SRE2,E2A | * |
| | | * | 00D 963 0232 207 | POWER TRANS STAND BY | E1K | * |
| | nsp | * | 00D 963 0018 007 | SCREW 3*8 B-TYPE ZNY/BH | | |
| | | * | 00D 963 0158 608 | TER,BOARD SCREW 2P | | |
| | | * | 00D 963 0119 906 | TER,BOARD SCREW 8P | | |
| | | * | 00D 963 0119 906 | TER,BOARD SCREW 8P | | |
| | | * | 00D 963 0119 906 | TER,BOARD SCREW 8P | | |
| | | * | 00D 963 0095 402 | JACK PHONE D6.5 | | |
| | | * | - | COVER CAPACITOR | E2,E2A,EUT,E1K,JP | * |
| | nsp | * | 00D 963 0120 500 | LABEL F102 T3.15AL/250V | BKE2,SRE2,E2A,EUT,E1K | * |
| | nsp | * | 00D 963 0120 526 | LABEL F102 T8A | JP | * |

CPU/FRONT P.W.B. UNIT ASS'Y

| Ref. No. | nsp | Part No. | Part Name | Remarks | Q'ty | New |
|-----------------------------|-----|------------------|-------------------------|---------------------------------|------|-----|
| SEMICONDUCTORS GROUP | | | | | | |
| IC201 | | 00D 262 3540 000 | IC M30622MEP | | | * |
| IC202 | | 00D 963 0057 602 | IC TDA7330BD | BKE2,SRE2,E2A | | |
| IC272 | | 00D 963 0219 301 | IC CJ7806 | | | * |
| IC273 | | 00D 963 0235 107 | IC CJ7906F | BKE3,SRE3 | | * |
| IC274 | | 00D 963 0147 606 | IC KIA78R09API | BKE3,SRE3 | | |
| IC301 | | 00D 960 0180 004 | IC LC75721E | | | * |
| IC302 | | 00D 963 0074 504 | IC BU2090F-E2 | | | * |
| IC391 | | 00D 963 0237 503 | IC JSR1165-C | BKE3,SRE3,BKE2,SRE2,E2A,EUT,E1K | | |
| D201 | | 00D 963 0219 709 | D,SWITCHING 1N4148W | | | |
| D202 | | 00D 963 0058 407 | D,SWITCHING IN4007 | | | |
| D203 | | 00D 963 0219 709 | D,SWITCHING 1N4148W | | | |
| D204 | | 00D 963 0020 309 | D,SWITCHING 1SS133T | | | |
| D205 | | 00D 963 0219 709 | D,SWITCHING 1N4148W | BKE2,SRE2,E2A | | |
| D206 | | 00D 963 0219 709 | D,SWITCHING 1N4148W | | | |
| D212 | | 00D 963 0020 309 | D,SWITCHING 1SS133T | | | |
| D222 | | 00D 963 0020 309 | D,SWITCHING 1SS133T | BKE3,SRE3 | | |
| D302-304 | | 00D 963 0020 309 | D,SWITCHING 1SS133T | | | |
| D305 | | 00D 963 0219 709 | D,SWITCHING 1N4148W | | | |
| D306 | | 00D 963 0020 309 | D,SWITCHING 1SS133T | | | |
| D308-309 | | 00D 963 0219 709 | D,SWITCHING 1N4148W | | | |
| LED301-304 | | 00D 960 0197 204 | LED PI5-RD/HL50RDRF4T | | | |
| LED305 | | 00D 960 0197 204 | LED PI5-RD/HL50RDRF4T | JP | | |
| LED306 | | 00D 960 0197 204 | LED PI5-RD/HL50RDRF4T | | | |
| LED307 | | 00D 960 0197 204 | LED PI5-RD/HL50RDRF4T | BKE3,SRE3 | | |
| LED308-310 | | 00D 960 0197 204 | LED PI5-RD/HL50RDRF4T | | | |
| Q201 | | 00D 960 0285 006 | SEMI KRC104S | | | |
| Q202 | | 00D 963 0121 509 | SEMI KTC3875S | | | |
| Q25-260 | | 00D 960 0196 603 | SEMI KTC2874B | | | |
| Q254 | | 00D 963 0120 704 | SEMI KRA102S(PB) | | | |
| Q257 | | 00D 960 0097 207 | SEMI KRA102M | | | |
| Q261 | | 00D 963 0148 508 | SEMI KTA1504S | | | * |
| Q262 | | 00D 960 0111 808 | SEMI KRC107S | | | |
| Q263 | | 00D 960 0196 603 | SEMI KTC2874B | | | |
| Q310 | | 00D 963 0120 704 | SEMI KRA102S(PB) | | | |
| Q311 | | 00D 963 0120 801 | SEMI KRC102S (NB) | | | |
| Q312 | | 00D 963 0120 704 | SEMI KRA102S(PB) | | | |
| Q313 | | 00D 963 0120 801 | SEMI KRC102S (NB) | | | |
| Q314 | | 00D 963 0120 704 | SEMI KRA102S(PB) | | | |
| Q315 | | 00D 963 0120 801 | SEMI KRC102S (NB) | | | |
| Q316 | | 00D 963 0121 402 | SEMI KRA104S | | | |
| Q319-320 | | 00D 963 0120 704 | SEMI KRA102S(PB) | | | |
| Q321-322 | | 00D 963 0102 803 | SEMI 2SA933S | | | * |
| RMC301 | | 00D 963 0217 808 | MODULE NJL34H380A | | | * |
| X201 | | 00D 963 0217 701 | RESONATOR ZTT12.00MT-TF | | | * |
| X202 | | 00D 963 0217 604 | CRYSTAL HC-49U | | | * |
| ZD201 | | 00D 963 0047 502 | D,ZENER MTZJ3.3B | | | |
| ZD301 | | 00D 960 0095 801 | D,ZENER MTZJ6.8B | | | |
| ZD331-332 | | 00D 960 0095 500 | D,ZENER MTZJ5.1B | | | |
| ZD335-336 | | 00D 960 0095 500 | D,ZENER MTZJ5.1B | | | |
| FL301 | | 00D 963 0219 806 | DISPLAY,FLT 16-82GNK | | | * |
| RESISTORS GROUP | | | | | | |
| R226 | | 00D 960 9003 807 | R,METAL 100-J,1/4W | | | * |
| R235 | | 00D 963 9006 272 | R,FIXED RSD-R1-1WJ-4.7 | BKE3,SRE3 | | * |
| CAPACITORS GROUP | | | | | | |
| C202 | nsp | 00D 963 9004 711 | C,CERAMIC 0.1UF-Z/50V | | | |
| C203 | nsp | 00D 963 9004 698 | C,CERAMIC 0.01UF-K/50V | | | |
| C204 | nsp | 00D 960 9010 010 | C,ELECT 4.7UF-M/50V | | | * |

| Ref. No. | nsp | Part No. | Part Name | Remarks | Q'ty | New |
|---------------------------|-----|------------------|---------------------------|---------------------------------|------|-----|
| C205 | nsp | 00D 963 9004 711 | C,CERAMIC 0.1UF-Z/50V | | | |
| C206 | nsp | 00D 963 9005 862 | C,ELECT 47UF-M/16V | BKE2,SRE2,E2A | | |
| C207 | nsp | 00D 963 9004 698 | C,CERAMIC 0.01UF-K/50V | BKE2,SRE2,E2A | | |
| C208 | nsp | 00D 963 0233 507 | C,CERAMIC 270PF-K/50V | BKE2,SRE2,E2A | | |
| C209 | nsp | 00D 963 0234 205 | C,ELECT 10UF-M/50V | BKE2,SRE2,E2A | | |
| C210 | nsp | 00D 963 9004 698 | C,CERAMIC 0.01UF-K/50V | BKE2,SRE2,E2A | | |
| C211-212 | nsp | 00D 963 9004 614 | C,CERAMIC 27PF-J/50V | BKE2,SRE2,E2A | | |
| C214-215 | nsp | 00D 963 9004 711 | C,CERAMIC 0.1UF-Z/50V | | | |
| C216 | nsp | 00D 963 9004 698 | C,CERAMIC 0.01UF-K/50V | | | |
| C221 | nsp | 00D 960 9009 911 | C,ELECT 100UF-M/10V | | | * |
| C261-262 | nsp | 00D 963 0223 601 | C,CERAMIC 100PF-J/50V | | | |
| C267 | nsp | 00D 963 0223 601 | C,CERAMIC 100PF-J/50V | | | |
| C278 | nsp | 00D 963 0234 205 | C,ELECT 10UF-M/50V | | | * |
| C280-281 | nsp | 00D 963 0234 205 | C,ELECT 10UF-M/50V | BKE3,SRE3 | | * |
| C286 | nsp | 00D 963 0234 205 | C,ELECT 10UF-M/50V | BKE3,SRE3 | | * |
| C291-293 | nsp | 00D 963 9004 517 | C,CERAMIC 0.022UF-Z/50V | | | * |
| C294 | nsp | 00D 963 9004 698 | C,CERAMIC 0.01UF-K/50V | | | |
| C301 | nsp | 00D 963 0234 205 | C,ELECT 10UF-M/50V | | | * |
| C302 | nsp | 00D 963 0234 001 | C,CERAMIC 0.047UF-Z/50V | | | |
| C303 | nsp | 00D 963 9005 862 | C,ELECT 47UF-M/16V | | | * |
| C304 | nsp | 00D 960 9003 108 | C,CERAMIC 0.022UF-Z/25V | | | |
| C305 | nsp | 00D 963 9005 862 | C,ELECT 47UF-M/16V | | | * |
| C306 | | 00D 963 0216 401 | C,FILM 0.1UF-J/100V | | | |
| C307 | nsp | 00D 963 9005 749 | C,ELECT 1UF-M/50V | | | |
| C308-309 | | 00D 963 0021 900 | C,FILM 0.047UF-J/100V | | | |
| C310 | nsp | 00D 963 9005 749 | C,ELECT 1UF-M/50V | | | |
| C311 | nsp | 00D 963 0233 701 | C,CERAMIC 30PF-J/50V | | | * |
| C312 | nsp | 00D 963 9005 862 | C,ELECT 47UF-M/16V | | | * |
| C313 | | 00D 963 0021 900 | C,FILM 0.047UF-J/100V | | | |
| C321 | nsp | 00D 963 0224 105 | C,CERAMIC 1000PF-K/50V | | | |
| C322 | nsp | 00D 963 0223 601 | C,CERAMIC 100PF-J/50V | | | |
| C324-325 | nsp | 00D 963 0223 601 | C,CERAMIC 100PF-J/50V | | | |
| C331-332 | nsp | 00D 963 0233 303 | C,CERAMIC 0.01UF-M/16V | | | |
| C335-336 | nsp | 00D 963 0233 303 | C,CERAMIC 0.01UF-M/16V | | | |
| C381 | nsp | 00D 963 9006 544 | C,ELECT 22UF-M/25V SY | | | * |
| C382-383 | nsp | 00D 963 0223 601 | C,CERAMIC 100PF-J/50V | | | |
| C384-385 | nsp | 00D 963 9005 749 | C,ELECT 1UF-M/50V | | | |
| C387-388 | nsp | 00D 963 9004 711 | C,CERAMIC 0.1UF-Z/50V | | | |
| C391 | nsp | 00D 963 9004 591 | C,CERAMIC 22PF-J/50V | | | |
| C392 | nsp | 00D 963 9004 711 | C,CERAMIC 0.1UF-Z/50V | | | |
| C393 | nsp | 00D 963 9005 859 | C,ELECT 47UF-M/16V | | | |
| BC201 | | 00D 254 4666 005 | CE04W0H105ZC(FG) | | | * |
| OTHERS PARTS GROUP | | | | | | |
| BD201 | nsp | 00D 963 0154 602 | BEAD,COIL 3580-AX | | | |
| BD202 | nsp | 00D 963 0220 002 | BEAD,COIL HB-IT2012-121JT | | | * |
| CN202 | nsp | 00D 963 0245 304 | CN,WIRE 120MM/4P | | | * |
| CN301 | nsp | 00D 963 0245 906 | CN,WIRE 240MM/6P | | | * |
| CN302 | nsp | 00D 963 0245 207 | CN,WIRE 100MM/8P | | | * |
| CN392 | nsp | 00D 963 0246 002 | CN,WIRE 80MM/3P | | | * |
| CN931 | nsp | 00D 963 0148 809 | CN,WIRE 350MM/2P | | | * |
| CP201 | nsp | 00D 963 0097 604 | CN.WAFER 6P | BKE3,SRE3,BKE2,SRE2,E2A,EUT,E1K | | * |
| CP202 | nsp | 00D 963 0235 903 | CN.WAFER 4P | | | * |
| CP301A | nsp | 00D 963 0161 006 | CN.FPC 23P | | | * |
| CP301B | nsp | 00D 963 0161 103 | CN.FPC 23P | | | * |
| CP303 | nsp | 00D 963 0236 009 | CN.WAFER 3P | BKE3,SRE3,BKE2,SRE2,E2A,EUT,E1K | | |
| CP401 | nsp | 00D 963 0235 709 | CN.WAFER 12P | | | |
| CP402 | nsp | 00D 963 0097 507 | CN.WAFER 15P | | | |
| CP552 | nsp | 00D 963 0111 108 | CN.WAFER 14P | | | |
| CP553 | nsp | 00D 963 0097 507 | CN.WAFER 15P | | | |
| CP601 | nsp | 00D 963 0111 108 | CN.WAFER 14P | | | |
| CP602 | nsp | 00D 963 0206 408 | CN.WAFER 7P | | | |
| CP701-702 | nsp | 00D 963 0087 504 | CN.WAFER 19P | | | |
| CP703 | nsp | 00D 963 0206 505 | CN.WAFER 9P | | | |
| CP704 | nsp | 00D 963 0097 400 | CN.WAFER 8P | | | |
| CP801 | nsp | 00D 963 0087 601 | CN.WAFER 18P | | | |

| Ref. No. | nsp | Part No. | Part Name | Remarks | Q'ty | New |
|---|----------------------------|--|---|---------------------------------------|------|--------|
| CP802 CP803 G301 L301 | nsp nsp nsp | 00D 963 0087 504 00D 963 0111 108 - 00D 960 0128 008 | CN.WAFER 19P CN.WAFER 14P TER WIRE 80MM/1P COIL INDUCTOR 100UH | | | * |
| L302 L391 SW301C-304C SW302A-304A SW302B-303B | nsp nsp | 00D 960 0010 307 00D 960 0215 908 00D 963 0200 103 00D 963 0095 305 00D 963 0095 305 | COIL INDUCTOR 10UH COIL INDUCTOR 4.7UH SW,TACT SKHV10920A SW,TACT SKHV10910D01 SW,TACT SKHV10910D01 | | | * * |
| SW304B-309B SW305A SW305C SW306A SW306C-309C | | 00D 963 0095 305 00D 963 0200 103 00D 963 0200 103 00D 963 0095 305 00D 963 0200 103 | SW,TACT SKHV10910D01 SW,TACT SKHV10920A SW,TACT SKHV10920A SW,TACT SKHV10910D01 SW,TACT SKHV10920A | BKE3,SRE3,BKE2,SRE2,E2A,EUT,E1K | | |
| ⚠ SW931 TP201 TP801 VEC301-302 * | nsp nsp nsp | 00D 963 0145 802 00D 963 0060 709 00D 960 0123 605 00D 963 0095 208 00D 960 0184 408 | SW,PUSH SDDL-005-S CN.WAFER 8P CN.WAFER 13P SW,ENCODER EC16B24SA-ZZZ HOLDER FLT | | | * * |
| * * * * * | nsp nsp | - - 00D 963 0018 007 00D 963 0018 007 00D 963 0146 403 | HEAT SINK HEAT SINK SCREW 3*8 B-TYPE ZNY/BH SCREW 3*8 B-TYPE ZNY/BH TER,RCA 3PIN | BKE3,SRE3 BKE2,SRE2,E2A,EUT,E1K,JP | | |
| | | | | | | |

CNT P.W.B. UNIT ASS'Y

| Ref. No. | nsp | Part No. | Part Name | Remarks | Q'ty | New |
|-----------------------------|-----|------------------|----------------------|---------------------------------|------|-----|
| SEMICONDUCTORS GROUP | | | | | | |
| IC401 | | 00D 960 0296 105 | IC CJ7812F | | | |
| IC551-553 | | 00D 963 0218 807 | IC BU4094BCF-E2 | | | * |
| D1000-1003 | | 00D 963 0058 407 | D,SWITCHING IN4007 | | | |
| D107SBL | | 00D 963 0020 309 | D,SWITCHING 1SS133T | | | |
| D107SBR | | 00D 963 0020 309 | D,SWITCHING 1SS133T | | | |
| D551-559 | | 00D 963 0020 309 | D,SWITCHING 1SS133T | BKE3,SRE3,BKE2,SRE2,E2A,EUT,E1K | | |
| D551 | | 00D 963 0020 309 | D,SWITCHING 1SS133T | JP | | |
| D552-561 | | 00D 963 0236 504 | D,SCHOTTKY RB721Q-40 | JP | | |
| D552T | | 00D 963 0219 709 | D,SWITCHING 1N4148W | | | |
| D560-561 | | 00D 963 0020 309 | D,SWITCHING 1SS133T | BKE3,SRE3,BKE2,SRE2,E2A,EUT,E1K | | |
| D562-563 | | 00D 963 0058 407 | D,SWITCHING IN4007 | | | |
| D564 | | 00D 960 0095 500 | D,ZENER MTZJ5.1B | | | |
| D565-569 | | 00D 963 0020 309 | D,SWITCHING 1SS133T | BKE3,SRE3,BKE2,SRE2,E2A,EUT,E1K | | |
| D565 | | 00D 963 0020 309 | D,SWITCHING 1SS133T | JP | | |
| D566-569 | | 00D 963 0236 504 | D,SCHOTTKY RB721Q-40 | JP | | |
| Q101SBL | | 00D 963 0044 204 | SEMI 2SD2390-Y | | | |
| Q101SBR | | 00D 963 0044 204 | SEMI 2SD2390-Y | | | |
| Q102SBL | | 00D 963 0044 107 | SEMI 2SB1560-Y | | | |
| Q102SBR | | 00D 963 0044 107 | SEMI 2SB1560-Y | | | |
| Q103SB | | 00D 963 0058 106 | SEMI 2SD947F | | | |
| Q103SBR | | 00D 963 0058 106 | SEMI 2SD947F | | | |
| Q104SBL | | 00D 960 0196 506 | SEMI KSC1845F | | | |
| Q104SBR | | 00D 960 0196 506 | SEMI KSC1845F | | | |
| Q501C | | 00D 960 0196 603 | SEMI KTC2874B | | | |
| Q501FL | | 00D 960 0196 603 | SEMI KTC2874B | | | |
| Q501FR | | 00D 960 0196 603 | SEMI KTC2874B | | | |
| Q501SBL | | 00D 960 0196 603 | SEMI KTC2874B | | | |
| Q501SBR | | 00D 960 0196 603 | SEMI KTC2874B | | | |
| Q5012SL | | 00D 960 0196 603 | SEMI KTC2874B | | | |
| Q5012SR | | 00D 960 0196 603 | SEMI KTC2874B | | | |
| Q502C | | 00D 960 0196 205 | SEMI KSA992F | | | |
| Q502FL | | 00D 960 0196 205 | SEMI KSA992F | | | |
| Q502FR | | 00D 960 0196 205 | SEMI KSA992F | | | |
| Q502SBL | | 00D 960 0196 205 | SEMI KSA992F | | | |
| Q502SBR | | 00D 960 0196 205 | SEMI KSA992F | | | |
| Q5022SL | | 00D 960 0196 205 | SEMI KSA992F | | | |
| Q5022SR | | 00D 960 0196 205 | SEMI KSA992F | | | |
| Q503C | | 00D 960 0196 205 | SEMI KSA992F | | | |
| Q503FL | | 00D 960 0196 205 | SEMI KSA992F | | | |
| Q503FR | | 00D 960 0196 205 | SEMI KSA992F | | | |
| Q503SBL | | 00D 960 0196 205 | SEMI KSA992F | | | |
| Q503SBR | | 00D 960 0196 205 | SEMI KSA992F | | | |
| Q5032SL | | 00D 960 0196 205 | SEMI KSA992F | | | |
| Q5032SR | | 00D 960 0196 205 | SEMI KSA992F | | | |
| Q504C | | 00D 960 0196 506 | SEMI KSC1845F | | | |
| Q504FL | | 00D 960 0196 506 | SEMI KSC1845F | | | |
| Q504FR | | 00D 960 0196 506 | SEMI KSC1845F | | | |
| Q504SBL | | 00D 960 0196 506 | SEMI KSC1845F | | | |
| Q504SBR | | 00D 960 0196 506 | SEMI KSC1845F | | | |
| Q5042SL | | 00D 960 0196 506 | SEMI KSC1845F | | | |
| Q5042SR | | 00D 960 0196 506 | SEMI KSC1845F | | | |
| Q551 | | 00D 960 0196 700 | SEMI KTC3200BL | | | |
| Q552 | | 00D 960 0196 302 | SEMI KTA1268BL | | | |
| Q553-556 | | 00D 963 0120 704 | SEMI KRA102S(PB) | | | |
| Q556T | | 00D 963 0121 004 | SEMI KRC104M | | | * |
| Q557 | | 00D 963 0121 606 | SEMI KRC107S (NH) | | | * |
| Q557M | | 00D 963 0121 606 | SEMI KRC107S (NH) | | | * |
| Q558 | | 00D 963 0148 508 | SEMI KTA1504S | | | * |
| Q558M | | 00D 963 0148 508 | SEMI KTA1504S | | | * |
| Q559 | | 00D 963 0120 704 | SEMI KRA102S(PB) | | | |
| Q561-564 | | 00D 963 0120 704 | SEMI KRA102S(PB) | | | |

| Ref. No. | nsp | Part No. | Part Name | Remarks | Q'ty | New |
|------------------------|-----|------------------|--------------------------|---------|------|-----|
| RESISTORS GROUP | | | | | | |
| R1000A-1000B | | 00D 963 9006 269 | R, FIXED RSD-R1-1WJ-0.22 | | | |
| R104SBL | | 00D 963 9006 285 | R, FIXED RSD-R1-1WJ-5.6K | | | |
| R104SBR | | 00D 963 9006 285 | R, FIXED RSD-R1-1WJ-5.6K | | | |
| R105SBL | | 00D 963 9006 285 | R, FIXED RSD-R1-1WJ-5.6K | | | |
| R105SBR | | 00D 963 9006 285 | R, FIXED RSD-R1-1WJ-5.6K | | | |
| R106SBL | | 00D 963 0215 907 | R, METAL 4.7-J, 1W | | | |
| R106SBR | | 00D 963 0215 907 | R, METAL 4.7-J, 1W | | | |
| R107SBL | | 00D 963 0215 907 | R, METAL 4.7-J, 1W | | | |
| R107SBR | | 00D 963 0215 907 | R, METAL 4.7-J, 1W | | | |
| R108SBL | | 00D 963 9006 269 | R, FIXED RSD-R1-1WJ-0.22 | | | |
| R1088SBR | | 00D 963 9006 269 | R, FIXED RSD-R1-1WJ-0.22 | | | |
| R109SBL | | 00D 963 9006 269 | R, FIXED RSD-R1-1WJ-0.22 | | | |
| R109SBR | | 00D 963 9006 269 | R, FIXED RSD-R1-1WJ-0.22 | | | |
| R110SBR | | 00D 963 9006 269 | R, FIXED RSD-R1-1WJ-0.22 | | | |
| R110SBL | | 00D 963 9006 269 | R, FIXED RSD-R1-1WJ-0.22 | | | |
| R111SBR | | 00D 963 9006 269 | R, FIXED RSD-R1-1WJ-0.22 | | | |
| R111SBL | | 00D 963 9006 269 | R, FIXED RSD-R1-1WJ-0.22 | | | |
| R118SBR | | 00D 963 9006 256 | R, FIXED RSD-R1-1WJ-10 | | | |
| R118SBL | | 00D 963 9006 256 | R, FIXED RSD-R1-1WJ-10 | | | |
| R119SBR | | 00D 963 9006 256 | R, FIXED RSD-R1-1WJ-10 | | | |
| R119SBL | | 00D 963 9006 256 | R, FIXED RSD-R1-1WJ-10 | | | |
| R503C | | 00D 963 0216 207 | C, CERAMIC 220PF 500V | | | |
| R503FL | | 00D 963 0216 207 | C, CERAMIC 220PF 500V | | | |
| R503FR | | 00D 963 0216 207 | C, CERAMIC 220PF 500V | | | |
| R503SBL | | 00D 963 0216 207 | C, CERAMIC 220PF 500V | | | |
| R503SBR | | 00D 963 0216 207 | C, CERAMIC 220PF 500V | | | |
| R503SL | | 00D 963 0216 207 | C, CERAMIC 220PF 500V | | | |
| R503SR | | 00D 963 0216 207 | C, CERAMIC 220PF 500V | | | |
| R505C | | 00D 963 0216 100 | C, CERAMIC 33PF-J/500V | | | |
| R505FL | | 00D 963 0216 100 | C, CERAMIC 33PF-J/500V | | | |
| R505FR | | 00D 963 0216 100 | C, CERAMIC 33PF-J/500V | | | |
| R505SBL | | 00D 963 0216 100 | C, CERAMIC 33PF-J/500V | | | |
| R505SBR | | 00D 963 0216 100 | C, CERAMIC 33PF-J/500V | | | |
| R505SL | | 00D 963 0216 100 | C, CERAMIC 33PF-J/500V | | | |
| R505SR | | 00D 963 0216 100 | C, CERAMIC 33PF-J/500V | | | |
| R507C | | 00D 963 9003 194 | C, FILM 0.0022UF-J/100V | | | |
| R507FL | | 00D 963 9003 194 | C, FILM 0.0022UF-J/100V | | | |
| R507FR | | 00D 963 9003 194 | C, FILM 0.0022UF-J/100V | | | |
| R507SBL | | 00D 963 9003 194 | C, FILM 0.0022UF-J/100V | | | |
| R507SBR | | 00D 963 9003 194 | C, FILM 0.0022UF-J/100V | | | |
| R507SL | | 00D 963 9003 194 | C, FILM 0.0022UF-J/100V | | | |
| R507SR | | 00D 963 9003 194 | C, FILM 0.0022UF-J/100V | | | |
| R509C | | 00D 960 9005 902 | R, METAL 1.2K-J, 1/4W | | | |
| R509FL | | 00D 960 9005 902 | R, METAL 1.2K-J, 1/4W | | | |
| R509FR | | 00D 960 9005 902 | R, METAL 1.2K-J, 1/4W | | | |
| R509SBL | | 00D 960 9005 902 | R, METAL 1.2K-J, 1/4W | | | |
| R509SBR | | 00D 960 9005 902 | R, METAL 1.2K-J, 1/4W | | | |
| R509SL | | 00D 960 9005 902 | R, METAL 1.2K-J, 1/4W | | | |
| R509SR | | 00D 960 9005 902 | R, METAL 1.2K-J, 1/4W | | | |
| R511C | | 00D 960 9004 301 | R, METAL 47-J, 1/4W | | | |
| R511FL | | 00D 960 9004 301 | R, METAL 47-J, 1/4W | | | |
| R511FR | | 00D 960 9004 301 | R, METAL 47-J, 1/4W | | | |
| R511SBL | | 00D 960 9004 301 | R, METAL 47-J, 1/4W | | | |
| R511SBR | | 00D 960 9004 301 | R, METAL 47-J, 1/4W | | | |
| R511SL | | 00D 960 9004 301 | R, METAL 47-J, 1/4W | | | |
| R511SR | | 00D 960 9004 301 | R, METAL 47-J, 1/4W | | | |
| R554T | | 00D 963 0236 203 | R, METAL 180-J, 1/4W | | | * |
| R559 | | 00D 960 9005 642 | R, METAL 1.2K-J, 1WEL | | | |
| R565 | | 00D 960 9005 642 | R, METAL 1.2K-J, 1WEL | | | |
| R570 | | 00D 960 9005 642 | R, METAL 1.2K-J, 1WEL | | | |
| RLY551 | | 00D 963 0218 409 | RELAY BC3-12 24V | | | * |
| VR107SBL | | 00D 963 0105 208 | SEMI CERMET 1KB RH063LC | | | |
| VR107SBR | | 00D 963 0105 208 | SEMI CERMET 1KB RH063LC | | | |

| Ref. No. | nsp | Part No. | Part Name | Remarks | Q'ty | New |
|---|---------------------------------|--|--|--|------|------------------------|
| CAPACITORS GROUP | | | | | | |
| C1000A-1000B C1001 | | 00D 963 0145 006 00D 963 0145 006 | C,FILM 0.047UF-J/50V C,FILM 0.047UF-J/50V | | | * * |
| C1002 C1003 C1004 C101SBL C101SBR | nsp nsp | 00D 963 0183 301 00D 963 0224 804 00D 963 0021 104 00D 963 0234 506 00D 963 0234 506 | C,ELECT 4700UF-M/25V C,ELECT 3300UF-M/25V C,ELECT 6800UF-M/16V C,ELECT 47UF-M/50V C,ELECT 47UF-M/50V | | | * |
| C102SBL C102SBR C103SBL C103SBR C104SBL | nsp nsp | 00D 963 0234 205 00D 963 0234 205 00D 963 9003 084 00D 963 9003 084 00D 963 9003 084 | C,ELECT 10UF-M/50V C,ELECT 10UF-M/50V C,CERAMIC 100PF-K/500V C,CERAMIC 100PF-K/500V C,CERAMIC 100PF-K/500V | | | * * |
| C104SBR C105SBL C105SBR C107SBL C107SBR | nsp nsp | 00D 963 9003 084 00D 960 9003 108 00D 960 9003 108 00D 963 9003 097 00D 963 9003 097 | C,CERAMIC 100PF-K/500V C,CERAMIC 0.022UF-Z/25V C,CERAMIC 0.022UF-Z/25V C,FILM 0.1UF-K/250V C,FILM 0.1UF-K/250V | | | |
| C401C C401FL C401FR C401SL C401SR | nsp nsp nsp nsp nsp | 00D 963 0246 701 00D 963 0246 701 00D 963 0246 701 00D 963 0246 701 00D 963 0246 701 | C,CERAMIC 100PF-K/50V C,CERAMIC 100PF-K/50V C,CERAMIC 100PF-K/50V C,CERAMIC 100PF-K/50V C,CERAMIC 100PF-K/50V | BKE2,SRE2,E2A,EUT,E1K,JP BKE2,SRE2,E2A,EUT,E1K,JP BKE2,SRE2,E2A,EUT,E1K,JP BKE2,SRE2,E2A,EUT,E1K,JP BKE2,SRE2,E2A,EUT,E1K,JP | | |
| C401SW C401TL C401TR C410 C411 | nsp nsp nsp nsp nsp | 00D 963 0246 701 00D 963 0246 701 00D 963 0246 701 00D 963 0234 205 00D 960 9009 924 | C,CERAMIC 100PF-K/50V C,CERAMIC 100PF-K/50V C,CERAMIC 100PF-K/50V C,ELECT 10UF-M/50V C,ELECT 100UF-M/16V | BKE2,SRE2,E2A,EUT,E1K,JP JP JP BKE2,SRE2,E2A,EUT,E1K BKE2,SRE2,E2A,EUT,E1K | | * |
| C412-413 C500Z C501C C501FL C501FR | nsp nsp nsp nsp nsp | 00D 963 0233 303 00D 963 0225 609 00D 963 9006 544 00D 963 9006 544 00D 963 9006 544 | C,CERAMIC 0.01UF-M/16V C,CERAMIC 0.047UF-Z/50V C,ELECT 22UF-M/25V C,ELECT 22UF-M/25V C,ELECT 22UF-M/25V | BKE2,SRE2,E2A,EUT,E1K | | |
| C501SBL C501SBR C5012SL C5012SR C501M | nsp nsp nsp nsp nsp | 00D 963 9006 544 00D 963 9006 544 00D 963 9006 544 00D 963 9006 544 00D 963 0234 205 | C,ELECT 22UF-M/25V C,ELECT 22UF-M/25V C,ELECT 22UF-M/25V C,ELECT 22UF-M/25V C,ELECT 10UF-M/50V | | | * * * * * |
| C502C C502FL C502FR C502SBL C502SBR | nsp nsp nsp nsp nsp | 00D 963 0234 205 00D 963 0234 205 00D 963 0234 205 00D 963 0234 205 00D 963 0234 205 | C,ELECT 10UF-M/50V C,ELECT 10UF-M/50V C,ELECT 10UF-M/50V C,ELECT 10UF-M/50V C,ELECT 10UF-M/50V | | | * * * * * |
| C5022SL C5022SR C504C C504FL C504FR | nsp nsp nsp nsp nsp | 00D 963 0234 205 00D 963 0234 205 00D 963 0246 808 00D 963 0246 808 00D 963 0246 808 | C,ELECT 10UF-M/50V C,ELECT 10UF-M/50V C,CERAMIC 220PF-K/50V C,CERAMIC 220PF-K/50V C,CERAMIC 220PF-K/50V | | | * * |
| C504SBL C504SBR C504SL C504/SR C506C | nsp nsp nsp nsp nsp | 00D 963 0246 808 00D 963 0246 808 00D 963 0246 808 00D 963 0246 808 00D 960 9009 911 | C,CERAMIC 220PF-K/50V C,CERAMIC 220PF-K/50V C,CERAMIC 220PF-K/50V C,CERAMIC 220PF-K/50V C,ELECT 100UF-M/10V | | | * |
| C506FL C506FR C506SBL C506SBR C5062SL | nsp nsp nsp nsp nsp | 00D 960 9009 911 00D 960 9009 911 00D 960 9009 911 00D 960 9009 911 00D 960 9009 911 | C,ELECT 100UF-M/10V C,ELECT 100UF-M/10V C,ELECT 100UF-M/10V C,ELECT 100UF-M/10V C,ELECT 100UF-M/10V | | | * * * * * |
| C5062SR C508C C586FL C508FR C508SBL | nsp nsp nsp nsp nsp | 00D 960 9009 911 00D 963 9006 544 00D 963 9006 544 00D 963 9006 544 00D 963 9006 544 | C,ELECT 100UF-M/10V C,ELECT 22UF-M/25V C,ELECT 22UF-M/25V C,ELECT 22UF-M/25V C,ELECT 22UF-M/25V | | | * * * * * |
| C508SBR C5082SL C5062SR | nsp nsp nsp | 00D 963 9006 544 00D 963 9006 544 00D 963 9006 544 | C,ELECT 22UF-M/25V C,ELECT 22UF-M/25V C,ELECT 22UF-M/25V | | | * * * |

| Ref. No. | nsp | Part No. | Part Name | Remarks | Q'ty | New |
|---------------------------|------------|----------------------|------------------------|--------------------------|------|-----|
| C551 | nsp | 00D 963 9006 117 | C,ELECT 2.2UF-M/50V | | | * |
| C555-556 | nsp | 00D 963 0233 303 | C,CERAMIC 0.01UF-M/16V | | | |
| C557 | nsp | 00D 963 0234 205 | C,ELECT 10UF-M/50V | | | * |
| C560T-561T | nsp | 00D 963 0223 601 | C,CERAMIC 100PF-J/50V | | | * |
| C591T | nsp | 00D 960 9010 094 | C,CERAMIC 0.01UF-Z/50V | | | * |
| C592-593T | nsp | 00D 963 0223 601 | C,CERAMIC 100PF-J/50V | | | * |
| C595T | nsp | 00D 960 9010 094 | C,CERAMIC 0.01UF-Z/50V | | | * |
| C597T | nsp | 00D 960 9010 094 | C,CERAMIC 0.01UF-Z/50V | | | * |
| C598T-599T | nsp | 00D 963 0223 601 | C,CERAMIC 100PF-J/50V | | | |
| OTHERS PARTS GROUP | | | | | | |
| ⚠ | F101 | 00D 963 0236 106 | FUSE T8A/250V | BKE3,SRE3 | | |
| ⚠ | F101 | 00D 960 0194 906 | FUSE 125V-S8A | JP | | |
| ⚠ | F101 | 00D 963 0104 704 | FUSE T2.5A/250V | BKE2,SRE2,E2A,E1K | | |
| | F101A-101B | nsp 00D 960 0005 804 | HOLDER,FUSE CLIP | | | |
| | L101SBL | nsp 00D 963 0049 005 | COIL INDUCTOR 0.5UH | | | |
| | L101SBR | nsp 00D 963 0049 005 | COIL INDUCTOR 0.5UH | | | |
| | TP106-107 | nsp 00D 963 0207 203 | CN.WAFER 3P | | | * |
| | CN106 | nsp 00D 963 0148 702 | CN,WIRE 120MM/2P | | | * |
| | CN157 | nsp 00D 963 0245 401 | CN,WIRE 140MM/15P | | | |
| | CN501 | nsp 00D 963 0085 506 | CN.WAFER 9P | | | |
| | CN502 | nsp 00D 963 0086 505 | CN.WAFER 7P | | | |
| | CN503-504 | nsp 00D 963 0205 700 | CN.WAFER 5P | | | |
| | CN505 | nsp 00D 963 0236 902 | CN.WAFER 12P | | | |
| | CN552 | nsp 00D 963 0110 701 | CN.WAFER 14P | | | |
| | CN553 | nsp 00D 963 0097 303 | CN.WAFER 15P | | | |
| | CN554A | nsp 00D 963 0246 206 | CN,WIRE 15P | | | * |
| | CN554B | nsp 00D 963 0246 109 | CN,WIRE 9P | | | * |
| | CN555-556 | nsp 00D 963 0086 709 | CN.WAFER 11P | | | |
| | CN992 | nsp 00D 960 0217 553 | CN.WAFER 4P | | | |
| | CP1000 | nsp 00D 963 0236 009 | CN.WAFER 3P | | | |
| | CP551 | nsp 00D 963 0060 703 | CN.WAFER 15P | | | * |
| | CP554A | nsp 00D 963 0060 703 | CN.WAFER 15P | | | * |
| | CP554B | nsp 00D 963 0068 303 | CN.WAFER 9P | | | |
| | CP557 | nsp 00D 963 0107 206 | CN.WAFER 15P | | | * |
| | CP902A | nsp 00D 963 0107 206 | CN.WAFER 15P | | | * |
| | CP902B | nsp 00D 960 0254 901 | CN.WAFER 5P | | | * |
| | * | nsp 00D 960 0184 000 | BRACKET SCREW | | | |
| ⚠ | * | nsp 00D 960 0181 508 | SOCKET,POWER RECEPTA | BKE3,SRE3,JP | | * |
| ⚠ | * | nsp 00D 960 0143 203 | SOCKET,POWER RECEPTA | BKE2,SRE2,E2A | | |
| ⚠ | * | nsp 00D 963 0236 407 | SOCKET,POWER RECEPTA | EUT | | |
| ⚠ | * | nsp 00D 963 0244 800 | SOCKET,POWER RECEPTA | E1K | | * |
| | * | nsp 00D 963 0120 513 | LABEL F101 T8A | JP | | * |
| | * | 00Çc 963 0158 501 | TER,RCA 2PIN | JP | | * |
| | * | 00D 960 0260 803 | TER,RCA 6PIN | BKE2,SRE2,E2A,EUT,E1K,JP | | |

INPUT-VOL P.W.B. UNIT ASS'Y

| Ref. No. | nsp | Part No. | Part Name | Remarks | Q'ty | New |
|-----------------------------|-----|------------------|---------------------|-----------------------|------|-----|
| SEMICONDUCTORS GROUP | | | | | | |
| IC601 | | 00D 963 0083 304 | IC BA7626F | | | * |
| IC602 | | 00D 963 0116 103 | IC MM74HC4053MX | | | |
| IC603 | | 00D 963 0116 307 | IC LC74781 | | | * |
| IC604 | | 00D 963 0074 504 | IC BU2090F-E2 | | | * |
| IC605 | | 00D 963 0116 103 | IC MM74HC4053MX | | | |
| IC606 | | 00D 963 0083 304 | IC BA7626F | | | * |
| IC607 | | 00D 963 0116 200 | IC NJM2274R | | | * |
| IC608 | | 00D 963 0074 504 | IC BU2090F-E2 | | | * |
| IC609 | | 00D 963 0116 103 | IC MM74HC4053MX | | | |
| IC610 | | 00D 963 0083 304 | IC BA7626F | | | * |
| IC611 | | 00D 963 0131 007 | IC KS-MT/035067 | BKE2,SRE2,E2A | | |
| IC611 | | 00D 963 0116 006 | IC KS-MT/035067 | EUT,E1K,JP | | |
| IC701 | | 00D 963 0096 401 | IC BD3811K1 | | | * |
| IC701M | | 00D 963 0202 305 | IC NJM2068M | | | |
| IC702 | | 00D 963 0114 503 | IC BD3812F-E2 | | | * |
| IC703 | | 00D 960 0174 201 | IC TC9273CNG | | | * |
| IC761-763 | | 00D 963 0202 305 | IC NJM2068M | | | |
| IC781-784 | | 00D 963 0202 305 | IC NJM2068M | BKE2,SRE2,E2A,EUT,E1K | | |
| IC781-784 | | 00D 963 0159 005 | IC NJM5532M | JP | | |
| D1-6 | | 00D 963 0219 709 | D,SWITCHING 1N4148W | | | |
| D601-608 | | 00D 963 0219 709 | D,SWITCHING 1N4148W | | | |
| D751-752 | | 00D 963 0219 709 | D,SWITCHING 1N4148W | | | |
| D753T | | 00D 963 0219 709 | D,SWITCHING 1N4148W | | | |
| D771-772 | | 00D 963 0219 709 | D,SWITCHING 1N4148W | | | |
| Q601-602 | | 00D 960 0005 202 | SEMI KTC3198Y | | | |
| Q603 | | 00D 960 0005 105 | SEMI KTA1266Y | | | |
| Q604-605 | | 00D 963 0102 803 | SEMI 2SA933S | | | * |
| Q607-609 | | 00D 960 0005 105 | SEMI KTA1266Y | | | |
| Q610 | | 00D 963 0102 803 | SEMI 2SA933S | | | * |
| Q612 | | 00D 963 0044 301 | SEMI KTC2875B(MB) | | | |
| Q613 | | 00D 963 0159 102 | SEMI KRC111S (NM) | | | * |
| Q614-620 | | 00D 960 0005 105 | SEMI KTA1266Y | | | |
| Q621 | | 00D 963 0159 102 | SEMI KRC111S (NM) | | | * |
| Q622 | | 00D 963 0159 102 | SEMI KRC111S (NM) | | | * |
| Q623 | | 00D 960 0005 105 | SEMI KTA1266Y | | | |
| Q630 | | 00D 960 0005 202 | SEMI KTC3198Y | | | |
| Q631-632 | | 00D 960 0005 105 | SEMI KTA1266Y | | | |
| Q633 | | 00D 960 0005 202 | SEMI KTC3198Y | | | |
| Q634 | | 00D 960 0005 105 | SEMI KTA1266Y | | | |
| Q635 | | 00D 960 0005 202 | SEMI KTC3198Y | | | |
| Q636-641 | | 00D 963 0121 402 | SEMI KRA104S | BKE2,SRE2,E2A,EUT,E1K | | |
| Q636-638 | | 00D 963 0121 402 | SEMI KRA104S | JP | | |
| Q751 | | 00D 963 0121 004 | SEMI KRC104M | | | * |
| Q752 | | 00D 960 0097 207 | SEMI KRA102M | | | |
| Q753-754 | | 00D 960 0196 807 | SEMI FET 2SK117Y | | | |
| Q755T | | 00D 963 0121 004 | SEMI KRC104M | | | * |
| Q771 | | 00D 963 0121 004 | SEMI KRC104M | | | * |
| Q772 | | 00D 960 0097 207 | SEMI KRA102M | | | |
| Q773-774 | | 00D 960 0196 807 | SEMI FET 2SK117Y | | | |
| Q912C | | 00D 963 0044 301 | SEMI KTC2875B(MB) | JP | | |
| Q912FL | | 00D 963 0044 301 | SEMI KTC2875B(MB) | JP | | |
| Q912FR | | 00D 963 0044 301 | SEMI KTC2875B(MB) | JP | | |
| Q912SBL | | 00D 963 0044 301 | SEMI KTC2875B(MB) | JP | | |
| Q912SBR | | 00D 963 0044 301 | SEMI KTC2875B(MB) | JP | | |
| Q912SL | | 00D 963 0044 301 | SEMI KTC2875B(MB) | JP | | |
| Q912SR | | 00D 963 0044 301 | SEMI KTC2875B(MB) | JP | | |
| Q912SW | | 00D 963 0044 301 | SEMI KTC2875B(MB) | JP | | |
| Q913C | | 00D 963 0044 301 | SEMI KTC2875B(MB) | JP | | |
| Q913FL | | 00D 963 0044 301 | SEMI KTC2875B(MB) | JP | | |
| Q913FR | | 00D 963 0044 301 | SEMI KTC2875B(MB) | JP | | |
| Q913SBL | | 00D 963 0044 301 | SEMI KTC2875B(MB) | JP | | |

| Ref. No. | nsp | Part No. | Part Name | Remarks | Q'ty | New |
|-------------------------|-----|------------------|-------------------------|---------|------|-----|
| Q913SBR | | 00D 963 0044 301 | SEMI KTC2875B(MB) | JP | | |
| Q913SL | | 00D 963 0044 301 | SEMI KTC2875B(MB) | JP | | |
| Q913SR | | 00D 963 0044 301 | SEMI KTC2875B(MB) | JP | | |
| Q913SW | | 00D 963 0044 301 | SEMI KTC2875B(MB) | JP | | |
| X605 | | 00D 963 0217 400 | CRYSTAL HC-49S CL | | | * |
| ZD601 | | 00D 960 0095 500 | D,ZENER MTZJ5.1B | | | |
| ZD701-702 | | 00D 960 0222 603 | D,ZENER MTZJ7.5A | | | * |
| ZD701M | | 00D 960 0095 500 | D,ZENER MTZJ5.1B | | | |
| RESISTORS GROUP | | | | | | |
| R601 | | 00D 960 9003 807 | R,METAL 100-J,1/4W | | | * |
| R724SC-725SC | | 00D 963 9005 639 | R,METAL 100-J,1W | | | |
| R728SC-733SC | | 00D 963 9005 639 | R,METAL 100-J,1W | | | |
| R731-732 | | 00D 963 9005 668 | R,METAL 220-J,1W | | | * |
| R753T | | 00D 960 9004 301 | R,METAL 47-J,1/4W | | | |
| R771-772 | | 00D 963 9005 639 | R,METAL 100-J,1W | | | |
| R791-792 | | 00D 963 9005 639 | R,METAL 100-J,1W | | | |
| CAPACITORS GROUP | | | | | | |
| C1-3 | nsp | 00D 963 9004 708 | C,CERAMIC 0.1UF-K/50V | | | * |
| C601 | nsp | 00D 963 9006 528 | C,CERAMIC 20PF-J/50V | | | * |
| C602 | nsp | 00D 963 9005 749 | C,ELECT 1UF-M/50V | | | |
| C602A | nsp | 00D 960 9010 094 | C,CERAMIC 0.01UF-Z/50V | | | * |
| C603 | nsp | 00D 963 9006 544 | C,ELECT 22UF-M/25V | | | * |
| C603A | nsp | 00D 960 9009 911 | C,ELECT 100UF-M/10V | | | * |
| C605A | nsp | 00D 963 0234 001 | C,CERAMIC 0.047UF-Z/50V | | | |
| C606 | nsp | 00D 963 0157 706 | C,CERAMIC 0.022UF-K/50V | | | * |
| C607 | nsp | 00D 963 0234 506 | C,ELECT 47UF-M/50V | | | |
| C608 | nsp | 00D 963 9005 749 | C,ELECT 1UF-M/50V | | | |
| C609 | nsp | 00D 963 9006 528 | C,CERAMIC 20PF-J/50V | | | * |
| C610 | nsp | 00D 963 9005 998 | C,CERAMIC 24PF-J/50V | | | |
| C611 | nsp | 00D 963 9006 544 | C,ELECT 22UF-M/25V | | | * |
| C612 | nsp | 00D 963 9005 749 | C,ELECT 1UF-M/50V | | | |
| C613 | nsp | 00D 963 9005 998 | C,CERAMIC 24PF-J/50V | | | |
| C614 | nsp | 00D 963 9006 146 | C,CERAMIC 560PF-J/50V | | | * |
| C615 | nsp | 00D 963 9006 544 | C,ELECT 22UF-M/25V | | | * |
| C616 | nsp | 00D 963 0129 909 | C,CERAMIC 1200PF-K/50V | | | * |
| C617 | nsp | 00D 963 9006 544 | C,ELECT 22UF-M/25V | | | * |
| C618 | nsp | 00D 963 0157 706 | C,CERAMIC 0.022UF-K/50V | | | * |
| C619 | nsp | 00D 963 9006 560 | C,ELECT 47UF-M/35V | | | * |
| C620 | nsp | 00D 963 0234 001 | C,CERAMIC 0.047UF-Z/50V | | | |
| C621 | nsp | 00D 963 9006 560 | C,ELECT 47UF-M/35V | | | * |
| C622-623 | nsp | 00D 963 0234 205 | C,ELECT 10UF-M/50V | | | * |
| C624-625 | nsp | 00D 963 9006 544 | C,ELECT 22UF-M/25V | | | * |
| C628 | nsp | 00D 963 9006 117 | C,ELECT 2.2UF-M/50V | | | * |
| C629 | nsp | 00D 963 9005 749 | C,ELECT 1UF-M/50V | | | |
| C630 | nsp | 00D 963 9006 544 | C,ELECT 22UF-M/25V | | | * |
| C633 | nsp | 00D 963 0244 606 | C,ELECT 0.1UF-M/50V | | | |
| C634 | nsp | 00D 963 9005 749 | C,ELECT 1UF-M/50V | | | |
| C634V | nsp | 00D 960 9009 911 | C,ELECT 100UF-M/10V | | | * |
| C635 | nsp | 00D 963 0244 606 | C,ELECT 0.1UF-M/50V | | | |
| C636-637 | nsp | 00D 963 9006 544 | C,ELECT 22UF-M/25V | | | * |
| C638 | nsp | 00D 960 9009 911 | C,ELECT 100UF-M/10V | | | * |
| C639 | nsp | 00D 960 9010 094 | C,CERAMIC 0.01UF-Z/50V | | | * |
| C640 | nsp | 00D 963 9006 544 | C,ELECT 22UF-M/25V | | | * |
| C641 | nsp | 00D 960 9009 911 | C,ELECT 100UF-M/10V | | | * |
| C642-643 | nsp | 00D 963 0234 205 | C,ELECT 10UF-M/50V | | | * |
| C644 | nsp | 00D 963 9006 544 | C,ELECT 22UF-M/25V | | | * |
| C645 | nsp | 00D 963 9005 749 | C,ELECT 1UF-M/50V | | | |
| C646 | nsp | 00D 963 9006 117 | C,ELECT 2.2UF-M/50V | | | * |
| C647 | nsp | 00D 963 9006 560 | C,ELECT 47UF-M/35V | | | * |
| C648 | nsp | 00D 963 9005 749 | C,ELECT 1UF-M/50V | | | |
| C649 | nsp | 00D 963 9005 862 | C,ELECT 47UF-M/16V | | | * |
| C650 | nsp | 00D 963 0234 001 | C,CERAMIC 0.047UF-Z/50V | | | |
| C651-652 | nsp | 00D 963 9006 515 | C,CERAMIC 1PF-C/50V | | | * |

| Ref. No. | nsp | Part No. | Part Name | Remarks | Q'ty | New |
|--------------|-----|------------------|-------------------------|-----------------------|------|-----|
| C653 | nsp | 00D 963 9006 560 | C,ELECT 47UF-M/35V | | | * |
| C660 | | 00D 963 9006 036 | C,ELECT 470UF-M/6.3V | | | |
| C664 | nsp | 00D 960 9010 023 | C,ELECT 0.47UF-M/50V | | | * |
| C680 | | 00D 963 9006 036 | C,ELECT 470UF-M/6.3V | | | |
| C688 | | 00D 963 9006 036 | C,ELECT 470UF-M/6.3V | | | |
| C689 | nsp | 00D 960 9010 023 | C,ELECT 0.47UF-M/50V | | | * |
| C690 | | 00D 963 9006 036 | C,ELECT 470UF-M/6.3V | | | |
| C694 | nsp | 00D 963 9005 862 | C,ELECT 47UF-M/16V | | | * |
| C701L | nsp | 00D 963 0223 601 | C,CERAMIC 100PF-J/50V | BKE2,SRE2,E2A,EUT,E1K | | |
| C701M-702M | nsp | 00D 963 9005 749 | C,ELECT 1UF-M/50V | | | |
| C701R | nsp | 00D 963 0223 601 | C,CERAMIC 100PF-J/50V | BKE2,SRE2,E2A,EUT,E1K | | |
| C702L | nsp | 00D 963 0223 601 | C,CERAMIC 100PF-J/50V | BKE2,SRE2,E2A,EUT,E1K | | |
| C702R | nsp | 00D 963 0223 601 | C,CERAMIC 100PF-J/50V | BKE2,SRE2,E2A,EUT,E1K | | |
| C703L | nsp | 00D 963 0223 601 | C,CERAMIC 100PF-J/50V | BKE2,SRE2,E2A,EUT,E1K | | |
| C703M | nsp | 00D 963 0157 609 | C,CERAMIC 150PF-J/50V | | | |
| C703R | nsp | 00D 963 0223 601 | C,CERAMIC 100PF-J/50V | BKE2,SRE2,E2A,EUT,E1K | | |
| C704L | nsp | 00D 963 0223 601 | C,CERAMIC 100PF-J/50V | BKE2,SRE2,E2A,EUT,E1K | | |
| C704M | nsp | 00D 963 0223 601 | C,CERAMIC 100PF-J/50V | | | |
| C704R | nsp | 00D 963 0223 601 | C,CERAMIC 100PF-J/50V | BKE2,SRE2,E2A,EUT,E1K | | |
| C705L | nsp | 00D 963 0223 601 | C,CERAMIC 100PF-J/50V | BKE2,SRE2,E2A,EUT,E1K | | |
| C705M | nsp | 00D 963 9005 749 | C,ELECT 1UF-M/50V | | | |
| C705R | nsp | 00D 963 0223 601 | C,CERAMIC 100PF-J/50V | BKE2,SRE2,E2A,EUT,E1K | | |
| C706L | nsp | 00D 963 0223 601 | C,CERAMIC 100PF-J/50V | BKE2,SRE2,E2A,EUT,E1K | | |
| C706M | nsp | 00D 963 0157 609 | C,CERAMIC 150PF-J/50V | | | |
| C706R | nsp | 00D 963 0223 601 | C,CERAMIC 100PF-J/50V | BKE2,SRE2,E2A,EUT,E1K | | |
| C707L | nsp | 00D 963 0223 601 | C,CERAMIC 100PF-J/50V | BKE2,SRE2,E2A,EUT,E1K | | |
| C707M | nsp | 00D 963 0223 601 | C,CERAMIC 100PF-J/50V | | | |
| C707R | nsp | 00D 963 0223 601 | C,CERAMIC 100PF-J/50V | BKE2,SRE2,E2A,EUT,E1K | | |
| C707SC-708SC | nsp | 00D 963 0234 205 | C,ELECT 10UF-M/50V | | | * |
| C708L | nsp | 00D 963 0223 601 | C,CERAMIC 100PF-J/50V | BKE2,SRE2,E2A,EUT,E1K | | |
| C708M | nsp | 00D 963 9005 749 | C,ELECT 1UF-M/50V | | | |
| C708R | nsp | 00D 963 0223 601 | C,CERAMIC 100PF-J/50V | BKE2,SRE2,E2A,EUT,E1K | | |
| C709M | nsp | 00D 963 9004 698 | C,CERAMIC 0.01UF-K/50V | | | |
| C709SC | nsp | 00D 963 0244 402 | C,ELECT 470UF-M/10V | | | * |
| C710M | nsp | 00D 963 0234 205 | C,ELECT 10UF-M/50V | | | * |
| C721 | nsp | 00D 963 9005 875 | C,ELECT 47UF-M/25V | | | * |
| C722 | nsp | 00D 963 0223 504 | C,CERAMIC 0.047UF-Z/50V | | | * |
| C723 | nsp | 00D 963 9005 875 | C,ELECT 47UF-M/25V | | | * |
| C724 | nsp | 00D 963 0223 504 | C,CERAMIC 0.047UF-Z/50V | | | * |
| C725-726 | | 00D 963 9005 736 | C,FILM 0.0047UF-J/100V | | | * |
| C727-730 | | 00D 963 0216 401 | C,FILM 0.1UF-J/100V | | | |
| C731-736 | nsp | 00D 963 0234 205 | C,ELECT 10UF-M/50V | | | * |
| C741-742 | nsp | 00D 963 0223 601 | C,CERAMIC 100PF-J/50V | | | |
| C743 | nsp | 00D 963 0223 009 | R,CHIP 0-J,1/16W | | | |
| C761FL | nsp | 00D 963 0234 001 | C,CERAMIC 0.047UF-Z/50V | | | |
| C761FR | nsp | 00D 963 0234 001 | C,CERAMIC 0.047UF-Z/50V | | | |
| C761SW | nsp | 00D 963 0234 001 | C,CERAMIC 0.047UF-Z/50V | | | |
| C762FL | nsp | 00D 963 0223 601 | C,CERAMIC 100PF-J/50V | | | |
| C762FR | nsp | 00D 963 0223 601 | C,CERAMIC 100PF-J/50V | | | |
| C762SW | nsp | 00D 963 0223 601 | C,CERAMIC 100PF-J/50V | | | |
| C763FL | nsp | 00D 963 0234 001 | C,CERAMIC 0.047UF-Z/50V | | | |
| C763FR | nsp | 00D 963 0234 001 | C,CERAMIC 0.047UF-Z/50V | | | |
| C763SW | nsp | 00D 963 0234 001 | C,CERAMIC 0.047UF-Z/50V | | | |
| C764FL | nsp | 00D 963 0223 805 | C,CERAMIC 33PF-J/50V | | | |
| C764FR | nsp | 00D 963 0223 805 | C,CERAMIC 33PF-J/50V | | | |
| C764SW | nsp | 00D 963 0233 808 | C,CERAMIC 47PF-J/50V | | | * |
| C765FL | nsp | 00D 963 0234 205 | C,ELECT 10UF-M/50V | | | * |
| C765FR | nsp | 00D 963 0234 205 | C,ELECT 10UF-M/50V | | | * |
| C765SW | nsp | 00D 963 0234 205 | C,ELECT 10UF-M/50V | | | * |
| C771-772 | nsp | 00D 963 9005 875 | C,ELECT 47UF-M/25V | | | * |
| C773 | nsp | 00D 963 9005 749 | C,ELECT 1UF-M/50V | | | |
| C781C | nsp | 00D 963 0234 001 | C,CERAMIC 0.047UF-Z/50V | | | |
| C781FL | nsp | 00D 963 0234 001 | C,CERAMIC 0.047UF-Z/50V | | | |
| C781FR | nsp | 00D 963 0234 001 | C,CERAMIC 0.047UF-Z/50V | | | |
| C781SBL | nsp | 00D 963 0234 001 | C,CERAMIC 0.047UF-Z/50V | | | |
| C781SBR | nsp | 00D 963 0234 001 | C,CERAMIC 0.047UF-Z/50V | | | |
| C781SL | nsp | 00D 963 0234 001 | C,CERAMIC 0.047UF-Z/50V | | | |

| Ref. No. | nsp | Part No. | Part Name | Remarks | Q'ty | New |
|---------------------------|-----|------------------|----------------------------|---------|------|-----|
| C781SR | nsp | 00D 963 0234 001 | C,CERAMIC 0.047UF-Z/50V | | | |
| C781SW | nsp | 00D 963 0234 001 | C,CERAMIC 0.047UF-Z/50V | | | |
| C782C | nsp | 00D 960 9010 010 | C,ELECT 4.7UF-M/50V | | | * |
| C782FL | nsp | 00D 963 0234 205 | C,ELECT 10UF-M/50V | | | * |
| C782FR | nsp | 00D 963 0234 205 | C,ELECT 10UF-M/50V | | | * |
| C782SBL | nsp | 00D 960 9010 010 | C,ELECT 4.7UF-M/50V | | | * |
| C782SBR | nsp | 00D 960 9010 010 | C,ELECT 4.7UF-M/50V | | | * |
| C782SL | nsp | 00D 963 0234 205 | C,ELECT 10UF-M/50V | | | * |
| C782SR | nsp | 00D 963 0234 205 | C,ELECT 10UF-M/50V | | | * |
| C782SW | nsp | 00D 960 9010 010 | C,ELECT 4.7UF-M/50V | | | * |
| C783C | nsp | 00D 963 0223 902 | C,CERAMIC 39PF-J/50V | | | * |
| C783FL | nsp | 00D 963 0246 604 | C,CERAMIC 56PF-J/50V | | | * |
| C783FR | nsp | 00D 963 0246 604 | C,CERAMIC 56PF-J/50V | | | * |
| C783SBL | nsp | 00D 963 0223 902 | C,CERAMIC 39PF-J/50V | | | * |
| C783SBR | nsp | 00D 963 0223 902 | C,CERAMIC 39PF-J/50V | | | * |
| C783SL | nsp | 00D 963 0223 902 | C,CERAMIC 39PF-J/50V | | | * |
| C783SR | nsp | 00D 963 0223 902 | C,CERAMIC 39PF-J/50V | | | * |
| C783SW | nsp | 00D 963 0223 601 | C,CERAMIC 100PF-J/50V | | | |
| C786SW | nsp | 00D 960 9010 010 | C,ELECT 4.7UF-M/50V | | | * |
| C791-792 | nsp | 00D 963 9005 875 | C,ELECT 47UF-M/25V | | | * |
| C793-795 | nsp | 00D 963 0223 601 | C,CERAMIC 100PF-J/50V | | | |
| C796-797 | nsp | 00D 963 0234 205 | C,ELECT 10UF-M/50V | | | * |
| C929C | nsp | 00D 963 0223 601 | C,CERAMIC 100PF-J/50V | JP | | |
| C929FL | nsp | 00D 963 0223 601 | C,CERAMIC 100PF-J/50V | JP | | |
| C929FR | nsp | 00D 963 0223 601 | C,CERAMIC 100PF-J/50V | JP | | |
| C929SBL | nsp | 00D 963 0223 601 | C,CERAMIC 100PF-J/50V | JP | | |
| C929SBR | nsp | 00D 963 0223 601 | C,CERAMIC 100PF-J/50V | JP | | |
| C929SL | nsp | 00D 963 0223 601 | C,CERAMIC 100PF-J/50V | JP | | |
| C929SR | nsp | 00D 963 0223 601 | C,CERAMIC 100PF-J/50V | JP | | |
| C929SW | nsp | 00D 963 0223 601 | C,CERAMIC 100PF-J/50V | JP | | |
| C933-934 | nsp | 00D 963 9004 711 | C,CERAMIC 0.1UF-Z/50V | JP | | |
| C926C | nsp | 00D 963 9006 544 | C,ELECT 22UF-M/25V | JP | | * |
| C926FL | nsp | 00D 963 9006 544 | C,ELECT 22UF-M/25V | JP | | * |
| C926FR | nsp | 00D 963 9006 544 | C,ELECT 22UF-M/25V | JP | | * |
| C926SBL | nsp | 00D 963 9006 544 | C,ELECT 22UF-M/25V | JP | | * |
| C926SBR | nsp | 00D 963 9006 544 | C,ELECT 22UF-M/25V | JP | | * |
| C926SL | nsp | 00D 963 9006 544 | C,ELECT 22UF-M/25V | JP | | * |
| C926SR | nsp | 00D 963 9006 544 | C,ELECT 22UF-M/25V | JP | | * |
| C926SW | nsp | 00D 963 9006 544 | C,ELECT 22UF-M/25V | JP | | * |
| OTHERS PARTS GROUP | | | | | | |
| BD601-602 | nsp | 00D 963 0234 603 | COIL,BEAD MB-160808-0120H | | | |
| L601 | nsp | 00D 963 0115 609 | COIL INDUCTOR 33UH-Q40/14M | | | * |
| RLY702 | | 00D 963 0218 409 | RELAY BC3-12 24V 2A | | | * |
| CN551A | nsp | 00D 963 0245 508 | CN,WIRE 160MM/15P | | | * |
| CN601 | nsp | 00D 963 0110 701 | CN.WAFER 14P | | | |
| CN602 | nsp | 00D 963 0086 505 | CN.WAFER 7P | | | |
| CN603 | nsp | 00D 963 0086 505 | CN.WAFER 7P | | | |
| CN701-702 | nsp | 00D 963 0086 204 | CN.WAFER 19P | | | |
| CN701M | nsp | 00D 963 0245 809 | CN,WIRE 220MM/5P | | | * |
| CN703 | nsp | 00D 963 0085 506 | CN.WAFER 9P | | | |
| CN704 | nsp | 00D 963 0097 206 | CN.WAFER 8P | | | |
| CN902A | nsp | 00D 963 0245 605 | CN,WIRE 160MM/15P | | | * |
| CN902B | nsp | 00D 963 0245 702 | CN,WIRE 180MM/5P | | | * |
| CP551B | nsp | 00D 963 0066 101 | CN.WAFER 5P | | | |
| * | | 00D 963 0158 200 | JACK,D3.5 (MIC) | | | * |
| * | nsp | 00D 963 0094 005 | CUSHION EVA 24*18*2.7t | | | * |
| * | nsp | 00D 963 0094 102 | PLATE INPUT | | | * |
| * | | 00D 963 0146 209 | TER,RCA 4PIN | | | * |
| * | | 00D 960 0268 803 | TER,RCA 6PIN | | | * |
| * | | 00D 963 0218 001 | TER,RCA 2PIN | | | * |
| * | | 00D 963 0218 108 | TER,RCA 3PIN | | | * |
| * | | 00D 963 0132 103 | TER,RCA 4PIN | | | * |

INPUT-VOL-E3 P.W.B. UNIT ASS'Y(for AVR-1906/786 U.S.A. & Canada model)

| Ref. No. | nsp | Part No. | Part Name | Remarks | Q'ty | New |
|-----------------------------|-----|------------------|---------------------|---------|------|-----|
| SEMICONDUCTORS GROUP | | | | | | |
| IC601 | | 00D 963 0083 304 | IC BA7626F | | | * |
| IC602 | | 00D 963 0116 103 | IC MM74HC4053MX | | | |
| IC603 | | 00D 963 0116 307 | IC LC74781 | | | * |
| IC604 | | 00D 963 0074 504 | IC BU2090F-E2 | | | * |
| IC605 | | 00D 963 0116 103 | IC MM74HC4053MX | | | |
| IC606 | | 00D 963 0083 304 | IC BA7626F | | | * |
| IC607 | | 00D 963 0116 200 | IC NJM2274R | | | * |
| IC608 | | 00D 963 0074 504 | IC BU2090F-E2 | | | * |
| IC609 | | 00D 963 0116 103 | IC MM74HC4053MX | | | |
| IC610 | | 00D 963 0083 304 | IC BA7626F | | | * |
| IC612 | | 00D 262 3110 906 | IC TC90A69F | | | |
| IC613 | | 00D 963 0148 207 | IC LA7108M | | | |
| IC614-618 | | 00D 963 0147 907 | IC TK15420MTL | | | |
| IC701 | | 00D 963 0096 401 | IC BD3811K1 | | | * |
| IC701M | | 00D 963 0202 305 | IC NJM2068M | | | |
| IC702 | | 00D 963 0114 503 | IC BD3812F-E2 | | | * |
| IC703 | | 00D 960 0174 201 | IC TC9273CNG | | | * |
| IC704-705 | | 00D 963 0202 305 | IC NJM2068M | | | |
| IC761-763 | | 00D 963 0202 305 | IC NJM2068M | | | |
| IC781-784 | | 00D 963 0202 305 | IC NJM2068M | | | |
| D1-6 | | 00D 963 0219 709 | D,SWITCHING 1N4148W | | | |
| D601-608 | | 00D 963 0219 709 | D,SWITCHING 1N4148W | | | |
| D751-753 | | 00D 963 0219 709 | D,SWITCHING 1N4148W | | | |
| D753T | | 00D 963 0219 709 | D,SWITCHING 1N4148W | | | |
| D771-772 | | 00D 963 0219 709 | D,SWITCHING 1N4148W | | | |
| Q601 | | 00D 960 0005 202 | SEMI KTC3198Y | | | |
| Q603 | | 00D 960 0005 105 | SEMI KTA1266Y | | | |
| Q604-605 | | 00D 963 0102 803 | SEMI 2SA933S | | | * |
| Q606 | | 00D 960 0097 003 | SEMI KRA104M | | | * |
| Q607-609 | | 00D 960 0005 105 | SEMI KTA1266Y | | | |
| Q610 | | 00D 963 0102 803 | SEMI 2SA933S | | | * |
| Q611 | | 00D 960 0097 003 | SEMI KRA104M | | | * |
| Q612 | | 00D 963 0044 301 | SEMI KTC2875B(MB) | | | |
| Q613 | | 00D 963 0159 102 | SEMI KRC111S (NM) | | | * |
| Q614-618 | | 00D 960 0005 105 | SEMI KTA1266Y | | | |
| Q619-625 | | 00D 963 0121 402 | SEMI KRA104S | | | |
| Q666A-669A | | 00D 963 0044 301 | SEMI KTC2875B(MB) | BKE3 | | |
| Q751 | | 00D 963 0121 004 | SEMI KRC104M | | | * |
| Q752 | | 00D 960 0097 207 | SEMI KRA102M | | | |
| Q753-754 | | 00D 960 0196 807 | SEMI FET 2SK117Y | | | |
| Q755 | | 00D 963 0121 004 | SEMI KRC104M | | | * |
| Q755T | | 00D 963 0121 004 | SEMI KRC104M | | | * |
| Q771 | | 00D 963 0121 004 | SEMI KRC104M | | | * |
| Q772 | | 00D 960 0097 207 | SEMI KRA102M | | | |
| Q773-774 | | 00D 960 0196 807 | SEMI FET 2SK117Y | | | |
| X605 | | 00D 963 0217 400 | CRYSTAL HC-49S CL | | | * |
| ZD601-602 | | 00D 960 0095 500 | D,ZENER MTZJ5.1B | | | |
| ZD701-702 | | 00D 960 0222 603 | D,ZENER MTZJ7.5A | | | * |
| ZD701M | | 00D 960 0095 500 | D,ZENER MTZJ5.1B | | | |
| RESISTORS GROUP | | | | | | |
| R601 | | 00D 960 9003 807 | R,METAL 100-J,1/4W | | | * |
| R609A1 | | 00D 963 0215 907 | R,METAL 4.7-J,1W | | | |
| R724SC | | 00D 963 9005 639 | R,METAL 100-J,1W | | | |
| R725SC | | 00D 963 9005 639 | R,METAL 100-J,1W | | | |
| R728SC | | 00D 963 9005 639 | R,METAL 100-J,1W | | | |
| R729SC | | 00D 963 9005 639 | R,METAL 100-J,1W | | | |
| R731-732 | | 00D 963 9005 668 | R,METAL 220-J,1W | | | * |
| R753 | | 00D 960 9004 301 | R,METAL 47-J,1/4W | | | |
| R753T | | 00D 960 9004 301 | R,METAL 47-J,1/4W | | | |

| Ref. No. | nsp | Part No. | Part Name | Remarks | Q'ty | New |
|-------------------------|-----|------------------|-------------------------|---------|------|-----|
| R771-772 | | 00D 963 9005 639 | R,METAL 100-J,1W | | | |
| R79-792 | | 00D 963 9005 639 | R,METAL 100-J,1W | | | |
| CAPACITORS GROUP | | | | | | |
| C1-3 | nsp | 00D 963 9004 708 | C,CERAMIC 0.1UF-K/50V | | | * |
| C601 | nsp | 00D 963 9006 528 | C,CERAMIC 20PF-J/50V | | | * |
| C601A | nsp | 00D 960 9009 911 | C,ELECT 100UF-M/10V | | | * |
| C602 | nsp | 00D 963 9005 749 | C,ELECT 1UF-M/50V | | | * |
| C602A | nsp | 00D 960 9010 094 | C,CERAMIC 0.01UF-Z/50V | | | * |
| C603 | nsp | 00D 963 9006 544 | C,ELECT 22UF-M/25V | | | * |
| C603A | nsp | 00D 960 9009 911 | C,ELECT 100UF-M/10V | | | * |
| C605A | nsp | 00D 963 0234 001 | C,CERAMIC 0.047UF-Z/50V | | | * |
| C606 | nsp | 00D 963 0157 706 | C,CERAMIC 0.022UF-K/50V | | | * |
| C606A-607A | nsp | 00D 963 0223 601 | C,CERAMIC 100PF-J/50V | BKE3 | | * |
| C607 | nsp | 00D 963 9005 862 | C,ELECT 47UF-M/16V | | | * |
| C608 | nsp | 00D 963 9005 749 | C,ELECT 1UF-M/50V | | | * |
| C609 | nsp | 00D 963 9006 528 | C,CERAMIC 20PF-J/50V | | | * |
| C610 | nsp | 00D 963 9005 998 | C,CERAMIC 24PF-J/50V | | | * |
| C611 | nsp | 00D 963 9006 544 | C,ELECT 22UF-M/25V | | | * |
| C612 | nsp | 00D 963 9005 749 | C,ELECT 1UF-M/50V | | | * |
| C613 | nsp | 00D 963 9005 998 | C,CERAMIC 24PF-J/50V | | | * |
| C614 | nsp | 00D 963 9006 146 | C,CERAMIC 560PF-J/50V | | | * |
| C615 | nsp | 00D 963 9006 544 | C,ELECT 22UF-M/25V | | | * |
| C616 | nsp | 00D 963 0129 909 | C,CERAMIC 1200PF-K/50V | | | * |
| C617 | nsp | 00D 963 9006 544 | C,ELECT 22UF-M/25V | | | * |
| C618 | nsp | 00D 963 0157 706 | C,CERAMIC 0.022UF-K/50V | | | * |
| C619 | nsp | 00D 963 9005 862 | C,ELECT 47UF-M/16V | | | * |
| C620 | nsp | 00D 963 0234 001 | C,CERAMIC 0.047UF-Z/50V | | | * |
| C621 | nsp | 00D 963 9005 862 | C,ELECT 47UF-M/16V | | | * |
| C622-623 | nsp | 00D 963 0234 205 | C,ELECT 10UF-M/50V | | | * |
| C624-625 | nsp | 00D 963 9006 544 | C,ELECT 22UF-M/25V | | | * |
| C626-627 | nsp | 00D 960 9009 911 | C,ELECT 100UF-M/10V | | | * |
| C628 | nsp | 00D 963 9006 117 | C,ELECT 2.2UF-M/50V | | | * |
| C629 | nsp | 00D 963 9005 749 | C,ELECT 1UF-M/50V | | | * |
| C630 | nsp | 00D 963 9006 544 | C,ELECT 22UF-M/25V | | | * |
| C633 | nsp | 00D 963 0244 606 | C,ELECT 0.1UF-M/50V | | | * |
| C634 | nsp | 00D 963 9005 749 | C,ELECT 1UF-M/50V | | | * |
| C634V | nsp | 00D 960 9009 911 | C,ELECT 100UF-M/10V | | | * |
| C635 | nsp | 00D 963 0244 606 | C,ELECT 0.1UF-M/50V | | | * |
| C636-637 | nsp | 00D 963 9006 544 | C,ELECT 22UF-M/25V | | | * |
| C638 | nsp | 00D 960 9009 911 | C,ELECT 100UF-M/10V | | | * |
| C639 | nsp | 00D 960 9010 094 | C,CERAMIC 0.01UF-Z/50V | | | * |
| C640 | nsp | 00D 963 9006 544 | C,ELECT 22UF-M/25V | | | * |
| C641 | nsp | 00D 960 9009 911 | C,ELECT 100UF-M/10V | | | * |
| C642-643 | nsp | 00D 963 0234 205 | C,ELECT 10UF-M/50V | | | * |
| C644 | nsp | 00D 963 9006 544 | C,ELECT 22UF-M/25V | | | * |
| C645 | nsp | 00D 963 9005 749 | C,ELECT 1UF-M/50V | | | * |
| C646 | nsp | 00D 963 9006 117 | C,ELECT 2.2UF-M/50V | | | * |
| C647 | nsp | 00D 963 9004 711 | C,CERAMIC 0.1UF-Z/50V | | | * |
| C648 | nsp | 00D 963 9005 749 | C,ELECT 1UF-M/50V | | | * |
| C649-650 | nsp | 00D 963 9004 711 | C,CERAMIC 0.1UF-Z/50V | | | * |
| C657 | nsp | 00D 963 0144 609 | C,CERAMIC 12PF-J/50V | | | * |
| C658 | nsp | 00D 963 9004 591 | C,CERAMIC 22PF-J/50V | | | * |
| C659 | nsp | 00D 960 9009 911 | C,ELECT 100UF-M/10V | | | * |
| C660 | nsp | 00D 963 9006 036 | C,ELECT 470UF-M/6.3V | | | * |
| C662 | nsp | 00D 963 9004 591 | C,CERAMIC 22PF-J/50V | | | * |
| C663 | nsp | 00D 963 0144 609 | C,CERAMIC 12PF-J/50V | | | * |
| C664 | nsp | 00D 960 9010 023 | C,ELECT 0.47UF-M/50V | | | * |
| C670 | nsp | 00D 960 9009 911 | C,ELECT 100UF-M/10V | | | * |
| C670SC | nsp | 00D 960 9009 911 | C,ELECT 100UF-M/10V | | | * |
| C671-672 | nsp | 00D 963 0234 205 | C,ELECT 10UF-M/50V | | | * |
| C671SC | nsp | 00D 960 9009 911 | C,ELECT 100UF-M/10V | | | * |
| C673 | nsp | 00D 960 9010 094 | C,CERAMIC 0.01UF-Z/50V | | | * |
| C674 | nsp | 00D 960 9009 911 | C,ELECT 100UF-M/10V | | | * |
| C680 | nsp | 00D 963 9006 036 | C,ELECT 470UF-M/6.3V | | | * |
| C681 | nsp | 00D 960 9010 094 | C,CERAMIC 0.01UF-Z/50V | | | * |

| Ref. No. | nsp | Part No. | Part Name | Remarks | Q'ty | New |
|--------------|-----|------------------|--------------------------|---------|------|-----|
| C682 | nsp | 00D 963 9004 708 | C,CERAMIC 0.1UF-K/50V | | | * |
| C683 | nsp | 00D 963 9004 672 | C,CERAMIC 680pF-J 50V | | | |
| C684 | nsp | 00D 960 9010 094 | C,CERAMIC 0.01UF-Z/50V | | | * |
| C685 | | 00D 963 0144 706 | C,FILM 0.01UF-J/50V | | | * |
| C686 | nsp | 00D 963 9004 591 | C,CERAMIC 22PF-J/50V | | | |
| C687 | nsp | 00D 963 0144 609 | C,CERAMIC 12PF-J/50V | | | * |
| C688 | | 00D 963 9006 036 | C,ELECT 470UF-M/6.3V | | | |
| C689-692 | nsp | 00D 960 9010 094 | C,CERAMIC 0.01UF-Z/50V | | | * |
| C693 | nsp | 00D 960 9010 023 | C,ELECT 0.47UF-M/50V | | | * |
| C694 | nsp | 00D 963 9005 862 | C,ELECT 47UF-M/16V | | | * |
| C695 | nsp | 00D 960 9010 094 | C,CERAMIC 0.01UF-Z/50V | | | * |
| C696 | nsp | 00D 963 9006 544 | C,ELECT 22UF-M/25V | | | * |
| C697 | nsp | 00D 960 9010 094 | C,CERAMIC 0.01UF-Z/50V | | | * |
| C698 | nsp | 00D 963 9006 544 | C,ELECT 22UF-M/25V | | | * |
| C699 | nsp | 00D 960 9010 094 | C,CERAMIC 0.01UF-Z/50V | | | * |
| C701M-702M | nsp | 00D 963 9005 749 | C,ELECT 1UF-M/50V | | | |
| C703M | nsp | 00D 963 0157 609 | C,CERAMIC 150PF-J/50V | | | |
| C704M | nsp | 00D 963 0223 601 | C,CERAMIC 100PF-J/50V | | | |
| C705M | nsp | 00D 963 9005 749 | C,ELECT 1UF-M/50V | | | |
| C706M | nsp | 00D 963 0157 609 | C,CERAMIC 150PF-J/50V | | | |
| C707M | nsp | 00D 963 0223 601 | C,CERAMIC 100PF-J/50V | | | |
| C707SC-708SC | nsp | 00D 963 0234 205 | C,ELECT 10UF-M/50V | | | * |
| C708M | nsp | 00D 963 9005 749 | C,ELECT 1UF-M/50V | | | |
| C709M | nsp | 00D 963 9004 698 | C,CERAMIC 0.01UF-K/50V | | | |
| C709SC | | 00D 963 0244 402 | C,ELECT 470UF-M/10V | | | * |
| C710M | nsp | 00D 963 0234 205 | C,ELECT 10UF-M/50V | | | * |
| C710SC | nsp | 00D 963 9005 862 | C,ELECT 47UF-M/16V | | | * |
| C711SC | nsp | 00D 963 9005 862 | C,ELECT 47UF-M/16V | | | * |
| C721 | nsp | 00D 963 9005 875 | C,ELECT 47UF-M/25V | | | * |
| C722 | nsp | 00D 963 0223 504 | C,CERAMIC F0.047UF-Z/50V | | | * |
| C723 | nsp | 00D 963 9005 875 | C,ELECT 47UF-M/25V | | | * |
| C724 | nsp | 00D 963 0223 504 | C,CERAMIC 0.047UF-Z/50V | | | * |
| C725-726 | nsp | 00D 963 9005 736 | C,FILM 0.0047UF-J/100V | | | * |
| C727-730 | nsp | 00D 963 0216 401 | C,FILM 0.1UF-J/100V | | | |
| C731-736 | nsp | 00D 963 0234 205 | C,ELECT 10UF-M/50V | | | * |
| C741-742 | nsp | 00D 963 0223 601 | C,CERAMIC 100PF-J/50V | | | |
| C743 | nsp | 00D 963 0223 009 | R,CHIP 0-J,1/16W | | | |
| C750ZL | nsp | 00D 960 9010 010 | C,ELECT 4.7UF-M/50V | | | * |
| C750ZR | nsp | 00D 960 9010 010 | C,ELECT 4.7UF-M/50V | | | * |
| C751ZL | nsp | 00D 963 0234 205 | C,ELECT 10UF-M/50V | | | * |
| C751ZR | nsp | 00D 963 0234 205 | C,ELECT 10UF-M/50V | | | * |
| C752ZL | nsp | 00D 963 0223 601 | C,CERAMIC 100PF-J/50V | | | |
| C752ZR | nsp | 00D 963 0223 601 | C,CERAMIC 100PF-J/50V | | | |
| C753ZL | nsp | 00D 963 0234 205 | C,ELECT 10UF-M/50V | | | * |
| C753ZR | nsp | 00D 963 0234 205 | C,ELECT 10UF-M/50V | | | * |
| C754-757 | nsp | 00D 963 9004 698 | C,CERAMIC 0.01UF-K/50V | | | |
| C761FL | nsp | 00D 963 0234 001 | C,CERAMIC 0.047UF-Z/50V | | | |
| C761FR | nsp | 00D 963 0234 001 | C,CERAMIC 0.047UF-Z/50V | | | |
| C761SW | nsp | 00D 963 0234 001 | C,CERAMIC 0.047UF-Z/50V | | | |
| C762FL | nsp | 00D 963 0223 601 | C,CERAMIC 100PF-J/50V | | | |
| C762FR | nsp | 00D 963 0223 601 | C,CERAMIC 100PF-J/50V | | | |
| C762SW | nsp | 00D 963 0223 601 | C,CERAMIC 100PF-J/50V | | | |
| C763FL | nsp | 00D 963 0234 001 | C,CERAMIC 0.047UF-Z/50V | | | |
| C763FR | nsp | 00D 963 0234 001 | C,CERAMIC 0.047UF-Z/50V | | | |
| C763SW | nsp | 00D 963 0234 001 | C,CERAMIC 0.047UF-Z/50V | | | |
| C764FL | nsp | 00D 963 0223 805 | C,CERAMIC 33PF-J/50V | | | |
| C764FR | nsp | 00D 963 0223 805 | C,CERAMIC 33PF-J/50V | | | |
| C764SW | nsp | 00D 963 0233 808 | C,CERAMIC 47PF-J/50V | | | * |
| C765FL | nsp | 00D 963 0234 205 | C,ELECT 10UF-M/50V | | | * |
| C765FR | nsp | 00D 963 0234 205 | C,ELECT 10UF-M/50V | | | * |
| C765SW | nsp | 00D 963 0234 205 | C,ELECT 10UF-M/50V | | | * |
| C771-772 | nsp | 00D 963 9005 875 | C,ELECT 47UF-M/25V | | | * |
| C773 | nsp | 00D 963 9005 749 | C,ELECT 1UF-M/50V | | | |
| C781C | nsp | 00D 963 0234 001 | C,CERAMIC 0.047UF-Z/50V | | | |
| C781FL | nsp | 00D 963 0234 001 | C,CERAMIC 0.047UF-Z/50V | | | |
| C781FR | nsp | 00D 963 0234 001 | C,CERAMIC 0.047UF-Z/50V | | | |
| C781SBL | nsp | 00D 963 0234 001 | C,CERAMIC 0.047UF-Z/50V | | | |

| Ref. No. | nsp | Part No. | Part Name | Remarks | Q'ty | New |
|---------------------------|-----|------------------|-----------------------------|---------|------|-----|
| C781SBR | nsp | 00D 963 0234 001 | C,CERAMIC 0.047UF-Z/50V | | | |
| C781SL | nsp | 00D 963 0234 001 | C,CERAMIC 0.047UF-Z/50V | | | |
| C781SR | nsp | 00D 963 0234 001 | C,CERAMIC 0.047UF-Z/50V | | | |
| C781SW | nsp | 00D 963 0234 001 | C,CERAMIC 0.047UF-Z/50V | | | |
| C782C | nsp | 00D 960 9010 010 | C,ELECT 4.7UF-M/50V | | | * |
| C782SBL | nsp | 00D 960 9010 010 | C,ELECT 4.7UF-M/50V | | | * |
| C782SBR | nsp | 00D 960 9010 010 | C,ELECT 4.7UF-M/50V | | | * |
| C782SW | nsp | 00D 960 9010 010 | C,ELECT 4.7UF-M/50V | | | * |
| C782FL | nsp | 00D 963 0234 205 | C,ELECT 10UF-M/50V | | | * |
| C782FR | nsp | 00D 963 0234 205 | C,ELECT 10UF-M/50V | | | * |
| C782SL | nsp | 00D 963 0234 205 | C,ELECT 10UF-M/50V | | | * |
| C782SR | nsp | 00D 963 0234 205 | C,ELECT 10UF-M/50V | | | * |
| C783C | nsp | 00D 963 0223 902 | C,CERAMIC 39PF-J/50V | | | * |
| C783SBL | nsp | 00D 963 0223 902 | C,CERAMIC 39PF-J/50V | | | * |
| C783SBR | nsp | 00D 963 0223 902 | C,CERAMIC 39PF-J/50V | | | * |
| C783SL | nsp | 00D 963 0223 902 | C,CERAMIC 39PF-J/50V | | | * |
| C783SR | nsp | 00D 963 0223 902 | C,CERAMIC 39PF-J/50V | | | * |
| C783FL | nsp | 00D 963 0246 604 | C,CERAMIC 56PF-J/50V | | | * |
| C783FR | nsp | 00D 963 0246 604 | C,CERAMIC 56PF-J/50V | | | * |
| C783SW | nsp | 00D 963 0223 601 | C,CERAMIC 100PF-J/50V | | | * |
| C786SW | nsp | 00D 960 9010 010 | C,ELECT 4.7UF-M/50V | | | * |
| C791-792 | nsp | 00D 963 9005 875 | C,ELECT 47UF-M/25V | | | * |
| C793-795 | nsp | 00D 963 0223 601 | C,CERAMIC 100PF-J/50V | | | |
| C795 | nsp | 00D 963 0223 601 | C,CERAMIC 100PF-J/50V | | | |
| C795 | nsp | 00D 963 0223 601 | C,CERAMIC 100PF-J/50V | | | |
| C796-797 | nsp | 00D 963 0234 205 | C,ELECT 10UF-M/50V | | | * |
| OTHERS PARTS GROUP | | | | | | |
| BD601-602 | nsp | 00D 963 0234 603 | COIL,BEAD MB-160808-0120H | | | |
| BD604 | nsp | 00D 963 0234 603 | COIL,BEAD MB-160808-0120H | | | |
| CN551A | nsp | 00D 963 0245 508 | CN,WIRE 160MM/15P | | | * |
| CN601 | nsp | 00D 963 0110 701 | CN.WAFER 14P | | | |
| CN602 | nsp | 00D 963 0086 505 | CN.WAFER 7P | | | |
| CN603 | nsp | 00D 963 0086 107 | CN.WAFER 16P | | | |
| CN701M | nsp | 00D 963 0245 809 | CN,WIRE 5P | | | * |
| CN703 | nsp | 00D 963 0085 506 | CN.WAFER 9P | | | |
| CN704 | nsp | 00D 963 0097 206 | CN.WAFER 8P | | | |
| CN70-702 | nsp | 00D 963 0086 204 | CN.WAFER 19P | | | |
| CP551B | nsp | 00D 963 0066 101 | CN.WAFER 5P | | | |
| L601 | nsp | 00D 963 0115 609 | COIL INDUCTOR 33UH-Q40/14M | | | * |
| L602-604 | nsp | 00D 963 0145 200 | COIL INDUCTOR 27UH-Q40/16M | | | * |
| L605-606 | nsp | 00D 960 0128 008 | COIL INDUCTOR 100UH-Q40/9M | | | |
| L607 | nsp | 00D 963 0145 103 | COIL INDUCTOR 22UH-Q50/9.6M | | | * |
| L608 | nsp | 00D 960 0128 008 | COIL INDUCTOR 100UH-Q40/9M | | | |
| RLY701-702 | | 00D 963 0218 409 | RELAY BC3-12 24V 2A | | | * |
| * | nsp | 00D 963 0094 005 | CUSHION EVA 24*18*2.t | | | * |
| * | | 00D 963 0094 102 | PLATE INPUT | | | * |
| * | | 00D 963 0146 209 | TER,RCA 4PIN | | | * |
| * | | 00D 960 0268 803 | TER,RCA 6PIN | BKE3 | | * |
| * | | 00D 963 0158 501 | TER,RCA 2PIN | | | * |
| * | | 00D 963 0218 001 | TER,RCA 2PIN | | | * |
| * | | 00D 963 0218 108 | TER,RCA 3PIN | | | * |
| * | | 00D 963 0158 200 | JACK,D3.5 (MIC) | | | * |

DSP P.W.B. UNIT ASS'Y

| Ref. No. | nsp | Part No. | Part Name | Remarks | Q'ty | New |
|--|---------------------------------|--|--|---------|------|-----|
| SEMICONDUCTORS GROUP | | | | | | |
| IC802-803 IC804 | | 00D 963 0237 503 00D 262 3539 008 | IC JSR1165-C IC ADSP-21266SKSTZ | | | |
| IC805 IC806 IC807 IC808 IC809-811 | | 00D 262 3541 009 00D 262 3536 001 00D 963 0096 100 00D 262 3535 002 00D 960 0266 805 | IC LH28F800BJE IC AS7C34096A-10TCN IC LC89057W IC AD1837AASZ IC MM74LCX244 | | | |
| IC812 IC814-815 IC815A-816A IC816 IC817 | | 00D 960 0266 902 00D 963 0218 904 00D 963 0043 807 00D 262 2870 904 00D 262 3536 001 | IC MM74HCT244 IC MM74HCT00MTCX IC BA4510F-E2 IC 74LVX157MTC IC AS7C34096A-10TCN | | | * |
| IC817A-820A IC818-819 IC820 IC821 IC822 | | 00D 963 0202 305 00D 262 2642 909 00D 262 3339 907 00D 963 0096 003 00D 960 0296 008 | IC NJM2068M IC SN74LV573APWR IC SN74LVC139APWR IC 74LCX74MTC IC CJ7805F | | | |
| IC823 IC824 IC825 IC826 IC827 | | 00D 963 0111 603 00D 963 0147 509 00D 262 2870 904 00D 963 0225 104 00D 963 0219 107 | IC RC1117-33-PF IC FAN1112-1.2 IC 74LCX74MTC IC JST1165-B IC MM74HC151MTCX | | | * |
| IC828 IC829 D803 Q804C Q804FL | | 00D 963 0219 000 00D 963 0244 907 00D 963 0219 709 00D 960 0196 603 00D 960 0196 603 | IC 74VHCU04 IC SN74LV14APWR D,SWITCHING 1N4148W SEMI KTC2874B SEMI KTC2874B | | | * |
| Q804FR Q804SBL Q804SBR Q804SL Q804SR | | 00D 960 0196 603 00D 960 0196 603 00D 960 0196 603 00D 960 0196 603 00D 960 0196 603 | SEMI KTC2874B SEMI KTC2874B SEMI KTC2874B SEMI KTC2874B SEMI KTC2874B | | | |
| Q804SW Q808 Q809 Q811-812 XTAL1 XTAL2 | | 00D 960 0196 603 00D 963 0120 801 00D 963 0120 704 00D 963 0245 100 00D 963 0217 303 00D 963 0217 507 | SEMI KTC2874B SEMI KRC102S (NB) SEMI KRA102S(PB) D,SWITCHING KDS226ST1(C3) CRYSTAL HC-49S CRYSTAL HC-49S(ATS) | | | * |
| RESISTORS GROUP | | | | | | |
| R831-833 | nsp | 00D 963 0234 603 | COIL,BEAD MB-160808-0120H | | | |
| CAPACITORS GROUP | | | | | | |
| C801 C802-803 | nsp nsp | 00D 963 9004 708 00D 963 9004 591 | C,CERAMIC 0.1UF-K/50V C,CERAMIC 22PF-J/50V | | | * |
| C807 C808 C809 C810 C811 | nsp nsp nsp nsp nsp | 00D 963 9004 708 00D 963 9005 862 00D 963 9004 708 00D 963 9005 862 00D 963 9004 591 | C,CERAMIC 0.1UF-K/50V C,ELECT 47UF-M/16V C,CERAMIC 0.1UF-K/50V C,ELECT 47UF-M/16V C,CERAMIC 22PF-J/50V | | | * |
| C812 C813 C814 C815 C816 | nsp nsp nsp nsp nsp | 00D 960 9010 010 00D 963 9004 698 00D 963 9005 862 00D 960 0298 802 00D 963 9004 708 | C,ELECT 4.7UF-M/50V C,CERAMIC 0.01UF-K/50V C,ELECT 47UF-M/16V C,ELECT 470UF-M/6.3V C,CERAMIC 0.1UF-K/50V | | | * |
| C817 C818 C819 C821 | nsp nsp nsp nsp | 00D 963 9005 778 00D 963 9005 749 00D 963 9005 901 00D 963 0216 906 | C,ELECT 10UF-M/50V C,ELECT 1UF-M/50V C,ELECT 470UF-M/10V C,ELECT 1000UF-M/6.3V | | | * |

| Ref. No. | nsp | Part No. | Part Name | Remarks | Q'ty | New |
|----------|-----|------------------|-------------------------|---------|------|-----|
| C823 | | 00D 960 0298 802 | C,ELECT 470UF-M/6.3V | | | * |
| C824 | nsp | 00D 963 9004 698 | C,CERAMIC 0.01UF-K/50V | | | * |
| C825 | nsp | 00D 960 9010 010 | C,ELECT 4.7UF-M/50V | | | * |
| C830 | | 00D 963 9005 901 | C,ELECT 470UF-M/10V | | | * |
| C832 | nsp | 00D 963 9004 708 | C,CERAMIC 0.1UF-K/50V | | | * |
| C833-834 | nsp | 00D 963 0233 905 | C,CERAMIC 0.015UF-K/50V | | | * |
| C835 | nsp | 00D 963 9004 708 | C,CERAMIC 0.1UF-K/50V | | | * |
| C836-837 | nsp | 00D 963 0224 105 | C,CERAMIC 1000PF-K/50V | | | * |
| C838-841 | nsp | 00D 963 9004 708 | C,CERAMIC 0.1UF-K/50V | | | * |
| C842 | nsp | 00D 963 0129 608 | C,CERAMIC 15PF-J/50V | | | * |
| C844-846 | nsp | 00D 963 9004 708 | C,CERAMIC 0.1UF-K/50V | | | * |
| C847 | nsp | 00D 963 0129 608 | C,CERAMIC 15PF-J/50V | | | * |
| C848-857 | nsp | 00D 963 9004 708 | C,CERAMIC 0.1UF-K/50V | | | * |
| C858 | nsp | 00D 963 0224 202 | C,CERAMIC 0.022UF-K/25V | | | * |
| C859 | nsp | 00D 963 0246 507 | C,CERAMIC 0.068UF-K/50V | | | * |
| C860 | nsp | 00D 963 9004 708 | C,CERAMIC 0.1UF-K/50V | | | * |
| C861-862 | nsp | 00D 963 9005 998 | C,CERAMIC 24PF-J/50V | | | * |
| C863 | nsp | 00D 963 9004 698 | C,CERAMIC 0.01UF-K/50V | | | * |
| C864-865 | nsp | 00D 963 9004 708 | C,CERAMIC 0.1UF-K/50V | | | * |
| C864L | nsp | 00D 963 9005 862 | C,ELECT 47UF-M/16V | | | * |
| C864R | nsp | 00D 963 9005 862 | C,ELECT 47UF-M/16V | | | * |
| C865L | nsp | 00D 963 9005 723 | C,CERAMIC 120PF-J/50V | | | * |
| C865R | nsp | 00D 963 9005 723 | C,CERAMIC 120PF-J/50V | | | * |
| C866-869 | nsp | 00D 963 9004 698 | C,CERAMIC 0.01UF-K/50V | | | * |
| C869L | nsp | 00D 963 0223 601 | C,CERAMIC 100PF-J/50V | | | * |
| C869R | nsp | 00D 963 0223 601 | C,CERAMIC 100PF-J/50V | | | * |
| C870-872 | nsp | 00D 963 9004 708 | C,CERAMIC 0.1UF-K/50V | | | * |
| C871L | | 00D 963 0216 304 | C,FILM 0.001UF-J/100V | | | * |
| C871R | | 00D 963 0216 304 | C,FILM 0.001UF-J/100V | | | * |
| C873-874 | nsp | 00D 963 9005 804 | C,ELECT 100UF-M/25V | | | * |
| C873C | nsp | 00D 963 9004 672 | C,CERAMIC 680pF-J 50V | | | * |
| C873FL | nsp | 00D 963 9004 672 | C,CERAMIC 680pF-J 50V | | | * |
| C873FR | nsp | 00D 963 9004 672 | C,CERAMIC 680pF-J 50V | | | * |
| C873SBL | nsp | 00D 963 9004 672 | C,CERAMIC 680pF-J 50V | | | * |
| C873SBR | nsp | 00D 963 9004 672 | C,CERAMIC 680pF-J 50V | | | * |
| C873SL | nsp | 00D 963 9004 672 | C,CERAMIC 680pF-J 50V | | | * |
| C873SR | nsp | 00D 963 9004 672 | C,CERAMIC 680pF-J 50V | | | * |
| C873SW | nsp | 00D 963 9004 672 | C,CERAMIC 680pF-J 50V | | | * |
| C874C | nsp | 00D 963 9006 146 | C,CERAMIC 560PF-J/50V | | | * |
| C874FL | nsp | 00D 963 9006 146 | C,CERAMIC 560PF-J/50V | | | * |
| C874FR | nsp | 00D 963 9006 146 | C,CERAMIC 560PF-J/50V | | | * |
| C874SBL | nsp | 00D 963 9006 146 | C,CERAMIC 560PF-J/50V | | | * |
| C874SBR | nsp | 00D 963 9006 146 | C,CERAMIC 560PF-J/50V | | | * |
| C874SL | nsp | 00D 963 9006 146 | C,CERAMIC 560PF-J/50V | | | * |
| C874SR | nsp | 00D 963 9006 146 | C,CERAMIC 560PF-J/50V | | | * |
| C874SW | nsp | 00D 963 9006 146 | C,CERAMIC 560PF-J/50V | | | * |
| C875-884 | nsp | 00D 963 9004 708 | C,CERAMIC 0.1UF-K/50V | | | * |
| C875C | nsp | 00D 963 9005 778 | C,ELECT 10UF-M/50V | | | * |
| C875FL | nsp | 00D 963 9005 778 | C,ELECT 10UF-M/50V | | | * |
| C875FR | nsp | 00D 963 9005 778 | C,ELECT 10UF-M/50V | | | * |
| C875SBL | nsp | 00D 963 9005 778 | C,ELECT 10UF-M/50V | | | * |
| C875SBR | nsp | 00D 963 9005 778 | C,ELECT 10UF-M/50V | | | * |
| C875SL | nsp | 00D 963 9005 778 | C,ELECT 10UF-M/50V | | | * |
| C875SR | nsp | 00D 963 9005 778 | C,ELECT 10UF-M/50V | | | * |
| C875SW | nsp | 00D 963 9005 778 | C,ELECT 10UF-M/50V | | | * |
| C876C | nsp | 00D 963 9005 778 | C,ELECT 10UF-M/50V | | | * |
| C876FL | nsp | 00D 963 9005 778 | C,ELECT 10UF-M/50V | | | * |
| C876FR | nsp | 00D 963 9005 778 | C,ELECT 10UF-M/50V | | | * |
| C876SBL | nsp | 00D 963 9005 778 | C,ELECT 10UF-M/50V | | | * |
| C876SBR | nsp | 00D 963 9005 778 | C,ELECT 10UF-M/50V | | | * |
| C876SL | nsp | 00D 963 9005 778 | C,ELECT 10UF-M/50V | | | * |
| C876SR | nsp | 00D 963 9005 778 | C,ELECT 10UF-M/50V | | | * |
| C876SW | nsp | 00D 963 9005 778 | C,ELECT 10UF-M/50V | | | * |
| C880C | nsp | 00D 963 9005 778 | C,ELECT 10UF-M/50V | | | * |
| C880FL | nsp | 00D 963 9005 778 | C,ELECT 10UF-M/50V | | | * |
| C880FR | nsp | 00D 963 9005 778 | C,ELECT 10UF-M/50V | | | * |
| C880SBL | nsp | 00D 963 9005 778 | C,ELECT 10UF-M/50V | | | * |

| | Ref. No. | nsp | Part No. | Part Name | Remarks | Q'ty | New |
|---------------------------|-----------|-----|------------------|-----------------------------|---------|------|-----|
| | C880SBR | nsp | 00D 963 9005 778 | C,ELECT 10UF-M/50V | | | * |
| | C880SL | nsp | 00D 963 9005 778 | C,ELECT 10UF-M/50V | | | * |
| | C880SR | nsp | 00D 963 9005 778 | C,ELECT 10UF-M/50V | | | * |
| | C880SW | nsp | 00D 963 9005 778 | C,ELECT 10UF-M/50V | | | * |
| | C885 | nsp | 00D 963 9005 778 | C,ELECT 10UF-M/50V | | | * |
| | C886 | nsp | 00D 963 9004 708 | C,CERAMIC 0.1UF-K/50V | | | * |
| | C887 | nsp | 00D 963 9005 778 | C,ELECT 10UF-M/50V | | | * |
| | C888 | nsp | 00D 963 9004 708 | C,CERAMIC 0.1UF-K/50V | | | * |
| | C889-891 | nsp | 00D 963 9004 698 | C,CERAMIC 0.01UF-K/50V | | | |
| | C892 | nsp | 00D 963 9005 778 | C,ELECT 10UF-M/50V | | | * |
| | C893 | nsp | 00D 963 9005 749 | C,ELECT 1UF-M/50V | | | |
| | C894 | nsp | 00D 963 9004 698 | C,CERAMIC 0.01UF-K/50V | | | |
| | C895 | nsp | 00D 963 0216 508 | C,FILM 0.12UF-J/63V | | | * |
| | C896 | nsp | 00D 963 9005 927 | C,ELECT 0.1UF-M/50V | | | * |
| | C897-898 | nsp | 00D 963 9004 708 | C,CERAMIC 0.1UF-K/50V | | | * |
| | C899 | nsp | 00D 963 9005 778 | C,ELECT 10UF-M/50V | | | * |
| | C900 | nsp | 00D 963 9005 778 | C,ELECT 10UF-M/50V | | | * |
| | C901 | nsp | 00D 963 9004 708 | C,CERAMIC 0.1UF-K/50V | | | * |
| | C902 | nsp | 00D 963 9005 901 | C,ELECT 470UF-M/10V | | | * |
| | C903 | nsp | 00D 963 9004 708 | C,CERAMIC 0.1UF-K/50V | | | * |
| | C904 | nsp | 00D 963 9005 778 | C,ELECT 10UF-M/50V | | | * |
| | C905-906 | nsp | 00D 963 9004 708 | C,CERAMIC 0.1UF-K/50V | | | * |
| | C907 | nsp | 00D 960 9009 911 | C,ELECT 100UF-M/10V | | | * |
| | C908 | nsp | 00D 963 9005 778 | C,ELECT 10UF-M/50V | | | * |
| | C909 | nsp | 00D 963 9004 708 | C,CERAMIC 0.1UF-K/50V | | | * |
| | C910 | nsp | 00D 963 9005 778 | C,ELECT 10UF-M/50V | | | * |
| | C911 | nsp | 00D 963 9004 708 | C,CERAMIC 0.1UF-K/50V | | | * |
| | C912-913 | nsp | 00D 963 9004 698 | C,CERAMIC 0.01UF-K/50V | | | |
| | C914-915 | nsp | 00D 963 9004 708 | C,CERAMIC 0.1UF-K/50V | | | * |
| | C917 | nsp | 00D 963 9004 698 | C,CERAMIC 0.01UF-K/50V | | | |
| | C919 | nsp | 00D 963 9004 698 | C,CERAMIC 0.01UF-K/50V | | | |
| | C921 | nsp | 00D 963 9004 698 | C,CERAMIC 0.01UF-K/50V | | | |
| OTHERS PARTS GROUP | | | | | | | |
| | CB801-806 | nsp | 00D 963 0050 502 | BEAD,COIL HB-IT2012-121 | | | |
| | CB810 | nsp | 00D 963 0050 502 | BEAD,COIL HB-IT2012-121 | | | |
| | CN801 | nsp | 00D 963 0086 301 | CN.WAFER 18P | | | |
| | CN802 | nsp | 00D 963 0086 204 | CN.WAFER 19P | | | |
| | CN803 | nsp | 00D 963 0110 701 | CN.WAFER 14P | | | |
| | JACK801 | nsp | 00D 963 0217 905 | TER,RCA 2PIN | | | * |
| | L801 | nsp | 00D 963 0050 803 | COIL INDUCTOR 4.7UH-Q50/56M | | | |
| | L803-804 | nsp | 00D 963 0050 803 | COIL INDUCTOR 4.7UH-Q50/56M | | | |

EXT-IN-E3 P.W.B. UNIT ASS'Y (for AVR-1906/786 U.S.A. & Canada model only)

| Ref. No. | nsp | Part No. | Part Name | Remarks | Q'ty | New |
|-----------------------------|-----|------------------|------------------------|---------|------|-----|
| SEMICONDUCTORS GROUP | | | | | | |
| IC401 | | 00D 960 0296 105 | IC CJ7812F | | | |
| IC402 | | 00D 960 0174 104 | IC CXA1511M-T4 | | | |
| IC901 | | 00D 262 3108 002 | IC TA1270BF | | | |
| IC902-903 | | 00D 263 1082 903 | IC TK15420MTL | | | |
| D901-903 | | 00D 963 0219 709 | D,SWITCHING 1N4148W | | | |
| D906-908 | | 00D 963 0219 709 | D,SWITCHING 1N4148W | | | |
| D910 | | 00D 963 0219 709 | D,SWITCHING 1N4148W | | | |
| D912-914 | | 00D 963 0219 709 | D,SWITCHING 1N4148W | | | |
| D916 | | 00D 963 0219 709 | D,SWITCHING 1N4148W | | | |
| Q401 | | 00D 960 0097 003 | SEMI KRA104M | | | * |
| Q901-903 | | 00D 963 0219 602 | SEMI KRC106M | | | * |
| Q904 | | 00D 963 0102 803 | SEMI 2SA933S | | | * |
| Q905 | | 00D 963 0219 602 | SEMI KRC106M | | | * |
| Q906 | | 00D 960 0111 808 | SEMI KRC107S | | | |
| Q907-909 | | 00D 963 0219 602 | SEMI KRC106M | | | * |
| Q910 | | 00D 963 0120 801 | SEMI KRC102S (NB) | | | |
| Q911 | | 00D 963 0219 602 | SEMI KRC106M | | | * |
| Q912C | | 00D 963 0044 301 | SEMI KTC2875B(MB) | | | |
| Q912FL | | 00D 963 0044 301 | SEMI KTC2875B(MB) | | | |
| Q912FR | | 00D 963 0044 301 | SEMI KTC2875B(MB) | | | |
| Q912SBL | | 00D 963 0044 301 | SEMI KTC2875B(MB) | | | |
| Q912SBR | | 00D 963 0044 301 | SEMI KTC2875B(MB) | | | |
| Q912SL | | 00D 963 0044 301 | SEMI KTC2875B(MB) | | | |
| Q912SR | | 00D 963 0044 301 | SEMI KTC2875B(MB) | | | |
| Q912SW | | 00D 963 0044 301 | SEMI KTC2875B(MB) | | | |
| Q913C | | 00D 963 0044 301 | SEMI KTC2875B(MB) | | | |
| Q913FL | | 00D 963 0044 301 | SEMI KTC2875B(MB) | | | |
| Q913FR | | 00D 963 0044 301 | SEMI KTC2875B(MB) | | | |
| Q913SBL | | 00D 963 0044 301 | SEMI KTC2875B(MB) | | | |
| Q913SBR | | 00D 963 0044 301 | SEMI KTC2875B(MB) | | | |
| Q913SL | | 00D 963 0044 301 | SEMI KTC2875B(MB) | | | |
| Q913SR | | 00D 963 0044 301 | SEMI KTC2875B(MB) | | | |
| Q913SW | | 00D 963 0044 301 | SEMI KTC2875B(MB) | | | |
| X937 | | 00D 963 0234 807 | CRYSTAL HC-49U CL | | | * |
| X938 | | 00D 963 0234 904 | CRYSTAL CSB503F30 | | | |
| ZD401 | | 00D 960 0095 704 | D,ZENER MTZJ6.2B | | | |
| ZD901 | | 00D 960 0095 500 | D,ZENER MTZJ5.1B | | | |
| RESISTORS GROUP | | | | | | |
| R957 | | 00D 963 0215 907 | R,METAL 4.7-J,1W | | | |
| VR901-903 | | 00D 960 0091 601 | SEMI CERMET 1KB-6.4H3P | | | |
| CAPACITORS GROUP | | | | | | |
| C401C | nsp | 00D 963 0223 601 | C,CERAMIC 100PF-J/50V | | | |
| C401FL | nsp | 00D 963 0223 601 | C,CERAMIC 100PF-J/50V | | | |
| C401FR | nsp | 00D 963 0223 601 | C,CERAMIC 100PF-J/50V | | | |
| C401SL | nsp | 00D 963 0223 601 | C,CERAMIC 100PF-J/50V | | | |
| C401SR | nsp | 00D 963 0223 601 | C,CERAMIC 100PF-J/50V | | | |
| C401SW | nsp | 00D 963 0223 601 | C,CERAMIC 100PF-J/50V | | | |
| C403 | nsp | 00D 963 9006 104 | C,ELECT 1UF-M/50V | | | |
| C404 | nsp | 00D 963 9004 698 | C,CERAMIC 0.01UF-K/50V | | | |
| C405 | nsp | 00D 963 0223 601 | C,CERAMIC 100PF-J/50V | | | |
| C406-407 | nsp | 00D 960 9008 653 | C,FILM 0.012UF-J/100V | | | * |
| C408 | nsp | 00D 963 9005 859 | C,ELECT 47UF-M/16V | | | * |
| C409 | nsp | 00D 960 9010 146 | C,ELECT 4.7UF-M/50V | | | * |
| C410 | nsp | 00D 963 0234 205 | C,ELECT 10UF-M/50V | | | * |
| C411 | nsp | 00D 960 9009 924 | C,ELECT 100UF-M/16V | | | |
| C412-413 | nsp | 00D 963 9004 698 | C,CERAMIC 0.01UF-K/50V | | | |
| C901 | nsp | 00D 963 9005 972 | C,ELECT 0.22UF-M/50V | | | * |

| Ref. No. | nsp | Part No. | Part Name | Remarks | Q'ty | New |
|---------------------------|-----|------------------|-------------------------|---------|------|-----|
| C902 | nsp | 00D 960 9009 911 | C,ELECT 100UF-M/10V | | | * |
| C903-904 | nsp | 00D 963 9006 117 | C,ELECT 2.2UF-M/50V | | | * |
| C905 | nsp | 00D 963 0234 205 | C,ELECT 10UF-M/50V | | | * |
| C906 | nsp | 00D 963 9006 544 | C,ELECT 22UF-M/25V | | | * |
| C907 | nsp | 00D 963 0234 205 | C,ELECT 10UF-M/50V | | | * |
| C908 | nsp | 00D 960 9009 924 | C,ELECT 100UF-M/16V | | | |
| C909 | nsp | 00D 963 0144 706 | C,FILM 0.01UF-J/50V | | | * |
| C910 | nsp | 00D 960 9010 094 | C,CERAMIC 0.01UF-Z/50V | | | * |
| C911 | nsp | 00D 963 0144 609 | C,CERAMIC 12PF-J/50V | | | * |
| C912 | | 00D 963 0141 709 | C,FILM 0.022UF-J/50V | | | * |
| C913 | nsp | 00D 963 0234 001 | C,CERAMIC 0.047UF-Z/50V | | | |
| C914 | nsp | 00D 963 9005 749 | C,ELECT 1UF-M/50V | | | |
| C915 | nsp | 00D 960 9009 924 | C,ELECT 100UF-M/16V | | | |
| C916 | nsp | 00D 960 9010 094 | C,CERAMIC 0.01UF-Z/50V | | | * |
| C917 | | 00D 963 0144 900 | C,FILM 0.0022UF-J/50V | | | * |
| C918-923 | nsp | 00D 963 9004 711 | C,CERAMIC 0.1UF-Z/50V | | | |
| C924 | nsp | 00D 960 9009 924 | C,ELECT 100UF-M/16V | | | |
| C925 | nsp | 00D 963 0223 601 | C,CERAMIC 100PF-J/50V | | | |
| C926C | nsp | 00D 963 9006 544 | C,ELECT 22UF-M/25V | | | * |
| C926FL | nsp | 00D 963 9006 544 | C,ELECT 22UF-M/25V | | | * |
| C926FR | nsp | 00D 963 9006 544 | C,ELECT 22UF-M/25V | | | * |
| C926SBL | nsp | 00D 963 9006 544 | C,ELECT 22UF-M/25V | | | * |
| C926SBR | nsp | 00D 963 9006 544 | C,ELECT 22UF-M/25V | | | * |
| C926SL | nsp | 00D 963 9006 544 | C,ELECT 22UF-M/25V | | | * |
| C926SW | nsp | 00D 963 9006 544 | C,ELECT 22UF-M/25V | | | * |
| C926SW | nsp | 00D 963 9006 544 | C,ELECT 22UF-M/25V | | | * |
| C929 | | 00D 963 0199 308 | C,FILM 1UF-J/63V | | | * |
| C929C | nsp | 00D 963 0223 601 | C,CERAMIC 100PF-J/50V | | | |
| C929FL | nsp | 00D 963 0223 601 | C,CERAMIC 100PF-J/50V | | | |
| C929FR | nsp | 00D 963 0223 601 | C,CERAMIC 100PF-J/50V | | | |
| C929SBL | nsp | 00D 963 0223 601 | C,CERAMIC 100PF-J/50V | | | |
| C929SBR | nsp | 00D 963 0223 601 | C,CERAMIC 100PF-J/50V | | | |
| C929SL | nsp | 00D 963 0223 601 | C,CERAMIC 100PF-J/50V | | | |
| C926SW | nsp | 00D 963 0223 601 | C,CERAMIC 100PF-J/50V | | | |
| C926SW | nsp | 00D 963 0223 601 | C,CERAMIC 100PF-J/50V | | | |
| C930 | nsp | 00D 963 0234 001 | C,CERAMIC 0.047UF-Z/50V | | | |
| C931-932 | nsp | 00D 963 9004 711 | C,CERAMIC 0.1UF-Z/50V | | | * |
| C933-934 | | 00D 963 0234 108 | C,FILM 0.1UF-J/50V | | | * |
| C935 | | 00D 963 0144 706 | C,FILM 0.01UF-J/50V | | | * |
| OTHERS PARTS GROUP | | | | | | |
| CN401 | nsp | 00D 963 0236 902 | CN.WAFER 12P | | | |
| CN402 | nsp | 00D 963 0097 303 | CN.WAFER 15P | | | |
| CN403 | nsp | 00D 963 0149 303 | CN.FPC 15P | | | * |
| CN604 | nsp | 00D 963 0086 107 | CN.WAFER 16P | | | |
| CN901 | nsp | 00D 963 0086 107 | CN.WAFER 16P | | | |
| CN902A | nsp | 00D 963 0245 605 | CN,WIRE 15P | | | * |
| CN902B | nsp | 00D 963 0245 702 | CN,WIRE 5P | | | * |
| CP603-604 | nsp | 00D 963 0087 407 | CN.WAFER 16P | | | |
| CP651 | nsp | 00D 963 0087 407 | CN.WAFER 16P | | | |
| RLY901-908 | | 00D 963 0218 302 | RELAY BC3-6 24V 2A | | | * |
| * | | 00D 963 0244 703 | JACK,D3.5 | | | * |
| * | | 00D 960 0268 803 | TER,RCA 6PIN | | | |
| * | | 00D 963 0132 103 | TER,RCA 4PIN | | | * |
| * | | 00D 963 0146 306 | TER,RCA 6PIN | | | * |

COMP P.W.B. UNIT ASS'Y

| Ref. No. | nsp | Part No. | Part Name | Remarks | Q'ty | New |
|--|---------------------------------|--|---|---------|------|-----------------------|
| SEMICONDUCTORS GROUP | | | | | | |
| D906-911 Q908-913 | | 00D 963 0219 709 00D 963 0245 003 | D,SWITCHING 1N4148W SEMI KRC106S (NF) | | | * |
| Q912C Q912FL Q912FR Q912SBL Q912SBR | | 00D 963 0044 301 00D 963 0044 301 00D 963 0044 301 00D 963 0044 301 00D 963 0044 301 | SEMI KTC2875B(MB) SEMI KTC2875B(MB) SEMI KTC2875B(MB) SEMI KTC2875B(MB) SEMI KTC2875B(MB) | | | |
| Q912SL Q912SR Q912SW Q913C Q913FL | | 00D 963 0044 301 00D 963 0044 301 00D 963 0044 301 00D 963 0044 301 00D 963 0044 301 | SEMI KTC2875B(MB) SEMI KTC2875B(MB) SEMI KTC2875B(MB) SEMI KTC2875B(MB) SEMI KTC2875B(MB) | | | |
| Q913FR Q913SBL Q913SBR Q913SL Q913SR | | 00D 963 0044 301 00D 963 0044 301 00D 963 0044 301 00D 963 0044 301 00D 963 0044 301 | SEMI KTC2875B(MB) SEMI KTC2875B(MB) SEMI KTC2875B(MB) SEMI KTC2875B(MB) SEMI KTC2875B(MB) | | | |
| Q913SW | | 00D 963 0044 301 | SEMI KTC2875B(MB) | | | |
| CAPACITORS GROUP | | | | | | |
| C926C | nsp | 00D 963 9006 544 | C,ELECT 22UF-M/25V | | | * |
| C926FL C926FR C926SBL C926SBR C926SL | nsp nsp nsp nsp nsp | 00D 963 9006 544 00D 963 9006 544 00D 963 9006 544 00D 963 9006 544 00D 963 9006 544 | C,ELECT 22UF-M/25V C,ELECT 22UF-M/25V C,ELECT 22UF-M/25V C,ELECT 22UF-M/25V C,ELECT 22UF-M/25V | | | * * * * * |
| C926SR C926SW C929C C929FL C929FR | nsp nsp nsp nsp nsp | 00D 963 9006 544 00D 963 9006 544 00D 963 0223 601 00D 963 0223 601 00D 963 0223 601 | C,ELECT 22UF-M/25V C,ELECT 22UF-M/25V C,CERAMIC 100PF-J/50V C,CERAMIC 100PF-J/50V C,CERAMIC 100PF-J/50V | | | * * |
| C929SBL C929SBR C929SL C929SR C929SW | nsp nsp nsp nsp nsp | 00D 963 0223 601 00D 963 0223 601 00D 963 0223 601 00D 963 0223 601 00D 963 0223 601 | C,CERAMIC 100PF-J/50V C,CERAMIC 100PF-J/50V C,CERAMIC 100PF-J/50V C,CERAMIC 100PF-J/50V C,CERAMIC 100PF-J/50V | | | |
| C933-934 | nsp | 00D 963 9004 711 | C,CERAMIC 0.1UF-Z/50V | | | |
| OTHERS PARTS GROUP | | | | | | |
| CN654 | nsp | 00D 963 0086 505 | CN.WAFER 7P | | | |
| CN704 CN902A CN902B CP603 CP654 | nsp nsp nsp nsp nsp | 00D 963 0086 505 00D 963 0245 605 00D 963 0245 702 00D 963 0206 408 00D 963 0206 408 | CN.WAFER 7P CN,WIRE 15P CN,WIRE 5P CN.WAFER 7P CN.WAFER 7P | | | * * |
| CP659 RLY904-909 * * | nsp | 00D 963 0206 408 00D 963 0218 302 00D 963 0132 103 00D 963 0146 306 | CN.WAFER 7P RELAY BC3-6 24V 2A TER,RCA 4PIN TER,RCA 6PIN | | | * * * |

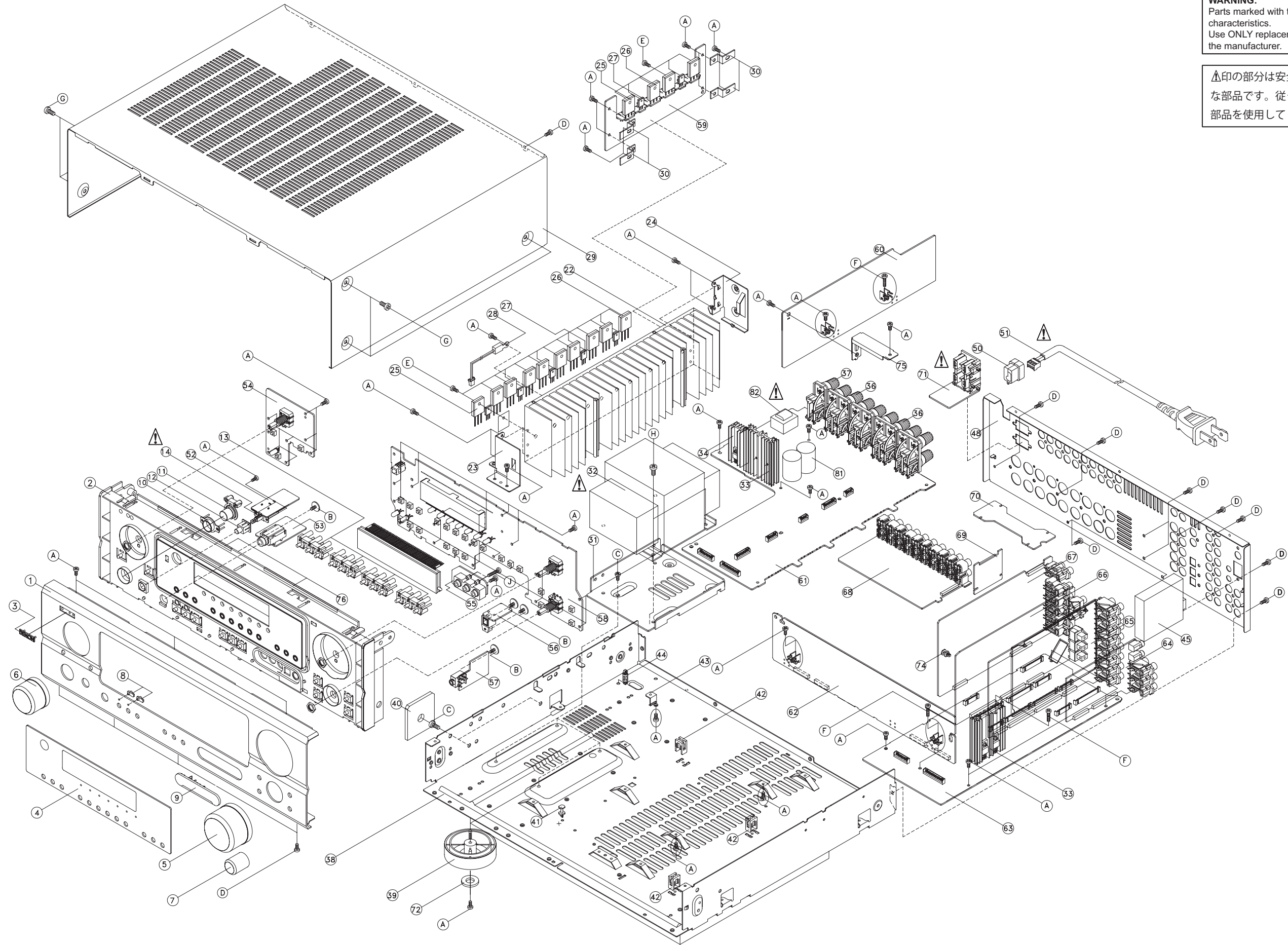
D-VIDEO/PRE-OUT P.W.B. UNIT ASS'Y (for AVC-1620 Japan model only)

| Ref. No. | nsp | Part No. | Part Name | Remarks | Q'ty | New |
|-----------------------------|-----|------------------|-------------------------|---------|------|-----|
| SEMICONDUCTORS GROUP | | | | | | |
| IC651 | | 00D 960 0175 200 | IC BA7625 | | | * |
| IC652-653 | | 00D 963 0083 304 | IC BA7626 | | | * |
| IC654-655 | | 00D 963 0068 002 | IC BU4052BCF-E2 | | | * |
| Q651-653 | | 00D 960 0005 105 | SEMI KTA1266Y | | | |
| CAPACITORS GROUP | | | | | | |
| C651-656 | | 00D 960 9010 010 | C,ELECT 4.7UF-M/50V | | | * |
| C657 | | 00D 963 0244 509 | C,ELECT 4700UF-M/6.3V | | | * |
| C658-659 | | 00D 963 9006 036 | C,ELECT 470UF-M/6.3V | | | |
| C660-662 | | 00D 960 9009 911 | C,ELECT 100UF-M/10V | | | * |
| C665-667 | | 00D 960 9010 010 | C,ELECT 4.7UF-M/50V | | | * |
| C671-672 | | 00D 963 9005 749 | C,ELECT 1UF-M/50V | | | |
| C673 | | 00D 960 9009 856 | C,CERAMIC 0.022UF-Z/50V | | | * |
| C674 | | 00D 960 9009 911 | C,ELECT 100UF-M/10V | | | * |
| C677-679 | | - | C,CERAMIC 100PF-K/50V | | | |
| C681-682 | | 00D 963 9005 749 | C,ELECT 1UF-M/50V | | | |
| C687-690 | | - | C,CERAMIC 100PF-K/50V | | | |
| C691-692 | | 00D 963 9005 749 | C,ELECT 1UF-M/50V | | | |
| C695-699 | | - | C,CERAMIC 100PF-K/50V | | | |
| OTHERS PARTS GROUP | | | | | | |
| JACK601D-604D | | 00D 204 6670 007 | D CONNECTOR | | 4 | |
| CN654 | nsp | 00D 963 0086 505 | CN.WAFER 7P | | 1 | |
| CN659 | nsp | 00D 963 0086 505 | CN.WAFER 7P | | 1 | |
| CP603 | nsp | 00D 963 0206 408 | CN.WAFER 7P | | 2 | |
| CP654 | nsp | 00D 963 0206 408 | CN.WAFER 7P | | 2 | |
| CP659 | nsp | 00D 963 0206 408 | CN.WAFER 7P | | 1 | |

EXPLODED VIEW AVR-1906BKE3 : U.S.A. & Canada model

WARNING:
Parts marked with this symbol ⚠ have critical characteristics.
Use **ONLY** replacement parts recommended by the manufacturer.

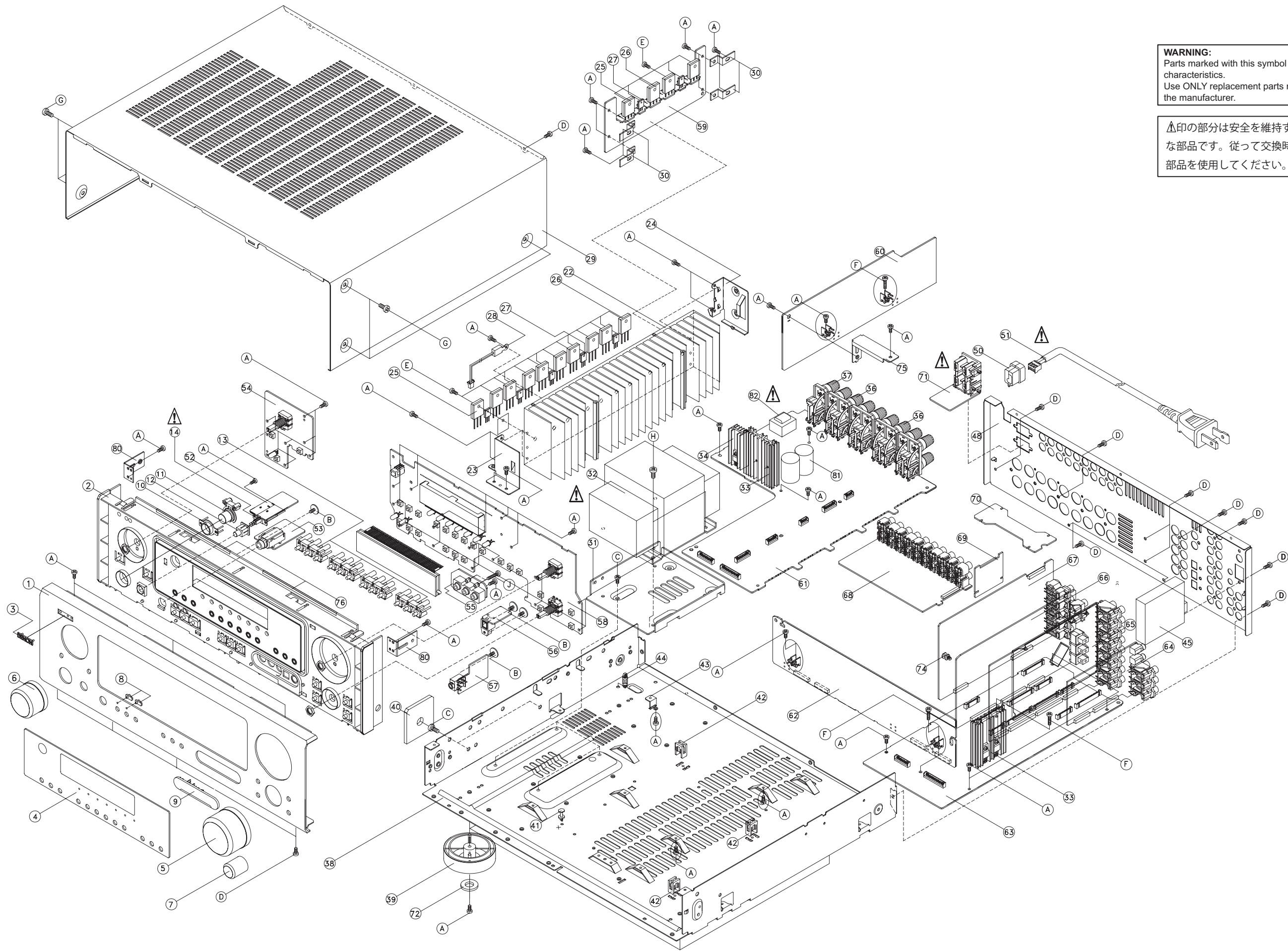
⚠印の部分は安全を維持するために重要な部品です。従って交換時は必ず指定の部品を使用してください。



AVR-786SRE3 : U.S.A. & Canada model (AVR-786)

WARNING:
 Parts marked with this symbol ⚠ have critical characteristics.
 Use ONLY replacement parts recommended by the manufacturer.

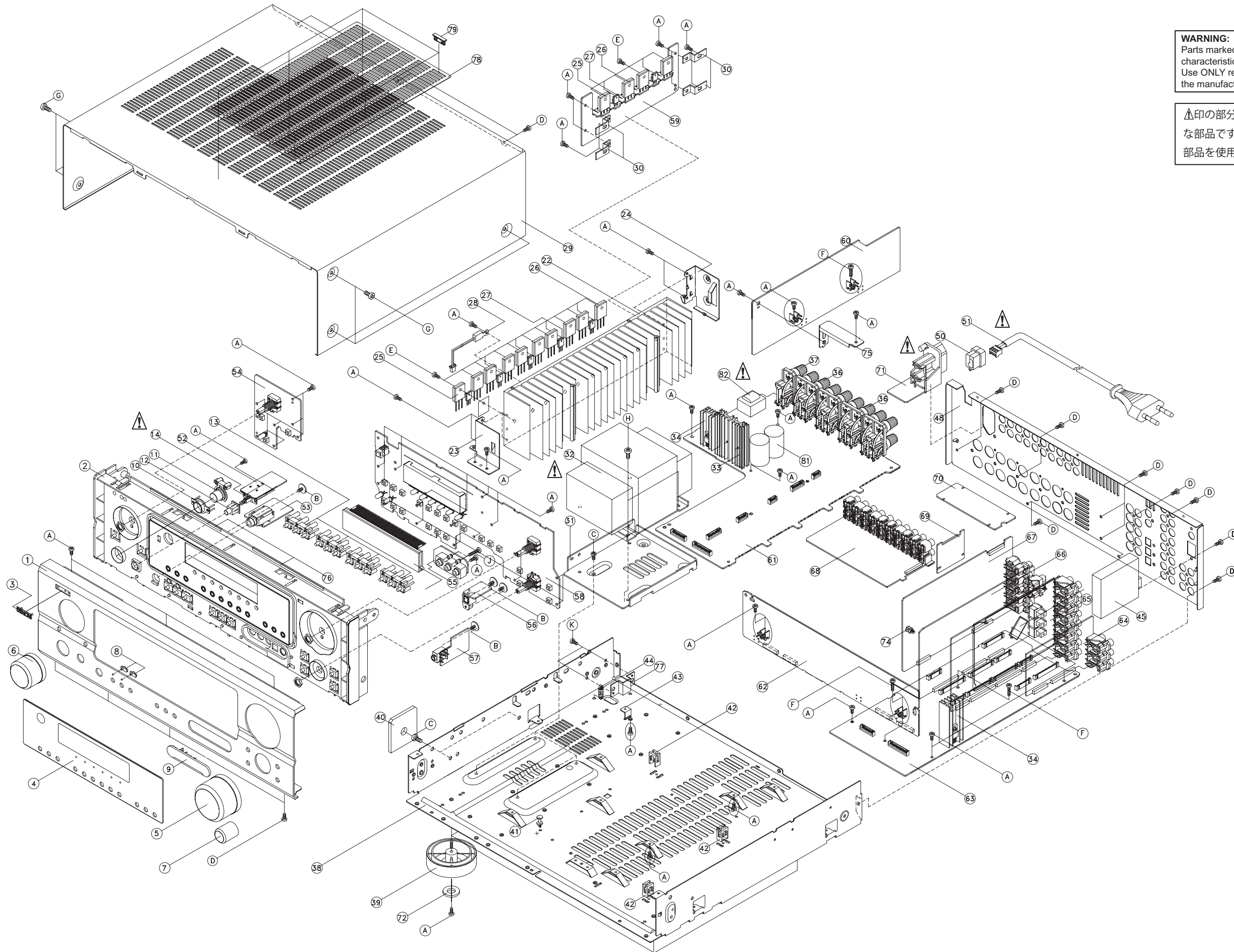
⚠印の部分は安全を維持するために重要な部品です。従って交換時は必ず指定の部品を使用してください。



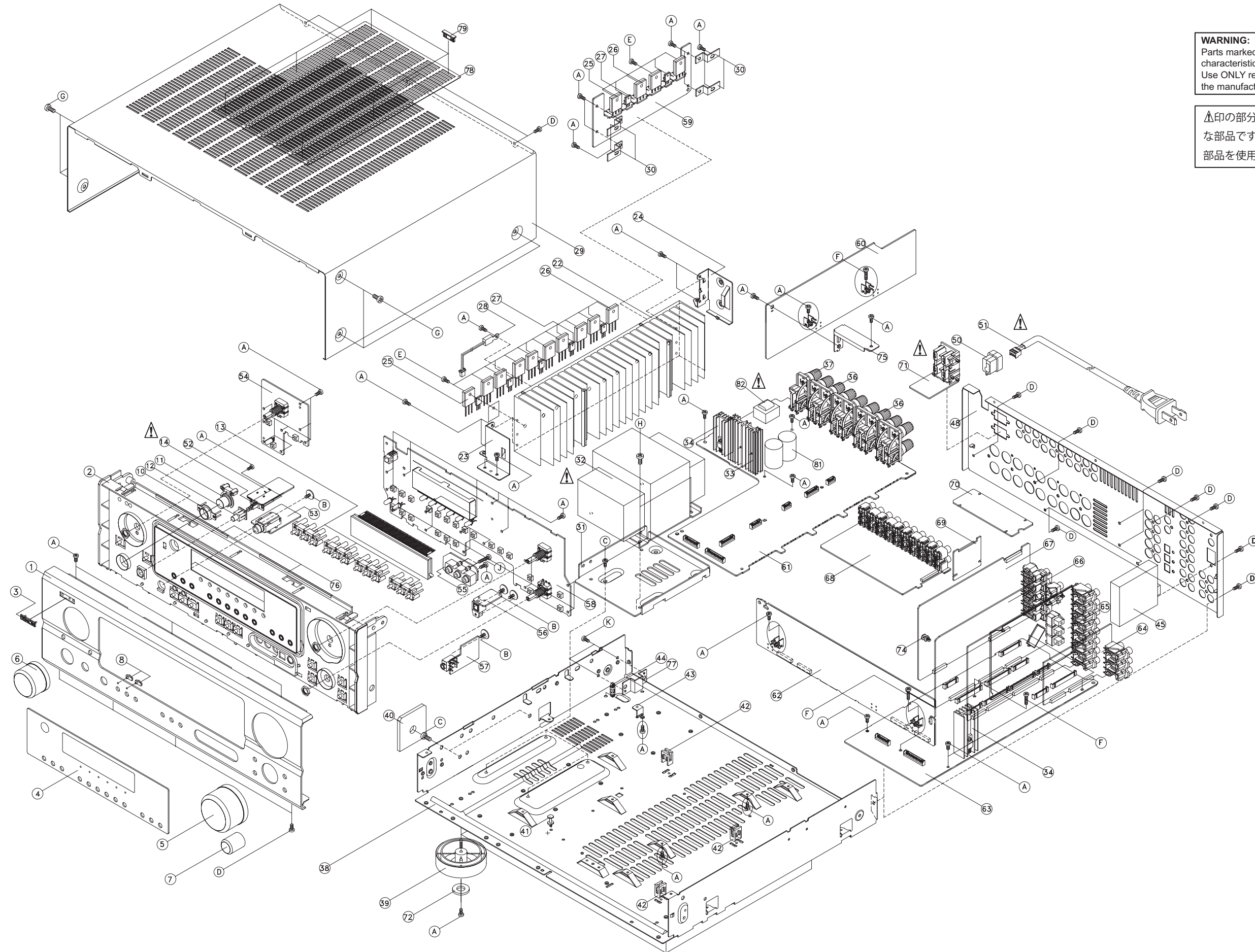
AVR-1906BKE2/SPE2/SPE2A/SPE1K : Europe/Asia/Korea model

WARNING:
 Parts marked with this symbol ⚠ have critical characteristics.
 Use ONLY replacement parts recommended by the manufacturer.

⚠印の部分は安全を維持するために重要な部品です。従って交換時は必ず指定の部品を使用してください。



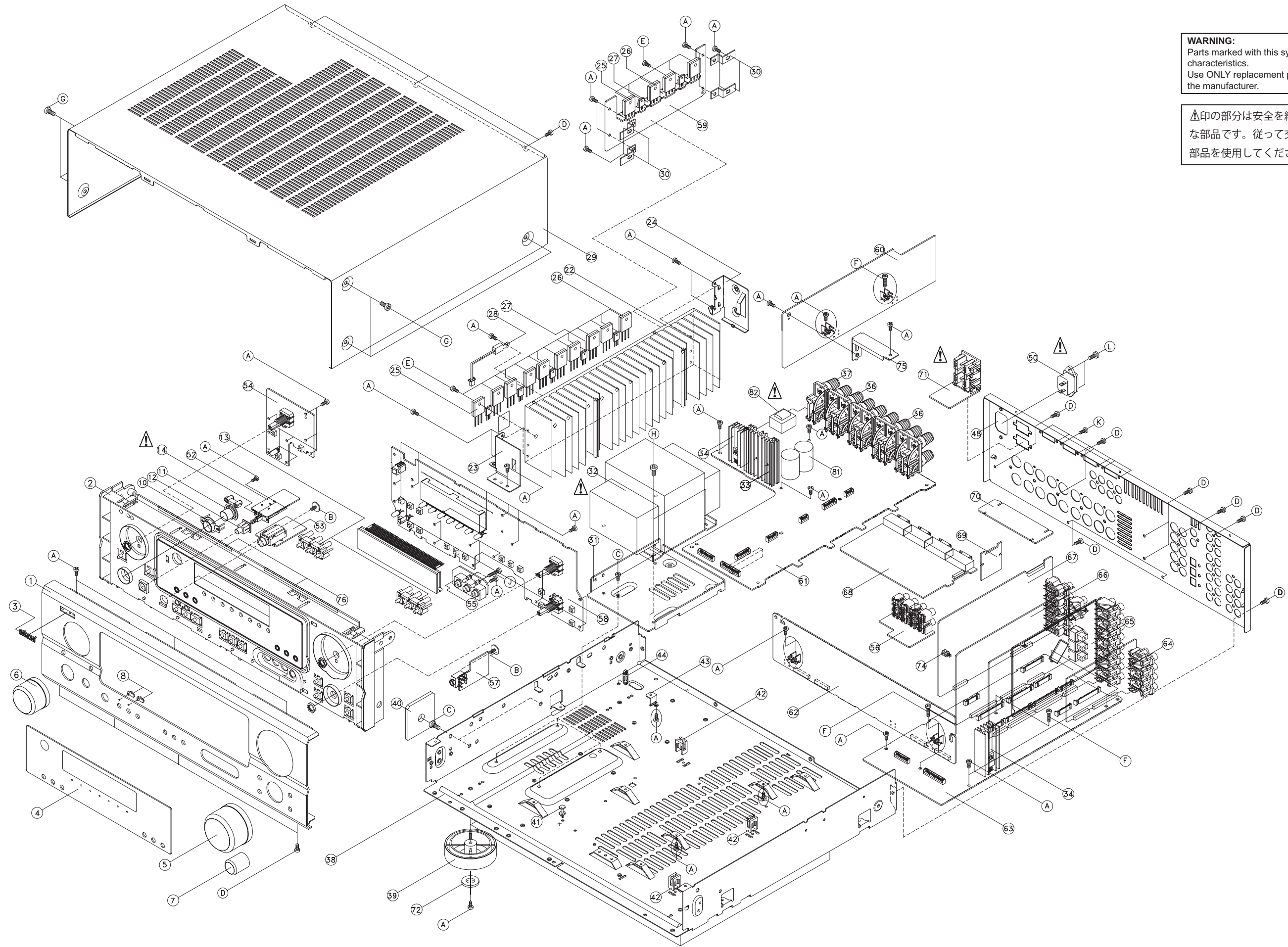
AVR-1906SPEUT : Tiwan R.O.C. model



WARNING:
 Parts marked with this symbol ⚠ have critical characteristics.
 Use ONLY replacement parts recommended by the manufacturer.

⚠印の部分は安全を維持するために重要な部品です。従って交換時は必ず指定の部品を使用してください。

AVC-1620-SP : Japan model



WARNING:
 Parts marked with this symbol ⚠ have critical characteristics.
 Use ONLY replacement parts recommended by the manufacturer.

⚠印の部分は安全を維持するために重要な部品です。従って交換時は必ず指定の部品を使用してください。

PARTS LIST OF EXPLODED VIEW

*本表に記載されている部品は、補修用部品のため製品に使用している部品とは一部、形状、寸法などが異なる場合があります。

* The parts listed below are for maintenance only, might differ from the parts used in the unit in appearances or dimensions.

* "nsp" 印の部品は常時在庫していませんので供給に長時間を要することがあります。場合によっては、供給をお断りする場合があります。

* Part indicated with the mark "nsp" are not always in stock and possibly to take a long period of time for supplying, or in some case supplying of part may be refused.

Note: The symbols in the column "Remarks" indicate the following destinations.

BKE3 : U.S.A. & Canada model(Black) SRE3 : U.S.A. model (AVR-786)(Silver)

BKE2 : Europe model (Black) SRE2 : Europe model(Silver) E2A : Asia model

EUT : Taiwan R.O.C. model

E1K : Korea model JP : Japan model

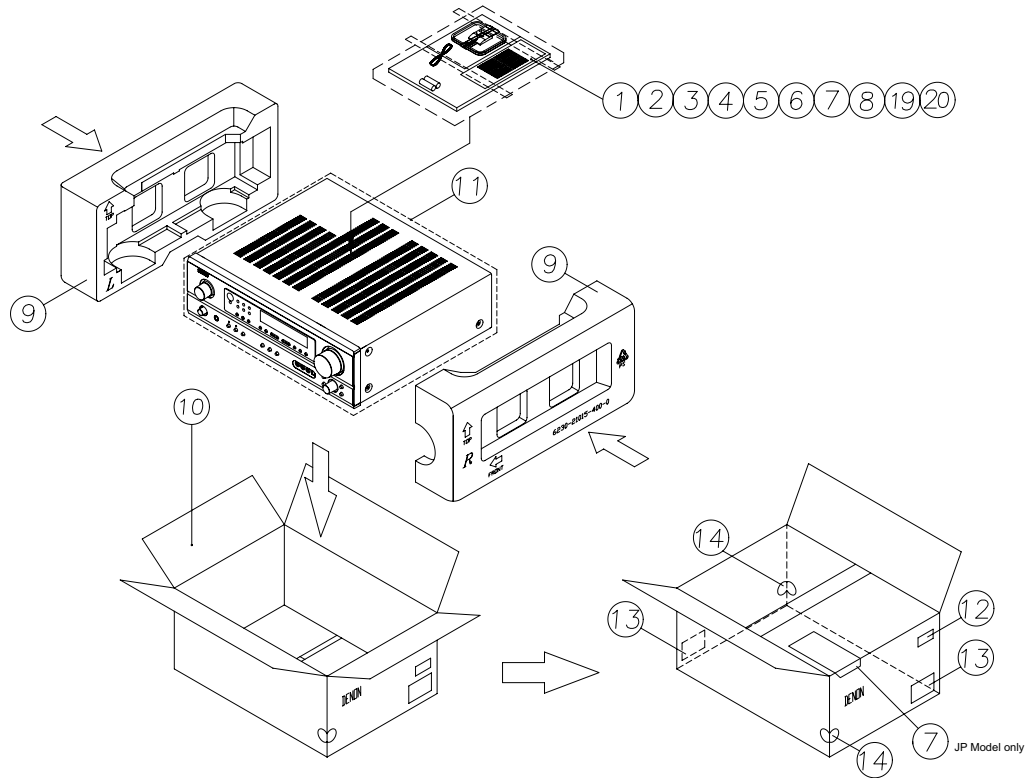
| Ref. No. | nsp | Part No. | Part Name | Remarks | Q'ty | New |
|----------|-----|------------------|---------------------|---------------|------|-----|
| 101 | nsp | 00D 963 0241 502 | MAIN PCB ASSY | BKE3,SRE3 | 1 | |
| 101 | nsp | 00D 963 0242 103 | MAIN PCB ASSY | BKE2,SRE2,E2A | 1 | |
| 101 | nsp | 00D 963 0242 608 | MAIN PCB ASSY | EUT | 1 | |
| 101 | nsp | 00D 963 0243 005 | MAIN PCB ASSY | E1K | 1 | |
| 101 | nsp | 00D 963 0243 306 | MAIN PCB ASSY | JP | 1 | |
| 61 | - | - | MAIN PCB ASSY | | | |
| 61 | - | - | MAIN PCB ASSY | | | |
| 61 | - | - | MAIN PCB ASSY | | | |
| 61 | - | - | MAIN PCB ASSY | | | |
| 61 | - | - | MAIN PCB ASSY | | | |
| 54 | - | - | ENCODER PCB ASSY | | | |
| 53 | - | - | HEAD PHONE PCB ASSY | | | |
| 102 | nsp | 00D 963 0241 609 | CPU/FRONT PCB ASSY | BKE3,SRE3 | 1 | |
| 102 | nsp | 00D 963 0242 200 | CPU/FRONT PCB ASSY | BKE2,SRE2,E2A | 1 | |
| 102 | nsp | 00D 963 0242 705 | CPU/FRONT PCB ASSY | EUT | 1 | |
| 102 | nsp | 00D 963 0243 102 | CPU/FRONT PCB ASSY | E1K | 1 | |
| 102 | nsp | 00D 963 0243 403 | CPU/FRONT PCB ASSY | JP | 1 | |
| 58 | - | - | FRONT PCB ASSY | | | |
| 58 | - | - | FRONT PCB ASSY | | | |
| 58 | - | - | FRONT PCB ASSY | | | |
| 63 | - | - | CPU PCB ASSY | | | |
| 63 | - | - | CPU PCB ASSY | | | |
| 63 | - | - | CPU PCB ASSY | | | |
| 63 | - | - | CPU PCB ASSY | | | |
| 63 | - | - | CPU PCB ASSY | | | |
| 63 | - | - | CPU PCB ASSY | | | |
| 63 | - | - | CPU PCB ASSY | | | |
| 55 | - | - | V.AUX PCB ASSY | | | |
| 56 | - | - | OPTICAL-IN PCB ASSY | | | |
| 52 | - | - | POWER-SW PCB ASSY | | | |
| 103 | nsp | 00D 963 0241 706 | CNT PCB ASSY | BKE3,SRE3 | 1 | |
| 103 | nsp | 00D 963 0242 307 | CNT PCB ASSY | BKE2,SRE2,E2A | 1 | |
| 103 | nsp | 00D 963 0242 802 | CNT PCB ASSY | EUT | 1 | |
| 103 | nsp | 00D 963 0243 209 | CNT PCB ASSY | E1K | 1 | |
| 103 | nsp | 00D 963 0243 500 | CNT PCB ASSY | JP | 1 | |
| 62 | - | - | CNT PCB ASSY | | | |
| 62 | - | - | CNT PCB ASSY | | | |
| 59 | - | - | 2CH-AMP PCB ASSY | | | |
| 60 | - | - | PRE-AMP PCB ASSY | | | |
| 71 | - | - | OUTLET PCB ASSY | | | |
| 71 | - | - | OUTLET PCB ASSY | | | |
| 71 | - | - | OUTLET PCB ASSY | | | |
| 71 | - | - | OUTLET PCB ASSY | | | |
| 71 | - | - | OUTLET PCB ASSY | | | |
| 64 | - | - | EXT-IN PCB ASSY | | | |
| 64 | - | - | EXT-IN PCB ASSY | | | |
| 104 | nsp | 00D 963 0241 803 | EXT-IN(E3) PCB ASSY | BKE3,SRE3 | 1 | |
| 64 | - | - | EXT-IN PCB ASSY | | | |
| 68 | - | - | COMP PCB ASSY | | | |
| 70 | - | - | VIDEO CNT PCB ASSY | | | |
| 69 | - | - | COMP CNT PCB ASSY | | | |

| | Ref. No. | nsp | Part No. | Part Name | Remarks | Q'ty | New |
|--|----------|-----|------------------|------------------------|-----------------------|------|-----|
| | 105 | nsp | 00D 963 0242 404 | COMP PCB ASSY | BKE2,SRE2,E2A,EUT,E1K | 1 | |
| | 68 | | - | COMP PCB ASSY | | | |
| | 70 | | - | VIDEO CNT PCB ASSY | | | |
| | 69 | | - | COMP CNT PCB ASSY | | | |
| | 106 | nsp | 00D 963 0241 900 | INPUT-VOL(E3) PCB ASSY | BKE3 | 1 | |
| | 106 | nsp | 00D 963 0243 801 | INPUT-VOL(E3) PCB ASSY | SRE3 | 1 | |
| | 65 | | - | INPUT-VOL PCB ASSY | | | |
| | 67 | | - | S-C VIDEO PCB ASSY | | | |
| | 67 | | - | S-C VIDEO PCB ASSY | | | |
| | 57 | | - | MIC PCB ASSY | | | |
| | 107 | nsp | 00D 963 0242 501 | INPUT-VOL PCB ASSY | BKE2,SRE2,E2A | 1 | |
| | 107 | nsp | 00D 963 0242 909 | INPUT-VOL PCB ASSY | EUT,E1K | 1 | |
| | 107 | nsp | 00D 963 0243 704 | INPUT-VOL PCB ASSY | JP | 1 | |
| | 65 | | - | INPUT-VOL PCB ASSY | | | |
| | 65 | | - | INPUT-VOL PCB ASSY | | | |
| | 67 | | - | S-C VIDEO PCB ASSY | | | |
| | 67 | | - | S-C VIDEO PCB ASSY | | | |
| | 67 | | - | S-C VIDEO PCB ASSY | | | |
| | 57 | | - | MIC PCB ASSY | | | |
| | 56 | | - | OPTICAL-IN PCB ASSY | | | |
| | 108 | | 00D 963 0242 006 | DSP PCB ASSY | | 1 | |
| | 66 | | - | DSP PCB ASSY | | | |
| | 109 | nsp | 00D 963 0243 607 | D-VIDEO PCB ASSY | JP | 1 | |
| | 68 | | - | D-VIDEO PCB ASSY | | | |
| | 69 | | - | D-VIDEO CNT PCB ASSY | | | |
| | 70 | | - | VIDEO CNT PCB ASSY | | | |
| | 1 | | 00D 963 0237 804 | PANEL FRONT | BKE3 | 1 | * |
| | 1 | | 00D 963 0238 201 | PANEL FRONT | SRE3 | 1 | |
| | 1 | | 00D 963 0238 007 | PANEL FRONT | BKE2 | 1 | |
| | 1 | | 00D 963 0237 901 | PANEL FRONT | SRE2 | 1 | |
| | 1 | | 00D 963 0238 104 | PANEL FRONT | E2A,E1K,EUT | 1 | |
| | 1 | | 00D 963 0237 707 | PANEL FRONT | JP | 1 | |
| | 2 | | 00D 963 0239 006 | FRAME FRONT | BKE3 | 1 | * |
| | 2 | | 00D 963 0239 404 | FRAME FRONT | SRE3 | 1 | |
| | 2 | | 00D 963 0239 103 | FRAME FRONT | BKE2 | 1 | |
| | 2 | | 00D 963 0239 200 | FRAME FRONT | SRE2 | 1 | |
| | 2 | | 00D 963 0239 307 | FRAME FRONT | E2A,E1K,EUT | 1 | |
| | 2 | | 00D 963 0238 900 | FRAME FRONT | JP | 1 | |
| | 3 | | 00D 963 0051 501 | BADGE | BKE3,BKE2 | 1 | |
| | 3 | | 00D 963 0051 527 | BADGE | SRE3,SRE2 | 1 | |
| | 3 | | 00D 963 0051 514 | BADGE | E2A,E1K,EUT,JP | 1 | |
| | 4 | | 00D 963 0239 802 | WINDOW DISPLAY | BKE3,SRE3 | 1 | * |
| | 4 | | 00D 963 0239 909 | WINDOW DISPLAY | BKE2,SRE2,E2A | 1 | |
| | 4 | | 00D 963 0240 008 | WINDOW DISPLAY | E1K,EUT | 1 | |
| | 4 | | 00D 963 0240 105 | WINDOW DISPLAY | JP | 1 | |
| | 5 | | 00D 963 0138 806 | KNOB VOLUME | BKE3,BKE2 | 1 | |
| | 5 | | 00D 963 0138 903 | KNOB VOLUME | SRE3,SRE2 | 1 | |
| | 5 | | 00D 963 0240 406 | KNOB VOLUME | E2A,E1K,EUT,JP | 1 | * |
| | 6 | | 00D 963 0138 301 | KNOB INPUT | BKE3,BKE2 | 1 | |
| | 6 | | 00D 963 0141 505 | KNOB INPUT | SRE3,SRE2 | 1 | |
| | 6 | | 00D 963 0240 202 | KNOB INPUT | E2A,E1K,EUT,JP | 1 | * |
| | 7 | | 00D 963 0138 505 | KNOB SELECT | BKE3,BKE2 | 1 | |
| | 7 | | 00D 963 0138 602 | KNOB SELECT | SRE3,SRE2 | 1 | |
| | 7 | | 00D 963 0240 309 | KNOB SELECT | E2A,E1K,EUT,JP | 1 | * |
| | 8 | | 00D 963 0229 304 | LENS LED | | 2 | |
| | 9 | | 00D 963 0239 501 | COVER RCA | BKE3,BKE2 | 1 | * |
| | 9 | | 00D 963 0239 608 | COVER RCA | SRE3,SRE2 | 1 | |
| | 9 | | 00D 963 0239 705 | COVER RCA | E2A | 1 | |
| | 10 | | 00D 963 0137 807 | LENS STANDBY | | 1 | |
| | 11 | | 00D 963 0184 106 | BUTTON STANDBY | BKE3,BKE2 | 1 | |

| | Ref. No. | nsp | Part No. | Part Name | Remarks | Q'ty | New |
|---|----------|-----|------------------|----------------------|-----------------------------------|------|-----|
| | 11 | | 00D 963 0190 501 | BUTTON STANDBY | SRE3,SRE2 | 1 | |
| | 11 | | 00D 963 0221 904 | BUTTON STANDBY | E2A,E1K,EUT,JP | 1 | * |
| | 12 | | 00D 963 0184 009 | BUTTON POWER | BKE3,BKE2 | 1 | |
| | 12 | | 00D 963 0194 002 | BUTTON POWER | SRE3,SRE2 | 1 | |
| | 12 | | 00D 963 0230 005 | BUTTON POWER | E2A,E1K,EUT,JP | 1 | * |
| ⚠ | 13 | | 00D 963 0094 801 | BUTTON 3KEY(A) | | 4 | |
| | 14 | | 00D 963 0145 802 | SW PUSH | | 1 | |
| | 22 | | - | HEAT SINK MAIN | | 1 | |
| | 23 | nsp | 00D 960 0184 301 | BRACKET HEAT SINK-F | | 1 | |
| | 24 | nsp | 00D 960 0184 204 | BRACKET HEAT SINK-B | | 1 | |
| | 25 | | 00D 963 0044 107 | SEMI 2SB1560-Y | Q102C Q102FL Q102FR Q102SL Q102SR | 5 | |
| | 26 | | 00D 963 0044 204 | SEMI 2SD2390-Y | Q101C Q101FL Q101FR Q101SL Q101SR | 5 | |
| | 27 | | 00D 963 0058 106 | SEMI 2SD947F | Q103C Q103FL Q103FR Q103SL Q103SR | 5 | |
| | 28 | | 00D 960 0187 900 | POSISTOR | | 1 | |
| | 29 | | 00D 963 0190 705 | CABINET TOP | BKE3,BKE2 | 1 | |
| | 29 | | 00D 963 0190 909 | CABINET TOP | SRE3,SRE2,E2A,E1K,EUT,JP | 1 | |
| | 30 | nsp | 00D 963 0101 600 | BRACKET PCB | | 4 | |
| | 31 | nsp | 00D 963 0229 401 | BRACKET TRANS | | 1 | |
| ⚠ | 32 | | 00D 963 0243 908 | POWER TRANS | BKE3,SRE3,EUT | 1 | * |
| ⚠ | 32 | | 00D 963 0244 004 | POWER TRANS | BKE2,SRE2,E2A | 1 | * |
| ⚠ | 32 | | 00D 963 0244 101 | POWER TRANS | E1K | 1 | * |
| ⚠ | 32 | | 00D 963 0244 208 | POWER TRANS | JP | 1 | * |
| | 33 | nsp | - | HEAT SINK | | 2 | |
| | 34 | nsp | - | HEAT SINK | | 1 | |
| | 36 | | 00D 963 0119 906 | TER BOARD 8P | | 2 | |
| | 37 | | 00D 963 0158 608 | TER BOARD 2P | | 1 | |
| | 38 | nsp | 00D 963 0228 703 | CHASSIS MAIN | | 1 | |
| | 39 | nsp | 00D 963 0137 904 | FOOT | | 4 | |
| | 40 | nsp | 00D 963 0191 403 | CUSHION SIDE | | 2 | |
| | 41 | nsp | - | SPACER CARD | | 1 | |
| | 42 | nsp | 00D 960 0003 301 | SUPPORTER PCB | | 3 | |
| | 43 | nsp | 00D 960 0184 107 | BRACKET SUPPORTER | | 1 | |
| | 44 | nsp | - | SUPPORTER P.C. | | 1 | |
| | 45 | | 00D 963 0145 608 | TUNER,FM/AM | BKE3,SRE3 | 1 | |
| | 45 | | 00D 216 0125 001 | TUNER,FM/AM | BKE2,SRE2,E2A,EUT,E1K | 1 | |
| | 48 | nsp | 00D 963 0238 308 | CHASSIS BACK | BKE3 | 1 | * |
| | 48 | nsp | 00D 963 0238 405 | CHASSIS BACK | SRE3 | 1 | * |
| | 48 | nsp | 00D 963 0238 502 | CHASSIS BACK | BKE2,SRE2,E2A | 1 | * |
| | 48 | nsp | 00D 963 0238 803 | CHASSIS BACK | EUT | 1 | * |
| | 48 | nsp | 00D 963 0238 609 | CHASSIS BACK | E1K | 1 | * |
| | 48 | nsp | 00D 963 0238 706 | CHASSIS BACK | JP | 1 | * |
| | 50 | | 00D 960 0192 403 | STOPPER CORD AC | | 1 | |
| ⚠ | 50 | | 00D 963 0158 404 | AC INLET | JP | 1 | |
| ⚠ | 51 | | 00D 963 0098 603 | AC CORD ASSY | BKE3,SRE3 | 1 | |
| ⚠ | 51 | | 00D 963 0109 806 | AC CORD ASSY | BKE2,SRE2,E2A | 1 | |
| ⚠ | 51 | | 00D 963 0160 803 | AC CORD ASSY | EUT | 1 | |
| ⚠ | 51 | | 00D 963 0098 700 | AC CORD ASSY | E1K | 1 | |
| | 72 | nsp | 00D 963 0214 607 | CUSHION FOOT | | 4 | * |
| | 74 | nsp | 00D 963 0192 606 | SUPPORTER PCB | | 1 | |
| | 75 | nsp | - | BRACKET PREAMP | | 1 | * |
| | 77 | nsp | 00D 963 0120 306 | BRACKET SIDE | BKE2,SRE2,E2A,E1K,EUT | 1 | |
| | 78 | nsp | 00D 963 0192 703 | COVER SAFTY | BKE2,SRE2,E2A,E1K,EUT | 1 | |
| | 79 | nsp | 00D 449 0139 105 | COVER HOLDER | BKE2,SRE2,E2A,E1K,EUT | 6 | |
| | 80 | nsp | | BRACKET SIDE L/R | SRE3 | 2 | * |
| ⚠ | 81 | | 00D 254 6256 002 | CE68W1J123M(DL)VNN | | 2 | |
| ⚠ | 82 | | 00D 963 0232 003 | POWER TRANS STAND BY | JP | 1 | |
| ⚠ | 82 | | 00D 963 0232 100 | POWER TRANS STAND BY | BKE3,SRE3,EUT | 1 | |
| ⚠ | 82 | | 00D 963 0215 606 | POWER TRANS STAND BY | BKE2,SRE2,E2A | 1 | |
| ⚠ | 82 | | 00D 963 0232 207 | POWER TRANS STAND BY | E1K | 1 | |
| | * | nsp | 00D 963 0193 003 | CABLE,FLAT CARD | | 1 | * |
| | * | nsp | 00D 963 0161 501 | CABLE,FLAT CARD | | 1 | * |

| | Ref. No. | nsp | Part No. | Part Name | Remarks | Q'ty | New |
|---------------|----------|-----|------------------|------------------------------------|--------------------------|------|-----|
| Screws | | | | | | | |
| | A | nsp | 00D 963 0018 007 | SCREW (+2S 3X8 ZNY/BH) | | 74 | |
| | B | nsp | 00D 960 9008 420 | SCREW (+2S 3X8 WASHER PI12) | | 4 | |
| | C | | 00D 963 0232 702 | SCREW (+3S 4X6 ZNY/BH) | | 6 | |
| | D | nsp | 00D 960 0108 701 | SCREW (+2S 3X10 BK/BH) | | 43 | |
| | E | nsp | 00D 963 9006 175 | SCREW (+2S 3X14 P+S WASHER ZNY/HH) | | 21 | |
| | F | nsp | 00D 963 0018 104 | SCREW (+2S 3X17 ZNY/BH) | | 3 | |
| | G | | 00D 963 0048 307 | SCREW (+2S 4X8 BK/BH DOT) | BKE3,BKE2 | 6 | |
| | G | | 00D 963 9004 012 | SCREW 4*8 B-TYPE(DOT) NI/BH | SRE3,SRE2,E2A,E1K,EUT,JP | 6 | |
| | H | | 00D 960 9009 610 | SCREW (+3S 4X10 P+S WASHER ZNY/BH) | | 4 | |
| | J | nsp | 00D 963 9004 054 | SCREW (+2S 3X15 ZNY/BH) | | 2 | |
| | K | nsp | 00D 963 0232 605 | SCREW (+2S 3X5 ZNY/BH) | | 2 | |
| | K | nsp | 00D 963 9004 067 | SCREW (+2S 3X10 BK/PH) | JP | 8 | |
| | L | nsp | 00D 963 9006 735 | SCREW (+2S 3X10 BK/FH) | JP | 2 | |

PACKING VIEW



PARTS LIST OF PACKING & ACCESSORIES

* 本表に記載されている部品は、補修用部品のため製品に使用している部品とは一部、形状、寸法などが異なる場合があります。
 * The parts listed below are for maintenance only, might differ from the parts used in the unit in appearances or dimensions.

* "nsp" 印の部品は常時在庫していませんので供給に長時間を要することがあります。場合によっては、供給をお断りする場合があります。
 * Part indicated with the mark "nsp" are not always in stock and possibly to take a long period of time for supplying, or in some case supplying of part may be refused.

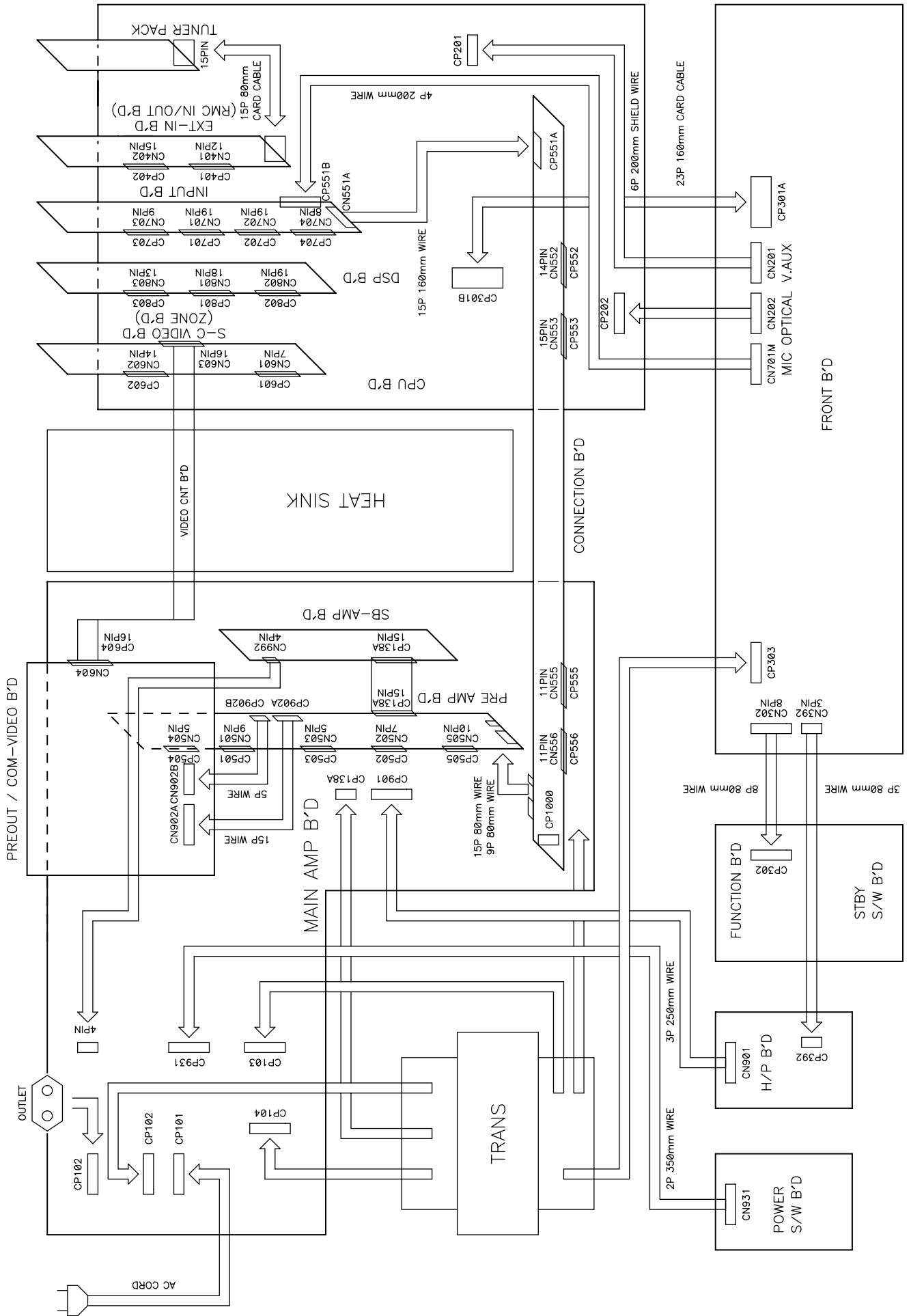
Note: The symbols in the column "Remarks" indicate the following destinations.

BKE3 : U.S.A. & Canada model SRE3 : U.S.A. & Canada model (AVR-786) BKE2 : Europe model(Black)
 SRE2 : Europe model(Silver) E2A : Asia model EUT : Taiwan R.O.C. model E1K : Korea model JP : Japan model

| Ref. No. | nsp | Part No. | Part Name | Remarks | Q'ty | New |
|----------|-----|------------------|----------------------|---------------------------------|------|-----|
| 1 | | 00D 963 0240 503 | INSTRUCTION MANUAL | BKE3/SRE3 | 1 | * |
| 1 | | 00D 963 0240 600 | INSTRUCTION MANUAL | BKE2/SRE2 | 1 | * |
| 1 | | | INSTRUCTION MANUAL | E2A | 1 | * |
| 1 | | 00D 963 0240 707 | INSTRUCTION MANUAL | EUT | 1 | * |
| 1 | | 00D 963 0240 804 | INSTRUCTION MANUAL | E1K | 1 | * |
| 1 | | 00D 963 0240 901 | INSTRUCTION MANUAL | JP | 1 | * |
| 2 | | 00D 231 0089 007 | AM LOOP ANTENNA | BKE3/SRE3/BKE2/SRE2/E2A/EUT/E1K | 1 | |
| 3 | | 00D 963 0158 006 | FM ANTENNA | BKE3/SRE3/BKE2/SRE2/E2A/EUT/E1K | 1 | |
| 4 | | 00D 399 0995 031 | REMOCON RC-1003 | SRE3 | 1 | * |
| 4 | | 00D 399 0953 002 | REMOCON RC-978 | BKE3 | 1 | |
| 4 | | 00D 399 0953 015 | REMOCON RC-979 | E2/E2A/EUT/E1K/JP | 1 | |
| 5 | nsp | - | BATTERY AA SIZE | | 2 | |
| 6 | nsp | - | S.S LIST | BKE3/SRE3/BKE2/SRE2/E2A/EUT/E1K | 1 | |
| 6 | nsp | - | SERVICE STATION LIST | JP | 1 | |
| 7 | nsp | - | GUARANTEE CARD | JP | 1 | |
| 7 | nsp | - | WARRANTY CARD | BKE3/SRE3 | 1 | |
| 8 | nsp | 00D 963 0045 106 | POLY BAG | | 1 | |
| 9 | nsp | 00D 963 0193 101 | CUSHION,SNOW | | 1 | |
| 10 | nsp | 00D 963 0241 007 | BOX,GIFT | BKE3/BKE2/SRE2/E2A/E1K | 1 | * |
| 10 | nsp | 00D 963 0241 104 | BOX,GIFT | EUT | 1 | * |
| 10 | nsp | 00D 963 0241 201 | BOX,GIFT | JP | 1 | * |
| 10 | nsp | 00D 963 0241 308 | BOX,GIFT | SRE3 | 1 | * |
| 11 | nsp | 00D 963 0241 405 | PE,SHEET | | 1 | |
| 12 | nsp | - | UPC LABEL | BKE3 | 1 | * |
| 12 | nsp | - | UPC LABEL | SRE2 | 1 | * |
| 12 | nsp | - | UPC LABEL | BKE2 | 1 | * |
| 12 | nsp | - | POS LABEL | JP | 1 | * |
| 12 | nsp | - | UPC LABEL | SRE3 | 1 | * |
| 13 | nsp | - | CONTROL CARD | BKE3/SRE3/BKE2/SRE2/E2A/EUT/E1K | 2 | * |

| | Ref. No. | nsp | Part No. | Part Name | Remarks | Q'ty | New |
|---|----------|-----|------------------|-----------------------------|-------------|------|-----|
| △ | 14 | nsp | 00D 963 0110 303 | COLOR LABEL(SILVER) | SRE3/SRE2 | 2 | |
| | 14 | nsp | 00D 963 0230 209 | COLOR LABEL(PREMIUM SILVER) | E2A/EUT/E1K | 2 | |
| | 19 | | 00D 963 0160 706 | CORD ASSY | JP | 1 | |
| | 20 | | 00D 321 0038 005 | MIC DM-S205 | | 1 | * |
| | * | nsp | - | LICENSE (DOLBY/DTS)LABEL | | 1 | |
| | * | nsp | - | SERIAL NO. LABEL | | 1 | |
| | * | nsp | - | NOTICE SHEET | JP | 1 | * |
| | * | nsp | - | CUSHION | JP | 1 | * |
| | * | nsp | - | LABEL | EUT | 1 | * |
| | * | nsp | - | KORIN LABEL | EUT | 1 | * |
| | * | nsp | - | LABEL ORIGIN | EUT | 1 | * |
| | * | nsp | - | RATING LABEL | EUT | 1 | * |
| | * | nsp | - | LABEL ORIGIN | EUT | 1 | * |

WIRING DIAGRAM



NOTE FOR SCHEMATIC DIAGRAM

WARNING:

Parts marked with this symbol \triangle have critical characteristics. Use ONLY replacement parts recommended by the manufacturer.

CAUTION:

Before returning the unit to the customer, make sure you make either (1) a leakage current check or (2) a line to chassis resistance check. If the leakage current exceeds 0.5 milliamps, or if the resistance from chassis to either side of the power cord is less than 460 kohms, the unit is defective.

WARNING:

DO NOT return the unit to the customer until the problem is located and corrected.

NOTICE:

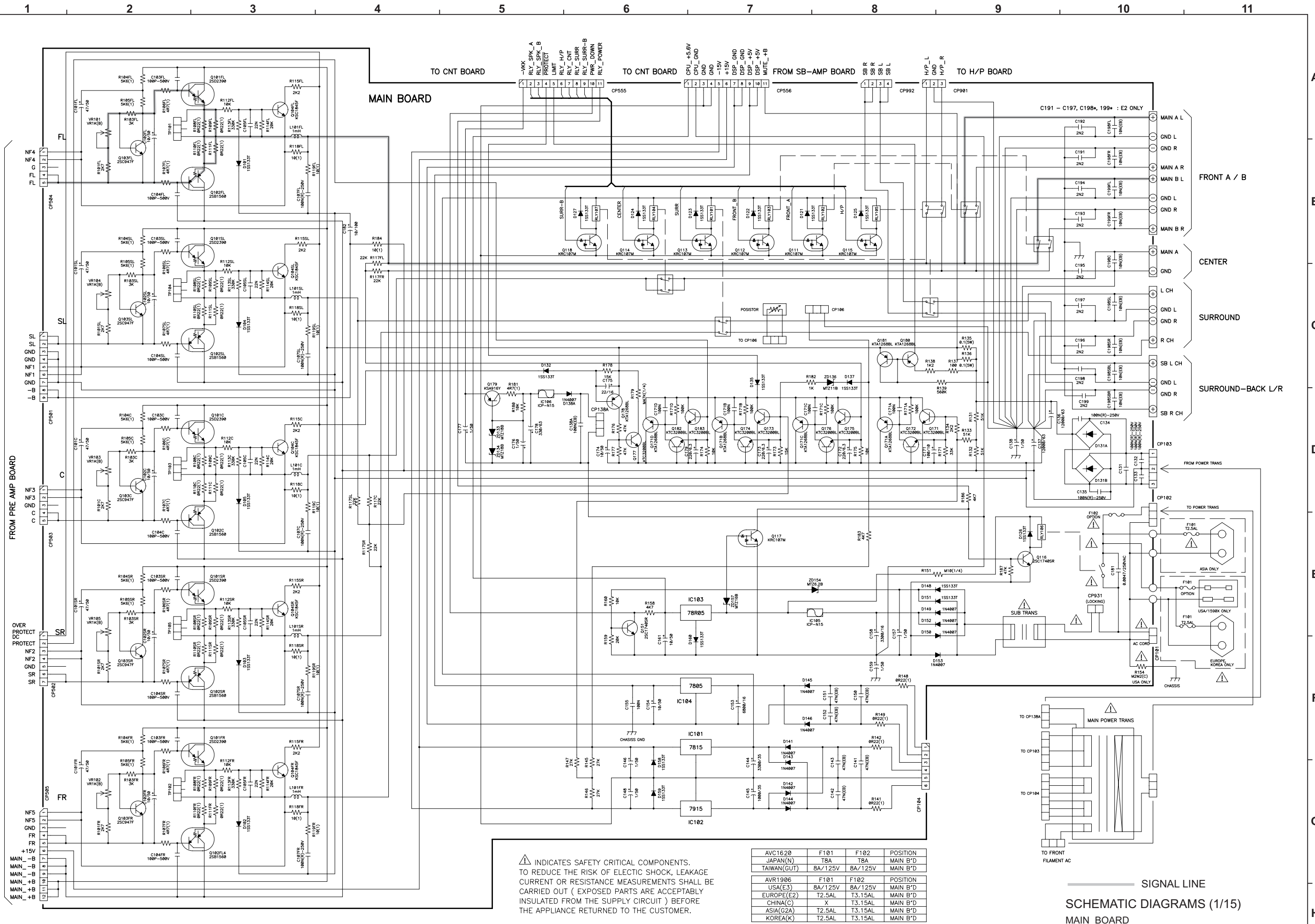
ALL RESISTANCE VALUES IN OHM. k=1,000 OHM
M=1,000,000 OHM
ALL CAPACITANCE VALUES IN MICRO FARAD.
P=MICRO-MICRO FARAD
EACH VOLTAGE AND CURRENT ARE MEASURED AT
NO SIGNAL INPUT CONDITION.
CIRCUIT AND PARTS ARE SUBJECT TO CHANGE
WITHOUT PRIOR NOTICE.

配線図について

\triangle 印の部品は安全を維持するために重要な部品です。従って交換時は必ず指定の部品を使用してください。

注)

- (1) 指定なき抵抗値は Ω 、k は k Ω 、M は M Ω を示す。
- (2) 指定なきコンデンサーの値は μF 、p は pF を示す。
- (3) 各部の電圧は無信号の値を示す。
- (4) この配線図は基本配線図です。改良等のため変更することがありますのでご了承ください。

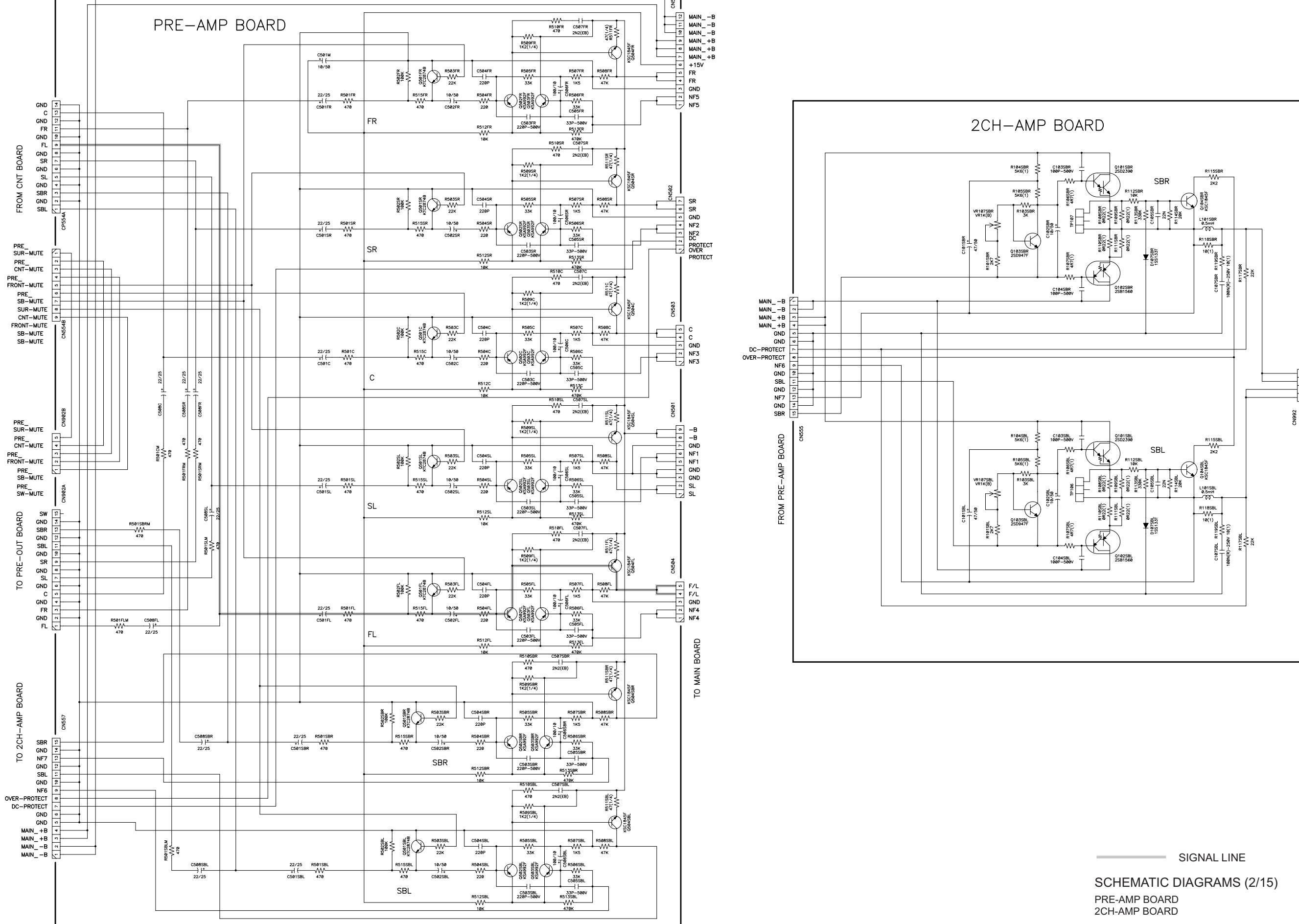


⚠ INDICATES SAFETY CRITICAL COMPONENTS.
 TO REDUCE THE RISK OF ELECTRIC SHOCK, LEAKAGE CURRENT OR RESISTANCE MEASUREMENTS SHALL BE CARRIED OUT (EXPOSED PARTS ARE ACCEPTABLY INSULATED FROM THE SUPPLY CIRCUIT) BEFORE THE APPLIANCE RETURNED TO THE CUSTOMER.

| AVR1906 | F101 | F102 | POSITION |
|-------------|---------|---------|----------|
| JAPAN(N) | T8A | T8A | MAIN B'D |
| TAIWAN(GUT) | 8A/125V | 8A/125V | MAIN B'D |
| AVR1906 | F101 | F102 | POSITION |
| USA(E3) | 8A/125V | 8A/125V | MAIN B'D |
| EUROPE(E2) | T2.5AL | T3.15AL | MAIN B'D |
| CHINA(C) | X | T3.15AL | MAIN B'D |
| ASIA(G2A) | T2.5AL | T3.15AL | MAIN B'D |
| KOREA(K) | T2.5AL | T3.15AL | MAIN B'D |

— SIGNAL LINE
 SCHEMATIC DIAGRAMS (1/15)
 MAIN BOARD

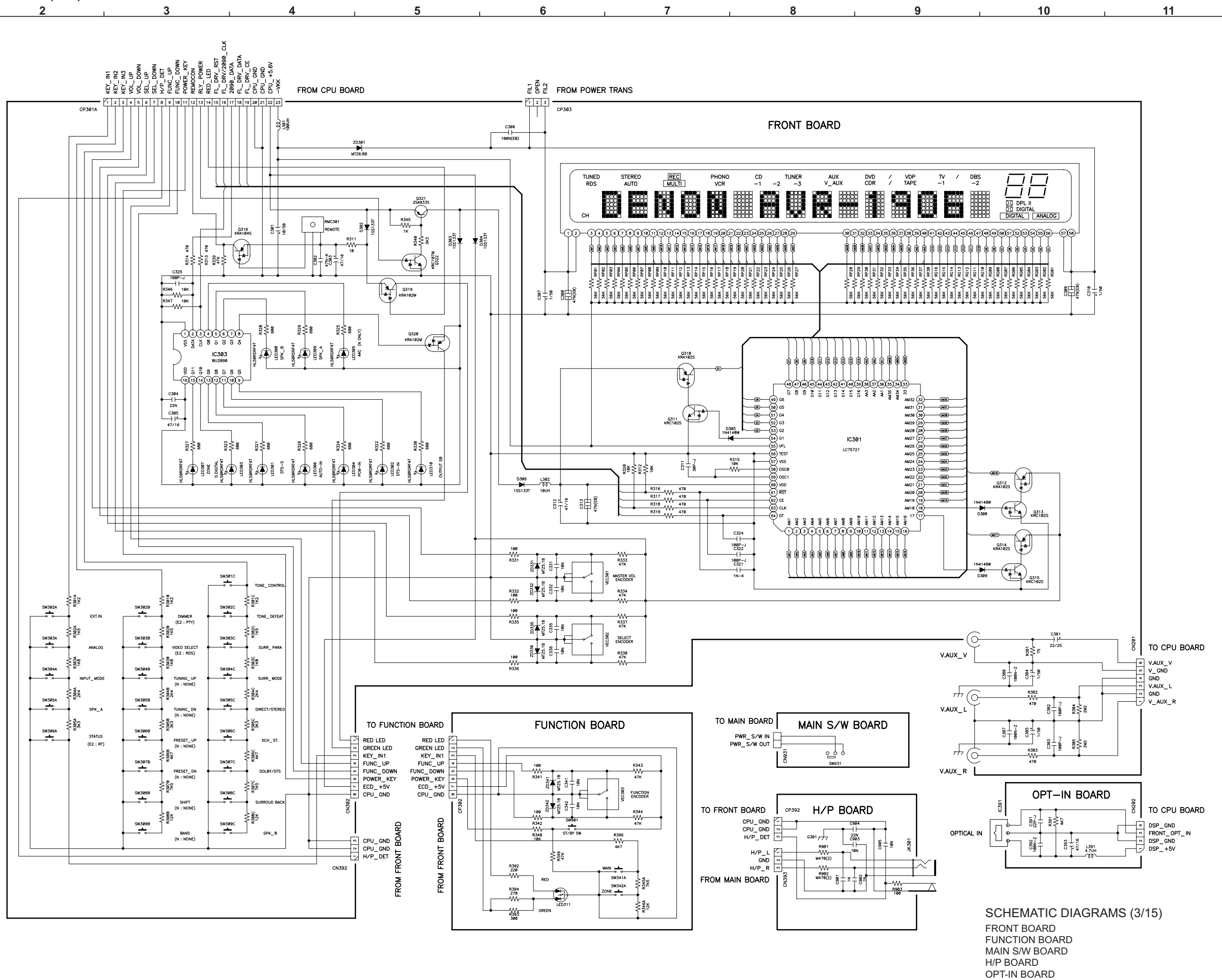
1 2 3 4 5 6 7 8 9 10 11



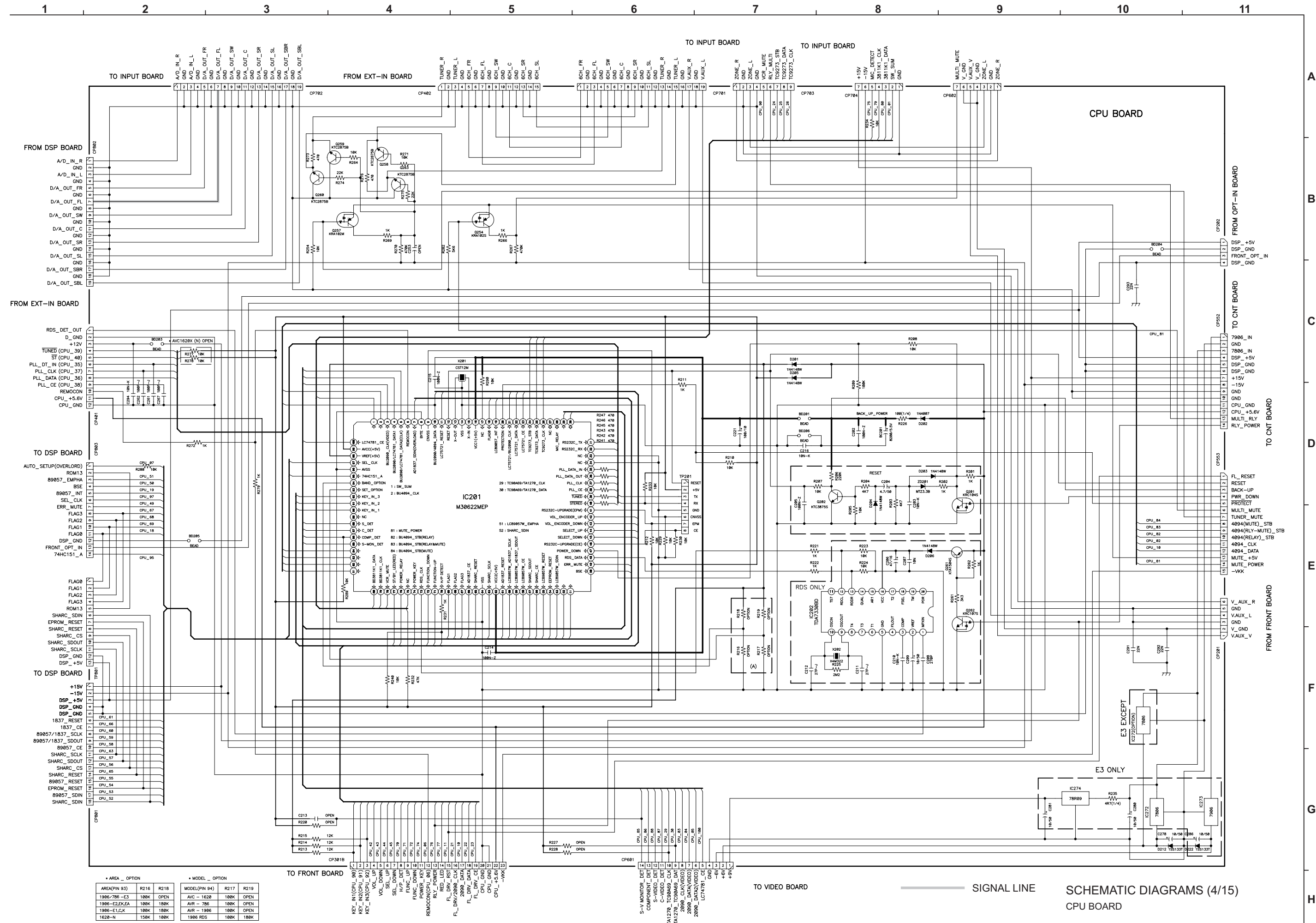
A
B
C
D
E
F
G
H

SIGNAL LINE

SCHEMATIC DIAGRAMS (2/15)
PRE-AMP BOARD
2CH-AMP BOARD



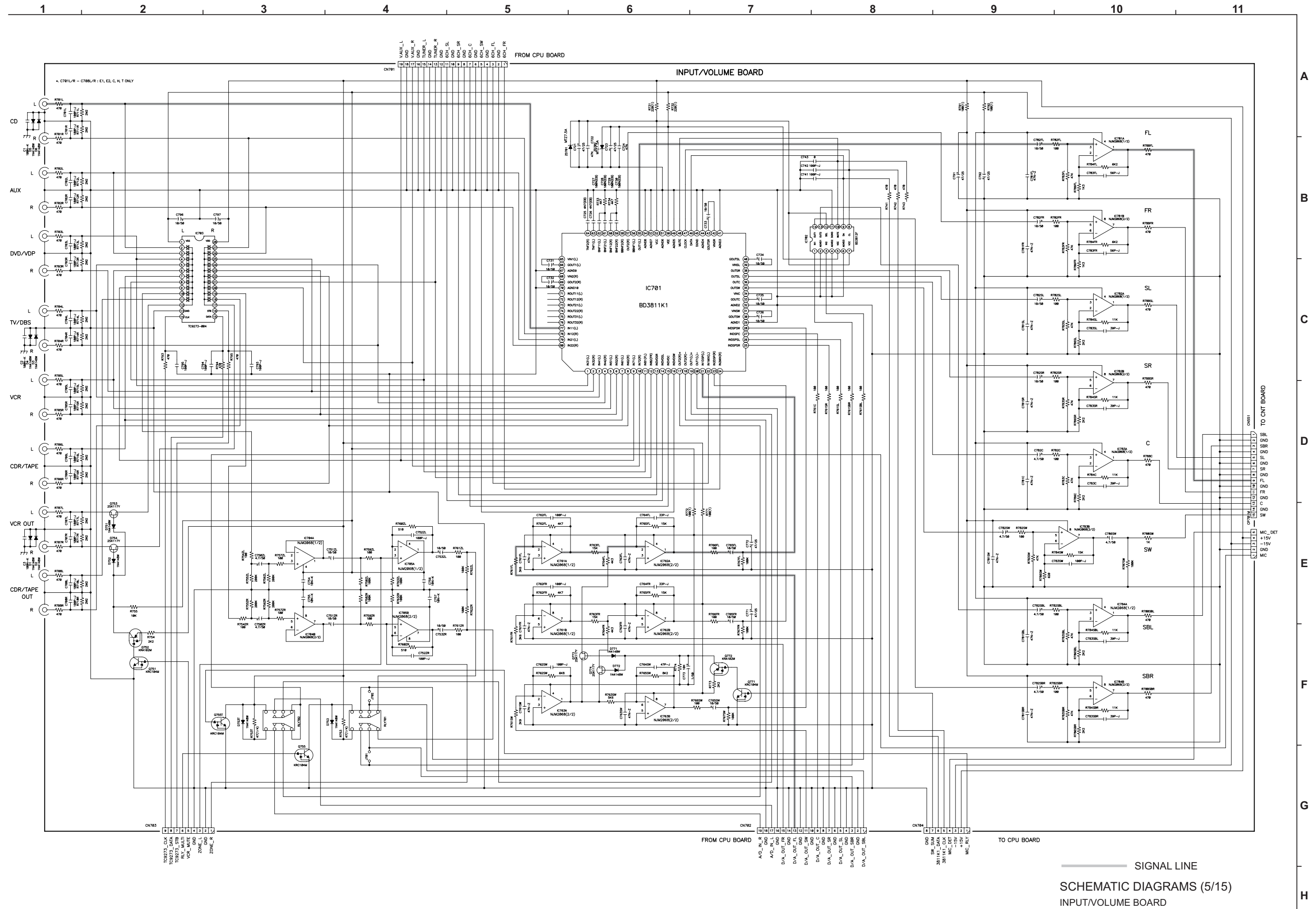
SCHEMATIC DIAGRAMS (3/15)
 FRONT BOARD
 FUNCTION BOARD
 MAIN S/W BOARD
 H/P BOARD
 OPT-IN BOARD



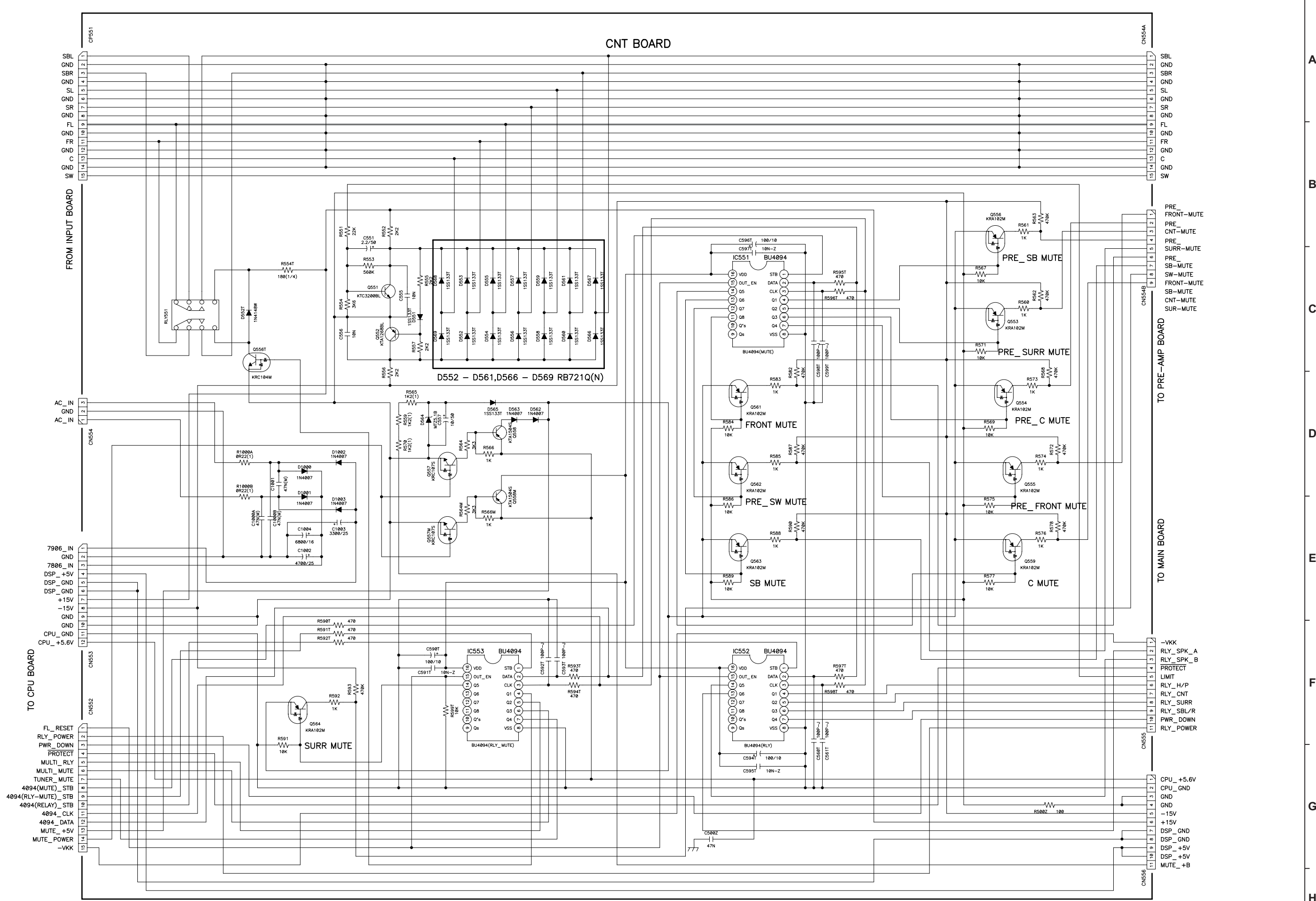
| * AREA_OPTION | | | * MODEL_OPTION | | |
|---------------|------|------|----------------|------|------|
| AREA(P/N 93) | R216 | R218 | MODEL(P/N 94) | R217 | R219 |
| 1906-786-E3 | 180K | OPEN | AVC-1620 | 180K | OPEN |
| 1906-E3LX2A | 180K | 180K | AVR-786 | 180K | OPEN |
| 1906-E3LX | 180K | 180K | AVR-1906 | 180K | OPEN |
| 1620-N | 150K | 180K | 1906 RDS | 180K | 180K |

SCHEMATIC DIAGRAMS (4/15)
CPU BOARD

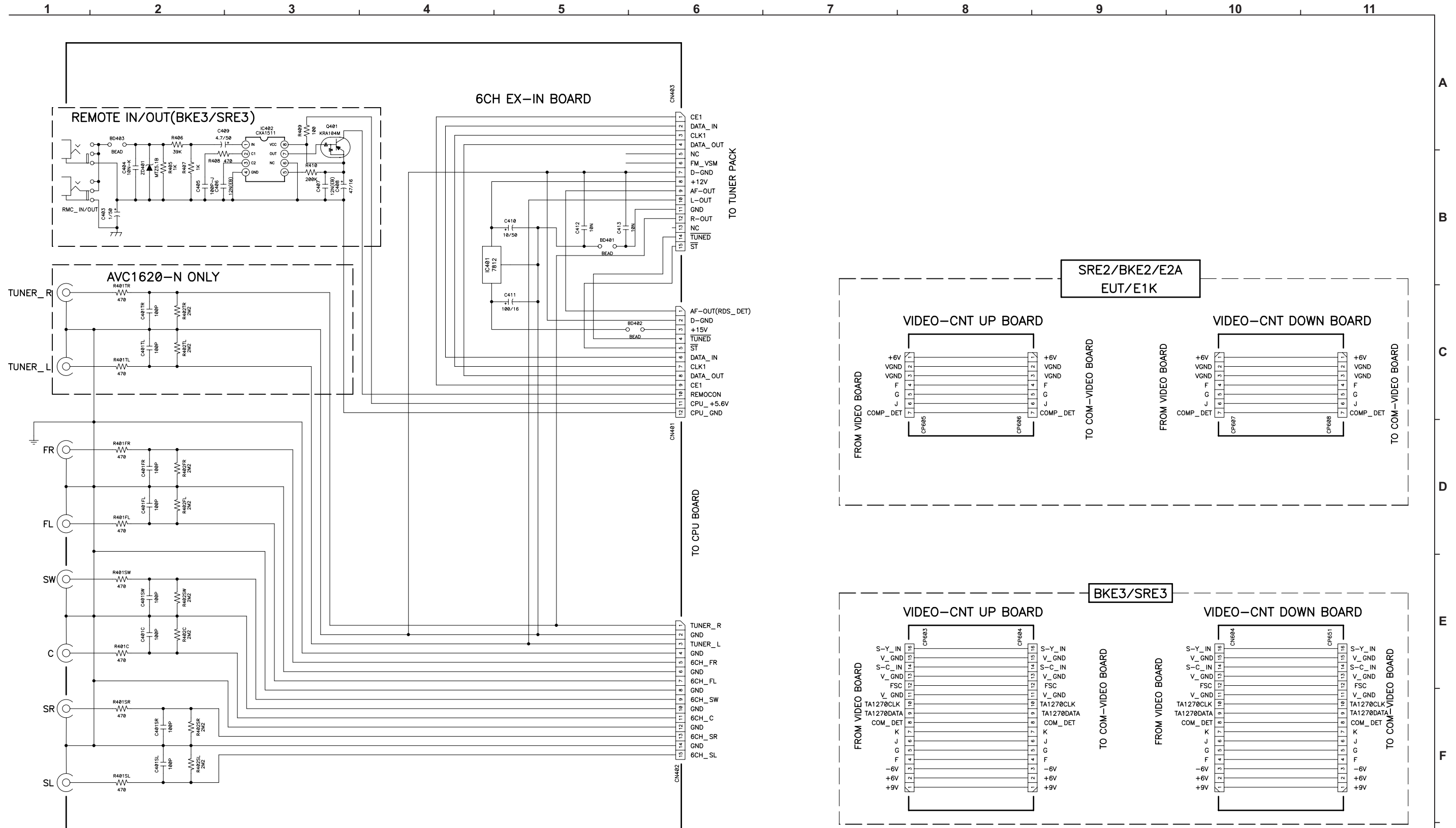
— SIGNAL LINE



1 2 3 4 5 6 7 8 9 10 11



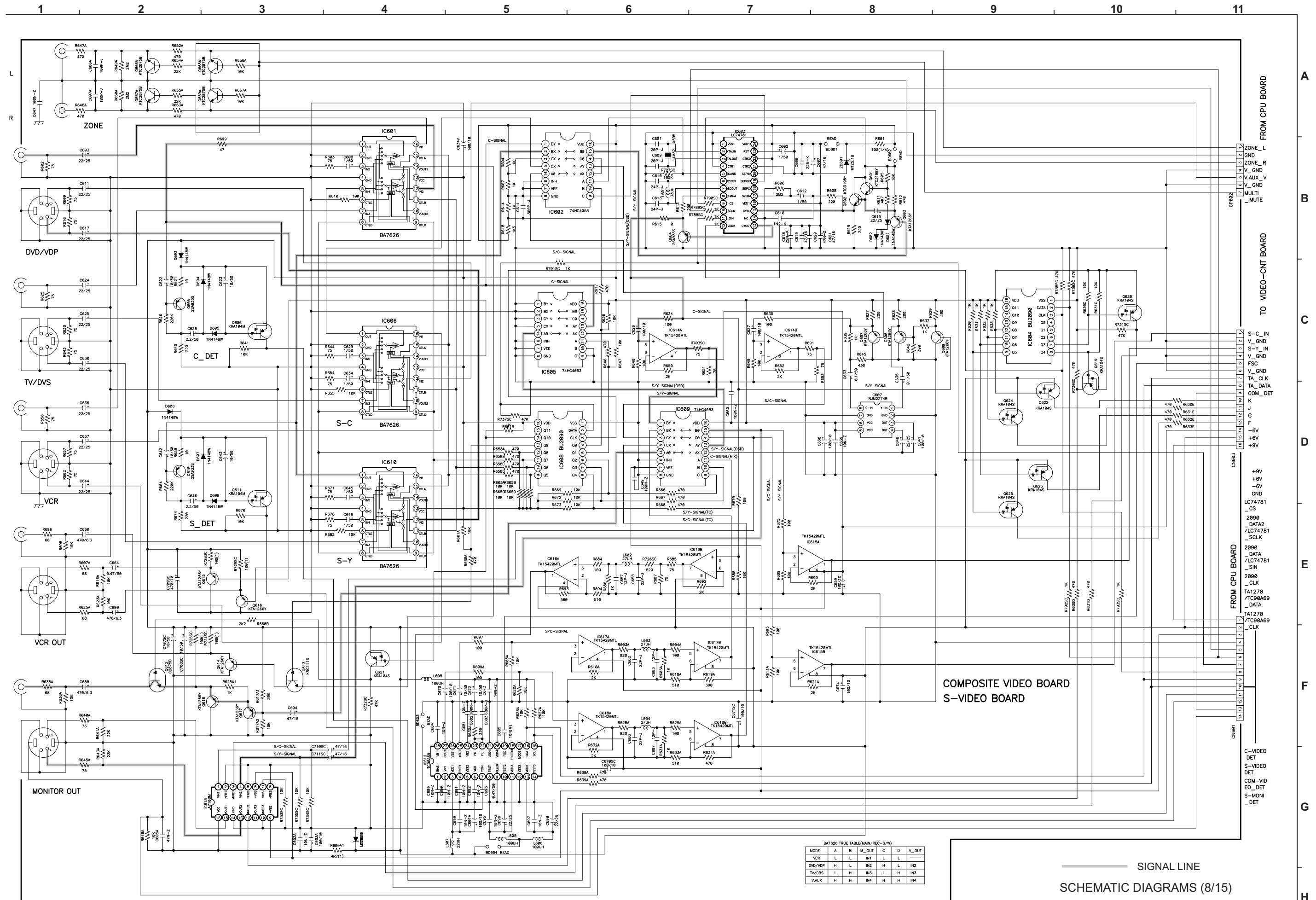
SIGNAL LINE SCHEMATIC DIAGRAMS (6/15) CNT BOARD (1/2)



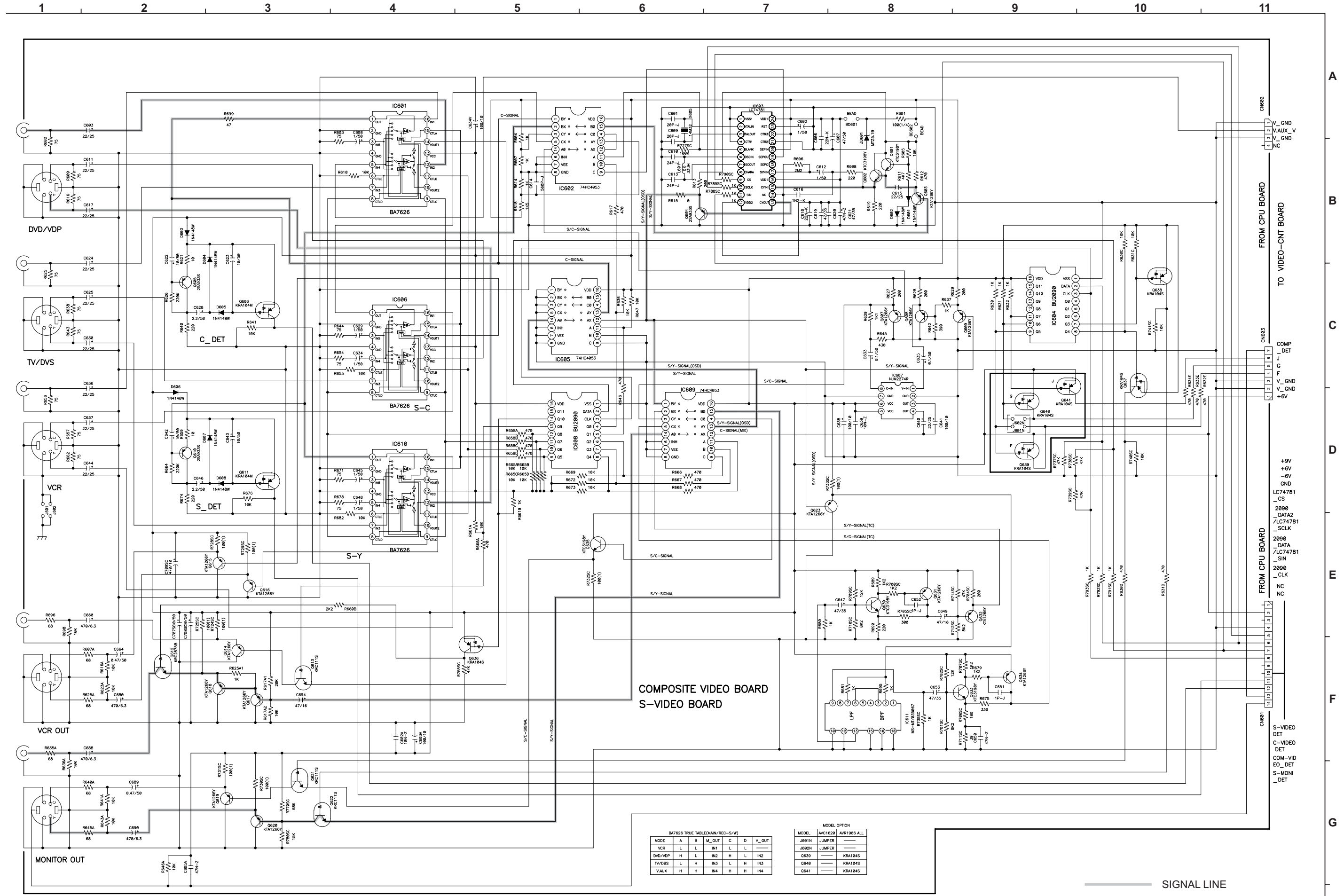
SCHEMATIC DIAGRAMS (7/15)

CNT BOARD (2/2)
 6CH EX-IN BOARD
 VIDEO-CNT UP BOARD
 VIDEO-CNT DOWN BOARD

SCHEMATIC DIAGRAMS (8/15)



SIGNAL LINE
SCHEMATIC DIAGRAMS (8/15)
VIDEO BOARD
COMPOSITE VIDEO BOARD
S-VIDEO BOARD
(For E3 MODEL)



COMPOSITE VIDEO BOARD
S-VIDEO BOARD

| BA7626 TRUE TABLE(MAIN/REC-S/W) | | | | | | MODEL OPTION | |
|---------------------------------|---|---|-------|---|---|--------------|--|
| MODE | A | B | M_OUT | C | D | V_OUT | |
| VCR | L | L | INT | L | L | L | |
| DVD/VDP | H | L | INT | L | L | INT | |
| TV/DVS | L | H | INT | L | H | INT | |
| V_AUX | H | H | INT | H | H | INT | |

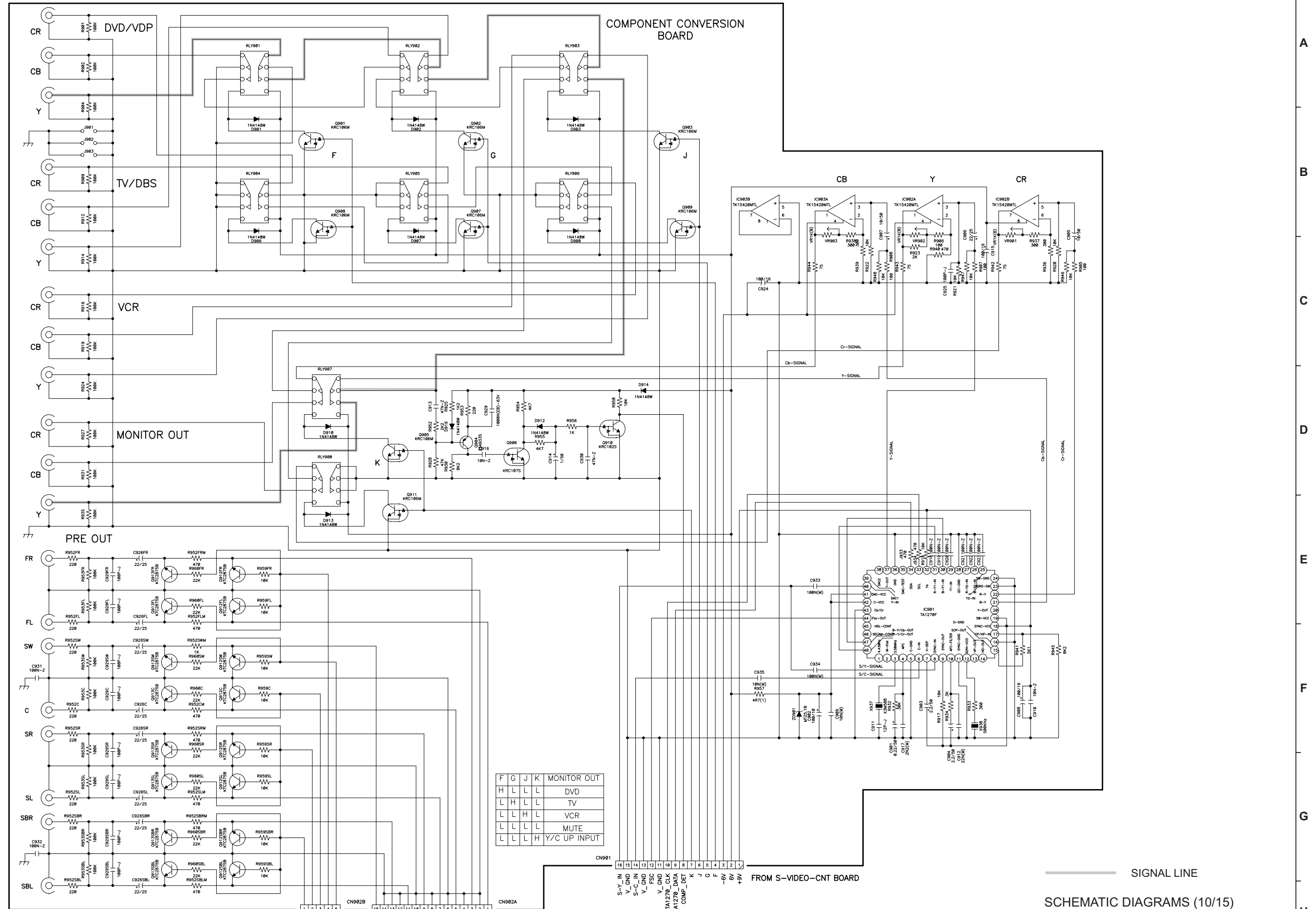
| MODEL | AVC1620 | AVR1906 ALL |
|-------|---------|-------------|
| J881N | JUMPER | |
| J882N | JUMPER | |
| Q639 | | KRA1845 |
| Q640 | | KRA1845 |
| Q641 | | KRA1845 |

— SIGNAL LINE

SCHEMATIC DIAGRAMS (9/15)

VIDEO BOARD
COMPOSITE VIDEO BOARD
S-VIDEO BOARD
(For E2 MODEL)

1 2 3 4 5 6 7 8 9 10 11



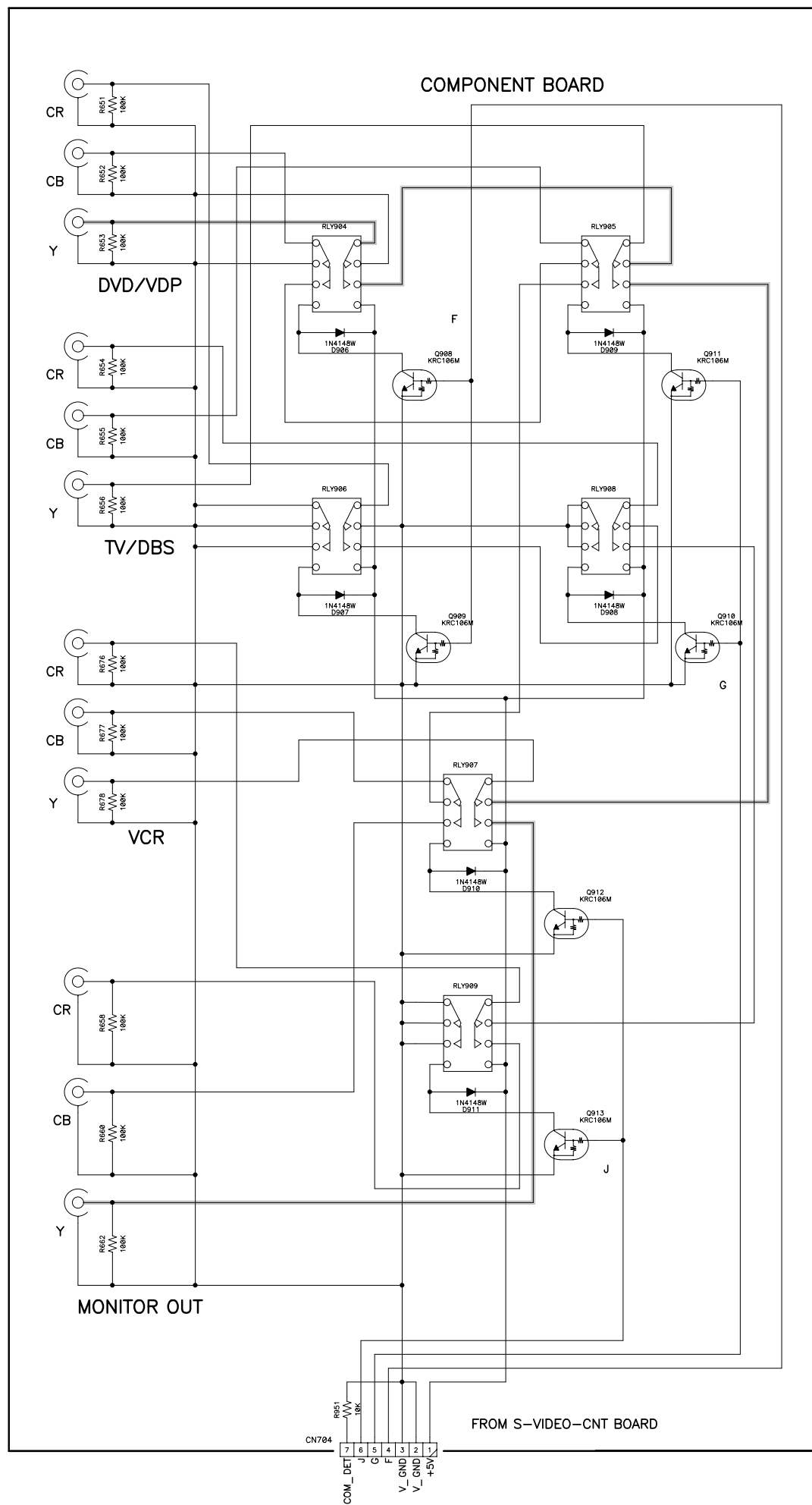
1.PRE-F_MUTE 3.PRE-SUR_MUTE
2.PRE-C_MUTE 4.PRE-SB_MUTE 5.PRE-SW_MUTE

FROM S-VIDEO-CNT BOARD
CN901 15 14 13 12 11 10 9 8 7 6 5 4 3 2 1
S-Y_IN V_GND S-C_IN V_GND FSC V_GND TA1278_CLK TA1278_DATA COMP_DET K O I -6V -9V

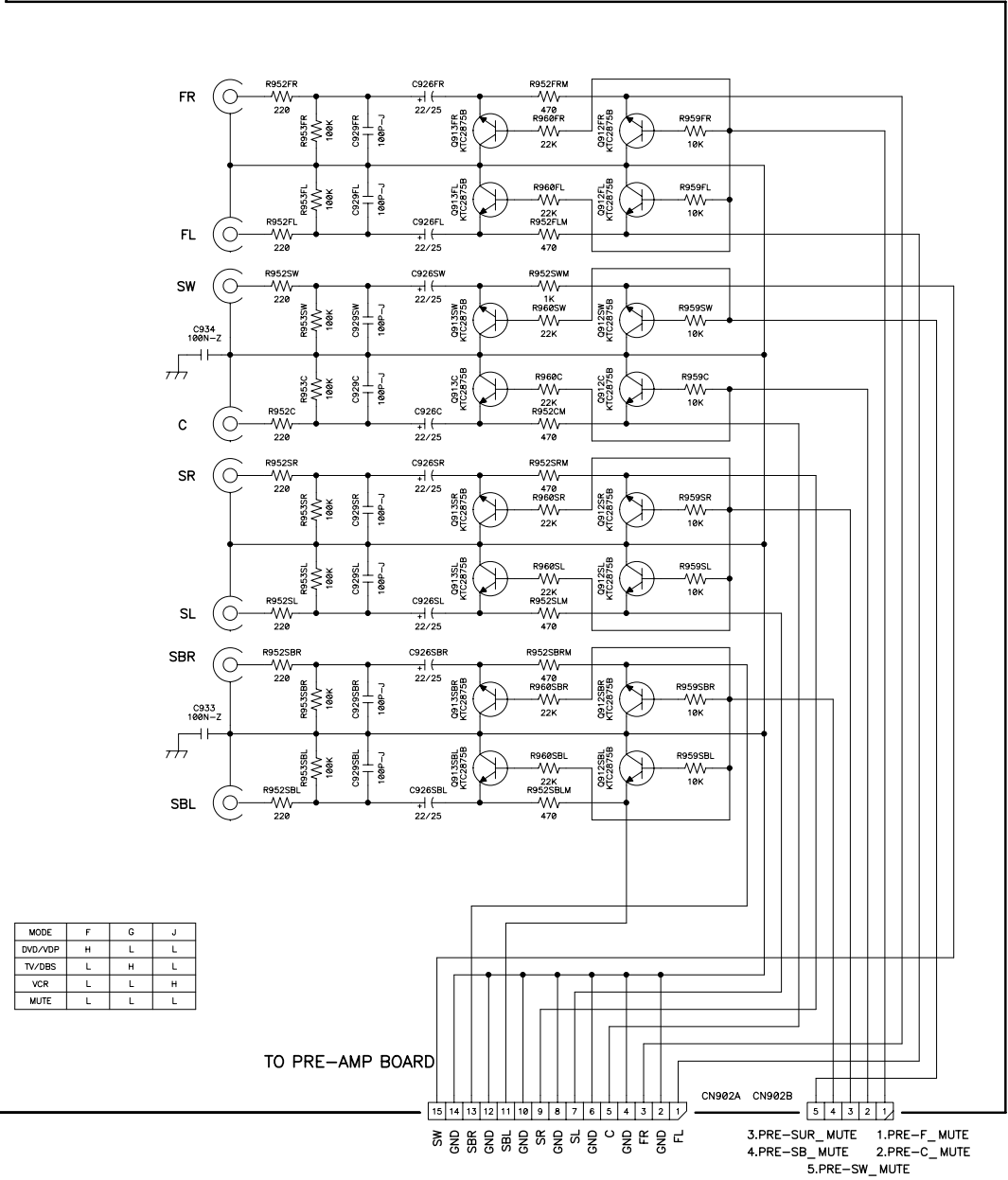
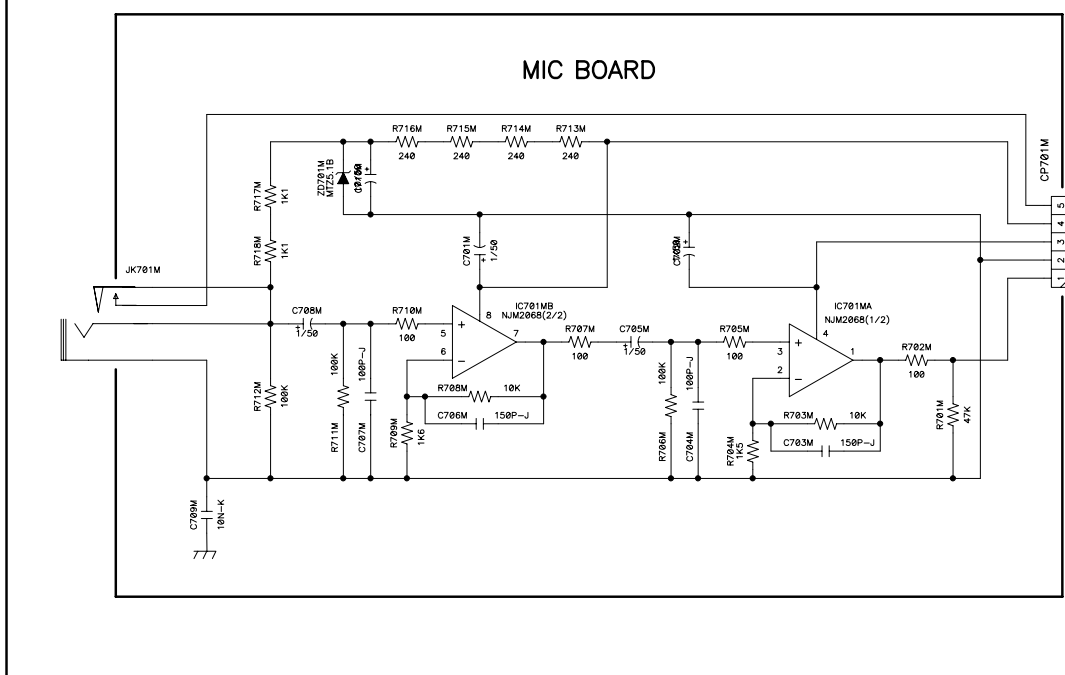
SIGNAL LINE

SCHEMATIC DIAGRAMS (10/15)
COMPONENT CONVERSION BOARD
(For E3 MODEL)

1 2 3 4 5 6 7 8 9 10 11



| MODE | F | G | J |
|---------|---|---|---|
| DVD/VDP | H | L | L |
| TV/DBS | L | H | L |
| VCR | L | L | H |
| MUTE | L | L | L |

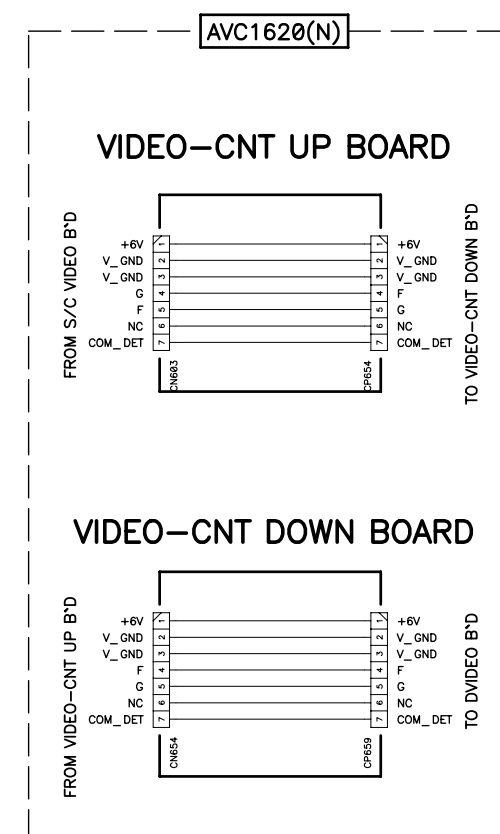
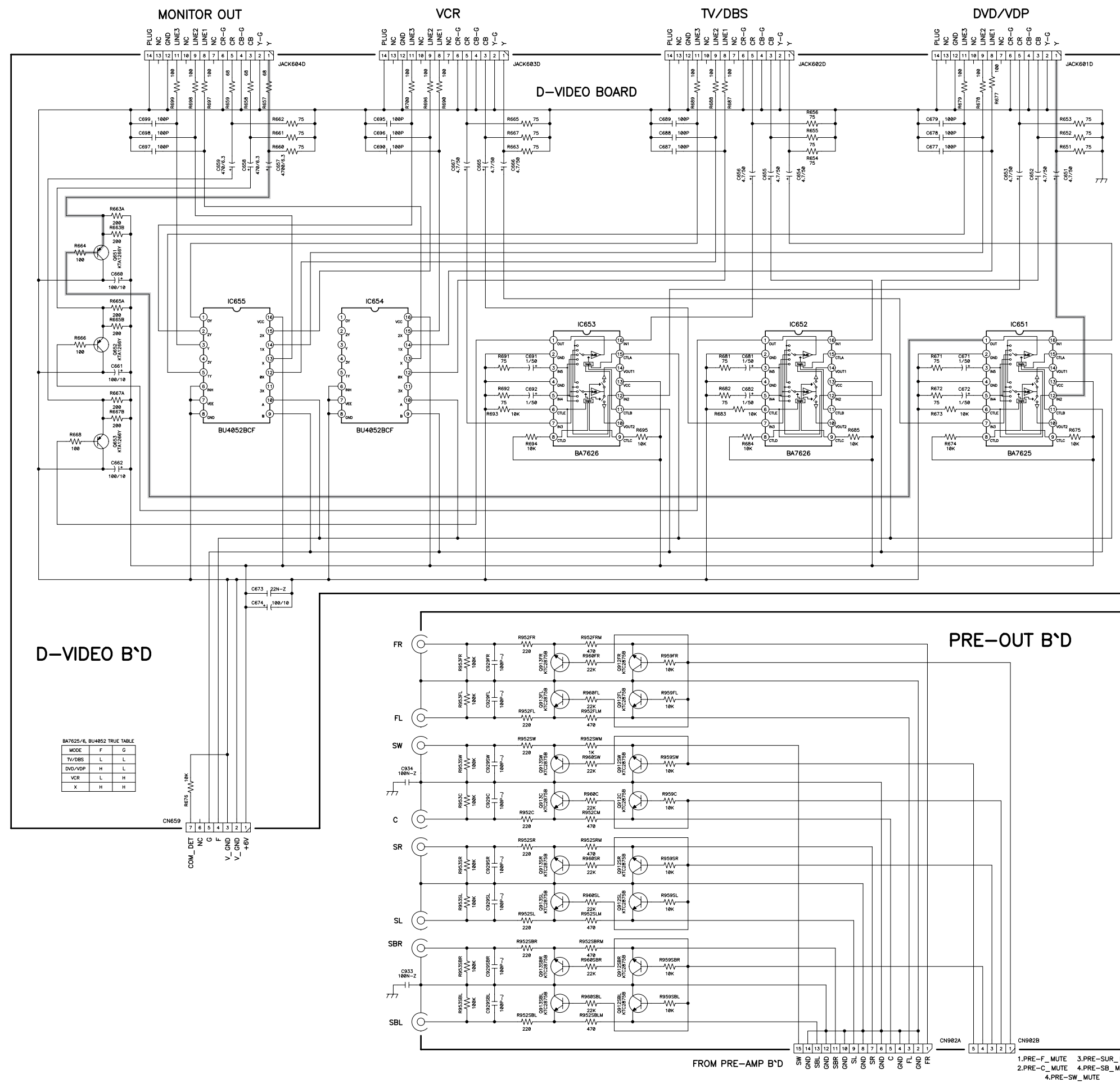


FROM CPU BOARD

3.PRE-SUR_MUTE 1.PRE-F_MUTE
4.PRE-SB_MUTE 2.PRE-C_MUTE
5.PRE-SW_MUTE

— SIGNAL LINE

SCHEMATIC DIAGRAMS (11/15)
COMPONENT BOARD
MIC BOARD
(For E2 MODEL)

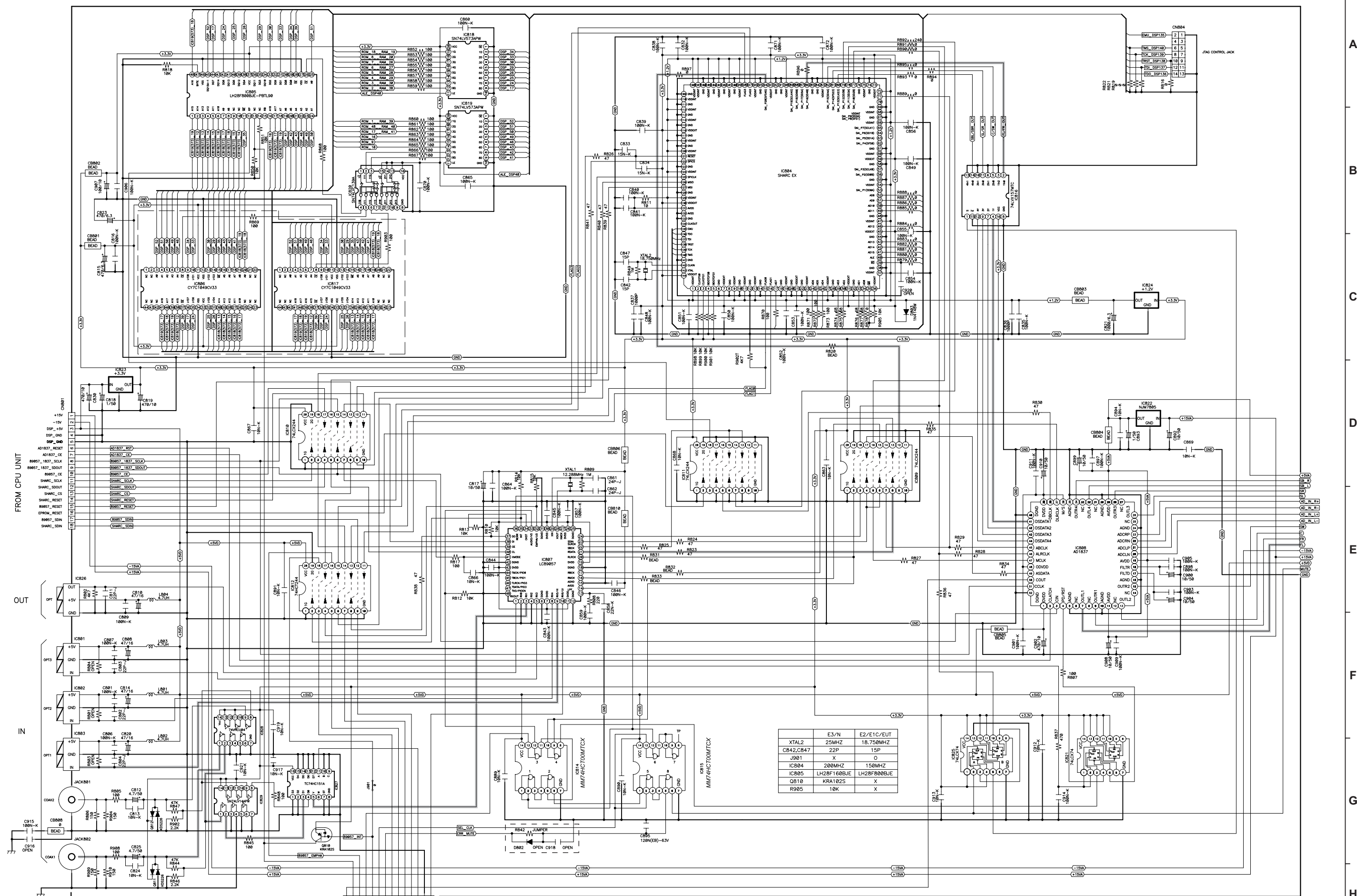


SIGNAL LINE

SCHEMATIC DIAGRAMS (12/15)

D-VIDEO BOARD
 PRE-OUT BOARD
 VIDEO-CNT UP BOARD
 VIDEO-CNT DOWN BOARD
 (For JP MODEL)

1 2 3 4 5 6 7 8 9 10 11



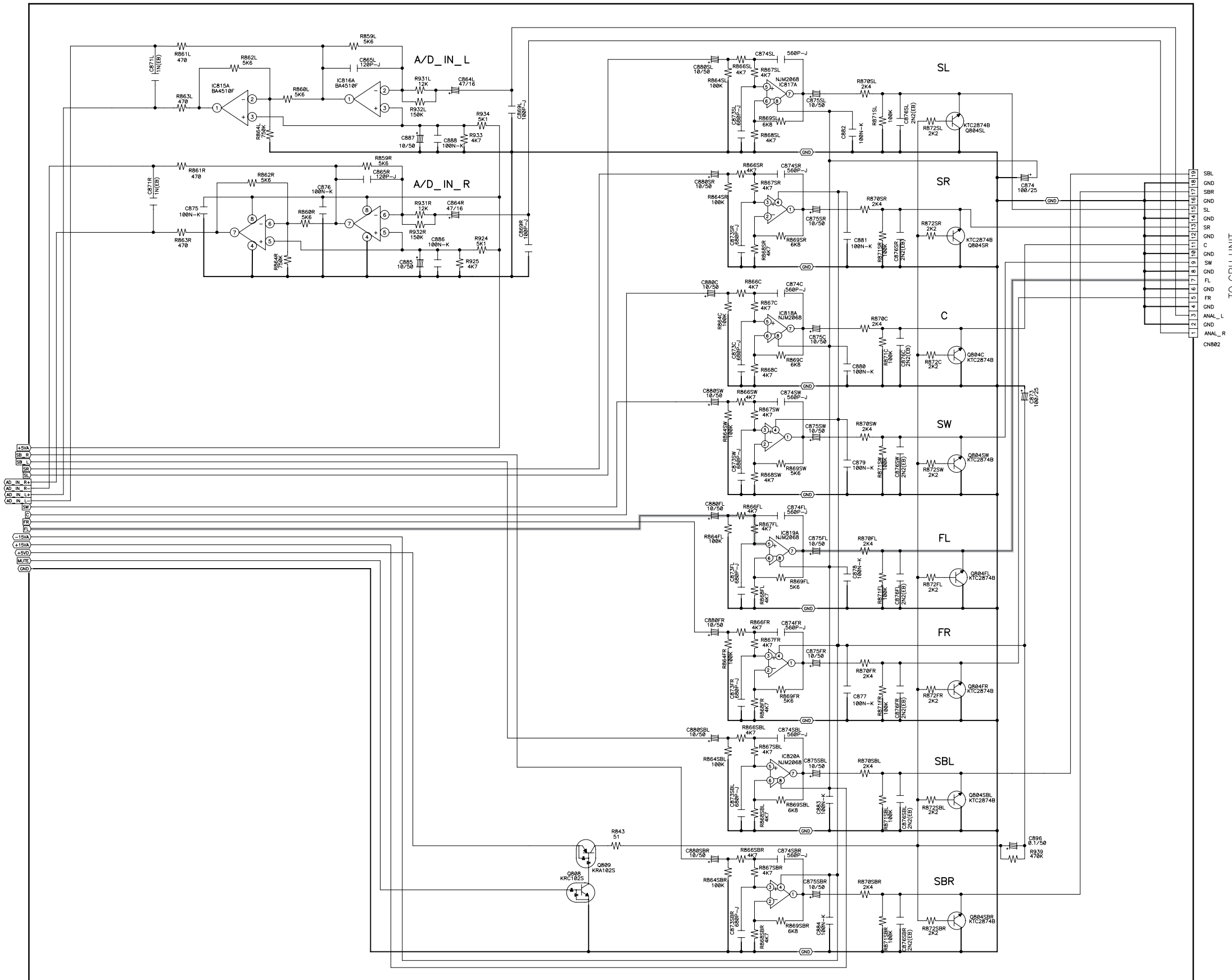
| | E3/N | E2/E1C/EUT |
|-----------|-------------|-------------|
| XTAL2 | 25MHZ | 18.750MHZ |
| CB42,CB47 | 22P | 15P |
| J901 | X | O |
| IC804 | 200MHZ | 150MHZ |
| IC805 | LH28F160BJE | LH28F800BJE |
| QB10 | KRA102S | X |
| R905 | 18K | X |

A INPUT SEL
L D8(COAX2)
H D1(COAX1)

FROM CPU UNIT

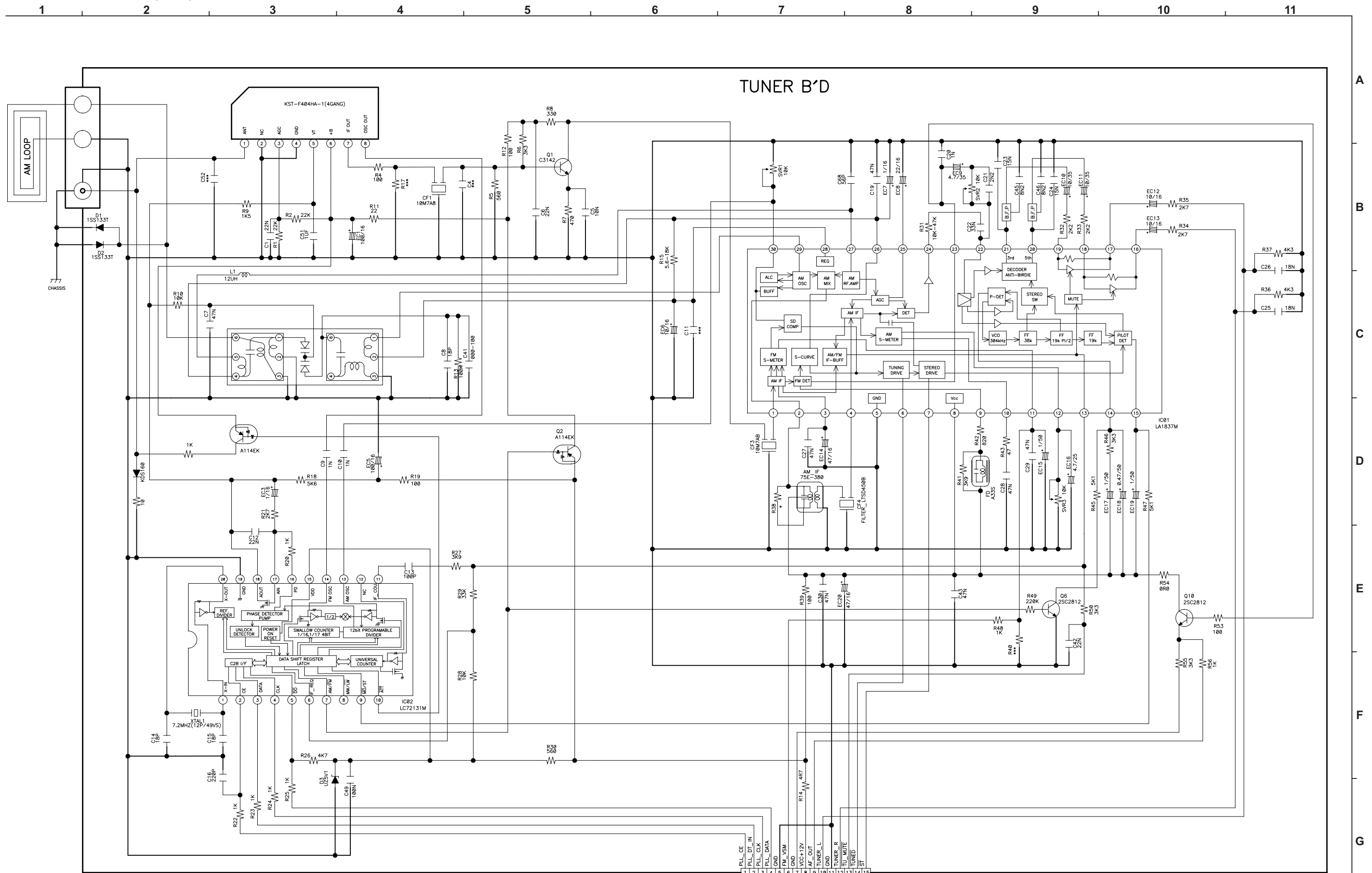
SIGNAL LINE
SCHEMATIC DIAGRAMS (13/15)
DSP BOARD (1/2)

1 2 3 4 5 6 7 8 9 10 11



— SIGNAL LINE

SCHEMATIC DIAGRAMS (14/15)
DSP BOARD (2/2)



TUNER B'D

TO 6CH UNIT

SCHEMATIC DIAGRAMS (15/15)
TUNER UNIT
(For AVR-1906/AVR-786 MODEL)

DOCUMENTS FOR WEEE

Details of Recycle Parts

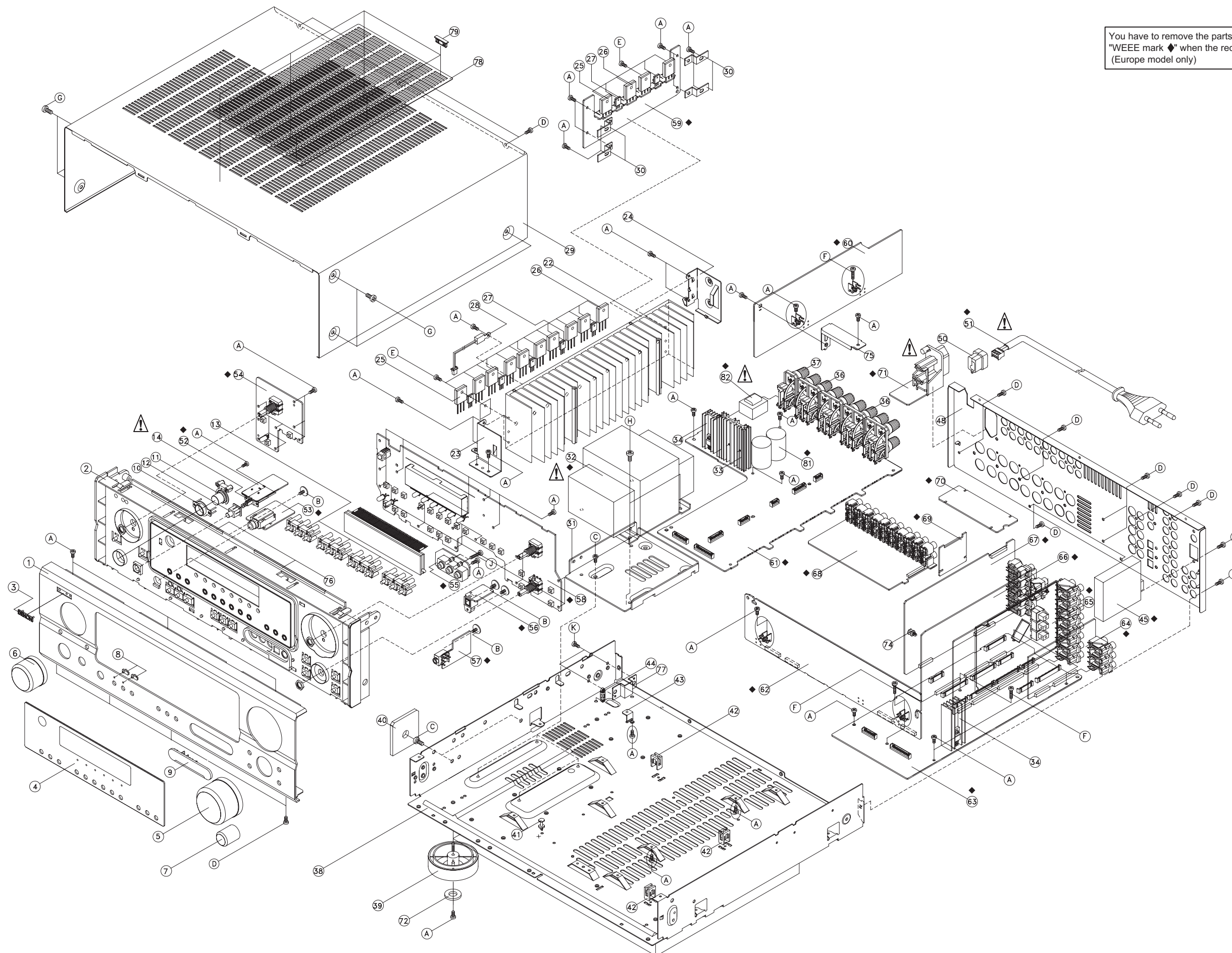
* You have to remove the parts that marked "WEEE Mark ◆" when the recycling processing. (Europe model only)

| Ref. No. | WEEE Mark | Part Name | Material | Q'ty |
|----------|-----------|---------------------|--------------|------|
| 1 | | PANEL FRONT | aluminum | 1 |
| 2 | | FRAME FRONT | ABS | 1 |
| 3 | | BADGE | aluminum | 1 |
| 4 | | WINDOW DISPLAY | PVC | 1 |
| 5 | | KNOB VOLUME | ABS | 1 |
| 6 | | KNOB INPUT | ABS | 1 |
| 7 | | KNOB SELECT | ABS | 1 |
| 8 | | LENS LED | PMMA | 2 |
| 9 | | COVER RCA | ABS | 1 |
| 10 | | LENS STANDBY | PMMA | 1 |
| 11 | | BUTTON STANDBY | aluminum+ABS | 1 |
| 12 | | BUTTON POWER | aluminum+ABS | 1 |
| 13 | | BUTTON 3KEY(A) | ABS | 4 |
| 14 | | SW PUSH | complex | 1 |
| 22 | | HEAT SINK MAIN | aluminum | 1 |
| 23 | | BRACKET HEAT SINK-F | steel | 1 |
| 24 | | BRACKET HEAT SINK-B | steel | 1 |
| 25 | | SEMI 2SB1560-Y | complex | 5 |
| 26 | | SEMI 2SD2390-Y | complex | 5 |
| 27 | | SEMI 2SD947F | complex | 5 |
| 28 | | POSISTOR | complex | 1 |
| 29 | | CABINET TOP | PVC+steel | 1 |
| 30 | | BRACKET PCB | steel | 4 |
| 31 | | BRACKET TRANS | steel | 1 |
| 32 | ◆ | POWER TRANS | complex | 1 |
| 33 | | HEATSINK | aluminum | 1 |
| 34 | | HEATSINK | aluminum | 2 |
| 36 | | TER BOARD 8P | complex | 2 |
| 37 | | TER BOARD 2P | complex | 1 |
| 38 | | CHASSIS MAIN | steel | 1 |
| 39 | | FOOT | ABS | 4 |
| 40 | | CUSHION SIDE | rubber | 2 |
| 41 | | SPACER CARD | rubber | 1 |
| 42 | | SUPPORTER PCB | PA | 3 |
| 43 | | BRACKET SUPPORTER | steel | 1 |
| 44 | | SUPPORTER P.C. | PA | 1 |
| 45 | ◆ | TUNER,FM/AM | complex | 1 |
| 48 | | CHASSIS BACK | steel | 1 |
| 50 | | STOPPER CORD AC | PA | 1 |
| 51 | ◆ | AC CORD ASSY | complex | 1 |
| 52 | ◆ | POWER-SW PCB ASSY | complex | 1 |
| 53 | ◆ | HEAD PHONE PCB ASSY | complex | 1 |
| 54 | ◆ | ENCODER PCB ASSY | complex | 1 |
| 55 | ◆ | V.AUX PCB ASSY | complex | 1 |
| 56 | ◆ | OPTICAL-IN PCB ASSY | complex | 1 |
| 57 | ◆ | MIC PCB ASSY | complex | 1 |
| 58 | ◆ | FRONT PCB ASSY | complex | 1 |
| 59 | ◆ | 2CH-AMP PCB ASSY | complex | 1 |
| 60 | ◆ | PRE-AMP PCB ASSY | complex | 1 |
| 61 | ◆ | MAIN PCB ASSY | complex | 1 |
| 62 | ◆ | CNT PCB ASSY | complex | 1 |

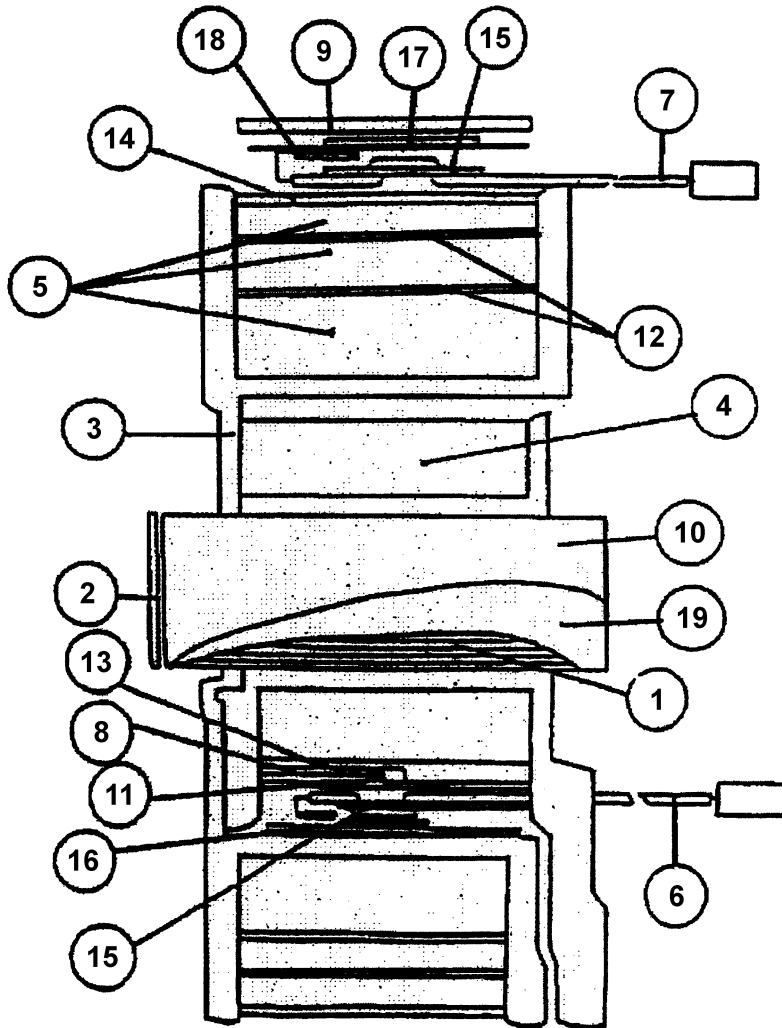
| Ref. No. | WEEE Mark | Part Name | Material | Q'ty |
|---------------|-----------|------------------------------------|----------|------|
| 63 | ◆ | CPU PCB ASSY | complex | 1 |
| 64 | ◆ | EXT-IN PCB ASSY | complex | 1 |
| 65 | ◆ | INPUT-VOL PCB ASSY | complex | 1 |
| 66 | ◆ | DSP PCB ASSY | complex | 1 |
| 67 | ◆ | S-C VIDEO PCB ASSY | complex | 1 |
| 68 | ◆ | COMP PCB ASSY | complex | 1 |
| 69 | ◆ | COMP CNT PCB ASSY | complex | 1 |
| 70 | ◆ | VIDEO CNT PCB ASSY | complex | 1 |
| 71 | ◆ | OUTLET PCB ASSY | complex | 1 |
| 72 | | CUSHION FOOT | rubber | 4 |
| 74 | | SUPPORTER PCB | PA | 1 |
| 75 | | BRACKET PREAMP | steel | 1 |
| 77 | | BRACKET SIDE | steel | 1 |
| 78 | | COVER SAFETY | PC | 1 |
| 79 | | COVER HOLDER | POM | 6 |
| 81 | ◆ | CE68W1J123M(DL)VNN | complex | 2 |
| 82 | ◆ | POWER TRANS(MINI) | complex | 1 |
| Screws | | | | |
| A | | SCREW (+2S 3X8 ZNY/BH) | steel | 74 |
| B | | SCREW (+2S 3X8 WASHER PI12) | steel | 4 |
| C | | SCREW (+3S 4X6 ZNY/BH) | steel | 6 |
| D | | SCREW (+2S 3X10 BK/BH) | steel | 43 |
| E | | SCREW (+2S 3X14 P+S WASHER ZNY/HH) | steel | 21 |
| F | | SCREW (+2S 3X17 ZNY/BH) | steel | 3 |
| G | | SCREW (+2S 4X8 BK/BH DOT) | steel | 6 |
| G | | SCREW (+2S 4X8 NI/BH DOT) | steel | 6 |
| H | | SCREW (+3S 4X10 P+S WASHER ZNY/BH) | steel | 4 |
| J | | SCREW (+2S 3X15 ZNY/BH) | steel | 2 |
| K | | SCREW (+2S 3X5 ZNY/BH) | steel | 2 |

Exploded view of AVR-1906 (Europe model)

You have to remove the parts that marked "WEEE mark ♠" when the recycling processing. (Europe model only)

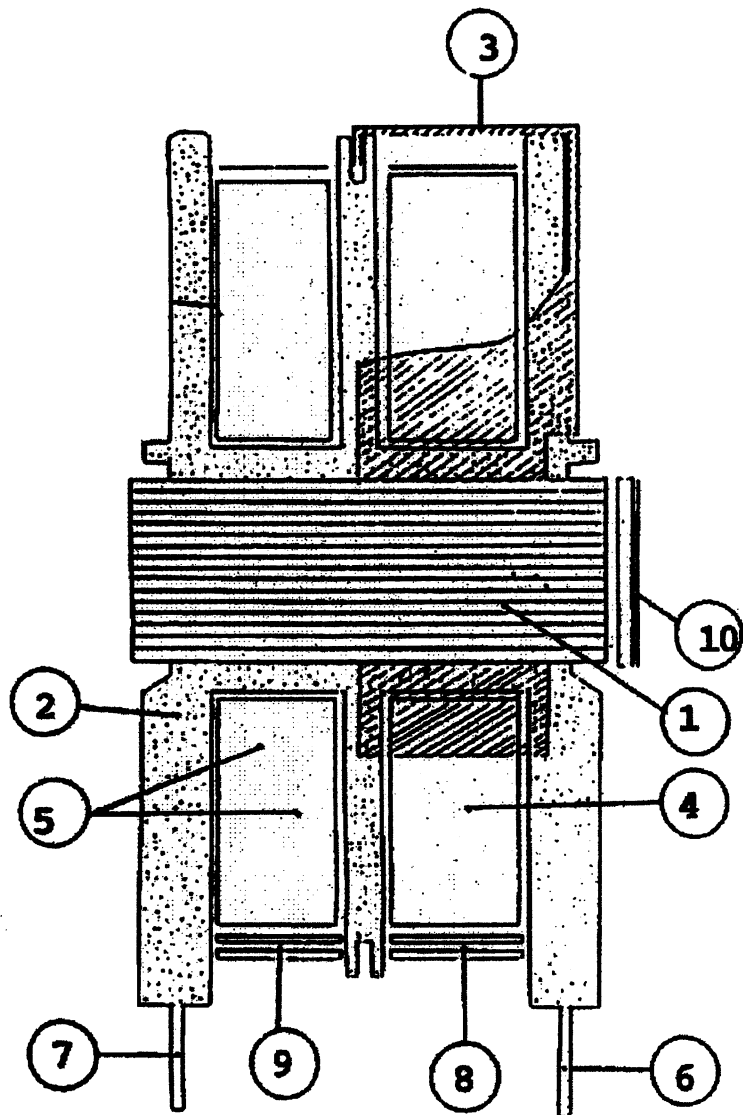


Details of Recycle parts for main transformer(Ref.No.32)



| NO. | MATERIAL |
|-----|---|
| 1 | Silicon Steel Sheet |
| 2 | Steel |
| 3 | Polyethylene Terephthalate / Polybutylene Terephthalate |
| 4 | Polyurethane Enameled Copper Wire |
| 5 | Polyurethane Enameled Copper Wire |
| 6 | PVC Insulated Copper Wire |
| 7 | PVC Insulated Copper Wire |
| 8 | Thermal Fuse |
| 9 | Copper |
| 10 | Silicon Steel |
| 11 | Silicon Rubber Tube |
| 12 | Polyester Tape |
| 13 | Polyester Tape / Press Board or Polyester Film |
| 14 | Press Board / polyester film or Polyester Tape |
| 15 | Press Board |
| 16 | Polyester Tape |
| 17 | Polyester Tape / Press Board or Polyester Film |
| 18 | Polyester Tape |
| 19 | Polyester Non-woven Insulating Tape |

Details of Recycle parts for sub transformer(Ref.No.82)



| NO. | MATERIAL |
|-----|-----------------------------------|
| 1 | Silicon Steel Sheet |
| 2 | Polyethylene Terephthalate |
| 3 | PA66 |
| 4 | Polyurethane Enameled Copper Wire |
| 5 | Polyurethane Enameled Copper Wire |
| 6 | Copper Alloy |
| 7 | Copper Alloy |
| 8 | Polyester Tape |
| 9 | Press Board or Polyester Film |
| 10 | Polyester Tape |