

## SERVICE MANUAL

MODEL	JP	E3	E2	EK	E2A	E1C	EUT
AVR-1908		✓	✓		✓	✓	✓
AVR-788		✓					

## AV SURROUND RECEIVER

### 注意

サービスをおこなう前に、このサービスマニュアルを必ずお読みください。本機は、火災、感電、けがなどに対する安全性を確保するために、さまざまな配慮をおこなっており、また法的には「電気用品安全法」にもとづき、所定の許可を得て製造されております。従ってサービスをおこなう際は、これらの安全性が維持されるよう、このサービスマニュアルに記載されている注意事項を必ずお守りください。

• For purposes of improvement, specifications and design are subject to change without notice.

• 本機の仕様は性能改良のため、予告なく変更することがあります。  
• 補修用性能部品の保有期間は、製造打切後 8 年です。

• Please use this service manual with referring to the operating instructions without fail.

• 修理の際は、必ず取扱説明書を参照の上、作業を行ってください。

• Some illustrations using in this service manual are slightly different from the actual set.

• 本文中に使用しているイラストは、説明の都合上現物と多少異なる場合があります。

# DENON

Denon Brand Company, D&M Holdings Inc.

## SAFETY PRECAUTIONS

The following check should be performed for the continued protection of the customer and service technician.

### LEAKAGE CURRENT CHECK

Before returning the unit to the customer, make sure you make either (1) a leakage current check or (2) a line to chassis resistance check. If the leakage current exceeds 0.5 milliamps, or if the resistance from chassis to either side of the power cord is less than 460 kohms, the unit is defective.

**CAUTION** Please heed the points listed below during servicing and inspection.

#### ⊙ Heed the cautions!

Spots requiring particular attention when servicing, such as the cabinet, parts, chassis, etc., have cautions indicated on labels or seals. Be sure to heed these cautions and the cautions indicated in the handling instructions.

#### ⊙ Caution concerning electric shock!

- (1) An AC voltage is impressed on this set, so touching internal metal parts when the set is energized could cause electric shock. Take care to avoid electric shock, by for example using an isolating transformer and gloves when servicing while the set is energized, unplugging the power cord when replacing parts, etc.
- (2) There are high voltage parts inside. Handle with extra care when the set is energized.

#### ⊙ Caution concerning disassembly and assembly!

Though great care is taken when manufacturing parts from sheet metal, there may in some rare cases be burrs on the edges of parts which could cause injury if fingers are moved across them. Use gloves to protect your hands.

#### ⊙ Only use designated parts!

The set's parts have specific safety properties (fire resistance, voltage resistance, etc.). For replacement parts, be sure to use parts which have the same properties. In particular, for the important safety parts that are marked  $\triangle$  on wiring diagrams and parts lists, be sure to use the designated parts.

#### ⊙ Be sure to mount parts and arrange the wires as they were originally!

For safety reasons, some parts use tape, tubes or other insulating materials, and some parts are mounted away from the surface of printed circuit boards. Care is also taken with the positions of the wires inside and clamps are used to keep wires away from heating and high voltage parts, so be sure to set everything back as it was originally.

#### ⊙ Inspect for safety after servicing!

Check that all screws, parts and wires removed or disconnected for servicing have been put back in their original positions, inspect that no parts around the area that has been serviced have been negatively affected, conduct an insulation check on the external metal connectors and between the blades of the power plug, and otherwise check that safety is ensured.

(Insulation check procedure)

Unplug the power cord from the power outlet, disconnect the antenna, plugs, etc., and turn the power switch on. Using a 500V insulation resistance tester, check that the insulation resistance between the terminals of the power plug and the externally exposed metal parts (antenna terminal, headphones terminal, microphone terminal, input terminal, etc.) is  $1M\Omega$  or greater. If it is less, the set must be inspected and repaired.

### **CAUTION** Concerning important safety parts

Many of the electric and structural parts used in the set have special safety properties. In most cases these properties are difficult to distinguish by sight, and using replacement parts with higher ratings (rated power and withstand voltage) does not necessarily guarantee that safety performance will be preserved. Parts with safety properties are indicated as shown below on the wiring diagrams and parts lists in this service manual. Be sure to replace them with parts with the designated part number.

- (1) Schematic diagrams ... Indicated by the  $\triangle$  mark.
- (2) Parts lists ... Indicated by the  $\triangle$  mark.

Using parts other than the designated parts could result in electric shock, fires or other dangerous situations.

**注意** サービス、点検時にはつぎのことにご注意願います。

### ◎注意事項をお守りください！

サービスのとき特に注意を必要とする個所についてはキャビネット、部品、シャーシなどにラベルや捺印で注意事項を表示しています。これらの注意書きおよび取扱説明書などの注意事項を必ずお守りください。

### ◎感電に注意！

- (1) このセットは、交流電圧が印加されていますので通電時に内部金属部に触れると感電することがあります。従って通電サービス時には、絶縁トランスの使用や手袋の着用、部品交換には、電源プラグを抜くなどして感電にご注意ください。
- (2) 内部には高電圧の部分がありますので、通電時の取扱には十分ご注意ください。

### ◎分解、組み立て作業時のご注意！

板金部品の端面の『バリ』は、部品製造時に充分管理をしておりますが、板金端面は鋭利となっている箇所がありますので、部品端面に触れたまま指を動かすとまれに怪我をする場合がありますので十分注意して作業して下さい。手の保護のために手袋を着用して下さい。

### ◎指定部品の使用！

セットの部品は難燃性や耐電圧など安全上の特性を持ったものとなっています。従って交換部品は、使用されていたものと同じ特性の部品を使用して下さい。特に配線図、部品表に ▲ 印で指定されている安全上重要な部品は必ず指定のものをご使用ください。

### ◎部品の取付けや配線の引きまわしは、元どおりに！

安全上、テープやチューブなどの絶縁材料を使用したり、プリント基板から浮かして取付けた部品があります。また内部配線は引きまわしやクランパーによって発熱部品や高圧部品に接近しないように配慮されていますので、これらは必ず元どおりにして下さい。

### ◎サービス後は安全点検を！

サービスのために取り外したねじ、部品、配線などが元どおりになっているか、またサービスした個所の周辺を劣化させてしまったところがないかなどを点検し、外部金属端子部と、電源プラグの刃の間の絶縁チェックをおこなうなど、安全性が確保されていることを確認してください。

(絶縁チェックの方法)

電源コンセントから電源プラグを抜き、アンテナやプラグなどを外し、電源スイッチを入れます。500V 絶縁抵抗計を用いて、電源プラグのそれぞれの端子と外部露出金属部 [アンテナ端子、ヘッドホン端子、マイク端子、入力端子など] との間で、絶縁抵抗値が 1 MΩ 以上であることを確認してください。この値以下のときはセットの点検修理が必要です。

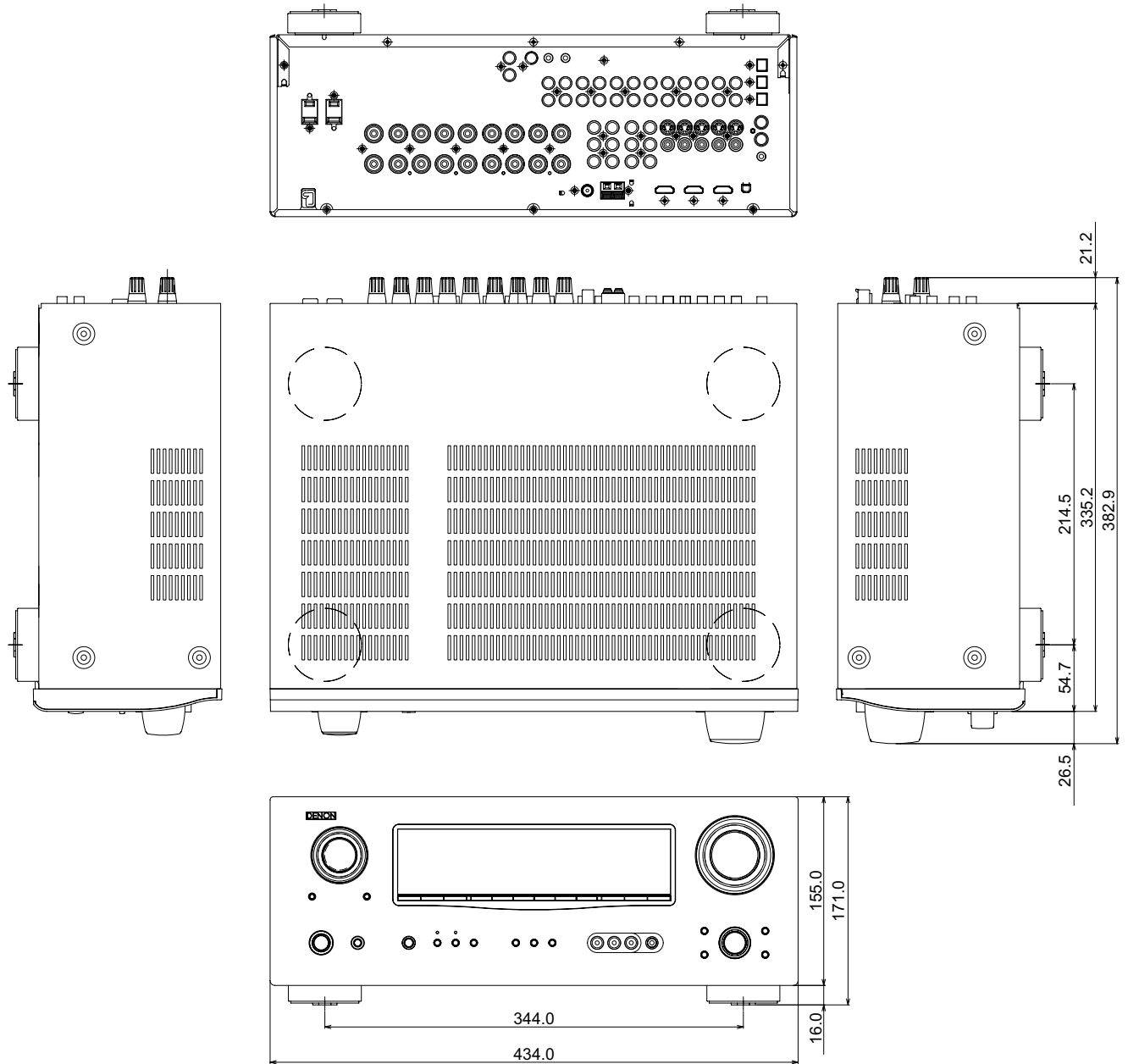
### 注意 安全上重要な部品について

本機に使用している多くの電気部品、および機構部品は安全上、特別な特性を持っています。この特性はほとんどの場合、外観では判別つきにくく、またもとの部品より高い定格（定格電力、耐圧）を持ったものを使用しても安全性が維持されるとは、限りません。安全上の特性を持った部品は、このサービスマニュアルの配線図、部品表につぎのように表示していますので必ず指定されている部品番号のものを使用願います。

- (1) 配線図… ▲ マークで表示しています。
- (2) 部品表… ▲ マークで表示しています。

指定された部品と異なるものを使用した場合には、感電、火災などの危険を生じる恐れがあります。

**DIMENSION**  
**AVR-1908 model**





## CAUTION IN SERVICING

### Initializing AV SURROUND RECEIVER/AMPLIFIER

AV SURROUND RECEIVER/AMPLIFIER initialization should be performed when the  $\mu$ com, peripheral parts of  $\mu$ com, and Digital P.W.B. are replaced.

1. Switch off the unit.
2. Hold the following SPEAKERS-A button and SPEAKERS-B button, and switch on the unit.
3. Check that the entire display is flashing with an interval of about 1 second, and release your fingers from the 2 buttons and the microprocessor will be initialized.

**Note:** • If step 3 does not work, start over from step 1.  
• All user settings will be lost and this factory setting will be recovered when this initialization mode. So make sure to memorize your setting for restoring after the initialization.

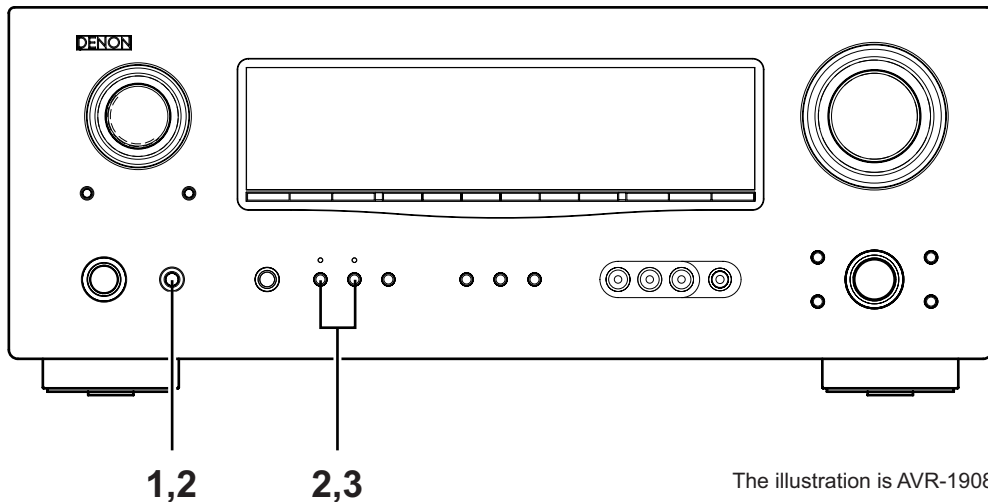
## サービス時の注意事項

### AV サラウンドレシーバー / アンプの初期化について

マイコンやマイコン周辺部品、Digital 基板等を交換した場合は、AV サラウンドレシーバー / アンプの初期化を行って下さい。

1. on/off ボタンを OFF にします。
2. SPEAKERS-A ボタンと SPEAKERS-B ボタンを同時に押しながらか、on/off ボタンを押して ON にします。
3. ディスプレイ表示が約 1 秒間隔で点滅するのを確認後、2つのボタンから指を離します。  
\*マイコンが初期化されます。

**注意:** • 上記 3 の状態にならない場合は、もう一度操作 1 からやり直してください。  
• 初期化を行うとお客様が設定した内容が工場出荷状態に戻りますので、あらかじめ設定内容を控えておき初期化後再設定してください。



The illustration is AVR-1908.

### JIG to use for servicing

When you repair the printing board, you can use the following JIG (Extension cable kit). Please order to Denon Official Service Distributor in your region if necessary.

00D SPK- 561 EXTENSION UNIT KIT : 1 Set  
00D SPK- 562 9120 CONN. JOINT KIT : 1 Set

⚠ When you update the firmware, you can use the following JIG (RS232C to internal connector conversion adapter with 8P cable kit). Please order to Denon Official Service Distributor in your region if necessary.

00DSPK-581 WRITING UNIT : 1 Set

### サービス時に使用する治具について

基板を修理する際、使用する治具 (延長ケーブルキット) は下記のとおりです。  
必要に応じて販社サービスへ注文下さい。

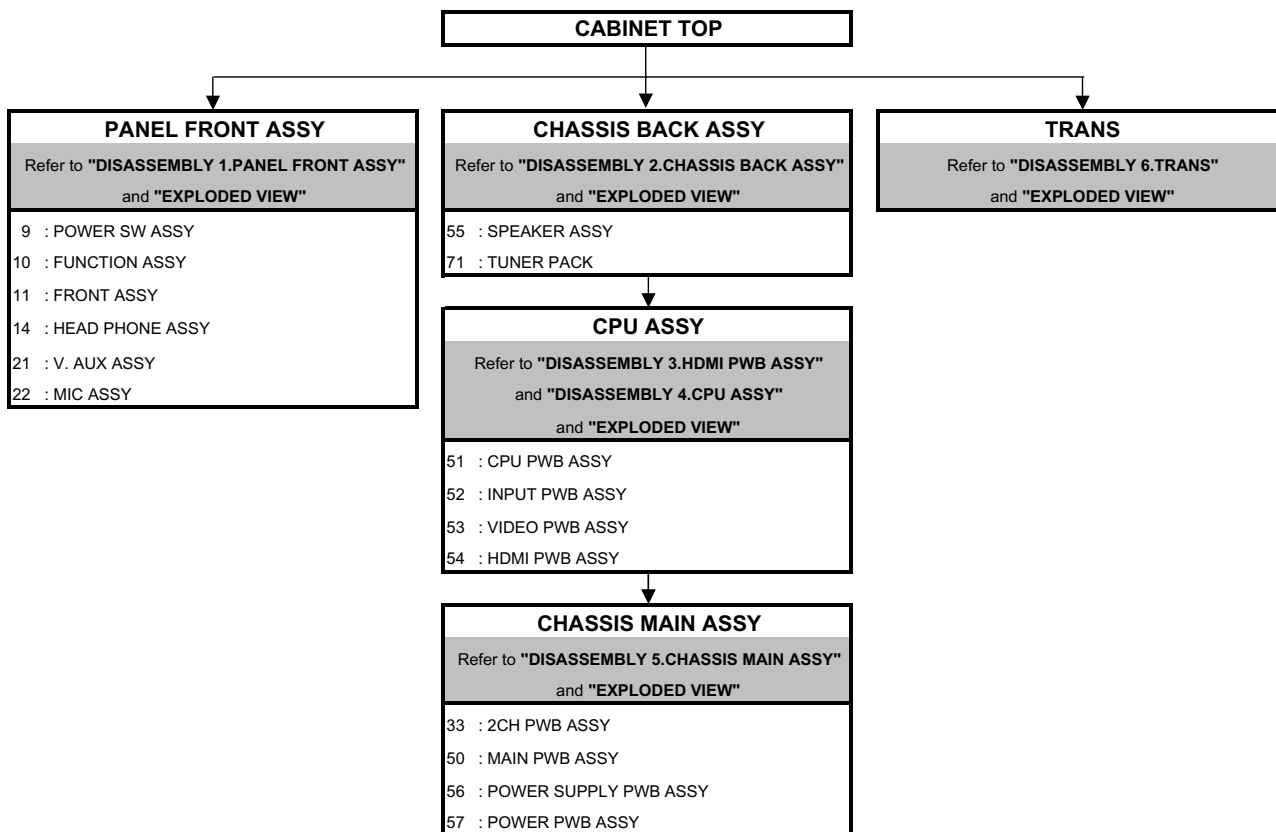
00D SPK- 561 EXTENSION UNIT KIT : 1 式  
00D SPK- 562 9120 CONN. JOINT KIT : 1 式

⚠ ファームウェアをアップデートする際、使用する治具 (RS232C -> 製品内部コネクタ 変換基板 +8P ケーブルキット) は下記のとおりです。  
必要に応じて販社サービスへ注文下さい。

00DSPK-581 WRITING UNIT : 1 式

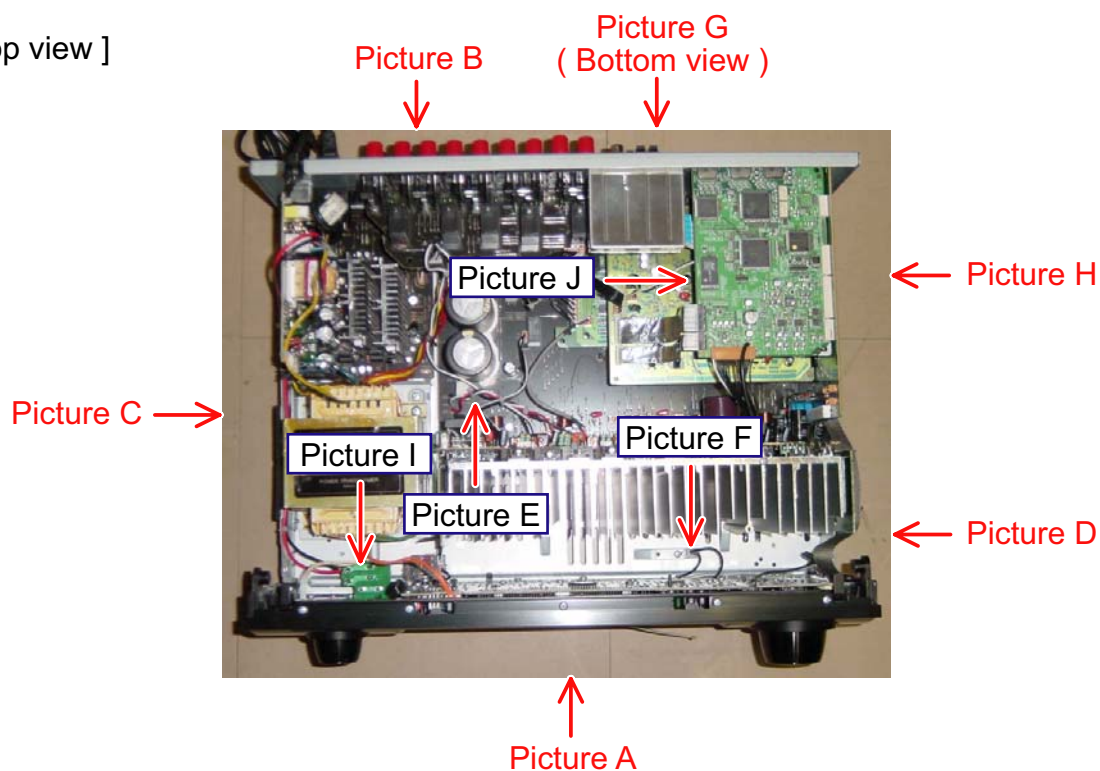
# DISASSEMBLY

- Disassemble in order of the arrow of the figure of following flow.  
下記フロー図の矢印の順番にはずしてください。
- In the case of the re-assembling, assemble it in order of the reverse of the following flow.  
再組み立ての場合は、下記のフローの逆の順番に組立ててください
- In the case of the re-assembling, observe "attention of assembling" it.  
再組み立ての場合は、「組立のご注意」を遵守してください。



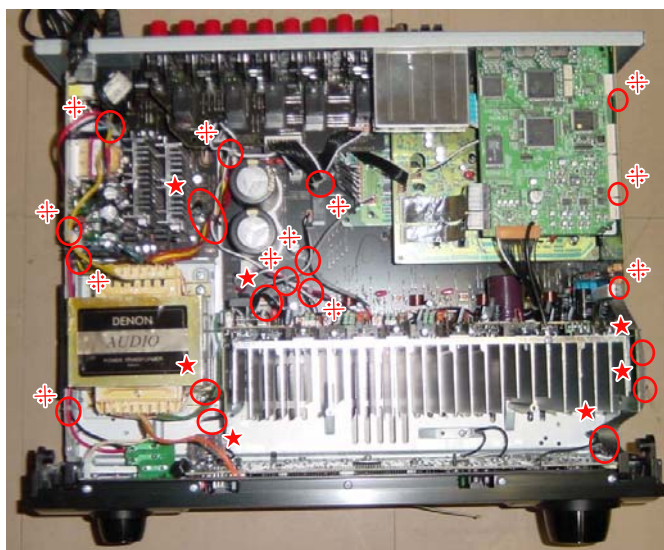
The viewpoint of each photograph  
 (photography direction)  
 各図の視点 (撮影方向)

[ Top view ]



[ Top view ]

- ★ Cord holder
- ⊕ Wire clamp band





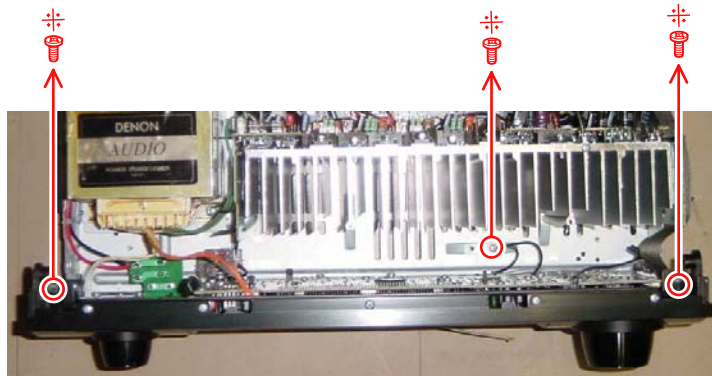
# 1. PANEL FRONT ASSY

Proceeding (手順) : **CABINET TOP** → **PANEL FRONT ASSY**

(1) Remove the screws. (ねじをはずす。)

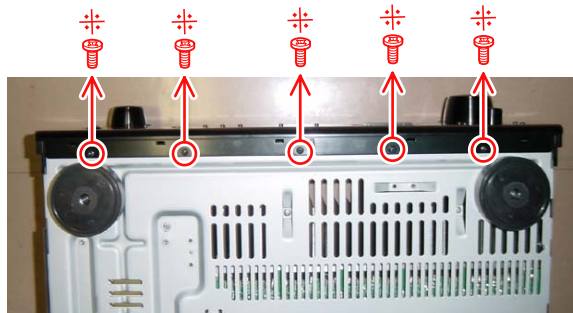
Picture A

[ Top view ]



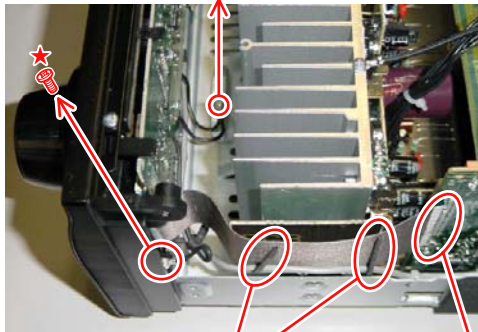
Picture G

[ Bottom view ]



(2) Disconnect the connector wires and remove the screws. (コネクタワイヤーとねじをはずす。)

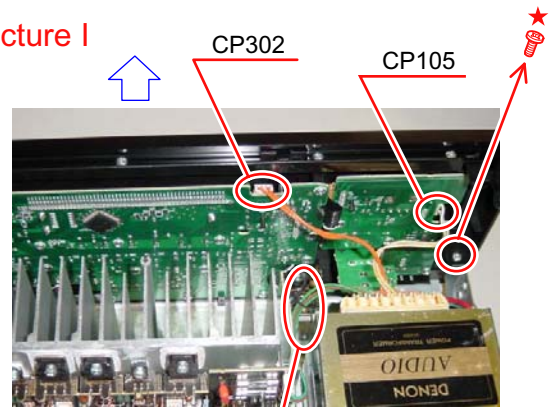
Picture D



Cord holder

FFC cable

Picture I

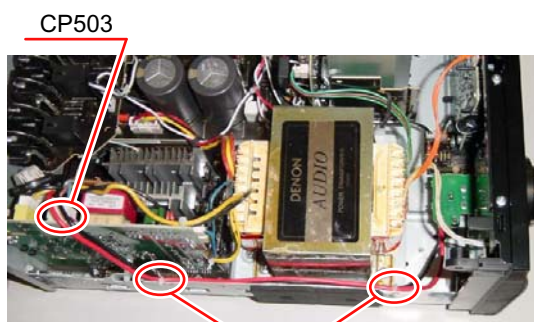


CP302

CP105

Cord holder

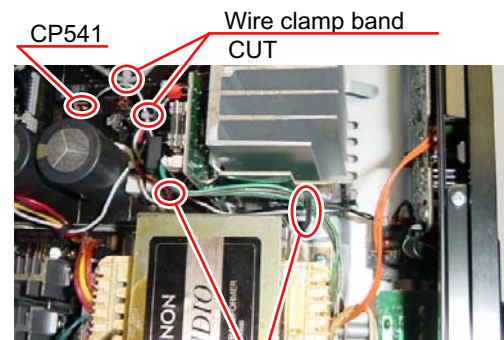
Picture C



CP503

Wire clamp band  
CUT

Picture E

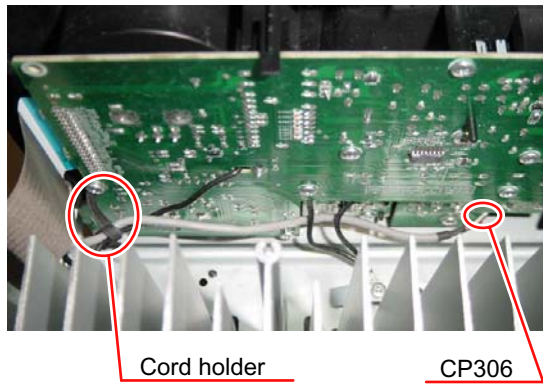


CP541

Wire clamp band  
CUT

Cord holder

Picture F



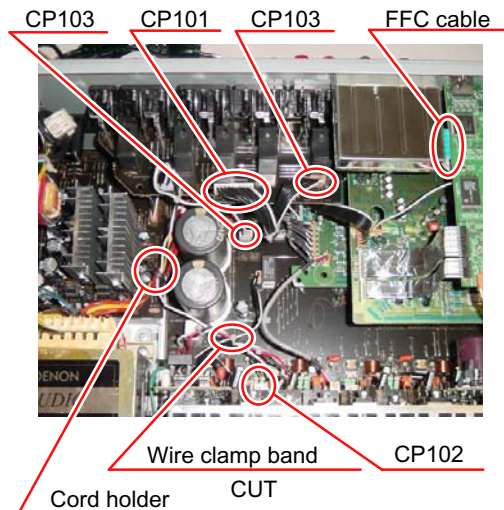
Please refer to "EXPLODED VIEW" for the disassembly method of each P.W.B included in panel front Assy.  
Panel front Assy の各基板のはずしかたは "EXPLODED VIEW" を参照してください。

## 2. CHASSIS BACK ASSY

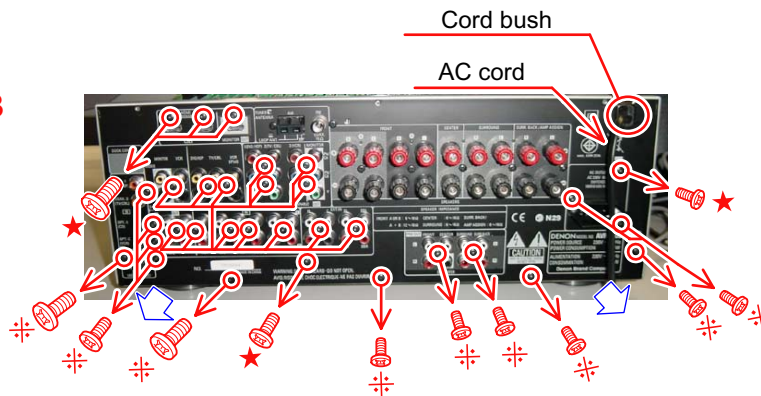
Proceeding (手順) : **CABINET TOP** → **CHASSIS BACK ASSY**

- (1) Disconnect the connector wires and unscrew a screw. (コネクタワイヤーとねじをはずす。)

Picture E



Picture B

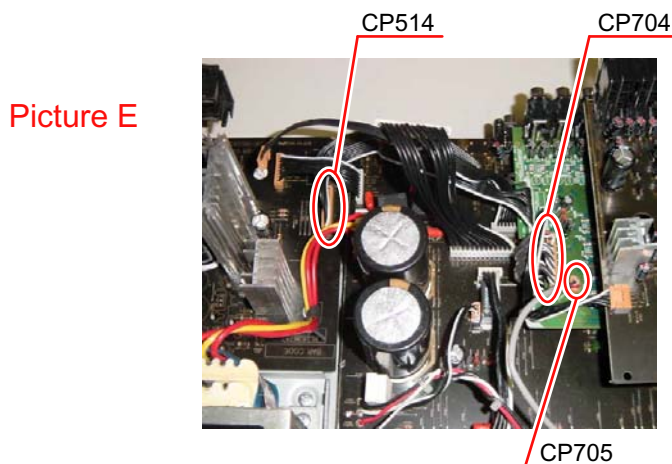
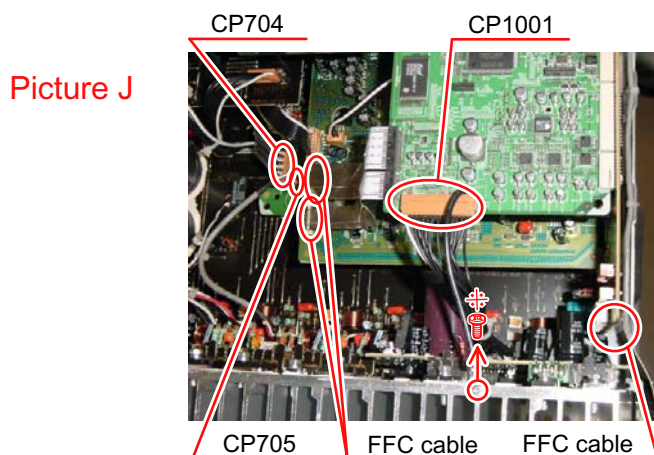


Please refer to "EXPLODED VIEW" for the disassembly method of each P.W.B included in Chassis back Assy.  
Chassis back Assy の各基板のはずしかたは "EXPLODED VIEW" を参照してください。

### 3. CPU ASSY

Proceeding (手順) : **CABINET TOP** → **CHASSIS BACK ASSY** → **CPU ASSY**

(1) Disconnect the connector wires and screw. (コネクタワイヤーとねじをはずす。)



Please refer to "EXPLODED VIEW" for the disassembly method of each P.W.B included in CPU assy.  
CPU assy の各基板のはずしかたは "EXPLODED VIEW" を参照してください。

### 4. CHASSIS MAIN ASSY

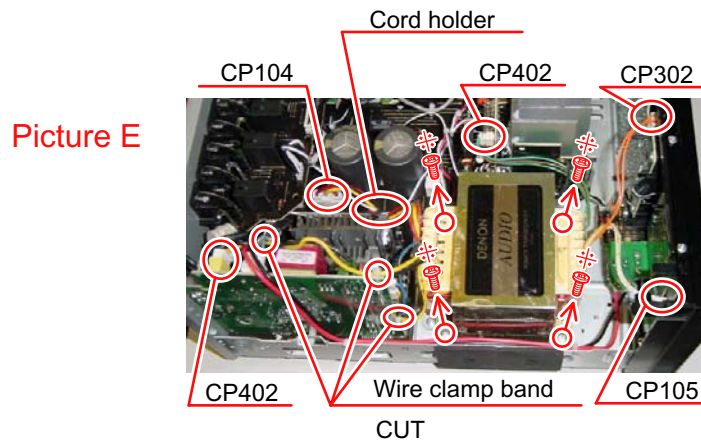
proceeding (手順) : **CABINET TOP** → **CHASSIS BACK ASSY** → **CPU ASSY**  
→ **CHASSIS MAIN ASSY**

Please refer to "EXPLODED VIEW" for the disassembly method of each P.W.B included in chassis main assy.  
Chassis main assy の各基板のはずしかたは "EXPLODED VIEW" を参照してください。

## 5. TRANS

Proceeding (手順) : **CABINET TOP** → **TRANS**

(1) Disconnect the connector wires and remove the screws. (コネクタコードとねじをはずす。)



Please refer to "**EXPLODED VIEW**" for the disassembly method of Trans.  
Trans のはずしかたは "**EXPLODED VIEW**" を参照してください。

# CHECK WITH TEST MODE

## μcom/DSP Error Display Mode

### 1. Operation Spec

#### μcom version display mode:

When the following conditions are satisfied at its starting state, error information is displayed before version information.

#### Starting method (same as μcom version display):

##### E3,EUT,E1C model

While pressing 2 buttons, "STATUS" and "DIMMER", turn on on/off button.

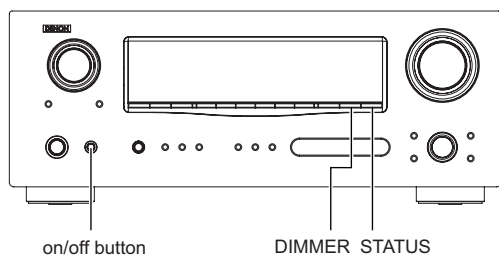
Then, press "STATUS" button to display the following information on the FL Display.

##### E2,E2A model

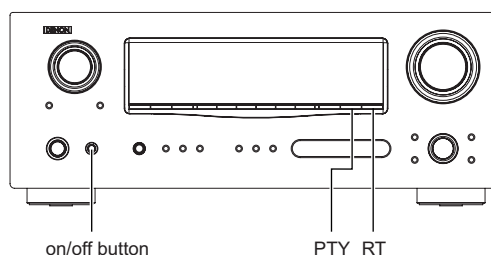
While pressing 2 buttons, "RT" and "PTY", turn on on/off button.

Then, press "RT" button to display the following information on the FL Display.

E3,EUT,E1C model



E2,E2A model



### 2. Display Order

Error information → Destination information → Main-μcom version information → Sub-μcom version information

→ DSP version information

### 3. Display

Any one of the following list is displayed, in the priority of ①②③④ .

Condition	State	Display
① Sub-μcom NG	No response from Sub-μcom	" □ SUB □ □ ERROR □ 0 1 □ "
② DIR NG	No response from DIR	" □ D I R □ □ ERROR □ 0 1 □ "
③ DSP1 NG	When DSP boot, executing DSP reset makes no change to BUSY port "L".	" □ D S P 1 □ ERROR □ 0 1 □ "
	No change to BUSY port "L" before issuing DSP command.	" □ D S P 1 □ ERROR □ 0 2 □ "
	When DSP data read, executing WRITE="L" makes no change to ACK="H".	" □ D S P 1 □ ERROR □ 0 3 □ "
	When DSP data read, executing REQ="L" makes no change to ACK="L".	" □ D S P 1 □ ERROR □ 0 4 □ "
	When DSP data write, executing WRITE="H" makes no change to ACK="H".	" □ D S P 1 □ ERROR □ 0 5 □ "
	When DSP data write, executing REQ="L" makes no change to ACK="L".	" □ D S P 1 □ ERROR □ 0 6 □ "
	When DSP special code boot, executing DSP reset makes no change to BUSY port "L".	" □ D S P 1 □ ERROR □ 1 1 □ "
	No change to BUSY port "L" before issuing DSP special read command.	" □ D S P 1 □ ERROR □ 1 2 □ "
	No change to BUSY port "L" before DSP version read.	" □ D S P 1 □ ERROR □ 1 3 □ "
④ Both SUB/DSP OK		(No error display, version display only)

# テストモードによるチェック方法

## マイコン・DSP エラー表示モード

### 1. 動作仕様

マイコンバージョン表示モード:

起動状態にて下記の条件に該当した場合は、バージョン情報表示の前にエラー情報を表示します。

起動方法 (マイコンバージョン表示と同様):

#### ● E3,EUT,E1C モデル

"STATUS", "DIMMER" の 2 つのボタンを押した状態で、on/off ボタンを押して電源を入れます。

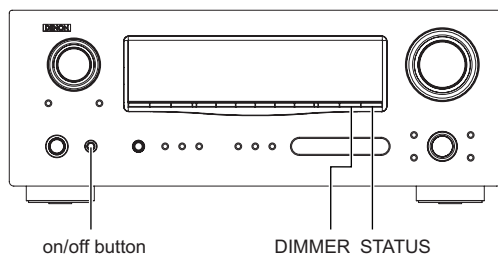
その後、"STATUS" ボタンを押すと下表の内容が FL Display に表示されます。

#### ● E2,E2A モデル

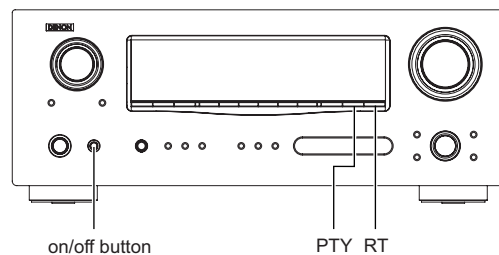
"RT", "PTY" の 2 つのボタンを押した状態で、on/off ボタンを押して電源を入れます。

その後、"RT" ボタンを押すと下表の内容が FL Display に表示されます。

E3,EUT,E1C model



E2,E2A model



### 2. 表示順序

エラー情報 → 仕向地表示 → メインマイコンバージョン情報 → サブマイコンバージョン情報 → DSP バージョン情報

### 3. 表示条件

下表のいずれかを表示します。表示の優先順は、①②③④。

条件	状態	表示内容
① SUB マイコンが NG	SUB マイコンからの応答がない	" □ SUB □ □ ERROR □ 0 1 □ "
② DIR が NG	DIR からの応答がない	" □ DIR □ □ ERROR □ 0 1 □ "
③ DSP 1 が NG	DSP コードブート時、DSP リセットを実行しても BUSY ポートが "L" にならない	" □ DSP 1 □ ERROR □ 0 1 □ "
	DSP コマンド発行前に、BUSY ポートが "L" にならない	" □ DSP 1 □ ERROR □ 0 2 □ "
	DSP データリード時、WRITE="L" としても ACK="H" とならない	" □ DSP 1 □ ERROR □ 0 3 □ "
	DSP データリード時、REQ="L" としても ACK="L" とならない	" □ DSP 1 □ ERROR □ 0 4 □ "
	DSP データライト時、WRITE="H" としても ACK="H" とならない	" □ DSP 1 □ ERROR □ 0 5 □ "
	DSP データライト時、REQ="L" としても ACK="L" とならない	" □ DSP 1 □ ERROR □ 0 6 □ "
	DSP スペシャルコードブート時、DSP リセットを実行しても BUSY ポートが "L" にならない	" □ DSP 1 □ ERROR □ 1 1 □ "
	DSP スペシャルリードコマンド発行前に、BUSY ポートが "L" にならない	" □ DSP 1 □ ERROR □ 1 2 □ "
	DSP バージョンリード前に、BUSY ポートが "L" にならない	" □ DSP 1 □ ERROR □ 1 3 □ "
④ SUB/DSP 共に OK		(表示せずにバージョン表示を行う)

# ADJUSTMENT

## Audio Section

### Idling Current

Required measurement equipment: DC Voltmeter

#### 1. Preparation

- (1) Avoid direct blow from an air conditioner or an electric fan, and adjust the unit at normal room temperature 15 °C ~ 30 °C (59 °F ~ 86 °F).
- (2) Presetting
  - POWER (Power source switch) OFF
  - SPEAKER (Speaker terminal) No load  
(Do not connect speaker, dummy resistor, etc.)

#### 2. Adjustment

- (1) Remove top cover and set VR101 FL, FR, C, SL, SR, on Main Amp. Unit, VR401, VR402 on 2ch- Amp. Unit at fully counterclockwise (⌚) position.
- (2) Connect DC Voltmeter to test points (FRONT-Lch: TP101, FRONT-Rch: TP105, CENTER ch: TP103, SURROUND-Lch: TP102, SURROUND-Rch: TP104, SURROUND-BACK Lch: TP401, SURROUND-BACK Rch: TP402).
- (3) Connect power cord to AC Line, and turn power switch "ON".
- (4) Presetting.  
MASTER VOLUME : "---" counterclockwise (⌚ min.)  
SPEAKER (Speaker terminal) : No load  
(Do not connect speaker, dummy resistor, etc.)  
MODE : 7CH STEREO  
FUNCTION : CD
- (5) Within 2 minutes after the power on, turn VR101 clockwise (⌚) to adjust the TEST POINT voltage to 1.5 mV ± 0.5 mV DC.
- (6) After 10 minutes from the preset above, turn VR101 to set the voltage to 2.0 mV ± 0.5 mV DC.
- (7) Adjust the Variable Resistors of other channels in the same way.

# 調整

## オーディオセクション

### アイドリング電流の調整

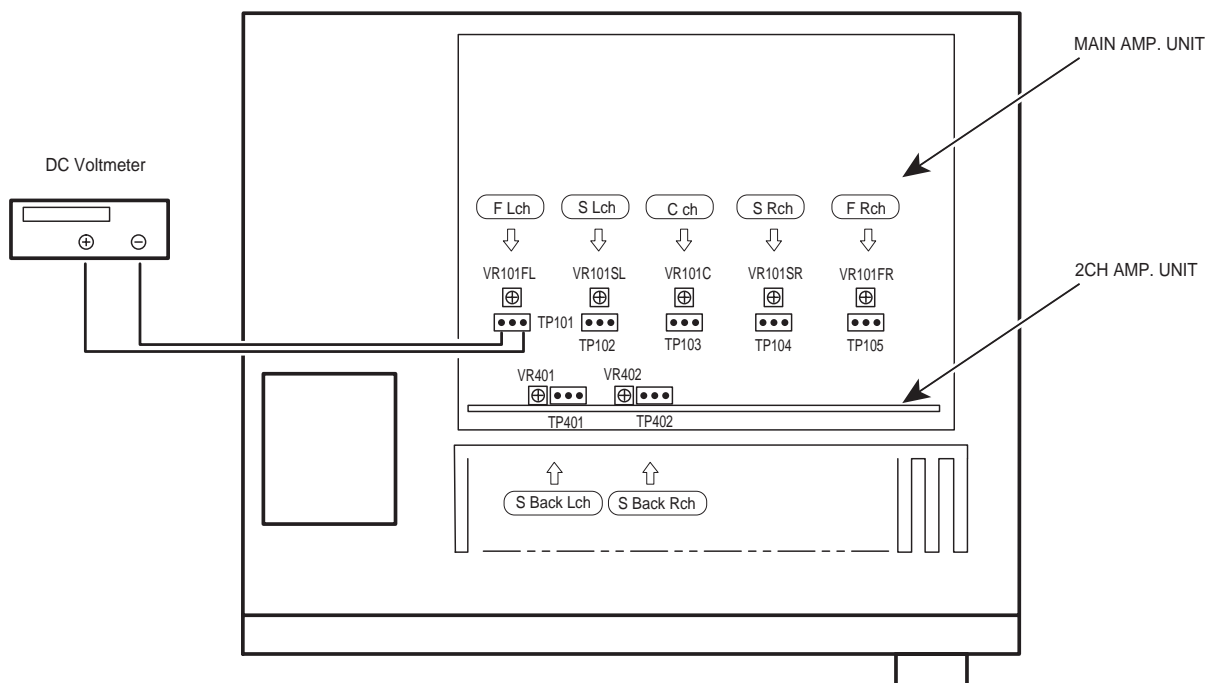
調整に必要な測定器： DC Voltmeter

#### 1. 準備

- (1) セットをクーラ、扇風機のそばなど風通しの良い場所を避け、通常の使用状態に置きます。セットの周囲温度は 15 ~ 30 °C、湿度は常湿とします。
- (2) プリセット
  - 電源スイッチ OFF
  - スピーカ端子 無負荷  
(スピーカ・ダミー抵抗器などを接続しない。)

#### 2. 調整

- (1) 上カバーをはずし、メインアンプ基板の VR101 FL, FR, C, SL, SR 及び 2ch- アンプ基板の VR401, VR402 を反時計方向 (⌚) に回し切った状態にセットします。
- (2) テストポイント (FRONT-Lch: TP101, FRONT-Rch: TP105, CENTER ch: TP103, SURROUND-Lch: TP102, SURROUND-Rch: TP104, SURROUND-BACK Lch: TP401, SURROUND-BACK Rch: TP402) に DC Voltmeter を接続します。
- (3) 電源コードを AC100V (95 ~ 105V の範囲でも可) に接続し、電源スイッチを "ON" にします。
- (4) ON 後、次のようにセットします。
  - MASTER VOLUME (音量調節つまみ) → 反時計方向 (⌚) に回す、最小の状態にする。
  - SPEAKER (スピーカ端子) → 無負荷 (スピーカ、ダミー抵抗器などを接続しない。)MODE : 7CH STEREO  
FUNCTION : CD
- (5) 2分以内に VR101 を時計方向 (⌚) に回しテストポイントの電圧を次のように調整します。  
1.5mV ± 0.5mV DC
- (6) 予備調整から 10 分後 VR101 を回し、次のように電圧を設定します。  
2.0mV ± 0.5mV DC
- (7) 同じ方法で各チャンネルの可変抵抗を調整します。



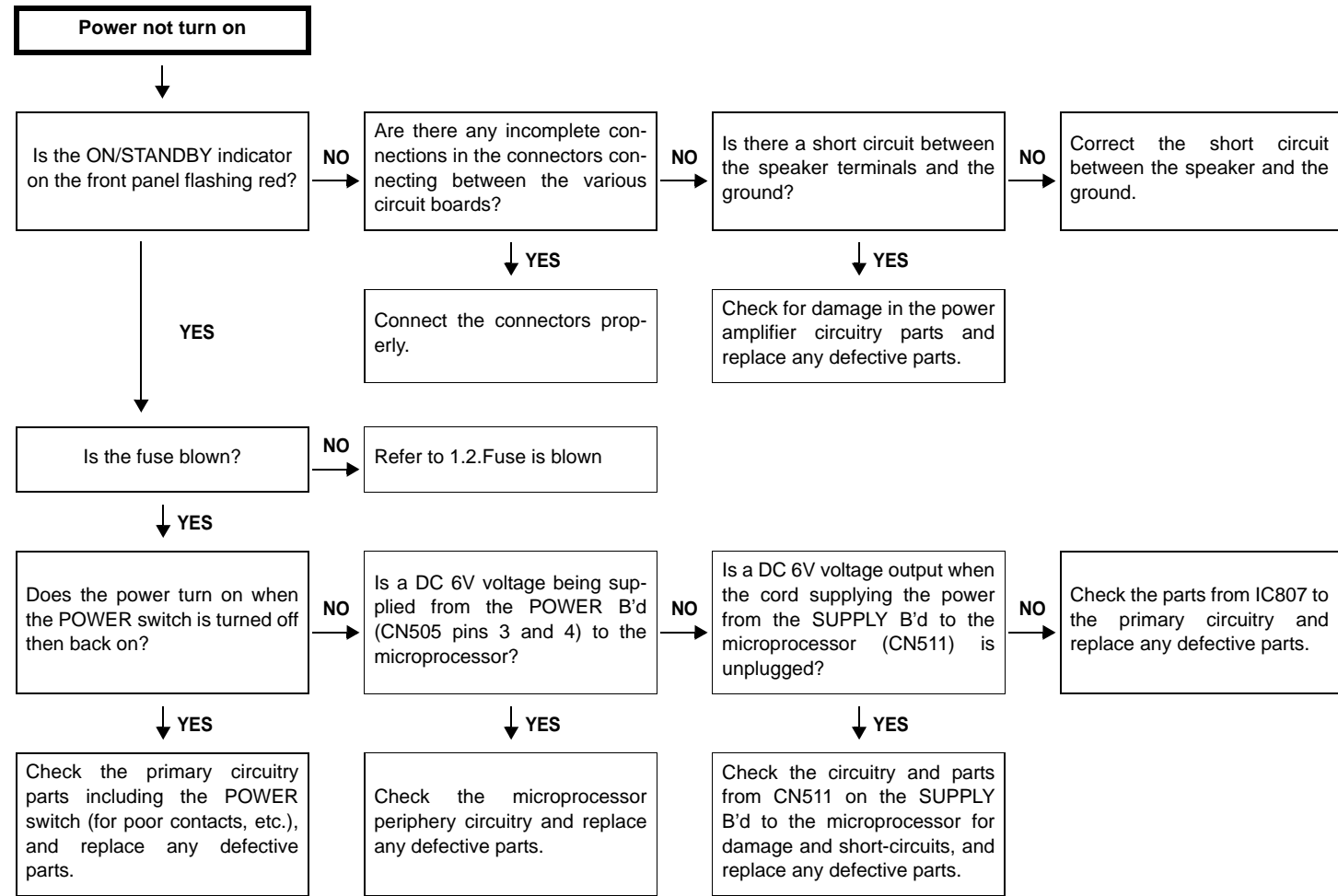
--MEMO--



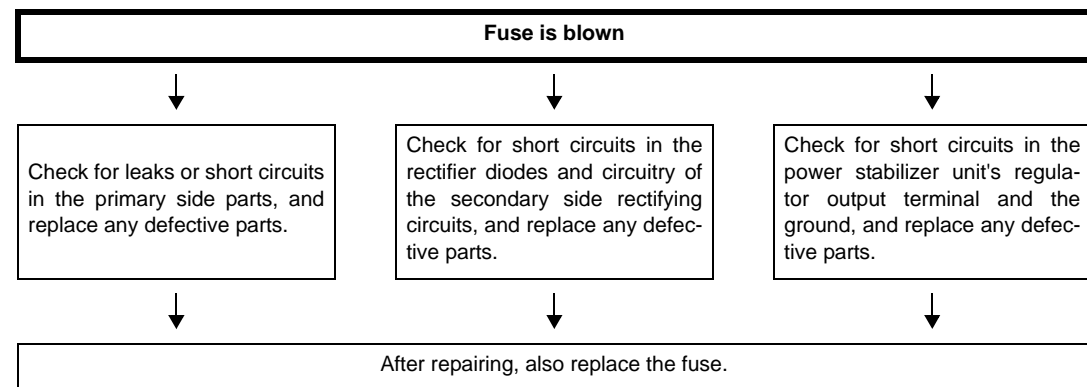
# TROUBLE SHOOTING

## 1. POWER

### 1.1. Power not turn on



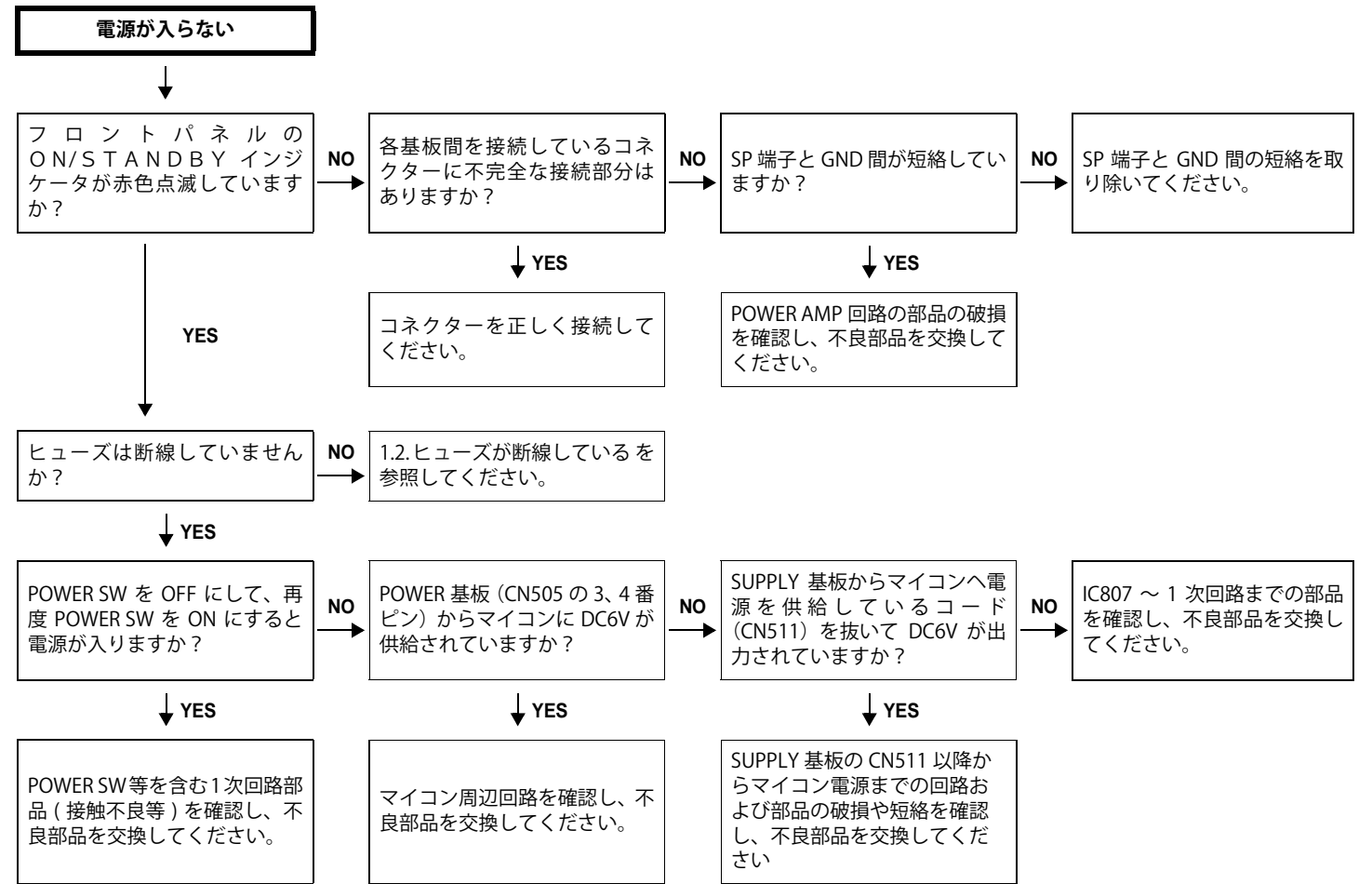
### 1.2. Fuse is blown



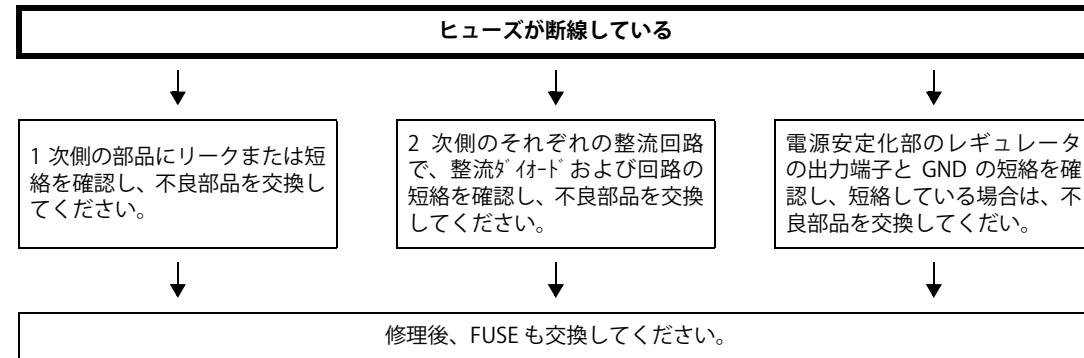
# トラブルシューティング

## 1. 電源

### 1.1. 電源が入らない

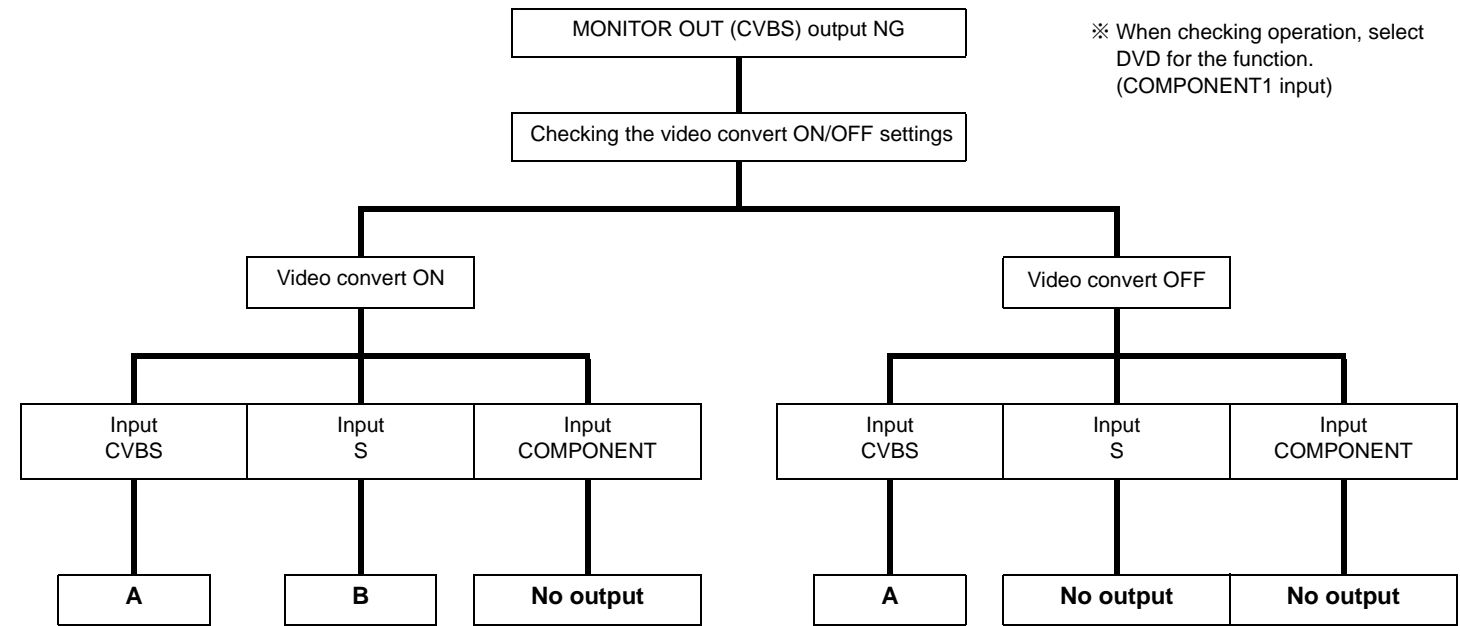


### 1.2. ヒューズが断線している



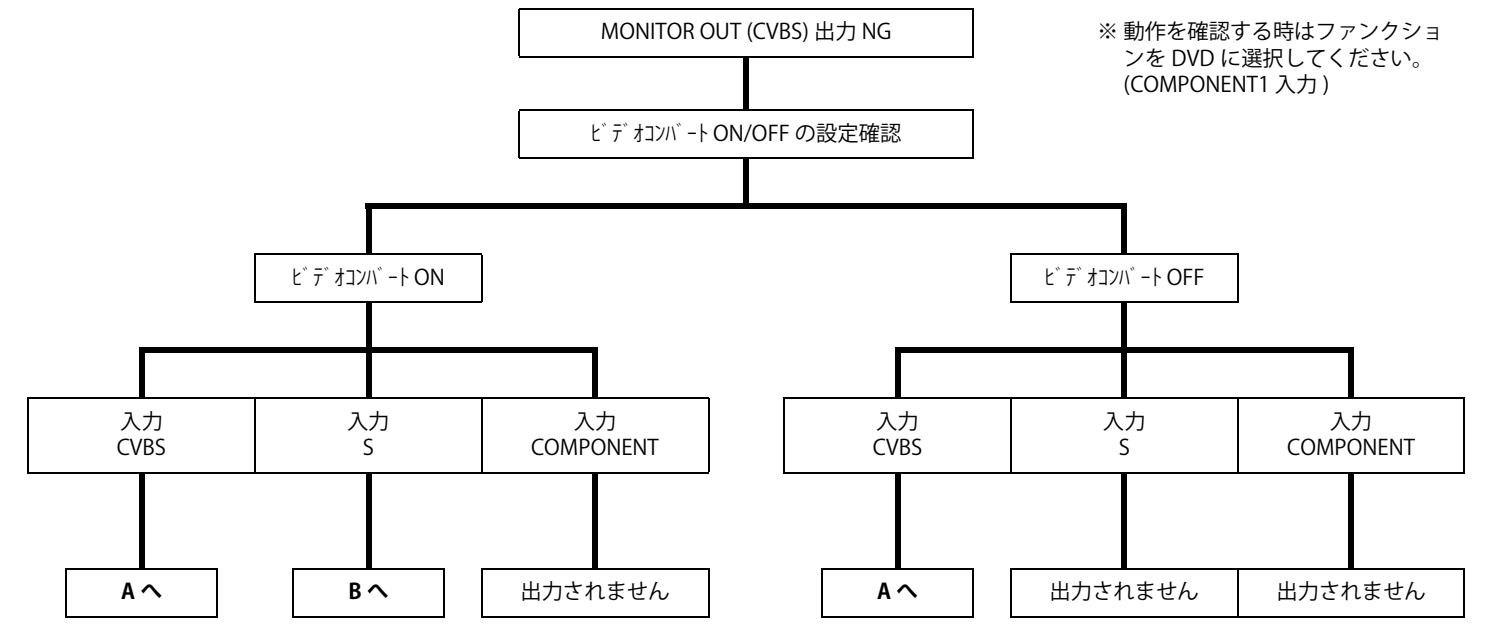
## 2. Analog video

### 2.1. MONITOR OUT (CVBS) output NG

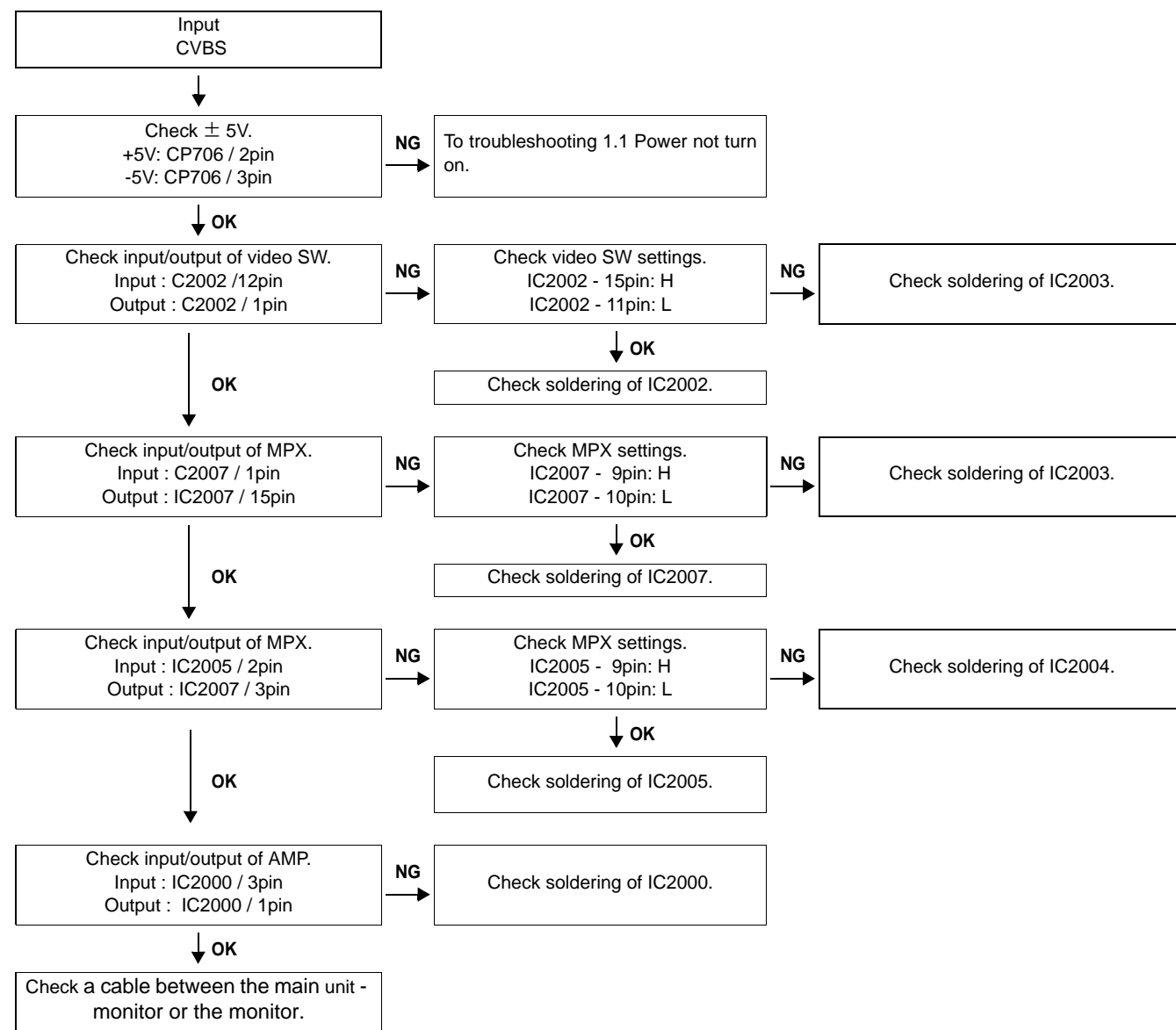


## 2. アナログビデオ

### 2.1. MONITOR OUT (CVBS) 出力 NG

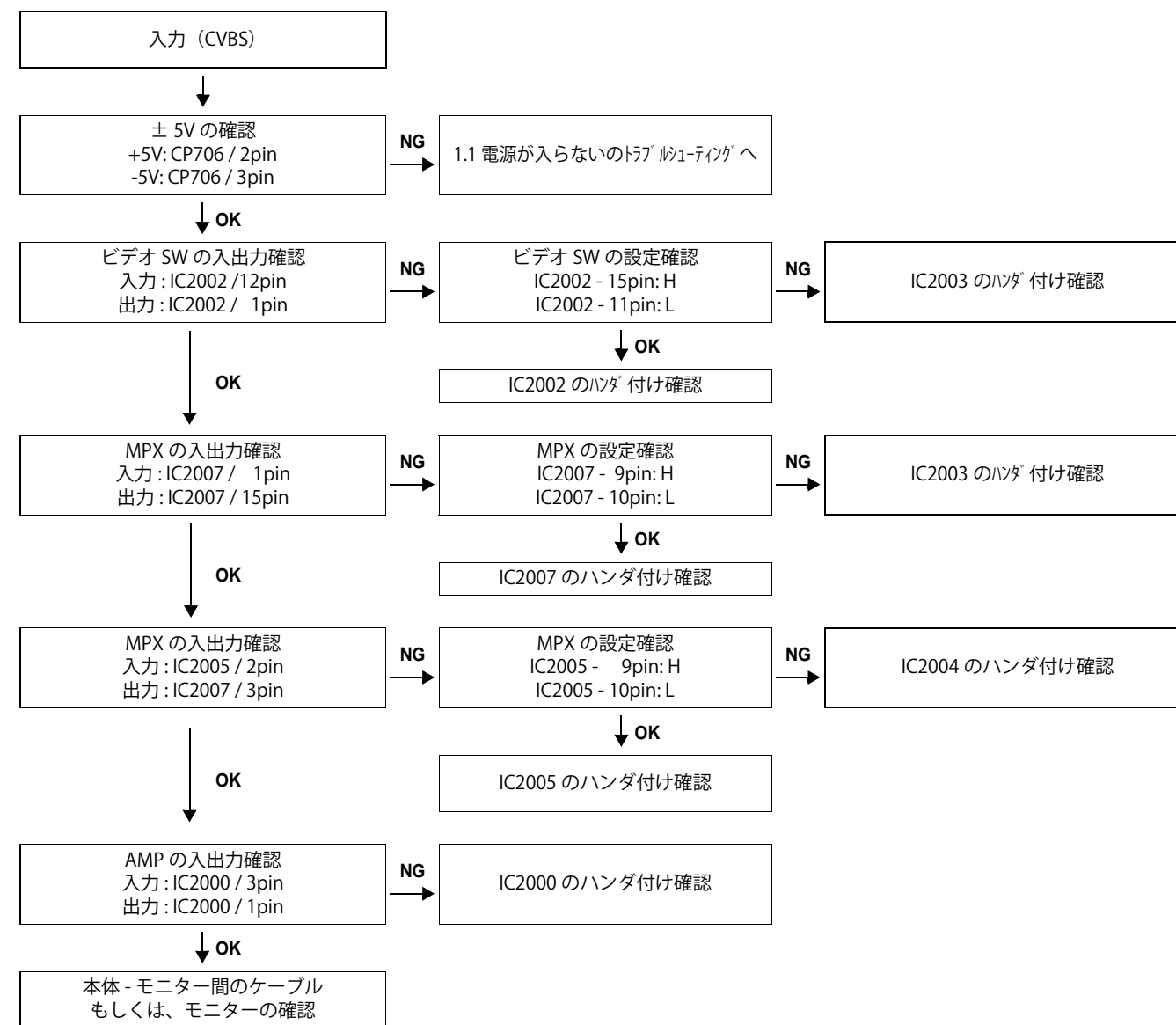


A



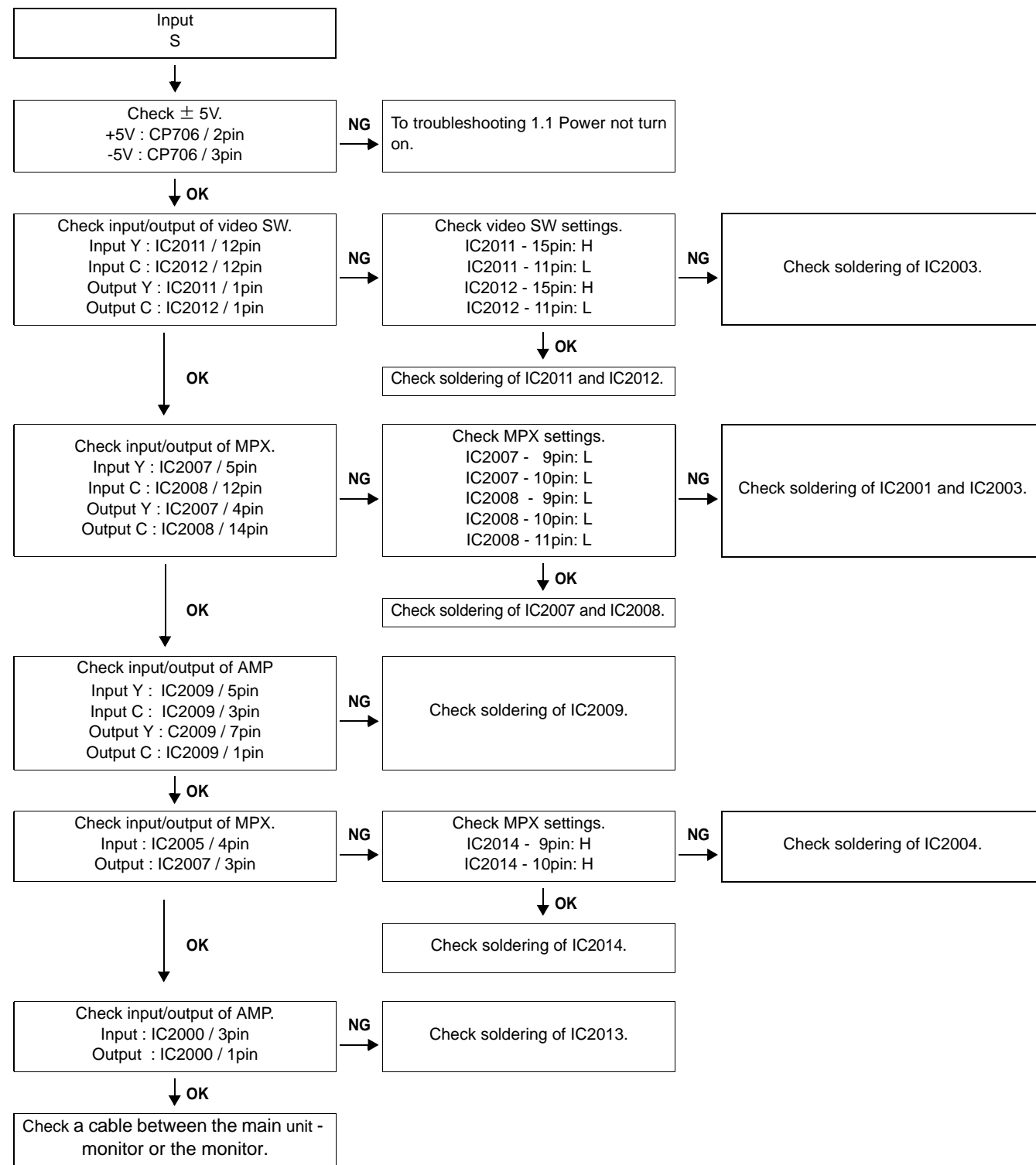
※ Unless specified, VIDEO UNIT part.

A



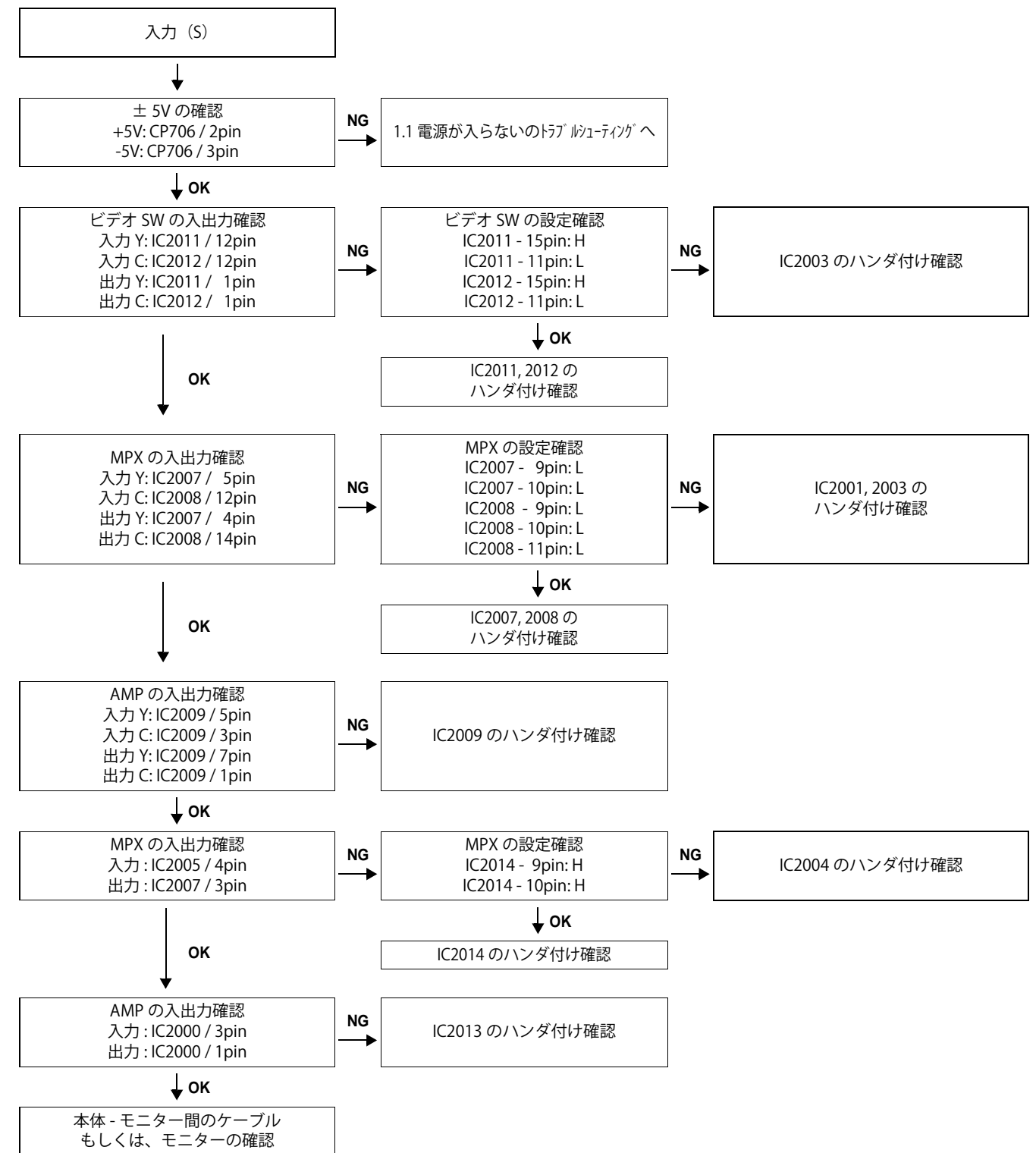
※ 特に記載がない場合は VIDEO 基板の部品です。

B



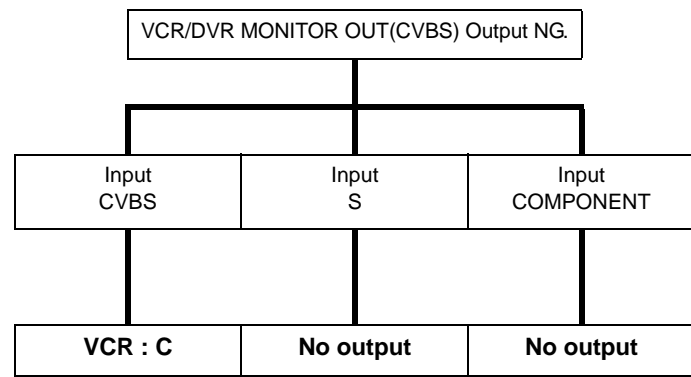
※ Unless specified, VIDEO UNIT part.

B



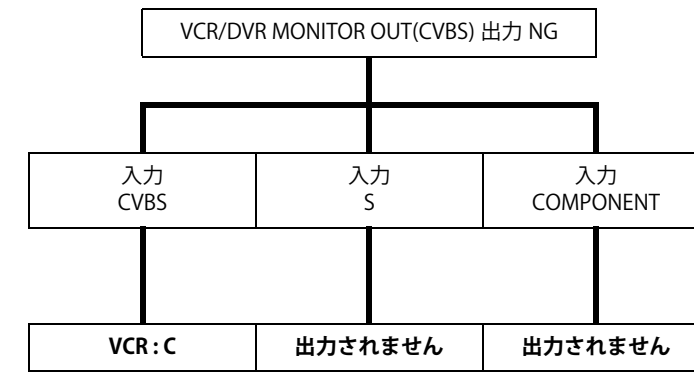
※ 特に記載がない場合は VIDEO 基板の部品です。

## 2.2. VCR MONITOR OUT(CVBS) Output NG



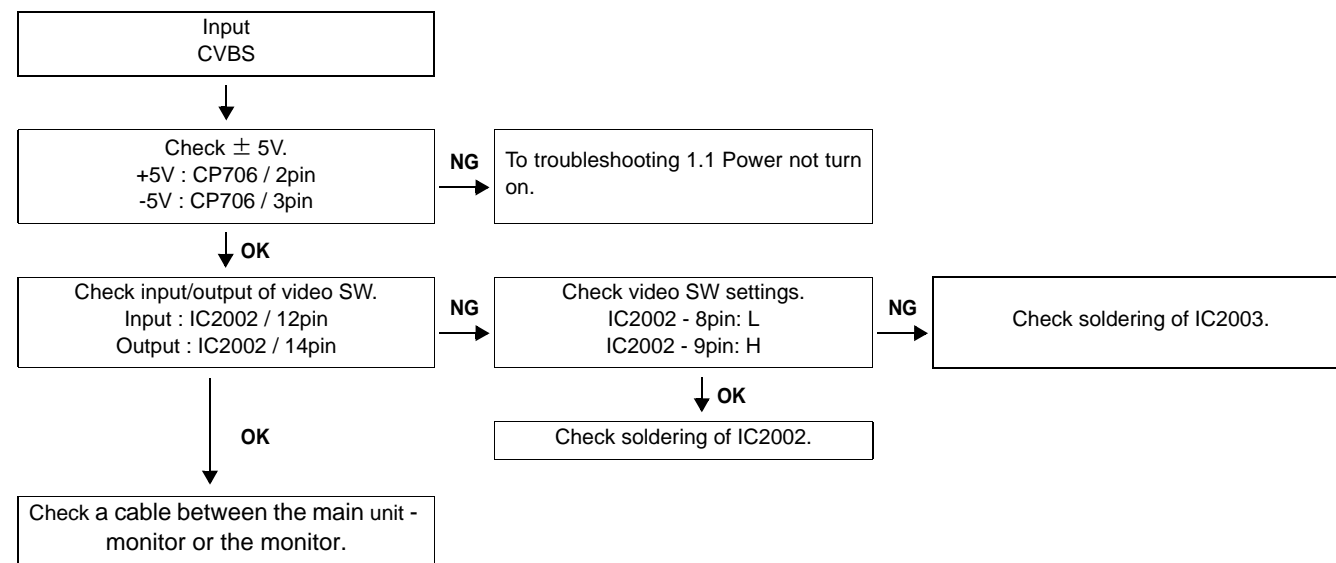
※ When checking operation, select DVD for the function.

## 2.2. VCR MONITOR OUT(CVBS) 出力 NG



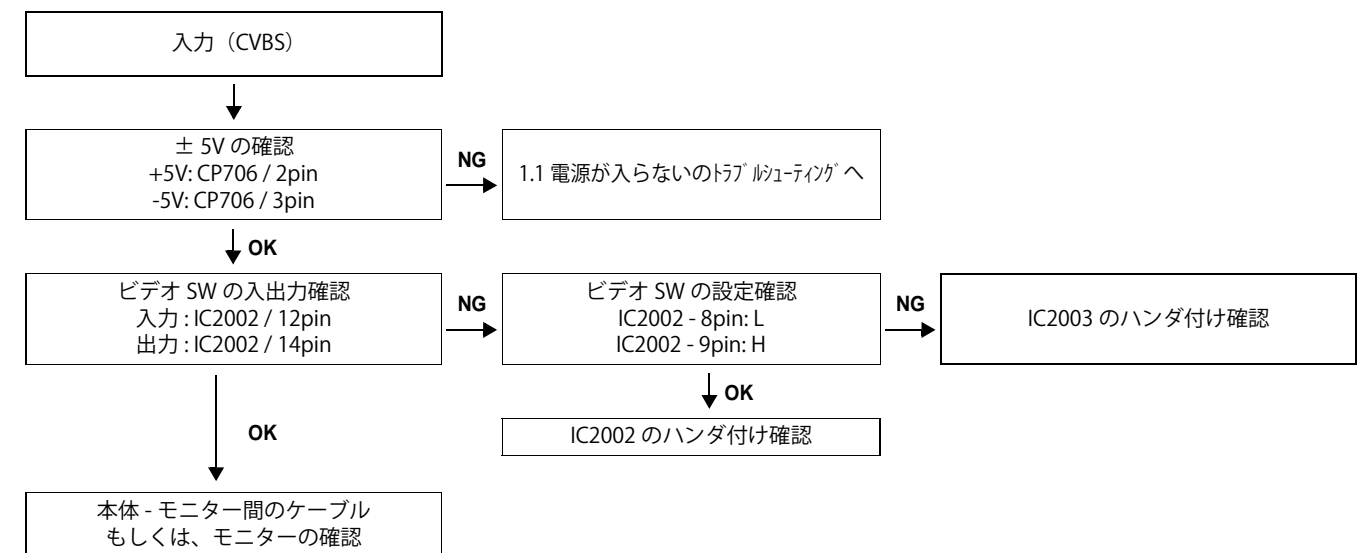
※ 動作を確認する時はファンクションを DVD に選択してください。

C



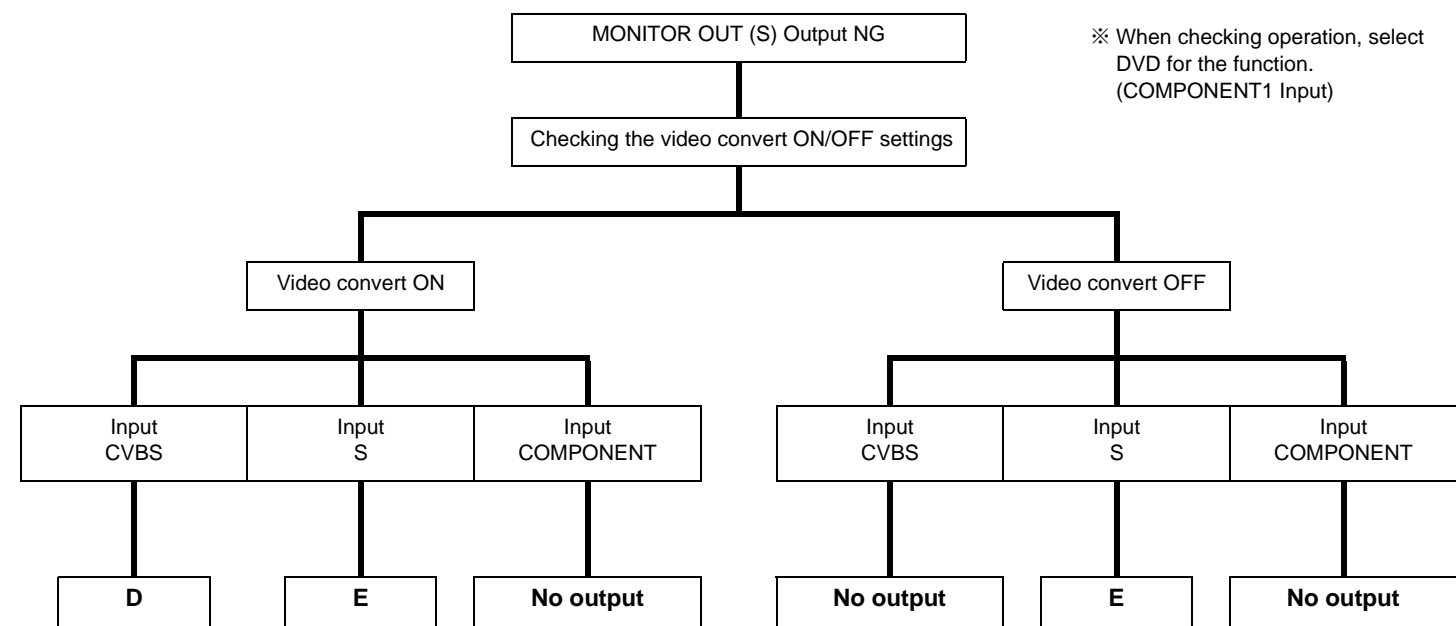
※ Unless specified, VIDEO UNIT part.

C

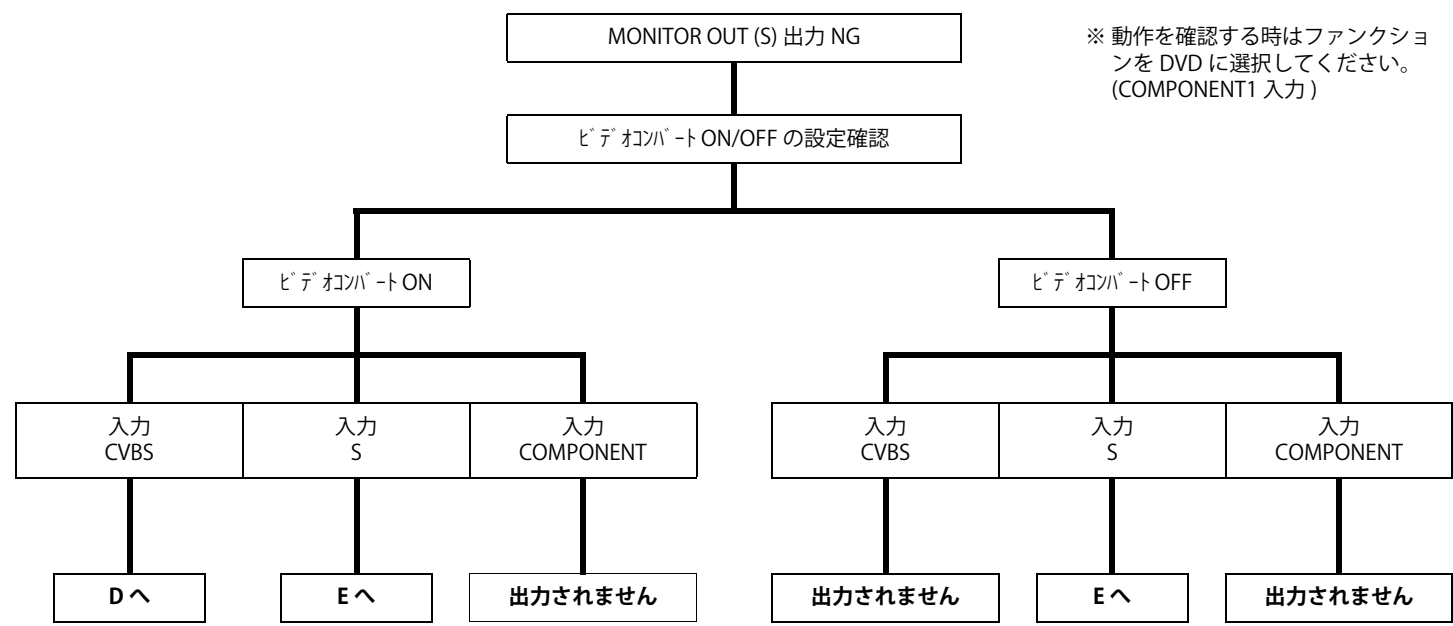


※ 特に記載がない場合は VIDEO 基板の部品です。

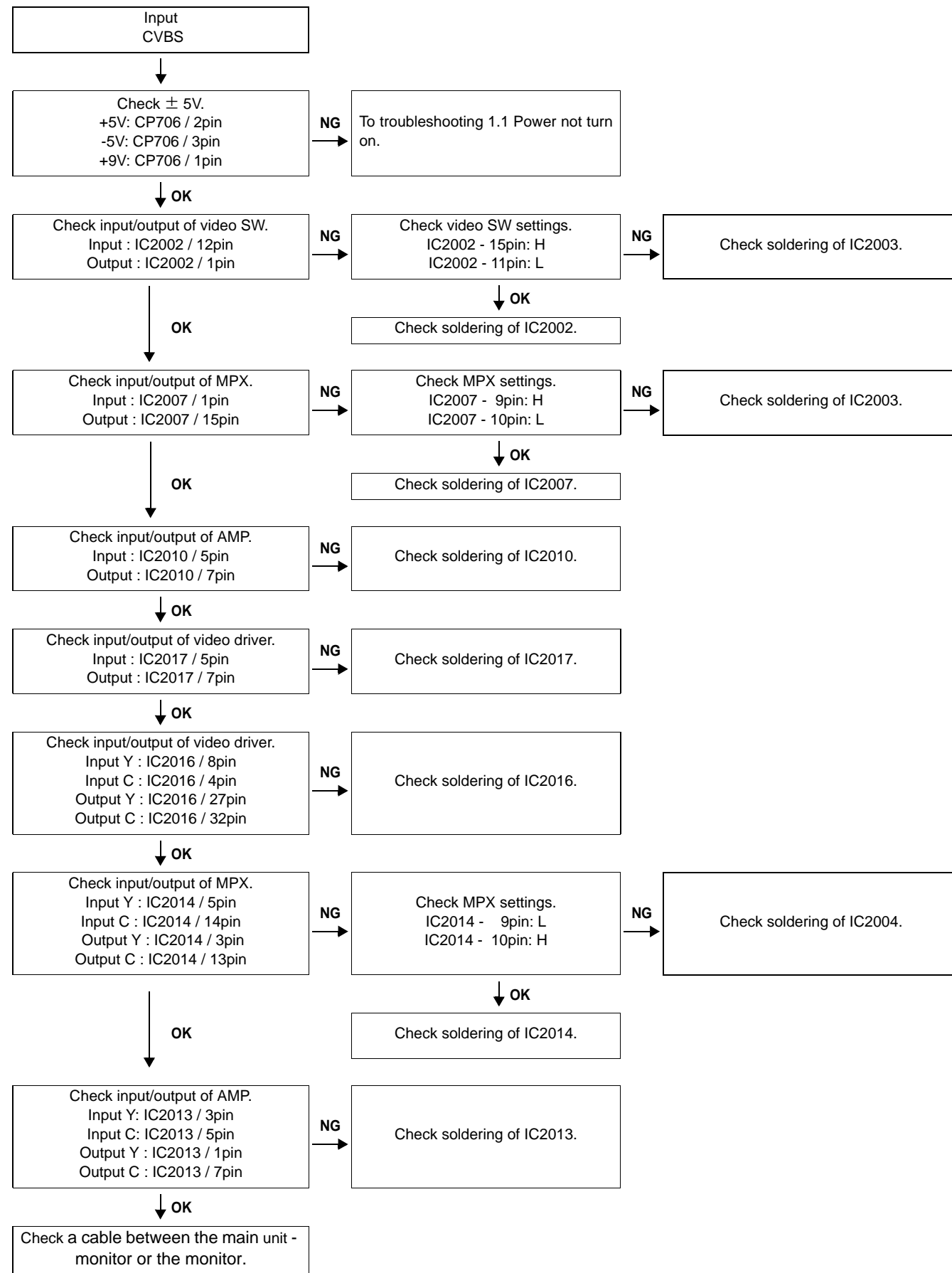
### 2.3. MONITOR OUT (S) Output NG



### 2.3. MONITOR OUT (S) 出力 NG

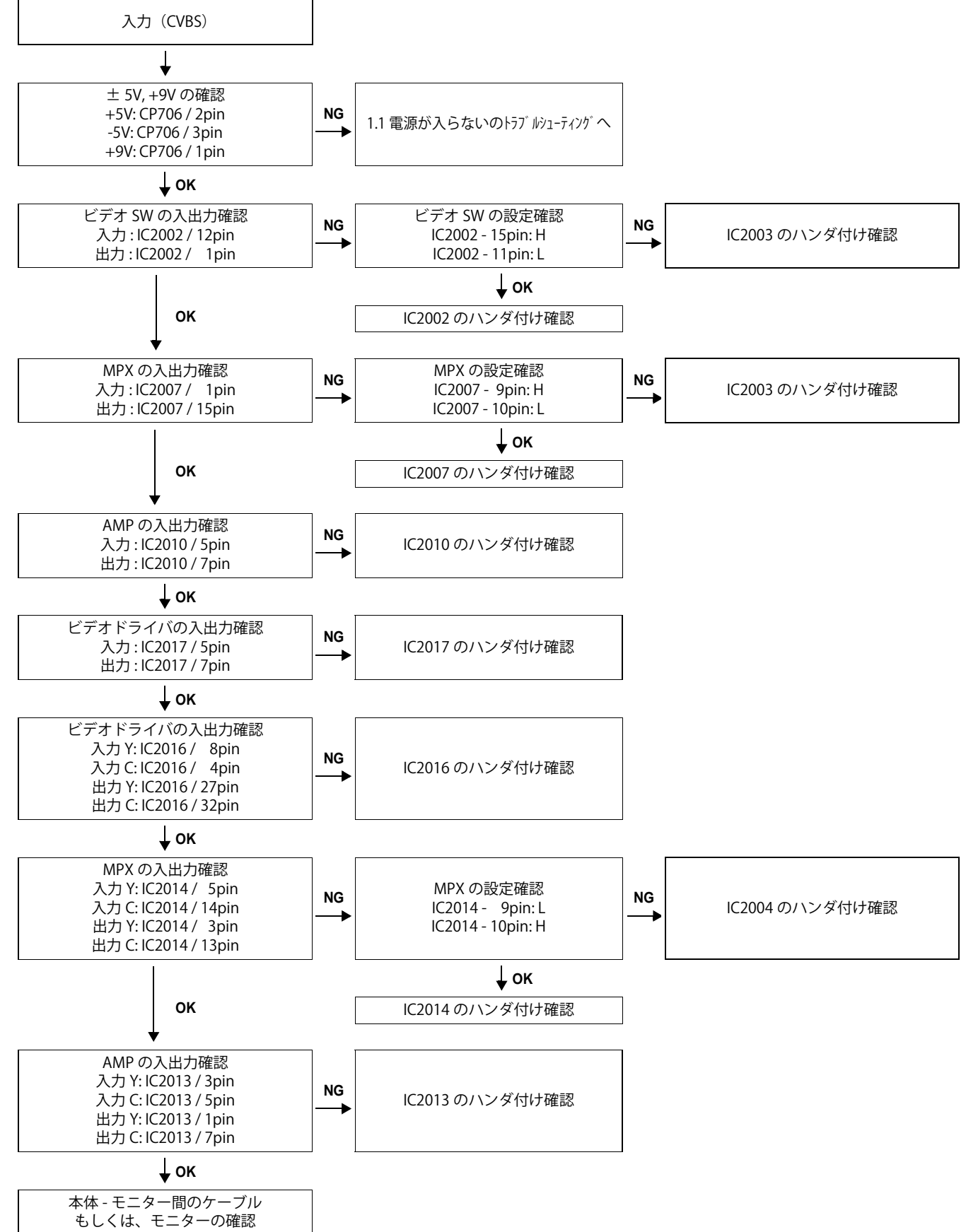


D



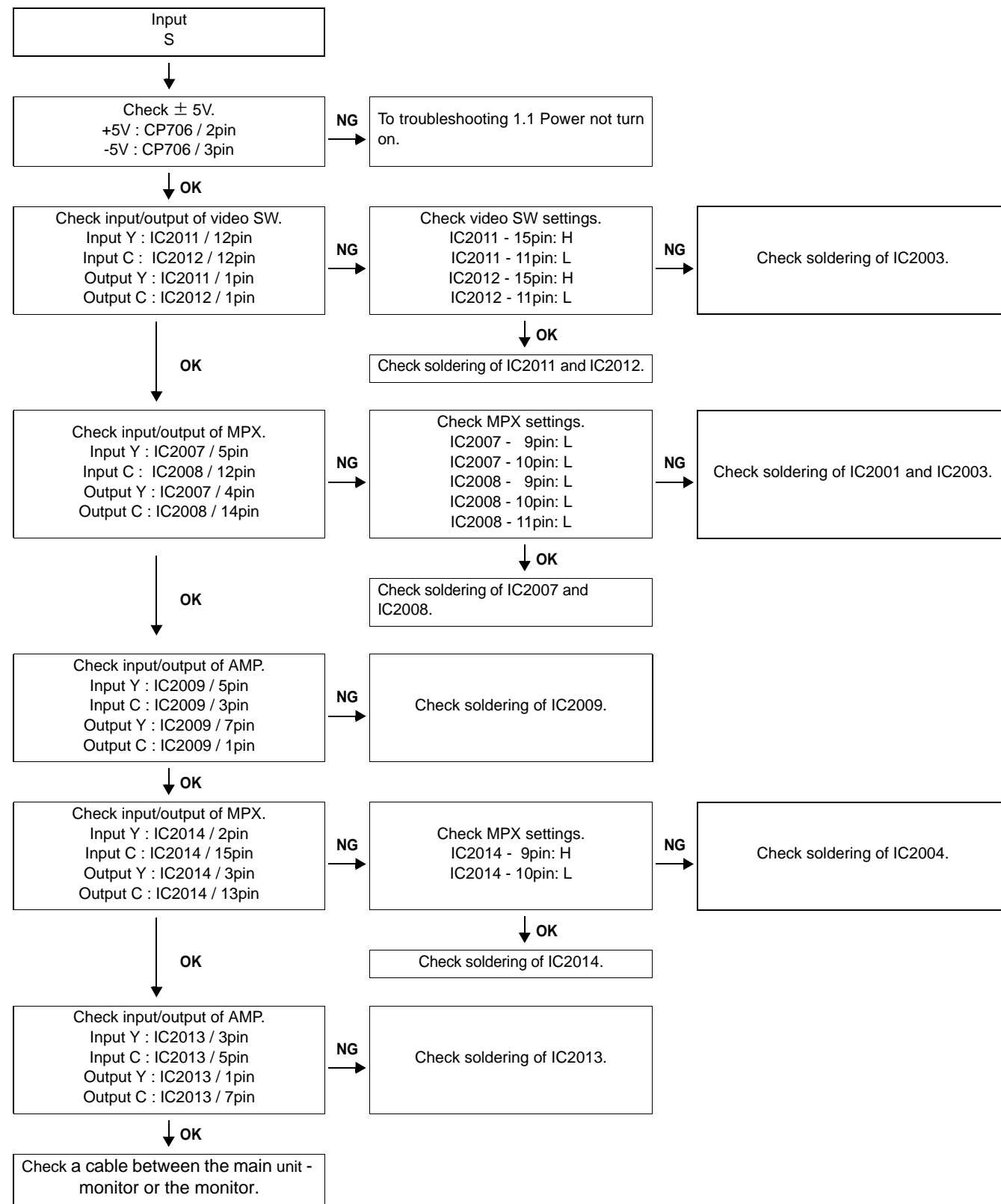
※ Unless specified, VIDEO UNIT part.

D



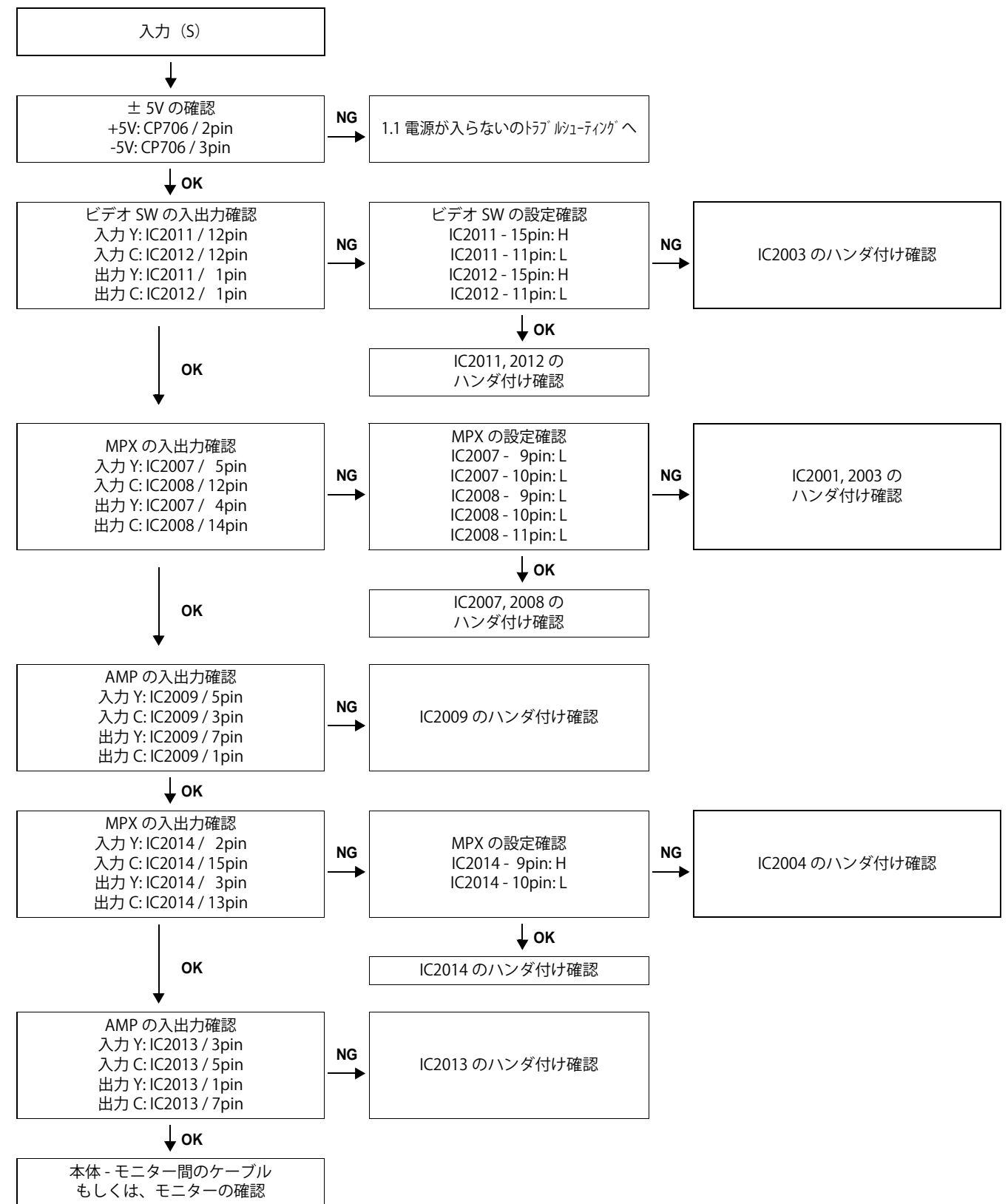
※ 特に記載がない場合は VIDEO 基板の部品です。

E



※ Unless specified, VIDEO UNIT part.

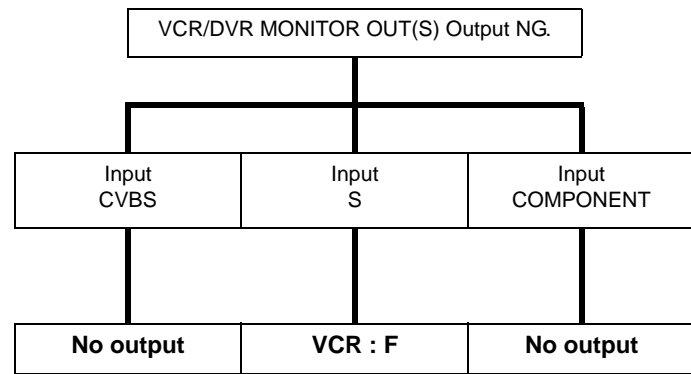
E



※ 特に記載がない場合は VIDEO 基板の部品です。

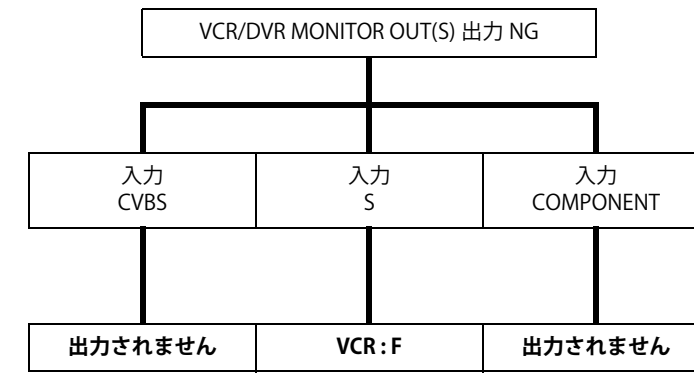


2.4. VCR MONITOR OUT(S) Output NG



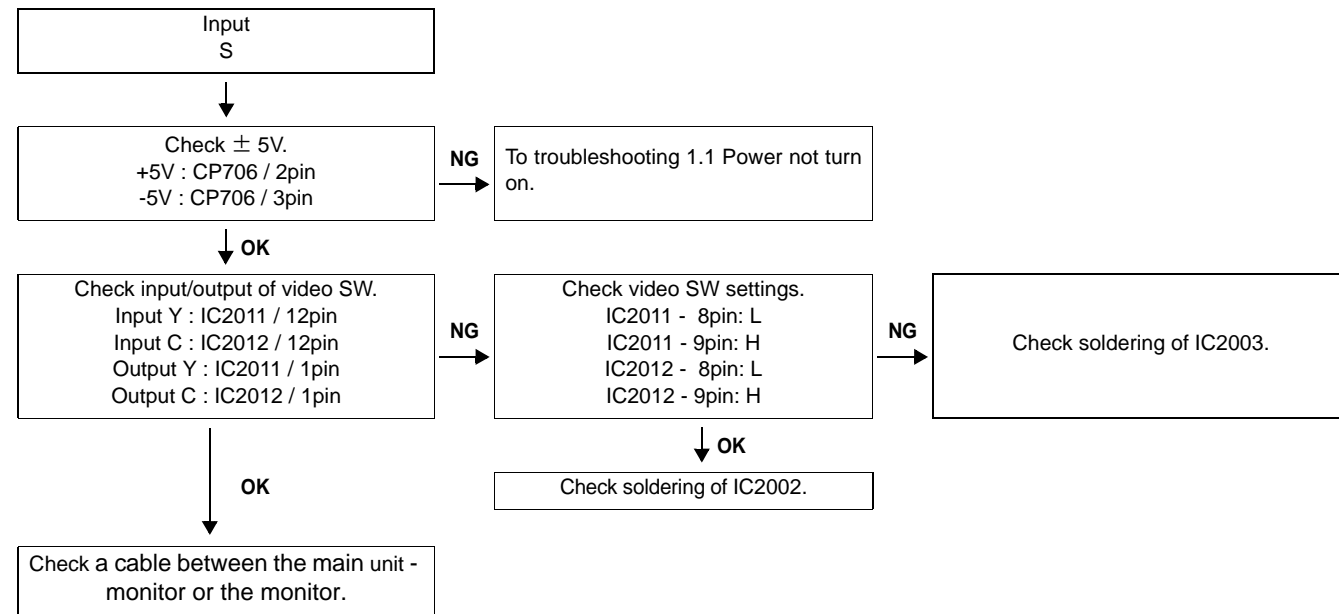
※ When checking operation, select DVD for the function.

2.4. VCR MONITOR OUT(S) 出力 NG



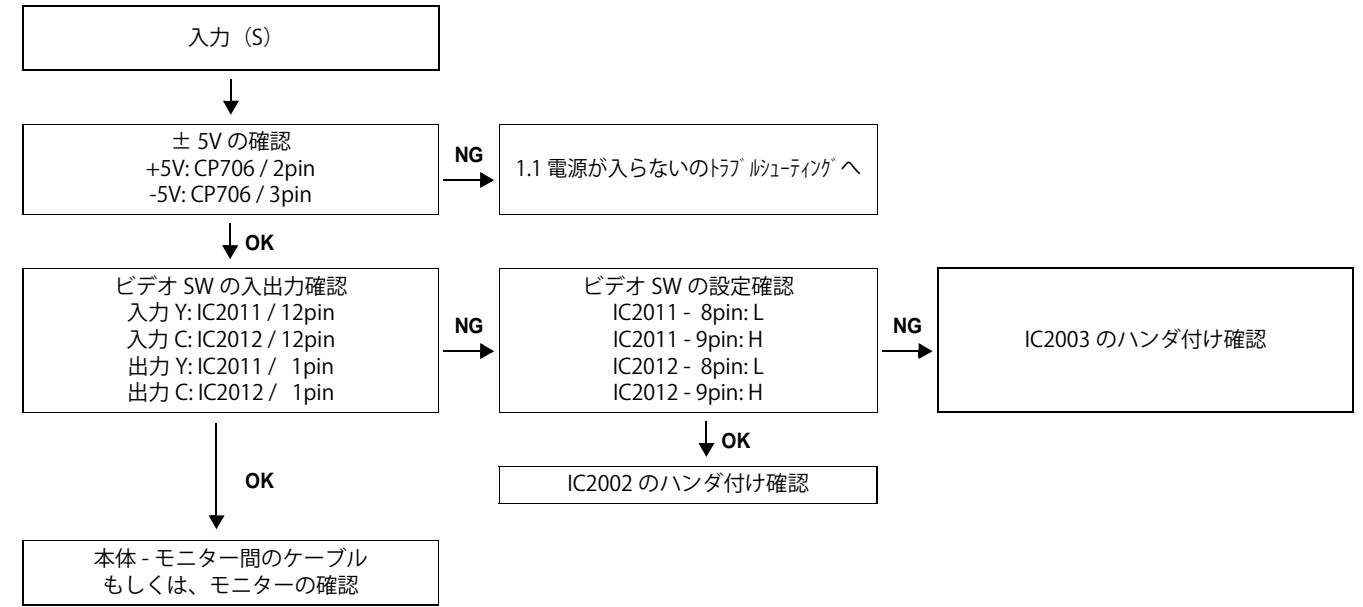
※ 動作を確認する時はファンクションを DVD に選択してください。

F



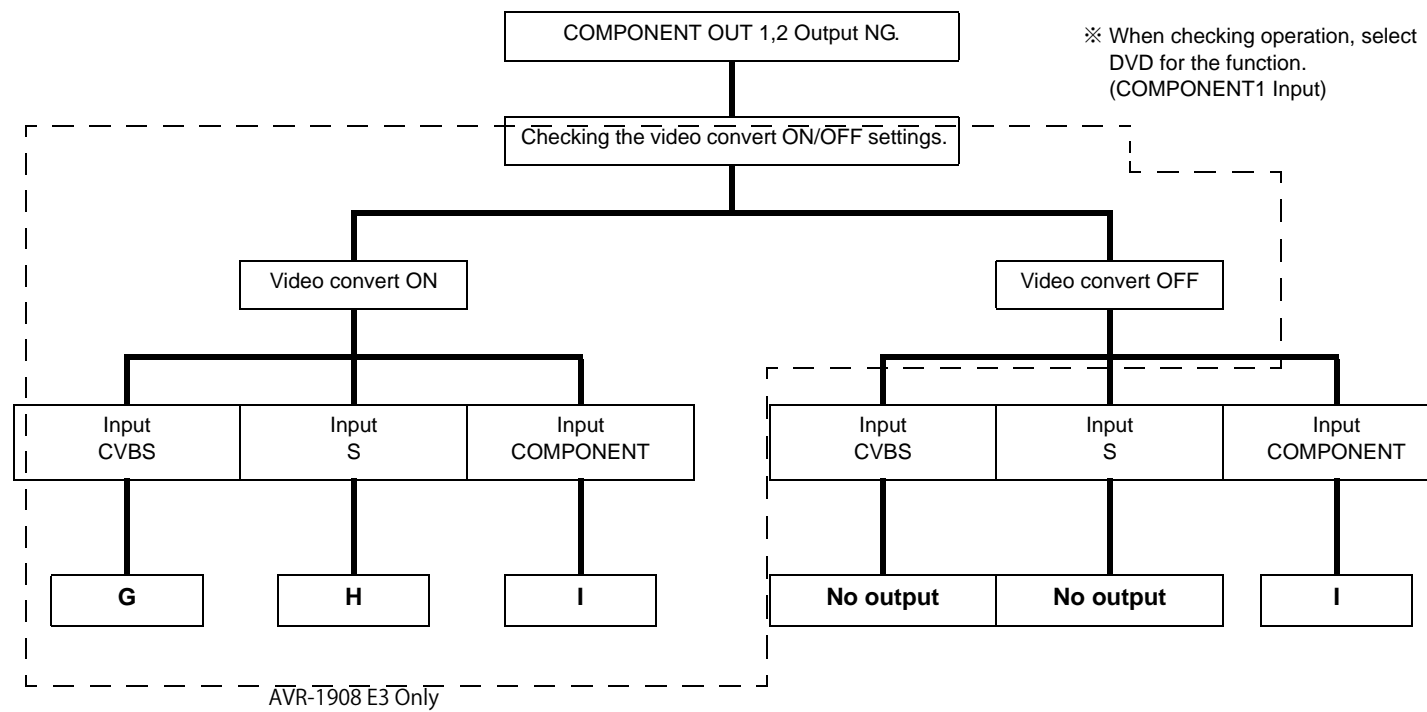
※ Unless specified, VIDEO UNIT part.

F

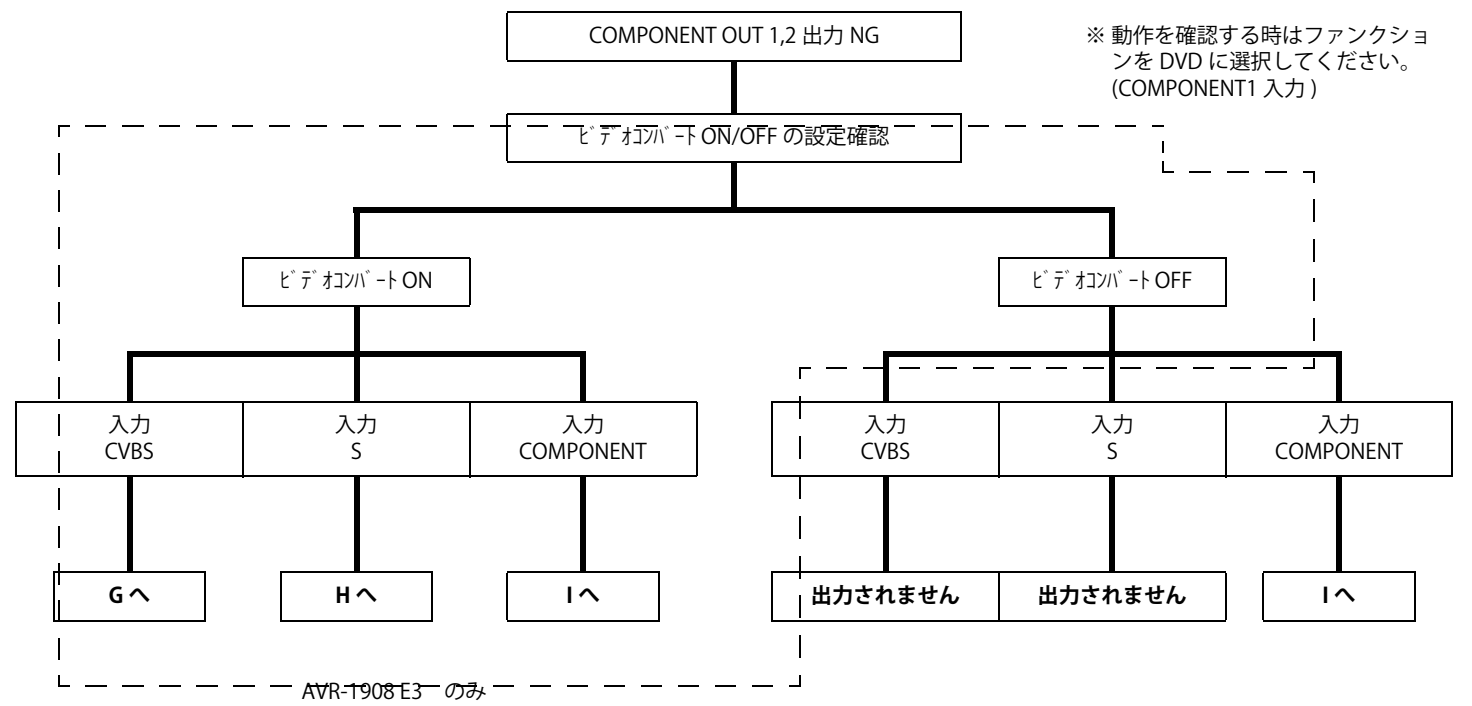


※ 特に記載がない場合は VIDEO 基板の部品です。

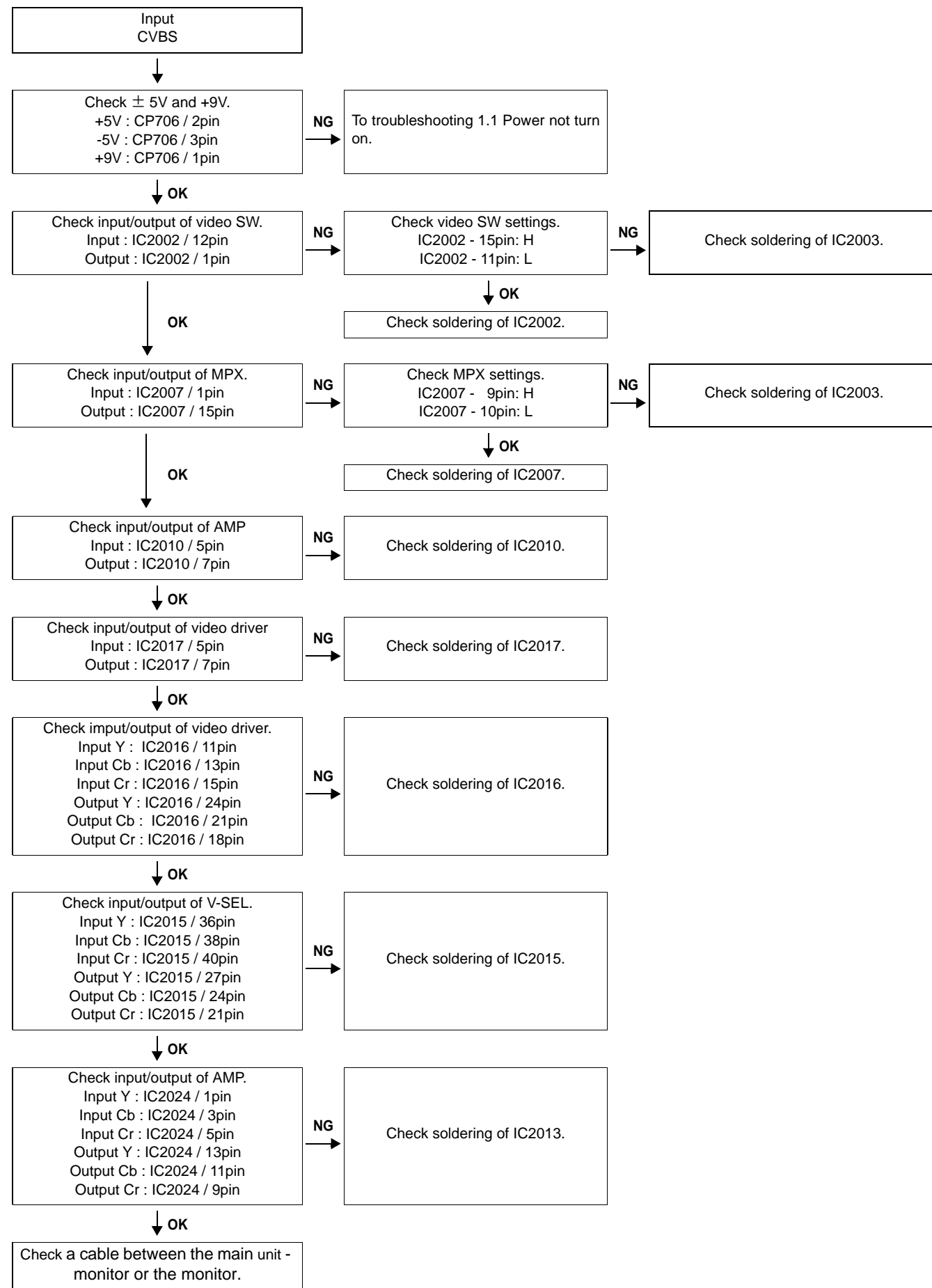
2.5. COMPONENT OUT 1,2 Output NG



2.5. COMPONENT OUT 1,2 出力 NG

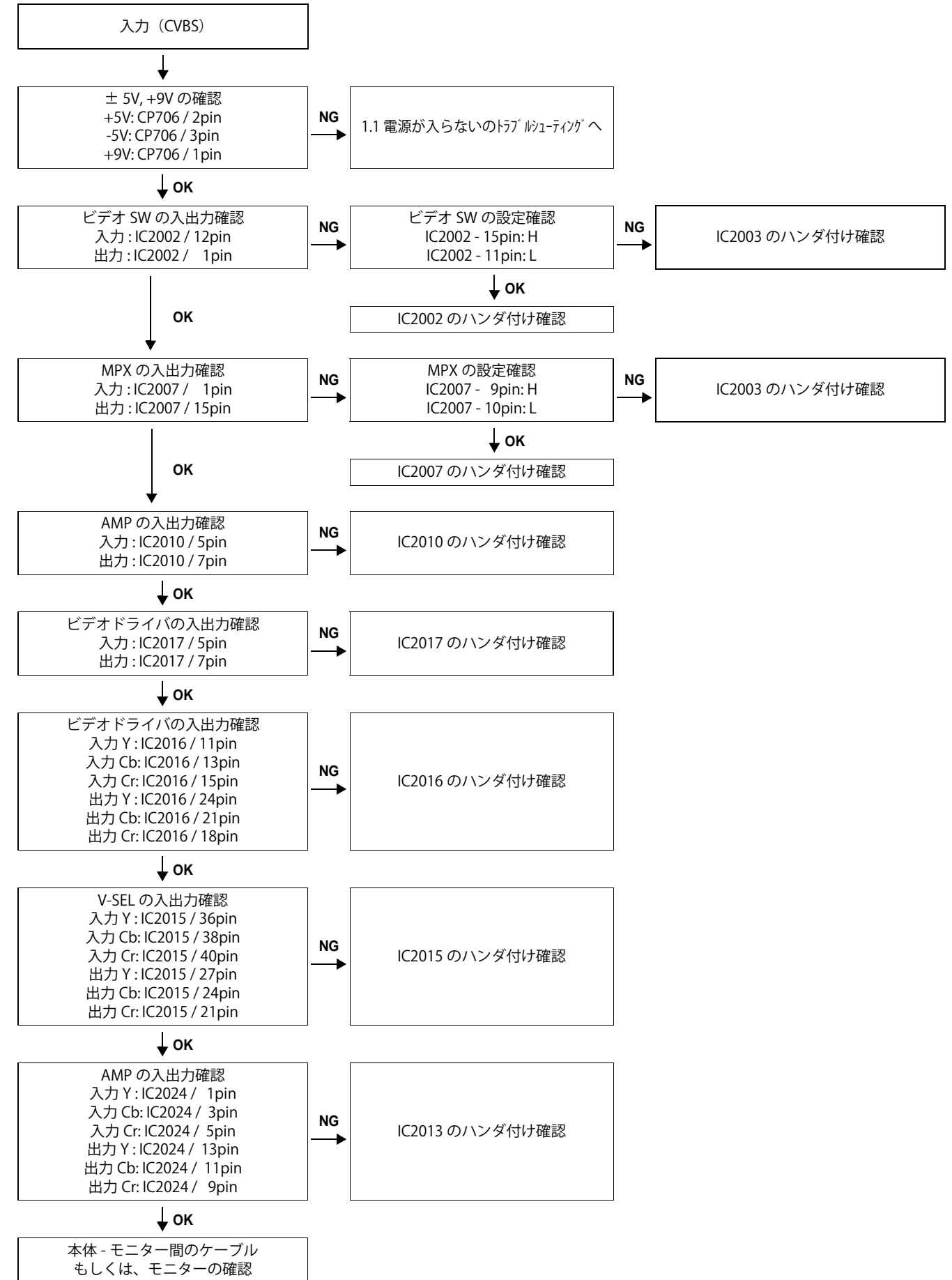


G



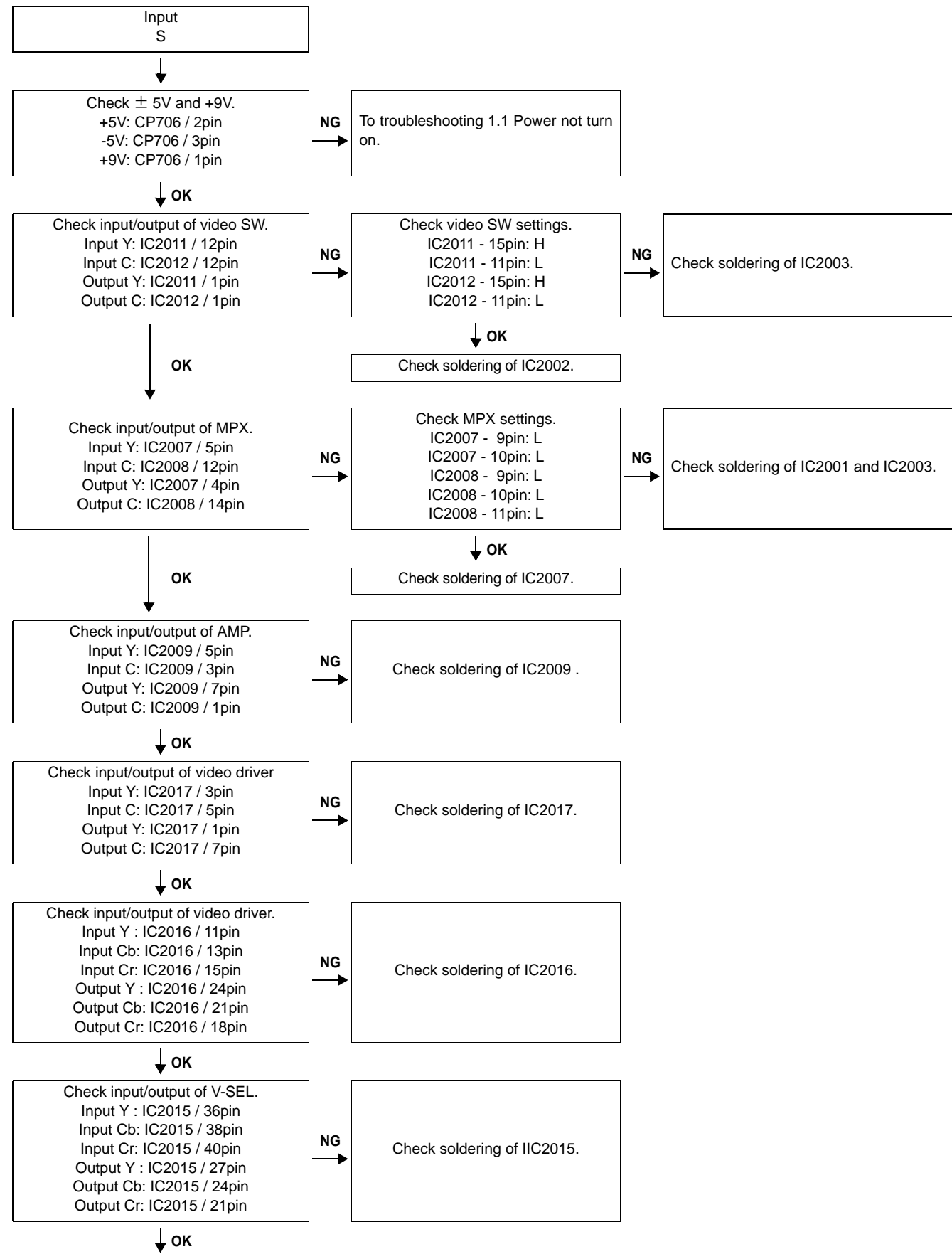
※ Unless specified, VIDEO UNIT part.

G

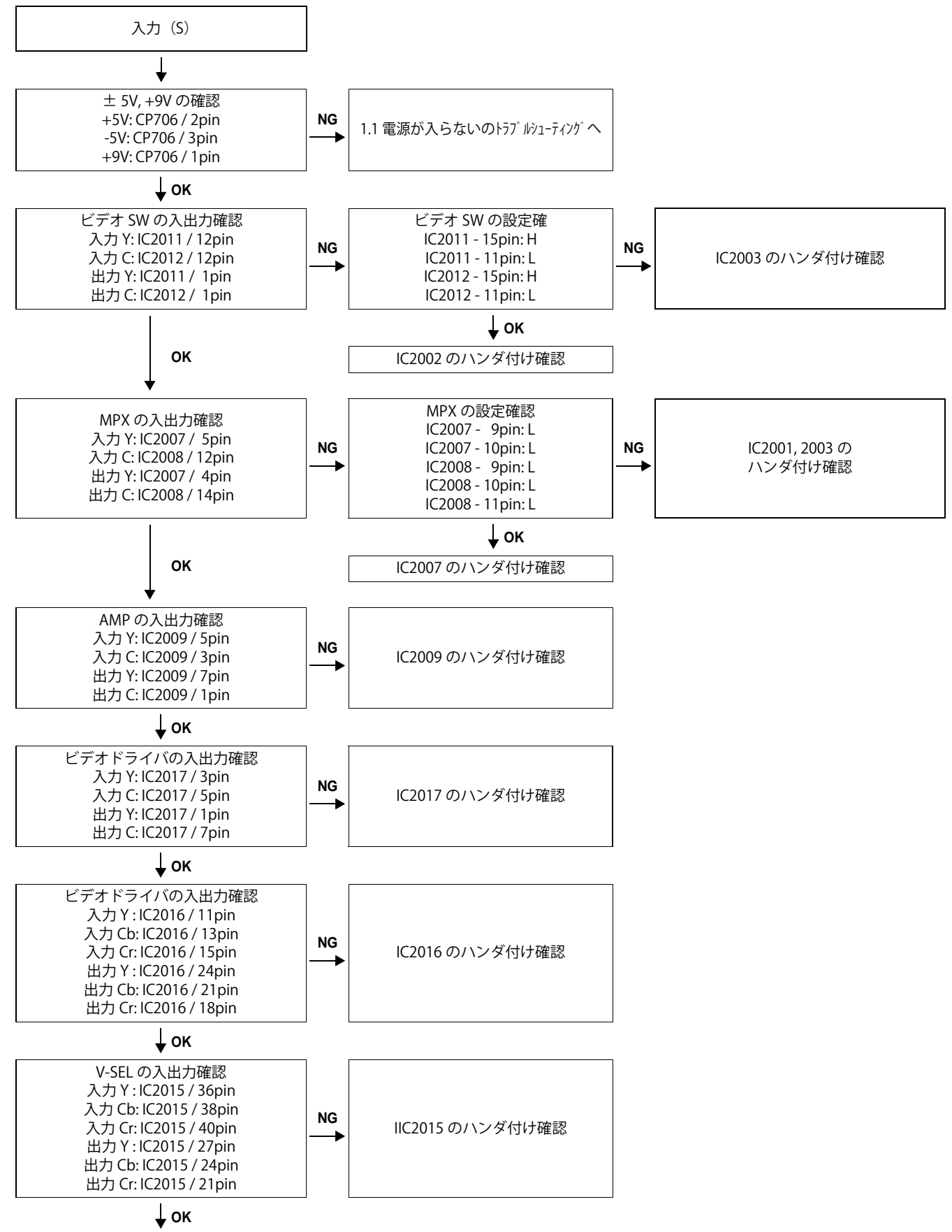


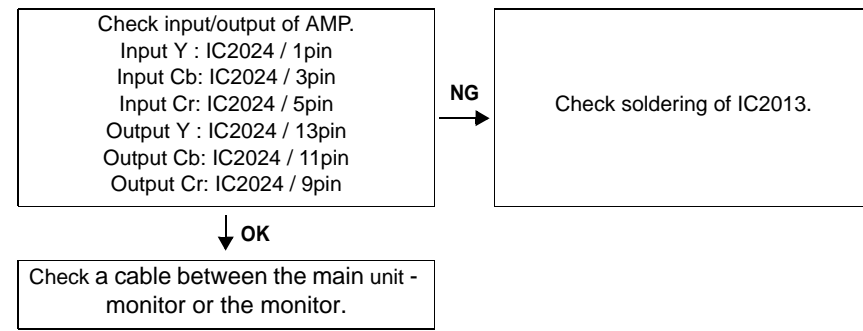
※ 特に記載がない場合は VIDEO 基板の部品です。

H

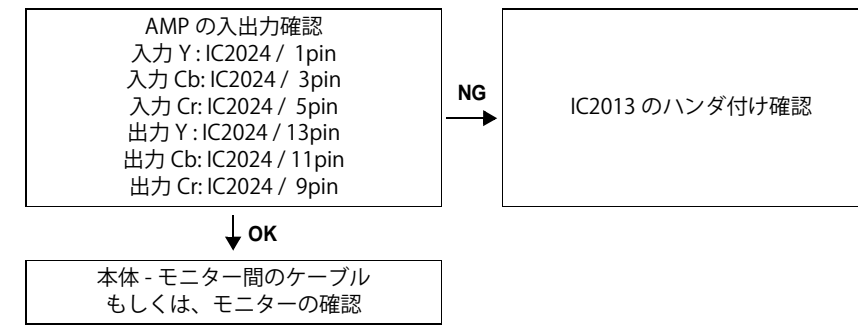


H

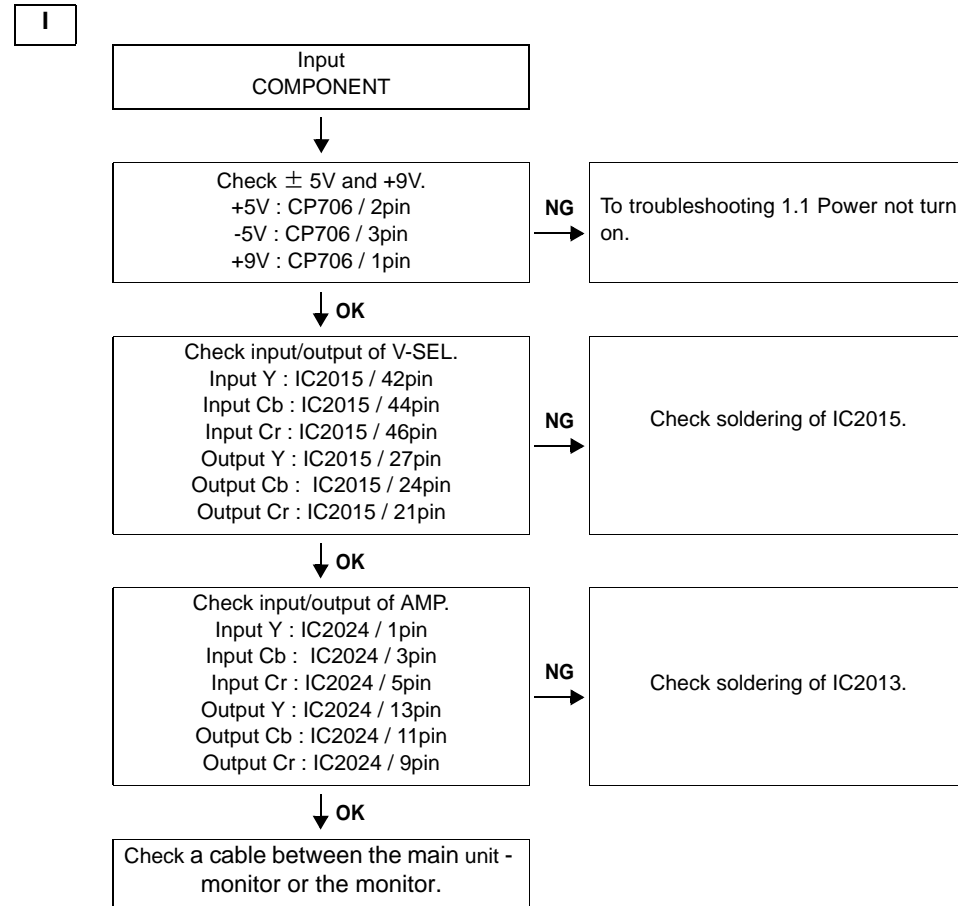




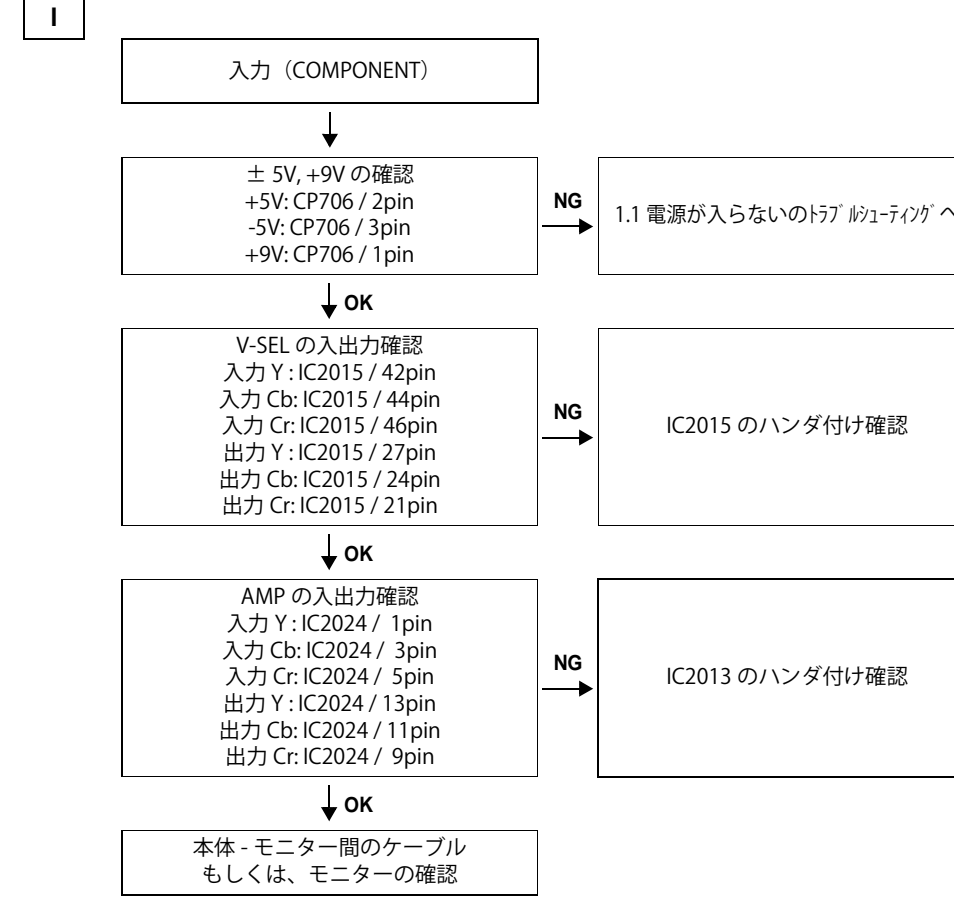
※ Unless specified, VIDEO UNIT part.



※ 特に記載がない場合は VIDEO 基板の部品です。



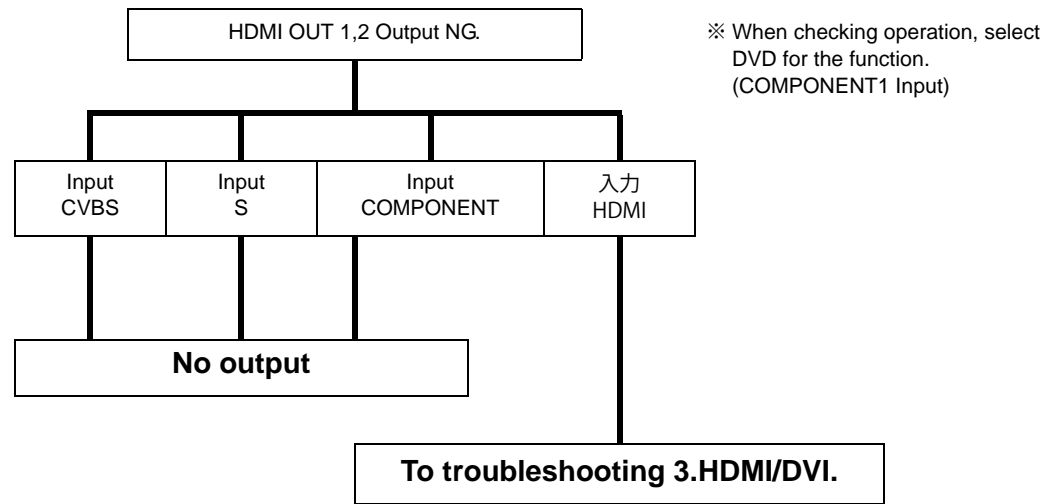
※ Unless specified, VIDEO UNIT part.



※ 特に記載がない場合は VIDEO 基板の部品です。

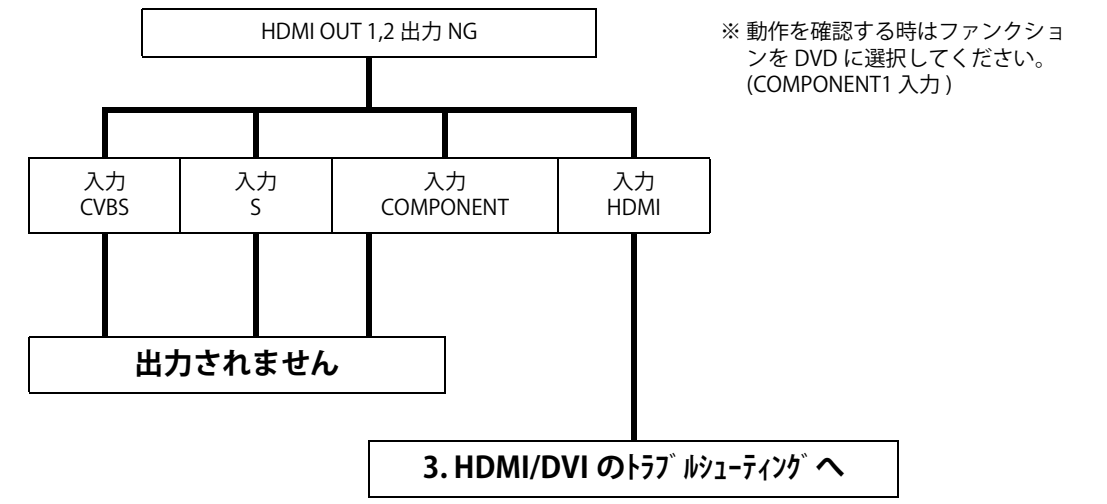
2.6. HDMI OUT 1,2 Output NG

AVR-1908 E3

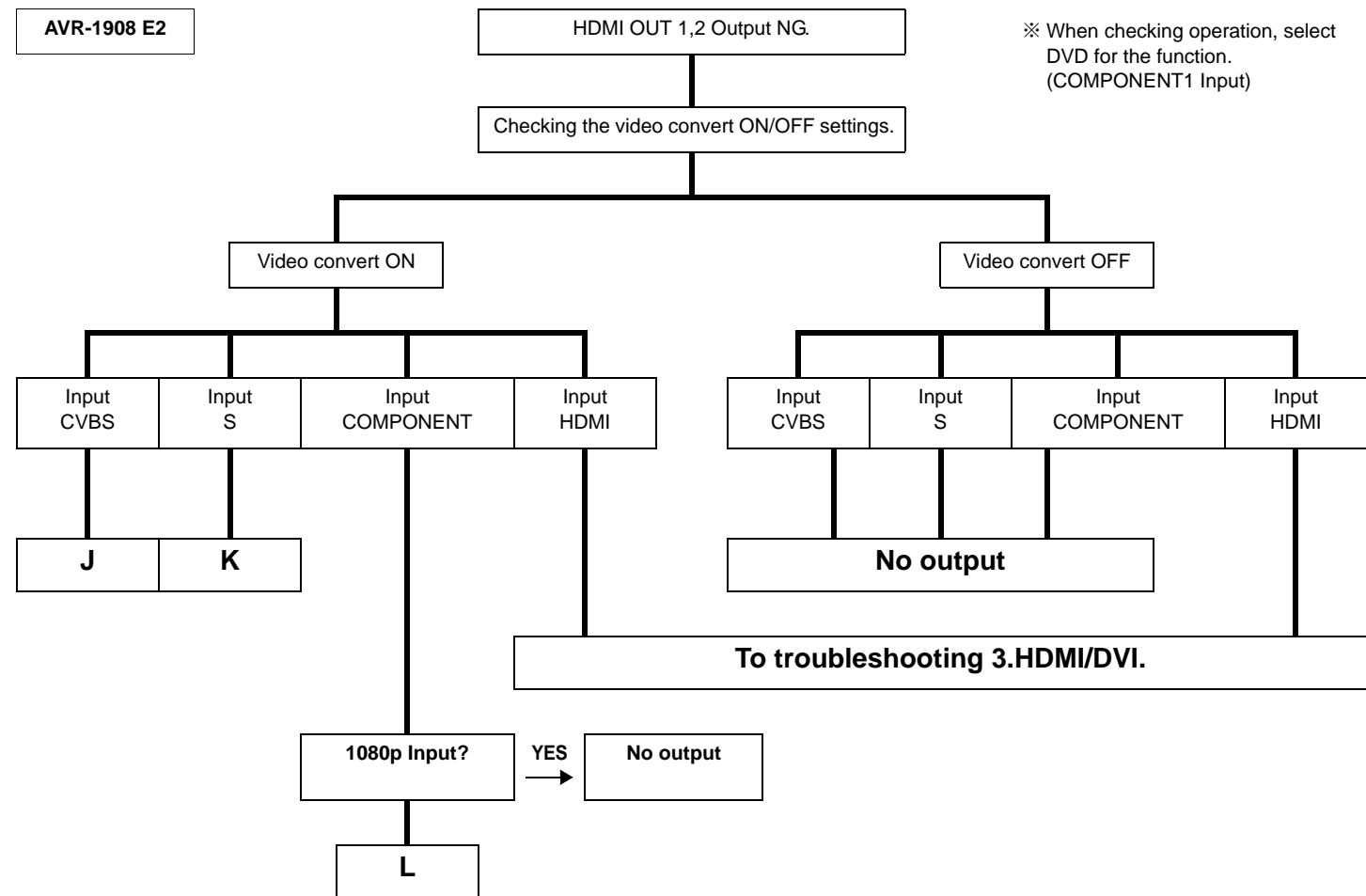


2.6. HDMI OUT 1,2 出力 NG

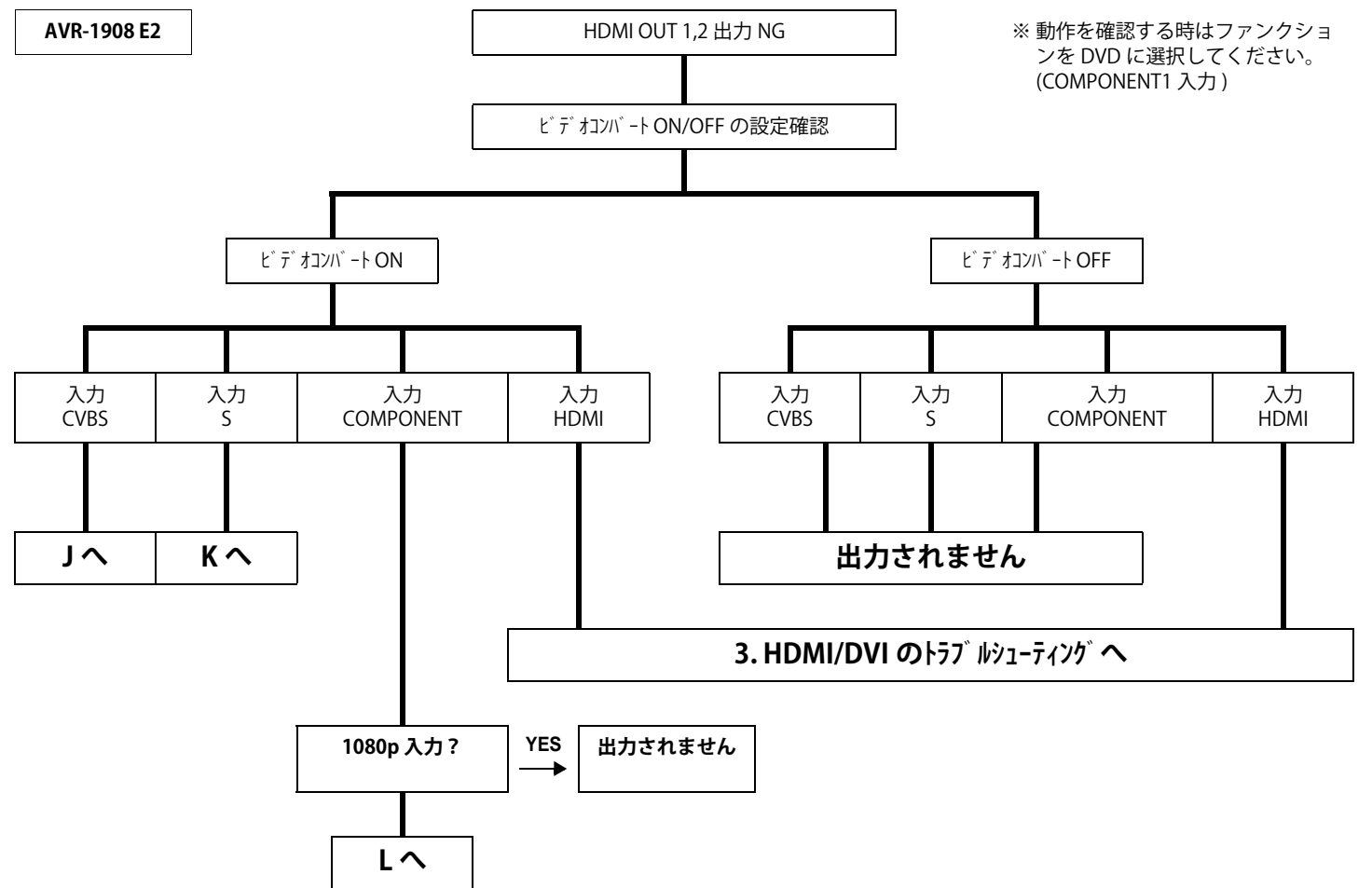
AVR-1908 E3



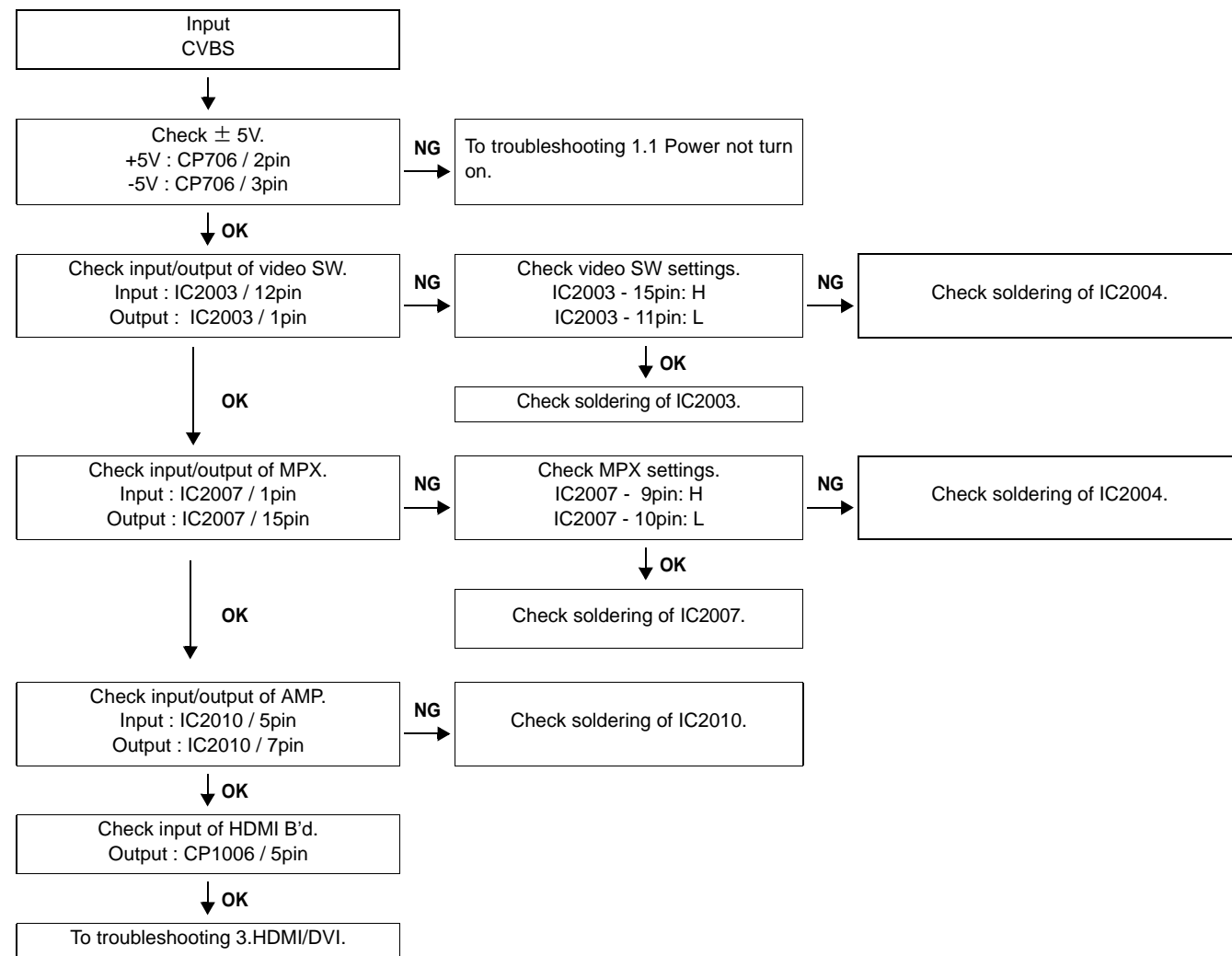
AVR-1908 E2



AVR-1908 E2

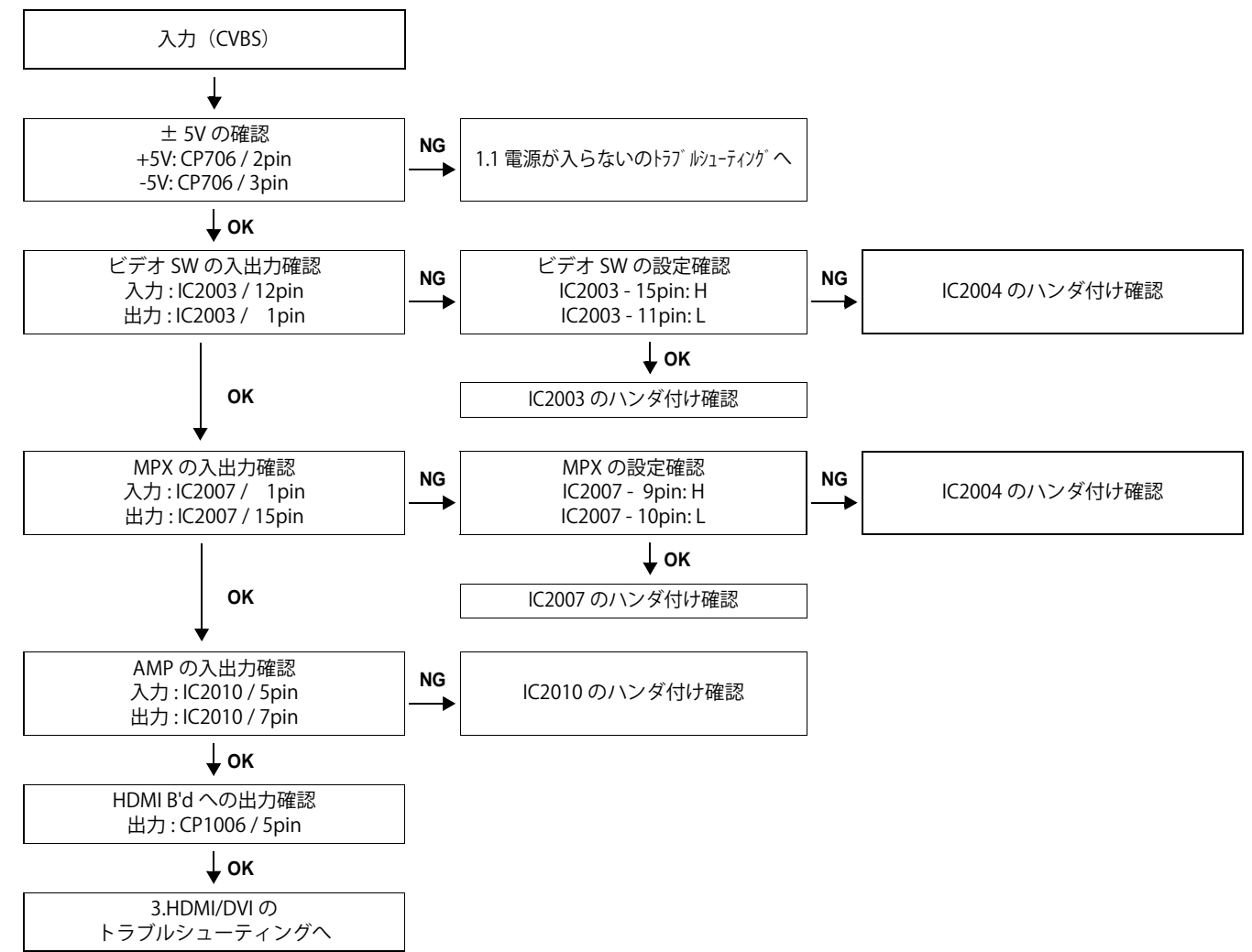


J



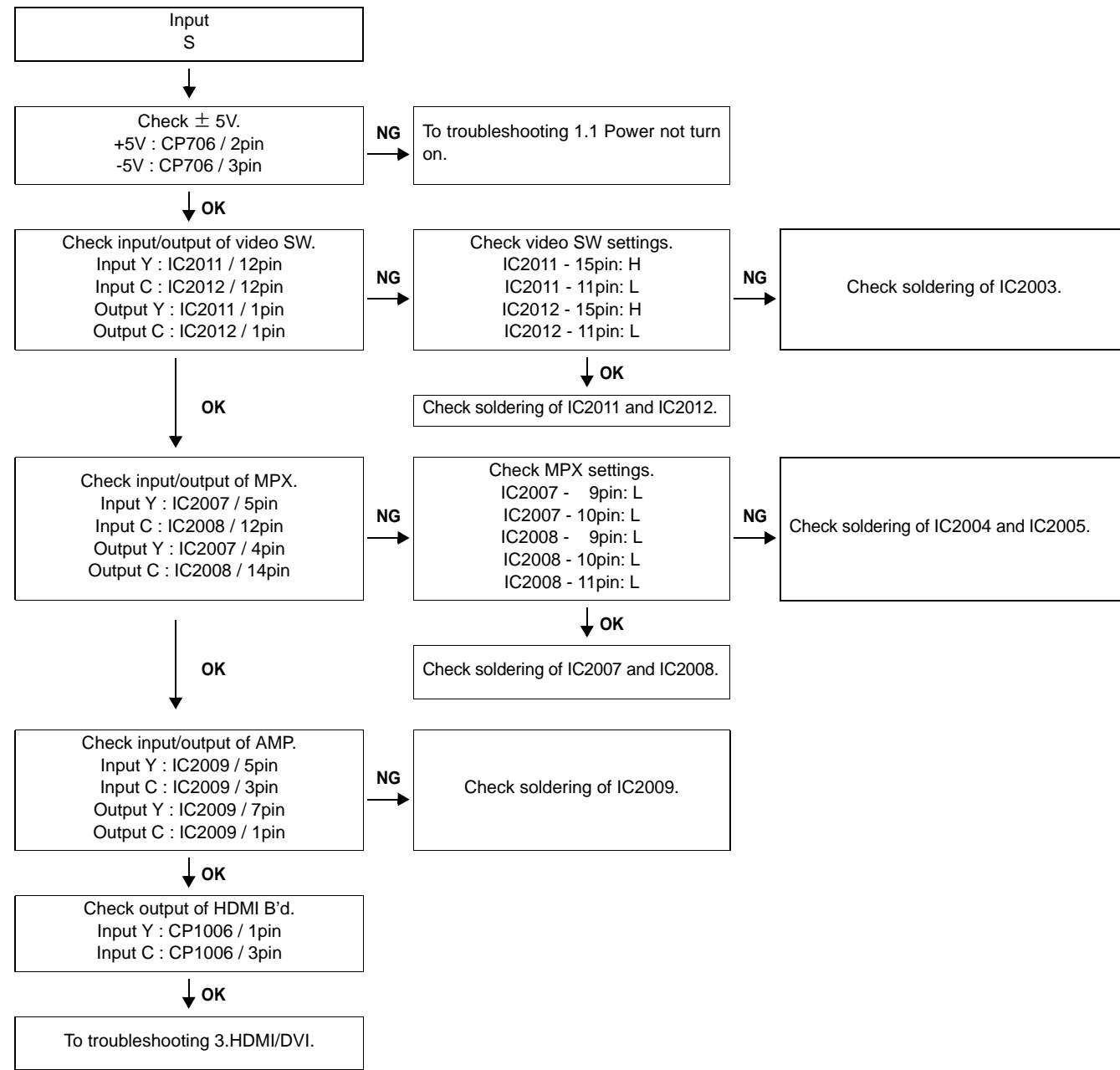
※ Unless specified, VIDEO UNIT part.

J



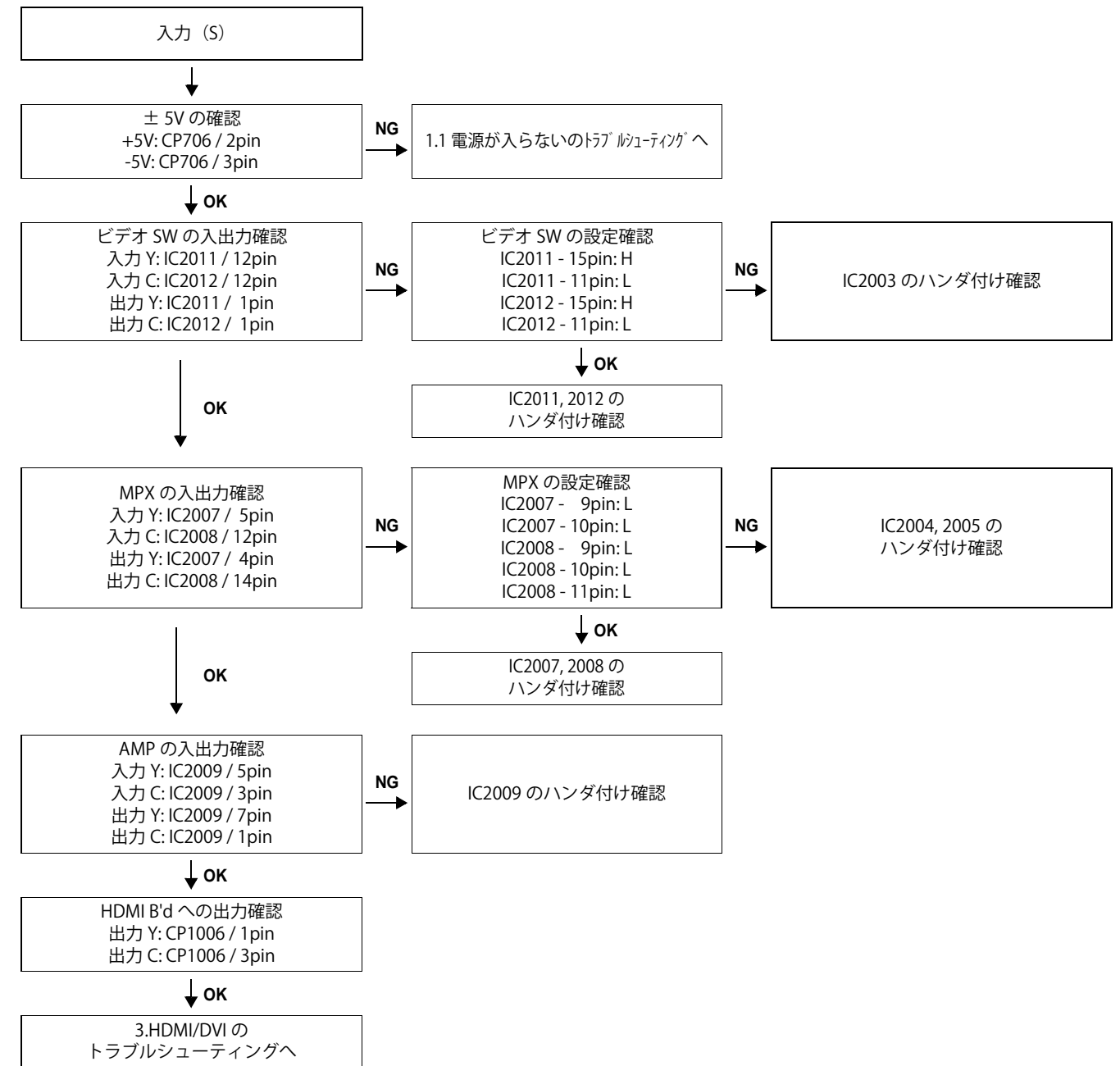
※ 特に記載がない場合は VIDEO 基板の部品です。

K



※ Unless specified, VIDEO UNIT part.

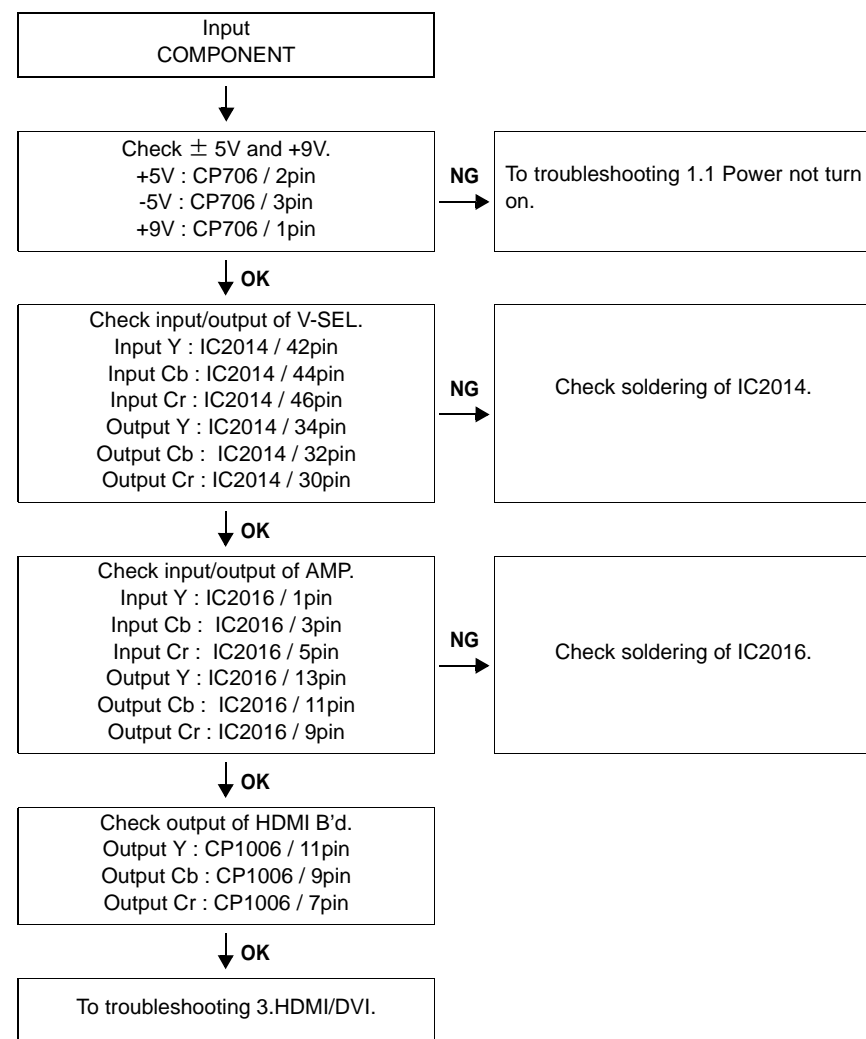
K



※ 特に記載がない場合は VIDEO 基板の部品です。

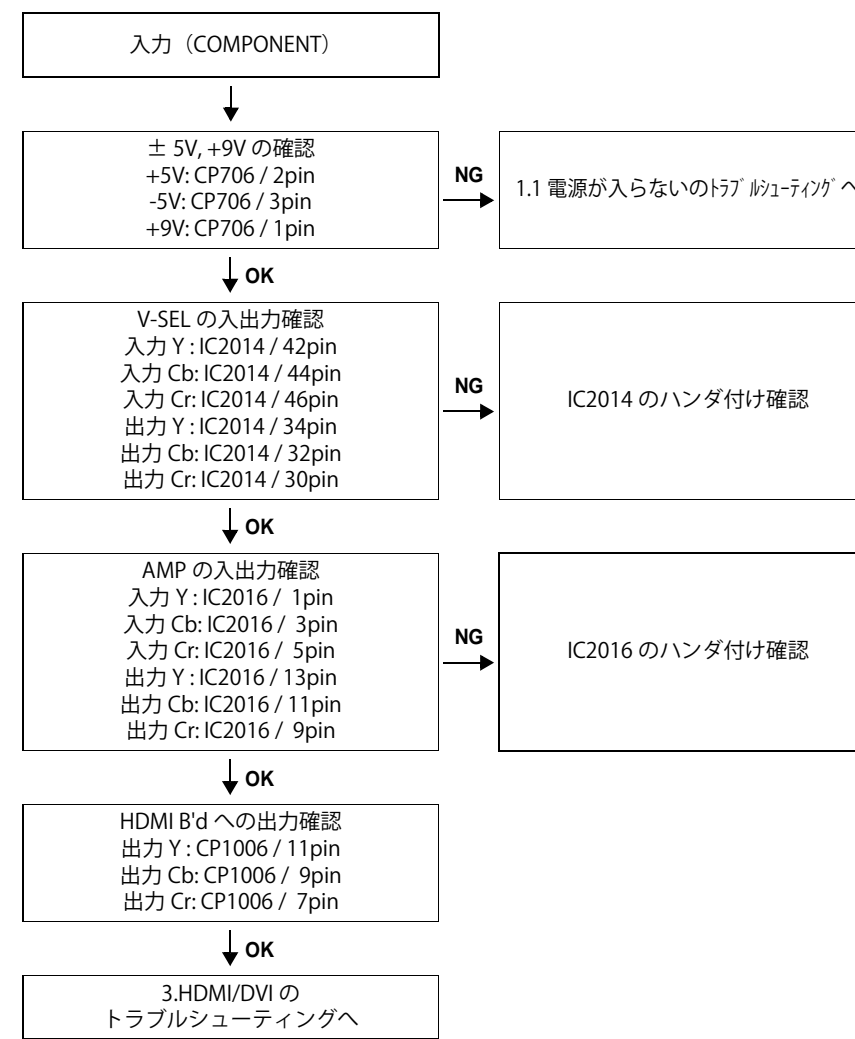


L



※ Unless specified, VIDEO UNIT part.

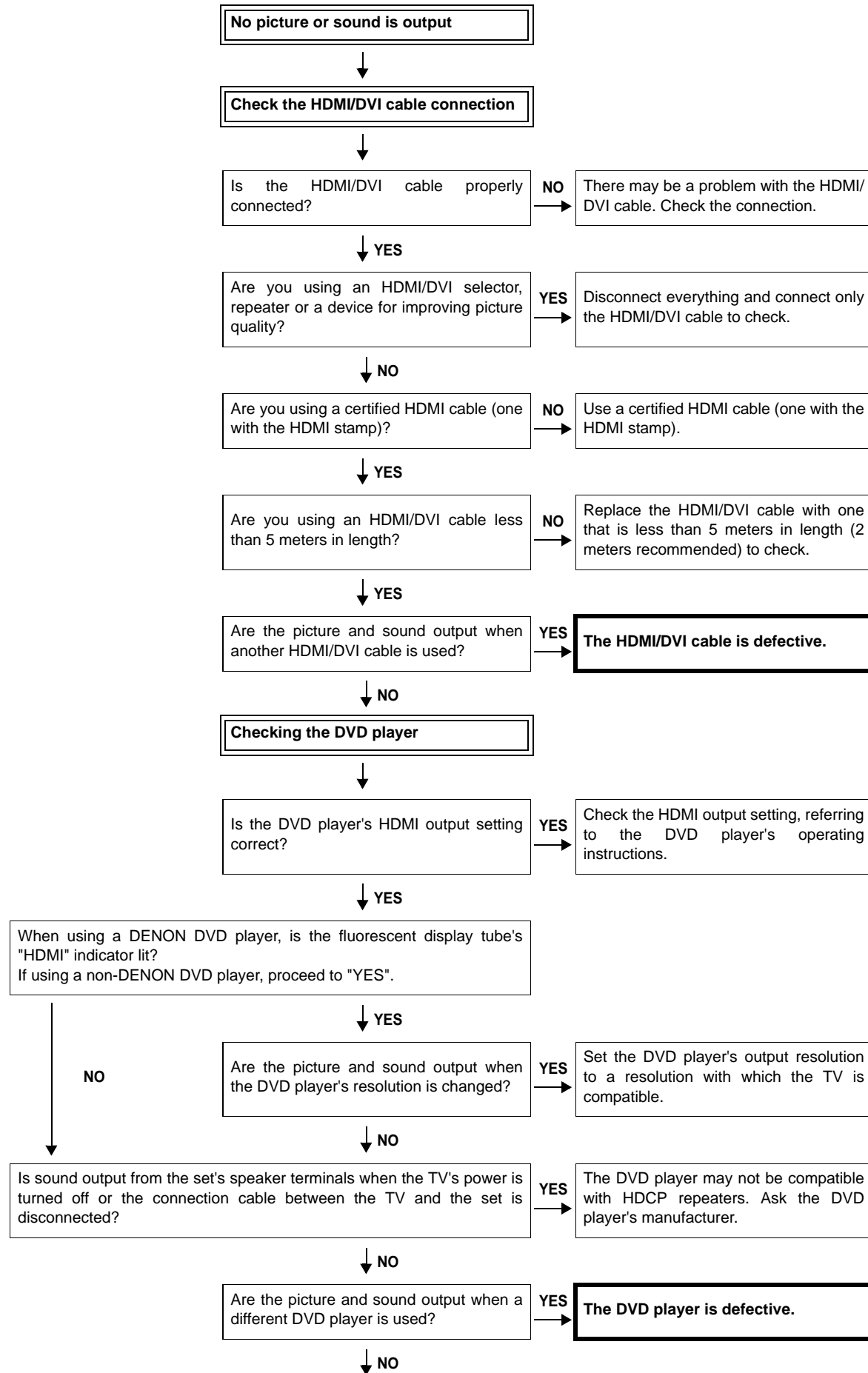
L



※ 特に記載がない場合は VIDEO 基板の部品です。

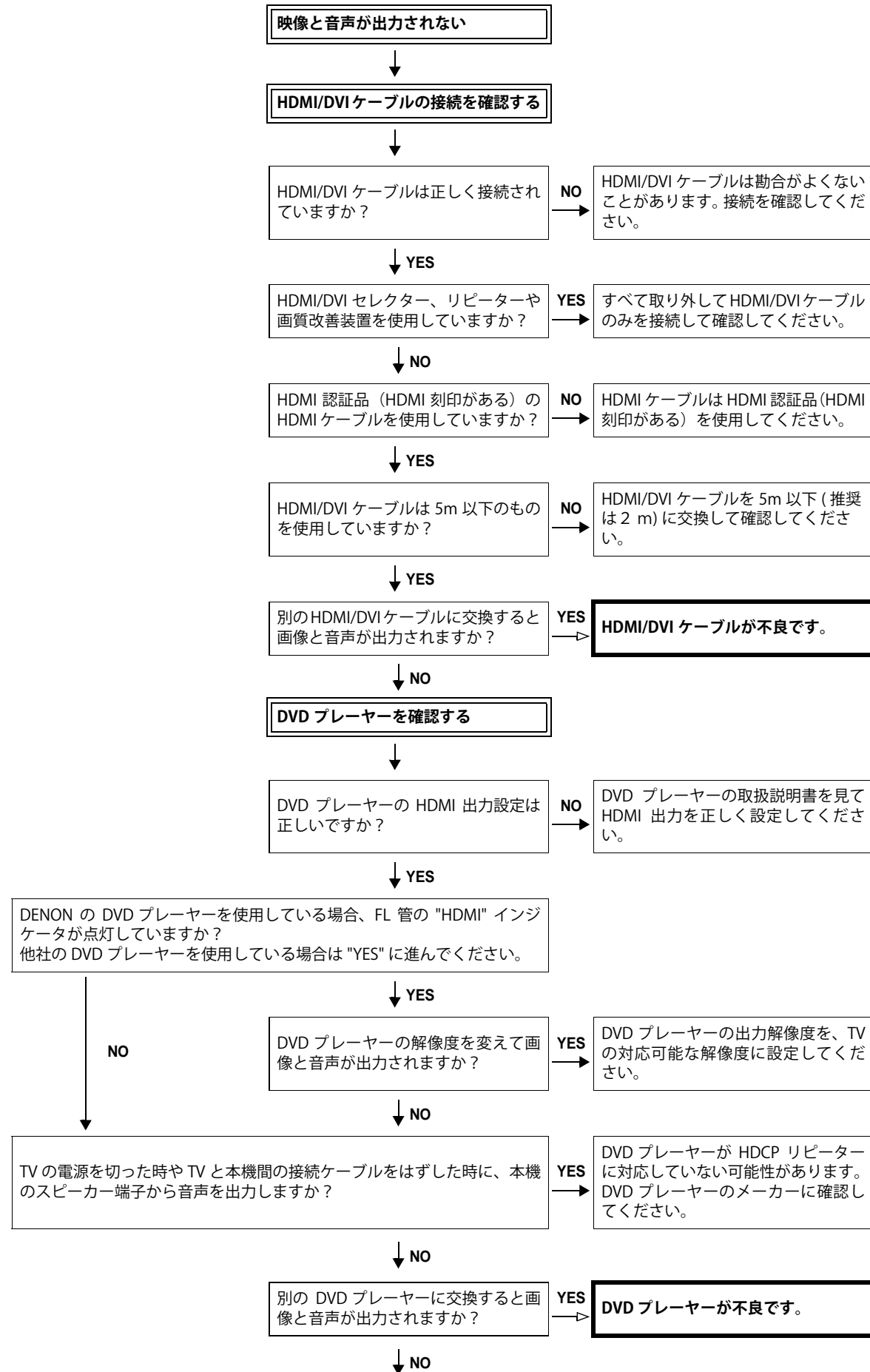
### 3. HDMI/DVI

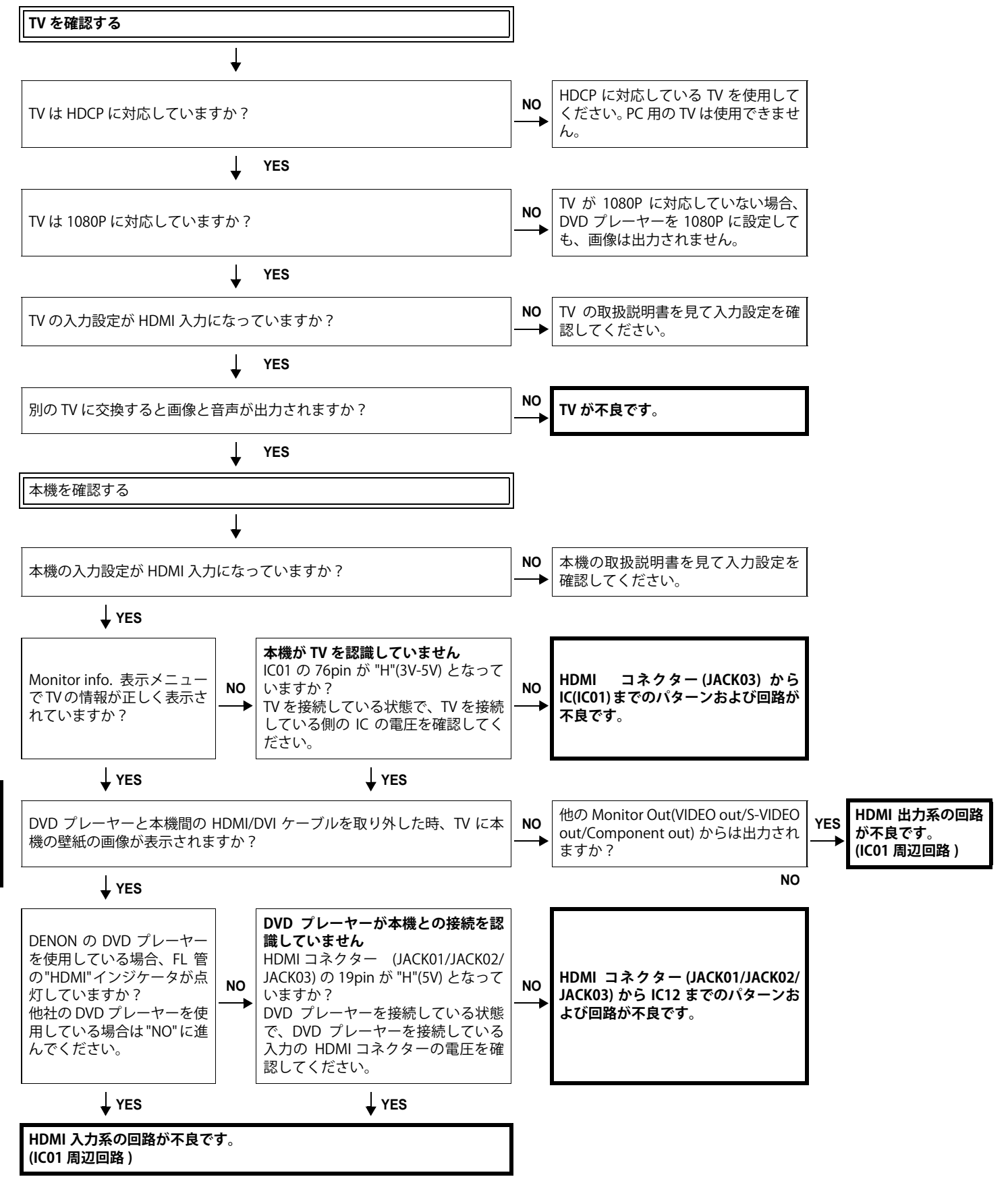
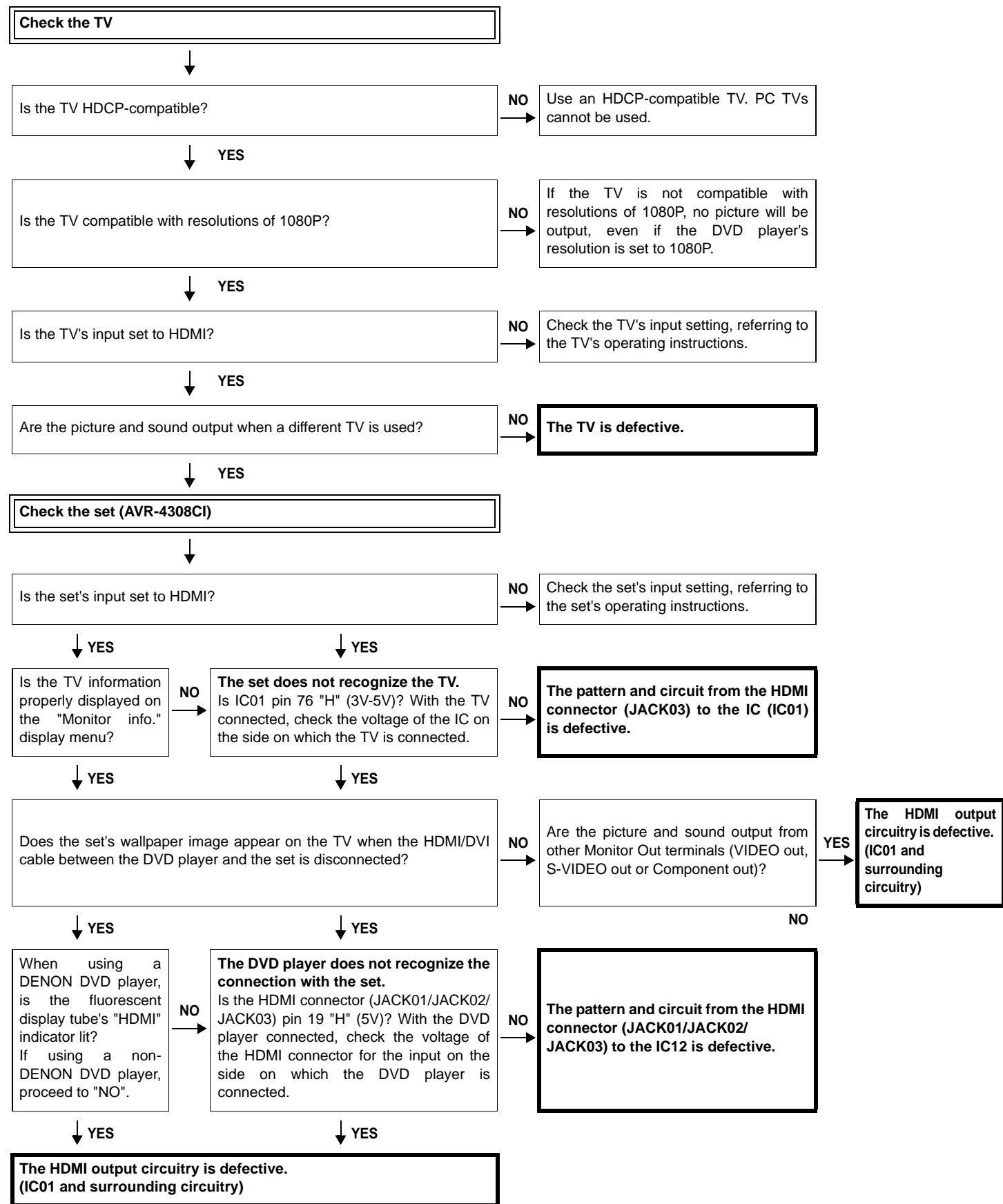
#### 3.1. No picture or sound is output



### 3. HDMI/DVI

#### 3.1. 映像と音声が出力されない

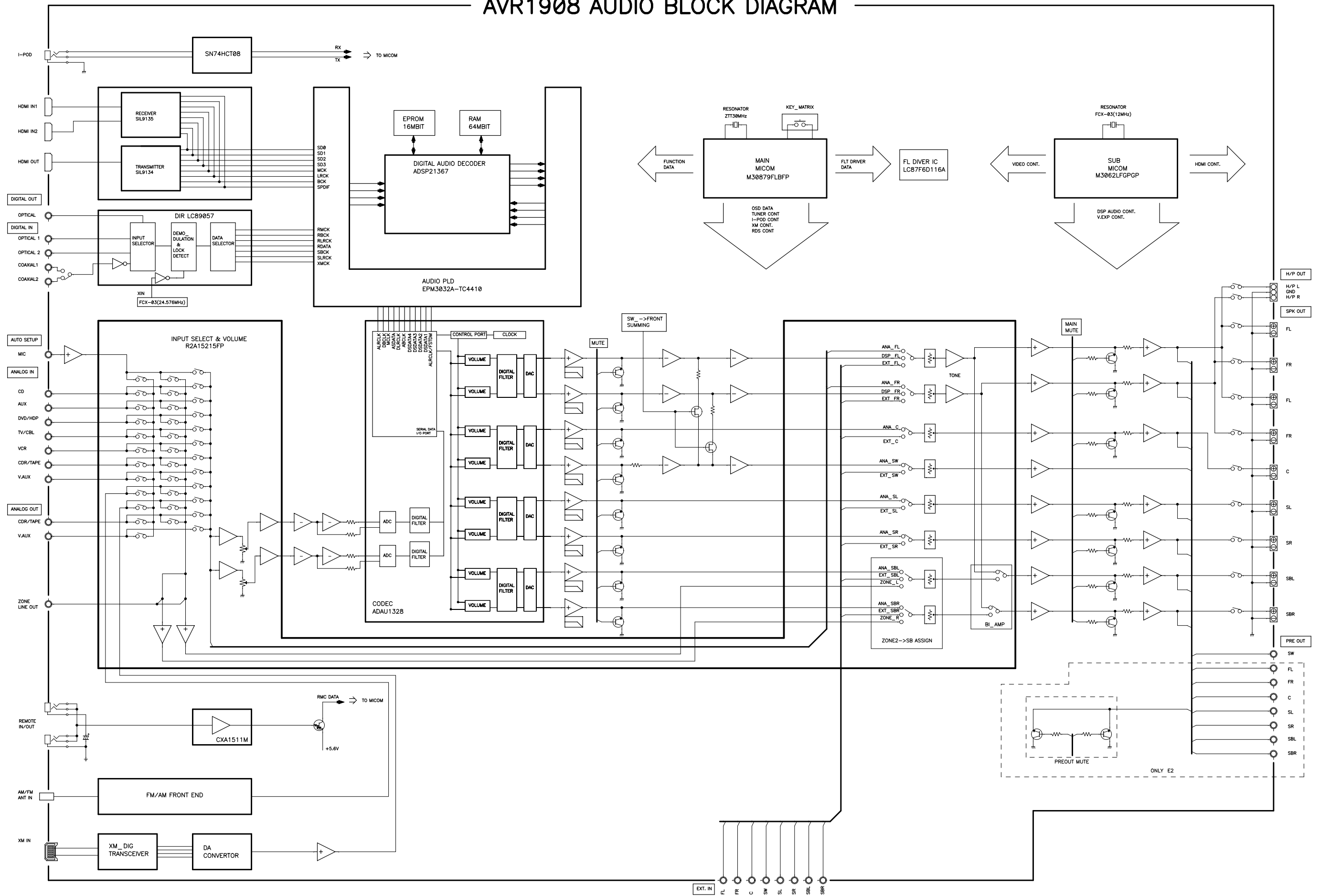




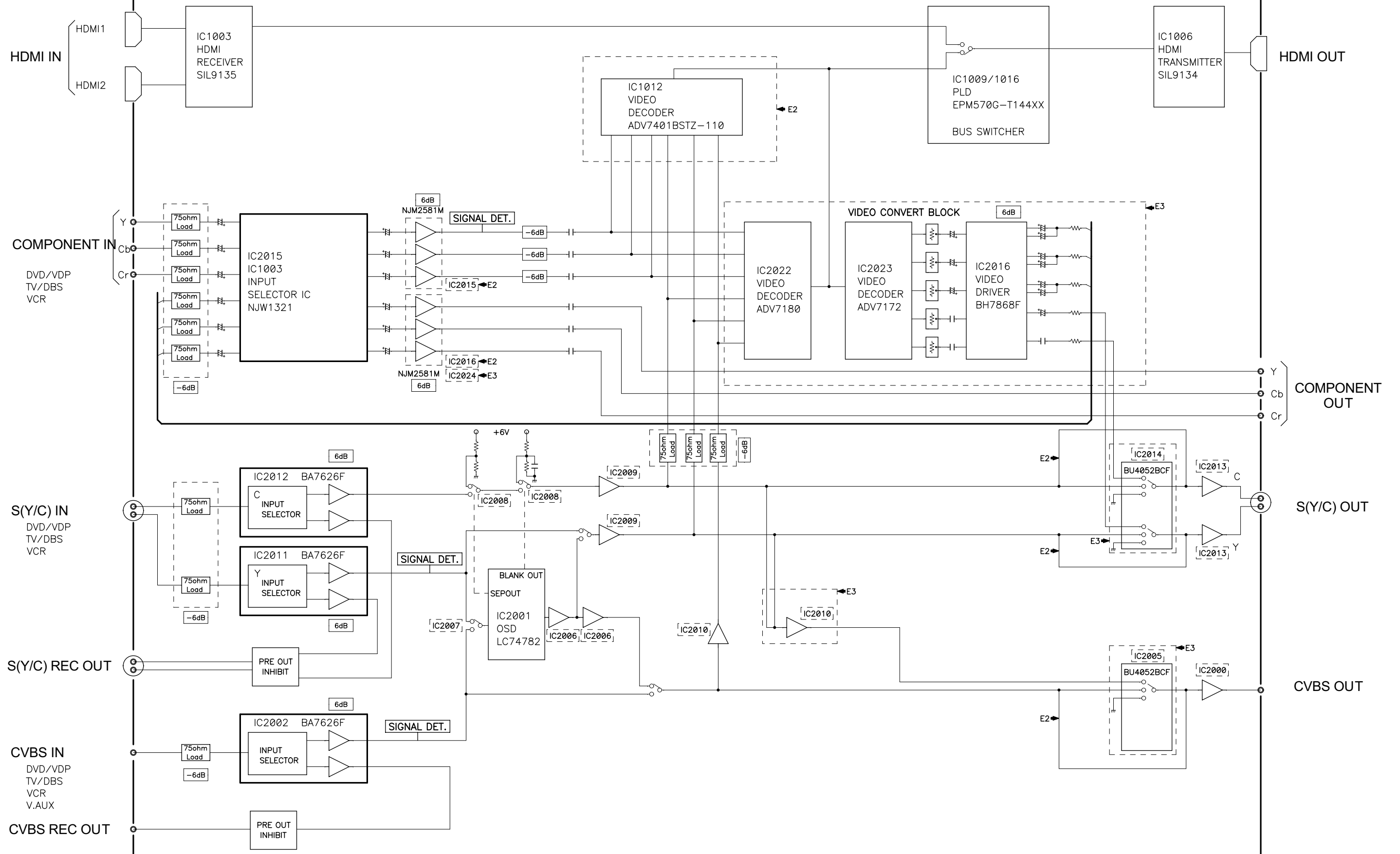
--MEMO--

**BLOCK DIAGRAM**  
AUDIO BLOCK DIAGRAM

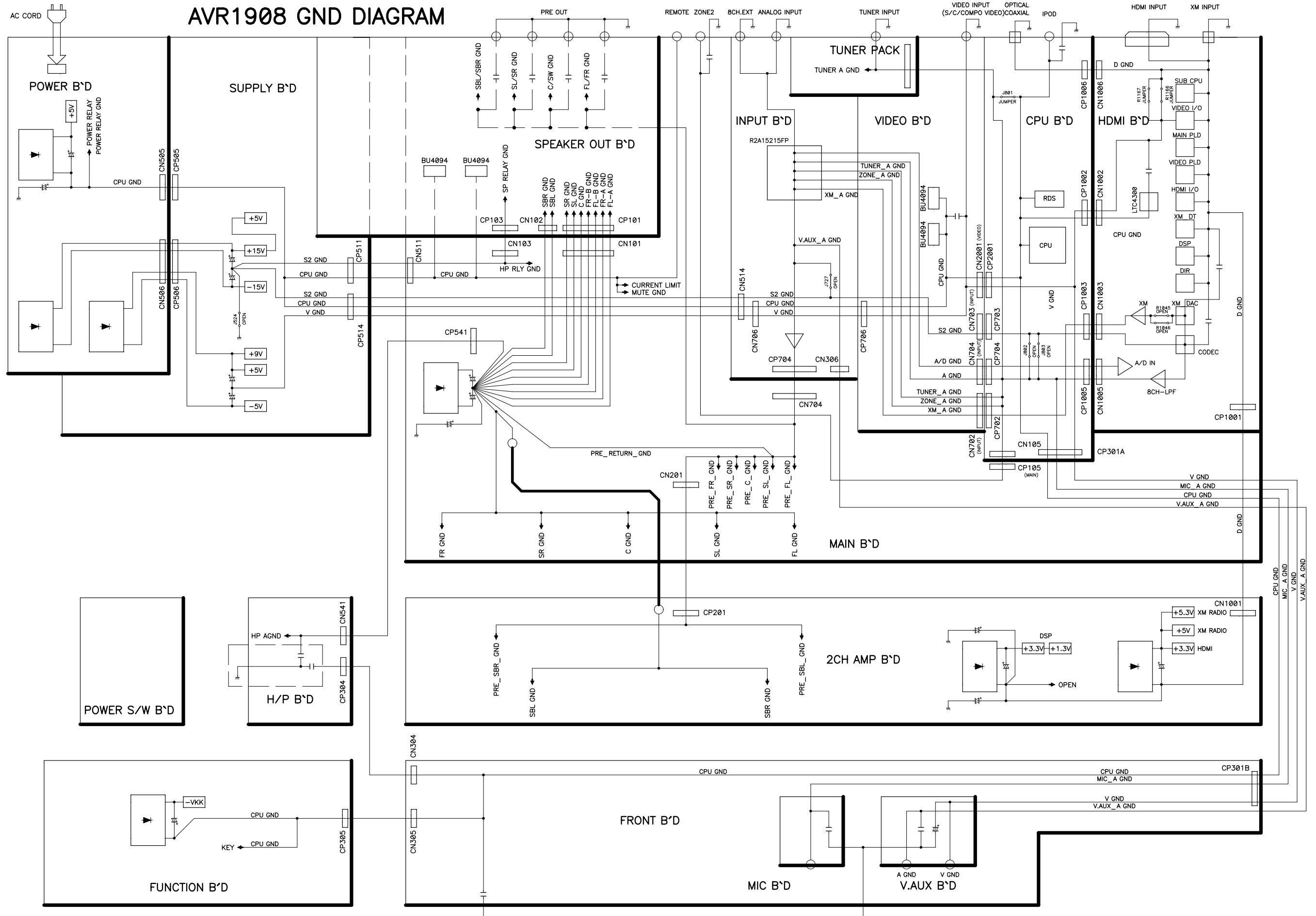
**AVR1908 AUDIO BLOCK DIAGRAM**



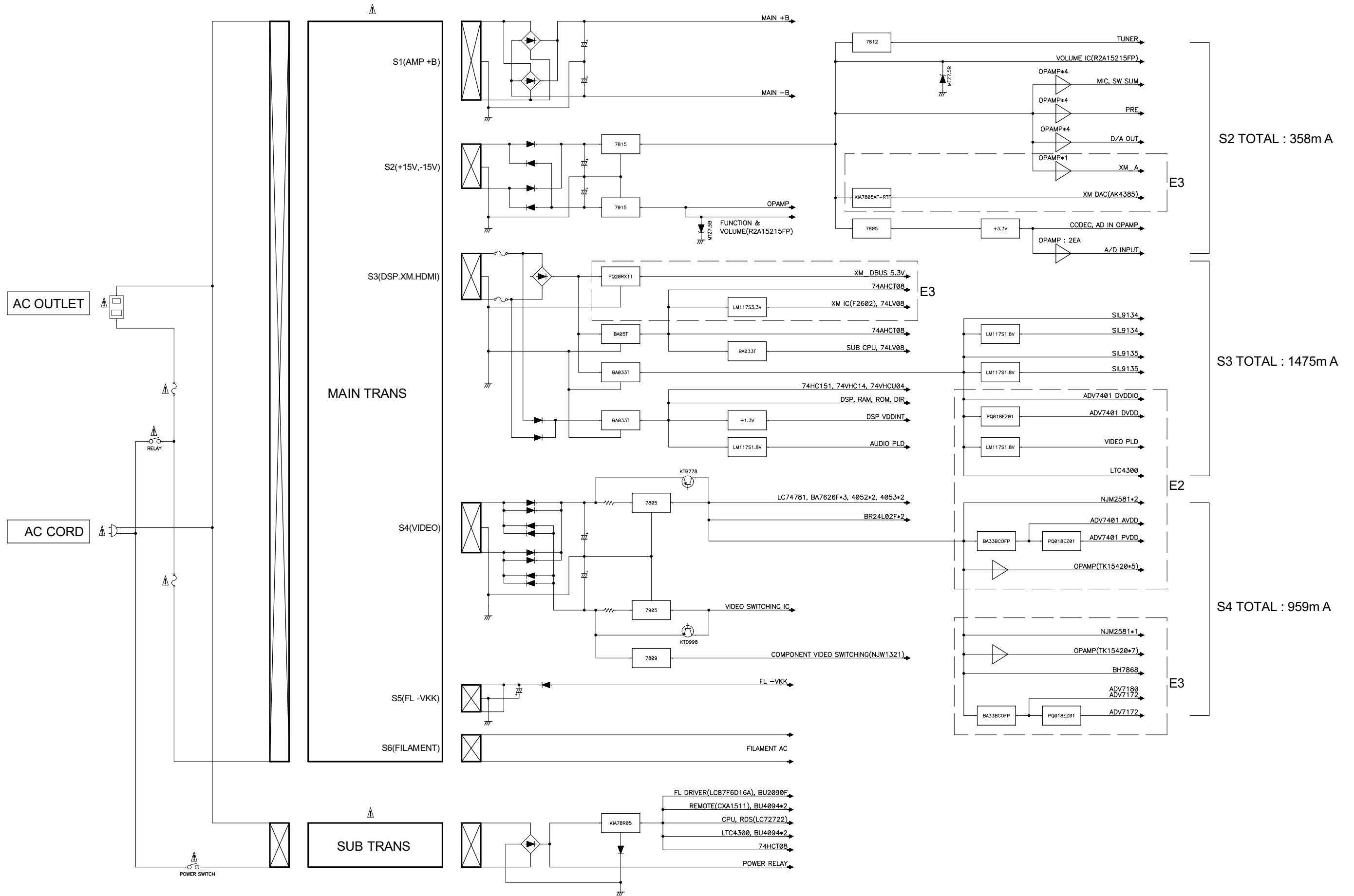
# AVR1908 VIDEO BLOCK DIAGRAM



# AVR1908 GND DIAGRAM



# AVR1908 VCC DIAGRAM

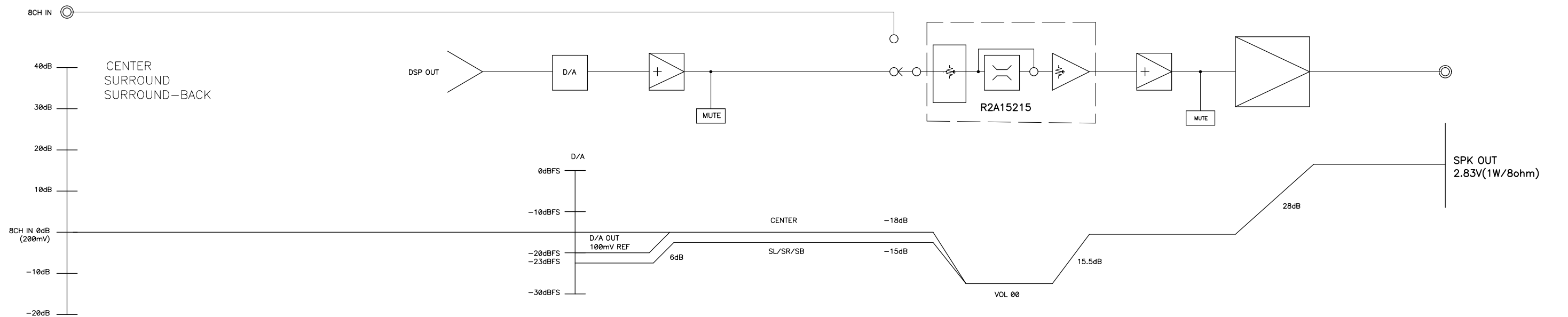
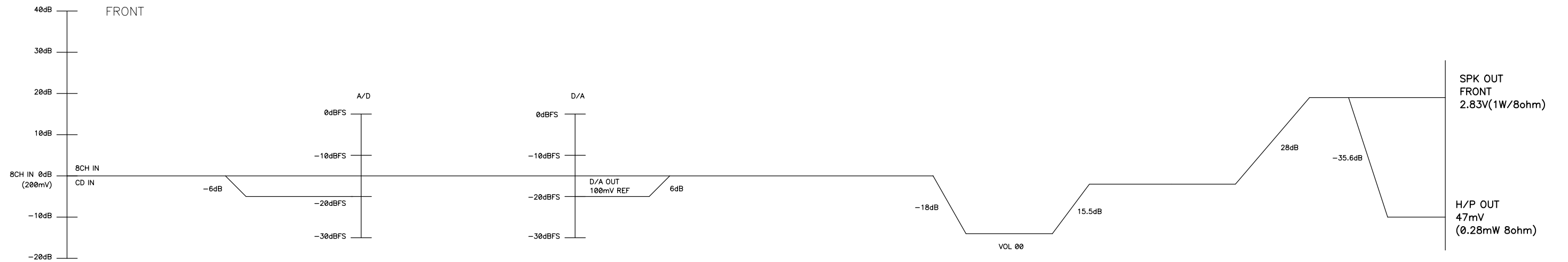
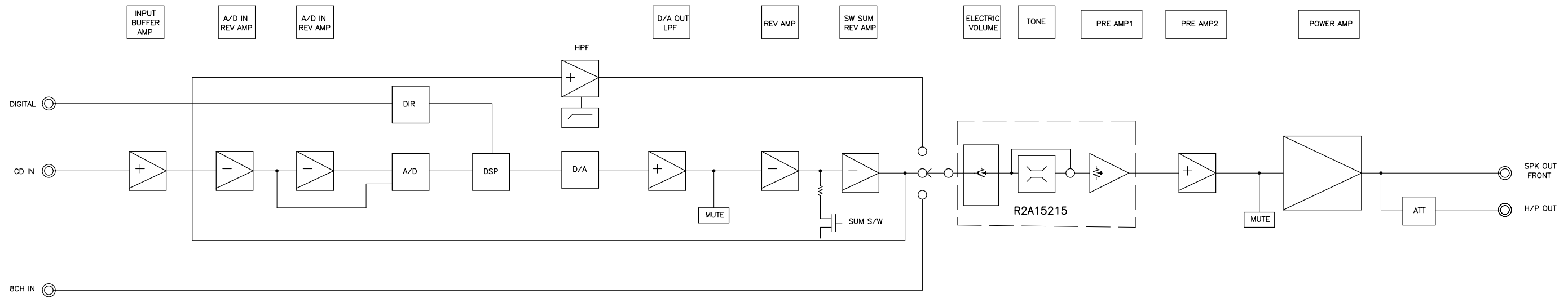




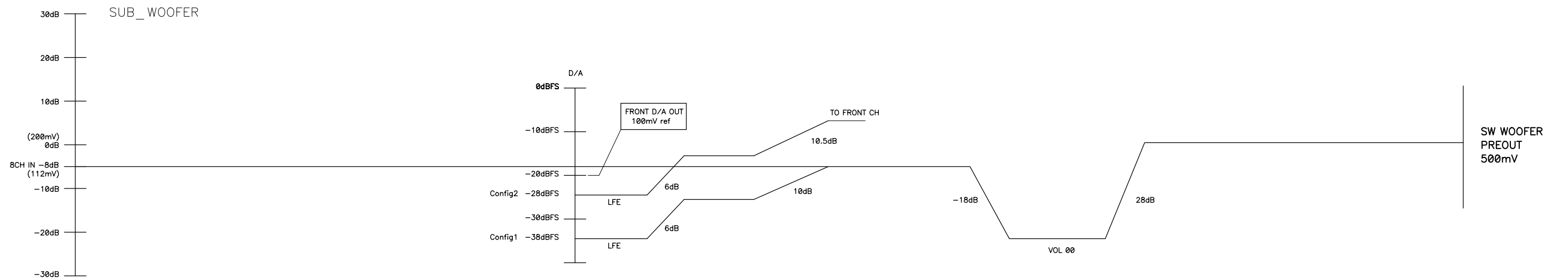
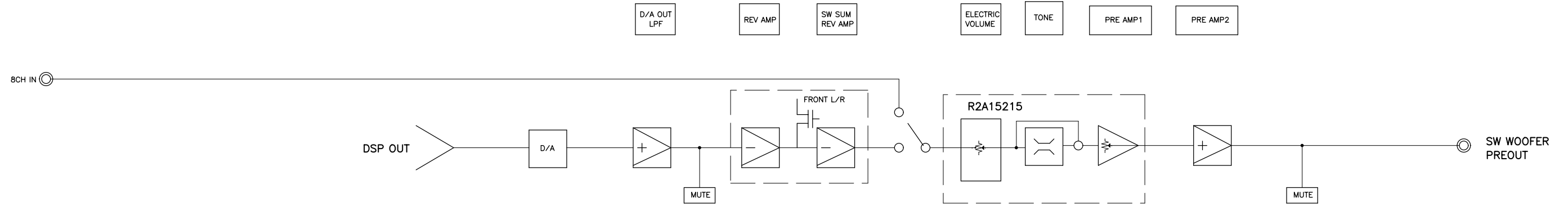
# LEVEL DIAGRAMS (1/2)

7CH LEVEL DIAGRAM

## AVR1908 7CH LEVEL DIAGRAM



# AVR1908 SUB WOOFER DIAGRAM

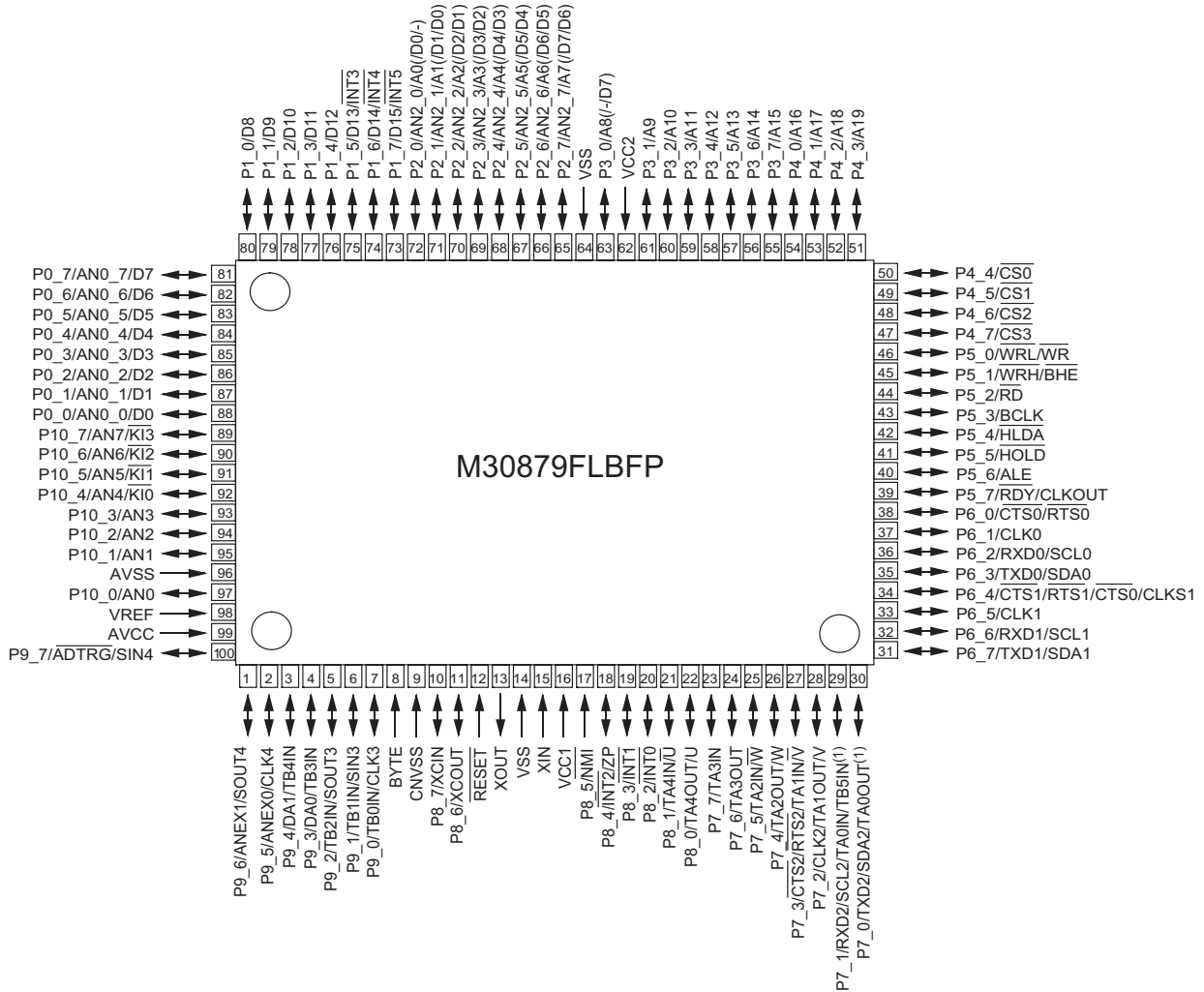


# SEMICONDUCTORS

Only major semiconductors are shown, general semiconductors etc. are omitted to list.  
 主な半導体を記載しています。汎用の半導体は記載を省略しています。

## 1. IC's

### M30879FLBFP (IC830)



**NOTES:**

1. P7\_0 and P7\_1 are N channel open-drain output pins.

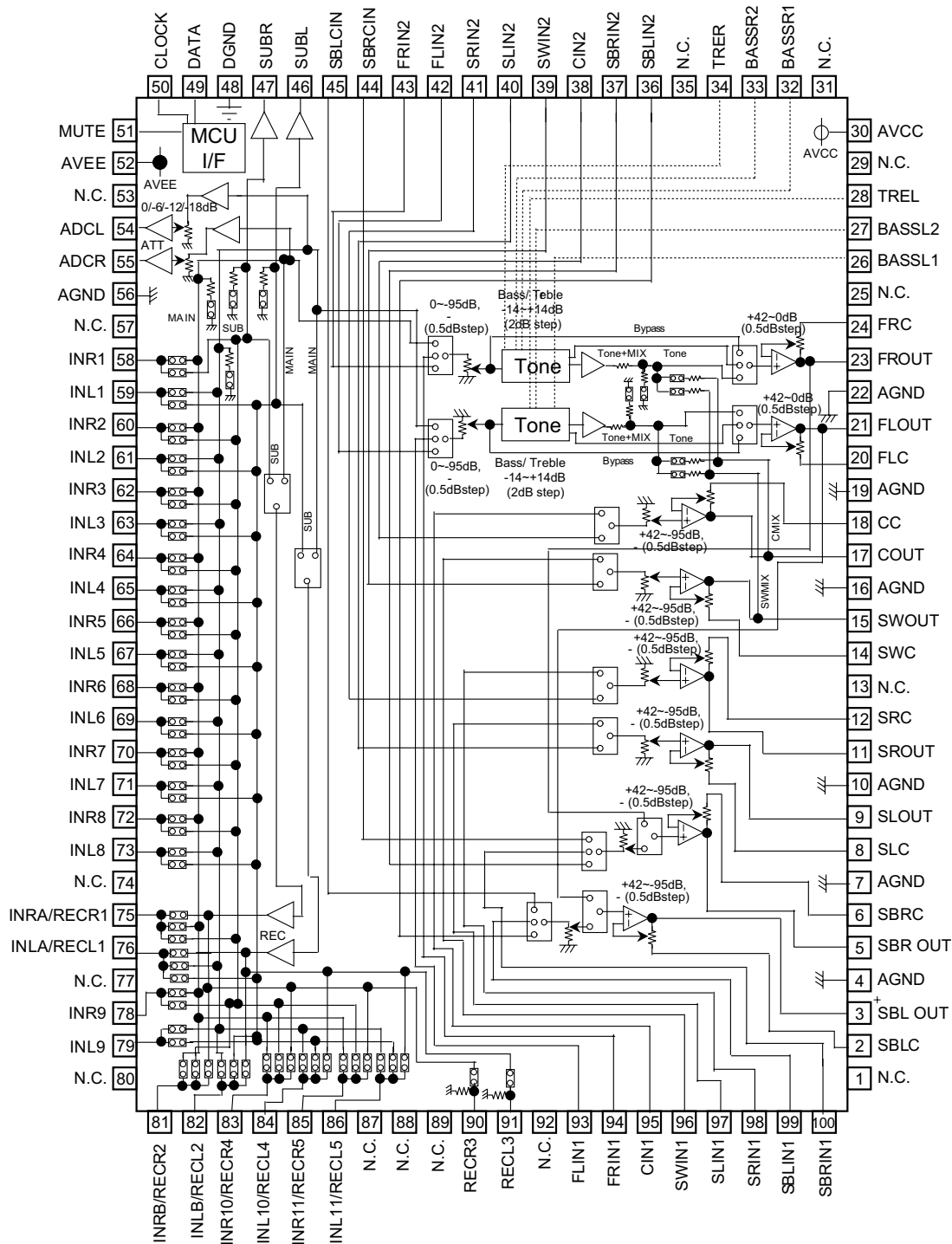
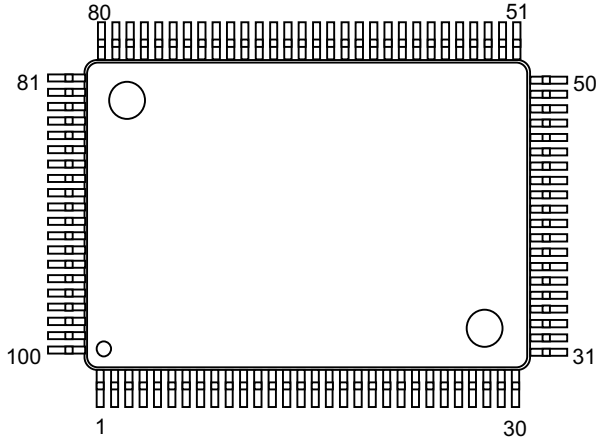
### M30879FLBFP Terminal Function

PIN NO.	PIN NAME	I/O	FUNCTION
1	P96/SOUT4	O	Bass Management Control
2	P95/CLK4	I	iPod Dock Det
3	P94/TB4	O	AVR1708 : EXPANDER Control Pin / AVR1508 : VIDEO Control Pin
4	P93/TB3	O	AVR1708 : EXPANDER Control Pin / AVR1508 : VIDEO Control Pin
5	P92/SOUT3	O	DSP(IC801 : ADSP-21367)Control Pin
6	P91/SIN3	I	DSP(IC801 : ADSP-21367)Control Pin
7	P90/CLK3	O	DSP(IC801 : ADSP-21367)Control Pin
8	BYTE	-	GND
9	CNVCS	I	UPGRADE PIN
10	P87	O	CODEC(IC808 : ADAU1328) Control Pin
11	P86	O	XM DAC(IC06 : AK4385)Control Pin
12	RESET	I	RESET (Det = "L")
13	XOUT	O	Clock(12MHz )

PIN NO.		PIN NAME	I/O	FUNCTION
14	VSS	VSS	-	GND
15	XIN	X1	I	Clock(12MHz)
16	VCC	VCC	-	+5V
17	P85/NMI	NMI	I	-
18	P84/INT2	FLAG0	I	DSP(IC801 : ADSP-21367) Control Pin
19	P83/INT1	POWER DOWN	I	Power Down Detection Pin (Det = "L")
20	P82/INT0	PROTECTION	I	Protect Detection (Det = "L")
21	P81	XM DAC_CLK(MC)	O	XM DAC(IC06 : AK4385)Control Pin
22	P80	XM DAC_DATA(MDI)	O	XM DAC(IC06 : AK4385)Control Pin
23	P77	FLD_RESET	O	FL DRIVER Control Pin
24	P76	FLD_CE	O	FL DRIVER Control Pin
25	P75	FLD_CLK	O	FL DRIVER Control Pin
26	P74	FLD_DATA	O	FL DRIVER Control Pin
27	P73/CTS2	2090-C_CLK	O	IC301 : BU2090(EXPANDER)Control Pin
28	P72/CLK2	2090-C_DATA	O	IC301 : BU2090(EXPANDER)Control Pin
29	P71/RXD2	RXD MIXMO	I	XM Radio Control Pin
30	P70/TXD2	TXD MOXMI	O	XM Radio Control Pin
31	P67/TXD1	TXD MO232I	O	Flash Starter/DENON Writer Control Pin
32	P66/RXD1	RXD MI232O	I	Flash Starter/DENON Writer Control Pin
33	P65/CLK1	LIMIT DET	I	Current Limit Detection
34	P64/CTS1	LIMIT	O	Current Limit Control Pin
35	P63/TXD0	TXD_iPod	O	iPod Dock Control Pin
36	P62/RXD0	RXD_iPod	I	iPod Dock Control Pin
37	P61/CLK0	XM ANT REV	I	XM Radio Control Pin
38	P60/CTS0	XM LINK ACTIVE	I	XM Radio Control Pin
39	P57	TUNED	I	FM/AM TUNED Detection(Det = "L")
40	P56	STEREO	I	FM STEREO Detection(Det = "L")
41	P55/EPM	FLASH EPM	I	UPGRADE PIN
42	P54	VOL UP	I	MASTER VOLUME KNOB(Rotary Encoder) Rotational Detection
43	P53	VOL DOWN	I	MASTER VOLUME KNOB(Rotary Encoder) Rotational Detection
44	P52	SEL UP	I	SELECTOR KNOB(Rotary Encoder) Rotational Detection
45	P51	SEL DOWN	I	SELECTOR KNOB(Rotary Encoder) Rotational Detection
46	P50/CE	FLASH CE	I	UPGRADE PIN
47	P47	PLL/RDS DIN	O	TUNER PLL(LC72131)/RDS(LC72720)Control Pin
48	P46	PLL/RDS CLK	O	TUNER PLL(LC72131)/RDS(LC72720) Control Pin
49	P45	PLL STB	O	TUNER PLL(LC72131)Control Pin
50	P44	PLL_DOUT	I	TUNER PLL(LC72131)Control Pin
51	P43	RDS RESET	O	RDS(IC805 : LC72720)Control Pin
52	P42	RDS CE	O	RDS(IC805 : LC72720)Control Pin
53	P41	RDS DOUT	I	RDS(IC805 : LC72720)Control Pin
54	P40	89057 INT	I	DIR(IC807 : LC89057) Control Pin
55	P37	89057 RESET	O	DIR(IC807 : LC89057) Control Pin
56	P36	89057 CE	O	DIR(IC807 : LC89057) Control Pin
57	P35	89057 SDIN	I	DIR(IC807 : LC89057) Control Pin
58	P34	89057 EMPHA	I	DIR(IC807 : LC89057) Control Pin
59	P33	V-CODEC RESET/V-MUTE	O	VIDEO CODEC (IC1019 : ADV7172&IC1018 : ADV7180) Control Pin
60	P32	SHARC_CE	O	DSP(IC801 : ADSP-21367) Control Pin
61	P31	V-CODEC_SDA	O	VIDEO CODEC (IC1019 : ADV7172&IC1018 : ADV7180) Control Pin
62	VCC	VCC	-	+5V
63	P30	V-CODEC_SCL	O	VIDEO CODEC (IC1019 : ADV7172&IC1018 : ADV7180) Control Pin
64	VSS	VSS	-	GND
65	P27	SHARC_RESET	O	DSP(IC801 : ADSP-21367) Control Pin
66	P26	EEPROM RESET	O	Flash Memory(IC803 : MBM29LV160BE90TN) Control Pin
67	P25	DSP POWER	O	DSP POWER ON/OFF
68	P24	HPD0	O	HDMI_IN1 HPD Control Pin

PIN NO.		PIN NAME	I/O	FUNCTION
69	P23	HPD1	O	HDMI_IN2 HPD Control Pin
70	P22	H/P DET	I	HP Jack Insert Detection(Det ="H")
71	P21	FUNCTION UP	I	FUNCTION SELECTOR KNOB(Rotary Encoder)Rotational Detection
72	P20	FUNCTION DOWN	I	FUNCTION SELECTOR KNOB(Rotary Encoder)Rotational Detection
73	P17/INT5	RMC	I	Remote Control Unit Signal Reception
74	P16/INT4	MIC IN	I	MIC Insert Detection(Det ="H")
75	P15/INT3	POWER Key	I	POWER KEY Detection
76	P14/D12	POWER RELAY	O	MAIN TRANS RELAY Control Pin
77	P13/D11	RED LED	O	POWER/STANDBY LED Control Pin
78	P12/D10	VOL DATA	O	FUNCTION/VOLUME(IC700 : R2A15215) Control Pin
79	P11/D9	VOL CLK	O	FUNCTION/VOLUME(IC700 : R2A15215) Control Pin
80	P10/D8	1328 SDIN/MIC OVERLOAD	I	CODEC(IC808 : ADAU1328) Control Pin
81	P07/D7	4094(MUTE)_STB	O	IC111 : BU4094(EXPANDER) Control Pin
82	P06/D6	4094(RLY)_STB	O	IC110 : BU4094(EXPANDER) Control Pin
83	P05/D5	4094(XM)_STB	O	IC12 : BU4094(EXPANDER) Control Pin
84	P04/D4	89057/1328 SCLK	O	DIR(IC807 : LC89057)&CODEC(IC808 : ADAU1328) Control Pin
85	P03/D3	89057/1328 SDOUT	O	DIR(IC807 : LC89057)&CODEC(IC808 : ADAU1328) Control Pin
86	P02/D2	COMP DET	I	COMPONENTSignal Detection (AVR1708/688 Only)
87	P01/D1	CVBS DET	I	CONPOSIT Signal Detection (AVR1708/688 Only)
88	P00/D0	S-VIDEO DET	I	S VIDEO Signal Detection (AVR1708/688 Only)
89	P107/AN7	4094_OE	O	IC12&110&111 : BU4094(EXPANDER) Control Pin
90	P106/AN6	KEY1	I	Key-1 Detection(A/D)
91	P105/AN5	KEY2	I	Key-2 Detection(A/D)
92	P104/AN4	KEY3	I	Key-3 Detection(A/D)
93	P103/AN3	1328 RESET	O	CODEC(IC808 : ADAU1328) Control Pin
94	P102/AN2	SET OPTION	I	Area Setup
95	P101	4094_CLK	O	IC12&110&111 : BU4094(EXPANDER) Control Pin
96	AVSS	AVSS	-	GND
97	P100	4094_DATA	O	IC12&110&111 : BU4094(EXPANDER) Control Pin
98	VREF	VREF	-	AD Reference Level(+5V)
99	AVCC	AVCC	-	AD +5V
100	P97/SIN4	INH	O	Identifying Signal Control (AVR1530 Only)

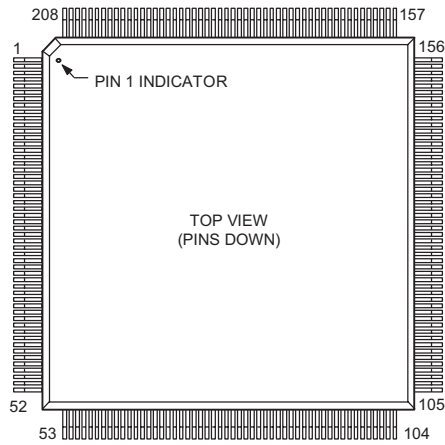
# R2A15215FP (IC700)



**R2A15215FP Terminal Function**

PIN No.	Name	Function
23,21, 17,15, 11,9, 5,3	FROUT,FLO UT, COUT,SWOUT, SROUT, SLO UT, SBROUT,SBL OUT	Output pin of FL/ FR/C/SW/SL/ SR/SBL/ SBR channel
24,20, 18,14, 12,8, 6,2	FRC,FLC, CC,SWC, SRC,SLC, SBRC,SBLC	Connects capacitor fo r reducing click no ise of L/R/C/SW/SL/SR/SBL/ SBR channel vol ume
4,7,10,16, 19,22,56	AGN D	Analog groun d of intern al circuit
28,34	TREL, TRE R	Frequency characteristic setting pin of L/R chann el tone control (Treble)
26,27, 32,33	BA SSL1,BA SSL2 BA SSR1,BASSR2	Frequency characteristic setting pin of L/R chann el tone control (Bass)
30	AVCC	Positive power supply to internal circuit
43,42, 41,40, 39,38, 37,36	FRIN2, FLIN2, SRN2,SLIN2, SWIN2,CIN2 , SBRIN2,SBLIN2	Input pin of L/R /C/SW/SL/ SR/SBL /SBR channel (Multi IN 1/2)
93,94, 95,96, 97,98, 99,100	FLIN1, F RIN1, CIN1,SWIN1 , SLIN1,S RIN1, SBLIN1,S BRIN1	
48	DGND	Digital ground of intern al circuit
49	DATA	Input pin of c ontrol data
50	CLOCK	Input pin of c ontrol clock
52	AVEE	Negative pow er supply to internal circuit
59,61,63, 65,67,69, 71,73,79	INL1, INL2, I NL3, INL4, INL5, INL6, INL7, INL8, INL9	Input pin of L/R channel ( Input Selector)
58,60,62, 64,66,68, 70,72,78	INR1,INR2, I NR3, INR4,INR5,I NR6, INR7,INR8,I NR9	
51	MUTE	Outside Mute Control PIN
44,45	SBRCIN,SBL CIN	Input pin for S BL/SBR channel Volum e
46,47	SUBL,SU BR	Output pin for L/R chann el SUB Output
54,55	ADCL, ADCR	Output pin for L/R chann el ADC
90,91	RECR3,RECL3	Output pin for L/R chann el REC Output
75,76, 81,82, 83,84, 85,86	INRA/RECR1,INLA/RECL1, INRB/REC R2,INLB/ RECL2, INR10/RECR4,I NL10/RECL4, INR11/RECR5,I NL11/RECL5	Input pin of L/R channel ( Input Selector)/ Output pin for L/R chann el REC Output
1,13,25,29,31, 35,53, 57,74,77,80, 87,88,89,92	N.C.	No Connected PIN

## ADSP21367KSZ (IC1029)

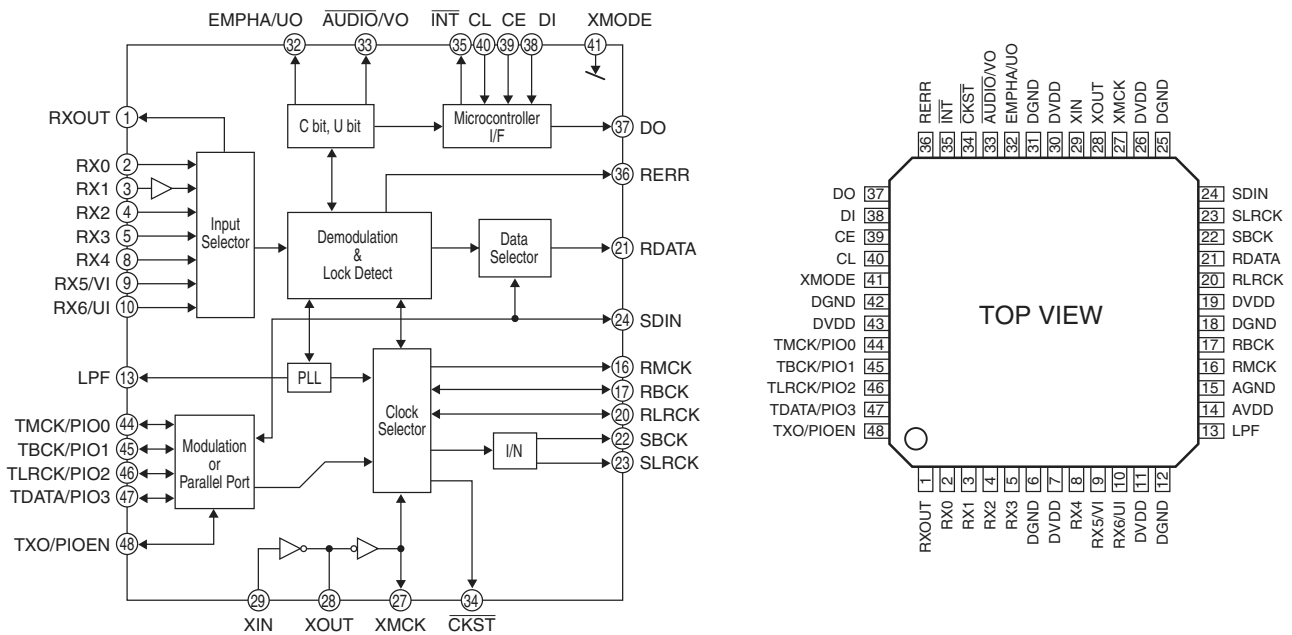


### ADSP21367KSZ Terminal Function

Pin No.	Signal	Pin No.	Signal	Pin No.	Signal	Pin No.	Signal
1	VDD	53	VDD	105	VDD	157	VDD
2	DATA28	54	GND	106	GND	158	VDD
3	DATA27	55	IOVDD	107	IOVDD	159	GND
4	GND	56	ADDR0	108	$\overline{\text{SDCAS}}$	160	VDD
5	IOVDD	57	ADDR2	109	$\overline{\text{SDRAS}}$	161	VDD
6	DATA26	58	ADDR1	110	SDCKE	162	VDD
7	DATA25	59	ADDR4	111	SDWE	163	TDI
8	DATA24	60	ADDR3	112	$\overline{\text{WR}}$	164	$\overline{\text{TRST}}$
9	DATA23	61	ADDR5	113	SDA10	165	TCK
10	GND	62	GND	114	GND	166	GND
11	VDD	63	VDD	115	IOVDD	167	VDD
12	DATA22	64	GND	116	SDCLK0	168	TMS
13	DATA21	65	IOVDD	117	GND	169	CLK_CFG0
14	DATA20	66	ADDR6	118	VDD	170	BOOTCFG0
15	IOVDD	67	ADDR7	119	$\overline{\text{RD}}$	171	CLK_CFG1
16	GND	68	ADDR8	120	ACK	172	$\overline{\text{EMU}}$
17	DATA19	69	ADDR9	121	FLAG3	173	BOOTCFG1
18	DATA18	70	ADDR10	122	FLAG2	174	TDO
19	VDD	71	GND	123	FLAG1	175	DAI4
20	GND	72	VDD	124	FLAG0	176	DAI2
21	DATA17	73	GND	125	DAI20	177	DAI3
22	VDD	74	IOVDD	126	GND	178	DAI1
23	GND	75	ADDR11	127	VDD	179	IOVDD
24	VDD	76	ADDR12	128	GND	180	GND
25	GND	77	ADDR13	129	IOVDD	181	VDD
26	DATA16	78	GND	130	DAI19	182	GND
27	DATA15	79	VDD	131	DAI18	183	DPI14
28	DATA14	80	AVSS	132	DAI17	184	DPI13
29	DATA13	81	AVDD	133	DAI16	185	DPI12
30	DATA12	82	GND	134	DAI15	186	DPI11
31	IOVDD	83	CLKIN	135	DAI14	187	DPI10
32	GND	84	XTAL2	136	DAI13	188	DPI9
33	VDD	85	IOVDD	137	DAI12	189	DPI8
34	GND	86	GND	138	VDD	190	DPI7
35	DATA11	87	VDD	139	IOVDD	191	IOVDD
36	DATA10	88	ADDR14	140	GND	192	GND
37	DATA9	89	GND	141	VDD	193	VDD
38	DATA8	90	IOVDD	142	GND	194	GND
39	DATA7	91	ADDR15	143	DAI11	195	DPI6
40	DATA6	92	ADDR16	144	DAI10	196	DPI5
41	IOVDD	93	ADDR17	145	DAI8	197	DPI4
42	GND	94	ADDR18	146	DAI9	198	DPI3
43	VDD	95	GND	147	DAI6	199	DPI1
44	DATA4	96	IOVDD	148	DAI7	200	DPI2
45	DATA5	97	ADDR19	149	DAI5	201	CLKOUT
46	DATA2	98	ADDR20	150	IOVDD	202	$\overline{\text{RESET}}$
47	DATA3	99	ADDR21	151	GND	203	IOVDD
48	DATA0	100	ADDR23	152	VDD	204	GND
49	DATA1	101	ADDR22	153	GND	205	DATA30
50	IOVDD	102	$\overline{\text{MS1}}$	154	VDD	206	DATA31
51	GND	103	$\overline{\text{MS0}}$	155	GND	207	DATA29
52	VDD	104	VDD	156	VDD	208	VDD



## LC89057W (IC1032)



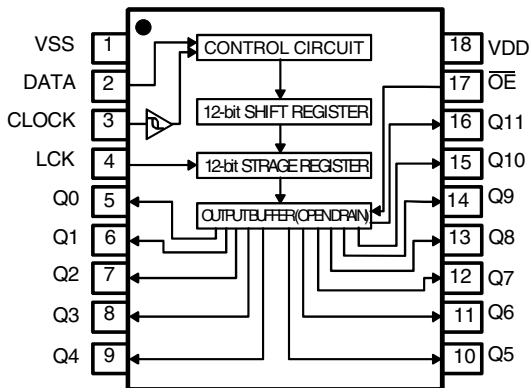
### LC89057W Terminal Function

Pin No.	Pin Name	I/O	Function
1	RXOUT	O	Input bi-phase select data output terminal
2	RX0	I	TTL compatible digital data input terminal
3	RX1	I	Coaxial compatible amp built-in digital data input terminal
4	RX2	I	TTL compatible digital data input terminal
5	RX3	I	TTL compatible digital data input terminal
6	DGND	—	Digital GND
7	DVDD	—	Digital power
8	RX4	I	TTL compatible digital data input terminal
9	RX5/VI	I	TTL compatible digital data/Validity flag input terminal for modulation
10	RX6/UI	I	TTL compatible digital data/User data input terminal for modulation
11	DVDD	—	Digital power for PLL
12	DGND	—	Digital GND for PLL
13	LPF	O	PLL loop filter connecting terminal
14	AVDD	—	Analog power for PLL
15	AGND	—	Analog GND for PLL
16	RMCK	O	RMCK clock output terminal (256fs, 512fs, XIN, VCO)
17	RBCK	O/I	RBCK clock in/output terminal (64fs)
18	DGND	—	Digital GND
19	DVDD	—	Digital power
20	RLRCK	O/I	RLRCK clock in/output terminal (fs)
21	RDATA	O	Serial audio data output terminal
22	SBCK	O	SBCK clock output terminal (32fs, 64fs, 128fs)
23	SLRCK	O	SLRCK clock output terminal (fs/2, fs, 2fs)
24	SDIN	I	Serial audio data input terminal
25	DGND	—	Digital GND
26	DVDD	—	Digital power
27	XMCK	O	Osc. amp output terminal

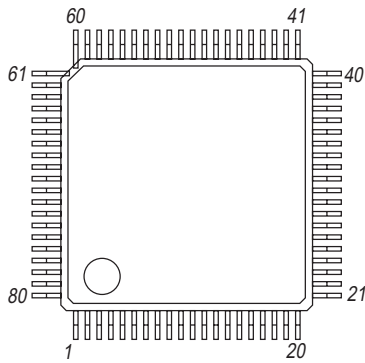
Pin No.	Pin Name	I/O	Function
28	XOUT	O	X'tal osc. connecting output terminal
29	XIN	I	X'tal osc. connection, external clock input terminal (24.576MHz or 12.288MHz)
30	DVDD	—	Digital power
31	DGND	—	Digital GND
32	EMPHA/UO	I/O	Emphasis information/U-data output/Chip address setting terminal
33	AUDIO/VO	I/O	Non-PCM detect/V-flag output/ Chip address setting terminal
34	CKST	I/O	Clock switch transition period output/Demodulation master or slave function switching terminal
35	INT	I/O	Interrupt output for $\mu$ com (Interrupt factor selectable)/Modulation or general I/O switching terminal
36	RERR	O	PLL lock error, data error flag output
37	DO	O	$\mu$ com I/F, read out data output terminal (3-state)
38	DI	I	$\mu$ com I/F, write data input terminal
39	CE	I	$\mu$ com I/F, chip enable input terminal
40	CL	I	$\mu$ com I/F, clock input terminal
41	XMODE	I	System reset input terminal
42	DGND	—	Digital GND
43	DVDD	—	Digital power
44	TMCK/PIO0	I/O	256fs system clock input for modulation/General I/O in/output terminal
45	TBCK/PIO1	I/O	64fs bit clock input for modulation/General I/O in/output terminal
46	TLRCK/PIO2	I/O	fs clock input for modulation/General I/O in/output terminal
47	TDATA/PIO3	I/O	Serial audio data input for modulation/General I/O in/output terminal
48	TXO/PIOEN	O/I	Modulation data output/ General I/O enable input terminal

\* For latch-up countermeasure, perform each power supply ON/OFF in the same timing.

## BU2090F (IC301)



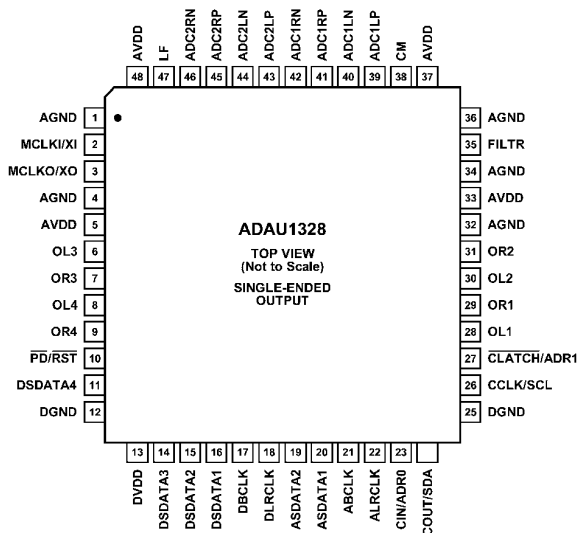
# LC87F6D16A (IC302)



## LC87FD16A Terminal Function

PIN NO.	PORT NAME	I/O	OUT PORT TYPE	Function	Initial
01	I03	I/O	CMOS	GENERAL I/O	
02	I04	I/O	CMOS	GENERAL I/O	
03	I05	I/O	CMOS	GENERAL I/O	
04	I06	I/O	CMOS	GENERAL I/O	
05	CE	I	-	DATA CE	
06	RES#				
07	VSS1				
08	CF1/XT1				
09	CF2/XT2				
10	VDD1				
11	KEY1	I	-	KEY1	
12	KEY2	I	-	KEY2	
13	KEY3	I	-	KEY3	
14	KEY4	I	-	KEY4	
15	ENCA+	I	-	ENCODER 1A	
16	ENCA-	I	-	ENCODER 1B	
17	ENCB+	I	-	ENCODER 2A	
18	ENCB-	I	-	ENCODER 2B	
19	I01	I/O	N-OD	GENERAL I/O	
20	I02	I/O	CMOS	GENERAL I/O	
21	GRID1	0	P-OD (PULLDOWN)	GRID1	
22	GRID2	0	P-OD (PULLDOWN)	GRID2	
23	GRID3	0	P-OD (PULLDOWN)	GRID3	
24	GRID4	0	P-OD (PULLDOWN)	GRID4	
25	GRID5	0	P-OD (PULLDOWN)	GRID5	
26	GRID6	0	P-OD (PULLDOWN)	GRID6	
27	GRID7	0	P-OD (PULLDOWN)	GRID7	
28	GRID8	0	P-OD (PULLDOWN)	GRID8	
29	GRID9	0	P-OD (PULLDOWN)	GRID9	
30	GRID10	0	P-OD (PULLDOWN)	GRID10	
31	GRID11	0	P-OD (PULLDOWN)	GRID11	
32	GRID12	0	P-OD (PULLDOWN)	GRID12/AD8	
33	GRID13	0	P-OD (PULLDOWN)	GRID13/AD7	
34	GRID14	0	P-OD (PULLDOWN)	GRID14/AD6	
35	GRID15	0	P-OD (PULLDOWN)	GRID15/AD5	
36	GRID16	0	P-OD (PULLDOWN)	GRID16/AD4	
37	VP1				
38	VDD2				
39	SEG1	0	P-OD (PULLDOWN)	AD3	
40	SEG2	0	P-OD (PULLDOWN)	AD2	
41	SEG3	0	P-OD (PULLDOWN)	AD1	
42	SEG4	0	P-OD (PULLDOWN)	AM35	
43	SEG5	0	P-OD (PULLDOWN)	AM34	
44	SEG6	0	P-OD (PULLDOWN)	AM33	
45	SEG7	0	P-OD (PULLDOWN)	AM32	
46	SEG8	0	P-OD (PULLDOWN)	AM31	
47	SEG9	0	P-OD (PULLDOWN)	AM30	
48	SEG10	0	P-OD (PULLDOWN)	AM29	
49	SEG11	0	P-OD (PULLDOWN)	AM28	
50	SEG12	0	P-OD (PULLDOWN)	AM27	
51	SEG13	0	P-OD (PULLDOWN)	AM26	
52	SEG14	0	P-OD (PULLDOWN)	AM25	
53	SEG15	0	P-OD (PULLDOWN)	AM24	
54	SEG16	0	P-OD (PULLDOWN)	AM23	
55	SEG17	0	P-OD (PULLDOWN)	AM22	
56	SEG18	0	P-OD (PULLDOWN)	AM21	
57	SEG19	0	P-OD (PULLDOWN)	AM20	
58	SEG20	0	P-OD (PULLDOWN)	AM19	
59	SEG21	0	P-OD (PULLDOWN)	AM18	
60	SEG22	0	P-OD (PULLDOWN)	AM17	
61	SEG23	0	P-OD (PULLDOWN)	AM16	
62	SEG24	0	P-OD (PULLDOWN)	AM15	
63	VDD3				
64	SEG25	0	P-OD (PULLDOWN)	AM14	
65	SEG26	0	P-OD (PULLDOWN)	AM13	
66	SEG27	0	P-OD (PULLDOWN)	AM12	
67	SEG28	0	P-OD (PULLDOWN)	AM11	
68	SEG29	0	P-OD (PULLDOWN)	AM10	
69	SEG30	0	P-OD (PULLDOWN)	AM9	
70	SEG31	0	P-OD (PULLDOWN)	AM8	
71	SEG32	0	P-OD (PULLDOWN)	AM7	
72	SEG33	0	P-OD (PULLDOWN)	AM6	
73	SEG34	0	P-OD (PULLDOWN)	AM5	
74	SEG35	0	P-OD (PULLDOWN)	AM4	
75	SEG36	0	P-OD (PULLDOWN)	AM3	
76	SEG37	0	P-OD (PULLDOWN)	AM2	
77	SEG38	0	P-OD (PULLDOWN)	AM1	
78	S01	0	CMOS	DATA OUT	
79	S11	I	-	DATA IN	
80	SCLK	I	-	DATA CLOCK	

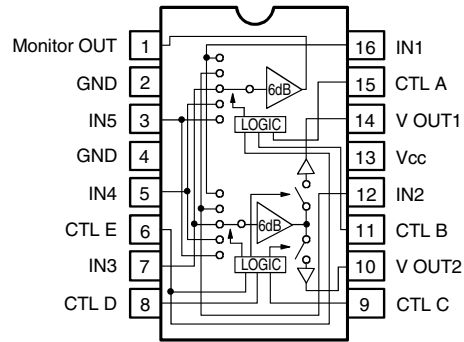
# ADAU1328 (IC1031)



ADAU1328 Terminal Function

Pin No.	In/Out	Mnemonic	Description
1	I	AGND	Analog Ground.
2	I	MCLKI/XI	Master Clock Input/Crystal Oscillator Input.
3	O	MCLKO/XO	Master Clock Output/Crystal Oscillator Output.
4	I	AGND	Analog Ground.
5	I	AVDD	Analog Power Supply. Connect to analog 3.3 V supply.
6	O	OL3	DAC 3 Left Output.
7	O	OR3	DAC 3 Right Output.
8	O	OL4	DAC 4 Left Output.
9	O	OR4	DAC 4 Right Output.
10	I	PD/RST	Power-Down Reset (Active Low).
11	I/O	DSDATA4	DAC Input 4 (Input to DAC 4 L and R)/DAC TDM Data Out 2/AUX ADC 1 Data In.
12	I	DGND	Digital Ground.
13	I	DVDD	Digital Power Supply. Connect to digital 3.3 V supply.
14	I/O	DSDATA3	DAC Input 3 (Input to DAC 3 L and R)/DAC TDM Data In 2/AUX DAC 2 Data Output.
15	I/O	DSDATA2	DAC Input 2 (Input to DAC 2 L and R)/DAC TDM Data Out 1/AUX ADC 1 Data In.
16	I	DSDATA1	DAC Input 1 (Input to DAC 1 L and R)/DAC TDM Data In 1/AUX ADC 2 Data In.
17	I/O	DBCLK	Bit Clock for DACs.
18	I/O	DLRCLK	LR Clock for DACs.
19	I/O	ASDATA2	ADC Serial Data Output 2 (ADC 2 L and R)/ADC TDM Data Input/AUX DAC 1 Data Output.
20	O	ASDATA1	ADC Serial Data Output 1 (ADC 1 L and R)/ADC TDM Data Output.
21	I/O	ABCLK	Bit Clock for ADCs.
22	I/O	ALRCLK	LR Clock for ADCs.
23	I	CIN/ADR0	Control Data Input (SPI).
24	I/O	COUT/SDA	Control Data Output (SPI).
25	I	DGND	Digital Ground.
26	I	CCLK/SCL	Control Clock Input (SPI).
27	I	CLATCH/ADR1	Latch Input for Control Data (SPI).
28	O	OL1	DAC 1 Left Output.
29	O	OR1	DAC 1 Right Output.
30	O	OL2	DAC 2 Left Output.
31	O	OR2	DAC 2 Right Output.
32	I	AGND	Analog Ground.
33	I	AVDD	Analog Power Supply. Connect to analog 3.3 V supply.
34	I	AGND	Analog Ground.
35	O	FILTR	Voltage Reference Filter Capacitor Connection. Bypass with 10 $\mu$ F  100 nF to AGND.
36	I	AGND	Analog Ground.
37	I	AVDD	Analog Power Supply. Connect to analog 3.3 V supply.
38	O	CM	Common-Mode Reference Filter Capacitor Connection. Bypass with 47 $\mu$ F  100 nF to AGND.
39	I	ADC1LP	ADC1 Left Positive Input.
40	I	ADC1LN	ADC1 Left Negative Input.
41	I	ADC1RP	ADC1 Right Positive Input.
42	I	ADC1RN	ADC1 Right Negative Input.
43	I	ADC2LP	ADC2 Left Positive Input.
44	I	ADC2LN	ADC2 Left Negative Input.
45	I	ADC2RP	ADC2 Right Positive Input.
46	I	ADC2RN	ADC2 Right Negative Input.
47	O	LF	PLL Loop Filter. Return to AVDD.
48	I	AVDD	Analog Power Supply. Connect to analog 3.3 V supply.

**BA7626 (IC2002,2011,2012)**



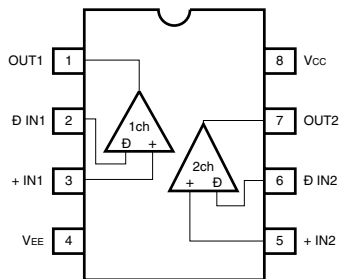
A	B	E	MONITOR OUT
L	L	*	IN 1
H	L	*	IN 2
L	H	*	IN 3
H	H	L	IN 4
H	H	H	IN 5

C	D	E	V OUT 1
L	L	*	—
H	L	*	IN 2
L	H	*	IN 3
H	H	L	IN 4
H	H	H	IN 5

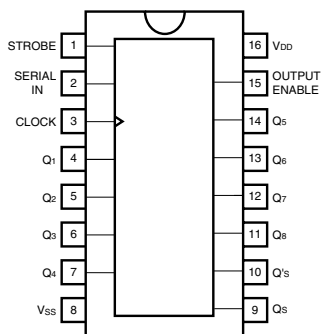
C	D	E	V OUT 2
L	L	*	IN 1
H	L	*	—
L	H	*	IN 3
H	H	L	IN 4
H	H	H	IN 5

Note 1: \* mark means that feasible for either H or L.  
 Note 2: Each input terminal is provided with sink chip clamp (BA7625).  
 Each input terminal takes 20kohm at the end (BA7626).

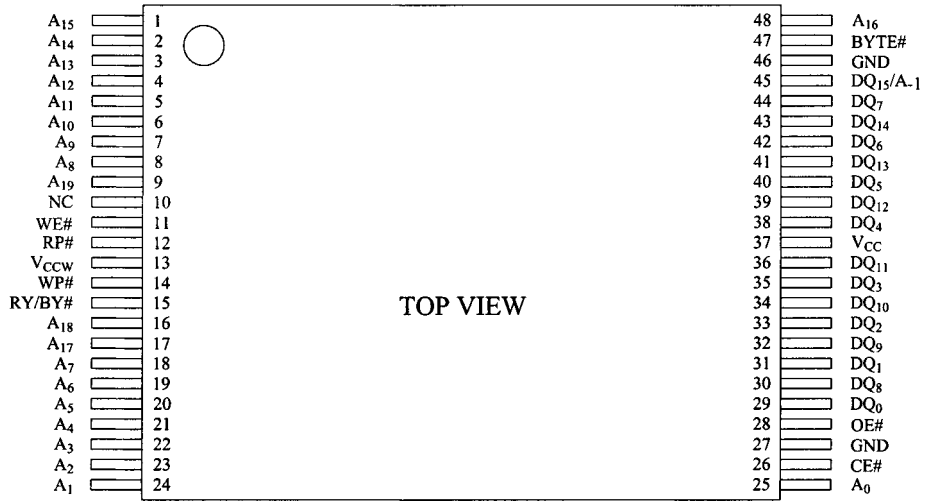
**BA4510F (IC1035,1036)**



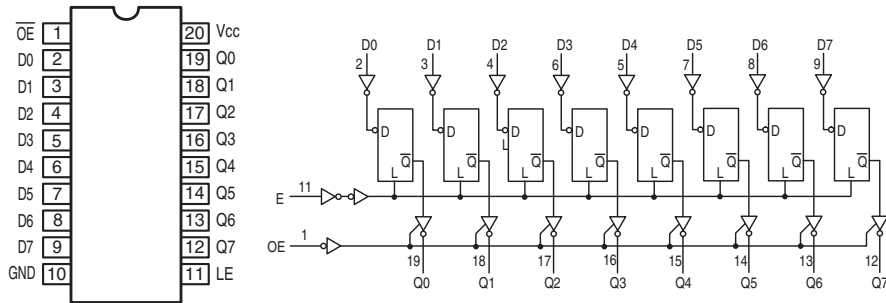
**BU4094BCF (IC110,111,2003,2004)**



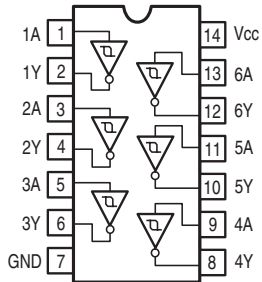
**MBM29LV160BE90TN (IC1028)**



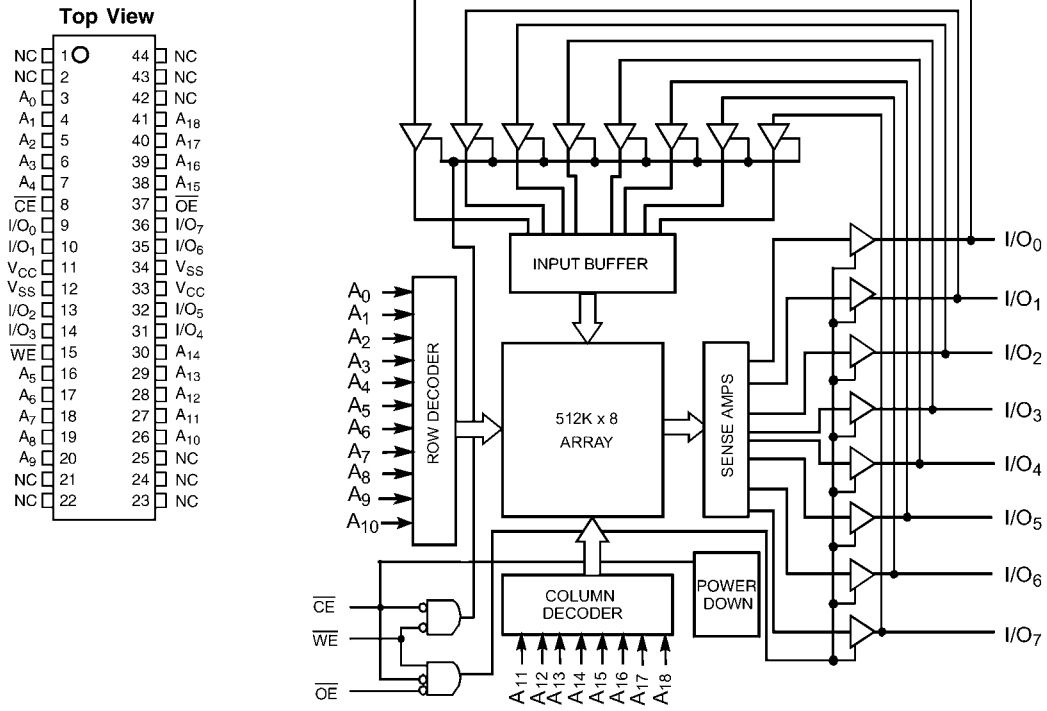
**SN74LV573APWR (IC806)**



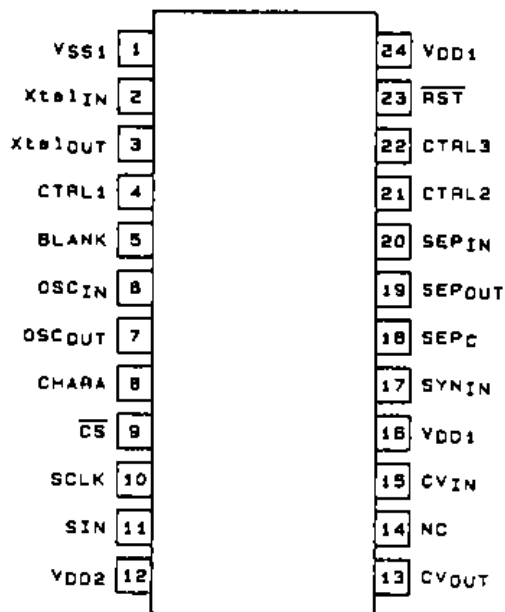
**SN74LV14APWR (IC805)**



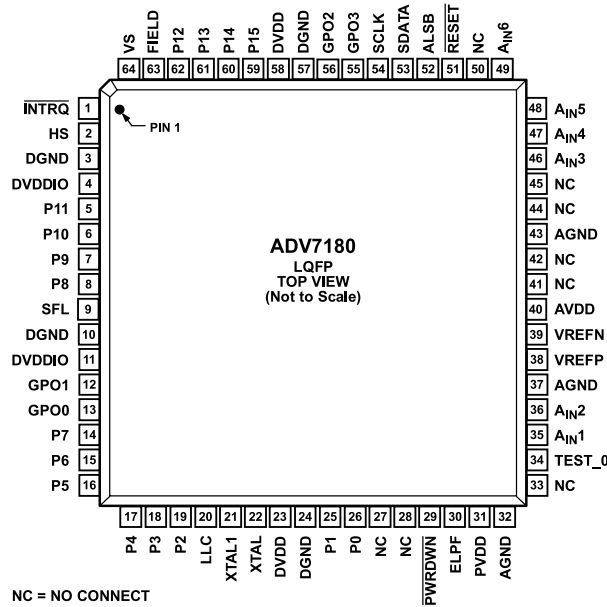
# AS7C34096A-10TCN (IC806)



# LC74782 (IC2001)



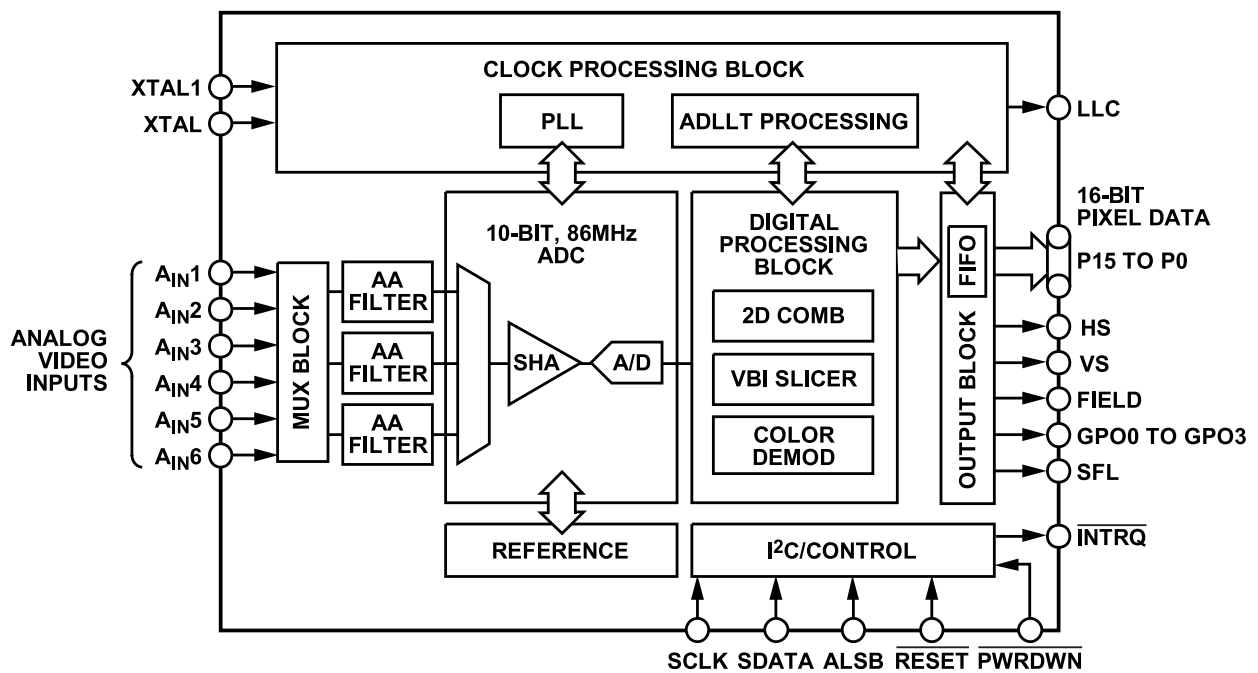
## ADV7180BSTZ (IC2022:for AVR-1908E3/788E3)



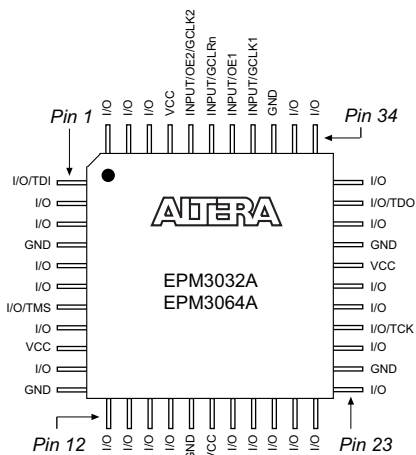
Pin No.	Mnemonic	Type	Function
3, 10, 24, 57	DGND	G	Digital Ground.
32, 37, 43	AGND	G	Analog Ground.
4, 11	DVDDIO	P	Digital I/O Supply Voltage (3.3 V).
23, 58	DVDD	P	Digital Supply Voltage (1.8 V).
40	AVDD	P	Analog Supply Voltage (1.8 V).
31	PVDD	P	PLL Supply Voltage (1.8 V).
38	VREFP	O	Internal Voltage Reference Output.
39	VREFN	O	Internal Voltage Reference Output.
35, 36, 46 to 49	AIN1 to AIN6	I	Analog Video Input Channels.
27, 28, 33, 41, 42, 44, 45, 50,	NC		No Connect Pins. These pins are not connected internally.
5 to 8, 14 to 19, 25, 26, 59 to 62	P11 to P8, P7 to P2, P1, P0, P15 to P12	O	Video Pixel Output Port.
2	HS	O	Horizontal Synchronization Output Signal.
64	VS	O	Vertical Synchronization Output Signal.
63	FIELD	O	Field Synchronization Output Signal.
1	INTRQ	O	Interrupt Request Output. Interrupt occurs when certain signals are detected on the input video.
53	SDATA	I/O	I <sup>2</sup> C Port Serial Data Input/Output Pin.
54	SCLK	I	I <sup>2</sup> C Port Serial Clock Input. Maximum clock rate of 400 kHz.
52	ALSB	I	This pin selects the I <sup>2</sup> C address for the ADV7180. For ALSB set to Logic 0, the address selected for a write is 0x40; for ALSB set to logic high, the address selected is 0x42.
29	PWRDWN	I	A logic low on this pin places the ADV7180 in power-down mode.
30	ELPF	I	The recommended external loop filter must be connected to the ELPF pin.
51	RESET	I	System Reset Input. Active low. A minimum low reset pulse width of 5 ms is required to reset the ADV7180 circuitry.



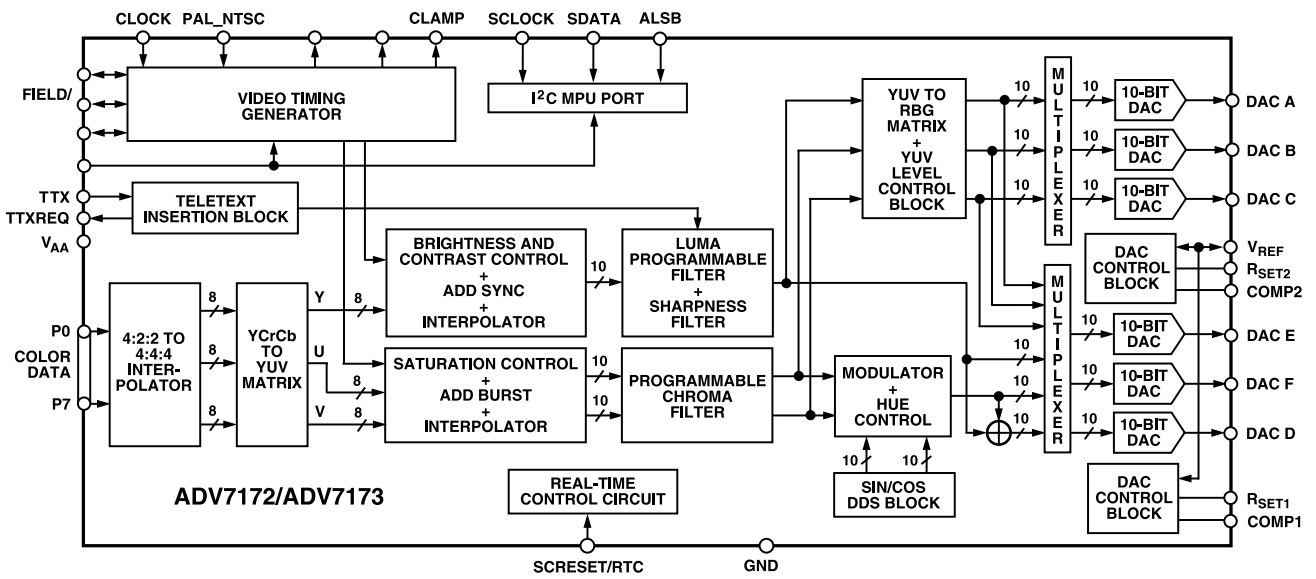
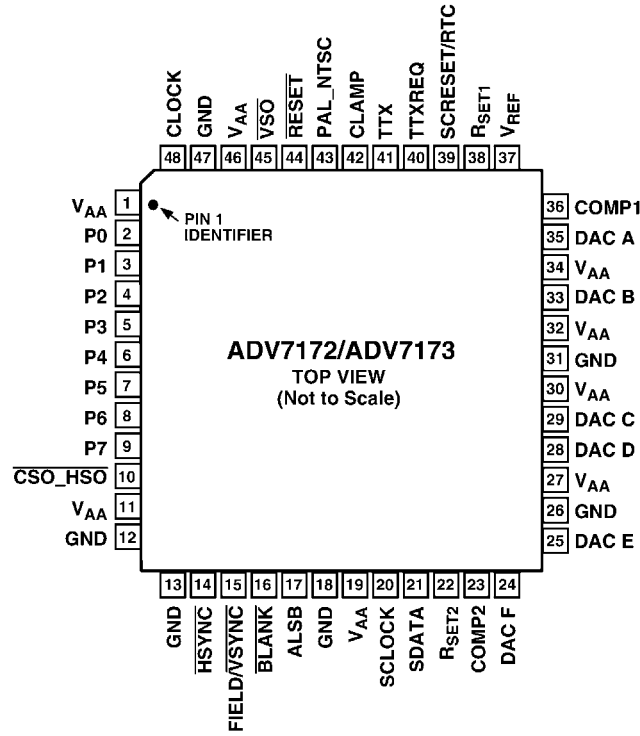
Pin No.	Mnemonic	Type	Function
9	SFL	O	Subcarrier Frequency Lock. This pin contains a serial output stream that can be used to lock the subcarrier frequency when this decoder is connected to any Analog Devices, Inc., digital video encoder.
20	LLC	O	This is a line-locked output clock for the pixel data output by the ADV7180. It is nominally 27 MHz, but varies up or down according to video line length.
21	XTAL1	O	This pin should be connected to the 28.6363 MHz crystal or left as a no connect if an external 1.8 V, 28.6363 MHz clock oscillator source is used to clock the ADV7180. In crystal mode, the crystal must be a fundamental crystal.
22	XTAL	I	This is the input pin for the 28.6363 MHz crystal, or this pin can be overdriven by an external 1.8 V, 28.6363 MHz clock oscillator source. In crystal mode, the crystal must be a fundamental crystal.
12, 13, 55, 56	GPO0 to GPO3	O	General-Purpose Outputs. These pins can be configured via I <sup>2</sup> C to allow control of external devices.
34	TEST_0	I	This pin must be tied to DGND.



### EPM3032A-TC44 (IC1008)



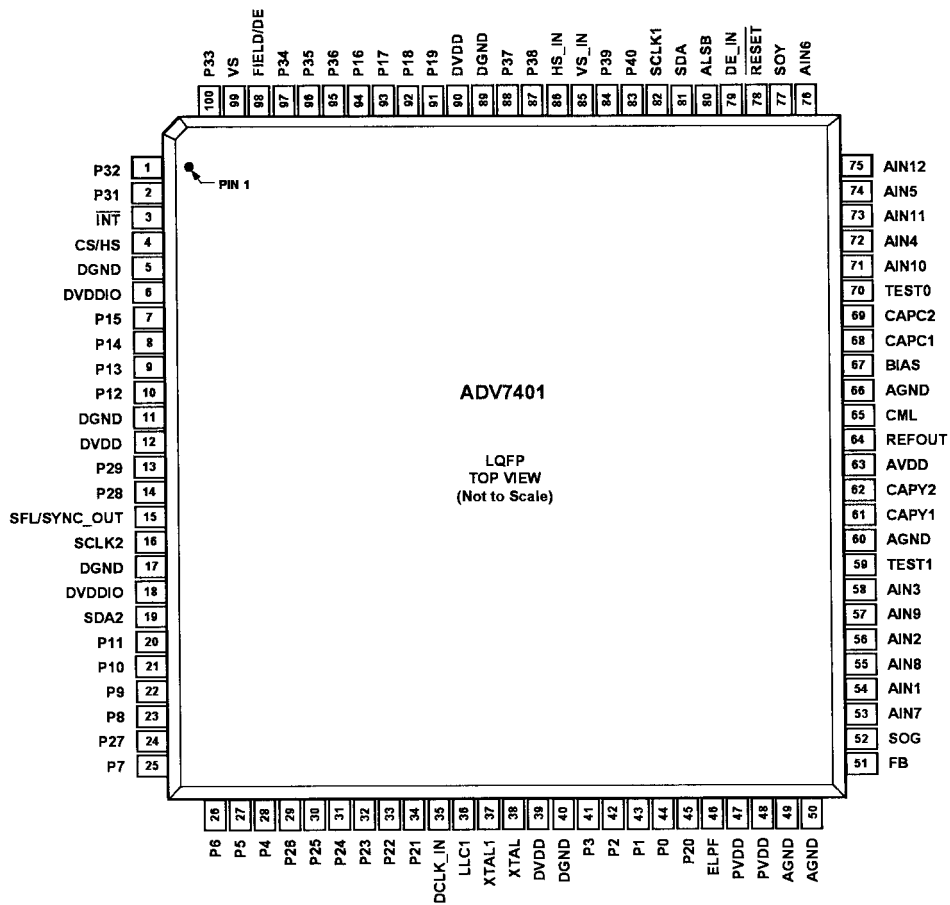
ADV7172KSTZ (IC2023:for AVR-1908E3/788E3)



## PIN FUNCTION DESCRIPTION

Mnemonic	Input/Output	Function
P7–P0	I	8-Bit 4:2:2 Multiplexed YCrCb Pixel Port (P7–P0) P0 represents the LSB.
CLOCK	I	TTL Clock Input. Requires a stable 27 MHz reference clock for standard operation. Alternatively, a 24.5454 MHz (NTSC) or 29.5 MHz (PAL) can be used for square pixel operation.
$\overline{\text{HSYNC}}$	I/O	$\overline{\text{HSYNC}}$ (Modes 1 and 2) Control Signal. This pin may be configured to output (Master Mode) or as an input and accept (Slave Mode) Sync signals.
FIELD/ $\overline{\text{VSYNC}}$	I/O	Dual Function FIELD (Mode 1) and $\overline{\text{VSYNC}}$ (Mode 2) Control Signal. This pin may be configured to output (Master Mode) or as an input (Slave Mode) and accept these control signals.
$\overline{\text{BLANK}}$	I/O	Video Blanking Control Signal. The pixel inputs are ignored when this is Logic Level “0.” This signal is optional.
SCRESET/RTC	I	This pin can be configured as an input by setting MR42 and MR41 of Mode Register 4. It can be configured as a subcarrier reset pin, in which case a low-to-high transition on this pin will reset the subcarrier phase to Field 0. Alternatively it may be configured as a Real-Time Control (RTC) Input.
$V_{\text{REF}}$	I/O	Voltage Reference Input for DACs or Voltage Reference Output (1.235 V).
$R_{\text{SET1}}$	I	A 150 $\Omega$ resistor connected from this pin to GND is used to control full-scale amplitudes of the Video Signals from DACs A, B, and C (the “large” DACs).
$R_{\text{SET2}}$	I	A 600 $\Omega$ resistor connected from this pin to GND is used to control full-scale amplitudes of the Video Signals from DACs D, E, and F (the “small” DACs).
COMP1	O	Compensation Pin for DACs A, B, and C. Connect a 0.1 $\mu\text{F}$ Capacitor from COMP to $V_{\text{AA}}$ . For Optimum Dynamic Performance in Low Power Mode, the value of the COMP1 capacitor can be lowered to as low as 2.2 nF.
COMP2	O	Compensation Pin for DACs D, E, and F. Connect a 0.1 $\mu\text{F}$ Capacitor from COMP to $V_{\text{AA}}$ .
DAC A	O	GREEN/Composite/Y Analog Output. This DAC is capable of providing 34.66 mA output.
DAC B	O	BLUE/S-Video Y/U Analog Output. This DAC is capable of providing 34.66 mA output.
DAC C	O	RED/S-Video C/V Analog Output. This DAC is capable of providing 34.66 mA output.
DAC D	O	GREEN/Composite/Y Analog Output. This DAC is capable of providing 8.66 mA output.
DAC E	O	BLUE/S-Video Y/U Analog Output. This DAC is capable of providing 8.66 mA output.
DAC F	O	RED/S-Video C/V Analog Output. This DAC is capable of providing 8.66 mA output.
SCLOCK	I	MPU Port Serial Interface Clock Input.
SDATA	I/O	MPU Port Serial Data Input/Output.
CLAMP	O	TTL Output Signal to external circuitry to enable clamping of all video signals.
PAL_NTSC	I	Input signal to select PAL or NTSC mode of operation, pin set to Logic “1” selects PAL.
$\overline{\text{VS0}}$	O	$\overline{\text{VS0}}$ TTL Output Sync Signal.
$\overline{\text{CS0\_HS0}}$	O	Dual Function $\overline{\text{CS0}}$ or $\overline{\text{HS0}}$ TTL Output Sync Signal.
ALSB	I	TTL Address Input. This signal sets up the LSB of the MPU address.
$\overline{\text{RESET}}$	I	The input resets the on-chip timing generator and sets the ADV7172/ADV7173 into default mode. This is NTSC operation, Timing Slave Mode 0, DACs A, B, and C powered OFF, DACs D, E, and F powered ON, Composite and S-Video out.
TTX	I	Teletext Data Input Pin.
TTXREQ	O	Teletext Data Request output signal used to control teletext data transfer.
$V_{\text{AA}}$	P	Power Supply (3 V to 5 V).
GND	G	Ground Pin.

# ADV7401BSTZ (IC1012:for AVR-1908E2/EUT/E1C)



## PIN FUNCTION DESCRIPTION

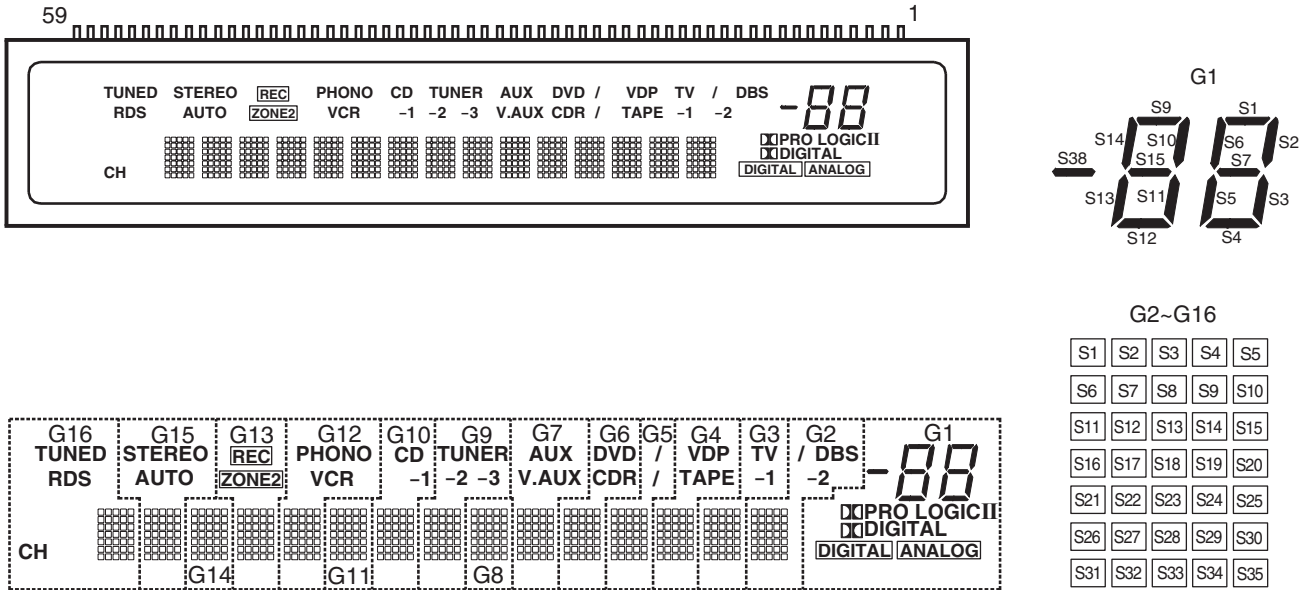
Pin No.	Mnemonic	Type	Function
5, 11, 17, 40, 89	DGND	G	Digital Ground.
49, 50, 60, 66	AGND	G	Analog Ground.
6, 18	DVDDIO	P	Digital I/O Supply Voltage (3.3 V).
12, 39, 90	DVDD	P	Digital Core Supply Voltage (1.8 V).
63	AVDD	P	Analog Supply Voltage (3.3 V).
47, 48	PVDD	P	PLL Supply Voltage (1.8 V).
51	FB	I	Fast Switch Overlay Input. This pin switches between CVBS and RGB analog signals.
54, 56, 58, 72, 74, 76, 53, 55, 57, 71, 73, 75	AIN1 to AIN12	I	Analog Video Input Channels.
42, 41, 28, 27, 26, 25, 23, 22, 10, 9, 8, 7, 94, 93, 92, 91	P2 to P9, P12 to P19	O	Video Pixel Output Port.
33, 32, 31, 30, 29, 24, 14, 13	P22 to P29	I/O	Video Input/Output Port
44, 43, 21, 20, 45, 34, 2, 1, 100, 97, 96, 95, 88, 87, 84, 83	P0 to P1, P10 to P11, P20 to P21, P31 to P40	I	Video Pixel Input Port.
3	INT	O	Interrupt. This pin can be active low or active high. When SDP/CP status bits change this pin triggers. The set of events which triggers an interrupt are under user control.

Pin No.	Mnemonic	Type	Function
4	HS/CS	O	HS is a Horizontal Synchronization Output Signal (SDP and CP modes). CS is a Digital Composite Synchronization Signal (and can be selected while in CP mode).
99	VS	O	Vertical Synchronization Output Signal (SDP and CP modes).
98	FIELD/DE	O	Field Synchronization Output Signal (all interlaced video modes). This pin also can be enabled as a Data Enable signal (DE) in CP mode to allow direct connection to a HDMI/DVI Tx IC.
81, 19	SDA1, SDA2	I/O	I <sup>2</sup> C Port Serial Data Input/Output Pins. SDA1 is the data line for the Control port and SDA2 is the data line for the VBI readback port.
82, 16	SCLK1, SCLK2	I	I <sup>2</sup> C port serial clock input (max clock rate of 400 kHz). SCLK1 is the clock line for the Control port and SCLK2 is the clock line for the VBI data readback port.
80	ALSB	I	This pin selects the I <sup>2</sup> C address for the ADV7401 Control and VBI readback ports. ALSB set to a logic 0 sets the address for a write to control port of 0x40 and the readback address for the VBI port of 0x21. ALSB set to a logic high sets the address for a write to control port of 0x42 and the readback address for the VBI port of 0x23.
78	RESET	I	System reset input, active low. A minimum low reset pulse width of 5 ms is required to reset the ADV7401 circuitry.
36	LLC1	O	LLC1 is a line locked output clock for the pixel data (range is 12.825 MHz to 140 MHz for ADV7401KSTZ-140; 12.825 MHz to 110 MHz for ADV7401BSTZ-110; 12.825 MHz to 80 MHz for ADV7401BSTZ-80).
38	XTAL	I	Input pin for 28.6363 MHz crystal, or can be overdriven by an external 3.3 V 28.6363 MHz clock oscillator source to clock the ADV7401.
37	XTAL1	O	This pin should be connected to the 28.6363 MHz crystal or left as a no connect if an external 3.3 V 28.6363 MHz clock oscillator source is used to clock the ADV7401. In crystal mode the crystal must be a fundamental crystal.
46	ELPF	O	The recommend external loop filter must be connected to this ELPF pin.
70	TEST0	O	This pin should be left unconnected or alternatively tied to AGND.
59	TEST1	O	This pin should be left unconnected.
15	SFL/SYNC_OUT	O	Subcarrier Frequency Lock (SFL). This pin contains a serial output stream which can be used to lock the subcarrier frequency when this decoder is connected to any Analog Devices digital video encoder. SYNC_OUT is the sliced sync output signal only available in CP mode.
64	REFOUT	O	Internal Voltage Reference Output.
65	CML	O	Common-Mode Level Pin (CML) for the internal ADCs.
61, 62	CAPY1 to CAPY2	I	ADC Capacitor Network.
68, 69	CAPC1 to CAPC2	I	ADC Capacitor Network.
67	BIAS	O	External Bias Setting Pin. Connect the recommended resistor (1.35kΩ) between pin and ground.
86	HS_IN/CS_IN	I	Can be configured in CP mode to be either a digital HS input signal or a digital CS input signal used to extract timing in a 5-wire or 4-wire RGB mode.
85	VS_IN	I	VS input signal. Used in CP mode for 5-wire timing mode.
79	DE_IN	I	Data Enable Input Signal. Used in 24-bit digital input port mode (for example, processing 24-bit RGB data from a DVI Rx IC).
35	DCLK_IN	I	Clock Input Signal. Used in 24-bit digital input mode (for example, processing 24-bit RGB data from a DVI Rx IC) and also in digital CVBS input mode.
52	SOG	I	Sync on Green Input. Used in embedded sync mode.
77	SOY	I	Sync on Luma Input. Used in embedded sync mode.



## 2. FL DISPLAY

### HNA-16SM13T (FL301)



#### Pin Assignment

PIN NO.	1	2	3	4	5	6	7	8	9	10	11	12	13	14	15	16	17	18	19	20
CONNECTION	F1	F1	NP	S1	S2	S3	S4	S5	S6	S7	S8	S9	S10	S11	S12	S13	S14	S15	S16	S17
PIN NO.	21	22	23	24	25	26	27	28	29	30	31	32	33	34	35	36	37	38	39	40
CONNECTION	S18	S19	S20	S21	S22	S23	S24	S25	S26	S27	S28	S29	S30	S31	S32	S33	S34	S35	S36	S37
PIN NO.	41	42	43	44	45	46	47	48	49	50	51	52	53	54	55	56	57	58	59	
CONNECTION	S38	G16	G15	G14	G13	G12	G11	G10	G9	G8	G7	G6	G5	G4	G3	G2	G1	F2	F2	

F1, F2 : Filament  
 G1~G16: Grid  
 S1~S38 : Anode

#### Anode & Grid Assignment

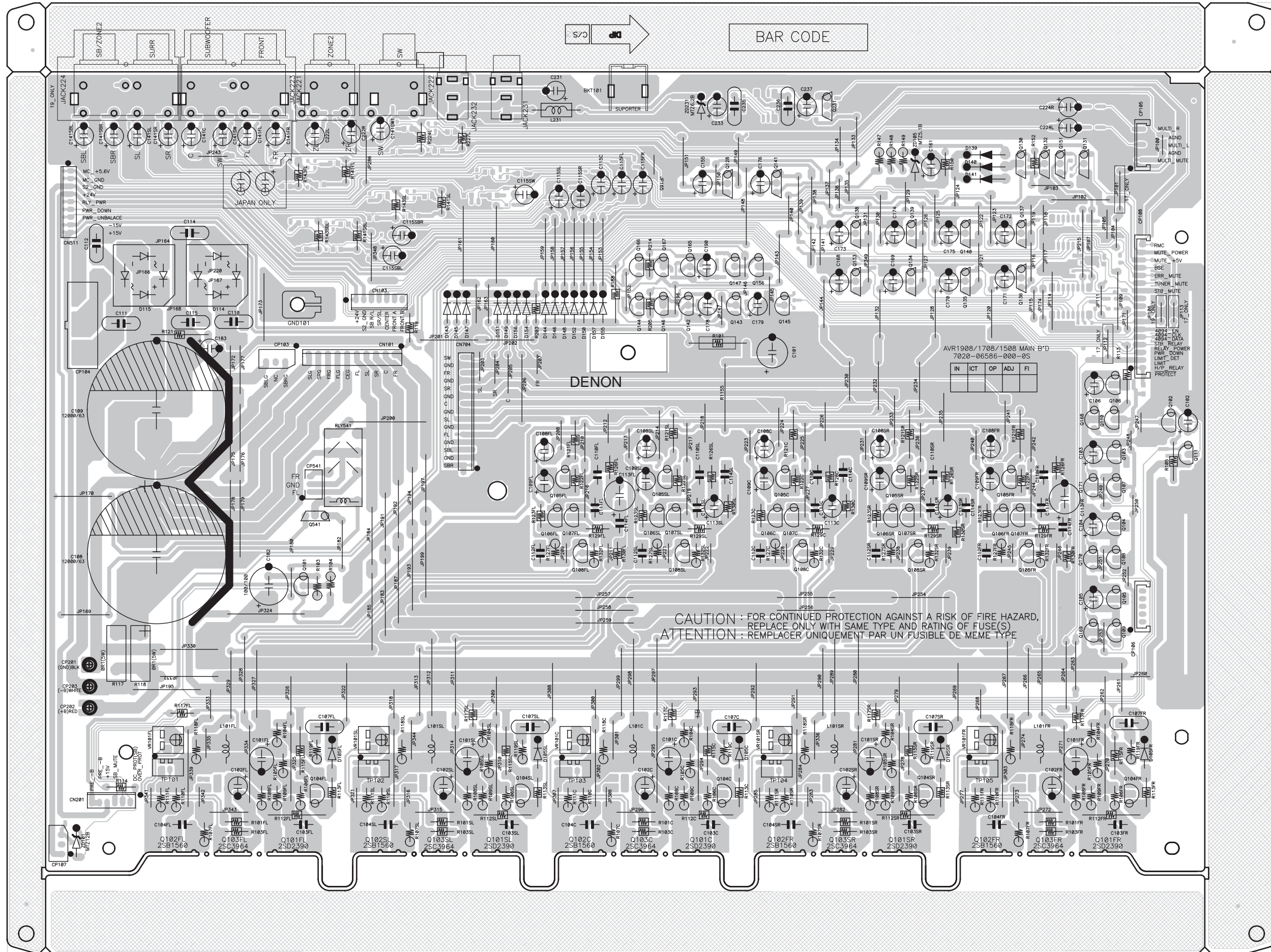
	G1	G2~G16		G1	G2~G16		G1	G2~G16		G1	G2~G16
S1	S1	S1	S10	S10	S10	S19	—	S19	S28	—	S28
S2	S2	S2	S11	S11	S11	S20	—	S20	S29	—	S29
S3	S3	S3	S12	S12	S12	S21	—	S21	S30	—	S30
S4	S4	S4	S13	S13	S13	S22	—	S22	S31	—	S31
S5	S5	S5	S14	S14	S14	S23	—	S23	S32	—	S32
S6	S6	S6	S15	S15	S15	S24	—	S24	S33	—	S33
S7	S7	S7	S16	—	S16	S25	—	S25	S34	—	S34
S8	—	S8	S17	PRO LOGIC II	S17	S26	—	S26	S35	—	S35
S9	S9	S9	S18	PRO LOGIC II	S18	S27	—	S27			

	G1	G2	G3	G4	G5	G6	G7	G8	G9	G10	G11	G12	G13	G14	G15	G16
S36	DIGITAL	/	TV	VDP	/(DVD)	DVD	AUX	—	TUNER	CD	—	PHONO	REC	—	STEREO	TUNED
S37	ANALOG	-2	-1	TAPE	/(CDR)	CDR	V.AUX	—	-2	-1	—	VCR	ZONE2	—	AUTO	RDS
S38	S38	DBS	—	—	—	—	—	—	-3	—	—	—	—	—	—	CH

--MEMO--



**PRINTED WIRING BOARDS**  
**MAIN P.W.B. UNIT (1/2)**

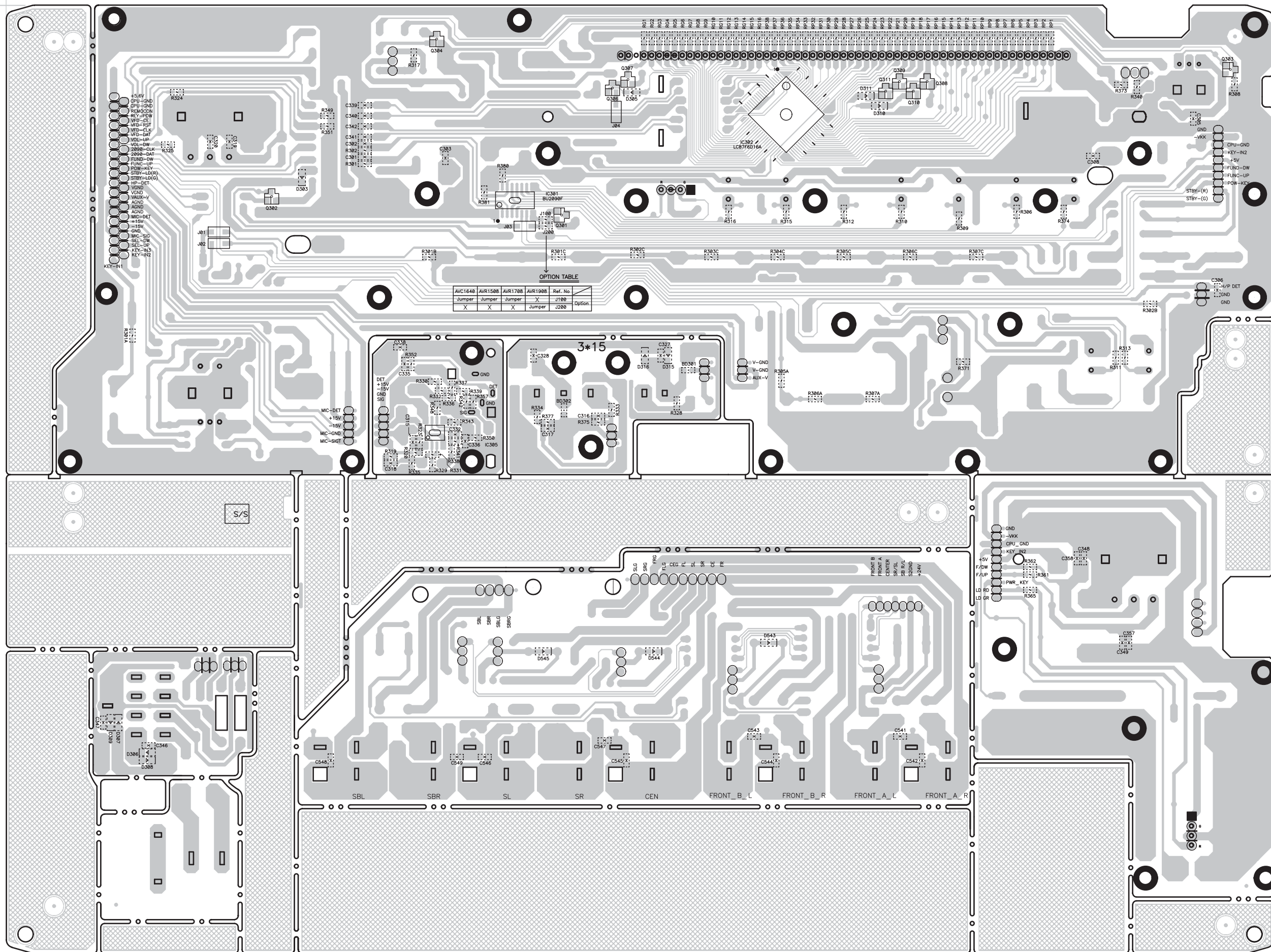


COMPONENT SIDE





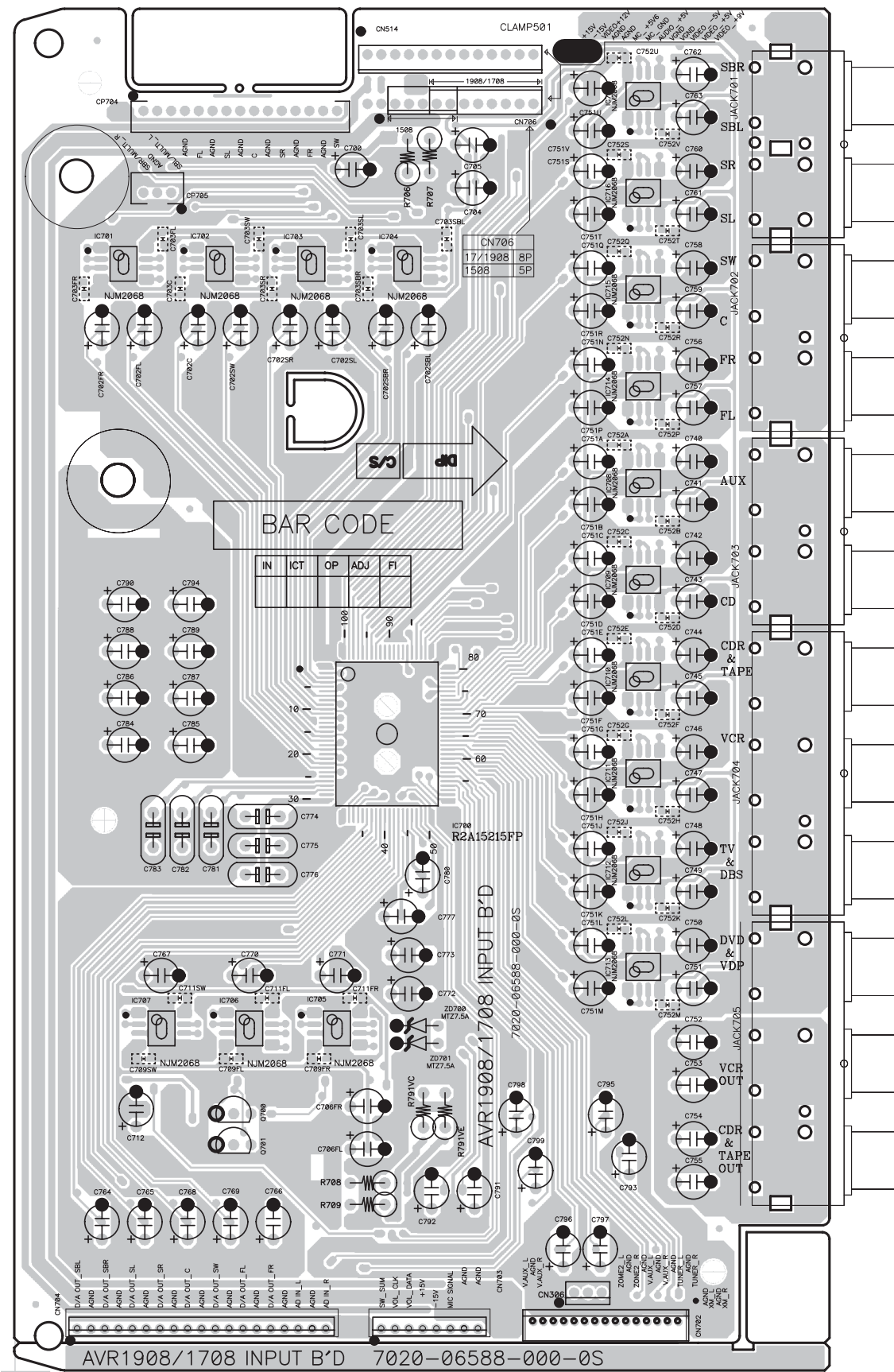
FRONT P.W.B. UNIT (2/2)



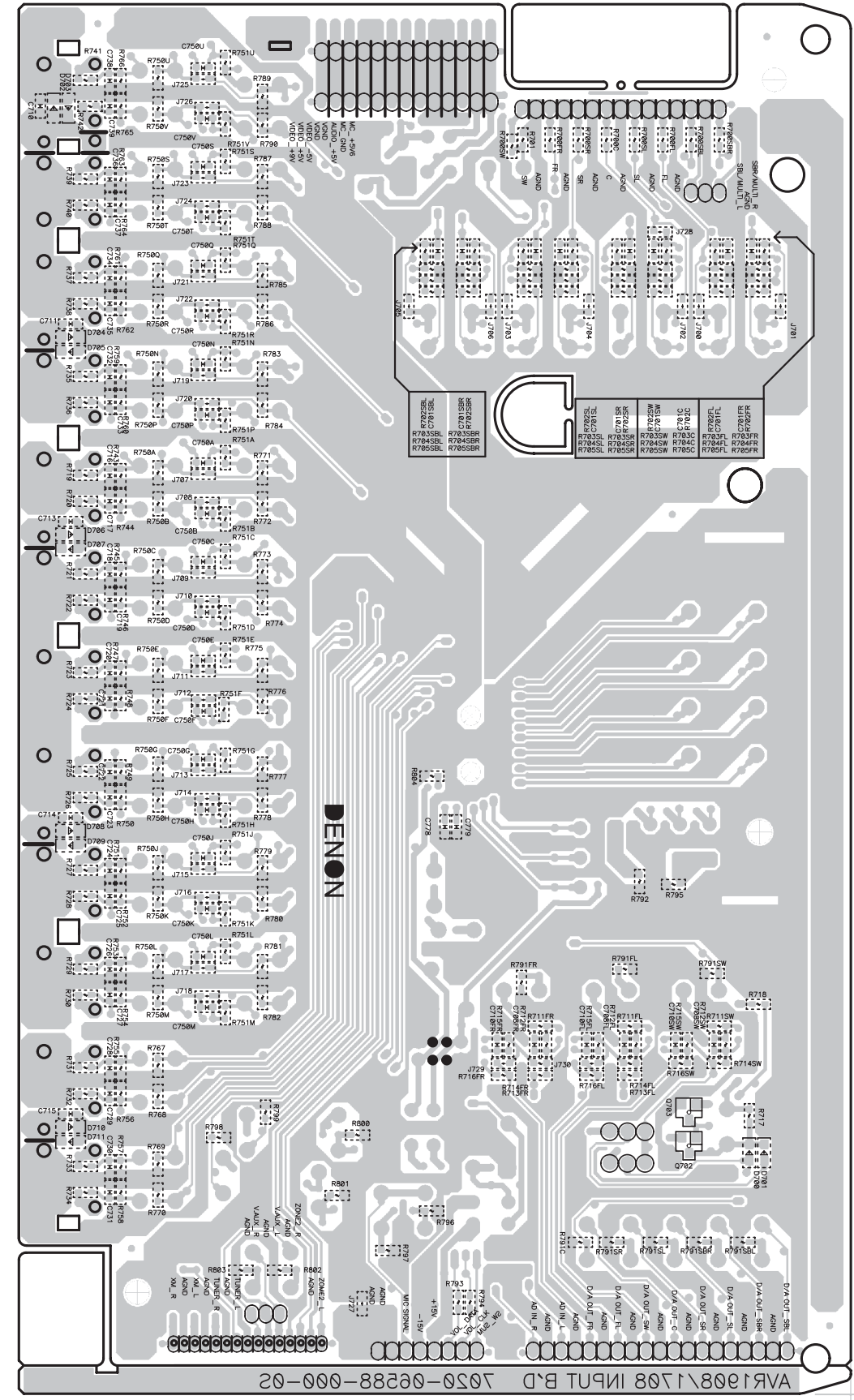
OPTION TABLE

AVR1648	AVR1508	AVR1708	AVR1908	Ref. No	
Jumper	Jumper	Jumper	X	J100	Option
X	X	X		J200	

INPUT P.W.B. UNIT

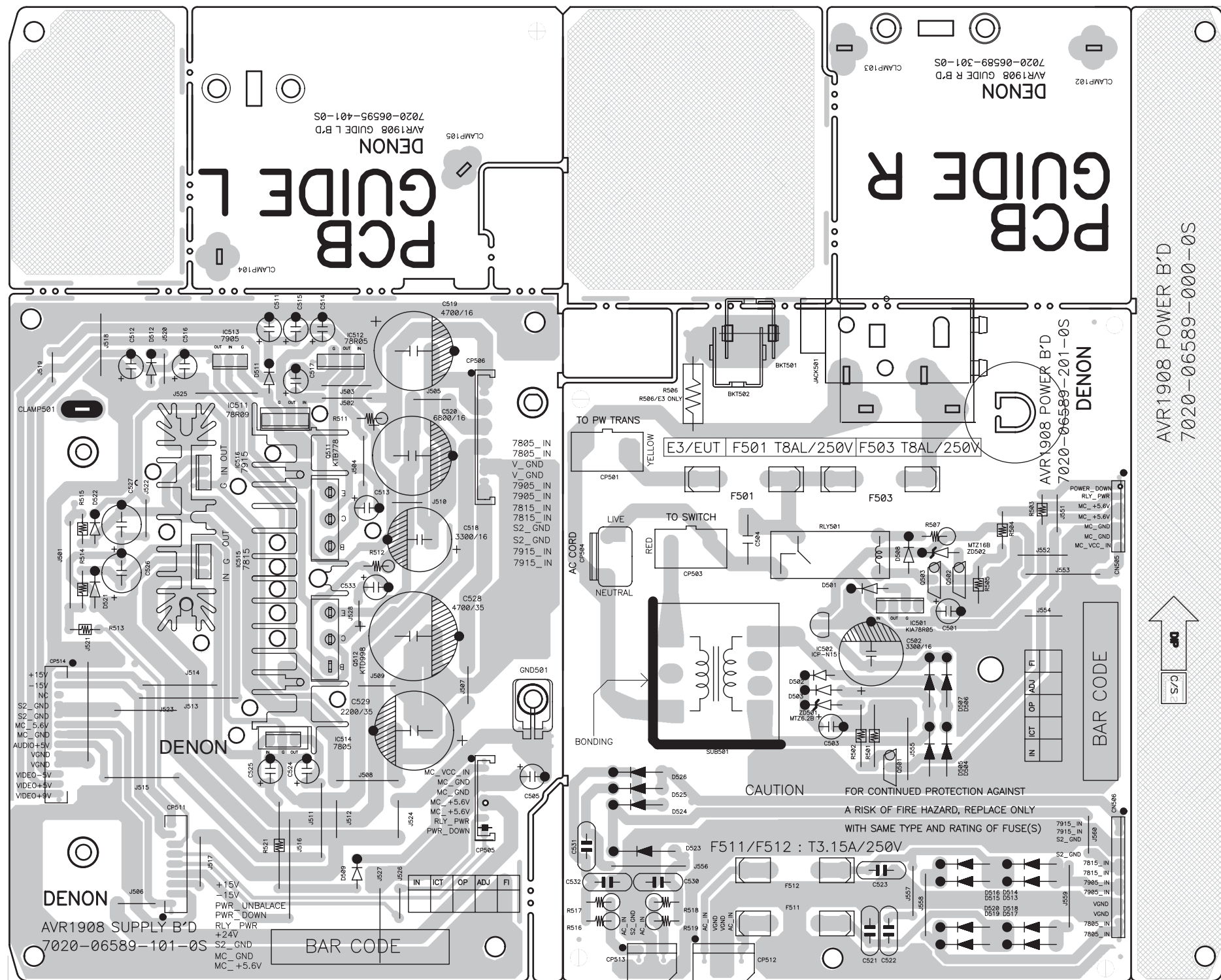


COMPONENT SIDE



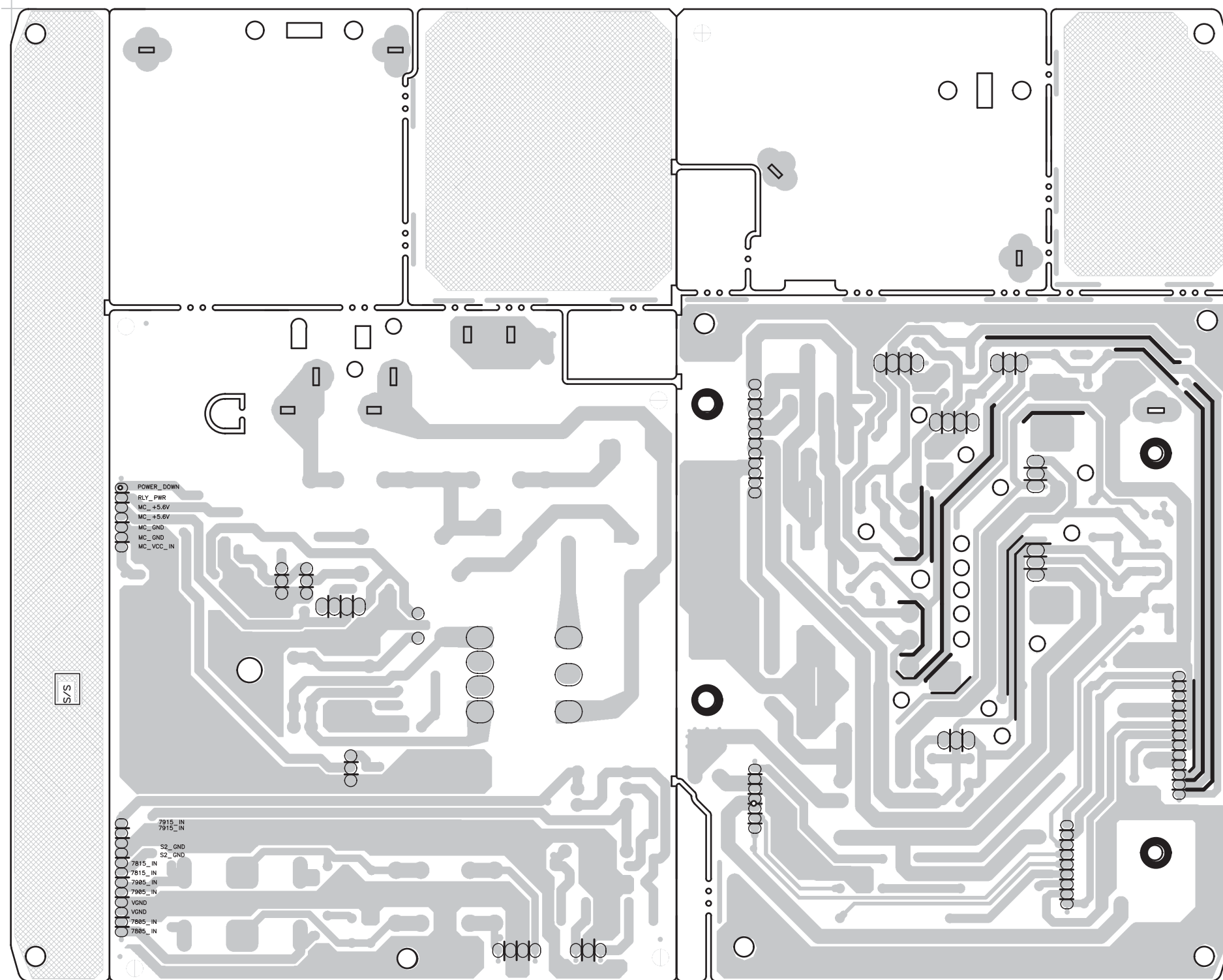
FOIL SIDE

POWER P.W.B. UNIT (1/2)



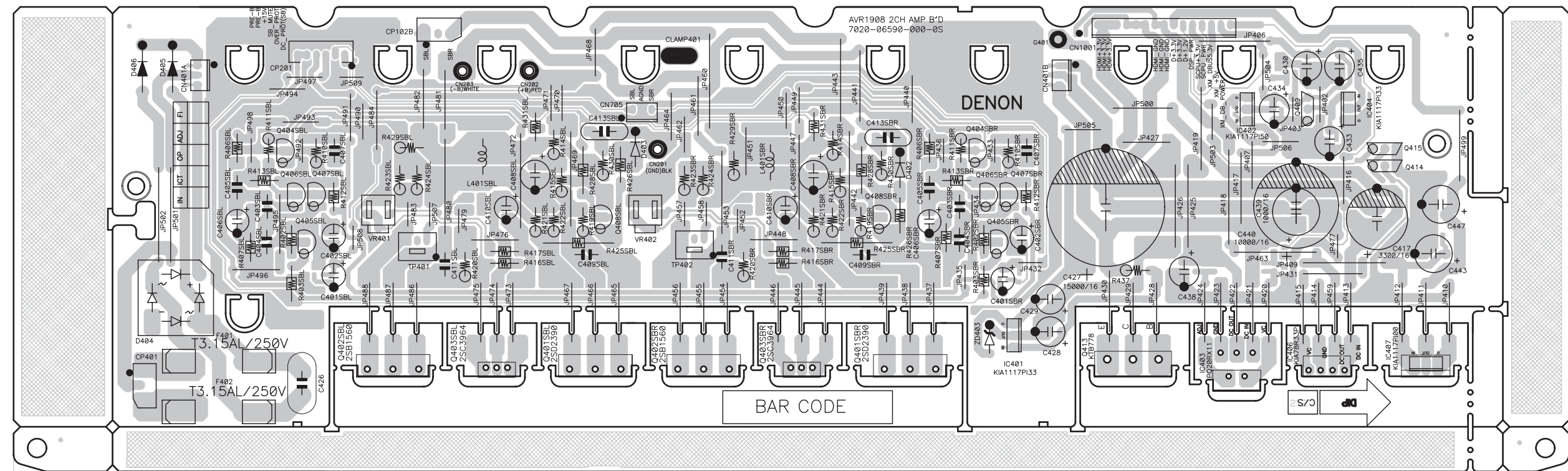
COMPONENT SIDE

POWER P.W.B. UNIT (2/2)

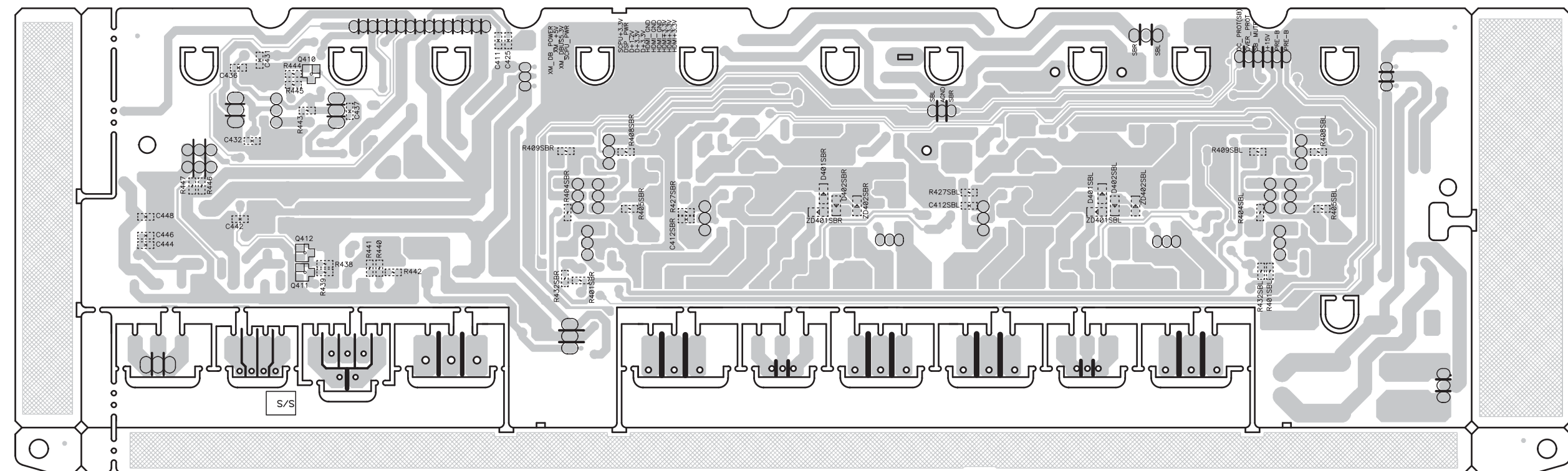


FOIL SIDE

2CH AMP P.W.B. UNIT



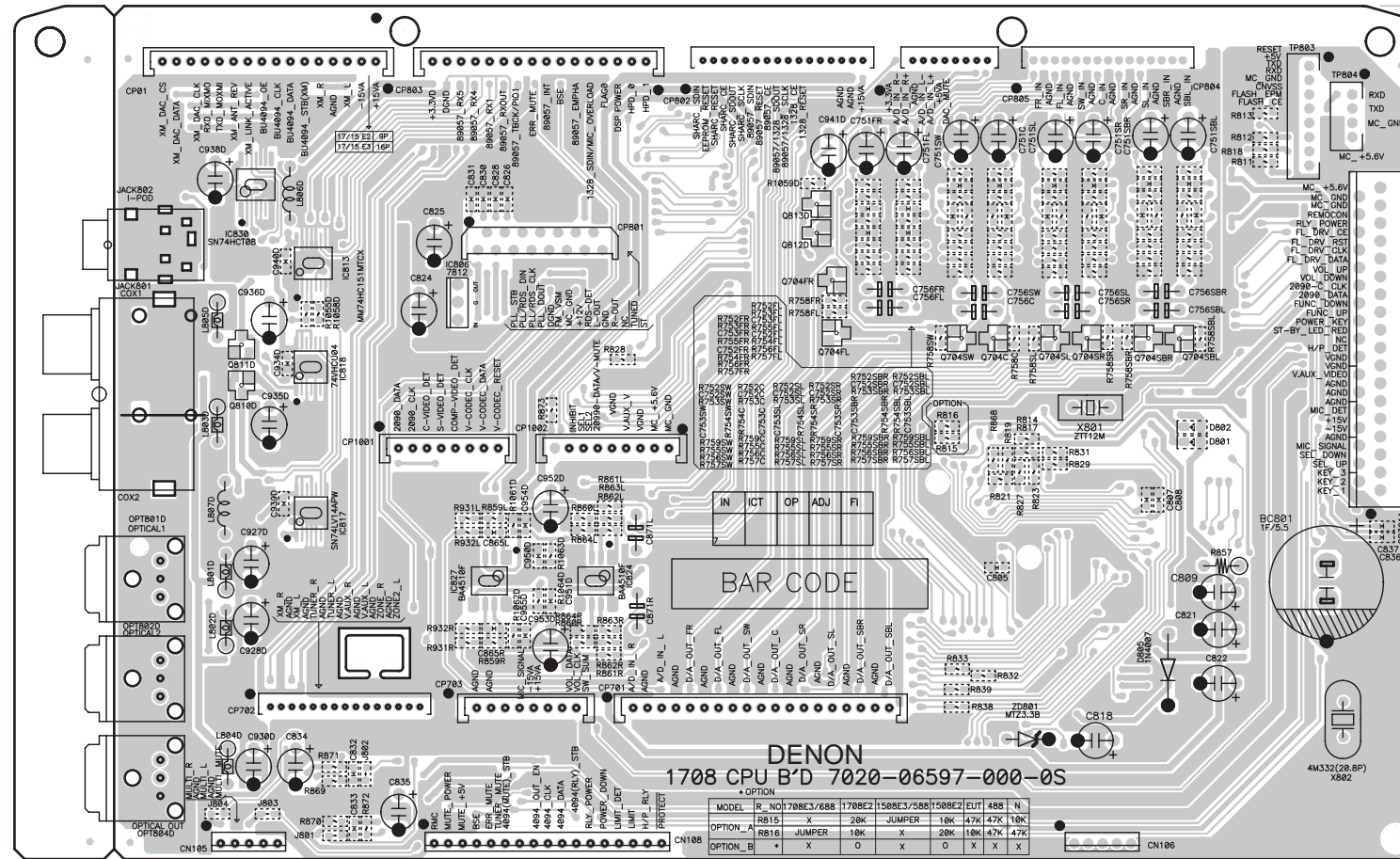
COMPONENT SIDE



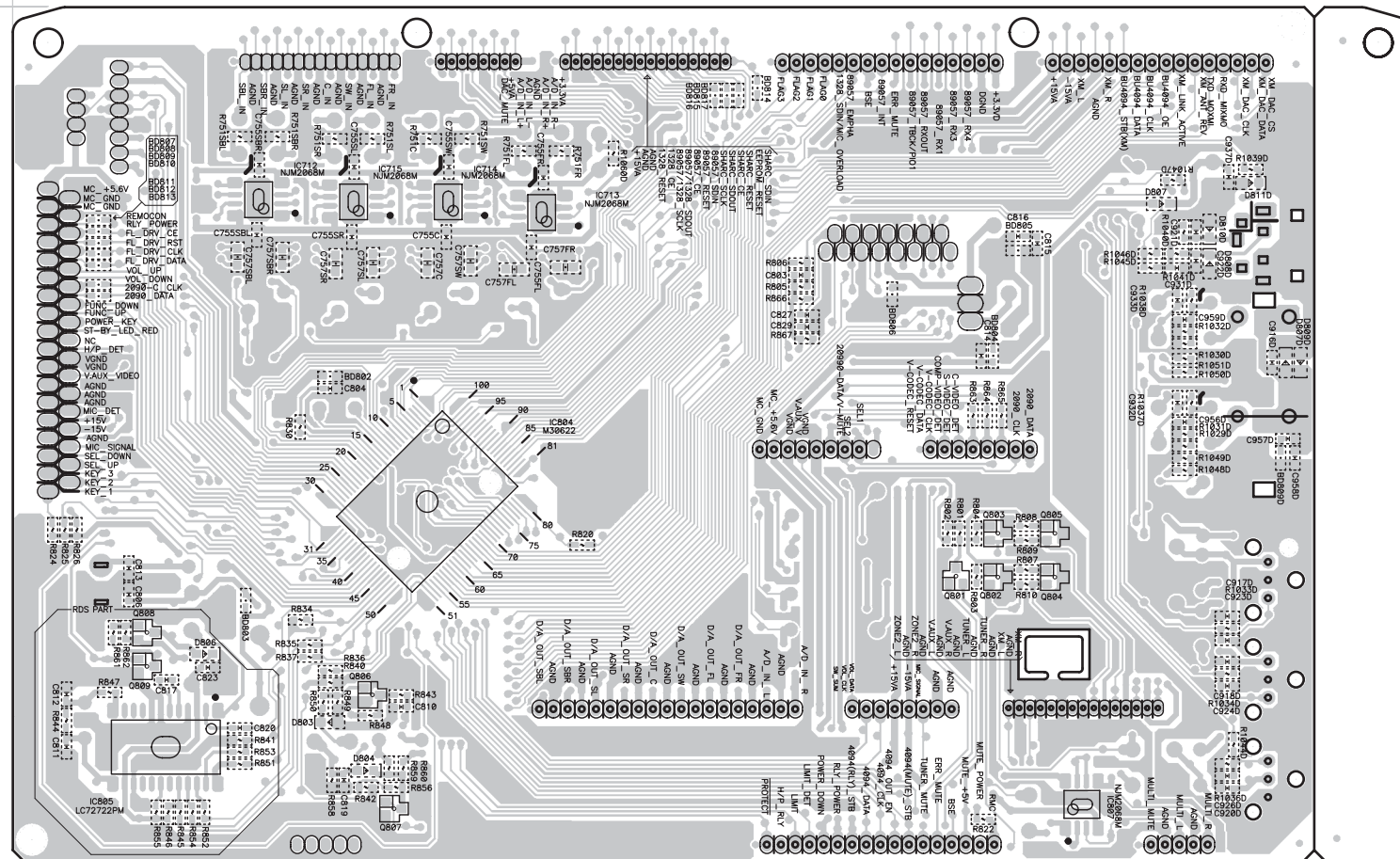
FOIL SIDE



CPU P.W.B. UNIT

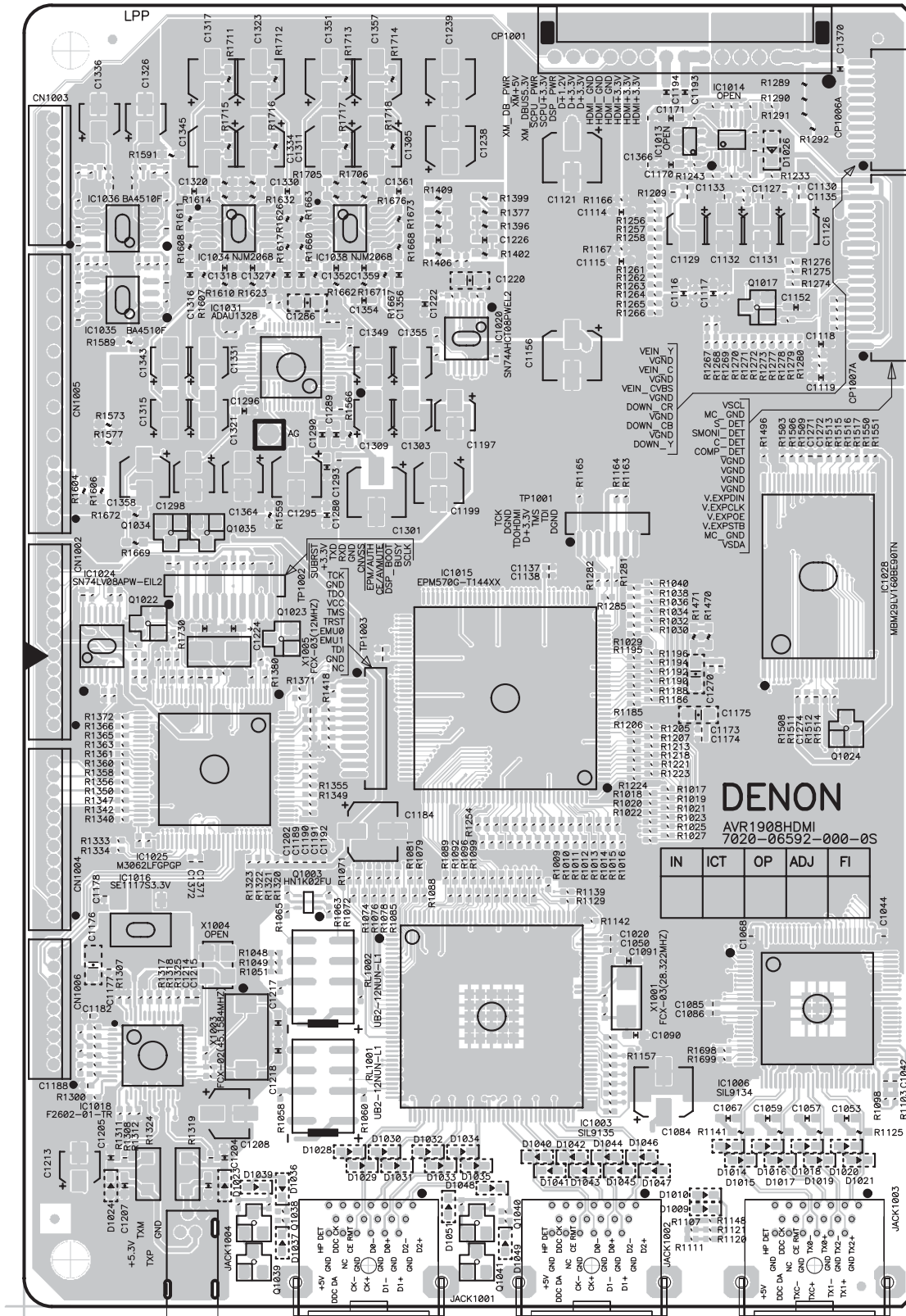


COMPONENT SIDE

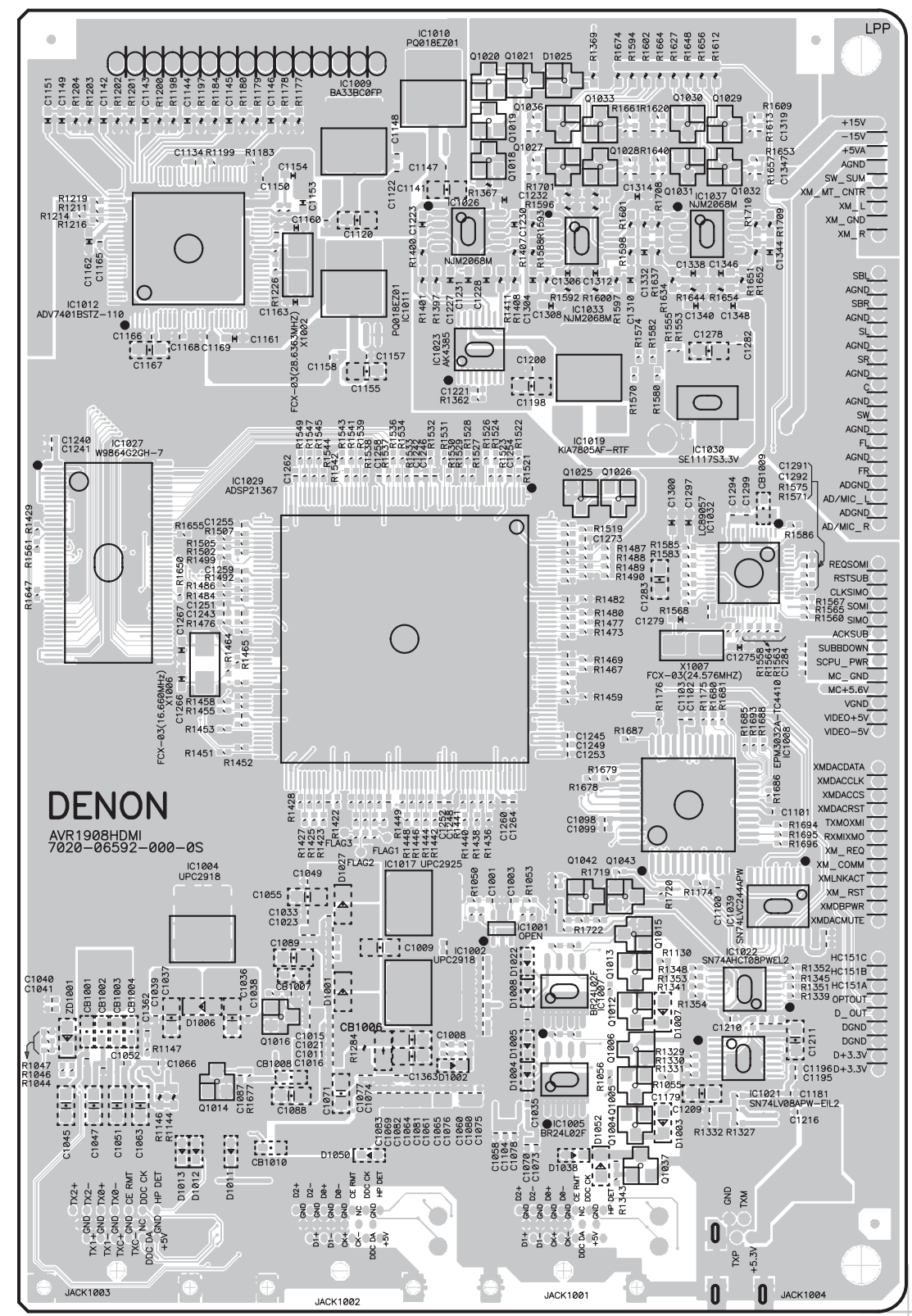


FOIL SIDE

HDMI P.W.B. UNIT

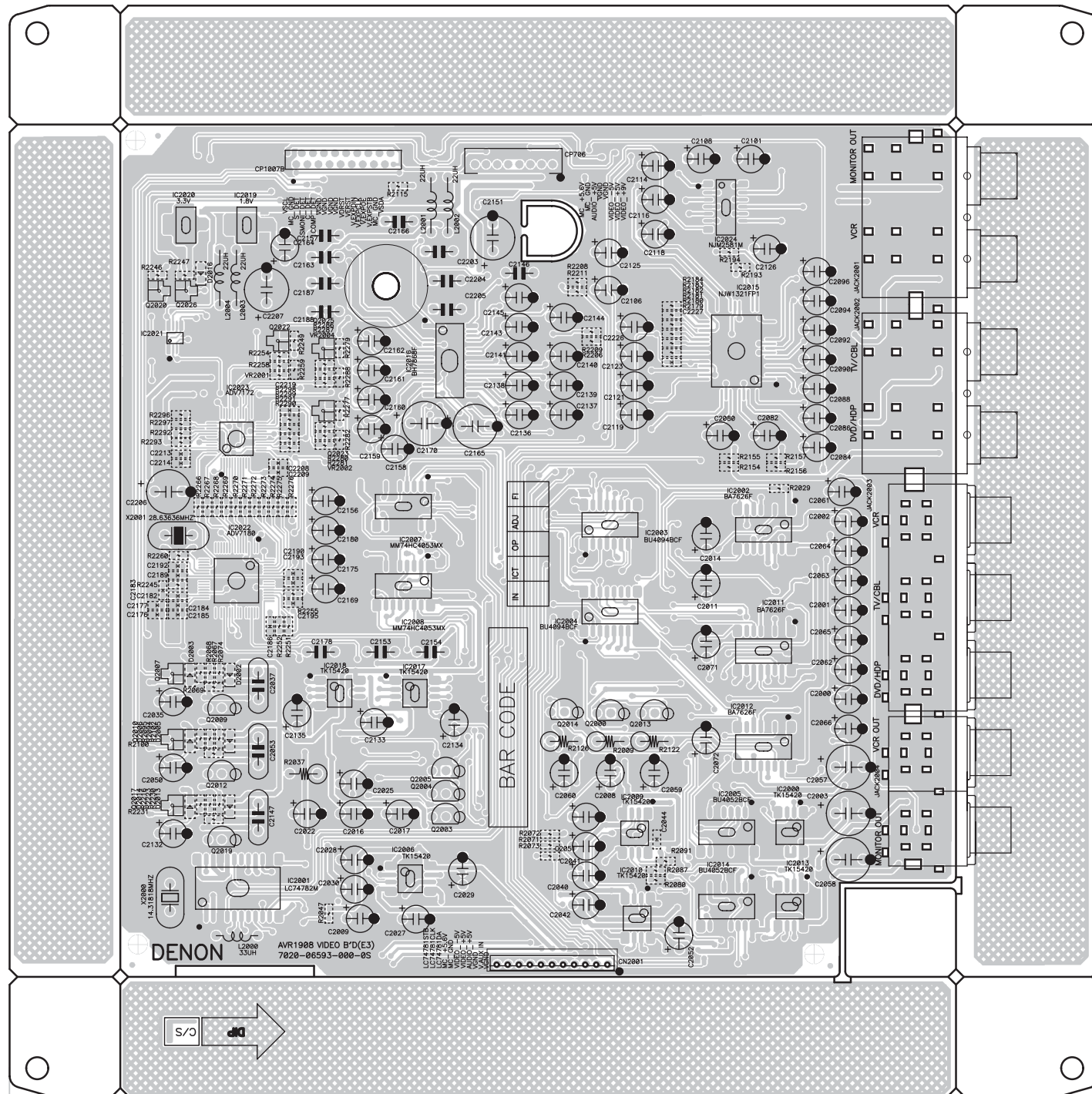


COMPONENT SIDE

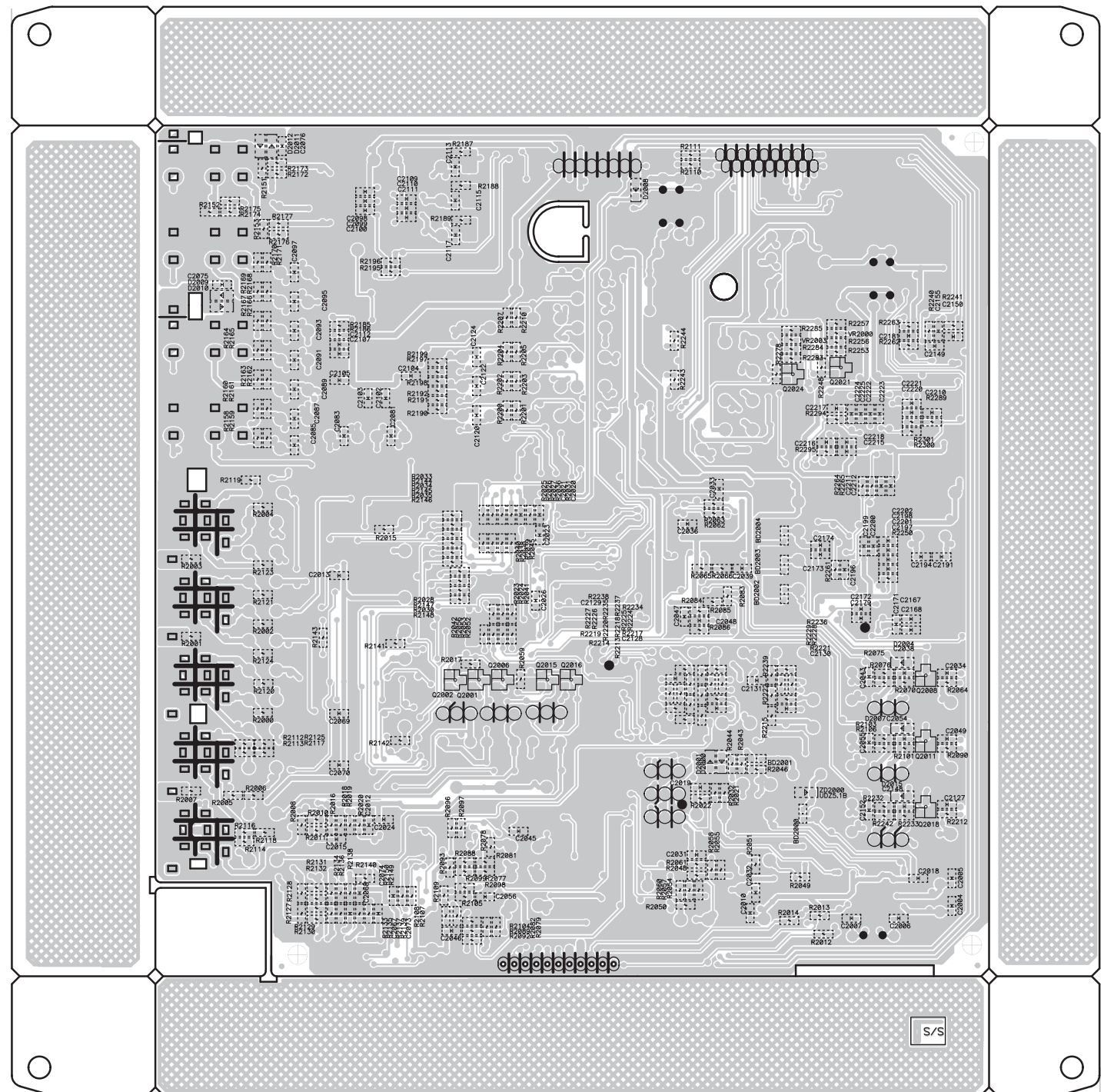


FOIL SIDE

VIDEO P.W.B. UNIT (for AVR-1908/788 E3 model)

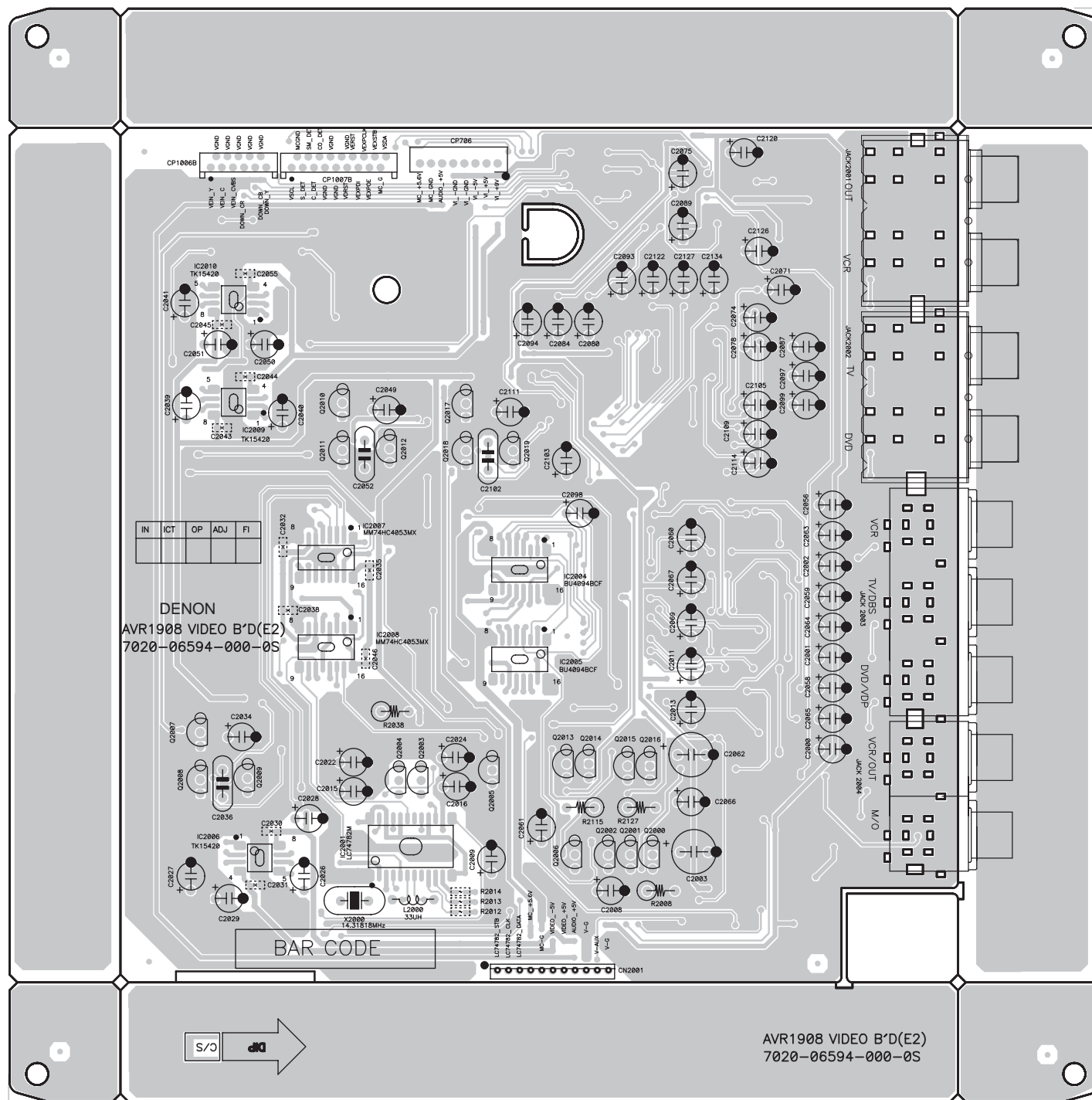


COMPONENT SIDE

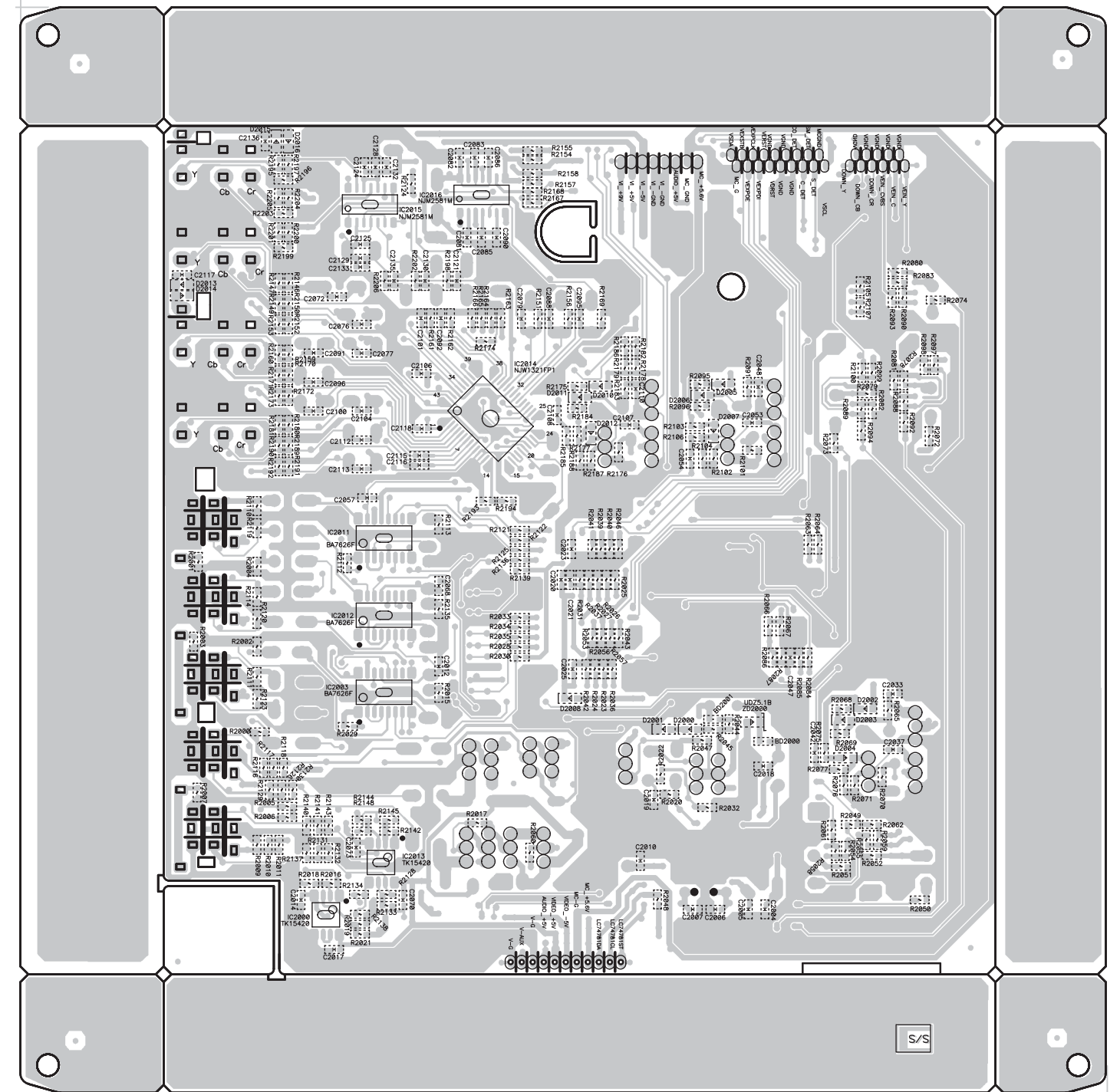


FOIL SIDE

VIDEO P.W.B. UNIT (for AVR-1908 E2/E2A/EUT/E1C model)



COMPONENT SIDE



FOIL SIDE

# NOTE FOR PARTS LIST

- Parts for which "nsp" is indicated on this table cannot be supplied.
- When ordering part, clearly indicate "1" and "l" (i) to avoid mis-supplying.
- Ordering part without stating its part number can not be supplied.
- Part indicated with the mark "★" is not illustrated in the exploded view.
- Not including General-purpose Carbon Film Resistor in the P.W.Board parts list. (Refer to the Schematic Diagram for those parts.)
- Not including General-purpose Carbon Chip Resistor in the P.W.Board parts list. (Refer to the Schematic Diagram for those parts.)

### WARNING:

Parts marked with this symbol ⚠ have critical characteristics.  
Use ONLY replacement parts recommended by the manufacturer.

## ● Resistors

Ex.: **RN** **14K** **2E** **182** **G** **FR**  
 Type Shape and performance Power Resistance Allowable error Others

RD : Carbon RC : Composition RS : Metal oxide film RW : Winding RN : Metal film RK : Metal mixture	2B : 1/8W 2E : 1/4W 2H : 1/2W 3A : 1W 3D : 2W 3F : 3W 3H : 5W	F : ±1% G : ±2% J : ±5% K : ±10% M : ±20%	P : Pulse-resistant type NL : Low noise type NB : Non-burning type FR : Fuse-resistor F : Lead wire forming
---	---	---	---

### \* Resistance

$1 \overset{8}{\text{---}} \overset{2}{\text{---}}$  ⇒ 1800 ohm = 1.8 kohm  
 Indicates number of zeros after effective number.  
 2-digit effective number.

• Units: ohm

$1 \overset{R}{\text{---}} \overset{2}{\text{---}}$  ⇒ 1.2 ohm  
 1-digit effective number.  
 2-digit effective number, decimal point indicated by R.

• Units: ohm

## ● Capacitors

Ex.: **CE** **04W** **1H** **2R2** **M** **BP**  
 Type Shape and performance Dielectric strength Capacity Allowable error Others

CE : Aluminum foil electrolytic CA : Aluminum solid electrolytic CS : Tantalum electrolytic CQ : Film CK : Ceramic CC : Ceramic CP : Oil CM : Mica CF : Metallized CH : Metallized	0J : 6.3V 1A : 10V 1C : 16V 1E : 25V 1V : 35V 1H : 50V 2A : 100V 2B : 125V 2C : 160V 2D : 200V 2E : 250V 2H : 500V 2J : 630V	F : ±1% G : ±2% J : ±5% K : ±10% M : ±20% Z : +80% P : +100% C : ±0.25pF D : ±0.5pF = : Others	HS : High stability type BP : Non-polar type HR : Ripple-resistant type DL : For charge and discharge HF : For assuring high frequency U : UL part C : CSA part W : UL-CSA type F : Lead wire forming
---	--	---	---

### \* Capacity (electrolyte only)

$2 \overset{2}{\text{---}} \overset{2}{\text{---}}$  ⇒ 2200μF  
 Indicates number of zeros after effective number.  
 2-digit effective number.

• Units: μF.

$2 \overset{R}{\text{---}} \overset{2}{\text{---}}$  ⇒ 2.2μF  
 1-digit effective number.  
 2-digit effective number, decimal point indicated by R.

• Units: μF.

### \* Capacity (except electrolyte)

$2 \overset{2}{\text{---}} \overset{2}{\text{---}}$  ⇒ 2200pF=0.0022μF  
 (More than 2) Indicates number of zeros after effective number.  
 2-digit effective number.

• Units: pF.

$2 \overset{2}{\text{---}} \overset{1}{\text{---}}$  ⇒ 220pF  
 (0 or 1) Indicates number of zeros after effective number.  
 2-digit effective number.

• Units: pF.

• When the dielectric strength is indicated in AC, "AC" is included after the dielectric strength value.

# 部品表について

1. 部品表に "nsp" と記載されている部品は供給できません。
2. 部品を発注する際は特に数字の "1" と英字の "l" との区別をはっきり記入してください。
3. 部品番号を表示していない部品は供給できません。
4. ⚠印の部品は安全上重要な部品です。交換するときは、安全および性能維持のため必ず指定の部品をご使用ください。
5. ★印のついてる部品は分解図中には記載していません。
6. 汎用カーボン抵抗器は記載していません。定数は回路図を参照願います。
7. 汎用カーボンチップ抵抗器は記載していません。定数は回路図を参照願います。
8. 部品表の抵抗器、コンデンサの品名記号の読み方は表を参照してください。

## ●抵抗器

例) **RN** **14K** **2E** **182** **G** **FR**  
 種類 形状特性 電力 抵抗値 許容差 その他

RD : カーボン RC : 固定体 RS : 金属系皮膜 RW : 巻線 RN : 金属皮膜 RK : 金属混合体	2B : 1/8 W 2E : 1/4 W 2H : 1/2 W 3A : 1 W 3D : 2 W 3F : 3 W 3H : 5 W	F : ±1% G : ±2% J : ±5% K : ±10% M : ±20%	P : 耐パルス形 NL : 低雑音形 NB : 不燃形 FR : ヒューズ抵抗 F : リード線成形
---	--	---	---

### \* 抵抗値

$18 \overset{2}{\text{---}}$  ⇒ 1800Ω=1.8kΩ  
 有効数字につづく0の数を表わす。  
 2桁の有効数字を表わす。

$1R \overset{2}{\text{---}}$  ⇒ 1.2Ω  
 1桁の有効数字を表わす。  
 2桁の有効数字で小数点はRで表わす。  
 : 単位はΩ

## ●コンデンサ

例) **CE** **04W** **1H** **2R2** **M** **BP**  
 種類 形状特性 耐圧 容量 許容差 その他

CE : アルミ箔電解 CA : アルミ固体電解 CS : タンタル電解 CQ : フィルム CK : セラミック CP : オイル CM : マイカ CF : メタライズド CH : メタライズド	0J : 6.3 V 1A : 10 V 1C : 16 V 1E : 25 V 1V : 35 V 1H : 50 V 2A : 100 V 2B : 125 V 2C : 160 V 2D : 200 V 2E : 250 V 2H : 500 V 2J : 630 V	F : ±1% G : ±2% J : ±5% K : ±10% M : ±20% Z : +80% P : +100% C : ±0.25pF D : ±0.5pF = : その他	HS : 高安定形 BP : 無極性形 HR : 耐リップル形 DL : 充放電対策用 HF : 高周波保証用 U : UL 部品 C : CSA 部品 W : UL-CSA 部品 F : リード線成形
---	---	--	---

### \* 容量値

#### ● 電解コンデンサの場合

$22 \overset{2}{\text{---}}$  ⇒ 2200μF  
 有効数字につづく0の数を表わす。  
 2桁の有効数字を表わす。  
 : 単位はμF

$2R \overset{2}{\text{---}}$  ⇒ 2.2μF  
 1桁の有効数字を表わす。  
 2桁の有効数字で小数点はRで表わす。  
 : 単位はμF

#### ● 電解コンデンサ以外の場合

$22 \overset{2}{\text{---}}$  ⇒ 2200pF=0.0022μF  
 有効数字につづく0の数を表わす。  
 (0の数が2以上の場合)  
 2桁の有効数字を表わす。  
 : 単位はpF

$22 \overset{1}{\text{---}}$  ⇒ 220pF  
 有効数字につづく0の数を表わす。  
 (0の数が0または1の場合)  
 2桁の有効数字を表わす。  
 : 単位はpF

● 耐圧を交流で表示する場合は、耐圧表示の次に「AC」を表示します。

# PARTS LIST OF P.W.B. UNIT

## AVR-1908 E3 MODEL

\* 本表に "nsp" と記載されている部品は供給できません。

\* Parts for which "nsp" is indicated on this table cannot be supplied.

\* 本表に記載されている部品は、補修用部品のため製品に使用している部品とは一部、形状、寸法などが異なる場合があります。

\* The parts listed below are for maintenance only, might differ from the parts used in the unit in appearances or dimensions.

### MAIN P.W.B. UNIT ASS'Y

Ref. No.	Part No.	Part Name	Remarks	Q'ty	New
<b>SEMICONDUCTORS GROUP</b>					
IC110,111	00D 963 0218 807	IC BU4094BCF-E2	J040140940030S		
IC231	00D 960 0174 104	IC CXA1511M-T4	J030151100010S		
Q101	00D 960 0196 302	TR KTA1268BL	J5001268B0050S		
Q102-104	00D 960 0196 700	TR KTC3200BL	J5023200B0050S		
Q104C	00D 960 0196 506	TR KSC1845F	J5021845F0000S		
Q104FL	00D 960 0196 506	TR KSC1845F	J5021845F0000S		
Q104FR	00D 960 0196 506	TR KSC1845F	J5021845F0000S		
Q104SL	00D 960 0196 506	TR KSC1845F	J5021845F0000S		
Q104SR	00D 960 0196 506	TR KSC1845F	J5021845F0000S		
Q105,106	00D 960 0196 700	TR KTC3200BL	J5023200B0050S		
Q105C	00D 960 0196 603	TR KTC2874B	J502287400010S		
Q105FL	00D 960 0196 603	TR KTC2874B	J502287400010S		
Q105FR	00D 960 0196 603	TR KTC2874B	J502287400010S		
Q105SL	00D 960 0196 603	TR KTC2874B	J502287400010S		
Q105SR	00D 960 0196 603	TR KTC2874B	J502287400010S		
Q106C	00D 960 0196 205	TR KSA992F	J5000992F0050S		
Q106FL	00D 960 0196 205	TR KSA992F	J5000992F0050S		
Q106FR	00D 960 0196 205	TR KSA992F	J5000992F0050S		
Q106SL	00D 960 0196 205	TR KSA992F	J5000992F0050S		
Q106SR	00D 960 0196 205	TR KSA992F	J5000992F0050S		
Q107	00D 960 0196 700	TR KTC3200BL	J5023200B0050S		
Q107C	00D 960 0196 205	TR KSA992F	J5000992F0050S		
Q107FL	00D 960 0196 205	TR KSA992F	J5000992F0050S		
Q107FR	00D 960 0196 205	TR KSA992F	J5000992F0050S		
Q107SL	00D 960 0196 205	TR KSA992F	J5000992F0050S		
Q107SR	00D 960 0196 205	TR KSA992F	J5000992F0050S		
Q108	00D 960 0196 700	TR KTC3200BL	J5023200B0050S		
Q108C	00D 960 0196 506	TR KSC1845F	J5021845F0000S		
Q108FL	00D 960 0196 506	TR KSC1845F	J5021845F0000S		
Q108FR	00D 960 0196 506	TR KSC1845F	J5021845F0000S		
Q108SL	00D 960 0196 506	TR KSC1845F	J5021845F0000S		
Q108SR	00D 960 0196 506	TR KSC1845F	J5021845F0000S		
Q109,110	00D 960 0196 700	TR KTC3200BL	J5023200B0050S		
Q111	00D 960 0196 302	TR KTA1268BL	J5001268B0050S		
Q128	00D 960 0097 207	TR KRA102M	J6002202M0010S		
Q130	00D 960 0196 302	TR KTA1268BL	J5001268B0050S		
Q131,132	00D 963 0219 602	TR KRC106M	J6020106M0010S		
Q133-137	00D 960 0097 207	TR KRA102M	J6002202M0010S		
Q141SW	00D 963 0044 301	TR KTC2875B	J5222875B0010S		
Q142	00D 960 0196 700	TR KTC3200BL	J5023200B0050S		
Q142SW	00D 963 0044 301	TR KTC2875B	J5222875B0010S		
Q143,144	00D 960 0196 302	TR KTA1268BL	J5001268B0050S		
Q145	00D 960 0196 700	TR KTC3200BL	J5023200B0050S		
Q146,147	00D 960 0196 302	TR KTA1268BL	J5001268B0050S		
Q151	00D 960 0196 302	TR KTA1268BL	J5001268B0050S		
Q156	00D 960 0097 304	TR KRC102M	J6020102M0010S		
Q165	00D 960 0196 700	TR KTC3200BL	J5023200B0050S		

Ref. No.	Part No.	Part Name	Remarks	Q'ty	New
Q166-171	00D 960 0196 302	TR KTA1268BL	J5001268B0050S		
Q221L	00D 963 0044 301	TR KTC2875B	J5222875B0010S		
Q221R	00D 963 0044 301	TR KTC2875B	J5222875B0010S		
Q227L	00D 963 0044 301	TR KTC2875B	J5222875B0010S		
Q227R	00D 963 0044 301	TR KTC2875B	J5222875B0010S		
Q231	00D 960 0097 003	TR KRA104M	J6000104M0010S		
Q541	00D 963 0121 208	TR KRC107M	J6020107M0010S		
D101C	00D 963 0341 004	D,SWITCHING KDS4148U	K005041480030S		
D101FL	00D 963 0341 004	D,SWITCHING KDS4148U	K005041480030S		
D101FR	00D 963 0341 004	D,SWITCHING KDS4148U	K005041480030S		
D101SL	00D 963 0341 004	D,SWITCHING KDS4148U	K005041480030S		
D101SR	00D 963 0341 004	D,SWITCHING KDS4148U	K005041480030S		
D102C	00D 963 0341 004	D,SWITCHING KDS4148U	K005041480030S		
D102FL	00D 963 0341 004	D,SWITCHING KDS4148U	K005041480030S		
D102FR	00D 963 0341 004	D,SWITCHING KDS4148U	K005041480030S		
D102SL	00D 963 0341 004	D,SWITCHING KDS4148U	K005041480030S		
D102SR	00D 963 0341 004	D,SWITCHING KDS4148U	K005041480030S		
D105C	00D 963 0204 604	D,SWITCHING 1SS133T	K000013300520S		
D105FL	00D 963 0204 604	D,SWITCHING 1SS133T	K000013300520S		
D105FR	00D 963 0204 604	D,SWITCHING 1SS133T	K000013300520S		
D105SL	00D 963 0204 604	D,SWITCHING 1SS133T	K000013300520S		
D105SR	00D 963 0204 604	D,SWITCHING 1SS133T	K000013300520S		
D106,107	00D 963 0341 004	D,SWITCHING KDS4148U	K005041480030S		
D114,115	00D 960 0197 107	D,RECTIFIER KBPC604	K047604000020S		
D139	00D 963 0204 604	D,SWITCHING 1SS133T	K000013300520S		
D140,141	00D 963 0328 409	D,SWITCHING 1N4007	K000400700010S		
D142	00D 963 0341 004	D,SWITCHING KDS4148U	K005041480030S		
D143-152	00D 963 0204 604	D,SWITCHING 1SS133T	K000013300520S		
D153	00D 963 0341 004	D,SWITCHING KDS4148U	K005041480030S		
D154-157	00D 963 0204 604	D,SWITCHING 1SS133T	K000013300520S		
D231	00D 963 0341 004	D,SWITCHING KDS4148U	K005041480030S		
D541	00D 963 0341 004	D,SWITCHING KDS4148U	K005041480030S		
ZD101	00D 963 0058 601	D,ZENER MTZJ12B	K06012R044520S		
ZD101C	00D 963 0367 008	D,ZENER 0.2W 3.3V UDZ	K06603R34P400S		
ZD101FL	00D 963 0367 008	D,ZENER 0.2W 3.3V UDZ	K06603R34P400S		
ZD101FR	00D 963 0367 008	D,ZENER 0.2W 3.3V UDZ	K06603R34P400S		
ZD101SL	00D 963 0367 008	D,ZENER 0.2W 3.3V UDZ	K06603R34P400S		
ZD101SR	00D 963 0367 008	D,ZENER 0.2W 3.3V UDZ	K06603R34P400S		
ZD102C	00D 963 0382 209	D,ZENER 0.2W 3.0V UDZ	K06603R04P400S		
ZD102FL	00D 963 0382 209	D,ZENER 0.2W 3.0V UDZ	K06603R04P400S		
ZD102FR	00D 963 0382 209	D,ZENER 0.2W 3.0V UDZ	K06603R04P400S		
ZD102SL	00D 963 0382 209	D,ZENER 0.2W 3.0V UDZ	K06603R04P400S		
ZD102SR	00D 963 0382 209	D,ZENER 0.2W 3.0V UDZ	K06603R04P400S		
ZD105	00D 960 0095 500	D,ZENER MTZJ5.1B	K06005R144520S		
ZD231	00D 960 0095 704	D,ZENER MTZJ5.1B	K06006R244520S		
<b>RESISTORS GROUP</b>					
R101	00D 963 0337 801	R,METAL FILM 100-J,2W	C060010166520S		
R103	00D 963 9005 639	R,METAL FILM 100-J,1W	C060010165060S		
R104	00D 963 0215 907	R,METAL FILM 4.7-J,1W	C0604R7065050S		
R104C	00D 963 9006 285	R,FIXED 1WJ-5.6K	N113135656220S		
R104FL	00D 963 9006 285	R,FIXED 1WJ-5.6K	N113135656220S		
R104FR	00D 963 9006 285	R,FIXED 1WJ-5.6K	N113135656220S		

Ref. No.	Part No.	Part Name	Remarks	Q'ty	New
R104SL	00D 963 9006 285	R,FIXED 1WJ-5.6K	N113135656220S		
R104SR	00D 963 9006 285	R,FIXED 1WJ-5.6K	N113135656220S		
R105	00D 963 0232 906	R,METAL FILM 47K-F,1/4W	C060047343530S		
R105C	00D 963 9006 285	R,FIXED 1WJ-5.6K	N113135656220S		
R105FL	00D 963 9006 285	R,FIXED 1WJ-5.6K	N113135656220S		
R105FR	00D 963 9006 285	R,FIXED 1WJ-5.6K	N113135656220S		
R105SL	00D 963 9006 285	R,FIXED 1WJ-5.6K	N113135656220S		
R105SR	00D 963 9006 285	R,FIXED 1WJ-5.6K	N113135656220S		
R106C	00D 963 0215 907	R,METAL FILM 4.7-J,1W	C0604R7065050S		
R106FL	00D 963 0215 907	R,METAL FILM 4.7-J,1W	C0604R7065050S		
R106FR	00D 963 0215 907	R,METAL FILM 4.7-J,1W	C0604R7065050S		
R106SL	00D 963 0215 907	R,METAL FILM 4.7-J,1W	C0604R7065050S		
R106SR	00D 963 0215 907	R,METAL FILM 4.7-J,1W	C0604R7065050S		
R107C	00D 963 0215 907	R,METAL FILM 4.7-J,1W	C0604R7065050S		
R107FL	00D 963 0215 907	R,METAL FILM 4.7-J,1W	C0604R7065050S		
R107FR	00D 963 0215 907	R,METAL FILM 4.7-J,1W	C0604R7065050S		
R107SL	00D 963 0215 907	R,METAL FILM 4.7-J,1W	C0604R7065050S		
R107SR	00D 963 0215 907	R,METAL FILM 4.7-J,1W	C0604R7065050S		
R108C	00D 963 0345 903	R,FIXED 2WJ-0.47	N113136647820S		
R108FL	00D 963 0345 903	R,FIXED 2WJ-0.47	N113136647820S		
R108FR	00D 963 0345 903	R,FIXED 2WJ-0.47	N113136647820S		
R108SL	00D 963 0345 903	R,FIXED 2WJ-0.47	N113136647820S		
R108SR	00D 963 0345 903	R,FIXED 2WJ-0.47	N113136647820S		
R109C	00D 963 0345 903	R,FIXED 2WJ-0.47	N113136647820S		
R109FL	00D 963 0345 903	R,FIXED 2WJ-0.47	N113136647820S		
R109FR	00D 963 0345 903	R,FIXED 2WJ-0.47	N113136647820S		
R109SL	00D 963 0345 903	R,FIXED 2WJ-0.47	N113136647820S		
R109SR	00D 963 0345 903	R,FIXED 2WJ-0.47	N113136647820S		
R110C	00D 963 0345 903	R,FIXED 2WJ-0.47	N113136647820S		
R110FL	00D 963 0345 903	R,FIXED 2WJ-0.47	N113136647820S		
R110FR	00D 963 0345 903	R,FIXED 2WJ-0.47	N113136647820S		
R110SL	00D 963 0345 903	R,FIXED 2WJ-0.47	N113136647820S		
R110SR	00D 963 0345 903	R,FIXED 2WJ-0.47	N113136647820S		
R111C	00D 963 0345 903	R,FIXED 2WJ-0.47	N113136647820S		
R111FL	00D 963 0345 903	R,FIXED 2WJ-0.47	N113136647820S		
R111FR	00D 963 0345 903	R,FIXED 2WJ-0.47	N113136647820S		
R111SL	00D 963 0345 903	R,FIXED 2WJ-0.47	N113136647820S		
R111SR	00D 963 0345 903	R,FIXED 2WJ-0.47	N113136647820S		
R117,118	00D 963 0144 502	R,CEMENT 0.1-J 5W	C141R10069000S		
R118C	00D 963 9006 256	R,FIXED 1WJ-10	N113135610020S		
R118FL	00D 963 9006 256	R,FIXED 1WJ-10	N113135610020S		
R118FR	00D 963 9006 256	R,FIXED 1WJ-10	N113135610020S		
R118SL	00D 963 9006 256	R,FIXED 1WJ-10	N113135610020S		
R118SR	00D 963 9006 256	R,FIXED 1WJ-10	N113135610020S		
R119C	00D 963 9006 256	R,FIXED 1WJ-10	N113135610020S		
R119FL	00D 963 9006 256	R,FIXED 1WJ-10	N113135610020S		
R119FR	00D 963 9006 256	R,FIXED 1WJ-10	N113135610020S		
R119SL	00D 963 9006 256	R,FIXED 1WJ-10	N113135610020S		
R119SR	00D 963 9006 256	R,FIXED 1WJ-10	N113135610020S		
R127C	00D 963 9005 642	R,METAL FILM 1.2K-J,1W	C060012265050S		
R127FL	00D 963 9005 642	R,METAL FILM 1.2K-J,1W	C060012265050S		
R127FR	00D 963 9005 642	R,METAL FILM 1.2K-J,1W	C060012265050S		
R127SL	00D 963 9005 642	R,METAL FILM 1.2K-J,1W	C060012265050S		
R127SR	00D 963 9005 642	R,METAL FILM 1.2K-J,1W	C060012265050S		
R132C	00D 960 9010 719	R,METAL FILM 47-J,1W	C060047065060S		
R132FL	00D 960 9010 719	R,METAL FILM 47-J,1W	C060047065060S		



Ref. No.	Part No.	Part Name	Remarks	Q'ty	New
R132FR	00D 960 9010 719	R,METAL FILM 47-J,1W	C060047065060S		
R132SL	00D 960 9010 719	R,METAL FILM 47-J,1W	C060047065060S		
R132SR	00D 960 9010 719	R,METAL FILM 47-J,1W	C060047065060S		
R147-149	00D 963 9005 642	R,METAL FILM 1.2K-J,1W	C060012265050S		
VR101C	00D 960 0221 109	VR,SEMI CARBON EVN-DJAA03B	C541102115000S		
VR101FL	00D 960 0221 109	VR,SEMI CARBON EVN-DJAA03B	C541102115000S		
VR101FR	00D 960 0221 109	VR,SEMI CARBON EVN-DJAA03B	C541102115000S		
VR101SL	00D 960 0221 109	VR,SEMI CARBON EVN-DJAA03B	C541102115000S		
VR101SR	00D 960 0221 109	VR,SEMI CARBON EVN-DJAA03B	C541102115000S		
<b>CAPACITORS GROUP</b>					
C101	00D 963 9005 804	C,ELECT 100UF-M/25V	D040101084060S		
C101C	00D 963 0234 506	C,ELECT 47UF-M/50V (Pb Free)	D040470087070S		
C101FL	00D 963 0234 506	C,ELECT 47UF-M/50V (Pb Free)	D040470087070S		
C101FR	00D 963 0234 506	C,ELECT 47UF-M/50V (Pb Free)	D040470087070S		
C101SL	00D 963 0234 506	C,ELECT 47UF-M/50V (Pb Free)	D040470087070S		
C101SR	00D 963 0234 506	C,ELECT 47UF-M/50V (Pb Free)	D040470087070S		
C102	00D 963 0234 506	C,ELECT 47UF-M/50V (Pb Free)	D040470087070S		
C102C	00D 963 0234 205	C,ELECT 10UF-M/50V	D040100087070S		
C102FL	00D 960 9010 133	C,ELECT 220UF-M/35V	D040221085060S		
C102FR	00D 960 9010 133	C,ELECT 220UF-M/35V	D040221085060S		
C102SL	00D 963 0234 205	C,ELECT 10UF-M/50V	D040100087070S		
C102SR	00D 963 0234 205	C,ELECT 10UF-M/50V	D040100087070S		
C103	00D 963 9006 557	C,ELECT 220UF-M/6.3V	D040221081060S		
C103C	00D 963 9003 084	C,CERAMIC 100PF-K/500V	D00410106D050S		
C103FL	00D 963 9003 084	C,CERAMIC 100PF-K/500V	D00410106D050S		
C103FR	00D 963 9003 084	C,CERAMIC 100PF-K/500V	D00410106D050S		
C103SL	00D 963 9003 084	C,CERAMIC 100PF-K/500V	D00410106D050S		
C103SR	00D 963 9003 084	C,CERAMIC 100PF-K/500V	D00410106D050S		
C104	00D 963 9006 557	C,ELECT 220UF-M/6.3V	D040221081060S		
C104C	00D 963 9003 084	C,CERAMIC 100PF-K/500V	D00410106D050S		
C104FL	00D 963 9003 084	C,CERAMIC 100PF-K/500V	D00410106D050S		
C104FR	00D 963 9003 084	C,CERAMIC 100PF-K/500V	D00410106D050S		
C104SL	00D 963 9003 084	C,CERAMIC 100PF-K/500V	D00410106D050S		
C104SR	00D 963 9003 084	C,CERAMIC 100PF-K/500V	D00410106D050S		
C105	00D 963 9006 557	C,ELECT 220UF-M/6.3V	D040221081060S		
C106	00D 963 0293 709	C,ELECT 100UF-M/10V	D040101082070S		
C107	nsp	C,CERAMIC 0.01UF-K/50V	D011103777160S		
C107C	00D 963 9003 097	C,FILM 0.1UF-K/250V	D02010407H080S		
C107FL	00D 963 9003 097	C,FILM 0.1UF-K/250V	D02010407H080S		
C107FR	00D 963 9003 097	C,FILM 0.1UF-K/250V	D02010407H080S		
C107SL	00D 963 9003 097	C,FILM 0.1UF-K/250V	D02010407H080S		
C107SR	00D 963 9003 097	C,FILM 0.1UF-K/250V	D02010407H080S		
C108	00D 254 6256 002	CE68W1J123M(DL)VNN	D040123088020S		
C108C	00D 963 9006 544	C,ELECT 22UF-M/25V	D040220084050S		
C108FL	00D 963 9006 544	C,ELECT 22UF-M/25V	D040220084050S		
C108FR	00D 963 9006 544	C,ELECT 22UF-M/25V	D040220084050S		
C108SL	00D 963 9006 544	C,ELECT 22UF-M/25V	D040220084050S		
C108SR	00D 963 9006 544	C,ELECT 22UF-M/25V	D040220084050S		
C109	00D 254 6256 002	CE68W1J123M(DL)VNN	D040123088020S		
C109C	00D 963 0234 205	C,ELECT 10UF-M/50V	D040100087070S		
C109FL	00D 963 0234 205	C,ELECT 10UF-M/50V	D040100087070S		
C109FR	00D 963 0234 205	C,ELECT 10UF-M/50V	D040100087070S		
C109SL	00D 963 0234 205	C,ELECT 10UF-M/50V	D040100087070S		

3

Ref. No.	Part No.	Part Name	Remarks	Q'ty	New
C109SR	00D 963 0234 205	C,ELECT 10UF-M/50V	D040100087070S		
C110	00D 963 9003 097	C,FILM 0.1UF-K/250V	D02010407H080S		
C110C	00D 963 0338 208	C,CERAMIC 470PF-K/500V	D00447127D050S		
C110FL	00D 963 0338 208	C,CERAMIC 470PF-K/500V	D00447127D050S		
C110FR	00D 963 0338 208	C,CERAMIC 470PF-K/500V	D00447127D050S		
C110SL	00D 963 0338 208	C,CERAMIC 470PF-K/500V	D00447127D050S		
C110SR	00D 963 0338 208	C,CERAMIC 470PF-K/500V	D00447127D050S		
C111	00D 963 9003 097	C,FILM 0.1UF-K/250V	D02010407H080S		
C111C	00D 963 0367 101	C,CERAMIC 220PF-J/500V	D00422106D05CS		
C111FL	00D 963 0367 101	C,CERAMIC 220PF-J/500V	D00422106D05CS		
C111FR	00D 963 0367 101	C,CERAMIC 220PF-J/500V	D00422106D05CS		
C111SL	00D 963 0367 101	C,CERAMIC 220PF-J/500V	D00422106D05CS		
C111SR	00D 963 0367 101	C,CERAMIC 220PF-J/500V	D00422106D05CS		
C112	00D 963 9003 097	C,FILM 0.1UF-K/250V	D02010407H080S		
C112C	00D 963 9003 194	C,FILM 0.0022UF-J/100V	D02022206C060S		
C112FL	00D 963 9003 194	C,FILM 0.0022UF-J/100V	D02022206C060S		
C112FR	00D 963 9003 194	C,FILM 0.0022UF-J/100V	D02022206C060S		
C112SL	00D 963 9003 194	C,FILM 0.0022UF-J/100V	D02022206C060S		
C112SR	00D 963 9003 194	C,FILM 0.0022UF-J/100V	D02022206C060S		
C113C	00D 963 0293 709	C,ELECT 100UF-M/10V	D040101082070S		
C113FL	00D 960 9010 133	C,ELECT 220UF-M/35V	D040221085060S		
C113FR	00D 960 9010 133	C,ELECT 220UF-M/35V	D040221085060S		
C113SL	00D 963 0293 709	C,ELECT 100UF-M/10V	D040101082070S		
C113SR	00D 963 0293 709	C,ELECT 100UF-M/10V	D040101082070S		
C114	00D 963 9003 097	C,FILM 0.1UF-K/250V	D02010407H080S		
C114C	00D 963 0216 100	C,CERAMIC 33PF-J/500V	D00033006D050S		
C114FL	00D 963 0216 100	C,CERAMIC 33PF-J/500V	D00033006D050S		
C114FR	00D 963 0216 100	C,CERAMIC 33PF-J/500V	D00033006D050S		
C114SL	00D 963 0216 100	C,CERAMIC 33PF-J/500V	D00033006D050S		
C114SR	00D 963 0216 100	C,CERAMIC 33PF-J/500V	D00033006D050S		
C115	00D 963 9003 097	C,FILM 0.1UF-K/250V	D02010407H080S		
C115SW	00D 963 0312 004	C,ELECT 22UF-M/25V	D040220084050S		
C117-120	nsp	C,CERAMIC 0.1UF-K/50V	D011104577160S		
C141SW1	00D 963 0234 205	C,ELECT 10UF-M/50V	D040100087070S		
C142SW1	nsp	C,CERAMIC 100PF-J/50V	D010101167160S		
C155	00D 963 0244 606	C,ELECT 0.1UF-M/50V (Pb Free)	D040R10087080S		
C161	00D 963 0234 205	C,ELECT 10UF-M/50V	D040100087070S		
C162,163	nsp	C,CERAMIC 0.01UF-K/50V	D011103777160S		
C164	nsp	C,CERAMIC 100PF-J/50V	D010101167160S		
C166,167	nsp	C,CERAMIC 100PF-J/50V	D010101167160S		
C168-172	00D 963 0244 606	C,ELECT 0.1UF-M/50V (Pb Free)	D040R10087080S		
C177	nsp	C,CERAMIC 0.01UF-K/50V	D011103777160S		
C178,179	00D 960 9010 010	C,ELECT 4.7UF-M/50V	D0404R7087250S		
C180,181	nsp	C,CERAMIC 0.01UF-K/50V	D011103777160S		
C182	00D 963 0324 005	C,ELECT 100UF-M/100V	D04010108C240S		
C183	00D 963 0293 602	C,ELECT 1UF-M/50V (Pb Free)	D040010087150S		
C190	00D 960 9010 010	C,ELECT 4.7UF-M/50V	D0404R7087250S		
C221L	nsp	C,CERAMIC 100PF-J/50V	D010101167160S		
C221R	nsp	C,CERAMIC 100PF-J/50V	D010101167160S		
C222L	00D 960 9010 010	C,ELECT 4.7UF-M/50V	D0404R7087250S		
C222R	00D 960 9010 010	C,ELECT 4.7UF-M/50V	D0404R7087250S		
C224L	00D 960 9010 010	C,ELECT 4.7UF-M/50V	D0404R7087250S		
C224R	00D 960 9010 010	C,ELECT 4.7UF-M/50V	D0404R7087250S		
C231	00D 963 0244 606	C,ELECT 0.1UF-M/50V (Pb Free)	D040R10087080S		
C232	nsp	C,CERAMIC 0.01UF-K/50V	D011103777160S		
C233	00D 963 0293 602	C,ELECT 1UF-M/50V (Pb Free)	D040010087150S		

Ref. No.	Part No.	Part Name	Remarks	Q'ty	New
C234 C235,236	nsp 00D 960 9008 653	C,CERAMIC 100PF-J/50V C,FILM 0.012UF-J/100V	D010101167160S D02012306C060S		
C237	00D 963 9005 862	C,ELECT 47UF-M/16V	D040470083080S		
<b>OTHERS PARTS GROUP</b>					
BKT101	nsp	SHIELD PLATE GND	3070045526010S		
CN101 CN103 CN201 CN511	nsp nsp nsp nsp	CN,WIRE 10P CN,WIRE 7P CN,WIRE 6P CN,WIRE 9P	L000111100070S L000121070060S L000700060110S L000600090020S		
CN704	nsp	CN,WIRE 15P	L000600150030S		
CP103 CP104 CP105,106	nsp nsp nsp	CN.WAFER 3P CN.WAFER 3CKT CN.WAFER 5P	L102526700300S L108353280360S L101100040510S		
CP107 CP108 CP511 CP541	nsp nsp nsp nsp	CN.WAFER 3P CN.WAFER 17P CN.WAFER 9P CN.WAFER 3P	L102526700300S L101100041710S L101220090000S L101220030000S		
GND101 JACK221 JACK222 JACK231,232	nsp 90M -YT 0046 40R 00D 963 0146 005 00D 963 0244 703	TERMINAL EARTH TER,RCA 2PIN TER,RCA 1PIN JACK,D3.5 EARPHONE	3790040886000S G601207AE020YS G600107A0000YS G40130802000YS		
L101C L101FL L101FR L101SL	00D 963 0313 003 00D 963 0313 003 00D 963 0313 003 00D 963 0313 003	COIL,FILTER-INDUCTOR 0.5UH COIL,FILTER-INDUCTOR 0.5UH COIL,FILTER-INDUCTOR 0.5UH COIL,FILTER-INDUCTOR 0.5UH	D330R50000000S D330R50000000S D330R50000000S D330R50000000S		
L101SR L231 RLY541	00D 963 0313 003 nsp 00D 963 0218 506	COIL,FILTER-INDUCTOR 0.5UH BEAD,COIL 3580 RELAY BC3-24 24V 2A	D330R50000000S 7610010030000S G680240202040S		
TP101-105 JP347 JP352	nsp nsp 00D 963 0223 009	CN.WAFER 3P C,CERAMIC 0.1UF-K/50V R,CHIP 0-J,1/16W	L101530140310S D011104577160S C20000006M160S		
	00D9639005875	C,ELECT 47UF-M/25V	D040470084070S		

# FRONT P.W.B. UNIT ASS'Y

Ref. No.	Part No.	Part Name	Remarks	Q'ty	New
<b>SEMICONDUCTORS GROUP</b>					
IC301	00D 963 0074 504	IC BU2090F-E2		J044209000010S	
IC302	00D 262 3758 009	LC87F6D64A-QFP-E		J127876160010S	
△ IC303	00D 960 0195 808	IC ICP-N15		J120001500030S	
IC305	00D 963 0024 004	IC NJM2068M		J121206800020S	
Q301-303	00D 963 0120 704	TR KRA102S		J520010200210S	
Q304	00D 963 0121 606	TR KRC107S		J522107S00210S	
Q305	00D 963 0102 803	TR 2SA933S		J5000933S0050S	
Q306	00D 963 0120 801	TR KRC102S		J522010200210S	
Q307-309	00D 963 0120 704	TR KRA102S		J520010200210S	
Q310,311	00D 963 0120 801	TR KRC102S		J522010200210S	
Q312	00D 960 0133 103	TR KSA916Y		J5000916Y0050S	
Q542-546	00D 963 0121 208	TR KRC107M		J6020107M0010S	
D301,302	00D 963 0204 604	D,SWITCHING 1SS133T		K000013300520S	
D303	00D 963 0341 004	D,SWITCHING KDS4148U		K005041480030S	
D304	00D 963 0204 604	D,SWITCHING 1SS133T		K000013300520S	
D305-311	00D 963 0341 004	D,SWITCHING KDS4148U		K005041480030S	
D312	00D 963 0328 409	D,SWITCHING 1N4007		K000400700010S	
D315,316	00D 963 0341 004	D,SWITCHING KDS4148U		K005041480030S	
D542	00D 963 0204 604	D,SWITCHING 1SS133T		K000013300520S	
D543-545	00D 963 0341 004	D,SWITCHING KDS4148U		K005041480030S	
D546	00D 963 0204 604	D,SWITCHING 1SS133T		K000013300520S	
ZD302-308	00D 960 0095 500	D,ZENER MTZJ5.1B		K06005R144520S	
ZD309	00D 960 0095 801	D,ZENER MTZJ6.8B		K06006R844520S	
ZD310,311	00D 963 0046 202	D,ZENER MTZJ18B		K06018R044520S	
ZD312,313	00D 960 0095 500	D,ZENER MTZJ5.1B		K06005R144520S	
LED302-309	00D 960 0197 204	LED PI5-RD/HL50RDR		K500052015010S	
LED310	00D 963 0366 108	LED BL-BEG204-L 5PI		K500052004010S	
LED311	00D 963 0148 605	LED SML1216W 5PI		K500052600030S	
FL301	00D 963 0219 806	DISPLAY,FLT 16-ST-82GNK		K530168200020S	
<b>RESISTORS GROUP</b>					
R372	00D 963 0215 907	R,METAL FILM 4.7-J,1W		C0604R7065050S	
R378,379	00D 960 9009 270	R,METAL FILM 470-J,2W		C060047166520S	
R501	00D 960 9003 700	R,METAL FILM 10-J,1/4W		C060010063050S	
RP1-38	00D 963 0353 005	R,CHIP 56K-J,1/16W		C20005636M160S	
RG1-16	00D 963 0353 005	R,CHIP 56K-J,1/16W		C20005636M160S	
<b>CAPACITORS GROUP</b>					
C301,302	nsp	C,CERAMIC 100PF-J/50V		D010101167160S	
C303	nsp	C,CERAMIC 0.022UF-K/25V		D011223777160S	
C304	00D 963 9005 862	C,ELECT 47UF-M/16V		D040470083080S	
C305	nsp	C,CERAMIC 100PF-J/50V		D010101167160S	
C306	nsp	C,CERAMIC 0.047UF-Z/50V		D011473597160S	
C307	00D 963 9005 862	C,ELECT 47UF-M/16V		D040470083080S	
C308	nsp	C,CERAMIC 0.01UF-K/50V		D011103777160S	

Ref. No.	Part No.	Part Name	Remarks	Q'ty	New
C309,310	00D 963 0293 602	C,ELECT 1UF-M/50V (Pb Free)	D040010087150S		
C311	00D 963 0233 303	C,CERAMIC 0.01UF-M/16V	D005103773530S		
C312	00D 963 9005 862	C,ELECT 47UF-M/16V	D040470083080S		
C313,314	00D 963 0234 205	C,ELECT 10UF-M/50V	D040100087070S		
C315	nsp	C,CERAMIC 150PF-J/50V	D010151167160S		
C316,317	00D 960 9009 814	C,CERAMIC 330PF-J/50V	D010331167160S		
C318	nsp	C,CERAMIC 100PF-J/50V	D010101167160S		
C319,320	nsp	C,CERAMIC 0.01UF-K/50V	D011103777160S		
C321,322	00D 963 0233 303	C,CERAMIC 0.01UF-M/16V	D005103773530S		
C323-325	00D 963 0293 602	C,ELECT 1UF-M/50V (Pb Free)	D040010087150S		
C326	00D 963 9005 862	C,ELECT 47UF-M/16V	D040470083080S		
C327,328	nsp	C,CERAMIC 0.1UF-K/50V	D011104577160S		
C329	00D 963 0216 401	C,FILM 0.1UF-J/100V	D02010406C060S		
C330	00D 963 0021 900	C,FILM 0.047UF-J/100V	D02047306C060S		
C331	00D 963 0234 205	C,ELECT 10UF-M/50V	D040100087070S		
C332	nsp	C,CERAMIC 150PF-J/50V	D010151167160S		
C333	00D 963 0293 602	C,ELECT 1UF-M/50V (Pb Free)	D040010087150S		
C334	00D 963 0021 900	C,FILM 0.047UF-J/100V	D02047306C060S		
C335	nsp	C,CERAMIC 0.1UF-K/50V	D011104577160S		
C336	nsp	C,CERAMIC 100PF-J/50V	D010101167160S		
C337	00D 963 0293 602	C,ELECT 1UF-M/50V (Pb Free)	D040010087150S		
C338	nsp	C,CERAMIC 0.01UF-K/50V	D011103777160S		
C339	nsp	C,CERAMIC 100PF-J/50V	D010101167160S		
C340	nsp	C,CERAMIC 1000PF-K/50V	D011102777160S		
C341,342	nsp	C,CERAMIC 100PF-J/50V	D010101167160S		
C343	00D 963 0020 202	C,CERAMIC 0.1UF-Z/50V	D005104597530S		
C344,345	00D 963 0233 206	C,CERAMIC 0.001UF-K/50V	D005102177530S		
C346-349	nsp	C,CERAMIC 0.01UF-K/50V	D011103777160S		
C350	00D 963 0021 900	C,FILM 0.047UF-J/100V	D02047306C060S		
C351	00D 963 0293 602	C,ELECT 1UF-M/50V (Pb Free)	D040010087150S		
C352	00D 963 0234 205	C,ELECT 10UF-M/50V	D040100087070S		
C353,354	00D 963 0293 602	C,ELECT 1UF-M/50V (Pb Free)	D040010087150S		
C355	00D 963 0382 306	C,ELECT 470UF-M/63V	D040471088010S		
C356	00D 963 9003 097	C,FILM 0.1UF-K/250V	D02010407H080S		
C357,358	nsp	C,CERAMIC 0.1UF-K/50V	D011104577160S		
C541	00D 963 0303 107	C,CERAMIC 2200PF-K/50V	D011222777160S		
C541FL	00D 963 0024 703	C,FILM 0.01UF-J/100V	D02010306C060S		
C542	00D 963 0303 107	C,CERAMIC 2200PF-K/50V	D011222777160S		
C542FR	00D 963 0024 703	C,FILM 0.01UF-J/100V	D02010306C060S		
C543	00D 963 0303 107	C,CERAMIC 2200PF-K/50V	D011222777160S		
C543FL	00D 963 0024 703	C,FILM 0.01UF-J/100V	D02010306C060S		
C544	00D 963 0303 107	C,CERAMIC 2200PF-K/50V	D011222777160S		
C544FR	00D 963 0024 703	C,FILM 0.01UF-J/100V	D02010306C060S		
C545	00D 963 0303 107	C,CERAMIC 2200PF-K/50V	D011222777160S		
C545C	00D 963 0024 703	C,FILM 0.01UF-J/100V	D02010306C060S		
C546	00D 963 0303 107	C,CERAMIC 2200PF-K/50V	D011222777160S		
C546SL	00D 963 0024 703	C,FILM 0.01UF-J/100V	D02010306C060S		
C547	00D 963 0303 107	C,CERAMIC 2200PF-K/50V	D011222777160S		
C547SR	00D 963 0024 703	C,FILM 0.01UF-J/100V	D02010306C060S		
C548	00D 963 0303 107	C,CERAMIC 2200PF-K/50V	D011222777160S		
C548SBL	00D 963 0024 703	C,FILM 0.01UF-J/100V	D02010306C060S		
C549	00D 963 0303 107	C,CERAMIC 2200PF-K/50V	D011222777160S		
C549SBR	00D 963 0024 703	C,FILM 0.01UF-J/100V	D02010306C060S		

Ref. No.	Part No.	Part Name	Remarks	Q'ty	New
<b>OTHERS PARTS GROUP</b>					
BD301-307	nsp	COIL,BEAD MB-160808		D340160800060S	
CN102	nsp	CN,WIRE 4P		L000271040040S	
CN301	nsp	CN,WIRE 2P		L000401020050S	
CN302A	nsp	CN,WIRE 5P		L000450050010S	
CN303A	nsp	CN,WIRE 8P		L000450080010S	
CN304	nsp	CN,WIRE 3P		L000500030050S	
CN305	nsp	CN,WIRE 10P		L000700100030S	
CN541	nsp	CN,WIRE 3P		L000251030080S	
CP101	nsp	CN.WAFER 10P		L102526701000S	
CP103	nsp	CN.WAFER 07P		L101220070000S	
CP105	nsp	CN.WAFER 4P ANGLE		L102526800400S	
CP301B	00D 963 0368 506	CN.FPC 35P		L131103500010S	
CP302	nsp	CN.WAFER 3P ANGLE		L102526803010S	
CP304	nsp	CN.WAFER 3P		L101220030000S	
CP305	nsp	CN.WAFER 10P		L101220100010S	
CP306	00D 963 0330 109	CN.WAFER 2.0MM GIL-S-03P-S2L2-EF		L101220030010S	
G302	nsp	RING,TER WIRE 120MM/1P		8410121010110S	
G304	nsp	RING,TER WIRE 80MM/2P		8410800020040S	
JACK301	00D 963 0367 802	JACK,D3.5 EARPHONE		G401PJ354H40YS	
JACK304	00D 963 0146 403	TER,RCA 3PIN		G606308HG110YS	
JACK501,502	00D 963 0119 906	TER,BOARD SCREW 8P		G614801A0200YS	
JACK503	00D 963 0158 608	TER,BOARD SCREW 2P		G611201A0200YS	
JK302	00D 963 0294 708	JACK,D6.5 PHONE		G402PJ612AG0YS	
L302	nsp	COIL INDUCTOR 10UH		D330100700520S	
L303	nsp	COIL INDUCTOR 100UH		D330101001020S	
RLY541	00D 963 0366 201	RELAY G5PA-28-MC 24V 5A		G680240502030S	
RLY543-546	00D 963 0366 201	RELAY G5PA-28-MC 24V 5A		G680240502030S	
RMC301	00D 963 0217 808	MODULE,REMOCON NJL34H380A		E940343800010S	
△ SW301	00D 963 0145 802	SW,PUSH SDDL-005-S(C-UL)		G000122006060S	
SW301A	00D 963 0045 708	SW,TACT SKHV10910D01		G180040500010S	
SW301C	00D 963 0045 708	SW,TACT SKHV10910D01		G180040500010S	
SW302A	00D 963 0045 708	SW,TACT SKHV10910D01		G180040500010S	
SW302B	00D 963 0045 708	SW,TACT SKHV10910D01		G180040500010S	
SW302C	00D 963 0045 708	SW,TACT SKHV10910D01		G180040500010S	
SW303A	00D 963 0045 708	SW,TACT SKHV10910D01		G180040500010S	
SW303B	00D 963 0045 708	SW,TACT SKHV10910D01		G180040500010S	
SW303C	00D 963 0045 708	SW,TACT SKHV10910D01		G180040500010S	
SW304A	00D 963 0045 708	SW,TACT SKHV10910D01		G180040500010S	
SW304B	00D 963 0045 708	SW,TACT SKHV10910D01		G180040500010S	
SW304C	00D 963 0045 708	SW,TACT SKHV10910D01		G180040500010S	
SW305A	00D 963 0045 708	SW,TACT SKHV10910D01		G180040500010S	
SW305B	00D 963 0045 708	SW,TACT SKHV10910D01		G180040500010S	
SW305C	00D 963 0045 708	SW,TACT SKHV10910D01		G180040500010S	
SW306A	00D 963 0045 708	SW,TACT SKHV10910D01		G180040500010S	
SW306B	00D 963 0045 708	SW,TACT SKHV10910D01		G180040500010S	
SW306C	00D 963 0045 708	SW,TACT SKHV10910D01		G180040500010S	

	Ref. No.	Part No.	Part Name	Remarks	Q'ty	New
	SW307A	00D 963 0045 708	SW,TACT SKHV10910D01	G180040500010S		
	SW307B	00D 963 0045 708	SW,TACT SKHV10910D01	G180040500010S		
	SW307C	00D 963 0045 708	SW,TACT SKHV10910D01	G180040500010S		
	SW308A	00D 963 0045 708	SW,TACT SKHV10910D01	G180040500010S		
	SW308B	00D 963 0045 708	SW,TACT SKHV10910D01	G180040500010S		
	SW308C	00D 963 0045 708	SW,TACT SKHV10910D01	G180040500010S		
	SW309A	00D 963 0045 708	SW,TACT SKHV10910D01	G180040500010S		
	SW310	00D 963 0045 708	SW,TACT SKHV10910D01	G180040500010S		
	VEC203	00D 963 0300 401	SW,ENCODER EC11B20C2	G121112020000S		
	VEC301	00D 963 0387 408	SW,ENCODER EC16B24SO	G121162400070S		
	VEC303	00D 963 0387 408	SW,ENCODER EC16B24SO	G121162400070S		
		nsp	HOLDER FLT	4320200026000S		

# INPUT P.W.B. UNIT ASS'Y

Ref. No.	Part No.	Part Name	Remarks	Q'ty	New
<b>SEMICONDUCTORS GROUP</b>					
IC700	00D 963 0366 304	IC R2A15215FP		J084152150010S	
IC702-718	00D 963 0024 004	IC NJM2068M		J121206800020S	
Q700,701	00D 960 0196 807	TR 2SK117Y		J5441170Y0050S	
Q702	00D 963 0120 704	TR KRA102S		J520010200210S	
Q703	00D 960 0285 006	TR KRC104S		J522104S00210S	
D700,701	00D 963 0341 004	D,SWITCHING KDS4148U		K005041480030S	
ZD700,701	00D 960 0222 603	D,ZENER MTZJ7.5A		K06007R544530S	
<b>RESISTORS GROUP</b>					
R706-709	00D 963 9005 639	R,METAL FILM 100-J,1W		C060010165060S	
R791VC	nsp	R,METAL FILM 120-J,1W		C060012165060S	
R791VE	nsp	R,METAL FILM 120-J,1W		C060012165060S	
<b>CAPACITORS GROUP</b>					
C700	00D 963 0234 205	C,ELECT 10UF-M/50V		D040100087070S	
C702SW	00D 960 9010 010	C,ELECT 4.7UF-M/50V		D0404R7087250S	
C703C	nsp	C,CERAMIC 0.047UF-Z/50V		D011473597160S	
C703SW	nsp	C,CERAMIC 0.047UF-Z/50V		D011473597160S	
C704,705	00D 963 9005 875	C,ELECT 47UF-M/25V		D040470084070S	
C706FL	00D 963 9005 875	C,ELECT 47UF-M/25V		D040470084070S	
C706FR	00D 963 9005 875	C,ELECT 47UF-M/25V		D040470084070S	
C707FL	00D 963 0311 306	C,ELECT 10UF-M/50V		D040100087070S	
C707FR	00D 963 0311 306	C,ELECT 10UF-M/50V		D040100087070S	
C707SW	00D 963 0311 306	C,ELECT 10UF-M/50V		D040100087070S	
C708FL	nsp	C,CERAMIC 33PF-J/50V		D010330167160S	
C708FR	nsp	C,CERAMIC 33PF-J/50V		D010330167160S	
C708SW	nsp	C,CERAMIC 47PF-J/50V		D010470167160S	
C709FL	nsp	C,CERAMIC 0.047UF-Z/50V		D011473597160S	
C709FR	nsp	C,CERAMIC 0.047UF-Z/50V		D011473597160S	
C709SW	nsp	C,CERAMIC 0.047UF-Z/50V		D011473597160S	
C710	00D 963 0223 009	R,CHIP 0-J,1/16W		C20000006M160S	
C710FL	nsp	C,CERAMIC 100PF-J/50V		D010101167160S	
C710FR	nsp	C,CERAMIC 100PF-J/50V		D010101167160S	
C710SW	nsp	C,CERAMIC 100PF-J/50V		D010101167160S	
C711	00D 963 0223 009	R,CHIP 0-J,1/16W		C20000006M160S	
C711FL	nsp	C,CERAMIC 0.047UF-Z/50V		D011473597160S	
C711FR	nsp	C,CERAMIC 0.047UF-Z/50V		D011473597160S	
C711SW	nsp	C,CERAMIC 0.047UF-Z/50V		D011473597160S	
C712	00D 963 0293 602	C,ELECT 1UF-M/50V (Pb Free)		D040010087150S	
C713-715	00D 963 0223 009	R,CHIP 0-J,1/16W		C20000006M160S	
C716-727	00D 960 9009 814	C,CERAMIC 330PF-J/50V		D010331167160S	
C728-731	nsp	C,CERAMIC 20PF-J/50V		D010200167160S	
C732-739	00D 960 9009 814	C,CERAMIC 330PF-J/50V		D010331167160S	
C740-751	00D 963 0234 205	C,ELECT 10UF-M/50V		D040100087070S	
C751A	00D 963 0311 306	C,ELECT 10UF-M/50V		D040100087070S	
C751B	00D 963 0311 306	C,ELECT 10UF-M/50V		D040100087070S	
C751C	00D 963 0311 306	C,ELECT 10UF-M/50V		D040100087070S	
C751D	00D 963 0311 306	C,ELECT 10UF-M/50V		D040100087070S	
C751E	00D 963 0311 306	C,ELECT 10UF-M/50V		D040100087070S	



Ref. No.	Part No.	Part Name	Remarks	Q'ty	New
C751F	00D 963 0311 306	C,ELECT 10UF-M/50V	D040100087070S		
C751G	00D 963 0311 306	C,ELECT 10UF-M/50V	D040100087070S		
C751H	00D 963 0311 306	C,ELECT 10UF-M/50V	D040100087070S		
C751J	00D 963 0311 306	C,ELECT 10UF-M/50V	D040100087070S		
C751K	00D 963 0311 306	C,ELECT 10UF-M/50V	D040100087070S		
C751L	00D 963 0311 306	C,ELECT 10UF-M/50V	D040100087070S		
C751M	00D 963 0311 306	C,ELECT 10UF-M/50V	D040100087070S		
C751N	00D 963 0311 306	C,ELECT 10UF-M/50V	D040100087070S		
C751P	00D 963 0311 306	C,ELECT 10UF-M/50V	D040100087070S		
C751Q	00D 963 0311 306	C,ELECT 10UF-M/50V	D040100087070S		
C751R	00D 963 0311 306	C,ELECT 10UF-M/50V	D040100087070S		
C751S	00D 963 0311 306	C,ELECT 10UF-M/50V	D040100087070S		
C751T	00D 963 0311 306	C,ELECT 10UF-M/50V	D040100087070S		
C751U	00D 963 0311 306	C,ELECT 10UF-M/50V	D040100087070S		
C751V	00D 963 0311 306	C,ELECT 10UF-M/50V	D040100087070S		
C752	00D 963 0311 306	C,ELECT 10UF-M/50V	D040100087070S		
C752A	nsp	C,CERAMIC 0.047UF-Z/50V	D011473597160S		
C752B	nsp	C,CERAMIC 0.047UF-Z/50V	D011473597160S		
C752C	nsp	C,CERAMIC 0.047UF-Z/50V	D011473597160S		
C752D	nsp	C,CERAMIC 0.047UF-Z/50V	D011473597160S		
C752E	nsp	C,CERAMIC 0.047UF-Z/50V	D011473597160S		
C752F	nsp	C,CERAMIC 0.047UF-Z/50V	D011473597160S		
C752G	nsp	C,CERAMIC 0.047UF-Z/50V	D011473597160S		
C752H	nsp	C,CERAMIC 0.047UF-Z/50V	D011473597160S		
C752J	nsp	C,CERAMIC 0.047UF-Z/50V	D011473597160S		
C752K	nsp	C,CERAMIC 0.047UF-Z/50V	D011473597160S		
C752L	nsp	C,CERAMIC 0.047UF-Z/50V	D011473597160S		
C752M	nsp	C,CERAMIC 0.047UF-Z/50V	D011473597160S		
C752N	nsp	C,CERAMIC 0.047UF-Z/50V	D011473597160S		
C752P	nsp	C,CERAMIC 0.047UF-Z/50V	D011473597160S		
C752Q	nsp	C,CERAMIC 0.047UF-Z/50V	D011473597160S		
C752R	nsp	C,CERAMIC 0.047UF-Z/50V	D011473597160S		
C752S	nsp	C,CERAMIC 0.047UF-Z/50V	D011473597160S		
C752T	nsp	C,CERAMIC 0.047UF-Z/50V	D011473597160S		
C752U	nsp	C,CERAMIC 0.047UF-Z/50V	D011473597160S		
C752V	nsp	C,CERAMIC 0.047UF-Z/50V	D011473597160S		
C752W	nsp	C,CERAMIC 0.1UF-Z/50V	D011104597160S		
C752X	nsp	C,CERAMIC 0.1UF-Z/50V	D011104597160S		
C753-771	00D 963 0311 306	C,ELECT 10UF-M/50V	D040100087070S		
C772,773	00D 963 0293 806	C,ELECT 100UF-M/10V (Pb Free)	D040101082090S		
C774	nsp	C,FILM 0.15UF-K/63V	D020154078060S		
C775	00D 963 0021 900	C,FILM 0.047UF-J/100V	D02047306C060S		
C776	00D 960 9008 640	C,FILM 0.022UF-J/100V	D02022306C060S		
C777	00D 963 0234 205	C,ELECT 10UF-M/50V	D040100087070S		
C778,779	nsp	C,CERAMIC 100PF-J/50V	D010101167160S		
C780	00D 963 0234 205	C,ELECT 10UF-M/50V	D040100087070S		
C781	00D 960 9008 640	C,FILM 0.022UF-J/100V	D02022306C060S		
C782	00D 963 0021 900	C,FILM 0.047UF-J/100V	D02047306C060S		
C783	nsp	C,FILM 0.15UF-K/63V	D020154078060S		
C784-790	00D 963 0293 806	C,ELECT 100UF-M/10V (Pb Free)	D040101082090S		
C791-793	00D 963 0234 205	C,ELECT 10UF-M/50V	D040100087070S		
C794	00D 963 0293 806	C,ELECT 100UF-M/10V (Pb Free)	D040101082090S		
C795-799	00D 963 0234 205	C,ELECT 10UF-M/50V	D040100087070S		
C800,801	00D 960 9010 832	C,ELECT 10UF-M/16V	D040100083050S		

Ref. No.	Part No.	Part Name	Remarks	Q'ty	New
<b>OTHERS PARTS GROUP</b>					
CLAMP501	nsp	CLAMP WIRE		4330000120000S	
CN306	nsp	CN,WIRE 3P		L000481030060S	
CN514	nsp	CN,WIRE 13P		L000181130010S	
CN702	nsp	CN.HOUSING 15P		L120912150010S	
CN703	nsp	CN.WAFER 8P		L101100030810S	
CN704	nsp	CN.WAFER 19P		L101100031910S	
CN706	nsp	CN,WIRE 8P		L000121080010S	
CP704	nsp	CN.WAFER 15P		L101220150000S	
CP705	nsp	CN.WAFER 3P		L101220030000S	
JACK701	00D 963 0132 103	TER,RCA 4PIN		G602405B0400YS	
JACK702	00D 963 0387 505	TER,RCA 4PIN		G602405B5500YS	
JACK703	00D 963 0132 103	TER,RCA 4PIN		G602405B0400YS	
JACK704,705	00D 963 0132 307	TER,RCA 6PIN		G603603B05000S	

# POWER P.W.B. UNIT ASS'Y

	Ref. No.	Part No.	Part Name	Remarks	Q'ty	New
<b>SEMICONDUCTORS GROUP</b>						
△	IC501	00D 963 0057 806	IC KIA78R05PI	J126780500370S		
	IC502	00D 960 0195 808	IC ICP-N15	J120001500030S		
	IC511	00D 963 0147 606	IC KIA78R09API	J126780900120S		
	IC512	00D 960 0159 501	IC KIA7805API	J126780500110S		
	IC513	00D 963 0327 507	IC KIA7905PI	J126790500070S		
	IC514	00D 960 0159 501	IC KIA7805API	J126780500110S		
	IC515	00D 960 0174 900	IC KIA7815API	J126781500000S		
	IC516	00D 960 0179 905	IC KIA7915PI	J126791500030S		
	Q501	00D 960 0196 409	TR 2SC1740SR	J5021740S0010S		
	Q502	00D 963 0121 208	TR KRC107M	J6020107M0010S		
	Q503	00D 960 0196 409	TR 2SC1740SR	J5021740S0010S		
	Q511	00D 963 0327 905	TR KTB778	J501778000010S		
	Q512	00D 963 0328 108	TR KTD998	J503998000010S		
	D501-503	00D 963 0204 604	D,SWITCHING 1SS133T	K000013300520S		
	D504-507	00D 963 0328 409	D,SWITCHING 1N4007	K000400700010S		
	D508,509	00D 963 0204 604	D,SWITCHING 1SS133T	K000013300520S		
	D511,512	00D 963 0204 604	D,SWITCHING 1SS133T	K000013300520S		
	D513-520	00D 963 0328 409	D,SWITCHING 1N4007	K000400700010S		
	D521,522	00D 963 0204 604	D,SWITCHING 1SS133T	K000013300520S		
	D523-534	00D 963 0328 409	D,SWITCHING 1N4007	K000400700010S		
	ZD501	00D 960 0095 500	D,ZENER MTZJ5.1B	K06005R144520S		
	ZD502	00D 963 0219 903	D,ZENER MTZJ16B	K06016R044520S		
<b>RESISTORS GROUP</b>						
	R506	00D 963 0244 305	R,METAL FILM 2.2M 0.5W	C060022564520S		
	R507	00D 963 0232 809	R,METAL FILM 10-J,1/4W	C060010063520S		
	R511,512	00D 963 0337 908	R,METAL FILM 33-J,1W	C060033065050S		
	R516-519	00D 963 0216 003	R,METAL FILM 0.22-J,1W	C060R22065050S		
<b>CAPACITORS GROUP</b>						
	C501	00D 963 0234 205	C,ELECT 10UF-M/50V	D040100087070S		
	C502	00D 963 0217 002	C,ELECT 3300UF-M/16V	D040332083010S		
	C503	00D 963 0293 602	C,ELECT 1UF-M/50V (Pb Free)	D040010087150S		
	C504	00D 963 0323 802	C,CERAMIC AC(SAFETY) 0.0047UF 250VAC	D00847208H010S		
	C505	00D 963 0293 602	C,ELECT 1UF-M/50V (Pb Free)	D040010087150S		
	C511-516	00D 963 0293 602	C,ELECT 1UF-M/50V (Pb Free)	D040010087150S		
	C517	00D 963 0234 205	C,ELECT 10UF-M/50V	D040100087070S		
	C518	00D 963 0217 002	C,ELECT 3300UF-M/16V	D040332083010S		
	C519	00D 963 0324 704	C,ELECT 4700UF-M/16V	D040472083200S		
	C520	00D 963 0021 104	C,ELECT 6800UF-M/16V	D040682083000S		
	C521-523	00D 963 0021 900	C,FILM 0.047UF-J/100V	D02047306C060S		
	C524	00D 963 0293 602	C,ELECT 1UF-M/50V (Pb Free)	D040010087150S		
	C525	00D 963 0234 205	C,ELECT 10UF-M/50V	D040100087070S		
	C526,527	00D 960 9010 133	C,ELECT 220UF-M/35V	D040221085060S		
	C528	00D 963 0324 908	C,ELECT 4700UF-M/35V	D040472085020S		
	C529	00D 963 0224 707	C,ELECT 2200UF-M/35V	D040222085020S		
	C530-532	00D 963 0021 900	C,FILM 0.047UF-J/100V	D02047306C060S		
	C533	00D 963 0293 602	C,ELECT 1UF-M/50V (Pb Free)	D040010087150S		

Ref. No.	Part No.	Part Name	Remarks	Q'ty	New
<b>OTHERS PARTS GROUP</b>					
BKT501	nsp	SHIELD PLATE GND		3070045526010S	
CLAMP102-105	nsp	CLAMP WIRE		4330000120000S	
CN505	nsp	CN.WAFER 7P		L101100030710S	
CN506	nsp	CN.WAFER 12P		L101100031210S	
CN511	nsp	CN,WIRE 9P		L000600090020S	
CP501	nsp	CN.WAFER 2CKT,YEL		L108353280290S	
CP503	nsp	CN.WAFER 2CKT,RED		L108353280280S	
CP504	nsp	CN.WAFER 2P		L108202000220S	
CP505	nsp	CN.WAFER 7P		L101100040710S	
CP506	nsp	CN.WAFER 12P		L101100041210S	
CP511	nsp	CN.WAFER 9P		L101220090000S	
CP512	nsp	CN.WAFER 4P		L102526800400S	
CP513	nsp	CN.WAFER 3P		L102526803010S	
CP514	nsp	CN.WAFER 13P		L101220130000S	
△ F501	00D 963 0236 106	FUSE T8A/250V		N751228001110S	
F501A	nsp	FUSE HOLDER		G645000050010S	
F501B	nsp	FUSE HOLDER		G645000050010S	
△ F503	00D 963 0236 106	FUSE T8A/250V		N751228001110S	
F503A	nsp	FUSE HOLDER		G645000050010S	
F503B	nsp	FUSE HOLDER		G645000050010S	
△ F511	00D 963 0104 801	FUSE T3.15A /250V		N751223151110S	
F511A	nsp	FUSE HOLDER		G645000050010S	
F511B	nsp	FUSE HOLDER		G645000050010S	
△ F512	00D 963 0104 801	FUSE T3.15A /250V		N751223151110S	
F512A	nsp	FUSE HOLDER		G645000050010S	
F512B	nsp	FUSE HOLDER		G645000050010S	
GND501	nsp	TERMINAL EARTH		3790040886000S	
△ JACK501	00D 960 0181 508	SOCKET,POWER RECEPTA 2P		G435204004010S	
RLY501	00D 963 0218 205	RELAY HL3-1A-9SH		G680090102020S	
△ SUB501	00D 963 0387 602	POWER TRANS		8200280150401S	
	nsp	HEAT SINK		2120210958010S	
	nsp	SCREW, 3X8 B-TYPE ZNW/BH		B020030081B10S	

## 2CH-AMP P.W.B. UNIT ASS'Y

Ref. No.	Part No.	Part Name	Remarks	Q'ty	New
<b>SEMICONDUCTORS GROUP</b>					
IC401	00D 963 0366 500	IC KIA1117PI33	J126111733050S		
IC402	00D 963 0366 603	IC KIA1117PI50	J126111750050S		
IC403	00D 263 1223 005	PQ20RX11J00H	J126201100010S		
IC404	00D 963 0366 500	IC KIA1117PI33	J126111733050S		
IC406	00D 963 0366 500	IC KIA1117PI33	J126111733050S		
IC407	00D 963 0366 706	IC KIA1117PI00	J126111700050S		
Q401SBL	00D 996 0018 706	TR 2SD2390-Y	J5032390Y0000S		
Q401SBR	00D 996 0018 706	TR 2SD2390-Y	J5032390Y0000S		
Q402SBL	00D 996 0018 706	TR 2SB1560-Y	J5011560Y0000S		
Q402SBR	00D 996 0018 706	TR 2SB1560-Y	J5011560Y0000S		
Q403SBL	00D 963 0280 107	TR 2SC3964	J502396400000S		
Q403SBR	00D 963 0280 107	TR 2SC3964	J502396400000S		
Q404SBL	00D 960 0196 506	TR KSC1845F	J5021845F0000S		
Q404SBR	00D 960 0196 506	TR KSC1845F	J5021845F0000S		
Q405SBL	00D 960 0196 603	TR KTC2874B	J502287400010S		
Q405SBR	00D 960 0196 603	TR KTC2874B	J502287400010S		
Q406SBL	00D 960 0196 205	TR KSA992F	J5000992F0050S		
Q406SBR	00D 960 0196 205	TR KSA992F	J5000992F0050S		
Q407SBL	00D 960 0196 205	TR KSA992F	J5000992F0050S		
Q407SBR	00D 960 0196 205	TR KSA992F	J5000992F0050S		
Q408SBL	00D 960 0196 506	TR KSC1845F	J5021845F0000S		
Q408SBR	00D 960 0196 506	TR KSC1845F	J5021845F0000S		
Q409	00D 963 0327 808	TR KTA1281Y	J5001281Y0010S		
Q410-412	00D 963 0120 801	TR KRC102S	J522010200210S		
Q413	00D 963 0327 905	TR KTB778	J501778000010S		
Q414,415	00D 960 0097 304	TR KRC102M	J6020102M0010S		
D401SBL	00D 963 0341 004	D,SWITCHING KDS4148U	K005041480030S		
D401SBR	00D 963 0341 004	D,SWITCHING KDS4148U	K005041480030S		
D402	00D 963 0204 604	D,SWITCHING 1SS133T	K000013300520S		
D402SBL	00D 963 0341 004	D,SWITCHING KDS4148U	K005041480030S		
D402SBR	00D 963 0341 004	D,SWITCHING KDS4148U	K005041480030S		
D403	00D 963 0204 604	D,SWITCHING 1SS133T	K000013300520S		
D404	00D 960 0197 107	D,RECTIFIER KBPC604 6A	K047604000020S		
D405,406	00D 963 0328 409	D,SWITCHING 1N4007	K000400700010S		
ZD401SBL	00D 963 0367 008	D,ZENER 0.2W 3.3V UDZ S	K06603R34P400S		
ZD401SBR	00D 963 0367 008	D,ZENER 0.2W 3.3V UDZ S	K06603R34P400S		
ZD402SBL	00D 963 0382 209	D,ZENER 0.2W 3.0V UDZ S	K06603R04P400S		
ZD402SBR	00D 963 0382 209	D,ZENER 0.2W 3.0V UDZ S	K06603R04P400S		
ZD403	00D 960 0095 704	D,ZENER MTZJ6.2B	K06006R244520S		
<b>RESISTORS GROUP</b>					
R410SBL	00D 963 9005 642	R,METAL FILM 1.2K-J,1W	C060012265050S		
R410SBR	00D 963 9005 642	R,METAL FILM 1.2K-J,1W	C060012265050S		
R411SBL	00D 960 9010 719	R,METAL FILM 47-J,1W	C060047065060S		
R411SBR	00D 960 9010 719	R,METAL FILM 47-J,1W	C060047065060S		
R414SBL	00D 963 9006 285	R,FIXED 1WJ-5.6K	N113135656220S		
R414SBR	00D 963 9006 285	R,FIXED 1WJ-5.6K	N113135656220S		
R415SBL	00D 963 9006 285	R,FIXED 1WJ-5.6K	N113135656220S		
R415SBR	00D 963 9006 285	R,FIXED 1WJ-5.6K	N113135656220S		
R419SBL	00D 963 0215 907	R,METAL FILM 4.7-J,1W	C0604R7065050S		

Ref. No.	Part No.	Part Name	Remarks	Q'ty	New
R419SBR	00D 963 0215 907	R,METAL FILM 4.7-J,1W	C0604R7065050S		
R420SBL	00D 963 0215 907	R,METAL FILM 4.7-J,1W	C0604R7065050S		
R420SBR	00D 963 0215 907	R,METAL FILM 4.7-J,1W	C0604R7065050S		
R421SBL	00D 963 0345 903	R,FIXED 2WJ-0.47	N113136647820S		
R421SBR	00D 963 0345 903	R,FIXED 2WJ-0.47	N113136647820S		
R422SBL	00D 963 0345 903	R,FIXED 2WJ-0.47	N113136647820S		
R422SBR	00D 963 0345 903	R,FIXED 2WJ-0.47	N113136647820S		
R423SBL	00D 963 0345 903	R,FIXED 2WJ-0.47	N113136647820S		
R423SBR	00D 963 0345 903	R,FIXED 2WJ-0.47	N113136647820S		
R424SBL	00D 963 0345 903	R,FIXED 2WJ-0.47	N113136647820S		
R424SBR	00D 963 0345 903	R,FIXED 2WJ-0.47	N113136647820S		
R429SBL	00D 963 9006 256	R,FIXED 1WJ-10	N113135610020S		
R429SBR	00D 963 9006 256	R,FIXED 1WJ-10	N113135610020S		
R430SBL	00D 963 9006 256	R,FIXED 1WJ-10	N113135610020S		
R430SBR	00D 963 9006 256	R,FIXED 1WJ-10	N113135610020S		
R437	00D 963 0337 908	R,METAL FILM 33-J,1W	C060033065050S		
VR401,402	00D 963 0366 407	VR CARBON MOLD EVN-DCAA03B13	C541102315000S		
<b>CAPACITORS GROUP</b>					
C401SBL	00D 963 9006 544	C,ELECT 22UF-M/25V	D040220084050S		
C401SBR	00D 963 9006 544	C,ELECT 22UF-M/25V	D040220084050S		
C402SBL	00D 963 0234 205	C,ELECT 10UF-M/50V	D040100087070S		
C402SBR	00D 963 0234 205	C,ELECT 10UF-M/50V	D040100087070S		
C403SBL	00D 963 0367 101	C,CERAMIC 220PF-J/500V	D00422106D05CS		
C403SBR	00D 963 0367 101	C,CERAMIC 220PF-J/500V	D00422106D05CS		
C404SBL	00D 963 0338 208	C,CERAMIC 470PF-K/500V	D00447127D050S		
C404SBR	00D 963 0338 208	C,CERAMIC 470PF-K/500V	D00447127D050S		
C405SBL	00D 963 0216 100	C,CERAMIC 33PF-J/500V	D00033006D050S		
C405SBR	00D 963 0216 100	C,CERAMIC 33PF-J/500V	D00033006D050S		
C406SBL	00D 963 0293 709	C,ELECT 100UF-M/10V	D040101082070S		
C406SBR	00D 963 0293 709	C,ELECT 100UF-M/10V	D040101082070S		
C407SBL	00D 963 9003 194	C,FILM 0.0022UF-J/100V	D02022206C060S		
C407SBR	00D 963 9003 194	C,FILM 0.0022UF-J/100V	D02022206C060S		
C408SBL	00D 963 0234 506	C,ELECT 47UF-M/50V (Pb Free)	D040470087070S		
C408SBR	00D 963 0234 506	C,ELECT 47UF-M/50V (Pb Free)	D040470087070S		
C409SBL	00D 963 9003 084	C,CERAMIC 100PF-K/500V	D00410106D050S		
C409SBR	00D 963 9003 084	C,CERAMIC 100PF-K/500V	D00410106D050S		
C410SBL	00D 963 0234 205	C,ELECT 10UF-M/50V	D040100087070S		
C410SBR	00D 963 0234 205	C,ELECT 10UF-M/50V	D040100087070S		
C411SBL	00D 963 9003 084	C,CERAMIC 100PF-K/500V	D00410106D050S		
C411SBR	00D 963 9003 084	C,CERAMIC 100PF-K/500V	D00410106D050S		
C413SBL	00D 963 9003 097	C,FILM 0.1UF-K/250V	D02010407H080S		
C413SBR	00D 963 9003 097	C,FILM 0.1UF-K/250V	D02010407H080S		
C417	00D 963 0217 002	C,ELECT 3300UF-M/16V	D040332083010S		
C425	nsp	C,CERAMIC 0.1UF-K/50V	D011104577160S		
C426	00D 963 9003 097	C,FILM 0.1UF-K/250V	D02010407H080S		
C427	00D 963 0382 403	C,ELECT 15000UF-M/16V	D040153083000S		
C428	00D 963 0234 205	C,ELECT 10UF-M/50V	D040100087070S		
C429	00D 963 9005 875	C,ELECT 47UF-M/25V	D040470084070S		
C430	00D 963 0234 205	C,ELECT 10UF-M/50V	D040100087070S		
C431,432	nsp	C,CERAMIC 1000PF-K/50V	D011102777160S		
C433	00D 963 0276 409	C,ELECT 100UF-M/16V	D040101083090S		
C434	00D 963 0293 602	C,ELECT 1UF-M/50V (Pb Free)	D040010087150S		
C435	00D 963 0276 409	C,ELECT 100UF-M/16V	D040101083090S		

Ref. No.	Part No.	Part Name	Remarks	Q'ty	New
C436,437	nsp	C,CERAMIC 1000PF-K/50V	D011102777160S		
C438	00D 963 0276 409	C,ELECT 100UF-M/16V	D040101083090S		
C440	00D 960 0133 404	C,ELECT 1000UF 16V M	D040103083020S		
C441	00D9630255608	C,ELECT 33UF-M/25V	D040330084050S		
C442	nsp	C,CERAMIC 0.1UF-K/50V	D011104577160S		
C443	00D 963 0338 402	C,ELECT 330UF-M/6.3V	D040331081050S		
C444	nsp	C,CERAMIC 1000PF-K/50V	D011102777160S		
C446	nsp	C,CERAMIC 0.1UF-K/50V	D011104577160S		
C447	00D 963 0338 402	C,ELECT 330UF-M/6.3V	D040331081050S		
C448	nsp	C,CERAMIC 0.1UF-K/50V	D011104577160S		
<b>OTHERS PARTS GROUP</b>					
CLAMP401	nsp	CLAMP WIRE	4330000120000S		
CN201	nsp	CN,WIRE 3P	L000161030060S		
CN401A	nsp	CN,WIRE 3P	L000201030010S		
CN705	nsp	CN,WIRE 3P	L000151030010S		
CN1001	nsp	CN,WIRE 15P	L000141150040S		
CP102B	nsp	CN.WAFER 3P	L102526700300S		
CP201	nsp	CN.WAFER 10P	L101220100000S		
CP401	nsp	CN.WAFER 3P	L102526700300S		
△ F401	00D 963 0104 801	FUSE T3.15A /250V	N751223151110S		
F401A	nsp	FUSE HOLDER	G645000050010S		
F401B	nsp	FUSE HOLDER	G645000050010S		
△ F402	00D 963 0104 801	FUSE T3.15A /250V	N751223151110S		
F402A	nsp	FUSE HOLDER	G645000050010S		
F402B	nsp	FUSE HOLDER	G645000050010S		
L401SBL	00D 963 0313 003	COIL,FILTER-INDUCTOR 0.5UH-BULK	D330R50000000S		
L401SBR	00D 963 0313 003	COIL,FILTER-INDUCTOR 0.5UH-BULK	D330R50000000S		
TP401,402	nsp	CN.WAFER 3P	L101530150310S		

# CPU P.W.B. UNIT ASS'Y

Ref. No.	Part No.	Part Name	Remarks	Q'ty	New
<b>SEMICONDUCTORS GROUP</b>					
IC801	00D 960 0100 301	IC KIA7812API	M30879FLBFP	J126781200040S	
IC803	963243000010D	IC,CPU MICRO PROCESS		8952190800012	
IC804	00D 262 2813 903	SN74AHCT08PW-EL2 +C		J040740800190S	
IC805	00D 963 0244 907	IC SN74LV14APWR		J040741400180S	
IC806	00D 963 0367 307	IC SN74AHC04PWR		J040740400290S	
IC807	00D 963 0367 204	IC SN74HC151PWR	J040741510070S		
Q801	00D 963 0120 704	TR KRA102S	<div style="border: 1px solid black; border-radius: 15px; padding: 5px; width: fit-content;">                     ファームウェアをアップデートするときは、SDIで最終バージョンを確認して下さい。                      サービス基板はアップデートして使用下さい。                      When update Firmware, please confirm a last version in SDI.                      Use the service board after updating it.                 </div>	J520010200210S	
Q802-805	00D 963 0044 301	TR KTC2875B		J5222875B0010S	
Q806	00D 963 0121 509	TR KTC3875S		J522038750210S	
Q807	00D 960 0285 006	TR KRC104S		J522104S00210S	
Q808	00D 963 0148 508	TR KTA1504S		J520015040150S	
Q809-812	00D 963 0044 301	TR KTC2875B		J5222875B0010S	
Q813	00D 963 0121 606	TR KRC107S		J522107S00210S	
D801	00D 963 0328 409	D,SWITCHING 1N4007		K000400700010S	
D802-808	00D 963 0341 004	D,SWITCHING KDS4148U		K005041480030S	
D809-811	00D 963 0341 305	D,ESD IMSA-6802-01A		K067680200010S	
D812	00D 963 0341 004	D,SWITCHING KDS4148U	K005041480030S		
D813,814	00D 963 0245 100	D,SWITCHING KDS226ST1(C3)	K005022600020S		
ZD801	00D 963 0047 502	D,ZENER MTZJ3.3B	K06003R344520S		
<b>RESISTORS GROUP</b>					
R822	00D 963 9005 639	R,METAL FILM 100-J,1W		C060010165060S	
<b>CAPACITORS GROUP</b>					
C801	nsp	C,CERAMIC 0.1UF-K/50V		D011104577160S	
C803	nsp	C,CERAMIC 0.1UF-K/50V		D011104577160S	
C804	00D 963 0312 004	C,ELECT 22UF-M/25V		D040220084050S	
C805	00D 963 0293 709	C,ELECT 100UF-M/10V		D040101082070S	
C806	nsp	C,CERAMIC 0.01UF-K/50V		D011103777160S	
C807	00D 963 0312 004	C,ELECT 22UF-M/25V		D040220084050S	
C808,809	nsp	C,CERAMIC 0.1UF-K/50V		D011104577160S	
C810	00D 960 9010 010	C,ELECT 4.7UF-M/50V		D0404R7087250S	
C811	nsp	C,CERAMIC 0.1UF-K/50V		D011104577160S	
C812	nsp	C,CERAMIC 0.01UF-K/50V		D011103777160S	
C813-818	nsp	C,CERAMIC 100PF-J/50V		D010101167160S	
C819,820	00D 963 0234 205	C,ELECT 10UF-M/50V		D040100087070S	
C828	nsp	C,CERAMIC 0.1UF-K/50V		D011104577160S	
C829,830	00D 963 0234 205	C,ELECT 10UF-M/50V		D040100087070S	
C831	nsp	C,CERAMIC 0.1UF-K/50V		D011104577160S	
C833	nsp	C,CERAMIC 100PF-J/50V		D010101167160S	
C834	nsp	C,CERAMIC 1000PF-K/50V		D011102777160S	
C835	00D 960 9010 010	C,ELECT 4.7UF-M/50V		D0404R7087250S	
C836	nsp	C,CERAMIC 100PF-J/50V		D010101167160S	
C837	nsp	C,CERAMIC 0.1UF-K/50V		D011104577160S	
C838	00D 960 9010 010	C,ELECT 4.7UF-M/50V		D0404R7087250S	
C839	nsp	C,CERAMIC 22PF-J/50V		D010220167160S	
C840	nsp	C,CERAMIC 0.1UF-K/50V		D011104577160S	
C841	00D 960 9010 010	C,ELECT 4.7UF-M/50V		D0404R7087250S	
C842,843	nsp	C,CERAMIC 0.1UF-K/50V		D011104577160S	





Ref. No.	Part No.	Part Name	Remarks	Q'ty	New
C844	00D 963 9005 862	C,ELECT 47UF-M/16V	D040470083080S		
C845,846	nsp	C,CERAMIC 0.1UF-K/50V	D011104577160S		
C847	nsp	C,CERAMIC 22PF-J/50V	D010220167160S		
C848	nsp	C,CERAMIC 0.1UF-K/50V	D011104577160S		
C849	00D 963 9005 862	C,ELECT 47UF-M/16V	D040470083080S		
C850	nsp	C,CERAMIC 22PF-J/50V	D010220167160S		
C851	nsp	C,CERAMIC 0.1UF-K/50V	D011104577160S		
C852	00D 963 9005 862	C,ELECT 47UF-M/16V	D040470083080S		
C853-856	nsp	C,CERAMIC 0.022UF-K/25V	D011223777160S		
C857-859	nsp	C,CERAMIC 0.1UF-K/50V	D011104577160S		
BC801	00D 254 4666 005	CE04W0H105ZC(FG)	D041105090010S		
<b>OTHERS PARTS GROUP</b>					
BD801	nsp	COIL,BEAD MB-160808-0120H	D340160800060S		
BD802	nsp	BEAD,COIL 3580	7610010030000S		
BD804-810	nsp	COIL,BEAD MB-160808-0120H	D340160800060S		
CN105,106	nsp	CN.WAFER 5P	L101100030510S		
CN108	nsp	CN.WAFER 17P	L101100031710S		
CN2002	nsp	CN,WIRE 3P	L000161030040S		
CP301A	00D 963 0367 400	CN.FPC 35P	L131524923520S		
CP702	nsp	CN.WAFER 15P	L100912150010S		
CP703	nsp	CN.WAFER 8P	L101100040810S		
CP704	nsp	CN.WAFER 19P	L101100041910S		
CP805	nsp	CN.WAFER 4P	L101220040000S		
CP807	nsp	CN.WAFER 8P	L101220080000S		
CP808	00D 963 0149 303	CN.FPC 15P	L131111500010S		
CP1002	nsp	CN.WAFER 13P	L100912130010S		
CP1003	nsp	CN.WAFER 09P	L100912090010S		
CP1004	nsp	CN.WAFER 12P	L100912120010S		
CP1005	nsp	CN.WAFER 19P	L100912190010S		
CP1006	nsp	CN.WAFER 09P	L100912090010S		
CP2001	nsp	CN.WAFER 11P	L101100041110S		
JACK801	00D 963 0294 601	JACK,D3.5 EARPHONE	G40100350000YS		
JACK802	00D 963 0217 905	TER,RCA 2PIN	G601206A0200YS		
L801-803	nsp	COIL,FILTER 4.7UH-Q50/56M	D3304R7000150S		
XTAL802	00D 963 0217 701	RESONATOR ZTT12.00MT-TF	E830120000060S		
OPT801	00D 963 0237 503	MODULE JSR1165-C	E100116500040S		
OPT802	00D 963 0237 503	MODULE JSR1165-C	E100116500040S		
OPT803	00D 963 0225 007	MODULE JST1165-B	E100116500030S		

# HDMI P.W.B. UNIT ASS'Y

Ref. No.	Part No.	Part Name	Remarks	Q'ty	New
<b>SEMICONDUCTORS GROUP</b>					
IC1002	nsp	UPC2918BT1D-E1-AT	00D2631270906		
IC1003	nsp	SII9135CTU	00D2623720008		
IC1004	nsp	IC UPC2918BT-1D	J126291800010S		
IC1005	nsp	IC BR24L02F-W	J000240200150S		
IC1006	nsp	SII9134CTU	00D2623719006		
IC1007	nsp	IC BR24L02F-W	J000240200150S		
IC1008	nsp	EPM3032ATC44-10N	00D2623342004		
IC1016	nsp	IC SE1117-33-PF	J126111733020S		
IC1017	nsp	UPC2925BT1D-E1-AT	00D2631249908		
IC1018	nsp	IC F2621E-01-PR	J080260200040S		
IC1019	nsp	IC KIA7805AF	J126780500450S		
IC1020	nsp	SN74AHCT08PW-EL2 +C	00D2622813903		
IC1021	nsp	SN74LV08APW-EL2 +REF	00D2622517908		
IC1022	nsp	SN74AHCT08PW-EL2 +C	00D2622813903		
IC1023	nsp	IC AK4385	J042438500010S		
IC1024	nsp	SN74LV08APW-EL2 +REF	00D2622517908		
IC1025	nsp	M3062LFGPGP	00D2623639005		
IC1026	nsp	IC NJM2068M	J121206800020S		
IC1027	nsp	W9864G2GH-7	00D2623746008		
IC1028	nsp	IC EN29LV160T-70TCP	J005291600010S		
IC1029	nsp	ADSP21367KSZ1A1136	00D2623709016		
IC1030	nsp	IC SE1117-33-PF	J126111733020S		
IC1031	nsp	ADAU1328BSTZ1136	00D2623645015		
IC1032	nsp	LC89057W-VF4A	00D2623449004		
IC1033,1034	nsp	IC NJM2068M	J121206800020S		
IC1035,1036	nsp	IC BA4510F-E2	J121451000010S		
IC1037,1038	nsp	IC NJM2068M	J121206800020S		
IC1039	nsp	IC SN74LVC244APWR	J040742440230S		
Q1003	nsp	HN1K02FU-TE85L	00D2750110905		
Q1004	nsp	TR KRA102S	J520010200210S		
Q1005	nsp	TR KRC102S	J522010200210S		
Q1006	nsp	TR KRC104S	J522104S00210S		
Q1012	nsp	TR KRA102S	J520010200210S		
Q1013	nsp	TR KRC102S	J522010200210S		
Q1014-1016	nsp	TR KRC104S	J522104S00210S		
Q1018	nsp	TR KRC102S	J522010200210S		
Q1019	nsp	TR KRA102S	J520010200210S		
Q1020	nsp	TR KRC102S	J522010200210S		
Q1021	nsp	TR KRA102S	J520010200210S		
Q1022	nsp	TR KRC104S	J522104S00210S		
Q1023	nsp	TR KRC104S	J522104S00210S		
Q1024	nsp	TR KRA102S	J520010200210S		
Q1025	nsp	TR KRC102S	J522010200210S		
Q1026	nsp	TR KRA102S	J520010200210S		
Q1027-1033	nsp	TR KTC2875B	J5222875B0010S		
Q1034	nsp	TR KRA102S	J520010200210S		
Q1035	nsp	TR KRC102S	J522010200210S		
Q1036,1037	nsp	TR KTC2875B	J5222875B0010S		
Q1038	nsp	TR KRC102S	J522010200210S		
Q1039	nsp	TR KRC104S	J522104S00210S		
Q1040	nsp	TR KRC102S	J522010200210S		
Q1041	nsp	TR KRC104S	J522104S00210S		
Q1042,1043	nsp	TR KTC3875S	J522038750210S		

Ref. No.	Part No.	Part Name	Remarks	Q'ty	New
D1001	nsp	D,SWITCHING KDS4148U	K005041480030S		
D1003	nsp	D,SWITCHING KDS4148U	K005041480030S		
D1004,1005	nsp	D,SCHOTTKY RB521S-30	K125521300010S		
D1006,1007	nsp	D,SWITCHING KDS4148U	K005041480030S		
D1008	nsp	D,SCHOTTKY RB521S-30	K125521300010S		
D1009,1010	nsp	D,ESD IMSA-6802-01A	K067680200010S		
D1013-1021	nsp	D,ESD IMSA-6802-01A	K067680200010S		
D1022	nsp	D,SCHOTTKY RB521S-30	K125521300010S		
D1023,1024	nsp	D,ESD IMSA-6802-01A	K067680200010S		
D1025	nsp	D,SWITCHING KDS226ST1	K005022600020S		
D1027	nsp	D,SWITCHING KDS4148U	K005041480030S		
D1028-1037	nsp	D,ESD IMSA-6802-01A	K067680200010S		
D1039-1049	nsp	D,ESD IMSA-6802-01A	K067680200010S		
D1051	nsp	D,ESD IMSA-6802-01A	K067680200010S		
D1052	nsp	D,SWITCHING KDS4148U	K005041480030S		
ZD1001	nsp	D,ZENER 0.2W 5.1V UDZ S	K06605R14P400S		
<b>RESISTORS GROUP</b>					
R1289-1292	nsp	COIL,BEAD MB-160808-0120H	D340160800060S		
<b>CAPACITORS GROUP</b>					
C1008,1009	nsp	C,CERAMIC 4.7UF-K/10V	D011475572200S		
C1010-1016	nsp	C,CERAMIC 0.1UF-K/50V	D011104177101S		
C1017-1020	nsp	C,CERAMIC 1000PF-K/50V	D011102177101S		
C1021-1030	nsp	C,CERAMIC 0.1UF-K/50V	D011104177101S		
C1031-1034	nsp	C,CERAMIC 1000PF-K/50V	D011102177101S		
C1035	nsp	C,CERAMIC 0.1UF-K/50V	D011104177101S		
C1036,1037	nsp	C,CERAMIC 4.7UF-K/10V	D011475572200S		
C1038-1040	nsp	C,CERAMIC 0.1UF-K/50V	D011104177101S		
C1041	nsp	C,CERAMIC 1000PF-K/50V	D011102177101S		
C1042	nsp	C,CERAMIC 0.1UF-K/50V	D011104177101S		
C1043	nsp	C,CERAMIC 1000PF-K/50V	D011102177101S		
C1044	nsp	C,CERAMIC 0.1UF-K/50V	D011104177101S		
C1045	nsp	C,CERAMIC 4.7UF-K/10V	D011475572200S		
C1046	nsp	C,CERAMIC 1000PF-K/50V	D011102177101S		
C1047	nsp	C,CERAMIC 4.7UF-K/10V	D011475572200S		
C1048	nsp	C,CERAMIC 1000PF-K/50V	D011102177101S		
C1049,1050	nsp	C,CERAMIC 0.1UF-K/50V	D011104177101S		
C1051	nsp	C,CERAMIC 4.7UF-K/10V	D011475572200S		
C1052	nsp	C,CERAMIC 1000PF-K/50V	D011102177101S		
C1053	nsp	C,CERAMIC 0.1UF-K/50V	D011104577162S		
C1054	nsp	C,CERAMIC 0.1UF-K/50V	D011104177101S		
C1055	nsp	C,CERAMIC 4.7UF-K/10V	D011475572200S		
C1057	nsp	C,CERAMIC 0.1UF-K/50V	D011104577162S		
C1058	nsp	C,CERAMIC 0.1UF-K/50V	D011104177101S		
C1059	nsp	C,CERAMIC 0.1UF-K/50V	D011104577162S		
C1060-1062	nsp	C,CERAMIC 0.1UF-K/50V	D011104177101S		
C1063	nsp	C,CERAMIC 4.7UF-K/10V	D011475572200S		
C1064,1065	nsp	C,CERAMIC 0.1UF-K/50V	D011104177101S		
C1066	nsp	C,CERAMIC 1000PF-K/50V	D011102177101S		
C1067	nsp	C,CERAMIC 0.1UF-K/50V	D011104577162S		
C1068-1070	nsp	C,CERAMIC 0.1UF-K/50V	D011104177101S		
C1072	nsp	C,CERAMIC 0.1UF-K/50V	D011104177101S		

Ref. No.	Part No.	Part Name	Remarks	Q'ty	New
C1073	nsp	C,CERAMIC 1000PF-K/50V	D011102177101S		
C1074,1075	nsp	C,CERAMIC 0.1UF-K/50V	D011104177101S		
C1076,1077	nsp	C,CERAMIC 1000PF-K/50V	D011102177101S		
C1078	nsp	C,CERAMIC 0.1UF-K/50V	D011104177101S		
C1079-1083	nsp	C,CERAMIC 1000PF-K/50V	D011102177101S		
C1084	nsp	C,ELECT 100UF-MVG/6.3V	D050101081650S		
C1085,1086	nsp	C,CERAMIC 0.1UF-K/50V	D011104177101S		
C1087	nsp	C,CERAMIC 1000PF-K/50V	D011102177101S		
C1090,1091	nsp	C,CERAMIC 12PF-J/50V	D010120167160S		
C1092,1093	nsp	C,CERAMIC 1000PF-K/50V	D011102177101S		
C1094	nsp	C,CERAMIC 0.1UF-K/50V	D011104177101S		
C1095	nsp	C,CERAMIC 1000PF-K/50V	D011102177101S		
C1096,1097	nsp	C,CERAMIC 0.1UF-K/50V	D011104177101S		
C1098	nsp	C,CERAMIC 1000PF-K/50V	D011102177101S		
C1099-1101	nsp	C,CERAMIC 0.1UF-K/50V	D011104177101S		
C1102	nsp	C,CERAMIC 1000PF-K/50V	D011102177101S		
C1103,1104	nsp	C,CERAMIC 0.1UF-K/50V	D011104177101S		
C1176	nsp	C,CERAMIC 4.7UF-K/10V	D011475572200S		
C1177,1178	nsp	C,CERAMIC 1000PF-K/50V	D011102177101S		
C1179	nsp	C,CERAMIC 4.7UF-K/10V	D011475572200S		
C1180,1181	nsp	C,CERAMIC 1000PF-K/50V	D011102177101S		
C1182,1183	nsp	C,CERAMIC 0.1UF-K/50V	D011104177101S		
C1184	nsp	C,ELECT 100UF-MVG/6.3V	D050101081650S		
C1185	nsp	C,CERAMIC 0.1UF-K/16V	D011104177101S		
C1186	nsp	C,CERAMIC 1000PF-K/50V	D011102177101S		
C1187,1188	nsp	C,CERAMIC 0.1UF-K/50V	D011104177101S		
C1189,1190	nsp	C,CERAMIC 1000PF-K/50V	D011102177101S		
C1191,1192	nsp	C,CERAMIC 100PF-J/50V	D011101167101S		
C1193,1194	nsp	C,CERAMIC 0.1UF-K/50V	D011104577162S		
C1195	nsp	C,CERAMIC 1000PF-K/50V	D011102177101S		
C1196	nsp	C,CERAMIC 0.1UF-K/50V	D011104177101S		
C1197	nsp	C,ELECT 10UF-MVG/16V	D050100083470S		
C1199	nsp	C,ELECT 10UF-MVG/25V	D050100084200S		
C1200	nsp	C,CERAMIC 1000PF-K/50V	D011102177101S		
C1201	nsp	C,CERAMIC 0.1UF-K/50V	D011104177101S		
C1202	nsp	C,CERAMIC 0.047UF-K/50V	D011473177101S		
C1203	nsp	C,CERAMIC 0.1UF-K/50V	D011104177101S		
C1204-1207	nsp	C,CERAMIC 20PF-J/50V	D010200167160S		
C1208	nsp	C,ELECT 22UF-MV/6.3V	D050220081450S		
C1209,1210	nsp	C,CERAMIC 0.1UF-K/50V	D011104177101S		
C1212	nsp	C,CERAMIC 1000PF-K/50V	D011102177101S		
C1213	nsp	C,ELECT 10UF-MVG/16V	D050100083470S		
C1214	nsp	C,CERAMIC 1000PF-K/50V	D011102177101S		
C1215	nsp	C,CERAMIC 0.1UF-K/50V	D011104177101S		
C1216	nsp	C,CERAMIC 1000PF-K/50V	D011102177101S		
C1217,1218	nsp	C,CERAMIC 5PF-C/50V	D010050107160S		
C1219	nsp	C,CERAMIC 0.1UF-K/50V	D011104177101S		
C1221	nsp	C,CERAMIC 0.1UF-K/50V	D011104177101S		
C1222	nsp	C,CERAMIC 0.1UF-K/50V	D011104577162S		
C1223	nsp	C,CERAMIC 470PF-J/50V	D010471167160S		
C1224,1225	nsp	C,CERAMIC 10PF-D/50V	D010100117160S		
C1226	nsp	C,CERAMIC 3300PF-K/50V	D011332777160S		
C1227,1228	nsp	C,CERAMIC 470PF-J/50V	D010471167160S		
C1229	nsp	C,CERAMIC 3300PF-K/50V	D011332777160S		
C1230	nsp	C,CERAMIC 470PF-J/50V	D010471167160S		
C1231,1232	nsp	C,CERAMIC 0.1UF-K/50V	D011104577162S		

Ref. No.	Part No.	Part Name	Remarks	Q'ty	New
C1233	nsp	C,CERAMIC 100PF-J/50V	D011101167101S		
C1234	nsp	C,CERAMIC 0.1UF-K/50V	D011104177101S		
C1235	nsp	C,CERAMIC 0.01UF-K/50V	D011103177101S		
C1236	nsp	C,CERAMIC 1000PF-K/50V	D011102177101S		
C1237	nsp	C,CERAMIC 0.1UF-K/50V	D011104177101S		
C1238,1239	nsp	C,ELECT 10UF-MVG/25V	D050100084200S		
C1240	nsp	C,CERAMIC 100PF-J/50V	D011101167101S		
C1241	nsp	C,CERAMIC 0.01UF-K/50V	D011103177101S		
C1242-1245	nsp	C,CERAMIC 100PF-J/50V	D011101167101S		
C1246-1249	nsp	C,CERAMIC 1000PF-K/50V	D011102177101S		
C1250-1253	nsp	C,CERAMIC 0.1UF-K/50V	D011104177101S		
C1254-1257	nsp	C,CERAMIC 100PF-J/50V	D011101167101S		
C1258-1261	nsp	C,CERAMIC 1000PF-K/50V	D011102177101S		
C1262-1265	nsp	C,CERAMIC 0.1UF-K/50V	D011104177101S		
C1266,1267	nsp	C,CERAMIC 5PF-C/50V	D010050107160S		
C1268	nsp	C,CERAMIC 0.01UF-K/50V	D011103177101S		
C1269	nsp	C,CERAMIC 100PF-J/50V	D011101167101S		
C1270	nsp	C,CERAMIC 4.7UF-K/10V	D011475572200S		
C1271	nsp	C,CERAMIC 100PF-J/50V	D011101167101S		
C1272	nsp	C,CERAMIC 0.01UF-K/50V	D011103177101S		
C1273	nsp	C,CERAMIC 0.1UF-K/50V	D011104177101S		
C1274	nsp	C,CERAMIC 1000PF-K/50V	D011102177101S		
C1275	nsp	C,CERAMIC 6PF-D/50V	D010060117160S		
C1276	nsp	C,CERAMIC 0.01UF-K/50V	D011103177101S		
C1277	nsp	C,CERAMIC 100PF-J/50V	D011101167101S		
C1278	nsp	C,CERAMIC 4.7UF-K/10V	D011475572200S		
C1279	nsp	C,CERAMIC 6PF-D/50V	D010060117160S		
C1280	nsp	C,CERAMIC 0.1UF-K/50V	D011104577162S		
C1281,1282	nsp	C,CERAMIC 0.1UF-K/50V	D011104177101S		
C1283	nsp	C,CERAMIC 4.7UF-K/10V	D011475572200S		
C1284,1285	nsp	C,CERAMIC 0.1UF-K/50V	D011104177101S		
C1286	nsp	C,CERAMIC 4.7UF-K/10V	D011475572200S		
C1287	nsp	C,CERAMIC 0.1UF-K/50V	D011104177101S		
C1288	nsp	C,CERAMIC 100PF-J/50V	D011101167101S		
C1289	nsp	C,CERAMIC 5600PF-K/50V	D011562777160S		
C1290	nsp	C,CERAMIC 390PF-J/50V	D010391167160S		
C1291	nsp	C,CERAMIC 0.1UF-K/50V	D011104177101S		
C1292	nsp	C,CERAMIC 0.01UF-K/50V	D011103177101S		
C1293	nsp	C,CERAMIC 0.1UF-K/50V	D011104577162S		
C1294	nsp	C,CERAMIC 0.1UF-K/50V	D011104177101S		
C1295	nsp	C,ELECT 47UF-MVG/6.3V	D050470081460S		
C1296	nsp	C,CERAMIC 0.1UF-K/50V	D011104577162S		
C1297	nsp	C,CERAMIC 0.022UF-Z/50V	D011223597160S		
C1298	nsp	C,ELECT 10UF-MVG/16V	D050100083470S		
C1299	nsp	C,CERAMIC 0.1UF-K/50V	D011104177101S		
C1300	nsp	C,CERAMIC 0.1UF-K/50V	D011104577162S		
C1301	nsp	C,ELECT 100UF-MVG/6.3V	D050101081650S		
C1302	nsp	C,CERAMIC 0.1UF-K/50V	D011104177101S		
C1303	nsp	C,ELECT 10UF-MVG/16V	D050100083470S		
C1304	nsp	C,CERAMIC 270PF-J/50V	D010271167160S		
C1305	nsp	C,ELECT 10UF-MVG/16V	D050100083470S		
C1306	nsp	C,CERAMIC 330PF-J/50V	D010331167160S		
C1307	nsp	C,CERAMIC 2200PF-K/50V	D011222177101S		
C1308	nsp	C,CERAMIC 0.1UF-K/50V	D011104577162S		
C1309	nsp	C,ELECT 10UF-MVG/16V	D050100083470S		
C1310	nsp	C,CERAMIC 270PF-J/50V	D010271167160S		

Ref. No.	Part No.	Part Name	Remarks	Q'ty	New
C1311	nsp	C,ELECT 10UF-MVG/16V	D050100083470S		
C1312	nsp	C,CERAMIC 330PF-J/50V	D010331167160S		
C1313	nsp	C,CERAMIC 2200PF-K/50V	D011222177101S		
C1314	nsp	C,CERAMIC 0.1UF-K/50V	D011104577162S		
C1315	nsp	C,ELECT 10UF-MVG/16V	D050100083470S		
C1316	nsp	C,CERAMIC 470PF-J/50V	D010471167160S		
C1317	nsp	C,ELECT 10UF-MVG/16V	D050100083470S		
C1318	nsp	C,CERAMIC 390PF-J/50V	D010391167160S		
C1319	nsp	C,CERAMIC 2200PF-K/50V	D011222177101S		
C1320	nsp	C,CERAMIC 0.1UF-K/50V	D011104577162S		
C1321	nsp	C,ELECT 10UF-MVG/16V	D050100083470S		
C1322	nsp	C,CERAMIC 470PF-J/50V	D010471167160S		
C1323	nsp	C,ELECT 10UF-MVG/16V	D050100083470S		
C1324	nsp	C,CERAMIC 1000PF-K/50V	D011102177101S		
C1325	nsp	C,CERAMIC 120PF-J/50V	D011121167101S		
C1326	nsp	C,ELECT 10UF-MVG/16V	D050100083470S		
C1327	nsp	C,CERAMIC 390PF-J/50V	D010391167160S		
C1328	nsp	C,CERAMIC 0.1UF-K/50V	D011104177101S		
C1329	nsp	C,CERAMIC 2200PF-K/50V	D011222177101S		
C1330	nsp	C,CERAMIC 0.1UF-K/50V	D011104577162S		
C1331	nsp	C,ELECT 10UF-MVG/16V	D050100083470S		
C1332	nsp	C,CERAMIC 39PF-J/50V	D010390167160S		
C1333	nsp	C,CERAMIC 1000PF-K/50V	D011102177101S		
C1334	nsp	C,ELECT 10UF-MVG/16V	D050100083470S		
C1335	nsp	C,CERAMIC 120PF-J/50V	D011121167101S		
C1336	nsp	C,ELECT 10UF-MVG/16V	D050100083470S		
C1337	nsp	C,CERAMIC 0.1UF-K/50V	D011104177101S		
C1338	nsp	C,CERAMIC 270PF-J/50V	D010271167160S		
C1339	nsp	C,CERAMIC 2200PF-K/50V	D011222177101S		
C1340	nsp	C,CERAMIC 0.1UF-K/50V	D011104577162S		
C1341,1342	nsp	C,CERAMIC 0.1UF-K/50V	D011104177101S		
C1343	nsp	C,ELECT 10UF-MVG/16V	D050100083470S		
C1344	nsp	C,CERAMIC 39PF-J/50V	D010390167160S		
C1345	nsp	C,ELECT 10UF-MVG/16V	D050100083470S		
C1346	nsp	C,CERAMIC 270PF-J/50V	D010271167160S		
C1347	nsp	C,CERAMIC 2200PF-K/50V	D011222177101S		
C1348	nsp	C,CERAMIC 0.1UF-K/50V	D011104577162S		
C1349	nsp	C,ELECT 10UF-MVG/16V	D050100083470S		
C1350	nsp	C,CERAMIC 270PF-J/50V	D010271167160S		
C1351	nsp	C,ELECT 10UF-MVG/16V	D050100083470S		
C1352	nsp	C,CERAMIC 330PF-J/50V	D010331167160S		
C1353	nsp	C,CERAMIC 2200PF-K/50V	D011222177101S		
C1354	nsp	C,CERAMIC 0.1UF-K/50V	D011104577162S		
C1355	nsp	C,ELECT 10UF-MVG/16V	D050100083470S		
C1356	nsp	C,CERAMIC 270PF-J/50V	D010271167160S		
C1357	nsp	C,ELECT 10UF-MVG/16V	D050100083470S		
C1358	nsp	C,ELECT 0.1UF-MVG/50V	D050R10080010S		
C1359	nsp	C,CERAMIC 330PF-J/50V	D010331167160S		
C1360	nsp	C,CERAMIC 2200PF-K/50V	D011222177101S		
C1361	nsp	C,CERAMIC 0.1UF-K/50V	D011104577162S		
C1363	nsp	C,CERAMIC 4.7UF-K/10V	D011475572200S		
C1364	nsp	C,ELECT 10UF-MVG/16V	D050100083470S		
C1367	nsp	C,CERAMIC 330PF-J/50V	D011331167101S		
C1368	nsp	C,CERAMIC 220PF-J/50V	D011221167101S		
C1369	nsp	C,CERAMIC 0.1UF-K/16V	D011104177101S		
C1370	nsp	C,CERAMIC 0.1UF-K/50V	D011104577162S		

Ref. No.	Part No.	Part Name	Remarks	Q'ty	New
C1371	nsp	C,CERAMIC 1000PF-K/50V	D011102177101S		
C1372,1373	nsp	C,CERAMIC 0.1UF-K/16V	D011104177101S		
C1374,1375	nsp	C,CERAMIC 1000PF-K/50V	D011102177101S		
C1376	nsp	C,CERAMIC 0.1UF-K/16V	D011104177101S		
C1377-1380	nsp	C,CERAMIC 0.1UF-K/50V	D011104577162S		
C1381-1402	nsp	C,CERAMIC 0.1UF-K/16V	D011104177101S		
C1412	nsp	C,ELECT 1000UF-MVG/6.3V	D050102081200S		
<b>OTHERS PARTS GROUP</b>					
CB1001-1004	nsp	COIL,BEAD MB-160808-0120H	D340160800060S		
CB1007-1010	nsp	COIL,BEAD MB-160808-0120H	D340160800060S		
CN1002	nsp	CN.HOUSING 13P	L120912130010S		
CN1003	nsp	CN.HOUSING 09P	L120912090010S		
CN1004	nsp	CN.HOUSING 12P	L120912120010S		
CN1005	nsp	CN.HOUSING 19P	L120912190010S		
CN1006	nsp	CN.HOUSING 09P	L120912090010S		
CP1001	nsp	CN.WAFER 15P	L101220150010S		
CP1007A	nsp	CN.FPC 18P	L130961181010S		
G1201	nsp	RING,TER WIRE 90MM/1P	8410900010020S		
JACK1001-1003	00D 963 0388 504	19PIN HDMI CONNECTOR	L109100190020S		
JACK1004	nsp	4PIN SMALL COCNNETOR	L109040000020S		
RL1001,1002	nsp	RELAY(UB2-12NUN-L1)	00D2140238905		
TP1001	nsp	CN.FPC 07P	L130961070010S		
TP1002,1003	nsp	CN.FPC 11P	L130961110010S		
X1001	nsp	FCX-03(28.322MHZ)	00D3991039909		
X1003	nsp	FCX-02(45.1584MHZ)	00D3991055912		
X1005	nsp	FCX-03(12MHZ)	00D3991038900		
X1006	nsp	FCX-03(16.660MHZ)	00D3991091905		
X1007	nsp	FCX-03(24.576MHZ)	00D3991053901		

# VIDEO P.W.B. UNIT ASS'Y

Ref. No.	Part No.	Part Name	Remarks	Q'ty	New
<b>SEMICONDUCTORS GROUP</b>					
IC2000	00D 263 1082 903	TK15420MTL +C	J127154200010S		
IC2001	00D 262 3749 908	LC74782M	J170747820020S		
IC2002	00D 963 0133 500	IC BA7626F	J171762600010S		
IC2003,2004	00D 963 0218 807	IC BU4094BCF-E2	J040140940030S		
IC2005	00D 963 0068 002	IC BU4052BCF-E2	J040405200060S		
IC2006	00D 263 1082 903	TK15420MTL +C	J127154200010S		
IC2007,2008	00D 963 0116 103	IC MM74HC4053MX	J040744053040S		
IC2009,2010	00D 263 1082 903	TK15420MTL +C	J127154200010S		
IC2011,2012	00D 963 0133 500	IC BA7626F	J171762600010S		
IC2013	00D 263 1082 903	TK15420MTL +C	J127154200010S		
IC2014	00D 963 0068 002	IC BU4052BCF-E2	J040405200060S		
IC2015	00D 963 0340 801	IC NJW1321FP	J171132100010S		
IC2016	00D 963 0295 406	IC BH7868FS	J127786800000S		
IC2017,2018	00D 263 1082 903	TK15420MTL +C	J127154200010S		
IC2019	00D 963 0367 503	IC SE1117-1.8	J126111718010S		
IC2020	00D 963 0111 603	IC SE1117-33-PF	J126111733020S		
IC2021	00D 262 3425 905	LTC4300-2CMS8	J040430000000S		
IC2022	00D 262 3643 004	ADV7180BSTZ	J044718000010S		
IC2023	00D 262 3644 003	ADV7172KSTZ	J045717200011S		
IC2024	00D 963 0327 604	IC NJM2581M	J127258100010S		
IC2025	00D 963 0327 303	IC KIA7805AF	J126780500450S		
Q2000	00D 963 0102 803	TR 2SA933S	J5000933S0050S		
Q2001	00D 960 0296 309	TR KRC111S	J522011100210S		
Q2002	00D 963 0120 801	TR KRC102S	J522010200210S		
Q2003,2004	00D 960 0005 202	TR KTC3198Y	J5023198Y0000S		
Q2005	00D 963 0102 803	TR 2SA933S	J5000933S0050S		
Q2006,2007	00D 963 0120 801	TR KRC102S	J522010200210S		
Q2006	00D 963 0120 801	TR 2SA KRA102S	J520010200210S		
Q2007	00D 963 0120 801	TR KRC102S	J522010200210S		
Q2008	00D 963 0121 606	TR KRC107S	J522107S00210S		
Q2009	00D 963 0102 803	TR 2SA933S	J5000933S0050S		
Q2010	00D 963 0120 801	TR KRC102S	J522010200210S		
Q2011	00D 963 0121 606	TR KRC107S	J522107S00210S		
Q2012-2014	00D 963 0102 803	TR 2SA933S	J5000933S0050S		
Q2015,2016	00D 960 0296 309	TR KRC111S	J522011100210S		
Q2017	00D 963 0120 801	TR KRC102S	J522010200210S		
Q2018	00D 963 0121 606	TR KRC107S	J522107S00210S		
Q2019	00D 963 0102 803	TR 2SA933S	J5000933S0050S		
Q2020	00D 960 0285 006	TR KRC104S	J522104S00210S		
Q2021-2025	00D 963 0148 508	TR KTA1504S	J520015040150S		
Q2026	00D 960 0285 006	TR KRC104S	J522104S00210S		
D2000-2008	00D 963 0341 004	D,SWITCHING KDS4148U	K005041480030S		
D2013-2016	00D 963 0341 004	D,SWITCHING KDS4148U	K005041480030S		
D2140	00D 963 9006 544	C,ELECT 22UF-M/25V	D040220084050S		
<b>RESISTORS GROUP</b>					
R2009	00D 963 9005 639	R,METAL FILM 100-J,1W	C060010165060S		
R2122	00D 963 9005 639	R,METAL FILM 100-J,1W	C060010165060S		
R2126	00D 963 9005 639	R,METAL FILM 100-J,1W	C060010165060S		



Ref. No.	Part No.	Part Name	Remarks	Q'ty	New
VR2000-2004	00D 963 0387 806	R,CHIP 100ohm 1% 1/16W		C20001014M160S	
<b>CAPACITORS GROUP</b>					
C2000-2002	00D 963 0312 004	C,ELECT 22UF-M/25V		D040220084050S	
C2003	00D 960 0298 802	C,ELECT 470UF-M/6.3V		D040471081070S	
C2004,2005	nsp	C,CERAMIC 20PF-J/50V		D010200167160S	
C2006,2007	nsp	C,CERAMIC 24PF-J/50V		D010240167160S	
C2008	00D 963 0234 205	C,ELECT 10UF-M/50V		D040100087070S	
C2009	00D 963 9005 862	C,ELECT 47UF-M/16V		D040470083080S	
C2010	nsp	C,CERAMIC 0.022UF-K/25V		D011223777160S	
C2011	00D 963 0293 709	C,ELECT 100UF-M/10V		D040101082070S	
C2012	nsp	C,CERAMIC 0.01UF-K/50V		D011103777160S	
C2013	nsp	C,CERAMIC 0.047UF-Z/50V		D011473597160S	
C2014	00D 963 0293 602	C,ELECT 1UF-M/50V (Pb Free)		D040010087150S	
C2015	nsp	C,CERAMIC 0.01UF-K/50V		D011103777160S	
C2016,2017	00D 963 0293 602	C,ELECT 1UF-M/50V (Pb Free)		D040010087150S	
C2018	nsp	C,CERAMIC 0.022UF-K/25V		D011223777160S	
C2019	nsp	C,CERAMIC 1200PF-K/50V		D011122777160S	
C2020	nsp	C,CERAMIC 0.01UF-K/50V		D011103777160S	
C2021	nsp	C,CERAMIC 1000PF-K/50V		D011102777160S	
C2022	00D 963 9005 862	C,ELECT 47UF-M/16V		D040470083080S	
C2023	nsp	C,CERAMIC 1000PF-K/50V		D011102777160S	
C2024	nsp	C,CERAMIC 0.01UF-K/50V		D011103777160S	
C2025	00D 963 0255 608	C,ELECT 33UF-M/25V		D040330084050S	
C2026	nsp	C,CERAMIC 0.01UF-K/50V		D011103777160S	
C2027,2028	00D 963 0293 709	C,ELECT 100UF-M/10V		D040101082070S	
C2029,2030	00D 963 0255 608	C,ELECT 33UF-M/25V		D040330084050S	
C2031,2032	nsp	C,CERAMIC 0.01UF-K/50V		D011103777160S	
C2033,2034	nsp	C,CERAMIC 0.047UF-Z/50V		D011473597160S	
C2035	00D 963 0293 602	C,ELECT 1UF-M/50V (Pb Free)		D040010087150S	
C2036	nsp	C,CERAMIC 0.047UF-Z/50V		D011473597160S	
C2037	00D 963 0130 105	C,FILM 1UF-K/63V		D020105078060S	
C2038	nsp	C,CERAMIC 0.01UF-K/50V		D011103777160S	
C2039	nsp	C,CERAMIC 0.047UF-Z/50V		D011473597160S	
C2040-2042	00D 963 0293 709	C,ELECT 100UF-M/10V		D040101082070S	
C2043	nsp	C,CERAMIC 0.047UF-Z/50V		D011473597160S	
C2044-2046	nsp	C,CERAMIC 0.01UF-K/50V		D011103777160S	
C2047	nsp	C,CERAMIC 0.047UF-Z/50V		D011473597160S	
C2048	nsp	C,CERAMIC 560PF-J/50V		D010561167160S	
C2049	nsp	C,CERAMIC 0.047UF-Z/50V		D011473597160S	
C2050	00D 963 0293 602	C,ELECT 1UF-M/50V (Pb Free)		D040010087150S	
C2051,2052	00D 963 0255 608	C,ELECT 33UF-M/25V		D040330084050S	
C2053	00D 963 0130 105	C,FILM 1UF-K/63V		D020105078060S	
C2054	nsp	C,CERAMIC 0.01UF-K/50V		D011103777160S	
C2055	nsp	C,CERAMIC 0.047UF-Z/50V		D011473597160S	
C2056	nsp	C,CERAMIC 0.01UF-K/50V		D011103777160S	
C2057	00D 960 0298 802	C,ELECT 470UF-M/6.3V		D040471081070S	
C2058	00D 960 9010 023	C,ELECT 0.47UF-M/50V		D040R47087050S	
C2059,2060	00D 963 0234 205	C,ELECT 10UF-M/50V		D040100087070S	
C2061-2066	00D 963 0312 004	C,ELECT 22UF-M/25V		D040220084050S	
C2067,2068	nsp	C,CERAMIC 0.01UF-K/50V		D011103777160S	
C2069,2070	nsp	C,CERAMIC 0.047UF-Z/50V		D011473597160S	
C2071,2072	00D 963 0293 602	C,ELECT 1UF-M/50V (Pb Free)		D040010087150S	
C2073,2074	nsp	C,CERAMIC 0.01UF-K/50V		D011103777160S	
C2075,2076	00D 963 0311 306	C,ELECT 10UF-M/50V		D040100087070S	

Ref. No.	Part No.	Part Name	Remarks	Q'ty	New
C2080	00D 963 0234 205	C,ELECT 10UF-M/50V	D040100087070S		
C2081	nsp	C,CERAMIC 0.1UF-K/50V	D011104577160S		
C2082	00D 963 0234 205	C,ELECT 10UF-M/50V	D040100087070S		
C2083	nsp	C,CERAMIC 0.1UF-K/50V	D011104577160S		
C2084	00D 963 0234 205	C,ELECT 10UF-M/50V	D040100087070S		
C2085	nsp	C,CERAMIC 0.1UF-K/50V	D011104577160S		
C2086	00D 963 0234 205	C,ELECT 10UF-M/50V	D040100087070S		
C2087	nsp	C,CERAMIC 0.1UF-K/50V	D011104577160S		
C2088	00D 963 0234 205	C,ELECT 10UF-M/50V	D040100087070S		
C2089	nsp	C,CERAMIC 0.1UF-K/50V	D011104577160S		
C2090	00D 963 0234 205	C,ELECT 10UF-M/50V	D040100087070S		
C2091	nsp	C,CERAMIC 0.1UF-K/50V	D011104577160S		
C2092	00D 963 0234 205	C,ELECT 10UF-M/50V	D040100087070S		
C2093	nsp	C,CERAMIC 0.1UF-K/50V	D011104577160S		
C2094	00D 963 0234 205	C,ELECT 10UF-M/50V	D040100087070S		
C2095	nsp	C,CERAMIC 0.1UF-K/50V	D011104577160S		
C2096	00D 963 0234 205	C,ELECT 10UF-M/50V	D040100087070S		
C2097	nsp	C,CERAMIC 0.1UF-K/50V	D011104577160S		
C2098-2100	nsp	C,CERAMIC 0.01UF-K/50V	D011103777160S		
C2101	00D 963 0255 608	C,ELECT 33UF-M/25V	D040330084050S		
C2102-2105	nsp	C,CERAMIC 0.1UF-K/50V	D011104577160S		
C2106	00D 963 0276 409	C,ELECT 100UF-M/16V	D040101083090S		
C2107	nsp	C,CERAMIC 0.1UF-K/50V	D011104577160S		
C2108	00D 963 0255 608	C,ELECT 33UF-M/25V	D040330084050S		
C2109-2111	nsp	C,CERAMIC 0.01UF-K/50V	D011103777160S		
C2112	nsp	C,CERAMIC 0.1UF-K/50V	D011104577160S		
C2113	nsp	C,CERAMIC 0.01UF-K/50V	D011103777160S		
C2114	00D 963 0276 409	C,ELECT 100UF-M/16V	D040101083090S		
C2115	nsp	C,CERAMIC 0.01UF-K/50V	D011103777160S		
C2116	00D 963 0276 409	C,ELECT 100UF-M/16V	D040101083090S		
C2117	nsp	C,CERAMIC 0.01UF-K/50V	D011103777160S		
C2118	00D 963 0276 409	C,ELECT 100UF-M/16V	D040101083090S		
C2119	00D 963 0234 205	C,ELECT 10UF-M/50V	D040100087070S		
C2120	nsp	C,CERAMIC 0.1UF-K/50V	D011104577160S		
C2121	00D 963 0234 205	C,ELECT 10UF-M/50V	D040100087070S		
C2122	nsp	C,CERAMIC 0.1UF-K/50V	D011104577160S		
C2123	00D 963 0234 205	C,ELECT 10UF-M/50V	D040100087070S		
C2124	nsp	C,CERAMIC 0.1UF-K/50V	D011104577160S		
C2125	00D 963 0276 409	C,ELECT 100UF-M/16V	D040101083090S		
C2126	00D 963 0293 602	C,ELECT 1UF-M/50V (Pb Free)	D040010087150S		
C2127	nsp	C,CERAMIC 0.047UF-Z/50V	D011473597160S		
C2128-2131	nsp	C,CERAMIC 0.01UF-K/50V	D011103777160S		
C2132	00D 963 0293 602	C,ELECT 1UF-M/50V (Pb Free)	D040010087150S		
C2133-2135	00D 963 0293 709	C,ELECT 100UF-M/10V	D040101082070S		
C2136	00D 963 0312 004	C,ELECT 22UF-M/25V	D040220084050S		
C2137	00D 963 0293 709	C,ELECT 100UF-M/10V	D040101082070S		
C2138	00D 963 0312 004	C,ELECT 22UF-M/25V	D040220084050S		
C2139	00D 963 0293 709	C,ELECT 100UF-M/10V	D040101082070S		
C2140	00D 963 0312 004	C,ELECT 22UF-M/25V	D040220084050S		
C2141	00D 963 0293 709	C,ELECT 100UF-M/10V	D040101082070S		
C2143	00D 963 0293 709	C,ELECT 100UF-M/10V	D040101082070S		
C2146	00D 963 0144 706	C,FILM 0.01UF-J/50V	D020103167050S		
C2147	00D 963 0130 105	C,FILM 1UF-K/63V	D020105078060S		
C2148	nsp	C,CERAMIC 0.01UF-K/50V	D011103777160S		
C2149,2150	nsp	C,CERAMIC 100PF-J/50V	D010101167160S		
C2151	00D 963 0024 907	C,ELECT 1000UF-M/6.3V	D040102081060S		

Ref. No.	Part No.	Part Name	Remarks	Q'ty	New
C2152	nsp	C,CERAMIC 0.047UF-Z/50V	D011473597160S		
C2153,2154	00D 963 0234 108	C,FILM 0.1UF-J/50V	D020104167050S		
C2155	nsp	C,CERAMIC 0.1UF-K/50V	D011104577160S		
C2156,2157	00D 963 9006 557	C,ELECT 220UF-M/6.3V	D040221081060S		
C2158-2160	00D 963 0234 205	C,ELECT 10UF-M/50V	D040100087070S		
C2161	00D 963 0312 004	C,ELECT 22UF-M/25V	D040220084050S		
C2162	00D 963 0234 205	C,ELECT 10UF-M/50V	D040100087070S		
C2163,2164	00D 963 0144 706	C,FILM 0.01UF-J/50V	D020103167050S		
C2165	00D 960 0298 802	C,ELECT 470UF-M/6.3V	D040471081070S		
C2166	00D 963 0144 706	C,FILM 0.01UF-J/50V	D020103167050S		
C2167,2168	nsp	C,CERAMIC 0.1UF-K/50V	D011104577160S		
C2169	00D 963 0255 608	C,ELECT 33UF-M/25V	D040330084050S		
C2170	00D 960 0298 802	C,ELECT 470UF-M/6.3V	D040471081070S		
C2171	nsp	C,CERAMIC 0.1UF-K/50V	D011104577160S		
C2172	nsp	C,CERAMIC 1000PF-K/50V	D011102777160S		
C2173	nsp	C,CERAMIC 0.01UF-K/50V	D011103777160S		
C2174	nsp	C,CERAMIC 0.1UF-K/50V	D011104577160S		
C2175	00D 963 0255 608	C,ELECT 33UF-M/25V	D040330084050S		
C2176	nsp	C,CERAMIC 0.1UF-K/50V	D011104577160S		
C2177	nsp	C,CERAMIC 0.01UF-K/50V	D011103777160S		
C2178	00D 963 0234 108	C,FILM 0.1UF-J/50V	D020104167050S		
C2179	nsp	C,CERAMIC 0.1UF-K/50V	D011104577160S		
C2180	00D 963 0255 608	C,ELECT 33UF-M/25V	D040330084050S		
C2181,2182	nsp	C,CERAMIC 0.01UF-K/50V	D011103777160S		
C2183	00D 963 0303 000	C,CERAMIC 0.082UF-K/50V	D010823777160S		
C2184	nsp	C,CERAMIC 1000PF-K/50V	D011102777160S		
C2185	nsp	C,CERAMIC 0.1UF-K/50V	D011104577160S		
C2186	nsp	C,CERAMIC 0.01UF-K/50V	D011103777160S		
C2187,2188	00D 963 0234 108	C,FILM 0.1UF-J/50V	D020104167050S		
C2189	nsp	C,CERAMIC 0.1UF-K/50V	D011104577160S		
C2190	nsp	C,CERAMIC 1000PF-K/50V	D011102777160S		
C2191	nsp	C,CERAMIC 47PF-J/50V	D010470167160S		
C2192	nsp	C,CERAMIC 1000PF-K/50V	D011102777160S		
C2193	nsp	C,CERAMIC 0.1UF-K/50V	D011104577160S		
C2194	nsp	C,CERAMIC 47PF-J/50V	D010470167160S		
C2195,2196	nsp	C,CERAMIC 100PF-J/50V	D010101167160S		
C2197	nsp	C,CERAMIC 0.1UF-K/50V	D011104577160S		
C2198	nsp	C,CERAMIC 1000PF-K/50V	D011102777160S		
C2199	nsp	C,CERAMIC 0.1UF-K/50V	D011104577160S		
C2200	nsp	C,CERAMIC 1000PF-K/50V	D011102777160S		
C2201	nsp	C,CERAMIC 0.01UF-K/50V	D011103777160S		
C2202	nsp	C,CERAMIC 0.1UF-K/50V	D011104577160S		
C2203-2205	00D 963 0234 108	C,FILM 0.1UF-J/50V	D020104167050S		
C2206,2207	00D 960 0298 802	C,ELECT 470UF-M/6.3V	D040471081070S		
C2208	nsp	C,CERAMIC 0.1UF-K/50V	D011104577160S		
C2209	nsp	C,CERAMIC 1000PF-K/50V	D011102777160S		
C2210	nsp	C,CERAMIC 0.01UF-K/50V	D011103777160S		
C2211	nsp	C,CERAMIC 1000PF-K/50V	D011102777160S		
C2212,2213	nsp	C,CERAMIC 0.1UF-K/50V	D011104577160S		
C2214,2215	nsp	C,CERAMIC 1000PF-K/50V	D011102777160S		
C2216,2217	nsp	C,CERAMIC 100PF-J/50V	D010101167160S		
C2218-2221	nsp	C,CERAMIC 0.1UF-K/50V	D011104577160S		
C2222	nsp	C,CERAMIC 1000PF-K/50V	D011102777160S		
C2223	nsp	C,CERAMIC 0.1UF-K/50V	D011104577160S		
C2224	nsp	C,CERAMIC 1000PF-K/50V	D011102777160S		
C2225	nsp	C,CERAMIC 0.1UF-K/50V	D011104577160S		

Ref. No.	Part No.	Part Name	Remarks	Q'ty	New
C2226	00D 963 0276 409	C,ELECT 100UF-M/16V	D040101083090S		
C2227	nsp	C,CERAMIC 0.01UF-K/50V	D011103777160S		
<b>OTHERS PARTS GROUP</b>					
BD2000-2004	nsp	COIL,BEAD MB-160808-0120H	D340160800060S		
CN2001	nsp	CN.WAFER 11P	L101100031110S		
CP706	nsp	CN.WAFER 8P	L101220080000S		
CP1007B	00D 963 0330 701	CN.FPC 18P	L130211800010S		
CP2002	nsp	CN.WAFER 3P	L101220030000S		
JACK2001,2002	00D 963 0367 709	TER,RCA 6PIN	G603610D0032YS		
JACK2003	00D 963 0218 108	TER,RCA 3PIN	G60630401000YS		
JACK2004	00D 963 0218 001	TER,RCA 2PIN	G60122001000YS		
L2000	nsp	COIL,FILTER 33UH-Q40/14M-R4.7	D330330700520S		
L2001-2004	nsp	COIL,FILTER 22UH-Q50/9.6M-R3.4	D330220010520S		
X2000	00D 963 0217 400	CRYSTAL 14.31818MHZ	E80014R318080S		
X2001	00D 963 0294 407	CRYSTAL 28.63636MHZ	E80028R636010S		

### REG P.W.B. UNIT ASS'Y

Ref. No.	Part No.	Part Name	Remarks	Q'ty	New
<b>SEMICONDUCTORS GROUP</b>					
IC406	00D 963 0226 608	IC KIA78R33PI	J12678R330010S		

# PARTS LIST OF P.W.B. UNIT

## AVR-788 E3 MODEL

\* 本表に "nsp" と記載されている部品は供給できません。

\* Parts for which "nsp" is indicated on this table cannot be supplied.

\* 本表に記載されている部品は、補修用部品のため製品に使用している部品とは一部、形状、寸法などが異なる場合があります。

\* The parts listed below are for maintenance only, might differ from the parts used in the unit in appearances or dimensions.

### MAIN P.W.B. UNIT ASS'Y

Ref. No.	Part No.	Part Name	Remarks	Q'ty	New
<b>SEMICONDUCTORS GROUP</b>					
IC110,111	00D 963 0218 807	IC BU4094BCF-E2	J040140940030S		
IC231	00D 960 0174 104	IC CXA1511M-T4	J030151100010S		
Q101	00D 960 0196 302	TR KTA1268BL	J5001268B0050S		
Q102-104	00D 960 0196 700	TR KTC3200BL	J5023200B0050S		
Q104C	00D 960 0196 506	TR KSC1845F	J5021845F0000S		
Q104FL	00D 960 0196 506	TR KSC1845F	J5021845F0000S		
Q104FR	00D 960 0196 506	TR KSC1845F	J5021845F0000S		
Q104SL	00D 960 0196 506	TR KSC1845F	J5021845F0000S		
Q104SR	00D 960 0196 506	TR KSC1845F	J5021845F0000S		
Q105	00D 960 0196 700	IC KTC3200BL	J5023200B0050S		
Q105C	00D 960 0196 603	IC KTC2874B	J502287400010S		
Q105FL	00D 960 0196 603	IC KTC2874B	J502287400010S		
Q105FR	00D 960 0196 603	IC KTC2874B	J502287400010S		
Q105SL	00D 960 0196 603	IC KTC2874B	J502287400010S		
Q105SR	00D 960 0196 603	IC KTC2874B	J502287400010S		
Q106	00D 960 0196 700	IC KTC3200BL	J5023200B0050S		
Q106C	00D 960 0196 205	TR KSA992F	J5000992F0050S		
Q106FL	00D 960 0196 205	TR KSA992F	J5000992F0050S		
Q106FR	00D 960 0196 205	TR KSA992F	J5000992F0050S		
Q106SL	00D 960 0196 205	TR KSA992F	J5000992F0050S		
Q106SR	00D 960 0196 205	TR KSA992F	J5000992F0050S		
Q107	00D 960 0196 700	TR KTC3200BL	J5023200B0050S		
Q107C	00D 960 0196 205	TR KSA992F	J5000992F0050S		
Q107FL	00D 960 0196 205	TR KSA992F	J5000992F0050S		
Q107FR	00D 960 0196 205	TR KSA992F	J5000992F0050S		
Q107SL	00D 960 0196 205	TR KSA992F	J5000992F0050S		
Q107SR	00D 960 0196 205	TR KSA992F	J5000992F0050S		
Q108	00D 960 0196 700	TR KTC3200BL	J5023200B0050S		
Q108C	00D 960 0196 506	TR KSC1845F	J5021845F0000S		
Q108FL	00D 960 0196 506	TR KSC1845F	J5021845F0000S		
Q108FR	00D 960 0196 506	TR KSC1845F	J5021845F0000S		
Q108SL	00D 960 0196 506	TR KSC1845F	J5021845F0000S		
Q108SR	00D 960 0196 506	TR KSC1845F	J5021845F0000S		
Q109,110	00D 960 0196 700	TR KTC3200BL	J5023200B0050S		
Q111	00D 960 0196 302	TR KTA1268BL	J5001268B0050S		
Q128	00D 960 0097 207	TR KRA102M	J6002202M0010S		
Q130	00D 960 0196 302	TR KTA1268BL	J5001268B0050S		
Q131,132	00D 963 0219 602	TR KRC106M	J6020106M0010S		
Q133-137	00D 960 0097 207	TR KRA102M	J6002202M0010S		
Q141SW	00D 963 0044 301	TR KTC2875B(MB)	J5222875B0010S		
Q142	00D 960 0196 700	TR KTC3200BL	J5023200B0050S		
Q142SW	00D 963 0044 301	TR KTC2875B(MB)	J5222875B0010S		
Q143,144	00D 960 0196 302	TR KTA1268BL	J5001268B0050S		
Q145	00D 960 0196 700	TR KTC3200BL	J5023200B0050S		
Q146,147	00D 960 0196 302	TR KTA1268BL	J5001268B0050S		
Q151	00D 960 0196 302	TR KTA1268BL	J5001268B0050S		
Q156	00D 960 0097 304	TR KRC102M	J6020102M0010S		

Ref. No.	Part No.	Part Name	Remarks	Q'ty	New
Q165	00D 960 0196 700	TR KTC3200BL	J5023200B0050S		
Q166-171	00D 960 0196 302	TR 2SA KTA1268BL	J5001268B0050S		
Q221L	00D 963 0044 301	TR KTC2875B(MB)	J5222875B0010S		
Q221R	00D 963 0044 301	TR KTC2875B(MB)	J5222875B0010S		
Q227L	00D 963 0044 301	TR KTC2875B(MB)	J5222875B0010S		
Q227R	00D 963 0044 301	TR KTC2875B(MB)	J5222875B0010S		
Q231	00D 960 0097 003	TR KRA104M	J6000104M0010S		
Q541	00D 963 0121 208	TR KRC107M	J6020107M0010S		
D101C	00D 963 0341 004	D,SWITCHING KDS4148U	K005041480030S		
D101FL	00D 963 0341 004	D,SWITCHING KDS4148U	K005041480030S		
D101FR	00D 963 0341 004	D,SWITCHING KDS4148U	K005041480030S		
D101SL	00D 963 0341 004	D,SWITCHING KDS4148U	K005041480030S		
D101SR	00D 963 0341 004	D,SWITCHING KDS4148U	K005041480030S		
D102C	00D 963 0341 004	D,SWITCHING KDS4148U	K005041480030S		
D102FL	00D 963 0341 004	D,SWITCHING KDS4148U	K005041480030S		
D102FR	00D 963 0341 004	D,SWITCHING KDS4148U	K005041480030S		
D102SL	00D 963 0341 004	D,SWITCHING KDS4148U	K005041480030S		
D102SR	00D 963 0341 004	D,SWITCHING KDS4148U	K005041480030S		
D105C	00D 963 0204 604	D,SWITCHING 1SS133T	K000013300520S		
D105FL	00D 963 0204 604	D,SWITCHING 1SS133T	K000013300520S		
D105FR	00D 963 0204 604	D,SWITCHING 1SS133T	K000013300520S		
D105SL	00D 963 0204 604	D,SWITCHING 1SS133T	K000013300520S		
D105SR	00D 963 0204 604	D,SWITCHING 1SS133T	K000013300520S		
D106,107	00D 963 0341 004	D,SWITCHING KDS4148U	K005041480030S		
D114,115	00D 960 0197 107	D,RECTIFIER BRIDGE KBPC604	K047604000020S		
D139	00D 963 0204 604	D,SWITCHING 1SS133T	K000013300520S		
D140,141	00D 963 0328 409	D,SWITCHING 1N4007	K000400700010S		
D142	00D 963 0341 004	D,SWITCHING KDS4148U	K005041480030S		
D143-152	00D 963 0204 604	D,SWITCHING 1SS133T	K000013300520S		
D153	00D 963 0341 004	D,SWITCHING KDS4148U	K005041480030S		
D154-157	00D 963 0204 604	D,SWITCHING 1SS133T	K000013300520S		
D231	00D 963 0341 004	D,SWITCHING KDS4148U	K005041480030S		
D541	00D 963 0341 004	D,SWITCHING KDS4148U	K005041480030S		
ZD101	00D 963 0058 601	D,ZENER MTZJ12B	K06012R044520S		
ZD101C	00D 963 0367 008	D,ZENER 0.2W 3.3V UDZ	K06603R34P400S		
ZD101FL	00D 963 0367 008	D,ZENER 0.2W 3.3V UDZ	K06603R34P400S		
ZD101FR	00D 963 0367 008	D,ZENER 0.2W 3.3V UDZ	K06603R34P400S		
ZD101SL	00D 963 0367 008	D,ZENER 0.2W 3.3V UDZ	K06603R34P400S		
ZD101SR	00D 963 0367 008	D,ZENER 0.2W 3.3V UDZ	K06603R34P400S		
ZD102C	00D 963 0382 209	D,ZENER 0.2W 3.0V UDZ	K06603R04P400S		
ZD102FL	00D 963 0382 209	D,ZENER 0.2W 3.0V UDZ	K06603R04P400S		
ZD102FR	00D 963 0382 209	D,ZENER 0.2W 3.0V UDZ	K06603R04P400S		
ZD102SL	00D 963 0382 209	D,ZENER 0.2W 3.0V UDZ	K06603R04P400S		
ZD102SR	00D 963 0382 209	D,ZENER 0.2W 3.0V UDZ	K06603R04P400S		
ZD105	00D 960 0095 500	D,ZENER MTZJ5.1B	K06005R144520S		
ZD231	00D 960 0095 704	D,ZENER MTZJ6.2B	K06006R244520S		
<b>RESISTORS GROUP</b>					
R101	00D 963 0337 801	R,METAL FILM 100-J,2W	C060010166520S		
R103	00D 963 9005 639	R,METAL FILM 100-J,1W	C060010165060S		
R104	00D 963 0215 907	R,METAL FILM 4.7-J,1W	C0604R7065050S		
R104C	00D 963 9006 285	R,FIXED 1WJ-5.6K	N113135656220S		
R104FL	00D 963 9006 285	R,FIXED 1WJ-5.6K	N113135656220S		

Ref. No.	Part No.	Part Name	Remarks	Q'ty	New
R104FR	00D 963 9006 285	R,FIXED 1WJ-5.6K	N113135656220S		
R104SL	00D 963 9006 285	R,FIXED 1WJ-5.6K	N113135656220S		
R104SR	00D 963 9006 285	R,FIXED 1WJ-5.6K	N113135656220S		
R105	00D 963 0232 906	R,METAL FILM 47K-F,1/4W	C060047343530S		
R105C	00D 963 9006 285	R,FIXED 1WJ-5.6K	N113135656220S		
R105FL	00D 963 9006 285	R,FIXED 1WJ-5.6K	N113135656220S		
R105FR	00D 963 9006 285	R,FIXED 1WJ-5.6K	N113135656220S		
R105SL	00D 963 9006 285	R,FIXED 1WJ-5.6K	N113135656220S		
R105SR	00D 963 9006 285	R,FIXED 1WJ-5.6K	N113135656220S		
R106C	00D 963 0215 907	R,METAL FILM 4.7-J,1W	C0604R7065050S		
R106FL	00D 963 0215 907	R,METAL FILM 4.7-J,1W	C0604R7065050S		
R106FR	00D 963 0215 907	R,METAL FILM 4.7-J,1W	C0604R7065050S		
R106SL	00D 963 0215 907	R,METAL FILM 4.7-J,1W	C0604R7065050S		
R106SR	00D 963 0215 907	R,METAL FILM 4.7-J,1W	C0604R7065050S		
R107C	00D 963 0215 907	R,METAL FILM 4.7-J,1W	C0604R7065050S		
R107FL	00D 963 0215 907	R,METAL FILM 4.7-J,1W	C0604R7065050S		
R107FR	00D 963 0215 907	R,METAL FILM 4.7-J,1W	C0604R7065050S		
R107SL	00D 963 0215 907	R,METAL FILM 4.7-J,1W	C0604R7065050S		
R107SR	00D 963 0215 907	R,METAL FILM 4.7-J,1W	C0604R7065050S		
R108C	00D 963 0345 903	R,FIXED 2WJ-0.47	N113136647820S		
R108FL	00D 963 0345 903	R,FIXED 2WJ-0.47	N113136647820S		
R108FR	00D 963 0345 903	R,FIXED 2WJ-0.47	N113136647820S		
R108SL	00D 963 0345 903	R,FIXED 2WJ-0.47	N113136647820S		
R108SR	00D 963 0345 903	R,FIXED 2WJ-0.47	N113136647820S		
R109C	00D 963 0345 903	R,FIXED 2WJ-0.47	N113136647820S		
R109FL	00D 963 0345 903	R,FIXED 2WJ-0.47	N113136647820S		
R109FR	00D 963 0345 903	R,FIXED 2WJ-0.47	N113136647820S		
R109SL	00D 963 0345 903	R,FIXED 2WJ-0.47	N113136647820S		
R109SR	00D 963 0345 903	R,FIXED 2WJ-0.47	N113136647820S		
R110C	00D 963 0345 903	R,FIXED 2WJ-0.47	N113136647820S		
R110FL	00D 963 0345 903	R,FIXED 2WJ-0.47	N113136647820S		
R110FR	00D 963 0345 903	R,FIXED 2WJ-0.47	N113136647820S		
R110SL	00D 963 0345 903	R,FIXED 2WJ-0.47	N113136647820S		
R110SR	00D 963 0345 903	R,FIXED 2WJ-0.47	N113136647820S		
R111C	00D 963 0345 903	R,FIXED 2WJ-0.47	N113136647820S		
R111FL	00D 963 0345 903	R,FIXED 2WJ-0.47	N113136647820S		
R111FR	00D 963 0345 903	R,FIXED 2WJ-0.47	N113136647820S		
R111SL	00D 963 0345 903	R,FIXED 2WJ-0.47	N113136647820S		
R111SR	00D 963 0345 903	R,FIXED 2WJ-0.47	N113136647820S		
R117,118	00D 963 0144 502	R,CEMENT 0.1-J 5W	C141R10069000S		
R118C	00D 963 9006 256	R,FIXED 1WJ-10	N113135610020S		
R118FL	00D 963 9006 256	R,FIXED 1WJ-10	N113135610020S		
R118FR	00D 963 9006 256	R,FIXED 1WJ-10	N113135610020S		
R118SL	00D 963 9006 256	R,FIXED 1WJ-10	N113135610020S		
R118SR	00D 963 9006 256	R,FIXED 1WJ-10	N113135610020S		
R119C	00D 963 9006 256	R,FIXED 1WJ-10	N113135610020S		
R119FL	00D 963 9006 256	R,FIXED 1WJ-10	N113135610020S		
R119FR	00D 963 9006 256	R,FIXED 1WJ-10	N113135610020S		
R119SL	00D 963 9006 256	R,FIXED 1WJ-10	N113135610020S		
R119SR	00D 963 9006 256	R,FIXED 1WJ-10	N113135610020S		
R127C	00D 963 9005 642	R,METAL FILM 1.2K-J,1W	C060012265050S		
R127FL	00D 963 9005 642	R,METAL FILM 1.2K-J,1W	C060012265050S		
R127FR	00D 963 9005 642	R,METAL FILM 1.2K-J,1W	C060012265050S		
R127SL	00D 963 9005 642	R,METAL FILM 1.2K-J,1W	C060012265050S		
R127SR	00D 963 9005 642	R,METAL FILM 1.2K-J,1W	C060012265050S		
R132C	00D 960 9010 719	R,METAL FILM 47-J,1W	C060047065060S		

Ref. No.	Part No.	Part Name	Remarks	Q'ty	New
R132FL	00D 960 9010 719	R,METAL FILM 47-J,1W	C060047065060S		
R132FR	00D 960 9010 719	R,METAL FILM 47-J,1W	C060047065060S		
R132SL	00D 960 9010 719	R,METAL FILM 47-J,1W	C060047065060S		
R132SR	00D 960 9010 719	R,METAL FILM 47-J,1W	C060047065060S		
R147-149	00D 963 9005 642	R,METAL FILM 1.2K-J,1W	C060012265050S		
VR101C	00D 960 0221 109	VR,SEMI CARBON EVN-DJAA03B	C541102115000S		
VR101FL	00D 960 0221 109	VR,SEMI CARBON EVN-DJAA03B	C541102115000S		
VR101FR	00D 960 0221 109	VR,SEMI CARBON EVN-DJAA03B	C541102115000S		
VR101SL	00D 960 0221 109	VR,SEMI CARBON EVN-DJAA03B	C541102115000S		
VR101SR	00D 960 0221 109	VR,SEMI CARBON EVN-DJAA03B	C541102115000S		
<b>CAPACITORS GROUP</b>					
C101	00D 963 9005 804	C,ELECT 100UF-M/25V	D040101084060S		
C101C	00D 963 0234 506	C,ELECT 47UF-M/50V (Pb Free)	D040470087070S		
C101FL	00D 963 0234 506	C,ELECT 47UF-M/50V (Pb Free)	D040470087070S		
C101FR	00D 963 0234 506	C,ELECT 47UF-M/50V (Pb Free)	D040470087070S		
C101SL	00D 963 0234 506	C,ELECT 47UF-M/50V (Pb Free)	D040470087070S		
C101SR	00D 963 0234 506	C,ELECT 47UF-M/50V (Pb Free)	D040470087070S		
C102	00D 963 0234 506	C,ELECT 47UF-M/50V (Pb Free)	D040470087070S		
C102C	00D 963 0234 205	C,ELECT 10UF-M/50V	D040100087070S		
C102FL	00D 960 9010 133	C,ELECT 220UF-M/35V	D040221085060S		
C102FR	00D 960 9010 133	C,ELECT 220UF-M/35V	D040221085060S		
C102SL	00D 963 0234 205	C,ELECT 10UF-M/50V	D040100087070S		
C102SR	00D 963 0234 205	C,ELECT 10UF-M/50V	D040100087070S		
C103	00D 963 9006 557	C,ELECT 220UF-M/6.3V	D040221081060S		
C103C	00D 963 9003 084	C,CERAMIC 100PF-K/500V	D00410106D050S		
C103FL	00D 963 9003 084	C,CERAMIC 100PF-K/500V	D00410106D050S		
C103FR	00D 963 9003 084	C,CERAMIC 100PF-K/500V	D00410106D050S		
C103SL	00D 963 9003 084	C,CERAMIC 100PF-K/500V	D00410106D050S		
C103SR	00D 963 9003 084	C,CERAMIC 100PF-K/500V	D00410106D050S		
C104	00D 963 9006 557	C,ELECT 220UF-M/6.3V	D040221081060S		
C104C	00D 963 9003 084	C,CERAMIC 100PF-K/500V	D00410106D050S		
C104FL	00D 963 9003 084	C,CERAMIC 100PF-K/500V	D00410106D050S		
C104FR	00D 963 9003 084	C,CERAMIC 100PF-K/500V	D00410106D050S		
C104SL	00D 963 9003 084	C,CERAMIC 100PF-K/500V	D00410106D050S		
C104SR	00D 963 9003 084	C,CERAMIC 100PF-K/500V	D00410106D050S		
C105	00D 963 9006 557	C,ELECT 220UF-M/6.3V	D040221081060S		
C106	00D 963 0293 709	C,ELECT 100UF-M/10V	D040101082070S		
C107	nsp	C,CERAMIC 0.01UF-K/50V	D011103777160S		
C107C	00D 963 9003 097	C,FILM 0.1UF-K/250V	D02010407H080S		
C107FL	00D 963 9003 097	C,FILM 0.1UF-K/250V	D02010407H080S		
C107FR	00D 963 9003 097	C,FILM 0.1UF-K/250V	D02010407H080S		
C107SL	00D 963 9003 097	C,FILM 0.1UF-K/250V	D02010407H080S		
C107SR	00D 963 9003 097	C,FILM 0.1UF-K/250V	D02010407H080S		
C108	00D 254 6256 002	CE68W1J123M(DL)VNN	D040123088020S		
C108C	00D 963 9006 544	C,ELECT 22UF-M/25V	D040220084050S		
C108FL	00D 963 9006 544	C,ELECT 22UF-M/25V	D040220084050S		
C108FR	00D 963 9006 544	C,ELECT 22UF-M/25V	D040220084050S		
C108SL	00D 963 9006 544	C,ELECT 22UF-M/25V	D040220084050S		
C108SR	00D 963 9006 544	C,ELECT 22UF-M/25V	D040220084050S		
C109	00D 254 6256 002	CE68W1J123M(DL)VNN	D040123088020S		
C109C	00D 963 0234 205	C,ELECT 10UF-M/50V	D040100087070S		
C109FL	00D 963 0234 205	C,ELECT 10UF-M/50V	D040100087070S		
C109FR	00D 963 0234 205	C,ELECT 10UF-M/50V	D040100087070S		

3



Ref. No.	Part No.	Part Name	Remarks	Q'ty	New
C109SL	00D 963 0234 205	C,ELECT 10UF-M/50V	D040100087070S		
C109SR	00D 963 0234 205	C,ELECT 10UF-M/50V	D040100087070S		
C110	00D 963 9003 097	C,FILM 0.1UF-K/250V	D02010407H080S		
C110C	00D 963 0338 208	C,CERAMIC 470PF-K/500V	D00447127D050S		
C110FL	00D 963 0338 208	C,CERAMIC 470PF-K/500V	D00447127D050S		
C110FR	00D 963 0338 208	C,CERAMIC 470PF-K/500V	D00447127D050S		
C110SL	00D 963 0338 208	C,CERAMIC 470PF-K/500V	D00447127D050S		
C110SR	00D 963 0338 208	C,CERAMIC 470PF-K/500V	D00447127D050S		
C111	00D 963 9003 097	C,FILM 0.1UF-K/250V	D02010407H080S		
C111C	00D 963 0367 101	C,CERAMIC 220PF-J/500V	D00422106D05CS		
C111FL	00D 963 0367 101	C,CERAMIC 220PF-J/500V	D00422106D05CS		
C111FR	00D 963 0367 101	C,CERAMIC 220PF-J/500V	D00422106D05CS		
C111SL	00D 963 0367 101	C,CERAMIC 220PF-J/500V	D00422106D05CS		
C111SR	00D 963 0367 101	C,CERAMIC 220PF-J/500V	D00422106D05CS		
C112	00D 963 9003 097	C,FILM 0.1UF-K/250V	D02010407H080S		
C112C	00D 963 9003 194	C,FILM 0.0022UF-J/100V	D02022206C060S		
C112FL	00D 963 9003 194	C,FILM 0.0022UF-J/100V	D02022206C060S		
C112FR	00D 963 9003 194	C,FILM 0.0022UF-J/100V	D02022206C060S		
C112SL	00D 963 9003 194	C,FILM 0.0022UF-J/100V	D02022206C060S		
C112SR	00D 963 9003 194	C,FILM 0.0022UF-J/100V	D02022206C060S		
C113C	00D 963 0293 709	C,ELECT 100UF-M/10V	D040101082070S		
C113FL	00D 960 9010 133	C,ELECT 220UF-M/35V	D040221085060S		
C113FR	00D 960 9010 133	C,ELECT 220UF-M/35V	D040221085060S		
C113SL	00D 963 0293 709	C,ELECT 100UF-M/10V	D040101082070S		
C113SR	00D 963 0293 709	C,ELECT 100UF-M/10V	D040101082070S		
C114	00D 963 9003 097	C,FILM 0.1UF-K/250V	D02010407H080S		
C114C	00D 963 0216 100	C,CERAMIC 33PF-J/500V	D00033006D050S		
C114FL	00D 963 0216 100	C,CERAMIC 33PF-J/500V	D00033006D050S		
C114FR	00D 963 0216 100	C,CERAMIC 33PF-J/500V	D00033006D050S		
C114SL	00D 963 0216 100	C,CERAMIC 33PF-J/500V	D00033006D050S		
C114SR	00D 963 0216 100	C,CERAMIC 33PF-J/500V	D00033006D050S		
C115	00D 963 9003 097	C,FILM 0.1UF-K/250V	D02010407H080S		
C115SW	00D 963 0312 004	C,ELECT 22UF-M/25V	D040220084050S		
C117-120	nsp	C,CERAMIC 0.1UF-K/50V	D011104577160S		
C141SW1	00D 963 0234 205	C,ELECT 10UF-M/50V	D040100087070S		
C142SW1	nsp	C,CERAMIC 100PF-J/50V	D010101167160S		
C155	00D 963 0244 606	C,ELECT 0.1UF-M/50V (Pb Free)	D040R10087080S		
C161	00D 963 0234 205	C,ELECT 10UF-M/50V	D040100087070S		
C162,163	nsp	C,CERAMIC 0.01UF-K/50V	D011103777160S		
C164	nsp	C,CERAMIC 100PF-J/50V	D010101167160S		
C166,167	nsp	C,CERAMIC 100PF-J/50V	D010101167160S		
C168-172	00D 963 0244 606	C,ELECT 0.1UF-M/50V (Pb Free)	D040R10087080S		
C177	nsp	C,CERAMIC 0.01UF-K/50V	D011103777160S		
C178,179	00D 960 9010 010	C,ELECT 4.7UF-M/50V	D0404R7087250S		
C180,181	nsp	C,CERAMIC 0.01UF-K/50V	D011103777160S		
C182	00D 963 0324 005	C,ELECT 100UF-M/100V	D04010108C240S		
C183	00D 963 0293 602	C,ELECT 1UF-M/50V (Pb Free)	D040010087150S		
C190	00D 960 9010 010	C,ELECT 4.7UF-M/50V	D0404R7087250S		
C221L	nsp	C,CERAMIC 100PF-J/50V	D010101167160S		
C221R	nsp	C,CERAMIC 100PF-J/50V	D010101167160S		
C222L	00D 960 9010 010	C,ELECT 4.7UF-M/50V	D0404R7087250S		
C222R	00D 960 9010 010	C,ELECT 4.7UF-M/50V	D0404R7087250S		
C224L	00D 960 9010 010	C,ELECT 4.7UF-M/50V	D0404R7087250S		
C224R	00D 960 9010 010	C,ELECT 4.7UF-M/50V	D0404R7087250S		
C231	00D 963 0244 606	C,ELECT 0.1UF-M/50V (Pb Free)	D040R10087080S		
C232	nsp	C,CERAMIC 0.01UF-K/50V	D011103777160S		

Ref. No.	Part No.	Part Name	Remarks	Q'ty	New
C233 C234	00D 963 0293 602 nsp	C,ELECT 1UF-M/50V (Pb Free) C,CERAMIC 100PF-J/50V	D040010087150S D010101167160S		
C235,236 C237	00D 960 9008 653 00D 963 9005 862	C,FILM 0.012UF-J/100V C,ELECT 47UF-M/16V	D02012306C060S D040470083080S		
<b>OTHERS PARTS GROUP</b>					
BKT101	nsp	SHIELD PLATE GND	3070045526010S		
CN101	nsp	CN,WIRE 14P	L000111140010S		
CN103	nsp	CN,WIRE 7P	L000121070060S		
CN201	nsp	CN,WIRE 6P	L000700060110S		
CN511	nsp	CN,WIRE 9P	L000600090020S		
CN704	nsp	CN,WIRE 15P	L000600150030S		
CP103	nsp	CN.WAFER 3P	L102526700300S		
CP104	nsp	CN.WAFER 3CKT	L108353280360S		
CP105,106	nsp	CN.WAFER 5P	L101100040510S		
CP107	nsp	CN.WAFER 3P	L102526700300S		
CP108	nsp	CN.WAFER 17P	L101100041710S		
CP511	nsp	CN.WAFER 9P	L101220090000S		
CP541	nsp	CN.WAFER 3P	L101220030000S		
GND101	00D 963 0221 001	TERMINAL EARTH	3790040886000S		
JACK221	90M -YT 0046 40R	TER,RCA 2PIN	G601207AE020YS		
JACK222	00D 963 0146 005	TER,RCA 1PIN	G600107A0000YS		
JACK231,232	00D 963 0244 703	JACK,D3.5 EARPHONE	G40130802000YS		
L101C	00D 963 0313 003	COIL,FILTER-INDUCTOR 0.5UH	D330R50000000S		
L101FL	00D 963 0313 003	COIL,FILTER-INDUCTOR 0.5UH	D330R50000000S		
L101FR	00D 963 0313 003	COIL,FILTER-INDUCTOR 0.5UH	D330R50000000S		
L101SL	00D 963 0313 003	COIL,FILTER-INDUCTOR 0.5UH	D330R50000000S		
L101SR	00D 963 0313 003	COIL,FILTER-INDUCTOR 0.5UH	D330R50000000S		
L231	nsp	BEAD,COIL 3580	7610010030000S		
RLY541	00D 963 0218 506	RELAY BC3-24 24V 2A	G680240202040S		
TP101-105	nsp	CN.WAFER 3P	L101530140310S		
JP347	nsp	C,CERAMIC 0.1UF-K/50V	D011104577160S		
JP352	00D 963 0223 009	R,CHIP 0-J,1/16W	C20000006M160S		
	00D9639005875	C,ELECT 47UF-M/25V	D040470084070S		

# FRONT P.W.B. UNIT ASS'Y

Ref. No.	Part No.	Part Name	Remarks	Q'ty	New
<b>SEMICONDUCTORS GROUP</b>					
△ IC301	00D 963 0074 504	IC BU2090F-E2		J044209000010S	
IC302	00D 262 3758 009	LC87F6D64A-QFP-E		J127876160010S	
△ IC303	00D 960 0195 808	IC ICP-N15		J120001500030S	
IC304,305	00D 963 0024 004	IC NJM2068M		J121206800020S	
Q301-303	00D 963 0120 704	TR KRA102S		J520010200210S	
Q304	00D 963 0121 606	TR KRC107S		J522107S00210S	
Q305	00D 963 0102 803	TR 2SA933S		J5000933S0050S	
Q306	00D 963 0120 801	TR KRC102S		J522010200210S	
Q307-309	00D 963 0120 704	TR KRA102S		J520010200210S	
Q310,311	00D 963 0120 801	TR KRC102S		J522010200210S	
Q312	00D 960 0133 103	TR KSA916Y		J5000916Y0050S	
Q542-546	00D 963 0121 208	TR KRC107M		J6020107M0010S	
D301,302	00D 963 0204 604	D,SWITCHING 1SS133T		K000013300520S	
D303	00D 963 0341 004	D,SWITCHING KDS4148U		K005041480030S	
D304	00D 963 0204 604	D,SWITCHING 1SS133T		K000013300520S	
D305-311	00D 963 0341 004	D,SWITCHING KDS4148U		K005041480030S	
D312	00D 963 0328 409	D,SWITCHING 1N4007		K000400700010S	
D313-316	00D 963 0341 004	D,SWITCHING KDS4148U		K005041480030S	
D542	00D 963 0204 604	D,SWITCHING 1SS133T		K000013300520S	
D543-545	00D 963 0341 004	D,SWITCHING KDS4148U		K005041480030S	
D546	00D 963 0204 604	D,SWITCHING 1SS133T		K000013300520S	
ZD302-308	00D 960 0095 500	D,ZENER MTZJ5.1B		K06005R144520S	
ZD309	00D 960 0095 801	D,ZENER MTZJ6.8B		K06006R844520S	
ZD310,311	00D 963 0046 202	D,ZENER MTZJ18B		K06018R044520S	
ZD312,313	00D 960 0095 500	D,ZENER MTZJ5.1B		K06005R144520S	
LED302-309	00D 960 0197 204	LED PI5-RD/HL50RDR		K500052015010S	
LED310	00D 963 0366 108	LED BL-BEG204-L 5PI		K500052004010S	
LED311	00D 963 0148 605	LED SML1216W 5PI		K500052600030S	
FL301	00D 963 0219 806	DISPLAY,FLT 16-ST-82GNK		K530168200020S	
<b>RESISTORS GROUP</b>					
R372	00D 963 0215 907	R,METAL FILM 4.7-J,1W		C0604R7065050S	
R378,379	00D 960 9009 270	R,METAL FILM 470-J,2W		C060047166520S	
R501	00D 960 9003 700	R,METAL FILM 110-J,1/4W		C060010063050S	
RP1-38	00D 963 0353 005	R,CHIP 56K-J,1/16W		C20005636M160S	
RG1-16	00D 963 0353 005	R,CHIP 56K-J,1/16W		C20005636M160S	
<b>CAPACITORS GROUP</b>					
C301,302	nsp	C,CERAMIC 100PF-J/50V		D010101167160S	
C303	nsp	C,CERAMIC 0.022UF-K/25V		D011223777160S	
C304	00D 963 9005 862	C,ELECT 47UF-M/16V		D040470083080S	
C305	nsp	C,CERAMIC 100PF-J/50V		D010101167160S	
C306	nsp	C,CERAMIC 0.047UF-Z/50V		D011473597160S	
C307	00D 963 9005 862	C,ELECT 47UF-M/16V		D040470083080S	
C308	nsp	C,CERAMIC 0.01UF-K/50V		D011103777160S	

Ref. No.	Part No.	Part Name	Remarks	Q'ty	New
C309,310	00D 963 0293 602	C,ELECT 1UF-M/50V (Pb Free)	D040010087150S		
C311	00D 963 0233 303	C,CERAMIC 0.01UF-M/16V	D005103773530S		
C312	00D 963 9005 862	C,ELECT 47UF-M/16V	D040470083080S		
C313,314	00D 963 0234 205	C,ELECT 10UF-M/50V	D040100087070S		
C315	nsp	C,CERAMIC 150PF-J/50V	D010151167160S		
C316,317	00D 960 9009 814	C,CERAMIC 330PF-J/50V	D010331167160S		
C318	nsp	C,CERAMIC 100PF-J/50V	D010101167160S		
C319,320	nsp	C,CERAMIC 0.01UF-K/50V	D011103777160S		
C321,322	00D 963 0233 303	C,CERAMIC 0.01UF-M/16V	D005103773530S		
C323-325	00D 963 0293 602	C,ELECT 1UF-M/50V (Pb Free)	D040010087150S		
C326	00D 963 9005 862	C,ELECT 47UF-M/16V	D040470083080S		
C327,328	nsp	C,CERAMIC 0.1UF-K/50V	D011104577160S		
C329	00D 963 0216 401	C,FILM 0.1UF-J/100V	D02010406C060S		
C330	00D 963 0021 900	C,FILM 0.047UF-J/100V	D02047306C060S		
C331	00D 963 0234 205	C,ELECT 10UF-M/50V	D040100087070S		
C332	nsp	C,CERAMIC 150PF-J/50V	D010151167160S		
C333	00D 963 0293 602	C,ELECT 1UF-M/50V (Pb Free)	D040010087150S		
C334	00D 963 0021 900	C,FILM 0.047UF-J/100V	D02047306C060S		
C335	nsp	C,CERAMIC 0.1UF-K/50V	D011104577160S		
C336	nsp	C,CERAMIC 100PF-J/50V	D010101167160S		
C337	00D 963 0293 602	C,ELECT 1UF-M/50V (Pb Free)	D040010087150S		
C338	nsp	C,CERAMIC 0.01UF-K/50V	D011103777160S		
C339	nsp	C,CERAMIC 100PF-J/50V	D010101167160S		
C340	nsp	C,CERAMIC 1000PF-K/50V	D011102777160S		
C341,342	nsp	C,CERAMIC 100PF-J/50V	D010101167160S		
C343	00D 963 0020 202	C,CERAMIC 0.1UF-Z/50V	D005104597530S		
C344,345	00D 963 0233 206	C,CERAMIC 0.001UF-K/50V	D005102177530S		
C346-349	nsp	C,CERAMIC 0.01UF-K/50V	D011103777160S		
C350	00D 963 0021 900	C,FILM 0.047UF-J/100V	D02047306C060S		
C351	00D 963 0293 602	C,ELECT 1UF-M/50V (Pb Free)	D040010087150S		
C352	00D 963 0234 205	C,ELECT 10UF-M/50V	D040100087070S		
C353,354	00D 963 0293 602	C,ELECT 1UF-M/50V (Pb Free)	D040010087150S		
C355	00D 963 0382 306	C,ELECT 470UF-M/63V	D040471088010S		
C356	00D 963 9003 097	C,FILM 0.1UF-K/250V	D02010407H080S		
C357,358	nsp	C,CERAMIC 0.047UF-Z/50V	D011473597160S		
C541	00D 963 0303 107	C,CERAMIC 2200PF-K/50V	D011222777160S		
C541FL	00D 963 0024 703	C,FILM 0.01UF-J/100V	D02010306C060S		
C542	00D 963 0303 107	C,CERAMIC 2200PF-K/50V	D011222777160S		
C542FR	00D 963 0024 703	C,FILM 0.01UF-J/100V	D02010306C060S		
C543	00D 963 0303 107	C,CERAMIC 2200PF-K/50V	D011222777160S		
C543FL	00D 963 0024 703	C,FILM 0.01UF-J/100V	D02010306C060S		
C544	00D 963 0303 107	C,CERAMIC 2200PF-K/50V	D011222777160S		
C544FR	00D 963 0024 703	C,FILM 0.01UF-J/100V	D02010306C060S		
C545	00D 963 0303 107	C,CERAMIC 2200PF-K/50V	D011222777160S		
C545C	00D 963 0024 703	C,FILM 0.01UF-J/100V	D02010306C060S		
C546	00D 963 0303 107	C,CERAMIC 2200PF-K/50V	D011222777160S		
C546SL	00D 963 0024 703	C,FILM 0.01UF-J/100V	D02010306C060S		
C547	00D 963 0303 107	C,CERAMIC 2200PF-K/50V	D011222777160S		
C547SR	00D 963 0024 703	C,FILM 0.01UF-J/100V	D02010306C060S		
C548	00D 963 0303 107	C,CERAMIC 2200PF-K/50V	D011222777160S		
C548SBL	00D 963 0024 703	C,FILM 0.01UF-J/100V	D02010306C060S		
C549	00D 963 0303 107	C,CERAMIC 2200PF-K/50V	D011222777160S		
C549SBR	00D 963 0024 703	C,FILM 0.01UF-J/100V	D02010306C060S		

Ref. No.	Part No.	Part Name	Remarks	Q'ty	New
<b>OTHERS PARTS GROUP</b>					
BD301-307	nsp	COIL,BEAD MB-160808		D340160800060S	
CN102	nsp	CN,WIRE 4P		L000271040040S	
CN301	nsp	CN,WIRE 2P		L000401020050S	
CN302A	nsp	CN,WIRE 5P		L000450050010S	
CN303A	nsp	CN,WIRE 8P		L000450080010S	
CN304	nsp	CN,WIRE 3P		L000500030050S	
CN305	nsp	CN,WIRE 10P		L000700100030S	
CN541	nsp	CN,WIRE 3P		L000251030080S	
CP101	nsp	CN.WAFER 10P		L102526701000S	
CP103	nsp	CN.WAFER 7P		L101220070000S	
CP105	nsp	CN.WAFER 4P ANGLE		L102526800400S	
CP301B	00D 963 0368 506	CN.FPC 35P		L131103500010S	
CP302	nsp	CN.WAFER 3P ANGLE		L102526803010S	
CP304	nsp	CN.WAFER 3P		L101220030000S	
CP305	nsp	CN.WAFER 10P		L101220100010S	
CP306	00D 963 0330 109	CN.WAFER 03P		L101220030010S	
G302	nsp	RING,TER WIRE 120MM/1P		8410121010110S	
G304	nsp	RING,TER WIRE 80MM/2P		8410800020040S	
JACK301	00D 963 0367 802	JACK,D3.5 EARPHONE		G401PJ354H40YS	
JACK304	00D 963 0146 403	TER,RCA 3PIN		G606308HG110YS	
JACK501,502	00D 963 0119 906	TER,BOARD SCREW 8P		G614801A0200YS	
JACK503	00D 963 0158 608	TER,BOARD SCREW 2P		G611201A0200YS	
JK302	00D 963 0294 708	JACK,D6.5 PHONE		G402PJ612AG0YS	
L302	nsp	COIL INDUCTOR 10UH		D330100700520S	
L303	nsp	COIL INDUCTOR 100UH		D330101001020S	
RLY541	00D 963 0366 201	RELAY G5PA-28-MC 24V 5A		G680240502030S	
RLY543-546	00D 963 0366 201	RELAY G5PA-28-MC 24V 5A		G680240502030S	
RMC301	00D 963 0217 808	MODULE,REMOCON NJL34H380A		E940343800010S	
△ SW301	00D 963 0145 802	SW,PUSH SDDL-005-S(C-UL)		G000122006060S	
SW301A	00D 963 0045 708	SW,TACT SKHV10910D01		G180040500010S	
SW301C	00D 963 0045 708	SW,TACT SKHV10910D01		G180040500010S	
SW302A	00D 963 0045 708	SW,TACT SKHV10910D01		G180040500010S	
SW302B	00D 963 0045 708	SW,TACT SKHV10910D01		G180040500010S	
SW302C	00D 963 0045 708	SW,TACT SKHV10910D01		G180040500010S	
SW303A	00D 963 0045 708	SW,TACT SKHV10910D01		G180040500010S	
SW303B	00D 963 0045 708	SW,TACT SKHV10910D01		G180040500010S	
SW303C	00D 963 0045 708	SW,TACT SKHV10910D01		G180040500010S	
SW304A	00D 963 0045 708	SW,TACT SKHV10910D01		G180040500010S	
SW304B	00D 963 0045 708	SW,TACT SKHV10910D01		G180040500010S	
SW304C	00D 963 0045 708	SW,TACT SKHV10910D01		G180040500010S	
SW305A	00D 963 0045 708	SW,TACT SKHV10910D01		G180040500010S	
SW305B	00D 963 0045 708	SW,TACT SKHV10910D01		G180040500010S	
SW305C	00D 963 0045 708	SW,TACT SKHV10910D01		G180040500010S	
SW306A	00D 963 0045 708	SW,TACT SKHV10910D01		G180040500010S	
SW306B	00D 963 0045 708	SW,TACT SKHV10910D01		G180040500010S	

Ref. No.	Part No.	Part Name	Remarks	Q'ty	New
SW306C	00D 963 0045 708	SW,TACT SKHV10910D01	G180040500010S		
SW307A	00D 963 0045 708	SW,TACT SKHV10910D01	G180040500010S		
SW307B	00D 963 0045 708	SW,TACT SKHV10910D01	G180040500010S		
SW307C	00D 963 0045 708	SW,TACT SKHV10910D01	G180040500010S		
SW308A	00D 963 0045 708	SW,TACT SKHV10910D01	G180040500010S		
SW308B	00D 963 0045 708	SW,TACT SKHV10910D01	G180040500010S		
SW308C	00D 963 0045 708	SW,TACT SKHV10910D01	G180040500010S		
SW309A	00D 963 0045 708	SW,TACT SKHV10910D01	G180040500010S		
SW310	00D 963 0045 708	SW,TACT SKHV10910D01	G180040500010S		
VEC203	00D 963 0300 401	SW,ENCODER EC11B20C2	G121112020000S		
VEC301	00D 963 0387 408	SW,ENCODER EC16B24SO	G121162400070S		
VEC303	00D 963 0387 408	SW,ENCODER EC16B24SO	G121162400070S		
	nsp	HOLDER FLT	4320200026000S		

# INPUT P.W.B. UNIT ASS'Y

Ref. No.	Part No.	Part Name	Remarks	Q'ty	New
<b>SEMICONDUCTORS GROUP</b>					
IC700	00D 963 0366 304	IC R2A15215FP		J084152150010S	
IC702	00D 963 0024 004	IC NJM2068M		J121206800020S	
IC705-718	00D 963 0024 004	IC NJM2068M		J121206800020S	
Q700,701	00D 960 0196 807	TR 2SK117Y		J5441170Y0050S	
Q702	00D 963 0120 704	TR KRA102S		J520010200210S	
Q703	00D 960 0285 006	TR KRC104S		J522104S00210S	
D700,701	00D 963 0341 004	D,SWITCHING KDS4148U		K005041480030S	
ZD700,701	00D 960 0222 603	D,ZENER MTZJ7.5A		K06007R544530S	
<b>RESISTORS GROUP</b>					
R706-709	00D 963 9005 639	R,METAL FILM 100-J,1W		C060010165060S	
R791VC	nsp	R,METAL FILM 120-J,1W		C060012165060S	
R791VE	nsp	R,METAL FILM 120-J,1W		C060012165060S	
<b>CAPACITORS GROUP</b>					
C700	00D 963 0234 205	C,ELECT 10UF-M/50V		D040100087070S	
C702SW	00D 960 9010 010	C,ELECT 4.7UF-M/50V		D0404R7087250S	
C703C	nsp	C,CERAMIC 0.047UF-Z/50V		D011473597160S	
C703SW	nsp	C,CERAMIC 0.047UF-Z/50V		D011473597160S	
C704,705	00D 963 9005 875	C,ELECT 47UF-M/25V		D040470084070S	
C706FL	00D 963 9005 875	C,ELECT 47UF-M/25V		D040470084070S	
C706FR	00D 963 9005 875	C,ELECT 47UF-M/25V		D040470084070S	
C707FL	00D 963 0311 306	C,ELECT 10UF-M/50V		D040100087070S	
C707FR	00D 963 0311 306	C,ELECT 10UF-M/50V		D040100087070S	
C707SW	00D 963 0311 306	C,ELECT 10UF-M/50V		D040100087070S	
C708FL	nsp	C,CERAMIC 33PF-J/50V		D010330167160S	
C708FR	nsp	C,CERAMIC 33PF-J/50V		D010330167160S	
C708SW	nsp	C,CERAMIC 47PF-J/50V		D010470167160S	
C709FL	nsp	C,CERAMIC 0.047UF-Z/50V		D011473597160S	
C709FR	nsp	C,CERAMIC 0.047UF-Z/50V		D011473597160S	
C709SW	nsp	C,CERAMIC 0.047UF-Z/50V		D011473597160S	
C710	00D 963 0223 009	R,CHIP 0-J,1/16W		C20000006M160S	
C710FL	nsp	C,CERAMIC 100PF-J/50V		D010101167160S	
C710FR	nsp	C,CERAMIC 100PF-J/50V		D010101167160S	
C710SW	nsp	C,CERAMIC 100PF-J/50V		D010101167160S	
C711	00D 963 0223 009	R,CHIP 0-J,1/16W		C20000006M160S	
C711FL	nsp	C,CERAMIC 0.047UF-Z/50V		D011473597160S	
C711FR	nsp	C,CERAMIC 0.047UF-Z/50V		D011473597160S	
C711SW	nsp	C,CERAMIC 0.047UF-Z/50V		D011473597160S	
C712	00D 963 0293 602	C,ELECT 1UF-M/50V (Pb Free)		D040010087150S	
C713-715	00D 963 0223 009	R,CHIP 0-J,1/16W		C20000006M160S	
C716-727	00D 960 9009 814	C,CERAMIC 330PF-J/50V		D010331167160S	
C728-731	nsp	C,CERAMIC 20PF-J/50V		D010200167160S	
C732-739	00D 960 9009 814	C,CERAMIC 330PF-J/50V		D010331167160S	
C740-751	00D 963 0311 306	C,ELECT 10UF-M/50V		D040100087070S	
C751A	00D 963 0311 306	C,ELECT 10UF-M/50V		D040100087070S	
C751B	00D 963 0311 306	C,ELECT 10UF-M/50V		D040100087070S	
C751C	00D 963 0311 306	C,ELECT 10UF-M/50V		D040100087070S	
C751D	00D 963 0311 306	C,ELECT 10UF-M/50V		D040100087070S	

Ref. No.	Part No.	Part Name	Remarks	Q'ty	New
C751E	00D 963 0311 306	C,ELECT 10UF-M/50V	D040100087070S		
C751F	00D 963 0311 306	C,ELECT 10UF-M/50V	D040100087070S		
C751G	00D 963 0311 306	C,ELECT 10UF-M/50V	D040100087070S		
C751H	00D 963 0311 306	C,ELECT 10UF-M/50V	D040100087070S		
C751J	00D 963 0311 306	C,ELECT 10UF-M/50V	D040100087070S		
C751K	00D 963 0311 306	C,ELECT 10UF-M/50V	D040100087070S		
C751L	00D 963 0311 306	C,ELECT 10UF-M/50V	D040100087070S		
C751M	00D 963 0311 306	C,ELECT 10UF-M/50V	D040100087070S		
C751N	00D 963 0311 306	C,ELECT 10UF-M/50V	D040100087070S		
C751P	00D 963 0311 306	C,ELECT 10UF-M/50V	D040100087070S		
C751Q	00D 963 0311 306	C,ELECT 10UF-M/50V	D040100087070S		
C751R	00D 963 0311 306	C,ELECT 10UF-M/50V	D040100087070S		
C751S	00D 963 0311 306	C,ELECT 10UF-M/50V	D040100087070S		
C751T	00D 963 0311 306	C,ELECT 10UF-M/50V	D040100087070S		
C751U	00D 963 0311 306	C,ELECT 10UF-M/50V	D040100087070S		
C751V	00D 963 0311 306	C,ELECT 10UF-M/50V	D040100087070S		
C752	00D 963 0311 306	C,ELECT 10UF-M/50V	D040100087070S		
C752A	nsp	C,CERAMIC 0.047UF-Z/50V	D011473597160S		
C752B	nsp	C,CERAMIC 0.047UF-Z/50V	D011473597160S		
C752C	nsp	C,CERAMIC 0.047UF-Z/50V	D011473597160S		
C752D	nsp	C,CERAMIC 0.047UF-Z/50V	D011473597160S		
C752E	nsp	C,CERAMIC 0.047UF-Z/50V	D011473597160S		
C752F	nsp	C,CERAMIC 0.047UF-Z/50V	D011473597160S		
C752G	nsp	C,CERAMIC 0.047UF-Z/50V	D011473597160S		
C752H	nsp	C,CERAMIC 0.047UF-Z/50V	D011473597160S		
C752J	nsp	C,CERAMIC 0.047UF-Z/50V	D011473597160S		
C752K	nsp	C,CERAMIC 0.047UF-Z/50V	D011473597160S		
C752L	nsp	C,CERAMIC 0.047UF-Z/50V	D011473597160S		
C752M	nsp	C,CERAMIC 0.047UF-Z/50V	D011473597160S		
C752N	nsp	C,CERAMIC 0.047UF-Z/50V	D011473597160S		
C752P	nsp	C,CERAMIC 0.047UF-Z/50V	D011473597160S		
C752Q	nsp	C,CERAMIC 0.047UF-Z/50V	D011473597160S		
C752R	nsp	C,CERAMIC 0.047UF-Z/50V	D011473597160S		
C752S	nsp	C,CERAMIC 0.047UF-Z/50V	D011473597160S		
C752T	nsp	C,CERAMIC 0.047UF-Z/50V	D011473597160S		
C752U	nsp	C,CERAMIC 0.047UF-Z/50V	D011473597160S		
C752V	nsp	C,CERAMIC 0.047UF-Z/50V	D011473597160S		
C752W	nsp	C,CERAMIC 0.1UF-Z/50V	D011104597160S		
C752X	nsp	C,CERAMIC 0.1UF-Z/50V	D011104597160S		
C753-771	00D 963 0311 306	C,ELECT 10UF-M/50V	D040100087070S		
C772,773	00D 963 0293 806	C,ELECT 100UF-M/10V (Pb Free)	D040101082090S		
C774	nsp	C,FILM 0.15UF-K/63V	D020154078060S		
C775	00D 963 0021 900	C,FILM 0.047UF-J/100V	D02047306C060S		
C776	00D 960 9008 640	C,FILM 0.022UF-J/100V	D02022306C060S		
C777	00D 963 0234 205	C,ELECT 10UF-M/50V	D040100087070S		
C778,779	00D 963 0223 601	C,CERAMIC 100PF-J/50V	D010101167160S		
C780	00D 963 0234 205	C,ELECT 10UF-M/50V	D040100087070S		
C781	00D 960 9008 640	C,FILM 0.022UF-J/100V	D02022306C060S		
C782	00D 963 0021 900	C,FILM 0.047UF-J/100V	D02047306C060S		
C783	nsp	C,FILM 0.15UF-K/63V	D020154078060S		
C784-790	00D 963 0293 806	C,ELECT 100UF-M/10V (Pb Free)	D040101082090S		
C791-793	00D 963 0234 205	C,ELECT 10UF-M/50V	D040100087070S		
C794	00D 963 0293 806	C,ELECT 100UF-M/10V (Pb Free)	D040101082090S		
C795-799	00D 963 0234 205	C,ELECT 10UF-M/50V	D040100087070S		
C800,801	00D 960 9010 832	C,ELECT 10UF-M/16V	D040100083050S		



Ref. No.	Part No.	Part Name	Remarks	Q'ty	New
<b>OTHERS PARTS GROUP</b>					
CLAMP501	nsp	CLAMP WIRE		4330000120000S	
CN306	nsp	CN,WIRE 480MM/3P		L000481030060S	
CN514	nsp	CN,WIRE 13P		L000181130010S	
CN702	nsp	CN.HOUSING 15P		L120912150010S	
CN703	nsp	CN.WAFER 8P		L101100030810S	
CN704	nsp	CN.WAFER 19P		L101100031910S	
CN706	nsp	CN,WIRE 8P		L000121080010S	
CP704	nsp	CN.WAFER 15P		L101220150000S	
JACK701	00D 963 0132 103	TER,RCA 4PIN		G602405B0400YS	
JACK702	00D 963 0387 505	TER,RCA 4PIN		G602405B5500YS	
JACK703	00D 963 0132 103	TER,RCA 4PIN		G602405B0400YS	
JACK704,705	00D 963 0132 307	TER,RCA 6PIN		G603603B05000S	

# POWER P.W.B. UNIT ASS'Y

	Ref. No.	Part No.	Part Name	Remarks	Q'ty	New
<b>SEMICONDUCTORS GROUP</b>						
⚠	IC501	00D 963 0057 806	IC KIA78R05PI		J126780500370S	
	IC502	00D 960 0195 808	IC ICP-N15		J120001500030S	
	IC511	00D 963 0147 606	IC KIA78R09API		J126780900120S	
	IC512	00D 960 0159 501	IC KIA7805API		J126780500110S	
	IC513	00D 963 0327 507	IC KIA7905PI		J126790500070S	
	IC514	00D 960 0159 501	IC KIA7805API		J126780500110S	
	IC515	00D 960 0174 900	IC KIA7815API		J126781500000S	
	IC516	00D 960 0179 905	IC KIA7915PI		J126791500030S	
	Q501	00D 960 0196 409	TR 2SC1740SR		J5021740S0010S	
	Q502	00D 963 0121 208	TR KRC107M		J6020107M0010S	
	Q503	00D 960 0196 409	TR 2SC1740SR		J5021740S0010S	
	Q511	00D 963 0327 905	TR KTB778		J501778000010S	
	Q512	00D 963 0328 108	TR KTD998		J503998000010S	
	D501-503	00D 963 0204 604	D,SWITCHING 1SS133T		K000013300520S	
	D504-507	00D 963 0328 409	D,SWITCHING 1N4007		K000400700010S	
	D508,509	00D 963 0204 604	D,SWITCHING 1SS133T		K000013300520S	
	D511,512	00D 963 0204 604	D,SWITCHING 1SS133T		K000013300520S	
	D513-520	00D 963 0328 409	D,SWITCHING 1N4007		K000400700010S	
	D521,522	00D 963 0204 604	D,SWITCHING 1SS133T		K000013300520S	
	D523-526	00D 963 0328 409	D,SWITCHING 1N4007		K000400700010S	
	ZD501	00D 960 0095 500	D,ZENER MTZJ5.1B		K06005R144520S	
	ZD502	00D 963 0219 903	D,ZENER MTZJ16B		K06016R044520S	
<b>RESISTORS GROUP</b>						
	R506	00D 963 0244 305	R,METAL FILM 2.2M 0.5W		C060022564520S	
	R507	00D 963 0232 809	R,METAL FILM 10-J,1/4W		C060010063520S	
	R511,512	00D 963 0337 908	R,METAL FILM 33-J,1W		C060033065050S	
	R516-519	00D 963 0216 003	R,METAL FILM 0.22-J,1W		C060R22065050S	
<b>CAPACITORS GROUP</b>						
	C501	00D 963 0234 205	C,ELECT 10UF-M/50V		D040100087070S	
	C502	00D 963 0217 002	C,ELECT 3300UF-M/16V		D040332083010S	
	C503	00D 963 0293 602	C,ELECT 1UF-M/50V (Pb Free)		D040010087150S	
	C504	00D 963 0323 802	C,CERAMIC AC(SAFETY) 0.0047UF 250VAC		D00847208H010S	
	C505	00D 963 0293 602	C,ELECT 1UF-M/50V (Pb Free)		D040010087150S	
	C511-516	00D 963 0293 602	C,ELECT 1UF-M/50V (Pb Free)		D040010087150S	
	C517	00D 963 0234 205	C,ELECT 10UF-M/50V		D040100087070S	
	C518	00D 963 0217 002	C,ELECT 3300UF-M/16V		D040332083010S	
	C519	00D 963 0324 704	C,ELECT 4700UF-M/16V		D040472083200S	
	C520	00D 963 0021 104	C,ELECT 6800UF-M/16V		D040682083000S	
	C521-523	00D 963 0021 900	C,FILM 0.047UF-J/100V		D02047306C060S	
	C524	00D 963 0293 602	C,ELECT 1UF-M/50V (Pb Free)		D040010087150S	
	C525	00D 963 0234 205	C,ELECT 10UF-M/50V		D040100087070S	
	C526,527	00D 960 9010 133	C,ELECT 220UF-M/35V		D040221085060S	
	C528	00D 963 0324 908	C,ELECT 4700UF-M/35V		D040472085020S	
	C529	00D 963 0224 707	C,ELECT 2200UF-M/35V		D040222085020S	
	C530-532	00D 963 0021 900	C,FILM 0.047UF-J/100V		D02047306C060S	
	C533	00D 963 0293 602	C,ELECT 1UF-M/50V (Pb Free)		D040010087150S	

Ref. No.	Part No.	Part Name	Remarks	Q'ty	New
<b>OTHERS PARTS GROUP</b>					
BKT501	nsp	SHIELD PLATE GND	3070045526010S		
CLAMP102-105	nsp	CLAMP WIRE	4330000120000S		
CN505	nsp	CN.WAFER 7P	L101100030710S		
CN506	nsp	CN.WAFER 12P	L101100031210S		
CP501	nsp	CN.WAFER 2CKT,YEL	L108353280290S		
CP503	nsp	CN.WAFER 2CKT,RED	L108353280280S		
CP504	nsp	CN.WAFER 2P	L108202000220S		
CP505	nsp	CN.WAFER 7P	L101100040710S		
CP506	nsp	CN.WAFER 12P	L101100041210S		
CP511	nsp	CN.WAFER 9P	L101220090000S		
CP512	nsp	CN.WAFER 4P	L102526800400S		
CP513	nsp	CN.WAFER 3P	L102526803010S		
CP514	nsp	CN.WAFER 13P	L101220130000S		
⚠ F501	00D 963 0236 106	FUSE T8A/250V	N751228001110S		
F501A	nsp	FUSE HOLDER	G645000050010S		
F501B	nsp	FUSE HOLDER	G645000050010S		
⚠ F503	00D 963 0236 106	FUSE T8A/250V	N751228001110S		
F503A	nsp	FUSE HOLDER	G645000050010S		
F503B	nsp	FUSE HOLDER	G645000050010S		
⚠ F511	00D 963 0104 801	FUSE T3.15A /250V	N751223151110S		
F511A	nsp	FUSE HOLDER	G645000050010S		
F511B	nsp	FUSE HOLDER	G645000050010S		
⚠ F512	00D 963 0104 801	FUSE T3.15A /250V	N751223151110S		
F512A	nsp	FUSE HOLDER	G645000050010S		
F512B	nsp	FUSE HOLDER	G645000050010S		
GND501	00D 963 0221 001	TERMINAL EARTH	3790040886000S		
⚠ JACK501	00D 960 0181 508	SOCKET,POWER 2P	G435204004010S		
RLY501	00D 963 0218 205	RELAY HL3-1A-9SH	G680090102020S		
⚠ SUB501	00D 963 0387 602	POWER TRANS STAND-BY	8200280150401S		
	nsp	HEAT SINK	2120210958010S		
	nsp	SCREW 3X8 B-TYPE ZNW/BH	B020030081B10S		

## 2CH-AMP P.W.B. UNIT ASS'Y

Ref. No.	Part No.	Part Name	Remarks	Q'ty	New
<b>SEMICONDUCTORS GROUP</b>					
IC401	00D 963 0366 500	IC KIA1117PI33	J126111733050S		
IC402	00D 963 0366 603	IC KIA1117PI50	J126111750050S		
IC403	00D 263 1223 005	PQ20RX11J00H	J126201100010S		
IC404	00D 963 0366 500	IC KIA1117PI33	J126111733050S		
IC406	00D 963 0366 500	IC KIA1117PI33	J126111733050S		
IC407	00D 963 0366 706	IC KIA1117PI00	J126111700050S		
Q401SBL	00D 996 0018 706	TR 2SD2390-Y	J5032390Y0000S		
Q401SBR	00D 996 0018 706	TR 2SD2390-Y	J5032390Y0000S		
Q402SBL	00D 996 0018 706	TR 2SB1560-Y	J5011560Y0000S		
Q402SBR	00D 996 0018 706	TR 2SB1560-Y	J5011560Y0000S		
Q403SBL	00D 963 0280 107	TR 2SC3964	J502396400000S		
Q403SBR	00D 963 0280 107	TR 2SC3964	J502396400000S		
Q404SBL	00D 960 0196 506	TR KSC1845F	J5021845F0000S		
Q404SBR	00D 960 0196 506	TR KSC1845F	J5021845F0000S		
Q405SBL	00D 960 0196 603	IC KTC2874B	J502287400010S		
Q405SBR	00D 960 0196 603	IC KTC2874B	J502287400010S		
Q406SBL	00D 960 0196 205	TR KSA992F	J5000992F0050S		
Q406SBR	00D 960 0196 205	TR KSA992F	J5000992F0050S		
Q407SBL	00D 960 0196 205	TR KSA992F	J5000992F0050S		
Q407SBR	00D 960 0196 205	TR KSA992F	J5000992F0050S		
Q408SBL	00D 960 0196 506	TR KSC1845F	J5021845F0000S		
Q408SBR	00D 960 0196 506	TR KSC1845F	J5021845F0000S		
Q409	00D 963 0327 808	TR KTA1281Y	J5001281Y0010S		
Q410-412	00D 963 0120 801	TR KRC102S	J522010200210S		
Q413	00D 963 0327 905	TR KTB778	J501778000010S		
Q414,415	00D 960 0097 304	IC KRC102M	J6020102M0010S		
D401SBL	00D 963 0341 004	D,SWITCHING KDS4148U	K005041480030S		
D401SBR	00D 963 0341 004	D,SWITCHING KDS4148U	K005041480030S		
D402	00D 963 0204 604	D,SWITCHING 1SS133T	K000013300520S		
D402SBL	00D 963 0341 004	D,SWITCHING KDS4148U	K005041480030S		
D402SBR	00D 963 0341 004	D,SWITCHING KDS4148U	K005041480030S		
D403	00D 963 0204 604	D,SWITCHING 1SS133T	K000013300520S		
D404	00D 960 0197 107	D,RECTIFIER BRIDGE KBPC604 6A	K047604000020S		
D405,406	00D 963 0328 409	D,SWITCHING 1N4007	K000400700010S		
ZD401SBL	00D 963 0367 008	D,ZENER 0.2W 3.3V UDZ S	K06603R34P400S		
ZD401SBR	00D 963 0367 008	D,ZENER 0.2W 3.3V UDZ S	K06603R34P400S		
ZD402SBL	00D 963 0382 209	D,ZENER 0.2W 3.0V UDZ S	K06603R04P400S		
ZD402SBR	00D 963 0382 209	D,ZENER 0.2W 3.0V UDZ S	K06603R04P400S		
ZD403	00D 960 0095 704	D,ZENER MTZJ6.2B	K06006R244520S		
<b>RESISTORS GROUP</b>					
R410SBL	00D 963 9005 642	R,METAL FILM 1.2K-J,1W	C060012265050S		
R410SBR	00D 963 9005 642	R,METAL FILM 1.2K-J,1W	C060012265050S		
R411SBL	00D 960 9010 719	R,METAL FILM 47-J,1W	C060047065060S		
R411SBR	00D 960 9010 719	R,METAL FILM 47-J,1W	C060047065060S		
R414SBL	00D 963 9006 285	R,FIXED 1WJ-5.6K	N113135656220S		
R414SBR	00D 963 9006 285	R,FIXED 1WJ-5.6K	N113135656220S		
R415SBL	00D 963 9006 285	R,FIXED 1WJ-5.6K	N113135656220S		
R415SBR	00D 963 9006 285	R,FIXED 1WJ-5.6K	N113135656220S		
R419SBL	00D 963 0215 907	R,METAL FILM 4.7-J,1W	C0604R7065050S		

Ref. No.	Part No.	Part Name	Remarks	Q'ty	New
R419SBR	00D 963 0215 907	R,METAL FILM 4.7-J,1W	C0604R7065050S		
R420SBL	00D 963 0215 907	R,METAL FILM 4.7-J,1W	C0604R7065050S		
R420SBR	00D 963 0215 907	R,METAL FILM 4.7-J,1W	C0604R7065050S		
R421SBL	00D 963 0345 903	R,FIXED 2WJ-0.47	N113136647820S		
R421SBR	00D 963 0345 903	R,FIXED 2WJ-0.47	N113136647820S		
R422SBL	00D 963 0345 903	R,FIXED 2WJ-0.47	N113136647820S		
R422SBR	00D 963 0345 903	R,FIXED 2WJ-0.47	N113136647820S		
R423SBL	00D 963 0345 903	R,FIXED 2WJ-0.47	N113136647820S		
R423SBR	00D 963 0345 903	R,FIXED 2WJ-0.47	N113136647820S		
R424SBL	00D 963 0345 903	R,FIXED 2WJ-0.47	N113136647820S		
R424SBR	00D 963 0345 903	R,FIXED 2WJ-0.47	N113136647820S		
R429SBL	00D 963 9006 256	R,FIXED 1WJ-10	N113135610020S		
R429SBR	00D 963 9006 256	R,FIXED 1WJ-10	N113135610020S		
R430SBL	00D 963 9006 256	R,FIXED 1WJ-10	N113135610020S		
R430SBR	00D 963 9006 256	R,FIXED 1WJ-10	N113135610020S		
R437	00D 963 0337 908	R,METAL FILM 33-J,1W	C060033065050S		
VR401,402	00D 963 0366 407	VR CARBON MOLD EVN-DCAA03B13	C541102315000S		
<b>CAPACITORS GROUP</b>					
C401SBL	00D 963 9006 544	C,ELECT 22UF-M/25V	D040220084050S		
C401SBR	00D 963 9006 544	C,ELECT 22UF-M/25V	D040220084050S		
C402SBL	00D 963 0234 205	C,ELECT 10UF-M/50V	D040100087070S		
C402SBR	00D 963 0234 205	C,ELECT 10UF-M/50V	D040100087070S		
C403SBL	00D 963 0367 101	C,CERAMIC 220PF-J/500V	D00422106D05CS		
C403SBR	00D 963 0367 101	C,CERAMIC 220PF-J/500V	D00422106D05CS		
C404SBL	00D 963 0338 208	C,CERAMIC 470PF-K/500V	D00447127D050S		
C404SBR	00D 963 0338 208	C,CERAMIC 470PF-K/500V	D00447127D050S		
C405SBL	00D 963 0216 100	C,CERAMIC T.C 33PF-J/500V	D00033006D050S		
C405SBR	00D 963 0216 100	C,CERAMIC T.C 33PF-J/500V	D00033006D050S		
C406SBL	00D 963 0293 709	C,ELECT 100UF-M/10V	D040101082070S		
C406SBR	00D 963 0293 709	C,ELECT 100UF-M/10V	D040101082070S		
C407SBL	00D 963 9003 194	C,FILM 0.0022UF-J/100V	D02022206C060S		
C407SBR	00D 963 9003 194	C,FILM 0.0022UF-J/100V	D02022206C060S		
C408SBL	00D 963 0234 506	C,ELECT 47UF-M/50V(Pb Free)	D040470087070S		
C408SBR	00D 963 0234 506	C,ELECT 47UF-M/50V(Pb Free)	D040470087070S		
C409SBL	00D 963 9003 084	C,CERAMIC 100PF-K/500V	D00410106D050S		
C409SBR	00D 963 9003 084	C,CERAMIC 100PF-K/500V	D00410106D050S		
C410SBL	00D 963 0234 205	C,ELECT 10UF-M/50V	D040100087070S		
C410SBR	00D 963 0234 205	C,ELECT 10UF-M/50V	D040100087070S		
C411SBL	00D 963 9003 084	C,CERAMIC 100PF-K/500V	D00410106D050S		
C411SBR	00D 963 9003 084	C,CERAMIC 100PF-K/500V	D00410106D050S		
C413SBL	00D 963 9003 097	C,FILM 0.1UF-K/250V	D02010407H080S		
C413SBR	00D 963 9003 097	C,FILM 0.1UF-K/250V	D02010407H080S		
C417	00D 960 0133 404	C,ELECT 10000UF 16V	D040103083020S		
C425	nsp	C,CERAMIC 0.1UF-K/50V	D011104577160S		
C426	00D 963 9003 097	C,FILM 0.1UF-K/250V	D02010407H080S		
C427	00D 963 0382 403	C,ELECT 15000UF-M/16V	D040153083000S		
C428	00D 963 0234 205	C,ELECT 10UF-M/50V	D040100087070S		
C429	00D 963 9005 875	C,ELECT 47UF-M/25V	D040470084070S		
C430	00D 963 0234 205	C,ELECT 10UF-M/50V	D040100087070S		
C431,432	nsp	C,CERAMIC 1000PF-K/50V	D011102777160S		
C433	00D 963 0276 409	C,ELECT 100UF-M/16V	D040101083090S		
C434	00D 963 0293 602	C,ELECT 1UF-M/50V (Pb Free)	D040010087150S		
C435	00D 963 0276 409	C,ELECT 100UF-M/16V	D040101083090S		

Ref. No.	Part No.	Part Name	Remarks	Q'ty	New
C436,437	nsp	C,CERAMIC 1000PF-K/50V	D011102777160S		
C438	00D 963 0276 409	C,ELECT 100UF-M/16V	D040101083090S		
C440	00D 960 0133 404	C,ELECT 1000UF 16V	D040103083020S		
C441	00D9630255608	C,ELECT 33UF-M/25V	D040330084050S		
C442	nsp	C,CERAMIC 0.1UF-K/50V	D011104577160S		
C443	00D 963 0338 402	C,ELECT 330UF-M/6.3V	D040331081050S		
C444	nsp	C,CERAMIC 1000PF-K/50V	D011102777160S		
C446	nsp	C,CERAMIC 0.1UF-K/50V	D011104577160S		
C447	00D 963 0338 402	C,ELECT 330UF-M/6.3V	D040331081050S		
C448	nsp	C,CERAMIC 0.1UF-K/50V	D011104577160S		
<b>OTHERS PARTS GROUP</b>					
CLAMP401	nsp	CLAMP WIRE	4330000120000S		
CN102	nsp	CN,WIRE 4P	L000121040130S		
CN201	nsp	CN,WIRE 3P	L000181030010S		
CN401A	nsp	CN,WIRE 3P	L000201030010S		
CN705	nsp	CN,WIRE 150MM/3P	L000151030010S		
CN1001	nsp	CN,WIRE 15P	L000141150020S		
CP102B	nsp	CN.WAFER 3P	L102526700300S		
CP201	nsp	CN.WAFER 10P	L101220100000S		
CP401	nsp	CN.WAFER 3P	L102526700300S		
⚠ F401	00D 963 0104 801	FUSE T3.15A /250V	N751223151110S		
F401A	nsp	FUSE HOLDER	G645000050010S		
F401B	nsp	FUSE HOLDER	G645000050010S		
⚠ F402	00D 963 0104 801	FUSE T3.15A /250V	N751223151110S		
F402A	nsp	FUSE HOLDER	G645000050010S		
F402B	nsp	FUSE HOLDER	G645000050010S		
L401SBL	00D 963 0313 003	COIL,FILTER-INDUCTOR 0.5UH-BULK	D330R50000000S		
L401SBR	00D 963 0313 003	COIL,FILTER-INDUCTOR 0.5UH-BULK	D330R50000000S		
TP401,402	nsp	CN.WAFER 3P	L101530150310S		

# CPU P.W.B. UNIT ASS'Y

Ref. No.	Part No.	Part Name	Remarks	Q'ty	New
<b>SEMICONDUCTORS GROUP</b>					
IC801	00D 960 0100 301	IC KIA7812API	M30879FLBFP	J126781200040S	
IC803	963243000010D	IC CPU MICRO PROCESS		8952190800012	
IC804	00D 262 2813 903	SN74AHCT08PW-EL2 +C		J040740800190S	
IC805	00D 963 0244 907	IC SN74LV14APWR		J040741400180S	
IC806	00D 963 0367 307	IC SN74AHC04PWR		J040740400290S	
IC807	00D 963 0367 204	IC SN74HC151PWR	J040741510070S		
Q801	00D 963 0120 704	TR KRA102S	<div style="border: 1px solid black; border-radius: 15px; padding: 5px; width: fit-content;">                     ファームウェアをアップデートするときは、SDIで最終バージョンを確認して下さい。                      サービス基板はアップデートして使用下さい。                      When update Firmware, please confirm a last version in SDI.                      Use the service board after updating it.                 </div>	J520010200210S	
Q802-805	00D 963 0044 301	TR KTC2875B(MB)		J5222875B0010S	
Q806	00D 963 0121 509	TR KTC3875S		J522038750210S	
Q807	00D 960 0285 006	TR KRC104S (ND)		J522104S00210S	
Q808	00D 963 0148 508	TR KTA1504S		J520015040150S	
Q809-812	00D 963 0044 301	TR KTC2875B(MB)		J5222875B0010S	
Q813	00D 963 0121 606	TR KRC107S (NH)		J522107S00210S	
D801	00D 963 0328 409	D,SWITCHING 1N4007		K000400700010S	
D802-808	00D 963 0341 004	D,SWITCHING KDS4148U		K005041480030S	
D809-811	00D 963 0341 305	D,ESD IMSA-6802-01A		K067680200010S	
D812	00D 963 0341 004	D,SWITCHING KDS4148U		K005041480030S	
D813,814	00D 963 0245 100	D,SWITCHING KDS226ST1(C3)		K005022600020S	
ZD801	00D 963 0047 502	D,ZENER MTZJ3.3B		K06003R344520S	
<b>RESISTORS GROUP</b>					
R822	00D 963 9005 639	R,METAL FILM 100-J,1W		C060010165060S	
<b>CAPACITORS GROUP</b>					
C801	nsp	C,CERAMIC 0.1UF-K/50V		D011104577160S	
C803	nsp	C,CERAMIC 0.1UF-K/50V		D011104577160S	
C804	00D 963 0312 004	C,ELECT 22UF-M/25V		D040220084050S	
C805	00D 963 0293 709	C,ELECT 100UF-M/10V		D040101082070S	
C806	nsp	C,CERAMIC 0.01UF-K/50V		D011103777160S	
C807	00D 963 0312 004	C,ELECT 22UF-M/25V		D040220084050S	
C808,809	nsp	C,CERAMIC 0.1UF-K/50V		D011104577160S	
C810	00D 960 9010 010	C,ELECT 4.7UF-M/50V		D0404R7087250S	
C811	nsp	C,CERAMIC 0.1UF-K/50V		D011104577160S	
C812	nsp	C,CERAMIC 0.01UF-K/50V		D011103777160S	
C813-818	nsp	C,CERAMIC 100PF-J/50V		D010101167160S	
C819,820	00D 963 0234 205	C,ELECT 10UF-M/50V		D040100087070S	
C828	nsp	C,CERAMIC 0.1UF-K/50V		D011104577160S	
C829,830	00D 963 0234 205	C,ELECT 10UF-M/50V		D040100087070S	
C831	nsp	C,CERAMIC 0.1UF-K/50V		D011104577160S	
C833	nsp	C,CERAMIC 100PF-J/50V		D010101167160S	
C834	nsp	C,CERAMIC 1000PF-K/50V		D011102777160S	
C835	00D 960 9010 010	C,ELECT 4.7UF-M/50V		D0404R7087250S	
C836	nsp	C,CERAMIC 100PF-J/50V		D010101167160S	
C837	nsp	C,CERAMIC 0.1UF-K/50V		D011104577160S	
C838	00D 960 9010 010	C,ELECT 4.7UF-M/50V		D0404R7087250S	
C839	nsp	C,CERAMIC 22PF-J/50V		D010220167160S	
C840	nsp	C,CERAMIC 0.1UF-K/50V		D011104577160S	
C841	00D 960 9010 010	C,ELECT 4.7UF-M/50V		D0404R7087250S	
C842,843	nsp	C,CERAMIC 0.1UF-K/50V		D011104577160S	

Ref. No.	Part No.	Part Name	Remarks	Q'ty	New
C844	00D 963 9005 862	C,ELECT 47UF-M/16V	D040470083080S		
C845,846	nsp	C,CERAMIC 0.1UF-K/50V	D011104577160S		
C847	nsp	C,CERAMIC 22PF-J/50V	D010220167160S		
C848	nsp	C,CERAMIC 0.1UF-K/50V	D011104577160S		
C849	00D 963 9005 862	C,ELECT 47UF-M/16V	D040470083080S		
C850	nsp	C,CERAMIC 22PF-J/50V	D010220167160S		
C851	nsp	C,CERAMIC 0.1UF-K/50V	D011104577160S		
C852	00D 963 9005 862	C,ELECT 47UF-M/16V	D040470083080S		
C853-856	nsp	C,CERAMIC 0.022UF-K/25V	D011223777160S		
C857-859	nsp	C,CERAMIC 0.1UF-K/50V	D011104577160S		
BC801	00D 254 4666 005	CE04W0H105ZC(FG)	D041105090010S		
<b>OTHERS PARTS GROUP</b>					
BD801	nsp	COIL,BEAD MB-160808-0120H	D340160800060S		
BD802	nsp	BEAD,COIL 3580	7610010030000S		
BD804-810	nsp	COIL,BEAD MB-160808-0120H	D340160800060S		
CN105,106	nsp	CN.WAFER 5P	L101100030510S		
CN108	nsp	CN.WAFER 17P	L101100031710S		
CN2002	nsp	CN,WIRE 160MM/3P	L000161030040S		
CP301A	00D 963 0367 400	CN.FPC 35P	L131524923520S		
CP702	nsp	CN.WAFER 15P	L100912150010S		
CP703	nsp	CN.WAFER 8P	L101100040810S		
CP704	nsp	CN.WAFER 19P	L101100041910S		
CP805	nsp	CN.WAFER 4P	L101220040000S		
CP807	nsp	CN.WAFER 8P	L101220080000S		
CP808	00D 963 0149 303	CN.FPC 15P	L131111500010S		
CP1002	nsp	CN.WAFER 13P	L100912130010S		
CP1003	nsp	CN.WAFER 09P	L100912090010S		
CP1004	nsp	CN.WAFER 12P	L100912120010S		
CP1005	nsp	CN.WAFER 19P	L100912190010S		
CP1006	nsp	CN.WAFER 09P	L100912090010S		
CP2001	nsp	CN.WAFER 11P	L101100041110S		
JACK801	00D 963 0294 601	JACK,D3.5 EARPHONE	G40100350000YS		
JACK802	00D 963 0217 905	TER,RCA 2PIN	G601206A0200YS		
L801-803	nsp	COIL,FILTER 4.7UH-Q50/56M	D3304R7000150S		
XTAL802	00D 963 0217 701	RESONATOR ZTT12.00MT-TF	E830120000060S		
OPT801	00D 963 0237 503	MODULE JSR1165-C	E100116500040S		
OPT802	00D 963 0237 503	MODULE JSR1165-C	E100116500040S		
OPT803	00D 963 0225 007	MODULE JST1165-B	E100116500030S		



# HDMI P.W.B. UNIT ASS'Y

Ref. No.	Part No.	Part Name	Remarks	Q'ty	New
<b>SEMICONDUCTORS GROUP</b>					
IC1002	nsp	UPC2918BT1D-E1-AT	00D2631270906		
IC1003	nsp	SII9135CTU	00D2623720008		
IC1004	nsp	IC SE1117-1.8	J126111718010S		
IC1005	nsp	IC BR24L02F-W	J000240200150S		
IC1006	nsp	SII9134CTU	00D2623719006		
IC1007	nsp	IC BR24L02F-W	J000240200150S		
IC1008	nsp	EPM3032ATC44-10N	00D2623342004		
IC1016	nsp	IC SE1117-33-PF	J126111733020S		
IC1017	nsp	UPC2925BT1D-E1-AT	00D2631249908		
IC1018	nsp	IC F2621E-01-PR	J080260200040S		
IC1019	nsp	IC KIA7805AF	J126780500450S		
IC1020	nsp	SN74AHCT08PW-EL2 +C	00D2622813903		
IC1021	nsp	SN74LV08APW-EL2 +REF	00D2622517908		
IC1022	nsp	SN74AHCT08PW-EL2 +C	00D2622813903		
IC1023	nsp	IC AK4385	J042438500010S		
IC1024	nsp	SN74LV08APW-EL2 +REF	00D2622517908		
IC1025	nsp	IC M3062LFGPGP	J020306200040S		
IC1026	nsp	IC NJM2068M	J121206800020S		
IC1027	nsp	W9864G2GH-7	00D2623746008		
IC1028	nsp	IC EN29LV160AB	J005291600030S		
IC1029	nsp	ADSP21367KSZ1A1136	00D2623709016		
IC1030	nsp	IC SE1117-33-PF	J126111733020S		
IC1031	nsp	ADAU1328BSTZ1136	00D2623645015		
IC1032	nsp	IC LC89057W-VF4A-E	J046890570030S		
IC1033,1034	nsp	IC NJM2068M	J121206800020S		
IC1035,1036	nsp	IC BA4510F-E2	J121451000010S		
IC1037,1038	nsp	IC NJM2068M	J121206800020S		
IC1039	nsp	IC SN74LVC244APWR	J040742440230S		
Q1003	nsp	HN1K02FU-TE85L	00D2750110905		
Q1004	nsp	TR 2SA KRA102S	J520010200210S		
Q1005	nsp	TR KRC102S	J522010200210S		
Q1006	nsp	TR KRC104S (ND)	J522104S00210S		
Q1012	nsp	TR 2SA KRA102S	J520010200210S		
Q1013	nsp	TR KRC102S	J522010200210S		
Q1014-1016	nsp	TR KRC104S (ND)	J522104S00210S		
Q1018	nsp	TR KRC102S	J522010200210S		
Q1019	nsp	TR 2SA KRA102S	J520010200210S		
Q1020	nsp	TR KRC102S	J522010200210S		
Q1021	nsp	TR 2SA KRA102S	J520010200210S		
Q1022	nsp	TR KTC3875S	J522038750210S		
Q1023	nsp	TR KRC104S	J522104S00210S		
Q1024	nsp	TR 2SA KRA102S	J520010200210S		
Q1025	nsp	TR KRC102S	J522010200210S		
Q1026	nsp	TR 2SA KRA102S	J520010200210S		
Q1027-1033	nsp	TR KTC2875B(MB)	J5222875B0010S		
Q1034	nsp	TR 2SA KRA102S	J520010200210S		
Q1035	nsp	TR KRC102S	J522010200210S		
Q1036	nsp	TR KTC2875B(MB)	J5222875B0010S		
Q1038	nsp	TR KRC102S	J522010200210S		
Q1039	nsp	TR KRC104S (ND)	J522104S00210S		
Q1040	nsp	TR KRC102S	J522010200210S		
Q1041	nsp	TR KRC104S (ND)	J522104S00210S		
Q1042,1043	nsp	TR KTC3875S	J522038750210S		

Ref. No.	Part No.	Part Name	Remarks	Q'ty	New
D1001	nsp	D,SWITCHING KDS4148U	K005041480030S		
D1003	nsp	D,SWITCHING KDS4148U	K005041480030S		
D1004,1005	nsp	D,SCHOTTKY RB521S-30	K125521300010S		
D1006,1007	nsp	D,SWITCHING KDS4148U	K005041480030S		
D1008	nsp	D,SCHOTTKY RB521S-30	K125521300010S		
D1009,1010	nsp	D,ESD IMSA-6802-01A	K067680200010S		
D1013-1021	nsp	D,ESD IMSA-6802-01A	K067680200010S		
D1022	nsp	D,SCHOTTKY RB521S-30	K125521300010S		
D1023,1024	nsp	D,ESD IMSA-6802-01A	K067680200010S		
D1025	nsp	D,SWITCHING KDS226ST1(C3)	K005022600020S		
D1027	nsp	D,SWITCHING KDS4148U	K005041480030S		
D1028-1037	nsp	D,ESD IMSA-6802-01A	K067680200010S		
D1039-1049	nsp	D,ESD IMSA-6802-01A	K067680200010S		
D1051	nsp	D,ESD IMSA-6802-01A	K067680200010S		
D1052	nsp	D,SWITCHING KDS4148U	K005041480030S		
ZD1001	nsp	D,ZENER 0.2W 5.1V UDZ S	K06605R14P400S		
<b>CAPACITORS GROUP</b>					
C1008,1009	nsp	C,CERAMIC 4.7UF-K/10V	D011475572200S		
C1010-1016	nsp	C,CERAMIC 0.1UF-K/50V	D011104177101S		
C1017-1020	nsp	C,CERAMIC 1000PF-K/50V	D011102177101S		
C1021-1030	nsp	C,CERAMIC 0.1UF-K/50V	D011104177101S		
C1031-1034	nsp	C,CERAMIC 1000PF-K/50V	D011102177101S		
C1035	nsp	C,CERAMIC 0.1UF-K/50V	D011104177101S		
C1036,1037	nsp	C,CERAMIC 4.7UF-K/10V	D011475572200S		
C1038-1040	nsp	C,CERAMIC 0.1UF-K/50V	D011104177101S		
C1041	nsp	C,CERAMIC 1000PF-K/50V	D011102177101S		
C1042	nsp	C,CERAMIC 0.1UF-K/50V	D011104177101S		
C1043	nsp	C,CERAMIC 1000PF-K/50V	D011102177101S		
C1044	nsp	C,CERAMIC 0.1UF-K/50V	D011104177101S		
C1045	nsp	C,CERAMIC 4.7UF-K/10V	D011475572200S		
C1046	nsp	C,CERAMIC 1000PF-K/50V	D011102177101S		
C1047	nsp	C,CERAMIC 4.7UF-K/10V	D011475572200S		
C1048	nsp	C,CERAMIC 1000PF-K/50V	D011102177101S		
C1049,1050	nsp	C,CERAMIC 0.1UF-K/50V	D011104177101S		
C1051	nsp	C,CERAMIC 4.7UF-K/10V	D011475572200S		
C1052	nsp	C,CERAMIC 1000PF-K/50V	D011102177101S		
C1053	nsp	C,CERAMIC 0.1UF-K/50V	D011104577162S		
C1054	nsp	C,CERAMIC 0.1UF-K/50V	D011104177101S		
C1055	nsp	C,CERAMIC 4.7UF-K/10V	D011475572200S		
C1057	nsp	C,CERAMIC 0.1UF-K/50V	D011104577162S		
C1058	nsp	C,CERAMIC 0.1UF-K/50V	D011104177101S		
C1059	nsp	C,CERAMIC 0.1UF-K/50V	D011104577162S		
C1060-1062	nsp	C,CERAMIC 0.1UF-K/50V	D011104177101S		
C1063	nsp	C,CERAMIC 4.7UF-K/10V	D011475572200S		
C1064,1065	nsp	C,CERAMIC 0.1UF-K/50V	D011104177101S		
C1066	nsp	C,CERAMIC 1000PF-K/50V	D011102177101S		
C1067	nsp	C,CERAMIC 0.1UF-K/50V	D011104577162S		
C1068-1070	nsp	C,CERAMIC 0.1UF-K/50V	D011104177101S		
C1072	nsp	C,CERAMIC 0.1UF-K/50V	D011104177101S		
C1073	nsp	C,CERAMIC 1000PF-K/50V	D011102177101S		
C1074,1075	nsp	C,CERAMIC 0.1UF-K/50V	D011104177101S		
C1076,1077	nsp	C,CERAMIC 1000PF-K/50V	D011102177101S		

Ref. No.	Part No.	Part Name	Remarks	Q'ty	New
C1078	nsp	C,CERAMIC 0.1UF-K/50V	D011104177101S		
C1079-1083	nsp	C,CERAMIC 1000PF-K/50V	D011102177101S		
C1084	nsp	C,ELECT 100UF-MVG/6.3V	D050101081650S		
C1085,1086	nsp	C,CERAMIC 0.1UF-K/50V	D011104177101S		
C1087	nsp	C,CERAMIC 1000PF-K/50V	D011102177101S		
C1090,1091	nsp	C,CERAMIC 12PF-J/50V	D010120167160S		
C1092,1093	nsp	C,CERAMIC 1000PF-K/50V	D011102177101S		
C1094	nsp	C,CERAMIC 0.1UF-K/50V	D011104177101S		
C1095	nsp	C,CERAMIC 1000PF-K/50V	D011102177101S		
C1096,1097	nsp	C,CERAMIC 0.1UF-K/50V	D011104177101S		
C1098	nsp	C,CERAMIC 1000PF-K/50V	D011102177101S		
C1099-1101	nsp	C,CERAMIC 0.1UF-K/50V	D011104177101S		
C1102	nsp	C,CERAMIC 1000PF-K/50V	D011102177101S		
C1103,1104	nsp	C,CERAMIC 0.1UF-K/50V	D011104177101S		
C1176	nsp	C,CERAMIC 4.7UF-K/10V	D011475572200S		
C1177,1178	nsp	C,CERAMIC 1000PF-K/50V	D011102177101S		
C1179	nsp	C,CERAMIC 4.7UF-K/10V	D011475572200S		
C1180,1181	nsp	C,CERAMIC 1000PF-K/50V	D011102177101S		
C1182,1183	nsp	C,CERAMIC 0.1UF-K/50V	D011104177101S		
C1184	nsp	C,ELECT 100UF-MVG/6.3V	D050101081650S		
C1185	nsp	C,CERAMIC 0.1UF-K/16V	D011104177101S		
C1186	nsp	C,CERAMIC 1000PF-K/50V	D011102177101S		
C1187,1188	nsp	C,CERAMIC 0.1UF-K/50V	D011104177101S		
C1189,1190	nsp	C,CERAMIC 1000PF-K/50V	D011102177101S		
C1191,1192	nsp	C,CERAMIC 100PF-J/50V	D011101167101S		
C1193,1194	nsp	C,CERAMIC 0.1UF-K/50V	D011104577162S		
C1195	nsp	C,CERAMIC 1000PF-K/50V	D011102177101S		
C1196	nsp	C,CERAMIC 0.1UF-K/50V	D011104177101S		
C1197	nsp	C,ELECT 10UF-MVG/16V	D050100083470S		
C1199	nsp	C,ELECT 10UF-MVG/25V	D050100084200S		
C1200	nsp	C,CERAMIC 1000PF-K/50V	D011102177101S		
C1201	nsp	C,CERAMIC 0.1UF-K/50V	D011104177101S		
C1202	nsp	C,CERAMIC 0.047UF-K/50V	D011473177101S		
C1203	nsp	C,CERAMIC 0.1UF-K/50V	D011104177101S		
C1204-1207	nsp	C,CERAMIC 20PF-J/50V	D010200167160S		
C1208	nsp	C,ELECT 22UF-MV/6.3V	D050220081450S		
C1209,1210	nsp	C,CERAMIC 0.1UF-K/50V	D011104177101S		
C1212	nsp	C,CERAMIC 1000PF-K/50V	D011102177101S		
C1213	nsp	C,ELECT 10UF-MVG/16V	D050100083470S		
C1214	nsp	C,CERAMIC 1000PF-K/50V	D011102177101S		
C1215	nsp	C,CERAMIC 0.1UF-K/50V	D011104177101S		
C1216	nsp	C,CERAMIC 1000PF-K/50V	D011102177101S		
C1217,1218	nsp	C,CERAMIC 5PF-C/50V	D010050107160S		
C1219	nsp	C,CERAMIC 0.1UF-K/50V	D011104177101S		
C1221	nsp	C,CERAMIC 0.1UF-K/50V	D011104177101S		
C1222	nsp	C,CERAMIC 0.1UF-K/50V	D011104577162S		
C1223	nsp	C,CERAMIC 470PF-J/50V	D010471167160S		
C1224,1225	nsp	C,CERAMIC 10PF-D/50V	D010100117160S		
C1226	nsp	C,CERAMIC 3300PF-K/50V	D011332777160S		
C1227,1228	nsp	C,CERAMIC 470PF-J/50V	D010471167160S		
C1229	nsp	C,CERAMIC 3300PF-K/50V	D011332777160S		
C1230	nsp	C,CERAMIC 470PF-J/50V	D010471167160S		
C1231,1232	nsp	C,CERAMIC 0.1UF-K/50V	D011104577162S		
C1233	nsp	C,CERAMIC 100PF-J/50V	D011101167101S		
C1234	nsp	C,CERAMIC 0.1UF-K/50V	D011104177101S		
C1235	nsp	C,CERAMIC 0.01UF-K/50V	D011103177101S		

Ref. No.	Part No.	Part Name	Remarks	Q'ty	New
C1236	nsp	C,CERAMIC 1000PF-K/50V	D011102177101S		
C1237	nsp	C,CERAMIC 0.1UF-K/50V	D011104177101S		
C1238,1239	nsp	C,ELECT 10UF-MVG/25V	D050100084200S		
C1240	nsp	C,CERAMIC 100PF-J/50V	D011101167101S		
C1241	nsp	C,CERAMIC 0.01UF-K/50V	D011103177101S		
C1242-1245	nsp	C,CERAMIC 100PF-J/50V	D011101167101S		
C1246-1249	nsp	C,CERAMIC 1000PF-K/50V	D011102177101S		
C1250-1253	nsp	C,CERAMIC 0.1UF-K/50V	D011104177101S		
C1254-1257	nsp	C,CERAMIC 100PF-J/50V	D011101167101S		
C1258-1261	nsp	C,CERAMIC 1000PF-K/50V	D011102177101S		
C1262-1265	nsp	C,CERAMIC 0.1UF-K/50V	D011104177101S		
C1266,1267	nsp	C,CERAMIC 5PF-C/50V	D010050107160S		
C1268	nsp	C,CERAMIC 0.01UF-K/50V	D011103177101S		
C1269	nsp	C,CERAMIC 100PF-J/50V	D011101167101S		
C1270	nsp	C,CERAMIC 4.7UF-K/10V	D011475572200S		
C1271	nsp	C,CERAMIC 100PF-J/50V	D011101167101S		
C1272	nsp	C,CERAMIC 0.01UF-K/50V	D011103177101S		
C1273	nsp	C,CERAMIC 0.1UF-K/50V	D011104177101S		
C1274	nsp	C,CERAMIC 1000PF-K/50V	D011102177101S		
C1275	nsp	C,CERAMIC 6PF-D/50V	D010060117160S		
C1276	nsp	C,CERAMIC 0.01UF-K/50V	D011103177101S		
C1277	nsp	C,CERAMIC 100PF-J/50V	D011101167101S		
C1278	nsp	C,CERAMIC 4.7UF-K/10V	D011475572200S		
C1279	nsp	C,CERAMIC 6PF-D/50V	D010060117160S		
C1280	nsp	C,CERAMIC 0.1UF-K/50V	D011104577162S		
C1281,1282	nsp	C,CERAMIC 0.1UF-K/50V	D011104177101S		
C1283	nsp	C,CERAMIC 4.7UF-K/10V	D011475572200S		
C1284,1285	nsp	C,CERAMIC 0.1UF-K/50V	D011104177101S		
C1286	nsp	C,CERAMIC 4.7UF-K/10V	D011475572200S		
C1287	nsp	C,CERAMIC 0.1UF-K/50V	D011104177101S		
C1288	nsp	C,CERAMIC 100PF-J/50V	D011101167101S		
C1289	nsp	C,CERAMIC 5600PF-K/50V	D011562777160S		
C1290	nsp	C,CERAMIC 390PF-J/50V	D010391167160S		
C1291	nsp	C,CERAMIC 0.1UF-K/50V	D011104177101S		
C1292	nsp	C,CERAMIC 0.01UF-K/50V	D011103177101S		
C1293	nsp	C,CERAMIC 0.1UF-K/50V	D011104577162S		
C1294	nsp	C,CERAMIC 0.1UF-K/50V	D011104177101S		
C1295	nsp	C,ELECT 47UF-MVG/6.3V	D050470081460S		
C1296	nsp	C,CERAMIC 0.1UF-K/50V	D011104577162S		
C1297	nsp	C,CERAMIC 0.022UF-Z/50V	D011223597160S		
C1298	nsp	C,ELECT 10UF-MVG/16V	D050100083470S		
C1299	nsp	C,CERAMIC 0.1UF-K/50V	D011104177101S		
C1300	nsp	C,CERAMIC 0.1UF-K/50V	D011104577162S		
C1301	nsp	C,ELECT 100UF-MVG/6.3V	D050101081650S		
C1302	nsp	C,CERAMIC 0.1UF-K/50V	D011104177101S		
C1303	nsp	C,ELECT 10UF-MVG/16V	D050100083470S		
C1304	nsp	C,CERAMIC 270PF-J/50V	D010271167160S		
C1305	nsp	C,ELECT 10UF-MVG/16V	D050100083470S		
C1306	nsp	C,CERAMIC 330PF-J/50V	D010331167160S		
C1307	nsp	C,CERAMIC 2200PF-K/50V	D011222177101S		
C1308	nsp	C,CERAMIC 0.1UF-K/50V	D011104577162S		
C1309	nsp	C,ELECT 10UF-MVG/16V	D050100083470S		
C1310	nsp	C,CERAMIC 270PF-J/50V	D010271167160S		
C1311	nsp	C,ELECT 10UF-MVG/16V	D050100083470S		
C1312	nsp	C,CERAMIC 330PF-J/50V	D010331167160S		
C1313	nsp	C,CERAMIC 2200PF-K/50V	D011222177101S		

Ref. No.	Part No.	Part Name	Remarks	Q'ty	New
C1314	nsp	C,CERAMIC 0.1UF-K/50V	D011104577162S		
C1315	nsp	C,ELECT 10UF-MVG/16V	D050100083470S		
C1316	nsp	C,CERAMIC 470PF-J/50V	D010471167160S		
C1317	nsp	C,ELECT 10UF-MVG/16V	D050100083470S		
C1318	nsp	C,CERAMIC 390PF-J/50V	D010391167160S		
C1319	nsp	C,CERAMIC 2200PF-K/50V	D011222177101S		
C1320	nsp	C,CERAMIC 0.1UF-K/50V	D011104577162S		
C1321	nsp	C,ELECT 10UF-MVG/16V	D050100083470S		
C1322	nsp	C,CERAMIC 470PF-J/50V	D010471167160S		
C1323	nsp	C,ELECT 10UF-MVG/16V	D050100083470S		
C1324	nsp	C,CERAMIC 1000PF-K/50V	D011102177101S		
C1325	nsp	C,CERAMIC 120PF-J/50V	D011121167101S		
C1326	nsp	C,ELECT 10UF-MVG/16V	D050100083470S		
C1327	nsp	C,CERAMIC 390PF-J/50V	D010391167160S		
C1328	nsp	C,CERAMIC 0.1UF-K/50V	D011104177101S		
C1329	nsp	C,CERAMIC 2200PF-K/50V	D011222177101S		
C1330	nsp	C,CERAMIC 0.1UF-K/50V	D011104577162S		
C1331	nsp	C,ELECT 10UF-MVG/16V	D050100083470S		
C1332	nsp	C,CERAMIC 39PF-J/50V	D010390167160S		
C1333	nsp	C,CERAMIC 1000PF-K/50V	D011102177101S		
C1335	nsp	C,CERAMIC 120PF-J/50V	D011121167101S		
C1336	nsp	C,ELECT 10UF-MVG/16V	D050100083470S		
C1337	nsp	C,CERAMIC 0.1UF-K/50V	D011104177101S		
C1338	nsp	C,CERAMIC 270PF-J/50V	D010271167160S		
C1339	nsp	C,CERAMIC 2200PF-K/50V	D011222177101S		
C1340	nsp	C,CERAMIC 0.1UF-K/50V	D011104577162S		
C1341,1342	nsp	C,CERAMIC 0.1UF-K/50V	D011104177101S		
C1343	nsp	C,ELECT 10UF-MVG/16V	D050100083470S		
C1344	nsp	C,CERAMIC 39PF-J/50V	D010390167160S		
C1345	nsp	C,ELECT 10UF-MVG/16V	D050100083470S		
C1346	nsp	C,CERAMIC 270PF-J/50V	D010271167160S		
C1347	nsp	C,CERAMIC 2200PF-K/50V	D011222177101S		
C1348	nsp	C,CERAMIC 0.1UF-K/50V	D011104577162S		
C1349	nsp	C,ELECT 10UF-MVG/16V	D050100083470S		
C1350	nsp	C,CERAMIC 270PF-J/50V	D010271167160S		
C1351	nsp	C,ELECT 10UF-MVG/16V	D050100083470S		
C1352	nsp	C,CERAMIC 330PF-J/50V	D010331167160S		
C1353	nsp	C,CERAMIC 2200PF-K/50V	D011222177101S		
C1354	nsp	C,CERAMIC 0.1UF-K/50V	D011104577162S		
C1355	nsp	C,ELECT 10UF-MVG/16V	D050100083470S		
C1356	nsp	C,CERAMIC 270PF-J/50V	D010271167160S		
C1357	nsp	C,ELECT 10UF-MVG/16V	D050100083470S		
C1358	nsp	C,ELECT 0.1UF-MVG/50V	D050R10080010S		
C1359	nsp	C,CERAMIC 330PF-J/50V	D010331167160S		
C1360	nsp	C,CERAMIC 2200PF-K/50V	D011222177101S		
C1361	nsp	C,CERAMIC 0.1UF-K/50V	D011104577162S		
C1363	nsp	C,CERAMIC 4.7UF-K/10V	D011475572200S		
C1364	nsp	C,ELECT 10UF-MVG/16V	D050100083470S		
C1367	nsp	C,CERAMIC 330PF-J/50V	D011331167101S		
C1368	nsp	C,CERAMIC 330PF-J/50V	D011221167101S		
C1370	nsp	C,CERAMIC 0.1UF-K/50V	D011104577162S		
C1371	nsp	C,CERAMIC 330PF-J/50V	D011102177101S		
C1374,1375	nsp	C,CERAMIC 330PF-J/50V	D011102177101S		
C1377-1380	nsp	C,CERAMIC 0.1UF-K/50V	D011104577162S		
C1412	nsp	C,ELECT 1000UF-MVG/6.3V	D050102081200S		

Ref. No.	Part No.	Part Name	Remarks	Q'ty	New
<b>OTHERS PARTS GROUP</b>					
CB1001-1004 CB1006 CB1007-1010	nsp nsp nsp	COIL,BEAD MB-160808-0120H COIL,BEAD BLM21PG221SN1 COIL,BEAD MB-160808-0120H	D340160800060S D340201212210S D340160800060S		
CN1002 CN1003 CN1004 CN1005 CN1006	nsp nsp nsp nsp nsp	CN.HOUSING 13P CN.HOUSING 09P CN.HOUSING 12P CN.HOUSING 19P CN.HOUSING 09P	L120912130010S L120912090010S L120912120010S L120912190010S L120912090010S		
CP1001 CP1007A  G1201	nsp nsp  nsp	CN.WAFER 15P CN.FPC 18P  RING,TER WIRE 90MM/1P	L101220150010S L130961181010S  8410900010020S		
JACK1001-1003 JACK1004  RL1001,1002	00D 963 0388 504 nsp  nsp	19PIN HDMI CONNECTOR 4PIN SMALL COCNNETOR  RELAY(UB2-12NUN-L1)	L109100190020S L109040000020S  00D2140238905		
TP1001 TP1002,1003  X1001	nsp nsp  nsp	CN.FPC 07P CN.FPC 11P  FCX-03(28.322MHZ)	L130961070010S L130961110010S  00D3991039909		
X1003 X1005 X1006 X1007	nsp nsp nsp nsp	FCX-02(45.1584MHZ) FCX-03(12MHZ) FCX-03(16.660MHZ) FCX-03(24.576MHZ)	00D3991055912 00D3991038900 E80516R660010S 00D3991053901		



# VIDEO P.W.B. UNIT ASS'Y

Ref. No.	Part No.	Part Name	Remarks	Q'ty	New
<b>SEMICONDUCTORS GROUP</b>					
IC2000	00D 263 1082 903	TK15420MTL +C	J127154200010S		
IC2001	00D 262 3749 908	LC74782M	J170747820020S		
IC2002	00D 963 0133 500	IC BA7626F	J171762600010S		
IC2003,2004	00D 963 0218 807	IC BU4094BCF-E2	J040140940030S		
IC2005	00D 963 0068 002	IC BU4052BCF-E2	J040405200060S		
IC2006	00D 263 1082 903	TK15420MTL +C	J127154200010S		
IC2007,2008	00D 963 0116 103	IC MM74HC4053MX	J040744053040S		
IC2009,2010	00D 263 1082 903	TK15420MTL +C	J127154200010S		
IC2011,2012	00D 963 0133 500	IC BA7626F	J171762600010S		
IC2013	00D 263 1082 903	TK15420MTL +C	J127154200010S		
IC2014	00D 963 0068 002	IC BU4052BCF-E2	J040405200060S		
IC2015	00D 963 0340 801	IC NJW1321FP1	J171132100010S		
IC2016	00D 963 0295 406	IC BH7868FS	J127786800000S		
IC2017,2018	00D 263 1082 903	TK15420MTL +C	J127154200010S		
IC2019	00D 963 0367 503	IC SE1117-1.8	J126111718010S		
IC2020	00D 963 0111 603	IC SE1117-33-PF	J126111733020S		
IC2021	00D 262 3425 905	LTC4300-2CMS8	J040430000000S		
IC2022	00D 262 3643 004	ADV7180BSTZ	J044718000010S		
IC2023	00D 262 3644 003	ADV7172KSTZ	J045717200011S		
IC2024	00D 963 0327 604	IC NJM2581M	J127258100010S		
IC2025	00D 963 0327 303	IC KIA7805AF	J126780500450S		
Q2000	00D 963 0102 803	TR 2SA933S	J5000933S0050S		
Q2001	00D 960 0296 309	TR KRC111S (NM)	J522011100210S		
Q2002	00D 963 0120 801	TR KRC102S	J522010200210S		
Q2003,2004	00D 960 0005 202	TR KTC3198Y	J5023198Y0000S		
Q2005	00D 963 0102 803	TR 2SA933S	J5000933S0050S		
Q2006,2007	00D 963 0120 801	TR KRC102S	J522010200210S		
Q2006	00D9630120801	TR KRA102S	J520010200210S		
Q2007	00D9630120801	TR KRC102S	J522010200210S		
Q2008	00D 963 0121 606	TR KRC107S (NH)	J522107S00210S		
Q2009	00D 963 0102 803	TR 2SA933S	J5000933S0050S		
Q2010	00D 963 0120 801	TR KRC102S	J522010200210S		
Q2011	00D 963 0121 606	TR KRC107S (NH)	J522107S00210S		
Q2012-2014	00D 963 0102 803	TR 2SA933S	J5000933S0050S		
Q2015,2016	00D 960 0296 309	TR KRC111S (NM)	J522011100210S		
Q2017	00D 963 0120 801	TR KRC102S	J522010200210S		
Q2018	00D 963 0121 606	TR KRC107S (NH)	J522107S00210S		
Q2019	00D 963 0102 803	TR 2SA933S	J5000933S0050S		
Q2020	00D 960 0285 006	TR KRC104S (ND)	J522104S00210S		
Q2021-2025	00D 963 0148 508	TR 2SA KTA1504S	J520015040150S		
Q2026	00D 960 0285 006	TR KRC104S (ND)	J522104S00210S		
D2000-2008	00D 963 0341 004	D,SWITCHING KDS4148U	K005041480030S		
D2013-2016	00D 963 0341 004	D,SWITCHING KDS4148U	K005041480030S		
D2140	00D 963 9006 544	C,ELECT 22UF-M/25V	D040220084050S		
<b>RESISTORS GROUP</b>					
R2009	00D 963 9005 639	R,METAL FILM 100-J,1W	C060010165060S		
R2122	00D 963 9005 639	R,METAL FILM 100-J,1W	C060010165060S		
R2126	00D 963 9005 639	R,METAL FILM 100-J,1W	C060010165060S		
VR2000-2004	00D9630387806	R,CHIP 100ohm 1% 1/16W	C20001014M160S		

Ref. No.	Part No.	Part Name	Remarks	Q'ty	New
<b>CAPACITORS GROUP</b>					
C2000-2002	00D 963 0312 004	C,ELECT 22UF-M/25V	D040220084050S		
C2003	00D 960 0298 802	C,ELECT 470UF-M/6.3V	D040471081070S		
C2004,2005	nsp	C,CERAMIC 20PF-J/50V	D010200167160S		
C2006,2007	nsp	C,CERAMIC 24PF-J/50V	D010240167160S		
C2008	00D 963 0234 205	C,ELECT 10UF-M/50V	D040100087070S		
C2009	00D 963 9005 862	C,ELECT 47UF-M/16V	D040470083080S		
C2010	nsp	C,CERAMIC 0.022UF-K/25V	D011223777160S		
C2011	00D 963 0293 709	C,ELECT 100UF-M/10V	D040101082070S		
C2012	nsp	C,CERAMIC 0.01UF-K/50V	D011103777160S		
C2013	nsp	C,CERAMIC 0.047UF-Z/50V	D011473597160S		
C2014	00D 963 0293 602	C,ELECT 1UF-M/50V (Pb Free)	D040010087150S		
C2015	nsp	C,CERAMIC 0.01UF-K/50V	D011103777160S		
C2016,2017	00D 963 0293 602	C,ELECT 1UF-M/50V (Pb Free)	D040010087150S		
C2018	nsp	C,CERAMIC 0.022UF-K/25V	D011223777160S		
C2019	nsp	C,CERAMIC 1200PF-K/50V	D011122777160S		
C2020	nsp	C,CERAMIC 0.01UF-K/50V	D011103777160S		
C2021	nsp	C,CERAMIC 1000PF-K/50V	D011102777160S		
C2022	00D 963 9005 862	C,ELECT 47UF-M/16V	D040470083080S		
C2023	nsp	C,CERAMIC 1000PF-K/50V	D011102777160S		
C2024	nsp	C,CERAMIC 0.01UF-K/50V	D011103777160S		
C2025	00D 963 0311 306	C,ELECT 10UF-M/50V	D040100087070S		
C2026	nsp	C,CERAMIC 0.01UF-K/50V	D011103777160S		
C2027,2028	00D 963 0293 709	C,ELECT 100UF-M/10V	D040101082070S		
C2029,2030	00D 963 0255 608	C,ELECT 33UF-M/25V	D040330084050S		
C2031,2032	nsp	C,CERAMIC 0.01UF-K/50V	D011103777160S		
C2033,2034	nsp	C,CERAMIC 0.047UF-Z/50V	D011473597160S		
C2035	00D 963 0293 602	C,ELECT 1UF-M/50V (Pb Free)	D040010087150S		
C2036	nsp	C,CERAMIC 0.047UF-Z/50V	D011473597160S		
C2037	00D 963 0130 105	C,FILM 1UF-K/63V	D020105078060S		
C2038	nsp	C,CERAMIC 0.01UF-K/50V	D011103777160S		
C2039	nsp	C,CERAMIC 0.047UF-Z/50V	D011473597160S		
C2040-2042	00D 963 0293 709	C,ELECT 100UF-M/10V	D040101082070S		
C2043	nsp	C,CERAMIC 0.047UF-Z/50V	D011473597160S		
C2044-2046	nsp	C,CERAMIC 0.01UF-K/50V	D011103777160S		
C2047	nsp	C,CERAMIC 0.047UF-Z/50V	D011473597160S		
C2048	nsp	C,CERAMIC 560PF-J/50V	D010561167160S		
C2049	nsp	C,CERAMIC 0.047UF-Z/50V	D011473597160S		
C2050	00D 963 0293 602	C,ELECT 1UF-M/50V (Pb Free)	D040010087150S		
C2051,2052	00D 963 0255 608	C,ELECT 33UF-M/25V	D040330084050S		
C2053	00D 963 0130 105	C,FILM 1UF-K/63V	D020105078060S		
C2054	nsp	C,CERAMIC 0.01UF-K/50V	D011103777160S		
C2055	nsp	C,CERAMIC 0.047UF-Z/50V	D011473597160S		
C2056	nsp	C,CERAMIC 0.01UF-K/50V	D011103777160S		
C2057	00D 960 0298 802	C,ELECT 470UF-M/6.3V	D040471081070S		
C2058	00D 960 9010 023	C,ELECT 0.47UF-M/50V	D040R47087050S		
C2059,2060	00D 963 0234 205	C,ELECT 10UF-M/50V	D040100087070S		
C2061-2066	00D 963 0312 004	C,ELECT 22UF-M/25V	D040220084050S		
C2067,2068	nsp	C,CERAMIC 0.01UF-K/50V	D011103777160S		
C2069,2070	nsp	C,CERAMIC 0.047UF-Z/50V	D011473597160S		
C2071,2072	00D 963 0293 602	C,ELECT 1UF-M/50V (Pb Free)	D040010087150S		
C2073,2074	nsp	C,CERAMIC 0.01UF-K/50V	D011103777160S		
C2075,2076	00D 963 0311 306	C,ELECT 10UF-M/50V	D040100087070S		
C2080	00D 963 0234 205	C,ELECT 10UF-M/50V	D040100087070S		



Ref. No.	Part No.	Part Name	Remarks	Q'ty	New
C2081	nsp	C,CERAMIC 0.1UF-K/50V	D011104577160S		
C2082	00D 963 0234 205	C,ELECT 10UF-M/50V	D040100087070S		
C2083	nsp	C,CERAMIC 0.1UF-K/50V	D011104577160S		
C2084	00D 963 0234 205	C,ELECT 10UF-M/50V	D040100087070S		
C2085	nsp	C,CERAMIC 0.1UF-K/50V	D011104577160S		
C2086	00D 963 0234 205	C,ELECT 10UF-M/50V	D040100087070S		
C2087	nsp	C,CERAMIC 0.1UF-K/50V	D011104577160S		
C2088	00D 963 0234 205	C,ELECT 10UF-M/50V	D040100087070S		
C2089	nsp	C,CERAMIC 0.1UF-K/50V	D011104577160S		
C2090	00D 963 0234 205	C,ELECT 10UF-M/50V	D040100087070S		
C2091	nsp	C,CERAMIC 0.1UF-K/50V	D011104577160S		
C2092	00D 963 0234 205	C,ELECT 10UF-M/50V	D040100087070S		
C2093	nsp	C,CERAMIC 0.1UF-K/50V	D011104577160S		
C2094	00D 963 0234 205	C,ELECT 10UF-M/50V	D040100087070S		
C2095	nsp	C,CERAMIC 0.1UF-K/50V	D011104577160S		
C2096	00D 963 0234 205	C,ELECT 10UF-M/50V	D040100087070S		
C2097	nsp	C,CERAMIC 0.1UF-K/50V	D011104577160S		
C2098-2100	nsp	C,CERAMIC 0.01UF-K/50V	D011103777160S		
C2101	00D 963 0255 608	C,ELECT 33UF-M/25V	D040330084050S		
C2102-2105	nsp	C,CERAMIC 0.1UF-K/50V	D011104577160S		
C2106	00D 963 0276 409	C,ELECT 100UF-M/16V	D040101083090S		
C2107	nsp	C,CERAMIC 0.1UF-K/50V	D011104577160S		
C2108	00D 963 0255 608	C,ELECT 33UF-M/25V	D040330084050S		
C2109-2111	nsp	C,CERAMIC 0.01UF-K/50V	D011103777160S		
C2112	nsp	C,CERAMIC 0.1UF-K/50V	D011104577160S		
C2113	nsp	C,CERAMIC 0.01UF-K/50V	D011103777160S		
C2114	00D 963 0276 409	C,ELECT 100UF-M/16V	D040101083090S		
C2115	nsp	C,CERAMIC 0.01UF-K/50V	D011103777160S		
C2116	00D 963 0276 409	C,ELECT 100UF-M/16V	D040101083090S		
C2117	nsp	C,CERAMIC 0.01UF-K/50V	D011103777160S		
C2118	00D 963 0276 409	C,ELECT 100UF-M/16V	D040101083090S		
C2119	00D 963 0234 205	C,ELECT 10UF-M/50V	D040100087070S		
C2120	nsp	C,CERAMIC 0.1UF-K/50V	D011104577160S		
C2121	00D 963 0234 205	C,ELECT 10UF-M/50V	D040100087070S		
C2122	nsp	C,CERAMIC 0.1UF-K/50V	D011104577160S		
C2123	00D 963 0234 205	C,ELECT 10UF-M/50V	D040100087070S		
C2124	nsp	C,CERAMIC 0.1UF-K/50V	D011104577160S		
C2125	00D 963 0276 409	C,ELECT 100UF-M/16V	D040101083090S		
C2126	00D 963 0293 602	C,ELECT 1UF-M/50V (Pb Free)	D040010087150S		
C2127	nsp	C,CERAMIC 0.047UF-Z/50V	D011473597160S		
C2128-2131	nsp	C,CERAMIC 0.01UF-K/50V	D011103777160S		
C2132	00D 963 0293 602	C,ELECT 1UF-M/50V (Pb Free)	D040010087150S		
C2133-2135	00D 963 0293 709	C,ELECT 100UF-M/10V	D040101082070S		
C2136	00D 963 0312 004	C,ELECT 22UF-M/25V	D040220084050S		
C2137	00D 963 0293 709	C,ELECT 100UF-M/10V	D040101082070S		
C2138	00D 963 0312 004	C,ELECT 22UF-M/25V	D040220084050S		
C2139	00D 963 0293 709	C,ELECT 100UF-M/10V	D040101082070S		
C2140	00D 963 0312 004	C,ELECT 22UF-M/25V	D040220084050S		
C2141	00D 963 0293 709	C,ELECT 1000UF-M/6.3V	D040102081060S		
C2143	00D 963 0293 709	C,ELECT 100UF-M/10V	D040101082070S		
C2146	00D 963 0144 706	C,FILM 0.01UF-J/50V	D020103167050S		
C2147	00D 963 0130 105	C,FILM 1UF-K/63V	D020105078060S		
C2148	nsp	C,CERAMIC 0.01UF-K/50V	D011103777160S		
C2149,2150	nsp	C,CERAMIC 100PF-J/50V	D010101167160S		
C2151	00D 963 0024 907	C,ELECT 1000UF-M/6.3V	D040102081060S		
C2152	nsp	C,CERAMIC 0.047UF-Z/50V	D011473597160S		

Ref. No.	Part No.	Part Name	Remarks	Q'ty	New
C2153,2154 C2155 C2156,2157	00D 963 0234 108 nsp 00D 963 9006 557	C,FILM 0.1UF-J/50V C,CERAMIC 0.1UF-K/50V C,ELECT 220UF-M/6.3V	D020104167050S D011104577160S D040221081060S		
C2158-2160 C2161 C2162 C2163,2164 C2165	00D 963 0234 205 00D 963 0312 004 00D 963 0234 205 00D 963 0144 706 00D 960 0298 802	C,ELECT 10UF-M/50V C,ELECT 22UF-M/25V C,ELECT 10UF-M/50V C,FILM 0.01UF-J/50V C,ELECT 470UF-M/6.3V	D040100087070S D040220084050S D040100087070S D020103167050S D040471081070S		
C2166 C2167,2168 C2169 C2170 C2171	00D 963 0144 706 nsp 00D 963 0255 608 00D 960 0298 802 nsp	C,FILM 0.01UF-J/50V C,CERAMIC 0.1UF-K/50V C,ELECT 33UF-M/25V C,ELECT 470UF-M/6.3V C,CERAMIC 0.1UF-K/50V	D020103167050S D011104577160S D040330084050S D040471081070S D011104577160S		
C2172 C2173 C2174 C2175 C2176	nsp nsp nsp 00D 963 0255 608 nsp	C,CERAMIC 1000PF-K/50V C,CERAMIC 0.01UF-K/50V C,CERAMIC 0.1UF-K/50V C,ELECT 33UF-M/25V C,CERAMIC 0.1UF-K/50V	D011102777160S D011103777160S D011104577160S D040330084050S D011104577160S		
C2177 C2178 C2179 C2180 C2181,2182	nsp 00D 963 0234 108 nsp 00D 963 0255 608 nsp	C,CERAMIC 0.01UF-K/50V C,FILM 0.1UF-J/50V C,CERAMIC 0.1UF-K/50V C,ELECT 33UF-M/25V C,CERAMIC 0.01UF-K/50V	D011103777160S D020104167050S D011104577160S D040330084050S D011103777160S		
C2183 C2184 C2185 C2186 C2187,2188	00D 963 0303 000 nsp nsp nsp 00D 963 0234 108	C,CERAMIC 0.082UF-K/50V C,CERAMIC 1000PF-K/50V C,CERAMIC 0.1UF-K/50V C,CERAMIC 0.01UF-K/50V C,FILM 0.1UF-J/50V	D010823777160S D011102777160S D011104577160S D011103777160S D020104167050S		
C2189 C2190 C2191 C2192 C2193	nsp nsp nsp nsp nsp	C,CERAMIC 0.1UF-K/50V C,CERAMIC 1000PF-K/50V C,CERAMIC 47PF-J/50V C,CERAMIC 1000PF-K/50V C,CERAMIC 0.1UF-K/50V	D011104577160S D011102777160S D010470167160S D011102777160S D011104577160S		
C2194 C2195,2196 C2197 C2198 C2199	nsp nsp nsp nsp nsp	C,CERAMIC 47PF-J/50V C,CERAMIC 100PF-J/50V C,CERAMIC 0.1UF-K/50V C,CERAMIC 1000PF-K/50V C,CERAMIC 0.1UF-K/50V	D010470167160S D010101167160S D011104577160S D011102777160S D011104577160S		
C2200 C2201 C2202 C2203-2205 C2206,2207	nsp nsp nsp 00D 963 0234 108 00D 960 0298 802	C,CERAMIC 1000PF-K/50V C,CERAMIC 0.01UF-K/50V C,CERAMIC 0.1UF-K/50V C,FILM 0.1UF-J/50V C,ELECT 470UF-M/6.3V	D011102777160S D011103777160S D011104577160S D020104167050S D040471081070S		
C2208 C2209 C2210 C2211 C2212,2213	nsp nsp nsp nsp nsp	C,CERAMIC 0.1UF-K/50V C,CERAMIC 1000PF-K/50V C,CERAMIC 0.01UF-K/50V C,CERAMIC 1000PF-K/50V C,CERAMIC 0.1UF-K/50V	D011104577160S D011102777160S D011103777160S D011102777160S D011104577160S		
C2214,2215 C2216,2217 C2218-2221 C2222 C2223	nsp nsp nsp nsp nsp	C,CERAMIC 1000PF-K/50V C,CERAMIC 100PF-J/50V C,CERAMIC 0.1UF-K/50V C,CERAMIC 1000PF-K/50V C,CERAMIC 0.1UF-K/50V	D011102777160S D010101167160S D011104577160S D011102777160S D011104577160S		
C2224 C2225 C2226	nsp nsp 00D 963 0276 409	C,CERAMIC 1000PF-K/50V C,CERAMIC 0.1UF-K/50V C,ELECT 100UF-M/16V	D011102777160S D011104577160S D040101083090S		

Ref. No.	Part No.	Part Name	Remarks	Q'ty	New
C2227	nsp	C,CERAMIC 0.01UF-K/50V	D011103777160S		
<b>OTHERS PARTS GROUP</b>					
BD2000-2004	nsp	COIL,BEAD MB-160808-0120H	D340160800060S		
CN2001	nsp	CN.WAFER 11P	L101100031110S		
CP706 CP1007B CP2002	nsp 00D 963 0330 701 nsp	CN.WAFER 8P CN.FPC 18P CN.WAFER 3P	L101220080000S L130211800010S L101220030000S		
JACK2001,2002 JACK2003 JACK2004	00D 963 0367 709 00D 963 0218 108 00D 963 0218 001	TER,RCA 6PIN TER,RCA 3PIN TER,RCA 2PIN	G603610D0032YS G60630401000YS G60122001000YS		
L2000	nsp	COIL,FILTER 33UH-Q40/14M-R4.7	D330330700520S		
L2001-2004	nsp	COIL,FILTER 22UH-Q50/9.6M-R3.4	D330220010520S		
X2000 X2001	00D 963 0217 400 00D 963 0294 407	CRYSTAL 14.31818MHZ CRYSTAL 28.63636MHZ	E80014R318080S E80028R636010S		

### REG P.W.B. UNIT ASS'Y

Ref. No.	Part No.	Part Name	Remarks	Q'ty	New
<b>SEMICONDUCTORS GROUP</b>					
IC406	00D 963 0226 608	IC KIA78R33PI	J12678R330010S		

# PARTS LIST OF P.W.B. UNIT

## AVR-1908 E2/E2A MODEL

\* 本表に "nsp" と記載されている部品は供給できません。

\* Parts for which "nsp" is indicated on this table cannot be supplied.

\* 本表に記載されている部品は、補修用部品のため製品に使用している部品とは一部、形状、寸法などが異なる場合があります。

\* The parts listed below are for maintenance only, might differ from the parts used in the unit in appearances or dimensions.

### MAIN P.W.B. UNIT ASS'Y

Ref. No.	Part No.	Part Name	Remarks	Q'ty	New
<b>SEMICONDUCTORS GROUP</b>					
IC110,111	00D 963 0218 807	IC BU4094BCF-E2	J040140940030S		
Q101	00D 960 0196 302	TR KTA1268BL	J5001268B0050S		
Q102-104	00D 960 0196 700	TR KTC3200BL	J5023200B0050S		
Q104C	00D 960 0196 506	TR KSC1845F	J5021845F0000S		
Q104FL	00D 960 0196 506	TR KSC1845F	J5021845F0000S		
Q104FR	00D 960 0196 506	TR KSC1845F	J5021845F0000S		
Q104SL	00D 960 0196 506	TR KSC1845F	J5021845F0000S		
Q104SR	00D 960 0196 506	TR KSC1845F	J5021845F0000S		
Q105	00D 960 0196 700	TR KTC3200BL	J5023200B0050S		
Q105C	00D 960 0196 603	TR KTC2874B	J502287400010S		
Q105FL	00D 960 0196 603	TR KTC2874B	J502287400010S		
Q105FR	00D 960 0196 603	TR KTC2874B	J502287400010S		
Q105SL	00D 960 0196 603	TR KTC2874B	J502287400010S		
Q105SR	00D 960 0196 603	TR KTC2874B	J502287400010S		
Q106	00D 960 0196 700	TR KTC3200BL	J5023200B0050S		
Q106C	00D 960 0196 205	TR KSA992F	J5000992F0050S		
Q106FL	00D 960 0196 205	TR KSA992F	J5000992F0050S		
Q106FR	00D 960 0196 205	TR KSA992F	J5000992F0050S		
Q106SL	00D 960 0196 205	TR KSA992F	J5000992F0050S		
Q106SR	00D 960 0196 205	TR KSA992F	J5000992F0050S		
Q107	00D 960 0196 700	TR KTC3200BL	J5023200B0050S		
Q107C	00D 960 0196 205	TR KSA992F	J5000992F0050S		
Q107FL	00D 960 0196 205	TR KSA992F	J5000992F0050S		
Q107FR	00D 960 0196 205	TR KSA992F	J5000992F0050S		
Q107SL	00D 960 0196 205	TR KSA992F	J5000992F0050S		
Q107SR	00D 960 0196 205	TR KSA992F	J5000992F0050S		
Q108	00D 960 0196 700	TR KTC3200BL	J5023200B0050S		
Q108C	00D 960 0196 506	TR KSC1845F	J5021845F0000S		
Q108FL	00D 960 0196 506	TR KSC1845F	J5021845F0000S		
Q108FR	00D 960 0196 506	TR KSC1845F	J5021845F0000S		
Q108SL	00D 960 0196 506	TR KSC1845F	J5021845F0000S		
Q108SR	00D 960 0196 506	TR KSC1845F	J5021845F0000S		
Q109,110	00D 960 0196 700	TR KTC3200BL	J5023200B0050S		
Q111	00D 960 0196 302	TR KTA1268BL	J5001268B0050S		
Q130	00D 960 0196 302	TR KTA1268BL	J5001268B0050S		
Q131,132	00D 963 0219 602	TR KRC106M	J6020106M0010S		
Q133-141	00D 960 0097 207	TR KRA102M	J6002202M0010S		
Q141C	00D 963 0044 301	TR KTC2875B	J5222875B0010S		
Q141FL	00D 963 0044 301	TR KTC2875B	J5222875B0010S		
Q141FR	00D 963 0044 301	TR KTC2875B	J5222875B0010S		
Q141SBL	00D 963 0044 301	TR KTC2875B	J5222875B0010S		
Q141SBR	00D 963 0044 301	TR KTC2875B	J5222875B0010S		
Q141SL	00D 963 0044 301	TR KTC2875B	J5222875B0010S		
Q141SR	00D 963 0044 301	TR KTC2875B	J5222875B0010S		
Q141SW	00D 963 0044 301	TR KTC2875B	J5222875B0010S		
Q142	00D 960 0196 700	TR KTC3200BL	J5023200B0050S		
Q142C	00D 963 0044 301	TR KTC2875B	J5222875B0010S		

Ref. No.	Part No.	Part Name	Remarks	Q'ty	New
Q142FL	00D 963 0044 301	TR KTC2875B	J5222875B0010S		
Q142FR	00D 963 0044 301	TR KTC2875B	J5222875B0010S		
Q142SBL	00D 963 0044 301	TR KTC2875B	J5222875B0010S		
Q142SBR	00D 963 0044 301	TR KTC2875B	J5222875B0010S		
Q142SL	00D 963 0044 301	TR KTC2875B	J5222875B0010S		
Q142SR	00D 963 0044 301	TR KTC2875B	J5222875B0010S		
Q142SW	00D 963 0044 301	TR KTC2875B	J5222875B0010S		
Q143,144	00D 960 0196 302	TR KTA1268BL	J5001268B0050S		
Q145	00D 960 0196 700	TR KTC3200BL	J5023200B0050S		
Q146,147	00D 960 0196 302	TR KTA1268BL	J5001268B0050S		
Q151	00D 960 0196 302	TR KTA1268BL	J5001268B0050S		
Q156	00D 960 0097 304	TR KRC102M	J6020102M0010S		
Q165	00D 960 0196 700	TR KTC3200BL	J5023200B0050S		
Q166-171	00D 960 0196 302	TR KTA1268BL	J5001268B0050S		
Q541	00D 963 0121 208	TR KRC107M	J6020107M0010S		
D101C	00D 963 0341 004	D,SWITCHING KDS4148U	K005041480030S		
D101FL	00D 963 0341 004	D,SWITCHING KDS4148U	K005041480030S		
D101FR	00D 963 0341 004	D,SWITCHING KDS4148U	K005041480030S		
D101SL	00D 963 0341 004	D,SWITCHING KDS4148U	K005041480030S		
D101SR	00D 963 0341 004	D,SWITCHING KDS4148U	K005041480030S		
D102C	00D 963 0341 004	D,SWITCHING KDS4148U	K005041480030S		
D102FL	00D 963 0341 004	D,SWITCHING KDS4148U	K005041480030S		
D102FR	00D 963 0341 004	D,SWITCHING KDS4148U	K005041480030S		
D102SL	00D 963 0341 004	D,SWITCHING KDS4148U	K005041480030S		
D102SR	00D 963 0341 004	D,SWITCHING KDS4148U	K005041480030S		
D105C	00D 963 0204 604	D,SWITCHING 1SS133T	K000013300520S		
D105FL	00D 963 0204 604	D,SWITCHING 1SS133T	K000013300520S		
D105FR	00D 963 0204 604	D,SWITCHING 1SS133T	K000013300520S		
D105SL	00D 963 0204 604	D,SWITCHING 1SS133T	K000013300520S		
D105SR	00D 963 0204 604	D,SWITCHING 1SS133T	K000013300520S		
D106,107	00D 963 0341 004	D,SWITCHING KDS4148U	K005041480030S		
D114,115	00D 960 0197 107	D,RECTIFIER KBPC604	K047604000020S		
D139	00D 963 0204 604	D,SWITCHING 1SS133T	K000013300520S		
D140,141	00D 963 0328 409	D,SWITCHING 1N4007	K000400700010S		
D142	00D 963 0341 004	D,SWITCHING KDS4148U	K005041480030S		
D143-152	00D 963 0204 604	D,SWITCHING 1SS133T	K000013300520S		
D153	00D 963 0341 004	D,SWITCHING KDS4148U	K005041480030S		
D154-157	00D 963 0204 604	D,SWITCHING 1SS133T	K000013300520S		
D541	00D 963 0341 004	D,SWITCHING KDS4148U	K005041480030S		
ZD101	00D 963 0058 601	D,ZENER MTZJ12B	K06012R044520S		
ZD101C	00D 963 0367 008	D,ZENER 0.2W 3.3V UDZ	K06603R34P400S		
ZD101FL	00D 963 0367 008	D,ZENER 0.2W 3.3V UDZ	K06603R34P400S		
ZD101FR	00D 963 0367 008	D,ZENER 0.2W 3.3V UDZ	K06603R34P400S		
ZD101SL	00D 963 0367 008	D,ZENER 0.2W 3.3V UDZ	K06603R34P400S		
ZD101SR	00D 963 0367 008	D,ZENER 0.2W 3.3V UDZ	K06603R34P400S		
ZD102C	00D 963 0382 209	D,ZENER 0.2W 3.0V UDZ	K06603R04P400S		
ZD102FL	00D 963 0382 209	D,ZENER 0.2W 3.0V UDZ	K06603R04P400S		
ZD102FR	00D 963 0382 209	D,ZENER 0.2W 3.0V UDZ	K06603R04P400S		
ZD102SL	00D 963 0382 209	D,ZENER 0.2W 3.0V UDZ	K06603R04P400S		
ZD102SR	00D 963 0382 209	D,ZENER 0.2W 3.0V UDZ	K06603R04P400S		
ZD105	00D 960 0095 500	D,ZENER MTZJ5.1B	K06005R144520S		

Ref. No.	Part No.	Part Name	Remarks	Q'ty	New
<b>RESISTORS GROUP</b>					
R101	00D 963 0337 801	R,METAL FILM 100-J,2W	C060010166520S		
R103	00D 963 9005 639	R,METAL FILM 100-J,1W	C060010165060S		
R104	00D 963 0215 907	R,METAL FILM 4.7-J,1W	C0604R7065050S		
R104C	00D 963 9006 285	R,FIXED 1WJ-5.6K	N113135656220S		
R104FL	00D 963 9006 285	R,FIXED 1WJ-5.6K	N113135656220S		
R104FR	00D 963 9006 285	R,FIXED 1WJ-5.6K	N113135656220S		
R104SL	00D 963 9006 285	R,FIXED 1WJ-5.6K	N113135656220S		
R104SR	00D 963 9006 285	R,FIXED 1WJ-5.6K	N113135656220S		
R105	00D 963 0232 906	R,METAL FILM 47K-F,1/4W	C060047343530S		
R105C	00D 963 9006 285	R,FIXED 1WJ-5.6K	N113135656220S		
R105FL	00D 963 9006 285	R,FIXED 1WJ-5.6K	N113135656220S		
R105FR	00D 963 9006 285	R,FIXED 1WJ-5.6K	N113135656220S		
R105SL	00D 963 9006 285	R,FIXED 1WJ-5.6K	N113135656220S		
R105SR	00D 963 9006 285	R,FIXED 1WJ-5.6K	N113135656220S		
R106C	00D 963 0215 907	R,METAL FILM 4.7-J,1W	C0604R7065050S		
R106FL	00D 963 0215 907	R,METAL FILM 4.7-J,1W	C0604R7065050S		
R106FR	00D 963 0215 907	R,METAL FILM 4.7-J,1W	C0604R7065050S		
R106SL	00D 963 0215 907	R,METAL FILM 4.7-J,1W	C0604R7065050S		
R106SR	00D 963 0215 907	R,METAL FILM 4.7-J,1W	C0604R7065050S		
R107C	00D 963 0215 907	R,METAL FILM 4.7-J,1W	C0604R7065050S		
R107FL	00D 963 0215 907	R,METAL FILM 4.7-J,1W	C0604R7065050S		
R107FR	00D 963 0215 907	R,METAL FILM 4.7-J,1W	C0604R7065050S		
R107SL	00D 963 0215 907	R,METAL FILM 4.7-J,1W	C0604R7065050S		
R107SR	00D 963 0215 907	R,METAL FILM 4.7-J,1W	C0604R7065050S		
R108C	00D 963 0345 903	R,FIXED 2WJ-0.47	N113136647820S		
R108FL	00D 963 0345 903	R,FIXED 2WJ-0.47	N113136647820S		
R108FR	00D 963 0345 903	R,FIXED 2WJ-0.47	N113136647820S		
R108SL	00D 963 0345 903	R,FIXED 2WJ-0.47	N113136647820S		
R108SR	00D 963 0345 903	R,FIXED 2WJ-0.47	N113136647820S		
R109C	00D 963 0345 903	R,FIXED 2WJ-0.47	N113136647820S		
R109FL	00D 963 0345 903	R,FIXED 2WJ-0.47	N113136647820S		
R109FR	00D 963 0345 903	R,FIXED 2WJ-0.47	N113136647820S		
R109SL	00D 963 0345 903	R,FIXED 2WJ-0.47	N113136647820S		
R109SR	00D 963 0345 903	R,FIXED 2WJ-0.47	N113136647820S		
R110C	00D 963 0345 903	R,FIXED 2WJ-0.47	N113136647820S		
R110FL	00D 963 0345 903	R,FIXED 2WJ-0.47	N113136647820S		
R110FR	00D 963 0345 903	R,FIXED 2WJ-0.47	N113136647820S		
R110SL	00D 963 0345 903	R,FIXED 2WJ-0.47	N113136647820S		
R110SR	00D 963 0345 903	R,FIXED 2WJ-0.47	N113136647820S		
R111C	00D 963 0345 903	R,FIXED 2WJ-0.47	N113136647820S		
R111FL	00D 963 0345 903	R,FIXED 2WJ-0.47	N113136647820S		
R111FR	00D 963 0345 903	R,FIXED 2WJ-0.47	N113136647820S		
R111SL	00D 963 0345 903	R,FIXED 2WJ-0.47	N113136647820S		
R111SR	00D 963 0345 903	R,FIXED 2WJ-0.47	N113136647820S		
R117,118	00D 963 0144 502	R,CEMENT 0.1-J 5W	C141R10069000S		
R118C	00D 963 9006 256	R,FIXED 1WJ-10	N113135610020S		
R118FL	00D 963 9006 256	R,FIXED 1WJ-10	N113135610020S		
R118FR	00D 963 9006 256	R,FIXED 1WJ-10	N113135610020S		
R118SL	00D 963 9006 256	R,FIXED 1WJ-10	N113135610020S		
R118SR	00D 963 9006 256	R,FIXED 1WJ-10	N113135610020S		
R119C	00D 963 9006 256	R,FIXED 1WJ-10	N113135610020S		
R119FL	00D 963 9006 256	R,FIXED 1WJ-10	N113135610020S		
R119FR	00D 963 9006 256	R,FIXED 1WJ-10	N113135610020S		
R119SL	00D 963 9006 256	R,FIXED 1WJ-10	N113135610020S		

Ref. No.	Part No.	Part Name	Remarks	Q'ty	New
R119SR	00D 963 9006 256	R, FIXED 1WJ-10	N113135610020S		
R127C	00D 963 9005 642	R, METAL FILM 1.2K-J, 1W	C060012265050S		
R127FL	00D 963 9005 642	R, METAL FILM 1.2K-J, 1W	C060012265050S		
R127FR	00D 963 9005 642	R, METAL FILM 1.2K-J, 1W	C060012265050S		
R127SL	00D 963 9005 642	R, METAL FILM 1.2K-J, 1W	C060012265050S		
R127SR	00D 963 9005 642	R, METAL FILM 1.2K-J, 1W	C060012265050S		
R132C	00D 960 9010 719	R, METAL FILM 47-J, 1W	C060047065060S		
R132FL	00D 960 9010 719	R, METAL FILM 47-J, 1W	C060047065060S		
R132FR	00D 960 9010 719	R, METAL FILM 47-J, 1W	C060047065060S		
R132SL	00D 960 9010 719	R, METAL FILM 47-J, 1W	C060047065060S		
R132SR	00D 960 9010 719	R, METAL FILM 47-J, 1W	C060047065060S		
R147-149	00D 963 9005 642	R, METAL FILM 1.2K-J, 1W	C060012265050S		
VR101C	00D 960 0221 109	VR, SEMI CARBON EVN-DJAA03B	C541102115000S		
VR101FL	00D 960 0221 109	VR, SEMI CARBON EVN-DJAA03B	C541102115000S		
VR101FR	00D 960 0221 109	VR, SEMI CARBON EVN-DJAA03B	C541102115000S		
VR101SL	00D 960 0221 109	VR, SEMI CARBON EVN-DJAA03B	C541102115000S		
VR101SR	00D 960 0221 109	VR, SEMI CARBON EVN-DJAA03B	C541102115000S		
<b>CAPACITORS GROUP</b>					
C101	00D 963 9005 804	C, ELECT 100UF-M/25V	D040101084060S		
C101C	00D 963 0234 506	C, ELECT 47UF-M/50V(Pb Free)	D040470087070S		
C101FL	00D 963 0234 506	C, ELECT 47UF-M/50V(Pb Free)	D040470087070S		
C101FR	00D 963 0234 506	C, ELECT 47UF-M/50V(Pb Free)	D040470087070S		
C101SL	00D 963 0234 506	C, ELECT 47UF-M/50V(Pb Free)	D040470087070S		
C101SR	00D 963 0234 506	C, ELECT 47UF-M/50V(Pb Free)	D040470087070S		
C102	00D 963 0234 506	C, ELECT 47UF-M/50V(Pb Free)	D040470087070S		
C102C	00D 963 0234 205	C, ELECT 10UF-M/50V	D040100087070S		
C102FL	00D 960 9010 133	C, ELECT 220UF-M/35V	D040221085060S		
C102FR	00D 960 9010 133	C, ELECT 220UF-M/35V	D040221085060S		
C102SL	00D 963 0234 205	C, ELECT 10UF-M/50V	D040100087070S		
C102SR	00D 963 0234 205	C, ELECT 10UF-M/50V	D040100087070S		
C103	00D 963 9006 557	C, ELECT 220UF-M/6.3V	D040221081060S		
C103C	00D 963 9003 084	C, CERAMIC 100PF-K/500V	D00410106D050S		
C103FL	00D 963 9003 084	C, CERAMIC 100PF-K/500V	D00410106D050S		
C103FR	00D 963 9003 084	C, CERAMIC 100PF-K/500V	D00410106D050S		
C103SL	00D 963 9003 084	C, CERAMIC 100PF-K/500V	D00410106D050S		
C103SR	00D 963 9003 084	C, CERAMIC 100PF-K/500V	D00410106D050S		
C104	00D 963 9006 557	C, ELECT 220UF-M/6.3V	D040221081060S		
C104C	00D 963 9003 084	C, CERAMIC 100PF-K/500V	D00410106D050S		
C104FL	00D 963 9003 084	C, CERAMIC 100PF-K/500V	D00410106D050S		
C104FR	00D 963 9003 084	C, CERAMIC 100PF-K/500V	D00410106D050S		
C104SL	00D 963 9003 084	C, CERAMIC 100PF-K/500V	D00410106D050S		
C104SR	00D 963 9003 084	C, CERAMIC 100PF-K/500V	D00410106D050S		
C105	00D 963 9006 557	C, ELECT 220UF-M/6.3V	D040221081060S		
C106	00D 963 0293 709	C, ELECT 100UF-M/10V	D040101082070S		
C107	nsp	C, CERAMIC 0.01UF-K/50V	D011103777160S		
C107C	00D 963 9003 097	C, FILM 0.1UF-K/250V	D02010407H080S		
C107FL	00D 963 9003 097	C, FILM 0.1UF-K/250V	D02010407H080S		
C107FR	00D 963 9003 097	C, FILM 0.1UF-K/250V	D02010407H080S		
C107SL	00D 963 9003 097	C, FILM 0.1UF-K/250V	D02010407H080S		
C107SR	00D 963 9003 097	C, FILM 0.1UF-K/250V	D02010407H080S		
C108	00D 254 6256 002	CE68W1J123M(DL)VNN	D040123088020S		
C108C	00D 963 9006 544	C, ELECT 22UF-M/25V	D040220084050S		
C108FL	00D 963 9006 544	C, ELECT 22UF-M/25V	D040220084050S		

Ref. No.	Part No.	Part Name	Remarks	Q'ty	New
C108FR	00D 963 9006 544	C,ELECT 22UF-M/25V	D040220084050S		
C108SL	00D 963 9006 544	C,ELECT 22UF-M/25V	D040220084050S		
C108SR	00D 963 9006 544	C,ELECT 22UF-M/25V	D040220084050S		
C109	00D 254 6256 002	CE68W1J123M(DL)VNN	D040123088020S		
C109C	00D 963 0234 205	C,ELECT 10UF-M/50V	D040100087070S		
C109FL	00D 963 0234 205	C,ELECT 10UF-M/50V	D040100087070S		
C109FR	00D 963 0234 205	C,ELECT 10UF-M/50V	D040100087070S		
C109SL	00D 963 0234 205	C,ELECT 10UF-M/50V	D040100087070S		
C109SR	00D 963 0234 205	C,ELECT 10UF-M/50V	D040100087070S		
C110	00D 963 9003 097	C,FILM 0.1UF-K/250V	D02010407H080S		
C110C	00D 963 0338 208	C,CERAMIC 470PF-K/500V	D00447127D050S		
C110FL	00D 963 0338 208	C,CERAMIC 470PF-K/500V	D00447127D050S		
C110FR	00D 963 0338 208	C,CERAMIC 470PF-K/500V	D00447127D050S		
C110SL	00D 963 0338 208	C,CERAMIC 470PF-K/500V	D00447127D050S		
C110SR	00D 963 0338 208	C,CERAMIC 470PF-K/500V	D00447127D050S		
C111	00D 963 9003 097	C,FILM 0.1UF-K/250V	D02010407H080S		
C111C	00D 963 0367 101	C,CERAMIC 220PF-J/500V	D00422106D05CS		
C111FL	00D 963 0367 101	C,CERAMIC 220PF-J/500V	D00422106D05CS		
C111FR	00D 963 0367 101	C,CERAMIC 220PF-J/500V	D00422106D05CS		
C111SL	00D 963 0367 101	C,CERAMIC 220PF-J/500V	D00422106D05CS		
C111SR	00D 963 0367 101	C,CERAMIC 220PF-J/500V	D00422106D05CS		
C112	00D 963 9003 097	C,FILM 0.1UF-K/250V	D02010407H080S		
C112C	00D 963 9003 194	C,FILM 0.0022UF-J/100V	D02022206C060S		
C112FL	00D 963 9003 194	C,FILM 0.0022UF-J/100V	D02022206C060S		
C112FR	00D 963 9003 194	C,FILM 0.0022UF-J/100V	D02022206C060S		
C112SL	00D 963 9003 194	C,FILM 0.0022UF-J/100V	D02022206C060S		
C112SR	00D 963 9003 194	C,FILM 0.0022UF-J/100V	D02022206C060S		
C113C	00D 963 0293 709	C,ELECT 100UF-M/10V	D040101082070S		
C113FL	00D 960 9010 133	C,ELECT 220UF-M/35V	D040221085060S		
C113FR	00D 960 9010 133	C,ELECT 220UF-M/35V	D040221085060S		
C113SL	00D 963 0293 709	C,ELECT 100UF-M/10V	D040101082070S		
C113SR	00D 963 0293 709	C,ELECT 100UF-M/10V	D040101082070S		
C114	00D 963 9003 097	C,FILM 0.1UF-K/250V	D02010407H080S		
C114C	00D 963 0216 100	C,CERAMIC 33PF-J/500V	D00033006D050S		
C114FL	00D 963 0216 100	C,CERAMIC 33PF-J/500V	D00033006D050S		
C114FR	00D 963 0216 100	C,CERAMIC 33PF-J/500V	D00033006D050S		
C114SL	00D 963 0216 100	C,CERAMIC 33PF-J/500V	D00033006D050S		
C114SR	00D 963 0216 100	C,CERAMIC 33PF-J/500V	D00033006D050S		
C115	00D 963 9003 097	C,FILM 0.1UF-K/250V	D02010407H080S		
C115C	00D 963 0312 004	C,ELECT 22UF-M/25V	D040220084050S		
C115FL	00D 963 0312 004	C,ELECT 22UF-M/25V	D040220084050S		
C115FR	00D 963 0312 004	C,ELECT 22UF-M/25V	D040220084050S		
C115SBL	00D 963 0312 004	C,ELECT 22UF-M/25V	D040220084050S		
C115SBR	00D 963 0312 004	C,ELECT 22UF-M/25V	D040220084050S		
C115SL	00D 963 0312 004	C,ELECT 22UF-M/25V	D040220084050S		
C115SR	00D 963 0312 004	C,ELECT 22UF-M/25V	D040220084050S		
C115SW	00D 963 0312 004	C,ELECT 22UF-M/25V	D040220084050S		
C117-120	nsp	C,CERAMIC 0.1UF-K/50V	D011104577160S		
C141C	00D 963 0234 205	C,ELECT 10UF-M/50V	D040100087070S		
C141FL	00D 963 0234 205	C,ELECT 10UF-M/50V	D040100087070S		
C141FR	00D 963 0234 205	C,ELECT 10UF-M/50V	D040100087070S		
C141SBL	00D 963 0234 205	C,ELECT 10UF-M/50V	D040100087070S		
C141SBR	00D 963 0234 205	C,ELECT 10UF-M/50V	D040100087070S		
C141SL	00D 963 0234 205	C,ELECT 10UF-M/50V	D040100087070S		
C141SR	00D 963 0234 205	C,ELECT 10UF-M/50V	D040100087070S		
C141SW	00D 963 0234 205	C,ELECT 10UF-M/50V	D040100087070S		



Ref. No.	Part No.	Part Name	Remarks	Q'ty	New
C142C	nsp	C,CERAMIC 100PF-J/50V	D010101167160S		
C142FL	nsp	C,CERAMIC 100PF-J/50V	D010101167160S		
C142FR	nsp	C,CERAMIC 100PF-J/50V	D010101167160S		
C142SBL	nsp	C,CERAMIC 100PF-J/50V	D010101167160S		
C142SBR	nsp	C,CERAMIC 100PF-J/50V	D010101167160S		
C142SL	nsp	C,CERAMIC 100PF-J/50V	D010101167160S		
C142SR	nsp	C,CERAMIC 100PF-J/50V	D010101167160S		
C142SW	nsp	C,CERAMIC 100PF-J/50V	D010101167160S		
C161	00D 963 0234 205	C,ELECT 10UF-M/50V	D040100087070S		
C162,163	nsp	C,CERAMIC 0.01UF-K/50V	D011103777160S		
C164	nsp	C,CERAMIC 100PF-J/50V	D010101167160S		
C166,167	nsp	C,CERAMIC 100PF-J/50V	D010101167160S		
C168-176	00D 963 0244 606	C,ELECT 0.1UF-M/50V (Pb Free)	D040R10087080S		
C177	nsp	C,CERAMIC 0.01UF-K/50V	D011103777160S		
C178,179	00D 960 9010 010	C,ELECT 4.7UF-M/50V	D0404R7087250S		
C180,181	nsp	C,CERAMIC 0.01UF-K/50V	D011103777160S		
C182	00D 963 0324 005	C,ELECT 100UF-M/100V	D04010108C240S		
C183	00D 963 0293 602	C,ELECT 1UF-M/50V (Pb Free)	D040010087150S		
C190	00D 960 9010 010	C,ELECT 4.7UF-M/50V	D0404R7087250S		
<b>OTHERS PARTS GROUP</b>					
BKT101	nsp	SHIELD PLATE GND	3070045526010S		
CN101	nsp	CN,WIRE 110MM/10P	L000111100070S		
CN103	nsp	CN,WIRE 120MM/7P	L000121070060S		
CN201	nsp	CN,WIRE 70MM/6P	L000700060110S		
CN511	nsp	CN,WIRE 60MM/9P	L000600090020S		
CN704	nsp	CN,WIRE 15P	L000600150030S		
CP103	nsp	CN.WAFER 3P	L102526700300S		
CP104	nsp	CN.WAFER 3CKT	L108353280360S		
CP106	nsp	CN.WAFER 5P	L101100040510S		
CP107	nsp	CN.WAFER 3P	L102526700300S		
CP108	nsp	CN.WAFER 17P	L101100041710S		
CP511	nsp	CN.WAFER 9P	L101220090000S		
CP541	nsp	CN.WAFER 3P	L101220030000S		
GND101	nsp	TERMINAL EARTH	3790040886000S		
JACK223	00D 963 0387 505	TER,RCA 4PIN	G602405B5500YS		
JACK224	00D 963 0132 103	TER,RCA 4PIN	G602405B0400YS		
L101C	00D 963 0313 003	COIL,FILTER-INDUCTOR 0.5UH	D330R50000000S		
L101FL	00D 963 0313 003	COIL,FILTER-INDUCTOR 0.5UH	D330R50000000S		
L101FR	00D 963 0313 003	COIL,FILTER-INDUCTOR 0.5UH	D330R50000000S		
L101SL	00D 963 0313 003	COIL,FILTER-INDUCTOR 0.5UH	D330R50000000S		
L101SR	00D 963 0313 003	COIL,FILTER-INDUCTOR 0.5UH	D330R50000000S		
RLY541	00D 963 0218 506	RELAY BC3-24 24V 2A	G680240202040S		
TP101-105	nsp	CN.WAFER 3P	L101530140310S		
JP345	nsp	C,CERAMIC 0.1UF-K/50V	D011104577160S		
JP346	nsp	C,CERAMIC 0.1UF-K/50V	D011104577160S		
JP347	nsp	C,CERAMIC 0.1UF-K/50V	D011104577160S		

Ref. No.	Part No.	Part Name	Remarks	Q'ty	New
JP352	00D 963 0223 009	R,CHIP 0-J,1/16W	C20000006M160S		
	00D9639005875	C,ELECT 47UF-M/25V	D040470084070S		



# FRONT P.W.B. UNIT ASS'Y

Ref. No.	Part No.	Part Name	Remarks	Q'ty	New
<b>SEMICONDUCTORS GROUP</b>					
△ IC301	00D 963 0074 504	IC BU2090F-E2		J044209000010S	
IC302	00D 262 3758 009	LC87F6D64A-QFP-E		J127876160010S	
△ IC303	00D 960 0195 808	IC ICP-N15		J120001500030S	
IC305	00D 963 0024 004	IC NJM2068M		J121206800020S	
Q301-303	00D 963 0120 704	TR KRA102S		J520010200210S	
Q304	00D 963 0121 606	TR KRC107S		J522107S00210S	
Q305	00D 963 0102 803	TR 2SA933S		J5000933S0050S	
Q306	00D 963 0120 801	TR KRC102S		J522010200210S	
Q307-309	00D 963 0120 704	TR KRA102S		J520010200210S	
Q310,311	00D 963 0120 801	TR KRC102S		J522010200210S	
Q312	00D 960 0133 103	TR KSA916Y		J5000916Y0050S	
Q542-546	00D 963 0121 208	TR KRC107M		J6020107M0010S	
D301,302	00D 963 0204 604	D,SWITCHING 1SS133T		K000013300520S	
D303	00D 963 0341 004	D,SWITCHING KDS4148U		K005041480030S	
D304	00D 963 0204 604	D,SWITCHING 1SS133T		K000013300520S	
D305-311	00D 963 0341 004	D,SWITCHING KDS4148U		K005041480030S	
D312	00D 963 0328 409	D,SWITCHING 1N4007		K000400700010S	
D313-316	00D 963 0341 004	D,SWITCHING KDS4148U		K005041480030S	
D542	00D 963 0204 604	D,SWITCHING 1SS133T		K000013300520S	
D543-545	00D 963 0341 004	D,SWITCHING KDS4148U		K005041480030S	
D546	00D 963 0204 604	D,SWITCHING 1SS133T		K000013300520S	
ZD302-308	00D 960 0095 500	D,ZENER MTZJ5.1B		K06005R144520S	
ZD309	00D 960 0095 801	D,ZENER MTZJ6.8B		K06006R844520S	
ZD310,311	00D 963 0046 202	D,ZENER MTZJ18B		K06018R044520S	
ZD312,313	00D 960 0095 500	D,ZENER MTZJ5.1B		K06005R144520S	
LED302-309	00D 960 0197 204	LED PI5-RD/HL50RDR		K500052015010S	
LED310	00D 963 0366 108	LED BL-BEG204-L 5PI		K500052004010S	
LED311	00D 963 0148 605	LED SML1216W 5PI		K500052600030S	
FL301	00D 963 0219 806	DISPLAY,FLT 16-ST-82GNK		K530168200020S	
<b>RESISTORS GROUP</b>					
R372	00D 963 0215 907	R,METAL FILM 4.7-J,1W		C0604R7065050S	
R378,379	00D 960 9009 270	R,METAL FILM 470-J,2W		C060047166520S	
R501	00D960 9003 700	R,METAL FILM 10-J,1/4W		C060010063050S	
RP1-38	00D 963 0353 005	R,CHIP 56K-J,1/16W		C20005636M160S	
RG1-16	00D 963 0353 005	R,CHIP 56K-J,1/16W		C20005636M160S	
<b>CAPACITORS GROUP</b>					
C301,302	nsp	C,CERAMIC 100PF-J/50V		D010101167160S	
C303	nsp	C,CERAMIC 0.022UF-K/25V		D011223777160S	
C304	00D 963 9005 862	C,ELECT 47UF-M/16V		D040470083080S	
C305	nsp	C,CERAMIC 100PF-J/50V		D010101167160S	
C306	nsp	C,CERAMIC 0.047UF-Z/50V		D011473597160S	
C307	00D 963 9005 862	C,ELECT 47UF-M/16V		D040470083080S	
C308	nsp	C,CERAMIC 0.01UF-K/50V		D011103777160S	

Ref. No.	Part No.	Part Name	Remarks	Q'ty	New
C309,310	00D 963 0293 602	C,ELECT 1UF-M/50V (Pb Free)	D040010087150S		
C311	00D 963 0233 303	C,CERAMIC 0.01UF-M/16V	D005103773530S		
C312	00D 963 9005 862	C,ELECT 47UF-M/16V	D040470083080S		
C315	nsp	C,CERAMIC 150PF-J/50V	D010151167160S		
C316,317	00D 960 9009 814	C,CERAMIC 330PF-J/50V	D010331167160S		
C318	nsp	C,CERAMIC 100PF-J/50V	D010101167160S		
C319,320	nsp	C,CERAMIC 0.01UF-K/50V	D011103777160S		
C321,322	00D 963 0233 303	C,CERAMIC 0.01UF-M/16V	D005103773530S		
C323-325	00D 963 0293 602	C,ELECT 1UF-M/50V (Pb Free)	D040010087150S		
C326	00D 963 9005 862	C,ELECT 47UF-M/16V	D040470083080S		
C327,328	nsp	C,CERAMIC 0.1UF-K/50V	D011104577160S		
C329	00D 963 0216 401	C,FILM 0.1UF-J/100V	D02010406C060S		
C330	00D 963 0021 900	C,FILM 0.047UF-J/100V	D02047306C060S		
C331	00D 963 0234 205	C,ELECT 10UF-M/50V	D040100087070S		
C332	nsp	C,CERAMIC 150PF-J/50V	D010151167160S		
C333	00D 963 0293 602	C,ELECT 1UF-M/50V (Pb Free)	D040010087150S		
C334	00D 963 0021 900	C,FILM 0.047UF-J/100V	D02047306C060S		
C335	nsp	C,CERAMIC 0.1UF-K/50V	D011104577160S		
C336	nsp	C,CERAMIC 100PF-J/50V	D010101167160S		
C337	00D 963 0293 602	C,ELECT 1UF-M/50V (Pb Free)	D040010087150S		
C338	nsp	C,CERAMIC 0.01UF-K/50V	D011103777160S		
C339	nsp	C,CERAMIC 100PF-J/50V	D010101167160S		
C340	nsp	C,CERAMIC 1000PF-K/50V	D011102777160S		
C341,342	nsp	C,CERAMIC 100PF-J/50V	D010101167160S		
C343	00D 963 0020 202	C,CERAMIC 0.1UF-Z/50V	D005104597530S		
C344,345	00D 963 0233 206	C,CERAMIC 0.001UF-K/50V	D005102177530S		
C346-349	nsp	C,CERAMIC 0.01UF-K/50V	D011103777160S		
C350	00D 963 0021 900	C,FILM 0.047UF-J/100V	D02047306C060S		
C351	00D 963 0293 602	C,ELECT 1UF-M/50V (Pb Free)	D040010087150S		
C352	00D 963 0234 205	C,ELECT 10UF-M/50V	D040100087070S		
C353,354	00D 963 0293 602	C,ELECT 1UF-M/50V (Pb Free)	D040010087150S		
C355	00D 963 0382 306	C,ELECT 470UF-M/63V	D040471088010S		
C356	00D 963 9003 097	C,FILM 0.1UF-K/250V	D02010407H080S		
C357,358	nsp	C,CERAMIC 0.047UF-Z/50V	D011473597160S		
C541	00D 963 0303 107	C,CERAMIC 2200PF-K/50V	D011222777160S		
C541FL	00D 963 0024 703	C,FILM 0.01UF-J/100V	D02010306C060S		
C542	00D 963 0303 107	C,CERAMIC 2200PF-K/50V	D011222777160S		
C542FR	00D 963 0024 703	C,FILM 0.01UF-J/100V	D02010306C060S		
C543	00D 963 0303 107	C,CERAMIC 2200PF-K/50V	D011222777160S		
C543FL	00D 963 0024 703	C,FILM 0.01UF-J/100V	D02010306C060S		
C544	00D 963 0303 107	C,CERAMIC 2200PF-K/50V	D011222777160S		
C544FR	00D 963 0024 703	C,FILM 0.01UF-J/100V	D02010306C060S		
C545	00D 963 0303 107	C,CERAMIC 2200PF-K/50V	D011222777160S		
C545C	00D 963 0024 703	C,FILM 0.01UF-J/100V	D02010306C060S		
C546	00D 963 0303 107	C,CERAMIC 2200PF-K/50V	D011222777160S		
C546SL	00D 963 0024 703	C,FILM 0.01UF-J/100V	D02010306C060S		
C547	00D 963 0303 107	C,CERAMIC 2200PF-K/50V	D011222777160S		
C547SR	00D 963 0024 703	C,FILM 0.01UF-J/100V	D02010306C060S		
C548	00D 963 0303 107	C,CERAMIC 2200PF-K/50V	D011222777160S		
C548SBL	00D 963 0024 703	C,FILM 0.01UF-J/100V	D02010306C060S		
C549	00D 963 0303 107	C,CERAMIC 2200PF-K/50V	D011222777160S		
C549SBR	00D 963 0024 703	C,FILM 0.01UF-J/100V	D02010306C060S		
<b>OTHERS PARTS GROUP</b>					
BD301-307	nsp	COIL,BEAD MB-160808	D340160800060S		

Ref. No.	Part No.	Part Name	Remarks	Q'ty	New
CN102	nsp	CN,WIRE 170MM/4P	L000271040040S		
CN301	nsp	CN,WIRE 2P	L000401020050S		
CN302A	nsp	CN,WIRE 5P	L000450050010S		
CN303A	nsp	CN,WIRE 8P	L000450080010S		
CN304	nsp	CN,WIRE 3P	L000500030050S		
CN305	nsp	CN,WIRE 10P	L000700100030S		
CN541	nsp	CN,WIRE 3P	L000251030080S		
CP101	nsp	CN.WAFER 14P	L102526701400S		
CP103	nsp	CN.WAFER 07P	L101220070010S		
CP105	nsp	CN.WAFER 4P ANGLE	L102526800400S		
CP301B	00D 963 0368 506	CN.FPC 35P	L131103500010S		
CP302	nsp	CN.WAFER 3P ANGLE	L102526803010S		
CP304	nsp	CN.WAFER 3P	L101220030000S		
CP305	nsp	CN.WAFER 10P	L101220100010S		
CP306	00D 963 0330 109	CN.WAFER 03P	L101220030010S		
G302	nsp	RING,TER WIRE 120MM/1P	8410121010110S		
G304	nsp	RING,TER WIRE 80MM/2P	8410800020040S		
JACK301	00D 963 0367 802	JACK,D3.5 EARPHONE	G401PJ354H40YS		
JACK304	00D 963 0146 403	TER,RCA 3PIN	G606308HG110YS		
JACK501,502	00D 963 0119 906	TER,BOARD SCREW 8P	G614801A0200YS		
JACK503	00D 963 0158 608	TER,BOARD SCREW 2P	G611201A0200YS		
JK302	00D 963 0294 708	JACK,D6.5 PHONE	G402PJ612AG0YS		
L302	nsp	COIL INDUCTOR 10UH	D330100700520S		
L303	nsp	COIL INDUCTOR 100UH	D330101001020S		
RLY541	00D 963 0366 201	RELAY G5PA-28-MC 24V 5A	G680240502030S		
RLY543-546	00D 963 0366 201	RELAY G5PA-28-MC 24V 5A	G680240502030S		
RMC301	00D 963 0217 808	MODULE,REMOCON NJL34H380A	E940343800010S		
△ SW301	00D 963 0145 802	SW,PUSH SDDL-005-S(C-UL)	G000122006060S		
SW301A	00D 963 0045 708	SW,TACT SKHV10910D01	G180040500010S		
SW301C	00D 963 0045 708	SW,TACT SKHV10910D01	G180040500010S		
SW302A	00D 963 0045 708	SW,TACT SKHV10910D01	G180040500010S		
SW302B	00D 963 0045 708	SW,TACT SKHV10910D01	G180040500010S		
SW302C	00D 963 0045 708	SW,TACT SKHV10910D01	G180040500010S		
SW303A	00D 963 0045 708	SW,TACT SKHV10910D01	G180040500010S		
SW303B	00D 963 0045 708	SW,TACT SKHV10910D01	G180040500010S		
SW303C	00D 963 0045 708	SW,TACT SKHV10910D01	G180040500010S		
SW304A	00D 963 0045 708	SW,TACT SKHV10910D01	G180040500010S		
SW304B	00D 963 0045 708	SW,TACT SKHV10910D01	G180040500010S		
SW304C	00D 963 0045 708	SW,TACT SKHV10910D01	G180040500010S		
SW305A	00D 963 0045 708	SW,TACT SKHV10910D01	G180040500010S		
SW305B	00D 963 0045 708	SW,TACT SKHV10910D01	G180040500010S		
SW305C	00D 963 0045 708	SW,TACT SKHV10910D01	G180040500010S		
SW306A	00D 963 0045 708	SW,TACT SKHV10910D01	G180040500010S		
SW306B	00D 963 0045 708	SW,TACT SKHV10910D01	G180040500010S		
SW306C	00D 963 0045 708	SW,TACT SKHV10910D01	G180040500010S		
SW307A	00D 963 0045 708	SW,TACT SKHV10910D01	G180040500010S		
SW307B	00D 963 0045 708	SW,TACT SKHV10910D01	G180040500010S		

Ref. No.	Part No.	Part Name	Remarks	Q'ty	New
SW307C	00D 963 0045 708	SW,TACT SKHV10910D01	G180040500010S		
SW308A	00D 963 0045 708	SW,TACT SKHV10910D01	G180040500010S		
SW308B	00D 963 0045 708	SW,TACT SKHV10910D01	G180040500010S		
SW308C	00D 963 0045 708	SW,TACT SKHV10910D01	G180040500010S		
SW309A	00D 963 0045 708	SW,TACT SKHV10910D01	G180040500010S		
SW310	00D 963 0045 708	SW,TACT SKHV10910D01	G180040500010S		
VEC203	00D 963 0300 401	SW,ENCODER EC11B20C2	G121112020000S		
VEC301	00D 963 0387 408	SW,ENCODER EC16B24SO	G121162400070S		
VEC303	00D 963 0387 408	SW,ENCODER EC16B24SO	G121162400070S		
	nsp	HOLDER FLT	4320200026000S		

# INPUT P.W.B. UNIT ASS'Y

Ref. No.	Part No.	Part Name	Remarks	Q'ty	New
<b>SEMICONDUCTORS GROUP</b>					
IC700 IC702 IC705-718	00D 963 0366 304 00D 963 0024 004 00D 963 0024 004	IC R2A15215FP IC NJM2068M IC NJM2068M		J084152150010S J121206800020S J121206800020S	
Q700,701 Q702 Q703  D700,701	00D 960 0196 807 00D 963 0120 704 00D 960 0285 006  00D 963 0341 004	TR 2SK117Y TR KRA102S TR KRC104S  D,SWITCHING KDS4148U		J5441170Y0050S J520010200210S J522104S00210S  K005041480030S	
ZD700,701	00D 960 0222 603	D,ZENER MTZJ7.5A		K06007R544530S	
<b>RESISTORS GROUP</b>					
R706-709 R791VC R791VE	00D 963 9005 639 nsp nsp	R,METAL FILM 100-J,1W R,METAL FILM 120-J,1W R,METAL FILM 120-J,1W		C060010165060S C060012165060S C060012165060S	
<b>CAPACITORS GROUP</b>					
C700 C702SW C703C C703SW	00D 963 0234 205 00D 960 9010 010 nsp nsp	C,ELECT 10UF-M/50V C,ELECT 4.7UF-M/50V C,CERAMIC 0.047UF-Z/50V C,CERAMIC 0.047UF-Z/50V		D040100087070S D0404R7087250S D011473597160S D011473597160S	
C704,705 C706FL C706FR C707FL C707FR	00D 963 9005 875 00D 963 9005 875 00D 963 9005 875 00D 963 0311 306 00D 963 0311 306	C,ELECT 47UF-M/25V C,ELECT 47UF-M/25V C,ELECT 47UF-M/25V C,ELECT 10UF-M/50V C,ELECT 10UF-M/50V		D040470084070S D040470084070S D040470084070S D040100087070S D040100087070S	
C707SW C708FL C708FR C708SW C709FL	00D 963 0311 306 nsp nsp nsp nsp	C,ELECT 10UF-M/50V C,CERAMIC 33PF-J/50V C,CERAMIC 33PF-J/50V C,CERAMIC 47PF-J/50V C,CERAMIC 0.047UF-Z/50V		D040100087070S D010330167160S D010330167160S D010470167160S D011473597160S	
C709FR C709SW C710 C710FL C710FR	nsp nsp 00D 963 0223 009 nsp nsp	C,CERAMIC 0.047UF-Z/50V C,CERAMIC 0.047UF-Z/50V R,CHIP 0-J,1/16W C,CERAMIC 100PF-J/50V C,CERAMIC 100PF-J/50V		D011473597160S D011473597160S C20000006M160S D010101167160S D010101167160S	
C710SW C711 C711FL C711FR C711SW	nsp 00D 963 0223 009 nsp nsp nsp	C,CERAMIC 100PF-J/50V R,CHIP 0-J,1/16W C,CERAMIC 0.047UF-Z/50V C,CERAMIC 0.047UF-Z/50V C,CERAMIC 0.047UF-Z/50V		D010101167160S C20000006M160S D011473597160S D011473597160S D011473597160S	
C712 C713-715 C716-727 C728-731 C732-739	00D 963 0293 602 00D 963 0223 009 00D 960 9009 814 nsp 00D 960 9009 814	C,ELECT 1UF-M/50V (Pb Free) R,CHIP 0-J,1/16W C,CERAMIC 330PF-J/50V C,CERAMIC 20PF-J/50V C,CERAMIC 330PF-J/50V		D040010087150S C20000006M160S D010331167160S D010200167160S D010331167160S	
C740-751 C751A C751B C751C	00D 963 0311 306 00D 963 0311 306 00D 963 0311 306 00D 963 0311 306	C,ELECT 10UF-M/50V C,ELECT 10UF-M/50V C,ELECT 10UF-M/50V C,ELECT 10UF-M/50V		D040100087070S D040100087070S D040100087070S D040100087070S	

Ref. No.	Part No.	Part Name	Remarks	Q'ty	New
C751D	00D 963 0311 306	C,ELECT 10UF-M/50V	D040100087070S		
C751E	00D 963 0311 306	C,ELECT 10UF-M/50V	D040100087070S		
C751F	00D 963 0311 306	C,ELECT 10UF-M/50V	D040100087070S		
C751G	00D 963 0311 306	C,ELECT 10UF-M/50V	D040100087070S		
C751H	00D 963 0311 306	C,ELECT 10UF-M/50V	D040100087070S		
C751J	00D 963 0311 306	C,ELECT 10UF-M/50V	D040100087070S		
C751K	00D 963 0311 306	C,ELECT 10UF-M/50V	D040100087070S		
C751L	00D 963 0311 306	C,ELECT 10UF-M/50V	D040100087070S		
C751M	00D 963 0311 306	C,ELECT 10UF-M/50V	D040100087070S		
C751N	00D 963 0311 306	C,ELECT 10UF-M/50V	D040100087070S		
C751P	00D 963 0311 306	C,ELECT 10UF-M/50V	D040100087070S		
C751Q	00D 963 0311 306	C,ELECT 10UF-M/50V	D040100087070S		
C751R	00D 963 0311 306	C,ELECT 10UF-M/50V	D040100087070S		
C751S	00D 963 0311 306	C,ELECT 10UF-M/50V	D040100087070S		
C751T	00D 963 0311 306	C,ELECT 10UF-M/50V	D040100087070S		
C751U	00D 963 0311 306	C,ELECT 10UF-M/50V	D040100087070S		
C751V	00D 963 0311 306	C,ELECT 10UF-M/50V	D040100087070S		
C752	00D 963 0311 306	C,ELECT 10UF-M/50V	D040100087070S		
C752A	nsp	C,CERAMIC 0.047UF-Z/50V	D011473597160S		
C752B	nsp	C,CERAMIC 0.047UF-Z/50V	D011473597160S		
C752C	nsp	C,CERAMIC 0.047UF-Z/50V	D011473597160S		
C752D	nsp	C,CERAMIC 0.047UF-Z/50V	D011473597160S		
C752E	nsp	C,CERAMIC 0.047UF-Z/50V	D011473597160S		
C752F	nsp	C,CERAMIC 0.047UF-Z/50V	D011473597160S		
C752G	nsp	C,CERAMIC 0.047UF-Z/50V	D011473597160S		
C752H	nsp	C,CERAMIC 0.047UF-Z/50V	D011473597160S		
C752J	nsp	C,CERAMIC 0.047UF-Z/50V	D011473597160S		
C752K	nsp	C,CERAMIC 0.047UF-Z/50V	D011473597160S		
C752L	nsp	C,CERAMIC 0.047UF-Z/50V	D011473597160S		
C752M	nsp	C,CERAMIC 0.047UF-Z/50V	D011473597160S		
C752N	nsp	C,CERAMIC 0.047UF-Z/50V	D011473597160S		
C752P	nsp	C,CERAMIC 0.047UF-Z/50V	D011473597160S		
C752Q	nsp	C,CERAMIC 0.047UF-Z/50V	D011473597160S		
C752R	nsp	C,CERAMIC 0.047UF-Z/50V	D011473597160S		
C752S	nsp	C,CERAMIC 0.047UF-Z/50V	D011473597160S		
C752T	nsp	C,CERAMIC 0.047UF-Z/50V	D011473597160S		
C752U	nsp	C,CERAMIC 0.047UF-Z/50V	D011473597160S		
C752V	nsp	C,CERAMIC 0.047UF-Z/50V	D011473597160S		
C752W	nsp	C,CERAMIC 0.047UF-Z/50V	D011104597160S		
C752X	nsp	C,CERAMIC 0.047UF-Z/50V	D011104597160S		
C753-771	00D9630311306	C,ELECT 10UF-M/50V	D040100087070S		
C772,773	00D 963 0293 806	C,ELECT 100UF-M/10V (Pb Free)	D040101082090S		
C774	nsp	C,FILM 0.15UF-K/63V	D020154078060S		
C775	00D 963 0021 900	C,FILM 0.047UF-J/100V	D02047306C060S		
C776	00D 960 9008 640	C,FILM 0.022UF-J/100V	D02022306C060S		
C777	00D 963 0234 205	C,ELECT 10UF-M/50V	D040100087070S		
C778,779	nsp	C,CERAMIC 100PF-J/50V	D010101167160S		
C780	00D 963 0234 205	C,ELECT 10UF-M/50V	D040100087070S		
C781	00D 960 9008 640	C,FILM 0.022UF-J/100V	D02022306C060S		
C782	00D 963 0021 900	C,FILM 0.047UF-J/100V	D02047306C060S		
C783	nsp	C,FILM 0.15UF-K/63V	D020154078060S		
C784-790	00D 963 0293 806	C,ELECT 100UF-M/10V (Pb Free)	D040101082090S		
C791-793	00D 963 0234 205	C,ELECT 10UF-M/50V	D040100087070S		
C794	00D 963 0293 806	C,ELECT 100UF-M/10V (Pb Free)	D040101082090S		
C795-799	00D 963 0234 205	C,ELECT 10UF-M/50V	D040100087070S		
C800,801	00D 960 9010 832	C,ELECT 10UF-M/16V	D040100083050S		



Ref. No.	Part No.	Part Name	Remarks	Q'ty	New
<b>OTHERS PARTS GROUP</b>					
CLAMP501	nsp	CLAMP WIRE		4330000120000S	
CN306	nsp	CN,WIRE 480MM/3P		L000481030060S	
CN514	nsp	CN,WIRE 13P		L000181130010S	
CN702	nsp	CN.HOUSING 15P		L120912150010S	
CN703	nsp	CN.WAFER 8P		L101100030810S	
CN704	nsp	CN.WAFER 19P		L101100031910S	
CN706	nsp	CN,WIRE 8P		L000121080010S	
CP704	nsp	CN.WAFER 15P		L101220150000S	
CP705	nsp	CN.WAFER 3P		L101220030000S	
JACK701	00D 963 0132 103	TER,RCA 4PIN		G602405B0400YS	
JACK702	00D 963 0387 505	TER,RCA 4PIN		G602405B5500YS	
JACK703	00D 963 0132 103	TER,RCA 4PIN		G602405B0400YS	
JACK704,705	00D 963 0132 307	TER,RCA 6PIN		G603603B05000S	

# POWER P.W.B. UNIT ASS'Y

Ref. No.	Part No.	Part Name	Remarks	Q'ty	New
<b>SEMICONDUCTORS GROUP</b>					
△	IC501	00D 963 0057 806	IC KIA78R05PI	J126780500370S	
	IC502	00D 960 0195 808	IC ICP-N15	J120001500030S	
	IC511	00D 963 0147 606	IC KIA78R09API	J126780900120S	
	IC512	00D 960 0159 501	IC KIA7805API	J126780500110S	
	IC513	00D 963 0327 507	IC KIA7905PI	J126790500070S	
	IC514	00D 960 0159 501	IC KIA7805API	J126780500110S	
	IC515	00D 960 0174 900	IC KIA7815API	J126781500000S	
	IC516	00D 960 0179 905	IC KIA7915PI	J126791500030S	
	Q501	00D 960 0196 409	TR 2SC1740SR	J5021740S0010S	
	Q502	00D 963 0121 208	TR KRC107M	J6020107M0010S	
	Q503	00D 960 0196 409	TR 2SC1740SR	J5021740S0010S	
	Q511	00D 963 0327 905	TR KTB778	J501778000010S	
	Q512	00D 963 0328 108	TR KTD998	J503998000010S	
	D501-503	00D 963 0204 604	D,SWITCHING 1SS133T	K000013300520S	
	D504-507	00D 963 0328 409	D,SWITCHING 1N4007	K000400700010S	
	D508,509	00D 963 0204 604	D,SWITCHING 1SS133T	K000013300520S	
	D511,512	00D 963 0204 604	D,SWITCHING 1SS133T	K000013300520S	
	D513-520	00D 963 0328 409	D,SWITCHING 1N4007	K000400700010S	
	D521,522	00D 963 0204 604	D,SWITCHING 1SS133T	K000013300520S	
	D523-526	00D 963 0328 409	D,SWITCHING 1N4007	K000400700010S	
	ZD501	00D 960 0095 500	D,ZENER MTZJ5.1B	K06005R144520S	
	ZD502	00D 963 0219 903	D,ZENER MTZJ16B	K06016R044520S	
<b>RESISTORS GROUP</b>					
	R507	00D 963 0232 809	R,METAL FILM 10-J,1/4W	C060010063520S	
	R511,512	00D 963 0337 908	R,METAL FILM 33-J,1W	C060033065050S	
	R516-519	00D 963 0216 003	R,METAL FILM 0.22-J,1W	C060R22065050S	
<b>CAPACITORS GROUP</b>					
	C501	00D 963 0234 205	C,ELECT 10UF-M/50V	D040100087070S	
	C502	00D 963 0217 002	C,ELECT 3300UF-M/16V	D040332083010S	
	C503	00D 963 0293 602	C,ELECT 1UF-M/50V (Pb Free)	D040010087150S	
	C504	00D 963 0323 802	C,CERAMIC AC(SAFETY) 0.0047UF 250VAC	D00847208H010S	
	C505	00D 963 0293 602	C,ELECT 1UF-M/50V (Pb Free)	D040010087150S	
	C511-516	00D 963 0293 602	C,ELECT 1UF-M/50V (Pb Free)	D040010087150S	
	C517	00D 963 0234 205	C,ELECT 10UF-M/50V	D040100087070S	
	C518	00D 963 0217 002	C,ELECT 3300UF-M/16V	D040332083010S	
	C519	00D 963 0324 704	C,ELECT 4700UF-M/16V	D040472083200S	
	C520	00D 963 0021 104	C,ELECT 6800UF-M/16V	D040682083000S	
	C521-523	00D 963 0021 900	C,FILM 0.047UF-J/100V	D02047306C060S	
	C524	00D 963 0293 602	C,ELECT 1UF-M/50V (Pb Free)	D040010087150S	
	C525	00D 963 0234 205	C,ELECT 10UF-M/50V	D040100087070S	
	C526,527	00D 960 9010 133	C,ELECT 220UF-M/35V	D040221085060S	
	C528	00D 963 0324 908	C,ELECT 4700UF-M/35V	D040472085020S	
	C529	00D 963 0224 707	C,ELECT 2200UF-M/35V	D040222085020S	
	C530-532	00D 963 0021 900	C,FILM 0.047UF-J/100V	D02047306C060S	
	C533	00D 963 0293 602	C,ELECT 1UF-M/50V (Pb Free)	D040010087150S	

Ref. No.	Part No.	Part Name	Remarks	Q'ty	New
<b>OTHERS PARTS GROUP</b>					
BKT501	nsp	SHIELD PLATE GND	3070045526010S		
CLAMP102-105	nsp	CLAMP WIRE	4330000120000S		
CN505	nsp	CN.WAFER 7P	L101100030710S		
CN506	nsp	CN.WAFER 12P	L101100031210S		
CP501	nsp	CN.WAFER 2CKT,YEL	L108353280290S		
CP503	nsp	CN.WAFER 2CKT,RED	L108353280280S		
CP504	nsp	CN.WAFER 2P	L108202000220S		
CP505	nsp	CN.WAFER 7P	L101100040710S		
CP506	nsp	CN.WAFER 12P	L101100041210S		
CP511	nsp	CN.WAFER 9P	L101220090000S		
CP512	nsp	CN.WAFER 4P	L102526800400S		
CP513	nsp	CN.WAFER 3P	L102526803010S		
CP514	nsp	CN.WAFER 13P	L101220130000S		
△ F501	00D 963 0237 600	FUSE T4A/250V	N751224001110S		
F501A	nsp	FUSE HOLDER	G645000050010S		
F501B	nsp	FUSE HOLDER	G645000050010S		
△ F503	00D 963 0104 704	FUSE T2.5A /250V	N751222501110S		
F503A	nsp	FUSE HOLDER	G645000050010S		
F503B	nsp	FUSE HOLDER	G645000050010S		
△ F511	00D 963 0104 801	FUSE T3.15A /250V	N751223151110S		
F511A	nsp	FUSE HOLDER	G645000050010S		
F511B	nsp	FUSE HOLDER	G645000050010S		
△ F512	00D 963 0104 801	FUSE T3.15A /250V	N751223151110S		
F512A	nsp	FUSE HOLDER	G645000050010S		
F512B	nsp	FUSE HOLDER	G645000050010S		
GND501	nsp	TERMINAL EARTH	3790040886000S		
△ JACK501	00D 960 0143 203	AC OUTLET	G435040110000S		
RLY501	00D 963 0218 205	RELAY HL3-1A-9SH	G680090102020S		
△ SUB501	00D 963 0382 801	POWER TRANS	8200280150410S		
	nsp	HEAT SINK	2120210958010S		
	nsp	SCREW 3X8 B-TYPE ZNW/BH	B020030081B10S		
	nsp	FUSE LABEL T4AL 250V	5507000001090S		

## 2CH-AMP P.W.B. UNIT ASS'Y

Ref. No.	Part No.	Part Name	Remarks	Q'ty	New
<b>SEMICONDUCTORS GROUP</b>					
IC401	00D 963 0366 500	IC KIA1117PI33	J126111733050S		
IC402	00D 963 0366 603	IC KIA1117PI50	J126111750050S		
IC404	00D 963 0366 500	IC KIA1117PI33	J126111733050S		
IC406	00D 963 0366 500	IC KIA1117PI33	J126111733050S		
IC407	00D 963 0366 706	IC KIA1117PI00	J126111700050S		
Q401SBL	00D 996 0018 706	TR 2SD2390-Y	J5032390Y0000S		
Q401SBR	00D 996 0018 706	TR 2SD2390-Y	J5032390Y0000S		
Q402SBL	00D 996 0018 706	TR 2SB1560-Y	J5011560Y0000S		
Q402SBR	00D 996 0018 706	TR 2SB1560-Y	J5011560Y0000S		
Q403SBL	00D 963 0280 107	TR 2SC3964	J502396400000S		
Q403SBR	00D 963 0280 107	TR 2SC3964	J502396400000S		
Q404SBL	00D 960 0196 506	TR KSC1845F	J5021845F0000S		
Q404SBR	00D 960 0196 506	TR KSC1845F	J5021845F0000S		
Q405SBL	00D 960 0196 603	TR KTC2874B	J502287400010S		
Q405SBR	00D 960 0196 603	TR KTC2874B	J502287400010S		
Q406SBL	00D 960 0196 205	TR KSA992F	J5000992F0050S		
Q406SBR	00D 960 0196 205	TR KSA992F	J5000992F0050S		
Q407SBL	00D 960 0196 205	TR KSA992F	J5000992F0050S		
Q407SBR	00D 960 0196 205	TR KSA992F	J5000992F0050S		
Q408SBL	00D 960 0196 506	TR KSC1845F	J5021845F0000S		
Q408SBR	00D 960 0196 506	TR KSC1845F	J5021845F0000S		
Q409	00D 963 0327 808	TR KTA1281Y	J5001281Y0010S		
Q410	00D 963 0120 801	TR KRC102S	J522010200210S		
Q413	00D 963 0327 905	TR KTB778	J501778000010S		
Q414,415	00D 960 0097 304	TR KRC102M	J6020102M0010S		
D401SBL	00D 963 0341 004	D,SWITCHING KDS4148U	K005041480030S		
D401SBR	00D 963 0341 004	D,SWITCHING KDS4148U	K005041480030S		
D402	00D 963 0204 604	D,SWITCHING 1SS133T	K000013300520S		
D402SBL	00D 963 0341 004	D,SWITCHING KDS4148U	K005041480030S		
D402SBR	00D 963 0341 004	D,SWITCHING KDS4148U	K005041480030S		
D403	00D 963 0204 604	D,SWITCHING 1SS133T	K000013300520S		
D404	00D 960 0197 107	D,RECTIFIER KBPC604 6A	K047604000020S		
D405,406	00D 963 0328 409	D,SWITCHING 1N4007	K000400700010S		
ZD401SBL	00D 963 0367 008	D,ZENER 0.2W 3.3V UDZ S	K06603R34P400S		
ZD401SBR	00D 963 0367 008	D,ZENER 0.2W 3.3V UDZ S	K06603R34P400S		
ZD402SBL	00D 963 0382 209	D,ZENER 0.2W 3.0V UDZ S	K06603R04P400S		
ZD402SBR	00D 963 0382 209	D,ZENER 0.2W 3.0V UDZ S	K06603R04P400S		
ZD403	00D 960 0095 704	D,ZENER MTZJ6.2B	K06006R244520S		
<b>RESISTORS GROUP</b>					
R410SBL	00D 963 9005 642	R,METAL FILM 1.2K-J,1W	C060012265050S		
R410SBR	00D 963 9005 642	R,METAL FILM 1.2K-J,1W	C060012265050S		
R411SBL	00D 960 9010 719	R,METAL FILM 47-J,1W	C060047065060S		
R411SBR	00D 960 9010 719	R,METAL FILM 47-J,1W	C060047065060S		
R414SBL	00D 963 9006 285	R,FIXED 1WJ-5.6K	N113135656220S		
R414SBR	00D 963 9006 285	R,FIXED 1WJ-5.6K	N113135656220S		
R415SBL	00D 963 9006 285	R,FIXED 1WJ-5.6K	N113135656220S		
R415SBR	00D 963 9006 285	R,FIXED 1WJ-5.6K	N113135656220S		
R419SBL	00D 963 0215 907	R,METAL FILM 4.7-J,1W	C0604R7065050S		
R419SBR	00D 963 0215 907	R,METAL FILM 4.7-J,1W	C0604R7065050S		

Ref. No.	Part No.	Part Name	Remarks	Q'ty	New
R420SBL	00D 963 0215 907	R,METAL FILM 4.7-J,1W	C0604R7065050S		
R420SBR	00D 963 0215 907	R,METAL FILM 4.7-J,1W	C0604R7065050S		
R421SBL	00D 963 0345 903	R,FIXED 2WJ-0.47	N113136647820S		
R421SBR	00D 963 0345 903	R,FIXED 2WJ-0.47	N113136647820S		
R422SBL	00D 963 0345 903	R,FIXED 2WJ-0.47	N113136647820S		
R422SBR	00D 963 0345 903	R,FIXED 2WJ-0.47	N113136647820S		
R423SBL	00D 963 0345 903	R,FIXED 2WJ-0.47	N113136647820S		
R423SBR	00D 963 0345 903	R,FIXED 2WJ-0.47	N113136647820S		
R424SBL	00D 963 0345 903	R,FIXED 2WJ-0.47	N113136647820S		
R424SBR	00D 963 0345 903	R,FIXED 2WJ-0.47	N113136647820S		
R429SBL	00D 963 9006 256	R,FIXED 1WJ-10	N113135610020S		
R429SBR	00D 963 9006 256	R,FIXED 1WJ-10	N113135610020S		
R430SBL	00D 963 9006 256	R,FIXED 1WJ-10	N113135610020S		
R430SBR	00D 963 9006 256	R,FIXED 1WJ-10	N113135610020S		
R437	00D 963 0337 908	R,METAL FILM 33-J,1W	C060033065050S		
VR401,402	00D 963 0366 407	VR CARBON MOLD EVN-DCAA03B13	C541102315000S		
<b>CAPACITORS GROUP</b>					
C401SBL	00D 963 9006 544	C,ELECT 22UF-M/25V	D040220084050S		
C401SBR	00D 963 9006 544	C,ELECT 22UF-M/25V	D040220084050S		
C402SBL	00D 963 0234 205	C,ELECT 10UF-M/50V	D040100087070S		
C402SBR	00D 963 0234 205	C,ELECT 10UF-M/50V	D040100087070S		
C403SBL	00D 963 0367 101	C,CERAMIC 220PF-J/500V	D00422106D05CS		
C403SBR	00D 963 0367 101	C,CERAMIC 220PF-J/500V	D00422106D05CS		
C404SBL	00D 963 0338 208	C,CERAMIC 470PF-K/500V	D00447127D050S		
C404SBR	00D 963 0338 208	C,CERAMIC 470PF-K/500V	D00447127D050S		
C405SBL	00D 963 0216 100	C,CERAMIC 33PF-J/500V	D00033006D050S		
C405SBR	00D 963 0216 100	C,CERAMIC 33PF-J/500V	D00033006D050S		
C406SBL	00D 963 0293 709	C,ELECT 100UF-M/10V	D040101082070S		
C406SBR	00D 963 0293 709	C,ELECT 100UF-M/10V	D040101082070S		
C407SBL	00D 963 9003 194	C,FILM 0.0022UF-J/100V	D02022206C060S		
C407SBR	00D 963 9003 194	C,FILM 0.0022UF-J/100V	D02022206C060S		
C408SBL	00D 963 0234 506	C,ELECT 47UF-M/50V(Pb Free)	D040470087070S		
C408SBR	00D 963 0234 506	C,ELECT 47UF-M/50V(Pb Free)	D040470087070S		
C409SBL	00D 963 9003 084	C,CERAMIC 100PF-K/500V	D00410106D050S		
C409SBR	00D 963 9003 084	C,CERAMIC 100PF-K/500V	D00410106D050S		
C410SBL	00D 963 0234 205	C,ELECT 10UF-M/50V	D040100087070S		
C410SBR	00D 963 0234 205	C,ELECT 10UF-M/50V	D040100087070S		
C411SBL	00D 963 9003 084	C,CERAMIC 100PF-K/500V	D00410106D050S		
C411SBR	00D 963 9003 084	C,CERAMIC 100PF-K/500V	D00410106D050S		
C413SBL	00D 963 9003 097	C,FILM 0.1UF-K/250V	D02010407H080S		
C413SBR	00D 963 9003 097	C,FILM 0.1UF-K/250V	D02010407H080S		
C417	00D 963 0217 002	C,ELECT 3300UF-M/16V	D040332083010S		
C425	nsp	C,CERAMIC 0.1UF-K/50V	D011104577160S		
C426	00D 963 9003 097	C,FILM 0.1UF-K/250V	D02010407H080S		
C427	00D 963 0382 403	C,ELECT 15000UF-M/16V	D040153083000S		
C428	00D 963 0234 205	C,ELECT 10UF-M/50V	D040100087070S		
C429	00D 963 9005 875	C,ELECT 47UF-M/25V	D040470084070S		
C430	00D 963 0234 205	C,ELECT 10UF-M/50V	D040100087070S		
C431,432	nsp	C,CERAMIC 1000PF-K/50V	D011102777160S		
C433	00D 963 0276 409	C,ELECT 100UF-M/16V	D040101083090S		
C434	00D 963 0293 602	C,ELECT 1UF-M/50V (Pb Free)	D040010087150S		
C435	00D 963 0276 409	C,ELECT 100UF-M/16V	D040101083090S		
C436,437	nsp	C,CERAMIC 1000PF-K/50V	D011102777160S		

Ref. No.	Part No.	Part Name	Remarks	Q'ty	New
C439	00D 960 9009 940	C,ELECT 1000UF-M/16V	D040102083030S		
C441	00D9630255608	C,ELECT 33UF-M/25V	D040330084050S		
C442	nsp	C,CERAMIC 0.1UF-K/50V	D011104577160S		
C443	00D 963 0338 402	C,ELECT 330UF-M/6.3V	D040331081050S		
C444	nsp	C,CERAMIC 1000PF-K/50V	D011102777160S		
C446	nsp	C,CERAMIC 0.1UF-K/50V	D011104577160S		
C447	00D 963 0338 402	C,ELECT 330UF-M/6.3V	D040331081050S		
C448	nsp	C,CERAMIC 0.1UF-K/50V	D011104577160S		
<b>OTHERS PARTS GROUP</b>					
CLAMP401	nsp	CLAMP WIRE	4330000120000S		
CN201	nsp	CN,WIRE 160MM/3P	L000161030060S		
CN401A	nsp	CN,WIRE 200MM/3P	L000201030010S		
CN705	nsp	CN,WIRE 150MM/3P	L000151030010S		
CN1001	nsp	CN,WIRE 140MM/15P	L000141150040S		
CP102B	nsp	CN.WAFER 3P	L102526700300S		
CP201	nsp	CN.WAFER 10P	L101220100000S		
CP401	nsp	CN.WAFER 3P	L102526700300S		
△ F401	00D 963 0104 801	FUSE T3.15A /250V	N751223151110S		
F401A	nsp	FUSE HOLDER	G645000050010S		
△ F402	00D 963 0104 801	FUSE T3.15A /250V	N751223151110S		
F402A	nsp	FUSE HOLDER	G645000050010S		
F401,402	nsp	FUSE HOLDER	G645000050010S		
F100X1	nsp	FUSE HOLDER	G645000050010S		
F101X1	nsp	FUSE HOLDER	G645000050010S		
L401SBL	00D 963 0313 003	COIL,FILTER 0.5UH-BULK	D330R50000000S		
L401SBR	00D 963 0313 003	COIL,FILTER 0.5UH-BULK	D330R50000000S		
TP401,402	nsp	CN.WAFER 3P	L101530150310S		

# CPU P.W.B. UNIT ASS'Y

Ref. No.	Part No.	Part Name	Remarks	Q'ty	New
<b>SEMICONDUCTORS GROUP</b>					
IC801	00D 960 0100 301	IC KIA7812API		J126781200040S	
IC802	00D 963 0326 906	IC LC72722PM		J124727220010S	
IC803	963243000010D	IC CPU MICRO PROCESS	M30879FLBFP	8952190800012	
IC804	00D 262 2813 903	IC SN74AHCTO8-EL2		J040740800190S	
IC805	00D 963 0244 907	IC SN74LV14APWR		J040741400180S	
IC806	00D 963 0367 307	IC SN74AHC04PWR		J040740400290S	
IC807	00D 963 0367 204	IC SN74HC151PWR		J040741510070S	
Q801	00D 963 0120 704	TR KRA102S		J520010200210S	
Q806	00D 963 0121 509	TR KTC3875S		J522038750210S	
Q807	00D 960 0285 006	TR KRC104S		J522104S00210S	
Q808	00D 963 0148 508	TR KTA1504S		J520015040150S	
Q809-812	00D 963 0044 301	TR KTC2875B		J5222875B0010S	
Q813	00D 963 0121 606	TR KRC107S		J522107S00210S	
D801	00D 963 0328 409	D,SWITCHING 1N4007		K000400700010S	
D802-808	00D 963 0341 004	D,SWITCHING KDS4148U		K005041480030S	
D809-811	00D 963 0341 305	D,ESD IMSA-6802-01A		K067680200010S	
D812	00D 963 0341 004	D,SWITCHING KDS4148U		K005041480030S	
D813,814	00D 963 0245 100	D,SWITCHING KDS226ST1(C3)		K005022600020S	
ZD801	00D 963 0047 502	D,ZENER MTZJ3.3B		K06003R344520S	
<b>RESISTORS GROUP</b>					
R822	00D 963 9005 639	R,METAL FILM 100-J,1W		C060010165060S	
<b>CAPACITORS GROUP</b>					
C801	nsp	C,CERAMIC 0.1UF-K/50V		D011104577160S	
C805	00D 963 0293 709	C,ELECT 100UF-M/10V		D040101082070S	
C806	nsp	C,CERAMIC 0.01UF-K/50V		D011103777160S	
C808,809	nsp	C,CERAMIC 0.1UF-K/50V		D011104577160S	
C810	00D 960 9010 010	C,ELECT 4.7UF-M/50V		D0404R7087250S	
C811	nsp	C,CERAMIC 0.1UF-K/50V		D011104577160S	
C812	nsp	C,CERAMIC 0.01UF-K/50V		D011103777160S	
C813-818	nsp	C,CERAMIC 100PF-J/50V		D010101167160S	
C819,820	00D 963 0234 205	C,ELECT 10UF-M/50V		D040100087070S	
C821	nsp	C,CERAMIC 560PF-J/50V		D010561167160S	
C822	00D 963 0234 205	C,ELECT 10UF-M/50V		D040100087070S	
C823	00D 963 9005 862	C,ELECT 47UF-M/16V		D040470083080S	
C824,825	nsp	C,CERAMIC 27PF-J/50V		D010270167160S	
C826	nsp	C,CERAMIC 330PF-J/50V		D010331167160S	
C827	nsp	C,CERAMIC 0.01UF-K/50V		D011103777160S	
C828	nsp	C,CERAMIC 0.1UF-K/50V		D011104577160S	
C829,830	00D 963 0234 205	C,ELECT 10UF-M/50V		D040100087070S	
C831	nsp	C,CERAMIC 0.1UF-K/50V		D011104577160S	
C833	nsp	C,CERAMIC 100PF-J/50V		D010101167160S	
C834	nsp	C,CERAMIC 1000PF-K/50V		D011102777160S	
C835	00D 960 9010 010	C,ELECT 4.7UF-M/50V		D0404R7087250S	
C836	nsp	C,CERAMIC 100PF-J/50V		D010101167160S	
C837	nsp	C,CERAMIC 0.1UF-K/50V		D011104577160S	
C838	00D 960 9010 010	C,ELECT 4.7UF-M/50V		D0404R7087250S	

ファームウェアをアップデートするときは、SDIで最終バージョンを確認して下さい。サービス基板はアップデートして使用下さい。  
When update Firmware, please confirm a last version in SDI. Use the service board after updating it.



Ref. No.	Part No.	Part Name	Remarks	Q'ty	New
C839	nsp	C,CERAMIC 22PF-J/50V	D010220167160S		
C840	nsp	C,CERAMIC 0.1UF-K/50V	D011104577160S		
C841	00D 960 9010 010	C,ELECT 4.7UF-M/50V	D0404R7087250S		
C842,843	nsp	C,CERAMIC 0.1UF-K/50V	D011104577160S		
C844	00D 963 9005 862	C,ELECT 47UF-M/16V	D040470083080S		
C845,846	nsp	C,CERAMIC 0.1UF-K/50V	D011104577160S		
C847	nsp	C,CERAMIC 22PF-J/50V	D010220167160S		
C848	nsp	C,CERAMIC 0.1UF-K/50V	D011104577160S		
C849	00D 963 9005 862	C,ELECT 47UF-M/16V	D040470083080S		
C850	nsp	C,CERAMIC 22PF-J/50V	D010220167160S		
C851	nsp	C,CERAMIC 0.1UF-K/50V	D011104577160S		
C852	00D 963 9005 862	C,ELECT 47UF-M/16V	D040470083080S		
C853-856	nsp	C,CERAMIC 0.022UF-K/25V	D011223777160S		
C857-859	nsp	C,CERAMIC 0.1UF-K/50V	D011104577160S		
BC801	00D 254 4666 005	CE04W0H105ZC(FG)	D041105090010S		
<b>OTHERS PARTS GROUP</b>					
BD801	nsp	COIL,BEAD MB-160808-0120H	D340160800060S		
BD802	nsp	BEAD,COIL 3580	7610010030000S		
BD804-810	nsp	COIL,BEAD MB-160808-0120H	D340160800060S		
CN106	nsp	CN.WAFER 5P	L101100030510S		
CN108	nsp	CN.WAFER 17P	L101100031710S		
CN2002	nsp	CN,WIRE 160MM/3P	L000161030040S		
CP301A	00D 963 0367 400	CN.FPC 35P	L131524923520S		
CP702	nsp	CN.WAFER 15P	L100912150010S		
CP703	nsp	CN.WAFER 8P	L101100040810S		
CP704	nsp	CN.WAFER 19P	L101100041910S		
CP805	nsp	CN.WAFER 4P	L101220040000S		
CP807	nsp	CN.WAFER 8P	L101220080000S		
CP808	00D 963 0149 303	CN.FPC 15P	L131111500010S		
CP1002	nsp	CN.WAFER 13P	L100912130010S		
CP1003	nsp	CN.WAFER 09P	L100912090010S		
CP1005	nsp	CN.WAFER 19P	L100912190010S		
CP1006	nsp	CN.WAFER 09P	L100912090010S		
CP2001	nsp	CN.WAFER 11P	L101100041110S		
JACK801	00D 963 0294 601	JACK,D3.5 EARPHONE	G40100350000YS		
JACK802	00D 963 0217 905	TER,RCA 2PIN	G601206A0200YS		
L801-803	nsp	COIL,FILTER 4.7UH-Q50/56M	D3304R7000150S		
XTAL801	nsp	CRYSTAL 4.332MHZ,HC-49U	E800433200100S		
XTAL802	00D 963 0217 701	RESONATOR ZTT30.00MXF-TF	E830300030010S		
OPT801	00D 963 0237 503	MODULE JSR1165-C	E100116500040S		
OPT802	00D 963 0237 503	MODULE JSR1165-C	E100116500040S		
OPT803	00D 963 0225 007	MODULE JST1165-B	E100116500030S		



# HDMI P.W.B. UNIT ASS'Y

Ref. No.	Part No.	Part Name	Remarks	Q'ty	New
<b>SEMICONDUCTORS GROUP</b>					
IC1002	nsp	UPC2918BT1D-E1-AT	00D2631270906		
IC1003	nsp	SII9135CTU	00D2623720008		
IC1004	nsp	IC SE1117-1.8	J126111718010S		
IC1005	nsp	IC BR24L02F-W	J000240200150S		
IC1006	nsp	SII9134CTU	00D2623719006		
IC1007	nsp	IC BR24L02F-W	J000240200150S		
IC1008	nsp	EPM3032ATC44-10N	00D2623342004		
IC1009	nsp	IC BA33BC0FP	J12603R300040S		
IC1010,1011	nsp	PQ018EZ01ZPH	00D2623519905		
IC1012	nsp	ADV7401BSTZ-110	00D2623603002		
IC1014	nsp	LTC4300-2CMS8	00D2623425905		
IC1015	nsp	EPM570T144C5N	00D2623580002		
IC1017	nsp	UPC2925BT1D-E1-AT	00D2631249908		
IC1022	nsp	SN74AHCT08PW-EL2 +C	00D2622813903		
IC1024	nsp	SN74LV08APW-EL2 +REF	00D2622517908		
IC1025	nsp	IC M3062LFGPGP	J020306200040S		
IC1027	nsp	W9864G2GH-7	00D2623746008		
IC1028	nsp	IC EN29LV160AB-70TIP	J005291600030S		
IC1029	nsp	ADSP21367KSZ1A1136	00D2623709016		
IC1030	nsp	IC SE1117-33-PF	J126111733020S		
IC1031	nsp	ADAU1328BSTZ1136	00D2623645015		
IC1032	nsp	IC LC89057W-VF4A-E	J046890570030S		
IC1033,1034	nsp	IC NJM2068M	J121206800020S		
IC1035,1036	nsp	IC BA4510F-E2	J121451000010S		
IC1037,1038	nsp	IC NJM2068M	J121206800020S		
IC1039	nsp	IC SN74LVC244APWR	J040742440230S		
Q1003	nsp	HN1K02FU-TE85L	00D2750110905		
Q1004	nsp	TR KRA102S	J520010200210S		
Q1005	nsp	TR KRC102S	J522010200210S		
Q1006	nsp	TR KRC104S	J522104S00210S		
Q1012	nsp	TR KRA102S	J520010200210S		
Q1013	nsp	TR KRC102S	J522010200210S		
Q1014-1017	nsp	TR KRC104S	J522104S00210S		
Q1022	nsp	TR KTC3875S	J522038750210S		
Q1023	nsp	TR KRC104S	J522104S00210S		
Q1024	nsp	TR KRA102S	J520010200210S		
Q1025	nsp	TR KRC102S	J522010200210S		
Q1026	nsp	TR KRA102S	J520010200210S		
Q1027-1033	nsp	TR KTC2875B	J5222875B0010S		
Q1034	nsp	TR KRA102S	J520010200210S		
Q1035	nsp	TR KRC102S	J522010200210S		
Q1036,1037	nsp	TR KTC2875B	J5222875B0010S		
Q1038	nsp	TR KRC102S	J522010200210S		
Q1039	nsp	TR KRC104S	J522104S00210S		
Q1040	nsp	TR KRC102S	J522010200210S		
Q1041	nsp	TR KRC104S	J522104S00210S		
Q1042,1043	nsp	TR KTC3875S	J522038750210S		
D1001	nsp	D,SWITCHING KDS4148U	K005041480030S		
D1003	nsp	D,SWITCHING KDS4148U	K005041480030S		
D1004,1005	nsp	D,SCHOTTKY RB521S-30	K125521300010S		
D1006,1007	nsp	D,SWITCHING KDS4148U	K005041480030S		
D1008	nsp	D,SCHOTTKY RB521S-30	K125521300010S		

Ref. No.	Part No.	Part Name	Remarks	Q'ty	New
D1009,1010	nsp	D,ESD IMSA-6802-01A	K067680200010S		
D1013-1021	nsp	D,ESD IMSA-6802-01A	K067680200010S		
D1022	nsp	D,SCHOTTKY RB521S-30	K125521300010S		
D1026,1027	nsp	D,SWITCHING KDS4148U	K005041480030S		
D1028-1037	nsp	D,ESD IMSA-6802-01A	K067680200010S		
D1039-1049	nsp	D,ESD IMSA-6802-01A	K067680200010S		
D1051	nsp	D,ESD IMSA-6802-01A	K067680200010S		
D1052	nsp	D,SWITCHING KDS4148U	K005041480030S		
ZD1001	nsp	D,ZENER 0.2W 5.1V UDZ S	K06605R14P400S		
<b>CAPACITORS GROUP</b>					
C1008,1009	nsp	C,CERAMIC 4.7UF-K/10V	D011475572200S		
C1010-1016	nsp	C,CERAMIC 0.1UF-K/50V	D011104177101S		
C1017-1020	nsp	C,CERAMIC 1000PF-K/50V	D011102177101S		
C1021-1030	nsp	C,CERAMIC 0.1UF-K/50V	D011104177101S		
C1031-1034	nsp	C,CERAMIC 1000PF-K/50V	D011102177101S		
C1035	nsp	C,CERAMIC 0.1UF-K/50V	D011104177101S		
C1036,1037	nsp	C,CERAMIC 4.7UF-K/10V	D011475572200S		
C1038-1040	nsp	C,CERAMIC 0.1UF-K/50V	D011104177101S		
C1041	nsp	C,CERAMIC 1000PF-K/50V	D011102177101S		
C1042	nsp	C,CERAMIC 0.1UF-K/50V	D011104177101S		
C1043	nsp	C,CERAMIC 1000PF-K/50V	D011102177101S		
C1044	nsp	C,CERAMIC 0.1UF-K/50V	D011104177101S		
C1045	nsp	C,CERAMIC 4.7UF-K/10V	D011475572200S		
C1046	nsp	C,CERAMIC 1000PF-K/50V	D011102177101S		
C1047	nsp	C,CERAMIC 4.7UF-K/10V	D011475572200S		
C1048	nsp	C,CERAMIC 1000PF-K/50V	D011102177101S		
C1049,1050	nsp	C,CERAMIC 0.1UF-K/50V	D011104177101S		
C1051	nsp	C,CERAMIC 4.7UF-K/10V	D011475572200S		
C1052	nsp	C,CERAMIC 1000PF-K/50V	D011102177101S		
C1053	nsp	C,CERAMIC 0.1UF-K/50V	D011104577162S		
C1054	nsp	C,CERAMIC 0.1UF-K/50V	D011104177101S		
C1055	nsp	C,CERAMIC 4.7UF-K/10V	D011475572200S		
C1057	nsp	C,CERAMIC 0.1UF-K/50V	D011104577162S		
C1058	nsp	C,CERAMIC 0.1UF-K/50V	D011104177101S		
C1059	nsp	C,CERAMIC 0.1UF-K/50V	D011104577162S		
C1060-1062	nsp	C,CERAMIC 0.1UF-K/50V	D011104177101S		
C1063	nsp	C,CERAMIC 4.7UF-K/10V	D011475572200S		
C1064,1065	nsp	C,CERAMIC 0.1UF-K/50V	D011104177101S		
C1066	nsp	C,CERAMIC 1000PF-K/50V	D011102177101S		
C1067	nsp	C,CERAMIC 0.1UF-K/50V	D011104577162S		
C1068-1070	nsp	C,CERAMIC 0.1UF-K/50V	D011104177101S		
C1072	nsp	C,CERAMIC 0.1UF-K/50V	D011104177101S		
C1073	nsp	C,CERAMIC 1000PF-K/50V	D011102177101S		
C1074,1075	nsp	C,CERAMIC 0.1UF-K/50V	D011104177101S		
C1076,1077	nsp	C,CERAMIC 1000PF-K/50V	D011102177101S		
C1078	nsp	C,CERAMIC 0.1UF-K/50V	D011104177101S		
C1079-1083	nsp	C,CERAMIC 1000PF-K/50V	D011102177101S		
C1084	nsp	C,ELECT 100UF-MVG/6.3V	D050101081650S		
C1085,1086	nsp	C,CERAMIC 0.1UF-K/50V	D011104177101S		
C1087	nsp	C,CERAMIC 1000PF-K/50V	D011102177101S		
C1090,1091	nsp	C,CERAMIC 12PF-J/50V	D010120167160S		
C1092,1093	nsp	C,CERAMIC 1000PF-K/50V	D011102177101S		
C1094	nsp	C,CERAMIC 0.1UF-K/50V	D011104177101S		

Ref. No.	Part No.	Part Name	Remarks	Q'ty	New
C1095	nsp	C,CERAMIC 1000PF-K/50V	D011102177101S		
C1096,1097	nsp	C,CERAMIC 0.1UF-K/50V	D011104177101S		
C1098	nsp	C,CERAMIC 1000PF-K/50V	D011102177101S		
C1099-1101	nsp	C,CERAMIC 0.1UF-K/50V	D011104177101S		
C1102	nsp	C,CERAMIC 1000PF-K/50V	D011102177101S		
C1103,1104	nsp	C,CERAMIC 0.1UF-K/50V	D011104177101S		
C1120	nsp	C,CERAMIC 4.7UF-K/10V	D011475572200S		
C1121	nsp	C,ELECT 100UF-MVG/6.3V	D050101081650S		
C1122,1123	nsp	C,CERAMIC 1000PF-K/50V	D011102177101S		
C1124,1125	nsp	C,CERAMIC 0.1UF-K/50V	D011104177101S		
C1126	nsp	C,ELECT 10UF-MVG/16V	D050100083470S		
C1127,1128	nsp	C,CERAMIC 0.1UF-K/50V	D011104177101S		
C1129	nsp	C,ELECT 10UF-MVG/16V	D050100083470S		
C1130	nsp	C,CERAMIC 0.1UF-K/50V	D011104177101S		
C1131,1132	nsp	C,ELECT 10UF-MVG/16V	D050100083470S		
C1133,1134	nsp	C,CERAMIC 0.1UF-K/50V	D011104177101S		
C1135,1136	nsp	C,CERAMIC 0.01UF-K/50V	D011103177101S		
C1137	nsp	C,CERAMIC 1000PF-K/50V	D011102177101S		
C1138	nsp	C,CERAMIC 0.1UF-K/50V	D011104177101S		
C1139	nsp	C,CERAMIC 1000PF-K/50V	D011102177101S		
C1140	nsp	C,CERAMIC 0.1UF-K/50V	D011104177101S		
C1141	nsp	C,CERAMIC 4.7UF-K/10V	D011475572200S		
C1142-1146	nsp	C,CERAMIC 0.1UF-K/50V	D011104577162S		
C1147,1148	nsp	C,CERAMIC 1000PF-K/50V	D011102177101S		
C1149	nsp	C,CERAMIC 0.1UF-K/50V	D011104577162S		
C1150	nsp	C,CERAMIC 0.1UF-K/50V	D011104177101S		
C1151	nsp	C,CERAMIC 1000PF-K/50V	D011102777160S		
C1152,1153	nsp	C,CERAMIC 0.01UF-K/50V	D011103777160S		
C1154	nsp	C,CERAMIC 0.082UF-K/50V	D010823777160S		
C1155	nsp	C,CERAMIC 4.7UF-K/10V	D011475572200S		
C1156	nsp	C,ELECT 100UF-MVG/6.3V	D050101081650S		
C1157,1158	nsp	C,CERAMIC 1000PF-K/50V	D011102177101S		
C1159	nsp	C,CERAMIC 0.1UF-K/50V	D011104177101S		
C1160	nsp	C,CERAMIC 12PF-J/50V	D010120167160S		
C1163	nsp	C,CERAMIC 12PF-J/50V	D010120167160S		
C1164-1166	nsp	C,CERAMIC 0.1UF-K/50V	D011104177101S		
C1167	nsp	C,CERAMIC 4.7UF-K/10V	D011475572200S		
C1168,1169	nsp	C,CERAMIC 0.1UF-K/50V	D011104177101S		
C1170,1171	nsp	C,CERAMIC 120PF-J/50V	D010121167160S		
C1172	nsp	C,CERAMIC 0.1UF-K/50V	D011104177101S		
C1173	nsp	C,CERAMIC 1000PF-K/50V	D011102177101S		
C1174	nsp	C,CERAMIC 0.1UF-K/50V	D011104177101S		
C1175	nsp	C,CERAMIC 4.7UF-K/10V	D011475572200S		
C1184	nsp	C,ELECT 100UF-MVG/6.3V	D050101081650S		
C1185	nsp	C,CERAMIC 0.1UF-K/16V	D011104177101S		
C1186	nsp	C,CERAMIC 1000PF-K/50V	D011102177101S		
C1189,1190	nsp	C,CERAMIC 1000PF-K/50V	D011102177101S		
C1191,1192	nsp	C,CERAMIC 100PF-J/50V	D011101167101S		
C1193,1194	nsp	C,CERAMIC 0.1UF-K/50V	D011104577162S		
C1202	nsp	C,CERAMIC 0.047UF-K/50V	D011473177101S		
C1210	nsp	C,CERAMIC 0.1UF-K/50V	D011104177101S		
C1219	nsp	C,CERAMIC 0.1UF-K/50V	D011104177101S		
C1224,1225	nsp	C,CERAMIC 10PF-D/50V	D010100117160S		
C1233	nsp	C,CERAMIC 100PF-J/50V	D011101167101S		
C1234	nsp	C,CERAMIC 0.1UF-K/50V	D011104177101S		
C1235	nsp	C,CERAMIC 0.01UF-K/50V	D011103177101S		

Ref. No.	Part No.	Part Name	Remarks	Q'ty	New
C1236	nsp	C,CERAMIC 1000PF-K/50V	D011102177101S		
C1237	nsp	C,CERAMIC 0.1UF-K/50V	D011104177101S		
C1238,1239	nsp	C,ELECT 10UF-MVG/25V	D050100084200S		
C1240	nsp	C,CERAMIC 100PF-J/50V	D011101167101S		
C1241	nsp	C,CERAMIC 0.01UF-K/50V	D011103177101S		
C1242-1245	nsp	C,CERAMIC 100PF-J/50V	D011101167101S		
C1246-1249	nsp	C,CERAMIC 1000PF-K/50V	D011102177101S		
C1250-1253	nsp	C,CERAMIC 0.1UF-K/50V	D011104177101S		
C1254-1257	nsp	C,CERAMIC 100PF-J/50V	D011101167101S		
C1258-1261	nsp	C,CERAMIC 1000PF-K/50V	D011102177101S		
C1262-1265	nsp	C,CERAMIC 0.1UF-K/50V	D011104177101S		
C1266,1267	nsp	C,CERAMIC 5PF-C/50V	D010050107160S		
C1268	nsp	C,CERAMIC 0.01UF-K/50V	D011103177101S		
C1269	nsp	C,CERAMIC 100PF-J/50V	D011101167101S		
C1270	nsp	C,CERAMIC 4.7UF-K/10V	D011475572200S		
C1271	nsp	C,CERAMIC 100PF-J/50V	D011101167101S		
C1272	nsp	C,CERAMIC 0.01UF-K/50V	D011103177101S		
C1273	nsp	C,CERAMIC 0.1UF-K/50V	D011104177101S		
C1274	nsp	C,CERAMIC 1000PF-K/50V	D011102177101S		
C1275	nsp	C,CERAMIC 6PF-D/50V	D010060117160S		
C1276	nsp	C,CERAMIC 0.01UF-K/50V	D011103177101S		
C1277	nsp	C,CERAMIC 100PF-J/50V	D011101167101S		
C1278	nsp	C,CERAMIC 4.7UF-K/10V	D011475572200S		
C1279	nsp	C,CERAMIC 6PF-D/50V	D010060117160S		
C1280	nsp	C,CERAMIC 0.1UF-K/50V	D011104577162S		
C1281,1282	nsp	C,CERAMIC 0.1UF-K/50V	D011104177101S		
C1283	nsp	C,CERAMIC 4.7UF-K/10V	D011475572200S		
C1284,1285	nsp	C,CERAMIC 0.1UF-K/50V	D011104177101S		
C1286	nsp	C,CERAMIC 4.7UF-K/10V	D011475572200S		
C1287	nsp	C,CERAMIC 0.1UF-K/50V	D011104177101S		
C1288	nsp	C,CERAMIC 100PF-J/50V	D011101167101S		
C1289	nsp	C,CERAMIC 5600PF-K/50V	D011562777160S		
C1290	nsp	C,CERAMIC 390PF-J/50V	D010391167160S		
C1291	nsp	C,CERAMIC 0.1UF-K/50V	D011104177101S		
C1292	nsp	C,CERAMIC 0.01UF-K/50V	D011103177101S		
C1293	nsp	C,CERAMIC 0.1UF-K/50V	D011104577162S		
C1294	nsp	C,CERAMIC 0.1UF-K/50V	D011104177101S		
C1295	nsp	C,ELECT 47UF-MVG/6.3V	D050470081460S		
C1296	nsp	C,CERAMIC 0.1UF-K/50V	D011104577162S		
C1297	nsp	C,CERAMIC 0.022UF-Z/50V	D011223597160S		
C1298	nsp	C,ELECT 10UF-MVG/16V	D050100083470S		
C1299	nsp	C,CERAMIC 0.1UF-K/50V	D011104177101S		
C1300	nsp	C,CERAMIC 0.1UF-K/50V	D011104577162S		
C1301	nsp	C,ELECT 100UF-MVG/6.3V	D050101081650S		
C1302	nsp	C,CERAMIC 0.1UF-K/50V	D011104177101S		
C1303	nsp	C,ELECT 10UF-MVG/16V	D050100083470S		
C1304	nsp	C,CERAMIC 270PF-J/50V	D010271167160S		
C1305	nsp	C,ELECT 10UF-MVG/16V	D050100083470S		
C1306	nsp	C,CERAMIC 330PF-J/50V	D010331167160S		
C1307	nsp	C,CERAMIC 2200PF-K/50V	D011222177101S		
C1308	nsp	C,CERAMIC 0.1UF-K/50V	D011104577162S		
C1309	nsp	C,ELECT 10UF-MVG/16V	D050100083470S		
C1310	nsp	C,CERAMIC 270PF-J/50V	D010271167160S		
C1311	nsp	C,ELECT 10UF-MVG/16V	D050100083470S		
C1312	nsp	C,CERAMIC 330PF-J/50V	D010331167160S		
C1313	nsp	C,CERAMIC 2200PF-K/50V	D011222177101S		

Ref. No.	Part No.	Part Name	Remarks	Q'ty	New
C1314	nsp	C,CERAMIC 0.1UF-K/50V	D011104577162S		
C1315	nsp	C,ELECT 10UF-MVG/16V	D050100083470S		
C1316	nsp	C,CERAMIC 470PF-J/50V	D010471167160S		
C1317	nsp	C,ELECT 10UF-MVG/16V	D050100083470S		
C1318	nsp	C,CERAMIC 390PF-J/50V	D010391167160S		
C1319	nsp	C,CERAMIC 2200PF-K/50V	D011222177101S		
C1320	nsp	C,CERAMIC 0.1UF-K/50V	D011104577162S		
C1321	nsp	C,ELECT 10UF-MVG/16V	D050100083470S		
C1322	nsp	C,CERAMIC 470PF-J/50V	D010471167160S		
C1323	nsp	C,ELECT 10UF-MVG/16V	D050100083470S		
C1324	nsp	C,CERAMIC 1000PF-K/50V	D011102177101S		
C1325	nsp	C,CERAMIC 120PF-J/50V	D011121167101S		
C1326	nsp	C,ELECT 10UF-MVG/16V	D050100083470S		
C1327	nsp	C,CERAMIC 390PF-J/50V	D010391167160S		
C1328	nsp	C,CERAMIC 0.1UF-K/50V	D011104177101S		
C1329	nsp	C,CERAMIC 2200PF-K/50V	D011222177101S		
C1330	nsp	C,CERAMIC 0.1UF-K/50V	D011104577162S		
C1331	nsp	C,ELECT 10UF-MVG/16V	D050100083470S		
C1332	nsp	C,CERAMIC 39PF-J/50V	D010390167160S		
C1333	nsp	C,CERAMIC 1000PF-K/50V	D011102177101S		
C1334	nsp	C,ELECT 10UF-MVG/16V	D050100083470S		
C1335	nsp	C,CERAMIC 120PF-J/50V	D011121167101S		
C1336	nsp	C,ELECT 10UF-MVG/16V	D050100083470S		
C1337	nsp	C,CERAMIC 0.1UF-K/50V	D011104177101S		
C1338	nsp	C,CERAMIC 270PF-J/50V	D010271167160S		
C1339	nsp	C,CERAMIC 2200PF-K/50V	D011222177101S		
C1340	nsp	C,CERAMIC 0.1UF-K/50V	D011104577162S		
C1341,1342	nsp	C,CERAMIC 0.1UF-K/50V	D011104177101S		
C1343	nsp	C,ELECT 10UF-MVG/16V	D050100083470S		
C1344	nsp	C,CERAMIC 39PF-J/50V	D010390167160S		
C1345	nsp	C,ELECT 10UF-MVG/16V	D050100083470S		
C1346	nsp	C,CERAMIC 270PF-J/50V	D010271167160S		
C1347	nsp	C,CERAMIC 2200PF-K/50V	D011222177101S		
C1348	nsp	C,CERAMIC 0.1UF-K/50V	D011104577162S		
C1349	nsp	C,ELECT 10UF-MVG/16V	D050100083470S		
C1350	nsp	C,CERAMIC 270PF-J/50V	D010271167160S		
C1351	nsp	C,ELECT 10UF-MVG/16V	D050100083470S		
C1352	nsp	C,CERAMIC 330PF-J/50V	D010331167160S		
C1353	nsp	C,CERAMIC 2200PF-K/50V	D011222177101S		
C1354	nsp	C,CERAMIC 0.1UF-K/50V	D011104577162S		
C1355	nsp	C,ELECT 10UF-MVG/16V	D050100083470S		
C1356	nsp	C,CERAMIC 270PF-J/50V	D010271167160S		
C1357	nsp	C,ELECT 10UF-MVG/16V	D050100083470S		
C1358	nsp	C,ELECT 0.1UF-MVG/50V	D050R10080010S		
C1359	nsp	C,CERAMIC 330PF-J/50V	D010331167160S		
C1360	nsp	C,CERAMIC 2200PF-K/50V	D011222177101S		
C1361	nsp	C,CERAMIC 0.1UF-K/50V	D011104577162S		
C1363	nsp	C,CERAMIC 4.7UF-K/10V	D011475572200S		
C1364	nsp	C,ELECT 10UF-MVG/16V	D050100083470S		
C1365,1366	nsp	C,CERAMIC 0.1UF-K/50V	D011104177101S		
C1367	nsp	C,CERAMIC 330PF-J/50V	D011331167101S		
C1368	nsp	C,CERAMIC 220PF-J/50V	D011221167101S		
C1369	nsp	C,CERAMIC 0.1UF-K/50V	D011104177101S		
C1370	nsp	C,CERAMIC 0.1UF-K/50V	D011104577162S		
C1371	nsp	C,CERAMIC 1000PF-K/50V	D011102177101S		
C1372,1373	nsp	C,CERAMIC 0.1UF-K/50V	D011104177101S		

Ref. No.	Part No.	Part Name	Remarks	Q'ty	New
C1374,1375	nsp	C,CERAMIC 1000PF-K/50V	D011102177101S		
C1376	nsp	C,CERAMIC 0.1UF-K/50V	D011104177101S		
C1377-1380	nsp	C,CERAMIC 0.1UF-K/50V	D011104577162S		
C1381-1411	nsp	C,CERAMIC 0.1UF-K/50V	D011104177101S		
C1412	nsp	C,ELECT 1000UF-MVG/6.3V	D050102081200S		
<b>OTHERS PARTS GROUP</b>					
CB1001-1004	nsp	COIL,BEAD MB-160808-0120H	D340160800060S		
CB1006	nsp	COIL,BEAD BLM21PG221SN1	D340201212210S		
CB1007-1010	nsp	COIL,BEAD MB-160808-0120H	D340160800060S		
CN1002	nsp	CN.HOUSING 13P	L120912130010S		
CN1003	nsp	CN.HOUSING 09P	L120912090010S		
CN1005	nsp	CN.HOUSING 19P	L120912190010S		
CN1006	nsp	CN.HOUSING 09P	L120912090010S		
CP1001	nsp	CN.WAFER 15P	L101220150010S		
CP1006A	nsp	CN.FPC 11P	L130961111010S		
CP1007A	nsp	CN.FPC 18P	L130961181010S		
G1201	nsp	RING,TER WIRE 90MM/1P	8410900010020S		
JACK1001-1003	00D 963 0388 504	19PIN HDMI CONNECTOR	L109100190020S		
RL1001,1002	nsp	RELAY(UB2-12NUN-L1)	00D2140238905		
TP1001	nsp	CN.FPC 07P	L130961070010S		
TP1002,1003	nsp	CN.FPC 11P	L130961110010S		
X1001	nsp	FCX-03(28.322MHZ)	00D3991039909		
X1002	nsp	FCX-03(28.6363MHZ)	00D3991052902		
X1005	nsp	FCX-03(12MHZ)	00D3991038900		
X1006	nsp	FCX-03(16.660MHZ)	00D3991091905		
X1007	nsp	FCX-03(24.576MHZ)	00D3991053901		

## VIDEO P.W.B. UNIT ASS'Y

Ref. No.	Part No.	Part Name	Remarks	Q'ty	New
<b>SEMICONDUCTORS GROUP</b>					
IC2000	00D 263 1082 903	TK15420MTL +C	J127154200010S		
IC2001	00D 262 3749 908	LC74782M	J170747820020S		
IC2003	00D 963 0133 500	IC BA7626F	J171762600010S		
IC2004,2005	00D 963 0218 807	IC BU4094BCF-E2	J040140940030S		
IC2006	00D 263 1082 903	TK15420MTL +C	J127154200010S		
IC2007,2008	00D 963 0116 103	IC MM74HC4053MX	J040744053040S		
IC2009,2010	00D 263 1082 903	TK15420MTL +C	J127154200010S		
IC2011,2012	00D 963 0133 500	IC BA7626F	J171762600010S		
IC2013	00D 263 1082 903	TK15420MTL +C	J127154200010S		
IC2014	00D 963 0340 801	IC NJW1321FP1	J171132100010S		
IC2015,2016	00D 963 0327 604	IC NJM2581M	J127258100010S		
IC2017	00D 963 0068 002	IC BU4052BCF-E2	J040405200060S		
IC2018	00D 963 0327 303	IC KIA7805AF-RTF/P	J126780500450S		
IC2019	00D 963 0068 002	IC BU4052BCF-E2	J040405200060S		
Q2000	00D 963 0102 803	TR 2SA933S	J5000933S0050S		
Q2001	00D 960 0097 508	TR KRC111M	J6020111M0010S		
Q2002	00D 960 0097 207	TR KRA102M	J6002202M0010S		
Q2003,2004	00D 960 0005 202	TR KTC3198Y	J5023198Y0000S		
Q2005	00D 963 0102 803	TR 2SA933S	J5000933S0050S		
Q2006	00D 960 0097 207	TR KRA102M	J6002202M0010S		
Q2007	00D 960 0097 304	TR KRC102M	J6020102M0010S		
Q2008	00D 963 0121 208	TR KRC107M	J6020107M0010S		
Q2009	00D 963 0102 803	TR 2SA933S	J5000933S0050S		
Q2010	00D 960 0097 304	TR KRC102M	J6020102M0010S		
Q2011	00D 963 0121 208	TR KRC107M	J6020107M0010S		
Q2012	00D 963 0102 803	TR 2SA933S	J5000933S0050S		
Q2013	00D 960 0097 508	TR KRC111M	J6020111M0010S		
Q2014	00D 963 0102 803	TR 2SA933S	J5000933S0050S		
Q2015	00D 960 0097 508	TR KRC111M	J6020111M0010S		
Q2016	00D 963 0102 803	TR 2SA933S	J5000933S0050S		
Q2017	00D 960 0097 304	TR KRC102M	J6020102M0010S		
Q2018	00D 963 0121 208	TR KRC107M	J6020107M0010S		
Q2019	00D 963 0102 803	TR 2SA933S	J5000933S0050S		
D2000-2008	00D 963 0341 004	D,SWITCHING KDS4148U	K005041480030S		
D2010-2012	00D 963 0341 004	D,SWITCHING KDS4148U	K005041480030S		
<b>RESISTORS GROUP</b>					
R2008	00D 963 9005 639	R,METAL FILM 100-J,1W	C060010165060S		
R2115	00D 963 9005 639	R,METAL FILM 100-J,1W	C060010165060S		
R2127	00D 963 9005 639	R,METAL FILM 100-J,1W	C060010165060S		
<b>CAPACITORS GROUP</b>					
C2000-2002	00D 963 0312 004	C,ELECT 22UF-M/25V	D040220084050S		
C2003	00D 960 0298 802	C,ELECT 470UF-M/6.3V	D040471081070S		
C2004,2005	nsp	C,CERAMIC 20PF-J/50V	D010200167160S		
C2006,2007	nsp	C,CERAMIC 24PF-J/50V	D010240167160S		
C2008	00D 963 0234 205	C,ELECT 10UF-M/50V	D040100087070S		
C2009	00D 963 9005 862	C,ELECT 47UF-M/16V	D040470083080S		
C2010	nsp	C,CERAMIC 0.022UF-K/25V	D011223777160S		
C2011	00D 963 0293 709	C,ELECT 100UF-M/10V	D040101082070S		

Ref. No.	Part No.	Part Name	Remarks	Q'ty	New
C2012	nsp	C,CERAMIC 0.047UF-Z/50V	D011473597160S		
C2013	00D 963 0293 602	C,ELECT 1UF-M/50V (Pb Free)	D040010087150S		
C2014	nsp	C,CERAMIC 0.01UF-K/50V	D011103777160S		
C2015,2016	00D 963 0293 602	C,ELECT 1UF-M/50V (Pb Free)	D040010087150S		
C2017	nsp	C,CERAMIC 0.01UF-K/50V	D011103777160S		
C2018	nsp	C,CERAMIC 0.022UF-K/25V	D011223777160S		
C2019	nsp	C,CERAMIC 1200PF-K/50V	D011122777160S		
C2020	nsp	C,CERAMIC 0.01UF-K/50V	D011103777160S		
C2021	nsp	C,CERAMIC 1000PF-K/50V	D011102777160S		
C2022	00D 963 9005 862	C,ELECT 47UF-M/16V	D040470083080S		
C2023	nsp	C,CERAMIC 1000PF-K/50V	D011102777160S		
C2024	00D 963 0234 205	C,ELECT 10UF-M/50V	D040100087070S		
C2025	nsp	C,CERAMIC 0.01UF-K/50V	D011103777160S		
C2026,2027	00D 963 0293 709	C,ELECT 100UF-M/10V	D040101082070S		
C2028,2029	00D 963 0255 608	C,ELECT 33UF-M/25V	D040330084050S		
C2030,2031	nsp	C,CERAMIC 0.01UF-K/50V	D011103777160S		
C2032,2033	nsp	C,CERAMIC 0.047UF-Z/50V	D011473597160S		
C2034	00D 963 0293 602	C,ELECT 1UF-M/50V (Pb Free)	D040010087150S		
C2035	nsp	C,CERAMIC 0.047UF-Z/50V	D011473597160S		
C2036	00D 963 0130 105	C,FILM 1UF-K/63V	D020105078060S		
C2037	nsp	C,CERAMIC 0.01UF-K/50V	D011103777160S		
C2038	nsp	C,CERAMIC 0.047UF-Z/50V	D011473597160S		
C2039-2041	00D 963 0293 709	C,ELECT 100UF-M/10V	D040101082070S		
C2042	nsp	C,CERAMIC 0.047UF-Z/50V	D011473597160S		
C2043-2045	nsp	C,CERAMIC 0.01UF-K/50V	D011103777160S		
C2046	nsp	C,CERAMIC 0.047UF-Z/50V	D011473597160S		
C2047	nsp	C,CERAMIC 560PF-J/50V	D010561167160S		
C2048	nsp	C,CERAMIC 0.047UF-Z/50V	D011473597160S		
C2049	00D 963 0293 602	C,ELECT 1UF-M/50V (Pb Free)	D040010087150S		
C2050,2051	00D 963 0255 608	C,ELECT 33UF-M/25V	D040330084050S		
C2052	00D 963 0130 105	C,FILM 1UF-K/63V	D020105078060S		
C2053	nsp	C,CERAMIC 0.01UF-K/50V	D011103777160S		
C2054	nsp	C,CERAMIC 0.047UF-Z/50V	D011473597160S		
C2055	nsp	C,CERAMIC 0.01UF-K/50V	D011103777160S		
C2056	00D 963 0312 004	C,ELECT 22UF-M/25V	D040220084050S		
C2057	nsp	C,CERAMIC 0.047UF-Z/50V	D011473597160S		
C2058,2059	00D 963 0312 004	C,ELECT 22UF-M/25V	D040220084050S		
C2060	00D 963 0293 602	C,ELECT 1UF-M/50V (Pb Free)	D040010087150S		
C2061	00D 963 0234 205	C,ELECT 10UF-M/50V	D040100087070S		
C2062	00D 960 0298 802	C,ELECT 470UF-M/6.3V	D040471081070S		
C2063-2065	00D 963 0312 004	C,ELECT 22UF-M/25V	D040220084050S		
C2066	00D 960 9010 023	C,ELECT 0.47UF-M/50V	D040R47087050S		
C2067	00D 963 0234 205	C,ELECT 10UF-M/50V	D040100087070S		
C2068	nsp	C,CERAMIC 0.047UF-Z/50V	D011473597160S		
C2069	00D 963 0293 602	C,ELECT 1UF-M/50V (Pb Free)	D040010087150S		
C2070	nsp	C,CERAMIC 0.01UF-K/50V	D011103777160S		
C2071	00D 963 0234 205	C,ELECT 10UF-M/50V	D040100087070S		
C2072	nsp	C,CERAMIC 0.1UF-K/50V	D011104577160S		
C2073	nsp	C,CERAMIC 0.01UF-K/50V	D011103777160S		
C2074	00D 963 0234 205	C,ELECT 10UF-M/50V	D040100087070S		
C2075	00D 963 0255 608	C,ELECT 33UF-M/25V	D040330084050S		
C2076,2077	nsp	C,CERAMIC 0.1UF-K/50V	D011104577160S		
C2078	00D 963 0234 205	C,ELECT 10UF-M/50V	D040100087070S		
C2079	nsp	C,CERAMIC 0.01UF-K/50V	D011103777160S		
C2080	00D 963 0276 409	C,ELECT 100UF-M/16V	D040101083090S		
C2081-2083	nsp	C,CERAMIC 0.01UF-K/50V	D011103777160S		



Ref. No.	Part No.	Part Name	Remarks	Q'ty	New
C2084 C2085,2086 C2087 C2088	00D 963 0276 409 nsp 00D 963 0234 205 nsp	C,ELECT 100UF-M/16V C,CERAMIC 0.01UF-K/50V C,ELECT 10UF-M/50V C,CERAMIC 0.01UF-K/50V	D040101083090S D011103777160S D040100087070S D011103777160S		
C2089 C2090 C2091,2092 C2093,2094 C2095	00D 963 0255 608 nsp nsp 00D 963 0276 409 nsp	C,ELECT 33UF-M/25V C,CERAMIC 0.01UF-K/50V C,CERAMIC 0.1UF-K/50V C,ELECT 100UF-M/16V C,CERAMIC 0.01UF-K/50V	D040330084050S D011103777160S D011104577160S D040101083090S D011103777160S		
C2096 C2097 C2098 C2099 C2100,2101	nsp 00D 963 0234 205 00D 963 0276 409 00D 963 0234 205 nsp	C,CERAMIC 0.1UF-K/50V C,ELECT 10UF-M/50V C,ELECT 100UF-M/16V C,ELECT 10UF-M/50V C,CERAMIC 0.1UF-K/50V	D011104577160S D040100087070S D040101083090S D040100087070S D011104577160S		
C2102 C2103 C2104 C2105 C2106	00D 963 0130 105 00D 963 0293 602 nsp 00D 963 0234 205 nsp	C,FILM 1UF-K/63V C,ELECT 1UF-M/50V (Pb Free) C,CERAMIC 0.1UF-K/50V C,ELECT 10UF-M/50V C,CERAMIC 0.1UF-K/50V	D020105078060S D040010087150S D011104577160S D040100087070S D011104577160S		
C2107 C2108 C2109 C2110 C2111	nsp nsp 00D 963 0234 205 nsp 00D 963 0293 602	C,CERAMIC 0.01UF-K/50V C,CERAMIC 0.047UF-Z/50V C,ELECT 10UF-M/50V C,CERAMIC 0.047UF-Z/50V C,ELECT 1UF-M/50V (Pb Free)	D011103777160S D011473597160S D040100087070S D011473597160S D040010087150S		
C2112,2113 C2114 C2115,2116 C2117 C2118	nsp 00D 963 0234 205 nsp 00D 963 0223 009 nsp	C,CERAMIC 0.1UF-K/50V C,ELECT 10UF-M/50V C,CERAMIC 0.1UF-K/50V R,CHIP 0-J,1/16W C,CERAMIC 0.1UF-K/50V	D011104577160S D040100087070S D011104577160S C20000006M160S D011104577160S		
C2119 C2120 C2121 C2122 C2124,2125	nsp 00D 963 0255 608 nsp 00D 963 0276 409 nsp	C,CERAMIC 0.01UF-K/50V C,ELECT 33UF-M/25V C,CERAMIC 0.01UF-K/50V C,ELECT 100UF-M/16V C,CERAMIC 0.01UF-K/50V	D011103777160S D040330084050S D011103777160S D040101083090S D011103777160S		
C2126 C2127 C2128-2130 C2132,2133 C2134	00D 963 0255 608 00D 963 0276 409 nsp nsp 00D 963 0276 409	C,ELECT 33UF-M/25V C,ELECT 100UF-M/16V C,CERAMIC 0.01UF-K/50V C,CERAMIC 0.01UF-K/50V C,ELECT 100UF-M/16V	D040330084050S D040101083090S D011103777160S D011103777160S D040101083090S		
C2135 C2139,2140 C2143,2144	nsp 00D 963 0234 205 nsp	C,CERAMIC 0.01UF-K/50V C,ELECT 10UF-M/50V C,CERAMIC 0.01UF-K/50V	D011103777160S D040100087070S D011103777160S		
<b>OTHERS PARTS GROUP</b>					
BD2000,2001 CN2001	nsp nsp	COIL,BEAD MB-160808-0120H CN.WAFER 11P	D340160800060S L101100031110S		
CP706 CP1006B CP1007B CP2002	nsp 00D 963 0330 604 00D 963 0330 701 nsp	CN.WAFER 8P CN.FPC 11P CN.FPC 18P CN.WAFER 3P	L101220080000S L130211100010S L130211800010S L101220030000S		
JACK2001,2002 JACK2003	00D 963 0367 709 00D 963 0218 108	TER,RCA 6PIN TER,RCA 3PIN	G603610D0032YS G60630401000YS		

Ref. No.	Part No.	Part Name	Remarks	Q'ty	New
JACK2004	00D 963 0218 001	TER,RCA 2PIN	G60122001000YS		
L2000	nsp	COIL,FILTER 33UH-Q40/14M-R4.7	D330330700520S		
X2000	00D 963 0217 400	CRYSTAL 14.31818MHZ	E80014R318080S		

### REG P.W.B. UNIT ASS'Y

Ref. No.	Part No.	Part Name	Remarks	Q'ty	New
<b>SEMICONDUCTORS GROUP</b>					
IC406	00D 963 0226 608	IC KIA78R33PI	J12678R330010S		

# PARTS LIST OF P.W.B. UNIT

## AVR-1908 EUT MODEL

\* 本表に "nsp" と記載されている部品は供給できません。

\* Parts for which "nsp" is indicated on this table cannot be supplied.

\* 本表に記載されている部品は、補修用部品のため製品に使用している部品とは一部、形状、寸法などが異なる場合があります。

\* The parts listed below are for maintenance only, might differ from the parts used in the unit in appearances or dimensions.

### MAIN P.W.B. UNIT ASS'Y

Ref. No.	Part No.	Part Name	Remarks	Q'ty	New
<b>SEMICONDUCTORS GROUP</b>					
IC110,111	00D 963 0218 807	IC BU4094BCF-E2		J040140940030S	
Q101	00D 960 0196 302	TR KTA1268BL		J5001268B0050S	
Q102-104	00D 960 0196 700	TR KTC3200BL		J5023200B0050S	
Q104C	00D 960 0196 506	TR KSC1845F		J5021845F0000S	
Q104FL	00D 960 0196 506	TR KSC1845F		J5021845F0000S	
Q104FR	00D 960 0196 506	TR KSC1845F		J5021845F0000S	
Q104SL	00D 960 0196 506	TR KSC1845F		J5021845F0000S	
Q104SR	00D 960 0196 506	TR KSC1845F		J5021845F0000S	
Q105	00D 960 0196 700	TR KTC3200BL		J5023200B0050S	
Q105C	00D 960 0196 603	TR KTC2874B		J502287400010S	
Q105FL	00D 960 0196 603	TR KTC2874B		J502287400010S	
Q105FR	00D 960 0196 603	TR KTC2874B		J502287400010S	
Q105SL	00D 960 0196 603	TR KTC2874B		J502287400010S	
Q105SR	00D 960 0196 603	TR KTC2874B		J502287400010S	
Q106	00D 960 0196 700	TR KTC3200BL		J5023200B0050S	
Q106C	00D 960 0196 205	TR KSA992F		J5000992F0050S	
Q106FL	00D 960 0196 205	TR KSA992F		J5000992F0050S	
Q106FR	00D 960 0196 205	TR KSA992F		J5000992F0050S	
Q106SL	00D 960 0196 205	TR KSA992F		J5000992F0050S	
Q106SR	00D 960 0196 205	TR KSA992F		J5000992F0050S	
Q107	00D 960 0196 700	TR KTC3200BL		J5023200B0050S	
Q107C	00D 960 0196 205	TR KSA992F		J5000992F0050S	
Q107FL	00D 960 0196 205	TR KSA992F		J5000992F0050S	
Q107FR	00D 960 0196 205	TR KSA992F		J5000992F0050S	
Q107SL	00D 960 0196 205	TR KSA992F		J5000992F0050S	
Q107SR	00D 960 0196 205	TR KSA992F		J5000992F0050S	
Q108	00D 960 0196 700	TR KTC3200BL		J5023200B0050S	
Q108C	00D 960 0196 506	TR KSC1845F		J5021845F0000S	
Q108FL	00D 960 0196 506	TR KSC1845F		J5021845F0000S	
Q108FR	00D 960 0196 506	TR KSC1845F		J5021845F0000S	
Q108SL	00D 960 0196 506	TR KSC1845F		J5021845F0000S	
Q108SR	00D 960 0196 506	TR KSC1845F		J5021845F0000S	
Q109,110	00D 960 0196 700	TR KTC3200BL		J5023200B0050S	
Q111	00D 960 0196 302	TR KTA1268BL		J5001268B0050S	
Q130	00D 960 0196 302	TR KTA1268BL		J5001268B0050S	
Q131,132	00D 963 0219 602	TR KRC106M		J6020106M0010S	
Q133-141	00D 960 0097 207	TR KRA102M		J6002202M0010S	
Q141C	00D 963 0044 301	TR KTC2875B		J5222875B0010S	
Q141FL	00D 963 0044 301	TR KTC2875B		J5222875B0010S	
Q141FR	00D 963 0044 301	TR KTC2875B		J5222875B0010S	
Q141SBL	00D 963 0044 301	TR KTC2875B		J5222875B0010S	
Q141SBR	00D 963 0044 301	TR KTC2875B		J5222875B0010S	
Q141SL	00D 963 0044 301	TR KTC2875B		J5222875B0010S	
Q141SR	00D 963 0044 301	TR KTC2875B		J5222875B0010S	
Q141SW	00D 963 0044 301	TR KTC2875B		J5222875B0010S	
Q142	00D 960 0196 700	TR KTC3200BL		J5023200B0050S	
Q142C	00D 963 0044 301	TR KTC2875B		J5222875B0010S	
Q142FL	00D 963 0044 301	TR KTC2875B		J5222875B0010S	
Q142FR	00D 963 0044 301	TR KTC2875B		J5222875B0010S	
Q142SBL	00D 963 0044 301	TR KTC2875B		J5222875B0010S	
Q142SBR	00D 963 0044 301	TR KTC2875B		J5222875B0010S	
Q142SL	00D 963 0044 301	TR KTC2875B		J5222875B0010S	

Ref. No.	Part No.	Part Name	Remarks	Q'ty	New
Q142SR	00D 963 0044 301	TR KTC2875B	J5222875B0010S		
Q142SW	00D 963 0044 301	TR KTC2875B	J5222875B0010S		
Q143,144	00D 960 0196 302	TR KTA1268BL	J5001268B0050S		
Q145	00D 960 0196 700	TR KTC3200BL	J5023200B0050S		
Q146,147	00D 960 0196 302	TR KTA1268BL	J5001268B0050S		
Q151	00D 960 0196 302	TR KTA1268BL	J5001268B0050S		
Q156	00D 960 0097 304	TR KRC102M	J6020102M0010S		
Q165	00D 960 0196 700	TR KTC3200BL	J5023200B0050S		
Q166-171	00D 960 0196 302	TR KTA1268BL	J5001268B0050S		
Q541	00D 963 0121 208	TR KRC107M	J6020107M0010S		
D101C	00D 963 0341 004	D,SWITCHING KDS4148U	K005041480030S		
D101FL	00D 963 0341 004	D,SWITCHING KDS4148U	K005041480030S		
D101FR	00D 963 0341 004	D,SWITCHING KDS4148U	K005041480030S		
D101SL	00D 963 0341 004	D,SWITCHING KDS4148U	K005041480030S		
D101SR	00D 963 0341 004	D,SWITCHING KDS4148U	K005041480030S		
D102C	00D 963 0341 004	D,SWITCHING KDS4148U	K005041480030S		
D102FL	00D 963 0341 004	D,SWITCHING KDS4148U	K005041480030S		
D102FR	00D 963 0341 004	D,SWITCHING KDS4148U	K005041480030S		
D102SL	00D 963 0341 004	D,SWITCHING KDS4148U	K005041480030S		
D102SR	00D 963 0341 004	D,SWITCHING KDS4148U	K005041480030S		
D105C	00D 963 0204 604	D,SWITCHING 1SS133T	K000013300520S		
D105FL	00D 963 0204 604	D,SWITCHING 1SS133T	K000013300520S		
D105FR	00D 963 0204 604	D,SWITCHING 1SS133T	K000013300520S		
D105SL	00D 963 0204 604	D,SWITCHING 1SS133T	K000013300520S		
D105SR	00D 963 0204 604	D,SWITCHING 1SS133T	K000013300520S		
D106,107	00D 963 0341 004	D,SWITCHING KDS4148U	K005041480030S		
D114,115	00D 960 0197 107	D,RECTIFIER KBPC604	K047604000020S		
D139	00D 963 0204 604	D,SWITCHING 1SS133T	K000013300520S		
D140,141	00D 963 0328 409	D,SWITCHING 1N4007	K000400700010S		
D142	00D 963 0341 004	D,SWITCHING KDS4148U	K005041480030S		
D143-152	00D 963 0204 604	D,SWITCHING 1SS133T	K000013300520S		
D153	00D 963 0341 004	D,SWITCHING KDS4148U	K005041480030S		
D154-157	00D 963 0204 604	D,SWITCHING 1SS133T	K000013300520S		
D541	00D 963 0341 004	D,SWITCHING KDS4148U	K005041480030S		
ZD101	00D 963 0058 601	D,ZENER MTZJ12B	K06012R044520S		
ZD101C	00D 963 0367 008	D,ZENER 0.2W 3.3V UDZ	K06603R34P400S		
ZD101FL	00D 963 0367 008	D,ZENER 0.2W 3.3V UDZ	K06603R34P400S		
ZD101FR	00D 963 0367 008	D,ZENER 0.2W 3.3V UDZ	K06603R34P400S		
ZD101SL	00D 963 0367 008	D,ZENER 0.2W 3.3V UDZ	K06603R34P400S		
ZD101SR	00D 963 0367 008	D,ZENER 0.2W 3.3V UDZ	K06603R34P400S		
ZD102C	00D 963 0382 209	D,ZENER 0.2W 3.0V UDZ	K06603R04P400S		
ZD102FL	00D 963 0382 209	D,ZENER 0.2W 3.0V UDZ	K06603R04P400S		
ZD102FR	00D 963 0382 209	D,ZENER 0.2W 3.0V UDZ	K06603R04P400S		
ZD102SL	00D 963 0382 209	D,ZENER 0.2W 3.0V UDZ	K06603R04P400S		
ZD102SR	00D 963 0382 209	D,ZENER 0.2W 3.0V UDZ	K06603R04P400S		
ZD105	00D 960 0095 500	D,ZENER MTZJ5.1B	K06005R144520S		
<b>RESISTORS GROUP</b>					
R101	00D 963 0337 801	R,METAL FILM 100-J,2W	C060010166520S		
R103	00D 963 9005 639	R,METAL FILM 100-J,1W	C060010165060S		
R104	00D 963 0215 907	R,METAL FILM 4.7-J,1W	C0604R7065050S		
R104C	00D 963 9006 285	R,FIXED 1WJ-5.6K	N113135656220S		
R104FL	00D 963 9006 285	R,FIXED 1WJ-5.6K	N113135656220S		
R104FR	00D 963 9006 285	R,FIXED 1WJ-5.6K	N113135656220S		
R104SL	00D 963 9006 285	R,FIXED 1WJ-5.6K	N113135656220S		
R104SR	00D 963 9006 285	R,FIXED 1WJ-5.6K	N113135656220S		
R105	00D 963 0232 906	R,METAL FILM 47K-F,1/4W	C060047343530S		
R105C	00D 963 9006 285	R,FIXED 1WJ-5.6K	N113135656220S		
R105FL	00D 963 9006 285	R,FIXED 1WJ-5.6K	N113135656220S		

Ref. No.	Part No.	Part Name	Remarks	Q'ty	New
R105FR	00D 963 9006 285	R,FIXED 1WJ-5.6K	N113135656220S		
R105SL	00D 963 9006 285	R,FIXED 1WJ-5.6K	N113135656220S		
R105SR	00D 963 9006 285	R,FIXED 1WJ-5.6K	N113135656220S		
R106C	00D 963 0215 907	R,METAL FILM 4.7-J,1W	C0604R7065050S		
R106FL	00D 963 0215 907	R,METAL FILM 4.7-J,1W	C0604R7065050S		
R106FR	00D 963 0215 907	R,METAL FILM 4.7-J,1W	C0604R7065050S		
R106SL	00D 963 0215 907	R,METAL FILM 4.7-J,1W	C0604R7065050S		
R106SR	00D 963 0215 907	R,METAL FILM 4.7-J,1W	C0604R7065050S		
R107C	00D 963 0215 907	R,METAL FILM 4.7-J,1W	C0604R7065050S		
R107FL	00D 963 0215 907	R,METAL FILM 4.7-J,1W	C0604R7065050S		
R107FR	00D 963 0215 907	R,METAL FILM 4.7-J,1W	C0604R7065050S		
R107SL	00D 963 0215 907	R,METAL FILM 4.7-J,1W	C0604R7065050S		
R107SR	00D 963 0215 907	R,METAL FILM 4.7-J,1W	C0604R7065050S		
R108C	00D 963 0345 903	R,FIXED 2WJ-0.47	N113136647820S		
R108FL	00D 963 0345 903	R,FIXED 2WJ-0.47	N113136647820S		
R108FR	00D 963 0345 903	R,FIXED 2WJ-0.47	N113136647820S		
R108SL	00D 963 0345 903	R,FIXED 2WJ-0.47	N113136647820S		
R108SR	00D 963 0345 903	R,FIXED 2WJ-0.47	N113136647820S		
R109C	00D 963 0345 903	R,FIXED 2WJ-0.47	N113136647820S		
R109FL	00D 963 0345 903	R,FIXED 2WJ-0.47	N113136647820S		
R109FR	00D 963 0345 903	R,FIXED 2WJ-0.47	N113136647820S		
R109SL	00D 963 0345 903	R,FIXED 2WJ-0.47	N113136647820S		
R109SR	00D 963 0345 903	R,FIXED 2WJ-0.47	N113136647820S		
R110C	00D 963 0345 903	R,FIXED 2WJ-0.47	N113136647820S		
R110FL	00D 963 0345 903	R,FIXED 2WJ-0.47	N113136647820S		
R110FR	00D 963 0345 903	R,FIXED 2WJ-0.47	N113136647820S		
R110SL	00D 963 0345 903	R,FIXED 2WJ-0.47	N113136647820S		
R110SR	00D 963 0345 903	R,FIXED 2WJ-0.47	N113136647820S		
R111C	00D 963 0345 903	R,FIXED 2WJ-0.47	N113136647820S		
R111FL	00D 963 0345 903	R,FIXED 2WJ-0.47	N113136647820S		
R111FR	00D 963 0345 903	R,FIXED 2WJ-0.47	N113136647820S		
R111SL	00D 963 0345 903	R,FIXED 2WJ-0.47	N113136647820S		
R111SR	00D 963 0345 903	R,FIXED 2WJ-0.47	N113136647820S		
R117,118	00D 963 0144 502	R,CEMENT 0.1-J 5W	C141R10069000S		
R118C	00D 963 9006 256	R,FIXED 1WJ-10	N113135610020S		
R118FL	00D 963 9006 256	R,FIXED 1WJ-10	N113135610020S		
R118FR	00D 963 9006 256	R,FIXED 1WJ-10	N113135610020S		
R118SL	00D 963 9006 256	R,FIXED 1WJ-10	N113135610020S		
R118SR	00D 963 9006 256	R,FIXED 1WJ-10	N113135610020S		
R119C	00D 963 9006 256	R,FIXED 1WJ-10	N113135610020S		
R119FL	00D 963 9006 256	R,FIXED 1WJ-10	N113135610020S		
R119FR	00D 963 9006 256	R,FIXED 1WJ-10	N113135610020S		
R119SL	00D 963 9006 256	R,FIXED 1WJ-10	N113135610020S		
R119SR	00D 963 9006 256	R,FIXED 1WJ-10	N113135610020S		
R127C	00D 963 9005 642	R,METAL FILM 1.2K-J,1W	C060012265050S		
R127FL	00D 963 9005 642	R,METAL FILM 1.2K-J,1W	C060012265050S		
R127FR	00D 963 9005 642	R,METAL FILM 1.2K-J,1W	C060012265050S		
R127SL	00D 963 9005 642	R,METAL FILM 1.2K-J,1W	C060012265050S		
R127SR	00D 963 9005 642	R,METAL FILM 1.2K-J,1W	C060012265050S		
R132C	00D 960 9010 719	R,METAL FILM 47-J,1W	C060047065060S		
R132FL	00D 960 9010 719	R,METAL FILM 47-J,1W	C060047065060S		
R132FR	00D 960 9010 719	R,METAL FILM 47-J,1W	C060047065060S		
R132SL	00D 960 9010 719	R,METAL FILM 47-J,1W	C060047065060S		
R132SR	00D 960 9010 719	R,METAL FILM 47-J,1W	C060047065060S		
R147-149	00D 963 9005 642	R,METAL FILM 1.2K-J,1W	C060012265050S		
VR101C	00D 960 0221 109	VR,SEMI CARBON EVN-DJAA03B	C541102115000S		
VR101FL	00D 960 0221 109	VR,SEMI CARBON EVN-DJAA03B	C541102115000S		
VR101FR	00D 960 0221 109	VR,SEMI CARBON EVN-DJAA03B	C541102115000S		
VR101SL	00D 960 0221 109	VR,SEMI CARBON EVN-DJAA03B	C541102115000S		
VR101SR	00D 960 0221 109	VR,SEMI CARBON EVN-DJAA03B	C541102115000S		

Ref. No.	Part No.	Part Name	Remarks	Q'ty	New
<b>CAPACITORS GROUP</b>					
C101	00D 963 9005 804	C,ELECT 100UF-M/25V	D040101084060S		
C101C	00D 963 0234 506	C,ELECT 47UF-M/50V (Pb Free)	D040470087070S		
C101FL	00D 963 0234 506	C,ELECT 47UF-M/50V (Pb Free)	D040470087070S		
C101FR	00D 963 0234 506	C,ELECT 47UF-M/50V (Pb Free)	D040470087070S		
C101SL	00D 963 0234 506	C,ELECT 47UF-M/50V (Pb Free)	D040470087070S		
C101SR	00D 963 0234 506	C,ELECT 47UF-M/50V (Pb Free)	D040470087070S		
C102	00D 963 0234 506	C,ELECT 47UF-M/50V (Pb Free)	D040470087070S		
C102C	00D 963 0234 205	C,ELECT 10UF-M/50V	D040100087070S		
C102FL	00D 960 9010 133	C,ELECT 220UF-M/35V	D040221085060S		
C102FR	00D 960 9010 133	C,ELECT 220UF-M/35V	D040221085060S		
C102SL	00D 963 0234 205	C,ELECT 10UF-M/50V	D040100087070S		
C102SR	00D 963 0234 205	C,ELECT 10UF-M/50V	D040100087070S		
C103	00D 963 9006 557	C,ELECT 220UF-M/6.3V	D040221081060S		
C103C	00D 963 9003 084	C,CERAMIC 100PF-K/500V	D00410106D050S		
C103FL	00D 963 9003 084	C,CERAMIC 100PF-K/500V	D00410106D050S		
C103FR	00D 963 9003 084	C,CERAMIC 100PF-K/500V	D00410106D050S		
C103SL	00D 963 9003 084	C,CERAMIC 100PF-K/500V	D00410106D050S		
C103SR	00D 963 9003 084	C,CERAMIC 100PF-K/500V	D00410106D050S		
C104	00D 963 9006 557	C,ELECT 220UF-M/6.3V	D040221081060S		
C104C	00D 963 9003 084	C,CERAMIC 100PF-K/500V	D00410106D050S		
C104FL	00D 963 9003 084	C,CERAMIC 100PF-K/500V	D00410106D050S		
C104FR	00D 963 9003 084	C,CERAMIC 100PF-K/500V	D00410106D050S		
C104SL	00D 963 9003 084	C,CERAMIC 100PF-K/500V	D00410106D050S		
C104SR	00D 963 9003 084	C,CERAMIC 100PF-K/500V	D00410106D050S		
C105	00D 963 9006 557	C,ELECT 220UF-M/6.3V	D040221081060S		
C106	00D 963 0293 709	C,ELECT 100UF-M/10V	D040101082070S		
C107	nsp	C,CERAMIC 0.01UF-K/50V	D011103777160S		
C107C	00D 963 9003 097	C,FILM 0.1UF-K/250V	D02010407H080S		
C107FL	00D 963 9003 097	C,FILM 0.1UF-K/250V	D02010407H080S		
C107FR	00D 963 9003 097	C,FILM 0.1UF-K/250V	D02010407H080S		
C107SL	00D 963 9003 097	C,FILM 0.1UF-K/250V	D02010407H080S		
C107SR	00D 963 9003 097	C,FILM 0.1UF-K/250V	D02010407H080S		
C108	00D 254 6256 002	CE68W1J123M(DL)VNN	D040123088020S		
C108C	00D 963 9006 544	C,ELECT 22UF-M/25V	D040220084050S		
C108FL	00D 963 9006 544	C,ELECT 22UF-M/25V	D040220084050S		
C108FR	00D 963 9006 544	C,ELECT 22UF-M/25V	D040220084050S		
C108SL	00D 963 9006 544	C,ELECT 22UF-M/25V	D040220084050S		
C108SR	00D 963 9006 544	C,ELECT 22UF-M/25V	D040220084050S		
C109	00D 254 6256 002	CE68W1J123M(DL)VNN	D040123088020S		
C109C	00D 963 0234 205	C,ELECT 10UF-M/50V	D040100087070S		
C109FL	00D 963 0234 205	C,ELECT 10UF-M/50V	D040100087070S		
C109FR	00D 963 0234 205	C,ELECT 10UF-M/50V	D040100087070S		
C109SL	00D 963 0234 205	C,ELECT 10UF-M/50V	D040100087070S		
C109SR	00D 963 0234 205	C,ELECT 10UF-M/50V	D040100087070S		
C110	00D 963 9003 097	C,FILM 0.1UF-K/250V	D02010407H080S		
C110C	00D 963 0338 208	C,CERAMIC 470PF-K/500V	D00447127D050S		
C110FL	00D 963 0338 208	C,CERAMIC 470PF-K/500V	D00447127D050S		
C110FR	00D 963 0338 208	C,CERAMIC 470PF-K/500V	D00447127D050S		
C110SL	00D 963 0338 208	C,CERAMIC 470PF-K/500V	D00447127D050S		
C110SR	00D 963 0338 208	C,CERAMIC 470PF-K/500V	D00447127D050S		
C111	00D 963 9003 097	C,FILM 0.1UF-K/250V	D02010407H080S		
C111C	00D 963 0367 101	C,CERAMIC 220PF-J/500V	D00422106D05CS		
C111FL	00D 963 0367 101	C,CERAMIC 220PF-J/500V	D00422106D05CS		
C111FR	00D 963 0367 101	C,CERAMIC 220PF-J/500V	D00422106D05CS		
C111SL	00D 963 0367 101	C,CERAMIC 220PF-J/500V	D00422106D05CS		
C111SR	00D 963 0367 101	C,CERAMIC 220PF-J/500V	D00422106D05CS		
C112	00D 963 9003 097	C,FILM 0.1UF-K/250V	D02010407H080S		
C112C	00D 963 9003 194	C,FILM 0.0022UF-J/100V	D02022206C060S		
C112FL	00D 963 9003 194	C,FILM 0.0022UF-J/100V	D02022206C060S		
C112FR	00D 963 9003 194	C,FILM 0.0022UF-J/100V	D02022206C060S		

Ref. No.	Part No.	Part Name	Remarks	Q'ty	New
C112SL	00D 963 9003 194	C,FILM 0.0022UF-J/100V	D02022206C060S		
C112SR	00D 963 9003 194	C,FILM 0.0022UF-J/100V	D02022206C060S		
C113C	00D 963 0293 709	C,ELECT 100UF-M/10V	D040101082070S		
C113FL	00D 960 9010 133	C,ELECT 220UF-M/35V	D040221085060S		
C113FR	00D 960 9010 133	C,ELECT 220UF-M/35V	D040221085060S		
C113SL	00D 963 0293 709	C,ELECT 100UF-M/10V	D040101082070S		
C113SR	00D 963 0293 709	C,ELECT 100UF-M/10V	D040101082070S		
C114	00D 963 9003 097	C,FILM 0.1UF-K/250V	D02010407H080S		
C114C	00D 963 0216 100	C,CERAMIC 33PF-J/500V	D00033006D050S		
C114FL	00D 963 0216 100	C,CERAMIC 33PF-J/500V	D00033006D050S		
C114FR	00D 963 0216 100	C,CERAMIC 33PF-J/500V	D00033006D050S		
C114SL	00D 963 0216 100	C,CERAMIC 33PF-J/500V	D00033006D050S		
C114SR	00D 963 0216 100	C,CERAMIC 33PF-J/500V	D00033006D050S		
C115	00D 963 9003 097	C,FILM 0.1UF-K/250V	D02010407H080S		
C115C	00D 963 0312 004	C,ELECT 22UF-M/25V	D040220084050S		
C115FL	00D 963 0312 004	C,ELECT 22UF-M/25V	D040220084050S		
C115FR	00D 963 0312 004	C,ELECT 22UF-M/25V	D040220084050S		
C115SBL	00D 963 0312 004	C,ELECT 22UF-M/25V	D040220084050S		
C115SBR	00D 963 0312 004	C,ELECT 22UF-M/25V	D040220084050S		
C115SL	00D 963 0312 004	C,ELECT 22UF-M/25V	D040220084050S		
C115SR	00D 963 0312 004	C,ELECT 22UF-M/25V	D040220084050S		
C115SW	00D 963 0312 004	C,ELECT 22UF-M/25V	D040220084050S		
C117-120	nsp	C,CERAMIC 0.1UF-K/50V	D011104577160S		
C141C	00D 963 0234 205	C,ELECT 10UF-M/50V	D040100087070S		
C141FL	00D 963 0234 205	C,ELECT 10UF-M/50V	D040100087070S		
C141FR	00D 963 0234 205	C,ELECT 10UF-M/50V	D040100087070S		
C141SBL	00D 963 0234 205	C,ELECT 10UF-M/50V	D040100087070S		
C141SBR	00D 963 0234 205	C,ELECT 10UF-M/50V	D040100087070S		
C141SL	00D 963 0234 205	C,ELECT 10UF-M/50V	D040100087070S		
C141SR	00D 963 0234 205	C,ELECT 10UF-M/50V	D040100087070S		
C141SW	00D 963 0234 205	C,ELECT 10UF-M/50V	D040100087070S		
C142C	nsp	C,CERAMIC 100PF-J/50V	D010101167160S		
C142FL	nsp	C,CERAMIC 100PF-J/50V	D010101167160S		
C142FR	nsp	C,CERAMIC 100PF-J/50V	D010101167160S		
C142SBL	nsp	C,CERAMIC 100PF-J/50V	D010101167160S		
C142SBR	nsp	C,CERAMIC 100PF-J/50V	D010101167160S		
C142SL	nsp	C,CERAMIC 100PF-J/50V	D010101167160S		
C142SR	nsp	C,CERAMIC 100PF-J/50V	D010101167160S		
C142SW	nsp	C,CERAMIC 100PF-J/50V	D010101167160S		
C161	00D 963 0234 205	C,ELECT 10UF-M/50V	D040100087070S		
C162,163	nsp	C,CERAMIC 0.01UF-K/50V	D011103777160S		
C164	nsp	C,CERAMIC 100PF-J/50V	D010101167160S		
C166,167	nsp	C,CERAMIC 100PF-J/50V	D010101167160S		
C168-176	00D 963 0244 606	C,ELECT 0.1UF-M/50V (Pb Free)	D040R10087080S		
C177	nsp	C,CERAMIC 0.01UF-K/50V	D011103777160S		
C178,179	00D 960 9010 010	C,ELECT 4.7UF-M/50V	D0404R7087250S		
C180,181	nsp	C,CERAMIC 0.01UF-K/50V	D011103777160S		
C182	00D 963 0324 005	C,ELECT 100UF-M/100V	D04010108C240S		
C183	00D 963 0293 602	C,ELECT 1UF-M/50V (Pb Free)	D040010087150S		
C190	00D 960 9010 010	C,ELECT 4.7UF-M/50V	D0404R7087250S		
<b>OTHERS PARTS GROUP</b>					
BKT101	nsp	SHIELD PLATE GND	3070045526010S		
CN101	nsp	CN,WIRE 110MM/10P	L000111100070S		
CN103	nsp	CN,WIRE 120MM/7P	L000121070060S		
CN201	nsp	CN,WIRE 70MM/6P	L000700060110S		
CN511	nsp	CN,WIRE 60MM/9P	L000600090020S		
CN704	nsp	CN,WIRE 15P	L000600150030S		
CP103	nsp	CN.WAFER 3P	L102526700300S		

Ref. No.	Part No.	Part Name	Remarks	Q'ty	New
CP104 CP106 CP107	nsp nsp nsp	CN.WAFER 3CKT CN.WAFER 5P CN.WAFER 3P	L108353280360S L101100040510S L102526700300S		
CP108 CP541 GND101	nsp nsp nsp	CN.WAFER 17P CN.WAFER 3P TERMINAL EARTH	L101100041710S L101220030000S 3790040886000S		
JACK223 JACK224 L101C L101FL	00D 963 0387 505 00D 963 0132 103 00D 963 0313 003 00D 963 0313 003	TER,RCA 4PIN TER,RCA 4PIN COIL,FILTER-INDUCTOR 0.5UH COIL,FILTER-INDUCTOR 0.5UH	G602405B5500YS G602405B0400YS D330R50000000S D330R50000000S		
L101FR L101SL L101SR RLY541	00D 963 0313 003 00D 963 0313 003 00D 963 0313 003 00D 963 0218 506	COIL,FILTER-INDUCTOR 0.5UH COIL,FILTER-INDUCTOR 0.5UH COIL,FILTER-INDUCTOR 0.5UH RELAY BC3-24 24V 2A	D330R50000000S D330R50000000S D330R50000000S G680240202040S		
TP101-105 JP345 JP346	nsp nsp nsp	CN.WAFER 3P C,CERAMIC 0.1UF-K/50V C,CERAMIC 0.1UF-K/50V	L101530140310S D011104577160S D011104577160S		
JP347 JP352	nsp 00D 963 0223 009 00D9639005875	C,CERAMIC 0.1UF-K/50V R,CHIP 0-J,1/16W C,ELECT 47UF-M/25V	D011104577160S C20000006M160S D040470084070S		



# FRONT P.W.B. UNIT ASS'Y

	Ref. No.	Part No.	Part Name	Remarks	Q'ty	New
<b>SEMICONDUCTORS GROUP</b>						
△	IC301	00D 963 0074 504	IC BU2090F-E2		J044209000010S	
	IC302	00D 262 3758 009	LC87F6D64A-QFP-E		J127876160010S	
	IC303	00D 960 0195 808	IC ICP-N15		J120001500030S	
	IC305	00D 963 0024 004	IC NJM2068M		J121206800020S	
	Q301-303	00D 963 0120 704	TR KRA102S		J520010200210S	
	Q304	00D 963 0121 606	TR KRC107S		J522107S00210S	
	Q305	00D 963 0102 803	TR 2SA933S		J5000933S0050S	
	Q306	00D 963 0120 801	TR KRC102S		J522010200210S	
	Q307-309	00D 963 0120 704	TR KRA102S		J520010200210S	
	Q310,311	00D 963 0120 801	TR KRC102S		J522010200210S	
	Q312	00D 960 0133 103	TR KSA916Y		J5000916Y0050S	
	Q542-546	00D 963 0121 208	TR KRC107M		J6020107M0010S	
	D301,302	00D 963 0204 604	D,SWITCHING 1SS133T		K000013300520S	
	D303	00D 963 0341 004	D,SWITCHING KDS4148U		K005041480030S	
	D304	00D 963 0204 604	D,SWITCHING 1SS133T		K000013300520S	
	D305-311	00D 963 0341 004	D,SWITCHING KDS4148U		K005041480030S	
	D312	00D 963 0328 409	D,SWITCHING 1N4007		K000400700010S	
	D313-316	00D 963 0341 004	D,SWITCHING KDS4148U		K005041480030S	
	D542	00D 963 0204 604	D,SWITCHING 1SS133T		K000013300520S	
	D543-545	00D 963 0341 004	D,SWITCHING KDS4148U		K005041480030S	
	D546	00D 963 0204 604	D,SWITCHING 1SS133T		K000013300520S	
	ZD302-308	00D 960 0095 500	D,ZENER MTZJ5.1B		K06005R144520S	
	ZD309	00D 960 0095 801	D,ZENER MTZJ6.8B		K06006R844520S	
	ZD310,311	00D 963 0046 202	D,ZENER MTZJ18B		K06018R044520S	
	ZD312,313	00D 960 0095 500	D,ZENER MTZJ5.1B		K06005R144520S	
	LED302-309	00D 960 0197 204	LED PI5-RD/HL50RDR		K500052015010S	
	LED310	00D 963 0366 108	LED BL-BEG204-L 5PI		K500052004010S	
	LED311	00D 963 0148 605	LED SML1216W 5PI		K500052600030S	
	FL301	00D 963 0219 806	DISPLAY,FLT 16-ST-82GNK		K530168200020S	
<b>RESISTORS GROUP</b>						
	R372	00D 963 0215 907	R,METAL FILM 4.7-J,1W		C0604R7065050S	
	R378,379	00D 960 9009 270	R,METAL FILM 470-J,2W		C060047166520S	
	R501	00D 960 9003 700	R,METAL FILM 10-J,1/4W		C060010063050S	
	RP1-38	00D 963 0353 005	R,CHIP 56K-J,1/16W		C20005636M160S	
	RG1-16	00D 963 0353 005	R,CHIP 56K-J,1/16W		C20005636M160S	
<b>CAPACITORS GROUP</b>						
	C301,302	nsp	C,CERAMIC 100PF-J/50V		D010101167160S	
	C303	nsp	C,CERAMIC 0.022UF-K/25V		D011223777160S	
	C304	00D 963 9005 862	C,ELECT 47UF-M/16V		D040470083080S	
	C305	nsp	C,CERAMIC 100PF-J/50V		D010101167160S	
	C306	nsp	C,CERAMIC 0.047UF-Z/50V		D011473597160S	
	C307	00D 963 9005 862	C,ELECT 47UF-M/16V		D040470083080S	
	C308	nsp	C,CERAMIC 0.01UF-K/50V		D011103777160S	
	C309,310	00D 963 0293 602	C,ELECT 1UF-M/50V (Pb Free)		D040010087150S	
	C311	00D 963 0233 303	C,CERAMIC 0.01UF-M/16V		D005103773530S	
	C312	00D 963 9005 862	C,ELECT 47UF-M/16V		D040470083080S	
	C315	nsp	C,CERAMIC 150PF-J/50V		D010151167160S	
	C316,317	00D 960 9009 814	C,CERAMIC 330PF-J/50V		D010331167160S	

Ref. No.	Part No.	Part Name	Remarks	Q'ty	New
C318	nsp	C,CERAMIC 100PF-J/50V	D010101167160S		
C319,320	nsp	C,CERAMIC 0.01UF-K/50V	D011103777160S		
C321,322	00D 963 0233 303	C,CERAMIC 0.01UF-M/16V	D005103773530S		
C323-325	00D 963 0293 602	C,ELECT 1UF-M/50V (Pb Free)	D040010087150S		
C326	00D 963 9005 862	C,ELECT 47UF-M/16V	D040470083080S		
C327,328	nsp	C,CERAMIC 0.1UF-K/50V	D011104577160S		
C329	00D 963 0216 401	C,FILM 0.1UF-J/100V	D02010406C060S		
C330	00D 963 0021 900	C,FILM 0.047UF-J/100V	D02047306C060S		
C331	00D 963 0234 205	C,ELECT 10UF-M/50V	D040100087070S		
C332	nsp	C,CERAMIC 150PF-J/50V	D010151167160S		
C333	00D 963 0293 602	C,ELECT 1UF-M/50V (Pb Free)	D040010087150S		
C334	00D 963 0021 900	C,FILM 0.047UF-J/100V	D02047306C060S		
C335	nsp	C,CERAMIC 0.1UF-K/50V	D011104577160S		
C336	nsp	C,CERAMIC 100PF-J/50V	D010101167160S		
C337	00D 963 0293 602	C,ELECT 1UF-M/50V (Pb Free)	D040010087150S		
C338	nsp	C,CERAMIC 0.01UF-K/50V	D011103777160S		
C339	nsp	C,CERAMIC 100PF-J/50V	D010101167160S		
C340	nsp	C,CERAMIC 1000PF-K/50V	D011102777160S		
C341,342	nsp	C,CERAMIC 100PF-J/50V	D010101167160S		
C343	00D 963 0020 202	C,CERAMIC 0.1UF-Z/50V	D005104597530S		
C344,345	00D 963 0233 206	C,CERAMIC 0.001UF-K/50V	D005102177530S		
C346-349	nsp	C,CERAMIC 0.01UF-K/50V	D011103777160S		
C350	00D 963 0021 900	C,FILM 0.047UF-J/100V	D02047306C060S		
C351	00D 963 0293 602	C,ELECT 1UF-M/50V (Pb Free)	D040010087150S		
C352	00D 963 0234 205	C,ELECT 10UF-M/50V	D040100087070S		
C353,354	00D 963 0293 602	C,ELECT 1UF-M/50V (Pb Free)	D040010087150S		
C355	00D 963 0382 306	C,ELECT 470UF-M/63V	D040471088010S		
C356	00D 963 9003 097	C,FILM 0.1UF-K/250V	D02010407H080S		
C357,358	nsp	C,CERAMIC 0.047UF-Z/50V	D011473597160S		
C541	00D 963 0303 107	C,CERAMIC 2200PF-K/50V	D011222777160S		
C541FL	00D 963 0024 703	C,FILM 0.01UF-J/100V	D02010306C060S		
C542	00D 963 0303 107	C,CERAMIC 2200PF-K/50V	D011222777160S		
C542FR	00D 963 0024 703	C,FILM 0.01UF-J/100V	D02010306C060S		
C543	00D 963 0303 107	C,CERAMIC 2200PF-K/50V	D011222777160S		
C543FL	00D 963 0024 703	C,FILM 0.01UF-J/100V	D02010306C060S		
C544	00D 963 0303 107	C,CERAMIC 2200PF-K/50V	D011222777160S		
C544FR	00D 963 0024 703	C,FILM 0.01UF-J/100V	D02010306C060S		
C545	00D 963 0303 107	C,CERAMIC 2200PF-K/50V	D011222777160S		
C545C	00D 963 0024 703	C,FILM 0.01UF-J/100V	D02010306C060S		
C546	00D 963 0303 107	C,CERAMIC 2200PF-K/50V	D011222777160S		
C546SL	00D 963 0024 703	C,FILM 0.01UF-J/100V	D02010306C060S		
C547	00D 963 0303 107	C,CERAMIC 2200PF-K/50V	D011222777160S		
C547SR	00D 963 0024 703	C,FILM 0.01UF-J/100V	D02010306C060S		
C548	00D 963 0303 107	C,CERAMIC 2200PF-K/50V	D011222777160S		
C548SBL	00D 963 0024 703	C,FILM 0.01UF-J/100V	D02010306C060S		
C549	00D 963 0303 107	C,CERAMIC 2200PF-K/50V	D011222777160S		
C549SBR	00D 963 0024 703	C,FILM 0.01UF-J/100V	D02010306C060S		
<b>OTHERS PARTS GROUP</b>					
BD301-307	nsp	COIL,BEAD MB-160808	D340160800060S		
CN102	nsp	CN,WIRE 170MM/4P	L000271040040S		
CN301	nsp	CN,WIRE 2P	L000401020050S		
CN302A	nsp	CN,WIRE 5P	L000450050010S		
CN303A	nsp	CN,WIRE 8P	L000450080010S		
CN304	nsp	CN,WIRE 3P	L000500030050S		
CN305	nsp	CN,WIRE 10P	L000700100030S		
CN541	nsp	CN,WIRE 3P	L000251030080S		
CP101	nsp	CN.WAFER 14P	L102526701400S		
CP103	nsp	CN.WAFER 07P	L101220070010S		

Ref. No.	Part No.	Part Name	Remarks	Q'ty	New
CP105 CP301B CP302	nsp 00D 963 0368 506 nsp	CN.WAFER 4P ANGLE CN.FPC 35P CN.WAFER 3P ANGLE	L102526800400S L131103500010S L102526803010S		
CP304 CP305 CP306	nsp nsp 00D 963 0330 109	CN.WAFER 3P CN.WAFER 10P CN.WAFER 03P	L101220030000S L101220100010S L101220030010S		
G302	nsp	RING,TER WIRE 120MM/1P	8410121010110S		
G304	nsp	RING,TER WIRE 80MM/2P	8410800020040S		
JACK301 JACK304 JACK501,502	00D 963 0367 802 00D 963 0146 403 00D 963 0119 906	JACK,D3.5 EARPHONE TER,RCA 3PIN TER,BOARD SCREW 8P	G401PJ354H40YS G606308HG110YS G614801A0200YS		
JACK503	00D 963 0158 608	TER,BOARD SCREW 2P	G611201A0200YS		
JK302	00D 963 0294 708	JACK,D6.5 PHONE	G402PJ612AG0YS		
L302	nsp	COIL INDUCTOR 10UH	D330100700520S		
L303	nsp	COIL INDUCTOR 100UH	D330101001020S		
RLY541 RLY543-546	00D 963 0366 201 00D 963 0366 201	RELAY G5PA-28-MC 24V 5A RELAY G5PA-28-MC 24V 5A	G680240502030S G680240502030S		
RMC301	00D 963 0217 808	MODULE,REMOCON NJL34H380A	E940343800010S		
△ SW301 SW301A SW301C	00D9630145802 00D9630045708 00D9630045708	SW,PUSH SDDL-005-S(C-UL) SW,TACT SKHV10910D01 SW,TACT SKHV10910D01	G000122006060S G180040500010S G180040500010S		
SW302A SW302B SW302C SW303A SW303B	00D9630045708 00D9630045708 00D9630045708 00D9630045708 00D9630045708	SW,TACT SKHV10910D01 SW,TACT SKHV10910D01 SW,TACT SKHV10910D01 SW,TACT SKHV10910D01 SW,TACT SKHV10910D01	G180040500010S G180040500010S G180040500010S G180040500010S G180040500010S		
SW303C SW304A SW304B SW304C SW305A	00D9630045708 00D9630045708 00D9630045708 00D9630045708 00D9630045708	SW,TACT SKHV10910D01 SW,TACT SKHV10910D01 SW,TACT SKHV10910D01 SW,TACT SKHV10910D01 SW,TACT SKHV10910D01	G180040500010S G180040500010S G180040500010S G180040500010S G180040500010S		
SW305B SW305C SW306A SW306B SW306C	00D9630045708 00D9630045708 00D9630045708 00D9630045708 00D9630045708	SW,TACT SKHV10910D01 SW,TACT SKHV10910D01 SW,TACT SKHV10910D01 SW,TACT SKHV10910D01 SW,TACT SKHV10910D01	G180040500010S G180040500010S G180040500010S G180040500010S G180040500010S		
SW307A SW307B SW307C SW308A SW308B	00D9630045708 00D9630045708 00D9630045708 00D9630045708 00D9630045708	SW,TACT SKHV10910D01 SW,TACT SKHV10910D01 SW,TACT SKHV10910D01 SW,TACT SKHV10910D01 SW,TACT SKHV10910D01	G180040500010S G180040500010S G180040500010S G180040500010S G180040500010S		
SW308C SW309A SW310	00D9630045708 00D9630045708 00D9630045708	SW,TACT SKHV10910D01 SW,TACT SKHV10910D01 SW,TACT SKHV10910D01	G180040500010S G180040500010S G180040500010S		
VEC203	00D 963 0300 401	SW,ENCODER EC11B20C2	G121112020000S		
VEC301 VEC303	00D 963 0095 208 00D 963 0095 208	SW,ENCODER EC16B24SA SW,ENCODER EC16B24SA	G121162400040S G121162400040S		
	nsp	HOLDER FLT	4320200026000S		

# INPUT P.W.B. UNIT ASS'Y

Ref. No.	Part No.	Part Name	Remarks	Q'ty	New
<b>SEMICONDUCTORS GROUP</b>					
IC700 IC702 IC705-718	00D 963 0366 304 00D 963 0024 004 00D 963 0024 004	IC R2A15215FP IC NJM2068M IC NJM2068M	J084152150010S J121206800020S J121206800020S		
Q700,701 Q702 Q703  D700,701	00D 960 0196 807 00D 963 0120 704 00D 960 0285 006  00D 963 0341 004	TR 2SK117Y TR KRA102S TR KRC104S  D,SWITCHING KDS4148U	J5441170Y0050S J520010200210S J522104S00210S  K005041480030S		
ZD700,701	00D 960 0222 603	D,ZENER MTZJ7.5A	K06007R544530S		
<b>RESISTORS GROUP</b>					
R706-709 R791VC R791VE	00D 963 9005 639 nsp nsp	R,METAL FILM 100-J,1W R,METAL FILM 120-J,1W R,METAL FILM 120-J,1W	C060010165060S C060012165060S C060012165060S		
<b>CAPACITORS GROUP</b>					
C700 C702SW C703C C703SW	00D 963 0234 205 00D 960 9010 010 nsp nsp	C,ELECT 10UF-M/50V C,ELECT 4.7UF-M/50V C,CERAMIC 0.047UF-Z/50V C,CERAMIC 0.047UF-Z/50V	D040100087070S D0404R7087250S D011473597160S D011473597160S		
C704,705 C706FL C706FR C707FL C707FR	00D 963 9005 875 00D 963 9005 875 00D 963 9005 875 00D 963 0311 306 00D 963 0311 306	C,ELECT 47UF-M/25V C,ELECT 47UF-M/25V C,ELECT 47UF-M/25V C,ELECT 10UF-M/50V C,ELECT 10UF-M/50V	D040470084070S D040470084070S D040470084070S D040100087070S D040100087070S		
C707SW C708FL C708FR C708SW C709FL	00D 963 0311 306 nsp nsp nsp nsp	C,ELECT 10UF-M/50V C,CERAMIC 33PF-J/50V C,CERAMIC 33PF-J/50V C,CERAMIC 47PF-J/50V C,CERAMIC 0.047UF-Z/50V	D040100087070S D010330167160S D010330167160S D010470167160S D011473597160S		
C709FR C709SW C710 C710FL C710FR	nsp nsp 00D 963 0223 009 nsp nsp	C,CERAMIC 0.047UF-Z/50V C,CERAMIC 0.047UF-Z/50V R,CHIP 0-J,1/16W C,CERAMIC 100PF-J/50V C,CERAMIC 100PF-J/50V	D011473597160S D011473597160S C20000006M160S D010101167160S D010101167160S		
C710SW C711 C711FL C711FR C711SW	nsp 00D 963 0223 009 nsp nsp nsp	C,CERAMIC 100PF-J/50V R,CHIP 0-J,1/16W C,CERAMIC 0.047UF-Z/50V C,CERAMIC 0.047UF-Z/50V C,CERAMIC 0.047UF-Z/50V	D010101167160S C20000006M160S D011473597160S D011473597160S D011473597160S		
C712 C713-715 C716-727 C728-731 C732-739	00D 963 0293 602 00D 963 0223 009 00D 960 9009 814 nsp 00D 960 9009 814	C,ELECT 1UF-M/50V (Pb Free) R,CHIP 0-J,1/16W C,CERAMIC 330PF-J/50V C,CERAMIC 20PF-J/50V C,CERAMIC 330PF-J/50V	D040010087150S C20000006M160S D010331167160S D010200167160S D010331167160S		
C740-751 C751A C751B C751C C751D	00D 963 0311 306 00D 963 0311 306 00D 963 0311 306 00D 963 0311 306 00D 963 0311 306	C,ELECT 10UF-M/50V C,ELECT 10UF-M/50V C,ELECT 10UF-M/50V C,ELECT 10UF-M/50V C,ELECT 10UF-M/50V	D040100087070S D040100087070S D040100087070S D040100087070S D040100087070S		
C751E C751F C751G C751H C751J	00D 963 0311 306 00D 963 0311 306 00D 963 0311 306 00D 963 0311 306 00D 963 0311 306	C,ELECT 10UF-M/50V C,ELECT 10UF-M/50V C,ELECT 10UF-M/50V C,ELECT 10UF-M/50V C,ELECT 10UF-M/50V	D040100087070S D040100087070S D040100087070S D040100087070S D040100087070S		

Ref. No.	Part No.	Part Name	Remarks	Q'ty	New
C751K	00D 963 0311 306	C,ELECT 10UF-M/50V	D040100087070S		
C751L	00D 963 0311 306	C,ELECT 10UF-M/50V	D040100087070S		
C751M	00D 963 0311 306	C,ELECT 10UF-M/50V	D040100087070S		
C751N	00D 963 0311 306	C,ELECT 10UF-M/50V	D040100087070S		
C751P	00D 963 0311 306	C,ELECT 10UF-M/50V	D040100087070S		
C751Q	00D 963 0311 306	C,ELECT 10UF-M/50V	D040100087070S		
C751R	00D 963 0311 306	C,ELECT 10UF-M/50V	D040100087070S		
C751S	00D 963 0311 306	C,ELECT 10UF-M/50V	D040100087070S		
C751T	00D 963 0311 306	C,ELECT 10UF-M/50V	D040100087070S		
C751U	00D 963 0311 306	C,ELECT 10UF-M/50V	D040100087070S		
C751V	00D 963 0311 306	C,ELECT 10UF-M/50V	D040100087070S		
C752	00D 963 0311 306	C,ELECT 10UF-M/50V	D040100087070S		
C752A	nsp	C,CERAMIC 0.047UF-Z/50V	D011473597160S		
C752B	nsp	C,CERAMIC 0.047UF-Z/50V	D011473597160S		
C752C	nsp	C,CERAMIC 0.047UF-Z/50V	D011473597160S		
C752D	nsp	C,CERAMIC 0.047UF-Z/50V	D011473597160S		
C752E	nsp	C,CERAMIC 0.047UF-Z/50V	D011473597160S		
C752F	nsp	C,CERAMIC 0.047UF-Z/50V	D011473597160S		
C752G	nsp	C,CERAMIC 0.047UF-Z/50V	D011473597160S		
C752H	nsp	C,CERAMIC 0.047UF-Z/50V	D011473597160S		
C752J	nsp	C,CERAMIC 0.047UF-Z/50V	D011473597160S		
C752K	nsp	C,CERAMIC 0.047UF-Z/50V	D011473597160S		
C752L	nsp	C,CERAMIC 0.047UF-Z/50V	D011473597160S		
C752M	nsp	C,CERAMIC 0.047UF-Z/50V	D011473597160S		
C752N	nsp	C,CERAMIC 0.047UF-Z/50V	D011473597160S		
C752P	nsp	C,CERAMIC 0.047UF-Z/50V	D011473597160S		
C752Q	nsp	C,CERAMIC 0.047UF-Z/50V	D011473597160S		
C752R	nsp	C,CERAMIC 0.047UF-Z/50V	D011473597160S		
C752S	nsp	C,CERAMIC 0.047UF-Z/50V	D011473597160S		
C752T	nsp	C,CERAMIC 0.047UF-Z/50V	D011473597160S		
C752U	nsp	C,CERAMIC 0.047UF-Z/50V	D011473597160S		
C752V	nsp	C,CERAMIC 0.047UF-Z/50V	D011473597160S		
C752W	nsp	C,CERAMIC 0.047UF-Z/50V	D011104597160S		
C752X	nsp	C,CERAMIC 0.047UF-Z/50V	D011104597160S		
C753-771	00D 963 0311 306	C,ELECT 10UF-M/50V	D040100087070S		
C772,773	00D 963 0293 806	C,ELECT 100UF-M/10V (Pb Free)	D040101082090S		
C774	nsp	C,FILM 0.15UF-K/63V	D020154078060S		
C775	00D 963 0021 900	C,FILM 0.047UF-J/100V	D02047306C060S		
C776	00D 960 9008 640	C,FILM 0.022UF-J/100V	D02022306C060S		
C777	00D 963 0234 205	C,ELECT 10UF-M/50V	D040100087070S		
C778,779	nsp	C,CERAMIC 100PF-J/50V	D010101167160S		
C780	00D 963 0234 205	C,ELECT 10UF-M/50V	D040100087070S		
C781	00D 960 9008 640	C,FILM 0.022UF-J/100V	D02022306C060S		
C782	00D 963 0021 900	C,FILM 0.047UF-J/100V	D02047306C060S		
C783	nsp	C,FILM 0.15UF-K/63V	D020154078060S		
C784-790	00D 963 0293 806	C,ELECT 100UF-M/10V (Pb Free)	D040101082090S		
C791-793	00D 963 0234 205	C,ELECT 10UF-M/50V	D040100087070S		
C794	00D 963 0293 806	C,ELECT 100UF-M/10V (Pb Free)	D040101082090S		
C795-799	00D 963 0234 205	C,ELECT 10UF-M/50V	D040100087070S		
C800,801	00D 960 9010 832	C,ELECT 10UF-M/16V	D040100083050S		
<b>OTHERS PARTS GROUP</b>					
CLAMP501	nsp	CLAMP WIRE	4330000120000S		
CN306	nsp	CN,WIRE 480MM/3P	L000481030060S		
CN514	nsp	CN,WIRE 13P	L000181130010S		
CN702	nsp	CN.HOUSING 15P	L120912150010S		
CN703	nsp	CN.WAFER 8P	L101100030810S		
CN704	nsp	CN.WAFER 19P	L101100031910S		
CN706	nsp	CN,WIRE 8P	L000121080010S		

Ref. No.	Part No.	Part Name	Remarks	Q'ty	New
CP704 CP705	nsp nsp	CN.WAFER 15P CN.WAFER 3P	L101220150000S L101220030000S		
JACK701 JACK702 JACK703 JACK704,705	00D 963 0132 103 00D 963 0387 505 00D 963 0132 103 00D 963 0132 307	TER,RCA 4PIN TER,RCA 4PIN TER,RCA 4PIN TER,RCA 6PIN	G602405B0400YS G602405B5500YS G602405B0400YS G603603B05000S		

# POWER P.W.B. UNIT ASS'Y

Ref. No.	Part No.	Part Name	Remarks	Q'ty	New
<b>SEMICONDUCTORS GROUP</b>					
△ IC501	00D 963 0057 806	IC KIA78R05PI		J126780500370S	
IC502	00D 960 0195 808	IC ICP-N15		J120001500030S	
IC511	00D 963 0147 606	IC KIA78R09API		J126780900120S	
IC512	00D 960 0159 501	IC KIA7805API		J126780500110S	
IC513	00D 963 0327 507	IC KIA7905PI		J126790500070S	
IC514	00D 960 0159 501	IC KIA7805API		J126780500110S	
IC515	00D 960 0174 900	IC KIA7815API		J126781500000S	
IC516	00D 960 0179 905	IC KIA7915PI		J126791500030S	
Q501	00D 960 0196 409	TR 2SC1740SR		J5021740S0010S	
Q502	00D 963 0121 208	TR KRC107M		J6020107M0010S	
Q503	00D 960 0196 409	TR 2SC1740SR		J5021740S0010S	
Q511	00D 963 0327 905	TR KTB778		J501778000010S	
Q512	00D 963 0328 108	TR KTD998		J503998000010S	
D501-503	00D 963 0204 604	D,SWITCHING 1SS133T		K000013300520S	
D504-507	00D 963 0328 409	D,SWITCHING 1N4007		K000400700010S	
D508,509	00D 963 0204 604	D,SWITCHING 1SS133T		K000013300520S	
D511,512	00D 963 0204 604	D,SWITCHING 1SS133T		K000013300520S	
D513-520	00D 963 0328 409	D,SWITCHING 1N4007		K000400700010S	
D521,522	00D 963 0204 604	D,SWITCHING 1SS133T		K000013300520S	
D523-526	00D 963 0328 409	D,SWITCHING 1N4007		K000400700010S	
ZD501	00D 960 0095 500	D,ZENER MTZJ5.1B		K06005R144520S	
ZD502	00D 963 0219 903	D,ZENER MTZJ16B		K06016R044520S	
<b>RESISTORS GROUP</b>					
R507	00D 963 0232 809	R,METAL FILM 10-J,1/4W		C060010063520S	
R511,512	00D 963 0337 908	R,METAL FILM 33-J,1W		C060033065050S	
R516-519	00D 963 0216 003	R,METAL FILM 0.22-J,1W		C060R22065050S	
<b>CAPACITORS GROUP</b>					
C501	00D 963 0234 205	C,ELECT 10UF-M/50V		D040100087070S	
C502	00D 963 0217 002	C,ELECT 3300UF-M/16V		D040332083010S	
C503	00D 963 0293 602	C,ELECT 1UF-M/50V (Pb Free)		D040010087150S	
C504	00D 963 0323 802	C,CERAMIC AC(SAFETY) 0.0047UF 250VAC		D00847208H010S	
C505	00D 963 0293 602	C,ELECT 1UF-M/50V (Pb Free)		D040010087150S	
C511-516	00D 963 0293 602	C,ELECT 1UF-M/50V (Pb Free)		D040010087150S	
C517	00D 963 0234 205	C,ELECT 10UF-M/50V		D040100087070S	
C518	00D 963 0217 002	C,ELECT 3300UF-M/16V		D040332083010S	
C519	00D 963 0324 704	C,ELECT 4700UF-M/16V		D040472083200S	
C520	00D 963 0021 104	C,ELECT 6800UF-M/16V		D040682083000S	
C521-523	00D 963 0021 900	C,FILM 0.047UF-J/100V		D02047306C060S	
C524	00D 963 0293 602	C,ELECT 1UF-M/50V (Pb Free)		D040010087150S	
C525	00D 963 0234 205	C,ELECT 10UF-M/50V		D040100087070S	
C526,527	00D 960 9010 133	C,ELECT 220UF-M/35V		D040221085060S	
C528	00D 963 0324 908	C,ELECT 4700UF-M/35V		D040472085020S	
C529	00D 963 0224 707	C,ELECT 2200UF-M/35V		D040222085020S	
C530-532	00D 963 0021 900	C,FILM 0.047UF-J/100V		D02047306C060S	
C533	00D 963 0293 602	C,ELECT 1UF-M/50V (Pb Free)		D040010087150S	
<b>OTHERS PARTS GROUP</b>					
BKT501	nsp	SHIELD PLATE GND		3070045526010S	
CLAMP102-105	nsp	CLAMP WIRE		4330000120000S	
CN505	nsp	CN.WAFER 7P		L101100030710S	

	Ref. No.	Part No.	Part Name	Remarks	Q'ty	New
	CN506	nsp	CN.WAFER 12P	L101100031210S		
	CP501	nsp	CN.WAFER 2CKT,YEL	L108353280290S		
	CP503	nsp	CN.WAFER 2CKT,RED	L108353280280S		
	CP504	nsp	CN.WAFER 2P	L108202000220S		
	CP505	nsp	CN.WAFER 7P	L101100040710S		
	CP506	nsp	CN.WAFER 12P	L101100041210S		
	CP511	nsp	CN.WAFER 9P	L101220090000S		
	CP512	nsp	CN.WAFER 4P	L102526800400S		
	CP513	nsp	CN.WAFER 3P	L102526803010S		
	CP514	nsp	CN.WAFER 13P	L101220130000S		
⚠	F501	00D 963 0236 106	FUSE T8A/250V	N751228001110S		
	F501A	nsp	FUSE HOLDER	G645000050010S		
	F501B	nsp	FUSE HOLDER	G645000050010S		
⚠	F503	00D 963 0236 106	FUSE T8A/250V	N751228001110S		
	F503A	nsp	FUSE HOLDER	G645000050010S		
	F503B	nsp	FUSE HOLDER	G645000050010S		
⚠	F511	00D 963 0104 801	FUSE T3.15A /250V	N751223151110S		
	F511A	nsp	FUSE HOLDER	G645000050010S		
	F511B	nsp	FUSE HOLDER	G645000050010S		
⚠	F512	00D 963 0104 801	FUSE T3.15A /250V	N751223151110S		
	F512A	nsp	FUSE HOLDER	G645000050010S		
	F512B	nsp	FUSE HOLDER	G645000050010S		
	GND501	nsp	TERMINAL EARTH	3790040886000S		
⚠	JACK501	00D 963 0236 407	SOCKET,POWER RECEPTE 2P	G435204004011S		
	RLY501	00D 963 0218 205	RELAY HL3-1A-9SH	G680090102020S		
⚠	SUB501	00D 963 0387 602	POWER TRANS STAND-BY	8200280150401S		
		nsp	HEAT SINK	2120210958010S		
		nsp	SCREW 3*X8 B-TYPE ZNW/BH	B020030081B10S		



## 2CH-AMP P.W.B. UNIT ASS'Y

Ref. No.	Part No.	Part Name	Remarks	Q'ty	New
<b>SEMICONDUCTORS GROUP</b>					
IC401	00D 963 0366 500	IC KIA1117PI33	J126111733050S		
IC402	00D 963 0366 603	IC KIA1117PI50	J126111750050S		
IC404	00D 963 0366 500	IC KIA1117PI33	J126111733050S		
IC407	00D 963 0366 706	IC KIA1117PI00	J126111700050S		
Q401SBL	00D 996 0018 706	TR 2SD2390-Y	J5032390Y0000S		
Q401SBR	00D 996 0018 706	TR 2SD2390-Y	J5032390Y0000S		
Q402SBL	00D 996 0018 706	TR 2SB1560-Y	J5011560Y0000S		
Q402SBR	00D 996 0018 706	TR 2SB1560-Y	J5011560Y0000S		
Q403SBL	00D 963 0280 107	TR 2SC3964	J502396400000S		
Q403SBR	00D 963 0280 107	TR 2SC3964	J502396400000S		
Q404SBL	00D 960 0196 506	TR KSC1845F	J5021845F0000S		
Q404SBR	00D 960 0196 506	TR KSC1845F	J5021845F0000S		
Q405SBL	00D 960 0196 603	TR KTC2874B	J502287400010S		
Q405SBR	00D 960 0196 603	TR KTC2874B	J502287400010S		
Q406SBL	00D 960 0196 205	TR KSA992F	J5000992F0050S		
Q406SBR	00D 960 0196 205	TR KSA992F	J5000992F0050S		
Q407SBL	00D 960 0196 205	TR KSA992F	J5000992F0050S		
Q407SBR	00D 960 0196 205	TR KSA992F	J5000992F0050S		
Q408SBL	00D 960 0196 506	TR KSC1845F	J5021845F0000S		
Q408SBR	00D 960 0196 506	TR KSC1845F	J5021845F0000S		
Q409	00D 963 0327 808	TR KTA1281Y	J5001281Y0010S		
Q410	00D 963 0120 801	TR KRC102S	J522010200210S		
Q413	00D 963 0327 905	TR KTB778	J501778000010S		
Q414,415	00D 960 0097 304	TR KRC102M	J6020102M0010S		
D401SBL	00D 963 0341 004	D,SWITCHING KDS4148U	K005041480030S		
D401SBR	00D 963 0341 004	D,SWITCHING KDS4148U	K005041480030S		
D402	00D 963 0204 604	D,SWITCHING 1SS133T	K000013300520S		
D402SBL	00D 963 0341 004	D,SWITCHING KDS4148U	K005041480030S		
D402SBR	00D 963 0341 004	D,SWITCHING KDS4148U	K005041480030S		
D403	00D 963 0204 604	D,SWITCHING 1SS133T	K000013300520S		
D404	00D 960 0197 107	D,RECTIFIER KBPC604 6A	K047604000020S		
D405,406	00D 963 0328 409	D,SWITCHING 1N4007	K000400700010S		
ZD401SBL	00D 963 0367 008	D,ZENER 0.2W 3.3V UDZ S	K06603R34P400S		
ZD401SBR	00D 963 0367 008	D,ZENER 0.2W 3.3V UDZ S	K06603R34P400S		
ZD402SBL	00D 963 0382 209	D,ZENER 0.2W 3.0V UDZ S	K06603R04P400S		
ZD402SBR	00D 963 0382 209	D,ZENER 0.2W 3.0V UDZ S	K06603R04P400S		
ZD403	00D 960 0095 704	D,ZENER MTZJ6.2B	K06006R244520S		
<b>RESISTORS GROUP</b>					
R410SBL	00D 963 9005 642	R,METAL FILM 1.2K-J,1W	C060012265050S		
R410SBR	00D 963 9005 642	R,METAL FILM 1.2K-J,1W	C060012265050S		
R411SBL	00D 960 9010 719	R,METAL FILM 47-J,1W	C060047065060S		
R411SBR	00D 960 9010 719	R,METAL FILM 47-J,1W	C060047065060S		
R414SBL	00D 963 9006 285	R,FIXED 1WJ-5.6K	N113135656220S		
R414SBR	00D 963 9006 285	R,FIXED 1WJ-5.6K	N113135656220S		
R415SBL	00D 963 9006 285	R,FIXED 1WJ-5.6K	N113135656220S		
R415SBR	00D 963 9006 285	R,FIXED 1WJ-5.6K	N113135656220S		
R419SBL	00D 963 0215 907	R,METAL FILM 4.7-J,1W	C0604R7065050S		
R419SBR	00D 963 0215 907	R,METAL FILM 4.7-J,1W	C0604R7065050S		
R420SBL	00D 963 0215 907	R,METAL FILM 4.7-J,1W	C0604R7065050S		
R420SBR	00D 963 0215 907	R,METAL FILM 4.7-J,1W	C0604R7065050S		
R421SBL	00D 963 0345 903	R,FIXED 2WJ-0.47	N113136647820S		
R421SBR	00D 963 0345 903	R,FIXED 2WJ-0.47	N113136647820S		
R422SBL	00D 963 0345 903	R,FIXED 2WJ-0.47	N113136647820S		
R422SBR	00D 963 0345 903	R,FIXED 2WJ-0.47	N113136647820S		

Ref. No.	Part No.	Part Name	Remarks	Q'ty	New
R423SBL	00D 963 0345 903	R,FIXED 2WJ-0.47	N113136647820S		
R423SBR	00D 963 0345 903	R,FIXED 2WJ-0.47	N113136647820S		
R424SBL	00D 963 0345 903	R,FIXED 2WJ-0.47	N113136647820S		
R424SBR	00D 963 0345 903	R,FIXED 2WJ-0.47	N113136647820S		
R429SBL	00D 963 9006 256	R,FIXED 1WJ-10	N113135610020S		
R429SBR	00D 963 9006 256	R,FIXED 1WJ-10	N113135610020S		
R430SBL	00D 963 9006 256	R,FIXED 1WJ-10	N113135610020S		
R430SBR	00D 963 9006 256	R,FIXED 1WJ-10	N113135610020S		
R437	00D 963 0337 908	R,METAL FILM 33-J,1W	C060033065050S		
VR401,402	00D 963 0366 407	VR CARBON MOLD EVN-DCAA03B13	C541102315000S		
<b>CAPACITORS GROUP</b>					
C401SBL	00D 963 9006 544	C,ELECT 22UF-M/25V	D040220084050S		
C401SBR	00D 963 9006 544	C,ELECT 22UF-M/25V	D040220084050S		
C402SBL	00D 963 0234 205	C,ELECT 10UF-M/50V	D040100087070S		
C402SBR	00D 963 0234 205	C,ELECT 10UF-M/50V	D040100087070S		
C403SBL	00D 963 0367 101	C,CERAMIC 220PF-J/500V	D00422106D05CS		
C403SBR	00D 963 0367 101	C,CERAMIC 220PF-J/500V	D00422106D05CS		
C404SBL	00D 963 0338 208	C,CERAMIC 470PF-K/500V	D00447127D050S		
C404SBR	00D 963 0338 208	C,CERAMIC 470PF-K/500V	D00447127D050S		
C405SBL	00D 963 0216 100	C,CERAMIC 33PF-J/500V	D00033006D050S		
C405SBR	00D 963 0216 100	C,CERAMIC 33PF-J/500V	D00033006D050S		
C406SBL	00D 963 0293 709	C,ELECT 100UF-M/10V	D040101082070S		
C406SBR	00D 963 0293 709	C,ELECT 100UF-M/10V	D040101082070S		
C407SBL	00D 963 9003 194	C,FILM 0.0022UF-J/100V	D02022206C060S		
C407SBR	00D 963 9003 194	C,FILM 0.0022UF-J/100V	D02022206C060S		
C408SBL	00D 963 0234 506	C,ELECT 47UF-M/50V (Pb Free)	D040470087070S		
C408SBR	00D 963 0234 506	C,ELECT 47UF-M/50V (Pb Free)	D040470087070S		
C409SBL	00D 963 9003 084	C,CERAMIC 100PF-K/500V	D00410106D050S		
C409SBR	00D 963 9003 084	C,CERAMIC 100PF-K/500V	D00410106D050S		
C410SBL	00D 963 0234 205	C,ELECT 10UF-M/50V	D040100087070S		
C410SBR	00D 963 0234 205	C,ELECT 10UF-M/50V	D040100087070S		
C411SBL	00D 963 9003 084	C,CERAMIC 100PF-K/500V	D00410106D050S		
C411SBR	00D 963 9003 084	C,CERAMIC 100PF-K/500V	D00410106D050S		
C413SBL	00D 963 9003 097	C,FILM 0.1UF-K/250V	D02010407H080S		
C413SBR	00D 963 9003 097	C,FILM 0.1UF-K/250V	D02010407H080S		
C417	00D 963 0217 002	C,ELECT 3300UF-M/16V	D040332083010S		
C425	nsp	C,CERAMIC 0.1UF-K/50V	D011104577160S		
C426	00D 963 9003 097	C,FILM 0.1UF-K/250V	D02010407H080S		
C427	00D 963 0382 403	C,ELECT 15000UF-M/16V	D040153083000S		
C428	00D 963 0234 205	C,ELECT 10UF-M/50V	D040100087070S		
C429	00D 963 9005 875	C,ELECT 47UF-M/25V	D040470084070S		
C430	00D 963 0234 205	C,ELECT 10UF-M/50V	D040100087070S		
C431,432	nsp	C,CERAMIC 1000PF-K/50V	D011102777160S		
C433	00D 963 0276 409	C,ELECT 100UF-M/16V	D040101083090S		
C434	00D 963 0293 602	C,ELECT 1UF-M/50V (Pb Free)	D040010087150S		
C435	00D 963 0276 409	C,ELECT 100UF-M/16V	D040101083090S		
C436,437	nsp	C,CERAMIC 1000PF-K/50V	D011102777160S		
C439	00D 960 9009 940	C,ELECT 1000UF-M/16V	D040102083030S		
C441	00D9630255608	C,ELECT 33UF-M/25V	D040330084050S		
C442	nsp	C,CERAMIC 0.1UF-K/50V	D011104577160S		
C443	00D 963 0338 402	C,ELECT 330UF-M/6.3V	D040331081050S		
C444	nsp	C,CERAMIC 1000PF-K/50V	D011102777160S		
C446	nsp	C,CERAMIC 0.1UF-K/50V	D011104577160S		
C447	00D 963 0338 402	C,ELECT 330UF-M/6.3V	D040331081050S		
C448	nsp	C,CERAMIC 0.1UF-K/50V	D011104577160S		
<b>OTHERS PARTS GROUP</b>					
CLAMP401	nsp	CLAMP WIRE	4330000120000S		

Ref. No.	Part No.	Part Name	Remarks	Q'ty	New
CN201 CN401A	nsp nsp	CN,WIRE 160MM/3P CN,WIRE 3P	L000161030060S L000201030010S		
CN705 CN1001	nsp nsp	CN,WIRE 150MM/3P CN,WIRE 140MM/15P	L000151030010S L000141150040S		
CP102B CP201	nsp nsp	CN.WAFER 3P CN.WAFER 10P	L102526700300S L101220100000S		
CP401	nsp	CN.WAFER 3P	L102526700300S		
⚠ F401 F401A	00D 963 0104 801 nsp	FUSE T3.15A /250V FUSE HOLDER	N751223151110S G645000050010S		
⚠ F402	00D 963 0104 801	FUSE T3.15A /250V	N751223151110S		
F402A F401,402 F100X1 F101X1	nsp nsp nsp nsp	FUSE HOLDER FUSE HOLDER FUSE HOLDER FUSE HOLDER	G645000050010S G645000050010S G645000050010S G645000050010S		
L401SBL L401SBR	00D 963 0313 003 00D 963 0313 003	COIL,FILTER-INDUCTOR 0.5UH COIL,FILTER-INDUCTOR 0.5UH	D330R50000000S D330R50000000S		
TP401,402	nsp	CN.WAFER 3P	L101530150310S		

# CPU P.W.B. UNIT ASS'Y

Ref. No.	Part No.	Part Name	Remarks	Q'ty	New
<b>SEMICONDUCTORS GROUP</b>					
IC801	00D 960 0100 301	IC KIA7812API		J126781200040S	
IC803	963243000010D	IC CPU MICRO PROCESS	M30879FLBFP	8952190800012	
IC804	00D 262 2813 903	SN74AHCT08PW-EL2 +C		J040740800190S	
IC805	00D 963 0244 907	IC SN74LV14APWR		J040741400180S	
IC806	00D 963 0367 307	IC SN74AHC04PWR		J040740400290S	
IC807	00D 963 0367 204	IC SN74HC151PWR		J040741510070S	
Q801	00D 963 0120 704	TR KRA102S	<div style="border: 1px solid black; border-radius: 15px; padding: 5px; width: fit-content;">                     ファームウェアをアップデート                      するときは、SDIで最終バージョン                      を確認して下さい。                      サービス基板はアップデートし                      て使用下さい。                      When update Firmware, please                      confirm a last version in SDI.                      Use the service board after                      updating it.                 </div>	J520010200210S	
Q806	00D 963 0121 509	TR KTC3875S		J522038750210S	
Q807	00D 960 0285 006	TR KRC104S		J522104S00210S	
Q808	00D 963 0148 508	TR KTA1504S		J520015040150S	
Q809-812	00D 963 0044 301	TR KTC2875B		J5222875B0010S	
Q813	00D 963 0121 606	TR KRC107S		J522107S00210S	
D801	00D 963 0328 409	D,SWITCHING 1N4007		K000400700010S	
D802-808	00D 963 0341 004	D,SWITCHING KDS4148U		K005041480030S	
D809-811	00D 963 0341 305	D,ESD IMSA-6802-01A		K067680200010S	
D812	00D 963 0341 004	D,SWITCHING KDS4148U		K005041480030S	
D813,814	00D 963 0245 100	D,SWITCHING KDS226ST1(C3)		K005022600020S	
ZD801	00D 963 0047 502	D,ZENER MTZJ3.3B		K06003R344520S	
<b>RESISTORS GROUP</b>					
R822	00D 963 9005 639	R,METAL FILM 100-J,1W		C060010165060S	
<b>CAPACITORS GROUP</b>					
C801	nsp	C,CERAMIC 0.1UF-K/50V		D011104577160S	
C805	00D 963 0293 709	C,ELECT 100UF-M/10V		D040101082070S	
C806	nsp	C,CERAMIC 0.01UF-K/50V		D011103777160S	
C808,809	nsp	C,CERAMIC 0.1UF-K/50V		D011104577160S	
C810	00D 960 9010 010	C,ELECT 4.7UF-M/50V		D0404R7087250S	
C811	nsp	C,CERAMIC 0.1UF-K/50V		D011104577160S	
C812	nsp	C,CERAMIC 0.01UF-K/50V		D011103777160S	
C813-818	nsp	C,CERAMIC 100PF-J/50V		D010101167160S	
C819,820	00D 963 0234 205	C,ELECT 10UF-M/50V		D040100087070S	
C828	nsp	C,CERAMIC 0.1UF-K/50V		D011104577160S	
C829,830	00D 963 0234 205	C,ELECT 10UF-M/50V		D040100087070S	
C831	nsp	C,CERAMIC 0.1UF-K/50V		D011104577160S	
C833	nsp	C,CERAMIC 100PF-J/50V		D010101167160S	
C834	nsp	C,CERAMIC 1000PF-K/50V		D011102777160S	
C835	00D 960 9010 010	C,ELECT 4.7UF-M/50V		D0404R7087250S	
C836	nsp	C,CERAMIC 100PF-J/50V		D010101167160S	
C837	nsp	C,CERAMIC 0.1UF-K/50V		D011104577160S	
C838	00D 960 9010 010	C,ELECT 4.7UF-M/50V		D0404R7087250S	
C839	nsp	C,CERAMIC 22PF-J/50V		D010220167160S	
C840	nsp	C,CERAMIC 0.1UF-K/50V		D011104577160S	
C841	00D 960 9010 010	C,ELECT 4.7UF-M/50V		D0404R7087250S	
C842,843	nsp	C,CERAMIC 0.1UF-K/50V		D011104577160S	
C844	00D 963 9005 862	C,ELECT 47UF-M/16V		D040470083080S	
C845,846	nsp	C,CERAMIC 0.1UF-K/50V		D011104577160S	
C847	nsp	C,CERAMIC 22PF-J/50V		D010220167160S	
C848	nsp	C,CERAMIC 0.1UF-K/50V		D011104577160S	
C849	00D 963 9005 862	C,ELECT 47UF-M/16V		D040470083080S	
C850	nsp	C,CERAMIC 22PF-J/50V		D010220167160S	
C851	nsp	C,CERAMIC 0.1UF-K/50V		D011104577160S	
C852	00D 963 9005 862	C,ELECT 47UF-M/16V		D040470083080S	
C853-856	nsp	C,CERAMIC 0.022UF-K/25V		D011223777160S	



Ref. No.	Part No.	Part Name	Remarks	Q'ty	New
C857-859	nsp	C,CERAMIC 0.1UF-K/50V	D011104577160S		
BC801	00D 254 4666 005	CE04W0H105ZC(FG)	D041105090010S		
<b>OTHERS PARTS GROUP</b>					
BD801	nsp	COIL,BEAD MB-160808-0120H	D340160800060S		
BD802	nsp	BEAD,COIL 3580	7610010030000S		
BD804-810	nsp	COIL,BEAD MB-160808-0120H	D340160800060S		
CN106	nsp	CN.WAFER 5P	L101100030510S		
CN108	nsp	CN.WAFER 17P	L101100031710S		
CN2002	nsp	CN,WIRE 160MM/3P	L000161030040S		
CP301A	00D 963 0367 400	CN.FPC 35P	L131524923520S		
CP702	nsp	CN.WAFER 15P	L100912150010S		
CP703	nsp	CN.WAFER 8P	L101100040810S		
CP704	nsp	CN.WAFER 19P	L101100041910S		
CP805	nsp	CN.WAFER 4P	L101220040000S		
CP807	nsp	CN.WAFER 8P	L101220080000S		
CP808	00D 963 0149 303	CN.FPC 15P	L131111500010S		
CP1002	nsp	CN.WAFER 13P	L100912130010S		
CP1003	nsp	CN.WAFER 09P	L100912090010S		
CP1005	nsp	CN.WAFER 19P	L100912190010S		
CP1006	nsp	CN.WAFER 09P	L100912090010S		
CP2001	nsp	CN.WAFER 11P	L101100041110S		
JACK801	00D 963 0294 601	JACK,D3.5 EARPHONE	G40100350000YS		
JACK802	00D 963 0217 905	TER,RCA 2PIN	G601206A0200YS		
L801-803	nsp	COIL,FILTER 4.7UH-Q50/56M	D3304R7000150S		
XTAL802	00D 963 0217 701	RESONATOR ZTT30.00MXF	E830300030010S		
OPT801	00D 963 0237 503	MODULE JSR1165-C	E100116500040S		
OPT802	00D 963 0237 503	MODULE JSR1165-C	E100116500040S		
OPT803	00D 963 0225 007	MODULE JST1165-B	E100116500030S		

# HDMI P.W.B. UNIT ASS'Y

Ref. No.	Part No.	Part Name	Remarks	Q'ty	New
<b>SEMICONDUCTORS GROUP</b>					
IC1002	nsp	UPC2918BT1D-E1-AT	00D2631270906		
IC1003	nsp	SII9135CTU	00D2623720008		
IC1004	nsp	IC SE1117-1.8	J126111718010S		
IC1005	nsp	IC BR24L02F-W	J000240200150S		
IC1006	nsp	SII9134CTU	00D2623719006		
IC1007	nsp	IC BR24L02F-W	J000240200150S		
IC1008	nsp	EPM3032ATC44-10N	00D2623342004		
IC1009	nsp	IC BA33BC0FP	J12603R300040S		
IC1010,1011	nsp	IC PQ018EZ01	J126018010010S		
IC1012	nsp	IC ADV7401	J044740100010S		
IC1014	nsp	LTC4300-2CMS8	00D2623425905		
IC1015	nsp	IC EPM570G-T144	J003570000010S		
IC1017	nsp	UPC2925BT1D-E1-AT	00D2631249908		
IC1022	nsp	SN74AHCT08PW-EL2 +C	00D2622813903		
IC1024	nsp	SN74LV08APW-EL2 +REF	00D2622517908		
IC1025	nsp	M3062LFGPGP	00D2623639005		
IC1027	nsp	W9864G2GH-7	00D2623746008		
IC1028	nsp	IC EN29LV160T-70TCP	J005291600010S		
IC1029	nsp	ADSP21367KSZ1A1136	00D2623709016		
IC1030	nsp	IC SE1117-33-PF	J126111733020S		
IC1031	nsp	ADAU1328BSTZ1136	00D2623645015		
IC1032	nsp	LC89057W-VF4A	00D2623449004		
IC1033,1034	nsp	IC NJM2068M	J121206800020S		
IC1035,1036	nsp	IC BA4510F-E2	J121451000010S		
IC1037,1038	nsp	IC NJM2068M	J121206800020S		
Q1003	nsp	HN1K02FU-TE85L	00D2750110905		
Q1004	nsp	TR KRA102S	J520010200210S		
Q1005	nsp	TR KRC102S	J522010200210S		
Q1006	nsp	TR KRC104S	J522104S00210S		
Q1012	nsp	TR KRA102S	J520010200210S		
Q1013	nsp	TR KRC102S	J522010200210S		
Q1014-1017	nsp	TR KRC104S	J522104S00210S		
Q1022,1023	nsp	TR KRC104S	J522104S00210S		
Q1024	nsp	TR KRA102S	J520010200210S		
Q1025	nsp	TR KRC102S	J522010200210S		
Q1026	nsp	TR KRA102S	J520010200210S		
Q1027-1033	nsp	TR KTC2875B	J5222875B0010S		
Q1034	nsp	TR KRA102S	J520010200210S		
Q1035	nsp	TR KRC102S	J522010200210S		
Q1036	nsp	TR KTC2875B	J5222875B0010S		
Q1038	nsp	TR KRC102S	J522010200210S		
Q1039	nsp	TR KRC104S	J522104S00210S		
Q1040	nsp	TR KRC102S	J522010200210S		
Q1041	nsp	TR KRC104S	J522104S00210S		
D1001	nsp	D,SWITCHING KDS4148U	K005041480030S		
D1003	nsp	D,SWITCHING KDS4148U	K005041480030S		
D1004,1005	nsp	D,SCHOTTKY RB521S-30	K125521300010S		
D1006,1007	nsp	D,SWITCHING KDS4148U	K005041480030S		
D1008	nsp	D,SCHOTTKY RB521S-30	K125521300010S		
D1014-1021	nsp	D,ESD IMSA-6802-01A	K067680200010S		
D1022	nsp	D,SCHOTTKY RB521S-30	K125521300010S		
D1026,1027	nsp	D,SWITCHING KDS4148U	K005041480030S		
D1028-1051	nsp	D,ESD IMSA-6802-01A	K067680200010S		
ZD1001	nsp	D,ZENER 0.2W 5.1V UDZ S	K06605R14P400S		

Ref. No.	Part No.	Part Name	Remarks	Q'ty	New
<b>CAPACITORS GROUP</b>					
C1008,1009	nsp	C,CERAMIC 4.7UF-K/10V	D011475572200S		
C1010-1016	nsp	C,CERAMIC 0.1UF-K/50V	D011104177101S		
C1017-1020	nsp	C,CERAMIC 1000PF-K/50V	D011102177101S		
C1021-1030	nsp	C,CERAMIC 0.1UF-K/50V	D011104177101S		
C1031-1034	nsp	C,CERAMIC 1000PF-K/50V	D011102177101S		
C1035	nsp	C,CERAMIC 0.1UF-K/50V	D011104177101S		
C1036,1037	nsp	C,CERAMIC 4.7UF-K/10V	D011475572200S		
C1038-1040	nsp	C,CERAMIC 0.1UF-K/50V	D011104177101S		
C1041	nsp	C,CERAMIC 1000PF-K/50V	D011102177101S		
C1042	nsp	C,CERAMIC 0.1UF-K/50V	D011104177101S		
C1043	nsp	C,CERAMIC 1000PF-K/50V	D011102177101S		
C1044	nsp	C,CERAMIC 0.1UF-K/50V	D011104177101S		
C1045	nsp	C,CERAMIC 4.7UF-K/10V	D011475572200S		
C1046	nsp	C,CERAMIC 1000PF-K/50V	D011102177101S		
C1047	nsp	C,CERAMIC 4.7UF-K/10V	D011475572200S		
C1048	nsp	C,CERAMIC 1000PF-K/50V	D011102177101S		
C1049,1050	nsp	C,CERAMIC 0.1UF-K/50V	D011104177101S		
C1051	nsp	C,CERAMIC 4.7UF-K/10V	D011475572200S		
C1052	nsp	C,CERAMIC 1000PF-K/50V	D011102177101S		
C1053	nsp	C,CERAMIC 0.1UF-K/50V	D011104577162S		
C1054	nsp	C,CERAMIC 0.1UF-K/50V	D011104177101S		
C1055	nsp	C,CERAMIC 4.7UF-K/10V	D011475572200S		
C1057	nsp	C,CERAMIC 0.1UF-K/50V	D011104577162S		
C1058	nsp	C,CERAMIC 0.1UF-K/50V	D011104177101S		
C1059	nsp	C,CERAMIC 0.1UF-K/50V	D011104577162S		
C1060-1062	nsp	C,CERAMIC 0.1UF-K/50V	D011104177101S		
C1063	nsp	C,CERAMIC 4.7UF-K/10V	D011475572200S		
C1064,1065	nsp	C,CERAMIC 0.1UF-K/50V	D011104177101S		
C1066	nsp	C,CERAMIC 1000PF-K/50V	D011102177101S		
C1067	nsp	C,CERAMIC 0.1UF-K/50V	D011104577162S		
C1068-1070	nsp	C,CERAMIC 0.1UF-K/50V	D011104177101S		
C1072	nsp	C,CERAMIC 0.1UF-K/50V	D011104177101S		
C1073	nsp	C,CERAMIC 1000PF-K/50V	D011102177101S		
C1074,1075	nsp	C,CERAMIC 0.1UF-K/50V	D011104177101S		
C1076,1077	nsp	C,CERAMIC 1000PF-K/50V	D011102177101S		
C1078	nsp	C,CERAMIC 0.1UF-K/50V	D011104177101S		
C1079-1083	nsp	C,CERAMIC 1000PF-K/50V	D011102177101S		
C1084	nsp	C,CERAMIC 4.7UF-K/10V	D011475572200S		
C1085,1086	nsp	C,CERAMIC 0.1UF-K/50V	D011104177101S		
C1087	nsp	C,CERAMIC 1000PF-K/50V	D011102177101S		
C1090,1091	nsp	C,CERAMIC 12PF-J/50V	D010120167160S		
C1092,1093	nsp	C,CERAMIC 1000PF-K/50V	D011102177101S		
C1094	nsp	C,CERAMIC 0.1UF-K/50V	D011104177101S		
C1095	nsp	C,CERAMIC 1000PF-K/50V	D011102177101S		
C1096,1097	nsp	C,CERAMIC 0.1UF-K/50V	D011104177101S		
C1098	nsp	C,CERAMIC 1000PF-K/50V	D011102177101S		
C1099-1101	nsp	C,CERAMIC 0.1UF-K/50V	D011104177101S		
C1102	nsp	C,CERAMIC 1000PF-K/50V	D011102177101S		
C1103,1104	nsp	C,CERAMIC 0.1UF-K/50V	D011104177101S		
C1120	nsp	C,CERAMIC 4.7UF-K/10V	D011475572200S		
C1121	nsp	C,ELECT 100UF-MVG/6.3V	D050101081650S		
C1122,1123	nsp	C,CERAMIC 1000PF-K/50V	D011102177101S		
C1124,1125	nsp	C,CERAMIC 0.1UF-K/50V	D011104177101S		
C1126	nsp	C,ELECT 10UF-MVG/16V	D050100083470S		
C1127,1128	nsp	C,CERAMIC 0.1UF-K/50V	D011104177101S		
C1129	nsp	C,ELECT 10UF-MVG/16V	D050100083470S		
C1130	nsp	C,CERAMIC 0.1UF-K/50V	D011104177101S		
C1131,1132	nsp	C,ELECT 10UF-MVG/16V	D050100083470S		
C1133,1134	nsp	C,CERAMIC 0.1UF-K/50V	D011104177101S		
C1135,1136	nsp	C,CERAMIC 0.01UF-K/50V	D011103177101S		
C1137	nsp	C,CERAMIC 1000PF-K/50V	D011102177101S		

Ref. No.	Part No.	Part Name	Remarks	Q'ty	New
C1138	nsp	C,CERAMIC 0.1UF-K/50V	D011104177101S		
C1139	nsp	C,CERAMIC 1000PF-K/50V	D011102177101S		
C1140	nsp	C,CERAMIC 0.1UF-K/50V	D011104177101S		
C1141	nsp	C,CERAMIC 4.7UF-K/10V	D011475572200S		
C1142-1146	nsp	C,CERAMIC 0.1UF-K/50V	D011104577162S		
C1147,1148	nsp	C,CERAMIC 1000PF-K/50V	D011102177101S		
C1149	nsp	C,CERAMIC 0.1UF-K/50V	D011104577162S		
C1150	nsp	C,CERAMIC 0.1UF-K/50V	D011104177101S		
C1151	nsp	C,CERAMIC 1000PF-K/50V	D011102777160S		
C1152,1153	nsp	C,CERAMIC 0.01UF-K/50V	D011103777160S		
C1154	nsp	C,CERAMIC 0.082UF-K/50V	D010823777160S		
C1155	nsp	C,CERAMIC 4.7UF-K/10V	D011475572200S		
C1156	nsp	C,ELECT 100UF-MVG/6.3V	D050101081650S		
C1157,1158	nsp	C,CERAMIC 1000PF-K/50V	D011102177101S		
C1159	nsp	C,CERAMIC 0.1UF-K/50V	D011104177101S		
C1160	nsp	C,CERAMIC 12PF-J/50V	D010120167160S		
C1163	nsp	C,CERAMIC 12PF-J/50V	D010120167160S		
C1164-1166	nsp	C,CERAMIC 0.1UF-K/50V	D011104177101S		
C1167	nsp	C,CERAMIC 4.7UF-K/10V	D011475572200S		
C1168,1169	nsp	C,CERAMIC 0.1UF-K/50V	D011104177101S		
C1170,1171	nsp	C,CERAMIC 120PF-J/50V	D010121167160S		
C1172	nsp	C,CERAMIC 0.1UF-K/50V	D011104177101S		
C1173	nsp	C,CERAMIC 1000PF-K/50V	D011102177101S		
C1174	nsp	C,CERAMIC 0.1UF-K/50V	D011104177101S		
C1175	nsp	C,CERAMIC 4.7UF-K/10V	D011475572200S		
C1184	nsp	C,ELECT 100UF-MVG/6.3V	D050101081650S		
C1189,1190	nsp	C,CERAMIC 1000PF-K/50V	D011102177101S		
C1191,1192	nsp	C,CERAMIC 100PF-J/50V	D011101167101S		
C1202	nsp	C,CERAMIC 0.047UF-K/50V	D011473177101S		
C1210	nsp	C,CERAMIC 0.1UF-K/50V	D011104177101S		
C1219	nsp	C,CERAMIC 0.1UF-K/50V	D011104177101S		
C1224,1225	nsp	C,CERAMIC 10PF-D/50V	D010100117160S		
C1233	nsp	C,CERAMIC 100PF-J/50V	D011101167101S		
C1234	nsp	C,CERAMIC 0.1UF-K/50V	D011104177101S		
C1235	nsp	C,CERAMIC 0.01UF-K/50V	D011103177101S		
C1236	nsp	C,CERAMIC 1000PF-K/50V	D011102177101S		
C1237	nsp	C,CERAMIC 0.1UF-K/50V	D011104177101S		
C1238,1239	nsp	C,ELECT 10UF-MVG/25V	D050100084200S		
C1240	nsp	C,CERAMIC 100PF-J/50V	D011101167101S		
C1241	nsp	C,CERAMIC 0.01UF-K/50V	D011103177101S		
C1242-1245	nsp	C,CERAMIC 100PF-J/50V	D011101167101S		
C1246-1249	nsp	C,CERAMIC 1000PF-K/50V	D011102177101S		
C1250-1253	nsp	C,CERAMIC 0.1UF-K/50V	D011104177101S		
C1254-1257	nsp	C,CERAMIC 100PF-J/50V	D011101167101S		
C1258-1261	nsp	C,CERAMIC 1000PF-K/50V	D011102177101S		
C1262-1265	nsp	C,CERAMIC 0.1UF-K/50V	D011104177101S		
C1266,1267	nsp	C,CERAMIC 5PF-C/50V	D010050107160S		
C1268	nsp	C,CERAMIC 0.01UF-K/50V	D011103177101S		
C1269	nsp	C,CERAMIC 100PF-J/50V	D011101167101S		
C1270	nsp	C,CERAMIC 4.7UF-K/10V	D011475572200S		
C1271	nsp	C,CERAMIC 100PF-J/50V	D011101167101S		
C1272	nsp	C,CERAMIC 0.01UF-K/50V	D011103177101S		
C1273	nsp	C,CERAMIC 0.1UF-K/50V	D011104177101S		
C1274	nsp	C,CERAMIC 1000PF-K/50V	D011102177101S		
C1275	nsp	C,CERAMIC 6PF-D/50V	D010060117160S		
C1276	nsp	C,CERAMIC 0.01UF-K/50V	D011103177101S		
C1277	nsp	C,CERAMIC 100PF-J/50V	D011101167101S		
C1278	nsp	C,CERAMIC 4.7UF-K/10V	D011475572200S		
C1279	nsp	C,CERAMIC 6PF-D/50V	D010060117160S		
C1280	nsp	C,CERAMIC 0.1UF-K/50V	D011104577162S		
C1281,1282	nsp	C,CERAMIC 0.1UF-K/50V	D011104177101S		
C1283	nsp	C,CERAMIC 4.7UF-K/10V	D011475572200S		



Ref. No.	Part No.	Part Name	Remarks	Q'ty	New
C1284,1285	nsp	C,CERAMIC 0.1UF-K/50V	D011104177101S		
C1286	nsp	C,CERAMIC 4.7UF-K/10V	D011475572200S		
C1287	nsp	C,CERAMIC 0.1UF-K/50V	D011104177101S		
C1288	nsp	C,CERAMIC 100PF-J/50V	D011101167101S		
C1289	nsp	C,CERAMIC 5600PF-K/50V	D011562777160S		
C1290	nsp	C,CERAMIC 390PF-J/50V	D010391167160S		
C1291	nsp	C,CERAMIC 0.1UF-K/50V	D011104177101S		
C1292	nsp	C,CERAMIC 0.01UF-K/50V	D011103177101S		
C1293	nsp	C,CERAMIC 0.1UF-K/50V	D011104577162S		
C1294	nsp	C,CERAMIC 0.1UF-K/50V	D011104177101S		
C1295	nsp	C,ELECT 47UF-MVG/6.3V	D050470081460S		
C1296	nsp	C,CERAMIC 0.1UF-K/50V	D011104577162S		
C1297	nsp	C,CERAMIC 0.022UF-Z/50V	D011223597160S		
C1298	nsp	C,ELECT 10UF-MVG/16V	D050100083470S		
C1299	nsp	C,CERAMIC 0.1UF-K/50V	D011104177101S		
C1300	nsp	C,CERAMIC 0.1UF-K/50V	D011104577162S		
C1301	nsp	C,ELECT 100UF-MVG/6.3V	D050101081650S		
C1302	nsp	C,CERAMIC 0.1UF-K/50V	D011104177101S		
C1303	nsp	C,ELECT 10UF-MVG/16V	D050100083470S		
C1304	nsp	C,CERAMIC 270PF-J/50V	D010271167160S		
C1306	nsp	C,CERAMIC 330PF-J/50V	D010331167160S		
C1307	nsp	C,CERAMIC 2200PF-K/50V	D011222177101S		
C1308	nsp	C,CERAMIC 0.1UF-K/50V	D011104577162S		
C1309	nsp	C,ELECT 10UF-MVG/16V	D050100083470S		
C1310	nsp	C,CERAMIC 270PF-J/50V	D010271167160S		
C1312	nsp	C,CERAMIC 330PF-J/50V	D010331167160S		
C1313	nsp	C,CERAMIC 2200PF-K/50V	D011222177101S		
C1314	nsp	C,CERAMIC 0.1UF-K/50V	D011104577162S		
C1315	nsp	C,ELECT 10UF-MVG/16V	D050100083470S		
C1316	nsp	C,CERAMIC 470PF-J/50V	D010471167160S		
C1318	nsp	C,CERAMIC 390PF-J/50V	D010391167160S		
C1319	nsp	C,CERAMIC 2200PF-K/50V	D011222177101S		
C1320	nsp	C,CERAMIC 0.1UF-K/50V	D011104577162S		
C1321	nsp	C,ELECT 10UF-MVG/16V	D050100083470S		
C1322	nsp	C,CERAMIC 470PF-J/50V	D010471167160S		
C1324	nsp	C,CERAMIC 1000PF-K/50V	D011102177101S		
C1325	nsp	C,CERAMIC 120PF-J/50V	D011121167101S		
C1326	nsp	C,ELECT 10UF-MVG/16V	D050100083470S		
C1327	nsp	C,CERAMIC 390PF-J/50V	D010391167160S		
C1328	nsp	C,CERAMIC 0.1UF-K/50V	D011104177101S		
C1329	nsp	C,CERAMIC 2200PF-K/50V	D011222177101S		
C1330	nsp	C,CERAMIC 0.1UF-K/50V	D011104577162S		
C1331	nsp	C,ELECT 10UF-MVG/16V	D050100083470S		
C1332	nsp	C,CERAMIC 39PF-J/50V	D010390167160S		
C1333	nsp	C,CERAMIC 1000PF-K/50V	D011102177101S		
C1335	nsp	C,CERAMIC 120PF-J/50V	D011121167101S		
C1336	nsp	C,ELECT 10UF-MVG/16V	D050100083470S		
C1337	nsp	C,CERAMIC 0.1UF-K/50V	D011104177101S		
C1338	nsp	C,CERAMIC 270PF-J/50V	D010271167160S		
C1339	nsp	C,CERAMIC 2200PF-K/50V	D011222177101S		
C1340	nsp	C,CERAMIC 0.1UF-K/50V	D011104577162S		
C1341,1342	nsp	C,CERAMIC 0.1UF-K/50V	D011104177101S		
C1343	nsp	C,ELECT 10UF-MVG/16V	D050100083470S		
C1344	nsp	C,CERAMIC 39PF-J/50V	D010390167160S		
C1346	nsp	C,CERAMIC 270PF-J/50V	D010271167160S		
C1347	nsp	C,CERAMIC 2200PF-K/50V	D011222177101S		
C1348	nsp	C,CERAMIC 0.1UF-K/50V	D011104577162S		
C1349	nsp	C,ELECT 10UF-MVG/16V	D050100083470S		
C1350	nsp	C,CERAMIC 270PF-J/50V	D010271167160S		
C1352	nsp	C,CERAMIC 330PF-J/50V	D010331167160S		
C1353	nsp	C,CERAMIC 2200PF-K/50V	D011222177101S		
C1354	nsp	C,CERAMIC 0.1UF-K/50V	D011104577162S		

Ref. No.	Part No.	Part Name	Remarks	Q'ty	New
C1355	nsp	C,ELECT 10UF-MVG/16V	D050100083470S		
C1356	nsp	C,CERAMIC 270PF-J/50V	D010271167160S		
C1358	nsp	C,ELECT 0.1UF-MVG/50V	D050R10080010S		
C1359	nsp	C,CERAMIC 330PF-J/50V	D010331167160S		
C1360	nsp	C,CERAMIC 2200PF-K/50V	D011222177101S		
C1361	nsp	C,CERAMIC 0.1UF-K/50V	D011104577162S		
C1364	nsp	C,ELECT 10UF-MVG/16V	D050100083470S		
C1365,1366	nsp	C,CERAMIC 0.1UF-K/50V	D011104177101S		
<b>OTHERS PARTS GROUP</b>					
CB1001-1004	nsp	COIL,BEAD MB-160808-0120H	D340160800060S		
CB1006-1010	nsp	COIL,BEAD MB-160808-0120H	D340160800060S		
CN1002	nsp	CN.HOUSING 13P	L120912130010S		
CN1003	nsp	CN.HOUSING 09P	L120912090010S		
CN1005	nsp	CN.HOUSING 19P	L120912190010S		
CN1006	nsp	CN.HOUSING 09P	L120912090010S		
CP1001	nsp	CN.WAFER 15P	L101220150010S		
CP1006A	nsp	CN.FPC 11P	L130961111010S		
CP1007A	nsp	CN.FPC 18P	L130961181010S		
JACK1001-1003	00D 963 0388 504	19PIN HDMI CONNECTOR	L109100190020S		
RL1001,1002	nsp	RELAY(UB2-12NUN-L1)	00D2140238905		
TP1001	nsp	CN.FPC 07P	L130961070010S		
TP1002,1003	nsp	CN.FPC 11P	L130961110010S		
X1001	nsp	FCX-03(28.322MHZ)	00D3991039909		
X1002	nsp	FCX-03(28.6363MHZ)	00D3991052902		
X1005	nsp	FCX-03(12MHZ)	00D3991038900		
X1006	nsp	FCX-03(16.660MHZ)	00D3991091905		
X1007	nsp	FCX-03(24.576MHZ)	00D3991053901		

# VIDEO P.W.B. UNIT ASS'Y

Ref. No.	Part No.	Part Name	Remarks	Q'ty	New
<b>SEMICONDUCTORS GROUP</b>					
IC2000	00D 263 1082 903	TK15420MTL +C	J127154200010S		
IC2001	00D 262 3749 908	LC74782M	J170747820020S		
IC2003	00D 963 0133 500	IC BA7626F	J171762600010S		
IC2004,2005	00D 963 0218 807	IC BU4094BCF-E2	J040140940030S		
IC2006	00D 263 1082 903	TK15420MTL +C	J127154200010S		
IC2007,2008	00D 963 0116 103	IC MM74HC4053MX	J040744053040S		
IC2009,2010	00D 263 1082 903	TK15420MTL +C	J127154200010S		
IC2011,2012	00D 963 0133 500	IC BA7626F	J171762600010S		
IC2013	00D 263 1082 903	TK15420MTL +C	J127154200010S		
IC2014	00D 963 0340 801	IC NJW1321FP1	J171132100010S		
IC2015,2016	00D 963 0327 604	IC NJM2581M	J127258100010S		
IC2017	00D 963 0068 002	IC BU4052BCF-E2	J040405200060S		
IC2018	00D 963 0327 303	IC KIA7805AF-RTF/P	J126780500450S		
IC2019	00D 963 0068 002	IC BU4052BCF-E2	J040405200060S		
Q2000	00D 963 0102 803	TR 2SA933S	J5000933S0050S		
Q2001	00D 960 0097 508	TR KRC111M	J6020111M0010S		
Q2002	00D 960 0097 207	TR KRA102M	J6002202M0010S		
Q2003,2004	00D 960 0005 202	TR KTC3198Y	J5023198Y0000S		
Q2005	00D 963 0102 803	TR 2SA933S	J5000933S0050S		
Q2006	00D 960 0097 207	TR KRA102M	J6002202M0010S		
Q2007	00D 960 0097 304	TR KRC102M	J6020102M0010S		
Q2008	00D 963 0121 208	TR KRC107M	J6020107M0010S		
Q2009	00D 963 0102 803	TR 2SA933S	J5000933S0050S		
Q2010	00D 960 0097 304	TR KRC102M	J6020102M0010S		
Q2011	00D 963 0121 208	TR KRC107M	J6020107M0010S		
Q2012	00D 963 0102 803	TR 2SA933S	J5000933S0050S		
Q2013	00D 960 0097 508	TR KRC111M	J6020111M0010S		
Q2014	00D 963 0102 803	TR 2SA933S	J5000933S0050S		
Q2015	00D 960 0097 508	TR KRC111M	J6020111M0010S		
Q2016	00D 963 0102 803	TR 2SA933S	J5000933S0050S		
Q2017	00D 960 0097 304	TR KRC102M	J6020102M0010S		
Q2018	00D 963 0121 208	TR KRC107M	J6020107M0010S		
Q2019	00D 963 0102 803	TR 2SA933S	J5000933S0050S		
D2000-2008	00D 963 0341 004	D,SWITCHING KDS4148U	K005041480030S		
D2010-2012	00D 963 0341 004	D,SWITCHING KDS4148U	K005041480030S		
<b>RESISTORS GROUP</b>					
R2008	00D 963 9005 639	R,METAL FILM 100-J,1W	C060010165060S		
R2115	00D 963 9005 639	R,METAL FILM 100-J,1W	C060010165060S		
R2127	00D 963 9005 639	R,METAL FILM 100-J,1W	C060010165060S		
<b>CAPACITORS GROUP</b>					
C2000-2002	00D 963 0312 004	C,ELECT 22UF-M/25V	D040220084050S		
C2003	00D 960 0298 802	C,ELECT 470UF-M/6.3V	D040471081070S		
C2004,2005	nsp	C,CERAMIC 20PF-J/50V	D010200167160S		
C2006,2007	nsp	C,CERAMIC 24PF-J/50V	D010240167160S		
C2008	00D 963 0234 205	C,ELECT 10UF-M/50V	D040100087070S		
C2009	00D 963 9005 862	C,ELECT 47UF-M/16V	D040470083080S		
C2010	nsp	C,CERAMIC 0.022UF-K/25V	D011223777160S		
C2011	00D 963 0293 709	C,ELECT 100UF-M/10V	D040101082070S		
C2012	nsp	C,CERAMIC 0.047UF-Z/50V	D011473597160S		
C2013	00D 963 0293 602	C,ELECT 1UF-M/50V (Pb Free)	D040010087150S		
C2014	nsp	C,CERAMIC 0.01UF-K/50V	D011103777160S		
C2015,2016	00D 963 0293 602	C,ELECT 1UF-M/50V (Pb Free)	D040010087150S		
C2017	nsp	C,CERAMIC 0.01UF-K/50V	D011103777160S		

Ref. No.	Part No.	Part Name	Remarks	Q'ty	New
C2018	nsp	C,CERAMIC 0.022UF-K/25V	D011223777160S		
C2019	nsp	C,CERAMIC 1200PF-K/50V	D011122777160S		
C2020	nsp	C,CERAMIC 0.01UF-K/50V	D011103777160S		
C2021	nsp	C,CERAMIC 1000PF-K/50V	D011102777160S		
C2022	00D 963 9005 862	C,ELECT 47UF-M/16V	D040470083080S		
C2023	nsp	C,CERAMIC 1000PF-K/50V	D011102777160S		
C2024	00D 963 0255 608	C,ELECT 33UF-M/25V	D040330084050S		
C2025	nsp	C,CERAMIC 0.01UF-K/50V	D011103777160S		
C2026,2027	00D 963 0293 709	C,ELECT 100UF-M/10V	D040101082070S		
C2028,2029	00D 963 0255 608	C,ELECT 33UF-M/25V	D040330084050S		
C2030,2031	nsp	C,CERAMIC 0.01UF-K/50V	D011103777160S		
C2032,2033	nsp	C,CERAMIC 0.047UF-Z/50V	D011473597160S		
C2034	00D 963 0293 602	C,ELECT 1UF-M/50V (Pb Free)	D040010087150S		
C2035	nsp	C,CERAMIC 0.047UF-Z/50V	D011473597160S		
C2036	00D 963 0130 105	C,FILM 1UF-K/63V	D020105078060S		
C2037	nsp	C,CERAMIC 0.01UF-K/50V	D011103777160S		
C2038	nsp	C,CERAMIC 0.047UF-Z/50V	D011473597160S		
C2039-2041	00D 963 0293 709	C,ELECT 100UF-M/10V	D040101082070S		
C2042	nsp	C,CERAMIC 0.047UF-Z/50V	D011473597160S		
C2043-2045	nsp	C,CERAMIC 0.01UF-K/50V	D011103777160S		
C2046	nsp	C,CERAMIC 0.047UF-Z/50V	D011473597160S		
C2047	nsp	C,CERAMIC 560PF-J/50V	D010561167160S		
C2048	nsp	C,CERAMIC 0.047UF-Z/50V	D011473597160S		
C2049	00D 963 0293 602	C,ELECT 1UF-M/50V (Pb Free)	D040010087150S		
C2050,2051	00D 963 0255 608	C,ELECT 33UF-M/25V	D040330084050S		
C2052	00D 963 0130 105	C,FILM 1UF-K/63V	D020105078060S		
C2053	nsp	C,CERAMIC 0.01UF-K/50V	D011103777160S		
C2054	nsp	C,CERAMIC 0.047UF-Z/50V	D011473597160S		
C2055	nsp	C,CERAMIC 0.01UF-K/50V	D011103777160S		
C2056	00D 963 0312 004	C,ELECT 22UF-M/25V	D040220084050S		
C2057	nsp	C,CERAMIC 0.047UF-Z/50V	D011473597160S		
C2058,2059	00D 963 0312 004	C,ELECT 22UF-M/25V	D040220084050S		
C2060	00D 963 0293 602	C,ELECT 1UF-M/50V (Pb Free)	D040010087150S		
C2061	00D 963 0234 205	C,ELECT 10UF-M/50V	D040100087070S		
C2062	00D 960 0298 802	C,ELECT 470UF-M/6.3V	D040471081070S		
C2063-2065	00D 963 0312 004	C,ELECT 22UF-M/25V	D040220084050S		
C2066	00D 960 9010 023	C,ELECT 0.47UF-M/50V	D040R47087050S		
C2067	00D 963 0234 205	C,ELECT 10UF-M/50V	D040100087070S		
C2068	nsp	C,CERAMIC 0.047UF-Z/50V	D011473597160S		
C2069	00D 963 0293 602	C,ELECT 1UF-M/50V (Pb Free)	D040010087150S		
C2070	nsp	C,CERAMIC 0.01UF-K/50V	D011103777160S		
C2071	00D 963 0234 205	C,ELECT 10UF-M/50V	D040100087070S		
C2072	nsp	C,CERAMIC 0.1UF-K/50V	D011104577160S		
C2073	nsp	C,CERAMIC 0.01UF-K/50V	D011103777160S		
C2074	00D 963 0234 205	C,ELECT 10UF-M/50V	D040100087070S		
C2075	00D 963 0255 608	C,ELECT 33UF-M/25V	D040330084050S		
C2076,2077	nsp	C,CERAMIC 0.1UF-K/50V	D011104577160S		
C2078	00D 963 0234 205	C,ELECT 10UF-M/50V	D040100087070S		
C2079	nsp	C,CERAMIC 0.01UF-K/50V	D011103777160S		
C2080	00D 963 0276 409	C,ELECT 100UF-M/16V	D040101083090S		
C2081-2083	nsp	C,CERAMIC 0.01UF-K/50V	D011103777160S		
C2084	00D 963 0276 409	C,ELECT 100UF-M/16V	D040101083090S		
C2085,2086	nsp	C,CERAMIC 0.01UF-K/50V	D011103777160S		
C2087	00D 963 0234 205	C,ELECT 10UF-M/50V	D040100087070S		
C2088	nsp	C,CERAMIC 0.01UF-K/50V	D011103777160S		
C2089	00D 963 0255 608	C,ELECT 33UF-M/25V	D040330084050S		
C2090	nsp	C,CERAMIC 0.01UF-K/50V	D011103777160S		
C2091,2092	nsp	C,CERAMIC 0.1UF-K/50V	D011104577160S		
C2093,2094	00D 963 0276 409	C,ELECT 100UF-M/16V	D040101083090S		
C2095	nsp	C,CERAMIC 0.01UF-K/50V	D011103777160S		
C2096	nsp	C,CERAMIC 0.1UF-K/50V	D011104577160S		
C2097	00D 963 0234 205	C,ELECT 10UF-M/50V	D040100087070S		

Ref. No.	Part No.	Part Name	Remarks	Q'ty	New
C2098	00D 963 0276 409	C,ELECT 100UF-M/16V	D040101083090S		
C2099	00D 963 0234 205	C,ELECT 10UF-M/50V	D040100087070S		
C2100,2101	nsp	C,CERAMIC 0.1UF-K/50V	D011104577160S		
C2102	00D 963 0130 105	C,FILM 1UF-K/63V	D020105078060S		
C2103	00D 963 0293 602	C,ELECT 1UF-M/50V (Pb Free)	D040010087150S		
C2104	nsp	C,CERAMIC 0.1UF-K/50V	D011104577160S		
C2105	00D 963 0234 205	C,ELECT 10UF-M/50V	D040100087070S		
C2106	nsp	C,CERAMIC 0.1UF-K/50V	D011104577160S		
C2107	nsp	C,CERAMIC 0.01UF-K/50V	D011103777160S		
C2108	nsp	C,CERAMIC 0.047UF-Z/50V	D011473597160S		
C2109	00D 963 0234 205	C,ELECT 10UF-M/50V	D040100087070S		
C2110	nsp	C,CERAMIC 0.047UF-Z/50V	D011473597160S		
C2111	00D 963 0293 602	C,ELECT 1UF-M/50V (Pb Free)	D040010087150S		
C2112,2113	nsp	C,CERAMIC 0.1UF-K/50V	D011104577160S		
C2114	00D 963 0234 205	C,ELECT 10UF-M/50V	D040100087070S		
C2115,2116	nsp	C,CERAMIC 0.1UF-K/50V	D011104577160S		
C2117	00D 963 0223 009	R,CHIP 0-J,1/16W	C20000006M160S		
C2118	nsp	C,CERAMIC 0.1UF-K/50V	D011104577160S		
C2119	nsp	C,CERAMIC 0.01UF-K/50V	D011103777160S		
C2120	00D 963 0255 608	C,ELECT 33UF-M/25V	D040330084050S		
C2121	nsp	C,CERAMIC 0.01UF-K/50V	D011103777160S		
C2122	00D 963 0276 409	C,ELECT 100UF-M/16V	D040101083090S		
C2124,2125	nsp	C,CERAMIC 0.01UF-K/50V	D011103777160S		
C2126	00D 963 0255 608	C,ELECT 33UF-M/25V	D040330084050S		
C2127	00D 963 0276 409	C,ELECT 100UF-M/16V	D040101083090S		
C2128-2130	nsp	C,CERAMIC 0.01UF-K/50V	D011103777160S		
C2132,2133	nsp	C,CERAMIC 0.01UF-K/50V	D011103777160S		
C2134	00D 963 0276 409	C,ELECT 100UF-M/16V	D040101083090S		
C2135	nsp	C,CERAMIC 0.01UF-K/50V	D011103777160S		
C2139,2140	00D9630234205	C,ELECT 10UF-M/50V	D040100087070S		
C2143,2144	nsp	C,CERAMIC 0.01UF-K/50V	D011103777160S		
<b>OTHERS PARTS GROUP</b>					
BD2000,2001	nsp	COIL,BEAD MB-160808-0120H	D340160800060S		
CN2001	nsp	CN.WAFER 11P	L101100031110S		
CP706	nsp	CN.WAFER 8P	L101220080000S		
CP1006B	00D 963 0330 604	CN.FPC 11P	L130211100010S		
CP1007B	00D 963 0330 701	CN.FPC 18P	L130211800010S		
CP2002	nsp	CN.WAFER 3P	L101220030000S		
JACK2001,2002	00D 963 0367 709	TER,RCA 6PIN	G603610D0032YS		
JACK2003	00D 963 0218 108	TER,RCA 3PIN	G60630401000YS		
JACK2004	00D 963 0218 001	TER,RCA 2PIN	G60122001000YS		
L2000	nsp	COIL,FILTER 33UH-Q40/14M-R4.7	D330330700520S		
X2000	00D 963 0217 400	CRYSTAL 14.31818MHZ	E80014R318080S		

## REG P.W.B. UNIT ASS'Y

Ref. No.	Part No.	Part Name	Remarks	Q'ty	New
<b>SEMICONDUCTORS GROUP</b>					
IC406	00D 963 0226 608	IC KIA78R33PI	J12678R330010S		

# PARTS LIST OF P.W.B. UNIT

## AVR-1908 E1C MODEL

\* 本表に "nsp" と記載されている部品は供給できません。

\* Parts for which "nsp" is indicated on this table cannot be supplied.

\* 本表に記載されている部品は、補修用部品のため製品に使用している部品とは一部、形状、寸法などが異なる場合があります。

\* The parts listed below are for maintenance only, might differ from the parts used in the unit in appearances or dimensions.

### MAIN P.W.B. UNIT ASS'Y

Ref. No.	Part No.	Part Name	Remarks	Q'ty	New
<b>SEMICONDUCTORS GROUP</b>					
IC110,111	00D 963 0218 807	IC BU4094BCF-E2		J040140940030S	
Q101	00D 960 0196 302	TR KTA1268BL		J5001268B0050S	
Q102-104	00D 960 0196 700	TR KTC3200BL		J5023200B0050S	
Q104C	00D 960 0196 506	TR KSC1845F		J5021845F0000S	
Q104FL	00D 960 0196 506	TR KSC1845F		J5021845F0000S	
Q104FR	00D 960 0196 506	TR KSC1845F		J5021845F0000S	
Q104SL	00D 960 0196 506	TR KSC1845F		J5021845F0000S	
Q104SR	00D 960 0196 506	TR KSC1845F		J5021845F0000S	
Q105	00D 960 0196 700	TR KTC3200BL		J5023200B0050S	
Q105C	00D 960 0196 603	TR KTC2874B		J502287400010S	
Q105FL	00D 960 0196 603	TR KTC2874B		J502287400010S	
Q105FR	00D 960 0196 603	TR KTC2874B		J502287400010S	
Q105SL	00D 960 0196 603	TR KTC2874B		J502287400010S	
Q105SR	00D 960 0196 603	TR KTC2874B		J502287400010S	
Q106	00D 960 0196 700	TR KTC3200BL		J5023200B0050S	
Q106C	00D 960 0196 205	TR KSA992F		J5000992F0050S	
Q106FL	00D 960 0196 205	TR KSA992F		J5000992F0050S	
Q106FR	00D 960 0196 205	TR KSA992F		J5000992F0050S	
Q106SL	00D 960 0196 205	TR KSA992F		J5000992F0050S	
Q106SR	00D 960 0196 205	TR KSA992F		J5000992F0050S	
Q107	00D 960 0196 700	TR KTC3200BL		J5023200B0050S	
Q107C	00D 960 0196 205	TR KSA992F		J5000992F0050S	
Q107FL	00D 960 0196 205	TR KSA992F		J5000992F0050S	
Q107FR	00D 960 0196 205	TR KSA992F		J5000992F0050S	
Q107SL	00D 960 0196 205	TR KSA992F		J5000992F0050S	
Q107SR	00D 960 0196 205	TR KSA992F		J5000992F0050S	
Q108	00D 960 0196 700	TR KTC3200BL		J5023200B0050S	
Q108C	00D 960 0196 506	TR KSC1845F		J5021845F0000S	
Q108FL	00D 960 0196 506	TR KSC1845F		J5021845F0000S	
Q108FR	00D 960 0196 506	TR KSC1845F		J5021845F0000S	
Q108SL	00D 960 0196 506	TR KSC1845F		J5021845F0000S	
Q108SR	00D 960 0196 506	TR KSC1845F		J5021845F0000S	
Q109,110	00D 960 0196 700	TR KTC3200BL		J5023200B0050S	
Q111	00D 960 0196 302	TR KTA1268BL		J5001268B0050S	
Q130	00D 960 0196 302	TR KTA1268BL		J5001268B0050S	
Q131,132	00D 963 0219 602	TR KRC106M		J6020106M0010S	
Q133-141	00D 960 0097 207	TR KRA102M		J6002202M0010S	
Q141C	00D 963 0044 301	TR KTC2875B(MB)		J5222875B0010S	
Q141FL	00D 963 0044 301	TR KTC2875B(MB)		J5222875B0010S	
Q141FR	00D 963 0044 301	TR KTC2875B(MB)		J5222875B0010S	
Q141SBL	00D 963 0044 301	TR KTC2875B(MB)		J5222875B0010S	
Q141SBR	00D 963 0044 301	TR KTC2875B(MB)		J5222875B0010S	
Q141SL	00D 963 0044 301	TR KTC2875B(MB)		J5222875B0010S	
Q141SR	00D 963 0044 301	TR KTC2875B(MB)		J5222875B0010S	
Q141SW	00D 963 0044 301	TR KTC2875B(MB)		J5222875B0010S	
Q142	00D 960 0196 700	TR KTC3200BL		J5023200B0050S	
Q142C	00D 963 0044 301	TR KTC2875B(MB)		J5222875B0010S	
Q142FL	00D 963 0044 301	TR KTC2875B(MB)		J5222875B0010S	
Q142FR	00D 963 0044 301	TR KTC2875B(MB)		J5222875B0010S	
Q142SBL	00D 963 0044 301	TR KTC2875B(MB)		J5222875B0010S	
Q142SBR	00D 963 0044 301	TR KTC2875B(MB)		J5222875B0010S	
Q142SL	00D 963 0044 301	TR KTC2875B(MB)		J5222875B0010S	

Ref. No.	Part No.	Part Name	Remarks	Q'ty	New
Q142SR	00D 963 0044 301	TR KTC2875B(MB)	J5222875B0010S		
Q142SW	00D 963 0044 301	TR KTC2875B(MB)	J5222875B0010S		
Q143,144	00D 960 0196 302	TR KTA1268BL	J5001268B0050S		
Q145	00D 960 0196 700	TR KTC3200BL	J5023200B0050S		
Q146,147	00D 960 0196 302	TR KTA1268BL	J5001268B0050S		
Q151	00D 960 0196 302	TR KTA1268BL	J5001268B0050S		
Q156	00D 960 0097 304	TR KRC102M	J6020102M0010S		
Q165	00D 960 0196 700	TR KTC3200BL	J5023200B0050S		
Q166-171	00D 960 0196 302	TR KTA1268BL	J5001268B0050S		
Q541	00D 963 0121 208	TR KRC107M	J6020107M0010S		
D101C	00D 963 0341 004	D,SWITCHING KDS4148U	K005041480030S		
D101FL	00D 963 0341 004	D,SWITCHING KDS4148U	K005041480030S		
D101FR	00D 963 0341 004	D,SWITCHING KDS4148U	K005041480030S		
D101SL	00D 963 0341 004	D,SWITCHING KDS4148U	K005041480030S		
D101SR	00D 963 0341 004	D,SWITCHING KDS4148U	K005041480030S		
D102C	00D 963 0341 004	D,SWITCHING KDS4148U	K005041480030S		
D102FL	00D 963 0341 004	D,SWITCHING KDS4148U	K005041480030S		
D102FR	00D 963 0341 004	D,SWITCHING KDS4148U	K005041480030S		
D102SL	00D 963 0341 004	D,SWITCHING KDS4148U	K005041480030S		
D102SR	00D 963 0341 004	D,SWITCHING KDS4148U	K005041480030S		
D105C	00D 963 0204 604	D,SWITCHING 1SS133T	K000013300520S		
D105FL	00D 963 0204 604	D,SWITCHING 1SS133T	K000013300520S		
D105FR	00D 963 0204 604	D,SWITCHING 1SS133T	K000013300520S		
D105SL	00D 963 0204 604	D,SWITCHING 1SS133T	K000013300520S		
D105SR	00D 963 0204 604	D,SWITCHING 1SS133T	K000013300520S		
D106,107	00D 963 0341 004	D,SWITCHING KDS4148U	K005041480030S		
D114,115	00D 960 0197 107	D,RECTIFIER BRIDGE KBPC604	K047604000020S		
D139	00D 963 0204 604	D,SWITCHING 1SS133T	K000013300520S		
D140,141	00D 963 0328 409	D,SWITCHING 1N4007	K000400700010S		
D142	00D 963 0341 004	D,SWITCHING KDS4148U	K005041480030S		
D143-152	00D 963 0204 604	D,SWITCHING 1SS133T	K000013300520S		
D153	00D 963 0341 004	D,SWITCHING KDS4148U	K005041480030S		
D154-157	00D 963 0204 604	D,SWITCHING 1SS133T	K000013300520S		
D541	00D 963 0341 004	D,SWITCHING KDS4148U	K005041480030S		
ZD101	00D 963 0058 601	D,ZENER MTZJ12B	K06012R044520S		
ZD101C	00D 963 0367 008	D,ZENER 0.2W 3.3V UDZ S	K06603R34P400S		
ZD101FL	00D 963 0367 008	D,ZENER 0.2W 3.3V UDZ S	K06603R34P400S		
ZD101FR	00D 963 0367 008	D,ZENER 0.2W 3.3V UDZ S	K06603R34P400S		
ZD101SL	00D 963 0367 008	D,ZENER 0.2W 3.3V UDZ S	K06603R34P400S		
ZD101SR	00D 963 0367 008	D,ZENER 0.2W 3.3V UDZ S	K06603R34P400S		
ZD102C	00D 963 0382 209	D,ZENER 0.2W 3.0V UDZ S	K06603R04P400S		
ZD102FL	00D 963 0382 209	D,ZENER 0.2W 3.0V UDZ S	K06603R04P400S		
ZD102FR	00D 963 0382 209	D,ZENER 0.2W 3.0V UDZ S	K06603R04P400S		
ZD102SL	00D 963 0382 209	D,ZENER 0.2W 3.0V UDZ S	K06603R04P400S		
ZD102SR	00D 963 0382 209	D,ZENER 0.2W 3.0V UDZ S	K06603R04P400S		
ZD105	00D 960 0095 500	D,ZENER MTZJ5.1B-0.5W/5MA	K06005R144520S		
<b>RESISTORS GROUP</b>					
R101	00D 963 0337 801	R,METAL FILM 100-J,2W	C060010166520S		
R103	00D 963 9005 639	R,METAL FILM 100-J,1W	C060010165060S		
R104	00D 963 0215 907	R,METAL FILM 4.7-J,1W	C0604R7065050S		
R104C	00D 963 9006 285	R,FIXED 1WJ-5.6K	N113135656220S		
R104FL	00D 963 9006 285	R,FIXED 1WJ-5.6K	N113135656220S		
R104FR	00D 963 9006 285	R,FIXED 1WJ-5.6K	N113135656220S		
R104SL	00D 963 9006 285	R,FIXED 1WJ-5.6K	N113135656220S		
R104SR	00D 963 9006 285	R,FIXED 1WJ-5.6K	N113135656220S		
R105	00D 963 0232 906	R,METAL FILM 47K-F,1/4W	C060047343530S		
R105C	00D 963 9006 285	R,FIXED 1WJ-5.6K	N113135656220S		
R105FL	00D 963 9006 285	R,FIXED 1WJ-5.6K	N113135656220S		

Ref. No.	Part No.	Part Name	Remarks	Q'ty	New
R105FR	00D 963 9006 285	R,FIXED 1WJ-5.6K	N113135656220S		
R105SL	00D 963 9006 285	R,FIXED 1WJ-5.6K	N113135656220S		
R105SR	00D 963 9006 285	R,FIXED 1WJ-5.6K	N113135656220S		
R106C	00D 963 0215 907	R,METAL FILM 4.7-J,1W	C0604R7065050S		
R106FL	00D 963 0215 907	R,METAL FILM 4.7-J,1W	C0604R7065050S		
R106FR	00D 963 0215 907	R,METAL FILM 4.7-J,1W	C0604R7065050S		
R106SL	00D 963 0215 907	R,METAL FILM 4.7-J,1W	C0604R7065050S		
R106SR	00D 963 0215 907	R,METAL FILM 4.7-J,1W	C0604R7065050S		
R107C	00D 963 0215 907	R,METAL FILM 4.7-J,1W	C0604R7065050S		
R107FL	00D 963 0215 907	R,METAL FILM 4.7-J,1W	C0604R7065050S		
R107FR	00D 963 0215 907	R,METAL FILM 4.7-J,1W	C0604R7065050S		
R107SL	00D 963 0215 907	R,METAL FILM 4.7-J,1W	C0604R7065050S		
R107SR	00D 963 0215 907	R,METAL FILM 4.7-J,1W	C0604R7065050S		
R108C	00D 963 0345 903	R,FIXED 2WJ-0.47	N113136647820S		
R108FL	00D 963 0345 903	R,FIXED 2WJ-0.47	N113136647820S		
R108FR	00D 963 0345 903	R,FIXED 2WJ-0.47	N113136647820S		
R108SL	00D 963 0345 903	R,FIXED 2WJ-0.47	N113136647820S		
R108SR	00D 963 0345 903	R,FIXED 2WJ-0.47	N113136647820S		
R109C	00D 963 0345 903	R,FIXED 2WJ-0.47	N113136647820S		
R109FL	00D 963 0345 903	R,FIXED 2WJ-0.47	N113136647820S		
R109FR	00D 963 0345 903	R,FIXED 2WJ-0.47	N113136647820S		
R109SL	00D 963 0345 903	R,FIXED 2WJ-0.47	N113136647820S		
R109SR	00D 963 0345 903	R,FIXED 2WJ-0.47	N113136647820S		
R110C	00D 963 0345 903	R,FIXED 2WJ-0.47	N113136647820S		
R110FL	00D 963 0345 903	R,FIXED 2WJ-0.47	N113136647820S		
R110FR	00D 963 0345 903	R,FIXED 2WJ-0.47	N113136647820S		
R110SL	00D 963 0345 903	R,FIXED 2WJ-0.47	N113136647820S		
R110SR	00D 963 0345 903	R,FIXED 2WJ-0.47	N113136647820S		
R111C	00D 963 0345 903	R,FIXED 2WJ-0.47	N113136647820S		
R111FL	00D 963 0345 903	R,FIXED 2WJ-0.47	N113136647820S		
R111FR	00D 963 0345 903	R,FIXED 2WJ-0.47	N113136647820S		
R111SL	00D 963 0345 903	R,FIXED 2WJ-0.47	N113136647820S		
R111SR	00D 963 0345 903	R,FIXED 2WJ-0.47	N113136647820S		
R117,118	00D 963 0144 502	R,CEMENT 0.1-J 5W 14*17	C141R10069000S		
R118C	00D 963 9006 256	R,FIXED 1WJ-10	N113135610020S		
R118FL	00D 963 9006 256	R,FIXED 1WJ-10	N113135610020S		
R118FR	00D 963 9006 256	R,FIXED 1WJ-10	N113135610020S		
R118SL	00D 963 9006 256	R,FIXED 1WJ-10	N113135610020S		
R118SR	00D 963 9006 256	R,FIXED 1WJ-10	N113135610020S		
R119C	00D 963 9006 256	R,FIXED 1WJ-10	N113135610020S		
R119FL	00D 963 9006 256	R,FIXED 1WJ-10	N113135610020S		
R119FR	00D 963 9006 256	R,FIXED 1WJ-10	N113135610020S		
R119SL	00D 963 9006 256	R,FIXED 1WJ-10	N113135610020S		
R119SR	00D 963 9006 256	R,FIXED 1WJ-10	N113135610020S		
R127C	00D 963 9005 642	R,METAL FILM 1.2K-J,1W	C060012265050S		
R127FL	00D 963 9005 642	R,METAL FILM 1.2K-J,1W	C060012265050S		
R127FR	00D 963 9005 642	R,METAL FILM 1.2K-J,1W	C060012265050S		
R127SL	00D 963 9005 642	R,METAL FILM 1.2K-J,1W	C060012265050S		
R127SR	00D 963 9005 642	R,METAL FILM 1.2K-J,1W	C060012265050S		
R132C	00D 960 9010 719	R,METAL FILM 47-J,1W	C060047065060S		
R132FL	00D 960 9010 719	R,METAL FILM 47-J,1W	C060047065060S		
R132FR	00D 960 9010 719	R,METAL FILM 47-J,1W	C060047065060S		
R132SL	00D 960 9010 719	R,METAL FILM 47-J,1W	C060047065060S		
R132SR	00D 960 9010 719	R,METAL FILM 47-J,1W	C060047065060S		
R147-149	00D 963 9005 642	R,METAL FILM 1.2K-J,1W	C060012265050S		
VR101C	00D 960 0221 109	VR,SEMI CARBON EVN-DJAA03B	C541102115000S		
VR101FL	00D 960 0221 109	VR,SEMI CARBON EVN-DJAA03B	C541102115000S		
VR101FR	00D 960 0221 109	VR,SEMI CARBON EVN-DJAA03B	C541102115000S		
VR101SL	00D 960 0221 109	VR,SEMI CARBON EVN-DJAA03B	C541102115000S		
VR101SR	00D 960 0221 109	VR,SEMI CARBON EVN-DJAA03B	C541102115000S		



Ref. No.	Part No.	Part Name	Remarks	Q'ty	New
<b>CAPACITORS GROUP</b>					
C101	00D 963 9005 804	C,ELECT 100UF-M/25V	D040101084060S		
C101C	00D 963 0234 506	C,ELECT 47UF-M/50V (Pb Free)	D040470087070S		
C101FL	00D 963 0234 506	C,ELECT 47UF-M/50V (Pb Free)	D040470087070S		
C101FR	00D 963 0234 506	C,ELECT 47UF-M/50V (Pb Free)	D040470087070S		
C101SL	00D 963 0234 506	C,ELECT 47UF-M/50V (Pb Free)	D040470087070S		
C101SR	00D 963 0234 506	C,ELECT 47UF-M/50V (Pb Free)	D040470087070S		
C102	00D 963 0234 506	C,ELECT 47UF-M/50V (Pb Free)	D040470087070S		
C102C	00D 963 0234 205	C,ELECT 10UF-M/50V	D040100087070S		
C102FL	00D 960 9010 133	C,ELECT 220UF-M/35V	D040221085060S		
C102FR	00D 960 9010 133	C,ELECT 220UF-M/35V	D040221085060S		
C102SL	00D 963 0234 205	C,ELECT 10UF-M/50V	D040100087070S		
C102SR	00D 963 0234 205	C,ELECT 10UF-M/50V	D040100087070S		
C103	00D 963 9006 557	C,ELECT 220UF-M/6.3V	D040221081060S		
C103C	00D 963 9003 084	C,CERAMIC 100PF-K/500V	D00410106D050S		
C103FL	00D 963 9003 084	C,CERAMIC 100PF-K/500V	D00410106D050S		
C103FR	00D 963 9003 084	C,CERAMIC 100PF-K/500V	D00410106D050S		
C103SL	00D 963 9003 084	C,CERAMIC 100PF-K/500V	D00410106D050S		
C103SR	00D 963 9003 084	C,CERAMIC 100PF-K/500V	D00410106D050S		
C104	00D 963 9006 557	C,ELECT 220UF-M/6.3V	D040221081060S		
C104C	00D 963 9003 084	C,CERAMIC 100PF-K/500V	D00410106D050S		
C104FL	00D 963 9003 084	C,CERAMIC 100PF-K/500V	D00410106D050S		
C104FR	00D 963 9003 084	C,CERAMIC 100PF-K/500V	D00410106D050S		
C104SL	00D 963 9003 084	C,CERAMIC 100PF-K/500V	D00410106D050S		
C104SR	00D 963 9003 084	C,CERAMIC 100PF-K/500V	D00410106D050S		
C105	00D 963 9006 557	C,ELECT 220UF-M/6.3V	D040221081060S		
C106	00D 963 0293 709	C,ELECT 100UF-M/10V	D040101082070S		
C107	nsp	C,CERAMIC 0.01UF-K/50V	D011103777160S		
C107C	00D 963 9003 097	C,FILM 0.1UF-K/250V	D02010407H080S		
C107FL	00D 963 9003 097	C,FILM 0.1UF-K/250V	D02010407H080S		
C107FR	00D 963 9003 097	C,FILM 0.1UF-K/250V	D02010407H080S		
C107SL	00D 963 9003 097	C,FILM 0.1UF-K/250V	D02010407H080S		
C107SR	00D 963 9003 097	C,FILM 0.1UF-K/250V	D02010407H080S		
C108	00D 254 6256 002	CE68W1J123M(DL)VNN	D040123088020S		
C108C	00D 963 9006 544	C,ELECT 22UF-M/25V	D040220084050S		
C108FL	00D 963 9006 544	C,ELECT 22UF-M/25V	D040220084050S		
C108FR	00D 963 9006 544	C,ELECT 22UF-M/25V	D040220084050S		
C108SL	00D 963 9006 544	C,ELECT 22UF-M/25V	D040220084050S		
C108SR	00D 963 9006 544	C,ELECT 22UF-M/25V	D040220084050S		
C109	00D 254 6256 002	CE68W1J123M(DL)VNN	D040123088020S		
C109C	00D 963 0234 205	C,ELECT 10UF-M/50V	D040100087070S		
C109FL	00D 963 0234 205	C,ELECT 10UF-M/50V	D040100087070S		
C109FR	00D 963 0234 205	C,ELECT 10UF-M/50V	D040100087070S		
C109SL	00D 963 0234 205	C,ELECT 10UF-M/50V	D040100087070S		
C109SR	00D 963 0234 205	C,ELECT 10UF-M/50V	D040100087070S		
C110	00D 963 9003 097	C,FILM 0.1UF-K/250V	D02010407H080S		
C110C	00D 963 0338 208	C,CERAMIC 470PF-K/500V	D00447127D050S		
C110FL	00D 963 0338 208	C,CERAMIC 470PF-K/500V	D00447127D050S		
C110FR	00D 963 0338 208	C,CERAMIC 470PF-K/500V	D00447127D050S		
C110SL	00D 963 0338 208	C,CERAMIC 470PF-K/500V	D00447127D050S		
C110SR	00D 963 0338 208	C,CERAMIC 470PF-K/500V	D00447127D050S		
C111	00D 963 9003 097	C,FILM 0.1UF-K/250V	D02010407H080S		
C111C	00D 963 0367 101	C,CERAMIC 220PF-J/500V	D00422106D05CS		
C111FL	00D 963 0367 101	C,CERAMIC 220PF-J/500V	D00422106D05CS		
C111FR	00D 963 0367 101	C,CERAMIC 220PF-J/500V	D00422106D05CS		
C111SL	00D 963 0367 101	C,CERAMIC 220PF-J/500V	D00422106D05CS		
C111SR	00D 963 0367 101	C,CERAMIC 220PF-J/500V	D00422106D05CS		
C112	00D 963 9003 097	C,FILM 0.1UF-K/250V	D02010407H080S		
C112C	00D 963 9003 194	C,FILM 0.0022UF-J/100V	D02022206C060S		
C112FL	00D 963 9003 194	C,FILM 0.0022UF-J/100V	D02022206C060S		
C112FR	00D 963 9003 194	C,FILM 0.0022UF-J/100V	D02022206C060S		

3

Ref. No.	Part No.	Part Name	Remarks	Q'ty	New
C112SL	00D 963 9003 194	C,FILM 0.0022UF-J/100V	D02022206C060S		
C112SR	00D 963 9003 194	C,FILM 0.0022UF-J/100V	D02022206C060S		
C113C	00D 963 0293 709	C,ELECT 100UF-M/10V	D040101082070S		
C113FL	00D 960 9010 133	C,ELECT 220UF-M/35V	D040221085060S		
C113FR	00D 960 9010 133	C,ELECT 220UF-M/35V	D040221085060S		
C113SL	00D 963 0293 709	C,ELECT 100UF-M/10V	D040101082070S		
C113SR	00D 963 0293 709	C,ELECT 100UF-M/10V	D040101082070S		
C114	00D 963 9003 097	C,FILM 0.1UF-K/250V	D02010407H080S		
C114C	00D 963 0216 100	C,CERAMIC 33PF-J/500V	D00033006D050S		
C114FL	00D 963 0216 100	C,CERAMIC 33PF-J/500V	D00033006D050S		
C114FR	00D 963 0216 100	C,CERAMIC 33PF-J/500V	D00033006D050S		
C114SL	00D 963 0216 100	C,CERAMIC 33PF-J/500V	D00033006D050S		
C114SR	00D 963 0216 100	C,CERAMIC 33PF-J/500V	D00033006D050S		
C115	00D 963 9003 097	C,FILM 0.1UF-K/250V	D02010407H080S		
C115C	00D 963 0312 004	C,ELECT 22UF-M/25V	D040220084050S		
C115FL	00D 963 0312 004	C,ELECT 22UF-M/25V	D040220084050S		
C115FR	00D 963 0312 004	C,ELECT 22UF-M/25V	D040220084050S		
C115SBL	00D 963 0312 004	C,ELECT 22UF-M/25V	D040220084050S		
C115SBR	00D 963 0312 004	C,ELECT 22UF-M/25V	D040220084050S		
C115SL	00D 963 0312 004	C,ELECT 22UF-M/25V	D040220084050S		
C115SR	00D 963 0312 004	C,ELECT 22UF-M/25V	D040220084050S		
C115SW	00D 963 0312 004	C,ELECT 22UF-M/25V	D040220084050S		
C117-120	nsp	C,CERAMIC 0.1UF-K/50V	D011104577160S		
C141C	00D 963 0234 205	C,ELECT 10UF-M/50V	D040100087070S		
C141FL	00D 963 0234 205	C,ELECT 10UF-M/50V	D040100087070S		
C141FR	00D 963 0234 205	C,ELECT 10UF-M/50V	D040100087070S		
C141SBL	00D 963 0234 205	C,ELECT 10UF-M/50V	D040100087070S		
C141SBR	00D 963 0234 205	C,ELECT 10UF-M/50V	D040100087070S		
C141SL	00D 963 0234 205	C,ELECT 10UF-M/50V	D040100087070S		
C141SR	00D 963 0234 205	C,ELECT 10UF-M/50V	D040100087070S		
C141SW	00D 963 0234 205	C,ELECT 10UF-M/50V	D040100087070S		
C142C	nsp	C,CERAMIC 100PF-J/50V	D010101167160S		
C142FL	nsp	C,CERAMIC 100PF-J/50V	D010101167160S		
C142FR	nsp	C,CERAMIC 100PF-J/50V	D010101167160S		
C142SBL	nsp	C,CERAMIC 100PF-J/50V	D010101167160S		
C142SBR	nsp	C,CERAMIC 100PF-J/50V	D010101167160S		
C142SL	nsp	C,CERAMIC 100PF-J/50V	D010101167160S		
C142SR	nsp	C,CERAMIC 100PF-J/50V	D010101167160S		
C142SW	nsp	C,CERAMIC 100PF-J/50V	D010101167160S		
C161	00D 963 0234 205	C,ELECT 10UF-M/50V	D040100087070S		
C162,163	nsp	C,CERAMIC 0.01UF-K/50V	D011103777160S		
C164	nsp	C,CERAMIC 100PF-J/50V	D010101167160S		
C166,167	nsp	C,CERAMIC 100PF-J/50V	D010101167160S		
C168-176	00D 963 0244 606	C,ELECT 0.1UF-M/50V (Pb Free)	D040R10087080S		
C177	nsp	C,CERAMIC 0.01UF-K/50V	D011103777160S		
C178,179	00D 960 9010 010	C,ELECT 4.7UF-M/50V	D0404R7087250S		
C180,181	nsp	C,CERAMIC 0.01UF-K/50V	D011103777160S		
C182	00D 963 0324 005	C,ELECT 100UF-M/100V	D04010108C240S		
C183	00D 963 0293 602	C,ELECT 1UF-M/50V (Pb Free)	D040010087150S		
C190	00D 960 9010 010	C,ELECT 4.7UF-M/50V	D0404R7087250S		
<b>OTHERS PARTS GROUP</b>					
BKT101	nsp	SHIELD PLATE GND	3070045526010S		
CN101	nsp	CN,WIRE 14P	L000111140010S		
CN103	nsp	CN,WIRE 120MM/7P	L000121070060S		
CN201	nsp	CN,WIRE 70MM/6P	L000700060110S		
CN511	nsp	CN,WIRE 60MM/9P	L000600090020S		
CN704	nsp	CN,WIRE 15P	L000600150030S		
CP103	nsp	CN.WAFER 3P	L102526700300S		

Ref. No.	Part No.	Part Name	Remarks	Q'ty	New
CP104 CP106 CP107	nsp nsp nsp	CN.WAFER 3CKT CN.WAFER 5P CN.WAFER 3P	L108353280360S L101100040510S L102526700300S		
CP108 CP541 GND101	nsp nsp nsp	CN.WAFER 17P CN.WAFER 3P TERMINAL EARTH	L101100041710S L101220030000S 3790040886000S		
JACK223 JACK224 L101C L101FL	00D 963 0387 505 00D 963 0132 103 00D 963 0313 003 00D 963 0313 003	TER,RCA 4PIN TER,RCA 4PIN COIL,FILTER-INDUCTOR 0.5UH COIL,FILTER-INDUCTOR 0.5UH	G602405B5500YS G602405B0400YS D330R50000000S D330R50000000S		
L101FR L101SL L101SR RLY541	00D 963 0313 003 00D 963 0313 003 00D 963 0313 003 00D 963 0218 506	COIL,FILTER-INDUCTOR 0.5UH COIL,FILTER-INDUCTOR 0.5UH COIL,FILTER-INDUCTOR 0.5UH RELAY BC3-24 24V 2A	D330R50000000S D330R50000000S D330R50000000S G680240202040S		
TP101-105 JP345 JP346	nsp nsp nsp	CN.WAFER 3P C,CERAMIC 0.1UF-K/50V C,CERAMIC 0.1UF-K/50V	L101530140310S D011104577160S D011104577160S		
JP347 JP352	nsp 00D 963 0223 009 00D9639005875	C,CERAMIC 0.1UF-K/50V R,CHIP 0-J,1/16W-1608REEL C,ELECT 47UF-M/25V	D011104577160S C20000006M160S D040470084070S		

# FRONT P.W.B. UNIT ASS'Y

	Ref. No.	Part No.	Part Name	Remarks	Q'ty	New
<b>SEMICONDUCTORS GROUP</b>						
△	IC301	00D 963 0074 504	IC BU2090F-E2		J044209000010S	
	IC302	00D 262 3758 009	LC87F6D64A-QFP-E		J127876160010S	
	IC303	00D 960 0195 808	IC ICP-N15		J120001500030S	
	IC305	00D 963 0024 004	IC NJM2068M		J121206800020S	
	Q301-303	00D 963 0120 704	TR KRA102S		J520010200210S	
	Q304	00D 963 0121 606	TR KRC107S (NH)		J522107S00210S	
	Q305	00D 963 0102 803	TR 2SA933S		J5000933S0050S	
	Q306	00D 963 0120 801	TR KRC102S		J522010200210S	
	Q307-309	00D 963 0120 704	TR KRA102S		J520010200210S	
	Q310,311	00D 963 0120 801	TR KRC102S		J522010200210S	
	Q312	00D 960 0133 103	TR KSA916Y		J5000916Y0050S	
	Q542-546	00D 963 0121 208	TR KRC107M		J6020107M0010S	
	D301,302	00D 963 0204 604	D,SWITCHING 1SS133T		K000013300520S	
	D303	00D 963 0341 004	D,SWITCHING KDS4148U		K005041480030S	
	D304	00D 963 0204 604	D,SWITCHING 1SS133T		K000013300520S	
	D305-311	00D 963 0341 004	D,SWITCHING KDS4148U		K005041480030S	
	D312	00D 963 0328 409	D,SWITCHING 1N4007		K000400700010S	
	D313-316	00D 963 0341 004	D,SWITCHING KDS4148U		K005041480030S	
	D542	00D 963 0204 604	D,SWITCHING 1SS133T		K000013300520S	
	D543-545	00D 963 0341 004	D,SWITCHING KDS4148U		K005041480030S	
	D546	00D 963 0204 604	D,SWITCHING 1SS133T		K000013300520S	
	ZD302-308	00D 960 0095 500	D,ZENER MTZJ5.1B		K06005R144520S	
	ZD309	00D 960 0095 801	D,ZENER MTZJ6.8B		K06006R844520S	
	ZD310,311	00D 963 0046 202	D,ZENER MTZJ18B		K06018R044520S	
	ZD312,313	00D9600095500	D,ZENER MTZJ5.1B		K06005R144520S	
	LED302-309	00D 960 0197 204	LED,ROUND HL50RDRF4T		K500052015010S	
	LED310	00D 963 0366 108	LED,ROUND BL-BEG204-L		K500052004010S	
	LED311	00D 963 0148 605	LED,ROUND SML1216W		K500052600030S	
	FL301	00D 963 0219 806	DISPLAY,FLT 16-ST-82GNK		K530168200020S	
<b>RESISTORS GROUP</b>						
	R372	00D 963 0215 907	R,METAL FILM 4.7-J,1W		C0604R7065050S	
	R378,379	00D 960 9009 270	R,METAL FILM 470-J,2W		C060047166520S	
	R501	00D 960 9003 700	R,METAL FILM 10-J,1/4W		C060010063050S	
	RP1-38	00D 963 0353 005	R,CHIP 56K-J,1/16W		C20005636M160S	
	RG1-16	00D 963 0353 005	R,CHIP 56K-J,1/16W		C20005636M160S	
<b>CAPACITORS GROUP</b>						
	C301,302	nsp	C,CERAMIC 100PF-J/50V		D010101167160S	
	C303	nsp	C,CERAMIC 0.022UF-K/25V		D011223777160S	
	C304	00D 963 9005 862	C,ELECT 47UF-M/16V		D040470083080S	
	C305	nsp	C,CERAMIC 100PF-J/50V		D010101167160S	
	C306	nsp	C,CERAMIC 0.047UF-Z/50V		D011473597160S	
	C307	00D 963 9005 862	C,ELECT 47UF-M/16V		D040470083080S	
	C308	nsp	C,CERAMIC 0.01UF-K/50V		D011103777160S	
	C309,310	00D 963 0293 602	C,ELECT 1UF-M/50V (Pb Free)		D040010087150S	
	C311	00D 963 0233 303	C,CERAMIC 0.01UF-M/16V		D005103773530S	
	C312	00D 963 9005 862	C,ELECT 47UF-M/16V		D040470083080S	
	C315	nsp	C,CERAMIC 150PF-J/50V		D010151167160S	
	C316,317	00D 960 9009 814	C,CERAMIC 330PF-J/50V		D010331167160S	

Ref. No.	Part No.	Part Name	Remarks	Q'ty	New
C318	nsp	C,CERAMIC 100PF-J/50V	D010101167160S		
C319,320	nsp	C,CERAMIC 0.01UF-K/50V	D011103777160S		
C321,322	00D 963 0233 303	C,CERAMIC 0.01UF-M/16V	D005103773530S		
C323-325	00D 963 0293 602	C,ELECT 1UF-M/50V (Pb Free)	D040010087150S		
C326	00D 963 9005 862	C,ELECT 47UF-M/16V	D040470083080S		
C327,328	nsp	C,CERAMIC 0.1UF-K/50V	D011104577160S		
C329	00D 963 0216 401	C,FILM 0.1UF-J/100V	D02010406C060S		
C330	00D 963 0021 900	C,FILM 0.047UF-J/100V	D02047306C060S		
C331	00D 963 0234 205	C,ELECT 10UF-M/50V	D040100087070S		
C332	nsp	C,CERAMIC 150PF-J/50V	D010151167160S		
C333	00D 963 0293 602	C,ELECT 1UF-M/50V (Pb Free)	D040010087150S		
C334	00D 963 0021 900	C,FILM 0.047UF-J/100V	D02047306C060S		
C335	nsp	C,CERAMIC 0.1UF-K/50V	D011104577160S		
C336	nsp	C,CERAMIC 100PF-J/50V	D010101167160S		
C337	00D 963 0293 602	C,ELECT 1UF-M/50V (Pb Free)	D040010087150S		
C338	nsp	C,CERAMIC 0.01UF-K/50V	D011103777160S		
C339	nsp	C,CERAMIC 100PF-J/50V	D010101167160S		
C340	nsp	C,CERAMIC 1000PF-K/50V	D011102777160S		
C341,342	nsp	C,CERAMIC 100PF-J/50V	D010101167160S		
C343	00D 963 0020 202	C,CERAMIC 0.1UF-Z/50V	D005104597530S		
C344,345	00D 963 0233 206	C,CERAMIC 0.001UF-K/50V	D005102177530S		
C346-349	nsp	C,CERAMIC 0.01UF-K/50V	D011103777160S		
C350	00D 963 0021 900	C,FILM 0.047UF-J/100V	D02047306C060S		
C351	00D 963 0293 602	C,ELECT 1UF-M/50V (Pb Free)	D040010087150S		
C352	00D 963 0234 205	C,ELECT 10UF-M/50V	D040100087070S		
C353,354	00D 963 0293 602	C,ELECT 1UF-M/50V (Pb Free)	D040010087150S		
C355	00D 963 0382 306	C,ELECT 470UF-M/63V	D040471088010S		
C356	00D 963 9003 097	C,FILM 0.1UF-K/250V	D02010407H080S		
C357,358	nsp	C,CERAMIC 0.047UF-Z/50V	D011473597160S		
C541	00D 963 0303 107	C,CERAMIC 2200PF-K/50V	D011222777160S		
C541FL	00D 963 0024 703	C,FILM 0.01UF-J/100V	D02010306C060S		
C542	00D 963 0303 107	C,CERAMIC 2200PF-K/50V	D011222777160S		
C542FR	00D 963 0024 703	C,FILM 0.01UF-J/100V	D02010306C060S		
C543	00D 963 0303 107	C,CERAMIC 2200PF-K/50V	D011222777160S		
C543FL	00D 963 0024 703	C,FILM 0.01UF-J/100V	D02010306C060S		
C544	00D 963 0303 107	C,CERAMIC 2200PF-K/50V	D011222777160S		
C544FR	00D 963 0024 703	C,FILM 0.01UF-J/100V	D02010306C060S		
C545	00D 963 0303 107	C,CERAMIC 2200PF-K/50V	D011222777160S		
C545C	00D 963 0024 703	C,FILM 0.01UF-J/100V	D02010306C060S		
C546	00D 963 0303 107	C,CERAMIC 2200PF-K/50V	D011222777160S		
C546SL	00D 963 0024 703	C,FILM 0.01UF-J/100V	D02010306C060S		
C547	00D 963 0303 107	C,CERAMIC 2200PF-K/50V	D011222777160S		
C547SR	00D 963 0024 703	C,FILM 0.01UF-J/100V	D02010306C060S		
C548	00D 963 0303 107	C,CERAMIC 2200PF-K/50V	D011222777160S		
C548SBL	00D 963 0024 703	C,FILM 0.01UF-J/100V	D02010306C060S		
C549	00D 963 0303 107	C,CERAMIC 2200PF-K/50V	D011222777160S		
C549SBR	00D 963 0024 703	C,FILM 0.01UF-J/100V	D02010306C060S		
<b>OTHERS PARTS GROUP</b>					
BD301-307	nsp	COIL,BEAD MB-160808	D340160800060S		
CN102	nsp	CN,WIRE 170MM/4P	L000271040040S		
CN301	nsp	CN,WIRE 2P	L000401020050S		
CN302A	nsp	CN,WIRE 5P	L000450050010S		
CN303A	nsp	CN,WIRE 8P	L000450080010S		
CN304	nsp	CN,WIRE 3P	L000500030050S		
CN305	nsp	CN,WIRE 10P	L000700100030S		
CN541	nsp	CN,WIRE 3P	L000251030080S L102526701000S		
CP101	nsp	CN.WAFER 10P	L101220070000S		
CP103	nsp	CN.WAFER 7P			

Ref. No.	Part No.	Part Name	Remarks	Q'ty	New
CP105 CP301B CP302	nsp 00D 963 0368 506 nsp	CN.WAFER 4P ANGLE CN.FPC 35P CN.WAFER 3P ANGLE	L102526800400S L131103500010S L102526803010S		
CP304 CP305 CP306	nsp nsp 00D 963 0330 109	CN.WAFER 3P CN.WAFER 10P CN.WAFER 203P	L101220030000S L101220100010S L101220030010S		
G302	nsp	RING,TER WIRE 120MM/1P	8410121010110S		
G304	nsp	RING,TER WIRE 80MM/2P	8410800020040S		
JACK301 JACK304 JACK501,502	00D 963 0367 802 00D 963 0146 403 00D 963 0119 906	JACK,D3.5 EARPHONE TER,RCA 3PIN TER,BOARD SCREW 8P	G401PJ354H40YS G606308HG110YS G614801A0200YS		
JACK503	00D 963 0158 608	TER,BOARD SCREW 2P	G611201A0200YS		
JK302	00D 963 0294 708	JACK,D6.5 PHONE	G402PJ612AG0YS		
L302	nsp	COIL INDUCTOR 10UH	D330100700520S		
L303	nsp	COIL INDUCTOR 100UH	D330101001020S		
RLY541 RLY543-546	00D 963 0366 201 00D 963 0366 201	RELAY G5PA-28-MC 24V 5A RELAY G5PA-28-MC 24V 5A	G680240502030S G680240502030S		
RMC301	00D 963 0217 808	MODULE,REMOCON NJL34H380A	E940343800010S		
△ SW301 SW301A SW301C	00D 963 0145 802 00D 963 0045 708 00D 963 0045 708	SW,PUSH SDDL-005-S(C-UL) SW,TACT SKHV10910D01 SW,TACT SKHV10910D01	G000122006060S G180040500010S G180040500010S		
SW302A SW302B SW302C SW303A SW303B	00D 963 0045 708 00D 963 0045 708 00D 963 0045 708 00D 963 0045 708 00D 963 0045 708	SW,TACT SKHV10910D01 SW,TACT SKHV10910D01 SW,TACT SKHV10910D01 SW,TACT SKHV10910D01 SW,TACT SKHV10910D01	G180040500010S G180040500010S G180040500010S G180040500010S G180040500010S		
SW303C SW304A SW304B SW304C SW305A	00D 963 0045 708 00D 963 0045 708 00D 963 0045 708 00D 963 0045 708 00D 963 0045 708	SW,TACT SKHV10910D01 SW,TACT SKHV10910D01 SW,TACT SKHV10910D01 SW,TACT SKHV10910D01 SW,TACT SKHV10910D01	G180040500010S G180040500010S G180040500010S G180040500010S G180040500010S		
SW305B SW305C SW306A SW306B SW306C	00D 963 0045 708 00D 963 0045 708 00D 963 0045 708 00D 963 0045 708 00D 963 0045 708	SW,TACT SKHV10910D01 SW,TACT SKHV10910D01 SW,TACT SKHV10910D01 SW,TACT SKHV10910D01 SW,TACT SKHV10910D01	G180040500010S G180040500010S G180040500010S G180040500010S G180040500010S		
SW307A SW307B SW307C SW308A SW308B	00D 963 0045 708 00D 963 0045 708 00D 963 0045 708 00D 963 0045 708 00D 963 0045 708	SW,TACT SKHV10910D01 SW,TACT SKHV10910D01 SW,TACT SKHV10910D01 SW,TACT SKHV10910D01 SW,TACT SKHV10910D01	G180040500010S G180040500010S G180040500010S G180040500010S G180040500010S		
SW308C SW309A SW310	00D 963 0045 708 00D 963 0045 708 00D 963 0045 708	SW,TACT SKHV10910D01 SW,TACT SKHV10910D01 SW,TACT SKHV10910D01	G180040500010S G180040500010S G180040500010S		
VEC203	00D 963 0300 401	SW,ENCODER EC11B20C2	G121112020000S		
VEC301 VEC303	00D 963 0387 408 00D 963 0387 408	SW,ENCODER EC16B24SO SW,ENCODER EC16B24SO	G121162400070S G121162400070S		
	nsp	HOLDER FLT	4320200026000S		

# INPUT P.W.B. UNIT ASS'Y

Ref. No.	Part No.	Part Name	Remarks	Q'ty	New
<b>SEMICONDUCTORS GROUP</b>					
IC700 IC702 IC705-716	00D 963 0366 304 00D 963 0024 004 00D 963 0024 004	IC R2A15215FP IC NJM2068M IC NJM2068M		J084152150010S J121206800020S J121206800020S	
Q700,701 Q702 Q703  D700,701	00D 960 0196 807 00D 963 0120 704 00D 960 0285 006  00D 963 0341 004	TR 2SK117Y (TYPE2) TR KRA102S TR KRC104S (ND)  D,SWITCHING KDS4148U		J5441170Y0050S J520010200210S J522104S00210S  K005041480030S	
ZD700,701	00D 960 0222 603	D,ZENER MTZJ7.5A		K06007R544530S	
<b>RESISTORS GROUP</b>					
R706-709 R791VC R791VE	00D 963 9005 639 nsp nsp	R,METAL FILM 100-J,1W R,METAL FILM 120-J,1W R,METAL FILM 120-J,1W		C060010165060S C060012165060S C060012165060S	
<b>CAPACITORS GROUP</b>					
C700 C702SW C703C C703SW	00D 963 0234 205 00D 960 9010 010 nsp nsp	C,ELECT 10UF-M/50V C,ELECT 4.7UF-M/50V C,CERAMIC 0.047UF-Z/50V C,CERAMIC 0.047UF-Z/50V		D040100087070S D0404R7087250S D011473597160S D011473597160S	
C704,705 C706FL C706FR C707FL C707FR	00D 963 9005 875 00D 963 9005 875 00D 963 9005 875 00D 963 0311 306 00D 963 0311 306	C,ELECT 47UF-M/2 C,ELECT 47UF-M/2 C,ELECT 47UF-M/2 C,ELECT 10UF-M/50V C,ELECT 10UF-M/50V		D040470084070S D040470084070S D040470084070S D040100087070S D040100087070S	
C707SW C708FL C708FR C708SW C709FL	00D 963 0311 306 nsp nsp nsp nsp	C,ELECT 10UF-M/50V C,CERAMIC 33PF-J/50V C,CERAMIC 33PF-J/50V C,CERAMIC 47PF-J/50V C,CERAMIC 0.047UF-Z/50V		D040100087070S D010330167160S D010330167160S D010470167160S D011473597160S	
C709FR C709SW C710 C710FL C710FR	nsp nsp 00D 963 0223 009 nsp nsp	C,CERAMIC 0.047UF-Z/50V C,CERAMIC 0.047UF-Z/50V R,CHIP 0-J,1/16W C,CERAMIC 100PF-J/50V C,CERAMIC 100PF-J/50V		D011473597160S D011473597160S C20000006M160S D010101167160S D010101167160S	
C710SW C711 C711FL C711FR C711SW	nsp 00D 963 0223 009 nsp nsp nsp	C,CERAMIC 100PF-J/50V R,CHIP 0-J,1/16W C,CERAMIC 0.047UF-Z/50V C,CERAMIC 0.047UF-Z/50V C,CERAMIC 0.047UF-Z/50V		D010101167160S C20000006M160S D011473597160S D011473597160S D011473597160S	
C712 C713-715 C716-727 C728-731 C732-739	00D 963 0293 602 00D 963 0223 009 00D 960 9009 814 nsp 00D 960 9009 814	C,ELECT 1UF-M/50V (Pb Free) R,CHIP 0-J,1/16W C,CERAMIC 330PF-J/50V C,CERAMIC 20PF-J/50V C,CERAMIC 330PF-J/50V		D040010087150S C20000006M160S D010331167160S D010200167160S D010331167160S	
C740-751 C751A C751B C751C C751D	00D 963 0311 306 00D 963 0311 306 00D 963 0311 306 00D 963 0311 306 00D 963 0311 306	C,ELECT 10UF-M/50V C,ELECT 10UF-M/50V C,ELECT 10UF-M/50V C,ELECT 10UF-M/50V C,ELECT 10UF-M/50V		D040100087070S D040100087070S D040100087070S D040100087070S D040100087070S	
C751E C751F C751G C751H C751J	00D 963 0311 306 00D 963 0311 306 00D 963 0311 306 00D 963 0311 306 00D 963 0311 306	C,ELECT 10UF-M/50V C,ELECT 10UF-M/50V C,ELECT 10UF-M/50V C,ELECT 10UF-M/50V C,ELECT 10UF-M/50V		D040100087070S D040100087070S D040100087070S D040100087070S D040100087070S	

Ref. No.	Part No.	Part Name	Remarks	Q'ty	New
C751K	00D 963 0311 306	C,ELECT 10UF-M/50V	D040100087070S		
C751L	00D 963 0311 306	C,ELECT 10UF-M/50V	D040100087070S		
C751M	00D 963 0311 306	C,ELECT 10UF-M/50V	D040100087070S		
C751N	00D 963 0311 306	C,ELECT 10UF-M/50V	D040100087070S		
C751P	00D 963 0311 306	C,ELECT 10UF-M/50V	D040100087070S		
C751Q	00D 963 0311 306	C,ELECT 10UF-M/50V	D040100087070S		
C751R	00D 963 0311 306	C,ELECT 10UF-M/50V	D040100087070S		
C751S	00D 963 0311 306	C,ELECT 10UF-M/50V	D040100087070S		
C751T	00D 963 0311 306	C,ELECT 10UF-M/50V	D040100087070S		
C751U	00D 963 0311 306	C,ELECT 10UF-M/50V	D040100087070S		
C751V	00D 963 0311 306	C,ELECT 10UF-M/50V	D040100087070S		
C752	00D 963 0311 306	C,ELECT 10UF-M/50V	D040100087070S		
C752A	nsp	C,CERAMIC 0.047UF-Z/50V	D011473597160S		
C752B	nsp	C,CERAMIC 0.047UF-Z/50V	D011473597160S		
C752C	nsp	C,CERAMIC 0.047UF-Z/50V	D011473597160S		
C752D	nsp	C,CERAMIC 0.047UF-Z/50V	D011473597160S		
C752E	nsp	C,CERAMIC 0.047UF-Z/50V	D011473597160S		
C752F	nsp	C,CERAMIC 0.047UF-Z/50V	D011473597160S		
C752G	nsp	C,CERAMIC 0.047UF-Z/50V	D011473597160S		
C752H	nsp	C,CERAMIC 0.047UF-Z/50V	D011473597160S		
C752J	nsp	C,CERAMIC 0.047UF-Z/50V	D011473597160S		
C752K	nsp	C,CERAMIC 0.047UF-Z/50V	D011473597160S		
C752L	nsp	C,CERAMIC 0.047UF-Z/50V	D011473597160S		
C752M	nsp	C,CERAMIC 0.047UF-Z/50V	D011473597160S		
C752N	nsp	C,CERAMIC 0.047UF-Z/50V	D011473597160S		
C752P	nsp	C,CERAMIC 0.047UF-Z/50V	D011473597160S		
C752Q	nsp	C,CERAMIC 0.047UF-Z/50V	D011473597160S		
C752R	nsp	C,CERAMIC 0.047UF-Z/50V	D011473597160S		
C752S	nsp	C,CERAMIC 0.047UF-Z/50V	D011473597160S		
C752T	nsp	C,CERAMIC 0.047UF-Z/50V	D011473597160S		
C752U	nsp	C,CERAMIC 0.047UF-Z/50V	D011473597160S		
C752V	nsp	C,CERAMIC 0.047UF-Z/50V	D011473597160S		
C752W	nsp	C,CERAMIC 0.047UF-Z/50V	D011104597160S		
C752X	nsp	C,CERAMIC 0.047UF-Z/50V	D011104597160S		
C753-771	00D 963 0311 306	C,ELECT 10UF-M/50V	D040100087070S		
C772,773	00D 963 0293 806	C,ELECT 100UF-M/10V (Pb Free)	D040101082090S		
C774	nsp	C,FILM 0.15UF-K/63V	D020154078060S		
C775	00D 963 0021 900	C,FILM 0.047UF-J/100V	D02047306C060S		
C776	00D 960 9008 640	C,FILM 0.022UF-J/100V	D02022306C060S		
C777	00D 963 0234 205	C,ELECT 10UF-M/50V	D040100087070S		
C778,779	nsp	C,CERAMIC 100PF-J/50V	D010101167160S		
C780	00D 963 0234 205	C,ELECT 10UF-M/50V	D040100087070S		
C781	00D 960 9008 640	C,FILM 0.022UF-J/100V	D02022306C060S		
C782	00D 963 0021 900	C,FILM 0.047UF-J/100V	D02047306C060S		
C783	nsp	C,FILM 0.15UF-K/63V	D020154078060S		
C784-790	00D 963 0293 806	C,ELECT 100UF-M/10V (Pb Free)	D040101082090S		
C791-793	00D 963 0234 205	C,ELECT 10UF-M/50V	D040100087070S		
C794	00D 963 0293 806	C,ELECT 100UF-M/10V (Pb Free)	D040101082090S		
C795-799	00D 963 0234 205	C,ELECT 10UF-M/50V	D040100087070S		
C800,801	00D 960 9010 832	C,ELECT 10UF-M/16V	D040100083050S		
<b>OTHERS PARTS GROUP</b>					
CLAMP701	nsp	CLAMP WIRE	4330000120000S		
CN306	nsp	CN,WIRE 480MM/3P	L000481030060S		
CN514	nsp	CN,WIRE 13P	L000181130010S		
CN702	nsp	CN.HOUSING 15P	L120912150010S		
CN703	nsp	CN.WAFER 8P	L101100030810S		
CN704	nsp	CN.WAFER 19P	L101100031910S		
CN706	nsp	CN,WIRE 8P	L000121080010S		



Ref. No.	Part No.	Part Name	Remarks	Q'ty	New
CP704 CP705	nsp nsp	CN.WAFER 15P CN.WAFER 3P	L101220150000S L101220030000S		
JACK701 JACK702 JACK703 JACK704,705	00D 963 0132 103 00D 963 0387 505 00D 963 0132 103 00D 963 0132 307	TER,RCA 4PIN TER,RCA 4PIN TER,RCA 4PIN TER,RCA 6PIN	G602405B0400YS G602405B5500YS G602405B0400YS G603603B05000S		

# POWER P.W.B. UNIT ASS'Y

Ref. No.	Part No.	Part Name	Remarks	Q'ty	New
<b>SEMICONDUCTORS GROUP</b>					
△ IC501	00D 963 0057 806	IC KIA78R05PI	J126780500370S		
IC502	00D 960 0195 808	IC ICP-N15	J120001500030S		
IC511	00D 963 0147 606	IC KIA78R09API	J126780900120S		
IC512	00D 960 0159 501	IC KIA7805API	J126780500110S		
IC513	00D 963 0327 507	IC KIA7905PI	J126790500070S		
IC514	00D 960 0159 501	IC KIA7805API	J126780500110S		
IC515	00D 960 0174 900	IC KIA7815API	J126781500000S		
IC516	00D 960 0179 905	IC KIA7915PI	J126791500030S		
Q501	00D 960 0196 409	TR 2SC1740SR	J5021740S0010S		
Q502	00D 963 0121 208	TR KRC107M	J6020107M0010S		
Q503	00D 960 0196 409	TR 2SC1740SR	J5021740S0010S		
Q511	00D 963 0327 905	TR KTB778	J501778000010S		
Q512	00D 963 0328 108	TR KTD998	J503998000010S		
D501-503	00D 963 0204 604	D,SWITCHING 1SS133T	K000013300520S		
D504-507	00D 963 0328 409	D,SWITCHING 1N4007	K000400700010S		
D508,509	00D 963 0204 604	D,SWITCHING 1SS133T	K000013300520S		
D511,512	00D 963 0204 604	D,SWITCHING 1SS133T	K000013300520S		
D513-520	00D 963 0328 409	D,SWITCHING 1N4007	K000400700010S		
D521,522	00D 963 0204 604	D,SWITCHING 1SS133T	K000013300520S		
D523-534	00D 963 0328 409	D,SWITCHING 1N4007	K000400700010S		
ZD501	00D 960 0095 500	D,ZENER MTZJ5.1B	K06005R144520S		
ZD502	00D 963 0219 903	D,ZENER MTZJ16B	K06016R044520S		
<b>RESISTORS GROUP</b>					
R507	00D 963 0232 809	R,METAL FILM 10-J,1/4W	C060010063520S		
R511,512	00D 963 0337 908	R,METAL FILM 33-J,1W	C060033065050S		
R516-519	00D 963 0216 003	R,METAL FILM 0.22-J,1W	C060R22065050S		
<b>CAPACITORS GROUP</b>					
C501	00D 963 0234 205	C,ELECT 10UF-M/50V	D040100087070S		
C502	00D 963 0217 002	C,ELECT 3300UF-M/16V	D040332083010S		
C503	00D 963 0293 602	C,ELECT 1UF-M/50V (Pb Free)	D040010087150S		
C504	00D 963 0323 802	C,CERAMIC AC(SAFETY) 0.0047UF 250VAC	D00847208H010S		
C505	00D 963 0293 602	C,ELECT 1UF-M/50V (Pb Free)	D040010087150S		
C511-516	00D 963 0293 602	C,ELECT 1UF-M/50V (Pb Free)	D040010087150S		
C517	00D 963 0234 205	C,ELECT 10UF-M/50V	D040100087070S		
C518	00D 963 0217 002	C,ELECT 3300UF-M/16V	D040332083010S		
C519	00D 963 0324 704	C,ELECT 4700UF-M/16V	D040472083200S		
C520	00D 963 0021 104	C,ELECT 6800UF-M/16VL.	D040682083000S		
C521-523	00D 963 0021 900	C,FILM 0.047UF-J/100V	D02047306C060S		
C524	00D 963 0293 602	C,ELECT 1UF-M/50V (Pb Free)	D040010087150S		
C525	00D 963 0234 205	C,ELECT 10UF-M/50V	D040100087070S		
C526,527	00D 960 9010 133	C,ELECT 220UF-M/35V	D040221085060S		
C528	00D 963 0324 908	C,ELECT 4700UF-M/35V(SHL)	D040472085020S		
C529	00D 963 0224 707	C,ELECT 2200UF-M/35V	D040222085020S		
C530-532	00D 963 0021 900	C,FILM 0.047UF-J/100V	D02047306C060S		
C533	00D 963 0293 602	C,ELECT 1UF-M/50V (Pb Free)	D040010087150S		
<b>OTHERS PARTS GROUP</b>					
BKT501,502	nsp	SHIELD PLATE GND	3070045526010S		
CLAMP102-105	nsp	CLAMP WIRE	4330000120000S		
CN505	nsp	CN.WAFER 7P	L101100030710S		

	Ref. No.	Part No.	Part Name	Remarks	Q'ty	New
	CN506	nsp	CN.WAFER 12P	L101100031210S		
	CN511	nsp	CN,WIRE 9P	L000600090020S		
	CP501	nsp	CN.WAFER 2CKT,YEL	L108353280290S		
	CP503	nsp	CN.WAFER 2CKT,RED	L108353280280S		
	CP504	nsp	CN.WAFER 2P	L108202000220S		
	CP505	nsp	CN.WAFER 7P	L101100040710S		
	CP506	nsp	CN.WAFER 12P	L101100041210S		
	CP511	nsp	CN.WAFER 9P	L101220090000S		
	CP512	nsp	CN.WAFER 4P	L102526800400S		
	CP513	nsp	CN.WAFER 3P	L102526803010S		
	CP514	nsp	CN.WAFER 13P	L101220130000S		
⚠	F501	00D 963 0104 801	FUSET3.15A /250V	N751223151110S		
	F501A	nsp	FUSE HOLDER	G645000050010S		
	F501B	nsp	FUSE HOLDER	G645000050010S		
⚠	F511	00D 963 0104 801	FUSE T3.15A /250V	N751223151110S		
	F511A	nsp	FUSE HOLDER	G645000050010S		
	F511B	nsp	FUSE HOLDER	G645000050010S		
⚠	F512	00D 963 0104 801	FUSE T3.15A /250V	N751223151110S		
	F512A	nsp	FUSE HOLDER	G645000050010S		
	F512B	nsp	FUSE HOLDER	G645000050010S		
	GND501	nsp	TERMINAL EARTH	3790040886000S		
	RLY501	00D 963 0218 205	RELAY HL3-1A-9SH	G680090102020S		
⚠	SUB501	00D 963 0383 004	POWER TRANS STAND-BY	8200280150420S		
		nsp	HEAT SINK	2120210958010S		
		nsp	SCREW 3X8 B-TYPE ZNW/BH	B020030081B10S		
		nsp	FUSE LABEL T3.15AL 250V	5507000001100S		

## 2CH-AMP P.W.B. UNIT ASS'Y

Ref. No.	Part No.	Part Name	Remarks	Q'ty	New
<b>SEMICONDUCTORS GROUP</b>					
IC401	00D 963 0366 500	IC KIA1117PI33	J126111733050S		
IC402	00D 963 0366 603	IC KIA1117PI50	J126111750050S		
IC404	00D 963 0366 500	IC KIA1117PI33	J126111733050S		
IC406	00D 963 0366 500	IC KIA1117PI33	J126111733050S		
IC407	00D 963 0366 706	IC KIA1117PI00	J126111700050S		
Q401SBL	00D 996 0018 706	TR 2SD2390-Y	J5032390Y0000S		
Q401SBR	00D 996 0018 706	TR 2SD2390-Y	J5032390Y0000S		
Q402SBL	00D 996 0018 706	TR 2SB1560-Y	J5011560Y0000S		
Q402SBR	00D 996 0018 706	TR 2SB1560-Y	J5011560Y0000S		
Q403SBL	00D 963 0280 107	TR 2SC3964	J502396400000S		
Q403SBR	00D 963 0280 107	TR 2SC3964	J502396400000S		
Q404SBL	00D 960 0196 506	TR KSC1845F	J5021845F0000S		
Q404SBR	00D 960 0196 506	TR KSC1845F	J5021845F0000S		
Q405SBL	00D 960 0196 603	TR KTC2874B	J502287400010S		
Q405SBR	00D 960 0196 603	TR KTC2874B	J502287400010S		
Q406SBL	00D 960 0196 205	TR KSA992F	J5000992F0050S		
Q406SBR	00D 960 0196 205	TR KSA992F	J5000992F0050S		
Q407SBL	00D 960 0196 205	TR KSA992F	J5000992F0050S		
Q407SBR	00D 960 0196 205	TR KSA992F	J5000992F0050S		
Q408SBL	00D 960 0196 506	TR KSC1845F	J5021845F0000S		
Q408SBR	00D 960 0196 506	TR KSC1845F	J5021845F0000S		
Q409	00D 963 0327 808	TR KTA1281Y	J5001281Y0010S		
Q410	00D 963 0120 801	TR KRC102S	J522010200210S		
Q413	00D 963 0327 905	TR KTB778	J501778000010S		
Q414,415	00D 960 0097 304	TR KRC102M	J6020102M0010S		
D401SBL	00D 963 0341 004	D,SWITCHING KDS4148U	K005041480030S		
D401SBR	00D 963 0341 004	D,SWITCHING KDS4148U	K005041480030S		
D402	00D 963 0204 604	D,SWITCHING 1SS133T	K000013300520S		
D402SBL	00D 963 0341 004	D,SWITCHING KDS4148U	K005041480030S		
D402SBR	00D 963 0341 004	D,SWITCHING KDS4148U	K005041480030S		
D403	00D 963 0204 604	D,SWITCHING 1SS133T	K000013300520S		
D404	00D 960 0197 107	D,RECTIFIER BRIDGE KBPC604 6A	K047604000020S		
D405,406	00D 963 0328 409	D,SWITCHING 1N4007	K000400700010S		
ZD401SBL	00D 963 0367 008	D,ZENER 0.2W 3.3V UDZ S	K06603R34P400S		
ZD401SBR	00D 963 0367 008	D,ZENER 0.2W 3.3V UDZ S	K06603R34P400S		
ZD402SBL	00D 963 0382 209	D,ZENER 0.2W 3.0V UDZ S	K06603R04P400S		
ZD402SBR	00D 963 0382 209	D,ZENER 0.2W 3.0V UDZ S	K06603R04P400S		
ZD403	00D 960 0095 704	D,ZENER MTZJ6.2B	K06006R244520S		
<b>RESISTORS GROUP</b>					
R410SBL	00D 963 9005 642	R,METAL FILM 1.2K-J,1W	C060012265050S		
R410SBR	00D 963 9005 642	R,METAL FILM 1.2K-J,1W	C060012265050S		
R411SBL	00D 960 9010 719	R,METAL FILM 47-J,1W	C060047065060S		
R411SBR	00D 960 9010 719	R,METAL FILM 47-J,1W	C060047065060S		
R414SBL	00D 963 9006 285	R,FIXED 1WJ-5.6K	N113135656220S		
R414SBR	00D 963 9006 285	R,FIXED 1WJ-5.6K	N113135656220S		
R415SBL	00D 963 9006 285	R,FIXED 1WJ-5.6K	N113135656220S		
R415SBR	00D 963 9006 285	R,FIXED 1WJ-5.6K	N113135656220S		
R419SBL	00D 963 0215 907	R,METAL FILM 4.7-J,1W	C0604R7065050S		
R419SBR	00D 963 0215 907	R,METAL FILM 4.7-J,1W	C0604R7065050S		
R420SBL	00D 963 0215 907	R,METAL FILM 4.7-J,1W	C0604R7065050S		
R420SBR	00D 963 0215 907	R,METAL FILM 4.7-J,1W	C0604R7065050S		
R421SBL	00D 963 0345 903	R,FIXED 2WJ-0.47	N113136647820S		
R421SBR	00D 963 0345 903	R,FIXED 2WJ-0.47	N113136647820S		
R422SBL	00D 963 0345 903	R,FIXED 2WJ-0.47	N113136647820S		

Ref. No.	Part No.	Part Name	Remarks	Q'ty	New
R422SBR	00D 963 0345 903	R,FIXED 2WJ-0.47	N113136647820S		
R423SBL	00D 963 0345 903	R,FIXED 2WJ-0.47	N113136647820S		
R423SBR	00D 963 0345 903	R,FIXED 2WJ-0.47	N113136647820S		
R424SBL	00D 963 0345 903	R,FIXED 2WJ-0.47	N113136647820S		
R424SBR	00D 963 0345 903	R,FIXED 2WJ-0.47	N113136647820S		
R429SBL	00D 963 9006 256	R,FIXED 1WJ-10	N113135610020S		
R429SBR	00D 963 9006 256	R,FIXED 1WJ-10	N113135610020S		
R430SBL	00D 963 9006 256	R,FIXED 1WJ-10	N113135610020S		
R430SBR	00D 963 9006 256	R,FIXED 1WJ-10	N113135610020S		
R437	00D 963 0337 908	R,METAL FILM 33-J,1W	C060033065050S		
VR401,402	00D 963 0366 407	VR CARBON MOLD EVN-DCAA03B13	C541102315000S		
<b>CAPACITORS GROUP</b>					
C401SBL	00D 963 9006 544	C,ELECT 22UF-M/25V	D040220084050S		
C401SBR	00D 963 9006 544	C,ELECT 22UF-M/25V	D040220084050S		
C402SBL	00D 963 0234 205	C,ELECT 10UF-M/50V	D040100087070S		
C402SBR	00D 963 0234 205	C,ELECT 10UF-M/50V	D040100087070S		
C403SBL	00D 963 0367 101	C,CERAMIC 220PF-J/500V	D00422106D05CS		
C403SBR	00D 963 0367 101	C,CERAMIC 220PF-J/500V	D00422106D05CS		
C404SBL	00D 963 0338 208	C,CERAMIC 470PF-K/500V	D00447127D050S		
C404SBR	00D 963 0338 208	C,CERAMIC 470PF-K/500V	D00447127D050S		
C405SBL	00D 963 0216 100	C,CERAMIC 33PF-J/500V	D00033006D050S		
C405SBR	00D 963 0216 100	C,CERAMIC 33PF-J/500V	D00033006D050S		
C406SBL	00D 963 0293 709	C,ELECT 100UF-M/10V	D040101082070S		
C406SBR	00D 963 0293 709	C,ELECT 100UF-M/10V	D040101082070S		
C407SBL	00D 963 9003 194	C,FILM 0.0022UF-J/100V	D02022206C060S		
C407SBR	00D 963 9003 194	C,FILM 0.0022UF-J/100V	D02022206C060S		
C408SBL	00D 963 0234 506	C,ELECT 47UF-M/50V (Pb Free)	D040470087070S		
C408SBR	00D 963 0234 506	C,ELECT 47UF-M/50V (Pb Free)	D040470087070S		
C409SBL	00D 963 9003 084	C,CERAMIC 100PF-K/500V	D00410106D050S		
C409SBR	00D 963 9003 084	C,CERAMIC 100PF-K/500V	D00410106D050S		
C410SBL	00D 963 0234 205	C,ELECT 10UF-M/50V	D040100087070S		
C410SBR	00D 963 0234 205	C,ELECT 10UF-M/50V	D040100087070S		
C411SBL	00D 963 9003 084	C,CERAMIC 100PF-K/500V	D00410106D050S		
C411SBR	00D 963 9003 084	C,CERAMIC 100PF-K/500V	D00410106D050S		
C413SBL	00D 963 9003 097	C,FILM 0.1UF-K/250V	D02010407H080S		
C413SBR	00D 963 9003 097	C,FILM 0.1UF-K/250V	D02010407H080S		
C417	00D 960 0133 404	C,ELECT SHL 10000UF 16V M	D040103083020S		
C425	nsp	C,CERAMIC 0.1UF-K/50V	D011104577160S		
C426	00D 963 9003 097	C,FILM 0.1UF-K/250V	D02010407H080S		
C427	00D 963 0382 403	C,ELECT 15000UF-M/16V	D040153083000S		
C428	00D 963 0234 205	C,ELECT 10UF-M/50V	D040100087070S		
C429	00D 963 9005 875	C,ELECT 47UF-M/2	D040470084070S		
C430	00D 963 0234 205	C,ELECT 10UF-M/50V	D040100087070S		
C431,432	nsp	C,CERAMIC 1000PF-K/50V	D011102777160S		
C433	00D 963 0276 409	C,ELECT 100UF-M/16V	D040101083090S		
C434	00D 963 0293 602	C,ELECT 1UF-M/50V (Pb Free)	D040010087150S		
C435	00D 963 0276 409	C,ELECT 100UF-M/16V	D040101083090S		
C436,437	nsp	C,CERAMIC 1000PF-K/50V	D011102777160S		
C439	00D 960 9009 940	C,ELECT 1000UF-M/16V	D040102083030S		
C441	00D9630255608	C,ELECT 33UF-M/25V	D040330084050S		
C442	nsp	C,CERAMIC 0.1UF-K/50V	D011104577160S		
C443	00D 963 0338 402	C,ELECT 330UF-M/6.3V	D040331081050S		
C444	nsp	C,CERAMIC 1000PF-K/50V	D011102777160S		
C446	nsp	C,CERAMIC 0.1UF-K/50V	D011104577160S		
C447	00D 963 0338 402	C,ELECT 330UF-M/6.3V	D040331081050S		
C448	nsp	C,CERAMIC 0.1UF-K/50V	D011104577160S		

Ref. No.	Part No.	Part Name	Remarks	Q'ty	New
<b>OTHERS PARTS GROUP</b>					
CLAMP401	nsp	CLAMP WIRE		4330000120000S	
CN201	nsp	CN,WIRE 160MM/3P		L000161030060S	
CN401A	nsp	CN,WIRE 3P		L000201030010S	
CN705	nsp	CN,WIRE 150MM/3P		L000151030010S	
CN1001	nsp	CN,WIRE 140MM/15P		L000141150040S	
CP102B	nsp	CN.WAFER 3P		L102526700300S	
CP201	nsp	CN.WAFER 10P		L101220100000S	
CP401	nsp	CN.WAFER 3P		L102526700300S	
⚠ F401	00D 963 0104 801	FUSE T3.15A /250V		N751223151110S	
F401A	nsp	FUSE HOLDER		G645000050010S	
⚠ F402	00D 963 0104 801	FUSE T3.15A /250V		N751223151110S	
F402A	nsp	FUSE HOLDER		G645000050010S	
F401,402	nsp	FUSE HOLDER		G645000050010S	
F100X1	nsp	FUSE HOLDER		G645000050010S	
F101X1	nsp	FUSE HOLDER		G645000050010S	
L401SBL	00D 963 0313 003	COIL,FILTER 0.5UH		D330R50000000S	
L401SBR	00D 963 0313 003	COIL,FILTER 0.5UH		D330R50000000S	
TP401,402	nsp	CN.WAFER 3P		L101530150310S	

# CPU P.W.B. UNIT ASS'Y

Ref. No.	Part No.	Part Name	Remarks	Q'ty	New
<b>SEMICONDUCTORS GROUP</b>					
IC801	00D 960 0100 301	IC KIA7812API		J126781200040S	
IC803	963243000010D	IC CPU MICRO PROCESS	M30879FLBFP	8952190800012	
IC804	00D 262 2813 903	SN74AHCT08PW-EL2 +C		J040740800190S	
IC805	00D 963 0244 907	IC SN74LV14APWR		J040741400180S	
IC806	00D 963 0367 307	IC SN74AHCU04PWR		J040740400290S	
IC807	00D 963 0367 204	IC SN74HC151PWR		J040741510070S	
Q801	00D 963 0120 704	TR KRA102S	<div style="border: 1px solid black; border-radius: 15px; padding: 5px; width: fit-content;">                     ファームウェアをアップデート                      するときは、SDIで最終バージョン                      を確認して下さい。                      サービス基板はアップデートし                      て使用下さい。                      When update Firmware, please                      confirm a last version in SDI.                      Use the service board after                      updating it.                 </div>	J520010200210S	
Q806	00D 963 0121 509	TR KTC3875S		J522038750210S	
Q807	00D 960 0285 006	TR KRC104S (ND)		J522104S00210S	
Q808	00D 963 0148 508	TR KTA1504S		J520015040150S	
Q809-812	00D 963 0044 301	TR KTC2875B(MB)		J5222875B0010S	
Q813	00D 963 0121 606	TR KRC107S (NH)		J522107S00210S	
D801	00D 963 0328 409	D,SWITCHING 1N4007		K000400700010S	
D802-808	00D 963 0341 004	D,SWITCHING KDS4148U		K005041480030S	
D809-811	00D 963 0341 305	D,ESD IMSA-6802-01A		K067680200010S	
D812	00D 963 0341 004	D,SWITCHING KDS4148U		K005041480030S	
D813,814	00D 963 0245 100	D,SWITCHING KDS226ST1(C3)		K005022600020S	
ZD801	00D 963 0047 502	D,ZENER MTZJ3.3B-0.5W/5MA		K06003R344520S	
<b>RESISTORS GROUP</b>					
R822	00D 963 9005 639	R,METAL FILM 100-J,1W		C060010165060S	
<b>CAPACITORS GROUP</b>					
C801	nsp	C,CERAMIC 0.1UF-K/50V		D011104577160S	
C805	00D 963 0293 709	C,ELECT 100UF-M/10V		D040101082070S	
C806	nsp	C,CERAMIC 0.01UF-K/50V		D011103777160S	
C808,809	nsp	C,CERAMIC 0.1UF-K/50V		D011104577160S	
C810	00D 960 9010 010	C,ELECT 4.7UF-M/50V		D0404R7087250S	
C811	nsp	C,CERAMIC 0.1UF-K/50V		D011104577160S	
C812	nsp	C,CERAMIC 0.01UF-K/50V		D011103777160S	
C813-818	nsp	C,CERAMIC 100PF-J/50V		D010101167160S	
C819,820	00D 963 0234 205	C,ELECT 10UF-M/50V		D040100087070S	
C828	nsp	C,CERAMIC 0.1UF-K/50V		D011104577160S	
C829,830	00D 963 0234 205	C,ELECT 10UF-M/50V		D040100087070S	
C831	nsp	C,CERAMIC 0.1UF-K/50V		D011104577160S	
C833	nsp	C,CERAMIC 100PF-J/50V		D010101167160S	
C834	nsp	C,CERAMIC 1000PF-K/50V		D011102777160S	
C835	00D 960 9010 010	C,ELECT 4.7UF-M/50V		D0404R7087250S	
C836	nsp	C,CERAMIC 100PF-J/50V		D010101167160S	
C837	nsp	C,CERAMIC 0.1UF-K/50V		D011104577160S	
C838	00D 960 9010 010	C,ELECT 4.7UF-M/50V		D0404R7087250S	
C839	nsp	C,CERAMIC 22PF-J/50V		D010220167160S	
C840	nsp	C,CERAMIC 0.1UF-K/50V		D011104577160S	
C841	00D 960 9010 010	C,ELECT 4.7UF-M/50V		D0404R7087250S	
C842,843	nsp	C,CERAMIC 0.1UF-K/50V		D011104577160S	
C844	00D 963 9005 862	C,ELECT 47UF-M/16V		D040470083080S	
C845,846	nsp	C,CERAMIC 0.1UF-K/50V		D011104577160S	
C847	nsp	C,CERAMIC 22PF-J/50V		D010220167160S	
C848	nsp	C,CERAMIC 0.1UF-K/50V		D011104577160S	
C849	00D 963 9005 862	C,ELECT 47UF-M/16V		D040470083080S	
C850	nsp	C,CERAMIC 22PF-J/50V		D010220167160S	
C851	nsp	C,CERAMIC 0.1UF-K/50V		D011104577160S	
C852	00D 963 9005 862	C,ELECT 47UF-M/16V		D040470083080S	
C853-856	00D 963 0224 202	C,CERAMIC 0.022UF-K/25V		D011223777160S	



Ref. No.	Part No.	Part Name	Remarks	Q'ty	New
C857-859	00D 963 9004 708	C,CERAMIC 0.1UF-K/50V	D011104577160S		
BC801	00D 254 4666 005	CE04W0H105ZC(FG)	D041105090010S		
<b>OTHERS PARTS GROUP</b>					
BD801 BD802 BD804-810	nsp nsp nsp	COIL,BEAD MB-160808-0120H BEAD,COIL 3580 COIL,BEAD MB-160808-0120H	D340160800060S 7610010030000S D340160800060S		
CN106 CN108 CN2002	nsp nsp nsp	CN.WAFER 5P CN.WAFER 17P CN,WIRE 160MM/3P	L101100030510S L101100031710S L000161030040S		
CP301A	00D 963 0367 400	CN.FPC 35P	L131524923520S		
CP702 CP703 CP704 CP805 CP807	nsp nsp nsp nsp nsp	CN.WAFER 15P CN.WAFER 8P CN.WAFER 19P CN.WAFER 4P CN.WAFER 8P	L100912150010S L101100040810S L101100041910S L101220040000S L101220080000S		
CP808 CP1002 CP1003 CP1005 CP1006	00D 963 0149 303 nsp nsp nsp nsp	CN.FPC 15P CN.WAFER 13P CN.WAFER 09P CN.WAFER 19P CN.WAFER 09P	L131111500010S L100912130010S L100912090010S L100912190010S L100912090010S		
CP2001	nsp	CN.WAFER 11P	L101100041110S		
JACK801 JACK802	00D 963 0294 601 00D 963 0217 905	JACK,D3.5 EARPHONE TER,RCA 2PIN	G40100350000YS G601206A0200YS		
L801-803	nsp	COIL,FILTER 4.7UH-Q50/56M-	D3304R7000150S		
XTAL802	00D 963 0217 701	RESONATOR ZTT12.00MT-TF	E830120000060S		
OPT801	00D 963 0237 503	MODULE JSR1165-C	E100116500040S		
OPT802	00D 963 0237 503	MODULE JSR1165-C	E100116500040S		
OPT803	00D 963 0225 007	MODULE JST1165-B	E100116500030S		



# HDMI P.W.B. UNIT ASS'Y

Ref. No.	Part No.	Part Name	Remarks	Q'ty	New
<b>SEMICONDUCTORS GROUP</b>					
IC1002	nsp	UPC2918BT1D-E1-AT	00D2631270906		
IC1003	nsp	SII9135CTU	00D2623720008		
IC1004	nsp	IC SE1117-1.8	J126111718010S		
IC1005	nsp	IC BR24L02F-W	J000240200150S		
IC1006	nsp	SII9134CTU	00D2623719006		
IC1007	nsp	IC BR24L02F-W	J000240200150S		
IC1008	nsp	EPM3032ATC44-10N	00D2623342004		
IC1009	nsp	IC BA33BC0FP	J12603R300040S		
IC1010,1011	nsp	PQ018EZ01ZPH	00D2623519905		
IC1012	nsp	ADV7401BSTZ-110	00D2623603002		
IC1014	nsp	LTC4300-2CMS8	00D2623425905		
IC1015	nsp	EPM570T144C5N	00D2623580002		
IC1017	nsp	UPC2925BT1D-E1-AT	00D2631249908		
IC1022	nsp	SN74AHCT08PW-EL2 +C	00D2622813903		
IC1024	nsp	SN74LV08APW-EL2 +REF	00D2622517908		
IC1025	nsp	M3062LFGPGP	00D2623639005		
IC1027	nsp	W9864G2GH-7	00D2623746008		
IC1028	nsp	IC EN29LV160T-70TCP	J005291600010S		
IC1029	nsp	ADSP21367KSZ1A1136	00D2623709016		
IC1030	nsp	IC SE1117-33-PF	J126111733020S		
IC1031	nsp	ADAU1328BSTZ1136	00D2623645015		
IC1032	nsp	LC89057W-VF4A	00D2623449004		
IC1033,1034	nsp	IC NJM2068M	J121206800020S		
IC1035,1036	nsp	IC BA4510F-E2	J121451000010S		
IC1037,1038	nsp	IC NJM2068M	J121206800020S		
IC1039	nsp	IC SN74LVC244APWR	J040742440230S		
Q1003	nsp	HN1K02FU-TE85L	00D2750110905		
Q1004	nsp	TR KRA102S	J520010200210S		
Q1005	nsp	TR KRC102S	J522010200210S		
Q1006	nsp	TR KRC104S (ND)	J522104S00210S		
Q1012	nsp	TR KRA102S	J520010200210S		
Q1013	nsp	TR KRC102S	J522010200210S		
Q1014-1017	nsp	TR KRC104S (ND)	J522104S00210S		
Q1022	nsp	TR KTC3875S	J522038750210S		
Q1023	nsp	TR KRC104S (ND)	J522104S00210S		
Q1024	nsp	TR KRA102S	J520010200210S		
Q1025	nsp	TR KRC102S	J522010200210S		
Q1026	nsp	TR KRA102S	J520010200210S		
Q1027-1033	nsp	TR KTC2875B(MB)	J5222875B0010S		
Q1034	nsp	TR KRA102S	J520010200210S		
Q1035	nsp	TR KRC102S	J522010200210S		
Q1036	nsp	TR KTC2875B(MB)	J5222875B0010S		
Q1038	nsp	TR KRC102S	J522010200210S		
Q1039	nsp	TR KRC104S (ND)	J522104S00210S		
Q1040	nsp	TR KRC102S	J522010200210S		
Q1041	nsp	TR KRC104S (ND)	J522104S00210S		
D1001	nsp	D,SWITCHING KDS4148U	K005041480030S		
D1003	nsp	D,SWITCHING KDS4148U	K005041480030S		
D1004,1005	nsp	D,SCHOTTKY RB521S-30	K125521300010S		
D1006,1007	nsp	D,SWITCHING KDS4148U	K005041480030S		
D1008	nsp	D,SCHOTTKY RB521S-30	K125521300010S		
D1009,1010	nsp	D,ESD IMSA-6802-01A	K067680200010S		
D1014-1021	nsp	D,ESD IMSA-6802-01A	K067680200010S		
D1022	nsp	D,SCHOTTKY RB521S-30	K125521300010S		
D1026,1027	nsp	D,SWITCHING KDS4148U	K005041480030S		
D1028-1051	nsp	D,ESD IMSA-6802-01A	K067680200010S		
D1052	nsp	D,SWITCHING KDS4148U	K005041480030S		

Ref. No.	Part No.	Part Name	Remarks	Q'ty	New
ZD1001	nsp	D,ZENER 0.2W 5.1V UDZ S	K06605R14P400S		
<b>CAPACITORS GROUP</b>					
C1008,1009	nsp	C,CERAMIC 4.7UF-K/10V	D011475572200S		
C1010-1016	nsp	C,CERAMIC 0.1UF-K/50V	D011104177101S		
C1017-1020	nsp	C,CERAMIC 1000PF-K/50V	D011102177101S		
C1021-1030	nsp	C,CERAMIC 0.1UF-K/50V	D011104177101S		
C1031-1034	nsp	C,CERAMIC 1000PF-K/50V	D011102177101S		
C1035	nsp	C,CERAMIC 0.1UF-K/50V	D011104177101S		
C1036,1037	nsp	C,CERAMIC 4.7UF-K/10V	D011475572200S		
C1038-1040	nsp	C,CERAMIC 0.1UF-K/50V	D011104177101S		
C1041	nsp	C,CERAMIC 1000PF-K/50V	D011102177101S		
C1042	nsp	C,CERAMIC 0.1UF-K/50V	D011104177101S		
C1043	nsp	C,CERAMIC 1000PF-K/50V	D011102177101S		
C1044	nsp	C,CERAMIC 0.1UF-K/50V	D011104177101S		
C1045	nsp	C,CERAMIC 4.7UF-K/10V	D011475572200S		
C1046	nsp	C,CERAMIC 1000PF-K/50V	D011102177101S		
C1047	nsp	C,CERAMIC 4.7UF-K/10V	D011475572200S		
C1048	nsp	C,CERAMIC 1000PF-K/50V	D011102177101S		
C1049,1050	nsp	C,CERAMIC 0.1UF-K/50V	D011104177101S		
C1051	nsp	C,CERAMIC 4.7UF-K/10V	D011475572200S		
C1052	nsp	C,CERAMIC 1000PF-K/50V	D011102177101S		
C1053	nsp	C,CERAMIC 0.1UF-K/50V	D011104577162S		
C1054	nsp	C,CERAMIC 0.1UF-K/50V	D011104177101S		
C1055	nsp	C,CERAMIC 4.7UF-K/10V	D011475572200S		
C1057	nsp	C,CERAMIC 0.1UF-K/50V	D011104577162S		
C1058	nsp	C,CERAMIC 0.1UF-K/50V	D011104177101S		
C1059	nsp	C,CERAMIC 0.1UF-K/50V	D011104577162S		
C1060-1062	nsp	C,CERAMIC 0.1UF-K/50V	D011104177101S		
C1063	nsp	C,CERAMIC 4.7UF-K/10V	D011475572200S		
C1064,1065	nsp	C,CERAMIC 0.1UF-K/50V	D011104177101S		
C1066	nsp	C,CERAMIC 1000PF-K/50V	D011102177101S		
C1067	nsp	C,CERAMIC 0.1UF-K/50V	D011104577162S		
C1068-1070	nsp	C,CERAMIC 0.1UF-K/50V	D011104177101S		
C1072	nsp	C,CERAMIC 0.1UF-K/50V	D011104177101S		
C1073	nsp	C,CERAMIC 1000PF-K/50V	D011102177101S		
C1074,1075	nsp	C,CERAMIC 0.1UF-K/50V	D011104177101S		
C1076,1077	nsp	C,CERAMIC 1000PF-K/50V	D011102177101S		
C1078	nsp	C,CERAMIC 0.1UF-K/50V	D011104177101S		
C1079-1083	nsp	C,CERAMIC 1000PF-K/50V	D011102177101S		
C1084	nsp	C,CERAMIC 4.7UF-K/10V	D011475572200S		
C1085,1086	nsp	C,CERAMIC 0.1UF-K/50V	D011104177101S		
C1087	nsp	C,CERAMIC 1000PF-K/50V	D011102177101S		
C1090,1091	nsp	C,CERAMIC 12PF-J/50V	D010120167160S		
C1092,1093	nsp	C,CERAMIC 1000PF-K/50V	D011102177101S		
C1094	nsp	C,CERAMIC 0.1UF-K/50V	D011104177101S		
C1095	nsp	C,CERAMIC 1000PF-K/50V	D011102177101S		
C1096,1097	nsp	C,CERAMIC 0.1UF-K/50V	D011104177101S		
C1098	nsp	C,CERAMIC 1000PF-K/50V	D011102177101S		
C1099-1101	nsp	C,CERAMIC 0.1UF-K/50V	D011104177101S		
C1102	nsp	C,CERAMIC 1000PF-K/50V	D011102177101S		
C1103,1104	nsp	C,CERAMIC 0.1UF-K/50V	D011104177101S		
C1120	nsp	C,CERAMIC 4.7UF-K/10V	D011475572200S		
C1121	nsp	C,ELECT 100UF-MVG/6.3V	D050101081650S		
C1122,1123	nsp	C,CERAMIC 1000PF-K/50V	D011102177101S		
C1124,1125	nsp	C,CERAMIC 0.1UF-K/50V	D011104177101S		
C1126	nsp	C,ELECT 10UF-MVG/16V	D050100083470S		
C1127,1128	nsp	C,CERAMIC 0.1UF-K/50V	D011104177101S		
C1129	nsp	C,ELECT 10UF-MVG/16V	D050100083470S		
C1130	nsp	C,CERAMIC 0.1UF-K/50V	D011104177101S		

Ref. No.	Part No.	Part Name	Remarks	Q'ty	New
C1131,1132	nsp	C,ELECT 10UF-MVG/16V	D050100083470S		
C1133,1134	nsp	C,CERAMIC 0.1UF-K/50V	D011104177101S		
C1135,1136	nsp	C,CERAMIC 0.01UF-K/50V	D011103177101S		
C1137	nsp	C,CERAMIC 1000PF-K/50V	D011102177101S		
C1138	nsp	C,CERAMIC 0.1UF-K/50V	D011104177101S		
C1139	nsp	C,CERAMIC 1000PF-K/50V	D011102177101S		
C1140	nsp	C,CERAMIC 0.1UF-K/50V	D011104177101S		
C1141	nsp	C,CERAMIC 4.7UF-K/10V	D011475572200S		
C1142-1146	nsp	C,CERAMIC 0.1UF-K/50V	D011104577162S		
C1147,1148	nsp	C,CERAMIC 1000PF-K/50V	D011102177101S		
C1149	nsp	C,CERAMIC 0.1UF-K/50V	D011104577162S		
C1150	nsp	C,CERAMIC 0.1UF-K/50V	D011104177101S		
C1151	nsp	C,CERAMIC 1000PF-K/50V	D011102777160S		
C1152,1153	nsp	C,CERAMIC 0.01UF-K/50V	D011103777160S		
C1154	nsp	C,CERAMIC 0.082UF-K/50V	D010823777160S		
C1155	nsp	C,CERAMIC 4.7UF-K/10V	D011475572200S		
C1156	nsp	C,ELECT 100UF-MVG/6.3V	D050101081650S		
C1157,1158	nsp	C,CERAMIC 1000PF-K/50V	D011102177101S		
C1159	nsp	C,CERAMIC 0.1UF-K/50V	D011104177101S		
C1160	nsp	C,CERAMIC 12PF-J/50V	D010120167160S		
C1163	nsp	C,CERAMIC 12PF-J/50V	D010120167160S		
C1164-1166	nsp	C,CERAMIC 0.1UF-K/50V	D011104177101S		
C1167	nsp	C,CERAMIC 4.7UF-K/10V	D011475572200S		
C1168,1169	nsp	C,CERAMIC 0.1UF-K/50V	D011104177101S		
C1170,1171	nsp	C,CERAMIC 120PF-J/50V	D010121167160S		
C1172	nsp	C,CERAMIC 0.1UF-K/50V	D011104177101S		
C1173	nsp	C,CERAMIC 1000PF-K/50V	D011102177101S		
C1174	nsp	C,CERAMIC 0.1UF-K/50V	D011104177101S		
C1175	nsp	C,CERAMIC 4.7UF-K/10V	D011475572200S		
C1184	nsp	C,ELECT 100UF-MVG/6.3V	D050101081650S		
C1185	nsp	C,CERAMIC 0.1UF-K/16V	D011104177101S		
C1186	nsp	C,CERAMIC 1000PF-K/50V	D011102177101S		
C1189,1190	nsp	C,CERAMIC 1000PF-K/50V	D011102177101S		
C1191,1192	nsp	C,CERAMIC 100PF-J/50V	D011101167101S		
C1193,1194	nsp	C,CERAMIC 0.1UF-K/50V	D011104577162S		
C1202	nsp	C,CERAMIC 0.047UF-K/50V	D011473177101S		
C1210	nsp	C,CERAMIC 0.1UF-K/50V	D011104177101S		
C1219	nsp	C,CERAMIC 0.1UF-K/50V	D011104177101S		
C1224,1225	nsp	C,CERAMIC 10PF-D/50V	D010100117160S		
C1233	nsp	C,CERAMIC 100PF-J/50V	D011101167101S		
C1234	nsp	C,CERAMIC 0.1UF-K/50V	D011104177101S		
C1235	nsp	C,CERAMIC 0.01UF-K/50V	D011103177101S		
C1236	nsp	C,CERAMIC 1000PF-K/50V	D011102177101S		
C1237	nsp	C,CERAMIC 0.1UF-K/50V	D011104177101S		
C1238,1239	nsp	C,ELECT 10UF-MVG/25V	D050100084200S		
C1240	nsp	C,CERAMIC 100PF-J/50V	D011101167101S		
C1241	nsp	C,CERAMIC 0.01UF-K/50V	D011103177101S		
C1242-1245	nsp	C,CERAMIC 100PF-J/50V	D011101167101S		
C1246-1249	nsp	C,CERAMIC 1000PF-K/50V	D011102177101S		
C1250-1253	nsp	C,CERAMIC 0.1UF-K/50V	D011104177101S		
C1254-1257	nsp	C,CERAMIC 100PF-J/50V	D011101167101S		
C1258-1261	nsp	C,CERAMIC 1000PF-K/50V	D011102177101S		
C1262-1265	nsp	C,CERAMIC 0.1UF-K/50V	D011104177101S		
C1266,1267	nsp	C,CERAMIC 5PF-C/50V	D010050107160S		
C1268	nsp	C,CERAMIC 0.01UF-K/50V	D011103177101S		
C1269	nsp	C,CERAMIC 100PF-J/50V	D011101167101S		
C1270	nsp	C,CERAMIC 4.7UF-K/10V	D011475572200S		
C1271	nsp	C,CERAMIC 100PF-J/50V	D011101167101S		
C1272	nsp	C,CERAMIC 0.01UF-K/50V	D011103177101S		
C1273	nsp	C,CERAMIC 0.1UF-K/50V	D011104177101S		
C1274	nsp	C,CERAMIC 1000PF-K/50V	D011102177101S		
C1275	nsp	C,CERAMIC 6PF-D/50V	D010060117160S		

Ref. No.	Part No.	Part Name	Remarks	Q'ty	New
C1276	nsp	C,CERAMIC 0.01UF-K/50V	D011103177101S		
C1277	nsp	C,CERAMIC 100PF-J/50V	D011101167101S		
C1278	nsp	C,CERAMIC 4.7UF-K/10V	D011475572200S		
C1279	nsp	C,CERAMIC 6PF-D/50V	D010060117160S		
C1280	nsp	C,CERAMIC 0.1UF-K/50V	D011104577162S		
C1281,1282	nsp	C,CERAMIC 0.1UF-K/50V	D011104177101S		
C1283	nsp	C,CERAMIC 4.7UF-K/10V	D011475572200S		
C1284,1285	nsp	C,CERAMIC 0.1UF-K/50V	D011104177101S		
C1286	nsp	C,CERAMIC 4.7UF-K/10V	D011475572200S		
C1287	nsp	C,CERAMIC 0.1UF-K/50V	D011104177101S		
C1288	nsp	C,CERAMIC 100PF-J/50V	D011101167101S		
C1289	nsp	C,CERAMIC 5600PF-K/50V	D011562777160S		
C1290	nsp	C,CERAMIC 390PF-J/50V	D010391167160S		
C1291	nsp	C,CERAMIC 0.1UF-K/50V	D011104177101S		
C1292	nsp	C,CERAMIC 0.01UF-K/50V	D011103177101S		
C1293	nsp	C,CERAMIC 0.1UF-K/50V	D011104577162S		
C1294	nsp	C,CERAMIC 0.1UF-K/50V	D011104177101S		
C1295	nsp	C,ELECT 47UF-MVG/6.3V	D050470081460S		
C1296	nsp	C,CERAMIC 0.1UF-K/50V	D011104577162S		
C1297	nsp	C,CERAMIC 0.022UF-Z/50V	D011223597160S		
C1298	nsp	C,ELECT 10UF-MVG/16V	D050100083470S		
C1299	nsp	C,CERAMIC 0.1UF-K/50V	D011104177101S		
C1300	nsp	C,CERAMIC 0.1UF-K/50V	D011104577162S		
C1301	nsp	C,ELECT 100UF-MVG/6.3V	D050101081650S		
C1302	nsp	C,CERAMIC 0.1UF-K/50V	D011104177101S		
C1303	nsp	C,ELECT 10UF-MVG/16V	D050100083470S		
C1304	nsp	C,CERAMIC 270PF-J/50V	D010271167160S		
C1305	nsp	C,ELECT 10UF-MVG/16V	D050100083470S		
C1306	nsp	C,CERAMIC 330PF-J/50V	D010331167160S		
C1307	nsp	C,CERAMIC 2200PF-K/50V	D011222177101S		
C1308	nsp	C,CERAMIC 0.1UF-K/50V	D011104577162S		
C1309	nsp	C,ELECT 10UF-MVG/16V	D050100083470S		
C1310	nsp	C,CERAMIC 270PF-J/50V	D010271167160S		
C1311	nsp	C,ELECT 10UF-MVG/16V	D050100083470S		
C1312	nsp	C,CERAMIC 330PF-J/50V	D010331167160S		
C1313	nsp	C,CERAMIC 2200PF-K/50V	D011222177101S		
C1314	nsp	C,CERAMIC 0.1UF-K/50V	D011104577162S		
C1315	nsp	C,ELECT 10UF-MVG/16V	D050100083470S		
C1316	nsp	C,CERAMIC 470PF-J/50V	D010471167160S		
C1318	nsp	C,CERAMIC 390PF-J/50V	D010391167160S		
C1319	nsp	C,CERAMIC 2200PF-K/50V	D011222177101S		
C1320	nsp	C,CERAMIC 0.1UF-K/50V	D011104577162S		
C1321	nsp	C,ELECT 10UF-MVG/16V	D050100083470S		
C1322	nsp	C,CERAMIC 470PF-J/50V	D010471167160S		
C1323	nsp	C,ELECT 10UF-MVG/16V	D050100083470S		
C1324	nsp	C,CERAMIC 1000PF-K/50V	D011102177101S		
C1325	nsp	C,CERAMIC 120PF-J/50V	D011121167101S		
C1326	nsp	C,ELECT 10UF-MVG/16V	D050100083470S		
C1327	nsp	C,CERAMIC 390PF-J/50V	D010391167160S		
C1328	nsp	C,CERAMIC 0.1UF-K/50V	D011104177101S		
C1329	nsp	C,CERAMIC 2200PF-K/50V	D011222177101S		
C1330	nsp	C,CERAMIC 0.1UF-K/50V	D011104577162S		
C1331	nsp	C,ELECT 10UF-MVG/16V	D050100083470S		
C1332	nsp	C,CERAMIC 39PF-J/50V	D010390167160S		
C1333	nsp	C,CERAMIC 1000PF-K/50V	D011102177101S		
C1334	nsp	C,ELECT 10UF-MVG/16V	D050100083470S		
C1335	nsp	C,CERAMIC 120PF-J/50V	D011121167101S		
C1336	nsp	C,ELECT 10UF-MVG/16V	D050100083470S		
C1337	nsp	C,CERAMIC 0.1UF-K/50V	D011104177101S		
C1338	nsp	C,CERAMIC 270PF-J/50V	D010271167160S		
C1339	nsp	C,CERAMIC 2200PF-K/50V	D011222177101S		
C1340	nsp	C,CERAMIC 0.1UF-K/50V	D011104577162S		

Ref. No.	Part No.	Part Name	Remarks	Q'ty	New
C1341,1342	nsp	C,CERAMIC 0.1UF-K/50V	D011104177101S		
C1343	nsp	C,ELECT 10UF-MVG/16V	D050100083470S		
C1344	nsp	C,CERAMIC 39PF-J/50V	D010390167160S		
C1345	nsp	C,ELECT 10UF-MVG/16V	D050100083470S		
C1346	nsp	C,CERAMIC 270PF-J/50V	D010271167160S		
C1347	nsp	C,CERAMIC 2200PF-K/50V	D011222177101S		
C1348	nsp	C,CERAMIC 0.1UF-K/50V	D011104577162S		
C1349	nsp	C,ELECT 10UF-MVG/16V	D050100083470S		
C1350	nsp	C,CERAMIC 270PF-J/50V	D010271167160S		
C1351	nsp	C,ELECT 10UF-MVG/16V	D050100083470S		
C1352	nsp	C,CERAMIC 330PF-J/50V	D010331167160S		
C1353	nsp	C,CERAMIC 2200PF-K/50V	D011222177101S		
C1354	nsp	C,CERAMIC 0.1UF-K/50V	D011104577162S		
C1355	nsp	C,ELECT 10UF-MVG/16V	D050100083470S		
C1356	nsp	C,CERAMIC 270PF-J/50V	D010271167160S		
C1357	nsp	C,ELECT 10UF-MVG/16V	D050100083470S		
C1358	nsp	C,ELECT 0.1UF-MVG/50V	D050R10080010S		
C1359	nsp	C,CERAMIC 330PF-J/50V	D010331167160S		
C1360	nsp	C,CERAMIC 2200PF-K/50V	D011222177101S		
C1361	nsp	C,CERAMIC 0.1UF-K/50V	D011104577162S		
C1363	nsp	C,CERAMIC 4.7UF-K/10V	D011475572200S		
C1364	nsp	C,ELECT 10UF-MVG/16V	D050100083470S		
C1367	nsp	C,CERAMIC 330PF-J/50V	D011331167101S		
C1368	nsp	C,CERAMIC 330PF-J/50V	D011221167101S		
C1370	nsp	C,CERAMIC 0.1UF-K/50V	D011104577162S		
C1371	nsp	C,CERAMIC 330PF-J/50V	D011102177101S		
C1374,1375	nsp	C,CERAMIC 330PF-J/50V	D011102177101S		
C1377-1380	nsp	C,CERAMIC 0.1UF-K/50V	D011104577162S		
C1412	nsp	C,ELECT 1000UF-MVG/6.3V	D050102081200S		
<b>OTHERS PARTS GROUP</b>					
CB1001-1004	nsp	COIL,BEAD MB-160808-0120H	D340160800060S		
CB1006	nsp	COIL,BEAD BLM21PG221SN1	D340201212210S		
CB1007-1010	nsp	COIL,BEAD MB-160808-0120H	D340160800060S		
CN1002	nsp	CN.HOUSING 13P	L120912130010S		
CN1003	nsp	CN.HOUSING 09P	L120912090010S		
CN1005	nsp	CN.HOUSING 19P	L120912190010S		
CN1006	nsp	CN.HOUSING 09P	L120912090010S		
CP1001	nsp	CN.WAFER 15P	L101220150010S		
CP1006A	nsp	CN.FPC 11P	L130961111010S		
CP1007A	nsp	CN.FPC 18P	L130961181010S		
G1201	nsp	RING,TER WIRE 90MM/1P	8410900010020S		
JACK1001-1003	00D 963 0388 504	19PIN HDMI CONNECTOR	L109100190020S		
RL1001,1002	nsp	RELAY(UB2-12NUN-L1)	00D2140238905		
TP1001	nsp	CN.FPC 07P	L130961070010S		
TP1002,1003	nsp	CN.FPC 11P	L130961110010S		
X1001	nsp	FCX-03(28.322MHZ)	00D3991039909		
X1002	nsp	FCX-03(28.6363MHZ)	00D3991052902		
X1005	nsp	FCX-03(12MHZ)	00D3991038900		
X1006	nsp	FCX-03(16.660MHZ)	00D3991091905		
X1007	nsp	FCX-03(24.576MHZ)	00D3991053901		

# VIDEO P.W.B. UNIT ASS'Y

Ref. No.	Part No.	Part Name	Remarks	Q'ty	New
<b>SEMICONDUCTORS GROUP</b>					
IC2000	00D 263 1082 903	TK15420MTL +C	J127154200010S		
IC2001	00D 262 3749 908	LC74782M	J170747820020S		
IC2003	00D 963 0133 500	IC BA7626F P	J171762600010S		
IC2004,2005	00D 963 0218 807	IC BU4094BCF-E2	J040140940030S		
IC2006	00D 263 1082 903	TK15420MTL +C	J127154200010S		
IC2007,2008	00D 963 0116 103	IC MM74HC4053MX	J040744053040S		
IC2009,2010	00D 263 1082 903	TK15420MTL +C	J127154200010S		
IC2011,2012	00D 963 0133 500	IC BA7626F P	J171762600010S		
IC2013	00D 263 1082 903	TK15420MTL +C	J127154200010S		
IC2014	00D 963 0340 801	IC NJW1321FP1	J171132100010S		
IC2015,2016	00D 963 0327 604	IC NJM2581M	J127258100010S		
IC2017	00D 963 0068 002	IC BU4052BCF-E2	J040405200060S		
IC2018	00D 963 0327 303	IC KIA7805AF-RTF/P	J126780500450S		
IC2019	00D 963 0068 002	IC BU4052BCF-E2	J040405200060S		
Q2000	00D 963 0102 803	TR 2SA933S	J5000933S0050S		
Q2001	00D 960 0097 508	TR KRC111M	J6020111M0010S		
Q2002	00D 960 0097 207	TR KRA102M	J6002202M0010S		
Q2003,2004	00D 960 0005 202	TR KTC3198Y	J5023198Y0000S		
Q2005	00D 963 0102 803	TR 2SA933S	J5000933S0050S		
Q2006	00D 960 0097 207	TR KRA102M	J6002202M0010S		
Q2007	00D 960 0097 304	TR KRC102M	J6020102M0010S		
Q2008	00D 963 0121 208	TR KRC107M	J6020107M0010S		
Q2009	00D 963 0102 803	TR 2SA933S	J5000933S0050S		
Q2010	00D 960 0097 304	TR KRC102M	J6020102M0010S		
Q2011	00D 963 0121 208	TR KRC107M	J6020107M0010S		
Q2012	00D 963 0102 803	TR 2SA933S	J5000933S0050S		
Q2013	00D 960 0097 508	TR KRC111M	J6020111M0010S		
Q2014	00D 963 0102 803	TR 2SA933S	J5000933S0050S		
Q2015	00D 960 0097 508	TR KRC111M	J6020111M0010S		
Q2016	00D 963 0102 803	TR 2SA933S	J5000933S0050S		
Q2017	00D 960 0097 304	TR KRC102M	J6020102M0010S		
Q2018	00D 963 0121 208	TR KRC107M	J6020107M0010S		
Q2019	00D 963 0102 803	TR 2SA933S	J5000933S0050S		
D2000-2008	00D 963 0341 004	D,SWITCHING KDS4148U	K005041480030S		
D2010-2012	00D 963 0341 004	D,SWITCHING KDS4148U	K005041480030S		
<b>RESISTORS GROUP</b>					
R2008	00D 963 9005 639	R,METAL FILM 100-J,1W	C060010165060S		
R2115	00D 963 9005 639	R,METAL FILM 100-J,1W	C060010165060S		
R2127	00D 963 9005 639	R,METAL FILM 100-J,1W	C060010165060S		
<b>CAPACITORS GROUP</b>					
C2000-2002	00D 963 0312 004	C,ELECT 22UF-M/25V	D040220084050S		
C2003	00D 960 0298 802	C,ELECT 470UF-M/6.3V	D040471081070S		
C2004,2005	nsp	C,CERAMIC 20PF-J/50V	D010200167160S		
C2006,2007	nsp	C,CERAMIC 24PF-J/50V	D010240167160S		
C2008	00D 963 0234 205	C,ELECT 10UF-M/50V	D040100087070S		
C2009	00D 963 9005 862	C,ELECT 47UF-M/16V	D040470083080S		
C2010	nsp	C,CERAMIC 0.022UF-K/25V	D011223777160S		
C2011	00D 963 0293 709	C,ELECT 100UF-M/10V	D040101082070S		
C2012	nsp	C,CERAMIC 0.047UF-Z/50V	D011473597160S		
C2013	00D 963 0293 602	C,ELECT 1UF-M/50V (Pb Free)	D040010087150S		
C2014	nsp	C,CERAMIC 0.01UF-K/50V	D011103777160S		
C2015,2016	00D 963 0293 602	C,ELECT 1UF-M/50V (Pb Free)	D040010087150S		
C2017	nsp	C,CERAMIC 0.01UF-K/50V	D011103777160S		

Ref. No.	Part No.	Part Name	Remarks	Q'ty	New
C2018	nsp	C,CERAMIC 0.022UF-K/25V	D011223777160S		
C2019	nsp	C,CERAMIC 1200PF-K/50V	D011122777160S		
C2020	nsp	C,CERAMIC 0.01UF-K/50V	D011103777160S		
C2021	nsp	C,CERAMIC 1000PF-K/50V	D011102777160S		
C2022	00D 963 9005 862	C,ELECT 47UF-M/16V	D040470083080S		
C2023	nsp	C,CERAMIC 1000PF-K/50V	D011102777160S		
C2024	00D 963 0255 608	C,ELECT 33UF-M/25V	D040330084050S		
C2025	nsp	C,CERAMIC 0.01UF-K/50V	D011103777160S		
C2026,2027	00D 963 0293 709	C,ELECT 100UF-M/10V	D040101082070S		
C2028,2029	00D 963 0255 608	C,ELECT 33UF-M/25V	D040330084050S		
C2030,2031	nsp	C,CERAMIC 0.01UF-K/50V	D011103777160S		
C2032,2033	nsp	C,CERAMIC 0.047UF-Z/50V	D011473597160S		
C2034	00D 963 0293 602	C,ELECT 1UF-M/50V (Pb Free)	D040010087150S		
C2035	nsp	C,CERAMIC 0.047UF-Z/50V	D011473597160S		
C2036	00D 963 0130 105	C,FILM 1UF-K/63V	D020105078060S		
C2037	nsp	C,CERAMIC 0.01UF-K/50V	D011103777160S		
C2038	nsp	C,CERAMIC 0.047UF-Z/50V	D011473597160S		
C2039-2041	00D 963 0293 709	C,ELECT 100UF-M/10V	D040101082070S		
C2042	nsp	C,CERAMIC 0.047UF-Z/50V	D011473597160S		
C2043-2045	nsp	C,CERAMIC 0.01UF-K/50V	D011103777160S		
C2046	nsp	C,CERAMIC 0.047UF-Z/50V	D011473597160S		
C2047	nsp	C,CERAMIC 560PF-J/50V	D010561167160S		
C2048	nsp	C,CERAMIC 0.047UF-Z/50V	D011473597160S		
C2049	00D 963 0293 602	C,ELECT 1UF-M/50V (Pb Free)	D040010087150S		
C2050,2051	00D 963 0255 608	C,ELECT 33UF-M/25V	D040330084050S		
C2052	00D 963 0130 105	C,FILM 1UF-K/63V	D020105078060S		
C2053	nsp	C,CERAMIC 0.01UF-K/50V	D011103777160S		
C2054	nsp	C,CERAMIC 0.047UF-Z/50V	D011473597160S		
C2055	nsp	C,CERAMIC 0.01UF-K/50V	D011103777160S		
C2056	00D 963 0312 004	C,ELECT 22UF-M/25V	D040220084050S		
C2057	nsp	C,CERAMIC 0.047UF-Z/50V	D011473597160S		
C2058,2059	00D 963 0312 004	C,ELECT 22UF-M/25V	D040220084050S		
C2060	00D 963 0293 602	C,ELECT 1UF-M/50V (Pb Free)	D040010087150S		
C2061	00D 963 0234 205	C,ELECT 10UF-M/50V	D040100087070S		
C2062	00D 960 0298 802	C,ELECT 470UF-M/6.3V	D040471081070S		
C2063-2065	00D 963 0312 004	C,ELECT 22UF-M/25V	D040220084050S		
C2066	00D 960 9010 023	C,ELECT 0.47UF-M/50V	D040R47087050S		
C2067	00D 963 0234 205	C,ELECT 10UF-M/50V	D040100087070S		
C2068	nsp	C,CERAMIC 0.047UF-Z/50V	D011473597160S		
C2069	00D 963 0293 602	C,ELECT 1UF-M/50V (Pb Free)	D040010087150S		
C2070	nsp	C,CERAMIC 0.01UF-K/50V	D011103777160S		
C2071	00D 963 0234 205	C,ELECT 10UF-M/50V	D040100087070S		
C2072	nsp	C,CERAMIC 0.1UF-K/50V	D011104577160S		
C2073	nsp	C,CERAMIC 0.01UF-K/50V	D011103777160S		
C2074	00D 963 0234 205	C,ELECT 10UF-M/50V	D040100087070S		
C2075	00D 963 0255 608	C,ELECT 33UF-M/25V	D040330084050S		
C2076,2077	nsp	C,CERAMIC 0.1UF-K/50V	D011104577160S		
C2078	00D 963 0234 205	C,ELECT 10UF-M/50V	D040100087070S		
C2079	nsp	C,CERAMIC 0.01UF-K/50V	D011103777160S		
C2080	00D 963 0276 409	C,ELECT 100UF-M/16V	D040101083090S		
C2081-2083	nsp	C,CERAMIC 0.01UF-K/50V	D011103777160S		
C2084	00D 963 0276 409	C,ELECT 100UF-M/16V	D040101083090S		
C2085,2086	nsp	C,CERAMIC 0.01UF-K/50V	D011103777160S		
C2087	00D 963 0234 205	C,ELECT 10UF-M/50V	D040100087070S		
C2088	nsp	C,CERAMIC 0.01UF-K/50V	D011103777160S		
C2089	00D 963 0255 608	C,ELECT 33UF-M/25V	D040330084050S		
C2090	nsp	C,CERAMIC 0.01UF-K/50V	D011103777160S		
C2091,2092	nsp	C,CERAMIC 0.1UF-K/50V	D011104577160S		
C2093,2094	00D 963 0276 409	C,ELECT 100UF-M/16V	D040101083090S		
C2095	nsp	C,CERAMIC 0.01UF-K/50V	D011103777160S		
C2096	nsp	C,CERAMIC 0.1UF-K/50V	D011104577160S		
C2097	00D 963 0234 205	C,ELECT 10UF-M/50V	D040100087070S		

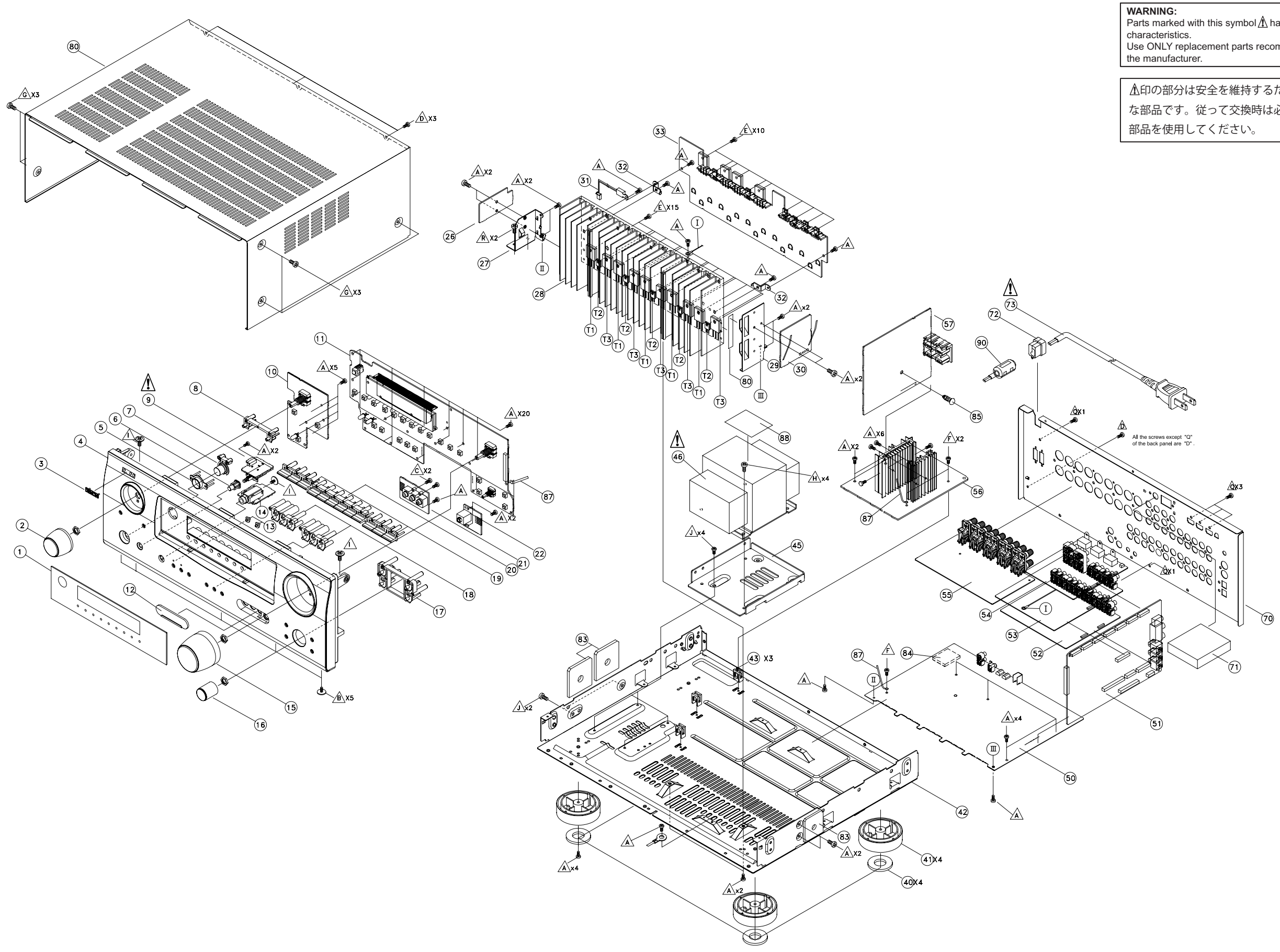
Ref. No.	Part No.	Part Name	Remarks	Q'ty	New
C2098	00D 963 0276 409	C,ELECT 100UF-M/16V	D040101083090S		
C2099	00D 963 0234 205	C,ELECT 10UF-M/50V	D040100087070S		
C2100,2101	nsp	C,CERAMIC 0.1UF-K/50V	D011104577160S		
C2102	00D 963 0130 105	C,FILM 1UF-K/63V	D020105078060S		
C2103	00D 963 0293 602	C,ELECT 1UF-M/50V (Pb Free)	D040010087150S		
C2104	nsp	C,CERAMIC 0.1UF-K/50V	D011104577160S		
C2105	00D 963 0234 205	C,ELECT 10UF-M/50V	D040100087070S		
C2106	nsp	C,CERAMIC 0.1UF-K/50V	D011104577160S		
C2107	nsp	C,CERAMIC 0.01UF-K/50V	D011103777160S		
C2108	nsp	C,CERAMIC 0.047UF-Z/50V	D011473597160S		
C2109	00D 963 0234 205	C,ELECT 10UF-M/50V	D040100087070S		
C2110	nsp	C,CERAMIC 0.047UF-Z/50V	D011473597160S		
C2111	00D 963 0293 602	C,ELECT 1UF-M/50V (Pb Free)	D040010087150S		
C2112,2113	nsp	C,CERAMIC 0.1UF-K/50V	D011104577160S		
C2114	00D 963 0234 205	C,ELECT 10UF-M/50V	D040100087070S		
C2115,2116	nsp	C,CERAMIC 0.1UF-K/50V	D011104577160S		
C2117	00D 963 0223 009	R,CHIP 0-J,1/16W	C20000006M160S		
C2118	nsp	C,CERAMIC 0.1UF-K/50V	D011104577160S		
C2119	nsp	C,CERAMIC 0.01UF-K/50V	D011103777160S		
C2120	00D 963 0255 608	C,ELECT 33UF-M/25V	D040330084050S		
C2121	nsp	C,CERAMIC 0.01UF-K/50V	D011103777160S		
C2122	00D 963 0276 409	C,ELECT 100UF-M/16V	D040101083090S		
C2124,2125	nsp	C,CERAMIC 0.01UF-K/50V	D011103777160S		
C2126	00D 963 0255 608	C,ELECT 33UF-M/25V	D040330084050S		
C2127	00D 963 0276 409	C,ELECT 100UF-M/16V	D040101083090S		
C2128-2130	nsp	C,CERAMIC 0.01UF-K/50V	D011103777160S		
C2132,2133	nsp	C,CERAMIC 0.01UF-K/50V	D011103777160S		
C2134	00D 963 0276 409	C,ELECT 100UF-M/16V	D040101083090S		
C2135	nsp	C,CERAMIC 0.01UF-K/50V	D011103777160S		
C2139,2140	00D 963 0234 205	C,ELECT 10UF-M/50V	D040100087070S		
C2143,2144	nsp	C,CERAMIC 0.01UF-K/50V	D011103777160S		
<b>OTHERS PARTS GROUP</b>					
BD2000,2001	nsp	COIL,BEAD MB-160808-0120H	D340160800060S		
CN2001	nsp	CN.WAFER 11P	L101100031110S		
CP706	nsp	CN.WAFER 8P	L101220080000S		
CP1006B	00D 963 0330 604	CN.FPC 11P	L130211100010S		
CP1007B	00D 963 0330 701	CN.FPC 18P	L130211800010S		
CP2002	nsp	CN.WAFER 3P	L101220030000S		
JACK2001,2002	00D 963 0367 709	TER,RCA 6PIN	G603610D0032YS		
JACK2003	00D 963 0218 108	TER,RCA 3PIN	G60630401000YS		
JACK2004	00D 963 0218 001	TER,RCA 2PIN	G60122001000YS		
L2000	nsp	COIL,FILTER 33UH-Q40/14M-R4.7	D330330700520S		
X2000	00D 963 0217 400	CRYSTAL 14.31818MHZ	E80014R318080S		


## REG P.W.B. UNIT ASS'Y


Ref. No.	Part No.	Part Name	Remarks	Q'ty	New
<b>SEMICONDUCTORS GROUP</b>					
IC406	00D 963 0226 608	IC KIA78R33PI	J12678R330010S		



**EXPLODED VIEW (for AVR-1908 U.S.A. & Canada model)**

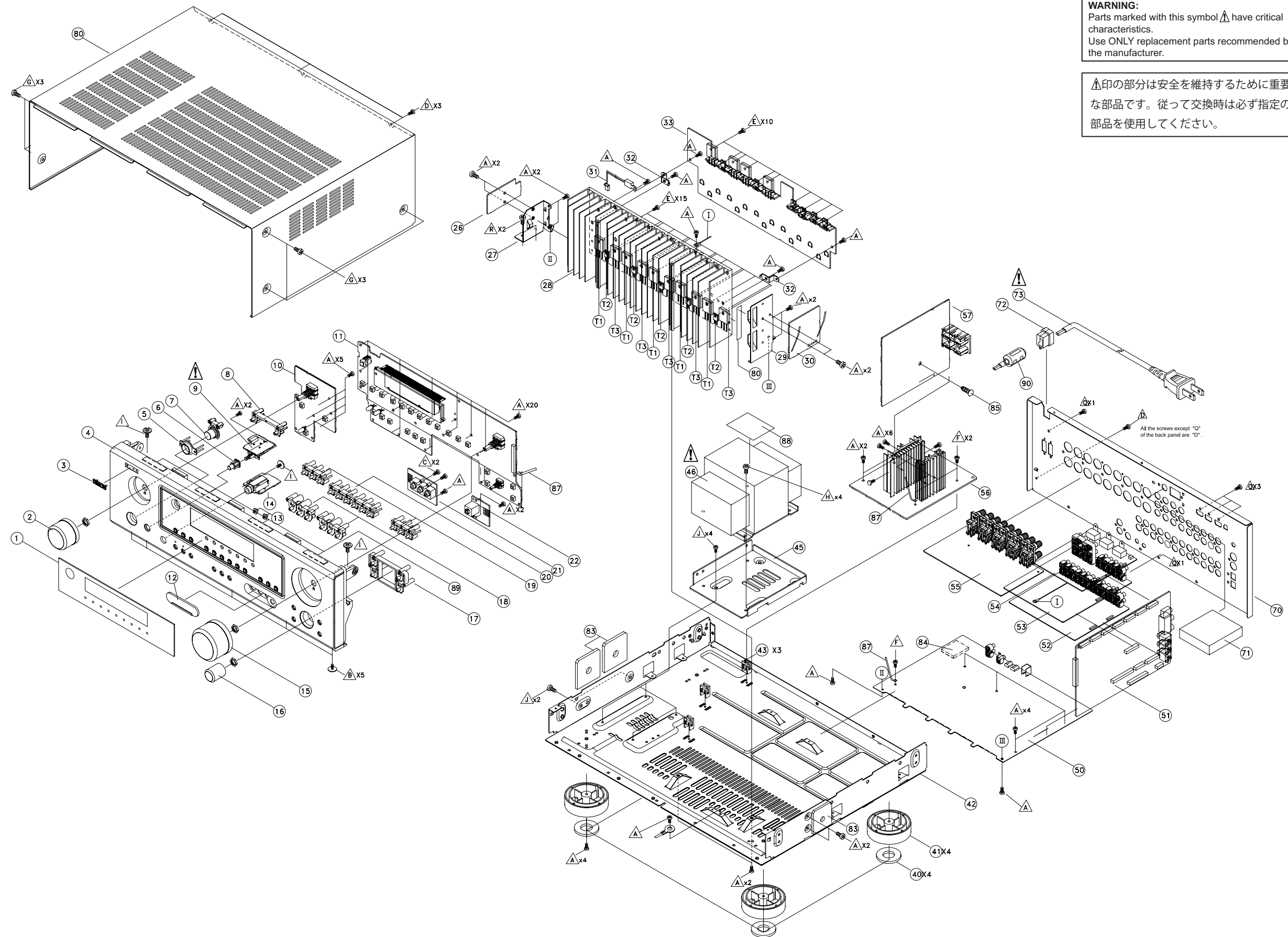



**WARNING:**  
 Parts marked with this symbol  have critical characteristics.  
 Use **ONLY** replacement parts recommended by the manufacturer.


印の部分は安全を維持するために重要な部品です。従って交換時は必ず指定の部品を使用してください。

All the screws except "Q" of the back panel are "D".

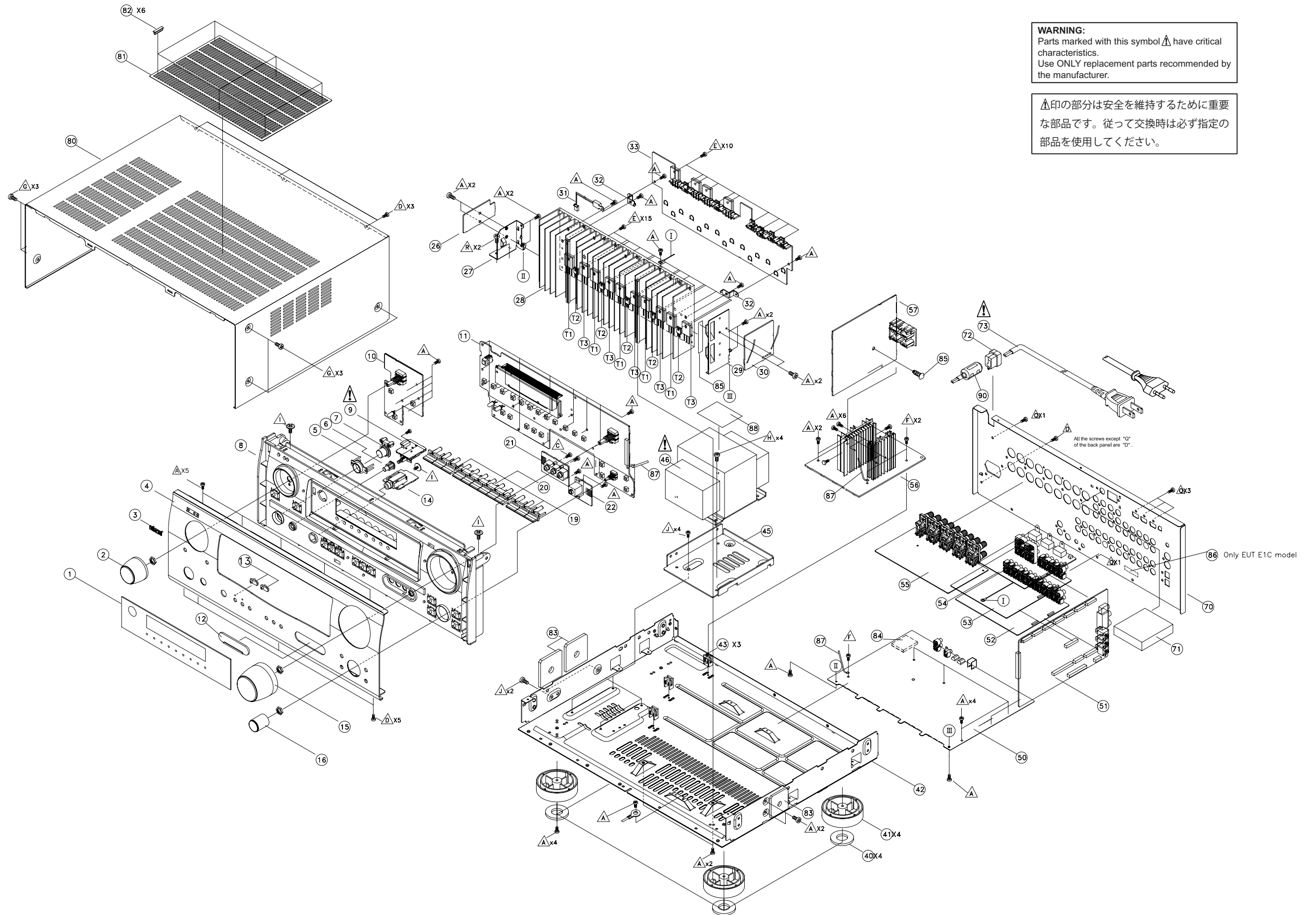
EXPLODED VIEW (for AVR-788 U.S.A. & Canada model)



**WARNING:**  
Parts marked with this symbol  have critical characteristics.  
Use ONLY replacement parts recommended by the manufacturer.

印の部分は安全を維持するために重要な部品です。従って交換時は必ず指定の部品を使用してください。

# EXPLODED VIEW (for AVR-1908 Europe,Asia,Taiwan R.O.C. & China model)



--MEMO--

# PARTS LIST OF EXPLODED VIEW

\* 本表に "nsp" と記載されている部品は供給できません。

\* Parts for which "nsp" is indicated on this table cannot be supplied.

\* 本表に "nsp" と記載されている基板 ASSY は供給できません。基板 ASSY の修理の際には基板部品表を確認のうえ、交換部品を発注してください。

\* P.W.B. ASSY for which "nsp" is indicated on this table cannot be supplied. When repairing the P.W.B. ASSY, check the board parts table and order replacement parts.

\* 本表に記載されている部品は、補修用部品のため製品に使用している部品とは一部、形状、寸法などが異なる場合があります。

\* The parts listed below are for maintenance only, might differ from the parts used in the unit in appearances or dimensions.

**Note:** The symbols in the column "Remarks" indicate the following destinations.

E3 : U.S.A. & Canada model

788E3 : U.S.A. & Canada model (AVR-788)

BKE2 : Europe model(Black model)      SRE2 : Europe model(Silver model)

E2A : Asia model (Premium Silver model)

EUT : Taiwan R.O.C. model (Premium Silver model)

E1C : China model (Premium Silver model)

Ref. No.	Part No.	Part Name	Remarks	Q'ty	New	
11A	nsp	FRONT P.W.B. ASSY	E3	7025HK0706011	1	*
	nsp	FRONT P.W.B. ASSY	788E3	7025HK0706071	1	*
	nsp	FRONT P.W.B. ASSY	E2	7025HK0706021	1	*
	nsp	FRONT P.W.B. ASSY	E2A	7025HK0706041	1	*
	nsp	FRONT P.W.B. ASSY	EUT	7025HK0706051	1	*
11A	nsp	FRONT P.W.B. ASSY	E1C	7025HK0706061	1	*
	9	POWER SW P.W.B.		7028065877010		
	10	FUNC P.W.B.		7028065874010		
	11	FRONT P.W.B.		7028065871010		
	14	HEAD PHONE P.W.B.		7028065876010		
21		V- AUX P.W.B.		7028065872010		
	22	MIC P.W.B.		7028065873010		
	55	SPEAKER P.W.B.		7028065875030		
33A	nsp	2CH P.W.B. ASSY	E3	7025HK0706014	1	*
33A	nsp	2CH P.W.B. ASSY	788E3	7025HK0706074	1	*
	nsp	2CH P.W.B. ASSY	E2	7025HK0706024	1	*
	nsp	2CH P.W.B. ASSY	E2A	7025HK0706044	1	*
	nsp	2CH P.W.B. ASSY	EUT	7025HK0706054	1	*
	nsp	2CH P.W.B. ASSY	E1C	7025HK0706064	1	*
33		2CH P.W.B.		7028065901010		
50A	nsp	MAIN P.W.B. ASSY	E3	7025HK0706010	1	*
	nsp	MAIN P.W.B. ASSY	788E3	7025HK0706070	1	*
	nsp	MAIN P.W.B. ASSY	E2	7025HK0706020	1	*
50A	nsp	MAIN P.W.B. ASSY	E2A	7025HK0706040	1	*
	nsp	MAIN P.W.B. ASSY	EUT	7025HK0706050	1	*
	nsp	MAIN P.W.B. ASSY	E1C	7025HK0706060	1	*
		MAIN P.W.B.		7028065861010		
51A	nsp	CPU P.W.B. ASSY	E3	7025HK0706015	1	*
	nsp	CPU P.W.B. ASSY	788E3	7025HK0706075	1	*
	nsp	CPU P.W.B. ASSY	E2	7025HK0706025	1	*
	nsp	CPU P.W.B. ASSY	E2A	7025HK0706045	1	*
	nsp	CPU P.W.B. ASSY	EUT	7025HK0706055	1	*
51A	nsp	CPU P.W.B. ASSY	E1C	7025HK0706065	1	*
		CPU P.W.B.		7028065911010		

	Ref. No.	Part No.	Part Name	Remarks		Q't y	Ne w
	52A	nsp	INPUT P.W.B. ASSY	E3	7025HK0706012	1	*
	52A	nsp	INPUT P.W.B. ASSY	788E3	7025HK0706072	1	*
	52A	nsp	INPUT P.W.B. ASSY	E2	7025HK0706022	1	*
	52A	nsp	INPUT P.W.B. ASSY	E2A	7025HK0706042	1	*
	52A	nsp	INPUT P.W.B. ASSY	EUT	7025HK0706052	1	*
	52A	nsp	INPUT P.W.B. ASSY	E1C	7025HK0706062	1	*
	52		INPUT P.W.B.		7028065881010		
	53A	nsp	VIDEO P.W.B. ASSY	E3	7025HK0706017	1	*
	53A	nsp	VIDEO P.W.B. ASSY	788E3	7025HK0706077	1	*
	53A	nsp	VIDEO P.W.B. ASSY	E2	7025HK0706027	1	*
	53A	nsp	VIDEO P.W.B. ASSY	E2A	7025HK0706047	1	*
	53A	nsp	VIDEO P.W.B. ASSY	EUT	7025HK0706057	1	*
	53A	nsp	VIDEO P.W.B. ASSY	E1C	7025HK0706067	1	*
	53		VIDEO P.W.B.		7028065931010		
	54A	00D 963 0371 406	HDMI P.W.B. ASSY	E3/788E3	7025HK0706016	1	*
	54A	00D 963 0371 503	HDMI P.W.B. ASSY	E2/E2A/E1C	7025HK0706026	1	*
	54A	00D 963 0382 102	HDMI P.W.B. ASSY	EUT	7025HK0706056	1	*
	54		HDMI P.W.B.		7028065921010		
	57A	nsp	POWER P.W.B. ASSY	E3	7025HK0706013	1	*
	57A	nsp	POWER P.W.B. ASSY	788E3	7025HK0706073	1	*
	57A	nsp	POWER P.W.B. ASSY	E2	7025HK0706023	1	*
	57A	nsp	POWER P.W.B. ASSY	E2A	7025HK0706043	1	*
	57A	nsp	POWER P.W.B. ASSY	EUT	7025HK0706053	1	*
	57A	nsp	POWER P.W.B. ASSY	E1C	7025HK0706063	1	*
	26		GUIDE L P.W.B.		7028065894010S		
	30		GUIDE R P.W.B.		7028065893010S		
	56		POWER SUPPLY P.W.B.		7028065891010		
	57		POWER P.W.B.		7028065892010		
	★	nsp	REGURATOR P.W.B. ASSY		7025HK0706018	1	*
			PCB REG. ASSY	Include	7028066411010	1	*
	1	00D 963 0358 509	WINDOW	E3	5077212382000S	1	*
	1	00D 963 0358 602	WINDOW	788E3	5077211922200S	1	*
	1	00D 963 0358 705	WINDOW	E2/E2A	5077212382010S	1	*
	1	00D 963 0371 600	WINDOW	EUT/E1C	5077212382020S	1	*
	2	00D 963 0361 704	KNOB FUNCTION	E3	5087211461000S	1	
	2	00D 963 0138 301	KNOB FUNCTION	788E3	5087210961000S	1	
	2	00D 963 0371 707	KNOB FUNCTION	BKE2	5088211508000SZ	1	
	2	00D 963 0371 804	KNOB FUNCTION	SRE2	5088211508010SZ	1	
	2	00D 963 0370 009	KNOB FUNCTION	E2A/EUT/E1C	5088211508020SZ	1	
	3	00D 963 0362 109	BADGE	E3/788E3/BKE2	5630210028300S	1	
	3	00D 963 0051 527	BADGE	SRE2	5630210028200S	1	
	3	00D 963 0051 514	BADGE	E2A/EUT/E1C	5630210028100S	1	
	4	00D 963 0371 901	PANEL FRONT	E3	3067213241010S	1	*
	4	00D 963 0380 007	PANEL FRONT	788E3	3067213271000S	1	*
	4	00D 963 0380 104	PANEL FRONT	BKE2	3067213258000S	1	*

	Ref. No.	Part No.	Part Name	Remarks		Q'ty	Ne w
	4	00D 963 0380 201	PANEL FRONT	SRE2	3067213258010S	1	*
	4	00D 963 0380 308	PANEL FRONT	E2A/EUT/E1C	3067213258020S	1	*
	5	00D 963 0137 807	LENS STANDBY		3710210503000S	1	
	6	00D 963 0184 009	BUTTON POWER	E3/788E3/BKE2	5097212358000SZ	1	
	6	00D 963 0139 805	BUTTON POWER	SRE2	5097212358100SZ	1	
	6	00D 963 0230 005	BUTTON POWER	E2A/EUT/E1C	5097212358300SZ	1	
	7	00D 963 0184 106	BUTTON STANDBY	E3/788E3/BKE2	5097212368000SZ	1	
	7	00D 963 0140 108	BUTTON STANDBY	SRE2	5097212368010SZ	1	
	7	00D 963 0221 904	BUTTON STANDBY	E2A/EUT/E1C	5097212368030SZ	1	
	8	00D 963 0362 305	BUTTON 2KEY	E3/788E3	5097213351000S	1	
	8	00D 963 0380 405	FRAME FRONT	BKE2	3217211521000S	1	*
	8	00D 963 0380 502	FRAME FRONT	SRE2	3217211521100S	1	*
	8	00D 963 0380 609	FRAME FRONT	E2A/EUT/E1C	3217211521110S	1	*
	12	00D 963 0190 200	COVER RCA	E3/788E3/BKE2	4317211701000S	1	
	12	00D 963 0190 307	COVER RCA	SRE2	4317211701100S	1	
	12	00D 963 0239 705	COVER RCA	E2A	4317212231110S	1	
	13	00D 960 0191 417	LENS LED	E3/788E3	3710210043001S	2	
	13	00D 963 0229 304	LENS LED	E2/E2A/EUT/E1C	3710210023001S	2	*
	15	00D 963 0362 604	KNOB VOLUME	E3	5087211471000S	1	
	15	00D 963 0138 806	KNOB VOLUME	788E3	5087210981000S	1	
	15	00D 963 0380 706	KNOB VOLUME	BKE2	5088211498000SZ	1	*
	15	00D 963 0380 803	KNOB VOLUME	SRE2	5088211498010SZ	1	*
	15	00D 963 0369 903	KNOB VOLUME	E2A/EUT/E1C	5088211498020SZ	1	
	16	00D 963 0363 009	KNOB SELECT	E3	5087211481000S	1	
	16	00D 963 0344 302	KNOB SELECT	788E3	5087211281000S	1	
	16	00D 963 0380 900	KNOB SELECT	BKE2	5088211518000SZ	1	*
	16	00D 963 0381 006	KNOB SELECT	SRE2	5088211518010SZ	1	*
	16	00D 963 0370 106	KNOB SELECT	E2A/EUT/E1C	5088211518020SZ	1	
	17	00D 963 0364 401	BUTTON 4KEY	E3	5097213341000S	1	
	17	00D 963 0139 407	BUTTON 4KEY	788E3	5097212341000S	1	
	18	00D 963 0364 700	BUTTON 3KEY	E3	5097213331000S	2	
	18	00D 963 0139 106	BUTTON 3KEY	788E3	5097212331000S	2	
	19	00D 963 0365 002	BUTTON WIN 3KEY	E3/BKE2	5097213371000S	2	
	19	00D 963 0365 105	BUTTON WIN 3KEY	788E3	5090213391000S	2	
	19	00D 963 0365 208	BUTTON WIN 3KEY	SRE2	5097213371100S	2	
	19	00D 963 0365 301	BUTTON WIN 3KEY	E2A/EUT/E1C	5097213371110S	2	
	20	00D 963 0365 404	BUTTON WIN 6KEY	E3/BKE2	5097213361000S	1	*
	20	00D 963 0365 507	BUTTON WIN 6KEY	788E3	5090213381000S	1	*
	20	00D 963 0365 600	BUTTON WIN 6KEY	SRE2	5097213361100S	1	*
	20	00D 963 0365 703	BUTTON WIN 6KEY	E2A/EUT/E1C	5097213361110S	1	*
	27	nsp	BRACKET HEATSINK L		4010213146000S	1	
	28	nsp	HEAT SINK MAIN		2120211108000S	1	*
	29	nsp	BRACKET HEATSINK R		4010213136000S	1	
	31	nsp	POSISTOR		F320161001020S	1	
	32	nsp	BRACKET PCB		4010210186000S	2	*
	40	nsp	CUSHION FOOT		4050211295000S	4	
	41	nsp	FOOT		4007210261000S	4	
	42	nsp	CHASSIS MAIN		3200212146000S	1	*
	43	nsp	SUPPORTER PCB		4070001601010S	3	
	45	nsp	BRACKET TRANS		4010210466002S	1	
⚠	46	00D 963 0381 103	TRANS MAIN	E3/788E3/EUT	8200960660300S	1	*

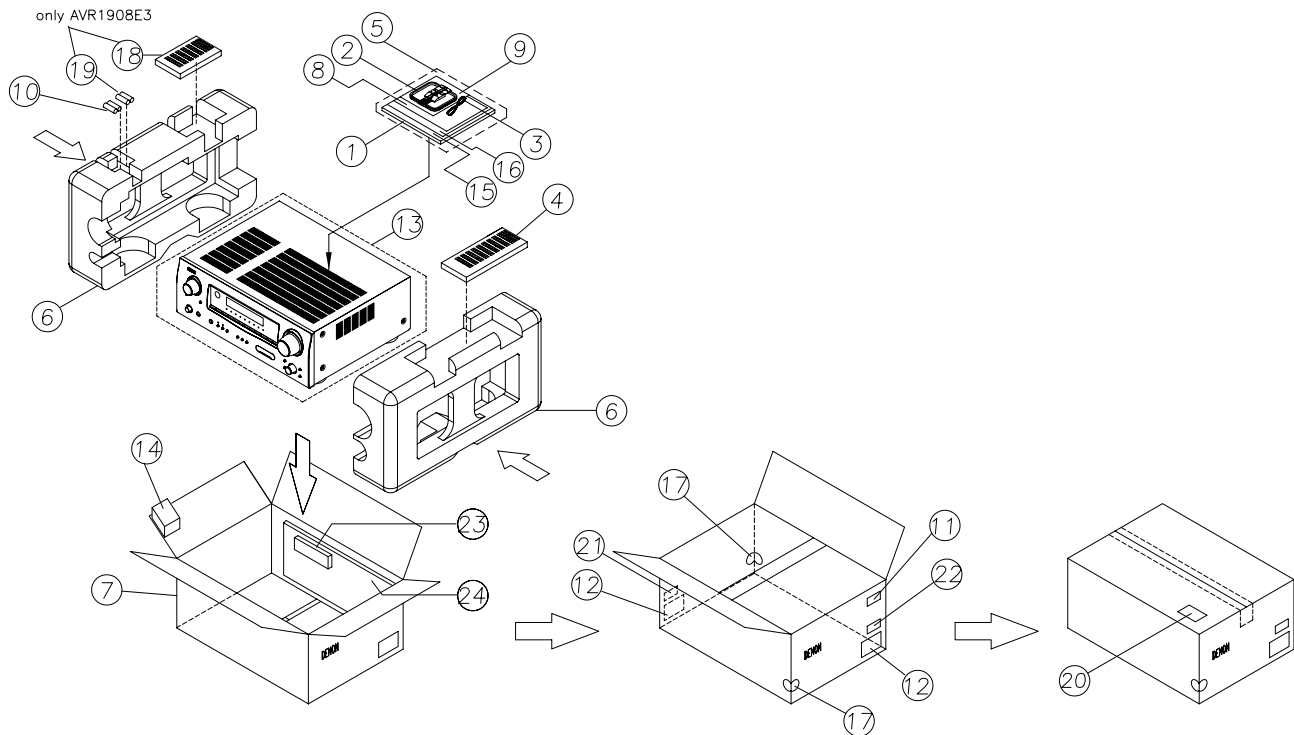
	Ref. No.	Part No.	Part Name	Remarks		Q't y	Ne w
△	46	00D 963 0381 200	TRANS MAIN	E2/E2A	8200960660310S	1	*
△	46	00D 963 0381 307	TRANS MAIN	E1C	8200960660320S	1	*
	70	963406000070D	CHASSIS BACK	E3	3207212156001S	1	*
	70	963406000080D	CHASSIS BACK	788E3	3207212156011S	1	*
	70	00D 963 0381 608	CHASSIS BACK	E2/E2A	3207212156100S	1	*
	70	00D 963 0381 705	CHASSIS BACK	EUT	3207212156200S	1	*
	70	00D 963 0381 802	CHASSIS BACK	E1C	3207212156300S	1	*
	71	00D 963 0145 608	TUNER PACK	E3/788E3	E903014000020S	1	
	71	00D 963 0145 705	TUNER PACK	E2/E2A/EUT/E1C	E903014100030S	1	
	72	nsp	STOPPER AC CORD		4380210002000S	1	
△	73	00D 963 0292 205	AC CORD	E3/788E3	L068125100020S	1	
△	73	00D 963 0292 409	AC CORD	E2/E2A	L068250250040S	1	
△	73	00D 963 0292 302	AC CORD	EUT	L068125110000S	1	
△	73	00D 963 0352 404	AC CORD	E1C	L068250060010S	1	
	80	00D 963 0361 302	CABINET TOP	E3/788E3/BKE2	3000210936000S	1	
	80	00D 963 0381 909	CABINET TOP	SRE2/E2A/EUT/E1C	3000210926000S	1	*
	81	nsp	COVER SAFETY	except E3 model	4310212122010S	1	
	82	nsp	COVER HOLDER	except E3 model	4310213701000S	1	
	83	nsp	CUSHION SIDE		4050211095000S	3	*
	84	nsp	CUSHION PCB		4050211105000S	1	*
	85	nsp	SUPPORTER BUTTON LOCK		4070000020000S	1	*
	86	nsp	LABEL ORIGIN	EUT/E1C	5507003020021S	1	
	87	nsp	CLAMP(MTG)		4330000310000S	3	
	88	00D 513 3333 005	LABEL (TRANS)		5507051740120S	1	
	89	nsp	SHEET CABINET	788E3	1210210235000S	4	*
	90	00D 342 0043 000	FERRITE CLAMP102010N			1	
	★	nsp	LABEL RATING FUSE CAUTION		5527042410030S	1	
	T1	00D 996 0018 706	TR PNP 2SB1560-Y		J5011560Y0000S	5	
	T2	00D 963 0280 107	TR NPN 2SC3964		J502396400000S	5	
	T3	00D 996 0018 706	TR NPN 2SD2390-Y		J5032390Y0000S	5	
<b>Wires</b>							
	★	00D 963 0382 005	CABLE,FLAT CARD 1.0*18*100	CP1007A_CP1007B	N711181033810S	1	
	★	00D 963 0365 806	CABLE,FLAT CARD 1.25*15*130	TUNER_CP808	N712151344810S	1	
	★	00D 963 0365 909	CABLE,FLAT CARD 1.25*35*150	CP301A_CP301B	N712351534810S	1	
<b>Screws</b>							
	A	nsp	SCREW(3X8 B-TYPE ZNW/BH)	E3/788E3	B020030081B10S	65	
	A	nsp	SCREW(3X8 B-TYPE ZNW/BH)	E2/E2A/EUT/E1C		70	
	B	nsp	SCREW(3X8 BK WASHER PI12)	E3/788E3	1500001456020S	5	
	B	nsp	SCREW(3X8 BK WASHER NI12)	E2/E2A/EUT/E1C	1500001456030S	4	
	C	nsp	SCREW(3X15 B-TYPE ZNW/BH)		B020030151B10S	2	
	D	nsp	SCREW(3X10 B-TYPE(DOT) BK/BH)	E3/788E3	B020030103B11S	36	
	D	nsp	SCREW(3X10 B-TYPE(DOT) BK/BH)	E2/E2A/EUT/E1C	B020030103B11S	41	
	E	nsp	SCREW(3X14 P+S-WASHER ZNY/HH)		B018230141H11S	25	
	F	nsp	SCREW(3X17 B-TYPE ZNW/BH)		B020030171B10S	3	
	G	00D 963 0048 307	SCREW(4X8 B-TYPE(DOT) BK/BH)	E3/788E3/BKE2	1500040083B10S	6	
	G	00D 963 9004 012	SCREW(4X8 B-TYPE(DOT) NI/BH)	SRE2/E2A/EUT/E1C	1500040084B10S	6	
	H	nsp	SCREW(4X10 P+S-WASHER ZNW/BH)		B028940101B10S	4	



	Ref. No.	Part No.	Part Name	Remarks	Q't y	Ne w
	I	nsp	SCREW(3X8 ZnY WASHER PI12)	1500001456010S	3	
	J	nsp	SCREW(4X6 S-TYPE ZNW/BH)	B020740061B10S	6	
	Q	nsp	SCREW(3X8 S-TYPE BK/BH)	B020930083B10S	5	
	R	nsp	SCREW(3X6 S-TYPE BK/BH)	B020030063B10S	2	

--MEMO--

# PACKING VIEW



## PARTS LIST OF PACKING & ACCESSORIES

- \* 本表に "nsp" と記載されている部品は供給できません。
- \* Parts for which "nsp" is indicated on this table cannot be supplied.
- \* 本表に記載されている部品は、補修用部品のため製品に使用している部品とは一部、形状、寸法などが異なる場合があります。
- \* The parts listed below are for maintenance only, might differ from the parts used in the unit in appearances or dimensions.

**Note:** The symbols in the column "Remarks" indicate the following destinations.

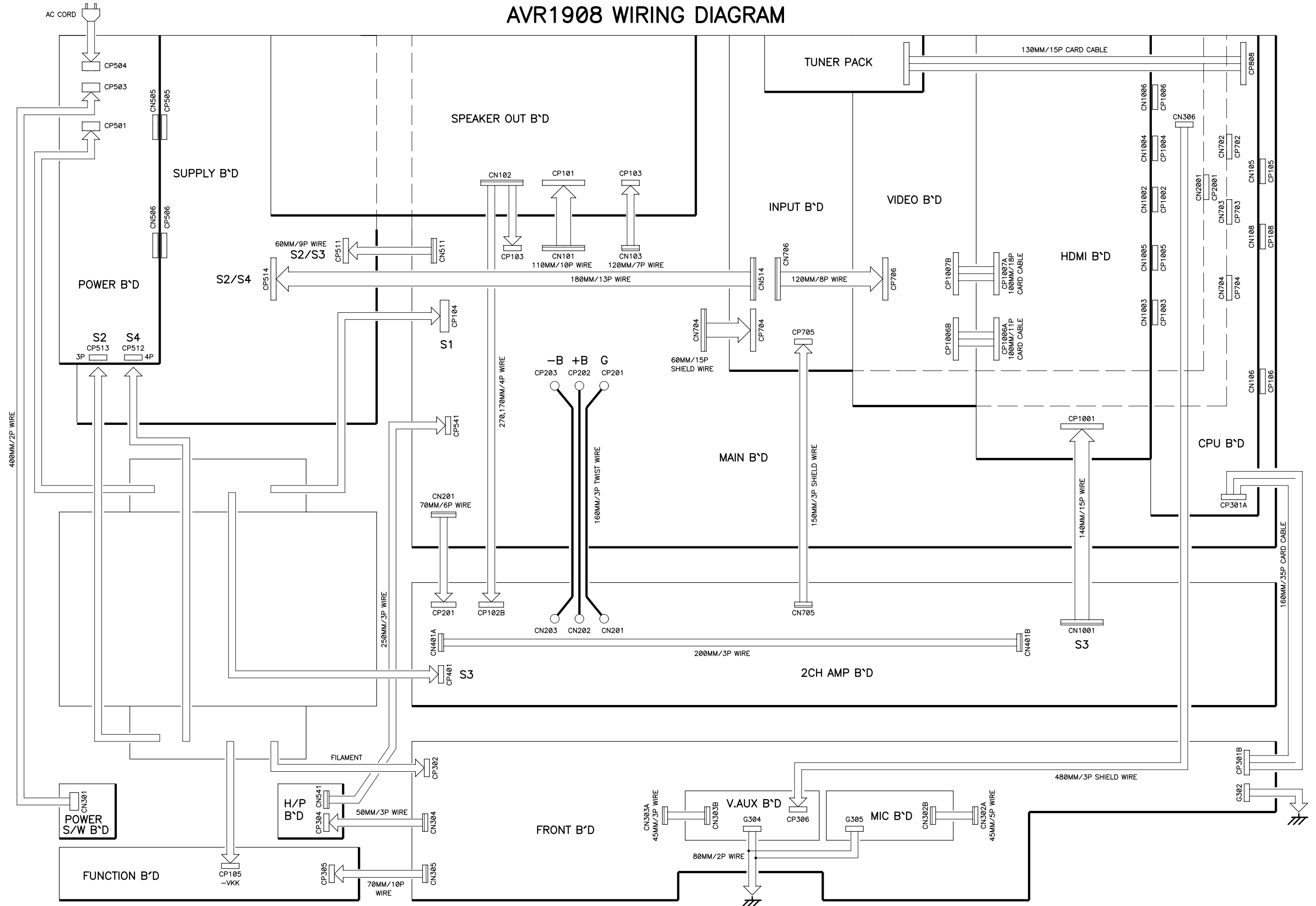
- E3 : U.S.A. & Canada model
- 788E3 : U.S.A. & Canada model (AVR788)
- BKE2 : Europe model(Black model)      SRE2 : Europe model(Silver model)
- E2A : Asia model (Premium Silver model)
- EUT : Taiwan R.O.C. model (Premium Silver model)
- E1C : China model (Premium Silver model)

Ref. No.	Part No.	Part Name	Remarks	Q'ty	New
1	96354100030D	INSTRUCTION MANUAL	E3	5707210120011S	1 *
1	96354100040D	INSTRUCTION MANUAL	788E3	5707210120061S	1 *
1	96354100050D	INSTRUCTION MANUAL	E2	5707210120021S	1 *
1	96354100060D	INSTRUCTION MANUAL	E2A	5707210120031S	1 *
1	00D 963 0370 601	INSTRUCTION MANUAL	EUT	5707210120040S	1 *
1	00D 963 0370 708	INSTRUCTION MANUAL	E1C	5707210120050S	1 *
2	00D 231 0089 007	AM ANTENNA,WIRE		E605010110010S	1
3	00D 963 0158 006	FM ANTENNA,WIRE		E605010070001S	1
4	00D 399 1107 006	REMOTE CONTROL RC-1077	E3/788E3	-	1 *
4	00D 399 1108 005	REMOTE CONTROL RC-1078	E2/E2A/EUT/E1C	-	1 *
5	nsp	POLY BAG		6330000240000S	1
6	00D 963 0366 902	CUSHION,SNOW		6230211924000S	1 *
7	00D 963 0370 805	BOX,GIFT	E3	6007211030000S	1 *
7	00D 963 0370 902	BOX,GIFT	788E3	6007211030050S	1 *
7	00D 963 0371 008	BOX,GIFT	E2	6007211030010S	1 *
7	00D 963 0371 105	BOX,GIFT	E2A	6007211030020S	1 *
7	00D 963 0371 202	BOX,GIFT	EUT	6007211030030S	1 *
7	00D 963 0371 309	BOX,GIFT	E1C	6007211030040S	1 *

Ref. No.	Part No.	Part Name	Remarks		Q'ty	New
8	nsp	CARD WARRANTY	E3/788E3	5777001610038S	1	
9	nsp	CARD S.S LIST		577700162001BS	1	
10	nsp	BATTERY DRY(AA)	RC-1077/RC-1078	G670001R50190S	2	
11	nsp	LABEL UPC	E3	5507002370010S	1	*
11	nsp	LABEL UPC	788E3	5507002370050S	1	*
11	nsp	LABEL UPC	BKE2	5507002370020S	1	*
11	nsp	LABEL UPC	SRE2	5507002370030S	1	*
11	nsp	LABEL UPC	EUT	5507002370040S	1	*
12	nsp	LABEL CONTROL		5500014920010S	2	
13	00D 963 0241 405	PE,SHEET		6327040059000S	1	
14	00D 321 0040 019	MIC CONDENSER(DM-A405EM)			1	
15	nsp	XM SHEET	E3/788E3	5227000000200S	1	
16	nsp	SHEET LEAFLET(ASD1R)	E3/788BE3/E2/E2A	5227000000340S	1	
17	00D 963 0110 303	COLOR LABEL(SILVER)	SRE2	5507020170340S	2	
17	00D 963 0230 209	COLOR LABEL(PREMIUM SILVER)	E2A/EUT/E1C	5507020170680S	2	
18	00D 963 0366 809	REMOTE CONTROL RC-1085	E3		1	
19	nsp	BATTERY DRY(AAA)	RC-1085		2	
20	nsp	LABEL BOX KOLIN	EUT	5507030000550S	1	
20	nsp	LABEL BOX KOLIN	E1C	5507030000560S	1	
21	nsp	LABEL BOX (made in china)-1		5507003010040S	1	
22	nsp	LABEL BOX (made in china)-2		5507003010031S	1	
23	nsp	PAD FRONT		6240210474000S	1	*
24	nsp	PAD BOX		6240210460000S	1	*

WIRING DIAGRAM

AVR1908 WIRING DIAGRAM



--MEMO--

## NOTE FOR SCHEMATIC DIAGRAM

### WARNING:

Parts marked with this symbol  $\triangle$  have critical characteristics.

Use ONLY replacement parts recommended by the manufacturer.

### CAUTION:

Before returning the unit to the customer, make sure you make either (1) a leakage current check or (2) a line to chassis resistance check. If the leakage current exceeds 0.5 milliamps, or if the resistance from chassis to either side of the power cord is less than 460 kohms, the unit is defective.

### WARNING:

DO NOT return the unit to the customer until the problem is located and corrected.

### NOTICE:

ALL RESISTANCE VALUES IN OHM. k=1,000 OHM

M=1,000,000 OHM

ALL CAPACITANCE VALUES IN MICRO FARAD.

P=MICRO-MICRO FARAD

EACH VOLTAGE AND CURRENT ARE MEASURED AT NO SIGNAL INPUT CONDITION.

CIRCUIT AND PARTS ARE SUBJECT TO CHANGE WITHOUT PRIOR NOTICE.

## 配線図について

$\triangle$  印の部品は安全を維持するために重要な部品です。従って交換時は必ず指定の部品を使用してください。

### 注)

- (1) 指定なき抵抗値は  $\Omega$ 、k は k  $\Omega$ 、M は M  $\Omega$  を示す。
- (2) 指定なきコンデンサーの値は  $\mu\text{F}$ 、p は pF を示す。
- (3) 各部の電圧は無信号の値を示す。
- (4) この配線図は基本配線図です。改良等のため変更することがありますのでご了承ください。

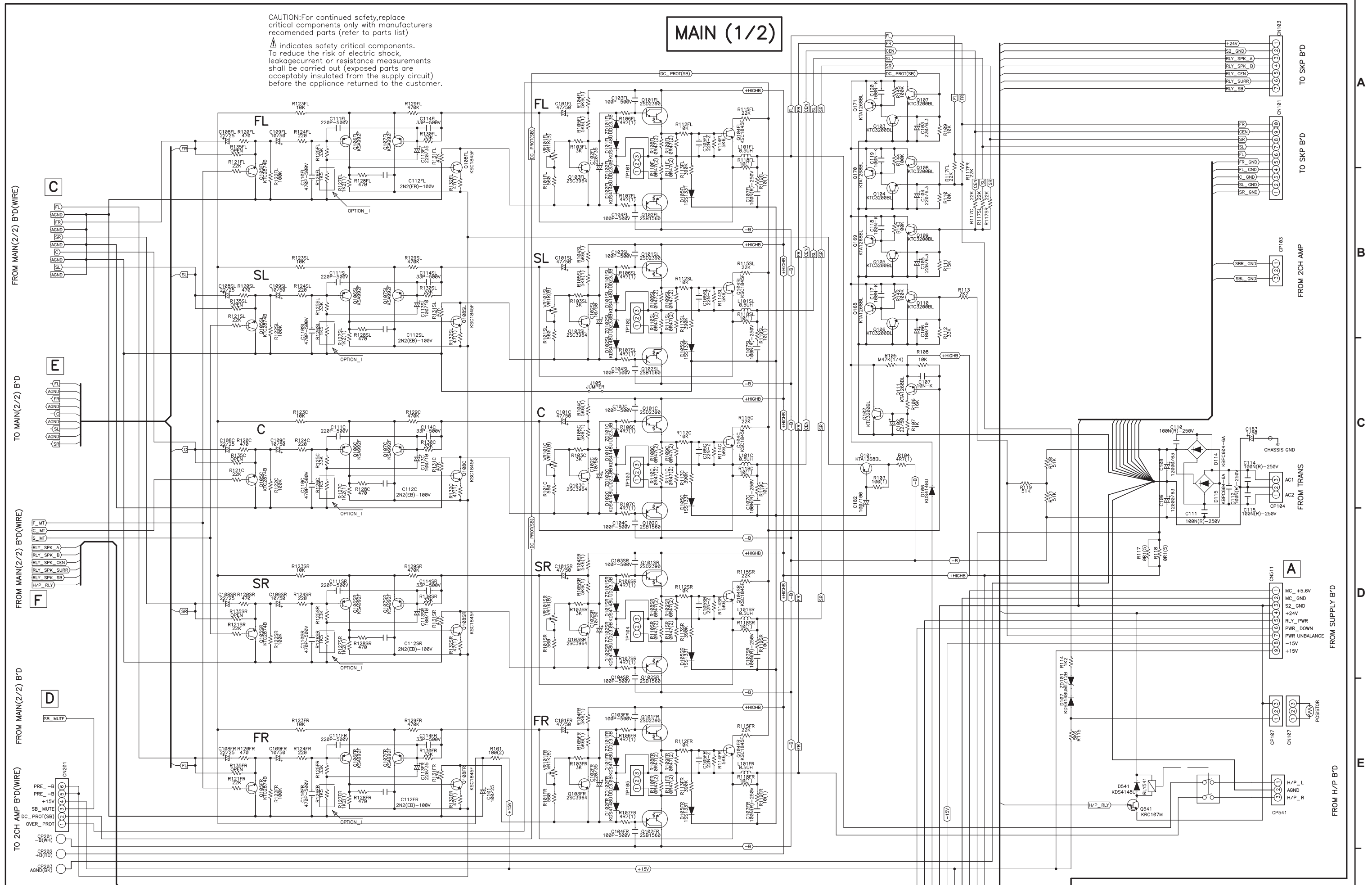
--MEMO--



1 2 3 4 5 6 7 8

CAUTION:For continued safety,replace critical components only with manufacturers recommended parts (refer to parts list)   
 ⚠ indicates safety critical components. To reduce the risk of electric shock, leakagecurrent or resistance measurements shall be carried out (exposed parts are acceptably insulated from the supply circuit) before the appliance returned to the customer.

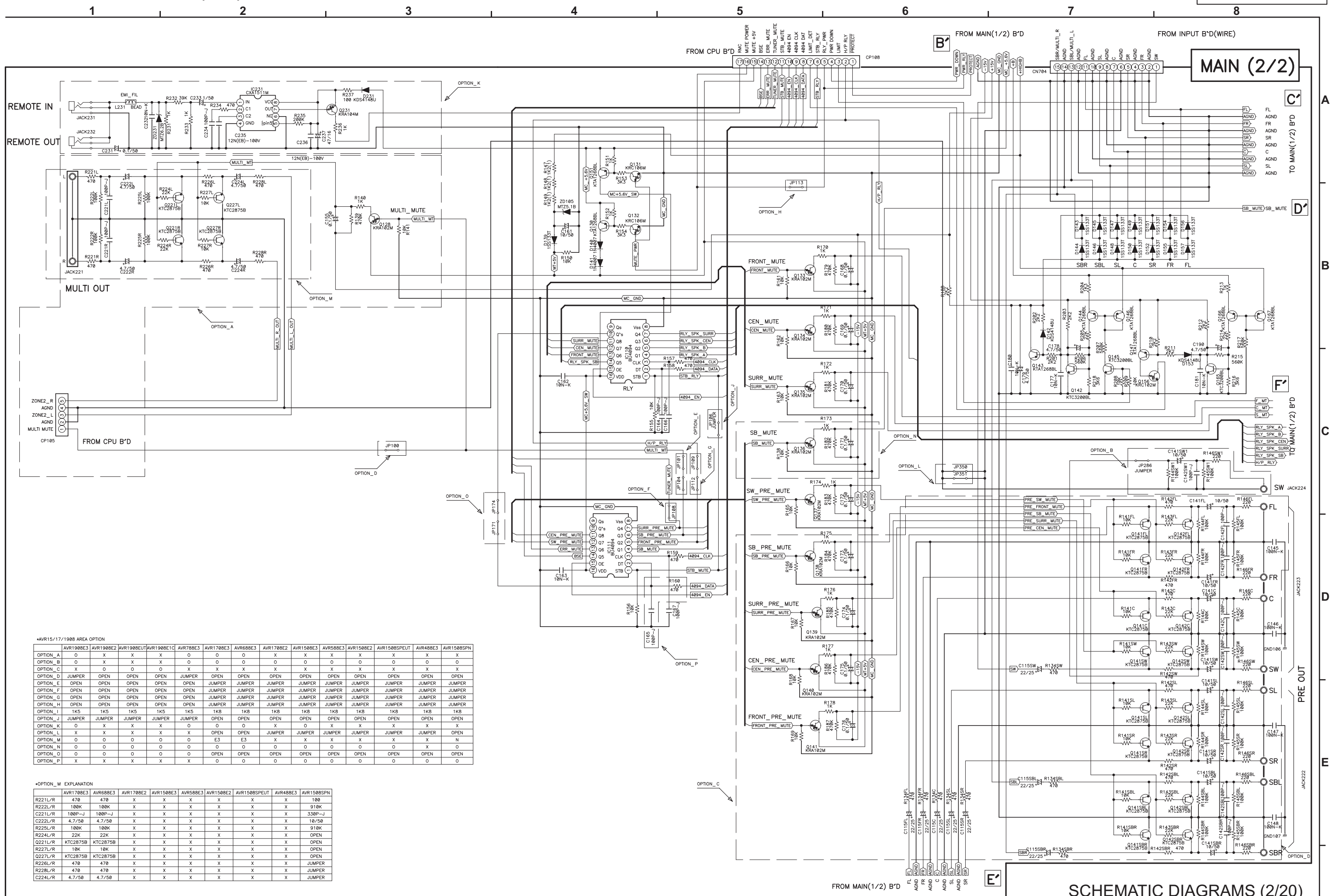
MAIN (1/2)



SCHEMATIC DIAGRAMS (1/20) MAIN UNIT(1/2)

B TO MAIN(2/2) B'D  
+HIGHB  
+HIGHC  
MC\_GND  
MC\_GND  
MC\_GND  
+15V  
SB\_MUTE  
H/P\_SELECT  
H/P\_SELECT  
H/P\_SELECT  
H/P\_SELECT  
H/P\_SELECT

F  
E  
D  
C  
B  
A

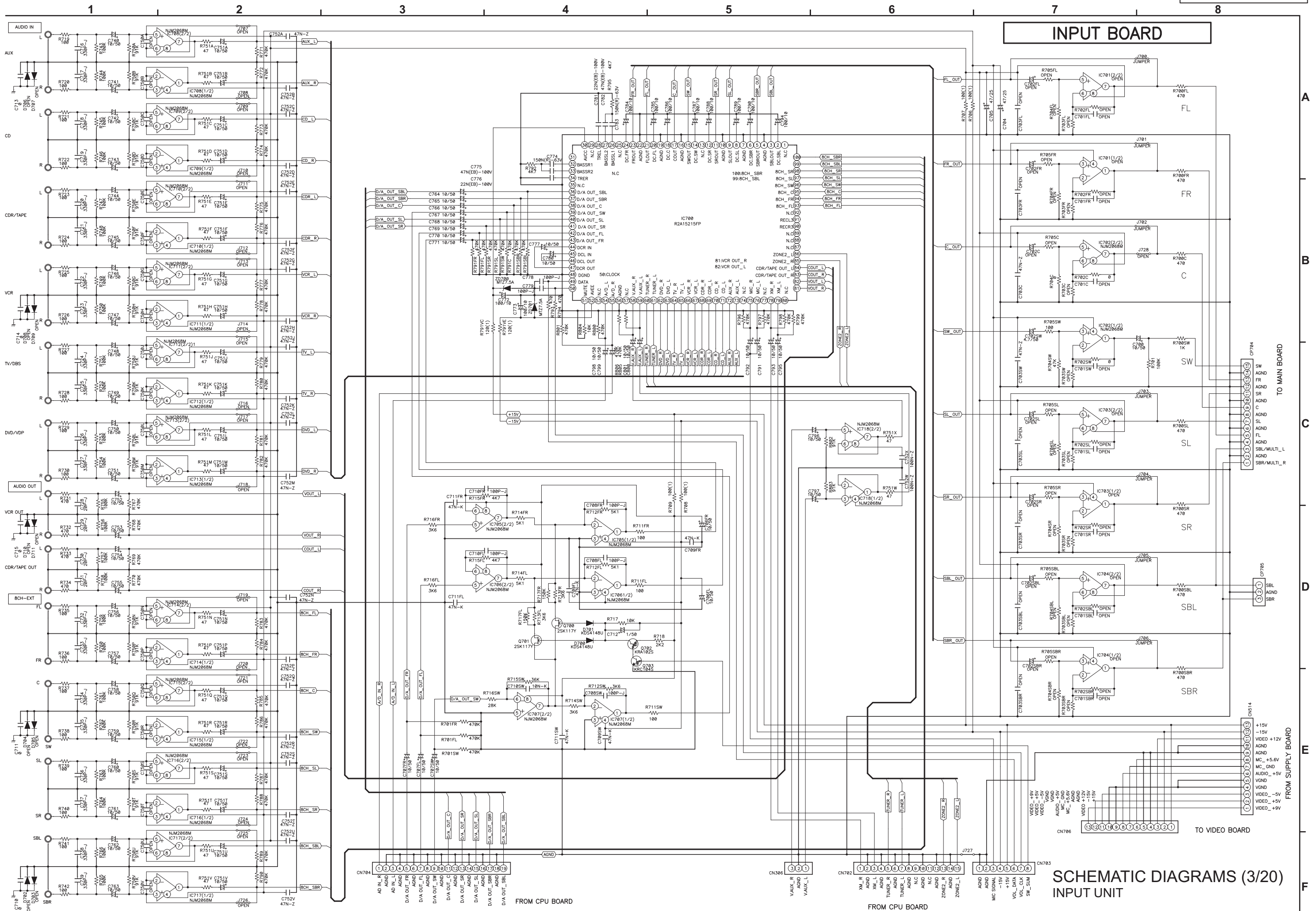


\*AVR15/17/1908 AREA OPTION

OPTION	AVR1908E3	AVR1908E2	AVR1908E1	AVR1908E0	AVR1708E3	AVR1708E2	AVR1708E1	AVR1708E0	AVR1508E3	AVR1508E2	AVR1508E1	AVR1508E0
OPTION_A	0	X	X	0	0	0	0	0	X	X	X	X
OPTION_B	0	X	X	0	0	0	0	0	0	0	0	0
OPTION_C	X	0	0	0	X	X	X	X	X	X	X	X
OPTION_D	JUMPER	OPEN	OPEN	OPEN	JUMPER	OPEN	OPEN	OPEN	OPEN	OPEN	OPEN	OPEN
OPTION_E	OPEN	OPEN	OPEN	OPEN	OPEN	JUMPER	JUMPER	JUMPER	JUMPER	JUMPER	JUMPER	JUMPER
OPTION_F	OPEN	OPEN	OPEN	OPEN	JUMPER	JUMPER	JUMPER	JUMPER	JUMPER	JUMPER	JUMPER	JUMPER
OPTION_G	OPEN	OPEN	OPEN	OPEN	JUMPER	JUMPER	JUMPER	JUMPER	JUMPER	JUMPER	JUMPER	JUMPER
OPTION_H	OPEN	OPEN	OPEN	OPEN	JUMPER	JUMPER	JUMPER	JUMPER	JUMPER	JUMPER	JUMPER	JUMPER
OPTION_I	1K5	1K5	1K5	1K5	1K5	1K5	1K5	1K5	1K5	1K5	1K5	1K5
OPTION_J	JUMPER	JUMPER	JUMPER	JUMPER	JUMPER	OPEN	OPEN	OPEN	OPEN	OPEN	OPEN	OPEN
OPTION_K	0	X	X	0	0	0	0	0	X	X	X	X
OPTION_L	X	X	X	X	OPEN	OPEN	JUMPER	JUMPER	JUMPER	JUMPER	JUMPER	OPEN
OPTION_M	0	0	0	0	E3	E3	X	X	X	X	X	N
OPTION_N	0	0	0	0	0	0	0	0	0	0	0	X
OPTION_O	0	0	0	0	OPEN	OPEN	OPEN	OPEN	OPEN	OPEN	OPEN	OPEN
OPTION_P	X	X	X	X	0	0	0	0	0	0	0	0

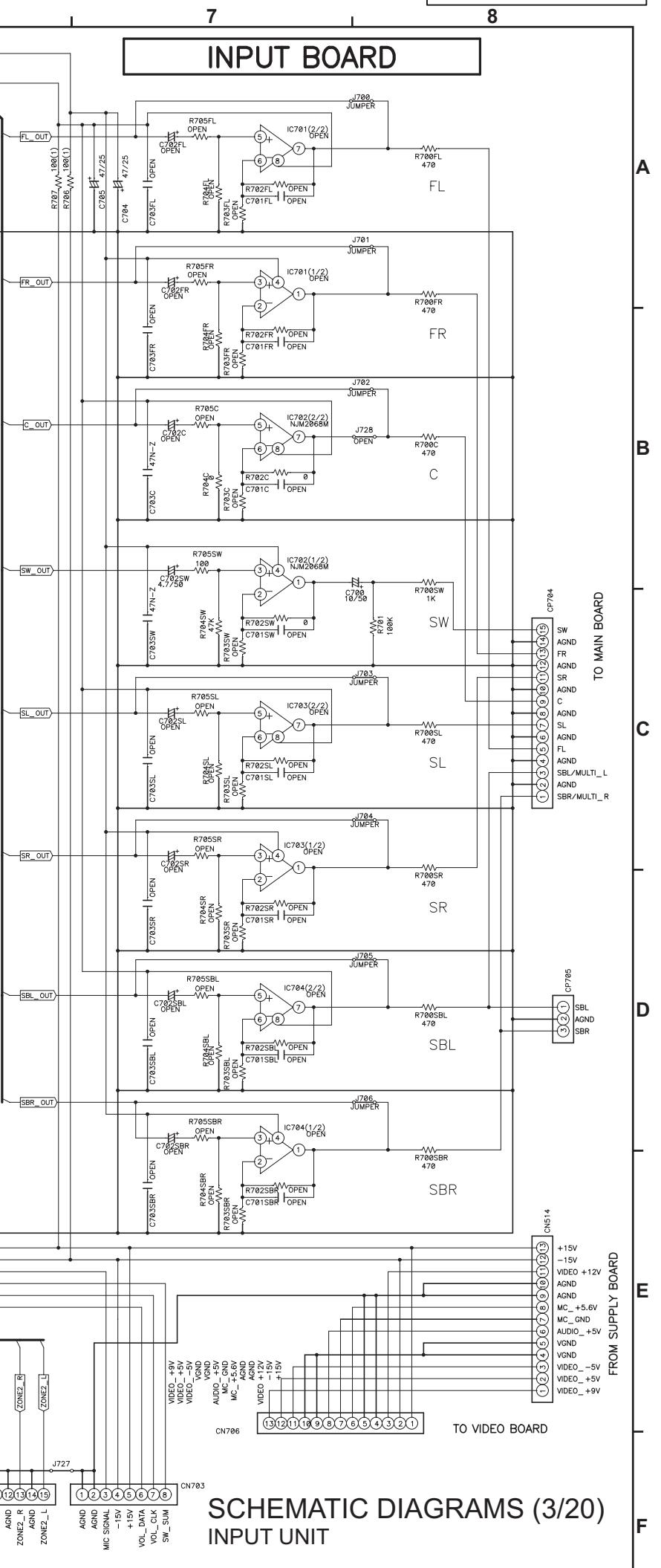
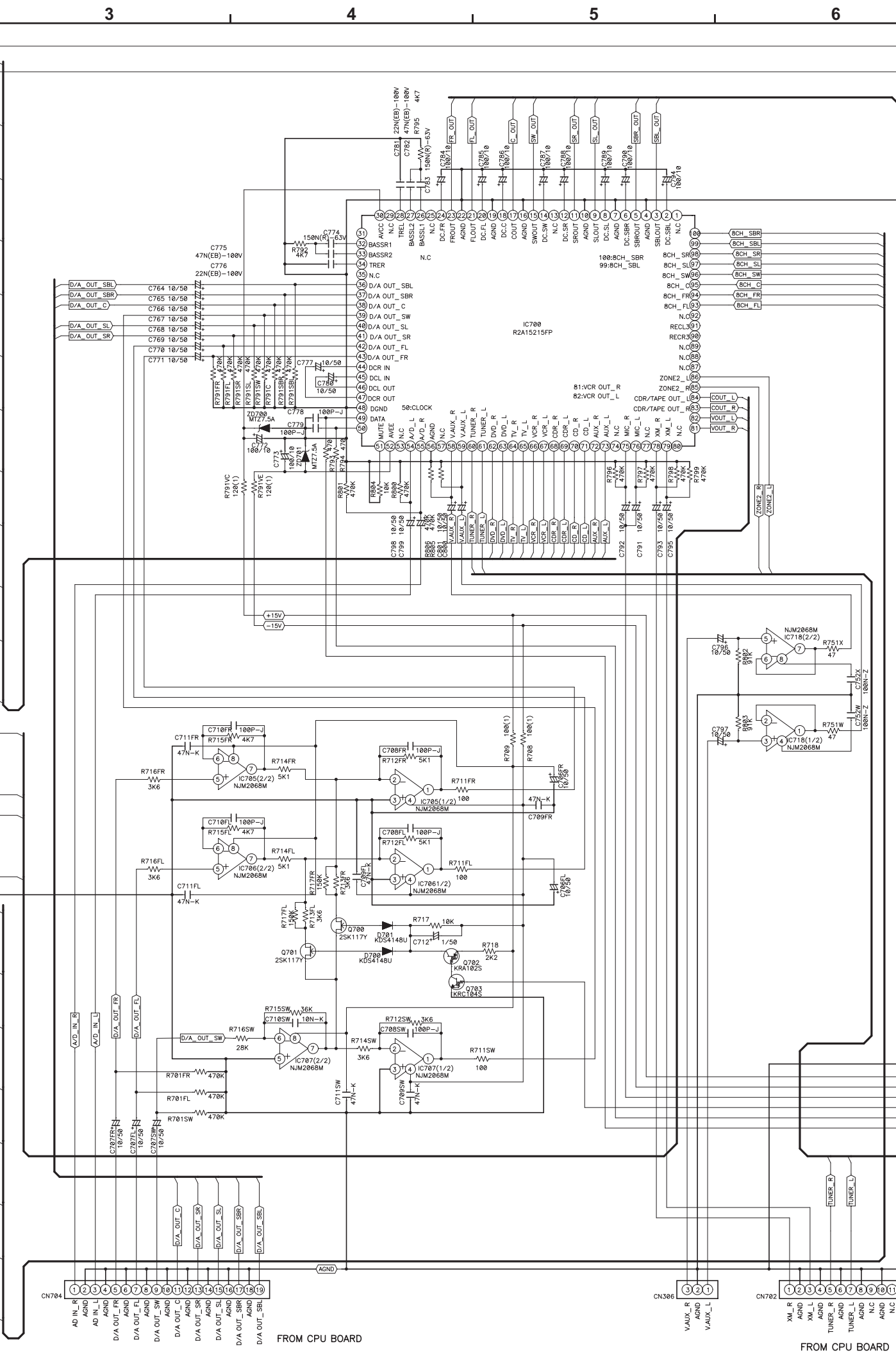
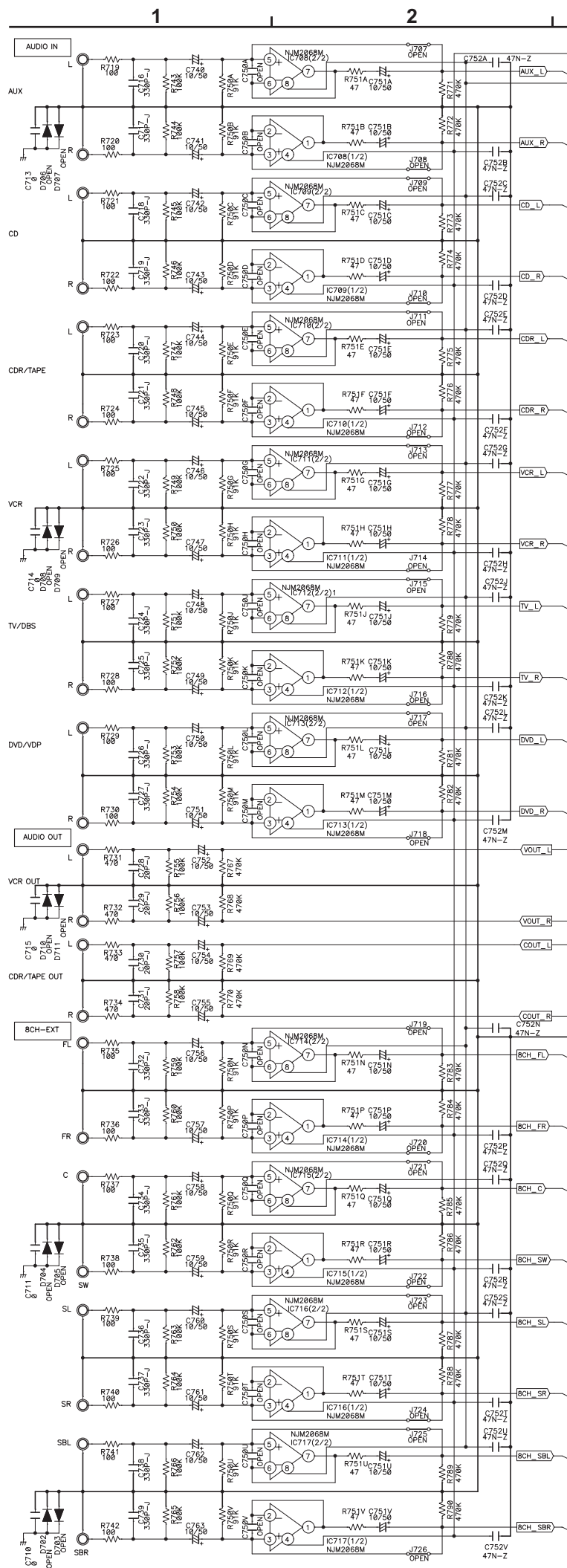
\*OPTION\_M EXPLANATION

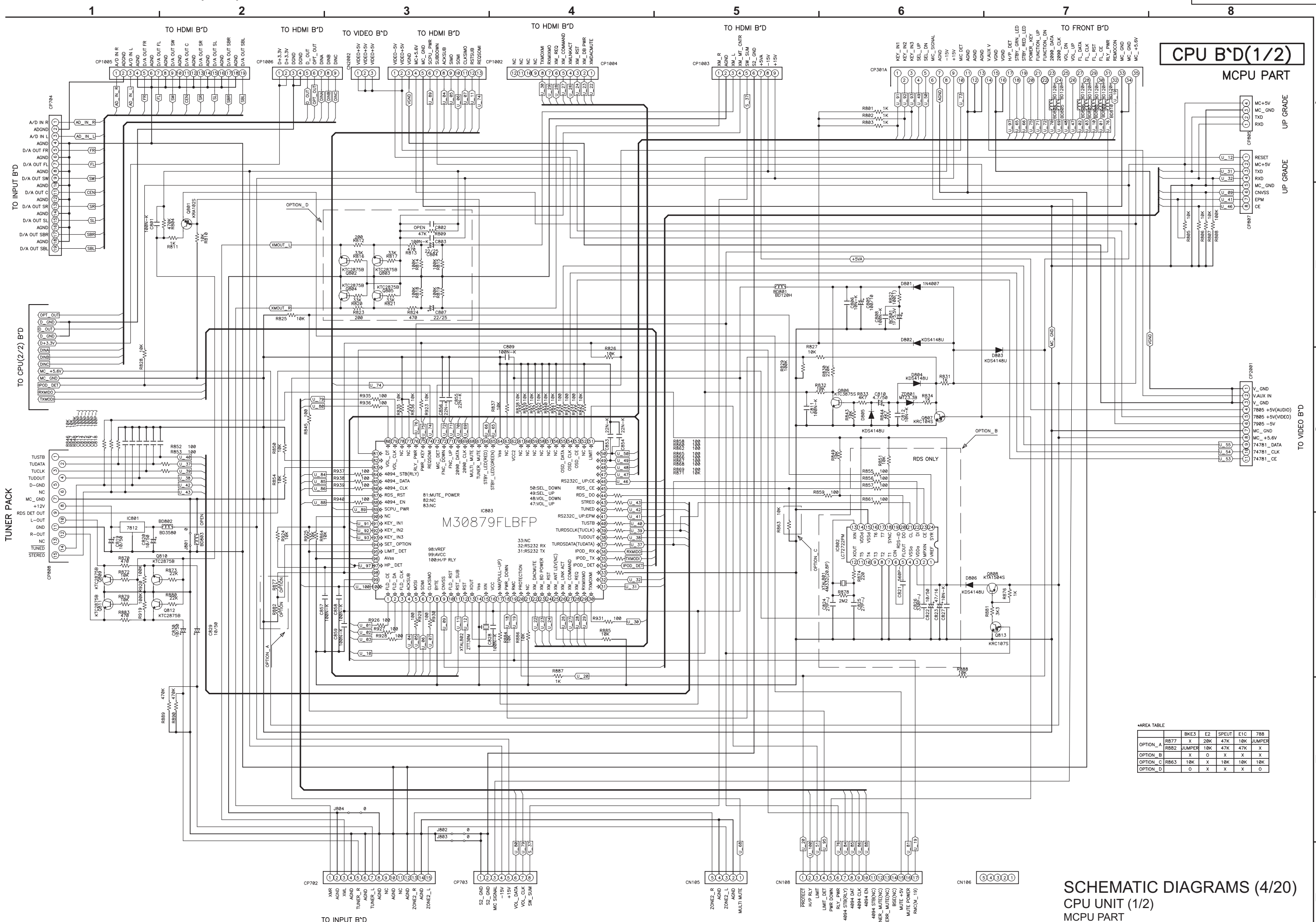
	AVR1708E3	AVR1908E3	AVR1708E2	AVR1908E2	AVR1508E3	AVR1708E2	AVR1508E2	AVR1508E1	AVR1508E0
R221L/R	470	470	X	X	X	X	X	X	100
R222L/R	100K	100K	X	X	X	X	X	X	910K
C221L/R	100P-J	100P-J	X	X	X	X	X	X	330P-J
C222L/R	4.7/50	4.7/50	X	X	X	X	X	X	10/50
R225L/R	100K	100K	X	X	X	X	X	X	910K
R224L/R	22K	22K	X	X	X	X	X	X	OPEN
Q221L/R	KTC2875B	KTC2875B	X	X	X	X	X	X	OPEN
Q227L/R	10K	10K	X	X	X	X	X	X	OPEN
Q227L/R	KTC2875B	KTC2875B	X	X	X	X	X	X	OPEN
R226L/R	470	470	X	X	X	X	X	X	JUMPER
R228L/R	470	470	X	X	X	X	X	X	JUMPER
C224L/R	4.7/50	4.7/50	X	X	X	X	X	X	JUMPER



INPUT BOARD

SCHMATIC DIAGRAMS (3/20) INPUT UNIT





•AREA TABLE

	R877	BKE3	E2	SPEUT	E1C	788
OPTION_A	X	X	20K	47K	10K	JUMPER
OPTION_B	X	0	X	X	X	X
OPTION_C	R863	10K	X	10K	10K	10K
OPTION_D	0	X	X	X	X	0

1

2

3

4

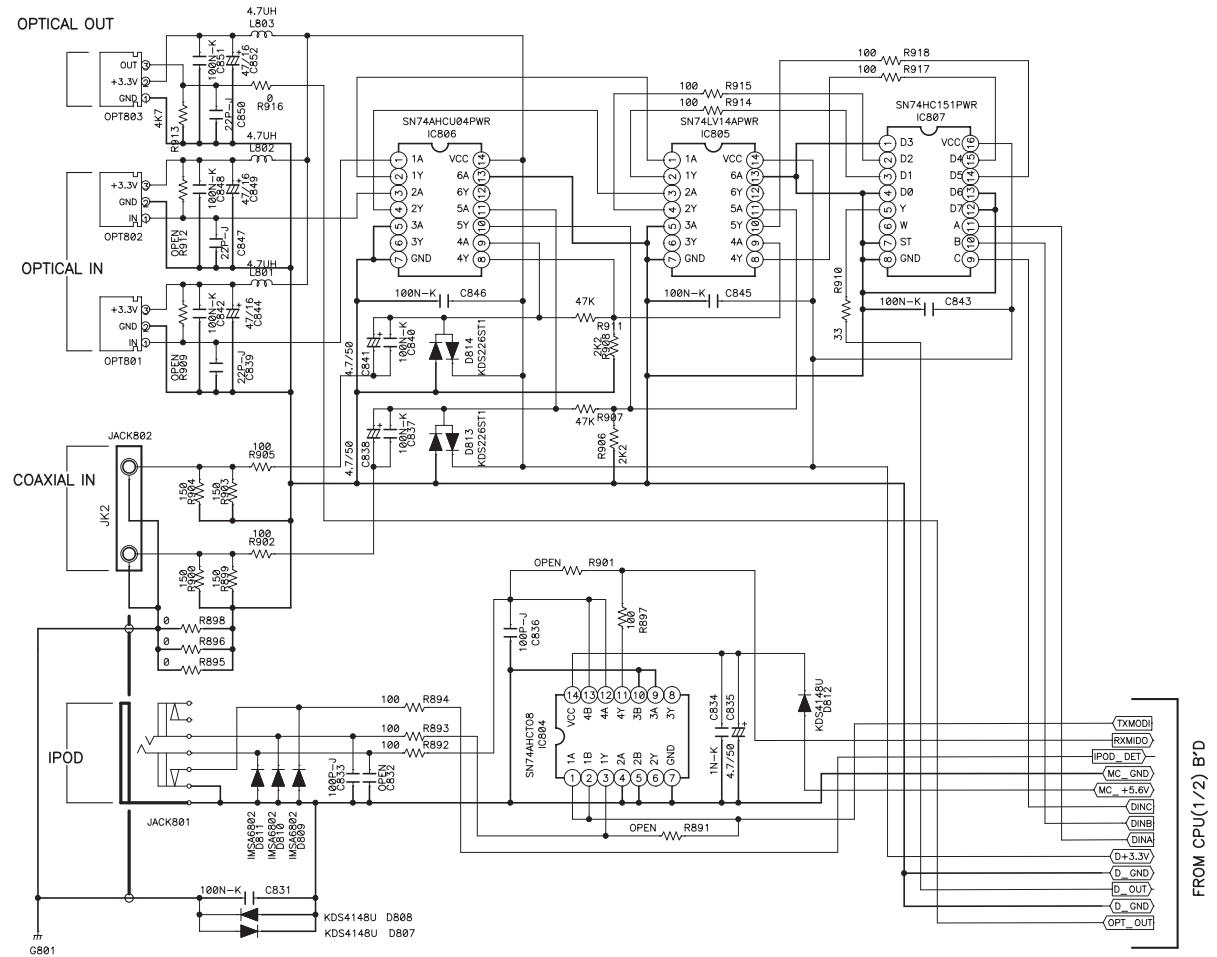
5

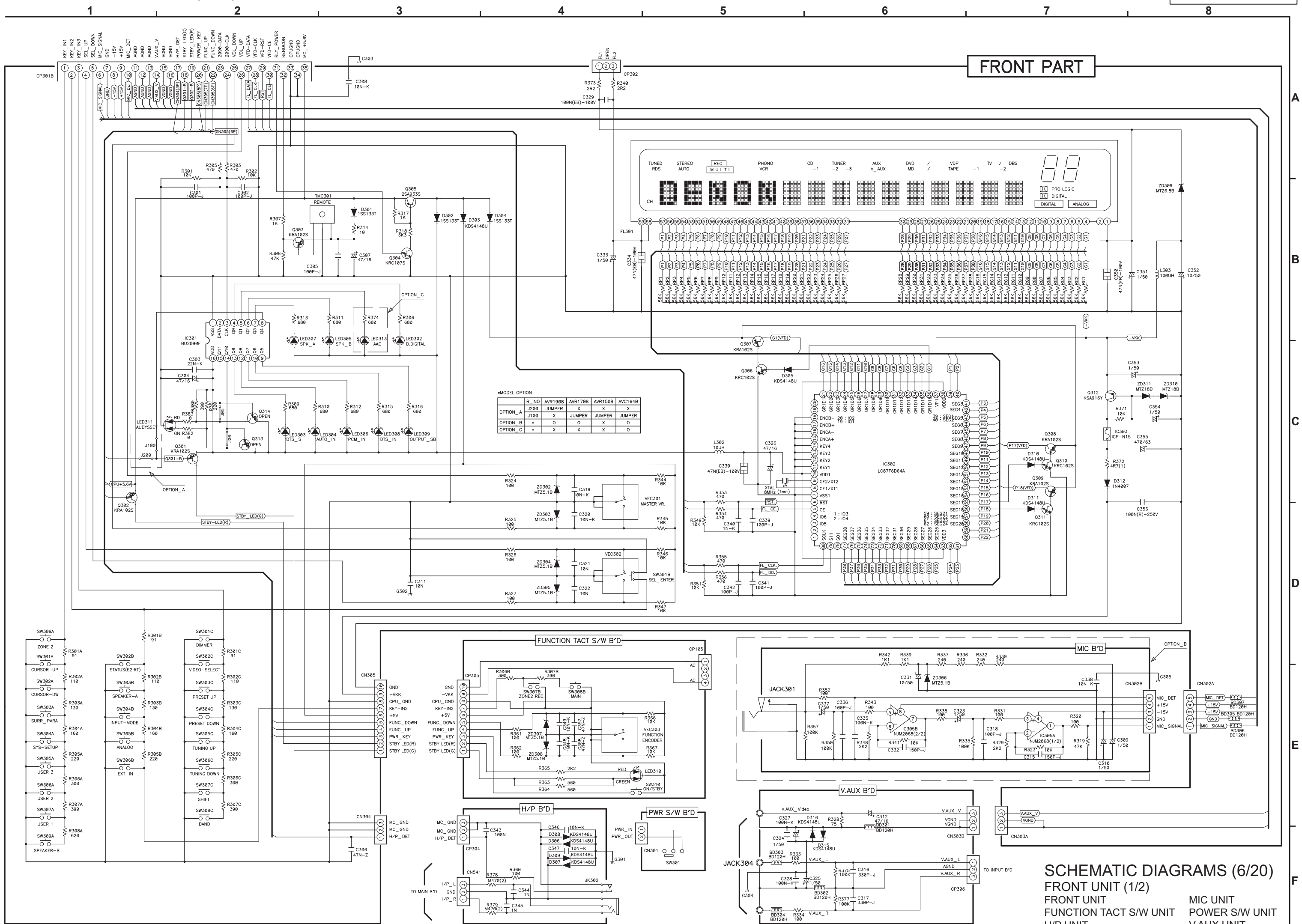
6

7

8

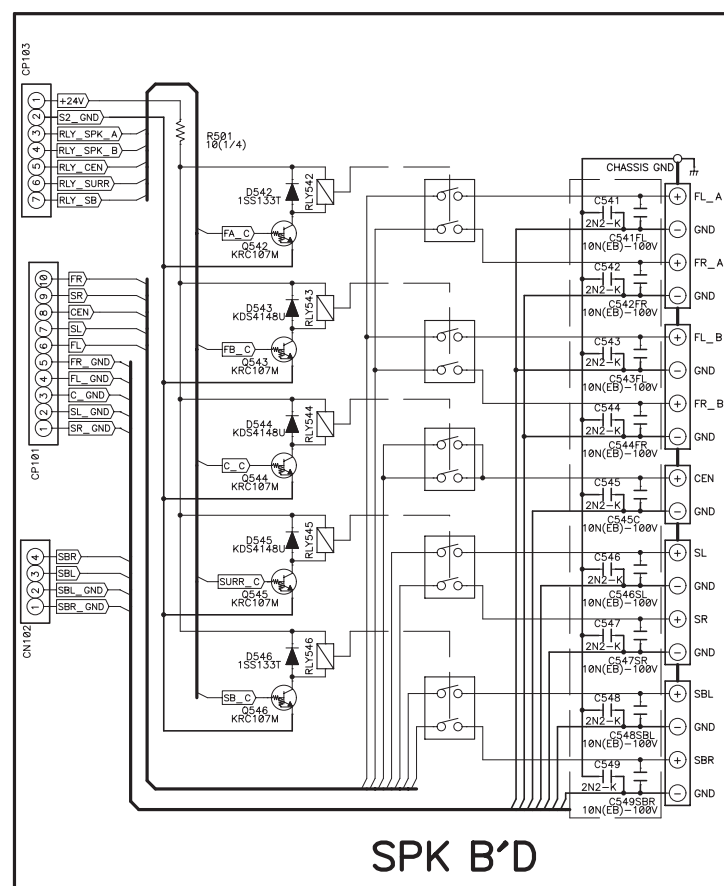
CPU B'D(2/2)  
DIGITAL IN PART

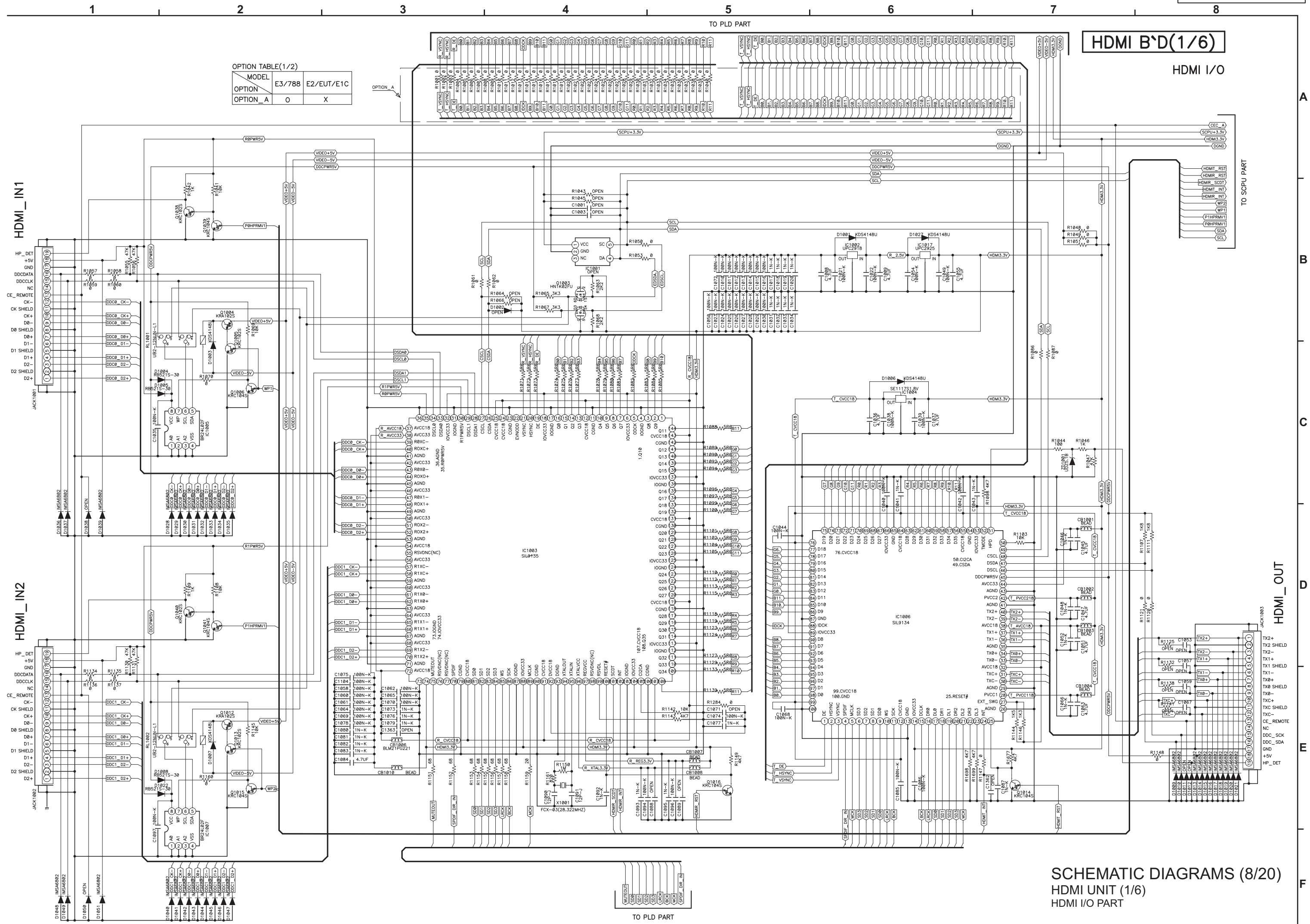




1 2 3 4 5 6 7 8

A  
B  
C  
D  
E  
F





OPTION TABLE (1/2)

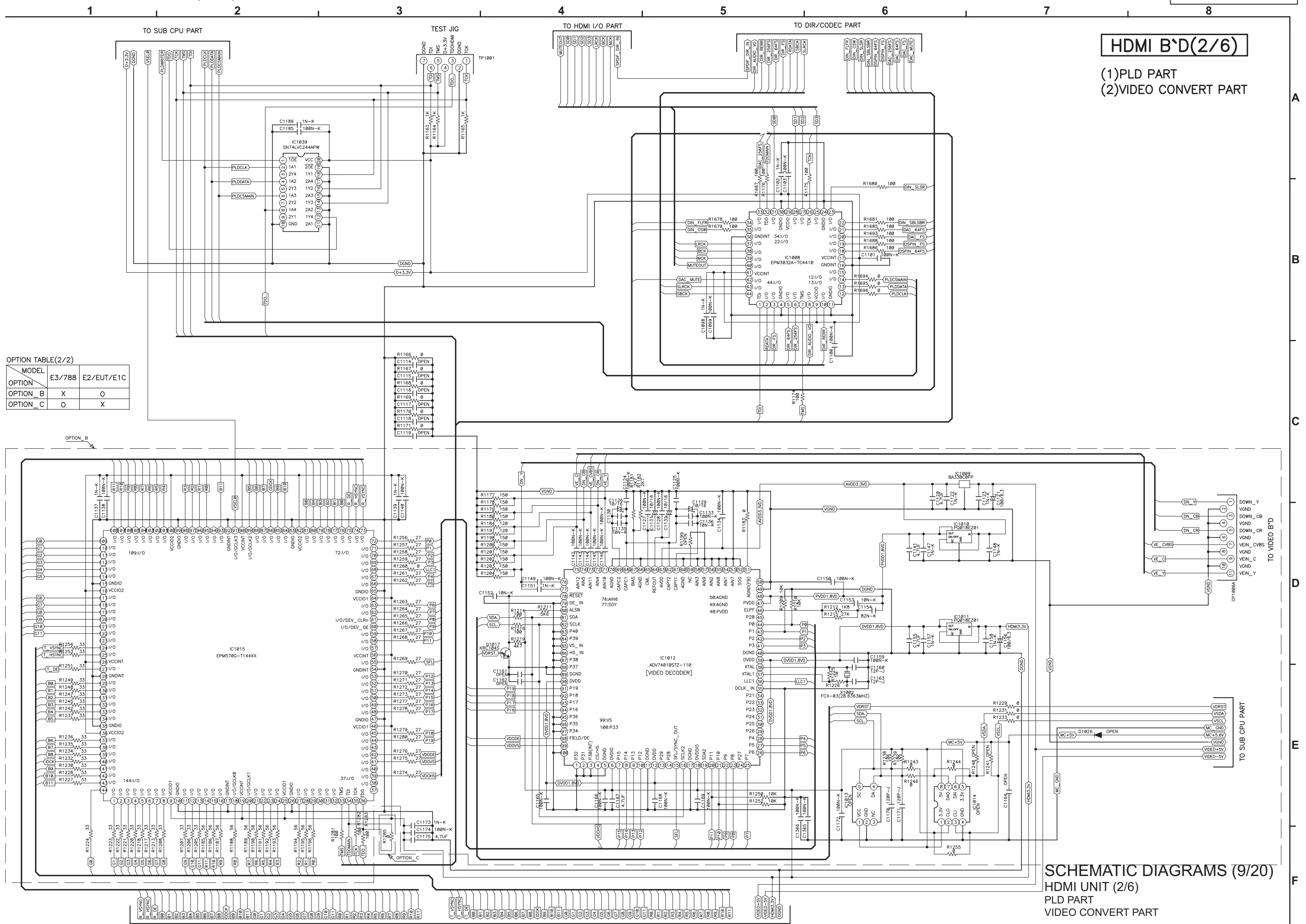
MODEL	E3/788	E2/EUT/E1C
OPTION		
OPTION_A	O	X

HDMI B'D(1/6)

HDMI I/O

SCHMATIC DIAGRAMS (8/20)  
HDMI UNIT (1/6)  
HDMI I/O PART





**HDMI B'D(2/6)**

(1)PLD PART  
(2)VIDEO CONVERT PART

OPTION TABLE(2/2)

MODEL	E3/788	E2/EUT/E1C
OPTION	X	O
OPTION_B	X	O
OPTION_C	O	X

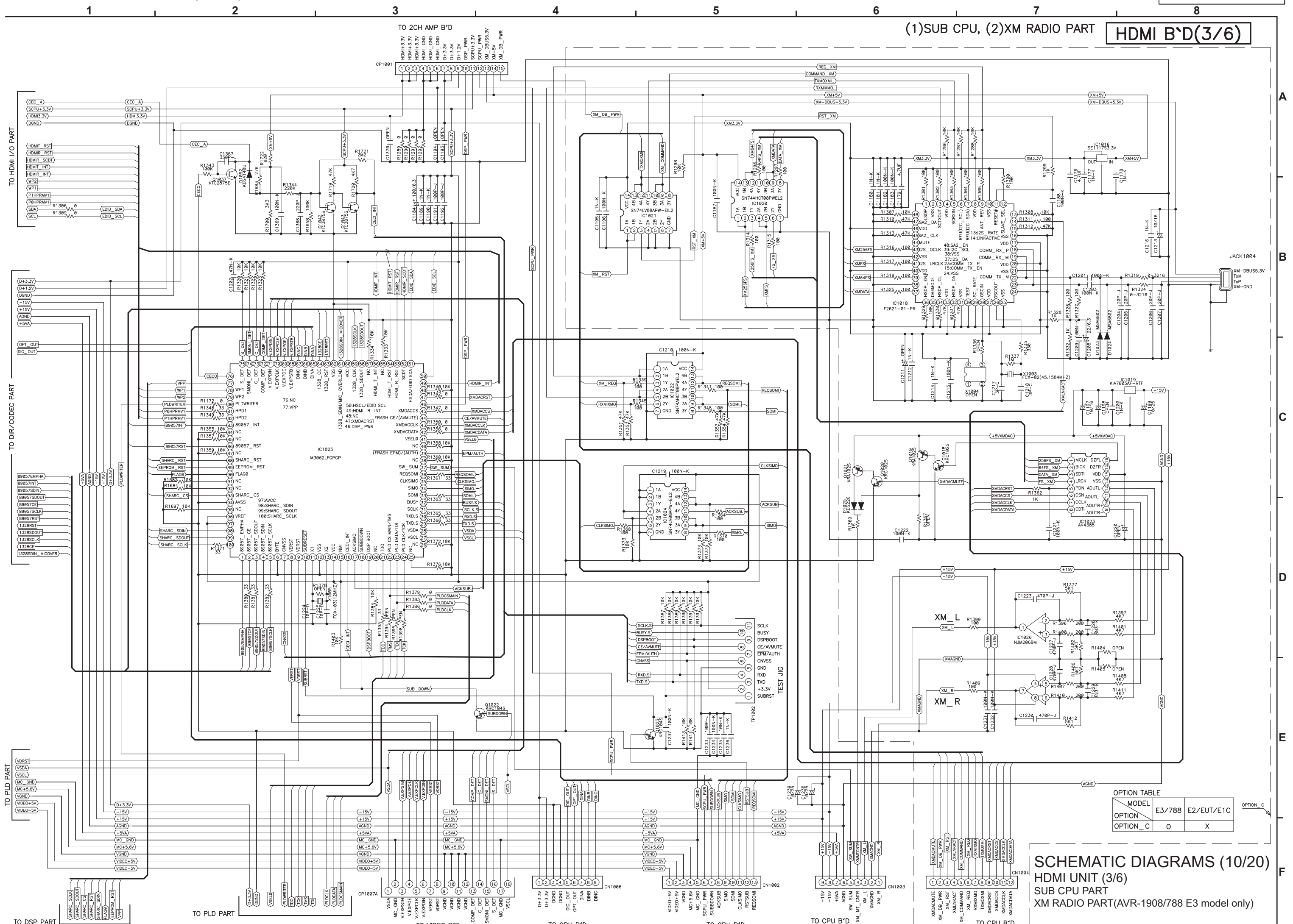
SCHEMATIC DIAGRAMS (9/20)  
HDMI UNIT (2/6)  
PLD PART  
VIDEO CONVERT PART

TO HDMI I/O PART

TO SUB CPU PART

TO VIDEO B'D

(1)SUB CPU, (2)XM RADIO PART **HDMI B'D(3/6)**

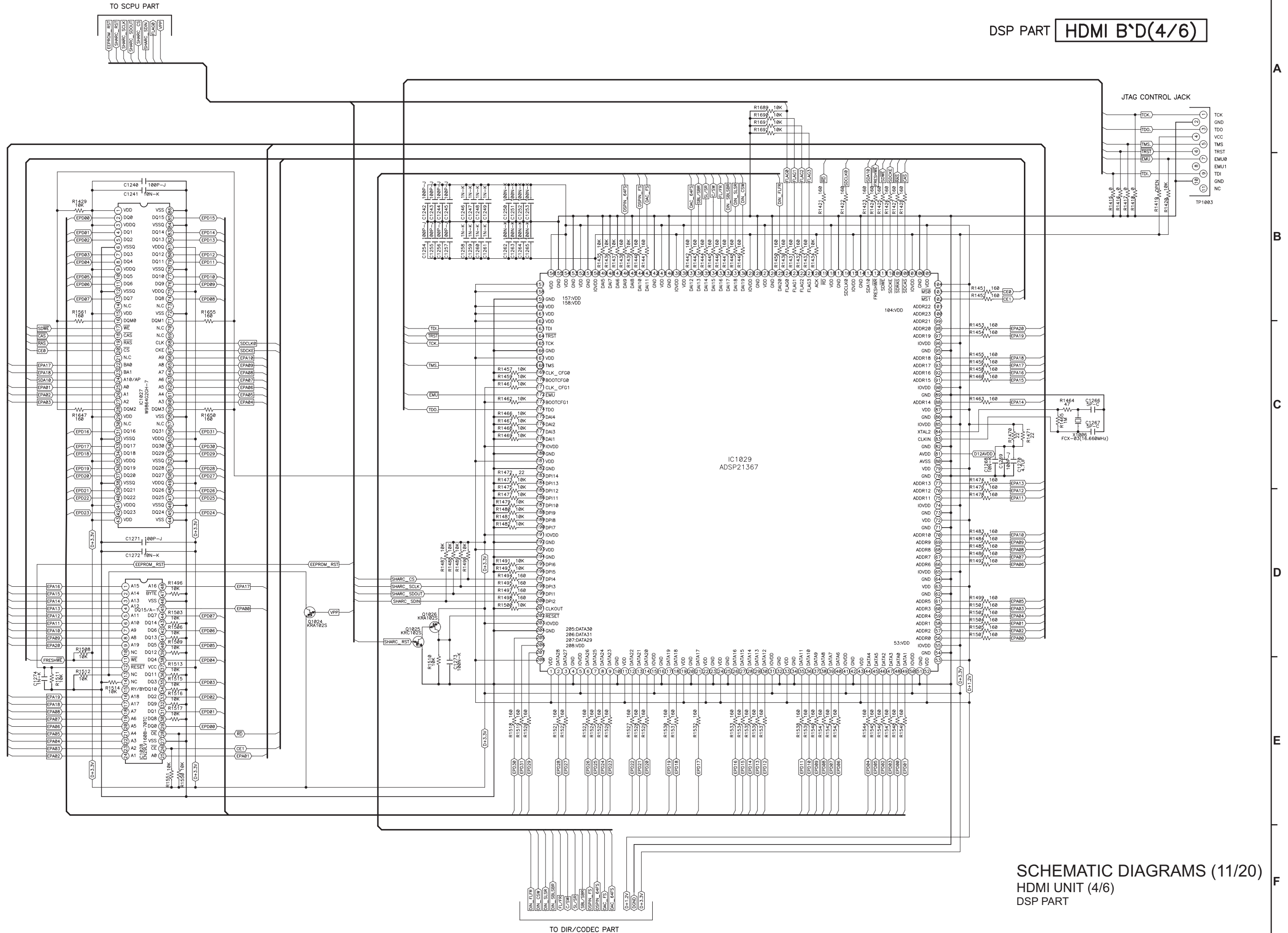


OPTION TABLE

MODEL	E3/788	E2/EUT/E1C	OPTION_C
OPTION	O	X	
OPTION_C			

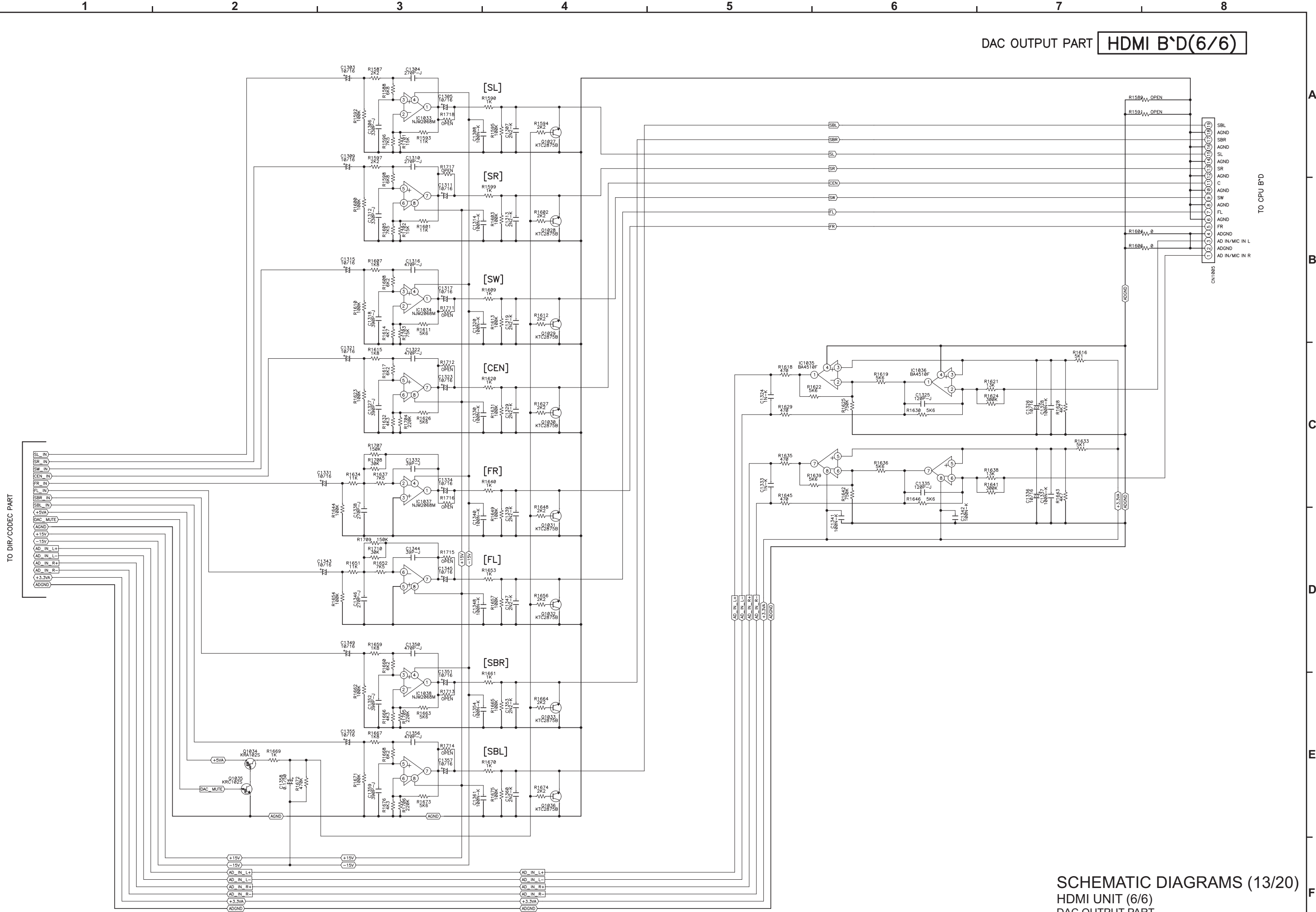
**SCHEMATIC DIAGRAMS (10/20)**  
**HDMI UNIT (3/6)**  
 SUB CPU PART  
 XM RADIO PART(AVR-1908/788 E3 model only)

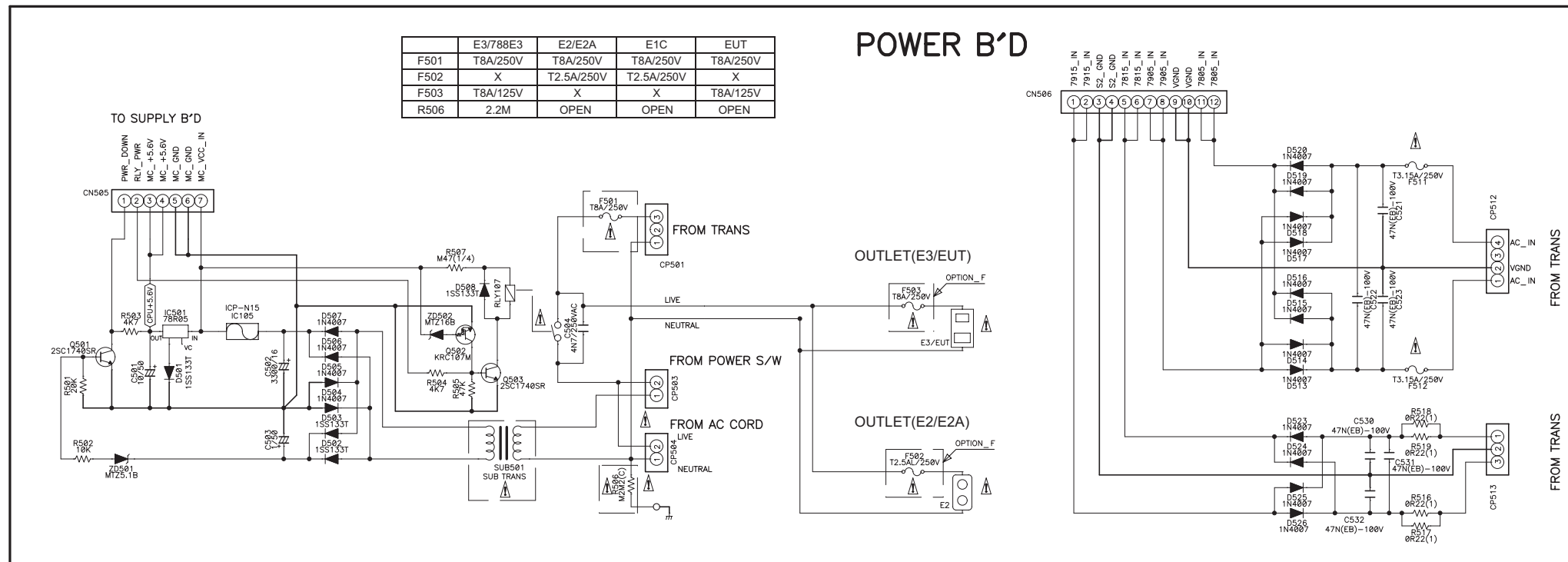
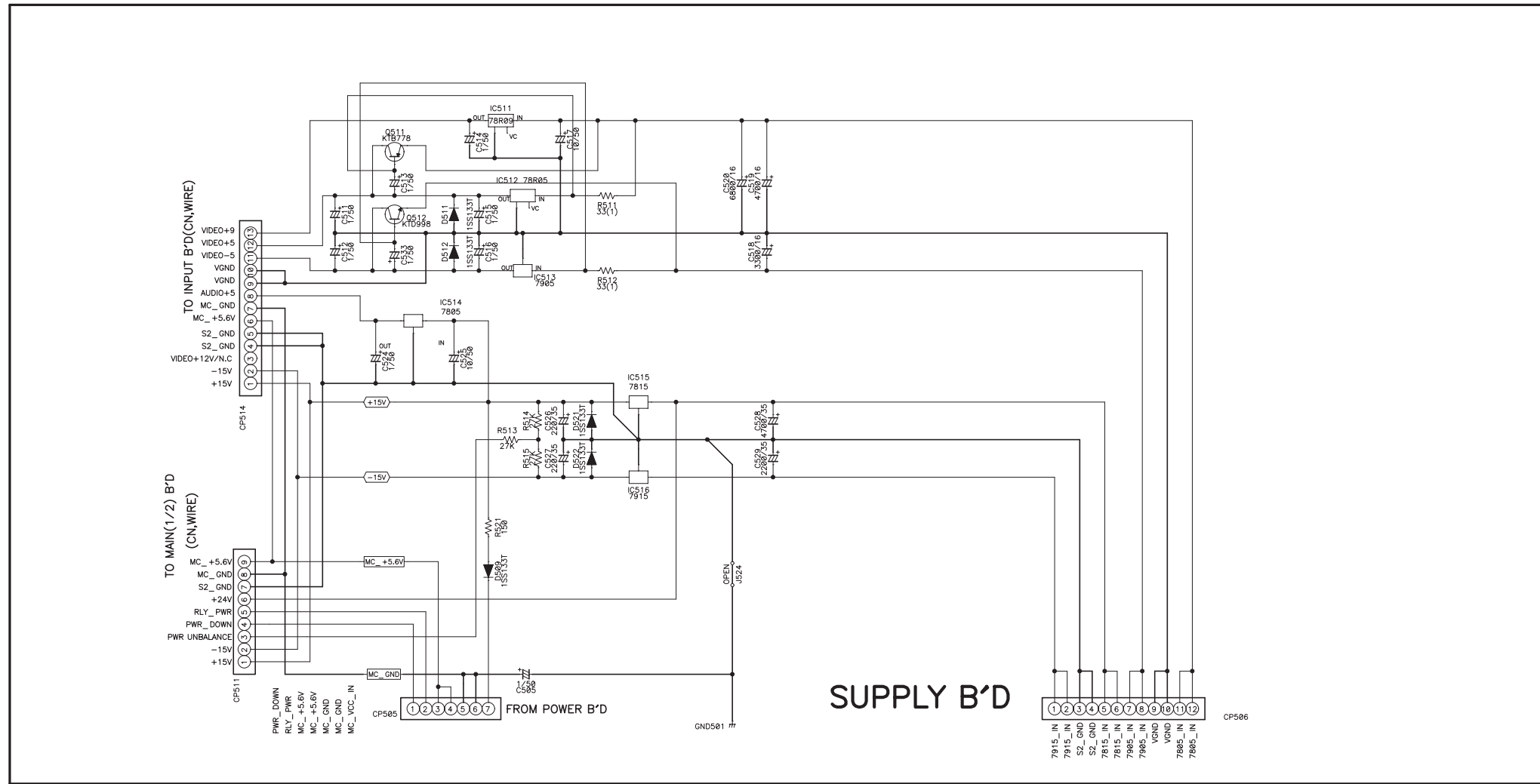
DSP PART HDMI B'D(4/6)





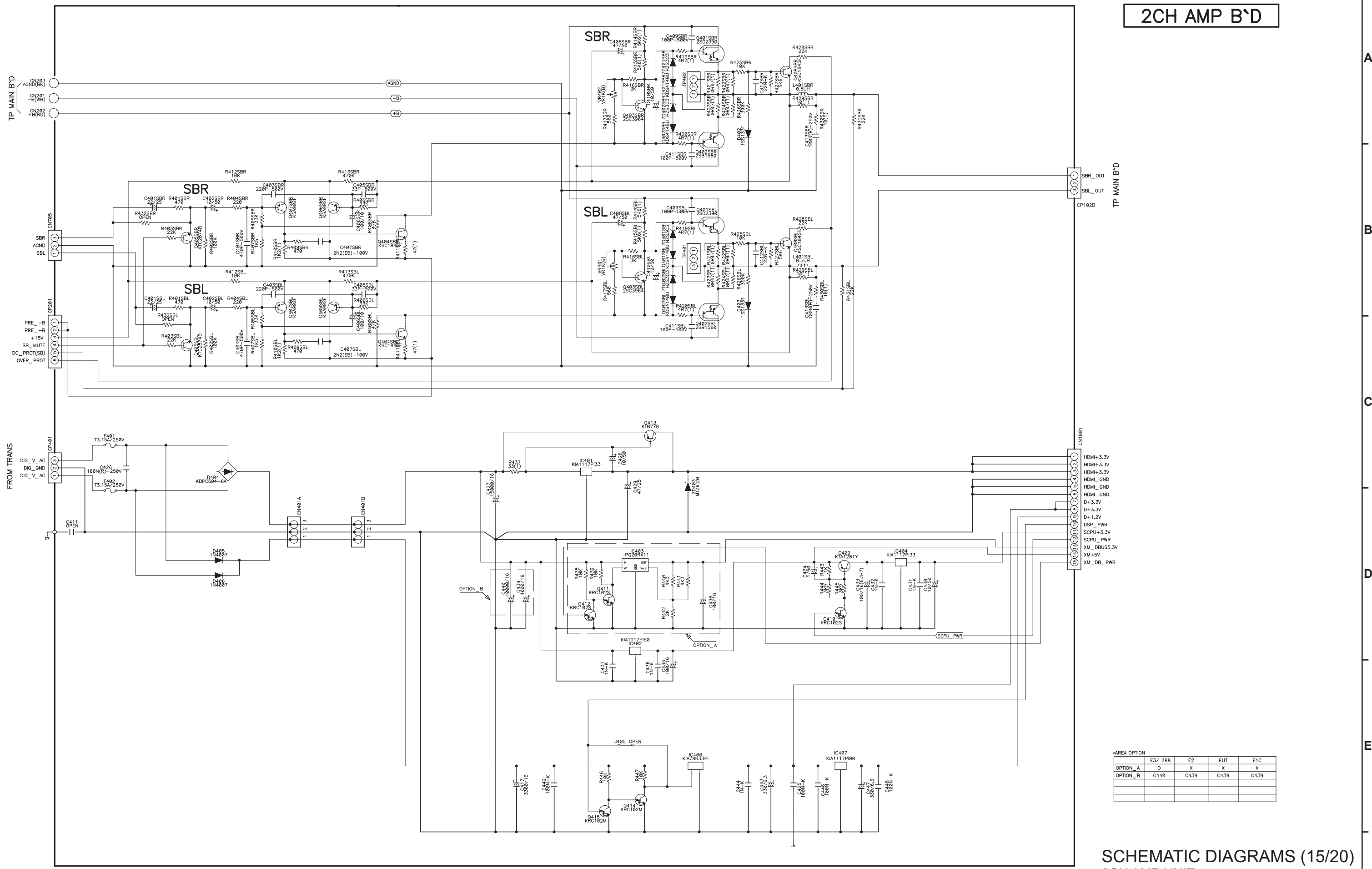
DAC OUTPUT PART HDMI B'D(6/6)





1 2 3 4 5 6 7 8

2CH AMP B'D



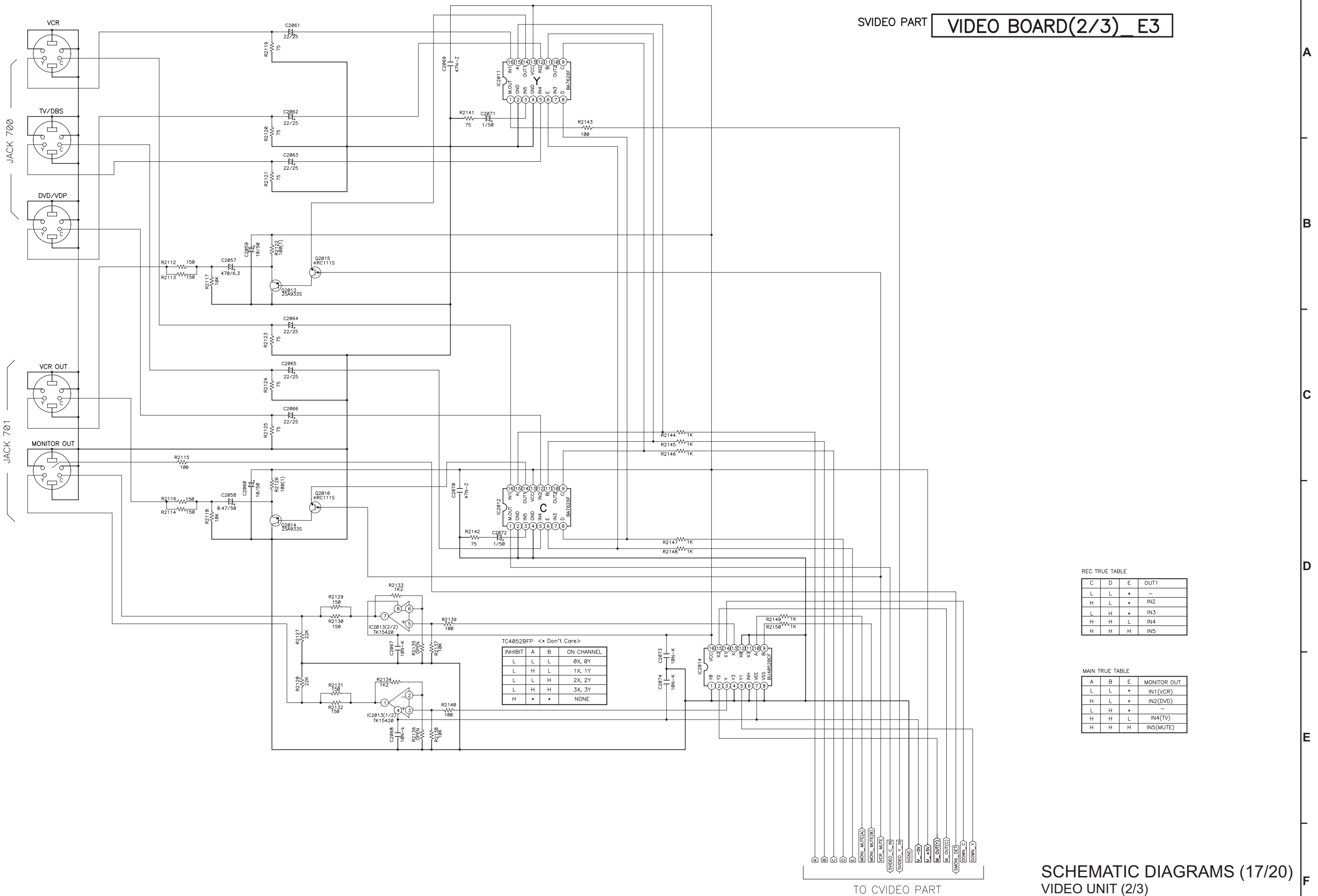
\*AREA OPTION

	E3/788	E2	EUT	E1C
OPTION_A	0	X	X	X
OPTION_B	C440	C439	C439	C439

A  
B  
C  
D  
E  
F







REC TRUE TABLE

C	D	E	OUT1
L	L	*	-
H	L	*	IN2
L	H	*	IN3
H	H	L	IN4
H	H	H	IN5

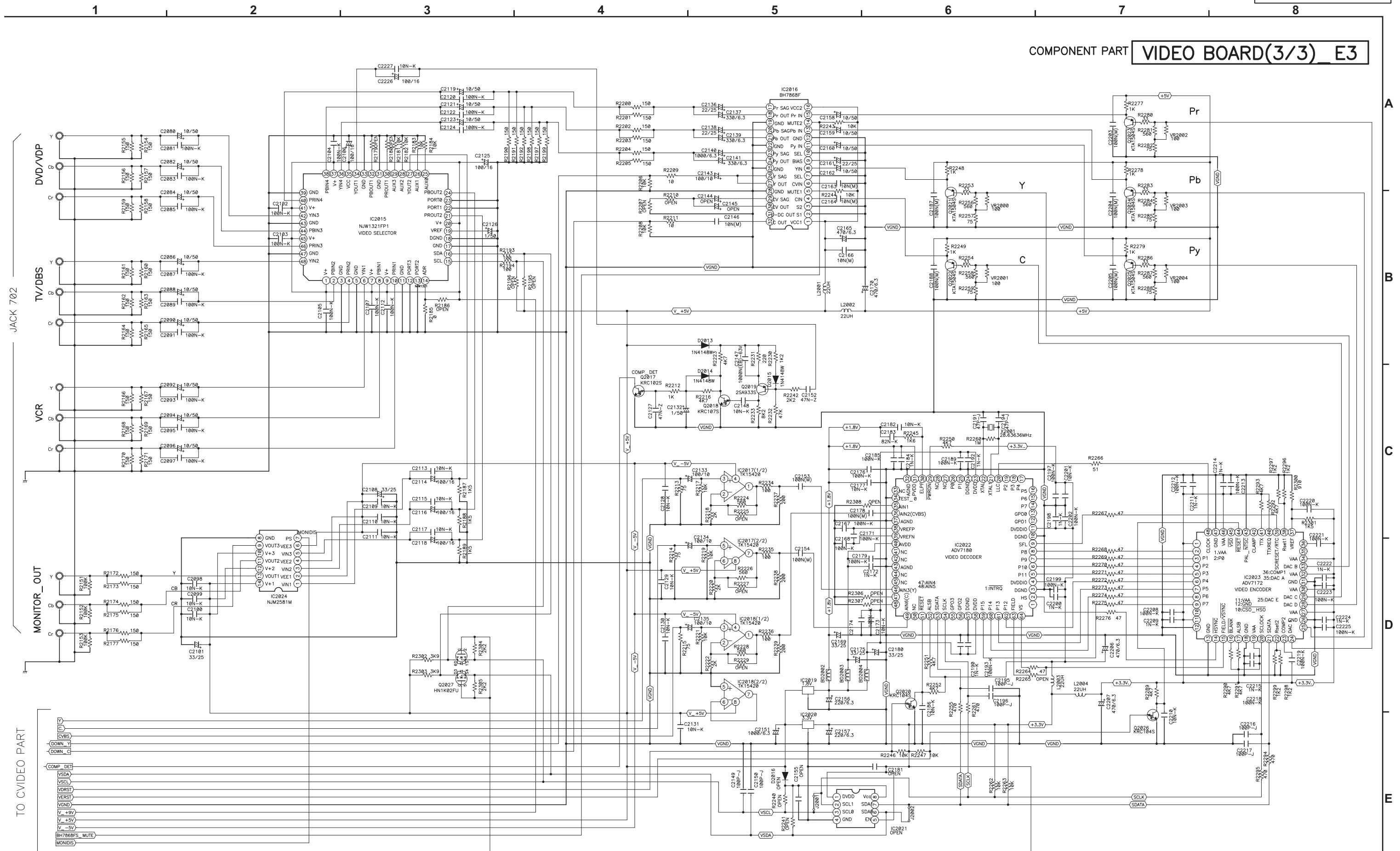
MAIN TRUE TABLE

A	B	E	MONITOR OUT
L	L	*	IN1(VCR)
H	L	*	IN2(DVD)
L	H	*	-
H	H	L	IN4(TV)
H	H	H	IN5(MUTE)

TC4052BFP < Don't Care >

INHIBIT	A	B	ON CHANNEL
L	L	L	0X, 0Y
L	H	L	1X, 1Y
L	L	H	2X, 2Y
L	H	H	3X, 3Y
H	*	*	NONE

COMPONENT PART VIDEO BOARD(3/3) E3

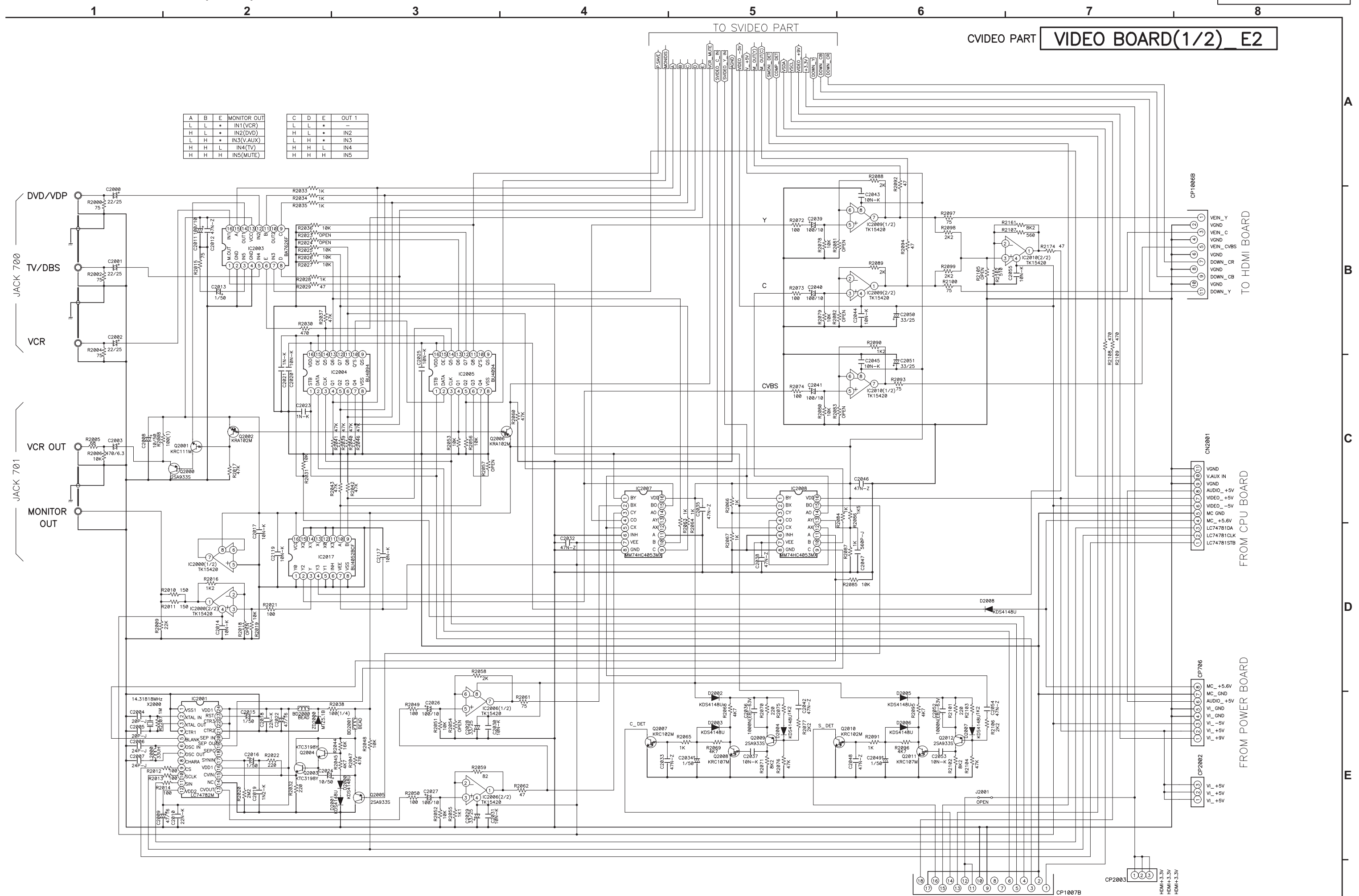


JACK 702

MONITOR\_OUT

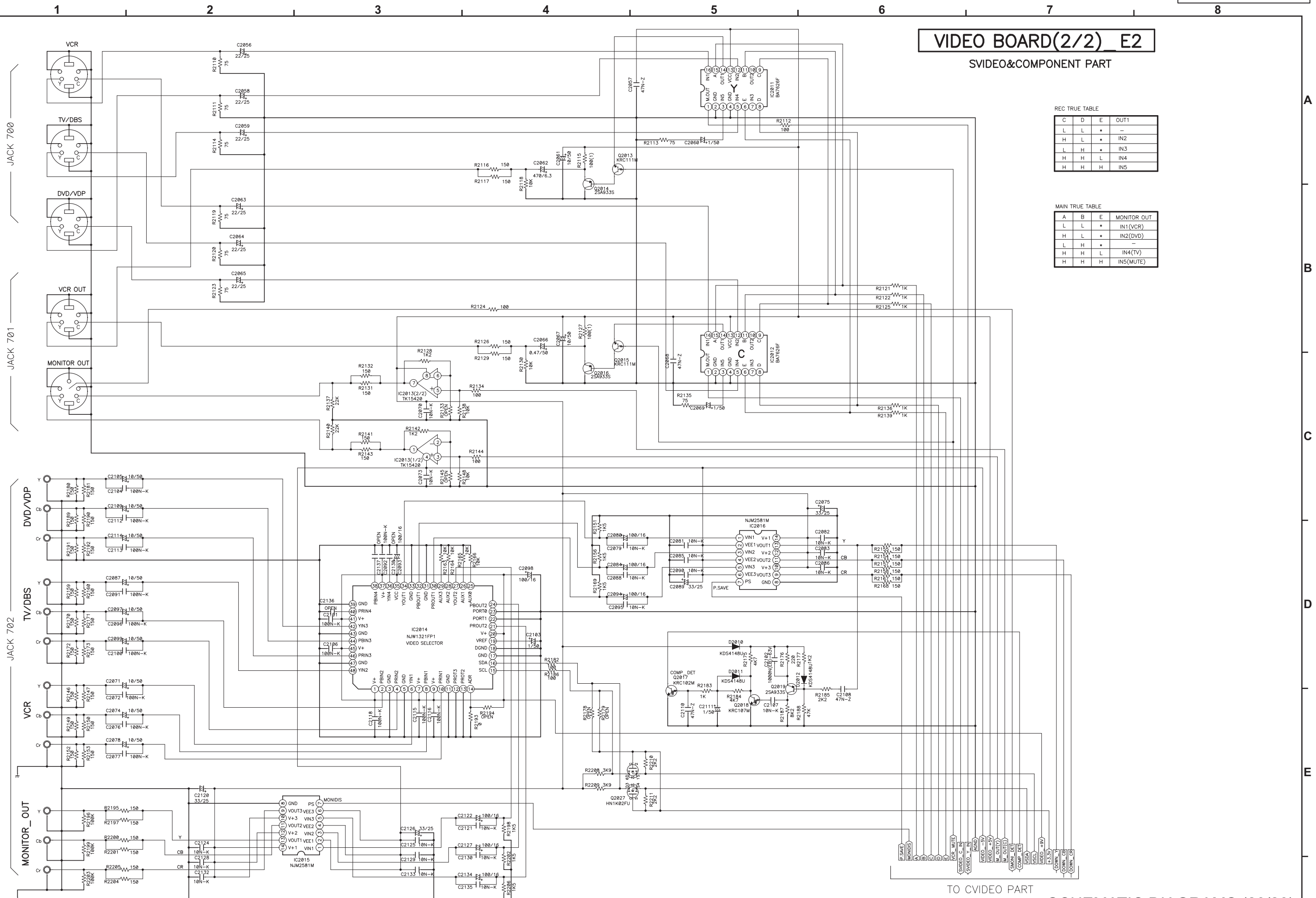
TO VIDEO PART

VIDEO BOARD(1/2) E2



A	B	E	MONITOR OUT	C	D	E	OUT 1
L	L	*	IN1(VCR)	L	L	*	IN1
H	L	*	IN2(DVD)	H	L	*	IN2
L	H	*	IN3(V.AUX)	L	H	*	IN3
H	H	L	IN4(TV)	H	H	L	IN4
H	H	H	IN5(MUTE)	H	H	H	IN5

SCHEMATIC DIAGRAMS (19/20)  
VIDEO UNIT (1/2)  
C\_VIDEO PART  
(AVR-1908E2/E2A/EUT/E1C model)



VIDEO BOARD(2/2) E2

SVIDEO&COMPONENT PART

REC TRUE TABLE

C	D	E	OUT1
L	L	*	-
H	L	*	IN2
L	H	*	IN3
H	H	L	IN4
H	H	H	IN5

MAIN TRUE TABLE

A	B	E	MONITOR OUT
L	L	*	IN1(VCR)
H	L	*	IN2(DVD)
L	H	*	IN4(TV)
H	H	H	IN5(MUTE)

TO CVIDEO PART