

SERVICE MANUAL

MODEL	JP	E3	E2	EK	E2A	E1C	EA
AVR-1909		✓	✓				
AVR-789		✓					✓
AVC-1909	✓						

AV SURROUND RECEIVER

注意

サービスをおこなう前に、このサービスマニュアルを必ずお読みください。本機は、火災、感電、けがなどに対する安全性を確保するために、さまざまな配慮をおこなっており、また法的には「電気用品安全法」にもとづき、所定の許可を得て製造されております。従ってサービスをおこなう際は、これらの安全性が維持されるよう、このサービスマニュアルに記載されている注意事項を必ずお守りください。

• For purposes of improvement, specifications and design are subject to change without notice.

- 本機の仕様は性能改良のため、予告なく変更することがあります。
- 補修用性能部品の保有期間は、製造打切後 8 年です。

• Please use this service manual with referring to the operating instructions without fail.

- 修理の際は、必ず取扱説明書を参照の上、作業を行ってください。

• Some illustrations using in this service manual are slightly different from the actual set.

- 本文中に使用しているイラストは、説明の都合上現物と多少異なる場合があります。

DENON

Denon Brand Company, D&M Holdings Inc.

SAFETY PRECAUTIONS

The following check should be performed for the continued protection of the customer and service technician.

LEAKAGE CURRENT CHECK

Before returning the unit to the customer, make sure you make either (1) a leakage current check or (2) a line to chassis resistance check. If the leakage current exceeds 0.5 milliamps, or if the resistance from chassis to either side of the power cord is less than 460 kohms, the unit is defective.

CAUTION Please heed the points listed below during servicing and inspection.

⊙ Heed the cautions!

Spots requiring particular attention when servicing, such as the cabinet, parts, chassis, etc., have cautions indicated on labels or seals. Be sure to heed these cautions and the cautions indicated in the handling instructions.

⊙ Caution concerning electric shock!

- (1) An AC voltage is impressed on this set, so touching internal metal parts when the set is energized could cause electric shock. Take care to avoid electric shock, by for example using an isolating transformer and gloves when servicing while the set is energized, unplugging the power cord when replacing parts, etc.
- (2) There are high voltage parts inside. Handle with extra care when the set is energized.

⊙ Caution concerning disassembly and assembly!

Though great care is taken when manufacturing parts from sheet metal, there may in some rare cases be burrs on the edges of parts which could cause injury if fingers are moved across them. Use gloves to protect your hands.

⊙ Only use designated parts!

The set's parts have specific safety properties (fire resistance, voltage resistance, etc.). For replacement parts, be sure to use parts which have the same properties. In particular, for the important safety parts that are marked \triangle on wiring diagrams and parts lists, be sure to use the designated parts.

⊙ Be sure to mount parts and arrange the wires as they were originally!

For safety reasons, some parts use tape, tubes or other insulating materials, and some parts are mounted away from the surface of printed circuit boards. Care is also taken with the positions of the wires inside and clamps are used to keep wires away from heating and high voltage parts, so be sure to set everything back as it was originally.

⊙ Inspect for safety after servicing!

Check that all screws, parts and wires removed or disconnected for servicing have been put back in their original positions, inspect that no parts around the area that has been serviced have been negatively affected, conduct an insulation check on the external metal connectors and between the blades of the power plug, and otherwise check that safety is ensured.

(Insulation check procedure)

Unplug the power cord from the power outlet, disconnect the antenna, plugs, etc., and turn the power switch on. Using a 500V insulation resistance tester, check that the insulation resistance between the terminals of the power plug and the externally exposed metal parts (antenna terminal, headphones terminal, microphone terminal, input terminal, etc.) is $1M\Omega$ or greater. If it is less, the set must be inspected and repaired.

CAUTION Concerning important safety parts

Many of the electric and structural parts used in the set have special safety properties. In most cases these properties are difficult to distinguish by sight, and using replacement parts with higher ratings (rated power and withstand voltage) does not necessarily guarantee that safety performance will be preserved. Parts with safety properties are indicated as shown below on the wiring diagrams and parts lists in this service manual. Be sure to replace them with parts with the designated part number.

- (1) Schematic diagrams ... Indicated by the \triangle mark.
- (2) Parts lists ... Indicated by the \triangle mark.

Using parts other than the designated parts could result in electric shock, fires or other dangerous situations.

注意 サービス、点検時にはつぎのことにご注意願います。

◎注意事項をお守りください！

サービスのとき特に注意を必要とする個所についてはキャビネット、部品、シャーシなどにラベルや捺印で注意事項を表示しています。これらの注意書きおよび取扱説明書などの注意事項を必ずお守りください。

◎感電に注意！

- (1) このセットは、交流電圧が印加されていますので通電時に内部金属部に触れると感電することがあります。従って通電サービス時には、絶縁トランスの使用や手袋の着用、部品交換には、電源プラグを抜くなどして感電にご注意ください。
- (2) 内部には高電圧の部分がありますので、通電時の取扱には十分ご注意ください。

◎分解、組み立て作業時のご注意！

板金部品の端面の『バリ』は、部品製造時に充分管理しておりますが、板金端面は鋭利となっている箇所がありますので、部品端面に触れたまま指を動かすとまれに怪我をする場合がありますので十分注意して作業して下さい。手の保護のために手袋を着用してください。

◎指定部品の使用！

セットの部品は難燃性や耐電圧など安全上の特性を持ったものとなっています。従って交換部品は、使用されていたものと同じ特性の部品を使用してください。特に配線図、部品表に△印で指定されている安全上重要な部品は必ず指定のものをご使用ください。

◎部品の取付けや配線の引きまわしは、元どおりに！

安全上、テープやチューブなどの絶縁材料を使用したり、プリント基板から浮かして取付けた部品があります。また内部配線は引きまわしやクランパーによって発熱部品や高圧部品に接近しないように配慮されていますので、これらは必ず元どおりにしてください。

◎サービス後は安全点検を！

サービスのために取り外したねじ、部品、配線などが元どおりになっているか、またサービスした個所の周辺を劣化させてしまったところがないかなどを点検し、外部金属端子部と、電源プラグの刃の間の絶縁チェックをおこなうなど、安全性が確保されていることを確認してください。

(絶縁チェックの方法)

電源コンセントから電源プラグを抜き、アンテナやプラグなどを外し、電源スイッチを入れます。500V絶縁抵抗計を用いて、電源プラグのそれぞれの端子と外部露出金属部〔アンテナ端子、ヘッドホン端子、マイク端子、入力端子など〕との間で、絶縁抵抗値が1 MΩ以上であることを確認してください。この値以下のときはセットの点検修理が必要です。

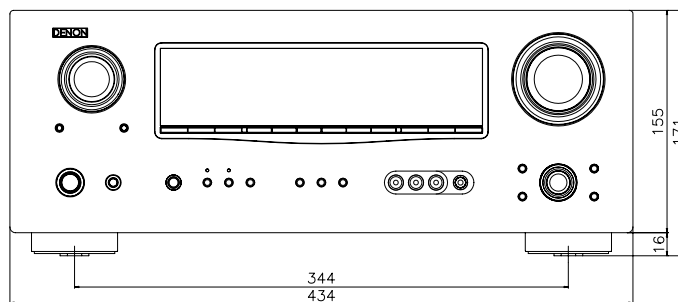
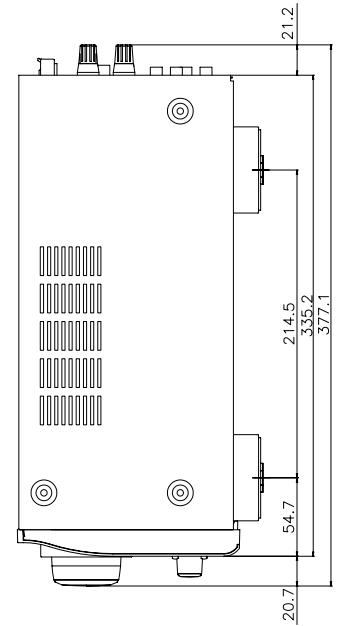
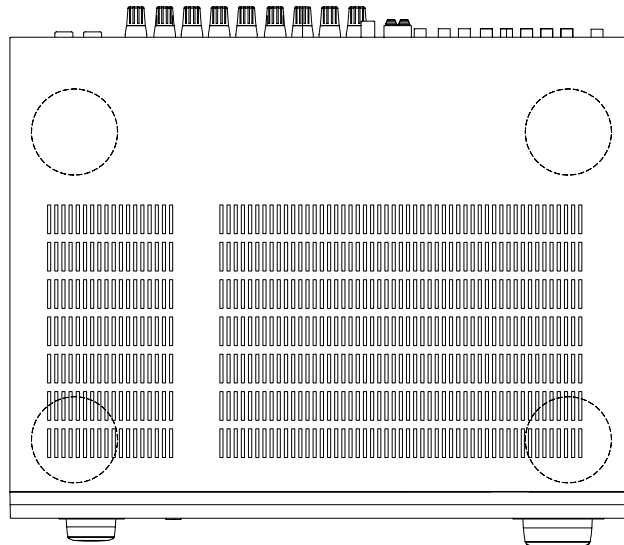
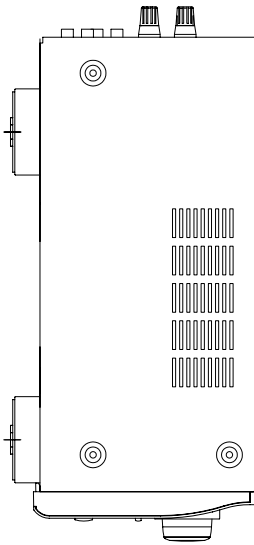
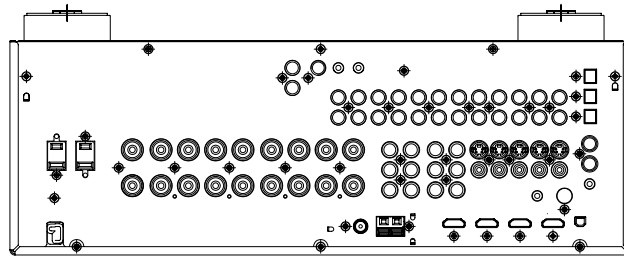
注意 安全上重要な部品について

本機に使用している多くの電気部品、および機構部品は安全上、特別な特性を持っています。この特性はほとんどの場合、外観では判別つきにくく、またもとの部品より高い定格（定格電力、耐圧）を持ったものを使用しても安全性が維持されるとは、限りません。安全上の特性を持った部品は、このサービスマニュアルの配線図、部品表に つぎのように表示していますので必ず指定されている部品番号のものを使用願います。

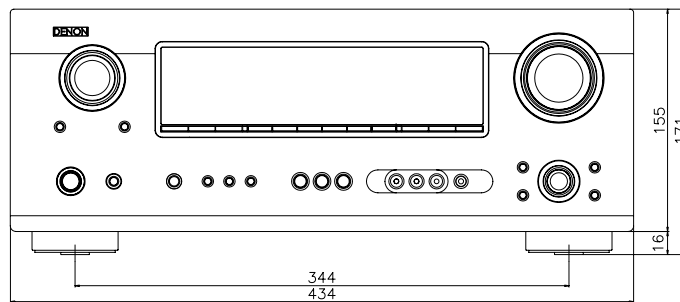
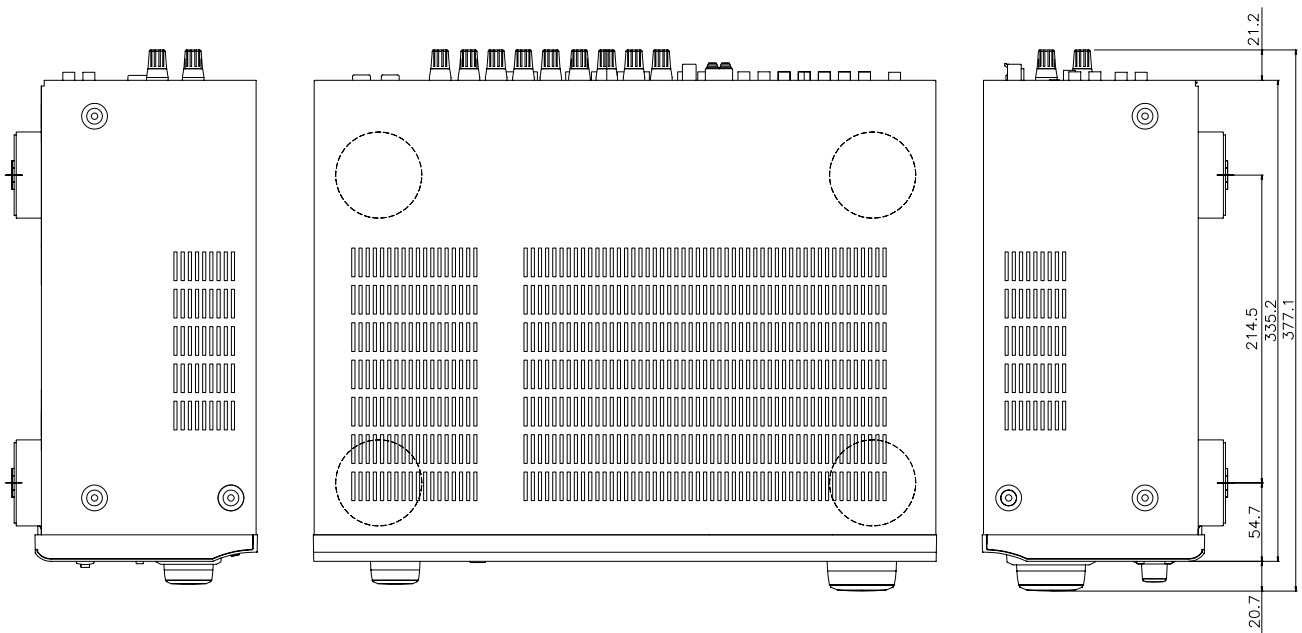
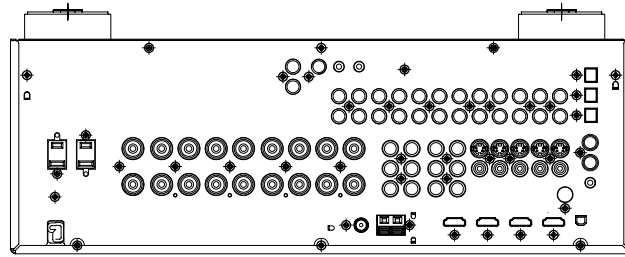
- (1) 配線図… △ マークで表示しています。
- (2) 部品表… △ マークで表示しています。

指定された部品と異なるものを使用した場合には、感電、火災などの危険を生じる恐れがあります。

DIMENSION
AVR-1909 model



AVR-789 model



WIRE ARRANGEMENT

If wire bundles are untied or moved to perform adjustment or parts replacement etc., be sure to rearrange them neatly as they were originally bundled or placed afterward. Otherwise, incorrect arrangement can be a cause of noise generation.

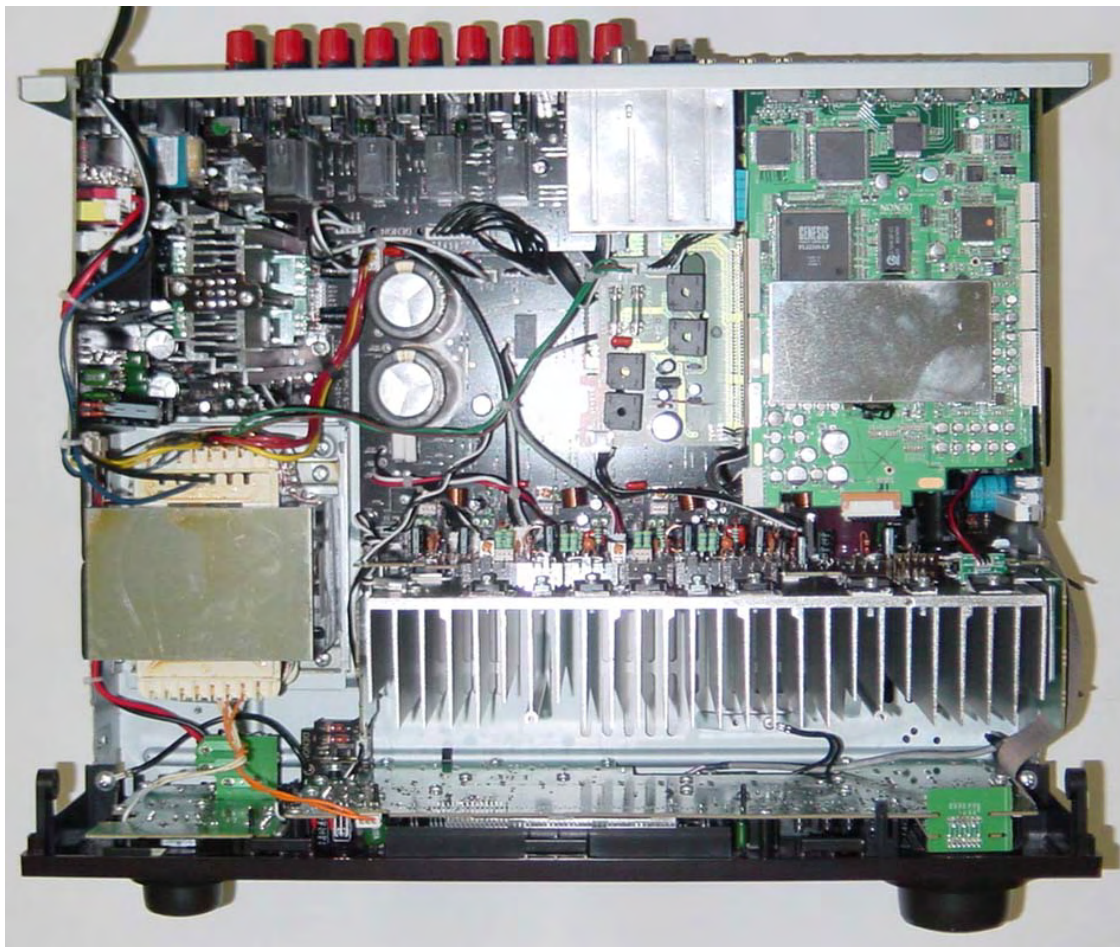
ワイヤー整形図

調整や部品の交換等により、ワイヤー類の結束をはずしたり移動させた場合には、それらの作業が完了した時点でワイヤーの整形をおこなってください。正しく整形されていないとノイズ発生の原因となることがあります。

Wire arrangement viewed from the top

上面からみたワイヤー整形

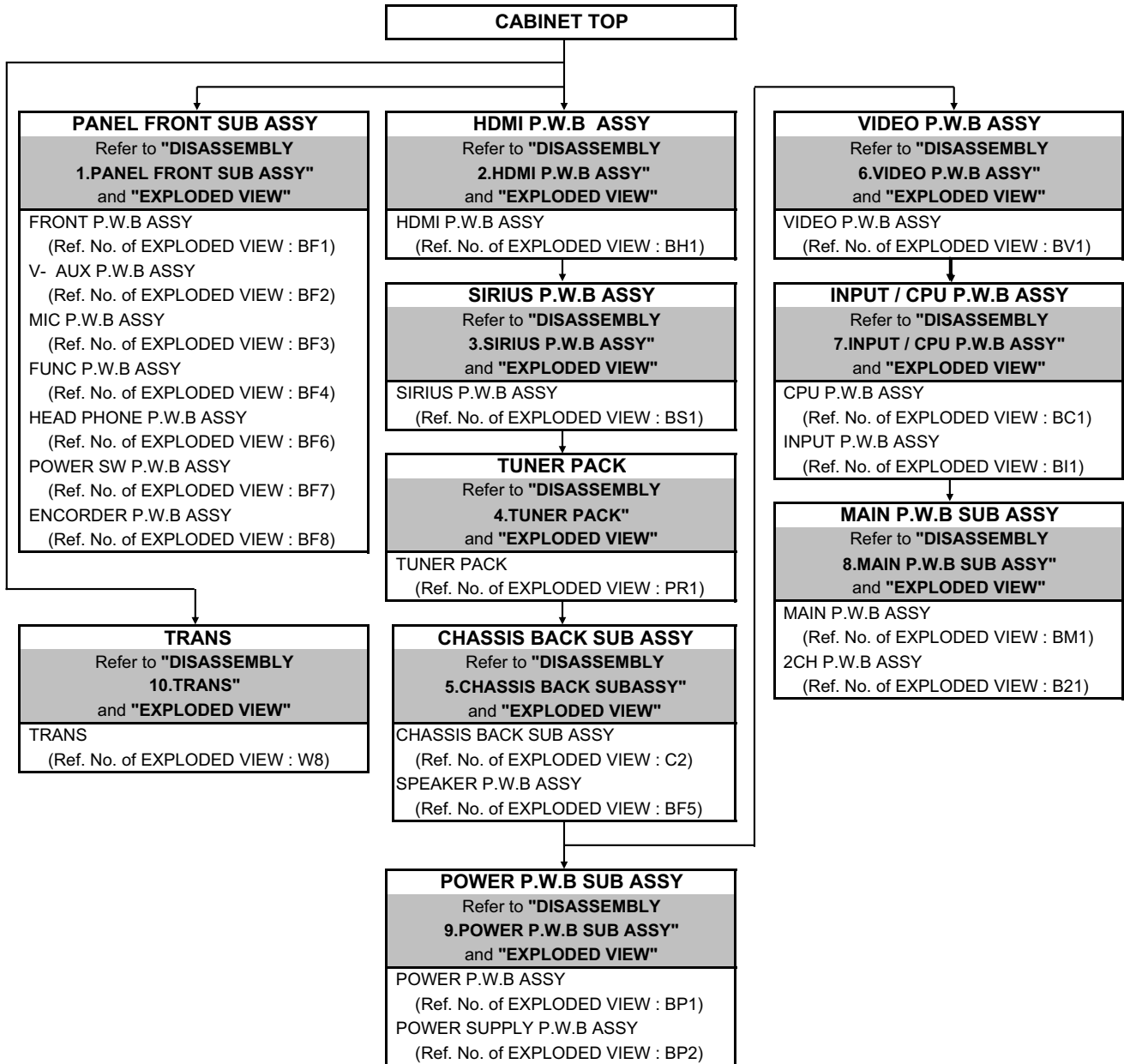
Back Panel side



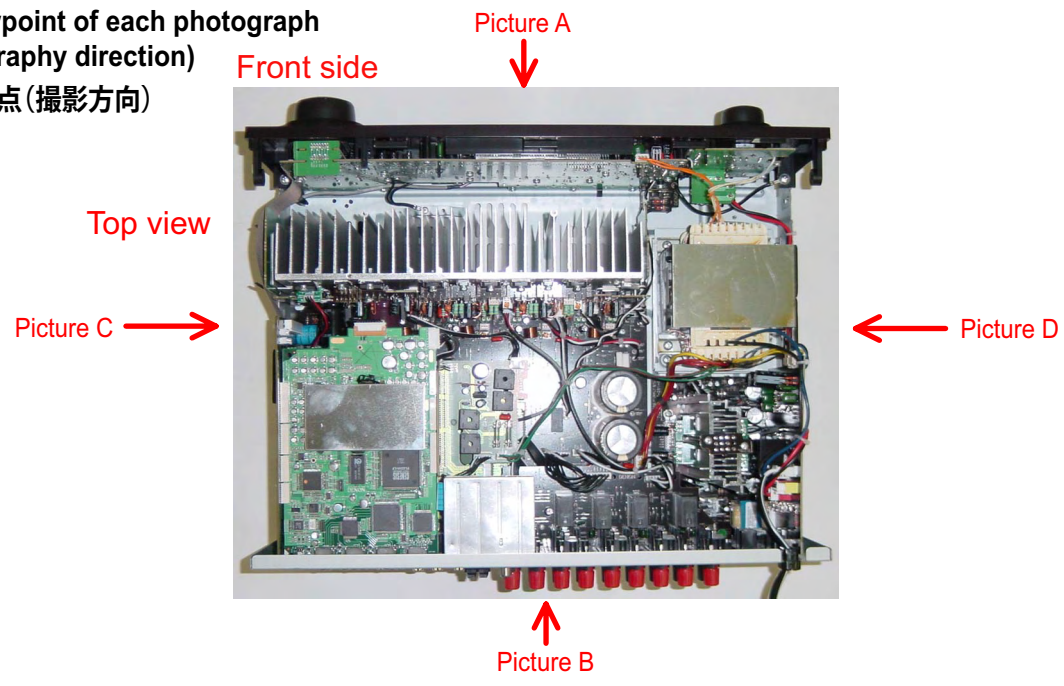
Front Panel side

DISASSEMBLY

- Disassemble in order of the arrow of the figure of following flow.
下記フロー図の矢印の順番にはずしてください。
- In the case of the re-assembling, assemble it in order of the reverse of the following flow.
再組み立ての場合は、下記のフローの逆の順番に組立ててください
- In the case of the re-assembling, observe "attention of assembling" it.
再組み立ての場合は、「組立のご注意」を遵守してください。



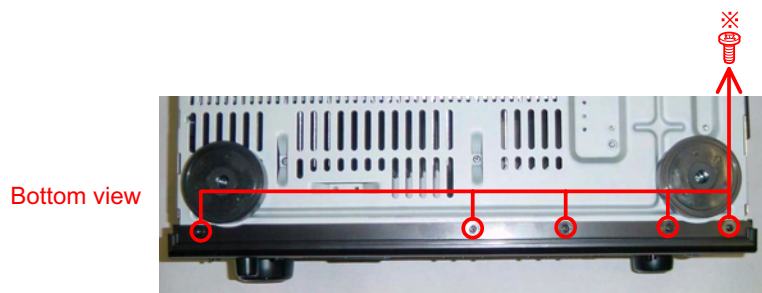
The viewpoint of each photograph
(photography direction)
各図の視点(撮影方向)



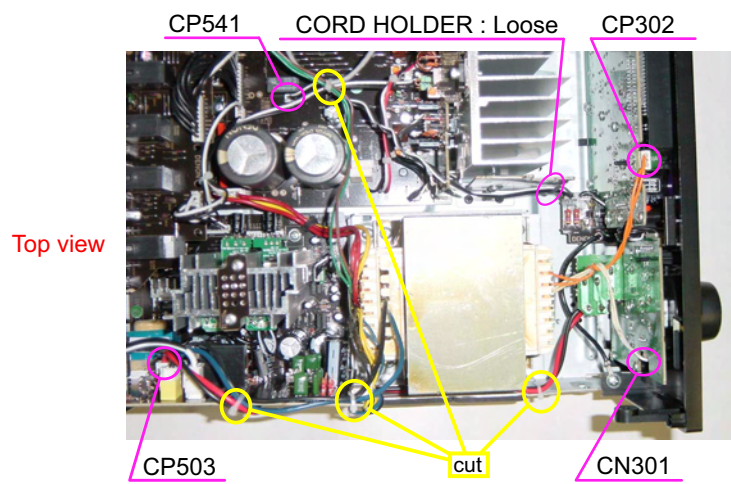
1. PANEL FRONT SUB ASSY

proceeding (手順): **CABINET TOP** → **PANEL FRONT SUB ASSY**

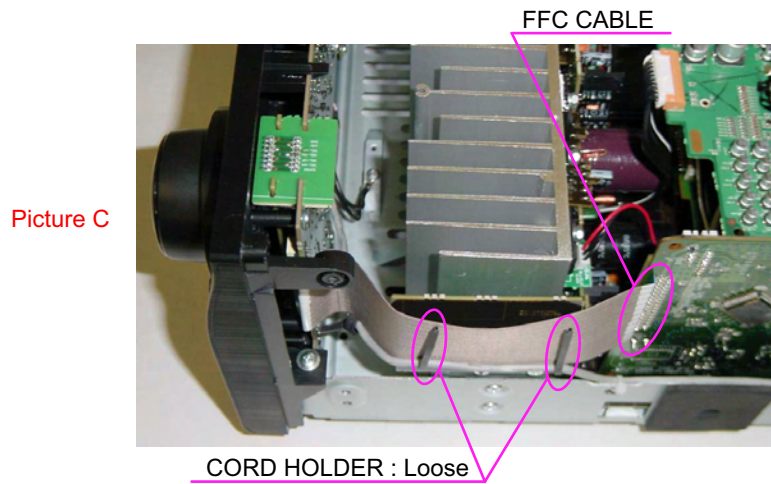
(1) Remove the screws. (ねじをはずす。)



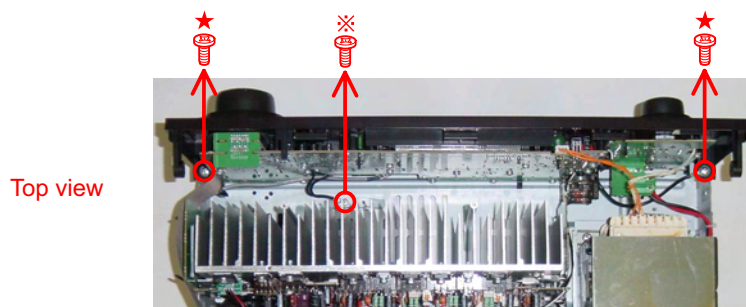
(2) Disconnect the connector wires. (コネクタワイヤーをはずす。)



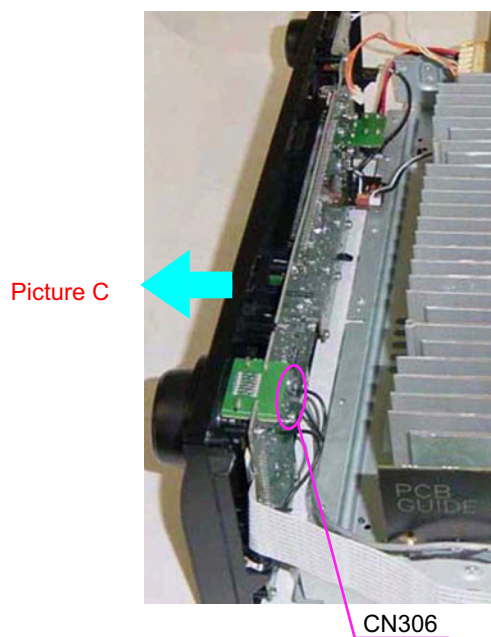
(3) Disconnect the FFC cable. (FFCケーブルをはずす。)



(4) Remove the screw. (ねじをはずす。)



(5) Disconnect the connector wire. (コネクタワイヤーをはずす。)



Please refer to "**EXPLODED VIEW**" for the disassembly method of each P.W.B included in PANEL FRONT SUB ASSY .
PANEL FRONT SUB ASSY の各基板のはずしかたは "**EXPLODED VIEW**" を参照してください。

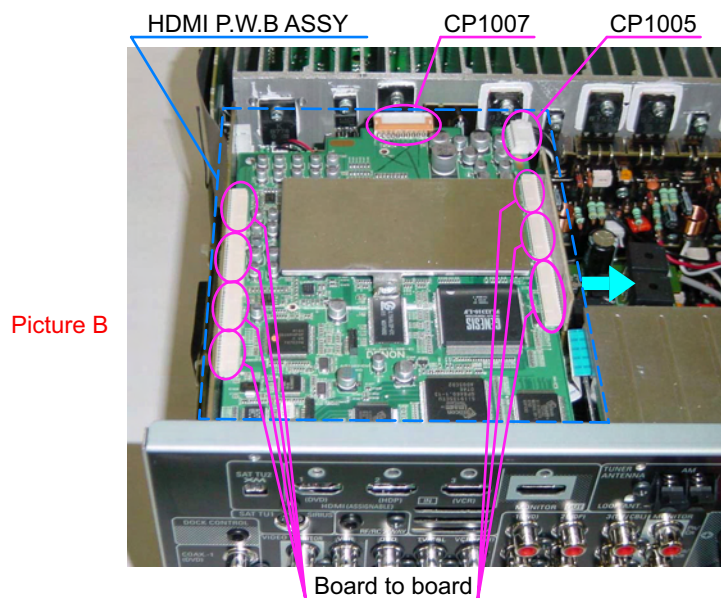
2. HDMI P.W.B.ASSY

proceeding (手順): **CABINET TOP** → **HDMI P.W.B ASSY**

(1) Remove the screws. (ねじをはずす。)



(2) Disconnect the connector wires and boards. (コネクタワイヤーとコネクタボードをはずす。)



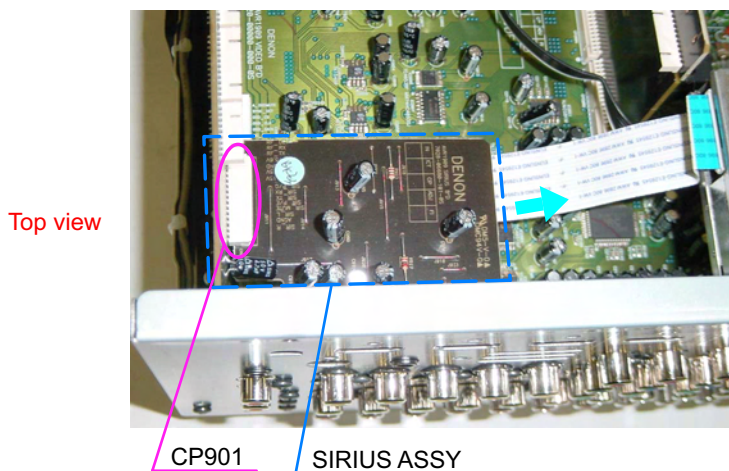
3. SIRIUS P.W.B ASSY

proceeding (手順): **CABINET TOP** → **HDMI P.W.B ASSY** → **SIRIUS P.W.B ASSY**

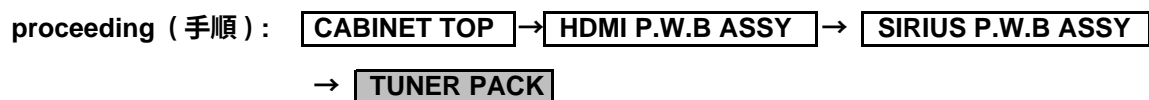
(1) Remove the screw. (ねじをはずす。)



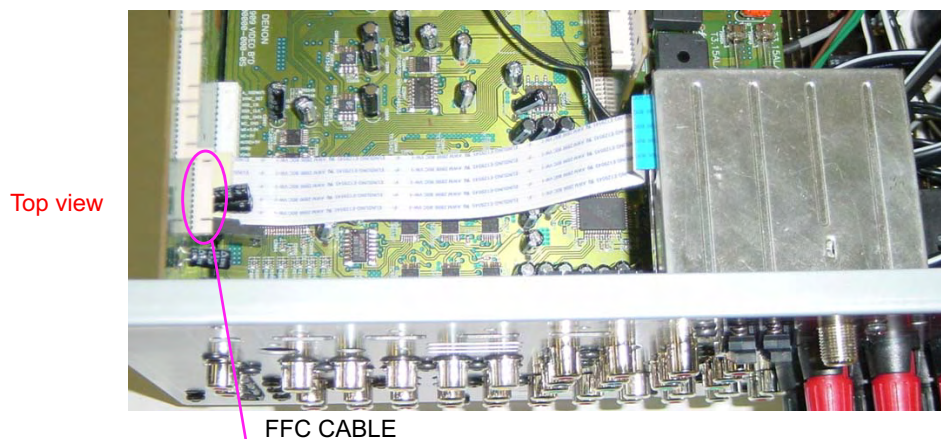
(2) Disconnect the connector wire. (コネクタワイヤーをはずす。)



4. TUNER PACK



(1) Disconnect the FFC cable. (FFC ケーブルをはずす。)



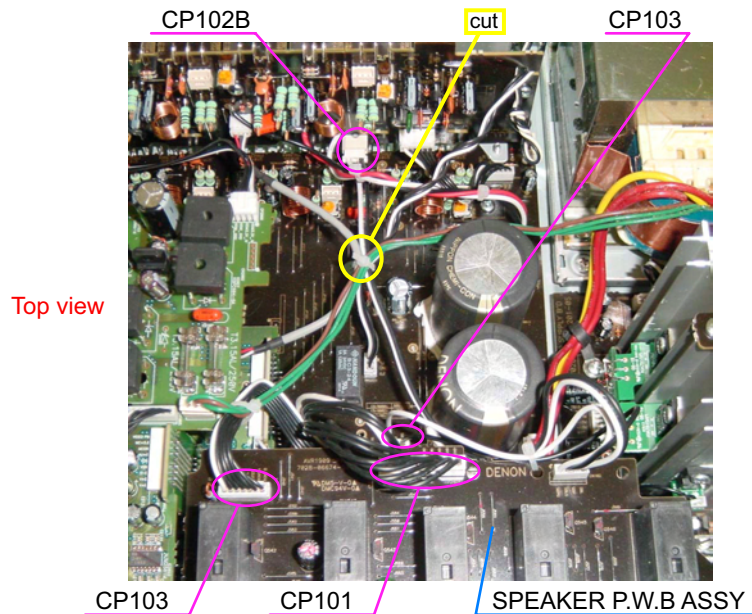
(2) Remove the screws. (ねじをはずす。)



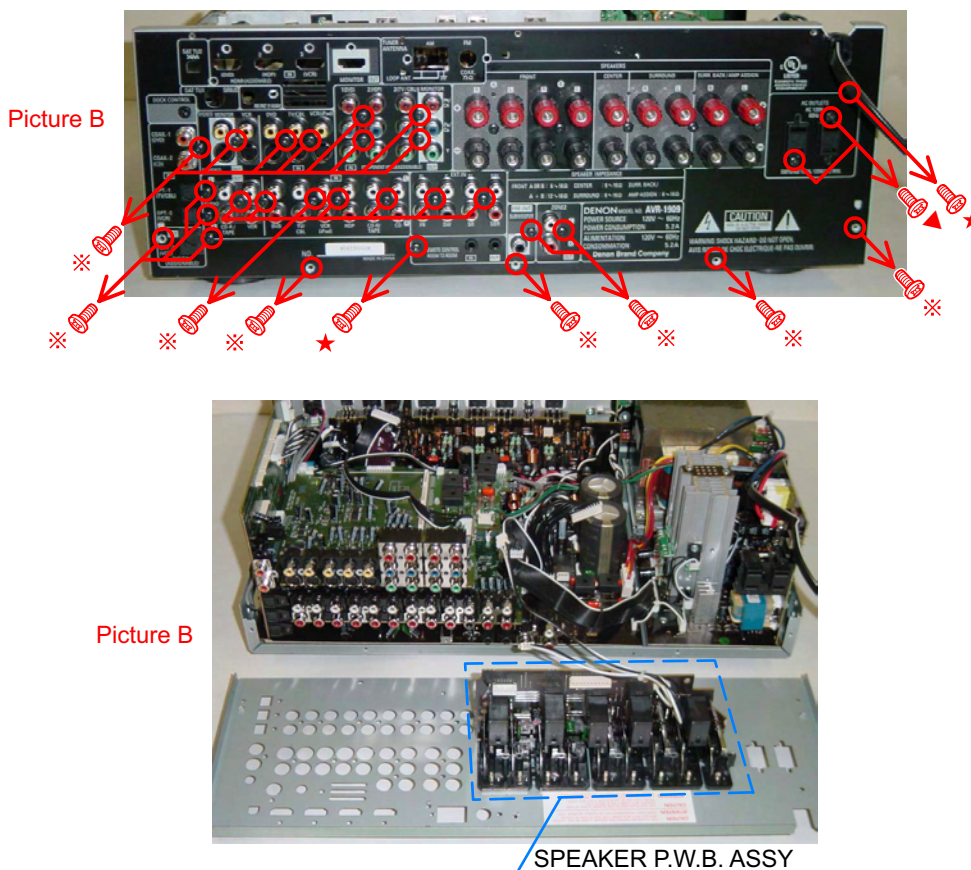
5. CHASSIS BACK SUB ASSY

proceeding (手順): **CABINET TOP** → **HDMI P.W.B ASSY** → **SIRIUS P.W.B ASSY**
 → **TUNER PACK** → **CHASSIS BACK SUB ASSY**

(1) Disconnect the connector wires. (コネクタワイヤーをはずす。)



(2) Remove the screws. (ねじをはずす。)

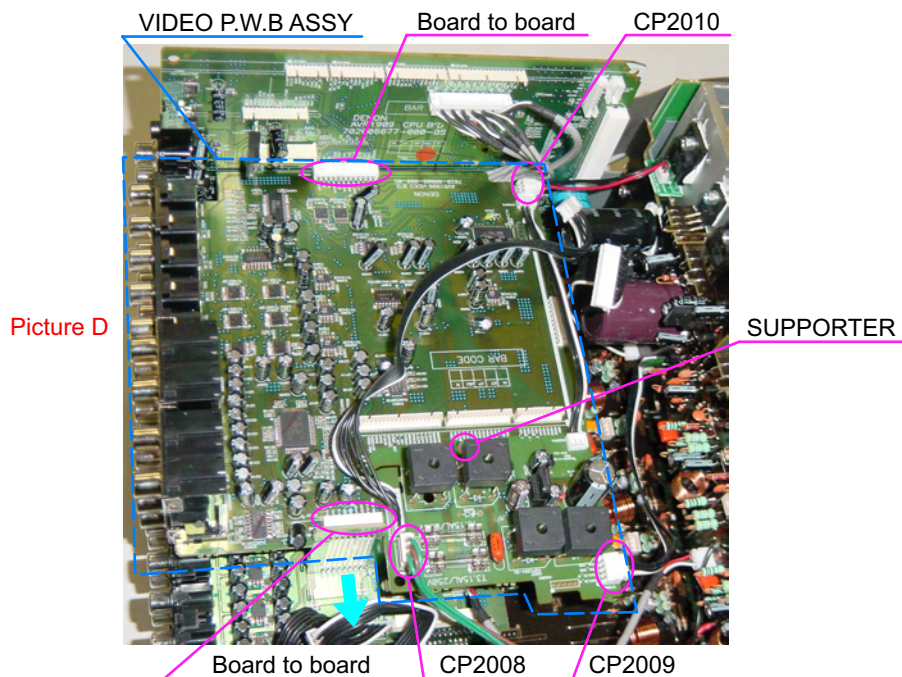


Please refer to "EXPLODED VIEW" for the disassembly method of each P.W.B included in CHASSIS BACK SUB ASSY. CHASSIS BACK SUB ASSY の各基板ののずしかたは "EXPLODED VIEW" を参照してください。

6. VIDEO P.W.B ASSY

proceeding (手順) : **CABINET TOP** → **HDMI P.W.B ASSY** → **SIRIUS P.W.B ASSY**
→ **TUNER PACK** → **CHASSIS BACK SUB ASSY**
→ **VIDEO P.W.B ASSY**

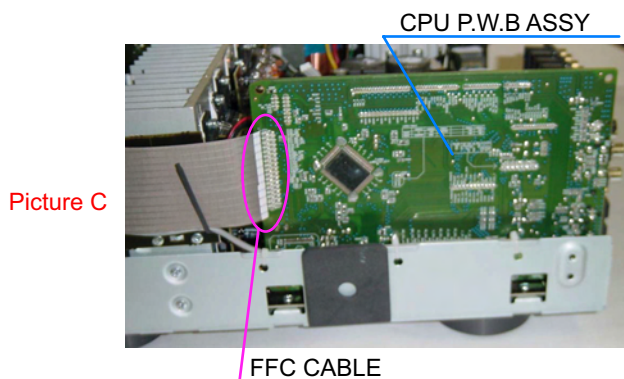
(1) Disconnect the connector wires and boards. (コネクタワイヤーとコネクタボードをはずす。)



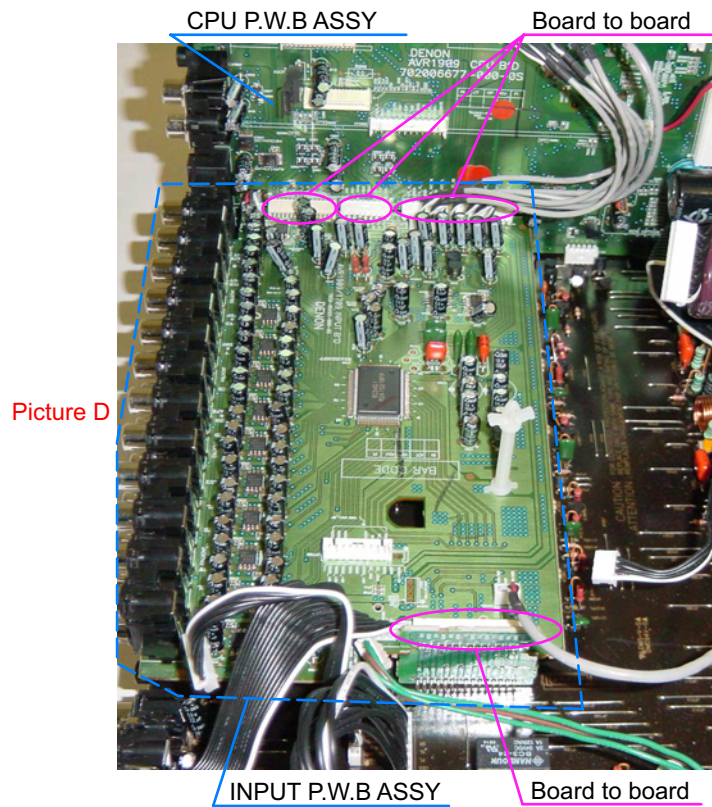
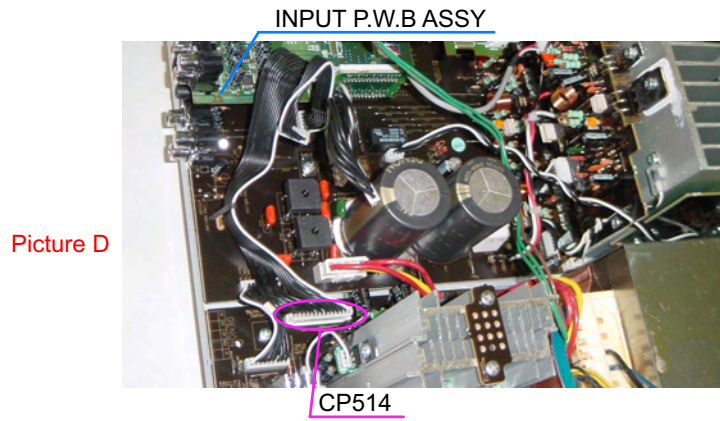
7. INPUT / CPU P.W.B ASSY

proceeding (手順) : **CABINET TOP** → **HDMI P.W.B ASSY** → **SIRIUS P.W.B ASSY**
→ **TUNER PACK** → **CHASSIS BACK SUB ASSY**
→ **VIDEO P.W.B ASSY** → **INPUT / CPU P.W.B ASSY**

(1) Disconnect the FFC cable. (FFC ケーブルをはずす。)



(2) Disconnect the connector wires and boards. (コネクタワイヤーとコネクタボードをはずす。)



8. MAIN P.W.B SUB ASSY

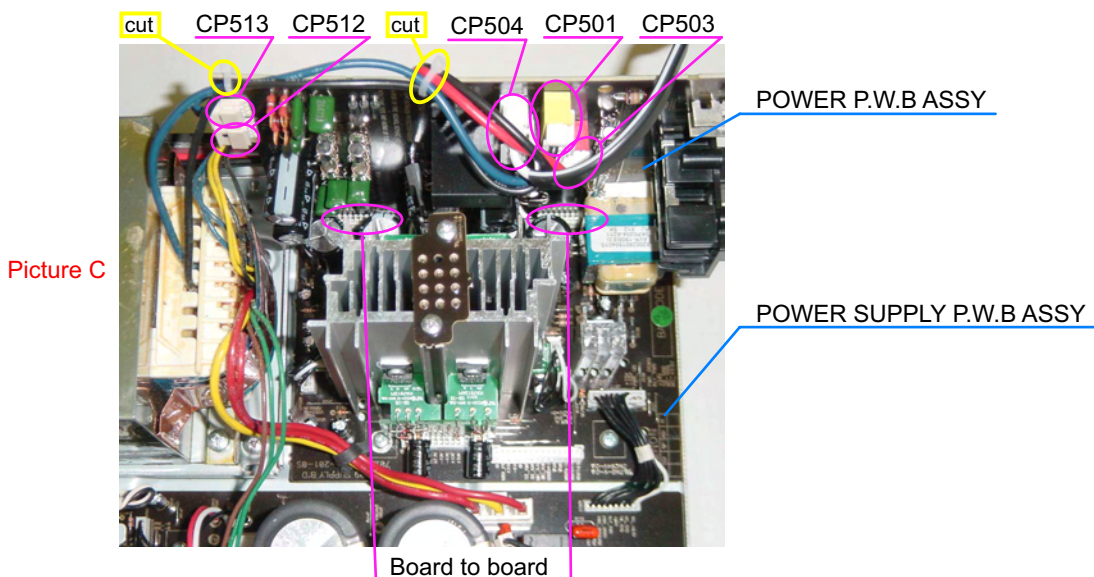
proceeding (手順) : **CABINET TOP** → **HDMI P.W.B ASSY** → **SIRIUS P.W.B ASSY**
→ **TUNER PACK** → **CHASSIS BACK SUB ASSY**
→ **VIDEO P.W.B ASSY** → **INPUT / CPU P.W.B ASSY**
→ **MAIN P.W.B SUB ASSY**

Please refer to "EXPLODED VIEW" for the disassembly method of each P.W.B included in MAIN P.W.B ASSY .
MAIN P.W.B ASSY の各基板のはずしかたは "EXPLODED VIEW" を参照してください。

9. POWER P.W.B SUB ASSY

proceeding (手順) : **CABINET TOP** → **HDMI P.W.B ASSY** → **SIRIUS P.W.B ASSY**
→ **TUNER PACK** → **CHASSIS BACK SUB ASSY**
→ **POWER P.W.B SUB ASSY**

(1) Disconnect the connector wires and boards. (コネクタワイヤーとコネクタボードをはずす。)

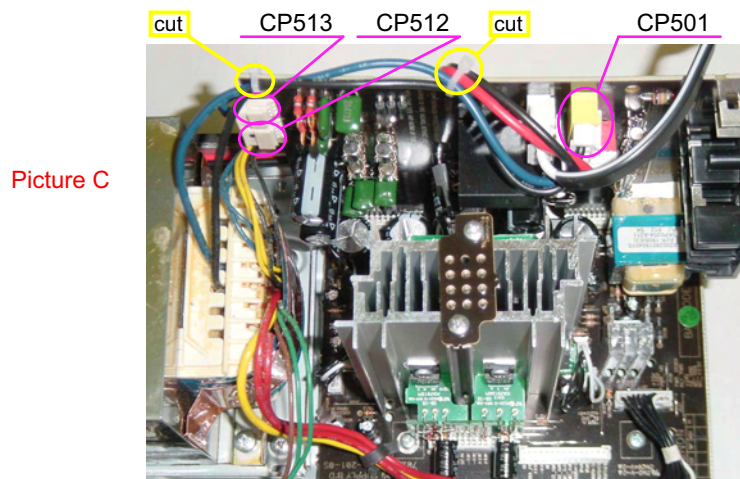
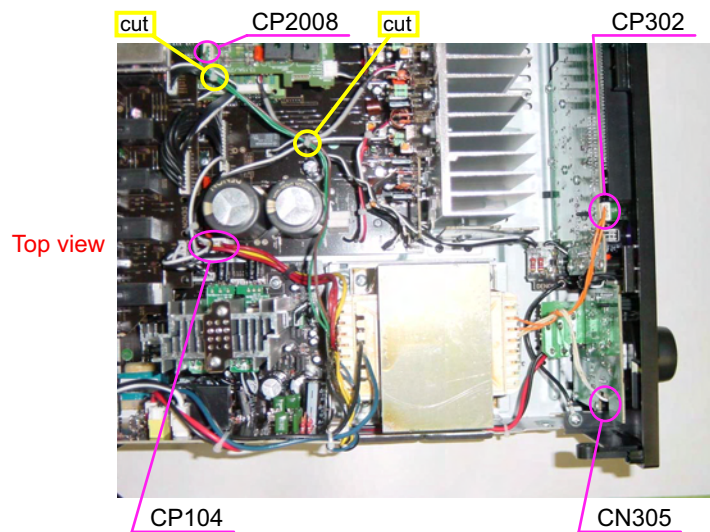


Please refer to "EXPLODED VIEW" for the disassembly method of each P.W.B included in POWER P.W.B SUB ASSY .
POWER P.W.B SUB ASSY の各基板のはずしかたは "EXPLODED VIEW" を参照してください。

10. TRANS

proceeding (手順): **CABINET TOP** → **TRANS**

(1) Disconnect the connector wires. (コネクタワイヤーをはずす。)



Please refer to "EXPLODED VIEW" for the disassembly method of POWER TRANS.
POWER TRANS のはずしかたは "EXPLODED VIEW" を参照してください。

CAUTION IN SERVICING

Initializing AV SURROUND RECEIVER/AMPLIFIER

AV SURROUND RECEIVER/AMPLIFIER initialization should be performed when the μ com, peripheral parts of μ com, and Digital P.W.B. are replaced.

1. Switch off the unit.
2. With the "INPUTMODE" and "SPEAKERS" buttons pressed, press the "ON/OFF" button to turn the power on.
3. Check that the entire display is flashing with an interval of about 1 second, and release your fingers from the 2 buttons and the microprocessor will be initialized.

Note: • If step 3 does not work, start over from step 1.
• All user settings will be lost and this factory setting will be recovered when this initialization mode. So make sure to memorize your setting for restoring after the initialization.

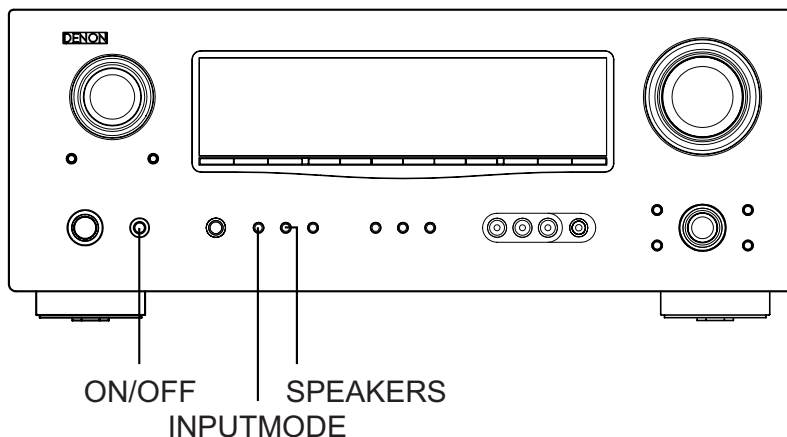
サービス時の注意事項

AV サラウンドレシーバー / アンプの初期化について

マイコンやマイコン周辺部品、Digital 基板等を交換した場合は、AV サラウンドレシーバー / アンプの初期化を行って下さい。

1. "ON/OFF" ボタンを OFF にします。
2. "INPUTMODE" と "SPEAKERS" の 2 つのボタンを押した状態で、"ON/OFF" ボタンを押して ON にします。
3. ディスプレイ表示が約 1 秒間隔で点滅するのを確認後、2 つのボタンから指を離します。
*マイコンが初期化されます。

注意: • 上記 3 の状態にならない場合は、もう一度操作 1 からやり直してください。
• 初期化を行うとお客様が設定した内容が工場出荷状態に戻りますので、あらかじめ設定内容を控えておき初期化後再設定してください。



JIG to use for servicing

When you repair the printing board, you can use the following JIG (Extension cable kit). Please order to Denon Official Service Distributor in your region if necessary.

00D SPK- 561 EXTENSION UNIT KIT : 1 Set
00D SPK- 562 9120 CONN. JOINT KIT : 1 Set

When you update the firmware, you can use the following JIG (RS232C to internal connector conversion adapter with 8P cable kit). Please order to Denon Official Service Distributor in your region if necessary.

00DSPK-581 WRITING UNIT : 1 Set

サービス時に使用する治具について

基板を修理する際、使用する治具 (延長ケーブルキット) は下記のとおりです。
必要に応じて販社サービスへ注文下さい。

00D SPK- 561 EXTENSION UNIT KIT : 1 式
00D SPK- 562 9120 CONN. JOINT KIT : 1 式

ファームウェアをアップデートする際、使用する治具 (RS232C → 製品内部コネクタ 変換基板 +8P ケーブルキット) は下記のとおりです。
必要に応じて販社サービスへ注文ください。

00DSPK-581 WRITING UNIT : 1 式

Check mode for μ com/DSP version μ com/DSP Version Display Mode

1. Operation specifications

μ com/DSP version display mode:

When started up, the version information is displayed.

Starting up:

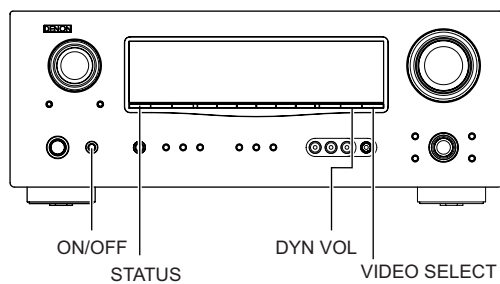
● E3, EA, JP model

With the "DYN VOL" and "VIDEO SELECT" buttons pressed, press the "ON/OFF" button to turn the power on. Now, press the "STATUS" button to display the 2nd item information on the FL Display.

● E2 model

With the "DYN VOL" and "RDS" buttons pressed, press the "ON/OFF" button to turn the power on. Now, press the "STATUS" button to display the 2nd item information on the FL Display.

E3, EA, JP model



2. Display Order

Destination information → Main- μ com version information
→ DSP version information

マイコン・DSPバージョンのチェック方法 マイコン・DSPバージョン表示モード

1. 動作仕様

マイコン、DSPバージョン表示モード:

起動状態にて、バージョン情報を表示します。

起動方法:

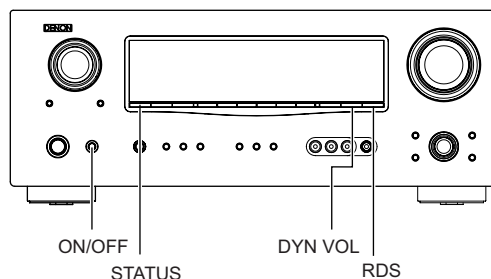
● E3, EA, JP モデル

"DYN VOL" と "VIDEO SELECT" の 2 つのボタンを押した状態で、"ON/OFF" ボタンを押して電源を入れます。その後、"STATUS" ボタンを押すと 2 項の内容が FL Display に表示されます。

● E2 モデル

"DYN VOL" と "RDS" の 2 つのボタンを押した状態で、"ON/OFF" ボタンを押して電源を入れます。その後、"STATUS" ボタンを押すと 2 項の内容が FL Display に表示されます。

E2 model



2. 表示順序

仕向地表示 → メインマイコンバージョン情報 → DSP
バージョン情報

PROCEDURE FOR CHECKING ERRORS

Displaying the protection history

1. Operation specifications

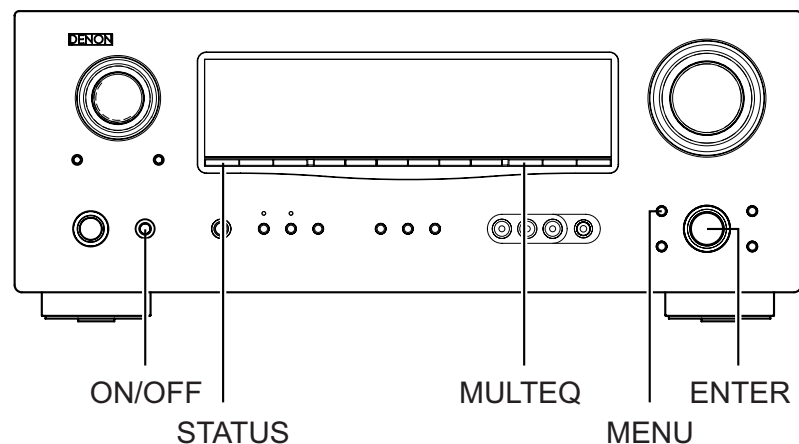
ERROR MODE(displaying the protection history)

When started up, the error information is displayed.

Starting up:

With the "MENU" and "MULTEQ" buttons pressed, press the "ON/OFF" button to turn the power on. The error (protection history display) mode is set.

Now, press the "STATUS" button to turn on the FL display.



2. About the display on the FL display

When the "STATUS" button is pressed after setting the error (protection history display) mode, a history like the one shown below is displayed, depending on the conditions.

(1) Normally (when there has been no protection incident)

Upper	P	R	O	T	E	C	T		H	I	S	T	O	R	Y
Lower	:	N	O		P	R	O	T	E	C	T				

(2) For ASO/DC (when the last protection incident was ASO or DC protection)

Upper	P	R	O	T	E	C	T		H	I	S	T	O	R	Y
Lower	:	A	S	O	/	D	C								

(3) For THERMAL (when the last protection incident was THERMAL protection)

Upper	P	R	O	T	E	C	T		H	I	S	T	O	R	Y
Lower	:	T	H	E	R	M	A	L							

When the "STATUS" button is pressed again after the above protection history is displayed, the normal display reappears.

ERROR 確認方法

PROTECTION 履歴表示

1. 動作仕様

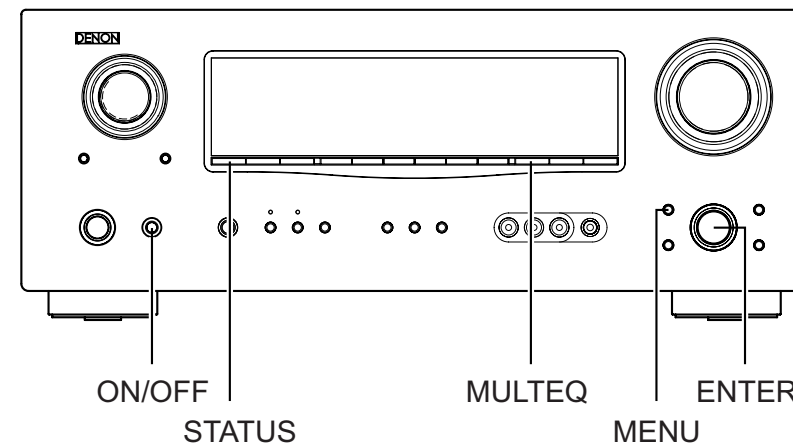
ERROR (PROTECTION 履歴表示) モード:

起動状態にて、ERROR 情報を表示します。

起動方法:

"MENU" と "MULTEQ" の 2 つのボタンを押した状態で、"ON/OFF" ボタンを押して電源を入れると、ERROR (PROTECTION 履歴表示) モードとなります。

その後、"STATUS" ボタンを押すと FL Display 表示されます。



2. FL Display 表示に関して

ERROR (PROTECTION 履歴表示) モード後に、"STATUS" ボタンを押すと、状況によって以下のような履歴を表示します。

(1) 正常時 (今まで PROTECTION が発生していない場合)

上段	P	R	O	T	E	C	T		H	I	S	T	O	R	Y
下段	:	N	O		P	R	O	T	E	C	T				

(2) ASO/DC 時 (最後の PROTECTION が ASO または DC PROTECTION の場合)

上段	P	R	O	T	E	C	T		H	I	S	T	O	R	Y
下段	:	A	S	O	/	D	C								

(3) THERMAL 時 (最後の PROTECTION が THERMAL PROTECTION の場合)

上段	P	R	O	T	E	C	T		H	I	S	T	O	R	Y
下段	:	T	H	E	R	M	A	L							

上記の PROTECTION 履歴表示後に、再度 "STATUS" ボタンを押すと、定常表示となります。

3. Clearing the protection history

There are two ways to clear the protection history, as described below.

- (1) Start up the error (protection display) mode, display the error, then press and hold in the "ENTER" button for 3 seconds.

Upper	P	R	O	T	E	C	T		H	I	S	T	O	R	Y
Lower	:	T	H	E	R	M	A	L							

↓ Press and hold in the "ENTER" button for 3 seconds

Upper	P	R	O	T	E	C	T		H	I	S	T	O	R	Y
Lower					C	L	E	A	R						

↓ The above is displayed and the protection history is cleared.

Upper	P	R	O	T	E	C	T		H	I	S	T	O	R	Y
Lower	:	N	O		P	R	O	T	E	C	T				

- (2) Initialize.

※ If you want to save a backup, use the method in 3.(1) above.

Warning indication by the STANDBY LED

If the power is turned off when a protection incident has been detected, the STANDBY LED (red) flashes as follows as warning according to the conditions in which the protection incident occurred.

- (1) ASO/DC PROTECTION : Flashes in cycles of 0.5 seconds (0.25 seconds lit, 0.25 seconds off)
- (2) THERMAL PROTECTION : Flashes in cycles of 2 seconds (1 second lit, 1 second off)

3. PROTECTION 履歴のクリア方法

PROTECTION 履歴をクリアするには、下記2通りの方法があります。

- (1) ERROR(PROTECTION 表示) モードを起動して ERROR を表示状態にして、“ENTER” ボタンを3秒間長押しする。

上段	P	R	O	T	E	C	T		H	I	S	T	O	R	Y
下段	:	T	H	E	R	M	A	L							

↓ ENTER ボタンを3秒間長押しする。

上段	P	R	O	T	E	C	T		H	I	S	T	O	R	Y
下段					C	L	E	A	R						

↓ 上記が表示され、PROTECTION 履歴がクリアされます。

上段	P	R	O	T	E	C	T		H	I	S	T	O	R	Y
下段	:	N	O		P	R	O	T	E	C	T				

- (2). イニシャライズを行う。

※バックアップを保持したい場合は、3.(1)の方法で行なってください。

STANDBY LED による警告表示

PROTECTION を検出した状態で POWER OFF した場合、PROTECTION の発生状況によって、STANDBY LED(赤色) が下記のように点滅し、警告表示します。

- (1) ASO/DC PROTECTION : 0.5 秒周期の点滅 (0.25 秒点灯 / 0.25 秒消灯)
- (2) THERMAL PROTECTION : 2 秒周期の点滅 (1 秒点灯 / 1 秒消灯)

ADJUSTMENT

Audio Section

Idling Current

Required measurement equipment: DC Voltmeter

1. Preparation

- (1) Avoid direct blow from an air conditioner or an electric fan, and adjust the unit at normal room temperature 15 °C ~ 30 °C (59 °F ~ 86 °F).
- (2) Presetting
 - POWER (Power source switch) OFF
 - SPEAKER (Speaker terminal) No load
(Do not connect speaker, dummy resistor, etc.)

2. Adjustment

- (1) Remove top cover and set VR101 FL, FR, C, SL, SR, on Main Amp. Unit, VR401, VR402 on 2ch- Amp. Unit at fully counterclockwise (⊖) position.
- (2) Connect DC Voltmeter to test points (FRONT-Lch: TP101, FRONT-Rch: TP105, CENTER ch: TP103, SURROUND-Lch: TP102, SURROUND-Rch: TP104, SURROUND-BACK Lch: TP401, SURROUND-BACK Rch: TP402).
- (3) Connect power cord to AC Line, and turn power switch "ON".
- (4) Presetting.
MASTER VOLUME : "---" counterclockwise (⊖ min.)
SPEAKER (Speaker terminal) : No load
(Do not connect speaker, dummy resistor, etc.)
MODE : 7CH STEREO (5CH STEREO)
FUNCTION : CD
- (5) Within 2 minutes after the power on, turn VR101 clockwise (⊕) to adjust the TEST POINT voltage to 1.5 mV ± 0.5 mV DC.
- (6) After 10 minutes from the preset above, turn VR101 to set the voltage to 2.0 mV ± 0.5 mV DC.
- (7) Adjust the Variable Resistors of other channels in the same way.

調整

オーディオセクション

アイドリング電流の調整

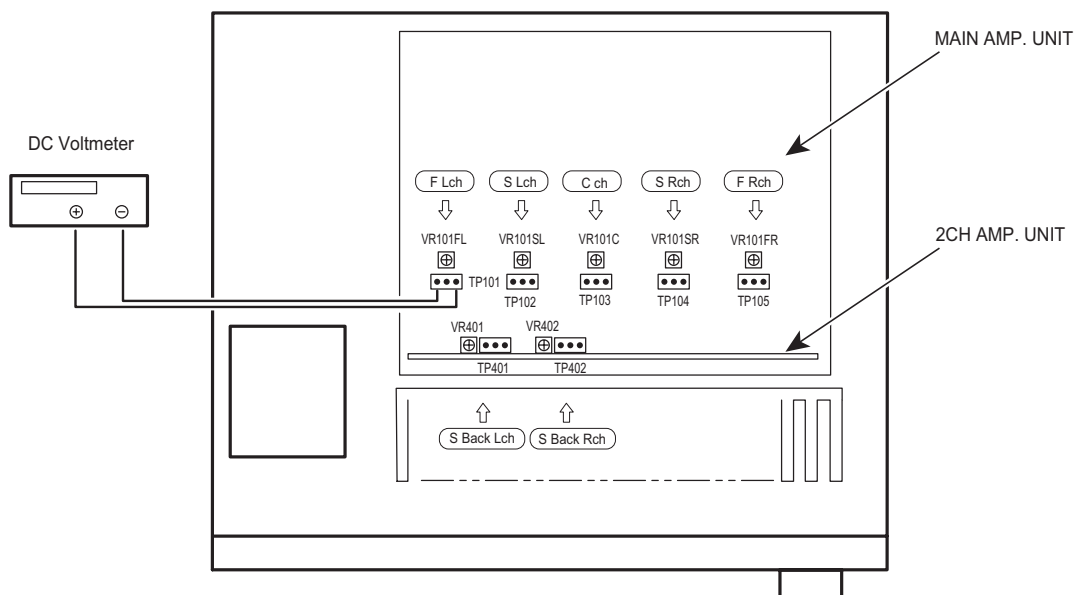
調整に必要な測定器： DC Voltmeter

1. 準備

- (1) セットをクーラ、扇風機のそばなど風通しの良い場所を避け、通常の使用状態に置きます。セットの周囲温度は 15 ~ 30 °C、湿度は常湿とします。
- (2) プリセット
 - 電源スイッチ OFF
 - スピーカ端子 無負荷
(スピーカ・ダミー抵抗器などを接続しない。)

2. 調整

- (1) 上カバーをはずし、メインアンプ基板の VR101 FL, FR, C, SL, SR 及び 2ch- アンプ基板の VR401, VR402 を反時計方向 (⊖) に回し切った状態にセットします。
- (2) テストポイント (FRONT-Lch: TP101, FRONT- Rch: TP105, CENTER ch: TP103, SURROUND-Lch: TP102, SURROUND-Rch: TP104, SURROUND-BACK Lch: TP401, SURROUND-BACK Rch: TP402) に DC Voltmeter を接続します。
- (3) 電源コードを AC100V (95 ~ 105V の範囲でも可) に接続し、電源スイッチを "ON" にします。
- (4) ON 後、次のようにセットします。
 - MASTER VOLUME (音量調節つまみ) →反時計方向 (⊖) に回す、最小の状態にする。
 - SPEAKER (スピーカ端子) →無負荷 (スピーカ、ダミー抵抗器などを接続しない。)
 - MODE : 7CH STEREO (5CH STEREO)
 - FUNCTION : CD
- (5) 2分以内に VR101 を時計方向 (⊕) に回しテストポイントの電圧を次のように調整します。
1.5mV ± 0.5mV DC
- (6) 予備調整から 10 分後 VR101 を回し、次のように電圧を設定します。
2.0mV ± 0.5mV DC
- (7) 同じ方法で各チャンネルの可変抵抗を調整します。

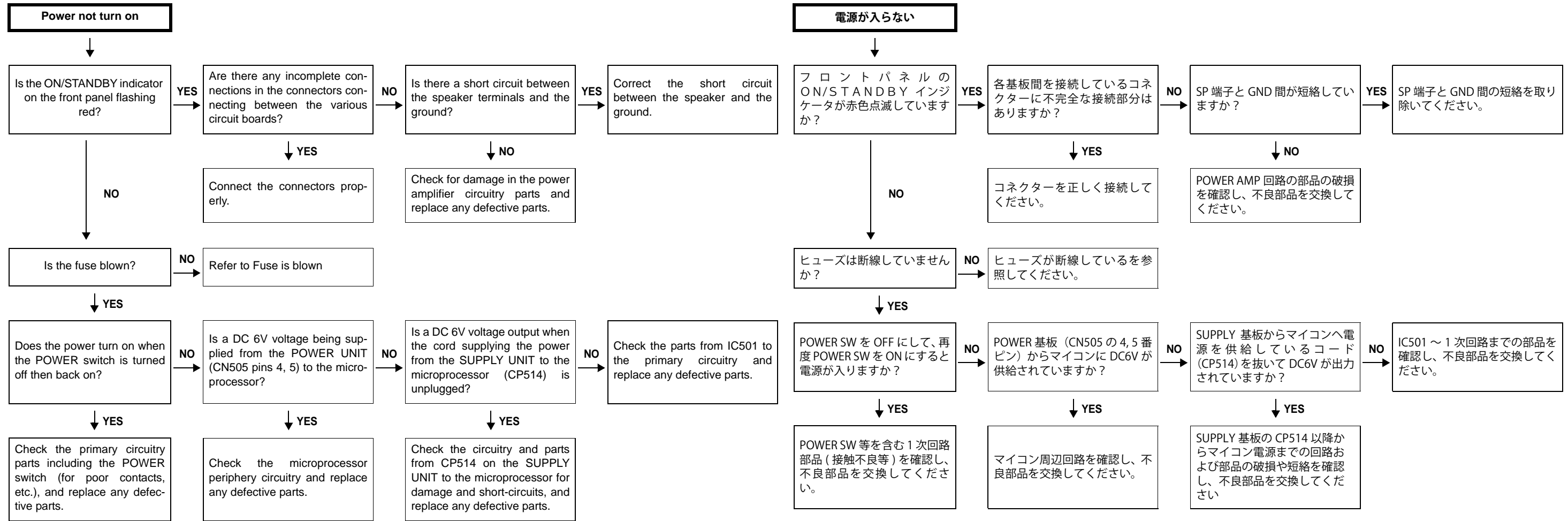


---MEMO---

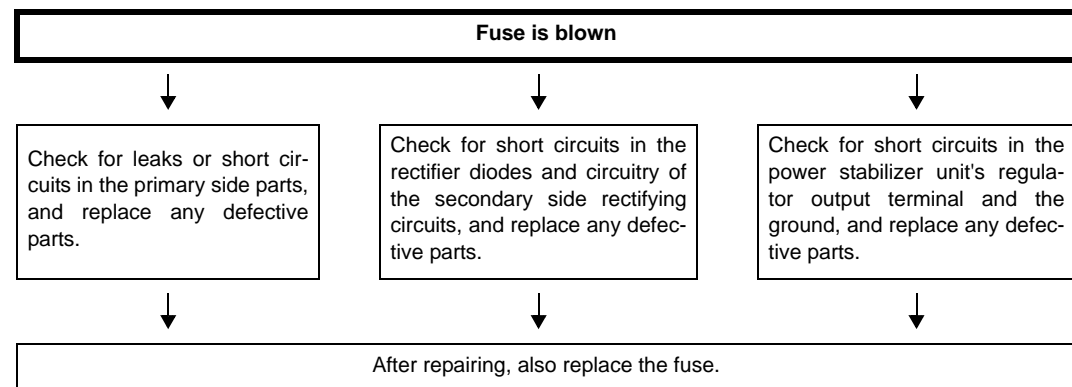
TROUBLE SHOOTING

1. POWER

1.1. Power not turn on



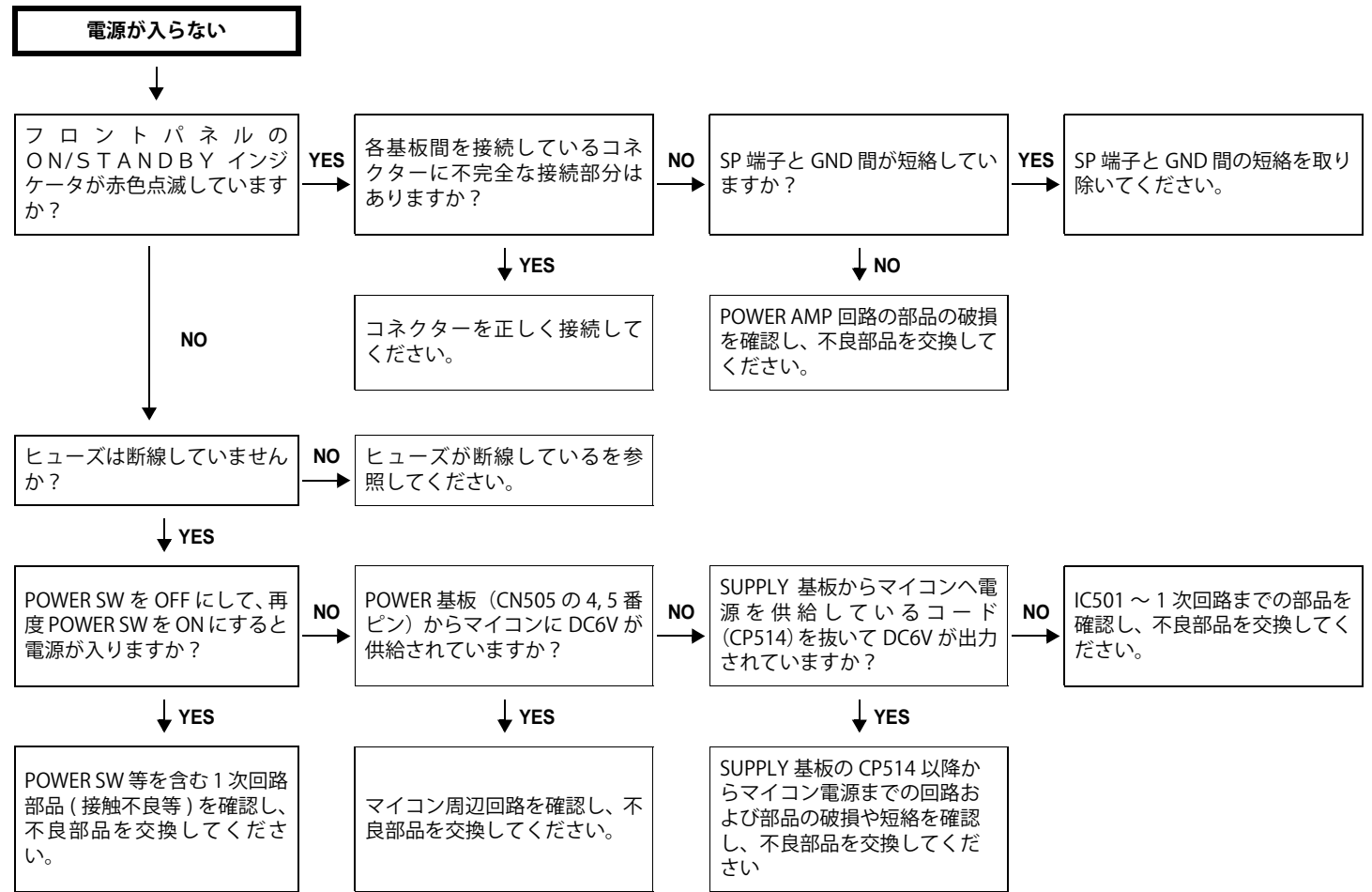
1.2. Fuse is blown



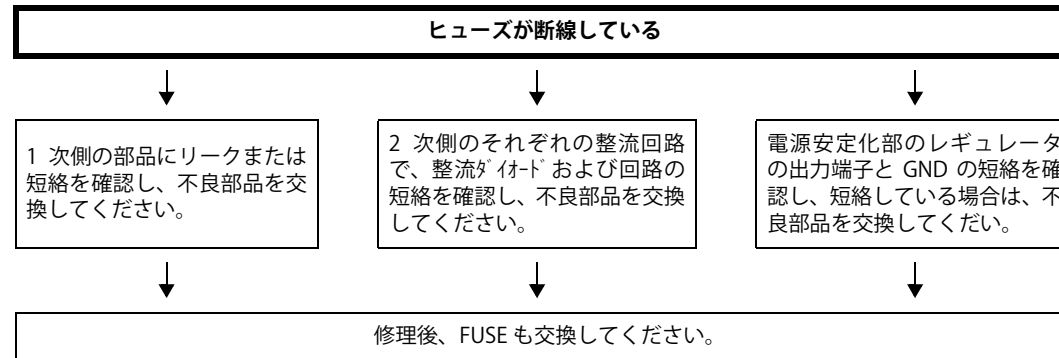
トラブルシューティング

1. 電源

1.1. 電源が入らない

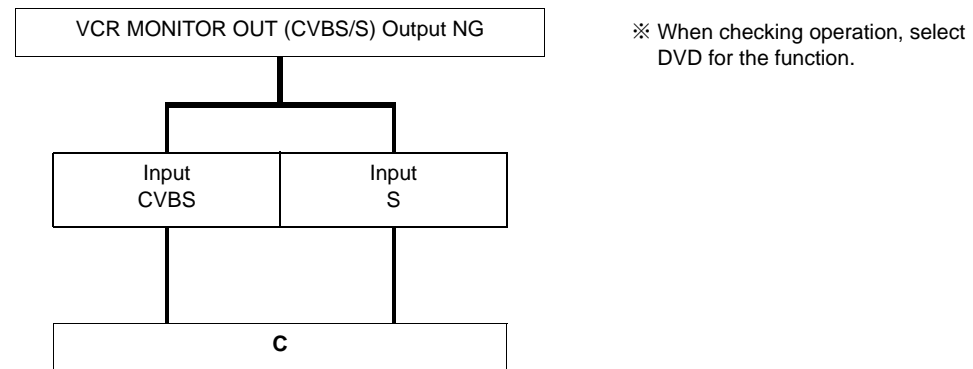
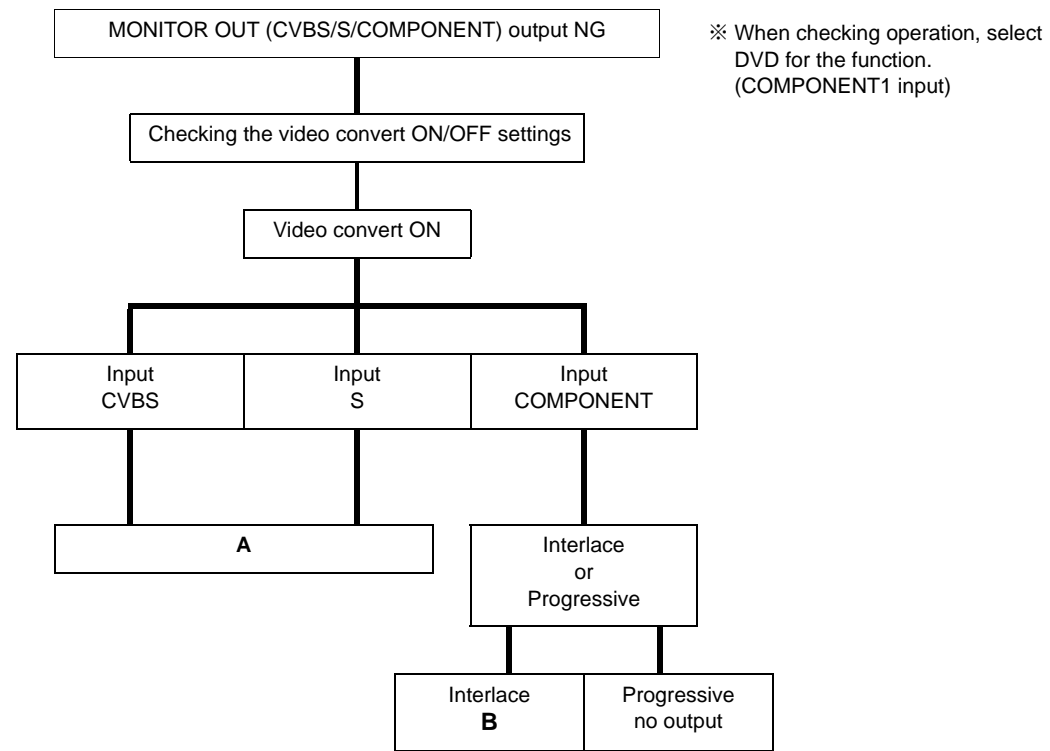


1.2. ヒューズが断線している



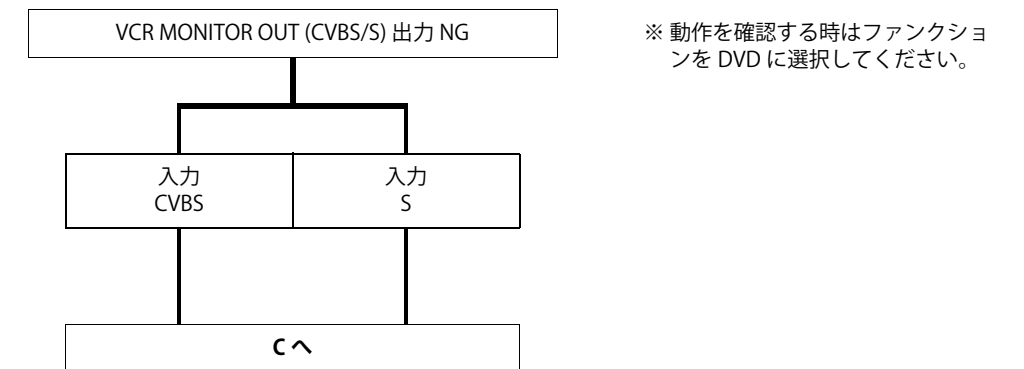
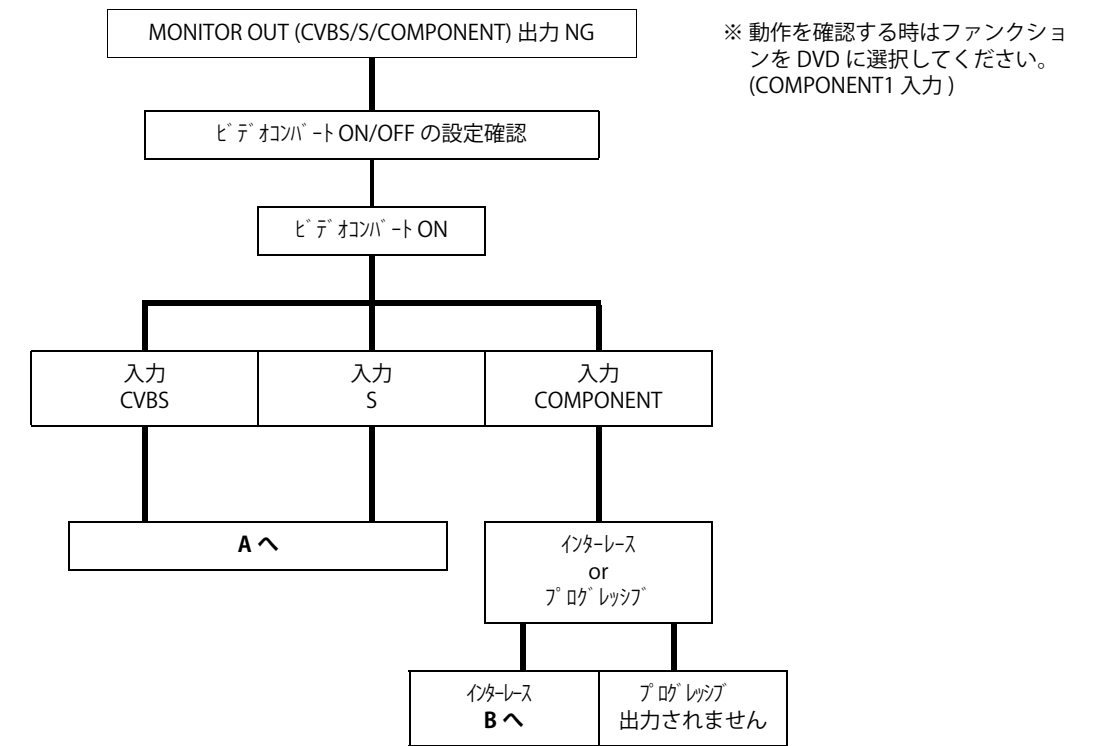
2. Analog video

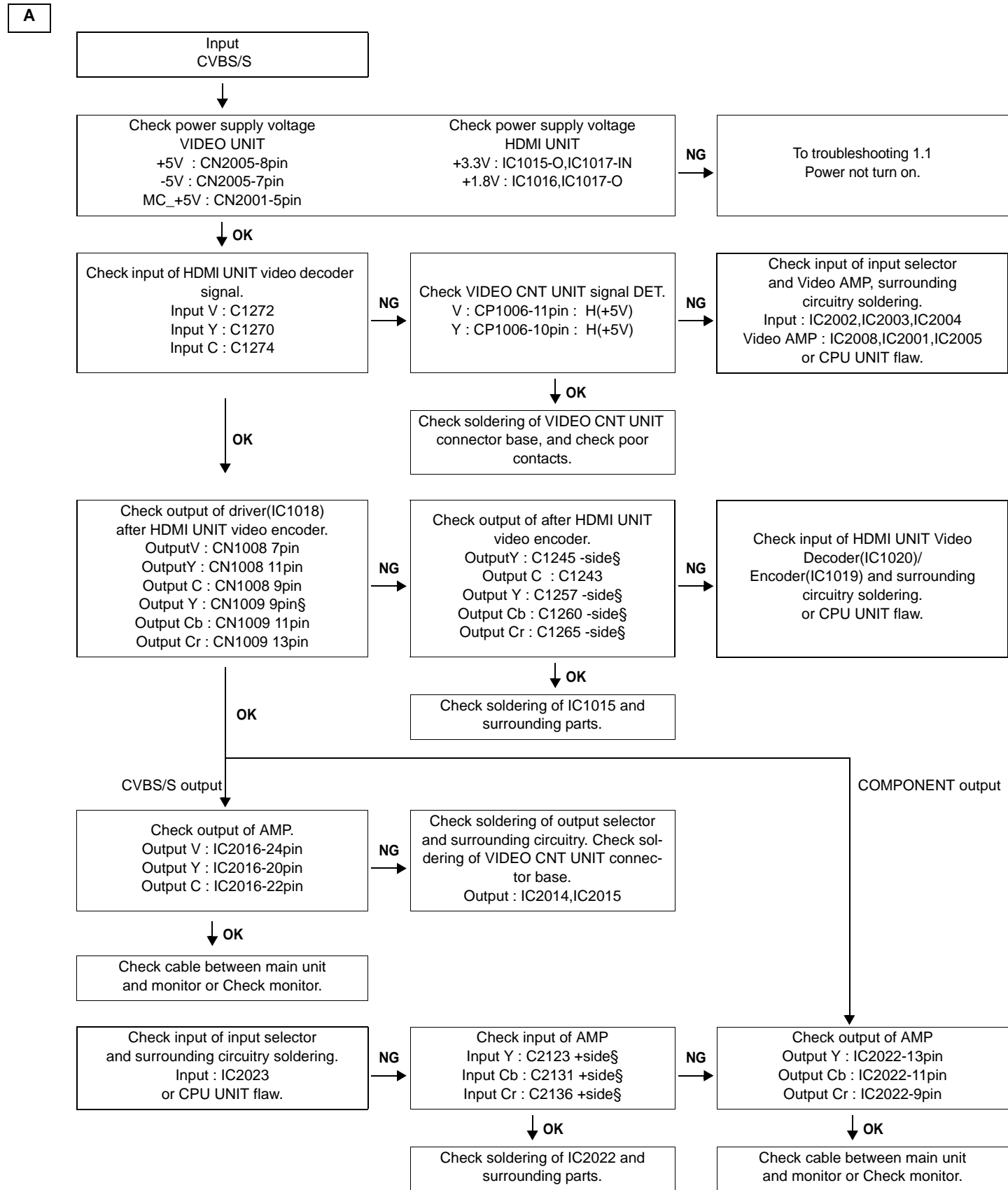
2.1. Monitor out & VCR out



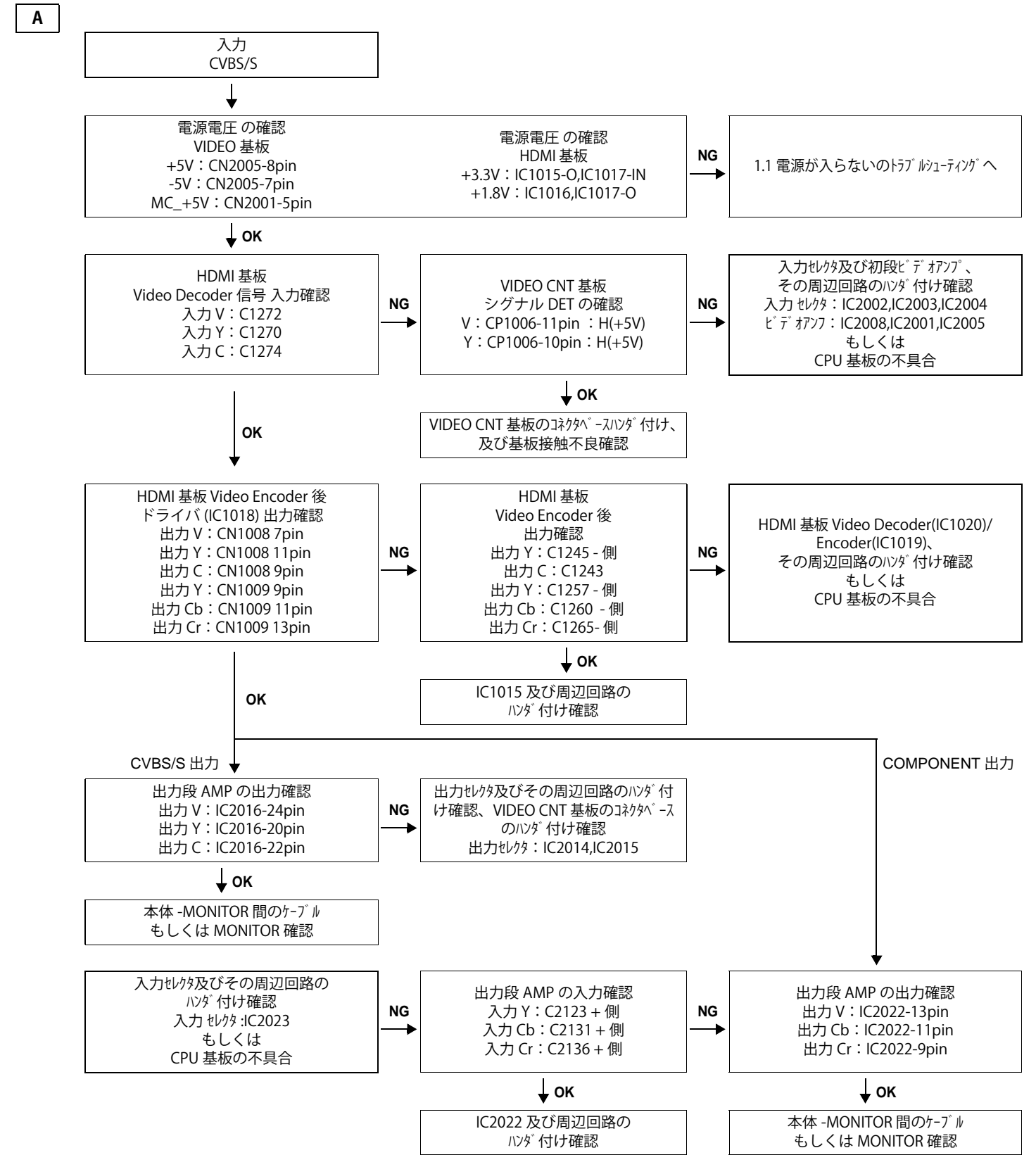
2. アナログビデオ

2.1. Monitor out & VCR out



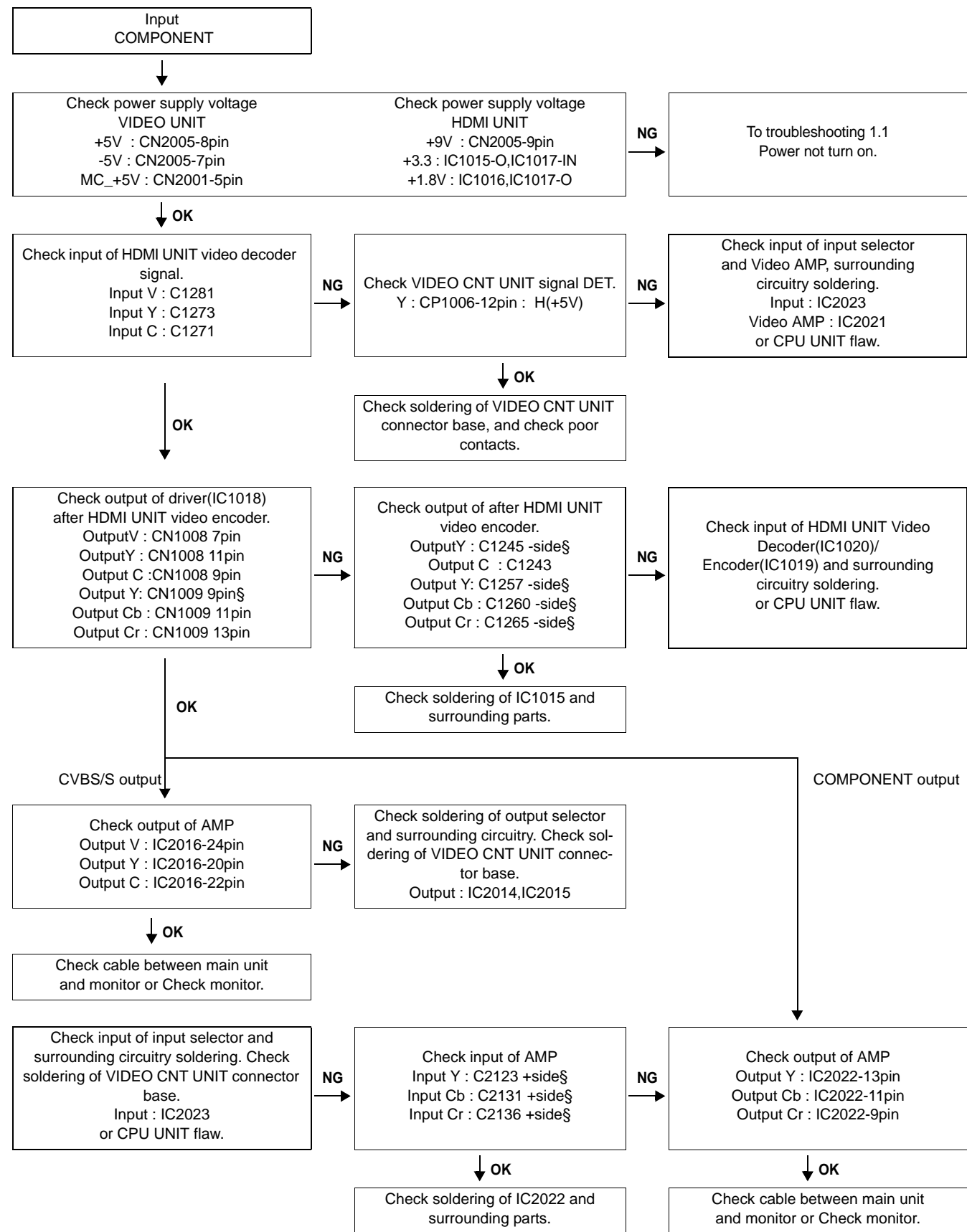


※ Unless specified, VIDEO UNIT part.



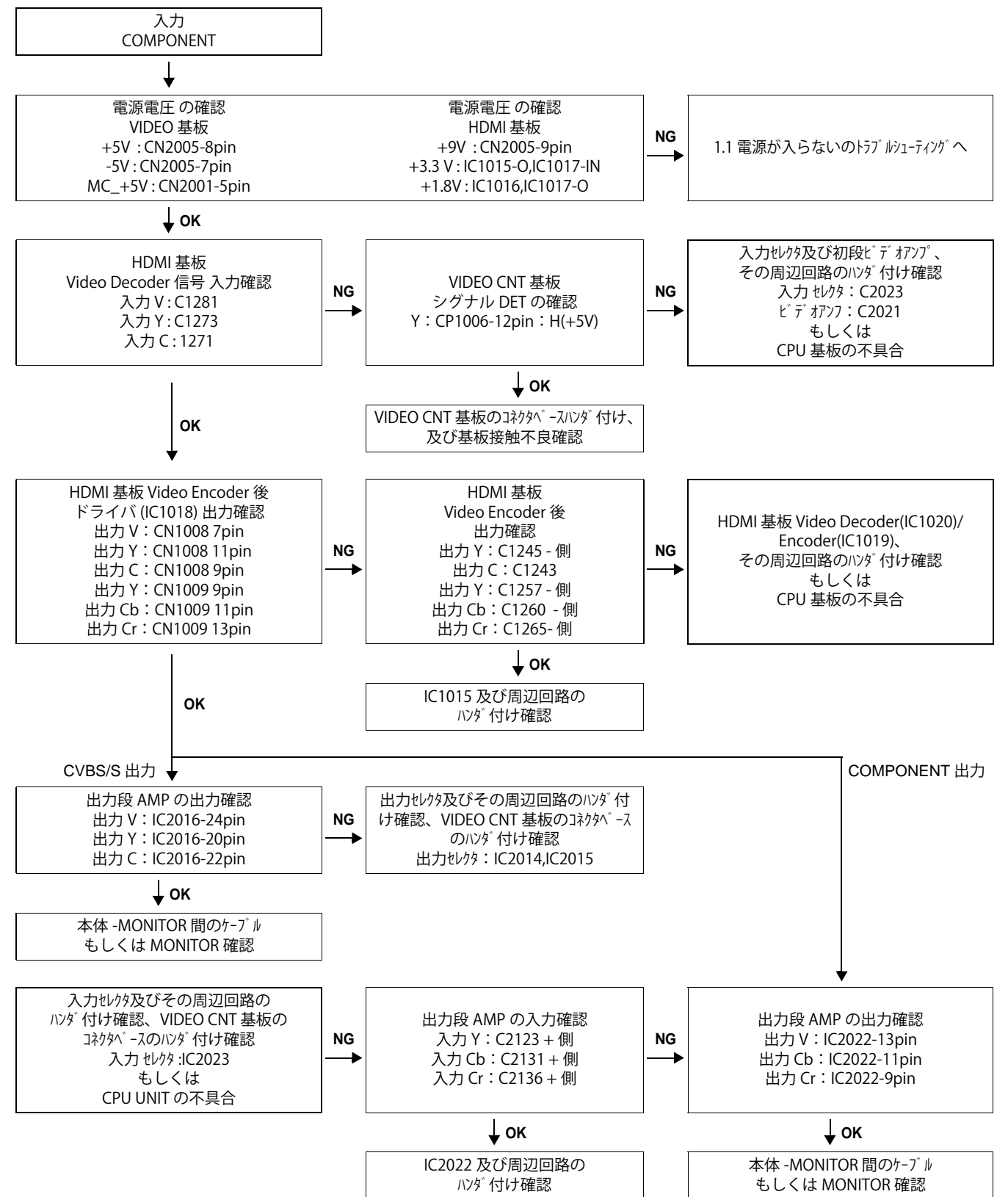
※ 特に記載がない場合は VIDEO 基板の部品です。

B



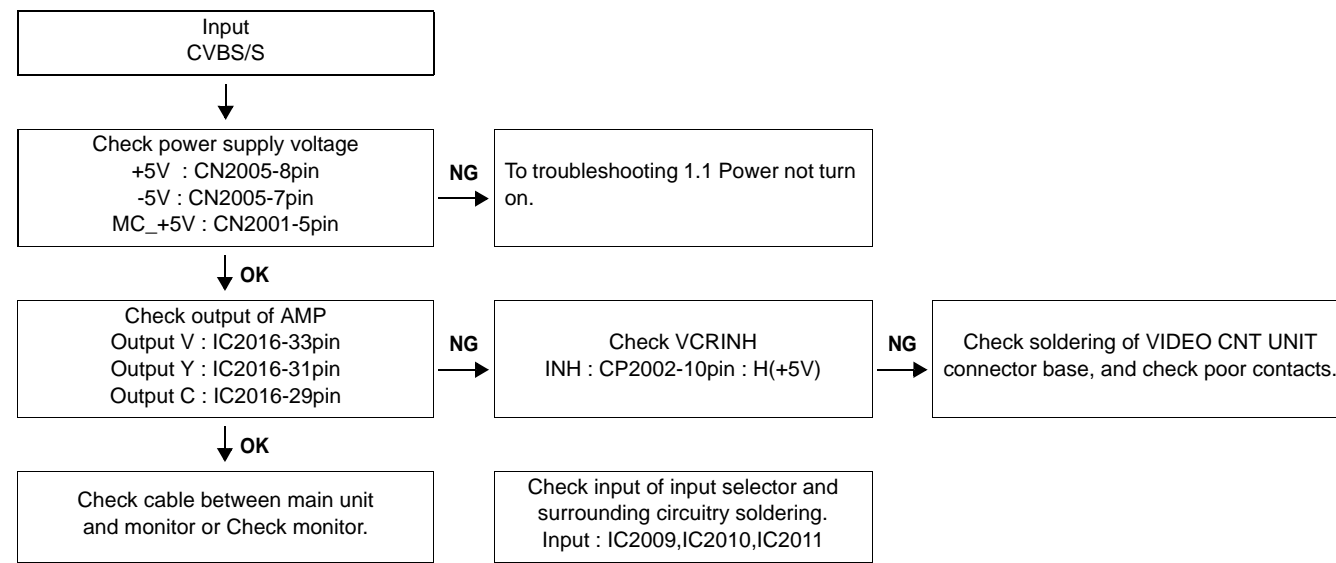
※ Unless specified, VIDEO UNIT part.

B



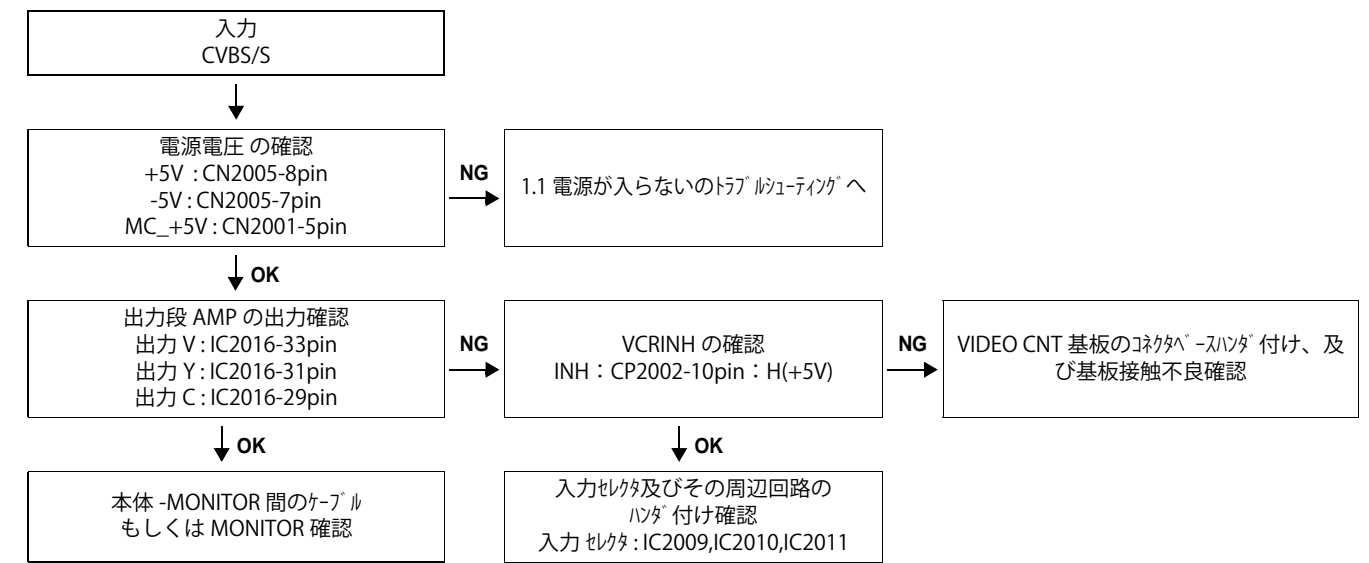
※ 特に記載がない場合は VIDEO 基板 の部品です。

C



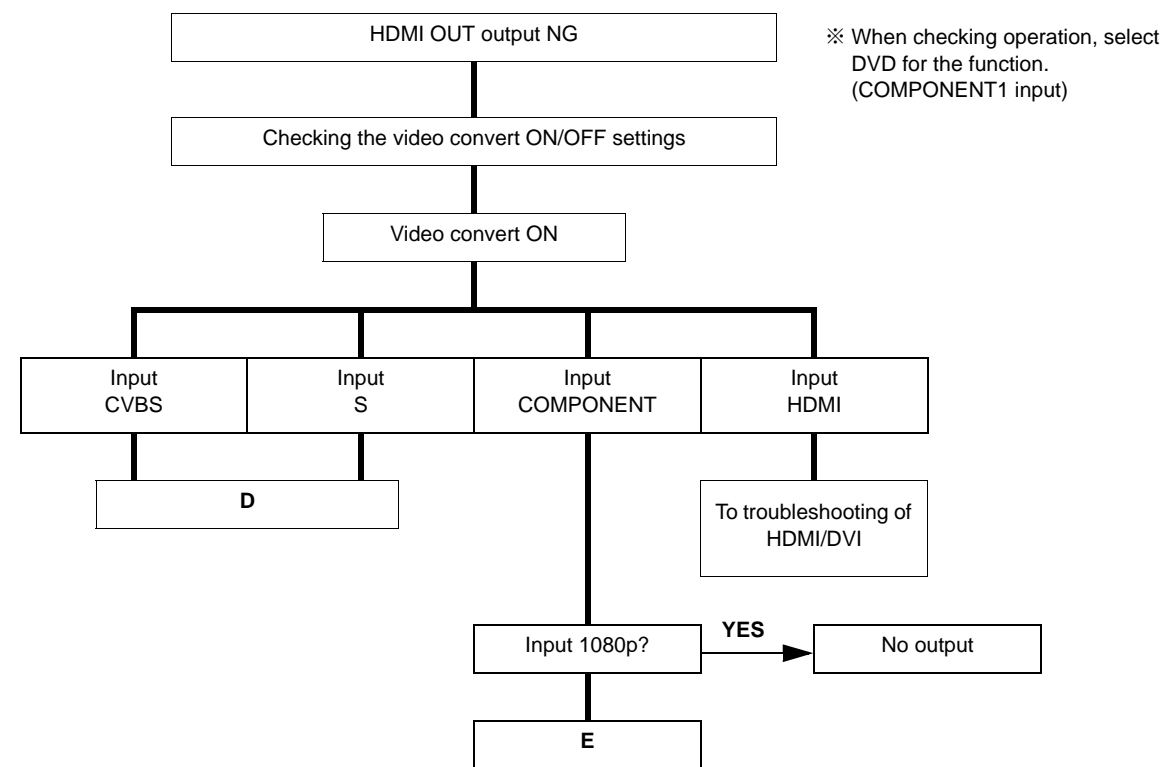
※ Unless specified, VIDEO UNIT part.

C

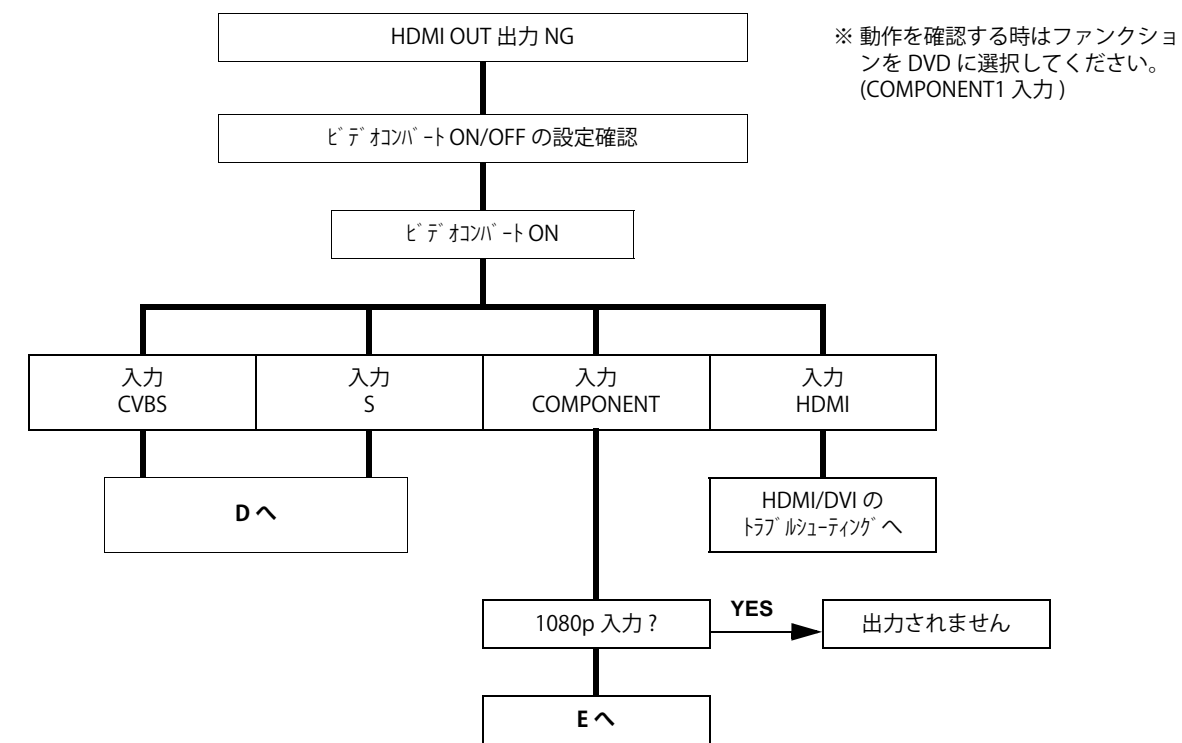


※ 特に記載がない場合は VIDEO 基板の部品です。

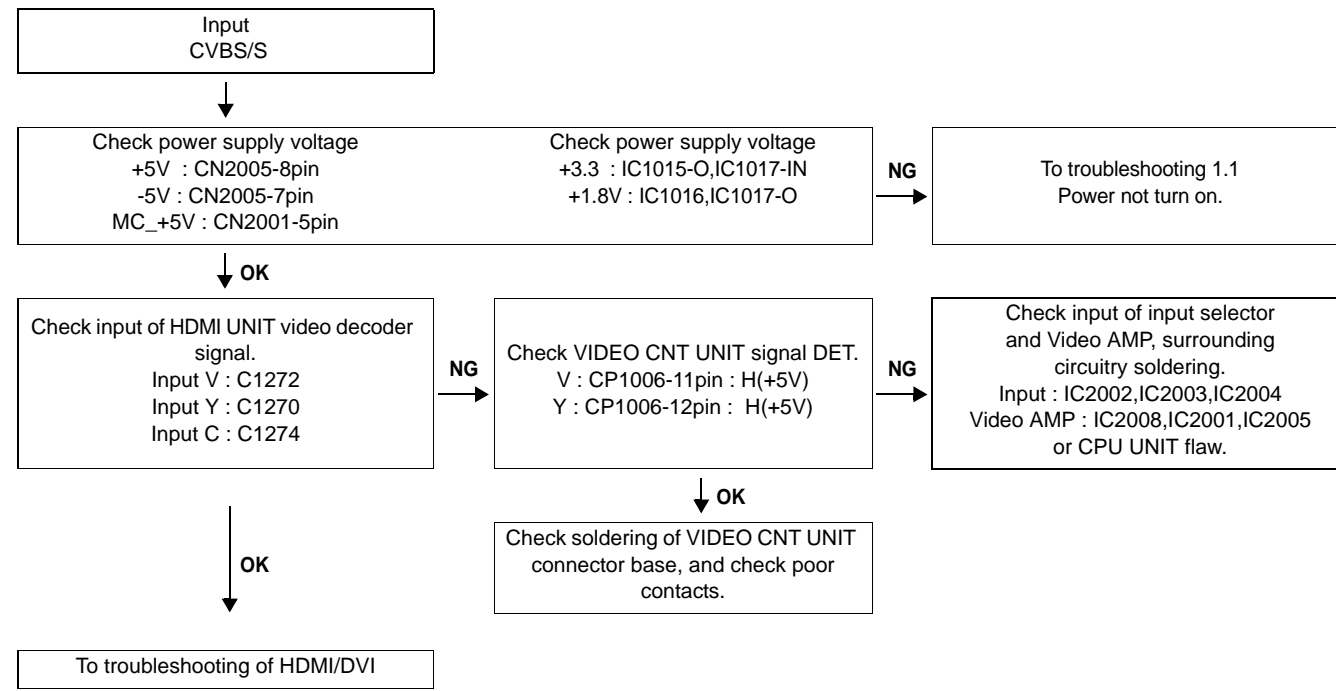
2.2. HDMI out



2.2. HDMI out

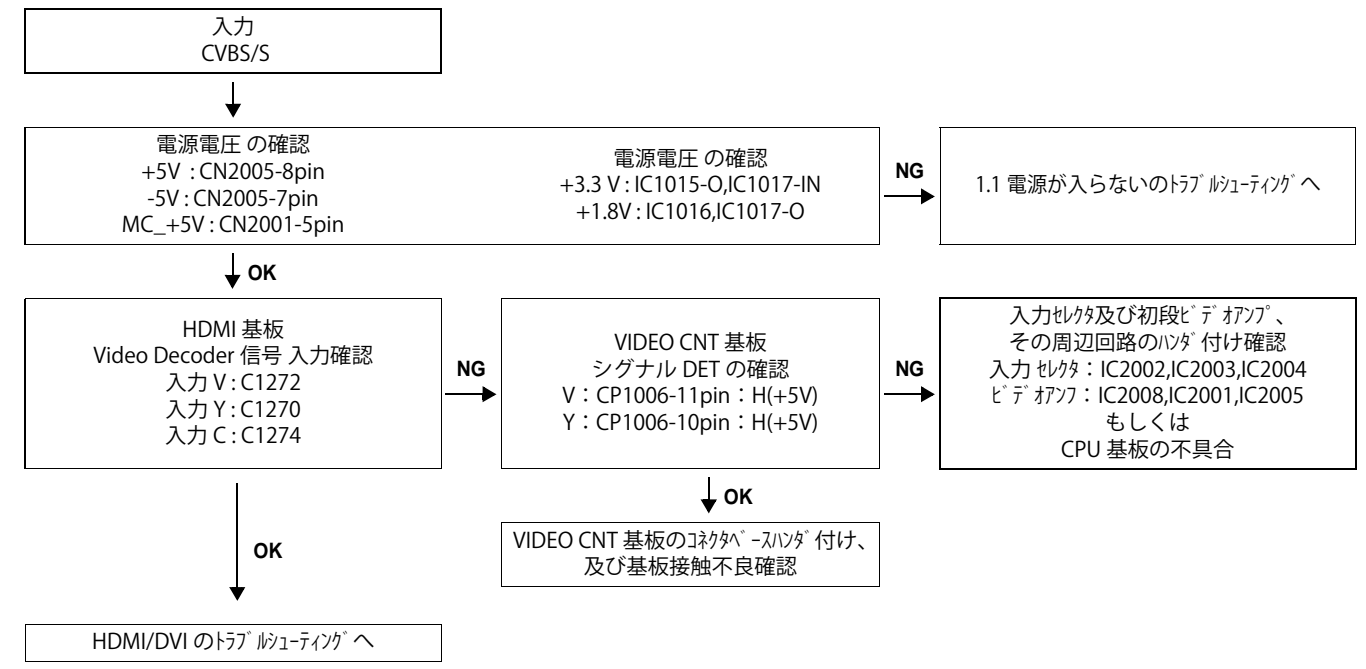


D



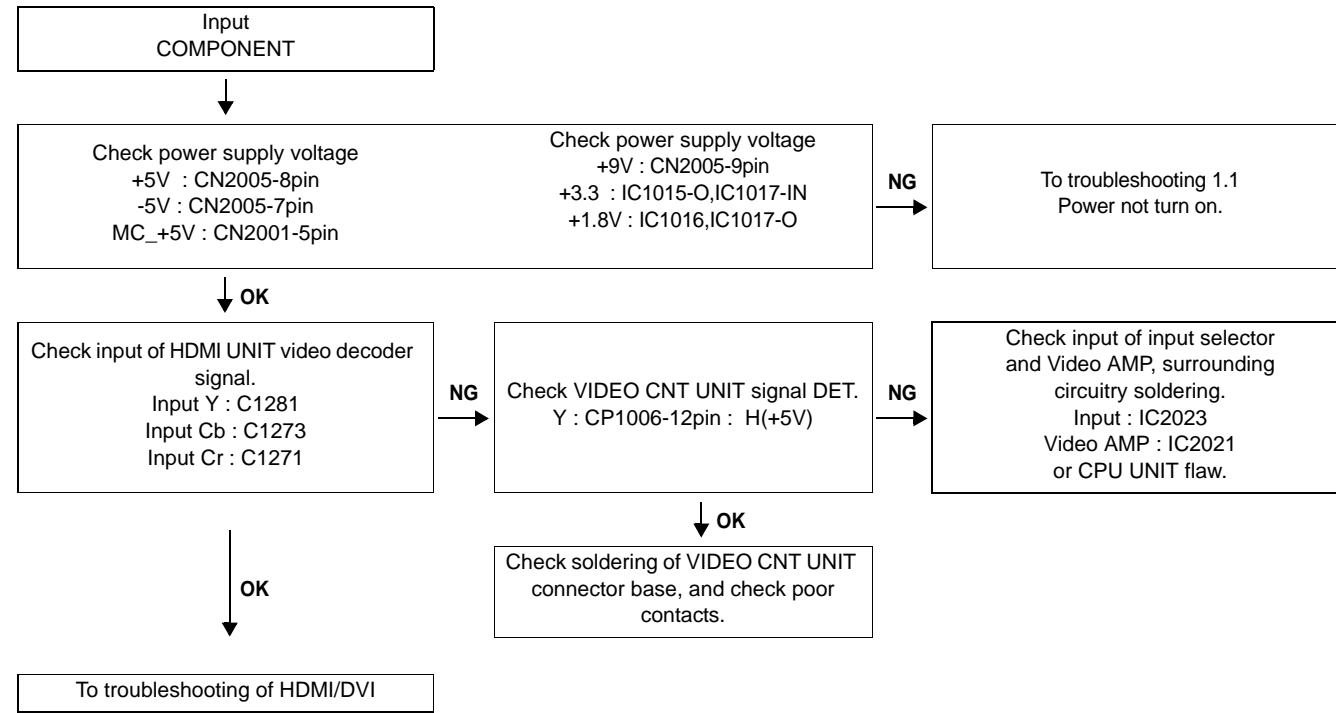
※ Unless specified, VIDEO UNIT part.

D



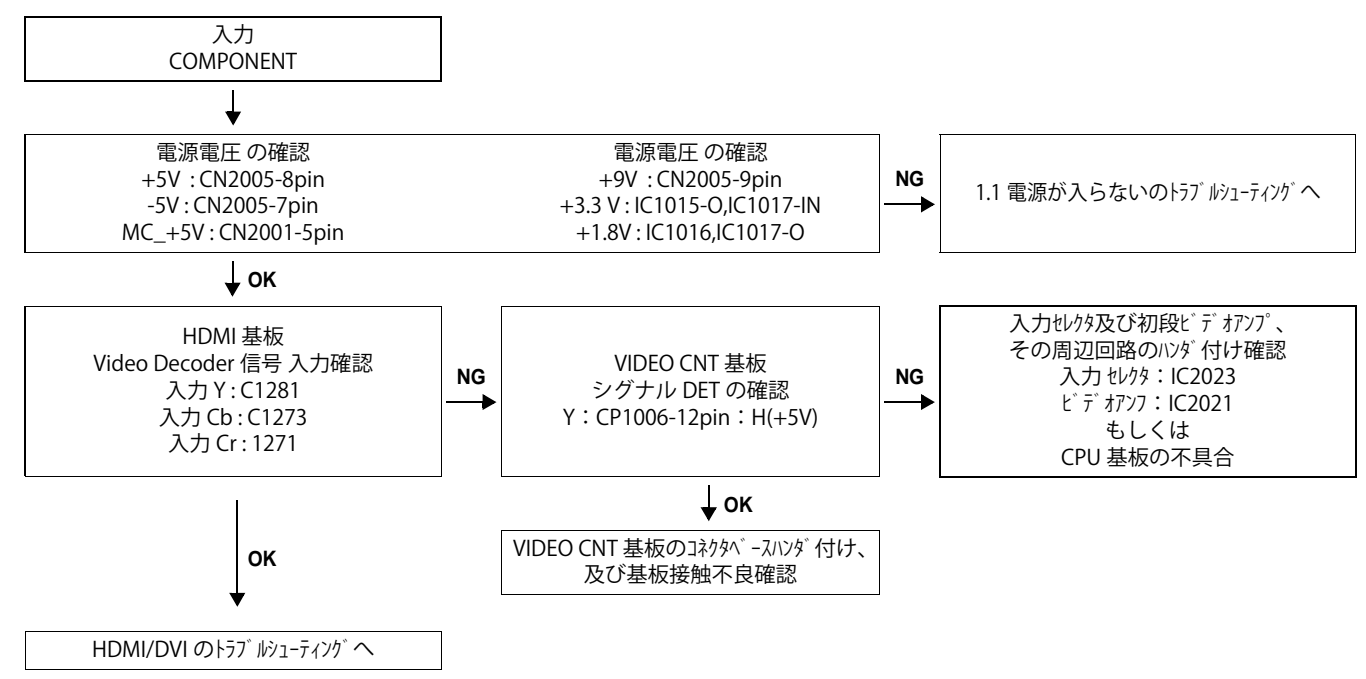
※ 特に記載がない場合は VIDEO 基板の部品です。

E



※ Unless specified, VIDEO UNIT part.

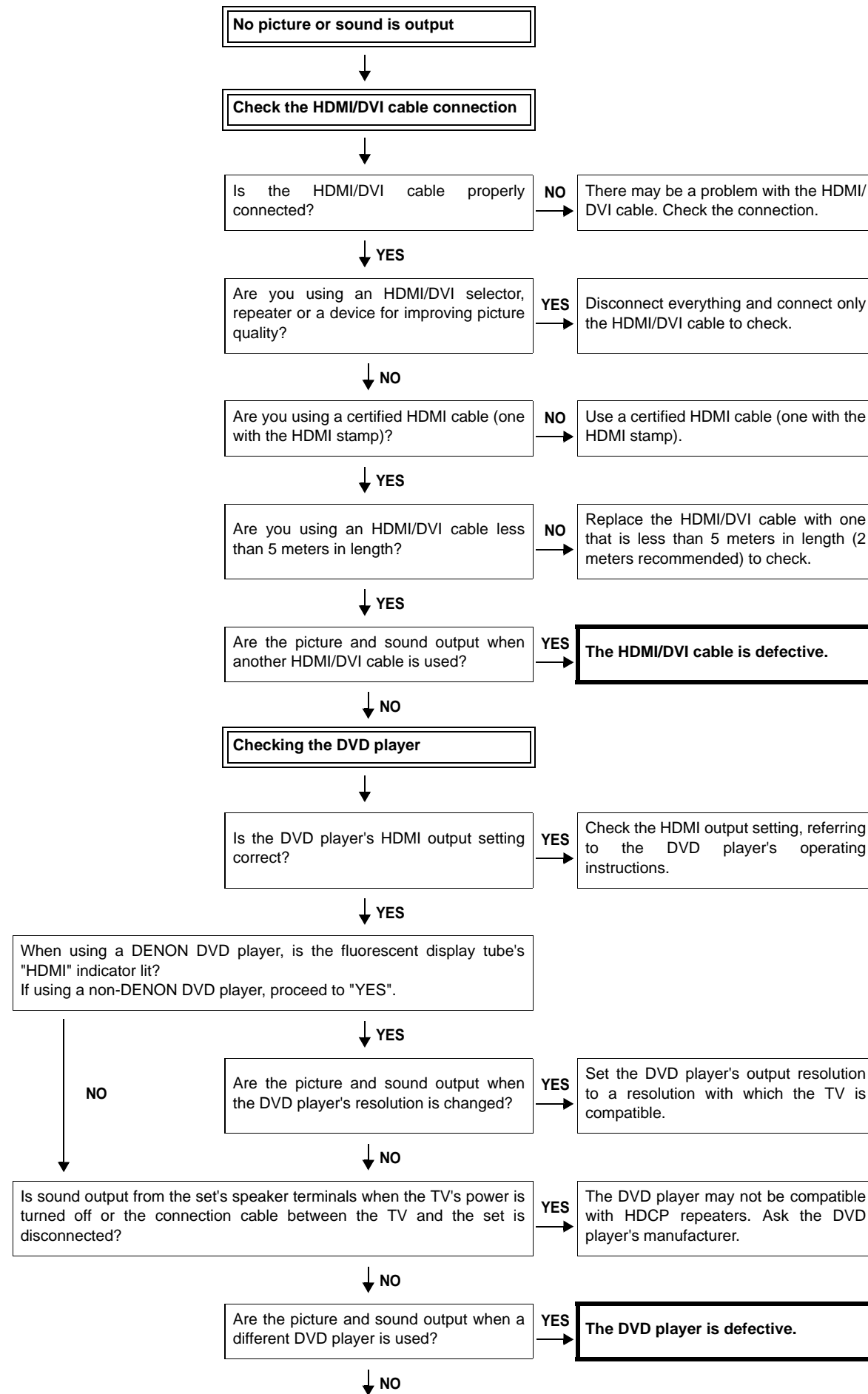
E



※ 特に記載がない場合は VIDEO 基板の部品です。

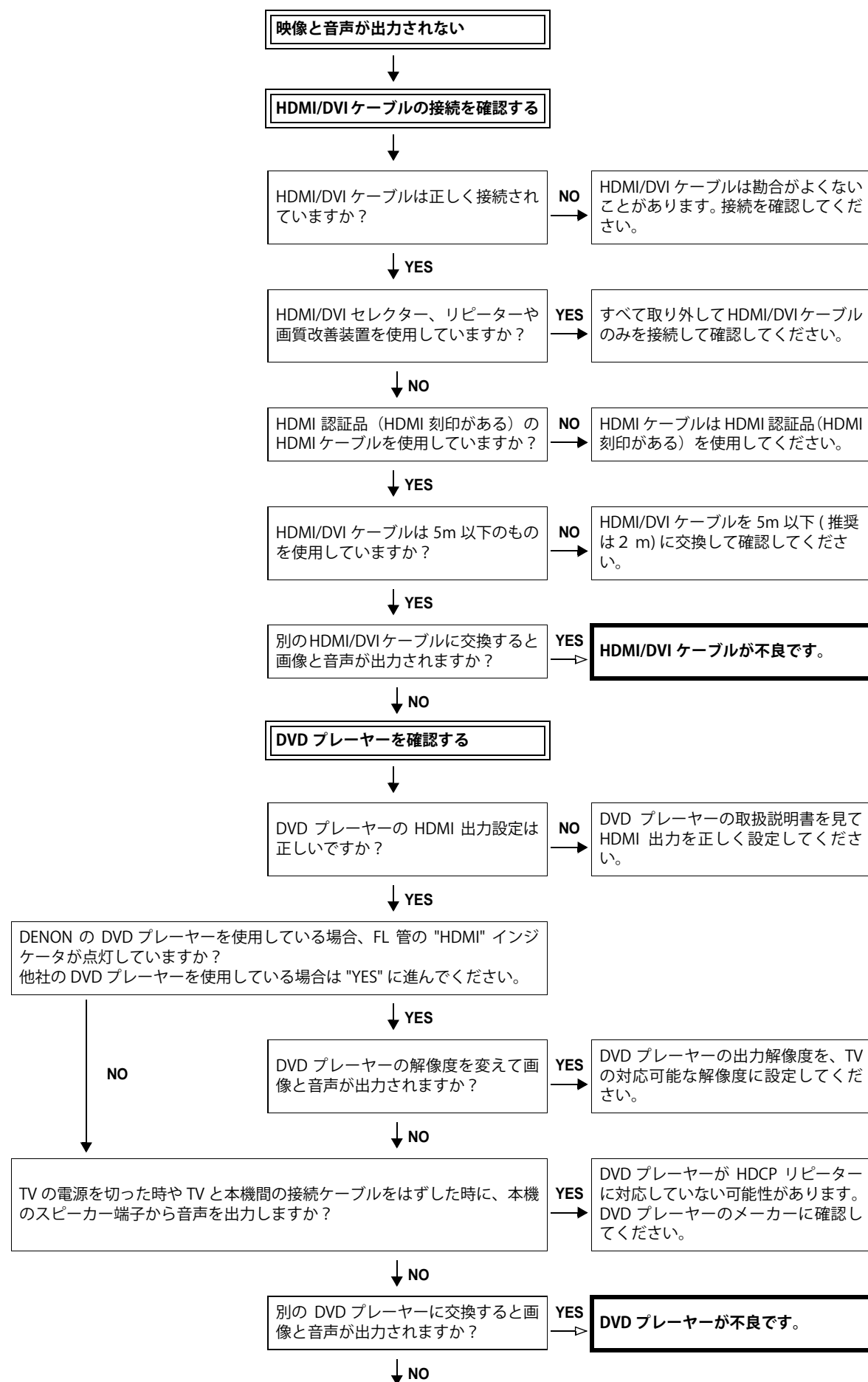
3. HDMI/DVI

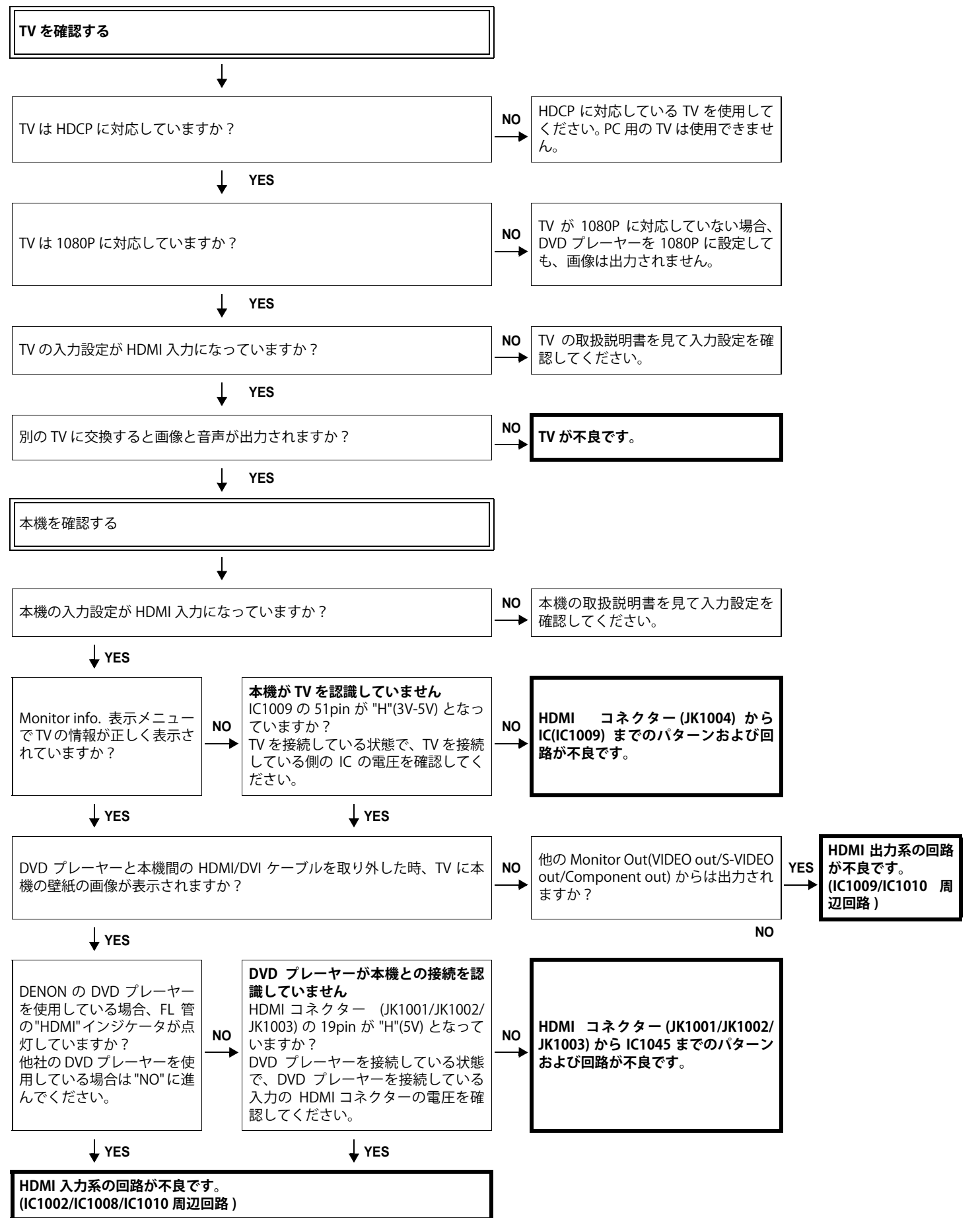
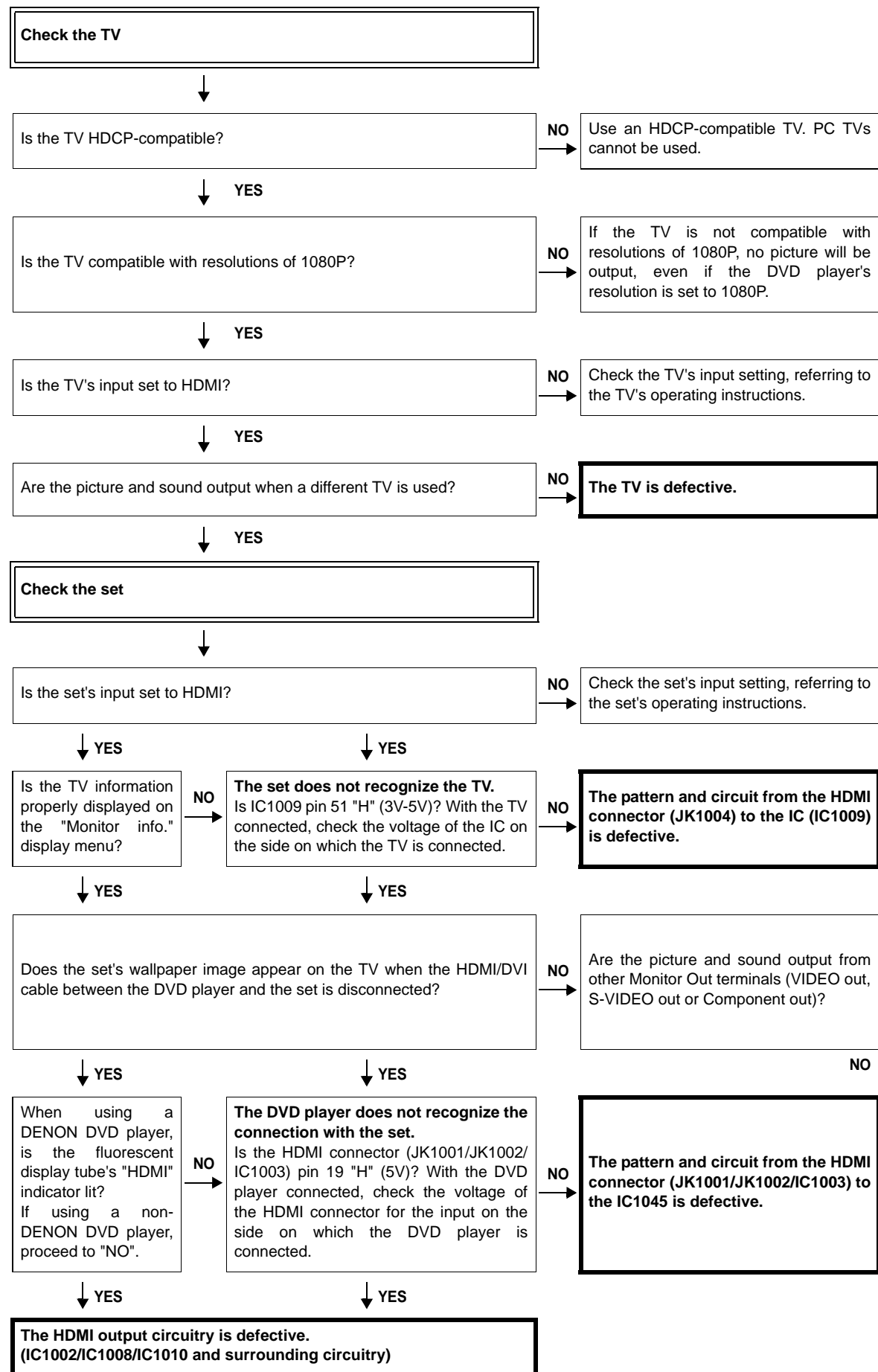
3.1. No picture or sound is output



3. HDMI/DVI

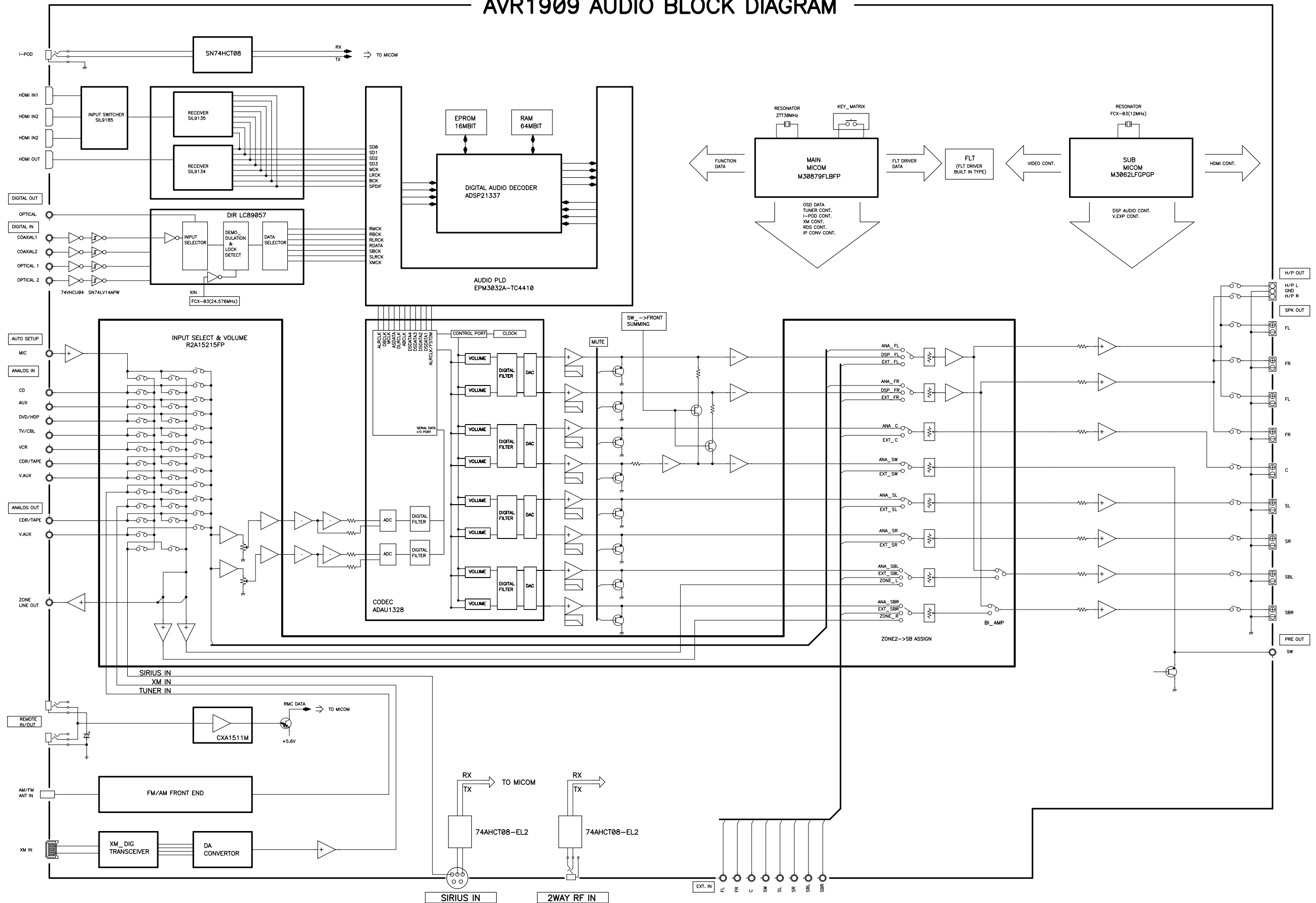
3.1. 映像と音声出力されない





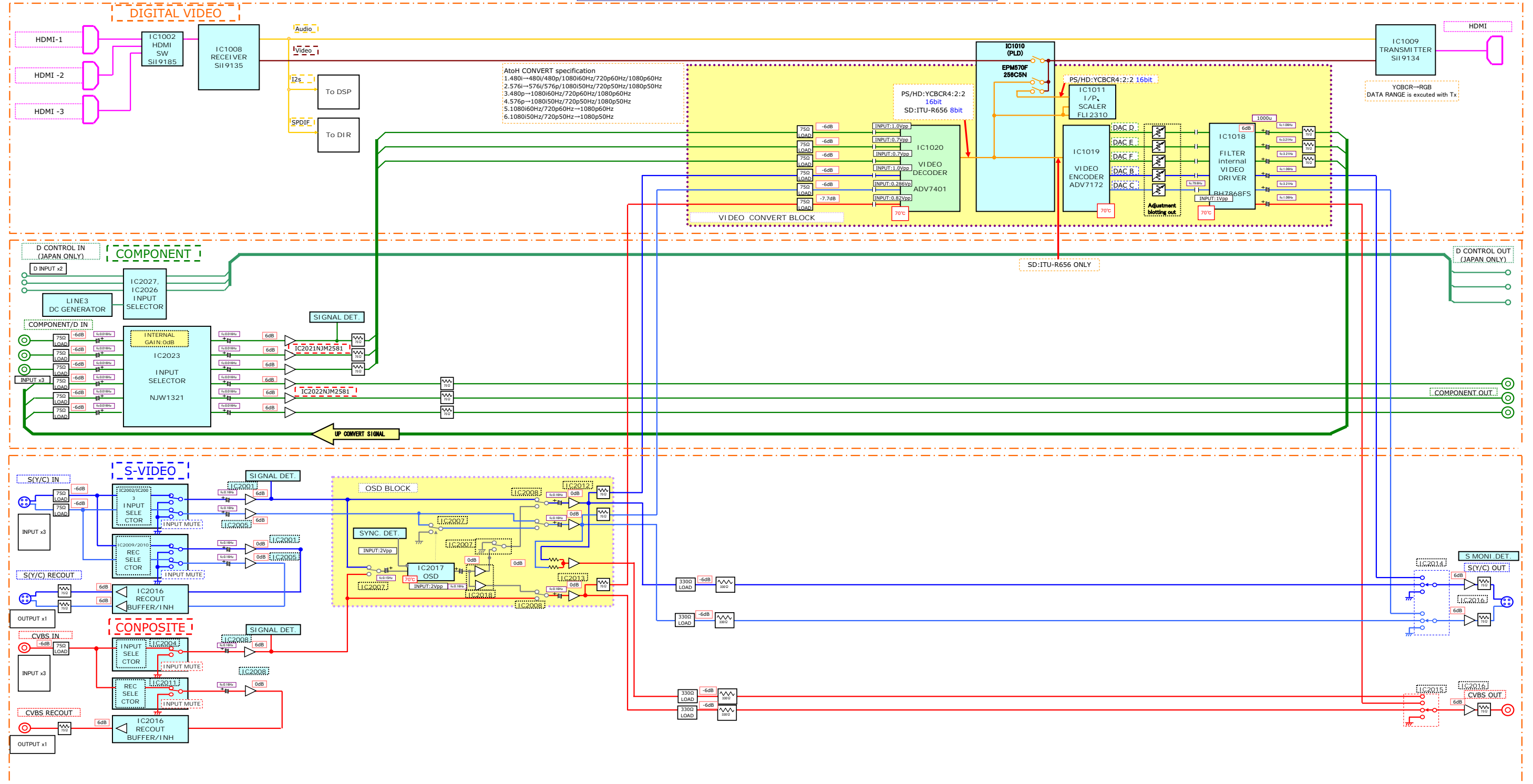
BLOCK DIAGRAM
AUDIO BLOCK DIAGRAM

AVR1909 AUDIO BLOCK DIAGRAM



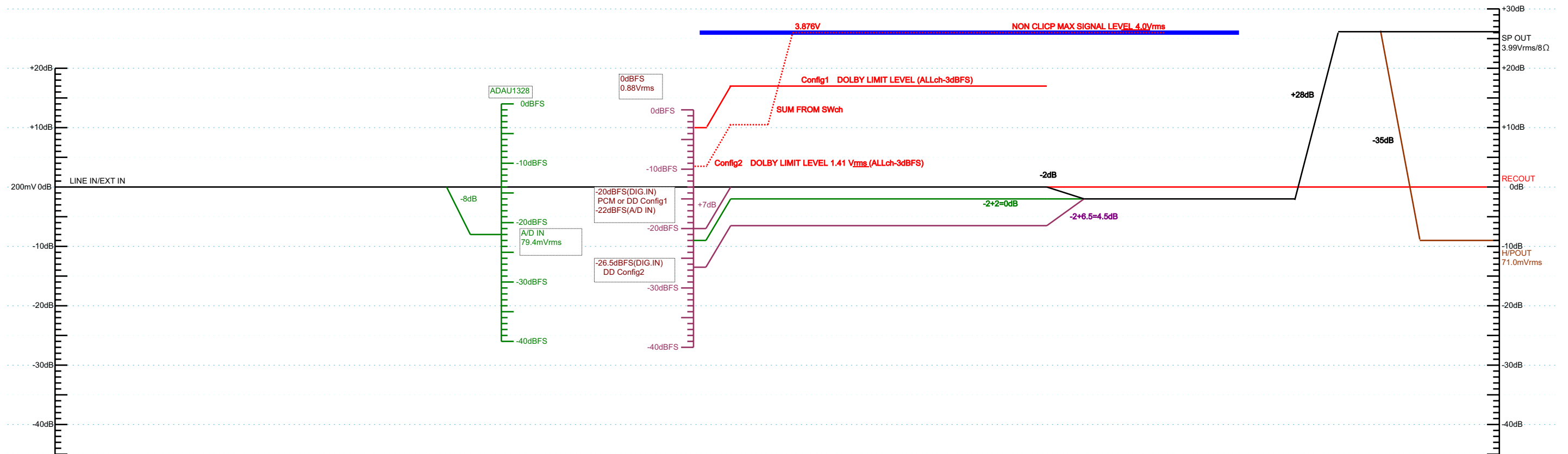
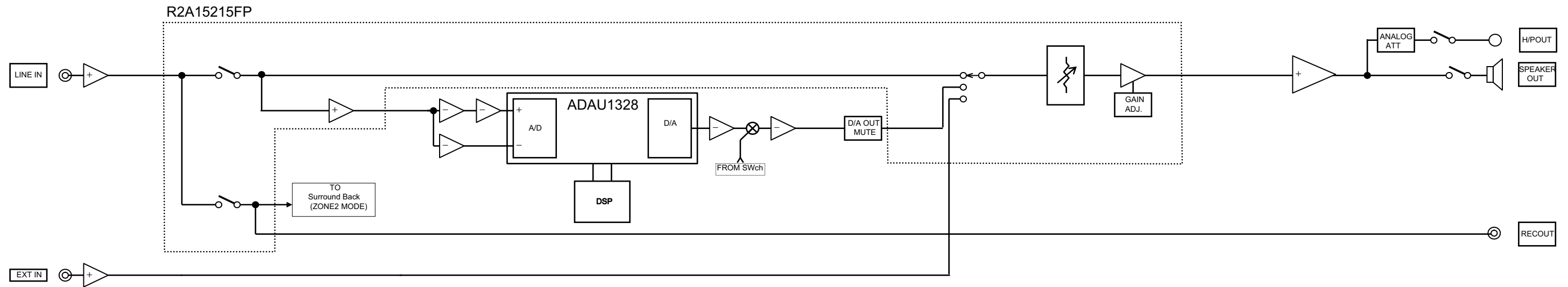
VIDEO BLOCK DIAGRAM

AVR-1909 VIDEO BLOCK DIAGRAM



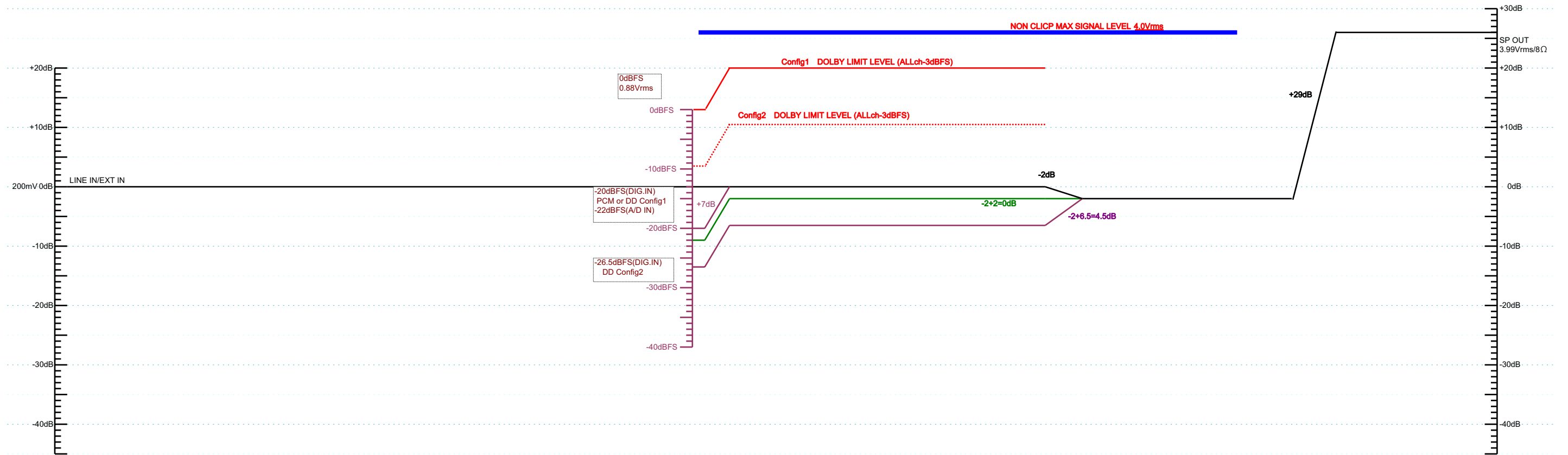
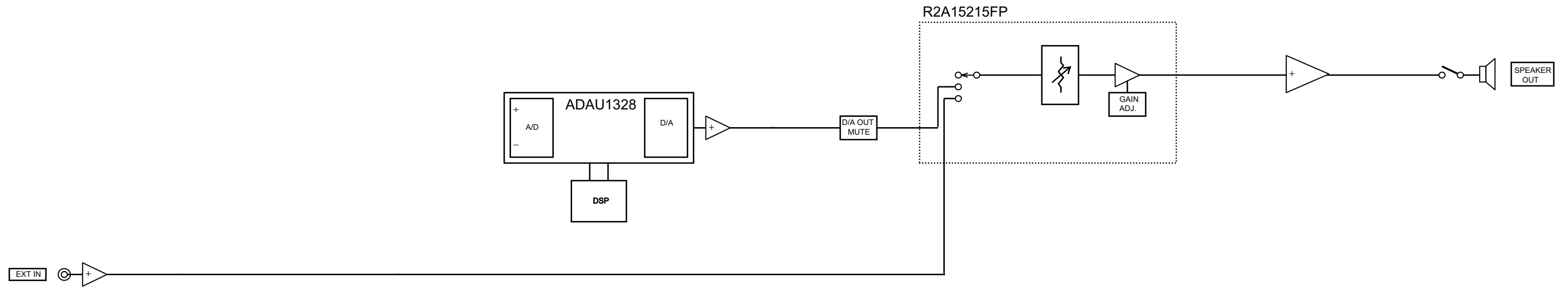
LEVEL DIAGRAMS (1/5)
FRONT LEVEL DIAGRAM

AVR-1909
LEVEL DIAGRAM
FRONT ch



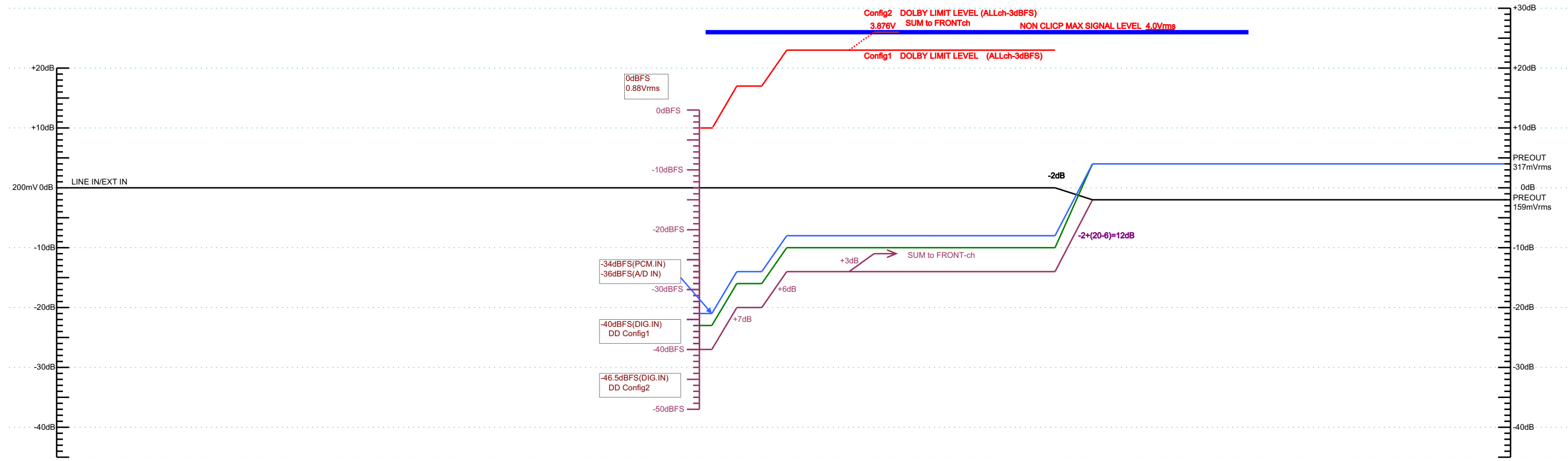
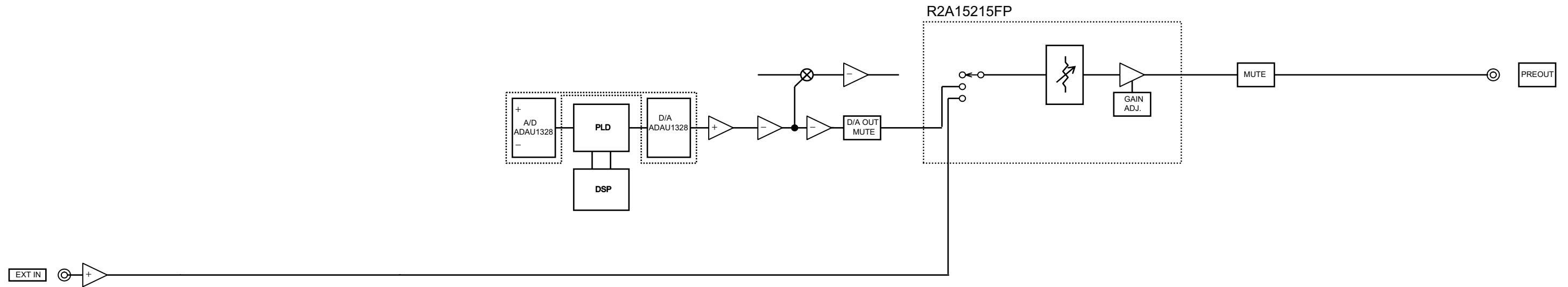
LEVEL DIAGRAMS (2/5)
CENTER LEVEL DIAGRAM

AVR-1909
LEVEL DIAGRAM
CENTER ch



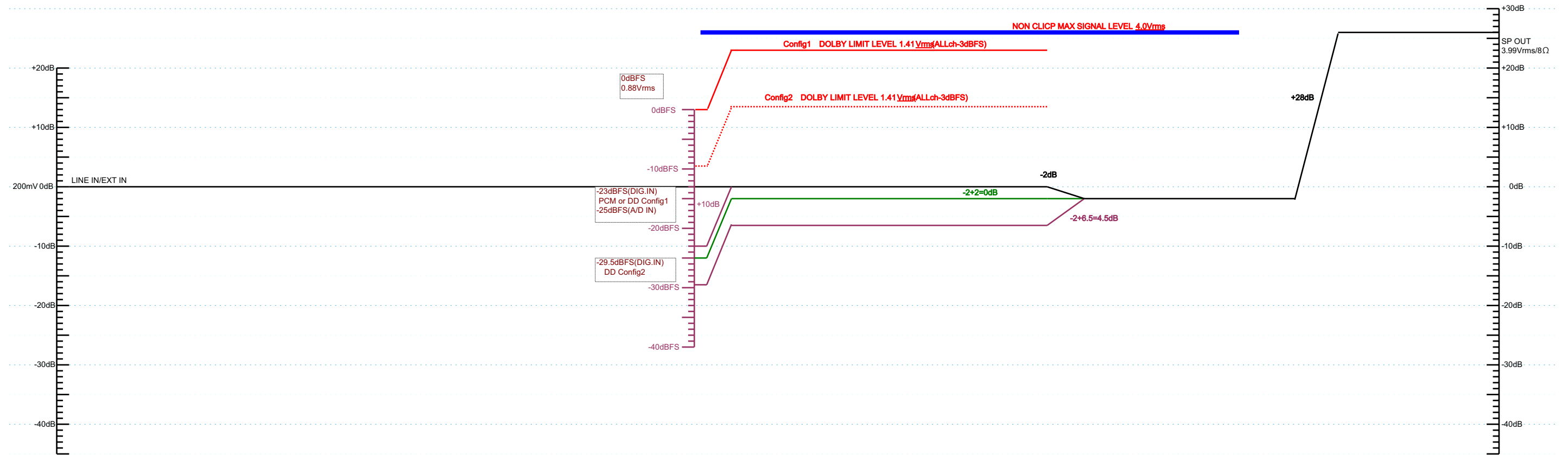
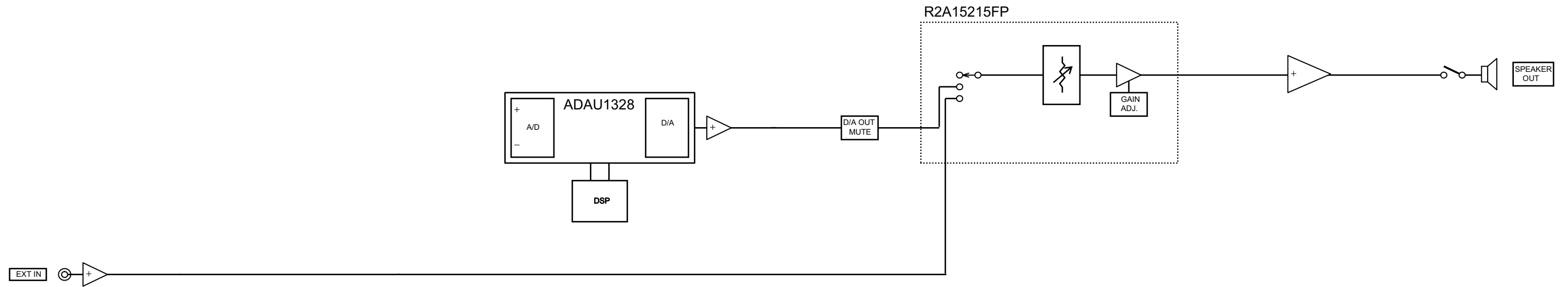
LEVEL DIAGRAMS (3/5)
SUB WOOFER LEVEL DIAGRAM

AVR-1909
LEVEL DIAGRAM
SUBWOOFER ch



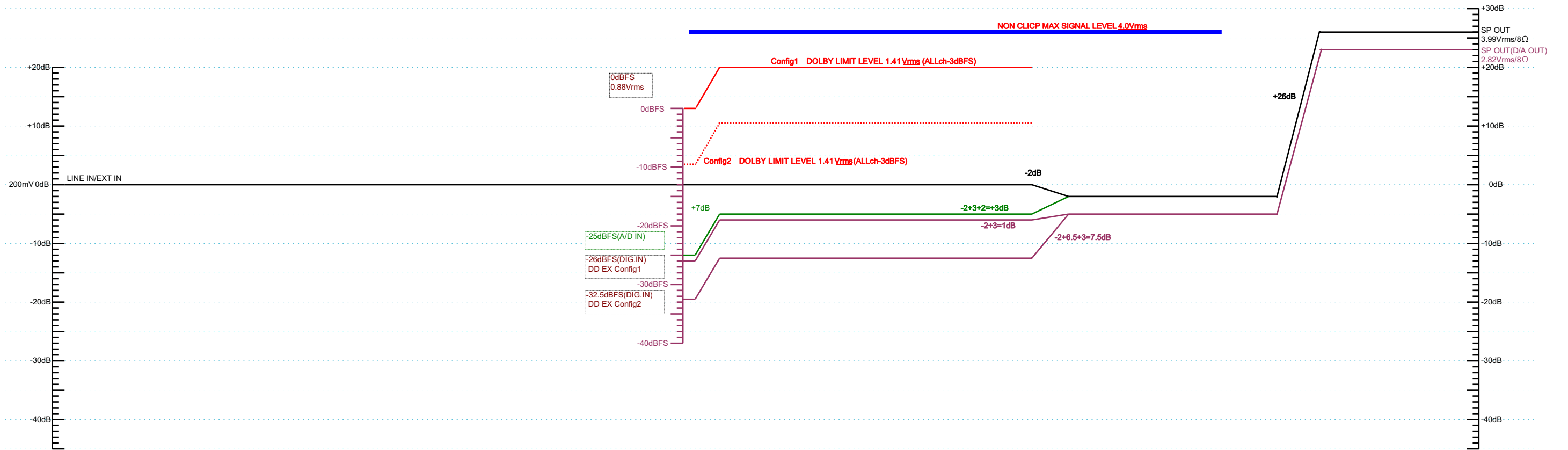
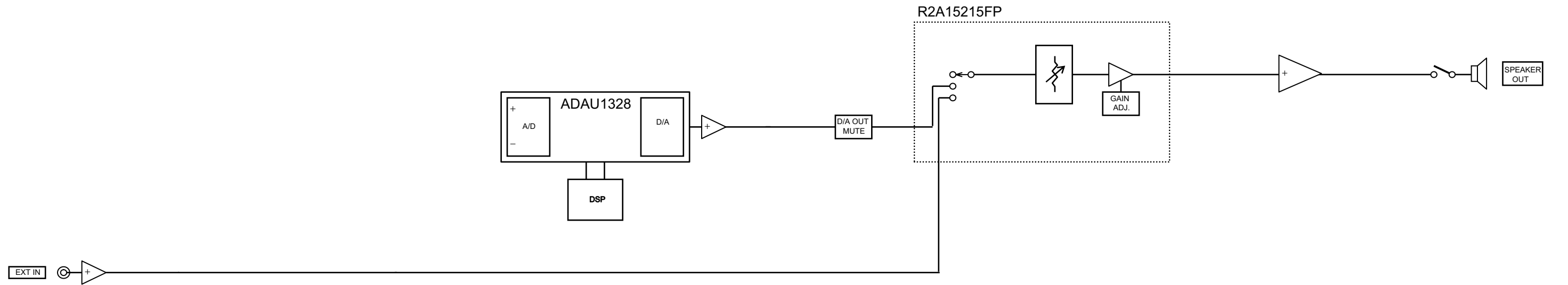
LEVEL DIAGRAMS (4/5)
SURROUND LEVEL DIAGRAM

AVR-1909
LEVEL DIAGRAM
SURROUND ch



LEVEL DIAGRAMS (5/5)
SURROUND BACK LEVEL DIAGRAM

AVR-1909
LEVEL DIAGRAM
SURR.BACK ch

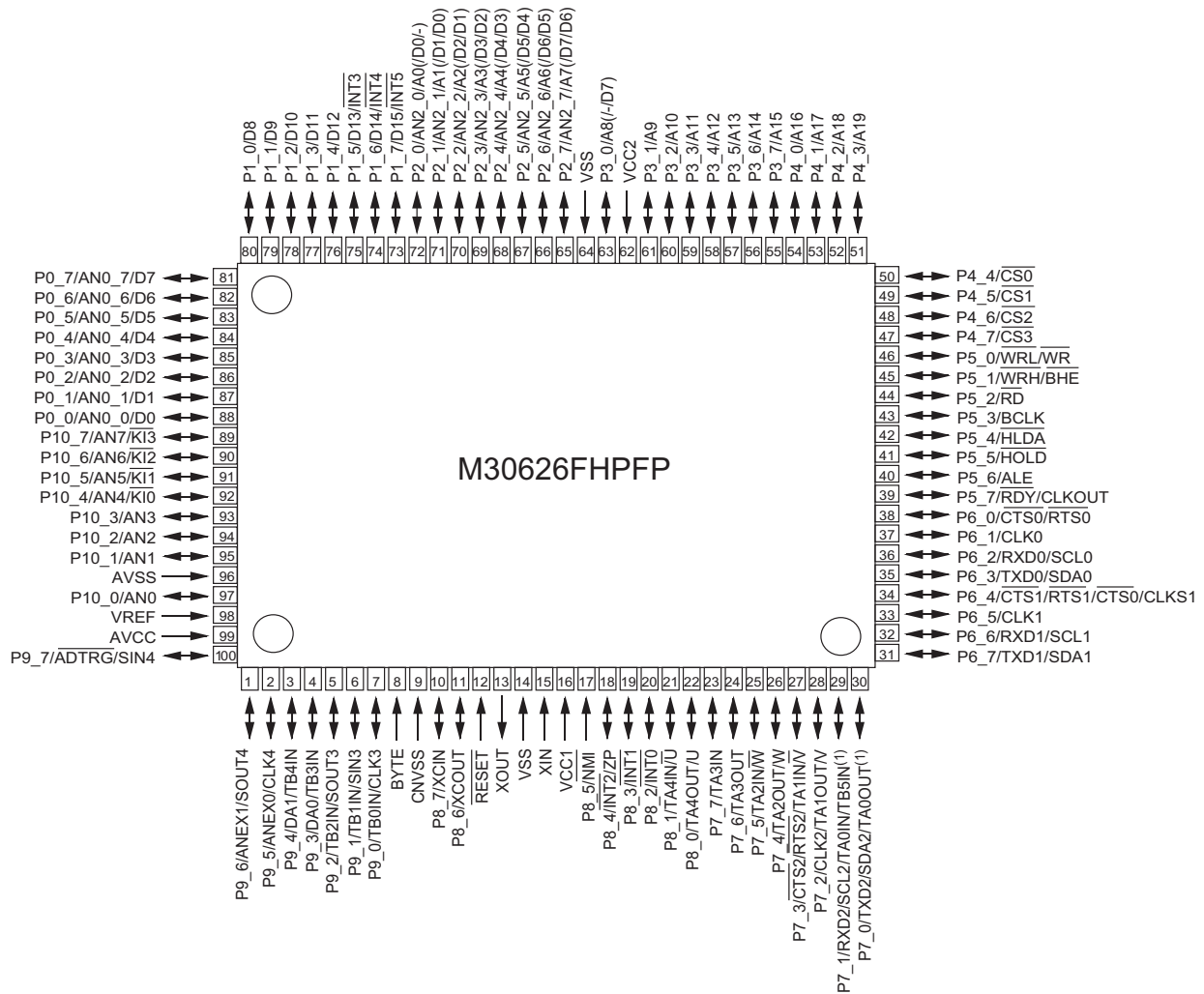


SEMICONDUCTORS

Only major semiconductors are shown, general semiconductors etc. are omitted to list.
 主な半導体を記載しています。汎用の半導体は記載を省略しています。

1. IC's

M30879FLBFP (IC802)



NOTES:

1. P7_0 and P7_1 are N channel open-drain output pins.

M30879FLBFP Terminal Function

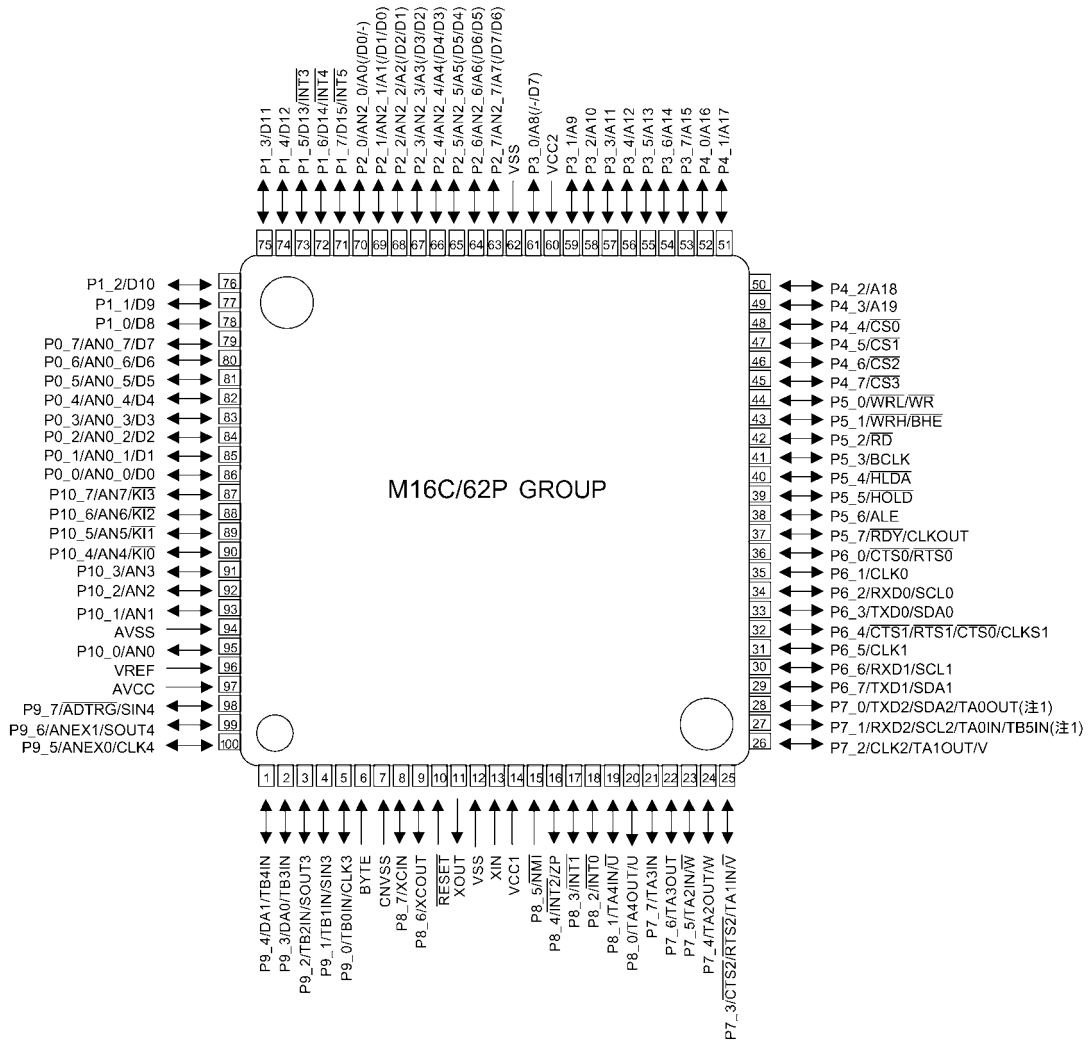
Pin	Pin Name	Symbol	I/O	Type	Det	Op (Int.)	Op (Ext.)	Res	Stby	Stop	Function
1	P96/TXD4	SIRIUS TXD	O	C	-	-	-	Z	O/L	O/L	SIRIUS control pin
2	P95/CLK4	MICDET	I	-	Lv	-	Eu	Z	O/L	O/L	Microphone detect input (Detected : H)
3	P94/TB4	H/PDET	I	-	Lv	-	Eu	Z	O/L	O/L	HEADPHONE detect input (Detected : H)
4	P93/TB3	FL_DATA	O	C	-	-	-	Z	O/L	O/L	FLD DRIVER control pin
5	P92/SOUT3	MOSI	O	C	-	-	Ed	Z	O/L	O/L	MAIN-SUB μ com comm. control pin
6	P91/SIN3	SOMIm	I	-	Lv	-	-	Z	I	O/L	MAIN-SUB μ com comm. control pin
7	P90/CLK3	CLKMO	O	C	-	-	Ed	Z	O/L	O/L	MAIN-SUB μ com comm. control pin
8	BYTE	BYTE	I	-	-	-	-	-	-	-	MAIN-SUB μ com comm. control pin
9	CNVCS	CNVSS	I	-	-	-	Ed	Z	I	I	UP GRADE PIN
10	P87	FL_RST	O	C	-	-	-	Z	O/L	O/L	FLD DRIVER Reset control pin
11	P86	GRNLED	O	C	-	-	-	Z	O/L	O/L	STBYLED GREEN control pin
12	RESET	RESET	I	-	Lv	-	Eu	L	I	I	u-COM RESET SIGNAL INPUT
13	XOUT	XOUT	O	-	-	-	-	-	O/L	O/L	OSILATOR CONNECTION
14	VSS	VSS	-	-	-	-	-	-	-	-	GND
15	XIN	XIN	I	-	-	-	-	-	I	I	OSILATOR CONNECTION

Pin	Pin Name	Symbol	I/O	Type	Det	Op (Int.)	Op (Ext.)	Res	Stby	Stop	Function
16	VCC	VCC	-	-	-	-	-	-	-	-	POWER 5V
17	P85/NMI	NMI	I	-	-	-	-	-	-	-	5V
18	P84/INT2	PROTECTION	I	-	E ↓ &L	-	Eu	Z	I	I	PROTECTION SIGNAL INPUT
19	P83/INT1	POWERKEY	I	-	Lv	-	Eu	Z	I	I	MAIN POWER relay control output
20	P82/INT0	REMOTEDET	I	-	Lv	-	Ed	Z	O/L	O/L	ROOM TO ROOM Signal detect pin (Detected : H)
21	P81	ISELB	I	-	-	-	Eu	Z	O/L	O/L	Input selector rotation detect input (Rotary encoder)
22	P80	VSELA	I	-	-	-	Eu	Z	O/L	O/L	Master Volume rotation detect input (Rotary encoder)
23	P77	SSELA	I	-	-	-	Eu	Z	O/L	O/L	Selector rotation detect input (Rotary encoder)
24	P76	-	O	C	-	-	-	Z	O/L	O/L	Not used
25	P75	HD AUDIO LED	O	C	-	-	-	Z	O/L	O/L	HD AUDIO LED control
26	P74	SSELB	I	-	-	-	Eu	Z	O/L	O/L	Selector rotation detect input (Rotary encoder)
27	P73/CTS2	VOLDATA	O	C	-	-	-	Z	O/L	O/L	Volume control pin
28	P72/CLK2	VOLCLK	O	C	-	-	-	Z	O/L	O/L	Volume control pin
29	P71/RXD2	RXDMIXO	I	-	-	-	Ed	Z	I	O/L	XM RADIO control pin
30	P70/TXD2	TXDMOXMI	O	N	-	-	-	Eu	Z	O/L	XM RADIO control pin
31	P67/TXD1	MO232CI	O	C	-	-	-	Z	O/L	O/L	RS232C SIGNAL OUTPUT
32	P66/RXD1	MI232CO	I	-	-	-	Ed	Z	I	O/L	RS232C SIGNAL INPUT
33	P65/CLK1	EXPCLK	O	C	-	-	-	Z	O/L	O/L	Extended IC control pin
34	P64/CTS1	EXPDATA	O	C	-	-	-	Z	O/L	O/L	Extended IC control pin
35	P63/TXD0	MOIPI	O	C	-	-	-	Z	O/L	O/L	iPod control pin
36	P62/RXD0	MIPO	I	-	-	-	Ed	Z	I	O/L	iPod control pin
37	P61/CLK0	VSELB	I	-	-	-	Eu	Z	O/L	O/L	Master Volume rotation detect input (Rotary encoder)
38	P60/CTS0	ISELA	I	-	-	-	Eu	Z	O/L	O/L	Input selector rotation detect input (Rotary encoder)
39	P57	REDLED	O	C	-	-	-	Z	O/H	O/L	STBY LED RED CONTROL
40	P56	FL_CE1	O	C	-	-	-	Z	O/L	O/L	FLD DRIVER control pin
41	P55/EPM	FRASH CE/FL_CLK	O	C	-	-	-	Z	O/L	O/L	Rewrite boot program start : L input set /FLD DRIVER control pin
42	P54	M232CPower	O	C	-	-	Ed	Z	O/L	O/L	RS232C POWER control pin (STANDBY:H)
43	P53	DYN GRN LED	O	C	-	-	-	Z	O/L	O/L	DYNAMIC VOLUME LED GREEN control
44	P52	DYN RED LED	O	C	-	-	-	Z	O/L	O/L	DYNAMIC VOLUME LED RED control
45	P51	TRIGGER1	O	C	-	-	-	Z	O/L	O/L	TRIGGER OUT 1 control pin
46	P50/CE	FRASH CE	O	C	-	-	-	Z	O/L	O/L	Rewrite boot program start : H input set
47	P47	RDSOUT	I	-	-	-	Eu	Z	O/L	O/L	RDS DETECT IN control pin
48	P46	TURDSCLK(CKTU)	O	C	-	-	-	Z	O/L	O/L	TUNER/RDS CLOCK OUT
49	P45	TURSDATA(DATATU)	O	C	-	-	-	Z	O/L	O/L	TUNER/RDS DATA OUT control pin
50	P44	RDSCE	O	C	-	-	-	Z	O/L	O/L	RDS Chip enable
51	P43	RDSRST	O	C	-	-	-	Z	O/L	O/L	RDS reset output
52	P42	THERMAL	I	-	-	-	Ed	Z	O/L	O/L	Temperature detect
53	P41	EXPOE	O	C	-	-	-	Z	O/L	O/L	Extended IC control pin
54	P40	EXPSTB	O	C	-	-	-	Z	O/L	O/L	Extended IC control pin
55	P37	TUDOUT(DATAOUT)	I	-	Lv	-	Ed	Z	O/L	O/L	TUNING DATA INPUT control pin
56	P36	TUSTB	O	C	-	-	-	Z	O/L	O/L	TUNER STB OUT
57	P35	STEREO	I	-	Lv	-	Eu	Z	O/L	O/L	When TUNER FM stereo receive : L
58	P34	TUNED	I	-	Lv	-	Eu	Z	O/L	O/L	TUNER turned detect (Detected : L)
59	P33	IPDET	I	-	Lv	-	Eu	Z	O/L	O/L	MINI JACK connected detection pin for DOCK connection (H:DETECTIVE)
60	P32	REMOTEPOWER	O	C	-	-	-	Z	O/L	O/L	REMOTE POWER control pin (ON : H)
61	P31	232C CONTROL	O	C	-	-	Ed	Z	O/L	O/L	232C control pin (MAIN : L / SUB : H)
62	VCC	VCC	-	-	-	-	-	-	-	-	+5V
63	P30	VOLPROTECT	I	-	E ↑ &H	-	Eu	Z	O/L	O/L	Voltage detection control pin
64	VSS	VSS	-	-	-	-	-	-	-	-	GND
65	P27	PRE POWER	O	C	-	-	-	Z	O/L	O/L	PRE POWER control pin (H : ON)
66	P26	SCPUPOWER	O	C	-	-	-	Z	O/L	O/L	SUB CPU POWER ON/OFF switcing (H : ON)
67	P25	XMPOWER	O	C	-	-	-	Z	O/L	O/L	XM RADIO POWER control pin
68	P24	POWER	O	C	-	-	Ed	Z	O/L	O/L	MAIN POWER relay control output (ON : H)
69	P23	CPU/EPower	O	C	-	-	Ed	Z	O/L	O/L	MAIN CPU POWER control pin (POWER ON : H)
70	P22	LIMIT	O	C	-	-	-	Z	O/L	O/L	LIMIT control
71	P21	-	O	C	-	-	-	Z	O/L	O/L	Not used
72	P20	-	O	C	-	-	-	Z	O/L	O/L	Not used
73	P17/INT5	REMOCOM	I	-	E ↑ &H	-	Ed	Z	I	I	Remote control signal input
74	P16/INT4	REQSOMIm	I	-	E ↓ &L	-	Ed	Z	I	O/L	MAIN-SUB Épcom comm. control pin
75	P15/INT3	B.DOWN	I	-	E ↓ &L	-	Eu	Z	I	I	Power down detect (Power down : L)
76	P14/D12	RST SUB	O	C	-	-	-	Z	O/L	O/L	SUB µcom Reset control pin

Pin	Pin Name	Symbol	I/O	Type	Det	Op (Int.)	Op (Ext.)	Res	Stby	Stop	Function
77	P13/D11	LIMITDET	I	-	Lv	-	Eu	Z	O/L	O/L	Signal detect input (Detected : H)
78	P12/D10	-	O	C	-	-	Ed		O/L	O/L	Not used
79	P11/D9	-	O	C	-	-	-	-	O/L	O/L	Not used
80	P10/D8	VOLMUTE	O	C	-	-	-	Z	O/L	O/L	VOLUME MUTE control pin
81	P07/D7	MUTEPOWER	O	C	-	-	-	Z	O/L	O/L	For MUTE +B control pin
82	P06/D6	SYNCDET	I	-	Lv	-	Ed	Z	O/L	O/L	Sync. detect input for MAIN(H: Ext. synchronized)
83	P05/D5	OSDMUTE	O	C	-	-	-	Z	O/L	O/L	OSD control pin
84	P04/D4	-	O	C	-	-	-	Z	O/L	O/L	Not used
85	P03/D3	OSDRST	O	C	-	-	-	Z	O/L	O/L	OSD control pin
86	P02/D2	OSDSTR	O	C	-	-	-	Z	O/L	O/L	OSD control pin
87	P01/D1	OSDCLK	O	C	-	-	-	Z	O/L	O/L	OSD control pin
88	P00/D0	OSDDATA	O	C	-	-	-	Z	O/L	O/L	OSD control pin
89	P103/AN3	KEY1	I	-	Lv	-	Eu	Z	O/L	O/L	KEY1 SIGNAL INPUT
90	P102/AN2	KEY2	I	-	Lv	-	Eu	Z	O/L	O/L	KEY2 SIGNAL INPUT
91	P101/AN1	KEY3	I	-	Lv	-	Eu	Z	O/L	O/L	KEY3 SIGNAL INPUT
92	P104/AN4	ACKSUB	O	C	-	-	Ed	Z	O/L	O/L	MAIN-SUB μ com comm. control pin
93	P107/AN7	XMOLINKACTIVE	I	-	-	-	Ed	Z	O/L	O/L	XM RADIO control pin
94	P106/AN6	XMOANTREV	I	-	E ↓ &L	-	Ed	Z	O/L	O/L	XM RADIO control pin
95	P105/AN5	XMIRESET	O	C	-	-	Eu	Z	O/L	O/L	XM RADIO RESET control pin
96	AVSS	AVSS	-	-	-	-	-	-	-	-	GND
97	P100/AN0	SET_OPTION	I	-	Lv	-	-	Z	O/L	O/L	SET OPTION SELECT
98	VREF	VREF	-	-	-	-	-	-	-	-	VREF
99	AVCC	AVCC	-	-	-	-	-	-	-	-	POWER 5V
100	P97/RXD4	SIRIUS RXD	I	-	-	-	Ed	Z	O/L	O/L	SIRIUS control pin

Note: Pin No. : Terminal number of microcomputer.
Port Name : The name entered in the data sheet of microcomputer.
Symbol : Symbolized interface function.
I/O : Input or out of part.
“I” = Input port
“O” = Output port
Type : Composition of port in case of output port.
“C” = CMOS output
“N” = NMOS open drain output
“P” = PMOS open drain output
Op : Pull up/Pull down selection information.
“Iu” = Inner microcomputer pull up
“Id” = Inner microcomputer pull down
“Eu” = External microcomputer pull up
“Ed” = External microcomputer pull down
Det : Indicates judging state of input port. Level detection is “Lv”; Edge detection is “Ed”; Detection by both shifting is “E&L”;
Serial data detection is “S” (Serial data output is also “S”).
Res : State at reset.
“H” = Outputs High Level at reset
“L” = Outputs Low Level at reset
“Z” = Becomes High impedance mode at reset
STBY : State of port when STANDBY mode.
“O/L” = Output port and “L”
“I” = Input port
Stop : State of port when Stop mode.
“O/L” = Output port and “L”
“I” = Input port

M3062LFGPGP (IC1405)



M3062LFGPGP Terminal Function

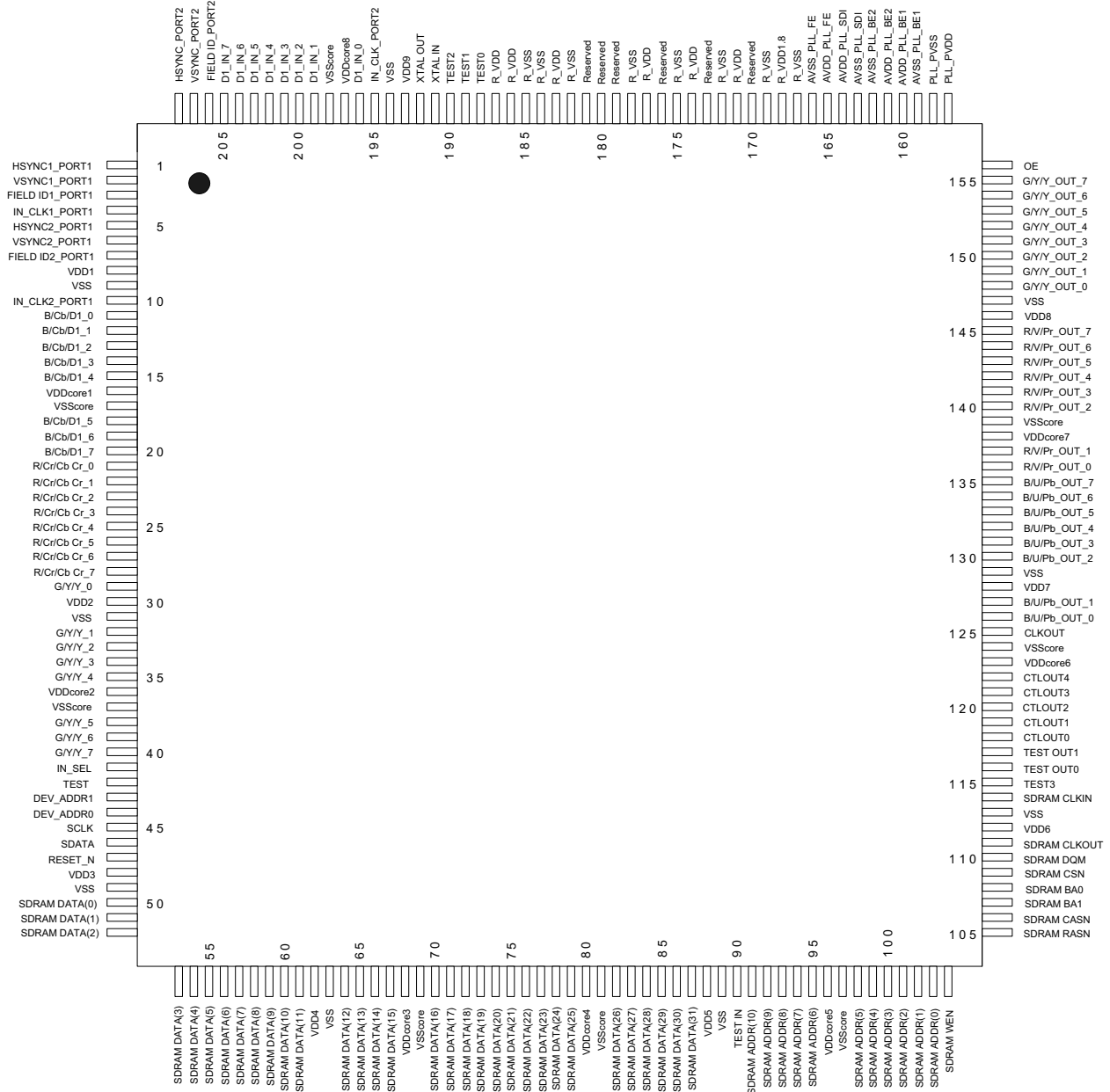
Pin	Pin Name	Symbol	I/O	Type	Det	Op (Int.)	Op (Ext.)	Res	Function
1	P94/TB4	VPLD DATA	O	C	-	-	-	Z	VIDEO PLD control pin
2	P93/TB3	DIR CE	O	C	-	-	-	Z	DIR control pin(LC89057W-VF4A)
3	P92/SOUT3	DIR DIN	O	C	-	-	-	Z	DIR control pin(LC89057W-VF4A)
4	P91/SIN3	DIR DOUT	I	-	Lv	-	Eu	Z	DIR control pin(LC89057W-VF4A)
5	P90/CLK3	DIR CLK	O	C	-	-	-	Z	DIR control pin(LC89057W-VF4A)
6	BYTE	BYTE	-	-	-	-	-	-	GND(Ext. data bus bit width switching, 16bit:L)
7	CNVCS	CNVSS	-	-	-	-	-	-	Single-chip/Micro-processor mode switching(Normal single-chip:L, Rewrite boot program start:H input set)
8	P87	VERST	O	C	-	-	Eu	Z	Reset for VIDEO ENCODER(ADV7172)
9	P86	VDRST	O	C	-	-	Eu	Z	Reset for VIDEO DECODER(ADV7401)
10	RESET	SUBRESET	I	-	Lv	-	Eu	L	Reset input
11	XOUT	X1	O	-	-	-	-	-	Oscillator connection
12	VSS	VSS	-	-	-	-	-	-	GND
13	XIN	X2	I	-	-	-	-	-	Oscillator connection
14	VCC	VCC	-	-	-	-	-	-	+3.3V
15	P85/NMI	NMI	I	-	-	-	-	-	Not used(Fixed to H)
16	P84/INT2	CEC_IN	I	-	E ↓ &L	-	Eu	Z	CEC-D signal input pin
17	P83/INT1	ACKSIMO	I	-	E ↓ &L	-	Ed	Z	MAIN-SUB μ com comm. control input pin("L" return from MAIN μ com)
18	P82/INT0	SUB BDOWN	I	-	E ↓ &L	-	Eu	Z	Power down detect(Power down:L)
19	P81	IP RST	O	C	-	-	-	Z	IP CONV(FLI2310) reset
20	P80	-	I	-	-	-	Ed	Z	Not used
21	P77	SICODECO	I	-	-	-	-	Z	CODEC (ADAU1328) control pin
22	P76	CPU_MUTE/TMS	O	C	-	-	-	Z	MAIN PLD DAC MUTE control pin/PLD rewrite control(JTAG)
23	P75	APLDSEL1/TDI	O	C	-	-	-	Z	MAIN PLD control pin/PLD rewrite control(JTAG)

Pin	Pin Name	Symbol	I/O	Type	Det	Op (Int.)	Op (Ext.)	Res	Function
24	P74	MTCK	O	C	-	-	-	Z	PLD rewrite control(JTAG)
25	P73/CTS2	VIDEO_POWER	O	C	-	-	-	Z	VIDEO Power ON/OFF switching(H:ON)
26	P72/CLK2	DAC_POWER	O	C	-	-	Ed	Z	DIGITAL Power ON/OFF switching(H:ON)
27	P71/RXD2	VSCL	I/O	N	-	-	Eu	Z	VIDEO I2C- IP CONV(FLI2310)/V_ENCODER(ADV7172)/V_DECODER(ADV7401)/COMPONENT SELECT IC(NJW1321FP1) control IC
28	P70/TXD2	VSDA	I/O	N	-	-	Eu	Z	VIDEO I2C- IP CONV(FLI2310)/V_ENCODER(ADV7172)/V_DECODER(ADV7401)/COMPONENT SELECT IC(NJW1321FP1) control IC
29	P67/TXD1	TXD	O	C	-	-	Eu	Z	Data transmission output to outside
30	P66/RXD1	RXD	I	-	Lv	-	Eu	Z	Data transmission input from outside
31	P65/CLK1	SW SUM	O	C	-	-	Ed	Z	Additional instructions to Front of an SW signal(H:ON)
32	P64/CTS1	HDMIPOWER	O	C	-	-	-	Z	HDMI POWER control pin(H:ON)
33	P63/TXD0	SOMI	O	C	-	-	-	Z	MAIN-SUB μ com comm. control pin
34	P62/RXD0	SIMO	I	-	-	-	Ed	Z	MAIN-SUB μ com comm. control pin
35	P61/CLK0	CLKSIMO	I	-	-	-	Ed	Z	MAIN-SUB μ com comm. control pin
36	P60/CTS0	REQSOMI	O	C	-	-	Ed	Z	MAIN-SUB μ com comm. control pin
37	P57	1TMDSSWRST	O	C	-	-	-	Z	Sil9185 Reset pin
38	P56	HDP2	O	C	-	-	-	Z	HD DET control pin
39	P55/EPM	ADPDOWN/AUTH	I	C	-	-	Ed	Z	Rewrite boot program start : L input set
40	P54	CEC_OUT	O	C	-	-	-	Z	CEC-D signal output pin
41	P53	MONIDIS	O	C	-	-	-	Z	COMPONENT MONITOR OUT output control pin
42	P52	VCR2INH (CDR)	O	C	-	-	-	Z	Not used
43	P51	VCR1INH (VCR)	O	C	-	-	-	Z	VCR1OUT output INH control (L:MUTE)
44	P50/CE	WP4/(AVMUTE)	O/I	-	-	-	Eu	Z	Write Protect control / Rewrite boot program start : H input set
45	P47	HS_INT	I	-	E \downarrow &L	-	Eu	Z	HDMI IN SEL(Sil9185) INT output
46	P46	DSPPWR	O	C	-	-	Ed	Z	H:DSP Power ON
47	P45	HDP1	O	C	-	-	Ed	Z	HP DET control pin
48	P44	P.SAVE	O	-	-	-	Ed	Z	COMPONENT CONVERT output control pin
49	P43	HRINT	I	C	E \downarrow &L	-	-	Z	HDMI RECEIVER(Sil9031)INT output
50	P42	HSCL/EDID SCL	I/O	C	-	-	Eu	Z	VIDEO I2C/HDMI EDIT(E2PROM) control pin
51	P41	HSDA/EDID SDA	I/O	C	-	-	Eu	Z	VIDEO I2C/HDMI EDIT(E2PROM) control pin
52	P40	Z1SMONIA	O	C	-	-	-	Z	Z1 SMONITOR select
53	P37	HDMIR_RST	O	C	-	-	Eu	Z	Reset for HDMI RECEIVER(Sil9135)
54	P36	1HTRST	O	C	-	-	Eu	Z	Reset for HDMI TRANSMITTER1
55	P35	Z1SMONIB	O	C	-	-	Ed	Z	Z1 SMONITOR select
56	P34	1HTINT	I	-	Lv	-	-	Z	HDMI OUT signal detect input(HDMI TRANS1 Sil9134)
57	P33	PAL/NTSC	O	-	-	-	Ed	Z	Not used
58	P32	SOCODECI	O	C	-	-	-	Z	CODEC (ADAU1328) control pin
59	P31	CLKCODEC	O	C	-	-	-	Z	CODEC (ADAU1328) control pin
60	VCC	VCC	-	-	-	-	-	-	+3.3V
61	P30	CECODEC	O	C	-	-	-	Z	CODEC (ADAU1328) control pin
62	VSS	VSS	-	-	-	-	-	-	GND
63	P27	CODECRST	O	C	-	-	-	Z	CODEC (ADAU1328) control pin
64	P26	XMDACRST	O	C	-	-	-	Z	XMDAC control pin (AK4385)
65	P25	XMDACCS	O	C	-	-	-	Z	XMDAC control pin (AK4385)
66	P24	XMDACMC	O	C	-	-	-	Z	XMDAC control pin (AK4385)
67	P23	XMDACMDI	O	C	-	-	-	Z	XMDAC control pin (AK4385)
68	P22	VEXPSTB	O	C	-	-	-	Z	Terminal output for VIDEO expander control(BU4094BCFV)
69	P21	VEXPOE	O	C	-	-	Ed	Z	Terminal output for VIDEO expander control(BU4094BCFV)
70	P20	VEXPCLK	O	C	-	-	-	Z	CLK output for VIDEO expander control(BU4094BCFV)
71	P17/INT5	VEXPDIN	O	C	-	-	-	Z	DATA output for VIDEO expander control(BU4094BCFV)
72	P16/INT4	COMPSDET	I	-	Lv	-	Eu	Z	COMPONENT IN signal detect input
73	P15/INT3	Z1VSIG.DET	I	-	Lv	-	Eu	Z	VIDEO IN signal detect input (Signal inputted : H)
74	P14/D12	Z1SMONIDET	I	-	-	-	Eu	Z	S MONITOR connection existence detection input (connected:L)
75	P13/D11	Z1SSIGDET	I	-	-	-	Eu	Z	S signal detect input (signal inputted:H)
76	P12/D10	SYNCDET	I	-	Lv	-	-	Z	SyncDet pin
77	P11/D9	CPUCONT	O	C	-	-	-	-	A.PLD Control Bit
78	P10/D8	D.POWER	O	C	-	-	Ed	Z	Digital Power ON/OFF control pin
79	P07/D7	PLDWRITE	O	C	-	-	-	Z	PLD JTAGLINE ON/OFF control
80	P06/D6	VPLDCE/TDO	O/I	-	-	-	Ed	Z	VIDEO PLD control pin/PLD rewrite control (JTAG)
81	P05/D5	HDP3	O	C	-	-	-	Z	HP DET control pin
82	P04/D4	HDP4	O	C	-	-	-	Z	HP DET control pin
83	P03/D3	INT1	I	-	Lv	-	Eu	Z	DIR1 control pin
84	P02/D2	INT2	O	C	-	-	-	Z	Not used
85	P01/D1	DIRRST2	O	C	-	-	-	Z	Not used
86	P00/D0	DIRRST1	O	C	-	-	-	Z	DIR1 control pin

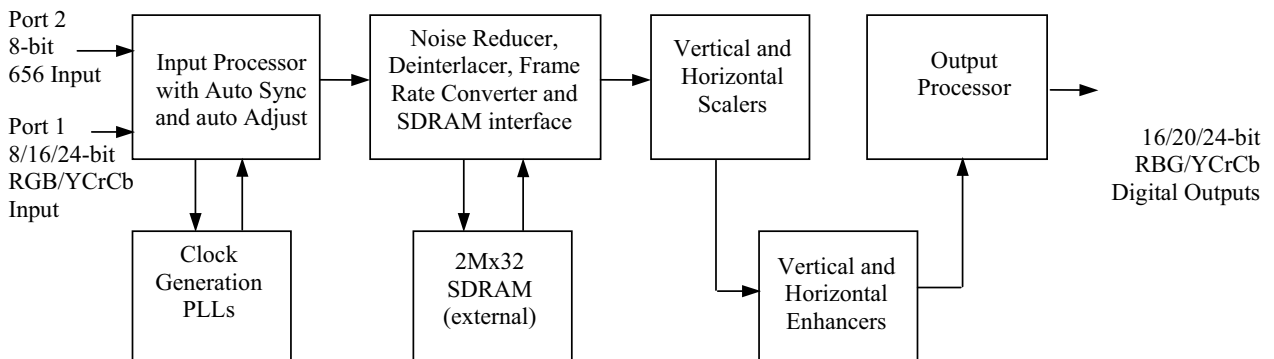
Pin	Pin Name	Symbol	I/O	Type	Det	Op (Int.)	Op (Ext.)	Res	Function
87	P107/AN7	DSPRST	O	C	-	-	-	Z	DSP (ADSP-21367) reset output pin (reset:L)
88	P106/AN6	-	O	C	-	-	-	Z	Not used
89	P105/AN5	DSPROMRST	O	C	-	-	Ed	Z	DSP memory reset(reset:L)
90	P104/AN4	-	O	C	-	-	-	Z	Not used
91	P103/AN3	DSPFLAG0	I	-	Lv	-	Ed	Z	DSP control pin (ADSP-21367)
92	P102/AN2	DSPICS	O	C	-	-	Eu	Z	DSP control pin (ADSP-21367)
93	P101/AN1	DSP FLAG1	I	-	-	-	-	Z	Not used
94	AVSS	AVSS	-	-	-	-	-	-	AD GND
95	P100/AN0	VPLDCLK	O	-	-	-	-	Z	VIDEO PLD control pin
96	VREF	VREF	-	-	-	-	-	-	AD ref. +3.3V
97	AVCC	AVCC	-	-	-	-	-	-	AD +3.3V
98	P97/SIN4	DSPMISO	I	-	Lv	-	Eu	Z	DSP control pin (ADSP-21367)
99	P96/SOUT4	DSPMOSI	O	C	-	-	Eu	Z	DSP control pin (ADSP-21367)
100	P95/CLK4	DSPICKL	O	C	-	-	Eu	Z	DSP control pin (ADSP-21367)

Note: Pin No. : Terminal number of microcomputer.
Port Name : The name entered in the data sheet of microcomputer.
Symbol : Symbolized interface function.
I/O : Input or out of part.
 “I” = Input port
 “O” = Output port
Type : Composition of port in case of output port.
 “C” = CMOS output
 “N” = NMOS open drain output
 “P” = PMOS open drain output
Op : Pull up/Pull down selection information.
 “Iu” = Inner microcomputer pull up
 “Id” = Inner microcomputer pull down
 “Eu” = External microcomputer pull up
 “Ed” = External microcomputer pull down
Det : Indicates judging state of input port. Level detection is “LV”; Edge detection is “Ed”; Detection by both shifting is “E&L”;
Serial data detection is “S” (Serial data output is also “S”).
Res : State at reset.
 “H” = Outputs High Level at reset
 “L” = Outputs Low Level at reset
 “Z” = Becomes High impedance mode at reset
STBY : State of port when STANDBY mode.
 “O/L” = Output port and “L”
 “I” = Input port
Stop : State of port when Stop mode.
 “O/L” = Output port and “L”
 “I” = Input port

FLI2310 (IC1011)



FLI2310 Block Diagram



FLI2310 Terminal Function

Pin No	Pin Name	I/O Type	Voltage Tolerance	Drive	Pull up/ Pulldown	Description
1	HSYNC1_PORT1	Input	5v			Horizontal sync or reference -CTL1 of Port 1
2	VSYNC1_PORT1	Input	5v			Vertical sync or reference -CTL1 of Port 1
3	FIELD ID1_PORT1	Input	5v			Odd/Even Field identification -CTL1 of Port 1
4	IN_CLK1_PORT1	Input	5v			Data Clock input -CTL1 of Port 1
5	HSYNC2_PORT1	Input	5v			Horizontal sync or reference -CTL2 of Port 1
6	VSYNC2_PORT1	Input	5v			Vertical sync or reference -CTL2 of Port 1
7	FIELD ID2_PORT1	Input	5v			Odd/Even Field identification -CTL2 of Port 1
8	VDD1	Power				3.3 V - Power pin for IO
9	VSS	Ground				Ground
10	IN_CLK2_PORT1	Input	5v			Data Clock input -CTL2 of Port 1
11	B/Cb/D1_0	Input	5v			Port 1 - Digital video input (Blue/Cb/D1)
12	B/Cb/D1_1	Input	5v			Port 1 - Digital video input (Blue/Cb/D1)
13	B/Cb/D1_2	Input	5v			Port 1 - Digital video input (Blue/Cb/D1)
14	B/Cb/D1_3	Input	5v			Port 1 - Digital video input (Blue/Cb/D1)
15	B/Cb/D1_4	Input	5v			Port 1 - Digital video input (Blue/Cb/D1)
16	VDDcore1	Power				1.8 V - Power pin for core
17	VSScore	Ground				Ground
18	B/Cb/D1_5	Input	5v			Port 1 - Digital video input (Blue/Cb/D1)
19	B/Cb/D1_6	Input	5v			Port 1 - Digital video input (Blue/Cb/D1)
20	B/Cb/D1_7	Input	5v			Port 1 - Digital video input (Blue/Cb/D1)
21	R/Cr/Cb Cr_0	Input	5v			Port 1 - Digital video input (Red/Cr/CrCb)
22	R/Cr/Cb Cr_1	Input	5v			Port 1 - Digital video input (Red/Cr/CrCb)
23	R/Cr/Cb Cr_2	Input	5v			Port 1 - Digital video input (Red/Cr/CrCb)
24	R/Cr/Cb Cr_3	Input	5v			Port 1 - Digital video input (Red/Cr/CrCb)
25	R/Cr/Cb Cr_4	Input	5v			Port 1 - Digital video input (Red/Cr/CrCb)
26	R/Cr/Cb Cr_5	Input	5v			Port 1 - Digital video input (Red/Cr/CrCb)
27	R/Cr/Cb Cr_6	Input	5v			Port 1 - Digital video input (Red/Cr/CrCb)
28	R/Cr/Cb Cr_7	Input	5v			Port 1 - Digital video input (Red/Cr/CrCb)
29	G/Y/Y_0	Input	5v			Port 1 - Digital video input (Green/Y)
30	VDD2	Power				3.3 V - Power pin for IO
31	VSS	Ground				Ground
32	G/Y/Y_1	Input	5v			Port 1 - Digital video input (Green/Y)
33	G/Y/Y_2	Input	5v			Port 1 - Digital video input (Green/Y)
34	G/Y/Y_3	Input	5v			Port 1 - Digital video input (Green/Y)
35	G/Y/Y_4	Input	5v			Port 1 - Digital video input (Green/Y)
36	VDDcore2	Power				1.8 V - Power pin for core
37	VSScore	Ground				Ground
38	G/Y/Y_5	Input	5v			Port 1 - Digital video input (Green/Y)
39	G/Y/Y_6	Input	5v			Port 1 - Digital video input (Green/Y)
40	G/Y/Y_7	Input	5v			Port 1 - Digital video input (Green/Y)
41	IN_SEL	Output	5v	8 mA		Output to select external video mux
42	TEST	Input	5v			Connect to Ground
43	DEV_ADDR1	Input	5v			Device address setting 1
44	DEV_ADDR0	Input	5v			Device address setting 0

Pin No	Pin Name	I/O Type	Voltage Tolerance	Drive	Pull up/ Pulldown	Description
45	SCLK	I/O	5v	8 mA		2-wire serial control bus clock
46	SDATA	I/O	5v	8 mA		2-wire serial control bus data
47	RESET N	Input	5v		PU	Reset
48	VDD3	Power				3.3 V – Power pin for IO
49	VSScore	Ground				Ground
50	SDRAM DATA(0)	Tristate I/O	5v	4 mA	PD	SDRAM data bus *
51	SDRAM DATA(1)	Tristate I/O	5v	4 mA	PD	SDRAM data bus *
52	SDRAM DATA(2)	Tristate I/O	5v	4 mA	PD	SDRAM data bus *
53	SDRAM DATA(3)	Tristate I/O	5v	4 mA	PD	SDRAM data bus *
54	SDRAM DATA(4)	Tristate I/O	5v	4 mA	PD	SDRAM data bus *
55	SDRAM DATA(5)	Tristate I/O	5v	4 mA	PD	SDRAM data bus *
56	SDRAM DATA(6)	Tristate I/O	5v	4 mA	PD	SDRAM data bus *
57	SDRAM DATA(7)	Tristate I/O	5v	4 mA	PD	SDRAM data bus *
58	SDRAM DATA(8)	Tristate I/O	5v	4 mA	PD	SDRAM data bus *
59	SDRAM DATA(9)	Tristate I/O	5v	4 mA	PD	SDRAM data bus *
60	SDRAM DATA(10)	Tristate I/O	5v	4 mA	PD	SDRAM data bus *
61	SDRAM DATA(11)	Tristate I/O	5v	4 mA	PD	SDRAM data bus *
62	VDD4	Power				3.3 V – Power pin for IO
63	VSS	Ground				Ground
64	SDRAM DATA(12)	Tristate I/O	5v	4 mA	PD	SDRAM data bus *
65	SDRAM DATA(13)	Tristate I/O	5v	4 mA	PD	SDRAM data bus *
66	SDRAM DATA(14)	Tristate I/O	5v	4 mA	PD	SDRAM data bus *
67	SDRAM DATA(15)	Tristate I/O	5v	4 mA	PD	SDRAM data bus *
68	VDDcore3	Power				1.8 V - Power pin for core
69	VSScore	Ground				Ground
70	SDRAM DATA(16)	Tristate I/O	5v	4 mA	PD	SDRAM data bus *
71	SDRAM DATA(17)	Tristate I/O	5v	4 mA	PD	SDRAM data bus *
72	SDRAM DATA(18)	Tristate I/O	5v	4 mA	PD	SDRAM data bus *
73	SDRAM DATA(19)	Tristate I/O	5v	4 mA	PD	SDRAM data bus *
74	SDRAM DATA(20)	Tristate I/O	5v	4 mA	PD	SDRAM data bus *
75	SDRAM DATA(21)	Tristate I/O	5v	4 mA	PD	SDRAM data bus *
76	SDRAM DATA(22)	Tristate I/O	5v	4 mA	PD	SDRAM data bus *
77	SDRAM DATA(23)	Tristate I/O	5v	4 mA	PD	SDRAM data bus *
78	SDRAM DATA(24)	Tristate I/O	5v	4 mA	PD	SDRAM data bus *
79	SDRAM DATA(25)	Tristate I/O	5v	4 mA	PD	SDRAM data bus *
80	VDDcore4	Power				1.8 V – Power pin for core
81	VSScore	Ground				Ground
82	SDRAM DATA(26)	Tristate I/O	5v	4 mA	PD	SDRAM data bus *
83	SDRAM DATA(27)	Tristate I/O	5v	4 mA	PD	SDRAM data bus *
84	SDRAM DATA(28)	Tristate I/O	5v	4 mA	PD	SDRAM data bus *
85	SDRAM DATA(29)	Tristate I/O	5v	4 mA	PD	SDRAM data bus *
86	SDRAM DATA(30)	Tristate I/O	5v	4 mA	PD	SDRAM data bus *
87	SDRAM DATA(31)	Tristate I/O	5v	4 mA	PD	SDRAM data bus *
88	VDD5	Power				3.3 V – Power pin for IO

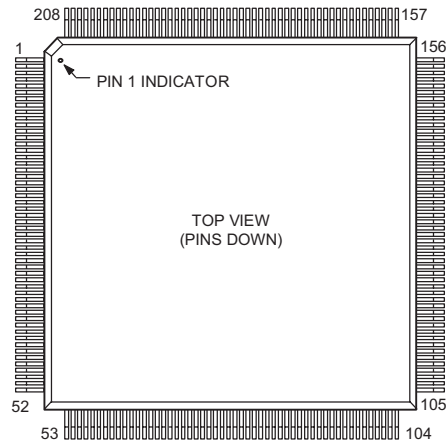
Pin No	Pin Name	I/O Type	Voltage Tolerance	Drive	Pull up/ Pulldown	Description
89	VSS	Ground				Ground
90	TEST IN	Input	5V			Test input-Connect to ground
91	SDRAM ADDR(10)	Tristate O/P	5v	8 mA		SDRAM address bus *
92	SDRAM ADDR(9)	Tristate O/P	5v	8 mA		SDRAM address bus *
93	SDRAM ADDR(8)	Tristate O/P	5v	8 mA		SDRAM address bus *
94	SDRAM ADDR(7)	Tristate O/P	5v	8 mA		SDRAM address bus *
95	SDRAM ADDR(6)	Tristate O/P	5v	8 mA		SDRAM address bus *
96	VDDcore5	Power				1.8 V – Power pin for core
97	VSScore	Ground				Ground
98	SDRAM ADDR(5)	Tristate O/P	5v	8 mA		SDRAM address bus *
99	SDRAM ADDR(4)	Tristate O/P	5v	8 mA		SDRAM address bus *
100	SDRAM ADDR(3)	Tristate O/P	5v	8 mA		SDRAM address bus *
101	SDRAM ADDR(2)	Tristate O/P	5v	8 mA		SDRAM address bus *
102	SDRAM ADDR(1)	Tristate O/P	5v	8 mA		SDRAM address bus *
103	SDRAM ADDR(0)	Tristate O/P	5v	8 mA		SDRAM address bus *
104	SDRAM WEN	Tristate O/P	5v	8 mA		SDRAM write enable *
105	SDRAM RASN	Tristate O/P	5v	8 mA		SDRAM row address select *
106	SDRAM CASN	Tristate O/P	5v	8 mA		SDRAM column address select *
107	SDRAM BA1	Tristate O/P	5v	8 mA		SDRAM bank select 1*
108	SDRAM BA0	Tristate O/P	5v	8 mA		SDRAM bank select 0*
109	SDRAM CSN	Tristate O/P	5v	4 mA		SDRAM CS *
110	SDRAM DQM	Tristate O/P	5v	8 mA		SDRAM DQM *
111	SDRAM CLKOUT	Output	5v	12 mA		Clock out to SDRAM *
112	VDD6	Power				3.3 V - Power pin for IO
113	VSS	Ground				Ground
114	SDRAM CLKIN	Input	5v			Trace delayed SDRAM Clock in
115	TEST3	Input				Test input – Connect to ground
116	TEST OUT0	Output				Test output – leave open
117	TEST OUT1 / Interrupt Out	Output				Interrupt Output
118	CTL0UT0	Tristate O/P	5v	8 mA		Control signal output selectable as HSync1/CSync/HRef/Monitor coast
119	CTL0UT1	Tristate O/P	5v	8 mA		Control signal output selectable as VSync1/CRef/VRef/Film Indicator
120	CTL0UT2	Tristate O/P	5v	8 mA		Control signal output selectable as Monitor coast/HRef/VDD en / HSync2
121	CTL0UT3	Tristate O/P	5v	8 mA		Control signal output selectable as Film Indicator/VRef/backlight en/VSync2
122	CTL0UT4	Tristate O/P	5v	8 mA		Control signal output selectable as CRef/Field ID/CSync/Monitor coast
123	VDDcore6	Power				1.8 V - Power pin for core
124	VSScore	Ground				Ground
125	CLKOUT	Tristate O/P	5v	12 mA		Output data rate clock
126	B/U/Pb_OUT_0	Tristate O/P	5v	8 mA		Digital video output – Blue/U/Pb
127	B/U/Pb_OUT_1	Tristate O/P	5v	8 mA		Digital video output – Blue/U/Pb

Pin No	Pin Name	I/O Type	Voltage Tolerance	Drive	Pull up/ Pulldown	Description
128	VDD7	Power				3.3 V – Power pin for IO
129	VSS	Ground				Ground
130	B/U/Pb_OUT_2	Tristate O/P	5v	8 mA		Digital video output – Blue/U/Pb
131	B/U/Pb_OUT_3	Tristate O/P	5v	8 mA		Digital video output – Blue/U/Pb
132	B/U/Pb_OUT_4	Tristate O/P	5v	8 mA		Digital video output – Blue/U/Pb
133	B/U/Pb_OUT_5	Tristate O/P	5v	8 mA		Digital video output – Blue/U/Pb
134	B/U/Pb_OUT_6	Tristate O/P	5v	8 mA		Digital video output – Blue/U/Pb
135	B/U/Pb_OUT_7	Tristate O/P	5v	8 mA		Digital video output – Blue/U/Pb
136	R/V/Pr_OUT_0	Tristate O/P	5v	8 mA		Digital video output – Red/V/Pr
137	R/V/Pr_OUT_1	Tristate O/P	5v	8 mA		Digital video output – Red/V/Pr
138	VDDcore7	Power				1.8 V – Power pin for core
139	VSScore	Ground				Ground
140	R/V/Pr_OUT_2	Tristate O/P	5v	8 mA		Digital video output – Red/V/Pr
141	R/V/Pr_OUT_3	Tristate O/P	5v	8 mA		Digital video output – Red/V/Pr
142	R/V/Pr_OUT_4	Tristate O/P	5v	8 mA		Digital video output – Red/V/Pr
143	R/V/Pr_OUT_5	Tristate O/P	5v	8 mA		Digital video output – Red/V/Pr
144	R/V/Pr_OUT_6	Tristate O/P	5v	8 mA		Digital video output – Red/V/Pr
145	R/V/Pr_OUT_7	Tristate O/P	5v	8 mA		Digital video output – Red/V/Pr
146	VDD8	Power				3.3 V – Power pin for IO
147	VSS	Ground				Ground
148	G/Y/Y_OUT_0	Tristate O/P	5v	8 mA		Digital video output – Green/Y
149	G/Y/Y_OUT_1	Tristate O/P	5v	8 mA		Digital video output – Green/Y
150	G/Y/Y_OUT_2	Tristate O/P	5v	8 mA		Digital video output – Green/Y
151	G/Y/Y_OUT_3	Tristate O/P	5v	8 mA		Digital video output – Green/Y
152	G/Y/Y_OUT_4	Tristate O/P	5v	8 mA		Digital video output – Green/Y
153	G/Y/Y_OUT_5	Tristate O/P	5v	8 mA		Digital video output – Green/Y
154	G/Y/Y_OUT_6	Tristate O/P	5v	8 mA		Digital video output – Green/Y
155	G/Y/Y_OUT_7	Tristate O/P	5v	8 mA		Digital video output – Green/Y
156	OE	Input	5v			Output data enable for Digital video output
157	PLL_PVDD	Power				1.8 V – Power pin for PLL pads
158	PLL_PVSS	Ground				Ground for PLL pads
159	AVSS_PLL_BE1	Ground				PLL Ground
160	AVDD_PLL_BE1	Power				1.8 V – Power pin for PLL
161	AVDD_PLL_BE2	Power				1.8 V – Power pin for PLL
162	AVSS_PLL_BE2	Ground				PLL Ground
163	AVSS_PLL_SDI	Ground				PLL Ground
164	AVDD_PLL_SDI	Power				1.8 V – Power pin for PLL
165	AVDD_PLL_FE	Power				1.8 V – Power pin for PLL
166	AVSS_PLL_FE	Ground				PLL Ground
167	DAC_PVSS	Ground				Ground for DAC pads
168	DAC_VDD	Power				1.8 V – Digital power pin for DAC
169	DAC_VSS	Ground				DAC digital Ground
170	DAC_BOUT	Output		34 mA		Analog B/U output
171	DAC_AVDDDB	Power				3.3 V – Analog power pin for B channel

Pin No	Pin Name	I/O Type	Voltage Tolerance	Drive	Pull up/ Pulldown	Description
172	DAC_AVSSB	Ground				Analog Ground for B channel
173	DAC_GOUT	Output		34 mA		Analog G/Y output
174	DAC_AVDDG	Power				3.3 V – Analog power pin for G channel
175	DAC_AVSSG	Ground				Analog Ground for G channel
176	DAC_ROUT	Output		34 mA		Analog R/V output
177	DAC_AVDDR	Power				3.3 V – Analog power pin for R channel
178	DAC_AVSSR	Ground				Analog Ground for R channel
179	DAC_COMP	Output				Compensation for video DACs
180	DAC_RSET	Output				Current setting resistor for video DACs
181	DAC_VREFOUT	Output				1.28 V Internally generated voltage reference for video DACs
182	DAC_VREFIN	Input				External Voltage reference for video DACs
183	DAC_AVDD	Power				3.3 V – Analog power pin for DAC
184	DAC_AVSS	Ground				Analog Ground for DAC
185	DAC_GR_AVSS	Ground				Ground for DAC Guard ring
186	DAC_GR_AVDD	Power				3.3 V – Power pin for DAC Guard ring
187	DAC_PVDD	Power				3.3 V –Power pin for DAC pads
188	TEST0	Input	5v			Test pin – connect to ground
189	TEST1	Input	5v			Test pin – connect to ground
190	TEST2	Input	5v			Test pin – connect to ground
191	XTAL IN	Input				External parallel crystal oscillator
192	XTAL OUT	Output				External parallel crystal oscillator
193	VDD9	Power				3.3 V - Power pin for IO
194	VSS	Ground				Ground
195	IN_CLK_PORT 2	Input	5v	4 mA		Port 2 - Data Clock input
196	D1_IN_0	Input	5v	4 mA		Port 2 - ITU-R BT656 digital data input
197	VDDcore8	Power				1.8 V – Power pin for core
198	VSScore	Ground				Ground
199	D1_IN_1	Input	5v	4 mA		Port 2 - ITU-R BT656 digital data input
200	D1_IN_2	Input	5v	4 mA		Port 2 - ITU-R BT656 digital data input
201	D1_IN_3	Input	5v	4 mA		Port 2 - ITU-R BT656 digital data input
202	D1_IN_4	Input	5v	4 mA		Port 2 - ITU-R BT656 digital data input
203	D1_IN_5	Input	5v	4 mA		Port 2 - ITU-R BT656 digital data input
204	D1_IN_6	Input	5v	4 mA		Port 2 - ITU-R BT656 digital data input
205	D1_IN_7	Input	5v	4 mA		Port 2 - ITU-R BT656 digital data input
206	FIELD ID PORT 2	Input	5v	4 mA		Port 2 - Odd/Even Field identification
207	VSYNC_PORT 2	Input	5v	4 mA		Port 2 - Vertical sync or reference
208	HSYNC_PORT 2	Input	5v	4 mA		Port 2 - Horizontal sync or reference

Note: 1) * - The connection of these pins depends on the type of external SDRAM used. See Appendix 3
2) For 16/20 bit Y and muxed C output modes see Appendix 2 for pin configuration

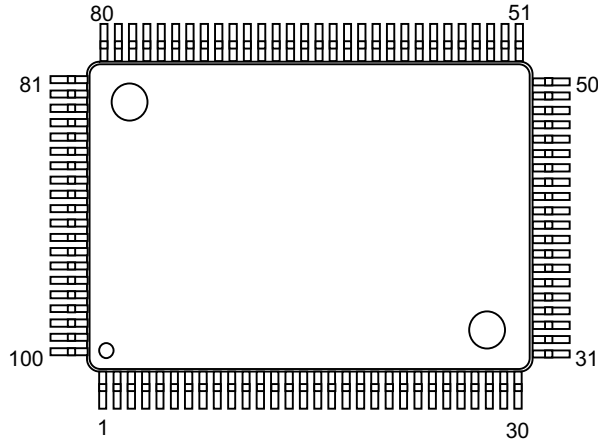
ADSP21367 (IC1024)



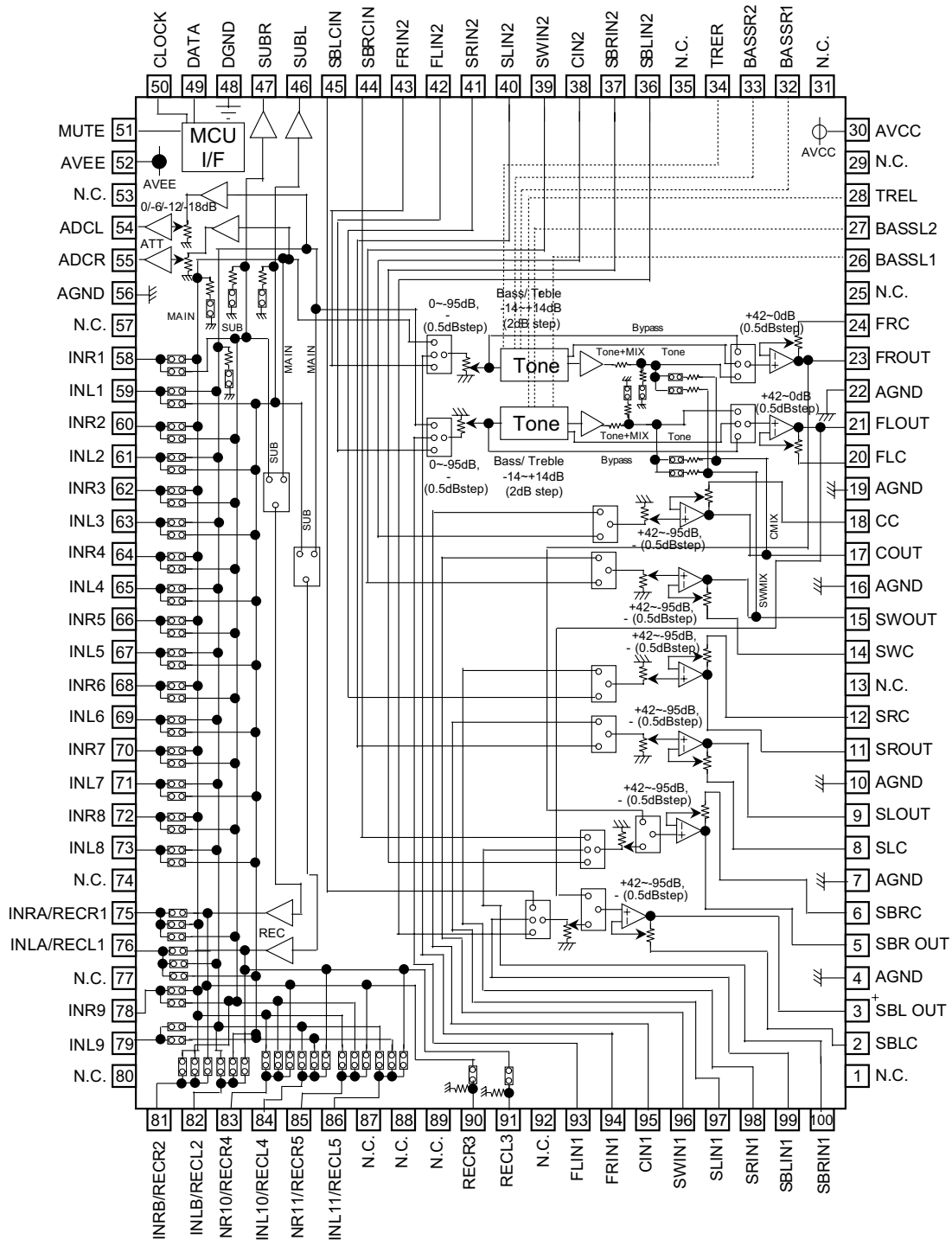
ADSP21367 Terminal Function

Pin No.	Signal	Pin No.	Signal	Pin No.	Signal	Pin No.	Signal
1	VDD	53	VDD	105	VDD	157	VDD
2	DATA28	54	GND	106	GND	158	VDD
3	DATA27	55	IOVDD	107	IOVDD	159	GND
4	GND	56	ADDR0	108	\overline{SDCAS}	160	VDD
5	IOVDD	57	ADDR2	109	\overline{SDRAS}	161	VDD
6	DATA26	58	ADDR1	110	\overline{SDCKE}	162	VDD
7	DATA25	59	ADDR4	111	\overline{SDWE}	163	TDI
8	DATA24	60	ADDR3	112	\overline{WR}	164	\overline{TRST}
9	DATA23	61	ADDR5	113	SDA10	165	TCK
10	GND	62	GND	114	GND	166	GND
11	VDD	63	VDD	115	IOVDD	167	VDD
12	DATA22	64	GND	116	SDCLK0	168	TMS
13	DATA21	65	IOVDD	117	GND	169	CLK_CFG0
14	DATA20	66	ADDR6	118	VDD	170	BOOTCFG0
15	IOVDD	67	ADDR7	119	\overline{RD}	171	CLK_CFG1
16	GND	68	ADDR8	120	ACK	172	\overline{EMU}
17	DATA19	69	ADDR9	121	FLAG3	173	BOOTCFG1
18	DATA18	70	ADDR10	122	FLAG2	174	TDO
19	VDD	71	GND	123	FLAG1	175	DAI4
20	GND	72	VDD	124	FLAG0	176	DAI2
21	DATA17	73	GND	125	DAI20	177	DAI3
22	VDD	74	IOVDD	126	GND	178	DAI1
23	GND	75	ADDR11	127	VDD	179	IOVDD
24	VDD	76	ADDR12	128	GND	180	GND
25	GND	77	ADDR13	129	IOVDD	181	VDD
26	DATA16	78	GND	130	DAI19	182	GND
27	DATA15	79	VDD	131	DAI18	183	DPI14
28	DATA14	80	AVSS	132	DAI17	184	DPI13
29	DATA13	81	AVDD	133	DAI16	185	DPI12
30	DATA12	82	GND	134	DAI15	186	DPI11
31	IOVDD	83	CLKIN	135	DAI14	187	DPI10
32	GND	84	XTAL2	136	DAI13	188	DPI9
33	VDD	85	IOVDD	137	DAI12	189	DPI8
34	GND	86	GND	138	VDD	190	DPI7
35	DATA11	87	VDD	139	IOVDD	191	IOVDD
36	DATA10	88	ADDR14	140	GND	192	GND
37	DATA9	89	GND	141	VDD	193	VDD
38	DATA8	90	IOVDD	142	GND	194	GND
39	DATA7	91	ADDR15	143	DAI11	195	DPI6
40	DATA6	92	ADDR16	144	DAI10	196	DPI5
41	IOVDD	93	ADDR17	145	DAI8	197	DPI4
42	GND	94	ADDR18	146	DAI9	198	DPI3
43	VDD	95	GND	147	DAI6	199	DPI1
44	DATA4	96	IOVDD	148	DAI7	200	DPI2
45	DATA5	97	ADDR19	149	DAI5	201	CLKOUT
46	DATA2	98	ADDR20	150	IOVDD	202	\overline{RESET}
47	DATA3	99	ADDR21	151	GND	203	IOVDD
48	DATA0	100	ADDR23	152	VDD	204	GND
49	DATA1	101	ADDR22	153	GND	205	DATA30
50	IOVDD	102	\overline{MST}	154	VDD	206	DATA31
51	GND	103	$\overline{MS0}$	155	GND	207	DATA29
52	VDD	104	VDD	156	VDD	208	VDD

R2A15215FP (IC700)



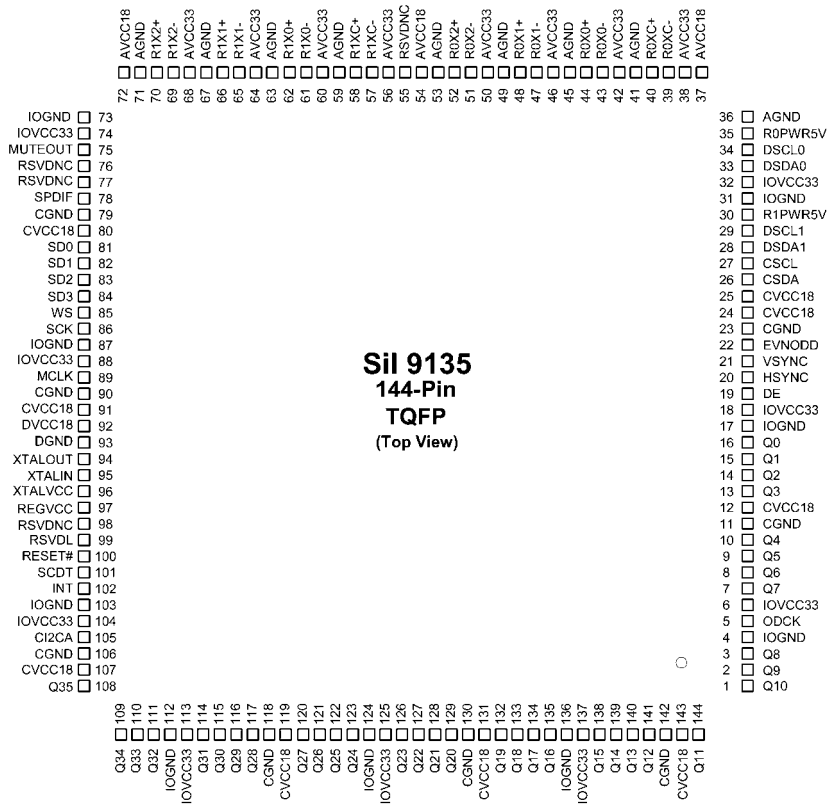
R2A15215FP Block Diagram



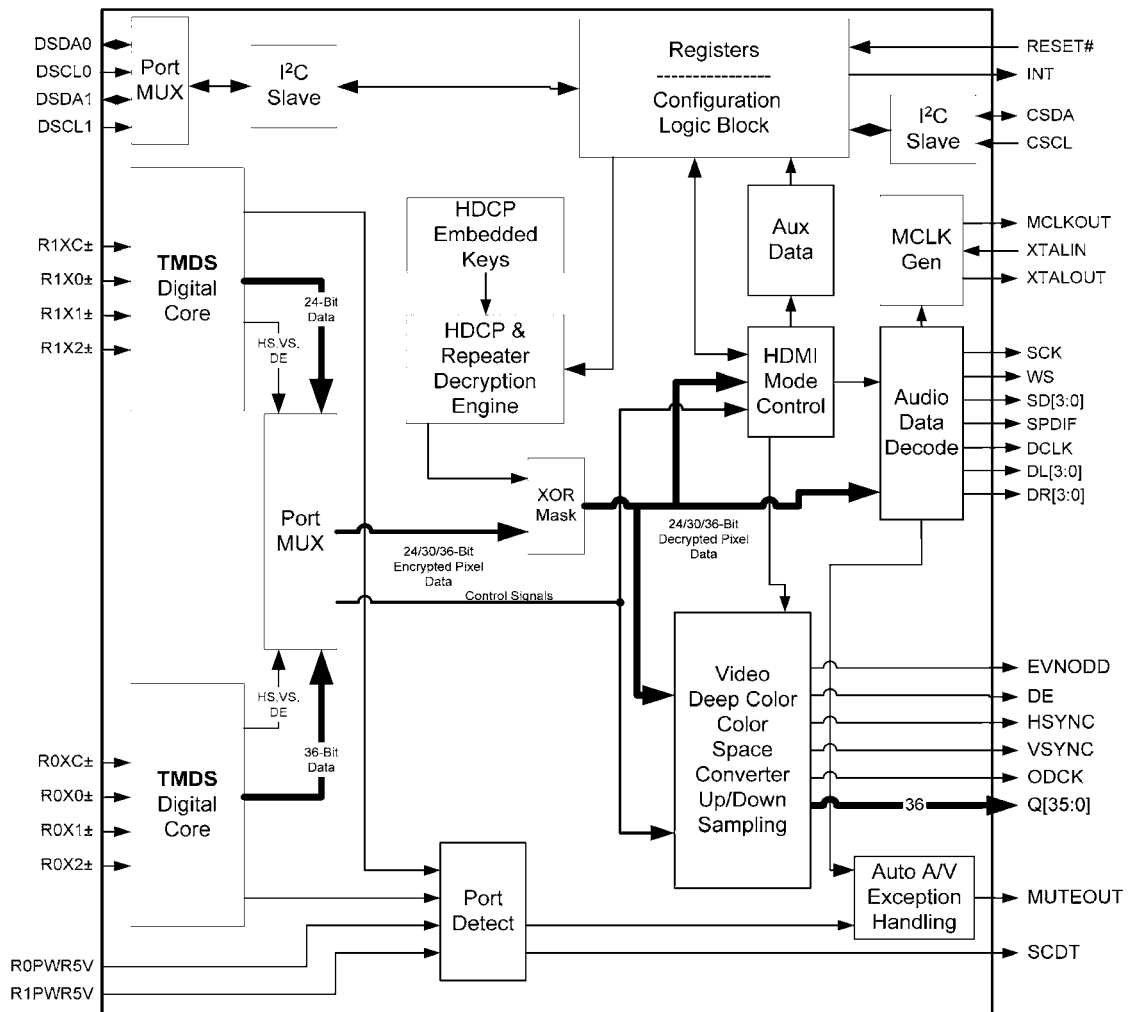
R2A15215FP Termini Function

PIN No.	Name	Function
23,21, 17,15, 11,9, 5,3	FROUT,FLO UT, COUT,SWOUT, SROUT, SLO UT, SBROUT,SBL OUT	Output pin of FL/ FR/C/SW/SL/ SR/SBL/ SBR channel
24,20, 18,14, 12,8, 6,2	FRC,FLC, CC,SWC, SRC,SLC, SBRC,SBL C	Connects capacitor fo r reducing click noise of L/R/C/SW/SL/SR/SBL/ SBR channel volume
4,7,10,16, 19,22,56	AGN D	Analog ground of intern al circuit
28,34	TREL, TRE R	Frequency characteristic setting pin of L/R chann el tone control (Treble)
26,27, 32,33	BA SSL1,BA SSL2 BASSR1,BASSR2	Frequency characteristic setting pin of L/R chann el tone control (Bass)
30	AVCC	Positive power supply to internal circuit
43,42, 41,40, 39,38, 37,36	FRIN2, FLIN2, SRN2,SLIN2, SWIN2,CIN2 , SBRIN2,SBLIN2	Input pin of L/R /C/SW/SL/ SR/SBL /SBR channel (Multi IN 1/2)
93,94, 95,96, 97,98, 99,100	FLIN1, F RIN1, CIN1,SWIN1 , SLIN1,S RIN1, SBLIN1,S BRIN1	
48	DGN D	Digital ground of intern al circuit
49	DATA	Input pin of c ontrol data
50	CLOCK	Input pin of c ontrol clock
52	AVEE	Negative pow er supply to internal circuit
59,61,63, 65,67,69, 71,73,79	INL1, INL2, I NL3, INL4, INL5, INL6, INL7, INL8, INL9	Input pin of L/R channel (Input Selector)
58,60,62, 64,66,68, 70,72,78	INR1,INR2, I NR3, INR4,INR5,I NR6, INR7,INR8,I NR9	
51	MUTE	Outside Mute Control PIN
44,45	SBRCIN,SBL CIN	Input pin for S BL/ SBR channel Volume
46,47	SUBL,SU BR	Output pin for L/R chann el SUB Output
54,55	ADCL, ADCR	Output pin for L/R chann el ADC
90,91	RECR3,RECL3	Output pin for L/R chann el REC Output
75,76, 81,82, 83,84, 85,86	INRA/RECR1,INLA/RECL1, INRB/REC R2,INLB/ RECL2, INR10/RECR4,I NL10/RECL4, INR11/RECR5,I NL11/RECL5	Input pin of L/R channel (Input Selector)/ Output pin for L/R chann el REC Output
1,13,25,29,31, 35,53, 57,74,77,80, 87,88,89,92	N.C.	No Connected PIN

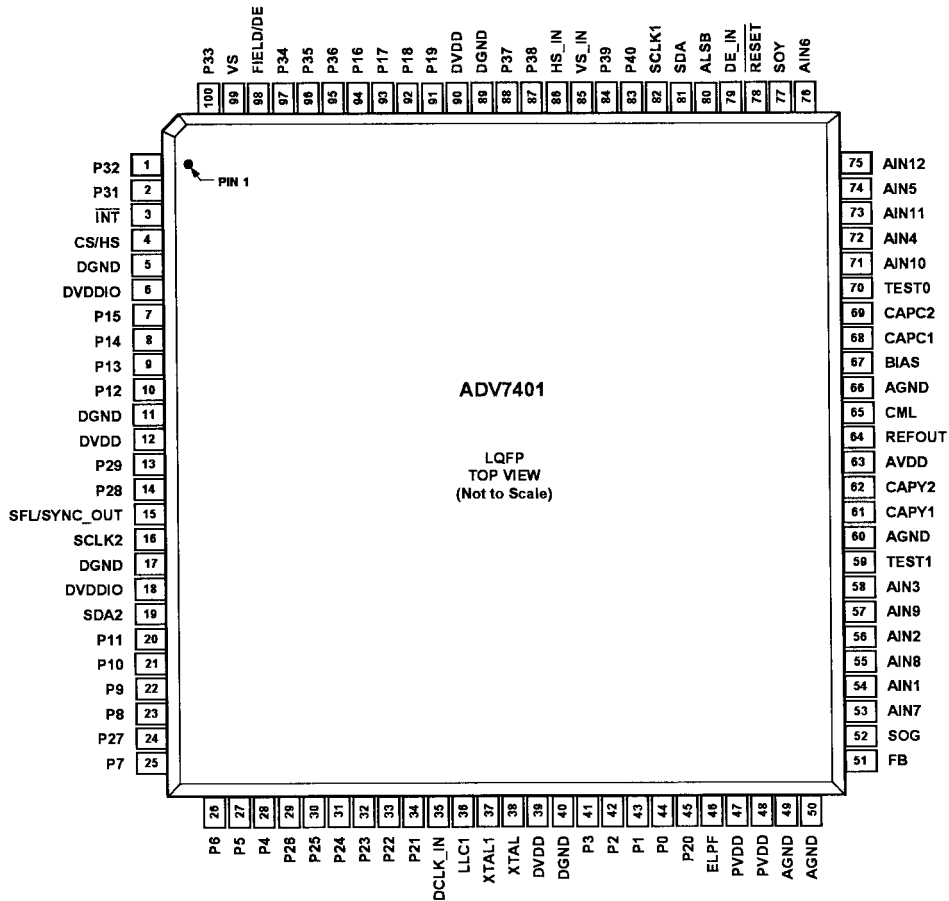
Sil9135 (IC1008)



Functional Block Diagram



ADV7401BSTZ (IC1020)

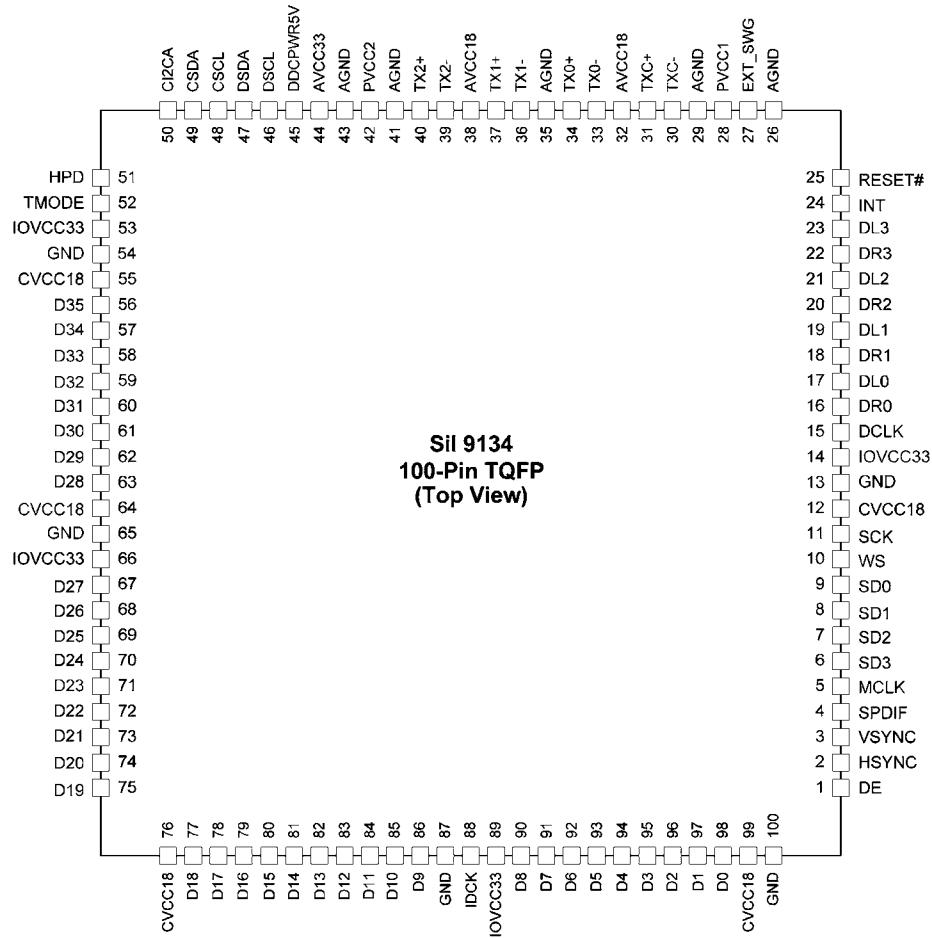


PIN FUNCTION DESCRIPTION

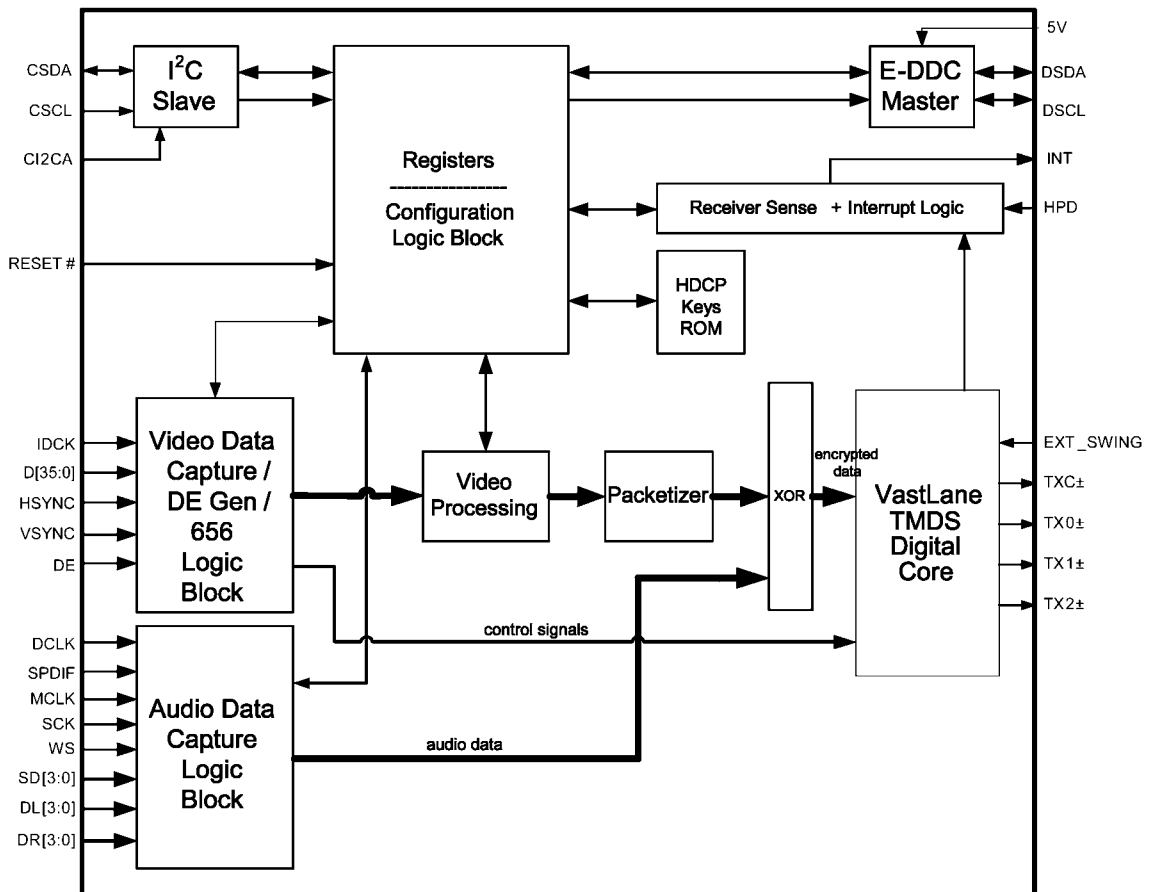
Pin No.	Mnemonic	Type	Function
5, 11, 17, 40, 89	DGND	G	Digital Ground.
49, 50, 60, 66	AGND	G	Analog Ground.
6, 18	DVDDIO	P	Digital I/O Supply Voltage (3.3 V).
12, 39, 90	DVDD	P	Digital Core Supply Voltage (1.8 V).
63	AVDD	P	Analog Supply Voltage (3.3 V).
47, 48	PVDD	P	PLL Supply Voltage (1.8 V).
51	FB	I	Fast Switch Overlay Input. This pin switches between CVBS and RGB analog signals.
54, 56, 58, 72, 74, 76, 53, 55, 57, 71, 73, 75	AIN1 to AIN12	I	Analog Video Input Channels.
42, 41, 28, 27, 26, 25, 23, 22, 10, 9, 8, 7, 94, 93, 92, 91	P2 to P9, P12 to P19	O	Video Pixel Output Port.
33, 32, 31, 30, 29, 24, 14, 13	P22 to P29	I/O	Video Input/Output Port
44, 43, 21, 20, 45, 34, 2, 1, 100, 97, 96, 95, 88, 87, 84, 83	P0 to P1, P10 to P11, P20 to P21, P31 to P40	I	Video Pixel Input Port.
3	INT	O	Interrupt. This pin can be active low or active high. When SDP/CP status bits change this pin triggers. The set of events which triggers an interrupt are under user control.

Pin No.	Mnemonic	Type	Function
4	HS/CS	O	HS is a Horizontal Synchronization Output Signal (SDP and CP modes). CS is a Digital Composite Synchronization Signal (and can be selected while in CP mode).
99	VS	O	Vertical Synchronization Output Signal (SDP and CP modes).
98	FIELD/DE	O	Field Synchronization Output Signal (all interlaced video modes). This pin also can be enabled as a Data Enable signal (DE) in CP mode to allow direct connection to a HDMI/DVI Tx IC.
81, 19	SDA1, SDA2	I/O	I ² C Port Serial Data Input/Output Pins. SDA1 is the data line for the Control port and SDA2 is the data line for the VBI readback port.
82, 16	SCLK1, SCLK2	I	I ² C port serial clock input (max clock rate of 400 kHz). SCLK1 is the clock line for the Control port and SCLK2 is the clock line for the VBI data readback port.
80	ALSB	I	This pin selects the I ² C address for the ADV7401 Control and VBI readback ports. ALSB set to a logic 0 sets the address for a write to control port of 0x40 and the readback address for the VBI port of 0x21. ALSB set to a logic high sets the address for a write to control port of 0x42 and the readback address for the VBI port of 0x23.
78	RESET	I	System reset input, active low. A minimum low reset pulse width of 5 ms is required to reset the ADV7401 circuitry.
36	LLC1	O	LLC1 is a line locked output clock for the pixel data (range is 12.825 MHz to 140 MHz for ADV7401KSTZ-140; 12.825 MHz to 110 MHz for ADV7401BSTZ-110; 12.825 MHz to 80 MHz for ADV7401BSTZ-80).
38	XTAL	I	Input pin for 28.6363 MHz crystal, or can be overdriven by an external 3.3 V 28.6363 MHz clock oscillator source to clock the ADV7401.
37	XTAL1	O	This pin should be connected to the 28.6363 MHz crystal or left as a no connect if an external 3.3 V 28.6363 MHz clock oscillator source is used to clock the ADV7401. In crystal mode the crystal must be a fundamental crystal.
46	ELPF	O	The recommend external loop filter must be connected to this ELPF pin.
70	TEST0	O	This pin should be left unconnected or alternatively tied to AGND.
59	TEST1	O	This pin should be left unconnected.
15	SFL/SYNC_OUT	O	Subcarrier Frequency Lock (SFL). This pin contains a serial output stream which can be used to lock the subcarrier frequency when this decoder is connected to any Analog Devices digital video encoder. SYNC_OUT is the sliced sync output signal only available in CP mode.
64	REFOUT	O	Internal Voltage Reference Output.
65	CML	O	Common-Mode Level Pin (CML)for the internal ADCs.
61, 62	CAPY1 to CAPY2	I	ADC Capacitor Network.
68, 69	CAPC1 to CAPC2	I	ADC Capacitor Network.
67	BIAS	O	External Bias Setting Pin. Connect the recommended resistor (1.35k Ω) between pin and ground.
86	HS_IN/CS_IN	I	Can be configured in CP mode to be either a digital HS input signal or a digital CS input signal used to extract timing in a 5-wire or 4-wire RGB mode.
85	VS_IN	I	VS input signal. Used in CP mode for 5-wire timing mode.
79	DE_IN	I	Data Enable Input Signal. Used in 24-bit digital input port mode (for example, processing 24-bit RGB data from a DVI Rx IC).
35	DCLK_IN	I	Clock Input Signal. Used in 24-bit digital input mode (for example, processing 24-bit RGB data from a DVI Rx IC) and also in digital CVBS input mode.
52	SOG	I	Sync on Green Input. Used in embedded sync mode.
77	SOY	I	Sync on Luma Input. Used in embedded sync mode.

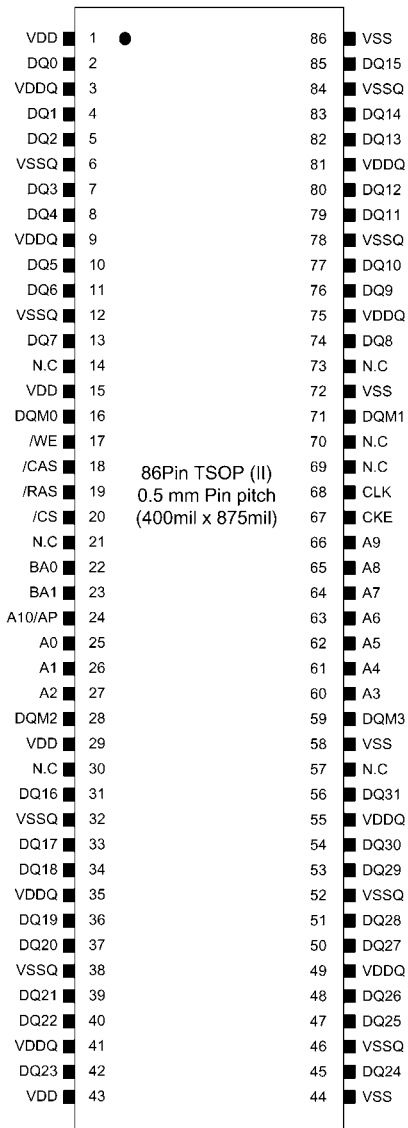
Sil9134 (IC1009)



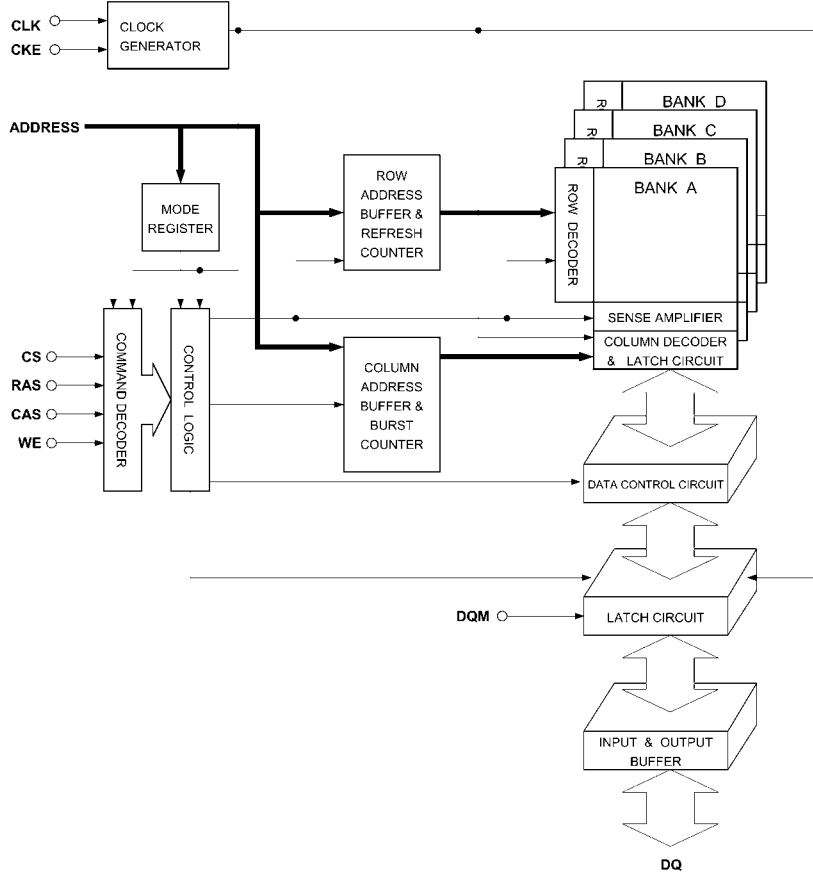
Functional Block Diagram



GLT5640L32 (IC1014)



Block Diagram

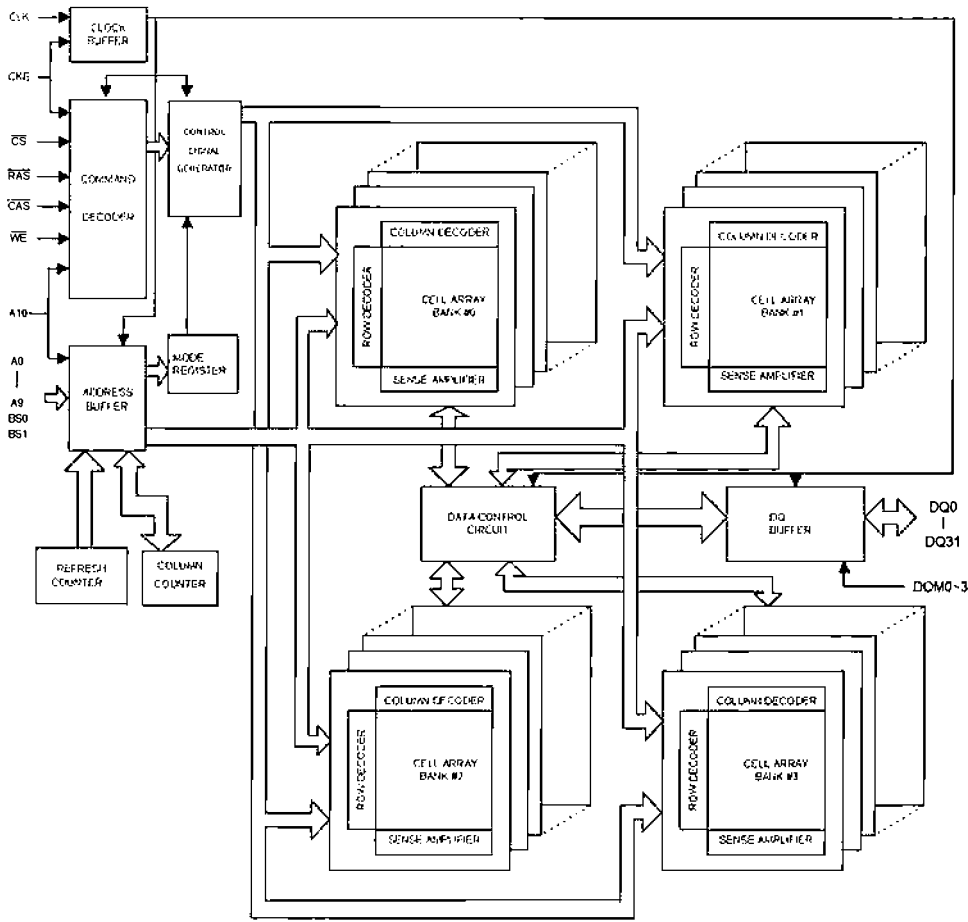


PIN	PIN NAME	DESCRIPTIONS
CLK	System Clock	The system clock input. All other inputs are registered to the SDRAM on the rising edge CLK
CKE	Clock Enable	Controls internal clock signal and when deactivated, the SDRAM will be one of the states among power down, suspend or self refresh
CS	Chip select	Enable or disable all inputs except CLK, CKE and DQM
BA0, BA1	Bank Address	Selects bank to be activated during RAS activity Selects bank to be read/written during CAS activity
A0~A10/AP	Address	Row Address : RA0~RA10, Column Address : CA0~CA7, Auto-precharge flag : A10
RAS, CAS, WE	Row Address Strobe, Column Address Strobe, Write Enable	RAS, CAS and WE define the operation Refer function truth table for details
DQM0~3	Data Input / Output Mask	Controls output buffers in read mode and masks input data in write mode
DQ0~DQ31	Data Input / Output	Multiplexed data input / output pin
VDD / VSS	Power Supply/Ground	Power supply for internal circuits and input buffers
VDDQ / VSSQ	Data Output Power / Ground	Power supply for output buffers
NC	No Connection	No connection

W9864G2GH (IC1022)

VCC	1	86	Vss
DQ0	2	85	DQ15
VccQ	3	84	VssQ
DQ1	4	83	DQ14
DQ2	5	82	DQ13
VssQ	6	81	VccQ
DQ3	7	80	DQ12
DQ4	8	79	DQ11
VccQ	9	78	VssQ
DQ5	10	77	DQ10
DQ6	11	76	DQ9
VssQ	12	75	VccQ
DQ7	13	74	DQ8
NC	14	73	NC
VCC	15	72	Vss
DQM0	16	71	DQM1
WE	17	70	NC
CAS	18	69	NC
RAS	19	68	CLK
CS	20	67	CKE
NC	21	66	A9
BS0	22	65	A9
BS1	23	64	A7
A10/AP	24	63	A6
A0	25	62	A5
A1	26	61	A4
A2	27	60	A3
DQM2	28	59	DQM3
VCC	29	58	Vss
NC	30	57	NC
DQ16	31	56	DQ31
VssQ	32	55	VccQ
DQ17	33	54	DQ30
DQ18	34	53	DQ29
VccQ	35	52	VssQ
DQ19	36	51	DQ28
DQ20	37	50	DQ27
VssQ	38	49	VccQ
DQ21	39	48	DQ26
DQ22	40	47	DQ25
VccQ	41	46	VssQ
DQ23	42	45	DQ24
Vcc	43	44	Vss

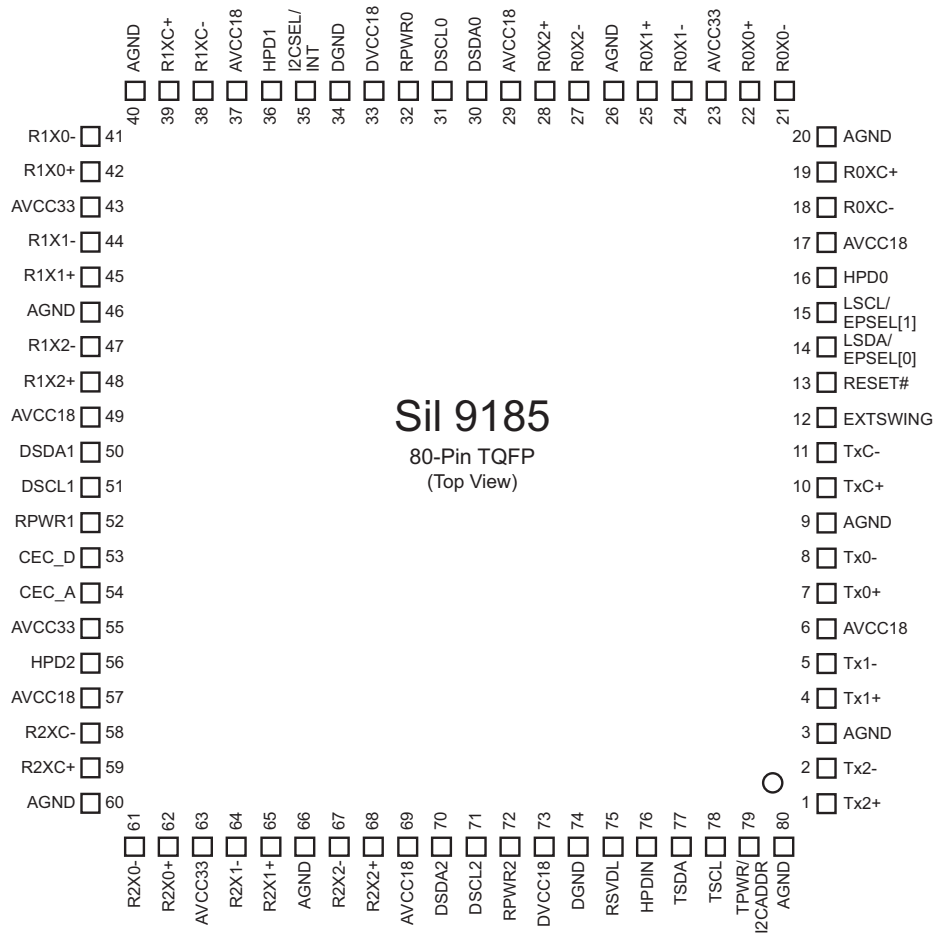
W9864G2GH Block Diagram



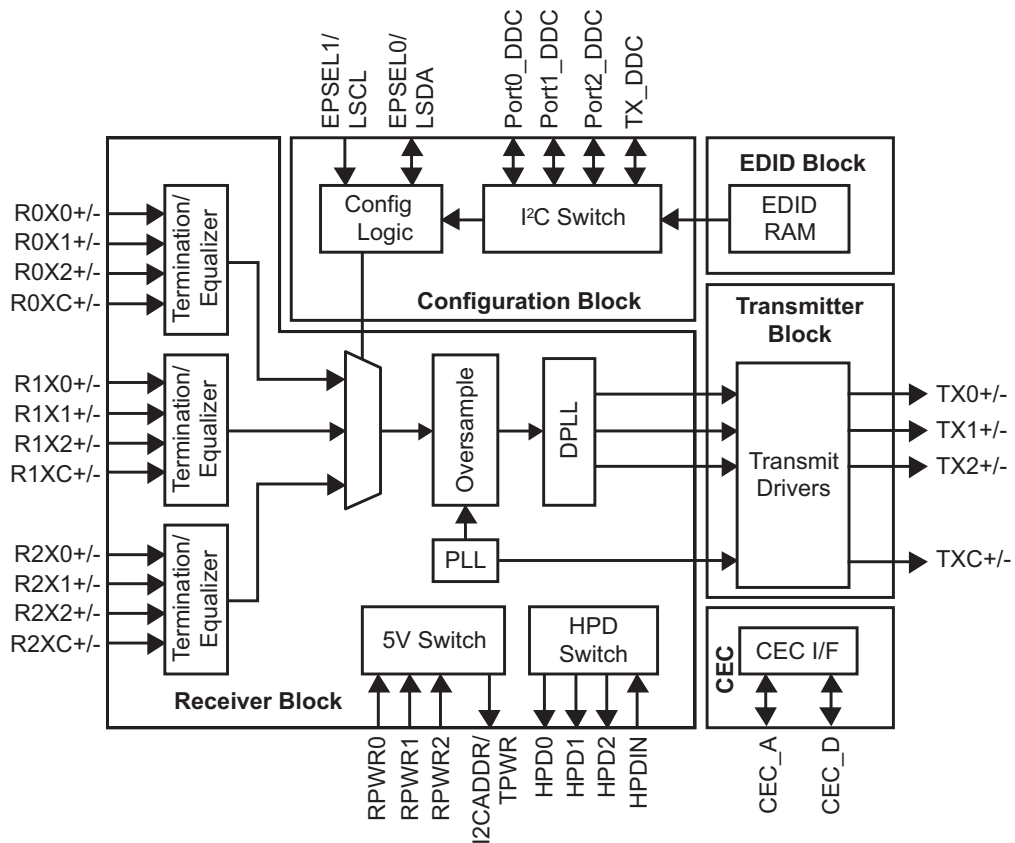
W9864G2GH-6 Pim Description

PIN NUMBER	PIN NAME	FUNCTION	DESCRIPTION
24, 25, 26, 27, 60, 61, 62, 63, 64, 65, 66	A0-A10	Address	Multiplexed pins for row and column address. Row address: A0-A10. Column address: A0-A7. A10 is sampled during a precharge command to determine if all banks are to be precharged or bank selected by BS0, BS1.
22, 23	BS0, BS1	Bank Select	Select bank to activate during row address latch time, or bank to read/write during address latch time.
2, 4, 5, 7, 8, 10, 11, 13, 31, 33, 34, 36, 37, 39, 40, 42, 45, 47, 48, 50, 51, 53, 54, 56, 74, 76, 77, 79, 80, 82, 83, 85	DQ0-DQ31	Data Input/Output	Multiplexed pins for data output and input.
20	$\overline{\text{CS}}$	Chip Select	Disable or enable the command decoder. When command decoder is disabled, new command is ignored and previous operation continues.
19	$\overline{\text{RAS}}$	Row Address Strobe	Command input. When sampled at the rising edge of the clock $\overline{\text{RAS}}$, $\overline{\text{CAS}}$ and $\overline{\text{WE}}$ define the operation to be executed.
18	$\overline{\text{CAS}}$	Column Address Strobe	Referred to $\overline{\text{RAS}}$
17	$\overline{\text{WE}}$	Write Enable	Referred to $\overline{\text{RAS}}$
16, 28, 59, 71	DQM0-DQM3	Input/Output Mask	The output buffer is placed at Hi-Z (with latency of 2) when DQM is sampled high in read cycle. In write cycle, sampling DQM high will block the write operation with zero latency.
68	CLK	Clock Inputs	System clock used to sample inputs on the rising edge of clock.
67	CKE	Clock Enable	CKE controls the clock activation and deactivation. When CKE is low, Power Down mode, Suspend mode, or Self Refresh mode is entered.
1, 15, 29, 43	VCC	Power	Power for input buffers and logic circuit inside DRAM.
44, 58, 72, 86	VSS	Ground	Ground for input buffers and logic circuit inside DRAM.
3, 9, 35, 41, 49, 55, 75, 81	VCCQ	Power for I/O Buffer	Separated power from VCC, to improve DQ noise immunity.
6, 12, 32, 38, 46, 52, 78, 84	VSSQ	Ground for I/O Buffer	Separated ground from VSS, to improve DQ noise immunity.
14, 21, 30, 57, 69, 70, 73	NC	No Connection	No connection. (The NC pin must connect to ground or floating.)

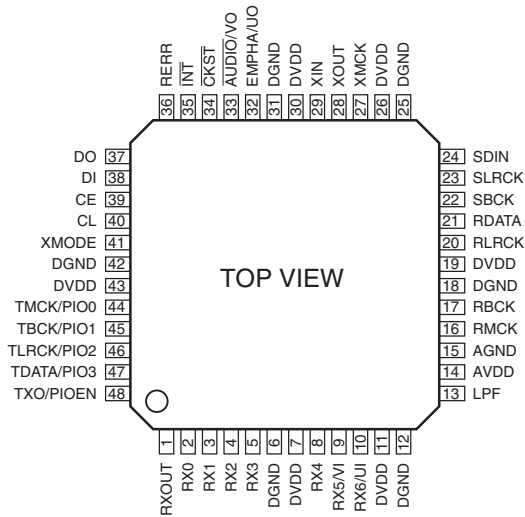
Sil9185 (IC1002)



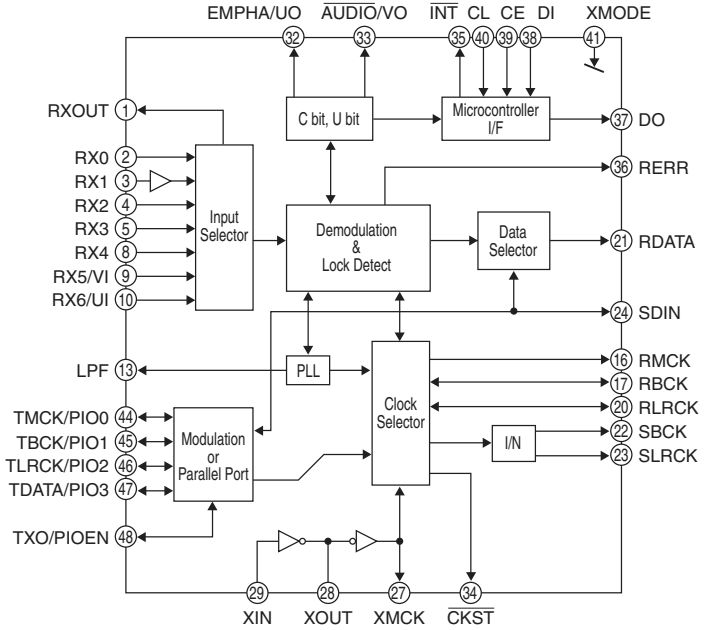
Sil9185 Block Diagram



LC89057W (IC1027)



LC89057W Block Diagram



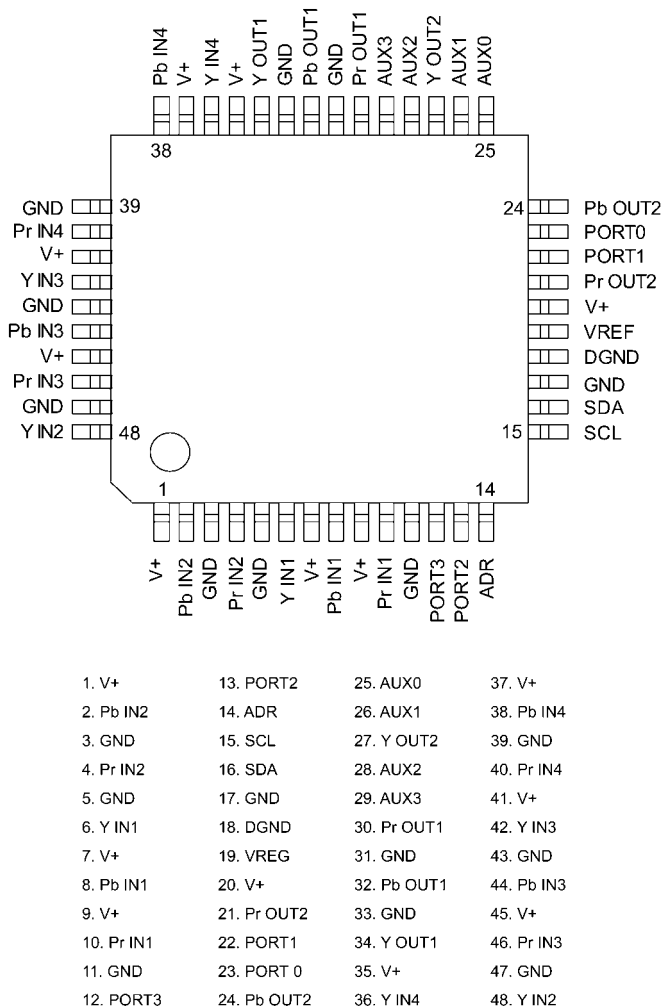
LC89057W Terminal Function

Pin No.	Pin Name	I/O	Function
1	RXOUT	O	Input bi-phase select data output terminal
2	RX0	I	TTL compatible digital data input terminal
3	RX1	I	Coaxial compatible amp built-in digital data input terminal
4	RX2	I	TTL compatible digital data input terminal
5	RX3	I	TTL compatible digital data input terminal
6	DGND	—	Digital GND
7	DVDD	—	Digital power
8	RX4	I	TTL compatible digital data input terminal
9	RX5/UI	I	TTL compatible digital data/Validity flag input terminal for modulation
10	RX6/UI	I	TTL compatible digital data/User data input terminal for modulation
11	DVDD	—	Digital power for PLL
12	DGND	—	Digital GND for PLL
13	LPF	O	PLL loop filter connecting terminal
14	AVDD	—	Analog power for PLL
15	AGND	—	Analog GND for PLL
16	RMCK	O	RMCK clock output terminal (256fs, 512fs, XIN, VCO)
17	RBCK	O/I	RBCK clock in/output terminal (64fs)
18	DGND	—	Digital GND
19	DVDD	—	Digital power
20	RLRCK	O/I	RLRCK clock in/output terminal (fs)
21	RDATA	O	Serial audio data output terminal
22	SBCK	O	SBCK clock output terminal (32fs, 64fs, 128fs)
23	SLRCK	O	SLRCK clock output terminal (fs/2, fs, 2fs)
24	SDIN	I	Serial audio data input terminal
25	DGND	—	Digital GND
26	DVDD	—	Digital power
27	XMCK	O	Osc. amp output terminal

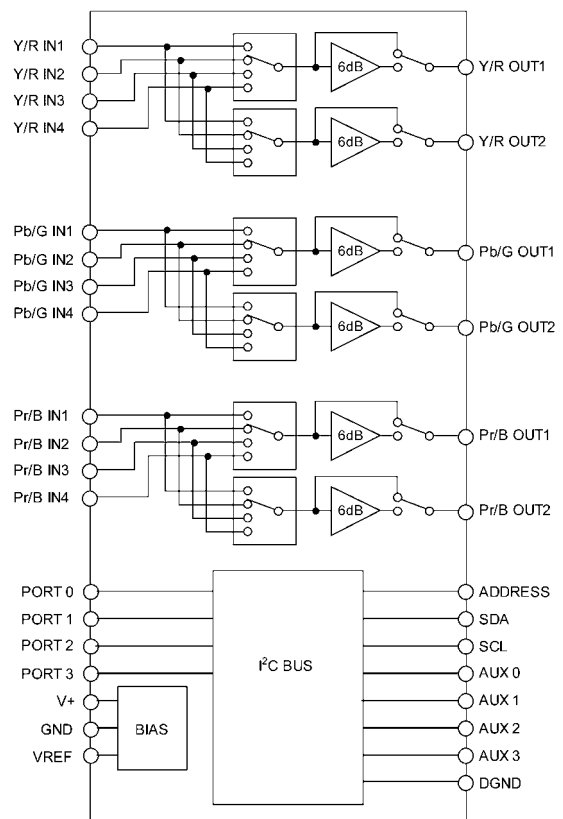
Pin No.	Pin Name	I/O	Function
28	XOUT	O	X'tal osc. connecting output terminal
29	XIN	I	X'tal osc. connection, external clock input terminal (24.576MHz or 12.288MHz)
30	DVDD	—	Digital power
31	DGND	—	Digital GND
32	EMPHA/UO	I/O	Emphasis information/U-data output/Chip address setting terminal
33	AUDIO/VO	I/O	Non-PCM detect/V-flag output/ Chip address setting terminal
34	CKST	I/O	Clock switch transition period output/Demodulation master or slave function switching terminal
35	INT	I/O	Interrupt output for μ com (Interrupt factor selectable)/Modulation or general I/O switching terminal
36	RERR	O	PLL lock error, data error flag output
37	DO	O	μ com I/F, read out data output terminal (3-state)
38	DI	I	μ com I/F, write data input terminal
39	CE	I	μ com I/F, chip enable input terminal
40	CL	I	μ com I/F, clock input terminal
41	XMODE	I	System reset input terminal
42	DGND	—	Digital GND
43	DVDD	—	Digital power
44	TMCK/PIO0	I/O	256fs system clock input for modulation/General I/O in/output terminal
45	TBCK/PIO1	I/O	64fs bit clock input for modulation/General I/O in/output terminal
46	TLRCK/PIO2	I/O	fs clock input for modulation/General I/O in/output terminal
47	TDATA/PIO3	I/O	Serial audio data input for modulation/General I/O in/output terminal
48	TXO/PIOEN	O/I	Modulation data output/ General I/O enable input terminal

* For latch-up countermeasure, perform each power supply ON/OFF in the same timing.

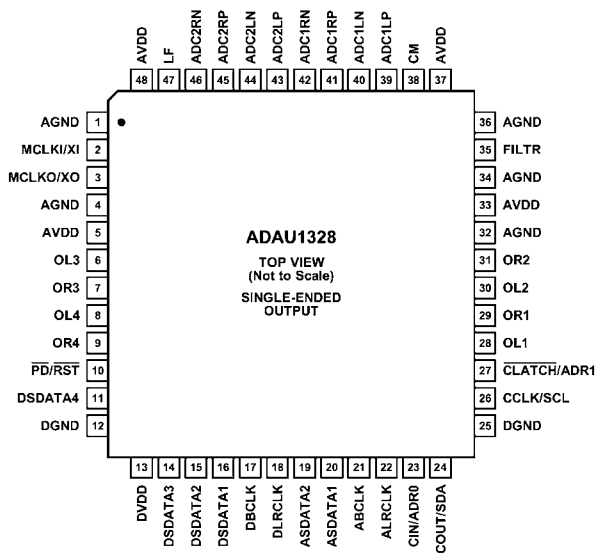
NJW1321 (IC2023)



Block Diagram

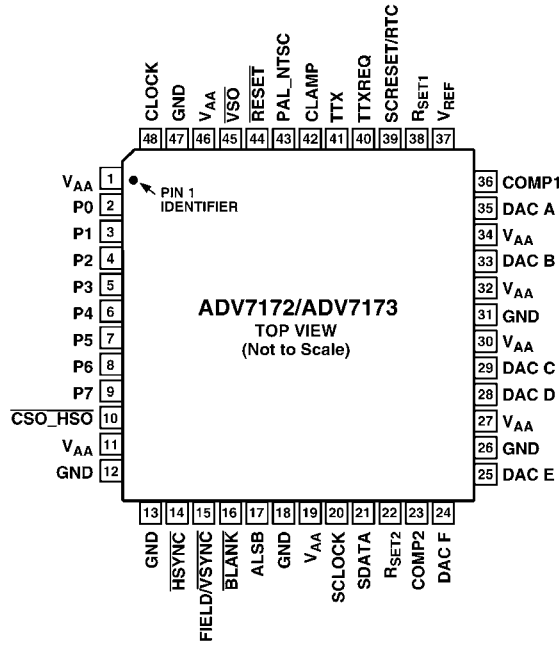


ADAU1328 (IC1026)

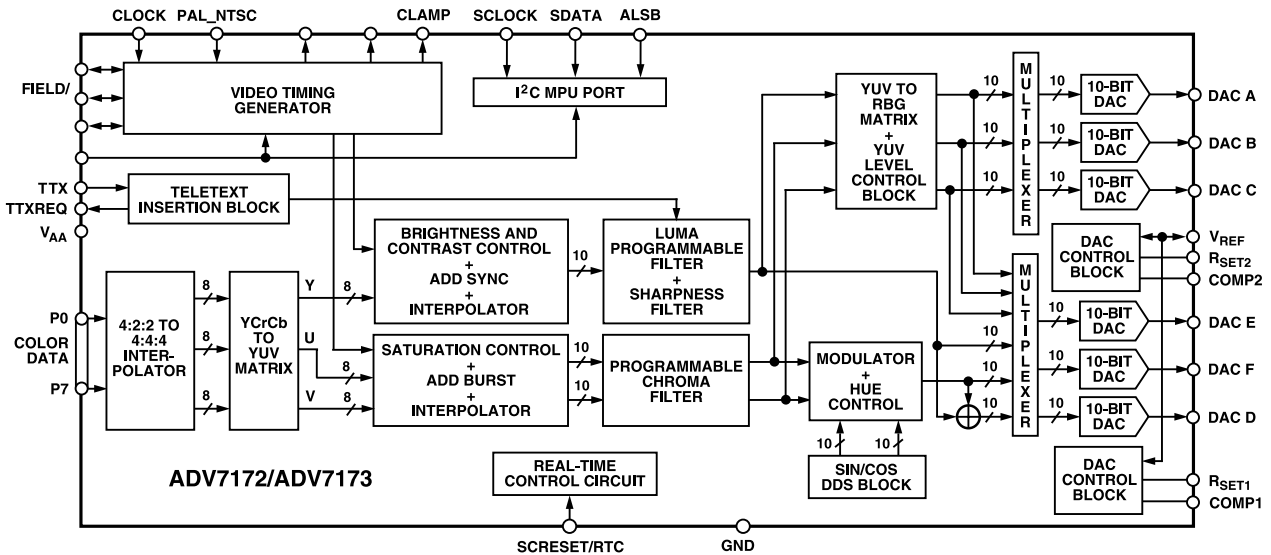


Pin No.	In/Out	Mnemonic	Description
1	I	AGND	Analog Ground.
2	I	MCLKI/XI	Master Clock Input/Crystal Oscillator Input.
3	O	MCLKO/XO	Master Clock Output/Crystal Oscillator Output.
4	I	AGND	Analog Ground.
5	I	AVDD	Analog Power Supply. Connect to analog 3.3 V supply.
6	O	OL3	DAC 3 Left Output.
7	O	OR3	DAC 3 Right Output.
8	O	OL4	DAC 4 Left Output.
9	O	OR4	DAC 4 Right Output.
10	I	PD/RST	Power-Down Reset (Active Low).
11	I/O	DSDATA4	DAC Input 4 (Input to DAC 4 L and R)/DAC TDM Data Out 2/AUX ADC 1 Data In.
12	I	DGND	Digital Ground.
13	I	DVDD	Digital Power Supply. Connect to digital 3.3 V supply.
14	I/O	DSDATA3	DAC Input 3 (Input to DAC 3 L and R)/DAC TDM Data In 2/AUX DAC 2 Data Output.
15	I/O	DSDATA2	DAC Input 2 (Input to DAC 2 L and R)/DAC TDM Data Out 1/AUX ADC 1 Data In.
16	I	DSDATA1	DAC Input 1 (Input to DAC 1 L and R)/DAC TDM Data In 1/AUX ADC 2 Data In.
17	I/O	DBCLK	Bit Clock for DACs.
18	I/O	DLRCLK	LR Clock for DACs.
19	I/O	ASDATA2	ADC Serial Data Output 2 (ADC 2 L and R)/ADC TDM Data Input/AUX DAC 1 Data Output.
20	O	ASDATA1	ADC Serial Data Output 1 (ADC 1 L and R)/ADC TDM Data Output.
21	I/O	ABCLK	Bit Clock for ADCs.
22	I/O	ALRCLK	LR Clock for ADCs.
23	I	CIN/ADRO	Control Data Input (SPI).
24	I/O	COUT/SDA	Control Data Output (SPI).
25	I	DGND	Digital Ground.
26	I	CCLK/SCL	Control Clock Input (SPI).
27	I	CLATCH/ADR1	Latch Input for Control Data (SPI).
28	O	OL1	DAC 1 Left Output.
29	O	OR1	DAC 1 Right Output.
30	O	OL2	DAC 2 Left Output.
31	O	OR2	DAC 2 Right Output.
32	I	AGND	Analog Ground.
33	I	AVDD	Analog Power Supply. Connect to analog 3.3 V supply.
34	I	AGND	Analog Ground.
35	O	FILTR	Voltage Reference Filter Capacitor Connection. Bypass with 10 μ F 100 nF to AGND.
36	I	AGND	Analog Ground.
37	I	AVDD	Analog Power Supply. Connect to analog 3.3 V supply.
38	O	CM	Common-Mode Reference Filter Capacitor Connection. Bypass with 47 μ F 100 nF to AGND.
39	I	ADC1LP	ADC1 Left Positive Input.
40	I	ADC1LN	ADC1 Left Negative Input.
41	I	ADC1RP	ADC1 Right Positive Input.
42	I	ADC1RN	ADC1 Right Negative Input.
43	I	ADC2LP	ADC2 Left Positive Input.
44	I	ADC2LN	ADC2 Left Negative Input.
45	I	ADC2RP	ADC2 Right Positive Input.
46	I	ADC2RN	ADC2 Right Negative Input.
47	O	LF	PLL Loop Filter. Return to AVDD.
48	I	AVDD	Analog Power Supply. Connect to analog 3.3 V supply.

ADV7172KSTZ (IC1019)



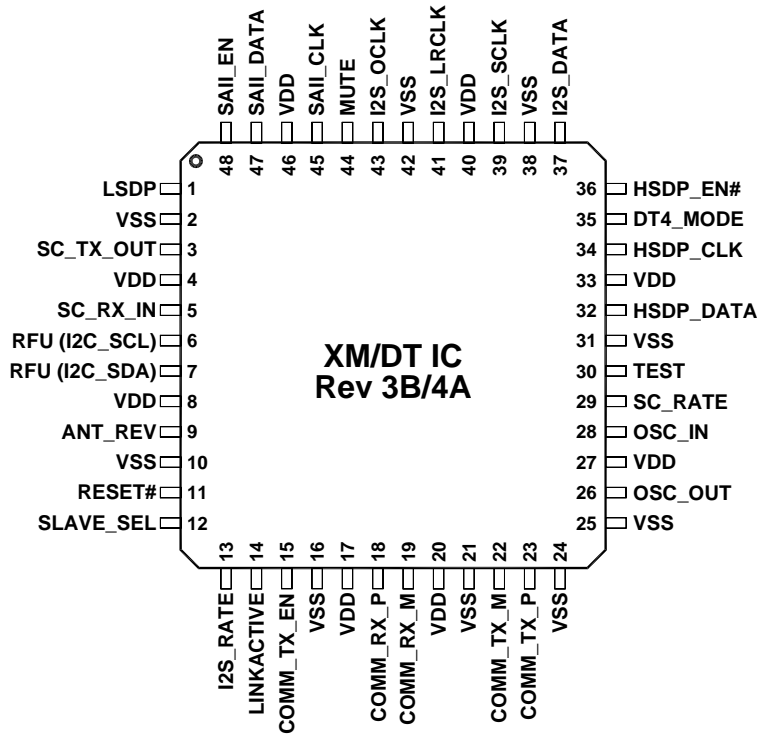
ADV7172KSTZ Block Diagram



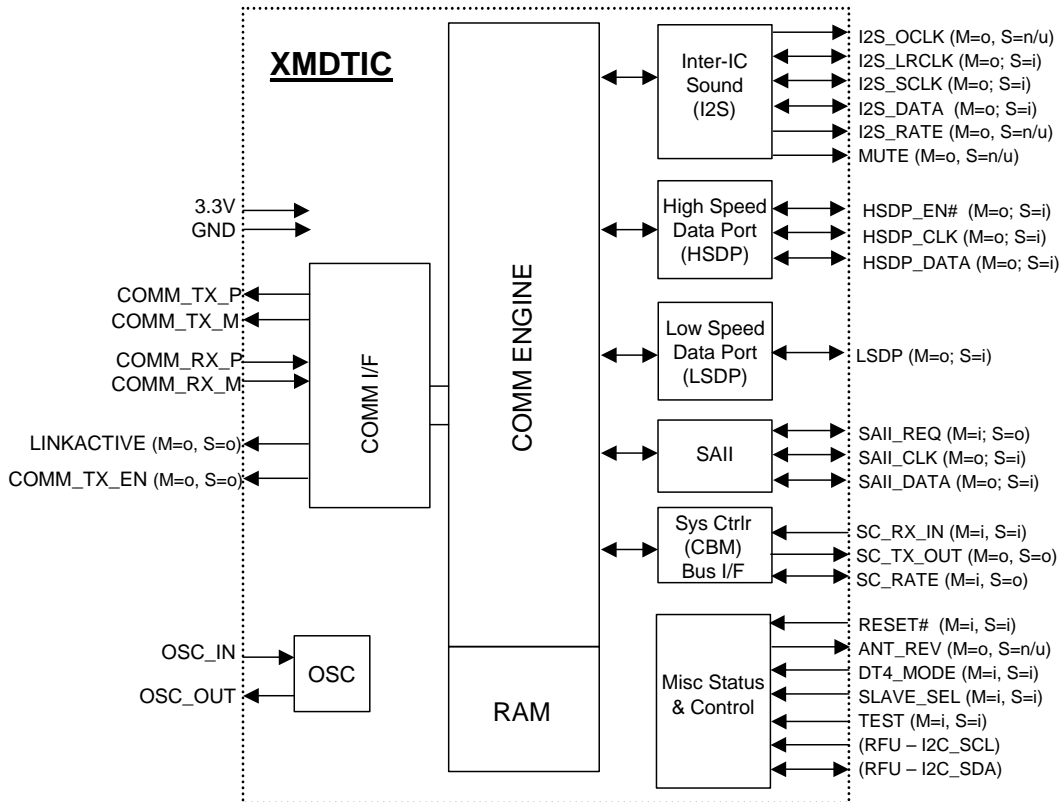
ADV7172KSTZ Pin Function Description

Mnemonic	Input/Output	Function
P7–P0	I	8-Bit 4:2:2 Multiplexed YCrCb Pixel Port (P7–P0) P0 represents the LSB.
CLOCK	I	TTL Clock Input. Requires a stable 27 MHz reference clock for standard operation. Alternatively, a 24.5454 MHz (NTSC) or 29.5 MHz (PAL) can be used for square pixel operation.
$\overline{\text{HSYNC}}$	I/O	$\overline{\text{HSYNC}}$ (Modes 1 and 2) Control Signal. This pin may be configured to output (Master Mode) or as an input and accept (Slave Mode) Sync signals.
FIELD/ $\overline{\text{VSYNC}}$	I/O	Dual Function FIELD (Mode 1) and $\overline{\text{VSYNC}}$ (Mode 2) Control Signal. This pin may be configured to output (Master Mode) or as an input (Slave Mode) and accept these control signals.
$\overline{\text{BLANK}}$	I/O	Video Blanking Control Signal. The pixel inputs are ignored when this is Logic Level “0.” This signal is optional.
SCRESET/RTC	I	This pin can be configured as an input by setting MR42 and MR41 of Mode Register 4. It can be configured as a subcarrier reset pin, in which case a low-to-high transition on this pin will reset the subcarrier phase to Field 0. Alternatively it may be configured as a Real-Time Control (RTC) Input.
V _{REF}	I/O	Voltage Reference Input for DACs or Voltage Reference Output (1.235 V).
R _{SET1}	I	A 150 Ω resistor connected from this pin to GND is used to control full-scale amplitudes of the Video Signals from DACs A, B, and C (the “large” DACs).
R _{SET2}	I	A 600 Ω resistor connected from this pin to GND is used to control full-scale amplitudes of the Video Signals from DACs D, E, and F (the “small” DACs).
COMP1	O	Compensation Pin for DACs A, B, and C. Connect a 0.1 μF Capacitor from COMP to V _{AA} . For Optimum Dynamic Performance in Low Power Mode, the value of the COMP1 capacitor can be lowered to as low as 2.2 nF.
COMP2	O	Compensation Pin for DACs D, E, and F. Connect a 0.1 μF Capacitor from COMP to V _{AA} .
DAC A	O	GREEN/Composite/Y Analog Output. This DAC is capable of providing 34.66 mA output.
DAC B	O	BLUE/S-Video Y/U Analog Output. This DAC is capable of providing 34.66 mA output.
DAC C	O	RED/S-Video C/V Analog Output. This DAC is capable of providing 34.66 mA output.
DAC D	O	GREEN/Composite/Y Analog Output. This DAC is capable of providing 8.66 mA output.
DAC E	O	BLUE/S-Video Y/U Analog Output. This DAC is capable of providing 8.66 mA output.
DAC F	O	RED/S-Video C/V Analog Output. This DAC is capable of providing 8.66 mA output.
SCLOCK	I	MPU Port Serial Interface Clock Input.
SDATA	I/O	MPU Port Serial Data Input/Output.
CLAMP	O	TTL Output Signal to external circuitry to enable clamping of all video signals.
PAL_NTSC	I	Input signal to select PAL or NTSC mode of operation, pin set to Logic “1” selects PAL.
$\overline{\text{VSO}}$	O	$\overline{\text{VSO}}$ TTL Output Sync Signal.
$\overline{\text{CSO_HSO}}$	O	Dual Function $\overline{\text{CSO}}$ or $\overline{\text{HSO}}$ TTL Output Sync Signal.
ALSB	I	TTL Address Input. This signal sets up the LSB of the MPU address.
$\overline{\text{RESET}}$	I	The input resets the on-chip timing generator and sets the ADV7172/ADV7173 into default mode. This is NTSC operation, Timing Slave Mode 0, DACs A, B, and C powered OFF, DACs D, E, and F powered ON, Composite and S-Video out.
TTX	I	Teletext Data Input Pin.
TTXREQ	O	Teletext Data Request output signal used to control teletext data transfer.
V _{AA}	P	Power Supply (3 V to 5 V).
GND	G	Ground Pin.

F2621E-01(IC1037 : for E3 model only)



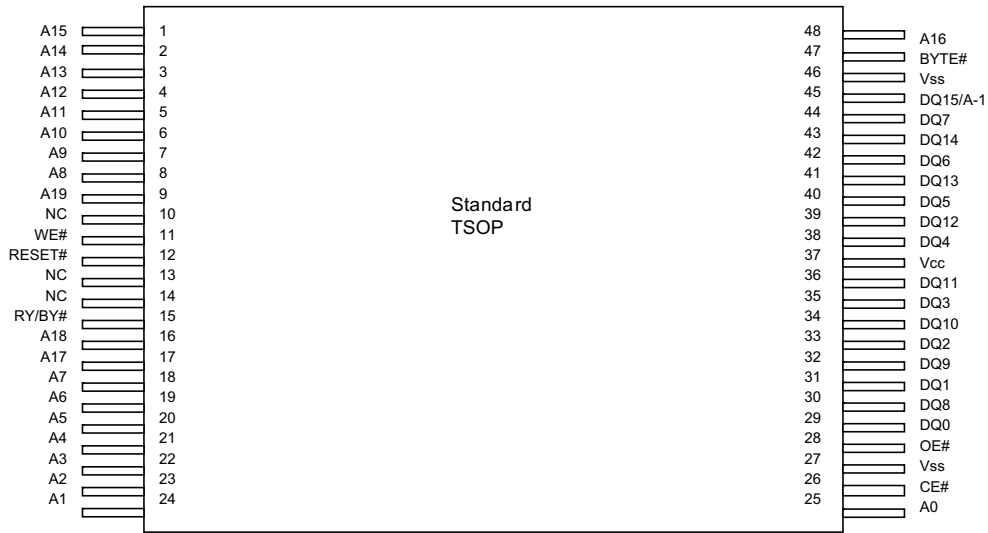
Function Discription



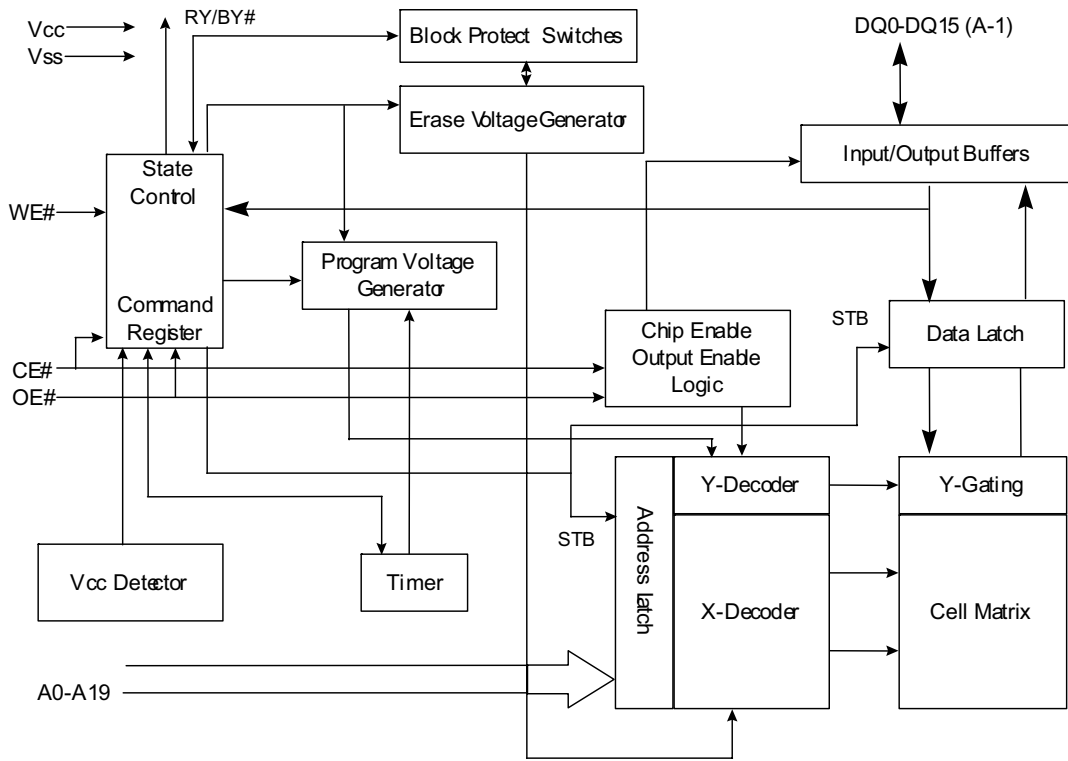
Pin #	Pin Name	Direction	Function in Slave Mode	Function in Master Mode	Notes
1	LSDP	S=In M=Out	Low Speed Data Port Input	Low Speed Data Port Output	Out= 4mA, SLC In=LVTTTL S/T
3	SC_TX_OUT	S=Out M=Out	System Controller Bus (CBM) Transmit Data Out	System Controller Bus (CBM) Transmit Data Out	4mA, SLC
5	SC_RX_IN	S=In M=In	System Controller Bus (CBM) Receive Data In	System Controller Bus (CBM) Receive Data In	LVTTTL S/T
6	RFU (I2C-SCL)	S=In M=In	Reserved for Future Use (pull down with a 100k resistor to Ground)	Reserved for Future Use (pull down with a 100k resistor to Ground)	LVTTTL S/T
7	RFU (I2C-SDA)	S=In M=In	Reserved for Future Use (pull down with a 100k resistor to Ground)	Reserved for Future Use (pull down with a 100k resistor to Ground)	LVTTTL S/T
9	ANT_REV	S=n/u M=Out	Not used in Slave mode, leave unconnected	Indication of incompatible antenna (refer to section 4.3.2 for usage)	4mA, SLC
11	RESET#	S=In M=In	Asynchronous Reset In, (Active Low)	Asynchronous Reset In, (Active Low)	LVTTTL S/T
12	SLAVE_SEL	S=In M=In	Master/Slave Mode Select In (High = Slave Mode)	Master/Slave Mode Select In (Low = Master Mode)	LVTTTL S/T
13	I2S_RATE	S=Out M=Out	Output driven high, leave unconnected	Indicator of incoming I2S data rate (see section 4.4.2)	4mA, SLC
14	LINKACTIVE	S=Out M=Out	Link Active indicator (High = DT bus link is active and data is flowing)	Link Active indicator (High = DT bus link is active and data is flowing)	4mA, SLC
15	COMM_TX_EN	S=Out M=Out	DT Comm Bus External Transceiver Direction Control Output (0=Tx, 1=Rx)	DT Comm Bus External Transceiver Direction Control Output (0=Tx, 1=Rx)	4mA, SLC
18	COMM_RX_P	S=In M=In	DT Differential Comm Bus Internal Receiver Positive In	DT Differential Comm Bus Internal Receiver Positive In	LVDS in+
19	COMM_RX_M	S=In M=In	DT Differential Comm Bus Internal Receiver Negative In	DT Differential Comm Bus Internal Receiver Negative In	LVDS in-
22	COMM_TX_M	S=Out M=Out	DT Differential Comm Bus Internal Transmitter Negative Out	DT Differential Comm Bus Internal Transmitter Negative Out	LVDS out-
23	COMM_TX_P	S=Out M=Out	DT Differential Comm Bus Internal Transmitter Positive Out	DT Differential Comm Bus Internal Transmitter Positive Out	LVDS out+
26	OSC_OUT	S=Out M=Out	Crystal Driver Output	Crystal Driver Output	
28	OSC_IN	S=In M=In	Crystal/ Ext. Clock Input	Crystal/ Ext. Clock Input	
29	SC_RATE (Rev 4A only, pull down for rev 3B)	S=Out M=In	SC interface baud rate Output (High = DT4_MODE is high and the Master DTIC is operating at 115.2K baud)	SC interface baud rate select Input (High = 115.2K baud, Low = 9600 baud)	Out= 4mA, SLC In=LVTTTL S/T
30	TEST	S=In M=In	Factory Test Mode Select (1=Test, 0= Normal Oper.)	Factory Test Mode Select (1=Test, 0= Normal Oper.)	LVTTTL S/T

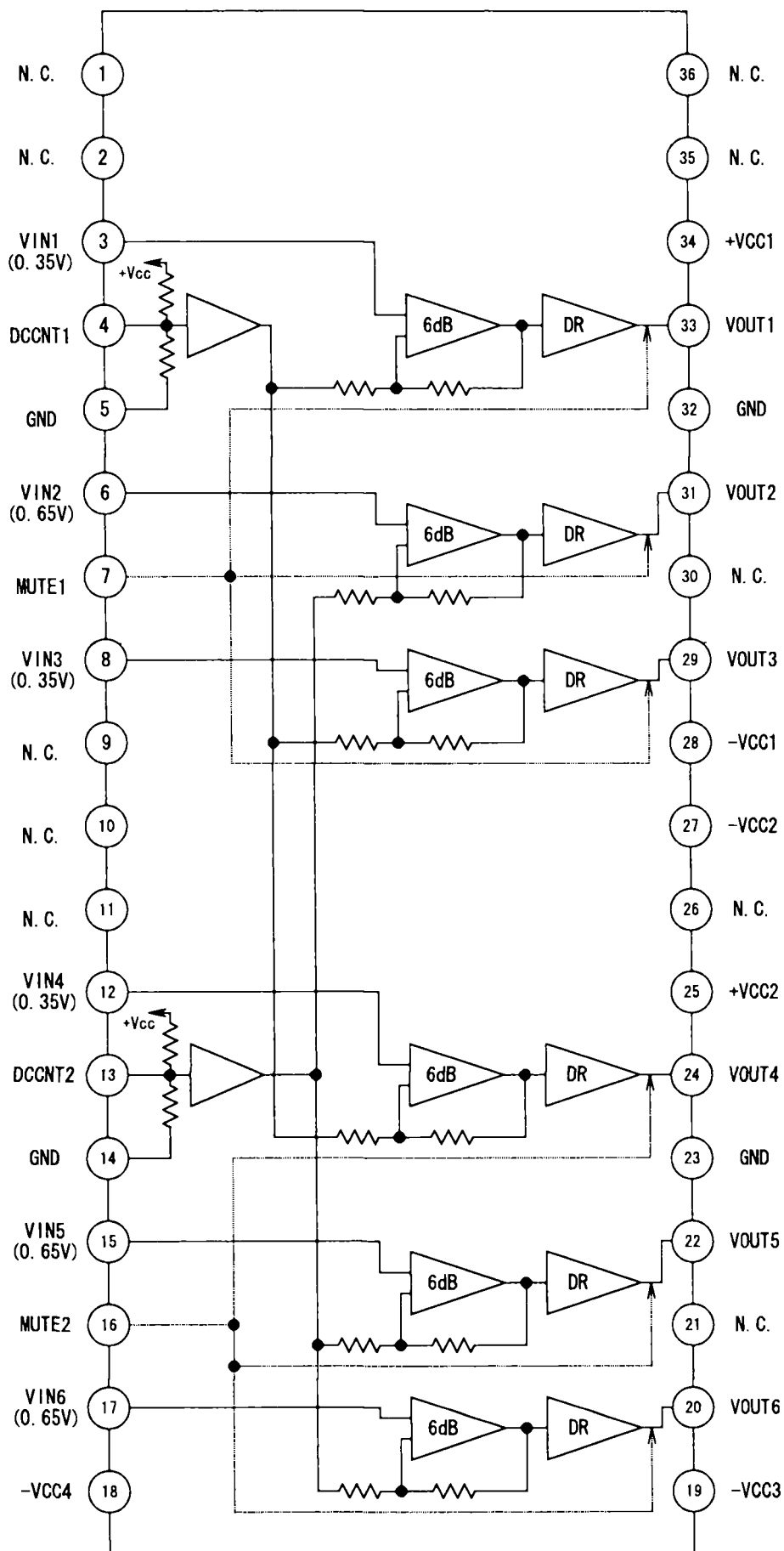
Pin #	Pin Name	Direction	Function in Slave Mode	Function in Master Mode	Notes
32	HSDP_DATA	S=In M=Out	High Speed Data Port Data Input	High Speed Data Port Data Output	Out= 4mA, SLC In=LVTTL S/T
34	HSDP_CLK	S=In M=Out	High Speed Data Port Clock Input	High Speed Data Port Clock Output	Out= 4mA, SLC In=LVTTL S/T
35	DT4_MODE	S=In M=In	Enables/Disables driver on SC_RATE and ANT_REV (High = enable driver) This pin was VSS on rev 3 XM/DT IC	Enables/Disables drivers on MUTE and ANT_REV (High = enable drivers) This pin was VSS on rev 3 XM/DT IC	In=LVTTL S/T
36	HSDP_EN#	S=In M=Out	High Speed Data Port Enable Input (Active low)	High Speed Data Port Enable Output (Active low)	Out= 4mA, SLC In=LVTTL S/T
37	I2S_DATA	S=In M=Out	I2S Digital Audio Port Data In	I2S Digital Audio Port Data Out	Out= 4mA, SLC In=LVTTL S/T
39	I2S_SCLK	S=In M=Out	I2S Digital Audio Port Bit Clock In	I2S Digital Audio Port Bit Clock Out	Out= 4mA, SLC In=LVTTL S/T
41	I2S_LRCLK	S=In M=Out	I2S Digital Audio Port Left/Right Clock In	I2S Digital Audio Port Left/Right Clock Out	Out= 4mA, SLC In=LVTTL S/T
43	I2S_OCLK	S=In M=Out	I2S Digital Audio Port Oversample Clock (not used, leave unconnected)	I2S Digital Audio Port Oversample Clock Out	Out= 4mA, SLC
44	MUTE	S=n/u M=Out	Not used in Slave mode, leave unconnected	Provides a mechanism for muting the audio during an I2S rate change (High=mute)	Out= 4mA, SLC
45	SAII_CLK	S=Out M=In	SAII Port Clock Output	SAII Port Clock Input	Out= 4mA, SLC In=LVTTL S/T
47	SAII_DATA	S=Out M=In	SAII Port Data Output	SAII Port Data Input	Out= 4mA, SLC In=LVTTL S/T
48	SAII_REQ	S=In M=Out	SAII Port Request Input	SAII Port Request Output	Out= 4mA, SLC In=LVTTL S/T

EN29LV160AB-70TI (IC1023)

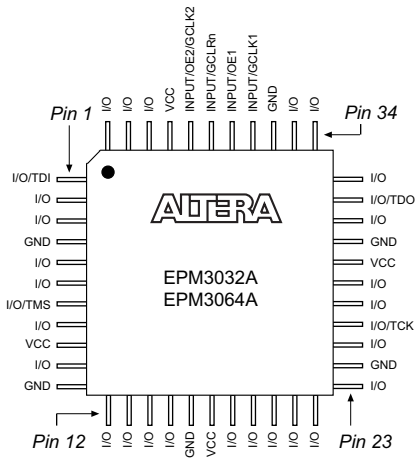


Block Diagram

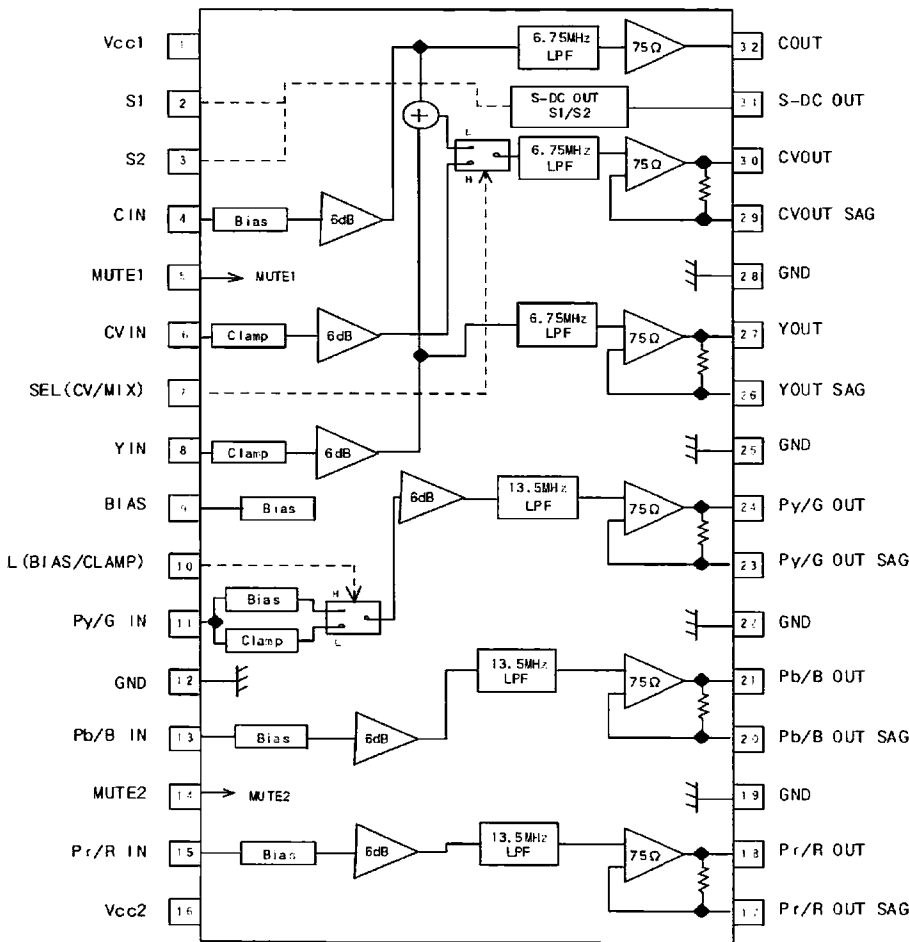




EPM3032A-TC44 (IC1029)



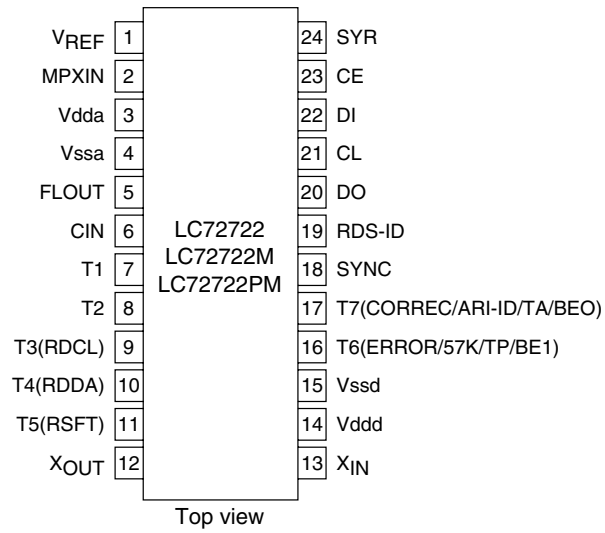
BH7868 (IC1080)



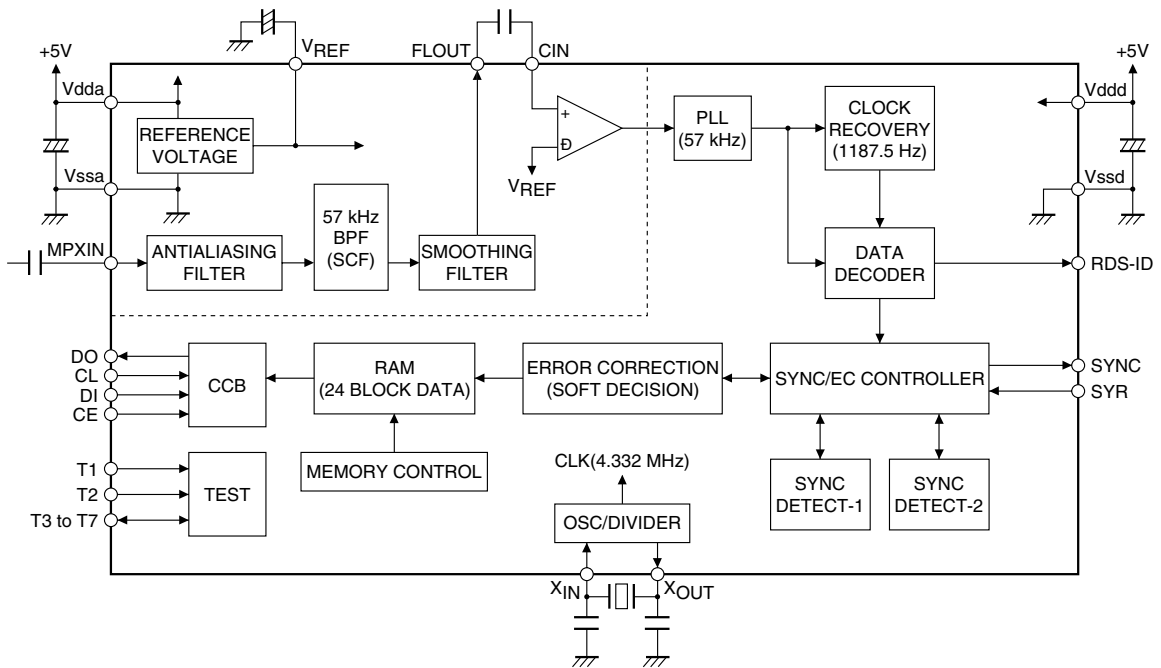
○Pin number and pin name

Pin No.	Pin name
1	Vcc1
2	S1
3	S2
4	CIN
5	MUTE1
6	CV IN
7	SEL(CV/MIX)
8	YIN
9	BIAS
10	SEL(BIAS/CLAMP)
11	Py/G IN
12	GND
13	Pb/B IN
14	MUTE2
15	Pr/R IN
16	Vcc2
17	Pr/R OUTSAG
18	Pr/R OUT
19	GND
20	Pb/B OUTSAG
21	Pb/B OUT
22	GND
23	Py/G OUTSAG
24	Py/G OUT
25	GND
26	YOUT SAG
27	YOUT
28	GND
29	CVOUT SAG
30	CVOUT
31	S-DCOUT
32	COUT

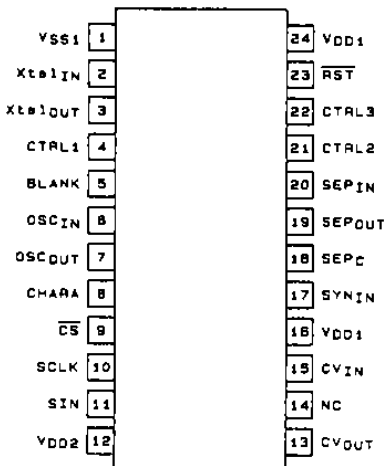
LC72722 (IC801 : for E2 model only)



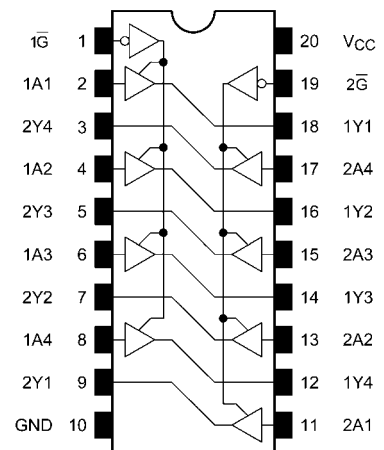
Block Diagram



LC74782 (IC2017)

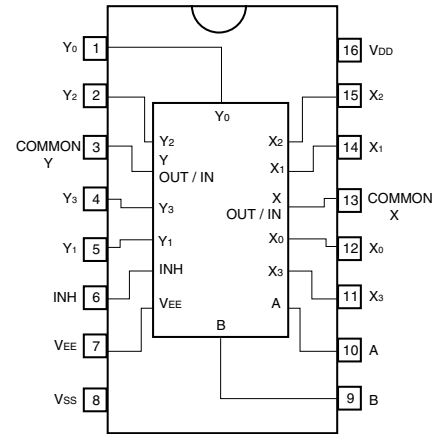
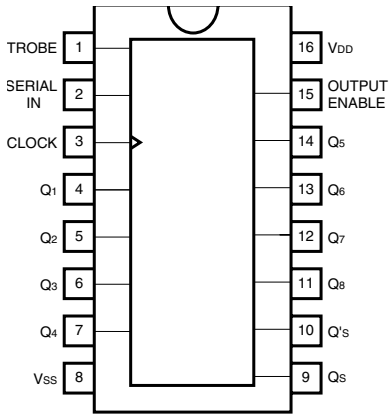


SN74LVC244APW (IC1028)



**BU4094BCF (IC110,111,2019 : for AVR-1910)
(IC110,111,2019,2020 : for AVC-1910)**

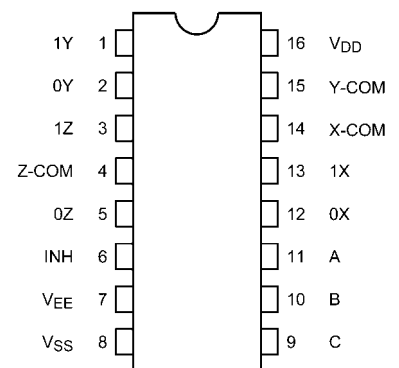
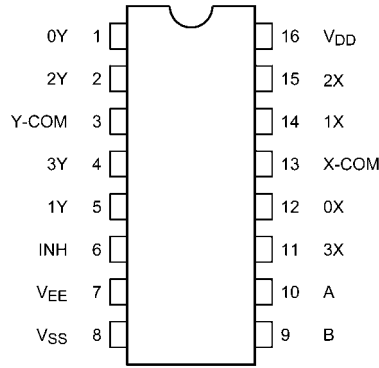
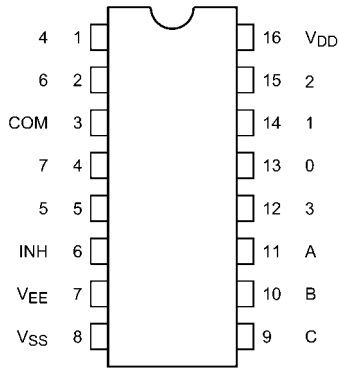
BU4052 (IC2026, 2027 : AVC model)



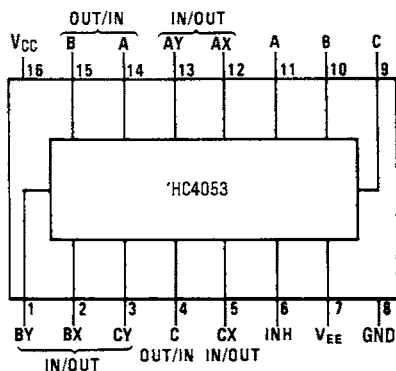
TC4051 (IC2002, 2003, 2004, 2009, 2010, 2011)

TC4052 (IC2014, 2015)

TC4053 (IC2006)



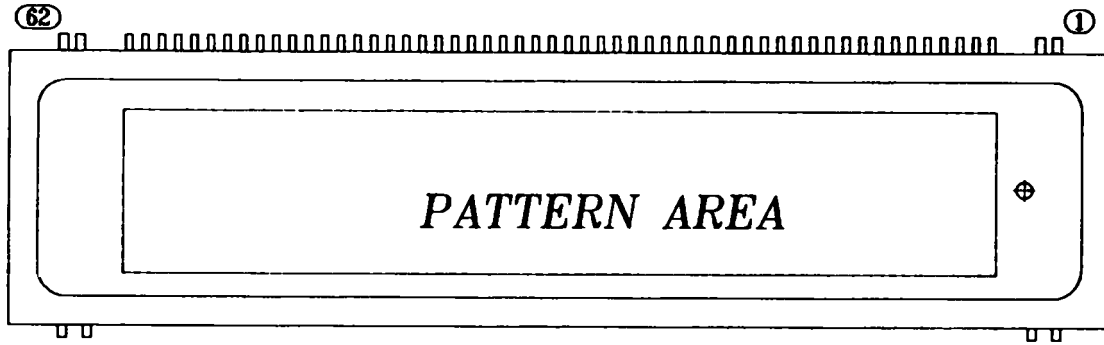
MM74HC4053 (IC2007)



Input	"ON" Channels						
	Inh	C	B	A	C	b	a
H	X	X	X	None	None	None	None
L	L	L	L	CX	BX	AX	
L	L	L	H	CX	BX	AY	
L	L	H	L	CX	BY	AX	
L	L	H	H	CX	BY	AY	
L	H	L	L	CY	BX	AX	
L	H	L	H	CY	BX	AY	
L	H	H	L	CY	BY	AX	
L	H	H	H	CY	BY	AY	

2. FL DISPLAY

FLD (HCA-19MM02T) (FLT301)



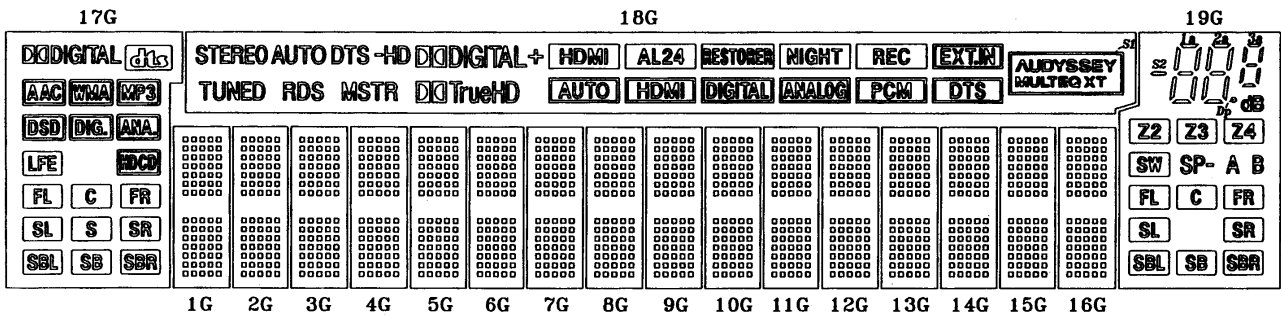
PIN CONNECTION

PIN NO.	62	61	60	59	58	57	56	55	54	53	52	51	50	49	48	47	46	45	44	43	42	41~5	4	3	2	1
CONNECTION	F2	F2	NP	NP	VDISP	L-GND	D-GND	VDD	OSCO	RESET	CS	CP	DA	DO	TEST	Q _{19G}	Q _{18G}	Q _{17G}	17G	18G	19G	NX	NP	NP	F1	F1

Notes

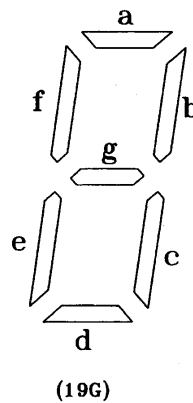
- 1) Fn : Filament pin
- 2) nG : Grid pin
- 3) NX : No Extended pin
- 4) NP : No pin

GRID ASSIGNMENT



1	2	3	4	5
6	7	8	9	10
11	12	13	14	15
16	17	18	19	20
21	22	23	24	25
26	27	28	29	30
31	32	33	34	35
36	37	38	39	40
41	42	43	44	45
46	47	48	49	50
51	52	53	54	55
56	57	58	59	60
61	62	63	64	65
66	67	68	69	70

(1G~16G)



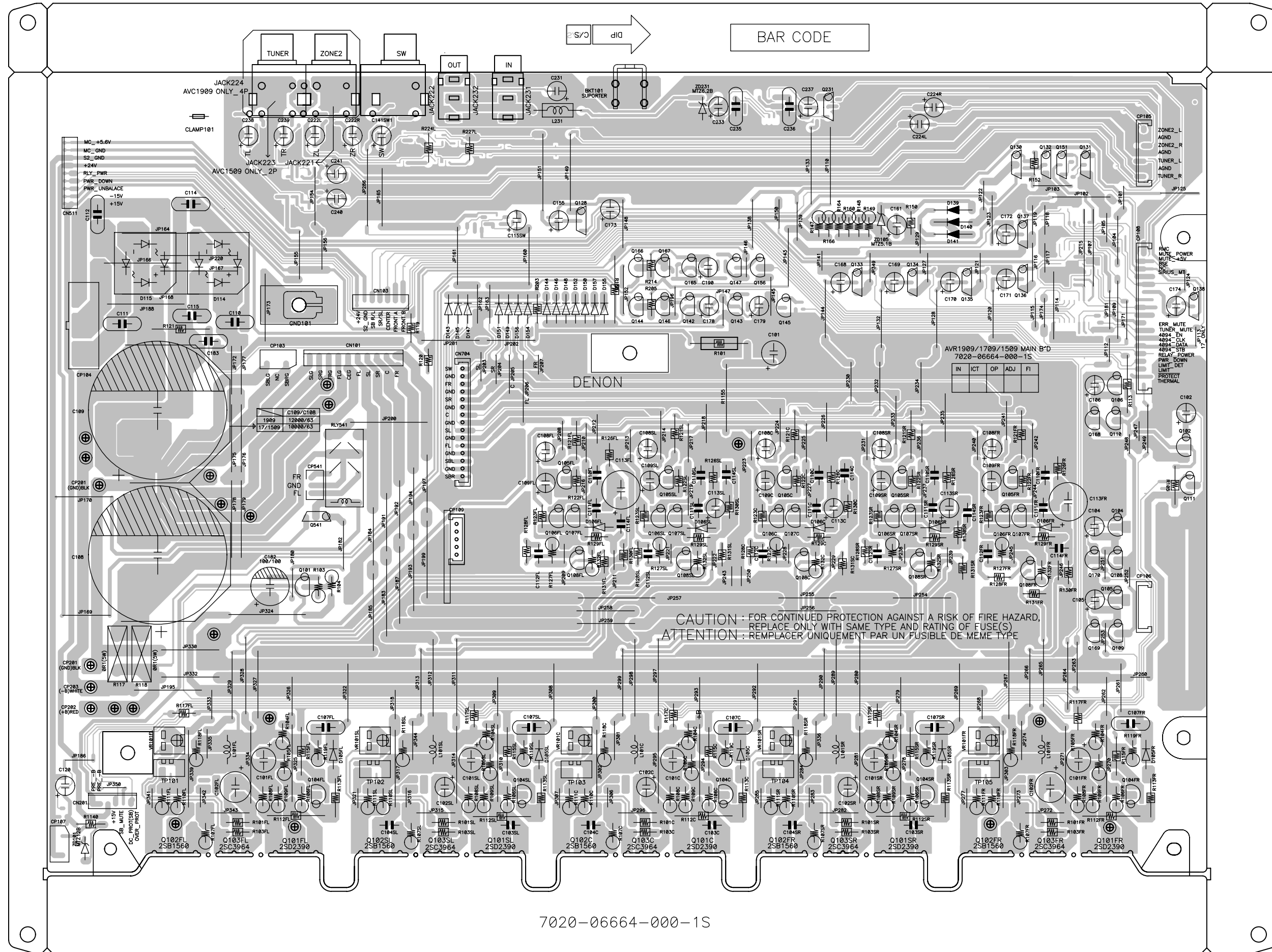
ANODE CONNECTION

	COM1~COM16 1G~16G	COM17 17G	COM18 18G	COM19 19G
SEGB 1	1		XT	S2
SEGB 2	2		MULTIBO	1a
SEGB 3	3		AUDYSSBY	1b
SEGB 4	4		S1	1f
SEGB 5	5		DTS	1g
SEGB 6	6		EXTAN	1c
SEGB 7	7		PCM	1e
SEGB 8	8		REC	1d
SEGB 9	9	dts	ANALOG	2a
SEGB 10	10	DIGITAL	NIGHT	2b
SEGB 11	11		DIGITAL	2f
SEGB 12	12		RESTORE	2g
SEGB 13	13		HDMI	2c
SEGB 14	14		AL24	2e
SEGB 15	15		AUTO	2d
SEGB 16	16		HDMI	3a
SEGB 17	17	MP3	+	3b
SEGB 18	18	DMA	DIGITALHD	3f
SEGB 19	19	AAC	DIGITAL	3g
SEGB 20	20		MSTR	3c
SEGB 21	21		HD	3e
SEGB 22	22		DTS	3d
SEGB 23	23		RDS	Dp
SEGB 24	24	ARA	AUTO	dB
SEGB 25	25	DIG.	TUNED	Z2
SEGB 26	26	DSD	STEREO	Z3
SEGB 27	27			Z4
SEGB 28	28			
SEGB 29	29			
SEGB 30	30			
SEGB 31	31			
SEGB 32	32			
SEGB 33	33	DCB		
SEGB 34	34	LFE		
SEGB 35	35			

	COM1~COM16 1G~16G	COM17 17G	COM18 18G	COM19 19G
SEGA 1	36			
SEGA 2	37			
SEGA 3	38			SW
SEGA 4	39			SP-
SEGA 5	40			A
SEGA 6	41			B
SEGA 7	42			FL
SEGA 8	43	FR		C
SEGA 9	44	C		FR
SEGA 10	45	FL		SL
SEGA 11	46			SR
SEGA 12	47			SBL
SEGA 13	48			SB
SEGA 14	49			SBR
SEGA 15	50			
SEGA 16	51	SR		
SEGA 17	52	S		
SEGA 18	53	SL		
SEGA 19	54			
SEGA 20	55			
SEGA 21	56			
SEGA 22	57			
SEGA 23	58			
SEGA 24	59	SBR		
SEGA 25	60	SB		
SEGA 26	61	SBL		
SEGA 27	62			
SEGA 28	63			
SEGA 29	64			
SEGA 30	65			
SEGA 31	66			
SEGA 32	67			
SEGA 33	68			
SEGA 34	69			
SEGA 35	70			

PRINTED WIRING BOARDS

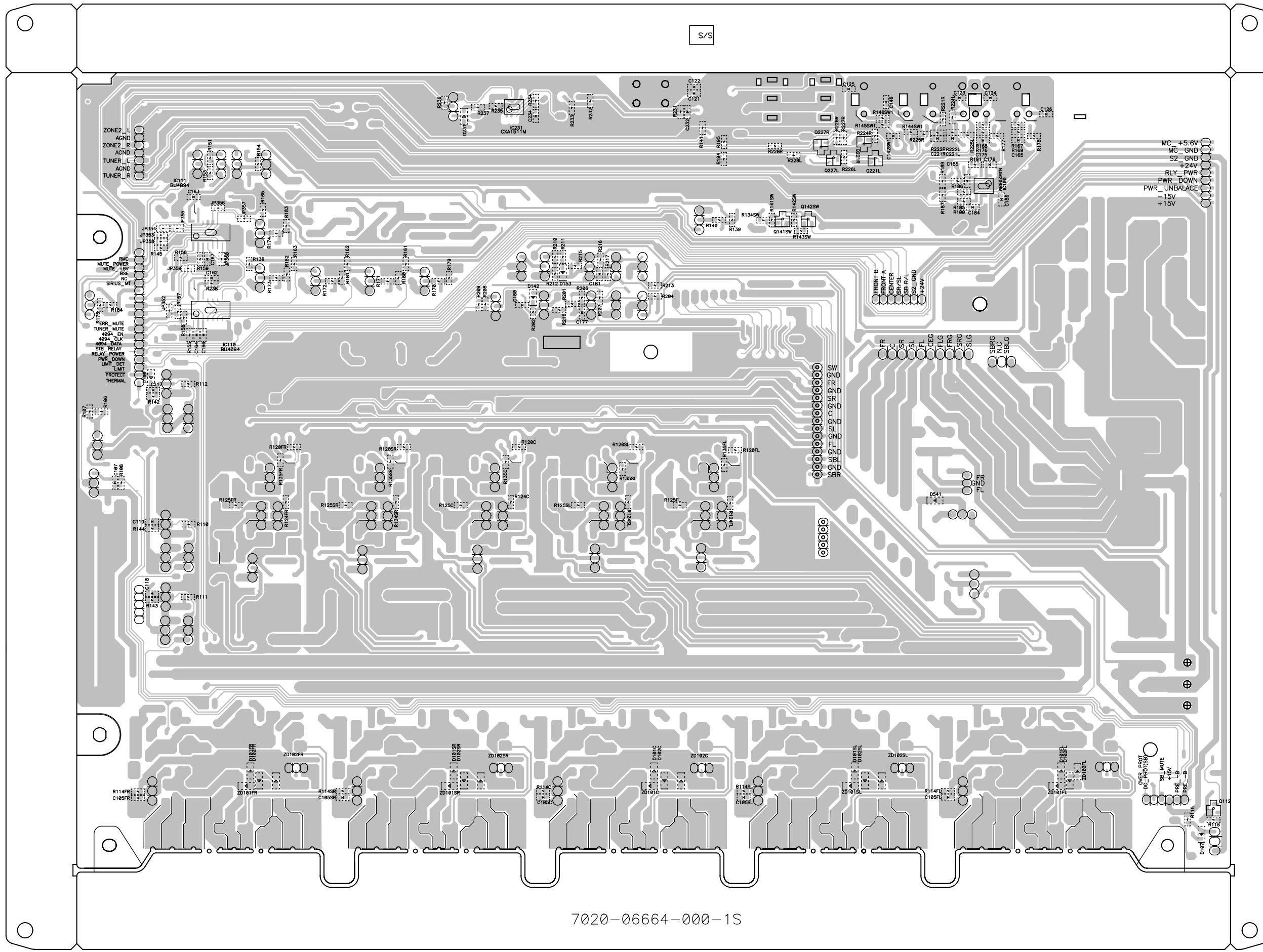
MAIN P.W.B. UNIT(1/2)



7020-06664-000-1S

COMPONENT SIDE

S/S



MC +5.6V
 MC_GND
 SZ_GND
 +24V
 RLY_PWR
 PWR_DOWN
 PWR_UNBALANCE
 -15V
 +15V

FRONT B
 FRONT A
 CENTER
 SR/S/L
 SL/S/L
 SS_GND
 +24V

SW
 GND
 FR
 GND
 SR
 GND
 SL
 GND
 FL
 GND
 SBL
 GND
 SBR

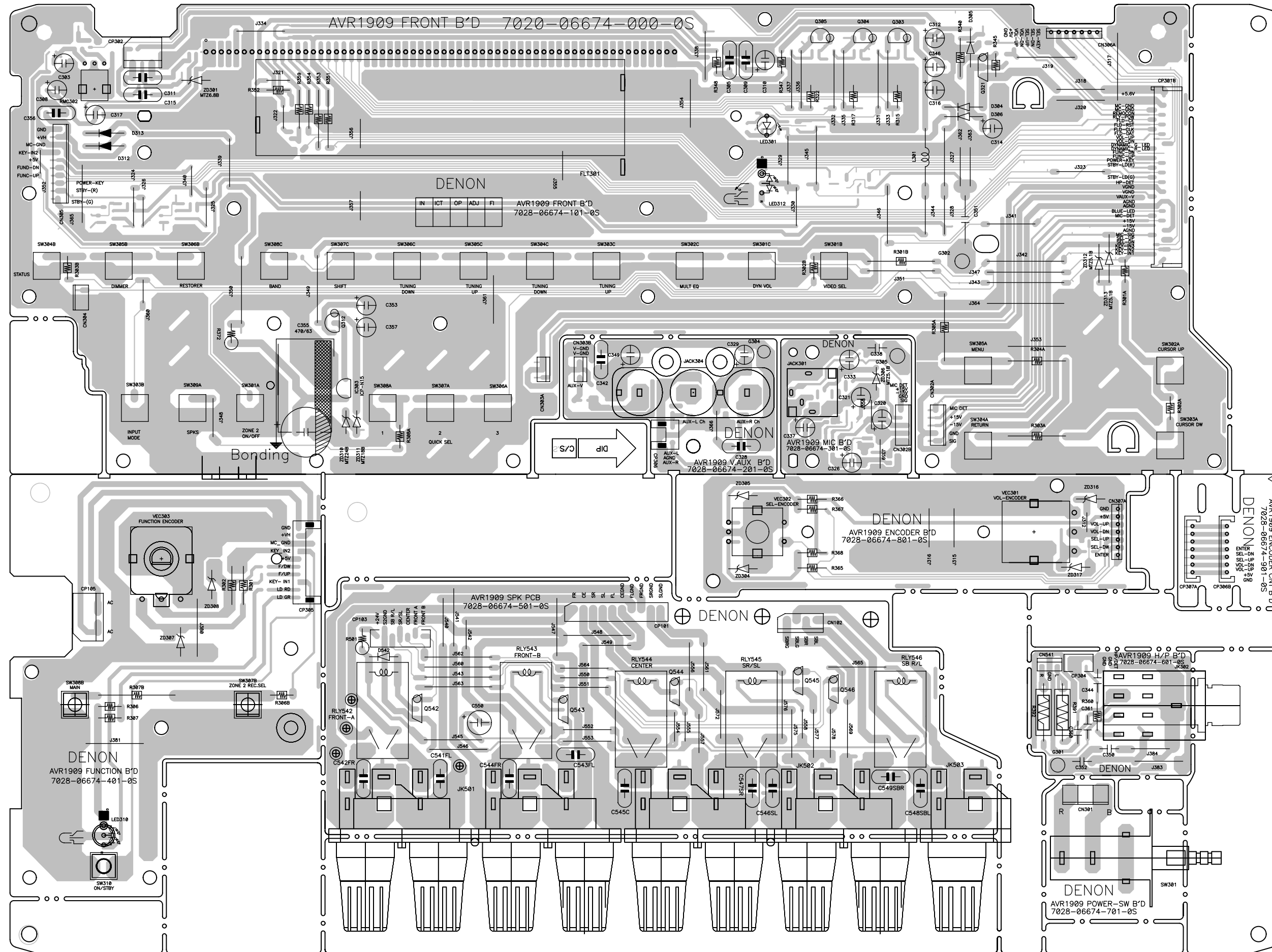
FR
 GND
 FL

FR
 GND
 FL

OVER PROT
 DC-PROT/CS
 SB_MUTE
 +15V
 PHE_LB
 PHE_LB

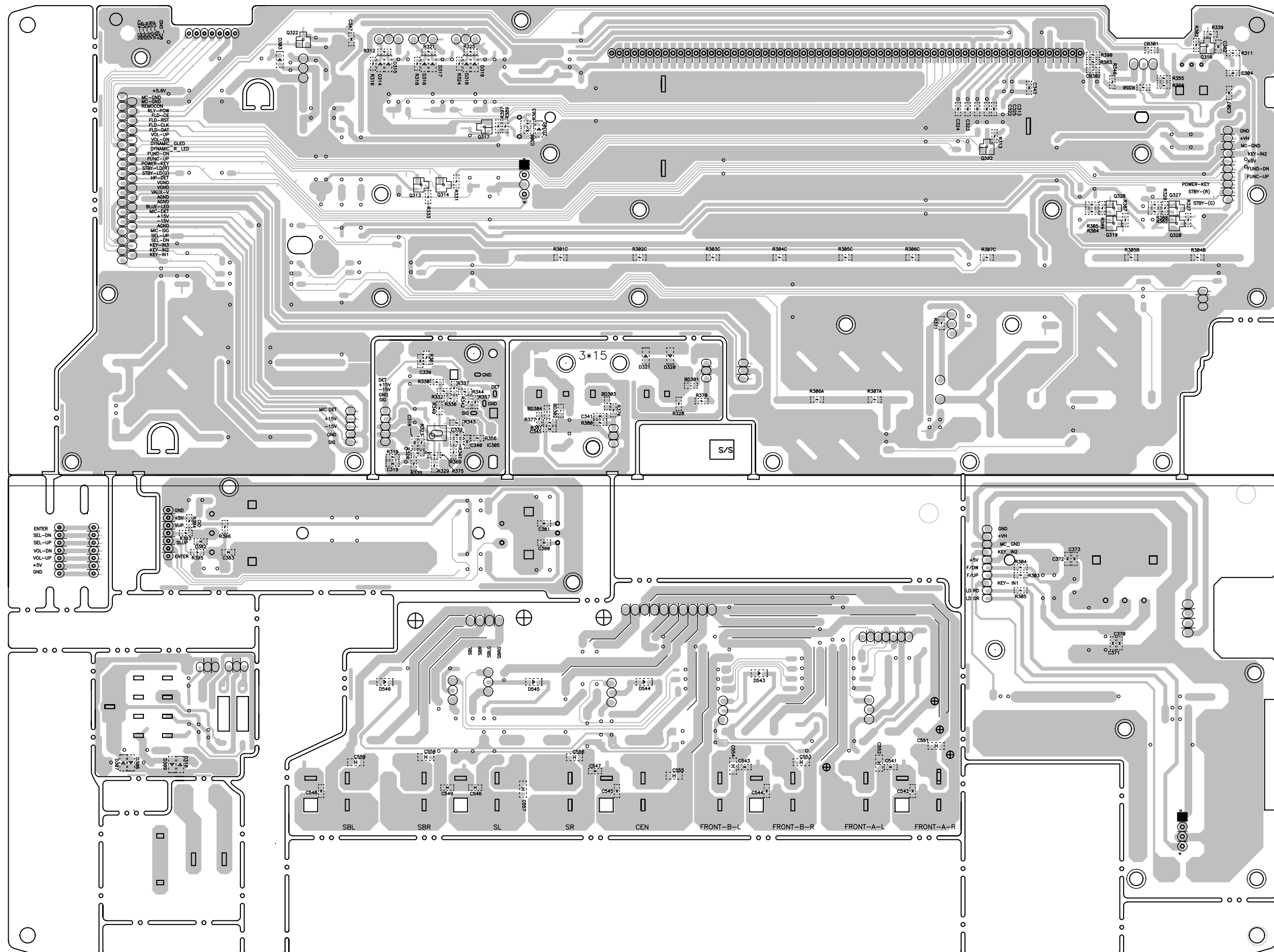
FOIL SIDE

FRONT P.W.B. UNIT (1/2)



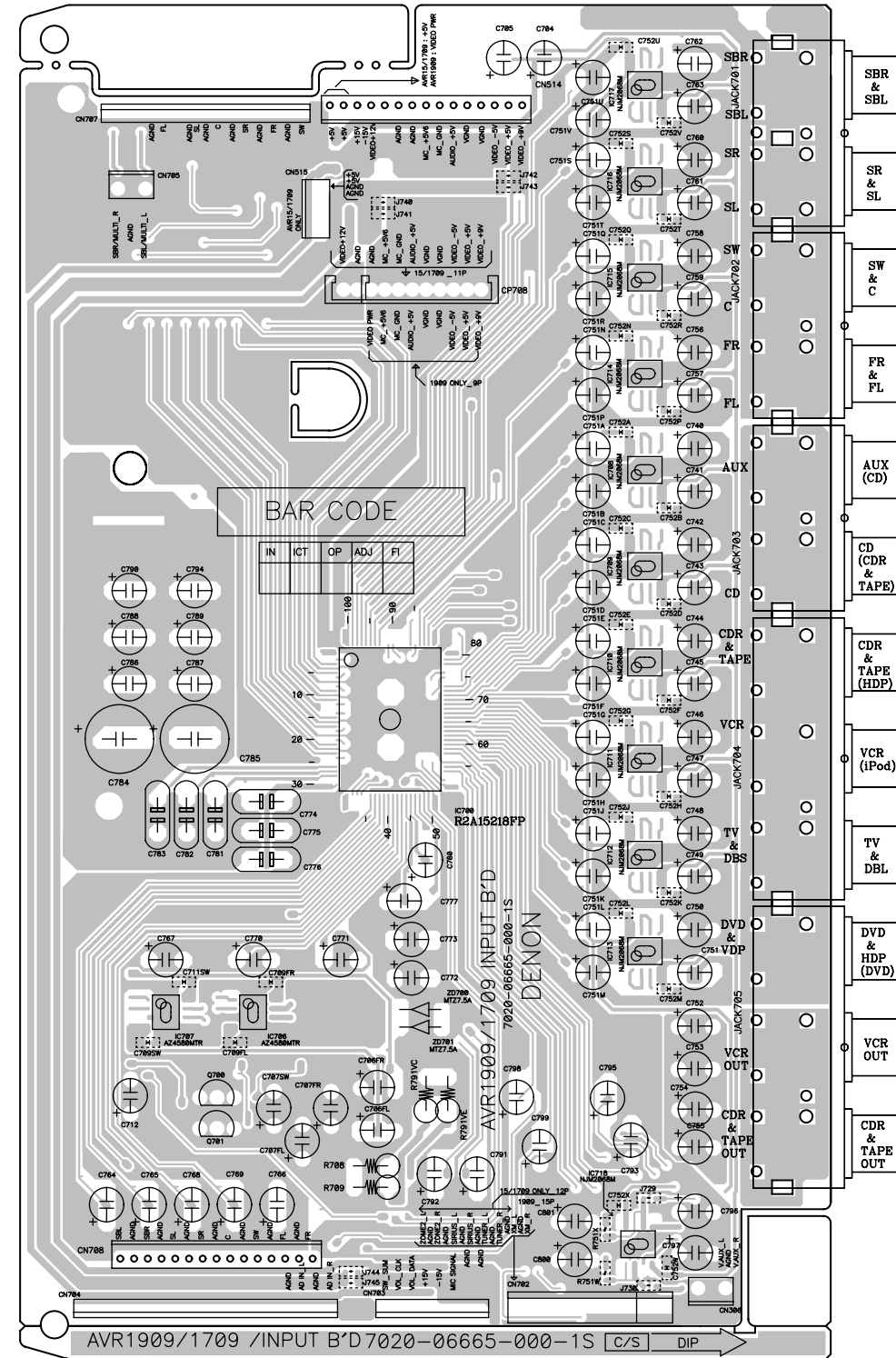
COMPONENT SIDE

FRONT P.W.B. UNIT (2/2)

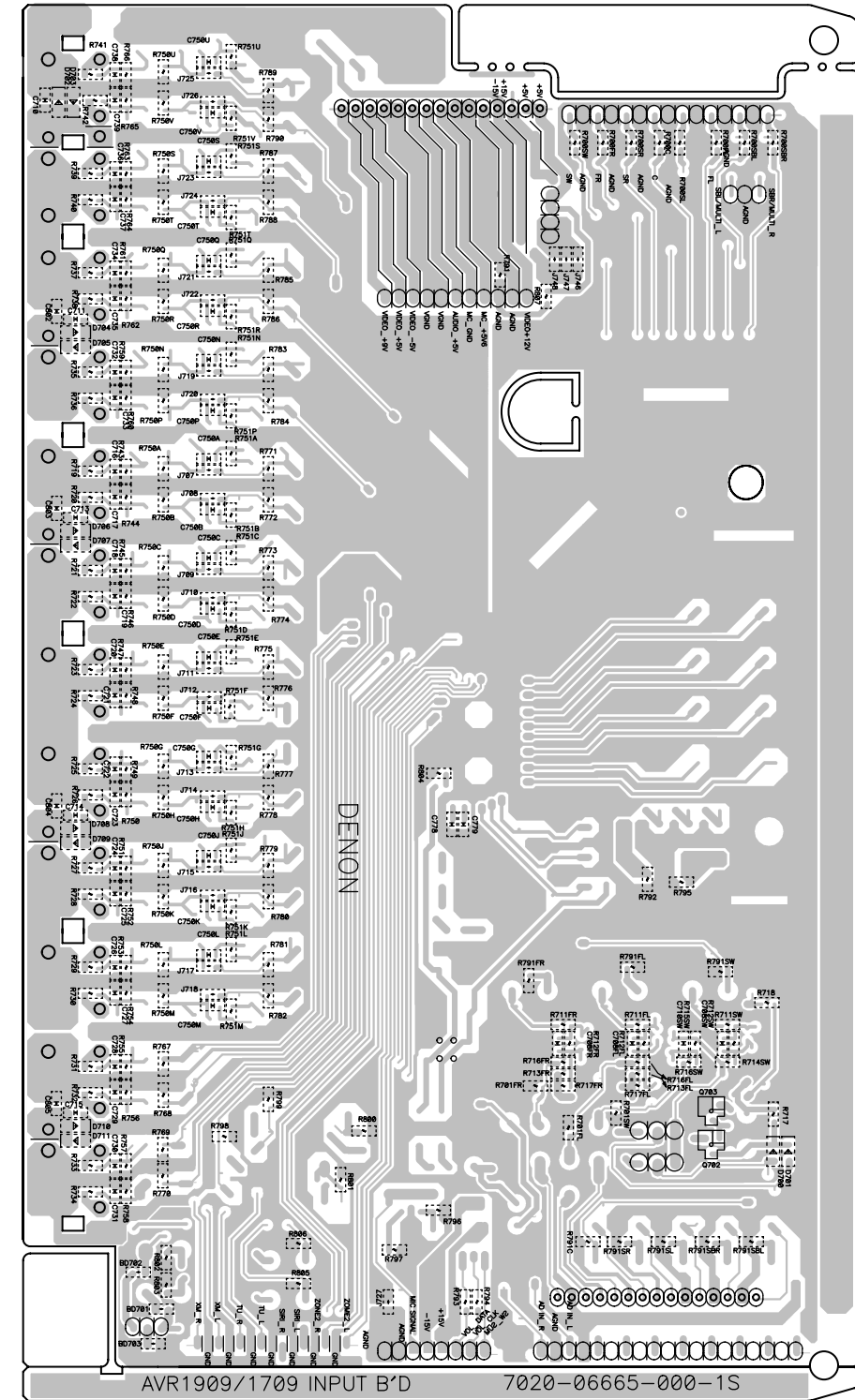


FOIL SIDE

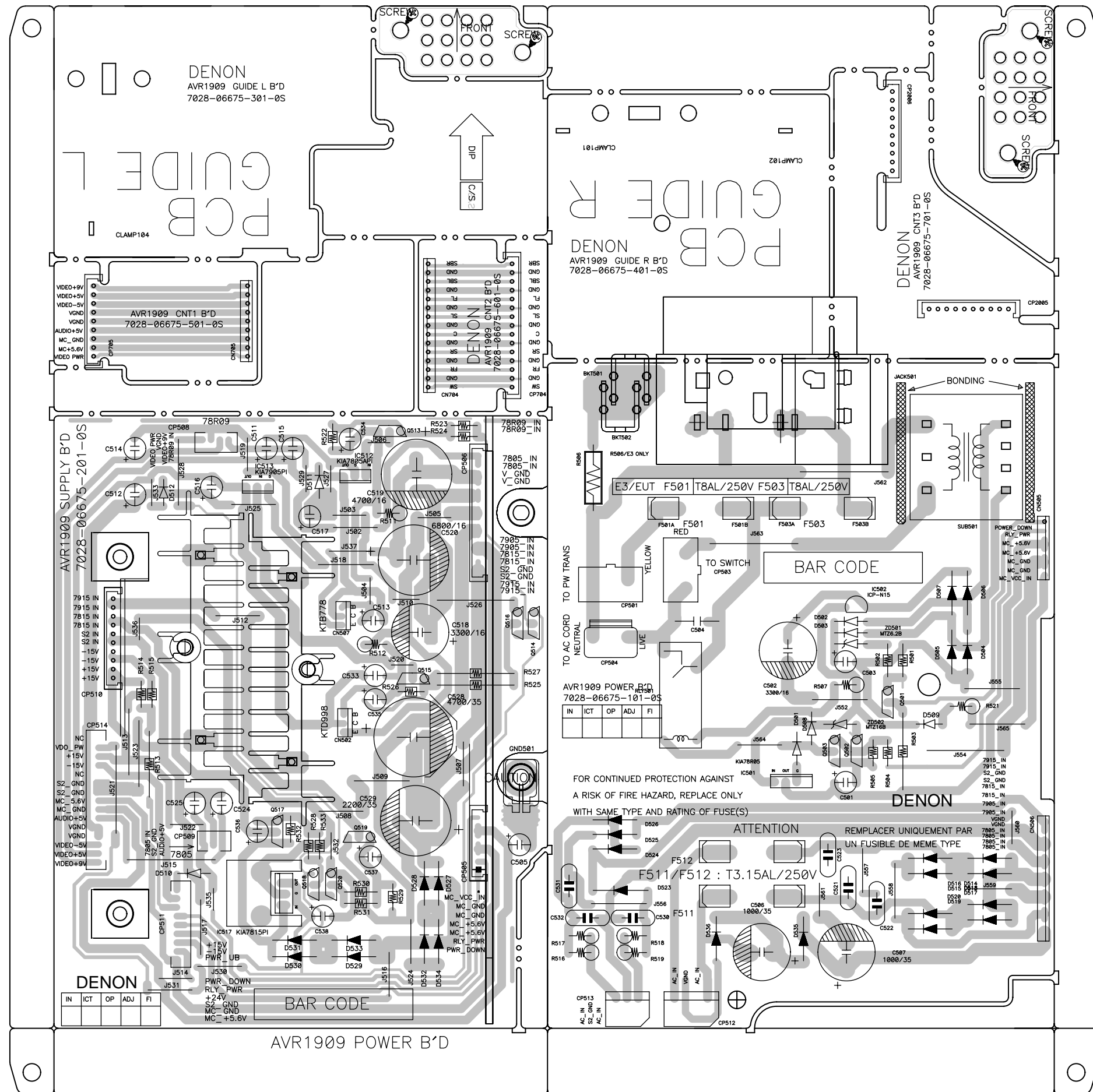
INPUT P.W.B. UNIT



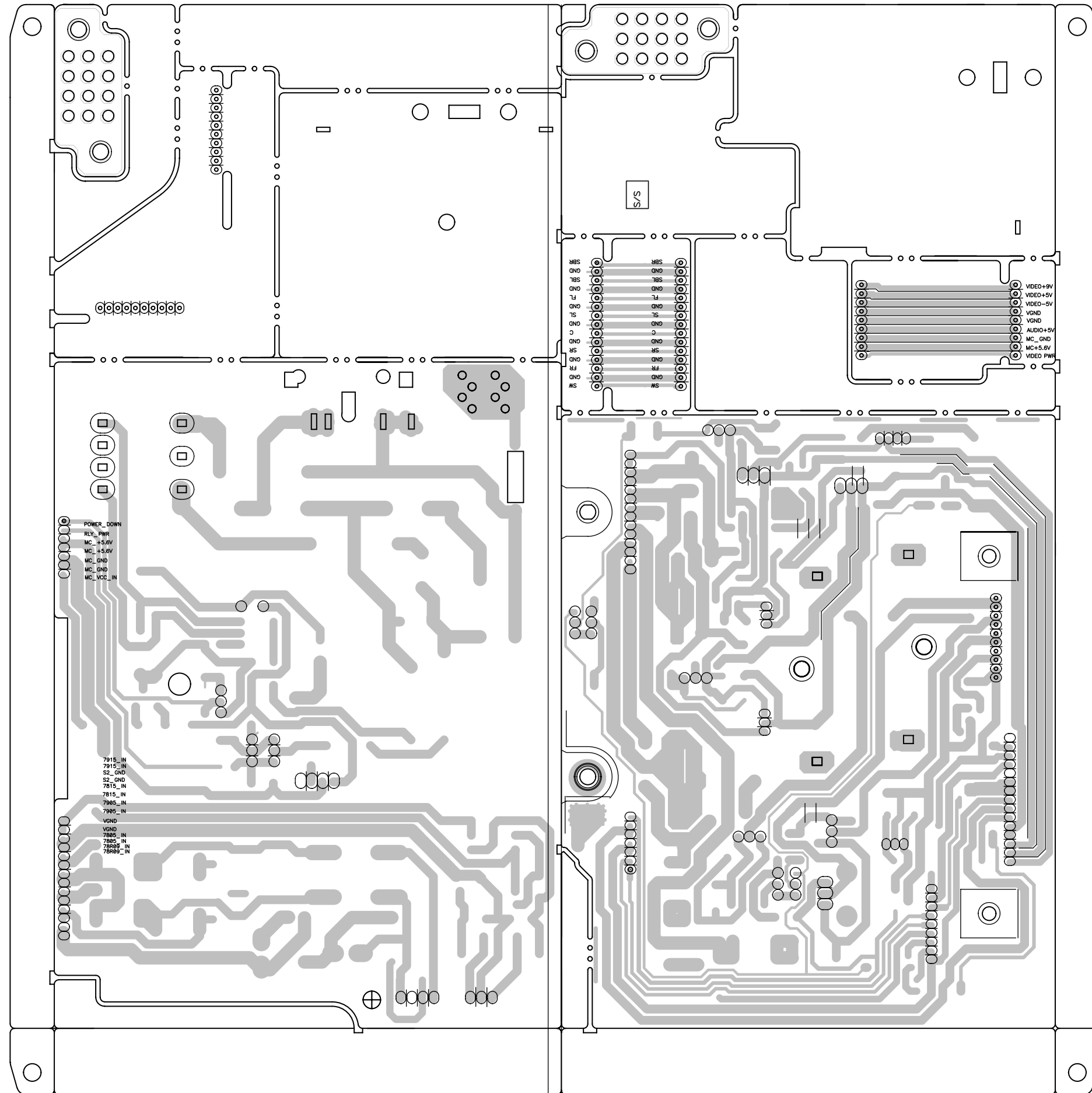
COMPONENT SIDE



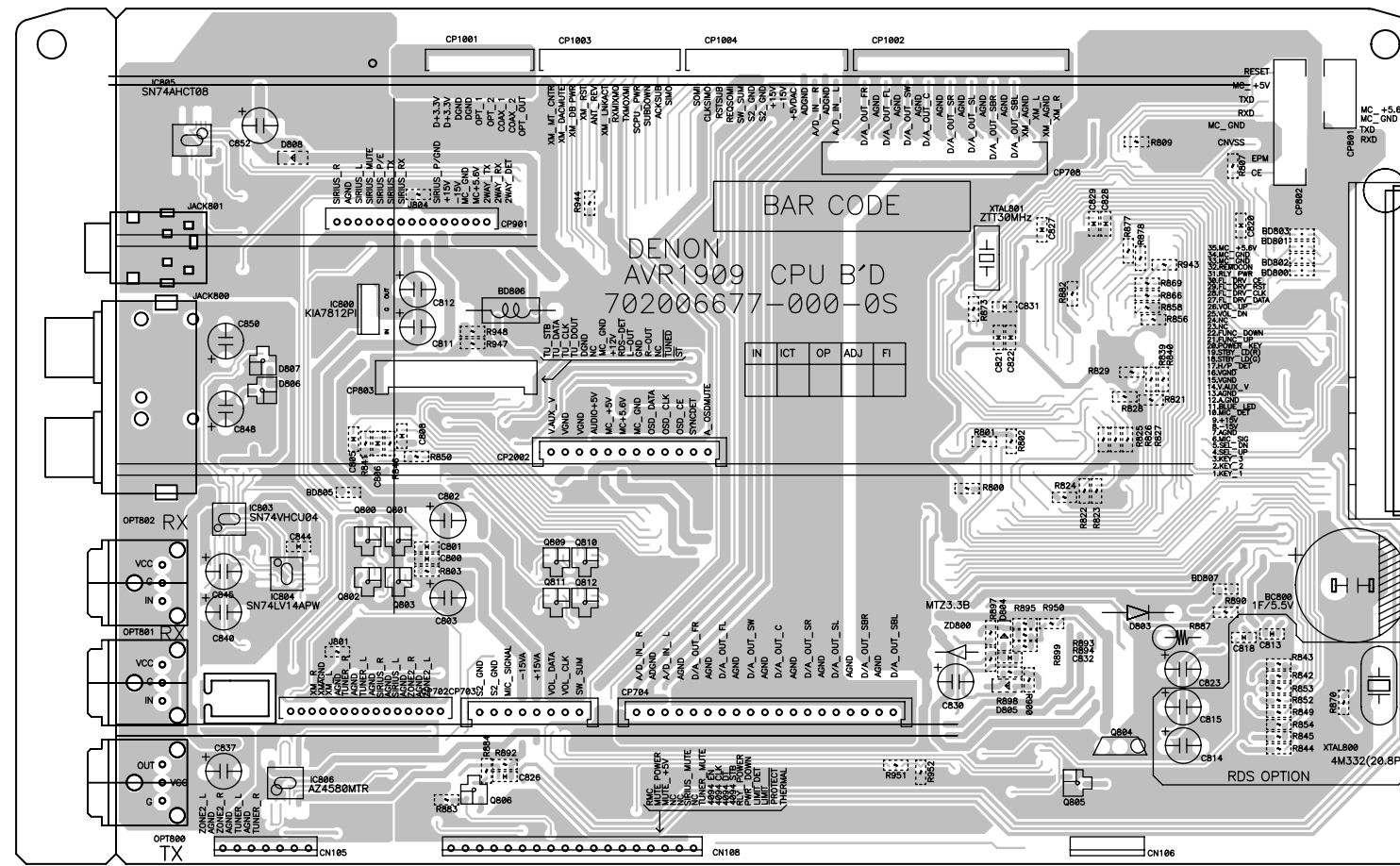
FOIL SIDE



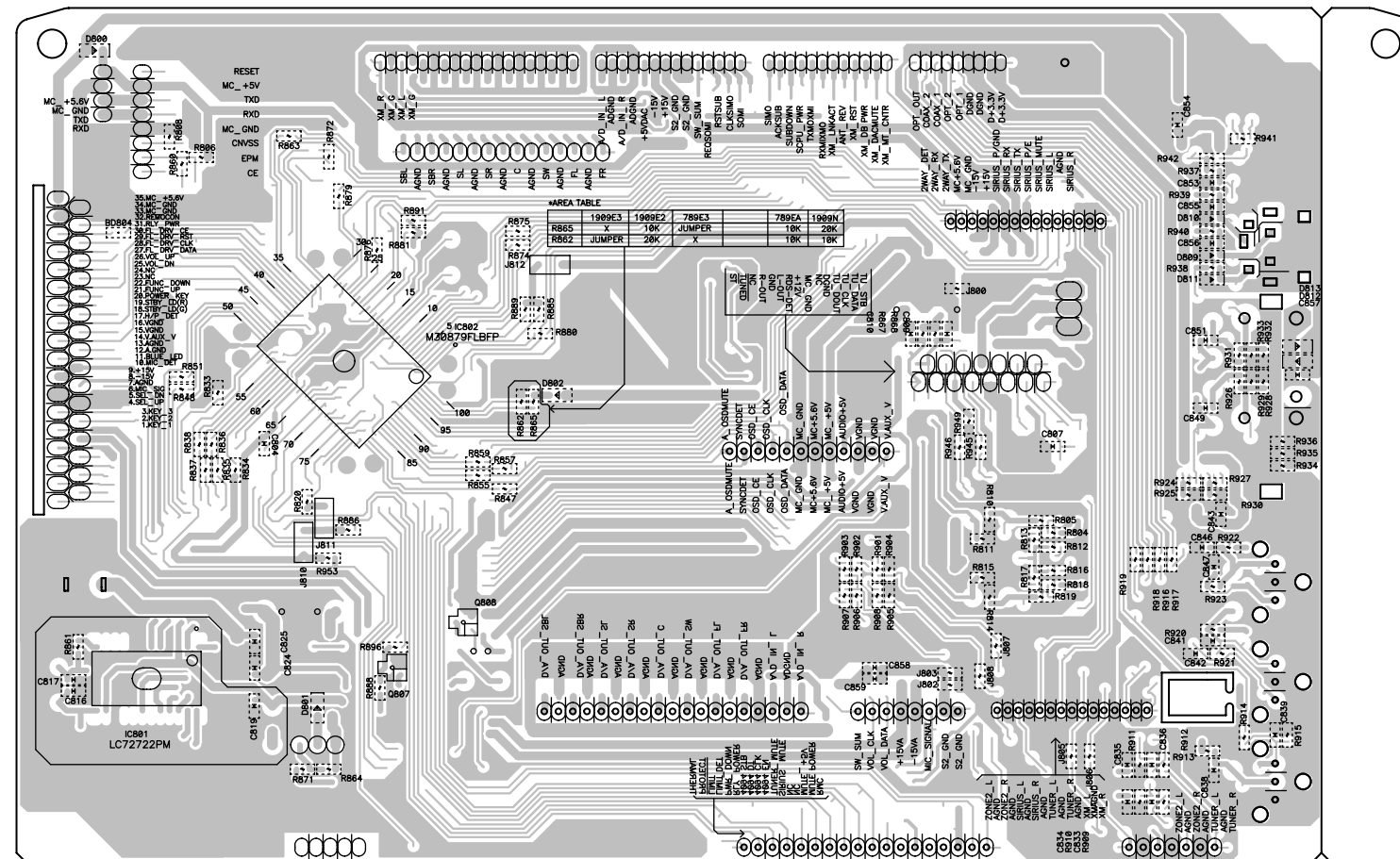
COMPONENT SIDE



FOIL SIDE

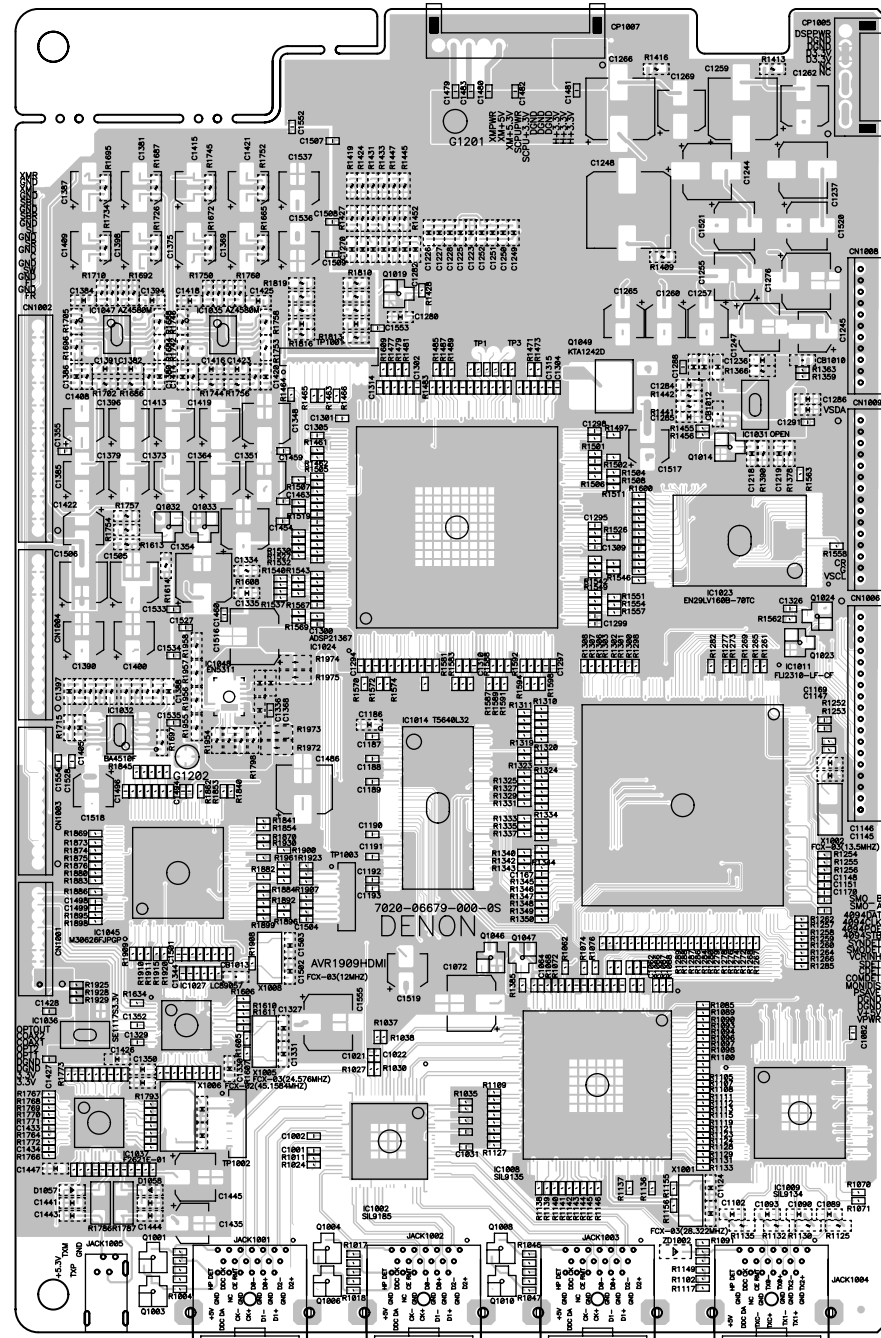


COMPONENT SIDE

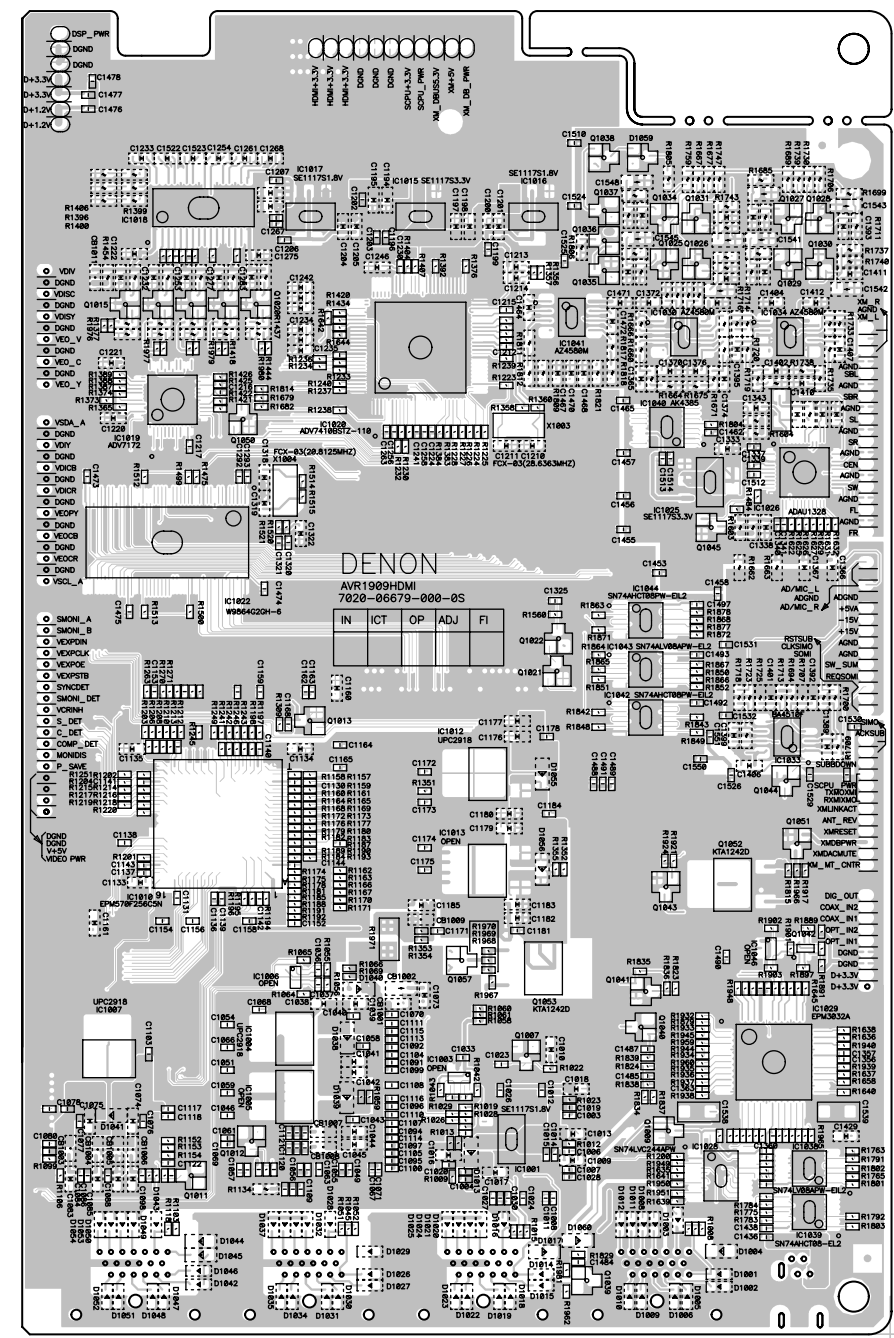


FOIL SIDE

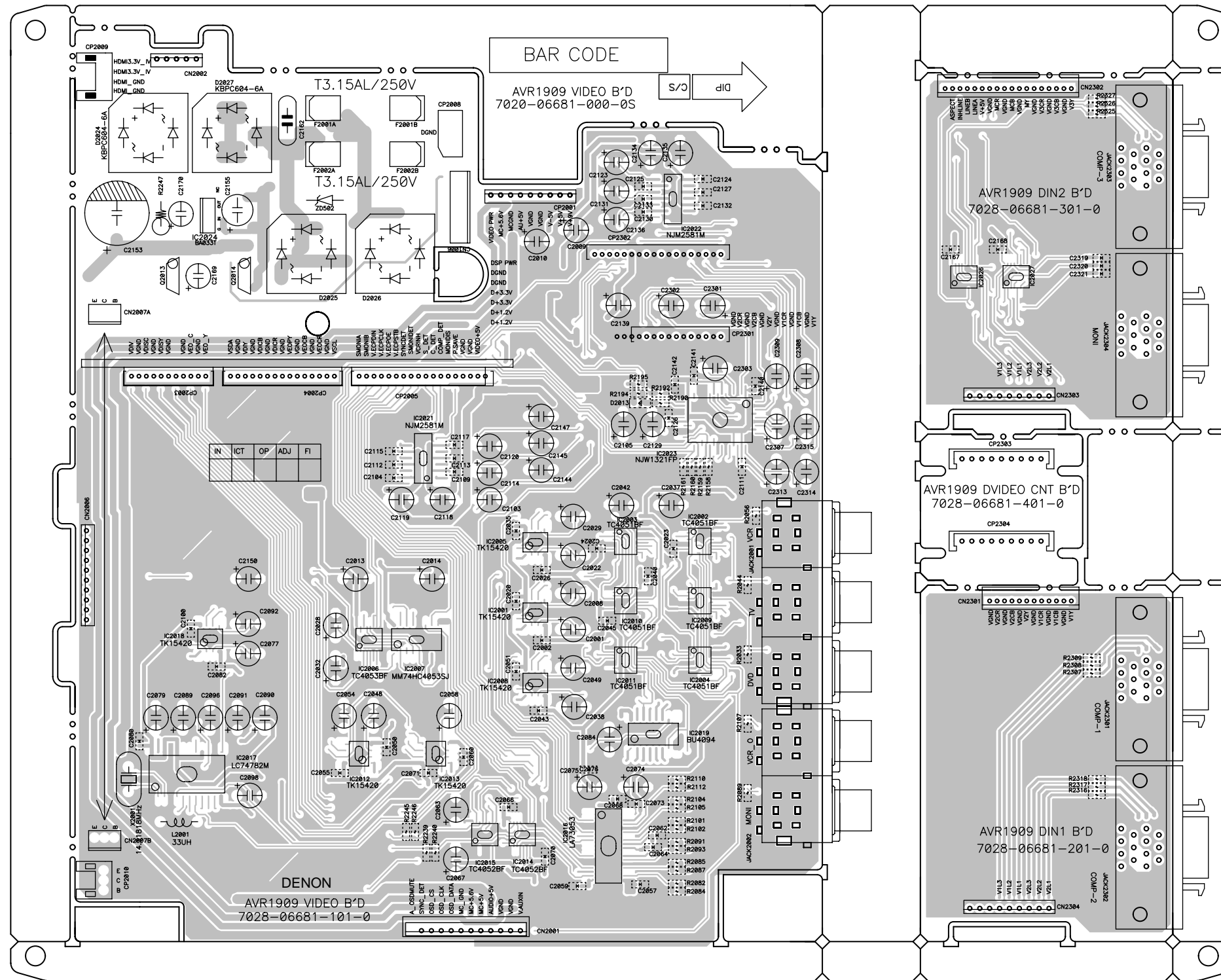
HDMI P.W.B. UNIT



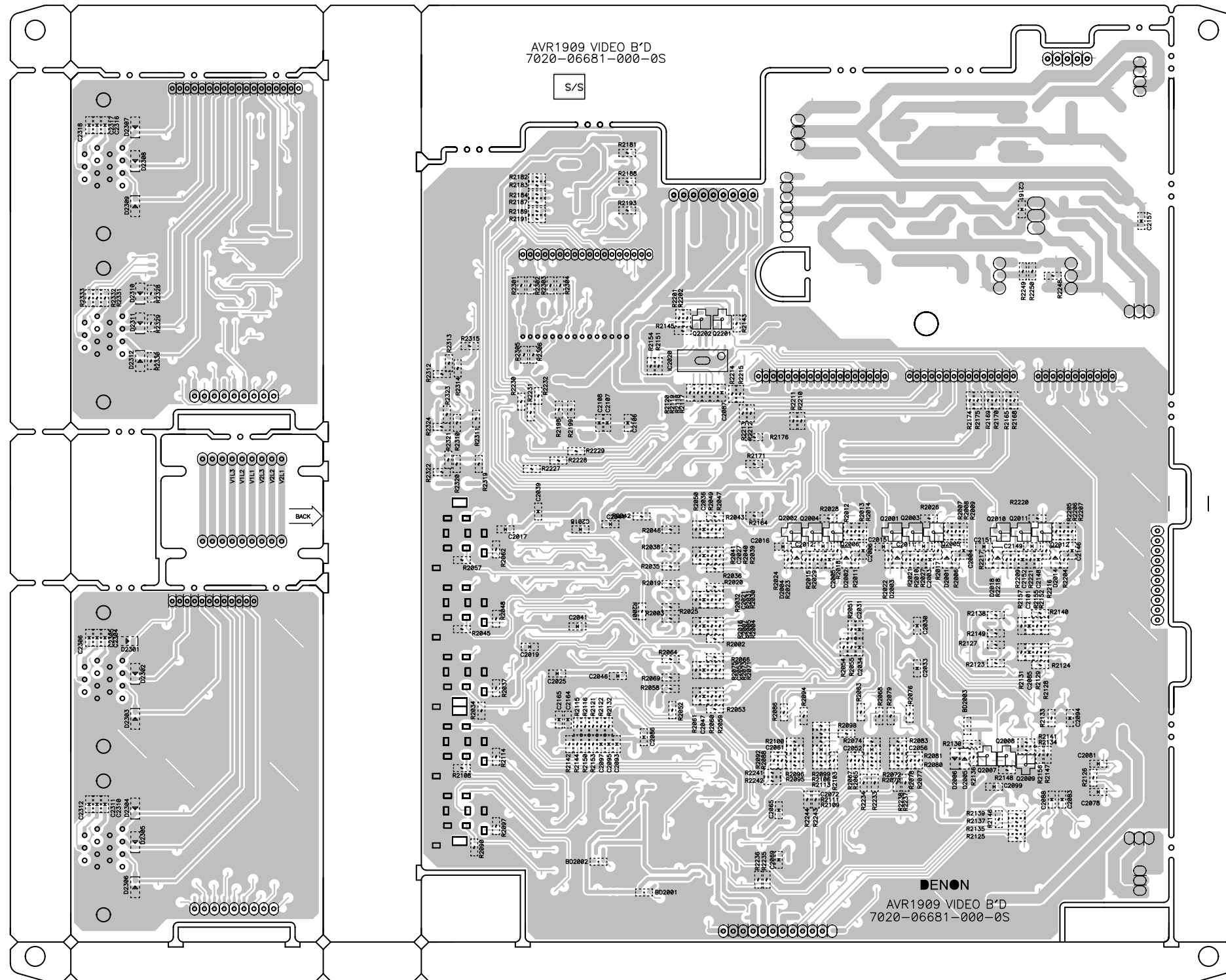
COMPONENT SIDE



FOIL SIDE

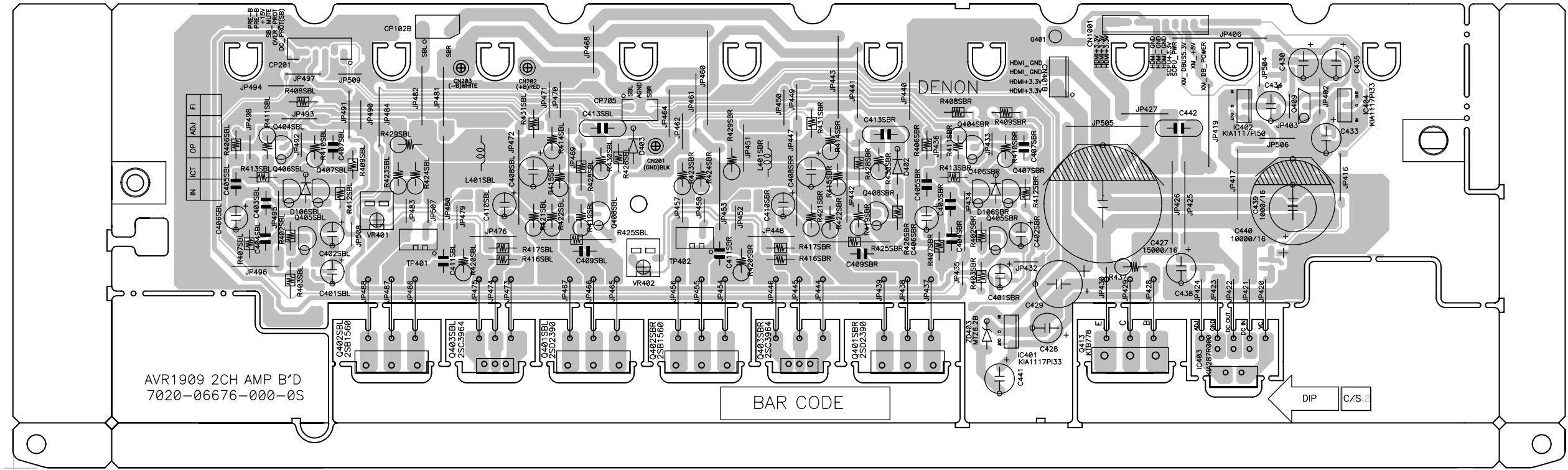


COMPONENT SIDE

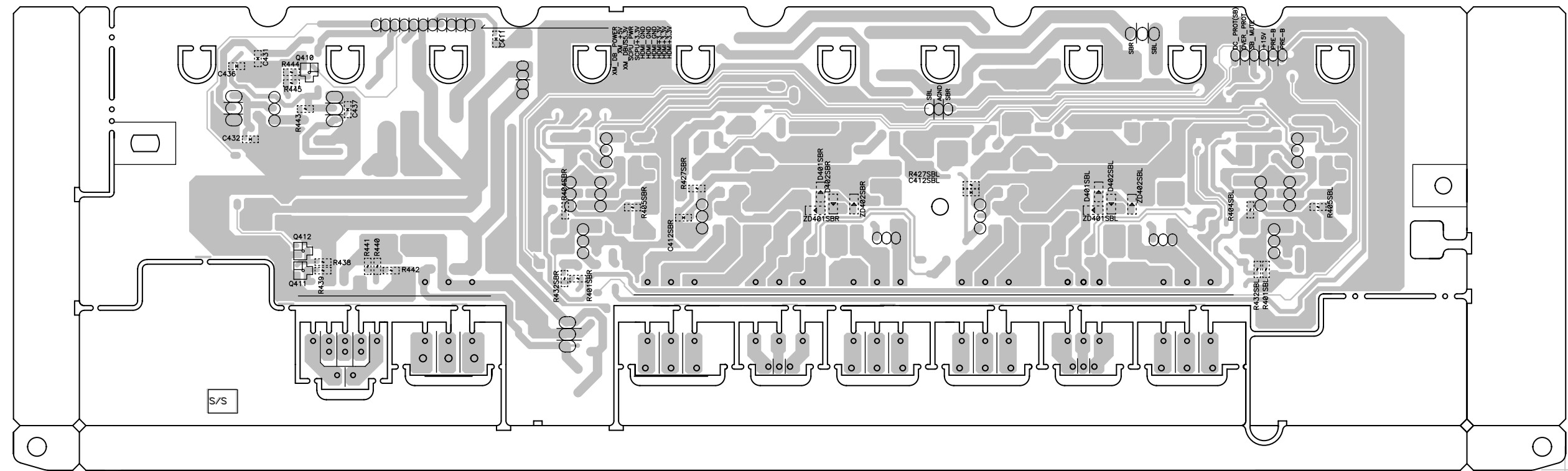


FOIL SIDE

2CH P.W.B. UNIT

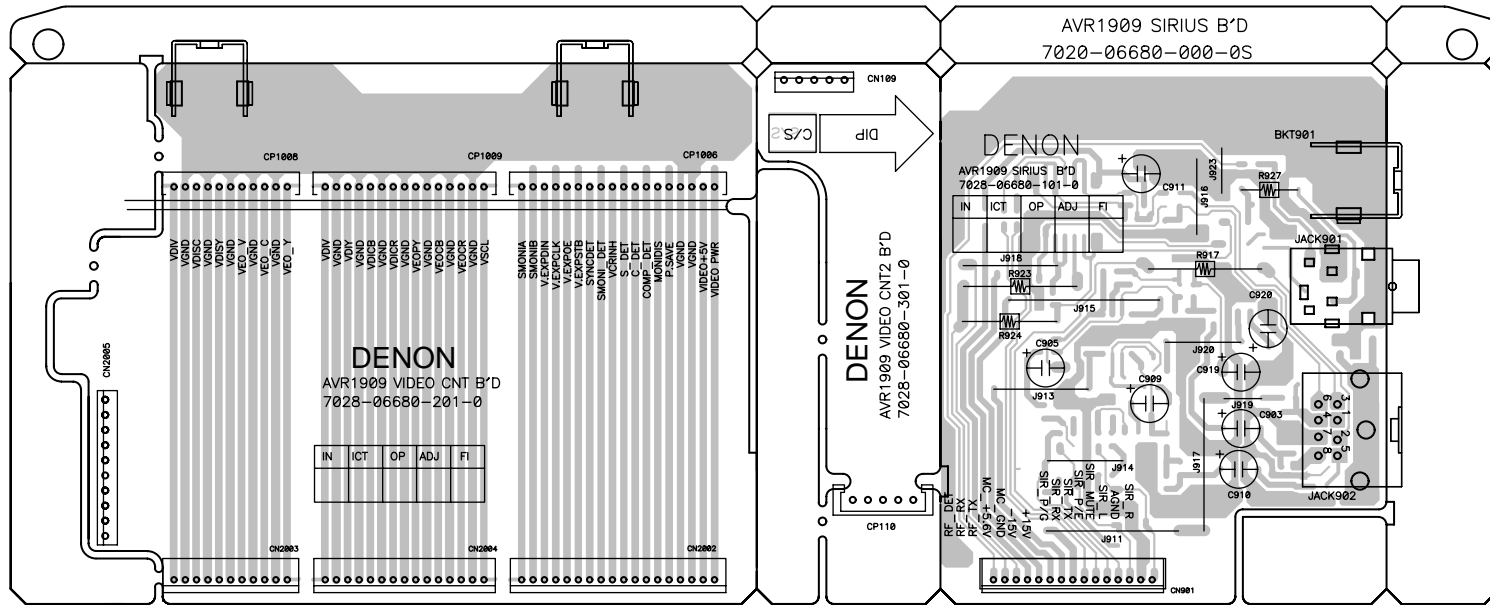


COMPONENT SIDE



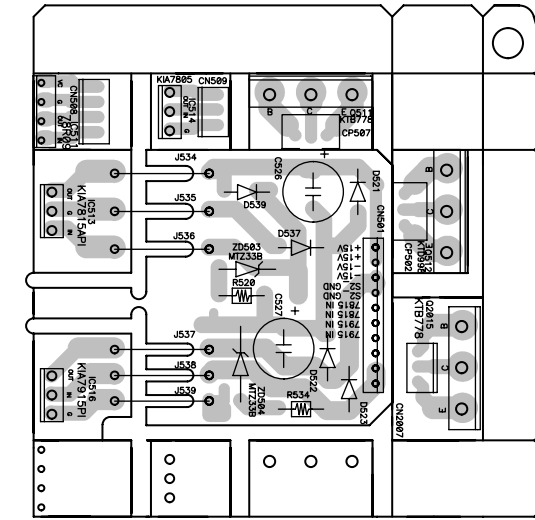
FOIL SIDE

SIRIUS P.W.B. UNIT

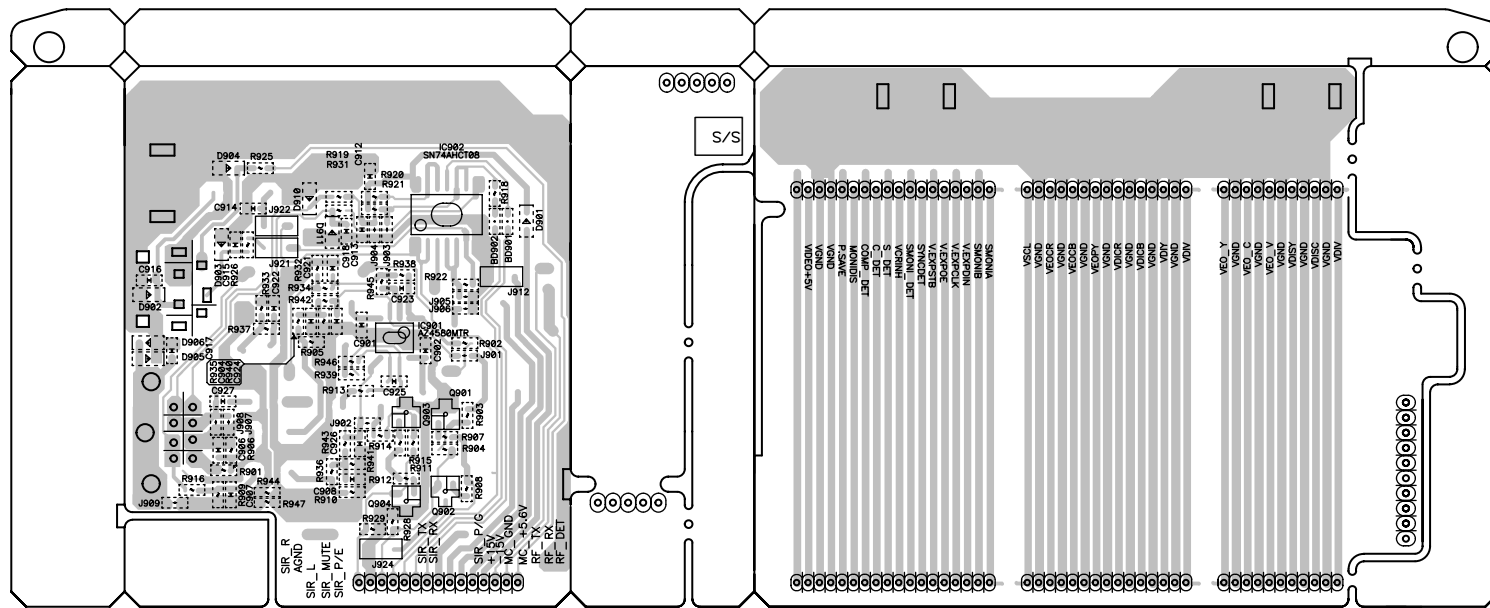


COMPONENT SIDE

POWER REG P.W.B. UNIT



COMPONENT SIDE



FOIL SIDE

---MEMO---

NOTE FOR PARTS LIST

- Parts for which "nsp" is indicated on this table cannot be supplied.
 - When ordering part, clearly indicate "1" and "I" (i) to avoid mis-supplying.
 - Ordering part without stating its part number can not be supplied.
 - Part indicated with the mark "★" is not illustrated in the exploded view.
 - Not including General-purpose Carbon Film Resistor in the P.W.Board parts list. (Refer to the Schematic Diagram for those parts.)
 - Not including General-purpose Carbon Chip Resistor in the P.W.Board parts list. (Refer to the Schematic Diagram for those parts.)
- WARNING:**
Parts marked with this symbol Δ have critical characteristics.
Use ONLY replacement parts recommended by the manufacturer.

部品表について

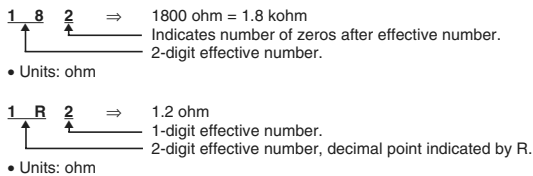
- 部品表に "nsp" と記載されている部品は供給できません。
- 部品を発注する際は特に数字の "1" と英字の "I" との区別をはっきり記入してください。
- 部品番号を表示していない部品は供給できません。
- Δ 印の部品は安全上重要な部品です。交換するときは、安全および性能維持のため必ず指定の部品をご使用ください。
- ★印のついてる部品は分解図中には記載していません。
- 汎用カーボン抵抗器は記載していません。定数は回路図を参照願います。
- 汎用カーボンチップ抵抗器は記載していません。定数は回路図を参照願います。
- 部品表の抵抗器、コンデンサの品名記号の読み方は表を参照してください。

● Resistors

Ex.: RN 14K 2E 182 G FR

Type	Shape and performance	Power	Resistance	Allowable error	Others
RD : Carbon RC : Composition RS : Metal oxide film RW : Winding RN : Metal film RK : Metal mixture	2B : 1/8W 2E : 1/4W 2H : 1/2W 3A : 1W 3D : 2W 3F : 3W 3H : 5W	F : ±1% G : ±2% J : ±5% K : ±10% M : ±20%	P : Pulse-resistant type NL : Low noise type NB : Non-burning type FR : Fuse-resistor F : Lead wire forming		

* Resistance

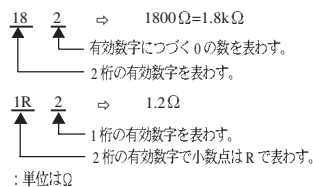


● 抵抗器

例) RN 14K 2E 182 G FR

RN 種類	14K 形状特性	2E 電力	182 抵抗値	G 許容差	FR その他
RD : カーボン RC : 固定体 RS : 金属系皮膜 RW : 巻線 RN : 金属皮膜 RK : 金属混合体	2B : 1/8 W 2E : 1/4 W 2H : 1/2 W 3A : 1 W 3D : 2 W 3F : 3 W 3H : 5 W	F : ±1% G : ±2% J : ±5% K : ±10% M : ±20%	P : 耐パルス形 NL : 低雑音形 NB : 不燃形 FR : ヒューズ抵抗 F : リード線成形		

* 抵抗値

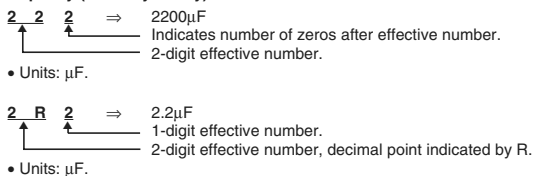


● Capacitors

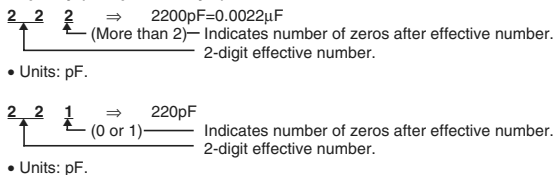
Ex.: CE 04W 1H 2R2 M BP

Type	Shape and performance	Dielectric strength	Capacity	Allowable error	Others
CE : Aluminum foil electrolytic CA : Aluminum solid electrolytic CS : Tantalum electrolytic CQ : Film CK : Ceramic CC : Ceramic CP : Oil CM : Mica CF : Metallized CH : Metallized	0J : 6.3V 1A : 10V 1C : 16V 1E : 25V 1V : 35V 1H : 50V 2A : 100V 2B : 125V 2C : 160V 2D : 200V 2E : 250V 2H : 500V 2J : 630V	F : ±1% G : ±2% J : ±5% K : ±10% M : ±20% Z : +80% -20%	HS : High stability type BP : Non-polar type HR : Ripple-resistant type DL : For change and discharge HF : For assuring high frequency U : UL part C : CSA part W : UL-CSA type F : Lead wire forming		

* Capacity (electrolyte only)



* Capacity (except electrolyte)



• When the dielectric strength is indicated in AC, "AC" is included after the dielectric strength value.

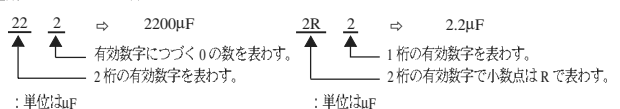
● コンデンサ

例) CE 04W 1H 2R2 M BP

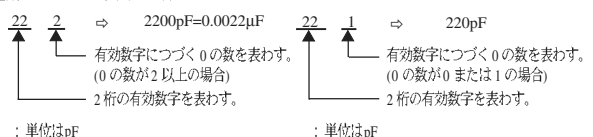
CE 種類	04W 形状特性	1H 耐圧	2R2 容量	M 許容差	BP その他
CE : アルミ箔電解 CA : アルミ固体電解 CS : タンタル電解 CQ : フィルム CK : セラミック CC : セラミック CP : オイル CM : マイカ CF : メタライズド CH : メタライズド	0J : 6.3 V 1A : 10 V 1C : 16 V 1E : 25 V 1V : 35 V 2A : 100 V 2B : 125 V 2C : 160 V 2D : 200 V 2E : 250 V 2H : 500 V 2J : 630 V	F : ±1% G : ±2% J : ±5% K : ±10% M : ±20% Z : +80% -20%	HS : 高安定形 BP : 無極性形 HR : 耐リップル形 DL : 充放電対策用 HF : 高周波保証用 U : UL 部品 C : CSA 部品 W : UL-CSA 部品 F : リード線成形		

* 容量値

● 電解コンデンサの場合



● 電解コンデンサ以外の場合



● 耐圧を交流で表示する場合は、耐圧表示の次に「AC」を表示します。

PARTS LIST OF P.W.B. UNIT

* 本表に "nsp" と記載されている部品は供給できません。

* Parts for which "nsp" is indicated on this table cannot be supplied.

* 本表に "nsp" と記載されている基板 ASS'Y は供給できません。基板 ASS'Y の修理の際には基板部品表を確認のうえ、交換部品を発注してください。

* P.W.B. ASS'Y for which "nsp" is indicated on this table cannot be supplied. When repairing the P.W.B. ASS'Y, check the board parts table and order replacement parts.

* 本表に記載されている部品は、補修用部品のため製品に使用している部品とは一部、形状、寸法などが異なる場合があります。

* The parts listed below are for maintenance only, might differ from the parts used in the unit in appearances or dimensions.

Note: The symbols in the column "Remarks" indicate the following destinations.

E3 : U.S.A. & Canada model

E2 : Europe model

EA : Australia model

E1C : China model

AVC1909 : Japan model

MAIN P.W.B. UNIT ASS'Y

Ref. No.	Part No.	Part Name	Remarks	Q'ty	New
SEMICONDUCTORS GROUP					
IC100	963239001880S	IC AZ4580M	JP	J121458000020S	
IC110,111	00D9630218807	IC BU4094BCF-E2		J040140940030S	
IC231	00D9600174104	IC CXA1511M-T4		J030151100010S	
Q101	00D9600196302	TR KTA1268BL		J5001268B0050S	
Q102	00D9600196700	TR KTC3200BL		J5023200B0050S	
Q104	00D9600196700	TR KTC3200BL		J5023200B0050S	
Q104C	00D9600196700	TR KTC3200BL		J5023200B0050S	
Q104FL	00D9600196700	TR KTC3200BL		J5023200B0050S	
Q104FR	00D9600196700	TR KTC3200BL		J5023200B0050S	
Q104SL	00D9600196700	TR KTC3200BL		J5023200B0050S	
Q104SR	00D9600196700	TR KTC3200BL		J5023200B0050S	
Q105,106	00D9600196700	TR KTC3200BL		J5023200B0050S	
Q106C	00D9600196205	TR KSA992F		J5000992F0050S	
Q106FL	00D9600196205	TR KSA992F		J5000992F0050S	
Q106FR	00D9600196205	TR KSA992F		J5000992F0050S	
Q106SL	00D9600196205	TR KSA992F		J5000992F0050S	
Q106SR	00D9600196205	TR KSA992F		J5000992F0050S	
Q107C	00D9600196205	TR KSA992F		J5000992F0050S	
Q107FL	00D9600196205	TR KSA992F		J5000992F0050S	
Q107FR	00D9600196205	TR KSA992F		J5000992F0050S	
Q107SL	00D9600196205	TR KSA992F		J5000992F0050S	
Q107SR	00D9600196205	TR KSA992F		J5000992F0050S	
Q108	00D9600196700	TR KTC3200BL		J5023200B0050S	
Q108C	00D9600196700	TR KTC3200BL		J5023200B0050S	
Q108FL	00D9600196700	TR KTC3200BL		J5023200B0050S	
Q108FR	00D9600196700	TR KTC3200BL		J5023200B0050S	
Q108SL	00D9600196700	TR KTC3200BL		J5023200B0050S	
Q108SR	00D9600196700	TR KTC3200BL		J5023200B0050S	
Q109,110	00D9600196700	TR KTC3200BL		J5023200B0050S	
Q111	00D9600196302	TR KTA1268BL		J5001268B0050S	
Q112	00D9630121509	TR KTC3875S		J522038750210S	
Q128	00D9600097207	TR KRA102M		J6002202M0010S	
Q130	00D9600196302	TR KTA1268BL		J5001268B0050S	
Q131,132	00D9630219602	TR KRC106M		J6020106M0010S	
Q133-138	00D9600097207	TR KRA102M		J6002202M0010S	
Q141SW	00D9630044301	TR KTC2875B(MB)		J5222875B0010S	
Q142	00D9600196700	TR KTC3200BL		J5023200B0050S	
Q142SW	00D9630044301	TR KTC2875B(MB)		J5222875B0010S	
Q143,144	00D9600196302	TR KTA1268BL		J5001268B0050S	
Q145	00D9600196700	TR KTC3200BL		J5023200B0050S	
Q146,147	00D9600196302	TR KTA1268BL		J5001268B0050S	
Q151	00D9600196302	TR KTA1268BL		J5001268B0050S	
Q156	00D9600097304	TR KRC102M		J6020102M0010S	

Ref. No.	Part No.	Part Name	Remarks		Q'ty	New
Q165	00D9600196700	TR KTC3200BL		J5023200B0050S		
Q166-170	00D9600196302	TR KTA1268BL		J5001268B0050S		
Q221L	00D9630044301	TR KTC2875B(MB)		J5222875B0010S		
Q221R	00D9630044301	TR KTC2875B(MB)		J5222875B0010S		
Q227L	00D9630044301	TR KTC2875B(MB)		J5222875B0010S		
Q227R	00D9630044301	TR KTC2875B(MB)		J5222875B0010S		
Q231	00D9600097003	TR KRA104M		J6000104M0010S		
Q541	00D9630121208	TR KRC107M		J6020107M0010S		
D101C	00D9630355401	D,SWITCHING KDS4148U		K005041480030S		
D101FL	00D9630355401	D,SWITCHING KDS4148U		K005041480030S		
D101FR	00D9630355401	D,SWITCHING KDS4148U		K005041480030S		
D101SL	00D9630355401	D,SWITCHING KDS4148U		K005041480030S		
D101SR	00D9630355401	D,SWITCHING KDS4148U		K005041480030S		
D102C	00D9630355401	D,SWITCHING KDS4148U		K005041480030S		
D102FL	00D9630355401	D,SWITCHING KDS4148U		K005041480030S		
D102FR	00D9630355401	D,SWITCHING KDS4148U		K005041480030S		
D102SL	00D9630355401	D,SWITCHING KDS4148U		K005041480030S		
D102SR	00D9630355401	D,SWITCHING KDS4148U		K005041480030S		
D105C	00D9630020309	D,SWITCHING 1SS133T		K000013300520S		
D105FL	00D9630020309	D,SWITCHING 1SS133T		K000013300520S		
D105FR	00D9630020309	D,SWITCHING 1SS133T		K000013300520S		
D105SL	00D9630020309	D,SWITCHING 1SS133T		K000013300520S		
D105SR	00D9630020309	D,SWITCHING 1SS133T		K000013300520S		
D106	00D9630355401	D,SWITCHING KDS4148U		K005041480030S		
D106C	00D9630020309	D,SWITCHING 1SS133T		K000013300520S		
D106FL	00D9630020309	D,SWITCHING 1SS133T		K000013300520S		
D106FR	00D9630020309	D,SWITCHING 1SS133T		K000013300520S		
D106SL	00D9630020309	D,SWITCHING 1SS133T		K000013300520S		
D106SR	00D9630020309	D,SWITCHING 1SS133T		K000013300520S		
D107	00D9630355401	D,SWITCHING KDS4148U		K005041480030S		
D114,115	00D2760338007	D,RECTIFIER BRIDGE S4VB20-5001L20	E2, EA, JP	K047400400020S		
D114,115	00D9600197107	D,RECTIFIER BRIDGE KBPC604	E3	K047604000020S		
D139	00D9630020309	D,SWITCHING 1SS133T		K000013300520S		
D140,141	00D9630328409	D,SWITCHING 1N4007		K000400700010S		
D142	00D9630355401	D,SWITCHING KDS4148U		K005041480030S		
D143-152	00D9630020309	D,SWITCHING 1SS133T		K000013300520S		
D153	00D9630355401	D,SWITCHING KDS4148U		K005041480030S		
D154-157	00D9630020309	D,SWITCHING 1SS133T		K000013300520S		
D231	00D9630355401	D,SWITCHING KDS4148U		K005041480030S		
D541	00D9630355401	D,SWITCHING KDS4148U		K005041480030S		
ZD101	00D9630058601	D,ZENER MTZJ12B		K06012R044520S		
ZD101C	00D9630367008	D,ZENER 0.2W 3.3V UDZ		K06603R34P400S		
ZD101FL	00D9630367008	D,ZENER 0.2W 3.3V UDZ		K06603R34P400S		
ZD101FR	00D9630367008	D,ZENER 0.2W 3.3V UDZ		K06603R34P400S		
ZD101SL	00D9630367008	D,ZENER 0.2W 3.3V UDZ		K06603R34P400S		
ZD101SR	00D9630367008	D,ZENER 0.2W 3.3V UDZ		K06603R34P400S		
ZD102C	00D9630382209	D,ZENER 0.2W 3.0V UDZ		K06603R04P400S		
ZD102FL	00D9630382209	D,ZENER 0.2W 3.0V UDZ		K06603R04P400S		
ZD102FR	00D9630382209	D,ZENER 0.2W 3.0V UDZ		K06603R04P400S		
ZD102SL	00D9630382209	D,ZENER 0.2W 3.0V UDZ		K06603R04P400S		
ZD102SR	00D9630382209	D,ZENER 0.2W 3.0V UDZ		K06603R04P400S		
ZD105	00D9600095500	D,ZENER MTZJ5.1B		K06005R144520S		
ZD231	00D9600095704	D,ZENER MTZJ6.2B		K06006R244520S		

②
②
②
②
②

Ref. No.	Part No.	Part Name	Remarks	Q'ty	New
RESISTORS GROUP					
R101	00D9630337801	R,METAL FILM 100-J,2W	E3	C060010166520S	
R103	00D9639005639	R,METAL FILM 100-J,1W		C060010165060S	
R104	00D9630215907	R,METAL FILM 4.7-J,1W		C0604R7065050S	
R104C	00D9639006285	R,FIXED 1WJ-5.6K		N113135656220S	
R104FL	00D9639006285	R,FIXED 1WJ-5.6K		N113135656220S	
R104FR	00D9639006285	R,FIXED 1WJ-5.6K		N113135656220S	
R104SL	00D9639006285	R,FIXED 1WJ-5.6K		N113135656220S	
R104SR	00D9639006285	R,FIXED 1WJ-5.6K		N113135656220S	
R105	00D9630232906	R,METAL FILM 47K-F,1/4W		C060047343530S	
R105C	00D9639006285	R,FIXED 1WJ-5.6K		N113135656220S	
R105FL	00D9639006285	R,FIXED 1WJ-5.6K		N113135656220S	
R105FR	00D9639006285	R,FIXED 1WJ-5.6K		N113135656220S	
R105SL	00D9639006285	R,FIXED 1WJ-5.6K		N113135656220S	
R105SR	00D9639006285	R,FIXED 1WJ-5.6K		N113135656220S	
R106C	00D9630215907	R,METAL FILM 4.7-J,1W		C0604R7065050S	
R106FL	00D9630215907	R,METAL FILM 4.7-J,1W		C0604R7065050S	
R106FR	00D9630215907	R,METAL FILM 4.7-J,1W		C0604R7065050S	
R106SL	00D9630215907	R,METAL FILM 4.7-J,1W		C0604R7065050S	
R106SR	00D9630215907	R,METAL FILM 4.7-J,1W		C0604R7065050S	
R107C	00D9630215907	R,METAL FILM 4.7-J,1W		C0604R7065050S	
R107FL	00D9630215907	R,METAL FILM 4.7-J,1W		C0604R7065050S	
R107FR	00D9630215907	R,METAL FILM 4.7-J,1W		C0604R7065050S	
R107SL	00D9630215907	R,METAL FILM 4.7-J,1W		C0604R7065050S	
R107SR	00D9630215907	R,METAL FILM 4.7-J,1W		C0604R7065050S	
R108C	00D9630345903	R,FIXED 2WJ-0.47		N113136647820S	
R108FL	00D9630345903	R,FIXED 2WJ-0.47		N113136647820S	
R108FR	00D9630345903	R,FIXED 2WJ-0.47		N113136647820S	
R108SL	00D9630345903	R,FIXED 2WJ-0.47		N113136647820S	
R108SR	00D9630345903	R,FIXED 2WJ-0.47		N113136647820S	
R109C	00D9630345903	R,FIXED 2WJ-0.47		N113136647820S	
R109FL	00D9630345903	R,FIXED 2WJ-0.47		N113136647820S	
R109FR	00D9630345903	R,FIXED 2WJ-0.47		N113136647820S	
R109SL	00D9630345903	R,FIXED 2WJ-0.47		N113136647820S	
R109SR	00D9630345903	R,FIXED 2WJ-0.47		N113136647820S	
R110C	00D9630345903	R,FIXED 2WJ-0.47		N113136647820S	
R110FL	00D9630345903	R,FIXED 2WJ-0.47		N113136647820S	
R110FR	00D9630345903	R,FIXED 2WJ-0.47		N113136647820S	
R110SL	00D9630345903	R,FIXED 2WJ-0.47		N113136647820S	
R110SR	00D9630345903	R,FIXED 2WJ-0.47		N113136647820S	
R111C	00D9630345903	R,FIXED 2WJ-0.47		N113136647820S	
R111FL	00D9630345903	R,FIXED 2WJ-0.47		N113136647820S	
R111FR	00D9630345903	R,FIXED 2WJ-0.47		N113136647820S	
R111SL	00D9630345903	R,FIXED 2WJ-0.47		N113136647820S	
R111SR	00D9630345903	R,FIXED 2WJ-0.47		N113136647820S	
R117,118	00D9630144502	R,CEMENT 0.1-J 5W		C141R10069000S	
R118C	00D9639006256	R,FIXED 1WJ-10		N113135610020S	
R118FL	00D9639006256	R,FIXED 1WJ-10		N113135610020S	
R118FR	00D9639006256	R,FIXED 1WJ-10		N113135610020S	
R118SL	00D9639006256	R,FIXED 1WJ-10		N113135610020S	
R118SR	00D9639006256	R,FIXED 1WJ-10		N113135610020S	
R119C	00D9639006256	R,FIXED 1WJ-10		N113135610020S	
R119FL	00D9639006256	R,FIXED 1WJ-10		N113135610020S	
R119FR	00D9639006256	R,FIXED 1WJ-10		N113135610020S	
R119SL	00D9639006256	R,FIXED 1WJ-10		N113135610020S	
R119SR	00D9639006256	R,FIXED 1WJ-10		N113135610020S	

Ref. No.	Part No.	Part Name	Remarks		Q'ty	New
R127C	00D9639005642	R,METAL FILM 1.2K-J,1W		C060012265050S		
R127FL	00D9639005642	R,METAL FILM 1.2K-J,1W		C060012265050S		
R127FR	00D9639005642	R,METAL FILM 1.2K-J,1W		C060012265050S		
R127SL	00D9639005642	R,METAL FILM 1.2K-J,1W		C060012265050S		
R127SR	00D9639005642	R,METAL FILM 1.2K-J,1W		C060012265050S		
R132C	00D9609010719	R,METAL FILM 47-J,1W		C060047065060S		
R132FL	00D9609010719	R,METAL FILM 47-J,1W		C060047065060S		
R132FR	00D9609010719	R,METAL FILM 47-J,1W		C060047065060S		
R132SL	00D9609010719	R,METAL FILM 47-J,1W		C060047065060S		
R132SR	00D9609010719	R,METAL FILM 47-J,1W		C060047065060S		
R147-149	00D9630310404	R,METAL FILM 2.2K-J,1W		C060022265050S		
R160	00D9630310404	R,METAL FILM 2.2K-J,1W		C060022265050S		
R164	00D9630310404	R,METAL FILM 2.2K-J,1W		C060022265050S		
R166	00D9630310404	R,METAL FILM 2.2K-J,1W		C060022265050S		
VR101C	00D9600221109	VR,SEMI CARBON EVN-DJAA03B		C541102115000S		
VR101FL	00D9600221109	VR,SEMI CARBON EVN-DJAA03B		C541102115000S		
VR101FR	00D9600221109	VR,SEMI CARBON EVN-DJAA03B		C541102115000S		
VR101SL	00D9600221109	VR,SEMI CARBON EVN-DJAA03B		C541102115000S		
VR101SR	00D9600221109	VR,SEMI CARBON EVN-DJAA03B		C541102115000S		
CAPACITORS GROUP						
C101	00D2544580712	C,ELECT 100UF-M/50V	E2, EA, JP	D040101087150S		
C101	00D9639005804	C,ELECT 100UF-M/25V	E3	D040101084060S		
C101C	00D9630234205	C,ELECT 10UF-M/50V	E2, EA, JP	D040100087070S		
C101C	00D9630234506	C,ELECT 47UF-M/50V (Pb Free)	E3	D040470087070S		
C101FL	00D2544583942	C,ELECT 10UF-M/50V	E2, EA, JP	D040100087110S		
C101FL	00D9630234506	C,ELECT 47UF-M/50V (Pb Free)	E3	D040470087070S		
C101FR	00D2544583942	C,ELECT 10UF-M/50V	E2, EA, JP	D040100087110S		
C101FR	00D9630234506	C,ELECT 47UF-M/50V (Pb Free)	E3	D040470087070S		
C101SL	00D9630234205	C,ELECT 10UF-M/50V	E2, EA, JP	D040100087070S		
C101SL	00D9630234506	C,ELECT 47UF-M/50V (Pb Free)	E3	D040470087070S		
C101SR	00D9630234205	C,ELECT 10UF-M/50V	E2, EA, JP	D040100087070S		
C101SR	00D9630234506	C,ELECT 47UF-M/50V (Pb Free)	E3	D040470087070S		
C102	00D9630234506	C,ELECT 47UF-M/50V (Pb Free)		D040470087070S		
C102C	00D9630234205	C,ELECT 10UF-M/50V		D040100087070S		
C102FL	00D9609009937	C,ELECT 100UF-M/50V	E2, EA, JP	D040101087060S		
C102FL	00D9609010133	C,ELECT 220UF-M/35V	E3	D040221085060S		
C102FR	00D9609009937	C,ELECT 100UF-M/50V	E2, EA, JP	D040101087060S		
C102FR	00D9609010133	C,ELECT 220UF-M/35V	E3	D040221085060S		
C102SL	00D9630234205	C,ELECT 10UF-M/50V		D040100087070S		
C102SR	00D9630234205	C,ELECT 10UF-M/50V		D040100087070S		
C104,105	00D9639006557	C,ELECT 220UF-M/6.3V		D040221081060S		
C106	00D9630293709	C,ELECT 100UF-M/10V		D040101082070S		
C107	nsp	C,CERAMIC 0.01UF-K/50V		D010103777160S		
C107C	nsp	C,FILM 0.1UF-J/50V		D020104167050S		
C107FL	nsp	C,FILM 0.1UF-J/50V		D020104167050S		
C107FR	nsp	C,FILM 0.1UF-J/50V		D020104167050S		
C107SL	nsp	C,FILM 0.1UF-J/50V		D020104167050S		
C107SR	nsp	C,FILM 0.1UF-J/50V		D020104167050S		
C108,109	00D2546276008	C,ELECT 12000UF-M/71V(VSSN)		D040123089020S		
C109C	00D9630234205	C,ELECT 10UF-M/50V		D040100087070S		
C109FL	00D2544583942	C,ELECT 10UF-M/50V	E2, EA, JP	D040100087110S		
C109FL	00D9630234205	C,ELECT 10UF-M/50V	E3	D040100087070S		
C109FR	00D2544583942	C,ELECT 10UF-M/50V	E2, EA, JP	D040100087110S		

	Ref. No.	Part No.	Part Name	Remarks		Q'ty	New
	C109FR	00D9630234205	C,ELECT 10UF-M/50V	E3	D040100087070S		
	C109SL	00D9630234205	C,ELECT 10UF-M/50V		D040100087070S		
	C109SR	00D9630234205	C,ELECT 10UF-M/50V		D040100087070S		
	C110	nsp	C,FILM 0.1UF-K/250V	E2, EA, JP	D02410407H050S		
	C110	00D9639003097	C,FILM 0.1UF-K/250V	E3	D02010407H080S		
	C110C	00D9630338208	C,CERAMIC 470PF-K/500V		D00447127D050S		
	C110FL	nsp	C,FILM AMFF-0.00047UF-J/50V	E2, EA, JP	D020471067050S		
	C110FL	00D9630338208	C,CERAMIC 470PF-K/500V	E3	D00447127D050S		
	C110FR	00D9630338208	C,CERAMIC 470PF-K/500V	E3	D00447127D050S		
	C110FR	nsp	C,FILM AMFF-0.00047UF-J/50V	E2, EA, JP	D020471067050S		
	C110SL	00D9630338208	C,CERAMIC 470PF-K/500V		D00447127D050S		
	C110SR	00D9630338208	C,CERAMIC 470PF-K/500V		D00447127D050S		
	C111	00D9639003097	C,FILM 0.1UF-K/250V	E3	D02010407H080S		
	C111	nsp	C,FILM 0.1UF-K/250V	E2, EA, JP	D02410407H050S		
	C111C	00D9630367101	C,CERAMIC 220PF-J/500V		D00422106D05CS		
	C111FL	00D9630367101	C,CERAMIC 220PF-J/500V	E3	D00422106D05CS		
	C111FL	nsp	C,FILM AMFF-0.00022UF-J/50V	E2, EA, JP	D020221067050S		
	C111FR	00D9630367101	C,CERAMIC 220PF-J/500V	E3	D00422106D05CS		
	C111FR	nsp	C,FILM AMFF-0.00022UF-J/50V	E2, EA, JP	D020221067050S		
	C111SL	00D9630367101	C,CERAMIC 220PF-J/500V		D00422106D05CS		
	C111SR	00D9630367101	C,CERAMIC 220PF-J/500V		D00422106D05CS		
	C112	00D9639003097	C,FILM 0.1UF-K/250V	E3	D02010407H080S		
	C112	nsp	C,FILM 0.1UF-K/250V	E2, EA, JP	D02410407H050S		
	C112C	00D9639003194	C,FILM 0.0022UF-J/100V		D02022206C060S		
	C112FL	00D9639003194	C,FILM 0.0022UF-J/100V		D02022206C060S		
	C112FR	00D9639003194	C,FILM 0.0022UF-J/100V		D02022206C060S		
	C112SL	00D9639003194	C,FILM 0.0022UF-J/100V		D02022206C060S		
	C112SR	00D9639003194	C,FILM 0.0022UF-J/100V		D02022206C060S		
	C113C	00D9630293709	C,ELECT 100UF-M/10V		D040101082070S		
	C113FL	00D9609010133	C,ELECT 220UF-M/35V	E3	D040221085060S		
	C113FL	00D2544580712	C,ELECT 100UF-M/50V	E2, EA, JP	D040101087150S		
	C113FR	00D9609010133	C,ELECT 220UF-M/35V	E3	D040221085060S		
	C113FR	00D2544580712	C,ELECT 100UF-M/50V	E2, EA, JP	D040101087150S		
	C113SL	00D9630293709	C,ELECT 100UF-M/10V		D040101082070S		
	C113SR	00D9630293709	C,ELECT 100UF-M/10V		D040101082070S		
	C114	00D9639003097	C,FILM 0.1UF-K/250V	E3	D02010407H080S		
	C114	nsp	C,FILM 0.1UF-K/250V	E2, EA, JP	D02410407H050S		
	C114C	00D9630216100	C,CERAMIC 33PF-J/500V		D00033006D050S		
	C114FL	00D9630216100	C,CERAMIC 33PF-J/500V	E3	D00033006D050S		
	C114FL	nsp	C,FILM NH2-33PF-J/100V	E2, EA, JP	D02133006C050S		
	C114FR	00D9630216100	C,CERAMIC 33PF-J/500V	E3	D00033006D050S		
	C114FR	nsp	C,FILM NH2-33PF-J/100V	E2, EA, JP	D02133006C050S		
	C114SL	00D9630216100	C,CERAMIC 33PF-J/500V		D00033006D050S		
	C114SR	00D9630216100	C,CERAMIC 33PF-J/500V		D00033006D050S		
	C115	00D9639003097	C,FILM 0.1UF-K/250V	E3	D02010407H080S		
	C115	nsp	C,FILM 0.1UF-K/250V	E2, EA, JP	D02410407H050S		
	C115SW	00D9630224503	C,ELECT 22UF-M/50V		D040220087060S		
	C117-119	nsp	C,CERAMIC 0.1UF-K/50V		D011104577160S		
	C120	00D9630234205	C,ELECT 10UF-M/50V		D040100087070S		
	C121	nsp	C,CERAMIC 0.1UF-K/50V		D011104577160S		
	C122-125	nsp	C,CERAMIC 220PF-J/50V		D010221167160S		
	C141SW1	00D9630224503	C,ELECT 22UF-M/50V		D040220087060S		
	C142SW1	nsp	C,CERAMIC 100PF-J/50V		D010101167160S		
	C146	nsp	C,CERAMIC 0.1UF-K/50V		D011104577160S		
	C155	00D9630244606	C,ELECT 0.1UF-M/50V (Pb Free)		D040R10087080S		
	C161	00D9630234205	C,ELECT 10UF-M/50V		D040100087070S		

Ref. No.	Part No.	Part Name	Remarks		Q'ty	New
C162,163	nsp	C,CERAMIC 0.01UF-K/50V		D010103777160S		
C164	nsp	C,CERAMIC 100PF-J/50V		D010101167160S		
C165	nsp	C,CERAMIC 330PF-J/50V	JP	D010331167160S		
C166,167	nsp	C,CERAMIC 100PF-J/50V		D010101167160S		
C168-172	00D9630244606	C,ELECT 0.1UF-M/50V (Pb Free)		D040R10087080S		
C173	00D9639005875	C,ELECT 47UF-M/25V		D040470084070S		
C174	00D9630244606	C,ELECT 0.1UF-M/50V (Pb Free)		D040R10087080S		
C175	nsp	C,CERAMIC 330PF-J/50V	JP	D010331167160S		
C177	nsp	C,CERAMIC 0.01UF-K/50V		D010103777160S		
C178,179	00D9609010010	C,ELECT 4.7UF-M/50V		D0404R7087250S		
C180,181	nsp	C,CERAMIC 0.01UF-K/50V		D010103777160S		
C182	00D9630324005	C,ELECT 100UF-M/100V		D04010108C240S		
C183	nsp	C,FILM 0.1UF-J/100V		D02010406C060S		
C185,186	nsp	C,CERAMIC 0.047UF-Z/50V	JP	D011473597160S		
C190	00D9609010010	C,ELECT 4.7UF-M/50V		D0404R7087250S		
C221L	nsp	C,CERAMIC 100PF-J/50V		D010101167160S		
C221R	nsp	C,CERAMIC 100PF-J/50V		D010101167160S		
C222L	00D9630224503	C,ELECT 22UF-M/50V		D040220087060S		
C222R	00D9630224503	C,ELECT 22UF-M/50V		D040220087060S		
C224L	00D9630234205	C,ELECT 10UF-M/50V		D040100087070S		
C224R	00D9630234205	C,ELECT 10UF-M/50V		D040100087070S		
C231	00D9630244606	C,ELECT 0.1UF-M/50V (Pb Free)		D040R10087080S		
C232	nsp	C,CERAMIC 0.01UF-K/50V		D010103777160S		
C233	00D9630293602	C,ELECT 1UF-M/50V (Pb Free)		D040010087150S		
C234	nsp	C,CERAMIC 100PF-J/50V		D010101167160S		
C235,236	00D9609008653	C,FILM 0.012UF-J/100V		D02012306C060S		
C237	00D9639005862	C,ELECT 47UF-M/16V		D040470083080S		
C238-241	00D9630234205	C,ELECT 10UF-M/50V	JP	D040100087070S		
OTHERS PARTS GROUP						
BKT101	nsp	BRACKET 0.8t/SCREW		4010210196100S		
CLAMP101	nsp	CLAMP WIRE(SOLDER)		4330000120000S		
CN101	nsp	CN,WIRE 10P		L000111100070S		
CN103	nsp	CN,WIRE 7P		L000121070061S		
CN201	nsp	CN,WIRE 6P		L000700060111S		
CN511	nsp	CN,WIRE 9P		L000600090021S		
CN704	nsp	CN.WAFER 15P		L101100041510S		
CP103	nsp	CN.WAFER 3P		L102526700300S		
CP104	nsp	CN.WAFER 3CKT		L108353280360S		
CP105	nsp	CN.WAFER 7P		L101100040710S		
CP106	nsp	CN.WAFER 5P		L101100040510S		
CP107	nsp	CN.WAFER 3P		L102526700300S		
CP108	nsp	CN.WAFER 18P		L101100041810S		
CP109	nsp	CN.WAFER 5P		L101100040510S		
CP541	nsp	CN.WAFER 3P		L101200100310S		
GND101	nsp	TERMINAL EARTH		3790040886000S		
JACK221	90M-YT004640R	MODULE JSR1165-C	E3, E2, EA	G601207AE020YS		
JACK222	00D9630146005	TER,RCA 1PIN		G600107A0000YS		
JACK224	00D9630132103	TER,RCA 4PIN	JP	G602405B0400YS		
JACK231,232	00D9630244703	JACK,D3.5 EARPHONE		G40130802000YS		

	Ref. No.	Part No.	Part Name	Remarks		Q'ty	New
	L101C	00D9630049005	COIL INDUCTOR 0.5UH		D330R50000000S		
	L101FL	00D9630049005	COIL INDUCTOR 0.5UH		D330R50000000S		
	L101FR	00D9630049005	COIL INDUCTOR 0.5UH		D330R50000000S		
	L101SL	00D9630049005	COIL INDUCTOR 0.5UH		D330R50000000S		
	L101SR	00D9630049005	COIL INDUCTOR 0.5UH		D330R50000000S		
	L231	nsp	BEAD,COIL 3580		7610010030000S		
	RLY541	00D9630218506	RELAY BC3-24 24V 2A		G680240202040S		
	TP101-105	nsp	CN.WAFER 3P		L101530140310S		
	JP352	00D9630223009	R,THICK 0-J,1/16W		C20000006M160S		
	JP356	00D9630223009	R,THICK 0-J,1/16W		C20000006M160S		
	JP358	00D9630223009	R,THICK 0-J,1/16W		C20000006M160S		
	JP359	00D9630223009	R,THICK 0-J,1/16W		C20000006M160S		
	JP360	00D9630223009	R,THICK 0-J,1/16W		C20000006M160S		

FRONT P.W.B. UNIT ASS'Y

Ref. No.	Part No.	Part Name	Remarks	Q'ty	New
SEMICONDUCTORS GROUP					
IC303	00D9600195808	IC ICP-N15		J120001500030S	
IC305	00D9630024004	IC NJM2068M		J121206800020S	
Q302	00D9600285006	TR KRC104S		J522104S00210S	
Q303-305	00D9600005202	TR 2SC KTC3198Y		J5023198Y0000S	
Q312	00D9630226705	TR 2SC KTC1027Y		J5021027Y0020S	
Q313,314	00D9630120801	TR KRC102S		J522010200210S	
Q316	00D9630121402	TR 2SA KRA104S R1		J520010400210S	
Q317	00D9630120801	TR KRC102S		J522010200210S	
Q319,320	00D9630120801	TR KRC102S		J522010200210S	
Q321	00D9630102803	TR 2SA933S		J5000933S0050S	
Q322	00D9630121606	TR KRC107S		J522107S00210S	
Q327,328	00D9630148508	TRKTA1504S		J520015040150S	
Q542-546	00D9630121208	TR KRC107M		J6020107M0010S	
D303	00D9630355401	D,SWITCHING KDS4148U		K005041480030S	
D304-306	00D9630020309	D,SWITCHING 1SS133T		K000013300520S	
D307-310	00D9630355401	D,SWITCHING KDS4148U		K005041480030S	
D312,313	00D9630328409	D,SWITCHING 1N4007		K000400700010S	
D315	00D9630355401	D,SWITCHING KDS4148U		K005041480030S	
D317	00D9630355401	D,SWITCHING KDS4148U		K005041480030S	
D319	00D9630355401	D,SWITCHING KDS4148U		K005041480030S	
D542	00D9630020309	D,SWITCHING 1SS133T		K000013300520S	
D543-546	00D9630355401	D,SWITCHING KDS4148U		K005041480030S	
ZD301	00D9600095801	D,ZENER MTZJ6.8B		K06006R844520S	
ZD306	00D9600095500	D,ZENER MTZJ5.1B		K06005R144520S	
ZD310	00D9600128202	D,ZENER MTZJ24B		K06024R044520S	
ZD311	00D9630046202	D,ZENER MTZJ18B		K06018R044520S	
ZD312,313	00D9600095500	D,ZENER MTZJ5.1B		K06005R144520S	
LED301	963263002040S	LED,ROUND SEL5020J 5PI		K500056000110S	
LED310	00D9630366108	LED BL-BEG204-L 5PI		K500052004010S	
LED312	963263000500S	LED BL-BVT204-S 5PI		K500052500040S	
RESISTORS GROUP					
R372	00D9630215907	R,METAL FILM 4.7-J,1W		C0604R7065050S	
R391,392	00D9609009270	R,METAL FILM 470-J,2W		C060047166520S	
R501	00D9609003700	R,METAL FILM 10-J,1/4W		C060010063050S	
CAPACITORS GROUP					
C302	nsp	C,CERAMIC 0.047UF-Z/50V		D011473597160S	
C303	00D9639005862	C,ELECT 47UF-M/16V		D040470083080S	
C304	nsp	C,CERAMIC 0.047UF-Z/50V		D011473597160S	
C305	nsp	C,FILM 0.1UF-J/100V		D02010406C060S	
C311	nsp	C,FILM 0.1UF-J/100V		D02010406C060S	
C312	00D9630234205	C,ELECT 10UF-M/50V		D040100087070S	
C313	nsp	C,CERAMIC T.C COG30PF-J/50V		D010300167160S	
C314	00D9630276409	C,ELECT 100UF-M/16V		D040101083090S	
C315	nsp	C,FILM 0.1UF-J/100V		D02010406C060S	
C317	00D9630234205	C,ELECT 10UF-M/50V		D040100087070S	
C318	nsp	C,CERAMIC T.C COG150PF-J/50V		D010151167160S	

	Ref. No.	Part No.	Part Name	Remarks		Q'ty	New
	C319	nsp	C,CERAMIC 100PF-J/50V		D010101167160S		
	C320,321	00D9630293602	C,ELECT 1UF-M/50V (Pb Free)		D040010087150S		
	C322-324	nsp	C,CERAMIC 100PF-J/50V		D010101167160S		
	C325	nsp	C,CERAMIC 0.01UF-K/50V		D011103777160S		
	C326	00D9630293602	C,ELECT 1UF-M/50V (Pb Free)		D040010087150S		
	C328	nsp	C,FILM 0.1UF-J/100V		D02010406C060S		
	C329	00D9630293602	C,ELECT 1UF-M/50V (Pb Free)		D040010087150S		
	C332	nsp	C,CERAMIC T.C COG150PF-J/50V		D010151167160S		
	C333	00D9630234205	C,ELECT 10UF-M/50V		D040100087070S		
	C337	00D9630293602	C,ELECT 1UF-M/50V (Pb Free)		D040010087150S		
	C338	00D9630024703	C,FILM 0.01UF-J/100V		D02010306C060S		
	C339	nsp	C,CERAMIC 0.1UF-K/50V		D011104577160S		
	C340	nsp	C,CERAMIC 100PF-J/50V		D010101167160S		
	C341	nsp	C,CERAMIC 330PF-J/50V		D010331167160S		
	C342	nsp	C,FILM 0.1UF-J/100V		D02010406C060S		
	C343	nsp	C,CERAMIC 0.047UF-Z/50V		D011473597160S		
	C344	nsp	C,CERAMIC 0.1UF-Z/50V		D005104597530S		
	C345	nsp	C,CERAMIC 330PF-J/50V		D010331167160S		
	C347	nsp	C,CERAMIC 0.1UF-K/50V		D011104577160S		
	C349	00D9630293602	C,ELECT 1UF-M/50V (Pb Free)		D040010087150S		
	C350	00D9630024703	C,FILM 0.01UF-J/100V		D02010306C060S		
	C352	00D9630024703	C,FILM 0.01UF-J/100V		D02010306C060S		
	C353	00D9630293602	C,ELECT 1UF-M/50V (Pb Free)		D040010087150S		
	C355	nsp	C,ELECT 470UF-M/63V		D040471088010S		
	C356	00D9639003097	C,FILM 0.1UF-K/250V		D02010407H080S		
	C357	00D9630293602	C,ELECT 1UF-M/50V (Pb Free)		D040010087150S		
	C360,361	nsp	C,CERAMIC 0.001UF-K/50V		D005102177530S		
	C370	nsp	C,CERAMIC 0.01UF-K/50V		D011103777160S		
	C371	nsp	C,CERAMIC 0.047UF-Z/50V		D011473597160S		
	C372	nsp	C,CERAMIC 0.01UF-K/50V		D011103777160S		
	C373	nsp	C,CERAMIC 0.047UF-Z/50V		D011473597160S		
	C380-383	nsp	C,CERAMIC 0.01UF-K/50V		D011103777160S		
	C541	nsp	C,CERAMIC 2200PF-K/50V		D011222777160S		
	C541FL	00D9630024703	C,FILM 0.01UF-J/100V		D02010306C060S		
	C542	nsp	C,CERAMIC 2200PF-K/50V		D011222777160S		
	C542FR	00D9630024703	C,FILM 0.01UF-J/100V		D02010306C060S		
	C543	nsp	C,CERAMIC 2200PF-K/50V		D011222777160S		
	C543FL	00D9630024703	C,FILM 0.01UF-J/100V		D02010306C060S		
	C544	nsp	C,CERAMIC 2200PF-K/50V		D011222777160S		
	C544FR	00D9630024703	C,FILM 0.01UF-J/100V		D02010306C060S		
	C545	nsp	C,CERAMIC 2200PF-K/50V		D011222777160S		
	C545C	00D9630024703	C,FILM 0.01UF-J/100V		D02010306C060S		
	C546	nsp	C,CERAMIC 2200PF-K/50V		D011222777160S		
	C546SL	00D9630024703	C,FILM 0.01UF-J/100V		D02010306C060S		
	C547	nsp	C,CERAMIC 2200PF-K/50V		D011222777160S		
	C547SR	00D9630024703	C,FILM 0.01UF-J/100V		D02010306C060S		
	C548	nsp	C,CERAMIC 2200PF-K/50V		D011222777160S		
	C548SBL	00D9630024703	C,FILM 0.01UF-J/100V		D02010306C060S		
	C549	nsp	C,CERAMIC 2200PF-K/50V		D011222777160S		
	C549SBR	00D9630024703	C,FILM 0.01UF-J/100V		D02010306C060S		
	C550	963134002070S	C,ELECT 100UF-M/35V (Pb Free)	E2, EA, JP	D040101085070S		

Ref. No.	Part No.	Part Name	Remarks	Q'ty	New
OTHERS PARTS GROUP					
BD301 BD302-304	nsp 00D9630223009	COIL,BEAD MB-160808 R,THICK 0-J,1/16W		D340160800060S C20000006M160S	
CB301,302 CN102 CN301 CN302A	00D9630223009 nsp nsp nsp	R,THICK 0-J,1/16W CN,WIRE 4P CN,WIRE 2P CN,WIRE 5P		C20000006M160S L000271040040S L000401020050S L000450050010S	
CN303A CN304 CN305 CN306A CN307A	nsp nsp nsp nsp nsp	CN,WIRE 3P CN,WIRE 3P CN,WIRE 10P CN.WAFER 7P CN.WAFER 7P		L000450030010S L000500030051S L000700100031S L101100030710S L101100030710S	
CN541 CP101 CP103 CP105	nsp nsp nsp nsp	CN,WIRE 3P CN.WAFER 10P CN.WAFER 7P CN.WAFER 4P ANGLE		L000251030081S L102526701000S L101200100710S L102526800400S	
CP301B CP302 CP304 CP305 CP306	00D9630368506 nsp nsp nsp nsp	CN.FPC 35P CN.WAFER 3P ANGLE CN.WAFER 3P CN.WAFER 10P CN.WAFER 3P		L131103500010S L102526803010S L101200100310S L101200101020S L101200100320S	
CP306B CP307A G301 G304	nsp nsp nsp nsp	CN.WAFER 7P CN.WAFER 7P RING,TER WIRE 120MM/1P RING,TER WIRE 80MM/2P		L101100040710S L101100040710S 8410121010060S 8410800020040S	
JACK301 JACK304 JK302	00D9630367802 00D9630146403 00D9630294708	JACK,D3.5 EARPHONE TER,RCA 3PIN JACK,D6.5 PHONE		G401PJ354H40YS G606308HG110YS G402PJ612AG0YS	
JK501,502 JK503 L301	963646001690S 00D9630158608 nsp	TER,BOARD SCREW 8P TER,BOARD SCREW 2P COIL INDUCTOR 100UH		G614108V1010MS G611201A0200YS D330101001020S	
RLY542-546 RMC302 SW301	00D9630366201 00D9630217808 00D9630145802	RELAY G5PA-28-MC 24V 5A MODULE,REMOCON NJL34H380A SW,PUSH SDDL-005-S(C-UL)		G680240502030S E940343800010S G000122006060S	
SW301A SW301B SW301C SW302A SW302C	00D9630095305 00D9630095305 00D9630095305 00D9630095305 00D9630095305	SW,TACT SKHV10910D01 SW,TACT SKHV10910D01 SW,TACT SKHV10910D01 SW,TACT SKHV10910D01 SW,TACT SKHV10910D01		G180040500010S G180040500010S G180040500010S G180040500010S G180040500010S	
SW303A SW303B SW303C SW304A SW304B SW304C	00D9630095305 00D9630095305 00D9630095305 00D9630095305 00D9630095305 00D9630095305	SW,TACT SKHV10910D01 SW,TACT SKHV10910D01 SW,TACT SKHV10910D01 SW,TACT SKHV10910D01 SW,TACT SKHV10910D01 SW,TACT SKHV10910D01		G180040500010S G180040500010S G180040500010S G180040500010S G180040500010S G180040500010S	

	Ref. No.	Part No.	Part Name	Remarks		Q'ty	New
	SW305A	00D9630095305	SW,TACT SKHV10910D01		G180040500010S		
	SW305B	00D9630095305	SW,TACT SKHV10910D01		G180040500010S		
	SW305C	00D9630095305	SW,TACT SKHV10910D01		G180040500010S		
	SW306A	00D9630095305	SW,TACT SKHV10910D01		G180040500010S		
	SW306B	00D9630095305	SW,TACT SKHV10910D01		G180040500010S		
	SW306C	00D9630095305	SW,TACT SKHV10910D01		G180040500010S		
	SW307A	00D9630095305	SW,TACT SKHV10910D01		G180040500010S		
	SW307B	00D9630095305	SW,TACT SKHV10910D01		G180040500010S		
	SW307C	00D9630095305	SW,TACT SKHV10910D01		G180040500010S		
	SW308A	00D9630095305	SW,TACT SKHV10910D01		G180040500010S		
	SW308B	00D9630095305	SW,TACT SKHV10910D01		G180040500010S		
	SW308C	00D9630095305	SW,TACT SKHV10910D01		G180040500010S		
	SW309A	00D9630095305	SW,TACT SKHV10910D01		G180040500010S		
	SW310	00D9630095305	SW,TACT SKHV10910D01		G180040500010S		
	VEC301	00D9630095305	SW,ENCODER EC16B24SO		G121162400070S		
	VEC302	00D9630300401	SW,ENCODER EC11B20C2		G121112020000S		
	VEC303	00D9630095305	SW,ENCODER EC16B24SO		G121162400070S		
	FLT301	00D3938097001	DISPLAY,FLT HCA-19MM02T		K530190200010S		
		nsp	HOLDER FLT		4320210536000S		

INPUT P.W.B. UNIT ASS'Y

Ref. No.	Part No.	Part Name	Remarks	Q'ty	New
SEMICONDUCTORS GROUP					
IC700 IC706,707 IC708-718	963239000650S 963239001880S 00D9630024004	IC R2A15218FP IC AZ4580M IC NJM2068M		J084152180010S J121458000020S J121206800020S	
Q700,701 Q702 Q703 D700,701	00D9600196807 00D9630120704 00D9600285006 00D9630355401	TR 2SK117Y TR KRA102S TR KRC104S D,SWITCHING KDS4148U		J5441170Y0050S J520010200210S J522104S00210S K005041480030S	
ZD700,701	00D9600222603	D,ZENER MTZJ7.5A		K06007R544530S	
RESISTORS GROUP					
R708,709 R791VC R791VE	00D9639005639 963124001870S 963124001870S	R,METAL FILM 100-J,1W R,METAL FILM 120-J,1W R,METAL FILM 120-J,1W		C060010165060S C060012165060S C060012165060S	
CAPACITORS GROUP					
C704,705 C704,705 C706FL C706FL	00D9639005875 00D9639005804 00D9630234205 00D9639005804	C,ELECT 47UF-M/25V C,ELECT 100UF-M/25V C,ELECT 10UF-M/50V C,ELECT 100UF-M/25V	E3 E2, EA, JP E3 E2, EA, JP	D040470084070S D040101084060S D040100087070S D040101084060S	
C706FR C706FR C707FL C707FL C707FR	00D9630234205 00D9639005804 00D9630234205 00D2544583942 00D9630234205	C,ELECT 10UF-M/50V C,ELECT 100UF-M/25V C,ELECT 10UF-M/50V C,ELECT 10UF-M/50V C,ELECT 10UF-M/50V	E3 E2, EA, JP E3 E2, EA, JP E3	D040100087070S D040101084060S D040100087070S D040100087110S D040100087070S	
C707FR C707SW C708FL C708FL C708FR	00D2544583942 00D9630234205 nsp 00D2570506951 nsp	C,ELECT 10UF-M/50V C,ELECT 10UF-M/50V C,CERAMIC 100PF-J/50V C,CERAMIC 100PF-C/50V C,CERAMIC 100PF-J/50V	E2, EA, JP E3 E2, EA, JP E3	D040100087110S D040100087070S D010101167160S D010101107160S D010101167160S	
C708FR C708SW C709FL C709FR C709SW	00D2570506951 nsp nsp nsp nsp	C,CERAMIC 100PF-C/50V C,CERAMIC 100PF-J/50V C,CERAMIC 0.047UF-Z/50V C,CERAMIC 0.047UF-Z/50V C,CERAMIC 0.047UF-Z/50V	E2, EA, JP E3 E3 E3	D010101107160S D010101167160S D011473597160S D011473597160S D011473597160S	
C710 C710SW C711 C711SW C713-715	00D9630223009 nsp 00D9630223009 nsp 00D9630223009	R,THICK 0-J,1/16W C,CERAMIC 0.01UF-K/50V R,THICK 0-J,1/16W C,CERAMIC 0.047UF-Z/50V R,THICK 0-J,1/16W	E3	C20000006M160S D010103777160S C20000006M160S D011473597160S C20000006M160S	
C716-727 C728-731 C732-739 C740-749 C750,751	nsp nsp nsp 00D9630234205 00D9630234205	C,CERAMIC 330PF-J/50V C,CERAMIC 20PF-J/50V C,CERAMIC 330PF-J/50V C,ELECT 10UF-M/50V C,ELECT 10UF-M/50V	E3	D010331167160S D010200167160S D010331167160S D040100087070S D040100087070S	
C750,751 C751A C751B C751C C751D	00D2544583942 00D9630234205 00D9630234205 00D9630234205 00D9630234205	C,ELECT 10UF-M/50V C,ELECT 10UF-M/50V C,ELECT 10UF-M/50V C,ELECT 10UF-M/50V C,ELECT 10UF-M/50V	E2, EA, JP	D040100087110S D040100087070S D040100087070S D040100087070S D040100087070S	

	Ref. No.	Part No.	Part Name	Remarks		Q'ty	New
	C751E	00D9630234205	C,ELECT 10UF-M/50V		D040100087070S		
	C751F	00D9630234205	C,ELECT 10UF-M/50V		D040100087070S		
	C751G	00D9630234205	C,ELECT 10UF-M/50V		D040100087070S		
	C751H	00D9630234205	C,ELECT 10UF-M/50V		D040100087070S		
	C751J	00D9630234205	C,ELECT 10UF-M/50V		D040100087070S		
	C751K	00D9630234205	C,ELECT 10UF-M/50V		D040100087070S		
	C751L	00D9630234205	C,ELECT 10UF-M/50V	E3	D040100087070S		
	C751L	00D2544583942	C,ELECT 10UF-M/50V	E2, EA, JP	D040100087110S		
	C751M	00D9630234205	C,ELECT 10UF-M/50V	E3	D040100087070S		
	C751M	00D2544583942	C,ELECT 10UF-M/50V	E2, EA, JP	D040100087110S		
	C751N	00D9630234205	C,ELECT 10UF-M/50V		D040100087070S		
	C751P	00D9630234205	C,ELECT 10UF-M/50V		D040100087070S		
	C751Q	00D9630234205	C,ELECT 10UF-M/50V		D040100087070S		
	C751R	00D9630234205	C,ELECT 10UF-M/50V		D040100087070S		
	C751S	00D9630234205	C,ELECT 10UF-M/50V		D040100087070S		
	C751T	00D9630234205	C,ELECT 10UF-M/50V		D040100087070S		
	C751U	00D9630234205	C,ELECT 10UF-M/50V		D040100087070S		
	C751V	00D9630234205	C,ELECT 10UF-M/50V		D040100087070S		
	C752	00D9630234205	C,ELECT 10UF-M/50V		D040100087070S		
	C752A	nsp	C,CERAMIC 0.047UF-Z/50V	E3	D011473597160S		
	C752B	nsp	C,CERAMIC 0.047UF-Z/50V	E3	D011473597160S		
	C752C	nsp	C,CERAMIC 0.047UF-Z/50V	E3	D011473597160S		
	C752D	nsp	C,CERAMIC 0.047UF-Z/50V	E3	D011473597160S		
	C752E	nsp	C,CERAMIC 0.047UF-Z/50V	E3	D011473597160S		
	C752F	nsp	C,CERAMIC 0.047UF-Z/50V	E3	D011473597160S		
	C752G	nsp	C,CERAMIC 0.047UF-Z/50V	E3	D011473597160S		
	C752H	nsp	C,CERAMIC 0.047UF-Z/50V	E3	D011473597160S		
	C752J	nsp	C,CERAMIC 0.047UF-Z/50V	E3	D011473597160S		
	C752K	nsp	C,CERAMIC 0.047UF-Z/50V	E3	D011473597160S		
	C752L	nsp	C,CERAMIC 0.047UF-Z/50V	E3	D011473597160S		
	C752M	nsp	C,CERAMIC 0.047UF-Z/50V	E3	D011473597160S		
	C752N	nsp	C,CERAMIC 0.047UF-Z/50V	E3	D011473597160S		
	C752P	nsp	C,CERAMIC 0.047UF-Z/50V	E3	D011473597160S		
	C752Q	nsp	C,CERAMIC 0.047UF-Z/50V	E3	D011473597160S		
	C752R	nsp	C,CERAMIC 0.047UF-Z/50V	E3	D011473597160S		
	C752S	nsp	C,CERAMIC 0.047UF-Z/50V	E3	D011473597160S		
	C752T	nsp	C,CERAMIC 0.047UF-Z/50V	E3	D011473597160S		
	C752U	nsp	C,CERAMIC 0.047UF-Z/50V	E3	D011473597160S		
	C752V	nsp	C,CERAMIC 0.047UF-Z/50V	E3	D011473597160S		
	C752W	nsp	C,CERAMIC 0.047UF-Z/50V	E3	D011473597160S		
	C752X	nsp	C,CERAMIC 0.047UF-Z/50V	E3	D011473597160S		
	C753-769	00D9630234205	C,ELECT 10UF-M/50V		D040100087070S		
	C770,771	00D9639006214	C,ELECT 3.3UF-M/50V	E3	D0403R3087050S		
	C770,771	00D2544583926	C,ELECT 3.3UF-M/50V	E2, EA, JP	D0403R3087060S		
	C772,773	00D9630293709	C,ELECT 100UF-M/10V	E3	D040101082070S		
	C772,773	00D9639005804	C,ELECT 100UF-M/25V	E2, EA, JP	D040101084060S		
	C774	nsp	C,FILM 0.15UF-K/63V		D020154078060S		
	C775	00D9630021900	C,FILM 0.047UF-J/100V		D02047306C060S		
	C776	00D9609008640	C,FILM 0.022UF-J/100V		D02022306C060S		
	C777	00D9630234205	C,ELECT 10UF-M/50V		D040100087070S		
	C778,779	nsp	C,CERAMIC 100PF-J/50V		D010101167160S		
	C780	00D9630234205	C,ELECT 10UF-M/50V		D040100087070S		
	C781	00D9609008640	C,FILM 0.022UF-J/100V		D02022306C060S		
	C782	00D9630021900	C,FILM 0.047UF-J/100V		D02047306C060S		
	C783	nsp	C,FILM 0.15UF-K/63V		D020154078060S		
	C784-790	00D9639005820	C,ELECT 22UF-M/16V		D040220083070S		

	Ref. No.	Part No.	Part Name	Remarks		Q'ty	New
	C791-793	00D9630234205	C,ELECT 10UF-M/50V		D040100087070S		
	C794	00D9639005820	C,ELECT 22UF-M/16V		D040220083070S		
	C795-801	00D9630234205	C,ELECT 10UF-M/50V		D040100087070S		
	C802-805	nsp	C,CERAMIC 220PF-J/50V		D010221167160S		
OTHERS PARTS GROUP							
	BD701-703	nsp	COIL,BEAD MB-160808		D340160800060S		
	CN306	nsp	CN,WIRE 3P		L000481030061S		
	CN514	nsp	CN,WIRE 15P		L000181150011S		
	CN702	nsp	CN.HOUSING 15P		L120912150010S		
	CN703	nsp	CN.WAFER 8P		L101100030810S		
	CN704	nsp	CN.WAFER 19P		L101100031910S		
	CN705	nsp	CN,WIRE 3P		L000151030011S		
	CN707	nsp	CN.WAFER 15P		L101100031510S		
	CN708	nsp	CN,WIRE 15P		L000161150050S		
	CP708	nsp	CN.WAFER 9P		L101100040910S		
	JACK701	00D9630132103	TER,RCA 4PIN		G602405B0400YS		
	JACK702	00D9630388203	TER,RCA 4PIN		G602405B5500YS		
	JACK703	00D9630132103	TER,RCA 4PIN		G602405B0400YS		
	JACK704,705	00D9630132307	TER,RCA 6PIN		G603603B05000S		

POWER P.W.B. UNIT ASS'Y

Ref. No.	Part No.	Part Name	Remarks	Q'ty	New
SEMICONDUCTORS GROUP					
IC501	00D9630057806	IC KIA78R05PI		J126780500370S	
IC502	00D9600195808	IC ICP-N15		J120001500030S	
IC512	00D9600159501	IC KIA7805API		J126780500110S	
IC513	00D2631099006	IC KIA7905PI		J126790500070S	
IC517	00D9600174900	IC KIA7815API		J126781500000S	
Q501	00D9600196409	TR 2SC1740SR		J5021740S0010S	
Q502	00D9630121208	TR KRC107M		J6020107M0010S	
Q503	00D9600196409	TR 2SC1740SR		J5021740S0010S	
Q513	90M-HT100330R	TR 2SA KTA1267Y		J5001267Y0050S	
Q514	00D9600097304	TR KRC102M		J6020102M0010S	
Q515	00D9630255802	TR 2SC KTC3199Y		J5023199Y0010S	
Q516	90M-HT100330R	TR 2SA KTA1267Y		J5001267Y0050S	
Q517	00D9630327808	TR KTA1281Y		J5001281Y0010S	
Q518	00D9600097304	TR KRC102M		J6020102M0010S	
Q519	00D9630328001	TR 2SC KTC3209Y		J5023209Y0010S	
Q520	90M-HT100330R	TR 2SA KTA1267Y		J5001267Y0050S	
D501-503	00D9630020309	D,SWITCHING 1SS133T		K000013300520S	
D504-507	00D9630328409	D,SWITCHING 1N4007		K000400700010S	
D508-512	00D9630020309	D,SWITCHING 1SS133T		K000013300520S	
D513-520	00D9630328409	D,SWITCHING 1N4007		K000400700010S	
D523-526	00D9630328409	D,SWITCHING 1N4007		K000400700010S	
D527-534	00D9630328409	D,SWITCHING 1N4007	E3	K000400700010S	
D535,536	00D9630328409	D,SWITCHING 1N4007		K000400700010S	
ZD501	00D9600095500	D,ZENER MTZJ5.1B		K06005R144520S	
ZD502	00D9630058601	D,ZENER MTZJ12B	E3	K06012R044520S	
ZD502	00D9630219903	D,ZENER MTZJ16B	E2, EA, JP	K06016R044520S	
RESISTORS GROUP					
R506	00D9630244305	R,METAL FILM 2.2M 0.5W	E3	C060022564520S	
R507	00D2412376964	R,METAL 47-J,1/4W-R		C060047063050S	
R511,512	00D9630337908	R,METAL FILM 33-J,1W		C060033065050S	
R516-519	00D9630216003	R,METAL 0.22-J,1W-R		C060R22065050S	
R521	00D9630048103	R,METAL 150-J,1W-R		C060015165050S	
CAPACITORS GROUP					
C501	00D9630234205	C,ELECT 10UF-M/50V	E3	D040100087070S	
C501	963134001860S	C,ELECT 470UF-M/16V	E2, EA, JP	D040471083080S	
C502	00D9630217002	C,ELECT 3300UF-M/16V	AVR1909, 789EA, AVC1909	D040332083010S	
C503	00D9630293602	C,ELECT 1UF-M/50V (Pb Free)		D040010087150S	
C504	00D9630323802	C,CERAMIC AC(SAFETY) 0.0047UF 250VAC		D00847208H010S	
C505	00D9630293602	C,ELECT 1UF-M/50V (Pb Free)		D040010087150S	
C506,507	963134001820S	C,ELECT 1000UF-M/35V		D040102085030S	
C511,512	00D9630293602	C,ELECT 1UF-M/50V (Pb Free)	E3	D040010087150S	
C511,512	00D9630276409	C,ELECT 100UF-M/16V	E2, EA, JP	D040101083090S	
C513	00D9630293602	C,ELECT 1UF-M/50V (Pb Free)		D040010087150S	
C514	00D9630293602	C,ELECT 1UF-M/50V (Pb Free)	E3	D040010087150S	
C514	00D9630276409	C,ELECT 100UF-M/16V	E2, EA, JP	D040101083090S	
C515,516	00D9630293602	C,ELECT 1UF-M/50V (Pb Free)		D040010087150S	

Ref. No.	Part No.	Part Name	Remarks		Q'ty	New
C517	00D9630234205	C,ELECT 10UF-M/50V			D040100087070S	
C518	00D9630217002	C,ELECT 3300UF-M/16V			D040332083010S	
C519	00D9630324704	C,ELECT 4700UF-M/16V			D040472083200S	
C520	00D9630021104	C,ELECT 6800UF-M/16V			D040682083000S	
C521-523	00D9630021900	C,FILM 0.047UF-J/100V			D02047306C060S	
C524	00D9630293602	C,ELECT 1UF-M/50V (Pb Free)	E3		D040010087150S	
C524	00D9600298802	C,ELECT 470UF-M/6.3V	E2, EA, JP		D040471081070S	
C525	00D9630234205	C,ELECT 10UF-M/50V			D040100087070S	
C528	00D9630324908	C,ELECT 4700UF-M/35V			D040472085020S	
C529	00D9630224707	C,ELECT 2200UF-M/35V	E3		D040222085020S	
C529	00D9600298909	C,ELECT 4700UF-M/35V	E2, EA, JP		D041472085010S	
C530-532	00D9630021900	C,FILM 0.047UF-J/100V	AVR1909, 789EA, AVC1909		D02047306C060S	
C533-537	00D9630293602	C,ELECT 1UF-M/50V (Pb Free)			D040010087150S	
C538	00D9630234205	C,ELECT 10UF-M/50V	E3		D040100087070S	
C538	00D9609010858	C,ELECT 470UF-M/25V	E2, EA, JP		D040471084130S	
OTHERS PARTS GROUP						
BKT501	nsp	BRACKET 0.8t/SCREW	E3		4010210196100S	
BKT502	nsp	BRACKET 0.8t/SCREW	EA		4010210196100S	
CLAMP101,102	nsp	CLAMP WIRE(SOLDER)			4330000120000S	
CLAMP104	nsp	CLAMP WIRE(SOLDER)			4330000120000S	
CN502	nsp	CN,WIRE 3P			L000800030020S	
CN505	nsp	CN.WAFER 7P			L101100030710S	
CN506	nsp	CN.WAFER 14P			L101100031410S	
CN507	nsp	CN,WIRE 3P			L000800030020S	
CN704	nsp	CN.WAFER 15P			L101100031510S	
CN705	nsp	CN.WAFER 9P			L101100030910S	
CP501	nsp	CN.WAFER 2CKT,YEL			L108353280290S	
CP503	nsp	CN.WAFER 2CKT,RED			L108353280280S	
CP504	nsp	CN.WAFER ST2P			L108202000220S	
CP505	nsp	CN.WAFER 7P			L101100040710S	
CP506	nsp	CN.WAFER 14P			L101100041410S	
CP508	nsp	CN.WAFER 4P			L101200100410S	
CP509	nsp	CN.WAFER 3P			L101200100310S	
CP510	nsp	CN.WAFER 7P CN.WAFER 10P			L101100041010S	
CP511	nsp	CN.WAFER 9P			L101200100910S	
CP512	nsp	CN.WAFER 4P ANGLE			L102526800400S	
CP513	nsp	CN.WAFER 3P ANGLE			L102526803010S	
CP514	nsp	CN.WAFER 15P			L101200101510S	
CP704	nsp	CN.WAFER 15P			L101100041510S	
CP705	nsp	CN.WAFER 9P			L101100040910S	
CP2005,2006	nsp	CN.WAFER 7P CN.WAFER 10P			L101100041010S	
△ F501	00D9630236106	FUSE T8A /250V	E3		N751228001110S	
△ F501	00D9630237600	FUSE T4A /250	E2, EA		N751224001110S	
△ F501	00D9600194906	FUSE 125V	JP		G650802121070S	
F501A	nsp	HOLDER,FUSE CLIP			G645000050010S	
F501B	nsp	HOLDER,FUSE CLIP			G645000050010S	
△ F503	00D9630236106	FUSE T8A /250V	E3		N751228001110S	
△ F503	00D9630104704	FUSE T2.5A /250V	E2		N751222501110S	
△ F503	00D9600194906	FUSE 125V	JP		G650802121070S	
F503A	nsp	HOLDER,FUSE CLIP	AVR1909, 789E3, AVC1909		G645000050010S	

	Ref. No.	Part No.	Part Name	Remarks		Q'ty	New
	F503B	nsp	HOLDER,FUSE CLIP	AVR1909, 789E3, AVC1909	G645000050010S		
△	F511	00D9630104801	FUSE T3.15A /250V		N751223151110S		
	F511A1	nsp	HOLDER,FUSE CLIP		G645000050010S		
	F511B1	nsp	HOLDER,FUSE CLIP		G645000050010S		
△	F512	00D9630104801	FUSE T3.15A /250V		N751223151110S		
	F512A1	nsp	HOLDER,FUSE CLIP		G645000050010S		
	F512B1	nsp	HOLDER,FUSE CLIP		G645000050010S		
	GND501	nsp	TERMINAL EARTH		3790040886000S		
△	JACK501	00D9600181508	SOCKET,POWER RECEPTA	E3	G435204004010S		
△	JACK501	963641000810S	SOCKET,POWER RECEPTA	E2	G435302D00600S		
△	JACK501	00D9600181508	SOCKET,POWER RECEPTA	JP	G435204004010S		
	RLY501	963682000640S	RELAY HL3-1A-6SH		G680060102020S		
△	SUB501	00D9630387602	POWER TRANS	E3	8200280150401S		
△	SUB501	00D9630382801	POWER TRANS	E2, EA	8200280150410S		
△	SUB501	00D9630382908	POWER TRANS	JP	8200280150430S		
		nsp	LABEL FUSE	E2	5507000002230S		
		nsp	LABEL FUSE	JP	5507000002240S		
		nsp	LABEL FUSE	EA	5507000001960S		
		nsp	HEAT SINK		2120044338010S		
		nsp	HEAT SINK		2120210958040S		
		nsp	SCREW(3X8 B-TYPE ZNY/BH)		B020030081B10S		

CPU P.W.B. UNIT ASS'Y

Ref. No.	Part No.	Part Name	Remarks	Q'ty	New
SEMICONDUCTORS GROUP					
IC800	00D9600100301	IC KIA7812API			
IC801	00D9630326906	IC LC72722PM-TLM-E	E2		
IC802	963243001950D	IC,CPU MICRO PROCESS	M30879FLBFP		
IC803	00D9630367307	IC SN74AHCU04PWR			
IC804	00D9630244907	IC SN74LV14APWR			
IC805	00D2622813903	SN74AHCT08PW-EL2 +C	E3		
IC806	963239001880S	IC AZ4580M			
Q800-803	00D9630044301	TR KTC2875B(MB)	E3		
Q804	00D9630327808	TR KTA1281Y			
Q805	00D9630120801	TR KRC102S			
Q806	00D9630120704	TR KRA102S			
Q807,808	00D9630121509	TR KTC3875S			
Q809-812	00D9630044301	TR KTC2875B(MB)	E3, E2, EA		
D800-802	00D9630355401	D,SWITCHING KDS4148U			
D803	00D9630328409	D,SWITCHING 1N4007			
D804,805	00D9630355401	D,SWITCHING KDS4148U			
D806,807	00D9630245100	D,SWITCHING KDS226ST1(C3)			
D808	00D9630355401	D,SWITCHING KDS4148U			
D809-811	00D9630341305	D,ESD IMSA-6802-01A			
D812,813	00D9630355401	D,SWITCHING KDS4148U			
ZD800	00D9630047502	D,ZENER MTZJ3.3B			
RESISTORS GROUP					
R887	00D9639005639	R,METAL FILM 100-J,1W			
CAPACITORS GROUP					
C801	nsp	C,CERAMIC 0.1UF-K/50V	E3		
C802,803	00D9639006544	C,ELECT 22UF-M/25V	E3		
C804	nsp	C,CERAMIC 0.1UF-K/50V			
C805-810	nsp	C,CERAMIC 100PF-J/50V			
C811,812	00D9630234205	C,ELECT 10UF-M/50V			
C813	nsp	C,CERAMIC 560PF-J/50V	E2		
C814	00D9630234205	C,ELECT 10UF-M/50V	E2		
C815	00D9639005862	C,ELECT 47UF-M/16V	E2		
C816,817	nsp	C,CERAMIC 27PF-J/50V	E2		
C818	nsp	C,CERAMIC 330PF-J/50V	E2		
C819	nsp	C,CERAMIC 0.01UF-K/50V	E2		
C820	nsp	C,CERAMIC 0.022UF-K/25V			
C821,822	nsp	C,CERAMIC 0.1UF-K/50V			
C823	00D9630293709	C,ELECT 100UF-M/10V			
C824	nsp	C,CERAMIC 0.01UF-K/50V			
C825,826	nsp	C,CERAMIC 0.1UF-K/50V			
C827-829	nsp	C,CERAMIC 0.022UF-K/25V			
C830	00D9609010010	C,ELECT 4.7UF-M/50V			
C831	nsp	C,CERAMIC 0.1UF-K/50V			
C832	nsp	C,CERAMIC 0.01UF-K/50V			
C833	00D9630223009	R,THICK 0-J,1/16W	E2, EA, JP		
C834,835	nsp	C,CERAMIC 0.047UF-Z/50V	E3		
C836	00D9630223009	R,THICK 0-J,1/16W	E2, EA, JP		

ご注意：
 ファームウェアをアップデートするときは、SDIで最終バージョンを確認して下さい。
 サービス基板はアップデートして使用下さい。

NOTE：
 When update Firmware, please confirm a last version in SDI. Use the service board after updating it.

Ref. No.	Part No.	Part Name	Remarks		Q'ty	New
C837	00D9639005862	C,ELECT 47UF-M/16V		D040470083080S		
C838	nsp	C,CERAMIC 0.1UF-K/50V		D011104577160S		
C840	00D9639005862	C,ELECT 47UF-M/16V		D040470083080S		
C841	nsp	C,CERAMIC 0.1UF-K/50V		D011104577160S		
C843,844	nsp	C,CERAMIC 0.1UF-K/50V		D011104577160S		
C845	00D9639005862	C,ELECT 47UF-M/16V		D040470083080S		
C846	nsp	C,CERAMIC 0.1UF-K/50V		D011104577160S		
C848	00D9609010010	C,ELECT 4.7UF-M/50V		D0404R7087250S		
C849	nsp	C,CERAMIC 0.1UF-K/50V		D011104577160S		
C850	00D9609010010	C,ELECT 4.7UF-M/50V		D0404R7087250S		
C851	nsp	C,CERAMIC 0.1UF-K/50V		D011104577160S		
C852	00D9609010010	C,ELECT 4.7UF-M/50V		D0404R7087250S		
C853	nsp	C,CERAMIC 100PF-J/50V		D010101167160S		
C854	nsp	C,CERAMIC 1000PF-K/50V		D011102777160S		
C855	nsp	C,CERAMIC 100PF-J/50V		D010101167160S		
C857	nsp	C,CERAMIC 0.1UF-K/50V		D011104577160S		
C858	nsp	C,CERAMIC 1000PF-K/50V		D011102777160S		
C859	nsp	C,CERAMIC 0.01UF-K/50V		D011103777160S		
BC800	00D2544666005	C,ELECT 1F-FG5.5V		D041105090010S		
OTHERS PARTS GROUP						
BD800-805	00D9630223009	R,THICK 0-J,1/16W		C20000006M160S		
BD807	00D9630223009	R,THICK 0-J,1/16W		C20000006M160S		
CN105	nsp	CN.WAFER 7P		L101100030710S		
CN106	nsp	CN.WAFER 5P		L101100030510S		
CN108	nsp	CN.WAFER 18P		L101100031810S		
CP301A	nsp	CN.FPC 35P		L131524923520S		
CP702	nsp	CN.WAFER 15P		L100912150010S		
CP703	nsp	CN.WAFER 8P		L101100040810S		
CP704	nsp	CN.WAFER 19P		L101100041910S		
CP708	nsp	CN.WAFER 15P		L101200101510S		
CP801	nsp	CN.WAFER 4P		L101200100410S		
CP802	nsp	CN.WAFER 8P		L101200100810S		
CP803	00D9630149303	CN.FPC 15P		L131111500010S		
CP901	nsp	CN.WAFER 15P	AVR1909, 789E3, AVC1909	L100912150010S		
CP1001	nsp	CN.WAFER 9P		L100912090010S		
CP1002	nsp	CN.WAFER 19P		L100912190010S		
CP1003	nsp	CN.WAFER 12P		L100912120010S		
CP1004	nsp	CN.WAFER 14P		L100912140010S		
CP2002	nsp	CN.WAFER 12P		L101100041210S		
JACK800	00D9630217905	TER,RCA 2PIN		G601206A0200YS		
JACK801	00D9630294601	JACK,D3.5 EARPHONE		G40100350000YS		
XTAL800	00D9630217604	CRYSTAL 4.332MHZ	E2	E800433200100S		
XTAL801	963141002060S	RESONATOR ZTT30.00MXF-TF		E830300030010S		
OPT800	00D9630113009	MODULE JST1165-B		E100116500030S		
OPT801	00D9630237503	MODULE JSR1165-C		E100116500040S		
OPT802	00D9630237503	MODULE JSR1165-C		E100116500040S		

HDMI P.W.B. UNIT ASS'Y

Ref. No.	Part No.	Part Name	Remarks	Q'ty	New
SEMICONDUCTORS GROUP					
IC1001	00D9630367503	IC SE1117-1.8		J126111718010S	
IC1002	00D2623721007	SIL9185		J040918500010S	
IC1004	963239002130S	IC UPC2918BT-1D		J126291800010S	
IC1007	963239002130S	IC UPC2918BT-1D		J126291800010S	
IC1008	00D2623720008	IC SIL9135		J040913500010S	
IC1009	00D2623719006	IC SIL9134		J040913400010S	
IC1010	nsp	IC,PAL/PLD	EPM570F256C5N	J003572560010S	
IC1011	00D2623577002	IC FLI2310		J040231000010S	
IC1012	963239002130S	IC UPC2918BT-1D		J126291800010S	
IC1014	963239002140S	IC GLT5640L32-6		J001564032010S	
IC1015	90M-HC900100R	IC SE1117-33-PF		J126111733020S	
IC1016,1017	00D9630367503	IC SE1117-1.8		J126111718010S	
IC1018	00D9630295406	IC IC BH7868FS		J127786800000S	
IC1019	00D2623644003	ADV7172KSTZ		J045717200011S	
IC1020	00D2623603002	IC ADV7401		J044740100010S	
IC1022	246810009604S	IC W9864G2GH-6		J001986460010S	
IC1023	963248002110D	IC,MEMORY FLASH	EN29LV160AB	8952190900030	
IC1024	245810005005D	IC ADSP-21367		J080213670020S	
IC1025	90M-HC900100R	IC SE1117-33-PF		J126111733020S	
IC1026	237810004001D	IC ADAU1328		J080132800000S	
IC1027	00D2623449004	IC LC89057W-VF4A-E		J046890570030S	
IC1028	963239002150S	IC SN74LVC244APWR		J040742440230S	
IC1029	963243002120D	IC,PAL/PLD	EPM3032A-TC44	8952190900040	
IC1030	963239001880S	IC AZ4580M		J121458000020S	
IC1032,1033	00D9630043807	IC BA4510F-E2/SOP8		J121451000010S	
IC1034,1035	963239001880S	IC AZ4580M		J121458000020S	
IC1036	90M-HC900100R	IC SE1117-33-PF	E3	J126111733020S	
IC1037	963239002160S	IC F2621E-01-TR	E3	J080260200040S	
IC1038	00D2622517908	IC SN74LVO8APW-EL2	E3	J040740800200S	
IC1039	00D2622813903	SN74AHCT08PW-EL2 +C	E3	J040740800190S	
IC1040	00D9630294902	IC AK4385	E3	J042438500010S	
IC1041	963239001880S	IC AZ4580M	E3	J121458000020S	
IC1042	00D2622813903	SN74AHCT08PW-EL2 +C		J040740800190S	
IC1043	00D2622517908	IC SN74LVO8APW-EL2		J040740800200S	
IC1044	00D2622813903	SN74AHCT08PW-EL2 +C		J040740800190S	
IC1045	963248002100D	IC,CPU MICRO PROCESS	M30626FHPGP	8952190900020	
IC1047	963239001880S	IC AZ4580M		J121458000020S	
IC1048	963239002170S	IC EN5311Q		J048531200010S	
Q1001	00D9630120801	TR KRC102S		J522010200210S	
Q1003	00D9600285006	TR KRC104S		J522104S00210S	
Q1004	00D9630120801	TR KRC102S		J522010200210S	
Q1006,1007	00D9600285006	TR KRC104S		J522104S00210S	
Q1008,1009	00D9630120801	TR KRC102S		J522010200210S	
Q1010-1014	00D9600285006	TR KRC104S		J522104S00210S	
Q1015-1018	00D9630148508	TRKTA1504S		J520015040150S	
Q1019	00D9600285006	TR KRC104S		J522104S00210S	
Q1020	00D9630148508	TRKTA1504S		J520015040150S	
Q1021	00D9630120801	TR KRC102S		J522010200210S	
Q1022	00D9630120704	TR KRA102S		J520010200210S	
Q1023	00D9630120801	TR KRC102S		J522010200210S	
Q1024	00D9630120704	TR KRA102S		J520010200210S	
Q1025-1031	00D9630044301	TR KTC2875B(MB)		J5222875B0010S	
Q1032	00D9630120704	TR KRA102S		J520010200210S	

Ref. No.	Part No.	Part Name	Remarks	Q'ty	New
Q1033	00D9630120801	TR KRC102S			
Q1034	00D9630044301	TR KTC2875B(MB)			
Q1035	00D9630120801	TR KRC102S	E3		
Q1036	00D9630120704	TR KRA102S	E3		
Q1037	00D9630120801	TR KRC102S	E3		
Q1038	00D9630120704	TR KRA102S	E3		
Q1039	963219002180S	TR 2SD2114KT146W			
Q1040,1041	00D9630121509	TR KTC3875S			
Q1042	00D2750110905	FET HN1K02FU			
Q1043	00D9630121509	TR KTC3875S			
Q1044	00D9600285006	TR KRC104S			
Q1045	00D9630120801	TR KRC102S			
Q1046	00D9600285006	TR KRC104S			
Q1047	00D9630121402	TR 2SA KRA104S R1			
Q1049	963219002190S	TR 2SA KTA1242D-Y			
Q1050	00D9630120801	TR KRC102S			
Q1051	00D9630120801	TR KRC102S	E3		
Q1052	963219002190S	TR 2SA KTA1242D-Y	E3		
D1041	00D9630355401	D,SWITCHING KDS4148U			
D1042,1043	00D9630341305	D,ESD IMSA-6802-01A			
D1046-1054	00D9630341305	D,ESD IMSA-6802-01A			
D1057,1058	00D9630341305	D,ESD IMSA-6802-01A	E3		
D1059	00D9630245100	D,SWITCHING KDS226ST1(C3)	E3		
D1060	00D9630355401	D,SWITCHING KDS4148U			
ZD1002	00D9630382500	D,ZENER 0.2W 5.1V UDZ			
CAPACITORS GROUP					
C1001-1003	nsp	C,CERAMIC 0.1UF-K/50V			
C1004-1006	nsp	C,CERAMIC 1000PF-K/50V			
C1007	nsp	C,CERAMIC 0.1UF-K/50V			
C1008	nsp	C,CERAMIC 1000PF-K/50V			
C1009,1010	nsp	C,CERAMIC 4.7UF-Z/6.3V			
C1011,1012	nsp	C,CERAMIC 0.1UF-K/50V			
C1018	nsp	C,CERAMIC 4.7UF-Z/6.3V			
C1019	nsp	C,CERAMIC 1000PF-K/50V			
C1020	nsp	C,CERAMIC 0.1UF-K/50V			
C1021,1022	nsp	C,CERAMIC 100PF-J/50V			
C1023	nsp	C,CERAMIC 1000PF-K/50V			
C1024-1027	nsp	C,CERAMIC 0.1UF-K/50V			
C1028,1029	nsp	C,CERAMIC 1000PF-K/50V			
C1030-1032	nsp	C,CERAMIC 0.1UF-K/50V			
C1039	nsp	C,CERAMIC 4.7UF-Z/6.3V			
C1046-1053	nsp	C,CERAMIC 0.1UF-K/50V			
C1054-1057	nsp	C,CERAMIC 1000PF-K/50V			
C1058-1067	nsp	C,CERAMIC 0.1UF-K/50V			
C1068-1071	nsp	C,CERAMIC 1000PF-K/50V			
C1072	963134002270S	C,ELECT 100UF-MVK/6.3V			
C1073-1075	nsp	C,CERAMIC 4.7UF-Z/6.3V			
C1076-1078	nsp	C,CERAMIC 0.1UF-K/50V			
C1079	nsp	C,CERAMIC 1000PF-K/50V			
C1080	nsp	C,CERAMIC 0.1UF-K/50V			
C1081	nsp	C,CERAMIC 1000PF-K/50V			
C1082	nsp	C,CERAMIC 0.1UF-K/50V			

Ref. No.	Part No.	Part Name	Remarks		Q'ty	New
C1083	nsp	C,CERAMIC 4.7UF-Z/6.3V		D011475591160S		
C1084	nsp	C,CERAMIC 1000PF-K/50V		D011102177101S		
C1085	nsp	C,CERAMIC 4.7UF-Z/6.3V		D011475591160S		
C1086	nsp	C,CERAMIC 1000PF-K/50V		D011102177101S		
C1087	nsp	C,CERAMIC 4.7UF-Z/6.3V		D011475591160S		
C1088	nsp	C,CERAMIC 1000PF-K/50V		D011102177101S		
C1091,1092	nsp	C,CERAMIC 0.1UF-K/50V		D011104177101S		
C1094-1097	nsp	C,CERAMIC 0.1UF-K/50V		D011104177101S		
C1098	nsp	C,CERAMIC 4.7UF-Z/6.3V		D011475591160S		
C1099,1100	nsp	C,CERAMIC 0.1UF-K/50V		D011104177101S		
C1101	nsp	C,CERAMIC 1000PF-K/50V		D011102177101S		
C1103,1104	nsp	C,CERAMIC 0.1UF-K/50V		D011104177101S		
C1105	nsp	C,CERAMIC 1000PF-K/50V		D011102177101S		
C1107	nsp	C,CERAMIC 0.1UF-K/50V		D011104177101S		
C1108	nsp	C,CERAMIC 1000PF-K/50V		D011102177101S		
C1109,1110	nsp	C,CERAMIC 0.1UF-K/50V		D011104177101S		
C1111-1116	nsp	C,CERAMIC 1000PF-K/50V		D011102177101S		
C1117,1118	nsp	C,CERAMIC 0.1UF-K/50V		D011104177101S		
C1119	nsp	C,CERAMIC 1000PF-K/50V		D011102177101S		
C1123,1124	nsp	C,CERAMIC T.C COG12PF-J/50V		D010120167160S		
C1125,1126	nsp	C,CERAMIC 1000PF-K/50V		D011102177101S		
C1127	nsp	C,CERAMIC 0.1UF-K/50V		D011104177101S		
C1128	nsp	C,CERAMIC 1000PF-K/50V		D011102177101S		
C1129	nsp	C,CERAMIC 0.1UF-K/50V		D011104177101S		
C1133-1135	nsp	C,CERAMIC 4.7UF-Z/6.3V		D011475591160S		
C1136-1138	nsp	C,CERAMIC 0.1UF-K/50V		D011104177101S		
C1139-1141	nsp	C,CERAMIC 1000PF-K/50V		D011102177101S		
C1145,1146	nsp	C,CERAMIC T.C COG18PF-J/50V		D010180167160S		
C1147-1149	nsp	C,CERAMIC 0.1UF-K/50V		D011104177101S		
C1150	nsp	C,CERAMIC 0.01UF-K/50V		D011103177101S		
C1151	nsp	C,CERAMIC 0.1UF-K/50V		D011104177101S		
C1152	nsp	C,CERAMIC 0.01UF-K/50V		D011103177101S		
C1153-1159	nsp	C,CERAMIC 0.1UF-K/50V		D011104177101S		
C1161	nsp	C,CERAMIC 4.7UF-Z/6.3V		D011475591160S		
C1162	nsp	C,CERAMIC 0.1UF-K/50V		D011104177101S		
C1163	nsp	C,CERAMIC 0.01UF-K/50V		D011103177101S		
C1164-1167	nsp	C,CERAMIC 0.1UF-K/50V		D011104177101S		
C1168	nsp	C,CERAMIC 0.01UF-K/50V		D011103177101S		
C1169	nsp	C,CERAMIC 0.1UF-K/50V		D011104177101S		
C1170	nsp	C,CERAMIC 0.01UF-K/50V		D011103177101S		
C1171-1175	nsp	C,CERAMIC 0.1UF-K/50V		D011104177101S		
C1177	nsp	C,CERAMIC 4.7UF-Z/6.3V		D011475591160S		
C1184	nsp	C,CERAMIC 0.1UF-K/50V		D011104177101S		
C1186	nsp	C,CERAMIC 4.7UF-Z/6.3V		D011475591160S		
C1187-1193	nsp	C,CERAMIC 0.1UF-K/50V		D011104177101S		
C1197	nsp	C,CERAMIC 4.7UF-Z/6.3V		D011475591160S		
C1200	nsp	C,CERAMIC 4.7UF-Z/6.3V		D011475591160S		
C1202,1203	nsp	C,CERAMIC 1000PF-K/50V		D011102177101S		
C1205	nsp	C,CERAMIC 4.7UF-Z/6.3V		D011475591160S		
C1207	nsp	C,CERAMIC 1000PF-K/50V		D011102177101S		
C1210,1211	nsp	C,CERAMIC 8PF-D/50V		D010080117160S		
C1212	nsp	C,CERAMIC 0.1UF-K/50V		D011104177101S		
C1213	nsp	C,CERAMIC 0.082UF-K/50V		D010823777160S		
C1214	nsp	C,CERAMIC 0.01UF-K/50V		D011103777160S		
C1215-1217	nsp	C,CERAMIC 0.1UF-K/50V		D011104177101S		
C1218	nsp	C,CERAMIC 0.01UF-K/50V		D011103777160S		

	Ref. No.	Part No.	Part Name	Remarks		Q'ty	New
	C1219	nsp	C,CERAMIC 0.1UF-K/50V		D011104577160S		
	C1220,1221	nsp	C,CERAMIC 4.7UF-Z/6.3V		D011475591160S		
	C1222,1223	nsp	C,CERAMIC 0.1UF-K/50V		D011104577160S		
	C1224	nsp	C,CERAMIC 0.1UF-K/50V		D011104177101S		
	C1225,1226	nsp	C,CERAMIC 4.7UF-Z/6.3V		D011475591160S		
	C1227	nsp	C,CERAMIC 0.1UF-K/50V		D011104577160S		
	C1228	nsp	C,CERAMIC 0.01UF-K/50V		D011103777160S		
	C1229	nsp	C,CERAMIC 0.1UF-K/50V		D011104577160S		
	C1230	nsp	C,CERAMIC 0.1UF-K/50V		D011104177101S		
	C1232,1233	nsp	C,CERAMIC 0.1UF-K/50V		D011104577160S		
	C1234	nsp	C,CERAMIC 4.7UF-Z/6.3V		D011475591160S		
	C1235,1236	nsp	C,CERAMIC 0.1UF-K/50V		D011104577160S		
	C1237	963134002270S	C,ELECT 100UF-MVK/6.3V		D050101181200S		
	C1238	nsp	C,CERAMIC 4.7UF-Z/6.3V		D011475591160S		
	C1239	nsp	C,CERAMIC 0.01UF-K/50V		D011103177101S		
	C1240	nsp	C,CERAMIC 4.7UF-Z/6.3V		D011475591160S		
	C1241	nsp	C,CERAMIC 0.1UF-K/50V		D011104177101S		
	C1242	nsp	C,CERAMIC 0.1UF-K/50V		D011104577160S		
	C1243	nsp	C,CERAMIC 0.01UF-K/50V		D011103177101S		
	C1244	963134002270S	C,ELECT 100UF-MVK/6.3V		D050101181200S		
	C1245	963134002260S	C,ELECT 10UF-MVK/16V		D050100183200S		
	C1246	nsp	C,CERAMIC 0.1UF-K/50V		D011104577160S		
	C1247	963134002290S	C,ELECT 22UF-MVK/6.3V		D050220181200S		
	C1248	963134002200S	C,ELECT 1000UF-MVK/6.3V		D050102181200S		
	C1249,1250	nsp	C,CERAMIC 4.7UF-Z/6.3V		D011475591160S		
	C1251	nsp	C,CERAMIC 0.1UF-K/50V		D011104577160S		
	C1252	nsp	C,CERAMIC 0.01UF-K/50V		D011103777160S		
	C1253	nsp	C,CERAMIC 0.1UF-K/50V		D011104577160S		
	C1255	963134002290S	C,ELECT 22UF-MVK/6.3V		D050220181200S		
	C1256	nsp	C,CERAMIC 0.1UF-K/50V		D011104177101S		
	C1257	963134002260S	C,ELECT 10UF-MVK/16V		D050100183200S		
	C1258	nsp	C,CERAMIC 0.1UF-K/50V		D011104177101S		
	C1259	963134002210S	C,ELECT 330UF-MVK/6.3V		D050331181200S		
	C1260	963134002260S	C,ELECT 10UF-MVK/16V		D050100183200S		
	C1262	963134002290S	C,ELECT 22UF-MVK/6.3V		D050220181200S		
	C1263,1264	nsp	C,CERAMIC 0.1UF-K/50V		D011104177101S		
	C1265	963134002260S	C,ELECT 10UF-MVK/16V		D050100183200S		
	C1266	963134002210S	C,ELECT 330UF-MVK/6.3V		D050331181200S		
	C1269	963134002290S	C,ELECT 22UF-MVK/6.3V		D050220181200S		
	C1270-1274	nsp	C,CERAMIC 0.1UF-K/50V		D011104577162S		
	C1275	nsp	C,CERAMIC 0.1UF-K/50V		D011104577160S		
	C1276	963134002270S	C,ELECT 100UF-MVK/6.3V		D050101181200S		
	C1277,1278	nsp	C,CERAMIC 0.1UF-K/50V		D011104577160S		
	C1279	nsp	C,CERAMIC 0.1UF-K/50V		D011104177101S		
	C1280	nsp	C,CERAMIC 0.01UF-K/50V		D011103777160S		
	C1281	nsp	C,CERAMIC 0.1UF-K/50V		D011104577162S		
	C1282	nsp	C,CERAMIC 1000PF-K/50V		D011102777160S		
	C1283	nsp	C,CERAMIC 0.1UF-K/50V		D011104577160S		
	C1284,1285	nsp	C,CERAMIC 100PF-J/50V		D010101167160S		
	C1289	nsp	C,CERAMIC 4.7UF-Z/6.3V		D011475591160S		
	C1291	nsp	C,CERAMIC 1000PF-K/50V		D011102177101S		
	C1292	nsp	C,CERAMIC 100PF-J/50V		D011101167101S		
	C1293	nsp	C,CERAMIC 0.01UF-K/50V		D011103177101S		
	C1294-1297	nsp	C,CERAMIC 100PF-J/50V		D011101167101S		
	C1298-1301	nsp	C,CERAMIC 1000PF-K/50V		D011102177101S		
	C1302-1305	nsp	C,CERAMIC 0.1UF-K/50V		D011104177101S		

Ref. No.	Part No.	Part Name	Remarks		Q'ty	New
C1306-1309	nsp	C,CERAMIC 100PF-J/50V		D011101167101S		
C1310-1313	nsp	C,CERAMIC 1000PF-K/50V		D011102177101S		
C1314-1317	nsp	C,CERAMIC 0.1UF-K/50V		D011104177101S		
C1318,1319	nsp	C,CERAMIC T.C COG5PF-C/50V		D010050107160S		
C1320	nsp	C,CERAMIC 0.01UF-K/50V		D011103177101S		
C1321	nsp	C,CERAMIC 100PF-J/50V		D011101167101S		
C1322	nsp	C,CERAMIC 4.7UF-Z/6.3V		D011475591160S		
C1323	nsp	C,CERAMIC 100PF-J/50V		D011101167101S		
C1324	nsp	C,CERAMIC 0.01UF-K/50V		D011103177101S		
C1325,1326	nsp	C,CERAMIC 0.1UF-K/50V		D011104177101S		
C1327	nsp	C,CERAMIC T.C COG6PF-D/50V		D010060117160S		
C1328	nsp	C,CERAMIC 0.01UF-K/50V		D011103177101S		
C1329	nsp	C,CERAMIC 100PF-J/50V		D011101167101S		
C1330	nsp	C,CERAMIC 4.7UF-Z/6.3V		D011475591160S		
C1331	nsp	C,CERAMIC T.C COG6PF-D/50V		D010060117160S		
C1332	nsp	C,CERAMIC 0.1UF-K/50V		D011104177101S		
C1333	nsp	C,CERAMIC 4.7UF-Z/6.3V		D011475591160S		
C1334	963134002270S	C,ELECT 100UF-MVK/6.3V		D050101181200S		
C1335	nsp	C,CERAMIC 0.1UF-K/50V		D011104577162S		
C1336	nsp	C,CERAMIC 4.7UF-Z/6.3V		D011475591160S		
C1337	nsp	C,CERAMIC 0.1UF-K/50V	E3	D011104177101S		
C1338	nsp	C,CERAMIC 4.7UF-Z/6.3V		D011475591160S		
C1339	nsp	C,CERAMIC 0.1UF-K/50V	E3	D011104177101S		
C1340	nsp	C,CERAMIC 0.1UF-K/50V		D011104177101S		
C1341	nsp	C,CERAMIC 100PF-J/50V		D011101167101S		
C1342	nsp	C,CERAMIC 5600PF-K/50V	E3	D011562777160S		
C1343	nsp	C,CERAMIC 390PF-J/50V	E3	D010391167160S		
C1343	nsp	C,CERAMIC 390PF-C/50V	E2, EA, JP	D010391107160S		
C1344	nsp	C,CERAMIC 0.1UF-K/50V		D011104177101S		
C1345	nsp	C,CERAMIC 0.01UF-K/50V		D011103177101S		
C1346	nsp	C,CERAMIC 0.1UF-K/50V		D011104177101S		
C1347	nsp	C,CERAMIC 0.1UF-K/50V	E3	D011104577162S		
C1348	963134002220S	C,ELECT 47UF-MVK/6.3V		D050470181200S		
C1349	nsp	C,CERAMIC 0.1UF-K/50V	E3	D011104577162S		
C1350	nsp	C,CERAMIC 0.022UF-Z/50V	E3	D011223597160S		
C1351	963134002260S	C,ELECT 10UF-MVK/16V		D050100183200S		
C1352	nsp	C,CERAMIC 0.1UF-K/50V		D011104177101S		
C1353	nsp	C,CERAMIC 0.1UF-K/50V	E3	D011104577162S		
C1354	963134002270S	C,ELECT 100UF-MVK/6.3V		D050101181200S		
C1355	nsp	C,CERAMIC 0.1UF-K/50V	E3	D011104177101S		
C1356	nsp	C,CERAMIC 1000PF-K/50V		D011102177101S		
C1357,1358	nsp	C,CERAMIC 0.1UF-K/50V		D011104177101S		
C1359	nsp	C,CERAMIC 1000PF-K/50V		D011102177101S		
C1360	nsp	C,CERAMIC 0.1UF-K/50V		D011104177101S		
C1361	nsp	C,CERAMIC 1000PF-K/50V		D011102177101S		
C1362,1363	nsp	C,CERAMIC 0.1UF-K/50V		D011104177101S		
C1364	963134002260S	C,ELECT 10UF-MVK/16V		D050100183200S		
C1365	00D9630223708	C,CERAMIC 270PF-J/50V	E3	D010271167160S		
C1365	nsp	C,CERAMIC 270PF-C/50V	E2, EA, JP	D010271107160S		
C1366,1367	nsp	C,CERAMIC 0.1UF-K/50V		D011104577160S		
C1368	nsp	C,CERAMIC 0.1UF-K/50V		D011104177101S		
C1369	963134002260S	C,ELECT 10UF-MVK/16V		D050100183200S		
C1370	nsp	C,CERAMIC 330PF-J/50V	E3	D010331167160S		
C1370	nsp	C,CERAMIC 330PF-C/50V	E2, EA, JP	D010331107160S		
C1371	nsp	C,CERAMIC 2200PF-K/50V	E3	D011222777160S		
C1372	nsp	C,CERAMIC 0.1UF-K/50V	E3	D011104177101S		

Ref. No.	Part No.	Part Name	Remarks		Q'ty	New
C1373	963134002260S	C,ELECT 10UF-MVK/16V		D050100183200S		
C1374	00D9630223708	C,CERAMIC 270PF-J/50V	E3	D010271167160S		
C1374	nsp	C,CERAMIC 270PF-C/50V	E2, EA, JP	D010271107160S		
C1375	963134002260S	C,ELECT 10UF-MVK/16V		D050100183200S		
C1376	nsp	C,CERAMIC 330PF-J/50V	E3	D010331167160S		
C1376	nsp	C,CERAMIC 330PF-C/50V	E2, EA, JP	D010331107160S		
C1377	nsp	C,CERAMIC 2200PF-K/50V	E3	D011222777160S		
C1378	nsp	C,CERAMIC 0.1UF-K/50V	E3	D011104177101S		
C1379	963134002260S	C,ELECT 10UF-MVK/16V		D050100183200S		
C1380	00D9630224008	C,CERAMIC 470PF-J/50V	E3	D010471167160S		
C1380	nsp	C,CERAMIC 470PF-C/50V	E2, EA, JP	D010471107160S		
C1381	963134002260S	C,ELECT 10UF-MVK/16V		D050100183200S		
C1382	nsp	C,CERAMIC 390PF-J/50V	E3	D010391167160S		
C1382	nsp	C,CERAMIC 390PF-C/50V	E2, EA, JP	D010391107160S		
C1383	nsp	C,CERAMIC 2200PF-K/50V	E3	D011222777160S		
C1384	nsp	C,CERAMIC 0.1UF-K/50V	E3	D011104177101S		
C1385	963134002260S	C,ELECT 10UF-MVK/16V		D050100183200S		
C1386	00D9630224008	C,CERAMIC 470PF-J/50V	E3	D010471167160S		
C1386	nsp	C,CERAMIC 470PF-C/50V	E2, EA, JP	D010471107160S		
C1387	963134002260S	C,ELECT 10UF-MVK/16V		D050100183200S		
C1388	nsp	C,CERAMIC 1000PF-K/50V		D011102777160S		
C1389	nsp	C,CERAMIC 120PF-J/50V		D010121167160S		
C1390	963134002260S	C,ELECT 10UF-MVK/16V		D050100183200S		
C1391	nsp	C,CERAMIC 390PF-J/50V	E3	D010391167160S		
C1391	nsp	C,CERAMIC 390PF-C/50V	E2, EA, JP	D010391107160S		
C1392	nsp	C,CERAMIC 0.1UF-K/50V		D011104577160S		
C1393	nsp	C,CERAMIC 2200PF-K/50V	E3	D011222777160S		
C1394	nsp	C,CERAMIC 0.1UF-K/50V	E3	D011104177101S		
C1395	00D9630223902	C,CERAMIC 39PF-J/50V	E3	D010390167160S		
C1395		C,CERAMIC 39PF-C/50V	E2, EA, JP	D010390107160S		
C1396	963134002260S	C,ELECT 10UF-MVK/16V		D050100183200S		
C1397	nsp	C,CERAMIC 1000PF-K/50V		D011102777160S		
C1398	963134002260S	C,ELECT 10UF-MVK/16V		D050100183200S		
C1399	nsp	C,CERAMIC 120PF-J/50V		D010121167160S		
C1400	963134002260S	C,ELECT 10UF-MVK/16V		D050100183200S		
C1401	nsp	C,CERAMIC 0.1UF-K/50V		D011104577160S		
C1402	00D9630223708	C,CERAMIC 270PF-J/50V	E3	D010271167160S		
C1402	nsp	C,CERAMIC 270PF-C/50V	E2, EA, JP	D010271107160S		
C1403	nsp	C,CERAMIC 2200PF-K/50V	E3	D011222777160S		
C1404	nsp	C,CERAMIC 0.1UF-K/50V	E3	D011104177101S		
C1405,1406	nsp	C,CERAMIC 0.1UF-K/50V		D011104577160S		
C1407	00D9630223902	C,CERAMIC 39PF-J/50V	E3	D010390167160S		
C1407		C,CERAMIC 39PF-C/50V	E2, EA, JP	D010390107160S		
C1408,1409	963134002260S	C,ELECT 10UF-MVK/16V		D050100183200S		
C1410	00D9630223708	C,CERAMIC 270PF-J/50V	E3	D010271167160S		
C1410	nsp	C,CERAMIC 270PF-C/50V	E2, EA, JP	D010271107160S		
C1411	nsp	C,CERAMIC 2200PF-K/50V	E3	D011222777160S		
C1412	nsp	C,CERAMIC 0.1UF-K/50V	E3	D011104177101S		
C1413	963134002260S	C,ELECT 10UF-MVK/16V		D050100183200S		
C1414	00D9630224008	C,CERAMIC 470PF-J/50V	E3	D010471167160S		
C1414	nsp	C,CERAMIC 470PF-C/50V	E2, EA, JP	D010471107160S		
C1415	963134002260S	C,ELECT 10UF-MVK/16V		D050100183200S		
C1416	nsp	C,CERAMIC 390PF-J/50V	E3	D010391167160S		
C1416	nsp	C,CERAMIC 390PF-C/50V	E2, EA, JP	D010391107160S		
C1417	nsp	C,CERAMIC 2200PF-K/50V	E3	D011222777160S		
C1418	nsp	C,CERAMIC 0.1UF-K/50V	E3	D011104177101S		

	Ref. No.	Part No.	Part Name	Remarks		Q'ty	New
	C1419	963134002260S	C,ELECT 10UF-MVK/16V		D050100183200S		
	C1420	00D9630224008	C,CERAMIC 470PF-J/50V	E3	D010471167160S		
	C1420	nsp	C,CERAMIC 470PF-C/50V	E2, EA, JP	D010471107160S		
	C1421	963134002260S	C,ELECT 10UF-MVK/16V		D050100183200S		
	C1422	963134002250S	C,ELECT 0.1UF-MVK/50V		D050R10187200S		
	C1423	nsp	C,CERAMIC 390PF-J/50V	E3	D010391167160S		
	C1423	nsp	C,CERAMIC 390PF-C/50V	E2, EA, JP	D010391107160S		
	C1424	nsp	C,CERAMIC 2200PF-K/50V	E3	D011222777160S		
	C1425	nsp	C,CERAMIC 0.1UF-K/50V	E3	D011104177101S		
	C1426	nsp	C,CERAMIC 4.7UF-Z/6.3V	E3	D011475591160S		
	C1427,1428	nsp	C,CERAMIC 1000PF-K/50V	E3	D011102177101S		
	C1429	nsp	C,CERAMIC 4.7UF-Z/6.3V	E3	D011475591160S		
	C1430,1431	nsp	C,CERAMIC 1000PF-K/50V	E3	D011102177101S		
	C1432-1434	nsp	C,CERAMIC 0.1UF-K/50V	E3	D011104177101S		
	C1435	963134002260S	C,ELECT 10UF-MVK/16V	E3	D050100183200S		
	C1436	nsp	C,CERAMIC 1000PF-K/50V	E3	D011102177101S		
	C1437-1440	nsp	C,CERAMIC 0.1UF-K/50V	E3	D011104177101S		
	C1441-1444	nsp	C,CERAMIC 20PF-J/50V	E3	D010200167160S		
	C1445	963134002290S	C,ELECT 22UF-MVK/6.3V	E3	D050220181200S		
	C1446	nsp	C,CERAMIC 0.1UF-K/50V	E3	D011104177101S		
	C1448,1449	nsp	C,CERAMIC 1000PF-K/50V	E3	D011102177101S		
	C1450	nsp	C,CERAMIC 0.1UF-K/50V	E3	D011104177101S		
	C1451,1452	nsp	C,CERAMIC T.C COG2PF-C/50V	E3	D010020107160S		
	C1453-1460	nsp	C,CERAMIC 0.1UF-K/50V	E3	D011104177101S		
	C1461	nsp	C,CERAMIC 4.7UF-Z/6.3V		D011475591160S		
	C1462,1463	nsp	C,CERAMIC 0.1UF-K/50V	E3	D011104177101S		
	C1464	00D9630224008	C,CERAMIC 470PF-J/50V	E3	D010471167160S		
	C1465	nsp	C,CERAMIC 0.1UF-K/50V	E3	D011104177101S		
	C1466	nsp	C,CERAMIC HIK X7R3300PF-K/50V	E3	D011332777160S		
	C1467,1468	00D9630224008	C,CERAMIC 470PF-J/50V	E3	D010471167160S		
	C1469	nsp	C,CERAMIC HIK X7R3300PF-K/50V	E3	D011332777160S		
	C1470,1471	nsp	C,CERAMIC 0.1UF-K/50V	E3	D011104577160S		
	C1472	00D9630224008	C,CERAMIC 470PF-J/50V	E3	D010471167160S		
	C1473-1483	nsp	C,CERAMIC 0.1UF-K/50V		D011104177101S		
	C1485	nsp	C,CERAMIC 0.1UF-K/50V		D011104177101S		
	C1486	963134002270S	C,ELECT 100UF-MVK/6.3V		D050101181200S		
	C1487	nsp	C,CERAMIC 220PF-J/50V		D011221167101S		
	C1488,1489	nsp	C,CERAMIC 1000PF-K/50V		D011102177101S		
	C1490,1491	nsp	C,CERAMIC 100PF-J/50V		D011101167101S		
	C1492,1493	nsp	C,CERAMIC 0.1UF-K/50V		D011104177101S		
	C1494	nsp	C,CERAMIC 1000PF-K/50V		D011102177101S		
	C1495	nsp	C,CERAMIC 0.1UF-K/50V		D011104177101S		
	C1496	nsp	C,CERAMIC 0.047UF-K/50V		D011473177101S		
	C1497	nsp	C,CERAMIC 0.1UF-K/50V		D011104177101S		
	C1498	nsp	C,CERAMIC 1000PF-K/50V		D011102177101S		
	C1499	nsp	C,CERAMIC 0.1UF-K/50V		D011104177101S		
	C1500	nsp	C,CERAMIC 1000PF-K/50V		D011102177101S		
	C1501	nsp	C,CERAMIC 0.1UF-K/50V		D011104177101S		
	C1502,1503	nsp	C,CERAMIC T.C COG10PF-D/50V		D010100117160S		
	C1504	nsp	C,CERAMIC 0.1UF-K/50V		D011104177101S		
	C1505,1506	963134002300S	C,ELECT 10UF-MVK/25V		D050100184200S		
	C1507-1510	nsp	C,CERAMIC 0.1UF-K/50V		D011104177101S		
	C1511	nsp	C,CERAMIC 4.7UF-Z/6.3V		D011475591160S		
	C1512	nsp	C,CERAMIC 1000PF-K/50V		D011102177101S		
	C1513	nsp	C,CERAMIC 1000PF-K/50V	E3	D011102177101S		
	C1514	nsp	C,CERAMIC 0.1UF-K/50V	E3	D011104177101S		

Ref. No.	Part No.	Part Name	Remarks		Q'ty	New
C1515	nsp	C,CERAMIC 4.7UF-Z/6.3V		D011475591160S		
C1516	963134002270S	C,ELECT 100UF-MVK/6.3V		D050101181200S		
C1517	963134002280S	C,ELECT 1UF-MVK/50V		D050010187200S		
C1518	963134002280S	C,ELECT 1UF-MVK/50V	E3	D050010187200S		
C1519	963134002280S	C,ELECT 1UF-MVK/50V		D050010187200S		
C1520,1521	963134002290S	C,ELECT 22UF-MVK/6.3V		D050220181200S		
C1524-1535	nsp	C,CERAMIC 0.1UF-K/50V		D011104177101S		
C1536,1537	963134002300S	C,ELECT 10UF-MVK/25V	E2, EA, JP	D050100184200S		
C1538	nsp	C,CERAMIC 0.1UF-C/50V	E2, EA, JP	D010104127300S		
C1539	nsp	C,CERAMIC 0.022UF-C/50V	E2, EA, JP	D010223127300S		
C1540	nsp	C,CERAMIC 5600PF-C/50V	E2, EA, JP	D010562127300S		
C1541-1548	nsp	C,CERAMIC 2200PF-C/50V	E2, EA, JP	D010222127200S		
C1554	nsp	C,CERAMIC 0.1UF-K/50V		D011104177101S		
C1555	00D2574015901	C,ELECT 33UF-M/16V		D050330083200S		
OTHERS PARTS GROUP						
CB1001	nsp	COIL,BEAD MB-160808		D340160800060S		
CB1002	nsp	COIL,BEAD BLM21PG221SN1		D340201212210S		
CB1003-1008	nsp	COIL,BEAD MB-160808		D340160800060S		
CB1013	nsp	COIL,BEAD MB-160808		D340160800060S		
CN1001	nsp	CN.HOUSING 9P		L120912090010S		
CN1002	nsp	CN.HOUSING 19P		L120912190010S		
CN1003	nsp	CN.HOUSING 12P		L120912120010S		
CN1004	nsp	CN.HOUSING 14P		L120912140010S		
CN1006	nsp	CN.HOUSING 18P		L120912180010S		
CN1008	nsp	CN.HOUSING 11P		L120912110010S		
CN1009	nsp	CN.HOUSING 15P		L120912150010S		
CP1005	nsp	CN.WAFER 7P		L101200100720S		
CP1007	nsp	CN.WAFER 11P		L101200101120S		
JACK1001-1004	00D9630388504	19PIN HDMI CONNECTOR		L109100190020S		
JACK1005	963643002230S	4PIN SMALL COCNNETOR	E3	L109040000020S		
TP1001	963644002240S	CN.FPC 11P VERTICAL(SMT)		L130961110010S		
TP1002,1003	00D9630342508	CN.FPC 7P VERTICAL(SMT)		L130961070010S		
X1001	00D3991039909	CRYSTAL CHIP FCX-03 (28.322MHz)		E80528R320010S		
X1002	00D3990864900	CRYSTAL CHIP FCX-03 (13.5MHz)		E80513R500020S		
X1003	00D3991052902	CRYSTAL CHIP FCX-03 (28.6363MHz)		E80528R630010S		
X1004	00D3991054900	CRYSTAL CHIP FCX-03 (20.815MHz)		E80520R815010S		
X1005	00D3991053901	CRYSTAL CHIP FCX-03 (24.5760MHz)		E80524R576010S		
X1006	00D3991055912	CRYSTAL CHIP FCX-02 (45.1584MHz)	E3	E80545R150020S		
X1008	00D3991038900	CRYSTAL CHIP FCX-03(12MHz)		E805120000010S		
	nsp	PLATE HDMI TOP		4470211476000S		
	nsp	PLATE HDMI BOTTOM		4470211486000S		

VIDEO P.W.B. UNIT ASS'Y

	Ref. No.	Part No.	Part Name	Remarks		Q'ty	New
SEMICONDUCTORS GROUP							
	IC2001	00D2631082903	IC TK15420MTL		J127154200010S		
	IC2002-2004	00D2623445901	IC TC4051BFT		J040405101010S		
	IC2005	00D2631082903	IC TK15420MTL		J127154200010S		
	IC2006	00D2623447909	IC TC4053BFT TRIPLE		J040405301010S		
	IC2007	00D9630340005	IC MM74HC4053SJ		J040744053060S		
	IC2008	00D2631082903	IC TK15420MTL		J127154200010S		
	IC2009-2011	00D2623445901	IC TC4051BFT		J040405101010S		
	IC2012,2013	00D2631082903	IC TK15420MTL		J127154200010S		
	IC2014,2015	00D2623446900	IC TC4052BFT		J040405201010S		
	IC2016	00D2623756904	IC LA73053		J127730530010S		
	IC2017	00D9630382607	IC LC74782M		J170747820020S		
	IC2018	00D2631082903	IC TK15420MTL		J127154200010S		
	IC2019	00D9630218807	IC BU4094BCF-E2		J040140940030S		
	IC2020	00D9630218807	IC BU4094BCF-E2	JP	J040140940030S		
	IC2021,2022	00D9630327604	IC NJM2581M		J127258100010S		
	IC2023	00D9630340801	IC NJW1321FP1		J171132100010S		
	IC2024	00D9630313702	IC BA033T/3.3V	JP	J12603R300010S		
	IC2026	00D9630313702	IC BA033T/3.3V	E3, E2, EA	J12603R300010S		
	IC2026	00D2623446900	IC TC4052BFT	JP	J040405201010S		
	IC2027	00D2623446900	IC TC4052BFT	JP	J040405201010S		
	Q2001-2004	00D9630120801	TR KRC102S		J522010200210S		
	Q2005,2006	00D9630148508	TRKTA1504S		J520015040150S		
	Q2007,2008	00D9630121509	TR KTC3875S		J522038750210S		
	Q2009	00D9630148508	TRKTA1504S		J520015040150S		
	Q2010	00D9630120801	TR KRC102S		J522010200210S		
	Q2011	00D9630121606	TR KRC107S		J522107S00210S		
	Q2012	00D9630148508	TRKTA1504S		J520015040150S		
	Q2013	00D9630327808	TR KTA1281Y		J5001281Y0010S		
	Q2014	00D9600097304	TR KRC102M		J6020102M0010S		
	Q2201	00D9630121402	TR 2SA KRA104S R1	JP	J520010400210S		
	Q2202	00D9600285006	TR KRC104S	JP	J522104S00210S		
	D2001-2006	00D9630355401	D,SWITCHING KDS4148U		K005041480030S		
	D2014	00D9630355401	D,SWITCHING KDS4148U		K005041480030S		
	D2018	00D9630355401	D,SWITCHING KDS4148U		K005041480030S		
	D2024-2027	00D9600197107	D,RECTIFIER BRIDGE KBPC604		K047604000020S		
RESISTORS GROUP							
	R2247	00D9630337908	R,METAL FILM 33-J,1W		C060033065050S		
CAPACITORS GROUP							
	C2001	00D9630276409	C,ELECT 100UF-M/16V		D040101083090S		
	C2002	nsp	C,CERAMIC 0.01UF-K/50V		D011103777160S		
	C2003-2006	nsp	C,CERAMIC 0.047UF-Z/50V		D011473597160S		
	C2008	00D9630276409	C,ELECT 100UF-M/16V		D040101083090S		
	C2009,2010	00D9630294203	C,ELECT 33UF-M/16V		D040330083050S		
	C2011,2012	nsp	C,CERAMIC 0.1UF-K/50V		D011104577160S		
	C2013,2014	00D9630293602	C,ELECT 1UF-M/50V (Pb Free)		D040010087150S		
	C2015,2016	nsp	C,CERAMIC 0.047UF-Z/50V		D011473597160S		
	C2017-2020	nsp	C,CERAMIC 0.01UF-K/50V		D011103777160S		
	C2022	00D9630276409	C,ELECT 100UF-M/16V		D040101083090S		

	Ref. No.	Part No.	Part Name	Remarks		Q'ty	New
	C2023-2026	nsp	C,CERAMIC 0.01UF-K/50V		D011103777160S		
	C2028	00D9630294203	C,ELECT 33UF-M/16V		D040330083050S		
	C2029	00D9630276409	C,ELECT 100UF-M/16V		D040101083090S		
	C2030,2031	nsp	C,CERAMIC 0.01UF-K/50V		D011103777160S		
	C2032	00D9630294203	C,ELECT 33UF-M/16V		D040330083050S		
	C2033-2035	nsp	C,CERAMIC 0.01UF-K/50V		D011103777160S		
	C2037	00D9630294203	C,ELECT 33UF-M/16V		D040330083050S		
	C2038	00D9630276409	C,ELECT 100UF-M/16V		D040101083090S		
	C2039-2041	nsp	C,CERAMIC 0.01UF-K/50V		D011103777160S		
	C2042	00D9630294203	C,ELECT 33UF-M/16V		D040330083050S		
	C2043-2046	nsp	C,CERAMIC 0.01UF-K/50V		D011103777160S		
	C2048,2049	00D9630276409	C,ELECT 100UF-M/16V		D040101083090S		
	C2050,2051	nsp	C,CERAMIC 0.01UF-K/50V		D011103777160S		
	C2054	00D9630276409	C,ELECT 100UF-M/16V		D040101083090S		
	C2055	nsp	C,CERAMIC 0.01UF-K/50V		D011103777160S		
	C2057	nsp	C,CERAMIC 0.1UF-K/50V		D011104577160S		
	C2058	00D9630276409	C,ELECT 100UF-M/16V		D040101083090S		
	C2059,2060	nsp	C,CERAMIC 0.01UF-K/50V		D011103777160S		
	C2062	nsp	C,CERAMIC 0.1UF-K/50V		D011104577160S		
	C2063	00D9630294203	C,ELECT 33UF-M/16V		D040330083050S		
	C2064	nsp	C,CERAMIC 0.1UF-K/50V		D011104577160S		
	C2065,2066	nsp	C,CERAMIC 0.01UF-K/50V		D011103777160S		
	C2067	00D9630294203	C,ELECT 33UF-M/16V		D040330083050S		
	C2068	nsp	C,CERAMIC 0.1UF-K/50V		D011104577160S		
	C2069-2071	nsp	C,CERAMIC 0.01UF-K/50V		D011103777160S		
	C2073	nsp	C,CERAMIC 0.1UF-K/50V		D011104577160S		
	C2074	00D9630276409	C,ELECT 100UF-M/16V		D040101083090S		
	C2075	nsp	C,CERAMIC 0.1UF-K/50V		D011104577160S		
	C2076	00D9630276409	C,ELECT 100UF-M/16V		D040101083090S		
	C2077	00D9630234205	C,ELECT 10UF-M/50V		D040100087070S		
	C2078	nsp	C,CERAMIC 20PF-J/50V		D010200167160S		
	C2079	00D9630293602	C,ELECT 1UF-M/50V (Pb Free)		D040010087150S		
	C2080	nsp	C,CERAMIC 0.01UF-K/50V		D011103777160S		
	C2081	nsp	C,CERAMIC 20PF-J/50V		D010200167160S		
	C2082	nsp	C,CERAMIC 0.01UF-K/50V		D011103777160S		
	C2083	00D9639005998	C,CERAMIC T.C COG24PF-J/50V		D010240167160S		
	C2084	00D9630294203	C,ELECT 33UF-M/16V		D040330083050S		
	C2086	nsp	C,CERAMIC 0.01UF-K/50V		D011103777160S		
	C2087	nsp	C,CERAMIC 0.01UF-K/50V	JP	D011103777160S		
	C2088	00D9639005998	C,CERAMIC T.C COG24PF-J/50V		D010240167160S		
	C2089	00D9630293602	C,ELECT 1UF-M/50V (Pb Free)		D040010087150S		
	C2090	00D9630294203	C,ELECT 33UF-M/16V		D040330083050S		
	C2091,2092	00D9630234205	C,ELECT 10UF-M/50V		D040100087070S		
	C2094	00D9630129909	C,CERAMIC HIK X7R1200PF-K/50V		D011122777160S		
	C2096	00D9630276409	C,ELECT 100UF-M/16V		D040101083090S		
	C2098	00D9630294203	C,ELECT 33UF-M/16V		D040330083050S		
	C2099,2100	nsp	C,CERAMIC 0.01UF-K/50V	E3, E2, EA	D011103777160S		
	C2102	00D9630234205	C,ELECT 10UF-M/50V		D040100087070S		
	C2103	00D9630276409	C,ELECT 100UF-M/16V		D040101083090S		
	C2104	nsp	C,CERAMIC 0.01UF-K/50V		D011103777160S		
	C2105	00D9630276409	C,ELECT 100UF-M/16V		D040101083090S		
	C2106-2108	nsp	C,CERAMIC 0.1UF-K/50V		D011104577160S		
	C2109	nsp	C,CERAMIC 0.01UF-K/50V		D011103777160S		
	C2110	00D9630234205	C,ELECT 10UF-M/50V	E3, E2, EA	D040100087070S		
	C2111	nsp	C,CERAMIC 0.1UF-K/50V	E3, E2, EA	D011104577160S		
	C2111	nsp	C,CERAMIC 0.1UF-K/50V	JP	D011104577162S		

Ref. No.	Part No.	Part Name	Remarks		Q'ty	New
C2112,2113	nsp	C,CERAMIC 0.01UF-K/50V		D011103777160S		
C2114	00D9630276409	C,ELECT 100UF-M/16V		D040101083090S		
C2115	nsp	C,CERAMIC 0.01UF-K/50V		D011103777160S		
C2116	00D9630234205	C,ELECT 10UF-M/50V	E3, E2, EA	D040100087070S		
C2117	nsp	C,CERAMIC 0.01UF-K/50V		D011103777160S		
C2118,2119	00D9630294203	C,ELECT 33UF-M/16V		D040330083050S		
C2120	00D9630276409	C,ELECT 100UF-M/16V		D040101083090S		
C2121,2122	00D9630234205	C,ELECT 10UF-M/50V	E3, E2, EA	D040100087070S		
C2123	00D9630276409	C,ELECT 100UF-M/16V		D040101083090S		
C2124,2125	nsp	C,CERAMIC 0.01UF-K/50V		D011103777160S		
C2126	nsp	C,CERAMIC 0.1UF-K/50V		D011104577160S		
C2127	nsp	C,CERAMIC 0.01UF-K/50V		D011103777160S		
C2128	00D9630234205	C,ELECT 10UF-M/50V	E3, E2, EA	D040100087070S		
C2129	00D9630293602	C,ELECT 1UF-M/50V (Pb Free)		D040010087150S		
C2130	nsp	C,CERAMIC 0.01UF-K/50V		D011103777160S		
C2131	00D9630276409	C,ELECT 100UF-M/16V		D040101083090S		
C2132,2133	nsp	C,CERAMIC 0.01UF-K/50V		D011103777160S		
C2134,2135	00D9630294203	C,ELECT 33UF-M/16V		D040330083050S		
C2136	00D9630276409	C,ELECT 100UF-M/16V		D040101083090S		
C2137,2138	00D9630234205	C,ELECT 10UF-M/50V	E3, E2, EA	D040100087070S		
C2139	00D9630276409	C,ELECT 100UF-M/16V		D040101083090S		
C2140-2142	nsp	C,CERAMIC 0.1UF-K/50V		D011104577160S		
C2143	00D9630234205	C,ELECT 10UF-M/50V	E3, E2, EA	D040100087070S		
C2144,2145	00D9630234205	C,ELECT 10UF-M/50V		D040100087070S		
C2146	nsp	C,CERAMIC 0.047UF-Z/50V		D011473597160S		
C2147	00D9630234205	C,ELECT 10UF-M/50V		D040100087070S		
C2148	nsp	C,CERAMIC 0.047UF-Z/50V		D011473597160S		
C2149	nsp	C,CERAMIC 0.01UF-K/50V		D011103777160S		
C2150	00D9630293602	C,ELECT 1UF-M/50V (Pb Free)		D040010087150S		
C2151	nsp	C,CERAMIC 0.047UF-Z/50V		D011473597160S		
C2152	nsp	C,CERAMIC 220PF-J/50V		D010221167160S		
C2153	00D9630217002	C,ELECT 3300UF-M/16V		D040332083010S		
C2155	00D2544651900	C,ELECT 330UF-M/6.3V		D041331081020S		
C2157	nsp	C,CERAMIC 0.1UF-K/50V		D011104577160S		
C2161	nsp	C,CERAMIC 0.1UF-K/50V		D011104577160S		
C2162	00D9639003097	C,FILM 0.1UF-K/250V		D02010407H080S		
C2164,2165	nsp	C,CERAMIC 0.1UF-K/50V		D011104577160S		
C2167,2168	nsp	C,CERAMIC 0.01UF-K/50V	JP	D011103777160S		
C2169	00D9639006214	C,ELECT 3.3UF-M/50V		D0403R3087050S		
C2170	00D9639006214	C,ELECT 3.3UF-M/50V	E3, E2, EA	D0403R3087050S		
C2170	00D9630293602	C,ELECT 1UF-M/50V (Pb Free)	JP	D040010087150S		
C2301-2303	00D9630234205	C,ELECT 10UF-M/50V	JP	D040100087070S		
C2304-2306	nsp	C,CERAMIC 100PF-J/50V	JP	D010101167160S		
C2307-2309	00D9630234205	C,ELECT 10UF-M/50V	JP	D040100087070S		
C2310-2312	nsp	C,CERAMIC 100PF-J/50V	JP	D010101167160S		
C2313-2315	00D9630234205	C,ELECT 10UF-M/50V	JP	D040100087070S		
C2316-2321	nsp	C,CERAMIC 100PF-J/50V	JP	D010101167160S		
OTHERS PARTS GROUP						
BD2001,2002	00D9630223009	R,THICK 0-J,1/16W		C20000006M160S		
BD2003	nsp	COIL,BEAD MB-160808		D340160800060S		
CN1005	nsp	CN,WIRE 7P		L002201070060S		
CN2001	nsp	CN.WAFER 12P		L101100031210S		
CN2002	nsp	CN.WAFER 5P		L101100030510S		

	Ref. No.	Part No.	Part Name	Remarks		Q'ty	New
	CN2005	nsp	CN.WAFER 9P	E3, E2, EA	L101100030910S		
	CN2006	nsp	CN.WAFER 10P		L101100031010S		
	CN2007	nsp	CN,WIRE 3P		L000121030020S		
	CN2301	nsp	CN.HOUSING 12P	JP	L120912120010S		
	CN2302	nsp	CN.HOUSING 18P	JP	L120912180010S		
	CN2303,2304	nsp	CN.WAFER 9P	JP	L101100030910S		
	CP2001	nsp	CN.WAFER 9P	JP	L101100030910S		
	CP2002	nsp	CN.WAFER 18P		L100912180010S		
	CP2003	nsp	CN.WAFER 11P		L100912110010S		
	CP2004	nsp	CN.WAFER 15P		L100912150010S		
	CP2008	nsp	CN.WAFER 3P		L102526700300S		
	CP2009	nsp	CN.WAFER 4P		L101200100420S		
	CP2010	nsp	CN.WAFER 3P		L101200100320S		
	CP2301	nsp	CN.WAFER 12P	JP	L100912120010S		
	CP2302	nsp	CN.WAFER 18P	JP	L100912180010S		
	CP2303,2304	nsp	CN.WAFER 9P	JP	L101100040910S		
	F2001	00D9630104801	FUSE T3.15A /250V		N751223151110S		
	F2001A	nsp	HOLDER,FUSE CLIP		G645000050010S		
	F2001B	nsp	HOLDER,FUSE CLIP		G645000050010S		
	F2002	00D9630104801	FUSE T3.15A /250V		N751223151110S		
	F2002A	nsp	HOLDER,FUSE CLIP		G645000050010S		
	F2002B	nsp	HOLDER,FUSE CLIP		G645000050010S		
	JACK2001	00D9630218108	TER,RCA 3PIN		G60630401000YS		
	JACK2002	00D9630218001	TER,RCA 2PIN		G60122001000YS		
	JACK2003,2004	00D9630367709	TER,RCA 6PIN	E3, E2, EA	G603610D0032YS		
	JACK2301-2304	00D9630262701	CN.CATV 14P	JP	L170001200020S		
	L2001	00D9630115609	COIL INDUCTOR 33UH		D330330700520S		
	X2001	00D9630217400	CRYSTAL 14.31818MHZ		E80014R318080S		

2CH P.W.B. UNIT ASS'Y

Ref. No.	Part No.	Part Name	Remarks	Q'ty	New
SEMICONDUCTORS GROUP					
IC401	00D9630366500	IC, KIA1117PI33		J126111733050S	
IC402	00D9630366603	IC, KIA1117PI50		J126111750050S	
IC403	963231002030S	IC KIA278R000P5	E3	J126780050020S	
IC404	00D9630366500	IC, KIA1117PI33		J126111733050S	
Q401SBL	00D9960018706	TR 2SD2390-Y		J5032390Y0000S	
Q401SBR	00D9960018706	TR 2SD2390-Y		J5032390Y0000S	
Q402SBL	00D9960018706	TR 2SB1560-Y		J5011560Y0000S	
Q402SBR	00D9960018706	TR 2SB1560-Y		J5011560Y0000S	
Q403SBL	00D9960018706	TR 2SB1560-Y		J502396400000S	
Q403SBR	00D9630280107	TR 2SC3964		J502396400000S	
Q404SBL	00D9600196700	TR KTC3200BL		J5023200B0050S	
Q404SBR	00D9600196700	TR KTC3200BL		J5023200B0050S	
Q406SBL	00D9600196205	TR KSA992F		J5000992F0050S	
Q406SBR	00D9600196205	TR KSA992F		J5000992F0050S	
Q407SBL	00D9600196205	TR KSA992F		J5000992F0050S	
Q407SBR	00D9600196205	TR KSA992F		J5000992F0050S	
Q408SBL	00D9600196700	TR KTC3200BL		J5023200B0050S	
Q408SBR	00D9600196700	TR KTC3200BL		J5023200B0050S	
Q409	00D9630327808	TR KTA1281Y		J5001281Y0010S	
Q410	00D9630120801	TR KRC102S		J522010200210S	
Q411,412	00D9630120801	TR KRC102S	E3	J522010200210S	
Q413	00D9630327905	TR KTB778		J501778000010S	
D106SBL	00D9630020309	D,SWITCHING 1SS133T		K000013300520S	
D106SBR	00D9630020309	D,SWITCHING 1SS133T		K000013300520S	
D401SBL	00D9630355401	D,SWITCHING KDS4148U		K005041480030S	
D401SBR	00D9630355401	D,SWITCHING KDS4148U		K005041480030S	
D402	00D9630020309	D,SWITCHING 1SS133T		K000013300520S	
D402SBL	00D9630355401	D,SWITCHING KDS4148U		K005041480030S	
D402SBR	00D9630355401	D,SWITCHING KDS4148U		K005041480030S	
D403	00D9630020309	D,SWITCHING 1SS133T		K000013300520S	
ZD401SBL	00D9630367008	D,ZENER 0.2W 3.3V UDZ		K06603R34P400S	
ZD401SBR	00D9630367008	D,ZENER 0.2W 3.3V UDZ		K06603R34P400S	
ZD402SBL	00D9630382209	D,ZENER 0.2W 3.0V UDZ		K06603R04P400S	
ZD402SBR	00D9630382209	D,ZENER 0.2W 3.0V UDZ		K06603R04P400S	
ZD403	00D9600095704	D,ZENER MTZJ6.2B		K06006R244520S	
RESISTORS GROUP					
R410SBL	00D9639005642	R,METAL FILM 1.2K-J,1W		C060012265050S	
R410SBR	00D9639005642	R,METAL FILM 1.2K-J,1W		C060012265050S	
R411SBL	00D9609010719	R,METAL FILM 47-J,1W		C060047065060S	
R411SBR	00D9609010719	R,METAL FILM 47-J,1W		C060047065060S	
R414SBL	00D9639006285	R,FIXED 1WJ-5.6K		N113135656220S	
R414SBR	00D9639006285	R,FIXED 1WJ-5.6K		N113135656220S	
R415SBL	00D9639006285	R,FIXED 1WJ-5.6K		N113135656220S	
R415SBR	00D9639006285	R,FIXED 1WJ-5.6K		N113135656220S	
R419SBL	00D9630215907	R,METAL FILM 4.7-J,1W		C0604R7065050S	
R419SBR	00D9630215907	R,METAL FILM 4.7-J,1W		C0604R7065050S	
R420SBL	00D9630215907	R,METAL FILM 4.7-J,1W		C0604R7065050S	
R420SBR	00D9630215907	R,METAL FILM 4.7-J,1W		C0604R7065050S	
R421SBL	00D9630345903	R,FIXED 2WJ-0.47		N113136647820S	

②
②

Ref. No.	Part No.	Part Name	Remarks		Q'ty	New
R421SBR	00D9630345903	R, FIXED 2WJ-0.47		N113136647820S		
R422SBL	00D9630345903	R, FIXED 2WJ-0.47		N113136647820S		
R422SBR	00D9630345903	R, FIXED 2WJ-0.47		N113136647820S		
R423SBL	00D9630345903	R, FIXED 2WJ-0.47		N113136647820S		
R423SBR	00D9630345903	R, FIXED 2WJ-0.47		N113136647820S		
R424SBL	00D9630345903	R, FIXED 2WJ-0.47		N113136647820S		
R424SBR	00D9630345903	R, FIXED 2WJ-0.47		N113136647820S		
R429SBL	00D9639006256	R, FIXED 1WJ-10		N113135610020S		
R429SBR	00D9639006256	R, FIXED 1WJ-10		N113135610020S		
R430SBL	00D9639006256	R, FIXED 1WJ-10		N113135610020S		
R430SBR	00D9639006256	R, FIXED 1WJ-10		N113135610020S		
R437	00D9630337908	R, METAL FILM 33-J, 1W		C060033065050S		
VR401,402	00D9630366407	VR, SEMI CARBON EVN-DCAA03B 1KB		C541102315000S		
CAPACITORS GROUP						
C402SBL	00D9630234205	C, ELECT 10UF-M/50V		D040100087070S		
C402SBR	00D9630234205	C, ELECT 10UF-M/50V		D040100087070S		
C403SBL	00D9630367101	C, CERAMIC 220PF-J/500V		D00422106D05CS		
C403SBR	00D9630367101	C, CERAMIC 220PF-J/500V		D00422106D05CS		
C404SBL	00D9630338208	C, CERAMIC 470PF-K/500V		D00447127D050S		
C404SBR	00D9630338208	C, CERAMIC 470PF-K/500V		D00447127D050S		
C405SBL	00D9630216100	C, CERAMIC 33PF-J/500V		D00033006D050S		
C405SBR	00D9630216100	C, CERAMIC 33PF-J/500V		D00033006D050S		
C406SBL	00D9630293709	C, ELECT 100UF-M/10V		D040101082070S		
C406SBR	00D9630293709	C, ELECT 100UF-M/10V		D040101082070S		
C407SBL	00D9639003194	C, FILM 0.0022UF-J/100V		D02022206C060S		
C407SBR	00D9639003194	C, FILM 0.0022UF-J/100V		D02022206C060S		
C408SBL	00D9630234205	C, ELECT 10UF-M/50V		D040100087070S		
C408SBR	00D9630234205	C, ELECT 10UF-M/50V		D040100087070S		
C410SBL	00D9630234205	C, ELECT 10UF-M/50V		D040100087070S		
C410SBR	00D9630234205	C, ELECT 10UF-M/50V		D040100087070S		
C413SBL	nsp	C, FILM 0.1UF-J/50V		D020104167050S		
C413SBR	nsp	C, FILM 0.1UF-J/50V		D020104167050S		
C427	00D9630382403	C, ELECT 15000UF-M/16V		D040153083000S		
C428	00D9630234205	C, ELECT 10UF-M/50V		D040100087070S		
C429	00D9639005875	C, ELECT 47UF-M/25V	E3	D040470084070S		
C429	00D9600298802	C, ELECT 470UF-M/6.3V	E2, EA, JP	D040471081070S		
C430	00D9630234205	C, ELECT 10UF-M/50V	E3	D040100087070S		
C430	00D9600298802	C, ELECT 470UF-M/6.3V	E2, EA, JP	D040471081070S		
C431,432	nsp	C, CERAMIC 1000PF-K/50V		D011102777160S		
C433	00D9630276409	C, ELECT 100UF-M/16V		D040101083090S		
C434	00D9630293602	C, ELECT 1UF-M/50V (Pb Free)		D040010087150S		
C435	00D9630276409	C, ELECT 100UF-M/16V	E3	D040101083090S		
C435	00D9600298802	C, ELECT 470UF-M/6.3V	E2, EA, JP	D040471081070S		
C436,437	nsp	C, CERAMIC 1000PF-K/50V		D011102777160S		
C438	00D9630276409	C, ELECT 100UF-M/16V	E3	D040101083090S		
C439	00D9609009940	C, ELECT 1000UF-M/16V	E2, EA, JP	D040102083030S		
C440	00D9600133404	C, ELECT 10000UF 16V	E3	D040103083020S		
C441	00D9630255608	C, ELECT 33UF-M/25V		D040330084050S		
C442	00D9630024703	C, FILM 0.01UF-J/100V		D02010306C060S		

Ref. No.	Part No.	Part Name	Remarks	Q'ty	New
OTHERS PARTS GROUP					
CN201	nsp	CN,WIRE 3P		L000161030060S	
CN401B	nsp	CN,WIRE 4P		L000131040051S	
CN1001	nsp	CN,WIRE 11P		L000121110041S	
CP102B	nsp	CN.WAFER 3P		L102526700300S	
CP201	nsp	CN.WAFER 6P		L101200100610S	
CP705	nsp	CN.WAFER 3P		L101200100310S	
L401SBL	00D9630049005	COIL INDUCTOR 0.5UH		D330R50000000S	
L401SBR	00D9630049005	COIL INDUCTOR 0.5UH		D330R50000000S	
TP401,402	nsp	CN.WAFER 3P ANGLE		L101530150310S	

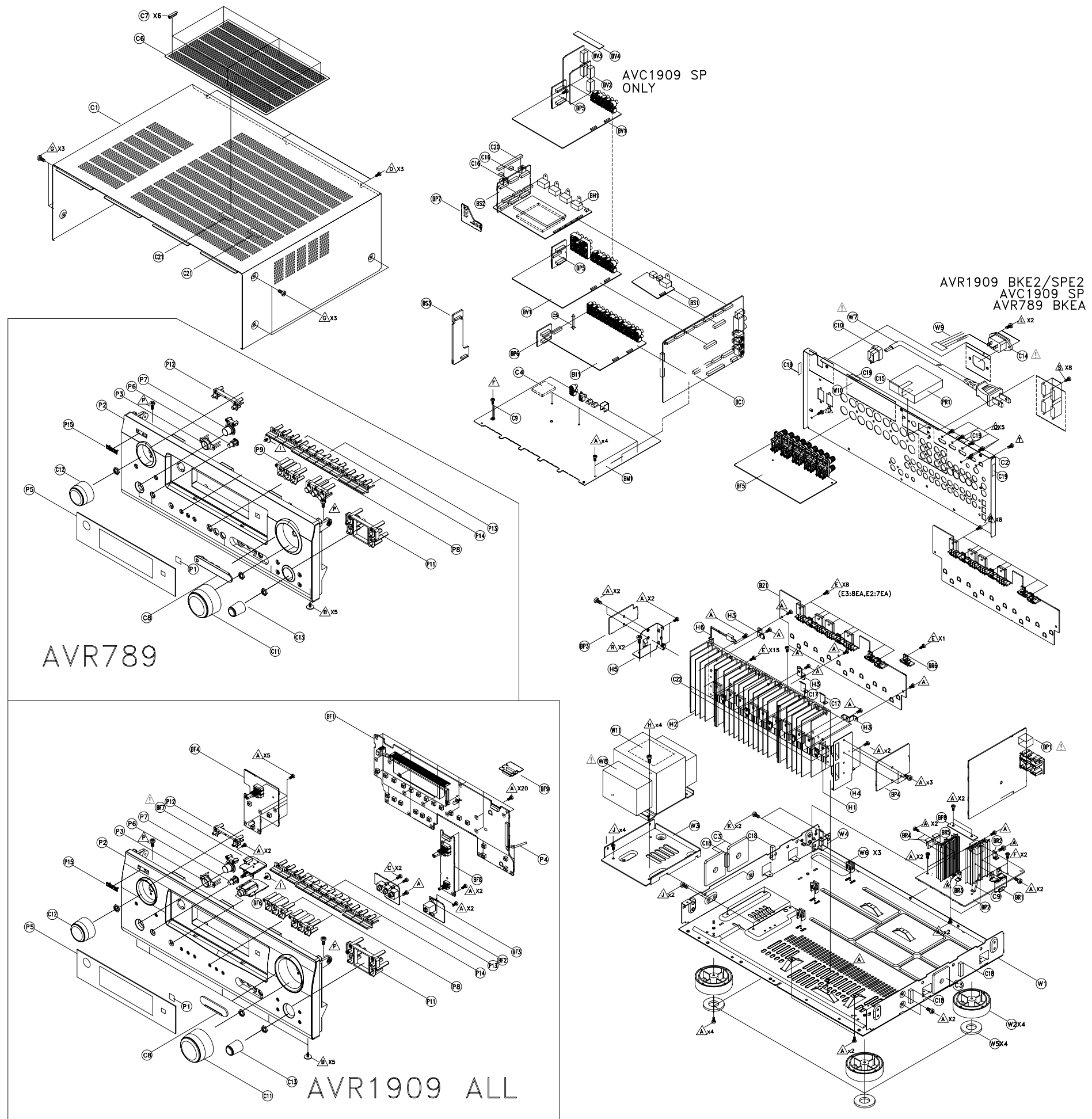
REG P.W.B. UNIT ASS'Y

Ref. No.	Part No.	Part Name	Remarks	Q'ty	New
SEMICONDUCTORS GROUP					
IC511	00D2631163000	IC KIA78R09PI		J126780900180S	
IC514	00D9600159501	IC KIA7805API		J126780500110S	
IC515	00D9600174900	IC KIA7815API		J126781500000S	
IC516	00D9630021502	IC KIA7915PI		J126791500030S	
Q511	00D9630327905	TR KTB778		J501778000010S	
Q512	00D9630328205	TR KTD998		J503998000010S	
Q2015	00D9630327905	TR KTB778		J501778000010S	
D521,522	00D9630020309	D,SWITCHING 1SS133T		K000013300520S	
D523	00D9630236504	D,SWITCHING AX-52		K120072140010S	
D537	00D9630020309	D,SWITCHING 1SS133T		K000013300520S	
D539	00D9630236504	D,SWITCHING AX-52		K120072140010S	
ZD503,504	00D9600096004	D,ZENER MTZJ33B		K06033R044520S	
CAPACITORS GROUP					
C526,527	00D9609010133	C,ELECT 220UF-M/35V	E3	D040221085060S	
C526,527	00D2544580712	C,ELECT 100UF-M/50V	E2, EA, JP	D040101087150S	
OTHERS PARTS GROUP					
CN501	nsp	CN.WAFER 10P		L101100031010S	
CN508	nsp	CN,WIRE 4P		L000600040080S	
CN509	nsp	CN,WIRE 3P		L000600030020S	
CN2007	nsp	CN,WIRE 3P		L000800030170S	
CP502	nsp	CN.WAFER 3P		L101200100310S	
CP507	nsp	CN.WAFER 3P		L101200100310S	

SIRIUS P.W.B. UNIT ASS'Y

Ref. No.	Part No.	Part Name	Remarks	Q'ty	New
SEMICONDUCTORS GROUP					
IC901	00D9630024004	IC NJM2068M	E3	J121206800020S	
IC902	00D2623174900	IC SN74HAHCT08		J040740800180S	
D901	00D9630355401	D,SWITCHING KDS4148U		K005041480030S	
D902-904	00D9630341305	D,ESD IMSA-6802-01A	AVR1909, 789EA, AVC1909	K067680200010S	
D905,906	00D9630355401	D,SWITCHING KDS4148U		K005041480030S	
D910,911	00D9630341305	D,ESD IMSA-6802-01A	E3	K067680200010S	
CAPACITORS GROUP					
C901,902	nsp	C,CERAMIC 0.1UF-K/50V	E3	D011104577160S	
C903	00D9630234205	C,ELECT 10UF-M/50V	E3	D040100087070S	
C905	00D9630234205	C,ELECT 10UF-M/50V	E3	D040100087070S	
C906,907	nsp	C,CERAMIC 330PF-J/50V	E3	D010331167160S	
C909,910	00D9630234205	C,ELECT 10UF-M/50V	E3	D040100087070S	
C911	00D9609010010	C,ELECT 4.7UF-M/50V		D0404R7087250S	
C912	nsp	C,CERAMIC 1000PF-K/50V		D011102777160S	
C913	nsp	C,CERAMIC 100PF-J/50V	E3	D010101167160S	
C914,915	nsp	C,CERAMIC 100PF-J/50V	AVR1909, 789EA, AVC1909	D010101167160S	
C917	nsp	C,CERAMIC 0.1UF-K/50V		D011104577160S	
C918	nsp	C,CERAMIC 100PF-J/50V	E3	D010101167160S	
C919,920	00D9630234205	C,ELECT 10UF-M/50V	E3	D040100087070S	
C927	nsp	C,CERAMIC 0.1UF-K/50V	E3	D011104577160S	
OTHERS PARTS GROUP					
BD901,902	nsp	COIL,BEAD MB-160808		D340160800060S	
BKT901	nsp	BRACKET SN-P 0.5t/TUNER		4010212646000S	
CN109	nsp	CN.WAFER 5P		L101100030510S	
CN901	nsp	CN.HOUSING 15P		L120912150010S	
CN2002	nsp	CN.HOUSING 18P		L120912180010S	
CN2003	nsp	CN.HOUSING 11P		L120912110010S	
CN2004	nsp	CN.HOUSING 15P		L120912150010S	
CN2005	nsp	CN.WAFER 10P		L101100031010S	
CP110	nsp	CN.WAFER 5P		L101100040510S	
CP1006	nsp	CN.WAFER 18P		L100912180010S	
CP1008	nsp	CN.WAFER 11P		L100912110010S	
CP1009	nsp	CN.WAFER 15P		L100912150010S	
JACK901	00D9630294601	JACK,D3.5 EARPHONE	AVR1909, 789EA, AVC1909	G40100350000YS	
JACK902	00D9630333601	MINI DIN CONNECTOR 8P YKF51-5397N	E3	G403515397000S	

EXPLODED VIEW



WARNING:
Parts marked with this symbol have critical characteristics. Use **ONLY** replacement parts recommended by the manufacturer.

印の部分は安全を維持するために重要な部品です。従って交換時は必ず指定の部品を使用してください。

---MEMO---

PARTS LIST OF EXPLODED VIEW

* 本表に "nsp" と記載されている部品は供給できません。

* Parts for which "nsp" is indicated on this table cannot be supplied.

* 本表に "nsp" と記載されている基板 ASS'Y は供給できません。基板 ASS'Y の修理の際には基板部品表を確認のうえ、交換部品を発注してください。

* P.W.B. ASS'Y for which "nsp" is indicated on this table cannot be supplied. When repairing the P.W.B. ASS'Y, check the board parts table and order replacement parts.

* 本表に記載されている部品は、補修用部品のため製品に使用している部品とは一部、形状、寸法などが異なる場合があります。

* The parts listed below are for maintenance only, might differ from the parts used in the unit in appearances or dimensions.

Note: The symbols in the column "Remarks" indicate the following destinations.

BKE3 : U.S.A. & Canada model (Black model)

BKEA : Australia model (Black model)

BKE2 : Europe model (Black model)

SPE2 : Europe model (Premium Silver model)

BKJP(AVC1909) : Japan model (Black model)

SPJP(AVC1909) : Japan model (Premium Silver model)

Ref. No.		Part Name	Remarks		Q'ty	New
	BM1	nsp	MAIN P.W.B. UNIT ASSY	AVR1909BKE3	7025HK0804010	1
	BM1	nsp	MAIN P.W.B. UNIT ASSY	AVR1909BKE2	7025HK0804060	1
	BM1	nsp	MAIN P.W.B. UNIT ASSY	AVR1909SPE2	7025HK0804050	1
	BM1	nsp	MAIN P.W.B. UNIT ASSY	AVR789BKE3	7025HK0804020	1
	BM1	nsp	MAIN P.W.B. UNIT ASSY	AVR789BKEA	7025HK0804040	1
	BM1	nsp	MAIN P.W.B. UNIT ASSY	AVC1909JP	7025HK0804030	1
	BI1	nsp	INPUT P.W.B. UNIT ASSY	AVR1909BKE3	7025HK0804011	1
	BI1	nsp	INPUT P.W.B. UNIT ASSY	AVR1909BKE2	7025HK0804061	1
	BI1	nsp	INPUT P.W.B. UNIT ASSY	AVR1909SPE2	7025HK0804051	1
	BI1	nsp	INPUT P.W.B. UNIT ASSY	AVR789BKE3	7025HK0804021	1
	BI1	nsp	INPUT P.W.B. UNIT ASSY	AVR789BKEA	7025HK0804041	1
	BI1	nsp	INPUT P.W.B. UNIT ASSY	AVC1909JP	7025HK0804031	1
	BF	nsp	FRONT P.W.B. UNIT ASSY	AVR1909BKE3	7025HK0804012	1
	BF	nsp	FRONT P.W.B. UNIT ASSY	AVR1909BKE2	7025HK0804062	1
	BF	nsp	FRONT P.W.B. UNIT ASSY	AVR1909SPE2	7025HK0804052	1
	BF	nsp	FRONT P.W.B. UNIT ASSY	AVR789BKE3	7025HK0804022	1
	BF	nsp	FRONT P.W.B. UNIT ASSY	AVR789BKEA	7025HK0804042	1
	BF	nsp	FRONT P.W.B. UNIT ASSY	AVC1909JP	7025HK0804032	1
	BF1	-	FRONT UNIT			
	BF2	-	V.AUX UNIT			
	BF3	-	MIC UNIT			
	BF4	-	FUNCTION UNIT			
	BF5	-	SPK UNIT			
	BF6	-	H/P UNIT			
	BF7	-	P/S UNIT			
	BF8	-	ENCODER UNIT			
	BF9	-	ENCODER CNT UNIT			
	BP	nsp	POWER P.W.B. UNIT ASSY	AVR1909BKE3	7025HK0804013	1
	BP	nsp	POWER P.W.B. UNIT ASSY	AVR1909BKE2	7025HK0804063	1
	BP	nsp	POWER P.W.B. UNIT ASSY	AVR1909SPE2	7025HK0804053	1
	BP	nsp	POWER P.W.B. UNIT ASSY	AVR789BKE3	7025HK0804023	1
	BP	nsp	POWER P.W.B. UNIT ASSY	AVR789BKEA	7025HK0804043	1
	BP	nsp	POWER P.W.B. UNIT ASSY	AVC1909JP	7025HK0804033	1
	BP1	-	POWER UNIT			
	BP2	-	SUPPLY UNIT			
	BP3	-	GUIDE_L UNIT			
	BP4	-	GUIDE_R UNIT			
	BP5	-	CNT1 UNIT			
	BP6	-	CNT2 UNIT			
	BP7	-	CNT3 UNIT			
	BP8	-	CNT4 UNIT			

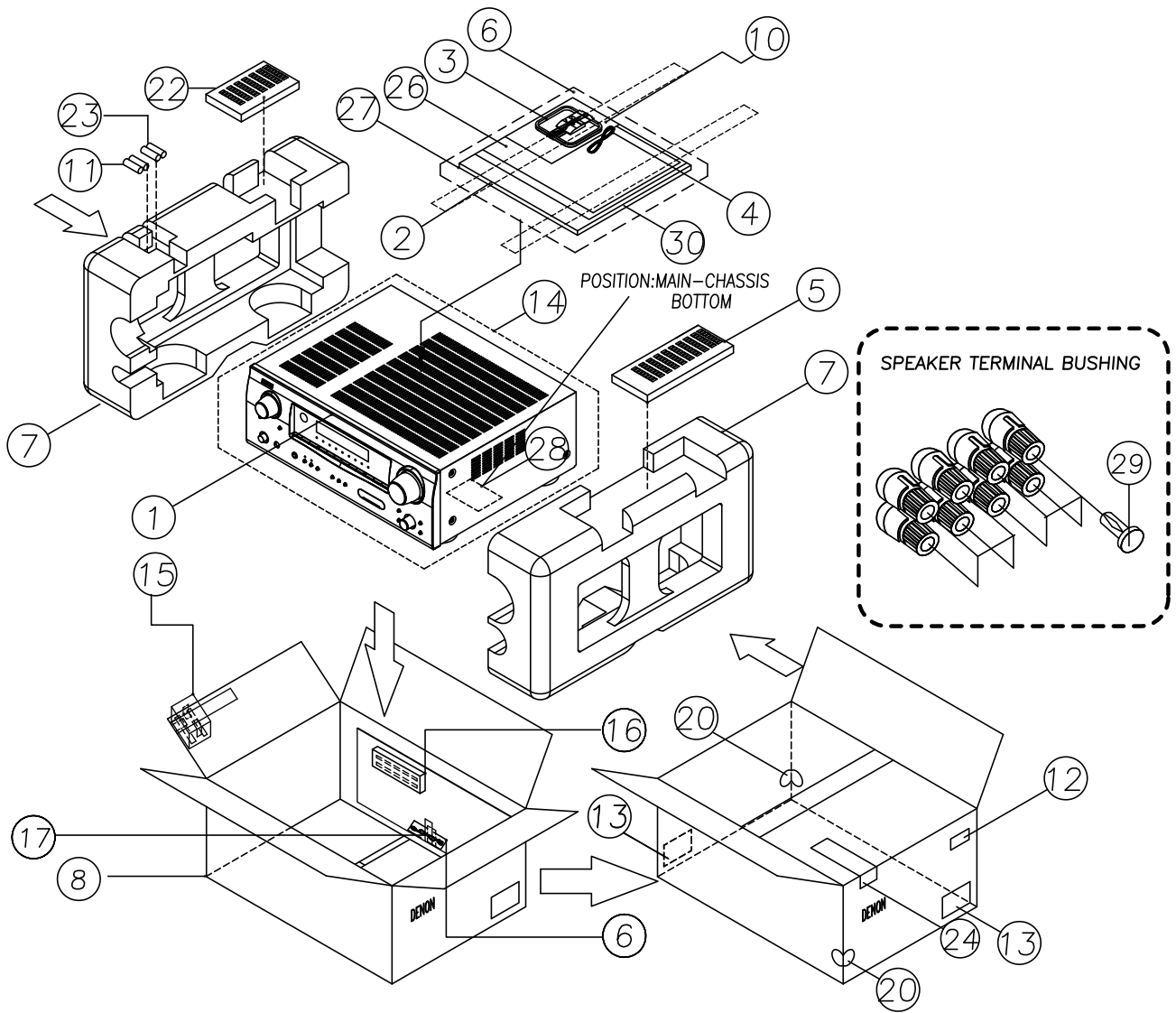
Ref. No.		Part Name	Remarks		Q'ty	New
B21	nsp	2CH P.W.B. UNIT ASSY	AVR1909BKE3	7025HK0804014	1	
B21	nsp	2CH P.W.B. UNIT ASSY	AVR1909BKE2	7025HK0804064	1	
B21	nsp	2CH P.W.B. UNIT ASSY	AVR1909SPE2	7025HK0804054	1	
B21	nsp	2CH P.W.B. UNIT ASSY	AVR789BKE3	7025HK0804024	1	
B21	nsp	2CH P.W.B. UNIT ASSY	AVR789BKEA	7025HK0804044	1	
B21	nsp	2CH P.W.B. UNIT ASSY	AVC1909JP	7025HK0804034	1	
BC1	nsp	CPU P.W.B. UNIT ASSY	AVR1909BKE3	7025HK0804015	1	
BC1	nsp	CPU P.W.B. UNIT ASSY	AVR1909BKE2	7025HK0804065	1	
BC1	nsp	CPU P.W.B. UNIT ASSY	AVR1909SPE2	7025HK0804055	1	
BC1	nsp	CPU P.W.B. UNIT ASSY	AVR789BKE3	7025HK0804025	1	
BC1	nsp	CPU P.W.B. UNIT ASSY	AVR789BKEA	7025HK0804045	1	
BC1	nsp	CPU P.W.B. UNIT ASSY	AVC1909JP	7025HK0804035	1	
BV	nsp	VIDEO P.W.B. UNIT ASSY	AVR1909BKE3	7025HK0804016	1	
BV	nsp	VIDEO P.W.B. UNIT ASSY	AVR1909BKE2	7025HK0804066	1	
BV	nsp	VIDEO P.W.B. UNIT ASSY	AVR1909SPE2	7025HK0804056	1	
BV	nsp	VIDEO P.W.B. UNIT ASSY	AVR789BKE3	7025HK0804026	1	
BV	nsp	VIDEO P.W.B. UNIT ASSY	AVR789BKEA	7025HK0804046	1	
BV	nsp	VIDEO P.W.B. UNIT ASSY	AVC1909JP	7025HK0804036	1	
BV1	nsp	VIDEO UNIT	AVC1909JP only	7028066811010		
BV2	nsp	DIN1 UNIT	AVC1909JP only	7028066812010		
BV3	nsp	DIN2 UNIT	AVC1909JP only	7028066813010		
BV4	nsp	CNT UNIT	AVC1909JP only	7028066814010		
BH	963189000860D	HDMI P.W.B. UNIT ASSY	AVR1909BKE3/AVR789BKE3	7025HK0804017	1	
BH	963189001430D	HDMI P.W.B. UNIT ASSY	AVR1909BKE2/SPE2/BKEA/JP	7025HK0804067	1	
BS	nsp	SIRIUS P.W.B. UNIT ASSY	AVR1909BKE3	7025HK0804018	1	
BS	nsp	SIRIUS P.W.B. UNIT ASSY	AVR1909BKE2	7025HK0804068	1	
BS	nsp	SIRIUS P.W.B. UNIT ASSY	AVR1909SPE2	7025HK0804058	1	
BS	nsp	SIRIUS P.W.B. UNIT ASSY	AVR789BKE3	7025HK0804028	1	
BS	nsp	SIRIUS P.W.B. UNIT ASSY	AVR789BKEA	7025HK0804048	1	
BS	nsp	SIRIUS P.W.B. UNIT ASSY	AVC1909JP	7025HK0804038	1	
BS1	-	SIRIUS UNIT				
BS2	-	VIDEO CNT UNIT				
BS3	-	VIDEO CNT2 UNIT				
BR	nsp	REG P.W.B. UNIT ASSY	AVR1909BKE3	7025HK0804019	1	
BR	nsp	REG P.W.B. UNIT ASSY	AVR1909BKE2	7025HK0804069	1	
BR	nsp	REG P.W.B. UNIT ASSY	AVR1909SPE2	7025HK0804069	1	
BR	nsp	REG P.W.B. UNIT ASSY	AVR789BKE3	7025HK0804019	1	
BR	nsp	REG P.W.B. UNIT ASSY	AVR789BKEA	7025HK0804069	1	
BR	nsp	REG P.W.B. UNIT ASSY	AVC1909JP	7025HK0804069	1	
BR1	-	REG1 UNIT				
BR2	-	REG2 UNIT				
BR3	-	REG3 UNIT				
BR4	-	REG4 UNIT				
BR5	-	REG5 UNIT				
BR6	-	REG6 UNIT				
P1	963409002050D	SHEET WINDOW		1210210682000S	1	
P2	963402000880D	PANEL FRONT	AVR1909BKE3	3067213911000S	1	
P2	963402000950D	PANEL FRONT	AVR1909BKE2	3067213911100S	1	
P2	963402000960D	PANEL FRONT	AVR1909SPE2	3067213911200S	1	
P2	963402000920D	PANEL FRONT	AVR789BKE3	3067213901000S	1	

	Ref. No.		Part Name	Remarks		Q'ty	New
	P2	963402001930D	PANEL FRONT	AVR789BKEA	3067213901100S	1	
	P2	963402000970D	PANEL FRONT	AVC1909SPJP	3067213911210S	1	
	P2	963402003070D	PANEL FRONT	AVC1909BKJP	3067213911110S	1	*
	P3	00D9630137807	LENS STANDBY		3710210503000S	1	
	P4	nsp	CLAMP WIRE(MTG)		4330000310000S	1	
	P5	963416001330D	WINDOW DISPLAY	E3, EA	5077212382060S	1	
	P5	963416001340D	WINDOW DISPLAY	E2	5077212382070S	1	
	P5	963416001350D	WINDOW DISPLAY	JP	5077212382080S	1	
	P6	00D9630139708	BUTTON POWER	BK model	5097212358000SZ	1	
	P6	00D9630230005	BUTTON POWER	SP model	5097212358300SZ	1	
	P7	00D9630184106	BUTTON STANDBY	BK model	5097212368000SZ	1	
	P7	00D9630221904	BUTTON STANDBY	SP model	5097212368030SZ	1	
	P8	00D9630364700	BUTTON 3KEY	AVR1909, AVC1909 : BK model	5097213331000S	2	
	P8	00D9630364906	BUTTON 3KEY	AVR1909, AVC1909 : SP model	5097213331110S	2	
	P9	963411001400D	BUTTON 3KEY A	AVR789	5097213601000S	1	
	P10	963411001410D	BUTTON 3KEY B	AVR789	5097213611000S	1	
	P11	00D9630364401	BUTTON 4KEY	AVR1909, AVC1909 : BK model	5097213341000S	1	
	P11	00D9630364607	BUTTON 4KEY	AVR1909, AVC1909 : SP model	5097213341110S	1	
	P11	963411001420D	BUTTON 4KEY	AVR789 : BK model	5097213621000S	1	
	P12	00D9630362305	BUTTON 2KEY	AVR1909, AVC1909 : BK model	5097213351000S	1	
	P12	00D9630362501	BUTTON 2KEY	AVR1909, AVC1909 : SP model	5097213351110S	1	
	P12	963411001390D	BUTTON 2 KEY	AVR789 : BK model	5097213591000S	1	
	P13	00D9630365404	BUTTON WIN 6KEY	BK model	5097213361000S	1	
	P13	00D9630365703	BUTTON WIN 6KEY	SP model	5097213361110S	1	
	P14	00D9630365002	BUTTON WIN 3KEY	BK model	5097213371000S	2	
	P14	00D9630365301	BUTTON WIN 3KEY	SP model	5097213371110S	2	
	P15	00D9630362109	BADGE DENON	BK model	5630210028300S	1	
	P15	00D9630362202	BADGE DENON	SP model	5630210028400S	1	
	H1	nsp	TAPE ACETATE CLOTH		1220210199010S	1	
	H2	nsp	HEAT SINK MAIN		2120211108000S	1	
	H3	nsp	BRACKET PCB		4010210186000S	3	
	H4	nsp	BRACKET HEATSINK R		4010213136000S	1	
	H5	nsp	BRACKET HEATSINK L		4010213146000S	1	
	H6	00D9600187900	POSISTOR		F320161001020S	1	
	W1	nsp	CHASSIS MAIN		3200212146101S	1	
	W2	00D9630137904	FOOT		4007210261000S	4	
	W3	nsp	BRACKET TRANS		4010210466002S	1	
	W4	nsp	BRACKET SAFETY	E2, EA, JP	4010213606000S	1	
	W5	00D9630214607	CUSHION FOOT		4050211295000S	4	
	W6	nsp	SUPPORTER PCB		4070001601010S	3	
⚠	W7	00D9630292205	CORD ASSY	E3	L068125100020S	1	
⚠	W8	963101000870D	POWER TRANS (MAIN)	E3	8200960660480S	1	
⚠	W8	963101001310D	POWER TRANS (MAIN)	E2, EA	8200960660490S	1	
⚠	W8	963101001320D	POWER TRANS (MAIN)	JP	8200960660500S	1	
	W9	nsp	CN,WIRE	E2, EA, JP	L000121020010S	1	
	W10	nsp	LABEL FUSE CAUTION	E3	5507000001110S	1	
	C1	963403001970D	CABINET TOP	BK model	3000210936300S	1	
	C1	963403001980D	CABINET TOP	SP model	3000210936400S	1	
	C2	963406001990D	CHASSIS BACK	AVR1909BKE3	3207212496000S	1	
	C2	963406002000D	CHASSIS BACK	AVR1909BKE2/SPE2	3207212496200S	1	
	C2	963406002010D	CHASSIS BACK	AVR789BKE3	3207212496100S	1	
	C2	963406001960D	CHASSIS BACK	AVR789BKEA	3207212496300S	1	
	C2	963406002020D	CHASSIS BACK	AVC1909BKJP/SPJP	3207212496400S	1	

Ref. No.		Part Name	Remarks		Q'ty	New
C3	nsp	CUSHION SIDE		4050211095000S	3	
C4	nsp	CUSHION BD		4050211845000S	1	
C5	nsp	SUPPORTER		4070000340000S	1	
C6	963409001780D	COVER SAFETY	AVR1909BKE2, 789BKEA	4310212122020S	1	
C6	963409001790D	COVER SAFETY	AVR1909SPE2	4310212122010S	1	
C7	963454001800D	COVER HOLDER	AVR1909BKE2, 789BKEA	4310213701000S	6	
C7	963454001810D	COVER HOLDER	AVR1909SPE2	4310213701100S	6	
C8	963419001750D	COVER RCA	AVR1909BKE3/BKE2	4317211701010S	1	
C8	963419001740D	COVER RCA	AVR1909SPE2	4317211701110S	1	
C8	963419001760D	COVER RCA	AVR789BKE3/BKEA	4317214171000S	1	
C9	nsp	CLAMP WIRE(MTG)		4330000310000S	1	
C10	nsp	STOPPER CORD AC	E3	4380210002000S	1	
C11	963412000560D	KNOB VOLUME(KD)	BK model	5080211751000SZ	1	
C11	412510002038D	KNOB VOLUME	SP model	5087211891000S	1	
C12	963412000570D	KNOB FUNCTION(KD)	BK model	5080211761000SZ	1	
C12	412510003031D	KNOB FUNCTION	SP model	5087211901000S	1	
C13	963412000580D	KNOB SELECT(KD)	BK model	5080211771000SZ	1	
C13	412510004034D	KNOB SELECT	SP model	5087211911000S	1	
C14	90M-YT004530R	AC INLET	E2, EA, JP	G430040560020S	1	
C15	nsp	ACETATE TAPE		1220210959010S	1	
C16	nsp	CUSHION CNT		4050212165000S	2	
C17	nsp	PLATE EARTH		4470211366000S	2	
C18	nsp	GASKET EMC A		4400210179000S	4	
C19	nsp	GASKET EMC A		4400210189000S	4	
C20	nsp	GASKET SIRIUS		4400210259000S	1	
C21	nsp	GASKET TOP		4400210269000S	2	
C22	nsp	ACETATE TAPE	E2, EA, JP	1220210389000S	1	
PR1	00D2160124002	TUNER,FM/AM	E3	E903014000020S	1	
PR1	00D9630145705	TUNER,FM/AM	E2, EA	E903014100030S	1	
★ 1	00D9630193003	CABLE,FLAT CARD 1.25MM	AVR1909, 789	N712151544811S	1	
★ 2	963606000600S	CABLE,FLAT CARD SHIELD 1.25MM		N714351634810S	1	
★ 4	00D9960018706	TR PNP 2SB1560-Y	Q102C,Q102FL,Q102FR, Q102SL,Q102SR	J5011560Y0000S	5	
★ 5	00D9630280107	TR NPN 2SC3964	Q103C,Q103FL,Q103FR, Q103SL,Q103SR	J502396400000S	5	
★ 6	00D9960018706	TR NPN 2SD2390-Y	Q101C,Q101FL,Q101FR, Q101SL,Q101SR	J5032390Y0000S	5	
★ 7	nsp	CLAMP		4330040343010S	11	
SCREWS						
A	nsp	SCREW,TAP TITE +2S 3*8 B-TYPE ZNW/BH		B020030081B10S	73	
B	nsp	SCREW +2S 3*8 BK WASHER PI12	BK model	1500001456020S	5	
B	nsp	SCREW +2S 3*8 NI WASHER PI12	SP model	1500001456030S	5	
C	nsp	SCREW,TAP TITE +2S 3*15 B-TYPE ZNW/BH		B020030151B10S	2	
D	nsp	SCREW,TAP TITE +2S 3*10 B-TYPE(DOT) BK/BH	E3	B020030103B11S	39	
D	nsp	SCREW,TAP TITE +2S 3*10 B-TYPE(DOT) BK/BH	E2	B020030103B11S	37	
D	nsp	SCREW,TAP TITE +2S 3*10 B-TYPE(DOT) BK/BH	EA	B020030103B11S	36	
D	nsp	SCREW,TAP TITE +2S 3*10 B-TYPE(DOT) BK/BH	JP	B020030103B11S	34	

Ref. No.	Part Name	Remarks	Q'ty	New
E	nsp SCREW,TAPPING ASSY +2S 3*14 P(Φ6)+S-WASHER ZNY/HH	B018230141H11S	24	
E	nsp SCREW,TAPPING ASSY +2S 3*14 P(Φ6)+S-WASHER ZNY/HH	B018230141H11S	23	
F	nsp SCREW,TAP TITE +2S 3*17 B-TYPE ZNW/BH	B020030171B10S	3	
G	00D9630048307 SCREW +2S 4*8 B-TYPE(DOT) BK/BH	BK model 1500040083B10S	6	
G	00D9639004012 SCREW +2S 4*8 B-TYPE(DOT) NI/BH	SP model 1500040084B10S	6	
H	nsp SCREW,TAP TITE ASSY +3S 4*10 P+S-WASHER ZNW/BH	B028940101B10S	4	
I	nsp SCREW +2S 3*8 ZnY WASHER PI12	1500001456010S	1	
J	nsp SCREW,TAP TITE +3S 4*6 S-TYPE ZNW/BH	B020740061B10S	6	
K	nsp SCREW,TAP TITE +2S 3*5 B-TYPE ZNW/BH	E2, EA, JP B020030051B10S	2	
L	nsp SCREW,TAP TITE +2S 3*10 B-TYPE BK/FH	E2, EA, JP B020030103F10S	2	
P	nsp SCREW +2S 3*8 PI9.5 B-TYPE ZNW	1500001206010S	2	
Q	nsp SCREW,TAP TITE +3S 3*8 BK/BH	E3, E2, JP B020930083B10S	5	
Q	nsp SCREW,TAP TITE +3S 3*8 BK/BH	EA B020930083B10S	4	
R	nsp SCREW,TAP TITE +2S 3*6 B-TYPE BK/BH	B020030063B10S	2	
S	nsp SCREW,TAP TITE +2S 2x8 B-TYPE BLACK/BH	JP B020020081B10S	8	
T	nsp SCREW,MACHINE +M 3*10 BK/BH	E3 B000030103B10S	1	

PACKING VIEW



PARTS LIST OF PACKING & ACCESSORIES

* 本表に "nsp" と記載されている部品は供給できません。

* Parts for which "nsp" is indicated on this table cannot be supplied.

* 本表に記載されている部品は、補修用部品のため製品に使用している部品とは一部、形状、寸法などが異なる場合があります。

* The parts listed below are for maintenance only, might differ from the parts used in the unit in appearances or dimensions.

Note: The symbols in the column "Remarks" indicate the following destinations.

BKE3 : U.S.A. & Canada model (Black model)

BKEA : Australia model (Black model)

BKE2 : Europe model (Black model)

SPE2 : Europe model (Premium Silver model)

BKJP(AVC1909) : Japan model (Black Silver model)

SPJP(AVC1909) : Japan model (Premium Silver model)

Ref. No.	Part No.	Part Name	Remarks		Q'ty	New
1	nsp	set		-		
2	963541000890D	INSTRUCTION MANUAL	AVR1909BKE3	5707210100130S	1	
2	963541001140D	INSTRUCTION MANUAL	AVR1909BKE2/SPE2	5707210100170S	1	
2	963541001120D	INSTRUCTION MANUAL	AVR789BKE3	5707210100140S	1	
2	963541001910D	INSTRUCTION MANUAL	AVR789BKEA	5707210100160S	1	
2	963541001130D	INSTRUCTION MANUAL	AVC1909JP	5707210100150S	1	
3	00D2310089007	ANTENNA,WIRE AM	AVR1909, 789	E605010110010S	1	
4	00D9630158006	ANTENNA,WIRE FM	AVR1909, 789	E605010070001S	1	
5	307010013018D	REMOCON (RC-1099)		8300109900010S	1	
6	nsp	POLY BAG		6330000240000S	1	
7	00D9630366902	CUSHION,SNOW		6230211924000S	1	
8	963531001230D	BOX,GIFT	AVR1909BKE3	60072110300U0S	1	
8	963531001260D	BOX,GIFT	AVR1909BKE2/SPE2	60072110300Y0S	1	

Ref. No.	Part No.	Part Name	Remarks		Q'ty	New
8	963531001240D	BOX,GIFT	AVR789BKE3	60072110300V0S	1	
8	963531001920D	BOX,GIFT	AVR789BKEA	60072110300X0S	1	
8	963531001250D	BOX,GIFT	AVC1909SPJP	60072110300W0S	1	*
8	963531003080D	BOX,GIFT	AVC1909BKJP	60072110300Z0S	1	
9	nsp	CARD WARRANTY	E3	5777001610039S	1	
10	nsp	CARD S.S LIST	AVR1909, 789	577700162001DS	1	
11	nsp	BATTERY, DRY (AA)		G670001R50190S	2	
12	nsp	LABEL UPC	AVR1909BKE3	5507000001710S	1	
12	nsp	LABEL UPC	AVR1909BKE2	5507000001750S	1	
12	nsp	LABEL UPC	AVR1909SPE2	5507000001740S	1	
12	nsp	LABEL UPC	AVR789BKE3	5507000001720S	1	
12	nsp	LABEL UPC	AVR789BKEA	5507000001780S	2	
12	nsp	LABEL UPC	AVC1909SPJP	5507000001730S	1	
13	nsp	LABEL CONTROL		5500014920010S	2	
14	00D5040192106	PE,SHEET SET		6327040059000S	1	
15	324010001003D	MIC CONDENSER		M040000310030S	1	
16	963537001500D	PAD ASSY PACKING		6248210460100S	1	
17	90M-ZC000600R	CORD ASSY	E2	L068250160020S	1	
17	963611001490S	CORD ASSY	EA	L068250100070S	1	
17	00D9630353403	CORD ASSY	JP	L068125120030S	1	
20	00D5139111030	LABEL COLOR	AVR1909SPE2	5507020170680S	2	
22	307010026007D	REMOCON (RC-1107)	AVR1909BKE3	8300110700010S	1	
23	nsp	BATTERY, DRY (AAA)	AVR1909BKE3	G670001R50210S	2	
24	nsp	CARD GUARANTEE	JP	5777001470075S	1	
25	nsp	CLIP		6250040020010S	4	
26	nsp	WARRANTY CARD	JP	5727001130021S	1	
27	nsp	CARD SVC STATION LIST	JP	5777200040019S	1	
28	nsp	LABEL LICENSE	E3	5507000001800S	1	
28	nsp	LABEL LICENSE	E2, EA	5507000001820S	1	
28	nsp	LABEL LICENSE	JP	5507000001810S	1	
29	00D9630198309	BUSHING TERMINAL	E2, EA	2410040353010S	18	
30	963543001940D	QUICK MANUAL	E3	5227000000640S	1	
30	963543002090D	QUICK MANUAL	JP	5227000000680S	1	
★ 31	nsp	LABEL POP	E3, E2	5507000002210S	1	
★ 32	nsp	LABEL SERIAL NO.		5507002000070S	1	
★ 33	963545002080D	POS LABEL	AVC1909SPJP	-	1	
★ 33	998545000190D	POS LABEL	AVC1909BKJP	-	1	

NOTE FOR SCHEMATIC DIAGRAM

配線図について

WARNING:

Parts marked with this symbol \triangle have critical characteristics. Use ONLY replacement parts recommended by the manufacturer.

CAUTION:

Before returning the unit to the customer, make sure you make either (1) a leakage current check or (2) a line to chassis resistance check. If the leakage current exceeds 0.5 milliamps, or if the resistance from chassis to either side of the power cord is less than 460 kohms, the unit is defective.

WARNING:

DO NOT return the unit to the customer until the problem is located and corrected.

NOTICE:

ALL RESISTANCE VALUES IN OHM. k=1,000 OHM
M=1,000,000 OHM
ALL CAPACITANCE VALUES IN MICRO FARAD.
P=MICRO-MICRO FARAD
EACH VOLTAGE AND CURRENT ARE MEASURED AT
NO SIGNAL INPUT CONDITION.
CIRCUIT AND PARTS ARE SUBJECT TO CHANGE
WITHOUT PRIOR NOTICE.

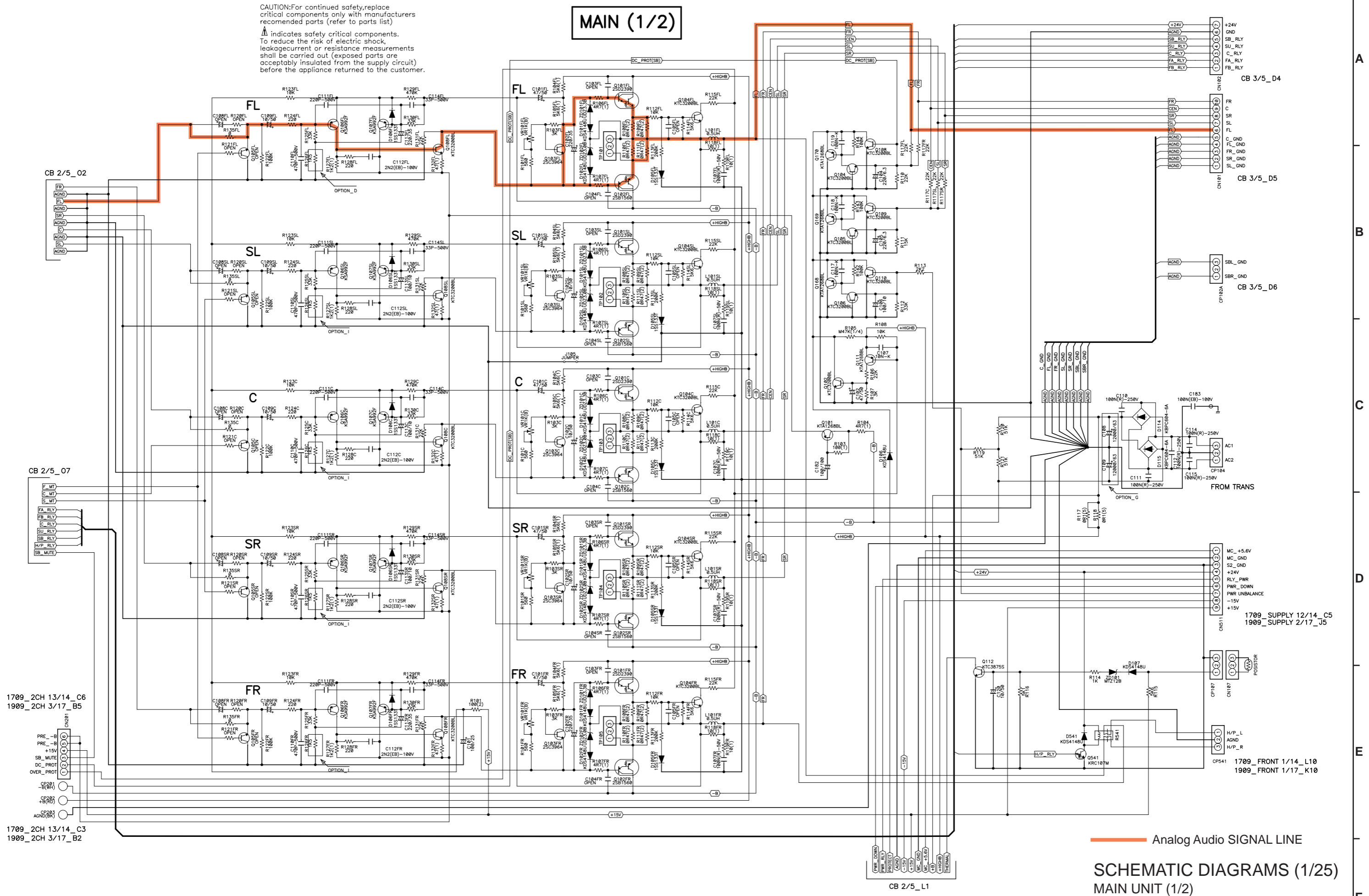
\triangle 印の部品は安全を維持するために重要な部品です。従って交換時は必ず指定の部品を使用してください。

注)

- (1) 指定なき抵抗値は Ω 、k は k Ω 、M は M Ω を示す。
- (2) 指定なきコンデンサーの値は μF 、p は pF を示す。
- (3) 各部の電圧は無信号の値を示す。
- (4) この配線図は基本配線図です。改良等のため変更することがありますのでご了承ください。

CAUTION: For continued safety, replace critical components only with manufacturers recommended parts (refer to parts list)
⚠ indicates safety critical components. To reduce the risk of electric shock, leakage current or resistance measurements shall be carried out (exposed parts are acceptably insulated from the supply circuit) before the appliance returned to the customer.

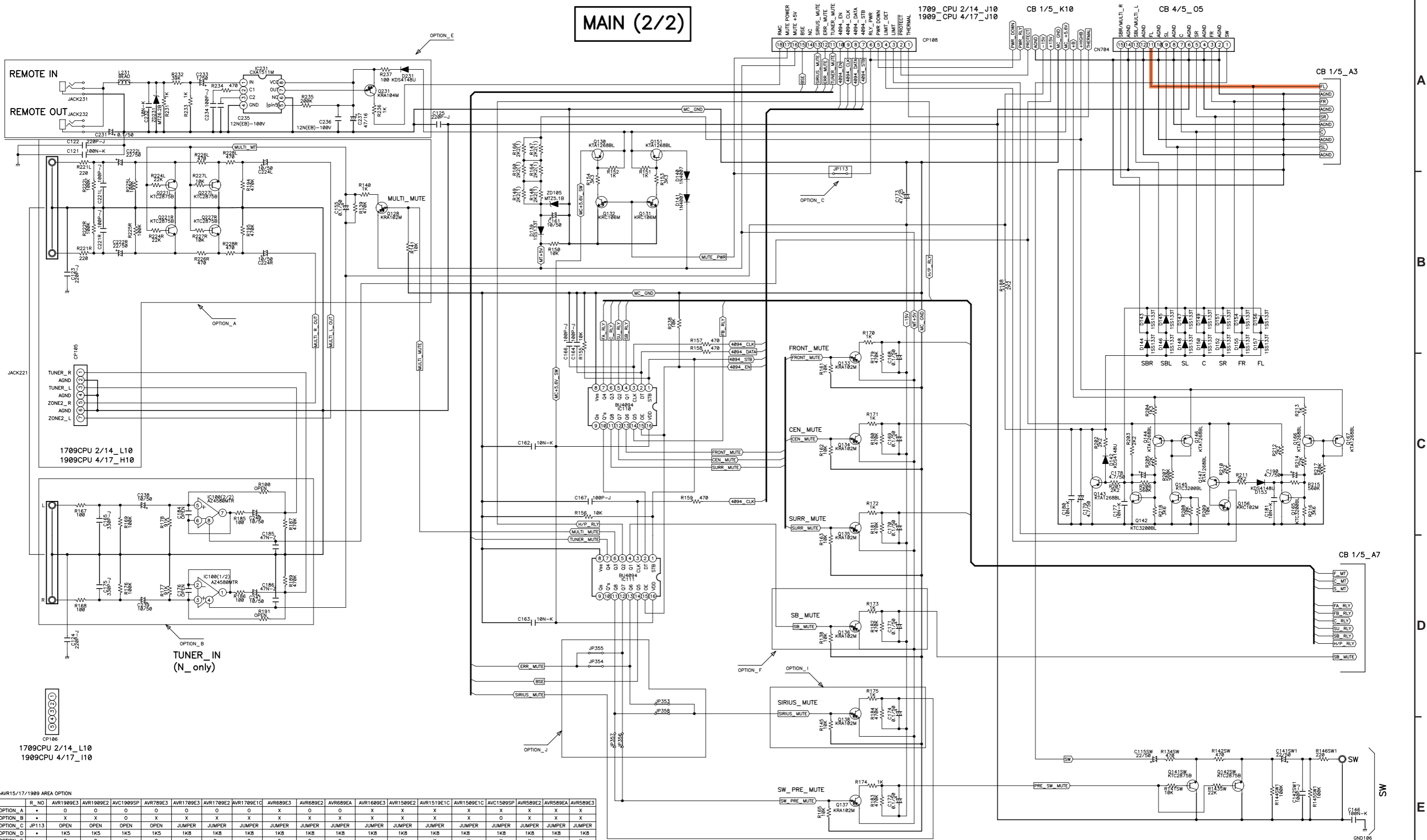
MAIN (1/2)



— Analog Audio SIGNAL LINE

SCHEMATIC DIAGRAMS (1/25) MAIN UNIT (1/2)

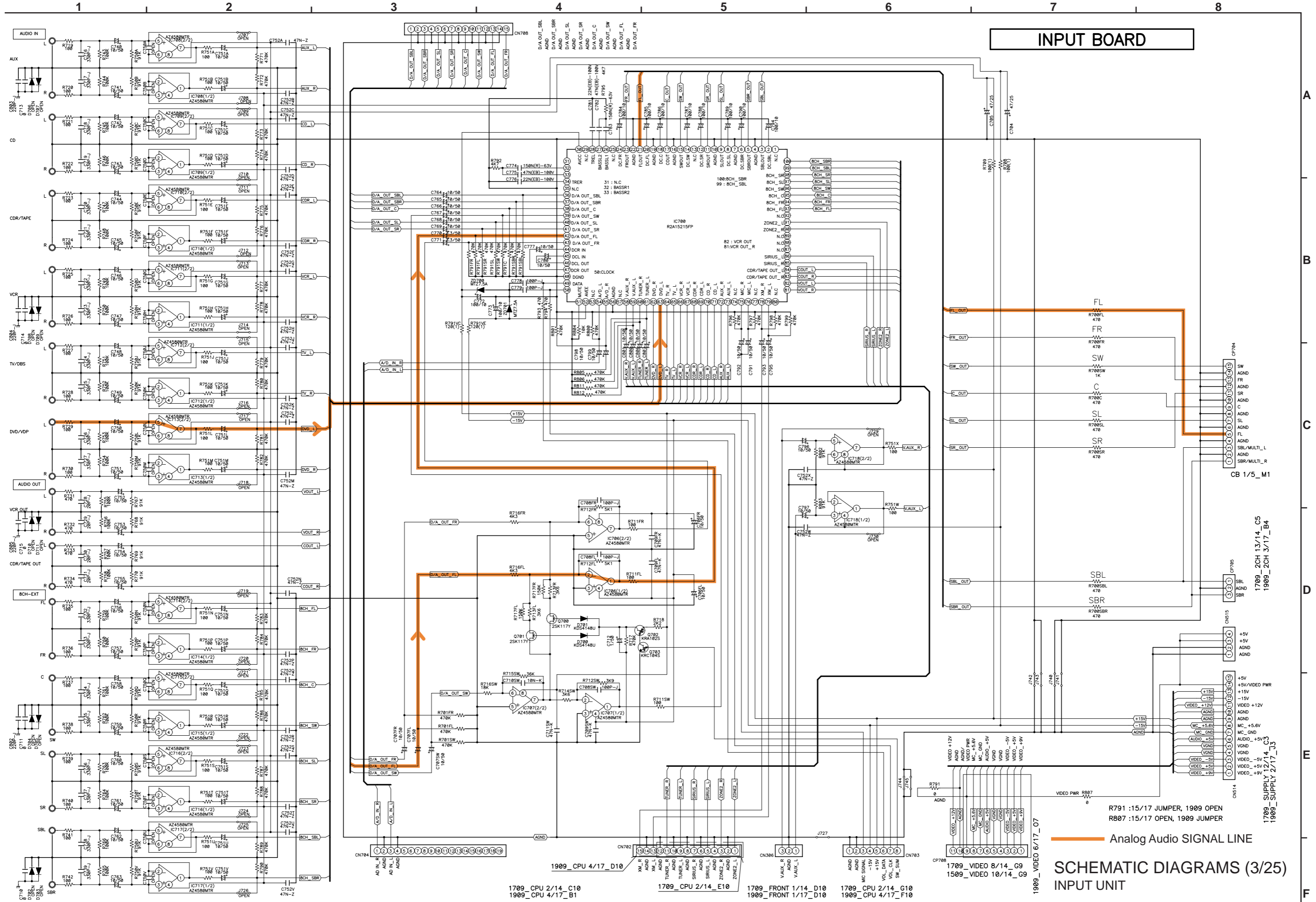
MAIN (2/2)



AVR15/17/1909 AREA OPTION

R_NO	AVR1909E3	AVR1909E3	AVC1909SP	AVR789E3	AVR1709E3	AVR1709E3	AVR1709E1C	AVR689E3	AVR689E2	AVR689E2	AVR1609E3	AVR1509E2	AVR1519E1C	AVR1509E1C	AVC1509SP	AVR589E2	AVR589EA	AVR589E3
OPTION_A	*	0	0	0	0	0	0	X	0	X	X	X	X	X	X	X	X	X
OPTION_B	*	X	X	X	X	X	X	X	X	X	X	X	X	X	0	X	X	X
OPTION_C	JP113	OPEN	OPEN	OPEN	OPEN	JUMPER	JUMPER	JUMPER	JUMPER	JUMPER	JUMPER	JUMPER	JUMPER	JUMPER	JUMPER	JUMPER	JUMPER	
OPTION_D	*	1K5	1K5	1K5	1K5	1K5	1K5	1K5	1K5	1K5	1K5	1K5	1K5	1K5	1K5	1K5	1K5	1K5
OPTION_E	*	0	0	0	0	0	0	0	0	0	0	0	0	0	0	0	0	0
OPTION_F	*	0	0	0	0	0	0	0	0	0	0	0	0	0	0	0	0	0
OPTION_G	*	12000/63	12000/63	12000/63	12000/63	10000/63	10000/63	10000/63	10000/63	10000/63	10000/63	10000/63	10000/63	10000/63	10000/63	10000/63	10000/63	10000/63
OPTION_I	*	0	0	0	0	0	0	0	0	0	0	0	0	0	0	0	0	0
OPTION_J	JP353	X	X	X	X	0	0	0	0	0	0	0	0	0	0	0	0	0
	JP354	0	0	0	0	0	0	0	0	0	0	0	0	0	0	0	0	0
	JP355	X	X	X	X	0	0	0	0	0	0	0	0	0	0	0	0	0
	JP356	0	0	0	0	0	0	0	0	0	0	0	0	0	0	0	0	0
	JP357	X	X	X	X	0	0	0	0	0	0	0	0	0	0	0	0	0
JP358	0	0	0	0	0	0	0	0	0	0	0	0	0	0	0	0	0	0

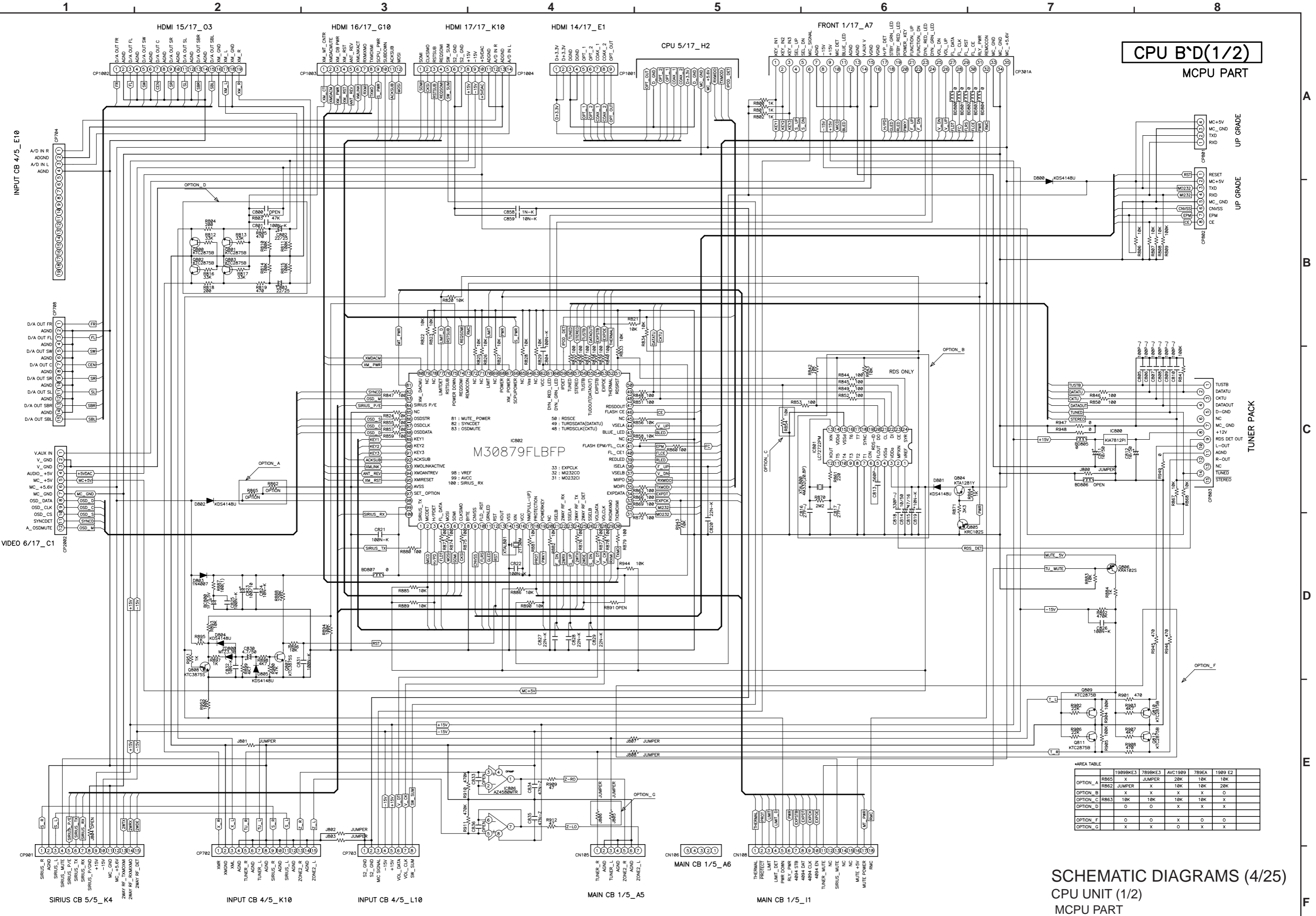
— Analog Audio SIGNAL LINE
SCHEMATIC DIAGRAMS (2/25)
 MAIN UNIT (2/2)



INPUT BOARD

— Analog Audio SIGNAL LINE

SCHEMATIC DIAGRAMS (3/25)
INPUT UNIT



CPU B'D(1/2)
MCPU PART

AREA TABLE

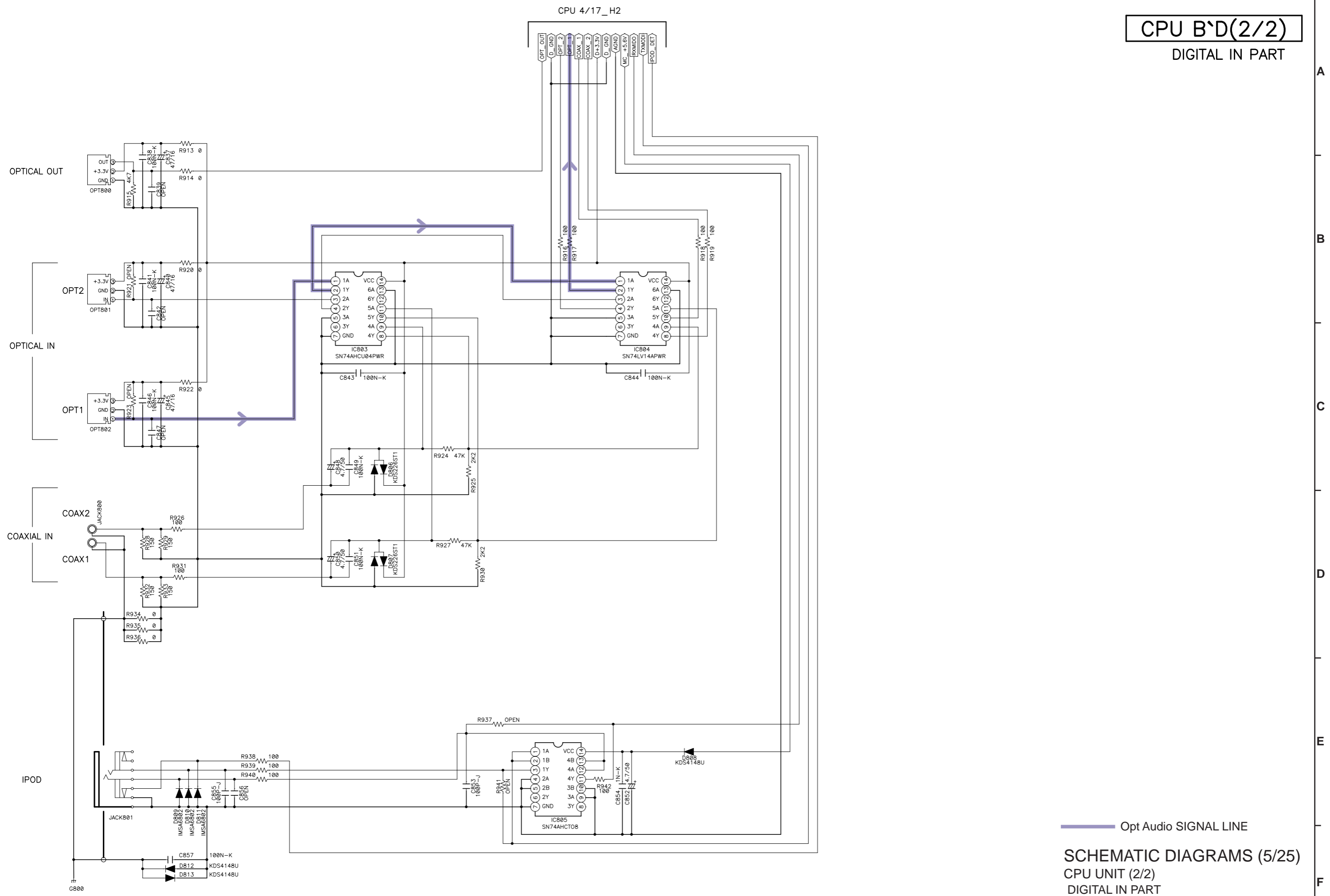
	1909BKE3	7899KE3	AVC1909	789EA	1909 E2
OPTION_A	R865 X	JUMPER X	18K	18K	18K
OPTION_B	R862 JUMPER X	X	18K	18K	28K
OPTION_C	R863 18K	18K	18K	18K	X
OPTION_D	O	O	X	X	X
OPTION_F	O	O	X	O	O
OPTION_G	X	X	O	X	X

SCHEMATIC DIAGRAMS (4/25)
CPU UNIT (1/2)
MCPU PART

AVR-1909/789, AVC-1909

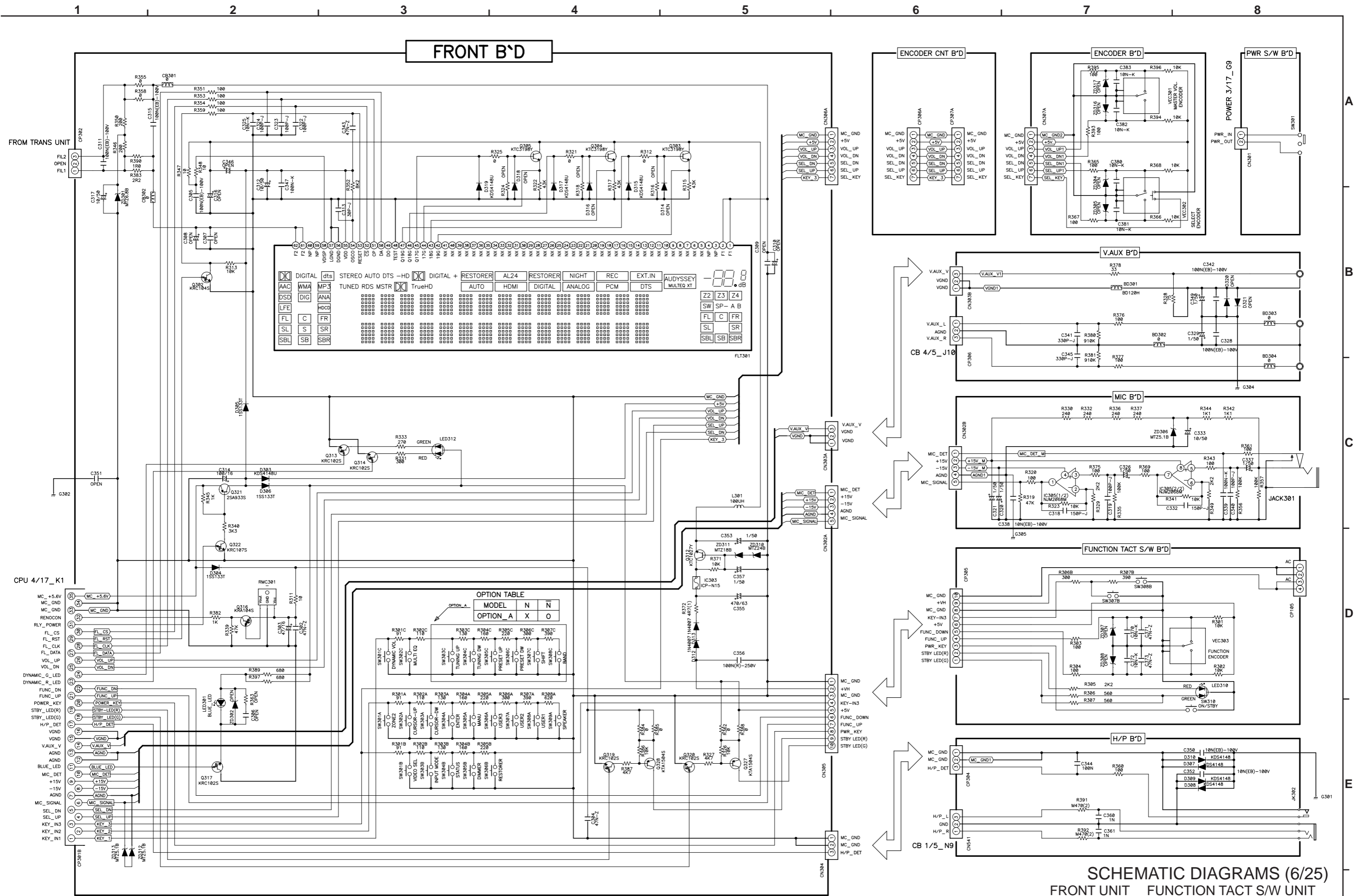
CPU B'D(2/2)

DIGITAL IN PART



— Opt Audio SIGNAL LINE

SCHEMATIC DIAGRAMS (5/25)
CPU UNIT (2/2)
DIGITAL IN PART



FRONT B'D

ENCODER CNT B'D

ENCODER B'D

PWR S/W B'D

V.AUX B'D

MIC B'D

FUNCTION TACT S/W B'D

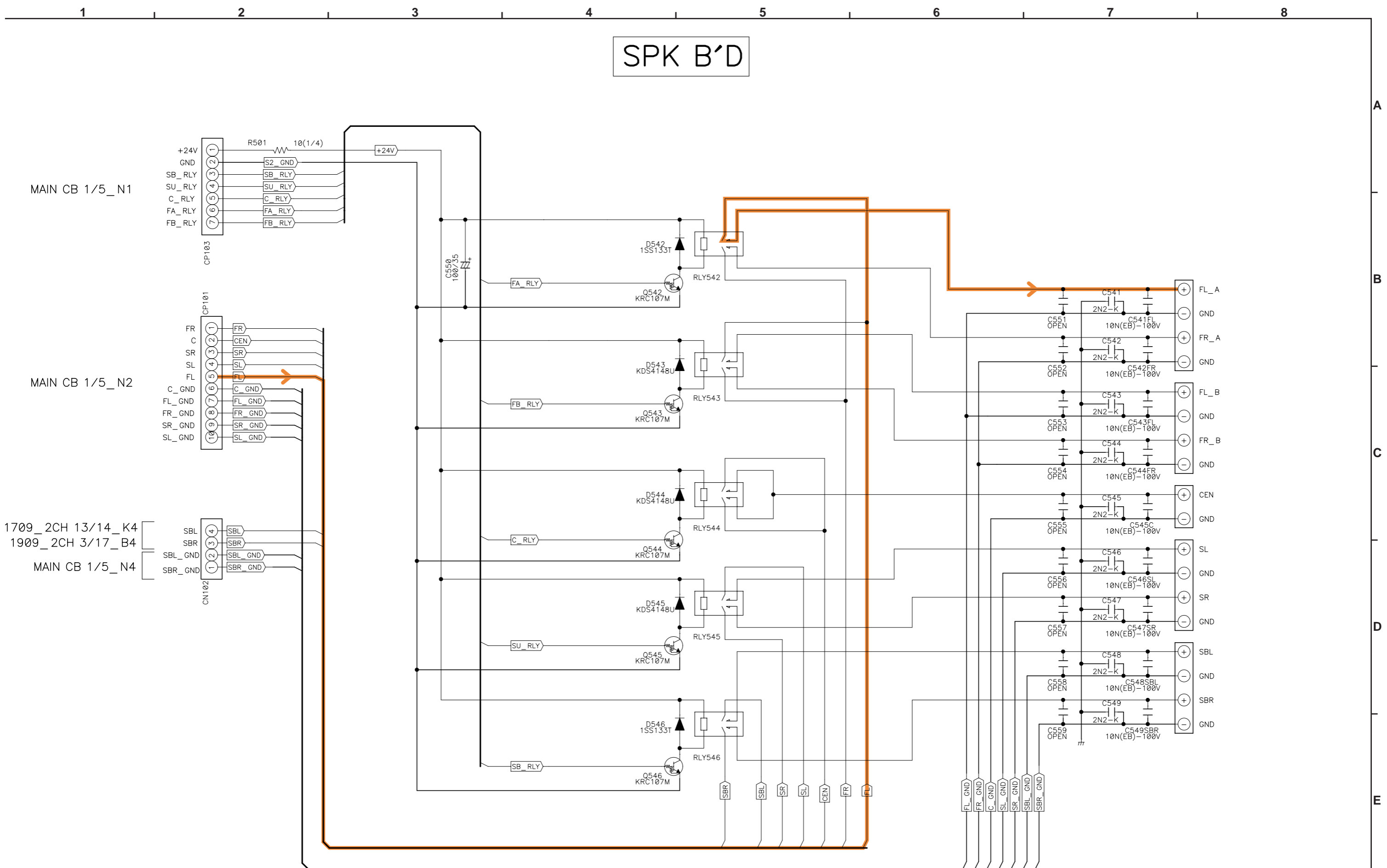
H/P B'D

OPTION TABLE

MODEL	N	N
OPTION_A	X	O

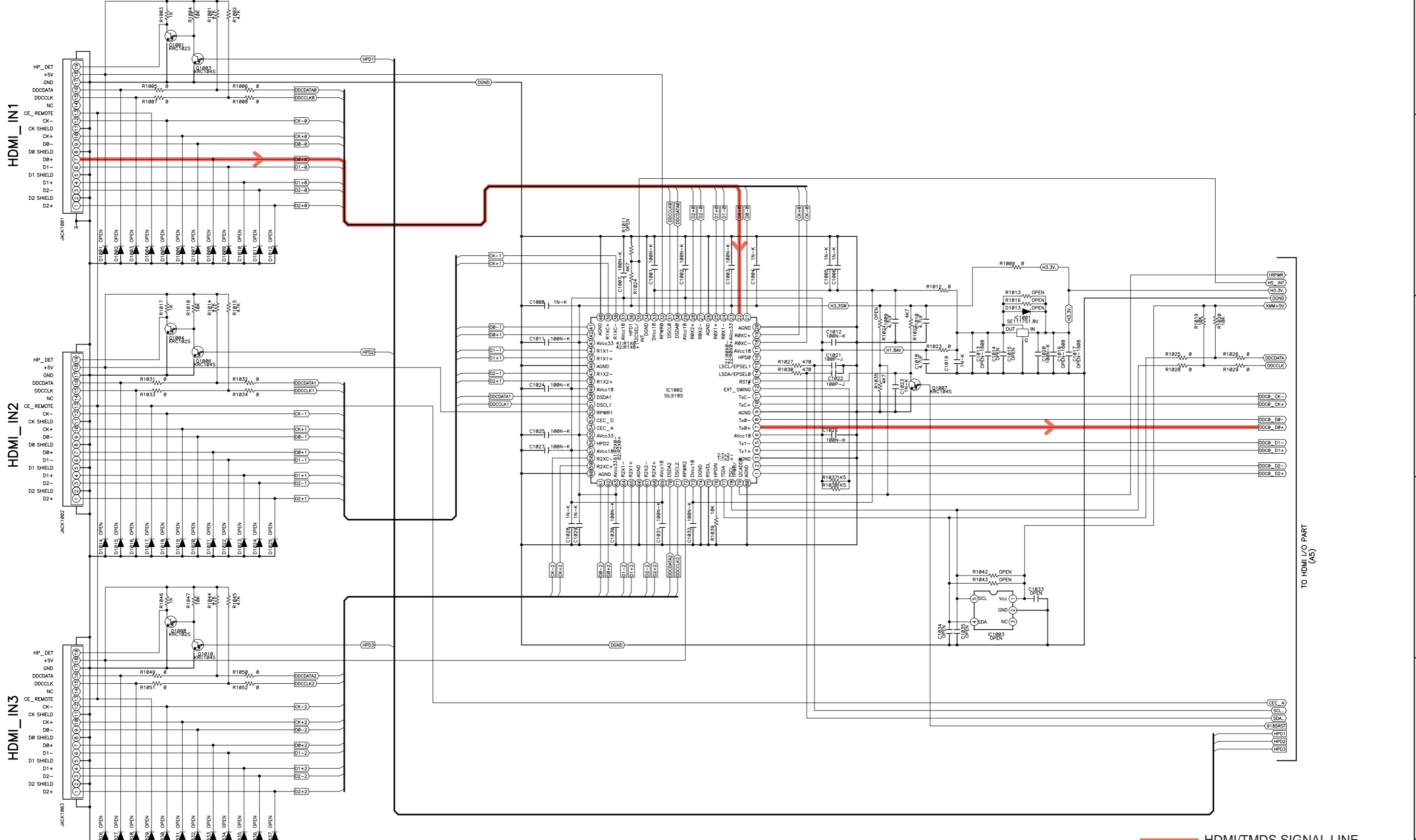
SCHEMATIC DIAGRAMS (6/25)
 FRONT UNIT FUNCTION TACT S/W UNIT
 V.AUX UNIT ENCODER CNT UNIT
 MIC UNIT ENCODER UNIT
 H/P UNIT PWR S/W UNIT

SPK B'D

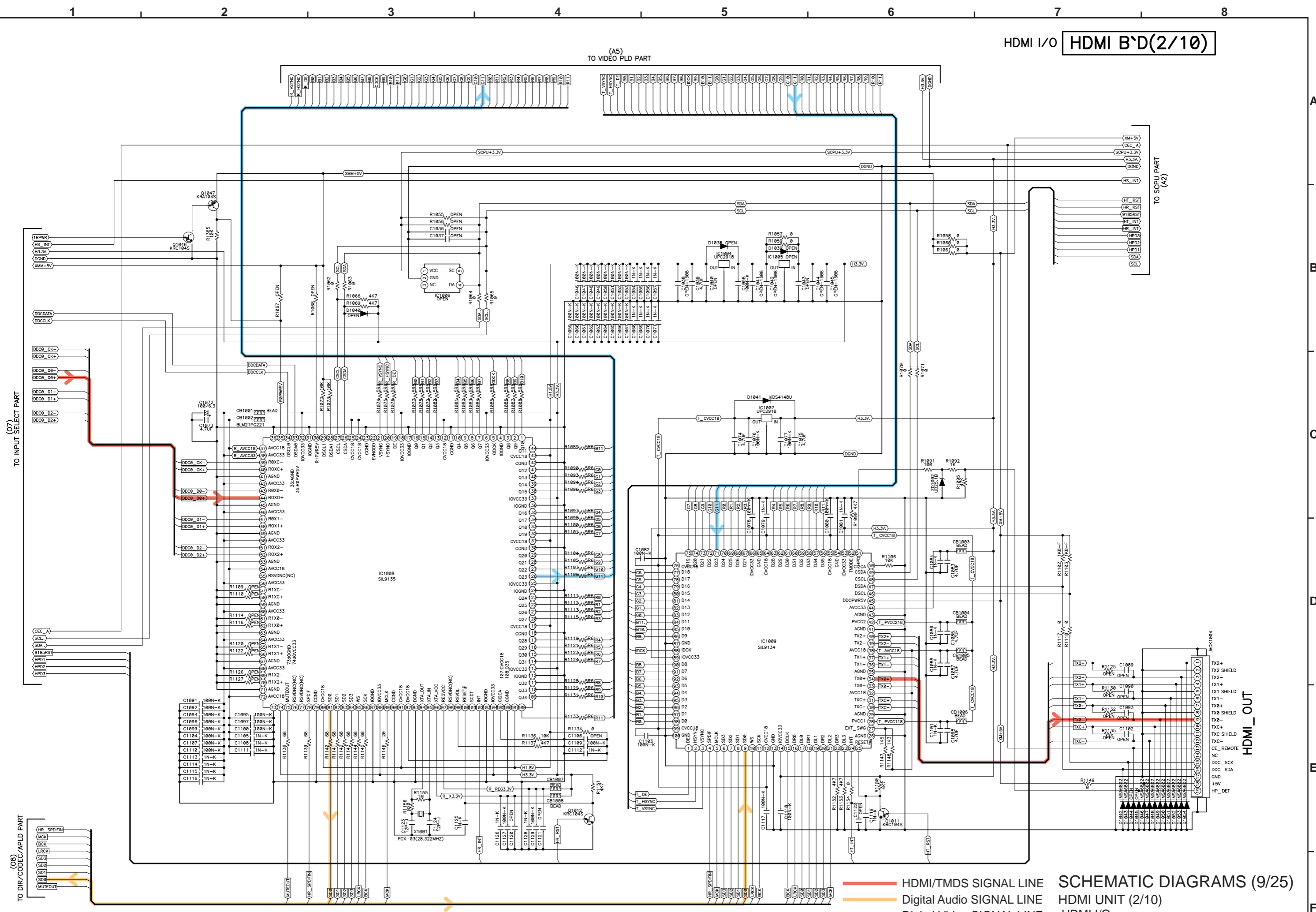


— Analog Audio SIGNAL LINE

SCHEMATIC DIAGRAMS (7/25)
SPK UNIT

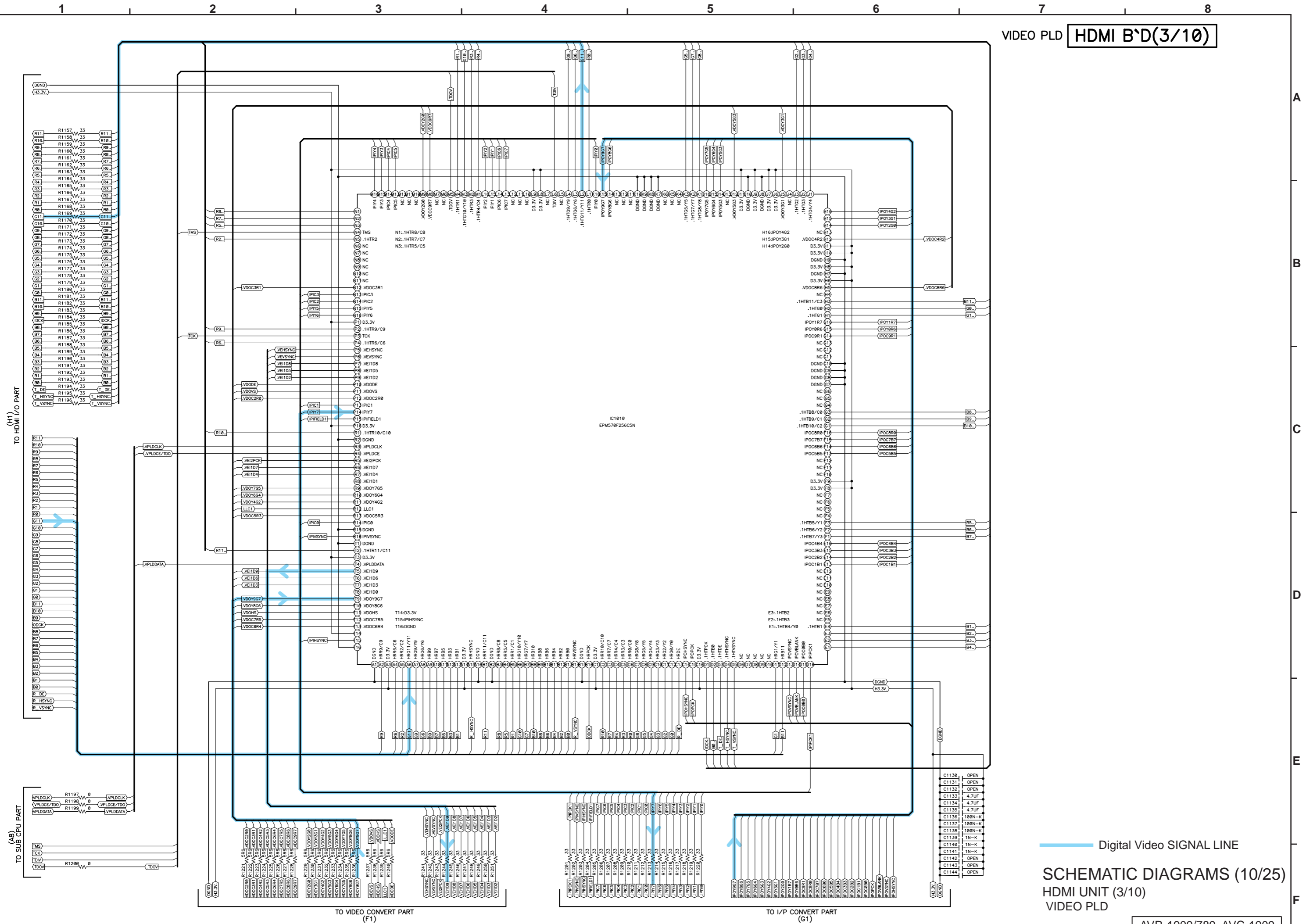


HDMI/TMDS SIGNAL LINE



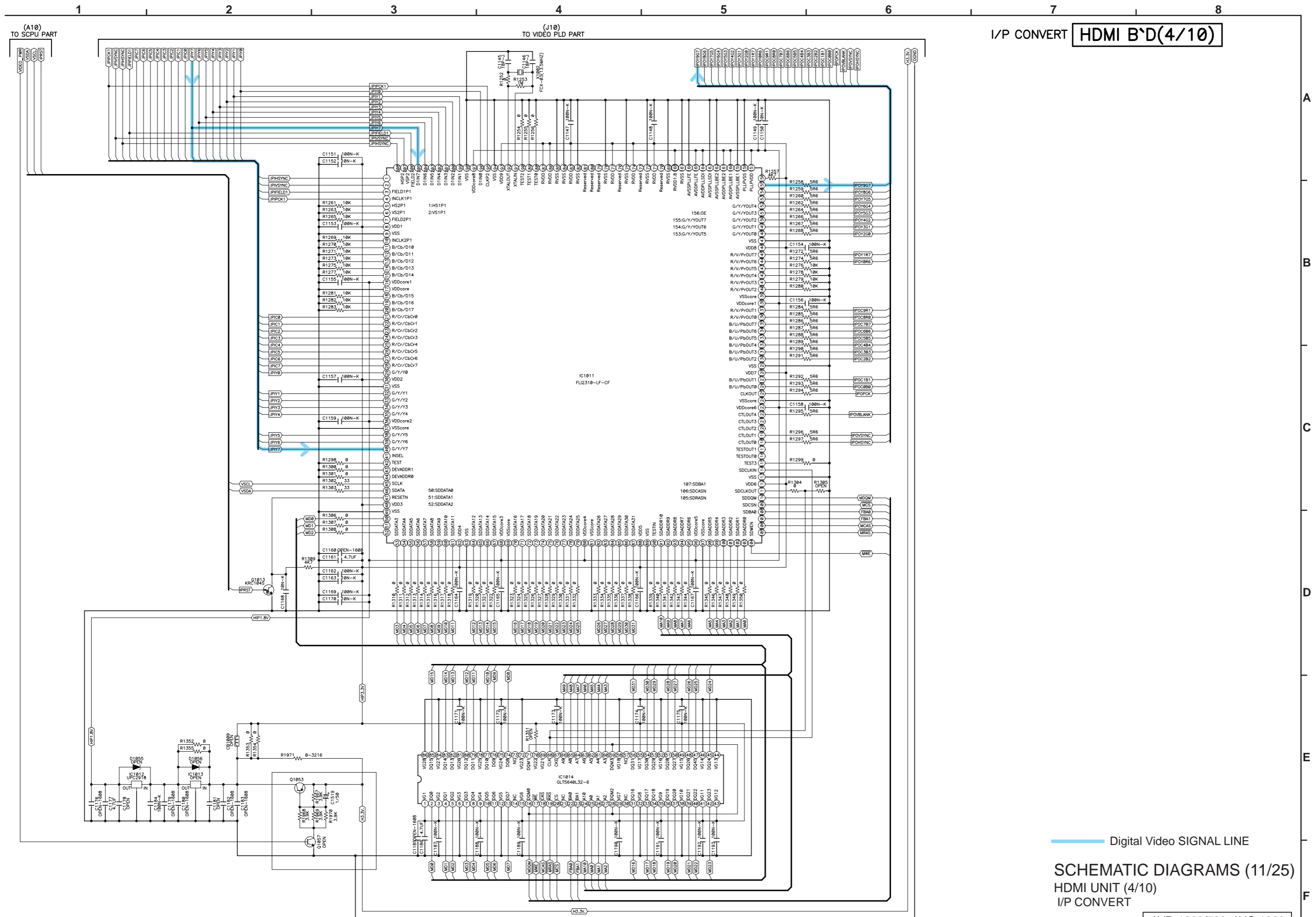
- HDMI/TMDS SIGNAL LINE
- Digital Audio SIGNAL LINE
- Digital Video SIGNAL LINE

SCHEMATIC DIAGRAMS (9/25)
 HDMI UNIT (2/10)
 HDMI I/O



Digital Video SIGNAL LINE

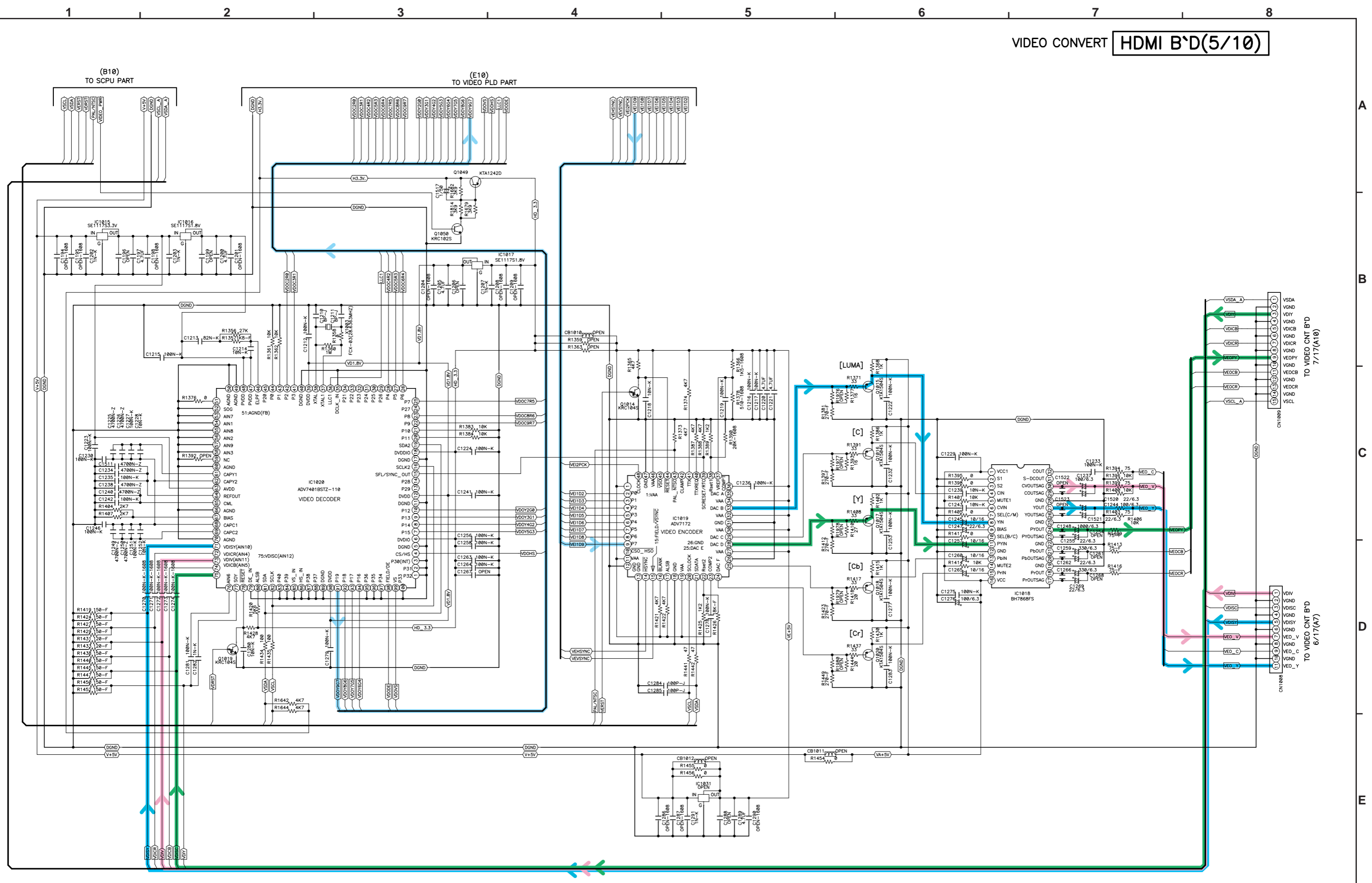
SCHEMATIC DIAGRAMS (10/25)
HDMI UNIT (3/10)
VIDEO PLD



I/P CONVERT **HDMI B'D(4/10)**

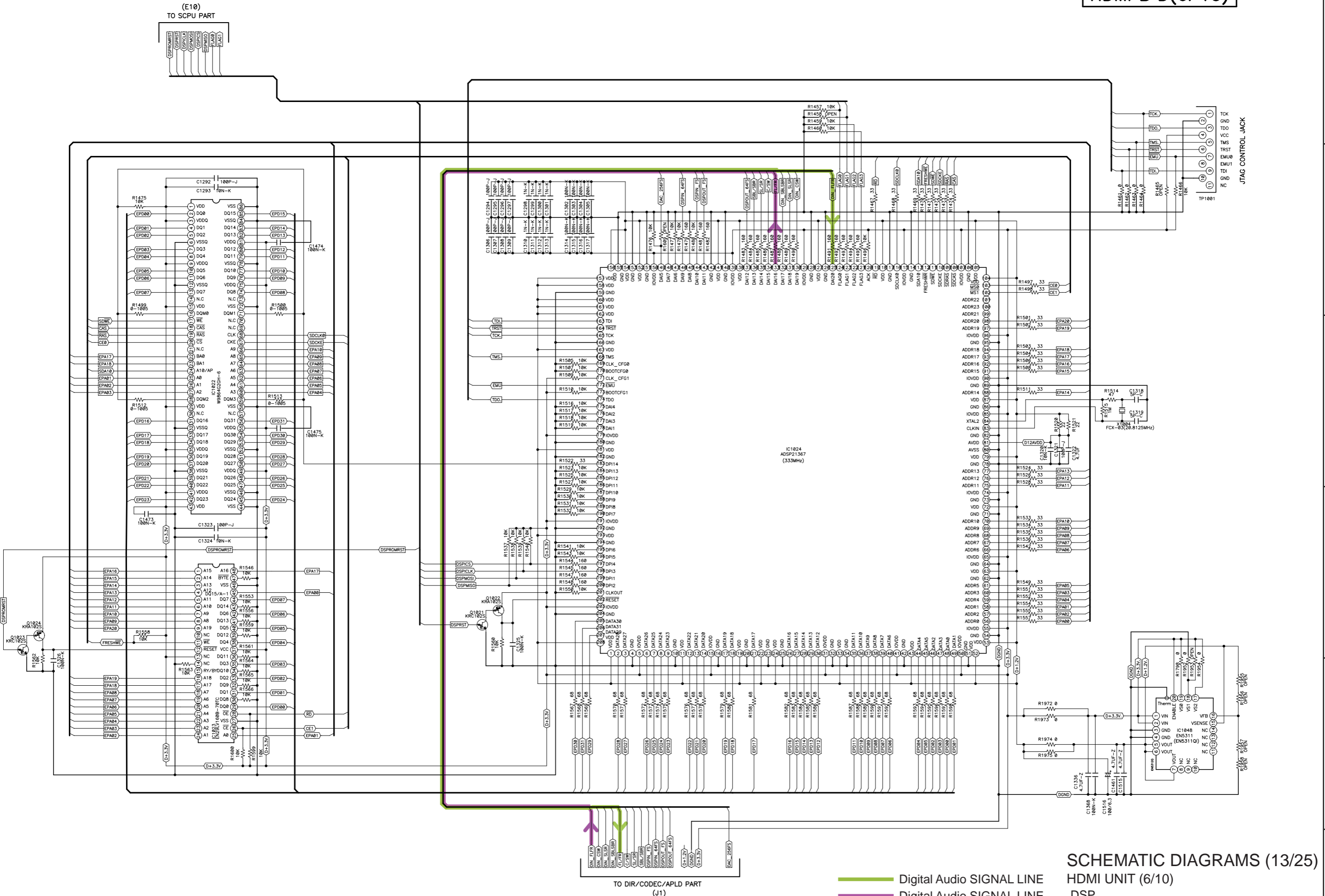
— Digital Video SIGNAL LINE

SCHEMATIC DIAGRAMS (11/25)
 HDMI UNIT (4/10)
 I/P CONVERT



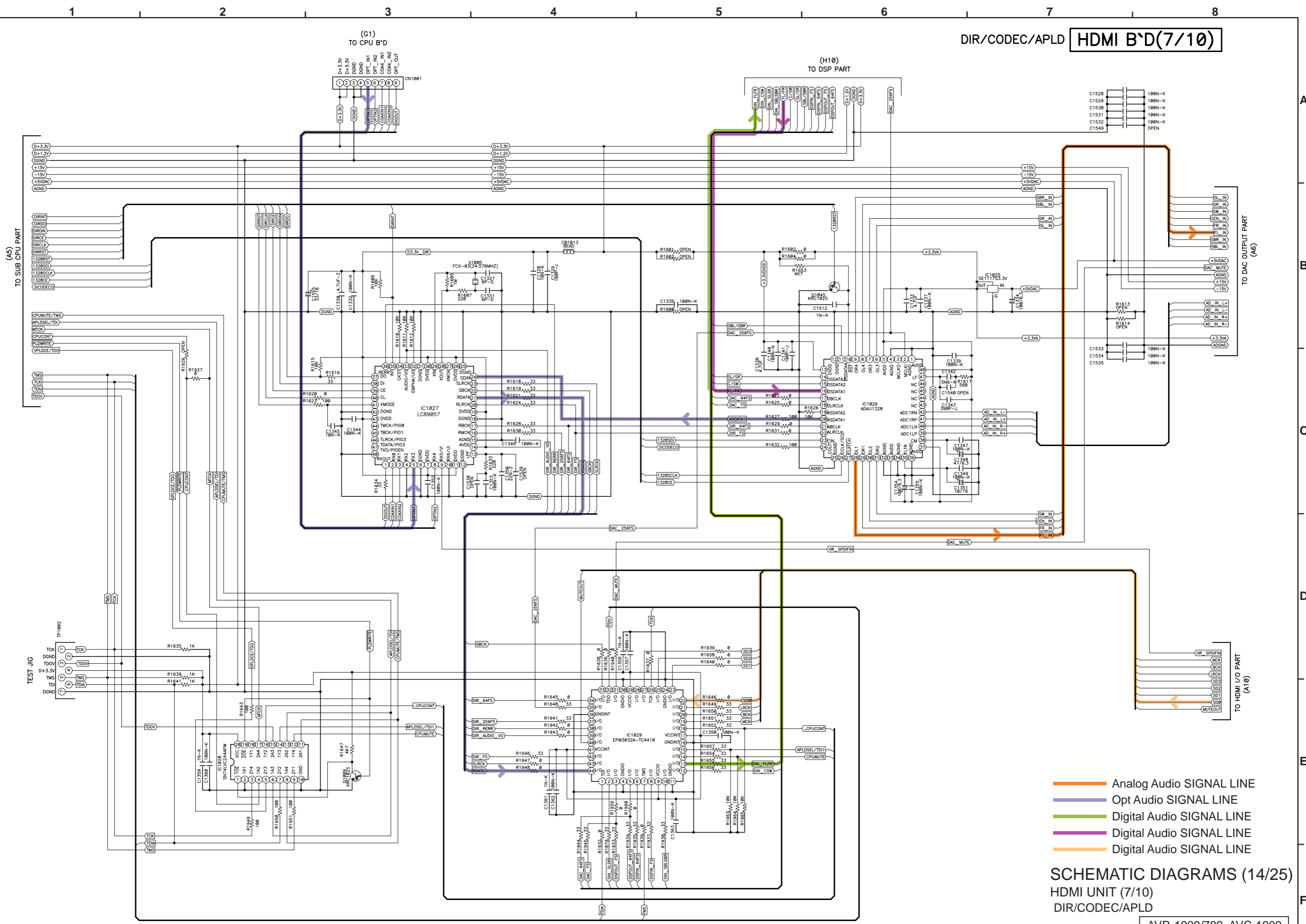
- Digital Video SIGNAL LINE
- Video SIGNAL LINE
- S-Video-Y SIGNAL LINE
- Component-Y SIGNAL LINE

SCHEMATIC DIAGRAMS (12/25)
 HDMI UNIT (5/10)
 VIDEO CONVERT



SCHEMATIC DIAGRAMS (13/25)
 HDMI UNIT (6/10)
 DSP

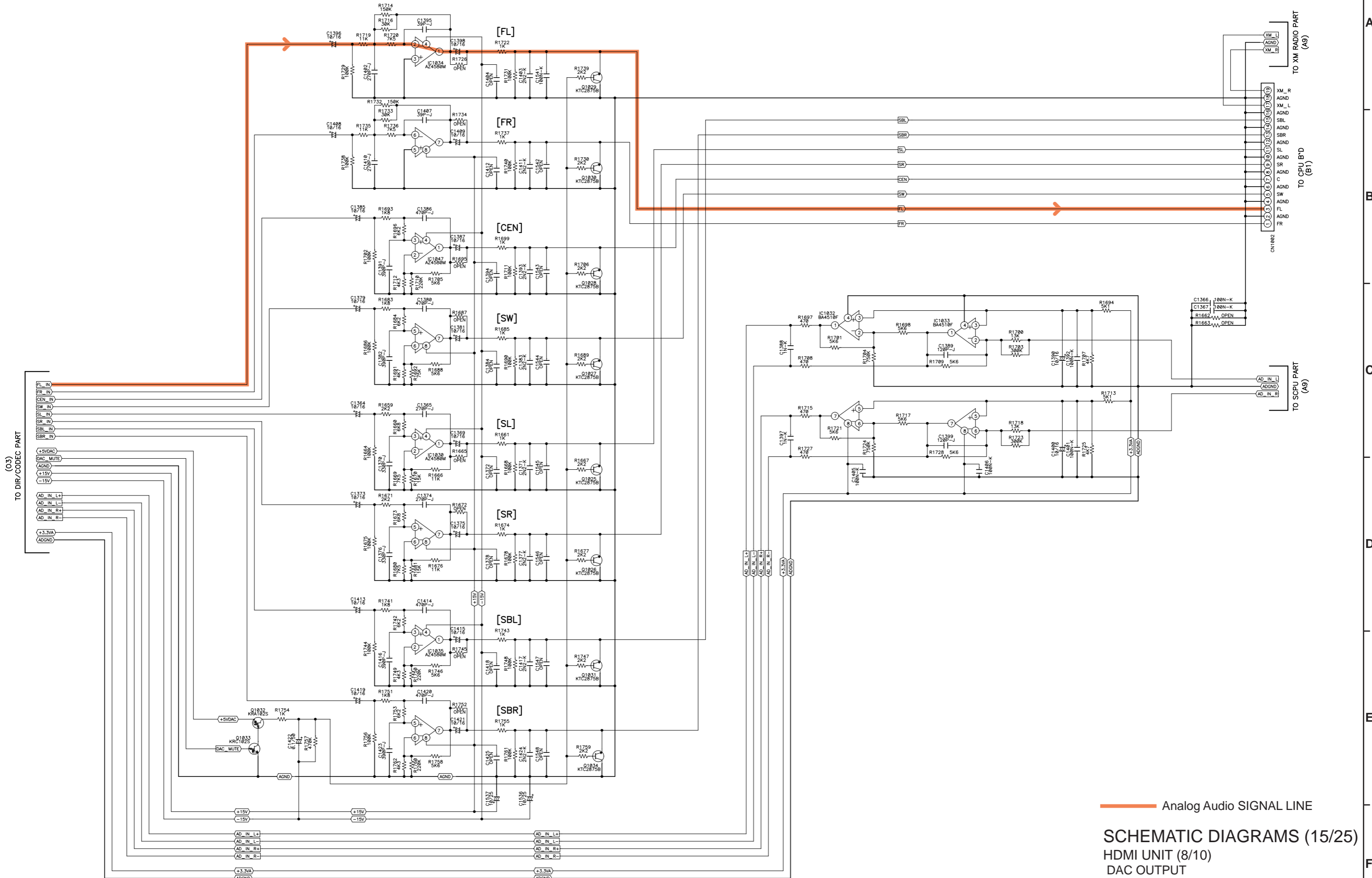
DIR/CODEC/APLD **HDMI B`D(7/10)**



- Analog Audio SIGNAL LINE
- Opt Audio SIGNAL LINE
- Digital Audio SIGNAL LINE
- Digital Audio SIGNAL LINE
- Digital Audio SIGNAL LINE

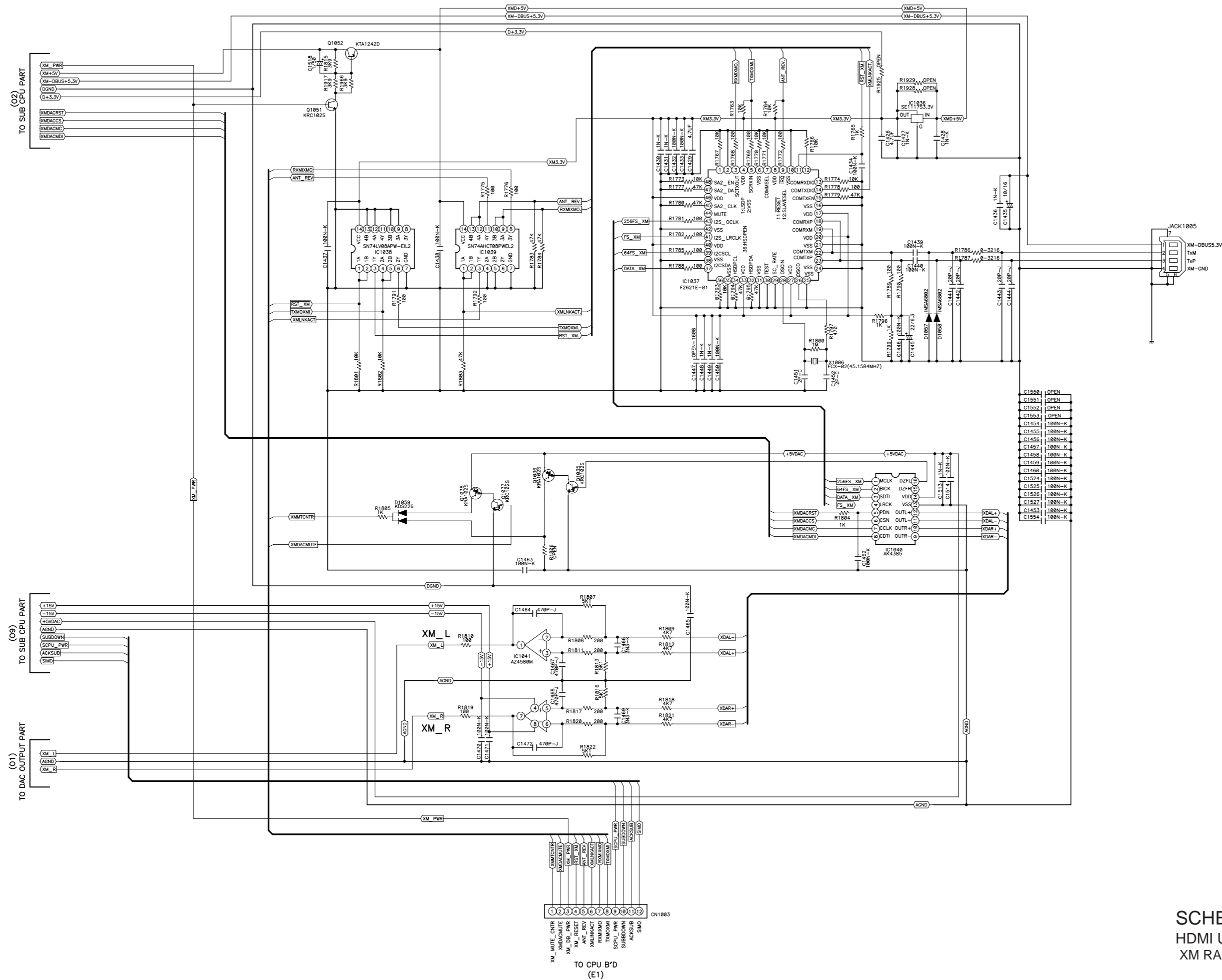
SCHEMATIC DIAGRAMS (14/25)
HDMI UNIT (7/10)
DIR/CODEC/APLD

DAC OUTPUT HDMI B'D(8/10)



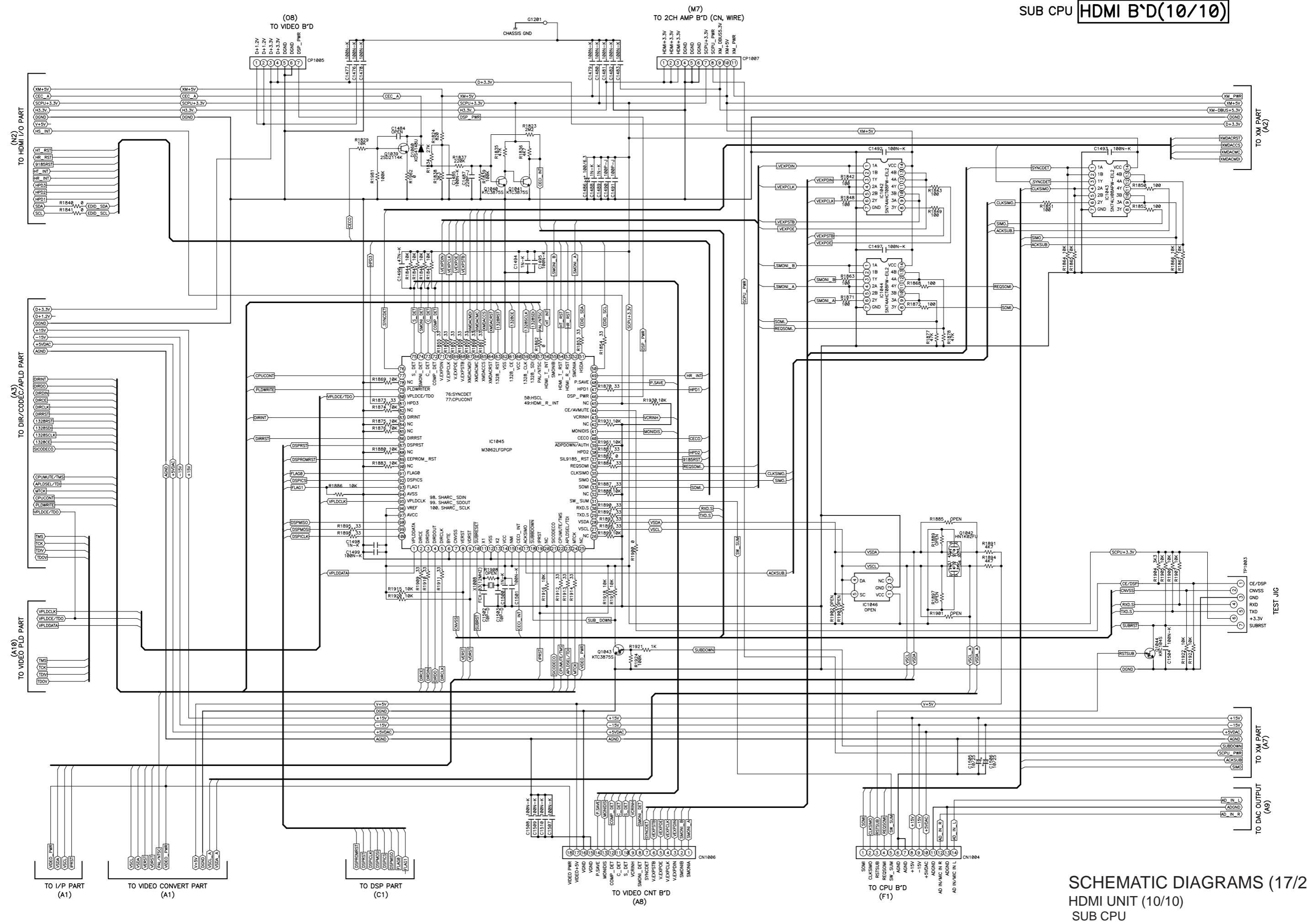
— Analog Audio SIGNAL LINE

SCHMATIC DIAGRAMS (15/25)
HDMI UNIT (8/10)
DAC OUTPUT



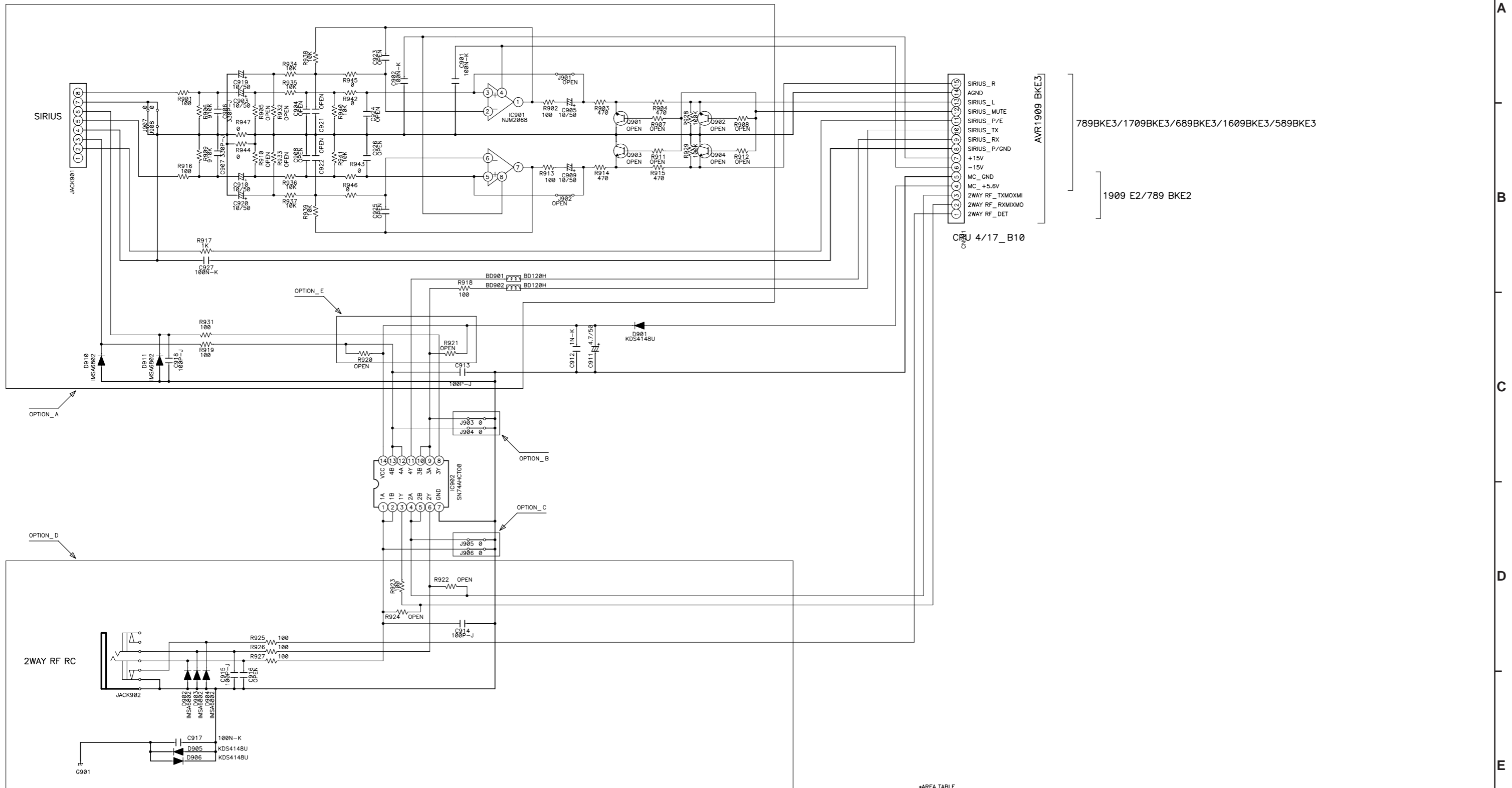
SCHEMATIC DIAGRAMS (16/25)
 HDMI UNIT (9/10)
 XM RADIO (E3 model only)
 AVR-1909/789, AVC-1909

SUB CPU **HDMI B'D(10/10)**



SCHEMATIC DIAGRAMS (17/25)
HDMI UNIT (10/10)
SUB CPU

SIRIUS/2WAY RF B'D



789BKE3/1709BKE3/689BKE3/1609BKE3/589BKE3

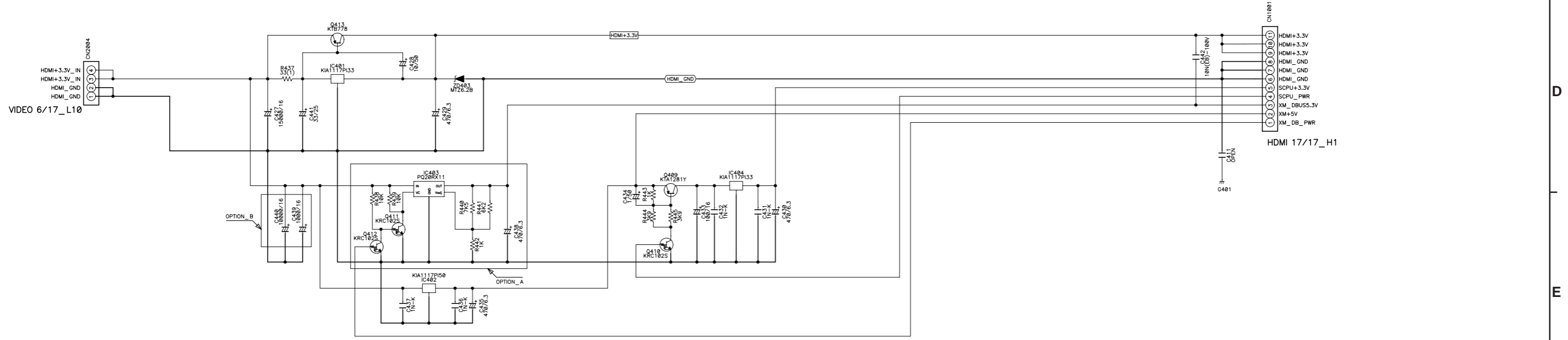
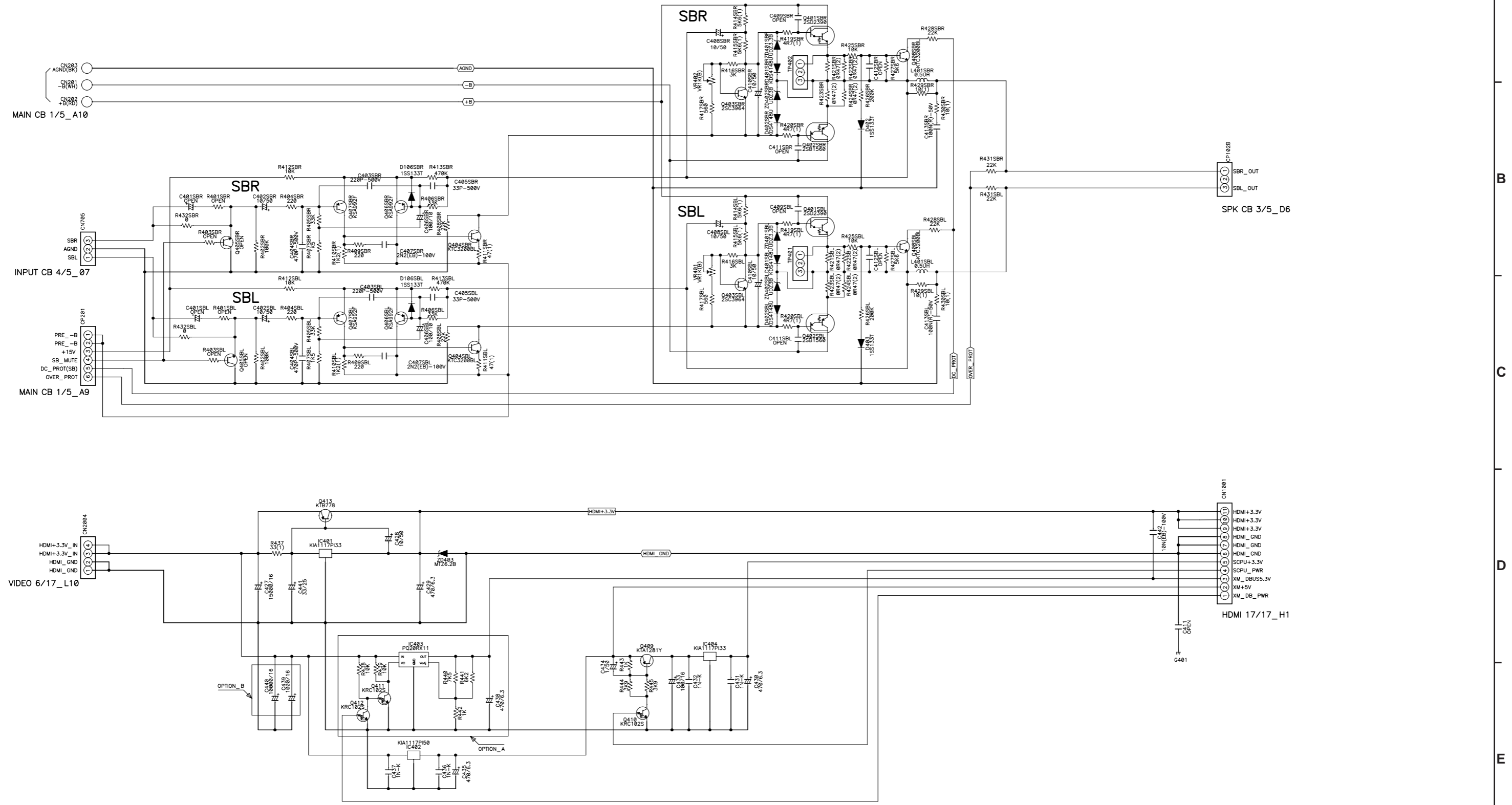
1909 E2/789 BKE2

CPU 4/17_B10

*AREA TABLE

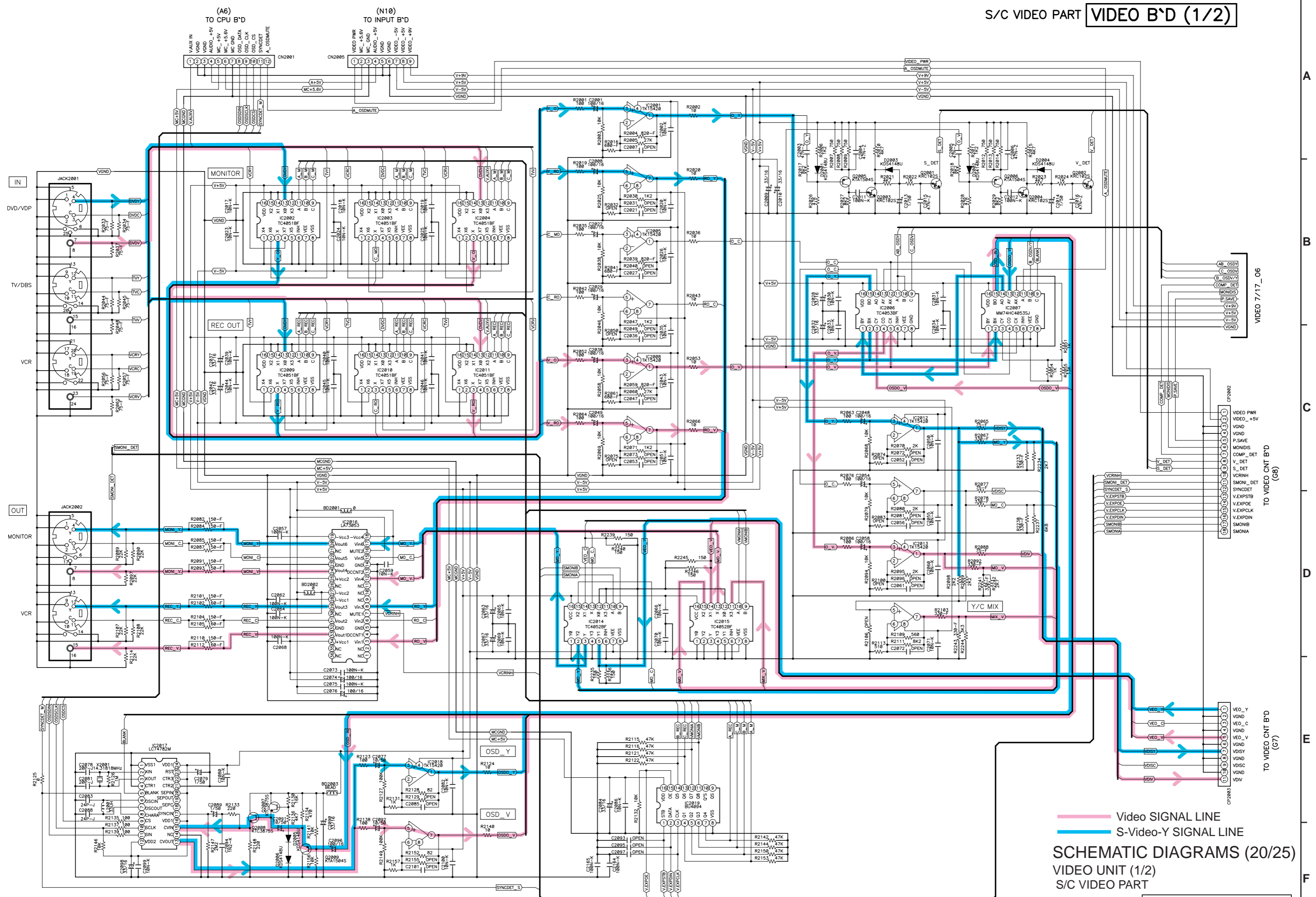
	1909BKE3	789BKE3	1909 E2	789BKE2	1909 N	1709BKE3	689BKE3	1609BKE3	589BKE3	15/1709E2	589/689BKE2	1509/1519E1C	1509 N
OPTION_A	0	0	X	X	X	0	0	0	0	X	X	X	X
OPTION_B	X	X	0	0	X	X	X	X	X	X	X	X	X
OPTION_C	X	0	X	X	X	0	0	0	0	X	X	X	X
OPTION_D	0	X	0	0	0	X	X	X	X	X	X	X	X
OPTION_E	0	0	0	0	0	0	0	0	0	0	0	0	0

2CH AMP B'D

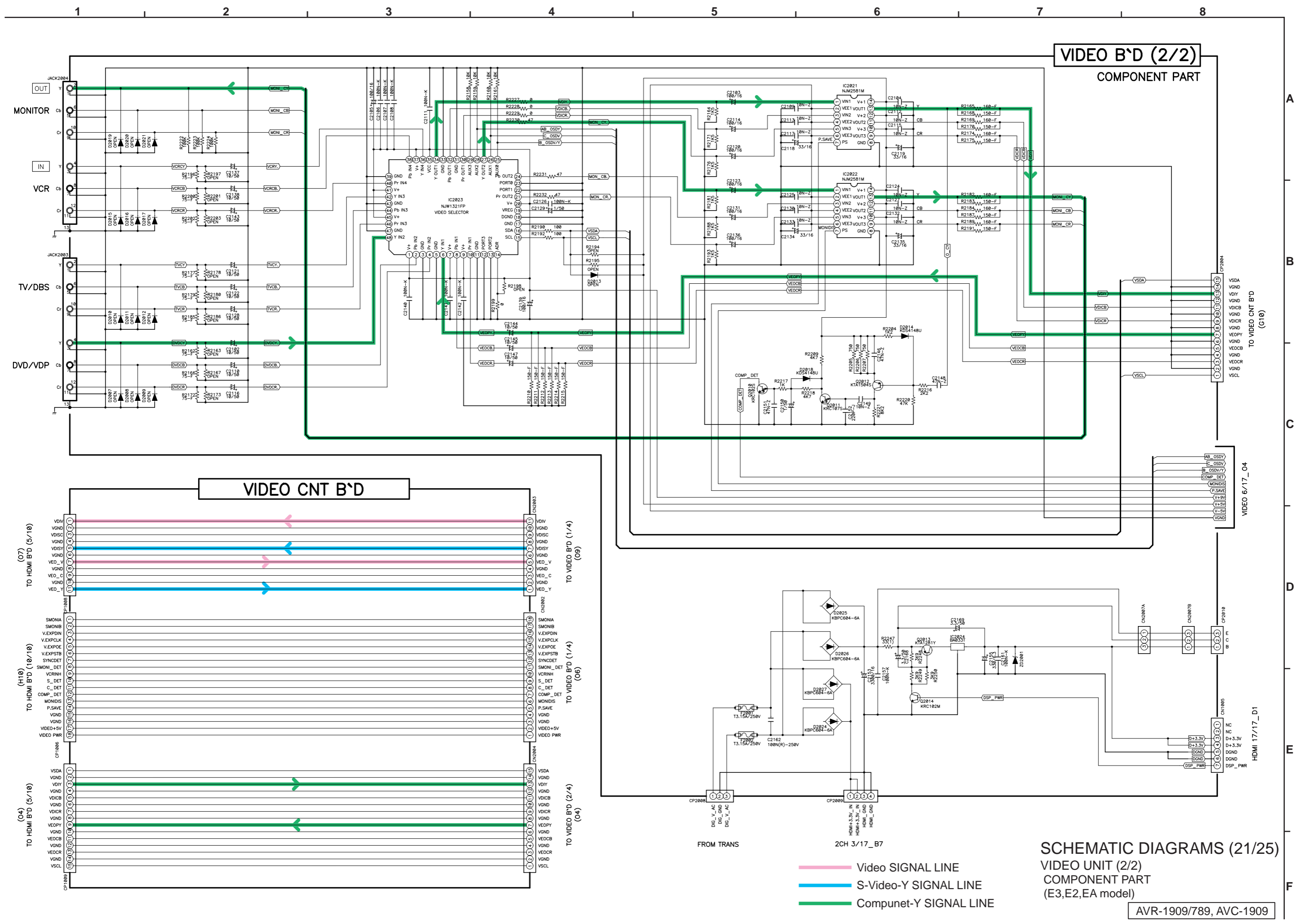


*AREA OPTION	E3/887	E2	EUT	E1C
OPTION_A	O	X	X	X
OPTION_B	C448	C439	C439	C439

SCHEMATIC DIAGRAMS (19/25)
2CH AMP UNIT



— Video SIGNAL LINE
— S-Video-Y SIGNAL LINE
SCHEMATIC DIAGRAMS (20/25)
VIDEO UNIT (1/2)
 S/C VIDEO PART

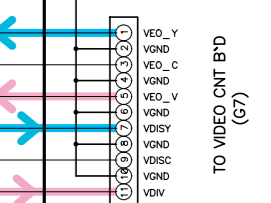
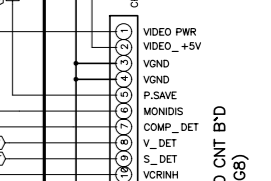
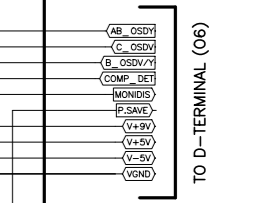
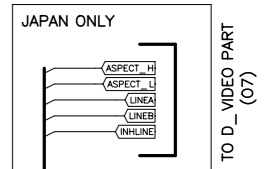
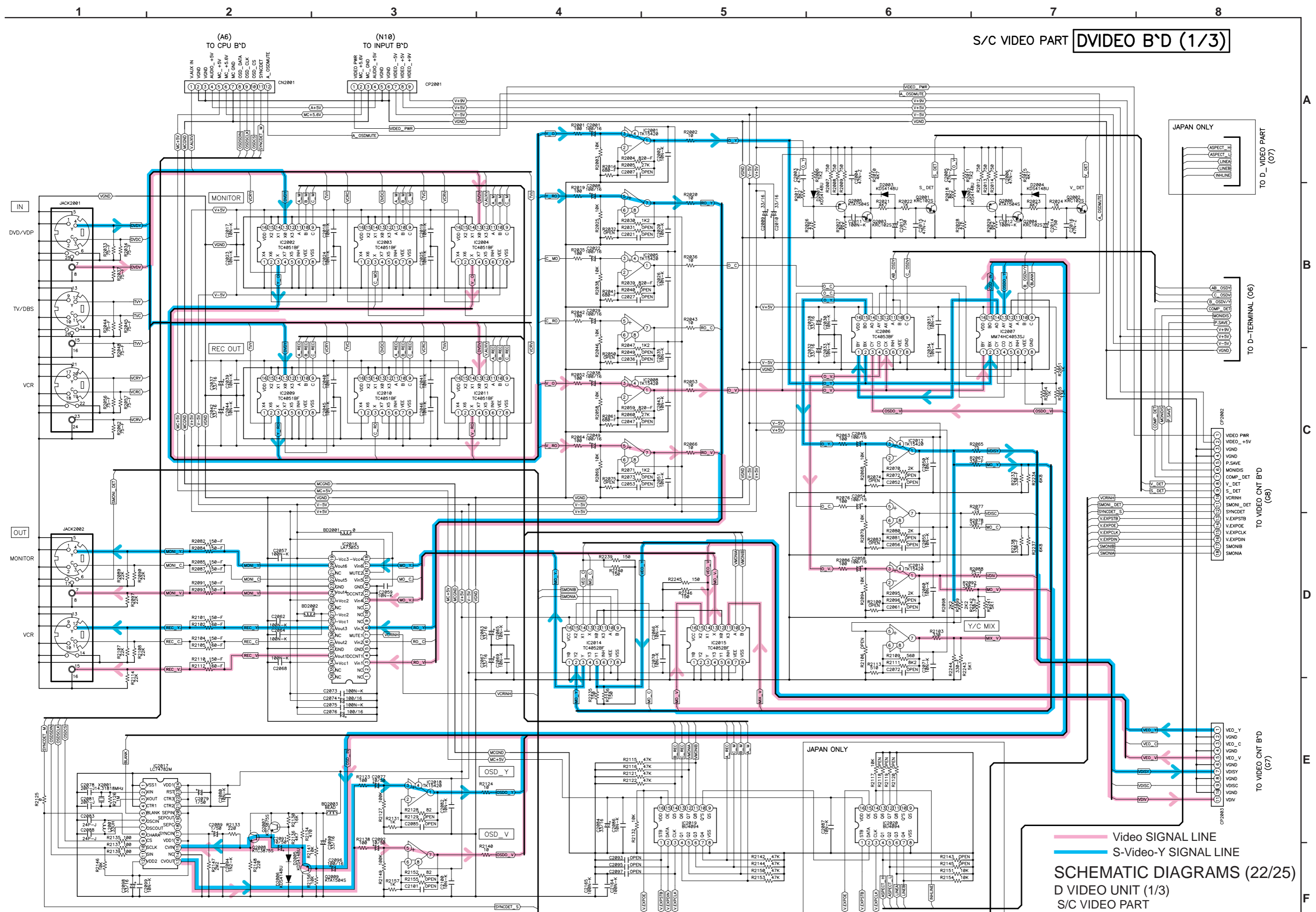


VIDEO B'D (2/2)
COMPONENT PART

VIDEO CNT B'D

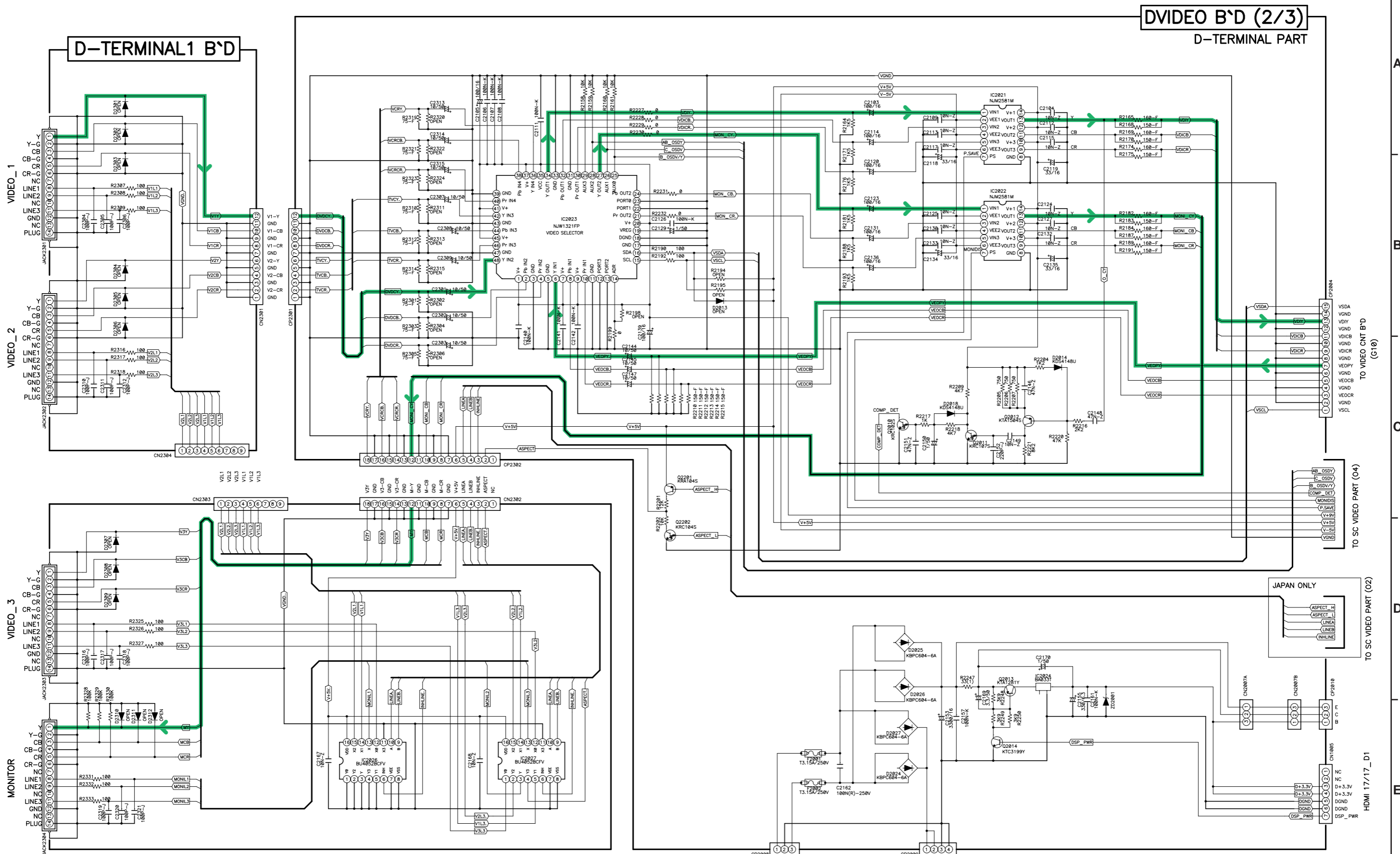
SCHEMATIC DIAGRAMS (21/25)
VIDEO UNIT (2/2)
COMPONENT PART
(E3,E2,EA model)

- Video SIGNAL LINE
- S-Video-Y SIGNAL LINE
- Compunet-Y SIGNAL LINE



Video SIGNAL LINE (pink)
S-Video-Y SIGNAL LINE (blue)
SCHEMATIC DIAGRAMS (22/25)
D VIDEO UNIT (1/3)
S/C VIDEO PART

D-TERMINAL2 B'D

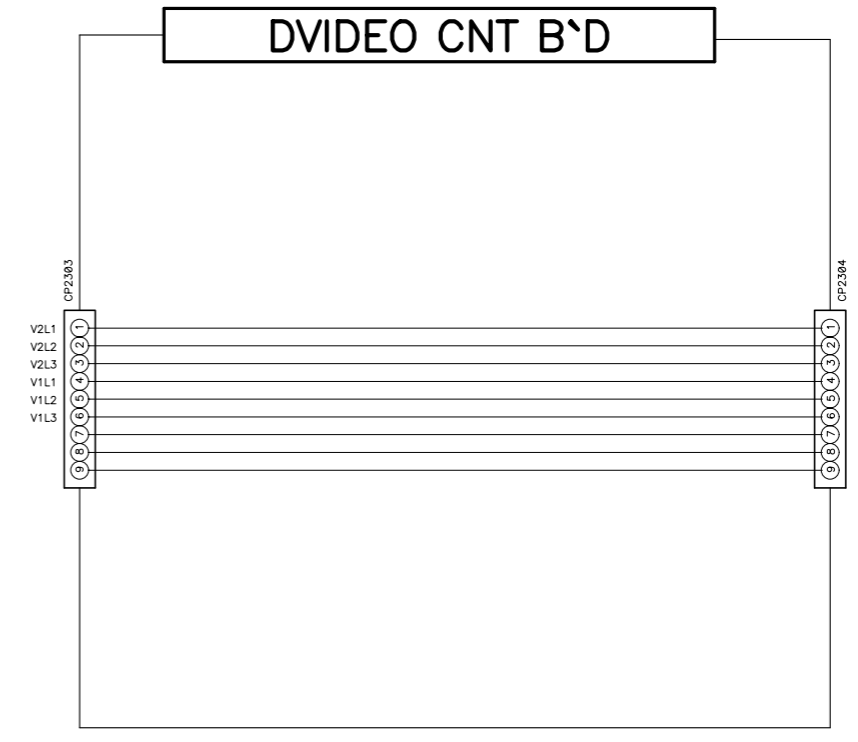
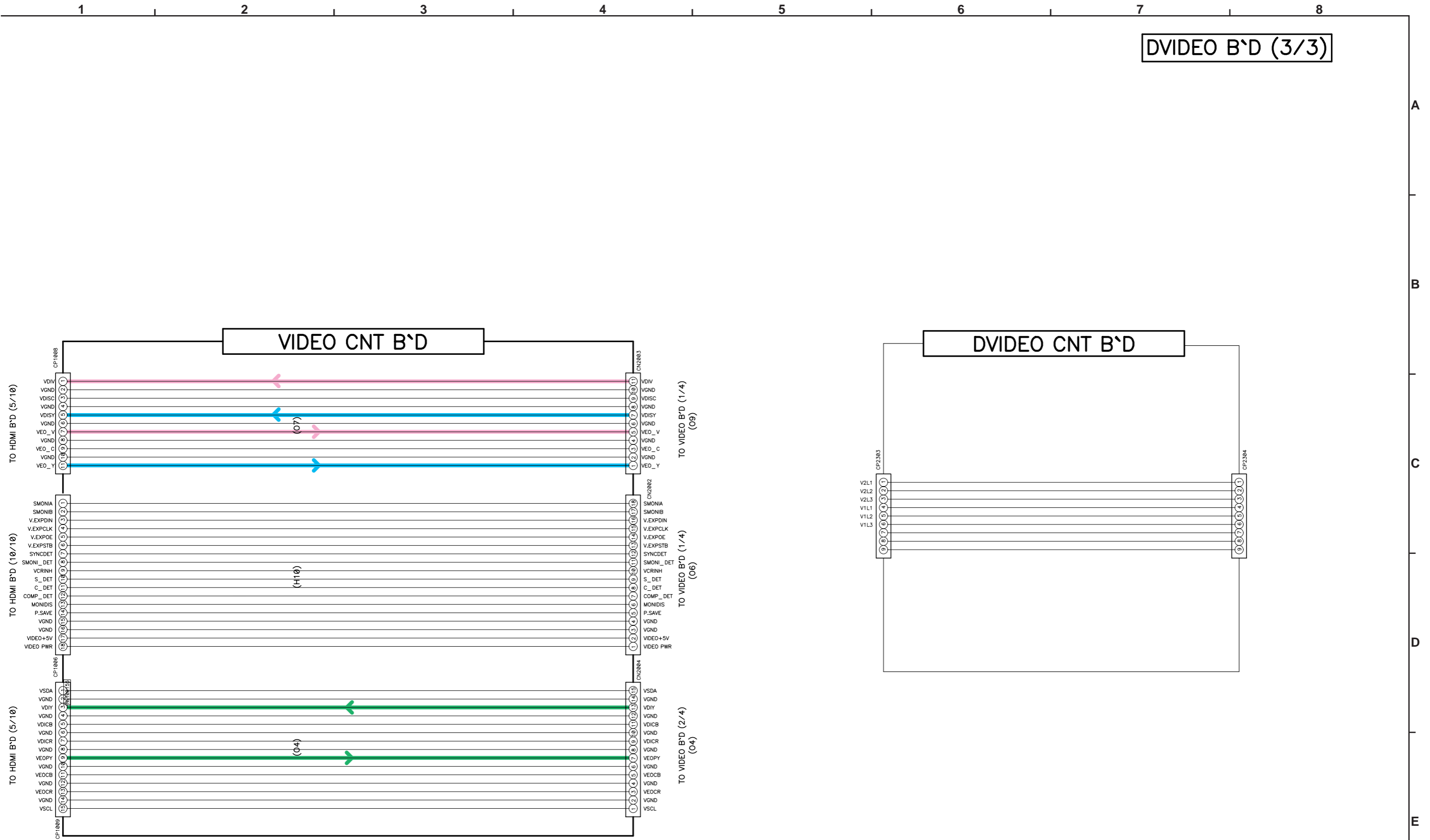


DVIDEO B'D (2/3)
D-TERMINAL PART

FROM TRANS 2CH 3/17_B7

Compunet-Y SIGNAL LINE

SCHEMATIC DIAGRAMS (23/25)
 D VIDEO UNIT (2/3) D-TERMINAL1 UNIT
 D-TERMINAL PART D-TERMINAL2 UNIT
 (JP model only) AVR-1909/789, AVC-1909

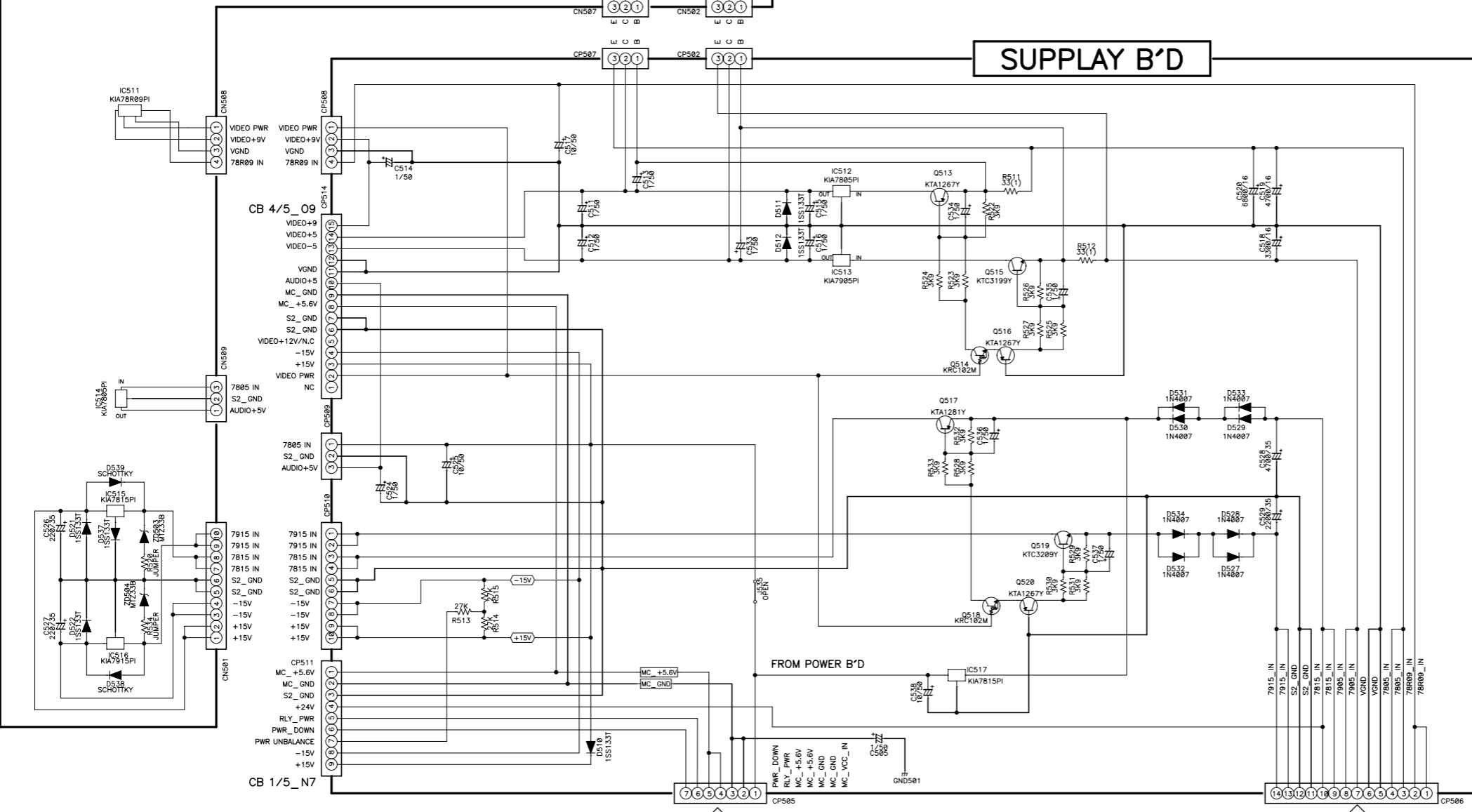


- Video SIGNAL LINE
- S-Video-Y SIGNAL LINE
- Compunet-Y SIGNAL LINE

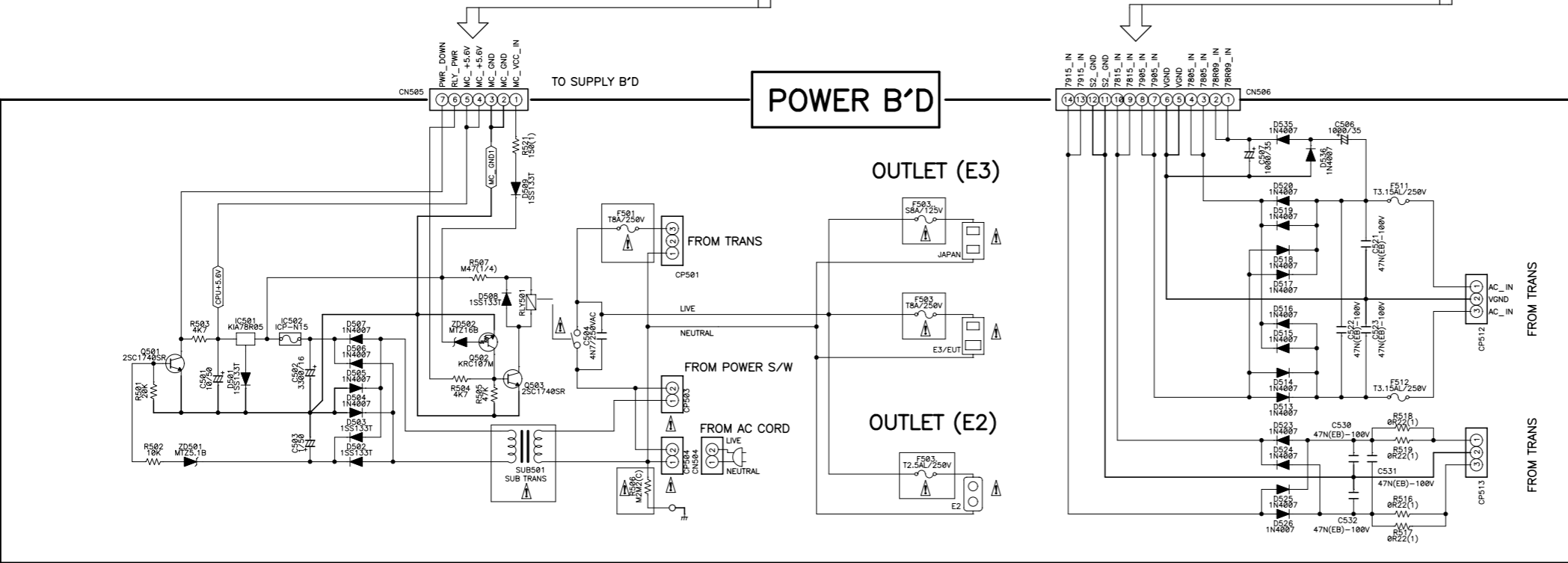
SCHEMATIC DIAGRAMS (24/25)
 D VIDEO UNIT (3/3)
 VIDEO CNT UNIT
 D VIDEO CNT UNIT

REG B'D

SUPPLY B'D



POWER B'D



SCHEMATIC DIAGRAMS (25/25)
POWER UNIT
SUPPLY UNIT
REG UNIT