

SERVICE MANUAL

MODEL	JP	EU	EC	E2	EK	E2A	E1C	EUT
AVR-2808CI		✓	✓					
AVR-988		✓						

AV SURROUND RECEIVER

注意

サービスをおこなう前に、このサービスマニュアルを必ずお読みください。本機は、火災、感電、けがなどに対する安全性を確保するために、さまざまな配慮をおこなっており、また法的には「電気用品安全法」にもとづき、所定の許可を得て製造されております。従ってサービスをおこなう際は、これらの安全性が維持されるよう、このサービスマニュアルに記載されている注意事項を必ずお守りください。

• For purposes of improvement, specifications and design are subject to change without notice.

• 本機の仕様は性能改良のため、予告なく変更することがあります。
• 補修用性能部品の保有期間は、製造打切後 8 年です。

• Please use this service manual with referring to the operating instructions without fail.

• 修理の際は、必ず取扱説明書を参照の上、作業を行ってください。

• Some illustrations using in this service manual are slightly different from the actual set.

• 本文中に使用しているイラストは、説明の都合上現物と多少異なる場合があります。

DENON

TOKYO, JAPAN
Denon Brand Company, D&M Holdings Inc.

SAFETY PRECAUTIONS

The following check should be performed for the continued protection of the customer and service technician.

LEAKAGE CURRENT CHECK

Before returning the unit to the customer, make sure you make either (1) a leakage current check or (2) a line to chassis resistance check. If the leakage current exceeds 0.5 milliamps, or if the resistance from chassis to either side of the power cord is less than 460 kohms, the unit is defective.

CAUTION Please heed the points listed below during servicing and inspection.

◎ Heed the cautions!

Spots requiring particular attention when servicing, such as the cabinet, parts, chassis, etc., have cautions indicated on labels or seals. Be sure to heed these cautions and the cautions indicated in the handling instructions.

◎ Caution concerning electric shock!

- (1) An AC voltage is impressed on this set, so touching internal metal parts when the set is energized could cause electric shock. Take care to avoid electric shock, by for example using an isolating transformer and gloves when servicing while the set is energized, unplugging the power cord when replacing parts, etc.
- (2) There are high voltage parts inside. Handle with extra care when the set is energized.

◎ Caution concerning disassembly and assembly!

Though great care is taken when manufacturing parts from sheet metal, there may in some rare cases be burrs on the edges of parts which could cause injury if fingers are moved across them. Use gloves to protect your hands.

◎ Only use designated parts!

The set's parts have specific safety properties (fire resistance, voltage resistance, etc.). For replacement parts, be sure to use parts which have the same properties. In particular, for the important safety parts that are marked \triangle on wiring diagrams and parts lists, be sure to use the designated parts.

◎ Be sure to mount parts and arrange the wires as they were originally!

For safety reasons, some parts use tape, tubes or other insulating materials, and some parts are mounted away from the surface of printed circuit boards. Care is also taken with the positions of the wires inside and clamps are used to keep wires away from heating and high voltage parts, so be sure to set everything back as it was originally.

◎ Inspect for safety after servicing!

Check that all screws, parts and wires removed or disconnected for servicing have been put back in their original positions, inspect that no parts around the area that has been serviced have been negatively affected, conduct an insulation check on the external metal connectors and between the blades of the power plug, and otherwise check that safety is ensured.

(Insulation check procedure)

Unplug the power cord from the power outlet, disconnect the antenna, plugs, etc., and turn the power switch on. Using a 500V insulation resistance tester, check that the insulation resistance between the terminals of the power plug and the externally exposed metal parts (antenna terminal, headphones terminal, microphone terminal, input terminal, etc.) is 1M Ω or greater. If it is less, the set must be inspected and repaired.

CAUTION Concerning important safety parts

Many of the electric and structural parts used in the set have special safety properties. In most cases these properties are difficult to distinguish by sight, and using replacement parts with higher ratings (rated power and withstand voltage) does not necessarily guarantee that safety performance will be preserved. Parts with safety properties are indicated as shown below on the wiring diagrams and parts lists in this service manual. Be sure to replace them with parts with the designated part number.

- (1) Schematic diagrams ... Indicated by the \triangle mark.
- (2) Parts lists ... Indicated by the \triangle mark.

Using parts other than the designated parts could result in electric shock, fires or other dangerous situations.

注意 サービス、点検時にはつぎのことにご注意願います。

◎注意事項をお守りください！

サービスのとき特に注意を必要とする個所についてはキャビネット、部品、シャーシなどにラベルや捺印で注意事項を表示しています。これらの注意書きおよび取扱説明書などの注意事項を必ずお守りください。

◎感電に注意！

- (1) このセットは、交流電圧が印加されていますので通電時に内部金属部に触れると感電することがあります。従って通電サービス時には、絶縁トランスの使用や手袋の着用、部品交換には、電源プラグを抜くなどして感電にご注意ください。
- (2) 内部には高電圧の部分がありますので、通電時の取扱には十分ご注意ください。

◎分解、組み立て作業時のご注意！

板金部品の端面の『バリ』は、部品製造時に充分管理をしておりますが、板金端面は鋭利となっている箇所がありますので、部品端面に触れたまま指を動かすとまれに怪我をする場合がありますので十分注意して作業して下さい。手の保護のために手袋を着用して下さい。

◎指定部品の使用！

セットの部品は難燃性や耐電圧など安全上の特性を持ったものとなっています。従って交換部品は、使用されていたものと同じ特性の部品を使用して下さい。特に配線図、部品表に \triangle 印で指定されている安全上重要な部品は必ず指定のものをご使用ください。

◎部品の取付けや配線の引きまわしは、元どおりに！

安全上、テープやチューブなどの絶縁材料を使用したり、プリント基板から浮かして取付けた部品があります。また内部配線は引きまわしやクランパーによって発熱部品や高圧部品に接近しないように配慮されていますので、これらは必ず元どおりにして下さい。

◎サービス後は安全点検を！

サービスのために取り外したねじ、部品、配線などが元どおりになっているか、またサービスした個所の周辺を劣化させてしまったところがないかなどを点検し、外部金属端子部と、電源プラグの刃の間の絶縁チェックをおこなうなど、安全性が確保されていることを確認してください。

(絶縁チェックの方法)

電源コンセントから電源プラグを抜き、アンテナやプラグなどを外し、電源スイッチを入れます。500V 絶縁抵抗計を用いて、電源プラグのそれぞれの端子と外部露出金属部 [アンテナ端子、ヘッドホン端子、マイク端子、入力端子など] との間で、絶縁抵抗値が 1 M Ω 以上であることを確認してください。この値以下のときはセットの点検修理が必要です。

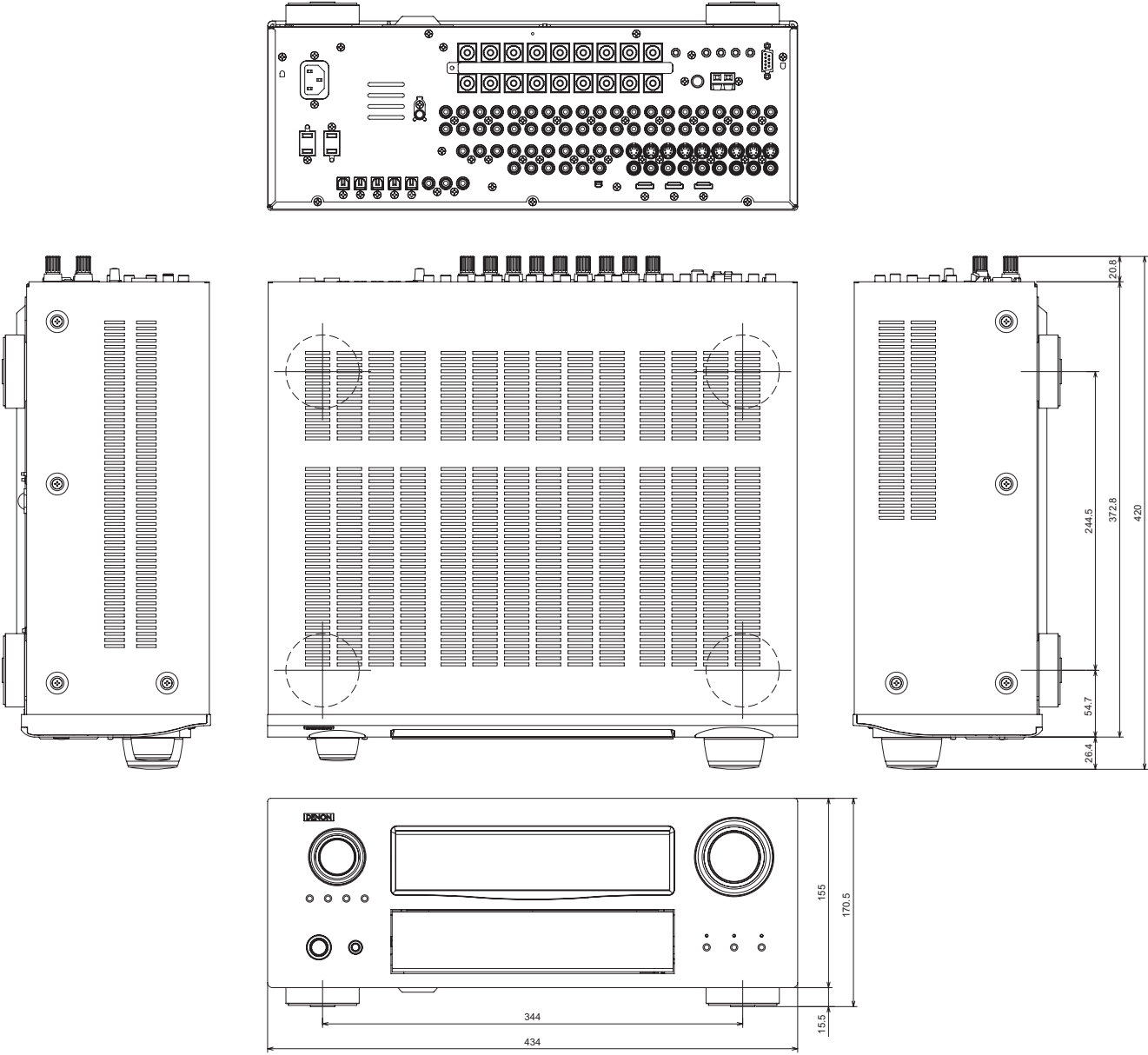
注意 安全上重要な部品について

本機に使用している多くの電気部品、および機構部品は安全上、特別な特性を持っています。この特性はほとんどの場合、外観では判別つきにくく、またもとの部品より高い定格（定格電力、耐圧）を持ったものを使用しても安全性が維持されるとは、限りません。安全上の特性を持った部品は、このサービスマニュアルの配線図、部品表につきのように表示していますので必ず指定されている部品番号のものを使用願います。

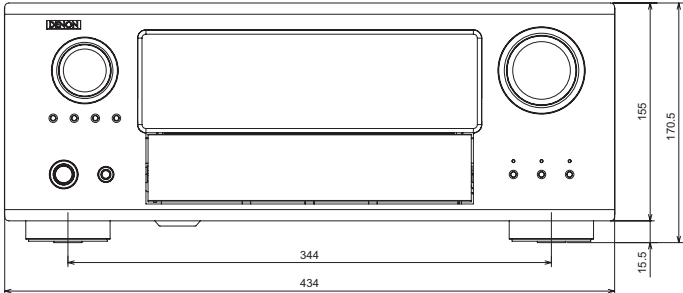
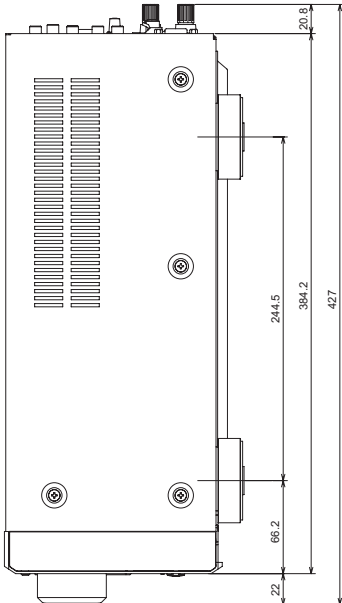
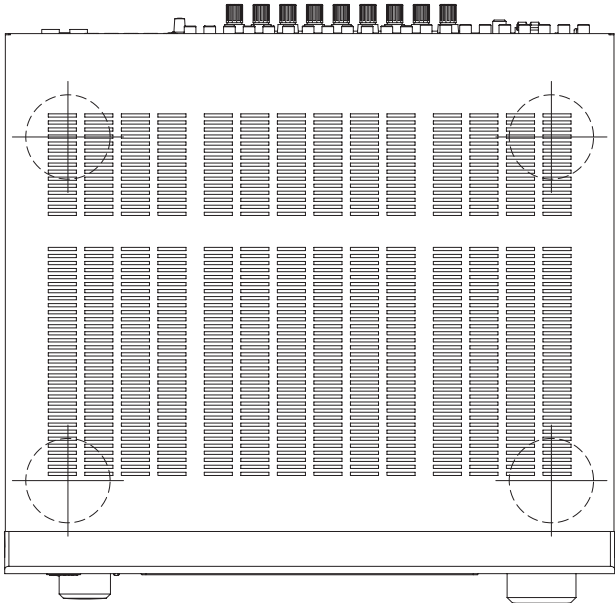
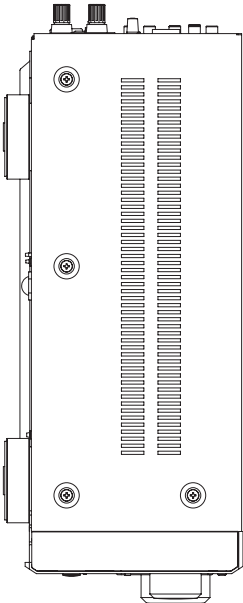
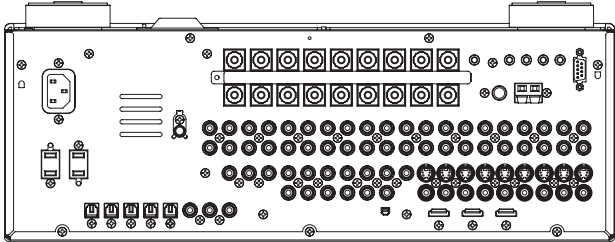
- (1) 配線図... \triangle マークで表示しています。
- (2) 部品表... \triangle マークで表示しています。

指定された部品と異なるものを使用した場合には、感電、火災などの危険を生じる恐れがあります。

DIMENSION
AVR-2808CI



AVR-988



WIRE ARRANGEMENT

If wire bundles are untied or moved to perform adjustment or parts replacement etc., be sure to rearrange them neatly as they were originally bundled or placed afterward. Otherwise, incorrect arrangement can be a cause of noise generation.

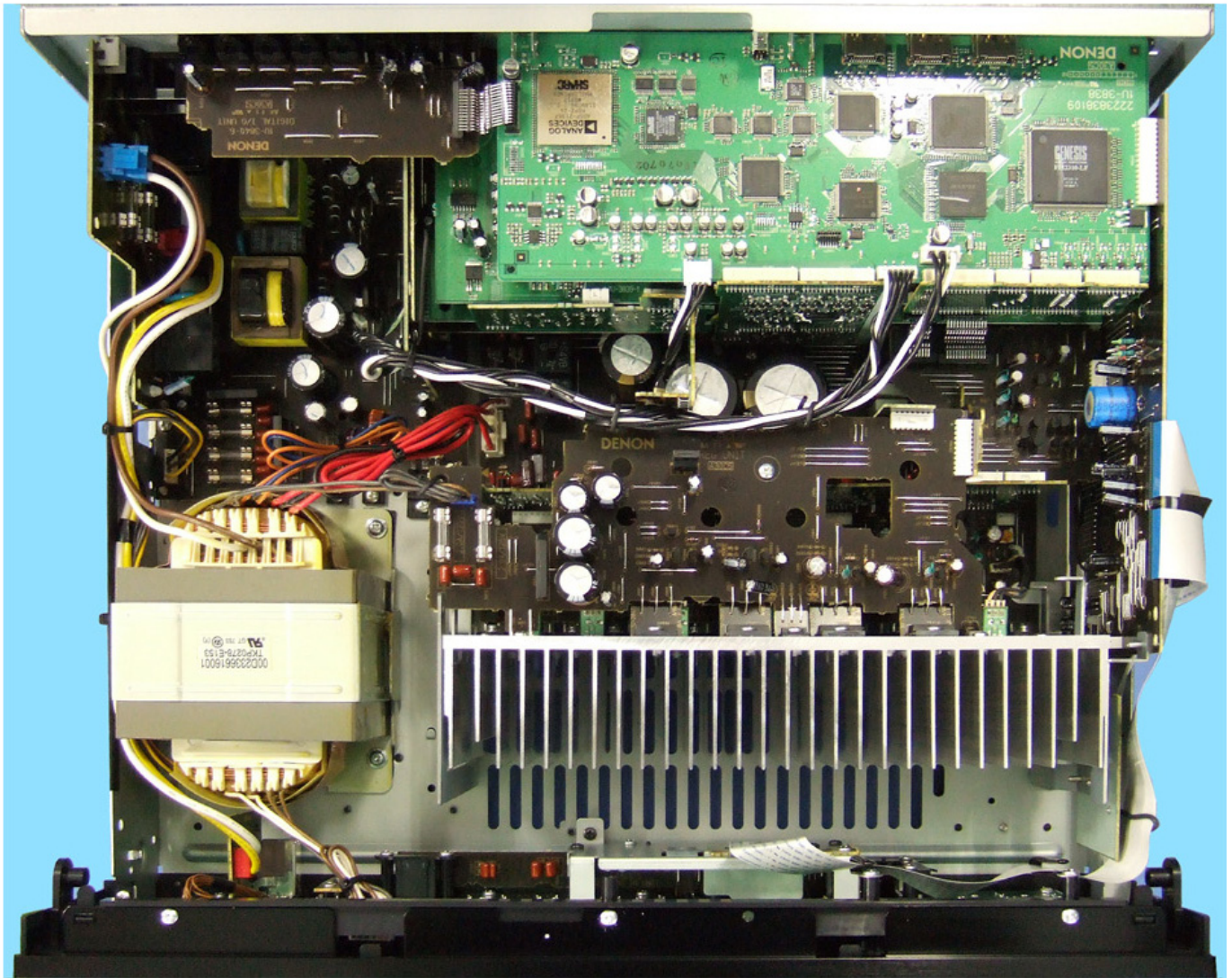
Wire arrangement viewed from the top

ワイヤー整形図

調整や部品の交換等により、ワイヤー類の結束をはずしたり移動させた場合には、それらの作業が完了した時点でワイヤーの整形をおこなってください。正しく整形されてないとノイズ発生の原因となることがあります。

上面からみたワイヤー整形

Back Panel side



Front Panel side

CAUTION IN SERVICING

Initializing AV SURROUND RECEIVER/AMPLIFIER

AV SURROUND RECEIVER/AMPLIFIER initialization should be performed when the μ com, peripheral parts of μ com, and Digital P.W.B. are replaced.

1. Switch off the unit.
2. Hold the following STANDARD button and DSP SIMULATION button, and switch on the unit.
3. Check that the entire display is flashing with an interval of about 1 second, and release your fingers from the 2 buttons and the microprocessor will be initialized.

Note: • If step 3 does not work, start over from step 1.

- All user settings will be lost and this factory setting will be recovered when this initialization mode. So make sure to memorize your setting for restoring after the initialization.

サービス時の注意事項

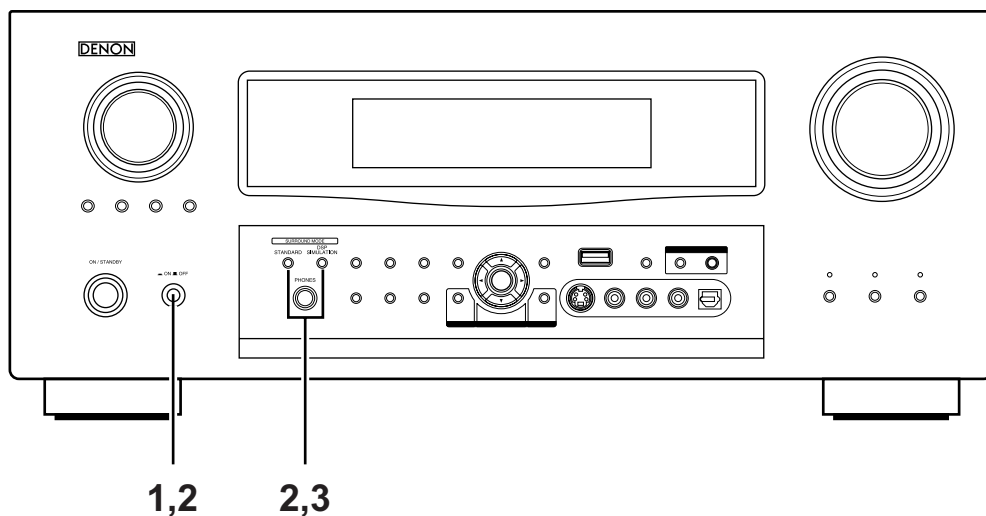
AV サラウンドレシーバー / アンプの初期化について

マイコンやマイコン周辺部品、Digital 基板等を交換した場合は、AV サラウンドレシーバー / アンプの初期化を行って下さい。

1. on/off ボタンを OFF にします。
2. STANDARD ボタンと DSP SIMULATION ボタンを同時に押しながら、on/off ボタンを押して ON にします。
3. ディスプレイ表示が約 1 秒間隔で点滅するのを確認後、2 つのボタンから指を離します。
*マイコンが初期化されます。

注意: • 上記 3 の状態にならない場合は、もう一度操作 1 からやり直してください。

- 初期化を行うとお客様が設定した内容が工場出荷状態に戻りますので、あらかじめ設定内容を控えておき初期化後再設定してください。



JIG to use for servicing

When you repair the printing board, you can use the following JIG (Extention cable kit). Please order to Denon Official Service Distributor in your region if necessary.

00D SPK- 561 EXTENSION UNIT KIT : 1 Set
00D SPK- 562 TUCP CONN. JOINT KIT : 1 Set

サービス時に使用する治具について

基板を修理する際、使用する治具（延長ケーブルキット）は下記のとおりです。
必要に応じて販社サービスへ注文下さい。

00D SPK- 561 EXTENSION UNIT KIT : 1 式
00D SPK- 562 TUCP CONN. JOINT KIT : 1 式

CHECK WITH TEST MODE

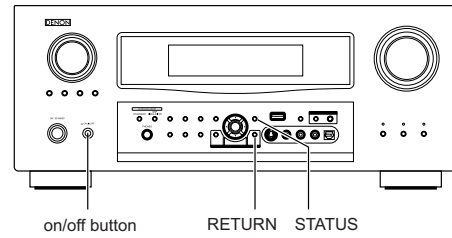
μcom/DSP Error Display Mode

1. Operation Spec

μcom version display mode:

When the following conditions are satisfied at its starting state, error information is displayed before version information.

Starting method (same as μcom version display):



While pressing 2 buttons, "STATUS" and "RETURN", turn on on/off button.

Then, press "STATUS" button to display the following information on the FL Display.

2. Display Order

Error information → Destination information → Main-μcom version information → Sub-μcom version information
→ DSP version information

3. Display

Any one of the following list is displayed, in the priority of ①②③④⑤.

Condition	State	Display
① Sub-μcom NG	No response from Sub-μcom	" □ SUB □ □ ERROR □ 0 1 □ "
② DIR NG	No response from DIR	" □ D I R □ □ ERROR □ 0 1 □ "
③ DSP1 NG	When DSP boot, executing DSP reset makes no change to BUSY port "L".	" □ D S P 1 □ ERROR □ 0 1 □ "
	No change to BUSY port "L" before issuing DSP command.	" □ D S P 1 □ ERROR □ 0 2 □ "
	When DSP data read, executing WRITE="L" makes no change to ACK="H".	" □ D S P 1 □ ERROR □ 0 3 □ "
	When DSP data read, executing REQ="L" makes no change to ACK="L".	" □ D S P 1 □ ERROR □ 0 4 □ "
	When DSP data write, executing WRITE="H" makes no change to ACK="H".	" □ D S P 1 □ ERROR □ 0 5 □ "
	When DSP data write, executing REQ="L" makes no change to ACK="L".	" □ D S P 1 □ ERROR □ 0 6 □ "
	When DSP special code boot, executing DSP reset makes no change to BUSY port "L".	" □ D S P 1 □ ERROR □ 1 1 □ "
	No change to BUSY port "L" before issuing DSP special read command.	" □ D S P 1 □ ERROR □ 1 2 □ "
	No change to BUSY port "L" before DSP version read.	" □ D S P 1 □ ERROR □ 1 3 □ "
④ DSP2 NG	When DSP boot, executing DSP reset makes no change to BUSY port "L".	" □ D S P 2 □ ERROR □ 0 1 □ "
	No change to BUSY port "L" before issuing DSP command.	" □ D S P 2 □ ERROR □ 0 2 □ "
	When DSP data read, executing WRITE="L" makes no change to ACK="H".	" □ D S P 2 □ ERROR □ 0 3 □ "
	When DSP data read, executing REQ="L" makes no change to ACK="L".	" □ D S P 2 □ ERROR □ 0 4 □ "
	When DSP data write, executing WRITE="H" makes no change to ACK="H".	" □ D S P 2 □ ERROR □ 0 5 □ "
	When DSP data write, executing REQ="L" makes no change to ACK="L".	" □ D S P 2 □ ERROR □ 0 6 □ "
	When DSP special code boot, executing DSP reset makes no change to BUSY port "L".	" □ D S P 2 □ ERROR □ 1 1 □ "
	No change to BUSY port "L" before issuing DSP special read command.	" □ D S P 2 □ ERROR □ 1 2 □ "
	No change to BUSY port "L" before DSP version read.	" □ D S P 2 □ ERROR □ 1 3 □ "
⑤ Both SUB/DSP OK		(No error display, version display only)

テストモードによるチェック方法

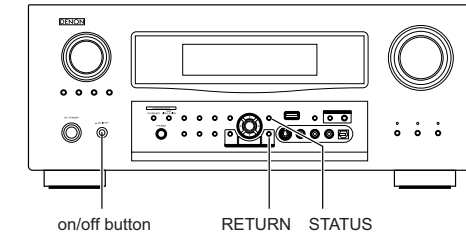
マイコン・DSP エラー表示モード

1. 動作仕様

マイコンバージョン表示モード:

起動状態にて下記の条件に該当した場合は、バージョン情報表示の前にエラー情報を表示します。

起動方法 (マイコンバージョン表示と同様):



"STATUS", "RETURN" の 2 つのボタンを押した状態で、on/off ボタンを押して電源を入れます。

その後、"STATUS" ボタンを押すと下表の内容が FL Display に表示されます。

2. 表示順序

エラー情報 → 仕向地表示 → メインマイコンバージョン情報 → サブマイコンバージョン情報 → DSP バージョン情報

3. 表示条件

下表のいずれかを表示します。表示の優先順は、①②③④⑤。

条件	状態	表示内容
① SUB マイコンが NG	SUB マイコンからの応答がない	" □ SUB □ □ ERROR □ 0 1 □ "
② DIR が NG	DIR からの応答がない	" □ D I R □ □ ERROR □ 0 1 □ "
③ DSP 1 が NG	DSP コードブート時、DSP リセットを実行しても BUSY ポートが "L" にならない	" □ D S P 1 □ ERROR □ 0 1 □ "
	DSP コマンド発行前に、BUSY ポートが "L" にならない	" □ D S P 1 □ ERROR □ 0 2 □ "
	DSP データリード時、WRITE="L" としても ACK="H" とならない	" □ D S P 1 □ ERROR □ 0 3 □ "
	DSP データリード時、REQ="L" としても ACK="L" とならない	" □ D S P 1 □ ERROR □ 0 4 □ "
	DSP データライト時、WRITE="H" としても ACK="H" とならない	" □ D S P 1 □ ERROR □ 0 5 □ "
	DSP データライト時、REQ="L" としても ACK="L" とにならない	" □ D S P 1 □ ERROR □ 0 6 □ "
	DSP スペシャルコードブート時、DSP リセットを実行しても BUSY ポートが "L" にならない	" □ D S P 1 □ ERROR □ 1 1 □ "
	DSP スペシャルリードコマンド発行前に、BUSY ポートが "L" にならない	" □ D S P 1 □ ERROR □ 1 2 □ "
	DSP バージョンリード前に、BUSY ポートが "L" にならない	" □ D S P 1 □ ERROR □ 1 3 □ "
④ DSP 2 が NG	DSP コードブート時、DSP リセットを実行しても BUSY ポートが "L" にならない	" □ D S P 2 □ ERROR □ 0 1 □ "
	DSP コマンド発行前に、BUSY ポートが "L" にならない	" □ D S P 2 □ ERROR □ 0 2 □ "
	DSP データリード時、WRITE="L" としても ACK="H" とならない	" □ D S P 2 □ ERROR □ 0 3 □ "
	DSP データリード時、REQ="L" としても ACK="L" とならない	" □ D S P 2 □ ERROR □ 0 4 □ "
	DSP データライト時、WRITE="H" としても ACK="H" とならない	" □ D S P 2 □ ERROR □ 0 5 □ "
	DSP データライト時、REQ="L" としても ACK="L" とにならない	" □ D S P 2 □ ERROR □ 0 6 □ "
	DSP スペシャルコードブート時、DSP リセットを実行しても BUSY ポートが "L" にならない	" □ D S P 2 □ ERROR □ 1 1 □ "
	DSP スペシャルリードコマンド発行前に、BUSY ポートが "L" にならない	" □ D S P 2 □ ERROR □ 1 2 □ "
	DSP バージョンリード前に、BUSY ポートが "L" にならない	" □ D S P 2 □ ERROR □ 1 3 □ "
⑤ SUB/DSP 共に OK		(表示せずにバージョン表示を行う)

ADJUSTMENT

Audio Section

Idling Current (1U-3854-1)

Required measurement equipment: DC Voltmeter

Preparation

- (1) Avoid direct blow from an air conditioner or an electric fan, and adjust the unit at normal room temperature 15°C ~ 30°C (59°F ~ 86°F).
- (2) Presetting

POWER (Power source switch)	OFF
SPEAKER (Speaker terminal)	No load

 (Do not connect speaker, dummy resistor, etc.)

Adjustment

- (1) Remove top cover and set VR401, VR402, VR403, VR404, VR405, VR406, VR407, on 1U-3854-1 (Power Amp Unit) at fully counterclockwise (⊖).
- (2) Connect DC Voltmeter to test points (FRONT-Lch: CX063 ③ ④ pin, FRONT-Rch: CX063 ① ② pin, CENTER ch: CX063 ⑤ ⑥ pin, SURROUND-Lch: TP102 ③ ④ pin, SURROUND-Rch: CX082 ① ② pin, SURROUND BACK-Lch: CX082 ⑦ ⑧ pin, SURROUND BACK-Rch: CX082 ⑤ ⑥ pin).
- (3) Connect power cord to AC Line, and turn power switch "ON".
- (4) Presetting.

MASTER VOLUME	: "----" counterclockwise (⊖ min.)
MODE	: 7CH STEREO
FUNCTION	: CD
- (5) Allow 2 minutes, and turn VR401 clockwise (⊕) to adjust the TEST POINT voltage to 6.5 mV ± 0.5 mV DC.
- (6) After 10 minutes from preset, turn VR401 to set the voltage to 8 mV ± 0.5 mV DC.
- (7) Adjust the Variable Resistors of other channels in the same way.
- (8) After 5 minutes from (6), turn VR401 to set the voltage to 8 mV ± 0.5 mV DC.
- (9) Adjust the Variable Resistors of other channels in the same way.

調整

オーディオセクション

アイドリング電流の調整 (1U-3854-1)

調整に必要な測定器：DC Voltmeter

準備

- (1) セットをクーラ、扇風機のそばなど風通しの良い場所を避け、通常の使用状態に置きます。セットの周囲温度は 15 ~ 30 °C、湿度は常湿とします。
- (2) プリセット

電源スイッチ	OFF
スピーカ端子	無負荷

 (スピーカ・ダミー抵抗器などを接続しない。)

調整

- (1) 上カバーをはずし、1U-3854-1 (パワーアンプユニット) の VR401、VR402、VR403、VR404、VR405、VR406、VR407 を反時計方向 (⊖) に回し切った状態にセットします。
- (2) テストポイント (FRONT-Lch: CX063 ③ ④ pin、FRONT-Rch: CX063 ① ② pin、CENTER ch: CX063 ⑤ ⑥ pin、SURROUND-Lch: CX082 ③ ④ pin、SURROUND-Rch: CX082 ① ② pin、SURROUND BACK-Lch: CX082 ⑦ ⑧ pin、SURROUND BACK-Rch: CX082 ⑤ ⑥ pin) に DC Voltmeter を接続します。
- (3) 電源コードを AC 電源に接続し、電源スイッチを "ON" にします。
- (4) ON 後、次のようにセットします。

MASTER VOLUME (音量調節つまみ)	→反時計方向 (⊖) に回す、最小の状態にします。
SPEAKER (スピーカ端子)	→無負荷 (スピーカ、ダミー抵抗器などを接続しない。)
MODE	: 7CH STEREO
FUNCTION	: CD
- (5) 2 分以内に VR401 を時計方向 (⊕) に回しテストポイントの電圧を次のように調整します。

6.5 mV ± 0.5 mV DC

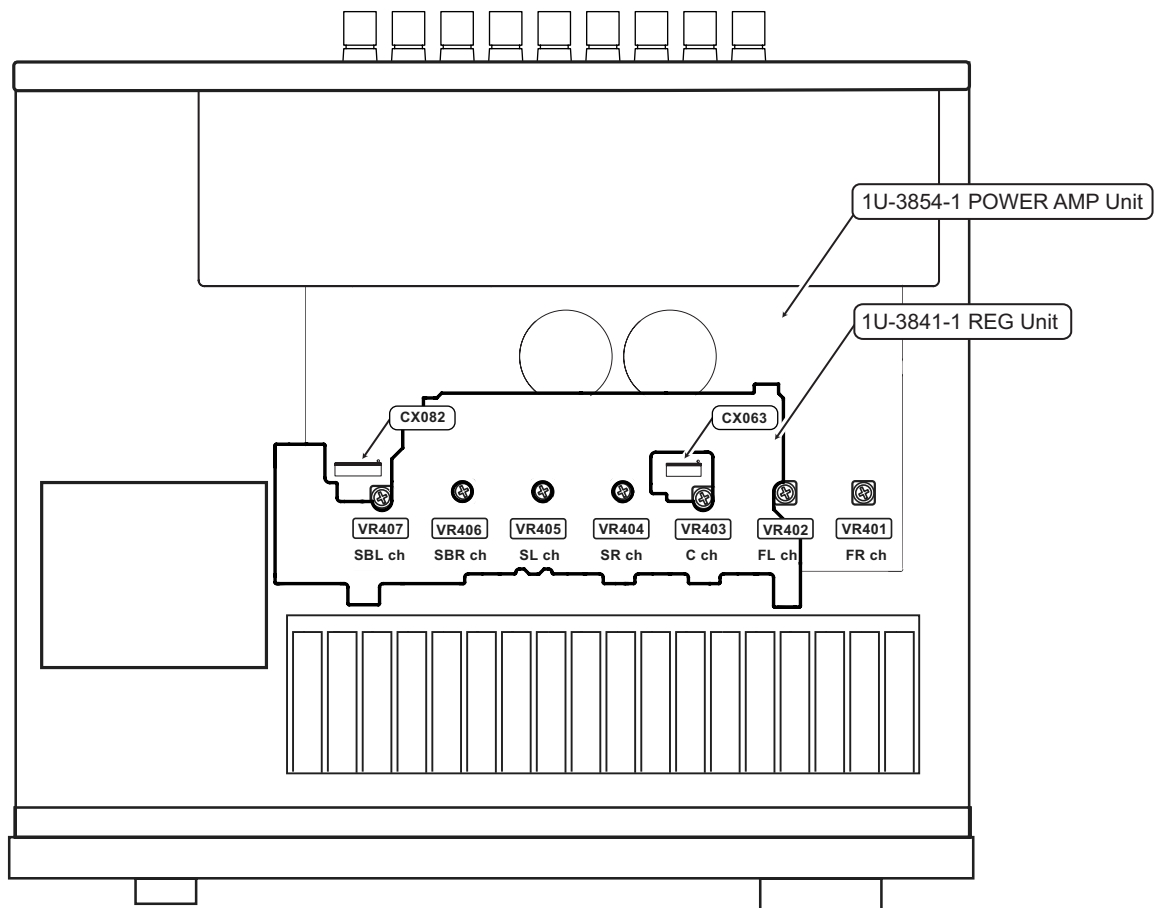
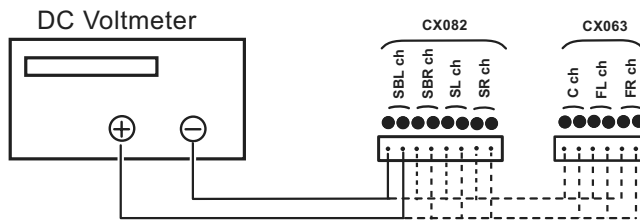
- (6) 予備調整から 10 分後に VR401 を回し、次のように電圧を設定します。

8 mV ± 0.5 mV DC

- (7) 同じ方法で各チャンネルの可変抵抗を調整します。
- (8) (6) 項設定から 5 分後 VR401 を回し、次のように電圧を設定します。

8 mV ± 0.5 mV DC

- (9) 同じ方法で各チャンネルの可変抵抗を調整します。



Audio Section

The adjustment volume and connection terminal of 1U-3854-1 (POWER AMP Unit)P.W.B. under 1U-3841-1 (REG Unit)P.W.B..

1U-3854-1(POWER AMP Unit) 基板の調整ボリュームと接続端子は 1U-3841-1(REG Unit) 基板の下に有ります。

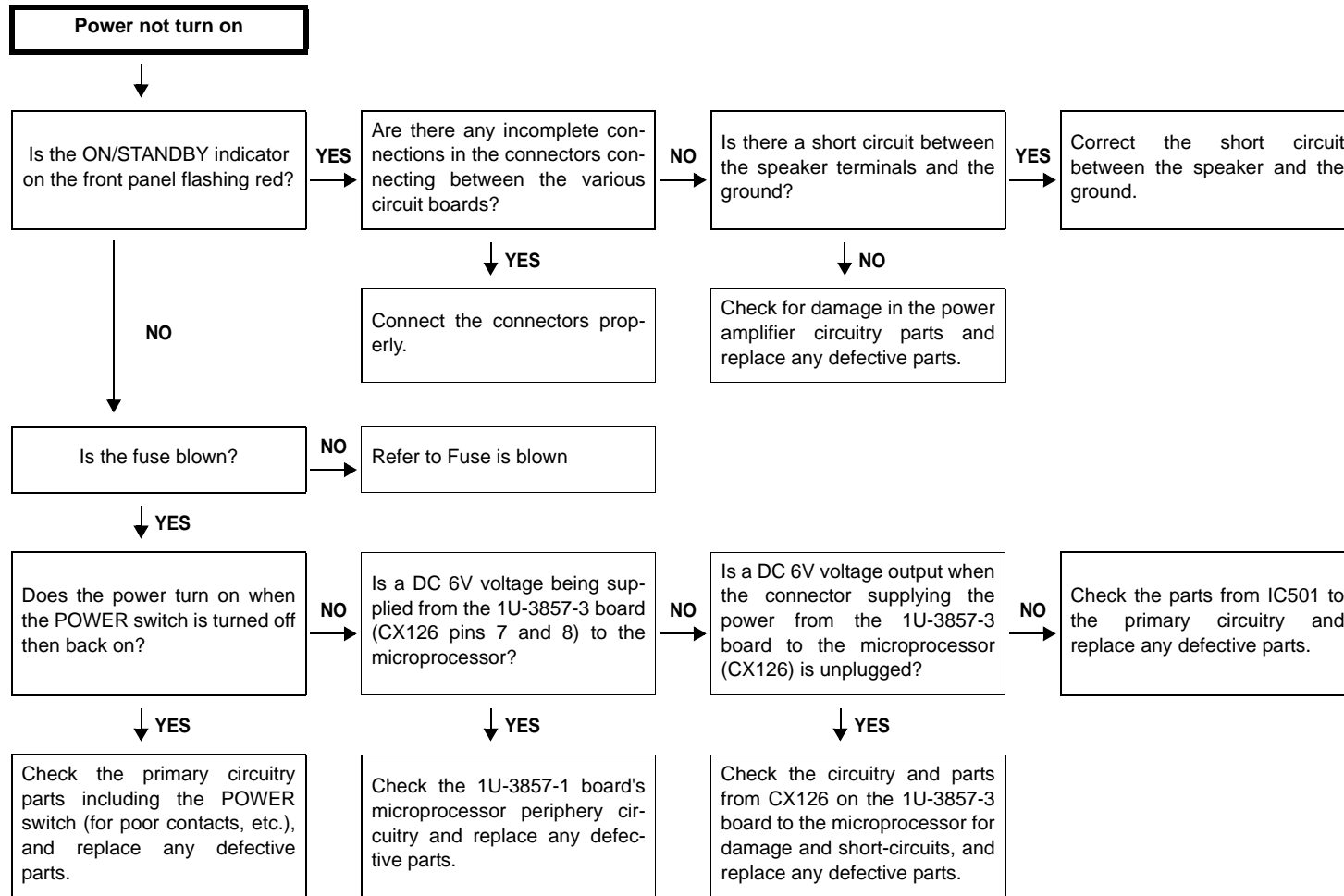
Insert an adjustment driver / connection terminal from an adjustment aperture of 1U-3841-1 (REG Unit)P.W.B..

1U-3841-1(REG Unit) 基板の調整孔から調整ドライバー / 接続端子を挿入してください。

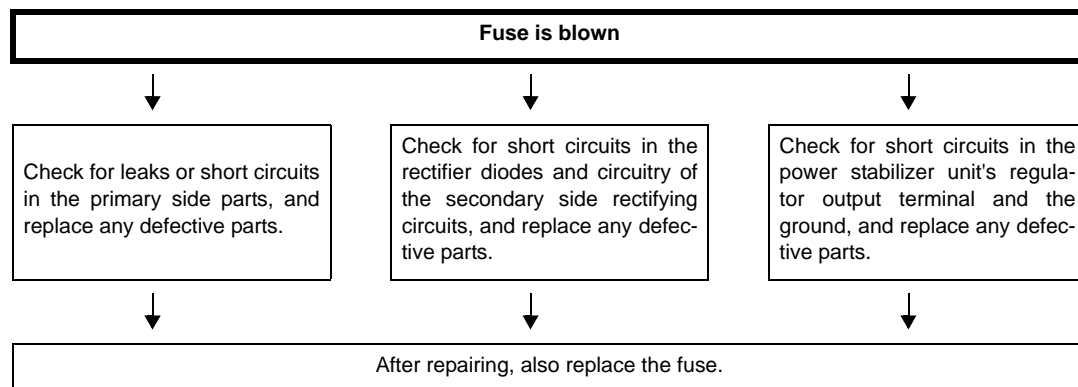
TROUBLE SHOOTING

1. POWER

1.1. Power not turn on



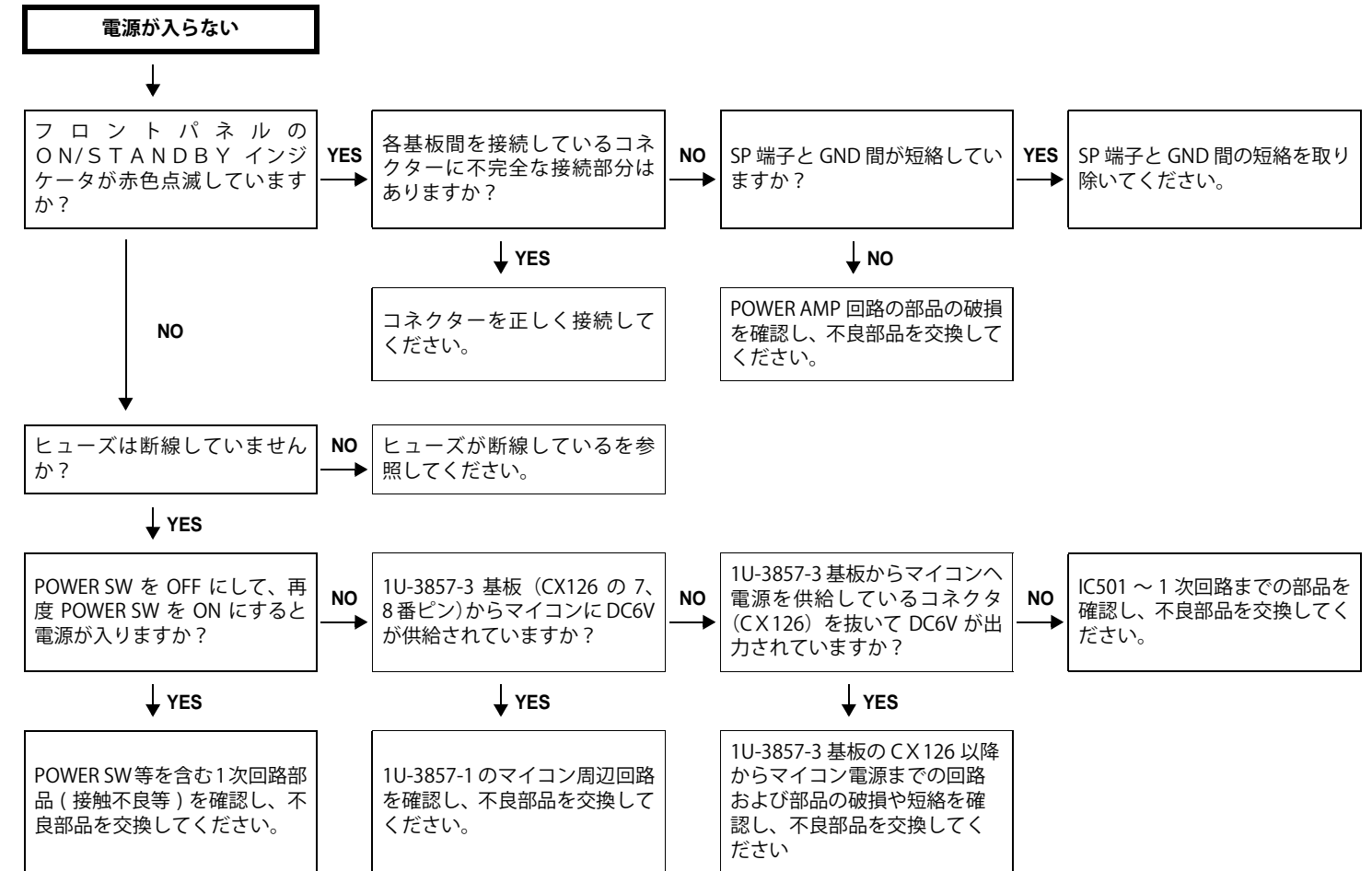
1.2. Fuse is blown



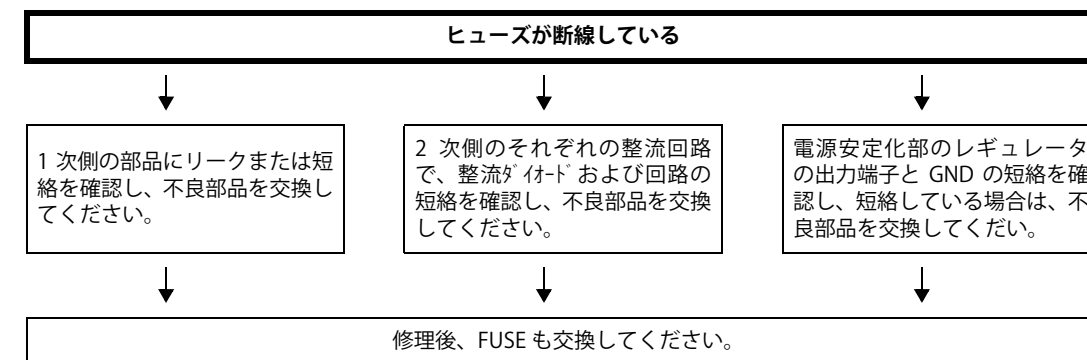
トラブルシューティング

1. 電源

1.1. 電源が入らない

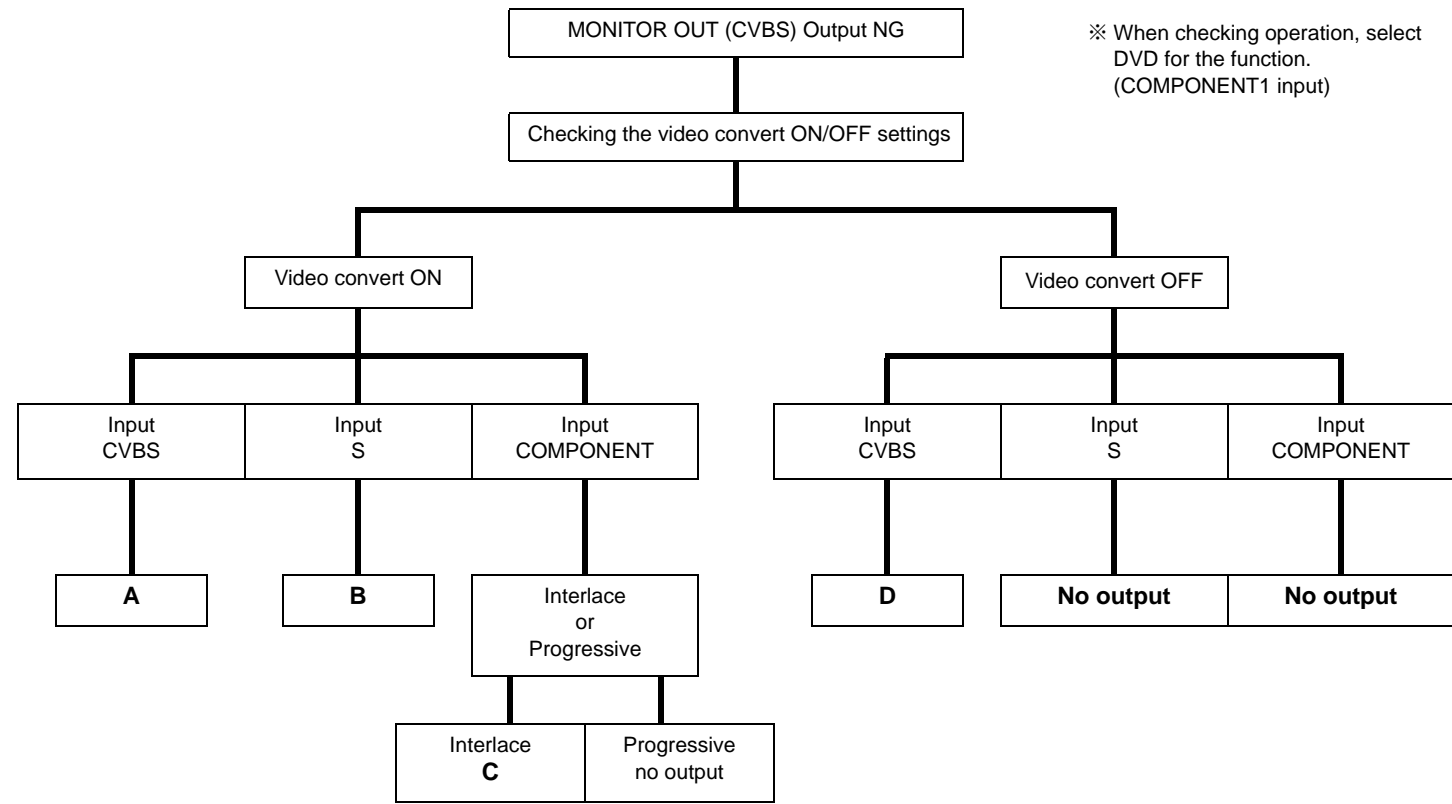


1.2. ヒューズが断線している



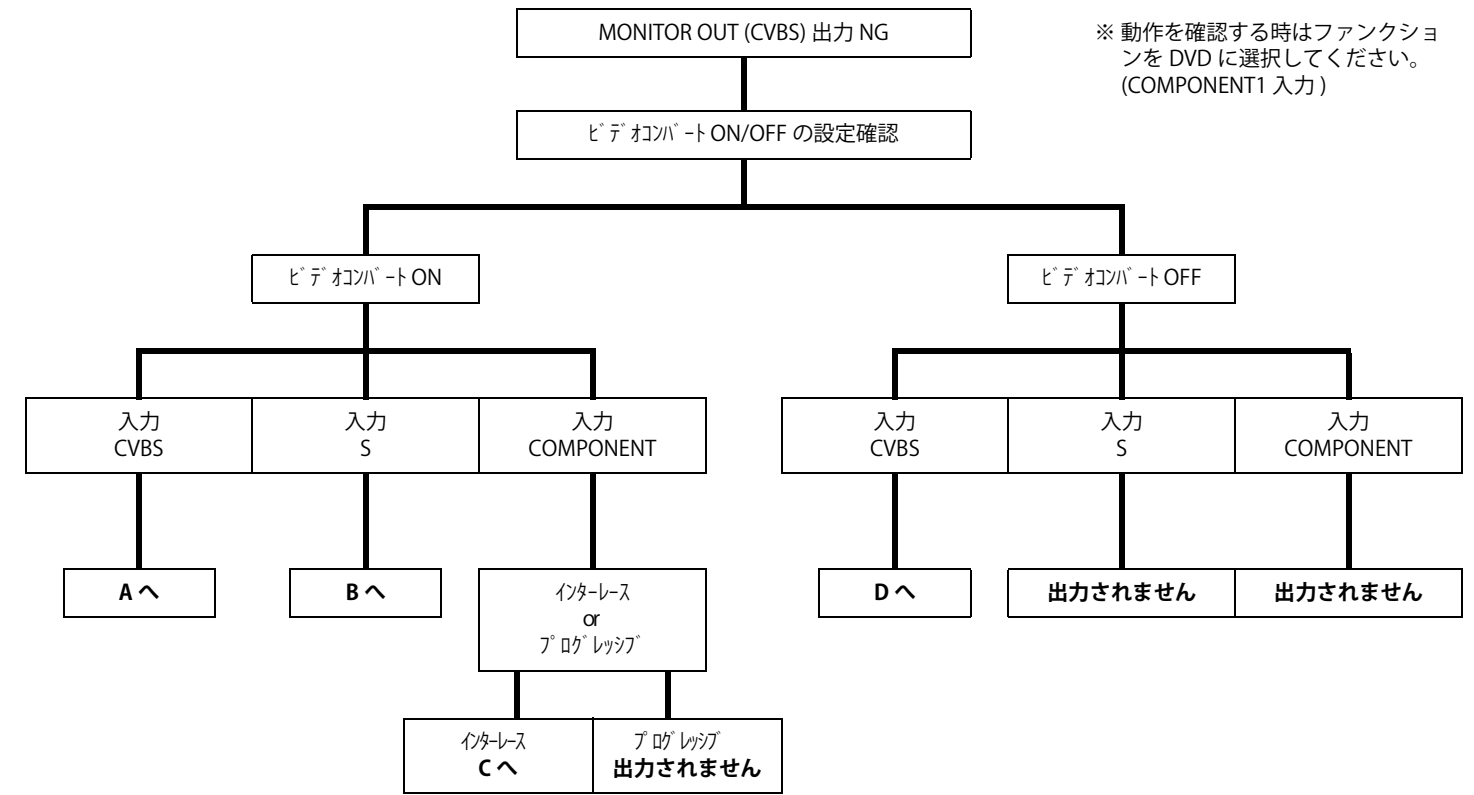
2. Analog video

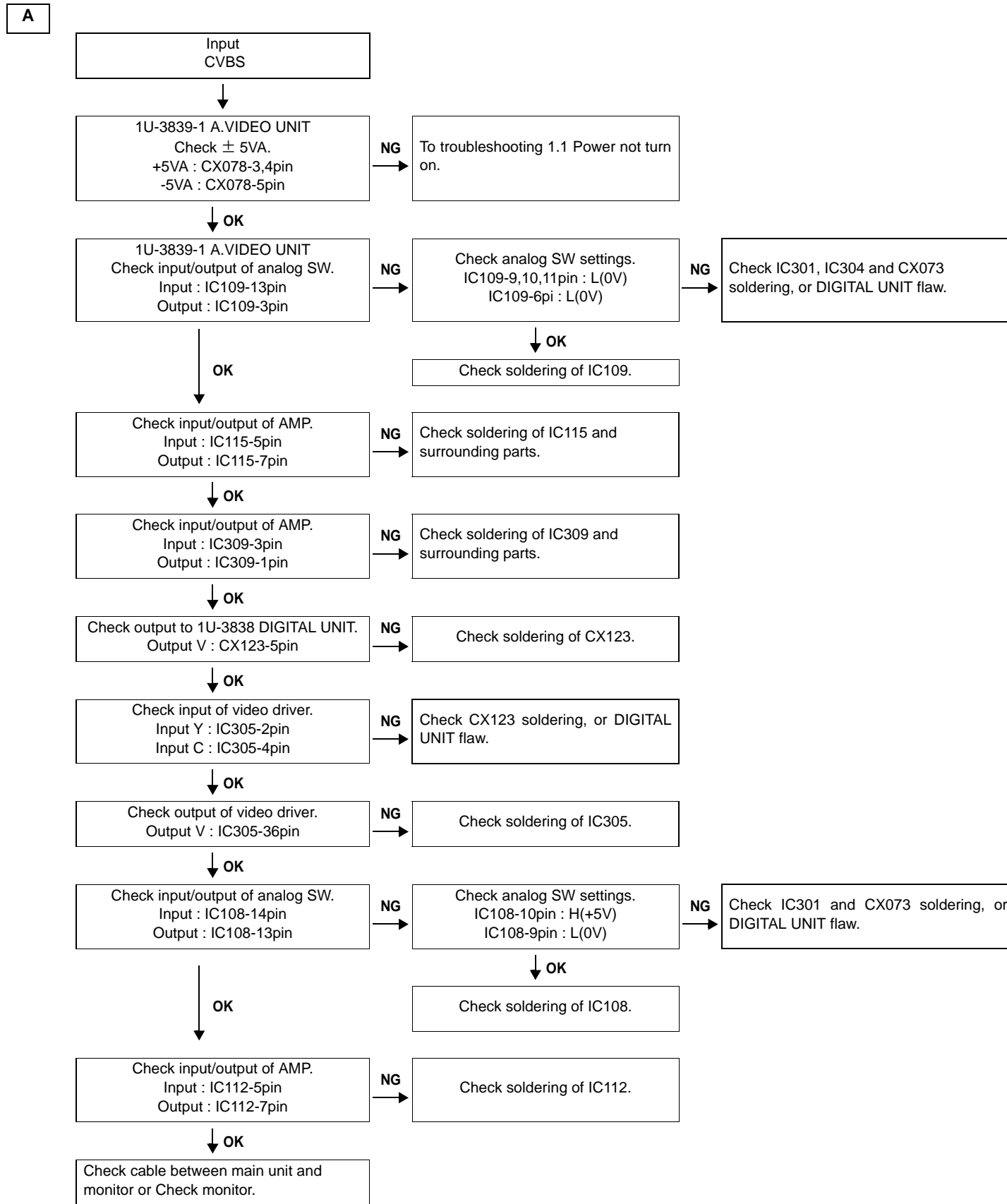
2.1. MONITOR OUT (CVBS) Output NG



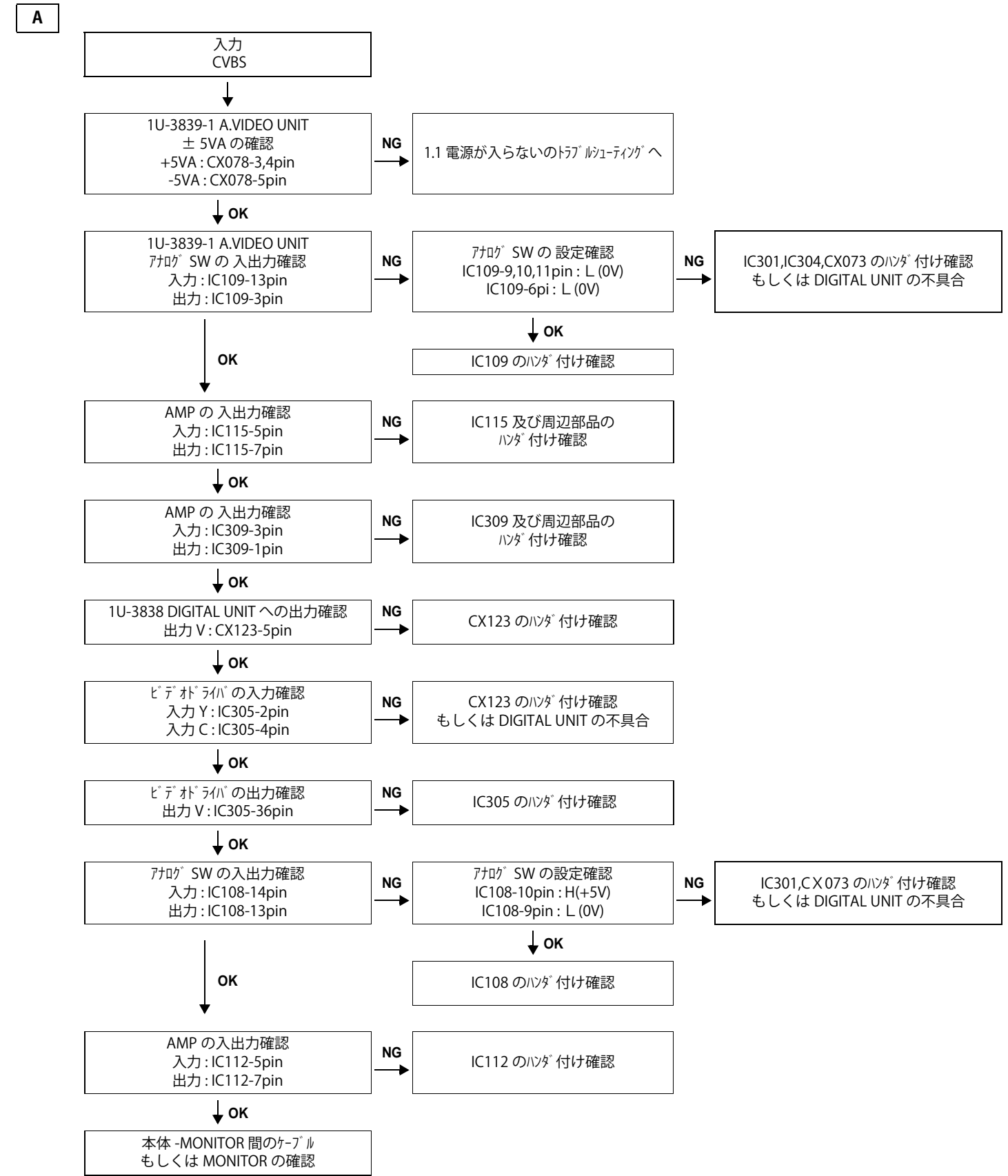
2. アナログビデオ

2.1. MONITOR OUT (CVBS) 出力 NG

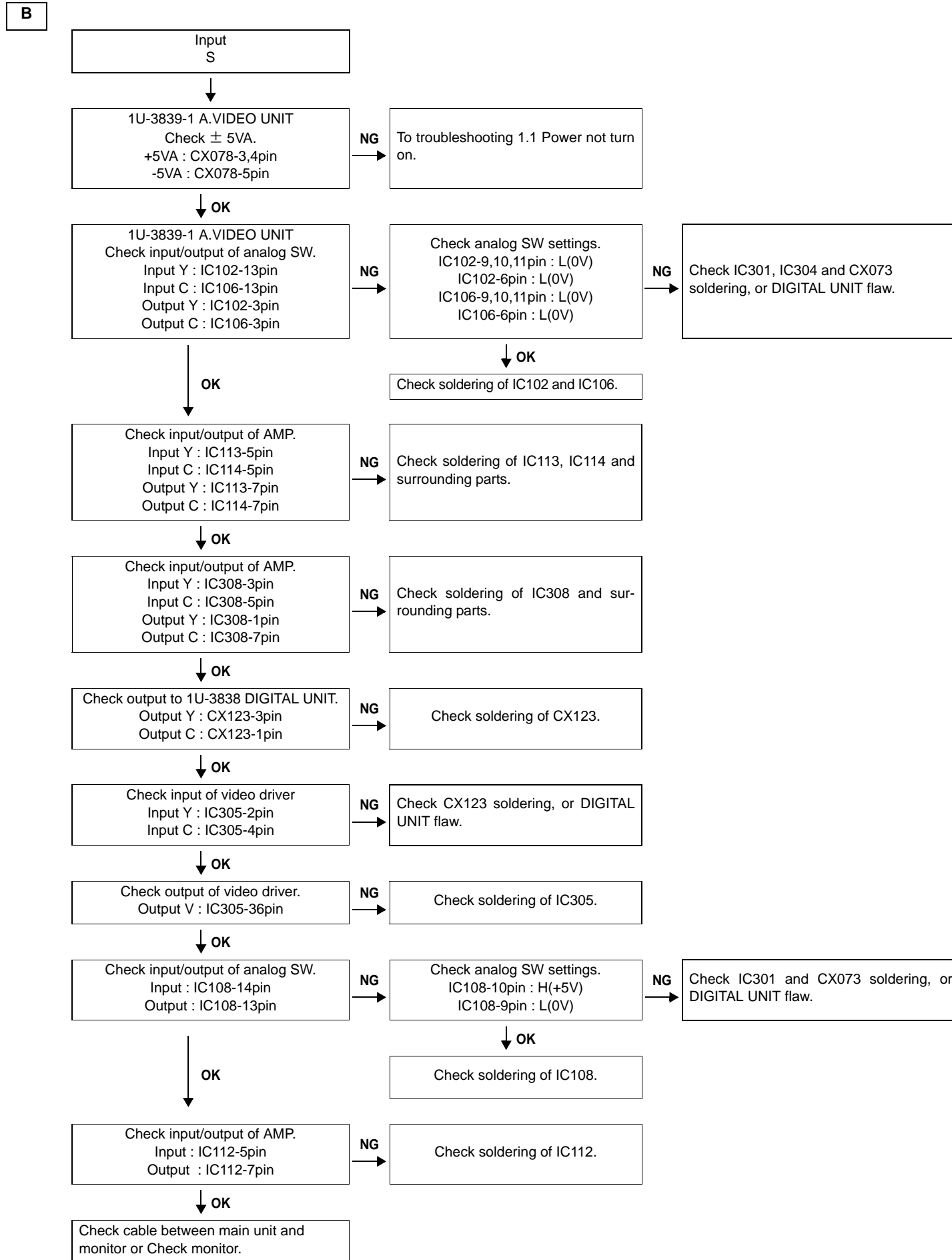




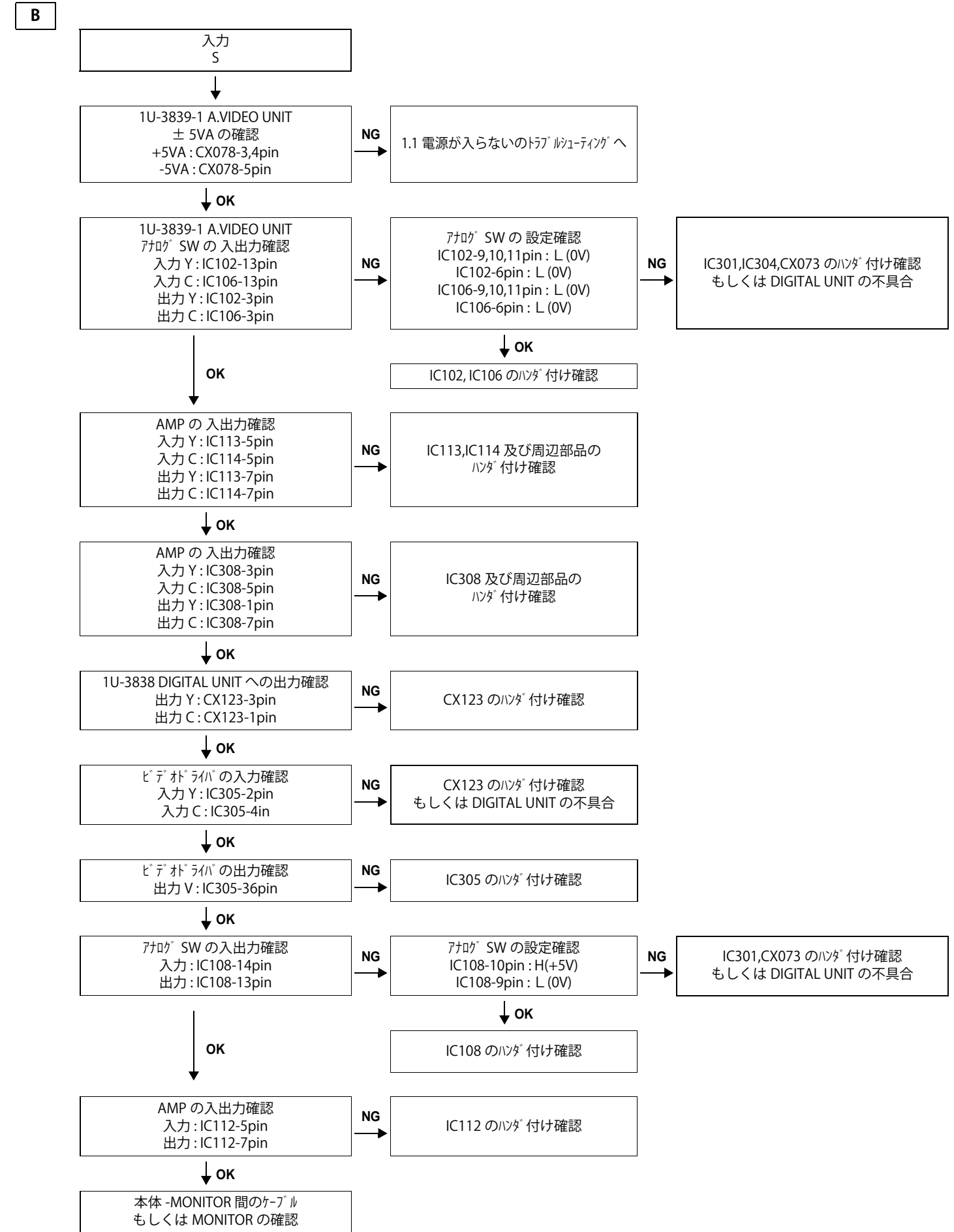
※ Unless specified, 1U-3839-1 A.VIDEO UNIT part.



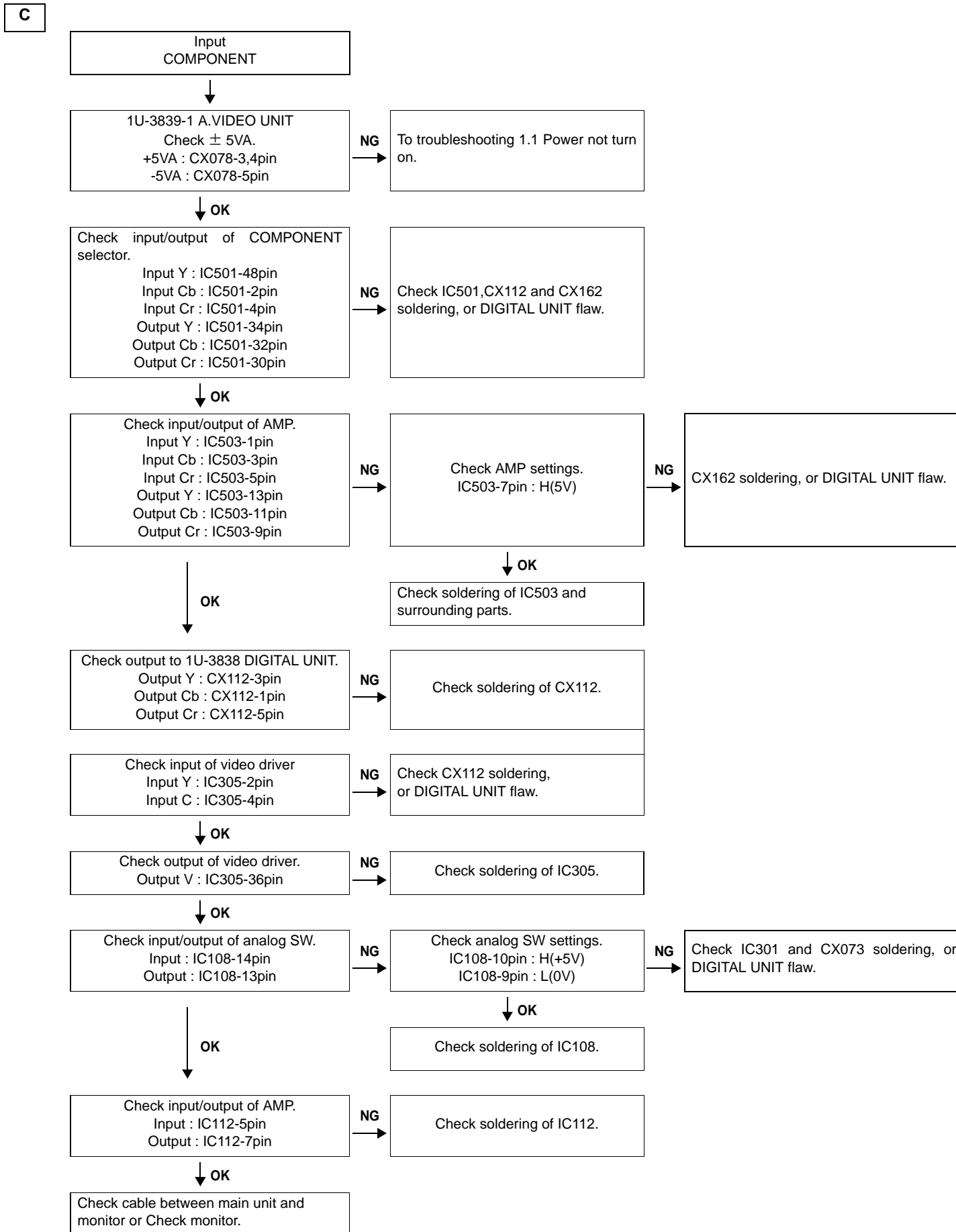
※ 特に記載がない場合は 1U-3839-1 A.VIDEO UNIT の部品です。



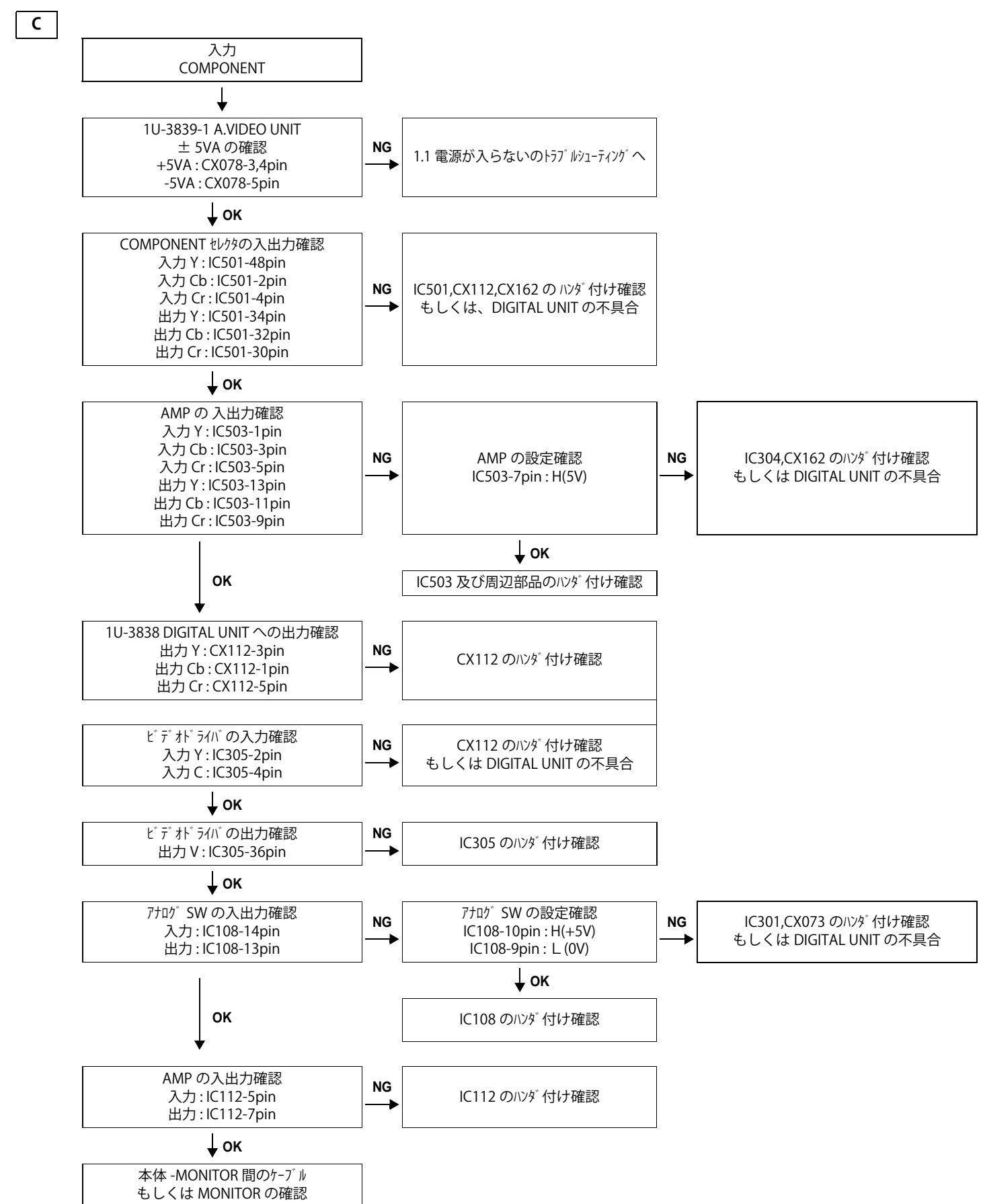
※ Unless specified, 1U-3839-1 A.VIDEO UNIT part.



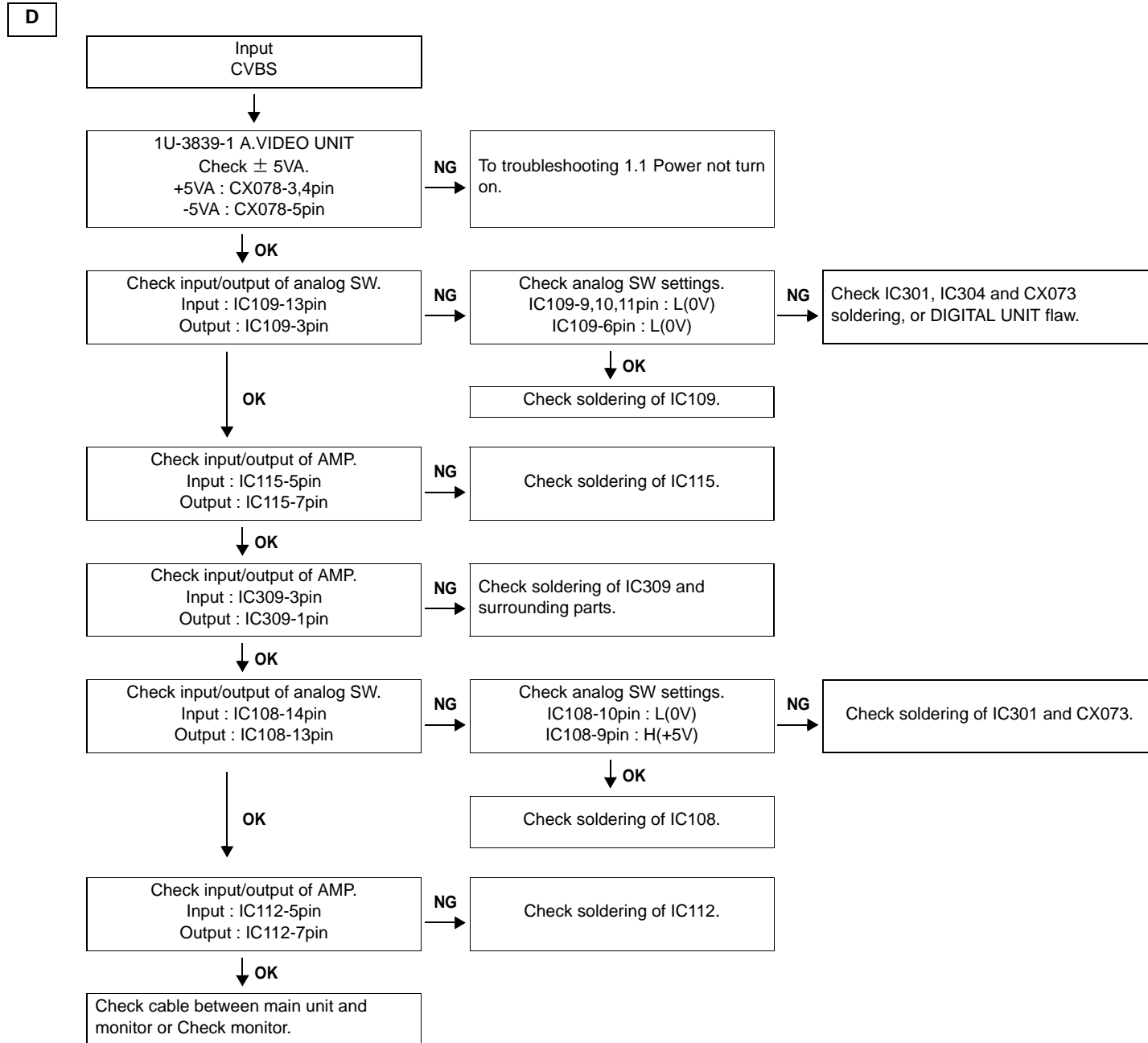
※ 特に記載がない場合は 1U-3839-1 A.VIDEO UNIT の部品です。



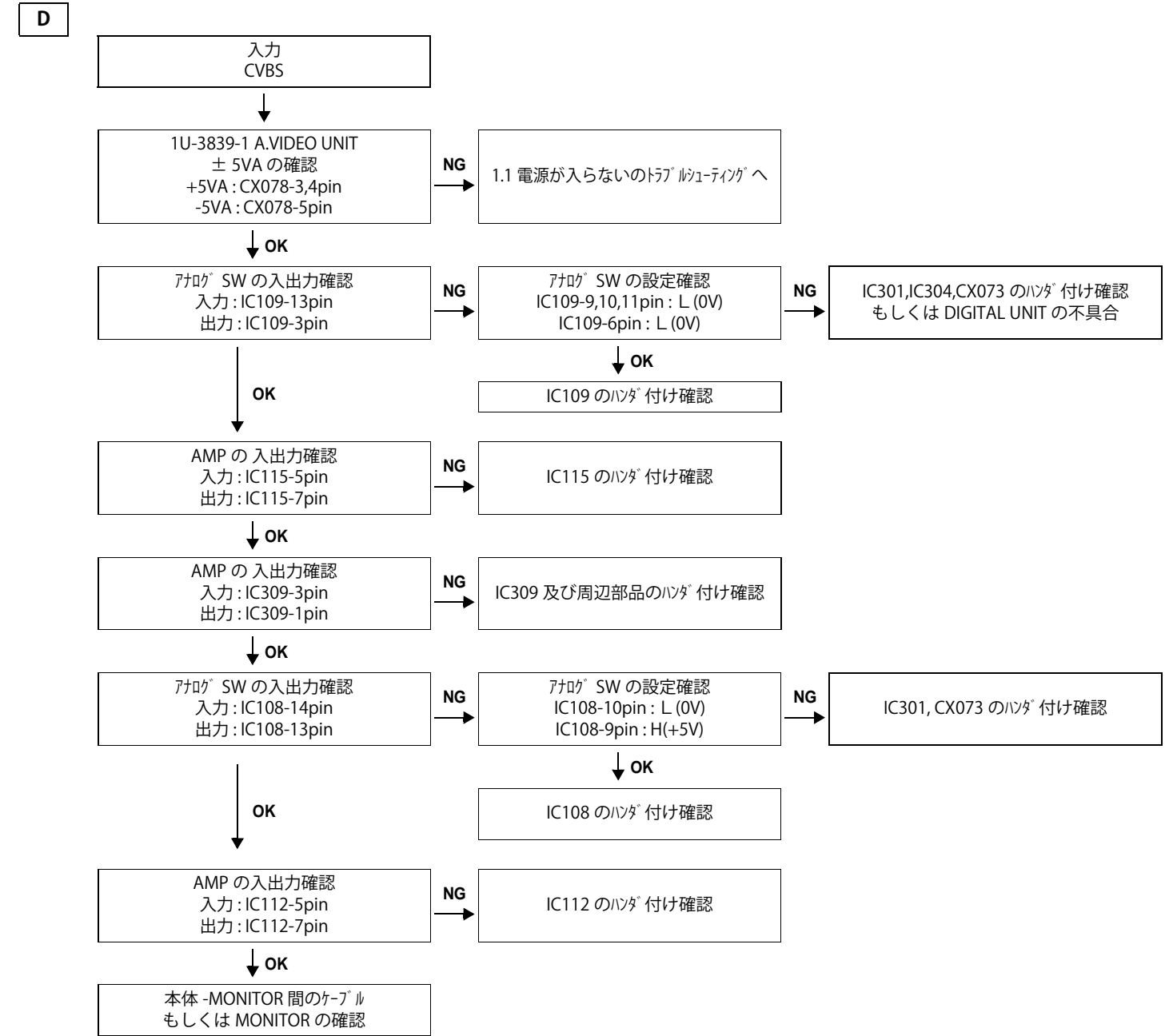
※ Unless specified, 1U-3839-1 A.VIDEO UNIT part.



※ 特に記載がない場合は 1U-3839-1 A.VIDEO UNIT の部品です。

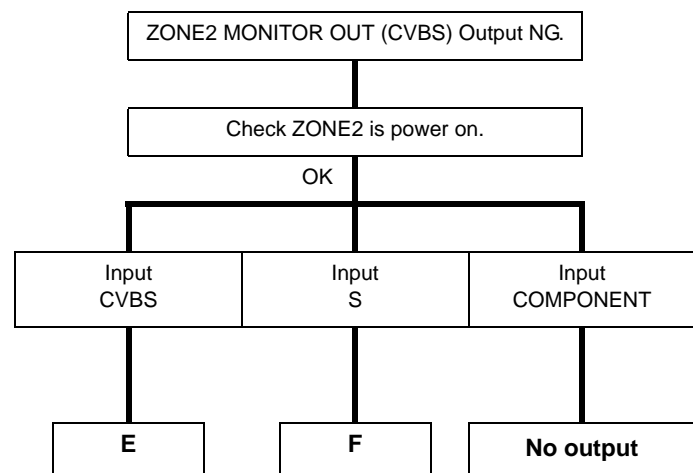


※ Unless specified, 1U-3839-1 A.VIDEO UNIT part.



※ 特に記載がない場合は 1U-3839-1 A.VIDEO UNIT の部品です。

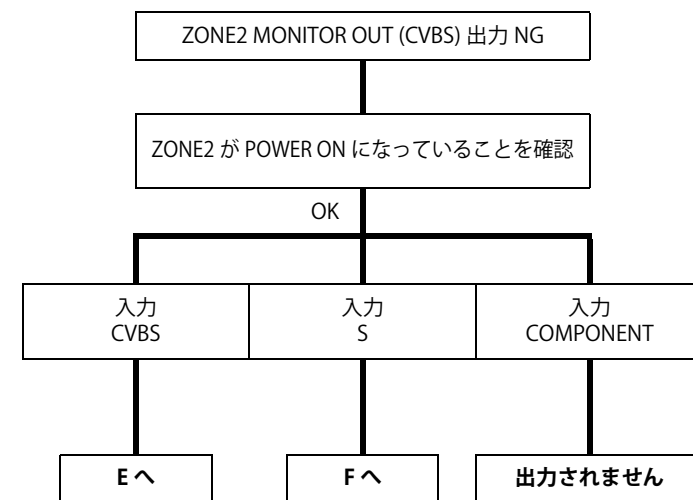
2.2. ZONE2 MONITOR OUT (CVBS) Output NG
(aside from AVC-2808 JP model)



※ When checking operation, select DVD for the function.

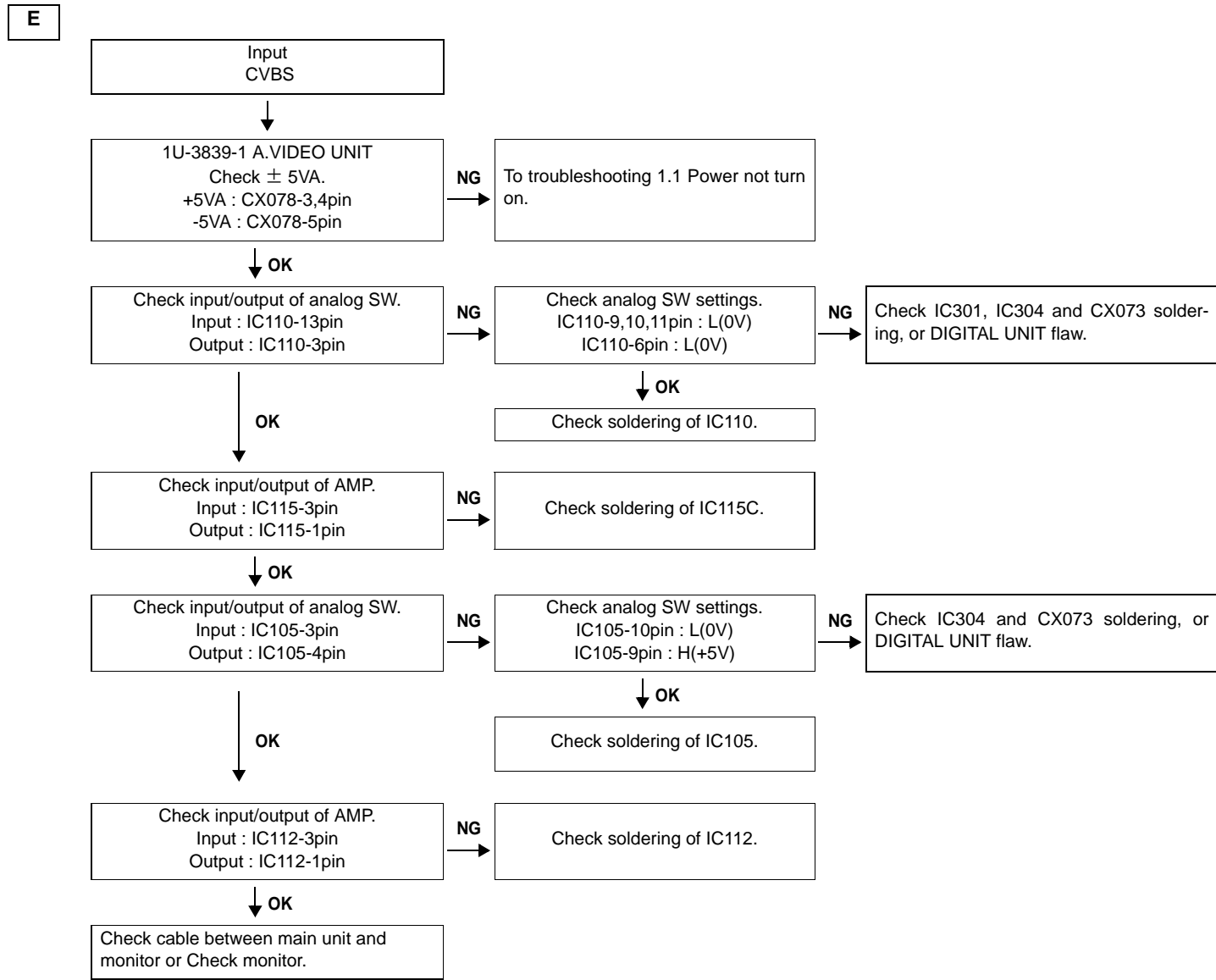
Turn on ZONE2 and check again.

2.2. ZONE2 MONITOR OUT (CVBS) 出力 NG
(AVC-2808 国内モデルは除く)

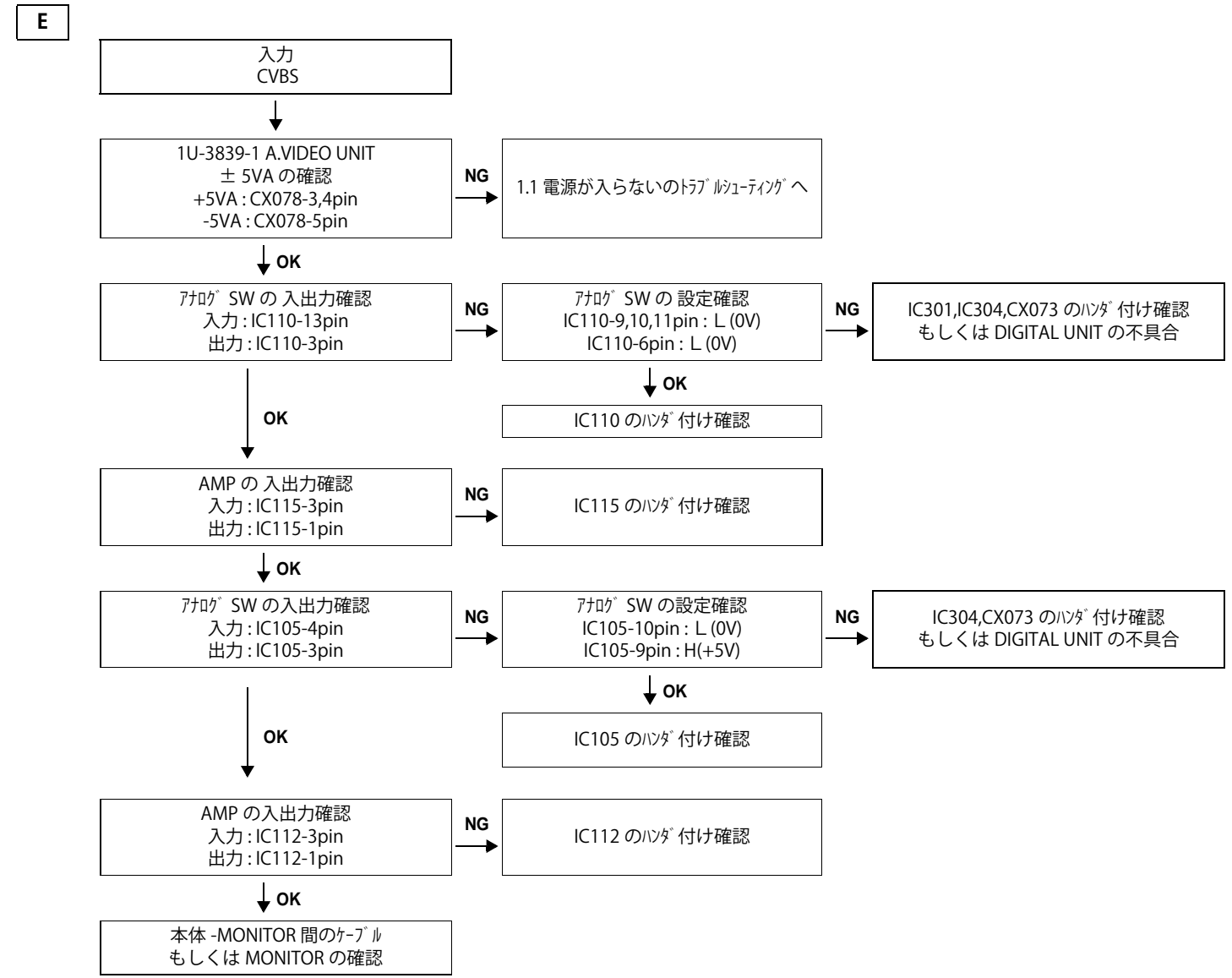


※ 動作を確認する時はファンクションを DVD に選択してください。

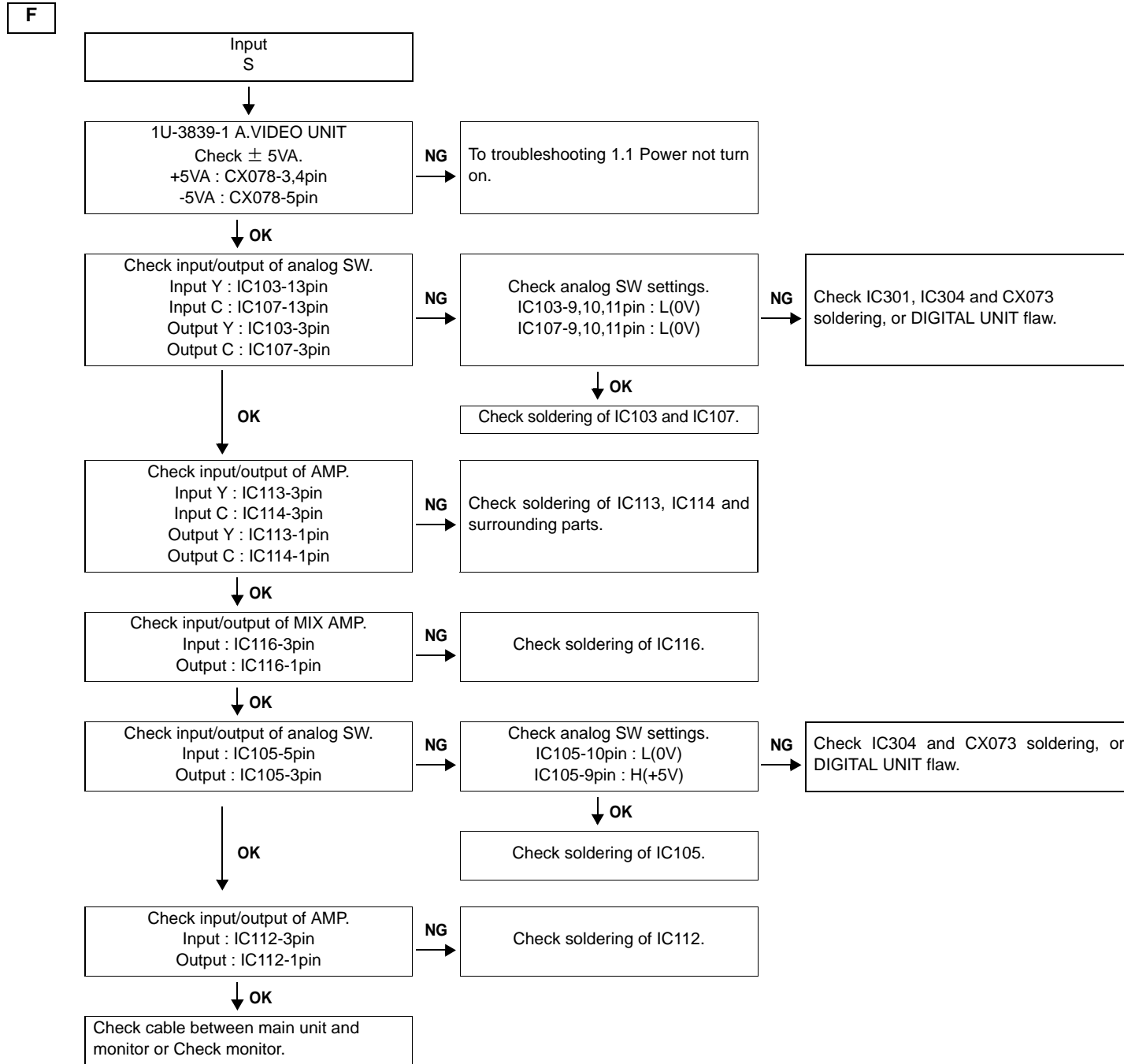
ZONE2 を POWER ON にして再確認



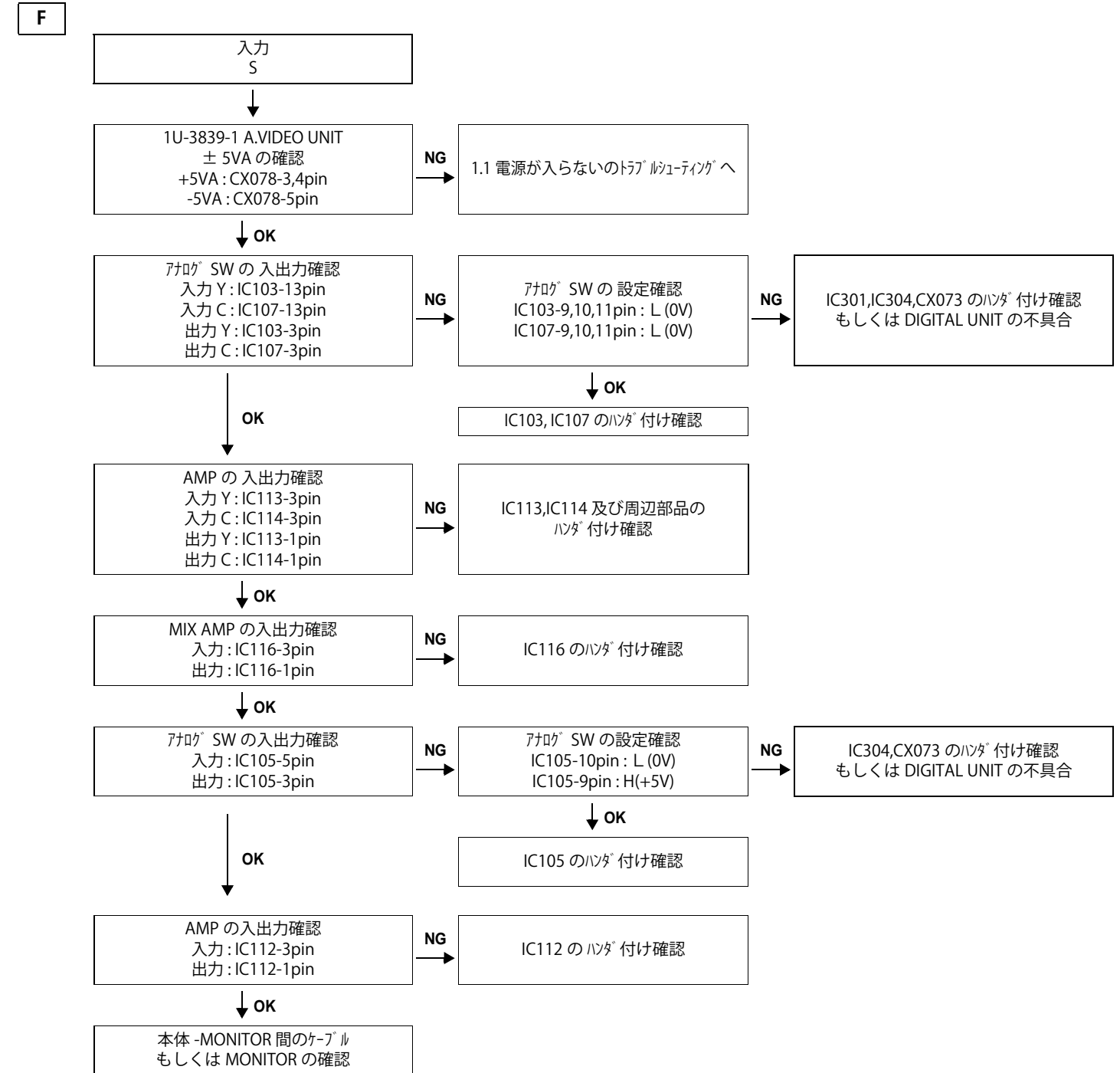
※ Unless specified, 1U-3839-1 A.VIDEO UNIT part.



※ 特に記載がない場合は 1U-3839-1 A.VIDEO UNIT の部品です。

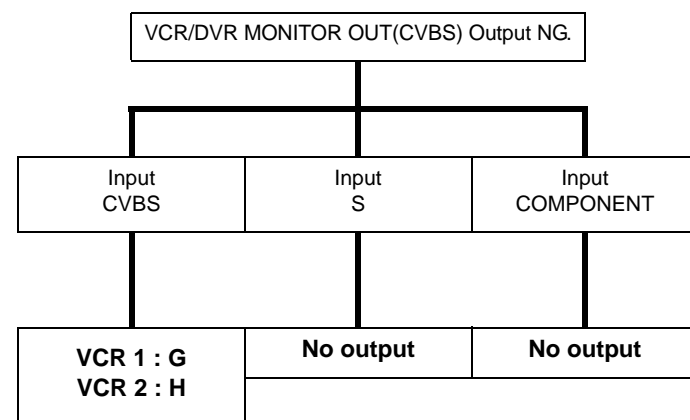


※ Unless specified, 1U-3839-1 A.VIDEO UNIT part.



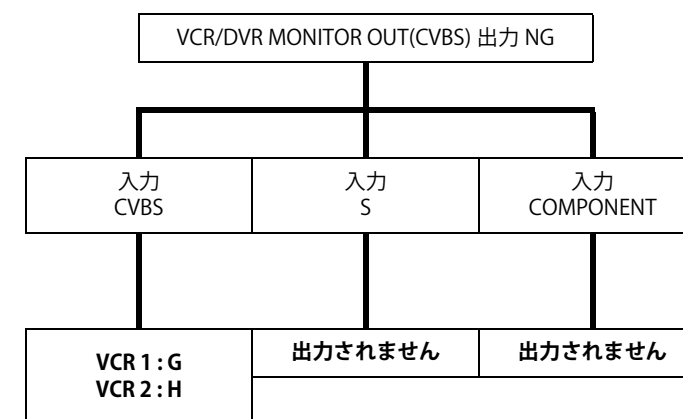
※ 特に記載がない場合は 1U-3839-1 A.VIDEO UNIT の部品です。

2.3. VCR/DVR MONITOR OUT(CVBS) Output NG

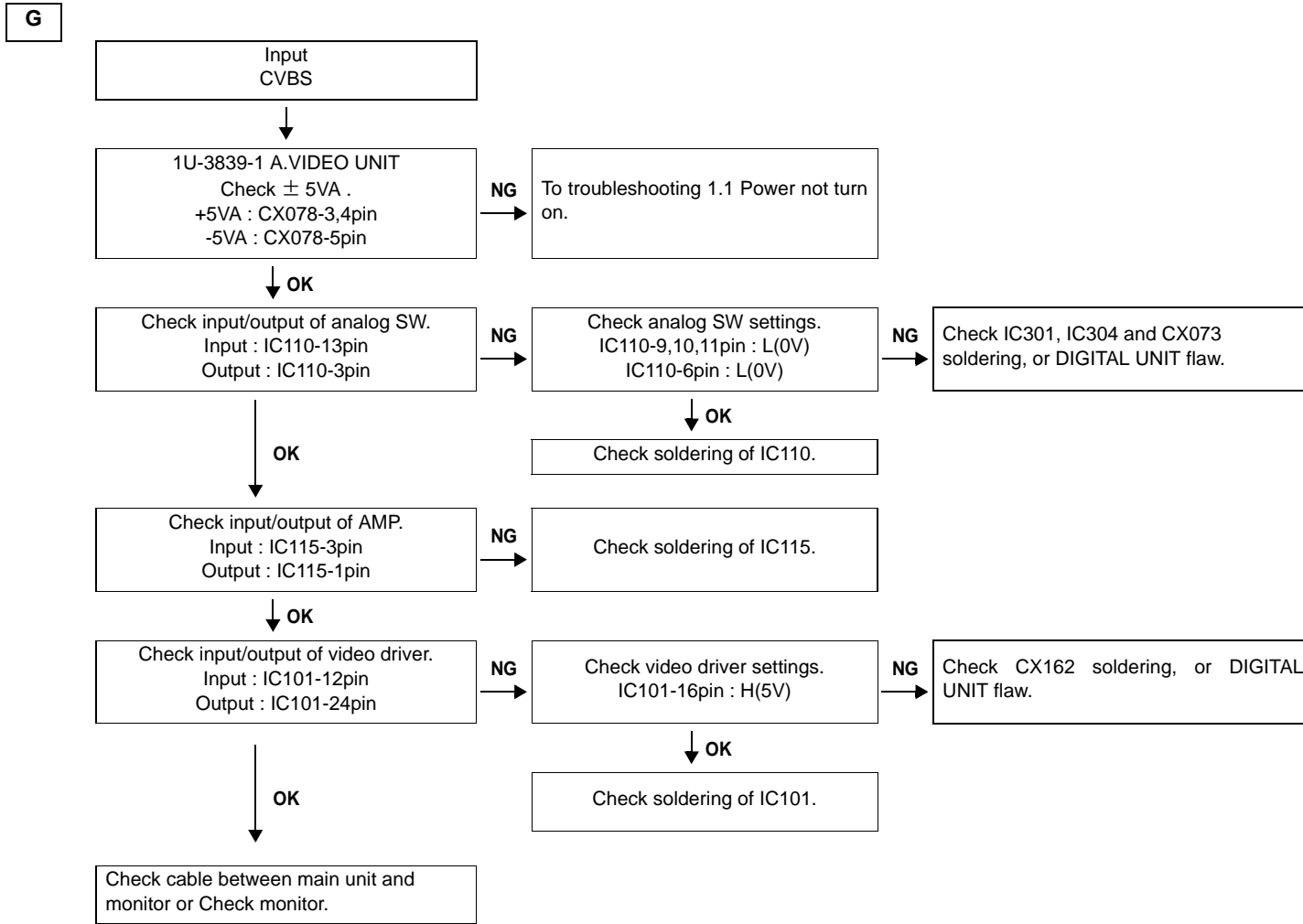


※ When checking operation, select DVD for the function.

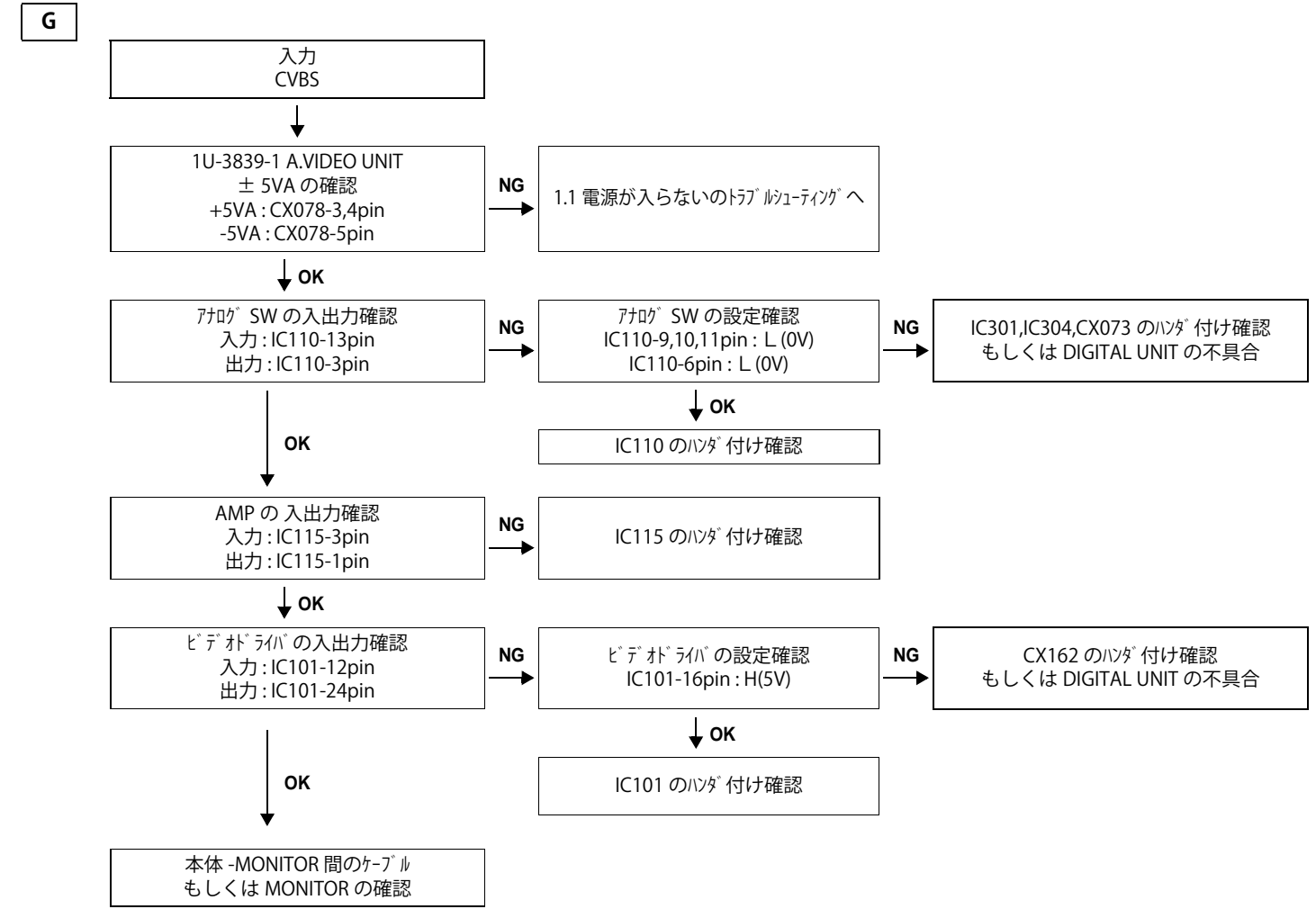
2.3. VCR/DVR MONITOR OUT(CVBS) 出力 NG



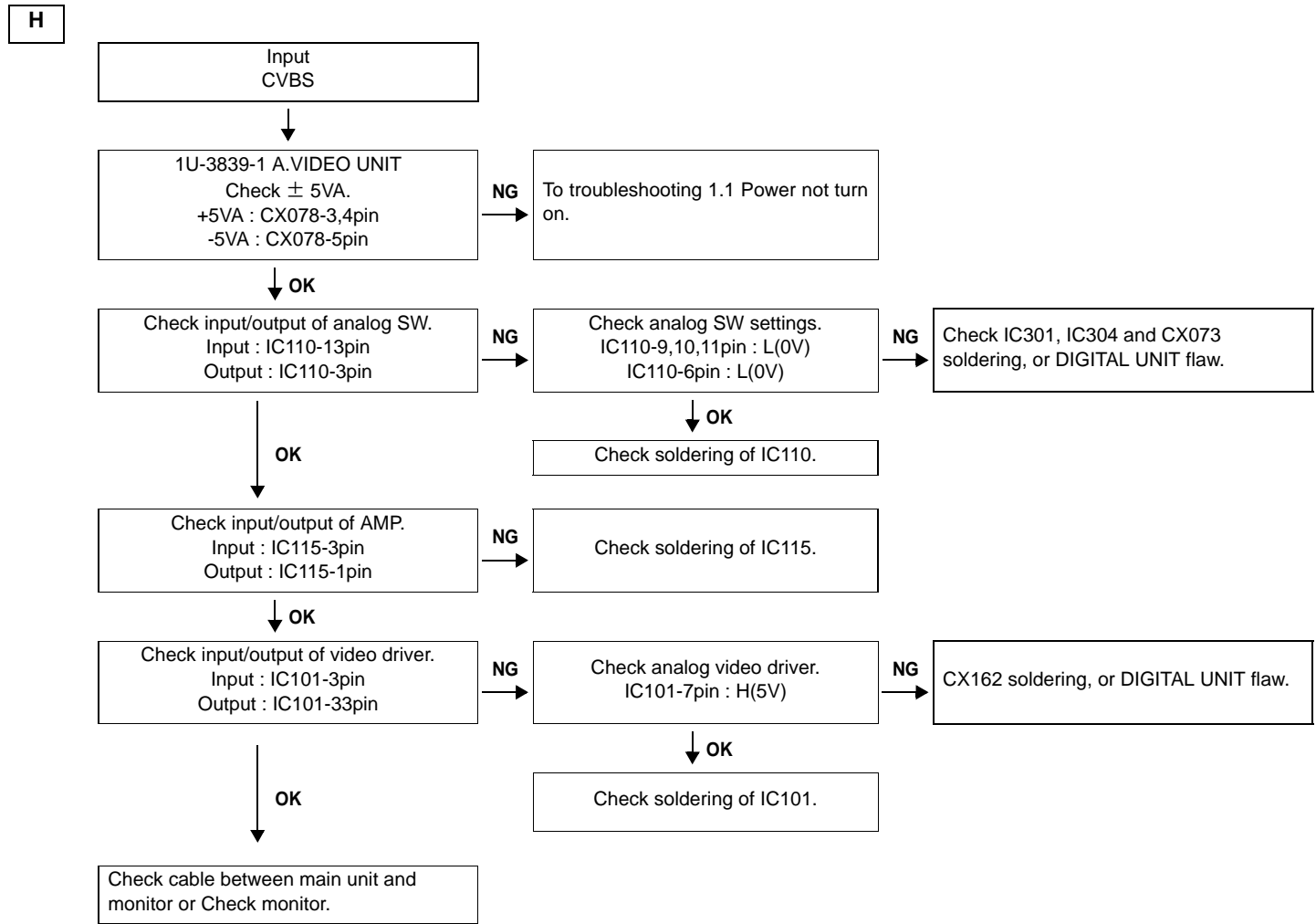
※ 動作を確認する時はファンクションを DVD に選択してください。



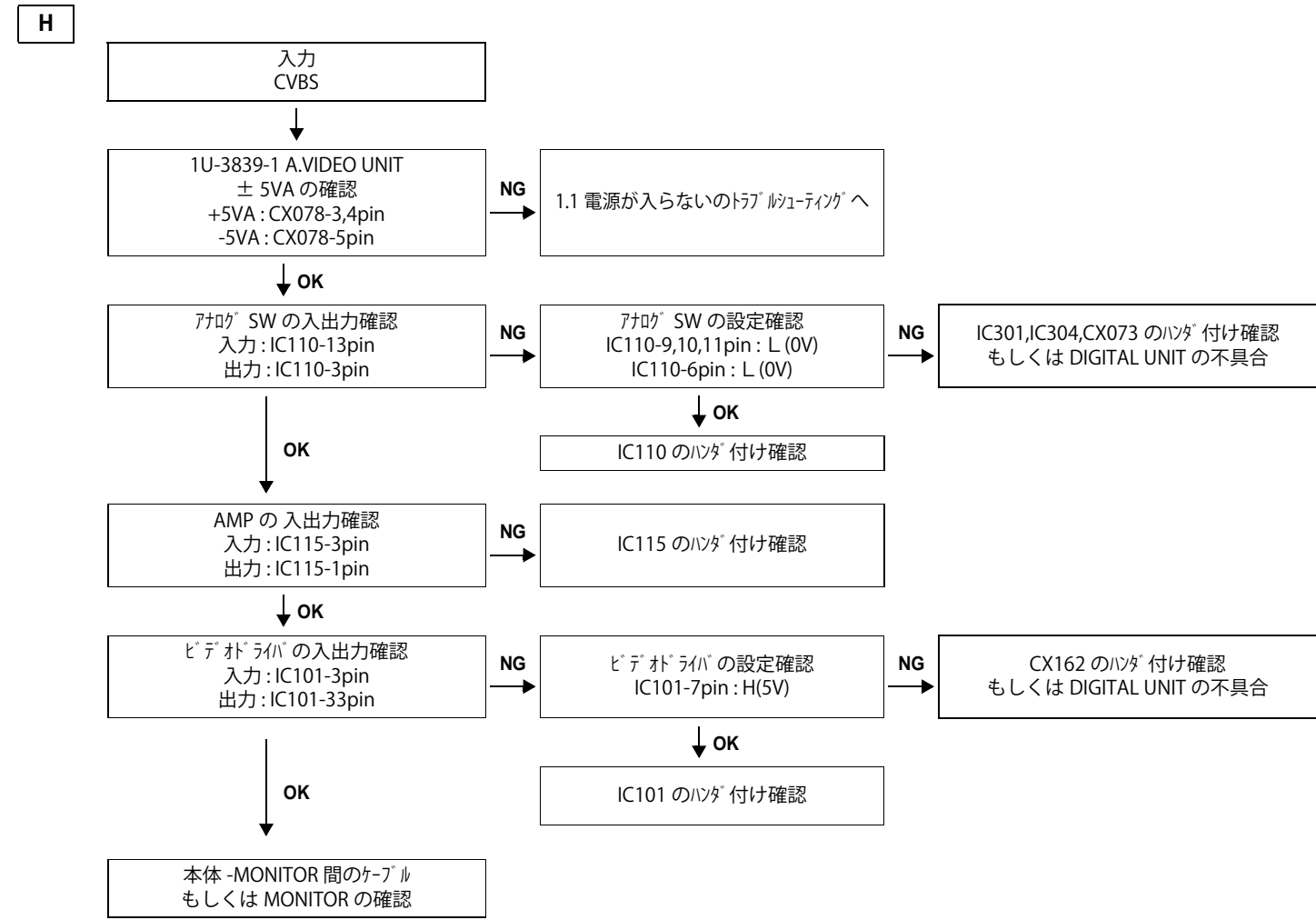
※ Unless specified, 1U-3839-1 A.VIDEO UNIT part.



※ 特に記載がない場合は 1U-3839-1 A.VIDEO UNIT の部品です。

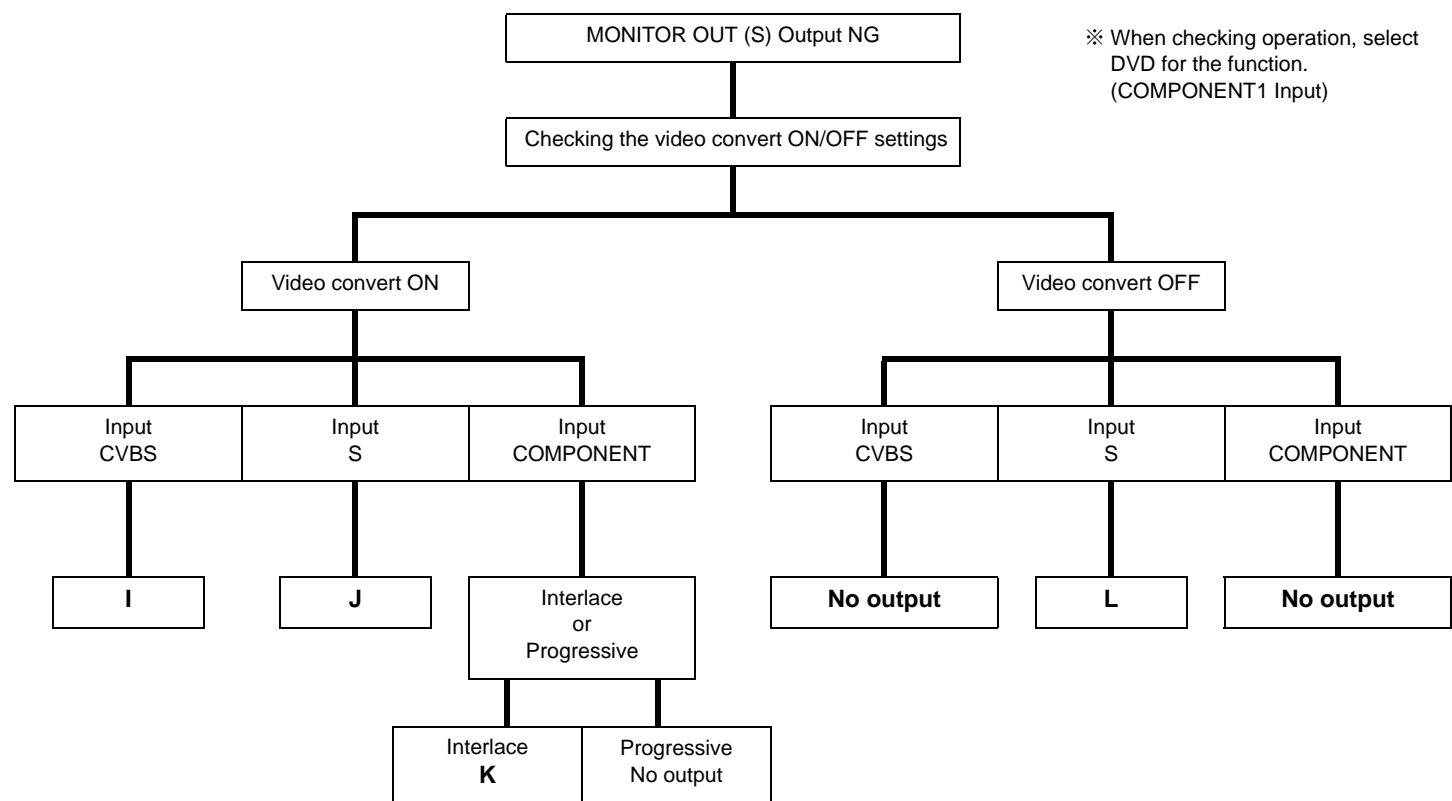


※ Unless specified, 1U-3839-1 A.VIDEO UNIT part.

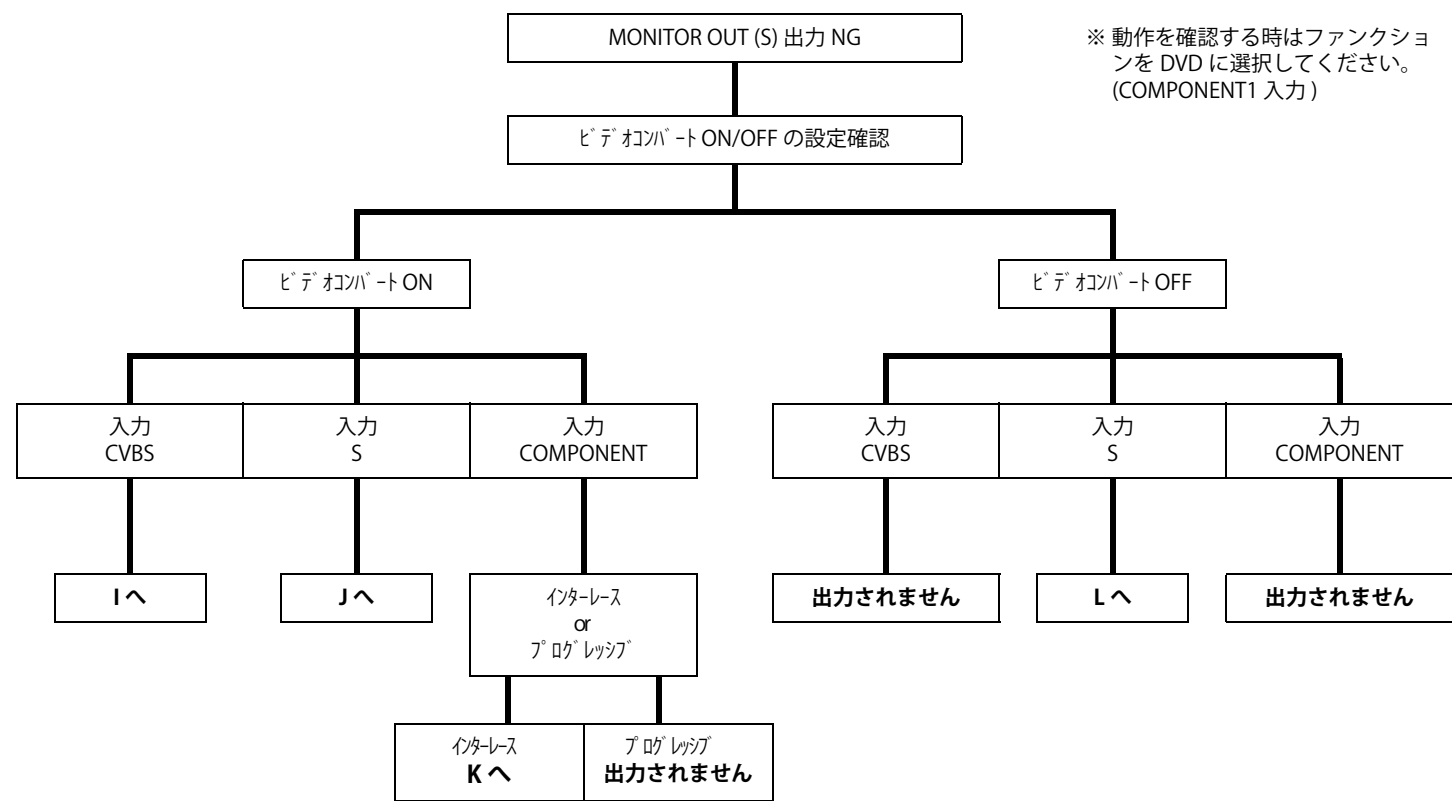


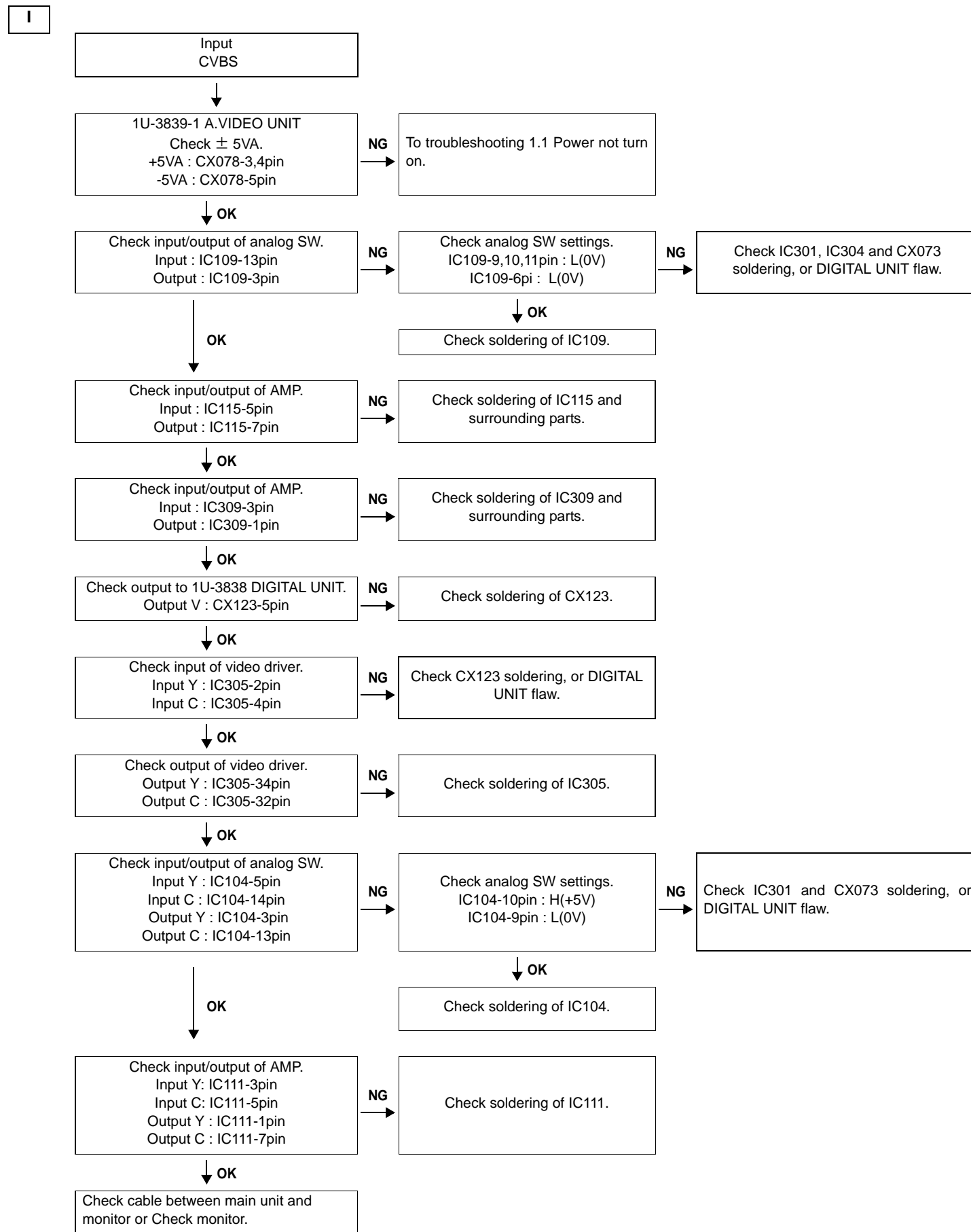
※ 特に記載がない場合は 1U-3839-1 A.VIDEO UNIT の部品です。

2.4. MONITOR OUT (S) Output NG

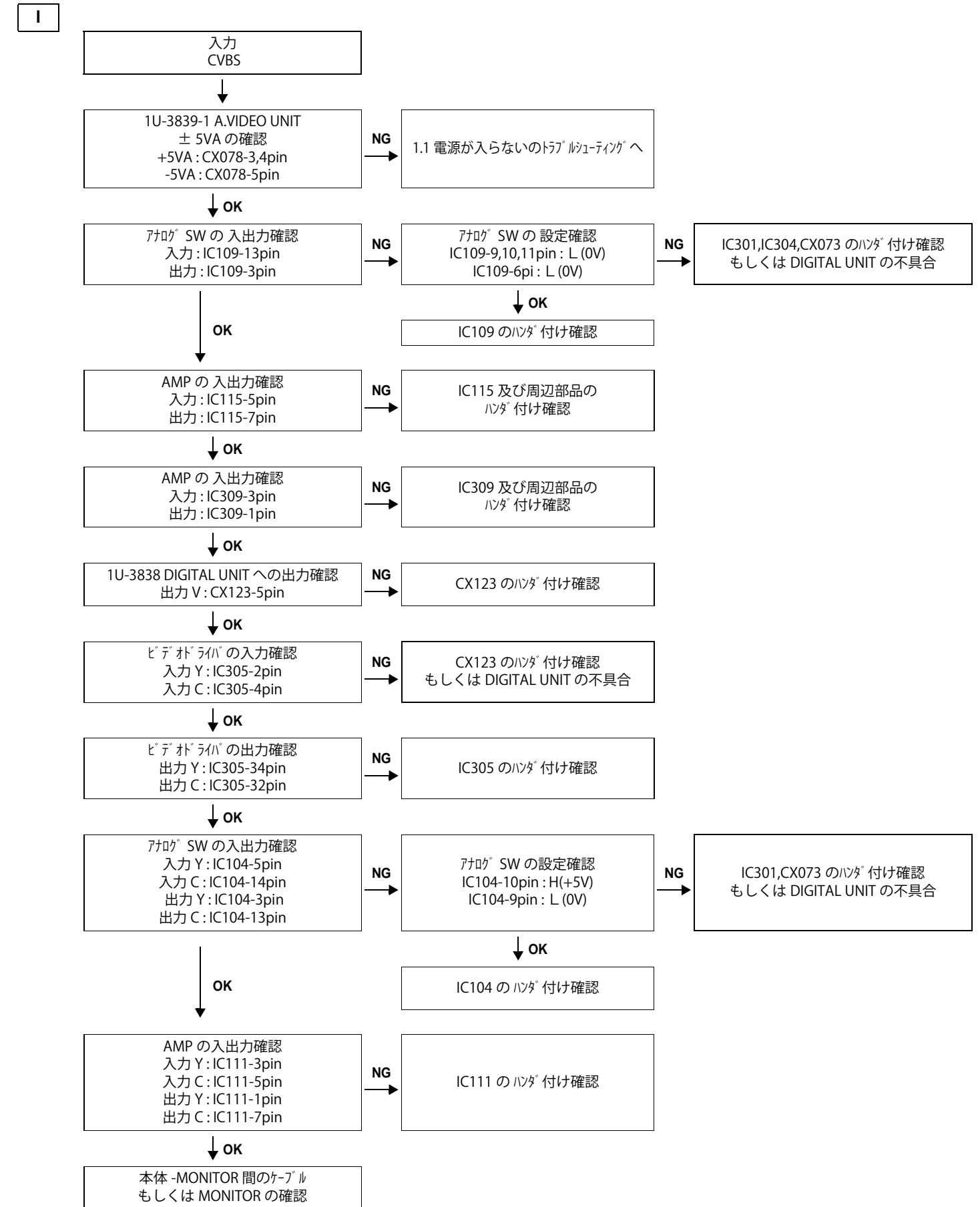


2.4. MONITOR OUT (S) 出力 NG

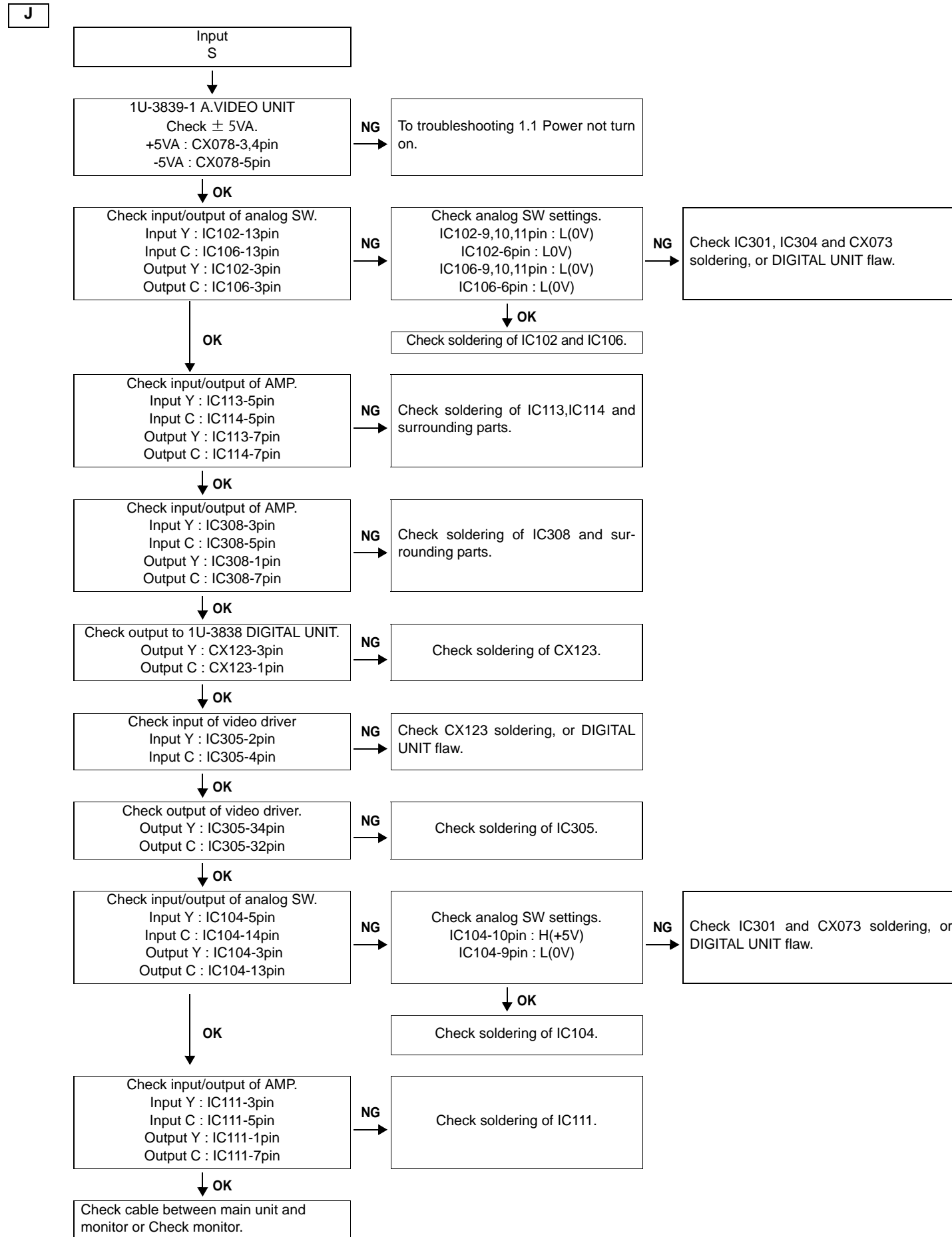




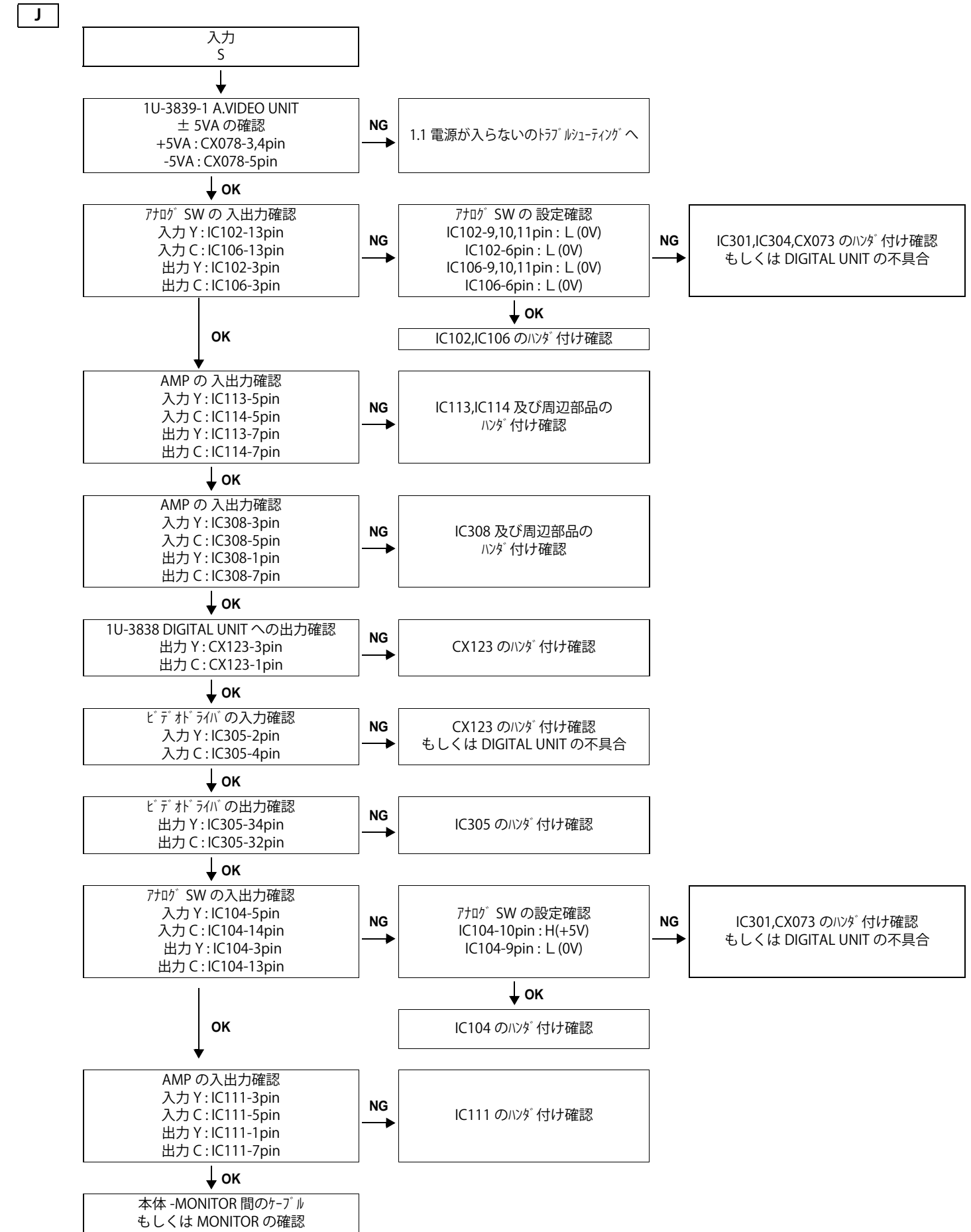
※ Unless specified, 1U-3839-1 A.VIDEO UNIT part.



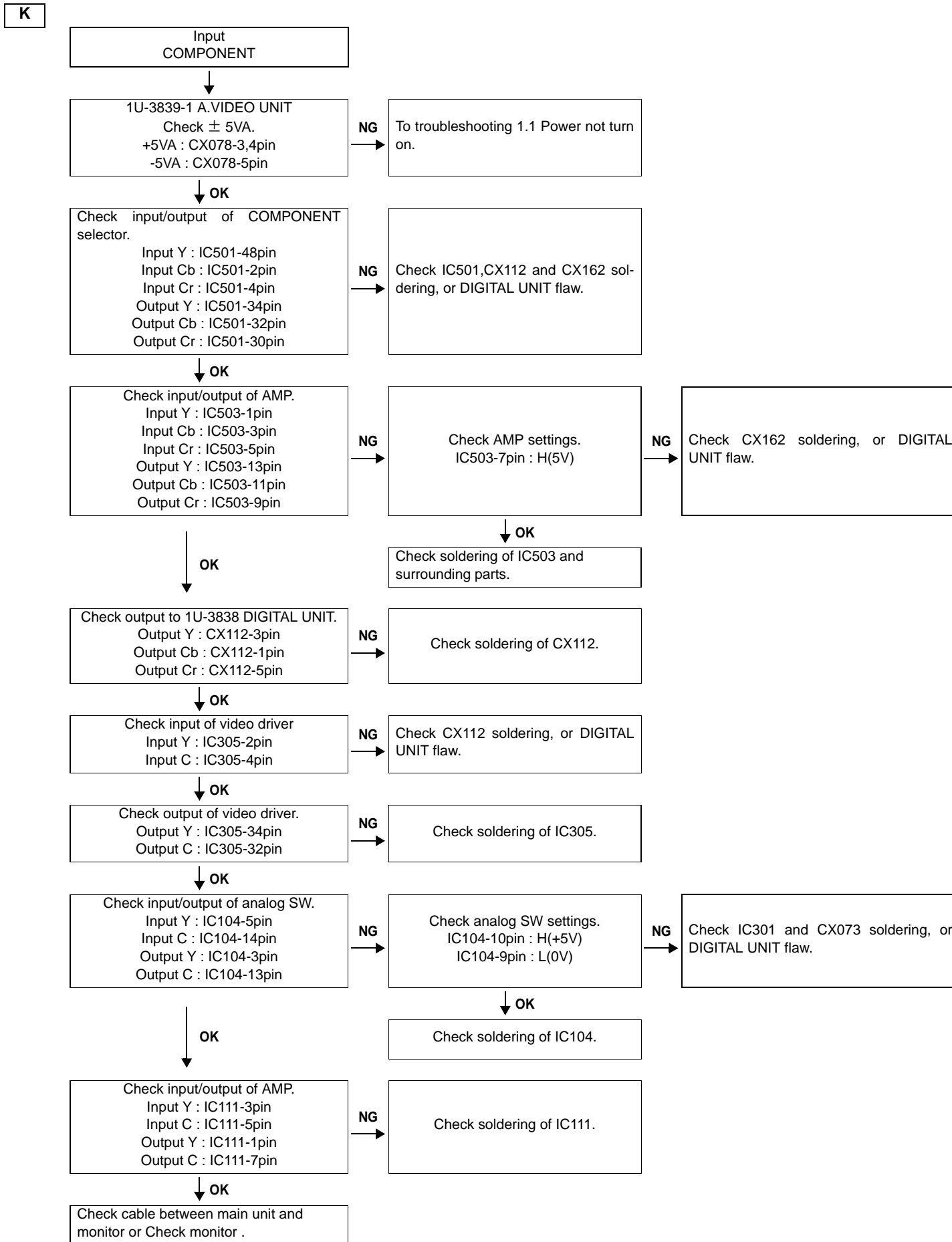
※ 特に記載がない場合は 1U-3839-1 A.VIDEO UNIT の部品です。



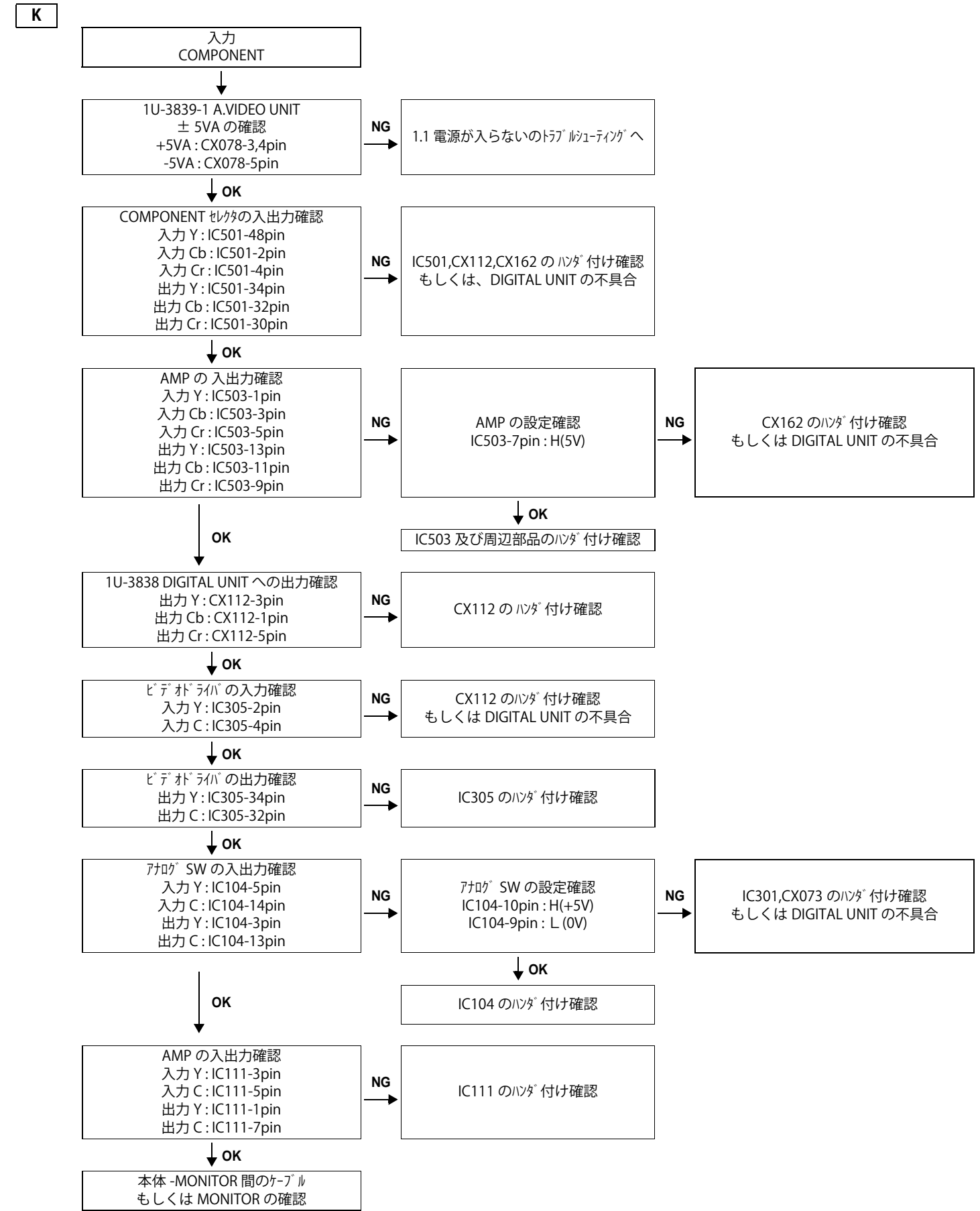
※ Unless specified, 1U-3839-1 A.VIDEO UNIT part.



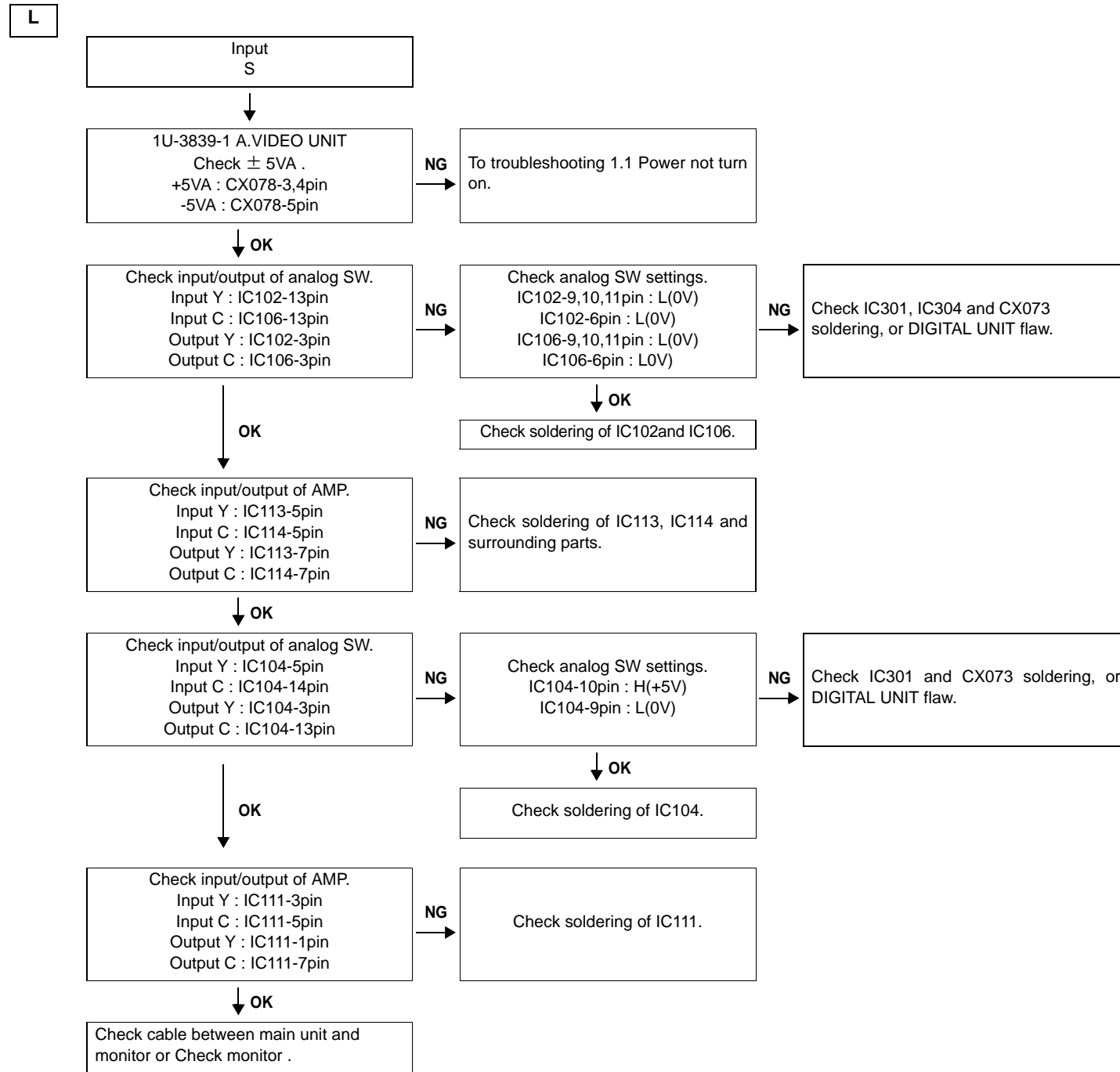
※ 特に記載がない場合は 1U-3839-1 A.VIDEO UNIT の部品です。



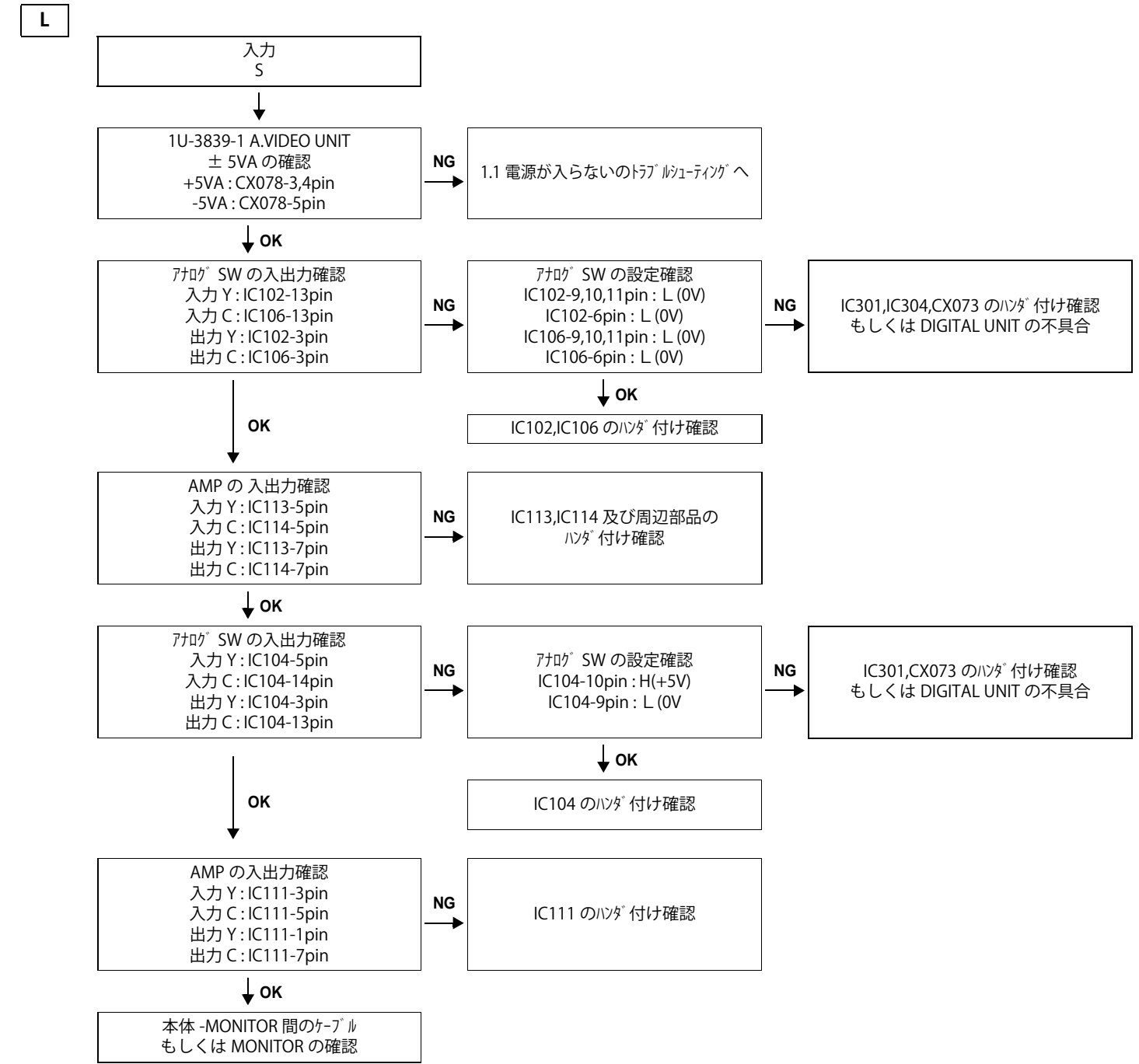
※ Unless specified, 1U-3839-1 A.VIDEO UNIT part.



※ 特に記載がない場合は 1U-3839-1 A.VIDEO UNIT の部品です。

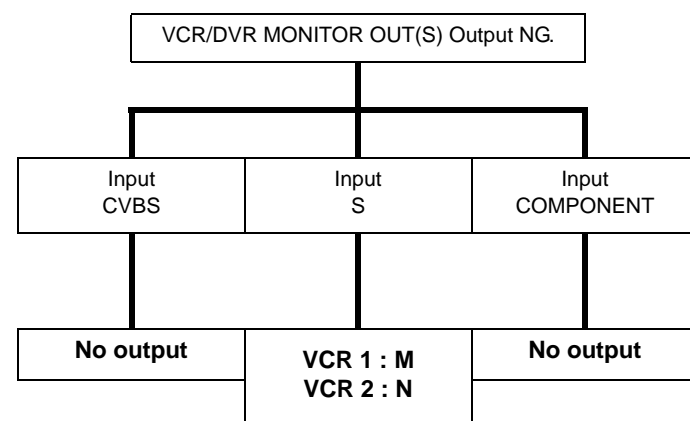


※ Unless specified, 1U-3839-1 A.VIDEO UNIT part.



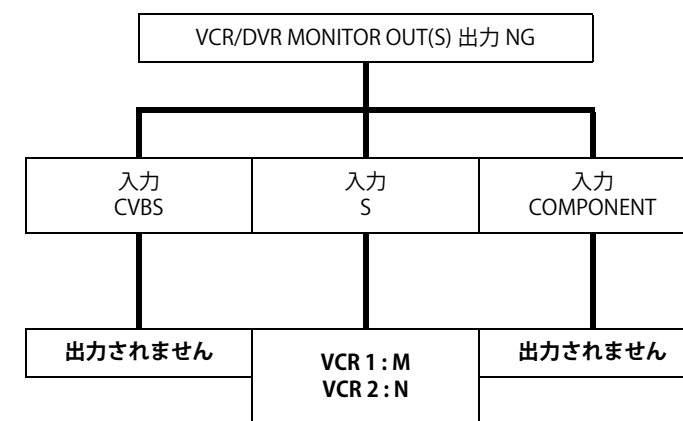
※ 特に記載がない場合は 1U-3839-1 A.VIDEO UNIT の部品です。

2.5. VCR/DVR MONITOR OUT(S) Output NG

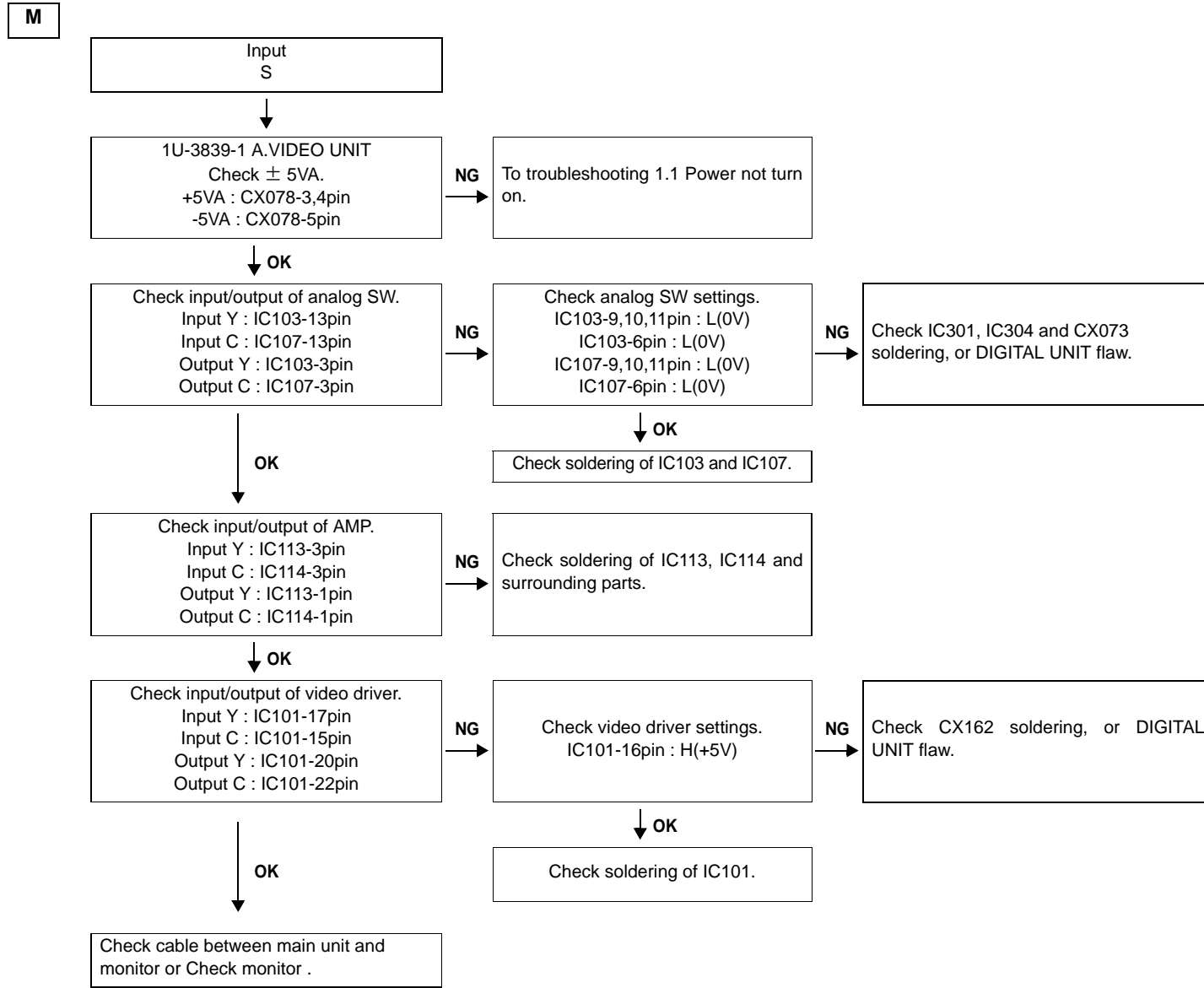


※ When checking operation, select DVD for the function.

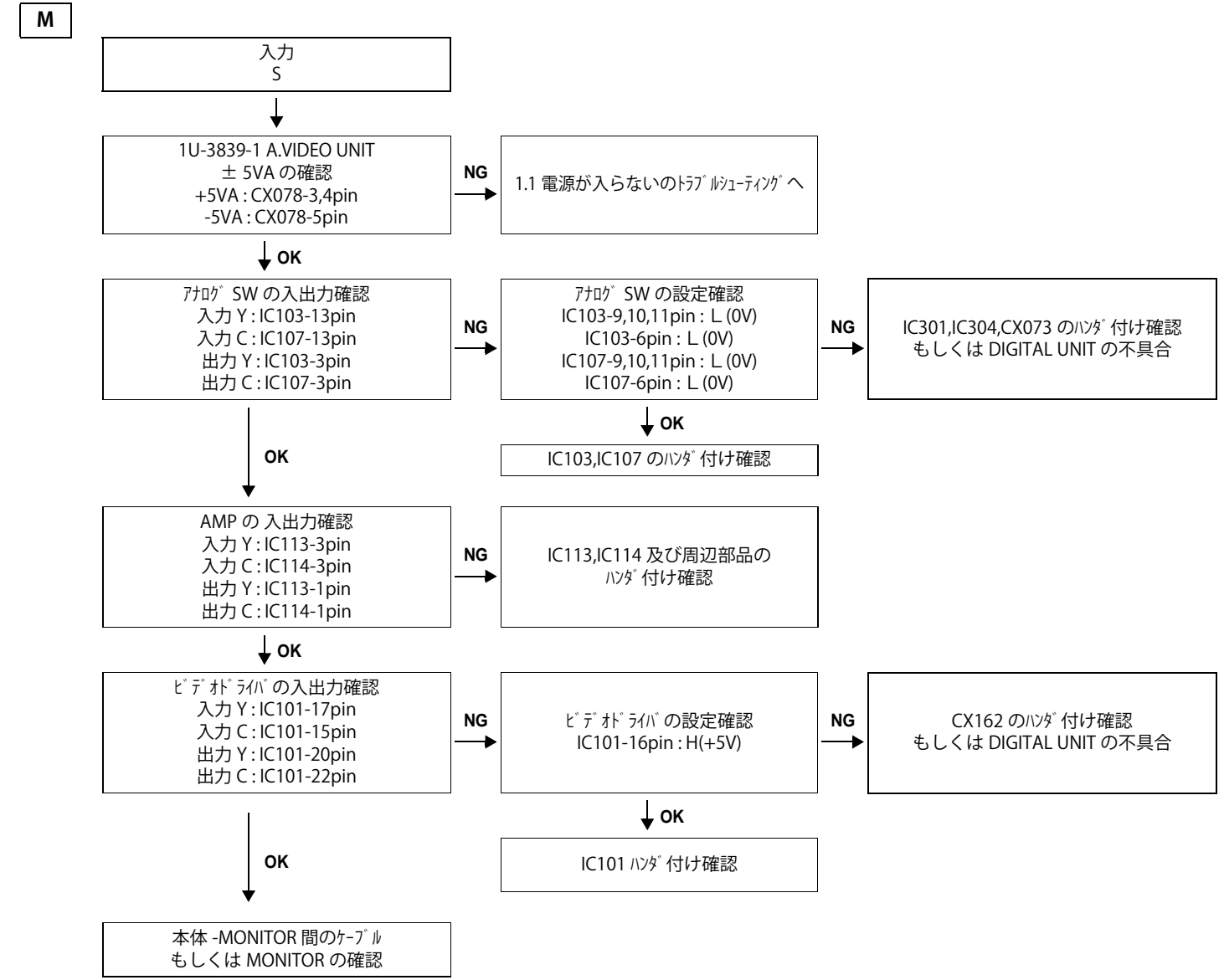
2.5. VCR/DVR MONITOR OUT(S) 出力 NG



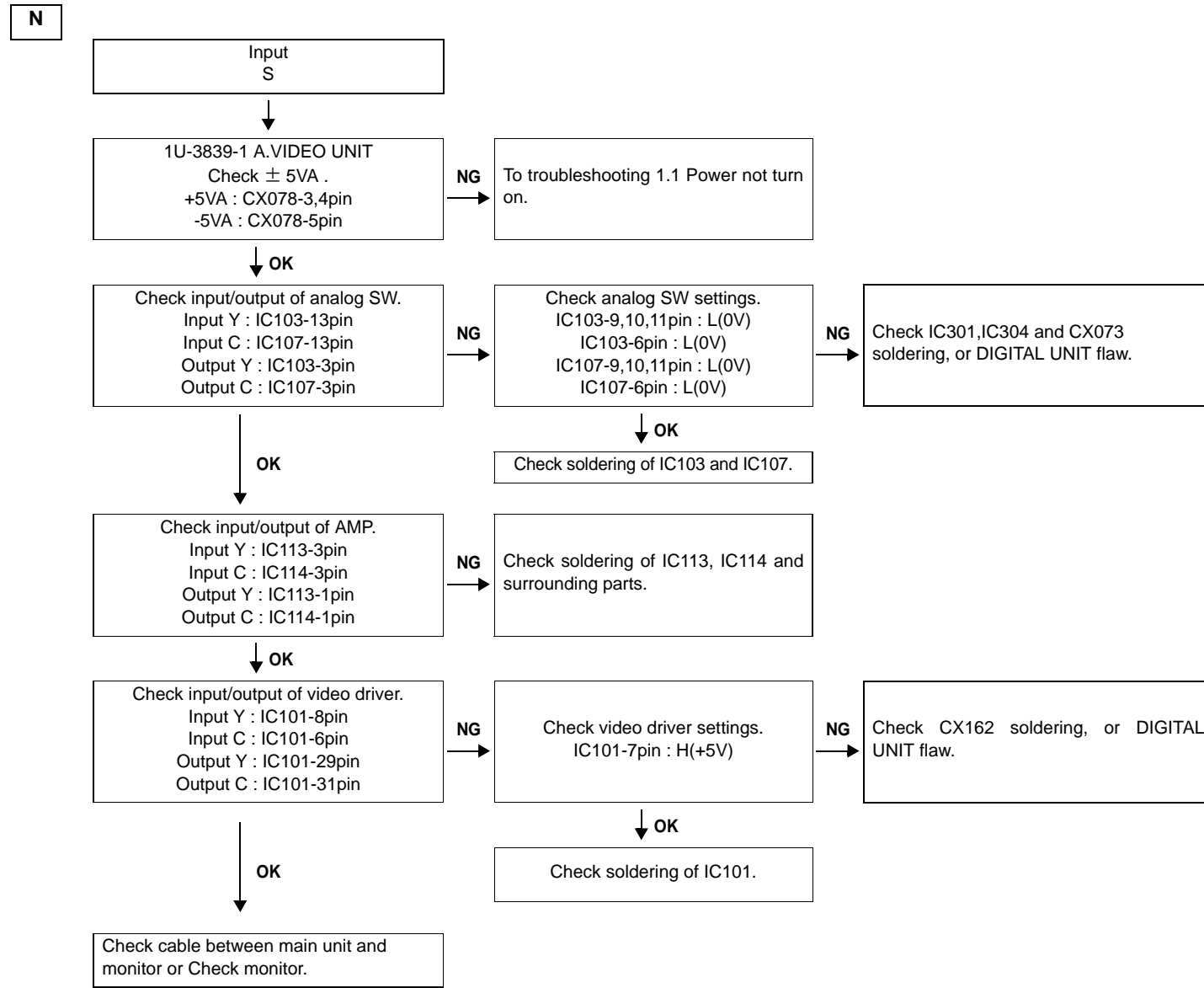
※ 動作を確認する時はファンクションを DVD に選択してください。



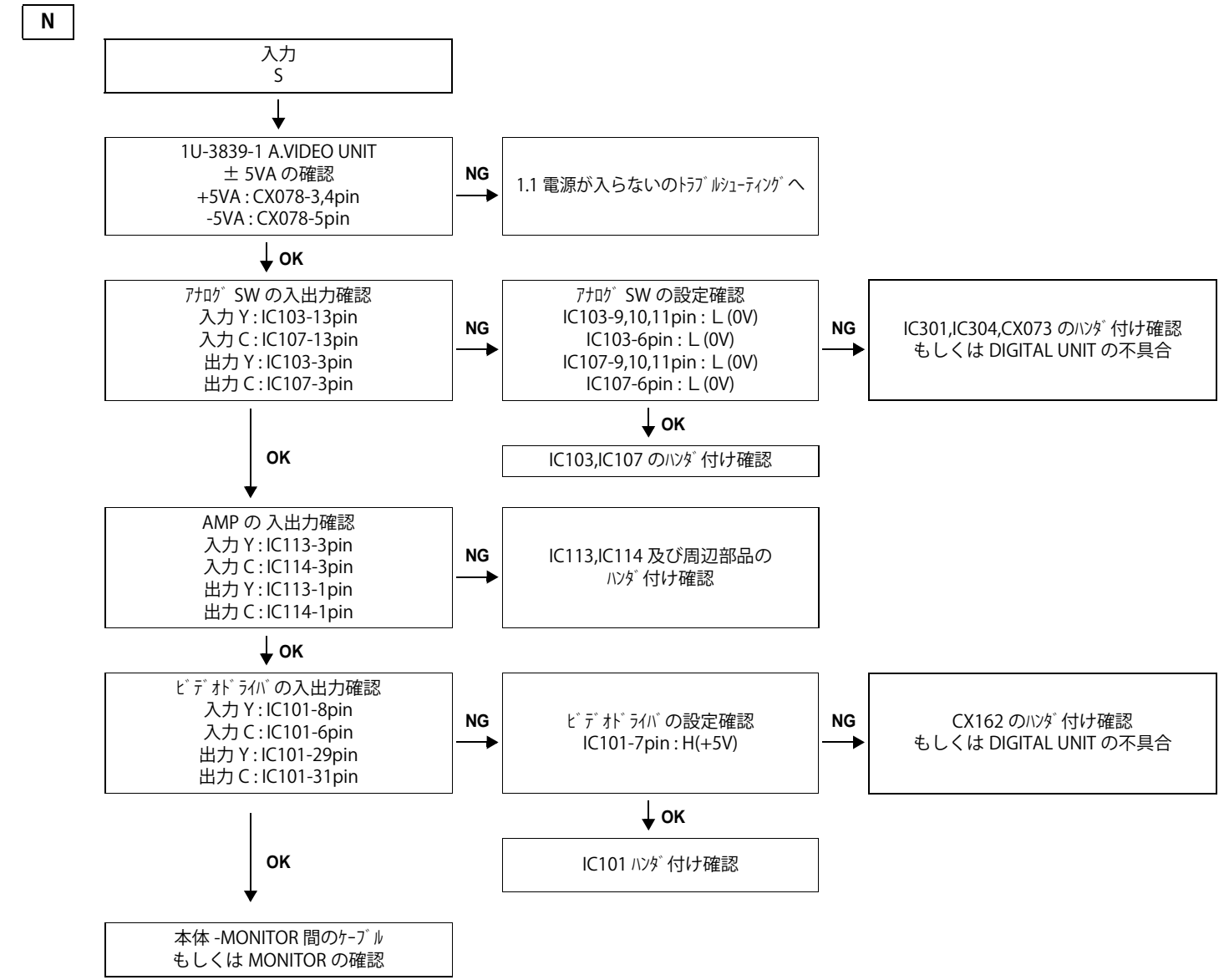
※ Unless specified, 1U-3839-1 A.VIDEO UNIT part.



※ 特に記載がない場合は 1U-3839-1 A.VIDEO UNIT の部品です。

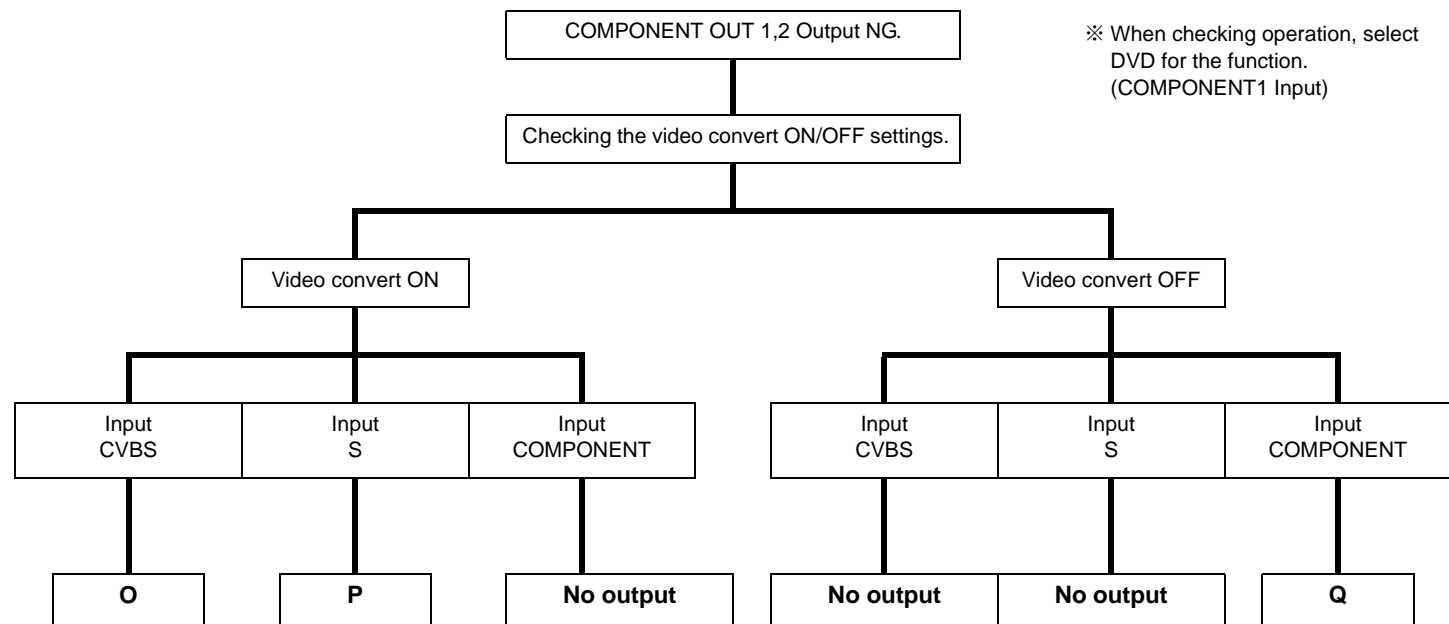


※ Unless specified, 1U-3839-1 A.VIDEO UNIT part.

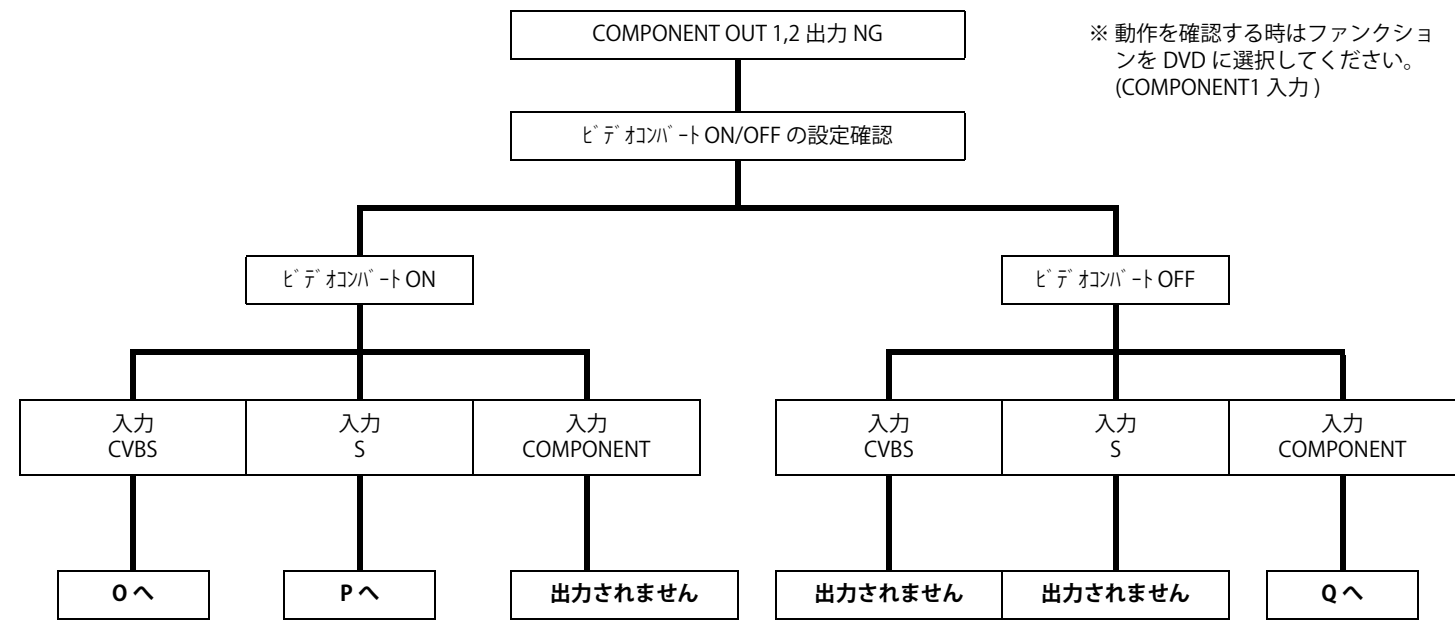


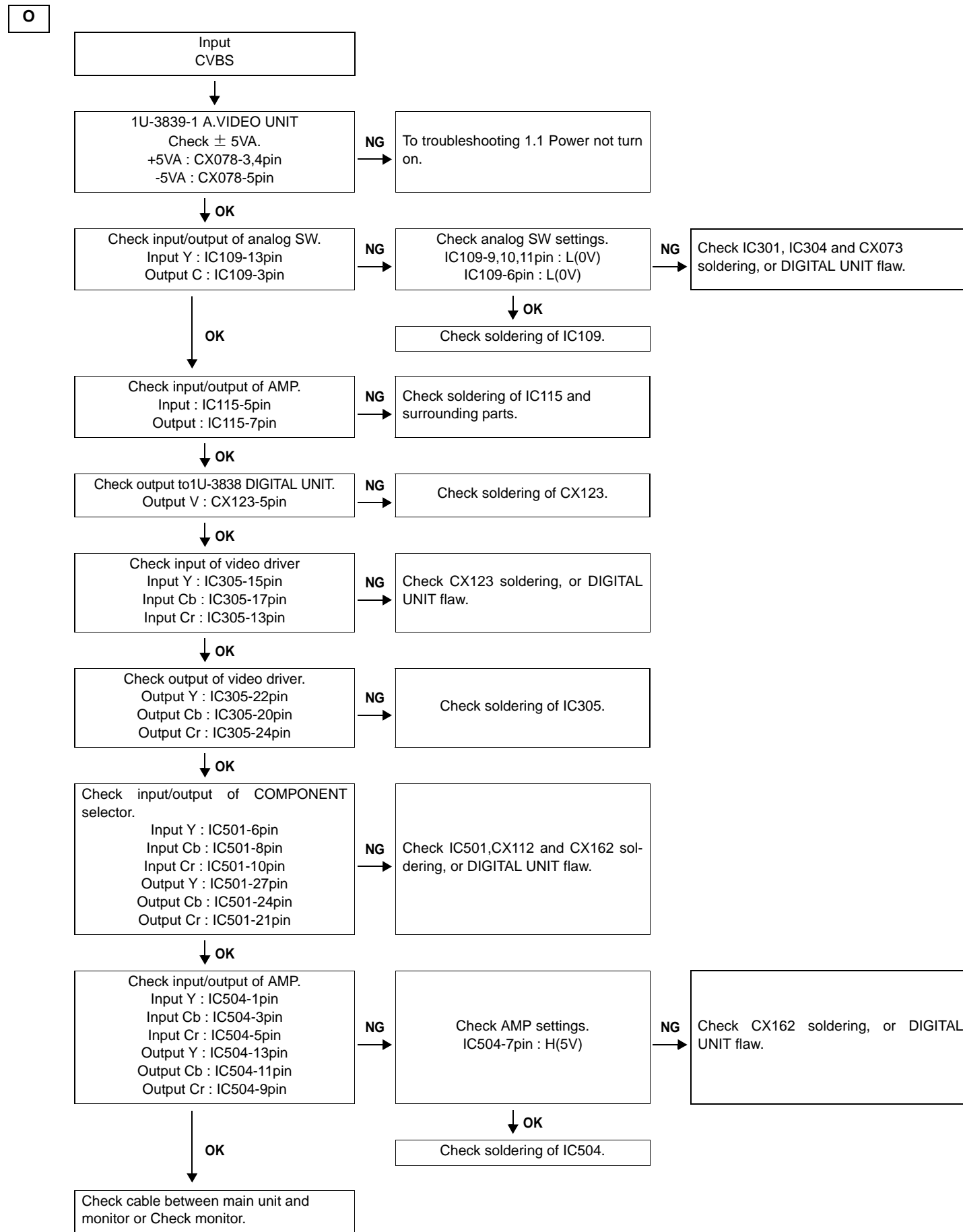
※ 特に記載がない場合は 1U-3839-1 A.VIDEO UNIT の部品です。

2.6. COMPONENT OUT 1,2 Output NG

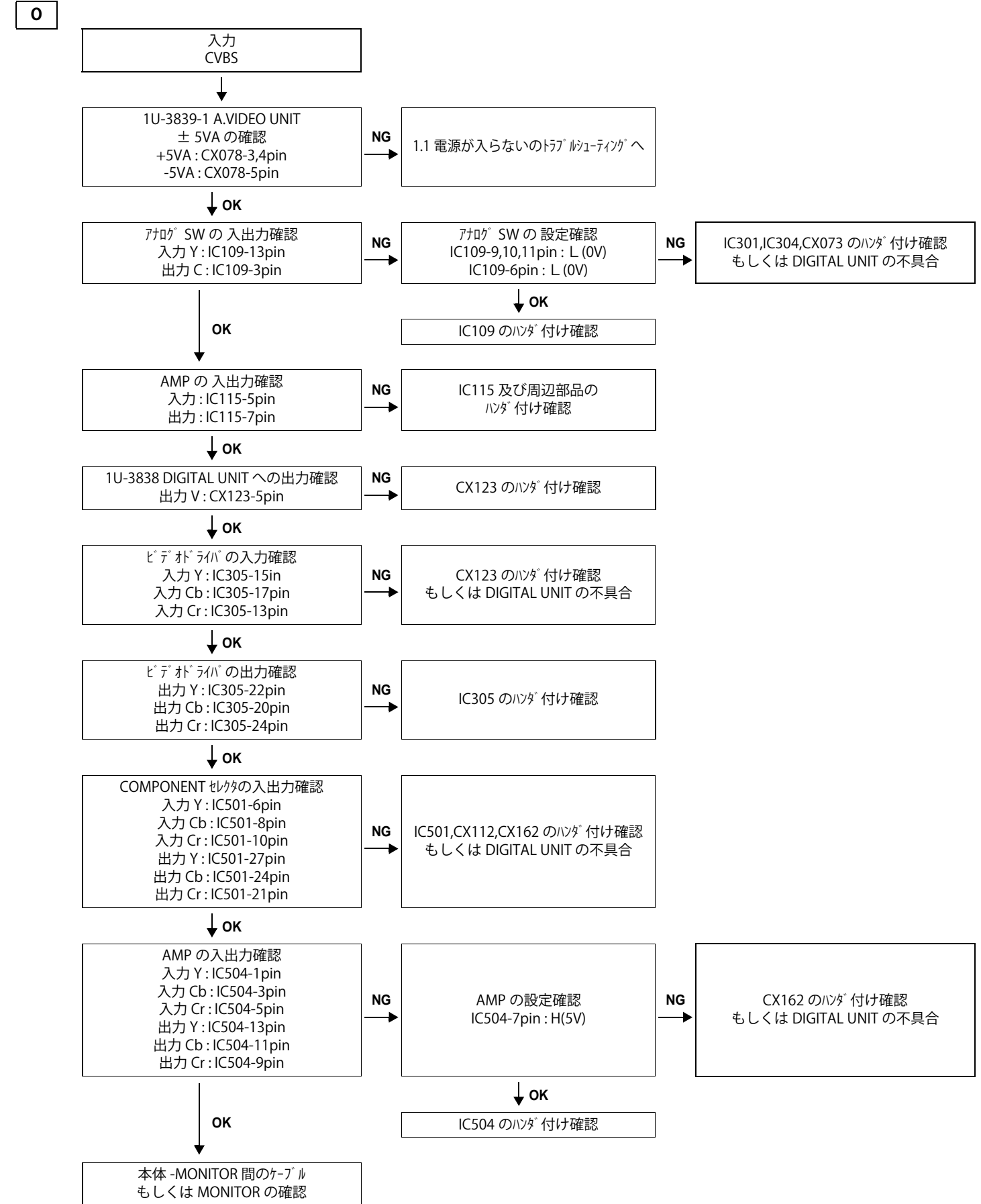


2.6. COMPONENT OUT 1,2 出力 NG

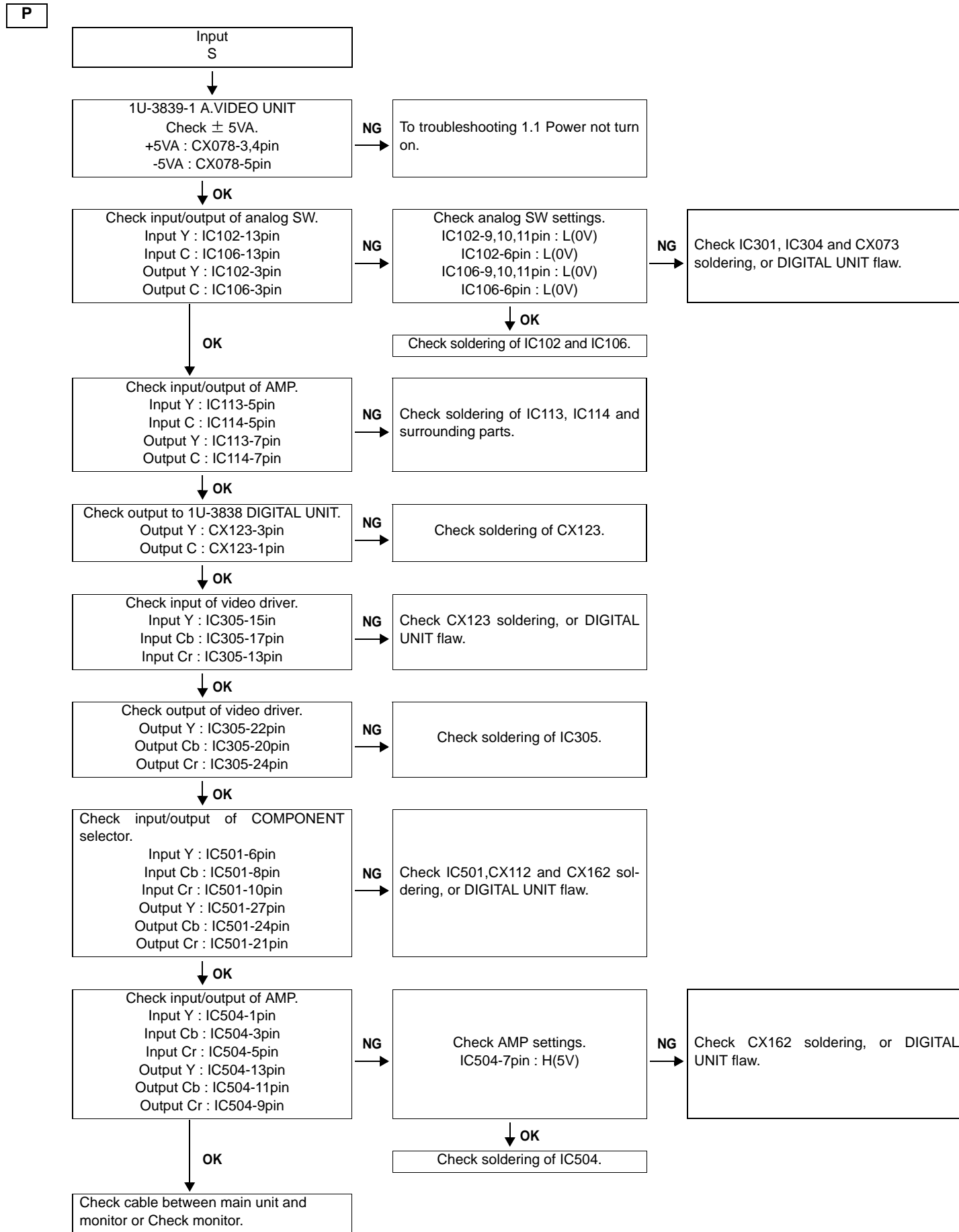




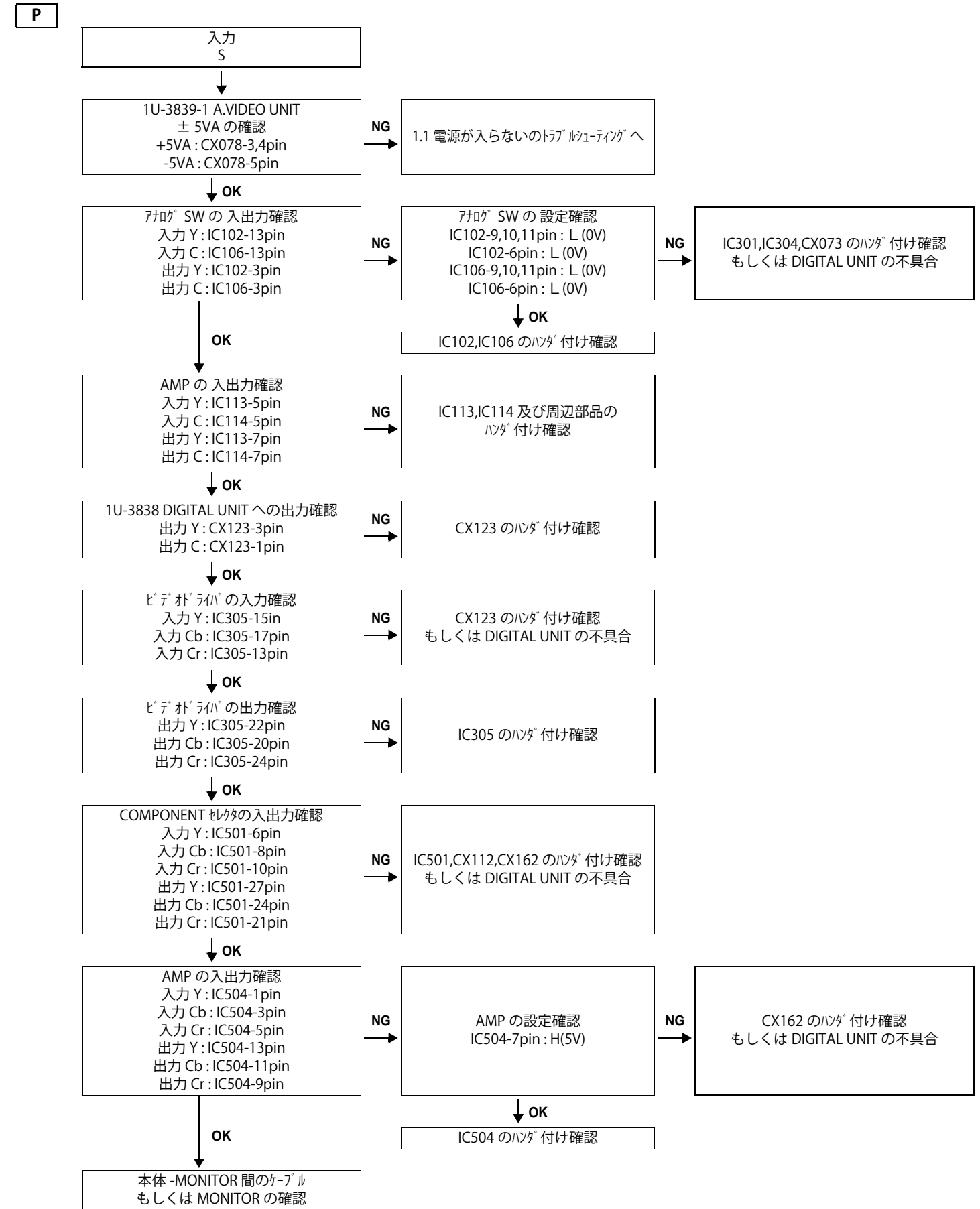
※ Unless specified, 1U-3839-1 A.VIDEO UNIT part.



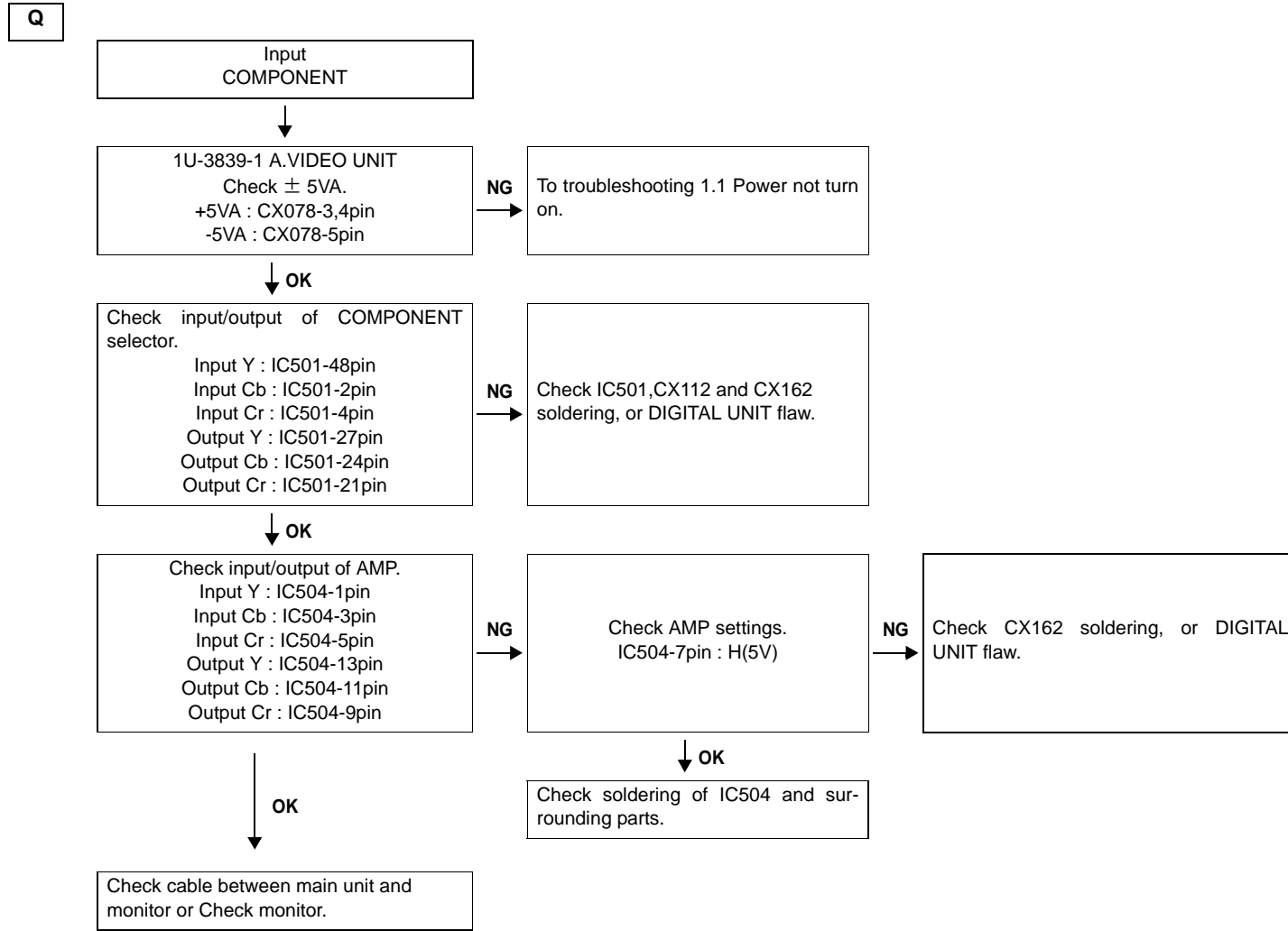
※ 特に記載がない場合は 1U-3839-1 A.VIDEO UNIT の部品です。



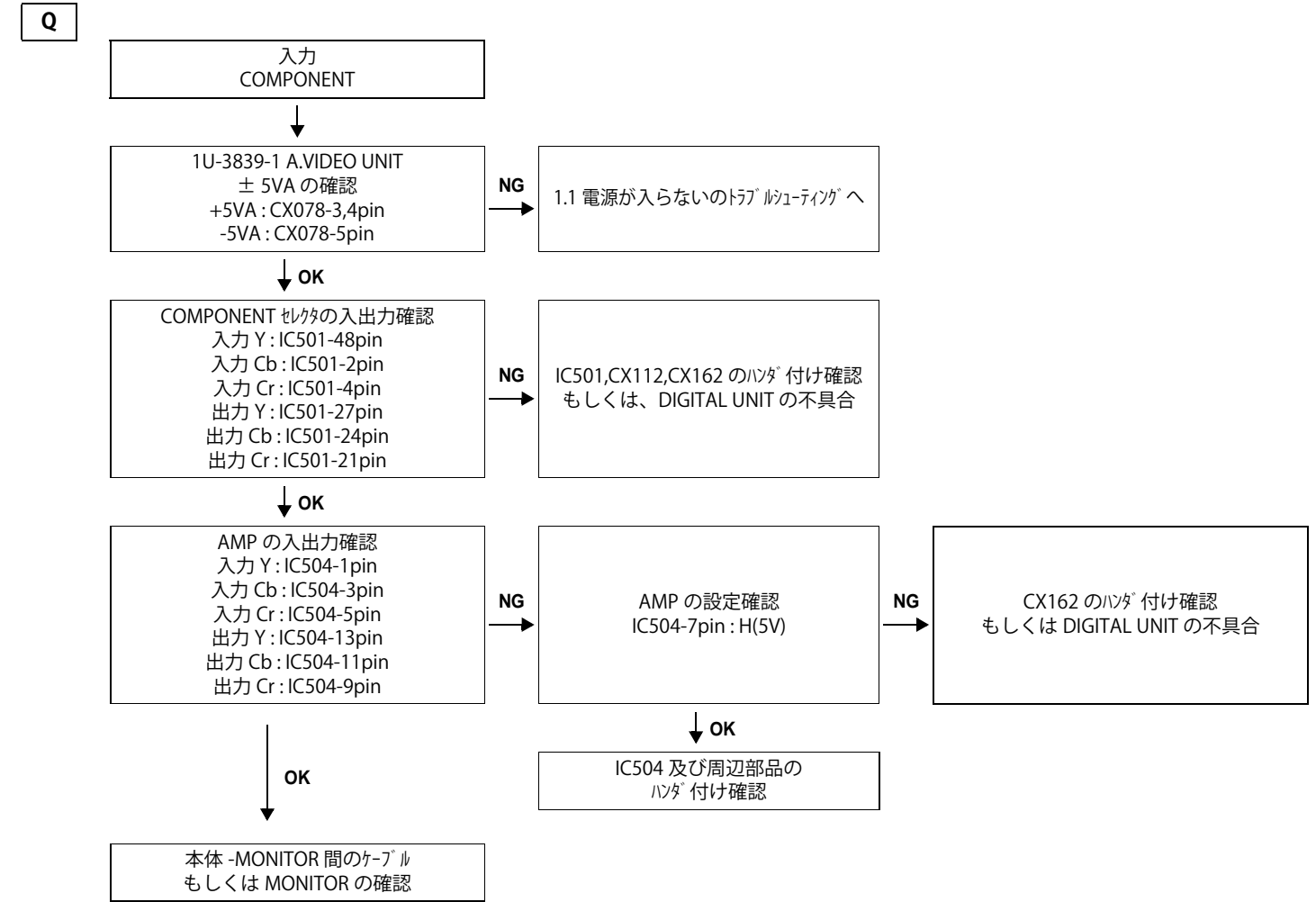
※ Unless specified, 1U-3839-1 A.VIDEO UNIT part.



※ 特に記載がない場合は 1U-3839-1 A.VIDEO UNIT の部品です。

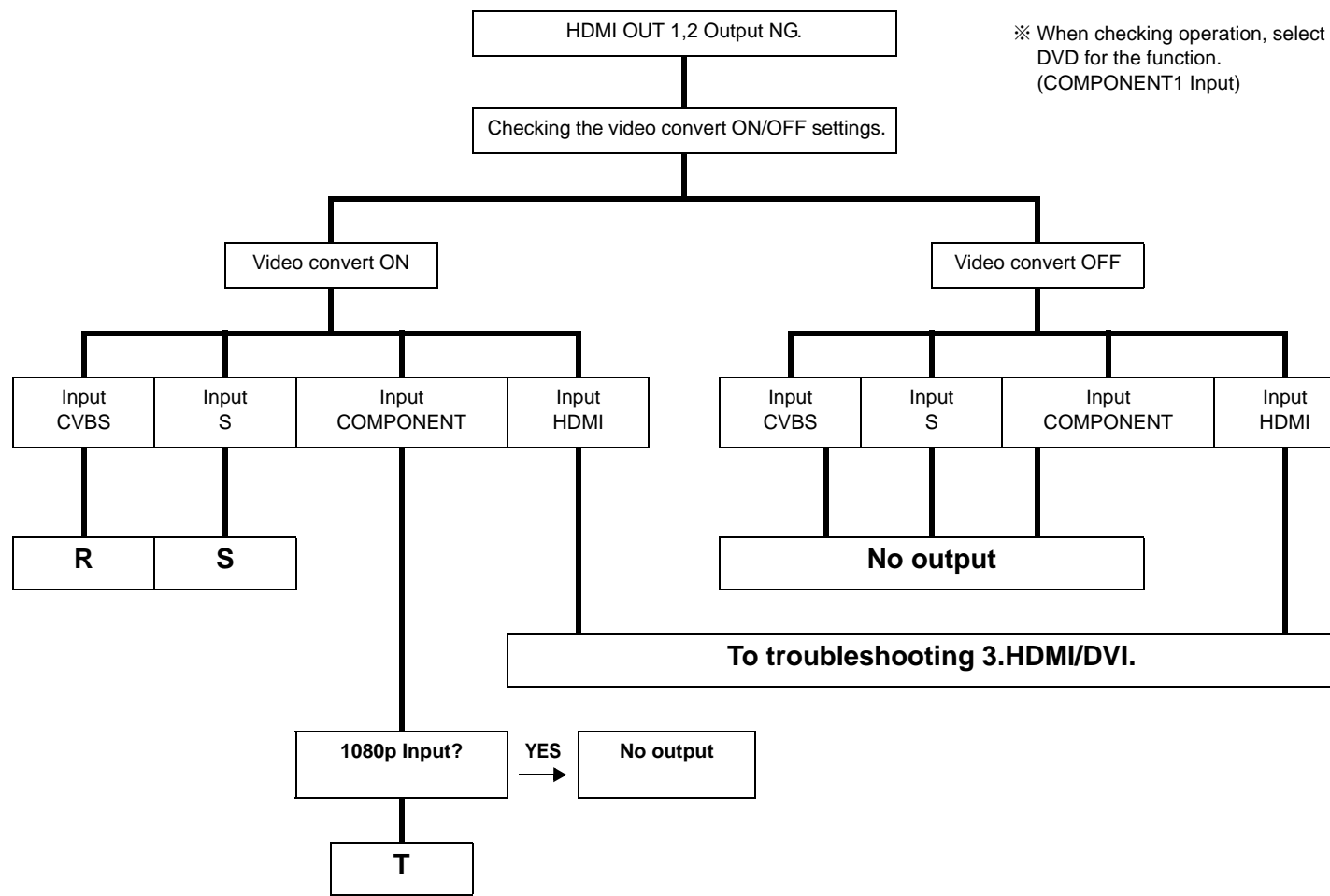


※ Unless specified, 1U-3839-1 A.VIDEO UNIT part.

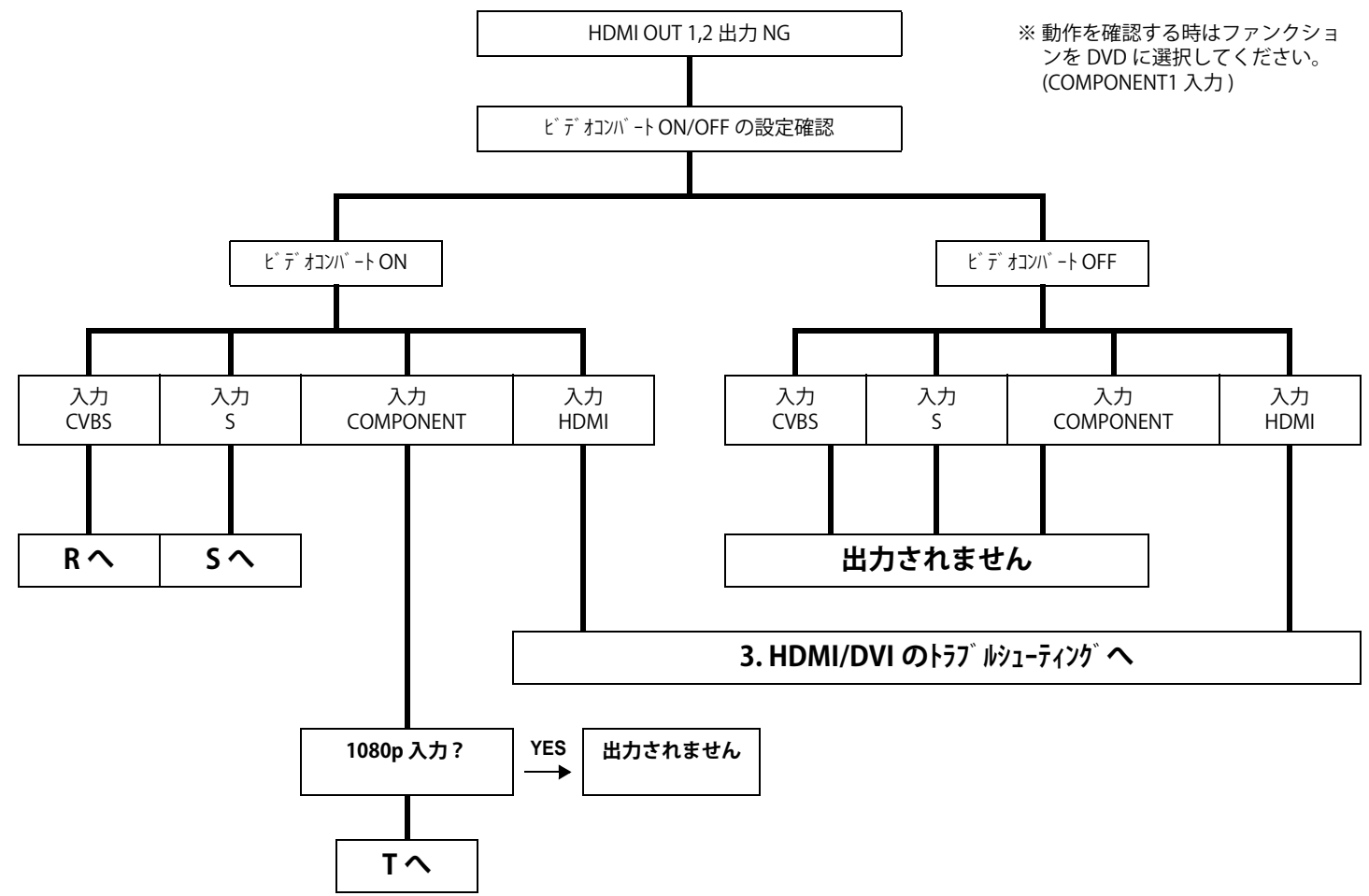


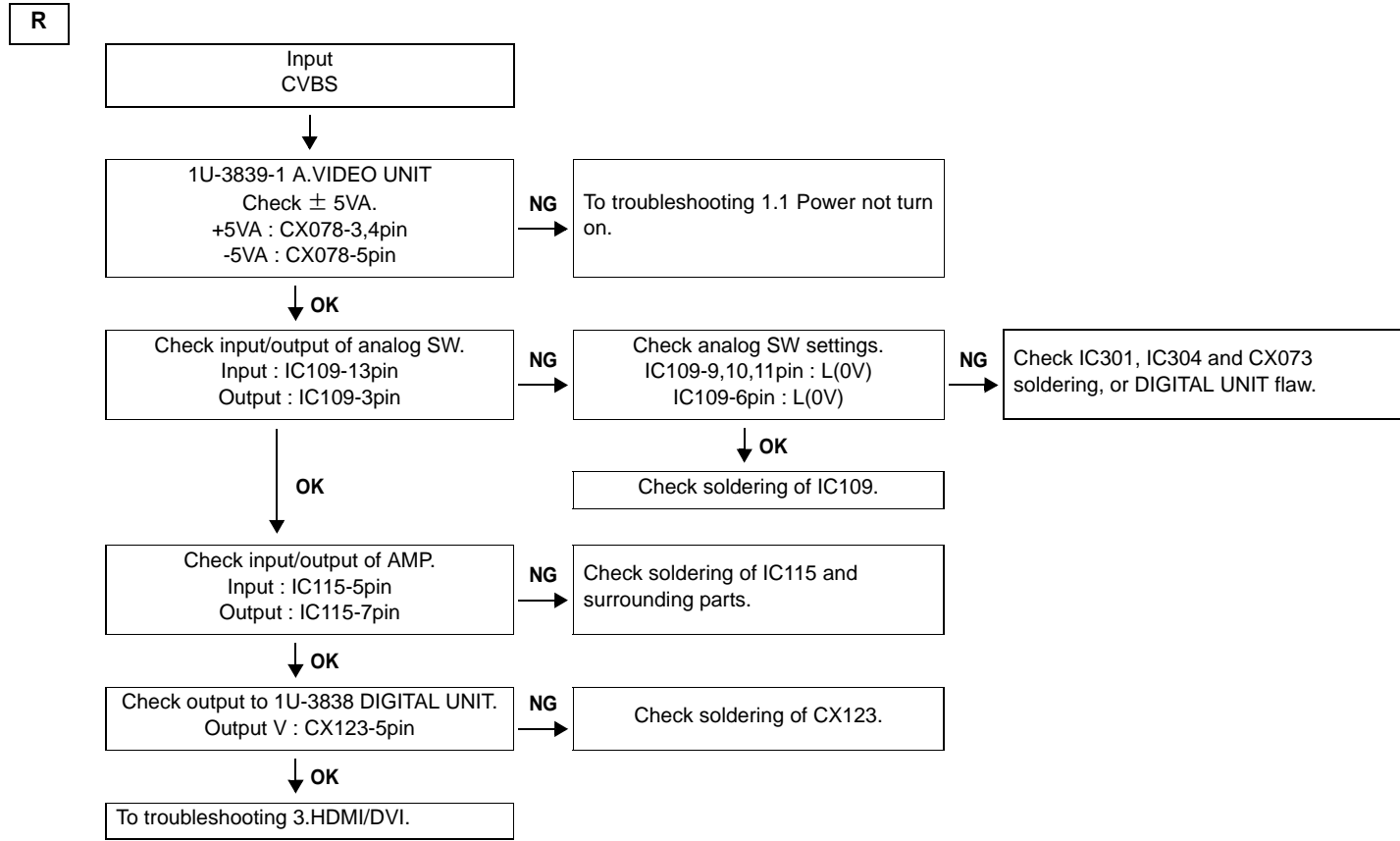
※ 特に記載がない場合は 1U-3839-1 A.VIDEO UNIT の部品です。

2.7. HDMI OUT 1,2 Output NG

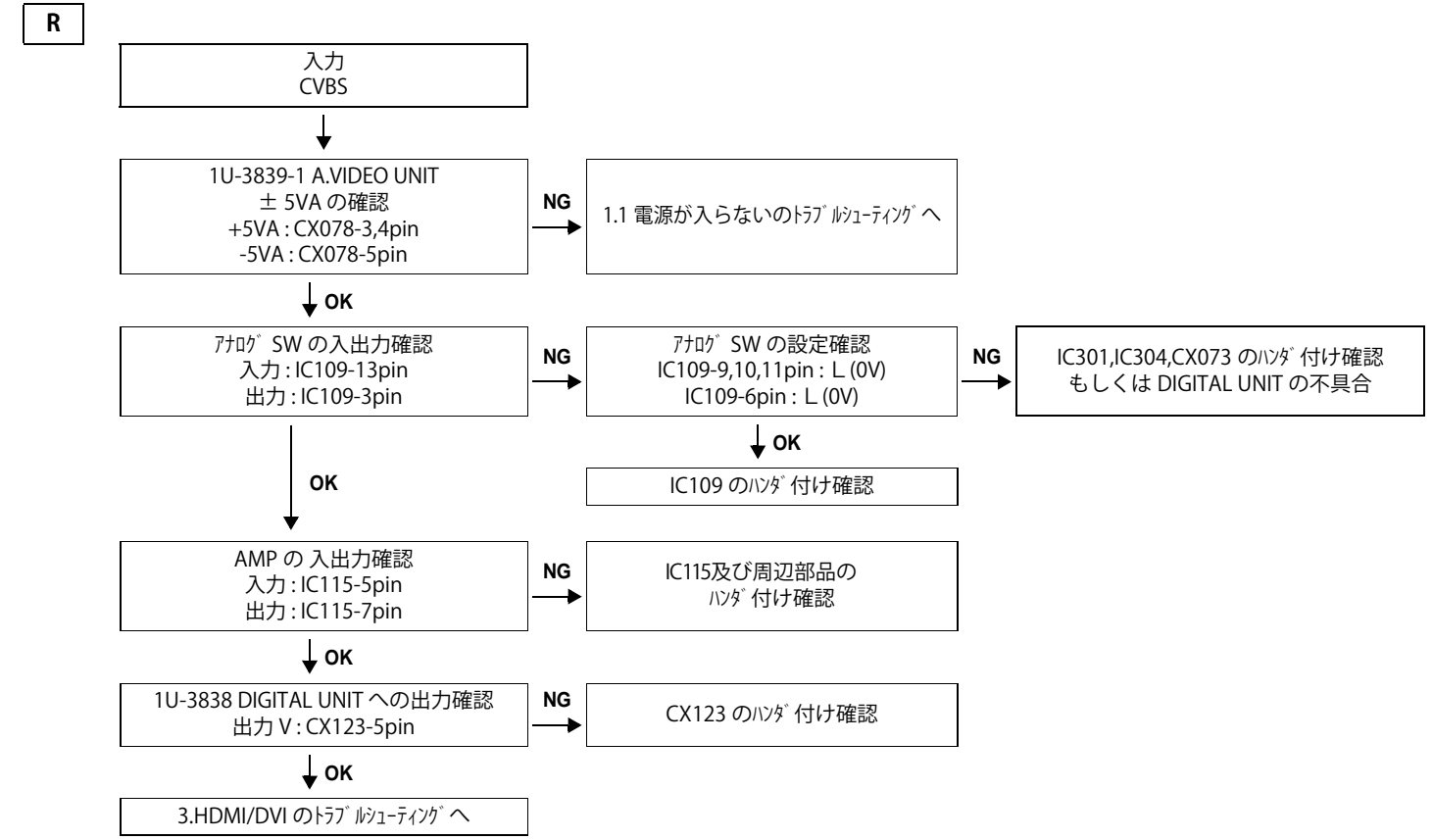


2.7. HDMI OUT 1,2 出力 NG

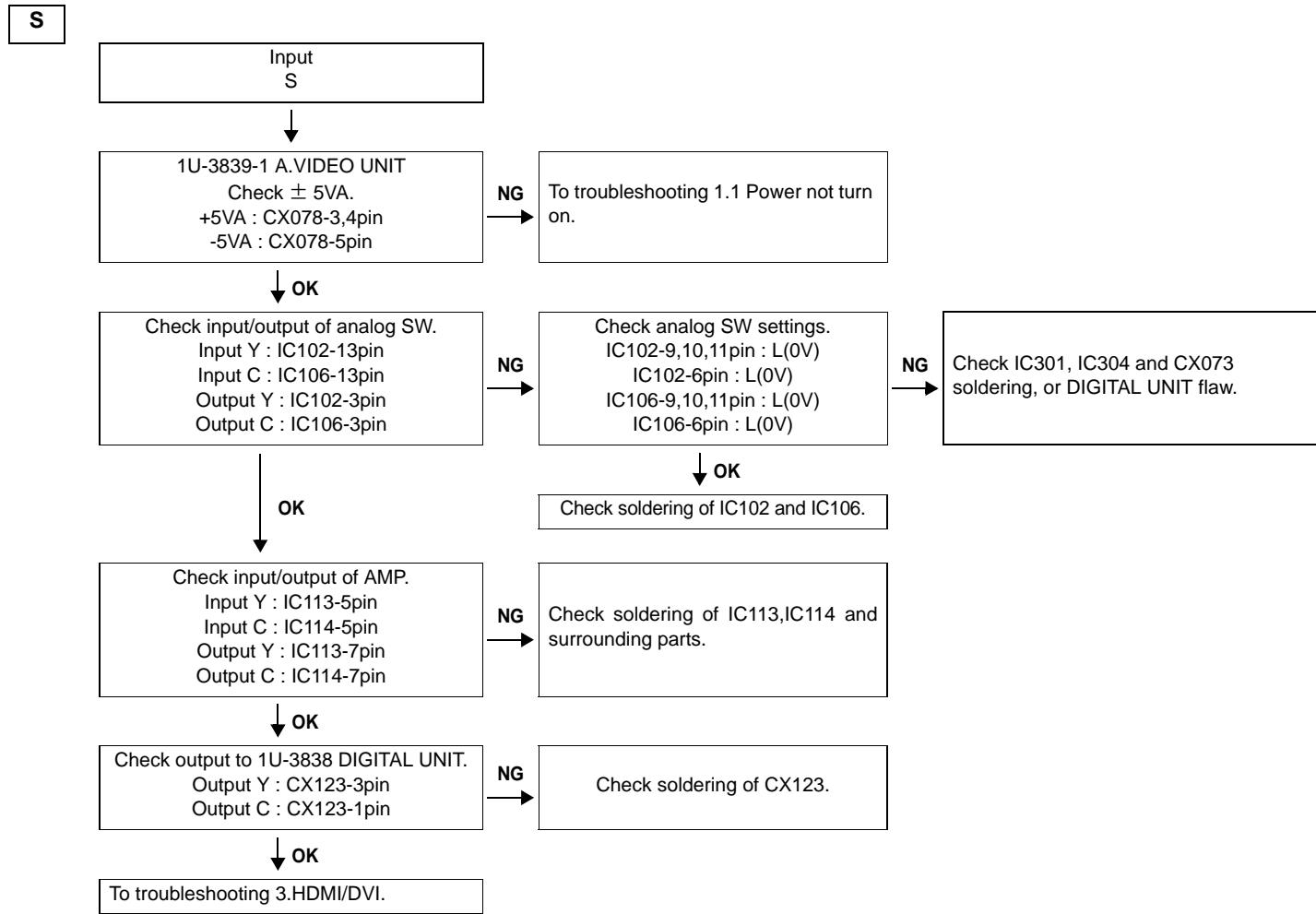




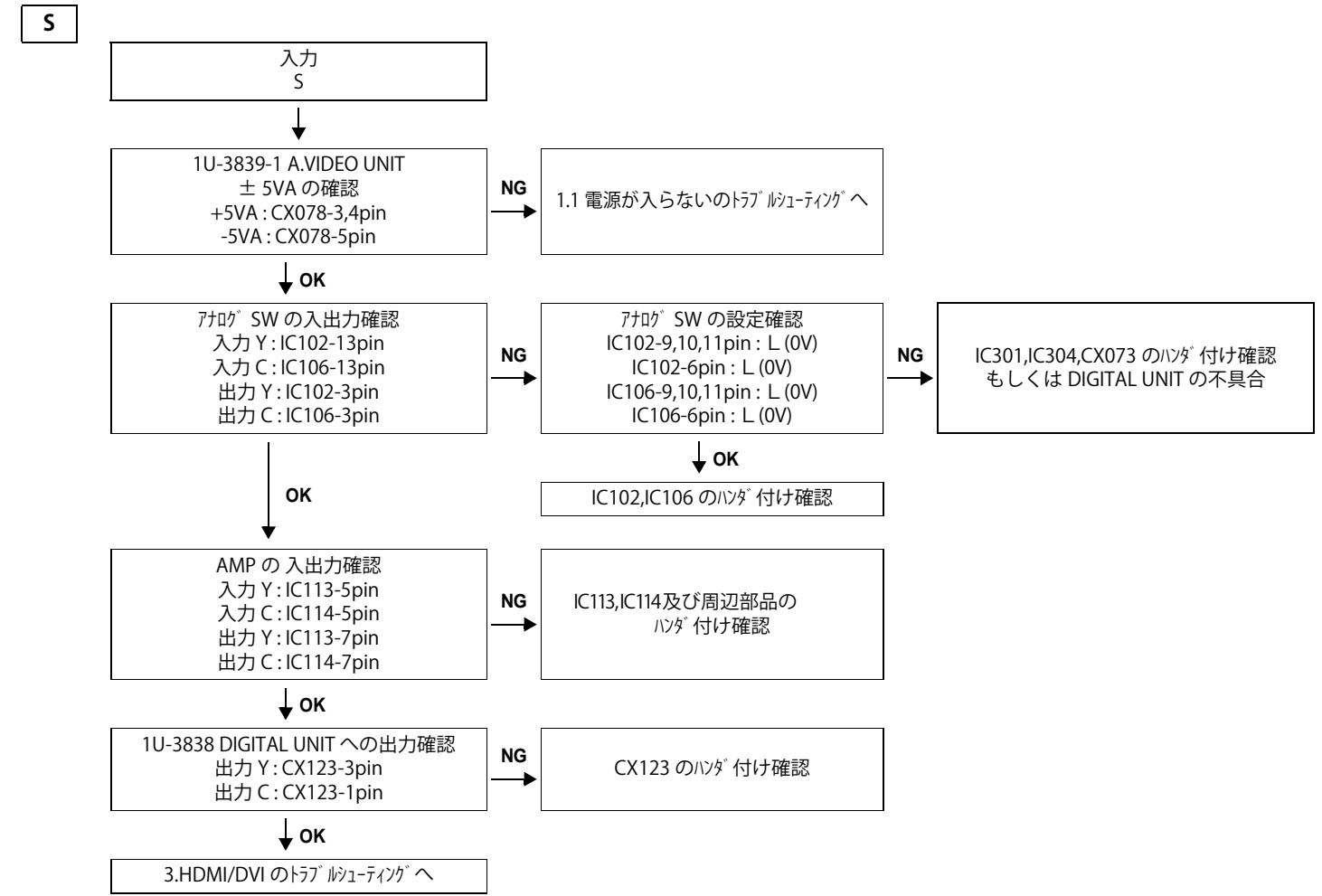
※ Unless specified, 1U-3839-1 A.VIDEO UNIT part.



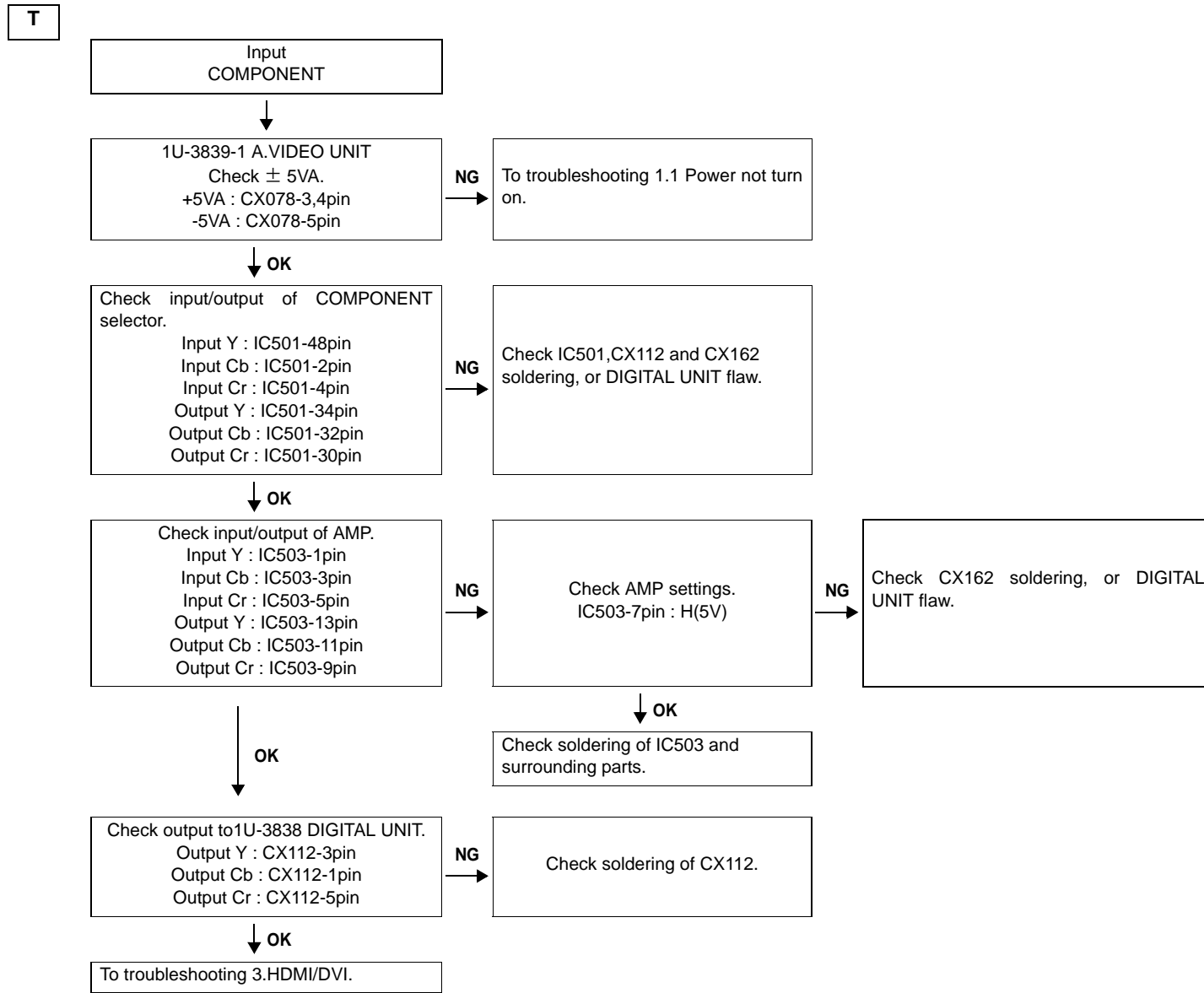
※ 特に記載がない場合は 1U-3839-1 A.VIDEO UNIT の部品です。



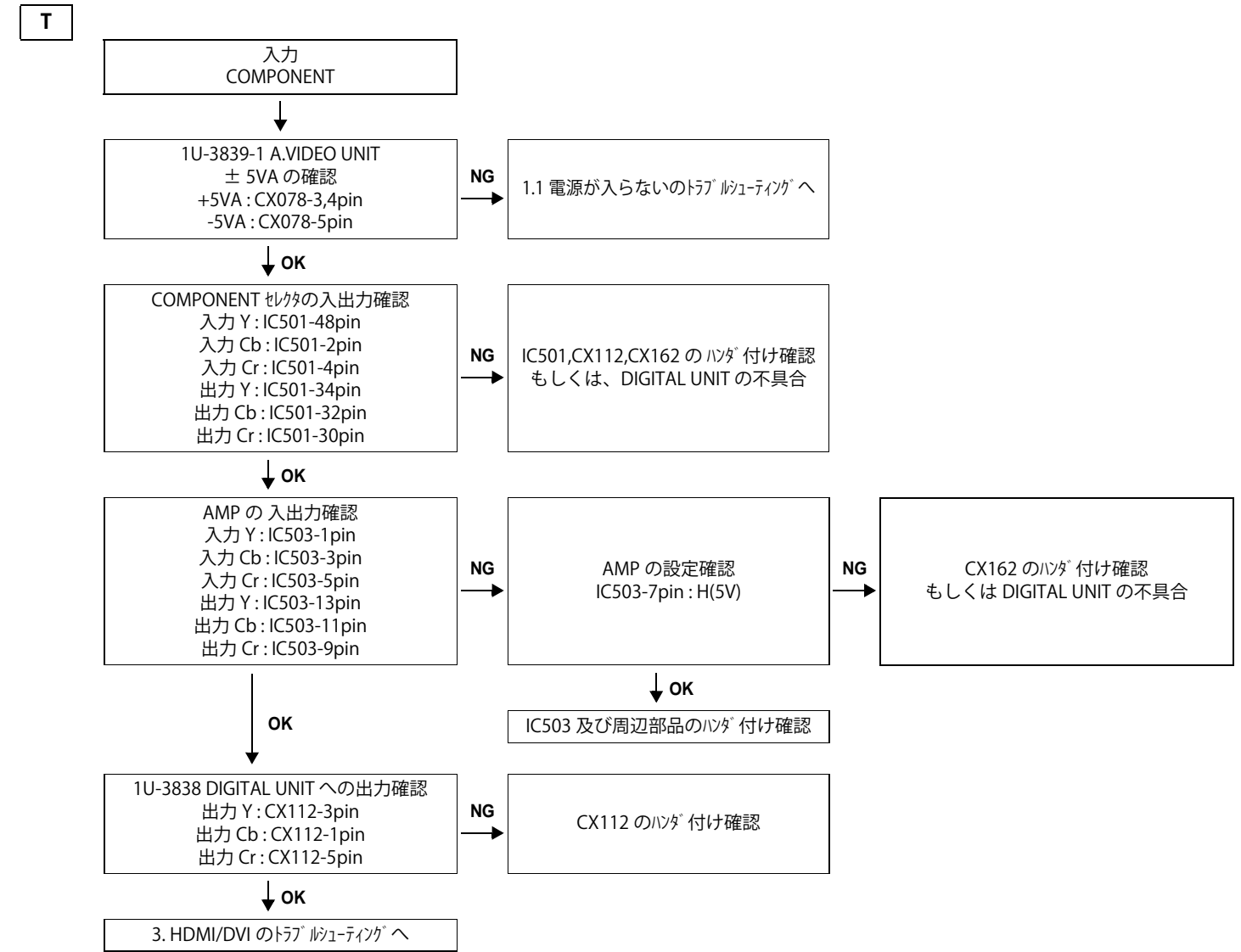
※ Unless specified, 1U-3839-1 A.VIDEO UNIT part.



※ 特に記載がない場合は 1U-3839-1 A.VIDEO UNIT の部品です。



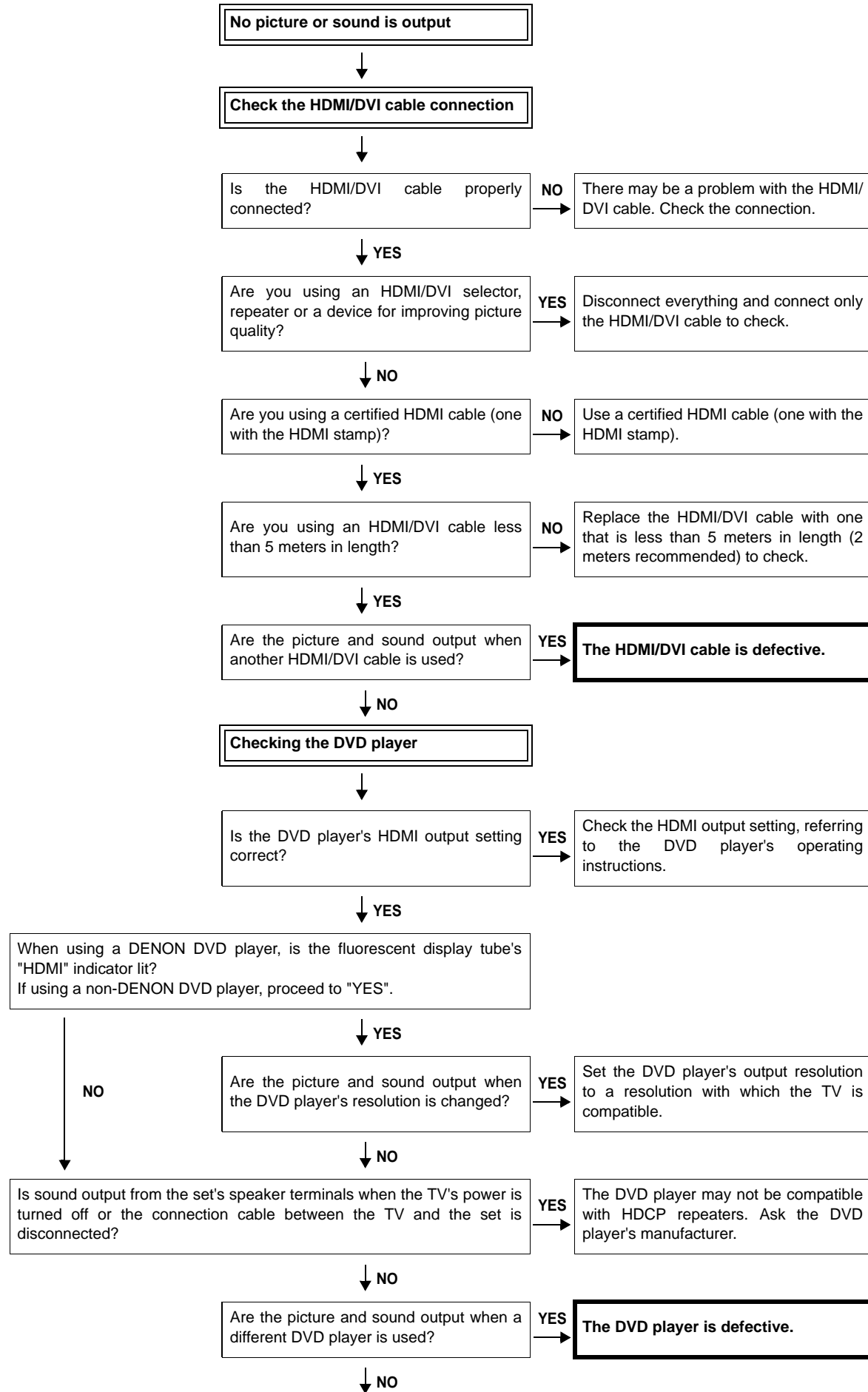
※ Unless specified, 1U-3839-1 A.VIDEO UNIT part.



※ 特に記載がない場合は 1U-3839-1 A.VIDEO UNIT の部品です。

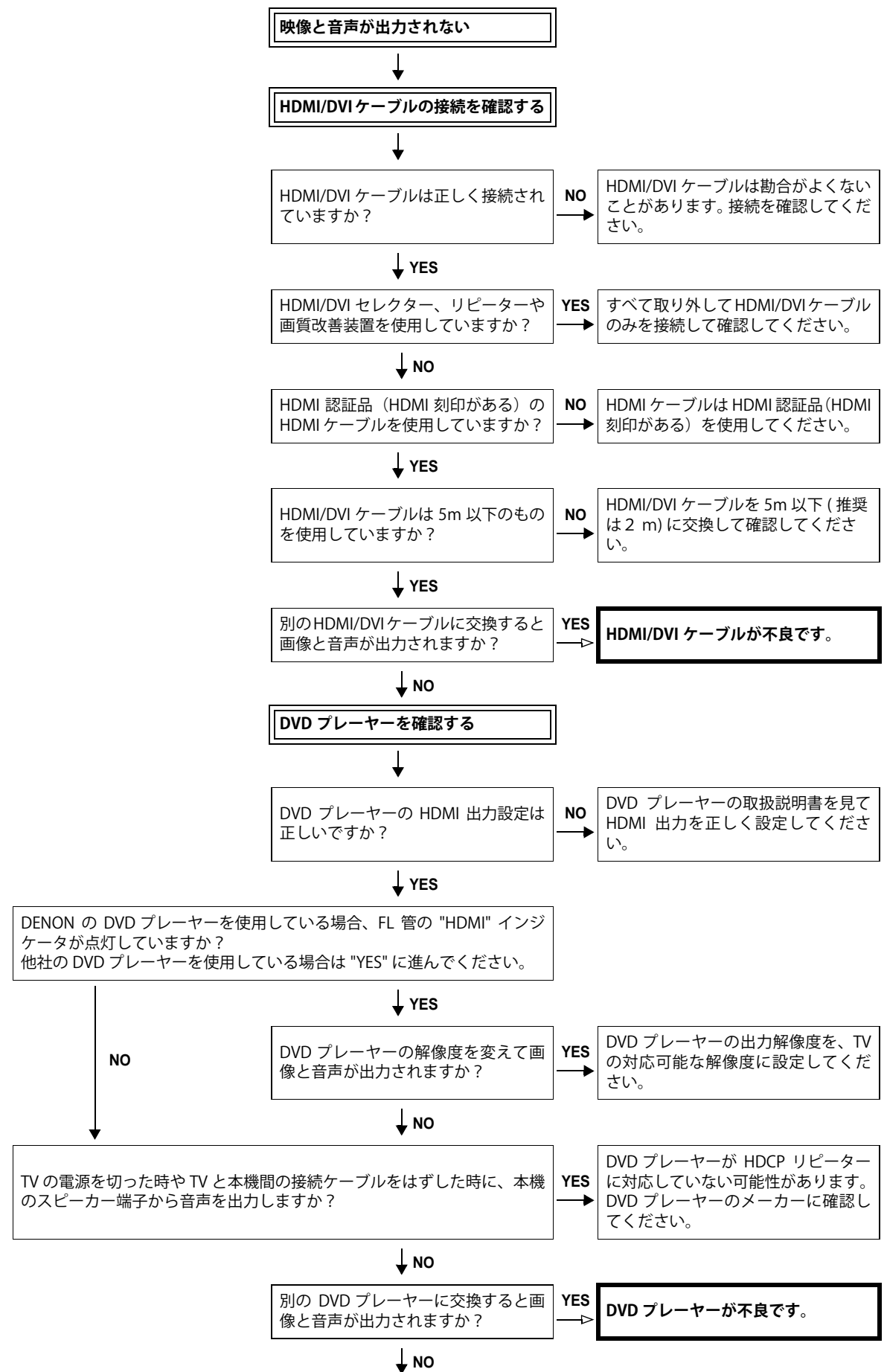
3. HDMI/DVI

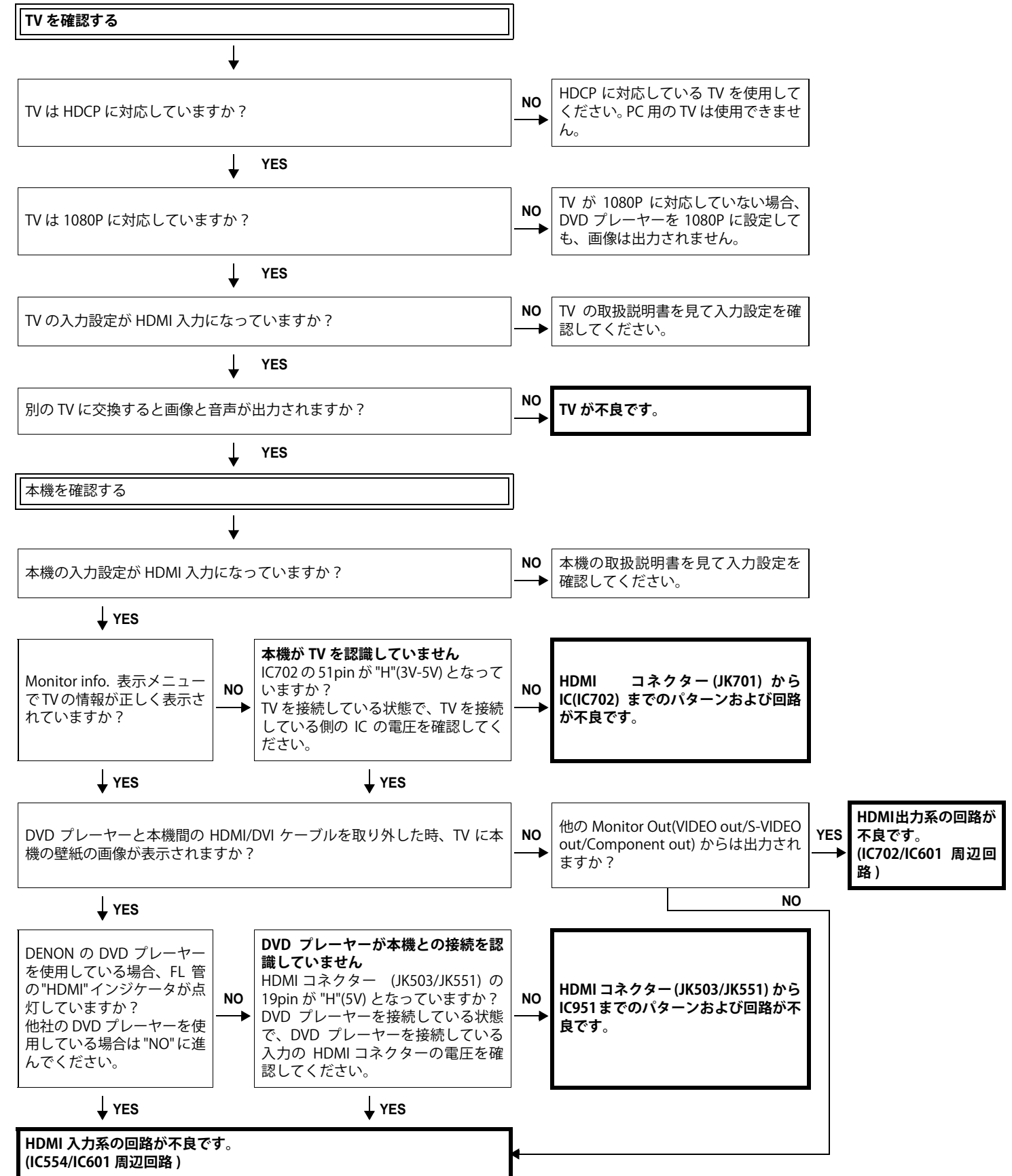
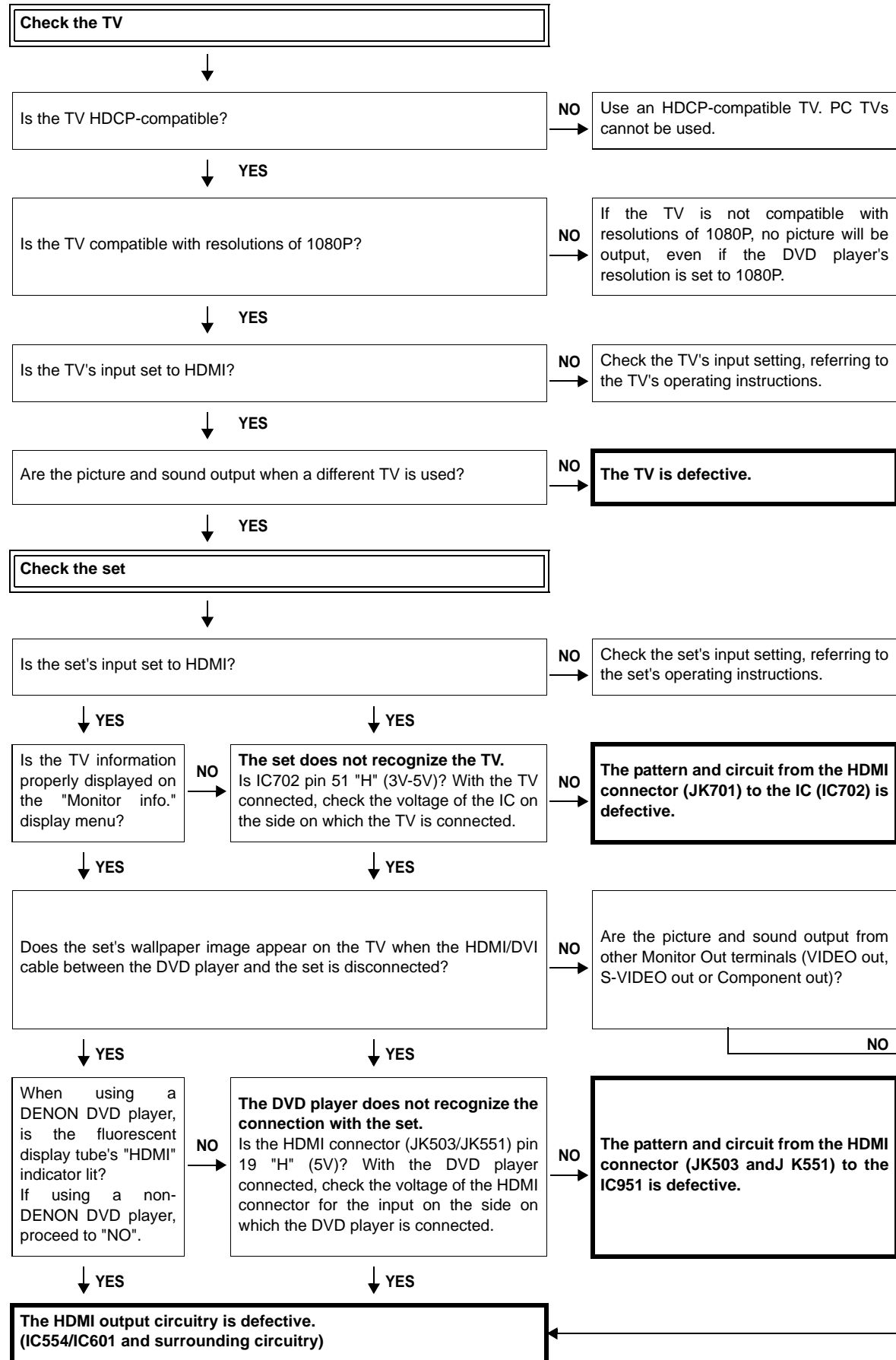
3.1. No picture or sound is output



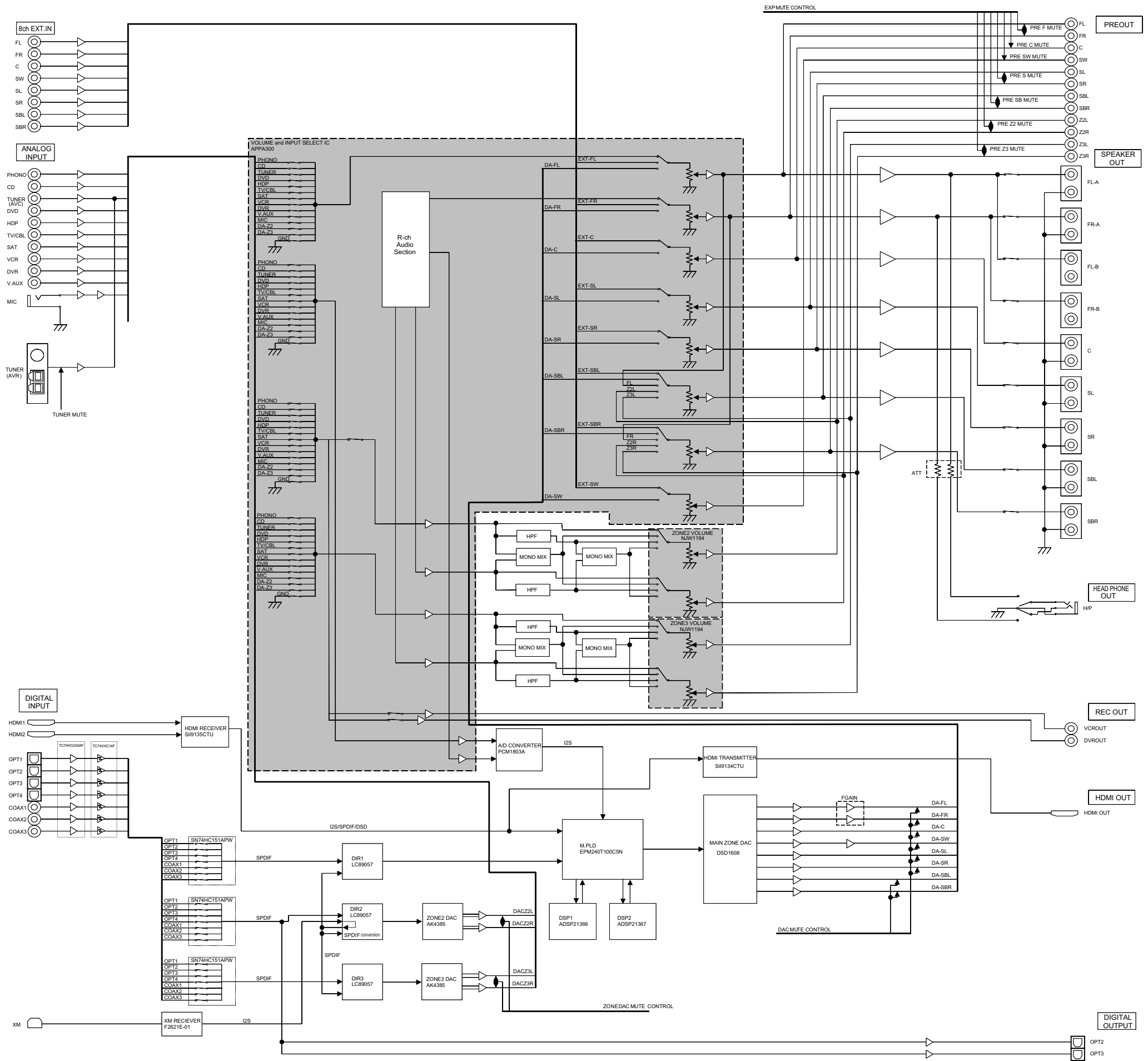
3. HDMI/DVI

3.1. 映像と音声が出力されない

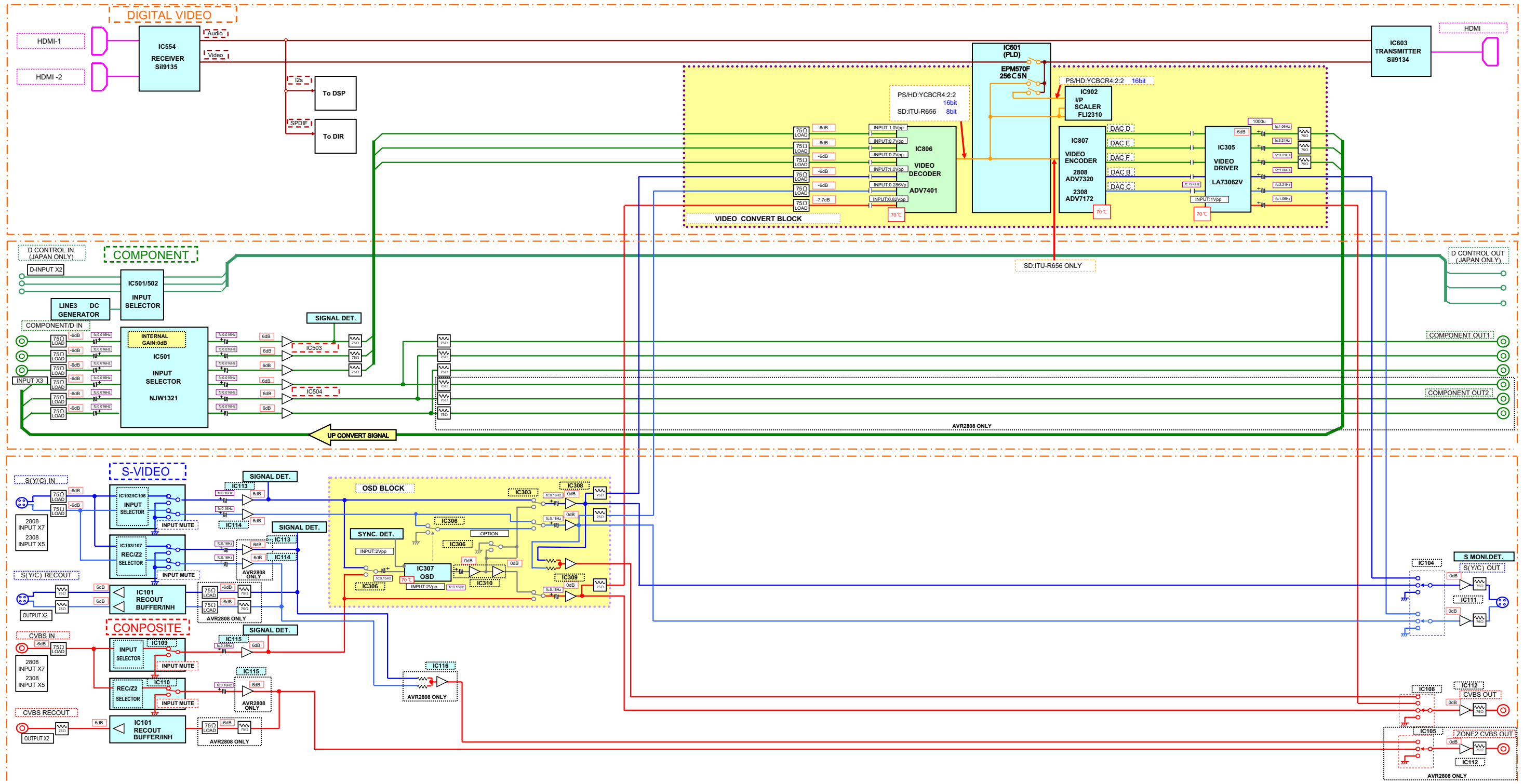




BLOCK DIAGRAMS (1/2)
AUDIO BLOCK DIAGRAM

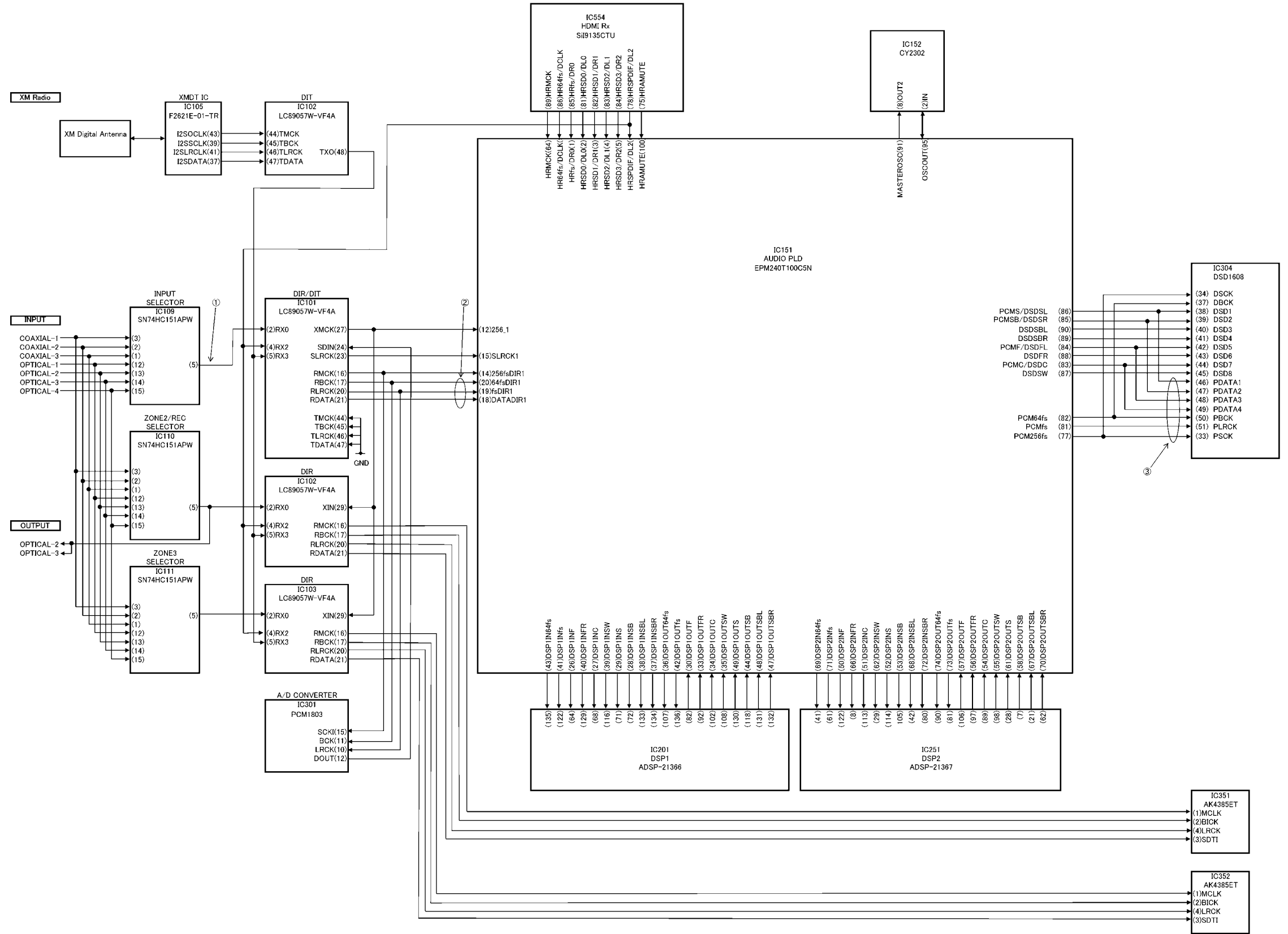
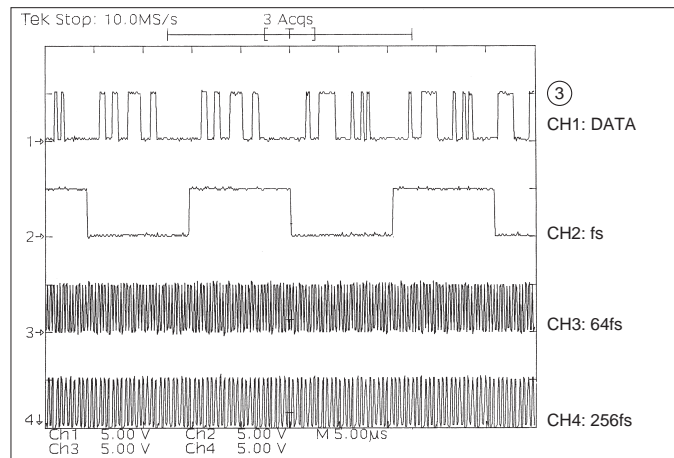
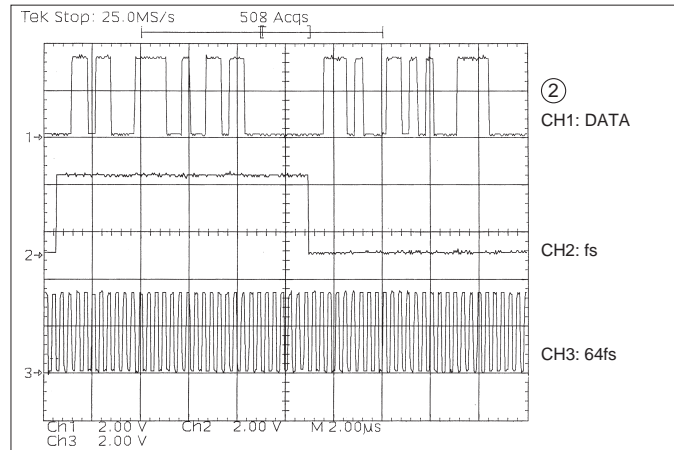
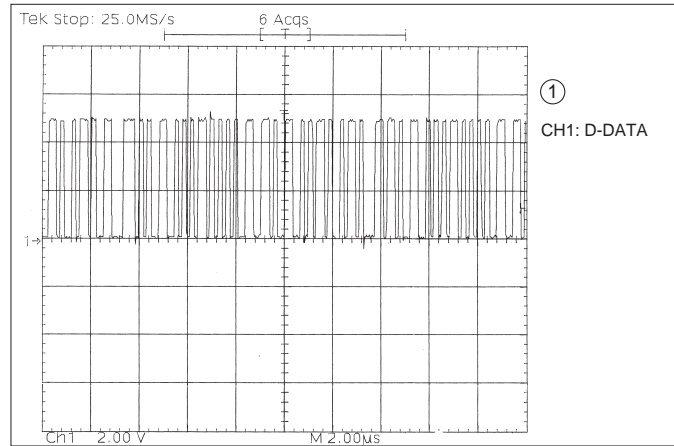


BLOCK DIAGRAMS (2/2)
VIDEO BLOCK DIAGRAM



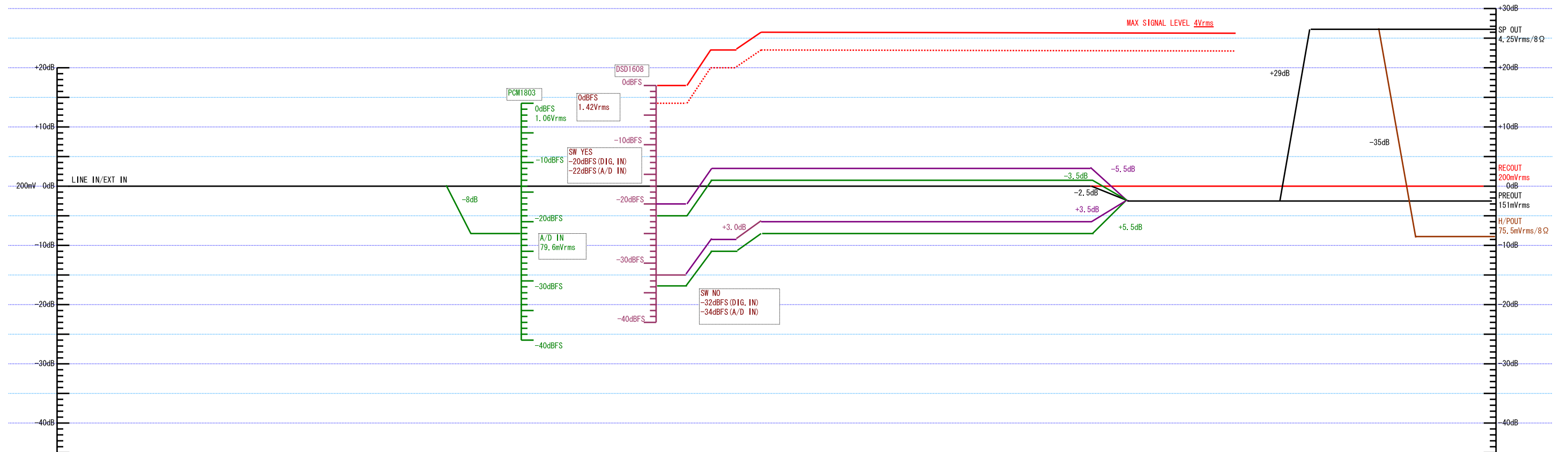
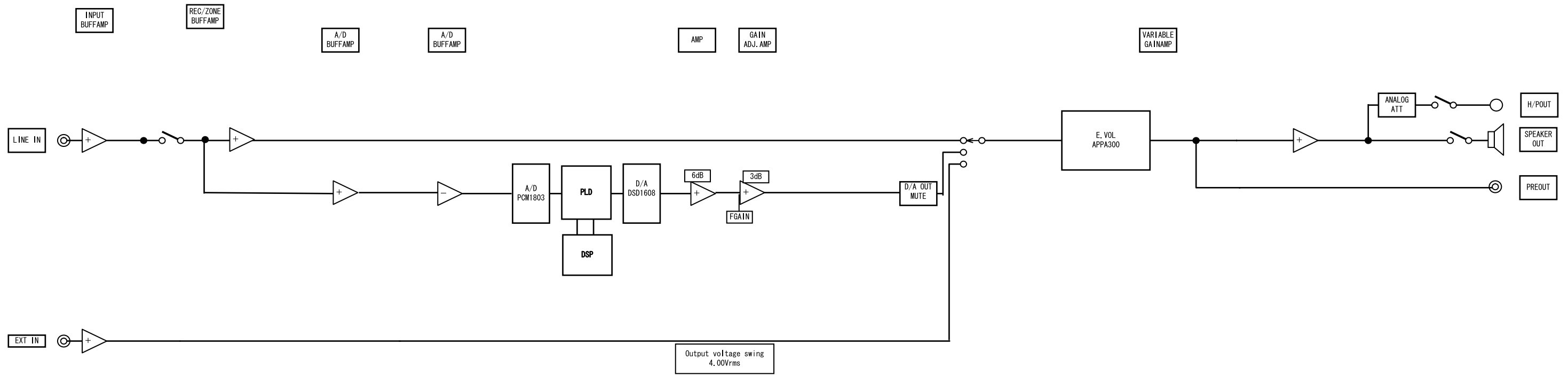
CLOCK FLOW & WAVE FORM IN DIGITAL BLOCK

Wave form



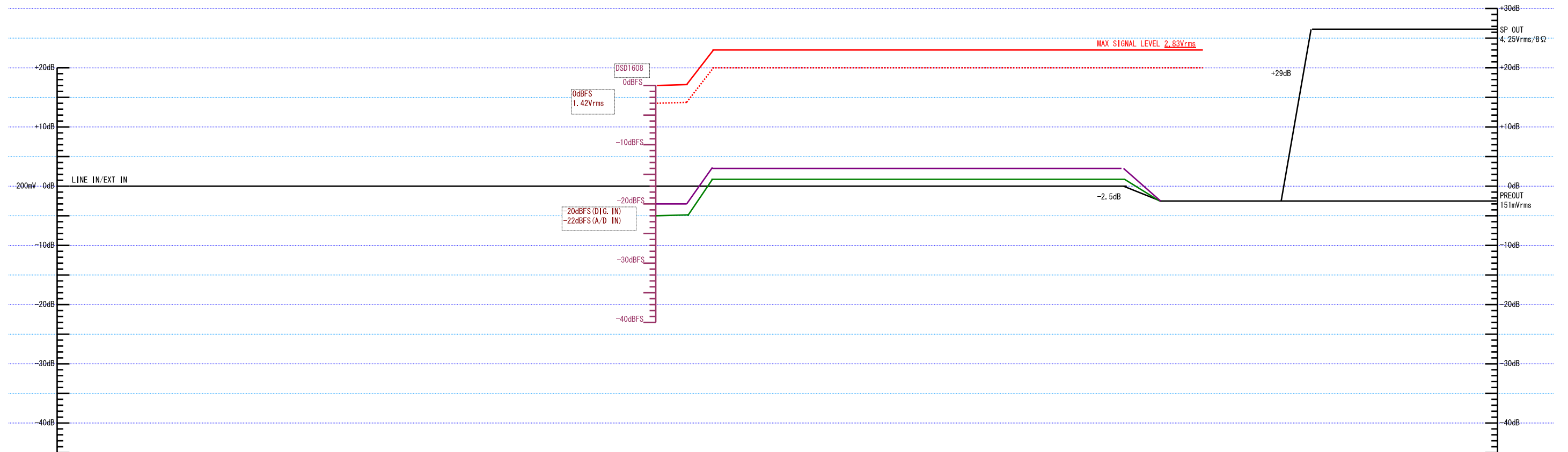
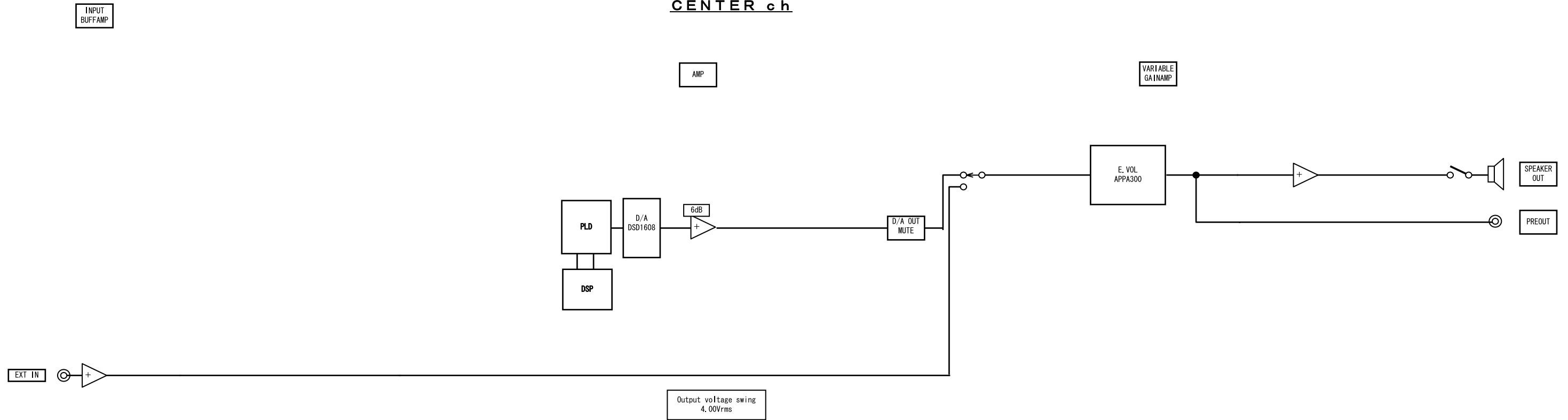
LEVEL DIAGRAMS (1/6)

AVR-2808 LEVEL DIAGRAM
FRONT ch



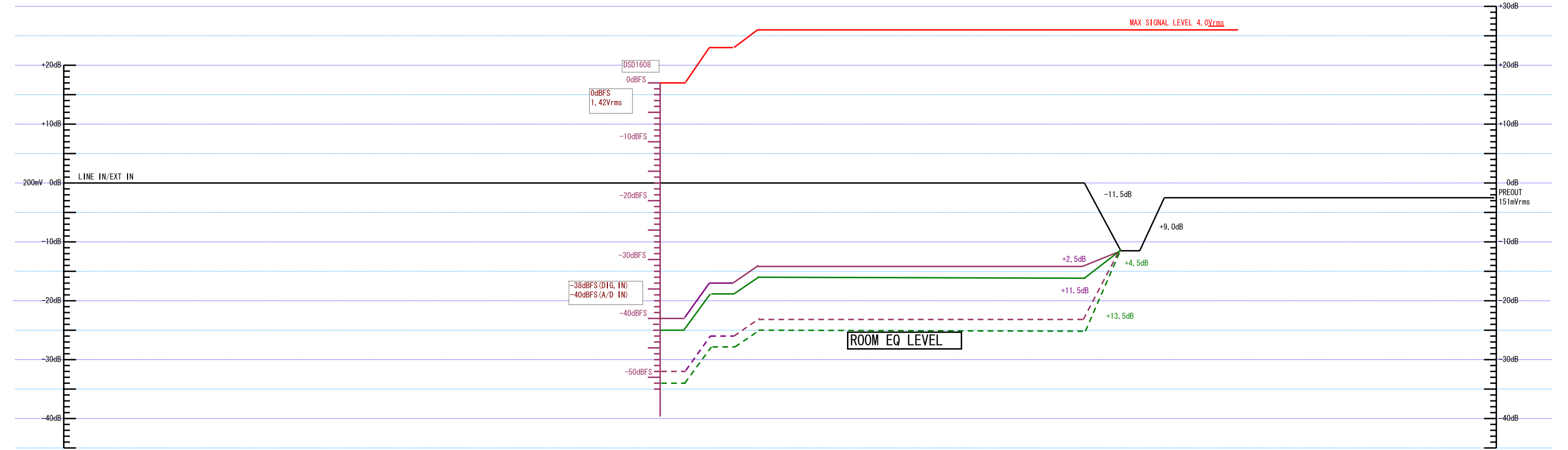
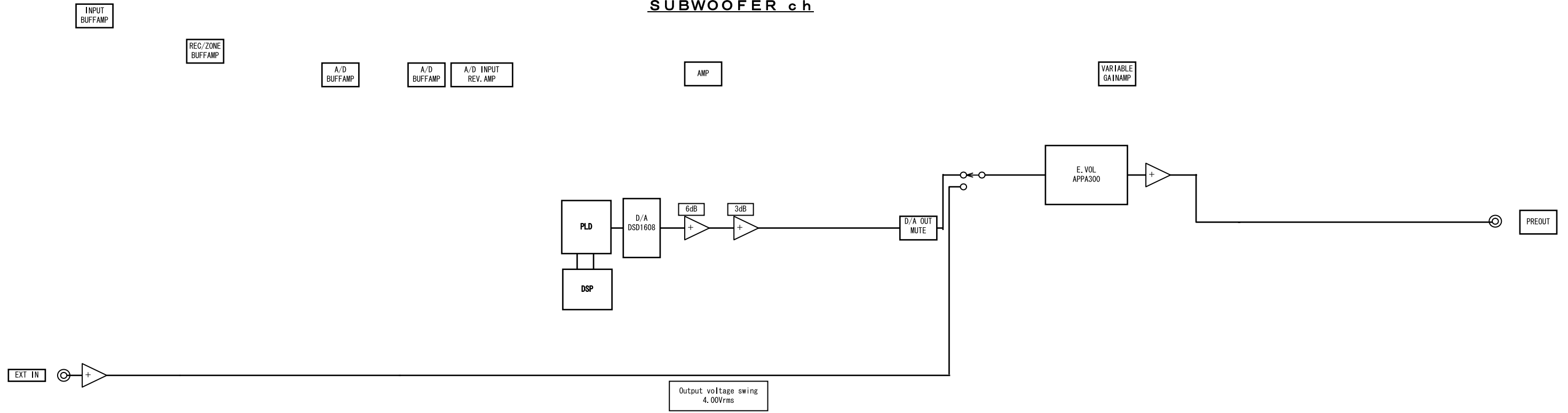
LEVEL DIAGRAMS (2/6)

AVR-2808 LEVEL DIAGRAM
CENTER ch



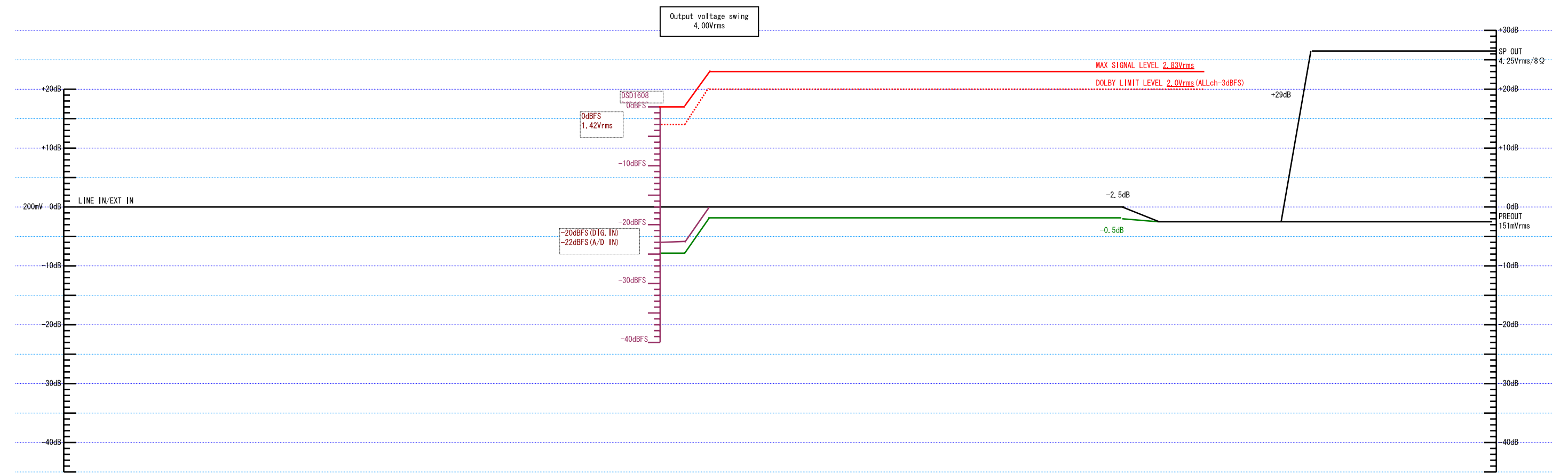
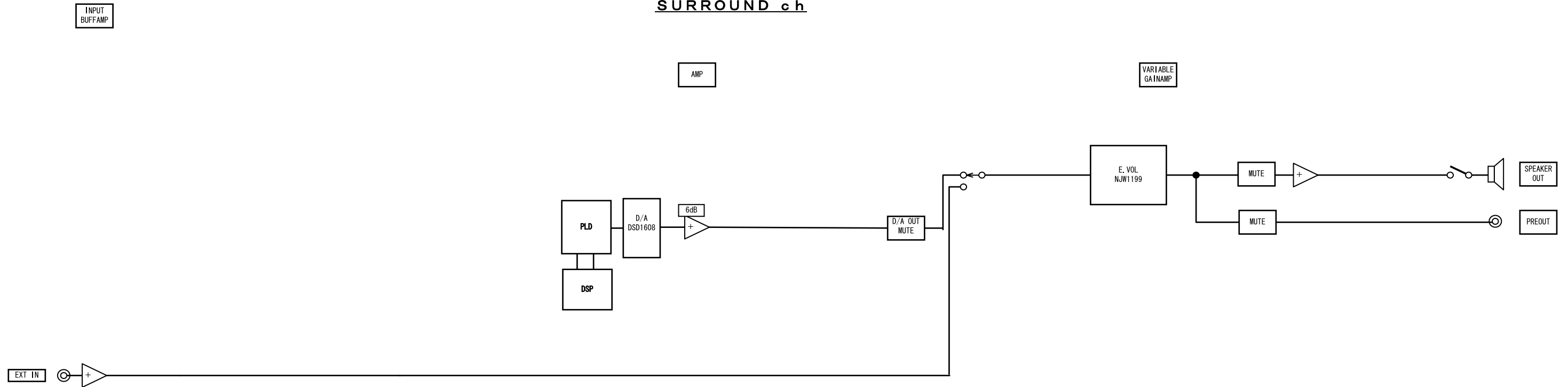
LEVEL DIAGRAMS (3/6)

AVR-2808 LEVEL DIAGRAM
SUBWOOFER c h



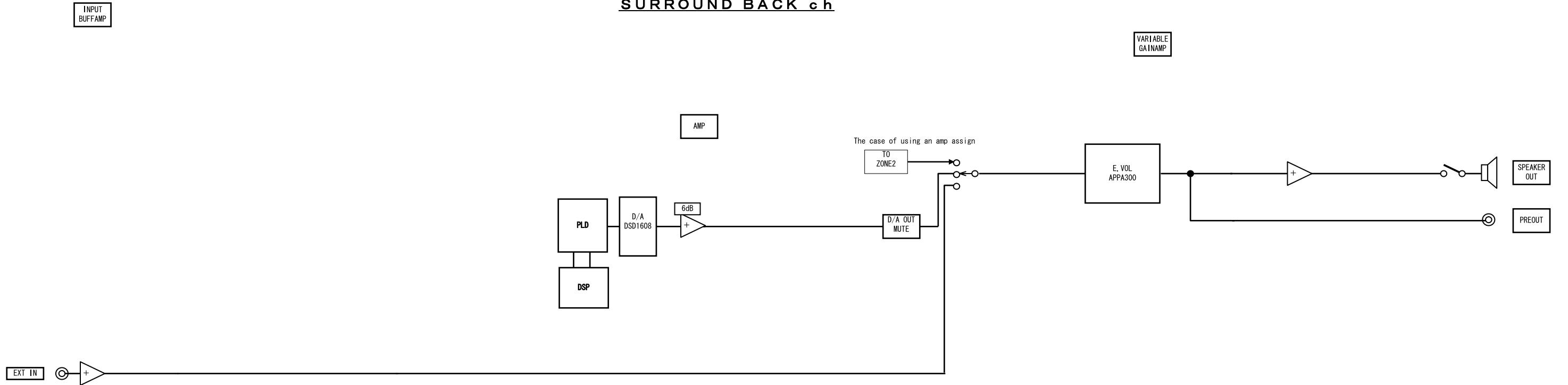
LEVEL DIAGRAMS (4/6)

AVR-2808 LEVEL DIAGRAM
SURROUND ch

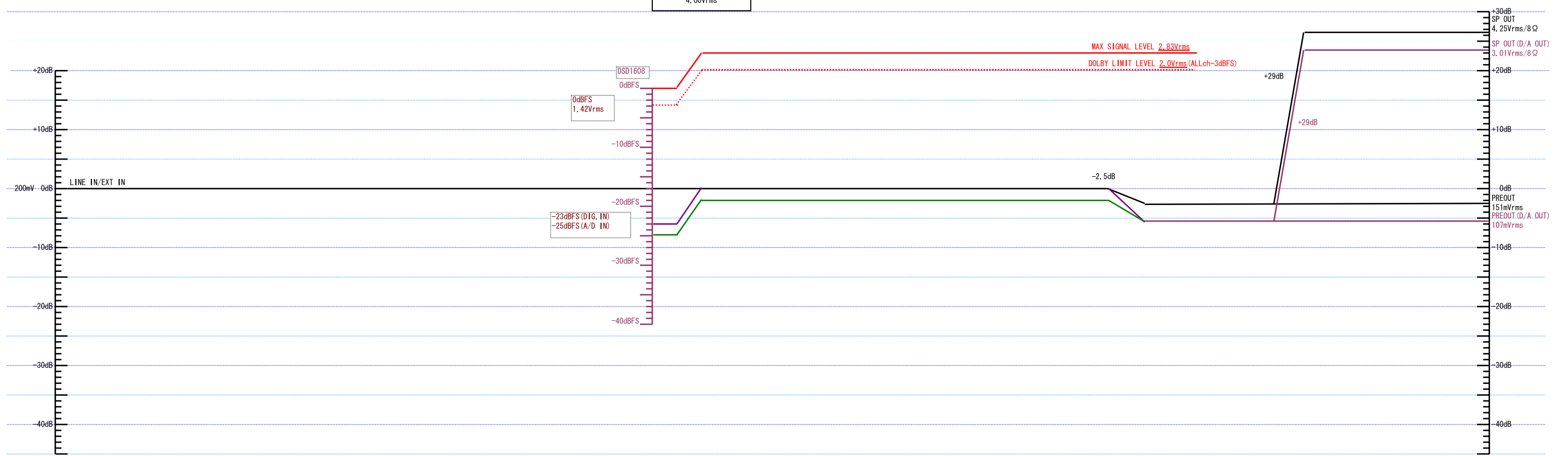


LEVEL DIAGRAMS (5/6)

AVR-2808 LEVEL DIAGRAM
SURROUND BACK ch

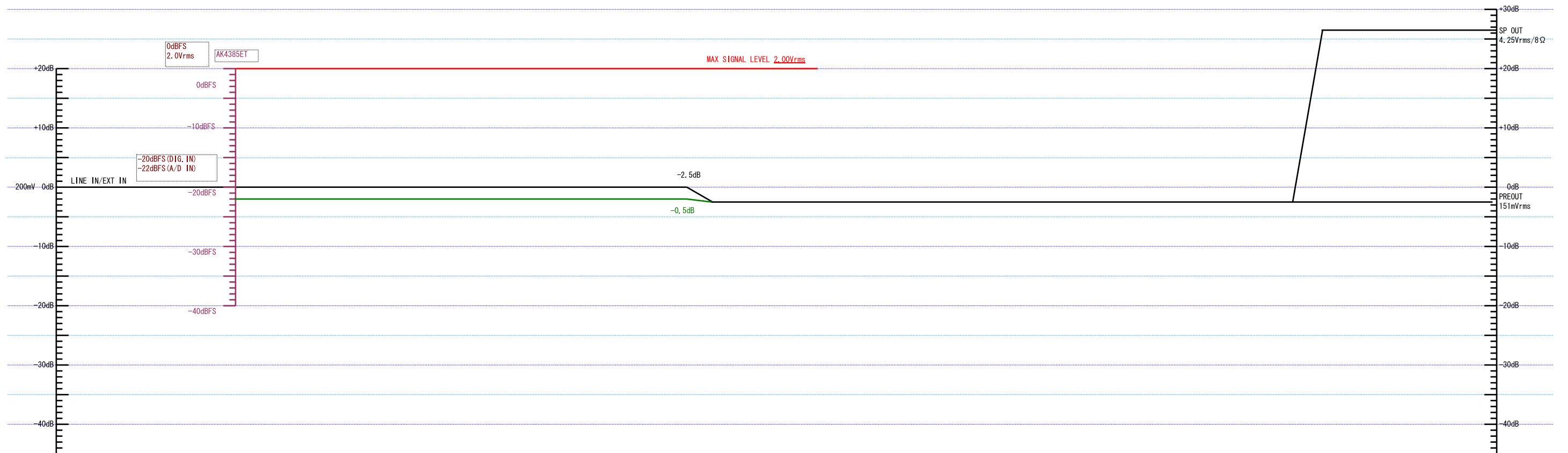
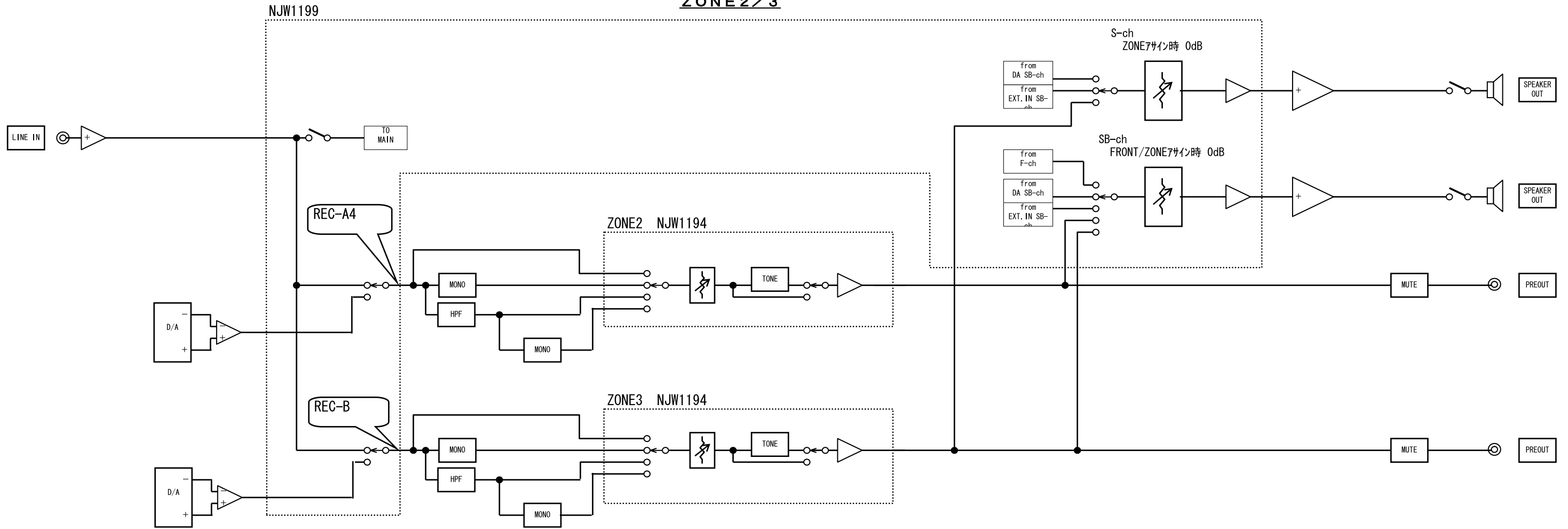


Output voltage swing
4.00Vrms



LEVEL DIAGRAMS (6/6)

AVR-2808 LEVEL DIAGRAM
ZONE2/3



SEMICONDUCTORS

Only major semiconductors are shown, general semiconductors etc. are omitted to list.
 The semiconductor which described a detailed drawing in a schematic diagram are omitted to list.
 主な半導体を記載しています。汎用の半導体は記載を省略しています。
 回路図の中に詳細図がある半導体は記載を省略しています。

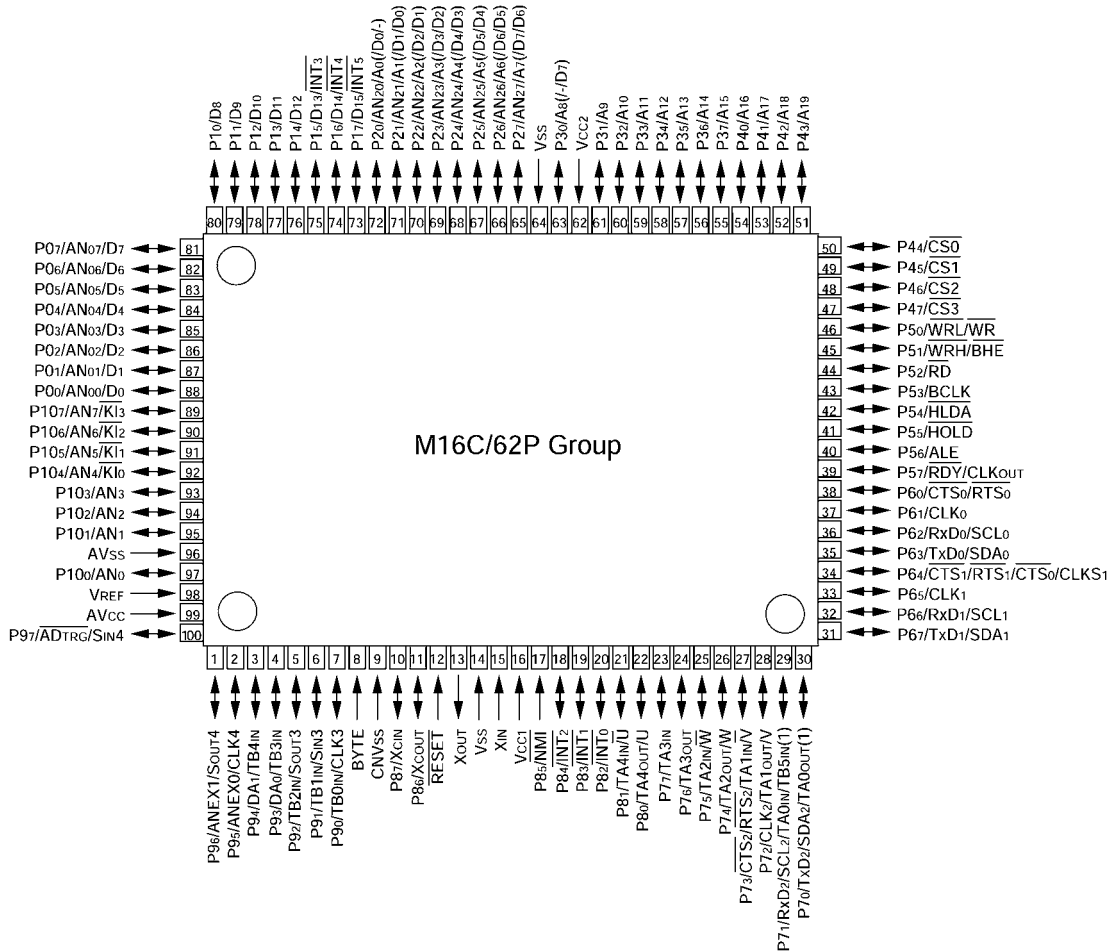
1. IC's

Note : Abbreviation ahead of IC No. indicates the name of P.W.B., etc.

注) : IC No. の前の記号は、基板の名称を表します。

- DI : DIGITAL P.W.B.
- AV : AUDIO VIDEO P.W.B.
- PA : POWER AMP P.W.B.
- FR : FRONT P.W.B.
- MC : MAIN CPU P.W.B.
- PR : POWER REG. P.W.B.

M30879FLBFP (MC: IC105)



Note1) N channel open-drain output pins.

M30879FLBFP Terminal Function

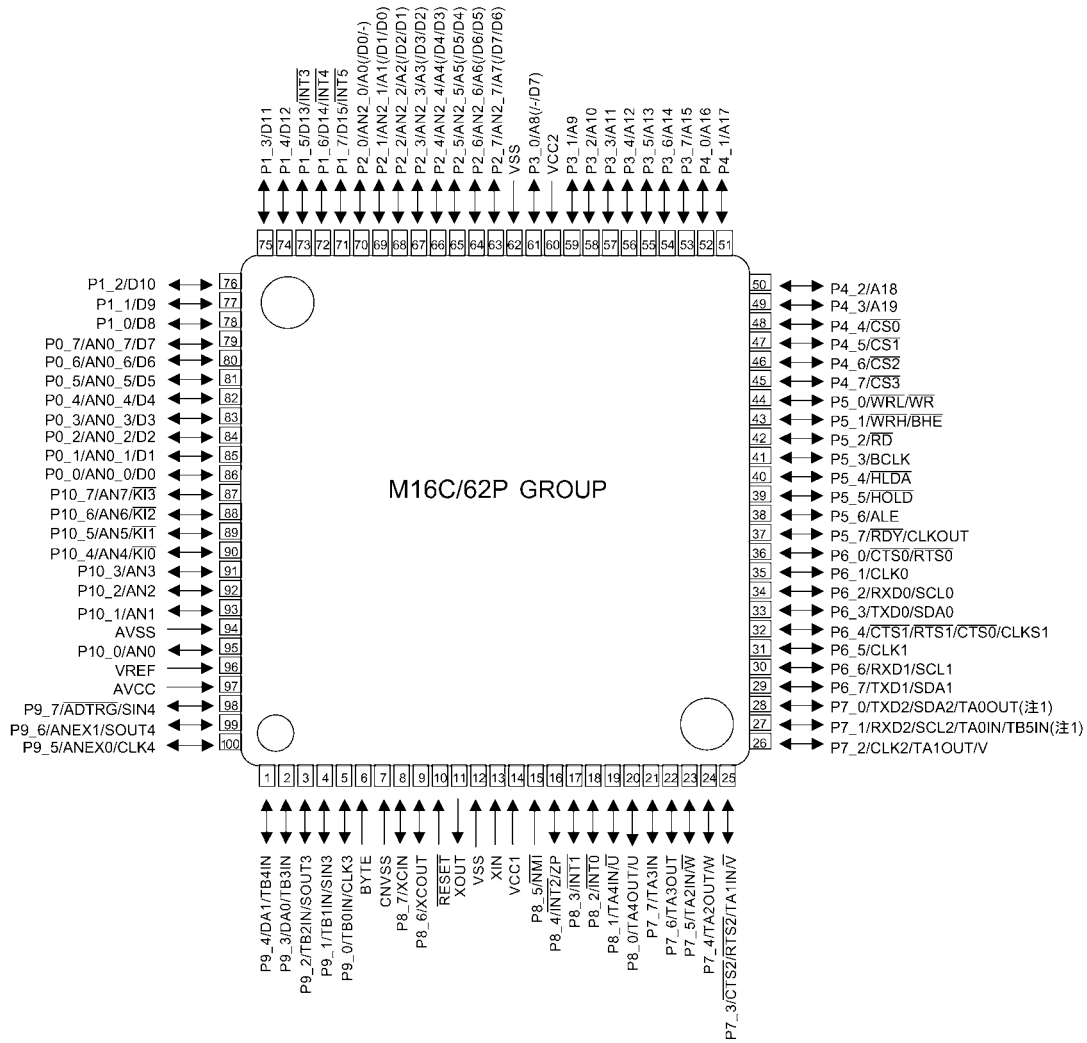
Pin	Pin Name	Symbol	I/O	Type	Det	Op (Int.)	Op (Ext.)	Res	Stby	Stop	Function
1	P96/SOUT4	RSTSUB	O	C	-	-	Ed	Z	O/L	O/L	Sub μ com Reset control pin
2	P95/CLK4	MICDET	I	-	Lv	-	Eu	Z	O/L	O/L	Microphone detect input (Detected : H)
3	P94/TB4	H/PDET	I	-	Lv	-	Eu	Z	O/L	O/L	HEADPHONE detect input (Detected : H)
4	P93/TB3	FL_DATA	O	C	-	-	-	Z	O/L	O/L	FLD DRIVER control pin
5	P92/SOUT3	MOSI	O	C	-	-	Ed	Z	O/L	O/L	MAIN-SUB μ com comm. control pin
6	P91/SIN3	SOMIm	I	-	Lv	-	-	Z	I	O/L	MAIN-SUB μ com comm. control pin
7	P90/CLK3	CLKMO	O	C	-	-	Ed	Z	O/L	O/L	MAIN-SUB μ com comm. control pin
8	BYTE	BYTE	I	-	-	-	-	-	-	-	MAIN-SUB μ com comm. control pin
9	CNVCS	CNVSS	I	-	-	-	Ed	Z	I	I	UP GRADE PIN
10	P87	FL_RST	O	C	-	-	-	Z	O/L	O/L	FLD DRIVER Reset control pin
11	P86	GRNLED	O	C	-	-	-	Z	O/L	O/L	STBYLED GREEN control pin
12	RESET	RESET	I	-	Lv	-	Eu	L	I	I	u-COM RESET SIGNAL INPUT
13	XOUT	XOUT	O	-	-	-	-	-	O/L	O/L	OSILATOR CONNECTION
14	VSS	VSS	-	-	-	-	-	-	-	-	GND
15	XIN	XIN	I	-	-	-	-	-	I	I	OSILATOR CONNECTION

Pin	Pin Name	Symbol	I/O	Type	Det	Op (Int.)	Op (Ext.)	Res	Stby	Stop	Function
16	VCC	VCC	-	-	-	-	-	-	-	-	POWER 5V
17	P85/NMI	NMI	I	-	-	-	-	-	-	-	5V
18	P84/INT2	PROTECTION	I	-	E ↓ & L	-	Eu	Z	I	I	PROTECTION SIGNAL INPUT
19	P83/INT1	POWERKEY	I	-	Lv	-	Eu	Z	I	I	MAIN POWER relay control output
20	P82/INT0	REMOTEDET	I	-	Lv	-	Ed	-	O/L	O/L	ROOM TO ROOM Signal detect pin (Detected : H)
21	P81	ISELB	I	-	-	-	Eu	Z	O/L	O/L	Input selector rotation detect input (Rotary encoder)
22	P80	VSELA	I	-	-	-	Eu	Z	O/L	O/L	Master Volume rotation detect input (Rotary encoder)
23	P77	U1LED	O	C	-	-	-	Z	O/L	O/L	USER LED1
24	P76	U3LED	O	C	-	-	-	Z	O/L	O/L	USER LED3
25	P75	-	O	C	-	-	-	Z	I	O/L	Not used
26	P74	U2LED	O	C	-	-	-	Z	O/L	O/L	USER LED2
27	P73/CTS2	VOLDATA	O	C	-	-	-	Z	O/L	O/L	Volume control pin
28	P72/CLK2	VOLCLK	O	C	-	-	-	Z	O/L	O/L	Volume control pin
29	P71/RXD2	RXDMIXO	I	-	-	-	Ed	Z	I	O/L	XM RADIO control pin
30	P70/TXD2	TXDMOXMI	O	N	-	-	Eu	Z	O/L	O/L	XM RADIO control pin
31	P67/TXD1	MO232CI	O	C	-	-	-	Z	O/L	O/L	RS232C SIGNAL OUTPUT
32	P66/RXD1	MI232CO	I	-	-	-	Ed	Z	I	O/L	RS232C SIGNAL INPUT
33	P65/CLK1	EXPCLK	O	C	-	-	-	Z	O/L	O/L	Extended IC control pin
34	P64/CTS1	EXPDATA	O	C	-	-	-	Z	O/L	O/L	Extended IC control pin
35	P63/TXD0	MOIPI	O	C	-	-	-	Z	O/L	O/L	iPod control pin
36	P62/RXD0	MIIPO	I	-	-	-	Ed	Z	I	O/L	iPod control pin
37	P61/CLK0	VSELB	I	-	-	-	Eu	Z	O/L	O/L	Master Volume rotation detect input (Rotary encoder)
38	P60/CTS0	ISELA	I	-	-	-	Eu	Z	O/L	O/L	Input selector rotation detect input (Rotary encoder)
39	P57	REDLED	O	C	-	-	-	Z	O/H	O/L	STBY LED RED CONTROL
40	P56	FL_CE1	O	C	-	-	-	Z	O/L	O/L	FLD DRIVER control pin
41	P55/EPM	FRASH CE/FL_CLK	O	C	-	-	-	Z	O/L	O/L	Rewrite boot program start : L input set /FLD DRIVER control pin
42	P54	M232CPower	O	C	-	-	Ed	Z	O/L	O/L	RS232C POWER control pin (STANDBY:H)
43	P53	-	O	-	-	-	-	Z	O/L	O/L	-
44	P52	-	O	-	-	-	-	Z	O/L	O/L	-
45	P51	TRIGGER1	O	C	-	-	-	-	O/L	O/L	TRIGGER OUT 1 control pin
46	P50/CE	FRASH CE/TRIGGER2	O	C	-	-	-	Z	O/L	O/L	Rewrite boot program start : H input set/TRIGGER OUT 2 control pin
47	P47	RDSOUT	I	-	-	-	Eu	Z	O/L	O/L	RDS DETECT IN control pin
48	P46	TURDCLK(CKTU)	O	C	-	-	-	Z	O/L	O/L	TUNER/RDS CLOCK OUT
49	P45	TURSDATA (DATATU)	O	C	-	-	-	Z	O/L	O/L	RDS DATA OUT control pin
50	P44	RDSCE	O	C	-	-	-	Z	O/L	O/L	TUNER MUTE control (MUTE : L)
51	P43	RDSRST	O	C	-	-	-	Z	O/L	O/L	RDS reset output
52	P42	THERMAL	I	-	-	-	Ed	Z	O/L	O/L	Temperature detect
53	P41	EXPOE	O	C	-	-	-	Z	O/L	O/L	Extended IC control pin
54	P40	EXPSTB	O	C	-	-	-	-	O/L	O/L	Extended IC control pin
55	P37	TUDOUT(DATAOUT)	I	-	Lv	-	Ed	-	O/L	O/L	TUNING DATA INPUT control pin
56	P36	TUSTB	O	C	-	-	-	Z	O/L	O/L	MUTE CONTROL
57	P35	STEREO	I	-	Lv	-	Eu	-	O/L	O/L	When TUNER FM stereo receive : L
58	P34	TUNED	I	-	Lv	-	Eu	-	O/L	O/L	TUNER turned detect (Detected : L)
59	P33	IPDET	I	-	Lv	-	Eu	Z	O/L	O/L	MINI JACK connected detection pin for DOCK connection (H:DETECTIVE)
60	P32	REMOTEPOWER	O	-	-	-	-	-	O/L	O/L	REMOTE POWER control pin (ON : H)
61	P31	TRIGPROTECT	O/L	-	-	-	Eu	Z	O/L	O/L	TRIGGER PROTECTION detect port (Not used)
62	VCC	VCC	-	-	-	-	-	-	-	-	+5V
63	P30	VOLPROTECT	I	-	E ↑ & H	-	Eu	Z	O/L	O/L	Voltage detection control pin
64	VSS	VSS	-	-	-	-	-	-	-	-	GND
65	P27	B.D.CONTORL	O	C	-	-	-	Z	O/L	O/L	B.DOWN detect value change control pin (from CPU/E POWER ON after 15ms ON)
66	P26	SCPUPOWER	O	C	-	-	-	Z	O/L	O/L	SUB CPU POWER ON/OFF switcing (H : ON)
67	P25	XMPOWER	O	C	-	-	-	Z	O/L	O/L	XM RADIO POWER control pin
68	P24	POWER	O	C	-	-	Ed	Z	O/L	O/L	MAIN POWER relay control output (ON : H)
69	P23	CPU/EPower	O	C	-	-	Ed	Z	O/L	O/L	MAIN CPU POWER control pin (POWER ON : H)
70	P22	LIMIT	O	C	-	-	-	Z	O/L	O/L	LIMIT control
71	P21	A+BLIMIT	O	C	-	-	-	Z	O/L	O/L	A+B LIMIT control (FRONT SPEAKER A+B : H)
72	P20	7CHLIMIT	O	C	-	-	-	Z	I	I	Not used
73	P17/INT5	REMOCOM	I	-	E ↑ & H	-	Ed	Z	I	I	Remote control signal input
74	P16/INT4	REQSOMIm	I	-	E ↓ & L	-	Ed	Z	I	O/L	MAIN-SUB μ com comm. control pin
75	P15/INT3	B.DOWN	I	-	E ↓ & L	-	Eu	Z	I	I	Power down detect (Power down : L)
76	P14/D12	-	O	-	-	-	-	Z	O/L	O/L	Not used
77	P13/D11	LIMITDET	I	-	Lv	-	Eu	Z	O/L	O/L	Signal detect input (Detected : H)

Pin	Pin Name	Symbol	I/O	Type	Det	Op (Int.)	Op (Ext.)	Res	Stby	Stop	Function
78	P12/D10	VOLSTB2	O	C	-	-	Ed		I	I	FUNCTION/VOLUME control (NJW1194)
79	P11/D9	VOLSTB1	O/I	C	-	-	-	-	I	I	Volume control pin
80	P10/D8	VOLMUTE	O	C	-	-	-	Z	I	O/L	VOLUME MUTE control pin
81	P07/D7	MUTEPOWER	O	C	-	-	-	Z	O/L	O/L	For MUTE +B control pin
82	P06/D6	SYNCDDET	I	-	Lv	-	Ed	Z	O/L	O/L	Sync. detect input for MAIN(H: Ext. synchronized)
83	P05/D5	OSDMUTE	O	C	-	-	-	Z	O/L	O/L	OSD control pin
84	P04/D4	-	O	C	-	-	-	Z	O/L	O/L	OSD control pin
85	P03/D3	OSDRST	O	C	-	-	-	Z	O/L	O/L	OSD control pin
86	P02/D2	OSDSTR	O	C	-	-	-	Z	O/L	O/L	OSD control pin
87	P01/D1	OSDCLK	O	C	-	-	-	Z	O/L	O/L	OSD control pin
88	P00/D0	OSDDATA	O	C	-	-	-	Z	O/L	O/L	OSD control pin
89	P107/AN7	XMOLINKACTIVE	I	-	-	-	Ed	Z	O/L	O/L	XM RADIO control pin
90	P106/AN6	XMOANTREV	I	-	E ↓ &L	-	Ed	Z	O/L	O/L	XM RADIO control pin
91	P105/AN5	XMIRESET	O	C	-	-	-	Z	O/L	O/L	XM RADIO RESET control pin
92	P104/AN4	ACKSUB	O	C	-	-	Ed	Z	O/L	O/L	MAIN-SUB μ com comm. control pin
93	P103/AN3	KEY1	I	-	Lv	-	Eu	Z	O/L	O/L	KEY1 SIGNAL INPUT
94	P102/AN2	KEY2	I	-	Lv	-	Eu	Z	O/L	O/L	KEY2 SIGNAL INPUT
95	P101/AN1	KEY3	I	-	Lv	-	Eu	Z	O/L	O/L	KEY3 SIGNAL INPUT
96	AVSS	AVSS	-	-	-	-	-	-	-	-	GND
97	P100/AN0	SET_OPTION	I	-	Lv	-	-	Z	O/L	O/L	SET OPTION SELECT
98	VREF	VREF	-	-	-	-	-	-	-	-	VREF
99	AVCC	AVCC	-	-	-	-	-	-	-	-	POWER 5V
100	P97/SIN4	-	O	-	-	-	Ed	Z	O/L	O/L	Not used

Note: Pin No. : Terminal number of microcomputer.
Port Name : The name entered in the data sheet of microcomputer.
Symbol : Symbolized interface function.
I/O : Input or out of part.
 “I” = Input port
 “O” = Output port
Type : Composition of port in case of output port.
 “C” = CMOS output
 “N” = NMOS open drain output
 “P” = PMOS open drain output
Op : Pull up/Pull down selection information.
 “Iu” = Inner microcomputer pull up
 “Id” = Inner microcomputer pull down
 “Eu” = External microcomputer pull up
 “Ed” = External microcomputer pull down
Det : Indicates judging state of input port. Level detection is “LV”; Edge detection is “Ed”; Detection by both shifting is “E&L”;
Serial data detection is “S” (Serial data output is also “S”).
Res : State at reset.
 “H” = Outputs High Level at reset
 “L” = Outputs Low Level at reset
 “Z” = Becomes High impedance mode at reset
STBY : State of port when STANDBY mode.
 “O/L” = Output port and “L”
 “I” = Input port
Stop : State of port when Stop mode.
 “O/L” = Output port and “L”
 “I” = Input port

M3062LFGPGP (DI: IC951)



M3062LFGPGP Terminal Function

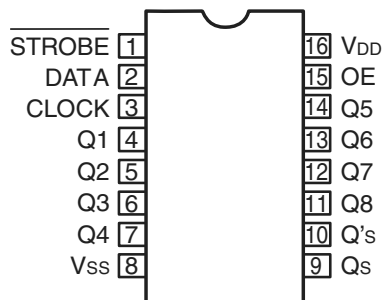
Pin	Pin Name	Symbol	I/O	Type	Det	Op (Int.)	Op (Ext.)	Res	Function
1	P94/TB4	VPLD DATA	O	C	-	-	-	Z	Video PLD control pin
2	P93/TB3	DIR CE	O	C	-	-	-	Z	DIR control pin (LC89057W-VF4A)
3	P92/SOUT3	DIR DIN	O	C	-	-	-	Z	DIR control pin (LC89057W-VF4A)
4	P91/SIN3	DIR DOUT	I	-	Lv	-	Eu	Z	DIR control pin (LC89057W-VF4A)
5	P90/CLK3	DIR CLK	O	C	-	-	-	Z	DIR control pin (LC89057W-VF4A)
6	BYTE	BYTE	-	-	-	-	-	-	GND (Ext. data bus bit width switching, 16bit: L)
7	CNVCS	CNVSS	-	-	-	-	-	-	Single-chip/Micro-processor mode switching (Normal single-chip: L, Rewrite boot program start:H input set)
8	P87	VERST	O	C	-	-	Eu	Z	Video encoder reset (ADV7320)
9	P86	VDRST	O	C	-	-	Eu	Z	Video encoder reset (ADV7430)
10	RESET	SUBRESET	I	-	Lv	-	Eu	L	Reset input
11	XOUT	X1	O	-	-	-	-	-	Oscillator connection
12	VSS	VSS	-	-	-	-	-	-	GND
13	XIN	X2	I	-	-	-	-	-	Oscillator connection
14	VCC	VCC	-	-	-	-	-	-	+3.3V
15	P85/NMI	NMI	I	-	-	-	-	-	Not used (Fixed to H)
16	P84/INT2	CEC-I	I	-	-	-	-	Z	CEC-D signal input pin (reserve)
17	P83/INT1	ACKSIMO	I	-	E ↓ &L	-	Ed	Z	MAIN-SUB μ com comm. Control input pin
18	P82/INT0	SUB BDOWN	I	-	E ↓ &L	-	Eu	Z	Power down detect (Power down : L)
19	P81	IP RST	O	C	-	-	-	Z	IP CONV (FLI2310) reset
20	P80	Z2SSIG.DET	I	-	-	-	Ed	Z	
21	P77	DZ3C	O	-	-	-	-	Z	PLD rewrite control (JTAG)
22	P76	PLD_CS_MAIN/TMS	O	C	-	-	-	Z	MAIN FPGA (PLD) control pin/PLD rewrite control (JTAG)
23	P75	PLD_DATA/TDI	O	C	-	-	-	Z	MAIN FPGA (PLD) control pin/PLD rewrite control (JTAG)
24	P74	MPLDCLK	O	C	-	-	-	Z	MAIN FPGA (PLD) control pin/PLD rewrite control (JTAG)
25	P73/CTS2	VIDEO_POWER	O	C	-	-	-	Z	VIDEO POWER control output (H : ON)

Pin	Pin Name	Symbol	I/O	Type	Det	Op (Int.)	Op (Ext.)	Res	Function
26	P72/CLK2	DAC_POWER	O	C	-	-	Ed	Z	DIGITAL POWER control output (H : ON)
27	P71/RXD2	VSCL	I/O	N	-	-	Eu	Z	VIDEO I2C- IP CONV(FLI2310)/V_ENCODER(ADV7320)/V_DECODER(ADV7401)/COMPONENT SELECT IC(NJW1321FP1)control pin
28	P70/TXD2	VSDA	I/O	N	-	-	Eu	Z	VIDEO I2C- IP CONV(FLI2310)/V_ENCODER(ADV7320)/V_DECODER(ADV7401)/COMPONENT SELECT IC(NJW1321FP1)control pin
29	P67/TXD1	TXD	O	C	-	-	Eu	Z	Data transmission output to outside
30	P66/RXD1	RXD	I	-	Lv	-	Eu	Z	Data transmission output to outside
31	P65/CLK1	FGAIN	O	C	-	-	Eu	Z	FGAIN control pin
32	P64/CTS1	HDMIPOWER	O	C	-	-	-	Z	HDMI POWER control pin (H : ON)
33	P63/TXD0	SOMI	O	C	-	-	-	Z	MAIN-SUB μ com comm. control pin
34	P62/RXD0	SIMO	I	-	-	-	Ed	Z	MAIN-SUB μ com comm. control pin
35	P61/CLK0	CLKSIMO	I	-	-	-	Ed	Z	MAIN-SUB μ com comm. control pin
36	P60/CTS0	REQSOMI	O	C	-	-	Ed	Z	MAIN-SUB μ com comm. control pin
37	P57	DZ3B	O	C	-	-	-	Z	Z3 Digital Select control pin
38	P56	HDP2	O	C	-	-	-	Z	HD DET control pin
39	P55/EPM	ADPDOWN/AUTH	O	C	-	-	Ed	Z	Rewrite boot program start : L input set
40	P54	CEC-O	O	C	-	-	-	Z	CEC-D signal input pin (reserve)
41	P53	MONDIS	O	C	-	-	-	Z	COMPONENT MONITOR OUT output control pin
42	P52	VCR2INH	O	C	-	-	-	Z	VCR2OUT output INH control (L:MUTE)
43	P51	VCR1INH	O	C	-	-	-	Z	VCR1OUT output INH control (L:MUTE)
44	P50/CE	WP2/(AVMUTE)	O/I	-	-	-	Eu	Z	Write Protect control / Rewrite boot program start:H input set
45	P47	WP1	O	C	-	-	Ed	Z	WRITE PROTECT control pin
46	P46	DSP2PWR	O	C	-	-	Ed	Z	Not used
47	P45	HDP1	O	C	-	-	Ed	Z	HP DET1 control pin
48	P44	P.SAVE	O	C	-	-	Ed	Z	
49	P43	HRINT	I	-	E \downarrow & L	-	-	Z	HDMI RECEIVER (SiI9031) INT output
50	P42	HSCL/EDID SCL	I/O	C	-	-	Eu	Z	VIDEO I2C / HDMI EDIT (E2PROM) control pin
51	P41	HSDA/EDID SDA	I/O	C	-	-	Eu	Z	VIDEO I2C / HDMI EDIT (E2PROM) control pin
52	P40	Z1SMONIA	O	C	-	-	-	Z	Z1 SMONITOR Select
53	P37	HDMIR_RST	O	C	-	-	Eu	Z	HDMI RECEIVER (SiI9135) reset
54	P36	1HTRST	O	C	-	-	Eu	Z	HDMI TRANSMITTER1 (SiI9134) reset
55	P35	Z1SMONIB	O	C	-	-	-	Z	Z1 SMONITOR Select
56	P34	1HTINT	I	-	Lv	-	-	Z	HDMI OUT signal detect input (HDMI TRANS1 SiI9134)
57	P33	DZ3A	O	-	-	-	Ed	Z	Z3 Digital Select control pin
58	P32	DACMDI	O	C	-	-	-	Z	DAC control pin (DSD1608)
59	P31	DACMC	O	C	-	-	-	Z	DAC control pin (DSD1608)
60	VCC	VCC	-	-	-	-	-	-	+3.3V
61	P30	DACMS	O	C	-	-	-	Z	DAC control pin (DSD1608)
62	VSS	VSS	-	-	-	-	-	-	GND
63	P27	DACRST	O	C	-	-	-	Z	DAC control pin (DSD1608)
64	P26	Z2DACRST	O	C	-	-	-	Z	ZONE2's DAC control pin (AK4385ET)
65	P25	Z2DACCS	O	C	-	-	-	Z	ZONE2's DAC control pin (AK4385ET)
66	P24	Z3DACCS	O	C	-	-	-	Z	ZONE3's DAC control pin (AK4385ET)
67	P23	Z3DACRST	O	C	-	-	-	Z	ZONE3's DAC control pin (AK4386ET)
68	P22	VEXPSTB	O	C	-	-	-	Z	STB output for video expander control (BU4094BCFV)
69	P21	VEXPOE	O	C	-	-	Ed	Z	OE output for video expander control (BU4094BCFV)
70	P20	VEXPCLK	O	C	-	-	-	Z	CLK output for video expander control (BU4094BCFV)
71	P17/INT5	VEXPDIN	O	C	-	-	-	Z	DATA output for video expander control (BU4094BCFV)
72	P16/INT4	COMPSET	I	-	Lv	-	Eu	Z	MAIN ZONE's COMPONENT signal detect input
73	P15/INT3	Z1VSI.GDET	I	-	Lv	-	Eu	Z	MAIN ZONE's VIDEO signal detect input (Detected : H)
74	P14/D12	Z1SSMONIDET	I	-	-	-	Eu	Z	MAIN ZONE's S-monitor connection detect input (Connected : L)
75	P13/D11	Z1SSIGDET	I	-	-	-	Eu	Z	MAIN ZONE's S-signal detect input (H : S-signal inputted)
76	P12/D10	SYNCDDET	I	-	Lv	-	-	Z	SyncDet pin
77	P11/D9	DSP1VPP	O	C	-	-	Eu	-	Normal : H, FLASH write for DSP : L
78	P10/D8	D.POWER	O	C	-	-	Ed	Z	DIGITAL POWER control output (H : ON)
79	P07/D7	PLDWRITE	O	C	-	-	-	Z	PLD JTAGLINE ON/OFF control
80	P06/D6	VPLDCE/TDO	O/I	-	-	-	Ed	Z	VIDEO PLD control pin/ PLD rewrite control (JTAG)
81	P05/D5	OSR	O	C	-	-	-	Z	AD Digital Sampling control pin
82	P04/D4	INT2	I	-	Lv	-	Eu	Z	DSP2 control pin
83	P03/D3	INT1	I	-	Lv	-	Eu	Z	DSP1 control pin
84	P02/D2	DIRRST3	O	C	-	-	-	Z	DSP3 control pin
85	P01/D1	DIRRST2	O	C	-	-	-	Z	DSP2 control pin
86	P00/D0	DIRRST1	O	C	-	-	-	Z	DSP1 control pin
87	P107/AN7	DSP2RST	O	C	-	-	Ed	Z	DSP2 (ADSP-21367) reset output pin (reset : L)
88	P106/AN6	DSP1RST	O	C	-	-	Ed	Z	DSP1(ADSP-21366) reset output pin (reset : L)

Pin	Pin Name	Symbol	I/O	Type	Det	Op (Int.)	Op (Ext.)	Res	Function
89	P105/AN5	DSPROMRST	O	C	-	-	Ed	Z	DSP memory reset (reset : L)
90	P104/AN4	DSP1FLAG0	I	-	Lv	-	Ed	Z	DSP1 control pin (ADSP-21366)
91	P103/AN3	DSP2FLAG0	I	-	Lv	-	Ed	Z	DSP2 control pin (ADSP-21367)
92	P102/AN2	DSP2ICS	O	C	-	-	Eu	Z	DSP2 control pin (ADSP-21367)
93	P101/AN1	DSP1ICS	O	C	-	-	Eu	Z	DSP1 control pin (ADSP-21366)
94	AVSS	AVSS	-	-	-	-	-	-	AD GND
95	P100/AN0	VPLDCLK	O	-	-	-	-	Z	VIDEO PLD control pin
96	VREF	VREF	-	-	-	-	-	-	AD ref. +3.3V
97	AVCC	AVCC	-	-	-	-	-	-	AD +3.3V
98	P97/SIN4	DSPMISO	I	-	Lv	-	Eu	Z	DSP control pin (ADSP-21367)
99	P96/SOUT4	DSPMOSI	O	C	-	-	Eu	Z	DSP control pin (ADSP-21367)
100	P95/CLK4	DSPICLK	O	C	-	-	Eu	Z	DSP control pin (ADSP-21367)

Note: Pin No. : Terminal number of microcomputer.
Port Name : The name entered in the data sheet of microcomputer.
Symbol : Symbolized interface function.
I/O : Input or out of part.
 “I” = Input port
 “O” = Output port
Type : Composition of port in case of output port.
 “C” = CMOS output
 “N” = NMOS open drain output
 “P” = PMOS open drain output
Op : Pull up/Pull down selection information.
 “Iu” = Inner microcomputer pull up
 “Id” = Inner microcomputer pull down
 “Eu” = External microcomputer pull up
 “Ed” = External microcomputer pull down
Det : Indicates judging state of input port. Level detection is “LV”; Edge detection is “Ed”; Detection by both shifting is “E&L”;
Serial data detection is “S” (Serial data output is also “S”).
Res : State at reset.
 “H” = Outputs High Level at reset
 “L” = Outputs Low Level at reset
 “Z” = Becomes High impedance mode at reset
STBY : State of port when STANDBY mode.
 “O/L” = Output port and “L”
 “I” = Input port
Stop : State of port when Stop mode.
 “O/L” = Output port and “L”
 “I” = Input port

BU4094BCFV-E2 (AV: IC301,302,304) (DI: IC107)
TC4094BF (MC: IC106,107)



BU4094BCFV-E2 Terminal Function

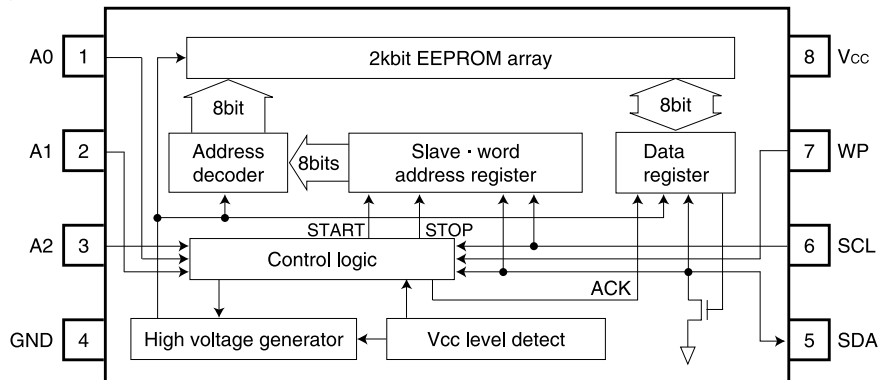
Device	Pin Name	Symbol	Function
DI : IC107	EXP1	DINA	MAIN ZONE Digital input switching
	EXP2	DINB	MAIN ZONE Digital input switching
	EXP3	DINC	MAIN ZONE Digital input switching
	EXP4	DZ2A	ZONE2 Digital input switching
	EXP5	DZ2B	ZONE2 Digital input switching
	EXP6	DZ2C	ZONE2 Digital input switching
	EXP7	NC	
	EXP8	NC	
AV : IC301	EXP9	INA	MAIN ZONE VIDEO(V/S) input switching
	EXP10	INB	MAIN ZONE VIDEO(V/S) input switching
	EXP11	INC	MAIN ZONE VIDEO(V/S) input switching
	EXP12	Z2A	ZONE2 VIDEO(V/S) input switching
	EXP13	Z2B	MAIN ZONE VIDEO(V/S) input switching
	EXP14	Z2C	MAIN ZONE VIDEO(V/S) input switching
	EXP15	Z1MONIA	MAIN ZONE VMONITOR output switching
	EXP16	Z1MONIB	MAIN ZONE VMONITOR output switching
AV : IC302	EXP17	Z2MONIA	ZONE2 MONITOR output switching
	EXP18	Z2MONIB	ZONE2 MONITOR output switching
	EXP19	NC	
	EXP20	NC	
	EXP21	NC	
	EXP22	NC	
	EXP23	NC	
	EXP24	NC	
AV : IC304	EXP25	ASPECT_H	ASPECT ratio level control (JP-model only)
	EXP26	ASPECT_L	ASPECT ratio level control (JP-model only)
	EXP27	LINE A	D pin LINE A control pin (JP -model only)
	EXP28	LINE B	D pin LINE B control pin (JP-model only)
	EXP29	INH LINE	D pin LINE control pin (JP-model only)
	EXP30		
	EXP31		
	EXP32		

TC4094BF Terminal Function

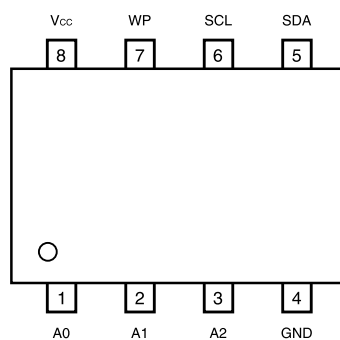
Device	Pin Name	Symbol	Function
MC : IC106	EXP1	T.MUTE	TUNER MUTE CONTROL L:MUTE
	EXP2	PREFMUTE	PREOUT FRONT MUTE CONTROL L:MUTE
	EXP3	PRECMUTE	PREOUT CENTER MUTE CONTROL L:MUTE
	EXP4	PRESWMUTE	PREOUT SUBWOOFER MUTE CONTROL L:MUTE
	EXP5	PRESMUTE	PREOUT SURROUND MUTE CONTROL L:MUTE
	EXP6	PRESBMUTE	PREOUT SURROUND BACK MUTE CONTROL L:MUTE
	EXP7	PREZ2MUTE	ZONE2 PREOUT MUTE CONTROL L:MUTE0
	EXP8	PREZ3MUTE	ZONE3 PREOUT MUTE CONTROL L:MUTE
MC : IC107	EXP9	HPRLY	HEAD PHONE RELAY CONTROL H:HEAD PHONE ON
	EXP10	FRL	FRONT A SPEAKER RELAY CONTROL H:Front A Speaker ON
	EXP11	CRL	CENTER SPEAKER RELAY CONTROL H:Center Speaker ON
	EXP12	NC	-
	EXP13	SRL	SURROUND SPEAKER RELAY CONTROL H:Surround Speaker ON
	EXP14	SBRL	SURROUND BACK SPEAKER RELAY CONTROL H:Surround Back Speaker ON
	EXP15	FBRL	FRONT B SPEAKER RELAY CONTROL H:Front B Speaker ON
	EXP16	NC	-

BR24L02FV-W (DI: IC551,556)

Block diagram



Pin configuration

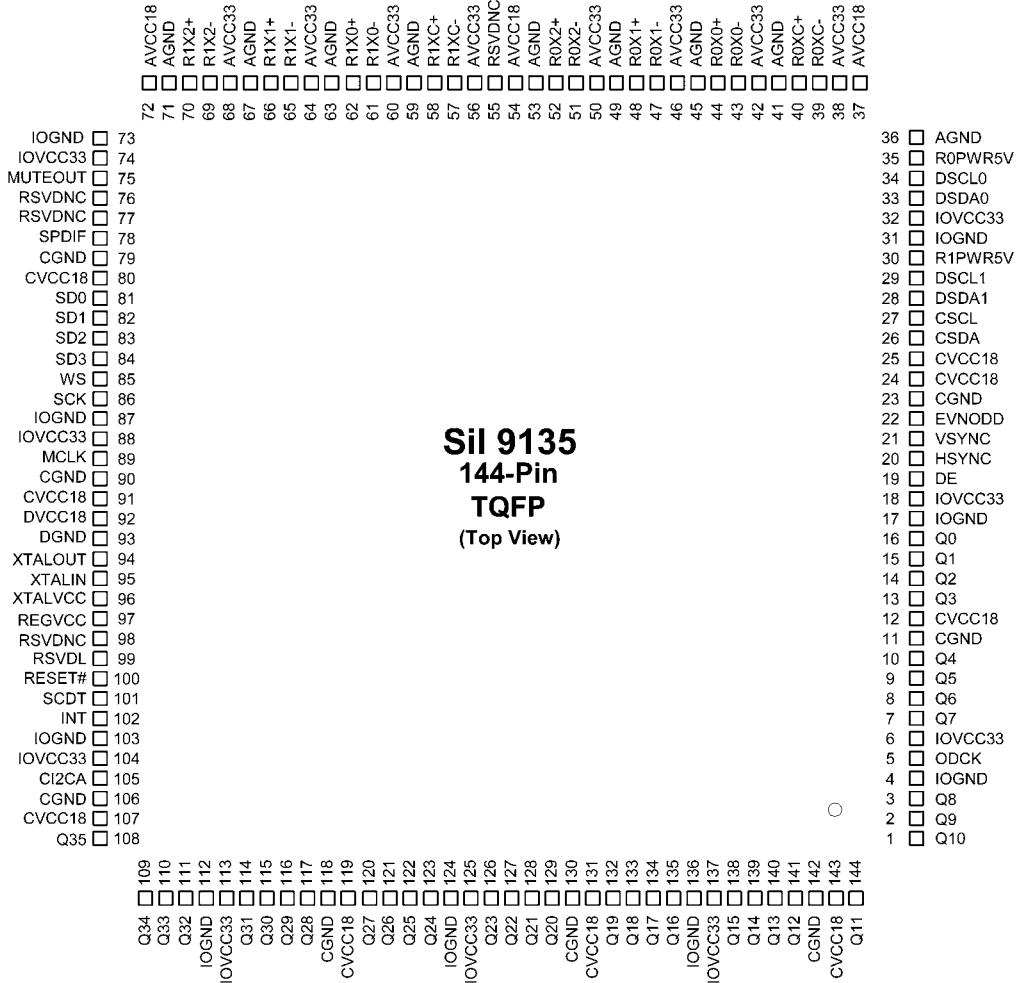


Pin name

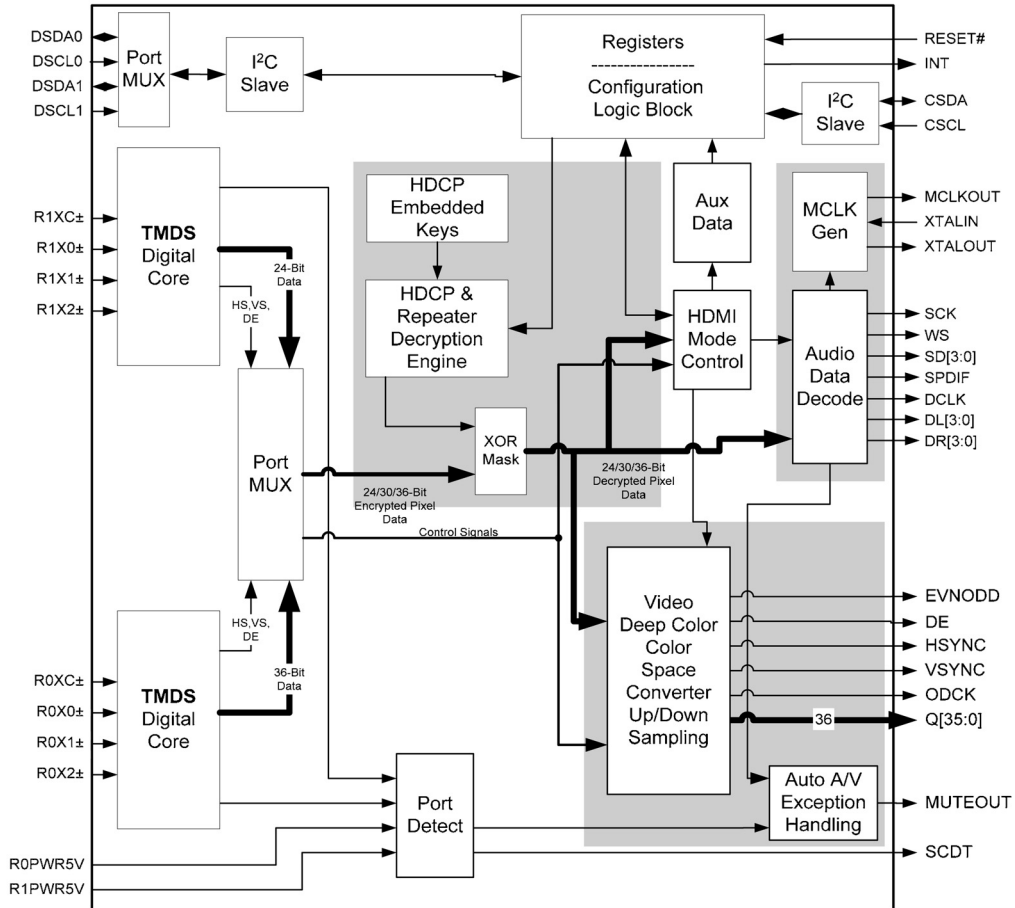
Pin name	I / O	Function
Vcc		Power supply
GND		Ground (0V)
A0, A1, A2	IN	Slave address set
SCL	IN	Serial clock input
SDA	IN / OUT	Slave and word address, serial data input, serial data output ¹
WP	IN	Write protect input

¹ An open drain output requires a pull-up resistor.

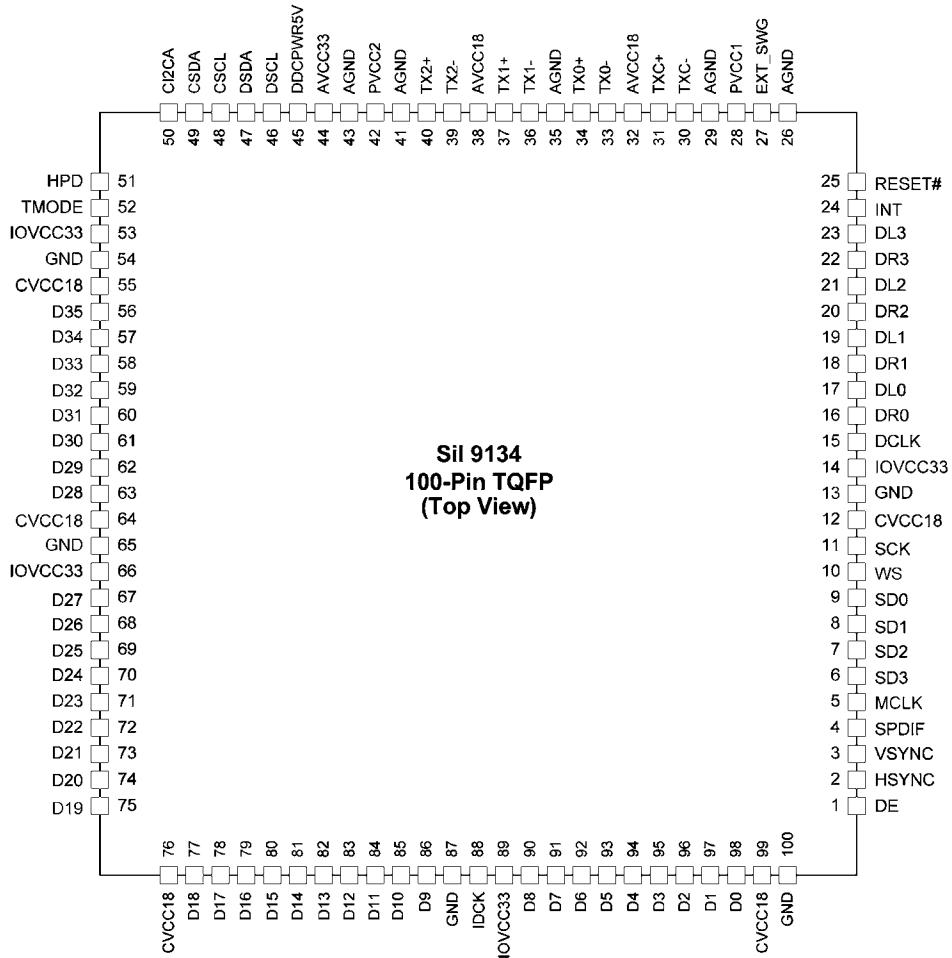
Sil9135CTU (DI : IC554)



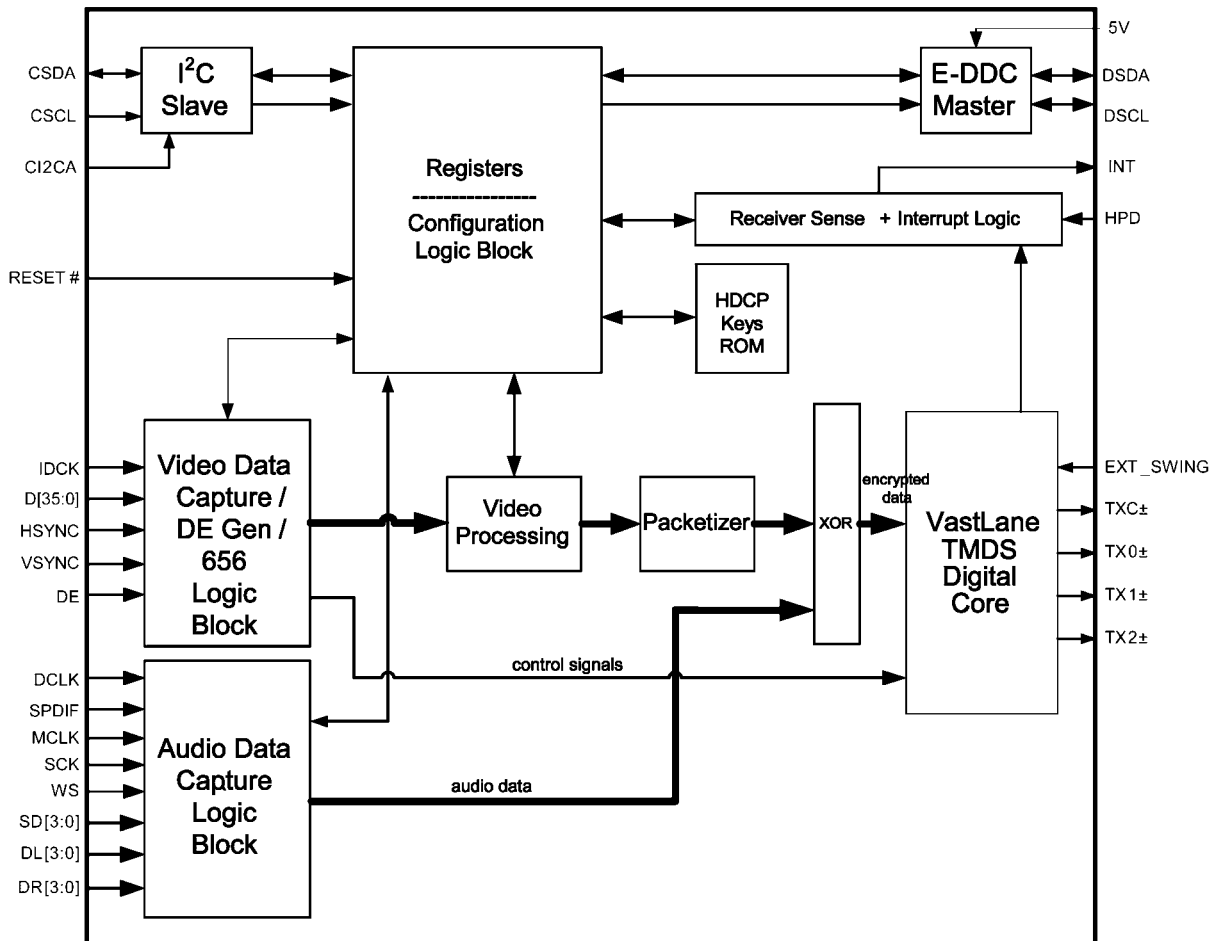
Functional Block Diagram



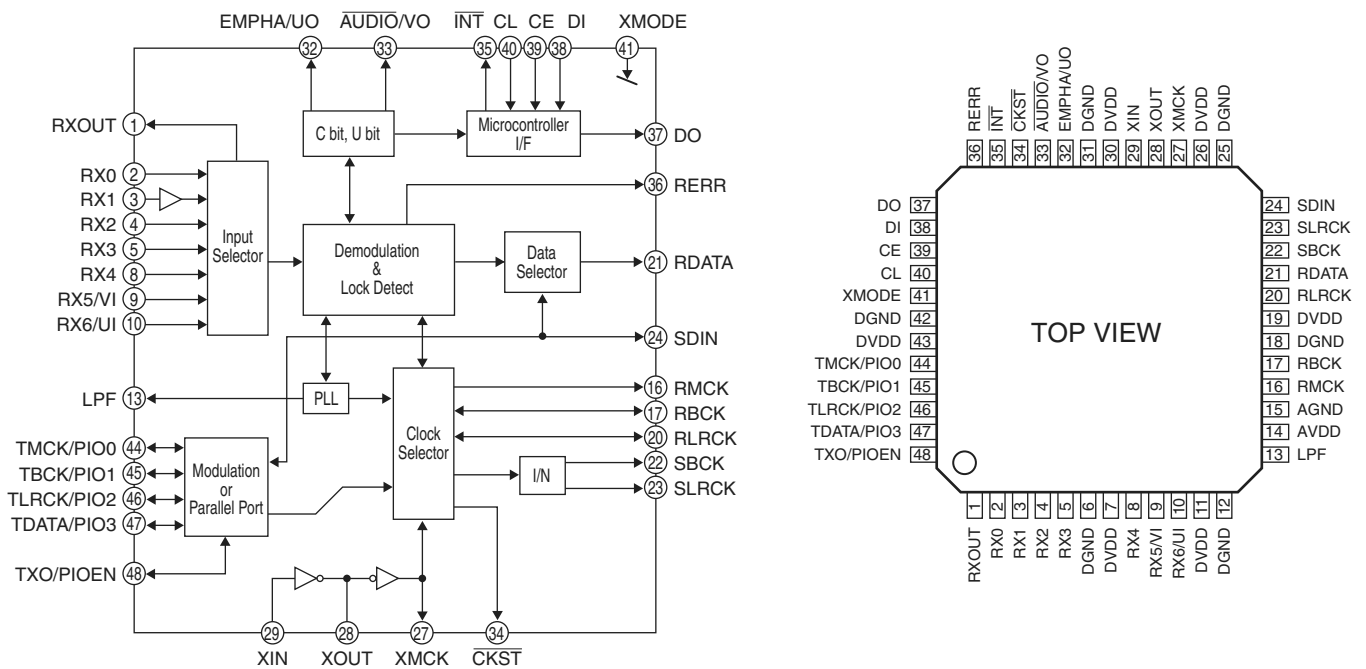
Sil9134CTU (DI : IC702)



Functional Block Diagram



LC89057W-VF4A (DI: IC101, 102, 103)



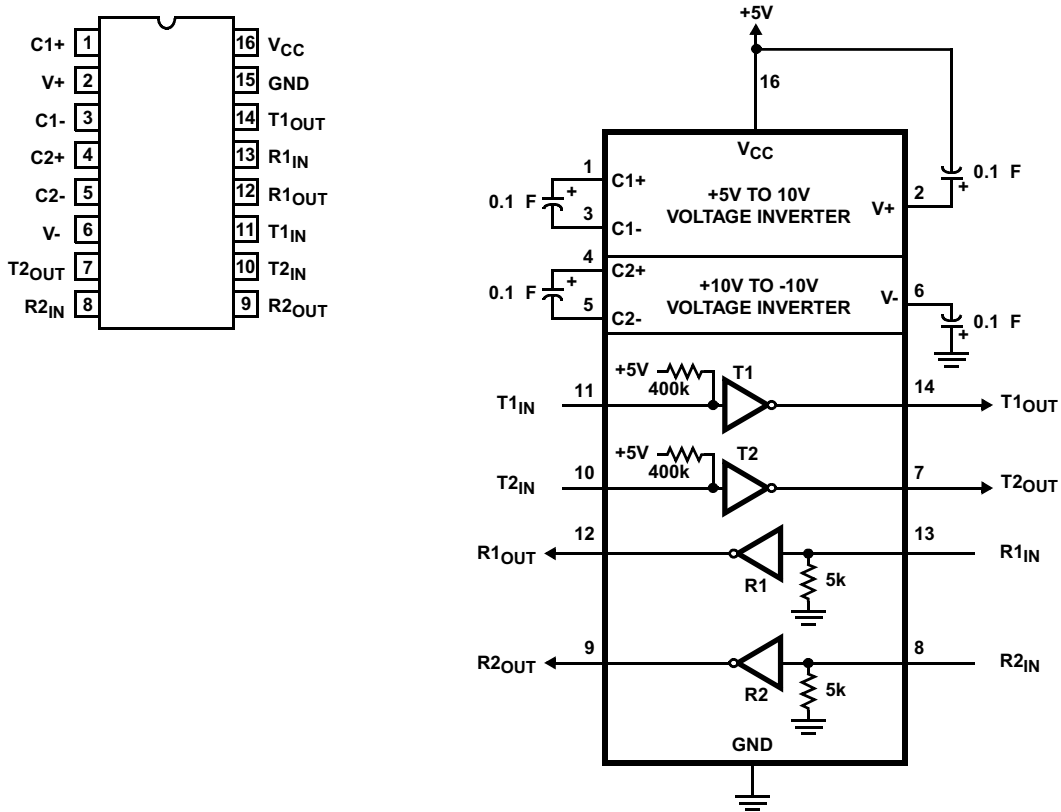
LC89057W Terminal Function

Pin No.	Pin Name	I/O	Function
1	RXOUT	O	Input bi-phase select data output terminal
2	RX0	I	TTL compatible digital data input terminal
3	RX1	I	Coaxial compatible amp built-in digital data input terminal
4	RX2	I	TTL compatible digital data input terminal
5	RX3	I	TTL compatible digital data input terminal
6	DGND	—	Digital GND
7	DVDD	—	Digital power
8	RX4	I	TTL compatible digital data input terminal
9	RX5/VI	I	TTL compatible digital data/Validity flag input terminal for modulation
10	RX6/UI	I	TTL compatible digital data/User data input terminal for modulation
11	DVDD	—	Digital power for PLL
12	DGND	—	Digital GND for PLL
13	LPF	O	PLL loop filter connecting terminal
14	AVDD	—	Analog power for PLL
15	AGND	—	Analog GND for PLL
16	RMCK	O	RMCK clock output terminal (256fs, 512fs, XIN, VCO)
17	RBCK	O/I	RBCK clock in/output terminal (64fs)
18	DGND	—	Digital GND
19	DVDD	—	Digital power
20	RLRCK	O/I	RLRCK clock in/output terminal (fs)
21	RDATA	O	Serial audio data output terminal
22	SBCK	O	SBCK clock output terminal (32fs, 64fs, 128fs)
23	SLRCK	O	SLRCK clock output terminal (fs/2, fs, 2fs)
24	SDIN	I	Serial audio data input terminal
25	DGND	—	Digital GND
26	DVDD	—	Digital power
27	XMCK	O	Osc. amp output terminal

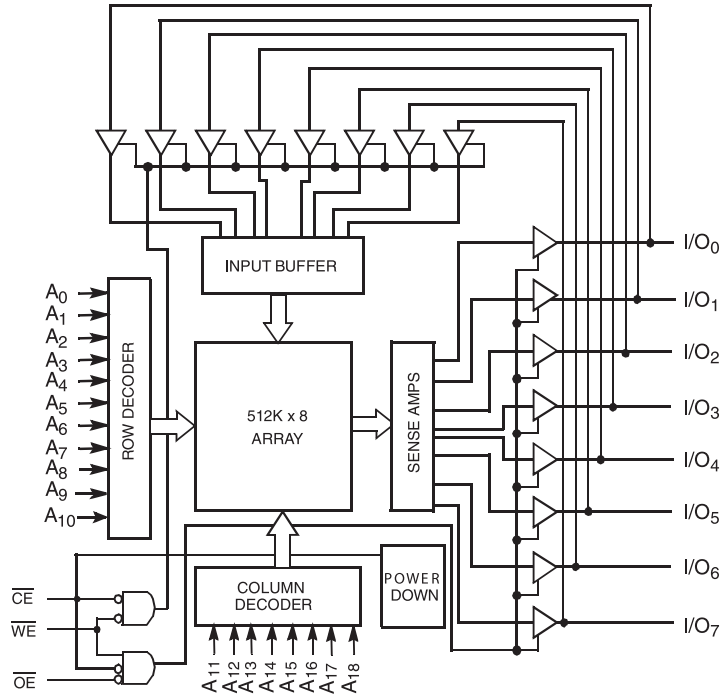
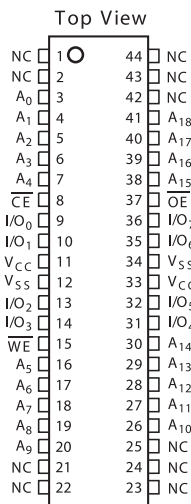
Pin No.	Pin Name	I/O	Function
28	XOUT	O	X tal osc. connecting output terminal
29	XIN	I	X tal osc. connection, external clock input terminal (24.576MHz or 12.288MHz)
30	DVDD	„	Digital power
31	DGND	„	Digital GND
32	EMPHA/UO	I/O	Emphasis information/U-data output/Chip address setting terminal
33	AUDIO/VO	I/O	Non-PCM detect/V-flag output/ Chip address setting terminal
34	CKST	I/O	Clock switch transition period output/Demodulation master or slave function switching terminal
35	INT	I/O	Interrupt output for ∞com (Interrupt factor selectable)/Modulation or general I/O switching terminal
36	RERR	O	PLL lock error, data error flag output
37	DO	O	∞com I/F, read out data output terminal (3-state)
38	DI	I	∞com I/F, write data input terminal
39	CE	I	∞com I/F, chip enable input terminal
40	CL	I	∞com I/F, clock input terminal
41	XMODE	I	System reset input terminal
42	DGND	„	Digital GND
43	DVDD	„	Digital power
44	TMCK/PIO0	I/O	256fs system clock input for modulation/General I/O in/output terminal
45	TBCK/PIO1	I/O	64fs bit clock input for modulation/General I/O in/output terminal
46	TLRCK/PIO2	I/O	fs clock input for modulation/General I/O in/output terminal
47	TDATA/PIO3	I/O	Serial audio data input for modulation/General I/O in/output terminal
48	TXO/PIOEN	O/I	Modulation data output/ General I/O enable input terminal

* For latch-up countermeasure, perform each power supply ON/OFF in the same timing.

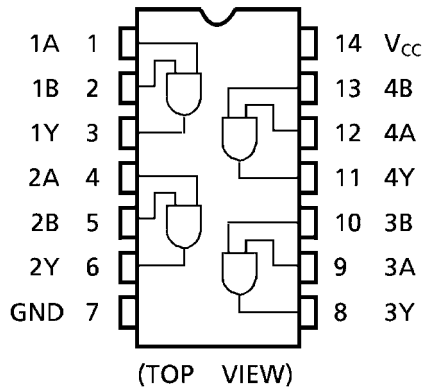
HIN202EIBNZ-T (MC:IC104)



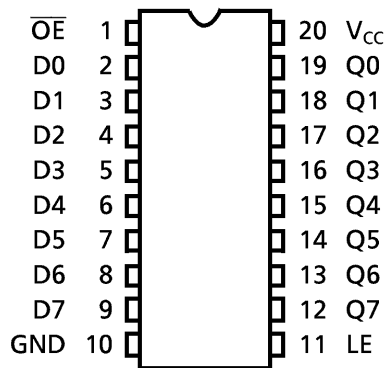
CY7C1049DV33-10Z (DI: IC207)



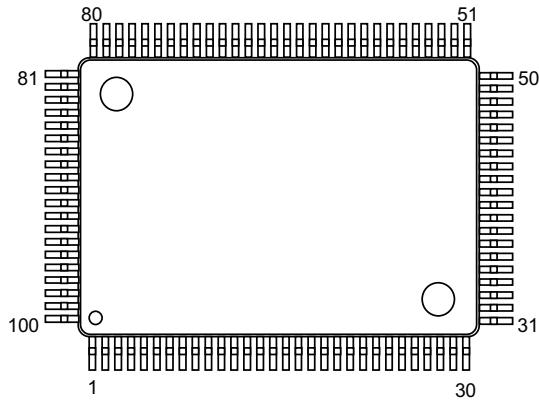
TC74VHCT08AFT (DI: IC104,956,990)
SN74LV08APW-EL2 (DI: IC106)



TC74VHC573FT (DI: IC204,205)

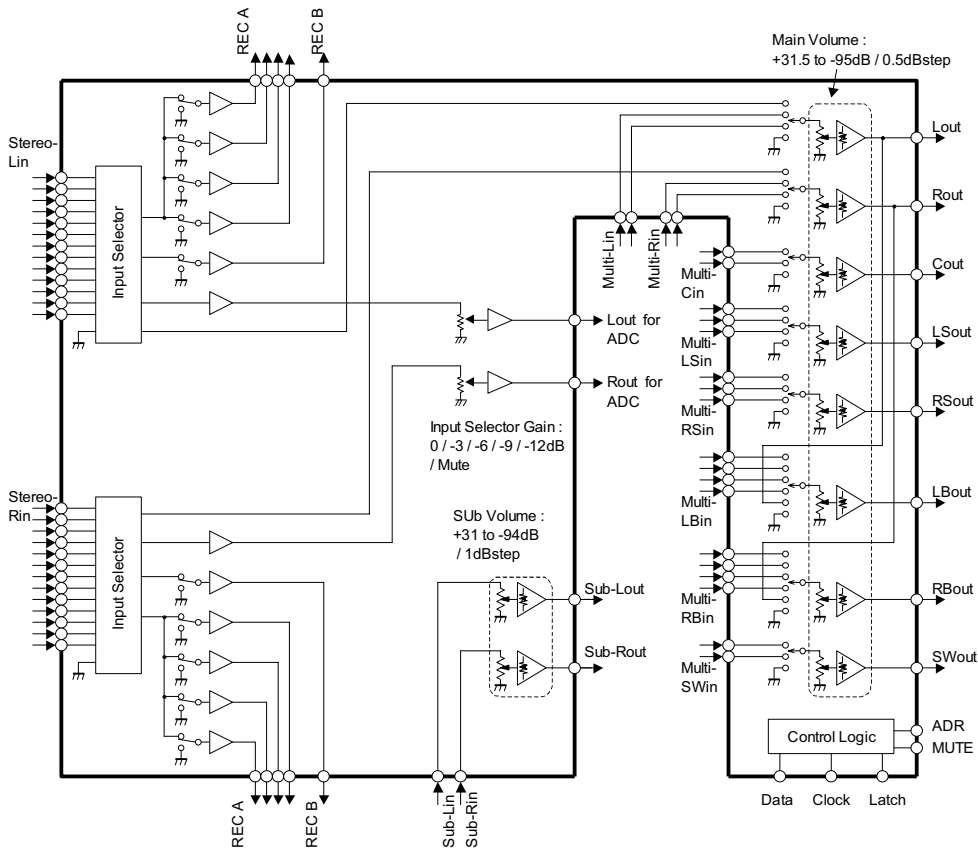


APPA300 (AV : IC616)

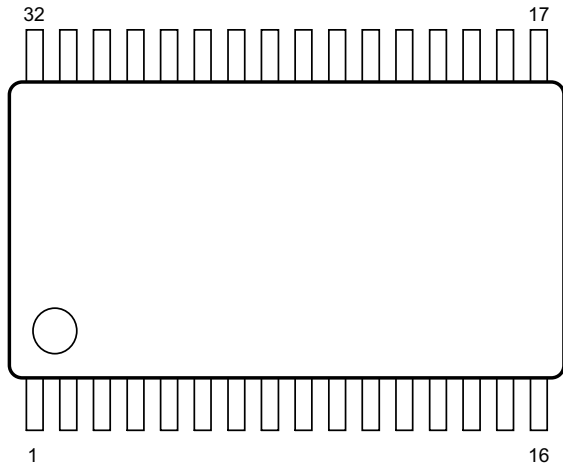


No.	Pin Name	No.	Pin Name
1	ROUT	51	R10IN
2	COUT	52	L13IN
3	LS OUT	53	L11IN
4	RS OUT	54	R13IN
5	LB OUT	55	R11IN
6	RB OUT	56	GND
7	SWOUT	57	REC_B1R
8	SUB_LOUT	58	REC_B1L
9	SUB_ROUT	59	REC_A4R
10	SUB_LIN	60	REC_A4L
11	SUB_RIN	61	REC_A3R
12	V +	62	REC_A3L
13	L11IN	63	REC_A2R
14	V -	64	REC_A2L
15	R11IN	65	REC_A1R
16	ADR	66	REC_A1L
17	L2IN	67	VDDOUT
18	DCCAP_L	68	DATA
19	R2IN	69	CLOCK
20	DCCAP_R	70	LATCH
21	L3IN	71	MUTE
22	DCCAP_C	72	ROUT_ADC
23	R3IN	73	LOUT_ADC
24	DCCAP_LS	74	GND
25	L4IN	75	LBDIN
26	DCCAP_RS	76	RBDIN
27	R4IN	77	LSCIN
28	DCCAP_LB	78	RSCIN
29	L5IN	79	LBCIN
30	DCCAP_RB	80	RBCIN
31	R5IN	81	GND
32	DCCAP_SW	82	LAIN
33	L6IN	83	RAIN
34	DCCAP_SUBL	84	CAIN
35	R6IN	85	LSAIN
36	DCCAP_SUBR	86	RSAIN
37	L7IN	87	LBAIN
38	GND	88	RBAIN
39	R7IN	89	SWAIN
40	GND	90	GND
41	L8IN	91	LBIN
42	GND	92	RBIN
43	R8IN	93	CBIN
44	GND	94	LSBIN
45	L9IN	95	RSBIN
46	GND	96	LBBIN
47	R9IN	97	RBBIN
48	L12IN	98	SWBIN
49	L10IN	99	GND
50	R12IN	100	LOUT

Block Diagram

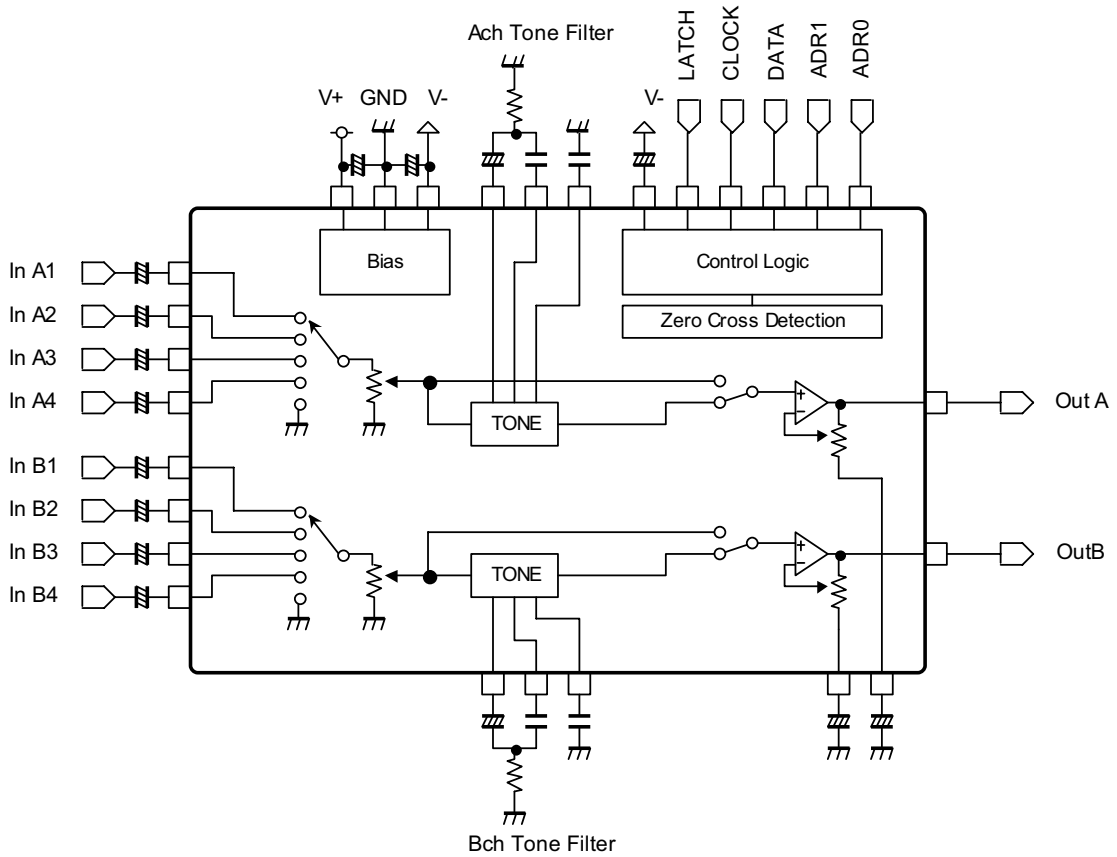


NJW1194V (AC : IC617,904)

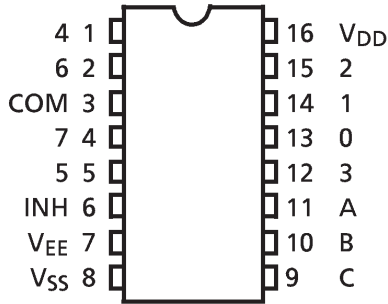


No.	Pin Name	No.	Pin Name
1	InA1	17	Tone_Ba2b
2	InA2	18	Tone_Ba1b
3	InA3	19	Tone_Tr1b
4	InA4	20	GND
5	GND	21	V -
6	DCCAP_A	22	V +
7	GND	23	ADR0
8	Out A	24	ADR1
9	VDDOUT	25	Out B
10	DATA	26	GND
11	CLOCK	27	DCCAP_B
12	LATCH	28	GND
13	GND	29	InB4
14	Tone_Tr1a	30	InB3
15	Tone_Ba1a	31	InB2
16	Tone_Ba2a	32	InB1

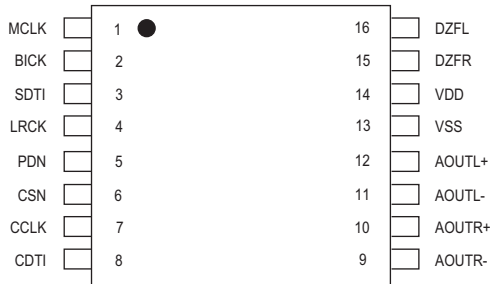
Block Diagram



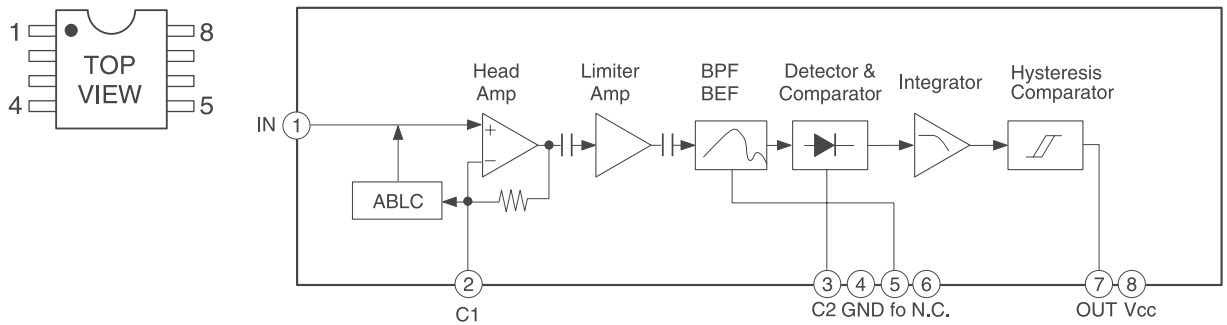
TC4051BFT (AV: IC102,103,106,107,109,110)
TC4052BFT (AV: IC104,105,108)
TC4053BFT (AV: IC303)



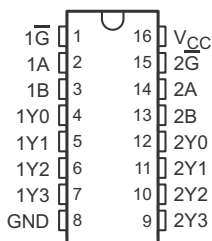
AK4385ET (DI: IC351, 352)



CXA1511M (FR: IC602)



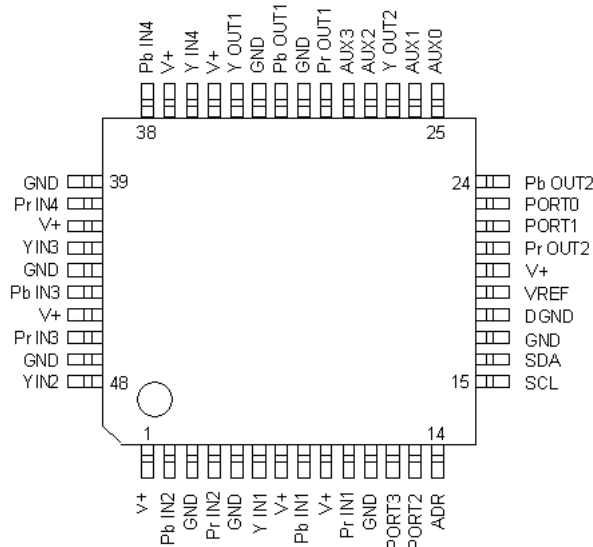
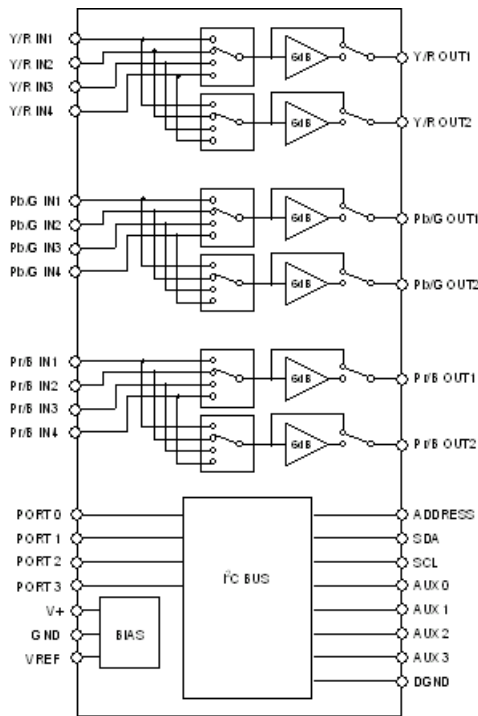
SN74LVC139APWR (DI: IC203)



FUNCTION TABLE
 (each decoder/demultiplexer)

G	INPUTS		OUTPUTS			
	B	A	Y3	Y2	Y1	Y0
L	L	L	H	H	H	L
L	L	H	H	H	L	H
L	H	L	H	L	H	H
L	H	H	L	H	H	H
H	X	X	H	H	H	H

NJW1321FP1 (AV: IC501)



- 1. V+
- 2. Pb IN2
- 3. GND
- 4. Pr IN2
- 5. GND
- 6. Y IN1
- 7. V+
- 8. Pb IN1
- 9. V+
- 10. Pr IN1
- 11. GND
- 12. PORT3
- 13. PORT2
- 14. ADR
- 15. SCL
- 16. SDA
- 17. GND
- 18. DGND
- 19. VREG
- 20. V+
- 21. Pr OUT2
- 22. PORT1
- 23. PORT0
- 24. Pb OUT2
- 25. AUX0
- 26. AUX1
- 27. Y OUT2
- 28. AUX2
- 29. AUX3
- 30. Pr OUT1
- 31. GND
- 32. Pb OUT1
- 33. GND
- 34. Y OUT1
- 35. V+
- 36. Y IN4
- 37. V+
- 38. Pb IN4
- 39. GND
- 40. Pr IN4
- 41. V+
- 42. Y IN3
- 43. GND
- 44. Pb IN3
- 45. V+
- 46. Pr IN3
- 47. GND
- 48. Y IN2

Control Pin Sub VSCL (27pin) VSDA (28pin)

Pin Name		AUX0		AUX1		AUX2		AUX3	
Signal Name		OSD V/Y		Z1OSDV		Z1OSDY		-	
	Output	D7	D6	D5	D4	D3	D2	D1	D0
DATA2	L setup	0	0	0	0	0	0	0	0
	H setup	1	1	1	1	1	1	1	1
Function		Superimpose Signal select L : S H : CVBS		MAIN ZONE CVBS signal channel select L : Through channel select H : OSD channel select		MAIN ZONE S signal channel select L : Through channel select H : OSD channel select		Not used	

ADV7320 (DI: IC807)

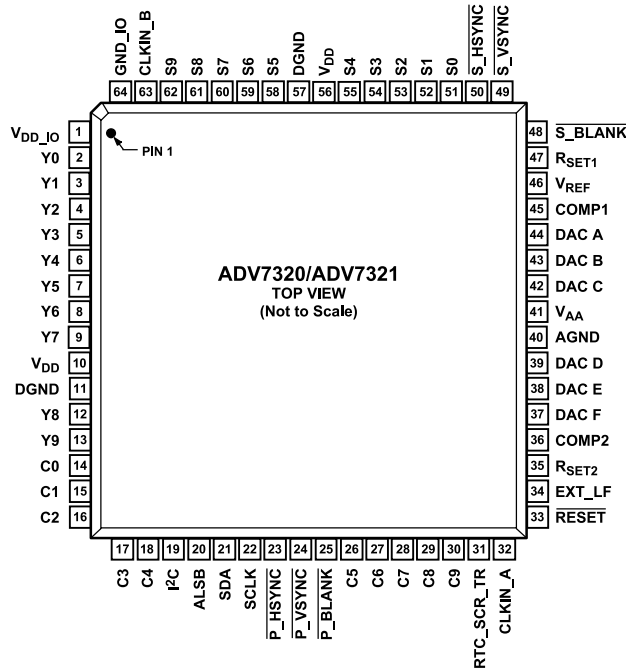
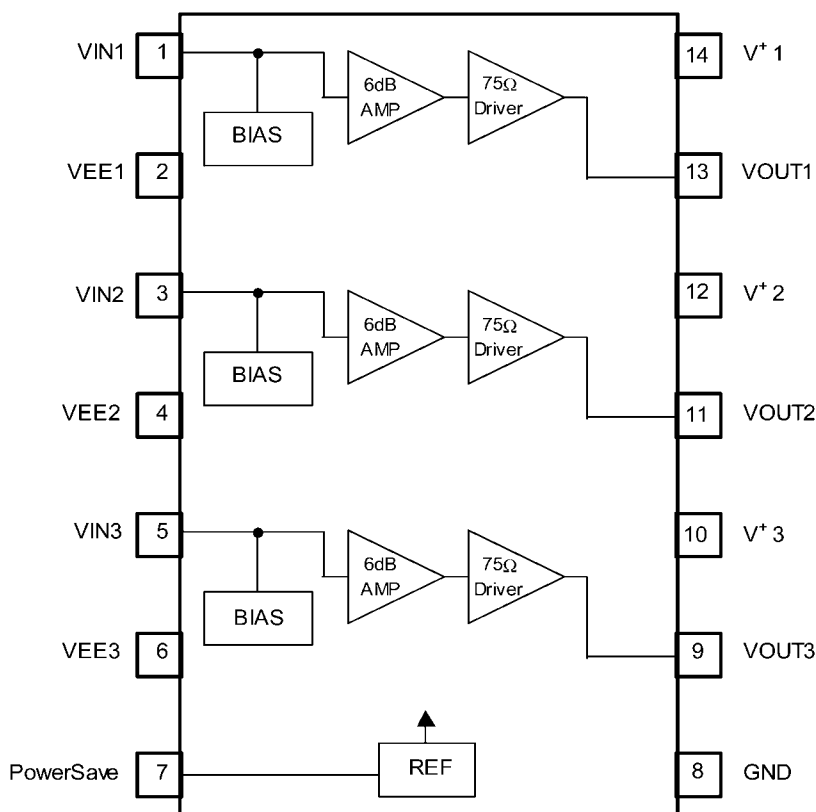


Table 6. Pin Function Descriptions

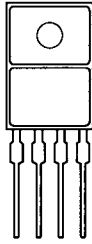
Pin No.	Mnemonic	Input/Output	Description
11, 57	DGND	G	Digital Ground.
40	AGND	G	Analog Ground.
32	CLKIN_A	I	Pixel Clock Input for HD (74.25 MHz Only, PS Only (27 MHz), SD Only (27 MHz).
63	CLKIN_B	I	Pixel Clock Input. Requires a 27 MHz reference clock for progressive scan mode or a 74.25 MHz (74.1758 MHz) reference clock in HDTV mode. This clock is only used in dual modes.
45, 36	COMP1, COMP2	O	Compensation Pin for DACs. Connect 0.1 μF capacitor from COMP pin to V _{AA} .
44	DAC A	O	CVBS/Green/Y/Y Analog Output.
43	DAC B	O	Chroma/Blue/U/Pb Analog Output.
42	DAC C	O	Luma/Red/V/Pr Analog Output.
39	DAC D	O	In SD Only Mode: CVBS/Green/Y Analog Output; in HD Only Mode and Simultaneous HD/SD Mode: Y/Green [HD] Analog Output.
38	DAC E	O	In SD Only Mode: Luma/Blue/U Analog Output; in HD Only Mode and Simultaneous HD/SD Mode: Pr/Red Analog Output.
37	DAC F	O	In SD Only Mode: Chroma/Red/V Analog Output; in HD Only Mode and Simultaneous HD/SD Mode: Pb/Blue [HD] Analog Output.
23	P_HSYNC	I	Video Horizontal Sync Control Signal for HD in Simultaneous SD/HD Mode and HD Only Mode.
24	P_VSYNC	I	Video Vertical Sync Control Signal for HD in Simultaneous SD/HD Mode and HD Only Mode.
25	P_BLANK	I	Video Blanking Control Signal for HD in Simultaneous SD/HD Mode and HD Only Mode.
48	S_BLANK	I/O	Video Blanking Control Signal for SD Only.
49	S_VSYNC	I/O	Video Vertical Sync Control Signal for SD Only.
50	S_HSYNC	I/O	Video Horizontal Sync Control Signal for SD Only.
13,12, 9..2	Y9 to Y0	I	SD or Progressive Scan/HDTV Input Port for Y Data. Input port for interleaved progressive scan data. The LSB is set up on Pin Y0. For 8-bit data input, LSB is set up on Y2.
30..26, 18..14	C9 to C0	I	Progressive Scan/HDTV Input Port 4:4:4 Input Mode. This port is used for the Cb[Blue/U] data. The LSB is set up on Pin C0. For 8-bit data input, LSB is set up on C2.

Pin No.	Mnemonic	Input/Output	Description
62-58 55-51	S9 to S0	I	SD or Progressive Scan/HDTV Input Port for Cr[Red/V] Data in 4:4:4 Input Mode. LSB is set up on Pin S0. For 8-bit data input, LSB is set up on S2.
33	$\overline{\text{RESET}}$	I	This input resets the on-chip timing generator and sets the ADV7320/ADV7321 into default register setting. RESET is an active low signal.
47, 35	R _{SET1} , R _{SET2}	I	A 3040 resistor must be connected from this pin to AGND and is used to control the amplitudes of the DAC outputs.
22	SCLK	I	I ² C Port Serial Interface Clock Input.
21	SDA	I/O	I ² C Port Serial Data Input/Output.
20	ALS _B	I	TTL Address Input. This signal sets up the LSB of the I ² C address. When this pin is tied low, the I ² C filter is activated, which reduces noise on the I ² C interface.
1	V _{DD_IO}	P	Power Supply for Digital Inputs and Outputs.
10, 56	V _{DD}	P	Digital Power Supply.
41	V _{AA}	P	Analog Power Supply.
46	V _{REF}	I/O	Optional External Voltage Reference Input for DACs or Voltage Reference Output (1.235 V).
34	EXT_LF	I	External Loop Filter for the Internal PLL.
31	RTC_SCR_TR	I	Multifunctional Input. Real-time control (RTC) input, timing reset input, subcarrier reset input.
19	I ² C	I	This input pin must be tied high (V _{DD_IO}) for the ADV7320/ADV7321 to interface over the I ² C port.
64	GND_IO		Digital Input/Output Ground.

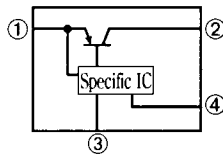
NJM2581M-TE1 (AV : IC503,504)



PQ30RV11 (MC: IC502)

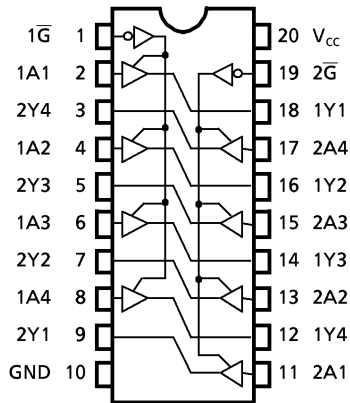


Internal connection diagram



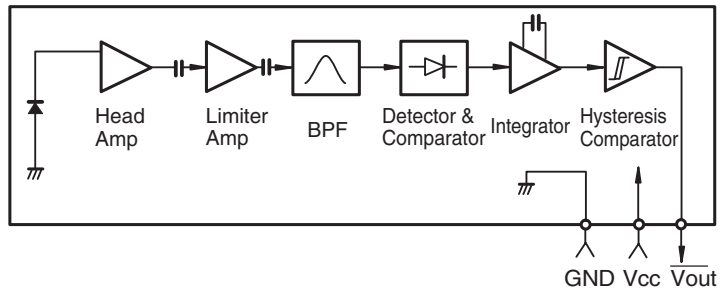
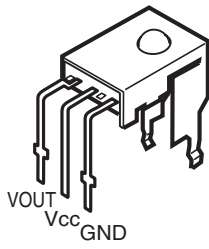
- ① DC input (V_{IN})
- ② DC output (V_O)
- ③ GND
- ④ Output voltage minute adjustment terminal (V_{ADJ})

TC74VHC244FT (DI: IC153)



2. OTHERS

GP1UM271XK (Remote Control Sensor) (FR: IC101)

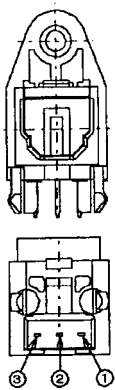


3. OPTICAL

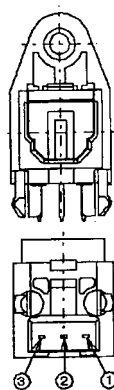
TORX142 (FR: IC201,202,203)

TOTX142 (FR: IC204,205)

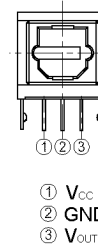
GP1FMV31RK0F (FR: IC701)



Pin connection
 1. Output
 2. GND
 3. Vcc



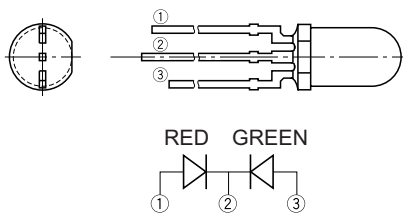
Pin connection
 1. GND
 2. Vcc
 3. Input



① V_{cc}
 ② GND
 ③ V_{OUT}

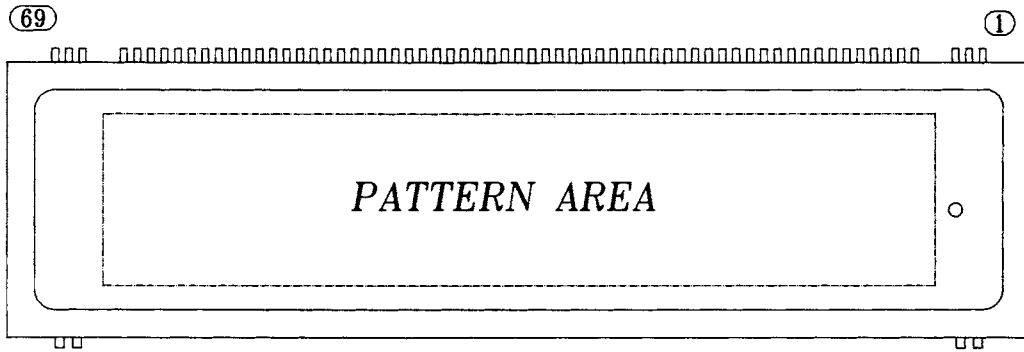
4. LED

SMLV12416W-S (LED) (FR: LD301)



5. FL DISPLAY

FLD (HCA-19LM07T) (FR: FL101)



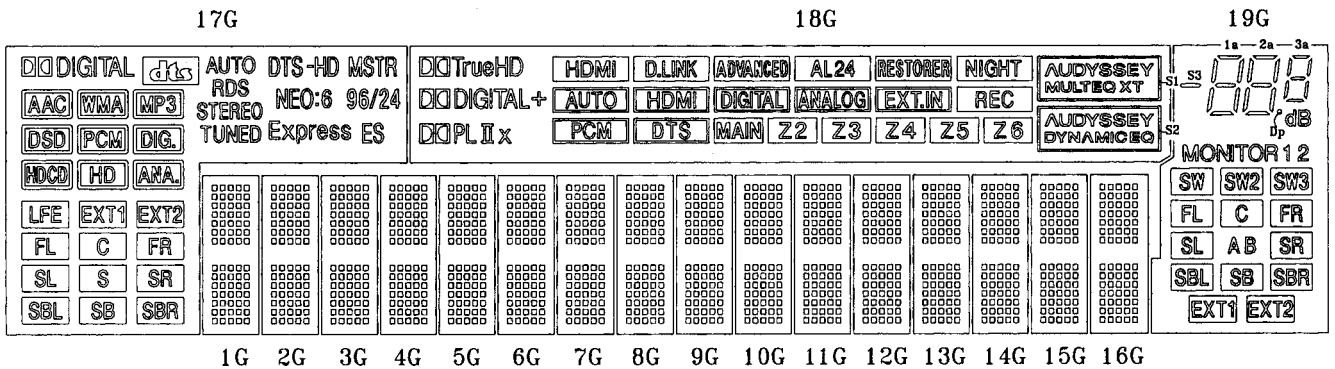
PIN CONNECTION

PIN NO.	69	68	67	66	65	64	63	62	61	60	59	58	57	56	55	54	53	52	51	50	49	48	47~23	22~6	5	4	3	2	1
CONNECTION	F2	F2	F2	NP	NP	VDISP	L-GND	D-GND	VDD	OSCO	RESET	CS	CP	DA	DO	TEST	Q _{19G}	Q _{18G}	Q _{17G}	17G	18G	19G	NX	NC	NP	NP	F1	F1	F1

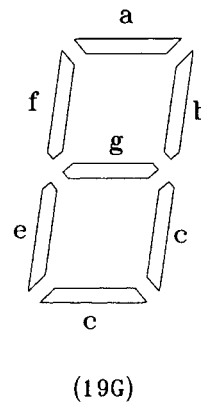
Notes

- 1) Fn : Filament pin
- 2) nG : Grid pin
- 3) NC : No Connection pin
- 4) NX : No Extended pin
- 5) NP : No pin

GRID ASSIGNMENT



- 1 2 3 4 5
- 6 7 8 9 10
- 11 12 13 14 15
- 16 17 18 19 20
- 21 22 23 24 25
- 26 27 28 29 30
- 31 32 33 34 35
- (1G~16G)
- 36 37 38 39 40
- 41 42 43 44 45
- 46 47 48 49 50
- 51 52 53 54 55
- 56 57 58 59 60
- 61 62 63 64 65
- 66 67 68 69 70



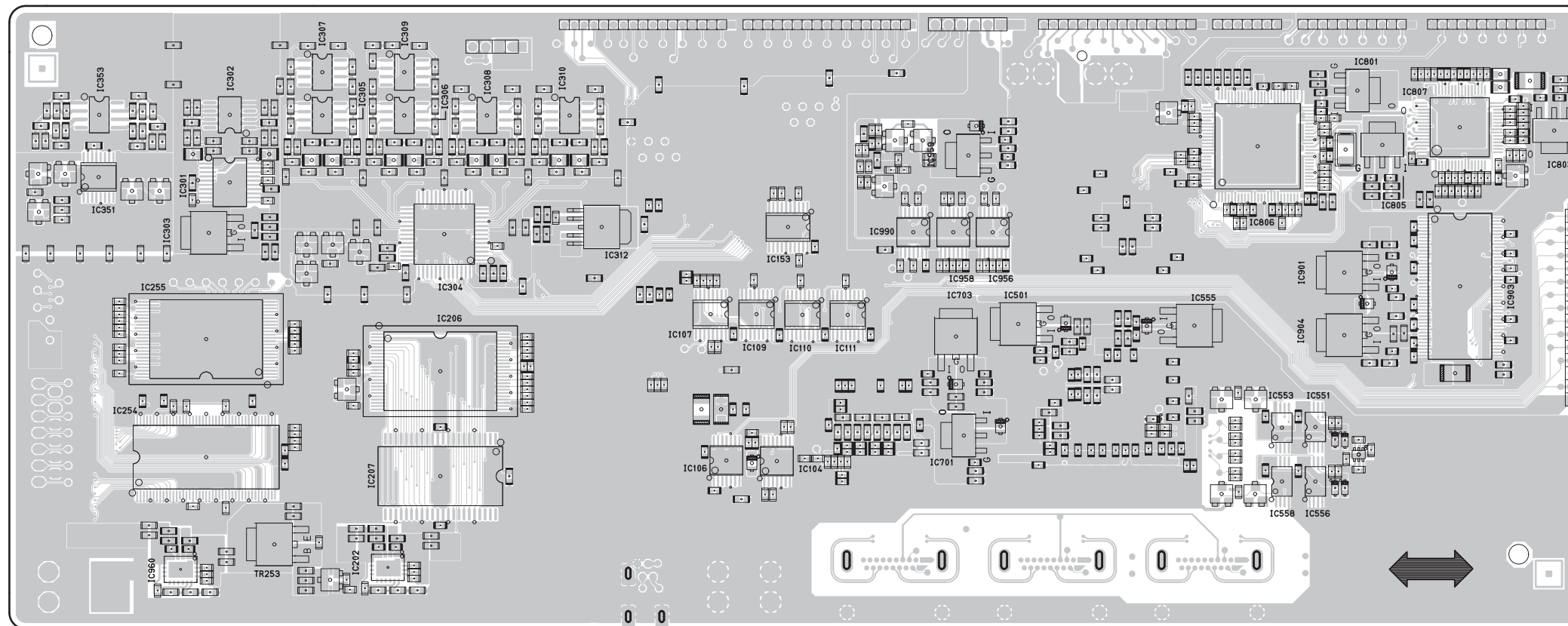
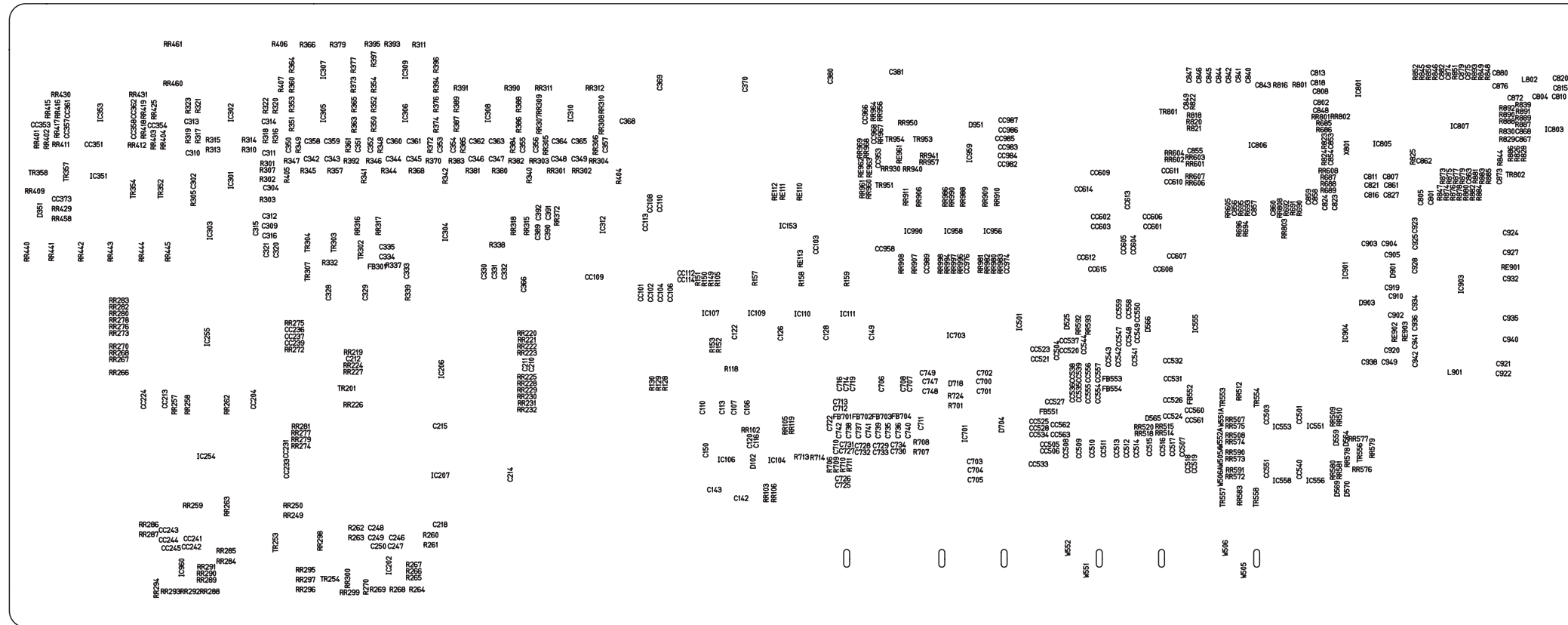
(19G)

ANODE CONNECTION

	COM1~COM16	COM17	COM18	COM19
	1G~16G	17G	18G	19G
SEGB 1	1	ES	DIC(PL)	
SEGB 2	2	96/24	PL	
SEGB 3	3	MSTR	II	
SEGB 4	4	Express	X	
SEGB 5	5	NEO:6	DIGITAL(+)	
SEGB 6	6	-HD	+	
SEGB 7	7	DTS	DIGITrueHD	
SEGB 8	8	TUNED	MULTIEXT	S3
SEGB 9	9	STEREO	AUDIBSEY(S1)	1 a
SEGB 10	10	RDS	S1	1 b
SEGB 11	11	AUTO	DYNAMIC EQ	1 f
SEGB 12	12	DTS	AUDIBSEY(S2)	1 g
SEGB 13	13	DIGITAL	S2	1 c
SEGB 14	14		NIGHT	1 e
SEGB 15	15		REC	1 d
SEGB 16	16		Z6	2 a
SEGB 17	17		RESTORER	2 b
SEGB 18	18		EXT.IN	2 f
SEGB 19	19	MP3	Z5	2 g
SEGB 20	20	MP3	Z4	2 c
SEGB 21	21	AAC	AL24	2 e
SEGB 22	22		ANALOG	2 d
SEGB 23	23		Z3	3 a
SEGB 24	24		Z2	3 b
SEGB 25	25		ADVANCED	3 f
SEGB 26	26		DIGITAL	3 g
SEGB 27	27	DIG.	MAIN	3 c
SEGB 28	28	PCM	D.LINK	3 e
SEGB 29	29	DSD	HDMI	3 d
SEGB 30	30		DTS	Dp
SEGB 31	31		HDMI	dB
SEGB 32	32		AUTO	
SEGB 33	33		PCM	
SEGB 34	34			
SEGB 35	35	ANA.		

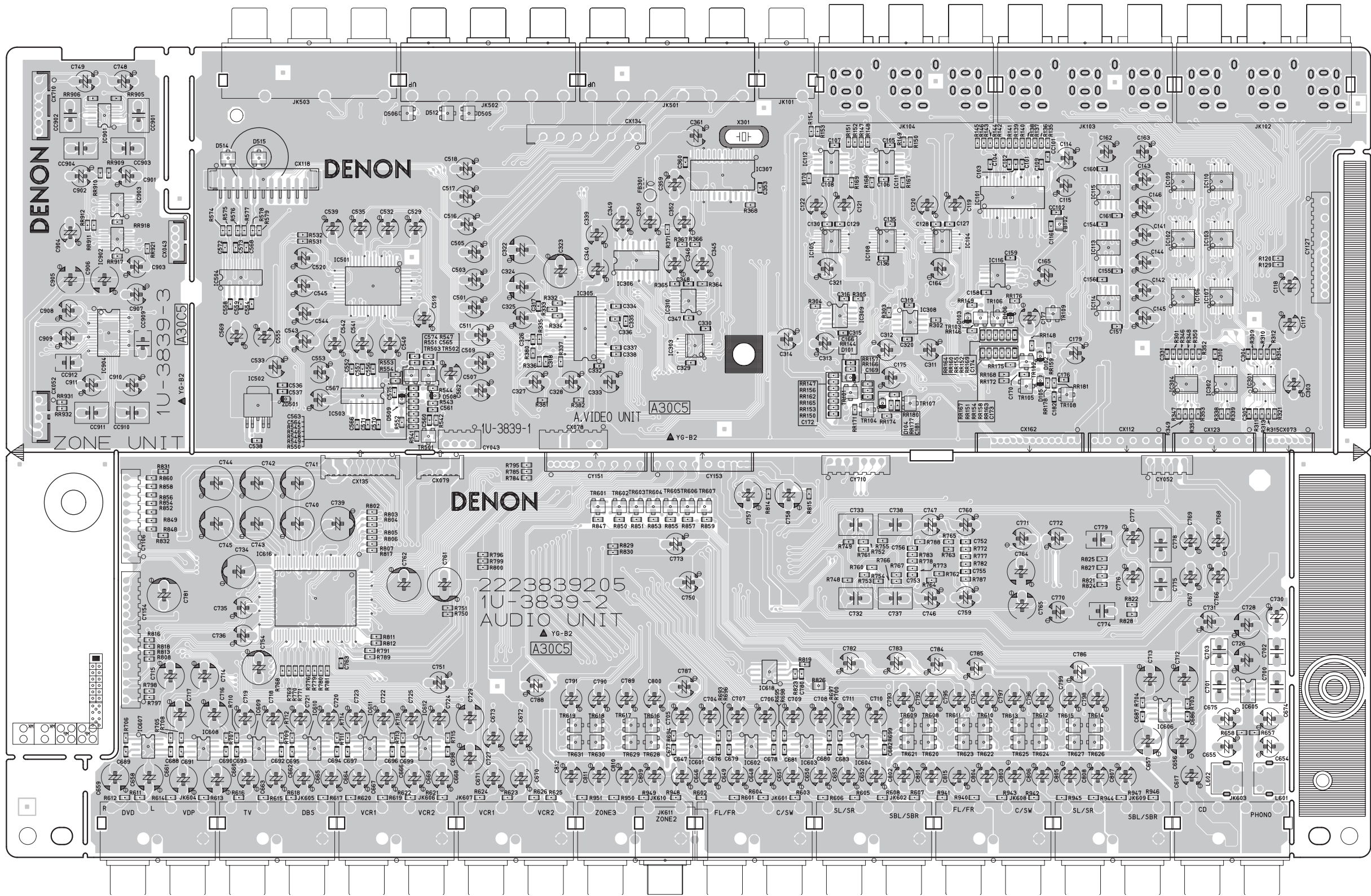
	COM1~COM16	COM17	COM18	COM19
	1G~16G	17G	18G	19G
SEGA 1	36	HD		
SEGA 2	37	RDCD		
SEGA 3	38			
SEGA 4	39			
SEGA 5	40			
SEGA 6	41			
SEGA 7	42			
SEGA 8	43	EXT2		
SEGA 9	44	EXT1		
SEGA 10	45	LFE		
SEGA 11	46			
SEGA 12	47			
SEGA 13	48			
SEGA 14	49			
SEGA 15	50			
SEGA 16	51	FR		
SEGA 17	52	C		
SEGA 18	53	FL		MONITOR
SEGA 19	54			1
SEGA 20	55			2
SEGA 21	56			SW
SEGA 22	57			SW2
SEGA 23	58			SW3
SEGA 24	59	SR		FL
SEGA 25	60	S		C
SEGA 26	61	SL		FR
SEGA 27	62			SL
SEGA 28	63			A
SEGA 29	64			B
SEGA 30	65			SR
SEGA 31	66			SBL
SEGA 32	67	SBR		SB
SEGA 33	68	SB		SBR
SEGA 34	69	SBL		EXT1
SEGA 35	70			EXT2

1U-3838 DIGITAL P.W.B. UNIT (2/2)



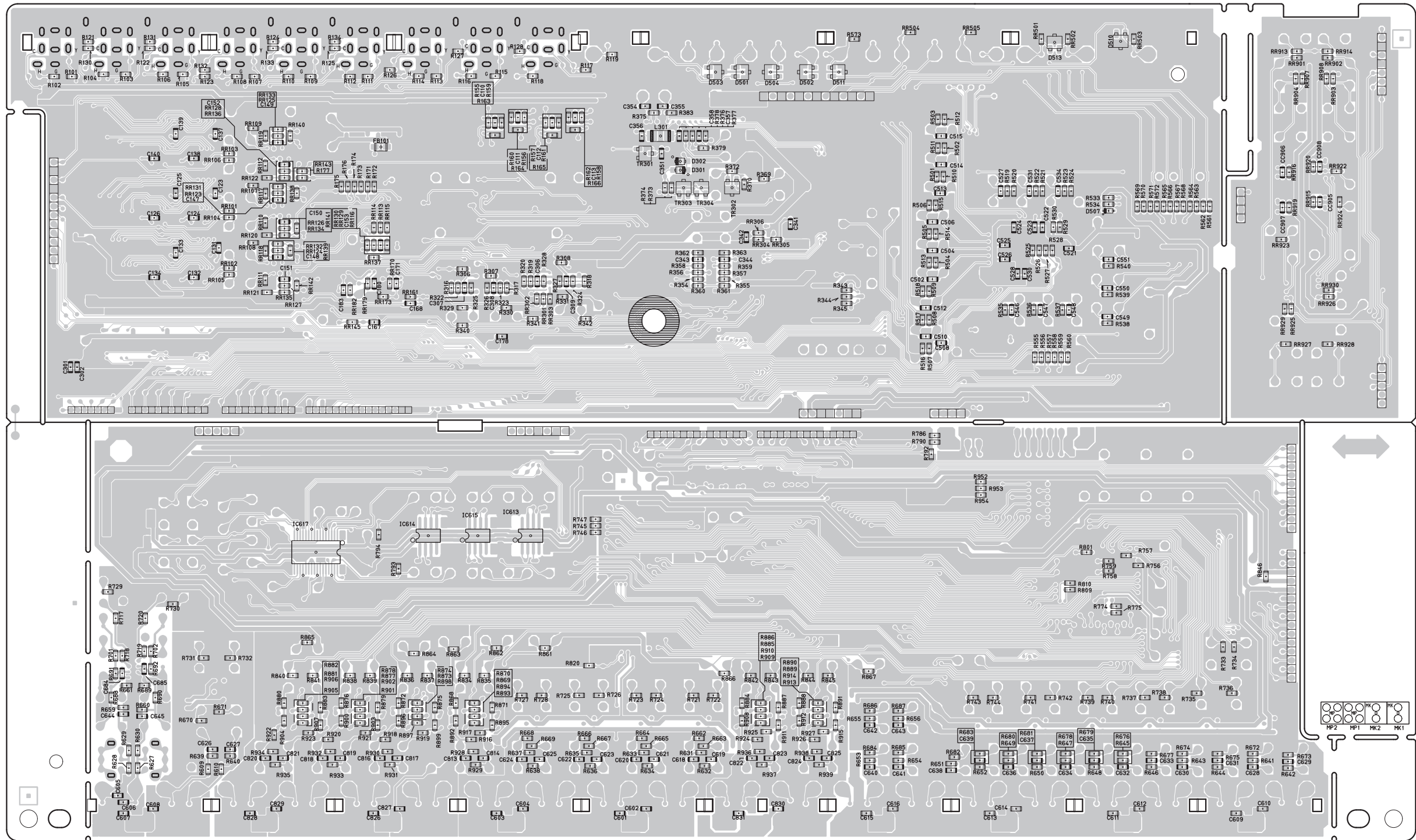
FOIL SIDE

1U-3839 A.AUDIO/VIDEO P.W.B. UNIT (1/2)



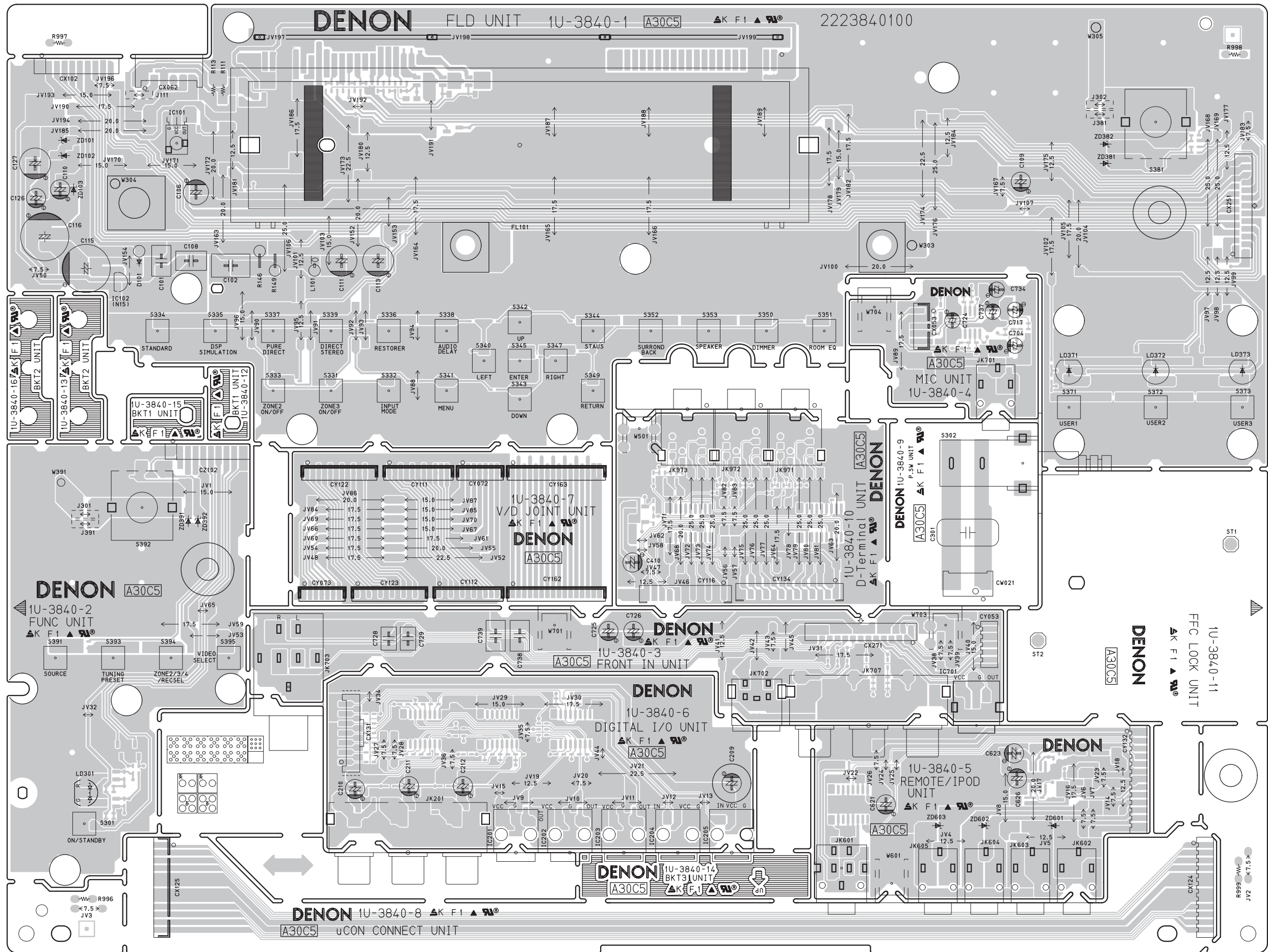
COMPONENT SIDE

1U-3839 A.AUDIO/VIDEO P.W.B. UNIT (2/2)



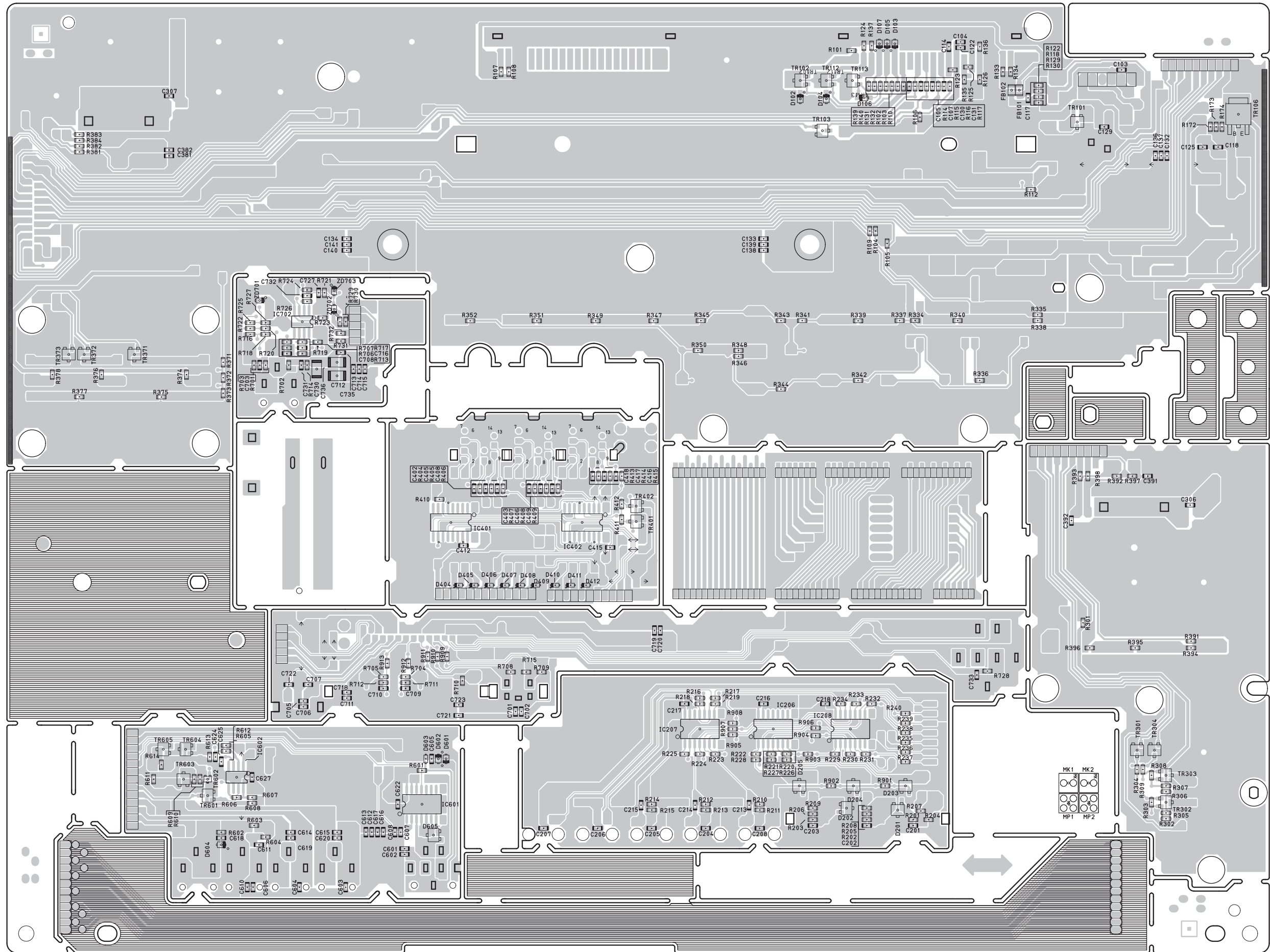
FOIL SIDE

1U-3840 FRONT P.W.B. UNIT (1/2) AVR-2808CI,AVR-2808 model



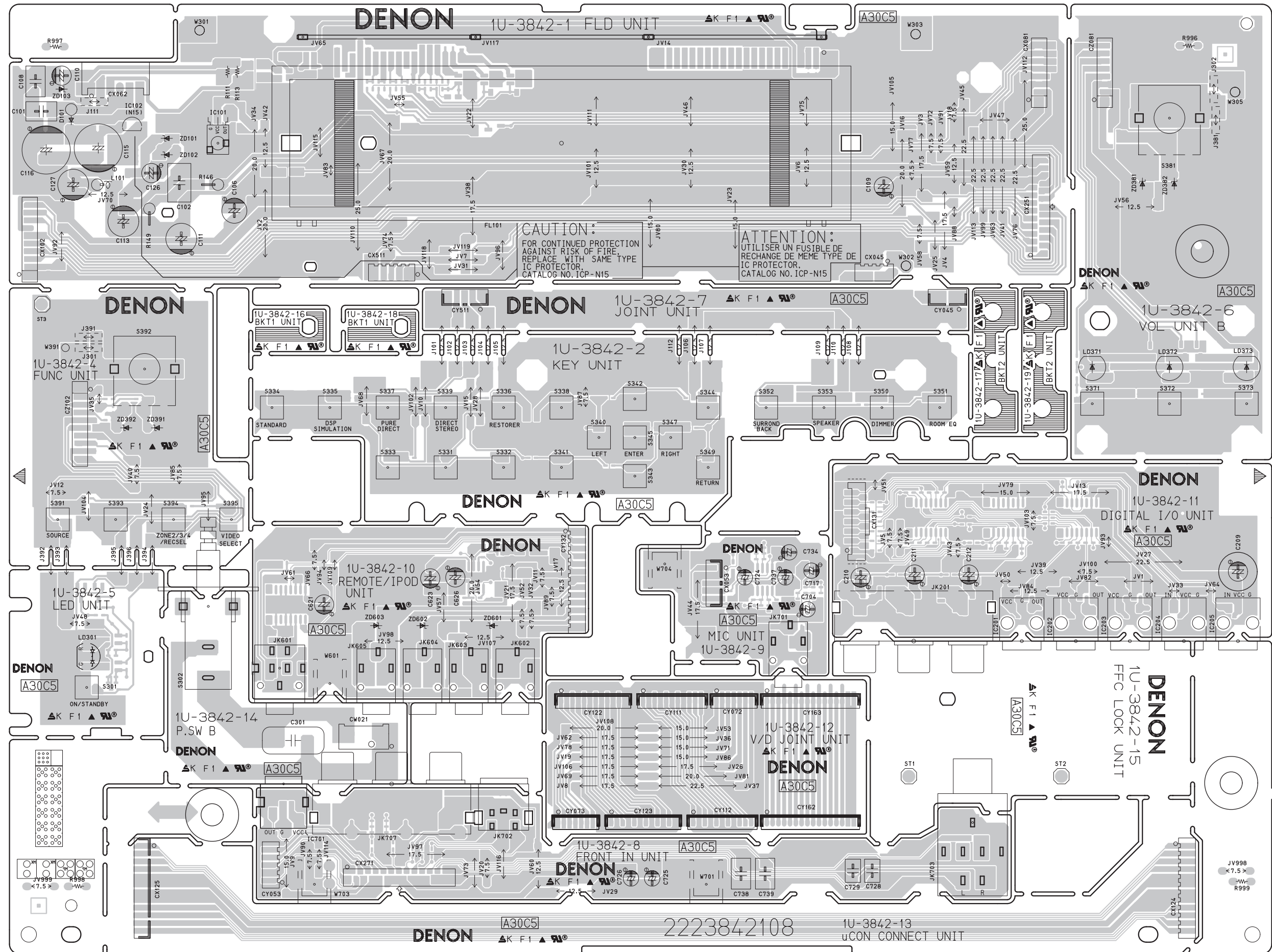
COMPONENT SIDE

1U-3840 FRONT P.W.B. UNIT (2/2) AVR-2808CI,AVR-2808 model

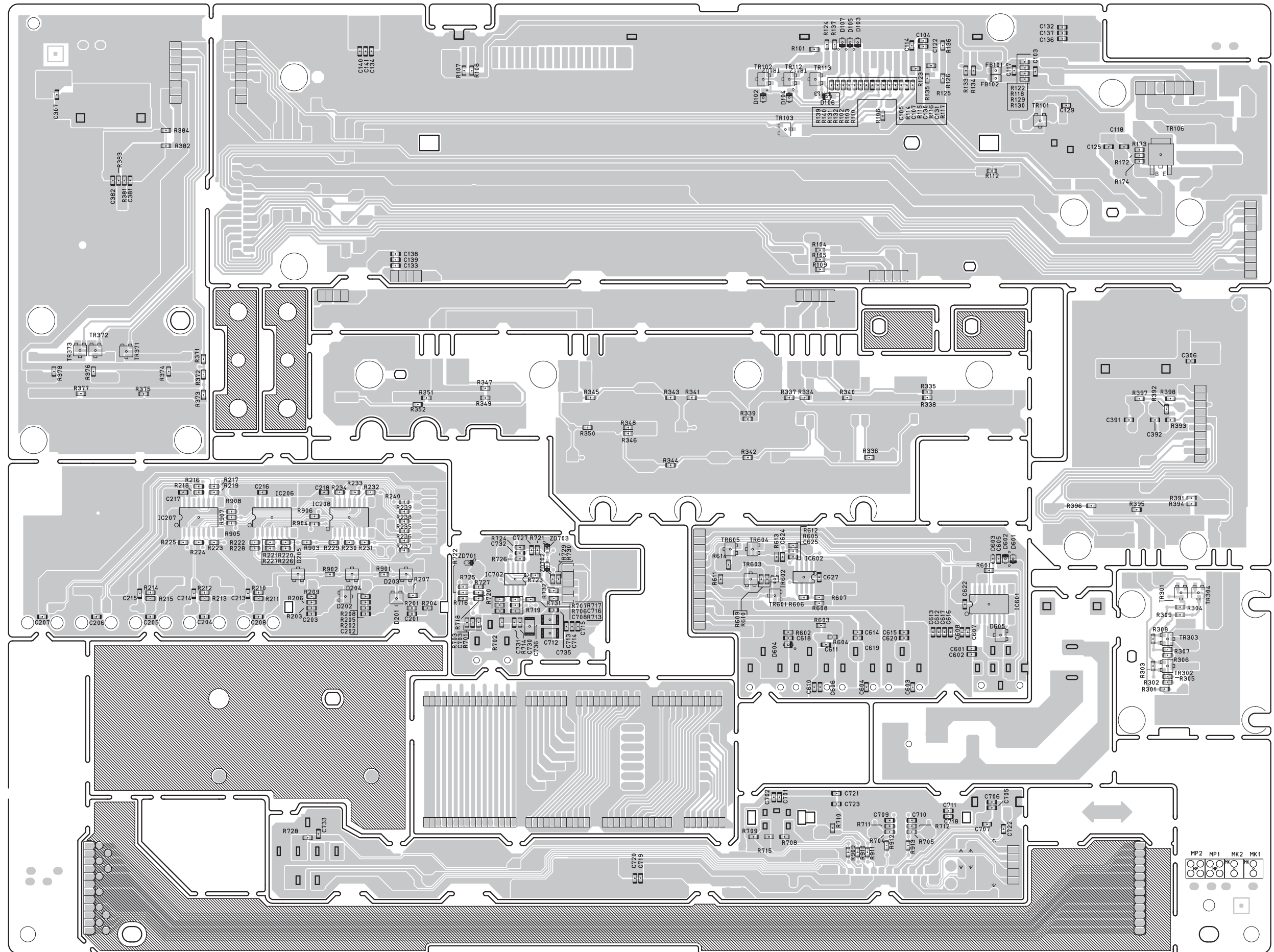


FOIL SIDE

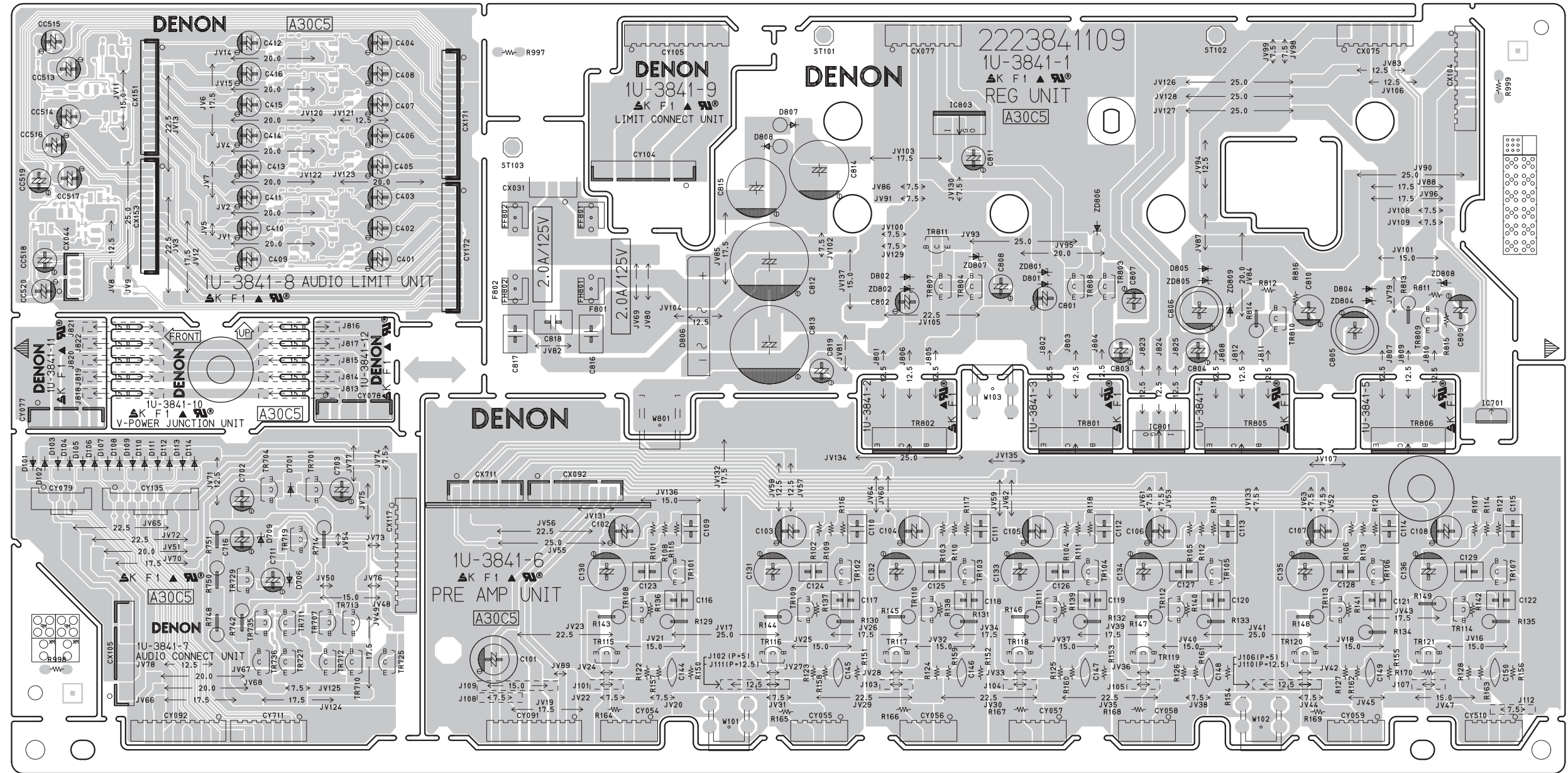
1U-3842 FRONT P.W.B. UNIT (1/2) AVR-988 model



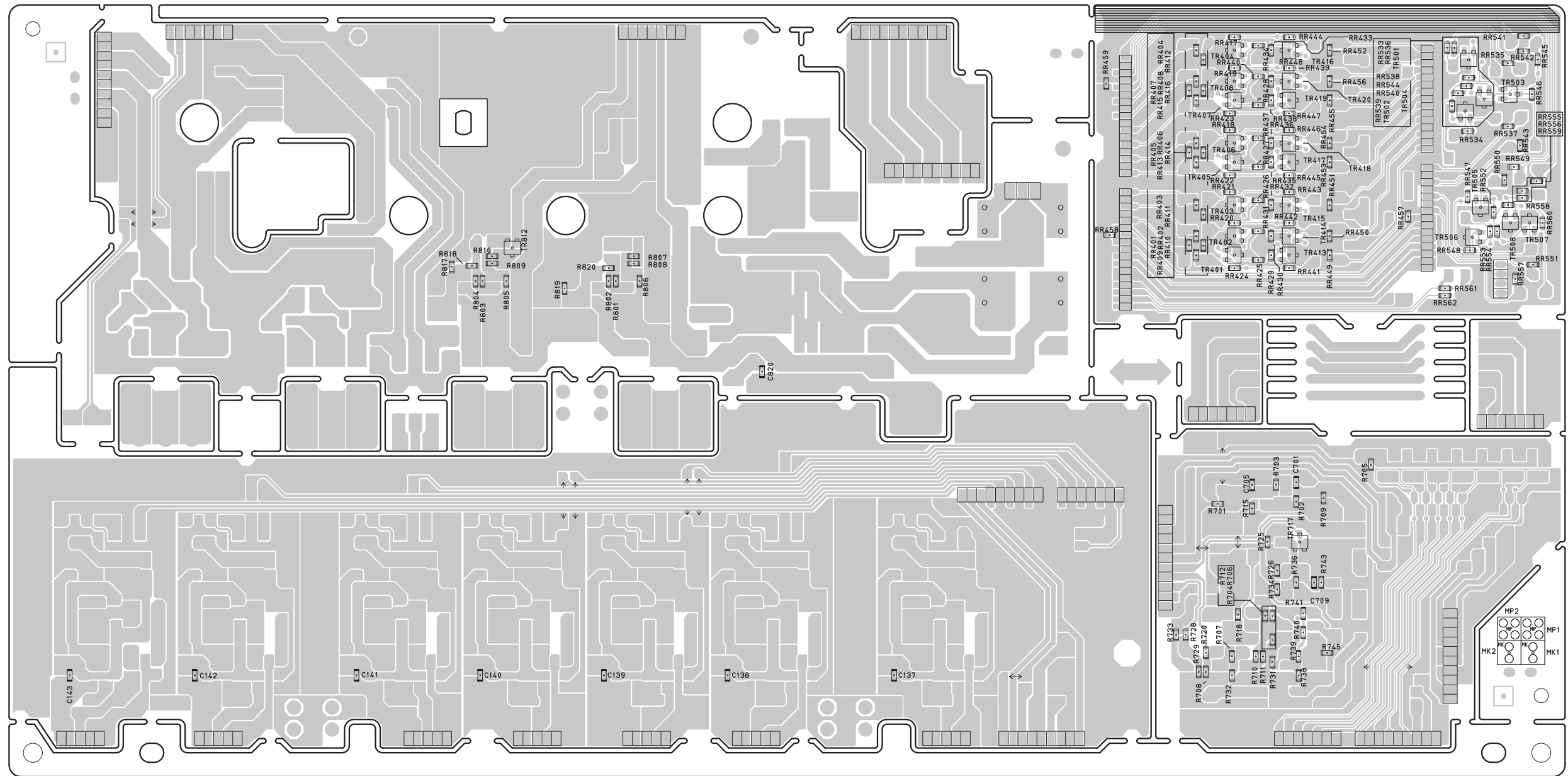
1U-3842 FRONT P.W.B. UNIT (2/2) AVR-988 model



1U-3841 POWER REG. P.W.B. UNIT (1/2)

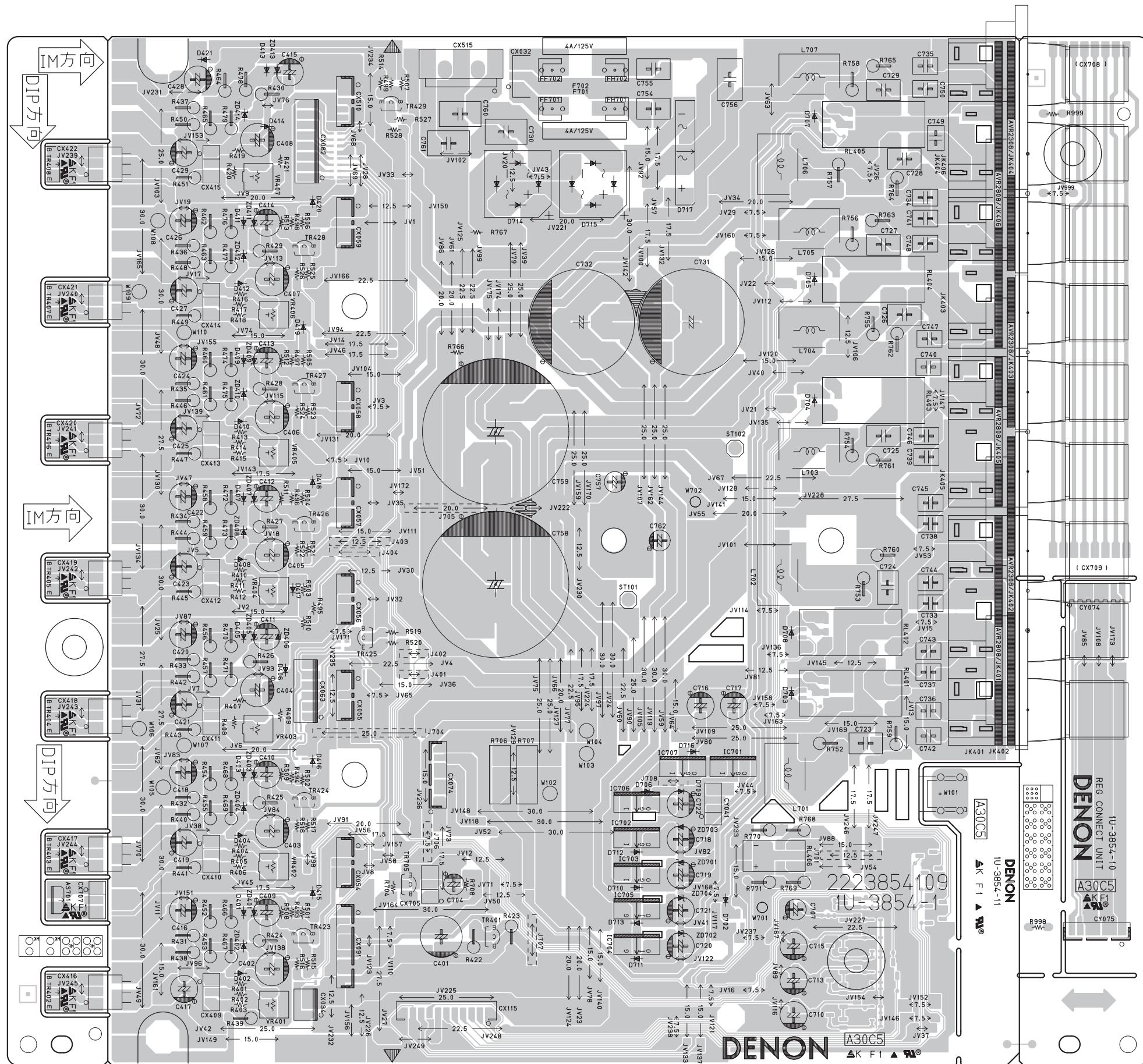


1U-3841 POWER REG. P.W.B. UNIT (2/2)



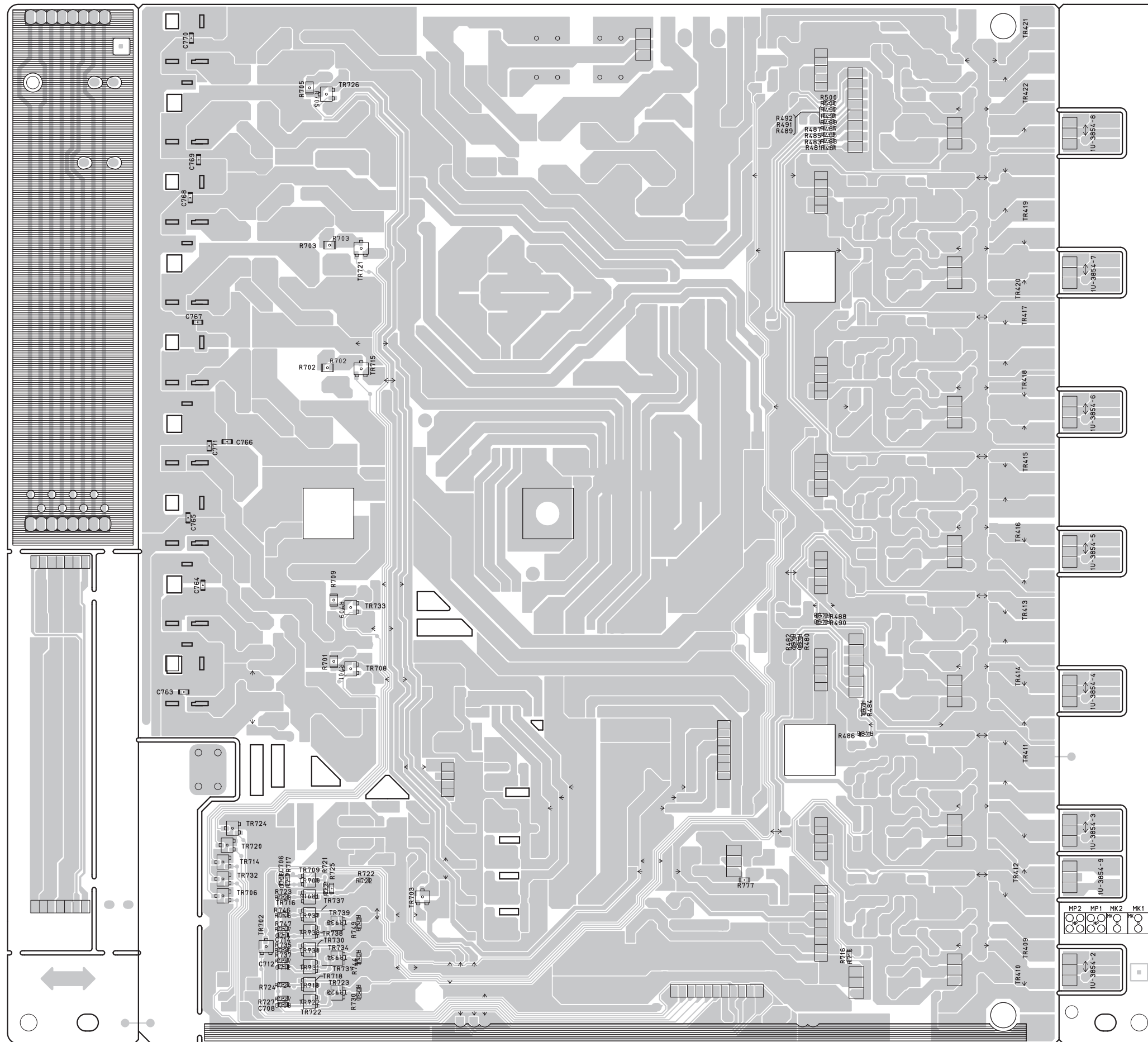
COMPONENT SIDE

1U-3854 POWER AMP P.W.B. UNIT (1/2)



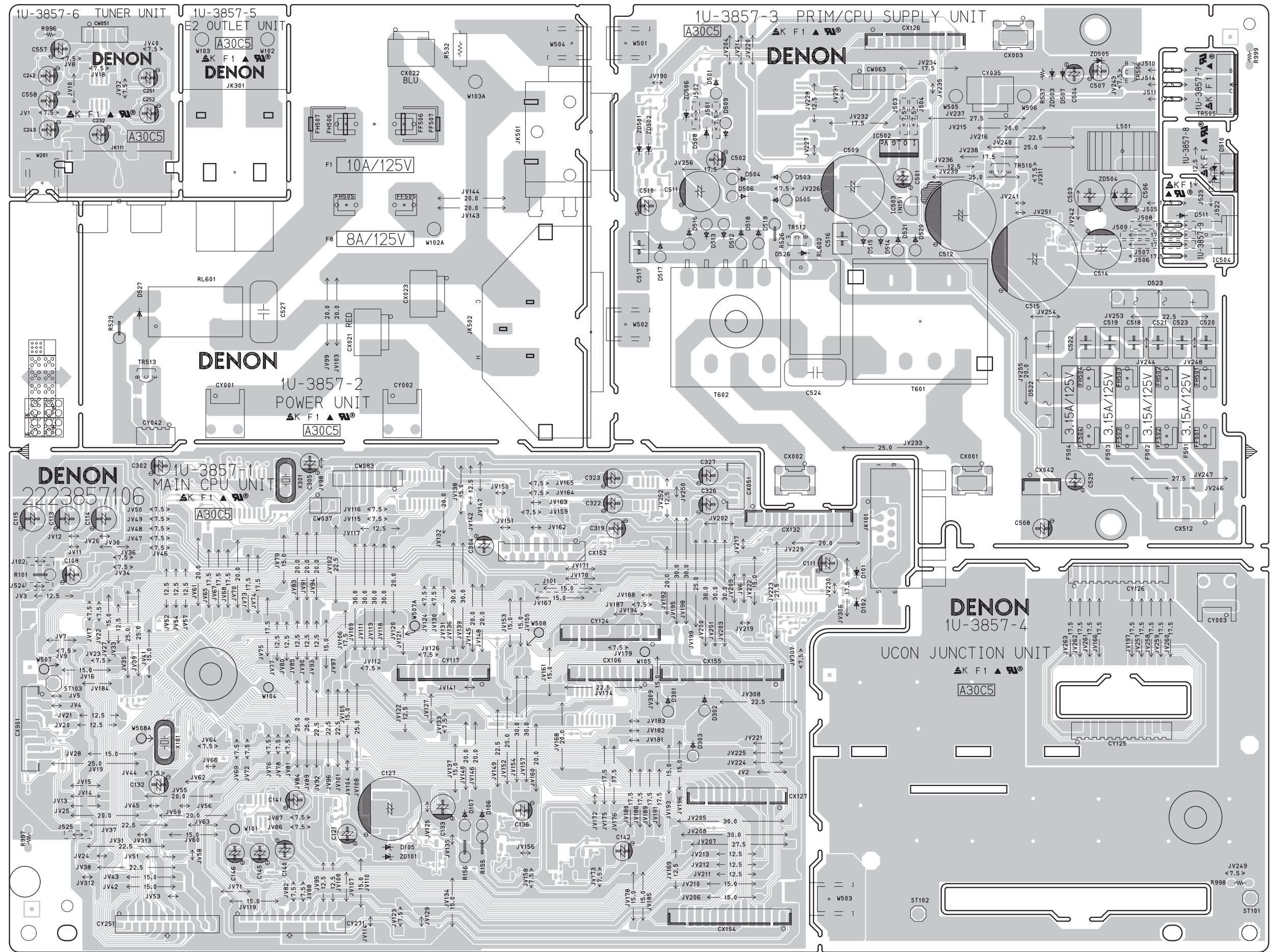
FOIL SIDE

1U-3854 POWER AMP P.W.B. UNIT (2/2)



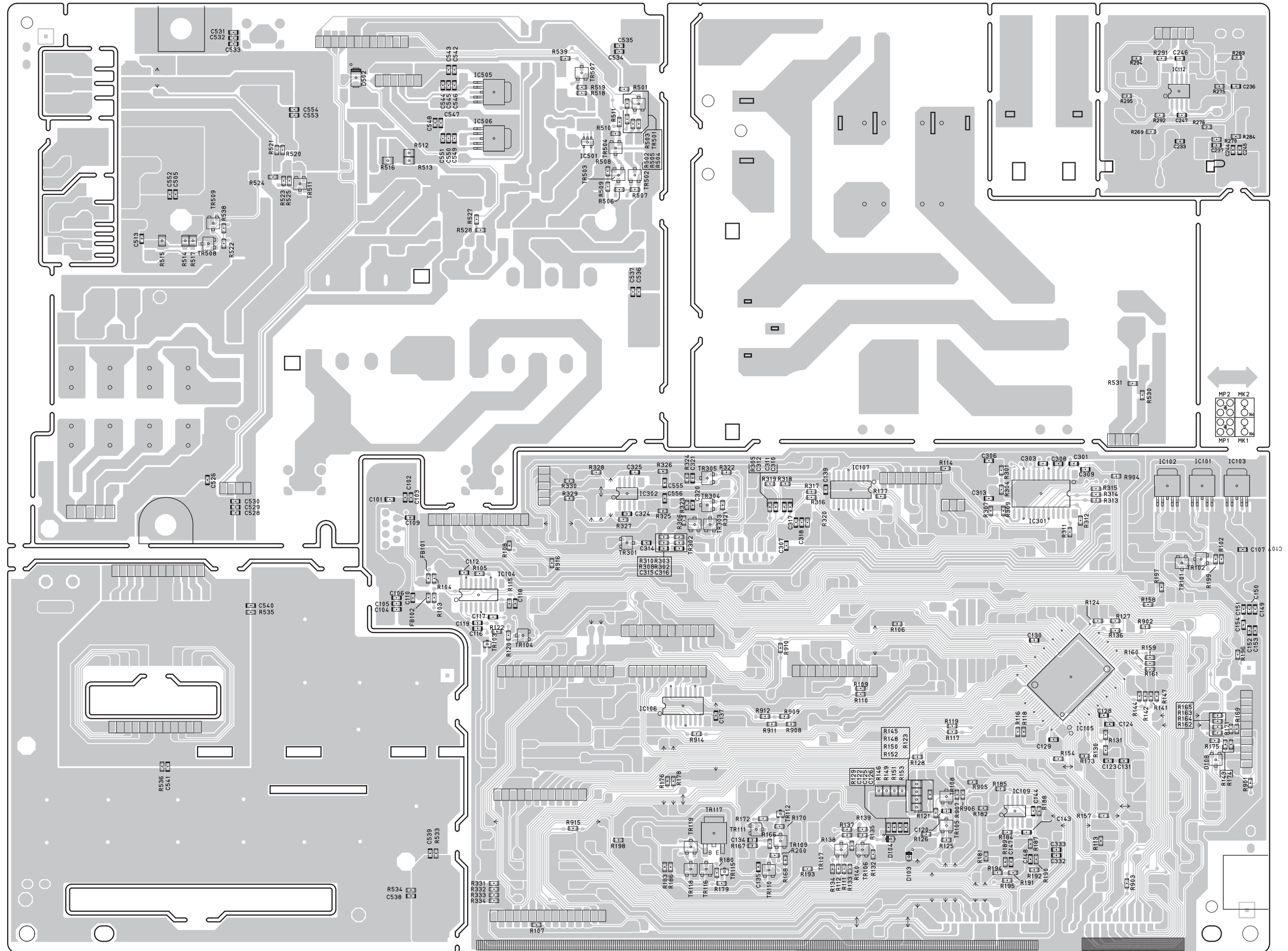
COMPONENT SIDE

1U-3857 MAIN CPU P.W.B. UNIT (1/2)



FOIL SIDE

1U-3857 MAIN CPU P.W.B. UNIT (2/2)



FOIL SIDE

NOTE FOR PARTS LIST

- Parts for which "nsp" is indicated on this table cannot be supplied.
- When ordering of part, clearly indicate "1" and "I" (i) to avoid mis-supplying.
- Ordering part without stating its part number can not be supplied.
- Part indicated with the mark "★" is not illustrated in the exploded view.
- Not including General-purpose Carbon Film Resistor in the P.W.Board parts list. (Refer to the Schematic Diagram for those parts.)
- Not including General-purpose Carbon Chip Resistor in the P.W.Board parts list. (Refer to the Schematic Diagram for those parts.)

WARNING:

Parts marked with this symbol \triangle have critical characteristics. Use ONLY replacement parts recommended by the manufacturer.

● Resistors

Ex.: RN	14K	2E	182	G	FR
Type	Shape and performance	Power	Resistance	Allowable error	Others
RD : Carbon RC : Composition RS : Metal oxide film RW : Winding RN : Metal film RK : Metal mixture	2B : 1/8W 2E : 1/4W 2H : 1/2W 3A : 1W 3D : 2W 3F : 3W 3H : 5W	F : ±1% G : ±2% J : ±5% K : ±10% M : ±20%	P : Pulse-resistant type NL : Low noise type NB : Non-burning type FR : Fuse-resistor F : Lead wire forming		

* Resistance

1 8 2 ⇒ 1800 ohm = 1.8 kohm
Indicates number of zeros after effective number.
2-digit effective number.

• Units: ohm

1 R 2 ⇒ 1.2 ohm
1-digit effective number.
2-digit effective number, decimal point indicated by R.

• Units: ohm

● Capacitors

Ex.: CE	04W	1H	2R2	M	BP
Type	Shape and performance	Dielectric strength	Capacity	Allowable error	Others
CE : Aluminum foil electrolytic CA : Aluminum solid electrolytic CS : Tantalum electrolytic CQ : Film CK : Ceramic CC : Ceramic CP : Oil CM : Mica CF : Metallized CH : Metallized	0J : 6.3V 1A : 10V 1C : 16V 1E : 25V 1V : 35V 1H : 50V 2A : 100V 2B : 125V 2C : 160V 2D : 200V 2E : 250V 2H : 500V 2J : 630V	F : ±1% G : ±2% J : ±5% K : ±10% M : ±20% Z : +80% -20% P : +100% -0% C : ±0.25pF D : ±0.5pF = : Others	HS : High stability type BP : Non-polar type HR : Ripple-resistant type DL : For change and discharge HF : For assuring high frequency U : UL part C : CSA part W : UL-CSA type F : Lead wire forming		

* Capacity (electrolyte only)

2 2 2 ⇒ 2200μF
Indicates number of zeros after effective number.
2-digit effective number.

• Units: μF.

2 R 2 ⇒ 2.2μF
1-digit effective number.
2-digit effective number, decimal point indicated by R.

• Units: μF.

* Capacity (except electrolyte)

2 2 2 ⇒ 2200pF=0.0022μF
(More than 2) Indicates number of zeros after effective number.
2-digit effective number.

• Units: pF.

2 2 1 ⇒ 220pF
(0 or 1) Indicates number of zeros after effective number.
2-digit effective number.

• Units: pF.

• When the dielectric strength is indicated in AC, "AC" is included after the dielectric strength value.

部品表について

- 部品表に "nsp" と記載されている部品は供給できません。
- 部品を発注する際は特に数字の "1" と英字の "I" との区別をはっきり記入してください。
- 部品番号を表示していない部品は供給できません。
- \triangle 印の部品は安全上重要な部品です。交換するときは、安全および性能維持のため必ず指定の部品をご使用ください。
- ★印のついている部品は分解図中には記載していません。
- 汎用カーボン抵抗器は記載していません。定数は回路図を参照願います。
- 汎用カーボンチップ抵抗器は記載していません。定数は回路図を参照願います。
- 部品表の抵抗器、コンデンサの品名記号の読み方は表を参照してください。

● 抵抗器

例) RN	14K	2E	182	G	FR
種類	形状特性	電力	抵抗値	許容差	その他
RD : カーボン RC : 固定体 RS : 金属系皮膜 RW : 巻線 RN : 金属皮膜 RK : 金属混合体	2B : 1/8 W 2E : 1/4 W 2H : 1/2 W 3A : 1 W 3D : 2 W 3F : 3 W 3H : 5 W	F : ±1% G : ±2% J : ±5% K : ±10% M : ±20%	P : 耐パルス形 NL : 低雑音形 NB : 不燃形 FR : ヒューズ抵抗 F : リード線成形		

* 抵抗値

18 2 ⇒ 1800Ω=1.8kΩ
有効数字につづく0の数を表わす。
2桁の有効数字を表わす。

1R 2 ⇒ 1.2Ω
1桁の有効数字を表わす。
2桁の有効数字で小数点はRで表わす。
単位はΩ

● コンデンサ

例) CE	04W	1H	2R2	M	BP
種類	形状特性	耐圧	容量	許容差	その他
CE : アルミ箔電解 CA : アルミ固体電解 CS : タンタル電解 CQ : フィルム CK : セラミック CC : セラミック CP : オイル CM : マイカ CF : メタライズド CH : メタライズド	0J : 6.3 V 1A : 10 V 1C : 16 V 1E : 25 V 1V : 35 V 1H : 50V 2A : 100V 2B : 125V 2C : 160V 2D : 200V 2E : 250V 2H : 500V 2J : 630V	F : ±1% G : ±2% J : ±5% K : ±10% M : ±20% Z : +80% -20% P : +100% -0% C : ±0.25pF D : ±0.5pF = : その他	HS : 高安定形 BP : 無極性形 HR : 耐リップル形 DL : 充放電対策用 HF : 高周波保証用 U : UL 部品 C : CSA 部品 W : UL-CSA 部品 F : リード線成形		

* 容量値

● 電解コンデンサの場合

22 2 ⇒ 2200μF
有効数字につづく0の数を表わす。
2桁の有効数字を表わす。
単位はμF

2R 2 ⇒ 2.2μF
1桁の有効数字を表わす。
2桁の有効数字で小数点はRで表わす。
単位はμF

● 電解コンデンサ以外の場合

22 2 ⇒ 2200pF=0.0022μF
有効数字につづく0の数を表わす。
(0の数が2以上の場合)
2桁の有効数字を表わす。
単位はpF

22 1 ⇒ 220pF
有効数字につづく0の数を表わす。
(0の数が0または1の場合)
2桁の有効数字を表わす。
単位はpF

● 耐圧を交流で表示する場合は、耐圧表示の次に「AC」を表示します。

PARTS LIST OF P.W.B. UNIT (AVR-2808CIEU,2808CIEC Model)

* 本表に "nsp" と記載されている部品は供給できません。

* Parts for which "nsp" is indicated on this table cannot be supplied.

* 本表に記載されている部品は、補修用部品のため製品に使用している部品とは一部、形状、寸法などが異なる場合があります。

* The parts listed below are for maintenance only, might differ from the parts used in the unit in appearances or dimensions.

1U-3838 DIGITAL P.W.B. UNIT ASS'Y

Ref. No.	Part No.	Part Name	Remarks	Q'ty	New
SEMICONDUCTORS GROUP					
IC101-103	nsp	LC89057W-VF4A			
IC104	nsp	TC74VHCT08AFT			
IC105	nsp	F2621E-01			
IC106	nsp	SN74LV08APW-EL2 +REF			
IC107	nsp	BU4094BCFV-E2			
IC109-111	nsp	SN74HC151APW-EL2 +REF			
IC151	nsp	EPM240T100C5N			
IC152	nsp	CY2302 +REF			
IC153	nsp	TC74VHC244FT			
IC201	nsp	ADSP21366KBCZ1AA1135			
IC202	nsp	EN5312QI-T			
IC203	nsp	SN74LVC139APWR +REF			
IC204,205	nsp	TC74VHC573FT			
IC206	nsp	DSP1 ROM SUB ASSY	S29AL016D90TFI020# : GEN 8595		
IC207	nsp	CY7C1049DV33-10ZSX1			
IC251	nsp	ADSP21367KBPZ2A1135			
IC254	nsp	W9864G2GH-7			
IC255	nsp	DSP2 ROM SUB ASSY	S29AL016D90TFI020# : GEN 8596		
IC301	nsp	PCM1803DBR			
IC302	nsp	NJM2115M-TE1 +C			
IC303	nsp	UPC2933BT1D-E1-AT			
IC304	nsp	DSD1608PAHR			
IC305-310	nsp	SA5532ADR			
IC312	nsp	PQ050DNA1ZPH			
IC351,352	nsp	AK4385ET			
IC353,354	nsp	AZ4580MTR-E1			
IC551	nsp	BR24L02FV-W			
IC552,553	nsp	SN74CBT3306PWG4			
IC554	nsp	SII9135CTU			
IC555	nsp	UPC2918BT1D-E1-AT			
IC556	nsp	BR24L02FV-W			
IC557,558	nsp	SN74CBT3306PWG4			
IC601	nsp	EPM570F256C5N			
IC701	nsp	AZ1117H-1.8TRE1			
IC702	nsp	SII9134CTU			
IC801	nsp	AZ1117H-1.8TRE1			
IC802	nsp	AZ1117H-3.3TRE1			
IC803	nsp	AZ1117H-2.5TRE1			
IC804	nsp	UPC2925BT1D-E1-AT			
IC805	nsp	AZ1117H-1.8TRE1			
IC806	nsp	ADV7401BSTZ-110			
IC807	nsp	ADV7320			
IC901	nsp	UPC2918BT1D-E1-AT			
IC902	nsp	FLI2310-LF-CF			
IC903	nsp	K4S643232H-UC60			
IC951	nsp	SUB CPU SUB ASSY	M3062LFGPGP : GEN 8594		
IC956	nsp	TC74VHCT08AFT			
IC958	nsp	TC74VHC08FT			
IC959	nsp	AZ1117H-3.3TRE1			
IC960	nsp	EN5312QI-T			
IC990	nsp	TC74VHCT08AFT			
TR201,202	nsp	KRA102S-RTK/P (10K-10K)			
TR203	nsp	KRC102S-RTK/P (10K-10K)			
TR251	nsp	KRA102S-RTK/P (10K-10K)			
TR252	nsp	KRC102S-RTK/P (10K-10K)			
TR301-304	nsp	KRC102S-RTK/P (10K-10K)			
TR305-307	nsp	KRA102S-RTK/P (10K-10K)			

Ref. No.	Part No.	Part Name	Remarks	Q'ty	New
TR308	nsp	KRC102S-RTK/P (10K-10K)			
TR309	nsp	KRA102S-RTK/P (10K-10K)			
TR310,311	nsp	KTC2875-B-RTK/P			
TR351,352	nsp	KRC102S-RTK/P (10K-10K)			
TR353,354	nsp	KRA102S-RTK/P (10K-10K)			
TR355	nsp	KRC102S-RTK/P (10K-10K)			
TR356	nsp	KRA102S-RTK/P (10K-10K)			
TR357	nsp	KRC102S-RTK/P (10K-10K)			
TR358	nsp	KRA102S-RTK/P (10K-10K)			
TR503	nsp	KRC102S-RTK/P (10K-10K)			
TR506	nsp	KRC104S-RTK/P (47K-47K)			
TR551	nsp	KRC102S-RTK/P (10K-10K)			
TR552-555	nsp	KRC104S-RTK/P (47K-47K)			
TR556	nsp	HN1K02FU-TE85L			
TR557,558	nsp	KRC104S-RTK/P (47K-47K)			
TR703	nsp	KRC104S-RTK/P (47K-47K)			
TR801,802	nsp	KRC104S-RTK/P (47K-47K)			
TR803-807	nsp	2SA1022-B +C			
TR901	nsp	KRC104S-RTK/P (47K-47K)			
TR951	nsp	KTC3875S-GR-RTK/P			
TR952	nsp	2SC3326(A/B) +C			
TR953,954	nsp	2SC2412KT96(S) +C			
TR955	nsp	KRC104S-RTK/P (47K-47K)			
TR956	nsp	HN1K02FU-TE85L			
D102	nsp	RB501V-40 +2125			
D201	nsp	RB521S-30TE61 +REF			
D251	nsp	RB521S-30TE61 +REF			
D301,302	nsp	KDS184-RTK/P (K-COM)			
D351,352	nsp	KDS184-RTK/P (K-COM)			
D503	nsp	ESD PROTECTOR(6802)			
D506	nsp	ESD PROTECTOR(6802)			
D509	nsp	ESD PROTECTOR(6802)			
D512	nsp	ESD PROTECTOR(6802)			
D515	nsp	ESD PROTECTOR(6802)			
D518	nsp	ESD PROTECTOR(6802)			
D521	nsp	ESD PROTECTOR(6802)			
D524	nsp	ESD PROTECTOR(6802)			
D530	nsp	ESD PROTECTOR(6802)			
D533	nsp	ESD PROTECTOR(6802)			
D536	nsp	ESD PROTECTOR(6802)			
D539	nsp	ESD PROTECTOR(6802)			
D551-558	nsp	ESD PROTECTOR(6802)			
D559	nsp	RB521S-30TE61 +REF			
D560-563	nsp	ESD PROTECTOR(6802)			
D564	nsp	RB521S-30TE61 +REF			
D569,570	nsp	RB521S-30TE61 +REF			
D705-717	nsp	ESD PROTECTOR(6802)			
D953	nsp	KDS160-RTK/P			
ZD101	nsp	NSAD500F-T1B-A			
ZD701	nsp	UDZS5.1B-TE17 +C			
RESISTORS GROUP					
R161,162	nsp	RM73B20R0KT +3216			
R339	nsp	CK73B1H102KT +1608			
R804,805	nsp	RM73B--151FT_1608			
R806,807	nsp	RM73B--121FT +1608			
R808-815	nsp	RM73B--151FT_1608			
R845	nsp	RM73B--621DT_1005			
R849	nsp	RM73B--242DT_1005			
R852	nsp	RM73B--242DT_1005			
R853-857	nsp	RM73B--271FT_1608			
R893	nsp	RM73B--621DT_1005			

Ref. No.	Part No.	Part Name	Remarks	Q'ty	New
RR288	nsp	RM73B--154DT(1608)			
RR292	nsp	RM73B--223DT(1608)			
RR293	nsp	RM73B--204DT(1608)			
RR427	nsp	CC73CH1H221JT +1608			
RR436	nsp	CC73CH1H221JT +1608			
RR439	nsp	CC73CH1H221JT +1608			
RR441	nsp	CK73B1H102KT +1608			
RR443	nsp	CK73B1H102KT +1608			
RR445	nsp	CK73B1H102KT +1608			
RR447	nsp	CK73B1H102KT +1608			
RR449	nsp	CK73B1H102KT +1608			
RR451	nsp	CK73B1H102KT +1608			
RR452-455	nsp	CC73CH1H221JT +1608			
CAPACITORS GROUP					
C101	nsp	CK73B1A104KT +1005			
C102	nsp	CK73B0J475KT(P) +1608			
C103	nsp	CK73B1A104KT +1005			
C104,105	nsp	CK73B0J475KT(P) +1608			
C106	nsp	CC73CH1H101JT +1005			
C107	nsp	CK73B1H102KT +1005			
C109	nsp	CK73B0J475KT(P) +1608			
C110	nsp	CF73=1C104JT(ECHUX)			
C111	nsp	CC73CH1H101JT +1005			
C112	nsp	CK73B1H102KT +1005			
C113	nsp	CF73=1C223JT(ECHUX)			
C114	nsp	CK73B1E104KT +1608			
C115	nsp	CK73B1A104KT +1005			
C116	nsp	CK73B1H102KT +1005			
C117	nsp	CK73B1E223KT +1608			
C119	nsp	CK73B0J475KT(P) +1608			
C120	nsp	CK73B1A104KT +1005			
C121	nsp	CC73CH1H101JT +1005			
C122	nsp	CK73B1A104KT +1005			
C123	nsp	CK73B1H102KT +1005			
C125	nsp	CK73B1E104KT +1608			
C126	nsp	CK73B1A104KT +1005			
C127	nsp	CK73B1E223KT +1608			
C128	nsp	CK73B1A104KT +1005			
C129	nsp	CK73B1H102KT +1005			
C130	nsp	CK73B0J475KT(P) +1608			
C131-134	nsp	CC73CH1H200JT +1005			
C135,136	nsp	CK73B1A104KT +1005			
C137	nsp	CK73B0J475KT(P) +1608			
C138,139	nsp	CK73B1A104KT +1005			
C140,141	nsp	CC73CH1H4R0CT +1005			
C142	nsp	CK73B0J475KT(P) +1608			
C143,144	nsp	CK73B1A104KT +1005			
C145,146	nsp	CK73B1H102KT +1005			
C147,148	nsp	CK73B0J475KT(P) +1608			
C149,150	nsp	CK73B1A104KT +1005			
C156,157	nsp	CC73CH1H9R0DT +1608			
C201	nsp	CK73B1E103KT(1005)			
C203	nsp	CK73B1E103KT(1005)			
C205	nsp	CK73B1E103KT(1005)			
C208,209	nsp	CC73CH1H9R0DT +1005			
C211	nsp	CK73B1E103KT(1005)			
C212	nsp	CK73B1H102KT +1005			
C213	nsp	CK73B1A104KT +1005			
C214	nsp	CK73B0J475KT(P) +1608			
C218	nsp	CK73B1E103KT(1005)			
C223	nsp	CK73B0J475KT(P) +1608			
C227	nsp	CK73B1E103KT(1005)			
C228-235	nsp	CK73B1H102KT +1005			
C236-243	nsp	CK73B1A104KT +1005			

Ref. No.	Part No.	Part Name	Remarks	Q'ty	New
C244	nsp	CK73B0J475KT(P) +1608			
C246	nsp	CK73B0J475KT(P) +1608			
C247	nsp	CK73B1A104KT +1005			
C248,249	nsp	CK73B0J475KT(P) +1608			
C250	nsp	CK73B1A104KT +1005			
C251	nsp	CE67C0J101MT (RV2) +REF			
C301	nsp	CE67C1C101MT (RV2) +REF			
C302	nsp	CK73B1E104KT +1608			
C303	nsp	CE67C1C101MT (RV2) +REF			
C305	nsp	CK73B1H103KT (1608) +1608			
C308	nsp	CK73B1H103KT (1608) +1608			
C310,311	nsp	CF73=1C103JT(ECHUX)			
C312	nsp	CK73B0J475KT(P) +1608			
C313,314	nsp	CC73CH1H101JT +1608			
C316	nsp	CK73B1E104KT +1608			
C317,318	nsp	CE67W1H100MT(P.CAP) +REF			
C319	nsp	CE67C1H010MT(RV2)			
C321	nsp	CK73B1H103KT (1608) +1608			
C322	nsp	CC73CH1H221JT +1608			
C323	nsp	CK73B1H102KT +1608			
C324	nsp	CE67C1C100MT(RV2)			
C328	nsp	CK73B1H103KT (1608) +1608			
C329	nsp	CK73B1H102KT +1608			
C330	nsp	CC73CH1H221JT +1608			
C331	nsp	CK73B0J475KT(P) +1608			
C332	nsp	CK73B1H102KT +1608			
C333	nsp	CK73B1E104KT +1608			
C334	nsp	CK73B1H102KT +1608			
C336,337	nsp	CK73B1H102KT +1608			
C340,341	nsp	CK73B0J475KT(P) +1608			
C342-349	nsp	CF73=1H152JT(ECHUX)			
C350-357	nsp	CC73CH1H361JT +1608			
C358-365	nsp	CC73CH1H271JT +1608			
C366	nsp	CK73B1H102KT +1608			
C368-370	nsp	CC73CH1H221JT +1608			
C371	nsp	RM73B--0R0KT +1608			
C372-379	nsp	CE67C1H010MT(RV2)			
C380,381	nsp	CC73CH1H221JT +1608			
C385,386	nsp	CE67C1C100MT(RV2)			
C387,388	nsp	CK73B1E104KT +1608			
C389	nsp	CK73B0J475KT(P) +1608			
C391	nsp	CK73B1E104KT +1608			
C702	nsp	CK73B1A104KT +1005			
C704	nsp	CK73B0J475KT(P) +1608			
C706,707	nsp	CK73B1H102KT +1005			
C708-710	nsp	CK73B1A104KT +1005			
C711-717	nsp	CK73B1H102KT +1005			
C718-723	nsp	CK73B1A104KT +1005			
C724,725	nsp	CK73B1H102KT +1005			
C726	nsp	CK73B1A104KT +1005			
C727-730	nsp	CK73B1H102KT +1005			
C731-734	nsp	CK73B1A104KT +1005			
C735-738	nsp	CK73B0J475KT(P) +1608			
C746	nsp	CK73B1E104KT +1608			
C801	nsp	CK73B0J475KT(P) +1608			
C802,803	nsp	CK73B1H102KT +1005			
C804	nsp	CK73B1A104KT +1005			
C806	nsp	CK73B1A104KT +1005			
C807	nsp	CK73B1H102KT +1005			
C813-817	nsp	CK73B0J475KT(P) +1608			
C823	nsp	CK73B0J475KT(P) +1608			
C828-830	nsp	CK73B1A104KT +1005			
C831,832	nsp	CK73B0J475KT(P) +1608			
C833	nsp	CK73B1A104KT +1005			
C834,835	nsp	CK73B0J475KT(P) +1608			
C836,837	nsp	CK73B1A104KT +1005			

Ref. No.	Part No.	Part Name	Remarks	Q'ty	New
C838,839	nsp	CK73B1E103KT(1005)			
C840-842	nsp	CK73B1E104KT +1608			
C843	nsp	CK73B1A104KT +1005			
C844-846	nsp	CK73B1E104KT +1608			
C847	nsp	CK73B1H102KT +1608			
C848	nsp	CK73B1A104KT +1005			
C849	nsp	CK73B1E103KT(1005)			
C850	nsp	CF73=1C103JT(ECHUX)			
C851	nsp	CF73=1C823JT(ECHUX)			
C852	nsp	CK73B1A104KT +1005			
C853,854	nsp	CC73CH1H120JT +1005			
C855-860	nsp	CK73B1A104KT +1005			
C862,863	nsp	CK73B1A104KT +1005			
C864-866	nsp	CK73B0J475KT(P) +1608			
C867,868	nsp	CC73CH1H101JT +1005			
C869	nsp	CK73B0J475KT(P) +1608			
C873	nsp	CK73B1E103KT(1005)			
C874,875	nsp	CK73B1A104KT +1005			
C876	nsp	CF73=1H821JT(ECHUX)			
C879	nsp	CK73B1A104KT +1005			
C880	nsp	CF73=1C392JT(ECHUX)			
C889-893	nsp	CK73B1A104KT +1005			
C901	nsp	CK73B1E103KT(1005)			
C904	nsp	CK73B0J475KT(P) +1608			
C907	nsp	CK73B0J475KT(P) +1608			
C908	nsp	CK73B1A104KT +1005			
C909	nsp	CK73B1E103KT(1005)			
C911	nsp	CK73B1E103KT(1005)			
C912,913	nsp	CK73B1A104KT +1005			
C914	nsp	CK73B1E103KT(1005)			
C915-919	nsp	CK73B1A104KT +1005			
C922	nsp	CK73B0J475KT(P) +1608			
C923-929	nsp	CK73B1A104KT +1005			
C930,931	nsp	CC73CH1H220JT +1005			
C932-937	nsp	CK73B1A104KT +1005			
C939-944	nsp	CK73B1A104KT +1005			
C945	nsp	CK73B1E103KT(1005)			
C946-948	nsp	CK73B1A104KT +1005			
C950	nsp	CK73B0J475KT(P) +1608			
C951	nsp	CE67C1C101MT (RV2) +REF			
CC101,102	nsp	CK73B0J475KT(P) +1608			
CC103	nsp	CK73B1A104KT +1005			
CC104	nsp	CK73B1H102KT +1005			
CC105	nsp	CK73B1E104KT +1608			
CC106	nsp	CK73B1E103KT(1005)			
CC107	nsp	CK73B1E104KT +1608			
CC108	nsp	CC73CH1H101JT +1005			
CC109	nsp	CK73B1E104KT +1608			
CC110	nsp	CK73B1H102KT +1005			
CC111	nsp	CK73B1E104KT +1608			
CC112	nsp	CK73B1E103KT(1005)			
CC113	nsp	CK73B1E104KT +1608			
CC114	nsp	CC73CH1H101JT +1005			
CC115	nsp	CK73B1E103KT(1005)			
CC117	nsp	CK73B1H102KT +1005			
CC119	nsp	CK73B0J475KT(P) +1608			
CC209	nsp	CC73CH1H6R0DT +1005			
CC210-215	nsp	CK73B1H102KT +1005			
CC216	nsp	CC73CH1H5R0CT +1005			
CC217,218	nsp	CK73B1H102KT +1005			
CC220,221	nsp	CK73B1A104KT +1005			
CC223,224	nsp	CK73B1A104KT +1005			
CC226-229	nsp	CK73B1A104KT +1005			
CC232,233	nsp	CK73B1E103KT(1005)			
CC234	nsp	CC73CH1H101JT +1005			

Ref. No.	Part No.	Part Name	Remarks	Q'ty	New
CC235	nsp	CK73B0J475KT(P) +1608			
CC237	nsp	CK73B1E103KT(1005)			
CC238	nsp	CK73B1A104KT +1005			
CC239	nsp	CK73B1H102KT +1005			
CC240,241	nsp	CK73B0J475KT(P) +1608			
CC242	nsp	CK73B1A104KT +1005			
CC243,244	nsp	CK73B0J475KT(P) +1608			
CC245	nsp	CK73B1A104KT +1005			
CC246	nsp	CE67C0J101MT (RV2) +REF			
CC351,352	nsp	CK73B0J475KT(P) +1608			
CC353-356	nsp	CK73B1H332KT +1608			
CC357-364	nsp	CC73CH1H471JT +1608			
CC373,374	nsp	CK73B1E104KT +1608			
CC501-503	nsp	CK73B1A104KT +1005			
CC505	nsp	CK73B1A104KT +1005			
CC506	nsp	CK73B1H102KT +1005			
CC507-517	nsp	CK73B1A104KT +1005			
CC518	nsp	CK73B1H102KT +1005			
CC519	nsp	CK73B1A104KT +1005			
CC521-528	nsp	CK73B1A104KT +1005			
CC529,530	nsp	CC73CH1H150JT +1005			
CC531-534	nsp	CK73B1A104KT +1005			
CC535	nsp	CK73B1H102KT +1005			
CC536	nsp	CK73B1A104KT +1005			
CC538	nsp	CK73B1H102KT +1005			
CC539-544	nsp	CK73B1A104KT +1005			
CC545	nsp	CK73B1H102KT +1005			
CC546	nsp	CK73B1A104KT +1005			
CC548	nsp	CK73B0J475KT(P) +1608			
CC550,551	nsp	CK73B1A104KT +1005			
CC554-557	nsp	CK73B0J475KT(P) +1608			
CC560,561	nsp	CK73B0J475KT(P) +1608			
CC563	nsp	CK73B0J475KT(P) +1608			
CC564-567	nsp	CE67C1C100MT(RV2)			
CC604-606	nsp	CK73B0J475KT(P) +1608			
CC607-609	nsp	CK73B1A104KT +1005			
CC610-612	nsp	CK73B1H102KT +1005			
CC951	nsp	CK73B1E103KT(1005)			
CC952	nsp	CK73B1H102KT +1005			
CC953	nsp	CK73B0J475KT(P) +1608			
CC954	nsp	CC73CH1H101JT +1005			
CC956,957	nsp	CC73CH1H100DT +1005			
CC958	nsp	CK73B0J475KT(P) +1608			
CC966	nsp	CK73B1E104KT +1608			
CC967	nsp	CK73B1H331KT +1005			
CC968	nsp	CK73B1H221KT +1005			
CC970	nsp	CK73B1A104KT +1005			
CC974	nsp	CK73B1A104KT +1005			
CC976	nsp	CK73B1A104KT +1005			
CC983	nsp	CK73B0J475KT(P) +1608			
CC985	nsp	CK73B1A104KT +1005			
CC989	nsp	CK73B1A104KT +1005			
OTHERS PARTS GROUP					
CX035	nsp	3P SDN-VH CON.CORD			
CX041	nsp	4P KR CON BASE(L)			
CX063	nsp	6P CONN.BASE(KR-PH)			
CX071	nsp	7P FFC BASE(9610SC)			
CX072	nsp	7P SOCKET(9120)			
CX111	nsp	11P SOCKET(9120)			
CX122	nsp	12P SOCKET(9120)			
CX163	nsp	16P SOCKET(9120)			
CX172	nsp	17P SOCKT(9120)			
CY131	nsp	13P CON PLUG TWG-P			

Ref. No.	Part No.	Part Name	Remarks	Q'ty	New
CY154	nsp	15P CON.SOCKET TUC-P			
CY171	nsp	17P SOCKT(9120)			
FB152	nsp	CHIP EMIFIL(11A121) +1608			
FB301	nsp	RM73B--0R0KT +1608			
FB551	nsp	CHIP EMIFIL(11A121) +1608			
FB552	nsp	CHIP BEADS(18PG121) +1608			
FB553,554	nsp	CHIP EMIFIL(11A121) +1608			
FB701-704	nsp	CHIP EMIFIL(11A121) +1608			
FB951	nsp	ZBFS5105-PT			
JK101	nsp	XM/DT BUS CONNECTOR			
JK503	nsp	19P-HDMI-CONNECTOR			
JK551	nsp	19P-HDMI-CONNECTOR			
JK701	nsp	19P-HDMI-CONNECTOR			
L802	nsp	INDUCTOR(FLC32C220K)+3216			
L901	nsp	INDUCTOR(FLC32C220K)+3216			
W101,102	nsp	M3 SCREW TERMINAL			
X101	nsp	FCX-03(24.576MHz)			
X102	nsp	FCX-02(45.1584MHz)			
X201	nsp	FCX-03(20.815MHz)			
X251	nsp	FCX-03(20.815MHz)			
X551	nsp	FCX-03(28.322MHZ)			
X801	nsp	FCX-03(28.6363MHz)			
X901	nsp	XTAL(13.5MHZ) +REF			
X951	nsp	FCX-03(12MHZ)			

1U-3839 A.VIDEO/VIDEO P.W.B. UNIT ASS'Y

Ref. No.	Part No.	Part Name	Remarks	Q'ty	New
SEMICONDUCTORS GROUP					
IC101	00D 262 3756 904	LA73053-TLM-E			
IC102,103	00D 262 3445 901	TC4051BFT			
IC104,105	00D 262 3446 900	TC4052BFT			
IC106,107	00D 262 3445 901	TC4051BFT			
IC108	00D 262 3446 900	TC4052BFT			
IC109,110	00D 262 3445 901	TC4051BFT			
IC111-116	00D 263 1082 903	TK15420MTL +C			
IC301,302	00D 263 1197 908	BU4094BCFV-E2			
IC303	00D 262 3447 909	TC4053BFT			
IC305	00D 262 3755 905	LA73062V-TLM-E			
IC306	00D 262 2827 902	MM74HC4053SJ +C			
IC307	00D 262 3749 908	LC74782M			
IC308-310	00D 263 1082 903	TK15420MTL +C			
IC501	00D 262 3551 002	NJW1321FP1			
IC502	00D 263 1287 902	PQ090DNA1ZPH			
IC503,504	00D 263 1225 906	NJM2581M-TE1			
IC601-604	00D 263 1289 900	AZ4580MTR-E1			
IC605	00D 263 0896 909	NJM2068MD-TE1 +C			
IC606-615	00D 263 1289 900	AZ4580MTR-E1			
IC616	00D 262 3739 002	APPA300			
IC617	00D 262 3727 904	NJW1194V-TE1			
IC618	00D 263 0896 909	NJM2068MD-TE1 +C			
IC901-903	00D 263 1289 900	AZ4580MTR-E1			
IC904	00D 262 3727 904	NJW1194V-TE1			
TR101-103	00D 271 0312 905	KTA1504S-GR-RTK/P			
TR104-109	00D 269 0192 902	KRC102S-RTK/P (10K-10K)			
TR301	00D 269 0193 901	KRC104S-RTK/P (47K-47K)			
TR302	00D 271 0312 905	KTA1504S-GR-RTK/P			
TR303,304	00D 273 0464 901	KTC3875S-GR-RTK/P			
TR501	00D 269 0192 902	KRC102S-RTK/P (10K-10K)			
TR502	00D 269 0144 905	DTC114YKA-T146 +C			
TR503	00D 271 0312 905	KTA1504S-GR-RTK/P			
TR601-607	00D 269 0184 907	KRA102S-RTK/P (10K-10K)			
TR608-631	00D 273 0460 905	KTC2875-B-RTK/P			
D101-106	00D 276 0794 900	KDS160-RTK/P			
D301,302	00D 276 0794 900	KDS160-RTK/P			
D508,509	00D 276 0794 900	KDS160-RTK/P			
RESISTORS GROUP					
R101-112	00D 247 2019 928	RM73B--750FT			
R120-125	00D 247 2019 928	RM73B--750FT			
R147-152	00D 247 2045 918	RM73B--151FT_1608			
R302-304	00D 247 2019 928	RM73B--750FT			
R332-334	00D 247 2019 928	RM73B--750FT			
R501-509	00D 247 2019 928	RM73B--750FT			
R519-524	00D 247 2045 918	RM73B--151FT_1608			
R555	00D 247 2045 921	RM73B--161FT_1608			
R556	00D 247 2045 918	RM73B--151FT_1608			
R557	00D 247 2045 921	RM73B--161FT_1608			
R558	00D 247 2045 918	RM73B--151FT_1608			
R559	00D 247 2045 921	RM73B--161FT_1608			
R560	00D 247 2045 918	RM73B--151FT_1608			
R561	00D 247 2045 921	RM73B--161FT_1608			
R562	00D 247 2045 918	RM73B--151FT_1608			
R563	00D 247 2045 921	RM73B--161FT_1608			
R564	00D 247 2045 918	RM73B--151FT_1608			
R565	00D 247 2045 921	RM73B--161FT_1608			
R566	00D 247 2045 918	RM73B--151FT_1608			
R567	00D 247 2045 921	RM73B--161FT_1608			
R568	00D 247 2045 918	RM73B--151FT_1608			

Ref. No.	Part No.	Part Name	Remarks	Q'ty	New
R569	00D 247 2045 921	RM73B--161FT_1608			
R570	00D 247 2045 918	RM73B--151FT_1608			
R571	00D 247 2045 921	RM73B--161FT_1608			
R572	00D 247 2045 918	RM73B--151FT_1608			
RR117-119	00D 247 2019 957	RM73B--681FT +1608			
RR123-125	00D 247 2025 909	RM73B--821FT			
RR131	00D 247 2045 992	RM73B--273FT_1608			
RR133	00D 247 2045 992	RM73B--273FT_1608			
CAPACITORS GROUP					
C101-109	nsp	CK73B1H103KT (1608) +1608			
C114,115	00D 254 4536 928	CE04W1A101MT SMG/RE3			
C116	nsp	CK73B1H103KT (1608) +1608			
C117-122	00D 254 4522 932	CE04W1V330MT SMG/RE3			
C123-140	nsp	CK73B1H103KT (1608) +1608			
C141-146	00D 254 4536 928	CE04W1A101MT SMG/RE3			
C154-161	nsp	CK73B1H103KT (1608) +1608			
C162-165	00D 254 4522 932	CE04W1V330MT SMG/RE3			
C166-168	nsp	CK73B1E473KT +1608			
C169-171	nsp	CK73B1E104KT +1608			
C172-174	nsp	CK73B1E473KT +1608			
C176	nsp	CK73B1A105KT +1608			
C178	nsp	CK73B1A105KT +1608			
C180	nsp	CK73B1A105KT +1608			
C181-183	nsp	CK73B1E473KT +1608			
C303	00D 254 4522 932	CE04W1V330MT SMG/RE3			
C304	nsp	CK73B1H103KT (1608) +1608			
C310	nsp	CK73B1H103KT (1608) +1608			
C311-313	00D 254 4536 928	CE04W1A101MT SMG/RE3			
C314	00D 254 4522 932	CE04W1V330MT SMG/RE3			
C315-320	nsp	CK73B1H103KT (1608) +1608			
C321	00D 254 4522 932	CE04W1V330MT SMG/RE3			
C322	00D 254 4533 947	CE04W0J331MT SMG/RE3			
C323	00D 254 4327 904	CE04W0J102MT(SMG)			
C324	00D 254 4533 947	CE04W0J331MT SMG/RE3			
C325	00D 254 4533 918	CE04W0J470MT SMG/RE3			
C326	nsp	CK73B1E104KT +1608			
C327,328	00D 254 4536 928	CE04W1A101MT SMG/RE3			
C329,330	nsp	CK73B1H103KT (1608) +1608			
C332	nsp	CK73B1E104KT +1608			
C333	00D 254 4536 928	CE04W1A101MT SMG/RE3			
C334-338	nsp	CK73B1E104KT +1608			
C339,340	00D 254 4522 932	CE04W1V330MT SMG/RE3			
C341,342	nsp	CK73B1H103KT (1608) +1608			
C345,346	00D 254 4524 985	CE04W1H100MT SMG/RE3			
C347,348	nsp	CK73B1H103KT (1608) +1608			
C349	00D 254 4536 928	CE04W1A101MT SMG/RE3			
C350	00D 254 4522 932	CE04W1V330MT SMG/RE3			
C351	nsp	CK73B1E104KT +1608			
C352	00D 254 4524 985	CE04W1H100MT SMG/RE3			
C353	nsp	CK73B1H103KT (1608) +1608			
C354,355	nsp	CC73CH1H6R0DT +1608			
C356	00D 257 0504 911	CC73CH1H240JT			
C357	nsp	CK73B1H122KT +1608			
C358	00D 257 0504 911	CC73CH1H240JT			
C359	00D 254 4524 943	CE04W1H010MT SMG/RE3			
C360	nsp	CK73B1E104KT +1608			
C361	00D 254 4522 932	CE04W1V330MT SMG/RE3			
C501	00D 254 4524 985	CE04W1H100MT SMG/RE3			
C503	00D 254 4524 985	CE04W1H100MT SMG/RE3			
C505	00D 254 4524 985	CE04W1H100MT SMG/RE3			
C507	00D 254 4524 985	CE04W1H100MT SMG/RE3			
C509	00D 254 4524 985	CE04W1H100MT SMG/RE3			
C511	00D 254 4524 985	CE04W1H100MT SMG/RE3			

Ref. No.	Part No.	Part Name	Remarks	Q'ty	New
C516-518	00D 254 4524 985	CE04W1H100MT SMG/RE3			
C519,520	00D 254 4538 942	CE04W1C101MT SMG/RE3			
C521-526	nsp	CK73B1E104KT +1608			
C528	nsp	CK73B1E104KT +1608			
C529	00D 254 4524 985	CE04W1H100MT SMG/RE3			
C530	nsp	CK73B1E104KT +1608			
C532	00D 254 4524 985	CE04W1H100MT SMG/RE3			
C533	00D 254 4522 932	CE04W1V330MT SMG/RE3			
C535	00D 254 4524 985	CE04W1H100MT SMG/RE3			
C536,537	nsp	CK73B1A105KT +1608			
C538	nsp	CK73B1E104KT +1608			
C539	00D 254 4524 943	CE04W1H010MT SMG/RE3			
C540-545	00D 254 4536 928	CE04W1A101MT SMG/RE3			
C552	nsp	CK73B1H103KT (1608) +1608			
C553	00D 254 4522 932	CE04W1V330MT SMG/RE3			
C554	nsp	CK73B1H103KT (1608) +1608			
C555	00D 254 4522 932	CE04W1V330MT SMG/RE3			
C556-559	nsp	CK73B1H103KT (1608) +1608			
C560	nsp	CK73B1E473KT +1608			
C561	nsp	CK73B1A105KT +1608			
C563	nsp	CK73B1E473KT +1608			
C565	nsp	CC73CH1H221JT +1608			
C566	nsp	CK73B1H103KT (1608) +1608			
C567	00D 254 4522 932	CE04W1V330MT SMG/RE3			
C568	nsp	CK73B1H103KT (1608) +1608			
C569	00D 254 4522 932	CE04W1V330MT SMG/RE3			
C570-574	nsp	CK73B1H103KT (1608) +1608			
C575	nsp	CK73B1E473KT +1608			
C601-604	nsp	CK73B1H103KT (1608) +1608			
C607,608	nsp	CK73B1H103KT (1608) +1608			
C609-616	nsp	RM73B--0R0KT +1608			
C617	00D 254 4586 978	CE04W2A010MT(RA3)			
C618-639	nsp	CC73CH1H331JT +1608			
C640-643	nsp	CC73CH1H101JT +1608			
C644,645	nsp	CC73CH1H221JT +1608			
C646-655	00D 254 4524 985	CE04W1H100MT SMG/RE3			
C656-661	00D 254 4802 911	CE04W1J100MT(RA3)			
C662-673	00D 254 4524 985	CE04W1H100MT SMG/RE3			
C674,675	00D 254 4536 931	CE04W1A221MT SMG/RE3			
C684,685	nsp	CC73CH1H101JT +1608			
C700,701	00D 255 1265 978	CQ93M1H223JT(B)			
C702,703	00D 255 1265 907	CQ93M1H682JT(B)			
C704-711	00D 254 4524 985	CE04W1H100MT SMG/RE3			
C712-717	00D 254 4802 911	CE04W1J100MT(RA3)			
C718-725	00D 254 4524 985	CE04W1H100MT SMG/RE3			
C726-729	00D 254 4802 911	CE04W1J100MT(RA3)			
C730,731	00D 254 4524 985	CE04W1H100MT SMG/RE3			
C732,733	00D 255 1279 951	CQ93M1H104JT(B)			
C734	00D 254 4802 908	CE04W1J101MT(RA3)			
C735,736	00D 254 4536 928	CE04W1A101MT SMG/RE3			
C737,738	00D 255 1279 951	CQ93M1H104JT(B)			
C739-745	00D 254 4802 908	CE04W1J101MT(RA3)			
C746-751	00D 254 4524 985	CE04W1H100MT SMG/RE3			
C752,753	nsp	CC73CH1H680JT +1608			
C754	00D 254 4802 908	CE04W1J101MT(RA3)			
C755,756	nsp	CC73CH1H101JT +1608			
C757,758	00D 254 4802 911	CE04W1J100MT(RA3)			
C759,760	00D 254 4524 985	CE04W1H100MT SMG/RE3			
C761,762	00D 254 4802 908	CE04W1J101MT(RA3)			
C763	nsp	CK73B1H102KT +1608			
C764,765	00D 254 4802 911	CE04W1J100MT(RA3)			
C766-769	00D 254 4524 985	CE04W1H100MT SMG/RE3			
C770,771	00D 254 4522 932	CE04W1V330MT SMG/RE3			
C772,773	00D 254 4524 985	CE04W1H100MT SMG/RE3			
C774	00D 255 1264 966	CQ93M1H332JT(B)			
C775	00D 255 1279 951	CQ93M1H104JT(B)			

Ref. No.	Part No.	Part Name	Remarks	Q'ty	New
C776,777 C778 C779 C780	00D 254 4524 972 00D 255 1279 951 00D 255 1264 966 nsp	CE04W1H4R7MT SMG/RE3 CQ93M1H104JT(B) CQ93M1H332JT(B) CC73CH1H221JT +1608			
C781 C782-788 C789-812 C813,814 C815	00D 254 4802 908 00D 254 4524 901 00D 254 4524 998 nsp 00D 254 4586 978	CE04W1J101MT(RA3) CE04W1H0R1MT SMG/RE3 CE04W1H220MT SMG/RE3 CC73CH1H331JT +1608 CE04W2A010MT(RA3)			
C816-825 C826-831 C901-904 C905,906 C907,908	nsp nsp 00D 254 4524 985 00D 254 4802 911 00D 254 4522 932	CC73CH1H331JT +1608 CK73B1H103KT (1608) +1608 CE04W1H100MT SMG/RE3 CE04W1J100MT(RA3) CE04W1V330MT SMG/RE3			
C909 C910,911 CC101,102 CC901-904	00D 254 4524 985 00D 254 4524 972 nsp 00D 255 1279 951	CE04W1H100MT SMG/RE3 CE04W1H4R7MT SMG/RE3 CK73B1E104KT +1608 CQ93M1H104JT(B)			
CC905,906 CC907,908 CC909 CC910,911 CC912	nsp nsp 00D 255 1264 966 00D 255 1279 951 00D 255 1264 966	CC73CH1H680JT +1608 CC73CH1H101JT +1608 CQ93M1H332JT(B) CQ93M1H104JT(B) CQ93M1H332JT(B)			
OTHERS PARTS GROUP					
CX043 CX052	nsp nsp	4P CON.BASE(TUC-P) 5P CON.BASE TUC-P			
CX073 CX078 CX079 CX112 CX123	nsp nsp nsp nsp nsp	7P SOCKET(9120) 7P CON.SOCKET(TUC-P) 7P CON PLUG TWG-P 11P SOCKET(9120) 12P SOCKET(9120)			
CX135 CX162 CX710 CY043	nsp nsp nsp nsp	13P CON PLUG TWG-P 16P SOCKT(9120) 7P CON.BASE(TUC-P) 4P CON.SOCKET(TUC-P)			
CY052 CY106 CY127 CY151 CY153	nsp nsp nsp nsp nsp	5P CON.SOCKET TUC-P 10P CON.SOCKET TUC-P 12P CON.SOCKET TUC-P 15P SOCKET(9120) 15P SOCKET(9120)			
CY154 CY710 FB101,102 FB301	nsp nsp nsp 00D 235 0049 900	15P CON.SOCKET TUC-P 7P CON.SOCKET(TUC-P) RM73B--0R0KT +2125 BEADS INDUCTOR TAPE			
JK101 JK102-104 JK501,502 JK503	00D 204 8751 018 00D 204 8745 011 00D 204 8756 000 00D 204 8755 014	1P PIN JACK(MSP-241V2)-NI-Y 6P S&PIN JACK(NI) 6P PIN JACK(MSD-246V)-NI-GBR 3P PIN JACK(MSD-253V)-NI-GBR			
JK601 JK602-607 JK608 JK609,610	00D 204 8753 016 00D 204 8753 003 00D 204 8753 016 00D 204 8753 003	4P PIN JACK(MSP-244V4)-NI-SW/B 4P PIN JACK(MSP-244V4)-NI-W/R 4P PIN JACK(MSP-244V4)-NI-SW/B 4P PIN JACK(MSP-244V4)-NI-W/R			
L301 X301	00D 235 0150 941 00D 399 0739 019	LQH32MN330J23L X'TAL(14.32M-RIBER)			

1U-3840 FRONT P.W.B. UNIT ASS'Y


	Ref. No.	Part No.	Part Name	Remarks	Q'ty	New
SEMICONDUCTORS GROUP						
⚠	IC101	00D 499 0318 002	GP1UM271XKVF			
	IC102	00D 268 0073 905	ICP-N15T			
	IC201-203	00D 269 0241 002	TORX142L(F)			
	IC204,205	00D 269 0242 001	TOTX142L(F)			
	IC206,207	00D 262 1205 907	TC74HCU04AF(TP1) +C			
	IC208	00D 262 3561 908	TC74VHC14F			
	IC601	00D 262 3676 903	TC74VHCT08AF(E,K,F)			
	IC602	00D 262 2580 906	CXA1511M +C			
	IC701	00D 269 0240 003	GP1FMV31RK0F			
	IC702	00D 263 0615 902	BA15218F-DXE2 +C			
	TR101	00D 269 0191 903	KRA104S-RTK/P (47K-47K)			
	TR102	00D 274 0212 907	2SD1782KT146			
	TR103	00D 269 0193 901	KRC104S-RTK/P (47K-47K)			
	TR106	00D 273 0494 900	KTC2022D-Y-RTF/P			
	TR112,113	00D 274 0212 907	2SD1782KT146			
	TR301	00D 269 0192 902	KRC102S-RTK/P (10K-10K)			
	TR302,303	00D 271 0312 905	KTA1504S-GR-RTK/P			
	TR304	00D 269 0193 901	KRC104S-RTK/P (47K-47K)			
	TR371-373	00D 269 0192 902	KRC102S-RTK/P (10K-10K)			
	TR601	00D 269 0191 903	KRA104S-RTK/P (47K-47K)			
	TR602	00D 271 0326 904	2SA1954(B)-TE85L			
	TR603	00D 269 0192 902	KRC102S-RTK/P (10K-10K)			
	TR604	00D 273 0464 901	KTC3875S-GR-RTK/P			
	TR605	00D 269 0191 903	KRA104S-RTK/P (47K-47K)			
	D101	00D 276 0704 903	1SR35-400A(T93X)			
	D103	00D 276 0794 900	KDS160-RTK/P			
	D105	00D 276 0794 900	KDS160-RTK/P			
	D107	00D 276 0794 900	KDS160-RTK/P			
	D203-205	00D 276 0738 908	KDS226-RTK/P (A-K)			
	D601,602	00D 276 0794 900	KDS160-RTK/P			
	D603	00D 276 0833 900	ESD PROTECTOR(6802)			
	D604	00D 276 0794 900	KDS160-RTK/P			
	D605	00D 276 0837 906	NSAD500F-T1B-A			
	ZD101	00D 276 0761 975	MTZJ18B T77			
	ZD102	00D 276 0762 903	MTZJ24B T77			
	ZD103	00D 276 0636 903	MTZJ8.2BT77			
	ZD601	00D 276 0760 963	MTZJ6.2B T77			
	ZD701-703	00D 276 0683 930	UDZS5.1B-TE17 +C			
	LD301	00D 393 9671 002	SMLU12416W-S			
	LD371-373	00D 393 9662 901	SEL1410ETP2(D2/D3)			
	FL101	00D 393 8095 003	FLD(HCA-19LM07T)			
RESISTORS GROUP						
	R146	00D 244 2043 937	RS14B3A100JNBST(S)			
	R149	00D 244 2043 937	RS14B3A100JNBST(S)			
CAPACITORS GROUP						
	C101	00D 255 1279 951	CQ93M1H104JT(B)			
	C102	00D 256 1042 903	CF93A2E104KT			
	C103,104	nsp	CK73B1E104KT +1608			
	C105	nsp	CC73CH1H101JT +1608			
	C106	00D 254 4196 986	CE04W1H100MT (SRA)			
	C107	nsp	CC73CH1H101JT +1608			
	C108	00D 255 1279 951	CQ93M1H104JT(B)			
	C109	00D 254 4536 928	CE04W1A101MT SMG/RE3			
	C110	00D 254 4524 985	CE04W1H100MT SMG/RE3			

Ref. No.	Part No.	Part Name	Remarks	Q'ty	New
C114	nsp	CC73CH1H220JT +1608			
C115,116	00D 254 4812 707	CE04W1H471MC(SRG/K15)			
C117,118	nsp	CK73B1E104KT +1608			
C122	nsp	CK73B1H102KT +1608			
C125	nsp	CK73B1E104KT +1608			
C126	00D 254 4586 978	CE04W2A010MT(RA3)			
C127	00D 254 4802 908	CE04W1J101MT(RA3)			
C129	nsp	CK73B1H103KT (1608) +1608			
C130	nsp	CC73CH1H101JT +1608			
C131	nsp	CK73B1H103KT (1608) +1608			
C137	nsp	CK73B1E104KT +1608			
C139	nsp	CK73B1E104KT +1608			
C141	nsp	CK73B1E104KT +1608			
C204-208	nsp	CK73B1E104KT +1608			
C209	00D 254 4536 928	CE04W1A101MT SMG/RE3			
C210-212	00D 254 4524 972	CE04W1H4R7MT SMG/RE3			
C213-215	nsp	CK73B1H103KT (1608) +1608			
C216-218	nsp	CK73B1E104KT +1608			
C306,307	nsp	CK73B1E104KT +1608			
C381,382	nsp	CK73B1E104KT +1608			
C391,392	nsp	CK73B1E104KT +1608			
C603-605	nsp	CK73B1E104KT +1608			
C608	nsp	CK73B1E104KT +1608			
C610-612	nsp	CK73B1E104KT +1608			
C614,615	nsp	CC73CH1H221JT +1608			
C618	nsp	CK73B1H102KT +1608			
C619,620	nsp	CK73B1E104KT +1608			
C621	00D 254 4524 985	CE04W1H100MT SMG/RE3			
C622	nsp	CK73B1H102KT +1608			
C623	00D 254 4524 943	CE04W1H010MT SMG/RE3			
C624	nsp	CC73CH1H101JT +1608			
C625	nsp	CK73B1H103KT (1608) +1608			
C626	00D 254 4522 932	CE04W1V330MT SMG/RE3			
C627	nsp	CK73B1H103KT (1608) +1608			
C704	00D 254 4305 968	CE04W1H010MT(SRE)			
C707	nsp	CK73B1A105KT +1608			
C708	nsp	CC73CH1H101JT +1608			
C709,710	nsp	CC73CH1H221JT +1608			
C713	nsp	CK73B1E104KT +1608			
C716	nsp	CC73CH1H151JT +1608			
C717	00D 254 4305 968	CE04W1H010MT(SRE)			
C724	00D 254 4305 968	CE04W1H010MT(SRE)			
C725,726	00D 254 4586 978	CE04W2A010MT(RA3)			
C727	nsp	CC73CH1H101JT +1608			
C728,729	00D 255 1264 908	CQ93M1H102JT(B)			
C731	nsp	CK73B1E104KT +1608			
C732	nsp	CC73CH1H151JT +1608			
C734	00D 254 4305 968	CE04W1H010MT(SRE)			
C735	nsp	CK73B1E104KT +1608			
C737	00D 254 4305 968	CE04W1H010MT(SRE)			
C738,739	00D 255 1279 951	CQ93M1H104JT(B)			
OTHERS PARTS GROUP					
AS101,102	00D 461 1296 005	RUBBER SHEET			
CW021	00D 203 5404 006	2P VA-3P SDN CON.CORD			
CX053	nsp	5P CON.BASE TUC-P			
CX062	00D 205 0234 060	6P CONN BASE			
CX124	nsp	12P CON.SOCKET TUC-P			
CX125	nsp	12P CON.BASE TUC-P			
CX131	nsp	13P CON BASE TWG-P			
CX251	00D 205 1316 000	25P FFC BASE(9610S)Y			
CX271	00D 205 1329 000	27P FFC BASE(9610SB)			

Ref. No.	Part No.	Part Name	Remarks	Q'ty	New
CY053	nsp	5P CON.SOCKET TUC-P			
CY072,073	00D 205 1323 077	7P PIN HEADER(9120)			
CY111,112	nsp	11P PIN HEADER(9120)			
CY122,123	00D 205 1324 021	12P PIN HEADER(9120)			
CY132	nsp	13P CON.SOCKET(TUC-P			
CY162,163	nsp	16P PIN HEADER(9120)			
FB101,102	nsp	RM73B--0R0KT +2125			
JK201	00D 204 8755 001	3P PIN JACK(MSD-253V)-NI-O3			
JK601	00D 204 8758 008	MINI JACK(MSJ-035-10A)-SW			
JK602,603	00D 204 8260 004	MINI JACK			
JK604,605	00D 204 8649 007	MINI JACK (RD)			
JK701	00D 204 8260 004	MINI JACK			
JK702	00D 204 8757 009	1P PIN S-JACK(MDC-074V)-AU			
JK703	00D 204 8217 031	H/P JACK (BK(AU))			
JK707	00D 204 8754 002	3P PIN JACK(MSP-253V)-AU-B3			
S301	00D 212 5611 903	TACT SWITCH(TAPE H5)			
S302	00D 212 1030 009	POWER SWITCH (TV-5)			
S331-345	00D 212 5611 903	TACT SWITCH(TAPE H5)			
S347	00D 212 5611 903	TACT SWITCH(TAPE H5)			
S349-353	00D 212 5611 903	TACT SWITCH(TAPE H5)			
S371-373	00D 212 5611 903	TACT SWITCH(TAPE H5)			
S381	00D 212 0373 000	ROT.ENCODER-EC16B			
S391	00D 212 5611 903	TACT SWITCH(TAPE H5)			
S392	00D 212 0373 000	ROT.ENCODER-EC16B			
S393-395	00D 212 5611 903	TACT SWITCH(TAPE H5)			
ST001,002	nsp	STYLE PIN			
W601	nsp	M3 SCREW TERMINAL			
W701	nsp	M3 SCREW TERMINAL			
W703,704	nsp	M3 SCREW TERMINAL			
C112	00D 255 1279 919	CQ93M1H473JT(B)			
C112	nsp	RUBBER SHEET			
CZ102	00D 204 3024 009	10P DA-DA CON.CORD			


1U-3841 POWER REG. P.W.B. UNIT ASS'Y

Ref. No.	Part No.	Part Name	Remarks	Q'ty	New
SEMICONDUCTORS GROUP					
IC701	00D 125 9006 090	UL TUBE			
IC701	00D 279 0034 067	PTH9M04BB222TS2F333			
IC801	00D 263 1100 034	KIA7815API-U/P			
IC803	00D 263 1100 034	KIA7815API-U/P			
TR101-114	00D 271 0301 903	KTA1268-BL-AT/P			
TR115-121	00D 273 0471 907	KTC3206-Y-AT/P			
TR401-408	00D 273 0460 905	KTC2875-B-RTK/P			
TR413-420	00D 273 0460 905	KTC2875-B-RTK/P			
TR501-508	00D 273 0460 905	KTC2875-B-RTK/P			
TR701	00D 271 0301 903	KTA1268-BL-AT/P			
TR704	00D 274 0160 907	2SD2144STPU			
TR707	00D 271 0301 903	KTA1268-BL-AT/P			
TR710	00D 273 0458 904	KTC3200-BL-AT/P			
TR711-713	00D 271 0301 903	KTA1268-BL-AT/P			
TR717	00D 269 0193 901	KRC104S-RTK/P (47K-47K)			
TR719	00D 271 0301 903	KTA1268-BL-AT/P			
TR725	00D 273 0458 904	KTC3200-BL-AT/P			
TR727	00D 271 0301 903	KTA1268-BL-AT/P			
TR729	00D 274 0160 907	2SD2144STPU			
TR735,736	00D 271 0301 903	KTA1268-BL-AT/P			
TR801	00D 274 0198 005	KTD998-O-U/P			
TR802	00D 272 0158 007	KTB778-O-U/P			
TR803	00D 273 0468 907	KTC3199-GR-AT/P			
TR804	00D 271 0311 906	KTA1267-GR-AT/P			
TR805	00D 272 0158 007	KTB778-O-U/P			
TR806	00D 274 0198 005	KTD998-O-U/P			
TR807	00D 273 0469 906	KTC3209-Y-AT/P			
TR808	00D 271 0313 904	KTA1281-Y-AT/P			
TR809	00D 273 0468 907	KTC3199-GR-AT/P			
TR810,811	00D 271 0311 906	KTA1267-GR-AT/P			
TR812	00D 269 0192 902	KRC102S-RTK/P (10K-10K)			
D101-114	00D 276 0723 900	RB721Q-40			
D701	00D 276 0401 905	1SS133T77 (TAPE)			
D706	00D 276 0401 905	1SS133T77 (TAPE)			
D709	00D 276 0460 904	HZS5C-1TD			
D806	00D 276 0855 001	D3SB20-7103			
D807,808	00D 276 0704 903	1SR35-400A(T93X)			
ZD806,807	00D 276 0464 900	HZS7A-1TD			
ZD808,809	00D 276 0468 906	HZS9B-1TD			
RESISTORS GROUP					
R129-135	00D 241 2380 905	RD14B2E122JNBST			
R143-149	00D 241 2376 964	RD14B2E470JNBST			
R714	00D 241 2383 902	RD14B2E223JNBST			
R742	00D 241 2383 902	RD14B2E223JNBST			
R748	00D 244 2055 996	RS14B3A122JNBST(S)			
R750,751	00D 244 2055 996	RS14B3A122JNBST(S)			
R813,814	00D 244 2050 988	RS14B3A202JNBST(S)			
CAPACITORS GROUP					
C101	00D 254 4586 949	CE04W2A100MT(RA3)			
C102-108	00D 254 4802 924	CE04W1J470MT(RA3)			
C109-115	00D 255 1273 944	CQ93M1H221KT(B)			
C116-122	00D 255 1264 940	CQ93M1H222JT(B)			
C123-129	00D 255 1273 944	CQ93M1H221KT(B)			
C130-136	00D 254 4802 908	CE04W1J101MT(RA3)			
C137-143	00D 257 0523 934	CC73CH2A330JT +1608			
C401-408	00D 254 4586 936	CE04W2A4R7MT(RA3)			
C409-416	00D 254 4802 911	CE04W1J100MT(RA3)			

Ref. No.	Part No.	Part Name	Remarks	Q'ty	New
C701	nsp	CK73B1H103KT (1608) +1608			
C702	00D 254 4586 936	CE04W2A4R7MT(RA3)			
C703	00D 254 4524 956	CE04W1H2R2MT SMG/RE3			
C705	nsp	CK73B1H103KT (1608) +1608			
C709	nsp	CK73B1H103KT (1608) +1608			
C711	00D 254 4586 936	CE04W2A4R7MT(RA3)			
C716	00D 254 4802 911	CE04W1J100MT(RA3)			
C801-803	00D 254 4524 998	CE04W1H220MT SMG/RE3			
C805,806	00D 254 4802 908	CE04W1J101MT(RA3)			
C807,808	00D 254 4524 985	CE04W1H100MT SMG/RE3			
C809,810	00D 254 4586 949	CE04W2A100MT(RA3)			
C811	00D 254 4524 998	CE04W1H220MT SMG/RE3			
C812	00D 254 4768 709	CE04W1C103MC(SMQ)			
C813	00D 254 4761 735	CE04W1C472MC(SMQ)			
C814,815	00D 254 4522 796	CE04W1V102MC SMG/RE3			
C816-818	00D 255 1279 951	CQ93M1H104JT(B)			
C819	00D 254 4524 943	CE04W1H010MT SMG/RE3			
CC513	00D 254 4524 972	CE04W1H4R7MT SMG/RE3			
CC514	00D 254 4524 985	CE04W1H100MT SMG/RE3			
CC515	00D 254 4524 972	CE04W1H4R7MT SMG/RE3			
CC516	00D 254 4524 985	CE04W1H100MT SMG/RE3			
CC517	00D 254 4524 972	CE04W1H4R7MT SMG/RE3			
CC518	00D 254 4524 985	CE04W1H100MT SMG/RE3			
CC519	00D 254 4524 972	CE04W1H4R7MT SMG/RE3			
CC520	00D 254 4524 985	CE04W1H100MT SMG/RE3			
OTHERS PARTS GROUP					
CX031	nsp	3P EH CON BASE (BU)			
CX044	nsp	4P CON.BASE(TUC-P)			
CX075	nsp	7P CON.SOCKET(TUC-P)			
CX077	nsp	7P CON.SOCKET(TUC-P)			
CX092	nsp	9P CON.BASE TUC-P			
CX104	nsp	10P CON.SOCKET TUC-P			
CX105	nsp	10P CON.BASE TUC-P			
CX117	nsp	11P CON.SOCKET TUC-P			
CX151	nsp	15P PIN HEADER(9120)			
CX153	nsp	15P PIN HEADER(9120)			
CX171	nsp	17P PIN HEADER(9120)			
CX711	nsp	7P CON.BASE(TUC-P)			
CY054-059	nsp	5P CON.SOCKET TUC-P			
CY077,078	nsp	7P CON.BASE(TUC-P)			
CY079	nsp	7P CON BASE TWG-P			
CY091,092	nsp	9P CON.SOCKET TUC-P			
CY104	nsp	10P CON.BASE TUC-P			
CY105	nsp	10P CON.SOCKET TUC-P			
CY135	nsp	13P CON BASE TWG-P			
CY172	nsp	17P PIN HEADER(9120)			
CY510	nsp	5P CON.SOCKET TUC-P			
CY711	nsp	7P CON.SOCKET(TUC-P)			
 F801,802	00D 206 1039 063	FUSE 2.0A T			
FF801,802	nsp	FUSE CLIP(TAPE)			
FH801,802	nsp	FUSE CLIP(TAPE)			
ST101-103	nsp	STYLE PIN			
W101,102	nsp	M3 SCREW TERMINAL			
W103	nsp	M3 SCREW TERMINAL			
W801	nsp	M3 SCREW TERMINAL			
	nsp	WIRE			

1U-3854 POWER AMP P.W.B. UNIT ASS'Y

Ref. No.	Part No.	Part Name	Remarks	Q'ty	New
SEMICONDUCTORS GROUP					
IC701	00D 263 1100 063	KIA7809API-U/P			
IC702,703	00D 263 1100 021	KIA7812API-U/P			
IC704,705	00D 263 1099 022	KIA7912PI-U/P			
IC706	00D 263 1293 006	KIA7818API-U/P			
IC707	00D 263 1100 034	KIA7815API-U/P			
TR401	00D 271 0301 903	KTA1268-BL-AT/P			
TR402-408	00D 273 0495 006	2SC3964			
TR423-429	00D 273 0458 904	KTC3200-BL-AT/P			
TR702	00D 269 0192 902	KRC102S-RTK/P (10K-10K)			
TR703	00D 269 0184 907	KRA102S-RTK/P (10K-10K)			
TR705	00D 273 0458 904	KTC3200-BL-AT/P			
TR706	00D 269 0192 902	KRC102S-RTK/P (10K-10K)			
TR708	00D 269 0184 907	KRA102S-RTK/P (10K-10K)			
TR709	00D 271 0312 905	KTA1504S-GR-RTK/P			
TR714	00D 269 0192 902	KRC102S-RTK/P (10K-10K)			
TR715	00D 269 0184 907	KRA102S-RTK/P (10K-10K)			
TR716	00D 273 0464 901	KTC3875S-GR-RTK/P			
TR718	00D 273 0464 901	KTC3875S-GR-RTK/P			
TR720	00D 269 0192 902	KRC102S-RTK/P (10K-10K)			
TR721	00D 269 0184 907	KRA102S-RTK/P (10K-10K)			
TR722	00D 271 0312 905	KTA1504S-GR-RTK/P			
TR723	00D 273 0464 901	KTC3875S-GR-RTK/P			
TR724	00D 269 0192 902	KRC102S-RTK/P (10K-10K)			
TR726	00D 269 0184 907	KRA102S-RTK/P (10K-10K)			
TR732	00D 269 0192 902	KRC102S-RTK/P (10K-10K)			
TR733	00D 269 0184 907	KRA102S-RTK/P (10K-10K)			
TR737	00D 273 0464 901	KTC3875S-GR-RTK/P			
TR738	00D 271 0312 905	KTA1504S-GR-RTK/P			
TR739	00D 273 0464 901	KTC3875S-GR-RTK/P			
D401-421	00D 276 0401 905	1SS133T77 (TAPE)			
D702-705	00D 276 0401 905	1SS133T77 (TAPE)			
D707,708	00D 276 0401 905	1SS133T77 (TAPE)			
D710-713	00D 276 0401 905	1SS133T77 (TAPE)			
D714,715	00D 276 0338 007	S4VB20F			
D717	00D 276 0855 001	D3SB20-7103			
ZD401-414	00D 276 0643 970	MTZJ4.7A T77			
RESISTORS GROUP					
R422	00D 244 2051 961	RS14B3A101JNBST(S)			
R423	00D 241 2387 940	RD14B2E4R7JNBST			
R424-437	00D 244 2052 957	RS14B3A562JNBST(S)			
R438-451	00D 241 2375 981	RD14B2E220JNBST			
R452-479	00D 244 2671 956	RS14B3DR47JNBST(S)			
R706,707	00D 243 2039 032	RW99=3H0R1K			
R752-765	00D 244 2671 901	RS14B3D100JNBST(S)			
R768-771	00D 244 2052 960	RS14B3A221JNBST(S)			
VR401-407	00D 211 6159 908	V06PB102T(3318F-1-102A)			
CAPACITORS GROUP					
C401	00D 254 4804 906	CE04W2A101MT(RA3)			
C402-408	00D 254 4802 908	CE04W1J101MT(RA3)			
C409-415	00D 254 4802 924	CE04W1J470MT(RA3)			
C416-429	00D 254 4586 949	CE04W2A100MT(RA3)			
C704	00D 254 4524 985	CE04W1H100MT SMG/RE3			
C706	nsp	CK73B1H103KT (1608) +1608			
C707	00D 254 4538 939	CE04W1C470MT SMG/RE3			
C708	nsp	CK73B1E104KT +1608			

Ref. No.	Part No.	Part Name	Remarks	Q'ty	New
C710	00D 254 4533 947	CE04W0J331MT SMG/RE3			
C714	nsp	CK73B1E104KT +1608			
C715	00D 254 4533 947	CE04W0J331MT SMG/RE3			
C716-722	00D 254 4802 911	CE04W1J100MT(RA3)			
C723-729	00D 255 1279 951	CQ93M1H104JT(B)			
C730	00D 256 1042 903	CF93A2E104KT			
C731,732	00D 254 6258 000	CE68W1V822M			
C733-741	00D 255 1264 908	CQ93M1H102JT(B)			
C742-750	00D 255 1264 982	CQ93M1H472JT(B)			
C754,755	00D 255 1279 951	CQ93M1H104JT(B)			
C756	00D 256 1042 903	CF93A2E104KT			
C757	00D 254 4586 978	CE04W2A010MT(RA3)			
C758,759	00D 254 6276 008	CE68W==123M(DL)			
C760,761	00D 256 1042 903	CF93A2E104KT			
C762	00D 254 4586 978	CE04W2A010MT(RA3)			
OTHERS PARTS GROUP					
CX032	nsp	3P EH CONNECTOR BASE			
CX034	nsp	3P NH CONNECTOR BASE			
CX054-059	nsp	5P CON.BASE TUC-P			
CX063	nsp	6P NH CONNECTOR BASE			
CX074	nsp	7P CON.BASE(TUC-P)			
CX082	nsp	8P NH CONNECTOR BASE			
CX091	nsp	9P CON.BASE TUC-P			
CX115	nsp	11P CON.BASE(KR-PH)			
CX409-415	nsp	3P BL-SCN CON.CORD			
CX510	nsp	5P CON.BASE TUC-P			
CX515	nsp	5P VH CONNECTOR BASE			
CY041	nsp	4P PH-SAN CON.CORD			
CY074	nsp	7P CON.SOCKET(TUC-P)			
CY075	nsp	7P CON.BASE(TUC-P)			
 F701,702	00D 206 1039 092	FUSE 4.0AT			
FF701,702	nsp	FUSE CLIP(TAPE)			
FH701,702	nsp	FUSE CLIP(TAPE)			
JK401	00D 205 1251 000	6P SP TERMINAL(V0)			
JK405	00D 205 1252 009	4P SP TERMINAL(V0)			
JK406	00D 205 1250 001	8P SP TERMINAL(V0)			
L701-707	00D 235 0191 007	INDUCTOR(1MH)			
RL401-405	00D 214 0213 001	RELAY(FTR-F4)			
RL406	00D 214 0208 003	RELAY(NA24W-K)			
ST102	nsp	STYLE PIN			
W101	nsp	M3 SCREW TERMINAL			

1U-3857 MAIN CPU P.W.B. UNIT ASS'Y

Ref. No.	Part No.	Part Name	Remarks	Q'ty	New
SEMICONDUCTORS GROUP					
IC101-103 IC104	00D 263 1286 903 00D 262 3571 901	PQ120DNA1ZPH HIN202EIBNZ-T			
IC106,107	00D 262 2375 904	IC, TC4094BF(TP1) +C			
IC109 IC302 IC501 IC502 IC503	00D 263 1289 900 00D 263 1289 900 00D 263 1242 918 00D 263 1035 002 00D 268 0073 905	AZ4580MTR-E1 AZ4580MTR-E1 NJM2831F06 PQ30RV11 ICP-N15T			
IC504 IC505,506 IC105 TR103 TR104	00D 263 1280 006 00D 263 1288 901 00D GEN 8597 00D 271 0326 904 00D 269 0192 902	SI-8008HFE PQ050DNA1ZPH MAIN CPU SUB ASSY 2SA1954(B)-TE85L KRC102S-RTK/P (10K-10K)	M30879FLBFP		
TR105-107 TR108 TR109 TR110 TR111	00D 273 0464 901 00D 269 0193 901 00D 269 0191 903 00D 269 0193 901 00D 269 0192 902	KTC3875S-GR-RTK/P KRC104S-RTK/P (47K-47K) KRA104S-RTK/P (47K-47K) KRC104S-RTK/P (47K-47K) KRC102S-RTK/P (10K-10K)			
TR112 TR115 TR116 TR301,302 TR303	00D 271 0326 904 00D 271 0326 904 00D 269 0192 902 00D 269 0192 902 00D 269 0086 908	2SA1954(B)-TE85L 2SA1954(B)-TE85L KRC102S-RTK/P (10K-10K) KRC102S-RTK/P (10K-10K) DTA114TKT96 +C			
TR304,305 TR501 TR505 TR506 TR507,508	00D 269 0066 902 00D 273 0464 901 00D 272 0158 007 00D 273 0468 907 00D 273 0464 901	DTC323TKT96 +C KTC3875S-GR-RTK/P KTB778-O-U/P KTC3199-GR-AT/P KTC3875S-GR-RTK/P			
TR509 TR510 TR511 TR512,513	00D 269 0192 902 00D 271 0313 904 00D 269 0192 902 00D 273 0468 907	KRC102S-RTK/P (10K-10K) KTA1281-Y-AT/P KRC102S-RTK/P (10K-10K) KTC3199-GR-AT/P			
D103,104 D106,107 D108 D301-303 D501	00D 276 0794 900 00D 276 0704 903 00D 276 0740 909 00D 276 0704 903 00D 276 0704 903	KDS160-RTK/P 1SR35-400A(T93X) KDS184-RTK/P (K-COM) 1SR35-400A(T93X) 1SR35-400A(T93X)			
D503-506 D508 D510 D511 D512-521	00D 276 0704 903 00D 276 0723 900 00D 276 0850 705 00D 276 0401 905 00D 276 0704 903	1SR35-400A(T93X) RB721Q-40 RSX1001T3 1SS133T77 (TAPE) 1SR35-400A(T93X)			
D522,523 D526,527	00D 276 0855 001 00D 276 0401 905	D3SB20-7103 1SS133T77 (TAPE)			
ZD101 ZD501	00D 276 0459 915 00D 276 0464 900	HZS5B-2TD HZS7A-1TD			
ZD505 ZD506	00D 276 0637 902 00D 276 0477 900	MTZJ6.2AT77 HZS16-1 TD(TAPE)			
RESISTORS GROUP					
R155,156 R512 R514 R515 R516	00D 241 2387 908 00D 247 0046 948 00D 247 0047 992 00D 247 0045 965 00D 247 0044 982	RD14B2E010JNBST RM73B--182DT RM73B--752DT RM73B--821DT RM73B--391DT			
R517 R529 R532	00D 247 0047 921 00D 244 2671 930 00D 242 2009 001	RM73B--392DT RS14B3D200JNBST(S) RC1/2 225K B(UL)			

Ref. No.	Part No.	Part Name	Remarks	Q'ty	New
CAPACITORS GROUP					
C106,107	nsp	CK73B1E104KT +1608			
C109,110	nsp	CC73CH1H101JT +1608			
C111	00D 254 4524 985	CE04W1H100MT SMG/RE3			
C112	nsp	CK73B1E104KT +1608			
C113-115	00D 254 4193 921	CE04W1C330M (SRA)			
C116-120	nsp	CK73B1E104KT +1608			
C121	00D 254 4524 972	CE04W1H4R7MT SMG/RE3			
C122	nsp	CK73B1H103KT (1608) +1608			
C123,124	nsp	CC73CH1H100DT +1608			
C125	nsp	CK73B1H103KT (1608) +1608			
C126	nsp	CK73B1H102KT +1608			
C127	00D 254 4666 005	CE04W0H105ZC(FG)			
C128-131	nsp	CK73B1E104KT +1608			
C132	00D 254 4536 928	CE04W1A101MT SMG/RE3			
C133	00D 254 4533 934	CE04W0J221MT SMG/RE3			
C134	nsp	CK73B1H102KT +1608			
C137	nsp	CK73B1E104KT +1608			
C139	nsp	CK73B1E104KT +1608			
C140,141	00D 254 4524 985	CE04W1H100MT SMG/RE3			
C145,146	00D 254 4524 985	CE04W1H100MT SMG/RE3			
C154	nsp	CK73B1E104KT +1608			
C304	00D 254 4524 985	CE04W1H100MT SMG/RE3			
C307	nsp	CK73B1H102KT +1608			
C312	nsp	CC73CH1H101JT +1608			
C314-316	nsp	CK73B1H102KT +1608			
C319	00D 254 4524 985	CE04W1H100MT SMG/RE3			
C322,323	00D 254 4524 985	CE04W1H100MT SMG/RE3			
C326,327	00D 254 4524 985	CE04W1H100MT SMG/RE3			
C332,333	nsp	CK73B1H102KT +1608			
C501,502	00D 254 4524 985	CE04W1H100MT SMG/RE3			
C503	00D 254 4651 913	CE04W0J102MT H15(KY)			
C504	00D 254 4524 998	CE04W1H220MT SMG/RE3			
C505	nsp	CK73B0J475KT +1608			
C506	00D 254 4651 913	CE04W0J102MT H15(KY)			
C507	00D 254 4524 985	CE04W1H100MT SMG/RE3			
C508	00D 254 4524 943	CE04W1H010MT SMG/RE3			
C509	00D 254 4803 703	CE04W1E472MC(SMQL25S			
C510	00D 254 4524 943	CE04W1H010MT SMG/RE3			
C511	00D 254 4760 749	CE04W1E102MC(SMQ)			
C512	00D 254 4760 707	CE04W1E103MC(SMQ)			
C514	00D 254 4708 701	CE04W1V471MC J20(KY)			
C515	00D 254 4428 706	CE04W1V222MC (SMG)			
C516-523	00D 255 1279 951	CQ93M1H104JT(B)			
C524	00D 253 8022 707	CK45F2EAC103MC			
C525	00D 254 4524 943	CE04W1H010MT SMG/RE3			
C527	00D 253 8022 707	CK45F2EAC103MC			
C543	nsp	CK73B0J475KT +1608			
C544	nsp	CK73B1E104KT +1608			
C548	nsp	CK73B0J475KT +1608			
C549	nsp	CK73B1E104KT +1608			
C553,554	nsp	CK73B0J475KT +1608			
OTHERS PARTS GROUP					
CW037	00D 204 6822 004	11P 8P/3P PH-SAN CORD			
CW063	00D 204 0615 000	6P PH-SAN CON.CORD			
CW083	00D 204 6822 004	11P 8P/3P PH-SAN CORD			
CX001-003	nsp	JL CONNECTOR(BT-E)			
CX021	nsp	2P VH CON BASE (Red)			
CX022	nsp	2P VH CON BASE (Blue)			
CX042	nsp	4P CON.BASE(TUC-P)			
CX106	nsp	10P CON.BASE TUC-P			
CX126,127	nsp	12P CON.BASE TUC-P			

	Ref. No.	Part No.	Part Name	Remarks	Q'ty	New
	CX132	nsp	13P CON.BASE(TUC-P)			
	CX152	00D 205 0736 076	15P FFC CON.BASE			
	CX154,155	nsp	15P CON.BASE TUC-P			
	CX512	nsp	5P EH CONNECTOR BASE			
	CX901	nsp	10P CON.BASE(KR-PH)			
	CY001-003	nsp	JL CONNECTOR(F-E)			
	CY035	nsp	3P VH CON.BASE			
	CY042	nsp	4P CON.SOCKET(TUC-P)			
	CY117	nsp	11P CON.BASE TUC-P			
	CY124	nsp	12P CON.BASE TUC-P			
	CY125,126	nsp	12P CON.SOCKET TUC-P			
	CY251	00D 205 1316 000	25P FFC BASE(9610S)Y			
	CY271	00D 205 1329 000	27P FFC BASE(9610SB)			
⚠	F001	00D 206 1046 043	FUSE (10A)			
⚠	F008	00D 206 1046 014	FUSE 8A			
⚠	F501-504	00D 206 1039 089	FUSE 3.15A			
	FB101,102	nsp	RM73B--0R0KT +1608			
	FF501-506	nsp	FUSE CLIP(TAPE)			
	FH501-506	nsp	FUSE CLIP(TAPE)			
	JK101	00D 205 1305 008	9P D-SUB CONNECTOR			
⚠	JK501	00D 203 3976 002	AC OUTLET(2P)			
⚠	JK502	00D 203 3958 004	AC_INLET/E3-DIP			
	L501	00D 232 0200 009	COIL(C3B-A0542)			
	RL601	00D 214 0221 006	RELAY TV-8			
	RL602	00D 214 0241 002	RELAY DL1SU TV-8			
⚠	T601	00D 233 6524 009	MINI TRANS(3806E3)			
⚠	T602	00D 233 6576 109	STANDBY TRANS(43E3)			
	W501-504	nsp	M3 SCREW TERMINAL			
	W508	nsp	1P SIN CON CORD			
	X101	00D 399 0594 005	X'TAL(30MHZ)			

PARTS LIST OF P.W.B. UNIT (AVR-988EU Model)

* 本表に "nsp" と記載されている部品は供給できません。

* Parts for which "nsp" is indicated on this table cannot be supplied.

* 本表に記載されている部品は、補修用部品のため製品に使用している部品とは一部、形状、寸法などが異なる場合があります。

* The parts listed below are for maintenance only, might differ from the parts used in the unit in appearances or dimensions.

1U-3838E DIGITAL P.W.B. UNIT ASS'Y

Ref. No.	Part No.	Part Name	Remarks	Q'ty	New
SEMICONDUCTORS GROUP					
	IC101,102	nsp	LC89057W-VF4A		
	IC104	nsp	TC74VHCT08AFT		
	IC105	nsp	F2621E-01		
	IC106	nsp	SN74LV08APW-EL2 +REF		
	IC107	nsp	BU4094BCFV-E2		
	IC109,110	nsp	SN74HC151APW-EL2 +REF		
	IC151	nsp	EPM240T100C5N		
	IC152	nsp	CY2302 +REF		
	IC153	nsp	TC74VHC244FT		
	IC201	nsp	ADSP21366KBCZ1AA1135		
	IC202	nsp	EN5312QI-T		
	IC203	nsp	SN74LVC139APWR +REF		
	IC204,205	nsp	TC74VHC573FT		
	IC206	nsp	DSP1 ROM SUB ASSY	S29AL016D90TFI020# : GEN 8595	
	IC207	nsp	CY7C1049DV33-10ZSX1		
	IC251	nsp	ADSP21367KBPZ2A1135		
	IC254	nsp	W9864G2GH-7		
	IC255	nsp	DSP2 ROM SUB ASSY	S29AL016D90TFI020# : GEN 8596	
	IC301	nsp	PCM1803DBR		
	IC302	nsp	NJM2115M-TE1 +C		
	IC303	nsp	UPC2933BT1D-E1-AT		
	IC304	nsp	DSD1608PAHR		
	IC305-310	nsp	SA5532ADR		
	IC312	nsp	PQ050DNA1ZPH		
	IC351	nsp	AK4385ET		
	IC353	nsp	AZ4580MTR-E1		
	IC551	nsp	BR24L02FV-W		
	IC552,553	nsp	SN74CBT3306PWG4		
	IC554	nsp	SII9135CTU		
	IC555	nsp	UPC2918BT1D-E1-AT		
	IC556	nsp	BR24L02FV-W		
	IC557,558	nsp	SN74CBT3306PWG4		
	IC601	nsp	EPM570F256C5N		
	IC701	nsp	AZ1117H-1.8TRE1		
	IC702	nsp	SII9134CTU		
	IC801	nsp	AZ1117H-1.8TRE1		
	IC802	nsp	AZ1117H-3.3TRE1		
	IC803	nsp	AZ1117H-2.5TRE1		
	IC804	nsp	UPC2925BT1D-E1-AT		
	IC805	nsp	AZ1117H-1.8TRE1		
	IC806	nsp	ADV7401BSTZ-110		
	IC807	nsp	ADV7320		
	IC901	nsp	UPC2918BT1D-E1-AT		
	IC902	nsp	FLI2310-LF-CF		
	IC903	nsp	K4S643232H-UC60		
	IC951	nsp	SUB CPU SUB ASSY	M3062LFGPGP : GEN 8594	
	IC956	nsp	TC74VHCT08AFT		
	IC958	nsp	TC74VHC08FT		
	IC959	nsp	AZ1117H-3.3TRE1		
	IC960	nsp	EN5312QI-T		
	IC990	nsp	TC74VHCT08AFT		
	TR201,202	nsp	KRA102S-RTK/P (10K-10K)		
	TR203	nsp	KRC102S-RTK/P (10K-10K)		
	TR251	nsp	KRA102S-RTK/P (10K-10K)		
	TR252	nsp	KRC102S-RTK/P (10K-10K)		
	TR301-304	nsp	KRC102S-RTK/P (10K-10K)		
	TR305-307	nsp	KRA102S-RTK/P (10K-10K)		

Ref. No.	Part No.	Part Name	Remarks	Q'ty	New
TR308	nsp	KRC102S-RTK/P (10K-10K)			
TR309	nsp	KRA102S-RTK/P (10K-10K)			
TR310,311	nsp	KTC2875-B-RTK/P			
TR351	nsp	KRC102S-RTK/P (10K-10K)			
TR353	nsp	KRA102S-RTK/P (10K-10K)			
TR357	nsp	KRC102S-RTK/P (10K-10K)			
TR358	nsp	KRA102S-RTK/P (10K-10K)			
TR503	nsp	KRC102S-RTK/P (10K-10K)			
TR506	nsp	KRC104S-RTK/P (47K-47K)			
TR551	nsp	KRC102S-RTK/P (10K-10K)			
TR552-555	nsp	KRC104S-RTK/P (47K-47K)			
TR556	nsp	HN1K02FU-TE85L			
TR557,558	nsp	KRC104S-RTK/P (47K-47K)			
TR703	nsp	KRC104S-RTK/P (47K-47K)			
TR801,802	nsp	KRC104S-RTK/P (47K-47K)			
TR803-807	nsp	2SA1022-B +C			
TR901	nsp	KRC104S-RTK/P (47K-47K)			
TR951	nsp	KTC3875S-GR-RTK/P			
TR952	nsp	2SC3326(A/B) +C			
TR953,954	nsp	2SC2412KT96(S) +C			
TR955	nsp	KRC104S-RTK/P (47K-47K)			
TR956	nsp	HN1K02FU-TE85L			
D102	nsp	RB501V-40 +2125			
D201	nsp	RB521S-30TE61 +REF			
D251	nsp	RB521S-30TE61 +REF			
D301,302	nsp	KDS184-RTK/P (K-COM)			
D351	nsp	KDS184-RTK/P (K-COM)			
D503	nsp	ESD PROTECTOR(6802)			
D506	nsp	ESD PROTECTOR(6802)			
D509	nsp	ESD PROTECTOR(6802)			
D512	nsp	ESD PROTECTOR(6802)			
D515	nsp	ESD PROTECTOR(6802)			
D518	nsp	ESD PROTECTOR(6802)			
D521	nsp	ESD PROTECTOR(6802)			
D524	nsp	ESD PROTECTOR(6802)			
D530	nsp	ESD PROTECTOR(6802)			
D533	nsp	ESD PROTECTOR(6802)			
D536	nsp	ESD PROTECTOR(6802)			
D539	nsp	ESD PROTECTOR(6802)			
D551-558	nsp	ESD PROTECTOR(6802)			
D559	nsp	RB521S-30TE61 +REF			
D560-563	nsp	ESD PROTECTOR(6802)			
D564	nsp	RB521S-30TE61 +REF			
D569,570	nsp	RB521S-30TE61 +REF			
D705-717	nsp	ESD PROTECTOR(6802)			
D953	nsp	KDS160-RTK/P			
ZD101	nsp	NSAD500F-T1B-A			
ZD701	nsp	UDZS5.1B-TE17 +C			
RESISTORS GROUP					
R161,162	nsp	RM73B20R0KT +3216			
R339	nsp	CK73B1H102KT +1608			
R804,805	nsp	RM73B--151FT_1608			
R806,807	nsp	RM73B--121FT +1608			
R808-815	nsp	RM73B--151FT_1608			
R845	nsp	RM73B--621DT_1005			
R849	nsp	RM73B--242DT_1005			
R852	nsp	RM73B--242DT_1005			
R853-857	nsp	RM73B--271FT_1608			
R893	nsp	RM73B--621DT_1005			
RR288	nsp	RM73B--154DT(1608)			
RR292	nsp	RM73B--223DT(1608)			

Ref. No.	Part No.	Part Name	Remarks	Q'ty	New
RR293	nsp	RM73B--204DT(1608)			
RR427	nsp	CC73CH1H221JT +1608			
RR436	nsp	CC73CH1H221JT +1608			
RR439	nsp	CC73CH1H221JT +1608			
RR441	nsp	CK73B1H102KT +1608			
RR443	nsp	CK73B1H102KT +1608			
RR445	nsp	CK73B1H102KT +1608			
RR447	nsp	CK73B1H102KT +1608			
RR449	nsp	CK73B1H102KT +1608			
RR451	nsp	CK73B1H102KT +1608			
RR452-455	nsp	CC73CH1H221JT +1608			
CAPACITORS GROUP					
C101	nsp	CK73B1A104KT +1005			
C102	nsp	CK73B0J475KT(P) +1608			
C103	nsp	CK73B1A104KT +1005			
C104,105	nsp	CK73B0J475KT(P) +1608			
C106	nsp	CC73CH1H101JT +1005			
C107	nsp	CK73B1H102KT +1005			
C109	nsp	CK73B0J475KT(P) +1608			
C110	nsp	CF73=1C104JT(ECHUX)			
C111	nsp	CC73CH1H101JT +1005			
C112	nsp	CK73B1H102KT +1005			
C113	nsp	CF73=1C223JT(ECHUX)			
C114	nsp	CK73B1E104KT +1608			
C116	nsp	CK73B1H102KT +1005			
C117	nsp	CK73B1E223KT +1608			
C120	nsp	CK73B1A104KT +1005			
C122	nsp	CK73B1A104KT +1005			
C126	nsp	CK73B1A104KT +1005			
C128	nsp	CK73B1A104KT +1005			
C129	nsp	CK73B1H102KT +1005			
C130	nsp	CK73B0J475KT(P) +1608			
C131-134	nsp	CC73CH1H200JT +1005			
C135,136	nsp	CK73B1A104KT +1005			
C137	nsp	CK73B0J475KT(P) +1608			
C138,139	nsp	CK73B1A104KT +1005			
C140,141	nsp	CC73CH1H4R0CT +1005			
C142	nsp	CK73B0J475KT(P) +1608			
C143,144	nsp	CK73B1A104KT +1005			
C145,146	nsp	CK73B1H102KT +1005			
C147,148	nsp	CK73B0J475KT(P) +1608			
C150	nsp	CK73B1A104KT +1005			
C156,157	nsp	CC73CH1H9R0DT +1608			
C201	nsp	CK73B1E103KT(1005)			
C203	nsp	CK73B1E103KT(1005)			
C205	nsp	CK73B1E103KT(1005)			
C208,209	nsp	CC73CH1H9R0DT +1005			
C211	nsp	CK73B1E103KT(1005)			
C212	nsp	CK73B1H102KT +1005			
C213	nsp	CK73B1A104KT +1005			
C214	nsp	CK73B0J475KT(P) +1608			
C218	nsp	CK73B1E103KT(1005)			
C223	nsp	CK73B0J475KT(P) +1608			
C227	nsp	CK73B1E103KT(1005)			
C228-235	nsp	CK73B1H102KT +1005			
C236-243	nsp	CK73B1A104KT +1005			
C244	nsp	CK73B0J475KT(P) +1608			
C246	nsp	CK73B0J475KT(P) +1608			
C247	nsp	CK73B1A104KT +1005			
C248,249	nsp	CK73B0J475KT(P) +1608			
C250	nsp	CK73B1A104KT +1005			
C251	nsp	CE67C0J101MT (RV2) +REF			
C301	nsp	CE67C1C101MT (RV2) +REF			
C302	nsp	CK73B1E104KT +1608			

Ref. No.	Part No.	Part Name	Remarks	Q'ty	New
C303	nsp	CE67C1C101MT (RV2) +REF			
C305	nsp	CK73B1H103KT (1608) +1608			
C308	nsp	CK73B1H103KT (1608) +1608			
C310,311	nsp	CF73=1C103JT(ECHUX)			
C312	nsp	CK73B0J475KT(P) +1608			
C313,314	nsp	CC73CH1H101JT +1608			
C316	nsp	CK73B1E104KT +1608			
C317,318	nsp	CE67W1H100MT(P.CAP) +REF			
C319	nsp	CE67C1H010MT(RV2)			
C321	nsp	CK73B1H103KT (1608) +1608			
C322	nsp	CC73CH1H221JT +1608			
C323	nsp	CK73B1H102KT +1608			
C324	nsp	CE67C1C100MT(RV2)			
C328	nsp	CK73B1H103KT (1608) +1608			
C329	nsp	CK73B1H102KT +1608			
C330	nsp	CC73CH1H221JT +1608			
C331	nsp	CK73B0J475KT(P) +1608			
C332	nsp	CK73B1H102KT +1608			
C333	nsp	CK73B1E104KT +1608			
C334	nsp	CK73B1H102KT +1608			
C336,337	nsp	CK73B1H102KT +1608			
C340,341	nsp	CK73B0J475KT(P) +1608			
C342-349	nsp	CF73=1H152JT(ECHUX)			
C350-357	nsp	CC73CH1H361JT +1608			
C358-365	nsp	CC73CH1H271JT +1608			
C366	nsp	CK73B1H102KT +1608			
C368-370	nsp	CC73CH1H221JT +1608			
C371	nsp	RM73B--0R0KT +1608			
C372-379	nsp	CE67C1H010MT(RV2)			
C380,381	nsp	CC73CH1H221JT +1608			
C385,386	nsp	CE67C1C100MT(RV2)			
C387,388	nsp	CK73B1E104KT +1608			
C389	nsp	CK73B0J475KT(P) +1608			
C391	nsp	CK73B1E104KT +1608			
C702	nsp	CK73B1A104KT +1005			
C704	nsp	CK73B0J475KT(P) +1608			
C706,707	nsp	CK73B1H102KT +1005			
C708-710	nsp	CK73B1A104KT +1005			
C711-717	nsp	CK73B1H102KT +1005			
C718-723	nsp	CK73B1A104KT +1005			
C724,725	nsp	CK73B1H102KT +1005			
C726	nsp	CK73B1A104KT +1005			
C727-730	nsp	CK73B1H102KT +1005			
C731-734	nsp	CK73B1A104KT +1005			
C735-738	nsp	CK73B0J475KT(P) +1608			
C746	nsp	CK73B1E104KT +1608			
C801	nsp	CK73B0J475KT(P) +1608			
C802,803	nsp	CK73B1H102KT +1005			
C804	nsp	CK73B1A104KT +1005			
C806	nsp	CK73B1A104KT +1005			
C807	nsp	CK73B1H102KT +1005			
C813-817	nsp	CK73B0J475KT(P) +1608			
C823	nsp	CK73B0J475KT(P) +1608			
C828-830	nsp	CK73B1A104KT +1005			
C831,832	nsp	CK73B0J475KT(P) +1608			
C833	nsp	CK73B1A104KT +1005			
C834,835	nsp	CK73B0J475KT(P) +1608			
C836,837	nsp	CK73B1A104KT +1005			
C838,839	nsp	CK73B1E103KT(1005)			
C840-842	nsp	CK73B1E104KT +1608			
C843	nsp	CK73B1A104KT +1005			
C844-846	nsp	CK73B1E104KT +1608			
C847	nsp	CK73B1H102KT +1608			
C848	nsp	CK73B1A104KT +1005			
C849	nsp	CK73B1E103KT(1005)			
C850	nsp	CF73=1C103JT(ECHUX)			

Ref. No.	Part No.	Part Name	Remarks	Q'ty	New
C851	nsp	CF73=1C823JT(ECHUX)			
C852	nsp	CK73B1A104KT +1005			
C853,854	nsp	CC73CH1H120JT +1005			
C855-860	nsp	CK73B1A104KT +1005			
C862,863	nsp	CK73B1A104KT +1005			
C864-866	nsp	CK73B0J475KT(P) +1608			
C867,868	nsp	CC73CH1H101JT +1005			
C869	nsp	CK73B0J475KT(P) +1608			
C873	nsp	CK73B1E103KT(1005)			
C874,875	nsp	CK73B1A104KT +1005			
C876	nsp	CF73=1H821JT(ECHUX)			
C879	nsp	CK73B1A104KT +1005			
C880	nsp	CF73=1C392JT(ECHUX)			
C889-893	nsp	CK73B1A104KT +1005			
C901	nsp	CK73B1E103KT(1005)			
C904	nsp	CK73B0J475KT(P) +1608			
C907	nsp	CK73B0J475KT(P) +1608			
C908	nsp	CK73B1A104KT +1005			
C909	nsp	CK73B1E103KT(1005)			
C911	nsp	CK73B1E103KT(1005)			
C912,913	nsp	CK73B1A104KT +1005			
C914	nsp	CK73B1E103KT(1005)			
C915-919	nsp	CK73B1A104KT +1005			
C922	nsp	CK73B0J475KT(P) +1608			
C923-929	nsp	CK73B1A104KT +1005			
C930,931	nsp	CC73CH1H220JT +1005			
C932-937	nsp	CK73B1A104KT +1005			
C939-944	nsp	CK73B1A104KT +1005			
C945	nsp	CK73B1E103KT(1005)			
C946-948	nsp	CK73B1A104KT +1005			
C950	nsp	CK73B0J475KT(P) +1608			
C951	nsp	CE67C1C101MT (RV2) +REF			
CC101,102	nsp	CK73B0J475KT(P) +1608			
CC103	nsp	CK73B1A104KT +1005			
CC104	nsp	CK73B1H102KT +1005			
CC105	nsp	CK73B1E104KT +1608			
CC106	nsp	CK73B1E103KT(1005)			
CC107	nsp	CK73B1E104KT +1608			
CC108	nsp	CC73CH1H101JT +1005			
CC109	nsp	CK73B1E104KT +1608			
CC110	nsp	CK73B1H102KT +1005			
CC111	nsp	CK73B1E104KT +1608			
CC112	nsp	CK73B1E103KT(1005)			
CC113	nsp	CK73B1E104KT +1608			
CC114	nsp	CC73CH1H101JT +1005			
CC115	nsp	CK73B1E103KT(1005)			
CC117	nsp	CK73B1H102KT +1005			
CC119	nsp	CK73B0J475KT(P) +1608			
CC209	nsp	CC73CH1H6R0DT +1005			
CC210-215	nsp	CK73B1H102KT +1005			
CC216	nsp	CC73CH1H5R0CT +1005			
CC217,218	nsp	CK73B1H102KT +1005			
CC220,221	nsp	CK73B1A104KT +1005			
CC223,224	nsp	CK73B1A104KT +1005			
CC226-229	nsp	CK73B1A104KT +1005			
CC232,233	nsp	CK73B1E103KT(1005)			
CC234	nsp	CC73CH1H101JT +1005			
CC235	nsp	CK73B0J475KT(P) +1608			
CC237	nsp	CK73B1E103KT(1005)			
CC238	nsp	CK73B1A104KT +1005			
CC239	nsp	CK73B1H102KT +1005			
CC240,241	nsp	CK73B0J475KT(P) +1608			
CC242	nsp	CK73B1A104KT +1005			
CC243,244	nsp	CK73B0J475KT(P) +1608			
CC245	nsp	CK73B1A104KT +1005			

Ref. No.	Part No.	Part Name	Remarks	Q'ty	New
CC246	nsp	CE67C0J101MT (RV2) +REF			
CC351	nsp	CK73B0J475KT(P) +1608			
CC353,354	nsp	CK73B1H332KT +1608			
CC357,358	nsp	CC73CH1H471JT +1608			
CC361,362	nsp	CC73CH1H471JT +1608			
CC373	nsp	CK73B1E104KT +1608			
CC501-503	nsp	CK73B1A104KT +1005			
CC505	nsp	CK73B1A104KT +1005			
CC506	nsp	CK73B1H102KT +1005			
CC507-517	nsp	CK73B1A104KT +1005			
CC518	nsp	CK73B1H102KT +1005			
CC519	nsp	CK73B1A104KT +1005			
CC521-528	nsp	CK73B1A104KT +1005			
CC529,530	nsp	CC73CH1H150JT +1005			
CC531-534	nsp	CK73B1A104KT +1005			
CC535	nsp	CK73B1H102KT +1005			
CC536	nsp	CK73B1A104KT +1005			
CC538	nsp	CK73B1H102KT +1005			
CC539-544	nsp	CK73B1A104KT +1005			
CC545	nsp	CK73B1H102KT +1005			
CC546	nsp	CK73B1A104KT +1005			
CC548	nsp	CK73B0J475KT(P) +1608			
CC550,551	nsp	CK73B1A104KT +1005			
CC554-557	nsp	CK73B0J475KT(P) +1608			
CC560,561	nsp	CK73B0J475KT(P) +1608			
CC563	nsp	CK73B0J475KT(P) +1608			
CC564-567	nsp	CE67C1C100MT(RV2)			
CC604-606	nsp	CK73B0J475KT(P) +1608			
CC607-609	nsp	CK73B1A104KT +1005			
CC610-612	nsp	CK73B1H102KT +1005			
CC951	nsp	CK73B1E103KT(1005)			
CC952	nsp	CK73B1H102KT +1005			
CC953	nsp	CK73B0J475KT(P) +1608			
CC954	nsp	CC73CH1H101JT +1005			
CC956,957	nsp	CC73CH1H100DT +1005			
CC958	nsp	CK73B0J475KT(P) +1608			
CC966	nsp	CK73B1E104KT +1608			
CC967	nsp	CK73B1H331KT +1005			
CC968	nsp	CK73B1H221KT +1005			
CC970	nsp	CK73B1A104KT +1005			
CC974	nsp	CK73B1A104KT +1005			
CC976	nsp	CK73B1A104KT +1005			
CC983	nsp	CK73B0J475KT(P) +1608			
CC985	nsp	CK73B1A104KT +1005			
CC989	nsp	CK73B1A104KT +1005			
OTHERS PARTS GROUP					
CX035	nsp	3P SDN-VH CON.CORD			
CX041	nsp	4P KR CON BASE(L)			
CX063	nsp	6P CONN.BASE(KR-PH)			
CX071	nsp	7P FFC BASE(9610SC)			
CX072	nsp	7P SOCKET(9120)			
CX111	nsp	11P SOCKET(9120)			
CX122	nsp	12P SOCKET(9120)			
CX163	nsp	16P SOCKT(9120)			
CX172	nsp	17P SOCKT(9120)			
CY131	nsp	13P CON PLUG TWG-P			
CY154	nsp	15P CON.SOCKET TUC-P			
CY171	nsp	17P SOCKT(9120)			
FB152	nsp	CHIP EMIFIL(11A121) +1608			
FB301	nsp	RM73B--0R0KT +1608			
FB551	nsp	CHIP EMIFIL(11A121) +1608			
FB552	nsp	CHIP BEADS(18PG121) +1608			

Ref. No.	Part No.	Part Name	Remarks	Q'ty	New
FB553,554	nsp	CHIP EMIFIL(11A121) +1608			
FB701-704	nsp	CHIP EMIFIL(11A121) +1608			
FB951	nsp	ZBFS5105-PT			
JK101	nsp	XM/DT BUS CONNECTOR			
JK503	nsp	19P-HDMI-CONNECTOR			
JK551	nsp	19P-HDMI-CONNECTOR			
JK701	nsp	19P-HDMI-CONNECTOR			
L802	nsp	INDUCTOR(FLC32C220K)+3216			
L901	nsp	INDUCTOR(FLC32C220K)+3216			
W101,102	nsp	M3 SCREW TERMINAL			
X101	nsp	FCX-03(24.576MHz)			
X102	nsp	FCX-02(45.1584MHz)			
X201	nsp	FCX-03(20.815MHz)			
X251	nsp	FCX-03(20.815MHz)			
X551	nsp	FCX-03(28.322MHZ)			
X801	nsp	FCX-03(28.6363MHz)			
X901	nsp	XTAL(13.5MHZ) +REF			
X951	nsp	FCX-03(12MHZ)			

1U-3839E A.VIDEO/VIDEO P.W.B. UNIT ASS'Y

Ref. No.	Part No.	Part Name	Remarks	Q'ty	New
SEMICONDUCTORS GROUP					
IC101	00D 262 3756 904	LA73053-TLM-E			
IC102,103	00D 262 3445 901	TC4051BFT			
IC104,105	00D 262 3446 900	TC4052BFT			
IC106,107	00D 262 3445 901	TC4051BFT			
IC108	00D 262 3446 900	TC4052BFT			
IC109,110	00D 262 3445 901	TC4051BFT			
IC111-116	00D 263 1082 903	TK15420MTL +C			
IC301,302	00D 263 1197 908	BU4094BCFV-E2			
IC303	00D 262 3447 909	TC4053BFT			
IC305	00D 262 3755 905	LA73062V-TLM-E			
IC306	00D 262 2827 902	MM74HC4053SJ +C			
IC307	00D 262 3749 908	LC74782M			
IC308-310	00D 263 1082 903	TK15420MTL +C			
IC501	00D 262 3551 002	NJW1321FP1			
IC502	00D 263 1287 902	PQ090DNA1ZPH			
IC503,504	00D 263 1225 906	NJM2581M-TE1			
IC601-604	00D 263 1289 900	AZ4580MTR-E1			
IC605	00D 263 0896 909	NJM2068MD-TE1 +C			
IC606-612	00D 263 1289 900	AZ4580MTR-E1			
IC616	00D 262 3739 002	APPA300			
IC617	00D 262 3727 904	NJW1194V-TE1			
IC618	00D 263 0896 909	NJM2068MD-TE1 +C			
TR101-103	00D 271 0312 905	KTA1504S-GR-RTK/P			
TR104-109	00D 269 0192 902	KRC102S-RTK/P (10K-10K)			
TR301	00D 269 0193 901	KRC104S-RTK/P (47K-47K)			
TR302	00D 271 0312 905	KTA1504S-GR-RTK/P			
TR303,304	00D 273 0464 901	KTC3875S-GR-RTK/P			
TR501	00D 269 0192 902	KRC102S-RTK/P (10K-10K)			
TR502	00D 269 0144 905	DTC114YKA-T146 +C			
TR503	00D 271 0312 905	KTA1504S-GR-RTK/P			
TR601-606	00D 269 0184 907	KRA102S-RTK/P (10K-10K)			
TR608-617	00D 273 0460 905	KTC2875-B-RTK/P			
TR620-629	00D 273 0460 905	KTC2875-B-RTK/P			
D101-106	00D 276 0794 900	KDS160-RTK/P			
D301,302	00D 276 0794 900	KDS160-RTK/P			
D508,509	00D 276 0794 900	KDS160-RTK/P			
RESISTORS GROUP					
R101-112	00D 247 2019 928	RM73B--750FT			
R120-125	00D 247 2019 928	RM73B--750FT			
R147-152	00D 247 2045 918	RM73B--151FT_1608			
R302-304	00D 247 2019 928	RM73B--750FT			
R332-334	00D 247 2019 928	RM73B--750FT			
R501-509	00D 247 2019 928	RM73B--750FT			
R519-524	00D 247 2045 918	RM73B--151FT_1608			
R555	00D 247 2045 921	RM73B--161FT_1608			
R556	00D 247 2045 918	RM73B--151FT_1608			
R557	00D 247 2045 921	RM73B--161FT_1608			
R558	00D 247 2045 918	RM73B--151FT_1608			
R559	00D 247 2045 921	RM73B--161FT_1608			
R560	00D 247 2045 918	RM73B--151FT_1608			
R561	00D 247 2045 921	RM73B--161FT_1608			
R562	00D 247 2045 918	RM73B--151FT_1608			
R563	00D 247 2045 921	RM73B--161FT_1608			
R564	00D 247 2045 918	RM73B--151FT_1608			
R565	00D 247 2045 921	RM73B--161FT_1608			
R566	00D 247 2045 918	RM73B--151FT_1608			
R567	00D 247 2045 921	RM73B--161FT_1608			
R568	00D 247 2045 918	RM73B--151FT_1608			
R569	00D 247 2045 921	RM73B--161FT_1608			

Ref. No.	Part No.	Part Name	Remarks	Q'ty	New
R570	00D 247 2045 918	RM73B--151FT_1608			
R571	00D 247 2045 921	RM73B--161FT_1608			
R572	00D 247 2045 918	RM73B--151FT_1608			
RR117-119	00D 247 2019 957	RM73B--681FT +1608			
RR123-125	00D 247 2025 909	RM73B--821FT			
RR131	00D 247 2045 992	RM73B--273FT_1608			
RR133	00D 247 2045 992	RM73B--273FT_1608			
CAPACITORS GROUP					
C101-109	nsp	CK73B1H103KT (1608) +1608			
C114,115	00D 254 4536 928	CE04W1A101MT SMG/RE3			
C116	nsp	CK73B1H103KT (1608) +1608			
C117-122	00D 254 4522 932	CE04W1V330MT SMG/RE3			
C123-140	nsp	CK73B1H103KT (1608) +1608			
C141-146	00D 254 4536 928	CE04W1A101MT SMG/RE3			
C154-161	nsp	CK73B1H103KT (1608) +1608			
C162-165	00D 254 4522 932	CE04W1V330MT SMG/RE3			
C166-168	nsp	CK73B1E473KT +1608			
C169-171	nsp	CK73B1E104KT +1608			
C172-174	nsp	CK73B1E473KT +1608			
C176	nsp	CK73B1A105KT +1608			
C178	nsp	CK73B1A105KT +1608			
C180	nsp	CK73B1A105KT +1608			
C181-183	nsp	CK73B1E473KT +1608			
C303	00D 254 4522 932	CE04W1V330MT SMG/RE3			
C304	nsp	CK73B1H103KT (1608) +1608			
C310	nsp	CK73B1H103KT (1608) +1608			
C311-313	00D 254 4536 928	CE04W1A101MT SMG/RE3			
C314	00D 254 4522 932	CE04W1V330MT SMG/RE3			
C315-320	nsp	CK73B1H103KT (1608) +1608			
C321	00D 254 4522 932	CE04W1V330MT SMG/RE3			
C322	00D 254 4533 947	CE04W0J331MT SMG/RE3			
C323	00D 254 4327 904	CE04W0J102MT(SMG)			
C324	00D 254 4533 947	CE04W0J331MT SMG/RE3			
C325	00D 254 4533 918	CE04W0J470MT SMG/RE3			
C326	nsp	CK73B1E104KT +1608			
C327,328	00D 254 4536 928	CE04W1A101MT SMG/RE3			
C329,330	nsp	CK73B1H103KT (1608) +1608			
C332	nsp	CK73B1E104KT +1608			
C333	00D 254 4536 928	CE04W1A101MT SMG/RE3			
C334-338	nsp	CK73B1E104KT +1608			
C339,340	00D 254 4522 932	CE04W1V330MT SMG/RE3			
C341,342	nsp	CK73B1H103KT (1608) +1608			
C345,346	00D 254 4524 985	CE04W1H100MT SMG/RE3			
C347,348	nsp	CK73B1H103KT (1608) +1608			
C349	00D 254 4536 928	CE04W1A101MT SMG/RE3			
C350	00D 254 4522 932	CE04W1V330MT SMG/RE3			
C351	nsp	CK73B1E104KT +1608			
C352	00D 254 4524 985	CE04W1H100MT SMG/RE3			
C353	nsp	CK73B1H103KT (1608) +1608			
C354,355	nsp	CC73CH1H6R0DT +1608			
C356	00D 257 0504 911	CC73CH1H240JT			
C357	nsp	CK73B1H122KT +1608			
C358	00D 257 0504 911	CC73CH1H240JT			
C359	00D 254 4524 943	CE04W1H010MT SMG/RE3			
C360	nsp	CK73B1E104KT +1608			
C361	00D 254 4522 932	CE04W1V330MT SMG/RE3			
C501	00D 254 4524 985	CE04W1H100MT SMG/RE3			
C503	00D 254 4524 985	CE04W1H100MT SMG/RE3			
C505	00D 254 4524 985	CE04W1H100MT SMG/RE3			
C507	00D 254 4524 985	CE04W1H100MT SMG/RE3			
C509	00D 254 4524 985	CE04W1H100MT SMG/RE3			
C511	00D 254 4524 985	CE04W1H100MT SMG/RE3			
C516-518	00D 254 4524 985	CE04W1H100MT SMG/RE3			

Ref. No.	Part No.	Part Name	Remarks	Q'ty	New
C519,520	00D 254 4538 942	CE04W1C101MT SMG/RE3			
C521-526	nsp	CK73B1E104KT +1608			
C528	nsp	CK73B1E104KT +1608			
C529	00D 254 4524 985	CE04W1H100MT SMG/RE3			
C530	nsp	CK73B1E104KT +1608			
C532	00D 254 4524 985	CE04W1H100MT SMG/RE3			
C533	00D 254 4522 932	CE04W1V330MT SMG/RE3			
C535	00D 254 4524 985	CE04W1H100MT SMG/RE3			
C536,537	nsp	CK73B1A105KT +1608			
C538	nsp	CK73B1E104KT +1608			
C539	00D 254 4524 943	CE04W1H010MT SMG/RE3			
C540-545	00D 254 4536 928	CE04W1A101MT SMG/RE3			
C552	nsp	CK73B1H103KT (1608) +1608			
C553	00D 254 4522 932	CE04W1V330MT SMG/RE3			
C554	nsp	CK73B1H103KT (1608) +1608			
C555	00D 254 4522 932	CE04W1V330MT SMG/RE3			
C556-559	nsp	CK73B1H103KT (1608) +1608			
C560	nsp	CK73B1E473KT +1608			
C561	nsp	CK73B1A105KT +1608			
C563	nsp	CK73B1E473KT +1608			
C565	nsp	CC73CH1H221JT +1608			
C566	nsp	CK73B1H103KT (1608) +1608			
C567	00D 254 4522 932	CE04W1V330MT SMG/RE3			
C568	nsp	CK73B1H103KT (1608) +1608			
C569	00D 254 4522 932	CE04W1V330MT SMG/RE3			
C570-574	nsp	CK73B1H103KT (1608) +1608			
C575	nsp	CK73B1E473KT +1608			
C601-604	nsp	CK73B1H103KT (1608) +1608			
C607,608	nsp	CK73B1H103KT (1608) +1608			
C609-616	nsp	RM73B--OROKT +1608			
C617	00D 254 4586 978	CE04W2A010MT(RA3)			
C618-639	nsp	CC73CH1H331JT +1608			
C640-643	nsp	CC73CH1H101JT +1608			
C644,645	nsp	CC73CH1H221JT +1608			
C646-655	00D 254 4524 985	CE04W1H100MT SMG/RE3			
C656-661	00D 254 4802 911	CE04W1J100MT(RA3)			
C662-673	00D 254 4524 985	CE04W1H100MT SMG/RE3			
C674,675	00D 254 4536 931	CE04W1A221MT SMG/RE3			
C684,685	nsp	CC73CH1H101JT +1608			
C700,701	00D 255 1265 978	CQ93M1H223JT(B)			
C702,703	00D 255 1265 907	CQ93M1H682JT(B)			
C704-711	00D 254 4524 985	CE04W1H100MT SMG/RE3			
C712-717	00D 254 4802 911	CE04W1J100MT(RA3)			
C718-725	00D 254 4524 985	CE04W1H100MT SMG/RE3			
C726-729	00D 254 4802 911	CE04W1J100MT(RA3)			
C730,731	00D 254 4524 985	CE04W1H100MT SMG/RE3			
C734	00D 254 4802 908	CE04W1J101MT(RA3)			
C735,736	00D 254 4536 928	CE04W1A101MT SMG/RE3			
C739-745	00D 254 4802 908	CE04W1J101MT(RA3)			
C750,751	00D 254 4524 985	CE04W1H100MT SMG/RE3			
C754	00D 254 4802 908	CE04W1J101MT(RA3)			
C757,758	00D 254 4802 911	CE04W1J100MT(RA3)			
C761,762	00D 254 4802 908	CE04W1J101MT(RA3)			
C763	nsp	CK73B1H102KT +1608			
C764,765	00D 254 4802 911	CE04W1J100MT(RA3)			
C766,767	00D 254 4524 985	CE04W1H100MT SMG/RE3			
C770,771	00D 254 4522 932	CE04W1V330MT SMG/RE3			
C772,773	00D 254 4524 985	CE04W1H100MT SMG/RE3			
C774	00D 255 1264 966	CQ93M1H332JT(B)			
C775	00D 255 1279 951	CQ93M1H104JT(B)			
C776,777	00D 254 4524 972	CE04W1H4R7MT SMG/RE3			
C778	00D 255 1279 951	CQ93M1H104JT(B)			
C779	00D 255 1264 966	CQ93M1H332JT(B)			
C780	nsp	CC73CH1H221JT +1608			
C781	00D 254 4802 908	CE04W1J101MT(RA3)			
C782-787	00D 254 4524 901	CE04W1H0R1MT SMG/RE3			

Ref. No.	Part No.	Part Name	Remarks	Q'ty	New
C789	00D 254 4524 998	CE04W1H220MT SMG/RE3			
C792-810	00D 254 4524 998	CE04W1H220MT SMG/RE3			
C813,814	nsp	CC73CH1H331JT +1608			
C815	00D 254 4586 978	CE04W2A010MT(RA3)			
C816-823	nsp	CC73CH1H331JT +1608			
C826-831	nsp	CK73B1H103KT (1608) +1608			
CC101,102	nsp	CK73B1E104KT +1608			
OTHERS PARTS GROUP					
CX073	nsp	7P SOCKET(9120)			
CX078	nsp	7P CON.SOCKET(TUC-P)			
CX079	nsp	7P CON PLUG TWG-P			
CX112	nsp	11P SOCKET(9120)			
CX123	nsp	12P SOCKET(9120)			
CX135	nsp	13P CON PLUG TWG-P			
CX162	nsp	16P SOCKT(9120)			
CY106	nsp	10P CON.SOCKET TUC-P			
CY127	nsp	12P CON.SOCKET TUC-P			
CY151	nsp	15P SOCKET(9120)			
CY153	nsp	15P SOCKET(9120)			
CY154	nsp	15P CON.SOCKET TUC-P			
FB101,102	nsp	RM73B--0R0KT +2125			
FB301	00D 235 0049 900	BEADS INDUCTOR TAPE			
JK101	00D 204 8751 018	1P PIN JACK(MSP-241V2)-NI-Y			
JK102-104	00D 204 8745 011	6P S&PIN JACK(NI)			
JK501,502	00D 204 8756 000	6P PIN JACK(MSD-246V)-NI-GBR			
JK503	00D 204 8755 014	3P PIN JACK(MSD-253V)-NI-GBR			
JK601	00D 204 8753 016	4P PIN JACK(MSP-244V4)-NI-SW/B			
JK602-607	00D 204 8753 003	4P PIN JACK(MSP-244V4)-NI-W/R			
JK608	00D 204 8753 016	4P PIN JACK(MSP-244V4)-NI-SW/B			
JK609	00D 204 8753 003	4P PIN JACK(MSP-244V4)-NI-W/R			
JK611	00D 204 8752 004	2P PIN JACK(MSP-242V3)-NI-W/R			
L301	00D 235 0150 941	LQH32MN330J23L			
X301	00D 399 0739 019	X'TAL(14.32M-RIBER)			

1U-3842 FRONT P.W.B. UNIT ASS'Y

	Ref. No.	Part No.	Part Name	Remarks	Q'ty	New
SEMICONDUCTORS GROUP						
⚠	IC101	00D 499 0318 002	GP1UM271XKVF			
	IC102	00D 268 0073 905	ICP-N15T			
	IC201-203	00D 269 0241 002	TORX142L(F)			
	IC204,205	00D 269 0242 001	TOTX142L(F)			
	IC206,207	00D 262 1205 907	TC74HCU04AF(TP1) +C			
	IC208	00D 262 3561 908	TC74VHC14F			
	IC601	00D 262 3676 903	TC74VHCT08AF(E,K,F)			
	IC602	00D 262 2580 906	CXA1511M +C			
	IC701	00D 269 0240 003	GP1FMV31RK0F			
	IC702	00D 263 0615 902	BA15218F-DXE2 +C			
	TR101	00D 269 0191 903	KRA104S-RTK/P (47K-47K)			
	TR102	00D 274 0212 907	2SD1782KT146			
	TR103	00D 269 0193 901	KRC104S-RTK/P (47K-47K)			
	TR106	00D 273 0494 900	KTC2022D-Y-RTF/P			
	TR112,113	00D 274 0212 907	2SD1782KT146			
	TR301	00D 269 0192 902	KRC102S-RTK/P (10K-10K)			
	TR302,303	00D 271 0312 905	KTA1504S-GR-RTK/P			
	TR304	00D 269 0193 901	KRC104S-RTK/P (47K-47K)			
	TR371-373	00D 269 0192 902	KRC102S-RTK/P (10K-10K)			
	TR601	00D 269 0191 903	KRA104S-RTK/P (47K-47K)			
	TR602	00D 271 0326 904	2SA1954(B)-TE85L			
	TR603	00D 269 0192 902	KRC102S-RTK/P (10K-10K)			
	TR604	00D 273 0464 901	KTC3875S-GR-RTK/P			
	TR605	00D 269 0191 903	KRA104S-RTK/P (47K-47K)			
	D101	00D 276 0704 903	1SR35-400A(T93X)			
	D103	00D 276 0794 900	KDS160-RTK/P			
	D105	00D 276 0794 900	KDS160-RTK/P			
	D107	00D 276 0794 900	KDS160-RTK/P			
	D203-205	00D 276 0738 908	KDS226-RTK/P (A-K)			
	D601,602	00D 276 0794 900	KDS160-RTK/P			
	D603	00D 276 0833 900	ESD PROTECTOR(6802)			
	D604	00D 276 0794 900	KDS160-RTK/P			
	D605	00D 276 0837 906	NSAD500F-T1B-A			
	ZD101	00D 276 0761 975	MTZJ18B T77			
	ZD102	00D 276 0762 903	MTZJ24B T77			
	ZD103	00D 276 0636 903	MTZJ8.2BT77			
	ZD601	00D 276 0760 963	MTZJ6.2B T77			
	ZD602,603	00D 276 0665 903	MTZJ16B T77			
	ZD701-703	00D 276 0683 930	UDZS5.1B-TE17 +C			
	LD301	00D 393 9671 002	SMLU12416W-S			
	LD371-373	00D 393 9662 901	SEL1410ETP2(D2/D3)			
	FL101	00D 393 8095 003	FLD(HCA-19LM07T)			
RESISTORS GROUP						
	R146	00D 244 2043 937	RS14B3A100JNBST(S)			
	R149	00D 244 2043 937	RS14B3A100JNBST(S)			
CAPACITORS GROUP						
	C101	00D 255 1279 951	CQ93M1H104JT(B)			
	C102	00D 256 1042 903	CF93A2E104KT			
	C103,104	nsp	CK73B1E104KT +1608			
	C105	nsp	CC73CH1H101JT +1608			
	C106	00D 254 4196 986	CE04W1H100MT (SRA)			
	C107	nsp	CC73CH1H101JT +1608			
	C108	00D 255 1279 951	CQ93M1H104JT(B)			
	C109	00D 254 4536 928	CE04W1A101MT SMG/RE3			

Ref. No.	Part No.	Part Name	Remarks	Q'ty	New
C110	00D 254 4524 985	CE04W1H100MT SMG/RE3			
C114	nsp	CC73CH1H220JT +1608			
C115,116	00D 254 4812 707	CE04W1H471MC(SRG/K15)			
C117,118	nsp	CK73B1E104KT +1608			
C122	nsp	CK73B1H102KT +1608			
C125	nsp	CK73B1E104KT +1608			
C126	00D 254 4527 940	CE04W2A010MT SMG/RE3			
C127	00D 254 4802 908	CE04W1J101MT(RA3)			
C129	nsp	CK73B1H103KT (1608) +1608			
C130	nsp	CC73CH1H101JT +1608			
C131	nsp	CK73B1H103KT (1608) +1608			
C137	nsp	CK73B1E104KT +1608			
C139	nsp	CK73B1E104KT +1608			
C141	nsp	CK73B1E104KT +1608			
C204-208	nsp	CK73B1E104KT +1608			
C209	00D 254 4536 928	CE04W1A101MT SMG/RE3			
C210-212	00D 254 4524 972	CE04W1H4R7MT SMG/RE3			
C213-215	nsp	CK73B1H103KT (1608) +1608			
C216-218	nsp	CK73B1E104KT +1608			
C306,307	nsp	CK73B1E104KT +1608			
C381,382	nsp	CK73B1E104KT +1608			
C391,392	nsp	CK73B1E104KT +1608			
C603-605	nsp	CK73B1E104KT +1608			
C608	nsp	CK73B1E104KT +1608			
C610-612	nsp	CK73B1E104KT +1608			
C614,615	nsp	CC73CH1H221JT +1608			
C618	nsp	CK73B1H102KT +1608			
C619,620	nsp	CK73B1E104KT +1608			
C621	00D 254 4524 985	CE04W1H100MT SMG/RE3			
C622	nsp	CK73B1H102KT +1608			
C623	00D 254 4524 943	CE04W1H010MT SMG/RE3			
C624	nsp	CC73CH1H101JT +1608			
C625	nsp	CK73B1H103KT (1608) +1608			
C626	00D 254 4522 932	CE04W1V330MT SMG/RE3			
C627	nsp	CK73B1H103KT (1608) +1608			
C704	00D 254 4305 968	CE04W1H010MT(SRE)			
C707	nsp	CK73B1A105KT +1608			
C708	nsp	CC73CH1H101JT +1608			
C709,710	nsp	CC73CH1H221JT +1608			
C713	nsp	CK73B1E104KT +1608			
C716	nsp	CC73CH1H151JT +1608			
C717	00D 254 4305 968	CE04W1H010MT(SRE)			
C724	00D 254 4305 968	CE04W1H010MT(SRE)			
C725,726	00D 254 4196 944	CE04W1H010MT (SRA)			
C727	nsp	CC73CH1H101JT +1608			
C728,729	00D 255 1264 908	CQ93M1H102JT(B)			
C731	nsp	CK73B1E104KT +1608			
C732	nsp	CC73CH1H151JT +1608			
C734	00D 254 4305 968	CE04W1H010MT(SRE)			
C735	nsp	CK73B1E104KT +1608			
C737	00D 254 4305 968	CE04W1H010MT(SRE)			
C738,739	00D 255 1279 951	CQ93M1H104JT(B)			
OTHERS PARTS GROUP					
AS101,102	nsp	RUBBER SHEET			
CW021	nsp	2P VA-3P SDN CON.CORD			
CX045	nsp	4P CON.SOCKET(TUC-P)			
CX053	nsp	5P CON.BASE TUC-P			
CX062	nsp	6P CONN BASE			
CX124	nsp	12P CON.SOCKET TUC-P			
CX125	nsp	12P CON.BASE TUC-P			
CX131	nsp	13P CON BASE TWG-P			
CX251	00D 205 1316 000	25P FFC BASE(9610S)Y			

Ref. No.	Part No.	Part Name	Remarks	Q'ty	New
CX271 CX511	00D 205 1329 000 nsp	27P FFC BASE(9610SB) 5P CON.SOCKET TUC-P			
CY045 CY053	nsp nsp	4P CON.BASE(TUC-P) 5P CON.SOCKET TUC-P			
CY072,073 CY111,112 CY122,123 CY132 CY162,163	nsp nsp nsp nsp nsp	7P PIN HEADER(9120) 11P PIN HEADER(9120) 12P PIN HEADER(9120) 13P CON.SOCKET(TUC-P) 16P PIN HEADER(9120)			
CY511 FB101,102 JK201	nsp nsp 00D 204 8755 001	5P CON.BASE TUC-P RM73B--0R0KT +2125 3P PIN JACK(MSD-253V)-NI-O3			
JK601 JK602,603 JK604,605 JK701 JK702	00D 204 8758 008 00D 204 8260 004 00D 204 8649 007 00D 204 8260 004 00D 204 8757 009	MINI JACK(MSJ-035-10A)-SW MINI JACK MINI JACK (RD) MINI JACK 1P PIN S-JACK(MDC-074V)-AU			
JK703 JK707 S301 S302	00D 204 8217 031 00D 204 8754 002 00D 212 5611 903 00D 212 1030 009	H/P JACK (BK(AU)) 3P PIN JACK(MSP-253V)-AU-B3 TACT SWITCH(TAPE H5) POWER SWITCH (TV-5)			
S331-345 S347 S349-353 S371-373 S381	00D 212 5611 903 00D 212 5611 903 00D 212 5611 903 00D 212 5611 903 00D 212 0373 000	TACT SWITCH(TAPE H5) TACT SWITCH(TAPE H5) TACT SWITCH(TAPE H5) TACT SWITCH(TAPE H5) ROT.ENCODER-EC16B			
S391 S392 S393-395 ST001-003	00D 212 5611 903 00D 212 0373 000 00D 212 5611 903 nsp	TACT SWITCH(TAPE H5) ROT.ENCODER-EC16B TACT SWITCH(TAPE H5) STYLE PIN			
W601 W701 W703,704	nsp nsp nsp	M3 SCREW TERMINAL M3 SCREW TERMINAL M3 SCREW TERMINAL			
CZ102	00D 204 3025 008 00D 204 3024 009	8P DA-DA CON.CORD 10P DA-DA CON.CORD			


1U-3841E POWER REG. P.W.B. UNIT ASS'Y

Ref. No.	Part No.	Part Name	Remarks	Q'ty	New
SEMICONDUCTORS GROUP					
IC701	00D 125 9006 090	UL TUBE			
IC701	00D 279 0034 067	PTH9M04BB222TS2F333			
IC801	00D 263 1100 034	KIA7815API-U/P			
IC803	00D 263 1100 034	KIA7815API-U/P			
TR101-114	00D 271 0301 903	KTA1268-BL-AT/P			
TR115-121	00D 273 0471 907	KTC3206-Y-AT/P			
TR401-408	00D 273 0460 905	KTC2875-B-RTK/P			
TR413-420	00D 273 0460 905	KTC2875-B-RTK/P			
TR505-508	00D 273 0460 905	KTC2875-B-RTK/P			
TR701	00D 271 0301 903	KTA1268-BL-AT/P			
TR704	00D 274 0160 907	2SD2144STPU			
TR707	00D 271 0301 903	KTA1268-BL-AT/P			
TR710	00D 273 0458 904	KTC3200-BL-AT/P			
TR711-713	00D 271 0301 903	KTA1268-BL-AT/P			
TR717	00D 269 0193 901	KRC104S-RTK/P (47K-47K)			
TR719	00D 271 0301 903	KTA1268-BL-AT/P			
TR725	00D 273 0458 904	KTC3200-BL-AT/P			
TR727	00D 271 0301 903	KTA1268-BL-AT/P			
TR729	00D 274 0160 907	2SD2144STPU			
TR735,736	00D 271 0301 903	KTA1268-BL-AT/P			
TR801	00D 274 0198 005	KTD998-O-U/P			
TR802	00D 272 0158 007	KTB778-O-U/P			
TR803	00D 273 0468 907	KTC3199-GR-AT/P			
TR804	00D 271 0311 906	KTA1267-GR-AT/P			
TR805	00D 272 0158 007	KTB778-O-U/P			
TR806	00D 274 0198 005	KTD998-O-U/P			
TR807	00D 273 0469 906	KTC3209-Y-AT/P			
TR808	00D 271 0313 904	KTA1281-Y-AT/P			
TR809	00D 273 0468 907	KTC3199-GR-AT/P			
TR810,811	00D 271 0311 906	KTA1267-GR-AT/P			
TR812	00D 269 0192 902	KRC102S-RTK/P (10K-10K)			
D101-114	00D 276 0723 900	RB721Q-40			
D701	00D 276 0401 905	1SS133T77 (TAPE)			
D706	00D 276 0401 905	1SS133T77 (TAPE)			
D709	00D 276 0460 904	HZS5C-1TD			
D806	00D 276 0855 001	D3SB20-7103			
D807,808	00D 276 0704 903	1SR35-400A(T93X)			
ZD806,807	00D 276 0464 900	HZS7A-1TD			
ZD808,809	00D 276 0468 906	HZS9B-1TD			
RESISTORS GROUP					
R129-135	00D 241 2380 905	RD14B2E122JNBST			
R143-149	00D 241 2376 964	RD14B2E470JNBST			
R714	00D 241 2383 902	RD14B2E223JNBST			
R742	00D 241 2383 902	RD14B2E223JNBST			
R748	00D 244 2055 996	RS14B3A122JNBST(S)			
R750,751	00D 244 2055 996	RS14B3A122JNBST(S)			
R813,814	00D 244 2050 988	RS14B3A202JNBST(S)			
CAPACITORS GROUP					
C101	00D 254 4586 949	CE04W2A100MT(RA3)			
C102-108	00D 254 4802 924	CE04W1J470MT(RA3)			
C109-115	00D 255 1273 944	CQ93M1H221KT(B)			
C116-122	00D 255 1264 940	CQ93M1H222JT(B)			
C123-129	00D 255 1273 944	CQ93M1H221KT(B)			
C130-136	00D 254 4802 908	CE04W1J101MT(RA3)			
C137-143	00D 257 0523 934	CC73CH2A330JT +1608			
C401-408	00D 254 4586 936	CE04W2A4R7MT(RA3)			
C409-416	00D 254 4802 911	CE04W1J100MT(RA3)			

Ref. No.	Part No.	Part Name	Remarks	Q'ty	New
C701	nsp	CK73B1H103KT (1608) +1608			
C702	00D 254 4586 936	CE04W2A4R7MT(RA3)			
C703	00D 254 4524 956	CE04W1H2R2MT SMG/RE3			
C705	nsp	CK73B1H103KT (1608) +1608			
C709	nsp	CK73B1H103KT (1608) +1608			
C711	00D 254 4586 936	CE04W2A4R7MT(RA3)			
C716	00D 254 4802 911	CE04W1J100MT(RA3)			
C801-803	00D 254 4524 998	CE04W1H220MT SMG/RE3			
C805,806	00D 254 4802 908	CE04W1J101MT(RA3)			
C807,808	00D 254 4524 985	CE04W1H100MT SMG/RE3			
C809,810	00D 254 4586 949	CE04W2A100MT(RA3)			
C811	00D 254 4524 998	CE04W1H220MT SMG/RE3			
C812	00D 254 4768 709	CE04W1C103MC(SMQ)			
C813	00D 254 4761 735	CE04W1C472MC(SMQ)			
C814,815	00D 254 4522 796	CE04W1V102MC SMG/RE3			
C816-818	00D 255 1279 951	CQ93M1H104JT(B)			
C819	00D 254 4524 943	CE04W1H010MT SMG/RE3			
CC517	00D 254 4524 972	CE04W1H4R7MT SMG/RE3			
CC518	00D 254 4524 985	CE04W1H100MT SMG/RE3			
CC519	00D 254 4524 972	CE04W1H4R7MT SMG/RE3			
CC520	00D 254 4524 985	CE04W1H100MT SMG/RE3			
OTHERS PARTS GROUP					
CX031	nsp	3P EH CON BASE (BU)			
CX044	nsp	4P CON.BASE(TUC-P)			
CX075	nsp	7P CON.SOCKET(TUC-P)			
CX077	nsp	7P CON.SOCKET(TUC-P)			
CX092	nsp	9P CON.BASE TUC-P			
CX104	nsp	10P CON.SOCKET TUC-P			
CX105	nsp	10P CON.BASE TUC-P			
CX117	nsp	11P CON.SOCKET TUC-P			
CX151	nsp	15P PIN HEADER(9120)			
CX153	nsp	15P PIN HEADER(9120)			
CX171	nsp	17P PIN HEADER(9120)			
CX711	nsp	7P CON.BASE(TUC-P)			
CY054-059	nsp	5P CON.SOCKET TUC-P			
CY077,078	nsp	7P CON.BASE(TUC-P)			
CY079	nsp	7P CON BASE TWG-P			
CY091,092	nsp	9P CON.SOCKET TUC-P			
CY104	nsp	10P CON.BASE TUC-P			
CY105	nsp	10P CON.SOCKET TUC-P			
CY135	nsp	13P CON BASE TWG-P			
CY172	nsp	17P PIN HEADER(9120)			
CY510	nsp	5P CON.SOCKET TUC-P			
CY711	nsp	7P CON.SOCKET(TUC-P)			
⚠ F801,802	00D 206 1039 063	FUSE 2.0A T			
FF801,802	nsp	FUSE CLIP(TAPE)			
FH801,802	nsp	FUSE CLIP(TAPE)			
ST101-103	nsp	STYLE PIN			
W101,102	nsp	M3 SCREW TERMINAL			
W103	nsp	M3 SCREW TERMINAL			
W801	nsp	M3 SCREW TERMINAL			
	nsp	WIRE			

1U-3854 POWER AMP P.W.B. UNIT ASS'Y

Ref. No.	Part No.	Part Name	Remarks	Q'ty	New
SEMICONDUCTORS GROUP					
IC701	00D 263 1100 063	KIA7809API-U/P			
IC702,703	00D 263 1100 021	KIA7812API-U/P			
IC704,705	00D 263 1099 022	KIA7912PI-U/P			
IC706	00D 263 1293 006	KIA7818API-U/P			
IC707	00D 263 1100 034	KIA7815API-U/P			
TR401	00D 271 0301 903	KTA1268-BL-AT/P			
TR402-408	00D 273 0495 006	2SC3964			
TR423-429	00D 273 0458 904	KTC3200-BL-AT/P			
TR702	00D 269 0192 902	KRC102S-RTK/P (10K-10K)			
TR703	00D 269 0184 907	KRA102S-RTK/P (10K-10K)			
TR705	00D 273 0458 904	KTC3200-BL-AT/P			
TR706	00D 269 0192 902	KRC102S-RTK/P (10K-10K)			
TR708	00D 269 0184 907	KRA102S-RTK/P (10K-10K)			
TR709	00D 271 0312 905	KTA1504S-GR-RTK/P			
TR714	00D 269 0192 902	KRC102S-RTK/P (10K-10K)			
TR715	00D 269 0184 907	KRA102S-RTK/P (10K-10K)			
TR716	00D 273 0464 901	KTC3875S-GR-RTK/P			
TR718	00D 273 0464 901	KTC3875S-GR-RTK/P			
TR720	00D 269 0192 902	KRC102S-RTK/P (10K-10K)			
TR721	00D 269 0184 907	KRA102S-RTK/P (10K-10K)			
TR722	00D 271 0312 905	KTA1504S-GR-RTK/P			
TR723	00D 273 0464 901	KTC3875S-GR-RTK/P			
TR724	00D 269 0192 902	KRC102S-RTK/P (10K-10K)			
TR726	00D 269 0184 907	KRA102S-RTK/P (10K-10K)			
TR732	00D 269 0192 902	KRC102S-RTK/P (10K-10K)			
TR733	00D 269 0184 907	KRA102S-RTK/P (10K-10K)			
TR737	00D 273 0464 901	KTC3875S-GR-RTK/P			
TR738	00D 271 0312 905	KTA1504S-GR-RTK/P			
TR739	00D 273 0464 901	KTC3875S-GR-RTK/P			
D401-421	00D 276 0401 905	1SS133T77 (TAPE)			
D702-705	00D 276 0401 905	1SS133T77 (TAPE)			
D707,708	00D 276 0401 905	1SS133T77 (TAPE)			
D710-713	00D 276 0401 905	1SS133T77 (TAPE)			
D714,715	00D 276 0338 007	S4VB20F			
D717	00D 276 0855 001	D3SB20-7103			
ZD401-414	00D 276 0643 970	MTZJ4.7A T77			
RESISTORS GROUP					
R422	00D 244 2051 961	RS14B3A101JNBST(S)			
R423	00D 241 2387 940	RD14B2E4R7JNBST			
R424-437	00D 244 2052 957	RS14B3A562JNBST(S)			
R438-451	00D 241 2375 981	RD14B2E220JNBST			
R452-479	00D 244 2671 956	RS14B3DR47JNBST(S)			
R706,707	00D 243 2039 032	RW99=3H0R1K			
R752-765	00D 244 2671 901	RS14B3D100JNBST(S)			
R768-771	00D 244 2052 960	RS14B3A221JNBST(S)			
VR401-407	00D 211 6159 908	V06PB102T(3318F-1-102A)			
CAPACITORS GROUP					
C401	00D 254 4804 906	CE04W2A101MT(RA3)			
C402-408	00D 254 4802 908	CE04W1J101MT(RA3)			
C409-415	00D 254 4802 924	CE04W1J470MT(RA3)			
C416-429	00D 254 4586 949	CE04W2A100MT(RA3)			
C704	00D 254 4524 985	CE04W1H100MT SMG/RE3			
C706	nsp	CK73B1H103KT (1608) +1608			
C707	00D 254 4538 939	CE04W1C470MT SMG/RE3			
C708	nsp	CK73B1E104KT +1608			

Ref. No.	Part No.	Part Name	Remarks	Q'ty	New
C710	00D 254 4533 947	CE04W0J331MT SMG/RE3			
C714	nsp	CK73B1E104KT +1608			
C715	00D 254 4533 947	CE04W0J331MT SMG/RE3			
C716-722	00D 254 4802 911	CE04W1J100MT(RA3)			
C723-729	00D 255 1279 951	CQ93M1H104JT(B)			
C730	00D 256 1042 903	CF93A2E104KT			
C731,732	00D 254 6258 000	CE68W1V822M			
C733-741	00D 255 1264 908	CQ93M1H102JT(B)			
C742-750	00D 255 1264 982	CQ93M1H472JT(B)			
C754,755	00D 255 1279 951	CQ93M1H104JT(B)			
C756	00D 256 1042 903	CF93A2E104KT			
C757	00D 254 4586 978	CE04W2A010MT(RA3)			
C758,759	00D 254 6276 008	CE68W==123M(DL)			
C760,761	00D 256 1042 903	CF93A2E104KT			
C762	00D 254 4586 978	CE04W2A010MT(RA3)			
OTHERS PARTS GROUP					
CX032	nsp	3P EH CONNECTOR BASE			
CX034	nsp	3P NH CONNECTOR BASE			
CX054-059	nsp	5P CON.BASE TUC-P			
CX063	nsp	6P NH CONNECTOR BASE			
CX074	nsp	7P CON.BASE(TUC-P)			
CX082	nsp	8P NH CONNECTOR BASE			
CX091	nsp	9P CON.BASE TUC-P			
CX115	nsp	11P CON.BASE(KR-PH)			
CX409-415	nsp	3P BL-SCN CON.CORD			
CX510	nsp	5P CON.BASE TUC-P			
CX515	nsp	5P VH CONNECTOR BASE			
CY041	nsp	4P PH-SAN CON.CORD			
CY074	nsp	7P CON.SOCKET(TUC-P)			
CY075	nsp	7P CON.BASE(TUC-P)			
 F701,702	00D 206 1039 092	FUSE 4.0AT			
FF701,702	nsp	FUSE CLIP(TAPE)			
FH701,702	nsp	FUSE CLIP(TAPE)			
JK401	00D 205 1251 000	6P SP TERMINAL(V0)			
JK405	00D 205 1252 009	4P SP TERMINAL(V0)			
JK406	00D 205 1250 001	8P SP TERMINAL(V0)			
L701-707	00D 235 0191 007	INDUCTOR(1MH)			
RL401-405	00D 214 0213 001	RELAY(FTR-F4)			
RL406	00D 214 0208 003	RELAY(NA24W-K)			
ST102	nsp	STYLE PIN			
W101	nsp	M3 SCREW TERMINAL			

1U-3857E MAIN CPU P.W.B. UNIT ASS'Y

Ref. No.	Part No.	Part Name	Remarks	Q'ty	New
SEMICONDUCTORS GROUP					
IC101-103	00D 263 1286 903	PQ120DNA1ZPH			
IC104	00D 262 3571 901	HIN202EIBNZ-T			
IC105	00D GEN 8597	MAIN CPU SUB ASSY	M30879FLBFP		
IC106,107	00D 262 2375 904	IC, TC4094BF(TP1) +C			
IC109	00D 263 1289 900	AZ4580MTR-E1			
IC302	00D 263 1289 900	AZ4580MTR-E1			
IC501	00D 263 1242 918	NJM2831F06			
IC502	00D 263 1035 002	PQ30RV11			
IC503	00D 268 0073 905	ICP-N15T			
IC504	00D 263 1280 006	SI-8008HFE			
IC505,506	00D 263 1288 901	PQ050DNA1ZPH			
TR103	00D 271 0326 904	2SA1954(B)-TE85L			
TR104	00D 269 0192 902	KRC102S-RTK/P (10K-10K)			
TR105-107	00D 273 0464 901	KTC3875S-GR-RTK/P			
TR108	00D 269 0193 901	KRC104S-RTK/P (47K-47K)			
TR109	00D 269 0191 903	KRA104S-RTK/P (47K-47K)			
TR110	00D 269 0193 901	KRC104S-RTK/P (47K-47K)			
TR111	00D 269 0192 902	KRC102S-RTK/P (10K-10K)			
TR112	00D 271 0326 904	2SA1954(B)-TE85L			
TR115	00D 271 0326 904	2SA1954(B)-TE85L			
TR116	00D 269 0192 902	KRC102S-RTK/P (10K-10K)			
TR301,302	00D 269 0192 902	KRC102S-RTK/P (10K-10K)			
TR303	00D 269 0086 908	DTA114TKT96 +C			
TR304,305	00D 269 0066 902	DTC323TKT96 +C			
TR501	00D 273 0464 901	KTC3875S-GR-RTK/P			
TR505	00D 272 0158 007	KTB778-O-U/P			
TR506	00D 273 0468 907	KTC3199-GR-AT/P			
TR507,508	00D 273 0464 901	KTC3875S-GR-RTK/P			
TR509	00D 269 0192 902	KRC102S-RTK/P (10K-10K)			
TR510	00D 271 0313 904	KTA1281-Y-AT/P			
TR511	00D 269 0192 902	KRC102S-RTK/P (10K-10K)			
TR512,513	00D 273 0468 907	KTC3199-GR-AT/P			
D103,104	00D 276 0794 900	KDS160-RTK/P			
D106,107	00D 276 0704 903	1SR35-400A(T93X)			
D108	00D 276 0740 909	KDS184-RTK/P (K-COM)			
D301-303	00D 276 0704 903	1SR35-400A(T93X)			
D501	00D 276 0704 903	1SR35-400A(T93X)			
D503-506	00D 276 0704 903	1SR35-400A(T93X)			
D508	00D 276 0723 900	RB721Q-40			
D510	00D 276 0850 705	RSX1001T3			
D511	00D 276 0401 905	1SS133T77 (TAPE)			
D512-521	00D 276 0704 903	1SR35-400A(T93X)			
D522,523	00D 276 0855 001	D3SB20-7103			
D526,527	00D 276 0401 905	1SS133T77 (TAPE)			
ZD101	00D 276 0459 915	HZS5B-2TD			
ZD501	00D 276 0464 900	HZS7A-1TD			
ZD505	00D 276 0637 902	MTZJ6.2AT77			
ZD506	00D 276 0477 900	HZS16-1 TD(TAPE)			
RESISTORS GROUP					
R155,156	00D 241 2387 908	RD14B2E010JNBST			
R512	00D 247 0046 948	RM73B--182DT			
R514	00D 247 0047 992	RM73B--752DT			
R515	00D 247 0045 965	RM73B--821DT			
R516	00D 247 0044 982	RM73B--391DT			
R517	00D 247 0047 921	RM73B--392DT			
R529	00D 244 2671 930	RS14B3D200JNBST(S)			
R532	00D 242 2009 001	RC1/2 225K B(UL)			

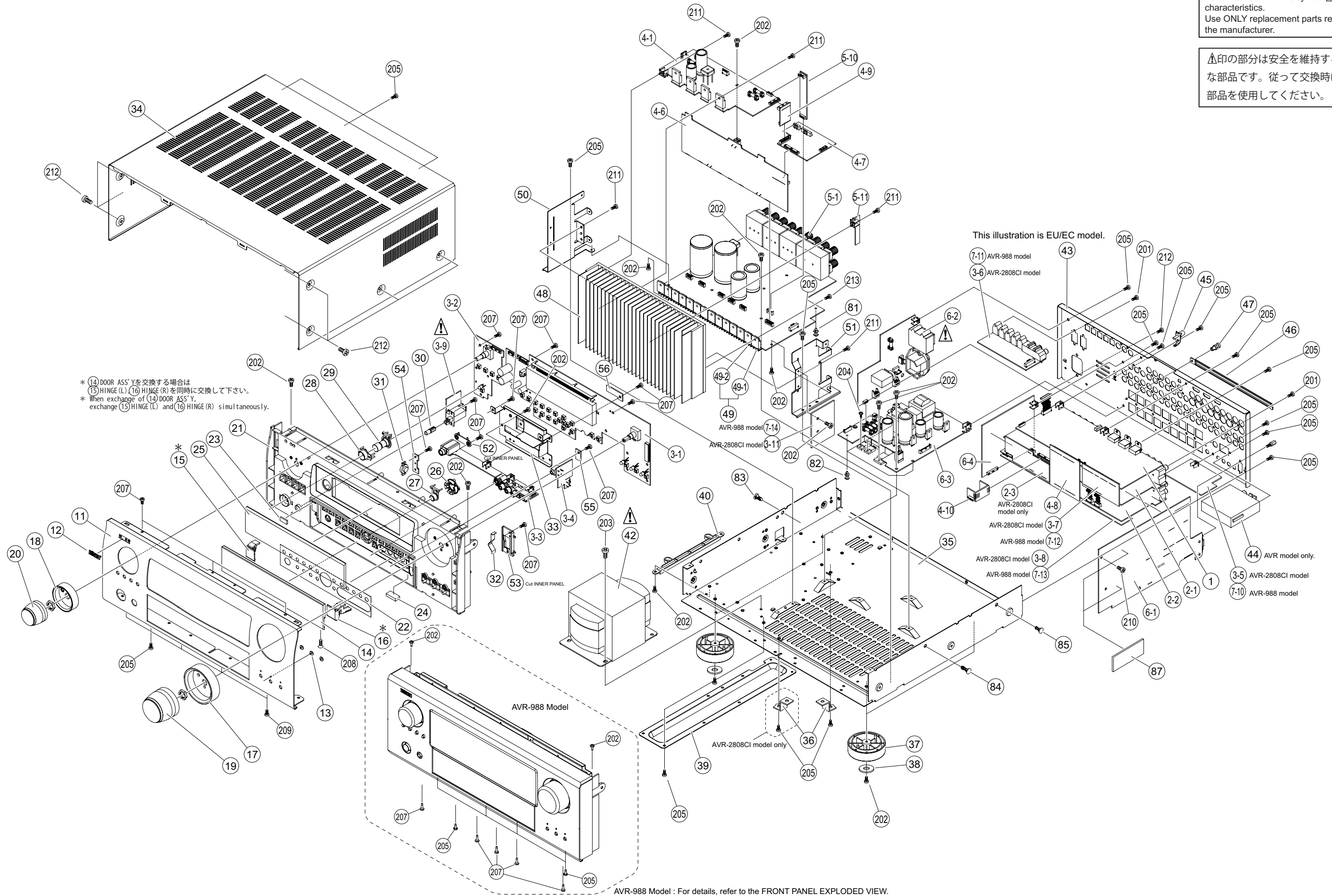
Ref. No.	Part No.	Part Name	Remarks	Q'ty	New
CAPACITORS GROUP					
C106,107	nsp	CK73B1E104KT +1608			
C109,110	nsp	CC73CH1H101JT +1608			
C111	00D 254 4524 985	CE04W1H100MT SMG/RE3			
C112	nsp	CK73B1E104KT +1608			
C113-115	00D 254 4193 921	CE04W1C330M (SRA)			
C116-120	nsp	CK73B1E104KT +1608			
C121	00D 254 4524 972	CE04W1H4R7MT SMG/RE3			
C122	nsp	CK73B1H103KT (1608) +1608			
C123,124	nsp	CC73CH1H100DT +1608			
C125	nsp	CK73B1H103KT (1608) +1608			
C126	nsp	CK73B1H102KT +1608			
C127	00D 254 4666 005	CE04W0H105ZC(FG)			
C128-131	nsp	CK73B1E104KT +1608			
C132	00D 254 4536 928	CE04W1A101MT SMG/RE3			
C133	00D 254 4533 934	CE04W0J221MT SMG/RE3			
C134	nsp	CK73B1H102KT +1608			
C137	nsp	CK73B1E104KT +1608			
C139	nsp	CK73B1E104KT +1608			
C140,141	00D 254 4524 985	CE04W1H100MT SMG/RE3			
C145,146	00D 254 4524 985	CE04W1H100MT SMG/RE3			
C154	nsp	CK73B1E104KT +1608			
C304	00D 254 4524 985	CE04W1H100MT SMG/RE3			
C307	nsp	CK73B1H102KT +1608			
C312	nsp	CC73CH1H101JT +1608			
C314-316	nsp	CK73B1H102KT +1608			
C319	00D 254 4524 985	CE04W1H100MT SMG/RE3			
C322,323	00D 254 4524 985	CE04W1H100MT SMG/RE3			
C326,327	00D 254 4524 985	CE04W1H100MT SMG/RE3			
C332,333	nsp	CK73B1H102KT +1608			
C501,502	00D 254 4524 985	CE04W1H100MT SMG/RE3			
C503	00D 254 4651 913	CE04W0J102MT H15(KY)			
C504	00D 254 4524 998	CE04W1H220MT SMG/RE3			
C505	nsp	CK73B0J475KT +1608			
C506	00D 254 4651 913	CE04W0J102MT H15(KY)			
C507	00D 254 4524 985	CE04W1H100MT SMG/RE3			
C508	00D 254 4524 943	CE04W1H010MT SMG/RE3			
C509	00D 254 4803 703	CE04W1E472MC(SMQL25S			
C510	00D 254 4524 943	CE04W1H010MT SMG/RE3			
C511	00D 254 4760 749	CE04W1E102MC(SMQ)			
C512	00D 254 4760 707	CE04W1E103MC(SMQ)			
C514	00D 254 4708 701	CE04W1V471MC J20(KY)			
C515	00D 254 4428 706	CE04W1V222MC (SMG)			
C516-523	00D 255 1279 951	CQ93M1H104JT(B)			
C524	00D 253 8022 707	CK45F2EAC103MC			
C525	00D 254 4524 943	CE04W1H010MT SMG/RE3			
C527	00D 253 8022 707	CK45F2EAC103MC			
C543	nsp	CK73B0J475KT +1608			
C544	nsp	CK73B1E104KT +1608			
C548	nsp	CK73B0J475KT +1608			
C549	nsp	CK73B1E104KT +1608			
C553,554	nsp	CK73B0J475KT +1608			
OTHERS PARTS GROUP					
CW037	nsp	11P 8P/3P PH-SAN CORD			
CW063	nsp	6P PH-SAN CON.CORD			
CW083	nsp	11P 8P/3P PH-SAN CORD			
CX001-003	nsp	JL CONNECTOR(BT-E)			
CX021	nsp	2P VH CON BASE (Red)			
CX022	nsp	2P VH CON BASE (Blue)			
CX042	nsp	4P CON.BASE(TUC-P)			
CX106	nsp	10P CON.BASE TUC-P			
CX126,127	nsp	12P CON.BASE TUC-P			

	Ref. No.	Part No.	Part Name	Remarks	Q'ty	New
	CX132	nsp	13P CON.BASE(TUC-P)			
	CX152	00D 205 0736 076	15P FFC CON.BASE			
	CX154,155	nsp	15P CON.BASE TUC-P			
	CX512	nsp	5P EH CONNECTOR BASE			
	CX901	nsp	10P CON.BASE(KR-PH)			
	CY001-003	nsp	JL CONNECTOR(F-E)			
	CY035	nsp	3P VH CON.BASE			
	CY042	nsp	4P CON.SOCKET(TUC-P)			
	CY117	nsp	11P CON.BASE TUC-P			
	CY124	nsp	12P CON.BASE TUC-P			
	CY125,126	nsp	12P CON.SOCKET TUC-P			
	CY251	00D 205 1316 000	25P FFC BASE(9610S)Y			
	CY271	00D 205 1329 000	27P FFC BASE(9610SB)			
⚠	F001	00D 206 1046 043	FUSE (10A)			
⚠	F008	00D 206 1046 014	FUSE 8A			
⚠	F501-504	00D 206 1039 089	FUSE 3.15A			
	FB101,102	nsp	RM73B--0R0KT +1608			
	FF501-506	nsp	FUSE CLIP(TAPE)			
	FH501-506	nsp	FUSE CLIP(TAPE)			
⚠	JK101	00D 205 1305 008	9P D-SUB CONNECTOR			
⚠	JK501	00D 203 3976 002	AC OUTLET(2P)			
⚠	JK502	00D 203 3958 004	AC_INLET/E3-DIP			
	L501	00D 232 0200 009	COIL(C3B-A0542)			
	RL601	00D 214 0221 006	RELAY TV-8			
	RL602	00D 214 0241 002	RELAY DL1SU TV-8			
⚠	T601	00D 233 6524 009	MINI TRANS(3806E3)			
⚠	T602	00D 233 6576 109	STANDBY TRANS(43E3)			
	W501-504	nsp	M3 SCREW TERMINAL			
	W508	nsp	1P SIN CON CORD			
	X101	00D 399 0594 005	X'TAL(30MHZ)			

EXPLODED VIEWS (1/2)


WARNING:
Parts marked with this symbol ⚠ have critical characteristics.
Use ONLY replacement parts recommended by the manufacturer.


⚠印の部分は安全を維持するために重要な部品です。従って交換時は必ず指定の部品を使用してください。

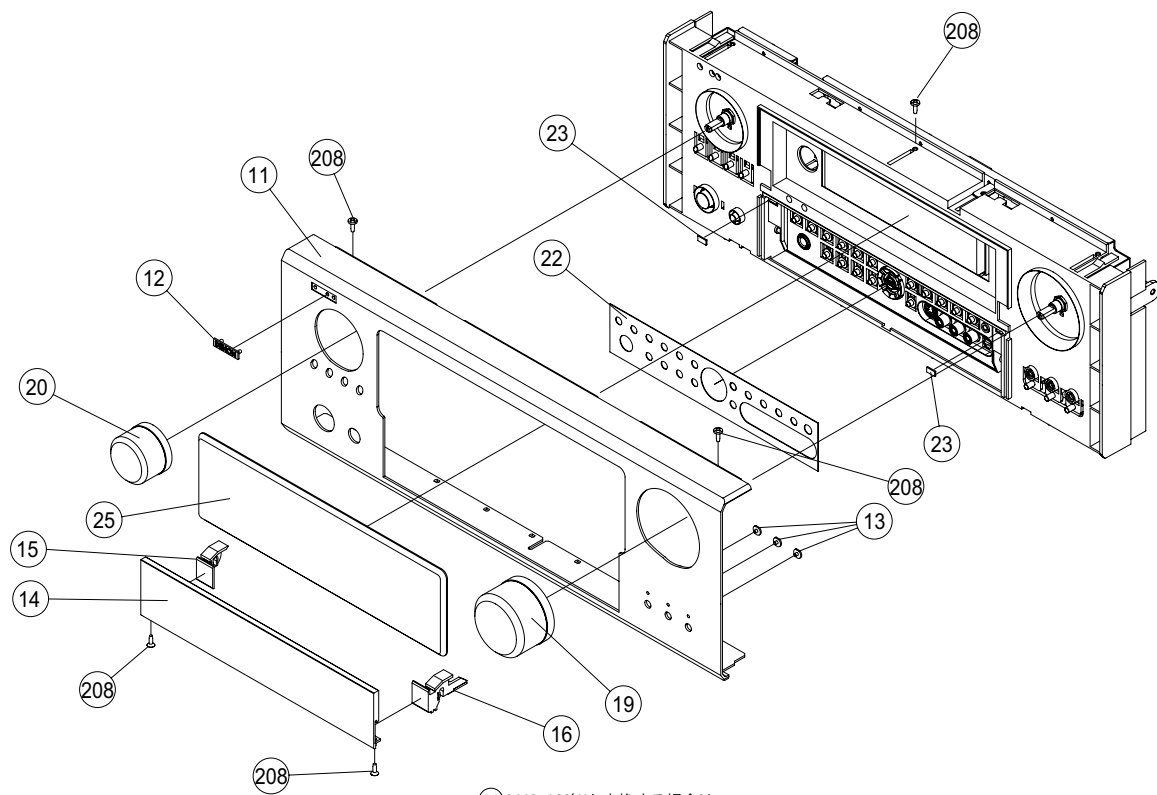


* (14) DOOR ASS'Yを交換する場合は
(15) HINGE (L) / (16) HINGE (R) を同時に交換して下さい。
* When exchange of (14) DOOR ASS'Y,
exchange (15) HINGE (L) and (16) HINGE (R) simultaneously.

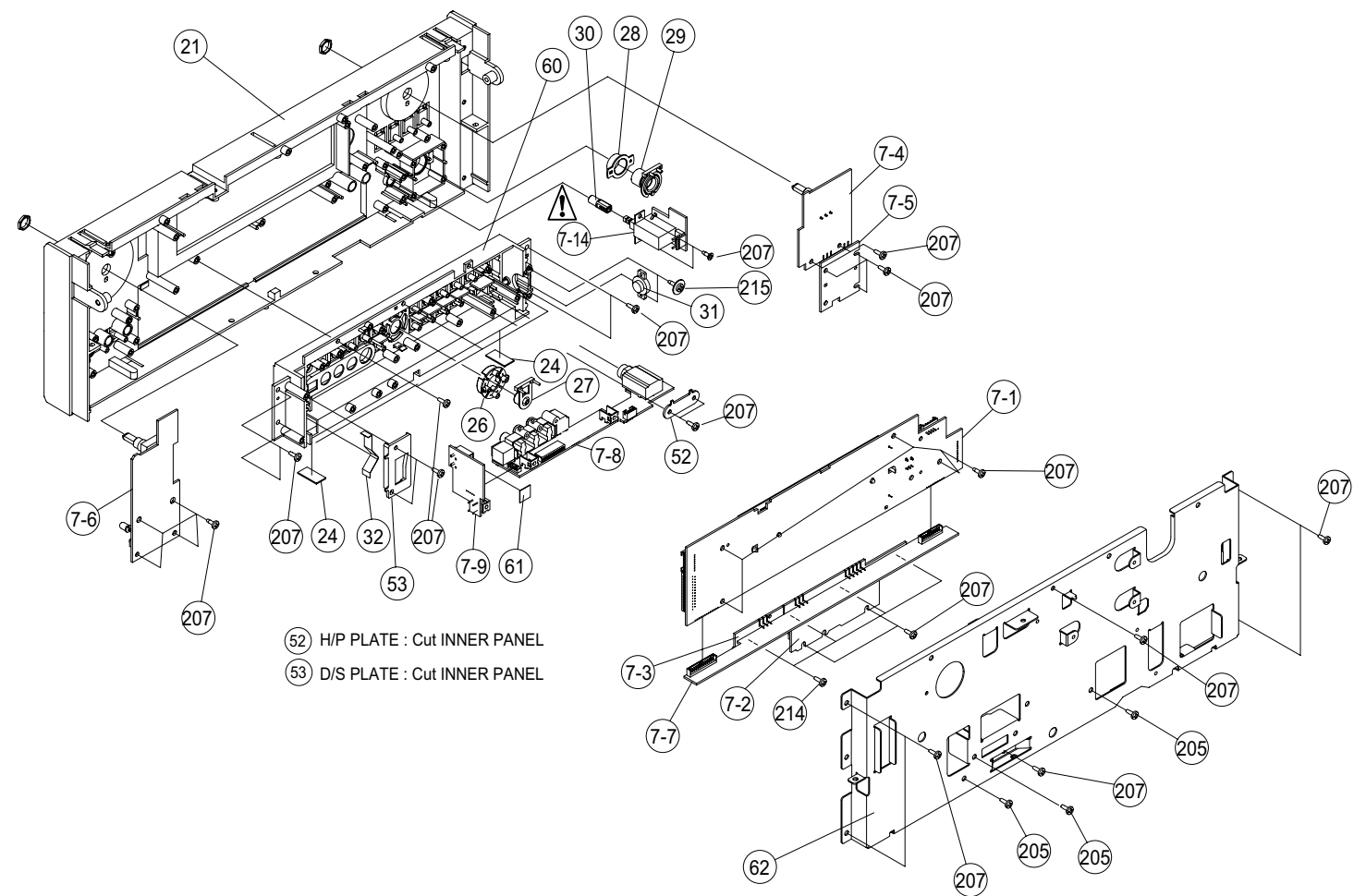
EXPLODED VIEWS (2/2) (AVR-988 FRONT PANEL EXPLODED VIEW)

WARNING:
Parts marked with this symbol  have critical characteristics.
Use ONLY replacement parts recommended by the manufacturer.

印の部分は安全を維持するために重要な部品です。従って交換時は必ず指定の部品を使用してください。



* (14) DOOR ASS'Yを交換する場合は
(15) HINGE (L) (16) HINGE (R)を同時に交換して下さい。
* When exchange of (14) DOOR ASS'Y,
exchange (15) HINGE (L) and (16) HINGE (R) simultaneously.



(52) H/P PLATE : Cut INNER PANEL
(53) D/S PLATE : Cut INNER PANEL

PARTS LIST OF EXPLODED VIEW

* 本表に "nsp" と記載されている部品は供給できません。

* Parts for which "nsp" is indicated on this table cannot be supplied.

* 本表に "nsp" と記載されている基板 ASS'Y は供給できません。基板 ASS'Y の修理の際には基板部品表を確認のうえ、交換部品を発注してください。

* P.W.B. ASS'Y for which "nsp" is indicated on this table cannot be supplied. When repairing the P.W.B. ASS'Y, check the board parts table and order replacement parts.

* 本表に記載されている部品は、補修用部品のため製品に使用している部品とは一部、形状、寸法などが異なる場合があります。

* The parts listed below are for maintenance only, might differ from the parts used in the unit in appearances or dimensions.

Note: The symbols in the column "Remarks" indicate the following destinations.

2808CIEU : U.S.A. model

2808CIEC : Canada model

988EU : U.S.A. model

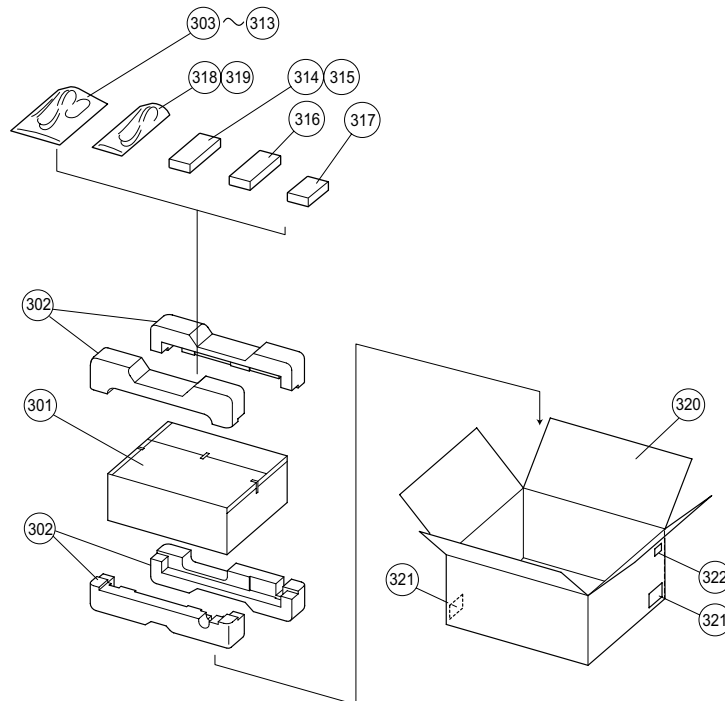
Ref. No.	Part No.	Part Name	Remarks	Q'ty	New
1	00D 1U- 3838	DIGITAL UNIT ASSY	1U-3838 :DIGITAL UNIT : 2808CI	1	*
1	00D 1U- 3838 E	DIGITAL UNIT ASSY	1U-3838E :DIGITAL UNIT : 988EU	1	*
2	nsp	A.AUDIO/VIDEO UNIT ASSY	1U-3839 : 2808CI		*
2	nsp	A.AUDIO/VIDEO UNIT ASSY	1U-3839E : 988EU		*
2-1		A.VIDEO UNIT		1	
2-2		AUDIO UNIT		1	
2-3		ZONE UNIT		1	
3	nsp	FRONT UNIT ASSY	1U-3840 : 2808CI		*
3-1		FLD UNIT		1	
3-2		FUNC UNIT		1	
3-3		FRONT IN UNIT		1	
3-4		MIC UNIT		1	
3-5		REMOTE/IPOD UNIT		1	
3-6		DIGITAL I/O UNIT		1	
3-7		V/D JOINT UNIT		1	
3-8		UCON CONNECT UNIT		1	
3-9		P.SW UNIT		1	
3-11		FFC LOCK UNIT		1	
4	nsp	POWER REG. UNIT ASSY	1U-3841 : 2808CI		*
4	nsp	POWER REG. UNIT ASSY	1U-3841E : 988EU		*
4-1		REG UNIT		1	
4-6		PRE AMP UNIT		1	
4-7		AUDIO CONNECT UNIT		1	
4-8		AUDIO LIMIT UNIT		1	
4-9		LIMIT CONNECT UNIT		1	
4-10		V-POWER JUNCTION UNIT		1	
5	nsp	POWER AMP UNIT ASSY	1U-3854		*
5-1		P.AMP UNIT		1	
5-10		REG CONNECT UNIT		1	
5-11		P.AMP HOLDER UNIT		1	
6	nsp	MAIN CPU UNIT ASSY	1U-3857 : 2808CI		*
6	nsp	MAIN CPU UNIT ASSY	1U-3857E : 988EU		*
6-1		MAIN CPU UNIT		1	
6-2		POWER UNIT		1	
6-3		PRIM/CPU SUPPLY UNIT		1	
6-4		UCON JUNCTION UNIT		1	
7	nsp	FRONT UNIT ASSY	1U-3842 : 988EU		*
7-1		FLD UNIT		1	
7-2		KEY UNIT A		1	
7-3		KEY UNIT B		1	

	Ref. No.	Part No.	Part Name	Remarks	Q'ty	New
	7-4		FUNC UNIT		1	
	7-5		LED UNIT		1	
	7-6		VOL UNIT B		1	
	7-7		JOINT UNIT		1	
	7-8		FRONT IN UNIT		1	
	7-9		MIC UNIT		1	
	7-10		REMOTE/IPOD UNIT		1	
	7-11		DIGITAL I/O UNIT		1	
	7-12		V/D JOINT UNIT		1	
	7-13		UCON CONNECT UNIT		1	
	7-14		P.SW B		1	
	7-15		FFC LOCK UNIT		1	
	11	00D 144 3030 005	FRONT PANEL	2808CIEU,2808CIEC	1	*
	11	00D 144 2990 010	FRONT PANEL	988EU	1	*
	12	nsp	DENON BADGE		1	
	13	nsp	LENS		3	
	14	00D 144 3031 004	DOOR	2808CIEU,2808CIEC	1	*
	14	00D 144 2976 034	DOOR	988EU	1	*
	15	00D 401 0195 202	HINGE (L)		1	
	16	00D 401 0196 201	HINGE (R)		1	
	17	00D 114 0204 008	KNOB RING(M)	2808CIEU,2808CIEC	1	
	18	00D 114 0203 009	KNOB RING(F)	2808CIEU,2808CIEC	1	
	19	00D 112 1005 006	KNOB(M) ASSY	2808CIEU,2808CIEC	1	
	19	00D 112 0929 002	KNOB(M) ASSY	988EU	1	
	20	00D 112 1007 004	KNOB(F) ASSY	2808CIEU,2808CIEC	1	
	20	00D 112 0931 003	KNOB(F) ASSY	988EU	1	
	21	00D 146 2509 148	INNER PANEL	2808CIEU,2808CIEC	1	*
	21	00D 146 2451 005	INNER PANEL	988EU	1	*
	22	00D 143 1295 001	DOOR SHEET	2808CIEU,2808CIEC	1	*
	22	00D 143 1295 043	DOOR SHEET	988EU	1	*
	23	nsp	RUBBER SHEET	DOOR CLOSE	2	
	24	nsp	RUBBER SHEET	DOOR OPEN	2	
	25	00D 143 1294 002	WINDOW	2808CIEU,2808CIEC	1	*
	25	00D 143 1241 149	WINDOW	988EU	1	*
	26	00D 113 1996 202	CURSOR KNOB		1	
	27	00D 113 1995 041	ENTER KNOB		1	
	28	nsp	LENS (POWER)		1	
	29	00D 113 1992 109	P.KNOB ASSY(SUB)		1	
	30	00D 113 1994 107	P.KNOB ASSY(MAIN)		1	
	31	00D 421 0763 010	GEAR DAMPER	058E-L	1	
	32	nsp	DOOR STOPPER		1	
	33	nsp	FRONT BRACKET	2808CIEU,2808CIEC	1	
	34	00D GEN 8688	TOP COVER SUB ASSY	00D1020704000	1	
	35	nsp	MAIN CHASSIS	2808CIEU,2808CIEC	1	
	35	nsp	MAIN CHASSIS	988EU	1	
	36	nsp	BRACKET		2	
	37	nsp	FOOT		4	
	38	nsp	RUBBER PAD		4	
	39	nsp	SUPPORT BRACKET		1	
	40	nsp	SCREW COVER (BOTTOM)		1	
⚠	42	00D 233 6616 001	POWER TRANS (E3)		1	*
	43	00D 105 1693 106	BACK PANEL	2808CIEU,2808CIEC	1	*
	43	00D 105 1693 119	BACK PANEL	988EU	1	*
	44	00D 216 0124 002	AM FM TUNER(E3)		1	

Ref. No.	Part No.	Part Name	Remarks	Q'ty	New
45	00D 205 1116 006	TERMINAL ASS		1	
46	nsp	SCREW COVER		1	
47	nsp	PUSH RIVET	NRP-345	1	
48	nsp	RADIATOR		1	
49	00D 278 0020 007	2SB1647/2SD2560(P/Y)-LF		7	
49-1		2SB1647			
49-2		2SD2560			
50	nsp	RADIATOR BRACKET (L)		1	
51	nsp	RADIATOR BRACKET (R)		1	
52	nsp	H/P PLATE	Cut INN.PANEL	1	
53	nsp	D/S PLATE	Cut INN.PANEL	1	
54	nsp	BKT2 UNIT	Cut FRONT UNIT PWB Board	1	
55	nsp	BKT1 UNIT	Cut FRONT UNIT PWB Board	1	
56	nsp	BKT3 UNIT	Cut FRONT UNIT PWB Board	1	
★ 57	nsp	FUSE CAUTION LABEL	MAIN CHASSIS side	1	
★ 58	nsp	LICENSE SUB ASSY	MAIN CHASSIS bottom	1	
★ 59	nsp	SERIAL NO. SHEET	BACK PANEL	1	
60	00D 146 2347 300	INNER FRAME	988EU	1	
61	nsp	SPACER	988EU	1	
62	nsp	FRONT CHASSIS	988EU	1	
81	nsp	CARD SPACER (L=8)	MPS-08-0	2	
82	nsp	CARD SPACER(L=10)	MPS-10-0	4	
83	nsp	LOCKING CARD SPACER	KGLS-14RT:Fix CPU POWER UNIT	1	
84	nsp	P.W.B.HOLDER (H=10)	KGLS-10RT:Fix MAIN CPU UNIT	1	
85	nsp	CARD SPACER (H=10)	KGPS-10RF:Fix MAIN CPU UNIT	1	
★ 86	nsp	WIRE CLAMPER		8	
87	nsp	RUBBER SHEET	60X25XT2	2	
★ 88	nsp	RUBBER SHEET	35X25XT2	1	
★ 89	nsp	CORD HOLDER (L76)		2	
★ 91	nsp	CHUKOH TAPE	13X30X0.13 : TOP COVER		
Screws					
201	00D 477 0064 107	FIXING SCREW		38	
202	nsp	3X8 CBTS (S)-Z	2808CIEU,2808CIEC	21	
202	nsp	3X8 CBTS (S)-Z	988EU	22	
203	nsp	4X8 TP SCREW		4	
204	nsp	3X5 CBTS(S)Z		1	
205	nsp	3X6 CBTS(S)-B	2808CIEU,2808CIEC	34	
205	nsp	3X6 CBTS(S)-B	988EU	39	
207	nsp	3X8 CBTS (P)-Z	2808CIEU,2808CIEC	36	
207	nsp	3X8 CBTS (P)-Z	988EU	40	
208	nsp	3X8 CFTS (P)-Z	2808CIEU,2808CIEC	2	
208	nsp	3X8 CFTS (P)-Z	988EU	5	
210	nsp	3X8 CUP SCREW		1	
211	nsp	3X10 CBTS(B)-Z		19	
212	ORD 473 8064 000	4X8 CBTS(B)-B-3P		10	
213	nsp	3X16 CPTS(B) SW W		14	
214	nsp	3X8 CPTS (P)-Z	988EU only	4	
215	nsp	SPECIAL SCREW	988EU only	2	
Wires					
★ 501	00D 009 0295 058	25P FFC(1.0)	CX251(DISP-MAINuCON)	1	

	Ref. No.	Part No.	Part Name	Remarks	Q'ty	New
	★ 502	00D 009 0295 045	27P FFC(1.0)	CX271(FRONTIN-MAINuCON)	1	
	★ 503	00D 009 0296 002	15P FFC(1.25)	TUNER-MAINuCON	1	
	★ 504	nsp	1P SIN CON CORD	W-508	1	
	★ 505	nsp	2P VA-3P SDN CON.CORD	CW021	1	
	★ 506	nsp	3P SDN-VH CON.CORD	CX035	1	
	★ 507	nsp	3P BL-SCN CON.CORD	CX409	1	
	★ 508	nsp	3P BL-SCN CON.CORD	CX410	1	
	★ 509	nsp	3P BL-SCN CON.CORD	CX411	1	
	★ 510	nsp	3P BL-SCN CON.CORD	CX412	1	
	★ 511	nsp	3P BL-SCN CON.CORD	CX413	1	
	★ 512	nsp	3P BL-SCN CON.CORD	CX414	1	
	★ 513	nsp	3P BL-SCN CON.CORD	CX415	1	
	★ 514	nsp	4P PH-SAN CON.CORD	CW041	1	
	★ 515	nsp	6P PH-SAN CON.CORD	CW063	1	
	★ 516	nsp	10P DA-DA CON.CORD	CZ102	1	
	★ 517	nsp	11P 8P/3P PH-SAN CORD	CW037CW083	1	
	★ 518	nsp	8P DA-DA CON.CORD	CZ081 : 988EU only	1	

PACKING VIEW



PARTS LIST OF PACKING & ACCESSORIES

* 本表に "nsp" と記載されている部品は供給できません。

* Parts for which "nsp" is indicated on this table cannot be supplied.

* 本表に記載されている部品は、補修用部品のため製品に使用している部品とは一部、形状、寸法などが異なる場合があります。

* The parts listed below are for maintenance only, might differ from the parts used in the unit in appearances or dimensions.

Note: The symbols in the column "Remarks" indicate the following destinations.

2808CIEU : U.S.A. model

2808CIEC : Canada model

988EU : U.S.A. model

Ref. No.	Part No.	Part Name	Remarks	Q'ty	New
301	nsp	CABINET SHEET		1	
302	00D 503 1544 019	CUSHION ASSY	2808CIEU,2808CIEC	1	
302	00D 503 1561 005	CUSHION ASSY	988EU	1	
303	nsp	ENVELOPE		1	
304	00D 511 4666 005	INST. MANUAL (EU)	2808CIEU,2808CIEC	1	*
304	00D 511 4667 004	INST. MANUAL (988)	988EU	1	*
305	00D 511 4668 003	INST. MANUAL (EC)	2808CIEC	1	*
306	00D 231 0089 007	AM LOOP ANTENNA		1	
307	00D 395 0029 002	FM ANT ASS Y(F/ETRO)		1	
308	nsp	XM SHEET		1	
309	nsp	S.S.LIST(EX)		1	
310	nsp	WARRANTY (HOME)		1	
311	nsp	BATTERY(R03X2)	2808CIEU,2808CIEC:ZONE	1	
312	nsp	BATTERY(LR6KE2PT)	2808CIEU,2808CIEC:MAIN	1	
313	nsp	BATTERY(SUM-3)ASS	988EU	1	
314	00D 399 1095 008	RC-1068	2808CIEU,2808CIEC:MAIN	1	*
315	00D 399 1096 007	RC-1069	988EU	1	*
316	00D 399 1098 005	RC-1071	2808CIEU,2808CIEC:ZONE	1	*
317	00D 321 0040 006	DM-A405EM		1	
318	00D 206 2219 002	AC CORD SET (E3)		1	
319	nsp	POLY COVER		1	
320	00D 501 2375 003	CARTON CASE	2808CIEU,2808CIEC	1	*
320	00D 501 2375 016	CARTON CASE	988EU	1	*
321	nsp	CONT.CARD(L)SUB ASSY		1	
322	nsp	BAR CODE LABEL ASSY		1	

NOTE FOR SCHEMATIC DIAGRAM

WARNING:

Parts marked with this symbol \triangle have critical characteristics. Use ONLY replacement parts recommended by the manufacturer.

CAUTION:

Before returning the unit to the customer, make sure you make either (1) a leakage current check or (2) a line to chassis resistance check. If the leakage current exceeds 0.5 milliamps, or if the resistance from chassis to either side of the power cord is less than 460 kohms, the unit is defective.

WARNING:

DO NOT return the unit to the customer until the problem is located and corrected.

NOTICE:

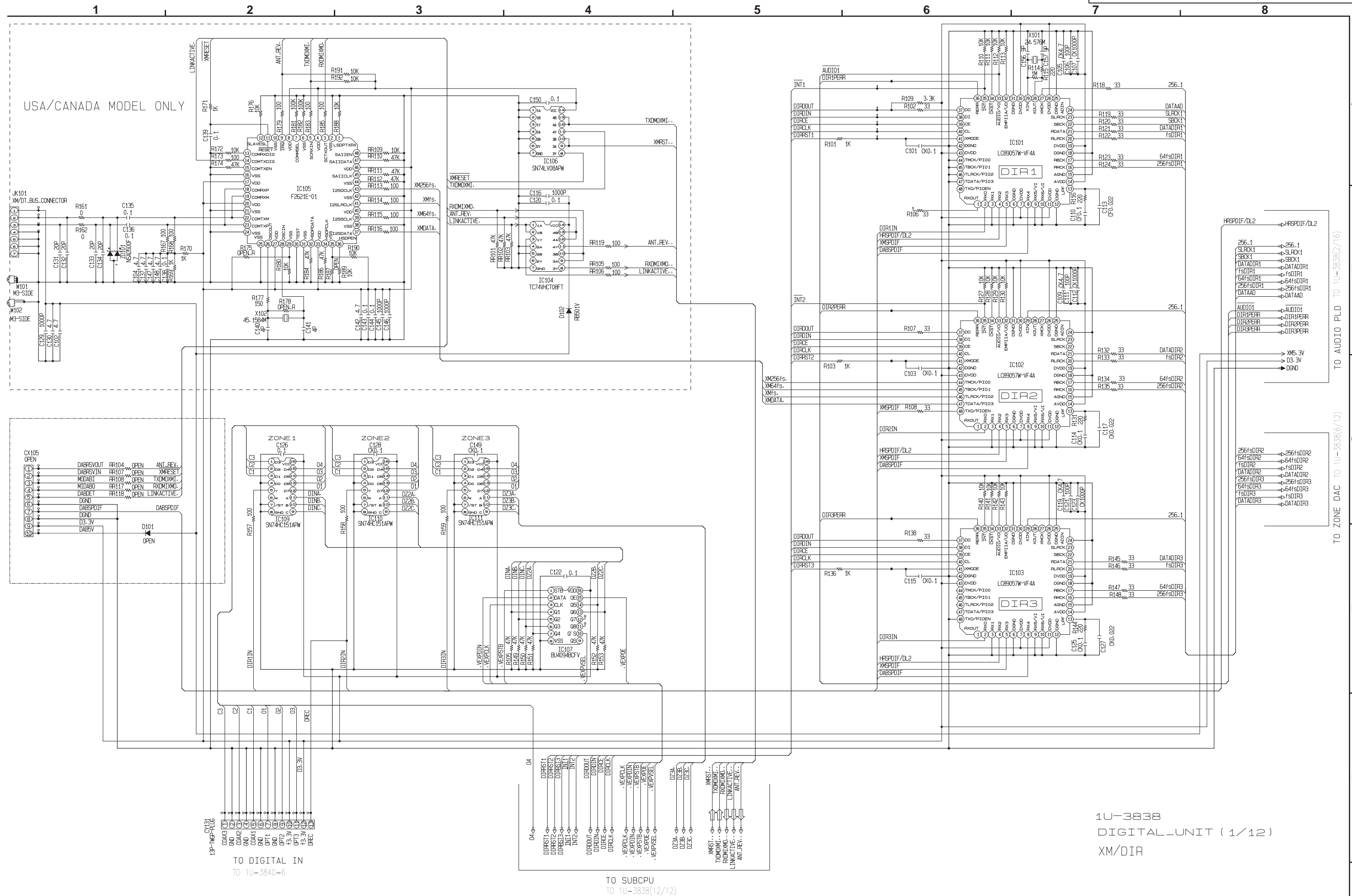
ALL RESISTANCE VALUES IN OHM. k=1,000 OHM
M=1,000,000 OHM
ALL CAPACITANCE VALUES IN MICRO FARAD.
P=MICRO-MICRO FARAD
EACH VOLTAGE AND CURRENT ARE MEASURED AT
NO SIGNAL INPUT CONDITION.
CIRCUIT AND PARTS ARE SUBJECT TO CHANGE
WITHOUT PRIOR NOTICE.

配線図について

\triangle 印の部品は安全を維持するために重要な部品です。従って交換時は必ず指定の部品を使用してください。

注)

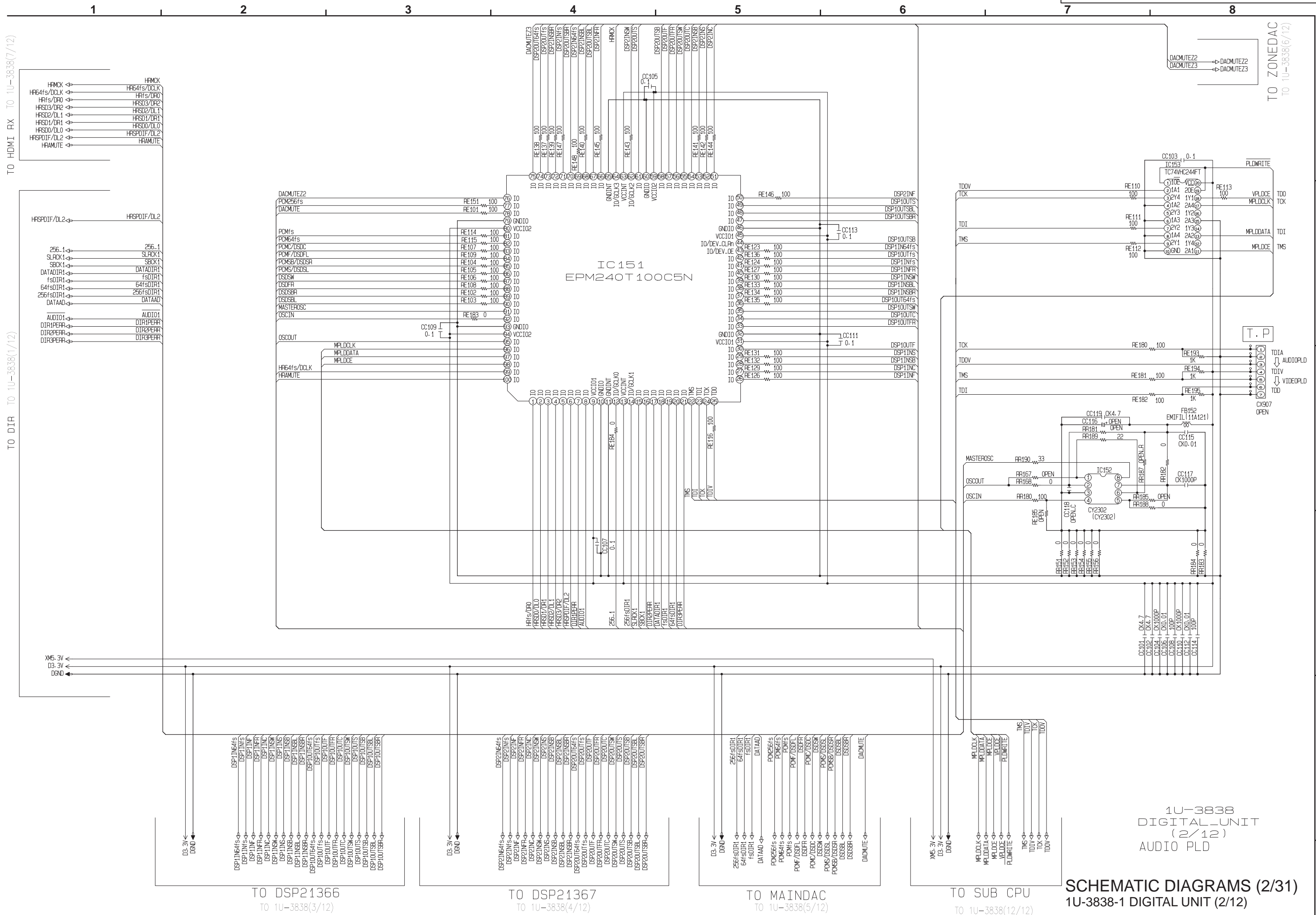
- (1) 指定なき抵抗値は Ω 、k は k Ω 、M は M Ω を示す。
- (2) 指定なきコンデンサーの値は μF 、p は pF を示す。
- (3) 各部の電圧は無信号の値を示す。
- (4) この配線図は基本配線図です。改良等のため変更することがありますのでご了承ください。



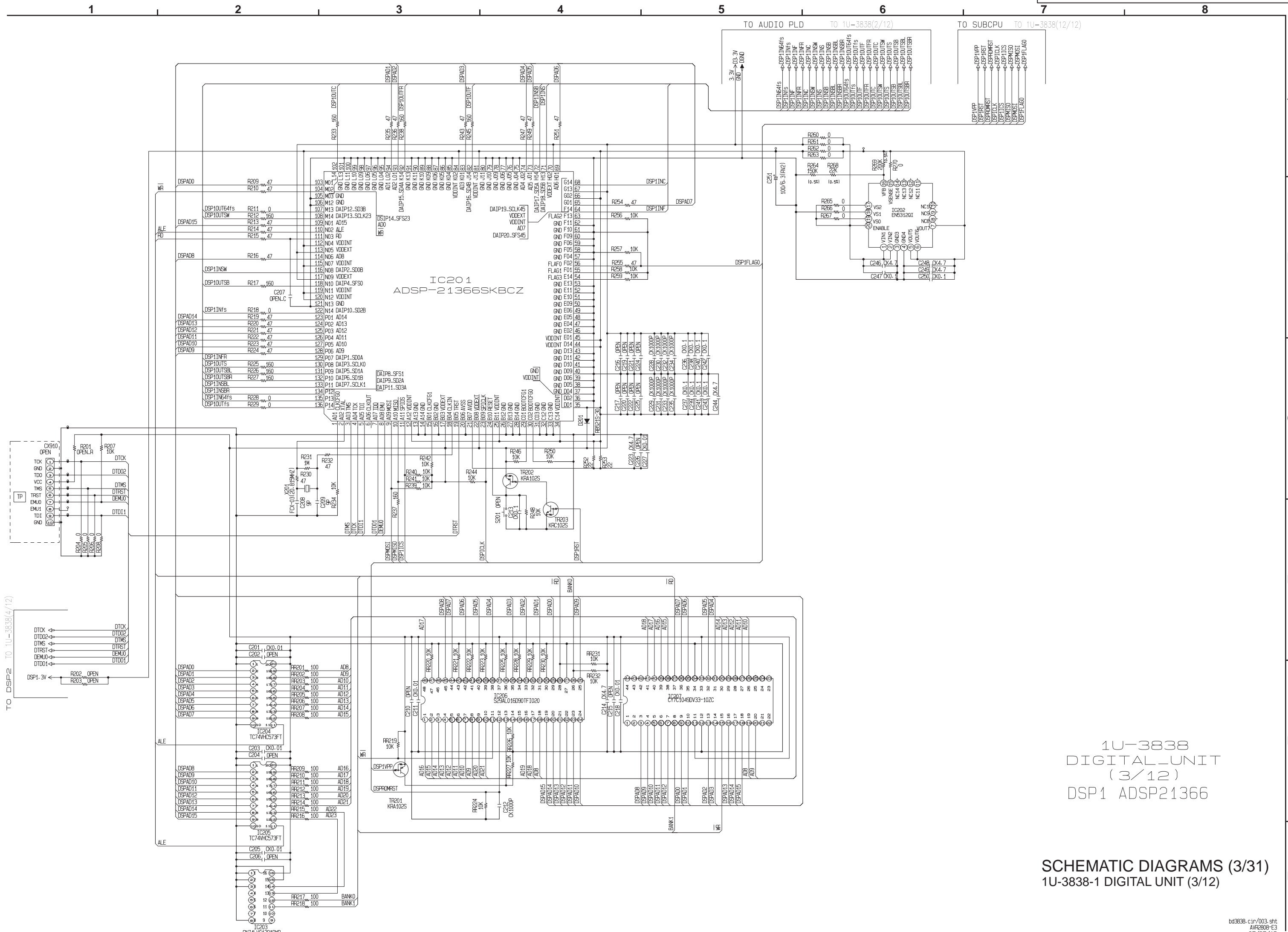
TO DIGITAL IN
TO 1U-3840-6

TO SUBCPU
TO 1U-3838(12/12)

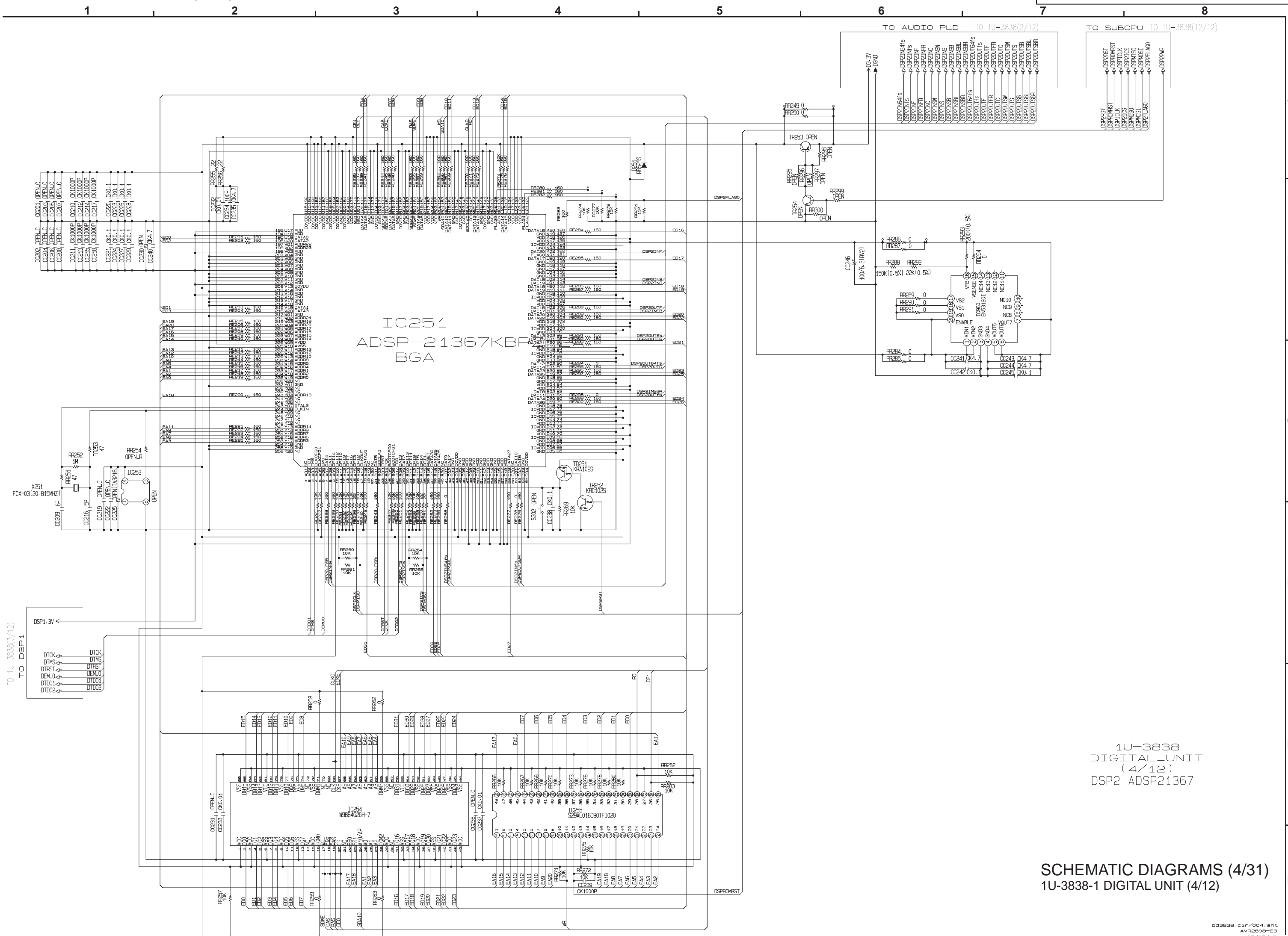
1U-3838
DIGITAL_UNIT (1 / 12)
XM/DIR



SCHEMATIC DIAGRAMS (2/31)
1U-3838-1 DIGITAL UNIT (2/12)

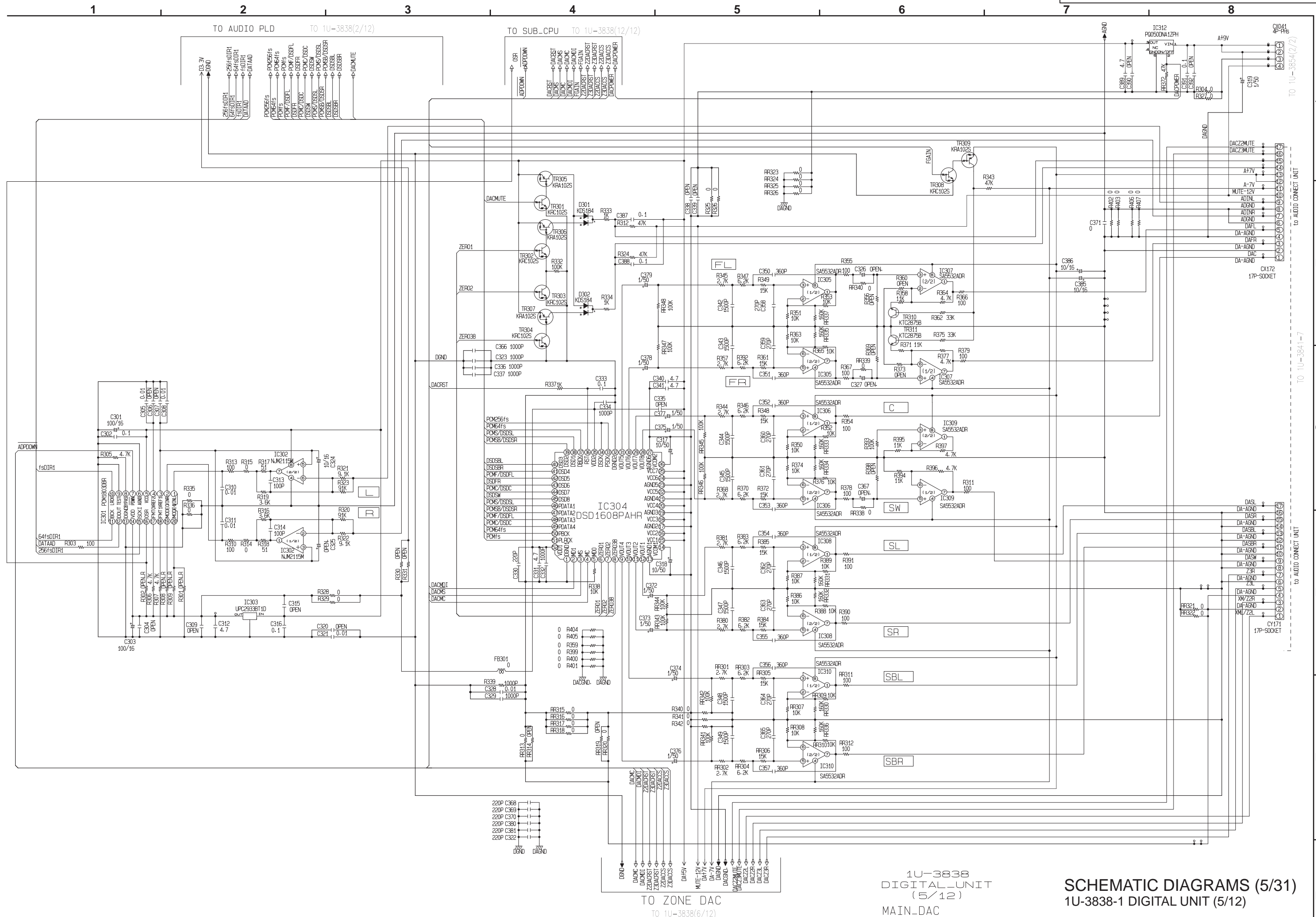


1U-3838
DIGITAL_UNIT
(3/12)
DSP1 ADSP21366



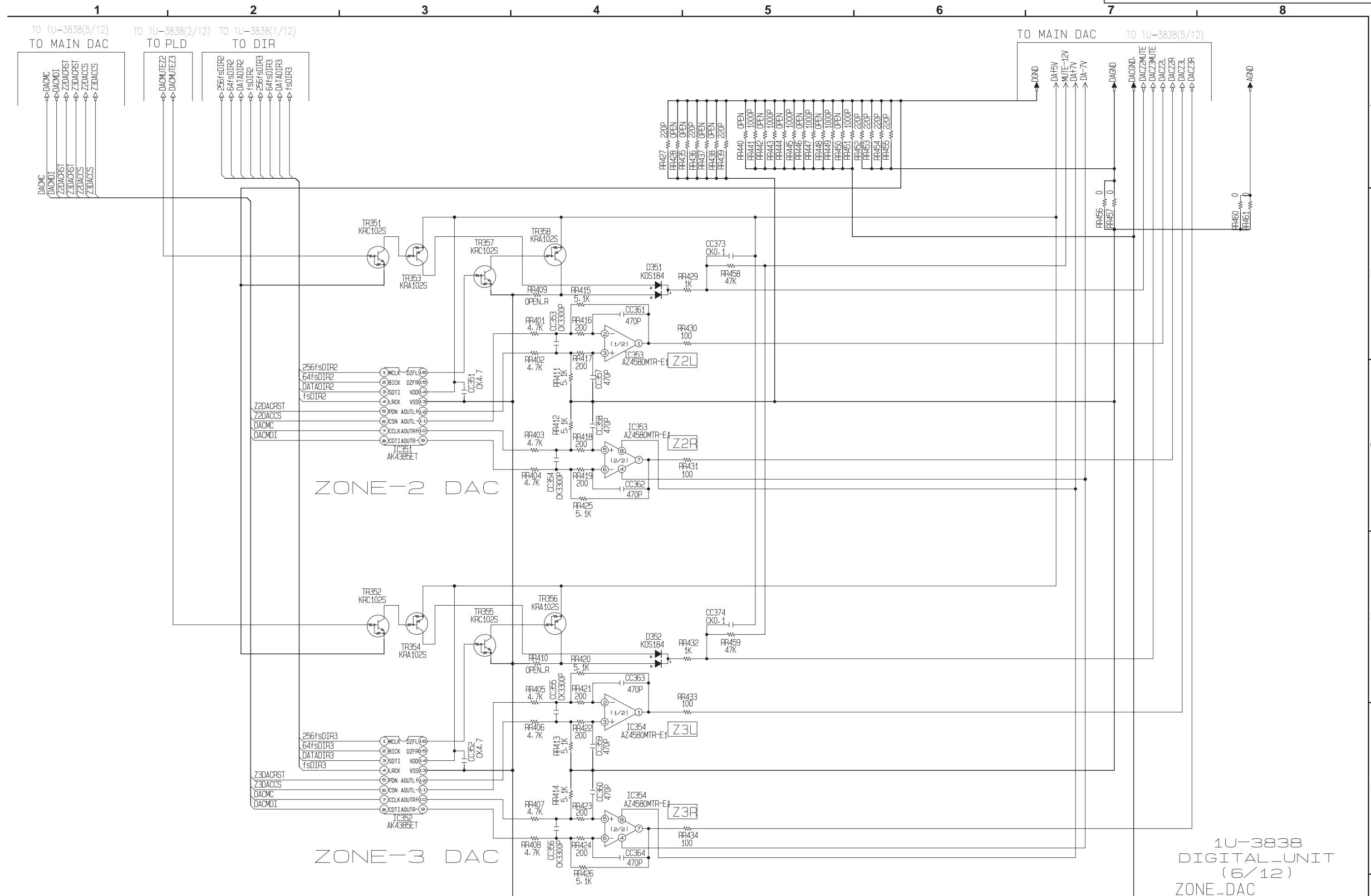
1U-3838
DIGITAL_UNIT
(4/12)
DSP2 ADSP21367

SCHEMATIC DIAGRAMS (4/31)
1U-3838-1 DIGITAL UNIT (4/12)

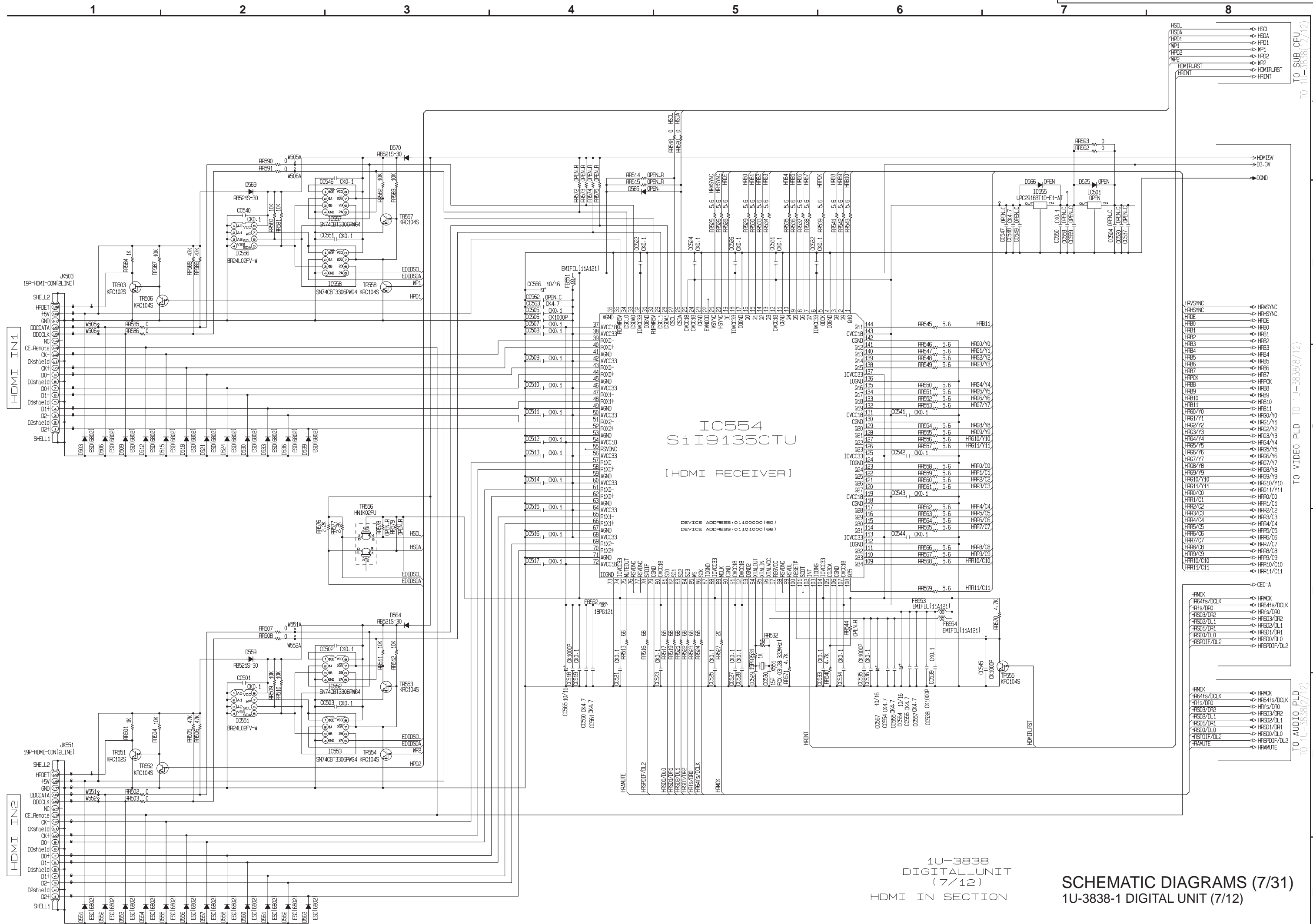


1U-3838
DIGITAL UNIT
(5/12)
MAIN-DAC

bd3838.cir/005.sht
AVR2808-E3
07/07/13



SCHEMATIC DIAGRAMS (6/31)
1U-3838-1 DIGITAL UNIT (6/12)

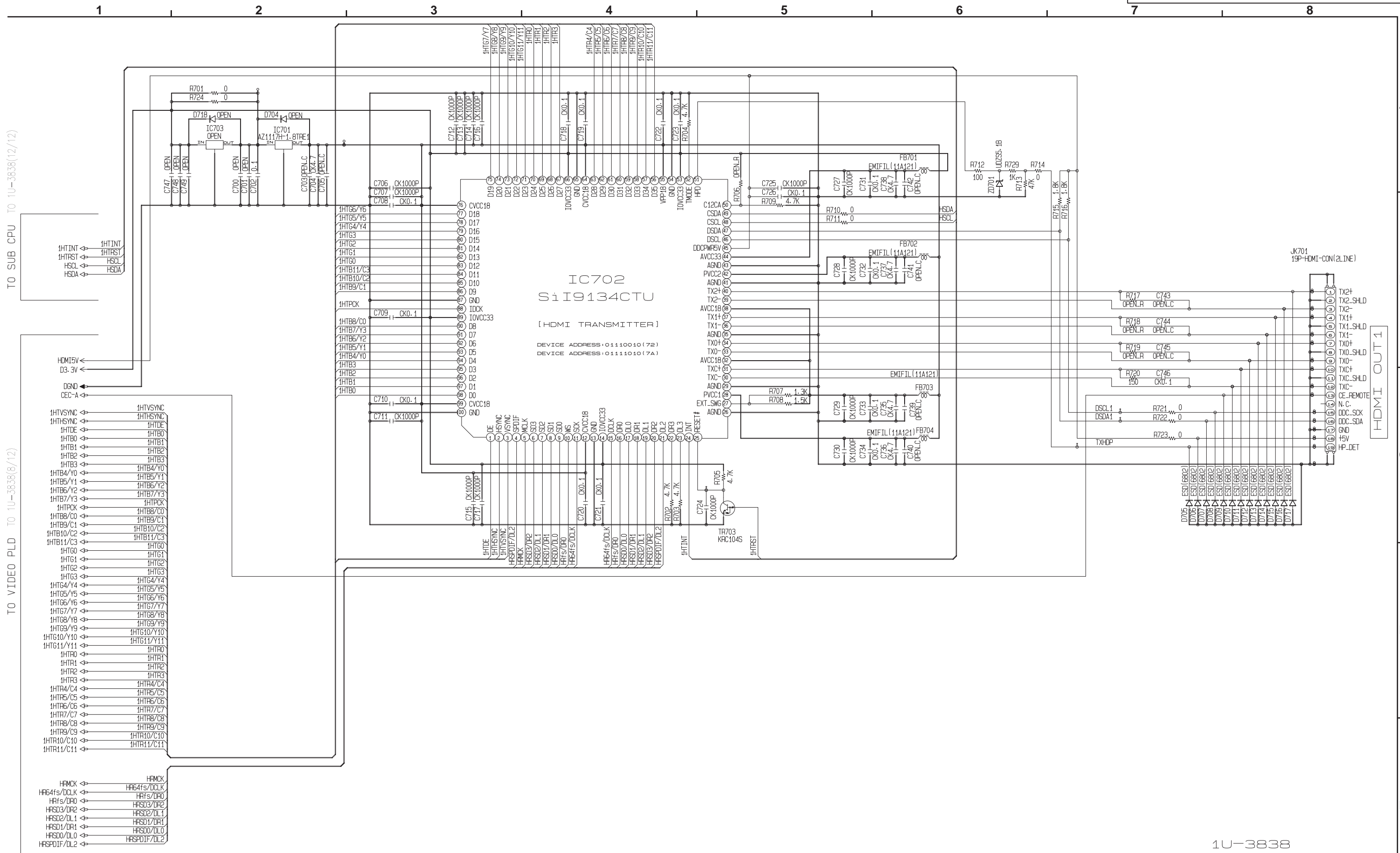


IC554
Si9135CTU
[HDMI RECEIVER]

DEVICE ADDRESS:01100000(60)
DEVICE ADDRESS:01101000(68)

1U-3838
DIGITAL UNIT
(7/12)
HDMI IN SECTION

SCHEMATIC DIAGRAMS (7/31)
1U-3838-1 DIGITAL UNIT (7/12)

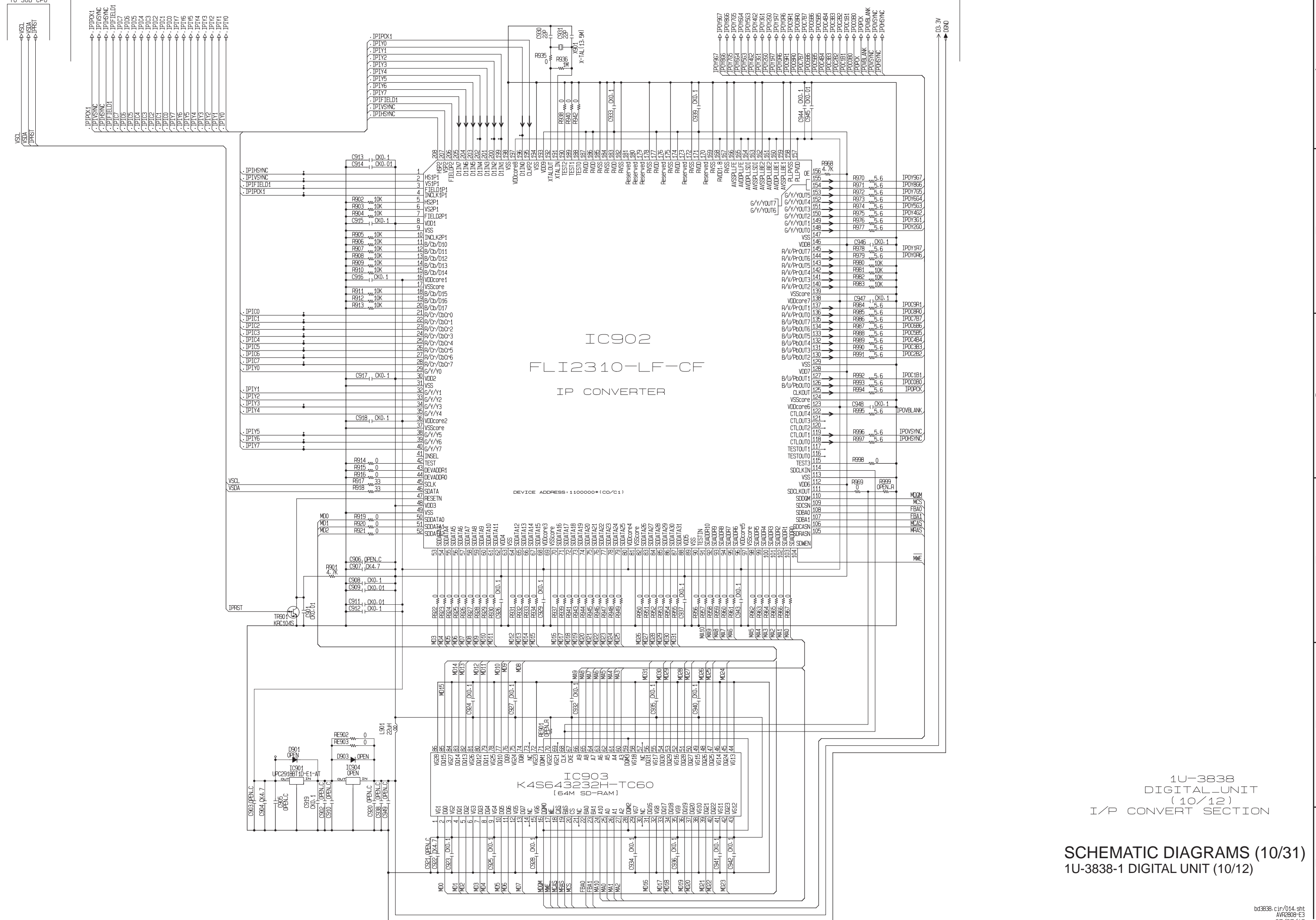


1U-3838
 DIGITAL_UNIT
 (9/12)

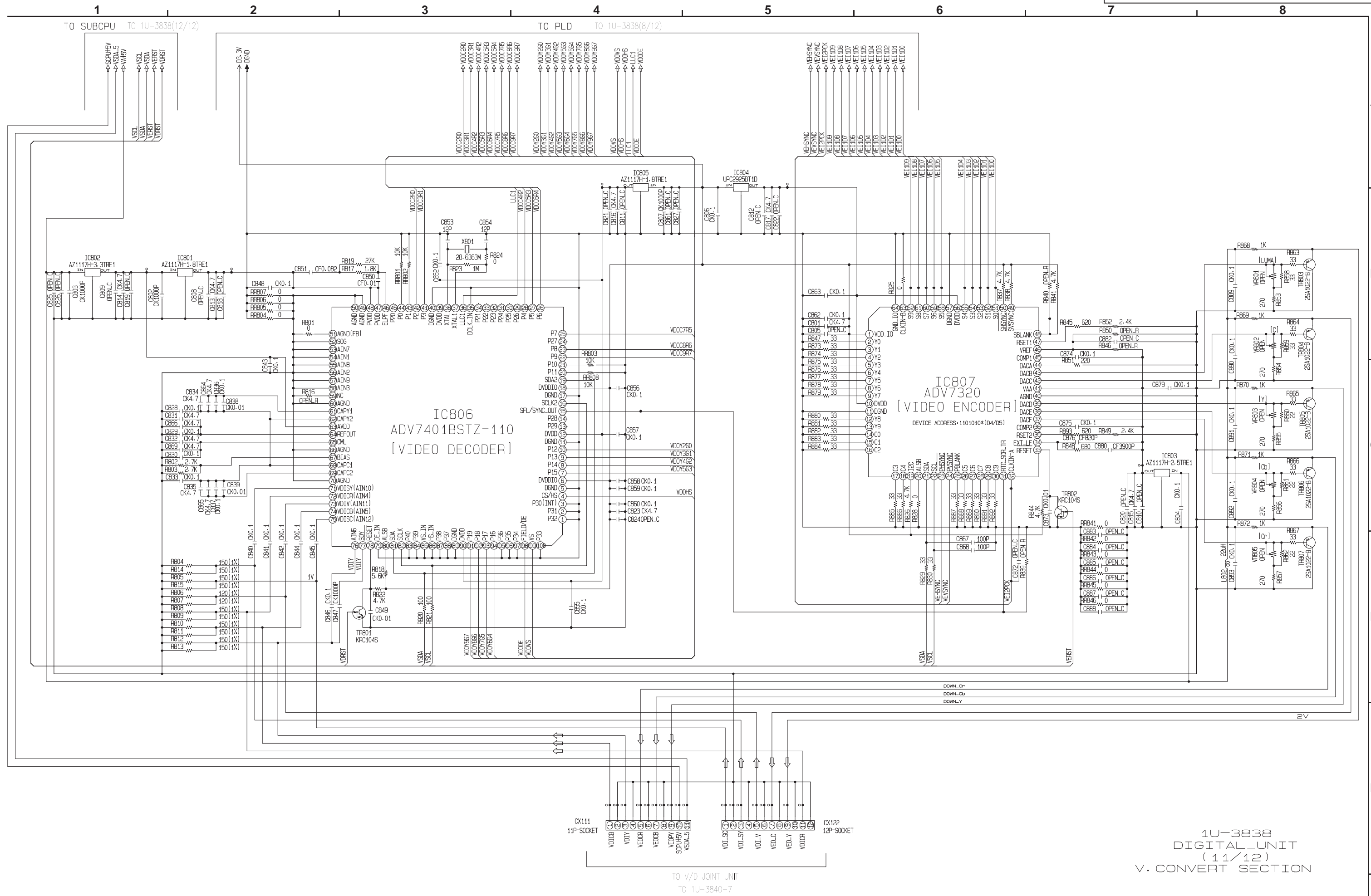
bd3838_cir/012.sht
 AVR2808-E3
 07/07/13

TO SUB CPU

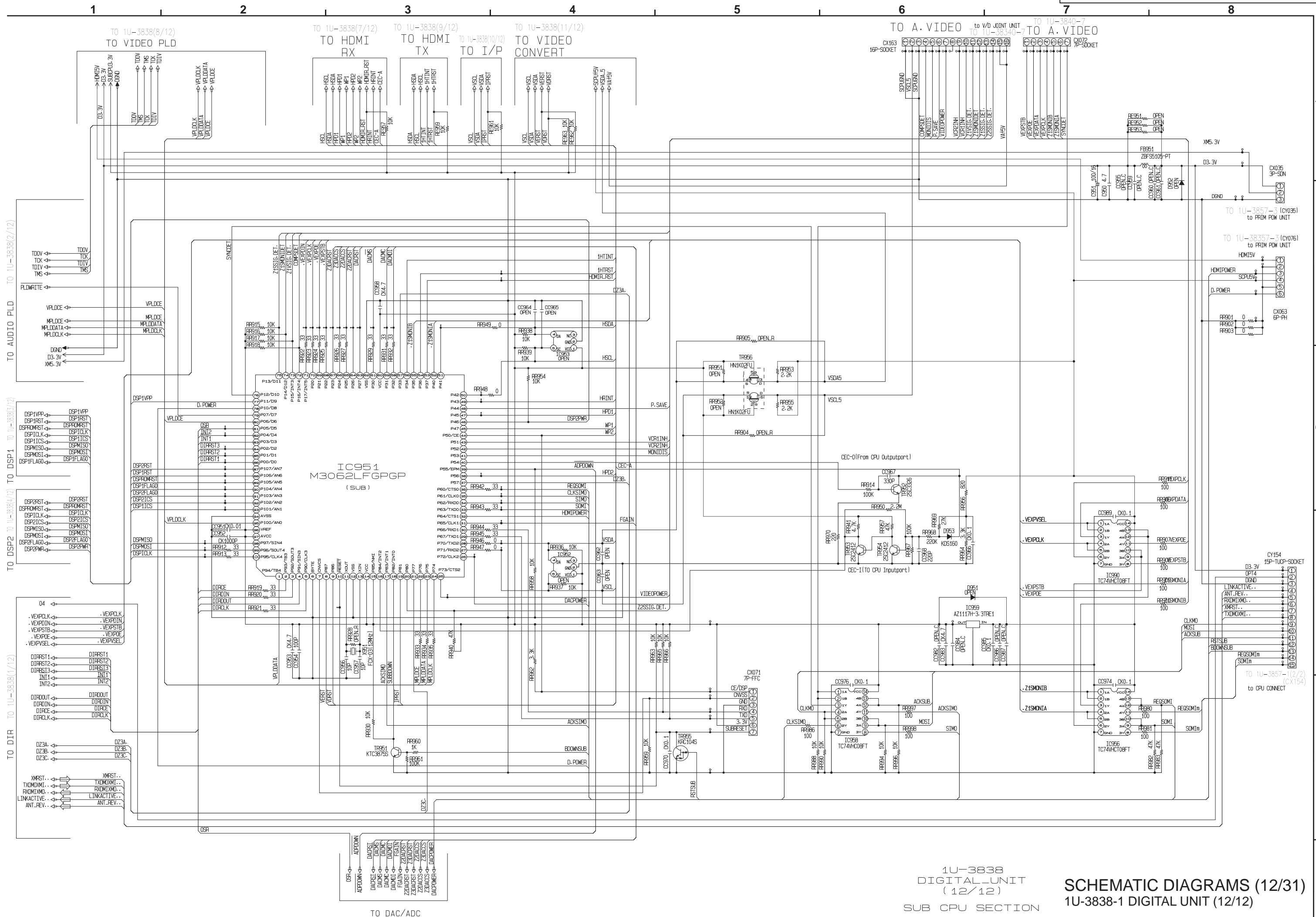
TO VIDEO PLD TO 1U-3838(8/12)



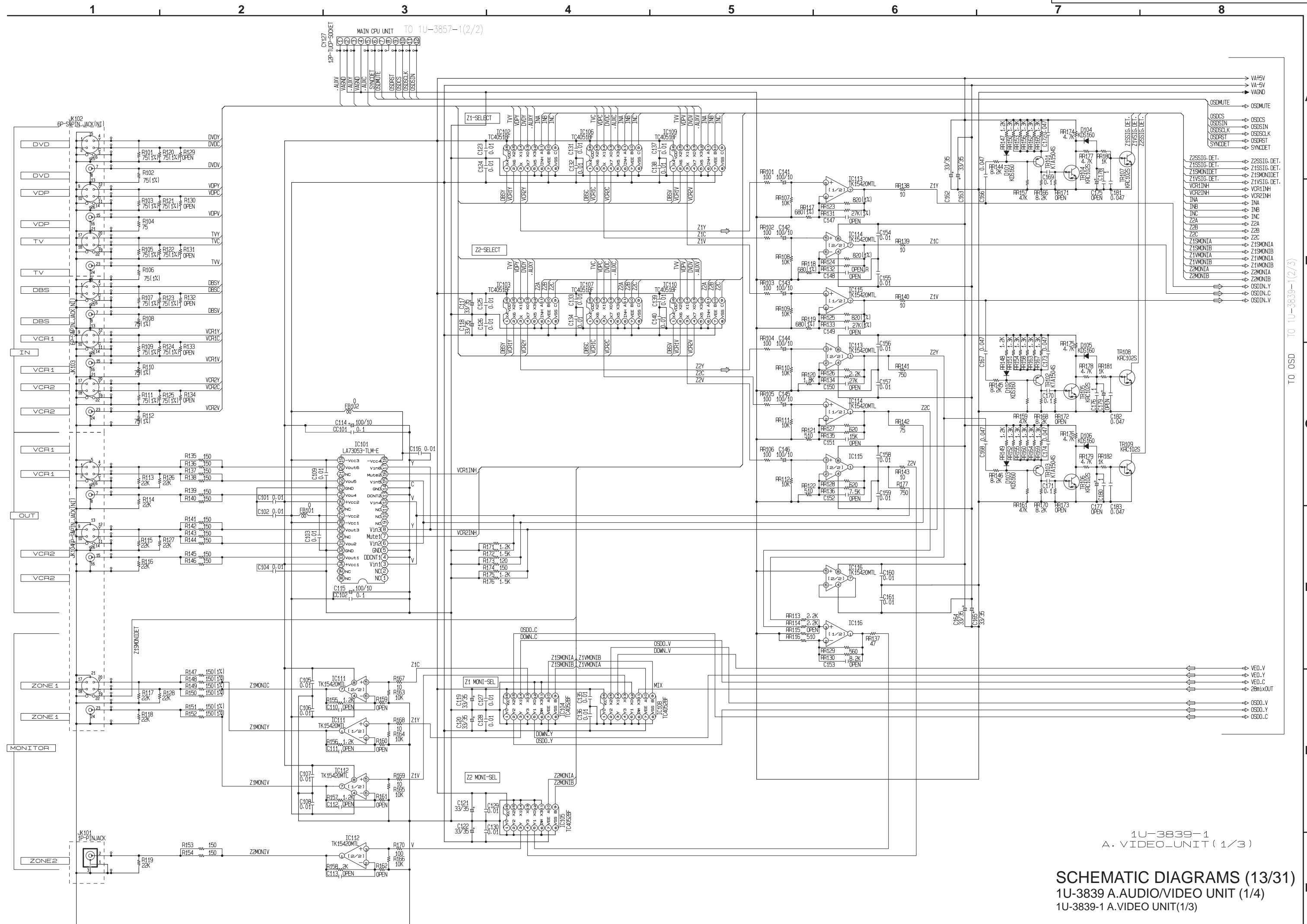
1U-3838
DIGITAL_UNIT
(10/12)
I/P CONVERT SECTION



1U-3838 DIGITAL UNIT (11/12) V. CONVERT SECTION

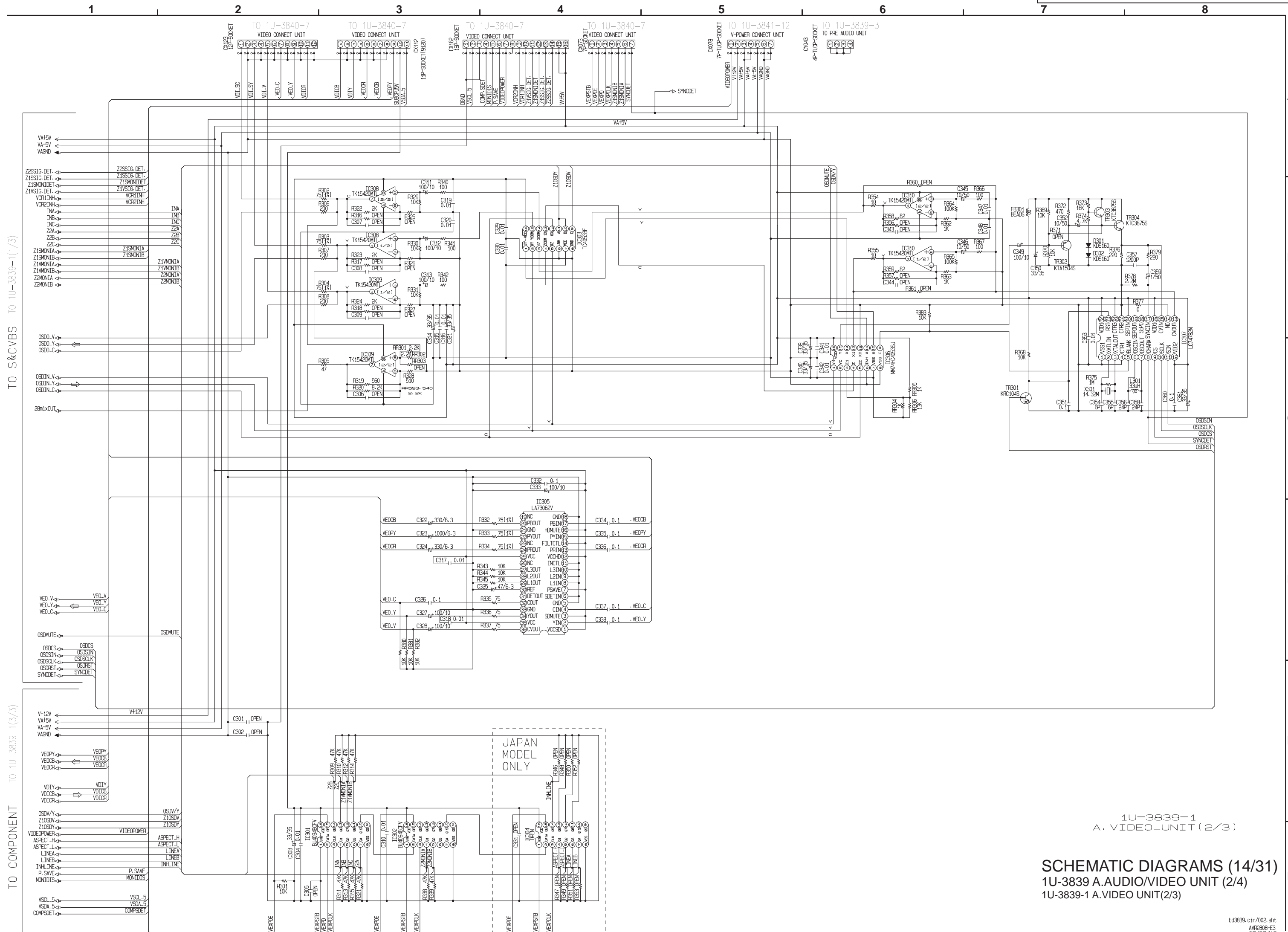


1U-3838
DIGITAL UNIT
(12/12)
SUB CPU SECTION
SCHEMATIC DIAGRAMS (12/31)
1U-3838-1 DIGITAL UNIT (12/12)



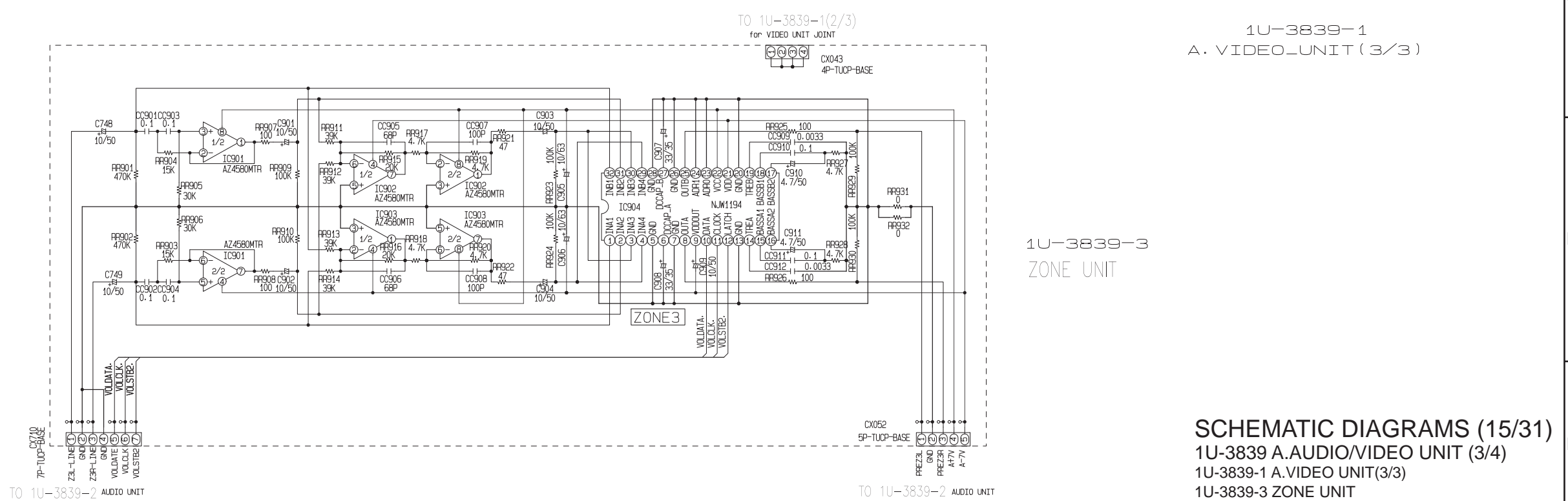
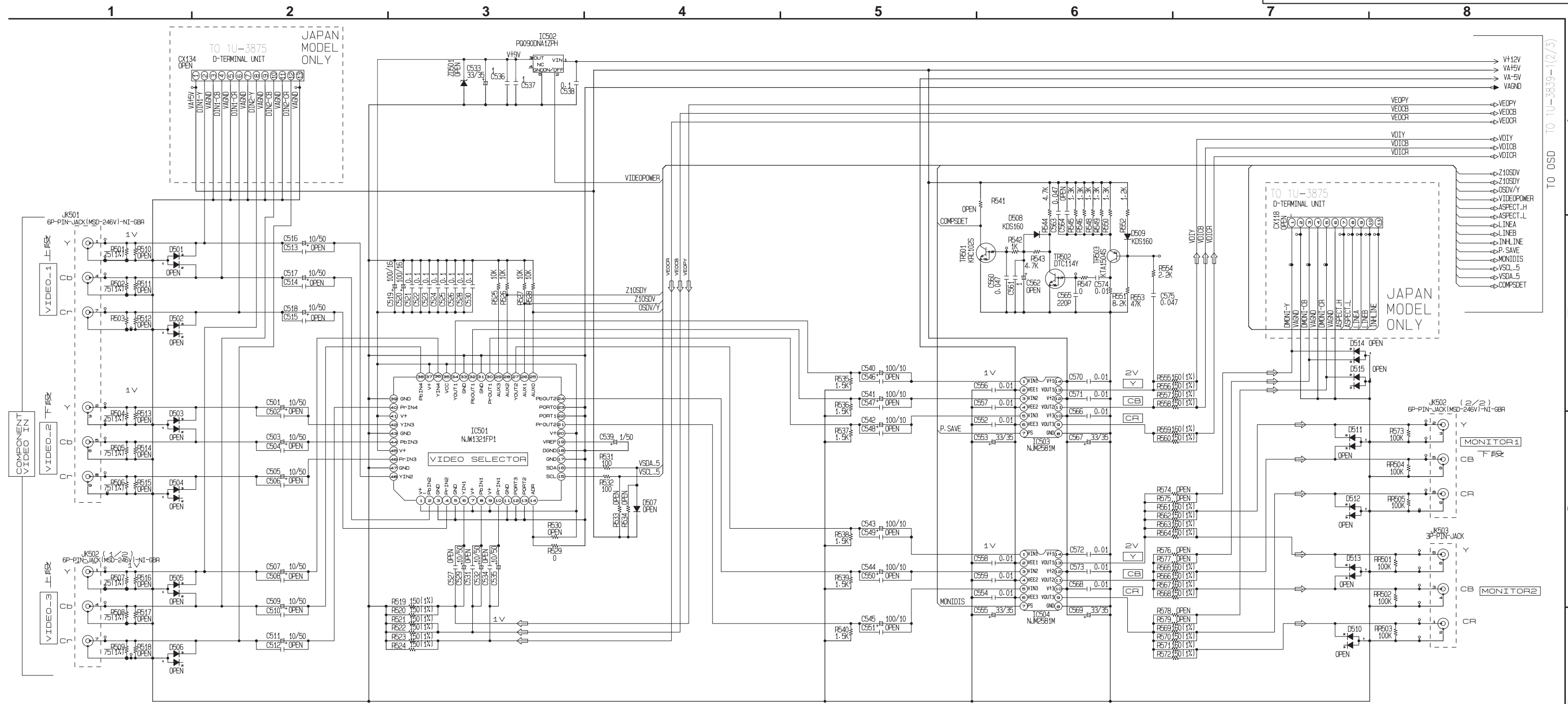
1U-3839-1
A. VIDEO UNIT (1/3)

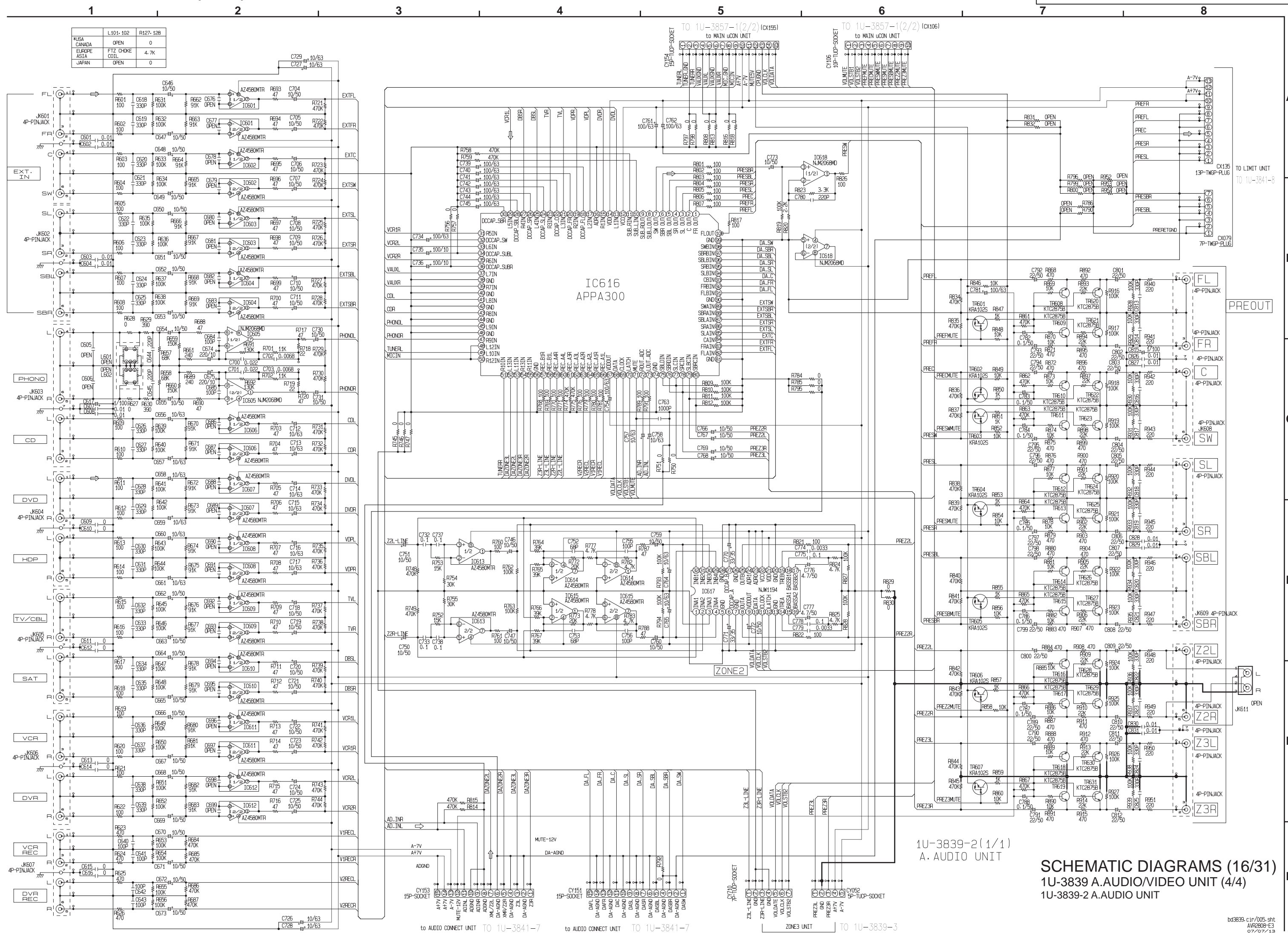
SCHEMATIC DIAGRAMS (13/31)
1U-3839 A.AUDIO/VIDEO UNIT (1/4)
1U-3839-1 A.VIDEO UNIT(1/3)



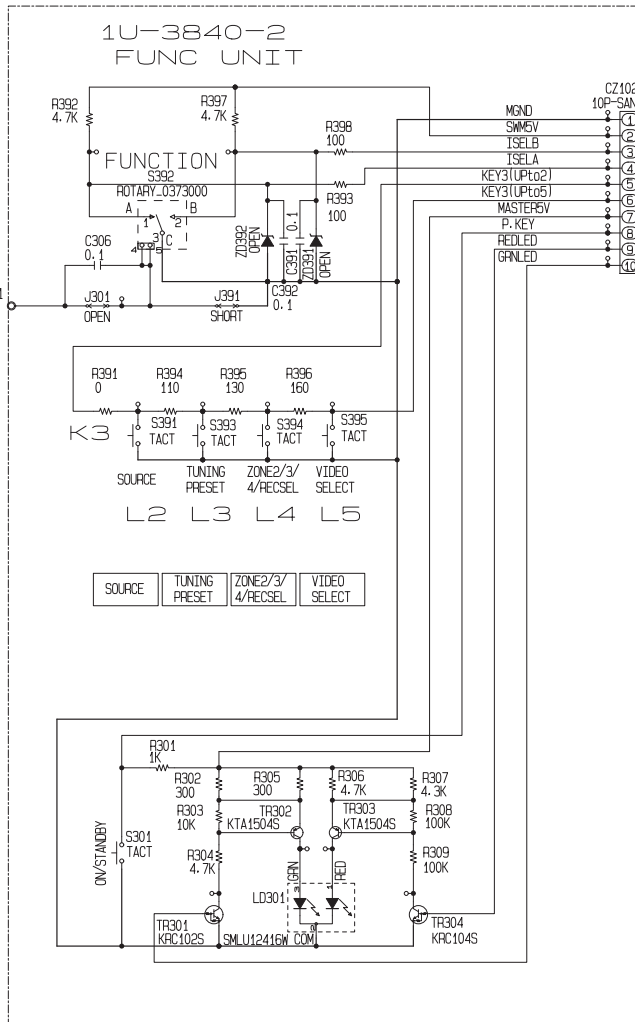
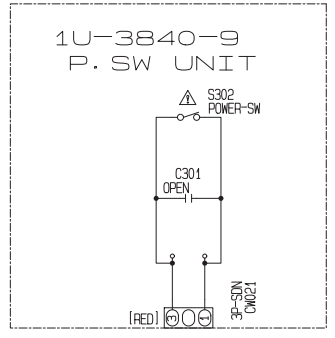
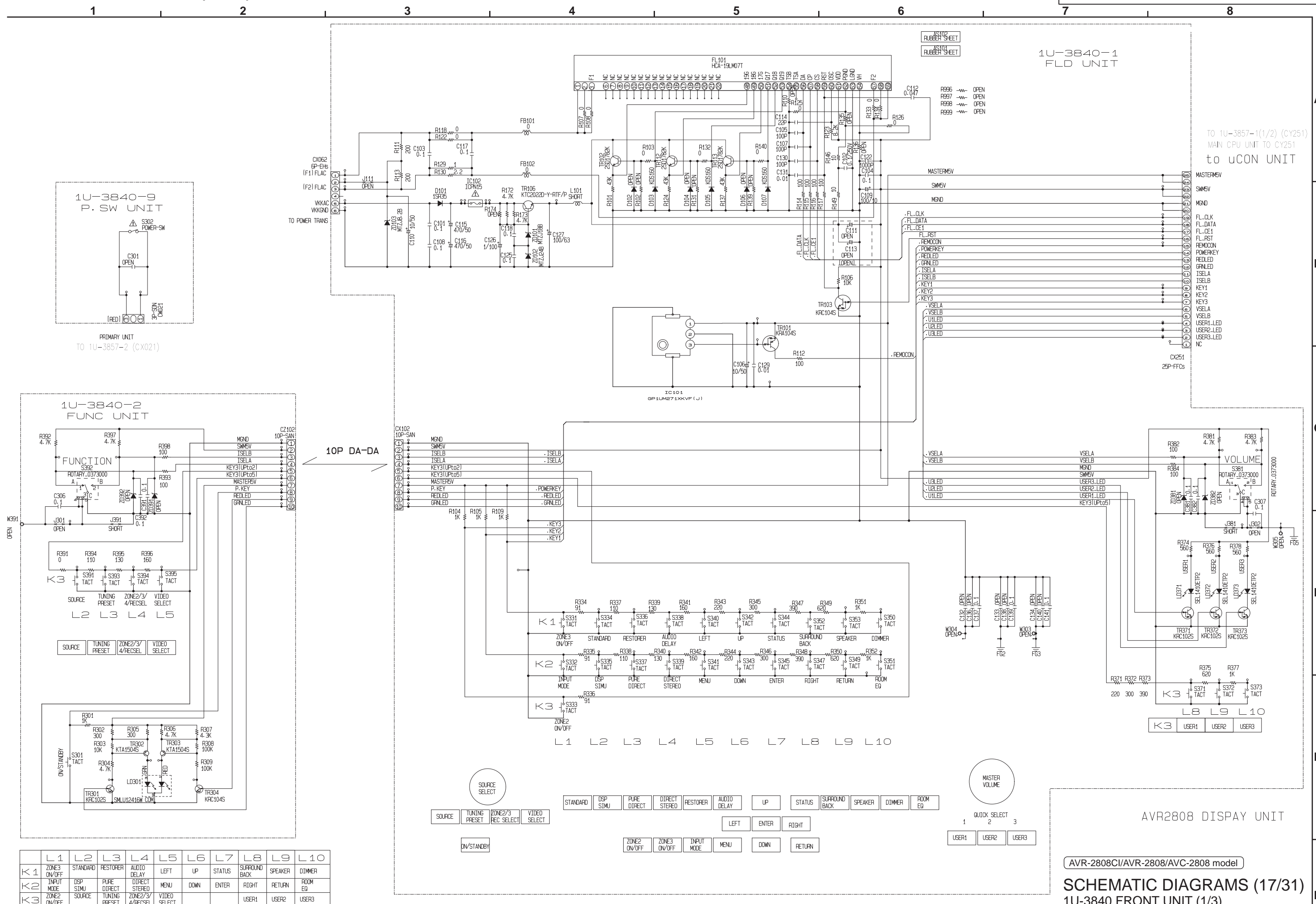
1U-3839-1
A. VIDEO UNIT (2/3)

SCHEMATIC DIAGRAMS (14/31)
1U-3839 A.AUDIO/VIDEO UNIT (2/4)
1U-3839-1 A.VIDEO UNIT(2/3)

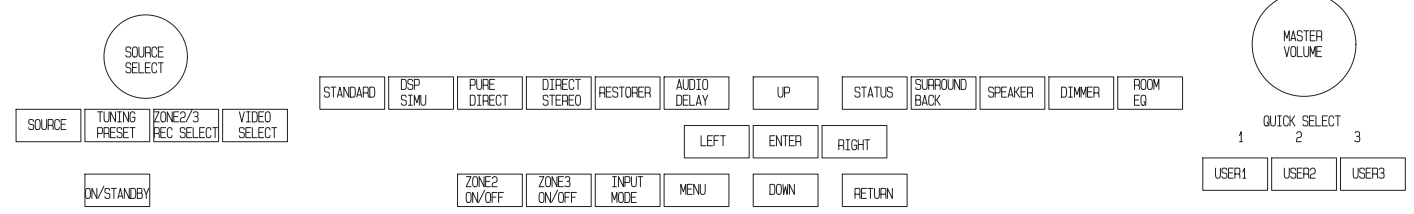


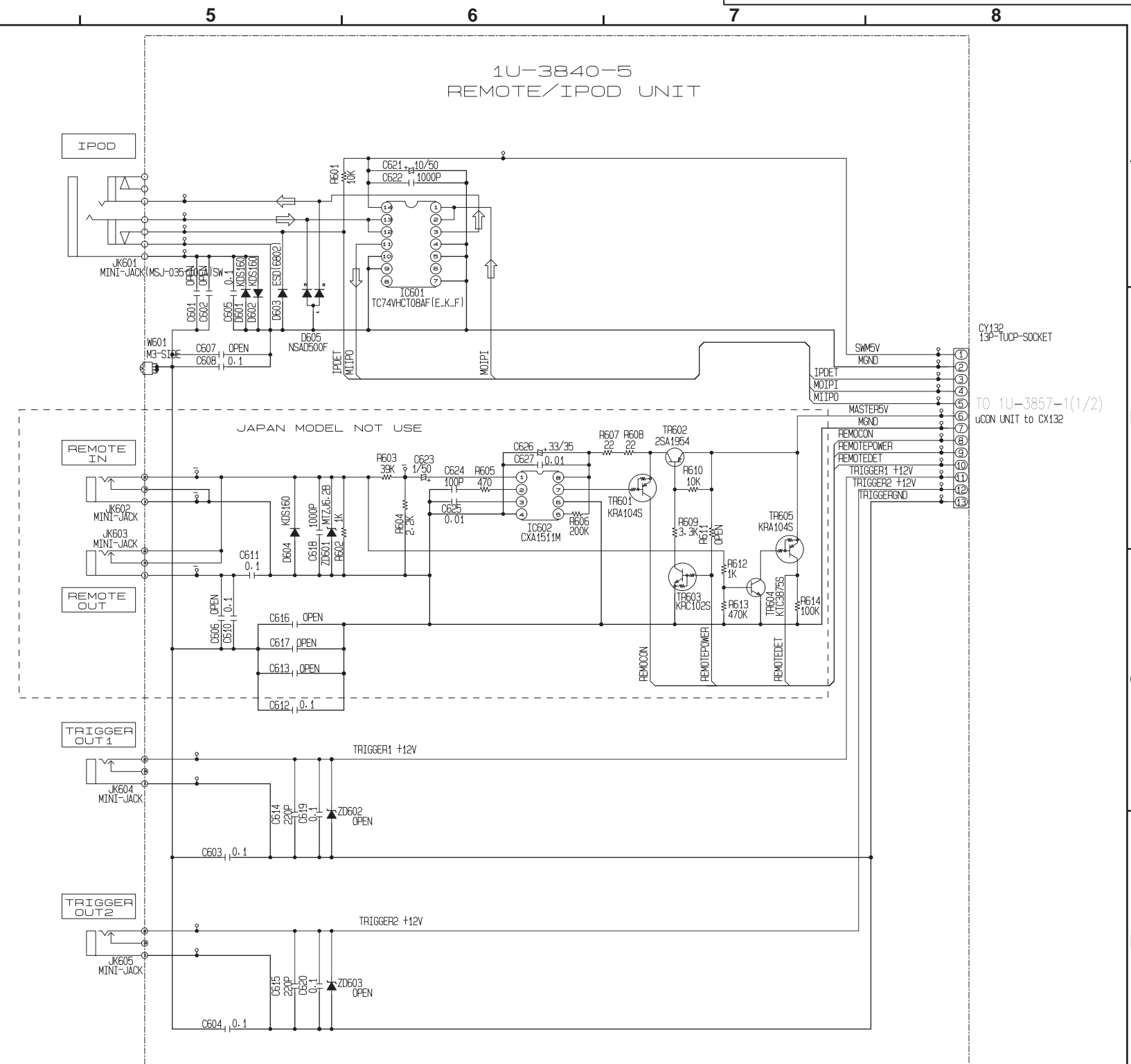
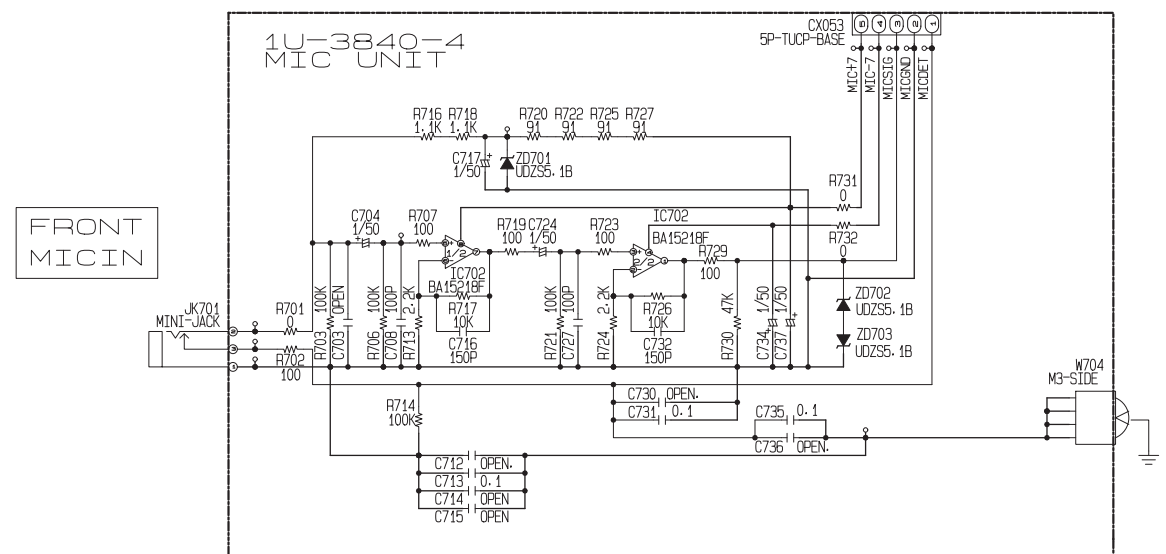
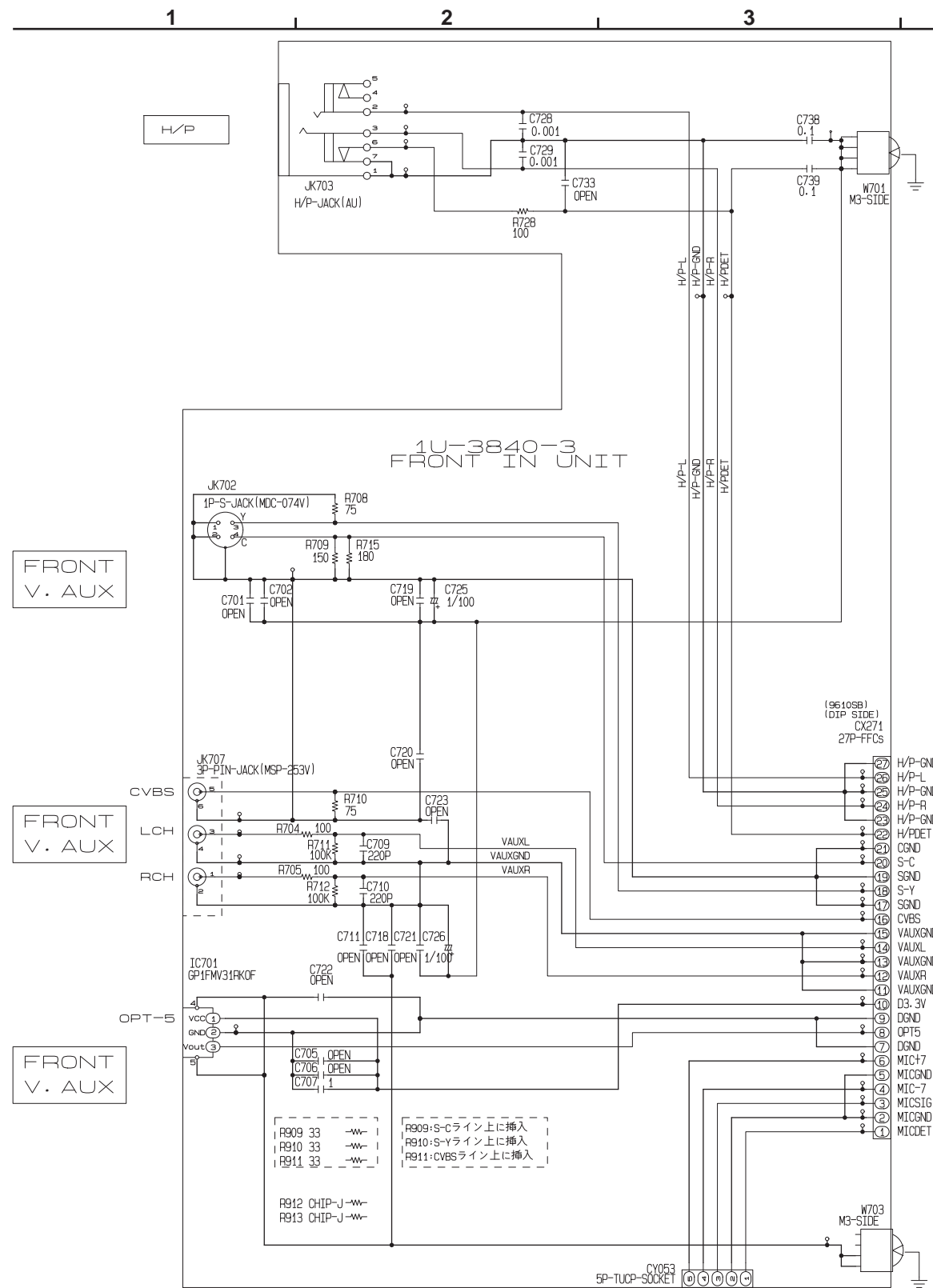


SCHMATIC DIAGRAMS (16/31)
1U-3839 A.AUDIO/VIDEO UNIT (4/4)
1U-3839-2 A.AUDIO UNIT

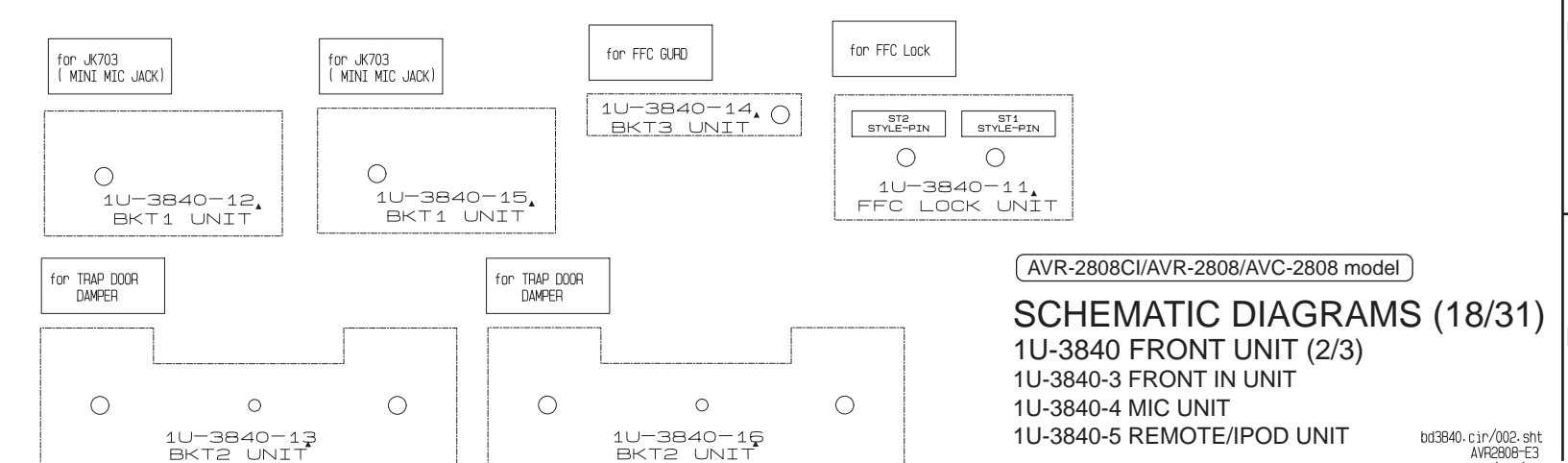


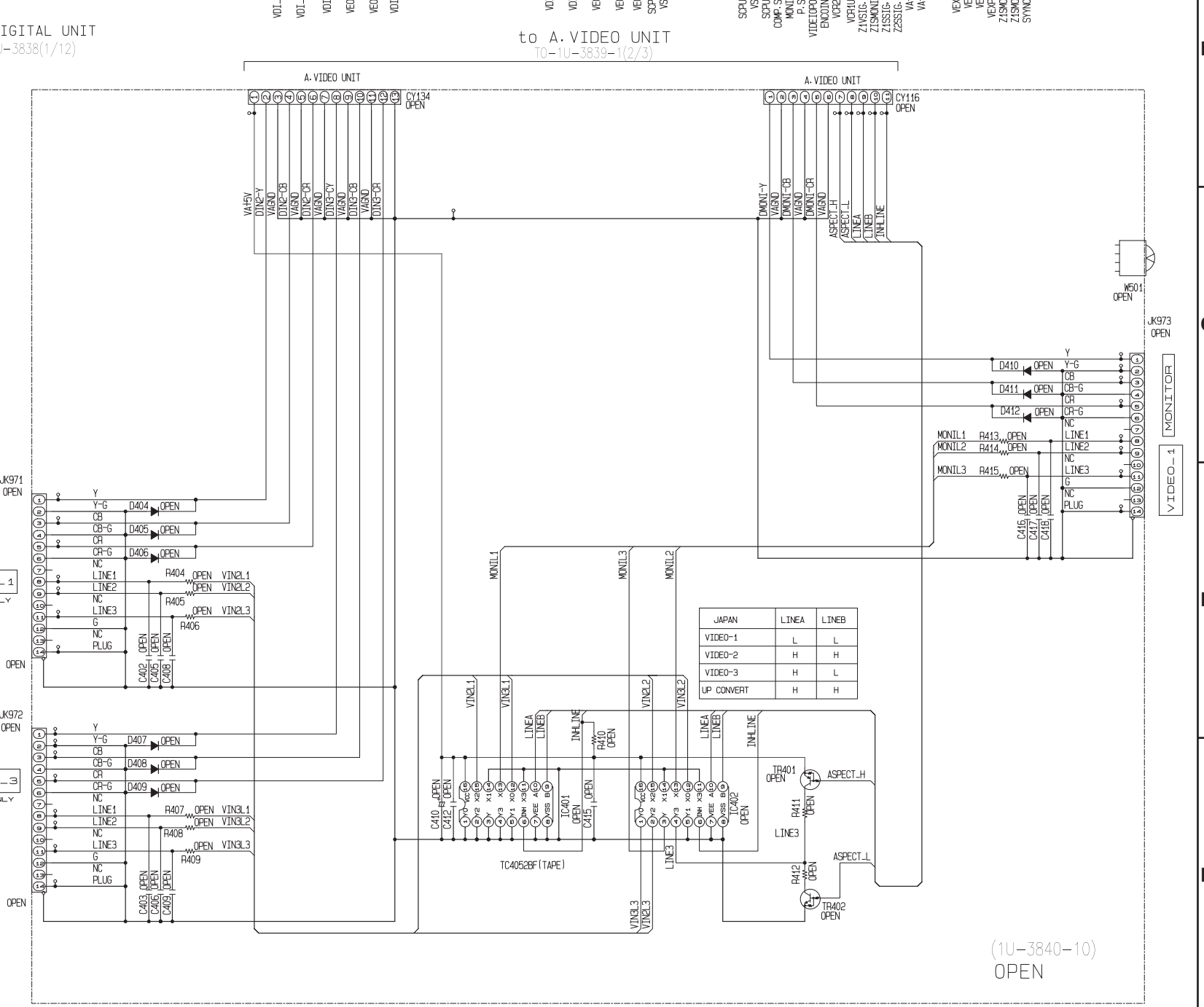
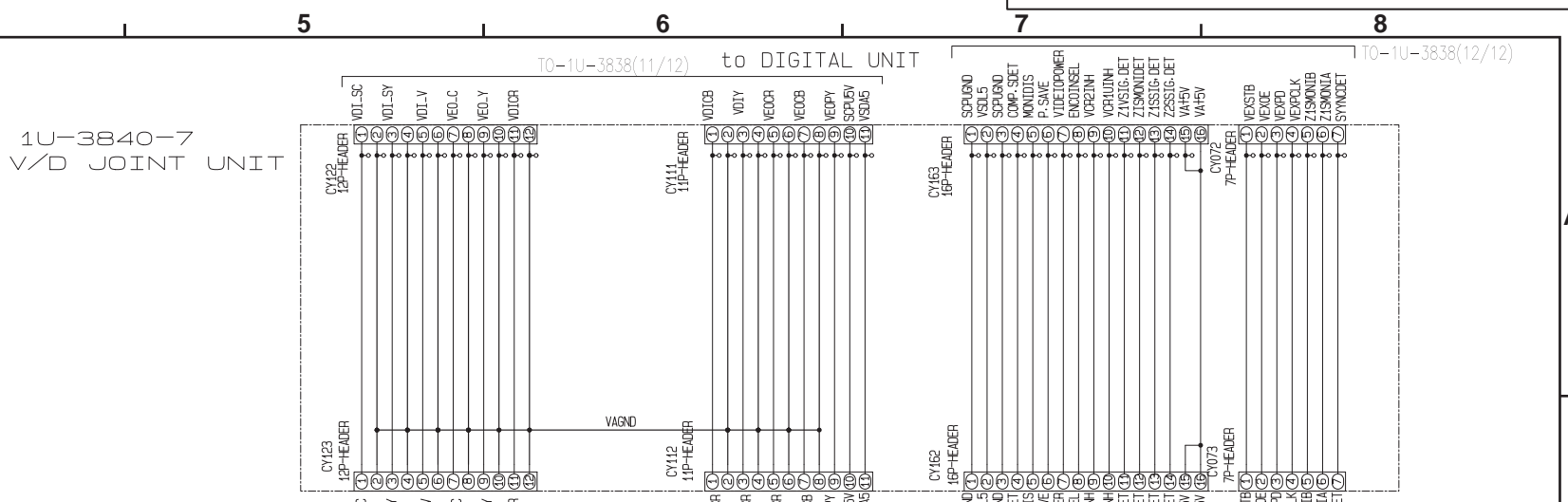
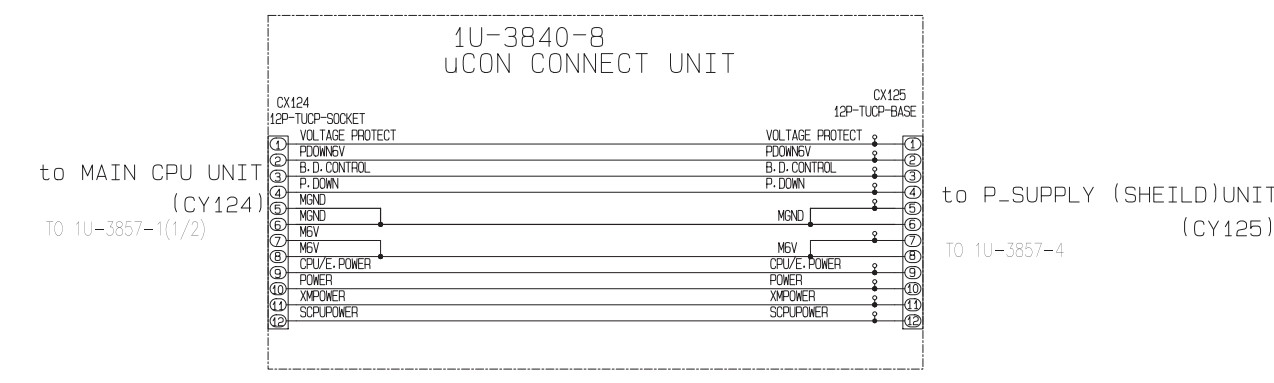
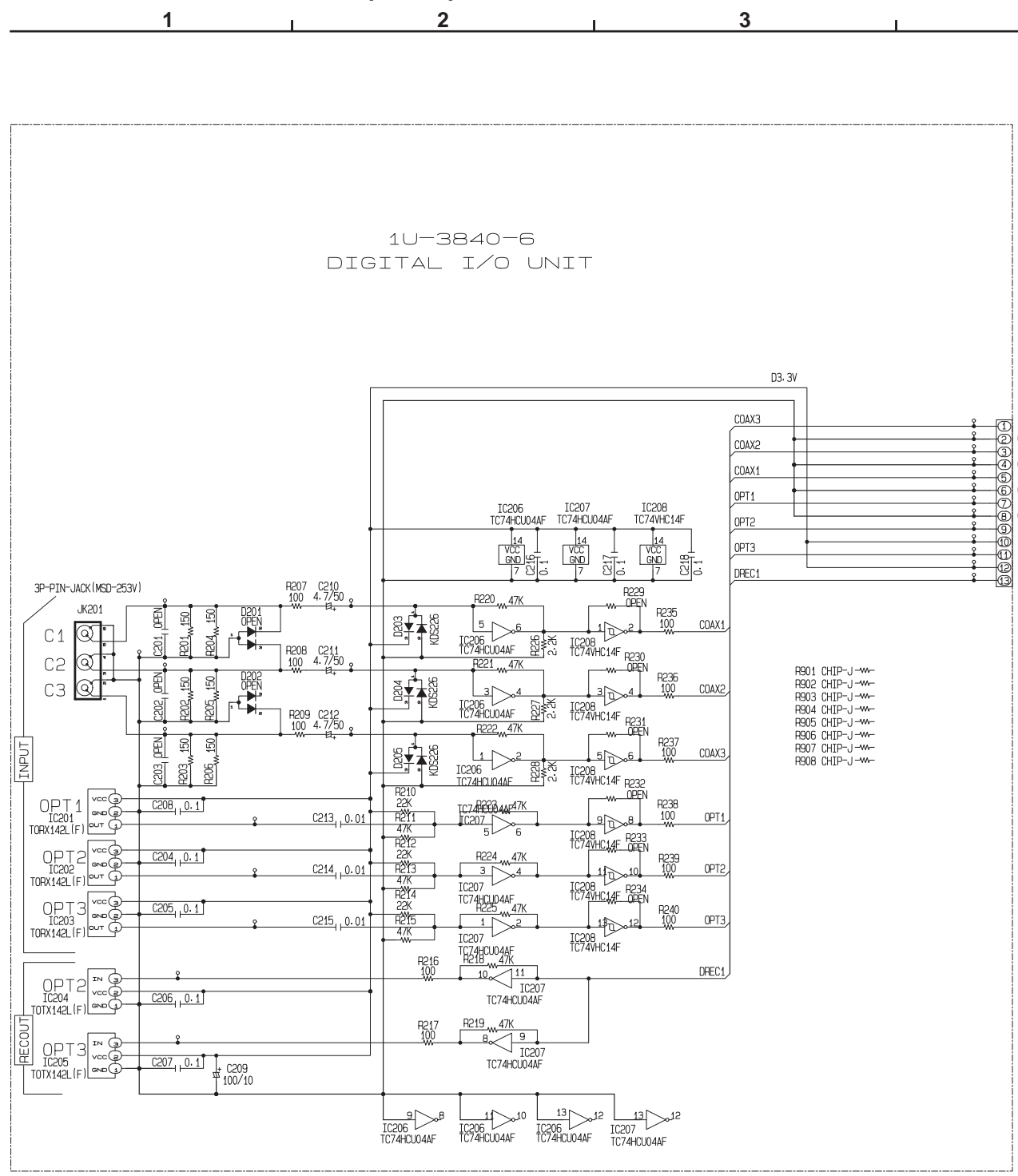
	L1	L2	L3	L4	L5	L6	L7	L8	L9	L10
K1	ZONE3 ON/OFF	STANDARD	RESTORER	AUDIO DELAY	LEFT	UP	STATUS	SURROUND BACK	SPEAKER	DIMMER
K2	INPUT MODE	DSP SIMU	PURE DIRECT	DIRECT STEREO	MENU	DOWN	ENTER	RIGHT	RETURN	ROOM EQ
K3	ZONE2 ON/OFF	SOURCE	TUNING PRESET	ZONE2/3/4/RECSSEL	VIDEO SELECT			USER1	USER2	USER3





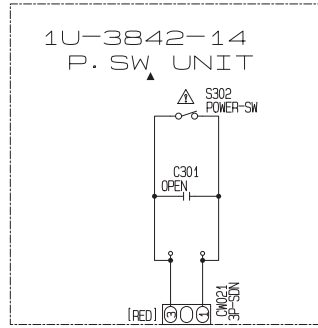
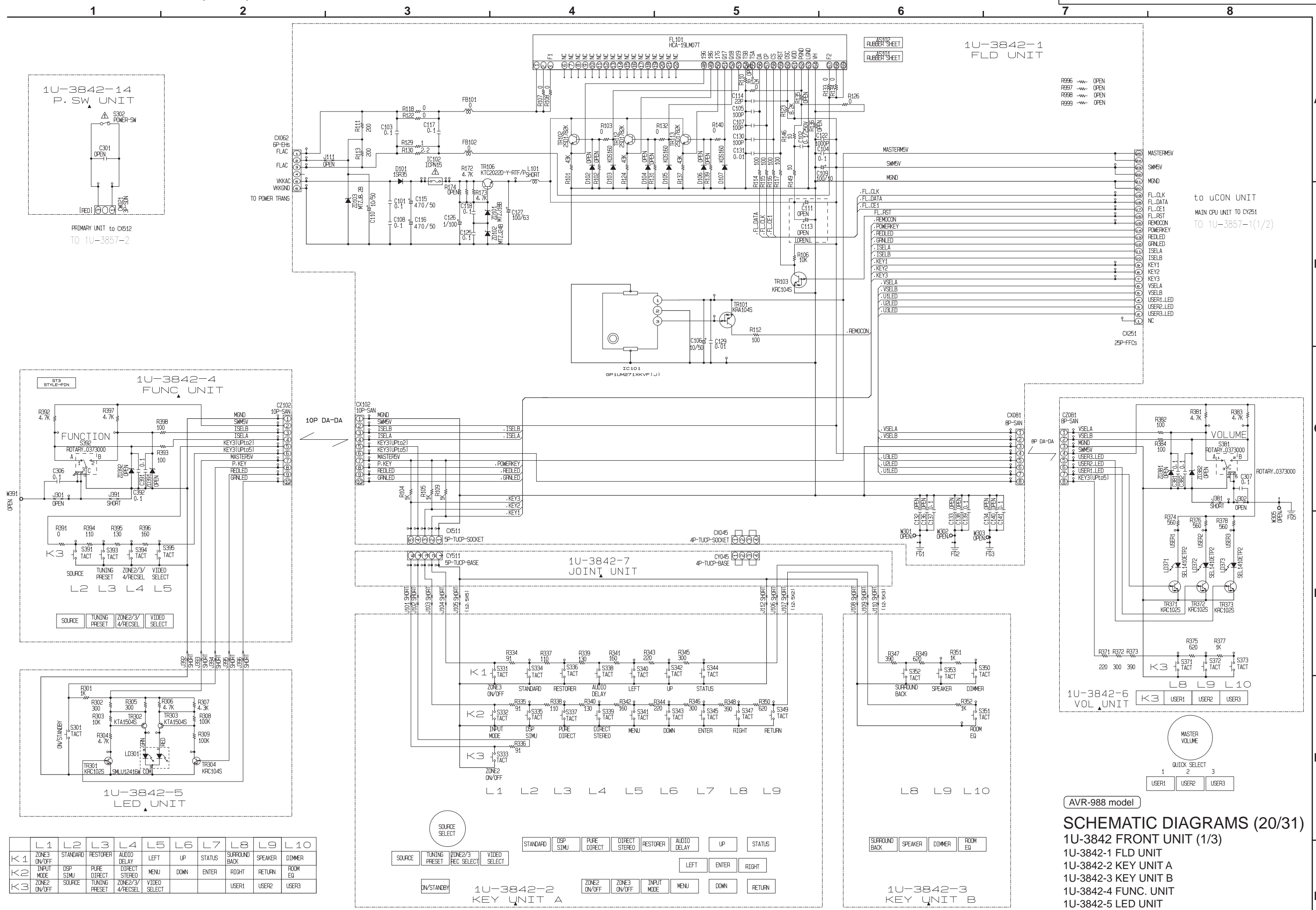
AVR2808 FRONT IN UNIT & REMOTE/IPOD UNIT



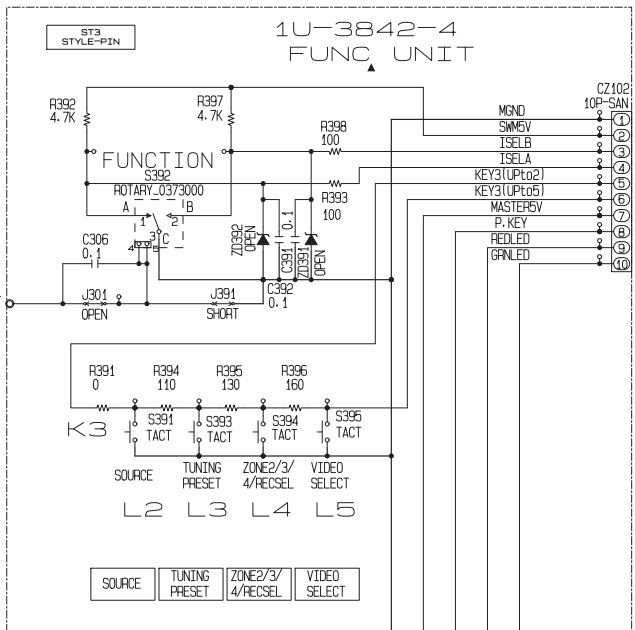


AVR-2808CI/AVR-2808/AVC-2808 model

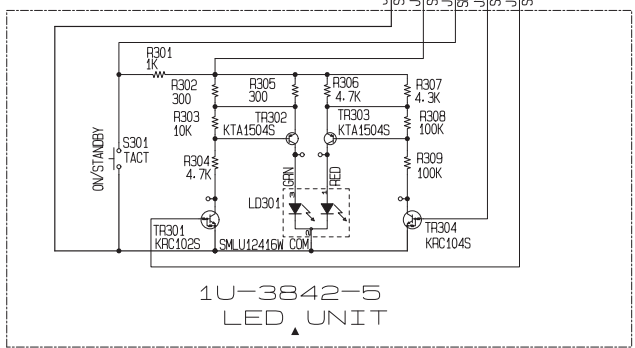
AVR2808 JUNCTION & D-Terminal UNIT



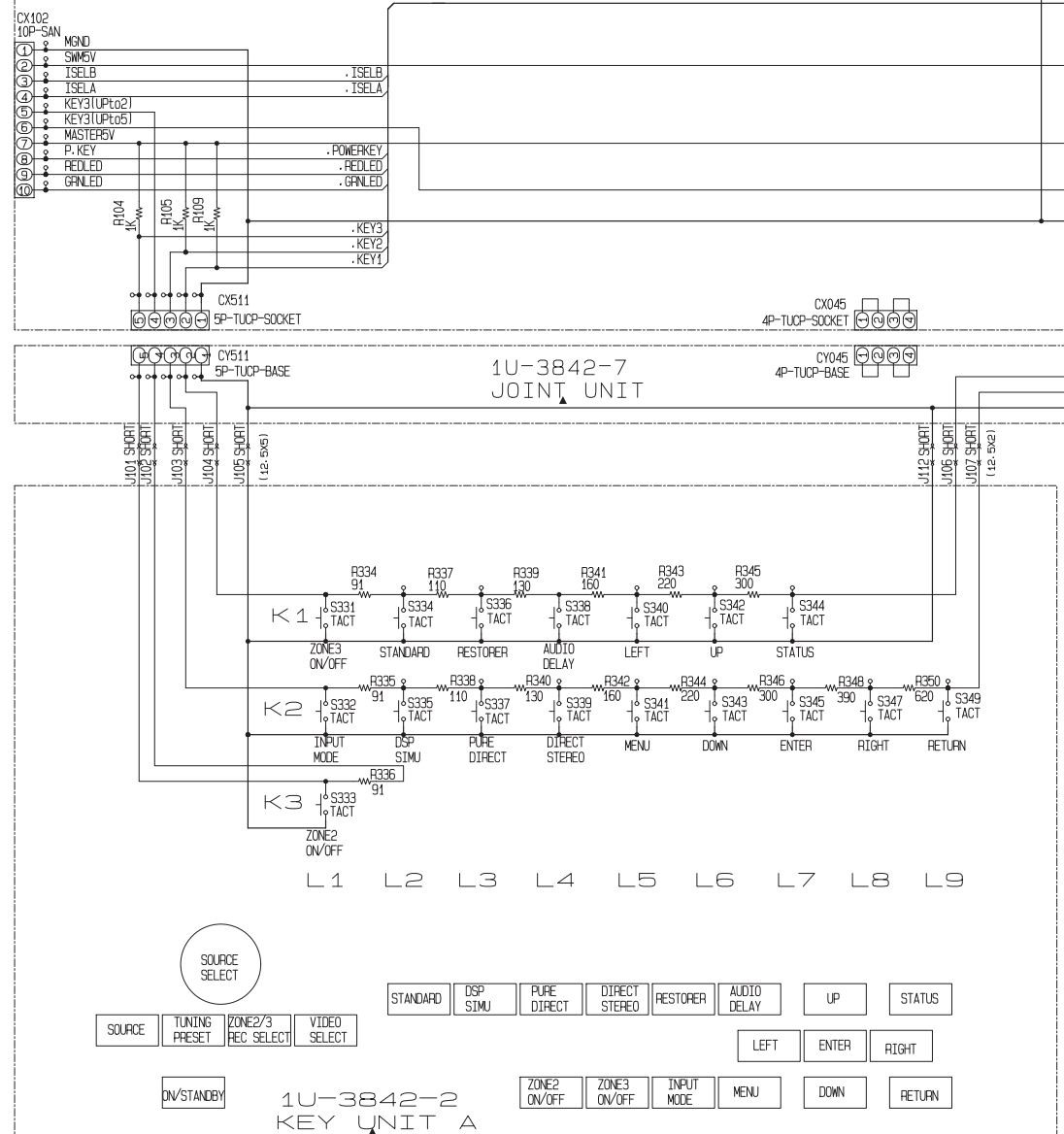
PRIMARY UNIT to CX512
TO 1U-3857-2



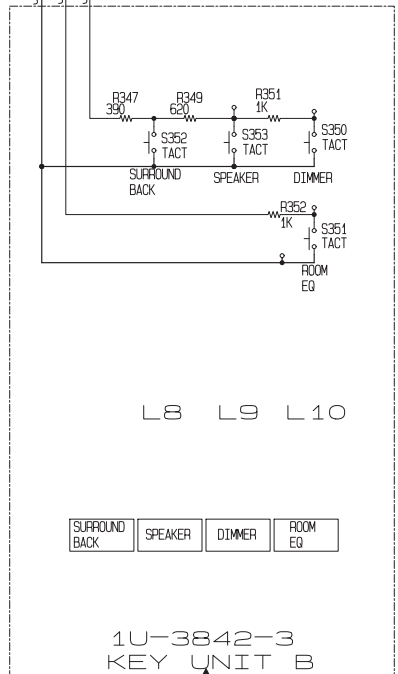
1U-3842-4
FUNC UNIT



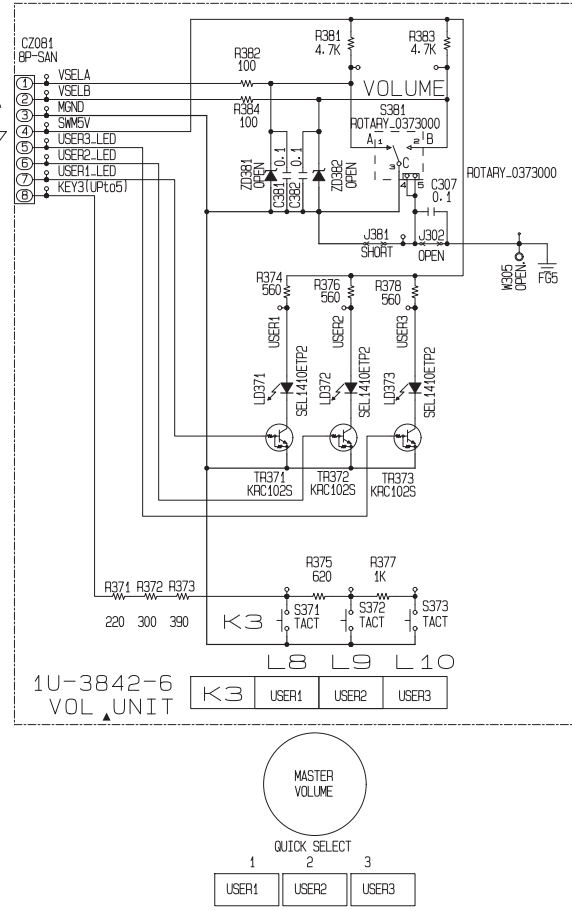
1U-3842-5
LED UNIT



1U-3842-2
KEY UNIT A



1U-3842-3
KEY UNIT B



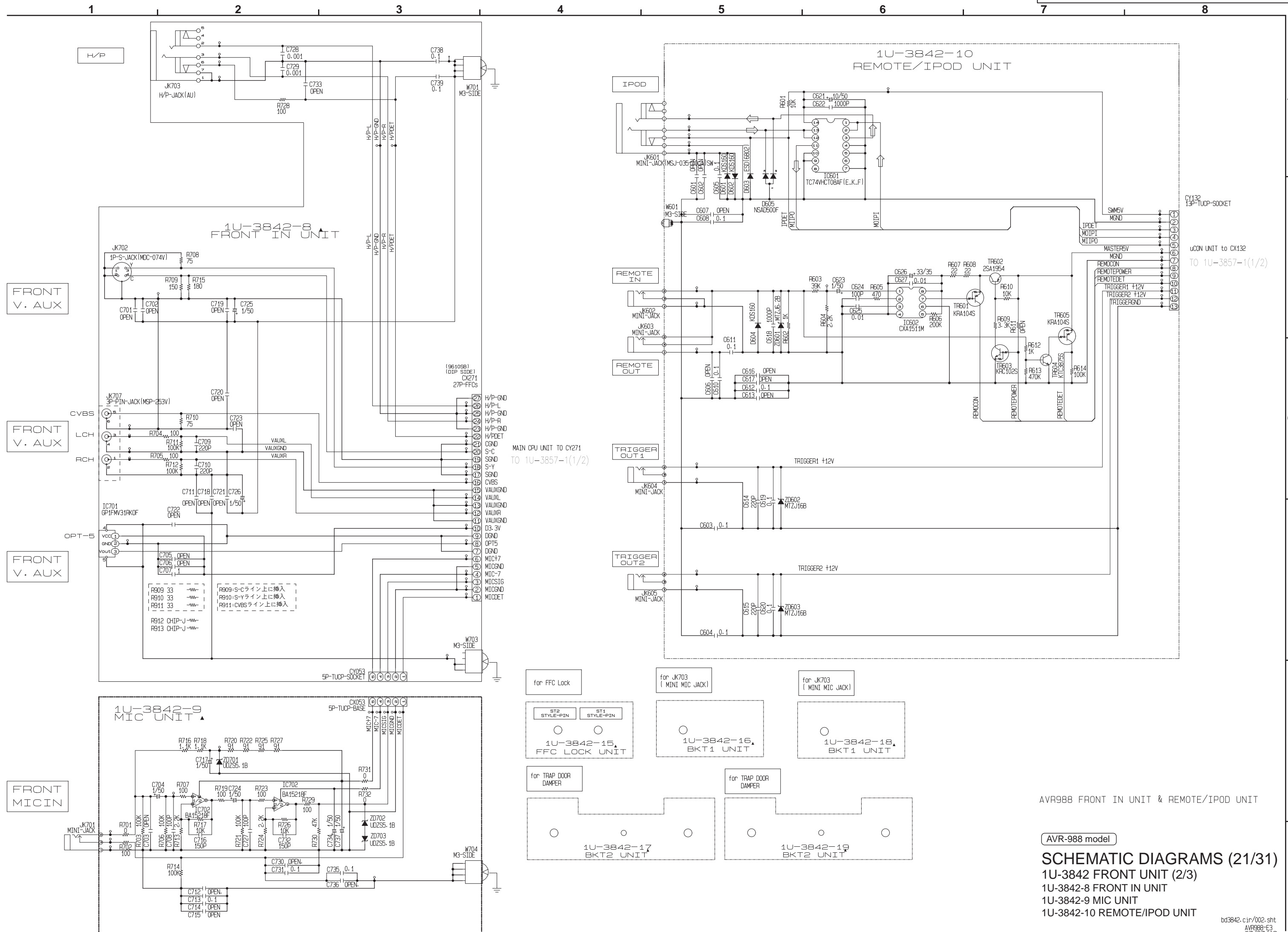
1U-3842-6
VOL UNIT

	L1	L2	L3	L4	L5	L6	L7	L8	L9	L10
K1	ZONE3 ON/OFF	STANDARD	RESTORER	AUDIO DELAY	LEFT	UP	STATUS	SURROUND BACK	SPEAKER	DIMMER
K2	INPUT MODE	DSP SIMU	PURE DIRECT	DIRECT STEREO	MENU	DOWN	ENTER	RIGHT	RETURN	ROOM EQ
K3	ZONE2 ON/OFF	SOURCE	TUNING PRESET	ZONE2/3/4/RECSEL	VIDEO SELECT			USER1	USER2	USER3

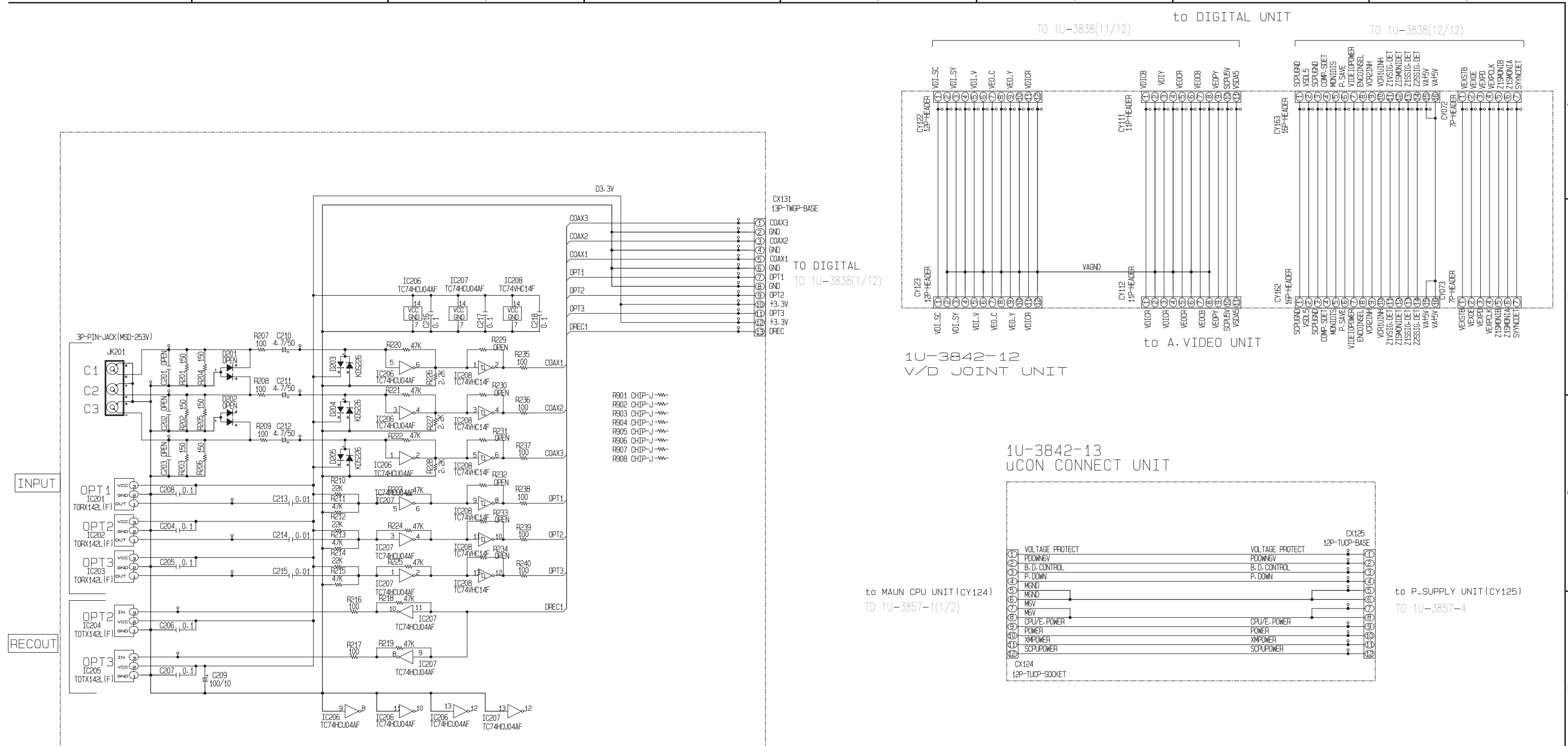
SOURCE	TUNING PRESET	ZONE2/3 REC SELECT	VIDEO SELECT	STANDARD	DSP SIMU	PURE DIRECT	DIRECT STEREO	RESTORER	AUDIO DELAY	UP	STATUS
ON/STANDBY	ZONE2 ON/OFF	ZONE3 ON/OFF	INPUT MODE	MENU	DOWN	RETURN	LEFT	ENTER	RIGHT		

SURROUND BACK	SPEAKER	DIMMER	ROOM EQ
---------------	---------	--------	---------

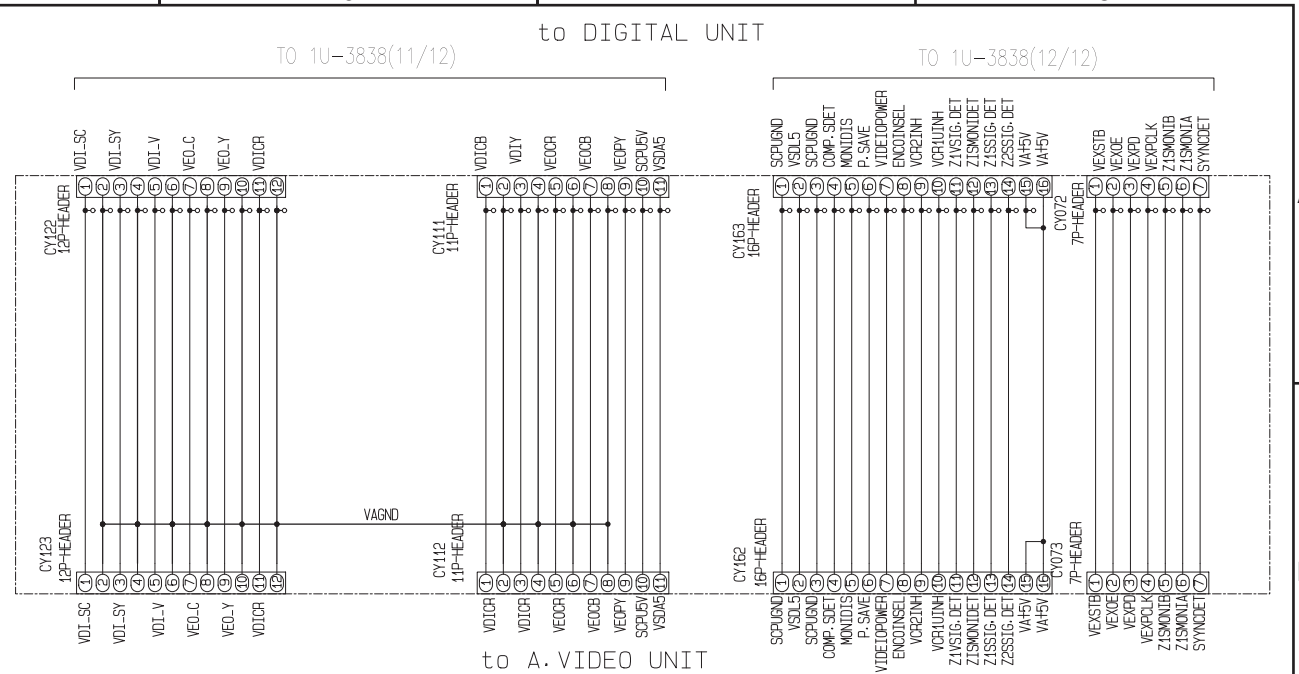
AVR-988 model
SCHEMATIC DIAGRAMS (20/31)
 1U-3842 FRONT UNIT (1/3)
 1U-3842-1 FLD UNIT
 1U-3842-2 KEY UNIT A
 1U-3842-3 KEY UNIT B
 1U-3842-4 FUNC. UNIT
 1U-3842-5 LED UNIT
 1U-3842-6 VOL. UNIT
 1U-3842-7 JOINT UNIT
 1U-3842-14 P.SW UNIT



1 2 3 4 5 6 7 8

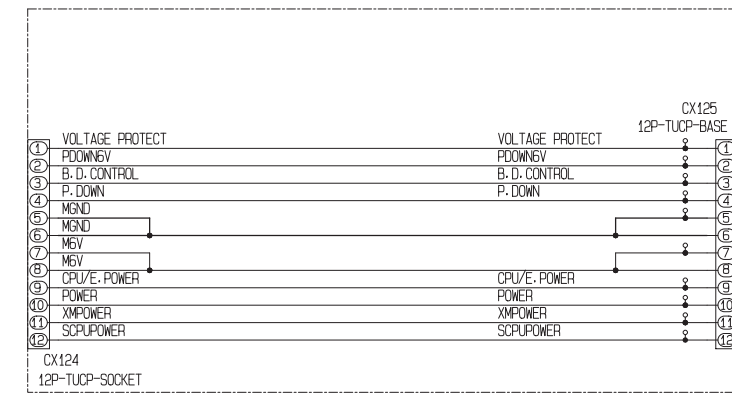


1U-3842-11
DIGITAL I/O UNIT



1U-3842-12
V/D JOINT UNIT

1U-3842-13
uCON CONNECT UNIT



AVR988 JUNCTION & DIGITAL I/O UNIT

AVR-988 model

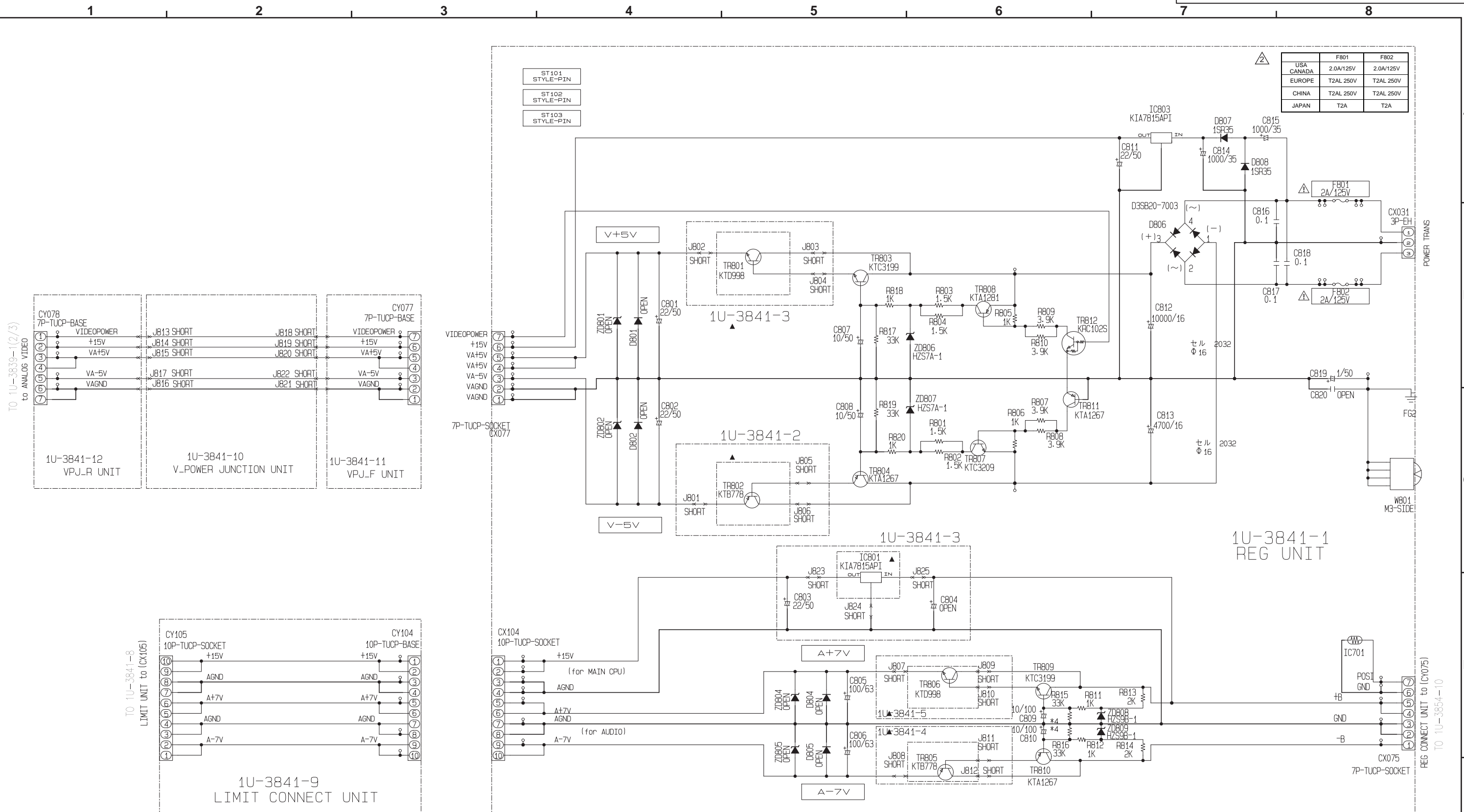
SCHEMATIC DIAGRAMS (22/31)

1U-3842 FRONT UNIT (3/3)

1U-3842-11 DIGITAL I/O UNIT

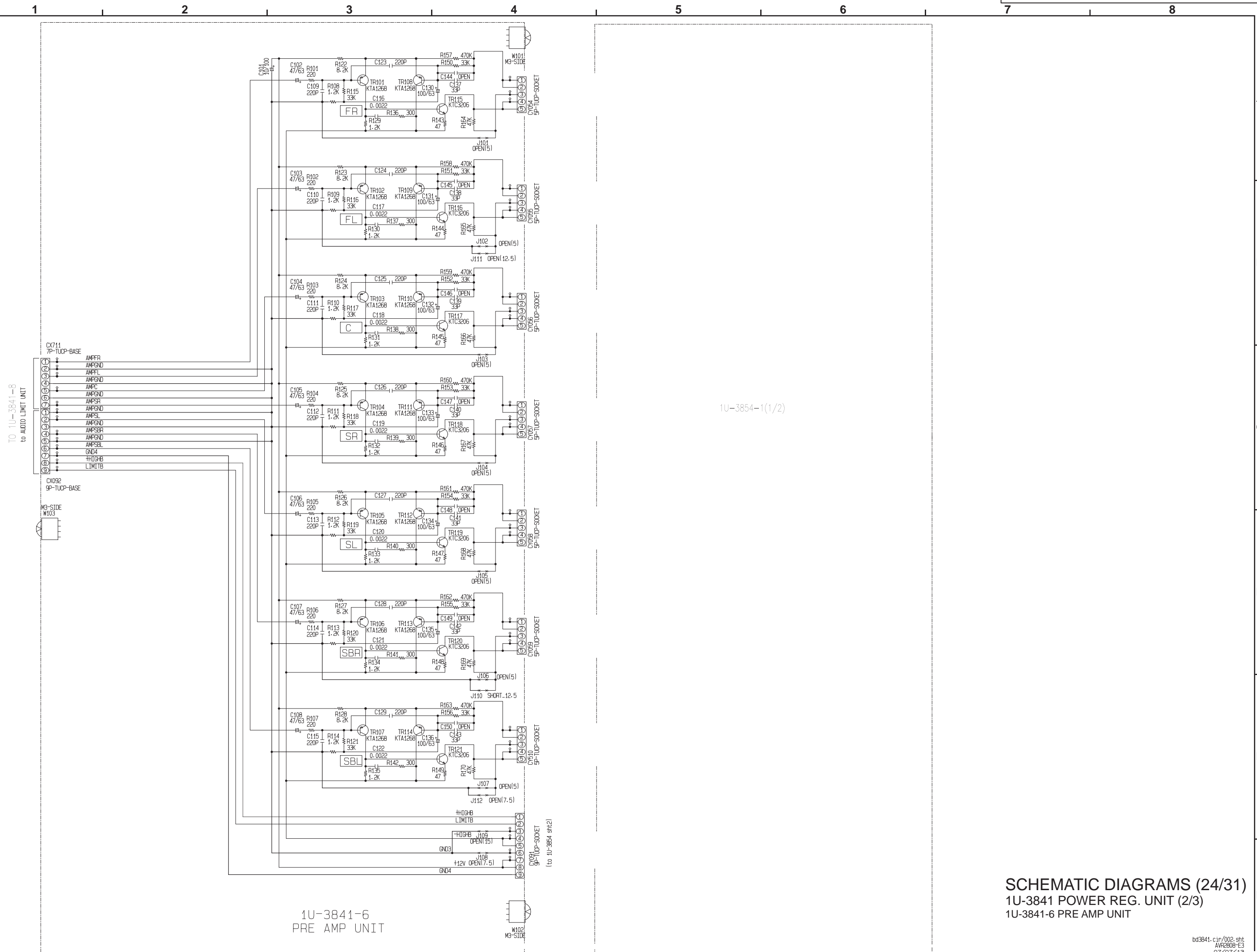
1U-3842-12 V/D JOINT UNIT

1U-3842-13 uCON CONNECT UNIT

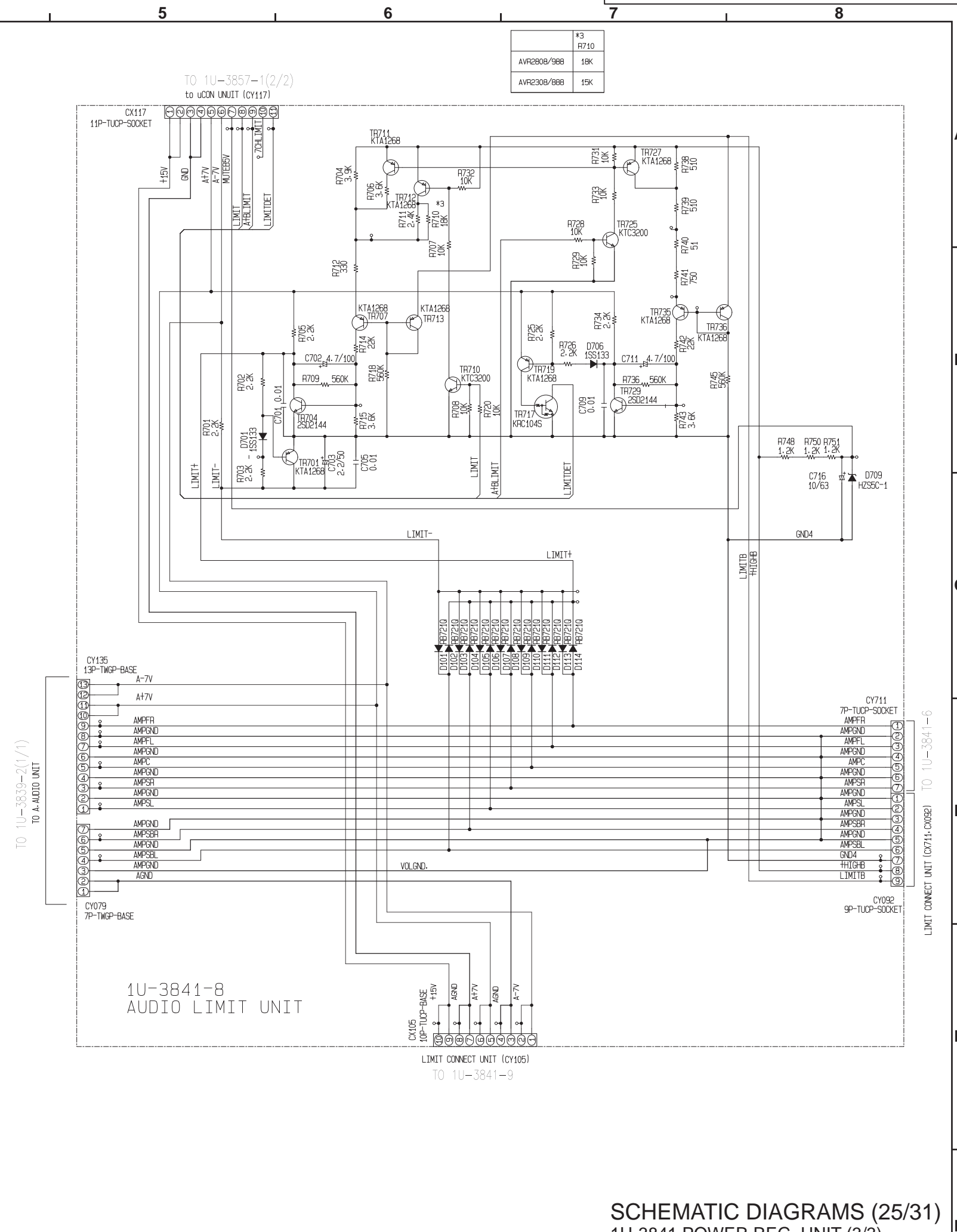
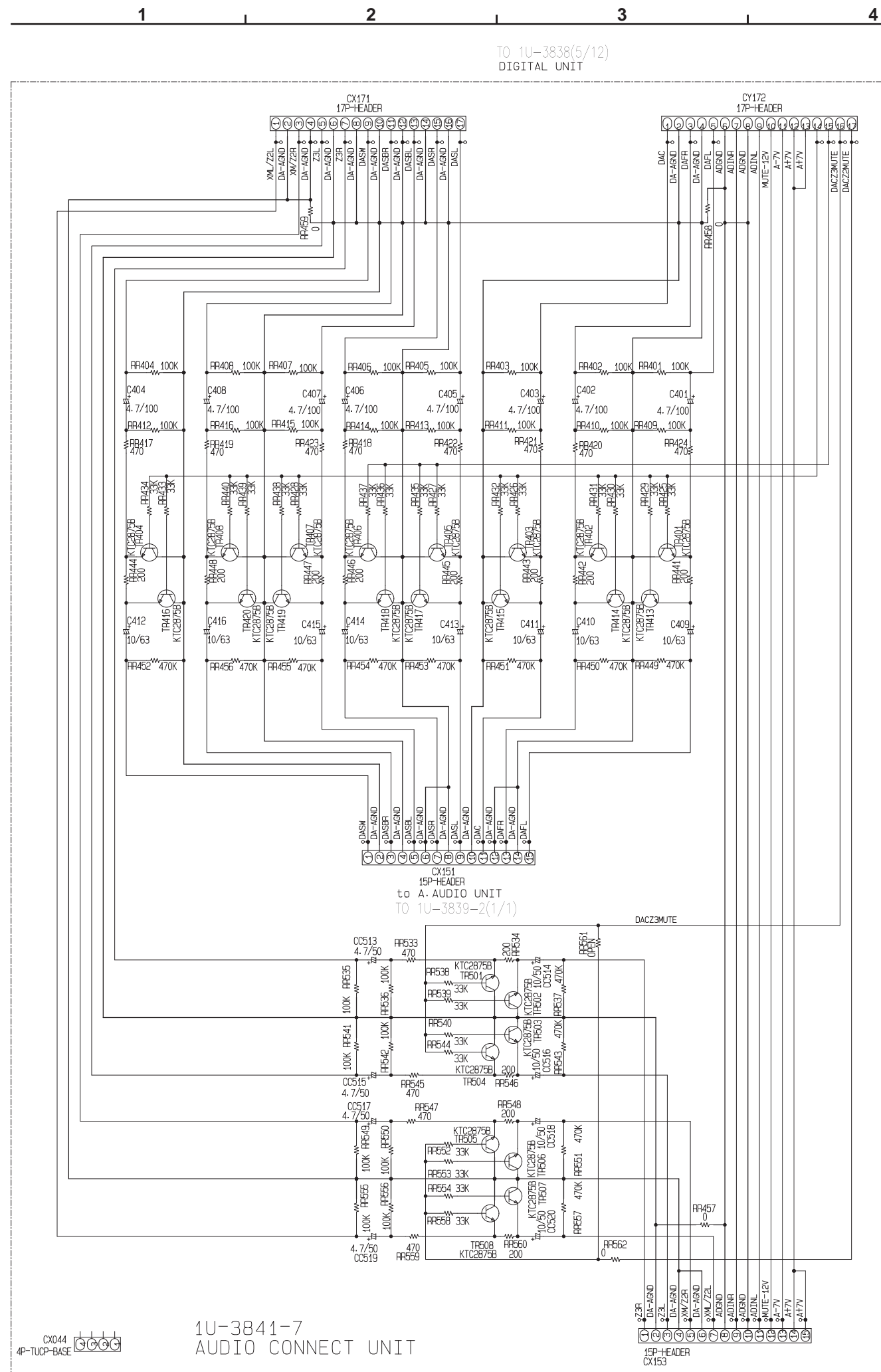


R997 OPEN
R998 OPEN
R999 OPEN

SCHMATIC DIAGRAMS (23/31)
1U-3841 POWER REG. UNIT (1/3)
1U-3841-1 REG. UNIT
1U-3841-9 LIMIT CONNECT UNIT
1U-3841-10 V POWER JUNCTION UNIT
1U-3841-11 VPJ F UNIT
1U-3841-12 VPJ R UNIT



1U-3841-6
PRE AMP UNIT



1

2

3

4

5

6

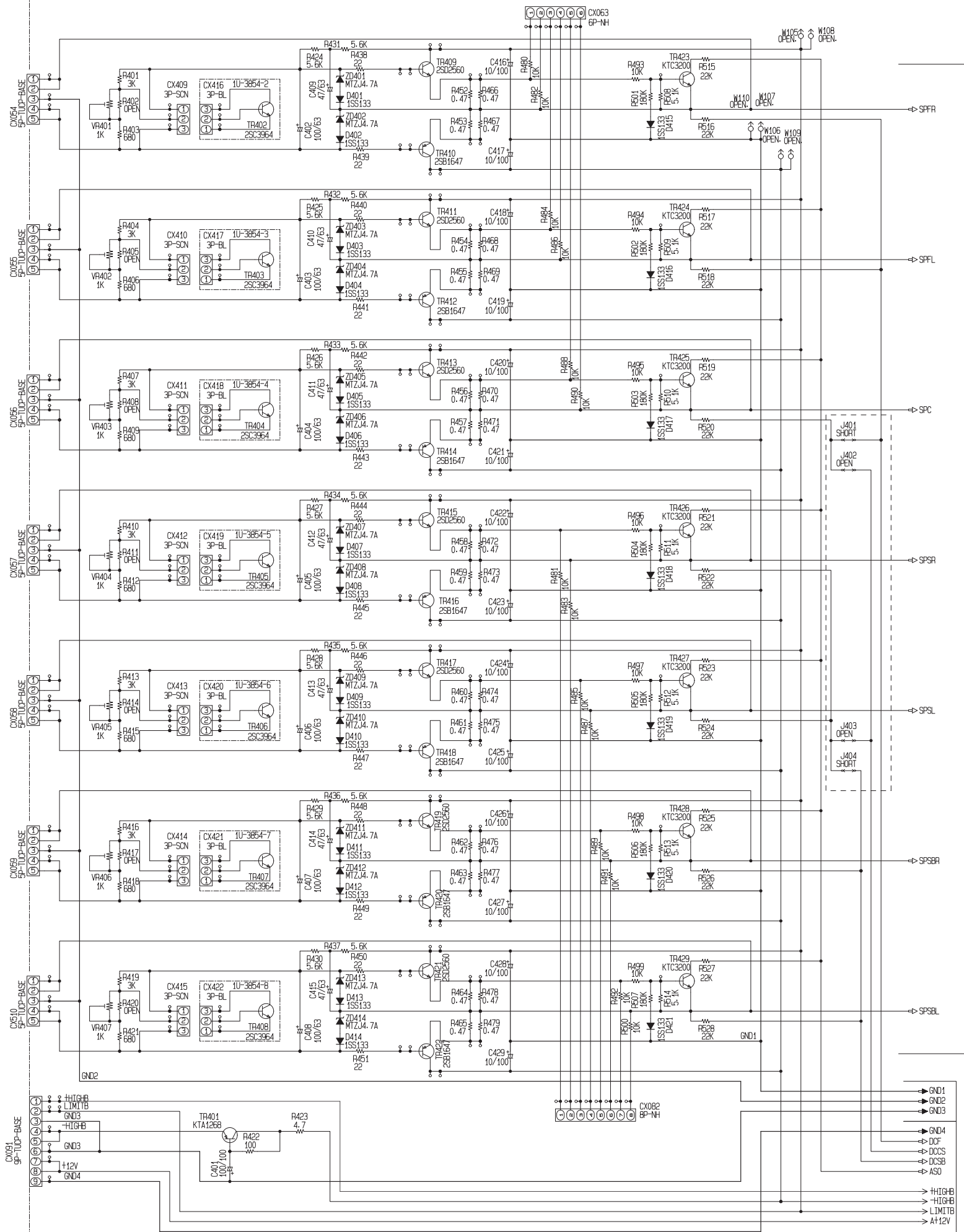
7

8

1U-3841-6

1U-3854-1 (1/2)

W101
1U-3854-11
HOLD UNIT

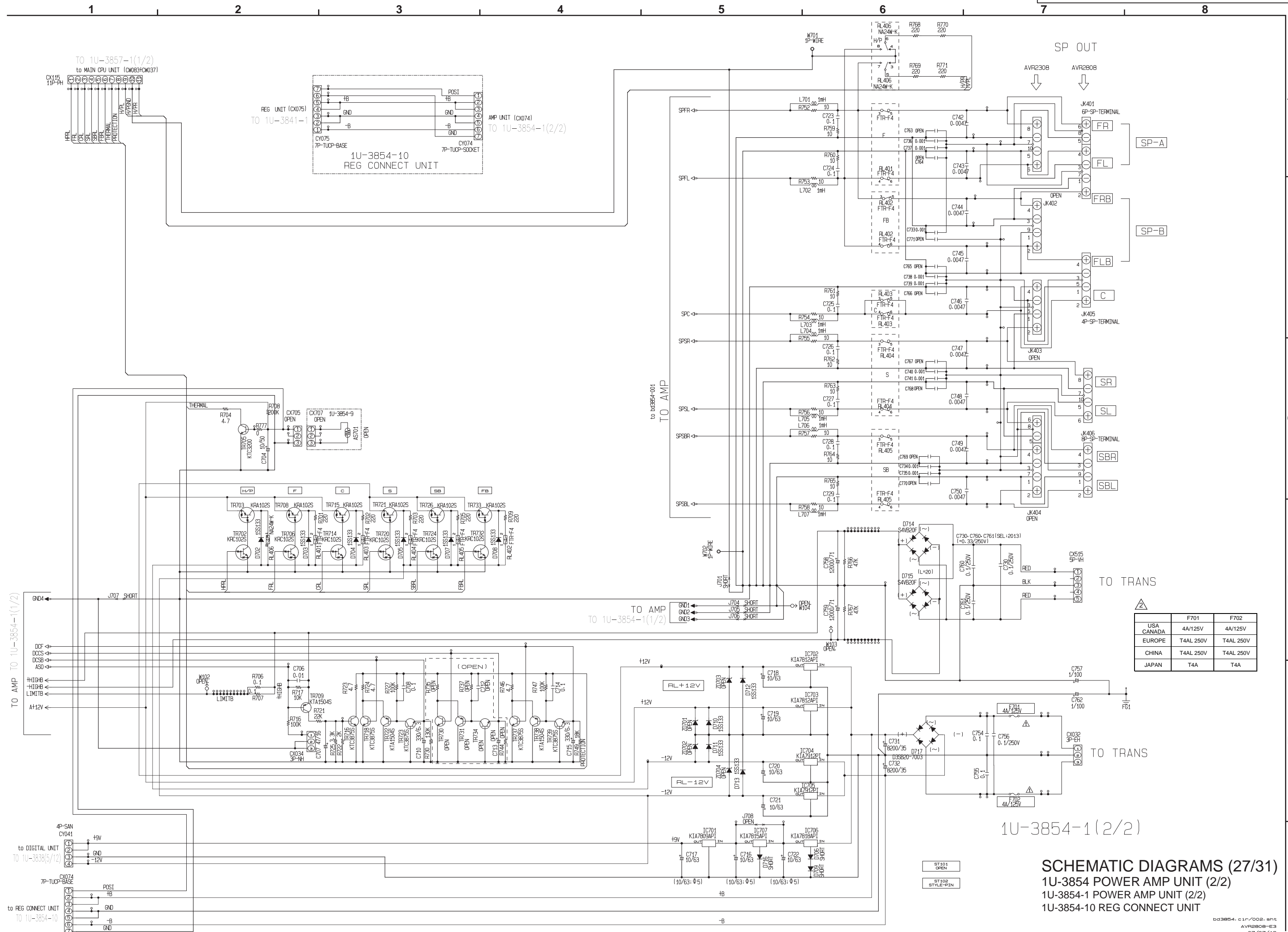


TO SP
TO 1U-3854-1(2/2)

TO SP
TO 1U-3854-1(2/2)

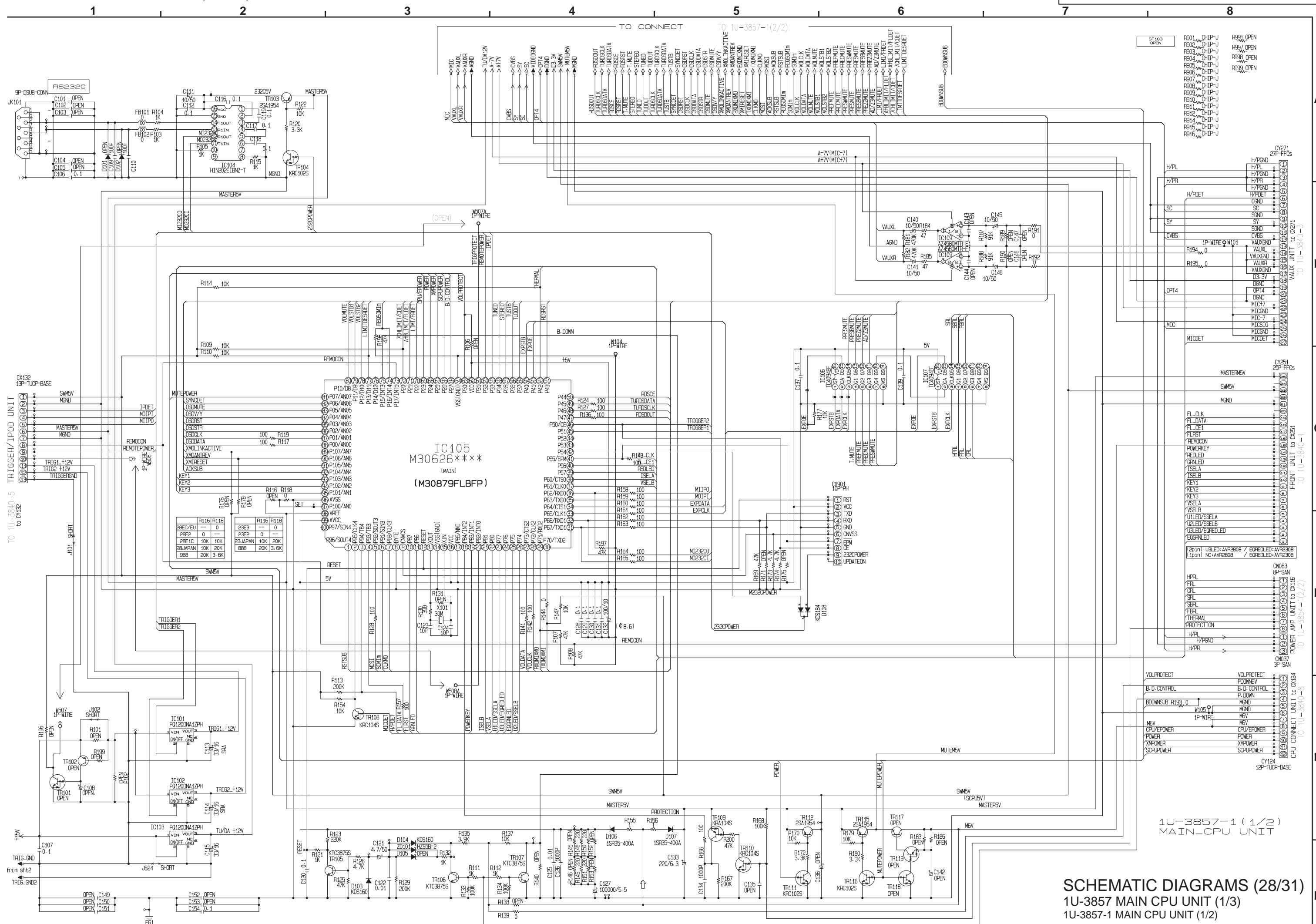
TO SP
TO 1U-3854-1(2/2)

SCHEMATIC DIAGRAMS (26/31)
 1U-3854 POWER AMP UNIT (1/2)
 1U-3854-1 POWER AMP UNIT (1/2)
 1U-3841-11 HOLD UNIT

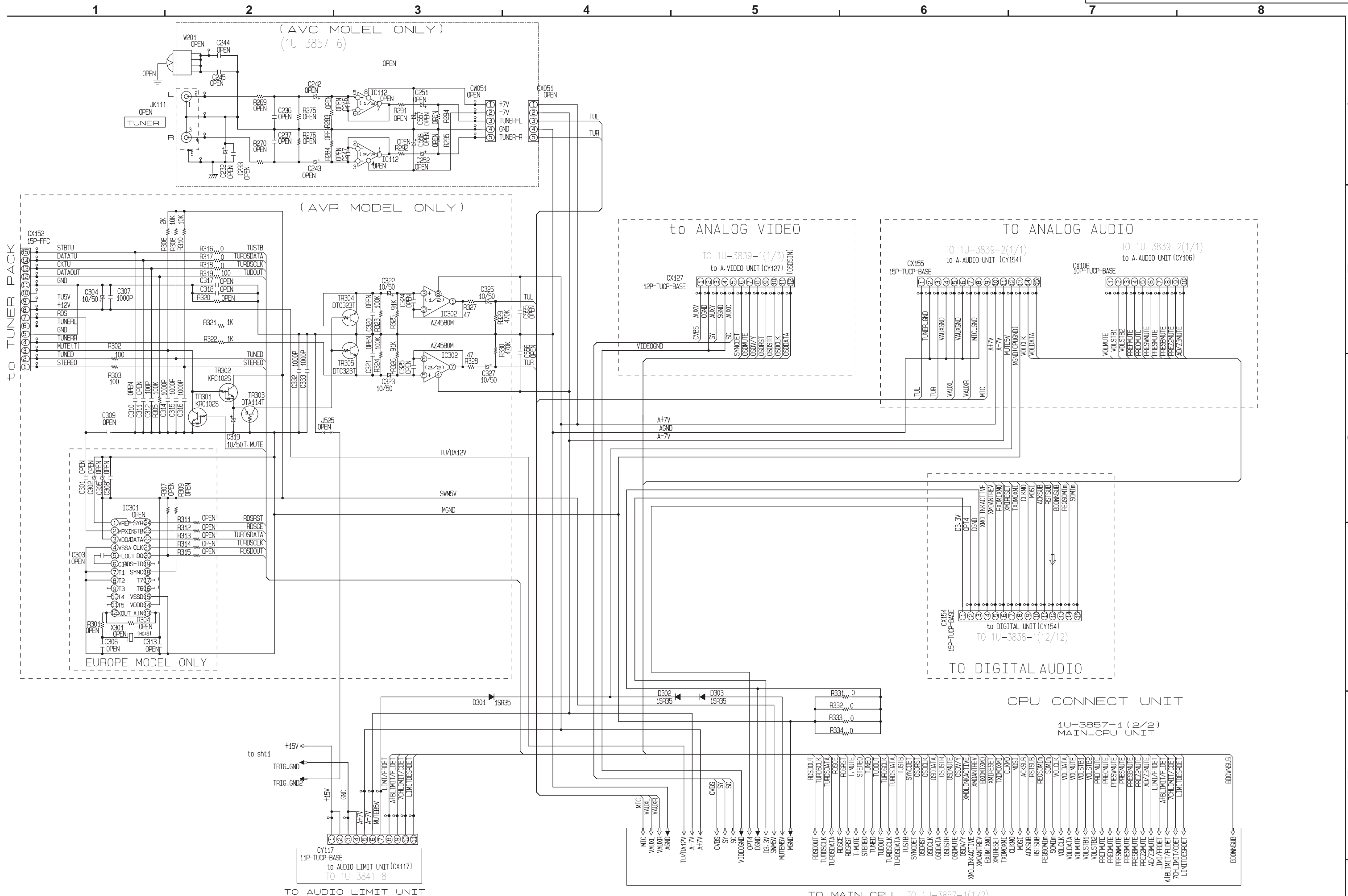


	F701	F702
USA	4A/125V	4A/125V
CANADA	4A/125V	4A/125V
EUROPE	T4AL 250V	T4AL 250V
CHINA	T4AL 250V	T4AL 250V
JAPAN	T4A	T4A

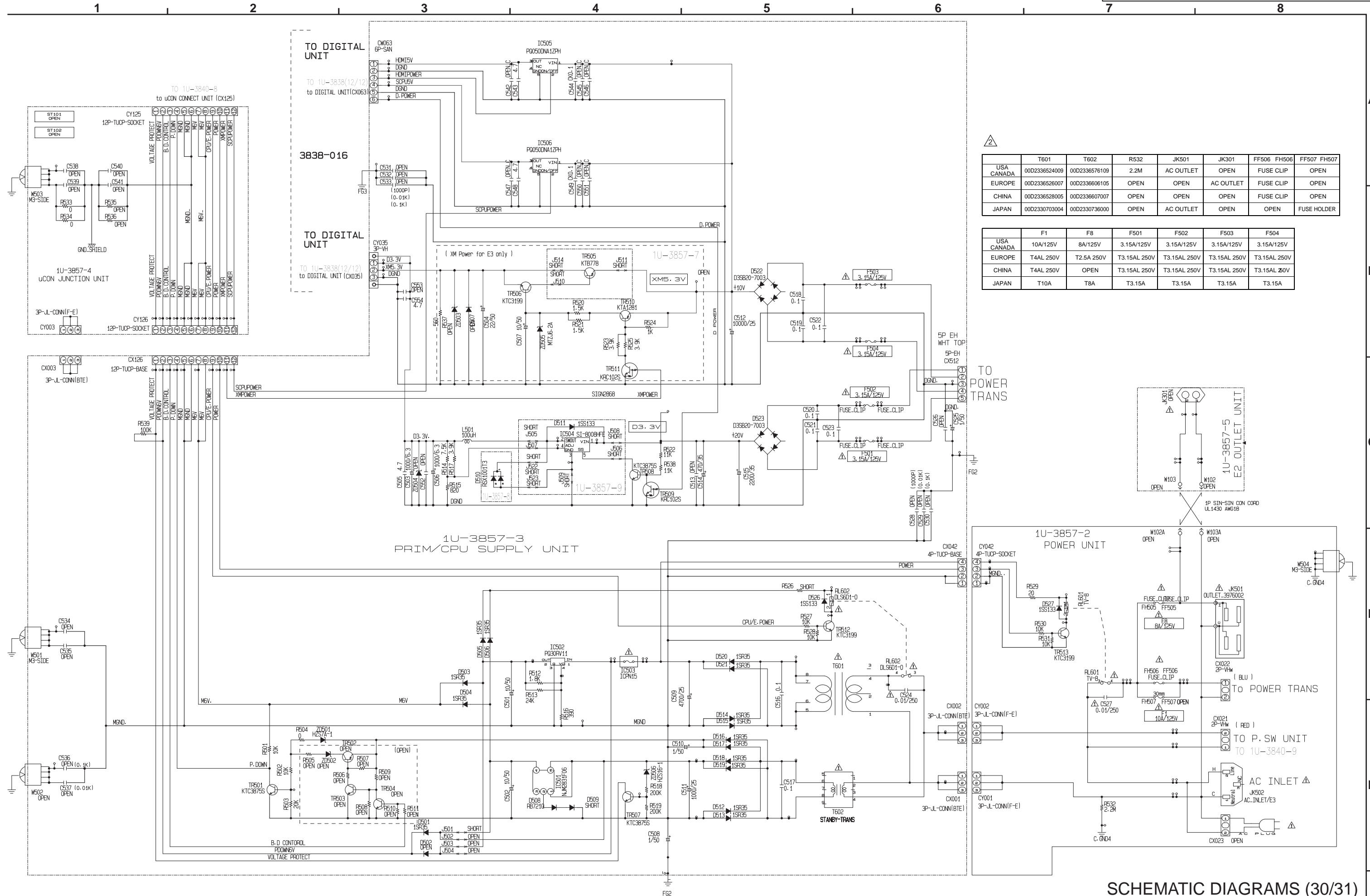
1U-3854-1 (2/2)
SCHEMATIC DIAGRAMS (27/31)
 1U-3854 POWER AMP UNIT (2/2)
 1U-3854-1 POWER AMP UNIT (2/2)
 1U-3854-10 REG CONNECT UNIT



SCHEMATIC DIAGRAMS (28/31)
 1U-3857 MAIN CPU UNIT (1/3)
 1U-3857-1 MAIN CPU UNIT (1/2)



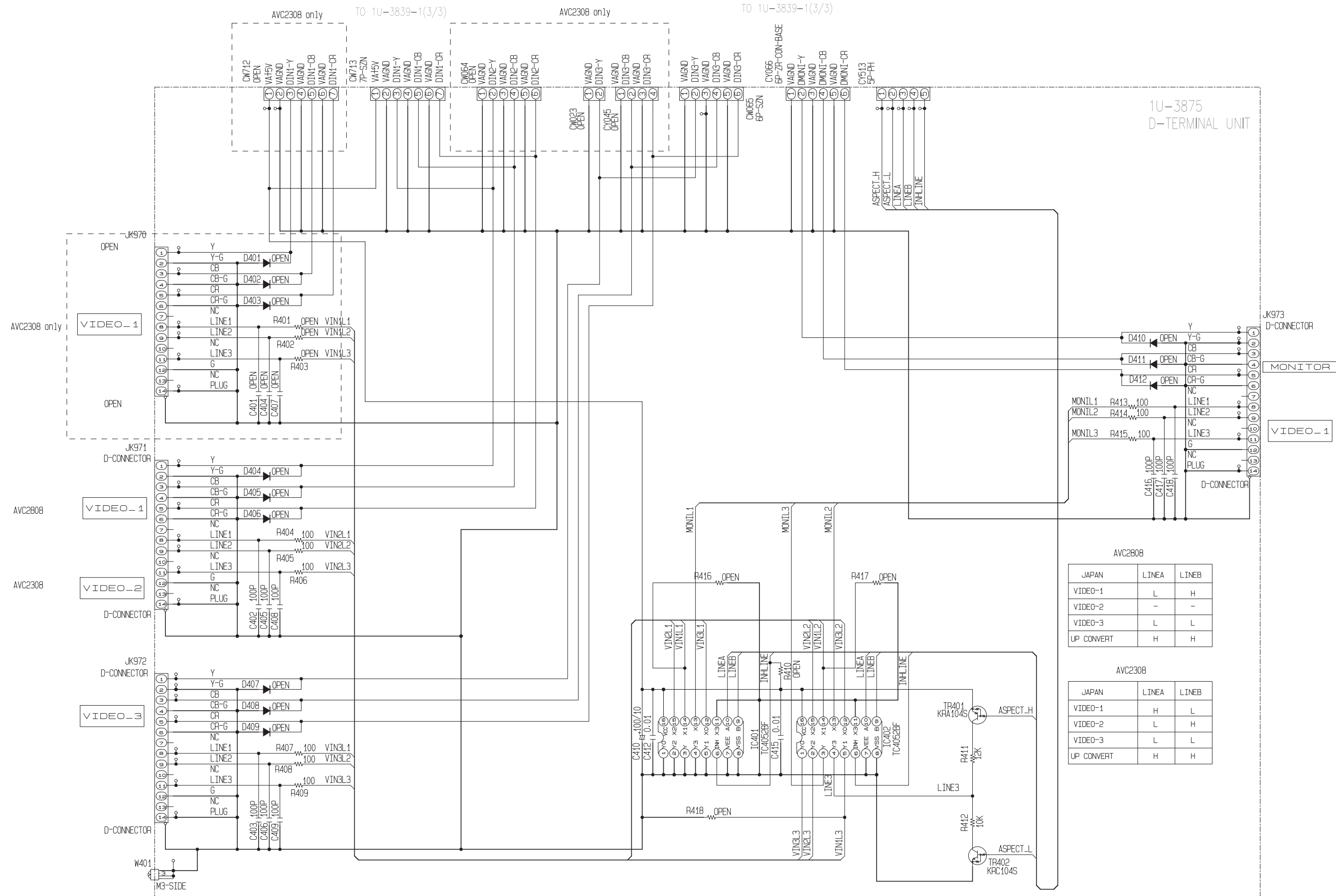
SCHEMATIC DIAGRAMS (29/31)
 1U-3857 MAIN CPU UNIT (2/3)
 1U-3857-1 MAIN CPU UNIT (2/2)



	T601	T602	R532	JK501	JK301	FF506 FH506	FF507 FH507
USA CANADA	00D2336524009	00D2336576109	2.2M	AC OUTLET	OPEN	FUSE CLIP	OPEN
EUROPE	00D2336526007	00D2336606105	OPEN	OPEN	AC OUTLET	FUSE CLIP	OPEN
CHINA	00D2336528005	00D2336607007	OPEN	OPEN	OPEN	FUSE CLIP	OPEN
JAPAN	00D2330703004	00D2330736000	OPEN	AC OUTLET	OPEN	OPEN	FUSE HOLDER

	F1	F8	F501	F502	F503	F504
USA CANADA	10A/125V	8A/125V	3.15A/125V	3.15A/125V	3.15A/125V	3.15A/125V
EUROPE	T4AL 250V	T2.5A 250V	T3.15AL 250V	T3.15AL 250V	T3.15AL 250V	T3.15AL 250V
CHINA	T4AL 250V	OPEN	T3.15AL 250V	T3.15AL 250V	T3.15AL 250V	T3.15AL 250V
JAPAN	T10A	T8A	T3.15A	T3.15A	T3.15A	T3.15A

SCHEMATIC DIAGRAMS (30/31)
 1U-3857 MAIN CPU UNIT (3/3)
 1U-3857-2 POWER UNIT
 1U-3857-3 PRIM/CPU SUPPLY UNIT
 1U-3857-4 uCON JUNCTION UNIT
 1U-3857-5 E2 OUTLET UNIT



1U-3875
D-TERMINAL UNIT