

SERVICE MANUAL

MODEL	JP	E3	E2	EK	E2A	E2C	E1K	EUT
DN-X120	✓	✓	✓			✓		

DJ MIXER

注意

サービスをおこなう前に、このサービスマニュアルを必ずお読みください。本機は、火災、感電、けがなどに対する安全性を確保するために、さまざまな配慮をおこなっており、また法的には「電気用品安全法」にもとづき、所定の許可を得て製造されております。従ってサービスをおこなう際は、これらの安全性が維持されるよう、このサービスマニュアルに記載されている注意事項を必ずお守りください。

• For purposes of improvement, specifications and design are subject to change without notice.

• 本機の仕様は性能改良のため、予告なく変更することがあります。
• 補修用性能部品の保有期間は、製造打切後 8 年です。

• Please use this service manual with referring to the operating instructions without fail.

• 修理の際は、必ず取扱説明書を参照の上、作業を行ってください。

• Some illustrations using in this service manual are slightly different from the actual set.

• 本文中に使用しているイラストは、説明の都合上現物と多少異なる場合があります。

D&M Holdings Inc.

PROFESSIONAL BUSINESS COMPANY

SAFETY PRECAUTIONS

The following check should be performed for the continued protection of the customer and service technician.

LEAKAGE CURRENT CHECK

Before returning the unit to the customer, make sure you make either (1) a leakage current check or (2) a line to chassis resistance check. If the leakage current exceeds 0.5 milliamps, or if the resistance from chassis to either side of the power cord is less than 460 kohms, the unit is defective.

CAUTION Please heed the points listed below during servicing and inspection.

⊙ Heed the cautions!

Spots requiring particular attention when servicing, such as the cabinet, parts, chassis, etc., have cautions indicated on labels or seals. Be sure to heed these cautions and the cautions indicated in the handling instructions.

⊙ Caution concerning electric shock!

- (1) An AC voltage is impressed on this set, so touching internal metal parts when the set is energized could cause electric shock. Take care to avoid electric shock, by for example using an isolating transformer and gloves when servicing while the set is energized, unplugging the power cord when replacing parts, etc.
- (2) There are high voltage parts inside. Handle with extra care when the set is energized.

⊙ Caution concerning disassembly and assembly!

Though great care is taken when manufacturing parts from sheet metal, there may in some rare cases be burrs on the edges of parts which could cause injury if fingers are moved across them. Use gloves to protect your hands.

⊙ Only use designated parts!

The set's parts have specific safety properties (fire resistance, voltage resistance, etc.). For replacement parts, be sure to use parts which have the same properties. In particular, for the important safety parts that are marked \triangle on wiring diagrams and parts lists, be sure to use the designated parts.

⊙ Be sure to mount parts and arrange the wires as they were originally!

For safety reasons, some parts use tape, tubes or other insulating materials, and some parts are mounted away from the surface of printed circuit boards. Care is also taken with the positions of the wires inside and clamps are used to keep wires away from heating and high voltage parts, so be sure to set everything back as it was originally.

⊙ Inspect for safety after servicing!

Check that all screws, parts and wires removed or disconnected for servicing have been put back in their original positions, inspect that no parts around the area that has been serviced have been negatively affected, conduct an insulation check on the external metal connectors and between the blades of the power plug, and otherwise check that safety is ensured.

(Insulation check procedure)

Unplug the power cord from the power outlet, disconnect the antenna, plugs, etc., and turn the power switch on. Using a 500V insulation resistance tester, check that the insulation resistance between the terminals of the power plug and the externally exposed metal parts (antenna terminal, headphones terminal, microphone terminal, input terminal, etc.) is $1M\Omega$ or greater. If it is less, the set must be inspected and repaired.

CAUTION Concerning important safety parts

Many of the electric and structural parts used in the set have special safety properties. In most cases these properties are difficult to distinguish by sight, and using replacement parts with higher ratings (rated power and withstand voltage) does not necessarily guarantee that safety performance will be preserved. Parts with safety properties are indicated as shown below on the wiring diagrams and parts lists in this service manual. Be sure to replace them with parts with the designated part number.

- (1) Schematic diagrams ... Indicated by the \triangle mark.
- (2) Parts lists ... Indicated by the \triangle mark.

Using parts other than the designated parts could result in electric shock, fires or other dangerous situations.

注意 サービス、点検時にはつぎのことにご注意願います。

◎注意事項をお守りください！

サービスのとき特に注意を必要とする箇所についてはキャビネット、部品、シャーシなどにラベルや捺印で注意事項を表示しています。これらの注意書きおよび取扱説明書などの注意事項を必ずお守りください。

◎感電に注意！

- (1) このセットは、交流電圧が印加されていますので通電時に内部金属部に触れると感電することがあります。従って通電サービス時には、絶縁トランスの使用や手袋の着用、部品交換には、電源プラグを抜くなどして感電にご注意ください。
- (2) 内部には高電圧の部分がありますので、通電時の取扱には十分ご注意ください。

◎分解、組み立て作業時のご注意！

板金部品の端面の『バリ』は、部品製造時に充分管理しておりますが、板金端面は鋭利となっている箇所がありますので、部品端面に触れたまま指を動かすとまれに怪我をする場合がありますので十分注意して作業して下さい。手の保護のために手袋を着用してください。

◎指定部品の使用！

セットの部品は難燃性や耐電圧など安全上の特性を持ったものとなっています。従って交換部品は、使用されていたものと同じ特性の部品を使用してください。特に配線図、部品表に△印で指定されている安全上重要な部品は必ず指定のものをご使用ください。

◎部品の取付けや配線の引きまわしは、元どおりに！

安全上、テープやチューブなどの絶縁材料を使用したり、プリント基板から浮かして取付けた部品があります。また内部配線は引きまわしやクランパーによって発熱部品や高圧部品に接近しないように配慮されていますので、これらは必ず元どおりにしてください。

◎サービス後は安全点検を！

サービスのために取り外したねじ、部品、配線などが元どおりになっているか、またサービスした個所の周辺を劣化させてしまったところがないかなどを点検し、外部金属端子部と、電源プラグの刃の間の絶縁チェックをおこなうなど、安全性が確保されていることを確認してください。

(絶縁チェックの方法)

電源コンセントから電源プラグを抜き、アンテナやプラグなどを外し、電源スイッチを入れます。500V絶縁抵抗計を用いて、電源プラグのそれぞれの端子と外部露出金属部〔アンテナ端子、ヘッドホン端子、マイク端子、入力端子など〕との間で、絶縁抵抗値が1 MΩ以上であることを確認してください。この値以下のときはセットの点検修理が必要です。

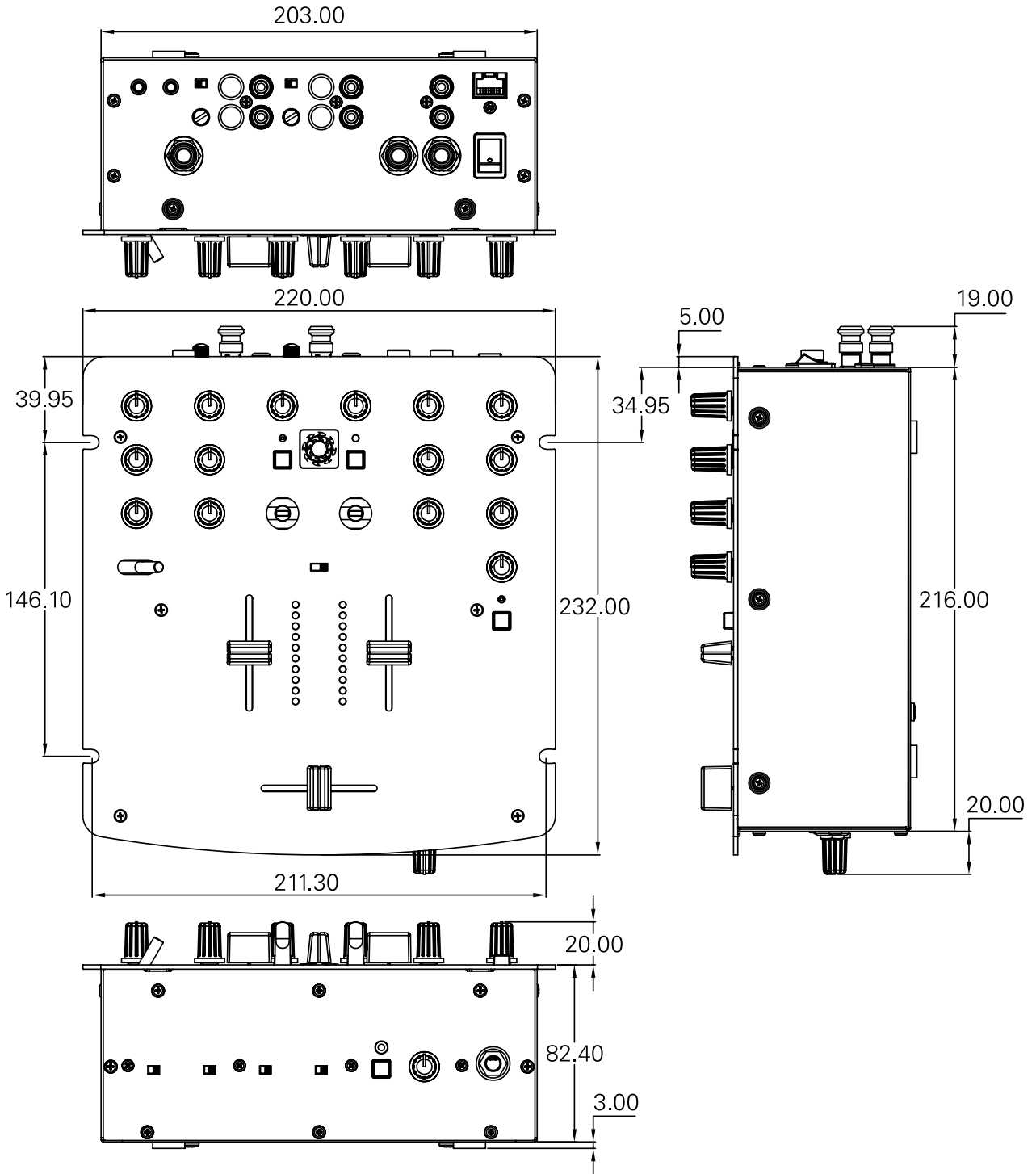
注意 安全上重要な部品について

本機に使用している多くの電気部品、および機構部品は安全上、特別な特性を持っています。この特性はほとんどの場合、外観では判別つきにくく、またもとの部品より高い定格（定格電力、耐圧）を持ったものを使用しても安全性が維持されるとは、限りません。安全上の特性を持った部品は、このサービスマニュアルの配線図、部品表に つぎのように表示していますので必ず指定されている部品番号のものを使用願います。

- (1) 配線図… △ マークで表示しています。
- (2) 部品表… △ マークで表示しています。

指定された部品と異なるものを使用した場合には、感電、火災などの危険を生じる恐れがあります。

DIMENSION

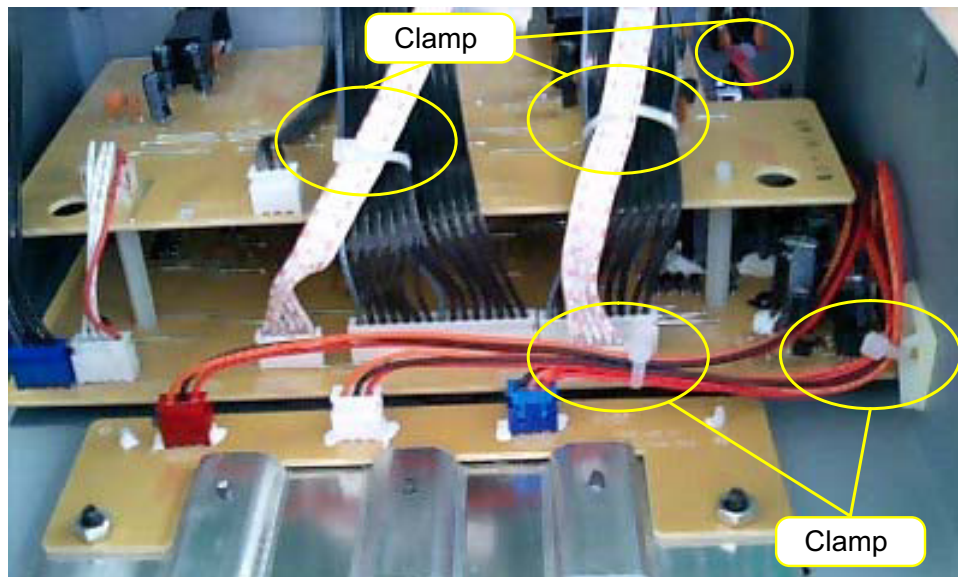


WIRE ARRANGEMENT

If wire bundles are untied or moved to perform adjustment or parts replacement etc., be sure to rearrange them neatly as they were originally bundled or placed afterward. Otherwise, incorrect arrangement can be a cause of noise generation.

ワイヤー整形図

調整や部品の交換等により、ワイヤー類の結束をはずしたり移動させた場合には、それらの作業が完了した時点でワイヤーの整形をおこなってください。正しく整形されてないとノイズ発生の原因となることがあります。



DISASSEMBLY

(Follow the procedure below in reverse order when reassembling.)

1. Top Panel

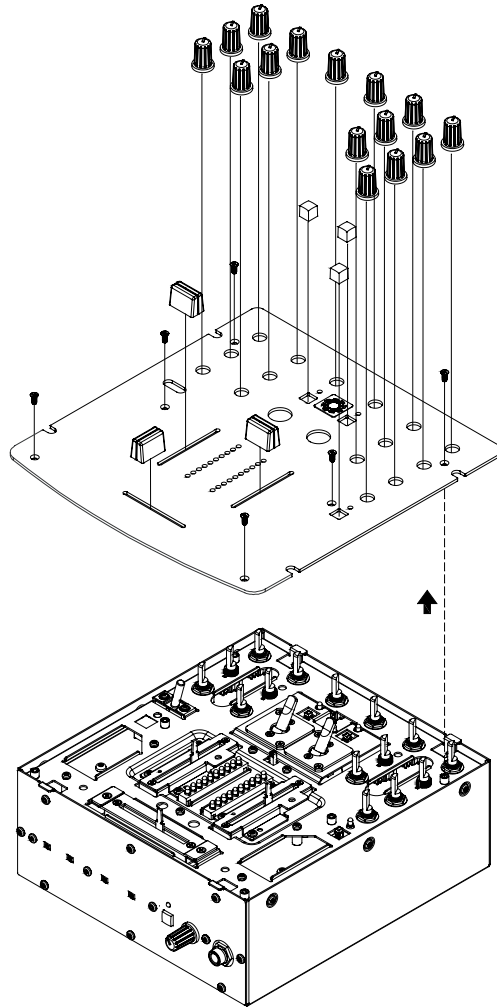
- (1) Pull out the Knobs from the Top Panel.
- (2) Remove the 6 screws attaching the Top Panel.
- (3) Pull up the Top Panel.

各部のはずしかた

(組み立てるときは、逆の順序でおこなってください。)

1. Top Panel

- (1) Top Panel からノブを抜き取る。
- (2) Top Panel のねじ 6 本をはずす。
- (3) Top Panel をはずす。

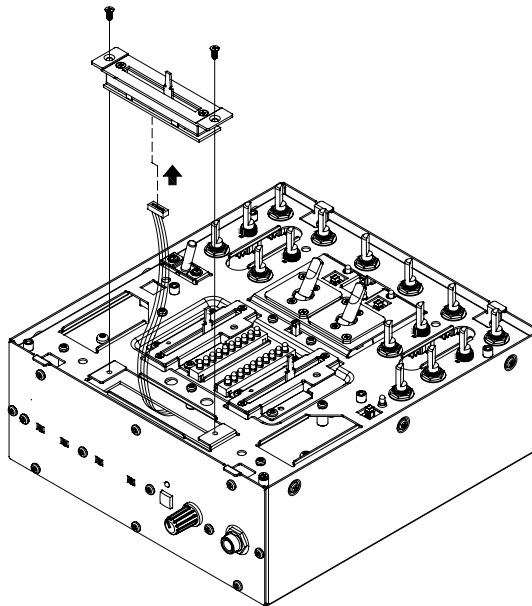


2. Crossfader Unit

- (4) Remove the 2 screws attaching the Crossfader Unit.
- (5) Pull up the Crossfader Unit and disconnect the connector.

2. Crossfader Unit

- (1) Crossfader Unit のねじ 2 本をはずす。
- (2) Crossfader Unit を引き上げ、コネクターをはずす。



Note:

- Be careful in the attachment direction.

注意

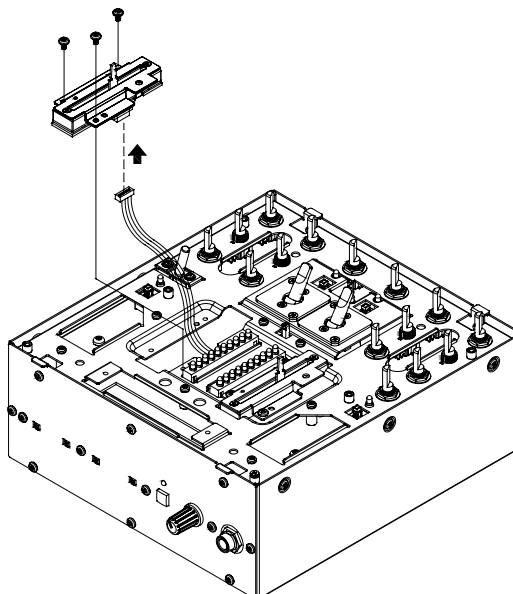
- 取り付け方向に注意する。

3. Channel Fader Unit

- (1) Remove the 3 screws attaching the Channel Fader Unit.
- (2) Pull up the Channel Fader Unit and disconnect the connector.

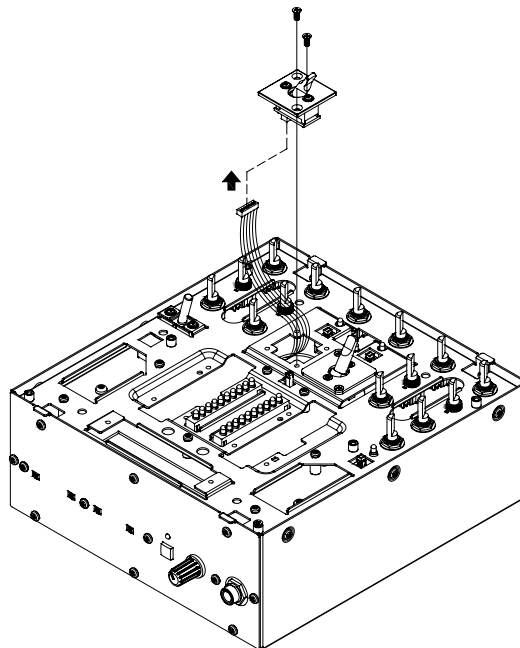
3. Channel Fader Unit

- (1) Channel Fader Unit のねじ 3 本をはずす。
- (2) Channel Fader Unit を引き上げ、コネクターをはずす。



4. Input Selector Unit

- (1) Remove the 2 screws attaching the Input Selector Unit.
- (2) Pull up the Input Selector Unit and disconnect the connector.



Note:

- Be careful in the attachment direction.

4. Input Selector Unit

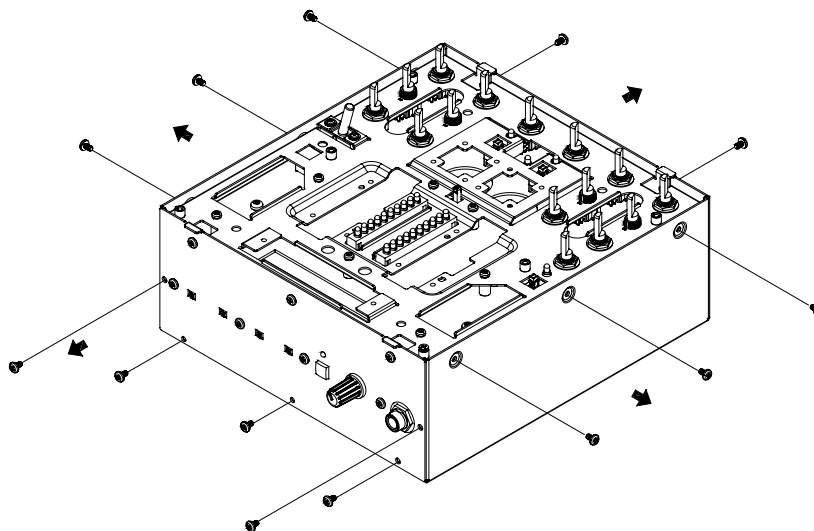
- (1) Input Selector Unit のねじ 2 本をはずす。
- (2) Input Selector Unit を引き上げ、コネクタをはずす。

注意

- 取り付け方向に注意する。

5. Top Panel Unit

- (1) Remove the 6 screws from the both-sides side.
- (2) Remove the 2 screws from the rear side.
- (3) Remove the 5 screws from the front side.
- (4) Pull up the front side of the Top Panel Unit.
- (5) Disconnect the connectors.



5. Top Panel Unit

- (1) 両側面のねじ 6 本をはずす。
- (2) 後面のねじ 2 本をはずす。
- (3) 前面のねじ 5 本をはずす。
- (4) Top Panel Unit の前面をはずす。
- (5) コネクタをはずす。

PGM LEVEL METER ADJUSTMENT PROCEDURE

(a) preparation

- S.G : Signal generator
- V.V : Voltmeter or AUDIO analyzer
- Bonding material : Adhesive or other materials.

(b) Connection and Adjustment

- (1) Connect S.G to PHONO 1/LINE 1 L ch input at the Rear Panel.
 - (2) Connect V.V to MASTER RCA (UN BALANCED) L ch output at the Rear Panel.
 - (3) Snap Input Switch at the Front Panel toward PHONO 1/ LINE 1 and turn MASTER Volume and GAIN Volume to MAX.
 - (4) PGM1 EQ (LOW,MID,HIGH) Volume to the centre position and CROSSFADER Volume to left-hand edge position to adjust the level of S.G signal (1kHz). And then adjust V.V, which is connected to MASTER RCA(UN-BALANCED) output, to 1V(0dB).
 - (5) Adjust VR701 on the MIXER board to light up the +2dB LED brightly.
 - (6) For adjusting R ch, connect S.G and V.V to R ch. Repeat the procedure (1)~(5) and adjust VR702.
- ※ Apply an appropriate amount of the bonding material to VR701 and VR702 after adjustment.

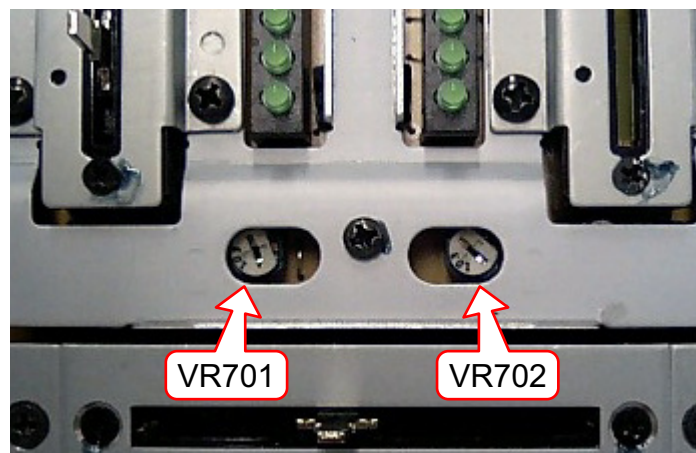
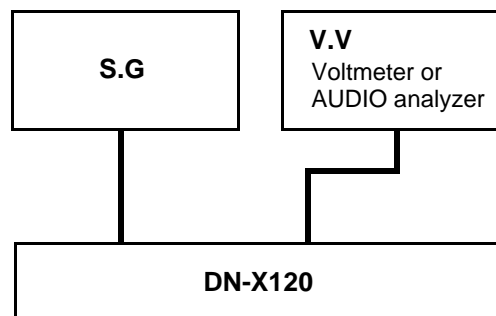
PGM LEVEL METER 調整手順

(a) 準備

- S.G : 信号発生器
- V.V : 電圧計又は AUDIO analyzer
- 固定剤 : ボンドまたはそれに変わるもの

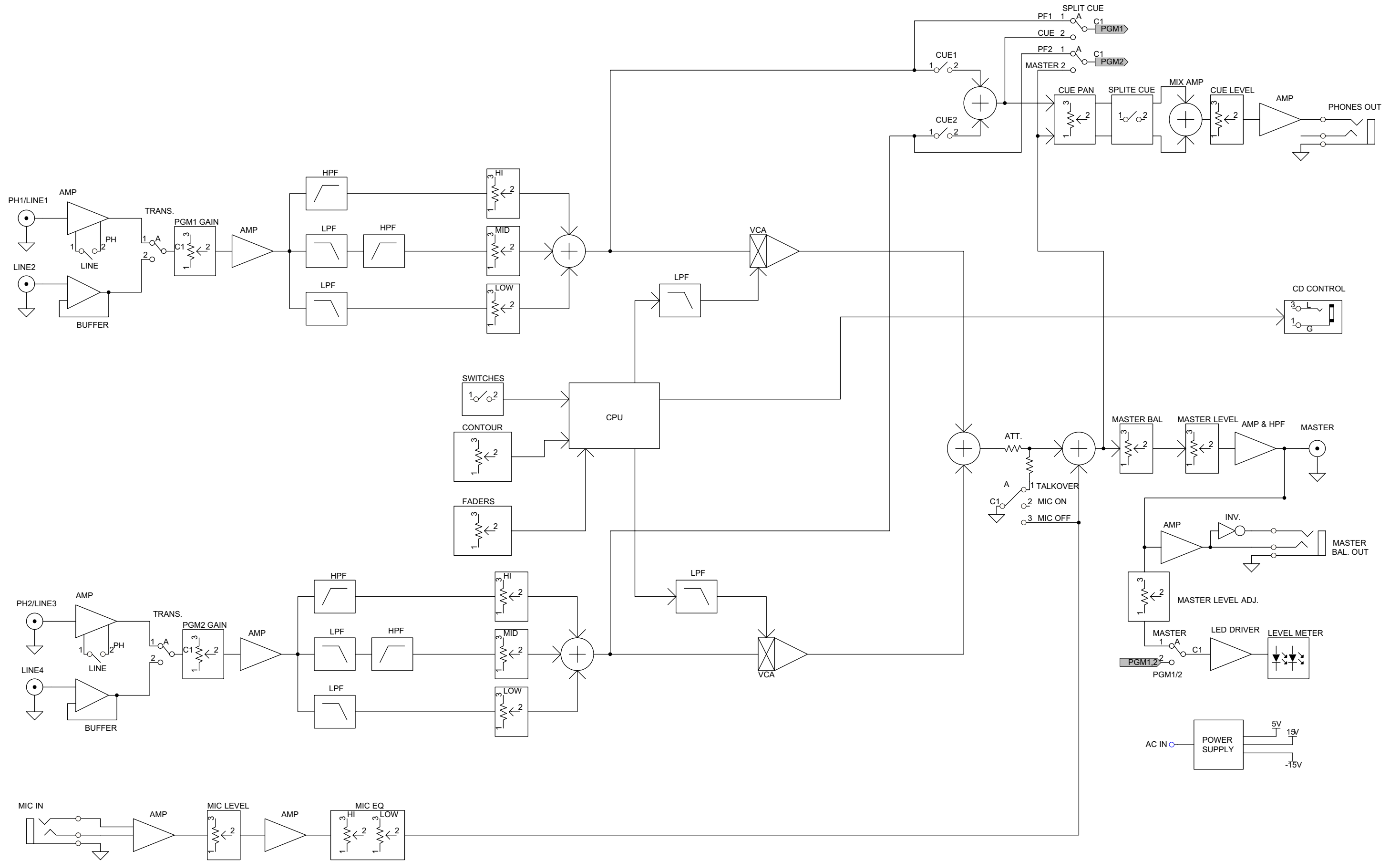
(b) 接続及び調整

- (1) 背面の PHONO 1/LINE 1 L ch 入力に S.G を接続する。
 - (2) 背面の MASTER RCA(UN BALANCED) L ch 出力に V.V を接続する。
 - (3) 前面の入力切替スイッチを PHONO 1/LINE 1 に倒し、MASTER Volume 及び GAIN Volume を MAX にする。
 - (4) PGM 1 の EQ (LOW,MID,HIGH) Volume をセンターに合わせ、CROSSFADER Volume を左一杯によせる。MASTER RCA(UN BALANCED) 出力に接続した V.V が 1V(0dB) になるように、S.G の信号 (1kHz) のレベルを調整する。
 - (5) +2dB の LED がはっきり点灯するように、MIXER の基板の VR701 を調整する。
 - (6) R ch の調整は接続を R ch に接続し直し (1) から (5) の手順で VR702 を調整する。
- ※ 調整後 VR701、VR702 に適量の固定剤を塗布する。

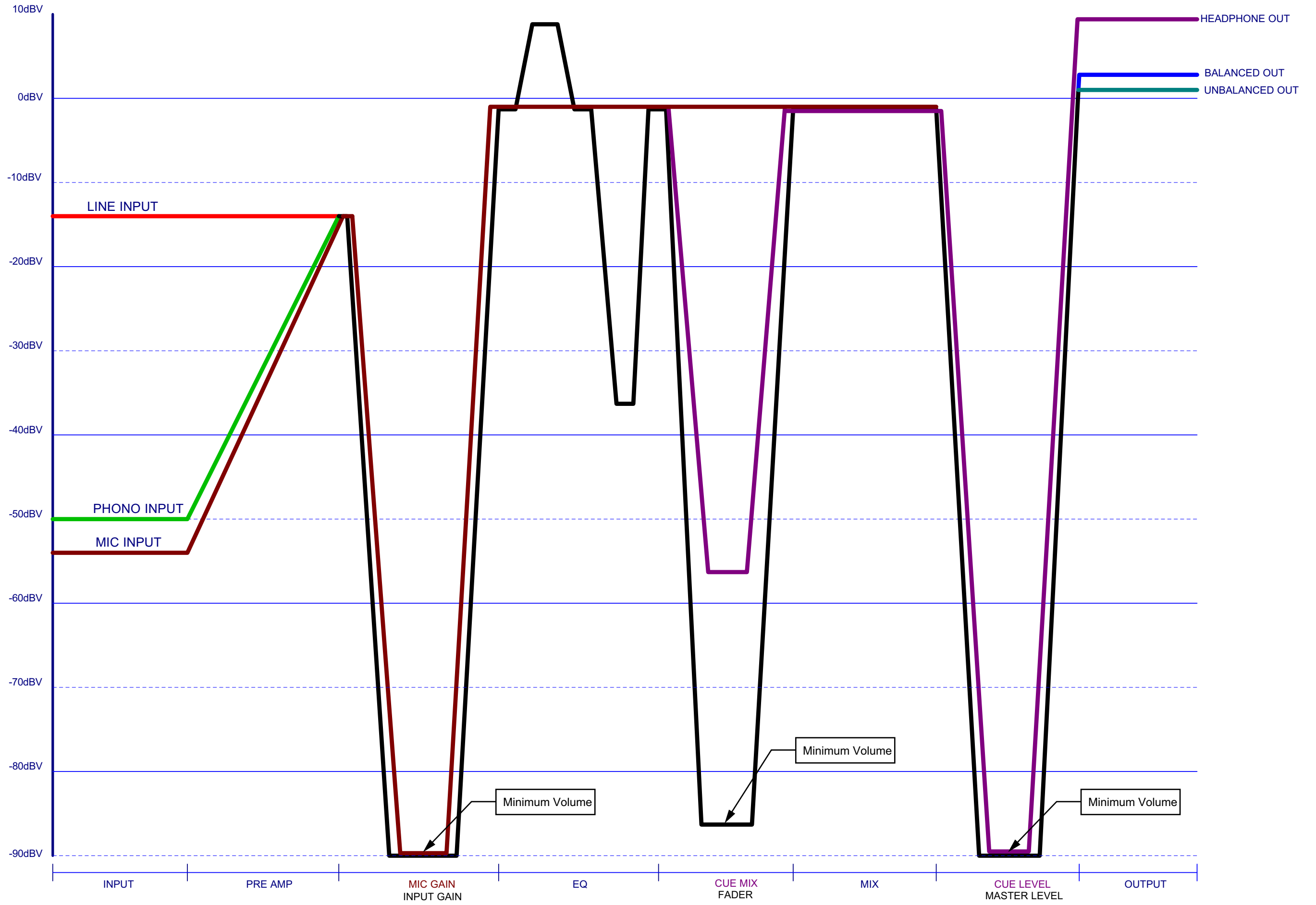


---MEMO---

BLOCK DIAGRAM



LEVEL DIAGRAM

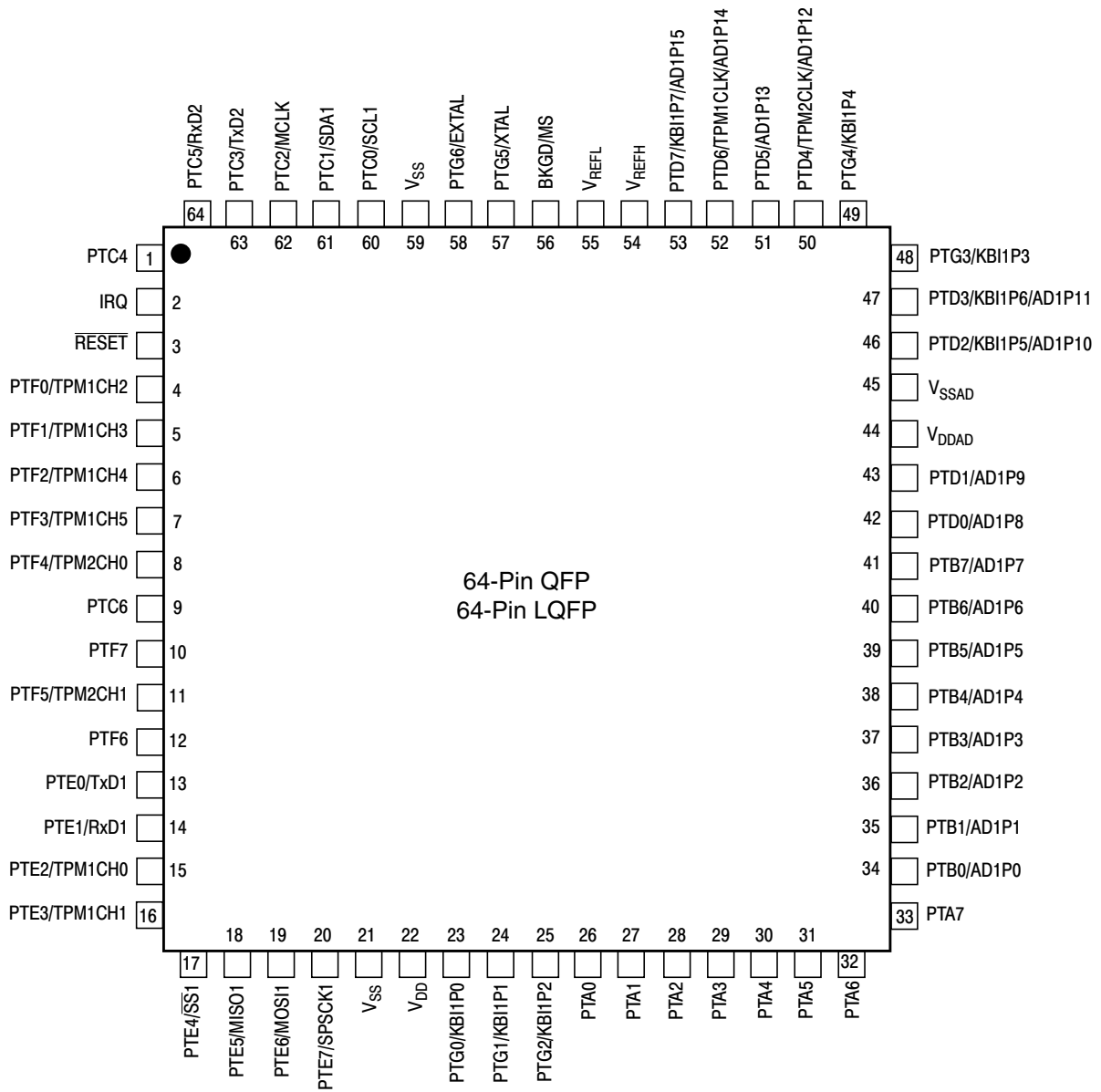


SEMICONDUCTORS

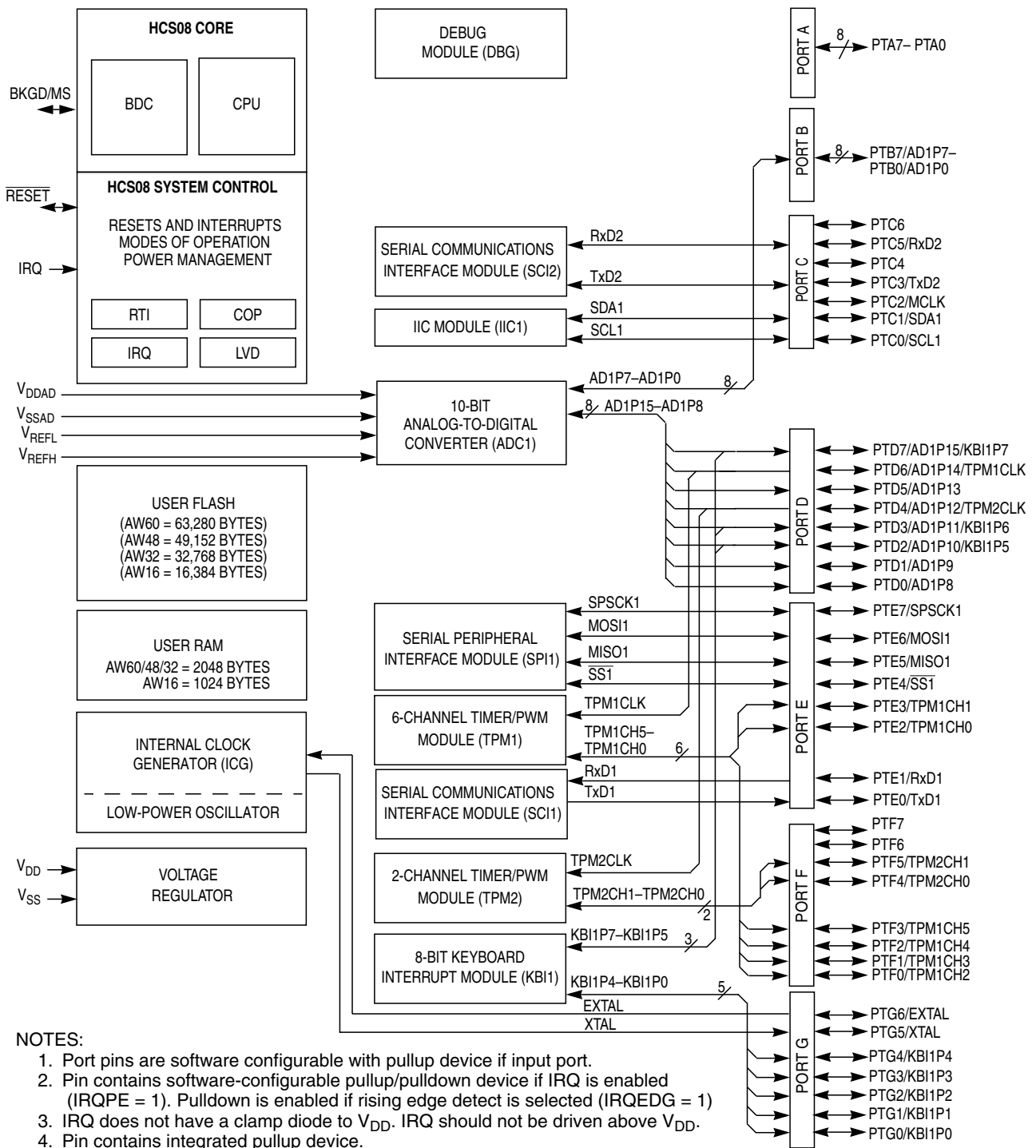
Only major semiconductors are shown, general semiconductors etc. are omitted to list.
 主な半導体を記載しています。汎用の半導体は記載を省略しています。

● IC's

MC9508AW32 (IC801)



MC9508AW32 Block Diagram

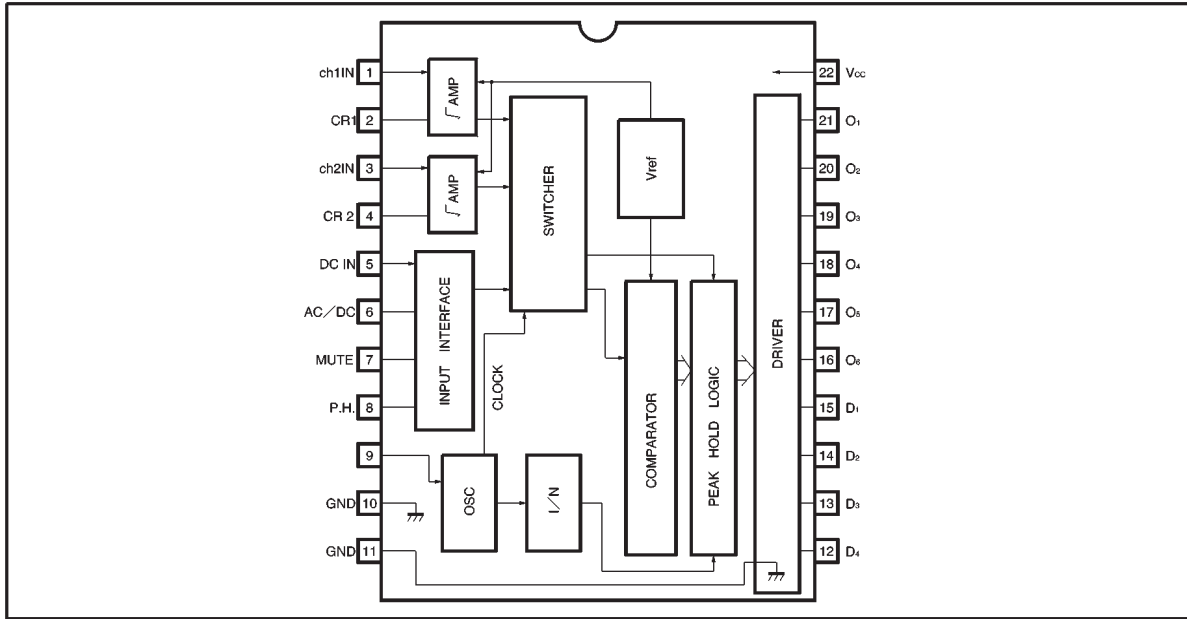


NOTES:

1. Port pins are software configurable with pullup device if input port.
2. Pin contains software-configurable pullup/pulldown device if IRQ is enabled (IRQPE = 1). Pulldown is enabled if rising edge detect is selected (IRQEDG = 1)
3. IRQ does not have a clamp diode to V_{DD}. IRQ should not be driven above V_{DD}.
4. Pin contains integrated pullup device.
5. Pins PTD7, PTD3, PTD2, and PTG4 contain both pullup and pulldown devices. Pulldown enabled when KBI is enabled (KBIPEn = 1) and rising edge is selected (KBEDGn = 1).

BA6820F (IC701)

Block diagram



Absolute maximum ratings
(BA6820F/BA6822F) (Ta = 25 C)

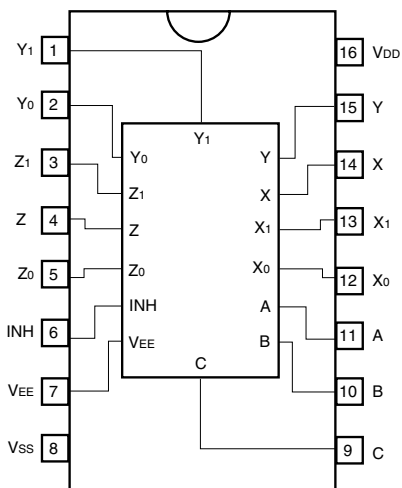
Parameter	Symbol	Limits	Unit
Power supply voltage	V _{CC}	7.0	V
Power dissipation	P _d	450*	mW
Operating temperature	T _{opr}	-20~+70	°C
Storage temperature	T _{stg}	-55~+125	°C
Maximum output driver current	I _{OM}	40	mA
Maximum display switch driver current	I _{DM}	20	mA

* Reduced by 4.5mW for each increase in Ta of 1°C over 25°C.

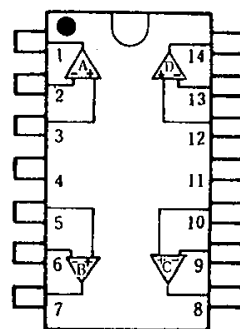
Recommended operating conditions (Ta = 25 C)

Parameter	Symbol	Min.	Typ.	Max.	Unit	Conditions
Oscillator frequency	f _{osc}	—	4	—	kHz	C=0.01 μF R=41kΩ

BU4053BCF (IC507)



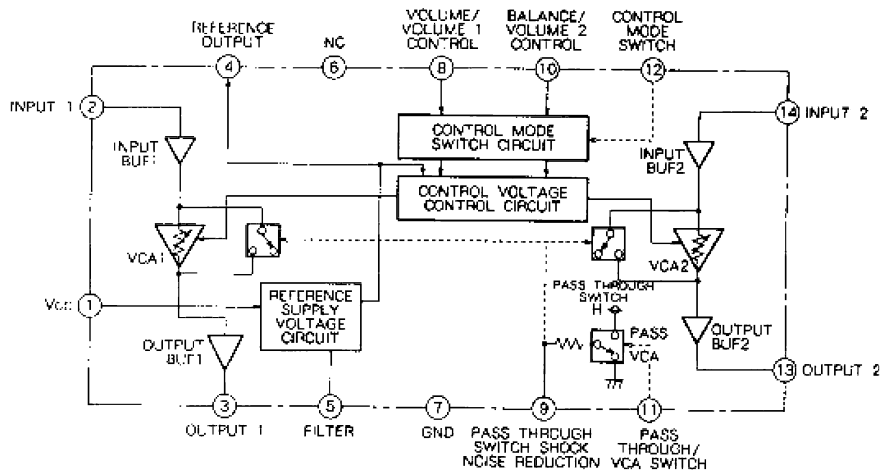
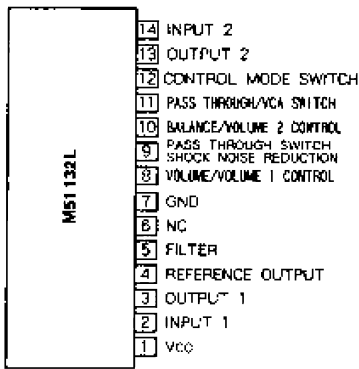
NJM2060V(IC105,106,205,206,952)



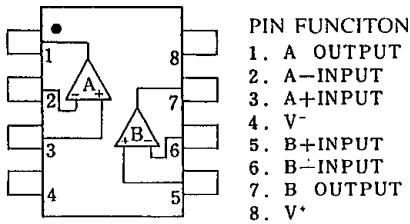
PIN FUNCITON

- | | |
|--------------|--------------|
| 1. A OUTPUT | 8. C OUTPUT |
| 2. A-INPUT | 9. C-INPUT |
| 3. A+INPUT | 10. C+INPUT |
| 4. V+ | 11. V- |
| 5. B+INPUT | 12. D+INPUT |
| 6. B-INPUT | 13. D-INPUT |
| 7. B.OOUTPUT | 14. D OUTPUT |

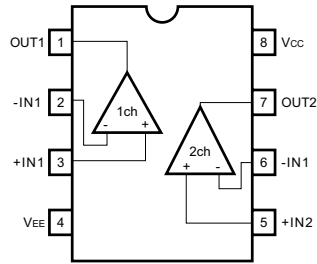
M51132L (IC109,209)



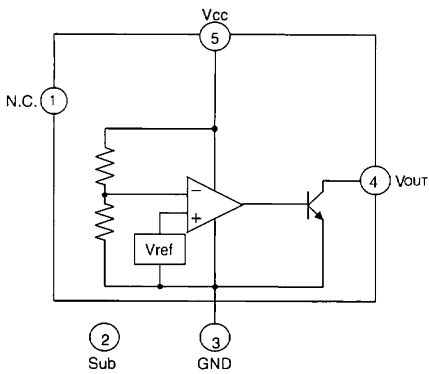
NJM2068M (IC301)
NJM4556AD (IC506)
NJM4580M (IC101,201)



BA15128F (IC102,202,103,108,
203,208,302,403,
404,406,451,504,505)



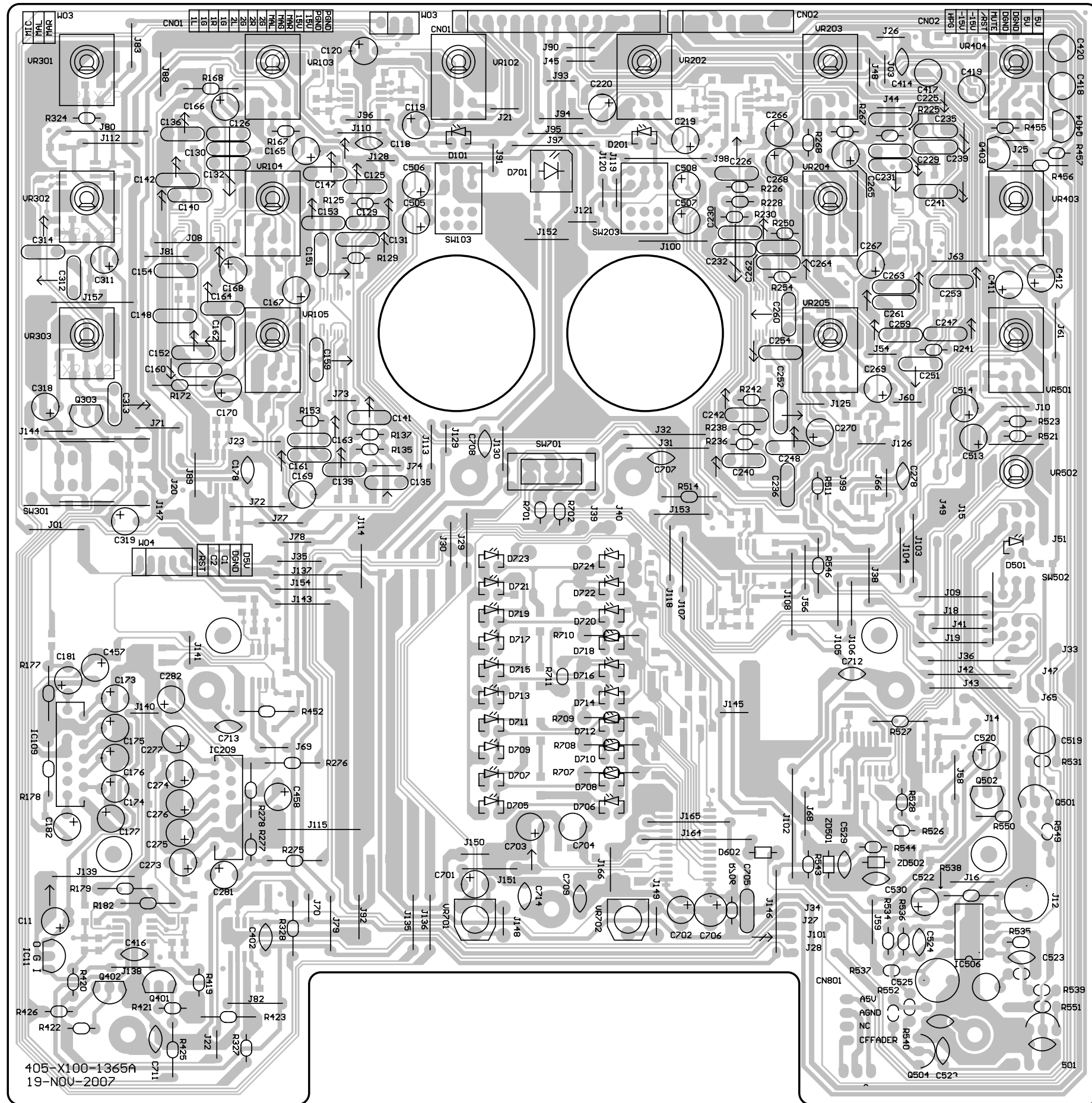
BD4745G (IC802)



Pin No.	Pin Name
1	N.C.
2	SUB
3	GND
4	VOUT
5	VCC

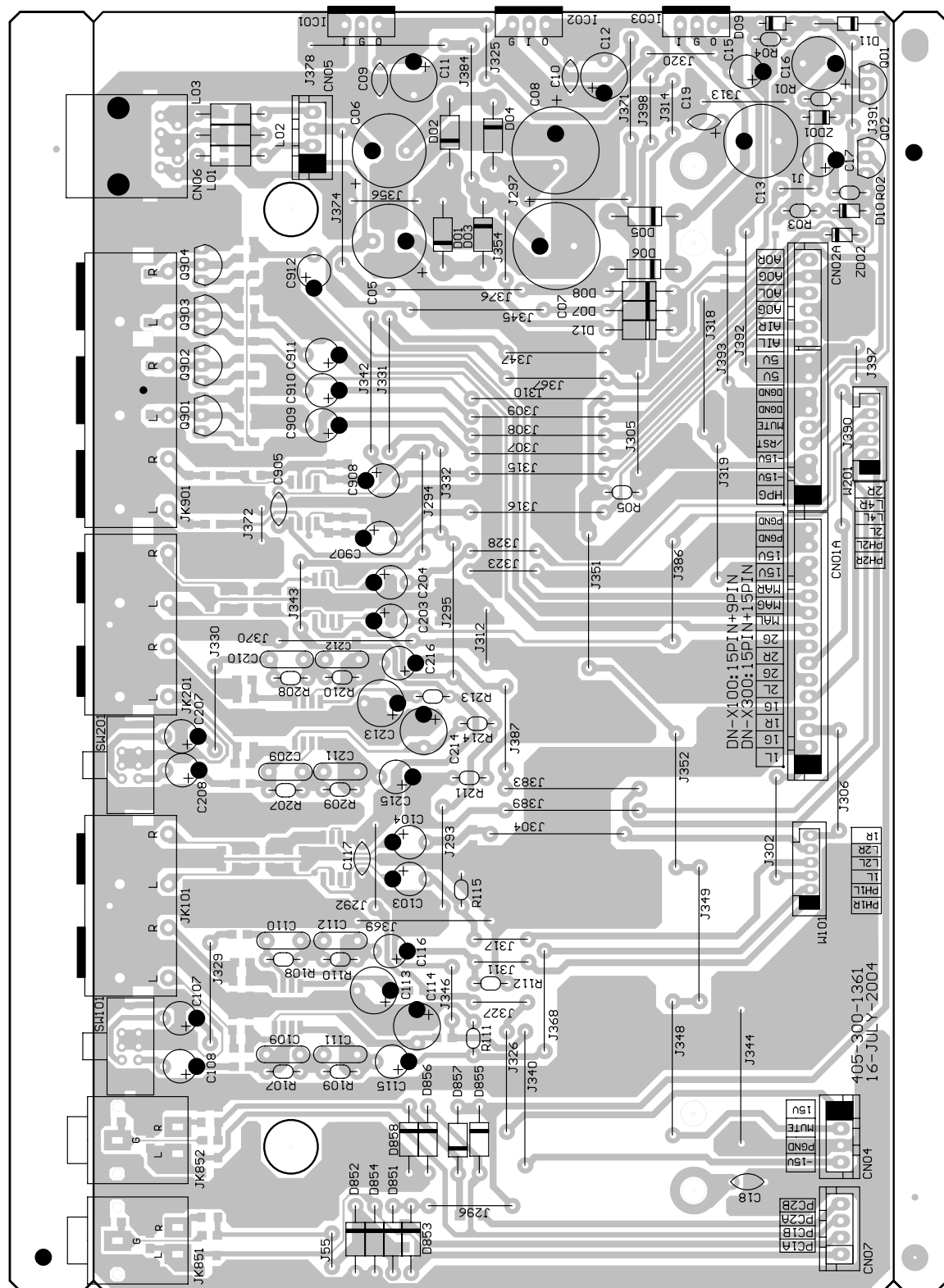
PRINTED WIRING BOARDS

MIXER P.W.B. UNIT(1/2)

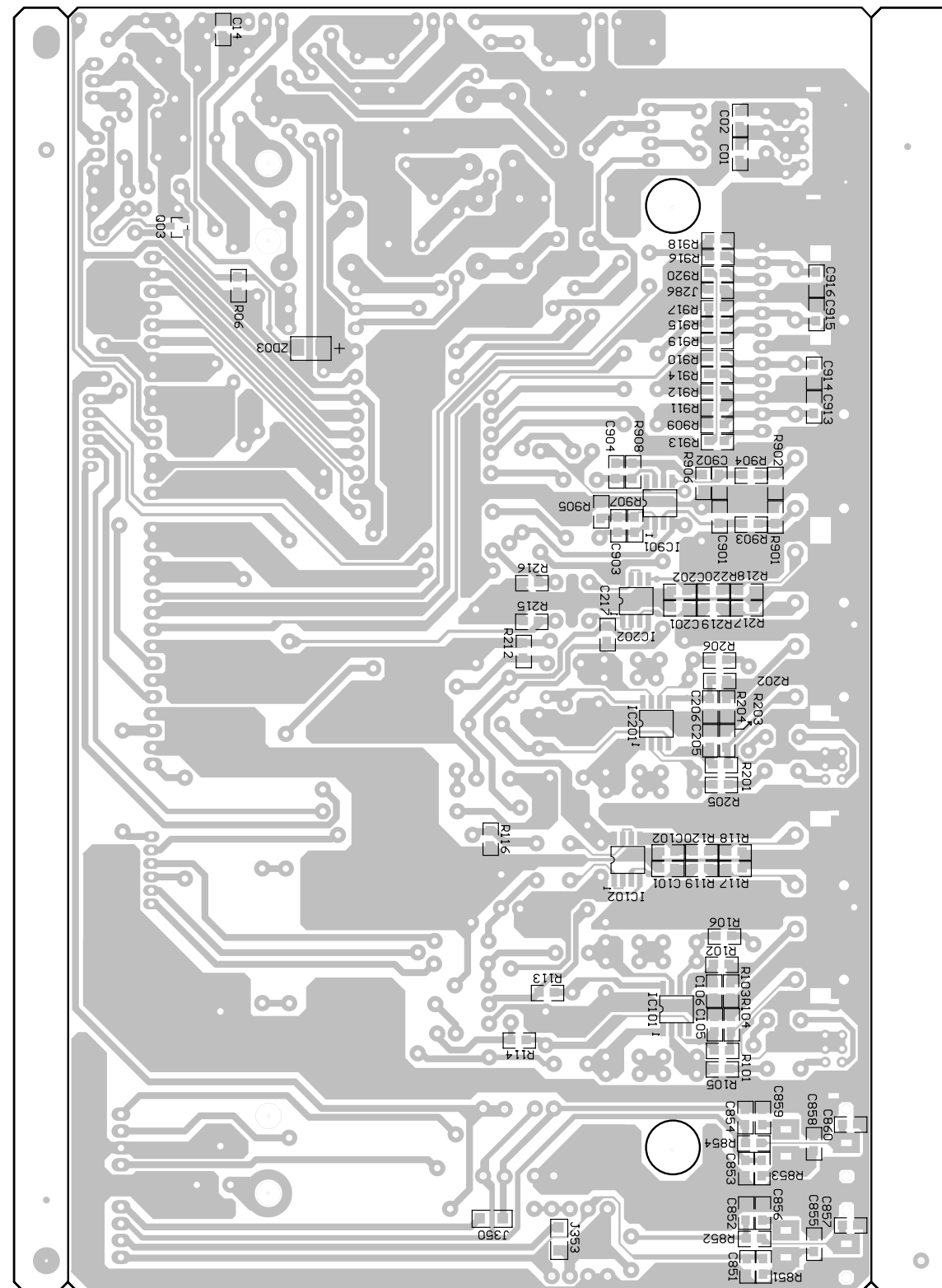


COMPONENT SIDE

OUT PUT P.W.B. UNIT

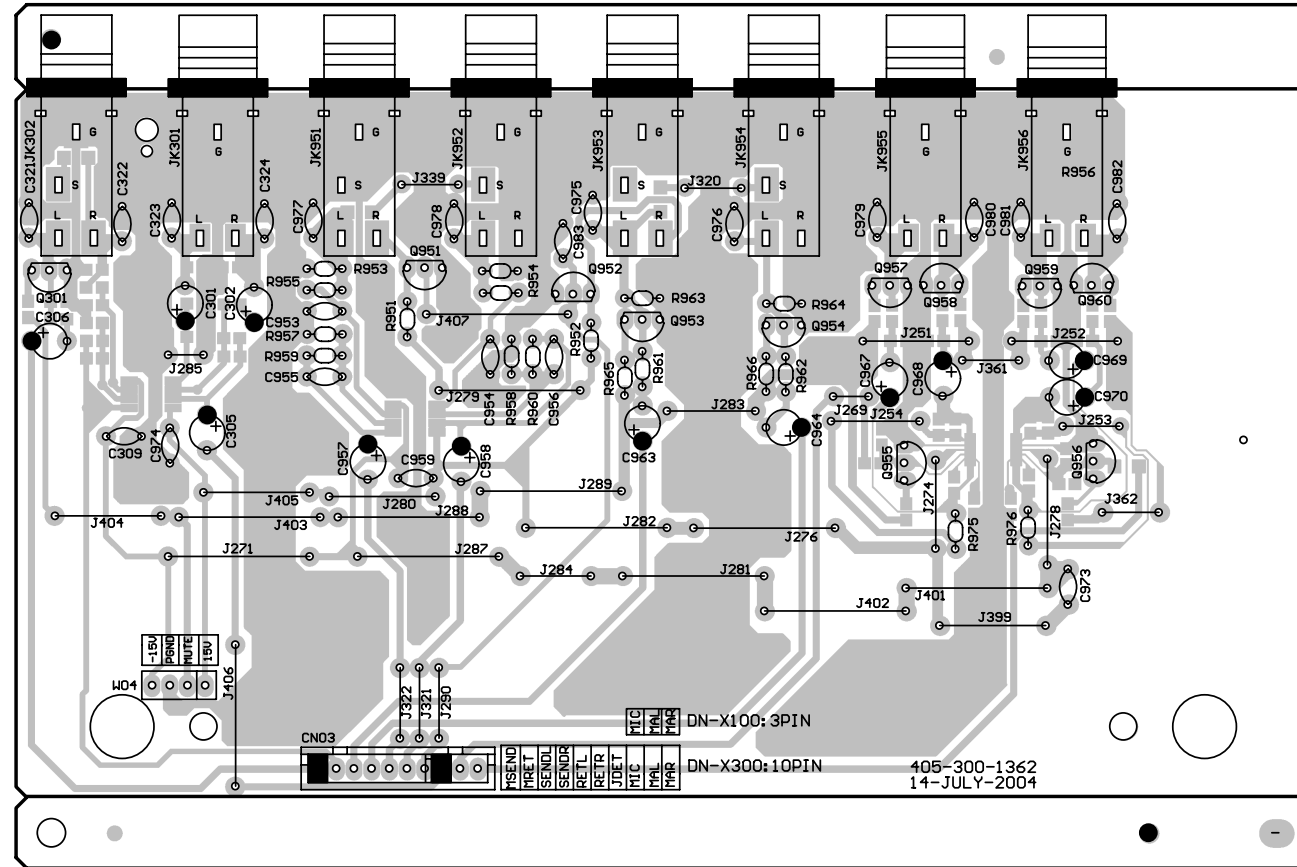


COMPONENT SIDE

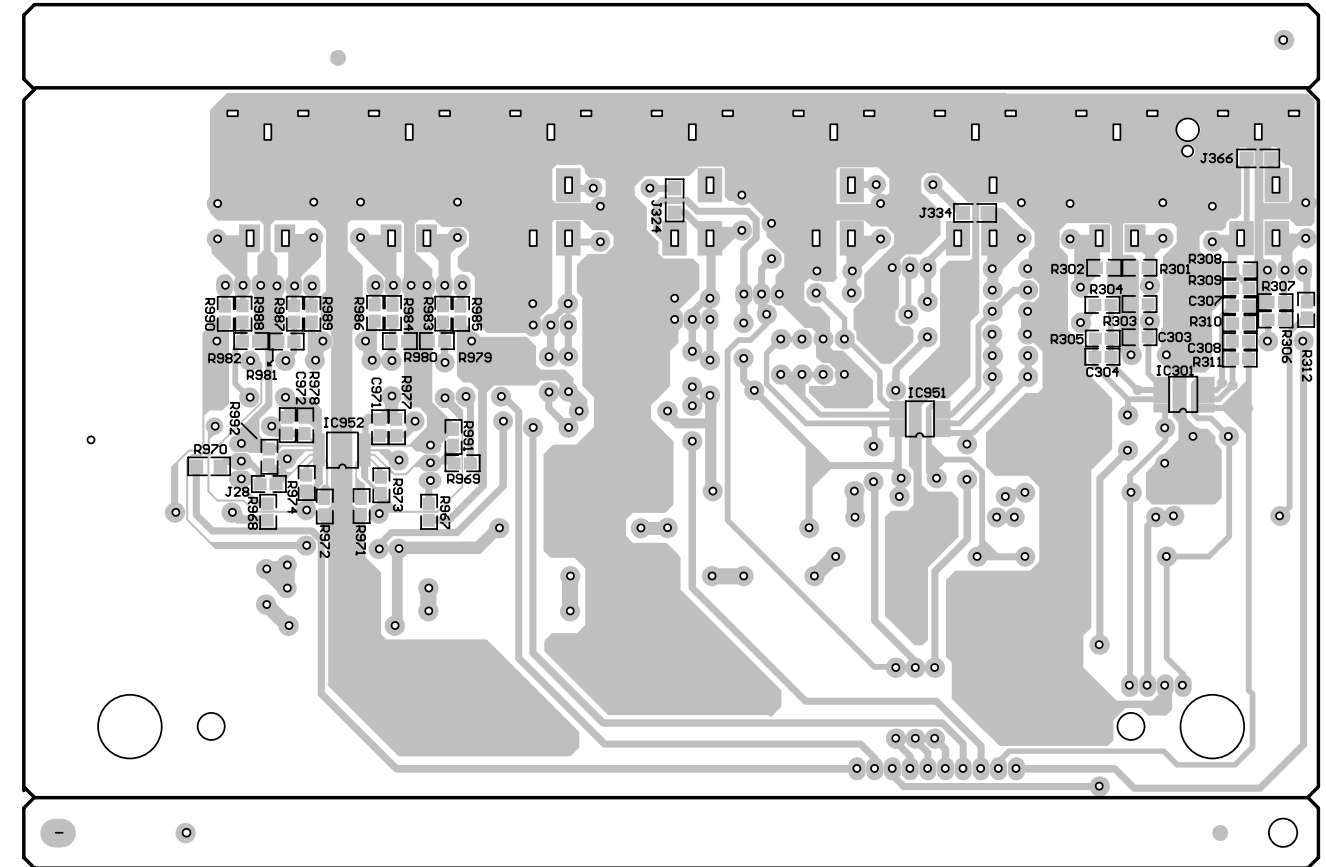


FOIL SIDE

JACK P.W.B. UNIT

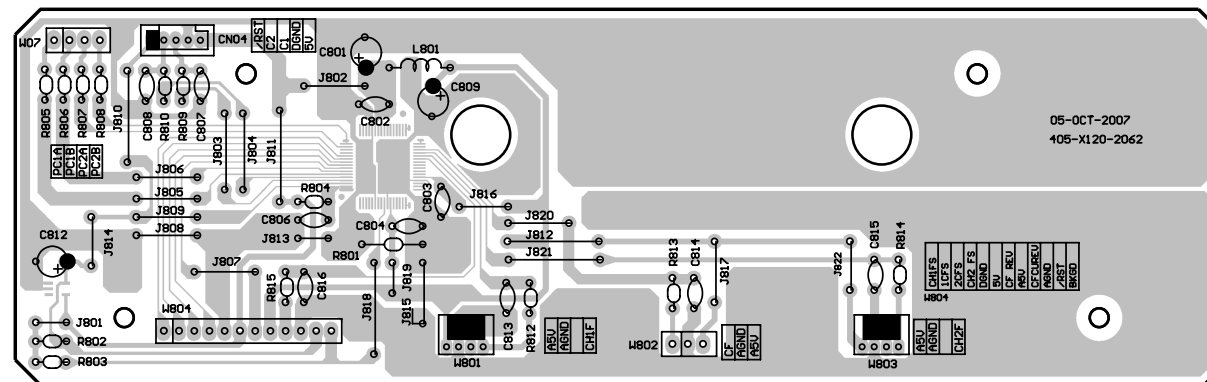


COMPONENT SIDE

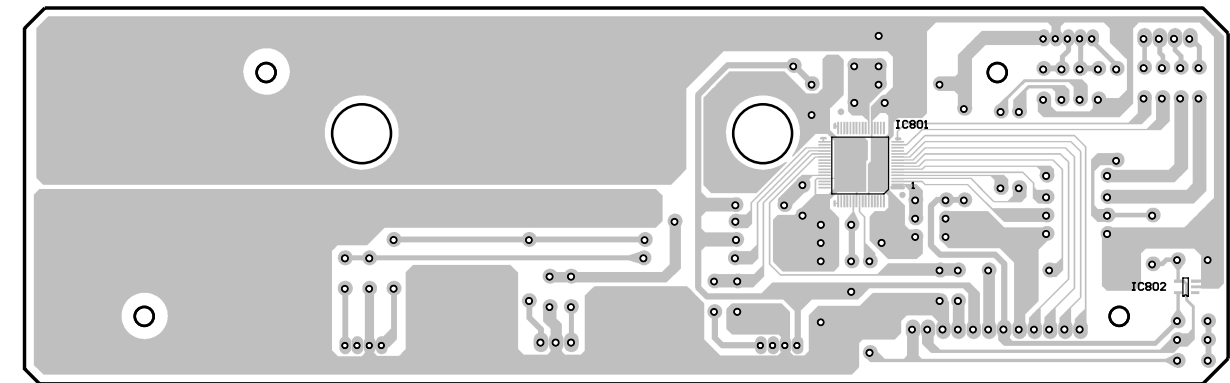


FOIL SIDE

CPU P.W.B. UNIT



COMPONENT SIDE



FOIL SIDE

NOTE FOR PARTS LIST

- Parts for which "nsp" is indicated on this table cannot be supplied.
- When ordering part, clearly indicate "1" and "I" (i) to avoid mis-supplying.
- Ordering part without stating its part number can not be supplied.
- Part indicated with the mark "★" is not illustrated in the exploded view.
- Not including General-purpose Carbon Film Resistor in the P.W.Board parts list. (Refer to the Schematic Diagram for those parts.)
- Not including General-purpose Carbon Chip Resistor in the P.W.Board parts list. (Refer to the Schematic Diagram for those parts.)

WARNING:
Parts marked with this symbol Δ have critical characteristics.
Use ONLY replacement parts recommended by the manufacturer.

● Resistors

Ex.: RN 14K 2E 182 G FR

Type	Shape and performance	Power	Resistance	Allowable error	Others
RD : Carbon RC : Composition RS : Metal oxide film RW : Winding RN : Metal film RK : Metal mixture	2B : 1/8W 2E : 1/4W 2H : 1/2W 3A : 1W 3D : 2W 3F : 3W 3H : 5W	F : ±1% G : ±2% J : ±5% K : ±10% M : ±20%	P : Pulse-resistant type NL : Low noise type NB : Non-burning type FR : Fuse-resistor F : Lead wire forming		

- * Resistance**
- 1 8 2 ⇒ 1800 ohm = 1.8 kohm
Indicates number of zeros after effective number.
2-digit effective number.
- Units: ohm
- 1 R 2 ⇒ 1.2 ohm
1-digit effective number.
2-digit effective number, decimal point indicated by R.
- Units: ohm

● Capacitors

Ex.: CE 04W 1H 2R2 M BP

Type	Shape and performance	Dielectric strength	Capacity	Allowable error	Others
CE : Aluminum foil electrolytic CA : Aluminum solid electrolytic CS : Tantalum electrolytic CQ : Film CK : Ceramic CC : Ceramic CP : Oil CM : Mica CF : Metallized CH : Metallized	0J : 6.3V 1A : 10V 1C : 16V 1E : 25V 1V : 35V 1H : 50V 2A : 100V 2B : 125V 2C : 160V 2D : 200V 2E : 250V 2H : 500V 2J : 630V	F : ±1% G : ±2% J : ±5% K : ±10% M : ±20% Z : +80% -20% P : +100% -0%C : ±0.25pF D : ±0.5pF = : Others	HS : High stability type BP : Non-polar type HR : Ripple-resistant type DL : For charge and discharge HF : For assuring high frequency U : UL part C : CSA part W : UL-CSA type F : Lead wire forming		

- * Capacity (electrolyte only)**
- 2 2 2 ⇒ 2200μF
Indicates number of zeros after effective number.
2-digit effective number.
- Units: μF.
- 2 R 2 ⇒ 2.2μF
1-digit effective number.
2-digit effective number, decimal point indicated by R.
- Units: μF.
- * Capacity (except electrolyte)**
- 2 2 2 ⇒ 2200pF=0.0022μF
(More than 2) Indicates number of zeros after effective number.
2-digit effective number.
- Units: pF.
- 2 2 1 ⇒ 220pF
(0 or 1) Indicates number of zeros after effective number.
2-digit effective number.
- Units: pF.
- When the dielectric strength is indicated in AC, "AC" is included after the dielectric strength value.

部品表について

1. 部品表に "nsp" と記載されている部品は供給できません。
2. 部品を発注する際は特に数字の " 1 " と英字の " I " との区別をはっきり記入してください。
3. 部品番号を表示していない部品は供給できません。
4. Δ 印の部品は安全上重要な部品です。交換するときは、安全および性能維持のため必ず指定の部品をご使用ください。
5. ★印のついてる部品は分解図中には記載していません。
6. 汎用カーボン抵抗器は記載していません。定数は回路図を参照願います。
7. 汎用カーボンチップ抵抗器は記載していません。定数は回路図を参照願います。
8. 部品表の抵抗器、コンデンサの品名記号の読み方は表を参照してください。

● 抵抗器

例) RN 14K 2E 182 G FR

RN 種類	14K 形状特性	2E 電力	182 抵抗値	G 許容差	FR その他
RD : カーボン RC : 固定体 RS : 金属系皮膜 RW : 巻線 RN : 金属皮膜 RK : 金属混合体	2B : 1/8 W 2E : 1/4 W 2H : 1/2 W 3A : 1 W 3D : 2 W 3F : 3 W 3H : 5 W	F : ±1% G : ±2% J : ±5% K : ±10% M : ±20%	P : 耐パルス形 NL : 低雑音形 NB : 不燃形 FR : ヒューズ抵抗 F : リード線成形		

- * 抵抗値**
- 18 2 ⇒ 1800Ω=1.8kΩ
有効数字につづく0の数を表わす。
2桁の有効数字を表わす。
- 1R 2 ⇒ 1.2Ω
1桁の有効数字を表わす。
2桁の有効数字で小数点はRで表わす。
- ：単位はΩ

● コンデンサ

例) CE 04W 1H 2R2 M BP

CE 種類	04W 形状特性	1H 耐圧	2R2 容量	M 許容差	BP その他
CE : アルミ箔電解 CA : アルミ固体電解 CS : タンタル電解 CQ : フィルム CK : セラミック CM : マイカ CF : メタライズド CH : メタライズド	0J : 6.3 V 1A : 10 V 1C : 16 V 1E : 25 V 1V : 35 V 2A : 100 V 2B : 125 V 2C : 160 V 2D : 200 V 2E : 250 V 2H : 500 V 2J : 630 V	F : ±1% G : ±2% J : ±5% K : ±10% M : ±20% Z : +80% -20% P : +100% -0% C : ±0.25pF D : ±0.5pF = : その他	HS : 高安定形 BP : 無極性形 HR : 耐リップル形 DL : 充放電対策用 HF : 高周波保証用 U : UL 部品 C : CSA 部品 W : UL-CSA 部品 F : リード線成形		

- * 容量値**
- 電解コンデンサの場合
- 22 2 ⇒ 2200μF
有効数字につづく0の数を表わす。
2桁の有効数字を表わす。
：単位はμF
- 2R 2 ⇒ 2.2μF
1桁の有効数字を表わす。
2桁の有効数字で小数点はRで表わす。
：単位はμF
- 電解コンデンサ以外の場合
- 22 2 ⇒ 2200pF=0.0022μF
有効数字につづく0の数を表わす。
(0の数が2以上の場合)
2桁の有効数字を表わす。
：単位はpF
- 22 1 ⇒ 220pF
有効数字につづく0の数を表わす。
(0の数が0または1の場合)
2桁の有効数字を表わす。
：単位はpF
- 耐圧を交流で表示する場合は、耐圧表示の次に「AC」を表示します。

PARTS LIST OF P.W.B. UNIT

* 本表に "nsp" と記載されている部品は供給できません。

* Parts for which "nsp" is indicated on this table cannot be supplied.

* 本表に記載されている部品は、補修用部品のため製品に使用している部品とは一部、形状、寸法などが異なる場合があります。

* The parts listed below are for maintenance only, might differ from the parts used in the unit in appearances or dimensions.

Note: The symbols in the column "Remarks" indicate the following destinations.

E3: U.S.A. & Canada model

E2: Europe model

E2C: China model

JP: Japan model

MIXER P.W.B. UNIT ASS'Y

Ref. No.	Part No.	Part Name	Remarks	Q'ty	New
SEMICONDUCTORS GROUP					
IC11	00D9587035308	IC(KIA78S12P)		417-DCM370E3-373	
IC103	00D9587036006	IC(BA15218F/BA15218FE2)		417-QMX2-167	
IC105,106	00D9587035900	IC(NJM-2060V)		417-PRO1000-502	
IC108	00D9587036006	IC(BA15218F/BA15218FE2)		417-QMX2-167	
IC109	00D9587036103	IC(M51132L)		417-SA12-487	
IC203	00D9587036006	IC(BA15218F/BA15218FE2)		417-QMX2-167	
IC205,206	00D9587035900	IC(NJM-2060V)		417-PRO1000-502	
IC208	00D9587036006	IC(BA15218F/BA15218FE2)		417-QMX2-167	
IC209	00D9587036103	IC(M51132L)		417-SA12-487	
IC302	00D9587036006	IC(BA15218F/BA15218FE2)		417-QMX2-167	
IC403,404	00D9587036006	IC(BA15218F/BA15218FE2)		417-QMX2-167	
IC406	00D9587036006	IC(BA15218F/BA15218FE2)		417-QMX2-167	
IC451	00D9587036006	IC(BA15218F/BA15218FE2)		417-QMX2-167	
IC504,505	00D9587036006	IC(BA15218F/BA15218FE2)		417-QMX2-167	
IC506	00D9587035104	INTEGRATED CIRCUIT(NJM-4556AD)		417-3113-018	
IC507	00D9587034804	IC(TC4053BFN/BU4053CF-E2/BU4053BCF)		417-2422MK2-695	
IC701	00D9410059804	IC(BA6820F)		417-SA12-491	
Q303	00D9580040701	TRANSISTOR(DTA124ESTP)		416-KC710-038	
Q401-404	00D9587034707	TRANSISTOR(2SC2878-B)		416-AMC110A-5017	
Q501-504	00D9587034707	TRANSISTOR(2SC2878-B)		416-AMC110A-5017	
Q701-704	00D9410046309	TRANSISTOR(2SA1037AKT146R/2SA1037AKR)		416-CDN88-045	
D101	00D9587024209	LED (LTL-16KA)		410-HDJ2650-163	
D201	00D9587024209	LED (LTL-16KA)		410-HDJ2650-163	
D501	00D9580041700	LED (RED)		410-CD6000-122	
D602	00D9580042806	SWITCHING DIODE(1SS132/1SS133)		414-3113-005	
D701	00D9587024306	BLUE LED		410-300-276	
D705-716	00D9580041807	LED (GREEN)		410-CD6000-124	
D717-722	00D9580045104	LED (YELLOW)		410-CD6000-123	
D723	00D9580041700	LED (RED)		410-CD6000-122	
D724	00D9580041700	LED (RED)		410-CD6000-122	
ZD501,502	00D9580049003	ZENER DIODE(MTZJ8.2-B)		414-HP1010K-028	
RESISTORS GROUP					
VR102	00D9410062507	VR(20KA*2,RD902F)		418-X120-449	
VR103-105	00D9410062600	VR(20KB*2,RD902F)		418-X120-450	
VR202	00D9410062507	VR(20KA*2,RD902F)		418-X120-449	
VR203-205	00D9410062600	VR(20KB*2,RD902F)		418-X120-450	
VR404	00D9410062507	VR(20KA*2,RD902F)		418-X120-449	
VR502	00D9410062507	VR(20KA*2,RD902F)		418-X120-449	
VR501	00D9410062600	VR(20KB*2,RD902F)		418-X120-450	
VR301	00D9410062301	VR(20KA,RD901F)		418-X120-447	
VR302,303	00D9410062404	VR(50KB,RD901F)		418-X120-448	

Ref. No.	Part No.	Part Name	Remarks	Q'ty	New
VR403	00D9410062703	VR(20K*2,RD902F)		418-X120-451	
VR701,702	00D9410059008	SEMI FIXED RESISTOR(P=5mm)		412-3113-041	
CAPACITORS GROUP					
C11	00D9587032806	ELEC. CAPACITOR(100uF/16V)		413-HT801K-193	
C118	nsp	CERAMIC CAPACITOR(0.1uF/50V)		413-3113-035	
C119,120	00D9587033902	ELEC. CAPACITOR(1uF/50V)		413-SPPW3-234	
C121,122	nsp	CHIP CAPACITOR(100pF/50V)		413-DV330-310	
C125,126	nsp	POLYESTER CAPACITOR(0.0082uF/50V)		413-HT8015-160	
C127,128	nsp	CHIP CAPACITOR(0.1uF/ 50V)		413-DV330-313	
C129-132	nsp	POLYESTER CAPACITOR(0.0018uF/50V)		413-HT7016-220	
C135,136	nsp	POLYESTER CAPACITOR(0.1uF/100V)		413-KT350-089	
C139,140	nsp	POLYESTER ACPACITOR(0.056uF/50V)		413-HT8015-168	
C141,142	nsp	POLYESTER CAPACITOR(0.01uF/50V)		413-3113-057	
C147,148	nsp	POLYESTER CAPACITOR(0.0082uF/50V)		413-HT8015-160	
C151,152	nsp	POLYESTER CAPACITOR(0.0047uF/100V)		413-HT8015-159	
C153,154	nsp	POLYESTER CAPACITOR(820pF/50V)		413-EFX2-886	
C159,160	nsp	POLYESTER CAPACITOR(0.1uF/100V)		413-KT350-089	
C161-164	nsp	POLYESTER CAPACITOR(0.022uF/50V)		413-KT300-101	
C165-168	00D9587032602	ELEC. CAPACITOR(4.7uF/50V)		413-HT801K-191	
C169,170	00D9587034008	ELEC. CAPACITOR(10uF/25V)		413-SPPW3-235	
C171,172	nsp	CHIP CAPACITOR(33pF/50V)		413-CDN20-081	
C173,174	941134000020S	ELECTROLYTIC CAPACITOR 4.7UF/25V MINI		413-SMX701-712	
C176	00D9587034105	ELEC. CAPACITOR(22uF/16V)		413-SPPW3-236	
C177	00D9587034008	ELEC. CAPACITOR(10uF/25V)		413-SPPW3-235	
C178	nsp	CERAMIC CAPACITOR(0.1uF/50V)		413-3113-035	
C181,182	00D 958 7033 902	ELEC. CAPACITOR(1uF/50V)		413-SPPW3-234	
C218	nsp	CHIP CAPACITOR(0.1uF/ 50V)		413-DV330-313	
C219,220	00D 958 7033 902	ELEC. CAPACITOR(1uF/50V)		413-SPPW3-234	
C221,222	nsp	CHIP CAPACITOR(100pF/50V)		413-DV330-310	
C225,226	nsp	POLYESTER CAPACITOR(0.0082uF/50V)		413-HT8015-160	
C227,228	nsp	CHIP CAPACITOR(0.1uF/ 50V)		413-DV330-313	
C229-232	nsp	POLYESTER CAPACITOR(0.0018uF/50V)		413-HT7016-220	
C235,236	nsp	POLYESTER CAPACITOR(0.1uF/100V)		413-KT350-089	
C239,240	nsp	POLYESTER ACPACITOR(0.056uF/50V)		413-HT8015-168	
C241,242	nsp	POLYESTER CAPACITOR(0.01uF/50V)		413-3113-057	
C247,248	nsp	POLYESTER CAPACITOR(0.0082uF/50V)		413-HT8015-160	
C251,252	nsp	POLYESTER CAPACITOR(0.0047uF/100V)		413-HT8015-159	
C253,254	nsp	POLYESTER CAPACITOR(820pF/50V)		413-EFX2-886	
C259,260	nsp	POLYESTER CAPACITOR(0.1uF/100V)		413-KT350-089	
C261-264	nsp	POLYESTER CAPACITOR(0.022uF/50V)		413-KT300-101	
C265-268	00D9587032602	ELEC. CAPACITOR(4.7uF/50V)		413-HT801K-191	
C269,270	00D9587034008	ELEC. CAPACITOR(10uF/25V)		413-SPPW3-235	
C271,272	nsp	CHIP CAPACITOR(33pF/50V)		413-CDN20-081	
C273,274	941134000020S	ELECTROLYTIC CAPACITOR 4.7UF/25V MINI		413-SMX701-712	
C276	00D9587034105	ELEC. CAPACITOR(22uF/16V)		413-SPPW3-236	
C277	00D9587034008	ELEC. CAPACITOR(10uF/25V)		413-SPPW3-235	
C278	nsp	CERAMIC CAPACITOR(0.1uF/50V)		413-3113-035	
C281,282	00D 958 7033 902	ELEC. CAPACITOR(1uF/50V)		413-SPPW3-234	
C310	nsp	CHIP CAPACITOR(68pF/50V)		413-QMX2-133	
C311	00D9587034008	ELEC. CAPACITOR(10uF/25V)		413-SPPW3-235	
C312,313	nsp	POLYESTER CAPACITOR(0.022uF/50V)		413-KT300-101	
C314	nsp	POLYESTER CAPACITOR(0.0033uF/100V)		413-KT300-103	
C315	nsp	CHIP CAPACITOR(270pF/50V)		413-DV330-327	

Ref. No.	Part No.	Part Name	Remarks		Q'ty	New
C316	nsp	CHIP CAPACITOR(22pF/50V)		413-CDN88-080		
C317	nsp	CHIP CAPACITOR(0.1uF/ 50V)		413-DV330-313		
C318	00D9587034008	ELEC. CAPACITOR(10uF/25V)		413-SPPW3-235		
C319	941134000030S	ELEC. CAPACITOR(10uF/35V)		413-810-919		
C320	nsp	CHIP CAPACITOR(220pF/50V)		413-AMC110D-5104		
C402	nsp	CERAMIC CAPACITOR(0.1uF/50V)		413-3113-035		
C407,408	nsp	CHIP CAPACITOR(22pF/50V)		413-CDN88-080		
C409,410	nsp	CHIP CAPACITOR(47pF/50V)		413-AMC110D-5094		
C411,412	00D9587030701	ELEC. CAPACITOR(2.2uF/50V)		413-DV300-5156		
C414	nsp	CERAMIC CAPACITOR(0.1uF/50V)		413-3113-035		
C416	nsp	CERAMIC CAPACITOR(0.1uF/50V)		413-3113-035		
C417-420	00D9587031409	ELEC. CAPACITOR (0.33uF/50V)		413-3113-054		
C451,452	nsp	CHIP CAPACITOR(0.1uF/ 50V)		413-DV330-313		
C453,454	nsp	CHIP CAPACITOR(0.47uF/50V)		413-CDN88-078		
C455	nsp	CHIP CAPACITOR(0.1uF/ 50V)		413-DV330-313		
C457,458	00D 958 7033 902	ELEC. CAPACITOR(1uF/50V)		413-SPPW3-234		
C502,515	nsp	CHIP CAPACITOR(0.1uF/ 50V)		413-DV330-313		
C505-508	00D9587032602	ELEC. CAPACITOR(4.7uF/50V)		413-HT801K-191		
C511,512	nsp	CHIP CAPACITOR(15pF/ 50V)		413-DV330-314		
C513,514	00D9587032602	ELEC. CAPACITOR(4.7uF/50V)		413-HT801K-191		
C517,518	nsp	CHIP CAPACITOR(33pF/50V)		413-CDN20-081		
C519,520	00D9587034008	ELEC. CAPACITOR(10uF/25V)		413-SPPW3-235		
C521,522	00D9587032602	ELEC. CAPACITOR(4.7uF/50V)		413-HT801K-191		
C523,524	nsp	CERAMIC CAPACITOR(68pF/50V)		413-3113-031		
C525,526	00D9587031904	ELEC. CAPACITOR(100uF/25V)		413-X050-1068		
C527,528	nsp	CERAMIC CAPACITOR(1500pF/50V)		413-3113-041		
C529,530	nsp	CERAMIC CAPACITOR(0.1uF/50V)		413-3113-035		
C701,702	00D9587030701	ELEC. CAPACITOR(2.2uF/50V)		413-DV300-5156		
C703,704	00D9587034008	ELEC. CAPACITOR(10uF/25V)		413-SPPW3-235		
C705	nsp	POLYESTER CAPACITOR(0.01uF/50V)		413-3113-057		
C706	00D9587032709	ELEC. CAPACITOR(220uF/10V)		413-HT801K-192		
C709	nsp	CERAMIC CAPACITOR(0.1uF/50V)		413-3113-035		
OTHER PARTS GROUP						
CN01	00D9587016301	15P CONNECTOR WIRE		404-300-1886		
CN02	00D9587023404	9P CONNECTOR WIRE		404-100-1905		
SW103	00D9587014701	PUSH SW(PSA-42E06L-O-250)		403-300-208		
SW203	00D9587014701	PUSH SW(PSA-42E06L-O-250)		403-300-208		
SW301	00D9587015205	LEVER SW(LBC23M-20K,8PIN)		403-CDMIX1-115B		
SW502	00D9587014701	PUSH SW(PSA-42E06L-O-250)		403-300-208		
SW701	00D9587014905	SW(SSH-22H03-G11-NS)		403-300-210		
W03	00D9587023307	3P CONNECTOR WIRE		404-100-1904		
W04	00D9410062208	5P 2.0CONNECTOR WIRE		404-X120-2751		
W501	00D9587016602	3P CONNECTOR WIRE		404-300-1889		
	00D9587038208	LED HOLDERT	D101,201,501	504-300-154		
	00D9587013304	LED BASE		100-300-2230		
	00D9587013702	SLEEVE		200-HPR1-331		
	00D9587038305	SPACER SUPPORT(H-20)		504-RMX30-157		
	00D9410019501	SCREW(M3*8,P=0.5,BLACK)		602-2002-085		
	00D9587038907	SCREW(M3*P0.5*5L)		602-MP3-324		
	nsp	SPACER(BLACK EVA 8*8*2)		612-300-201		

OUTPUT P.W.B. UNIT ASS'Y

Ref. No.	Part No.	Part Name	Remarks	Q'ty	New
SEMICONDUCTORS GROUP					
IC01	00D9410062806	3P 2.5 CONNECTOR WIRE		404-X120-2824	
IC02	00D9410062909	3P 2.5 CONNECTOR WIRE		404-X120-2825	
IC03	00D9410063003	3P 2.5 CONNECTOR WIRE		404-X120-2826	
IC101	00D9587036200	IC(NJM-4580M)		417-ST150-599	
IC102	00D9587036006	IC(BA15218F/BA15218FE2)		417-QMX2-167	
IC201	00D9587036200	IC(NJM-4580M)		417-ST150-599	
IC202	00D9587036006	IC(BA15218F/BA15218FE2)		417-QMX2-167	
Q01	00D9580040604	TRANSISTORS(2SC3330U)		416-DJ1900-023	
Q02	00D9580040808	TRANSISTOR(DTA124TS)		416-KE200S-024	
Q03	00D9587057409	CHIP TRANSISTOR(2SC2412KT146R)		416-CDN88-051	
Q903,904	00D9587034707	TRANSISTOR(2SC2878-B)		416-AMC110A-5017	
D04	00D9587034406	DIODE(1N4002,BULK)		414-300-184	
D01-03	00D9587034503	DIODE(1N4002/1N4002TA)		414-DV300-5014	
D03-08	00D9587034503	DIODE(1N4002/1N4002TA)		414-DV300-5014	
D09-11	00D9580042806	SWITCHING DIODE(1SS132/1SS133)		414-3113-005	
D12	00D9587034503	DIODE(1N4002/1N4002TA)		414-DV300-5014	
D851-858	00D9587034503	DIODE(1N4002/1N4002TA)		414-DV300-5014	
ZD01	00D9580016405	ZENER DIODE(MTZJ5.6-C)		414-DCM270X-089	
ZD02	00D9587034600	ZENER DIODE(MTZJ10-B)		414-SPPW3-061	
ZD03	00D9410063106	CHIP ZENER DIODE(RLZ15B-T11)		414-100-189	
CAPACITORS GROUP					
C05,06	00D9580044105	ELEC. CAPACITOR(1000uF/25V)		413-DJ1900-111	
C07,08	00D9580044202	ELEC. CAPACITOR(1000uF/35V)		413-DJ1900-110	
C09,10	nsp	CERAMIC CAPACITOR(0.1uF/50V)		413-3113-035	
C13	00D9580044105	ELEC. CAPACITOR(1000uF/25V)		413-DJ1900-111	
C14	nsp	CHIP CAPACITOR(0.1uF/ 50V)		413-DV330-313	
C15	00D9587029505	ELEC. CAPACITOR(100uF/10V)		413-3113-046	
C16	00D9587055207	ELEC. CAPACITOR(220uF/35V)		413-HT7016-270	
C17	00D9587034105	ELEC. CAPACITOR(22uF/16V)		413-HT8015-163	
C101,102	nsp	CHIP CAPACITOR(390pF/50V)		413-DV330-330	
C103,104	00D9587034105	ELEC. CAPACITOR(22uF/16V)		413-HT8015-163	
C105,106	nsp	CHIP CAPACITOR(100pF/50V)		413-DV330-310	
C107,108	00D9587032806	ELEC.CAPACITOR(100uF/16V)		413-PXE90-109	
C109,110	nsp	POLYESTER CAPACITOR(0.027uF/50V)		413-HT8015-161	
C11,12	00D9587031904	ELEC. CAPACITOR(100uF/25V)		413-HS100-180	
C111,112	nsp	POLYESTER CAPACITOR(0.0082uF/50V)		413-HT8015-160	
C113,114	00D9587031904	ELEC. CAPACITOR(100uF/25V)		413-HS100-180	
C115,116	00D9587034105	ELEC. CAPACITOR(22uF/16V)		413-HT8015-163	
C117	nsp	CERAMIC CAPACITOR(0.1uF/50V)		413-3113-035	
C201,202	nsp	CHIP CAPACITOR(390pF/50V)		413-DV330-330	
C203,204	00D9587034105	ELEC. CAPACITOR(22uF/16V)		413-HT8015-163	
C205,206	nsp	CHIP CAPACITOR(220pF/50V)		413-AMC110D-5104	
C207,208	00D9587032806	ELEC.CAPACITOR(100uF/16V)		413-PXE90-109	
C209,210	nsp	POLYESTER CAPACITOR(0.027uF/50V)		413-HT8015-161	
C211,212	nsp	POLYESTER CAPACITOR(0.0082uF/50V)		413-HT8015-160	
C213,214	00D9587031904	ELEC. CAPACITOR(100uF/25V)		413-HS100-180	
C215,216	00D9587034105	ELEC. CAPACITOR(22uF/16V)		413-HT8015-163	
C217	nsp	CHIP CAPACITOR(0.1uF/ 50V)		413-DV330-313	

Ref. No.	Part No.	Part Name	Remarks		Q'ty	New
C851-854	nsp	CHIP CAPACITOR(0.1uF/ 50V)		413-DV330-313		
C855-860	nsp	CHIP CAPACITOR(470pF/50V)		413-PRODJ2-464		
C911,912	00D9587034008	ELEC. CAPACTIOR(10uF/25V)		413-3113-052		
C915,916	nsp	CHIP CAPACITOR(470pF/50V)		413-PRODJ2-464		
OTHER PARTS GROUP						
CN01A	00D9587023705	15P SOCKET		404-300-1878		
CN02A	00D9587023909	9P SOCKET		404-HV3700K-668A		
CN04,05	00D9587017504	4P SOCKET		404-HV3500K-629A		
CN06	00D9587037801	RJ45 JACK		420-RCC1055-147		
CN07	00D9587017708	4P SOCKET		404-QSPAND-1183A		
JK101	00D9587037704	4P RCA JACK		420-QMX1-094B		
JK201	00D9587037704	4P RCA JACK		420-QMX1-094B		
JK851,852	00D9587037306	HEADPHONE JACK		420-HDJ7100-063		
JK901	00D9587037102	2P RCA JACK		420-100-189		
L01-03	00D9587057108	BEAD CORE(TB36-863445NP T-26mm)		415-HV3500K-090		
SW101	00D9587015409	SLIDE SW		403-QMX1-060		
SW201	00D9587015409	SLIDE SW		403-QMX1-060		
W101	00D9587066209	6P SOCKET		404-3113-052A		
W201	00D9587066209	6P SOCKET		404-3113-052A		
	00D9587014303	FIXED RACK(0.5t)		300-300-1162		
	00D9587039605	CUSHION(PORON,10*8*5t)		612-300-194		

JACK P.W.B. UNIT ASS'Y

	Ref. No.	Part No.	Part Name	Remarks		Q'ty	New
SEMICONDUCTORS GROUP							
	IC301	00D9587035803	IC(NJM-2068M)		417-M5-582		
	IC952	00D9587035900	IC(NJM-2060V)		417-PRO1000-502		
	Q955-960	00D9587034707	TRANSISTOR(2SC2878-B)		416-AMC110A-5017		
CAPACITORS GROUP							
	C301,302	00D9587034105	ELEC. CAPACITOR(22uF/16V)		413-HT8015-163		
	C303	nsp	CHIP CAPACITOR(100pF/50V)		413-DV330-310		
	C304	nsp	CHIP CAPACITOR(22pF/50V)		413-CDN88-080		
	C305	00D9587032602	ELEC. CAPACITOR(4.7uF/50V)		413-3113-050		
	C309	nsp	CERAMIC CAPACITOR(0.1uF/50V)		413-3113-035		
	C323,324	nsp	CERAMIC CAPACITOR(100pF/50V)		413-PXE90-107		
	C967-970	00D9587033300	ELEC. CAPACITOR(47uF/16V)		413-KT350-085		
	C971,972	nsp	CHIP CAPACITOR(33pF/50V)		413-CDN20-081		
	C973,974	nsp	CERAMIC CAPACITOR(0.1uF/50V)		413-3113-035		
	C979-982	nsp	CERAMIC CAPACITOR(470pF/50V)		413-3113-036		
OTHER PARTS GROUP							
	CN03	00D9410049704	3P SOCKET		404-HV3500K-623		
	JK301	00D9587037209	HEADPHONE JACK		420-CDMIX1-086		
	JK955,956	00D9587037209	HEADPHONE JACK		420-CDMIX1-086		
	W04	00D9587017805	4P 2.5 CONNECTOR WIRE		404-RMX20-1863		
		nsp	JACK GROUND PLATE		300-300-1171		

CPU P.W.B. UNIT ASS'Y

	Ref. No.	Part No.	Part Name	Remarks		Q'ty	New
SEMICONDUCTORS GROUP							
	IC801	941243000010P	CPU IC ASS'Y	IC(MC9S08AW32 CPUE,LQFP)	704-X120-7502		*
	IC802	00D9587035609	IC(BD4745G/BD4745G-TR)		417-HDJ2000-503		
CAPACITORS GROUP							
	C801	00D9587029505	ELEC. CAPACITOR(100uF/10V)		413-HMA2200-5017		
	C802-804	nsp	CERAMIC CAPACITOR(0.1uF/50V)		413-3113-035		
	C806-C808	nsp	CERAMIC CAPACITOR(0.1uF/50V)		413-3113-035		
	C809	00D9587029505	ELEC. CAPACITOR(100uF/10V)		413-HMA2200-5017		
	C812	00D9587030701	ELEC. CAPACITOR(2.2uF/50V)		413-DV300-5156		
	C813-816	nsp	CERAMIC CAPACITOR(0.047uF/50V)		413-3113-033		
OTHER PARTS GROUP							
	CN04	00D9587066102	5P SOCKET		404-1210S-094A		
	L801	nsp	INDUCTOR		415-HMD5000-097		
	W07	00D9587016107	4P2.5 CONNECTOR WIRE		404-300-1884		
	W801	00D9410062002	4P 2.0CONNECTOR WIRE		404-X120-2847		
	W802	00D9410061908	3P-4P 2.5 CONNECTOR WIRE		404-X120-2823		
	W803	00D9410062002	4P 2.0CONNECTOR WIRE		404-X120-2847		
	W804	00D9410061805	12P 2.5 CONNECTOR WIRE		404-X120-2822		

IC P.W.B. UNIT ASS'Y

	Ref.No.	PartNo.	PartName	Remarks		Q'ty	New
SEMICONDUCTORS GROUP							
		00D9587035502	IC(NJM7815FA)		417-DV330-216		
		00D9580040303	IC(NJM7805FA)		417-KC730-123		
		00D9410021405	IC(NJM7915FA)		417-RCC955A-291		
OTHER PARTS GROUP							
	CN01	nsp	3PSOCKET		404-HT8015-328		
	CN03	nsp	3PSOCKET		404-HT8015-329		
	CN02	nsp	3PSOCKET		404-HV3500K-623A		
		nsp	HEATSINK(AL)		425-M2-095		
		nsp	ICISOLATION(T=0.3mmPC)		501-M2-1984		
		nsp	CANOECLIPS(MB-1S)		504-HF6011-5011		
		00D9580009302	SCREW(3*L8)		602-HP1010K-175		

REVERSE P.W.B. UNIT ASS'Y

Ref.No.	PartNo.	PartName	Remarks	Q'ty	New
RESISTORSGROUP					
VR801	00D9410061609	VR(10KB,RD901F-20-15F-B10K-00DJ8)		418-X120-452	
CAPACITORSGROUP					
C527,C528	nsp	CERAMICCAPACITOR(2200pF/50V)		413-PMSE1-259	
OTHERPARTSGROUP					
CN804	00D9410061506	12P2.5SOCKET		404-1400-2544	
CN501	00D9587066403	3PSOCKET		404-HV3500K-623A	
CN807	00D9410049500	2PSOCKET		404-KMD1500-608A	
CN808	nsp	2*3PINHEADER		424-HG3500K-015	
SW801-804	00D9587015409	SLIDESW		403-QMX1-060	
SW805	00D9410061403	PUSHSW		403-VPS1-164	
JK501	00D9410061702	PHONEJACK		420-X120-278	
	nsp	FIXEDPLATEFORROTARYVR		300-120-1563	
	nsp	BRACKET(LTYPE)		300-HDJ7000-472	
	nsp	SCREW(3*5P=0.5)		602-B300-041	
	nsp	SCREW(M3*P0.5*5L)		602-MP3-324	
	nsp	WASHER(ÉŠ6.5*3.2)		606-8001-227	

CH VR P.W.B. UNIT ASS'Y

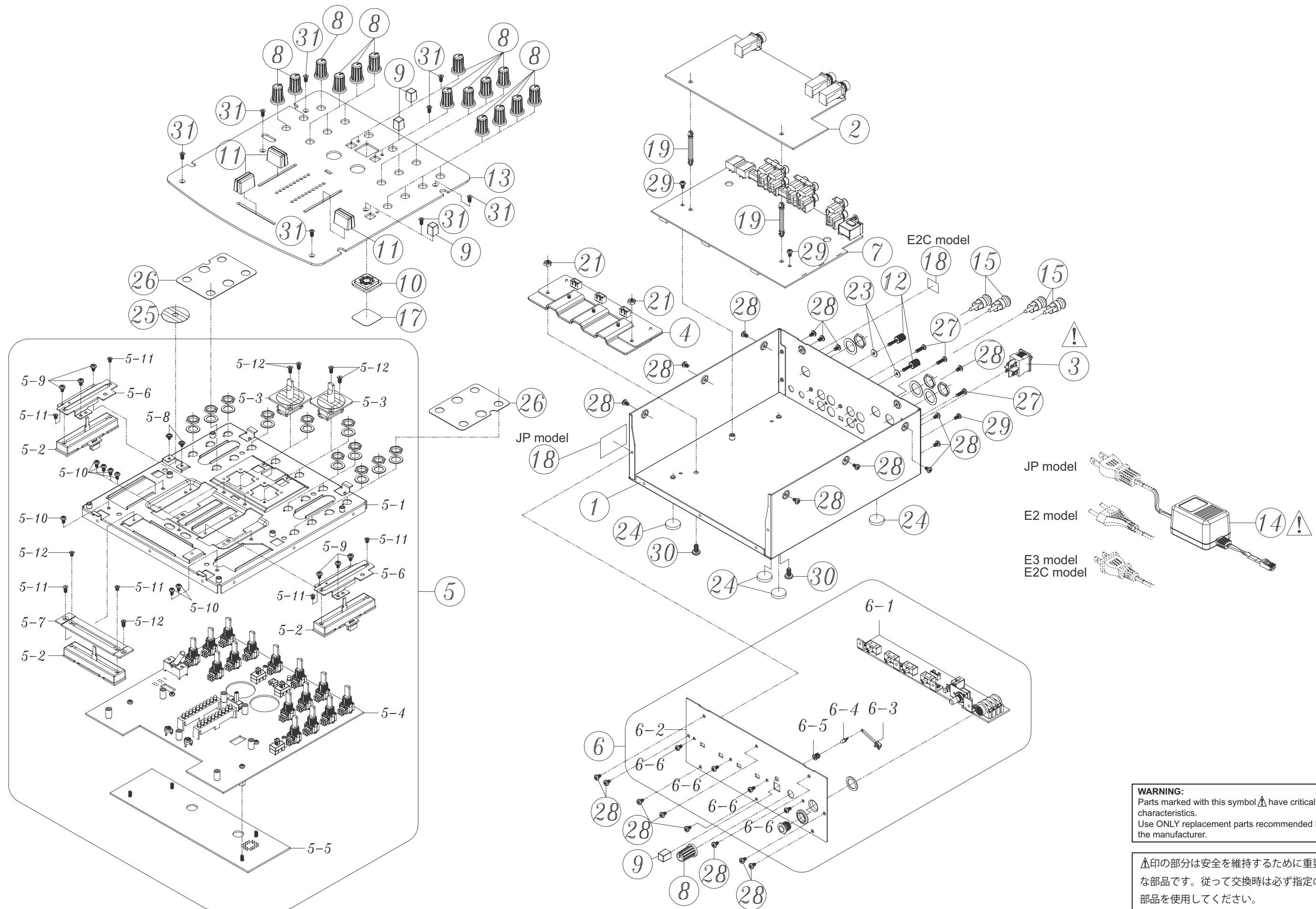
Ref. No.	Part No.	Part Name	Remarks	Q'ty	New
RESISTORS GROUP					
VR01	00D9587037005	SLIDE VR(RA45D2-211-15D1-R0B50K)		418-EFX2-253A	
OTHER PARTS GROUP					
W801A	00D9587017601	4P SOCKET		404-KM300-123A	

TRANS P.W.B. UNIT ASS'Y

Ref. No.	Part No.	Part Name	Remarks	Q'ty	New
OTHER PARTS GROUP					
CN01	00D9587017106	6P SOCKET		404-3113-052	
SW01	00D9587015001	LEVEL SW(LBC22B-095)		403-300-211	

---MEMO---

EXPLODED VIEW



PARTS LIST OF EXPLODED VIEW

* 本表に "nsp" と記載されている部品は供給できません。

* Parts for which "nsp" is indicated on this table cannot be supplied.

* 本表に "nsp" と記載されている基板 ASS'Y は供給できません。基板 ASS'Y の修理の際には基板部品表を確認のうえ、交換部品を発注してください。

* P.W.B. ASS'Y for which "nsp" is indicated on this table cannot be supplied. When repairing the P.W.B. ASS'Y, check the board parts table and order replacement parts.

* 本表に記載されている部品は、補修用部品のため製品に使用している部品とは一部、形状、寸法などが異なる場合があります。

* The parts listed below are for maintenance only, might differ from the parts used in the unit in appearances or dimensions.

Note: The symbols in the column "Remarks" indicate the following destinations.

E3 : U.S.A. & Canada model

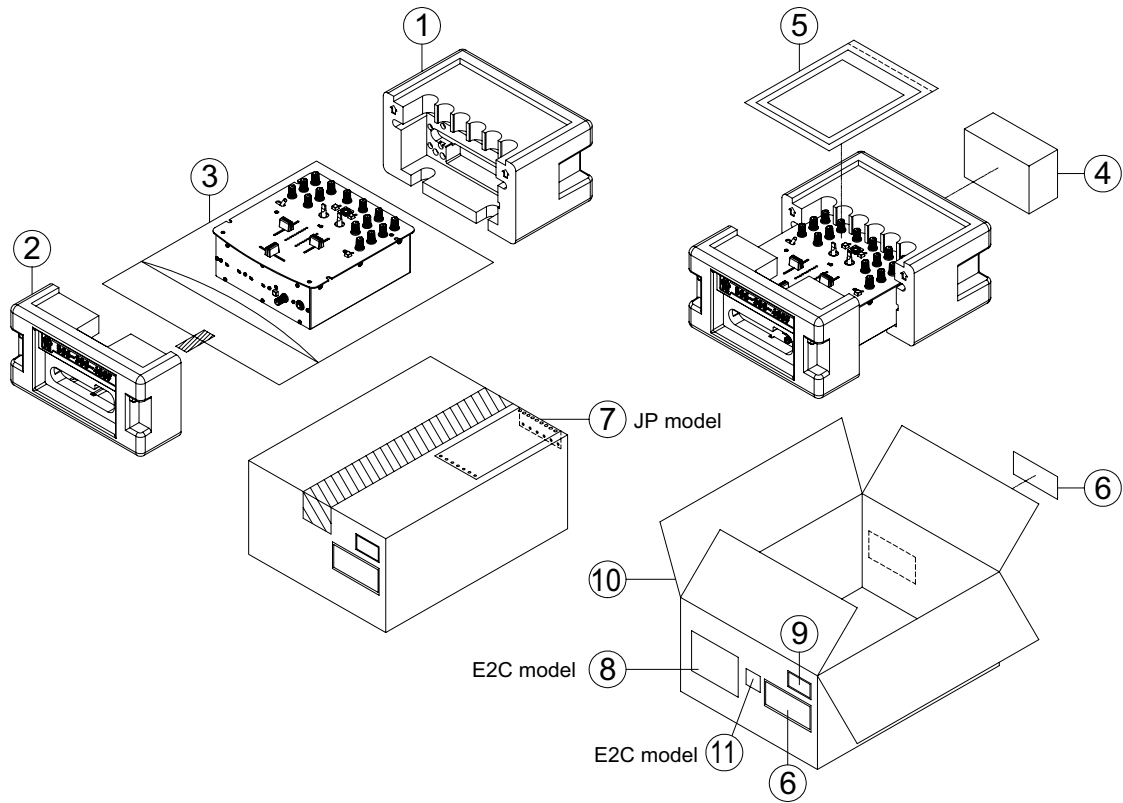
E2 : Europe model

E2C : China model

JP : Japan model

Ref. No.	Part No.	Part Name	Remarks	Q'ty	New
1	nsp	BOTTOM BASE ASS'Y	JP	703-120-1166	1 *
1	nsp	BOTTOM BASE ASS'Y	E3,E2	703-120E2-1166	1 *
1	nsp	BOTTOM BASE ASS'Y	E2C	703-120E2C-1166	1 *
2	nsp	JACK PCB ASS'Y		704-100-5242	1
3	nsp	POWER SW ASS'Y		704-100-5243	1
4	nsp	IC PCB ASS'Y		704-X120-7642	1 *
5	nsp	FRONT BOARD & MIXER ASS'Y		704-X120-7498	1 *
5-1	nsp	FRONT BOARD ASS'Y		703-100-858	1
5-2	00D9587043109	CH VR PCB ASS'Y		704-300-5216	3 *
5-3	nsp	PLATE & TRANS ASS'Y		704-300-5220	2
5-4	nsp	MIXER PCB ASS'Y		704-X120-7499	1 *
5-5	nsp	CPU PCB ASS'Y		704-X120-7500	1 *
5-6	nsp	FIXING PLATE		300-HPR1-1054B	2
5-7	00D9587022900	FIXED PLATE FOR SLIDE VR(SECC,1.5t)		300-100-1167	1
5-8	nsp	SCREW(SAE1018,WJMP,Φ2.6*L4*P0.45,CAPΦ6.5)		602-MK7-134	2
5-9	00D9587039100	SCREW(SAE1018,BTB,Φ3*L5)		602-QMX2BPM-322	6
5-10	00D9587038907	SCREW(SAE1018,ISOP,M3*5L*P0.5)		602-MP3-324	7
5-11	00D9587039207	SCREW(SAE1018,ISOF,Φ3*L4*P0.5)		602-SA12-414	6
5-12	00D9587038800	SCREW(CTF,3*7)		602-AKS4-496A	6
6	nsp	FRONT COVER & REVERSE ASS'Y		704-120-7501	1
6-1	nsp	REVERSE PCB ASS'Y		704-X120-7503	1 *
6-2	00D9410060701	FRONT COVER		300-120-1562	1 *
6-3	nsp	2P CONNECTOR WIRE		404-X120-2832	1
6-4	00D9587051706	LED(RED,LTL-16KE,Φ3)		410-CD6000-122	1
6-5	00D9410060804	LED HOUSING(CLED-3CN2B,BLACK,L=5.6)		504-X120-225	1
6-6	00D9587038907	SCREW(SAE1018,ISOP,M3*5L*P0.5)		602-MP3-324	4
7	nsp	OUTPUT PCB ASS'Y		704-X120-7504	1
8	00D9587012907	ROTARY KNOB(ABS,BLACK)		100-300-2226	16
9	00D9587013100	SQUARE KNOB		100-300-2228	4
10	00D9587013207	MARK WINDOW(PMMA,23.7*23.7*4.2t)		100-300-2229	1
11	00D9587013401	PUSH KNOB		100-300-2231	3
12	00D9587013605	GROUND PIN		200-DJ100-231	2
13	00D9410060907	FRONT PANEL(SECC,2t)		300-120-1561	1 *
14	00D9587043604	TRANSFORMER(AC100V)	JP	411-300-370	1
14	00D9587043507	TRANSFORMER(AC230V)	E2	411-300-369	1
14	00D9410057903	TRANSFORMER(AC220V)	E2C	411-X050-628	1
14	00D9587043400	TRANSFORMER(AC120V)	E3	411-300-368	1
15	00D9587037500	RCA ADAPTOR PLUG(A028)		420-Q3433-106	4
17	00D9587038004	SPREAD BOARD(75PBA,68.7*7.7*0.3t)		501-300-1782	1
18	nsp	TRANSFORMER USE LABEL	JP	501-300-1787	1
18	nsp	3C LABEL	E2C	501-050E2C-2045	1
19	00D9587038101	SPACER SUPPORT		504-300-153	2
21	00D9410033105	NUT(M4*P0.7,3t)		601-F200-001	2
22	00D9410055109	NUT(M3*P0.5)		601-A100-004	2
23	00D9410019608	WASHER(Φ8*3.2*1t,NI)		606-Q2221-122	2
24	00D9587063901	MAT FORBASE		612-HDJ201-053	4
25	00D9587039809	CUSHION(Φ28*4.8*0.5t)		612-Q2422-102	1
26	nsp	CUSHION(BLACK,70*50*0.5t)		612-100-199	2
27	00D9587063406	SCREW(SAE1018,PTP,M3*10)		602-MK7-131	3
28	00D9587039100	SCREW(SAE1018,BTB,Φ3*L5)		602-QMX2BPM-322	20
29	00D9587038907	SCREW(SAE1018,ISOP,M3*5L*P0.5)		602-MP3-324	3
30	nsp	SCREW(M2.6*3mm,BLACK)		602-Q2221-426	2
31	00D9587038800	SCREW(CTF,3*7)		602-AKS4-496A	6

PACKING VIEW



PARTS LIST OF PACKING & ACCESSORIES

* 本表に "nsp" と記載されている部品は供給できません。

* Parts for which "nsp" is indicated on this table cannot be supplied.

* 本表に記載されている部品は、補修用部品のため製品に使用している部品とは一部、形状、寸法などが異なる場合があります。

* The parts listed below are for maintenance only, might differ from the parts used in the unit in appearances or dimensions.

Note: The symbols in the column "Remarks" indicate the following destinations.

E3 : U.S.A. & Canada model

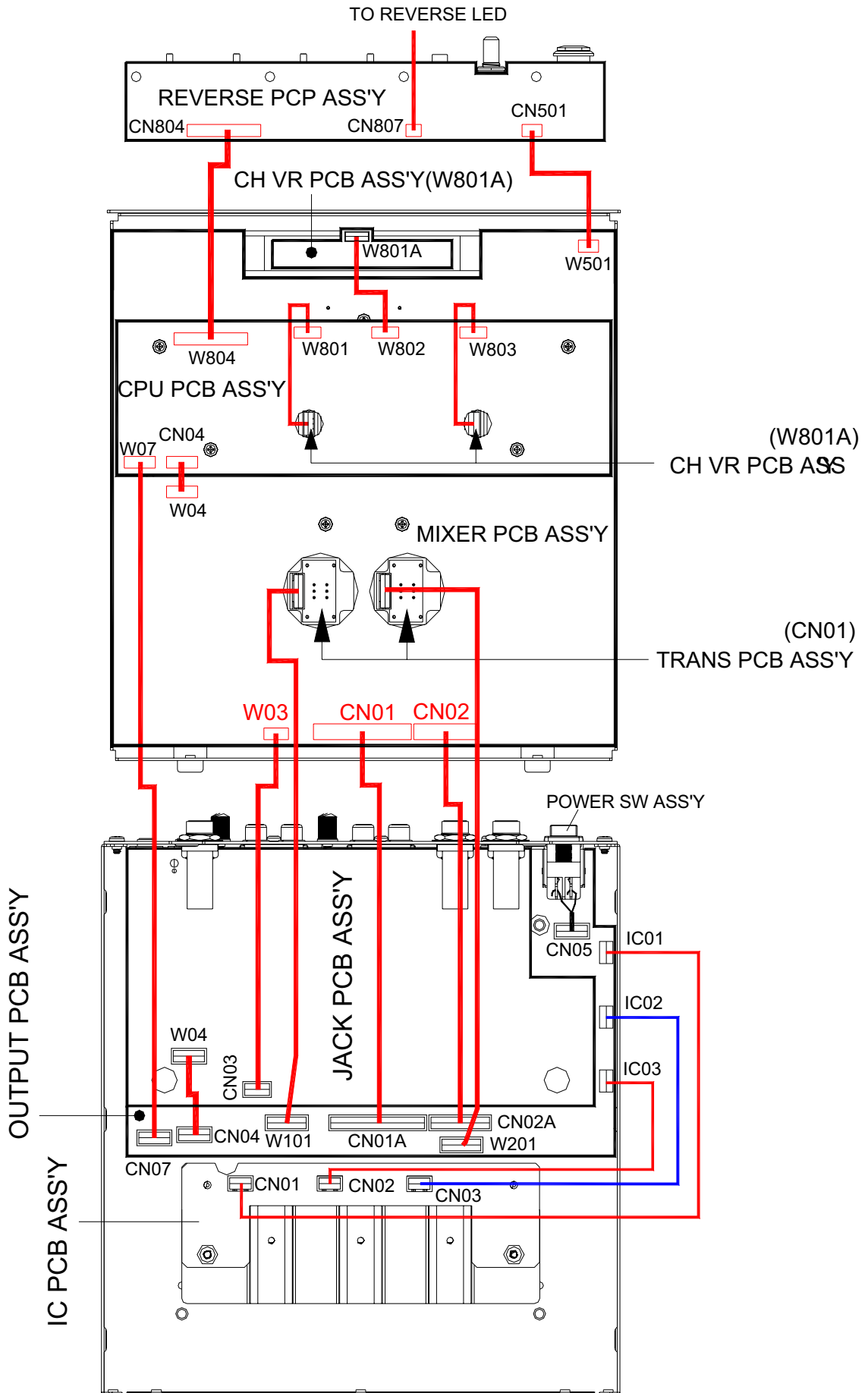
E2 : Europe model

E2C : China model

JP : Japan model

Ref. No.	Part No.	Part Name	Remarks	Q'ty	New	
1	00D9587044302	POLYFOAM B		506-300-408B	1	
2	00D9410061001	POLYFOAM F		506-300-408FA	1	*
3	00D9410061104	SOFT BAG		509-120-109	1	*
4	00D9587043604	TRANSFORMER(AC100V)	JP	411-300-370	1	
4	00D9587043507	TRANSFORMER(AC230V)	E2	411-300-369	1	
4	00D9410057903	TRANSFORMER(AC220V)	E2C	411-X050-628	1	
4	00D9587043400	TRANSFORMER(AC120V)	E3	411-300-368	1	
5	00D9410063302	INSTRUCTUIN MANUAL	JP	502-X120-2398		*
5	00D9410063209	INSTRUCTUIN MANUAL	E2/E2C/E3	502-X120E2-2399		*
6	nsp	BAR CODE	E2	701-X120E2-3513	2	
6	nsp	BAR CODE	E2C	701-X120E2C-3513	2	
6	nsp	BAR CODE	E3	701-X120E3-3513	2	
7	nsp	WARRANTY ASS'Y	JP	701-1300-2965	1	*
8	nsp	LABEL	E2C	501-X120E2C-2107	1	
9	nsp	BAR CODE	JP	501-X120-1682	1	*
9	nsp	BAR CODE	E2	501-X120E2-1682	1	*
9	nsp	BAR CODE	E2C	501-X120E2C-1682	1	*
9	nsp	BAR CODE	E3	501-X120E3-1682	1	*
10	00D9410061207	GIFT BOX	JP	507-X120-2512	1	*
10	00D9410061300	GIFT BOX	E2/E2C/E3	507-120E2-2512	1	*
11	nsp	RECOVERY LABEL	E2C	501-050E2C-2080	1	*
★ 12	998545000010D	POS LABEL	JP		1	*

WIRING DIAGRAM



NOTE FOR SCHEMATIC DIAGRAM

配線図について

WARNING:

Parts marked with this symbol \triangle have critical characteristics. Use ONLY replacement parts recommended by the manufacturer.

CAUTION:

Before returning the unit to the customer, make sure you make either (1) a leakage current check or (2) a line to chassis resistance check. If the leakage current exceeds 0.5 milliamps, or if the resistance from chassis to either side of the power cord is less than 460 kohms, the unit is defective.

WARNING:

DO NOT return the unit to the customer until the problem is located and corrected.

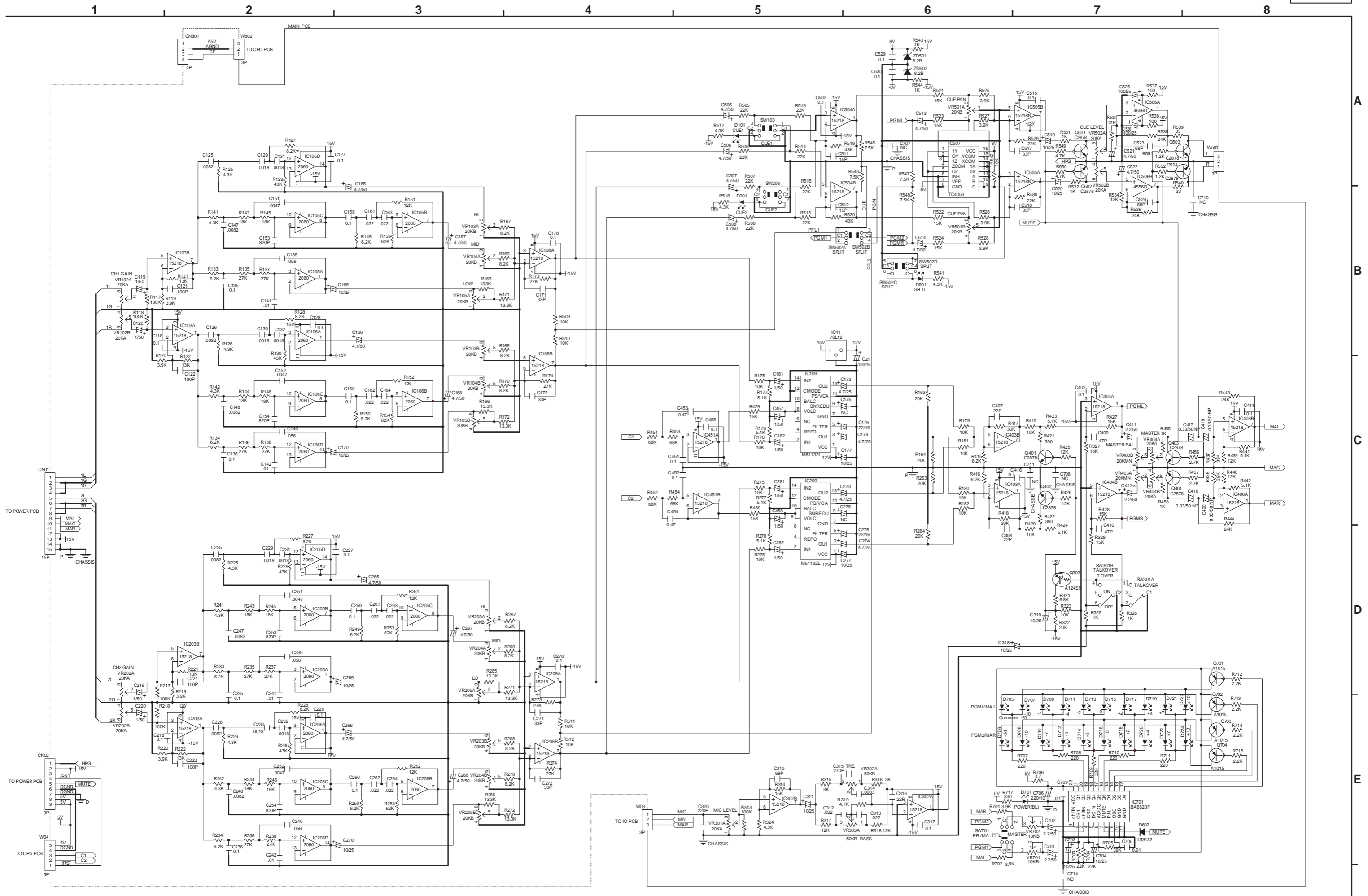
NOTICE:

ALL RESISTANCE VALUES IN OHM. k=1,000 OHM
M=1,000,000 OHM
ALL CAPACITANCE VALUES IN MICRO FARAD.
P=MICRO-MICRO FARAD
EACH VOLTAGE AND CURRENT ARE MEASURED AT
NO SIGNAL INPUT CONDITION.
CIRCUIT AND PARTS ARE SUBJECT TO CHANGE
WITHOUT PRIOR NOTICE.

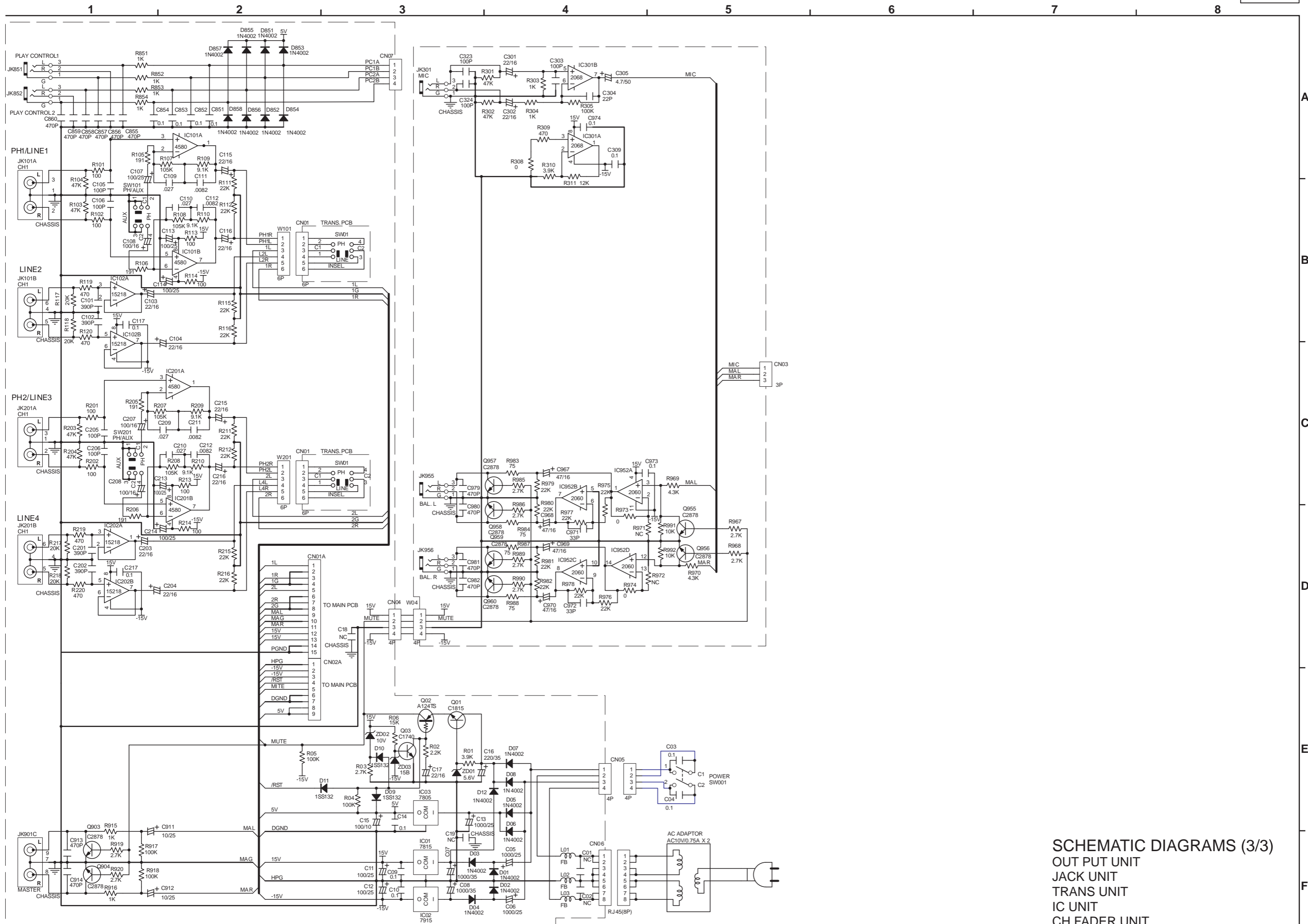
\triangle 印の部品は安全を維持するために重要な部品です。従って交換時は必ず指定の部品を使用してください。

注)

- (1) 指定なき抵抗値は Ω 、k は k Ω 、M は M Ω を示す。
- (2) 指定なきコンデンサーの値は μF 、p は pF を示す。
- (3) 各部の電圧は無信号の値を示す。
- (4) この配線図は基本配線図です。改良等のため変更することがありますのでご了承ください。



SCHEMATIC DIAGRAMS (1/3)
MIXER UNIT



SCHEMATIC DIAGRAMS (3/3)
 OUT PUT UNIT
 JACK UNIT
 TRANS UNIT
 IC UNIT
 CH FADER UNIT
 POWER UNIT

NOTE: C05-C08,C13 USE 105DEGC.