

DENON

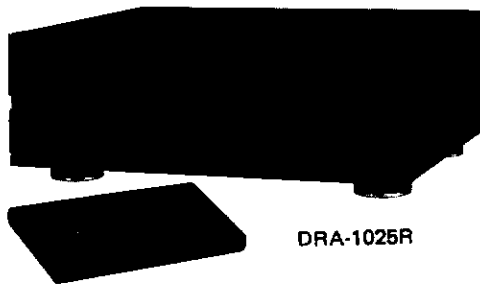
Hi-Fi-MW/UKW-Stereoreceiver

Für die Europa- und Asien

WARTUNGSANLEITUNG

TYP DRA-1025R/825R

MW/UKW STEREORECEIVER



DRA-1025R



DRA-825R

INHALTSVERZEICHNIS

TECHNISCHE DATEN	3
BEZEICHNUNG DER TEILE	4, 5
ZERLEGEN	6, 7
ANSCHLÜSSE	8, 9
BLOCKSCHALTBILD (DRA-1025R/825R)	10, 11
JUSTIERUNG	12, 13
HALBLEITER	14, 15
PLATINEN	
VERSTÄRKERBAUGRUPPE 1U-1640 (DRA-1025R)	16
VERSTÄRKERBAUGRUPPE 1U-1650 (DRA-825R)	17
TUNERBAUGRUPPE 1U-1647 (DRA-1025R)	18
TUNERBAUGRUPPE 1U-1646 (DRA-825R)	19
NETZTEIL- U. ENTZERRERBAUGRUPPE 1U-1648 (DRA-1025R/825R)	20
TEILELISTE ZU DEN PLATINEN	
VERSTÄRKERBAUGRUPPE 1U-1640 (DRA-1025R)	21, 22
VERSTÄRKERBAUGRUPPE 1U-1650B (DRA-825R)	22
TUNERBAUGRUPPE 1U-1647 (DRA-1025R)	22, 23
TUNERBAUGRUPPE 1U-1646B (DRA-825R)	24
NETZTEIL- U. ENTZERRERBAUGRUPPE 1U-1648 (DRA-1025R)	24, 25
NETZTEIL- U. ENTZERRERBAUGRUPPE 1U-1648D (DRA-825R)	25
EXPLOSIONSZEICHNUNG VON CHASSIS UND GEHÄUSE UND TEILELISTE	
TEILELISTE ZUR EXPLOSIONSZEICHNUNG (DRA-1025R/825R AUSFÜHRUNG	
EUROPA, SCHWARZ)	25, 26
TEILELISTE ZUR EXPLOSIONSZEICHNUNG (DRA-1025R/825R,	
AUSFÜHRUNG EUROPA, GOLD)	26
TEILELISTE ZUR EXPLOSIONSZEICHNUNG (DRA-825R AUSFÜHRUNG ASIEN,	
SCHWARZ)	26
EXPLOSIONSZEICHNUNG VON CHASSIS UND GEHÄUSE (DRA-1025R/825R)	27
VERDRAHTUNGSZEICHNUNG (DRA-1025R/825R)	28
SCHALTPLAN (DRA-1025R)	29, 30
SCHALTPLAN (DRA-825R)	31, 32

NIPPON COLUMBIA CO., LTD.

Nur für Großbritannien

ACHTUNG:

Die Farbkodierungen im Netzkabel dieses Geräts und dem zu installierenden Stecker stimmen möglicherweise nicht überein, Daher folgendermaßen vorgehen:

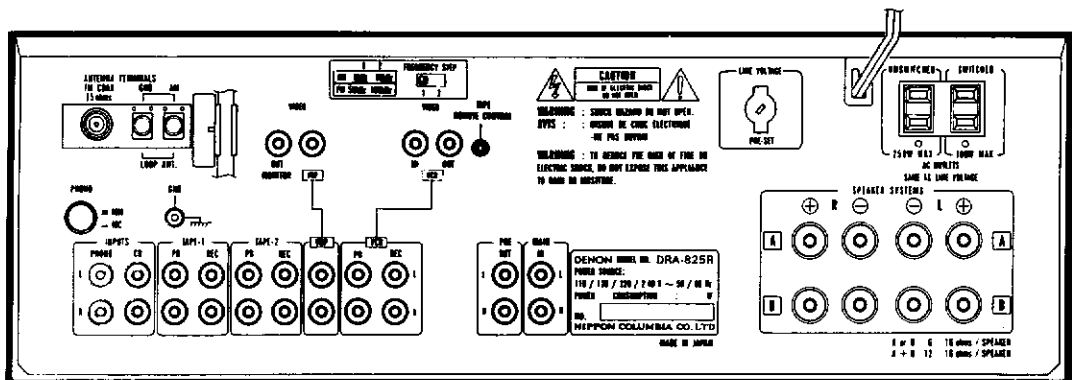
Blaue Leitung an dem durch den Buchstaben "N" oder die Farbe Schwarz gekennzeichneten Kontakt anschließen. Braune Leitung an dem durch den Buchstaben "L" oder die Farbe Rot gekennzeichneten Kontakt anschließen.

WICHTIG

Farbkodierung der Leitungen im Netzkabel:

Blau: Spannungslos
Braun: Spannungsführend

NUR FÜR ASIEN



1. Einstellung des Abstimmenschrittes

Schalter FREQUENCY STEP folgendermaßen einstellen.

- In den USA und Kanada – Schalter nach rechts auf 2 stellen.
Mit dieser Einstellung wird zwischen 520 und 1710 kHz (MW) in Stufen zu 10 kHz abgestimmt.
- Andernorts – Schalter nach links auf 1 stellen.
Mit dieser Einstellung wird zwischen 87,5 und 108,0 Mhz (UKW) in Stufen zu 50 kHz, sowie zwischen 522 und 1611 kHz (MW) in Stufen zu 9 kHz abgestimmt.

Anmerkung: Schalter nicht bei eingeschaltetem Gerät verstellen.

Wenn der Schalter FREQUENCY STEP bei eingeschaltetem Gerät verstellt wurde, dann den Schaltkreis durch kurzes Ausschalten des Gerätes rückstellen.

2. Einstellung der Netzspannung (Netzteil: AC 110/120/220/240V 50/60Hz)

- Das Gerät kann vom Kunden am Spannungswähler VOLTAGE SELECTOR an der Gehäuserückwand mit einem Schraubendreher auf die geltende Netzspannung eingestellt werden.
- Den SPANNUNGSWÄHLER nicht mit Gewalt verstellen, da er sonst Schaden nehmen kann.
- Ein schwergängiger SPANNUNGSWÄHLER muß von qualifiziertem Personal instandgesetzt werden.

TECHNISCHE DATEN

VERSTÄRKERTEIL

Ständiger Stromausgang:	DRA-1025R: 210 W + 210 W (4 Ohm, DIN 1 kHz Klirrfaktor 1%) 125 W + 125 W (8 Ohm, 20 Hz ~ 20 kHz Klirrfaktor 0,015%) DRA-825R: 140 W + 140 W (4 Ohm, DIN 1 kHz Klirrfaktor 1%) 90 W + 90 W (8 Ohm, 20 Hz ~ 20 kHz Klirrfaktor 0,015%)
Leistungsbandweite (IHF):	5 Hz ~ 40 kHz (0,05% Klirrvverzerrung, beide Kanäle bei 8 Ohm betrieben)
Klirrvverzerrung:	0,006% (-3 dB bei Nennausgang, 8 Ohm)
Frequenzgang:	PHONO RIAA Standardkurve (Aufnahmeausgang)
	MM 20 Hz ~ 20 kHz $\pm 0,3$ dB MC 30 Hz ~ 20 kHz $\pm 0,5$ dB
	CD, TAPE-1,2 20 Hz ~ 50 kHz $\pm 1,5$ dB VDP, VCR (bei 1 W)
Eingangsempfindlichkeit / Impedanz:	PHONO MM 2,5 mV 47 kOhm MC 0,2 mV 100 Ohm CD, TAPE-1,2 150 mV 29 kOhm VDP, VCR
Maximaler Eingangspegel (bei 1 kHz):	PHONO MM 150 mV MC 12 mV
Rauschabstand (IHF-A):	PHONO MM 92 dB bei 5,0 mV Eingang MC 75 dB bei 0,5 mV Eingang CD, TAPE-1,2 103 dB VDP, VCR
Klangregler:	BASS ± 10 dB bei 100 Hz HÖHEN ± 10 dB bei 10 kHz
Loudness, Steuereffekt:	Verstellbare Loudness, 10 Positionen 50 Hz: +10 dB, 10 kHz: +5 dB
Haupteingangsbuchsen	
Eingangsempfindlichkeit / Impedanz:	1 V/47 k Ohm

TUNERTEIL

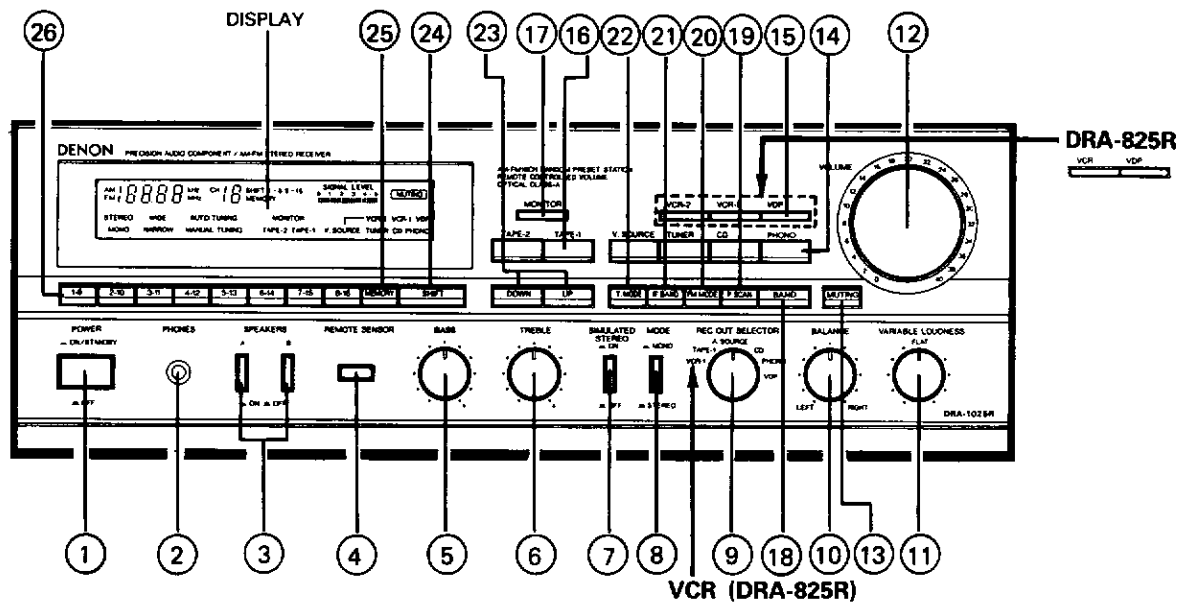
(UKW) (Hinweis: μV bei 75 Ohm, 0 dBf = 1×10^{-15} W)	
Empfangsbereich:	87,5 ~ 108 MHz
Nutzempfindlichkeit:	0,9 μV (10,3 dBf)
50 dB Geräusch Empfindlichkeit:	MONO 1,5 μV (14,8 dBf) STEREO 20 μV (37,3 dBf)
Rauschabstand (IHF-A):	MONO 86 dB STEREO 82 dB
Klirrvverzerrung (bei 1 kHz):	MONO 0,06% (WEIT) STEREO 0,09% (WEIT)
Einfangabstand:	1,3 dB
Spiegelwellenselektion:	80 dB
UKW-Entstörung:	60 dB
Trennschärfe (± 400 kHz):	45 dB (WEIT) 75 dB (ENG)
Frequenzgang:	20 Hz ~ 15 kHz $^{+0,2}_{-0,5}$ dB
Stereo-Trennung (bei 1 kHz):	55 dB (weit)
(MW) Empfangsbereich:	520 ~ 1710 kHz (Für USA, Canada) 522 ~ 1611 kHz (Für Europa)
Nutzempfindlichkeit:	18 μV
Rauschabstand:	55 dB (WIDE)
ALLGEMEIN:	
Stromzufuhr:	Wechselstrom 220 V, 240 V, 50 Hz 110/120/220/240 V 50/60 Hz
Stromaufnahme:	280 W (IEC) (DRA-1025R) 200 W (IEC) (DRA-825R) 230 W (mehrfach) (DRA-1025R) 180 W (mehrfach) (DRA-825R)
Abmessungen:	434 B \times 162 H \times 394 T mm
Gewicht:	12,0 kg (DRA-1025R) 10,5 kg (DRA-825R)
FERNBEDIENUNGSGERÄT	RC-605
Fernbedienungssystem:	Infrarot Impulssystem
Stromzufuhr:	6 V Gleichstrom vier Größen (AA) (R6) Trockenzellbatterien
Äußere Abmessungen:	200 B \times 110 H \times 37 T mm
Gewicht:	330 g (einschließlich Batterien)

Änderungen der technischen Daten und des Designs zum Zwecke von Verbesserungen ohne vorherige Ankündigung vorbehalten.

Anmerkung: Diese Wartungsanleitung basiert auf der Ausführung Europa Schwarz.

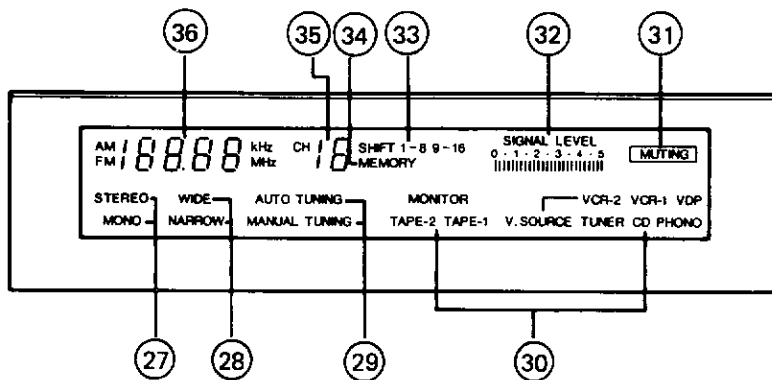
BEZEICHNUNG DER TEILE

FRONTPLATTE



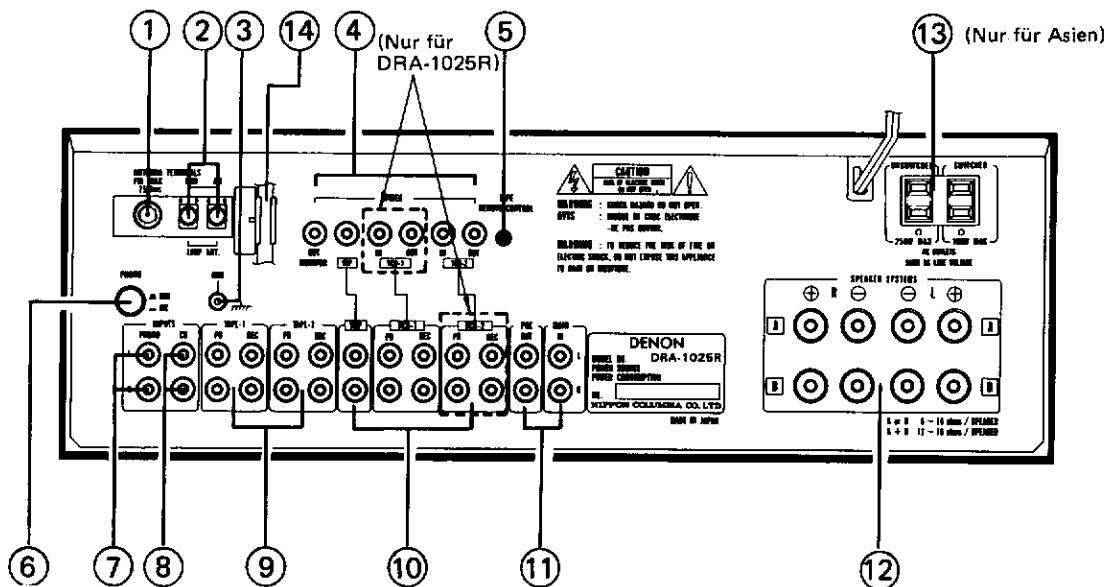
- | | |
|---|---|
| <ul style="list-style-type: none"> ① POWER (Netzschalter) ② PHONES (Kopfhörerbuchse) ③ SPEAKERS (Lautsprecher-Wahlschalter) ④ REMOTE SENSOR (Fernsender) (lichtempfindliches Fenster der Fernbedienung) ⑤ BASS (Tiefenregler) ⑥ TREBLE (Höhenregler) ⑦ SIMULATED STEREO (Taste für Stereo-Simulation) ⑧ MODE (Betriebsartsschalter) ⑨ REC OUT SELECTOR (Aufnahmewahlschalter) ⑩ BALANCE (Balance) ⑪ VARIABLE LOUDNESS (Physiologischer Lautstärke-regler) ⑫ VOLUME (Lautstärkeregler) ⑬ MUTING (Tonstummenschalter) ⑭ INPUT SELECTOR (Eingangswahlschalter) | <ul style="list-style-type: none"> ⑮ VIDEO INPUT SELECTOR (Video-Eingangswahlschalter) ⑯ TAPE SELECTOR (Bandwahlschalter) ⑰ MONITOR (Bandmonitorschalter) ⑱ BAND (Wellenbereich-Wahltaste) ⑲ P. SCAN (Schalter für den Suchlauf von vorgewähl-ten Sendern) ⑳ FM MODE (UKW-Betriebsartsschalter) ㉑ IF-BAND (IF-Wellenbereich-Wahlschalter) ㉒ TUNING MODE (Abstimmuschalter) ㉓ TUNER UP/DOWN (Abstimm-tasten) ㉔ SHIFT (Umschalttaste) ㉕ MEMORY (Speichertaste) ㉖ PRESET CHANNEL 1~16 (Festsendertasten) |
|---|---|

ANZEIGE



- ②⑦ STEREO/MONO (UKW-Anzeigen)
- ②⑧ WIDE/NARROW (IF-Wellenbereichsanzeigen)
- ②⑨ AUTO/MANUAL TUNING (Abstimmanzeigen)
- ③① FUNCTION INDICATOR (Eingangswähler-Anzeigen)
- ③② SIGNAL LEVEL (Signalpegelanzeige)
- ③③ SHIFT 1 ~ 8/9 ~ 16 (Kanalbereich-Anzeige)
- ③④ MEMORY (Speicheranzeige)
- ③⑤ CH (Kanalanzeige)
- ③⑥ Frequenzanzeige

RÜCKWAND

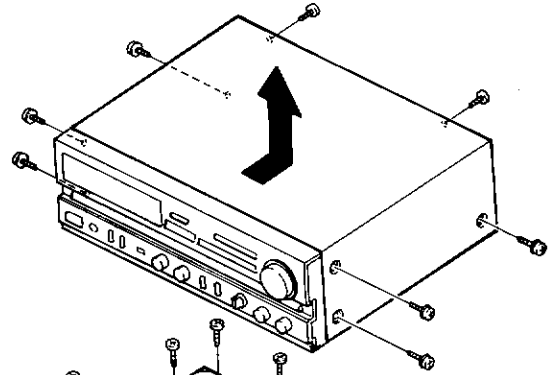


- ① FM ANT (UKW-Antennenbuchsen)
- ② AM ANT (MW-Antennenklemmen)
- ③ GND (Erdungsklemme)
- ④ VIDEO (Video-Eingangs-/Ausgangsbuchsen)
- ⑤ TAPE/REMOTE CONTROL (Fernbedienungsbuchse des Cassettendecks)
- ⑥ PHONO (Tonkopfwahlschalter)
- ⑦ PHONO (Phono-Eingangsbuchsen)
- ⑧ CD
- ⑨ TAPE-1, TAPE-2 (Audio Wiedergabe und Aufnahmebuchsen)
- ⑩ VCR/VDP (VCR-/VDP-Buchsen für die Tonwiedergabe und Aufnahme)
- ⑪ PRE-OUT/MAIN IN (Vorverstärker Ausgangs/Haupt-Eingangsbuchsen)
- ⑫ SPEAKER SYSTEMS (Lautsprecherklemmen)
- ⑬ AC-OUTLET (Wechselstromausgang) Nur asiatisches Modell
- ⑭ AM LOOP ANT (MW-Rahmenantenne)

ZERLEGEN

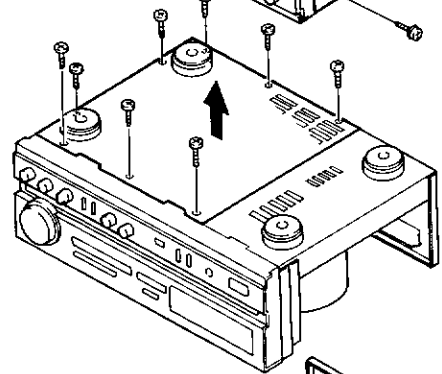
1. Gehäusedeckel

Die 6 Schrauben an den beiden Seiten und die 2 Schrauben an der Rückseite lösen und den Gehäusedeckel in Pfeilrichtung abziehen.



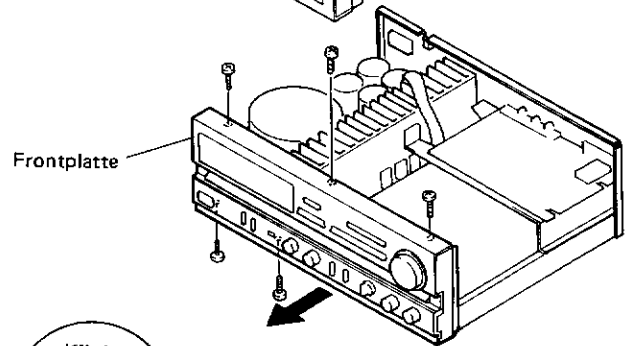
2. Gehäuseboden

Die 8 Schrauben von unten her lösen und den Gehäuseboden abziehen.



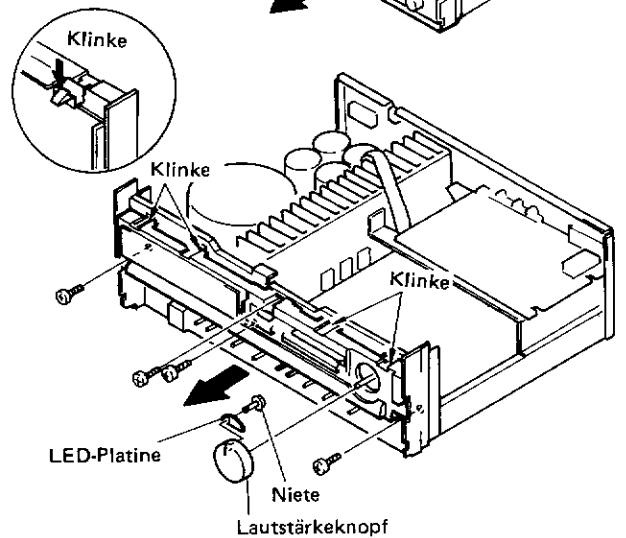
3. Frontplatte

Die 3 Schrauben oben und die 2 Schrauben unten lösen und die Frontplatte abziehen.



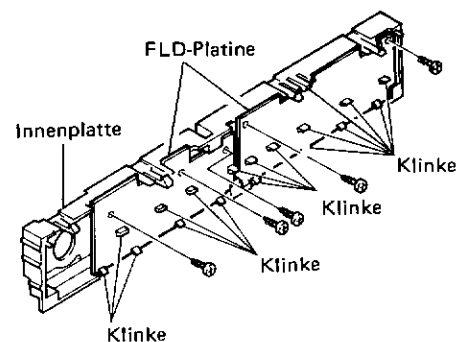
4. Innenplatte

Lautstärkeknopf abziehen und LED-Platine davon abnehmen, dann an der Innenplatte die 4 Schrauben lösen und die 4 Klinke aushängen und die Innenplatte in Pfeilrichtung abziehen.



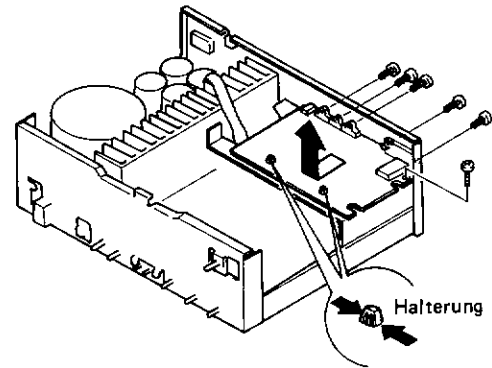
5. FLD-Platine

Die 5 Schrauben an der Rückseite der Innenplatte lösen und zum Abnehmen der Platine die Klinke eindrücken.



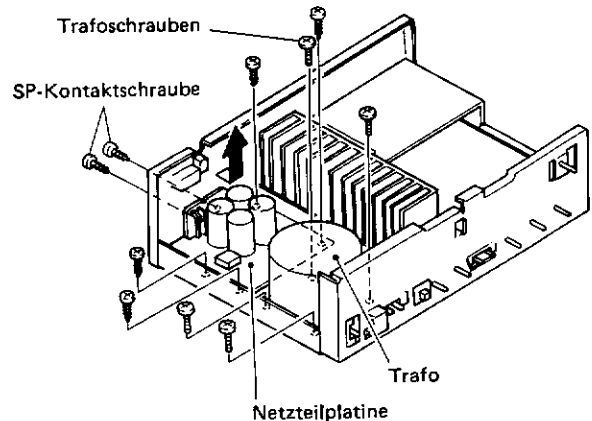
6. Tunerplatine

Die 5 Schrauben an der Rückseite und eine Schraube an der Platine lösen. Dann die beiden Halterungen aushängen und die Platine in Pfeilrichtung entnehmen.



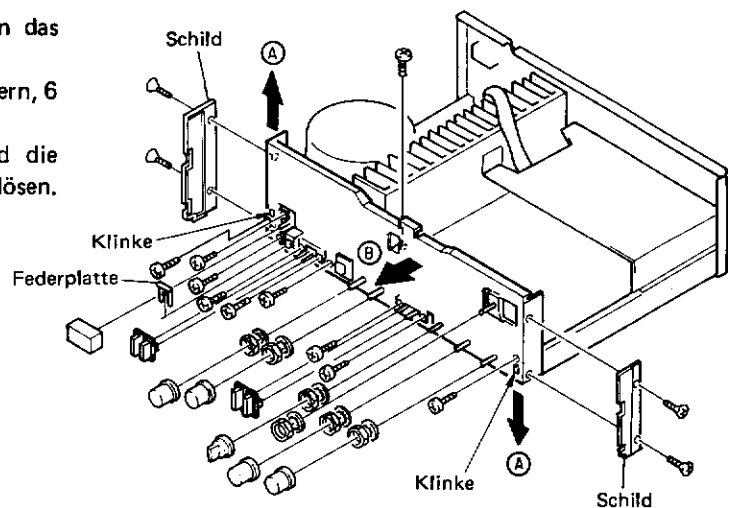
7. Netzteilplatine

- (1) Die 2 SP-Kontaktschrauben an der Rückseite lösen.
- (2) Zum Entfernen des Transformators seine 4 Befestigungsschrauben lösen.
- (3) Als nächstes die 4 Schrauben der Platine lösen, damit sich diese in Pfeilrichtung entnehmen lässt.



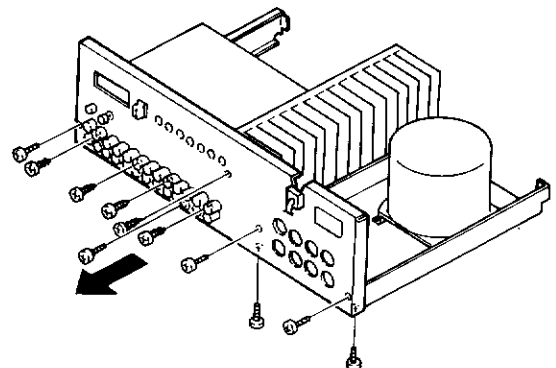
8. Frontchassis

- (1) Die 4 Schrauben lösen und an beiden Seiten das Schild abnehmen.
- (2) Alle Bedienknöpfe abnehmen. Dann die 6 Muttern, 6 Schrauben und Federplatte abnehmen.
- (3) Die 3 Schrauben am Frontchassis lösen und die beiden Seitenhalterungen in Pfeilrichtung (A) lösen.
- (4) Frontchassis in Pfeilrichtung (B) abziehen.

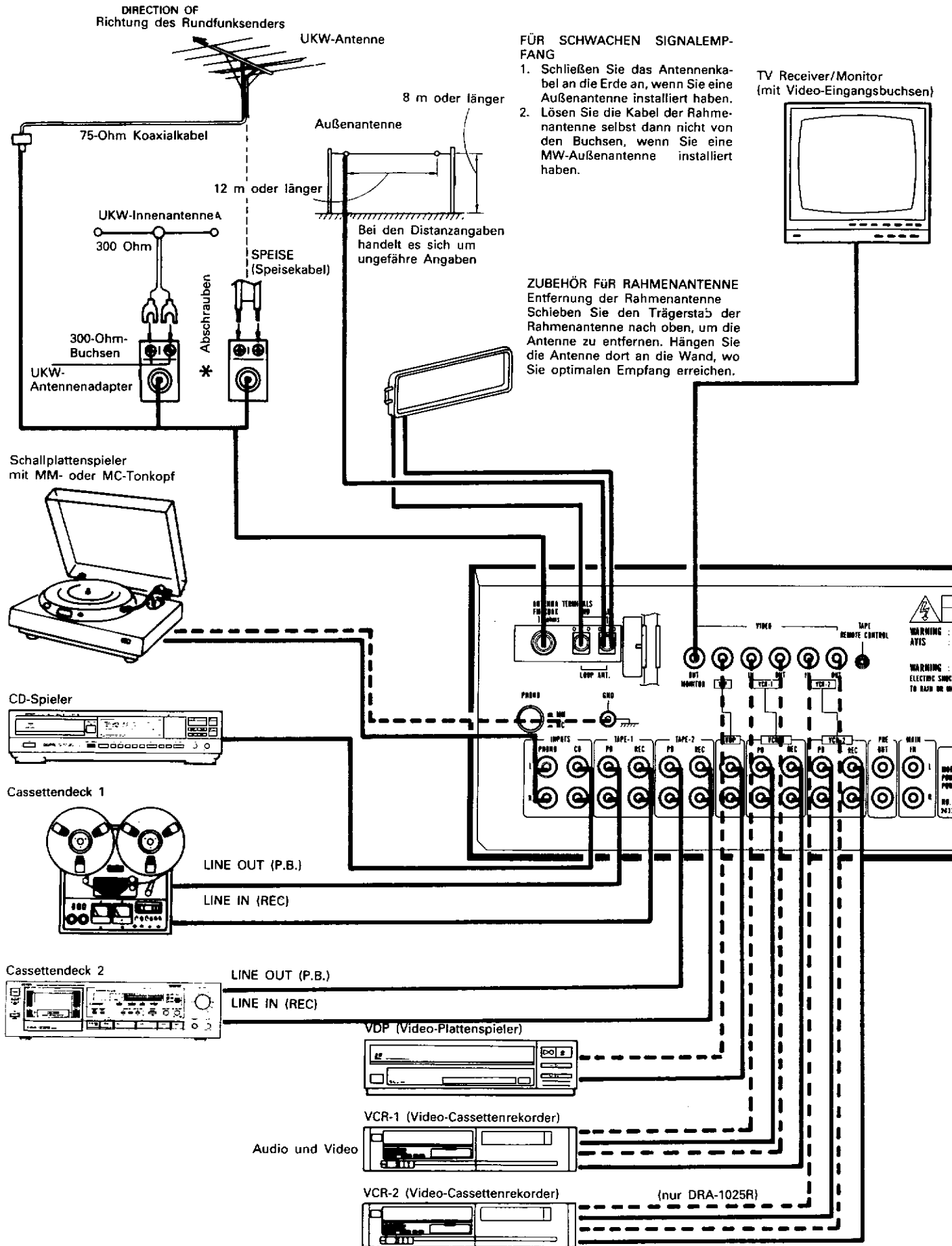


9. Rückwand

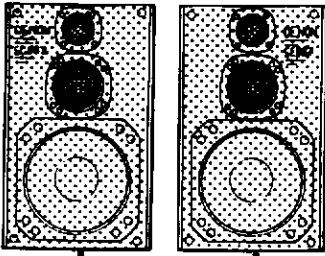
Die 11 (DRA-1025R) bzw. 10 (DRA-825R) Schrauben lösen und die Rückwand in Pfeilrichtung abziehen.



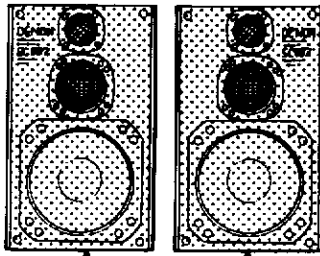
ANSCHLÜSSE



Lautsprechersystem (A)



Lautsprechersystem (B)



• **Anschluß der Lautsprecher**

Schließen Sie den Lautsprecher für den linken Kanal (die linke Seite zeigt wie abgebildet auf die Vorderseite) an die Buchsen für das linke Lautsprechersystem (L SPEAKER SYSTEM) auf der Rückseite an und schließen Sie die Lautsprecher für die rechte Seite an die Buchsen für das rechte Lautsprechersystem (R SPEAKER SYSTEM) an. Achten Sie auf die richtige Polarität der Buchsen. Schließen Sie (-)-Kabel an (-)-Buchsen und (+)-Kabel an (+)-Buchsen an. Es können zwei Paar Lautsprecher angeschlossen werden. Bei der Benutzung von nur einem Paar Lautsprecher, schließen Sie dieses an die Buchsen des Lautsprechersystems A (A SPEAKER SYSTEM) an.

Hinweis für den Installateur des CATV-Systems:

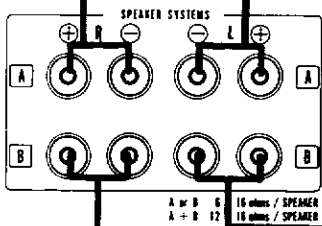
Diese Mahnung ist vorgesehen, um die Aufmerksamkeit des Installateurs des CATV-Systems auf die Artikelnummer 820- 22 des NEC's zu lenken. Dieses System sieht Richtlinien für die sichere Erdung vor und spezifiziert insbesondere, daß der Kabelboden an das Erdungssystem des Gebäudes angeschlossen werden soll. Dies so nah an den Punkt des Kabeleinganges wie es am praktischsten ist.

HINWEIS:

- Die beiden UKW-Antennen dürfen nicht gleichzeitig angeschlossen werden.
- Selbst dann, wenn eine externe MW-Antenne benutzt wird, sollte die MW-Rahmenantenne nicht abgetrennt werden.
- MW-Rahmenantennen-Kabelbuchsen dürfen das Metallteil auf der Rückseite nicht berühren.

Hinweise für den Anschluß

- Schließen Sie das Netzkabel nicht eher an eine Wandsteckdose an, bis alle Anschlüsse vollständig vorgenommen worden sind.
- Vergewissern Sie sich, daß die Kanäle richtig angeschlossen worden sind. Linke Kanäle an linke Kanäle und rechte Kanäle an rechte Kanäle. Folgen Sie den Farbmarkierungen der Stecker und Buchsen, um sicherzugehen, daß beim Anschluß keine Fehler unterlaufen.
- Schließen Sie alle Stiftstecker sicher an, schieben Sie sie vollständig in die Buchsen ein. Unvollständige Anschlüsse führen zum Auftreten von Geräuschen.
- Das Anbinden von Anschlußkabeln an Netzkabeln oder das Verlegen solcher Kabel in der Nähe von Stromversorgungs- transformatoren führt zu Brummen oder Geräuschen und sollte aus diesem Grund vermieden werden.
- Die PHONO-Eingangsbuchsen sind äußerst empfindlich. Vermeiden Sie die Benutzung des Leistungsverstärkers, sofern keine Anschlüsse an diese Buchsen vorgenommen worden sind, da dies sonst zu leichtem Brummen von den Lautsprechern führen kann, wenn der Leistungsverstärker eingeschaltet ist. Für den Fall, daß der Schallplattenspieler nicht benutzt wird, schließen Sie die Buchsen kurz, indem Sie in die Buchsen einen Kurzschlußstecker stecken.



• **75-Ohm Koaxialbuchse**

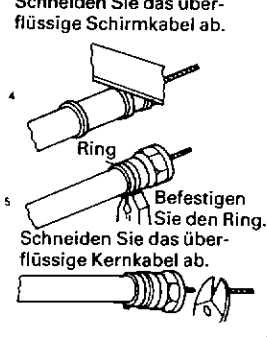
Schneiden Sie das Schirmkabel ab und entfernen Sie die Kerndrahtisolierung.

Ist das Kernkabel gelitzt, löten Sie es.

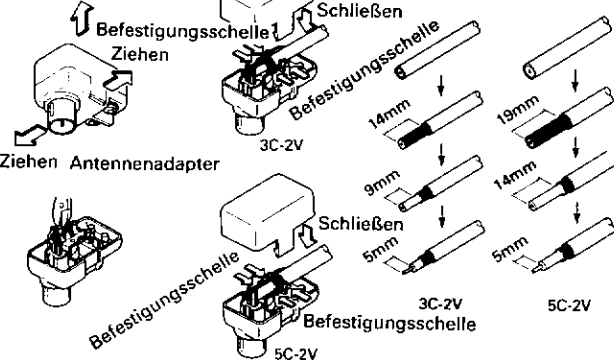
Falten Sie das Schild mit dem Ring zurück und installieren Sie den Stecker.

Kernkabelisolierung Schirmkabel

Schneiden Sie das überflüssige Schirmkabel ab.

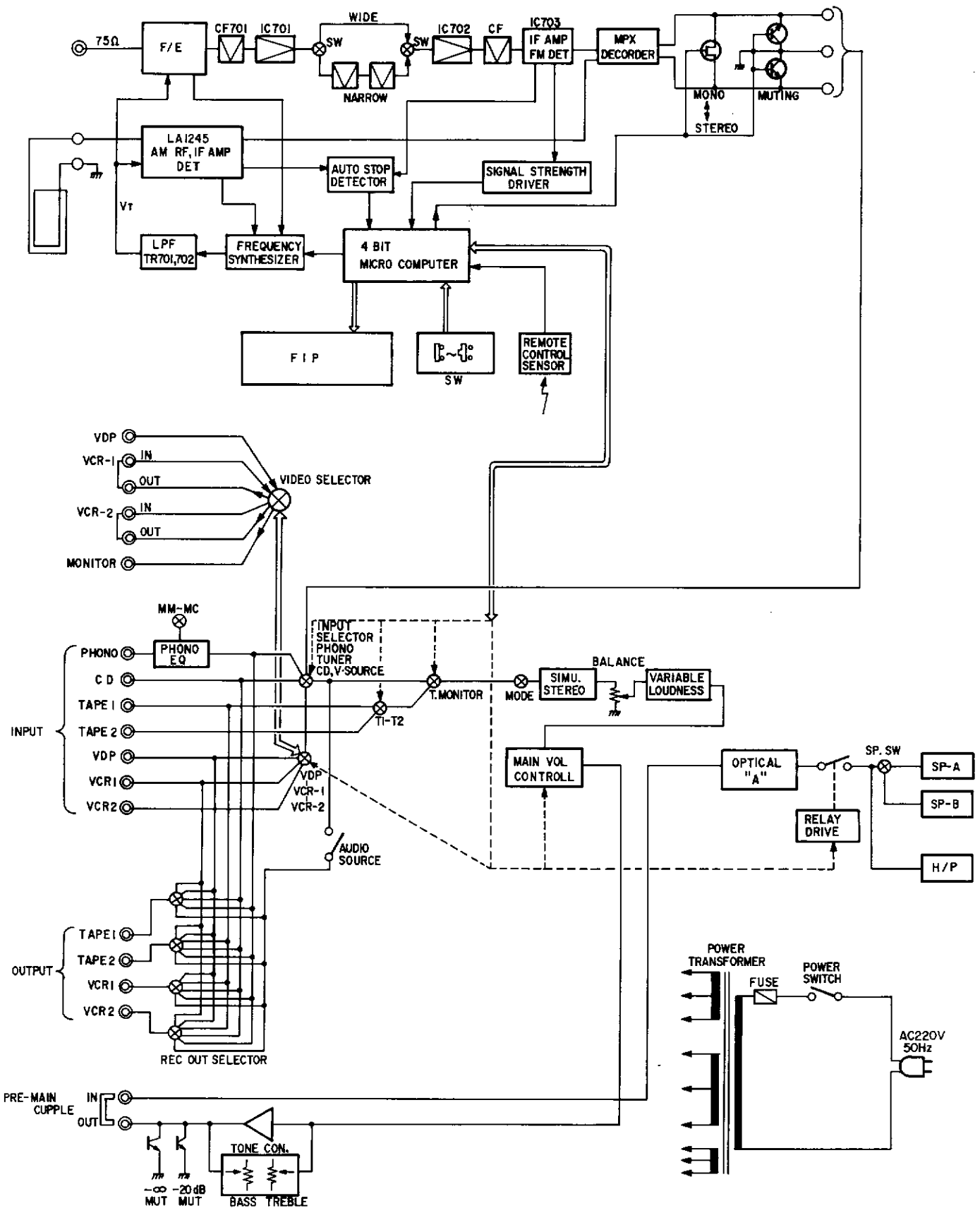


Öffnen Sie die Abdeckung 75-Ohm Koaxialkabel

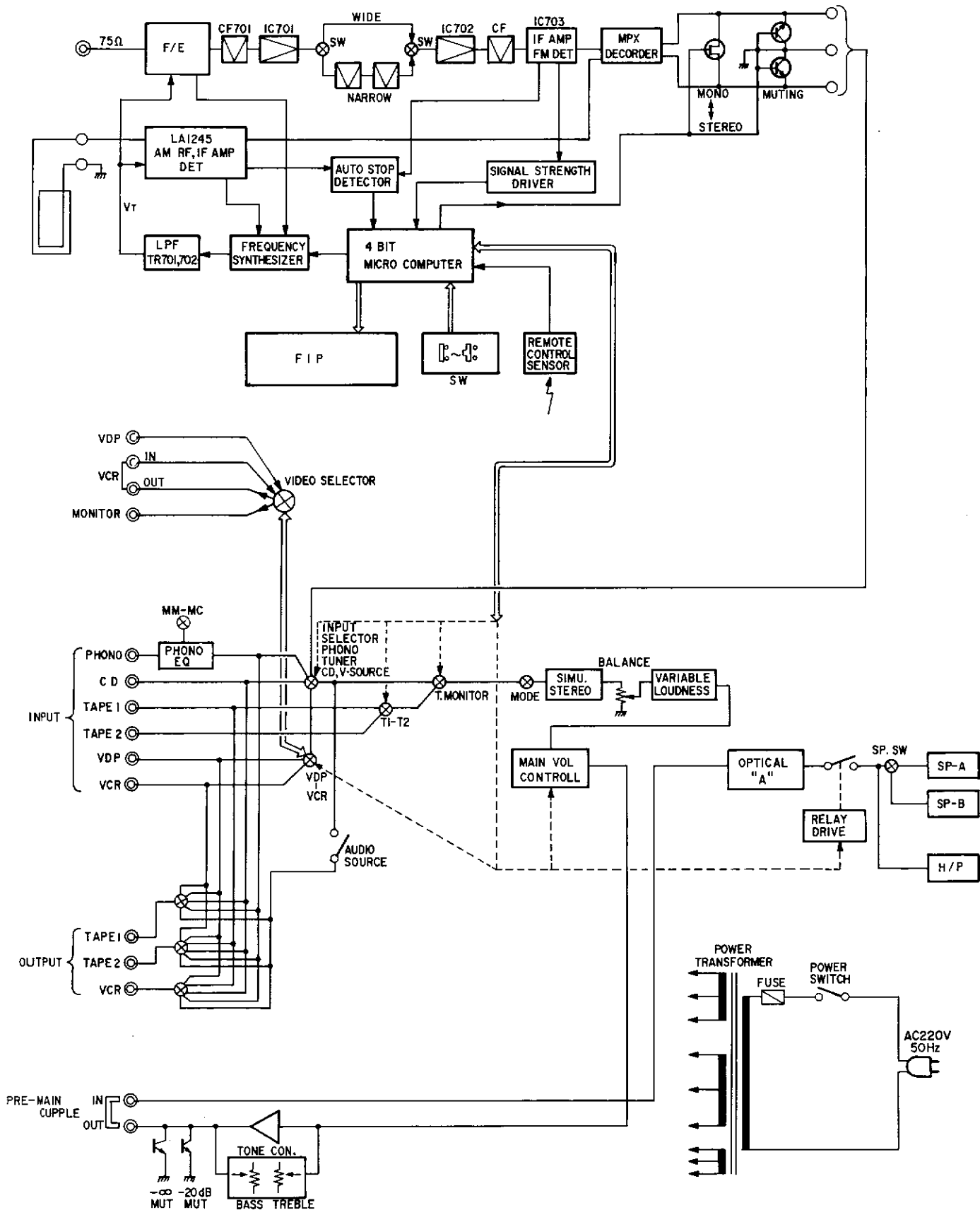


BLOCKSCHALTBIID (DRA-1025R/825R)

(DRA-1025R)





(DRA-825R)




JUSTIERUNG

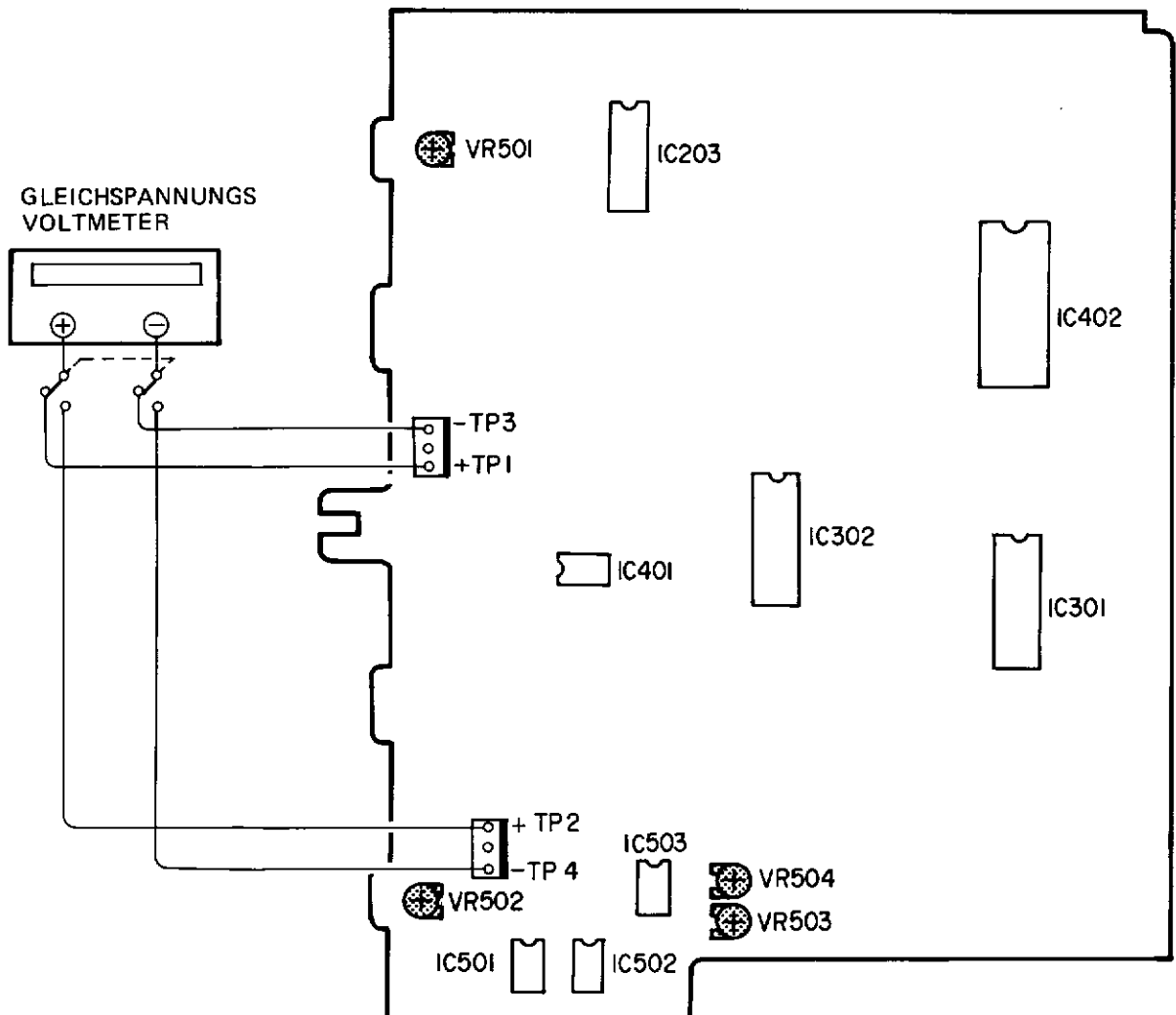
RUHESTROM

• Aufbau

- Gerät in normaler Betriebsposition aufstellen und vor dem direkten Luftstrom aus Klimaanlage oder Ventilator schützen. Einstellung bei einer Temperatur zwischen 15°C und 30°C vornehmen.
- Bedienungselemente folgendermaßen einstellen:
 NETZSCHALTER: → AUS ()
 LAUTSTÄRKEREGLER: → Im Gegenuhrzeigersinn bis zum Anschlag auf Min () (Hauptlautstärke (VR501, 502, 503 und 504))
 LAUTSPRECHERKONTAKTE: → Frei, keine Lautsprecher, Blindlast o. dergl. anschließen.

• Einstellung

- Gehäusedeckel abnehmen, dann Gleichspannungsvoltmeter an die Meßpunkte 1(+), 3(-), und 2(+), 4(-) der 1U-1640 (1025R VERSTÄRKERBAUGRUPPE) bzw. 1650-1 (825R VERSTÄRKERBAUGRUPPE) anschließen.
- Netzstecker einstecken und Netzschalter einschalten (). Nach zehn Sekunden VR501 (L) und VR502 (R) im Uhrzeigersinn aufdrehen, bis das Gleichspannungsvoltmeter $2 \pm 0,2\text{mV}$ anzeigt.
- Dann 2 Minuten warmlaufen lassen und danach die Spannungsanzeige mit VR501 und VR502 auf $4 \pm 0,5\text{mV}$ einstellen.
- Dann 10 Minuten warmlaufen lassen und danach die Spannungsanzeige mit VR501 und VR502 auf $5 \pm 0,5\text{mV}$ einstellen.
- An den Eingang beider Kanäle ein Signal von 1 kHz und 7mV_{eff} anlegen und den Hauptlautstärkeregel ganz aufdrehen.
- Jetzt muß das Voltmeter einen etwas höheren Wert anzeigen (max. 7mV), dann VR503 (L) und VR504 (R) im Uhrzeigersinn aufdrehen, bis die Spannungsanzeige auf $17\text{mV} \pm 3\text{mV}$ steht.
- Nach 2 Minuten wieder mit VR503 und VR504 auf $17\text{mV} \pm 3\text{mV}$ nachstellen.
- 10 Minuten warmlaufen lassen, dann mit VR503 und VR504 auf $20\text{mV} \pm 3\text{mV}$ nachstellen.

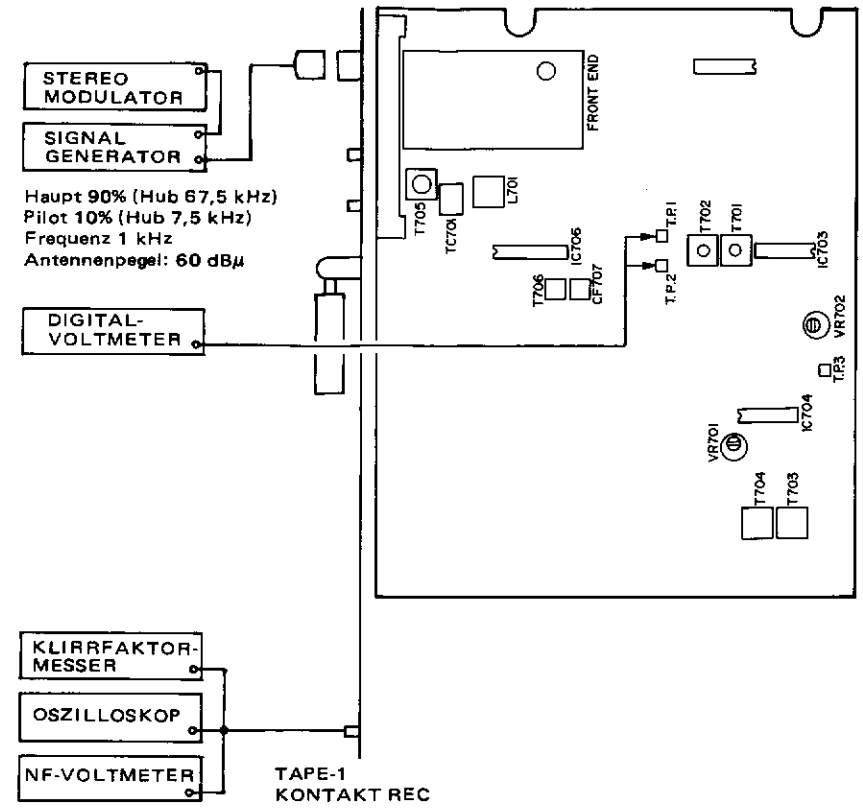
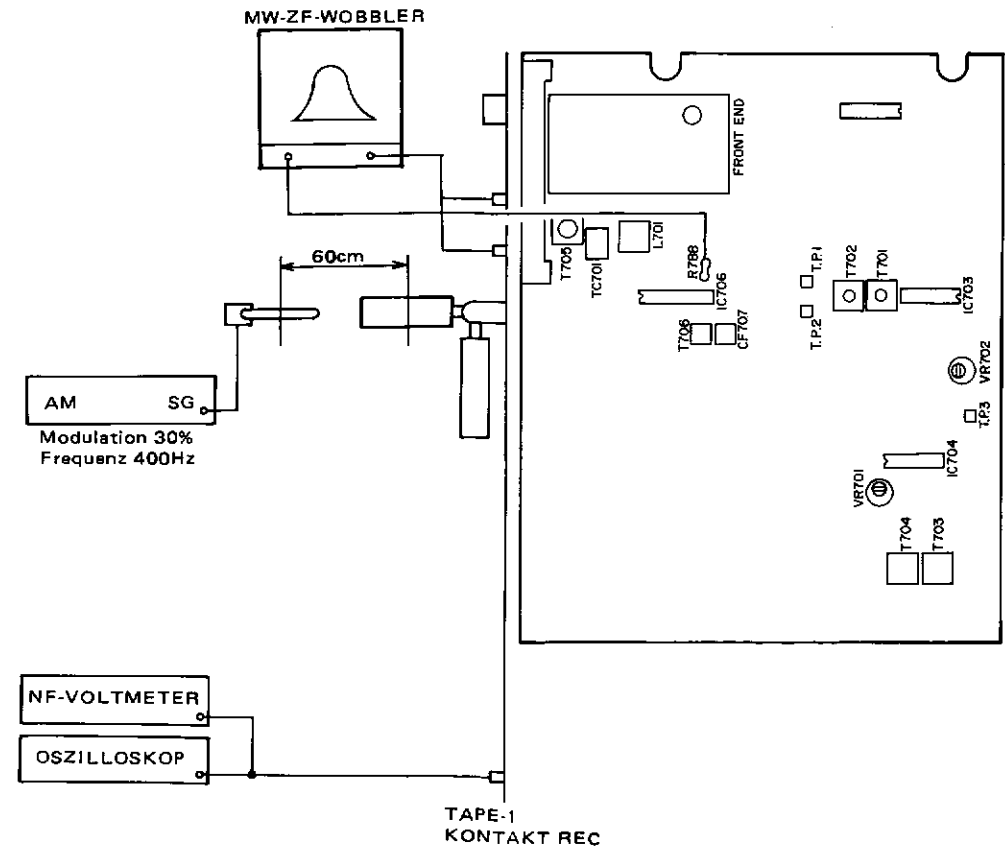


UKW

STUFE	Gegenstand	Frequenz	Eingang	Ausgang		Einstellung		Bemerkung
				Typ	Anschließen an	Punkt	Einstellen auf	
1	Abstimmungsmitte	98 MHz	UKW-Meßsender Mono	Digitalvoltmeter	T.P.1,2	T701	±50mV	ZF-MODE: WIDE UKW-MODE: STEREO
2	Verzerrungen (MONO)	98 MHz	UKW-Meßsender STEREO (L)	Klirrfaktormesser	TAPE-1 REC	T702	Geringste Verzerrungen	
3	Verzerrungen (STEREO)	98 MHz	UKW-Meßsender STEREO (L)	Klirrfaktormesser	TAPE-1 REC	ZF-Anschluß a.d. Mischstufe	Geringste Verzerrungen	
4	Mitte u. Verzerrungen		Stufen 1 - 3 wiederholen, bis Verzerrungen und Abstimmungsmitten optimiert sind.					
5	Kanaltrennung	98 MHz	UKW-Meßsender STEREO (L)	NF-Voltmeter	TAPE-1 REC	VR701	Max. Kanaltrennung	
6	Signalpegel	98 MHz	UKW-Meßsender 20dBu				VR702 so einstellen, daß ein Punkt der FIP-Anzeige leuchtet.	

MW

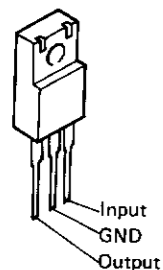
1	ZF	600 kHz	ZF-Wobbler	Oszilloskop	R788	T706	Maximale Kurvenhöhe und -symmetrie	Eingangspegel unter der AGC-Ansprechschwelle
2	Gleichlaufabgleich	600 kHz 1500 kHz	ZF SG ZF SG	NF-Voltmeter NF-Voltmeter	TAPE-1 REC TAPE-1 REC	T705 TC701	Maximaler Ausgang Maximaler Ausgang	



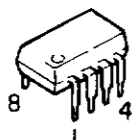
HALBLEITER

• IC's

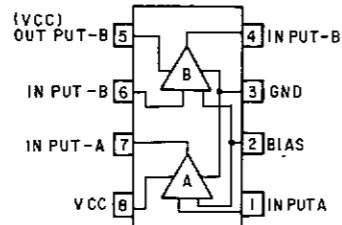
L78M15ML



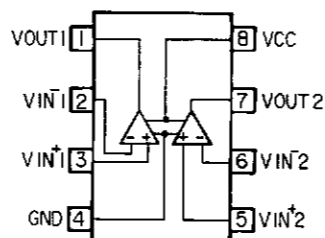
LA1222
NJM2068DD
LA6358
NJM4558D-D
M5238P



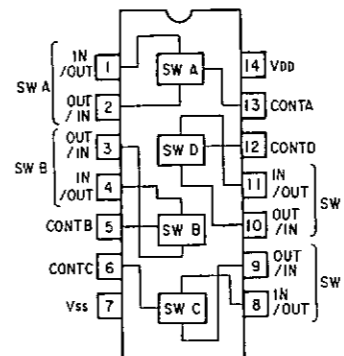
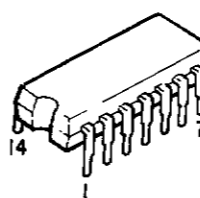
LA1222, NJM2068DD



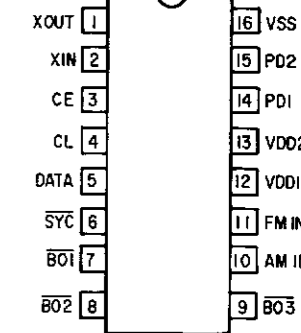
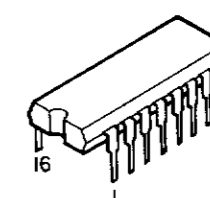
LA6358



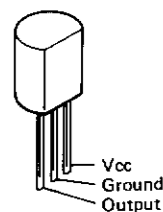
LC4966



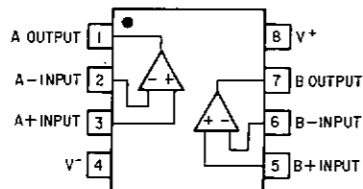
LM7001



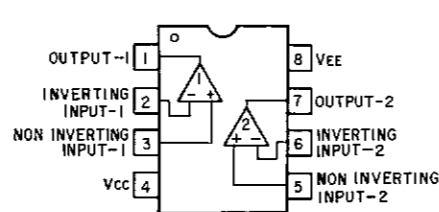
TA78L006AP



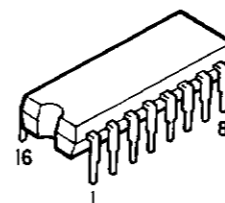
NJM455D-D



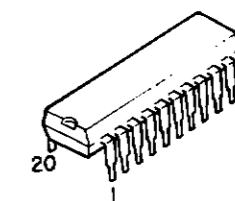
M5238P



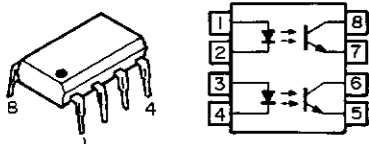
LA1235



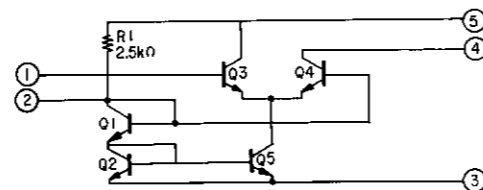
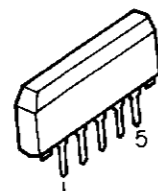
LA1245



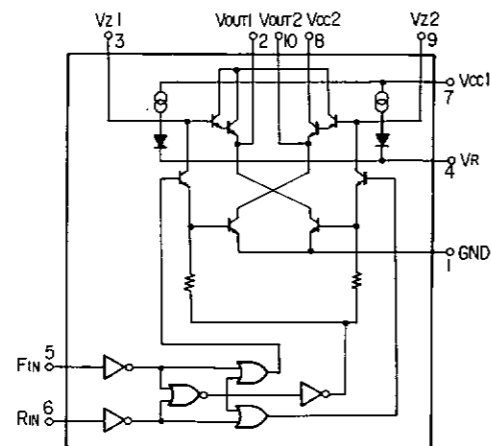
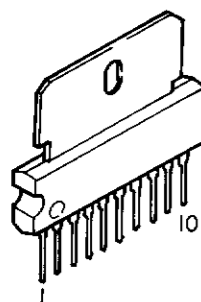
TLP521-2(BL)



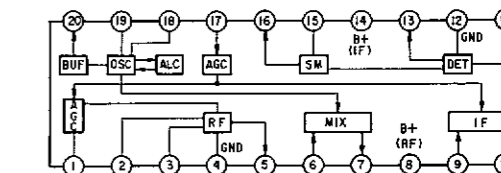
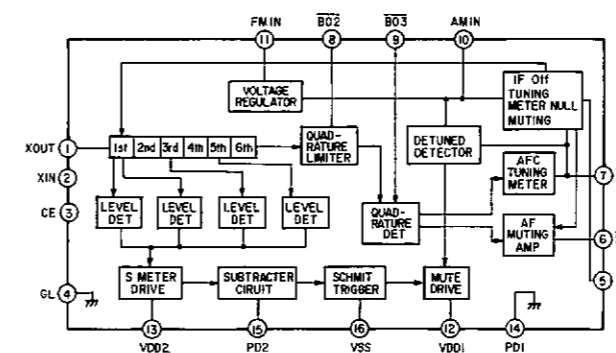
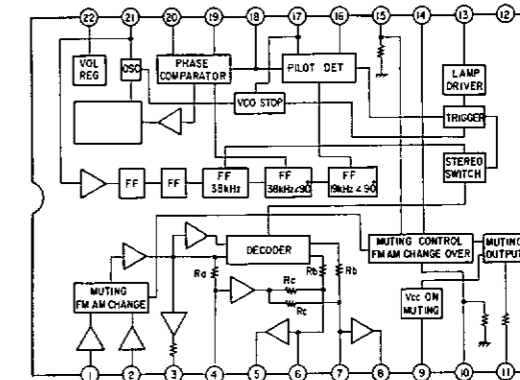
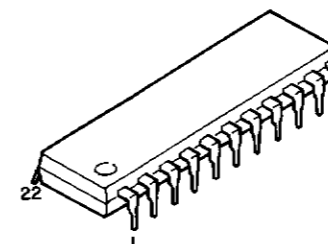
TA-7060AP



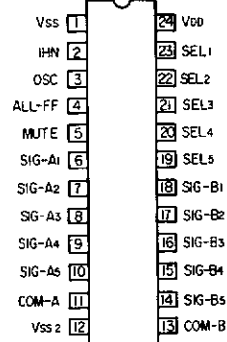
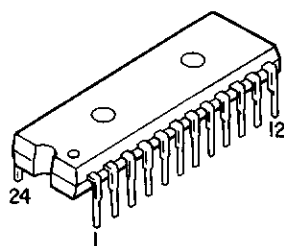
BA6109



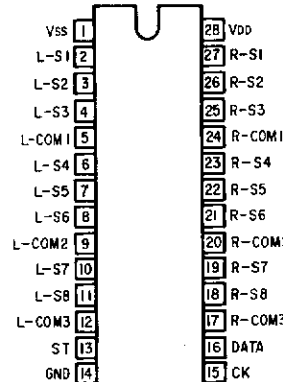
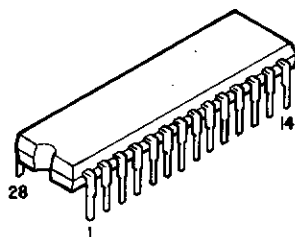
LA3401



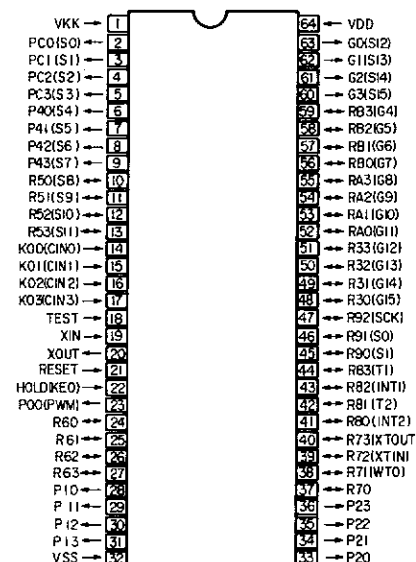
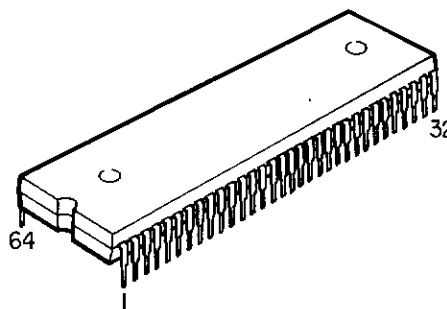
TC9152P



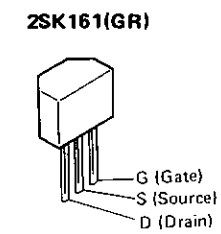
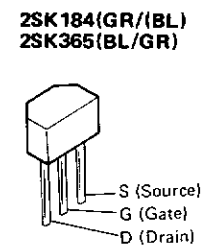
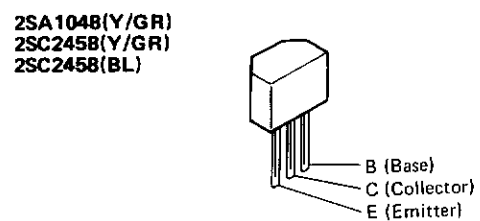
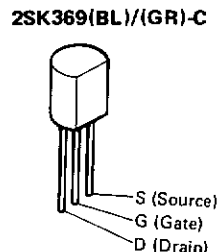
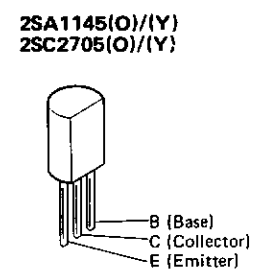
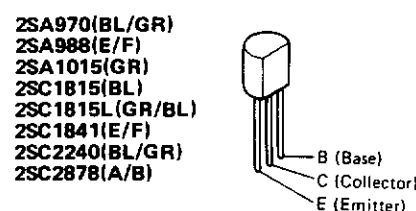
TC9163N
TC9164N



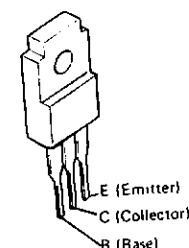
TMP47C670N-1254Z



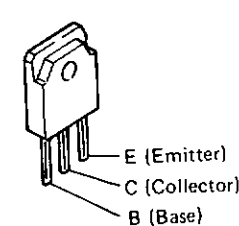
TRANSISTOREN



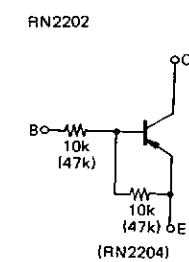
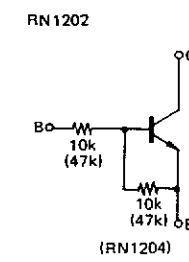
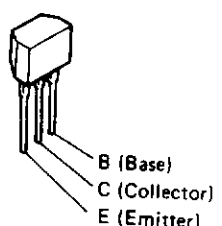
2SA1306O/Y
 2SB941A(Q)/(P)
 2SC3298O/Y
 2SD1266A(Q)/(P)



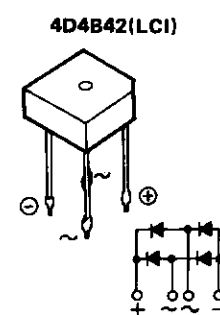
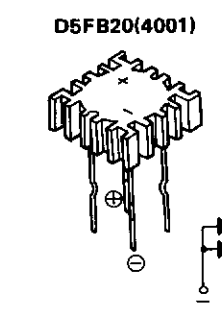
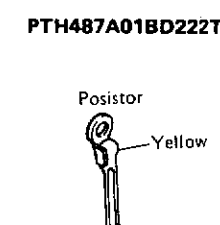
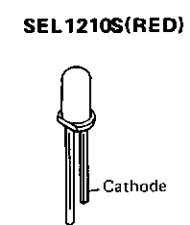
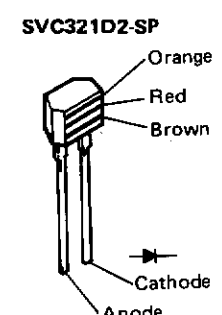
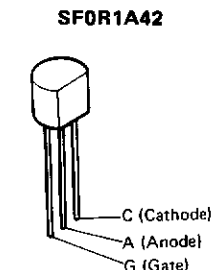
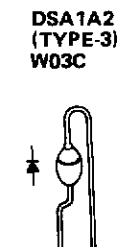
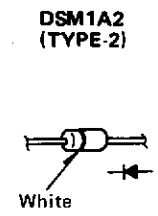
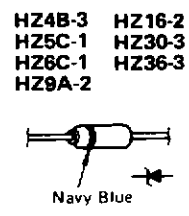
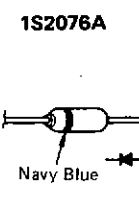
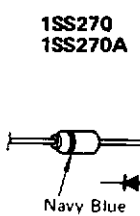
2SA1491(O)/(Y)
 2SC3855(O)/(Y)



RN1202(10k-10k)
 RN1204(47k-47k)
 RN2202(10k-10k)
 RN2204(47k-47k)

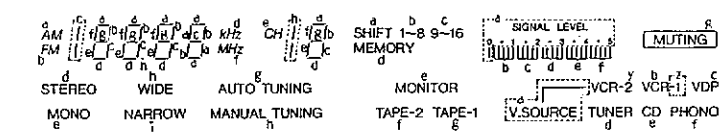
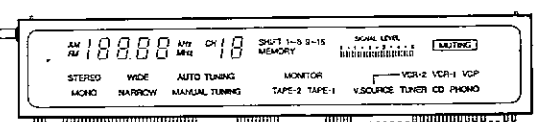


DIODEN



FLD

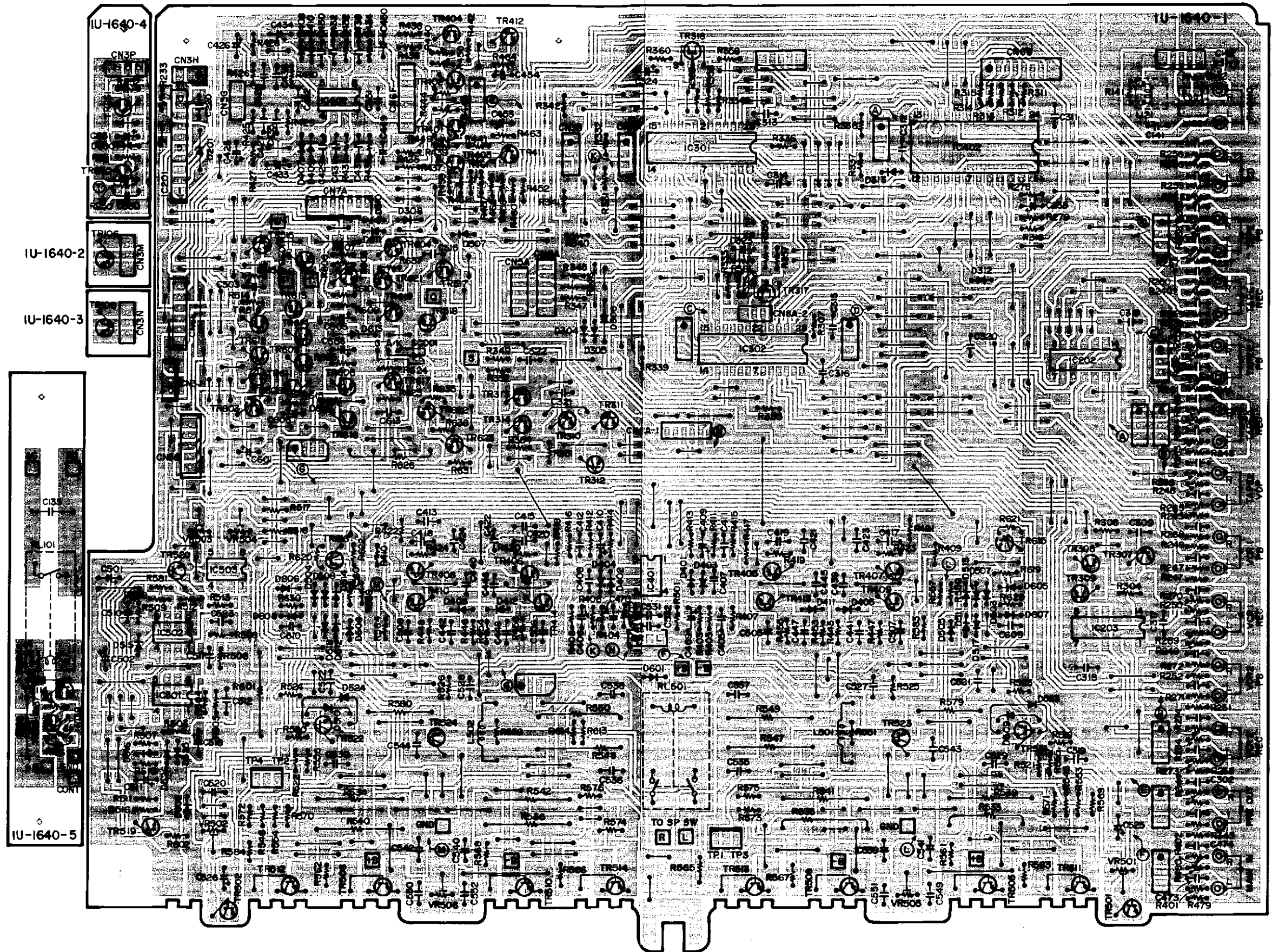
FIP12BFM7



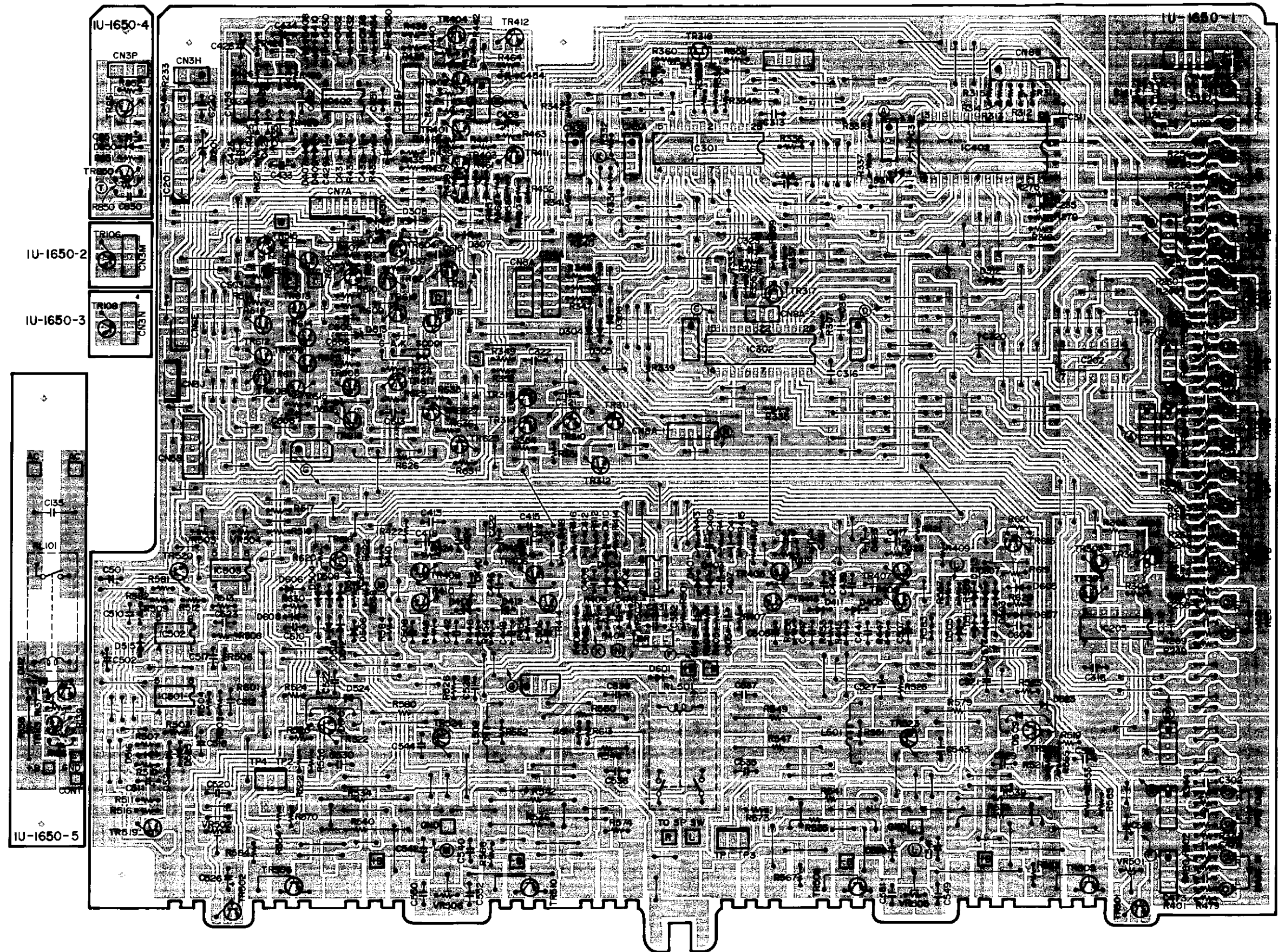
TERMINAL NO.	1	2	3	4	5	6	7	8	9	10	11	12	13								
ELECTRODE	F _(L)	F _(L)	NP	NP	P _(A)	SG	P _(A)	P _(A)	9G	8G	7G	6G	P _(L)								
TERMINAL NO.	14	15	16	17	18	19	20	21	22	23	24	25	26	27	28	29	30	31	32	33	
ELECTRODE	P _(L)	P _(L)	P _(L)	6G	P _(L)	5G	P _(L)	P _(L)	NP	NP	NP	NP	NP	NP	56'	4G	NC	NC	MC	5G	
TERMINAL NO.	34	35	36	37	38	39	40	41	42	43	44	45	46	47	48	49	50	51	52	53	
ELECTRODE	NP	NP	NP	NP	NP	NP	NP	3G	NC	NC	2G	NP	NP	NP	NP	NP	NP	NP	NP	2G	1C
TERMINAL NO.																					
ELECTRODE																					

Notes: F: Filament, NP: No Pin, G: Grid, P: Anode, NC: No Connection

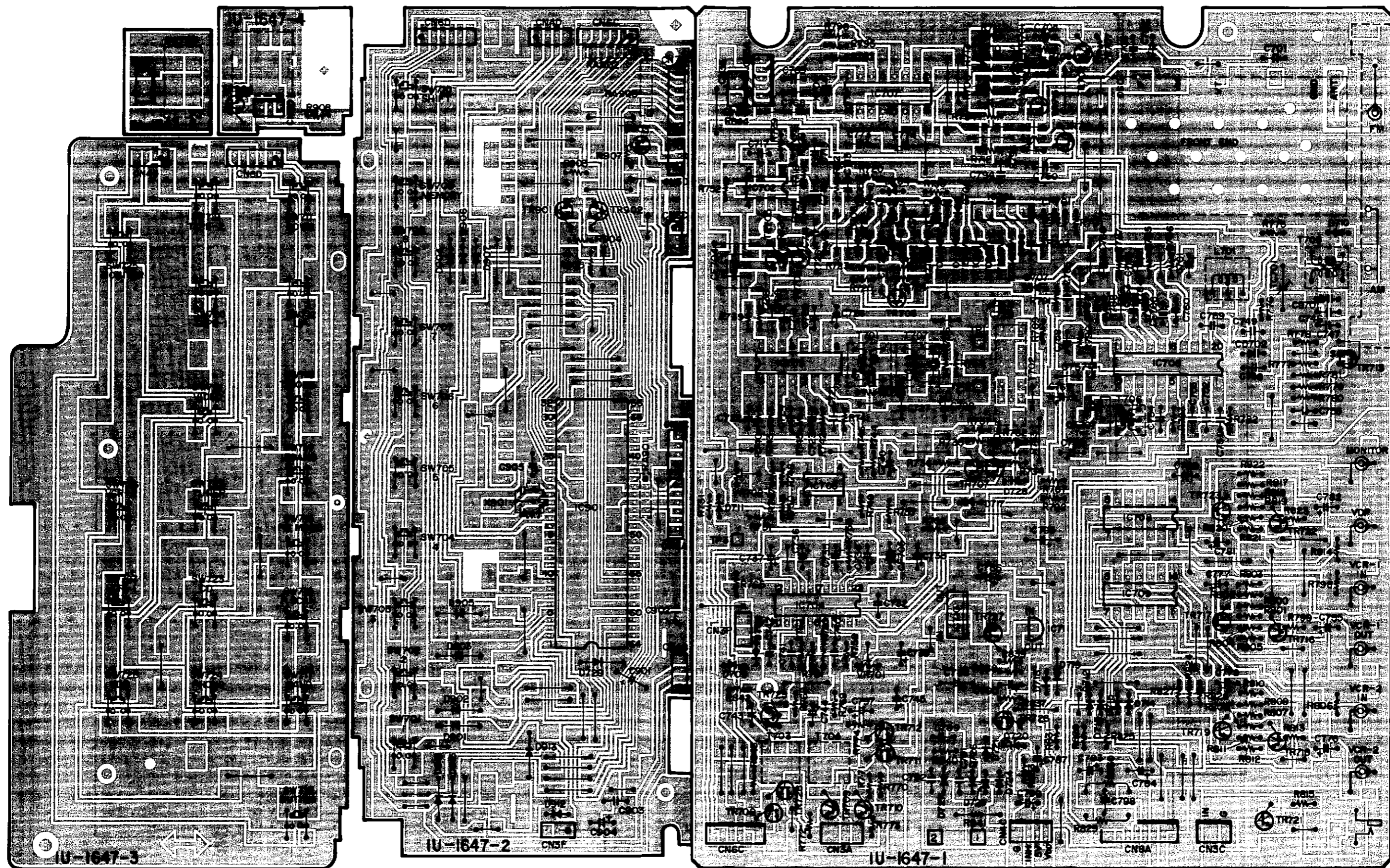
PLATINEN
VERSTÄRKERBAUGRUPPE 1U-1640 (DRA-1025R)



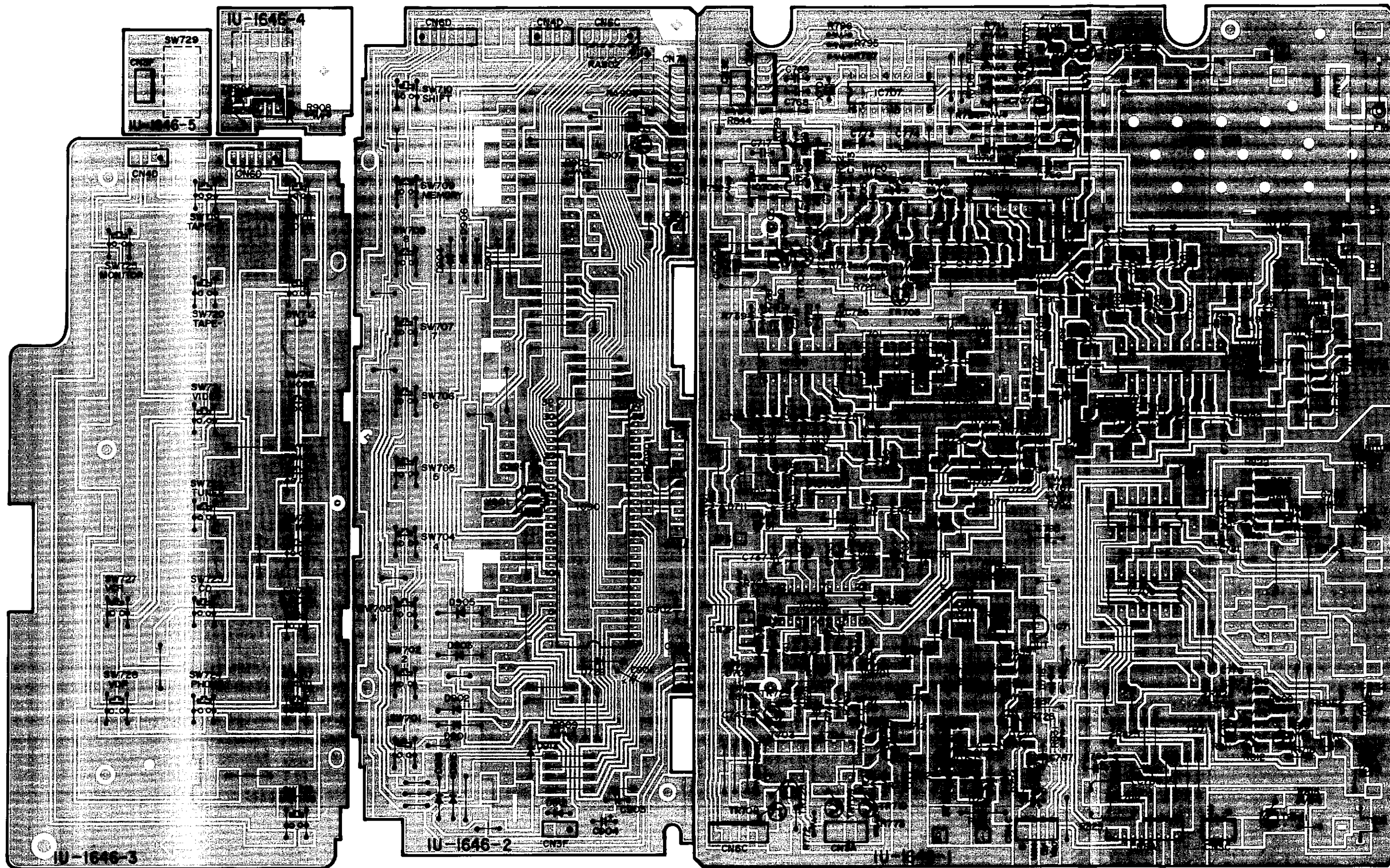
VERSTÄRKERBAUGRUPPE 1U-1650 (DRA-825R)



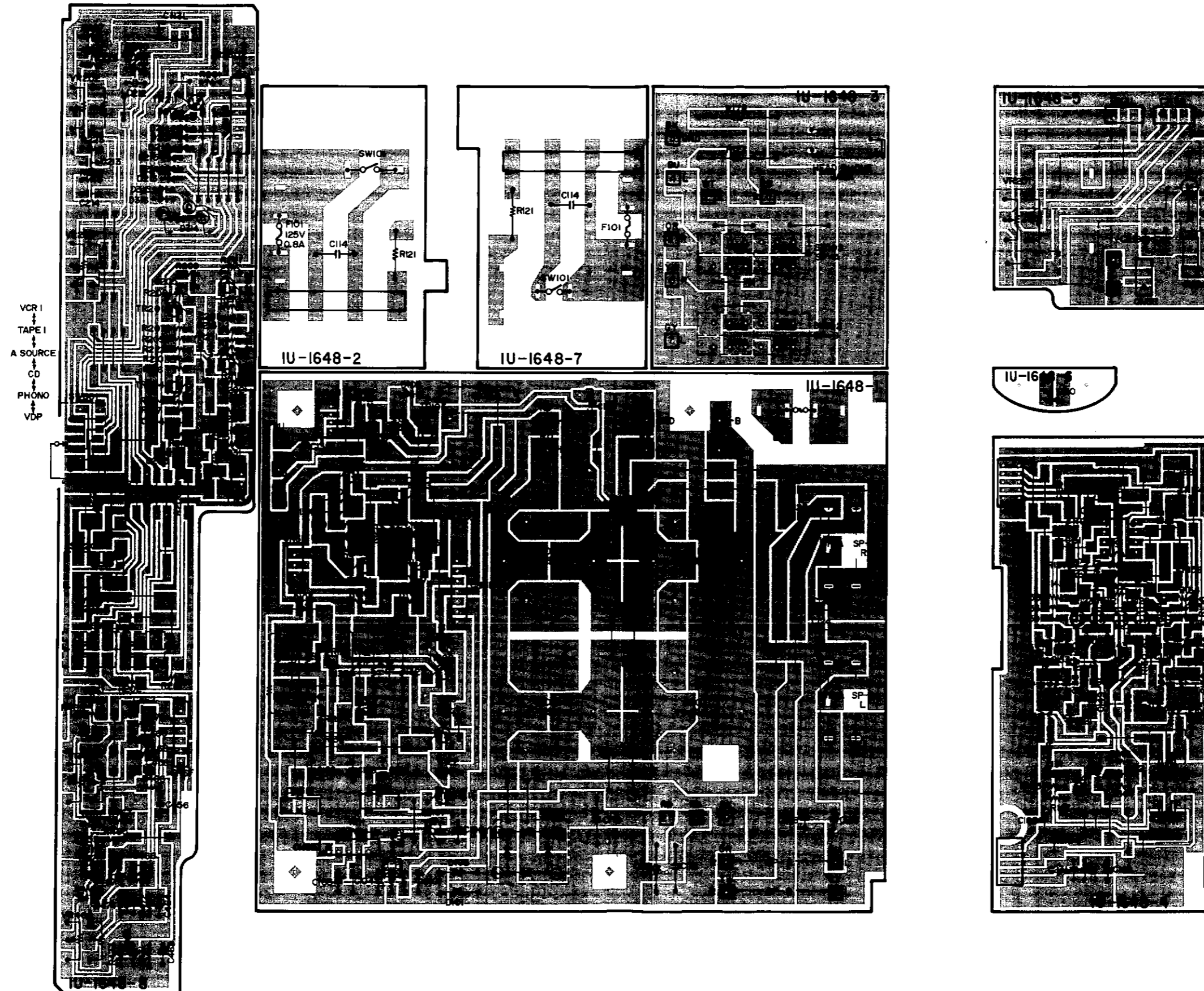
TUNERBAUGRUPPE 1U-1647 (DRA-1025R)



TUNERBAUGRUPPE 1U-1646 (DRA-825R)



NETZTEIL- U. ENTZERRERBAUGRUPPE 1U-1648 (DRA-1025R/825R)



VERSTÄRKERBAUGRUPPE 1U-1650B (DRA-825R)
 [Entspricht 1U-1640 (für DRA-1025R) bis auf folgende Ausnahmen]
 ANMERKUNG: A: ZUSATZ, C: ÄNDERUNG, D: GESTRICHEN

Ref.-Nr.	Teile-Nr.	Bezeichnung	Anmerkung	Menge
	2050277030	3P EH CONN. BASE (RD)		1
	2050278039	3P EH CONN. BASE (BK)		2
	2050233058	5P EH CONN. BASE		1
	2050233061	6P EH CONN. BASE		2
	2050343032	3P CONN. BASE (KR-PH)		1
	2050343058	5P CONN. BASE (KR-PH)		1
	2050343061	6P CONN. BASE (KR-PH)		1
	2050343074	7P CONN. BASE (KR-PH)		1
	2030336043	1P SIN CONN. ASS'Y		3
	2030336098	1P SIN CONN. ASS'Y		1

Ref.-Nr.	Teile-Nr.	Bezeichnung	Anmerkung
HALBEITER			
TR603	2730198015	2SC1815(BL)	D
D509	2760049011	1S2076A	A
D602	2760432000	1SS270A	D
WIDERSTÄNDE (ohne Kohlefilmwiderstände ±5% 1/4W typ)			
<i>[REDACTED SECTION]</i>			
KONDENSATOREN			
C017 ~020	2531104907	CK45B1H221K	220PF/50V ±10% D
C537,538	2561034979	CF93A1H104J	0.1 μF/50V ±5% C
C601	2544254006	CE04W1C100M(SME)	10 μF/16V ±20% D
RELAIS			
RL501	2149003005	RELAY	C
SONSTIGE BAVELEMENTE			
	2050348000	4P CONNECTOR BASE(1)	One Piece Delete D

TUNERBAUGRUPPE 1U-1647 (DRA-1025R)

Ref.-Nr.	Teile-Nr.	Bezeichnung	Anmerkung
HALBEITER			
IC701	2630099007	TA-7060AP	
IC702	2630414006	LA1222	
IC703	2630520000	LA1235	
IC704	2630439007	LA3401	
IC705	2630237005	LA6358	
IC706	2630145003	LA1245	
IC707	2620719009	LM7001	
IC708,709	3630359006	LC4966	
IC710	2630468007	L78M15ML	
IC711	2630584008	TA78L006AP	
IC901	2621004001	TMP47C670N-1254Z	
TR701	2750053004	2SK365 (BL/GR)	
TR702,703	2730222004	2SC2458 (Y/GR)	
TR704	2710194000	2SA1048 (Y/GR)	
TR705	2730222004	2SC2458 (Y/GR)	
~707			
TR708	2690025008	RN1202 (10k-10k)	
TR709,710	2730253015	2SC2878 (A/B)	
TR711	2690026007	RN2202 (10k-10k)	
TR712	2730222004	2SC2458 (Y/GR)	
TR713	2750051008	2SK161 (GR)	
TR714	2710194000	2SA1048 (Y/GR)	
~716			
TR717	2730222004	2SC2458 (Y/GR)	
TR718	2710194000	2SA1048 (Y/GR)	
TR719	2730222004	2SC2458 (Y/GR)	
TR721	2690025008	RN1202 (10k-10k)	
TR722	2710194000	2SA1048 (Y/GR)	
TR723	2730222004	2SC2458 (Y/GR)	
TR726	2730222004	2SC2458 (Y/GR)	
TR727	2730198015	2SC1815 (BL)	
TR728	2690026007	RN2202 (10k-10k)	
TR729	2750053004	2SK365 (BL/GR)	
TR901	2710194000	2SA1048 (Y/GR)	
TR902	2730222004	2SC2458 (Y/GR)	
TR903	2690025008	RN1202 (10k-10k)	
TR904	2690026007	RN2202 (10k-10k)	
D701	2760417009	1SS270	
~715			
D717,718	2760417009	1SS270	
D719	2760049011	1S2076A	
D720	2760417009	1SS270	
D721	2760427015	DSA1A2 (TYPE-3)	
D724	2760427015	DSA1A2 (TYPE-3)	
~727			
D728	2760417009	1SS270	
D729	2760049011	1S2076A	
D901	2760049011	1S2076A	
~907			
CD701,702	2760302004	SVC321D2-SP	

ACHTUNG:
 Mit  markierte Teile haben kritische Eigenschaften und dürfen nur gegen vom Hersteller empfohlene Teile ausgetauscht werden.

Ref.-Nr.	Teile-Nr.	Bezeichnung	Anmerkung
WIDERSTÄNDE (ohne Kohlefilmwiderstände ±5% 1/4W typ)			
RA901	2462052005	RK99==103JP4	10kΩ
RA902	2462053004	RK99==103JP5	10kΩ
RA903	2462054003	RK99==103JP7	10kΩ
VR701	2116056027	V06PB104	100kohms Semifixed resistor
VR702	2116056043	V06PB204	200kohms Semifixed resistor
KONDENSATOREN			
TC701	2130022008	TRIMMER CONDENSER	
C701	2531024003	CK45F1H103Z	0.01 μF/50V +80,-20%
C703	2531024003	CK45F1H103Z	0.01 μF/50V +80,-20%
C705	2531025002	CK45F1H223Z	0.022 μF/50V +80,-20%
C708	2531024003	CK45F1H103Z	0.01 μF/50V +80,-20%
~722			
C724	2531024003	CK45F1H103Z	0.01 μF/50V +80,-20%
C725	2531055072	CK45B1H121K	120PF/50V ±10%
C727	2531024003	CK45F1H103Z	0.01 μF/50V +80,-20%
C740,741	2533644009	CC45SL1H511J	510PF/50V ±5%
C746	2531024003	CK45F1H103Z	0.01 μF/50V +80,-20%
C747	2533635005	CC45SL1H221J	220PF/50V ±5%
C748	2533609002	CC45SL1H180J	18PF/50V ±5%
C750	2531024003	CK45F1H103Z	0.01 μF/50V +80,-20%
C751	2531004007	CK45B1H102K	1000PF/50V ±10%
C752	2531025002	CK45F1H223Z	0.022 μF/50V +80,-20%
C753	2531024003	CK45F1H103Z	0.01 μF/50V +80,-20%
~755			
C757	2531024003	CK45F1H103Z	0.01 μF/50V +80,-20%
C758	2531004007	CK45B1H102K	1000PF/50V ±10%
C759,760	2531024003	CK45F1H103Z	0.01 μF/50V +80,-20%

Ref.-Nr.	Teile-Nr.	Bezeichnung	Anmerkung
C763	2531024003	CK45F1H103Z	0.01 μF/50V +80,-20%
C764	231061008	CK45B1H272K	2700PF/50V ±10%
C768	2533609002	CC45SL1H180J	18PF/50V ±5%
C769	2533608003	CC45SL1H160J	16PF/50V ±5%
C773	2531024003	CK45F1H103Z	0.01 μF/50V +80,-20%
C791,792	2531024003	CK45F1H103Z	0.01 μF/50V +80,-20%
C793	2533611003	CC45SL1H220J	22PF/50V ±5%
C794	2531024003	CK45F1H103Z	0.01 μF/50V +80,-20%
C798	2531024003	CK45F1H103Z	0.01 μF/50V +80,-20%
C799	2531024003	CK45F1H103Z	0.01 μF/50V +80,-20%
C902	2531024003	CK45F1H103Z	0.01 μF/50V +80,-20%
C702	2544254006	CE04W1C100M (SME)	10 μF/16V ±20%
C704	2543056001	CE04D1HR47MBP (SME)	0.47 μF/50V ±20%
C707	2544254048	CE04W1C101M (SME)	100 μF/16V ±20%
C723	2544260045	CE04W1H010M (SME)	1 μF/50V ±20%
C726	2544260045	CE04W1H010M (SME)	1 μF/50V ±20%
C728	2544254051	CE04W1C221M (SME)	220 μF/16V ±20%
C729	2544254019	CE04W1C220M (SME)	22 μF/16V ±20%
C730	2544260032	CE04W1HR47M (SME)	0.47 μF/50V ±20%
C731	2544254019	CE04W1C220M (SME)	22 μF/16V ±20%
C733	2544254048	CE04W1C101M (SME)	100 μF/16V ±20%
C734	2544260045	CE04W1H010M (SME)	1 μF/50V ±20%
C735	2544260016	CE04W1HR22M (SME)	0.22 μF/50V ±20%
C736	2544260045	CE04W1H010M (SME)	1 μF/50V ±20%
C737	2544260003	CE04W1HOR1M (SME)	0.1 μF/50V ±20%
C739	2544254006	CE04W1C100M (SME)	10 μF/16V ±20%
C742	2544260003	CE04W1HOR1M (SME)	0.1 μF/50V ±20%

Ref.-Nr.	Teile-Nr.	Bezeichnung	Anmerkung
C743,744	2544254006	CE04W1C100M (SME)	10 μF/16V ±20%
C745	2544260045	CE04W1H010M (SME)	1 μF/50V ±20%
C756	2544254006	CE04W1C100M (SME)	10 μF/16V ±20%
C761	2544260061	CE04W1H3R3M (SME)	3.3 μF/50V ±20%
C762	2544258002	CE04W1V4R7M (SME)	4.7 μF/35V ±20%
C766	2544254035	CE04W1C470M (SME)	47 μF/16V ±20%
C767	2544260045	CE04W1H010M (SME)	1 μF/50V ±20%
C774	2544260045	CE04W1H010M (SME)	1 μF/50V ±20%
C775,776	2544252778	CE04W1A102MC (SME)	1000 μF/10V ±20%
C777,778	2544254035	CE04W1C470M (SME)	47 μF/16V ±20%
C781	2544254035	CE04W1C470M (SME)	47 μF/16V ±20%
C782	2544252778	CE04W1S102MC (SME)	1000 μF/10V ±20%
C783,784	2544254048	CE04W1C101M (SME)	100 μF/16V ±20%
C786	2544254006	CE04W1C100M (SME)	10 μF/16V ±20%
C787	2544260003	CE04W1HOR1M (SME)	0.1 μF/50V ±20%
C788	2544259700	CE04W1V222MC (SME)	2200 μF/35V ±20%
C789	2544260045	CE04W1H010M (SME)	1 μF/50V ±20%
C790	2544254064	CE04W1C331M (SME)	330 μF/16V ±20%
C796	2544250039	CE04W0J221M (SME)	220 μF/16V ±20%
C797	2544260045	CE04W1H010M (SME)	1 μF/50V ±20%
C901	2544250042	CE04W0J331M (SME)	330 μF/63V ±20%
C904	2544258057	CE04W1V101M (SME)	100 μF/35V ±20%
C905	2544305968	CE04W1H010M (SRE)	1 μF/50V ±20%
C749	2554201049	CQ93P1H391J	390PF/50V ±5%
C732	2561034937	CF93A1H473J	0.047 μF/50V ±5%
C765	2561034979	CF93A1H104J	0.1 μF/50V ±5%
C795	2590004006	SB CAP=223=	

Ref.-Nr.	Teile-Nr.	Bezeichnung	Anmerkung	Menge
SCHALTER, SPULEN UND TRANSFORMATOREN				
L-701	2314901000	MW OSC COIL		
T-701	2312072009	IF DET TRANS (P)		
T-702	2320132009	ANTI BIRDIE FILTER		
T-703,704	2320085004	LPF		
T705	2311113008	MW ANT TRANS		
T706	2310056001	AM IFT		
T707	2312073008	IF DET TRANS (S)		
SW701	2124388907	TACT SWITCH		
~728				
SONSTIGE BAUELEMENTE				
CF701	2610085002	SFE10.7MXH-A		1
CF702,703	2610067004	SFE10.7MS3G-A		2
CF704	2610085002	SFE10.7MXH-A		1
CF705	2610079005	CSB456F11		1
CF706	2610031001	BFU450C4		1
CF707	2610034008	SFP450H		1
X-701	3990075003	X-TAL (7.2MHz)		1
X-901	3990034002	CST 4.00MG		1
	2050433007	3P ANT TERMINAL (DIN)		1
	2048247027	2P PIN JACK		3
	2048260004	MINI JACK		1
	2160072002	FRONT END		1
	3934057003	FIP 12BFM7		1
	4140476008	FLD SUPPORT		1
	4990088002	QH3031HO		1
	2034514007	3P PH-SAN CONN. CORD		1
	2034515006	3P PH-SAN CONN. CORD		1
	2040236007	6P PH-SAN CONN. CORD		1
	2036215045	4P KR-DA CONN. CORD		1
	2036236011	4P KR-DA CONN. CORD		1
	2042243072	7P KR-DA CONN. CORD		1
	2040204055	6P KR-DA CONN. CORD		1
	2040229001	6P DA-DA CONN. CORD		1
	2036218000	4P DA-DA CONN. CORD		1
	2034538009	3P EH-SCN CONN. CORD		1
	2050321038	3P CONNN. BASE (RED)		1
	2050343032	3P CONN. BASE (KR-PH)		2

Ref.-Nr.	Teile-Nr.	Bezeichnung	Anmerkung	Menge
	2050343058	5P CONN. BASE (KR-PH)		1
	2050343061	6P CONN. BASE (KR-PH)		1
	2050343087	8P CONN. BASE (KR-PH)		1
	2050233032	3P EH CONN. BASE		1
	2050321041	4P CONN.BASE (RED)		1
	2050003107	3T LUG		3
	2531024003	CK45F1H103Z	0.01 μF/50V +80,-20%	2
	2531025002	CK45F1H223Z	0.022 μF/50V +80,-20%	1

TUNERBAUGRUPPE 1U-1646B (DRA-825R)

[Entspricht 1U-1647 (für DRA-1025R) bis auf folgende Ausnahmen]


ANMERKUNG: A: ZUSATZ, C: ÄNDERUNG, D: GESTRICHEN

Ref.-Nr.	Teile-Nr.	Bezeichnung	Anmerkung
HALBEITER			
D712 ~715	2760417009	1SS270	D
KONDENSATOREN			
C775	2544252778	CE04W1A102MC (SME)	1000µF/10V ±20% D
C777	2544254035	CE04W1C470M (SME)	47µF/16V ±20% D
SCHALTER			
SW728	2124388907	TACT SWITCH	D
SONSTIGE BAVELEMENTE			
	2048247027	2P PIN JACK(2)	One Piece Delete D

NETZTEIL- U. ENTZERRERBAUGRUPPE 1U-1648 (DRA-1025R)

Ref.-Nr.	Teile-Nr.	Bezeichnung	Anmerkung
HALBEITER			
IC121	2650030004	NJM4558D-D	
TR101	2720085002	2SB941A (Q)/(P)	
TR102	2730187039	2SC2240 (BL/GR)	
TR103	2710094032	2SA970 (BL/GR)	
TR104	2740121001	2SD1266A (Q)/(P)	
TR105	2720085002	2SB941A (Q)/(P)	
TR107	2710102021	2SA1015 (GR)	
TR109,110	2740121001	2SD1266A (Q)/(P)	
TR111	2720085002	2SB941A (Q)/(P)	
TR121 ~124	2750038045	2SK369 (BL)/(GR)-C	
TR201 ~204	2730325008	2SC1815L (GR/BL)	
TR211	2690030006	RN2204 (47k-47k)	
D101	2760191008	W03C	
D102	2760427015	DSA1A2 (TYPE-3)	
D103	2760191008	W03C	
D104	2760221020	HZ36-3	
D105	2760256008	HZ16-2	
D106	2760221020	HZ36-3	
D107	2760356005	D5FB20 (4001)	
D108	2760224027	HZ30-3	
D109	2760218017	HZ9A-2	
D110	3939362023	SEL-1210S	
D121,122	2760432000	1SS270A	
D190	2760477010	HZS16-2	
D211	2760432000	1SS270A	
~217			
D314	2760432000	1SS270A	
~316			
WIDERSTÄNDE (ohne Kohlefilmwiderstände ±5% ¼W typ)			
VR201	2110521011	V1620V30FB104R	100kohms MAIN VOL.
VR202	2110538004	V1620V30FB104	100kohms VARI. LOUD. VOL.


ACHTUNG:

Mit  markierte Teile haben kritische Eigenschaften und dürfen nur gegen vom Hersteller empfohlene Teile ausgetauscht werden.

Ref.-Nr.	Teile-Nr.	Bezeichnung	Anmerkung
VR203	2110543002	V1620V30FW104K	100kohms BALANCE VOL.
VR401	2110536019	V1620V30FC502K	5kohms TREBLE
VR402	2110536008	V1620V30FC303K	30kohms BASS
KONDENSATOREN			
C106	2533619005	CC45SL1H470J	47PF/50V ±5%
C107	2533645008	CC45SL1H561J	560PF/50V ±5%
C112,113	2531053003	CK45E2H103P	0.01µF/500V +100,-0%
C114	2538014003	CK45F2GAC103M	0.01µF/400V ±200%
C124,128	2531146907	CK45F1H103Z	0.01µF/50V +80,-20%
C131,132	2531104907	CK45B1H221K	220PF/50V ±10%
C147,148	2534426909	CC45SL1H390J	39PF/50V ±5%
C161,162	2531024003	CK45F1H103Z	0.01µF/50V +80,-20%
C163,164	2531103908	CK45B1H181K	180PF/50V ±10%
C167	2531024003	CK45F1H103Z	0.01µF/50V +80,-20%
C211,212	2533641002	CC45SL1H391J	390PF/50V ±5%
C217	2531024003	CK45F1H103Z	0.01µF/50V +80,-20%
C231	2531024003	CK45F1H103Z	0.01µF/50V +80,-20%
C101	2544263055	CE04W2A2R2M (SME)	2.2µF/100V ±20%
C102	2544260045	CE04W1H010M (SME)	1µF/50V ±20%
C103,104	2544261015	CE04W1H470M (SME)	47µF/50V ±20%
C105	2544261028	CE04W1H101M (SME)	100µF/50V ±20%
C108	2546133028	CE68W==103M (DL)	10,000µF/±20%
~111			
C117	2544260045	CE04W1H010M (SME)	1µF/50V ±20%
~119			
C120,121	2544261028	CE04W1H101M (SME)	100µF/50V ±20%
C122	2544260045	CE04W1H010M (SME)	1µF/50V ±20%
C129	2544260980	CE04W1H100M (SME)	10µF/50V ±20%
C149,150	2549012722	CE04W1C470MLRC	47µF/16V ±20%

Ref.-Nr.	Teile-Nr.	Bezeichnung	Anmerkung
C151,152	2544254006	CE04W1C100M (SME)	10µF/16V ±20%
C159	2544260045	CE04W1H010M (SME)	1µF/50V ±20%
C160	2544260045	CE04W1H010M (SME)	1µF/50V ±20%
C168	2544256046	CE04W1E101M (SME)	100µF/25V ±20%
C169	2544260045	CE04W1H010M (SME)	1µF/50V ±20%
C202	2544260045	CE04W1H010M (SME)	1µF/50V ±20%
~204			
C215,216	2544261028	CE04W1H101M (SME)	100µF/50V ±20%
C218	2543056014	CE04D1H010MBP (SME)	1µF/50V ±20%
C123	2551208906	CQ93M1H472J	4700PF/50V ±5%
C125	2551208906	CQ93M1H472J	4700PF/50V ±5%
~127			
C145,146	2551120084	CQ93M1H472J	4700PF/50V ±5%
C155,156	2551120026	CQ93M1H152J	1500PF/50V ±5%
C157,158	2551121054	CQ93M1H183J	0.018µF/50V ±5%
C201	2551120042	CQ93M1H222J	2200PF/50V ±5%
C205	2551120097	CQ93M1H562J	5600PF/50V ±5%
C213,214	2551121054	CQ93M1H183J	0.018µF/50V ±5%
C457,458	2551120039	CQ93M1H182J	1800PF/50V ±5%
C459,460	2551121038	CQ93M1H123J	0.012µF/50V ±5%
C463,464	2551120000	CQ93M1H102J	1000PF/50V ±5%
C116	2561042903	CF93A2E104K	0.1µF/250V ±10%
C136	2561034076	CF93A1H104J	0.1µF/50V ±5%
C153,154	2561034050	CF93A1H683J	0.068µF/50V ±5%
C455,456	2561034050	CF93A1H683J	0.068µF/50V ±5%
C461,462	2561035059	CF93A1H474J	0.47µF/50V ±5%
C465,466	2561034092	CF93A1H154J	0.15µF/50V ±5%
C467,468	2561035091	CF93A1H105J	1µF/50V ±5%


ACHTUNG:

Mit  markierte Teile haben kritische Eigenschaften und dürfen nur gegen vom Hersteller empfohlene Teile ausgetauscht werden.

NETZTEIL- U. ENTZERRERBAUGRUPPE 1U-1648D (DRA-825R)

[Entspricht 1U-1648K (für DRA-1025R) bis auf folgende Ausnahmen]

ANMERKUNG: A: ZUSATZ, C: ÄNDERUNG, D: GESTRICHEN

Ref.-Nr.	Teile-Nr.	Bezeichnung	Anmerkung	Menge
SCHALTER				
 SW102	2124689004	2P PUSH SWITCH		
SW103	2121001009	1P PUSH SWITCH	MM-MC	
SW201	2121002008	2P PUSH SWITCH	MODE, S	
SW301	2120303009	ROTARY SWITCH	STEREO REC OUT	
SONSTIGE BAUELEMENTE				
F-101	2050483057	5P MQ-ST CONN. BASE		2
	2050498000	SP TERMINAL (8P)		1
	2048167000	HEADPHONES JACK		1
	2061015087	FUSE (4A)		1
	2020022008	FUSE HOLDER		2
	2040228002	6P EH-SCN CONN. CORD		1
	2034495029	3P EH CONN. CORD		1
	2034476019	3P EH CONN. CORD (BK)		1
	2034473025	3P EH CONN. CORD		1
	2038218037	5P EH CONN. CORD		1
	2040185080	6P EH CONN. CORD		1
	2034516005	3P KR-DA CONN. CORD		1
	2030322028	1P CONTACT ASS'Y		1
	2030322031	1P CONTACT ASS'Y		1
	2030340013	1P CONTACT ASS'Y		1
	2050185025	2P WIRE HOLDER		1
	2050185038	3P WIRE HOLDER		2
	2050185054	5P WIRE HOLDER		1
	2050185067	6P WIRE HOLDER		1
	2050233032	3P EH CONN. BASE		2
	2050277030	3P EH CONN. BASE (RD)		3
	2050278039	3P EH CONN. BASE (BK)		1
	2050343045	4P CONN. BASE (KR-PH)		1
	2050343087	8P CONN. BASE (KR-PH)		1
	5131390053	FUSE LABEL		1
	4150299000	CONDENSER COVER		1


Ref.-Nr.	Teile-Nr.	Bezeichnung	Anmerkung	Menge
HALBEITER				
D-107	2760424005	4D4B42(LC1)		C
KONDENSATOREN				
C108 ~111	2546132016	CE88W1J682M(DL)		C
SONSTIGE BAUELEMENTE				
F101	2061015074	FUSE 3.15A		C
	5131390040	FUSE LABEL		C

EXPLOSIONSZEICHNUNG VON CHASSIS UND GEHÄUSE UND TEILELISTE
TEILELISTE ZUR EXPLOSIONSZEICHNUNG (DRA-1025R/825R AUSFÜHRUNG EUROPA, SCHWARZ)

Ref.-Nr.	Teile-Nr.	Bezeichnung	Anmerkung	Menge
⊙ 1	IU-1640B	AMP UNIT	DRA-1025R	1
⊙ 1	IU-1650B	AMP UNIT	DRA-825R	1
⊙ 2	IU-1647B	TUNER UNIT	DRA-1025R	1
⊙ 2	IU-1646B	TUNER UNIT	DRA-825R	1
⊙ 3	IU-1648E	P. SUPPLY & EQ UNIT	DRA-1025R	1
⊙ 3	IU-1648D	P. SUPPLY & EQ UNIT	DRA-825R	1
⊙ 4	4110776301	FRONT CHASSIS ASS'Y		1
5	-	-		-
⊙ 6	4119056103	TRANS CHASSIS		1
⊙ 7	4129160102	TRANS BRACKET		1
8	4770096007	PUSH RIVET		2
⊙ 9	4159032006	P.C.B. HOLDER (T)		4
⊙ 10	4119057102	SIDE CHASSIS		1
⊙ 11	1050774246	BACK PANEL	DRA-1025R	1
⊙ 11	1050774233	BACK PANEL	DRA-825R	1
12	2050071016	TERMINAL ASS'Y	GND	1
13	4770018001	WASHER (P-87)		1
16	1460494006	ANTENNA HOLDER		1
17	-	-		-
18	2538014003	CK45F2GAC103M	0.01 μF/400V AC C-115	1
⊙ 19	4122481105	PWB BRACKET		2
⊙ 20	4170334217	POWER RADIATOR	DRA-1025R	1
⊙ 20	4170334204	POWER RADIATOR	DRA-825R	1
⊙ 21	4122547010	SUPPORT BRACKET		1
22	2730337009	2SC3855 (O)/(Y)	TR505,506 TR511,512 DRA-1025R	4
22	2730337009	2SC3855 (O)/(Y)	TR505,506 DRA-825R	2
23	2710205009	2SA1491 (O)/(Y)	TR509,510 TR513,514 DRA-1025R	4
23	2710205009	2SA1491 (O)/(Y)	TR509,510 DRA-825R	2
24	4150234007	INSULATING SHEET	DRA-1025R	8
24	4150234007	INSULATING SHEET	DRA-825R	4
25	2760289004	PTH487A01BD222TS	Posistor DRA-1025R	1
⊙ 26	4122517008	PWB BRACKET		1
⊙ 27	4122480009	SHIELD PLATE		1
⊙ 28	4121979032	P.C.B.HOLDER		2
29	1130782006	UE200011 KNOB	MM-MC	1
⊙ 31	4150431017	GLASS TUBE (BLACK)		1
32	1460957103	INNER FRAME		1
33	1131064011	FUNCTION KNOB	DRA-1025R	1
33	1131064008	FUNCTION KNOB	DRA-825R	1
34	1131065201	TUNER KNOB		1
35	1131066307	PRESET KNOB		1

Ref.-Nr.	Teile-Nr.	Bezeichnung	Anmerkung	Menge
36	1430550103	WINDOW		1
⊙ 37	1059108208	BOTTOM COVER		1
38	1049012207	FOOT Ass'y		4
39	1120552000	KNOB Ass'y		4
40	1129049006	KNOB Ass'y		1
41	1139071006	PUSH KNOB (T)		4
42	1131054102	POWER KNOB Ass'y		1
43	1441743213	FRONT PANEL Ass'y	DRA-1025R	1
43	1441743200	FRONT PANEL Ass'y	DRA-825R	1
44	1480958306	SIDE PLATE (L)		1
45	1460959305	SIDE PLATE (R)		1
46	1120547109	VR KNOB Ass'y	MAIN VR	1
⊙ 47	1029027102	TOP COVER		1
48	-	-		-
49	2050486009	SHORT PIN		2
50	-	-		-
⊙ 51	4450048016	CORD HOLDER(L50)		3
⊙ 52	4450048003	CORD HOLDER(L76)		4
53	-	-		-
54	1430568001	FILTER		1
⊙ 55	4122549005	BRACKET		1
⊙ 56	4122549018	BRACKET		1
⊙ 57	4458004007	WIRE CLAMPER		19
58	4610420005	RUBBER RING		1
59	4610390025	RUBBER SHEET		2
60	-	-		-
61	3934057003	FIP12BFM7		1
63	2048167000	HEADPHONES JACK		1
64	2124689004	2P PUSH SWITCH	SW102	1
65	2110536006	V1620V30FC303K (VR402)	30kohms BASS	1
66	2110536019	V1620V30FC502K (VR401)	5kohms TREBLE	1
67	2121002008	2P PUSH SWITCH (SW201)	MODE, S STEREO	1
68	2120303009	ROTARY SWITCH (SW301)	REC OUT	1
69	2110543002	V1620V30FW104K (VR203)	100kohms BALANCE VOL.	1
70	2110538004	V1620V30FB104(VR202)	100kohms VARI, LOUD, VOL.	1
71	2110521011	V1620V30FB104R (VR201)	100kohms MAIN VOL.	1
72	2546133028	CE88W==103M(DL) (C108~111)	10,000 μF/ ±20% DRA-1025R	4
72	2546132016	CE88W1J682M(DL) (C108~111)	8800 μF/±20% DRA-825R	1
73	2050498000	SP TERMINAL(8P)		1
74	2050346000	4P CONNECTOR BASE	DRA-1025R	2
74	2050346000	4P CONNECTOR BASE	DRA-825R	1

ACHTUNG:

Mit  markierte Teile haben kritische Eigenschaften und dürfen nur gegen vom Hersteller empfohlene Teile ausgetauscht werden.

Ref.-Nr.	Teile-Nr.	Bezeichnung	Anmerkung	Menge
75	2050347009	6P CONNECTOR BASE		3
76	2048247027	2P PIN JACK	DRA-1025R	3
76	2048247027	2P PIN JACK	DRA-825R	2
77	2048260004	MINI JACK		1
78	2050433007	3P ANT. TERMINAL(DIN)		1
79	2160072002	FRONT END		1
80	2121001009	1P PUSH SWITCH	MM-MC (SW103)	1
SCHRAUBEN UND NUSSE				
101	4737002034	TAPPING SCREW (S) 3x6 (BLACK)	DRA-1025R	28
101	4737002034	TAPPING SCREW (S) 3x6 (BLACK)	DRA-825R	27
102	4737508017	TAPPING SCREW (P) 3x10 (BLACK)		17
103	4738007009	CUP SCREW 3x12	DRA-1025R	10
103	4738007009	CUP SCREW 3x12	DRA-825R	6
105	4737007000	TAPPING SCREW (S) 4x8 (BLACK)		12
107	4737003017	TAPPING SCREW (S) 3x8 (BLACK)		4
108	4737015018	TAPPING SCREW (S) 3x8 (BLACK)		33
109	4770263005	3P, SWELLING SCREW 4x8 (BLACK)		6
110	4770064107	FIXING SCREW 3x10		4
111		NUT M7 (SP)		5
112		NUT M9 (SP)		1
113		SNAP PLATE		1
VERPACKUNG UND ZUBEHÖR (nicht in der Explosionszeichnung)				
201	5058006019	ENVELOPE		1
202	5111704106	INST. MANUAL	DRA-1025R/ DRA-825R	1
203	-	-		-
204	2311060009	LOOP ANTENNA		1
205	3950005204	FM ANT Ass'y		1
206	5290072005	FM ANT ADAPTOR		1
207	4990110006	RC-605 Ass'y		1
208	5050076005	POLY COVER		1
209	5030713003	CUSHION		1
210	5049102003	STYLEN PAPER	T0.5x800 x650	1
211	5059102006	POLY COVER	W820xD400	1

Ref.-Nr.	Teile-Nr.	Bezeichnung	Anmerkung	Menge
212	5030691109	CUSHION		2
213	5011290066	CARTON CASE	DRA-1025R	1
213	5011290040	CARTON CASE	DRA-825R	1
214	5131338002	CONTROL CARD BASE		1
215	5131349004	THERMAL CARBON FILM		1
	2090012006	SHORT PIN		4
	5111744108	INST. SHEET		1

**TEILELISTE ZUR EXPLOSIONSZEICHNUNG
(DRA-1025R/825R, AUSFÜHRUNG EUROPA GOLD)**

[Entspricht bis auf folgende Ausnahmender Teileliste für die Europa, schwarz]

Ref.-Nr.	Teile-Nr.	Bezeichnung	Anmerkung	Menge
32	1460957116	INNER FRAME		1
33	1131064037	FUNCTION KNOB	DRA-1025R	1
33	1131064024	FUNCTION KNOB	DRA-825R	1
34	1131065214	TUNER KNOB		1
35	1131066310	PRESET KNOB		1
39	1120552013	KNOB Ass'y		4
40	1129049019	KNOB Ass'y		1
41	1139071019	PUSH KNOB (T)		4
42	1131054018	POWER KNOB Ass'y	DRA-1025R	1
42	1131054115	POWER KNOB Ass'y	DRA-825R	1
43	1441743239	FRONT PANEL Ass'y	DRA-1025R	1
43	1441743226	FRONT PANEL Ass'y	DRA-825R	1
44	1460958319	SIDE PLATE (L)		1
45	1460959318	SIDE PLATE (R)		1
46	1120547112	VR KNOB Ass'y		1
47	1029027115	TOP COVER		1
109	4770263018	3P SWELLING SCREW		6
213	5011290037	CARTON CASE	DRA-1025R	1
213	5011290053	CARTON CASE	DRA-825R	1
	5139111001	COLOR LABEL (GOLD)		2

**TEILELISTE ZUR EXPLOSIONSZEICHNUNG
(DRA-825R AUSFÜHRUNG ASIEN, SCHWARZ)**


[Entspricht bis auf folgende Ausnahmen der Teileliste für die Europa, schwarz]

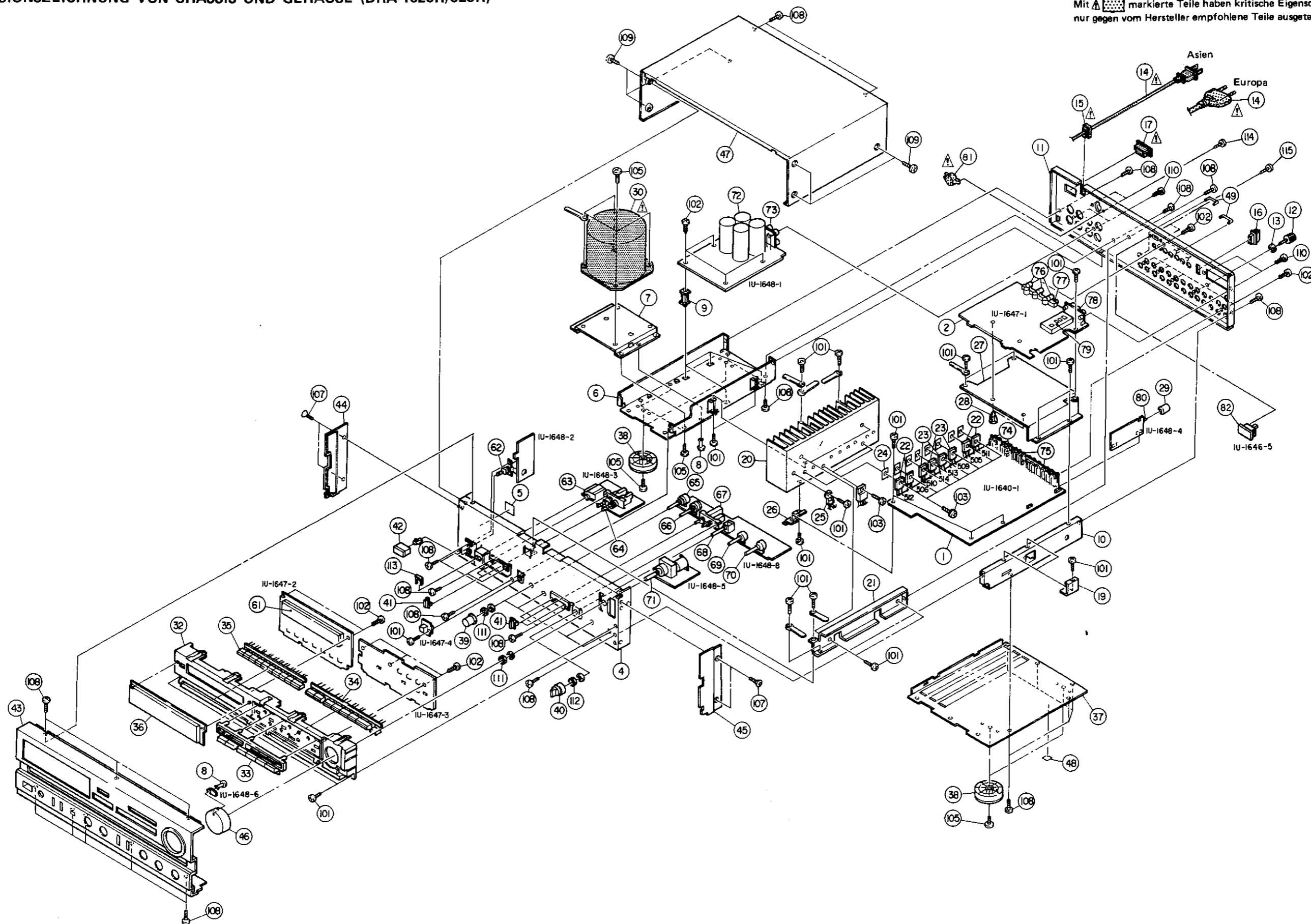
Ref.-Nr.	Teile-Nr.	Bezeichnung	Menge
1	1U-1650A	AMP UNIT	1
2	1U-1646C	TUNER UNIT	1
3	1U-1648C	P. SUPPLY & EQ UNIT	1
11	1050774220	BACK PANEL	1
[REDACTED SECTION]			
73	2050497001	SP TERMINAL(8P)	1
78		ANT TERMINAL(F)	1
81	2129555007	VOLTAGE SEL SWITCH	1
82	2124293005	SLID SWITCH	1
114	4737002021	TAPPING SCREW(S) 3x8(BLACK)	2
115	4713201024	CROSS-RECESSED HEAD MACHINE SCREW 2.6x4	2
207	4990109004	RC-605 Ass'y	1

ANMERKUNGEN ZUR TEILELISTE

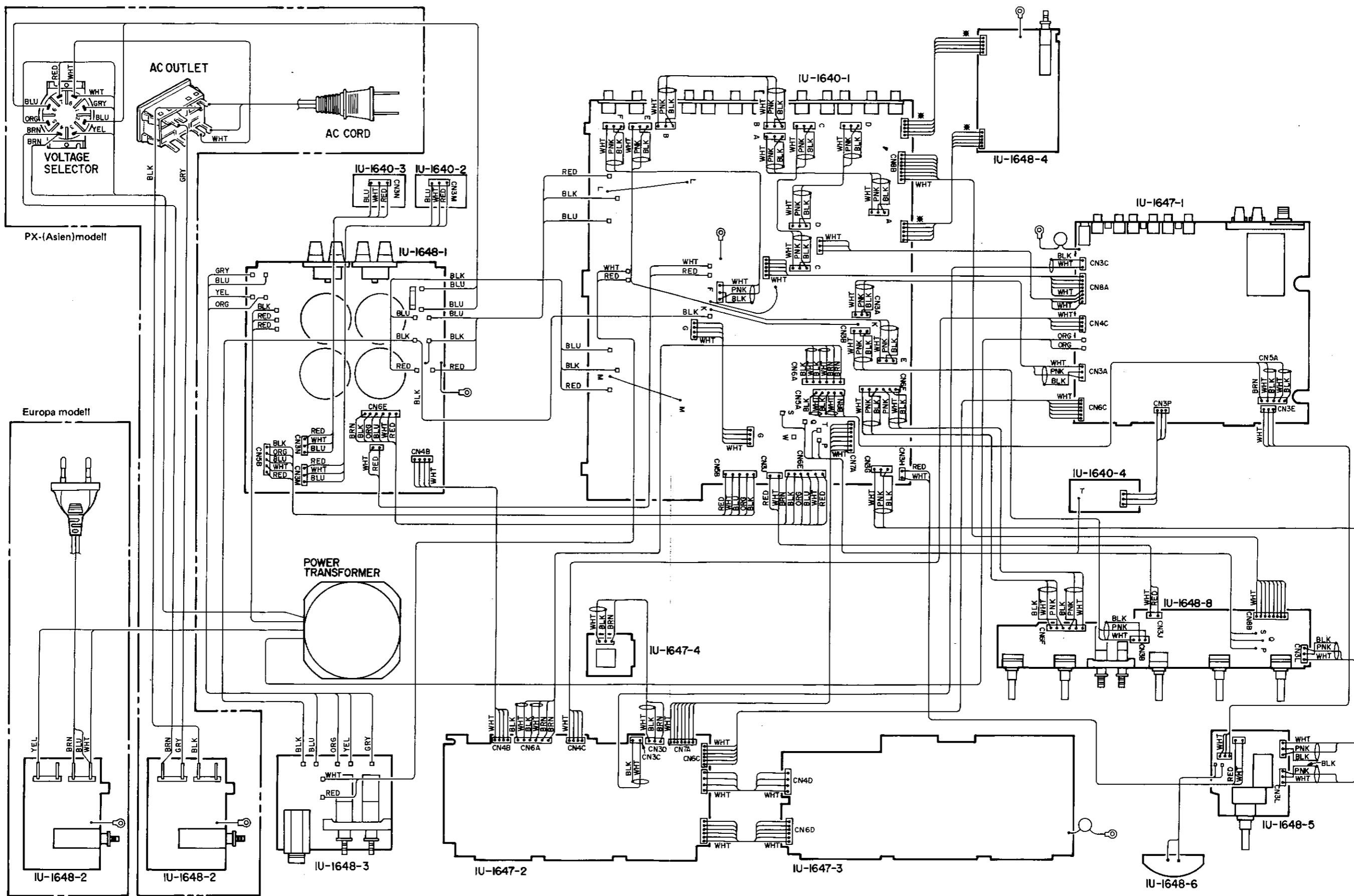
- Mit "⊙" gekennzeichnete Teile sind nicht jederzeit ab Lager lieferbar.
- Bei der Teilebestellung "1" und "I" (i) deutlich angeben.
- Bestellungen ohne Angabe der Teilenummer können nicht bearbeitet werden.
- Mit "*" gekennzeichnete Teile erscheinen nicht in der Explosionszeichnung.
- In der Teileliste der Platinen sind die Kohlefilmwiderstände, 1/6W, 1/4W nicht angeführt.

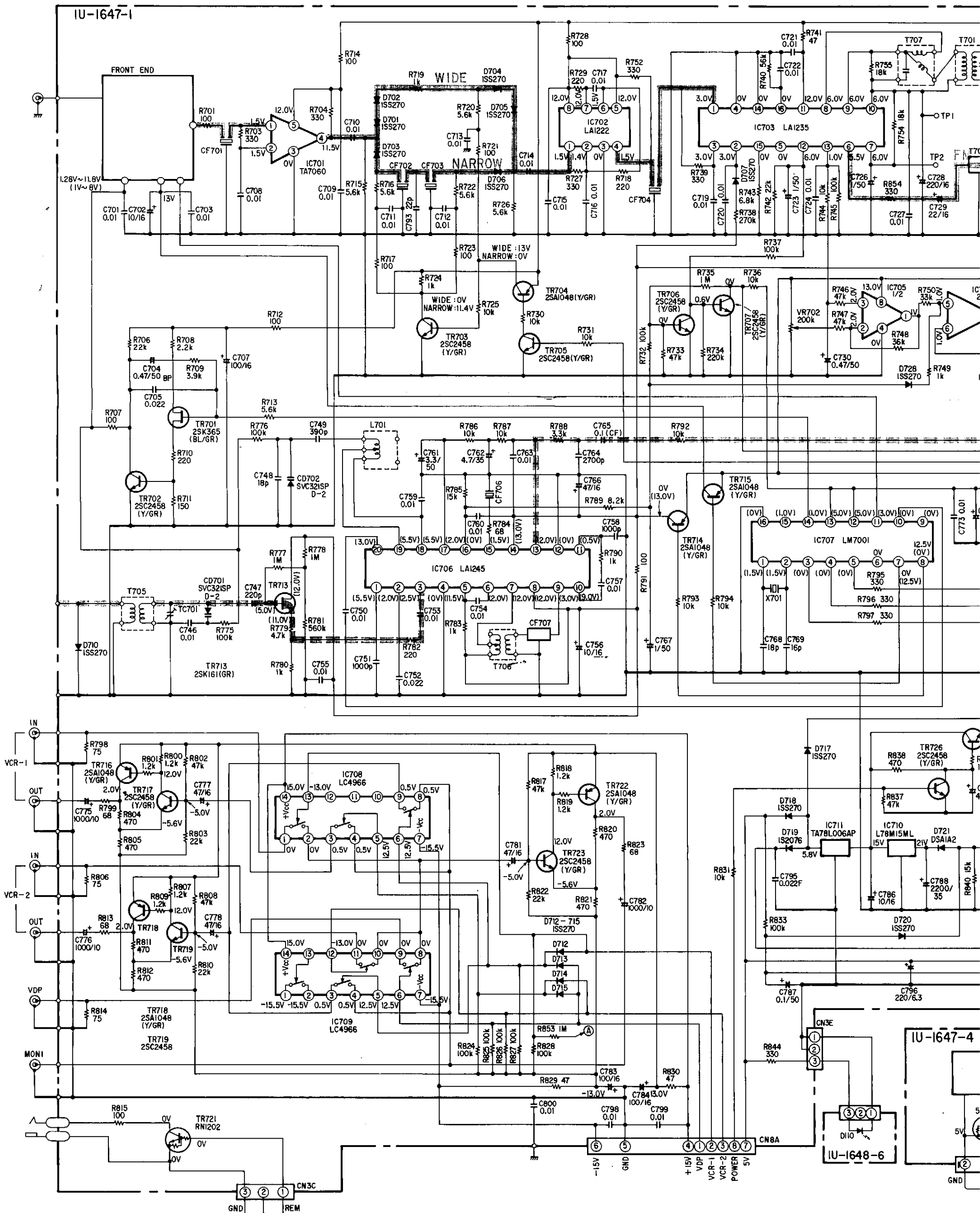
EXPLOSIONSZEICHNUNG VON CHASSIS UND GEHÄUSE (DRA-1025R/825R)

ACHTUNG:
Mit  markierte Teile haben kritische Eigenschaften und dürfen nur gegen vom Hersteller empfohlene Teile ausgetauscht werden.

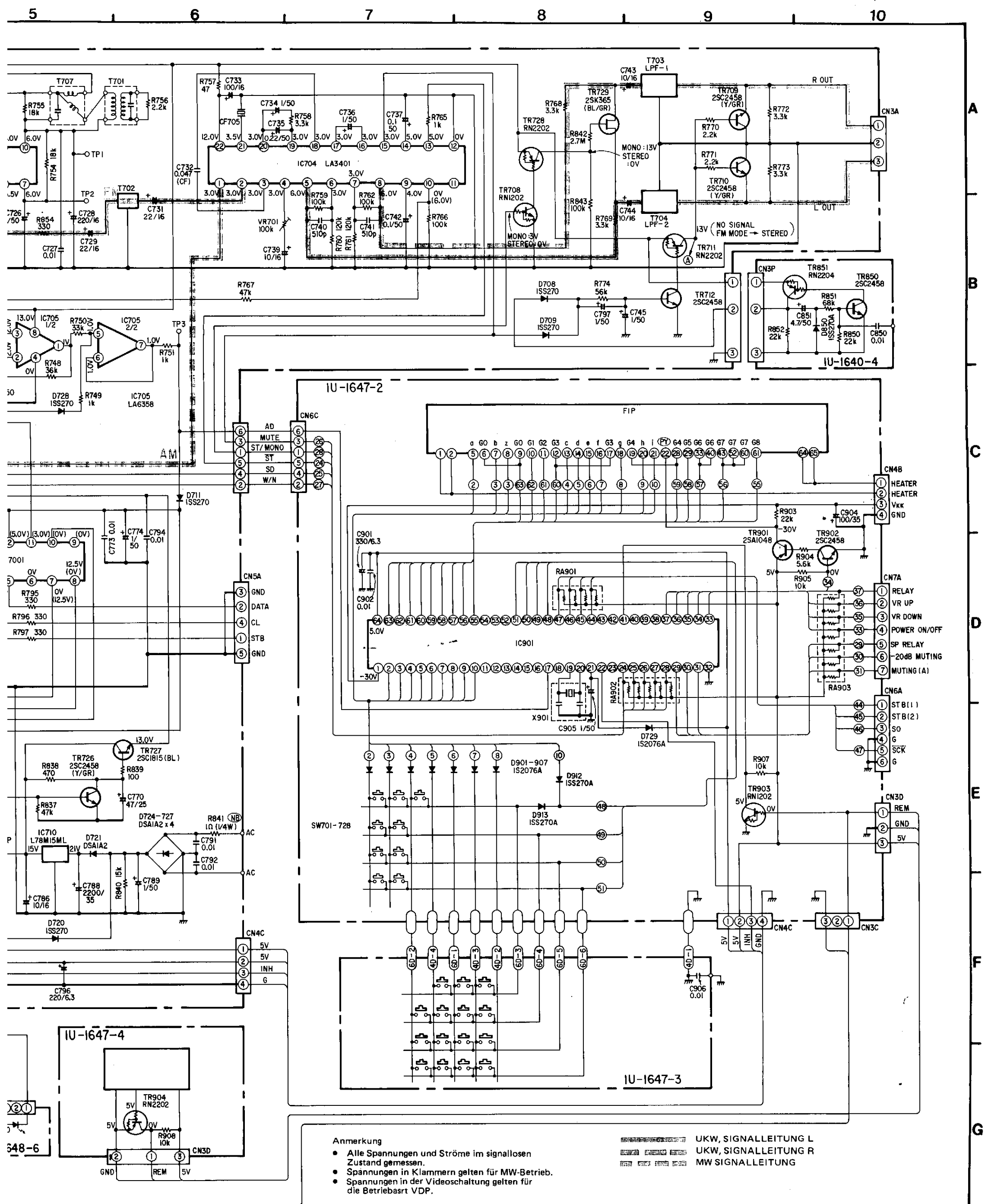


VERDRAHTUNGSZEICHNUNG (DRA-1025R/825R)





Anmerkungen:
 Alle Widerstandswerte in Ohm, k = 1000 oh
 Alle Kapazitätswerte in Mikrofarad, P = Picc
 Alle Spannungen und Ströme ohne Eingangs
 Änderungen bezüglich Schaltung und Bauele



Anmerkung

- Alle Spannungen und Ströme im signallosen Zustand gemessen.
- Spannungen in Klammern gelten für MW-Betrieb.
- Spannungen in der Videoschaltung gelten für die Betriebsart VDP.

- UKW, SIGNALLEITUNG L
- UKW, SIGNALLEITUNG R
- MW SIGNALLEITUNG

ACHTUNG:

Mit markierte Teile haben kritische Eigenschaften und dürfen NUR gegen vom Hersteller empfohlene Teile ausgetauscht werden.

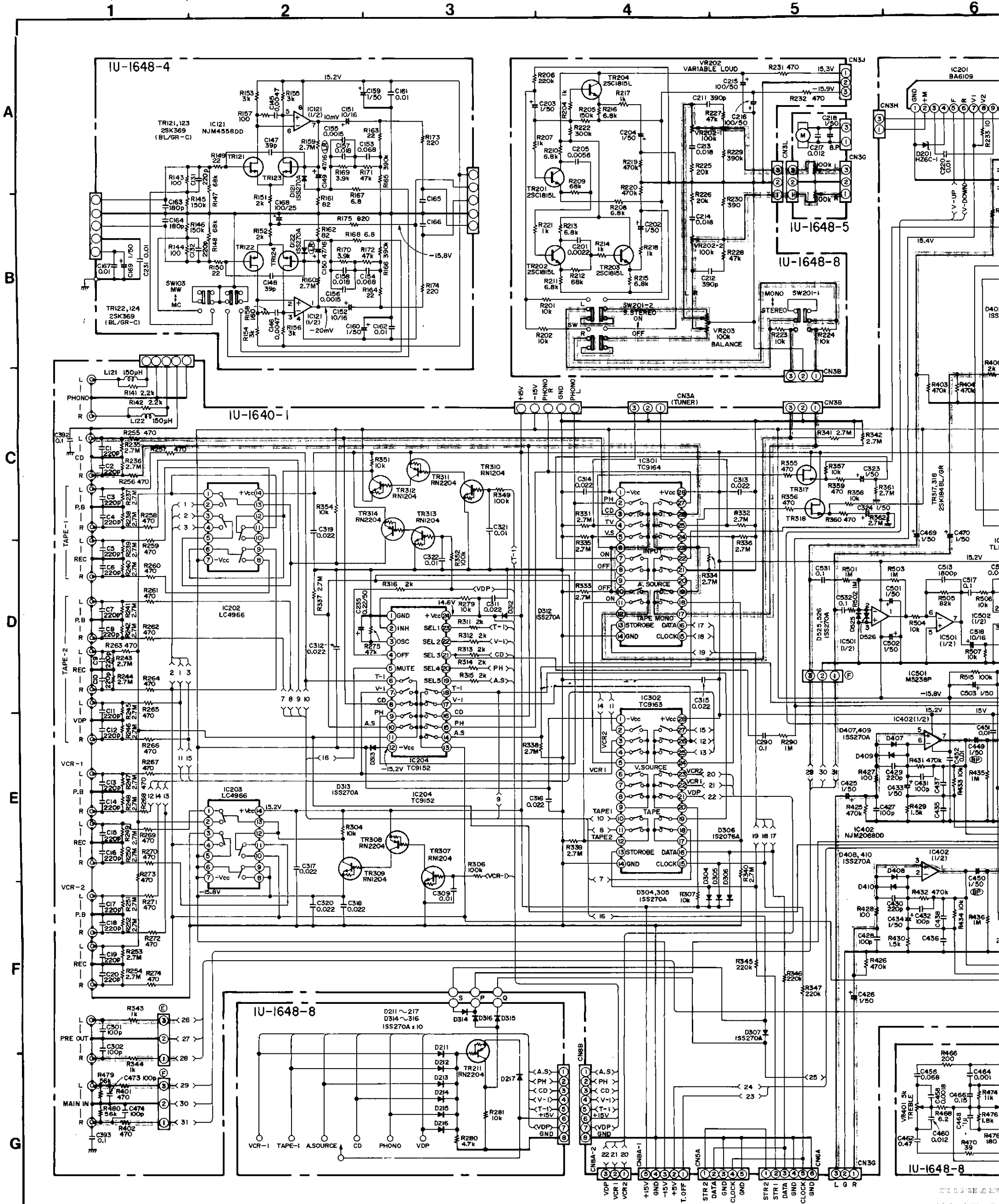
SICHERHEITSHINWEIS:

Vor der Rückgabe des Gerätes an den Kunden unbedingt entweder eine Leckstromkontrolle oder eine Prüfung des Widerstands zwischen Netz und Chassis durchführen. Das Gerät ist defekt bei Leckströmen über 0,5 Milliampere oder einem Widerstand von weniger als 240 Kiloohm zwischen Chassis und einer Netzphase.

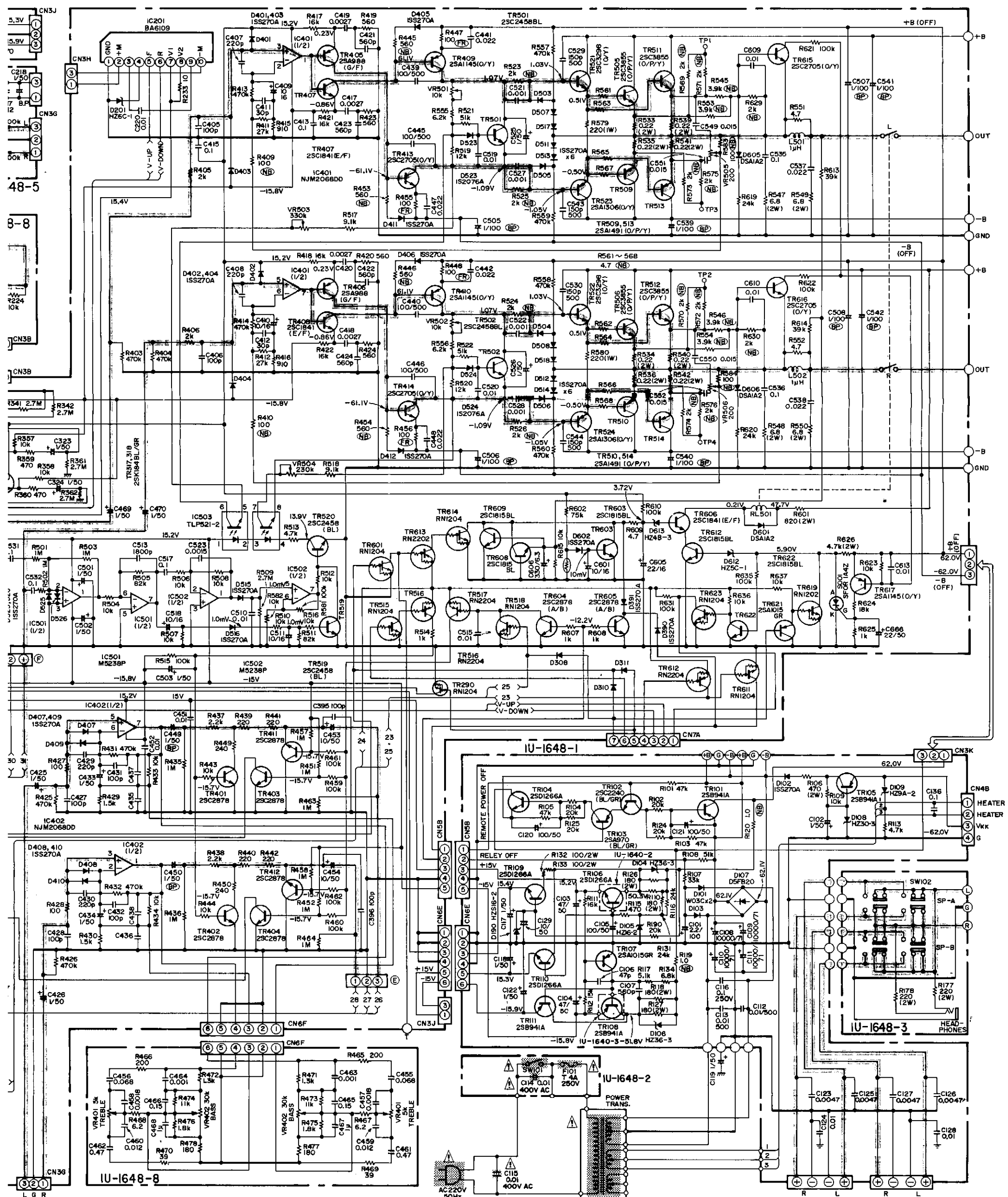
ACHTUNG:

NIEMALS das Gerät dem Kunden zurückgeben, solange diese Störung nicht erkannt und beseitigt ist.

swerte in Ohm, k = 1000 ohm, M = 1 000 000 ohm
 swerte in Mikrofarad, P = Picofarad
 en und Ströme ohne Eingangssignal gemessen.
 züglich Schaltung und Bauelemente vorbehalten.



Anmerkungen:
 Alle Widerstandswerte in Ohm, k = 1000 ohm, M = 1
 Alle Kapazitätswerte in Mikrofarad, P = Picofarad
 Alle Spannungen und Ströme ohne Eingangssignal ge
 Änderungen bezüglich Schaltung und Bauelemente vc



UKW, SIGNALLEITUNG L
UKW, SIGNALLEITUNG R

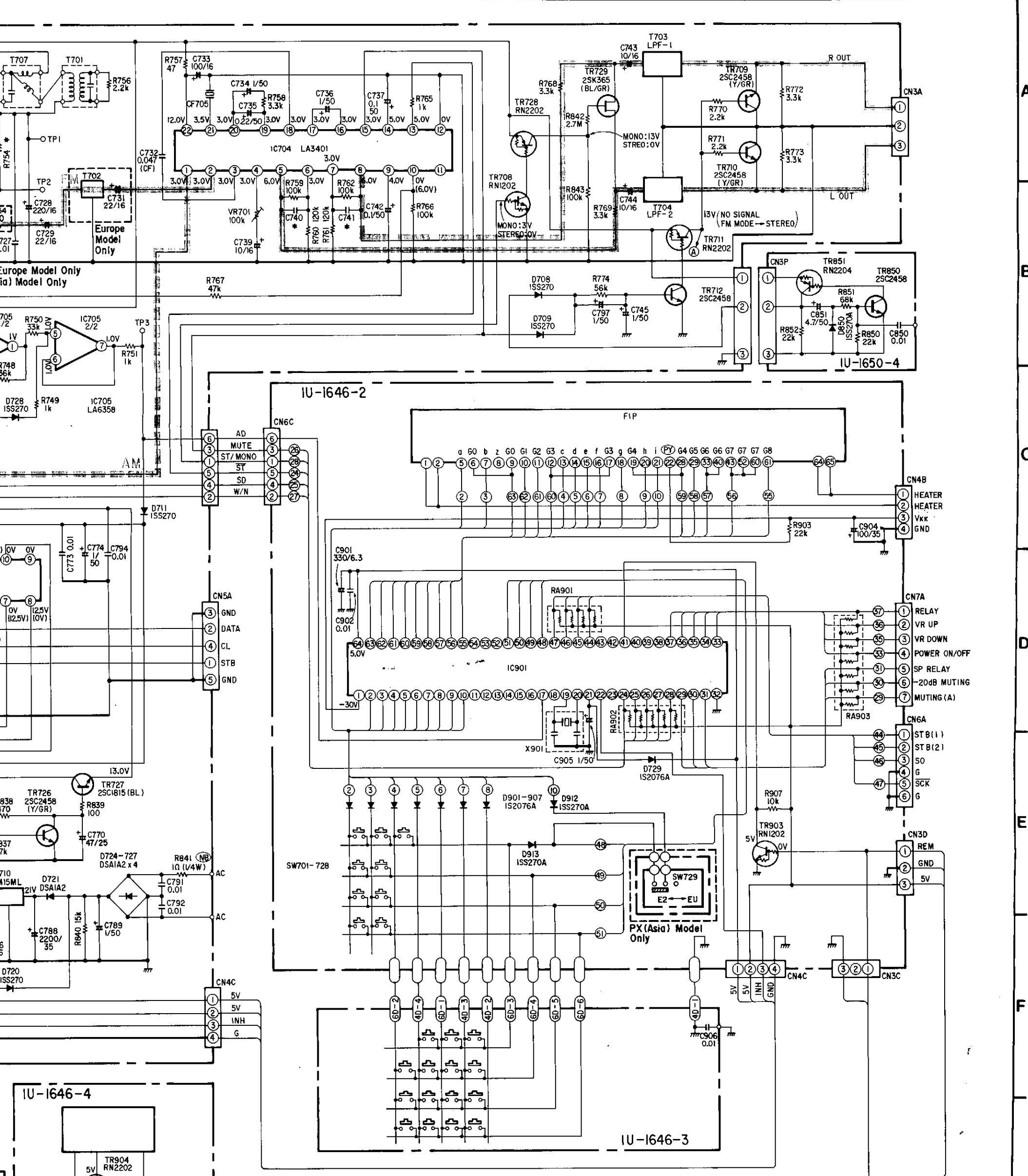
ACHTUNG:
Mit markierte Teile haben kritische Eigenschaften und dürfen NUR gegen vom Hersteller empfohlene Teile ausgetauscht werden.

SICHERHEITSHINWEIS:
Vor der Rückgabe des Gerätes an den Kunden unbedingt entweder eine Leckstromkontrolle oder eine Prüfung des Widerstands zwischen Netz und Chassis durchführen. Das Gerät ist defekt bei Leckströmen über 0,5 Milliampere oder einem Widerstand von weniger als 240 Kiloohm zwischen Chassis und einer Netzphase.

ACHTUNG:
NIEMALS das Gerät dem Kunden zurückgeben, solange diese Störung nicht erkannt und beseitigt ist.

Werte:
k = 1000 Ohm, M = 1 000 000 Ohm
P = Picofarad
n = Nanofarad
µ = Mikrofara
g = Megaohm
K = Kiloohm

6 7 8 9 10 11



Anmerkung

- Alle Spannungen und Ströme im signallosen Zustand gemessen.
- Spannungen in Klammern gelten für MW-Betrieb.
- Spannungen in der Videoschaltung gelten für die Betriebsart VDP.

UKW, SIGNALLEITUNG L
 UKW, SIGNALLEITUNG R
 MW SIGNALLEITUNG

ACHTUNG:
 Mit markierte Teile haben kritische Eigenschaften und dürfen NUR gegen vom Hersteller empfohlene Teile ausgetauscht werden.

SICHERHEITSHINWEIS:
 Vor der Rückgabe des Gerätes an den Kunden unbedingt entweder eine Leckstromkontrolle oder eine Prüfung des Widerstands zwischen Netz und Chassis durchführen. Das Gerät ist defekt bei Leckströmen über 0,5 Milliampere oder einem Widerstand von weniger als 240 Kiloohm zwischen Chassis und einer Netzphase.

ACHTUNG:
 NIEMALS das Gerät dem Kunden zurückgeben, solange diese Störung nicht erkannt und beseitigt ist.

Ω in Ohm, k = 1000 Ohm, M = 1 000 000 Ohm
 n in Mikrofarad, P = Picofarad
 Ströme ohne Eingangssignal gemessen.
 Schaltung und Bauelemente vorbehalten.

(SCHALTPLAN (DRA-825R))

1 2 3 4 5 6

A

B

C

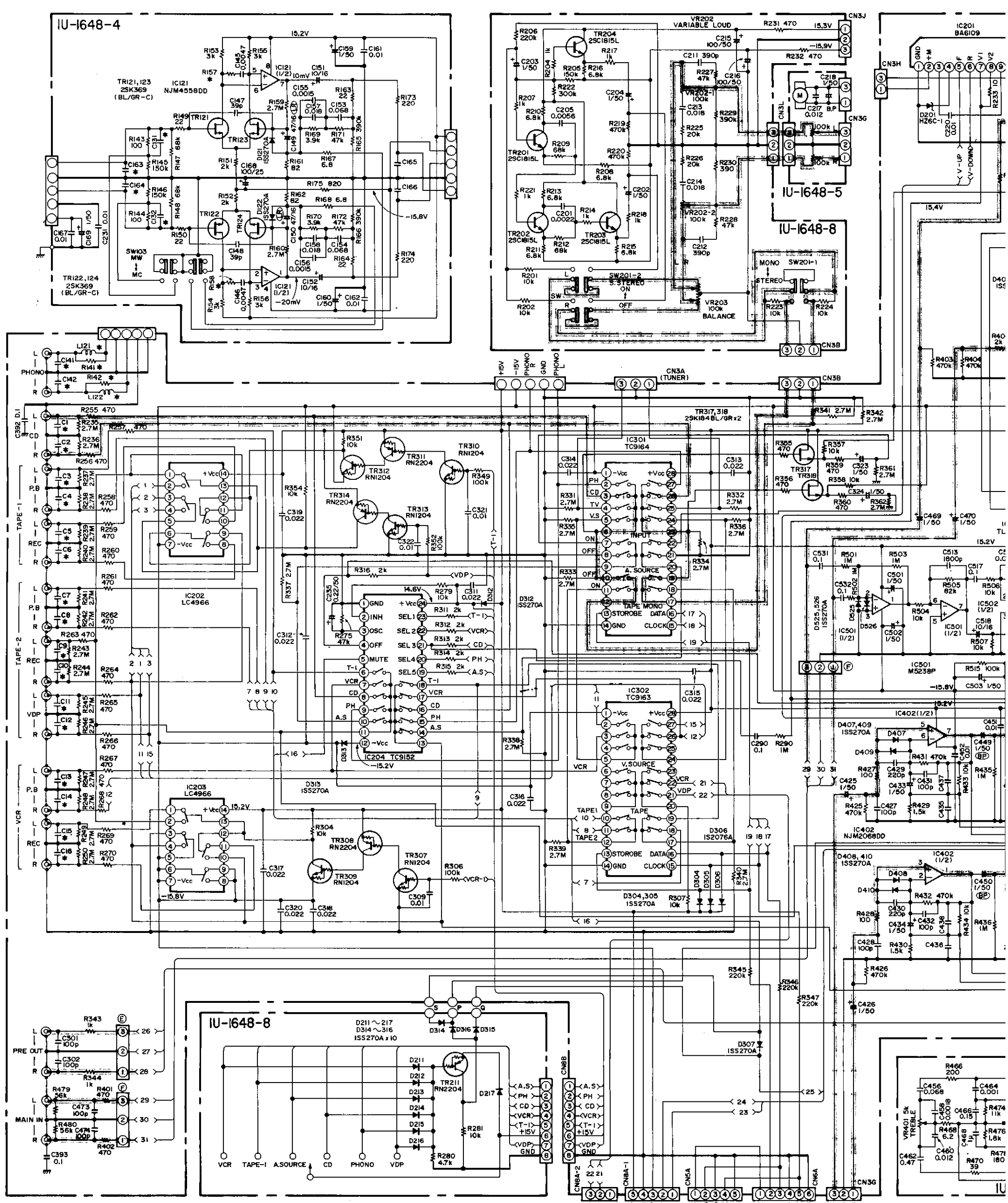
D

E

F

G

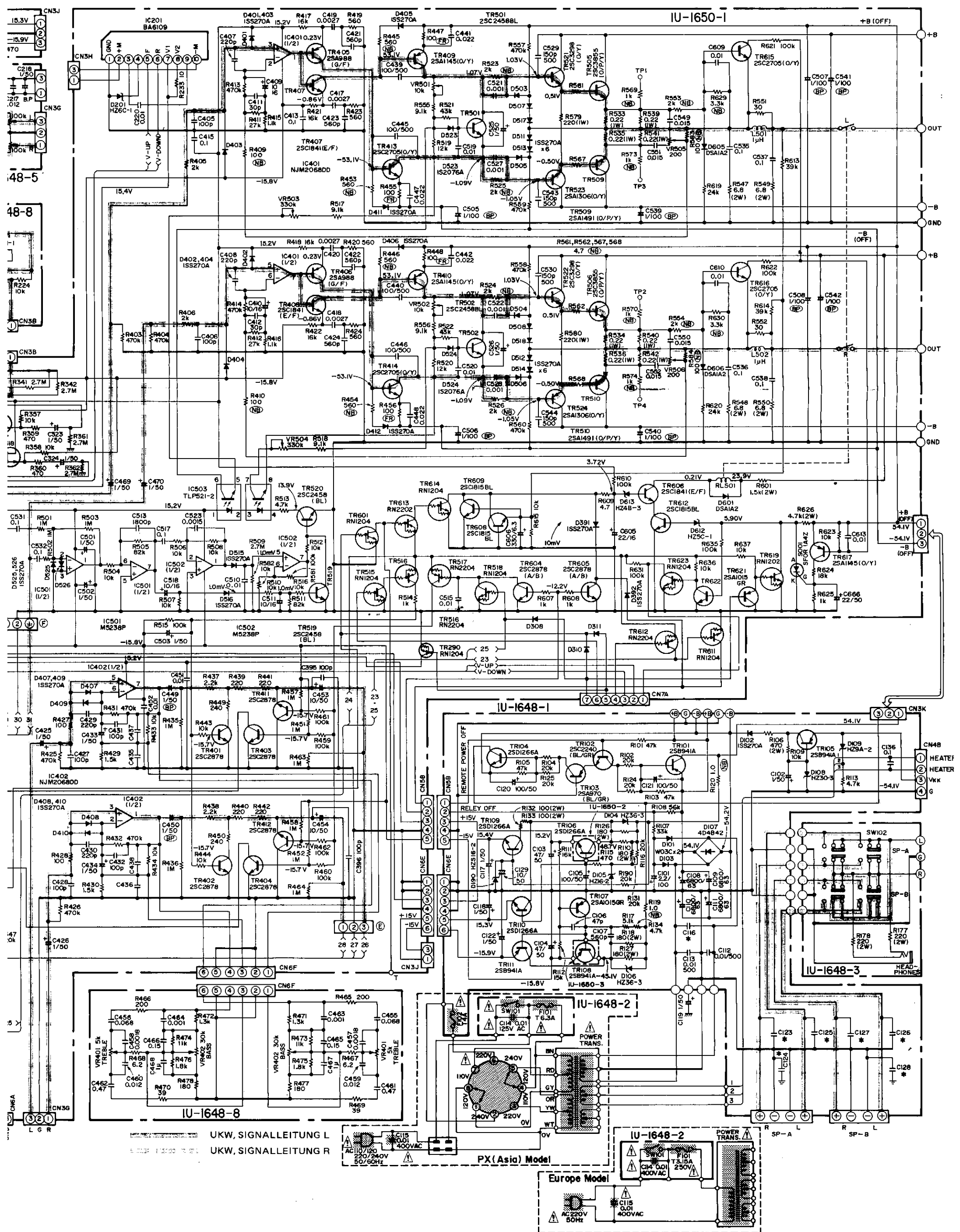
H



	C1~C16	C116	C123	C124	C125~C127	C128	C141, 142	C131, 132	C63, 164	R141, 142	R157	R158	L121, 122
Europe	220p	0.1 250V	0.0047	0.01	0.0047	0.01		220p	180p	2.2k	100	160	150µH
PXI(Asia)		0.01 500V					150p			JUMPER	300	300	

ACHTUNG:
 Mit markierte Teile haben kritische Eigenschaften und dürfen NUR gegen vom Hersteller empfohlene Teile ausgetauscht werden.
SICHERHEITSHINWEIS:
 Vor der Rückgabe des Gerätes an den Kunden unbedingt entweder eine Leckstromkontrolle oder eine Prüfung des Widerstands zwischen Netz und Chassis durchführen. Das Gerät ist defekt bei Leckströmen über 0,5 Milliampere oder einem Widerstand von weniger als 240 Kilohm zwischen Chassis und einer Netzphase.
ACHTUNG:
 NIEMALS das Gerät dem Kunden zurückgeben, solange diese Störung nicht erkannt und beseitigt ist.

Anmerkungen:
 Alle Widerstandswerte in Ohm, k = 1000 Ohm, M = 1 0
 Alle Kapazitätswerte in Mikrofarad, P = Picofarad
 Alle Spannungen und Ströme ohne Eingangssignal geme
 Änderungen bezüglich Schaltung und Bauelemente vorb

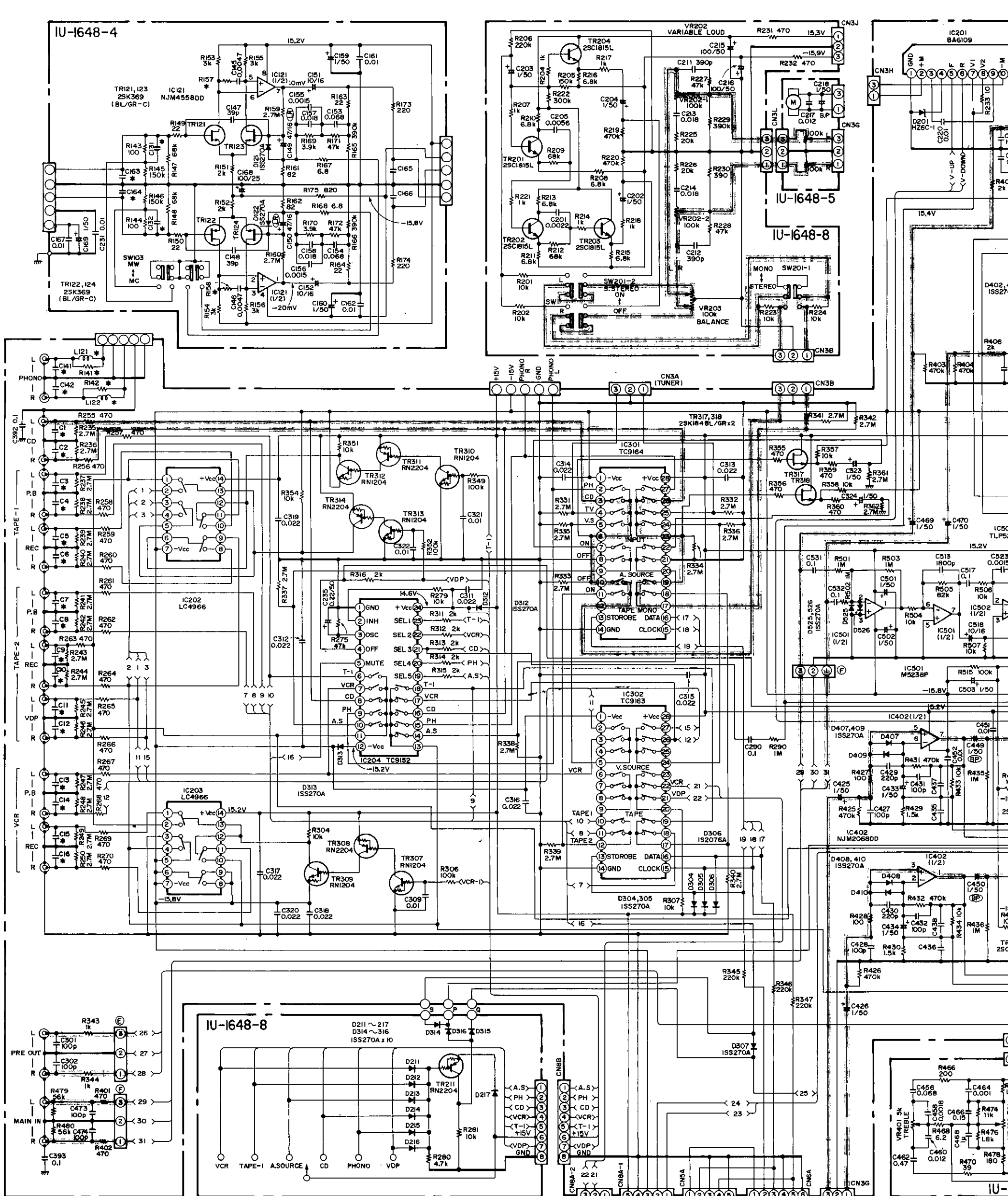


in:
 andswerte in Ohm, k = 1000 Ohm, M = 1 000 000 Ohm
 ätswerte in Mikrofaraad, P = Picofaraad
 ngen und Ströme ohne Eingangssignal gemessen.
 bezüglich Schaltung und Bauelemente vorbehalten.

(SCHALTPLAN (DRA-825R))

1 2 3 4 5 6

A
B
C
D
E
F
G



	C1~C16	C16	C23	C24	C25~C27	C28	C41, 42	C131, 132	C163, 164	R141, 142	R157	R158	L121, 122
Europe	220p	0.1 200V	0.0047	0.01	0.0047	0.01		220p	180p	2.2k	100	160	150µH
PX(Asia)		0.01 500V					150p			JUMPER	300	300	

ACHTUNG:
Mit markierte Teile haben kritische Eigenschaften und dürfen NUR gegen vom Hersteller empfohlene Teile ausgetauscht werden.

SICHERHEITSHINWEIS:
Vor der Rückgabe des Gerätes an den Kunden unbedingt entweder eine Leckstromkontrolle oder eine Prüfung des Widerstands zwischen Netz und Chassis durchführen. Das Gerät ist defekt bei Leckströmen über 0,5 Milliampere oder einem Widerstand von weniger als 240 Kilohm zwischen Chassis und einer Netzphase.

ACHTUNG:
NIEMALS das Gerät dem Kunden zurückgeben, solange diese Störung nicht erkannt und beseitigt ist.

Anmerkungen:
Alle Widerstandswerte in Ohm, k = 1000 Ohm, M = 1 000
Alle Kapazitätswerte in Mikrofarad, P = Picofarad
Alle Spannungen und Ströme ohne Eingangssignal gemesse
Änderungen bezüglich Schaltung und Bauelemente vorbehalten

DENON



CAUTION

**RISK OF ELECTRIC SHOCK
DO NOT OPEN**



CAUTION: TO REDUCE THE RISK OF ELECTRIC SHOCK, DO NOT REMOVE COVER (OR BACK). NO USER SERVICEABLE PARTS INSIDE. REFER SERVICING TO QUALIFIED SERVICE PERSONNEL.



The lightning flash with arrowhead symbol within an equilateral triangle is intended to alert the user of the presence of uninsulated "dangerous voltage" within the product's enclosure that may be of sufficient magnitude to constitute a risk of electric shock to persons.



The exclamation point within an equilateral triangle is intended to alert the user of the presence of important operating and maintenance (servicing) instructions in the literature accompanying the appliance.

**WARNING: TO PREVENT FIRE OR SHOCK HAZARD,
DO NOT EXPOSE THIS APPLIANCE TO RAIN OR MOISTURE.**

NIPPON COLUMBIA CO. LTD.

14-14, 4-CHOME AKASAKA,
MINATO-KU, TOKYO 107-11 JAPAN
TEL: 03-584-8111
TLX: JAPANOLA J22591
CABLE: NIPPONCOLUMBIA TOKYO

Printed in Japan 809 **BU** 0116-1