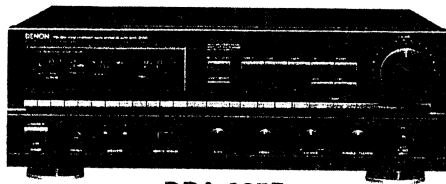


# DENON

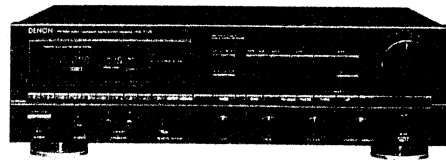
Hi-Fi MW-UKW Stereoreceiver

Für die Europa und  
Australien Ausführungen

## WARTUNGSANLEITUNG TYP **DRA-935R** TYP **DRA-735R** MW-UKW STEREORECEIVER



DRA-935R



DRA-735R



### INHALT

BEDIENUNGSANLEITUNG .....	2 ~ 24
ZERLEGEN .....	25
JUSTIERUNG .....	26
ANSCHLUSS DER MESSINSTRUMENTE .....	27
BLOCK/PEGEL DIAGRAMM (DRA-935R) .....	27
BLOCK/PEGEL DIAGRAMM (DRA-735R) .....	28
ANMERKUNGEN ZUR TEILELISTE .....	28
TEILELISTE DER PLATINE .....	29 ~ 34
PLATINE	
1U-2226 VERSTÄRKER-TEIL (DRA-935R/735R) .....	34
1U-2223 EMPFÄNGER-EINHEIT (DRA-935R) .....	35
1U-2219 EMPFÄNGER-EINHEIT (DRA-735R) .....	35
1U-2224 MI-COM-EINHEIT (DRA-935R) .....	36
1U-2220 MI-COM-EINHEIT (DRA-735R) .....	36
1U-2229 STEUER-EINHEIT (DRA-935R) .....	37
1U-2229 STEUER-EINHEIT (DRA-735R) .....	38
1U-2272 SP & P. VERSORGUNGS-EINHEIT (DRA-935R) .....	39
1U-2273 SP & P. VERSORGUNGS-EINHEIT (DRA-735R) .....	40
SCHALTPLAN (RC-137) .....	41
TEILELISTE DER EXPLOSIONSZEICHNUNG .....	42 ~ 44
EXPLOSIONSZEICHNUNG VON CHASSIS UND GEHAUSE .....	45, 46
SCHALTPLAN (für DRA-935R) .....	47 ~ 49
SCHALTPLAN (für DRA-735R) .....	50 ~ 52
VERDRAHTUNGSPLAN .....	53
HALBLEITER .....	54, 55

**NIPPON COLUMBIA CO., LTD.**

• FOR UNITED KINGDOM MODEL ONLY

**CONNECTING THE MAINS PLUG:**

This unit operates from a 240V ac 50 Hz mains supply.

Fit a proper mains plug to the mains lead of this equipment. If a 13 amp (BS1363) plug is used, a 5 amp fuse must be fitted. The 13 amp fuse supplied in a new plug must NOT be used. If any other type of plug is used, a 5 amp fuse must be fitted either in the plug or adaptor or at the distribution board.

**IMPORTANT**

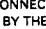
The wires in the mains lead are coloured in accordance with the following code:

Blue: Neutral

Brown: Live

As the colours of the wires in the mains lead of this apparatus may not correspond with the coloured markings identifying the terminals in your plug, proceed as follows:

The wire which is coloured BLUE must be connected to the terminal which is marked with the letter N or coloured black.  
The wire which is coloured BROWN must be connected to the terminal which is marked with the letter L or coloured red.

DO NOT MAKE ANY CONNECTION TO THE LARGER PIN MARKED WITH THE LETTER E OR BY THE SYMBOL  OR COLOURED GREEN OR GREEN-AND-YELLOW.

Disconnect the mains plug from the supply socket when not in use.

**EG-Konformitätserklärung**



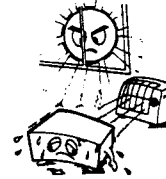
Die DENON Electronic GmbH  
Halskestr. 32  
4030 Ratingen 1

erklärt als Hersteller/Importeur, daß das in dieser Bedienungsanleitung beschriebene Gerät der Technischen Vorschrift 868/1989 nach Amtsblattverfügung im Amtsblatt des Bundesministers für Post und Telekommunikation entspricht.

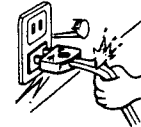
Das Inverkehrbringen der vorliegenden Typenreihe ist der Prüfstelle der Bundesrepublik Deutschland (ZZF) fristgerecht angezeigt worden.

DENON Electronic GmbH  
Halskestr. 32, 4030 Ratingen 1

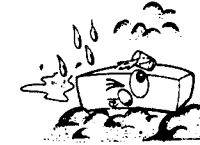
**NOTE ON USE/HINWEISE ZUM GEBRAUCH/OBSERVATIONS RELATIVES A L'UTILISATION  
NOTE SULL'USO/NOTAS SOBRE EL USO/ALVORENS TE GEBRUIKEN/OBSERVERA**



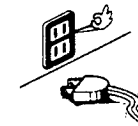
- Avoid high temperatures  
Allow for sufficient heat dispersion when installed on a rack.
- Vermeiden Sie hohe Temperaturen  
Besuchen Sie, daß eine zureichende Luftzirkulation gewährleistet wird, wenn das Gerät auf ein Regal gestellt wird.
- Eviter des températures élevées  
Tenir compte d'une dispersion de chaleur suffisante lors de l'installation sur une étagère.
- Evitate di esporre l'unità a temperature alte.  
Assicuratevi che ci sia un'adeguata dispersione del calore quando installate l'unità in un mobile per componenti audio.
- Evite altas temperaturas  
Permite la suficiente dispersión del calor cuando está instalado en la consola.
- Vermijd hoge temperaturen.  
Zorg voor een degelijk hitteafvoer indien het apparaat op een rek wordt geplaatst.
- Undvik höga temperaturer.  
Se till att det finns möjlighet till god värmeavledning vid montering i ett rack.



- Handle the power cord carefully.  
Hold the plug when unplugging the cord.
- Gehen Sie vorsichtig mit dem Netzkabel um.  
Halten Sie das Kabel am Stecker, wenn Sie den Stecker herausziehen.
- Manipuler le cordon d'alimentation avec précaution.  
Tenir la prise lors du débranchement du cordon.
- Maneggiare il filo di alimentazione con cura.  
Agitare per la spina quando scollegate il cavo dalla presa.
- Maneje el cordón de energía con cuidado.  
Sostenga el enchufe cuando desconecte el cordón de energía.
- Hanteer het netsnoer voorzichtig.  
Houd het snoer bij de stekker vast wanneer deze moet worden aan- of losgekoppeld.
- Hanteera nätkabeln varsamt.  
Håll i kabeln när den kopplas från el-uttaget.



- Keep the set free from moisture, water, and dust.
- Halten Sie das Gerät von Feuchtigkeit, Wasser und Staub fern.
- Protéger l'appareil contre l'humidité, l'eau et la poussière.
- Tenete l'unità lontana dall'umidità, dall'acqua e dalla polvere.
- Mantenga el equipo libre de humedad, agua y polvo.
- Laat geen vochtigheid, water of stof in het apparaat binnendringen.
- Utsätt inte apparaten för fukt, vatten och damm.



- Unplug the power cord when not using the set for long periods of time.
- Wenn das Gerät eine längere Zeit nicht verwendet werden soll, trennen Sie das Netzkabel vom Netzstecker.
- Débrancher le cordon d'alimentation lorsque l'appareil n'est pas utilisé pendant de longues périodes.
- Disinnestare il filo di alimentazione quando avete l'intenzione di non usare il filo di alimentazione per un lungo periodo di tempo.
- Desconecte el cordón de energía cuando no utilice el equipo por mucho tiempo.
- Neem altijd het netsnoer uit het stopcontact gedurende een lange periode niet wordt gebruikt.
- Koppla ur nätkabeln om apparaten inte kommer att användas i lång tid.



\*(For sets with ventilation holes)

- Do not obstruct the ventilation holes.
- Die Belüftungsöffnungen dürfen nicht verdeckt werden.
- Ne pas obstruer les trous d'aération.
- Non coprire i fori di ventilazione.
- No obstruya los orificios de ventilación.
- De ventilatieopeningen mogen niet worden geblokkeerd.
- Täpp inte till ventilationsöppningarna.



- Do not let foreign objects in the set.
- Keine fremden Gegenstände in das Gerät kommen lassen.
- Ne pas laisser des objets étrangers dans l'appareil.
- E' importante che nessun oggetto è inserito all'interno dell'unità.
- No deje objetos extraños dentro del equipo.
- Laat geen vreemde voorwerpen in dit apparaat vallen.
- Se till att främmande föremål inte tränger in i apparaten.



- Do not let insecticides, benzene, and thinner come in contact with the set.
- Lassen Sie das Gerät nicht mit Insektiziden, Benzin oder Verdünnungsmitteln in Berührung kommen.
- Ne pas mettre en contact des insecticides, du benzène et un diluant avec l'appareil.
- Assicuratevi che l'unità non venga in contatto con insetticidi, benzolo o solventi.
- No permita el contacto de insecticidas, gasolina y diluyentes con el equipo.
- Laat geen insektenverdelgende middelen, benzine of ververdunner met dit apparaat in contact komen.
- Se till att inte insektsmedel på sprayburk, bensen och thinner kommer i kontakt med apparatens hölje.



- Never disassemble or modify the set in any way.
- Versuchen Sie niemals das Gerät auseinander zu nehmen oder auf jegliche Art zu verändern.
- Ne jamais démonter ou modifier l'appareil d'une manière ou d'une autre.
- Non smontate mai, nè modificate l'unità in nessun modo.
- Nunca desarme o modifique el equipo de ninguna manera.
- Nooit dit apparaat demonteren of op andere wijze modificeren.
- Ta inte isär apparaten och försök inte bygga om den.

**PRECAUTIONS FOR INSTALLATION**

DRA-935R/735R always install horizontally. And leave at least 10 cm of space between this unit and other component placed above.

**VORKEHRUNGEN FÜR DEN EINBAU**

Der DRA-935R/735R ist stets waagrecht einzubauen. Außerdem muß ein Mindestabstand von 10 cm zwischen diesem Gerät und der Komponente gewährleistet werden, die darüber gestellt wird.

**PRECAUTIONS D'INSTALLATION**

Le DRA-935R/735R doit toujours être installé horizontalement. Et laisser au moins un espace de 10 cm entre cet appareil et l'autre composant placé au-dessus.

**PRECAUZIONI PER L'INSTALLAZIONE**

Il DRA-935R/735R viene sempre installato in modo orizzontale. Lasciate uno spazio di almeno 10 cm tra quest'unità e un eventuale componente sovrapposto.

**PRECAUCIONES PARA LA INSTALACION**

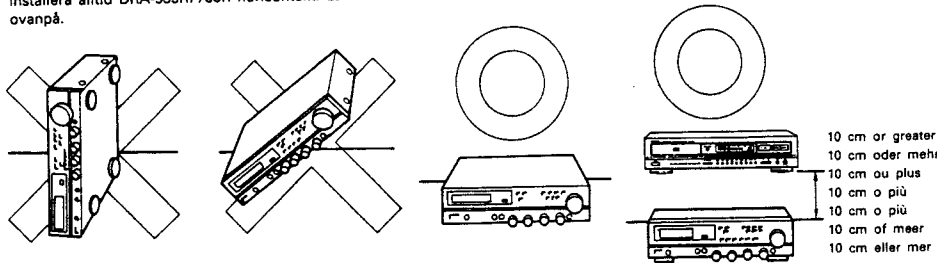
Instale siempre el DRA-935R/735R en posición horizontal. Asegúrese también de dejar un espacio de por lo menos 10 cm entre esta unidad y el componente que sea colocado encima.

**VOORZORGSMAATREGELEN VOOR INSTALLATIE**

De DRA-935R/735R altijd horizontaal plaatsen. En minstens 10 cm ruimte laten tussen dit toestel en het andere component dat u erboven plaatst.

**FÖRBEREDELSE FÖR INSTALLATION**

Installera alltid DRA-935R/735R horisontellt. Lämna åtminstone 10 cm mellan denna apparat och en annan komponent som placeras ovanpå.



Please check to make sure the following items are included with the main unit in the carton:

- |   |   |
|---|---|
| (1) Operating Instructions .....          | 1 |
| (2) AM Loop Antenna .....                 | 1 |
| (3) FM Antenna .....                      | 1 |
| (4) FM Antenna Adapter .....              | 1 |
| (5) Remote Control RC-137 or RC-136 ..... | 1 |
| (6) Batteries R6 (AA) .....               | 2 |

Bitte überprüfen Sie, ob die folgenden Teile vollständig in der Verpackung enthalten sind:

- |  |   |
|--|---|
| (1) Bedienungsanleitung .....                    | 1 |
| (2) AM-Rahmenantenne .....                       | 1 |
| (3) UKW-Antenne .....                            | 1 |
| (4) UKW-Antenne-Adapter .....                    | 1 |
| (5) Fernbedienungsgerät RC-137 oder RC-136 ..... | 1 |
| (6) Trockenzelle-Batterie R6 (AA) .....          | 2 |

Veuillez contrôler que les articles suivants sont bien joints à l'appareil principal dans le carton:

- |   |   |
|---|---|
| (1) Mode d'emploi .....                 | 1 |
| (2) Antenne-cadre AM .....              | 1 |
| (3) Antenne FM .....                    | 1 |
| (4) Adaptateur d'antenne FM .....       | 1 |
| (5) Télécommande RC-137 ou RC-136 ..... | 1 |
| (6) Piles de format R6 (AA) .....       | 2 |

Controllare che le parti seguenti si trovino imballate con l'apparecchio nella scatola di spedizione.

- |  |   |
|--|---|
| (1) Istruzioni per l'uso .....             | 1 |
| (2) Antenna AM a telaio .....              | 1 |
| (3) Antenna FM .....                       | 1 |
| (4) Adattatore per Antenna FM .....        | 1 |
| (5) Telecomando RC-137 oppure RC-136 ..... | 1 |
| (6) Batteria a secco R6 (AA) .....         | 2 |

Por favor verifique asegurándose de que los siguientes artículos son empacados en la caja pero separados de la unidad principal.

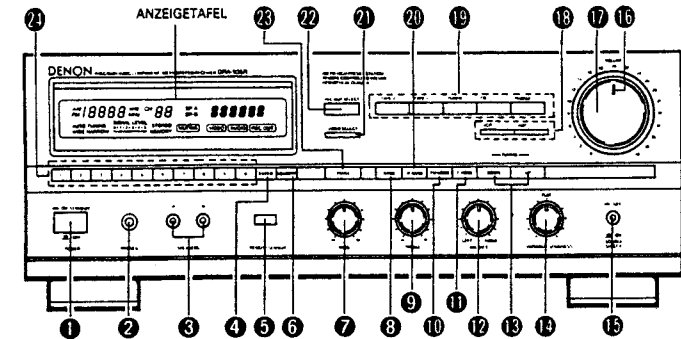
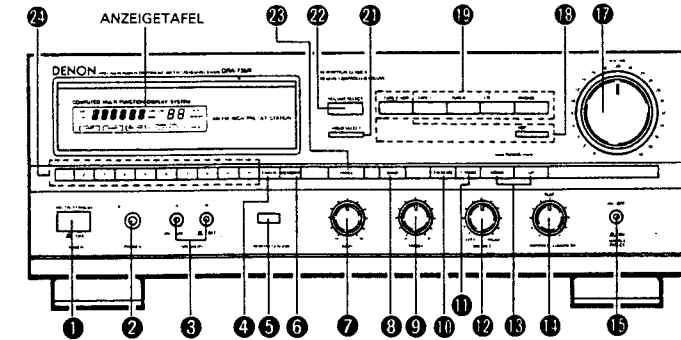
- |  |   |
|--|---|
| (1) Instrucciones de operación .....               | 1 |
| (2) Antena AM de cuadro .....                      | 1 |
| (3) Antena de FM .....                             | 1 |
| (4) Adaptador per Antena de FM .....               | 1 |
| (5) Unidad de control remoto RC-137 o RC-136 ..... | 1 |
| (6) Pilas secas R6 (AA) .....                      | 2 |

Kontroleer of de volgende accessoires bij het hoofdtoestel in de doos zijn verpakt:

- |  |   |
|--|---|
| (1) Gebruiksaanwijzing .....                 | 1 |
| (2) AM-raamantenne .....                     | 1 |
| (3) FM-antenne .....                         | 1 |
| (4) FM-antenne-adapter .....                 | 1 |
| (5) Afstandsbediening RC-137 of RC-136 ..... | 1 |
| (6) R6 (AA) droge cel batterij .....         | 2 |

Kontroleer of de volgende accessoires bij het hoofdtoestel in de doos zijn verpakt:

- |   |   |
|---|---|
| (1) Bruksanvisning .....                    | 1 |
| (2) Ramantenn för AM-bruk .....             | 1 |
| (3) FM-antenn .....                         | 1 |
| (4) Adapter för FM-antenn .....             | 1 |
| (5) Fjärrkontroll RC-137 eller RC-136 ..... | 1 |
| (6) R6 (AA) torr batteri .....              | 2 |

**TEILE UND DEREN FUNKTIONEN****FRONTPLATTE (DRA-935R)****FRONTPLATTE (DRA-735R)****1 POWER (Netzschalter)**

Nach dem Stellen des Netzschalters auf "ON" (☑) wird der Strom eingeschaltet und die Anzeigeliste leuchtet auf. Es vergehen einige Sekunden, bis der Ton zugeschaltet wird. Die eingebaute Geräuschsperre verhindert eine Tonausgabe solange, bis sich der Receiver entsprechend aufgewärmt bzw. stabilisiert hat.

**DRA-935R**

Nach dem Stellen des Netzschalters auf "ON" (☑) leuchtet auch die Lautstärke-LED ☑ auf.

**2 PHONES (Kopfhörerbuchse)**

Diese Buchse wird zum Anschluß der Kopfhörer benutzt.

**3 SPEAKERS (Lautsprecher-Wahlschalter)**

Mit diesen Schaltern werden die beiden Lautsprechersysteme A und B aktiviert.

**4 ENTER (Eingabe-Taste)**

Mit dieser Taste können Informationen im Speicher abgelegt und Radiosender vorprogrammiert werden. Außerdem lassen sich mit ihr bereits vorprogrammierte Radiosender abrufen.

**5 REMOTE SENSOR (Fernbedienungssensor)**

Dieser Sensor fängt die von der drahtlosen Fernbedienung übermittelten infraroten Lichtstrahlen auf. Soll eine Fernbedienung durchgeführt werden, ist die

drahtlose Fernbedienung direkt auf das Sensorfenster zu richten.

**6 MEMORY (Speicher-Taste)**

Mit dieser Taste kann eine Senderabruf-Taste (PRESET CHANNEL) mit jedem beliebigen Radiosender belegt werden. Nach einem Druck auf diese Taste leuchtet die Speicher-Anzeige (MEMORY) für ungefähr 10 Sekunden lang auf. Während dieser Zeit kann der gewünschte Sender im Speicher abgelegt werden.

Soll z.B. der gewünschte Sender unter der Speicher Nummer 12 im Speicher abgelegt werden, ist zunächst die Speicher-Taste **MEMORY** und dann die **12** und Eingabe-Taste **ENTER** zu drücken.

**7 BASS (Tiefenregler)**

Benutzen Sie diesen Regler um die Tiefenqualität einzustellen. Steht der Regler auf der mittleren Position, so ist die Frequenzkurve unter 1000 Hz ausgeglichen. Wird der Regler im Uhrzeigersinn gedreht, werden die Tiefen verstärkt und wird der Regler gegen den Uhrzeigersinn gedreht, so werden die Tiefen abgeschwächt.

**8 BAND (Wellenbereich-Wahltaste)**

Dieser Schalter wählt den Wellenbereich aus; UKW oder MW.

- 9 TREBLE (Höhenregler)**  
Benutzen Sie diesen Regler um die Höhen einzustellen. Steht der Regler auf der mittleren Position, so ist die Frequenzkurve über 1000 Hz ausgeglichen. Wird der Regler im Uhrzeigersinn gedreht, so werden die Höhen verstärkt und wird der Regler gegen den Uhrzeigersinn gedreht, so werden die Tiefen abgeschwächt.
- 10 FM MODE (FM-Empfangsarten-Taste)**  
Mit dieser Taste läßt sich die FM-Empfangsart auf "Stereo" oder "Mono" einstellen.  
Beim Vorprogrammieren von FM-Radiosendern für den Speicher wird die FM-Empfangsart automatisch mit gespeichert.  
STEREO: Nun können FM-Stereo- und -Mono-Signale empfangen werden.  
Nach dem Einstellen auf diese Funktion wird das Rauschen im FM-Wellenbereich automatisch unterdrückt.  
MONO: Alle FM-Programme werden monaural empfangen. Der Empfang im AM-Wellenbereich wird damit nicht beeinflusst. Wenn in der STEREO-Empfangsart ein stark verrauschter Sender empfangen wird, sollte dieser Schalter auf "MONO" gestellt werden.  
Beachten Sie, daß die STEREO-Anzeige auch dann nicht aufleuchtet, wenn Sie auf einen Stereo-Rundfunksender eingestellt haben.
- 11 T. MODE (Senderabstimmungsarten-Taste)**  
Mit dieser Taste kann auf automatische oder manuelle Senderabstimmung eingestellt werden.  
AUTOMATISCHE SENDERABSTIMMUNG: Nach einem Druck auf die UP-Taste wird der Tuner solange auf eine höhere und nach einem Druck auf die DOWN-Taste solange auf eine niedrigere Frequenz eingestellt, bis ein Sender gefunden worden ist.  
MANUELLE SENDERABSTIMMUNG: Die Sender können manuell mit der UP- bzw. DOWN-Taste eingestellt werden.
- 12 BALANCE (Balance)**  
Benutzen Sie diesen Regler, um die Balance zwischen den beiden Kanälen zu regeln. Steht der Regler auf der mittleren Position, so ist die Verstärkung bei beiden Kanälen gleich.
- 13 UP/DOWN (Sendereinstellungs-Tasten)**  
Drücken Sie für die Einstellung auf einen Sender auf eine dieser beiden Tasten. Bei der manuellen Senderabstimmung (die AUTO TUNING-Anzeige leuchtet nicht auf) wird nach jedem Druck auf diese Tasten die Frequenz im FM-Wellenbereich um jeweils 50 kHz und im AM-Wellenbereich um jeweils 9 kHz nach oben oder unten verändert. Wird eine dieser beiden Tasten heruntergedrückt gehalten, ändert sich die Frequenz fortlaufend und solange, bis die Taste wieder freigegeben wird.  
Bei der automatischen Senderabstimmung (AUTO TUNING) wird nach einem Druck auf eine dieser beiden Tasten die Suche nach einem Sender automatisch gestartet.
- 14 VARIABLE LOUDNESS (Physiologischer Lautstärkereglert)**  
Bei niedriger Lautstärke ist das menschliche Gehör weniger für niedrige (BASS) und hohe (TREBLE) Töne empfindlich. Benutzen Sie den variablen Loudness-Regler, um den unempfindlichen niedrigen Zuhörpegel auszugleichen. Drehen Sie diesen Regler solange gegen den Uhrzeigersinn, bis die Lautstärke wieder hergestellt ist.
- 15 SOURCE DIRECT (Signaldirekt-Schalter)**  
Nach dem Stellen dieses Schalters auf "ON" ( ) wird das Eingangssignal an den Baß- (BASS) , Höhen- (TREBLE)

- 16 Balanz- (BALANCE) und Loudness-Schaltkreisen (VARIABLE LOUDNESS) (unabhängig von der momentanen Einstellung dieser Regler) vorbeigeführt und direkt an den Lautstärke-Schaltkreis (VOLUME) weitergegeben. Die Qualitätseinbußen des Eingangssignals werden damit so minimal wie möglich gehalten.**
- 17 Lautstärke-LED (nur beim DRA-935R)**
- 18 VOLUME (Lautstärkereglert)**  
Dieser Regler regelt den gesamten Lautstärkepegel. Wird der Regler im Uhrzeigersinn gedreht, so steigt die Lautstärke an. Drehen Sie den Regler gegen den Uhrzeigersinn, so senkt sich die Lautstärke.
- 19 Videoeingabe-Wahltasten**  
Mit diesen Tasten können die Video- und Audiosignale ausgewählt bzw. kann zwischen beiden Signalen hin- und hergeschaltet werden.  
• VDP Nach einem Druck auf diese Taste wird die Wiedergabe eines an die VDP-Buchsen angeschlossenen Bildplatten-spielers (VDP) gestartet.  
DRA-935R  
• VCR Nach einem Druck auf diese Taste wird die Wiedergabe eines an die VCR-Buchsen angeschlossenen Videorekord-ers (VCR) gestartet.  
DRA-735R  
• TAPE-2/VCR Nach einem Druck auf diese Taste wird wahlweise die Wiedergabe eines an die VCR-Buchsen angeschlossenen Videorekord-ers (VCR) oder aber die Wiedergabe eines an die TAPE-2/VCR-Buchsen angeschlossenen Tapedecks gestartet.
- 20 Audioeingabe-Wahltasten**  
Mit diesen Tasten kann zwischen den einzelnen Audiosignalen hin- und hergeschaltet werden.  
• PHONO: Nach einem Druck auf diese Taste wird die Wiedergabe eines an die PHONO-Buchsen angeschlossenen Plattenspi-lers gestartet.  
• CD: Nach einem Druck auf diese Taste wird die Wiedergabe eines an die CD-Buchsen angeschlossenen CD-Spielers gestartet.  
• TUNER: Nach einem Druck auf diese Taste können Sie FM- oder AM-Rundfunkprogramme abhören.  
• TAPE-1: Nach einem Druck auf diese Taste wird die Wiedergabe eines an die TAPE-1-Buchsen angeschlossenen Tapedecks ge-startet.  
DRA-935R  
• TAPE-2: Nach einem Druck auf diese Taste wird die Wiedergabe eines an die TAPE-2-Buchsen angeschlossenen Tapedecks ge-startet.  
DRA-735R  
• TAPE-2/VCR: Nach einem Druck auf diese Taste wird wahlweise die Wiedergabe eines an die TAPE-2/VCR-Buchsen angeschlossenen Tapedecks oder aber die Wiedergabe des Audioteils eines Videoprogrammes ge-startet.

**HINWEIS:**  
Die Video- und die Audioeingangs-Wahltaste ergänzen einander. Das Audioeingangssignal kann beliebig mit einem Druck auf eine der beiden Tasten ausgewählt und bestimmt werden. Das gewählte Signal wird über die Lautsprecher ausgegeben.

- 21 IF BAND (Zwischenfrequenz-Bandbreiten-Wahltaste (nur beim DRA-935R))**  
Mit dieser Taste wird die Bandbreite des Zwischenfrequenzverstärkers beim FM-Rundfunkempfang bestimmt. Es sind zwei Einstellungen möglich, "WIDE" und "NARROW". Beim Vorprogrammieren von FM-Radiosendern für den Speicher wird die IF-Bandbreite automatisch mit gespeichert.
- 22 VIDEO SELECT (Videosignal-Auswahl-taste)**  
Mit dieser Taste läßt sich das Videosignal individuell schalten.  
Das Videoausgangssignal kann an die VCR-Aufnahmeausgangs- und die Monitor-Ausgangsbuchse weitergeleitet werden.  
Nach einem Druck auf diese Taste wird das Gerät für etwa 5 Sekunden in die Betriebsart für die Videosignal-Auswahl (VIDEO SELECT) geschaltet. Wird während dieser Zeit die Videoeingangs-Wahltaste (beim DRA-935R: VDP, VCR; beim DRA-735R: VDP, TAPE-2/VCR) gedrückt, wird der Receiver auf das jeweilig gewünschte Videosignal eingestellt. Die entsprechende Videosignal-Anzeige (VIDEO) leuchtet in der Anzeigetafel auf.  
Danach wird das Videoausgangssignal auch dann nicht an die Aufnahmeausgangs- und die Monitor-Ausgangsbuchse weitergeleitet, wenn eine der Eingangs-Wahltasten gedrückt wird. Die Bedienung ist wie folgt fortzusetzen:

<b>Anzeige</b>	VIDEO-Signal – (Das Videoausgangssignal zur VCR-Aufnahmeausgangs- und Monitor-Ausgangsbuchse)
<b>Anzeige ist erloschen</b>	Das mit einer der Eingangs-Wahltasten ( ) und ( ) ausgewählte Signal wird auch über die Ausgänge ausgegeben.  Es wird nichts ausgegeben, wenn eine Tonquelle ohne Videoeingang (CD, Tuner usw.) gewählt wurde. Mit der obigen Bedienung kann nur das Videosignal beeinflusst und verändert werden.
<b>Anzeige ist erleuchtet</b>	Das mit der Videosignal-Auswahl-taste (VIDEO SELECT) ausgewählte Signal wird auch über die Ausgänge ausgegeben.  Mit der obigen Bedienung kann das VIDEO-Signal beeinflusst und verändert werden. Die VIDEO-Auswahl kann mit eine der beiden folgenden Methoden wieder rückgängig gemacht werden: • Drücken Sie nicht innerhalb von 5 Sekunden nach dem Druck auf die Videosignal-Auswahl-taste (VIDEO SELECT) auf die Videoeingangs-Wahltaste ( ). • Drücken Sie innerhalb von 5 Sekunden erneut auf die Videosignal-Auswahl-taste (VIDEO SELECT)
	<b>ZUR BEACHTUNG</b> Die Videosignal-Auswahl wird annulliert, wenn innerhalb von 5 Sekunden nach dem Druck auf die Videosignal-Auswahl-taste (VIDEO SELECT) die REC OUT SELECT- oder die PANEL-Taste gedrückt wird.

Beachten Sie, daß die Art des ausgewählten Videosignals in der Anzeigeliste angezeigt wird (wg. evtl. Einzelheiten siehe Seiten 28 u. 29).  
Nach der Annullierung der Videosignal-Auswahl wird das mit der Videosignal-Wahltaste gewählte Videoausgangssignal an die VCR-Aufnahmeausgangs- und die Monitor-Ausgangsbuchse weitergeleitet.

- 23 REC OUT SELECT (Aufnahmeausgangs-Wahltaste) (Unabhängige Schaltungstaste für Audioaufnahme-Ausgänge)**  
Mit dieser Taste kann die Audioaufnahme unabhängig von der Einstellung der Eingangs-Wahltasten ( ) und ( ) gesteuert und geregelt werden.  
Mit dieser Taste kann das Audioausgangssignal sowohl an die TAPE-1-, TAPE-2-Aufnahme-Ausgangs- als auch an die VCR-Buchsen weitergeleitet werden.  
Nach einem Druck auf diese Taste wird das Gerät für etwa 5 Sekunden in die Betriebsart für die Aufnahmeausgangs-Auswahl (REC OUT SELECT) geschaltet.  
Wird jetzt eine der Eingangs-Wahltasten ( ) und ( ) für die Auswahl des gewünschten Aufnahmeausgangs gedrückt, kann das Aufnahme-signal bestimmt werden.  
In der Anzeigeliste leuchtet die entsprechende Aufnahmeausgangs-Anzeige (REC OUT) auf. Danach wird das Audioaufnahme-signal auch dann nicht weitergeleitet, wenn eine der Eingangs-Wahltasten ( ) und ( ) gedrückt wird.

<b>Anzeige</b>	REC OUT-Signal – (AUDIO-Aufnahmesignal zur TAPE-1-, TAPE-2 und VCR-Buchse)
<b>Anzeige ist erloschen</b>	Das mit den Eingangs-Wahltasten ( ) und ( ) ausgewählte Signal wird auch über die Ausgänge ausgegeben.  Mit der obigen Bedienung kann nur das REC OUT-Signal beeinflusst und verändert werden.
<b>Anzeige ist erleuchtet</b>	Das mit der Aufnahmeausgangs-Wahltaste (REC OUT SELECT) ausgewählte Signal wird auch über die Ausgänge ausgegeben.  Mit der obigen Bedienung kann das REC OUT-Signal beeinflusst und verändert werden. Die REC OUT-Auswahl kann mit eine der beiden folgenden Methoden wieder rückgängig gemacht werden: • Drücken Sie nicht innerhalb von 5 Sekunden nach dem Druck auf die Aufnahmeausgangs-Wahltaste (REC OUT SELECT) auf eine der Eingangs-Wahltasten ( ) und ( ). • Drücken Sie innerhalb von 5 Sekunden erneut auf die Aufnahmeausgangs-Wahltaste (REC OUT SELECT)
	<b>ZUR BEACHTUNG</b> Die REC OUT SELECT-Auswahl wird annulliert, wenn innerhalb von 5 Sekunden nach dem Druck auf die Aufnahmeausgangs-Wahltaste (REC OUT SELECT) die Videosignal-Auswahl-taste (VIDEO SELECT) oder die PANEL-Taste gedrückt wird.

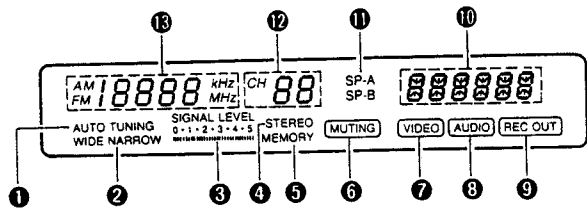
Beachten Sie, daß die Art des ausgewählten Audiosignals in der Anzeigeliste angezeigt wird (wg. evtl. Einzelheiten siehe Seiten 8 u. 9). Nach der Annullierung der REC OUT SELECT-Auswahl wird das mit den Eingangs-Wahltasten ( ) und ( ) gewählte Audioausgangssignal an die Aufnahmeausgangsbuchsen weitergeleitet.

**HINWEIS:**  
Bei der Aufnahme von AM-Rundfunksendungen wird die Aufnahme unterbrochen, wenn

- die MUTING-Taste auf der Fernbedienung gedrückt wird,
- die SPEAKERS A/B-Taste ① des DRA-935R ein- und ausgeschaltet wird,
- wenn der SOURCE DIRECT-Schalter ② ein- und ausgeschaltet wird oder
- wenn mit der REC OUT SELECT-Taste ③ "TUNER" ausgewählt wurde und eine der Eingangs-Wahlstasten (④ und ⑤) gedrückt wird.

**⑫ PANEL (Bedienungsartenanzeige-Taste)**  
Nach einem Druck auf diese Taste wird in der Anzeigetafel eine Aufstellung aller aktiven Bedienungsarten angezeigt. Mit dieser Taste kann die Art der Anzeige verändert werden.

ANZEIGETAFEL (beim DRA-935R)



- AUTO TUNING (Automatische Senderabstimmungs-Anzeige)**  
Diese Anzeige leuchtet auf, wenn mit der T. MODE-Taste ① die automatische Senderabstimmung ausgewählt worden ist.
- WIDE/NARROW (IF-Frequenzband-Anzeige)**  
Diese Anzeigen zeigen das jeweilige mit der IF-BAND-Taste ② gewählte Zwischenfrequenzband (IF) an.
- SIGNAL (Feldstärke-Anzeigen)**  
Diese Anzeigen zeigen den Feldstärkepegel des jeweils empfangenen AM- oder FM-Rundfunksenders an.
- STEREO (Stereo-Anzeige)**  
Die STEREO-Anzeige leuchtet auf, wenn ein FM-Stereo-Rundfunksender empfangen wird. Beachten Sie, wenn die FM MODE-Taste ④ auf "MONO" gestellt worden ist, daß diese Anzeige auch dann nicht aufleuchtet, wenn ein Stereo-Rundfunksender empfangen wird.
- MEMORY (Speicheranzeige)**  
Diese Anzeige leuchtet nach Drücken der MEMORY-Taste ⑤ auf.
- MUTING (Stummabstimmungs-Anzeige)**  
Diese Anzeige leuchtet auf, wenn die MUTING-Taste auf der Fernbedienung gedrückt wird. Nach dem Einschalten des Stroms blinkt diese Anzeige für einige Sekunden lang auf, bis sich der Receiver aufwärmt und stabilisiert hat.
- VIDEO (Videosignal-Auswahl-Anzeige)**  
• Diese Anzeige leuchtet auf, wenn das Videoausgangssignal mit der VIDEO SELECT-Taste ⑦ an die VCR-Aufnahmeausgangs- und die Monitor-Ausgangsbuchse weitergeleitet werden ist.

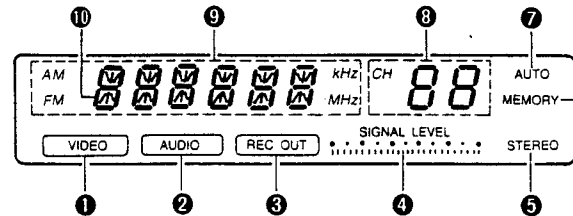
Wegen evt. Einzelheiten lesen Sie bitte unter ① Funktionssanzeigen auf Seite 28 oder ① Funktionsanzeigen auf Seite 29 nach.

**⑭ 10-er-Blocktasten**  
Mit diesen Tasten können die Nummern für die Speicherung und Vorprogrammierung von Sendern eingegeben werden. Mit ihnen können die Nummern 1-40 eingegeben werden. Vorprogrammierung eines Radiosenders  
Ein bereits vorprogrammierter Sender kann durch die Eingabe der Speichernummer und anschließender Betätigung der ENTER-Taste abgerufen werden. Abrufen eines auf eine zweiziffrige Senderabrufaste abgelegten Senders. Sie wollen z.B. die Speichernummer 12 abrufen. Drücken Sie zunächst ①, dann ② und dann **ENTER**.

- Nach dem Druck auf die VIDEO SELECT-Taste ⑦ leuchtet die Anzeige für etwa 5 Sekunden lang auf. Während dieser Zeit kann eine Videosignal-Auswahl (VIDEO SELECT) getroffen werden.
- AUDIO (Audiosignal-Auswahl-Anzeige)**  
Diese Anzeige leuchtet mit Ausnahme bei der Videosignal- und bei der Aufnahmeausgangs-Auswahl ständig auf.
- REC OUT (Aufnahmeausgangs-Auswahl-Anzeige)**  
• Diese Anzeige leuchtet auf, wenn das Audioausgangssignal mit der REC OUT SELECT-Taste ⑧ an die TAPE-1 und TAPE-2/VCR-Aufnahmeausgangs-Buchsen weitergeleitet worden ist.  
• Nach dem Druck auf die REC OUT SELECT-Taste ⑧ leuchtet die Anzeige für etwa 5 Sekunden lang auf. Während dieser Zeit kann eine Aufnahmeausgangs-Auswahl (REC OUT) getroffen werden.
- Funktionsanzeige**  
• Mit dieser Anzeige wird für gewöhnlich der Audioausgang für die Lautsprecher angezeigt.  
• Wenn mit der VIDEO SELECT-Taste ⑦ ein Videosignal oder wenn ein Audiosignal mit der REC OUT SELECT-Taste ⑧ ausgewählt wird, leuchtet der Name der ausgewählten Komponente für etwa 3 Sekunden lang auf. Danach wird die Anzeige wieder auf Normalanzeige zurückgeschaltet.  
• Mit jedem Druck auf die PANEL-Taste ⑫ ändert sich die Art der Anzeige. Wird die PANEL-Taste ⑫ nicht innerhalb von 5 Sekunden erneut gedrückt, erscheint in der Anzeige der Name der Audiokomponente, die an die Lautsprecher ausgegeben wird.  
• Nach einem einmaligen Druck auf die PANEL-Taste ⑫ leuchtet nur die REC OUT-Anzeige ⑧ auf und gleichzeitig wird der Name des an die REC OUT-Buchsen (TAPE-1, TAPE-2/VCR) weitergeleiteten Audiosignals angezeigt.

Nach einem weiteren Druck auf die PANEL-Taste ⑫ leuchtet nur die VIDEO-Anzeige ⑦ auf und gleichzeitig wird der Name des an die VIDEO-Ausgangs- (VCR) und MONITOR OUT-Buchsen weitergeleiteten Videosignals angezeigt.  
Nach einem weiteren Druck auf die PANEL-Taste ⑫ wird die Anzeige wieder auf Normalanzeige zurückgeschaltet (es wird der Name des an die Lautsprecher ausgegebenen Audiosignals angezeigt).

ANZEIGETAFEL (beim DRA-735R)

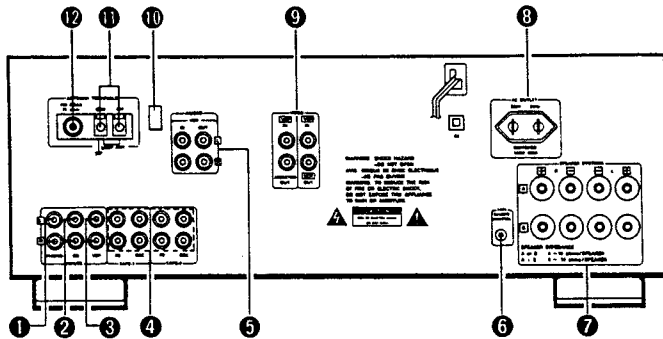


- VIDEO (Videosignal-Auswahl-Anzeige)**  
• Diese Anzeige leuchtet auf, wenn das Videoausgangssignal mit der VIDEO SELECT-Taste ⑦ an die VCR-Aufnahmeausgangs- und die Monitor-Ausgangsbuchse weitergeleitet worden ist.  
• Nach dem Druck auf die VIDEO SELECT-Taste ⑦ leuchtet die Anzeige für etwa 5 Sekunden lang auf. Während dieser Zeit kann eine Videosignal-Auswahl (VIDEO SELECT) getroffen werden.
- AUDIO (Audiosignal-Auswahl-Anzeige)**  
Diese Anzeige leuchtet mit Ausnahme bei der Videosignal- und bei der Aufnahmeausgangs-Auswahl ständig auf. Diese Anzeige blinkt nach einem Druck auf die MUTING-Taste der Fernbedienung auf.
- REC OUT (Aufnahmeausgangs-Auswahl-Anzeige)**  
• Diese Anzeige leuchtet auf, wenn das Audioausgangssignal mit der REC OUT SELECT-Taste ⑧ an die TAPE-1 und TAPE-2/VCR-Aufnahmeausgangs-Buchsen weitergeleitet worden ist.  
• Nach dem Druck auf die REC OUT SELECT-Taste ⑧ leuchtet die Anzeige für etwa 5 Sekunden lang auf. Während dieser Zeit kann eine Aufnahmeausgangs-Auswahl (REC OUT) getroffen werden.
- SIGNAL (Feldstärke-Anzeigen)**  
Diese Anzeigen zeigen den Feldstärkepegel des jeweils empfangenen AM- oder FM-Rundfunksenders an.
- STEREO (Stereo-Anzeige)**  
Die STEREO-Anzeige leuchtet auf, wenn ein FM-Stereo-Rundfunksender empfangen wird. Beachten Sie, wenn die FM MODE-Taste ④ auf "MONO" gestellt worden ist, daß diese Anzeige auch dann nicht aufleuchtet, wenn ein Stereo-Rundfunksender empfangen wird.
- MEMORY (Speicheranzeige)**  
Diese Anzeige leuchtet nach Drücken der MEMORY-Taste ⑥ auf.
- AUTO TUNING (Automatische Senderabstimmungs-Anzeige)**  
Diese Anzeige leuchtet auf, wenn mit der TUNING MODE-Taste ① die automatische Senderabstimmung ausgewählt worden ist.

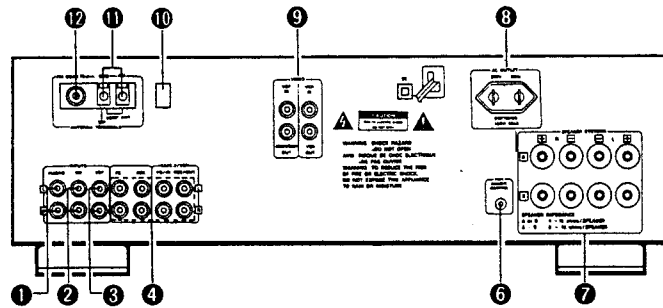
- SP-A / SP-B (Lautsprecher-Anzeigen)**  
• Diese Anzeigen zeigen das momentan aktive Lautsprechersystem an.
- Speichernummer-Anzeige**  
Diese Anzeige zeigt die Speichernummer an, unter der der Sender im Speicher abgelegt worden ist.
- Digitale Frequenzanzeige**  
Die empfangene Frequenz wird in digitalem Format angezeigt. Die FM-Frequenz wird in MHz und die AM-Frequenz (MW) in kHz angegeben.
- Speichernummer-Anzeige**  
Diese Anzeige zeigt die Speichernummer an, unter der der Sender im Speicher abgelegt worden ist.
- Funktionsanzeige**  
Wenn mit den Eingangs-Wahlstasten (④ und ⑤) "TUNER" gewählt wird, leuchtet das Wort "TUNER" für etwa 3 Sekunden lang in der Anzeige auf. Danach wird die Frequenz angezeigt. Wird etwas anderes gewählt, wird der Name der entsprechenden Komponente angezeigt.  
• Wenn mit der VIDEO SELECT-Taste ⑦ ein Videosignal oder wenn ein Audiosignal mit der REC OUT SELECT-Taste ⑧ ausgewählt wird, leuchtet der Name der ausgewählten Komponente für etwa 3 Sekunden lang auf. Danach wird der Name der mit den Eingangs-Wahlstasten (④ und ⑤) ausgewählten Komponente angezeigt.  
• Mit jedem Druck auf die PANEL-Taste ⑫ ändert sich die Art der Anzeige. Wird die PANEL-Taste ⑫ nicht innerhalb von 5 Sekunden erneut gedrückt, erscheint in der Anzeige der Name des Audiosignals, das an die Lautsprecher ausgegeben wird.  
• Nach einem einmaligen Druck auf die PANEL-Taste ⑫ leuchtet nur die REC OUT-Anzeige ⑧ auf und gleichzeitig wird der Name des an die REC OUT-Buchsen (TAPE-1, TAPE-2/VCR) weitergeleiteten Audiosignals angezeigt.  
Wurde mit "TUNER" eingestellt, kann mit einem erneuten Druck auf diese Taste die empfangene Frequenz abgerufen und angezeigt werden.  
Nach einem weiteren Druck auf die PANEL-Taste ⑫ leuchtet nur die VIDEO-Anzeige ⑦ auf und gleichzeitig wird der Name des an die VIDEO-Ausgangs- (TAPE-2/VCR) und MONITOR OUT-Buchsen weitergeleiteten Videosignals angezeigt.  
Nach einem weiteren Druck auf die PANEL-Taste ⑫ wird die Anzeige wieder auf Normalanzeige zurückgeschaltet (es wird der Name des an die Lautsprecher ausgegebenen Audiosignals angezeigt).
- Betriebsbereitschafts-Anzeige**  
Wenn der Strom mit der Fernbedienung abgeschaltet wird, leuchtet ein Teil des Anzeigegebilds ⑩ auf. Damit wird die Betriebsbereitschaft angezeigt.

Dieser Teil leuchtet auf.

RÜCKWAND (DRA-935R)



RÜCKWAND (DRA-735R)



- 1 PHONO (Phonoeingangs-Buchsen)**  
Hier ist das Ausgangskabel eines Plattenspielers anzuschließen. Die Verbindungskabel müssen über RCA-Pinstecker verfügen.
- 2 CD (CD-Eingangsbuchsen)**  
Hier ist das Ausgangskabel eines CD-Spielers anzuschließen.
- 3 VDP (VDP-Eingangsbuchsen)**  
Hier sind die Audio-Ausgangskabel eines Bildplattenspielers anzuschließen.
- 4**
  - **TAPE-1, TAPE-2 (Tapedeck-Wiedergabe / Aufnahme-Buchsen, beim DRA-935R)**  
An diese Buchsen können bis zu zwei Tapedecks zwecks Aufnahme, Wiedergabe oder Cassettenüberspielungen angeschlossen werden.
  - **TAPE-1, TAPE-2/VCR (Tapedeck- bzw. VCR-Audio-Wiedergabe / Aufnahme-Buchsen, beim DRA-735R)**  
An diese Buchsen können zwei Tapedecks oder ein Tapedeck und die Audioausgänge einer Videokomponente angeschlossen werden.
- 5 VCR (VCR-Audio-Wiedergabe / Aufnahme-Buchsen beim DRA-935R)**  
An diese Buchsen sind die Audioanschlüsse einer Videokomponente anzuschließen.
- 6 TAPE/REMOTE CONTROL (Tapedeck-Fernbedienungsbuchse)**  
Ein angeschlossenes DENON-Cassettendeck kann ferngesteuert werden, wenn das Fernbedienungskabel des Decks in diese Buchse gesteckt wird. An diese Buchse können nur 3,5 mm-Stecker angeschlossen werden.  
**HINWEIS:** Schließen Sie hier auf keinen Fall Ihren Kopfhörer oder ein Mikrofon an. Benutzen Sie diese Buchse ausschließlich für den Anschluß eines mit einer Fernbedienungsbuchse ausgestatteten DENON-Cassettendecks. Eine Fernsteuerung des Decks mit der Fernbedienung des Receivers ist nicht möglich, es sei denn, das Deck ist mit einer solchen Buchse ausgerüstet.
- 7 SPEAKER SYSTEMS (Lautsprecher-Buchsen)**  
An diese Buchsen können zwei Lautsprecherpaare, A und B, angeschlossen werden.

- 8 AC OUTLET (Wechselstrom-Ausgang) (Europäisches Modell)**  
Die Stromzufuhr über diesen Ausgang kann sowohl mit dem POWER-Schalter als auch der POWER-Taste der Fernbedienung ein- und ausgeschaltet werden. Die maximale Gesamtleistungsaufnahme ist 100 W.
- 9 VIDEO (Videosignal-Eingangs / Ausgangsbuchsen)**  
Unter Anwendung dieser Buchsen können an den Receiver Fernseher, Videorekorder und/oder ein Bildplattenspieler (VDP) angeschlossen werden.
- 10 AM LOOP ANT (AM-Rahmenantenne)**  
Die AM-Rahmenantenne sollte für einen einwandfreien Empfang des AM-Wellenbereichs äußerst korrekt an die AM ANT-Buchsen angeschlossen werden. Während des AM-Empfangs sollte die Antenne nach dem bestmöglichen Empfang ausgerichtet werden. In der Nähe der Antenne sollten zur Rauschunterdrückung keine Pin-, Lautsprecher-, Netz- oder andere elektrische Kabel verlegt werden.

- 11 AM ANT (AM-Antennenbuchsen)**  
Schließen Sie die mitgelieferte AM-Rahmenantenne an diese Buchsen an.  
(Lesen Sie dazu auf den Seiten 32-33 nach.)  
Sie können auch eine AM-Außenantenne an diese Buchsen anschließen.
  - **GND TERMINAL (Masseanschluß für AM-Antenne)**  
Schließen Sie hier das Massekabel des Plattenspielers an.  
Wird eine Erdung nicht vorgenommen, kann beim Abspielen von Schallplatten ein Brummen oder ein Rauschen auftreten.
- 12 FM ANT (FM-Antennenbuchsen)**  
Für den Anschluß einer FM-Antenne können sowohl 75-ohmige als auch 300-ohmige Koaxialkabel verwendet werden. Für einen ordnungsgemäßen Antennenanschluß lesen Sie bitte im Abschnitt "INSTALLATION DER ANTENNE" (Seite 31-33) nach.

INSTALLATION DER ANTENNE

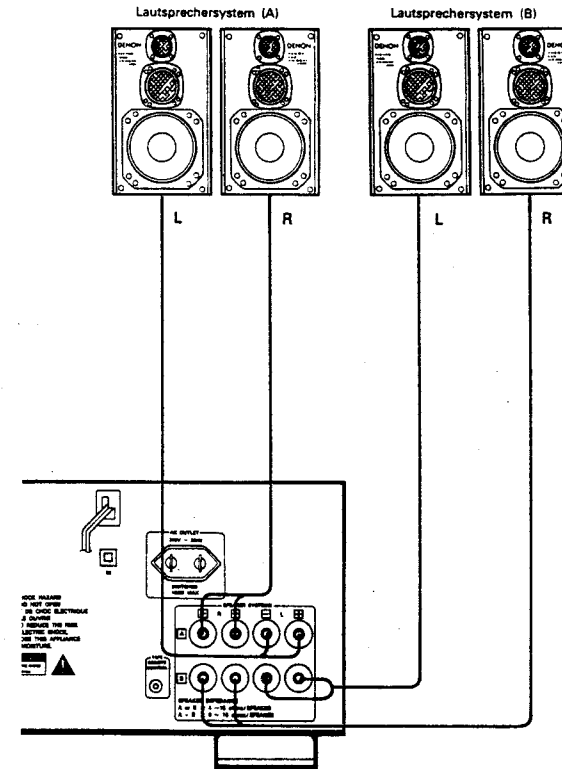
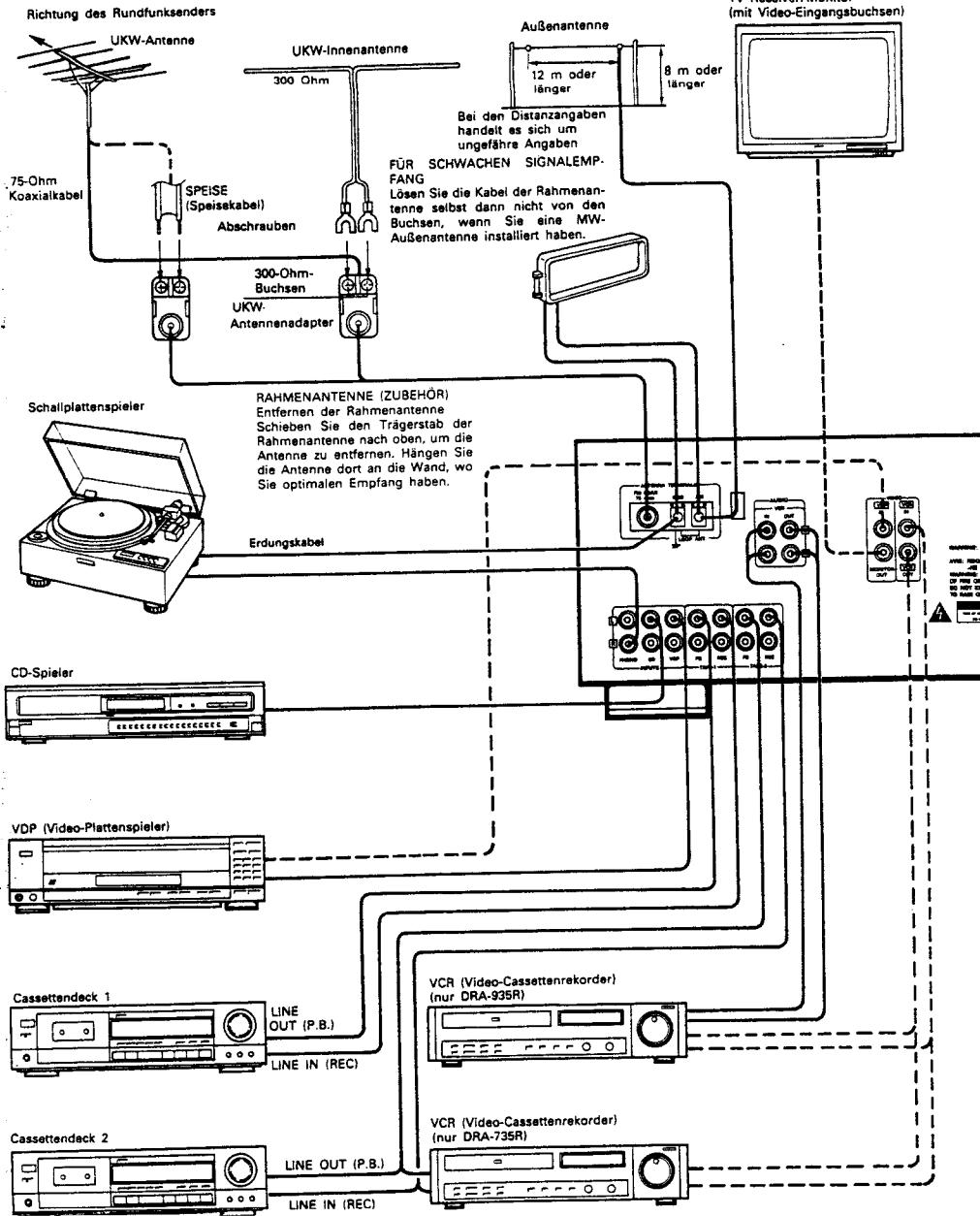
- **FM-ANTENNE**  
Die mitgelieferte T-förmige FM-Innenantenne (300 Ohm) kann für den Empfang von lokalen FM-Rundfunksendern und anderen stark einfallenden FM-Signalen benutzt werden. Ziehen Sie die Antenne voll aus und bringen Sie sie da an, wo der beste Empfang erzielt wird, z.B. an einer Wand oder an der Decke.  
Die T-förmige FM-Antenne wird in einigen bestimmten Gebäuden und abhängig von den jeweiligen Umweltbedingungen mitunter für einen ausreichend guten und stabilen Empfang ungenügend sein. In solchen Fällen sollte die T-förmige FM-Antenne nur vorübergehend und solange verwandt werden, bis eine FM-Außenantenne installiert worden ist.  
Beim Anschluß einer FM-Außenantenne wird die Verwendung eines 75-ohmigen Koaxialkabels (3C-2V, 5C-2V) wärmstens empfohlen. Ein 300-ohmiges Antennenkabel verursacht zu hohe Rauschanteile und Sie kommen nicht in den Genuß der enormen HiFi-Qualität, die der eingebaute Tuner zu leisten imstande ist.

- **MW-ANTENNE**  
Befestigen Sie die mitgelieferte MW-Rahmenantenne am Antennenhalter auf der Rückseite des Gerätes. Schließen Sie die Kabel an die MW- und Erdungsbuchsen (GND) an.  
Benutzen Sie die MW-Buchsen auch für den Anschluß einer MW-Außenantenne (trennen Sie in diesem Fall nicht die MW-Rahmenantenne ab).  
Justieren Sie die Rahmenantenne, sodaß Sie optimalen Empfang erhalten. Sind die Signale aufgrund von weit entfernten Radiosendestationen schwach oder werden die Signale blockiert, ist es empfehlenswert eine MW-Außenantenne zu installieren.

HINWEISE:

- Dieser Receiver verfügt über ein hundertprozentiges Speichersicherungssystem. Beim Einschalten des Stroms sind die Eingangs-Wahl- (● und ●), die VIDEO SELECT- (●) und die REC OUT SELECT-Tasten (●) präzise auf die Einstellung wie vor der letzten Stromeinschaltung eingestellt.
- Während des AM- bzw. FM-Rundfunkempfangs kann ein Rauschen erzeugt werden, wenn der Receiver in der Nähe einer Videokomponente (Fernseher, VCR, VDP o.ä.) aufgestellt worden ist. Das kann vermieden werden, wenn der Receiver so weit wie möglich von solchen Geräten entfernt aufgestellt wird.

### ANSCHLÜSSE

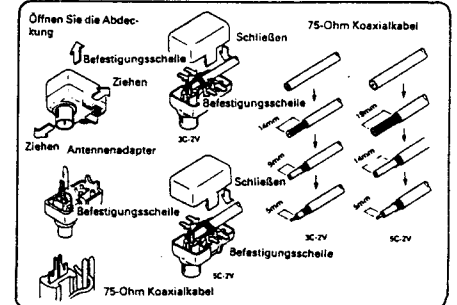
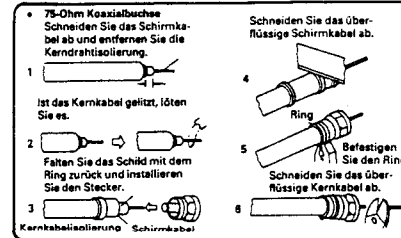


**Anschluß der Lautsprecher**  
 Schließen Sie den Lautsprecher für den linken Kanal (d.h. die linke Seite, wenn Sie vor dem Receiver stehen) an die L SPEAKER SYSTEM- und den Lautsprecher für den rechten Kanal an die R SPEAKER SYSTEM-Buchse an der Rückseite des Gerätes an. Achten Sie dabei auf eine korrekte Polung der Buchsen: Schließen Sie die mit einem (-) markierten Kabel an die mit einem (-) markierten Buchsen und die mit einem (+) markierten Kabel an die mit einem (+) markierten Buchsen. Es können zwei Lautsprecherpaare angeschlossen werden. Soll nur ein Lautsprecherpaar angeschlossen werden, ist der Anschluß an die SYSTEM A-Buchsen vorzunehmen.

**Hinweis für die Installation von Gemeinschaftsantennen-Anlagen:**  
 Dieser Hinweis soll die Aufmerksamkeit aller Installatöre einer Gemeinschaftsantennen-Anlage auf Artikel 820-22 der amerikanischen NEC-Vorschriften richten, der allgemeine Richtlinien für eine ordnungsgemäße Erdung erläßt und im besonderen darauf hinweist, daß das Massekabel so nah wie möglich an die Kabeleinführung für die Masse des jeweiligen Gebäudes angeschlossen werden sollte.

**HINWEIS:**  
 • Die beiden UKW-Antennen dürfen nicht gleichzeitig angeschlossen werden.  
 • Selbst dann, wenn eine externe MW-Antenne benutzt wird, sollte die MW-Rahmenantenne nicht abgetrennt werden.  
 • MW-Rahmenantennen-Kabelbuchsen dürfen das Metallteil auf der Rückseite nicht berühren.

**Hinweise für den Anschluß**  
 • Schließen Sie das Netzkabel nicht eher an eine Wandsteckdose an, bis alle Anschlüsse vollständig vorgenommen worden sind.  
 • Vergewissern Sie sich, daß die Kanäle richtig angeschlossen worden sind. Linke Kanäle an linke Kanäle und rechte Kanäle an rechte Kanäle. Folgen Sie den Farbmarkierungen der Stecker und Buchsen, um sicherzugehen, daß beim Anschluß keine Fehler unterlaufen.  
 • Schließen Sie alle Stiftstecker sicher an, schieben Sie sie vollständig in die Buchsen ein. Unvollständige Anschlüsse führen zum Auftreten von Geräuschen.  
 • Das Anbinden von Anschlußkabeln an Netzkabeln oder das Verlegen solcher Kabel in der Nähe von Stromversorgungstransformatoren führt zu Brummen oder Geräuschen und sollte aus diesem Grund vermieden werden.



## ZUR BEACHTUNG

## Schutzschaltung

Der Receiver ist mit einer superschnellen Schutzschaltung ausgerüstet. Diese Schutzschaltung verhindert, daß die internen Schaltungen bei hohen Stromflüssen (z.B. wenn die Lautsprecherkabel nicht korrekt an die Buchsen angeschlossen sind bzw. wenn ein Ausgang einen Kurzschluß verursacht) Schaden nehmen. In solchen Fällen unterbindet die Schutzschaltung eine Tonausgabe über die Lautsprecher. Sollte so etwas auftreten, ist sofort der Strom abzuschalten und der Anschluß der Lautsprecherkabel zu überprüfen. Ist alles in Ordnung gebracht worden, kann der Strom wieder eingeschaltet werden. Nach dem Verlauf von einigen Sekunden sollte der Receiver wieder normal arbeiten.

## VORPROGRAMMIEREN VON RADIOSENDERN

- Stellen Sie mit dem BAND-Auswahlschalter auf "FM" oder "AM" ein.
- Stellen Sie den T. MODE-Schalter auf "AUTO TUNING" oder "MANUAL TUNING" ein.
 

**AUTO TUNING:** Drücken Sie die UP- oder DOWN TUNING-Taste. Es wird automatisch und solange nach einem Sender gesucht, bis einer gefunden wird. Wollen Sie auf einen anderen Sender einstellen, ist die Taste erneut zu drücken.

**MANUAL TUNING:** Halten Sie die UP- oder DOWN TUNING-Taste solange heruntergedrückt, bis auf den gewünschten Sender eingestellt wird. Nehmen Sie eine Sender-Feineinstellung vor, indem Sie mehrmals leicht und vorsichtig auf eine der beiden Tasten drücken.
- Drücken Sie die MEMORY-Taste. Die MEMORY-Anzeige leuchtet für etwa 10 Sekunden lang auf. Während dieser Zeit muß die Speichernummer (von 1 bis 40) für den jeweiligen Sender eingegeben und die ENTER-Taste gedrückt werden.
- Die Speichernummer für den jeweiligen Sender wird zusammen mit der für ihn gespeicherten Frequenz angezeigt.

- HINWEIS:** Wenn die Anzeige "MEMORY" erlischt, bevor Sie die Speichernummer eingeben konnten, drücken Sie bitte erneut auf die MEMORY-Taste. Die Anzeige leuchtet dann wieder auf.
- Der Receiver verfügt über einen Speicher für den "zuletzt eingestellten Sender" vor der letzten Stromabschaltung. Wird der Strom wieder eingeschaltet, ist der Receiver auf genau diesen Sender eingestellt.
  - Vorprogrammierte und gespeicherte Sender verbleiben für ungefähr einen Monat im Speicher abgelegt. Das kann wichtig sein, wenn z.B. ein Stromausfall auftritt oder das Netzkabel gezogen wird. (Voraussetzung ist allerdings, daß die Raumtemperatur bei etwa 20°C und die relative Luftfeuchtigkeit bei etwa 65% liegt.) Wird die Stromzufuhr für einen noch längeren Zeitraum unterbrochen, müssen die Sender neu vorprogrammiert werden.

## VOR DER ERSTEN INBETRIEBNAHME

- Überprüfen Sie alle Anschlüsse
  - Sehen Sie sich die Anschlußdiagramme (auf den Seiten 32 bis 33) an und stellen Sie sicher, daß alle Anschlüsse ordnungsgemäß vorgenommen wurden.
  - Überprüfen Sie, ob der rechte und linke Lautsprecher ordnungsgemäß angeschlossen und daß die Lautsprecherbuchsen richtig gepolt ("+" und "-") worden sind.
  - Überprüfen Sie, ob der Anschluß der Pin-Steckerkabel entsprechend dem linken und rechten Kanal erfolgt ist.
  - Überprüfen Sie, ob jedes Kabel korrekt angeschlossen wurde.
  - Überprüfen Sie, ob alle Kabel dem vorgeschriebenen Typ entsprechen.
- Überprüfen Sie die Einstellung der Regler (Lesen Sie auf den Seiten 25 bis 26 nach und orientieren Sie sich dabei an den eingekreisten Ziffern.)
  - Drehen Sie den VOLUME-Regler ① im Gegenuhrzeigersinn und stellen Sie ihn auf "0" (volle Drehung).
  - Stellen Sie die BALANCE-②, BASS-③ und TREBLE-Regler ④ auf ihre jeweils mittlere Position.

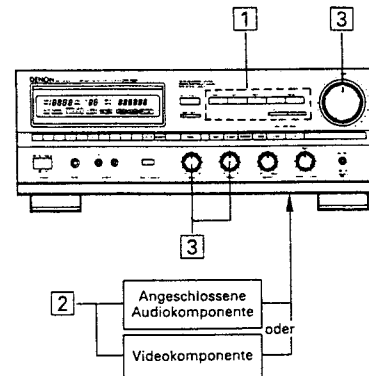
Nach der Durchführung aller Kontrollen drücken Sie auf den POWER-Schalter ① und schalten den Strom ein. Der Receiver ist nach Ablauf einiger Sekunden betriebsbereit.

## Hinweise zur Bedienung

Die Tonwiedergabe wird unterbrochen, wenn eine der beiden Eingangs-Wahltasten ⑤ und ⑥ während des Abspielens gedrückt wird. Das hängt mit der Funktion der Stummabstimmungs-Schaltung zusammen, die im Zeitpunkt einer Bedienung ein evt. auftretendes Rauschen unterdrücken soll und damit eine Ausgabe über die Lautsprecher verhindert. Es liegt hier also keine Fehlfunktion vor.

- Soll für die Bedienung die ebenfalls mitgelieferte Fernbedienung benutzt werden, ist auf die jeweils entsprechende Taste der Fernbedienung zu drücken. Lesen Sie wegen evtl. Einzelheiten im Abschnitt "FERNBEDIENUNG" auf den Seiten 36-43 nach.

- Wiedergabe der angeschlossenen Audiokomponenten - 1 (Ton und Bild von ein und derselben Audiokomponente)

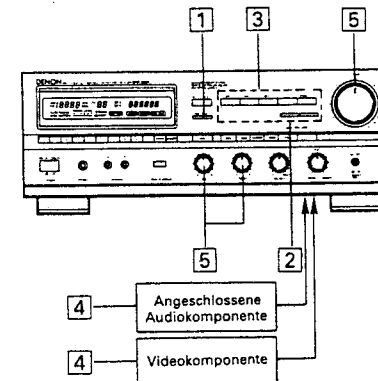


- Geben Sie mit den Eingangs-Wahltasten ⑤ und ⑥ die von Ihnen gewünschte Audiokomponente ein.

Audiokomponente	Eingangs-Wahltasten (⑤ und ⑥)
Für das Abhören einer Schallplatte	PHONO
Für das Abhören einer CD-Platte	CD
Für das Abhören von FM- oder AM-Rundfunksendungen	TUNER
Für das Abhören eines an die TAPE-1-Buchsen angeschlossenen Tapedecks	TAPE-1
Für das Abhören eines an die TAPE-2-Buchsen (nur beim DRA-935R) angeschlossenen Tapedecks	TAPE-2
Für das Abhören eines an die TAPE-2/VCR-Buchsen angeschlossenen Tapedecks bzw. für das Betrachten oder Abhören eines an die TAPE-2/VCR-Buchsen (nur beim DRA-735R) angeschlossenen Videogeräts	TAPE-2/VCR
Für das Betrachten oder Abhören eines an die VDP-Buchsen angeschlossenes Bildplattenspiel	VDP
Für das Betrachten oder Abhören eines an die VCR-Buchsen angeschlossenen Videogeräts (nur beim DRA-935R)	VCR

- Wiedergabestart der angeschlossenen Audiokomponente. Wegen evt. Bedienungseinzelheiten lesen Sie bitte in der Bedienungsanleitung der entsprechenden Audiokomponente nach. Was den Tuner betrifft, so stellen Sie diesen bitte mit den TUNING-Tasten ③ oder den 10-er-Block-Tasten ④ auf die gewünschte Frequenz ein.
- Stellen Sie die Lautstärke und den Klang Ihren Wünschen entsprechend ein.

- Wiedergabe der angeschlossenen Komponenten - 2 (Ton und Bild von verschiedenen Komponenten - "Gleichzeitige" Wiedergabe)

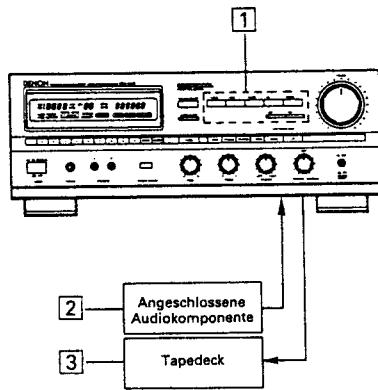


- Drücken Sie die VIDEO SELECT-Taste ①. Die VIDEO-Auswahl-Anzeige blinkt auf.
- Geben Sie mit der Videosignal-Auswahl Taste ② die gewünschte Videokomponente ein. Die VIDEO-Auswahl-Anzeige leuchtet permanent auf.
- Geben Sie mit den Eingangs-Wahltasten ⑤ und ⑥ die Audiokomponente ein, die Sie abhören möchten. Während dieser Einstellung verändern sich die Videosignale nicht.
- Starten Sie die Wiedergabe der angeschlossenen Audiokomponente. Wegen evt. Bedienungseinzelheiten lesen Sie bitte in der Bedienungsanleitung der entsprechenden Audiokomponente nach. Was den Tuner betrifft, so stellen Sie diesen bitte mit den TUNING-Tasten ③ oder den 10-er-Block-Tasten ④ auf die gewünschte Frequenz ein.
- Stellen Sie die Lautstärke und den Klang Ihren Wünschen entsprechend ein.

- Das Videosignal verändert sich auch dann nicht, wenn die Audiokomponente gewechselt wird.
- Lesen Sie im Abschnitt "VIDEO SELECT-Taste" auf Seite 27 nach, wenn Sie etwas über die Annullierung dieser Betriebsart wissen möchten.



- Aufnahme von angeschlossenen Audiokomponenten und Überspielen von Audiocassetten (Aufnahme der jeweilig in der Anzeige angezeigten Audiokomponente)

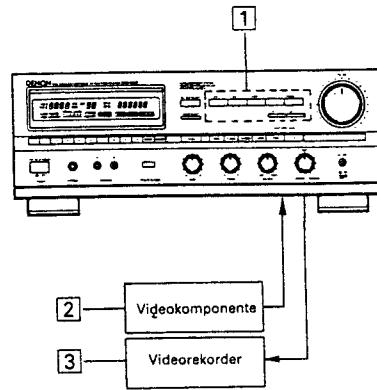


- 1 Geben Sie mit den Eingangs-Wahltasten (14) und (15) die Audiokomponente ein, von der Sie aufnehmen möchten.
- 2 Starten Sie die Audiokomponente, von der Sie aufnehmen möchten.
- 3 Starten Sie die Aufnahme des Tapedecks. Wegen evt. Bedienungseinzelheiten lesen Sie bitte in der Bedienungsanleitung der entsprechenden Audiokomponente nach. Wegen Einzelheiten bezüglich der Überspielung von Cassetten lesen Sie bitte auf den Seiten 32~33 nach.

**• Aufnahmeausgangssignal**

Die Signale der mit den Eingangs-Wahltasten (14) und (15) ausgewählten Komponenten werden gleichzeitig von den REC OUT-Buchsen der Audio- und Videogeräte ausgegeben. Wenn ein Tapedeck und ein HiFi-Videorekorder angeschlossen sind und alle Komponenten in die Aufnahme-Betriebsart geschaltet werden, nehmen alle Komponenten die gleiche Tonquelle gleichzeitig auf.

- Aufnahme von Videokomponenten und Überspielen von Videocassetten (Aufnahme des Tones und des Bildes von der jeweilig in der Anzeige angezeigten Videokomponente)



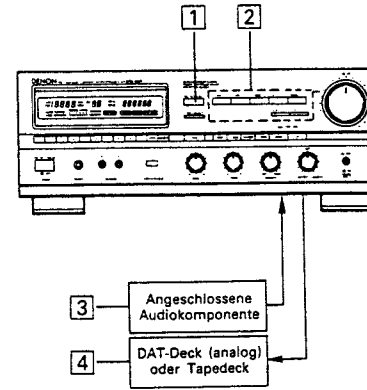
- 1 Geben Sie mit einer der Eingangs-Wahltasten (16) die Audiokomponente ein, von der Sie aufnehmen möchten.

Videokomponente	Eingangs-Wahltaste
Aufnahme von einem an die VDP-Buchsen angeschlossenen Bildplattenspieler	VDP

- 2 Starten Sie die Wiedergabe der Videokomponente, von der Sie aufnehmen möchten.
- 3 Starten Sie die Aufnahme des Videorekorders. Wegen evt. Bedienungseinzelheiten lesen Sie bitte in der Bedienungsanleitung der entsprechenden Komponente nach.

• Nur das gerade angezeigte Bild kann aufgenommen werden.

- Unabhängige Aufnahme von Audiokomponenten und unabhängige Überspielung von Audiocassetten (Tonaufnahme einer Komponente, die nicht in der Anzeige angezeigt wird)



- 1 Drücken Sie die REC OUT SELECT-Taste (2). Die REC OUT-Anzeige blinkt auf.
- 2 Geben Sie mit einer der Eingangs-Wahltasten (16) und (17) die Audiokomponente ein, von der Sie aufnehmen möchten. Die Audiokomponente, von der aufgenommen werden soll, leuchtet für etwa 3 Sekunden lang in der Anzeige auf. Danach wird wieder auf Normalanzeige umgeschaltet. Die REC OUT-Auswahl-Anzeige leuchtet auf. Während dieser Einstellung verändern sich die Audiosignale für die Aufnahme auch dann nicht, wenn eine der Eingangs-Wahltasten (14) und (15) gedrückt wird. Lesen Sie im Abschnitt "REC OUT SELECT-Taste" auf Seite 27 nach, wenn Sie etwas über die Annullierung dieser Betriebsart wissen möchten.

• Für die Aufnahme der Tunerausgabe ist vor der Durchführung der obengenannten Bedienung zunächst das Gerät auf die Tunerfunktion und dann auf die gewünschte Frequenz einzustellen.

- 3 Starten Sie die Wiedergabe der Audiokomponente, von der Sie aufnehmen möchten.
- 4 Starten Sie die Wiedergabe des Tapedecks. Wegen evt. Bedienungseinzelheiten lesen Sie bitte in der Bedienungsanleitung der entsprechenden Komponente nach.

**• Mithören der Aufnahme**

Wenn Sie die Aufnahme mit einem 3-Kopf-Tapedeck vornehmen, können Sie die gerade auf das Band aufgenommenen Tonsignale mithören und überprüfen. Ist das Deck an die TAPE-1-Buchsen angeschlossen, drücken Sie jetzt bitte die TAPE-1-Taste. Der gerade aufgenommene Ton kann von Ihnen jetzt mitverfolgt und kontrolliert werden.

**• Aufnahmeausgangssignal**

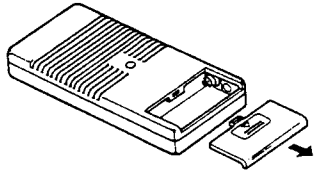
Die Signale der mit einer der Eingangs-Wahltasten (14) und (15) ausgewählten Komponenten werden gleichzeitig von den REC OUT-Buchsen der Audio- und Videogeräte ausgegeben. Wenn ein Tapedeck und ein HiFi-Videorekorder angeschlossen sind und alle Komponenten in die Aufnahme-Betriebsart geschaltet werden, nehmen alle Komponenten die gleiche Tonquelle gleichzeitig auf.

## FERNBEDIENUNG

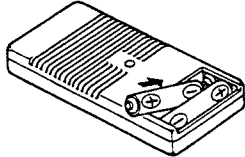
Die mitgelieferte Fernbedienung dient zur Bedienung des Receivers vom Sessel aus.

## (1) Einlegen der Trockenbatterien

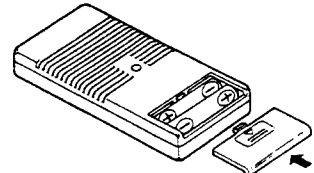
- Nehmen Sie den Batteriedeckel der Fernbedienung ab.



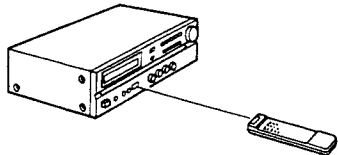
- Legen Sie zwei Trockenbatterien wie im Batteriefach angezeigt ein.



- Legen Sie den Batteriedeckel wieder auf.



## (2) Hinweise zur Anwendung der Fernbedienung



## Hinweis zur Bedienung

- Drücken Sie nicht die Bedienungstasten auf dem Receiver und die auf dem Fernbedienungsgerät zusammen. Dies verursacht Fehlbetrieb.
- Der Betrieb des Fernbedienungsgerätes wird weniger effektiv oder sogar fehlerhaft, wenn der Infrarot-Fernbedienungs-Sensor starkem Licht ausgesetzt wird, oder wenn Hindernisse zwischen Fernbedienungsgerät und Sensor liegen.
- Falls Sie Ihren Videorekorder, Fernsehapparat oder andere Geräte mit Fernbedienung steuern, sollten Sie unbedingt vermeiden, daß Sie die Tasten von zwei verschiedenen Fernbedienungen zur gleichen Zeit drücken. Das wird eine fehlerhafte Bedienung zur Folge haben.

Außer dem DRA-935R/735R läßt sich mit diesem handlichen und Voll-System-Fernbedienungsgerät auch eine Cassettendeck und CD-Spieler von Denon betätigen.

## Fernbedienungsgerät

Mit dem Voll-System-Fernbedienungsgerät lassen sich alle

hauptsächlichen Funktionen, wie Funktions-schaltung, Einstellen der Lautstärke und Wahl von Vorwählsender betätigen. Aber das ist noch nicht alles. Mit demselben Steuergerät lassen sich auch ein CD-Spieler und Cassettendeck von Denon betätigen, wenn diese mit dem DRA-935R/735R kombiniert werden. Dadurch schaffen Sie ein erstaunlich effektives und vielseitiges DENON-System mit der ganzen Qualität bei der Tonwiedergabe, die ein ergebener Audio-Freak erwartet.

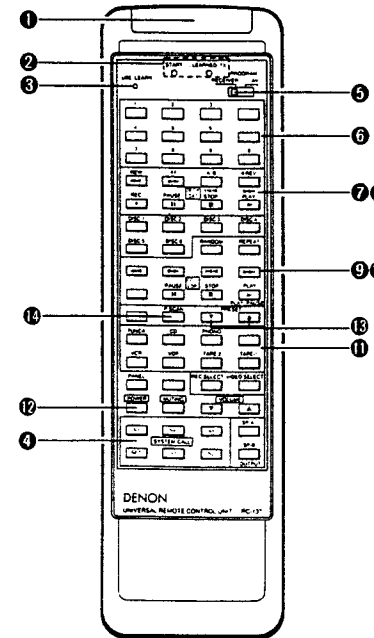
## Hinweise zum Gebrauch von Batterien

- In die Fernbedienung können folgende Batterietypen eingelegt werden:
  - Trockenzellbatterien vom Typ R6P (AA) für die Modelle RC-137 (DRA-935R) und RC-136 (DRA-735R)
- Die Batterien müssen nach etwa einem Jahr ausgewechselt werden. Es hängt jedoch davon ab, wie oft und wie lange Sie Ihre Fernbedienung anwenden.
- Kann der Receiver nach einer kürzeren Zeit als einem Jahr nach Batteriewechsel nicht mit der Fernbedienung bedient werden (auch nicht aus nächster Distanz), ist es an der Zeit, die Batterien auszuwechseln.
- Legen Sie die Batterien ordnungsgemäß ein und folgen Sie dabei den Hinweisen im Batteriefach bezüglich der Polarität der Batterien.
- Batterien können leicht beschädigt werden oder auslaufen. Beachten Sie bitte deshalb:
  - Verwenden Sie niemals neue Batterien zusammen mit alten.
  - Legen Sie nur Batterien des gleichen Typs ein.
  - Die Gegenpole der Batterien dürfen nicht überbrückt werden. Die Batterien dürfen weder extremer Hitze oder einem offenen Feuer ausgesetzt noch gewaltsam geöffnet werden.
- Sollten Batterien ausgelaufen sein, muß die ausgelaufene Batterieflüssigkeit restlos aus dem Batteriefach mit einem weichen Tuch entfernt werden. Danach können neue Batterien eingelegt werden.

- Richten Sie die Fernbedienung direkt auf den Fernbedienungs-Sensor des Receivers (wie in der linken Abbildung gezeigt) und drücken Sie dann auf die entsprechende(n) Bedienungstaste(n).
- Das Fernbedienungsgerät läßt in Abständen von bis zu 8 Metern in einer geraden Linie zu dem Empfänger verwenden. Dieser Abstand wird jedoch kürzer, wenn Hindernisse die Übertragung des infraroten Lichtes blockieren oder wenn das Fernbedienungsgerät nicht gerade auf den Empfänger gerichtet wird.

Mit dem DRA-935R mitgeliefertes Fernbedienungsgerät RC-137

— RC-137 —

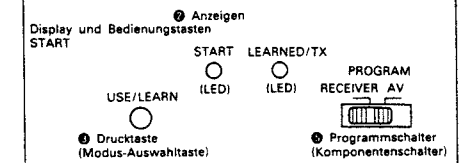


## 1 Übertragungs-Fenster

Die Fernsteuerungs-Signale (Infrarot Strahlen) werden von diesem Fenster ausgesandt.

2 3 4 5

Folgen Sie für die Anwendung der Lernfunktion Ihrer Fernbedienung dem weiter unten erläuterten Verfahren.



## Bedienung

- USE/LEARN-Taste 2**  
Drücken Sie diese Taste mit der Spitze eines Kugelschreibers o.ä. herunter. Die Fernbedienung wird damit in den Lern-Modus versetzt.  
Die START- und LEARNED/TX-Leuchtdioden (LEDs) im Anzeigesegment 3 fangen an zu blinken. Damit wird angezeigt, daß ein Erlernen möglich ist.
- Bringen Sie den PROGRAM-Schalter 5 in die gewünschte Position: "RECEIVER" oder "AV".
- Richten Sie die Vorderseite (Übermittlungsseite) Ihrer Fernbedienung auf die Vorderseite der Receiver-Fernbedienung (RC-137) aus, ungefähr 5 cm voneinander entfernt.
- Halten Sie die Taste der RC-137, die Sie mit dem Code belegen wollen, für etwa 1 – 2 Sekunden lang heruntergedrückt und geben Sie sie darin wieder frei.  
Die LEDs hören auf zu blinken und die START-LED leuchtet permanent auf.
- Vergewissern Sie sich, daß die START-LED aufleuchtet und drücken Sie dann auf der anderen Fernbedienung die Taste herunter, dessen Signal Sie übermitteln wollen.
- Nach dem Erlischen der START-LED geben Sie die Taste wieder frei. Danach sollte die LEARNED-LED aufleuchten. Der Code ist nun gespeichert. Die zwei LEDs fangen erneut an aufzublinken.  
Setzen Sie dieses Verfahren für das Speichern von Codes weiterer Tasten fort.

## HINWEIS:

- Wenn die LEARNED-LED nach dem Erlischen der START-LED nicht aufleuchtet, kann der Code Ihrer Fernbedienung nicht gespeichert werden. Dies gilt jedoch nur für eine sehr begrenzte Anzahl von Fernbedienungsmodellen.
- Blinken nach dem Erleuchten der START-LED beide LEDs in rascher Reihenfolge auf, ist der Speicher voll. In so einem Fall können keine weiteren Codes gespeichert werden.  
Benutzen Sie das Annullierungsverfahren, um Codes zu löschen.

- Wiederholen Sie die Schritte 4 – 6 für das Speichern weiterer Codes bzw. für das Belegen der restlichen Tasten.
- Nach dem Abschluß der Lernfunktion drücken Sie erneut die USE/LEARN-Taste. Die zwei LEDs hören auf zu blinken und die Fernbedienung ist jetzt betriebsbereit. Kontrollieren Sie, ob die gespeicherten Codes auch richtig funktionieren.

## Funktionen von Tasten, die übernommen (erlernt) werden können

Bei Einstellung des Programmschalters 5 auf "RECEIVER":  
Alle Tasten in den Unterteilungen 1, 2 und 3 sowie alle Tasten ohne Symbolmarkierung in der Unterteilung 4 können erlernt werden (maximal 39 Tasten zusammen).  
Bei Einstellung des Programmschalters 5 auf "AV":

Alle Tasten in den Unterteilungen ②, ③, ④ und ⑤ können erlernt werden (maximal 58 Tasten zusammen).

#### HINWEIS:

Abhängig vom Codetyp und von der Länge der einzelnen Codes kann es möglich sein, daß die maximale Gesamtanzahl für die erlernbaren Tasten nicht voll ausgeschöpft werden kann.

#### Löschen der übernommenen Tasten (RESET)

1. Drücken Sie USE/LEARN-Taste mit der Spitze eines Kugelschreibers o.ä. herunter. Die Fernbedienung wird damit in den Lern-Modus versetzt.
2. Stellen Sie den PROGRAM-Schalter ② auf die Seite, die gelöscht werden soll: also entweder auf "RECEIVER" oder auf "AV".
3. Halten Sie die DISC 5-Taste und die REPEAT-Taste für ungefähr 5 Sekunden lang heruntergedrückt.
4. Die START- und die LEARNED/TX-LEDs leuchten für ungefähr zwei Sekunden lang auf und erlöschen, wenn alle Codes für die übernommenen RECEIVER- bzw. AV-Tasten aus dem Speicher gelöscht worden sind. Alle Codes für die RECEIVER- bzw. AV-Tasten werden initialisiert und zurückgesetzt auf die DENON-Systemcodes.

#### Handhabung der Fernbedienung

1. Vergewissern Sie sich, daß beide LEDs erloschen sind. Drücken Sie die USE/LEARN-Taste, falls beide LEDs blinken oder aber die START-LED leuchten sollte. Beide LEDs sollten spätestens jetzt erloschen sein.
2. Beim Herunterdrücken einer Taste auf der Fernbedienung leuchtet die LEARNED/TX-LED auf und der Fernbedienungscodeword wird an den Receiver o.ä. übermittelt.

#### Beschreibung der Kommando-Sammelfunktion

Mit der Kommando-Sammelfunktion ist es möglich, mit nur einem einzigen Tastendruck mehrere, aber nicht mehr als fünf Fernbedienungskommandos (z.B. für eine Code-Erlernung) gleichzeitig auszuführen.

#### Handhabung

- **Programmierung**
1. Drücken Sie die SET-Taste und vergewissern Sie sich, daß die START-LED in der Anzeige aufblinkt.
  2. Drücken Sie der Reihenfolge nach die Tasten, die Sie in einem Kommando zusammenfassen wollen. Es können bis zu fünf Tasten gedrückt werden. Bei jedem Druck auf eine Taste leuchtet die LEARNED/TX-LED auf. Eine Programmierung ist entweder für die RECEIVER- oder die AV-Tasten möglich. (Drücken Sie mehr als fünf Tasten, werden alle über 5 hinausgehende Tastendrucke nicht registriert.)
  3. Die Kommando-Abfolge wird mit einem Druck auf eine der Tasten S1 bis S5 im Speicher abgelegt.
  4. Wenn die START-LED erlischt, ist die Speicherung erfolgt.
  5. Nur die Tasten S1 bis S5 können mit Kommando-Abfolgen belegt werden. Wiederholen Sie die Schritte 1 - 4 für das Speichern weiterer Kommando-Abfolgen.
- **Löschen (Reset)**
1. Drücken Sie die SET-Taste und vergewissern Sie sich, daß die START-LED in der Anzeige aufblinkt.
  2. Drücken Sie die Taste (S1 bis S5), dessen Funktion Sie löschen wollen.
  3. Wenn die START-LED erlischt, ist die Funktion der jeweiligen Taste gelöscht.
  4. Die Schritte 1 - 3 sind für das Löschen weiterer Funktionen zu wiederholen.
- **Anwendung**
1. Drücken Sie die Taste (S1 bis S5), die mit der gewünschten Kommando-Abfolge belegt ist.

2. Die programmierte Kommando-Abfolge wird in Intervallen von etwa 1,5 Sekunden an den Receiver o.ä. übermittelt. Während der gesamten Zeit ist die LEARNED/TX-LED erleuchtet. (Die Taste braucht während der Übermittlung nicht heruntergedrückt gehalten zu werden.)
3. Wenn die LEARNED/TX-LED erlischt, ist die Übermittlung durchgeführt und beendet. (Mit der Kommando-Sammelfunktion wird für die RECEIVER- und AV-Tasten jeweils der gleiche Code übermittelt.)

Bei Einstellung des PROGRAM-Schalters ② auf "RECEIVER" sind die Tasten ② ③ mit den DENON-Systemcodes belegt. Bei Einstellung auf "AV" sind es die Tasten ④ ⑤.

#### ⑥ Tasten, die nur zum Erlernen dienen.

#### Beschreibung der DENON-Systemcode-Tasten

#### ⑦ DECK-Systemtasten

- Mit diesen Tasten wird ein DENON-Cassettendeck gesteuert. Die Tasten haben die gleiche Funktion wie die Tasten des Cassettendecks.
- ▶ **PLAY-Taste (Vorwärtslauf)**  
Drücken Sie diese Taste für eine Wiedergabe in Vorwärtslauf-Richtung.
  - ◀ **PLAY (REV)-Taste (Rückwärtslauf)**  
Drücken Sie diese Taste für eine Wiedergabe in Rückwärtslauf-Richtung.
  - **STOP-Taste**  
Mit dieser Taste kann die Wiedergabe jederzeit abgestoppt werden.
  - || **PAUSE-Taste**  
Lesen Sie bitte in der Bedienungsanleitung Ihres DENON-Tapedecks nach.
  - **REC-Taste**  
Lesen Sie bitte in der Bedienungsanleitung Ihres DENON-Tapedecks nach.
  - A/B-Taste  
Beim Einsatz eines Cassettendecks mit zwei Decks kann mit dieser Taste das gewünschte Deck bestimmt werden.
  - ◀◀ **REW-Taste**  
Mit dieser Taste wird das Band rückwärts gespult.
  - ▶▶ **FF-Taste**  
Mit dieser Taste wird das Band schnell vorwärts gespult.

#### ⑧ DAT-Deck-Systemtasten

- Mit diesen Tasten wird ein DENON-DAT-Deck gesteuert. Die Tasten haben die gleiche Funktion wie die Tasten des DAT-Decks.
- ▶ **PLAY-Taste**  
Mit dieser Taste wird die Wiedergabe gestartet.
  - **STOP-Taste**  
Mit dieser Taste kann die Wiedergabe oder eine Aufnahme jederzeit abgestoppt werden.
  - || **PAUSE-Taste**  
Mit dieser Taste kann die Wiedergabe vor der Durchführung einer Aufnahme zeitweilig unterbrochen werden.
  - **REC-Taste**  
Diese Taste wird bei einer Aufnahme gebraucht.
  - ◀◀ (manuelle Rückwärts-Suchlauf-Taste) - Rücklauf-Taste
  - ▶▶ (manuelle Vorwärts-Suchlauf-Taste) - Vorlauf-Taste  
Mit diesen Tasten wird das Band rückwärts oder schnell vorwärts gespult.
  - ◀◀ (automatische Rückwärts-Suchlauf-Taste) - für das Zurückgehen an den Anfang der vorherigen ID
  - ▶▶ (automatische Vorwärts-Suchlauf-Taste) - für das Vorwärtsspringen an den Anfang der nächsten ID  
Mit diesen Tasten wird der automatische Suchlauf in beide Richtungen gestartet.

#### ⑨ CD-Spieler-Systemtasten

- Mit diesen Tasten wird ein DENON-CD-Spieler gesteuert. Die Tasten haben die gleiche Funktion wie die Tasten des CD-Spielers.
- ▶ **PLAY-Taste**  
Mit dieser Taste wird die Wiedergabe gestartet.
  - **STOP-Taste**  
Mit dieser Taste kann die Wiedergabe jederzeit abgestoppt werden.
  - || **PAUSE-Taste**  
Mit dieser Taste kann die Wiedergabe zeitweilig unterbrochen werden.
  - REPEAT-Taste  
Mit dieser Taste kann eine Wiedergabe wiederholt werden.
  - ◀◀ (manuelle Rückwärts-Suchlauf-Taste)
  - ▶▶ (manuelle Vorwärts-Suchlauf-Taste)  
Mit diesen Tasten wird das Band rückwärts oder schnell vorwärts gespult.
  - ◀◀ (automatische Rückwärts-Suchlauf-Taste)
  - ▶▶ (automatische Vorwärts-Suchlauf-Taste)  
Mit diesen Tasten wird der automatische Suchlauf in beide Richtungen gestartet. Mit ihnen läßt sich der Anfang eines Titels leichter auffinden.
  - DISC1 bis DISC6  
Mit diesen Tasten wird die in einem DENON-CD-Wechsler (z.B. dem DCM-350) zu spielende CD-Platte bestimmt.

#### ⑩ VDP-Systemtasten

- Mit diesen Tasten wird ein DENON-Bildplattenspieler gesteuert. Die Tasten haben die gleiche Funktion wie die Tasten des Bildplattenspielers.
- ▶ **PLAY-Taste**  
Mit dieser Taste wird die Wiedergabe gestartet.
  - **STOP-Taste**  
Mit dieser Taste kann die Wiedergabe jederzeit abgestoppt werden.
  - || **PAUSE-Taste**  
Mit dieser Taste kann die Wiedergabe zeitweilig unterbrochen werden.
  - REPEAT-Taste  
Mit dieser Taste kann eine Wiedergabe wiederholt werden.
  - ◀◀ (manuelle Rückwärts-Suchlauf-Taste)
  - ▶▶ (manuelle Vorwärts-Suchlauf-Taste)  
Mit diesen Tasten wird das Band rückwärts oder schnell vorwärts gespult.
  - ◀◀ (automatische Rückwärts-Suchlauf-Taste)
  - ▶▶ (automatische Vorwärts-Suchlauf-Taste)  
Mit diesen Tasten wird der automatische Suchlauf in beide Richtungen gestartet. Mit ihnen läßt sich der Anfang eines Titels leichter auffinden.

Wegen evt. Einzelheiten lesen Sie bitte in den Bedienungsanleitung der einzelnen Komponenten nach.

#### ⑪ Funktionstasten

Die Tasten ⑪ sind ausschließlich für den DRA-935R vorgesehen. Die Tasten ohne Symbolmarkierung können in der gleichen Weise wie die anderen Tasten der Fernbedienung mit Funktionen und Kommando-Abfolgen belegt werden.

#### ⑫ [POWER]-Taste

Wenn das Netzkabel des Receivers an den Stromkreis angeschlossen ist und die POWER-Taste des Receivers auf "ON/STANDBY" geschaltet ist, kann mit dieser Taste der Fernbedienung der Strom des Receivers ein- und ausgeschaltet werden.

Nach einem Druck auf diese Taste ist der Receiver betriebsbereit. Da der Receiver über einen Speicher für die zuletzt vor einer Stromabschaltung maßgebenden Einstellungen für die verschiedenen Komponenten verfügt, brauchen die Einstellungen nicht erneut vorgenommen zu werden. Nach dem Abschalten des Stroms wird die Stromzufuhr zu den Wechselstrom-Ausgängen an der Rückseite des Gerätes ebenfalls unterbrochen.

Diese Taste ist nach einem Stromausfall, bei abgezogenem Netzkabel und bei Anwendung eines Audio-Timers außer Betrieb gesetzt.

Diese Taste ist betriebsbereit, wenn die LED des VOLUME-Reglers aufleuchtet.

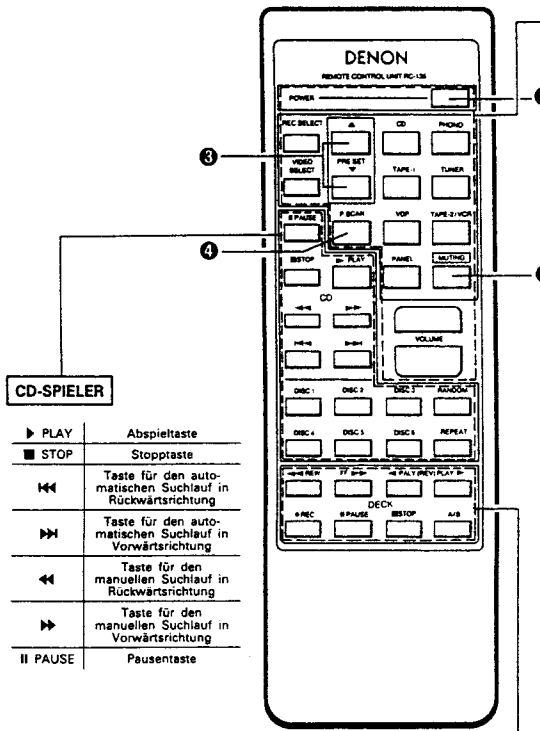
#### ⑬ PRESET X -Taste

Mit Hilfe dieser Taste können Sie in der Liste der Speicher-Nummern auf- und abblättern.

#### ⑭ P. SCAN-Taste

Mit Hilfe dieser Taste können Sie alle vorprogrammierten Radiosender der Reihe nach für etwa 5 Sekunden lang anspielen. Nach einem erneuten Druck auf diese Taste wird diese Funktion abgebrochen und wieder der Sender empfangen, auf den der Receiver eingestellt ist.

Fernbedienung RC-136 des DRA-735R



CD-SPIELER	
▶ PLAY	Abspieltaste
■ STOP	Stoppaste
⏮	Taste für den automatischen Suchlauf in Rückwärtsrichtung
⏭	Taste für den automatischen Suchlauf in Vorwärtsrichtung
⏪	Taste für den manuellen Suchlauf in Rückwärtsrichtung
⏩	Taste für den manuellen Suchlauf in Vorwärtsrichtung
⏸ PAUSE	Pausentaste

CASSETTEDECK	
▶ PLAY	Abspieltaste
◀ PLAY (REV)	Wiedergabe-/Rückschlaufaste
■ STOP	Stoppaste
⏮	Rückspultaste
FF ▶▶	Schnell-Vorlaufaste
● REC	Siehe in der Bedienungsanleitung für Cassettendeck von DENON
⏸ PAUSE	Aufnahmepaste
⏸ PAUSE	Aufnahme-Pausen-Tonstummenschaltaste
A/B W-DECK	A/B Deck Wahlaste

**RECEIVER**

**1 POWER-Taste**  
 Wenn das Netzkabel des Receivers an den Stromkreis angeschlossen ist und die POWER-Taste des Receivers auf "ON/STANDBY" geschaltet ist, kann mit dieser Taste der Fernbedienung der Strom des Receivers ein- und ausgeschaltet werden.  
 Nach einem Druck auf diese Taste ist der Receiver betriebsbereit. Da der Receiver über einen Speicher für die zuletzt vor einer Stromabschaltung maßgebenden Einstellungen für die verschiedenen Komponenten verfügt, brauchen die Einstellungen nicht erneut vorgenommen zu werden.  
 Nach dem Abschalten des Stroms wird die Stromzufuhr zu den Wechselstrom-Ausgängen an der Rückseite des Gerätes ebenfalls unterbrochen.

Diese Taste ist nach einem Stromausfall, bei abgezogenen Netzkabel und bei Anwendung eines Audio-Timers außer Betrieb gesetzt.

Diese Taste ist betriebsbereit, wenn die STANDBY-Anzeige (siehe Seite 29) aufleuchtet.

**2 MUTING-Taste**  
 • Nach einem Druck auf diese Taste wird die Stummabstimmung aktiviert und es erfolgt keine Tonausgabe über die Lautsprecher.  
 • Die AUDIO-Markierung im Display blinkt auf.

**3 PRESET -Taste**  
 Mit Hilfe dieser Taste können Sie in der Liste der Speichernummern auf- und abblättern.

**4 P. SCAN-Taste**  
 Mit Hilfe dieser Taste können Sie alle vorprogrammierten Radiosender der Reihe nach für etwa 5 Sekunden lang anspielen. Nach einem erneuten Druck auf diese Taste wird diese Funktion abgebrochen und wieder der Sender empfangen, auf den der Receiver eingestellt ist.

**Weitere Tasten**  
 Alle weiteren Tasten sind ausschließlich für die Bedienung des DRA-735R bestimmt. Die Funktionen der Tasten auf der Fernbedienung entsprechen denen am Gerät.

- Durch das Fernbedienungsgerät RC-136 lassen sich alle CD-Spieler (außer dem DCD-1800R) und Cassettendeck von DENON betätigen.
- Die Tasten sind auf eine anschauliche Weise in Gruppen eingeteilt, wobei durch jede Gruppe eine Komponente gesteuert wird. Die Gruppen sind Empfänger (RECEIVER), Funktion (FUNCTION), CD und Cassettendeck (DECK).

Wegen evtl. Einzelheiten zu der Bedienung weiterer Komponenten lesen Sie bitte in der Bedienungsanleitung des CD-Spielers und/oder des Cassettendecks nach.

**ZUR BEACHTUNG: DRA-935R/735R**

- Nach der Abschaltung des Stroms mit der Fernbedienung wird der Receiver auf Betriebsbereitschaft geschaltet. Wenn Sie über einen längeren Zeitraum nicht zu Hause sein werden, sollte der Strom des Receivers mit der POWER-Taste ganz abgeschaltet werden.
- Beim DRA-935R leuchtet bei Betriebsbereitschaft die VOLUME-LED auf, während beim DRA-735R die STANDBY-Anzeige aufleuchtet.
- Mitunter können leichte Probleme bei der Handhabung der Fernbedienung auftreten, z.B. wenn die Fernbedienung fluoreszierendem Licht oder direktem Sonnenlicht ausgesetzt wird und besonders dann, wenn diese Lichtquellen auf den Fernbedienungssensor des Receivers fallen. In solchen Fällen liegt keine Fehlfunktion vor. Der Sensor bzw. die Fernbedienung ist lediglich vor dem Einfall dieses Lichtes zu schützen.

**HILFE BEI DER FEHLERSUCHE**

1. Wurden alle Anschlüsse ordnungsgemäß vorgenommen?
  2. Wurden alle Bedienungsanleitungen ordnungsgemäß ausgeführt?
  3. Überprüfen Sie, ob die Lautsprecher und der Plattenspieler korrekt arbeiten.
- Wenn Ihr Gerät nicht korrekt zu arbeiten scheint, empfehlen wir Ihnen, zunächst die folgende Liste durchzugehen. Ist das aufgetretene Problem nicht in der untenstehenden Liste aufgeführt und erläutert, sollten Sie den Strom abschalten und Kontakt mit Ihrem DENON-Fachhändler aufnehmen.

Problem	Mögliche Ursache	Abhilfe
<b>FM- UND AM-EMPFANG</b>		
Ein Radiosender kann nicht empfangen werden.	<ul style="list-style-type: none"> <li>• Der Antennenanschluß ist nicht korrekt vorgenommen worden.</li> <li>• Das einfallende Signal ist zu schwach.</li> </ul>	<ul style="list-style-type: none"> <li>• Kontrollieren Sie alle Anschlüsse.</li> <li>• Kontrollieren Sie die Installation der Antenne.</li> </ul>
Auftreten von Rauschen.	<ul style="list-style-type: none"> <li>• Das einfallende Signal ist zu schwach.</li> <li>• Zündgeräusche von in der Nähe gelegenen Autoverkehr stört den Empfang.</li> <li>• Ein elektrisches Gerät in der Wohnung stört den Empfang.</li> </ul>	<ul style="list-style-type: none"> <li>• Schließen Sie eine Außenantenne an.</li> <li>• Installieren Sie die Antenne an der straßenabgewandten Seite Ihres Hauses.</li> <li>• Stellen Sie Ihre übrigen Komponenten etwas weiter entfernt von diesem Gerät auf oder schalten Sie deren Strom ab.</li> </ul>
Die vorprogrammierten Frequenzen sind gelöscht.	<ul style="list-style-type: none"> <li>• Die Zeitspanne für das Speicher-Sicherungssystem (etwa 1 Monat) wurde überschritten.</li> </ul>	<ul style="list-style-type: none"> <li>• Die Sender müssen neu programmiert werden.</li> </ul>
Während der automatischen Senderabstimmung wird die Abstimmung beim Empfang eines Senders nicht abgestoppt.	<ul style="list-style-type: none"> <li>• Das einfallende Signal ist zu schwach.</li> </ul>	<ul style="list-style-type: none"> <li>• Bedienen Sie sich der manuellen Senderabstimmung.</li> </ul>
Während der automatischen Senderabstimmung wird die Abstimmung eine Frequenzstufe vor oder nach der Frequenz eines Radiosenders abgestoppt.	<ul style="list-style-type: none"> <li>• Es wird eine Störung oder ein starkes Signal empfangen.</li> </ul>	<ul style="list-style-type: none"> <li>• Für einen optimalen Empfang ist eine manuelle Senderabstimmung durchzuführen.</li> </ul>
<b>WIEDERGABE VON ANGESCHLOSSENEN KOMponentEN</b>		
Kein Ton bei eingeschaltetem Strom.	<ul style="list-style-type: none"> <li>• Fehlerhafter Anschluß der Lautsprecher</li> <li>• Die SPEAKERS-Schalter sind ausgeschaltet.</li> <li>• Es wurde die falsche Eingabe-Wahlaste gedrückt.</li> <li>• Das Schutzschaltungssystem ist in Betrieb.</li> </ul>	<ul style="list-style-type: none"> <li>• Überprüfen Sie den Anschluß.</li> <li>• Schalten Sie den SPEAKER A-Schalter ein.</li> <li>• Wählen Sie mit der Eingabe-Wahlaste die gewünschte Komponente.</li> <li>• Schalten Sie den Strom ab, überprüfen Sie den Anschluß der Lautsprecher und schalten Sie den Strom wieder ein.</li> <li>• Suchen Sie Ihren DENON-Fachhändler auf.</li> </ul>
Hörbares Brummen beim Abspielen von Schallplatten.	<ul style="list-style-type: none"> <li>• Der Plattenspieler- und das Massekabel wurden fehlerhaft angeschlossen.</li> <li>• Die Kabel des Tonabnehmers wurden fehlerhaft angeschlossen.</li> <li>• Die Wiedergabe wird von einer sich in der Nähe befindlichen Fernseh- oder Radioantenne gestört.</li> </ul>	<ul style="list-style-type: none"> <li>• Überprüfen Sie die Anschlüsse.</li> <li>• Überprüfen Sie den Anschluß.</li> <li>• Suchen Sie Ihren DENON-Fachhändler auf.</li> </ul>
Beim Abspielen von Schallplatten wird bei einem starken Aufdrehen des VOLUME-Reglers ein Heultönen erzeugt.	<ul style="list-style-type: none"> <li>• Der Tonabnehmer fängt Vibrationen und die Tonwiedergabe von den Lautsprecher auf.</li> </ul>	<ul style="list-style-type: none"> <li>• Sorgen Sie dafür, daß die Lautsprecher nicht vibrieren können und stellen Sie sie etwas weiter entfernt vom Plattenspieler auf.</li> </ul>
Beim Abspielen von Schallplatten wird ein Knistergeräusch erzeugt.	<ul style="list-style-type: none"> <li>• Die Schallplatte ist stark verstaubt.</li> <li>• An der Tonabnehmermadel hat sich Staub angesammelt.</li> <li>• Der Tonabnehmer ist defekt.</li> </ul>	<ul style="list-style-type: none"> <li>• Wischen Sie den Staub von der Schallplatte.</li> <li>• Befreien Sie die Nadel von Staub.</li> <li>• Verwenden Sie einen anderen Tonabnehmer.</li> </ul>

## TECHNISCHE DATEN

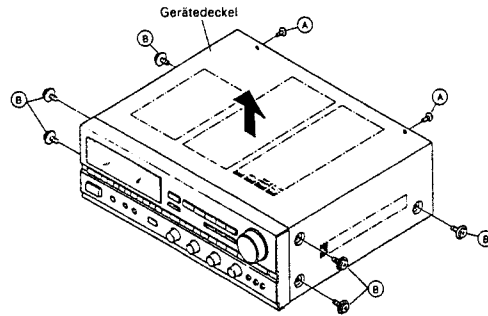
	DRA-935R	DRA-735R
<b>VERSTÄRKERTEIL</b>		
<b>Dauerleistung Ausgang:</b>	170 W + 170 W (4 Ohm stetig 1 kHz, Klirr 0,7%) 100 W + 100 W (8 Ohms, 20 Hz~20 kHz, Klirr 0,015%)	130 W + 130 W (4 Ohm stetig 1 kHz, Klirr 0,7%) 80 W + 80 W (8 Ohms, 20 Hz~20 kHz, Klirr 0,05%)
<b>Leistungsbandsbreite (IHF):</b>	5 Hz ~ 40 kHz (0,05%, THD beide Kanäle getrieben bei 8 Ohm)	5 Hz ~ 40 kHz (0,05%, THD beide Kanäle getrieben bei 8 Ohm)
<b>Gesamtklirrfaktor:</b>	0,006% (-3 dB bei Solleistung 8 Ohm)	0,009% (-3 dB bei Solleistung 8 Ohm)
<b>Frequenzgang:</b>	PHONO RIAA-Standardkurve (Aufnahme-Ausgang) MM 20 Hz~20 kHz $\pm 0,5$ dB CD, TAPE-1,2, 20 Hz~50 kHz $\pm 1,5$ dB VDP, VCR (bei 1 W)	PHONO RIAA-Standardkurve (Aufnahme-Ausgang) MM 20 Hz~20 kHz $\pm 0,5$ dB CD, TAPE-1,2/ 20 Hz~50 kHz $\pm 1,5$ dB VCR, VDP (bei 1 W)
<b>Eingangsempfindlichkeit/Impedanz:</b>	PHONO MM 2,5 mV 47 kohms CD, TAPE-1,2, 150 mV 47 kohms VDP, VCR (Signaldirektschaltung: OFF) 150 mV 23 kohms (Signaldirektschaltung: ON)	PHONO MM 2,5 mV 47 kohms CD, TAPE-1,2/ 150 mV 47 kohms VCP, VDP (Signaldirektschaltung: OFF) 150 mV 23 kohms (Signaldirektschaltung: ON)
<b>Maximaler Eingangspegel: Rauschabstand (IHF-A): Klangregler:</b>	PHONO MM 150 mV PHONO MM 86 dB bei 5,0 mV Eingang CD, TAPE-1,2, 105 dB VDP, VCR Tiefen $\pm 10$ dB bei 100 Hz Höhen $\pm 10$ dB bei 10 kHz VARIABLE LOUDNESS, 10 Position - 50 Hz: +10 dB, 10 kHz: +5 dB	PHONO MM 150 mV PHONO MM 86 dB bei 5,0 mV Eingang CD, TAPE-1,2/ 105 dB VCR, VDP Tiefen $\pm 10$ dB bei 100 Hz Höhen $\pm 10$ dB bei 10 kHz VARIABLE LOUDNESS, 10 Position - 50 Hz: +10 dB, 10 kHz: +5 dB
<b>Loudness, Steuereffekt: physiologique:</b>		
<b>MAIN-IN Terminals [UKW] (Hinweis: <math>\mu V</math> bei 75 Ohm, 0 dBf = <math>1 \times 10^{-18}</math> W)</b>		
<b>Empfangsbereich:</b>	87,5 ~ 108 MHz	87,5 ~ 108 MHz
<b>Nutzempfindlichkeit:</b>	0,9 $\mu V$ (10,3 dBf)	0,9 $\mu V$ (10,3 dBf)
<b>Rauschabstand 50 dB</b>	MONO 1,5 $\mu V$ (14,8 dBf)	MONO 1,6 $\mu V$ (15,3 dBf)
<b>Empfindlichkeit: (<math>\mu V</math> bei 75 Ohm):</b>	STEREO 20 $\mu V$ (37,3 dBf)	STEREO 23 $\mu V$ (38,5 dBf)
<b>Rauschabstand (IHF-A):</b>	MONO 86 dB	MONO 82 dB
<b>Gesamtklirrfaktor:</b>	STEREO 82 dB	STEREO 78 dB
	MONO 0,06% (WEIT)	MONO 0,3%
	STEREO 0,09% (WEIT)	STEREO 0,7%
<b>Einfangverhältnis:</b>	1,3 dB	1,5 dB
<b>Spiegelwellenabschwächung:</b>	80 dB	70 dB
<b>AM-Unterdrückung:</b>	60 dB	60 dB
<b>Abstimmstärke (40 kHz Dev.):</b>	45 dB (WEIT $\pm 400$ kHz) 75 dB (ENG $\pm 300$ kHz)	55 dB ( $\pm 300$ kHz)
<b>Frequenzgang:</b>	20 Hz ~ 15 kHz $\pm 0,5$ dB	30 Hz ~ 15 kHz $+0,2$ $-1,5$ dB
<b>Stereotrennung (bei 1 kHz):</b>	55 dB	40 dB
<b>[AM (MW)]</b>		
<b>Empfangsbereich:</b>	522 ~ 1611 kHz	522 ~ 1611 kHz
<b>Nutzbare Empfindlichkeit:</b>	18 $\mu V$	18 $\mu V$
<b>Rauschabstand:</b>	55 dB	55 dB
<b>ALLGEMEIN</b>		
<b>Stromversorgung:</b>	220 V Wechselstrom, 50 Hz (Europäisches Modell) 240 V Wechselstrom, 50 Hz (Modell für U.K. und Australien)	220 V Wechselstrom, 50 Hz (Europäisches Modell) 240 V Wechselstrom, 50 Hz (Modell für U.K. und Australien)
<b>Stromverbrauch: Wechselstrom-Ausgang:</b>	280 W Geschaltet 100 W (Europäisches Modell)	250 W Geschaltet 100 W (Europäisches Modell)
<b>Abmessungen: Gewicht:</b>	434 mm (B) x 160 mm (H) x 402 mm (T) 11,0 kg	434 mm (B) x 140 mm (H) x 402 mm (T) 9,8 kg
<b>FERNBEDIENUNGSGERÄT</b>		
<b>Fernbedienungs-System: Stromversorgung:</b>	RC-137 Infrarot-Impulse 3 V Gleichstrom, zwei Trockenzelle- Batterien vom Format R6 (AA)	RC-136 Infrarot-Impulse 3 V Gleichstrom, zwei Trockenzelle- Batterien vom Format R6 (AA)
<b>Äußere Abmessungen: Gewicht:</b>	70 mm (B) x 18 mm (H) x 215 mm (T) 160 g (einschließlich Batterien)	60 mm (B) x 18 mm (H) x 175 mm (T) 120 g (einschließlich Batterien)

Änderungen der technischen Daten und des Designs zum Zwecke von Verbesserungen ohne vorherige Ankündigung vorbehalten.

## ZERLEGEN

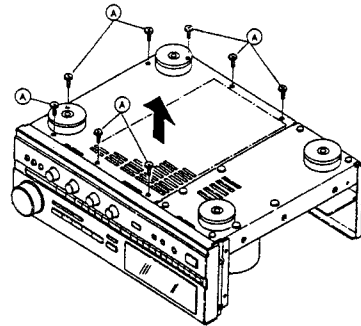
## 1. Gerätedeckel

Entfernen Sie 2 Schrauben (A) und 6 Schrauben (B), nehmen Sie danach den Gerätedeckel in Pfeilrichtung ab, wobei Sie den Deckel etwas seitwärts drücken.



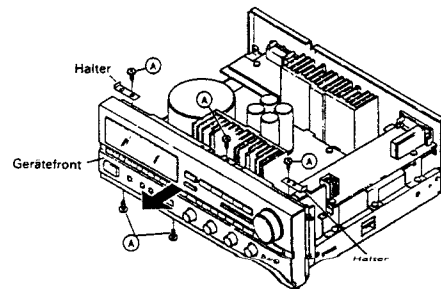
## 2. Geräteboden

Entfernen Sie 8 Schrauben (A), nehmen Sie danach den Boden in Pfeilrichtung ab.



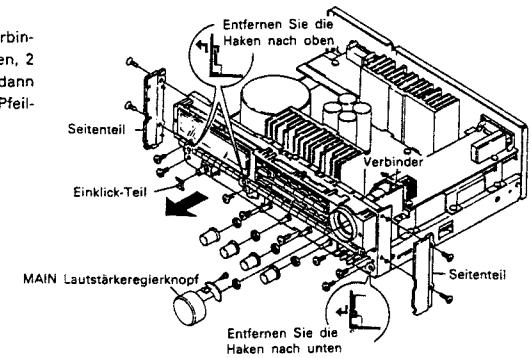
## 3. Gerätefront

Entfernen Sie die 5 Schrauben (A) und die 2 Halter, nehmen Sie die Front in Pfeilrichtung ab.



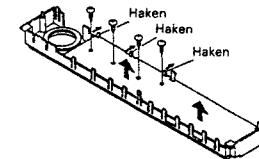
## 4. Gerätefront und innere Fronteinheit

Entfernen Sie den MAIN Lautstärkereglernopf, 1 Verbindler, 4 Knöpfe, 5 Muttern, 1 Platte zum Einschnappen, 2 Seitenteile, 12 Schrauben und 3 Haken. Nehmen Sie dann das vordere Chassis und die innere Fronteinheit in Pfeilrichtung ab.



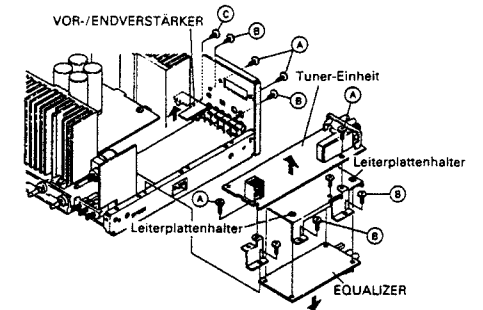
## 5. Anzeige

Entfernen Sie die 4 Schrauben und 3 Haken, entfernen Sie danach dieses Teil in Pfeilrichtung.



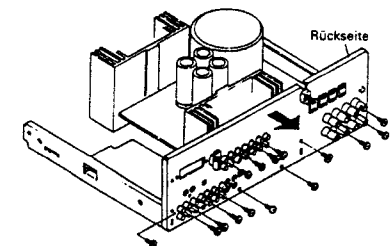
## 6. Tuner, Equalizer und Vor-/Endverstärker

Entfernen Sie die 4 Schrauben (A), entfernen Sie dann die Tuner-Einheit in Pfeilrichtung. Entfernen Sie die 4 Schrauben (B) und die 4 Leiterplattenhalter. Nehmen Sie dann den Equalizer in Pfeilrichtung weg. Entfernen Sie 1 Schraube (C), ehe Sie den Vor-/Endverstärker abnehmen.

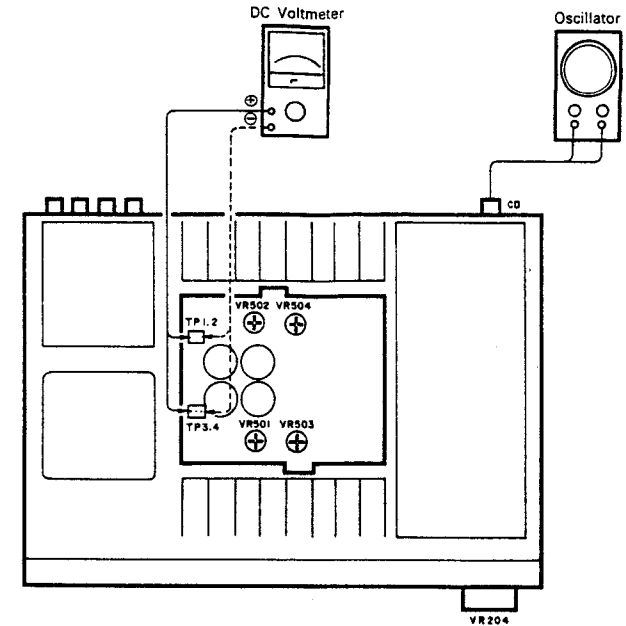


## 7. Rückseite

Entfernen Sie 14 Schrauben, danach entfernen Sie die Rückwand in Pfeilrichtung.



## JUSTIERUNG



## RUHESTROM

## • Vorbereitung

1. Stellen Sie das Gerät in seiner üblichen Position auf. Stellen Sie es jedoch nicht in den direkten Luftstrom eines Ventilators oder eines Klimagerätes. Führen Sie die Einstellarbeiten bei einer Temperatur von 15°C (59°F) bis 30°C (86°F) durch.
2. Stellen Sie die Bedienelemente wie folgt ein:
 

Netzschalter (POWER)	→	AUS (  ) (OFF)
Lautstärkereglern (VOLUME)	→	gegen den Uhrzeigersinn bis zum Anschlag (  min.) (Lautstärke-Regelwiderstand [VR 204] und Einstellregler [VR 501, 502, 503 und 504])
Lautsprecheranschlüsse (SPEAKER)	→	offen: Schließen Sie keine Lautsprecher, Ersatzwiderstände (Dummy load) u.s.w. an.

## • Einstellung

1. Entfernen Sie den Gerätedeckel. Schließen Sie dann ein Gleichspannungs-Voltmeter an die Meßpunkte der Endstufe (POWER AMP UNIT) (1U-2226) an.
2. Stecken Sie das Netzanschlußkabel in die Steckdose und schalten Sie mit dem Netzschalter (POWER) das Gerät EIN (ON) ( ). Drehen Sie die Einstellregler VR 501 (R-Kanal) und VR 502 (L-Kanal) innerhalb von 10 Sek. so im Uhrzeigersinn, daß das Gleichspannungs-Meßgerät  $5 \pm 0,5$  mV anzeigt.
3. 2 Minuten nach dem Einschalten des Gerätes stellen Sie die Einstellregler VR 501 und VR 502 so, daß das Gleichspannungs-Meßgerät  $5 \pm 0,5$  mV anzeigt.
4. Dann, nach 10 Minuten Warmlaufens des Gerätes, stellen Sie die Einstellregler so, daß das Gleichspannungs-Meßgerät  $5 \pm 0,5$  mV anzeigt.
5. Legen Sie ein 1 kHz, 10 mVeff, Signal an beiden Signaleingängen an, stellen Sie den Lautstärkereglern auf Maximum.
6. Überzeugen Sie sich, daß die Anzeige des Gleichspannungs-Voltmeters etwas angestiegen ist (ca. 10 mV oder weniger), drehen Sie dann VR 503 (L-Kanal) und VR 504 (R-Kanal) im Uhrzeigersinn, bis sich der Wert von  $30 \text{ mV} \pm 3 \text{ mV}$  auf dem Meßgerät eingestellt haben.
7. Regeln Sie nach 2 Minuten VR 503 und VR 504 so nach, daß  $30 \text{ mV} \pm 3 \text{ mV}$  angezeigt werden..
8. Nach 10 Minuten Warmlaufen des Gerätes regeln Sie VR 503 und VR 504 auf einen Wert von  $30 \text{ mV} \pm 3 \text{ mV}$  ein.

### UKW (FM) ABGLEICH

1	Einstellung der Mittellage	98 MHz	FMSSG	98 MHz	60 dB $\mu$	Mono 1 kHz 100%	Antennenan- schluß	Digitales Voltmeter	Meßpunkt 1,2	T707	$\pm$ 50 mV	IF BAND: BREIT (WIDE)
2	Klirrfaktor	98 MHz	FMSSG	98 MHz	60 dB $\mu$	Mono 1 kHz 100%	Antennenan- schluß	Klirrfaktor- meßbrücke	Rec out- Anschluß (L)	T701	Kleinster Klirrfaktor	IF BAND: BREIT (WIDE)
3	Klirrfaktor	98 MHz	FMSSG	98 MHz	60 dB $\mu$	Stereo (L) 1 kHz 100%	Antennenan- schluß	Klirrfaktor- meßbrücke	Rec out- Anschluß (L)	Vorkreis- ZFT	Kleinster Klirrfaktor	IF BAND: BREIT (WIDE)
4	Kanaltrennung	98 MHz	FMSSG	98 MHz	60 dB $\mu$	Stereo (L) 1 kHz 100%	Antennenan- schluß	Wechselspannungs- Meßgerät	Rec out- Anschluß (R)	VR701	Maximale Trennung	IF BAND: BREIT (WIDE)
5	Kanaltrennung	98 MHz	FMSSG	98 MHz	60 dB $\mu$	Stereo (L) 1 kHz 100%	Antennenan- schluß	Wechselspannungs- Meßgerät	Rec out- Anschluß (R)	VR702	Maximale Trennung	IF BAND: SCHMAL (NARROW)
6	Signalstärke	98 MHz	FMSSG	98 MHz	15 dB $\mu$	aus	Antennenan- schluß			VR703	Aufleuchten der 1.LED	IF BAND: BREIT (WIDE)

### MW & LW ABGLEICH

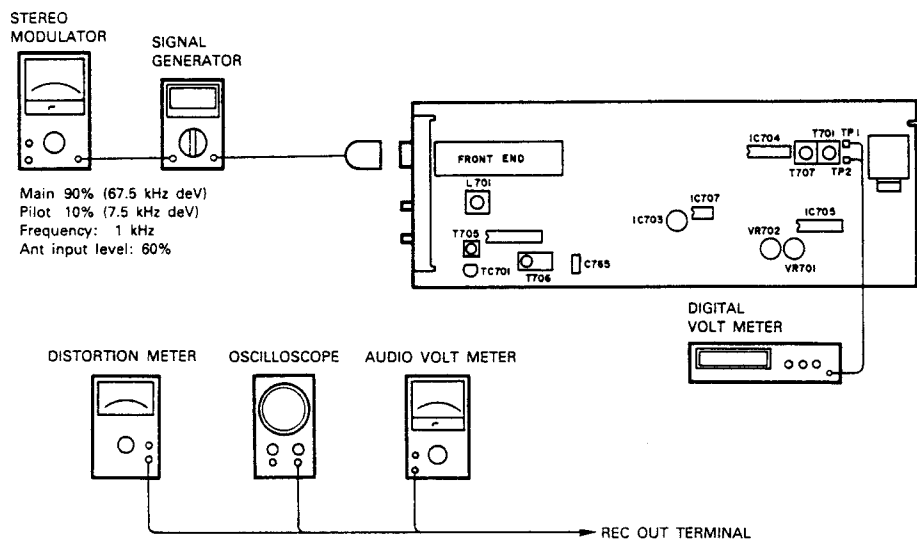
- MW & LW ( ): Modelle für U.S.A. und Kanada.

1	Zwischen- frequenz	-	ZF Sweep	-	Eingangs- signalstärke läßt AGC nicht ansprechen	-	Antennenan- schluß	AM ZF Sweep	C765	T706	Max. Höhe und beste Symmetriekurve	Funktion: MW Mittellinie der Kurve: 450 kHz
2	Gleichlauf- Optimierung MW	603 kHz (600)	AM SSG	603 kHz (600)	Eingangssignal- stärke läßt AGC nicht ansprechen	400 Hz 30%	Antennen- schleife	Audio V.T.V.M.	Rec out- Anschluß (L)	T705	Höchstwert	Funktion: MW
		1404 kHz (1500)	AM SSG	1404 kHz (1500)	Eingangssignal- stärke läßt AGC nicht ansprechen	400 Hz 30%	Antennen- schleife	Audio V.T.V.M.	Rec out- Anschluß (L)	TC701	Höchstwert	Funktion: MW

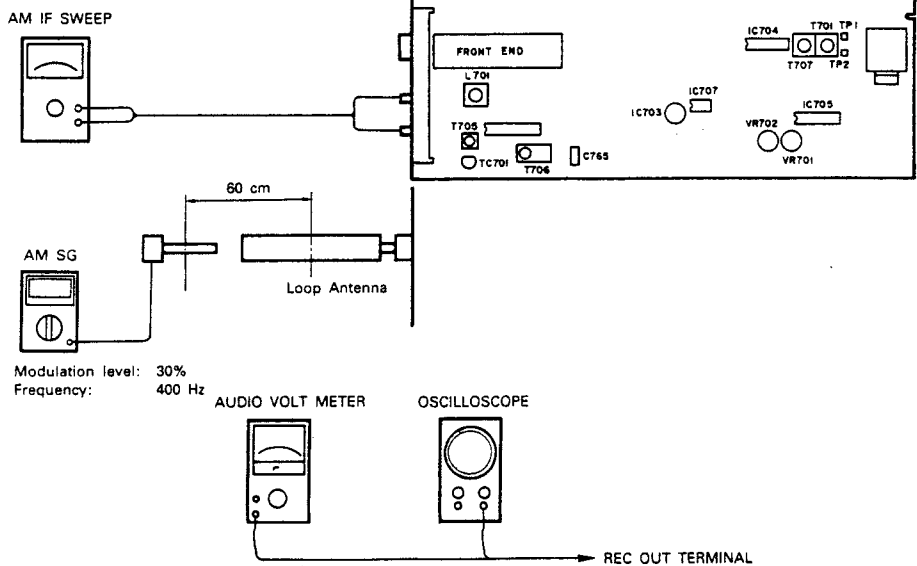


### ANSCHLUSS DER MESSINSTRUMENTE

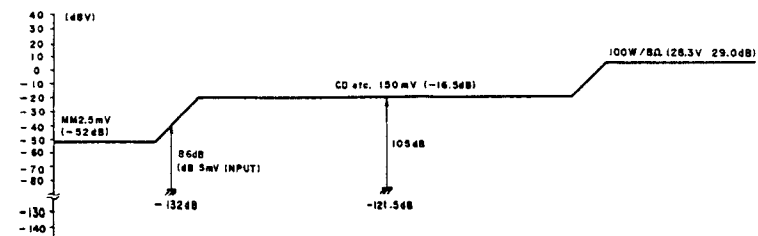
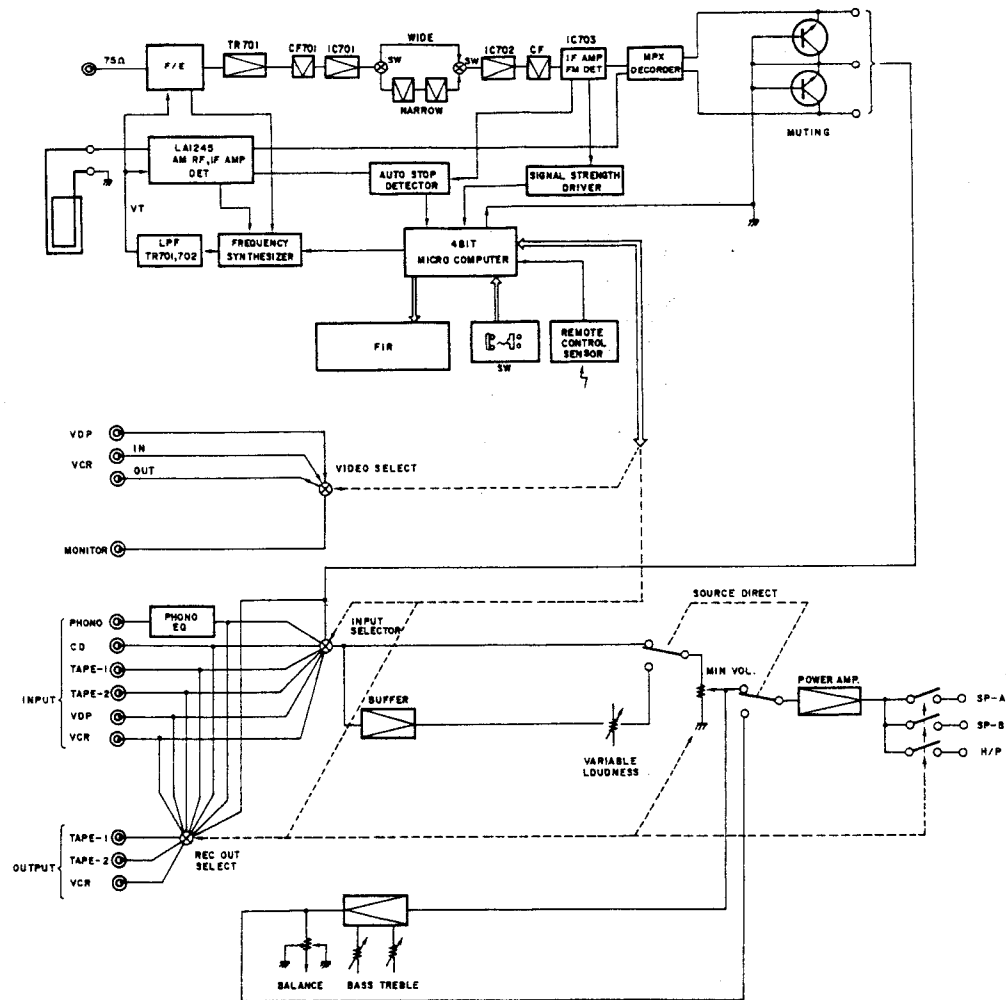
• UKW



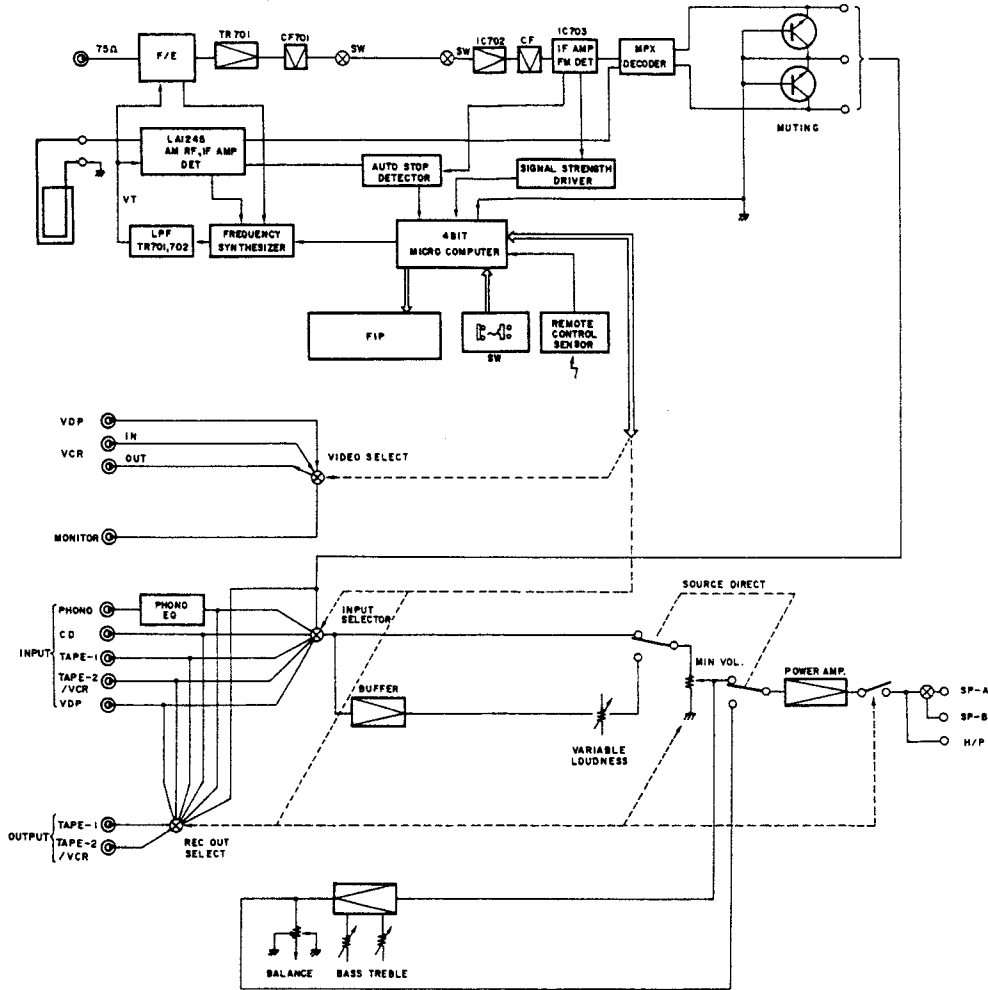
• AM (MW)



### BLOCK / PEGEL-DIAGRAMM (DRA-935R)



BLOCK / PEGEL-DIAGRAMM (DRA-735R)



ANMERKUNGEN ZUR TEILELISTE

- Mit "⊗" gekennzeichnete Teile sind nicht jederzeit ab Lager lieferbar und die Zeit für Versorgung dafür möglicherweise lang ist oder die Versorgung abgesetzt ist.
- Bei der Teilebestellung "1" und "1" ⊗ deutlich angeben für Vermeidung des Fehlangebots.
- Bestellungen ohne Angabe der Teilenummer können nicht bearbeitet werden.
- Mit "\*" gekennzeichnete Teile erscheinen nicht in der Explosionszeichnung.
- Die Kohlewiderstände von Typ ±5%, 1/8 W und 1/4 W sind in der Teilleiste der Steckplatte nicht aufgenommen.
- Teile die mit Δ, ▨ und/oder Schattierung markiert sind, haben besondere Eigenschaften, die für die Sicherheit wichtig sind. Benutzen Sie bei Austausch ausschließlich die aufgeführten Teile.

• In den folgenden Tabellen finden Sie die Codes für die in der Ersatzteil-Liste angegebenen Widerstände und Kondensatoren.

• Widerstände

Bsp.:  $\overline{RN}$   $\overline{14K}$   $\overline{2E}$   $\overline{182}$   $\overline{G}$   $\overline{FR}$   
 TYP Form und Leistung Leistung Widerstand Zul. Fehler Sonstige

RD: Kohle	2B: 1/8 W	F: ±1%	P: Impulsresistenter Typ
RE: Masse	2E: 1/4 W	G: ±2%	NL: Geräuscharmer Typ
RS: Metallschicht	2H: 1/2 W	J: ±5%	NB: Nichtbrennbarer Typ
RW: Wicklung	3A: 1 W	K: ±10%	FR: Sicherungswiderstand
RN: Metallfilm	3D: 2 W	M: ±20%	F: Anschlußdrahtformung
RK: Metallmischung	3F: 3 W		
	3H: 5 W		

\* Widerstand  
 $\overline{182} \Rightarrow 1800 \Omega = 1,8 k \Omega$   
 Gibt die Anzahl Nullen nach der effektiven Zahl an.  
 2-stellige effektive Zahl, Dezimalpunkt durch R. angezeigt.  
 \* Einheit:  $\Omega$

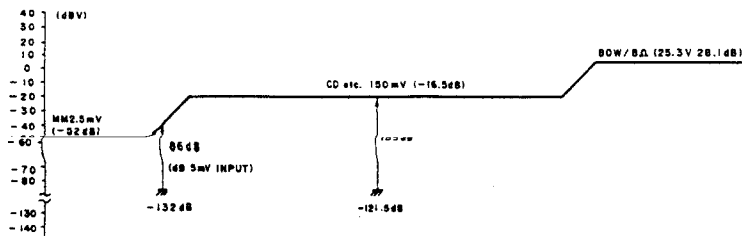
• Kondensatoren

Bsp.:  $\overline{CE}$   $\overline{O4W}$   $\overline{1H}$   $\overline{2R2}$   $\overline{M}$   $\overline{BP}$   
 Typ Form und Leistung Durchschlagfestigkeit Kapazität Zul. Fehler Sonstige

CE: Aluminiumfolien-Elektrolyt	OJ: 6,3 V	F: ±1%	HS: Hochstabiler Typ
CA: Aluminium-Festelektrolyt	1A: 10 V	G: ±2%	BP: Nichtpolarer Typ
CS: Tantal-Elektrolyt	1C: 16 V	J: ±5%	HR: Wellkeitsresistenter Typ
CO: Film	1E: 25 V	K: ±10%	DL: Für Ladung und Entladung
CK: Keramik	1V: 35 V	M: ±20%	HF: Zur Sicherung von Hochfrequenz
CC: Keramik	1H: 50 V	Z: +80%	U: UL-Teil
CP: Öl	2A: 100V	-20%	C: CSA-Teil
CM: Glimmer	2B: 125 V	P: +100%	W: UL-CSA-Teil
CF: Metallisiert	2C: 180 V	-0%	F: Anschlußdrahtformung
CH: Metallisiert	2D: 200 V	C: ±0,25pF	
	2E: 250 V	D: ±0,5pF	
	2H: 500 V	=: Sonstige	
	2J: 630 V		

\* Kapazität

$\overline{2R2} \Rightarrow 2,2 \mu F$   
 1-stellige effektive Zahl, Dezimalpunkt durch R angezeigt.  
 2-stellige effektive Zahl, Dezimalpunkt durch R angezeigt.  
 \* Einheit:  $\mu F$ , (für P, pF ( $\mu\mu F$ ))  
 \* Wenn die Durchschlagfestigkeit in AC angegeben wird, erscheint "AC" hinter dem Wert der Durchschlagfestigkeit.





1U-2224 MI-COM-EINHEIT (DRA-935R)

Table with 4 columns: Ref. Nr., Teile Nr., Beschreibung, Hinweis. Includes sections for HALBLEITER, KONDENSATOREN, SONSTIGE TEILE, and WIDERSTÄNDE.

1U-2229 STEUER-EINHEIT (DRA-935R)

Table with 4 columns: Ref. Nr., Teile Nr., Beschreibung, Hinweis. Includes sections for HALBLEITER, WIDERSTÄNDE (ohne Karbonfilm ±5% 1/4W Typ), KONDENSATOREN, and SONSTIGE TEILE.

1U-2272 SP & P. VERSORGNUNG-EINHEIT (DRA-935R)

Table with 4 columns: Ref. Nr., Teile Nr., Beschreibung, Hinweis. Includes sections for HALBLEITER, WIDERSTÄNDE (ohne Karbonfilm ±5% 1/4W Typ), KONDENSATOREN, and SONSTIGE TEILE.

1U-2226 VERSTÄRKER-TEIL (DRA-735R)

Table with columns: Ref. Nr., Teile Nr., Beschreibung, Hinweis. Contains components like Ceramic 330pF/50V, Electrolytic 1µ/50V, etc.

Table with columns: Ref. Nr., Teile Nr., Beschreibung, Hinweis. Contains components like SONSTIGE TEILE, FUSE (1.25A), INDUCTOR (1MH), RELAY (DH2TU), etc.

Table with columns: Ref. Nr., Teile Nr., Beschreibung, Hinweis. Contains components like HALBLEITER, IC501.502, Transistor, Diode, etc.

Table with columns: Ref. Nr., Teile Nr., Beschreibung, Hinweis. Contains components like Diode, Zener Diode, etc.

Table with columns: Ref. Nr., Teile Nr., Beschreibung, Hinweis. Contains components like WIDERSTÄNDE (ohne Karbonfilm ±5% 1/4W Typ), Resistor, etc.

Table with columns: Ref. Nr., Teile Nr., Beschreibung, Hinweis. Contains components like KONDENSATOREN, Capacitor, etc.

Table with columns: Ref. Nr., Teile Nr., Beschreibung, Hinweis. Contains components like SONSTIGE TEILE, Connector, etc.

1U-2219 EMPFÄNGER-EINHEIT (DRA-735R)

Table with columns: Ref. Nr., Teile Nr., Beschreibung, Hinweis. Contains components like HALBLEITER, IC703, IC704, etc.

Table with columns: Ref. Nr., Teile Nr., Beschreibung, Hinweis. Contains components like Zener Diode, etc.

Table with columns: Ref. Nr., Teile Nr., Beschreibung, Hinweis. Contains components like WIDERSTÄNDE (ohne Karbonfilm ±5% 1/4W Typ), Resistor, etc.

Table with columns: Ref. Nr., Teile Nr., Beschreibung, Hinweis. Contains components like KONDENSATOREN, Capacitor, etc.

Table with columns: Ref. Nr., Teile Nr., Beschreibung, Hinweis. Contains components like Chip 220ohm, 1/10W, etc.

Table with columns: Ref. Nr., Teile Nr., Beschreibung, Hinweis. Contains components like Variable 100kohm, etc.

Table with columns: Ref. Nr., Teile Nr., Beschreibung, Hinweis. Contains components like KONDENSATOREN, Capacitor, etc.

1U-2229 STEUER-EINHEIT (DRA-735R)

Table with 4 columns: Ref. Nr., Teile Nr., Beschreibung, Hinweis. Contains parts list for 1U-2229 including electrolytic capacitors, resistors, and semiconductors.

Table with 4 columns: Ref. Nr., Teile Nr., Beschreibung, Hinweis. Contains parts list for 1U-2229 including HALBLEITER, WIDERSTANDE, and KONDENSATOREN.

1U-2220R MI-COM-EINHEIT (DRA-735R)

Table with 4 columns: Ref. Nr., Teile Nr., Beschreibung, Hinweis. Contains parts list for 1U-2220R including HALBLEITER, KONDENSATOREN, and SONSTIGE TEILE.

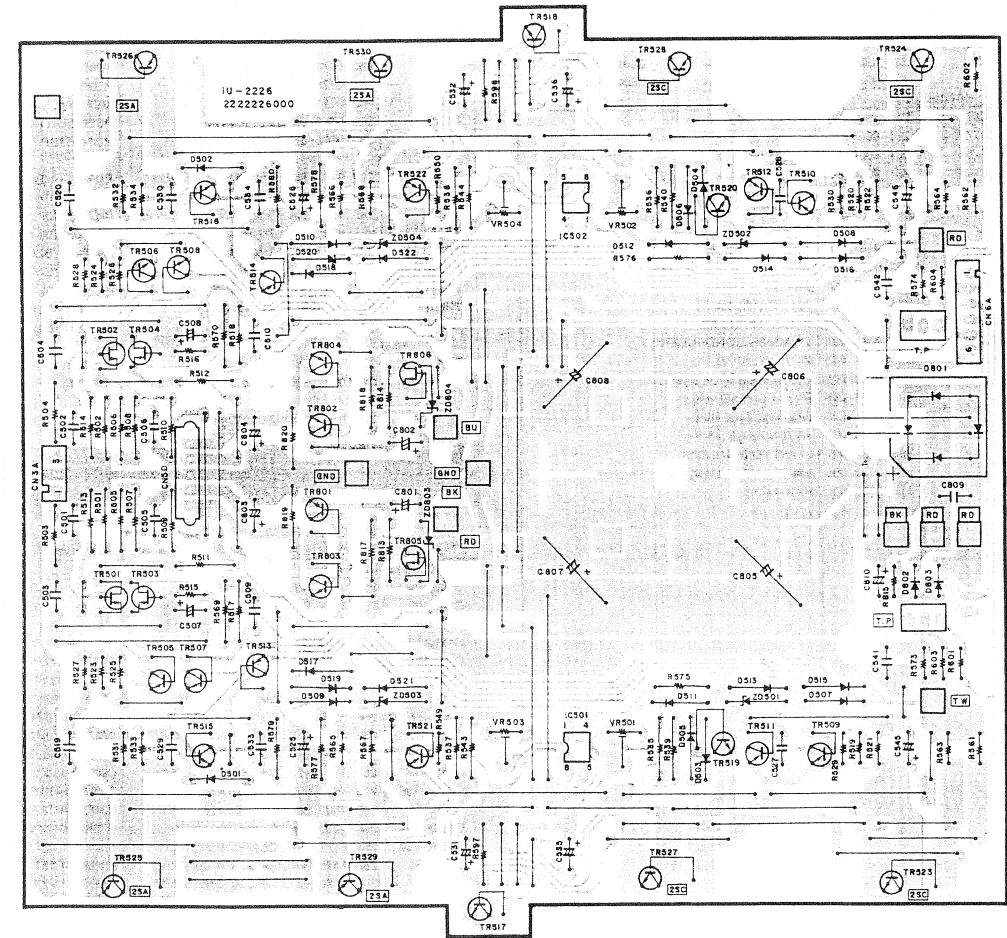
1U-2273 SP & P. VERSORNGS-EINHEIT (DRA-735R)

Ref. Nr.	Teile Nr.	Beschreibung	Hinweis
<b>HALBLEITER</b>			
IC801.802	268 0072 908	IC	ICP-N10
IC803	263 0560 002	IC	NJM7815FA
IC805	263 0561 001	IC	NJM7915FA
IC807	263 0793 002	IC	NJM7806FA (S)
IC808	263 0423 000	IC	M51953B
TR601.602	273 0235 923	Transistor	2SC1841 (E/F)
TR603	269 0107 900	Transistor	RN1241 (A/B)
TR604.605	273 0317 906	Transistor	2SC2458 (BL)
TR606	271 0191 906	Transistor	2SA1048 (GR)
TR607	273 0235 923	Transistor	2SC1841 (E/F)
TR608	271 0131 924	Transistor	2SA988 (E/F)
TR609.610	273 0235 923	Transistor	2SC1841 (E/F)
TR613	271 0131 924	Transistor	2SA988 (E/F)
TR618	269 0026 900	Transistor	RN2202 (10k-10k)
TR611	272 0093 010	Transistor	2SB1274 (R/S)
TR612	274 0136 012	Transistor	2SD1913 (R/S)
TR613	273 0317 906	Transistor	2SC2458 (BL)
TR614	271 0191 906	Transistor	2SA1048 (GR)
TR615	273 0317 906	Transistor	2SC2458 (BL)
TR616	269 0025 901	Transistor	RN1220 (10k-10k)
TR617	269 0025 901	Transistor	RN1220 (10k-10k)
TR618.619	273 0317 906	Transistor	2SC2458 (BL)
TR622	271 0131 924	Transistor	2SA988 (E/F)
TR624	273 0235 923	Transistor	2SC1841 (E/F)
TR625	269 0025 901	Transistor	RN1202 (10k-10k)
TR626	269 0026 900	Transistor	RN2202 (10k-10k)
TR631	273 0317 906	Transistor	2SC2458 (BL)
D601.602	276 0432 903	Diode	1SS270A
D605	276 0432 903	Diode	1SS270A
D621.622	276 0432 903	Diode	1SS270A
D804-808	276 0553 905	Diode	1SR35-200A (T93X)
D809	276 0432 903	Diode	1SS270A Europe only
D810	276 0432 903	Diode	1SS270A
D811	276 0049 011	Diode	1S2076A
D812.813	276 0553 905	Diode	1SR35-200A (T93X)
D814	276 0432 903	Diode	1SS270A
D816	276 0432 903	Diode	1SS270A
ZD601	276 0465 925	Zener Diode	HZS7B-3TD
ZD620	276 0477 913	Zener Diode	HZS16-2TD
ZD801	276 0467 910	Zener Diode	HZS9A-2TD
ZD806.807	276 0477 913	Zener Diode	HZS16-2TD
<b>WIDERSTÄNDE (ohne Karbonfilm ±5% 1/4W Typ)</b>			
ΔR607.608	241 2380 950	Carbon 2k ohm, 1/4W	RD14B2E202JNBS
ΔR611.612	241 2380 950	Carbon 2k ohm, 1/4W	RD14B2E202JNBS
ΔR641.642	244 2043 908	Metallik 680 ohm, 1W	RS14B3A681JST (S)
ΔR661.662	241 2387 940	Carbon 4,7 ohm, 1/4W	RD14B2E4R7JNBS
ΔR663.664	244 2043 937	Metallik 10 ohm, 1W	RS14B3A100JST (S)
ΔR665-668	244 2052 960	Metallik 220 ohm, 1W	RS14B3A221JST (S)
ΔR802	241 2387 940	Carbon 4,7 ohm, 1/4W	RD14B2E4R7JNBS
ΔR829.830	241 2387 940	Carbon 4,7 ohm, 1/4W	RD14B2E4R7JNBS
ΔR831	244 2055 964	Metallik 150 ohm, 1W	RS14B3A151JST (S)
ΔR883	244 2055 954	Metallik 150 ohm, 1W	RS14B3A151JST (S)
<b>KONDENSATOREN</b>			
C601.602	253 1181 904	Ceramic 0.01 μ/50V	CK45F1H032T (DD-3)
C603	254 4250 945	Electrolytic 330 μ/6.3V	CE04W0J331MT (SME)
C604	254 4252 930	Electrolytic 100 μ/10V	CE04W1A101MT (SME)
C605	254 4252 901	Electrolytic 22 μ/10V	CE04W1A220MT (SME)
C606	253 1181 917	Ceramic 0.022 μ/50V	CK45F1H2232T (DD-3)
C821.822	255 1216 901	Film 0.022 μ/50V	CQ93M1H223JT
C823-825	255 1208 906	Film 0.0047 μ/50V	CQ93M1H472JT
C827.828	253 1179 981	Ceramic 330pF/50V	CK45B1H331KT (DD-3)
C811	253 8003 713	Ceramic 0.0047 μ/400V AC	CK45E2QAC472MC (Europe only)
C812	253 8003 713	Ceramic 0.0047 μ/400V AC	CK45E2QAC472MC (Europe only)
C816	254 4250 948	Electrolytic 1 μ/50V	CE04W1H010MT (SME)

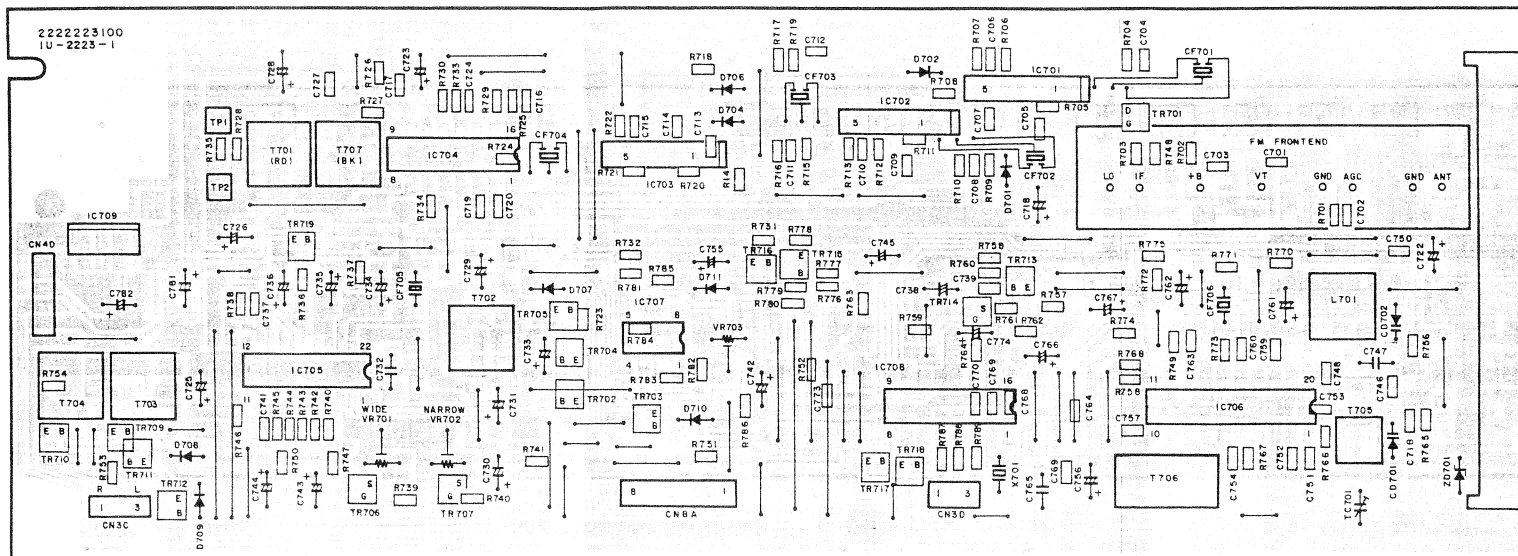
Ref. Nr.	Teile Nr.	Beschreibung	Hinweis
C821.822	253 1181 917	Ceramic 0.022 μ/50V	CK45F1H2232T (DD-3)
C823.824	254 4250 945	Electrolytic 330 μ/35V	CE04W1V332M (SME)
C825	253 1181 904	Ceramic 0.01 μ/50V	CK45F1H032T (DD-3)
C826-828	254 4261 921	Electrolytic 100 μ/50V	CE04W1H101MT (SME)
C831.832	254 4260 980	Electrolytic 10 μ/50V	CE04W1H100MT (SME)
C833	254 4254 909	Electrolytic 10 μ/16V	CE04W1C100MT (SME)
C835	254 4254 909	Electrolytic 10 μ/16V	CE04W1C100MT (SME)
C840	253 1181 917	Ceramic 0.022 μ/50V	CK45F1H2232T (DD-3)
C841	254 4260 980	Electrolytic 10 μ/50V	CE04W1H100MT (SME)
C842	254 4254 909	Electrolytic 10 μ/16V	CE04W1C100MT (SME)
C843	253 1181 917	Ceramic 0.022 μ/50V	CK45F1H2232T (DD-3)
C844	259 0007 702	-- 0.00-8 μ/--V	SB CAP--822-C
C845.846	254 4260 948	Electrolytic 1 μ/50V	CE04W1H010MT (SME)
C848	254 4261 918	Electrolytic 47 μ/50V	CE04W1H470MT (SME)
C857	254 4254 909	Electrolytic 10 μ/16V	CE04W1C100MT (SME)
C861	256 1042 903	Metallized 0.1 μ/250V	CF93A2E104KT
C881	256 1034 979	Metallized 0.1 μ/50V	CF93A1H104JT
<b>SONSTIGE TEILE</b>			
ΔF801	206 1015 074	FUSE 3.15A	
ΔF804.805	206 1015 016	FUSE (f.25A)	
L601.602	235 0068 004	INDUCTOR (1MH)	
LD801	393 9454 009	TLR112	
RL601	214 0129 001	RELAY (DH2TU)	
RL801	214 0142 004	RELAY (TV-5)	Europe only
ΔS801	212 9534 002	POWER SW (PUSH)TV-8	
SC601	279 0016 904	SF0R1A42 (TPE2)	
202 0022 008		FUSE HOLDER	
203 0482 007		1P SIN CON CORD	
203 0482 010		1P SIN CON CORD	
203 0482 023		1P SIN CON CORD	
203 0483 006		1P SIN CON ASSY	
203 3942 007		AC OUTLET	Europe only
203 4791 008		3P EH-SCN CON CORD	Europe only
203 4793 006		3P SCN-SCN CON CORD	
203 4794 005		3P PH-PH CON CORD	
203 6356 001		4P SCN-SCN CON CORD	
203 6357 000		4P PH-PH CON CORD	
203 6359 011		4P EH-EH CON CORD	
204 0307 033		6P KR-KR CON CORD	
204 0344 009		6P EH-EH CON CORD	
204 2370 042		8P KR-KR CON CORD	
204 2426 019		7P KR-KR CON CORD	
204 2480 000		8P KR-KR CON CORD	
204 8260 004		MINI JACK	
204 8354 004		HEAD PHONE JACK	Black
204 8355 003		HEAD PHONE JACK	Gold (Europe only)
205 0233 032		3P EH CONNECTOR BASE	Europe only
205 4791 008		3P EH CONNECTOR BASE	Australia only
205 0233 045		4P EH CONNECTOR BASE	
205 0233 058		5P EH CONNECTOR BASE	
205 0233 061		6P EH CONNECTOR BASE	
205 0277 069		6P EH CON BASE (RD)	
205 0343 045		4P CONN BASE (KR-PH)	
205 0343 061		6P CONN BASE (KR-PH)	
205 0343 087		8P CONN BASE (KR-PH)	
205 0484 001		8P SP TERMINAL	Europe only
205 0472 013		8P SP TERMINAL	Australia only
206 1015 029		FUSE 1A T	Europe only
206 2063 009		AC CORD WITH PLUG	Europe only
206 2025 005		AC CORD	Australia only
212 4689 004		2P PUSH SWITCH	
231 1129 005		LOOP ANTENNA	
233 5870 000		POWER TRANS	Europe only
233 5871 009		POWER TRANS	Australia only

PLATINE

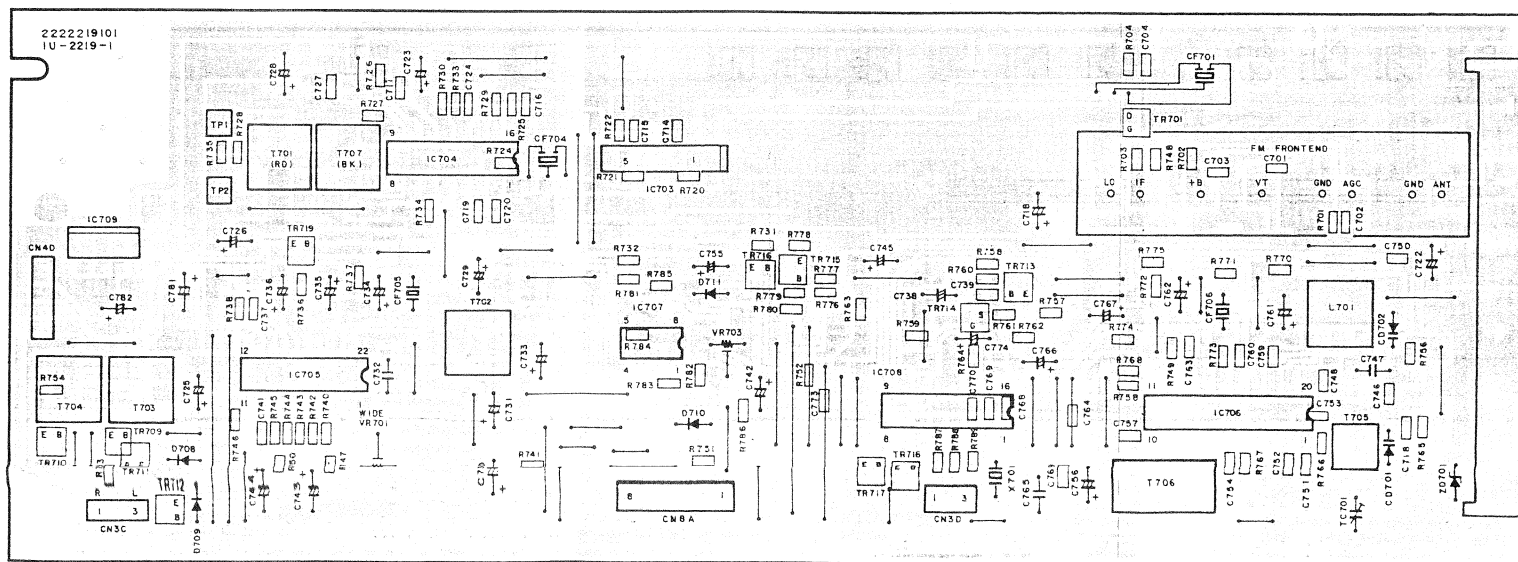
1U-2226 VERSTÄRKER-TEIL (DRA-935R/735R)



1U-2223 EMPFÄNGER-EINHEIT (DRA-935R)

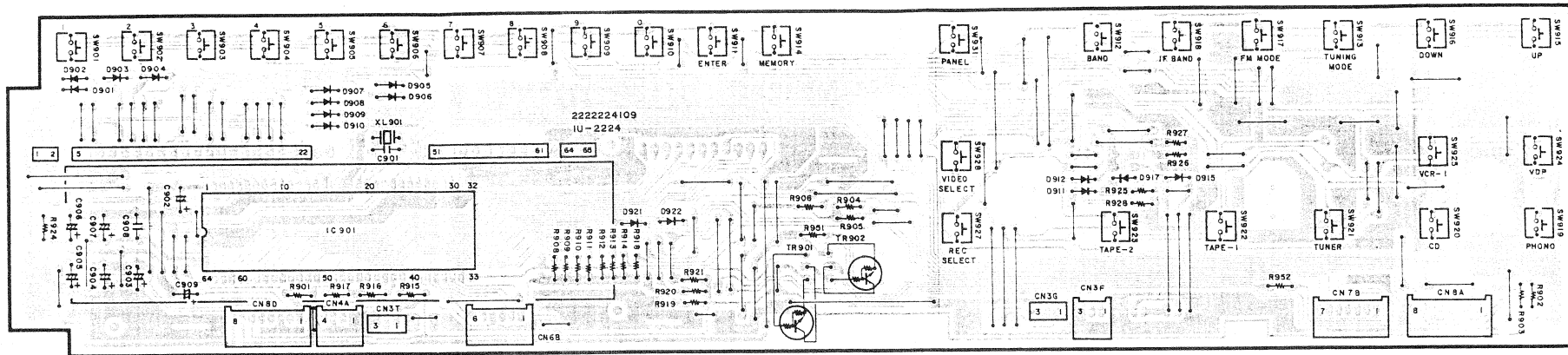


1U-2219 EMPFÄNGER-EINHEIT (DRA-735R)

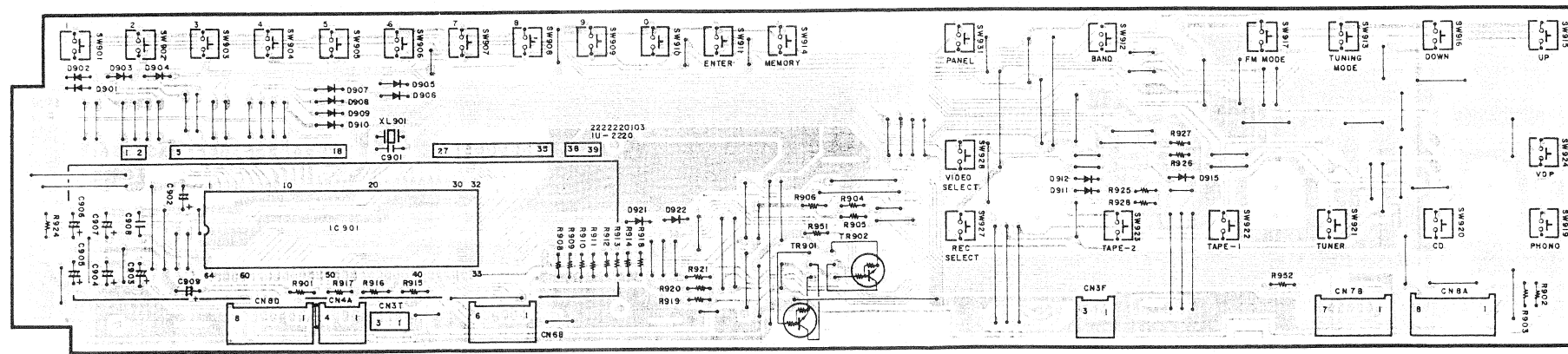




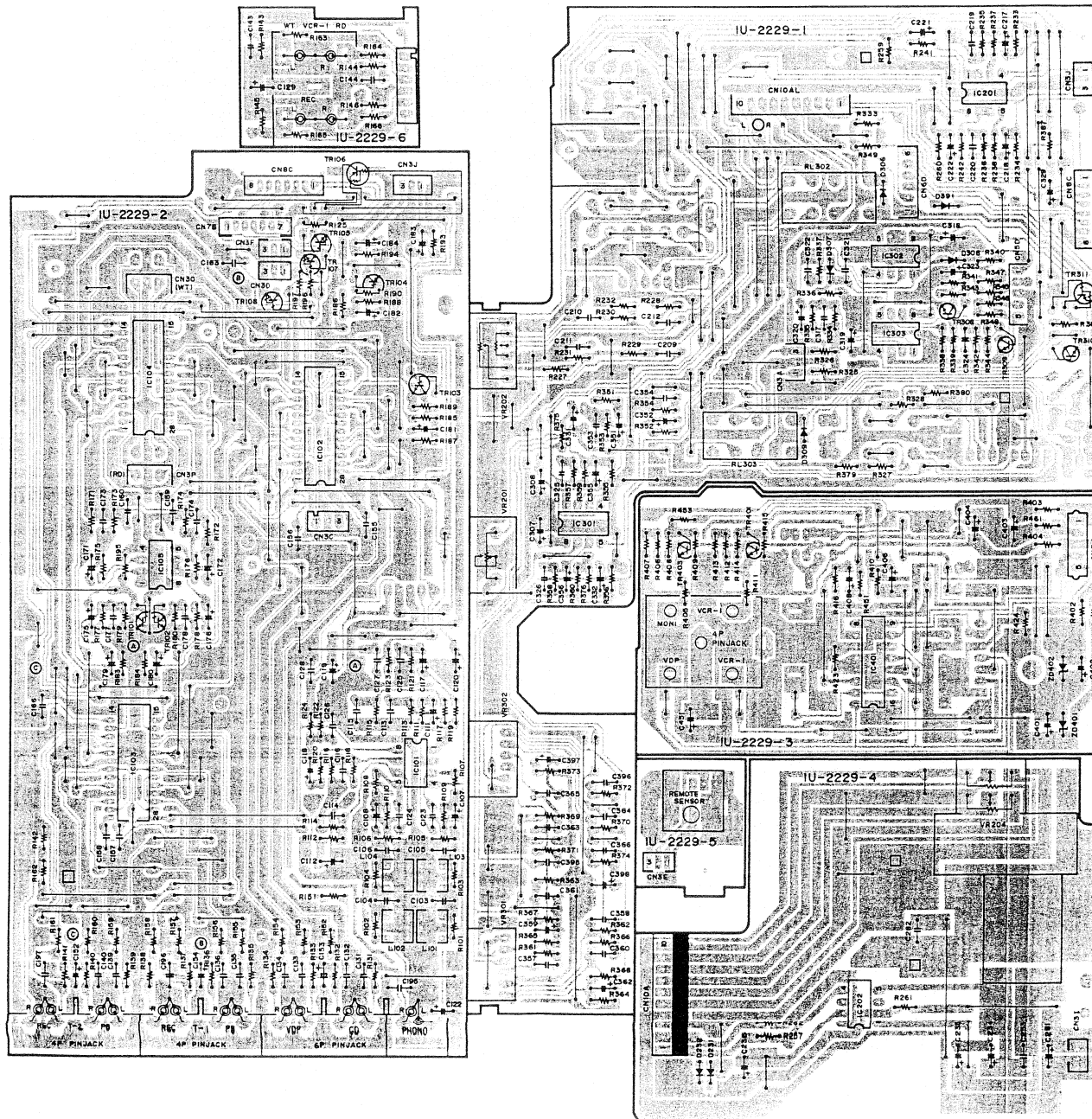
1U-2224 MI-COM-EINHEIT (DRA-935R)



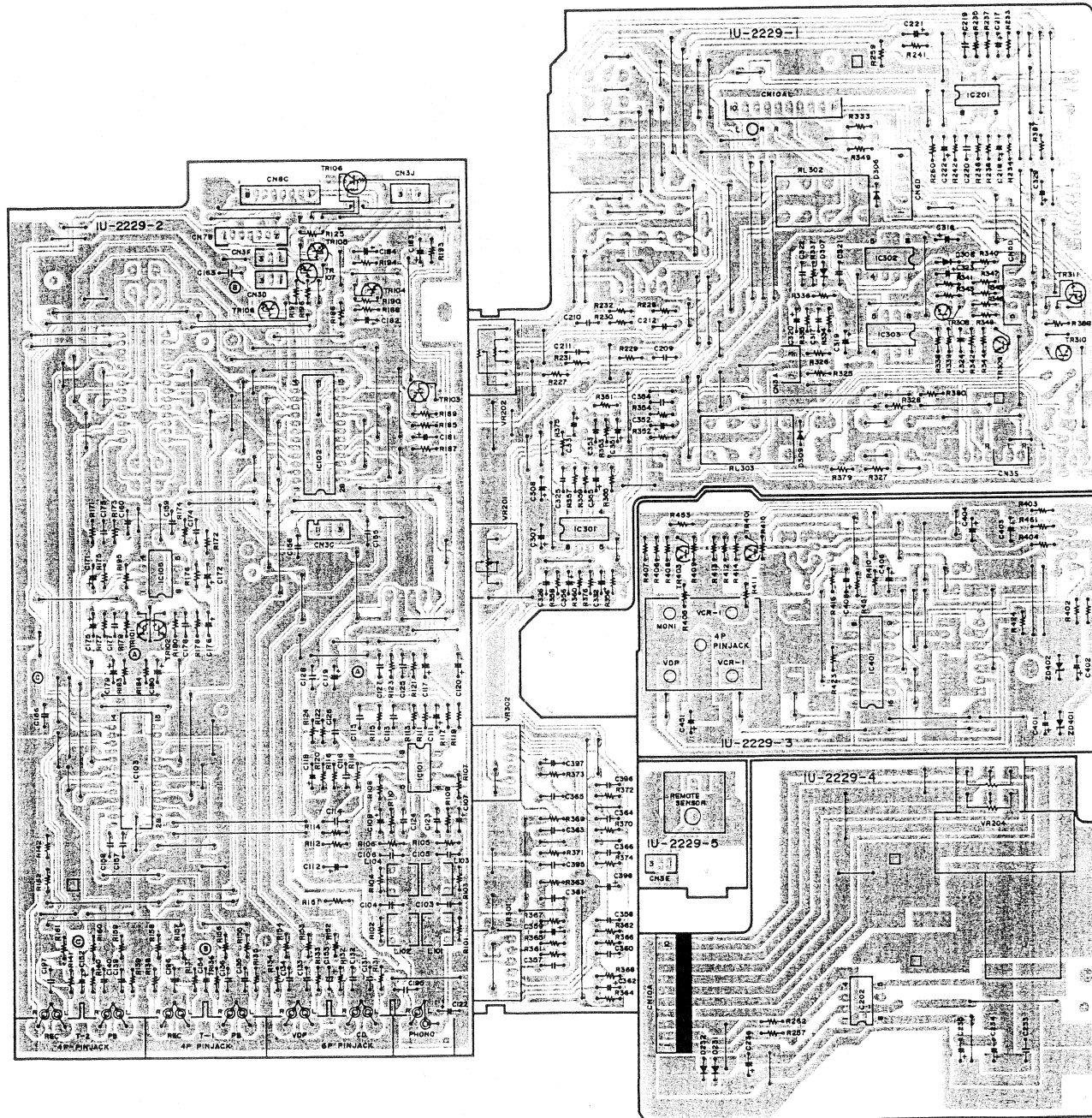
1U-2220 MI-COM-EINHEIT (DRA-735R)



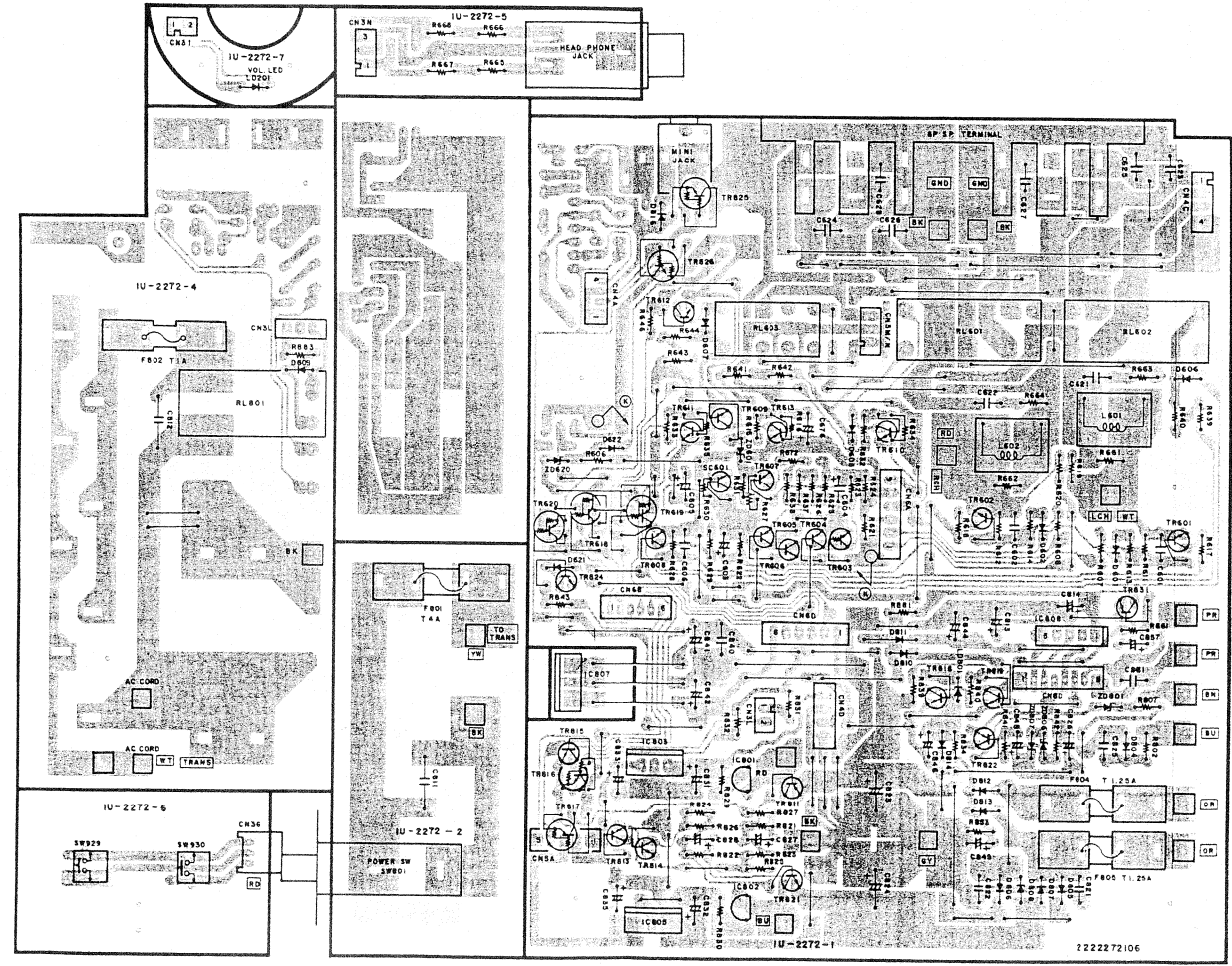
1U-2229 STEUER-EINHEIT (DRA-935R)



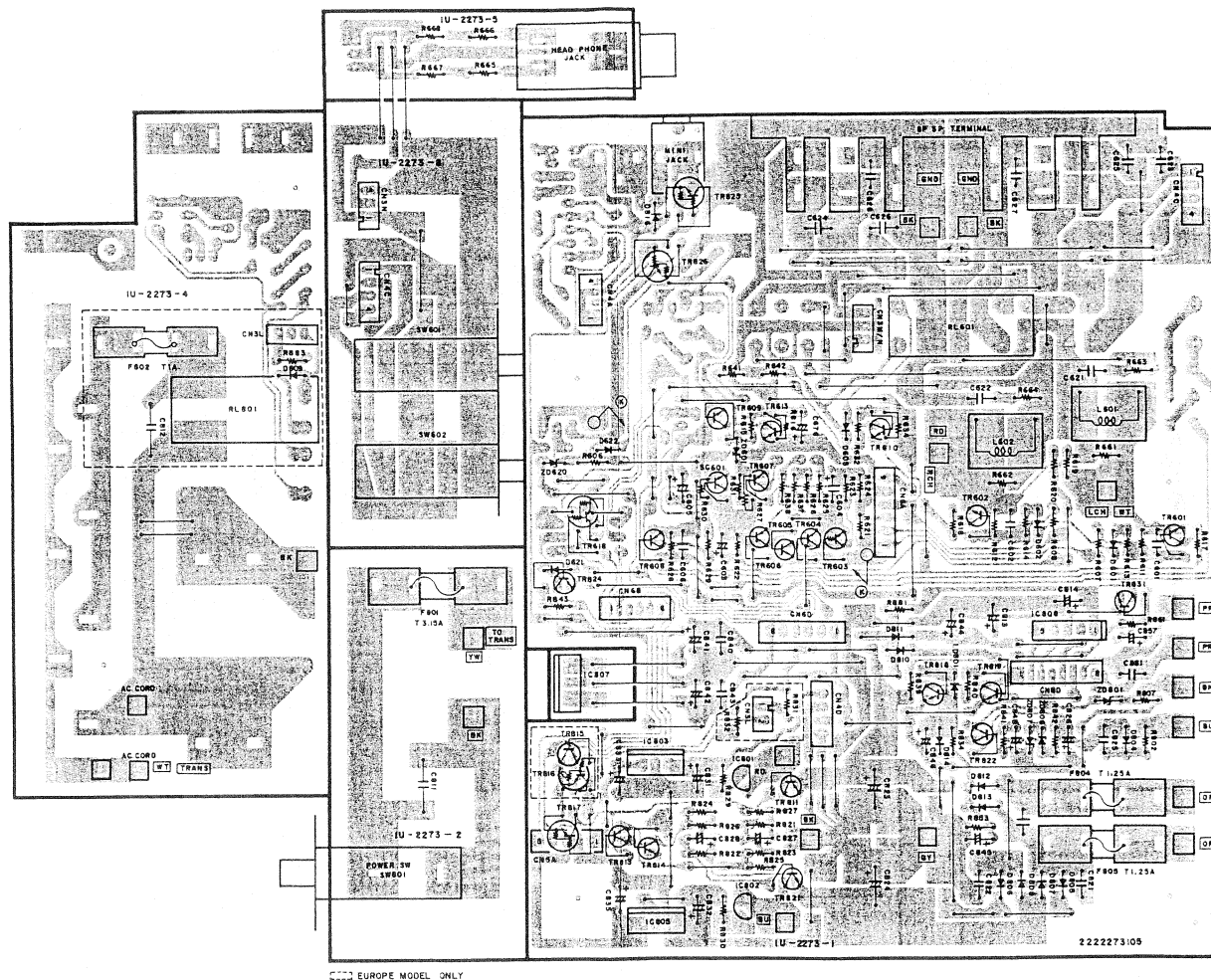
U-2229 STEUER-EINHEIT (DRA-735R)



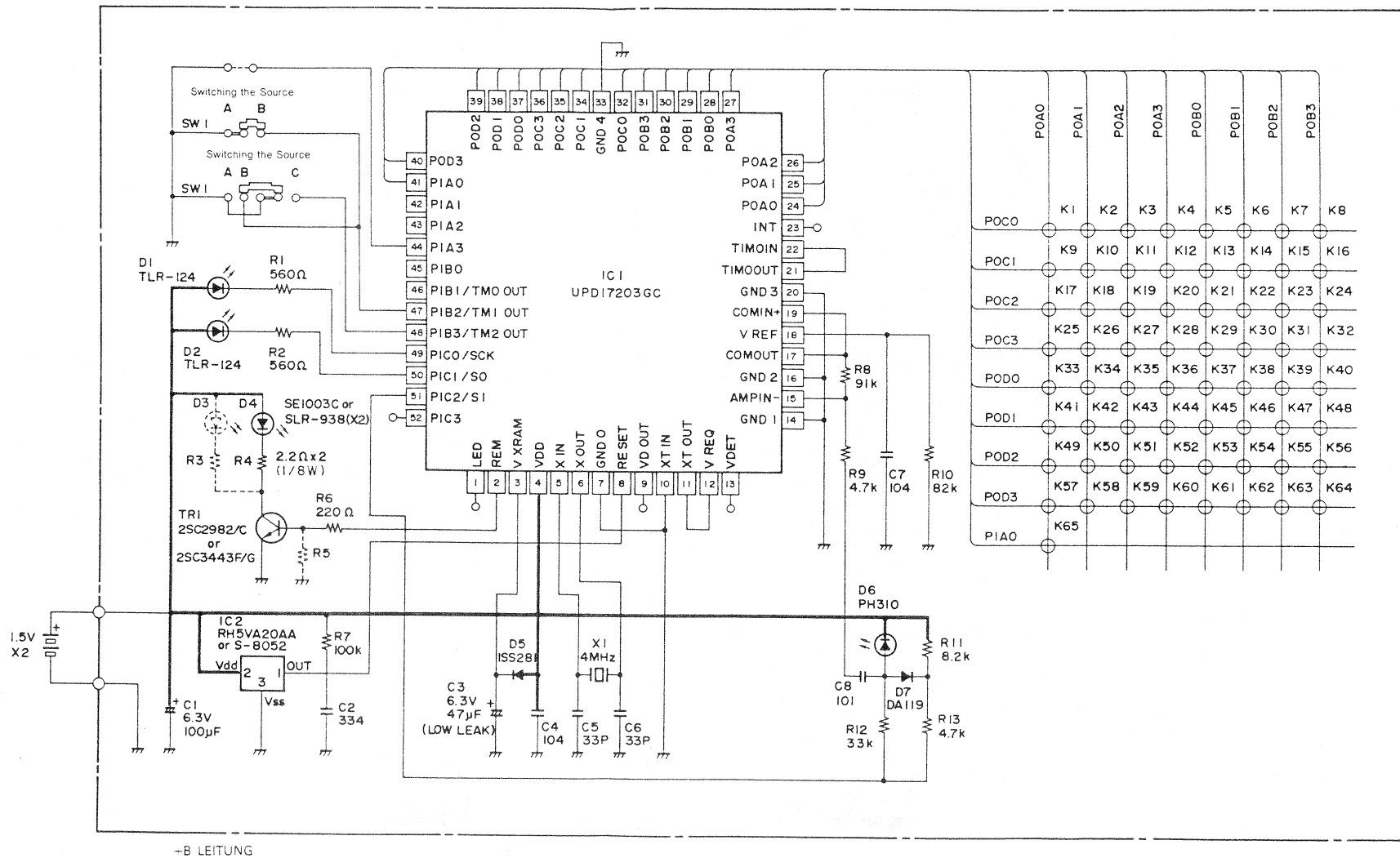
1U-2272 SP & P. VERSORGUNGSEINHEIT (DRA-935R)



1U-2273 SP & P. VERSORGUNGS-EINHEIT (DRA-735R)



SCHALTPLAN (RC-137)



-B LEITUNG

## ANMERKUNGEN ZUR TEILELISTE

- Mit \* Ⓞ \* gekennzeichnete Teile sind nicht jederzeit auf Lager lieferbar und die Zeit für Versorgung dafür möglicherweise lang ist oder die Versorgung abgesagt ist.
- Bei der Teilebestellung "1" und "1" (i) deutlich angeben um Verwechslungen zu vermeiden.
- Bestellungen ohne Angabe der Teilenummer können nicht bearbeitet werden.
- Mit \* \* gekennzeichnete Teile erscheinen nicht in der Explosionszeichnung.

## ACHTUNG:

Mit ⚠️ markierte Teile haben kritische Eigenschaften und dürfen NUR gegen vom Hersteller empfohlene Teile ausgetauscht werden.

## TEILELISTE DER EXPLOSIONSZEICHNUNG (DRA-935R Europa Schwarz und Gold Ausführung)

Ref. Nr.	Teile Nr.	Beschreibung	Hinweis	Menge	Ref. Nr.	Teile Nr.	Beschreibung	Hinweis	Menge
● 1	1U-2226K	Verstärker-Einheit		1	42	112 0569 103	VR Knob Assy	Black	1
● 2-1	1U-2223K	Empfänger-Einheit		1	42	112 0569 161	VR Knob Assy	Gold	1
● 3	1U-2224K	Mi-Com-Einheit		1	43	—	—		2
● 4	1U-2229K	Steuer-Einheit		1	44	461 0501 005	Rubber Sheet		2
● 4-1	—	Steuer-Einheit		1	45	461 0573 004	Rubber Sheet		2
● 4-2	—	Eingang-Einheit		1	● 46	102 9027 102	Top Cover	Black	1
● 4-3	—	Video-Einheit		1	● 46	102 9027 115	Top Cover	Gold	1
● 4-4	—	Lautstärkerregler-Einheit		1	47	205 0433 007	Ant Terminal (DIN)		1
● 4-5	—	Fernbedienungs-Einheit		1	48	216 0079 005	FM Front End (U)		1
● 4-6	—	VCR-1 Video-Rekorder-Einheit		1	49	—	—		1
● 5	1U-2272K	SPAP Versorgungs-Einheit	Black	1	△ 50	206 1015 016	Fuse (1.25A)		2
● 5-1	—	SPAP Versorgungs-Einheit		1	△ 51	206 1015 087	Fuse (4.0A)		1
● 5-2	—	Netzschalter-Einheit		1	△ 52	212 9534 002	Power SW (Push) TV8		1
● 5-3	—	—		1	53	—	—		1
● 5-4	—	Wechselstrom-Ausgang		1	54	204 3354 004	Head Phone Jack		1
● 5-5	—	H/P Einheit		1	54	204 3355 003	Head Phone Jack		1
● 5-6	—	Taktschalter (SP) Einheit		1	△ 55	203 3942 007	AC Outlet		1
● 5-7	—	Lautstärke LED-Anzeige		1	56	205 0484 001	8P Speaker Terminal		1
● 5	1U-2272L	SPAP Versorgungs-Einheit	Gold	1	△ 57	206 1015 029	Fuse (1.0A)		1
● 5-1	—	SPAP Versorgungs-Einheit		1	58	—	—		1
● 5-2	—	Netzschalter-Einheit		1	59	—	—		1
● 5-3	—	—		1	60	212 5604 910	Tact Switch-TA		30
● 5-4	—	Wechselstrom-Einheit		1	61	204 8260 004	Mini Jack		1
● 5-5	—	H/P Einheit		1	62	—	—		1
● 5-6	—	Taktschalter (SP) Einheit		1	63	204 3382 005	4P Pin Jack (S-GND)		1
● 5-7	—	Lautstärke LED-Anzeige		1	64	204 3278 009	6P Pin Jack (S-GND)		1
● 6	—	—		1	65	204 8268 006	4P Pin Jack (S-GND)		1
● 7	411 9056 352	Trans Chassis		1	66	204 8266 008	4P Pin Jack (S-GND)		2
● 8	412 9160 209	Trans Bracket		1	67	212 1061 007	1P Push Switch		1
● 9	—	—		1	68	211 0699 008	Variable	VR301	1
● 10	415 9032 006	P.C.B. Holder (T)		4	69	211 0699 009	Variable 50k ohm	VR201	1
● 11	411 9057 607	Side Chassis		1	70	499 0150 008	Remote Sensor (SBX1510-52)		1
● 12	105 0951 140	Back Panel		1	71	393 4118 007	FLD (FIP16DM8)		1
△ 13	206 2063 009	AC Cord		1	72	273 0389 031	2SC 3855 LB (O/P/Y) (Z)	Transistor	4
● 14	411 1078 202	Front Chassis Assy		1	73	271 0240 035	2SA 1491 LB (O/P/Y) (Z)	Transistor	4
△ 15	445 0056 008	Cord Bush		1	74	—	—		1
● 16	146 0925 009	Ant. Holder		1	● 75	412 3282 109	Radiator Bracket		2
★ 17	412 2197 046	Card Stand (H=18)		1	76	415 0234 007	Insulating Sheet		8
● 18	—	—		1	77	477 0096 007	Push Rivet		1
● 19	412 2741 007	P.W.B. Holder (H=8)		3	79	—	—		1
● 20	417 0394 134	Power Radiator		2	80	—	—		1
● 21	412 3280 101	P.W.B. Bracket		1	81	254 4370 702	Electrolytic Cap 8200uF 50V	CE04W1J822MC (0L)	4
● 22	415 0605 005	Protector Sheet		2	△ 83	214 0142 004	Relay (TV5)	RL801	1
● 23	412 3030 102	Support Bracket		2	85	214 0129 001	Relay (DH2TU)	RL601,602	2
● 24	146 1237 301	Inner Panel Assy	Black	1	86	214 0127 003	Relay (RY-12W)	RL302,303,603	3
● 24	146 1237 327	Inner Panel Assy	Gold	1	<b>SCHRAUBEN</b>				
● 25	113 1427 001	Push Knob (Function)	Black	1	101	473 8007 009	Cup Screw 3X12		8
● 25	113 1427 030	Push Knob (Function)	Gold	1	102	473 7002 018	Tapping Screw 3X8 (S)		16
● 26	146 1428 000	Push Knob (Pre-Set)	Black	1	103	473 7004 003	Tapping Screw 4X8 (S)		12
● 26	146 1428 013	Push Knob (Pre-Set)	Gold	1	104	473 7003 004	F. Tapping Screw 3X8 (S)		7
● 27	146 1429 106	Push Knob (Tuning)	Black	1	105	473 7015 018	Tapping Screw 3X8 (S)		40
● 27	146 1429 122	Push Knob (Tuning)	Gold	1	106	473 7006 027	Black Tapping Screw 3X10 (S)		1
★ 28	412 2814 044	Card Spacer (L=6)		4	107	473 7002 005	Tapping Screw 3X6 (S)		1
● 29	146 1356 004	Push Knob (Maru)	Black	1	108	473 3806 014	Tapping Screw 3X8 (S)		1
● 29	146 1356 017	Push Knob (Maru)	Gold	1	109	473 7501 001	Tapping Screw 3X10 (S)		6
● 30	112 0632 205	Knob (Maru) S Assy	Black	4	110	477 0265 005	3P Swelling Screw	Black	6
● 30	112 0632 218	Knob (Maru) S Assy	Gold	4	110	477 0265 018	3P Swelling Screw	Gold	6
● 31	144 2110 243	Front Panel Assy	Black	1	111	477 0064 107	Fixing Screw		1
● 31	144 2110 227	Front Panel Assy	Gold	1	<b>VERPACKUNG und ZUBEHÖR (ohne EXPLOSIONSZEICHNUNG)</b>				
● 32	113 1430 108	Push Knob (Speaker)	Black	1	201	505 8006 019	Envelope		1
● 32	113 1430 111	Push Knob (Speaker)	Gold	1	202	511 2171 000	Inst Manual		1
● 33	412 2549 021	Bracket (C)		1	203	—	—		1
★ ● 34	412 2549 034	Bracket (D)		1	204	231 1129 005	Loop Antenna		1
● 35	412 2814 028	Card Spacer (L=10)		1	205	395 0019 009	FM Ant. Assy		1
● 36	105 0894 207	Bottom Cover		1	206	529 0079 008	FM Ant. Adaptor		1
● 37	104 0194 001	Foot Assy		4	207	499 0200 000	Remote Control Unit RC-137		1
● 38	146 1239 202	Side Plate (L)	Black	1	208	504 9102 003	Stylen Paper		1
● 38	146 1239 215	Side Plate (L)	Gold	1	209	505 9102 019	Poly Cover		1
● 39	146 1240 204	Side Plate (R)	Black	1	210	504 0092 060	Stylen Paper		1
● 39	146 1240 217	Side Plate (R)	Gold	1	211	503 0827 009	Cushion		2
△ 40	223 5874 006	Power Trans		1	213	501 1511 020	Carton Case		1
● 41	113 1054 128	Power Button Assy	Black	1	214	513 1389 006	Control Card Base		1
● 41	113 1054 131	Power Button Assy	Gold	1	215	513 1349 004	Thermal Carbon Film		1





EXPLOSIONSZEICHNUNG VON CHASSIS UND GEHÄUSE (DRA

2

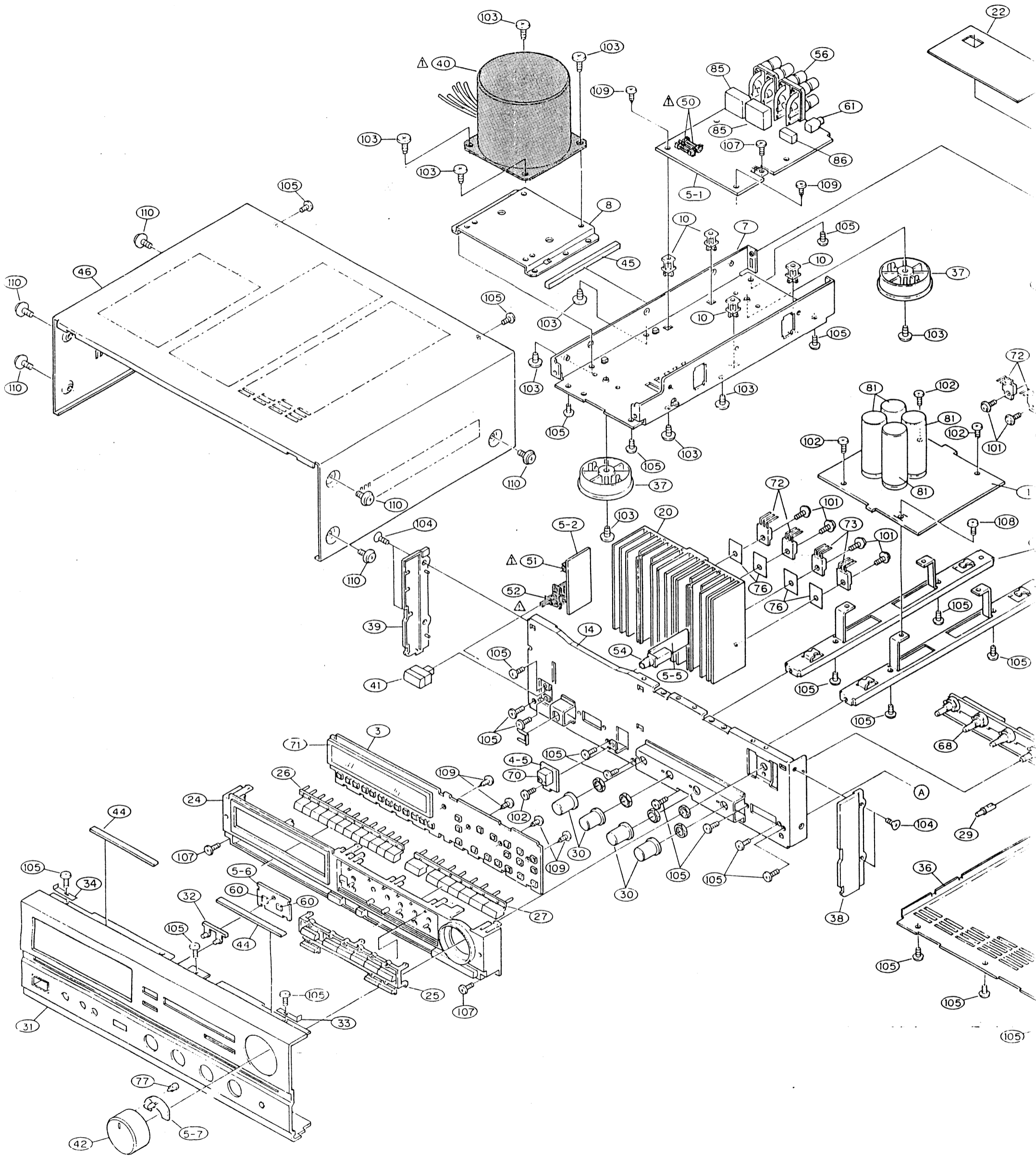
3

4

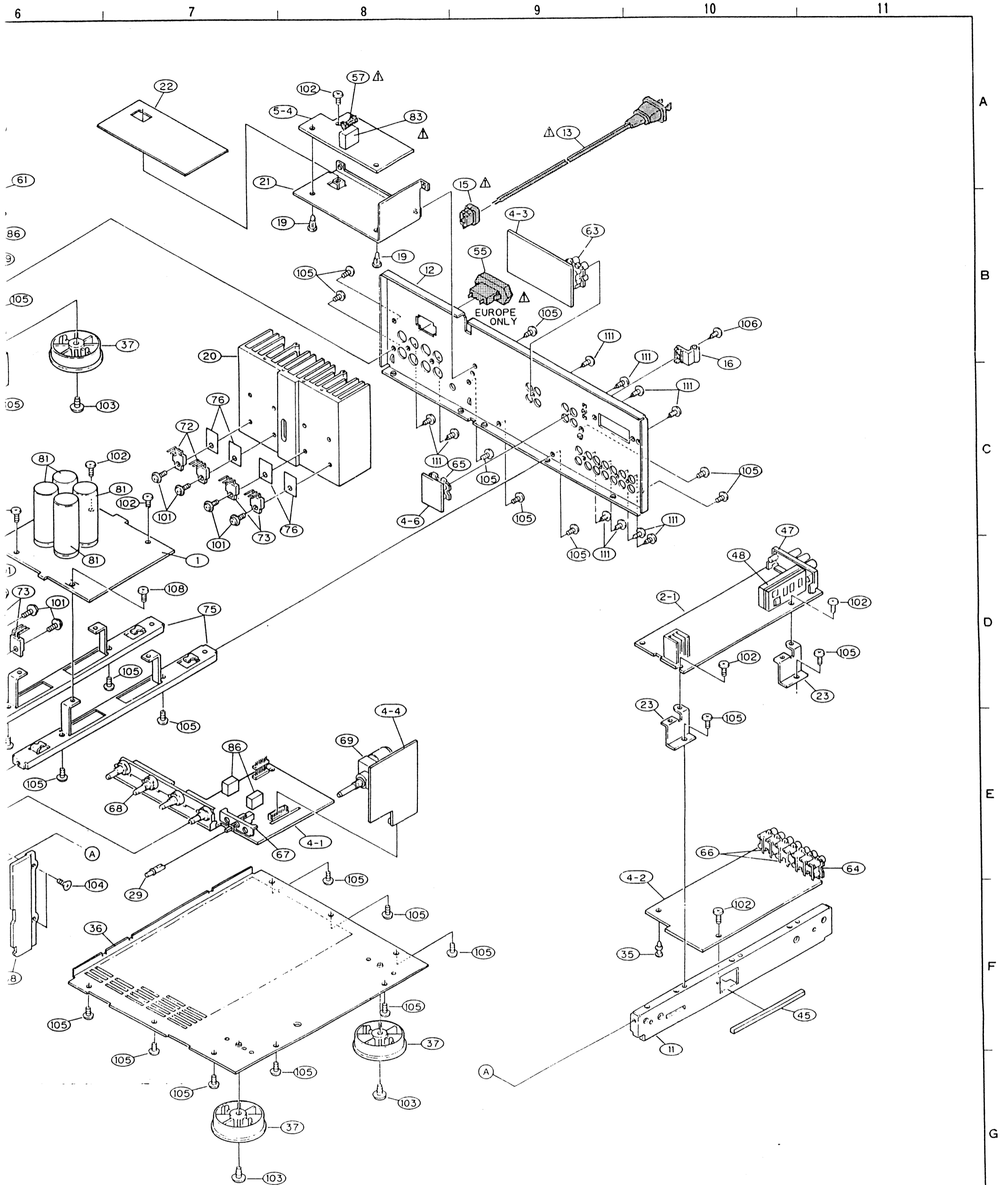
5

6

7

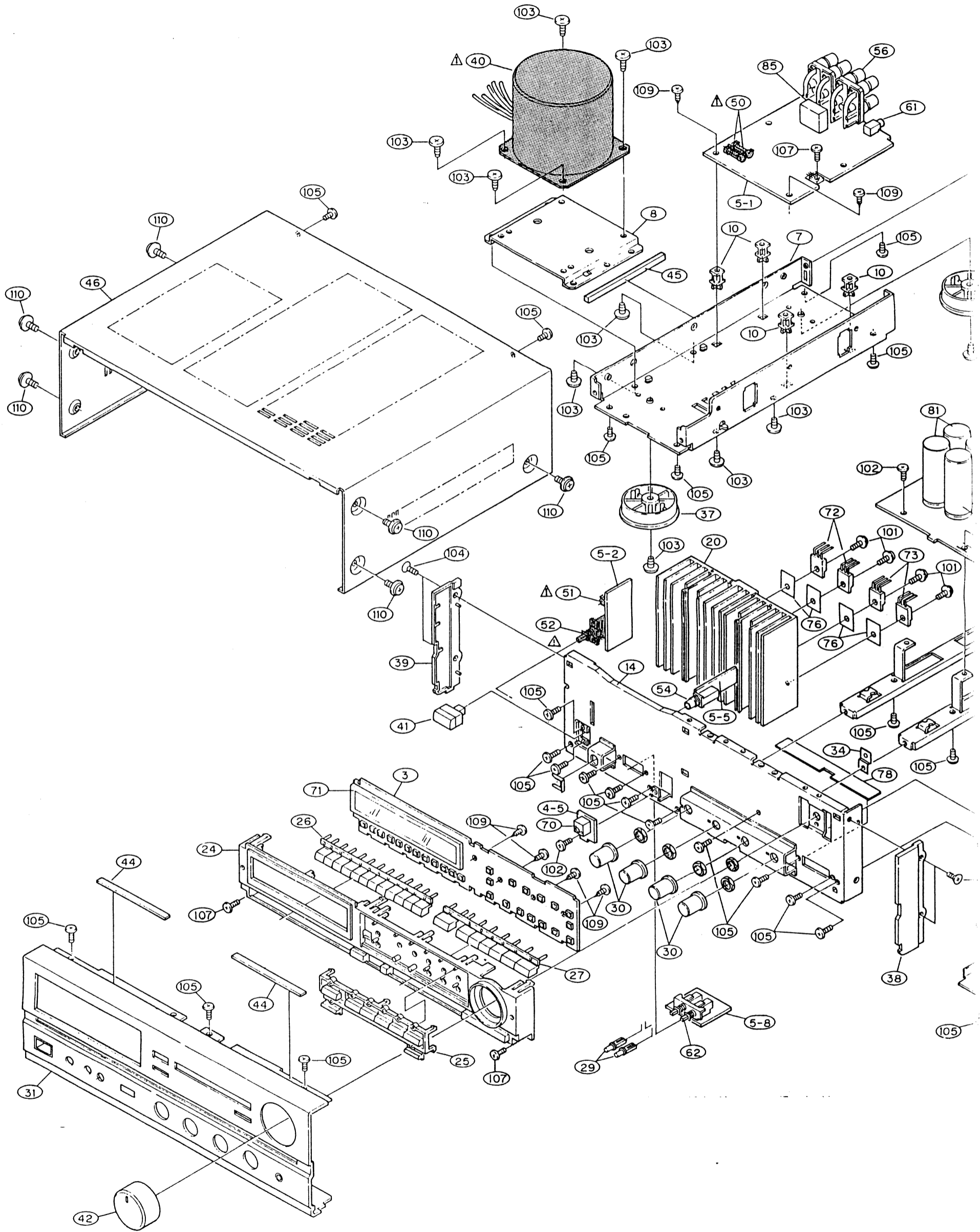


## N CHASSIS UND GEHÄUSE (DRA-935R)



**ACHTUNG:**  
 Mit  $\Delta$  [hatched box] markierte Teile haben kritische Eigenschaften und dürfen NUR gegen vom Hersteller empfohlene Teile ausgetauscht werden.

1 2 3 4 5 6



ANSICHTSZEICHNUNG VON CHASSIS UND GEHÄUSE (DRA-735R)

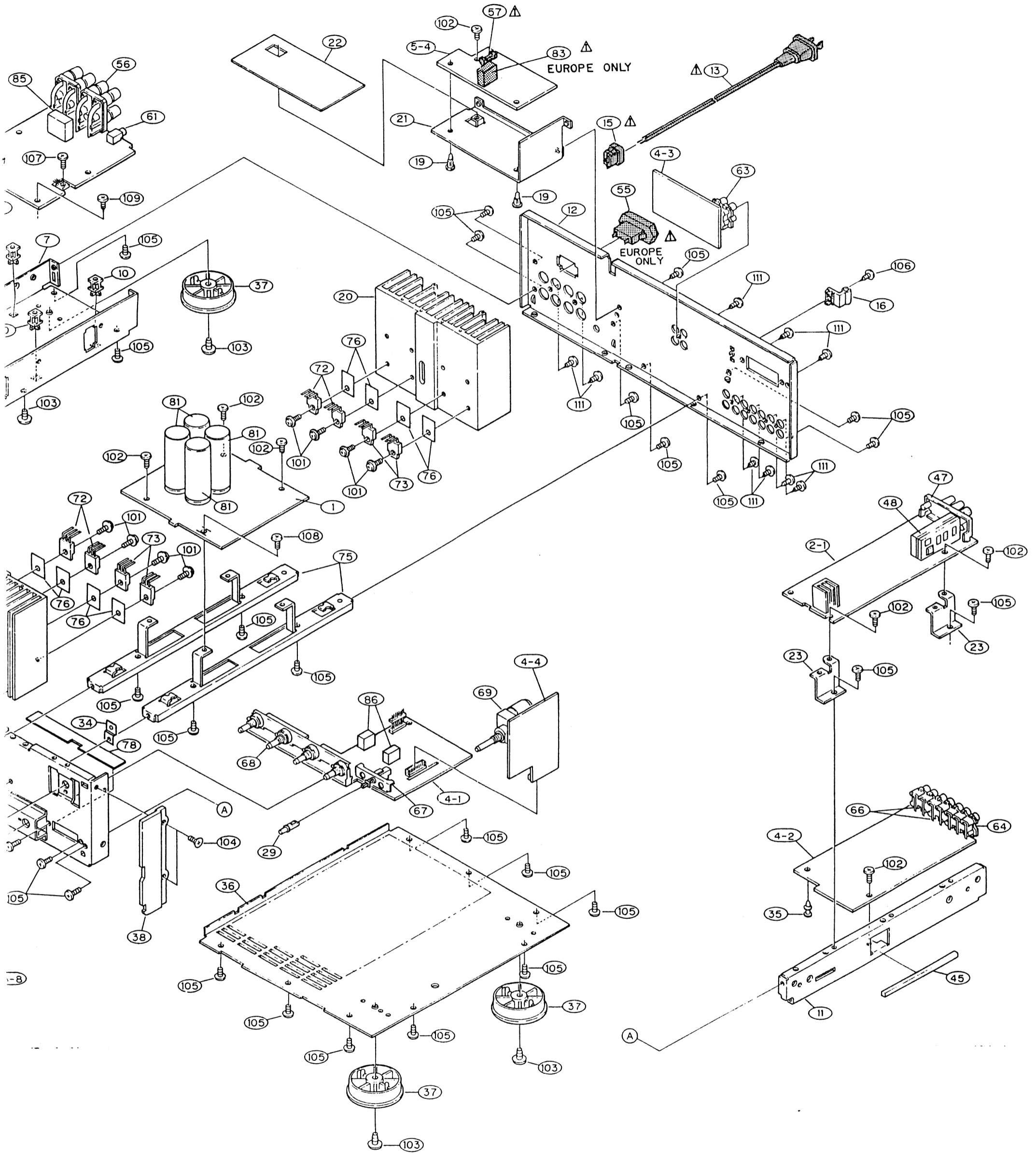
6

7

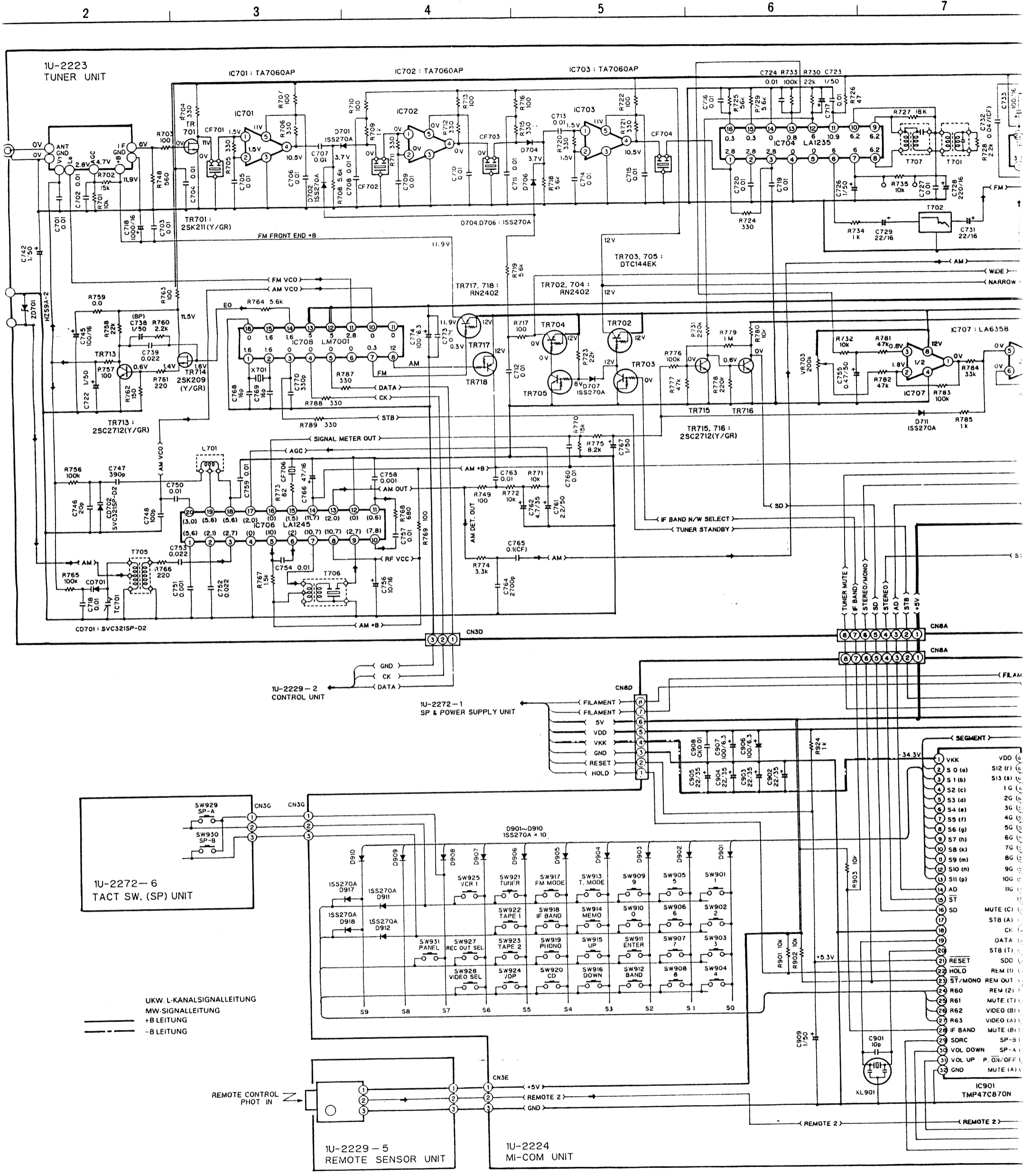
8

9

10



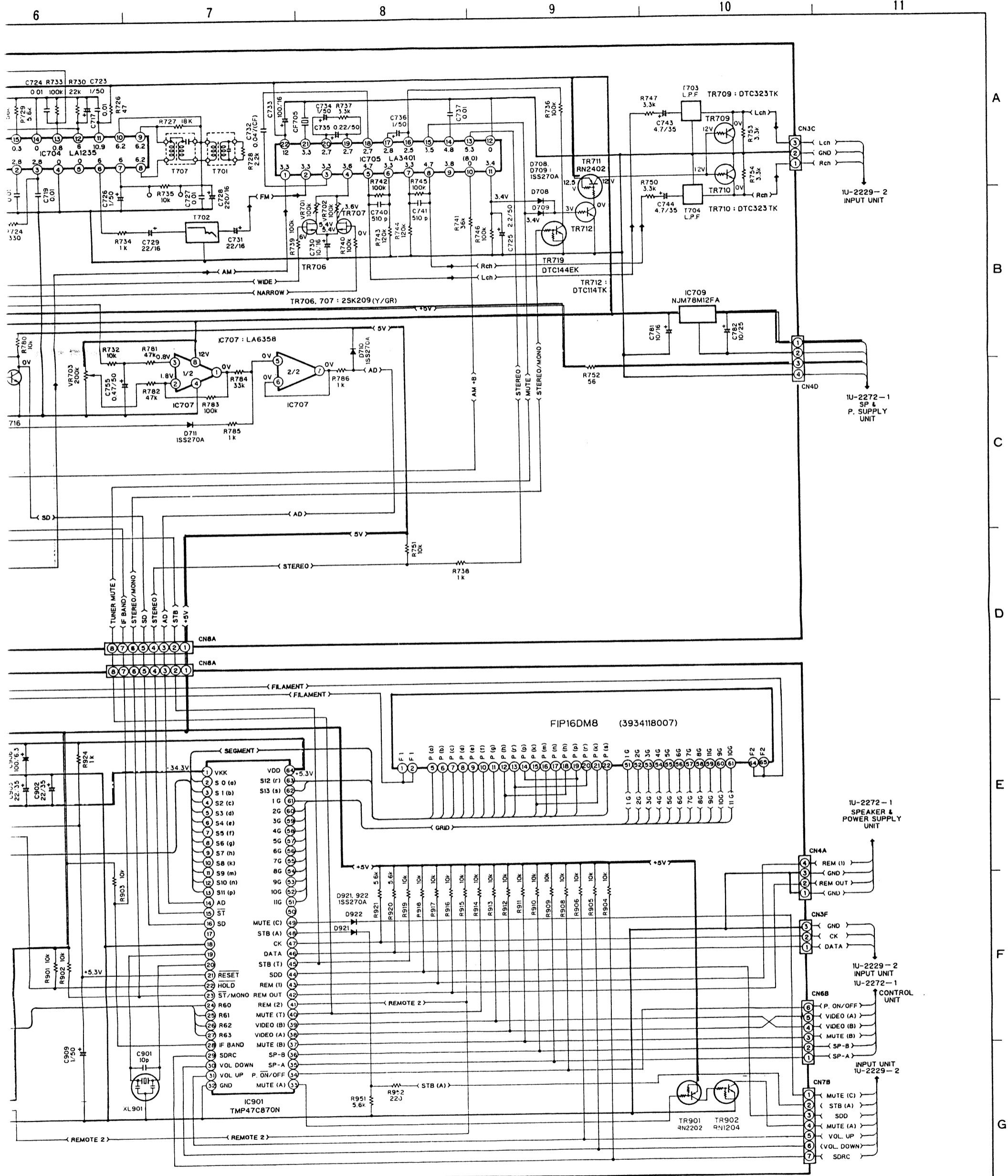
**ACHTUNG:**  
 Mit ▲ markierte Teile haben kritische Eigenschaften und dürfen NUR gegen vom Hersteller empfohlene Teile ausgetauscht werden.



**Anmerkungen:**  
 Alle Widerstandswerte in Ohm, k=1.000 Ohm, M=1.000.000 Ohm  
 Alle Kapazitätswerte in Mikrotarad, P=Picotarad  
 Alle Spannungen und Ströme ohne Eingangssignal gemessen.  
 Änderungen bezüglich Schaltung und Bauelemente vorbehalten.

**ACHTUNG:**  
 Mit markierte Te. ausgetauscht werden.  
**SICHERHEITSHINWEIS:**  
 Vor der Rückgabe des G. zwischen Netz und Chas. weniger als 240 Kiloohm.  
**ACHTUNG:**  
 NIEMALS das Gerät dem...

AN (für DRA-935R) 1/3



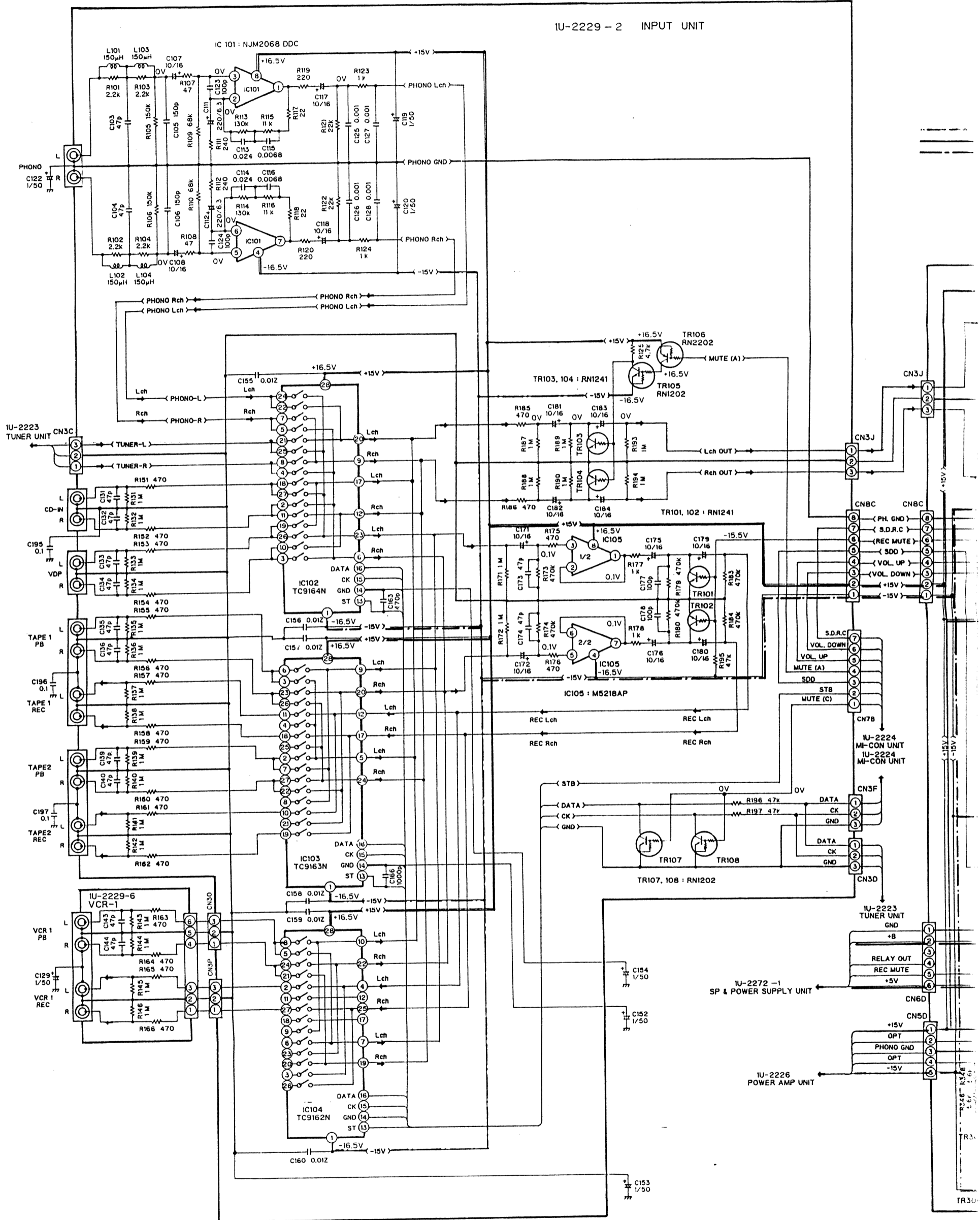
000 Ohm  
essen.  
halten.

**ACHTUNG:**  
Mit  $\Delta$  markierte Teile haben kritische Eigenschaften und dürfen NUR gegen vom Hersteller empfohlene Teile ausgetauscht werden.

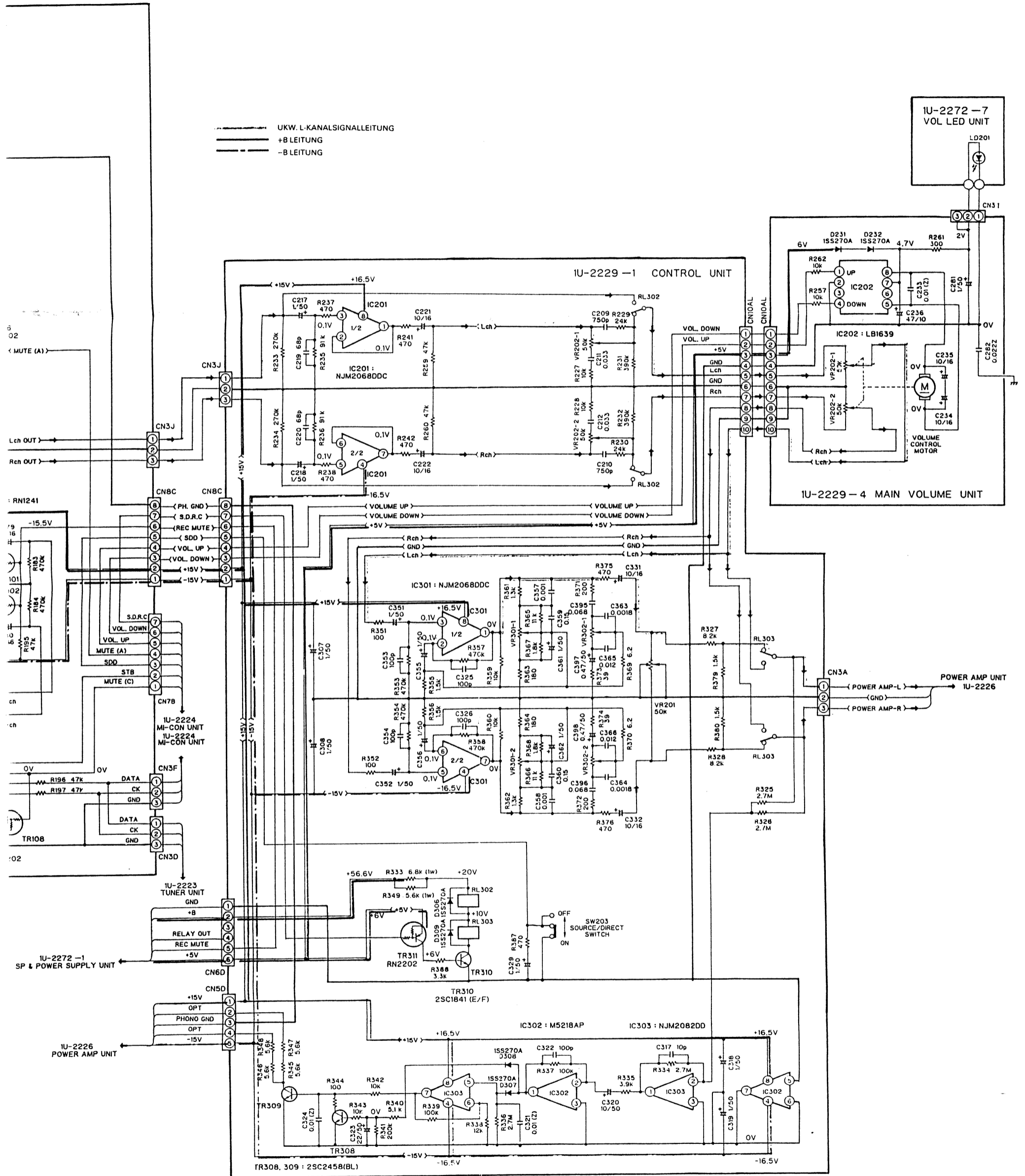
**SICHERHEITSHINWEIS:**  
Vor der Rückgabe des Gerätes an den Kunden unbedingt entweder eine Leckstromkontrolle oder eine Prüfung des Widerstands zwischen Netz und Chassis durchführen. Das Gerät ist defekt bei Leckströmen über 0.5 Milliampere oder einem Widerstand von weniger als 240 Kiloohm zwischen Chassis und einer Netzphase.

**ACHTUNG:**  
NIEMALS das Gerät dem Kunden zurückgeben, solange diese Störung nicht erkannt und beseitigt ist.

1 2 3 4 5 6



**Anmerkungen:**  
 Alle Widerstandswerte in Ohm, k=1,000 Ohm, M=1,000,000 Ohm  
 Alle Kapazitätswerte in Mikrotfarad, P=Picofarad  
 Alle Spannungen und Ströme ohne Eingangssignal gemessen.  
 Änderungen bezüglich Schaltung und Bauelemente vorbehalten.



UKW. L-KANALSIGNALLEITUNG  
 +B LEITUNG  
 -B LEITUNG

1k = 1,000 Ohm, k=1,000 Ohm, M=1,000,000 Ohm  
 μ = Mikrolad, P=Picofarad  
 d Ströme ohne Eingangssignal gemessen.  
 ch Schaltung und Bauelemente vorbehalten.

**ACHTUNG:**  
 Mit markierte Teile haben kritische Eigenschaften und dürfen NUR gegen vom Hersteller empfohlene Teile ausgetauscht werden.

**SICHERHEITSHINWEIS:**  
 Vor der Rückgabe des Gerätes an den Kunden unbedingt entweder eine Leckstromkontrolle oder eine Prüfung des Widerstands zwischen Netz und Chassis durchführen. Das Gerät ist defekt bei Leckströmen über 0.5 Milliampere oder einem Widerstand von weniger als 240 Kiloohm zwischen Chassis und einer Netzphase.

**ACHTUNG:**  
 NIEMALS das Gerät dem Kunden zurückgeben, solange diese Störung nicht erkannt und beseitigt ist.



2

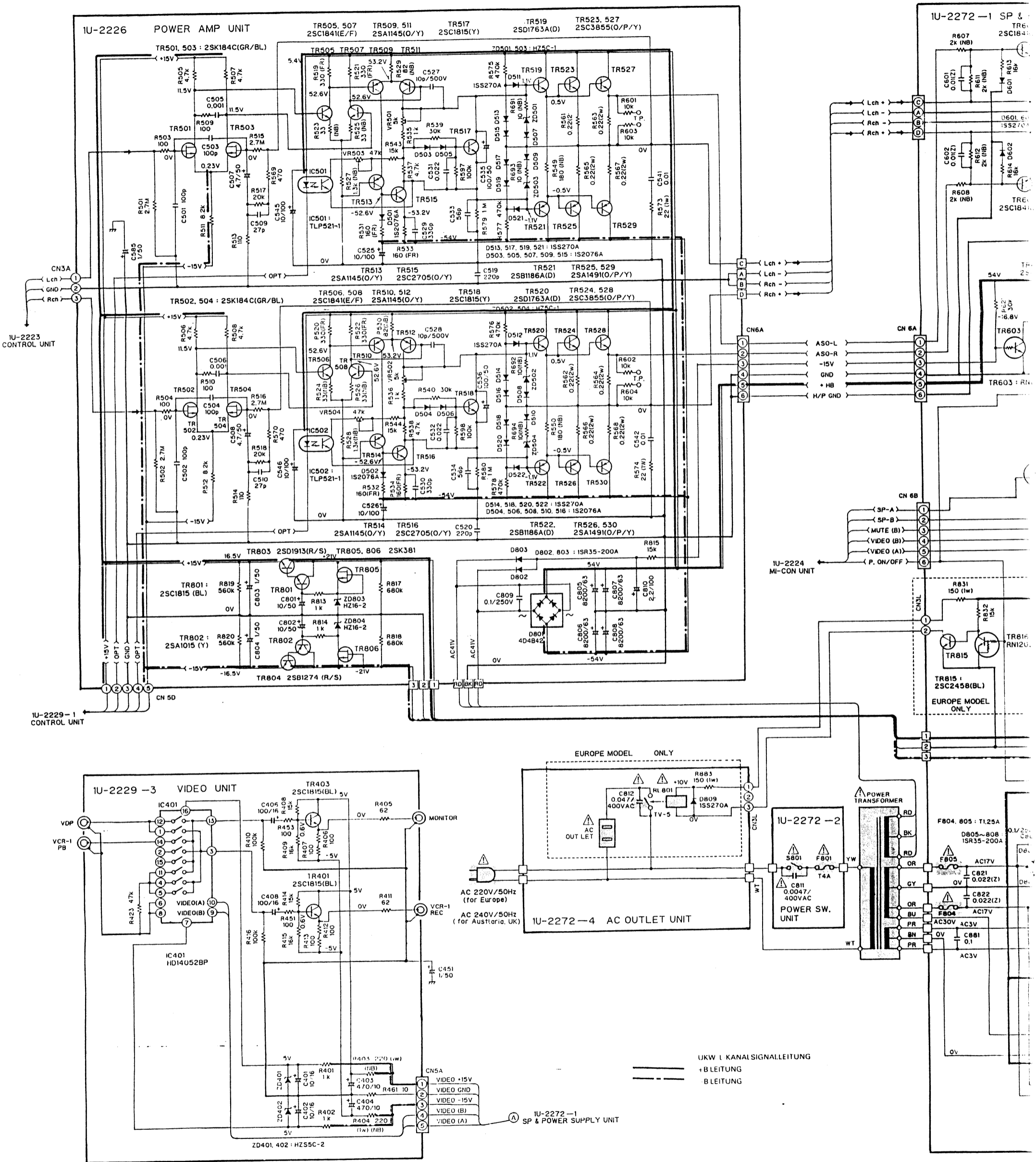
3

4

5

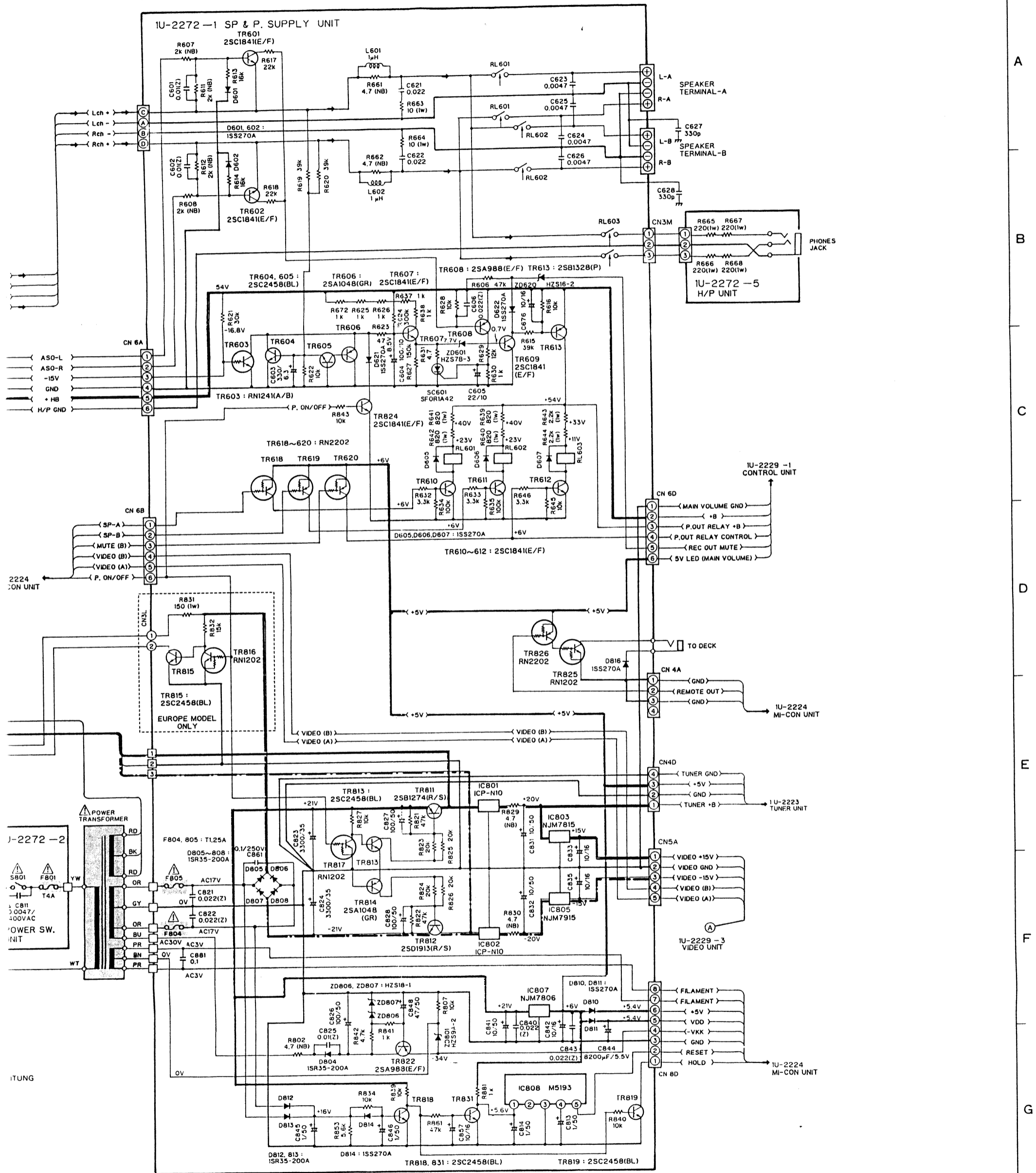
6


7



Anmerkungen:  
 Alle Widerstandswerte in Ohm, k=1.000 Ohm, M=1.000.000 Ohm  
 Alle Kapazitätswerte in Mikrofarad, P=Picofarad  
 Alle Spannungen und Ströme ohne Eingangssignal gemessen.  
 Änderungen bezüglich Schaltung und Bauelemente vorbehalten.

ACHTUNG:  
 Mit  $\Delta$  markierte Bauelemente sind ausgetauscht werden.  
 SICHERHEITSHINWEIS:  
 Vor der Rückgabe des Fernsehers  
 zwischen Netz und Erde  
 weniger als 240 Ohm.  
 ACHTUNG:  
 NIEMALS das Gehäuse berühren!



**ACHTUNG:**  
 Mit  markierte Teile haben kritische Eigenschaften und dürfen NUR gegen vom Hersteller empfohlene Teile ausgetauscht werden.

**SICHERHEITSHINWEIS:**  
 Vor der Rückgabe des Gerätes an den Kunden unbedingt entweder eine Leckstromkontrolle oder eine Prüfung des Widerstands zwischen Netz und Chassis durchführen. Das Gerät ist defekt bei Leckströmen über 0.5 Milliampere oder einem Widerstand von weniger als 240 Kiloohm zwischen Chassis und einer Netzphase.

**ACHTUNG:**  
 NIEMALS das Gerät dem Kunden zurückgeben, solange diese Störung nicht erkannt und beseitigt ist.

0 Ohm

sen.  
halten.

1 2 3 4 5 6

A

B

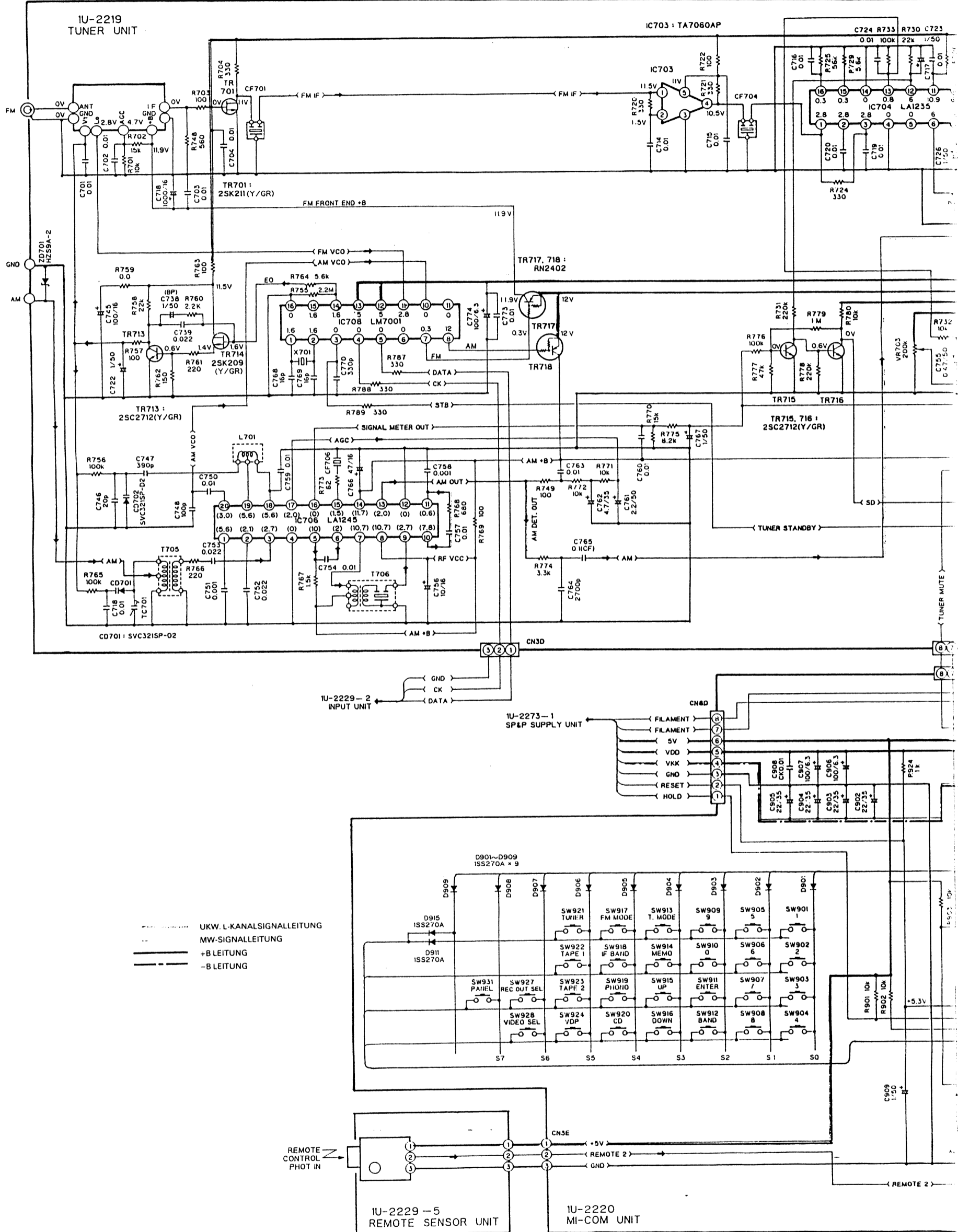
C

D

E

F

G



Anmerkungen:  
 Alle Widerstandswerte in Ohm, k=1,000 Ohm, M=1,000,000 Ohm  
 Alle Kapazitätswerte in Mikrolad, P=Picofarad  
 Alle Spannungen und Ströme ohne Eingangssignal gemessen.  
 Änderungen bezüglich Schaltung und Bauelemente vorbehalten.

SCHALTPLAN (für DRA-735R) 1/3

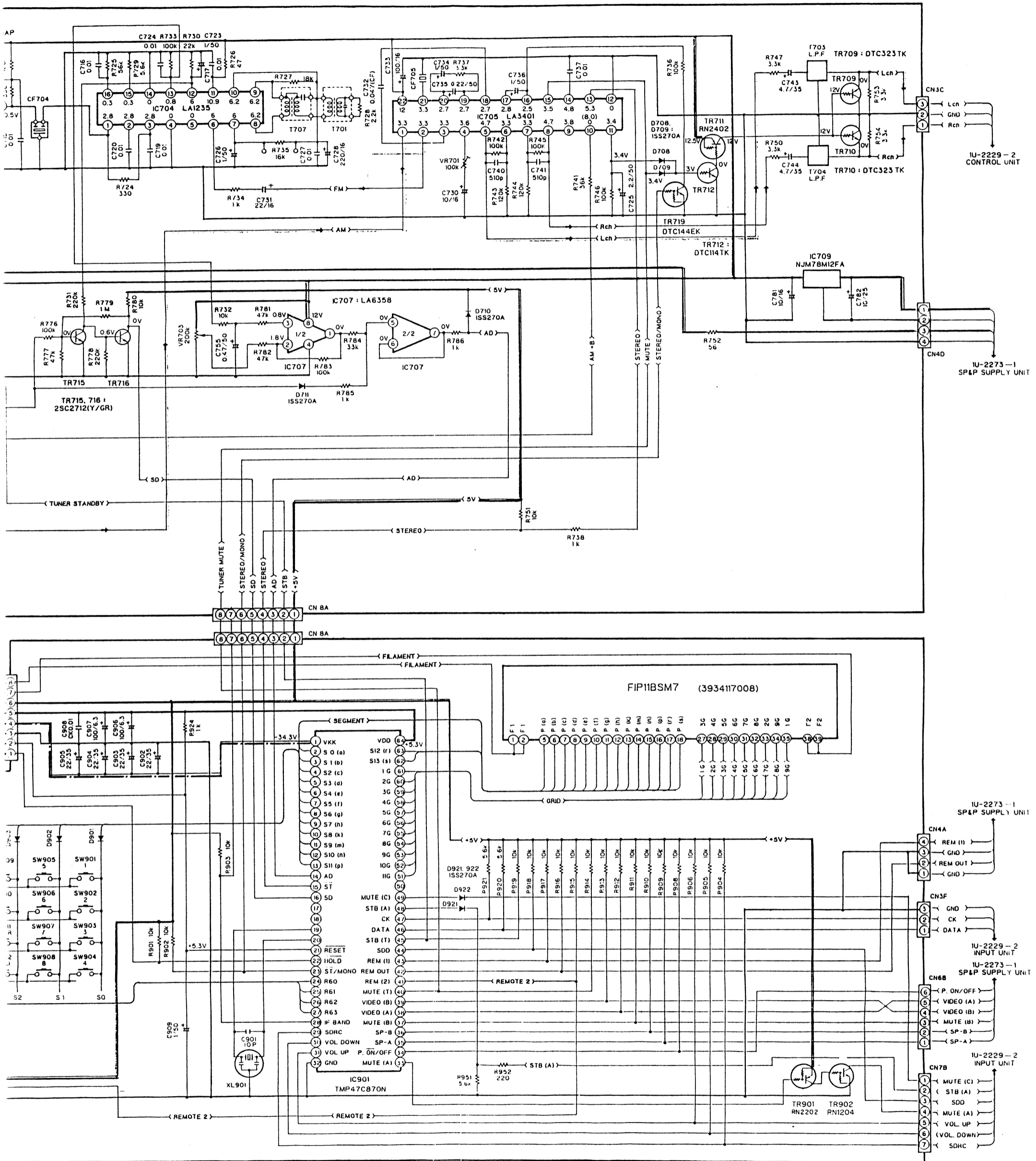
6

7

8

9

10



ACHTUNG:

Mit  $\Delta$  markierte Teile haben kritische Eigenschaften und dürfen NUR gegen vom Hersteller empfohlene Teile ausgetauscht werden.

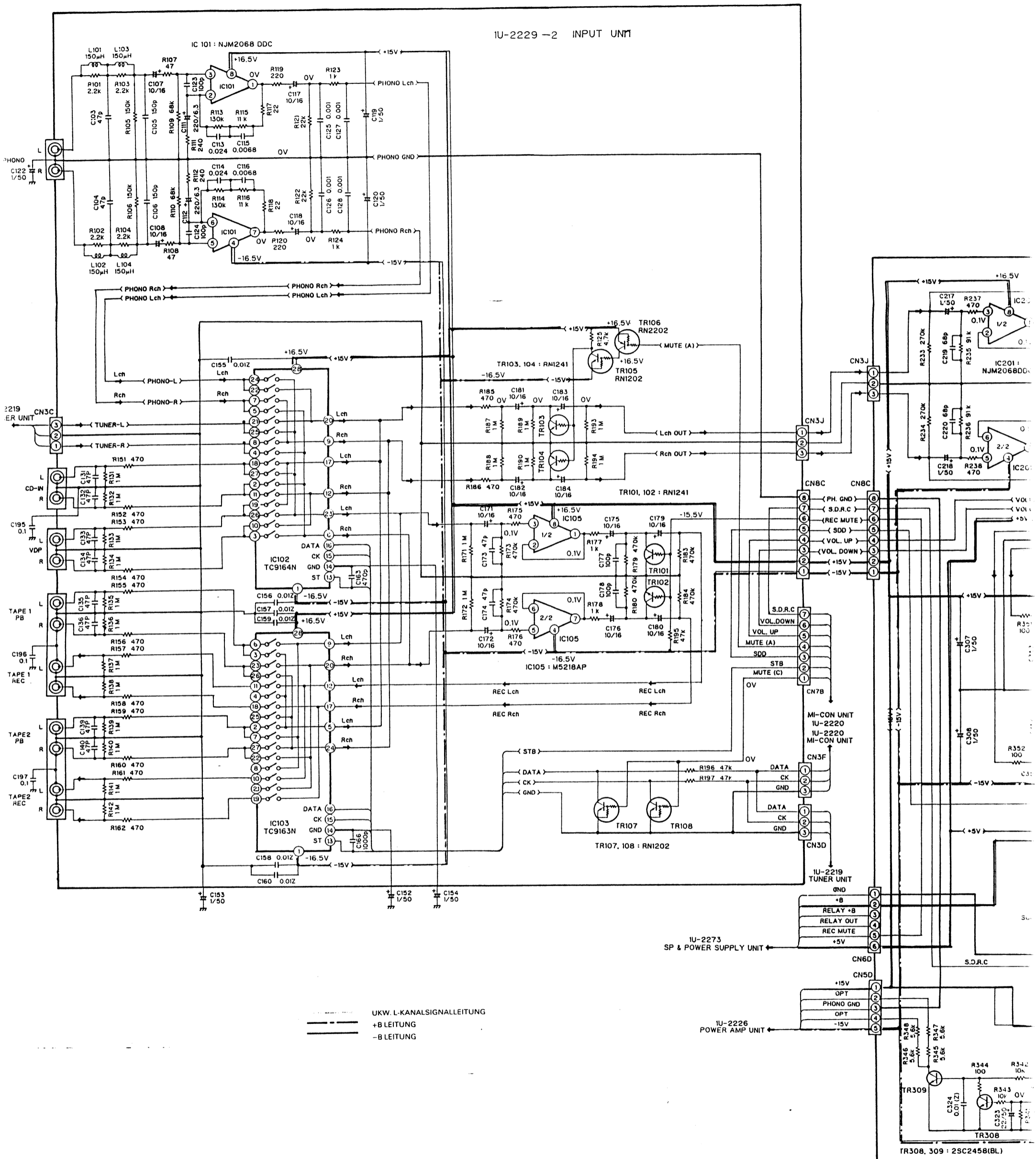
SICHERHEITSHINWEIS:

Vor der Rückgabe des Gerätes an den Kunden unbedingt entweder eine Leckstromkontrolle oder eine Prüfung des Widerstands zwischen Netz und Chassis durchführen. Das Gerät ist defekt bei Leckströmen über 0.5 Milliampere oder einem Widerstand von weniger als 240 Kiloohm zwischen Chassis und einer Netzphase.

ACHTUNG:

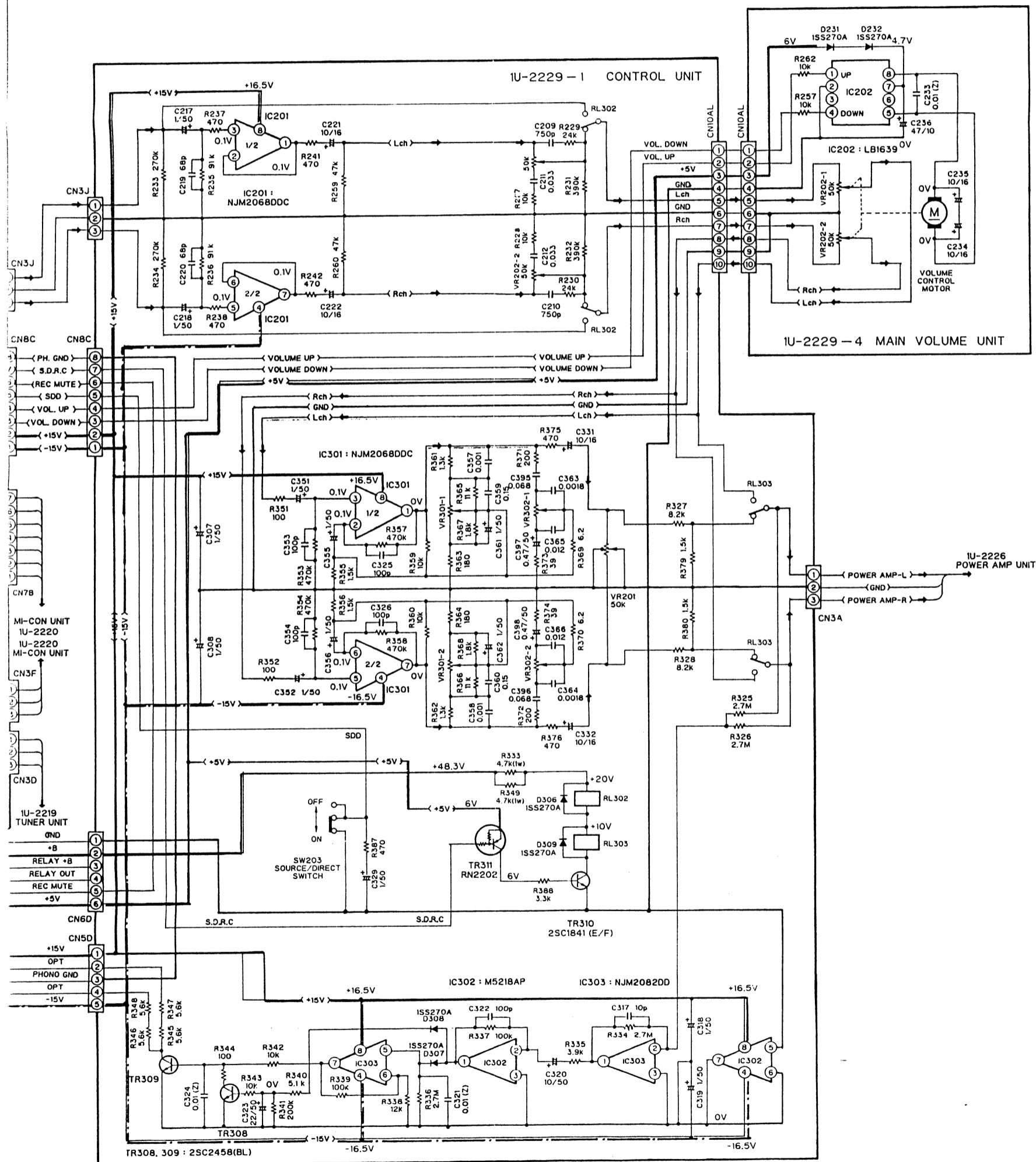
NIEMALS das Gerät dem Kunden zurückgeben, solange diese Störung nicht erkannt und beseitigt ist.

k=1,000 Ohm, M=1,000,000 Ohm  
 rad, P=Picofarad  
 ohne Eingangssignal gemessen.  
 ng und Bauelemente vorbehalten.



**Anmerkungen:**  
 Alle Widerstandswerte in Ohm, k=1,000 Ohm, M=1,000,000 Ohm  
 Alle Kapazitätswerte in Mikrolad, P=Picofarad  
 Alle Spannungen und Ströme ohne Eingangssignal gemessen.  
 Änderungen bezüglich Schaltung und Bauelemente vorbehalten.

**ACHTUNG:**  
 Mit  $\Delta$   $\square$  m.  
 ausgetauscht w.  
**SICHERHEIT:**  
 Vor der Rückg.  
 zwischen Netz  
 weniger als 24.  
**ACHTUNG:**  
 NIEMALS das



**ACHTUNG:**  
Mit  $\Delta$  markierte Teile haben kritische Eigenschaften und dürfen NUR gegen vom Hersteller empfohlene Teile ausgetauscht werden.

**SICHERHEITSHINWEIS:**

Vor der Rückgabe des Gerätes an den Kunden unbedingt entweder eine Leckstromkontrolle oder eine Prüfung des Widerstands zwischen Netz und Chassis durchführen. Das Gerät ist defekt bei Leckströmen über 0.5 Milliampere oder einem Widerstand von weniger als 240 Kiloohm zwischen Chassis und einer Netzphase.

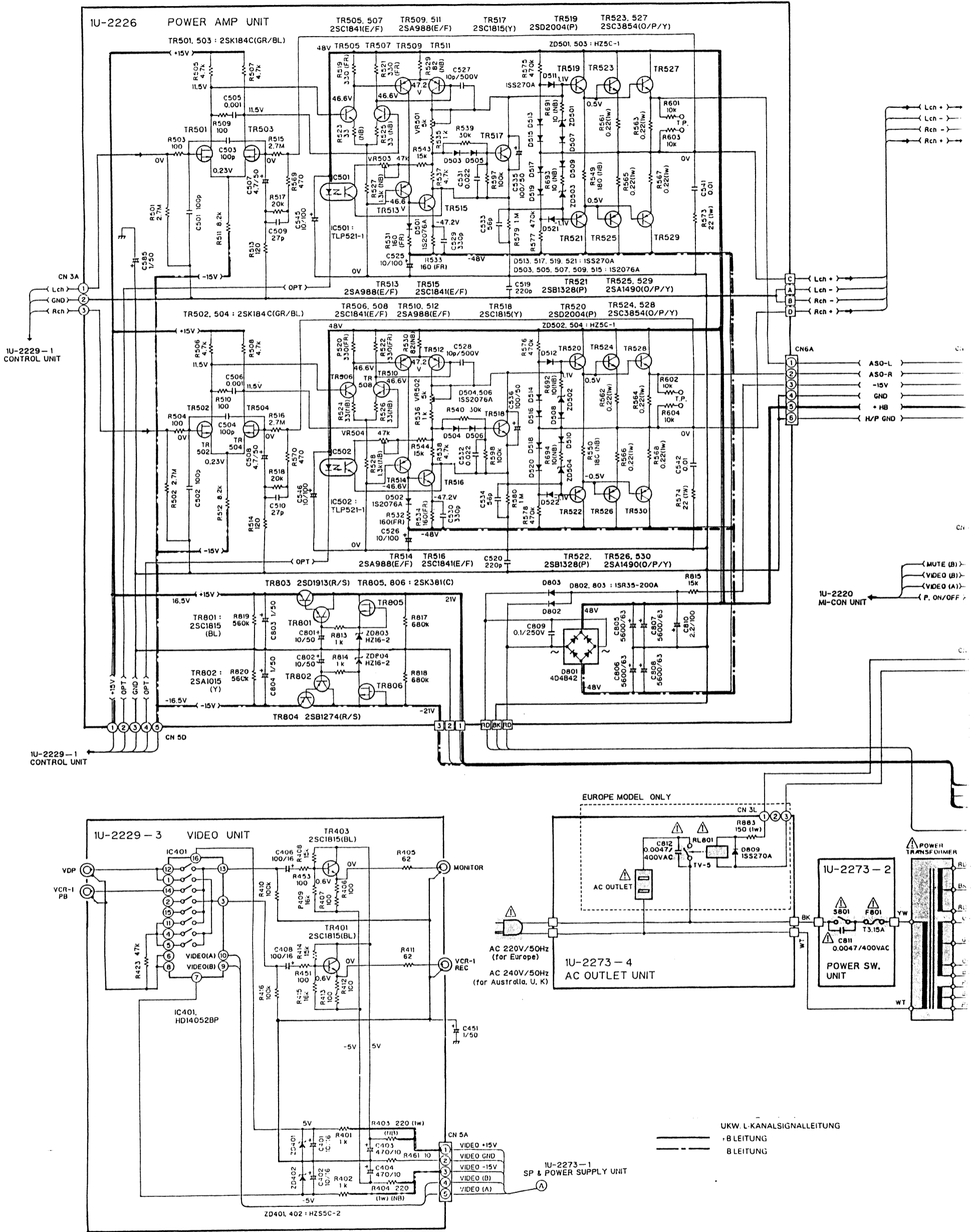
**ACHTUNG:**

NIEMALS das Gerät dem Kunden zurückgeben, solange diese Störung nicht erkannt und beseitigt ist.

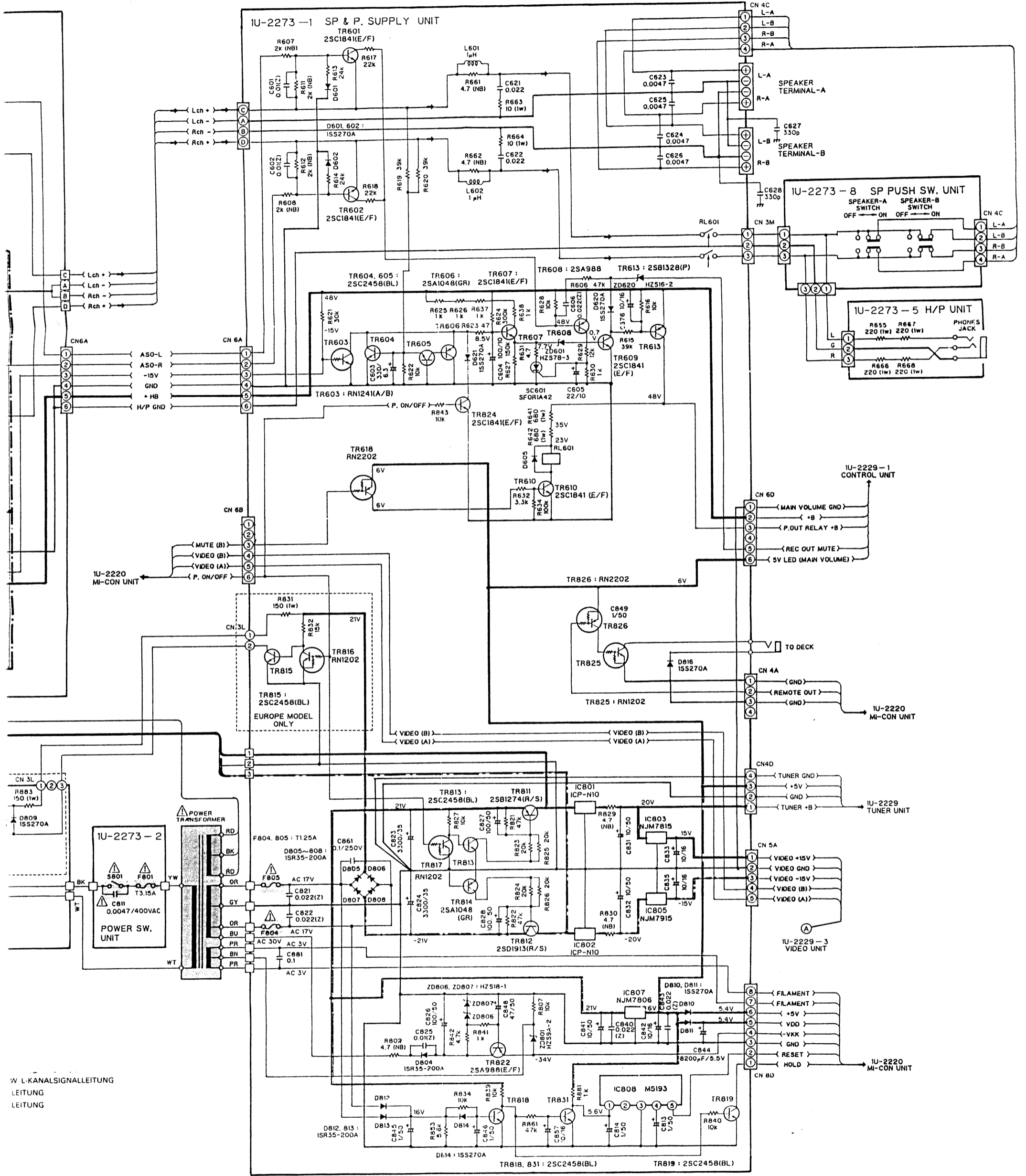
Ohm

n.  
iten.

1 2 3 4 5 6



**Anmerkungen:**  
 Alle Widerstandswerte in Ohm, k=1,000 Ohm, M=1,000,000 Ohm  
 Alle Kapazitätswerte in Mikrofarad, P=PicoFarad  
 Alle Spannungen und Ströme ohne Eingangssignal gemessen.  
 Änderungen bezüglich Schaltung und Bauelemente vorbehalten.



W L-KANALSIGALLEITUNG  
LEITUNG  
LEITUNG

in Ohm, k=1,000 Ohm, M=1,000,000 Ohm  
: Mikrolarad, P=Picolarad  
Ströme ohne Eingangssignal gemessen.  
Schaltung und Bauelemente vorbehalten.

**ACHTUNG:**

Mit markierte Teile haben kritische Eigenschaften und dürfen NUR gegen vom Hersteller empfohlene Teile ausgetauscht werden.

**SICHERHEITSHINWEIS:**

Vor der Rückgabe des Gerätes an den Kunden unbedingt entweder eine Leckstromkontrolle oder eine Prüfung des Widerstands zwischen Netz und Chassis durchführen. Das Gerät ist defekt bei Leckströmen über 0.5 Milliampere oder einem Widerstand von weniger als 240 Kiloohm zwischen Chassis und einer Netzphase.

**ACHTUNG:**

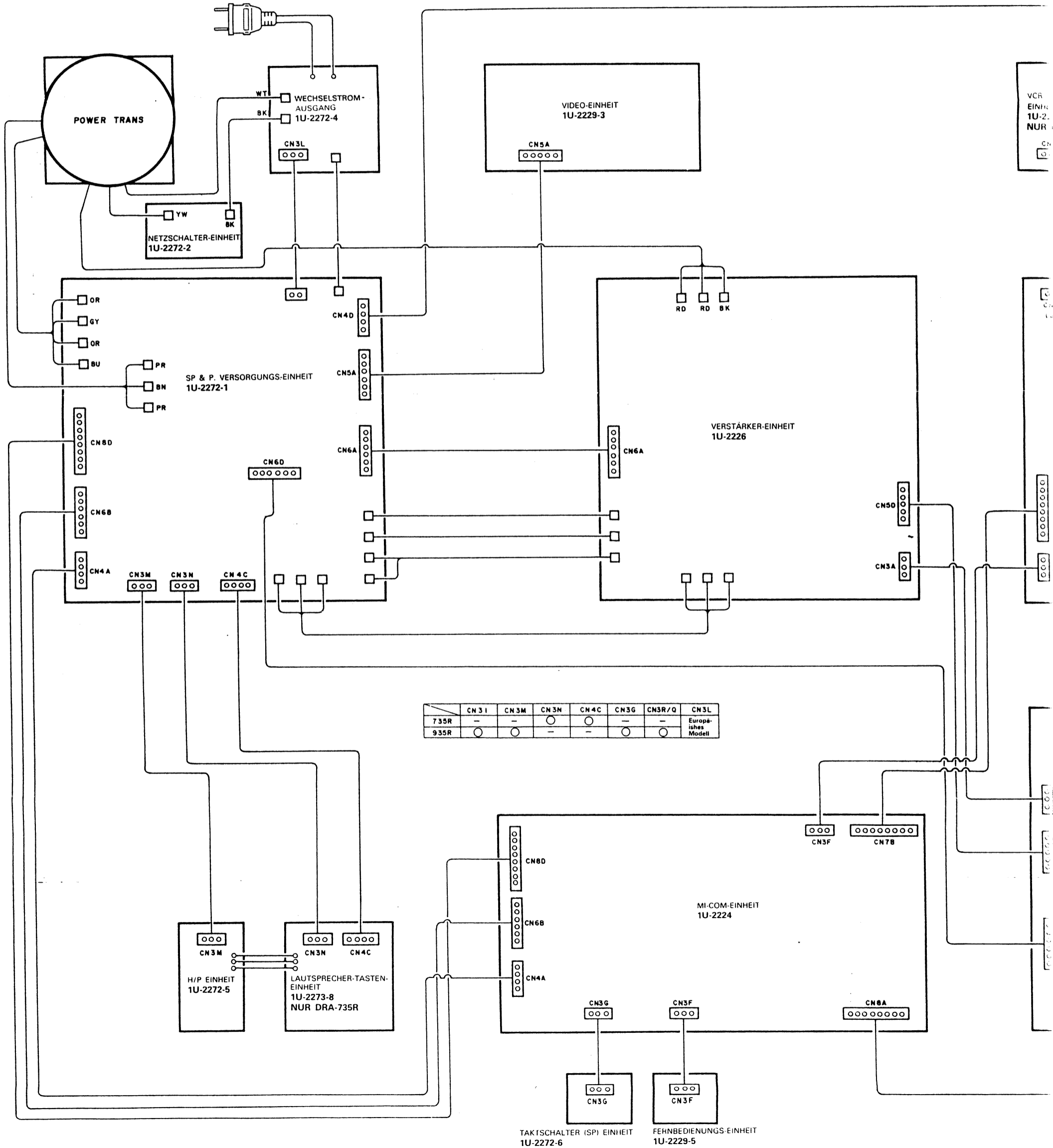
NIEMALS das Gerät dem Kunden zurückgeben, solange diese Störung nicht erkannt und beseitigt ist.



# VERDRÄHTUNGSPLAN

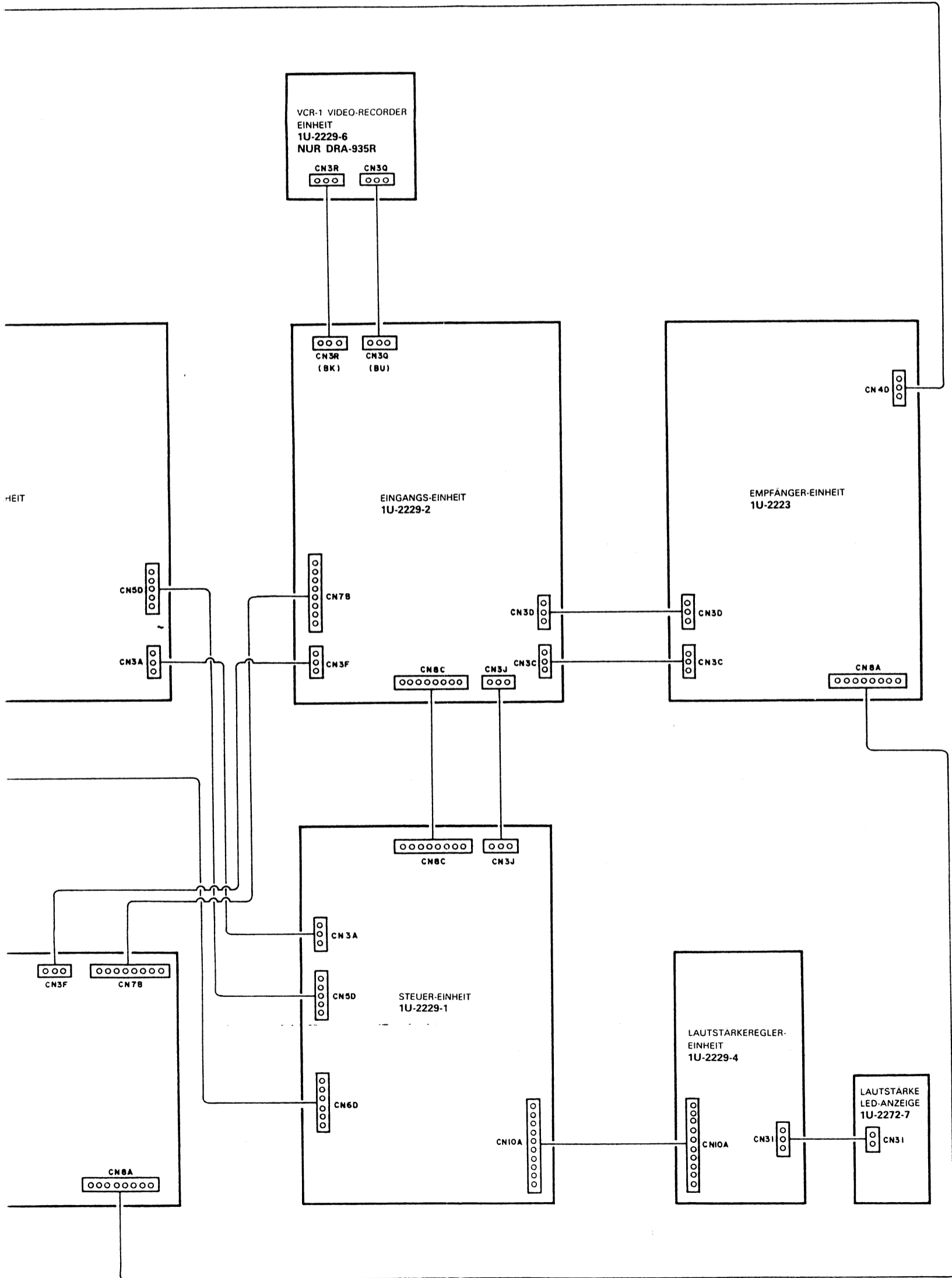
	DRA-935R		DRA-735R		
	Europa		Europa		Austlalien
	Schwarz	Gold	Schwarz	Gold	Schwarz
VERSTÄRKER-EINHEIT	1U-2226K	1U-2226K	1U-2226R	1U-2226R	1U-2226R
EMPFÄNGER-EINHEIT	1U-2223K-1	1U-2223K-1	1U-2223R-1	1U-2219R-1	1U-2219R-1
MI-COM-EINHEIT	1U-2224K	1U-2224K	1U-2224R	1U-2220R	1U-2220R
STEUER-EINHEIT	1U-2229K-1	1U-2229K-1	1U-2229R-1	1U-2229R-1	1U-2229R-1
EINGANGS-EINHEIT	1U-2229K-2	1U-2229K-2	1U-2229R-2	1U-2229R-2	1U-2229R-2
VIDEO-EINHEIT	1U-2229K-3	1U-2229K-3	1U-2229R-3	1U-2229R-3	1U-2229R-3
LAUTSTÄRKEREGLER-EINHEIT	1U-2229K-4	1U-2229K-4	1U-2229R-4	1U-2229R-4	1U-2229R-4
FERNBEDIENUNGS-EINHEIT	1U-2229K-5	1U-2229K-4	1U-2229R-5	1U-2229R-4	1U-2229R-5
VCR-1 VIDEO-RECORDER EINHEIT	1U-2229K-6	1U-2229K-6	—	—	—

	DRA-935R		Europa	
	Europa		Europa	
	Schwarz	Gold	Schwarz	Schwarz
SP & P. VERSORGUNGS-EINHEIT	1U-2272K-1	1U-2272L-1	1U-2273R-1	1U-2273R-1
NETZSCHALTER-EINHEIT	1U-2272K-2	1U-2272L-2	1U-2273R-2	1U-2273R-2
WECHSELSTROMAUSGANG	—	—	—	—
H/P EINHEIT	1U-2272K-4	1U-2272L-4	1U-2273R-4	1U-2273R-4
TAKTSCHALTER (SP) EINHEIT	1U-2272K-5	1U-2272L-5	1U-2273R-5	1U-2273R-5
LAUTSTÄRKE LED-ANZEIGE	1U-2272K-6	1U-2272L-6	—	—
LAUTSPRECHER-TASTEN-EINHEIT	1U-2272K-7	1U-2272L-7	—	—
	—	—	1U-2273R-8	1U-2273R-8



VCR  
EINHEIT  
1U-2273-1  
NUR  
DRA-735R

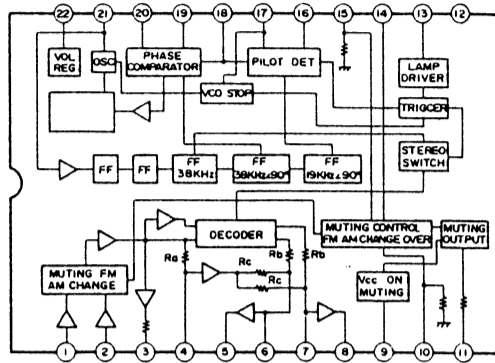
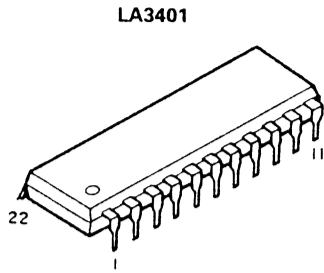
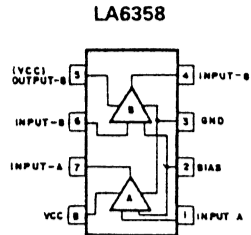
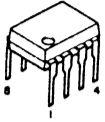
DRA-935R		DRA-735R		
Europa		Europa		Australien
Schwarz	Gold	Schwarz	Gold	Schwarz
1U-2272K-1	1U-2272L-1	1U-2273R-1	1U-2273S-1	1U-2273T-1
1U-2272K-2	1U-2272L-2	1U-2273R-2	1U-2273S-2	1U-2273T-2
—	—	—	—	—
1U-2272K-4	1U-2272L-4	1U-2273R-4	1U-2273S-4	1U-2273T-4
1U-2272K-5	1U-2272L-5	1U-2273R-5	1U-2273S-5	1U-2273T-5
1U-2272K-6	1U-2272L-6	—	—	—
1U-2272K-7	1U-2272L-7	—	—	—
—	—	1U-2273R-8	1U-2273S-8	1U-2273T-8



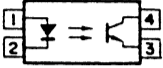
HALBLEITER

● IC

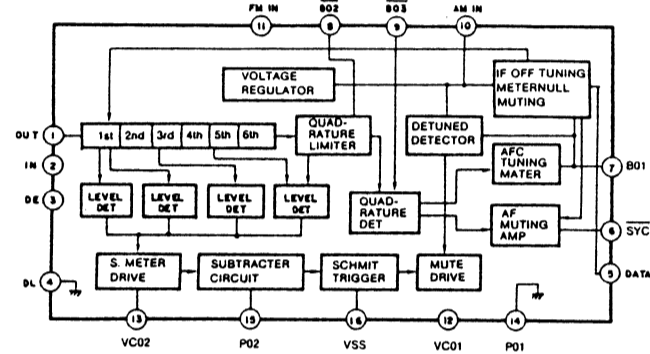
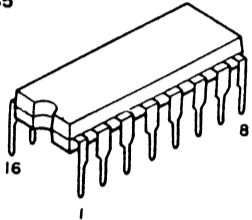
LA1222  
NJM2068DO  
LA6358  
NJM4558D-D  
M5238P



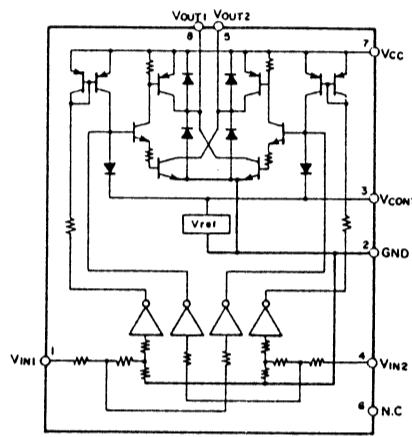
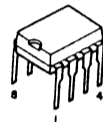
TLP521-1 (BL) (Toshiba)



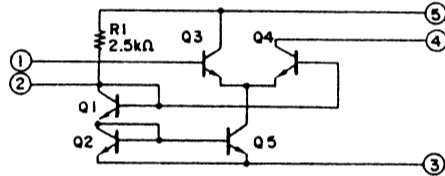
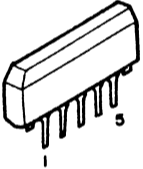
LA1235



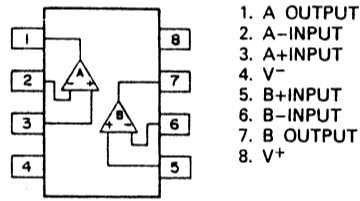
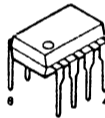
LB1639



TA-7060AP

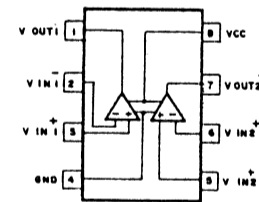
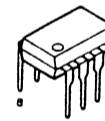


NJM2082D

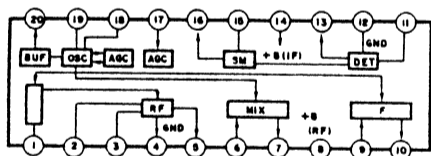
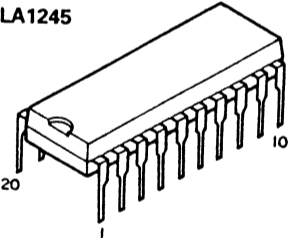


1. A OUTPUT
2. A-INPUT
3. A+INPUT
4. V-
5. B+INPUT
6. B-INPUT
7. B OUTPUT
8. V+

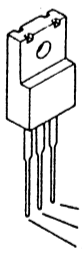
NJM2068DDC



LA1245

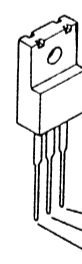


NJM79M15FA

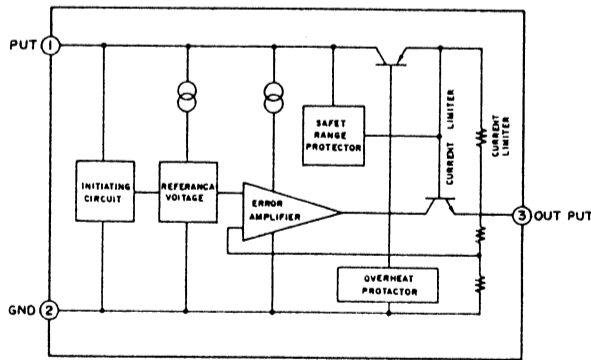


OUTPUT  
INPUT  
GND

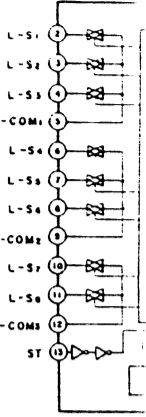
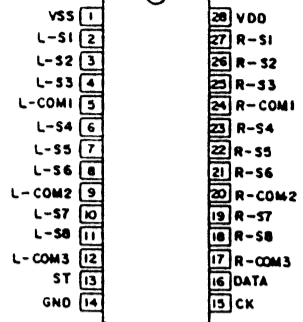
NJM73M12FA



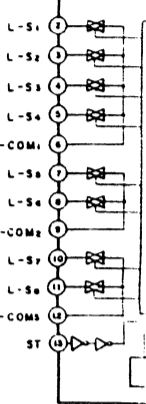
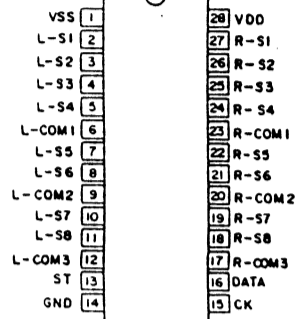
OUTPUT  
GND  
INPUT



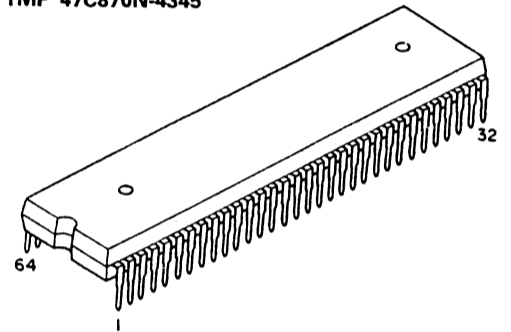
TC9163N



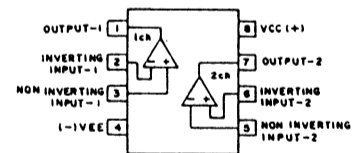
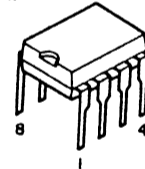
TC9164N



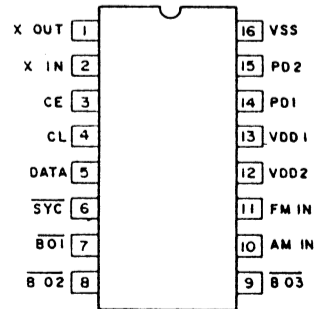
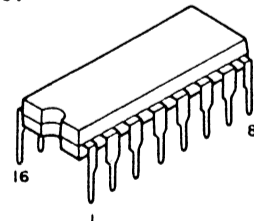
TMP 47C870N-4345



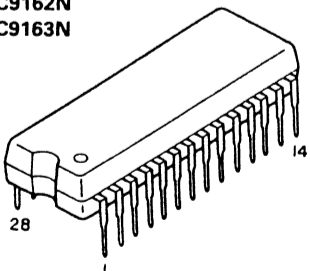
M5218AP



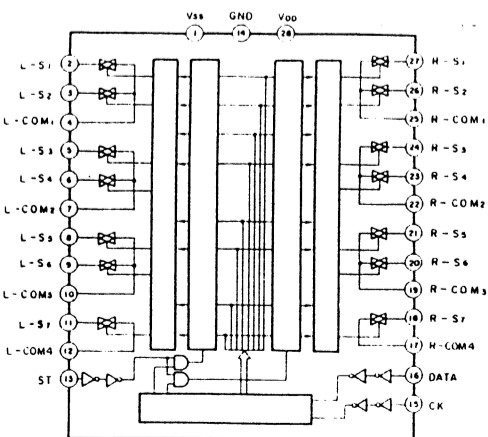
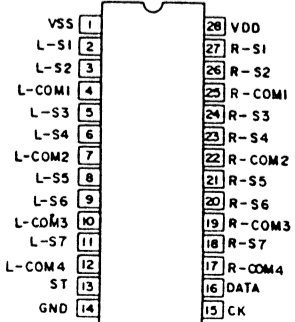
LM7001

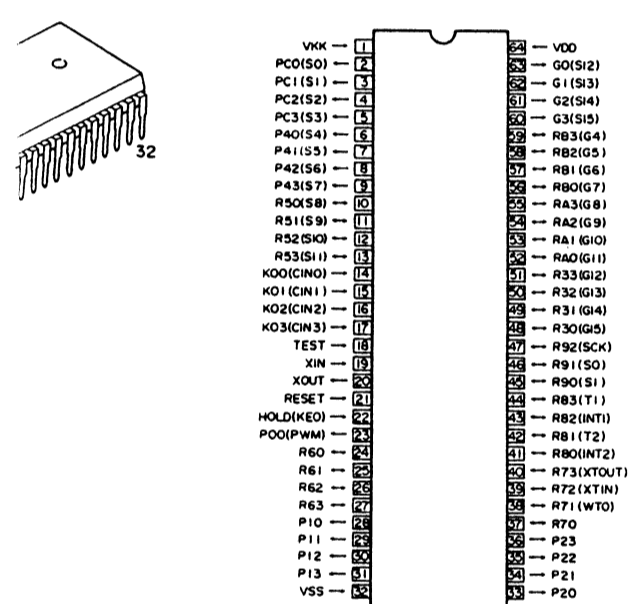
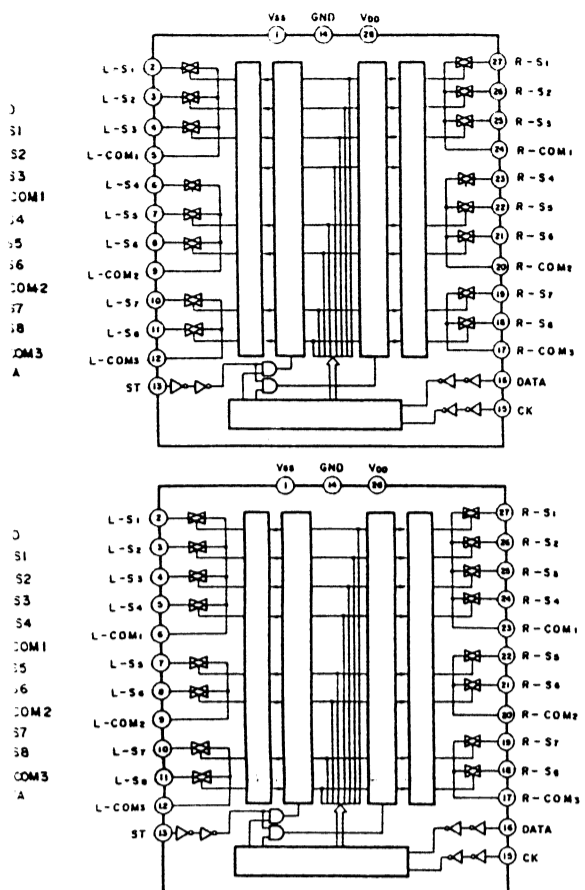


TC9162N  
TC9163N

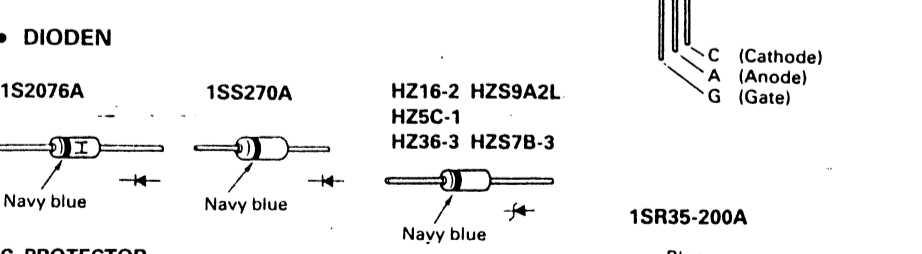
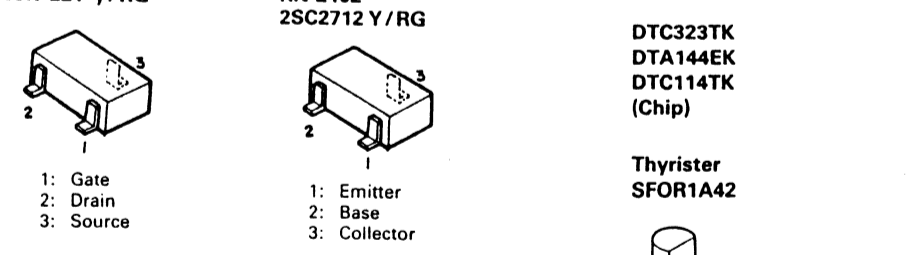
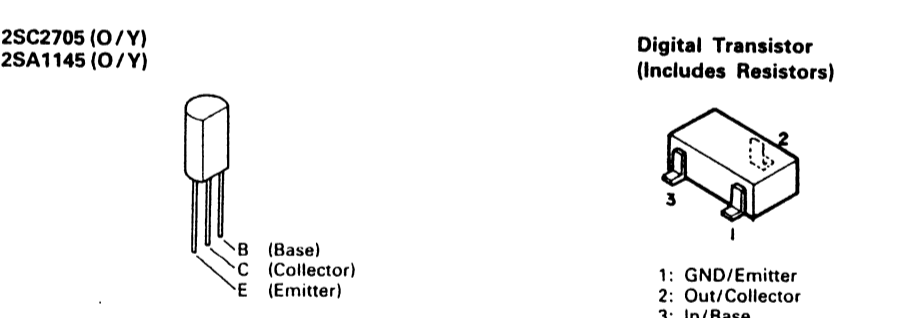
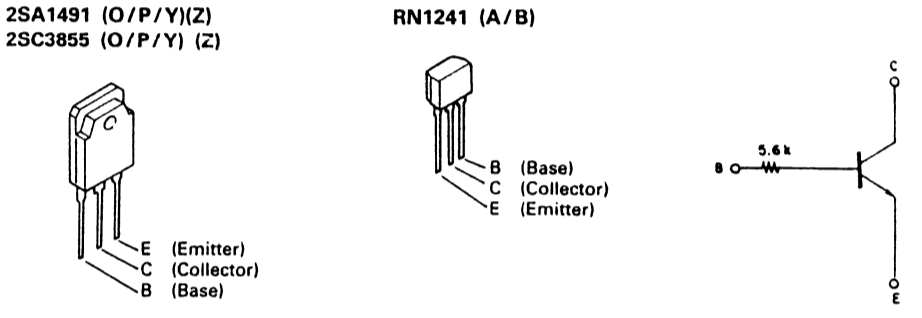
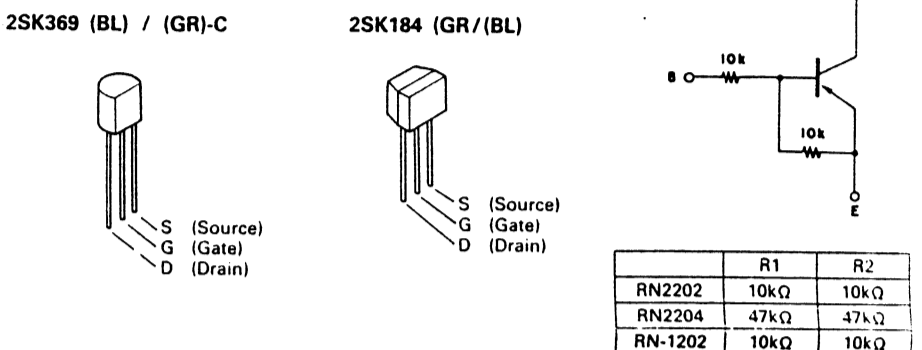
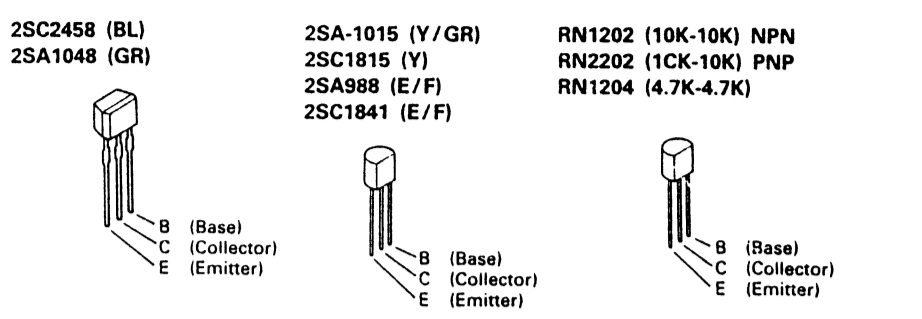


TC9162N

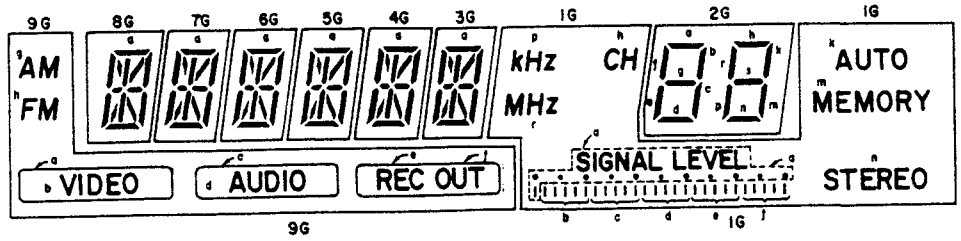
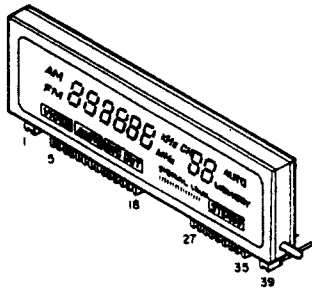




• TRANSISTOREN



FLD [FIP11BSM7] DRA-935R



TERMINAL NO.	1	2	3	4	5	6	7	8	9	10	11	12	13	14	15	16	17	18	19	20
ELECTRODE	F1	F1	NP	NP	P (a)	P (b)	P (c)	P (d)	P (e)	P (f)	P (g)	P (h)	P (k)	P (m)	P (n)	P (p)	P (r)	(s)	NP	NP
TERMINAL NO.		21	22	23	24	25	26	27	28	29	30	31	32	33	34	35	36	37	38	39
ELECTRODE		NP	NP	NP	NP	NP	NP	3G	4G	5G	6G	7G	8G	2G	9G	1G	NP	NP	F2	F2

Notes F: Filament G: Grid P: Anode NP: No Pin

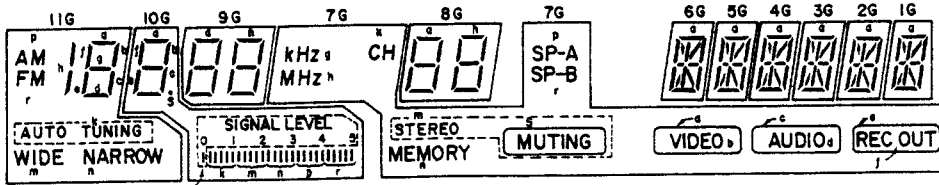
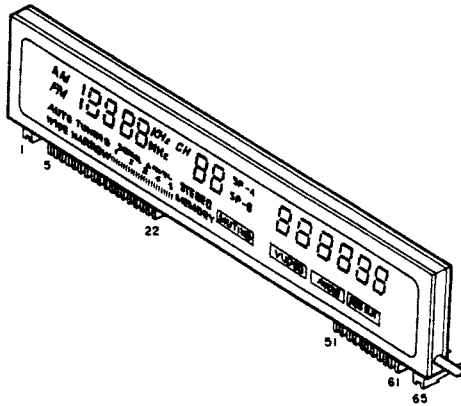
ANMERKUNG:

- Die Details der Anzeigeart entsprechen der von Ihnen beigegebenen Block-Kopie. (5 Größen)
- Farbkodierung: Orange wird für "STEREO", MUTING benutzt, grün für alle Stellen, die nicht orange sind.

Vorsichtsmaßnahmen beim Betrieb

- Als Stromversorgung für die Kathodenheizung sollte eine Wechselspannung benutzt werden. Die Verwendung von Gleichspannung kann zu einer ungleichmäßigen Intensität führen, die von der [Nummer] abhängt.
- Die Tafel besteht ganz aus Glas und sollte sehr vorsichtig behandelt werden.
- Vermeiden Sie starkes Ziehen oder Biegen an der Stelle, an der sich die Leiter befinden.
- Bei der Befestigung der Tafel am Gerät vermeiden Sie den Teil mit der Entlüftung und benutzen Sie eine andere Oberfläche.

[FIP160M8] DRA-935R



TERMINAL CONNECTION

TERMINAL NO.	1	2	3	4	5	6	7	8	9	10	11	12	13							
ELECTRODE	F1	F1	NP	NP	P (a)	P (b)	P (c)	P (d)	P (e)	P (f)	P (g)	P (h)	P (r)							
TERMINAL NO.	14	15	16	17	18	19	20	21	22	23	24	25	26	27	28	29	30	31	32	33
ELECTRODE	P (o)	P (k)	P (m)	P (n)	P (h)	P (o)	P (r)	P (k)	P (s)	NP	NP	NP	NP	NP	NP	NP	NP	NP	NP	NP
TERMINAL NO.	34	35	36	37	38	39	40	41	42	43	44	45	46	47	48	49	50	51	52	53
ELECTRODE	NP	NP	NP	NP	NP	NP	NP	NP	NP	NP	NP	NP	NP	NP	NP	NP	NP	1G	2G	3G
TERMINAL NO.									54	55	56	57	58	59	60	61	62	63	64	65
ELECTRODE									4G	5G	6G	7G	8G	11G	9G	10G	NP	NP	F2	F2

Notes F: Filament G: Grid P: Anode NP: No Pin IC: Internally Connected Pin

ANMERKUNG:

- Die Details der Anzeigeart entsprechen der von Ihnen beigegebenen Block-Kopie. (5 Größen)  
Da jedoch der Abstand von 9 G a und b, c und d, e und f nur 0,26 mm beträgt, wurde die Umgebung oberhalb und unterhalb des Rahmens auf 0,5 mm vergrößert.
- Farbkodierung: Nur "STEREO" ist orangefarbig, alles andere ist grün.