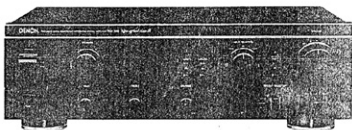


DENON

Hi-Fi Vollverstärker

WARTUNGSANLEITUNG TYP PMA-560

INTEGRIERTER STEREO-VERSTÄRKER



INHALT

| | |
|---|-------|
| BEDIENUNGSANLEITUNG | 2-7 |
| TECHNISCHE DATEN | 8 |
| BLOCKSCHALTBILD UND PEGELDIAGRAMM | 9 |
| EINSTELLUNGEN | 10 |
| ZERLEGEN | 11 |
| HALBLEITER | 12 |
| PLATINE | |
| STROMVERSTÄRKER- UND NETZTEILBAUGRUPPE | 12 |
| NETZTEILSCHALTBAUGRUPPE | 12 |
| EINGANGS- UND REGLERBAUGRUPPE | 13 |
| ANMERKUNGEN ZUR TEILELISTE | 14 |
| TEILELISTE ZUR PLATINE | 14-17 |
| TEILELISTE ZUR EXPLOSIONSZEICHNUNG | 18 |
| EXPLOSIONSZEICHNUNG VON CHASSIS UND GEHÄUSE | 19 |
| VERDRÄHTUNGSPLAN | 20 |
| SCHALTPLAN | 21 |

NIPPON COLUMBIA CO., LTD.

| Technische Daten (typische werte) | | Technische Daten (typische werte) | |
|--|---|---|--|
| <p>• LEISTUNGSENDSTUFE</p> <p>Nenn-Ausgangsleistung: ^{*1}Beide Kanäle betriebsbereit (an 8 Ohm) 20 Hz bis 20 kHz (an 4 Ohm) DIN, 1 kHz, T.H.D. 0,7%</p> <p>^{*2}Fortlaufend 70 W pro Kanal zu 8 Ohm von 20 Hz bis 20 kHz mit einem Gesamtklirrfaktor von nicht mehr als 0,015%.</p> <p>Gesamtklirrfaktor: (-3 dB bei Nennausgang, 8 Ohm)</p> <p>• VORVERSTÄRKER</p> <p>Nenn-Ausgangsleistung: (Aufnahme-Ausgangsbuchse)</p> <p>Eingangsempfindlichkeit/ Eingangsimpedanz: Der in Klammern () angegebene Wert bezieht sich auf die Eingangs- impedanz, wenn der Quellen- Direktschalter (SOURCE DIRECT) eingeschaltet (ON) ist.</p> <p>PHONO:</p> <p>CD, TUNER, AUX TAPE-1, TAPE-2:</p> <p>Abweichung von der RIAA-Kennlinie: PHONO: innerhalb ±0,3 dB</p> <p>Maximaler Eingang:</p> | <p>70W + 70W T.H.D. 0.015%</p> <p>110W + 110W</p> <p>0.008%</p> <p>150 mV</p> <p>MM 2.5 mV / 47 kohm MC 200 µV / 100 ohm 150 mV / 47 kohm (150 mV/10 kohm)</p> <p>20 Hz~20 kHz PHONO MM 160 mV / 1 kHz MC 12 mV / 1 kHz</p> | <p>• GESAMTEIGENSCHAFTEN GERALES</p> <p>Signal/Rauschabstand (IHF-A-Weiche):</p> <p>(Eingänge kurzgeschlossen)</p> <p>SOURCE DIRECT: ON</p> <p>Klangregelbereich:</p> <p>TIEFEN (BASS) HÖHEN (TREBLE)</p> <p>Gehörliche Lautstärke:</p> <p>Unterschall-Schaltung:</p> <p>• SONSTIGES</p> <p>Netzspannung und -frequenz</p> <p>Wechselstrom-Ausgänge ^{*2}Geschaltet×2: Ungeschaltet×1:</p> <p>Leistungsaufnahme</p> <p>Abmessungen (B)×(H)×(T)</p> <p>Nettogewicht</p> | <p>PHONO: MM: 94 dB (at 5 mV input) MC: 75 dB (at 0.5 mV input) CD, TUNER, AUX TAPE-1, TAPE-2: 110 dB</p> <p>100 Hz ± 8 dB 10 kHz ± 8 dB 100 Hz + 7 dB 10 kHz + 6 dB 16 Hz, 12 dB / oct.</p> <p>AC 220V/50 Hz, 240V/50 Hz AC 120 V/60 Hz AC 110/120/220/240 V, 50/60 Hz</p> <p>120W (Total) 240W</p> <p>220W (IEC) 3.9A (U.S.A. and Canada) 169W (Multi-Voltage) 434(W)×140(H)×353(D)mm (17-3/32"×5-1/2"×13-57/64")</p> <p>7.7 kg (16 lbs 16 oz)</p> |

- Änderungen des Inhalts und der technischen Daten zum Zwecke der Verbesserung vorbehalten.

^{*1} Für Europa

^{*2} Für U.S.A., Kanada und
Mehrfach-Spannung

HALBLEITER

- IC
NJM456DD
NJM2082D
MS218AP

(Top View)



- 1: A Output
- 2: A Input
- 3: A Input
- 4: V+
- 5: B Input
- 6: B Input
- 7: B Output
- 8: V+



- 1. Anode
- 2. Cathode
- 3. Emitter
- 4. Collector



TLPS21-1(BL)
INFRARED LED • PHOTO TRANSISTOR

• TRANSISTOREN

- 2SA989(E/F)
- 2SC1841(E/F)
- 2SC1815(Y)

- 2SB1274(R/S)
- 2SD1913(R/S)

- 2SC2458(BL)
- 2SA1048(GR)



- 2SK369(BL)(GR)-C



- RN1241(A,B) (NPN)



- 2SK184C(GR,BL)



- 2SK381(C)



• DIODEN (LED einschlieÙt)

- 1S2076A



- 1S5270A



- HZ5C-1
- HZ5B-2
- HZ5B-3
- HZ1B-2



- SAVB20



- SEL-4117RT (RED)



- Thyristor
SF01A42



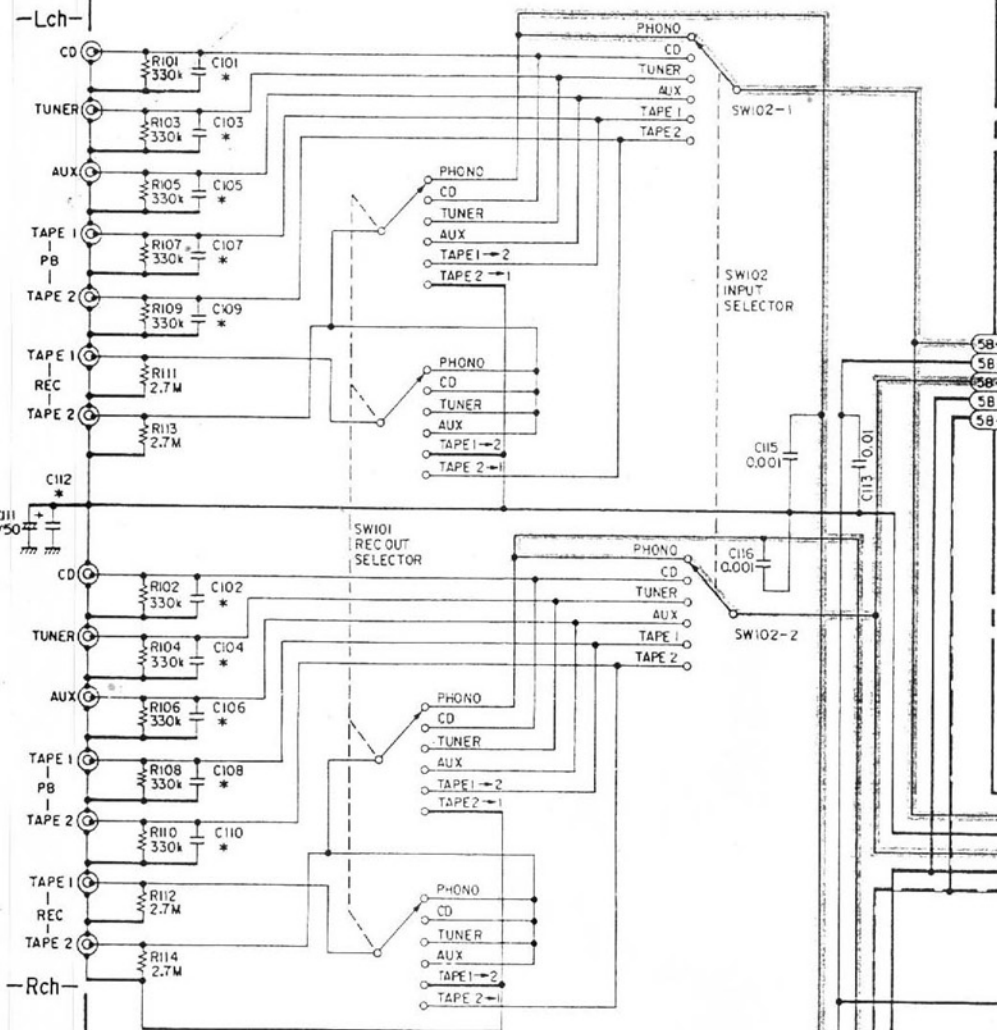
- 1SR35-200A



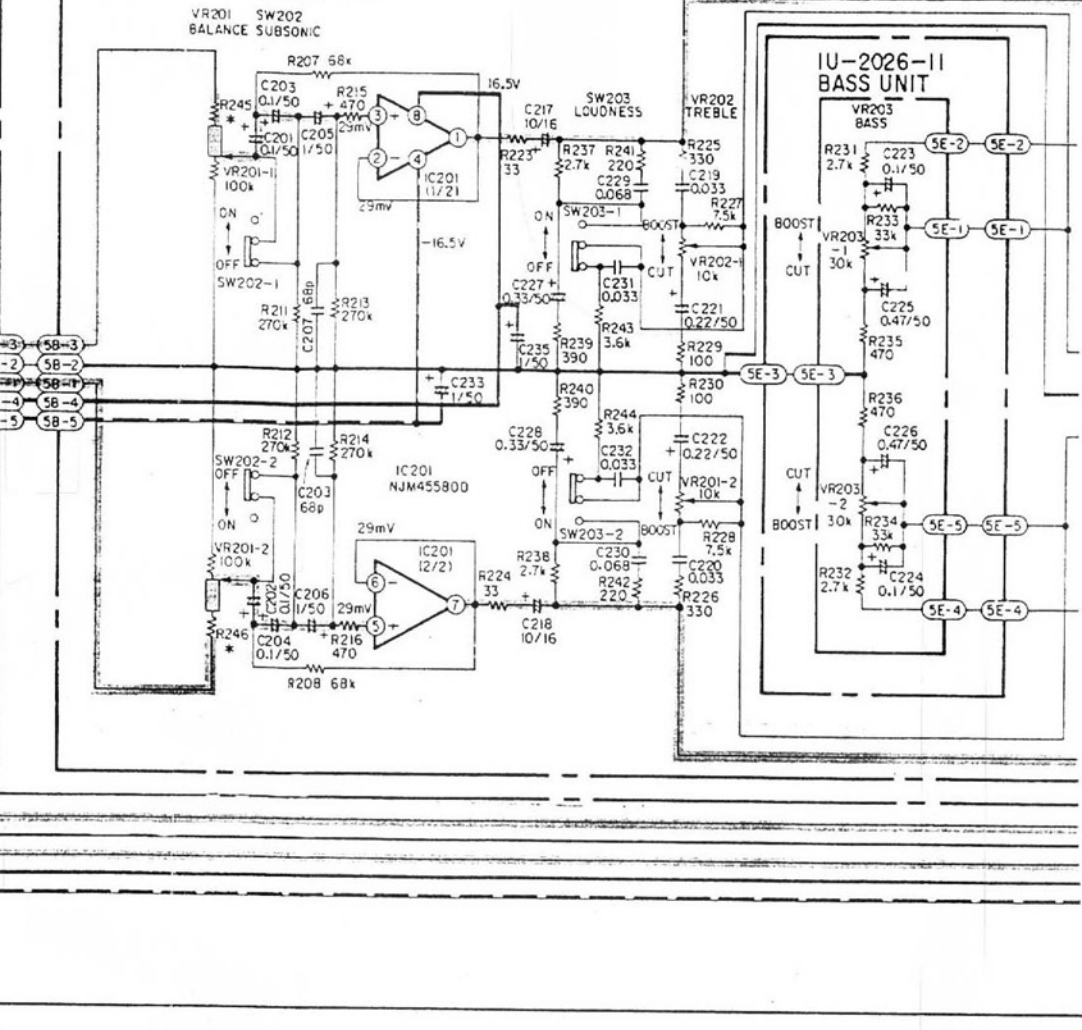
- LED
5LP-171E



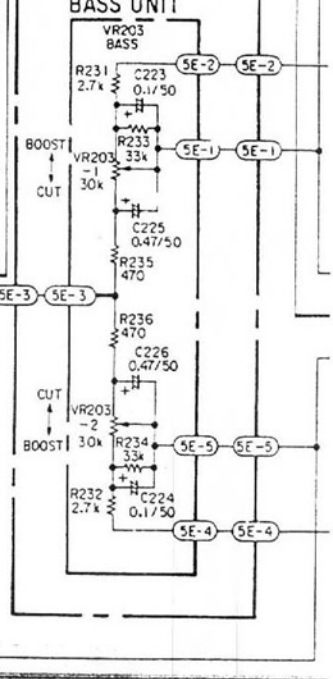
IU-2026-1 INPUT UNIT



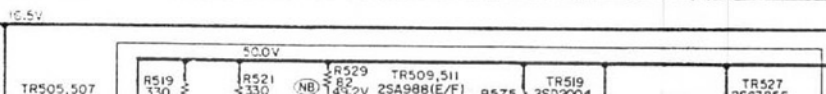
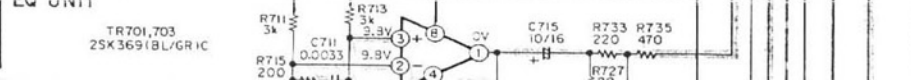
IU-2026-2 CONTROL UNIT



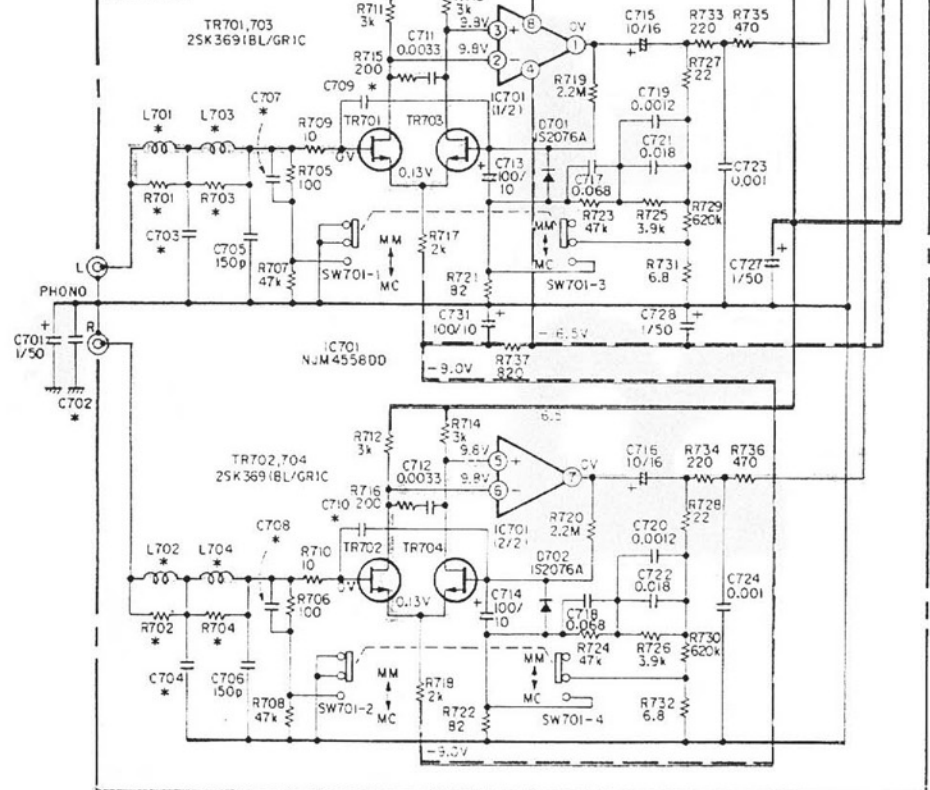
IU-2026-11 BASS UNIT



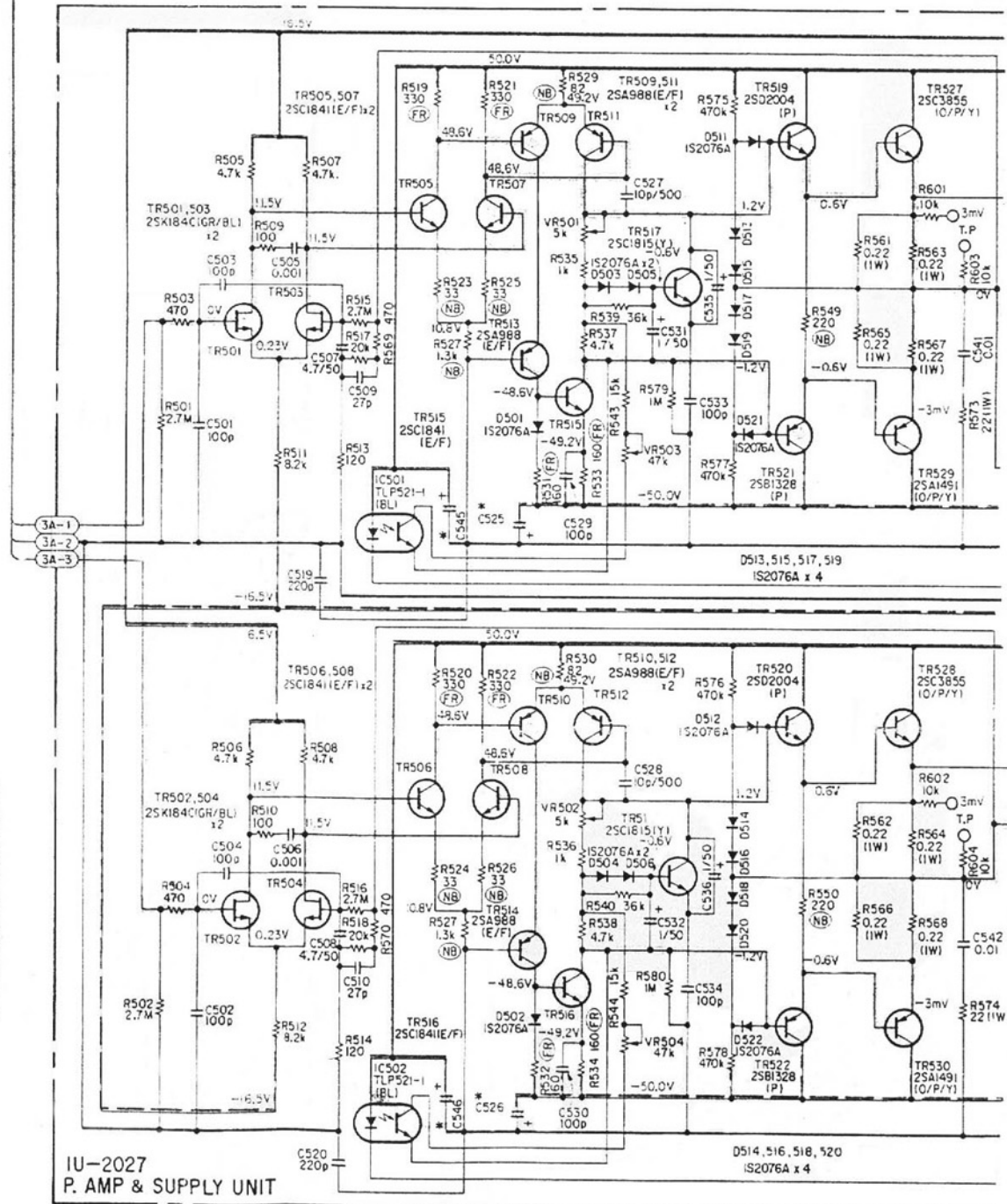
IU-2026-3 EQ UNIT



IU-2026-3
EQ UNIT



| | C101 ~C110 | C131 | C237, C238 | C525,526 C545,546 | C703, C704 | C707, C708 | C709, C710 | C112, C702 | C903, C904 | R245, R246 | R701 ~R704 | L701 ~L704 |
|-------------------|---------------|------|---------------|----------------------|---------------|---------------|---------------|---------------|---------------|---------------|---------------|---------------|
| Europa | 56p | 0.01 | 33p | 4.7/63 | 47p | 0.001 | 100p | 0.022 | 330p | 1k | 470 | 50uH |
| Australien & U.K. | 56p | 0.01 | 33p | 4.7/63 | 47p | 0.001 | 100p | 0.022 | 330p | 1k | 470 | 50uH |
| Multi-Spannung | — | — | — | 4.7/63 | — | — | — | — | — | JUMPER | JUMPER | — |
| U.S.A. | — | — | — | 0.1/250 | — | — | — | — | — | — | JUMPER | JUMPER |
| Kanada | — | — | — | 4.7/63 | — | — | — | — | — | — | JUMPER | JUMPER |



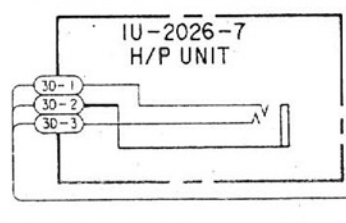
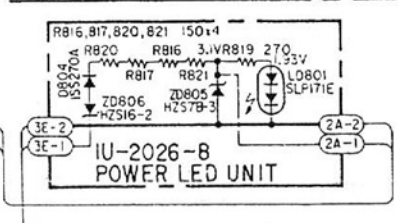
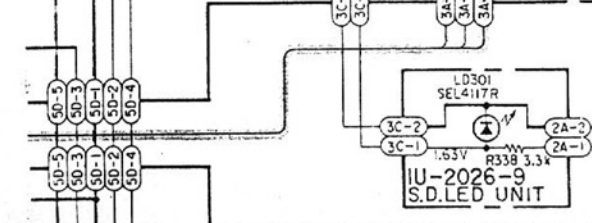
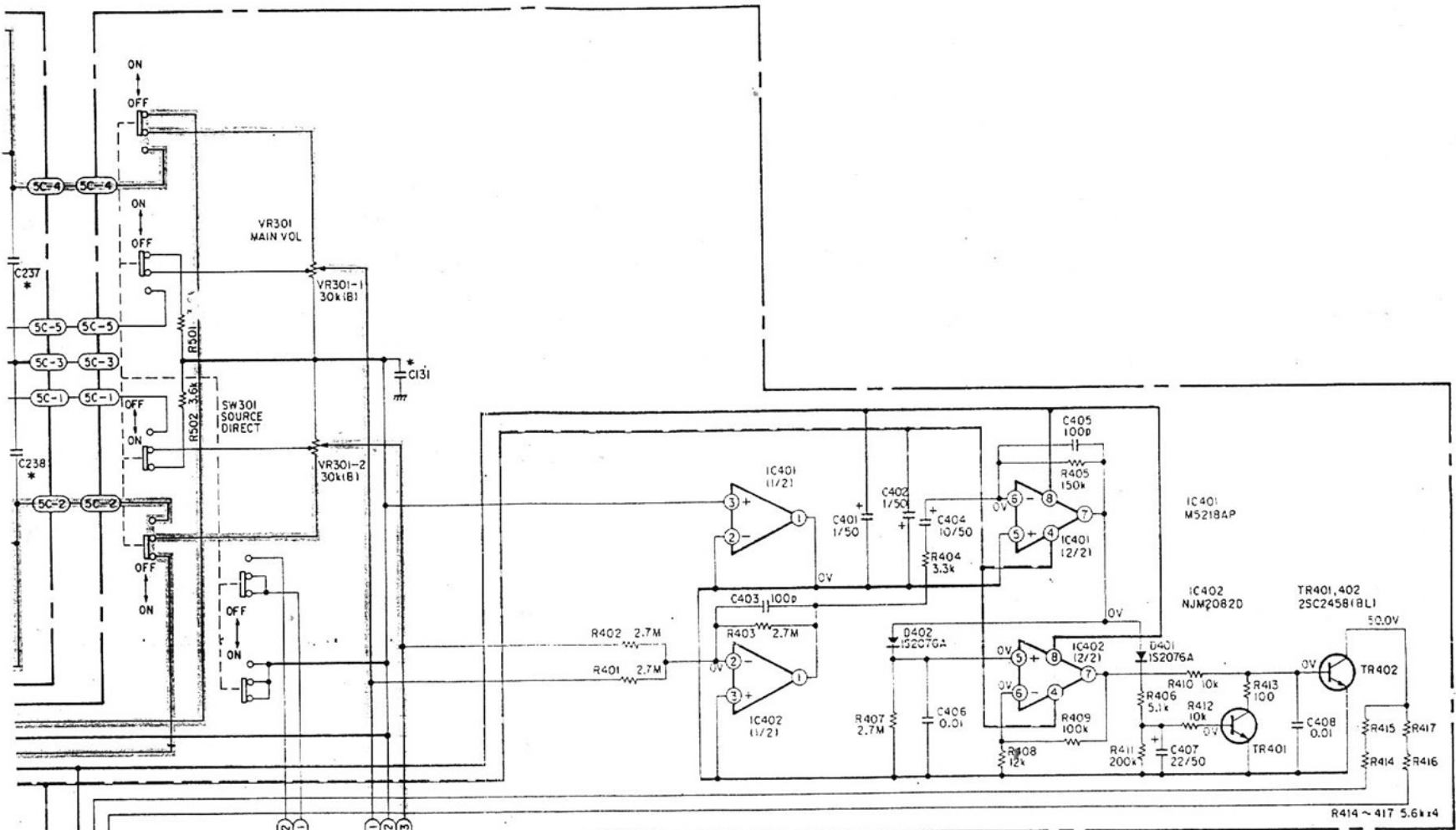
IU-2027
P. AMP & SUPPLY UNIT

D514, 516, 518, 520
IS2076A x 4

A

B

C



ZUSATZLISTE

| Ref.-Nr. | Bezeichnung | Teile-Nr. | | | | | | |
|----------|-----------------------|-------------------|-------------------|-------------------|--------------------|----------------------------|---------------------|---------------------|
| | | Europa Schwarz | Europa Gold | G.B. Schwarz | Australien Schwarz | Asien Schwarz | U.S.A. Schwarz | Kanada Schwarz |
| 1 | INPUT & CONTROL UNIT | 1U-2026A | 1U-2026B | 1U-2026D | 1U-2026D | 1U-2026C | 1U-2026C | 1U-2026C |
| 2 | P. AMP & SUPPLY UNIT | 1U-2027A | 1U-2027A | 1U-2027A | 1U-2027A | 1U-2027A | 1U-2027E | 1U-2027F |
| 69 | POWER SWITCH UNIT | — | — | — | — | 1U-2118C | 1U-2118E | 1U-2118E |
| 70 | AC OUTLET (POLARIZED) | — | — | — | — | 203 3926 007 | 203 3926 007 | 203 3926 007 |
| 71 | VOLTAGE SEL SWITCH | — | — | — | — | 212 9555 007 | — | — |
| 72 | PRESET LABEL | — | — | — | — | 515 8030 038 | — | — |
| 82 | 8P SP TERMINAL | 205 0484 001 | 205 0484 001 | 205 0472 013 | 205 0472 013 | 205 0472 000 | 205 0472 000 | 205 0472 000 |
| 58 | HEAD PHONE JACK | 204 8354 004 | 204 8355 003 | 204 8354 004 | 204 8354 004 | 204 8354 004 | 204 8354 004 | 204 8354 004 |
| 75 | POWER SWITCH | 212 1031 008 | 212 1031 008 | 212 1031 008 | 212 1031 008 | 212 9534 002 | 212 9534 002 | 212 9534 002 |
| 9 | BACK PANEL | 105 0896 001 | 105 0896 001 | 105 0896 014 | 105 0896 014 | 105 0896 027 | 105 0896 030 | 105 0896 043 |
| 12 | AC CORD | 206 2063 009 | 206 2063 009 | 206 2024 006 | 206 2025 005 | 206 2054 005 | 206 2060 002 | 206 2060 002 |
| 13 | MASKING SHEET | 513 1144 005 | 513 1144 005 | — | — | — | — | — |
| 73 | BLIND SHEET | — | — | — | — | — | 513 9224 008 | — |
| 13 | UL TUBE (8.3) | 415 0364 032 | 415 0364 032 | 415 0364 032 | 415 0364 032 | 415 0364 032 | — | — |
| 23 | PUSH KNOB (MARU) | 113 1356 004(4) | 113 1356 017(4) | 113 1356 004(4) | 113 1356 004(4) | 113 1356 004(4) | 113 1356 004(4) | 113 1356 004(4) |
| 25 | FUJI KNOB | 112 0641 005 | 112 0641 018 | 112 0641 005 | 112 0641 005 | 112 0641 005 | 112 0641 005 | 112 0641 005 |
| 26 | MARU KNOB (S) | 112 0646 000(3) | 112 0646 013(3) | 112 0646 000(3) | 112 0646 000(3) | 112 0646 000(3) | 112 0646 000(3) | 112 0646 000(3) |
| 27 | FRONT PANEL Ass'y | 144 1993 102 | 144 1993 115 | 144 1993 102 | 144 1993 102 | 144 1993 102 | 144 1993 102 | 144 1993 102 |
| 32 | SIDE PLATE (L) | 146 1142 205 | 146 1142 218 | 146 1142 205 | 146 1142 205 | 146 1142 205 | 146 1142 205 | 146 1142 205 |
| 33 | SIDE PLATE (R) | 146 1143 204 | 146 1143 217 | 146 1143 204 | 146 1143 204 | 146 1143 204 | 146 1143 204 | 146 1143 204 |
| 34 | POWER TRANS | 233 5802 007 | 233 5802 007 | 233 5803 006 | 233 5803 006 | 233 5804 005 | 233 5805 004 | 233 5805 004 |
| 35 | P. KNOB (P) Ass'y | 113 9213 000 | 113 9213 026 | 113 9213 000 | 113 9213 000 | 113 9213 000 | 113 9213 000 | 113 9213 000 |
| 36 | VOLUME KNOB Ass'y | 112 0654 005 | 112 0654 018 | 112 0654 005 | 112 0654 005 | 112 0654 005 | 112 0654 005 | 112 0654 005 |
| 37 | MARU KNOB Ass'y | 112 0651 008(2) | 112 0651 011(2) | 112 0651 008(2) | 112 0651 008(2) | 112 0651 008(2) | 112 0651 008(2) | 112 0651 008(2) |
| 42 | TOP COVER | 102 0416 000 | 102 0416 013 | 102 0416 000 | 102 0416 000 | 102 0416 000 | 102 0416 000 | 102 0416 000 |
| 106 | 3P SWELLING SCREW | 477 0263 005(4) | 477 0263 018(4) | 477 0263 005(4) | 477 0263 005(4) | 477 0263 005(4) | 477 0263 005(4) | 477 0263 005(4) |
| | COLOR LABEL (GOLD) | — | 513 9111 001(2) | — | — | — | — | — |
| 67 | FUSE (F801) | 206 1015 061 (2A) | 206 1015 061 (2A) | 206 1015 061 (2A) | 206 1015 061 (2A) | 206 1061 057 (6.3A(250V)) | 206 1046 001 (6.3A) | 206 1046 001 (5.3A) |
| 68 | FUSE (F804) | — | — | — | — | 206 1061 028 (3.15A(250V)) | — | — |

TEILELISTE ZUR EXPLOSIONSZEICHNUNG

| Ref.-Nr. | Teile-Nr. | Bezeichnung | Anmerkung | Menge | Ref.-Nr. | Teile-Nr. | Bezeichnung | Anmerkung | Menge |
|----------|----------------|--------------------------|----------------------------------|-------|--|----------------|---------------------------------|-------------|-------|
| ① | See add. list | INPUT & CONTROL UNIT | | 1 | 53 | 212 1038 001 | 2P PUSH SWITCH | SUB. LOUD | 1 |
| 1-1 | — | INPUT UNIT | | | 54 | 235 1051 004 | 1P PUSH SWITCH | S. DIRECT | 1 |
| 1-2 | — | CONTROL UNIT | | | 55 | 212 0324 004 | ROTARY SWITCH | SP. SW | 1 |
| 1-3 | — | EQ. UNIT | | | 56 | 212 1041 001 | 1P PUSH SWITCH | MM-MC | 1 |
| 1-4 | — | PROTECTOR & SP. UNIT | | | △ 57 | See add. list: | POWER SWITCH | | 1 |
| 1-5 | — | SPEAKER SWITCH UNIT | | | 58 | See add. list: | HEADPHONE JACK | | 1 |
| 1-7 | — | H/P UNIT | | | 59 | 205 0274 004 | 2P CONNECTOR BASE | | 1 |
| 1-8 | — | POWER LED UNIT | | | 60 | 204 8266 008 | 4P PIN JACK (S-GND) | | 2 |
| 1-9 | — | S. D. LED UNIT | | | 61 | 204 8300 003 | 6P PIN JACK | | 1 |
| 1-11 | — | BASS UNIT | | | 62 | See add. list: | 8P SP TERMINAL | | 1 |
| ② | See add. list | P. AMP & SUPPLY UNIT | | 1 | 63 | 211 0654 001 | V1620P30FW104K | 100kΩ | 1 |
| ③ | 411 0951 207 | FRONT CHASSIS | | 1 | | | | BALANCE | 1 |
| ④ | 411 0762 506 | TRANS CHASSIS | | 1 | 64 | 211 0653 002 | V1620P30FD103K | 10kΩ | 1 |
| ⑤ | 412 2741 036 | P.W.B. HOLDER (H=10) | | 3 | | | | TREBLE | 1 |
| ⑥ | 411 0761 413 | SIDE CHASSIS | | 1 | 65 | 211 0653 015 | V1620P30FD303K | 30kΩ, BASE | 1 |
| ⑦ | 412 2992 102 | HADIATOR BRACKET (A) | | 2 | 66 | 211 0673 008 | V1620V30FB303T | 30kΩ | 1 |
| ⑧ | 412 3105 008 | SUPPORT BRACKET | | 1 | | | | MAIN VOL. | 1 |
| ⑨ | See add. list: | BACK PANEL | | 1 | △ 67 | See add. list: | FUSE | F801 | 1 |
| 10 | 477 0018 001 | WASHER (P-87) | | 1 | △ 68 | See add. list: | FUSE | F804 | 1 |
| 11 | 205 0071 016 | TERMINAL Assy | | 1 | 69 | See add. list: | POWER SWITCH UNIT | | 1 |
| △ 12 | See add. list: | AC CORD | | 1 | 74 | 393 9155 007 | S.L.P-171E (LED) | POWER LD801 | 1 |
| △ 13 | See add. list: | UL TUBE (B,3) | | 1 | 75 | 393 9420 907 | SEL4117R (LED) | S.D. LD301 | 1 |
| △ 14 | 445 0056 003 | CORD BUSH | | 1 | △ 76 | 254 4365 720 | CE04W=123MC (DL) | C807,808 | 2 |
| ⑬ | See add. list: | MASKING SHEET | | 1 | | | | 12000uF/56V | |
| ⑭ | 412 2814 029 | CARD SPACER (L=10) | | 1 | SCHRAUBEN UND SCHEIBEN | | | | |
| ⑮ | 417 0395 104 | POWER RADIATOR | | 2 | 101 | 473 7015 018 | TAPPING SCREW(S) (BLACK) 3x8 | | 31 |
| ⑯ | 273 0389 015 | 25C3855LB(O/P/Y);Z | TR527,528 POWER TRANSISTOR | 2 | 102 | 477 0064 107 | FIXING SCREW | | 6 |
| 19 | 271 0240 019 | 25A1491LB(O/P/Y);Z | TR529,530 POWER TRANSISTOR | 2 | 100 | 473 8007 009 | 3x12 CUP SCREW | | 4 |
| 20 | 415 0234 007 | INSULATING SHEET | | 4 | 104 | 473 3806 014 | TAPPING SCREW (2) 3x8 | | 2 |
| 21 | 212 0325 003 | ROTARY REMOTE SWITCH | INPUT SELECTOR | 1 | 105 | 473 7002 016 | TAPPING SCREW(S) 3x8 | | 8 |
| 22 | 212 0326 002 | ROTARY REMOTE SWITCH | REC OUT SELECTOR | 1 | 106 | 473 7003 004 | TAPPING SCREW(S) 3x8 | | 4 |
| 23 | See add. list | PUSH KNOB (MARU) | | 4 | 107 | 473 7004 003 | TAPPING SCREW(S) 4x8 | | 4 |
| 24 | 113 1370 008 | PUSH KNOB JOINT (B) | MM/MC | 1 | 108 | See add. list: | 3P SWELLING SCREW | | 4 |
| 25 | See add. list: | FUJI KNOB | REC OUT | 1 | VERPACKUNG UND ZUBEHÖRE (EXPLOSIONSZEICHNUNG ausschließend) | | | | |
| 26 | See add. list: | FRONT KNOB (S) | | 3 | 201 | 511 1957 005 | INST. MANUAL | | 1 |
| ⑳ | See add. list: | FRONT PANEL Assy | | 1 | 202 | 504 9102 003 | STYRENE PAPER | | 1 |
| ㉑ | 412 2549 047 | BRACKET (E) | | 1 | 203 | 505 9102 006 | POLY COVER | | 1 |
| ㉒ | 412 2549 050 | BRACKET (F) | | 1 | 204 | 504 0092 080 | STYRENE PAER | | 1 |
| ㉓ | 105 0855 206 | BOTTOM COVER | | 1 | 205 | 503 0888 006 | CUSHION | | 2 |
| 31 | 104 0194 001 | FOOT Assy | | 4 | 206 | 501 1432 002 | CARTON CASE | | 1 |
| ⑳ | See add. list: | SIDE PLATE (L) | | 1 | 207 | 513 1389 006 | CONTROL CARD BASE | | 1 |
| ㉑ | See add. list: | SIDE PLATE (R) | | 1 | 208 | 513 1349 004 | THERMAL CARBON FILM | | 1 |
| △ 34 | See add. list: | POWER TRANS | | 1 | | | | | |
| 35 | See add. list: | P. KNOB (P) Assy | | 1 | | | | | |
| 36 | See add. list: | VOLUME KNOB Assy | | 1 | | | | | |
| 37 | See add. list: | MARU KNOB Assy | | 2 | | | | | |
| ⑳ | 445 8004 007 | WIRE CLAMPER | | 8 | | | | | |
| ㉑ | 445 0048 016 | CORD HOLDER (L50) | | 1 | | | | | |
| ㉒ | 461 C 301 005 | RUBBER SHEET | | 2 | | | | | |
| ㉓ | 462 0094 007 | SCREW TUBE | | 1 | | | | | |
| ㉔ | See add. list: | TOP COVER | | 1 | | | | | |
| 51 | 212 4331 008 | SLIDE SW (4-6) REMOTE | REC OUT | 1 | | | | | |
| 52 | 212 1035 004 | SLIDE SW (2-6) REMOTE | INPUT | 1 | | | | | |

**TEILELISTE ZUR NETZTEILSCHALTBAUGRUPPE
(1U-2118C) (für Ausführung Multi-Spannung Schwarz)**

| Ref.-Nr. | Teile-Nr. | Bezeichnung | Anmerkung |
|-----------------------|--------------|-------------------------|----------------|
| KONDENSATOREN | | | |
| (Keramisch) | | | |
| C811 | 253 8014 702 | CK45F2GAC103MC | 0.01µF/400V AC |
| SCHALTER | | | |
| SW801 | 212 9534 002 | POWER SW (PUSH) TV-8 | |
| SONSTIGE TEILE | | | |
| | 202 0022 008 | FUSE HOLDER | |
| | 415 0299 000 | CONDENSER COVER | for C811 |
| F801 | 206 1061 057 | FUSE 6.3A (250V) | 1 |
| F804 | 206 1061 028 | FUSE 3.15A (250V) | 1 |

**TEILELISTE ZUR NETZTEILSCHALTBAUGRUPPE
(1U-2118E) (für U.S.A. und Kanada Schwarz)**

| Ref.-Nr. | Teile-Nr. | Bezeichnung | Anmerkung |
|-----------------------|--------------|-------------------------|----------------|
| KONDENSATOREN | | | |
| (Keramisch) | | | |
| C811 | 253 8014 702 | CK45F2GAC103MC | 0.01µF/125V AC |
| SCHALTER | | | |
| SW801 | 212 9534 002 | POWER SW (PUSH) TV-8 | |
| SONSTIGE TEILE | | | |
| | 202 0022 008 | FUSE HOLDER | 2 |
| F801 | 206 1046 001 | FUSE 6.3A UL 20mm | 1 |

TEILELISTE ZUR STROMVERSTÄRKER- UND NETZTEILBAUGRUPPE (1U-2027E)
 (für Ausführung U.S.A. Schwarz)
 [Entspricht 1U-2027A (für Ausführung Europa Schwarz) mit folgenden Ausnahmen]

| Ref.-Nr. | Teile-Nr. | Bezeichnung | Anmerkung |
|----------------------------------|-------------------------|-----------------------------|------------------------|
| Halbfestlegte Widerstände | | | |
| VR501,502 | 211 6077 941 | V06PB502 | 5kΩ |
| VR503,504 | 211 6077 983 | V06PB473 | 47kΩ |
| KONDENSATOREN | | | |
| (Keramisch) | | | |
| C503,504 | 253 4538 949 | CC45SL1H101JT(DD-3) | 100pF/50V |
| C509,510 | 253 4422 903 | CC45SL1H270JT | 27pF/50V |
| C519,520 | 253 1179 945 | CK45B1H221KT(DD-3) | 220pF/50V |
| C527,528 | 253 4500 906 | CC45SL2H150KT | 15pF/500V |
| C529,530 | 253 4538 949 | CC45SL1H101JT(DD-3) | 100pF/50V |
| C533,534 | 253 4538 949 | CC45SL1H101JT(DD-3) | 100pF/50V |
| (Elektrolytisch) | | | |
| C507,508 | 254 4260 977 | CE04W1H4R7MT(SME) | 4,7µF/50V |
| C525,526 | 254 4262 904 | CE04W1J4R7MT(SME) | 4,7µF/63V |
| C531,532 | 254 4260 948 | CE04W1H010MT(SME) | 1µF/50V |
| C535,536 | 254 4260 948 | CE04W1H010MT(SME) | 1µF/50V |
| C545,546 | 254 4262 904 | CE04W1J4R7MT(SME) | 4,7µF/63V |
| C801,802 | 254 4261 921 | CE04W1H101MT(SME) | 100µF/50V |
| C803,804 | 254 4260 948 | CE04W1H010MT(SME) | 1µF/50V |
| C807,808 | 254 4365 720 | CE04W1H123MC(DL) | 32000µF/56V |
| C810 | 254 4180 950 | CE04W1J2R2MT(SM) | 2,2µF/63V |
| (Film) | | | |
| C501,502 | 255 6177 948 | CQ09S1H101JT(SMT) | 100pF/50V |
| C505,506 | 255 6178 963 | CQ09S1H102JT(SMT) | 1000pF/50V |
| C541,542 | 255 4199 973 | CQ92M1H103JT(MRZ) | 0,01µF/50V |
| (Metallisierte) | | | |
| C809 | 256 1042 903 | CF93A2E104KT | 0,1µF/250V |
| SONSTIGE TEILE | | | |
| TP001,002 | 205 0190 036 | 3P NH CONN. BASE | 2 |
| | 205 0233 032 | 3P EH CONN. BASE | 1 |
| | 205 0277 030 | 3P EH CONN. BASE (RED) | 1 |
| | 205 0185 054 | 5P WIRE HOLDER | 1 |
| | 203 8218 082 | 5P EH-CONN. CORD | CN5D 1 |
| | 204 0309 002 | 6P EH-SCN CONN. CORD | CN6A 1 |

| Ref.-Nr. | Teile-Nr. | Bezeichnung | Anmerkung |
|------------------------|--------------|----------------------|-------------|
| KONDENSATOREN | | | |
| (Metallisierte) | | | |
| C525,526 | 256 1042 903 | CF93A2E104KT | CHANGE |
| C545,546 | 256 1042 903 | CF93A2E104KT | CHANGE |
| SONSTIGE TEILE | | | |
| | 203 8287 000 | 5P EH-SCN CONN. CORD | CN5D CHANGE |
| | 204 0310 004 | 6P EH-SCN CONN. CORD | CN6A CHANGE |
| | 205 0185 054 | 5P WIRE HOLDER | DELETE |

TEILELISTE ZUR STROMVERSTÄRKER- UND NETZTEILBAUGRUPPE (1U-2027F)
 (für Ausführung Kanada Schwarz)
 [Entspricht 1U-2027A (für Ausführung Europa Schwarz) mit folgenden Ausnahmen]

| Ref.-Nr. | Teile-Nr. | Bezeichnung | Anmerkung |
|-----------------------|--------------|----------------------|-------------|
| SONSTIGE TEILE | | | |
| | 203 8287 000 | 5P EH-SCN CONN. CORD | CN5D CHANGE |
| | 204 0310 004 | 6P EH-SCN CONN. CORD | CN6A CHANGE |
| | 205 0185 054 | 5P WIRE HOLDER | DELETE |

TEILELISTE ZUR EINGANGS- UND REGLERBAUGRUPPE (1U-2026C) (für Ausführung Multi-Spannung Schwarz)
(Entspricht 1U-2026A (für Ausführung Europa Schwarz) mit folgenden Ausnahmen)

| Ref.-Nr. | Teile-Nr. | Bezeichnung | Anmerkung | Menge |
|------------------------|--------------|---------------------|-----------|-------|
| KONDENSATOREN | | | | |
| (Keramisch) | | | | |
| C101-110 | 253 4537 962 | CC45SL1H560JT(DD-3) | DELETE | |
| C112 | 253 1148 905 | CK45F1H223ZT | DELETE | |
| C131 | 253 1024 003 | CK45F1H103Z | DELETE | |
| C237,238 | 253 4537 924 | CC45SL1H330JT(DD-3) | DELETE | |
| C702 | 253 1148 905 | CK45F1H223ZT | DELETE | |
| C703,704 | 253 4537 966 | CC45SL1H470JT(DD-3) | DELETE | |
| C709,710 | 253 4538 949 | CC45SL1H101JT(DD-3) | DELETE | |
| C811 | 253 8014 702 | CK45F2GAC103MC | DELETE | |
| C903,904 | 253 1179 951 | CK45B1H031KT(DD-3) | DELETE | |
| (Plastikfilm) | | | | |
| C707,705 | 255 4199 956 | CO92M1H102JT(MR2) | DELETE | |
| SCHALTER, SPULE | | | | |
| L701-704 | 235 9903 002 | FTZ CHOKE COIL | DELETE | |
| SW801 | 212 1031 008 | POWER SWITCH (TV-S) | DELETE | |
| SONSTIGE TEILE | | | | |
| | 205 0003 107 | 3T LUG | DELETE | 1 |
| | 205 0472 000 | 8P SP TERMINAL (EU) | CHANGE | 1 |
| R801 | 206 1015 061 | FUSE 2A | DELETE | 1 |
| | 202 0022 008 | FUSE HOLDER | DELETE | 2 |
| | 415 0299 000 | CONDENSER COVER | DELETE | 1 |
| | 415 0309 026 | P.V.C. TUBE (L=20) | DELETE | 2 |

TEILELISTE ZUR EINGANGS- UND REGLERBAUGRUPPE (1U-2026D) (für Ausführung G.B., Australien Schwarz)
(Entspricht 1U-2026A (für Ausführung Europa Schwarz) mit folgenden Ausnahmen: n)

| Ref.-Nr. | Teile-Nr. | Bezeichnung | Anmerkung | Menge |
|-----------------------|--------------|-------------------------|-----------|-------|
| SONSTIGE TEILE | | | | |
| | 205 0472 013 | 8P SP TERMINAL (EA, EK) | CHANGE | |

TEILELISTE ZUR STROMVERSTÄRKER- UND NETZ-eILBAUGRUPPE (1U-2027A)

| Ref.-Nr. | Teile-Nr. | Bezeichnung | Anmerkung |
|---|--------------|------------------|---------------------|
| HALBLEITER | | | |
| IC501,502 | 292 0874 009 | TLP521-1(BL) | |
| TR501-504 | 275 0065 015 | 28K184C(IGR)(BL) | |
| TR505-508 | 273 0236 923 | 25C1841 (E/F) | |
| TR509-514 | 271 0131 924 | 25A988(E/F) | |
| TR515,516 | 273 0235 923 | 25C1841(E/F) | |
| TR517,518 | 273 0198 002 | 25C1815(V) | |
| TR519,520 | 274 0151 000 | 25D2004(P) | |
| TR521,522 | 272 0107 906 | 25D1320(P) | |
| TR801 | 273 0235 923 | 25C1841(E/F) | |
| TR802 | 271 0131 924 | 25A988(E/F) | |
| TR803 | 274 0136 012 | 25D1913(R/S) | |
| TR804 | 272 0030 010 | 25B1274(R/S) | |
| TR805,806 | 275 0043 946 | 25K381(C) | |
| D501-506 | 276 0049 914 | 152078A | |
| D511-522 | 276 0049 914 | 152075A | |
| D801 | 276 0305 001 | S4VB20 | |
| D802,803 | 276 0553 905 | 15R35-200A(T93X) | |
| ZD801,802 | 276 0485 921 | HZ536-3 | |
| ZD803,804 | 275 0240 905 | HZ18-2 | |
| WIDERSTÄNDE (ohne Kohlenfilmwiderstände ±5%, 1/4W Typ) | | | |
| (Kohlenfilm) | | | |
| R519-522 | 241 2215 993 | RD14B2E331FIT | 330Ω, 1/4W, Fusible |
| R523-526 | 241 2376 922 | RD14B2E330JNBST | 330Ω, 1/4W, (N.B.) |
| R527,528 | 241 2380 918 | RD14B2E132JNBST | 1.3kΩ, 1/4W, (N.B.) |
| R529,530 | 241 2377 921 | RD14B2E820JNBST | 82Ω, 1/4W, (N.B.) |
| R531-534 | 241 2371 930 | RD14B2E161FRT | 160Ω, 1/4W, Fusible |
| R549,550 | 241 2378 920 | RD14B2E221JNBST | 220Ω, 1/4W, (N.B.) |
| R801,802 | 241 2387 940 | RD14B2E487JNBST | 4.7kΩ, 1/4W, (N.B.) |
| (Metallische Film) | | | |
| R561-568 | 244 2043 962 | RS14B3AR22JST(S) | 0.22Ω, 1W |
| R573,574 | 244 2050 904 | RS14B3A220JST(S) | 22Ω, 1W |
| R603-606 | 244 2043 908 | RS14B3A681JST(S) | 680Ω, 1W |
| (Metallfilm) | | | |
| R503,504 | 245 2060 900 | RN14K2E471GT | 470Ω, 1/4W |
| R505-508 | 245 2084 902 | RN14K2E472GT | 4.7kΩ, 1/4W |
| R509,510 | 245 2044 900 | RN14K2E101GT | 100Ω, 1/4W |
| R511,512 | 245 2090 909 | RN14K2E822GT | 8.2kΩ, 1/4W |
| R513,514 | 245 2046 908 | RN14K2E121GT | 120Ω, 1/4W |
| R517,518 | 245 2099 900 | RN14K2E203GT | 20kΩ, 1/4W |
| R535,536 | 245 2068 902 | RN14K2L102GT | 1kΩ, 1/4W |
| R537,538 | 245 2084 902 | RN14K2E472GT | 4.7kΩ, 1/4W |
| R539,540 | 245 2105 904 | RN14K2E363GT | 36kΩ, 1/4W |
| R543,544 | 245 2096 903 | RN14K2E153GT | 15kΩ, 1/4W |
| R569,570 | 245 2060 900 | RN14K2E471GT | 470Ω, 1/4W |
| R597,598 | 245 2116 906 | RN14K2E104GT | 100kΩ, 1/4W |

| Ref.-Nr. | Teile-Nr. | Bezeichnung | Anmerkung |
|---------------|--------------|-------------------|-------------|
| (Film) | | | |
| C115,116 | 255 4199 986 | CQ92M1H102JT(MRZ) | 1000pF/50V |
| C707,708 | 255 4199 986 | CQ92M1H102JT(MRZ) | 1000pF/50V |
| C711,712 | 255 6179 920 | CQ09S1H332JT(SMT) | 3300pF/50V |
| C719,720 | 255 6178 976 | CQ09S1H122JT(SMT) | 1200pF/50V |
| C721,722 | 255 4199 957 | CQ92M1H183JT(MRZ) | 0.018µF/50V |
| C723,724 | 255 4199 986 | CQ92M1H102JT(MRZ) | 1000pF/50V |
| C901,902 | 255 4199 960 | CQ92M1H223JT(MRZ) | 0.022µF/50V |
| C907,908 | 255 4199 973 | CQ92M1H103JT(MRZ) | 0.01µF/50V |
| C911,912 | 255 4199 973 | CQ92M1H103JT(MRZ) | 0.01µF/50V |

| (Metallisierte) | | | |
|------------------------|--------------|--------------|-------------|
| C219,220 | 256 1034 911 | CF93A1H333JT | 0.033µF/50V |
| C229,230 | 256 1034 953 | CF93A1H663JT | 0.066µF/50V |
| C231,232 | 256 1034 911 | CF93A1H333JT | 0.033µF/50V |
| C717,718 | 256 1034 953 | CF93A1H663JT | 0.066µF/50V |

| SCHALTER, RELAIS, SPULE | | | |
|--------------------------------|--------------|---------------------|-----------|
| L701-704 | 235 9003 002 | FTZ CHOKE COIL | |
| L901,902 | 235 0068 004 | INDUCTOR | AMP OUT |
| RL601,602 | 214 0125 001 | RELAY (DH2TU) | SP |
| RL603 | 214 0127 003 | RELAY (RY12W) | H/P |
| SW101 | 212 4331 006 | SLIDE SW (4-6) | REC OUT |
| | | REMOTE | |
| SW102 | 212 1035 004 | SLIDE SW (2-6) | INPUT |
| | | REMOTE | |
| SW202,203 | 212 1038 001 | 2P PUSH SWITCH | SUB. LOAD |
| SW301 | 235 1051 004 | 1P PUSH SWITCH | S. DIRECT |
| SW501 | 212 0324 004 | ROTARY SWITCH | SP. SW |
| SW701 | 212 1041 001 | 1P PUSH SWITCH | MM/MC |
| SW801 | 212 1031 008 | POWER SWITCH (TV-5) | |

| SONSTIGE TEILE | | | Menge |
|-----------------------|--------------|------------------------|-----------|
| | 205 0003 107 | 3T LUG | 1 |
| | 202 0022 008 | FUSE HOLDER | 2 |
| FB01 | 206 1015 061 | FUSE 2A | 1 |
| | 415 0299 000 | CONDENSER COVER | for C-811 |
| | 204 8354 004 | HEADPHONE JACK | 1 |
| | 205 0274 004 | 2P CONN. BASE | 1 |
| | 204 8266 008 | 4P PIN JACK (S-GND) | 2 |
| | 204 8300 003 | 6P PIN JACK | 1 |
| | 205 0484 001 | 8P SP TERMINAL (E2) | 1 |
| | 205 0185 025 | 2P WIRE HOLDER | 1 |
| | 205 0185 054 | 5P WIRE HOLDER | 7 |
| | 205 0233 032 | 3P EH CONN. BASE | 1 |
| | 205 0233 058 | 5P EH CONN. BASE | 1 |
| | 205 0277 056 | 5P EH CONN. BASE (RED) | 1 |
| | 205 0233 061 | 6P EH CONN. BASE | 1 |
| | 203 2265 002 | 2P SIN CORD ASS'Y | CN2A |

| Ref.-Nr. | Teile-Nr. | Bezeichnung | Anmerkung | Menge |
|----------|--------------|------------------------|-----------|-------|
| | 203 4706 022 | 3P EH CONN. CORD ASSY | CN3C | 1 |
| | 203 4706 019 | 3P EH CONN. CORD ASSY | CN3E | 1 |
| | 203 4716 009 | 3P SCN-SCN CONN. CORD | CN3D | 1 |
| | 203 4716 012 | 3P SCN-SCN CONN. CORD | CN3B | 1 |
| | 002 0015 017 | 5C RIBBON CABLE | CN5E | 1 |
| | 002 0015 020 | 5C RIBBON CABLE | CN5B | 1 |
| | 002 0007 025 | 5C RIBBON CABLE | CN5C | 1 |
| | 203 8244 014 | 5P EH CONN. CORD (RED) | CN5A | 1 |
| | 203 4705 010 | 3P EH SCN CORD (RED) | CN3A | 1 |
| | 203 4721 007 | 3P SCN-SCN CONN. CORD | CN3F | 1 |
| | 415 0309 026 | P.V.C. TUBE (L=20) | | 2 |
| | 415 0564 007 | UL TUBE (9.6) BK | for CN3D | 1 |

TEILELISTE ZUR EINGANGS- UND REGLERBAUGRUPPE (1U-2026B) (für Ausführung Europa Gold)
 [Entspricht 1U-2026A (für Ausführung Europa Schwarz) mit folgenden Ausnahmen]

| Ref.-Nr. | Teile-Nr. | Bezeichnung | Anmerkung | Menge |
|-----------------------|--------------|----------------|-----------|-------|
| SONSTIGE TEILE | | | | |
| | 204 8355 003 | HEADPHONE JACK | CHANGE | 1 |

TEILELISTE ZUR PLATINE
TEILELISTE ZUR EINGANGS- UND REGLERBAUGRUPPE (1U-2026A)

| Ref.-Nr. | Teile-Nr. | Bezeichnung | Anmerkung |
|--|--------------|------------------|--------------------|
| HALBLEITER | | | |
| IC201 | 265 0030 004 | NJM4558D-D | |
| IC401 | 263 0711 000 | MS218AP | |
| IC402 | 263 0654 002 | NJM2082D | |
| IC701 | 265 0030 004 | NJM4558D-D | |
| TR401,402 | 273 0317 905 | 2SC2458(BL) | |
| TR601,602 | 273 0235 923 | 2SC1841(E/F) | |
| TR603 | 269 0107 900 | RN1241(A/D) | |
| TR604,605 | 273 0317 906 | 2SC2458(BL) | |
| TR606 | 271 0191 906 | 2SA1048(GR) | |
| TR607 | 273 0235 923 | 2SC1841(E/F) | |
| TR608 | 271 0131 924 | 2SA689(E/F) | |
| TR610-612 | 273 0235 923 | 2SC1841(E/F) | |
| TR701-704 | 275 0038 045 | 2SK369(BL)(GR)-C | |
| D401,402 | 276 0049 914 | 1S2076A | |
| D601,602 | 276 0432 903 | 1SS270A | |
| D605-607 | 276 0432 903 | 1SS270A | |
| D701,702 | 276 0049 914 | 1S2076A | |
| D804 | 276 0432 903 | 1SS270A | |
| ZD601 | 276 0465 925 | HZS7B-3 | |
| ZD805 | 276 0465 925 | HZS7B-3 | |
| ZD806 | 276 0474 916 | HZS123-2 | |
| LD301 | 393 9420 907 | SEL4117R | |
| LD801 | 393 9155 007 | SLP-171E | POWER LED |
| SC601 | 279 0016 904 | SFOR1A42 | |
| WIDERSTÄNDE (ohne Kohlenfilmwiderstände ±5%,1/4W Typ) | | | |
| (Kohlenfilm) | | | |
| R607,608 | 241 2390 950 | RD14B2E202JNBST | 2kΩ, 1/4W, (N.B) |
| R611,612 | 241 2390 950 | RD14B2E202JNBST | 2kΩ, 1/4W, (N.B) |
| R601,602 | 241 2397 940 | RD14B2E4R7JNBST | 4,7kΩ, 1/4W, (N.B) |
| (Metallische Film) | | | |
| R639-642 | 244 2043 908 | RS14B3A681JST(S) | 880Ω, 1W |
| R643 | 244 2052 915 | RS14B3A132JST(S) | 1,8kΩ, 1W |
| R644 | 244 2052 944 | RS14B3A152JST(S) | 1,5kΩ, 1W |
| R603,904 | 244 2043 937 | RS14B3A100JST(S) | 100Ω, 1W |
| R605-906 | 244 2052 960 | RS14B3A221JST(S) | 220Ω, 1W |
| (Metallfilm) | | | |
| R301,302 | 245 2081 905 | RN14K2E392GT | 3,9kΩ, 1/4W |
| R705,706 | 245 2044 900 | RN14K2E101GT | 100Ω, 1/4W |
| R707,708 | 245 2108 901 | RN14K2E473GT | 47kΩ, 1/4W |
| R709,710 | 245 2020 908 | RN14K2E100GT | 10Ω, 1/4W |
| R711-714 | 245 2079 904 | RN14K2E302GT | 3kΩ, 1/4W |
| R715,716 | 245 2051 906 | RN14K2E201GT | 200Ω, 1/4W |
| R717,718 | 245 2075 908 | RN14K2E202GT | 2kΩ, 1/4W |
| R721,722 | 245 2042 902 | RN14K2E820GT | 82kΩ, 1/4W |
| R723,724 | 245 2108 901 | RN14K2E473GT | 47kΩ, 1/4W |
| R725,726 | 245 2082 904 | RN14K2E392GT | 3,9kΩ, 1/4W |
| R727,728 | 245 2038 900 | RN14K2E220GT | 22Ω, 1/4W |

| Ref.-Nr. | Teile-Nr. | Bezeichnung | Anmerkung |
|-------------------------------------|--------------|---------------------|-----------------|
| T733,734 | 245 2052 905 | RN14K2F221GT | 220Ω, 1/4W |
| R735,736 | 245 2060 900 | RN14K2E471GT | 470Ω, 1/4W |
| R737 | 245 2066 904 | RN14K2E821GT | 820Ω, 1/4W |
| (Veränderlicher Widerstände) | | | |
| VR201 | 211 0654 001 | V1620P30FW104K | 100kΩ, BALANCE |
| VR202 | 211 0653 002 | V1620P30FD103K | 10kΩ, TREBLE |
| VR203 | 211 0653 015 | V1620P30FD303K | 30kΩ, BASS |
| VR301 | 211 0673 008 | V1620V30FB303T | 30kΩ, MAIN VOL. |
| KONDENSATOREN | | | |
| (Keramisch) | | | |
| C101-110 | 253 4537 982 | CC45SL1H560JT(DD-3) | 56pF/50V |
| C112 | 253 1148 905 | CK45F1H232ZT | 0,022µF/50V |
| C115 | 253 1146 907 | CK45F1H103ZT | 0,01µF/50V |
| C131 | 253 1024 003 | CK45F1H103Z | 0,01µF/50V |
| C207,208 | 253 4538 907 | CC45SL1H680JT(DD-3) | 68pF/50V |
| C237,238 | 253 4537 924 | CC45SL1H330JT(DD-3) | 33pF/50V |
| C403 | 253 4538 940 | CC45SL1H101JT(DD-3) | 100pF/50V |
| C405 | 253 4538 949 | CC45SL1H101JT(DD-3) | 100pF/50V |
| C406 | 253 1146 907 | CK45F1H103ZT | 0,01µF/50V |
| C408 | 253 1146 907 | CK45F1H103ZT | 0,01µF/50V |
| C601,602 | 253 4537 907 | CK45F1H103ZT | 0,01µF/50V |
| C605 | 253 1148 905 | CK45F1H232ZT | 0,022µF/50V |
| C702 | 253 1148 905 | CK45F1H232ZT | 0,022µF/50V |
| C703,704 | 253 4337 968 | CC45SL1H470JT(DD-3) | 47pF/50V |
| C705,706 | 253 1179 929 | CC45SL1H51KJT(DD-3) | 150pF/50V |
| C709,710 | 253 4538 949 | CC45SL1H101JT(DD-3) | 100pF/50V |
| C811 | 253 8014 702 | CK45F2GAC103MC | 0,01µF/400V AC |
| C603,904 | 253 1179 951 | CK45B1H331KJT(DD-3) | 330pF/50V |
| (Elektrolytisch) | | | |
| C111 | 254 4260 948 | CE04W1H010MT(SME) | 1µF/50V |
| C201-204 | 254 4260 948 | CE04W1H011MT(SME) | 0,1µF/50V |
| C205,206 | 254 4260 948 | CE04W1H010MT(SME) | 1µF/50V |
| C217,218 | 254 4264 909 | CE04W1C100MT(SME) | 10µF/16V |
| C221,222 | 254 4260 919 | CE04W1H22MT(SME) | 0,22µF/50V |
| C223,224 | 254 4260 908 | CE04W1H011MT(SME) | 0,1µF/50V |
| C225,226 | 254 4260 935 | CE04W1HR47MT(SME) | 0,47µF/50V |
| C227,228 | 254 4260 922 | CE04W1H333MT(SME) | 0,33µF/50V |
| C233 | 254 4260 948 | CE04W1H010MT(SME) | 1µF/50V |
| C235 | 254 4260 948 | CE04W1H010MT(SME) | 1µF/50V |
| C401,402 | 254 4260 948 | CE04W1H010MT(SME) | 1µF/50V |
| C404 | 254 4260 980 | CE04W1H100MT(SME) | 10µF/50V |
| C407 | 254 4260 993 | CE04W1H220MT(SME) | 22µF/50V |
| C603 | 254 4260 945 | CE04W1W331MT(SME) | 330µF/6,3V |
| C604 | 254 4262 930 | CE04W1A101MT(SME) | 100µF/10V |
| C605 | 254 4262 901 | CE04W1A220MT(SME) | 22µF/10V |
| C701 | 254 4260 948 | CE04W1H010MT(SME) | 1µF/50V |
| C713,714 | 254 4262 930 | CE04W1A101MT(SME) | 100µF/10V |
| C715,716 | 254 4264 909 | CE04W1C100MT(SME) | 10µF/16V |
| C727,728 | 254 4260 948 | CE04W1H010MT(SME) | 1µF/50V |
| C731 | 254 4262 930 | CE04W1A101MT(SME) | 100µF/10V |