

# DENON

Hi-Fi-Mono-Verstärkers

## WARTUNGSANLEITUNG TYP POA-6600A

### MONO-VERSTÄRKERS



Diese Wartungsanleitung basiert auf der Ausführung Europa Schwarz.

#### INHALT

BEDIENUNGSANLEITUNG .....	2 ~ 7
ZERLEGEN .....	8
EINSTELLUNGEN .....	9
STÖRUNGSSUCHE .....	10
BLOCKSCHALTBILD .....	11
HALBLEITER .....	11
PLATINEN .....	12, 13
LEISTUNGSBAUGRUPPE KU9153	
VERSTÄRKERBAUGRUPPE KU9154	
TEILELISTE DER PLATINE .....	14 ~ 17
VERDRAHTUGSPLAN .....	18
SCHALTPLAN .....	19
EXPLOSIONSZEICHNUNG VON CHASSIS UND GEHÄUSE UND TEILELISTE .....	20
TEILELISTE, ANHANG .....	21

**NIPPON COLUMBIA CO., LTD.**

Nur für Großbritannien

**ACHTUNG:**

Die Farbkodierungen im Netzkabel dieses Geräts und dem zu installierenden Stecker stimmen möglicherweise nicht überein, Daher folgendermaßen vorgehen:

Blaue Leitung an dem durch den Buchstaben "N" oder die Farbe Schwarz gekennzeichneten Kontakt anschließen. Braune Leitung an dem durch den Buchstaben "L" oder die Farbe Rot gekennzeichneten Kontakt anschließen.

**WICHTIG**

Farbkodierung der Leitungen im Netzkabel:

Blau: Spannungslos  
Braun: Spannungsführend

**Die Deutsche Bundespost informiert**

**Sehr geehrter Rundfunkteilnehmer,**

Dieses Gerät ist von der Deutschen Bundespost als Ton- bzw. Fernseh-Rundfunkempfänger zugelassen. Es entspricht den zur Zeit geltenden Technischen Vorschriften der Deutschen Bundespost und ist zum Nachweis dafür mit der DBP-Prüfnummer... gekennzeichnet. Bitte überzeugen Sie sich selbst. Dieses Gerät darf im Rahmen der nachstehend abgedruckten »Allgemeinen Genehmigung für Ton- und Fernseh-Rundfunkempfänger« in der Bundesrepublik Deutschland betrieben werden. Beachten Sie aber bitte, daß aufgrund dieser Allgemeinen Genehmigung nur Sendungen des Rundfunks empfangen werden dürfen. \*) Wer unbefugt andere Sendungen (z.B. des Polizeifunks, des Seefunks, der öffentlichen beweglichen Landfunkdienste) empfängt, verstößt gegen die Genehmigungsaufgaben und macht sich daher nach § 15 Absatz 2a des Gesetzes über Fernmeldeanlagen strafbar. Die Kennzeichnung mit der DBP-Prüfnummer bietet Ihnen die Gewähr, daß dieses Gerät keine anderen Fernmeldeanlagen einschließlich Funkanlagen stört. Die Zusatzbuchstaben S, SE oder SK bei der DBP Prüfnummer besagen außerdem, daß das Gerät gegen störende Beeinflussungen durch andere Funkanlagen (z.B. des Amateurfunks, des CB-Funks) weitgehend unempfindlich ist. Sollten ausnahmsweise trotzdem Störungen auftreten, so wenden Sie sich bitte an die örtlich zuständige Funkstörungenmeßstelle.

**Allgemeine Genehmigung für Ton- und Fernseh-Rundfunkempfänger**

Die Allgemeine Ton- und Fernseh-Rundfunkgenehmigung vom 11.12.1970 (veröffentlicht im Bundesanzeiger Nr. 234 vom 16.12.1970) wird unter Bezug auf Abschnitt III der Genehmigung durch folgende Fassung der Allgemeinen Genehmigung für Ton- und Fernseh-Rundfunkempfänger gemäß den §§ 1 und 2 des Gesetzes über Fernmeldeanlagen ersetzt.

**Genehmigung für Ton- und Fernseh-Rundfunkempfänger**

- I.
1. Die Errichtung und der Betrieb von Ton- und Fernseh-Rundfunkempfängern werden nach §§ 1 und 2 des Gesetzes über Fernmeldeanlagen in der Fassung der Bekanntmachung vom 17.3.1977 (BGBl. I, S. 459) allgemein genehmigt.
2. Ton- und Fernseh-Rundfunkempfänger im Sinne dieser Genehmigung sind Funkanlagen gemäß § 1 Abs. 1 des Gesetzes über Fernmeldeanlagen, die ausschließlich die für Rundfunkempfänger zugelassenen Frequenzabstimmbereiche\*\*) aufweisen und zum Aufnehmen und gleichzeitigen Hör- oder Sichtbarmachen von Ton- oder Fernseh-Rundfunksendungen bestimmt sind. Zum Empfänger gehören auch eingebaute oder mit ihm fest verbundene Antennen sowie bei Unterteilung in mehrere Geräte die funktionsmäßig zugehörenden Geräte. Außer für den Empfang von Rundfunksendungen dürfen Ton- und Fernseh-Rundfunkempfänger nur mit besonderer Genehmigung der Deutschen Bundespost für andere Fernmeldezwecke zusätzlich benutzt werden. In den Empfängern eingebaute oder sonst mit ihm verbundene Zusatzgeräte (z.B. Ultraschallfernmeldeanlagen, Ultraschallfernmeldeanlagen) werden von dieser Genehmigung nicht erfaßt (ausgenommen die Einrichtungen zum Empfang des Verkehrsrundfunks). Desgleichen sind andere technische Empfangereigenschaften, die über den eigentlichen Zweck eines Rundfunkempfängers hinausgehen (z.B. zum Empfang anderer Funkdienste, für die Wiedergabe im Rahmen von Textübertragungsverfahren) hierdurch nicht genehmigt. Hierfür gelten besondere Regelungen.

II.

Diese Genehmigung wird unter nachstehenden Auflagen erteilt.

1. Ton- und Fernseh-Rundfunkempfänger müssen den jeweils geltenden Technischen Vorschriften für Ton- und Fernseh-Rundfunkempfänger entsprechen. Eingebaute Zusatzgeräte müssen den für sie geltenden Bestimmungen und technischen Vorschriften genügen. Änderungen der Technischen Vorschriften, die im Amtsblatt des Bundesministers für das Post- und Fernmeldewesen veröffentlicht werden, muß bei schon errichteten und in Betrieb genommenen Ton- und Fernseh-Rundfunkempfängern nachgekommen werden, wenn durch den Betrieb dieser Rundfunkempfänger andere elektrische Anlagen gestört werden. Serienmäßig hergestellte Ton- und Fernseh-Rundfunkempfänger müssen zum Nachweis dafür, daß sie den Technischen Vorschriften entsprechen, mit einer DBP-Prüfnummer gekennzeichnet sein.\*\*) Die DBP-Prüfnummer sagt über die elektrische und mechanische Sicherheit und die Einhaltung der Strahlenschutzbestimmungen nichts aus.

\*) Zum Empfang anderer Sendungen darf dieses Gerät nur mit Genehmigung der Deutschen Bundespost benutzt werden. Allgemein genehmigt ist zur Zeit der Empfang der Aussendungen von Amateurfunkstellen und der Normalfrequenz- und Zeitzeichensendungen.  
\*\*) Siehe Technische Vorschriften für Ton- und Fernseh-Rundfunkempfänger, veröffentlicht im Amtsblatt des Bundesministers für das Post- und Fernmeldewesen.  
\*\*\*) Für ausnahmsweise noch nicht gekennzeichnete, vor dem 1.7.1979 errichtete und in Betrieb genommene Ton-Rundfunkempfänger wird die Kennzeichnung nicht verlangt.

2. Ton- und Fernseh-Rundfunkempfänger dürfen an ortsfesten oder nichtortsfesten Rundfunk-Empfangsantennenanlagen, -Vorteilanlagen oder Kabelfernsehantennen betrieben und im Rahmen der Bestimmungen über private Drahtfernmeldeanlagen mit Drahtfernmeldeanlagen verbunden werden. Auf demselben Grundstück oder innerhalb eines Fahrzeuges dürfen Ton- und Fernseh-Rundfunkempfänger mit anderen Geräten oder sonstigen Gegenständen (z.B. Plattenspieler, Magnetlaufzeichnungs- und -Wiedergabegeräte, Antennen) verbunden werden, sofern diese Geräte von der Deutschen Bundespost genehmigt sind oder keiner Genehmigung bedürfen. Die räumliche Kombination von Funkanlagen mit Ton- oder Fernseh-Rundfunkempfängern ist nur dann zulässig, wenn die betreffenden Funkanlagen je für sich genehmigt sind.
3. Mit Ton- oder Fernseh-Rundfunkempfängern dürfen aufgrund dieser Genehmigung nur Sendungen des Rundfunks empfangen werden, also übertragene Tonsignale (Musik, Sprache) und Fernsehsignale (nur Bildinformationen). Andere Sendungen (z.B. des Polizeifunks, der öffentlichen beweglichen Landfunkdienste, Datenübertragungen) dürfen nicht aufgenommen werden, werden sie jedoch unbeabsichtigt empfangen, so dürfen sie weder aufgezeichnet, noch anderen mitgeteilt, noch für irgendwelche Zwecke ausgewertet werden. Das Vorhandensein solcher Sendungen darf auch nicht anderen zur Kenntnis gebracht werden.
4. Durch Ton- oder Fernseh-Rundfunkempfänger darf der Betrieb anderer elektrischer Anlagen nicht gestört werden.
5. Änderungen der Ton- oder Fernseh-Rundfunkempfänger, die die zulässigen Frequenzabstimmbereiche der Empfänger erweitern, gehen über den Umfang dieser Genehmigung hinaus und bedürfen vor ihrer Ausführung einer besonderen Genehmigung der Deutschen Bundespost. Wer aufgrund dieser Genehmigung einen Ton- oder Fernseh-Rundfunkempfänger betreibt, hat bei einer Änderung der kennzeichnenden Merkmale von Ton- oder Fernseh-Rundfunksendern (insbesondere bei Änderung des Sendeverfahrens oder bei Frequenzwechsel) die ggf. notwendig werdenden Änderungen an den Rundfunkempfängern auf seine Kosten vornehmen zu lassen.
6. Die Deutsche Bundespost ist berechtigt, Rundfunkempfänger und mit ihnen verbundene Geräte darauf zu prüfen, ob die Auflagen der Genehmigung und die Technischen Vorschriften eingehalten werden. Den Beauftragten der Deutschen Bundespost ist das Betreten der Grundstücke oder Räume, in denen sich Ton- oder Fernseh-Rundfunkempfänger befinden, zu den verkehrsüblichen Zeiten zu gestatten. Befinden sich die Rundfunkempfänger oder mit ihnen verbundene Geräte nicht im Verfügungsbereich desjenigen, der die Empfänger betreibt, so hat er den Beauftragten der Deutschen Bundespost Zutritt zu diesen Teilen zu ermöglichen.

III.

Bei Funkstörungen die nicht durch Mängel der Rundfunkempfänger oder der mit ihnen verbundenen Geräte verursacht werden, können die Funkmeßdienste der Deutschen Bundespost zur Feststellung der Störung in Anspruch genommen werden.

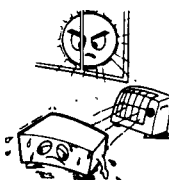
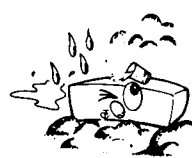

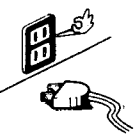
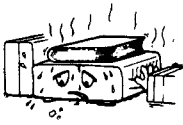
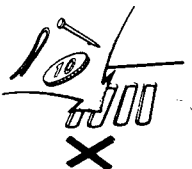


IV.

1. Diese Genehmigung kann allgemein oder durch die örtlich zuständige Oberpostdirektion einem einzelnen Betreiber gegenüber für einen bestimmten Rundfunkempfänger widerrufen werden. Ein Widerruf ist insbesondere zulässig, wenn die unter Abschnitt II aufgeführten Auflagen nicht erfüllt werden. Anstatt die Genehmigung zu widerrufen, kann die Deutsche Bundespost anordnen, daß bei einem Verstoß gegen eine Auflage ein Ton- oder Fernseh-Rundfunkempfänger außer Betrieb zu setzen ist und erst bei Einhaltung der Auflagen wieder betrieben werden darf. Die Auflagen dieser Genehmigung können jederzeit ergänzt oder geändert werden.
2. Diese Genehmigung ersetzt die Allgemeine Ton- und Fernseh-Rundfunkgenehmigung vom 11.12.1970, sie gilt ab 1.7.1979.

Bonn, den 14.5.1979

Der Bundesminister  
für das Post- und Fernmeldewesen  
Im Auftrag  
Haist

Lesen sie diese Bedienungsanleitung bitte aufmerksam durch, um sich mit allen Funktionen dieses Verstärkers gut vertraut zu machen und die Leistungsfähigkeit des Geräts viele Jahre lang voll ausschöpfen zu können. Rewahren Sie die Anleitung für späteres Nachschlagen griffbereit auf.

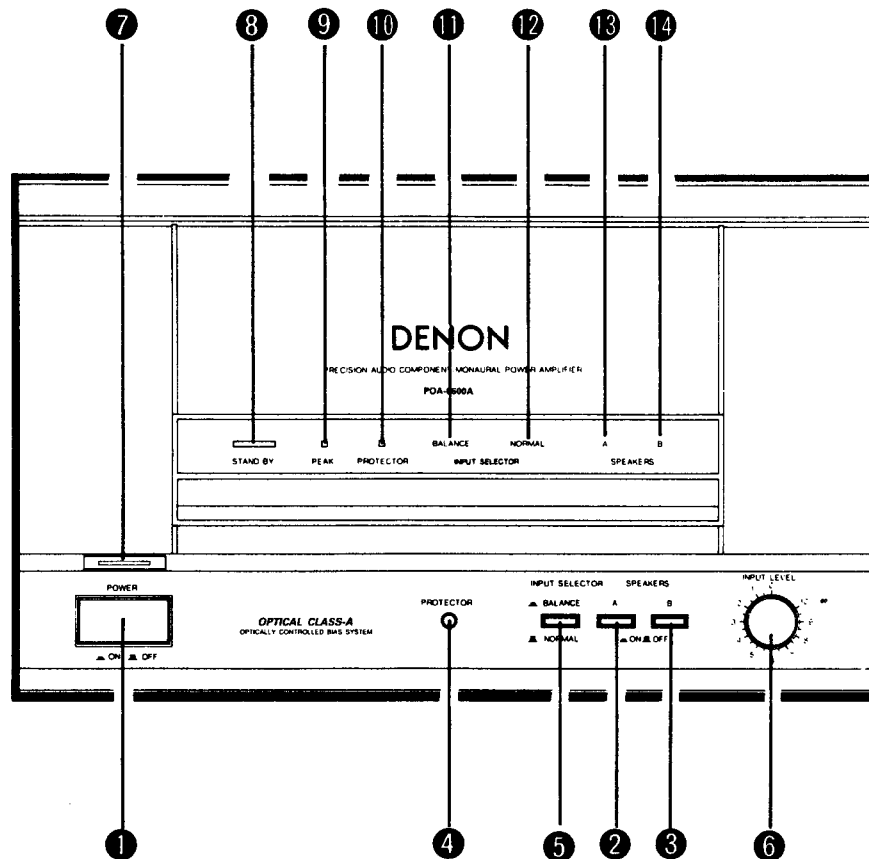
	<p><b>Vor hohen Temperaturen schützen.</b></p> <ul style="list-style-type: none"> <li>• Den Verstärker nicht an einem Ort aufstellen, wo er direkter Sonnenbestrahlung ausgesetzt ist oder nahe an Heizkörpern bzw. -geräten steht.</li> </ul> <p><b>Aufstellung in einem Schrank oder Regal</b></p> <ul style="list-style-type: none"> <li>• Die Kühlluftzufuhr des Verstärkers darf nicht blockiert werden.</li> <li>• Wenn das Gerät in einem Schrank bzw. Regal aufgestellt werden soll, muß dafür gesorgt werden, daß es ausreichend belüftet wird. Falls erforderlich, müssen die Wände um den Verstärker herum mit Lüftungöffnungen versehen werden, um für ausreichende Abfuhr der entstehenden Wärme zu sorgen.</li> </ul>	 <p><b>Vor Feuchtigkeit, Nässe und Staub schützen!</b></p> <ul style="list-style-type: none"> <li>• Den Verstärker nicht an einem Ort aufstellen, wo er übermäßig hoher Feuchtigkeit oder starker Staubeinwirkung ausgesetzt ist.</li> </ul>
 <p><b>Vorsicht bei der Handhabung des Netzkabels!</b></p> <ul style="list-style-type: none"> <li>• Zum Trennen des Gerätes vom Netz das Netzkabel stets am Netzstecker, niemals aber am Kabel selbst, aus der Steckdose ziehen.</li> </ul>	 <p><b>Im Falle längerer Abwesenheit</b></p> <ul style="list-style-type: none"> <li>• Wenn der Verstärker voraussichtlich längere Zeit nicht gebraucht wird, z.B. im Falle von Urlaubsreisen, stets den Netzstecker ziehen.</li> </ul>	 <p><b>Keine Gegenstände auf bzw. vor die Entlüftungsöffnungen stellen!</b></p> <ul style="list-style-type: none"> <li>• Eine Beeinträchtigung der Wärmeabfuhr kann zu Betriebsstörungen führen.</li> <li>• Die Lüftungsöffnungen spielen eine wichtige Rolle beim Betrieb des Verstärkers, da Sie die entstehende Wärme abführen. Wenn Sie verdeckt werden, kann sich das Gerät überhitzen.</li> </ul>
 <p><b>Keine Fremdkörper ins Geräteinnere gelangen lassen!</b></p> <ul style="list-style-type: none"> <li>• Es muß unbedingt darauf geachtet werden, das weder Nadeln, Nägel, Haarnadeln noch Münzen und dergleichen ins Innere des Geräts gelangen.</li> </ul>	 <p><b>Gehäusepflege</b></p> <ul style="list-style-type: none"> <li>• Die Gehäuseoberfläche wird durch Kontakt mit Insektenvertilgungsmitteln und Chemikalien wie Benzin oder Verdünnern angegriffen. Das Gehäuse darf daher niemals mit solchen Mitteln in Berührung kommen. Zur Reinigung eignet sich ein weicher Lappen, der jedoch nicht chemisch behandelt sein darf.</li> </ul>	 <p><b>Das Gehäuse nicht öffnen!</b></p> <ul style="list-style-type: none"> <li>• Beim Öffnen des Gehäuses bzw. Abnehmen des Gerätebodens besteht die Gefahr elektrischer Schläge. Das Gehäuse darf unter keinen Umständen geöffnet werden. Im Falle einer anhaltenden Störung das Gerät vom Netz trennen und dem Fachhändler, bei dem es gekauft wurde, zur Instandsetzung übergeben.</li> </ul>

## TECHNISCHE DATEN

<b>Nennausgangsleistung:</b>	Min. 260 W RMS an 8 Ohm, 20 Hz bis 20 kHz mit nicht mehr als 0,02% Klirr. 450 W (an 4 Ohm, DIN – 1 kHz) 650 W (an 4 Ohm) 1100 W (an 1 Ohm)	<b>Fremdspannungsabstand:</b>	123 dB (IHF, A-Bewertung) (asymmetrischer)
<b>Dynamikleistung:</b>		<b>Ausgangsklemmen:</b>	Lautsprecher A oder B: 4 Ohm – 16 Ohm A und B: 8 Ohm – 16 Ohm
<b>Klirrfaktor:</b>	Weniger als 0,002% (–3 dB bei Nennleistung an 8 Ohm)	<b>Netzanschluß:</b>	220 V/50 Hz (für europäische Länder) 240 V/50 Hz (für GB und Australien) 120 V/60 Hz (für USA und Kanada) 110/120/220/240 V/50, 60 Hz (für Asien, verstellbar)
<b>Intermodulationsverzerrung:</b>	Weniger als 0,002% (60 Hz/7 kHz: 4/1 bei Nennleistung, 8 Ohm)	<b>Leistungsaufnahme:</b>	7 A (für USA und Kanada) 350 W (IEC) 275 W (Mehrspannungsmodell)
<b>Leistungsbandbreite:</b>	5 Hz – 80 kHz (an 8 Ohm, 0,02% Klirr.)	<b>Abmessungen:</b>	310 (B) x 207 (H) x 456 (T) mm (einschl. Bedienelemente u. Gerätefüße)
<b>Frequenzgang:</b>	1 Hz – 300 kHz +0, –3 dB (bei 1 W)	<b>Gewicht:</b>	15,6 kg
<b>Eingangsempfindlichkeit:</b>	1 V (asymmetrischer Eingang) 1 V (symmetrischer Eingang)		
<b>Eingangsimpedanz:</b>	25 kOhm (asymmetrischer Eingang) 10 kOhm (symmetrischer Eingang)		
<b>Ausgangsimpedanz:</b>	0,1 Ohm (1 kHz)		

\* Änderungen des Designs und der technischen Daten vorbehalten.

## BEZEICHNUNGEN UND FUNKTIONEN DER EINZELNEN TEILE

**1 POWER (Netzschalter)**

Das Gerät wird durch Druck auf diesen Schalter eingeschaltet, wobei Anzeigen **7** und **11** bzw. **12** aufleuchten. Die Schutzschaltungsanzeige **10** blinkt zusätzlich einige Sekunden lang, bis der Verstärker betriebsbereit ist. Das Gerät wird durch erneutes Drücken des Schalters wieder ausgeschaltet.

**2 SPEAKERS-A (A-Lautsprecherschalter)**

Durch Drücken dieses Schalters wird die an der A-Lautsprecherklemme (SPEAKERS-A) angeschlossene Box angesteuert. Zur Bestätigung leuchtet die Anzeige "A" **13** auf.

**3 SPEAKERS-B (B-Lautsprecherschalter)**

Durch Drücken dieses Schalters wird die an der B-Lautsprecherklemme (SPEAKERS-B) angeschlossene Box angesteuert. Zur Bestätigung leuchtet die Anzeige "B" **14** auf.

**4 PROTECTOR (Rückstellschalter für Schutzschaltung)**

Der Verstärker ist mit einer Lautsprecher-Schutzschaltung ausgestattet. Falls die Schutzschaltung anspricht, kann das Gerät mit diesem Schalter auf normalen Betriebszustand rückgestellt werden. Der Schalter rastet nicht ein und kehrt nach seiner Betätigung von selbst in die Ausgangsstellung zurück.

\* Beim Betätigen des Schalters blinkt die Schutzschaltungsanzeige **10** einige Sekunden lang, wonach das Lautsprecherrelais wieder arbeitet.

**5 INPUT SELECTOR (Eingangswahlschalter)**

Mit diesem Schalter wird der Verstärker auf symmetrischen Signaleingang (CANNON XL-3-31) oder asymmetrischen Signaleingang (RCA, Cinch-Buchse) eingestellt. Dem gewählten Eingang entsprechend leuchtet eine der beiden folgenden Anzeigen: **11** Balance (symmetrisch) oder **12** Normal (asymmetrisch).

**6 INPUT LEVEL (Eingangspegelregler)**  
Zur Einstellung des Eingangspegels.

**8 STAND BY (Bereitschaftsanzeige)**

Wenn diese Anzeige leuchtet, befindet sich das Gerät im Bereitschaftszustand für fernbetätigtes Ein/Ausschalten. Die Anzeige leuchtet wenn:

- (1) nur das eine Ende des Fernsteuerkabels an der Fernsteuerbuchse (DC) auf der Geräterückseite angeschlossen ist.
- (2) der Endverstärker über das Fernsteuerkabel mit dem Vorverstärker (wie z.B. DAP-5500) verbunden und der Vorverstärker ausgeschaltet ist.

**Anmerkung:** Wenn Vor- und Endverstärker über das Fernsteuerkabel miteinander verbunden sind, wird der Endverstärker beim Einschalten des Vorverstärkers automatisch mit eingeschaltet. In diesem Fall erlischt die Bereitschaftsanzeige **8**, wonach die Schutzschaltungsanzeige einige Sekunden lang blinkt, bis der Endverstärker betriebsbereit ist.

**9 PEAK (Spitzenpegelanzeige)**

Für hochwertige, unverzerrte Tonwiedergabe der verschiedenen Programmquellen sollte die Lautstärke so eingestellt werden, daß die Spitzenpegelanzeige (PEAK) nicht aufleuchtet.

**10 PROTECTOR (Schutzschaltungsanzeige)**

Das Gerät ist mit verschiedenen Schutzschaltungsfunktionen ausgestattet. Diese Anzeige blinkt, wenn die Schutzschaltung für folgende Vorgänge aktiviert ist.

- (1) Tonstummenschaltung beim Einschalten des Geräts.
- (2) Übermäßige Verschiebespannung der Endstufe.
- (3) Überwärmung des Geräts.
- (4) Kurzschluß der Lautsprecherklemmen bzw. zu niedere Lautsprecherimpedanz.

## ANSCHLÜSSE

### • Anschlußhinweise

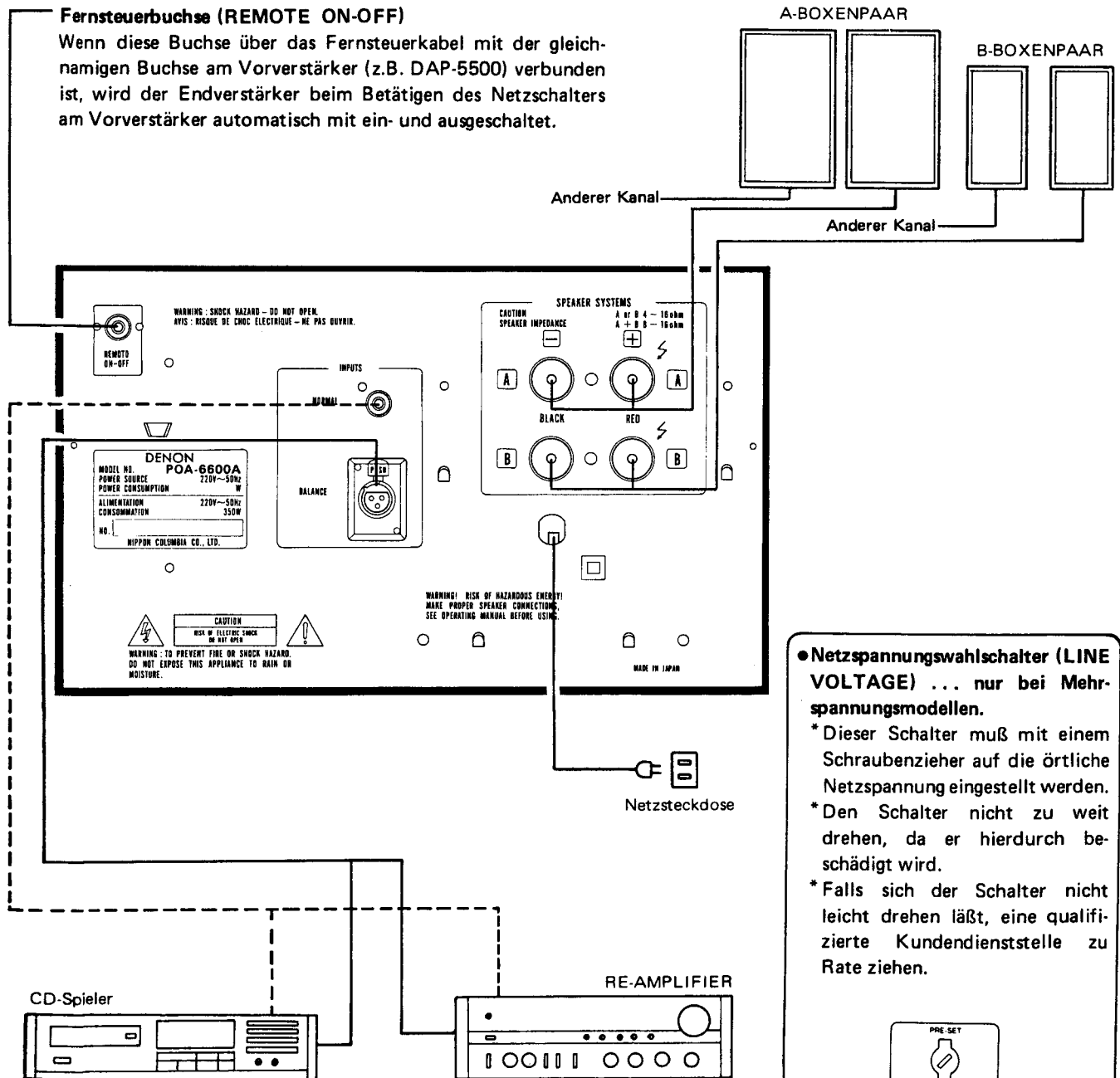
- Das Netzkabel erst dann an eine Steckdose anschließen, wenn alle anderen Anschlüsse vollständig sind.
- Die Stecker fest in die zugehörigen Buchsen stecken. Schlechter Kontakt hat Rauschen zur Folge.
- Anschluß- und Netzkabel nicht bündeln und die Anschlußkabel nicht neben dem Netzteil verlegen. Dies kann Brummen und Rauschen verursachen.

### • Lautsprecherklemmen

Die linke Lautsprecherbox (von vorn gesehen) wird an die L-Klemmen und die rechte Box an die R-Klemmen an der Rückwand angeschlossen. Es sind zwei Lautsprecherklemmenfelder (SPEAKERS-A und -B) vorhanden. Wenn nur ein Boxenpaar angeschlossen werden soll, sind die A-Klemmen zu verwenden.

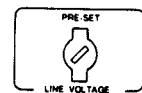
### Fernsteuerbuchse (REMOTE ON-OFF)

Wenn diese Buchse über das Fernsteuerkabel mit der gleichnamigen Buchse am Vorverstärker (z.B. DAP-5500) verbunden ist, wird der Endverstärker beim Betätigen des Netzschalters am Vorverstärker automatisch mit ein- und ausgeschaltet.



### • Netzspannungswahlschalter (LINE VOLTAGE) ... nur bei Mehrspannungsmodellen.

- \* Dieser Schalter muß mit einem Schraubenzieher auf die örtliche Netzspannung eingestellt werden.
- \* Den Schalter nicht zu weit drehen, da er hierdurch beschädigt wird.
- \* Falls sich der Schalter nicht leicht drehen läßt, eine qualifizierte Kundendienststelle zu Rate ziehen.



VOREINGESTELLTE NETZSPANNUNG

- **Anschluß der Lautsprecherboxen**

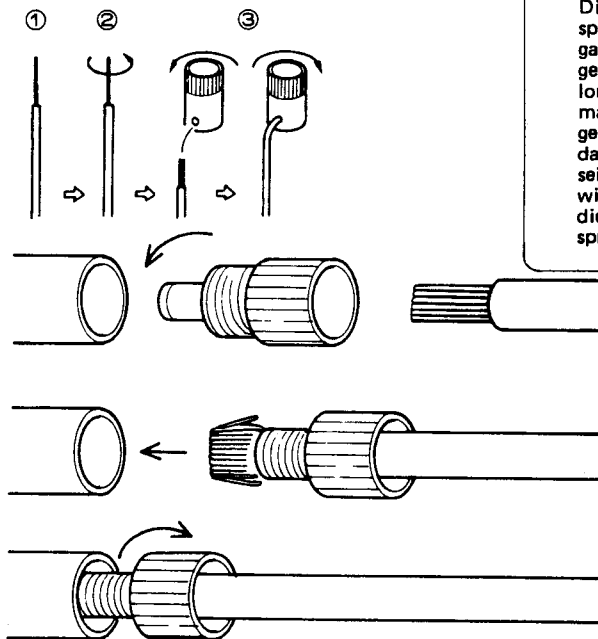
- Beim Verbinden der Lautsprecherklemmen mit den Lautsprecherboxen auf polrichtigen Anschluß achten: + an + und – an –. Wenn die Pole vertauscht werden, erhält man zu schwache Mittenfrequenzen, wobei der Stereoeffekt leidet, und die Positionen der einzelnen Instrumente nicht lokalisierbar sind.
- Darauf achten, daß die Drähte der Lautsprecherkabel nicht aus den Klemmen ragen und in Kontakt mit der benachbarten Klemme kommen können. Die beiden Kernleiter eines Kabels dürfen sich nicht berühren.

- **Lautsprecherimpedanz**

- Wenn nur eine Box (d.h. ein Boxenpaar) betrieben werden soll (A oder B), können Lautsprecherboxen mit einer Nennimpedanz von 4 bis 16 Ohm verwendet werden.
- Beim Anschluß von zwei Boxen (A und B) muß die Impedanz zwischen 8 und 16 Ohm liegen. Bei Verwendung von Lautsprechern mit abweichendem Impedanzwert treten Betriebsstörungen auf.
- Lautsprecher mit niedrigerer Impedanz können zu einer Aktivierung der Schutzschaltung führen.

- **Anschluß normaler Lautsprecherkabel**

1. Die Isolierung am Ende des Lautsprecherkabels wegschneiden.
2. Den Kernleiter zusammendrehen.
3. Den Knopf der Klemme ein wenig losdrehen, den Kernleiter in die kleine Öffnung stecken und den Knopf danach wieder festziehen, um den Draht sicher einzuklemmen.



**Anmerkung:**

Die Knöpfe der Lautsprecherklemmen können ganz abgedreht werden und gehen daher leicht verloren. Beim Anschluß sollte man daher schrittweise vorgehen und darauf achten, daß jeder Knopf wieder in seine Klemme geschraubt wird. Zur Orientierung ist die Geräterückwand entsprechend beschriftet.

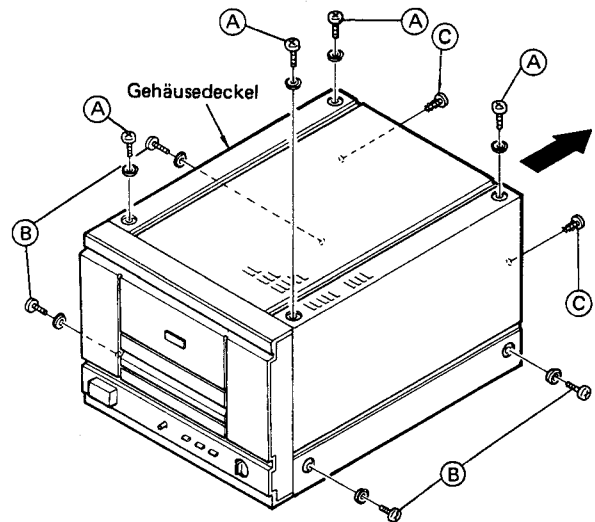
- **Anschluß dickerer Lautsprecherkabel**

1. Die Isolierung am Ende des Lautsprecherkabels wegschneiden. Den Knopf der Lautsprecherklemme ganz abdrehen.
2. Das Kabel durch die Öffnung des Klemmenknopfes stecken und die Drähte des Kernleiters umbiegen.
3. Den Klemmenknopf mit Kabel in die Klemme stecken und durch Drehen nach rechts festschrauben.

## ZERLEGEN

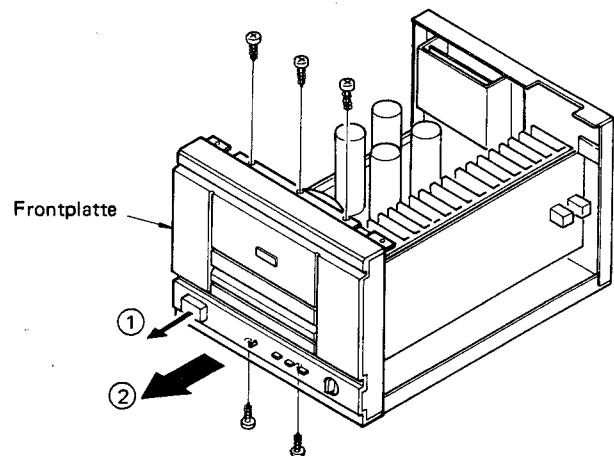
### 1. Gehäusedeckel

Die vier Schrauben (A) mit Beilegscheibe an der Oberseite, die vier Schrauben (B) mit Beilegscheibe an der rechten und linken Seite und die beiden Schrauben (C) an der Rückseite lösen und den Gehäusedeckel in Pfeilrichtung abziehen.



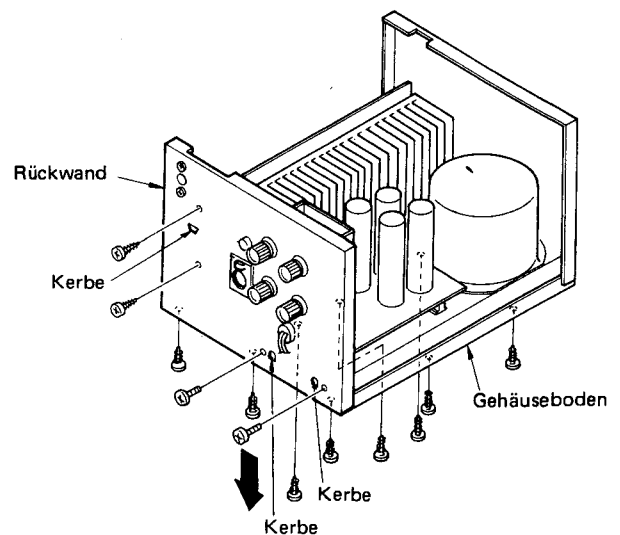
### 2. Frontplatte

- 1) Netzschalterknopf mit der Hand abziehen (Vorsicht, zerbrechlich).
- 2) Die beiden Schrauben an der Unterseite, die drei Schrauben an der Oberseite lösen und die Frontplatte in Pfeilrichtung abziehen.



### 3. Rückwand

Die acht Schrauben an der Unterseite lösen und den Gehäuseboden abnehmen. Dann die vier Schrauben von der Rückwand lösen und die Rückwand aus den drei Kerben in Pfeilrichtung ausrasten.





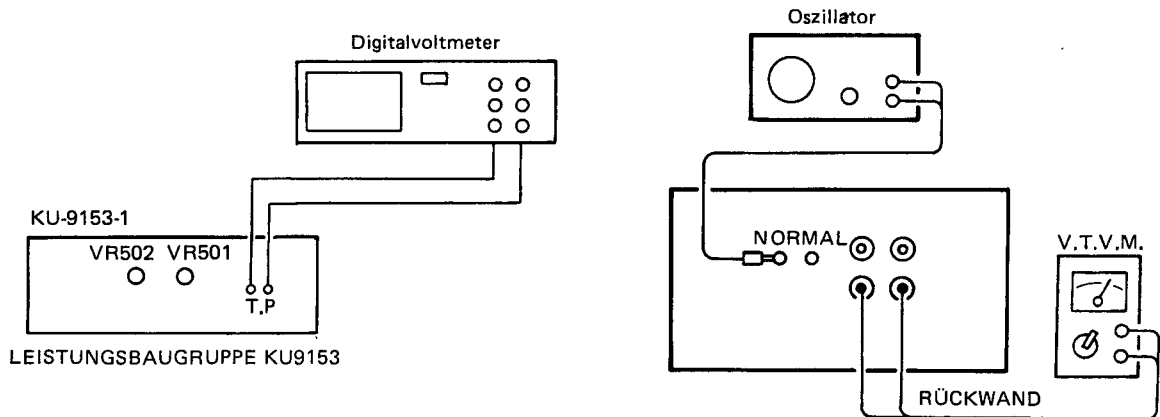
## EINSTELLUNGEN

### • Meßaufbau

1. Gerät vor direktem Luftstrom aus Klimaanlage oder Ventilator schützen und für normale Betriebsbedingungen sorgen. Raumtemperatur auf zwischen 15 und 30°C halten.
2. Schalter wie folgt voreinstellen:
  - POWER (Netzschalter) ausschalten
  - INPUT LEVEL (Eingangspegelregler) auf 0 (↺)
  - SPEAKERS (Lautsprecherkontakte) lastlos (Lautsprecher abklemmen)

### 1. Ruhestromeinstellung (KU9153-1)

- (1) Gleichspannungsvoltmeter an die Meßpunkte (T.P.) der Platine KU9153-1 anschließen.
- (2) Netzschafter einschalten.
- (3) Die Voltmeteranzeige mit dem Trimmer VR501 auf 0,5 ~ 1 mV einstellen.
- (4) 10 Minuten lang warmlaufenlassen und mit dem Trimmer VR501 die Voltmeteranzeige auf  $8 \pm 1$  mV einstellen.
- (5) Röhrevoltmeter an die Lautsprecherkontakte anschließen.
- (6) Oszillatorfrequenz auf 1 kHz und 100 mV Ausgangspegel einstellen und am Eingangskontakt (NORMAL) anschließen.
- (7) Eingangspegelregler (LEVEL) so weit im Uhrzeigersinn verstellen, daß das an die Lautsprecherkontakte angeschlossene Voltmeter 2V anzeigt.
- (8) Das an die Meßpunkte T.P. angeschlossene Voltmeter sollte jetzt eine etwas größere Spannung anzeigen als vorher; mit dem Trimmer VR502 auf  $30 \pm 5$  mV einstellen.
- (9) Nach weiteren 15 Minuten mit VR502 auf  $35 \pm 5$  mV nachstellen.



### 2. Einstellung der Nullpunktspannung

- (1) Digitalvoltmeter an Lautsprecheranschluß SPEAKER anschließen.
- (2) Gerät einschalten.
- (3) Pegelregler LEVEL an der Rückwand ganz nach rechts drehen (Maximum).
- (4) Das Voltmeter darf jetzt höchstens  $\pm 100$  mV anzeigen.

## STÖRUNGSSUCHE

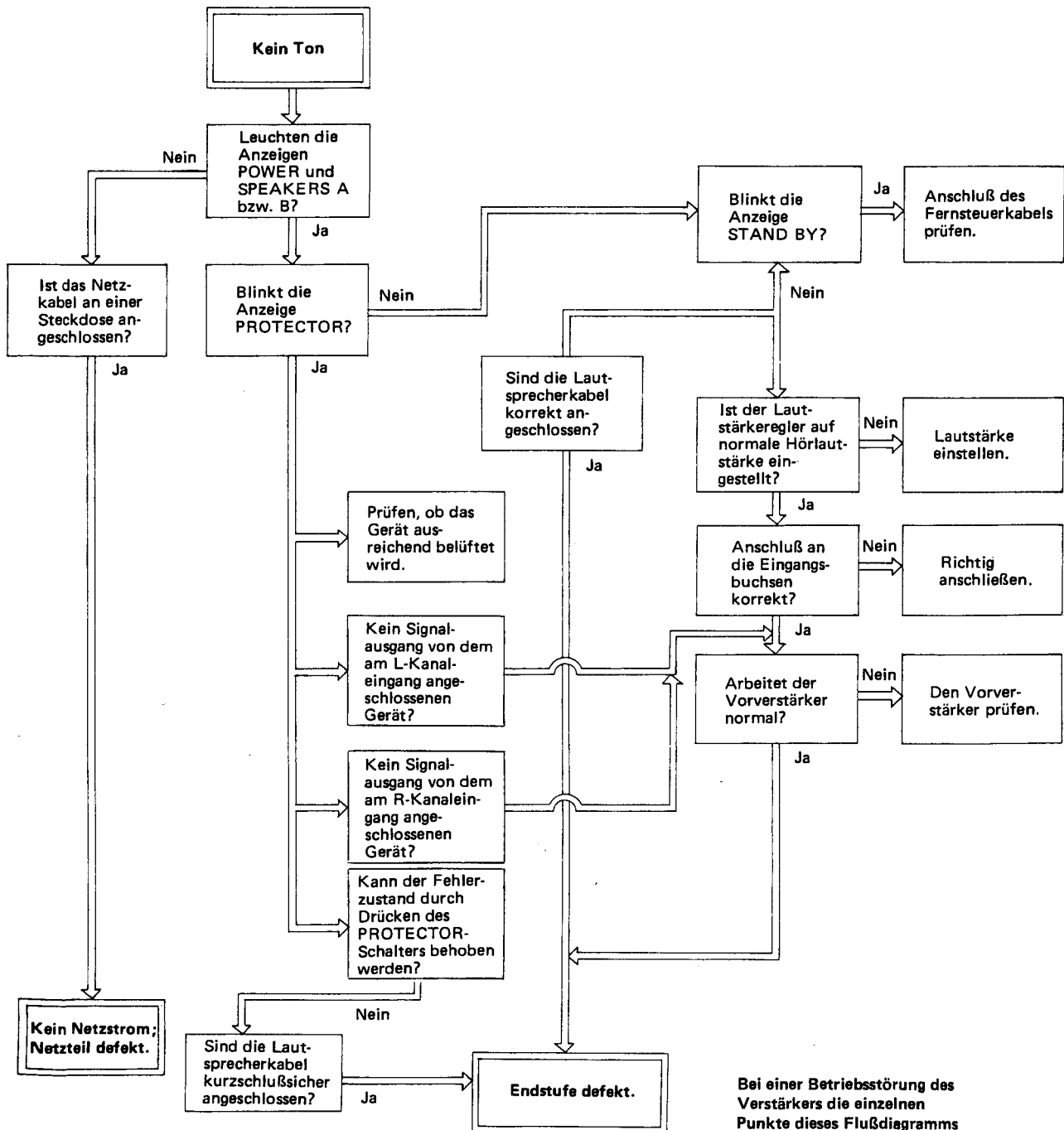
Vor der Störungssuche überprüfen, ob der Fehler wirklich an der Stereoanlage liegt.

Falls der Verstärker nicht ordnungsgemäß arbeitet, zunächst folgende Punkte prüfen:

1. Sind alle Anschlüsse korrekt?
2. Wurde das Gerät in Übereinstimmung mit der Bedienungsanleitung bedient?
3. Sind die Lautsprecher zugeschaltet; wurde der Vorverstärker korrekt eingestellt?

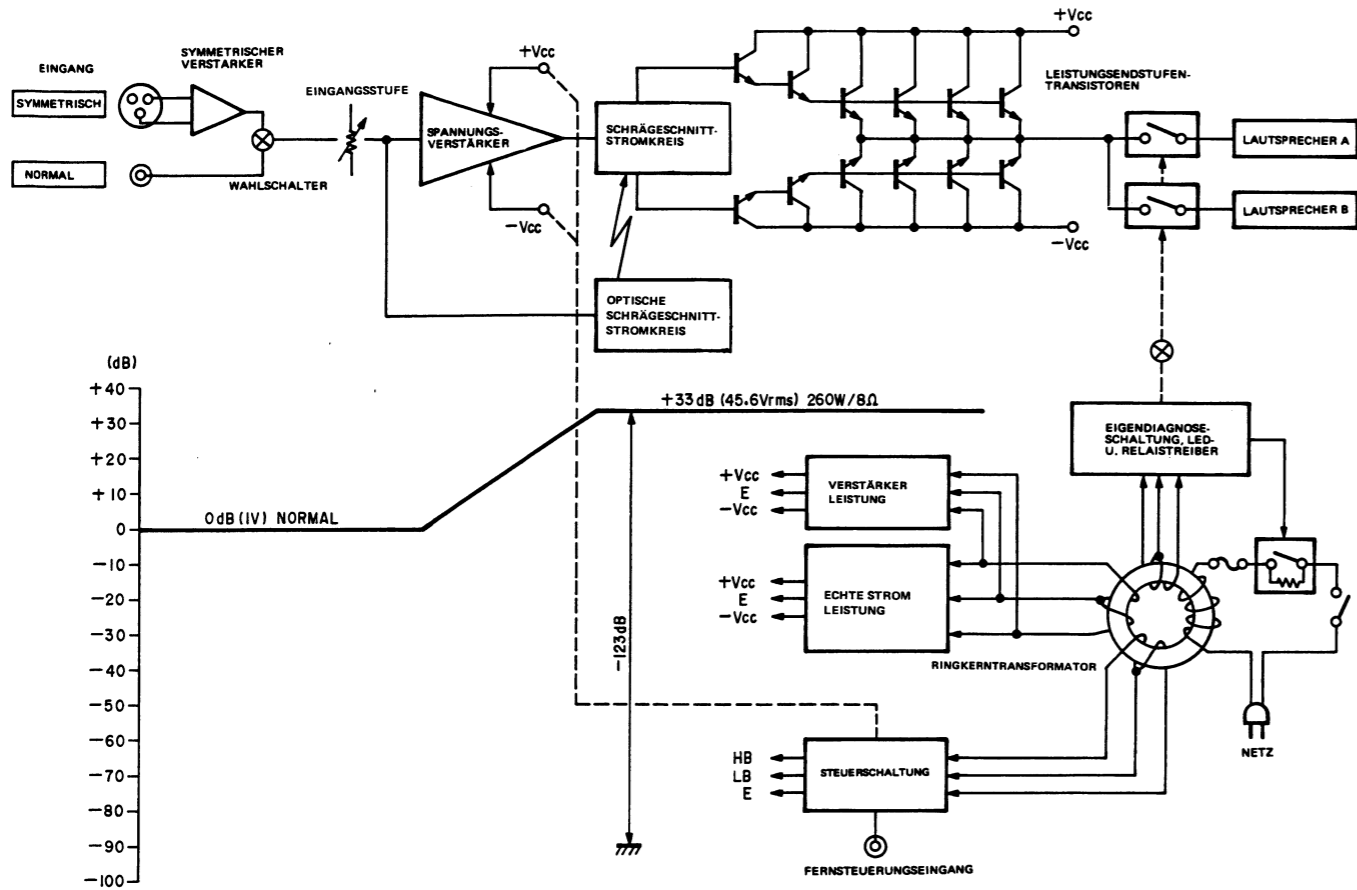
Wenn auch hier kein Fehler gefunden wird, das Gerät anhand des untenstehenden Flußdiagramms prüfen.

Wenn sich das Problem nicht beseitigen läßt, ist der Verstärker wahrscheinlich defekt. In diesem Fall muß das Gerät ausgeschaltet und von dem Händler, wo es gekauft wurde, oder von einer DENON-Kundendienststelle überprüft werden.



Bei einer Betriebsstörung des Verstärkers die einzelnen Punkte dieses Flußdiagramms durchgehen.

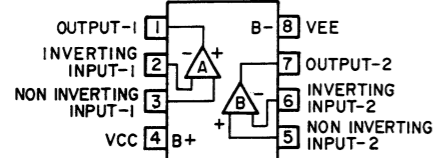
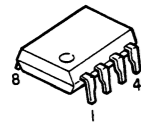
**BLOCKSCHALTBIKD**



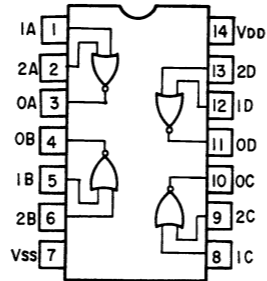
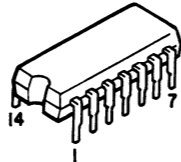
**HALBLEITER**

• IC

NJM-2068DA (JRC)  
M-5238P (Mitsubishi)

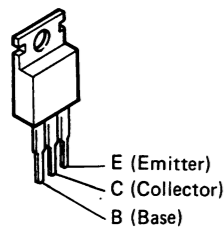


HD14001BP (Hitachi)

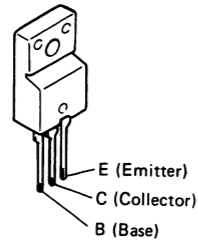


• TRANSISTOREN

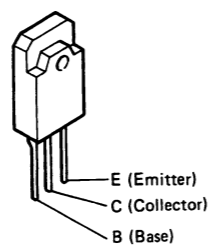
2SC2336A (Q)/(P)  
2SA1006A (Q)/(P)



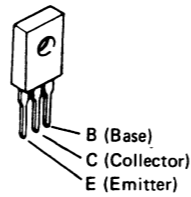
2SD1944



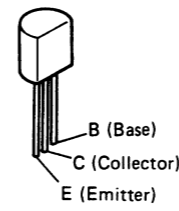
2SA1492LB(O/P/Y)  
2SC3856LB(O/P/Y)



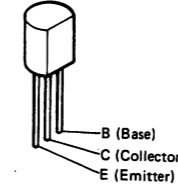
2SA1142 (Q)/(P)



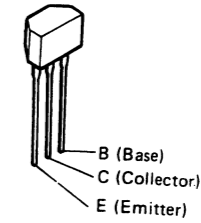
2SC1815 (BL)  
2SC2878 (A/B)  
2SA988 (E/F)



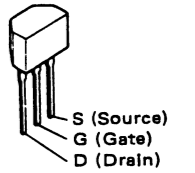
2SC2705(O/Y)  
2SC3334  
2SA1321



2SC2458(BL)

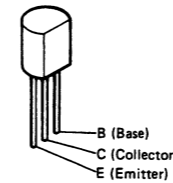


2SK184C(Y/GR/BL)

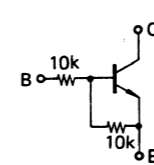


TR500 und TR501 sind ein hinsichtlich VSG ausgewähltes Transistorpaar, das zusammen erneuert werden muß.

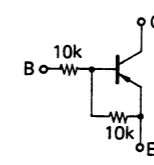
RN1202 (10K-10K)NPN  
RN2202 (10K-10K)PNP  
RN1205 (2.2K-47K)NPN



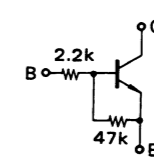
RN1202



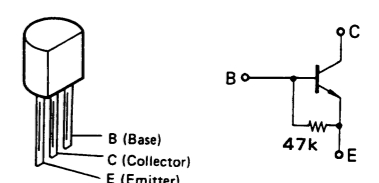
RN2202



RN1205

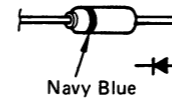


2SC4067

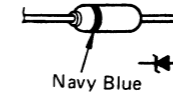


• DIODEN

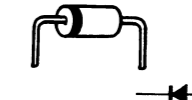
1S2076A



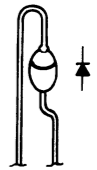
HZ-5C-1  
HZ7B-3  
HZ9B-2  
HZ15-2



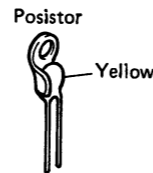
DSM1A2 (type-2)



DSA1A2(Type-3)

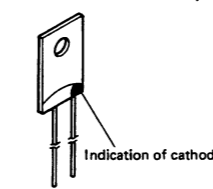


PTH487A01BD222TS

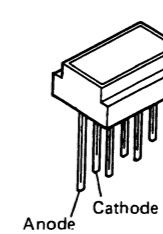


MV-1YH

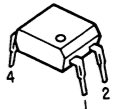
Indication of cathode, white



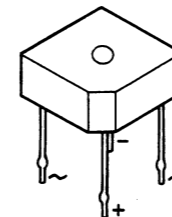
SLF-406  
SLF-206B



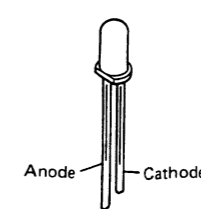
TLP-521-1 (BL)



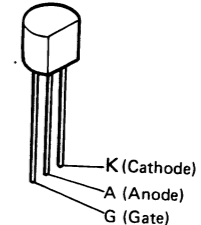
4D4B42(LCI)



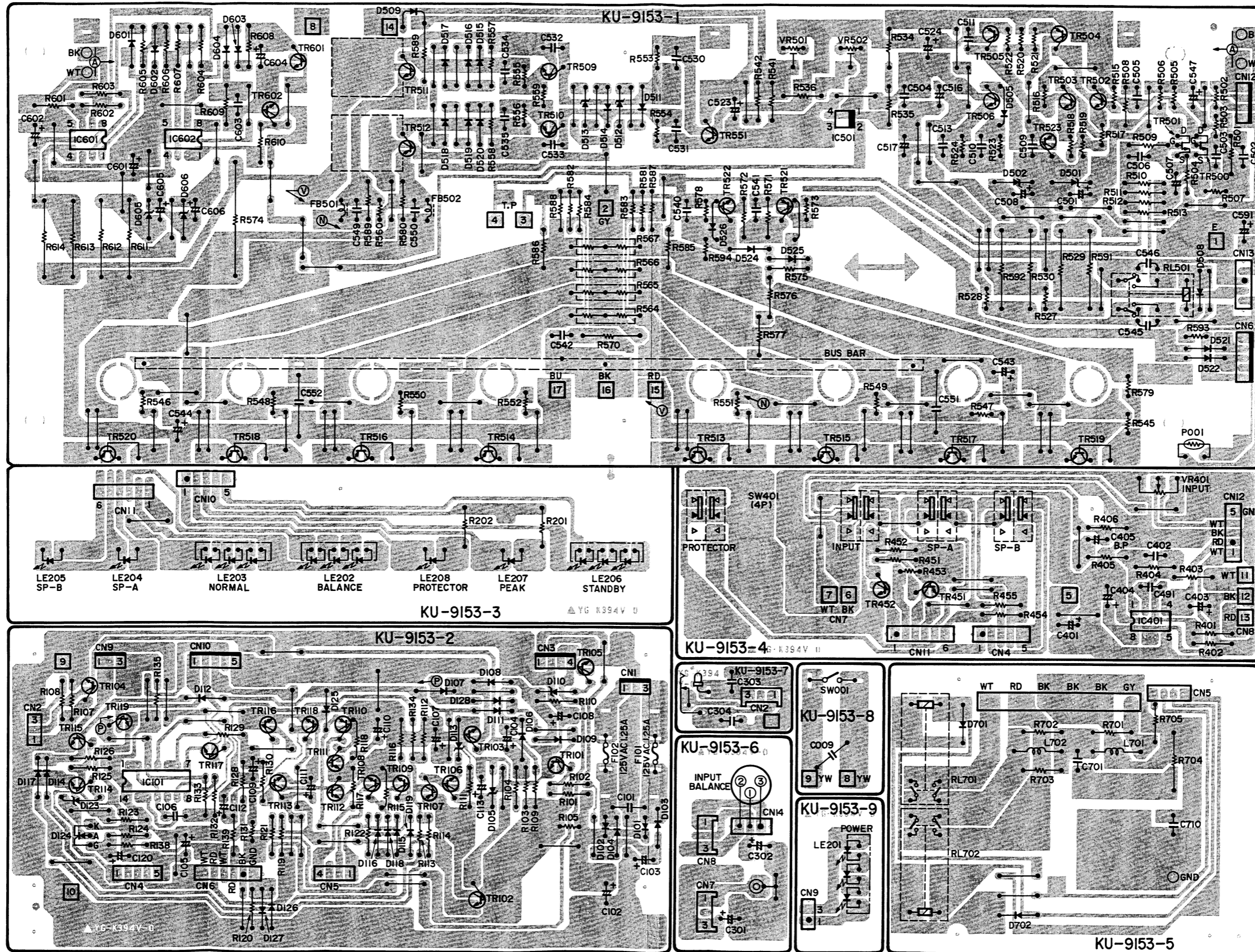
SEL-4814A  
SEL-4914A  
SEL-4214S



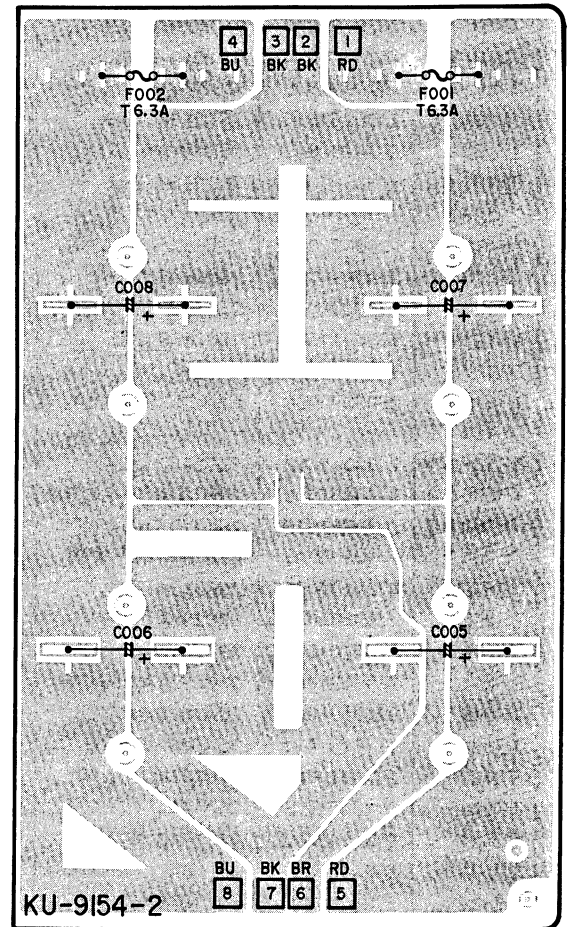
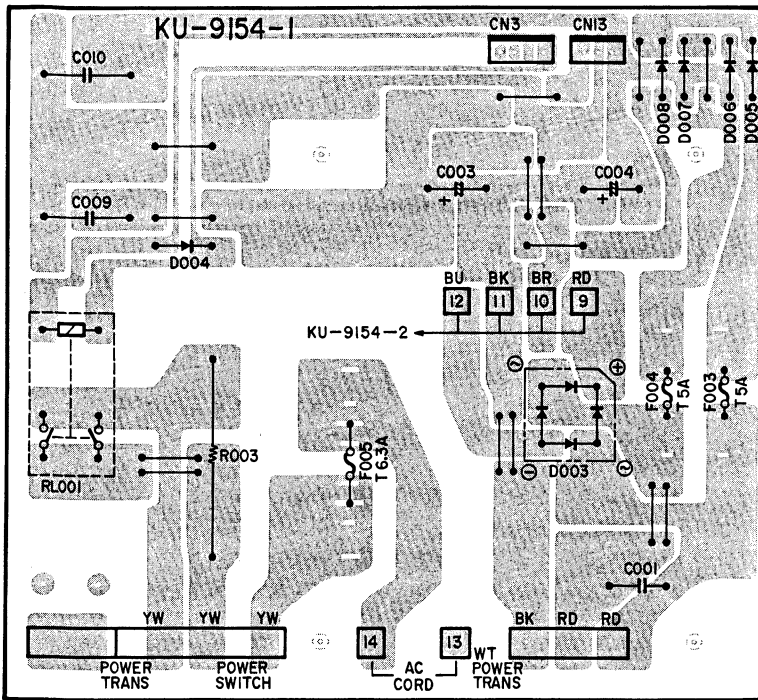
SFOR1A42  
Thyristor



PLATINEN  
VERSTÄRKERBAUGRUPPE KU9153




LEISTUNGSBAUGRUPPE KU9154



**TEILELISTE DER PLATINE  
VERSTÄRKERBAUGRUPPE KU9153**


**ACHTUNG:**


Mit  markierte Teile haben kritische Eigenschaften und dürfen nur gegen vom Hersteller empfohlene Teile ausgetauscht werden.

Ref. Nr.	Teile-Nr.	Bezeichnung	Anmerkung
<b>HALBLEITER</b>			
IC101	2620298009	HD14001BP	
IC401	2630466009	NJM2068ADA	
IC501	2620874009	TLP521-1 (BL)	
IC601,602	2620679000	M5238P	
TR101	2730253015	2SC2878 (A/B)	
TR102	2740138007	2SD1944	
TR103~106	2730317003	2SC2458 (BL)	
TR107	2690026007	RN2202 (10k-10k)	
TR108,109	2690076002	2SC4067	
TR110	2710131021	2SA988 (E/F)	
TR111~115	2730317003	2SC2458 (BL)	
TR116~119	2690025008	RN1202 (10k-10k)	
TR451,452	2730317003	2SC2458 (BL)	
TR500,501	2750055002	2SK184C (Y/GR/BL)	
TR502,503	2730281003	2SC2705 (O)/(Y)	
TR504,505	2710175003	2SA1142 (Q)/(P)	
TR506	2730332004	2SC3334	
TR509	2730332004	2SC3334	
TR510	2710201003	2SA1321	
TR511	2730291006	2SC2336A (Q)/(P)	
TR512	2710176002	2SA1006A(Q)/(P)	
TR521	2710131021	2SA988 (E/F)	
TR522	2730332004	2SC3334	
TR523	2710201003	2SA1321	
TR551	2730198002	2SC1815 (Y)	
TR601	2690067008	RN1205 (2.2k-47k)	
TR602	2730235020	2SC1841 (E/F)	
D101,102	2760427015	DSA1A2 (TYPE-3)	
D103,104	2760049011	1S2076A	
D105	2760253001	HZ15-2	
D106~109	2760049011	1S2076A	
D110	2760236031	HZ5C-1	
D111,112	2760049011	1S2076A	
D113	2760254000	HZ7B-3	
D114~119	2760049011	1S2076A	
D123	2760218033	HZ9B-2	
D124	2790016001	SF0R1A42	
D125~127	2760049011	1S2076A	
D501,502	2760253001	HZ15-2	
D505	2760049011	1S2076A	
D508	2760049011	1S2076A	
D509	2760388002	MV-1YH	
D511	2760049011	1S2076A	
D512,513	2760236031	HZ5C-1	
D514~522	2760049011	1S2076A	
D524~526	2760049011	1S2076A	
D601~604	2760049011	1S2076A	
D605,606	2760253001	HZ15-2	
D701,702	2760049011	1S2076A	
LE201	3939364018	SLF-406	

Ref. Nr.	Teile-Nr.	Bezeichnung	Anmerkung
LE202,203	3939364005	SLF-206B (GN)	
LE204,205	3939408026	SEL-4914A	
LE206	3939364018	SLF-406	
LE207	3939408039	SEL-4814A	
LE208	3939408000	SEL-4214S	
P-001	2760289004	PTH487A01BD222TS	
<b>WIDERSTÄNDE (ohne Kohlefilmwiderstände ±5%, 1/4W)</b>			
△ R105	2412387908	RD14B2E010JNBST	1 Ω, ¼W, ±5%
△ R502	2412379987	RD14B2E102JNBST	1kΩ, ¼W, ±5%
△ R503	2412377947	RD14B2E101JNBST	100Ω, ¼W, ±5%
△ R505,506	2412330963	RD14B2E222JNBST	2.2kΩ, ¼W, ±5%
△ R507	2412378917	RD14B2E201JNBST	200Ω, ¼W, ±5%
△ R515,516	2412378904	RD14B2E181JNBST	180Ω, ¼W, ±5%
△ R517,518	2412376922	RD14B2E330JNBST	33Ω, ¼W, ±5%
△ R519	2412379961	RD14B2E821JNBST	820Ω, ¼W, ±5%
△ R520	2412377947	RD14B2E101JNBST	100Ω, ¼W, ±5%
△ R521,522	2412387940	RD14B2E4R7JNBST	4.7Ω, ¼W, ±5%
△ R523,524	2412377947	RD14B2E101JNBST	100Ω, ¼W, ±5%
△ R527,528	2412387908	RD14B2E010JNBST	1Ω, ¼W, ±5%
△ R529,530	2440107024	RS14B3D562JNBF	5.6kΩ, 2W, ±5%
△ R545~552	2412387940	RD14B2E4R7JNBST	4.7Ω, ¼W, ±5%
△ R553,554	2412379987	RD14B2E102JNBST	1kΩ, ¼W, ±5%
△ R555,556	2412377947	RD14B2E101JNBST	100Ω, ¼W, ±5%
△ R559	2412379987	RD14B2E102JNBST	1kΩ, ¼W, ±5%
△ R560	2412378904	RD14B2E181JNBST	180Ω, ¼W, ±5%
△ R564~567	2432033038	RW===3DR18R18	0.18Ωx2, 2W
△ R573	2412377947	RD14B2E101JNBST	100Ω, ¼W, ±5%
△ R578	2412379987	RD14B2E102JNBST	1kΩ, ¼W, ±5%
△ R579	2412387908	RD14B2E010JNBST	1Ω, ¼W, ±5%
△ R591,592	2440107024	RS14B3D562JNBF	5.6kΩ, 2W, ±5%
△ R593	2412378904	RD14B2E181JNBST	180Ω, ¼W, ±5%
△ R594	2412379987	RD14B2E102JNBST	1kΩ, ¼W, ±5%
△ R611~614	2440107024	RS14B3D562JNBF	5.6kΩ, 2W, ±5%
VR401	2119053001	V16V35FB503	50kΩ

**ACHTUNG:**

Mit  markierte Teile haben kritische Eigenschaften und dürfen nur gegen vom Hersteller empfohlene Teile ausgetauscht werden.

Ref. Nr.	Teile-Nr.	Bezeichnung	Anmerkung
VR501	2116064006	V06PB103	10k $\Omega$ , Semi-fixed resistor
VR502	2116064019	V06PB473	47k $\Omega$ , semi-fixed resistor
<b>KONDENSATOREN</b>			
 C009	2538003014	CK45E2GAC472M	0.0047 $\mu$ F/400 V AC
C101	2554079048	CQ93P2A103J	0.01 $\mu$ F/100V
C102	2544258099	CE04W1V102M (SME)	1000 $\mu$ F/35V
C103	2544260032	CE04W1HR47M (SME)	0.47 $\mu$ F/50V
C104	2544258057	CE04W1V101M (SME)	100 $\mu$ F/35V
C105	2544260045	CE04W1H010M (SME)	1 $\mu$ F/50V
C106	2561035004	CF93A1H184J	0.18 $\mu$ F/50V
C107	2544254022	CE04W1C330M (SME)	33 $\mu$ F/16V
C108	2544250039	CE04W0J221M (SME)	220 $\mu$ F/6.3V
C110	2544250026	CE04W0J101M (SME)	100 $\mu$ F/6.3V
C111	2544254006	CE04W1C100M (SME)	10 $\mu$ F/16V
C112	2544260016	CE04W1HR22M (SME)	0.22 $\mu$ F/50V
C113	2544258044	CE04W1V470M (SME)	47 $\mu$ F/35V
C120	2544193002	CE04W1C100M (SRA)	10 $\mu$ F/16V
C301,302	2544195929	CE04W1V100M (SRA)	10 $\mu$ F/35V
C303,304	2531181917	CK45F1H223Z (DD-3)	0.022 $\mu$ F/50V
C402	2554229908	CQ92P2A101J	100pF/100V
C403,404	2544260087	CE04W1H100M (SME)	10 $\mu$ F/50V
C501	2544306925	CE04W1H100M (SRE)	10 $\mu$ F/50V
C502	2554229940	CQ92P2A221J	220pF/100V
C503	2554229908	CQ92P2A101J	100pF/100V
C504	2521085926	CM92C2A680J	68pF/100V
C505	2554213972	CQ93M1H103J (B)	0.01 $\mu$ F/50V
C506	2521086912	CM92C2A050D	5pF/100V
C507	2543056959	CE04D1H100MBP (SME)	10 $\mu$ F/50V
C508	2544306925	CE04W1H100M (SRE)	10 $\mu$ F/50V
C509	2521086938	CM92C2A100D	10pF/100V
C510	2554229908	CQ92P2A101J	100pF/100V
C511	2521086938	CM92C2A100D	10pF/100V

Ref. Nr.	Teile-Nr.	Bezeichnung	Anmerkung
C513	2551249907	CQ93M1H471J (B)	470pF/50V
C516,517	2543046008	CE04D2A010MBP	1 $\mu$ F/100V
C523	2544260045	CE04W1H010M (SME)	1 $\mu$ F/50V
C524	2544263097	CE04W2A220M (SME)	22 $\mu$ F/100V
C530,531	2554229908	CQ92P2A101J	100pF/100V
C532,533	2521085971	CM92C2A330J	33pF/100V
C534,535	2551249907	CQ93M1H471J (B)	470pF/50V
C540,541	2554213972	CQ93M1H103J (B)	0.01 $\mu$ F/50V
C542	2554228967	CQ92P2A103J	0.01 $\mu$ F/100V
C543,544	2543046930	CE04D2A100MBP	10 $\mu$ F/100V
C545,546	2531052004	CK45E2H472P	4700pF/500V
C547	2544260087	CE04W1H100M (SME)	10 $\mu$ F/50V
C591	2544195929	CE04W1V100M (SRA)	10 $\mu$ F/35V
C601,602	2544306925	CE04W1H100M (SRE)	10 $\mu$ F/50V
C603	2554213972	CQ93M1H103J (B)	0.01 $\mu$ F/50V
C604	2544254006	CE04W1C100M (SME)	10 $\mu$ F/16V
C701	2554228996	CQ92P2A223J	0.022 $\mu$ F/100V
<b>SCHALTEN, SPULEN UND RELAIS</b>			
L701,702	2359001004	INDUCTOR	
 SW001	2129534002	POWER SW (PUSH)	TV-8
SW401	2129554011	4P PUSH SWITCH	
FB501,502	2359006009	BL02RN1-R62	
RL501	2149005100	RELAY (BSR-H-12S)	DRIVER VCC
R701,702	2149003005	RELAY	
<b>SONSTIGE BAUTEILE</b>			Menge
	4170253000	RADIATOR	2
	4700012022	CROSS PAN SCREW with SW, W 3 x 12	2
	4756008006	$\phi$ 4 NUT	1
	2048248000	1P CONNECTOR BASE	1
	2048101008	2P POWER JACK	1
 F101,102	2061015016	FUSE (1.25A)	2
	2020022008	FUSE HOLDER	4
	5139181002	FUSE LABEL (T1.25A)	2
	2050190036	3P NH CONNECTOR BASE	2
	2050233032	3P EH CONNECTOR BASE	1
	2050234031	3P EH SID CONNECTOR BASE	3

**KU9153N FÜR USA UND KANADA**

[Entspricht KU9153 (für Europa) bis auf folgende Ausnahmen.]

Ref-Nr.	Teile-Nr.	Bezeichnung	Anmerkung
	2050190049	4P NH CONNECTOR BASE	2
	2050233045	4P EH CONNECTOR BASE	1
	2050234044	4P EH SID CON- NECTOR BASE	1
	2050190052	5P NH CONNECTOR BASE	2
	2050233058	5P EH CONNECTOR BASE	1
	2050234060	6P CONNECTOR BASE	1
	2050243022	2P WIRE HOLDER	1
	2050243035	3P WIRE HOLDER	1
	2050185041	4P WIRE HOLDER	1
	2050243051	5P WIRE HOLDER	1
	2050185054	5P WIRE HOLDER	2
	2050243064	6P WIRE HOLDER	2
	2050075067	6P WRAPPING TERMINAL	1
	2050141001	COMMON PLATE	1
	2030241086	1P CONTACT ASS'Y	2
	2030241028	1P CONTACT ASS'Y	1
	2030226056	1P CONTACT ASS'Y	1
	4450057010	CORD CLIP	4
	2038190003	5P CONNECTOR CORD	1
	2038191002	5P CONNECTOR CORD	1
	2034542008	3P CONNECTOR CORD	1
	2038192001	5P CONNECTOR CORD	1
	2040196008	6P CONNECTOR CORD	1
	2034429008	3P CONNECTOR CORD	1
	2036204001	4P CONNECTOR CORD	1
	2030330049	CONNECTING CORD ASS'Y	1
	2030330052	CONNECTING CORD ASS'Y	1

Ref-Nr.	Teile-Nr.	Bezeichnung	Anmerkung
<b>WIDERSTÄNDE</b>			
R524	2442051961	RS14B3A101JST (S) CHANGE	100Ω, 1W
<b>RELAIS</b>			
RL501	2149013008	RELAY (BSR-H-12S UL) CHANGE	
<b>SONSTIGE BAUELEMENTE</b>			
F101,102	2061039047	FUSE 1.25A CHANGE	For F101,102
	5139181002	FUSE LABEL (T1.25A) (2) DELETE	

**KU9153D FÜR ASIEN**

[Entspricht KU9153 (für Europa) bis auf folgende Ausnahmen.]


Ref-Nr.	Teile-Nr.	Bezeichnung	Anmerkung
<b>WIDERSTÄNDE</b>			
R524	2442051961	RS14B3A101JST (S) CHANGE	100Ω, 1W
<b>RELAIS</b>			
RL501	2149013008	RELAY (BSR-H-12S UL) CHANGE	
<b>SONSTIGE BAUELEMENTE</b>			
	2020022008	FUSE HOLDER (2) TWE PIECES DELETE	
F101,102	2061035025	FUSE 1.25A (T) CHANGE	
	5139181002	FUSE LABEL (T1.25A) (2) DELETE	



LEISTUNGSBAUGRUPPE KU9154

Ref. Nr.	Teile-Nr.	Bezeichnung	Anmerkung
<b>HALBLEITER</b>			
D001 002	2760433009	DSM1A2	
D003 D004~ D009	2760424005 2760433009	4D4B42 (LC1) DSM1A2	
<b>WIDERSTÄNDE</b>			
R001 002	2090051902	0 Ohm JUMPER TAPE	
R003	2432044027	RW78A4A4R7K=	4.7Ω, 10W ±10%
<b>KONDENSATOREN</b>			
Δ C001	2561043711	CF93B2E474K DELETE	0.47μF/250V ±10%
C003 004	2544229002	CE04W2A471M	470μF/100V ±20%
<b>RELAIS</b>			
RL001	2140115002	RELAY (TV-5)	
<b>SONSTIGE BAUELEMENTE</b>			Menge
Δ F001 002	2061036011	FUSE (6.3A)	2
Δ F003 004	2061015090	FUSE (5A)	2
Δ F005	2061036011	FUSE (6.3A)	1
	2020022008	FUSE HOLDER	10
	2050190049	4P NH CONNECTOR BASE	1
	2050190036	3P NH CONNECTOR BASE	1
	2050075038	3P TERMINAL	1
	2050149032	5P WRAPPING TERMINAL	1

ACHTUNG:

Mit  markierte Teile haben kritische Eigenschaften und dürfen nur gegen vom Hersteller empfohlene Teile ausgetauscht werden.

KU9162 FÜR USA UND KANADA

[Entspricht KU9154 (für Europa) bis auf folgende Ausnahmen.]

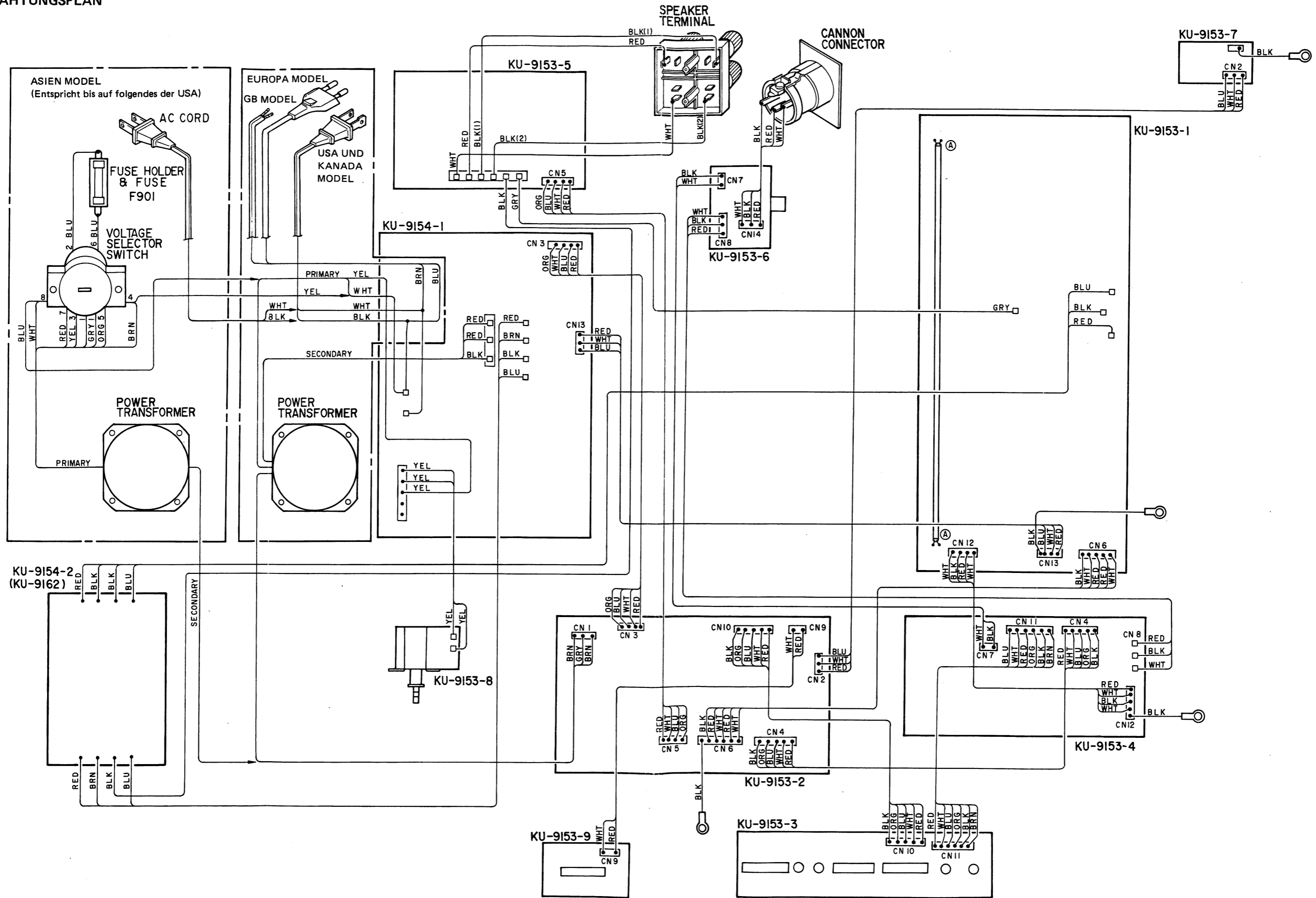
Ref. Nr.	Teile-Nr.	Bezeichnung	Anmerkung
<b>WIDERSTÄNDE</b>			
R003	2432079005	RW78A4A2R2K= (UL) CHANGE	2.2Ω, 10W
<b>KONDENSATOREN</b>			
Δ C001	2561043711	CF93B2E474K DELETE	0.47μF/250V ±10%
<b>SONSTIGE BAUELEMENTE</b>			
F001,002	2061046043	FUSE (10A) CHANGE	UL & CSA
F003,004	2061046027	FUSE 5A CHANGE	UL & CSA
F005	2061046043	FUSE (10A) CHANGE	UL & CSA

KU9162D FÜR ASIEN

[Entspricht KU9154 (für Europa) bis auf folgende Ausnahmen.]

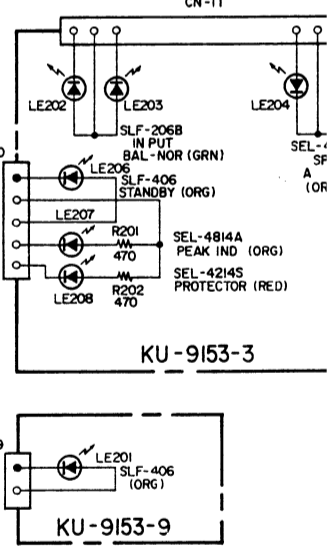
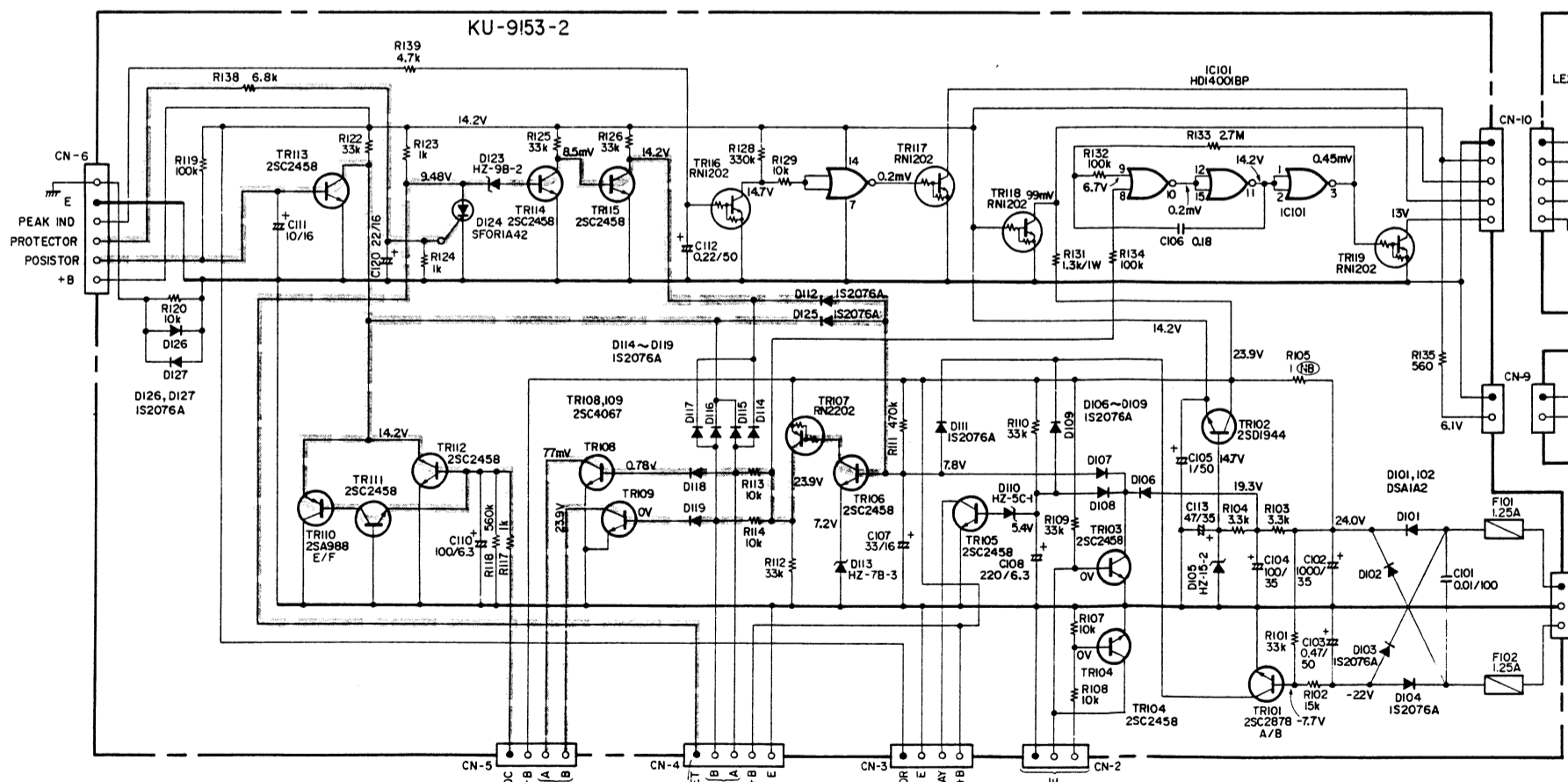
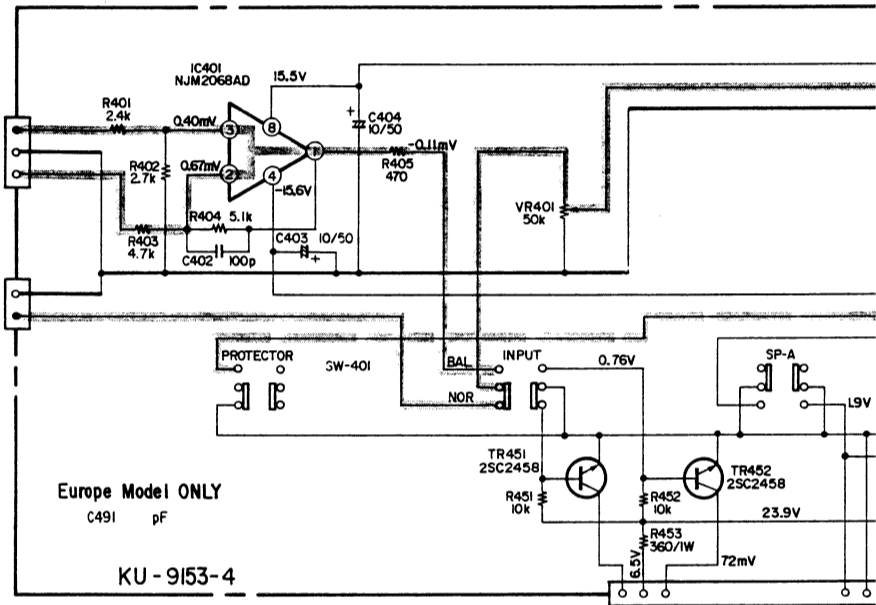
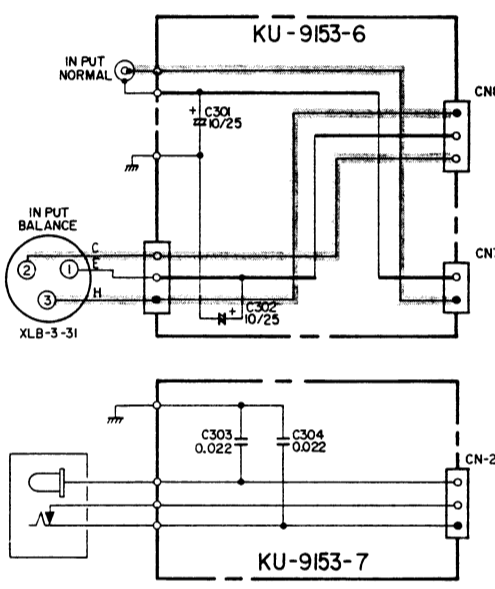
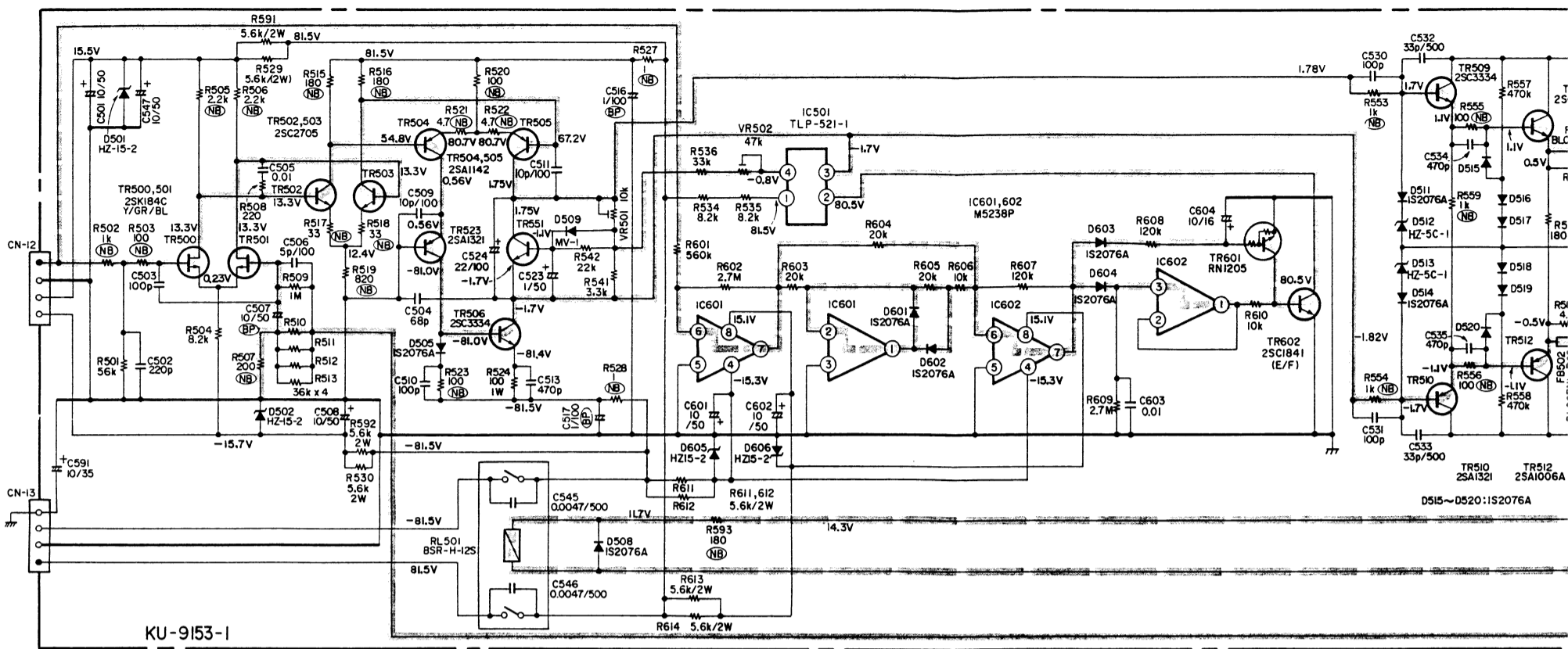
Ref. Nr.	Teile-Nr.	Bezeichnung	Anmerkung
<b>WIDERSTÄNDE</b>			
R003	2432044014	RW78A4A2R2K= CHANGE	2.2Ω, 10W
<b>KONDENSATOREN</b>			
Δ C001	2561043711	CF93B2E474K DELETE	0.47μF/250V ±10%
<b>SONSTIGE BAUELEMENTE</b>			
F001,002	2061035096	FUSE 10.0A CHANGE	
F003,004	2061035012	FUSE 5A (T) CHANGE	
F005	2061017043	FUSE 12A CHANGE	AC LINE
	5130886018	FUSE LABEL (T12A) ADD	FOR F005

VERDRAHTUNGSPLAN



SCHALTPLAN

1 2 3 4 5 6



\* CONDENSER

CO01	CO09
U.S.A. NOT Applicable	0.0047
Europe	0.47
	250V ~
	400V ~

\* RESISTANCE

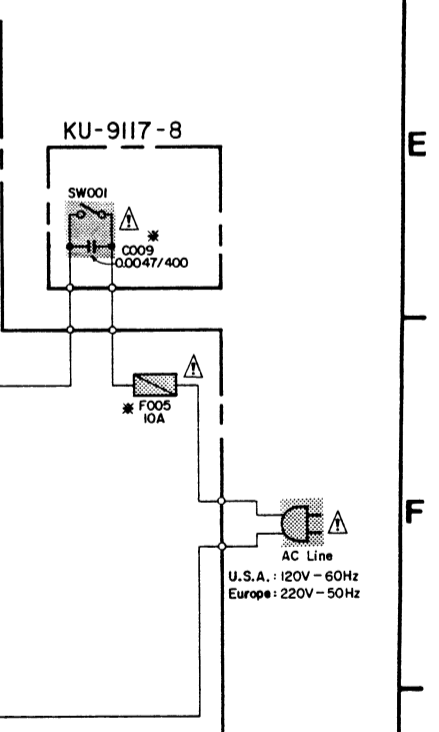
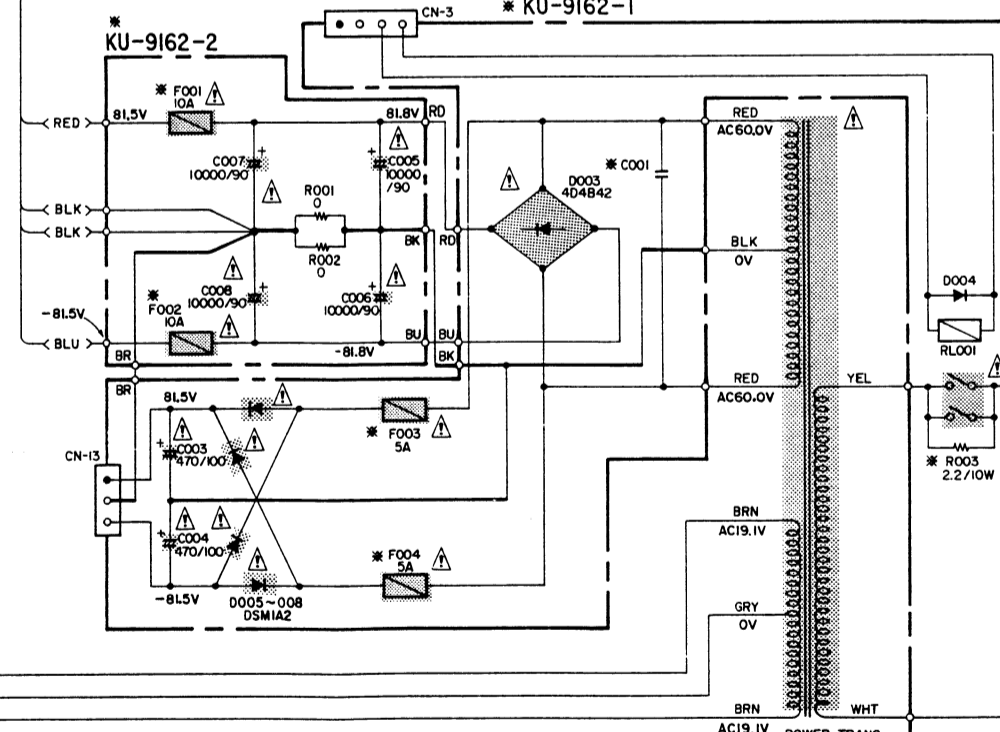
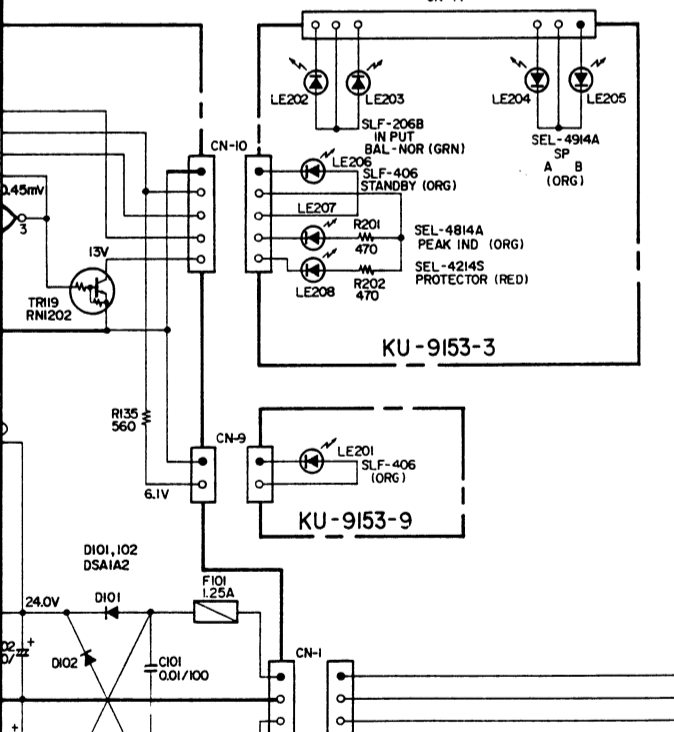
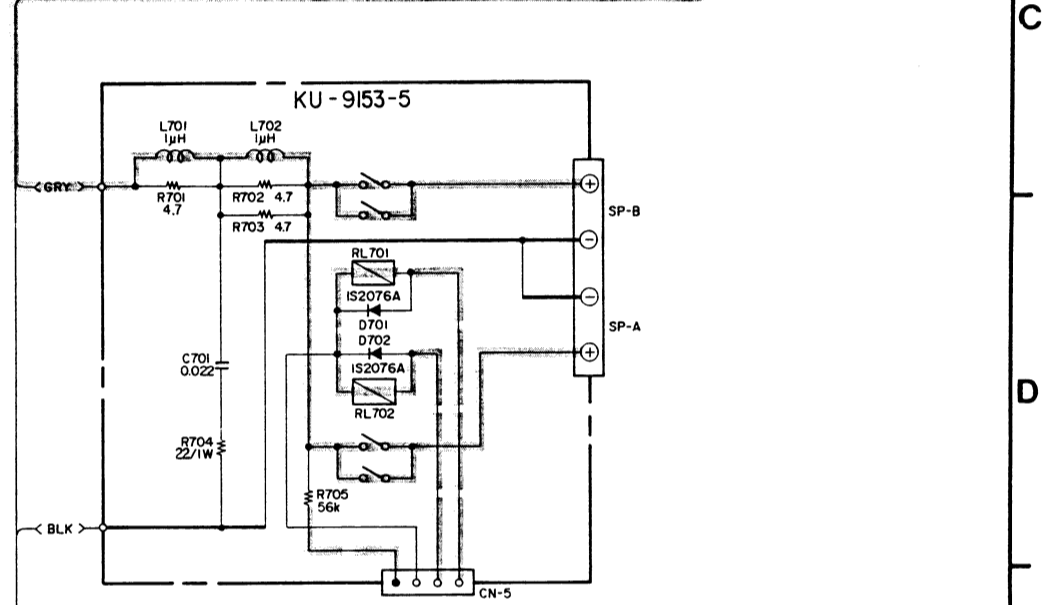
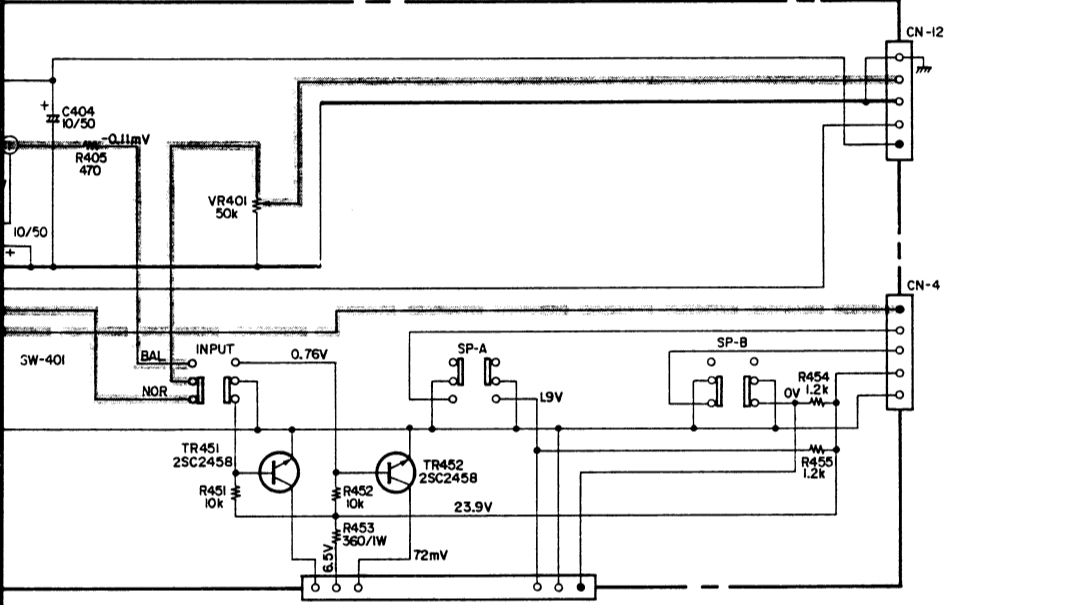
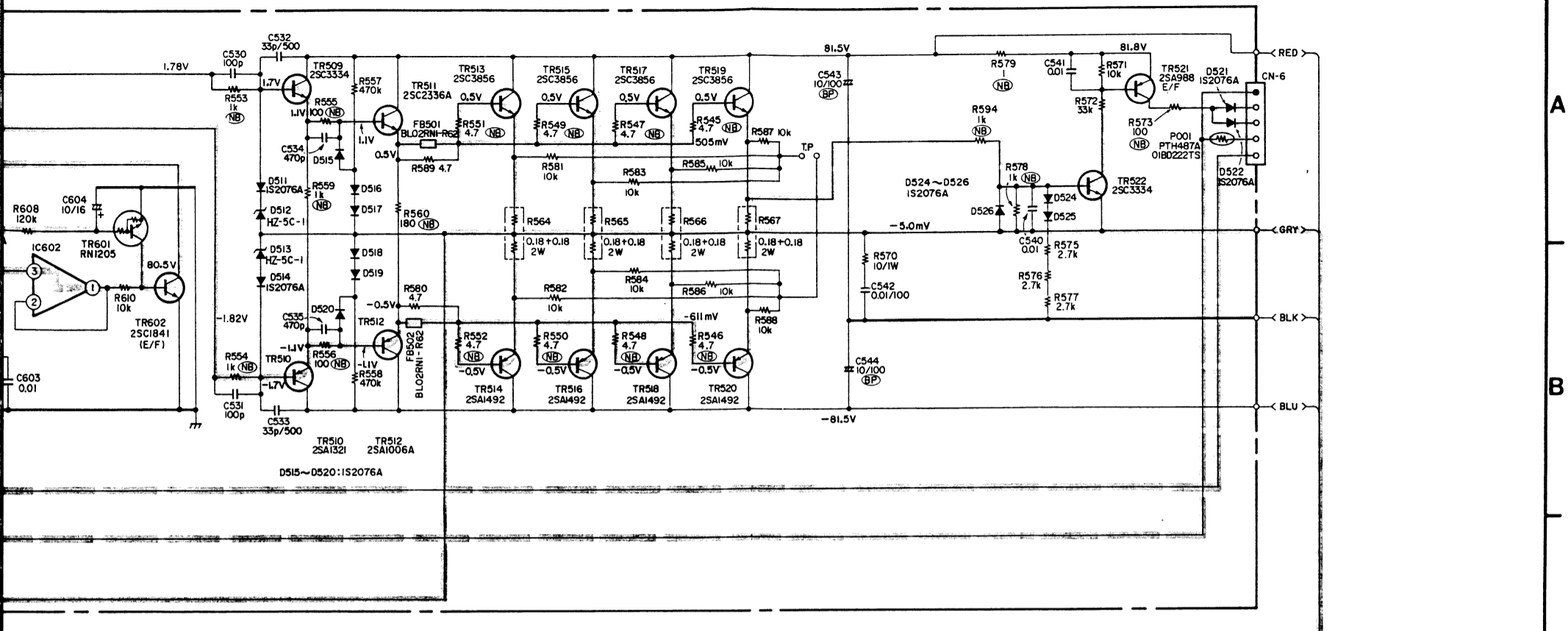
RO03
U.S.A. 2.2/10W
Europe 4.7/10W

**ACHUNG:**  
Mit markierte Teile haben kritische Eigenschaften und dürfen NUR gegen vom Hersteller empfohlenen Ersatzteilen ausgetauscht werden.

**SICHERHEITSHINWEIS:**  
Vor der Rückgabe des Gerätes an den Kunden unbedingt entweder eine Leckstromkontrolle oder eine Netz- und Chassis durchführung. Das Gerät ist defekt bei Leckströmen über 0,5 Milliampere oder einem Widerstand zwischen Chassis und einer Netzphase.

**ACHTUNG:**  
NIEMALS das Gerät dem Kunden zurückgeben, solange diese Störung nicht erkannt und beseitigt ist.

5 6 7 8 9 10



**\* CONDENSER**

C001	C009
U.S.A. NOT Applicable	0.0047 125V ~
Europe	0.47 0.0047 250V ~
	400V ~

**\* RESISTANCE**

R003
U.S.A. 2.2/10W
Europe 4.7/10W

**\* FUSE**

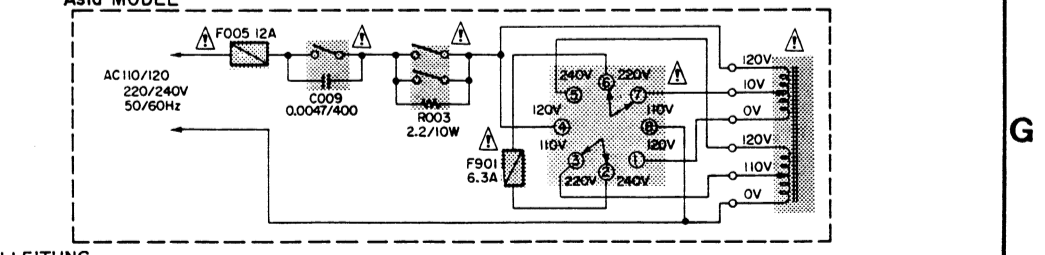
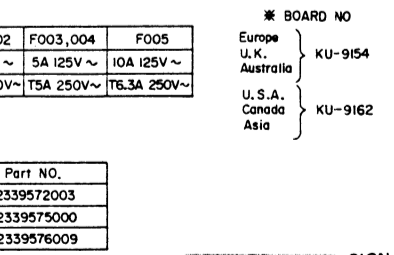
F001,002	F003,004	F005
U.S.A. 10A 125V ~	5A 125V ~	10A 125V ~
Europe T6.3A 250V ~	T5A 250V ~	T6.3A 250V ~

**\* BOARD NO**

Europe	U.K.	Australia	U.S.A.	Canada	Asia

**\* POWER TRANS.**

Version	Part NO.
U.S.A.	2339572003
Europe	2339575000
Asia	2339576009



SIGNALLEITUNG  
 STEUERSIGNALLEITUNG DER STUMMSCHALTUNG  
 STUMMUNG

Eigenschaften und dürfen NUR gegen vom Hersteller empfohlene Teile ausgetauscht werden.  
 Kunden unbedingt entweder eine Leckstromkontrolle oder eine Prüfung des Widerstands zwischen ist defekt bei Leckströmen über 0,5 Milliampere oder einem Widerstand von weniger als 240 Ohm.  
 geben, solange diese Störung nicht erkannt und beseitigt ist.

Anmerkungen: Alle Widerstandswerte in Ohm, k = 1000 Ohm, M = 1 000 000 Ohm  
 Alle Kapazitätswerte in Mikrofarad, P = Picofarad  
 Alle Spannungen und Ströme ohne Eingangssignal gemessen.  
 Änderungen bezüglich Schaltung und Bauelemente vorbehalten.

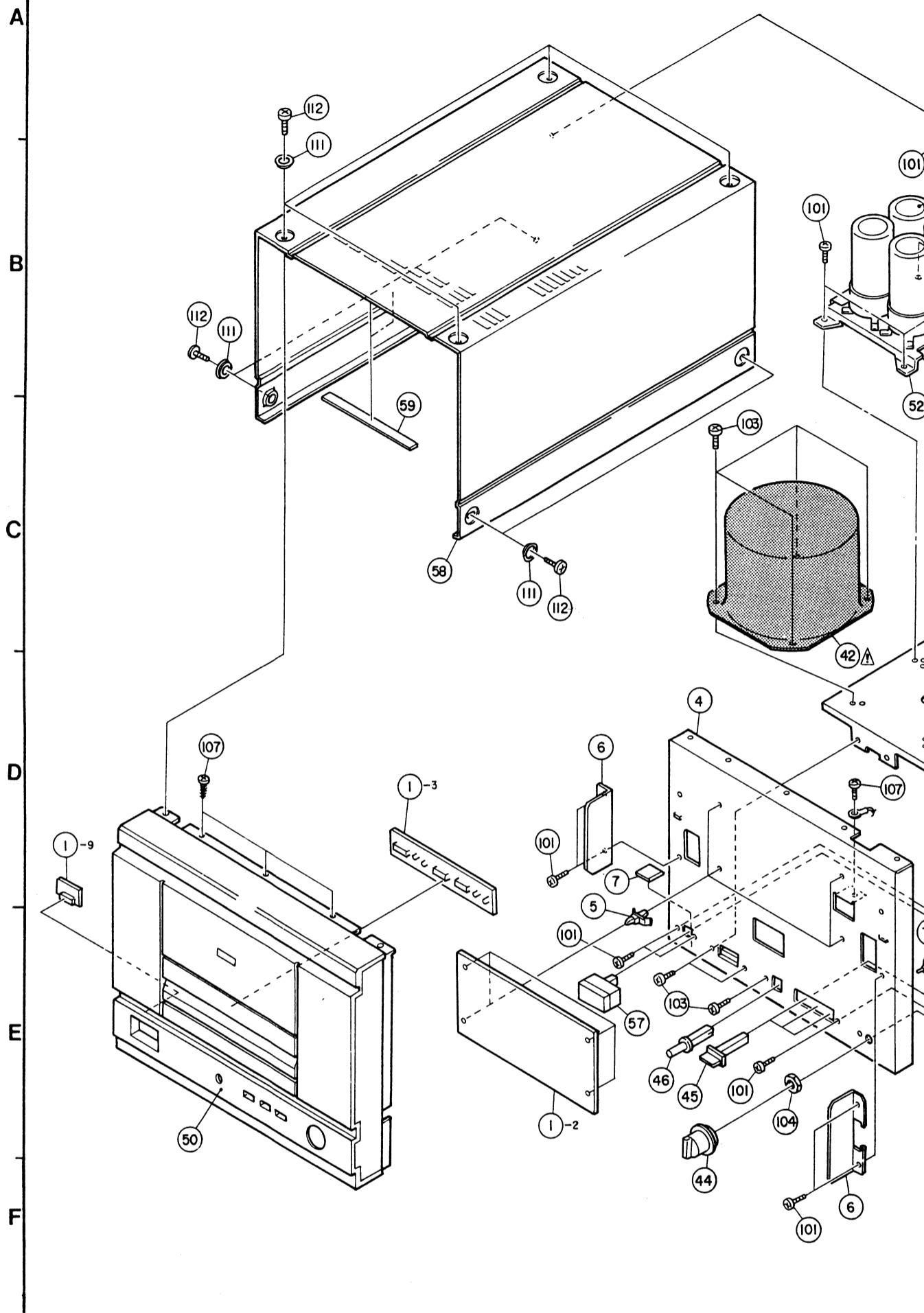
EXPLOSIONSZEICHNUNG VON CHASSIS UND GEHÄUSE UND TEILELISTE

• TEILELISTE DER EXPLOSIONSZEICHNUNG

Ref. Nr.	Teile-Nr.	Bezeichnung	Anmerkung
⊙ *1	KU9153	POWER UNIT	1
⊙ *2	KU9154	P.S. UNIT	1
3	2546142006	CE68W==103M==103M 10,000µF	2 C005 ~ 008
⊙ 4	4119051205	FRONT CHASSIS	1
⊙ 5	4159016019	P.C.B HOLDER	8
⊙ 6	4129132101	BRACKET	2
7	4150210005	INSULATING SHEET	1
⊙ *8	2034433007	3P CONNECTOR CORD	1 L=600,CN-2
⊙ *9	2036202003	4P CONNECTOR CORD	1 L=500,CN-3
⊙ *10	2036203002	4P CONNECTOR CORD	1 L=600,CN-5
⊙ 11	4119052505	TRANS. CHASSIS	1
*12	2050273005	4P TERMINAL	1
⊙ 14	4129059019	BRACKET	2
*15	4159014105	PROTECTOR SHEET	1
⊙ *16	2034430000	3P CONNECTOR CORD	1
⊙ *17	2034432008	3P CONNECTOR CORD	1
⊙ *18	0099003005	TWIST WIRE	1
⊙ *19	2090232064	V. WIRE (UL1015)	1 AWG18
*20	5139172008	BLIND SHEET	1
⊙ *21	2090206003	D.I. WIRE	2
*22	1059129009	BACK PANEL	1
⊙ *23	4159045006	PS COVER	1
24			
⊙ 25	4129138406	BRACKET (SP)	1
⊙ *26	2090232022	V. WIRE (UL1015)	1 BK-100 SP-TER. AWG18
⊙ *27	2090232035	V. WIRE (UL1015)	1 BK-120 SP-TER. AWG18
⊙ *28	2090232048	V. WIRE (UL1015)	1 RD-130 SP-TER. AWG18
⊙ *29	2090232051	V. WIRE (UL1015)	1 WT-170 SP-TER. AWG18
30	2050416008	3P CANNON CON- NECTOR	1
Δ *31	2062063009	AC CORD WITH PLUG	1
Δ *32	4450020005	CORD BUSH (4x4)	1
⊙ 33	4179032400	POWER RADIATOR	1
34	2710221009	2SA1492LB O/P/Y	4 (TR514,516 518,520)
35	2730355007	2SC3856 LB O/P/Y	4 (TR513,515 517,519)
36	4150234007	INSULATING SHEET	8
⊙ 37	4129137106	PWB SUPPORT BRACKET	1
⊙ 38	4159033005	P.C.B HOLDER (R)	2
⊙ 39	4129130103	RADIATOR BRACKET (F)	1
⊙ 40	4129131102	RADIATOR BRACKET (B)	1
41	4450048003	CORD HOLDER (L76)	3
Δ 42	2339575000	POWER TRANS.	1
*43	4450033005	WIRE CLAMP BAND	10
44	1129041101	KNOB (LEVEL VR)	1
45	1139151007	PUSH KNOB	3
46	1139087100	PUSH KNOB (PROTECTOR)	1
50	GEN7034	FRONT PANEL SUB ASS'Y	1
⊙ 51	4159016051	PCB HOLDER	4
⊙ 52	4129149000	BRACKET	1
57	1139152006	PUSH KNOB (P) ASS'Y	1
58	1029024215	TOP COVER	1
59	1229006017	SPACER	2
60			
61			
⊙ *62	4179033108	RADIATOR	2
*67	2090271038	TWIST WIRE	1
68			
69	1059130001	BOTTOM COVER	1
70	1049012207	FOOT ASS'Y	4
71	2129534002	POWER SWITCH	1 SW401
72	2129554011	4P PUSH SWITCH	1 PROTEC- TOR, INPUT SELECTOR, SPEAKERS
73	2119053001	V16V35FB503	1 VR401 INPUT LEVEL
74	2048248000	1P CONNECTOR BASE	1 INPUT (NOR)
75	2048101008	2P POWER JACK	1 REMOTE
76	2061036011	FUSE (6.3A)	F001,002

1 2 3 4

• EXPLOSIONSZEICHNUNG VON CHASSIS UND GEHÄUSE



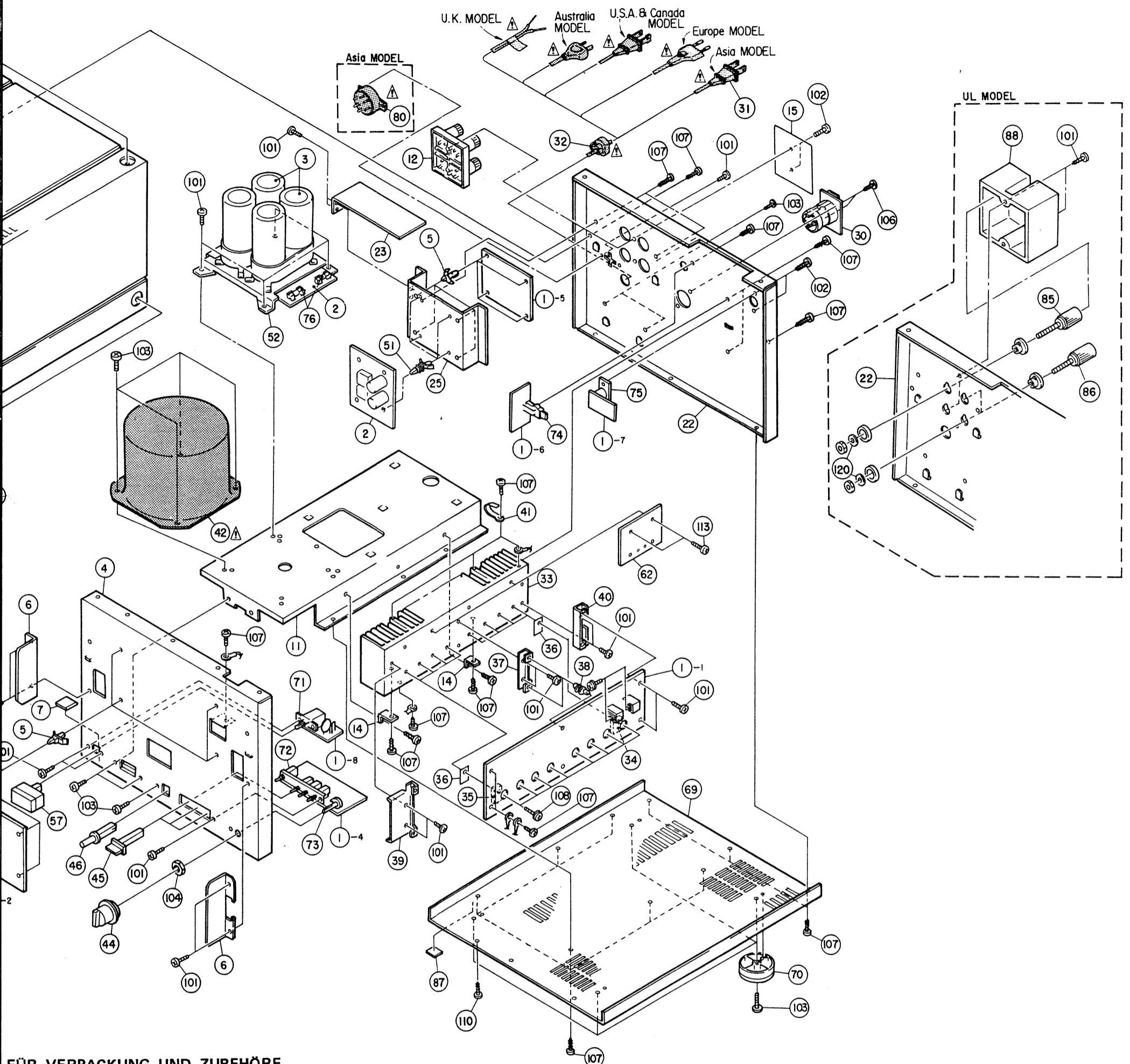
TEILELISTE FÜR VERPACKUNG UND ZUBEHÖRE  
(nicht in der EXPLOSIONSZEICHNUNG)

Ref. No.	Teile-Nr.	Bezeichnung	Anmerkung
SCHRAUBEN UND NÜSSE			
*101	4737002034	TAPTIGHT SCREW (S) 3x6 BLACK	21
*102	4737500044	TAPTIGHT SCREW (P) 3x8 BLACK	4
103	4737007000	TAPTIGHT SCREW (S) 4x8 BLACK	12
104	-	NUT M7	1
105			
106	4737012008	TAPPING SCREW (S) 3x10	2
*107	4770064107	FIXING SCREW	40
108	4738007038	CUP SCREW 3x14	8
110	4737003017	TAPTIGHT SCREW (S) 3x8 BLACK	1
111	1469116000	SCREW CUP	8
112	4737007013	TAPTIGHT SCREW (S) 4x10 BLACK	8
*113	4738007025	CPU SCREW 3x8	4

Ref. No.	Teile-Nr.	Bezeichnung	Anmerkung
201	5049102003	STYLEN PAPER	1
202	5050075051	CABINET COVER	1
203	5039150007	CUSHION	2
*204	5019157059	CARTON CASE	1
205	5058006019	ENVELOPE	1
206	5119250005	INST MANUAL	1
207	2034442001	REMOTE PLUG CORD	1
*208	2034451005	3P CANNON PLUG CORD	1

USE

**ACHTUNG:**  
 Mit  markierte Teile haben kritische Eigenschaften und dürfen nur gegen vom Hersteller empfohlene Teile ausgetauscht werden.



**FÜR VERPACKUNG UND ZUBEHÖRE  
 (EXPLOSIONSZEICHNUNG)**

Nr.	Bezeichnung	Anmerkung
2003	STYLEN PAPER	1
75051	CABINET COVER	1
60007	CUSHION	2
7059	CARTON CASE	1
6019	ENVELOPE	1
6005	INST MANUAL	1
2001	REMOTE PLUG CORD	1
51005	3P CANNON PLUG CORD	1

**ANMERKUNGEN ZUR TEILELISTE**

- Mit "⊙" gekennzeichnete Teile sind nicht jederzeit ab Lager lieferbar und die Zeit für Versorgung dafür möglicherweise lang ist oder die Versorgung abgesagt ist.
- Bei der Teilebestellung "1" und "1" (i) deutlich angeben für Vermeidung des Fehlangebotes.
- Bestellungen ohne Angabe der Teilenummer können nicht bearbeitet werden.
- Mit "\*" gekennzeichnete Teile erscheinen nicht in der Explosionszeichnung.

## TEILELISTE, ANHANG

Ref.-Nr.	Bezeichnung u. Beschreibung	Teile-Nr.		
		U.S.A. und Kanada	Asien	
⊙ 1	POWER UNIT	KU9153N	KU9153D	
⊙ 2	P.S. UNIT	KU9162	KU9162D	
12	4P TERMINAL	—	2050273005	
15	PROTECTOR SHEET	—	4159014105	
20	BLIND SHEET	—	—	
⊙ *21	D.I. WIRE	—	—	
22	BACK PANEL	1059129012	1059129025	
⊙ 23	PS COVER	4159045006	—	
31	AC CORD (POLARIZED)	2062060002	—	
	AC CORD	—	2006031026	
32	CORD BUSH	—	4450028007	
	CORD BUSH (4k-4)	4450020005	—	
△ 42	POWER TRANS	2339572003	2339576009	
⊙ 62	RADIATOR	—	—	
△ 80	VOLTAGE SEL. SWITCH	—	2129555007	
*81	FUSE HOLDER	—	2020013101	
*82	FUSE 6.3A (T)	—	2061035038	
⊙ *83	FUSE LABEL (T6.3A)	—	5130654091	
85	1P TERMINAL (RED)	2050438015(2)	—	
86	1P TERMINAL (BLACK)	2050438002(2)	—	
87	DANGEROUS MARK	5138266009	—	
88	PROTECTOR	1469124005	—	
⊙ *89	FUSE LABEL	5139182030	—	
*90	PUSH RIVET	4770096007(2)	—	
101	TAPTIGHT SCREW(S) 3x6 BLACK	4737002034(23)	4737002034(23)	
102	TAPTIGHT SCREW(P) 3x8 BLACK	4737500044(2)	4737500044(4)	
113	CUP SCREW 3x8	—	—	
120	φ5 SPRING WASHER	4752005003(4)	—	
*204	CARTON CASE	5019157091	5019157059	
*208	3P CANNON PLUG CORD	—	—	
*209	CUSHION-B	5039186000	—	
*210	DAI WARRNATY HOME	5150418204	—	

- Note 1. Siehe o.a. Zusatzliste für mit Sternchen (\*) in der Referenzspalte markierte und andere nicht in der Liste aufgeführte Teile.  
 2. Mit \* markierte Teile finden sich nicht in der EXPLOSIONSZEICHNUNG VON CHASSIS UND GEHÄUSE.  
 3. Diese Liste basiert auf der AUSFÜHRUNG EUROPA SCHWARZ.