

DENON

For U.S.A., Canada, Europe,
U.K. & Japan model

Ver. 6

Please refer to the
MODIFICATION NOTICE.

SERVICE MANUAL

MODEL RCD-M35DAB

RCD-M33

STEREO CD RECEIVER

注 意

サービスをおこなう前に、このサービスマニュアルを必ずお読みください。本機は、火災、感電、けがなどに対する安全性を確保するために、さまざまな配慮をおこなっており、また法的には「電気用品安全法」にもとづき、所定の許可を得て製造されております。従ってサービスをおこなう際は、これらの安全性が維持されるよう、このサービスマニュアルに記載されている注意事項を必ずお守りください。

● For purposes of improvement, specifications and design are subject to change without notice.

● 本機の仕様は性能改良のため、予告なく変更することがあります。
● 補修用性能部品の保有期間は、製造打切後8年です。

● Please use this service manual with referring to the operating instructions without fail.

● 修理の際は、必ず取扱説明書を参照の上、作業を行ってください。

● Some illustrations using in this service manual are slightly different from the actual set.

● 本文中に使用しているイラストは、説明の都合上現物と多少異なる場合があります。

DENON

TOKYO, JAPAN
Denon Brand Company, D&M Holdings Inc.

SAFETY PRECAUTIONS

The following check should be performed for the continued protection of the customer and service technician.

LEAKAGE CURRENT CHECK

Before returning the unit to the customer, make sure you make either (1) a leakage current check or (2) a line to chassis resistance check. If the leakage current exceeds 0.5 milliamps, or if the resistance from chassis to either side of the power cord is less than 460 kohms, the unit is defective.

LASER RADIATION

Do not stare into beam or view directly with optical instruments, class 3A laser product.

CAUTION Please heed the points listed below during servicing and inspection.

◎ Heed the cautions!

Spots requiring particular attention when servicing, such as the cabinet, parts, chassis, etc., have cautions indicated on labels or seals. Be sure to heed these cautions and the cautions indicated in the handling instructions.

◎ Caution concerning electric shock!


(1) An AC voltage is impressed on this set, so touching internal metal parts when the set is energized could cause electric shock. Take care to avoid electric shock, by for example using an isolating transformer and gloves when servicing while the set is energized, unplugging the power cord when replacing parts, etc.

(2) There are high voltage parts inside. Handle with extra care when the set is energized.

◎ Caution concerning disassembly and assembly!

Though great care is taken when manufacturing parts from sheet metal, there may in some rare cases be burrs on the edges of parts which could cause injury if fingers are moved across them. Use gloves to protect your hands.

◎ Only use designated parts!

The set's parts have specific safety properties (fire resistance, voltage resistance, etc.). For replacement parts, be sure to use parts which have the same properties. In particular, for the important safety parts that are marked  on wiring diagrams and parts lists, be sure to use the designated parts.

◎ Be sure to mount parts and arrange the wires as they were originally!

For safety reasons, some parts use tape, tubes or other insulating materials, and some parts are mounted away from the surface of printed circuit boards. Care is also taken with the positions of the wires inside and clamps are used to keep wires away from heating and high voltage parts, so be sure to set everything back as it was originally.

◎ Inspect for safety after servicing!


Check that all screws, parts and wires removed or disconnected for servicing have been put back in their original positions, inspect that no parts around the area that has been serviced have been negatively affected, conduct an insulation check on the external metal connectors and between the blades of the power plug, and otherwise check that safety is ensured.


(Insulation check procedure)

Unplug the power cord from the power outlet, disconnect the antenna, plugs, etc., and turn the power switch on. Using a 500V insulation resistance tester, check that the insulation resistance between the terminals of the power plug and the externally exposed metal parts (antenna terminal, headphones terminal, microphone terminal, input terminal, etc.) is 1MΩ or greater. If it is less, the set must be inspected and repaired.

CAUTION Concerning important safety parts

Many of the electric and structural parts used in the set have special safety properties. In most cases these properties are difficult to distinguish by sight, and using replacement parts with higher ratings (rated power and withstand voltage) does not necessarily guarantee that safety performance will be preserved. Parts with safety properties are indicated as shown below on the wiring diagrams and parts lists in this service manual. Be sure to replace them with parts with the designated part number.

(1) Schematic diagrams ... Indicated by the  mark.

(2) Parts lists ... Indicated by the  mark.

Using parts other than the designated parts could result in electric shock, fires or other dangerous situations.

注意 サービス、点検時にはつぎのことにご注意願います。

◎注意事項をお守りください！

サービスのとき特に注意を必要とする個所についてはキャビネット、部品、シャーシなどにラベルや捺印で注意事項を表示しています。これらの注意書きおよび取扱説明書などの注意事項を必ずお守りください。

◎感電に注意！

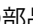
(1) このセットは、交流電圧が印加されていますので通電時に内部金属部に触れると感電することがあります。従って通電サービス時には、絶縁トランスの使用や手袋の着用、部品交換には、電源プラグを抜くなどして感電にご注意ください。

(2) 内部には高電圧の部分がありますので、通電時の取扱には十分ご注意ください。

◎分解、組み立て作業時のご注意！

板金部品の端面の『バリ』は、部品製造時に充分管理しておりますが、板金端面は鋭利となっている箇所がありますので、部品端面に触れたまま指を動かすとまれに怪我をする場合がありますので十分注意して作業して下さい。手の保護のために手袋を着用して下さい。

◎指定部品の使用！

セットの部品は難燃性や耐電圧など安全上の特性を持ったものとなっています。従って交換部品は、使用されていたものと同じ特性の部品を使用して下さい。特に配線図、部品表に  印で指定されている安全上重要な部品は必ず指定のものをご使用ください。

◎部品の取付けや配線の引きまわしは、元どおりに！

安全上、テープやチューブなどの絶縁材料を使用したり、プリント基板から浮かして取付けた部品があります。また内部配線は引きまわしやクランパーによって発熱部品や高圧部品に接近しないように配慮されていますので、これらは必ず元どおりにして下さい。

◎サービス後は安全点検を！


サービスのために取り外したねじ、部品、配線などが元どおりになっているか、またサービスした個所の周辺を劣化させてしまったところがないかなどを点検し、外部金属端子部と、電源プラグの刃の間の絶縁チェックをおこなうなど、安全性が確保されていることを確認してください。


(絶縁チェックの方法)

電源コンセントから電源プラグを抜き、アンテナやプラグなどを外し、電源スイッチを入れます。500V 絶縁抵抗計を用いて、電源プラグのそれぞれの端子と外部露出金属部 [アンテナ端子、ヘッドホン端子、マイク端子、入力端子など] との間で、絶縁抵抗値が 1 MΩ 以上であることを確認してください。この値以下のときはセットの点検修理が必要です。

注意 安全上重要な部品について

本機に使用している多くの電気部品、および機構部品は安全上、特別な特性を持っています。この特性はほとんどの場合、外観では判別つきにくく、またもとの部品より高い定格（定格電力、耐圧）を持ったものを使用しても安全性が維持されることは、限りません。安全上の特性を持った部品は、このサービスマニュアルの配線図、部品表につきのように表示していますので必ず指定されている部品番号のものを使用願います。

(1) 配線図…  マークで表示しています。

(2) 部品表…  マークで表示しています。

指定された部品と異なるものを使用した場合には、感電、火災などの危険を生じる恐れがあります。

2 CAUTION IN SERVICING

Initializing RCD-M35DAB/M33

RCD-M35DAB/M33 initialization should be performed when the ucom, and peripheral parts of ucom are replaced.

1. Switch off the unit and remove the AC cord from the wall outlet.
2. Hold the following ◀◀ /- button and MENU/SET button, and plug the AC cord into the outlet.

Note: All user settings will be lost and this factory setting will be recovered when this initialization mode. So make sure to memorize your setting for restoring after the initialization.

サービス時の注意事項

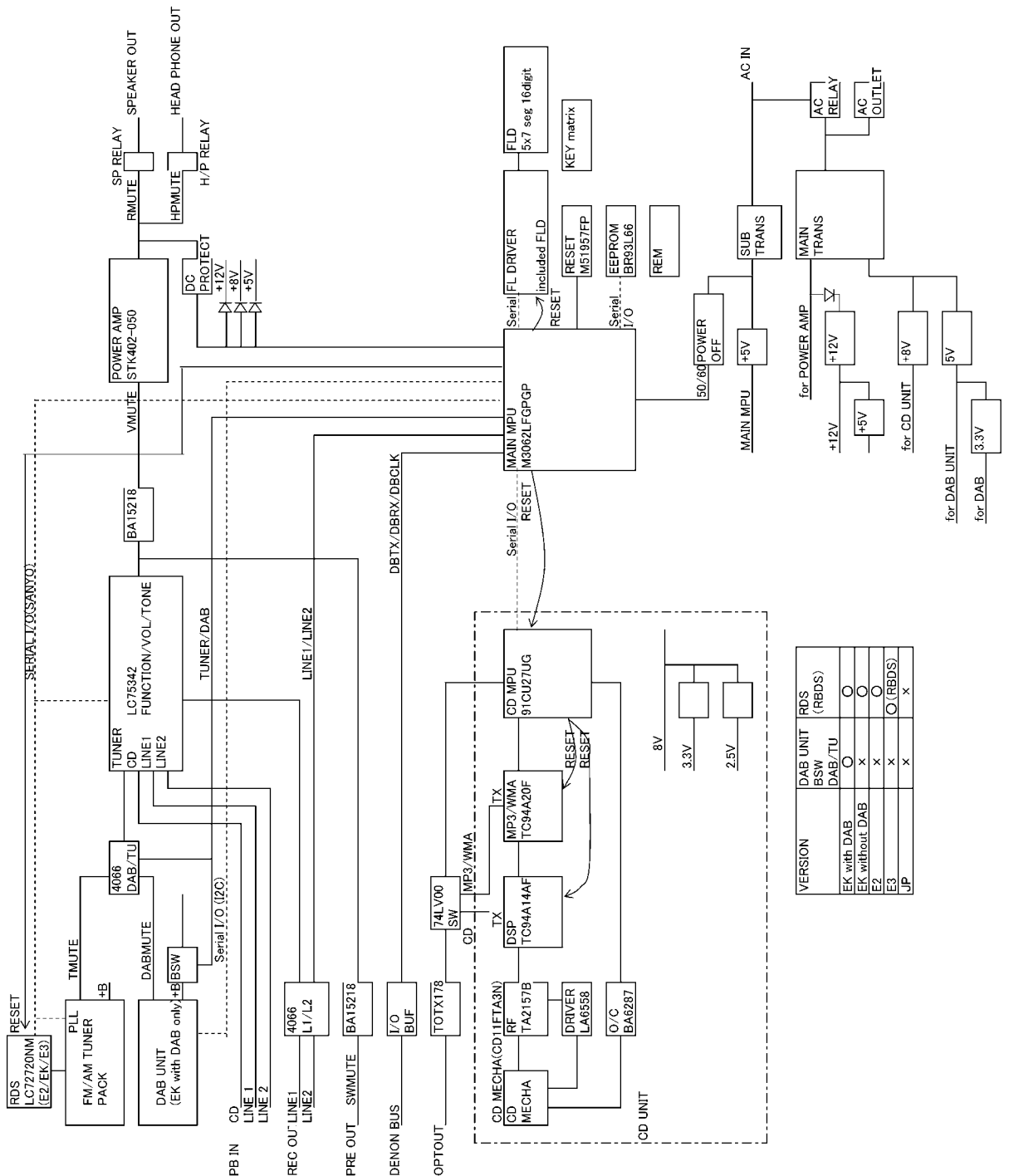
本機の初期化について

マイコンやマイコン周辺部品を交換した場合は、本機の初期化を行って下さい。

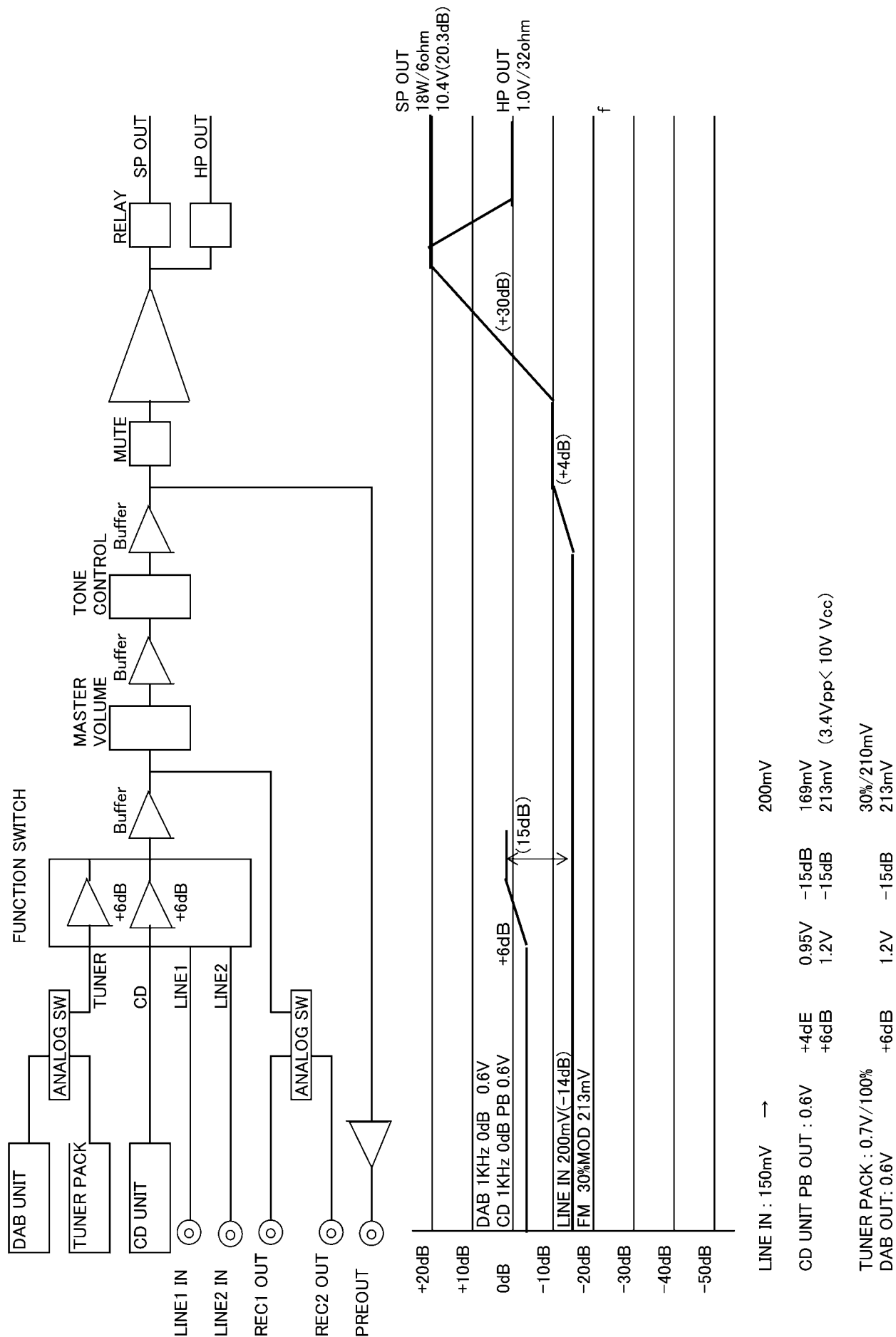
1. 電源ボタンを押してスタンバイ状態にしてから、壁の電源コンセントから電源コードを抜きます。
2. ◀◀ /- ボタンと MENU/SET ボタンを同時に押しながら、電源プラグをコンセントに差し込みます。
*マイコンが初期化されます。

注意: 初期化を行うとお客様が設定した内容が工場出荷状態に戻りますので、あらかじめ設定内容を控えておき初期化後再設定してください。

3 BLOCK DIAGRAM



LEVEL DIAGRAM



CD TEST MODE

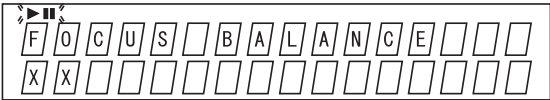
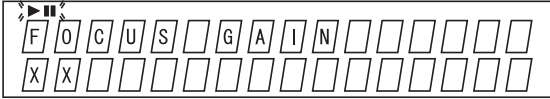
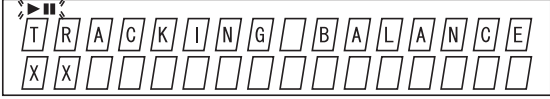
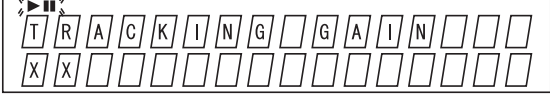
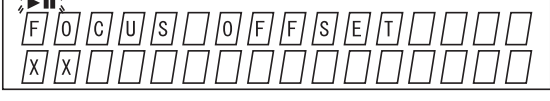
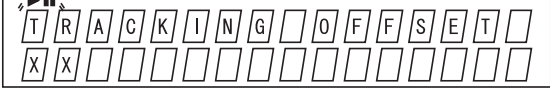
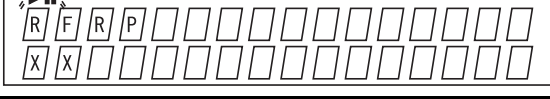
No	Key name	Function	Display
1	Version No. of Main MPU Display Mode	<p>S1</p> <ul style="list-style-type: none"> Plug AC cord into power outlet while pressing ON/STANDBY Key and SDB/TONE Key same time on Main Unit. The Version number of Main MPU is displayed. Unplug AC cord to clear this mode. 	<ul style="list-style-type: none"> Upper : " _ _ _ _ Ver _ * * * * _ " ***** is the Version number of Main MPU Lower : " _ _ _ _ _ _ _ _ _ _ "
2	FLD(VFD) checking mode	<p>S2</p> <ul style="list-style-type: none"> Plug AC cord into power outlet while pressing ON/STANDBY Key and OPEN/CLOSE Key same time on Main Unit. All segment of FLD is turning on and off every one second. Unplug AC cord to clear this mode. 	<ul style="list-style-type: none"> All segment turn on and off.
3	EEPROM testing Mode	<p>S3</p> <ul style="list-style-type: none"> Plug AC cord into power outlet while pressing ON/STANDBY Key and STOP/BAND Key same time on Main Unit. POWER LED illuminant Orange to sign the test mode started. When power LED lighted GREEN, this EEPROM test was OK. When power LED lighted RED, this EEPROM test was NG. Unplug AC cord to clear this mode. 	
4	DAB Function CHECK Mode. (This test for only RCD-M35DABSREK)	<ul style="list-style-type: none"> Plug AC cord into power outlet while pressing MENE/SET Key and +/▶▶▶ Key same time on Main Unit. Turn the power on then set the volume level to 25 (-18dB). Set the function to "TUNER", the band to "DAB". Enable service reception without conducting DAB auto scanning. (After about 10 to 15 seconds) (Without auto scanning) Receive frequency 12C : 227.360MHz (Without switching the DISPLAY key) Signal quality display Unplug AC cord to clear this mode. 	
5	CD service mode	<ul style="list-style-type: none"> Plug AC cord into power outlet while pressing ON/STANDBY Key and FUNCTION Key same time on Main Unit. Move the slide to the initially set position (10 mm towards the outside from the innermost position). Check by performing key input. Refer to 5.1 to 5.6. Cancel the mode by turning the power back on. Input of keys other than those used in this mode is not guaranteed. (OK if malfunction occurs) 	<ul style="list-style-type: none"> ▶▶▶ flashing Upper : " _ 00 _ CD_Ver _ * * * * _ " displayed **** : CD microprocessor version no. Lower : " _ _ _ _ _ _ _ _ _ _ "
5.1	Disc loading	<ul style="list-style-type: none"> Press the CD OPEN/CLOSE key to open the tray. Set a disc on the tray, then press the CD OPEN/CLOSE key again to close the tray. The disc is mounted automatically. Move the slide to the initially set position (10 mm towards the outside from the innermost position) and stop in this status. 	Continue S6 display



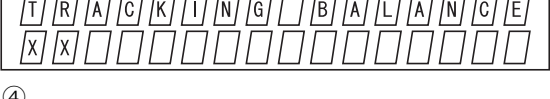



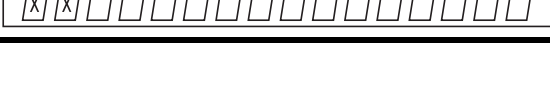
CD テストモード

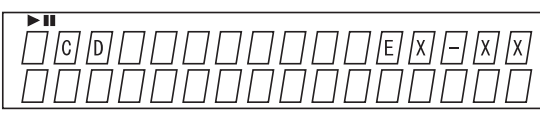
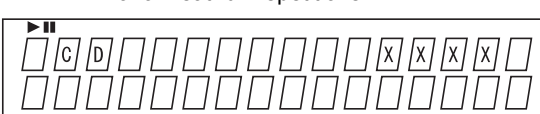
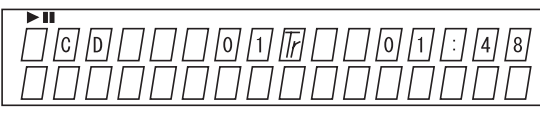
No	キー名称	機能	表記
1	メインマイコンバージョン表示モード	<p>S1</p> <ul style="list-style-type: none"> 本体 ON/STANDBY キーと SDB/TONE キーを同時に押しながら、AC コードをコネクタへ接続する。 メインマイコンの Ver を表示する。MUTING ON. AC コードを抜くことによりモードを解除する。 	<ul style="list-style-type: none"> 上段 : " _ _ _ _ Ver _ * * * * _ " 表示 **** : メインマイコンの Ver 番号 下段 : " _ _ _ _ _ _ _ _ _ _ "
2	FL(VFD) 管チェックモード	<p>S2</p> <ul style="list-style-type: none"> 本体 ON/STANDBY キーと CD OPEN/CLOSE キーを同時に押しながら、AC コードをコネクタへ接続する。 FL 管の全てを 2 秒周期で点滅 (1 秒点灯、1 秒消灯) する。MUTING ON. AC コードを抜くことによりモードを解除する。 	<ul style="list-style-type: none"> 全てのセグメントを点灯・消灯する。
3	EEPROM TEST モード	<p>S3</p> <ul style="list-style-type: none"> 本体 ON/STANDBY キーと CD STOP/BAND キーを同時に押しながら、AC コードをコネクタへ接続する。 POWER LED が橙色に点灯する (TEST 開始)。 MUTING ON. EEPROM TEST 後、OK の時は、緑色に点灯する。 EEPROM TEST 後、NG の時は、赤色に点灯する。 AC コードを抜くことによりモードを解除する。 	
4	DAB CHECK モード (only RCD-M35DABSREK)	<ul style="list-style-type: none"> 本体 MENU/SET キーと +/▶▶▶ キーを同時に押しながら、AC コードをコネクタへ接続する。 POWER ON 後、VOL LEVEL を 25(-18dB) とする。 Function を TUNER、BAND を DAB にする。 DAB の AUTO SCAN を行わずにサービスの受信が可能となる。 (約 10 ~ 15 秒後) (AUTO SCAN せずに) 周波数 12C : 227.360MHz を受信。 (DISPLAY キー切り替えずに) Signal Quality 表示。 AC コードを抜くことによりモードを解除する。 	
5	CD サービスモード	<ul style="list-style-type: none"> 本体 ON/STANDBY キーと FUNCTION キーを同時に押しながら、AC コードをコネクタへ接続する。 スライドを初期設定位置に移動する。(最内周から外側 10mm の位置) キー入力によりチェックを行う。 5.1 ~ 5.6 参照。 電源の再投入によりモードを解除する。 このモードで使用するキー以外の入力は保証しない。(異常な動作になってもよしとする) 	<ul style="list-style-type: none"> ▶▶▶ を点滅 上段 : " _ 00 _ CD_Ver _ * * * * _ " 表示 **** : CD マイコンの Ver 番号 下段 : " _ _ _ _ _ _ _ _ _ _ "
5.1	ディスク装着	<ul style="list-style-type: none"> CD OPEN/CLOSE キーでトレイを開く。 ディスクを置き、再度 CD OPEN/CLOSE キーでトレイを閉じるとディスクをチャッキングする。 スライドを初期設定位置 (最内周から外側 10mm の位置) に移動し、その状態でストップする。 	S6 の表示を継続する。

No	Key name	Function	Display
5.2	Servo check	<ul style="list-style-type: none"> Press the CD PLAY/PAUSE key. Execute the following steps. ① LD ON (with servo still stopped) ② FOCUS ON (disc rotation, tracking off) If no disc loaded, retry then stop. ③ CLV ON ④ TRACKING ON ⑤ SUB CODE readout (playback sound output) ⑥ When display is as in ⑤ and the PLAY button is pressed, conduct BER (Block Error Rate) display for 2 seconds. (Display total no. generated in 10 seconds.) <p>* Press PLAY button continuously for over 1 second to switch directly to SUB CODE readout in step ⑤.</p>	<ul style="list-style-type: none"> ▶▶ flashing ① Upper : " 01 _____ LD_ON_" displayed Lower : " _____" ② Upper : "_ 02 _____ Focus_ON_" displayed ③ Upper : "_ 03 _____ CLV_ON_" displayed ④ Upper : "_ 04 _ Tracking_ON_" displayed ⑤ Upper : "_ 05 ___ @@Tr __ XX:XX" displayed @@ : T.No XX:XX : Time ⑥ Upper : " _____ ERR_ #####" displayed ##### : B.E.R.
5.3	Pickup movement	<ul style="list-style-type: none"> In the stop mode, pickup moves in REV (inwards) or FWD (outwards) direction when ◀◀ /- key or +/▶▶ key pressed. When ◀◀ /- key pressed, move to stop operation after detection that inner switch has turned on. Pickup movement stops when key released. (Pickup moves while key is pressed.) 	Continuous display of previous time
5.4	Stop	<ul style="list-style-type: none"> When STOP key is pressed, play operation and servo stop. After stopping, conduct reading of auto adjust values. 	Same as 5.
5.5	All servo on	<ul style="list-style-type: none"> When MENU/SET key is pressed, all servos turn on, auto adjustment is performed and switch to playback operation. (Playback sound output) 	<ul style="list-style-type: none"> ▶▶ flashing Upper : " _____ @@Tr __ XX:XX" displayed @@ : T.No XX:XX : Time Lower : " _____"

No	キー名称	機能	表記
5.2	サーボチェック	<ul style="list-style-type: none"> CD PLAY/PAUSE キーを押すと下記ステップを実行する。 ① LD ON(サーボ停止のまま) ② FOCUS ON(ディスク回転、トラッキング OFF) ディスク無しの場合、リトライ後停止する。 ③ CLV ON ④ TRACKING ON ⑤ SUB CODE 読み出し (再生音出力) ⑥ ⑤の表示時に PLAY ボタンを押すと、2 秒間 BER(Block Error Rate) の表示を行なう。(10 秒間の間に発生した総数を表示) <p>* PLAY ボタンの 1 秒以上押し続けると、ダイレクトに⑤の SUB CODE 読み出しステップに移行する。</p>	<ul style="list-style-type: none"> ▶▶ を点滅 ① 上段 : " 01 _____ LD_ON_" 表示 下段 : " _____" ② 上段 : "_ 02 _____ Focus_ON_" 表示 ③ 上段 : "_ 03 _____ CLV_ON_" 表示 ④ 上段 : "_ 04 _ Tracking_ON_" 表示 ⑤ 上段 : "_ 05 ___ @@Tr __ XX:XX" 表示 @@ : T.No XX:XX : 時間 ⑥ 上段 : " _____ ERR_ #####" 表示 ##### : B.E.R.
5.3	ピックアップ移動	<ul style="list-style-type: none"> ストップ状態で ◀◀ /- キーまたは +/▶▶ キーを押すと、ピックアップが REV(内周側)または FWD(外周側)方向に移動する。 ◀◀ /- キーを押した時は、内周 SW の ON を検出後ストップ動作に移行する。 キーを離すとピックアップの移動を停止する。(キーが押されている間、移動する。) 	前回の表示を継続する。
5.4	停止	<ul style="list-style-type: none"> STOP キーを押すと、PLAY 動作及びサーボを停止する。 停止後、自動調整値の読み込みを行なう。 	5 と同じ。
5.5	全サーボ ON	<ul style="list-style-type: none"> MENU/SET キーを押すと全サーボを ON し、自動調整を行なって再生動作に移行する。(再生音出力) 	<ul style="list-style-type: none"> ▶▶ を点滅 上段 : " _____ @@Tr __ XX:XX" 表示 @@ : T.No XX:XX : 時間 下段 : " _____"

No	Key name	Function	Display
5.6	Adjustment value display	<ul style="list-style-type: none"> When SDB/TONE key is pressed, the adjustment values are displayed in the following order. ① FOCUS BALANCE ② FOCUS GAIN ③ TRACKING BALANCE ④ TRACKING GAIN ⑤ FOCUS OFFSET ⑥ TRACKING OFFSET ⑦ RFRP ⑧ Return to ①. <p>(NOTE) If auto adjustment is not completed, proper values are not displayed.</p>	<ul style="list-style-type: none"> ▶▶ flashing ① <ul style="list-style-type: none"> Upper: "FOCUS _ BALANCE _ _ _" Lower: "XX _ _ _ _ _ _ _ _ _ _" XX: Adjustment value  ② <ul style="list-style-type: none"> Upper: "FOCUS _ GAIN _ _ _ _ _" Lower: "XX _ _ _ _ _ _ _ _ _ _" XX: Adjustment value  ③ <ul style="list-style-type: none"> Upper: "TRACKING _ BALANCE" Lower: "XX _ _ _ _ _ _ _ _ _ _" XX: Adjustment value  ④ <ul style="list-style-type: none"> Upper: "TRACKING _ GAIN _ _ _" Lower: "XX _ _ _ _ _ _ _ _ _ _" XX: Adjustment value  ⑤ <ul style="list-style-type: none"> Upper: "FOCUS _ OFFSET _ _ _ _ _" Lower: "XX _ _ _ _ _ _ _ _ _ _" XX: Adjustment value  ⑥ <ul style="list-style-type: none"> Upper: "TRACKING _ OFFSET _" Lower: "XX _ _ _ _ _ _ _ _ _ _" XX: Adjustment value  ⑦ <ul style="list-style-type: none"> Upper: "RFRP _ _ _ _ _ _ _ _ _ _" Lower: "XX _ _ _ _ _ _ _ _ _ _" XX: Adjustment value 

No	キー名称	機能	表記
5.6	調整値の表示	<ul style="list-style-type: none"> SDB/TONE キーを押すと、下記の順番で調整値を表示する。 ① FOCUS BALANCE ② FOCUS GAIN ③ TRACKING BALANCE ④ TRACKING GAIN ⑤ FOCUS OFFSET ⑥ TRACKING OFFSET ⑦ RFRP ⑧ ①に戻る。 <p>(注) 自動調整を終了して無い場合は正常な値が表示されない。</p>	<ul style="list-style-type: none"> ▶▶ を点滅 ① <ul style="list-style-type: none"> 上段: "FOCUS _ BALANCE _ _ _" 下段: "XX _ _ _ _ _ _ _ _ _ _" XX: 調整値  ② <ul style="list-style-type: none"> 上段: "FOCUS _ GAIN _ _ _ _ _" 下段: "XX _ _ _ _ _ _ _ _ _ _" XX: 調整値  ③ <ul style="list-style-type: none"> 上段: "TRACKING _ BALANCE" 下段: "XX _ _ _ _ _ _ _ _ _ _" XX: 調整値  ④ <ul style="list-style-type: none"> 上段: "TRACKING _ GAIN _ _ _" 下段: "XX _ _ _ _ _ _ _ _ _ _" XX: 調整値  ⑤ <ul style="list-style-type: none"> 上段: "FOCUS _ OFFSET _ _ _ _ _" 下段: "XX _ _ _ _ _ _ _ _ _ _" XX: 調整値  ⑥ <ul style="list-style-type: none"> 上段: "TRACKING _ OFFSET _" 下段: "XX _ _ _ _ _ _ _ _ _ _" XX: 調整値  ⑦ <ul style="list-style-type: none"> 上段: "RFRP _ _ _ _ _ _ _ _ _ _" 下段: "XX _ _ _ _ _ _ _ _ _ _" XX: 調整値 

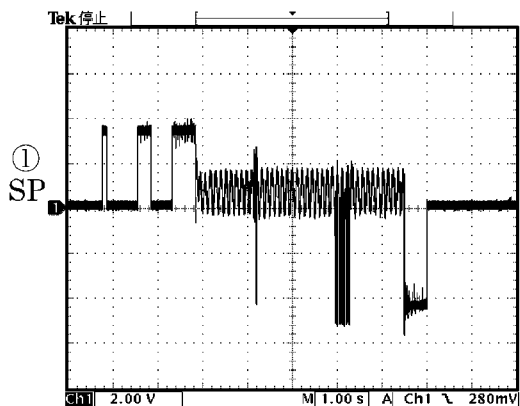
No	Key name	Function	Display
6.3	Error display	<p>E1-00: Disc cannot be detected E1-01: Tracking offset adjustment not possible E1-02: Focus offset adjustment not possible</p> <p>E2-00: Focus servo could not follow during playback E2-01: Focus servo could not follow during searching E2-03: Focus servo could not follow during TOC reading E2-05: Focus servo could not follow during pause E2-10: Subcode can no longer be read during playback E2-11: Subcode can no longer be read during searching E2-12: Subcode can no longer be read during TOC reading E2-14: Subcode cannot be read during pause E2-15: Subcode cannot be read during manual search</p> <p>E3-00: TOC could not be read within specified time E3-01: PVD/SVD analysis could not be completed within specified time</p> <p>E4-04: Search time out (searching not completed within specified time) E4-05: Decoder bus (Error in communications with CD decoder)</p> <p>E5-00: Inner switch not on E6-00: Inner switch not off E9-00: Error in CD microprocessor E9-01: Other error</p>	<ul style="list-style-type: none"> ▶▶ lit Upper: "_ CD _____ EX-XX" X-XX: Error display Lower: "_____" 
6.4	Error display switching (1)	<ul style="list-style-type: none"> Press the +/▶▶ key while the error is displayed. No. heat runs is displayed for 5 seconds, the error display reappears. 	<ul style="list-style-type: none"> ▶▶ lit Upper: "_ CD _____ XXXX_" Lower: "_____" XXXX: No. of heat run repetitions  <p>Error display reappears after 5 seconds. See 6.3.</p>
6.5	Error display switching (2)	<ul style="list-style-type: none"> Press the ◀◀/- key while the error is displayed. The track no. and time when the error occurred is displayed for 5 seconds, then error display reappears. 	<ul style="list-style-type: none"> In cases other than when ▶▶ is lit, same display as during normal playback.  <p>Error display reappears after 5 seconds. See 6.3.</p>

No	キー名称	機能	表記
6.3	エラー表示	<p>E1-00: ディスク検出出来ず E1-01: トラッキング オフセット調整出来ず E1-02: フォカスオフセット調整出来ず</p> <p>E2-00: 再生中フォーカサーボが追従できなかった時があった E2-01: サーチ中フォーカサーボが追従できなかった時があった E2-03: TOC 読み込み中フォーカサーボが追従できなかった時があった E2-05: ポーズ中フォーカサーボが追従できなかった時があった E2-10: 再生中サブコードが読めなくなった E2-11: サーチ中サブコードが読めなくなった E2-12: TOC 読み込み中サブコードが読めなくなった E2-14: ポーズ中サブコードが読めない E2-15: マニュアルサーチ中サブコードが読めない</p> <p>E3-00: Toc 規定時間以内に読めず E3-01: PVD/SVD 解析規定時間以内に終わらず</p> <p>E4-04: サーチタイムアウト(サーチが規定時間内に終了しなかった) E4-05: デコーダバス (CD DECODER との通信エラーが発生した)</p> <p>E5-00: 内周 SW ON せず E6-00: 内周 SW OFF せず E9-00: CD マイコンエラーが発生 E9-01: その他のエラーが発生</p>	<ul style="list-style-type: none"> ▶▶を点灯 上段: "_ CD _____ EX-XX" X-XX: エラー表示 下段: "_____" 
6.4	エラー表示の切替 (1)	<ul style="list-style-type: none"> エラー表示中に +/▶▶ キーを押す。 ヒートラン回数を 5 秒間表示し、エラー表示に戻る。 	<ul style="list-style-type: none"> ▶▶を点灯 上段: "_ CD _____ XXXX_" 下段: "_____" XXXX: ヒートラン繰り返し回数  <p>5 秒後にエラー表示に戻る。S6.3 参照</p>
6.5	エラー表示の切替 (2)	<ul style="list-style-type: none"> エラー表示中に ◀◀ /- キーを押す。 発生時のトラック番号と時間を 5 秒間表示しエラー表示に戻る。 	<ul style="list-style-type: none"> ▶▶を点灯している以外は通常再生中と同様の表示。  <p>5 秒後にエラー表示に戻る。S6.3 参照</p>

WAVE-FORMS OF EACH POINT (CD)

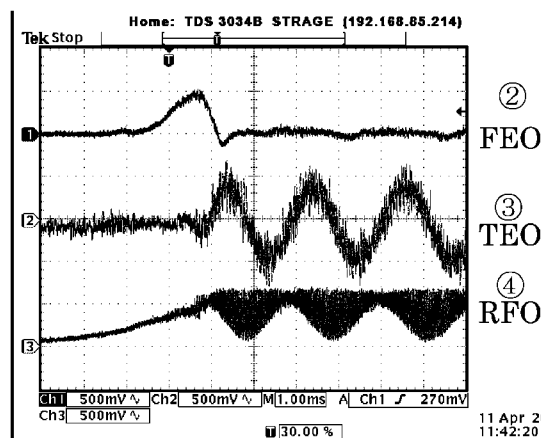
(Refer to S.D. P52 about EACH POINT)

When 12cm CD Start



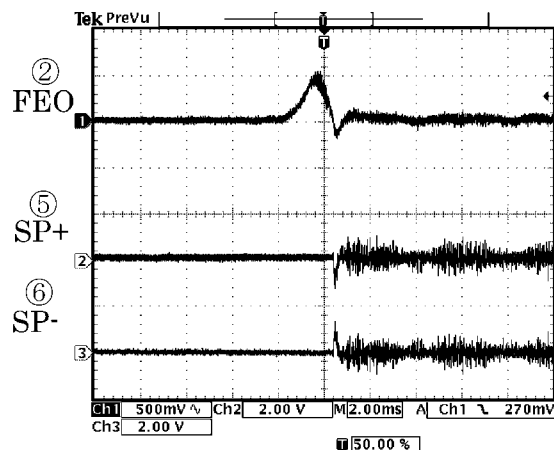
12 Apr 2005 16:55:26

When Focus Servo on



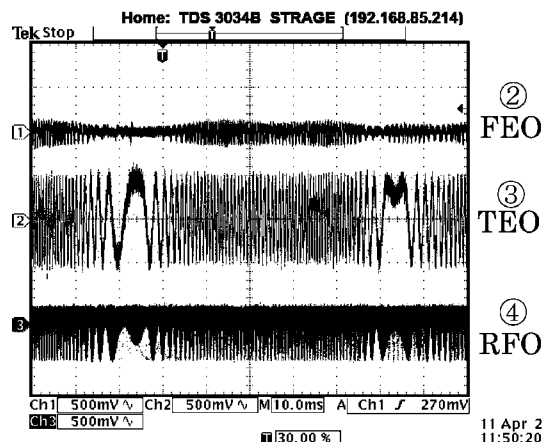
11 Apr 2005 11:42:20

When Focus Servo on



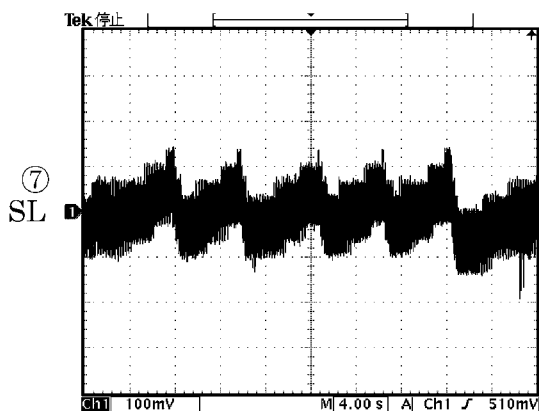
12 Apr 2005 16:49:08

When CLV Servo on



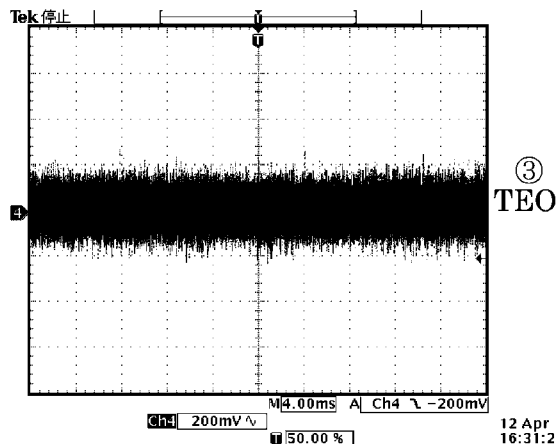
11 Apr 2005 11:50:20

During Playing



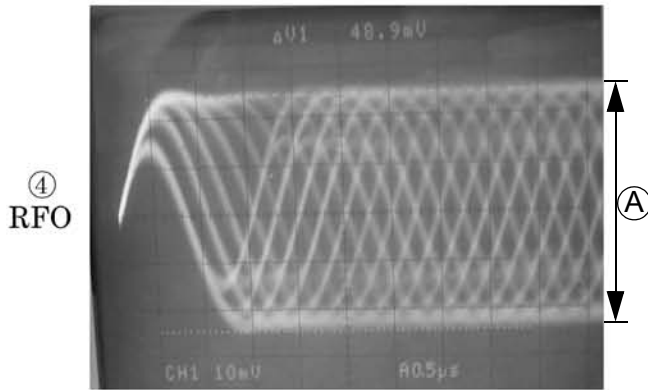
12 Apr 2005 17:15:16

During Playing

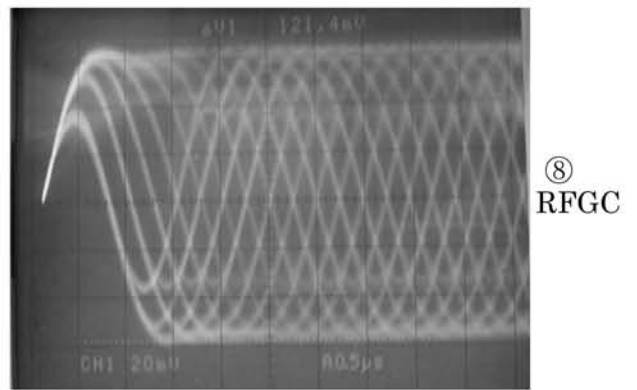


12 Apr 2005 16:31:27

During Playing

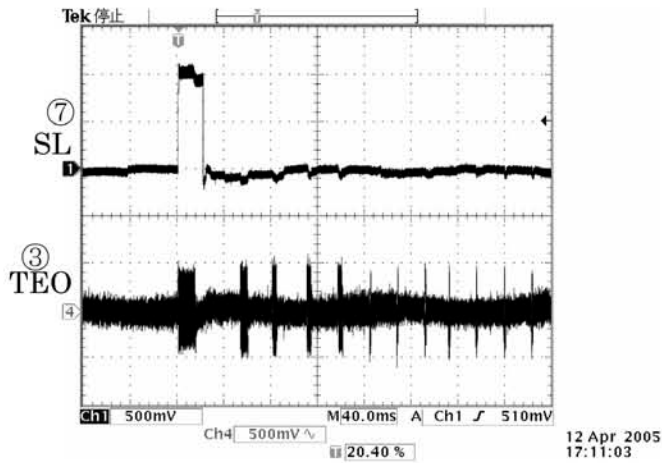


During Playing

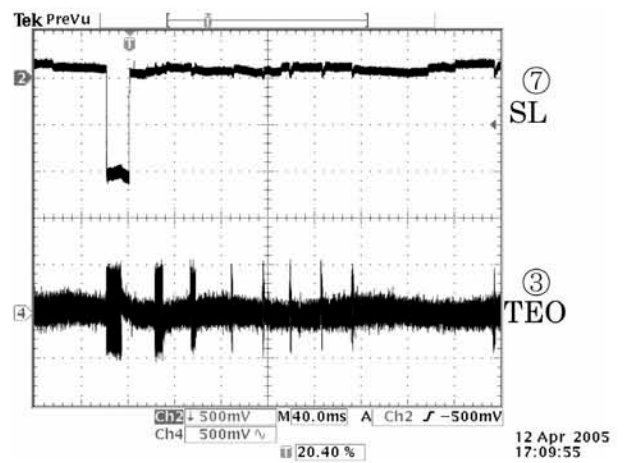


Ⓐ : Check that the RF signal's amplitude is 0.4 ~ 1.1Vp-p (Test CD : ABEX TCD-784)

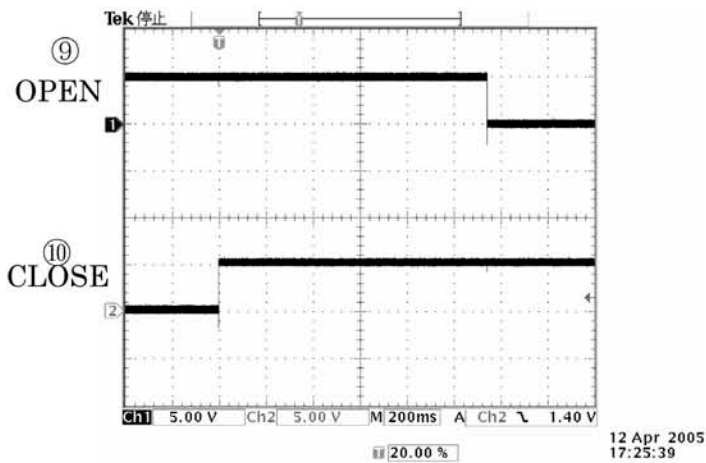
TRACK SEARCH (FORWARD)



TRACK SEARCH (FORWARD)



TRAY OPEN



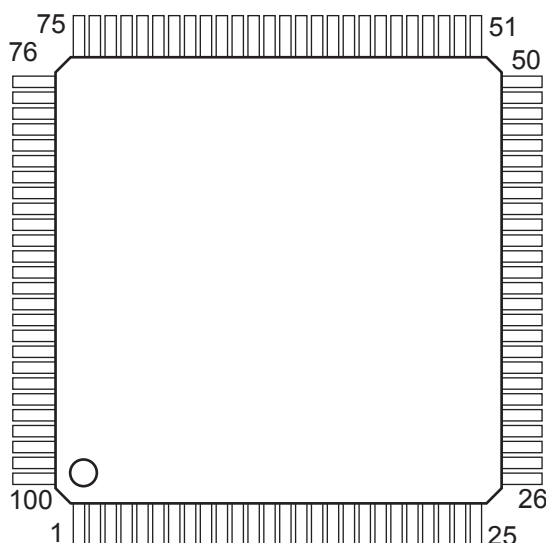
SEMICONDUCTORS

Only major semiconductors are shown, general semiconductors etc. are omitted to list.
 主な半導体を記載しています。汎用の半導体は記載を省略しています。

1. IC's

3

M3062LFGPGP (IC802)



3

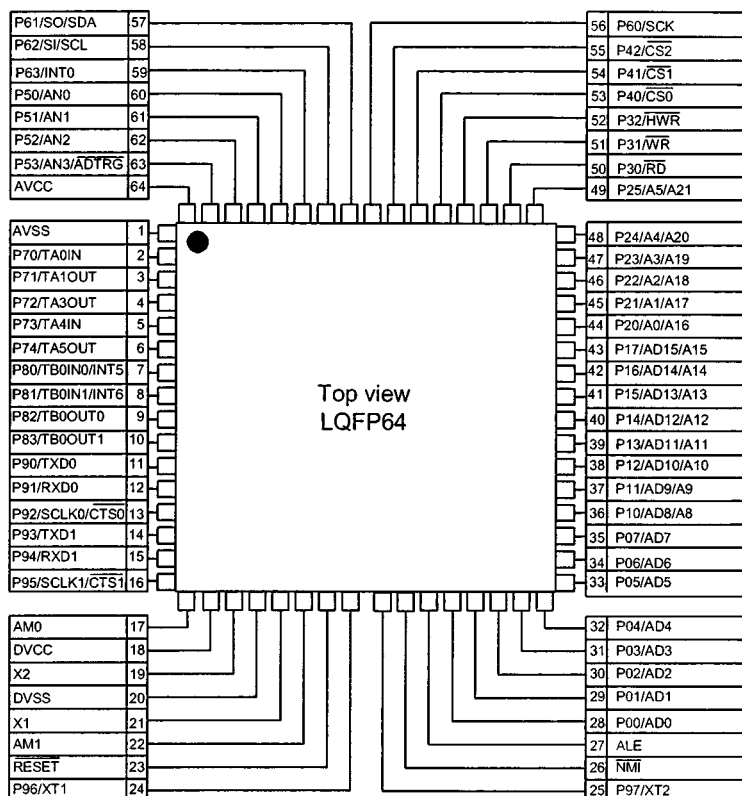
M3062LFGPGP Terminal Function

Pin No.	Port Function	Port setting	Port Name	Explanation	Output of Standby & Default
1	P94	O		Not Used: N. C.	L
2	P93	O	FL RESET	Reset output to FLD	L
3	SOUT3	SO	FLDA	Serial Data output to FLD	L
4	SIN3	O		Not Used: N. C.	HI-Z
5	CLK3	SO	FLCK	Serial Clock output to FLD	L
6	BYTE		(VSS)	GND	-
7	CNVSS	I	FLASH CNVss	Select input of Flash rom write Mode	HI-Z
8	P87	O		Not Used: N. C.	L
9	P86	O		Not Used: N. C.	L
10	RESET	I	RESET	Reset input	HI-Z
11	XOUT		XTAL (16MHz)	Xtal output	-
12	VSS		(VSS)	GND	-
13	XIN		XTAL (16MHz)	Xtal input	-
14	VCC		(VCC)	Positive power	-
15	NMI	I	(PullUp)	Pull up	HI-Z
16	INT2	INT	PROTECT/SP PROTECTION	Protect Signal input	HI-Z
17	INT1	INT	CDREQ	Interrupt request from CD MPU	HI-Z
18	INT0	INT	/DBRXD	DENON BUS Data input (interrupt input)	HI-Z
19	P81	I	50/60	50Hz/60Hz AC Input	HI-Z
20	P80	O	MREQ	Interrupt request to CD MPU	L
21	P77	O		Not Used: N. C.	L
22	P76	O		Not Used: N. C.	HI-Z
23	TA2IN	I	VOL JOGB	VOL encoder Pulse-B input	HI-Z
24	TA2OUT	I	VOL JOGA	VOL encoder Pulse-A input	HI-Z
25	P73	O	FLCS	Chip Enable output to FLD	L
26	P72	O	MSCLK	Serial Clock output from CD MPU	L
27	P71	SI	MDI	Serial Data input from CD MPU	L
28	P70	SO	MDO	Serial Data output to CD MPU	L
29	TXD1	SO	FLASH TxD	DATA BUS (Flash rom write) DATA output	L

Pin No.	Port Function	Port setting	Port Name	Explanation	Output of Standby & Default
30	P66	SI	FLASH RxD	DATA BUS (Flash rom write) DATA input	HI-Z
31	CLK1	I		Pull down	L
32	P64	O		Not Used: N. C.	L
33	TXD0	SI	S1_DIN	Serial Data input from DAB Module	L
34	RXD0	SO	S1_DOUT	Serial Data output to DAB Module	L
35	CLK0	O		Not Used: N. C.	L
36	P60	O	PWRON (CD)	CD MPU Power ON/OFF Switching output	L
37	P57	O	/CD RESET	Reset output to CD MPU	L
38	P56	I	H/P SW	HEAD PHONE insert detect signal input	HI-Z
39	P55	O	LED G	POWER/STANDBY Green LED output, ON:High	L
40	P54	SO	E2P CLK	Serial Clock output to EEPROM	L
41	P53	SI	E2P DO	Serial Data input from EEPROM	HI-Z
42	P52	SO	E2P DI	Serial Data output to EEPROM	L
43	P51	O	E2P CS	Chip Enable output to EEPROM	L
44	P50	O	LED R	POWER/STANDBY Red LED output, ON:High	H
45	P47	O	E2P CS1	Chip Enable output to EEPROM(patch)	L
46	P46	I		Pull down	HI-Z
47	P45	I		Pull down	HI-Z
48	P44	I		Pull down	HI-Z
49	P43	I		Pull down	HI-Z
50	P42	O		Not Used: N. C.	L
51	P41	O	CDPWR	CD circuit Power ON/OFF Switching output. ON: High	L
52	P40	O	/DABMUTE	MUTE output to DAB Module. MUTE: Low	L
53	P37	O	/FMAM	TUNER Select to DAB or FM/AM. DAB: High, FM/AM: Low	L
54	P36	O		Not Used: N. C.	L
55	P35	O	VR MUTE	MUTE output to POWER AMP IC input. MUTE: Low	L
56	P34	O	RL	SPEAKER RELAY ON/OFF output. ON:High	L
57	P33	O	SW MUTE	MUTE output to PRE OUT. MUTE: Low	L
58	P32	O	L1	LINE OUT control output 1	L
59	P31	O	L2	LINE OUT control output 2	L
60	VCC		(VCC)	GND	-
61	P30	O	H/P MUTE	MUTE output to HEAD PHONE output. MUTE: Low HEAD PHONE MUTE output. L: MUTE-ON	L
62	VSS		(VSS)	GND	-
63	P27	O		Not Used: N. C.	L
64	P26	I	STEREO	"STEREO" indicator input from FM/AM TUNER pack	HI-Z
65	P25	I	TUNED	"TUNED" detect input from FM/AM TUNER pack	HI-Z
66	P24	O	T.MUTE	MUTE output to FM/AM TUNER pack. MUTE: Low	L
67	P23	O	SANYO CE	Chip Enable output to PLL/RDS/VR IC	L
68	P22	O	SANYO DI	Serial Data output to PLL/RDS/VR IC	L
69	P21	O	SANYO CLK	Serial Clock output to PLL/RDS/VR IC	L
70	P20	I	SANYO DO	Serial Data input from PLL/RDS/VR IC	HI-Z
71	P17	O		Not Used: N. C.	L
72	P16	O		Not Used: N. C.	L
73	INT3	INT	REMOTE	Remote Control signal input	HI-Z
74	P14	O	/SYR	Reset output to RDS IC	L
75	P13	O	D.OUT MUTE	MUTE output for Digital signal (OPT) output. MUTE: High	HI-Z
76	P12	I	CLSW	CD LOADER CLOSE SW input	HI-Z
77	P11	I	OPSW	CD LOADER OPEN SW input	HI-Z
78	P10	O		Not Used: N. C.	HI-Z
79	P07	O	OPEN	CD LOADING MOTOR OPEN output	L
80	P06	O	CLOSE	CD LOADING MOTOR CLOSE output	L
81	P05	O		Not Used: N. C.	L
82	P04	O		Not Used: N. C.	L
83	P03	O		Not Used: N. C.	L
84	P02	O		Not Used: N. C.	L

Pin No.	Port Function	Port setting	Port Name	Explanation	Output of Standby & Default
85	P01	O		Not Used: N. C.	L
86	P00	O		Not Used: N. C.	L
87	P107	I		Pull up	HI-Z
88	P106	I	USA	Initial Setting input	HI-Z
89	P105	I	EURO	Initial Setting input	HI-Z
90	P104	O	P.ON/OFF	Main POWER ON/STANDBY switching output. ON: High	L
91	AN3	I	FREQ	Initial Setting input	HI-Z
92	AN2	I	RDS	Initial Setting input	HI-Z
93	AN1	I	KEY 0	Unit Operation Button input 1	HI-Z
94	AVSS		(VSS)	GND	-
95	AN0	I	KEY 1	Unit Operation Button input 1	-
96	VREF		(VCC)	Positive power	-
97	AVCC		(VCC)	Positive power	-
98	P96	SI	/DBRXD (DENON BUS)	Serial Data input for DENON BUS	HI-Z
99	P97	SO	/DBTXD (DENON BUS)	Serial Data output for DENON BUS	H
100	P95	SO	/DBCLK (DENON BUS)	Serial Clock output for DENON BUS	H

3 91CU27UG (IC402)

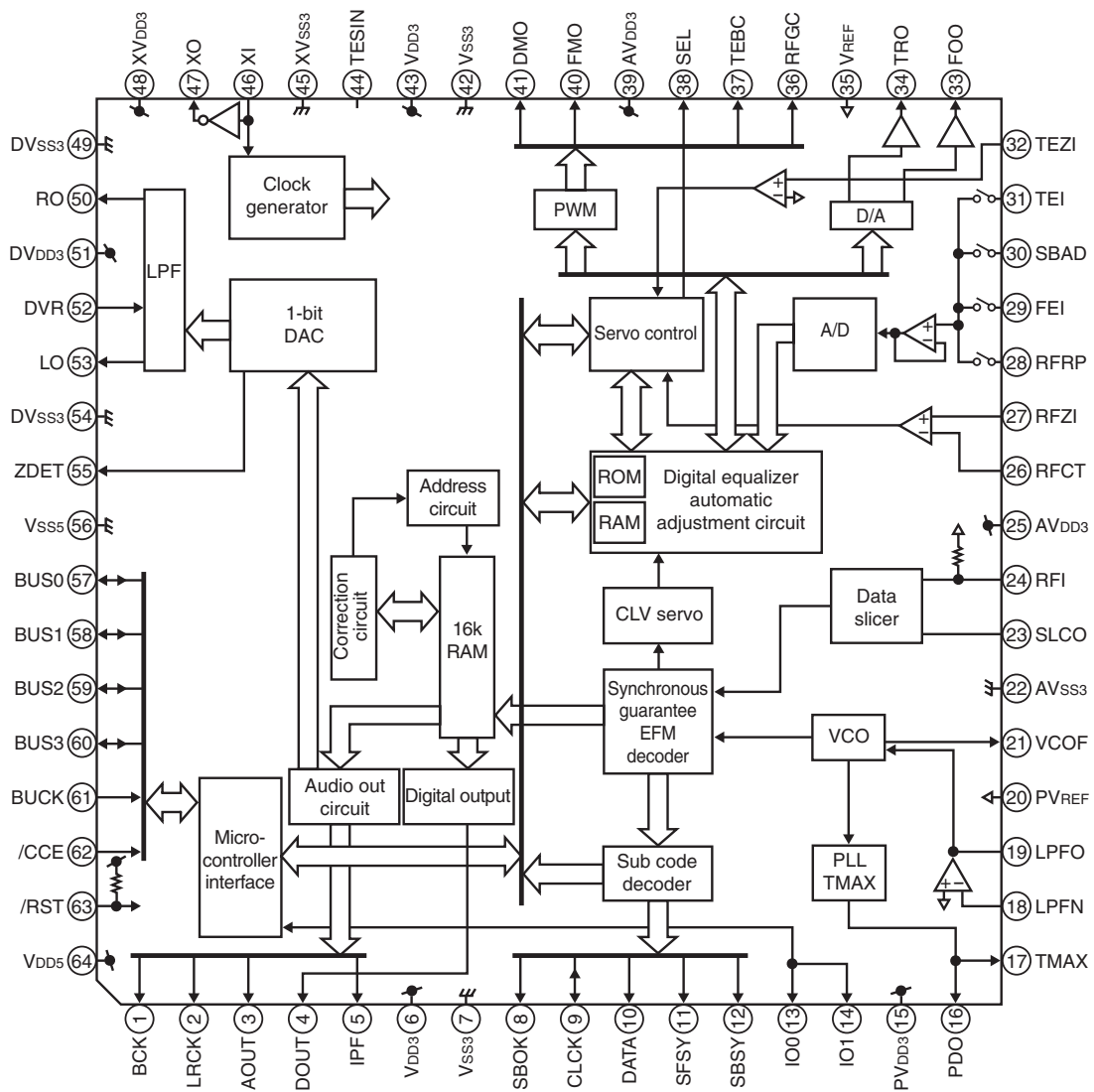


3 91CU27UG Terminal Function

Pin No.	Port Function	Port setting	Port Name	Explanation	Output of Standby & Default
1	AVSS		D.GND	GND	-
2	P70	O		Not Used: N. C.	L
3	P71	O		Not Used: N. C.	L
4	P72	O		Not Used: N. C.	L
5	P73	O		Not Used: N. C.	L
6	P74	O		Not Used: N. C.	L
7	INT5	I	REQ	Interrupt request from TC94A20F	-
8	INT6	I	REQH	Interrupt request from MAIN MPU	-
9	XCOU	O	REQS	Interrupt request to MAIN MPU	-
10	P83	O	STANDBY	STANDBY output to TC94A20F. STB : High, NORMAL : Low	H
11	TXD0	O	MDO	Serial Data output to MAIN MPU	-
12	RXD0	I	MDI	Serial Data input from MAIN MPU	-
13	SCLK0	I	MSCLK	Serial Clock input from MAIN MPU	-
14	TXD1	O	TX	DATA BUS (Flash rom write) DATA output	H
15	RXD1	I	RX	DATA BUS (Flash rom write) DATA input	H
16	P95	O		Not Used: N. C.	-
17	AM0		D3.3v	Positive power (D3.3V)	-
18	DVcc		D3.3v	Positive power (D3.3V)	-
19	X2		X'TAL (27MHz)	Xtal output	-
20	DVss		D.GND	GND	-
21	X1		X'TAL (27MHz)	Xtal input	-
22	AMCP		D3.3V	Positive power (D3.3V)	-
23	RESET	I	CDRESET	Reset input from MAIN MPU	-
24	P96	O		Not Used: N. C.	L
25	P77	O		Not Used: N. C.	L
26	/NMI	I	D3.3V	Positive power (D3.3V)	-
27	ALE	O		Not Used: N. C.	-
28	P00	O	SEL D.OUT	Select output of D. OUT. MP3/WMA :High, CD-DA : Low	-

Pin No.	Port Function	Port setting	Port Name	Explanation	Output of Standby & Default
29	P01	O		Not Used: N. C.	-
30	P02	O		Not Used: N. C.	-
31	P03	O		Not Used: N. C.	-
32	P04	O		Not Used: N. C.	-
33	P05	O	14 RESET	Reset output to TC94A14FA	L
34	P06	O	14CCE	Chip Enable output to TC94A14FA	-
35	P07	O	14BUCK	Serial Clock output to TC94A14FA	-
36	P10	I/O	14BUS0	DATA BUS to TC94A14FA	-
37	P11	I/O	14BUS1	DATA BUS to TC94A14FA	-
38	P12	I/O	14BUS2	DATA BUS to TC94A14FA	-
39	P13	I/O	14BUS3	DATA BUS to TC94A14FA	-
40	P14	O	DRV MUTE	CD DRIVER ON/OFF output, OFF : High	H
41	P15	O		Not Used: N. C.	-
42	P16	O		Not Used: N. C.	-
43	P17	O	GVSW	Gain Switching CD/CD-RW, CD-RW : Low	-
44	P20	O		Not Used: N. C.	-
45	P21	O		Not Used: N. C.	-
46	P22	O		Not Used: N. C.	-
47	P23	I	INSW	Pickup inner-most detect input, inner most : Low	H
48	P24	O		Not Used: N. C.	-
49	P25	O		Not Used: N. C.	-
50	/RD	I	/BOOT	Select input of Flash rom write Mode	H
51	P31	O		Not Used: N. C.	-
52	P32	O		Not Used: N. C.	-
53	P40	O		Not Used: N. C.	-
54	P41	O		Not Used: N. C.	-
55	P42	O	20RESET	Reset output to TC94A20F	-
56	P60	O		Not Used: N. C.	-
57	SDA	IO	MIDIO	Serial Data I/O to TC94A20F	-
58	SCL	O	MICK	Serial Clock output to TC94A20F	-
59	INT0	I	PWRON (CD)	Power ON/OFF Switching input from MAIN MPU	H
60	AN0	I		Pull up	H
61	AN1	I		Pull down	L
62	AN2	I		Pull down	L
63	AN3	I		Pull down	L
64	AVCC		D3.3V	Positive power (D3.3V)	-

TC94A14FA (IC407)

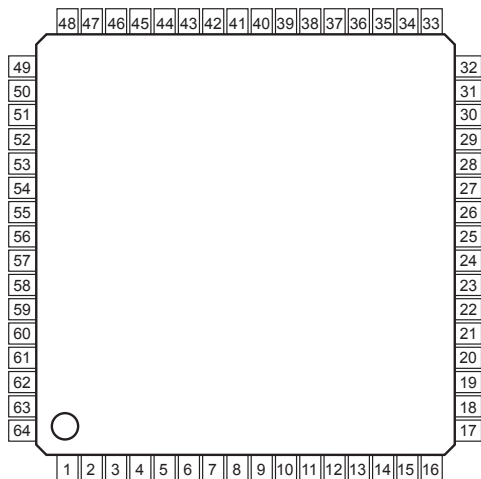


TC94A14FA Terminal Function

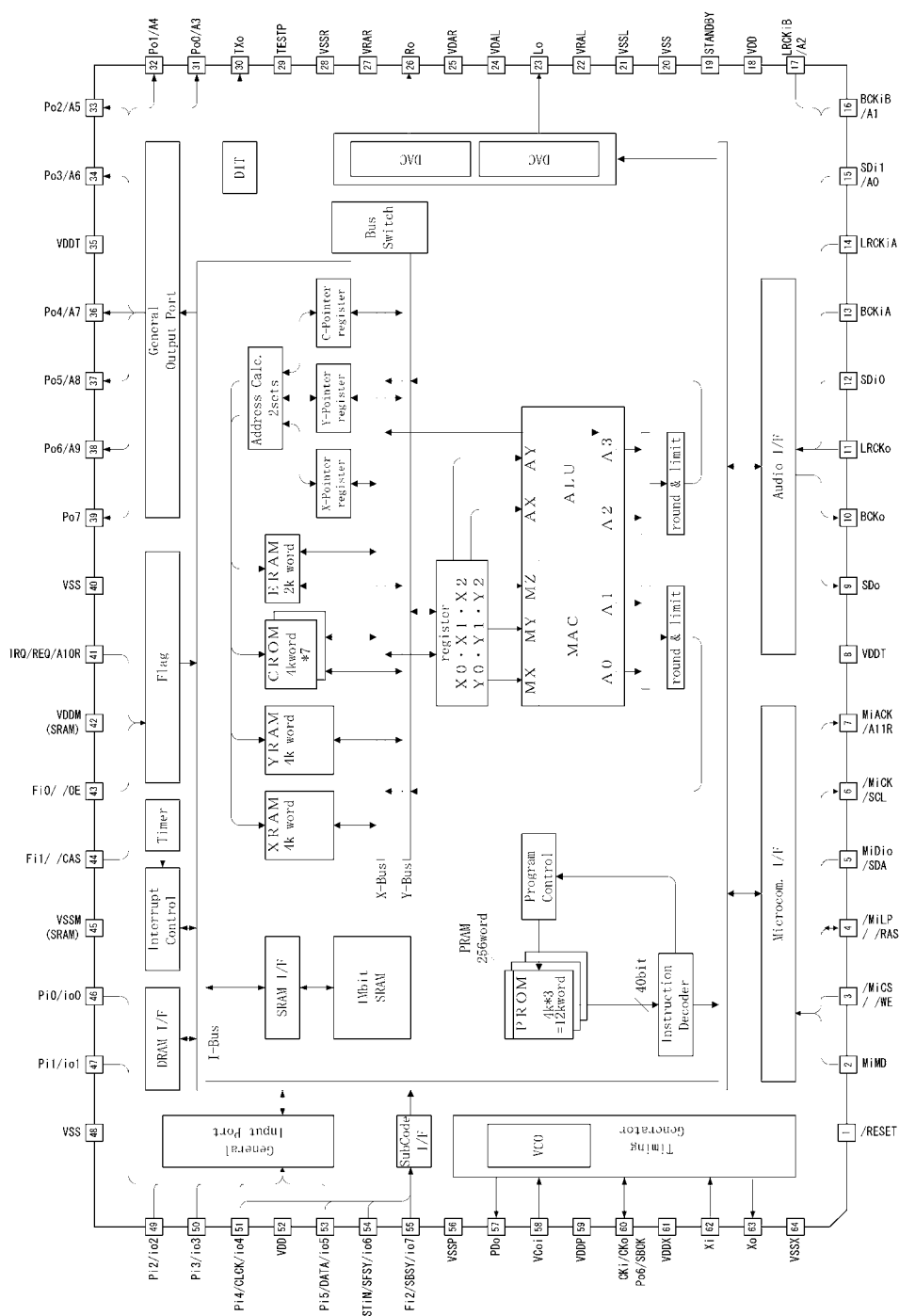
Pin No.	Symbol	I/O	Function	Voltage (V)
1	BCK	O	Bit clock output pin.	0V
2	LRCK	O	L/R channel clock output pin.	1.5V
3	AOUT	O	Audio data output pin.	0V
4	DOUT	O	Digital data output pin.	1.5V
5	IPF	O	Correction flag output pin.	3.0V
6	VDD3	-	Digital 3.3V power supply voltage pin.	3.0V
7	VSS3	-	Digital GND pin.	0V
8	SBOK	O	Subcode Q data CRCC result output pin.	0V
9	CLCK	I/O	Subcode P-W data read clock I/O pin.	0.1V
10	DATA	O	Subcode P-W data output pin.	0V
11	SFSY	O	Playback frame sync signal output pin.	1.6V
12	SBSY	O	Subcode block sync signal output pin.	0V
13	IO0	I/O	General-purpose input/output pins. Input port at reset.	3.0V
14	IO1			
15	PVDD3	-	PLL-only 3.3V power supply voltage pin.	3.0V
16	PDO	O	EFM and PLCK phase difference signal output pin.	1.5V
17	TMAX	O	TMAX detection result output pin.	0V
18	LPFN	I	Inverted input pin for PLL LPF amp.	1.2V

Pin No.	Symbol	I/O	Function	Voltage (V)
19	LPFO	O	Out put pin for PLL LPF amp.	3.3V
20	PVREF	-	PLL-only VREF pin.	1.7V
21	VCOF	O	VCO filter pin.	1.0V
22	AVSS3	-	Analog GND pin.	0V
23	SLCO	O	DAC output pin for data slice level generation.	1.6V
24	RFI	I	RF signal input pin.	1.7V
25	AVDD3	-	Analog 3.3V power supply voltage pin.	3.3V
26	RFCT	I	RFRP signal center level input pin.	1.7V
27	RFZI	I	RFRP signal zero-cross input pin.	1.7V
28	RFRP	I	RF ripple signal input pin.	0.8V
29	FEI	I	Focus error signal input pin.	1.7V
30	SBAD	I	Sub-beam adder signal input pin.	0.7V
31	TEI	I	Tracking error input pin.	1.7V
32	TEZI	I	Tracking error signal zero-cross input pin.	1.7V
33	FOO	O	Focus equalizer output pin.	1.7V
34	TRO	O	Tracking equalizer output pin.	1.7V
35	VREF	-	Analog reference power supply voltage pin.	1.7V
36	RFGC	O	RF amplitude adjustment control signal output pin.	1.3V
37	TEBC	O	Tracking balance control signal output pin.	1.7V
38	SEL	O	APC circuit ON/OFF signal output pin.	0V
39	AVDD3	-	Analog 3.3V power supply voltage pin.	3.3V
40	FMO	O	Feed equalizer output pin.	1.7V
41	DMO	O	Disc equalizer output pin.	1.7V
42	VSS3	-	Digital GND pin.	0V
43	VDD3	-	Digital 3.3V power supply voltage pin.	3.3V
44	TESIN	I	Test input pin. Normally, fixed to "L".	0V
45	XVSS3	-	System clock oscillator GND pin.	0V
46	XI	I	System clock oscillator input pin.	1.3V
47	XO	O	System clock oscillator output pin.	1.4V
48	XVDD3	-	System clock oscillator 3.3V power supply voltage pin.	3.3V
49	DVSS3	-	DA converter GND pin.	0V
50	RO	O	R-channel data forward output pin.	1.5V
51	DVDD3	-	DA converter 3.3V power supply pin.	3.3V
52	DVR	-	Reference voltage pin.	1.6V
53	LO	O	L-channel data forward output pin.	1.6V
54	DVSS3	-	DA converter GND pin.	0V
55	ZDET	O	1 bit DA converter zero data detection flag output pin.	3.3V
56	VSS5	-	Microcontroller interface GND pin.	0V
57	BUS0	I/O	Microcontroller interface data I/O pins.	3.3V
58	BUS1			
59	BUS2			
60	BUS3			
61	BUCK	I	Microcontroller interface clock input pin.	3.3V
62	/CCE	I	Microcontroller interface chip enable signal input pin.	3.3V
63	/RST	I	Reset signal input pin. At reset, "L".	3.3V
64	VDD5	-	Microcontroller interface 5V power supply pin.	3.3V

TC94A20F-010 (IC405)



Block Diagram

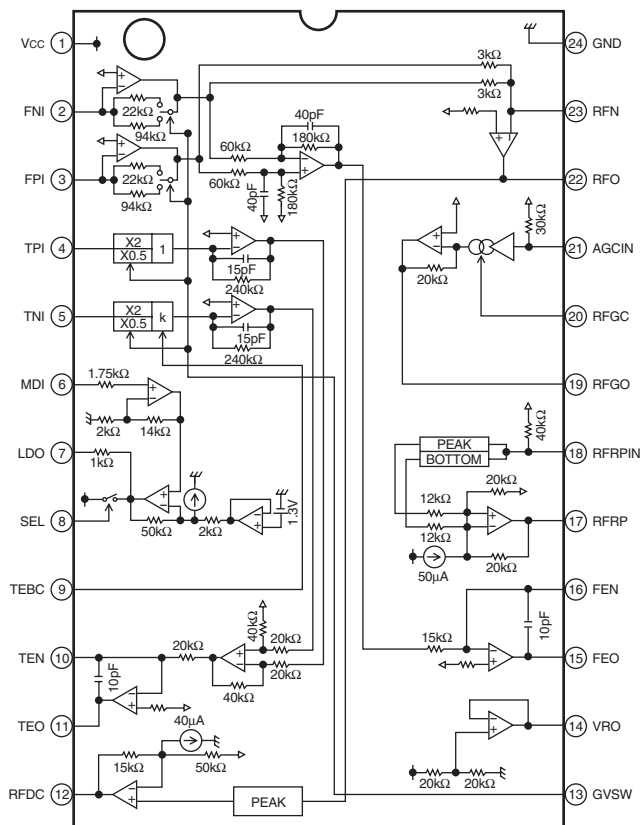


TC94A20F-010 Terminal Function

Pin No.	Symbol	I/O	Description of pin function	Remark
1	/RESET	I	Hard Reset Input (H : Operation L : Reset)	Schmitt input
2	MiMD	I	Mode Select Input for MCU Interface (H : I ² C)	Schmitt input. "H" when external DRAM is in use.
3	/MiCS	I	Chip Select Input for MCU Interface	Schmitt input
4	/MiLP	I	Latch Pulse Input for MCU Interface	Schmitt input
5	MiDio	I/O	Data Input and Output for MCU Interface (I ² C : SDA)	Schmitt input, Open Drain output External pull up
6	/MiCK	I	Clock Input for MCU Interface (I ² C : SCL)	Schmitt input
7	MiACK	O	Acknowledge Output for MCU Interface	
8	VDDT	-	Power Supply for Digital Circuit (3.3V)	
9	SDo	O	Data Output	
10	BCKo	O	Bit Clock Output	
11	LRCKo	O	LR Clock Output	
12	SDi0	I	Data Input-0	Schmitt input
13	BCKiA	I	Bit Clock Input-A	Schmitt input
14	LRCKiA	I	LR Clock Input-A	Schmitt input
15	SDi1	I	Data Input-1 (Address Output-5 for External SRAM)	Schmitt input
16	BCKiB	I	Bit Clock Input-B	Schmitt input
17	LRCKiB	I	LR Clock Input-B (Enable Signal Output for External SRAM)	Schmitt input
18	VDD	-	Power Supply for Digital Circuit (2.5V)	
19	STANBY	I	Control Input for Stand-by Mode (H : STB L : Normal)	
20	VSS	-	GND for Digital Circuit	
21	VSSL	-	GND for DAC Lch	
22	VRAL	-	Reference Voltage for DAC Lch	
23	LO	O	DAC Lch Output	
24	VDAL	-	Power Supply for DAC Lch (2.5V)	
25	VDAR	-	Power Supply for DAC Rch (2.5V)	
26	RO	O	DAC Rch Input	
27	VRAR	-	Reference Voltage for DAC Rch	
28	VSSR	-	GND for DAC Rch	
29	TESTP	I	TEST Terminal (H : Test Mode L : Normal)	Fixed "L"
30	TXO	O	SPDIF output	
31	Po0	O	General Output port-0	
32	Po1	O	General Output port-1	
33	Po2	O	General Output port-2	
34	Po3	O	General Output port-3	
35	VDDT	-	Power Supply for Digital Circuit (3.3V)	
36	Po4	O	General Output port-4	
37	Po5	O	General Output port-5 (Address Output-7 for External SRAM)	
38	Po6	O	General Output port-6 (Address Output-6 for External SRAM)	
39	Po7	O	General Output port-7	
40	VSS	-	GND for Digital Circuit	
41	IRQ/REQ	I/O	Interruption Input (BS I/F : REQ output)	Schmitt input
42	VDDM	-	Power Supply for Built-in 1Mbit SRAM (2.5V)	
43	Fi0	I	Flag Input-0	Schmitt input
44	Fi1	I	Flag Input-1	Schmitt input
45	VSSM	-	GND for Built-in 1Mbit SRAM	
46	P 0	I	General Input-0	Schmitt input
47	Pi1	I	General Input-1	Schmitt input

Pin No.	Symbol	I/O	Description of pin function	Remark
48	VSS	-	Digital GND	
49	PI2	I	General Input-2	Schmitt input
50	PI3	I	General Input-3	Schmitt input
51	PI4	I	General Input-4	Schmitt input
52	VDD	-	Power Supply for Digital Circuit (2.5V)	
53	PI5	I	General Input-5	Schmitt input
54	TSTIN	I	Test Terminal (H or L fixed)	Schmitt input
55	FI2	I	Flag Input-2	Schmitt input
56	VSSP	-	GND for VCO Circuit	
57	Pdo	O	PLL Phase Detector Signal Output	
58	Vcoi	I	VCO Control Voltage Input	
59	VDDP	-	Power Supply for VCO Circuit (2.5V)	
60	CKi/Cko/Po6	I/O	External System Clock Input/Clock Output/General Output-6	External pull up
61	VDDX	-	Power supply for crystal oscillator (2.5V)	
62	Xi	I	Crystal Oscillator Input	
63	Xo	O	Crystal Oscillator Output	
64	VSSX	-	GND for Crystal Oscillator	

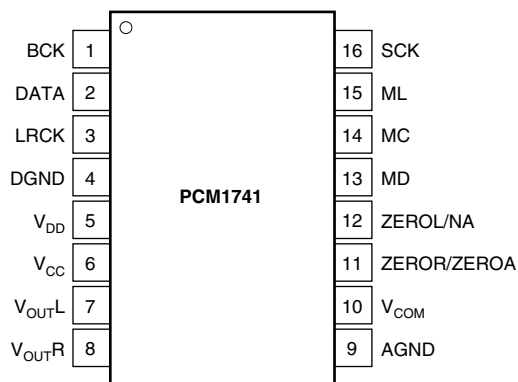
TA2157F (IC403)



TA2157F Terminal Function

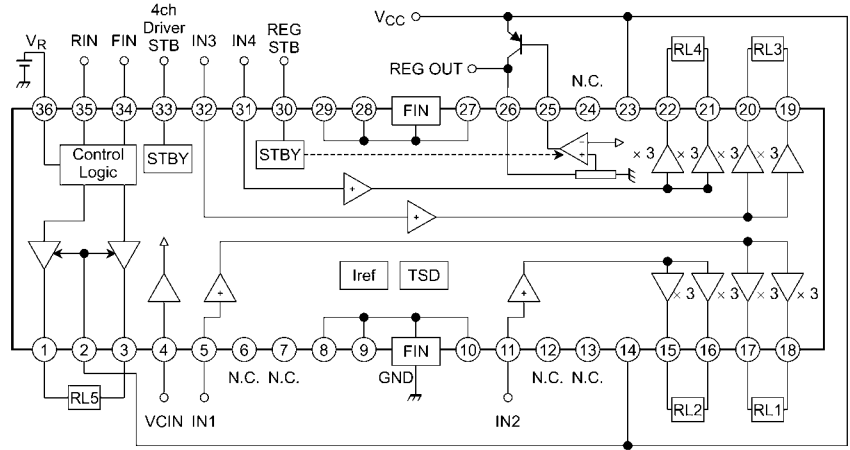
Pin No.	Symbol	I/O	Description	Voltage (V)
1	Vcc	—	3.3 power pin	3.3
2	FNI	I	Main beam amp input	1.65
3	FPI	I	Main beam amp input	1.65
4	TPI	I	Sub beam amp input	1.65
5	TNI	I	Sub beam amp input	1.65
6	MDI	I	Monitor photo diode amp input	0
7	LDO	O	Laser diode amp output	2.67
8	SEL	I	APC on/off sig., LDO pin cont. input and bottom/peak detect f switching	1.65
9	TEBC	I	Tracking error bal. sig. input	1.75
10	TEN	I	Tracking error sig. gen. amp (-) input	1.65
11	TEO	O	Tracking error sig. gen. amp output	1.65
12	RFDC	O	RF sig. peak detection output	1.5
13	GVSW	I	AGC, FE, TE amp gain switching	2.1
14	VRO	O	Ref. V (VRO) output	1.65
15	FEO	O	Focus error sig. gen. amp output	1.65
16	FEN	I	Focus error sig. gen. amp (-) input	1.65
17	RFRP	O	Tracking count sig. gen. amp output	0.75
18	RFRPIN	I	Tracking count sig. gen. amp input	1.65
19	RFGO	O	RF sig. amplitude adj. amp output	1.23
20	RFGC	I	RF amplitude adj. cont. sig. input	1.62
21	AGCIN	I	RF sig. amplitude adj. amp input	2.39
22	RFO	O	RF sig. amp output	1.1
23	RFN	I	RF sig. gen. amp input	1.65
24	GND	—	GND pin	0

PCM1741 (IC408)



PIN	FUNCTION
1	Audio Data Bit Clock Input.(1)
2	Audio Data Digital Input.(1)
3	L-Channel and R-Channel Audio Data Latch Enable Input.(1)
4	Digital Ground
5	Digital Power Supply, +3.3V
6	Analog Power Supply, +3.3V
7	Analog Output for L-Channel.
8	Analog Output for R-Channel.
9	Analog Ground
10	Common Voltage Decoupling.
11	Zero Flag Output for R-Channel /Zero Flag Output ZEROA for L/R-Channel.
12	Zero Flag Output for L-Channel /No Assign.
13	Mode Control Data Input.(2)
14	Mode Control Clock Input.(2)
15	Mode Control Latch Input.(2)
16	SCK IN System Clock Input.

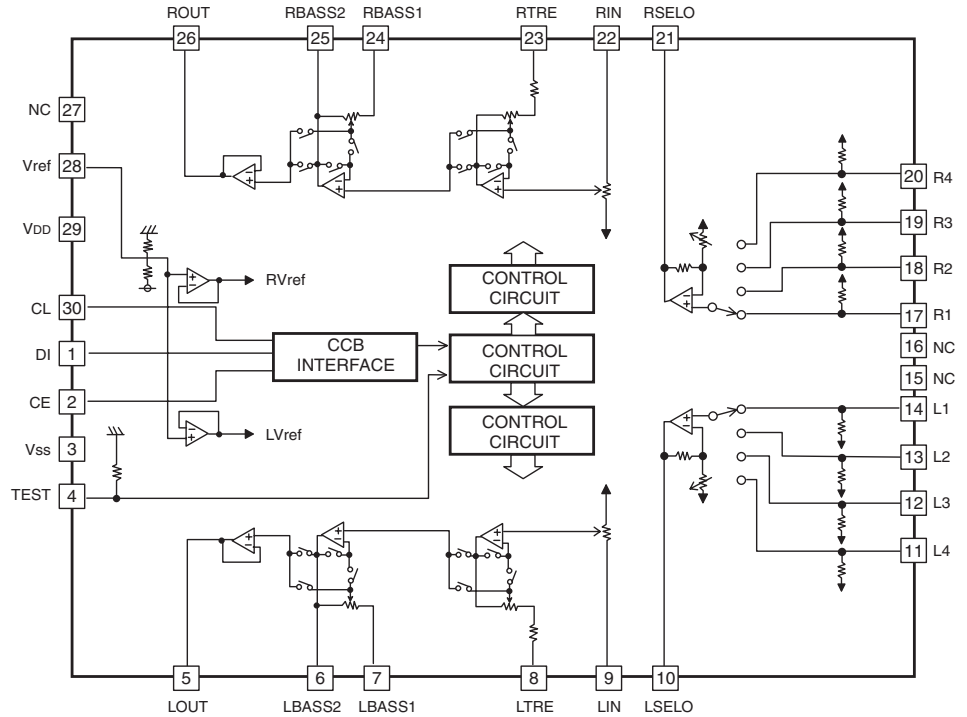
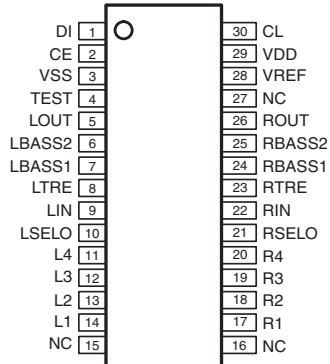
TA2125AF (IC404)



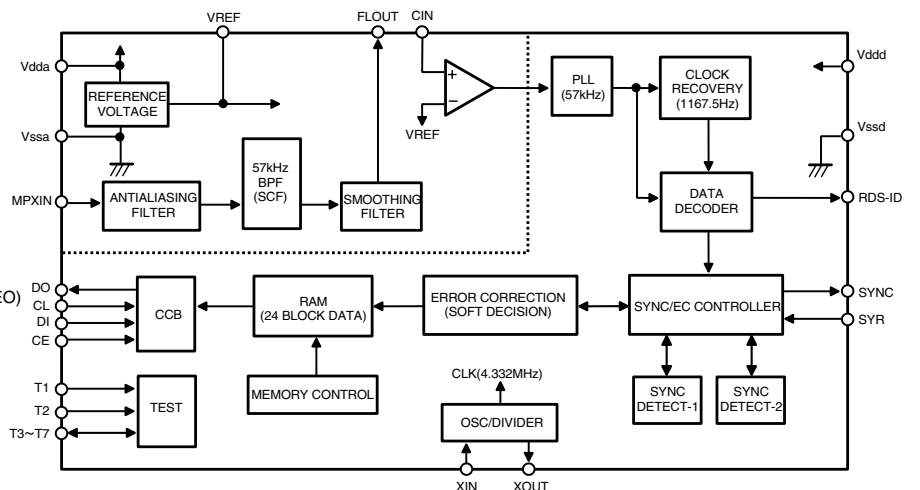
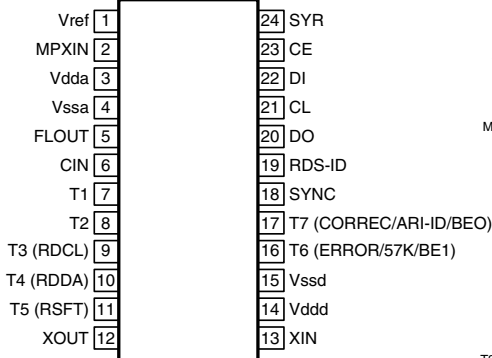
TA2125AF Terminal Function

No.	Symbol	Function	
1	OUT5A	Output terminal	H-bridge
2	V _M	Supply voltage terminal for Logic	H-bridge
3	OUT5B	Output terminal	H-bridge
4	V _{CIN}	Input reference voltage	4ch BTL
5	IN1	Input for ch1	4ch BTL
6	N.C.	Open	—
7	N.C.	Open	—
8	N.C.	8, 9, 10, 27, 28, 29 are connected to PW GND (FIN)	—
9	N.C.	8, 9, 10, 27, 28, 29 are connected to PW GND (FIN)	—
10	N.C.	8, 9, 10, 27, 28, 29 are connected to PW GND (FIN)	—
11	IN2	Input for ch2	4ch BTL
12	N.C.	Open	—
13	N.C.	Open	—
14	V _{CC1}	Supply voltage terminal for ch1/ch2	4ch BTL
15	OUT2M	Inverted output for ch2	4ch BTL
16	OUT2P	Non-inverted output for ch2	4ch BTL
17	OUT1M	Inverted output for ch1	4ch BTL
18	OUT1P	Non-inverted output for ch1	4ch BTL
19	OUT3P	Non-inverted output for ch3	4ch BTL
20	OUT3M	Inverted output for ch3	4ch BTL
21	OUT4P	Non-inverted output for ch4	4ch BTL
22	OUT4M	Inverted output for ch4	4ch BTL
23	V _{CC2}	Supply voltage terminal for ch3/ch4	4ch BTL
24	N.C.	Open	—
25	REG	Connection with BASE of PNP Tr	Regulator
26	REG OUT	Output for regulator (5 V)	Regulator
27	N.C.	8, 9, 10, 27, 28, 29 are connected to PW GND (FIN)	—
28	N.C.	8, 9, 10, 27, 28, 29 are connected to PW GND (FIN)	—
29	N.C.	8, 9, 10, 27, 28, 29 are connected to PW GND (FIN)	—
30	REG STBY	Standby control for regulator	Regulator
31	IN4	Input for ch4	4ch BTL
32	IN3	Input for ch3	4ch BTL
33	STBY	Standby control for 4ch BTL	4ch BTL
34	FIN	Logic control input	H-bridge
35	RIN	Logic control input	H-bridge
36	VR	Supply voltage terminal for motor driver	H-bridge

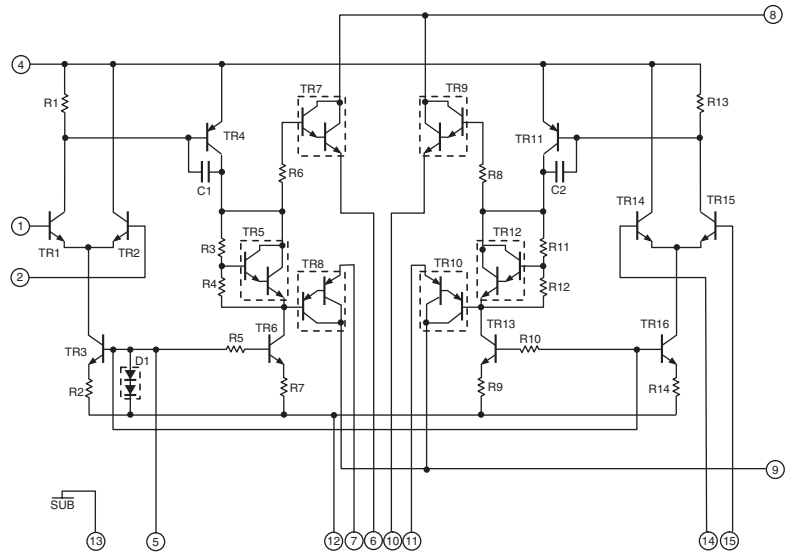
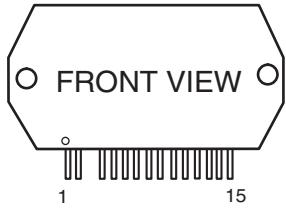
LC75342M (IC302)



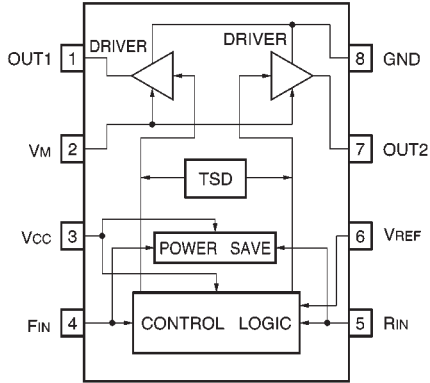
LC72720NM (IC303)



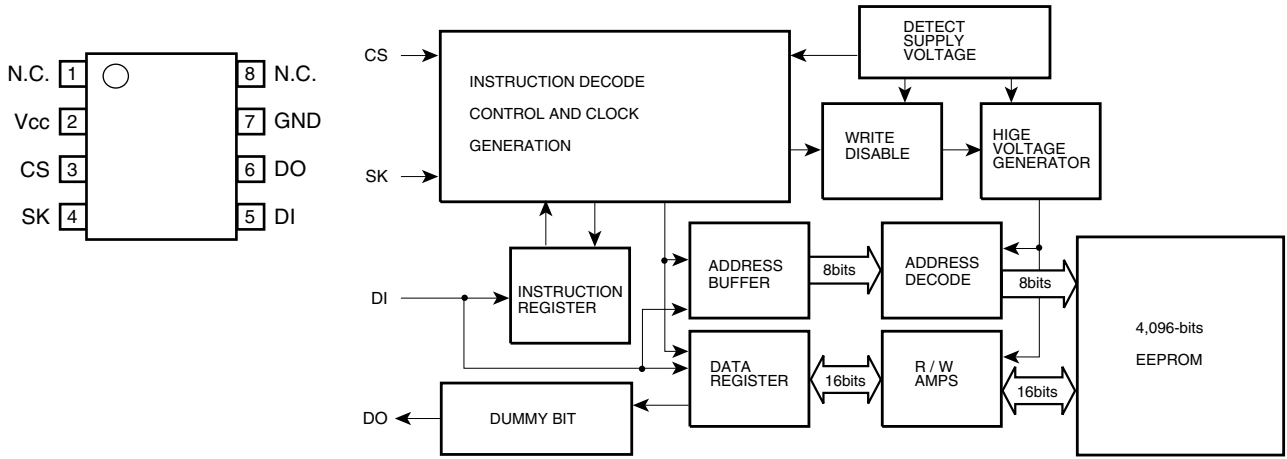
STK402-050 (IC601)



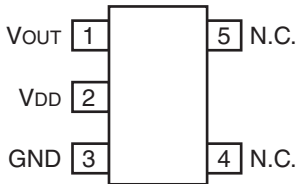
BA6287F (IC401)

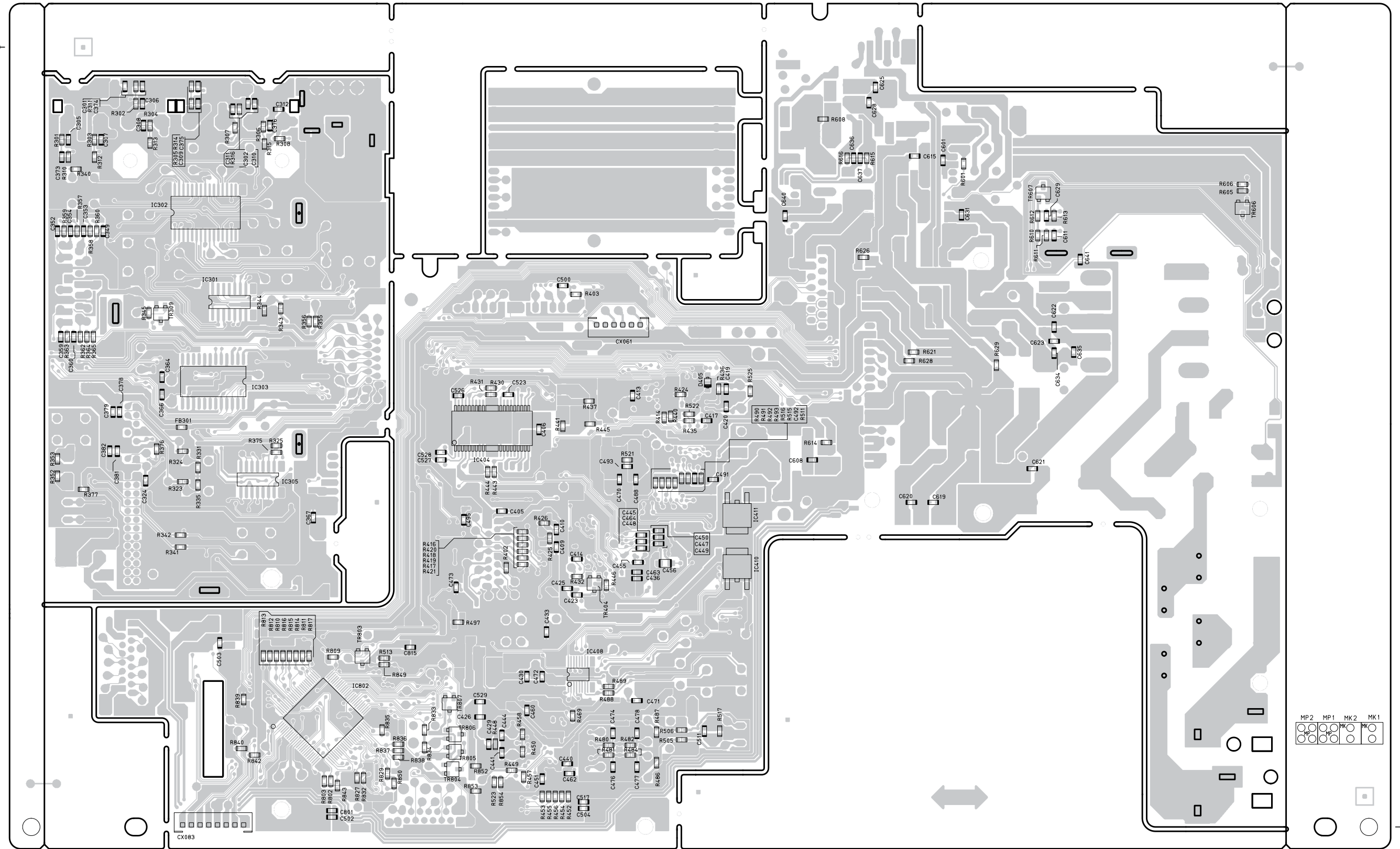


BR93L66F (IC804)



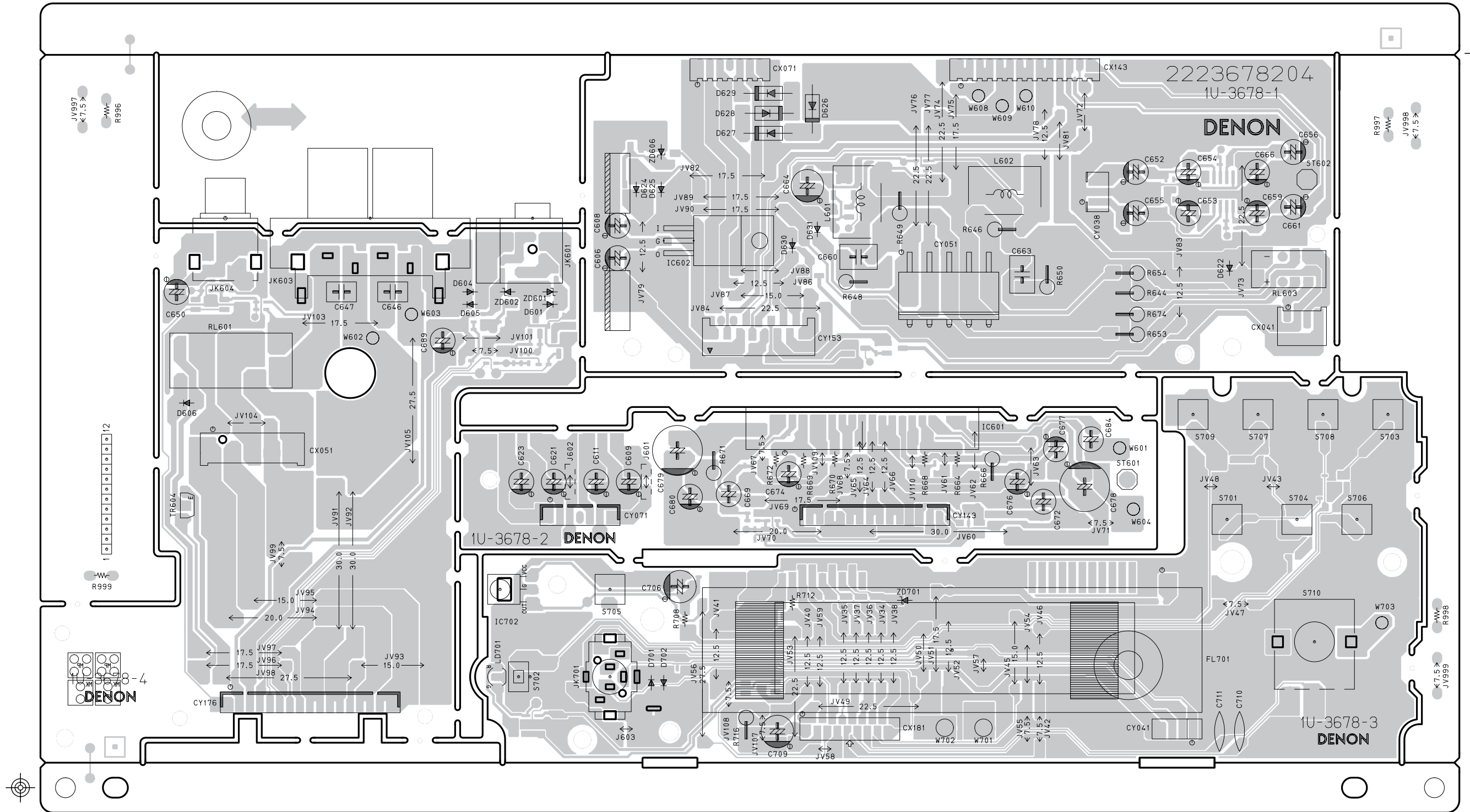
BD4828G (IC803)



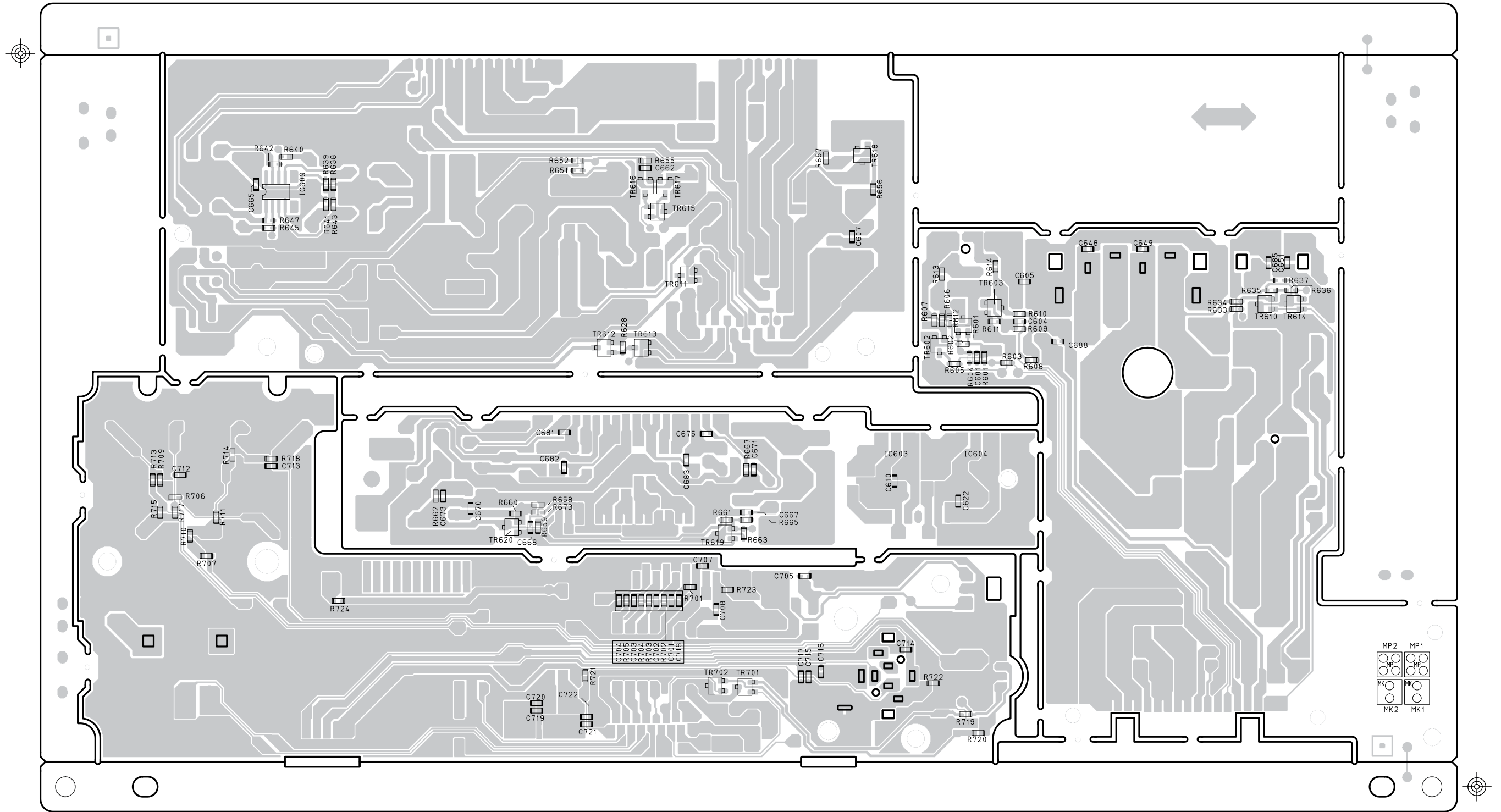


FOIL SIDE

1U-3678 ETC P.W.B. UNIT



COMPONENT SIDE



FOIL SIDE

NOTE FOR PARTS LIST

- Part indicated with the mark "◎" are not always in stock and possibly to take a long period of time for supplying, or in some case supplying of part may be refused.
- When ordering of part, clearly indicate "1" and "I" (i) to avoid mis-supplying.
- Ordering part without stating its part number can not be supplied.
- Part indicated with the mark "★" is not illustrated in the exploded view.
- Not including Carbon Film Resister ±5%, 1/4W Type in the P.W.Board parts list. (Refer to the Schematic Diagram for those parts.)
- Not including Carbon Chip Resister 1/16W Type in the P.W.Board parts list. (Refer to the Schematic Diagram for those parts.)

WARNING:

Parts marked with this symbol \triangle have critical characteristics.
Use ONLY replacement parts recommended by the manufacturer.

部品表について

- 印の部品は常時在庫していませんので供給に長時間を要することがあります。
場合によっては、供給をお断りすることがあります。
- 部品を発注する際は特に数字の“1”と英字の“1”との区別をはっきり記入してください。
- 部品番号を表示していない部品は供給できません。
- \triangle 印の部品は安全上重要な部品です。交換するときは、安全および性能維持のため必ず指定の部品をご使用ください。
- ★印のついている部品は分解図中には記載していません。
- カーボン抵抗器±5%、1/4W型は記載していません。定数は回路図を参照願います。
- カーボンチップ抵抗器1/16W型は記載していません。定数は回路図を参照願います。
- 部品表の抵抗器、コンデンサの品名記号の読み方は表を参照してください。

● Resistors

Ex.: RN 14K 2E 182 G FR
Type Shape and performance Power Resistance Allowable error Others

RD : Carbon RC : Composition RS : Metal oxide film RW : Winding RN : Metal film RK : Metal mixture	2B : 1/8W 2E : 1/4W 2H : 1/2W 3A : 1W 3D : 2W 3F : 3W 3H : 5W	F : ±1% G : ±2% J : ±5% K : ±10% M : ±20%	P : Pulse-resistant type NL : Low noise type NB : Non-burning type FR : Fuse-resistor F : Lead wire forming
---	---	---	---

* Resistance

$\overset{1}{\uparrow} \overset{8}{\uparrow} \overset{2}{\uparrow} \Rightarrow 1800 \text{ ohm} = 1.8 \text{ kohm}$
Indicates number of zeros after effective number.
2-digit effective number.

• Units: ohm

$\overset{1}{\uparrow} \overset{R}{\uparrow} \overset{2}{\uparrow} \Rightarrow 1.2 \text{ ohm}$
1-digit effective number.
2-digit effective number, decimal point indicated by R.

• Units: ohm

● 抵抗器

例) RN 14K 2E 182 G FR
種類 形状特性 電力 抵抗値 許容差 その他

RD : カーボン RC : 固定体 RS : 金属系皮膜 RW : 巻線 RN : 金属皮膜 RK : 金属混合体	2B : 1/8 W 2E : 1/4 W 2H : 1/2 W 3A : 1 W 3D : 2 W 3F : 3 W 3H : 5 W	F : ±1% G : ±2% J : ±5% K : ±10% M : ±20%	P : 耐バルス形 NL : 低雑音形 NB : 不燃形 FR : ヒューズ抵抗 F : リード線成形
---	--	---	---

* 抵抗値

$\overset{18}{\uparrow} \overset{2}{\uparrow} \Rightarrow 1800 \Omega = 1.8 \text{ k}\Omega$
有効数字につづく0の数を表わす。
2桁の有効数字を表わす。

$\overset{1R}{\uparrow} \overset{2}{\uparrow} \Rightarrow 1.2 \Omega$
1桁の有効数字を表わす。
2桁の有効数字で小数点はRで表わす。

：単位は Ω

● Capacitors

Ex.: CE 04W 1H 2R2 M BP
Type Shape and performance Dielectric strength Capacity Allowable error Others

CE : Aluminum foil electrolytic CA : Aluminum solid electrolytic CS : Tantalum electrolytic CQ : Film CK : Ceramic CC : Ceramic CP : Oil CM : Mica CF : Metallized CH : Metallized	0J : 6.3V 1A : 10V 1C : 16V 1E : 25V 1V : 35V 1H : 50V 2A : 100V 2B : 125V 2C : 160V 2D : 200V 2E : 250V 2H : 500V 2J : 630V	F : ±1% G : ±2% J : ±5% K : ±10% M : ±20% Z : +80% -20% P : +100% -0% C : ±0.25pF D : ±0.5pF = : Others	HS : High stability type BP : Non-polar type HR : Ripple-resistant type DL : For charge and discharge HF : For assuring high frequency U : UL part C : CSA part W : UL-CSA type F : Lead wire forming
---	--	--	---

* Capacity (electrolyte only)

$\overset{2}{\uparrow} \overset{2}{\uparrow} \overset{2}{\uparrow} \Rightarrow 2200 \mu\text{F}$
Indicates number of zeros after effective number.
2-digit effective number.

• Units: μF .

$\overset{2}{\uparrow} \overset{R}{\uparrow} \overset{2}{\uparrow} \Rightarrow 2.2 \mu\text{F}$
1-digit effective number.
2-digit effective number, decimal point indicated by R.

• Units: μF .

* Capacity (except electrolyte)

$\overset{2}{\uparrow} \overset{2}{\uparrow} \overset{2}{\uparrow} \Rightarrow 2200 \text{ pF} = 0.0022 \mu\text{F}$
(More than 2) Indicates number of zeros after effective number.
2-digit effective number.

• Units: pF.

$\overset{2}{\uparrow} \overset{2}{\uparrow} \overset{1}{\uparrow} \Rightarrow 220 \text{ pF}$
(0 or 1) Indicates number of zeros after effective number.
2-digit effective number.

• Units: pF.

• When the dielectric strength is indicated in AC, "AC" is included after the dielectric strength value.

● コンデンサ

例) CE 04W 1H 2R2 M BP
種類 形状特性 耐圧 容量 許容差 その他

CE : アルミ箔電解 CA : アルミ固体電解 CS : タンタル電解 CQ : フィルム CK : セラミック CC : セラミック CP : オイル CM : マイカ CF : メタライズド CH : メタライズド	0J : 6.3 V 1A : 10 V 1C : 16 V 1E : 25 V 1V : 35 V 1H : 50 V 2A : 100 V 2B : 125 V 2C : 160 V 2D : 200 V 2E : 250 V 2H : 500 V 2J : 630 V	F : ±1% G : ±2% J : ±5% K : ±10% M : ±20% Z : +80% -20% P : +100% -0% C : ±0.25pF D : ±0.5pF = : その他	HS : 高安定形 BP : 無極性形 HR : 耐リップル形 DL : 充放電対策用 HF : 高周波保証用 U : UL 部品 C : CSA 部品 W : UL-CSA 部品 F : リード線成形
---	---	---	---

* 容量値

● 電解コンデンサの場合

$\overset{22}{\uparrow} \overset{2}{\uparrow} \Rightarrow 2200 \mu\text{F}$
有効数字につづく0の数を表わす。
2桁の有効数字を表わす。
：単位は μF

$\overset{2R}{\uparrow} \overset{2}{\uparrow} \Rightarrow 2.2 \mu\text{F}$
1桁の有効数字を表わす。
2桁の有効数字で小数点はRで表わす。
：単位は μF

● 電解コンデンサ以外の場合

$\overset{22}{\uparrow} \overset{2}{\uparrow} \Rightarrow 2200 \text{ pF} = 0.0022 \mu\text{F}$
有効数字につづく0の数を表わす。
(0の数が2以上の場合)
2桁の有効数字を表わす。
：単位はpF

$\overset{22}{\uparrow} \overset{1}{\uparrow} \Rightarrow 220 \text{ pF}$
有効数字につづく0の数を表わす。
(0の数が0または1の場合)
2桁の有効数字を表わす。
：単位はpF

● 耐圧を交流で表示する場合は、耐圧表示の次に「AC」を表示します。

PARTS LIST OF P.W.B. UNIT

*本表に記載されている部品は、補修用部品のため製品に使用している部品とは一部、形状、寸法などが異なる場合があります

Note: The symbols in the column "Remarks" indicate the following destinations.

E3 : U.S.A. & Canada model

EK : U.K. model

E2 : Europe model

JP : Japan model

00D1U-3677 MAIN P.W.B. UNIT ASS'Y

Ref. No.	Part No.	Part Name	Remarks	Q'ty	New
SEMICONDUCTORS GROUP					
	IC301	00D 262 1875 900	BU4066BCF-T1 +C		
	IC302	00D 262 3181 906	LC75342M		
	IC303	00D 262 2547 907	LC72720NM	for E2,EK,E3	
	IC305	00D 262 1875 900	BU4066BCF-T1 +C	RCD-M35DABEK only	
	IC401	00D 263 0994 908	BA6287F-E2 +C		
	IC402	00D 262 3253 106	91CU27UG-6HH0(JZ)		*
	IC403	00D 263 1191 904	TA2157FNG		
	IC404	00D 263 1220 901	TA2125AFG		
	IC405	00D 262 3254 008	TC94A20F-010		*
	IC406	00D 262 2519 906	SN74LV00APW-EL2 +C		
	IC407	00D 262 3255 007	TC94A14FAG		
	IC408	00D 262 3484 904	PCM1741E		*
	IC409	00D 262 2517 908	SN74LV08APW-EL2 +REF		
	IC410	00D 263 1129 905	NJM2391DL1-25-TE1 +C		
	IC411	00D 263 1130 907	NJM2391DL1-33-TE1		
	IC601	00D 269 0170 005	TOTX178		
	IC602	00D 263 1093 002	BA05ST	RCD-M35DABEK only	
⚠	IC603,604	00D 268 0073 905	ICP-N15T		
	IC605	00D 263 0809 006	NJM7805FA(S)		
	IC606	00D 263 1229 009	BA033ST	RCD-M35DABEK only	
	IC801	00D 262 2517 908	SN74LV08APW-EL2 +REF		
	IC802	00D GEN 8254	MAIN ROM ASSY	M3062LFGPGP	
	IC803	00D 263 1189 903	BD4828G-TR +C		*
	IC804	00D 262 3483 905	BR93L66F-W		
	IC805	00D 262 3515 909	TC74VHCT00AFT	RCD-M35DABEK only	*
	TR301,302	00D 269 0054 901	DTC144EKT96 +C		
	TR303	00D 269 0066 902	DTC323TKT96 +C	RCD-M35DABEK only	
	TR304,305	00D 269 0066 902	DTC323TKT96 +C		
	TR306	00D 269 0066 902	DTC323TKT96 +C	RCD-M35DABEK only	
	TR307,308	00D 269 0054 901	DTC144EKT96 +C	RCD-M35DABEK only	
	TR309	00D 269 0055 900	DTA144EKT96 +C	RCD-M35DABEK only	
	TR310	00D 273 0384 900	2SC2412KT96(S) +C		
	TR311	00D 273 0384 900	2SC2412KT96(S) +C	for E2,EK,E3	
	TR312	00D 269 0083 901	DTA114EKT96 +C		
	TR313	00D 269 0082 902	DTC114EKT96 +C		
	TR401	00D 271 0315 902	2SA1179N		
	TR402	00D 269 0082 902	DTC114EKT96 +C		
	TR403	00D 273 0178 912	2SC1740(S)T-70		
	TR605	00D 273 0469 906	KTC3209Y-AT		
	TR606,607	00D 273 0384 900	2SC2412KT96(S) +C		
	TR608	00D 269 0082 902	DTC114EKT96 +C		
	TR609	00D 271 0323 907	KTA1273Y-AT/P		
	TR803	00D 269 0082 902	DTC114EKT96 +C		
	TR806	00D 269 0083 901	DTA114EKT96 +C		
	TR807	00D 269 0082 902	DTC114EKT96 +C		
	D301,302	00D 276 0717 903	1SS355 TE-17 +C		
	D304	00D 276 0717 903	1SS355 TE-17 +C		

Ref. No.	Part No.	Part Name	Remarks	Q'ty	New
D401,402 D403 D404 D405 D601,602	00D 276 0717 903 00D 276 0772 003 00D 209 0049 901 00D 276 0717 903 00D 276 0772 003	1SS355 TE-17 +C 1N4004 0.5 JUMPER WIRE 1SS355 TE-17 +C 1N4004	RCD-M35DABEK only		
D605-610 D611 D613 D614 D615-619	00D 276 0772 003 00D 276 0375 905 00D 276 0772 003 00D 276 0741 005 00D 276 0772 003	1N4004 1N4148T77 (TAPE) 1N4004 D3SBA60 1N4004			
D805,806 D807,808 ZD401 ZD402	00D 276 0772 003 00D 276 0717 903 00D 276 0643 970 00D 276 0760 950	1N4004 1SS355 TE-17 +C MTZJ4.7A T77 MTZJ5.6B T77			
ZD603 ZD604 ZD607	00D 276 0760 950 00D 276 0762 932 00D 276 0761 904	MTZJ5.6B T77 MTZJ33B T77 MTZJ9.1B T77			
RESISTORS GROUP					
R309 R318 R323,324	00D 247 2005 903 00D 247 2007 998 00D 247 2007 943	RM73B--101JT +1608 RM73B--162JT +1608 RM73B--102JT +1608	RCD-M35DABEK only RCD-M35DABEK only RCD-M35DABEK only		
R329,330 R331 R332,333 R334 R335	00D 247 2012 925 00D 247 2009 983 00D 247 2012 925 00D 247 2009 909 00D 247 2009 983	RM73B--104JT +1608 RM73B--103JT +1608 RM73B--104JT +1608 RM73B--472JT (1608) +1608 RM73B--103JT +1608	RCD-M35DABEK only RCD-M35DABEK only RCD-M35DABEK only RCD-M35DABEK only RCD-M35DABEK only		
R336 R345 R354 R366 R369	00D 247 2009 909 00D 247 2009 909 00D 247 2007 943 00D 247 2009 983 00D 247 2005 903	RM73B--472JT (1608) +1608 RM73B--472JT (1608) +1608 RM73B--102JT +1608 RM73B--103JT +1608 RM73B--101JT +1608	RCD-M35DABEK only RCD-M35DABEK only for E2,EK,E3 for E2,EK,E3 RCD-M35DABEK only		
R374,375 R376 R406 R601 R603	00D 247 2018 903 00D 247 2008 968 00D 244 2052 928 00D 247 2010 969 00D 247 2018 903	RM73B--0R0KT +1608 RM73B--332JT +1608 RS14B3A470JNBST(S) RM73B--223JT +1608 RM73B--0R0KT +1608	except RCD-M35DABEK RCD-M35DABEK only RCD-M35DABEK only except RCD-M35DABEK		
R607 R609 R630 R631 R804	00D 244 2051 945 00D 242 2009 001 00D 247 2010 969 00D 247 2011 900 00D 247 2005 903	RS14B3A010JNBST(S) RC05GF2H225K(UL) RM73B--223JT +1608 RM73B--333JT +1608 RM73B--101JT +1608	for E3 RCD-M35DABEK only RCD-M35DABEK only RCD-M35DABEK only		
R805 R806 R807 R808 R810	00D 247 2009 983 00D 247 2009 983 00D 247 2009 983 00D 247 2009 983 00D 247 2009 983	RM73B--103JT +1608 RM73B--103JT +1608 RM73B--103JT +1608 RM73B--103JT +1608 RM73B--103JT +1608	for E2,EK,JP for E3,JP except RCD-M35DABEK for JP for E2,EK,E3		
R814 R814 R815 R848 R849	00D 247 2009 983 00D 247 2009 983 00D 247 2009 983 00D 247 2005 903 00D 247 2018 903	RM73B--103JT +1608 RM73B--103JT +1608 RM73B--103JT +1608 RM73B--101JT +1608 RM73B--0R0KT +1608	for E3 for E3 for E2,EK except RCD-M35DABEK RCD-M35DABEK only		
R851	00D 244 2050 959	RS14B3A271JNBST(S)			

Ref. No.	Part No.	Part Name	Remarks	Q'ty	New
CAPACITORS GROUP					
C301,302 C304 C305-312	00D 257 0511 904 00D 257 0511 904 00D 257 0508 917	CK73F1H103ZT +1608 CK73F1H103ZT +1608 CC73CH1H471JT +1608	RCD-M35DABEK only		
C315-322 C324 C328 C329-331 C332-335	00D 254 4306 909 00D 257 0506 951 00D 254 4305 900 00D 254 4306 909 00D 254 4306 909	CE04W1H4R7MT(SRE) CC73CH1H101JT +1608 CE04W1H0R1MT(SRE) CE04W1H4R7MT(SRE) CE04W1H4R7MT(SRE)	RCD-M35DABEK only RCD-M35DABEK only		
C336 C337,338 C339,340 C341-344 C345	00D 254 4306 909 00D 254 4306 909 00D 257 0510 905 00D 256 1058 971 00D 254 4299 919	CE04W1H4R7MT(SRE) CE04W1H4R7MT(SRE) CK73B1H272KT +1608 CF93A1H104JT (JL) CE04W1C220MT(SRE)	RCD-M35DABEK only		
C346 C347 C348 C349 C350	00D 257 0501 930 00D 254 4299 906 00D 254 4299 964 00D 257 0506 951 00D 254 4299 906	CK73B1H183KT CE04W1C100MT(SRE) CE04W1C470MT(SRE) CC73CH1H101JT +1608 CE04W1C100MT(SRE)			
C351 C352-354 C355 C356 C357	00D 254 4299 906 00D 257 0506 951 00D 257 0507 976 00D 257 0511 904 00D 254 4299 906	CE04W1C100MT(SRE) CC73CH1H101JT +1608 CC73CH1H331JT +1608 CK73F1H103ZT +1608 CE04W1C100MT(SRE)	RCD-M35DABEK only for E2,EK,E3 for E2,EK,E3		
C358 C359,360 C361 C362 C363	00D 254 4299 906 00D 257 0507 934 00D 254 4306 909 00D 257 0508 933 00D 257 0511 904	CE04W1C100MT(SRE) CC73CH1H221JT +1608 CE04W1H4R7MT(SRE) CC73CH1H561JT +1608 CK73F1H103ZT +1608	for E2,EK,E3 for E2,EK,E3 for E2,EK,E3 for E2,EK,E3		
C364 C365 C366 C367 C372	00D 257 0504 908 00D 254 4302 958 00D 257 0504 908 00D 257 0509 929 00D 254 4302 958	CC73CH1H220JT +1608 CE04W1A470MT(SRE) CC73CH1H220JT +1608 CK73B1H102KT +1608 CE04W1A470MT(SRE)	for E2,EK,E3 for E2,EK,E3 for E2,EK,E3		
C373-376 C377 C378 C379 C380	00D 257 0509 929 00D 254 4592 700 00D 257 0509 929 00D 257 0512 903 00D 254 4592 700	CK73B1H102KT +1608 CE04W0J222MC K20(LXV) CK73B1H102KT +1608 CK73F1E104ZT +1608 CE04W0J222MC K20(LXV)	RCD-M35DABEK only RCD-M35DABEK only RCD-M35DABEK only RCD-M35DABEK only		△ △ △ △
C381 C382 C383 C403	00D 257 0509 929 00D 257 0512 903 00D 253 9040 908 00D 254 4733 941	CK73B1H102KT +1608 CK73F1E104ZT +1608 CK45=1E104KT CE04W1A101MT(SF)	RCD-M35DABEK only RCD-M35DABEK only RCD-M35DABEK only		△ △ △
C404 C405 C406 C408 C409	00D 254 4299 964 00D 257 0511 917 00D 257 0516 909 00D 254 4537 707 00D 257 0512 903	CE04W1C470MT(SRE) CK73F1H223ZT +1608 CK73B1E223KT +1608 CE04W1A102MC SMG/RE3 CK73F1E104ZT +1608			
C410 C411 C412 C413 C414,415	00D 257 0510 905 00D 254 4302 958 00D 257 0516 954 00D 257 0512 903 00D 257 0516 954	CK73B1H272KT +1608 CE04W1A470MT(SRE) CK73B1E104KT +1608 CK73F1E104ZT +1608 CK73B1E104KT +1608			
C416 C417	00D 254 4302 958 00D 257 0509 929	CE04W1A470MT(SRE) CK73B1H102KT +1608			

Ref. No.	Part No.	Part Name	Remarks	Q'ty	New
C418	00D 257 0502 942	CC73CH1H2R0CT +1608			
C421	00D 254 4300 963	CE04W0J101MT(SRE)			
C422	00D 257 0516 909	CK73B1E223KT +1608			
C424	00D 254 4299 906	CE04W1C100MT(SRE)			
C425	00D 257 0505 907	CC73CH1H560JT +1608			
C426	00D 257 0516 954	CK73B1E104KT +1608			
C427	00D 254 4300 947	CE04W0J470MT(SRE)			
C428	00D 254 4733 941	CE04W1A101MT(SF)			
C429	00D 257 0516 954	CK73B1E104KT +1608			
C430	00D 257 0516 909	CK73B1E223KT +1608			
C431,432	00D 254 4302 958	CE04W1A470MT(SRE)			
C433	00D 257 0508 917	CC73CH1H471JT +1608			
C434	00D 254 4302 958	CE04W1A470MT(SRE)			
C435	00D 256 1059 938	CF93A1H334JT (JL)			
C436	00D 257 0516 909	CK73B1E223KT +1608			
C437	00D 257 0501 901	CK73B1H103KT (1608) +1608			
C438	00D 254 4299 964	CE04W1C470MT(SRE)			
C439	00D 254 4300 947	CE04W0J470MT(SRE)			
C440	00D 257 0516 954	CK73B1E104KT +1608			
C441	00D 257 0503 996	CC73CH1H200JT +1608			
C442	00D 257 0508 917	CC73CH1H471JT +1608			
C443	00D 254 4302 958	CE04W1A470MT(SRE)			
C444	00D 257 0503 996	CC73CH1H200JT +1608			
C445	00D 257 0516 941	CK73B1E473KT +1608			
C446	00D 257 0516 954	CK73B1E104KT +1608			
C447	00D 257 0516 941	CK73B1E473KT +1608			
C448	00D 257 0508 917	CC73CH1H471JT +1608			
C449,450	00D 257 0516 941	CK73B1E473KT +1608			
C451	00D 257 0516 954	CK73B1E104KT +1608			
C452	00D 257 0504 982	CC73CH1H470JT +1608			
C453	00D 257 0501 927	CK73B1H153KT +1608			
C454,455	00D 257 0516 925	CK73B1E333KT +1608			
C456	00D 257 3006 924	CF73=1C103JT(ECHUB5)+2125			
C457	00D 257 0501 901	CK73B1H103KT (1608) +1608			
C458	00D 257 0509 990	CK73B1H222KT +1608			
C459	00D 254 4302 958	CE04W1A470MT(SRE)			
C460	00D 257 0516 954	CK73B1E104KT +1608			
C461	00D 254 4299 964	CE04W1C470MT(SRE)			
C462	00D 257 0516 954	CK73B1E104KT +1608			
C463	00D 257 0516 909	CK73B1E223KT +1608			
C464	00D 257 0516 941	CK73B1E473KT +1608			
C465	00D 257 0516 954	CK73B1E104KT +1608			
C466-468	00D 254 4302 958	CE04W1A470MT(SRE)			
C469	00D 254 4300 963	CE04W0J101MT(SRE)			
C470	00D 257 0516 909	CK73B1E223KT +1608			
C471	00D 257 0516 954	CK73B1E104KT +1608			
C472,473	00D 257 0512 903	CK73F1E104ZT +1608			
C474	00D 257 0509 990	CK73B1H222KT +1608			
C475	00D 254 4569 937	CE04W1E221MT(RA3)			
C476-478	00D 257 0509 990	CK73B1H222KT +1608			
C479,480	00D 254 4305 997	CE04W1H3R3MT(SRE)			
C481	00D 257 0516 909	CK73B1E223KT +1608			
C482,483	00D 257 0516 954	CK73B1E104KT +1608			
C484	00D 254 4733 941	CE04W1A101MT(SF)			
C485	00D 254 4300 963	CE04W0J101MT(SRE)			
C486	00D 254 4302 958	CE04W1A470MT(SRE)			

	Ref. No.	Part No.	Part Name	Remarks	Q'ty	New
	C487	00D 257 0509 903	CK73B1H821KT +1608			
	C488	00D 257 0516 909	CK73B1E223KT +1608			
	C489	00D 257 0509 903	CK73B1H821KT +1608			
	C490	00D 254 4299 964	CE04W1C470MT(SRE)			
	C491	00D 257 0516 909	CK73B1E223KT +1608			
	C492	00D 257 0512 903	CK73F1E104ZT +1608			
	C494	00D 254 4304 969	CE04W1V220MT(SRE)			
	C495	00D 257 0512 903	CK73F1E104ZT +1608			
	C496	00D 254 4304 969	CE04W1V220MT(SRE)			
	C497	00D 254 4733 941	CE04W1A101MT(SF)			
	C498	00D 254 4693 939	CE04W1H101MT(RF0)			
	C499	00D 254 4733 941	CE04W1A101MT(SF)			
	C500	00D 257 0512 903	CK73F1E104ZT +1608			
	C501	00D 254 4368 947	CE04W1E221MT(ASF)			
	C503,504	00D 257 0501 901	CK73B1H103KT (1608) +1608			
	C509	00D 254 4693 939	CE04W1H101MT(RF0)			
	C510	00D 254 4299 906	CE04W1C100MT(SRE)			
	C522	00D 257 0516 954	CK73B1E104KT +1608			
	C524,525	00D 257 0516 954	CK73B1E104KT +1608			
	C526-529	00D 257 0509 929	CK73B1H102KT +1608			
	C530	00D 254 4302 974	CE04W1A101MT(SRE)			
	C601	00D 257 0511 904	CK73F1H103ZT +1608	RCD-M35DABEK only		
	C602	00D 254 4536 915	CE04W1A470MT SMG/RE3			
	C603	00D 257 0511 904	CK73F1H103ZT +1608			
	C604	00D 254 4536 915	CE04W1A470MT SMG/RE3	RCD-M35DABEK only		
	C606	00D 254 4537 707	CE04W1A102MC SMG/RE3			
	C607	00D 254 4538 900	CE04W1C100MT SMG/RE3	RCD-M35DABEK only		
	C608	00D 257 0501 901	CK73B1H103KT (1608) +1608			
	C609	00D 254 4541 900	CE04W1E100MT SMG/RE3			
	C611	00D 257 0512 903	CK73F1E104ZT +1608			
	C612	00D 254 4749 702	CE04W1E472MC(RF0)			
	C613	00D 257 0511 904	CK73F1H103ZT +1608			
⚠	C614	00D 253 8026 703	CK45E2EAC472MC			
	C615	00D 257 0511 904	CK73F1H103ZT +1608			
	C616	00D 254 4541 939	CE04W1E470MT SMG/RE3			
	C617,618	00D 254 4775 705	CE04W1V472MC(R0)			*
	C619-621	00D 257 0511 904	CK73F1H103ZT +1608			
	C624,625	00D 257 0511 904	CK73F1H103ZT +1608			
	C626	00D 254 4306 925	CE04W1H100MT(SRE)			
	C627	00D 254 4396 906	CE04W1J101MT(SMG)			
	C628	00D 257 0511 904	CK73F1H103ZT +1608			
	C629	00D 257 0501 901	CK73B1H103KT (1608) +1608			
	C630	00D 254 4538 900	CE04W1C100MT SMG/RE3			
	C631	00D 257 0511 904	CK73F1H103ZT +1608			
	C632	00D 254 4524 943	CE04W1H010MT SMG/RE3			
	C633	00D 254 4403 721	CE04W1E222MC (SMG)			
	C634,635	00D 257 0511 904	CK73F1H103ZT +1608			
	C638	00D 254 4299 906	CE04W1C100MT(SRE)	RCD-M35DABEK only		
	C639	00D 254 4305 968	CE04W1H010MT(SRE)	RCD-M35DABEK only		
	C640	00D 257 0516 954	CK73B1E104KT +1608	RCD-M35DABEK only		
	C642	00D 257 0511 904	CK73F1H103ZT +1608			
	C801,802	00D 257 0511 904	CK73F1H103ZT +1608			
	C803	00D 257 0516 954	CK73B1E104KT +1608			
	C806	00D 254 4305 968	CE04W1H010MT(SRE)			
	C807	00D 257 0512 903	CK73F1E104ZT +1608			
	C809	00D 257 0501 901	CK73B1H103KT (1608) +1608			

△6

△6

△6

△6

△6

△6

	Ref. No.	Part No.	Part Name	Remarks	Q'ty	New
	C810	00D 254 4536 931	CE04W1A221MT SMG/RE3			
	C811,812	00D 254 4525 900	CE04W1H330MT SMG/RE3			
	C813	00D 257 0511 904	CK73F1H103ZT +1608			
	C814	00D 254 4299 906	CE04W1C100MT(SRE)			
	C815	00D 257 0509 929	CK73B1H102KT +1608			
OTHERS PARTS GROUP						
	CW021	00M YJ0 7000 350	CO-AX CABLE MINIJACK	RCD-M35DABEK only		
	CX031	00D 205 0653 036	3P VH CON.BASE			
	CX032	00D 205 0581 056	2P VH CONNECTOR BASE			
	CX033	00D 205 0581 001	2P VH CONNECTOR BASE			
	CX034	00D 205 0343 032	3P CONN.BASE(KR-PH)			*
	CX038	00D 205 0321 038	3P CONNE.BASE(RED)			
	CX052	00D 205 0355 059	5P KR CON BASE(L)			
	CX053	00D 205 0190 052	5P NH CONNECTOR BASE			
	CX061	00D 205 0343 061	6P CONN.BASE(KR-PH)			
	CX062	00D 205 0355 062	6P KR CON BASE(L)			
	CX063	00D 205 0942 019	6P CON.SOCKET(TUC-P)			
	CX083	00D 205 0343 087	8P CONN.BASE(KR-PH)			
	CX151	00D 205 1100 054	15P FFC BASE (P=1)			
	CX153	00D 205 0736 076	15P FFC CON.BASE			
	CX161	00D 205 0892 033	16P FFC BASE (P=1)			
	CX175,176	00D 205 0942 035	17P CON.SOCKET TUC-P			
	CX441	00D 204 6782 005	44P PWB HEADER	RCD-M35DABEK only		*
	CY034	00D 205 0343 032	3P CONN.BASE(KR-PH)			
	CY063	00D 205 0943 018	6P CON.BASE(TUC-P)			
	CY151	00D 205 1006 051	15P FFC BASE(P=1)			
	CY152	00D 205 0736 076	15P FFC CON.BASE			
	CY175	00D 205 0943 034	17P CON.BASE TUC-P			
	CY181	00D 205 1329 013	18P FFC BASE(9610SB)			
⚠	F601	00D 206 1095 065	FUSE(218)T500MAL250V	for E2,EK		
⚠	F601	00D 206 1094 037	FUSE(233)T2AL125V	for E3,JP		
⚠	F602	00D 206 1096 035	FUSE(218)T2.5AL250V	for E2,EK		
⚠	F602	00D 206 1094 079	FUSE(233)T 5AL125V	for E3,JP		
	FB301,302	00D 235 0130 903	CHIP EMIFIL(11A121) +1608	RCD-M35DABEK only		
	FB801	00D 235 0130 903	CHIP EMIFIL(11A121) +1608			
	FF601,602	00D 202 0040 909	FUSE CLIP(TAPE)			
	FH601,602	00D 202 0040 909	FUSE CLIP(TAPE)			
	JK301,302	00D 204 8661 001	4P PIN JACK(GND)(CC)			
	JK303	00D 205 1344 001	1P F TERMINAL	RCD-M35DABEK only		*
⚠	JK606	00D 203 3961 004	1P AC OUTLET(E2)	for E2,EK		
⚠	JK605	00D 203 3997 007	1P AC OUTLET(E3/J)	for E3,JP		
	L301	00D 209 0049 901	0.5 JUMPER WIRE	for E2,EK,E3		
	L401-403	00D 235 0060 905	INDUCTOR(2R2)ST			
	L404	00D 235 0110 923	INDUCTOR(1MH)			
	L405-408	00D 235 0060 905	INDUCTOR(2R2)ST			
	L409	00D 235 0194 907	LB3218T101K			

	Ref. No.	Part No.	Part Name	Remarks	Q'ty	New
	L410	00D 235 0060 905	INDUCTOR(2R2)ST			
	RL602	00D 214 0224 003	RELAY(0JT-SS-109LM)			
	ST501-503	00D 205 0452 004	STYLE PIN			
⚠	T601	00D 233 6513 007	POWER TRANS(MIN/E2)F	for E2,EK		*
⚠	T601	00D 233 6498 009	POWER TRANS(MIN/E3)	for E3		*
⚠	T601	00D 233 0697 000	POWER TRANS(MIN/J)F	for JP		*
	W302	00D 203 0541 058	1P SIN CORD ASSY	except RCD-M35DABEK, L=190		
	W605	00D 203 0386 022	1P SIN CON ASSY			
	W608	00D 203 0541 061	1P SIN CORD ASSY	RCD-M35DABEK only		*
	W609	00D 203 0322 002	1P CONTACT ASS			
	X102	00D 399 1010 902	CSTLS16M0X51-A0			
	X301	00D 399 1009 007	X-TAL(S-4.332-14)	for E2,EK,E3		
	X401	00D 399 0875 902	CSTLS27M0X51-A0			
	X402	00D 399 1008 008	X-TAL(S-16.9344-14)			
		00D 205 0425 004	STYLE PIN			
		00D 412 5247 003	SHIELD CASE (A)	RCD-M35DABEK only		
		00D 412 5248 002	SHIELD CASE (B)	RCD-M35DABEK only		
		00D 461 0415 007	RUBBER SHEET	RCD-M35DABEK only		
		00D 125 9006 061	UL TUBE	RCD-M35DABEK only, L=110		
		00D 004 0013 002	COAX CABLE(1.5D)	RCD-M35DABEK only, L=230		*

00D1U-3678 ETC P.W.B. UNIT ASS'Y

Ref. No.	Part No.	Part Name	Remarks	Q'ty	New
SEMICONDUCTORS GROUP					
IC601	00D 265 0109 003	STK402-050			
IC602	00D 263 0809 006	NJM7805FA(S)			
IC603	00D 263 0801 004	NJM7812FA(S)			
IC604	00D 263 1221 007	BA80BC0T			*
IC609	00D 263 0615 902	BA15218F-DXE2 +C			
IC702	00D 499 0301 006	RPM6938-V4			
TR601	00D 271 0309 905	2SA1037AKT146S			
TR602,603	00D 273 0384 900	2SC2412KT96(S) +C			
TR604	00D 269 0160 905	DTC143ZSATP			
TR611	00D 269 0091 906	DTC143TKT96 +C			
TR612	00D 269 0083 901	DTA114EKT96 +C			
TR613	00D 269 0082 902	DTC114EKT96 +C			
TR615	00D 271 0309 905	2SA1037AKT146S			
TR616-618	00D 273 0384 900	2SC2412KT96(S) +C			
TR619,620	00D 269 0066 902	DTC323TKT96 +C			
TR701,702	00D 269 0082 902	DTC114EKT96 +C			
D601	00D 276 0375 905	1N4148T77 (TAPE)			
D604-606	00D 276 0375 905	1N4148T77 (TAPE)			
D622	00D 276 0375 905	1N4148T77 (TAPE)			
D624,625	00D 276 0375 905	1N4148T77 (TAPE)			
D626-629	00D 276 0772 003	1N4004			
D630	00D 276 0375 905	1N4148T77 (TAPE)			
D701,702	00D 276 0375 905	1N4148T77 (TAPE)			
ZD601,602	00D 276 0760 963	MTZJ6.2B T77			
ZD603	00D 276 0643 970	MTZJ4.7A T77			
LD701	00D 393 9650 007	LED(SPR-39MVW)			
FL701	00D 393 8083 002	FL TUBE(16ST81G)			*
RESISTORS GROUP					
R646	00D 244 2051 987	RS14B3A4R7JNBST(S)			
R648-650	00D 244 2051 987	RS14B3A4R7JNBST(S)			
R653,654	00D 244 2055 941	RS14B3A331JNBST(S)			
R666	00D 241 2313 901	RD14B2E101GFRST			
R671	00D 241 2313 901	RD14B2E101GFRST			
R716	00D 241 2315 912	RD14B2E100GFRST			
CAPACITORS GROUP					
C601	00D 257 0509 929	CK73B1H102KT +1608			
C604	00D 257 0509 929	CK73B1H102KT +1608			
C605	00D 257 0511 904	CK73F1H103ZT +1608			
C606	00D 254 4538 900	CE04W1C100MT SMG/RE3			
C607	00D 257 0511 904	CK73F1H103ZT +1608			
C608	00D 254 4538 939	CE04W1C470MT SMG/RE3			
C609	00D 254 4538 900	CE04W1C100MT SMG/RE3			
C610	00D 257 0511 904	CK73F1H103ZT +1608			
C611	00D 254 4522 945	CE04W1V470MT SMG/RE3			
C621	00D 254 4690 974	CE04W2A4R7MT(RF0)			


Ref. No.	Part No.	Part Name	Remarks	Q'ty	New
C622	00D 257 0511 904	CK73F1H103ZT +1608			
C623	00D 254 4693 926	CE04W1H470MT(RF0)			
C646,647	00D 255 4256 955	CQ93P2A103JT(NH2)			
C648,649	00D 257 0509 929	CK73B1H102KT +1608			
C651	00D 257 0511 904	CK73F1H103ZT +1608			
C652	00D 254 4690 974	CE04W2A4R7MT(RF0)			
C653	00D 254 4538 939	CE04W1C470MT SMG/RE3			
C654	00D 254 4693 926	CE04W1H470MT(RF0)			
C655	00D 254 4690 974	CE04W2A4R7MT(RF0)			
C656	00D 254 4643 905	CE04W1H4R7MT(LLA)			
C659	00D 254 4693 926	CE04W1H470MT(RF0)			
C660	00D 256 1058 971	CF93A1H104JT (JL)			
C661	00D 254 4643 905	CE04W1H4R7MT(LLA)			
C663	00D 256 1058 971	CF93A1H104JT (JL)			
C664	00D 254 4536 944	CE04W1A331MT SMG/RE3			
C665	00D 257 0511 904	CK73F1H103ZT +1608			
C666	00D 254 4524 901	CE04W1H0R1MT SMG/RE3			
C667	00D 257 0508 917	CC73CH1H471JT +1608			
C668	00D 257 0509 929	CK73B1H102KT +1608			
C669	00D 254 3056 920	CE04D1H2R2MBPT (SME)			
C670	00D 257 0508 917	CC73CH1H471JT +1608			
C672	00D 254 3056 920	CE04D1H2R2MBPT (SME)			
C674	00D 254 4410 905	CE04W1H330MT (KMG)			
C675	00D 257 0507 934	CC73CH1H221JT +1608			
C676	00D 254 4693 913	CE04W1H330MT(RF0)			
C677	00D 254 4693 926	CE04W1H470MT(RF0)			
C678,679	00D 254 4525 735	CE04W1H221MC SMG/RE3			
C680	00D 254 4693 926	CE04W1H470MT(RF0)			
C681	00D 257 0507 934	CC73CH1H221JT +1608			
C682,683	00D 257 0502 955	CC73CH1H3R0CT +1608			
C684	00D 254 3056 917	CE04D1H010MBPT (SME)			
C685	00D 257 0509 929	CK73B1H102KT +1608			
C688	00D 257 0512 903	CK73F1E104ZT +1608			
C689	00D 254 4536 915	CE04W1A470MT SMG/RE3			
C690	00D 253 9040 908	CK45=1E104KT	for E3 only		
C701	00D 257 0501 901	CK73B1H103KT (1608) +1608			
C702-704	00D 257 0506 951	CC73CH1H101JT +1608			
C706	00D 254 4302 958	CE04W1A470MT(SRE)			
C707,708	00D 257 0501 901	CK73B1H103KT (1608) +1608			
C709	00D 254 4306 925	CE04W1H100MT(SRE)			
C710,711	00D 253 9040 908	CK45=1E104KT			
C714	00D 257 0509 929	CK73B1H102KT +1608			
C716,717	00D 257 0509 929	CK73B1H102KT +1608			
OTHERS PARTS GROUP					
CX041	00D 205 0355 046	4P KR CON BASE(L)			
CX051	00D 203 8535 011	5P VH-SAN CON CORD			
CX071	00D 205 0942 022	7P CON.SOCKET(TUC-P)			
CX143	00D 205 0885 011	14P CON.SOCKET TUC-P			
CX181	00D 205 1329 013	18P FFC BASE(9610SB)			
CY038	00D 205 0321 038	3P CONNE.BASE(RED)			
CY041	00D 203 6592 001	4P PH-SAN CON CORD			
CY051	00D 205 0449 059	5P VH CONNECTOR BASE			
CY071	00D 205 0943 021	7P CON.BASE(TUC-P)			


Ref. No.	Part No.	Part Name	Remarks	Q'ty	New
CY143	00D 205 0884 012	14P CON.BASE TUC-P			
CY153	00D 205 0770 045	15P FFC BASE(SIDE)			
CY176	00D 205 0943 034	17P CON.BASE TUC-P			
JK601	00D 204 8674 001	2P MINI JACK(ST)			
JK603	00D 205 1261 016	SPEAKER TERMINAL(R)			
JK604	00D 204 8642 004	1P PIN JACK BK			
JK701	00D 204 8636 010	MINI JACK(ST SW)			
L601,602	00D 235 0104 023	INDUCTOR(3UH)			
RL601	00D 214 0206 005	RELAY(PCI212DM)			
RL603	00D 214 0203 008	RELAY(NA12W-K)			
S701	00D 212 5611 903	TACT SWITCH(TAPE H5)			
S702	00M SP0 1011 110	KHL10908 (ALPS)			*
S703-709	00D 212 5611 903	TACT SWITCH(TAPE H5)			
S710	00D 212 0461 006	ROTARY ENCODER(V)			
ST601,602	00D 205 0452 004	STYLE PIN			
W601	00D 203 0322 057	1P CONTACT ASSY			
	00D 461 0415 007	RUBBER SHEET			
	00D 449 0225 006	SENSOR HOLDER			
	00D 461 1110 000	FL SPACER(D-SIDE)			

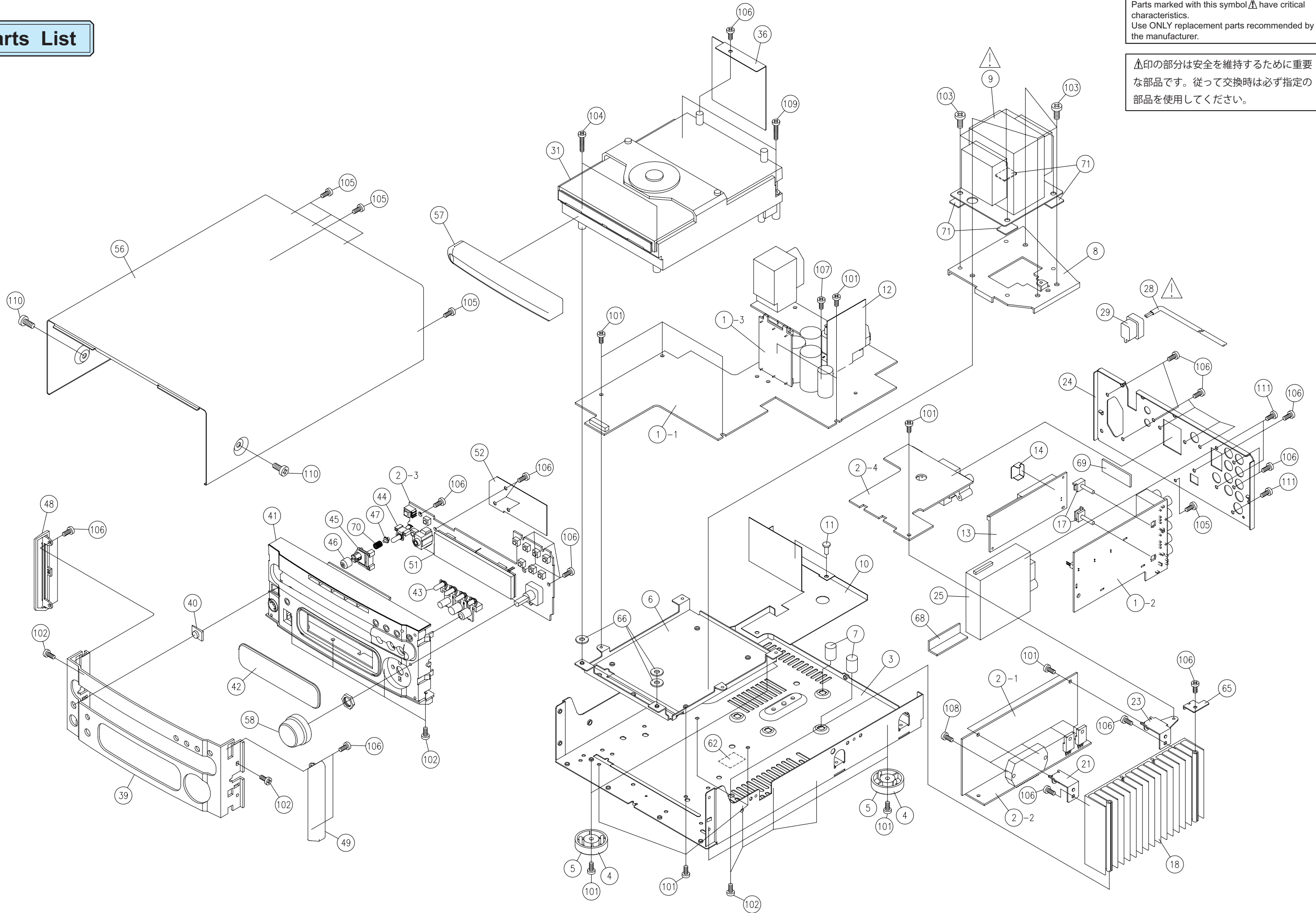
△6

EXPLODED VIEW

Parts List

WARNING:
Parts marked with this symbol  have critical characteristics.
Use ONLY replacement parts recommended by the manufacturer.

印の部分は安全を維持するために重要な部品です。従って交換時は必ず指定の部品を使用してください。



PARTS LIST OF EXPLODED VIEW

*本表に記載されている部品は、補修用部品のため製品に使用している部品とは一部、形状、寸法などが異なる場合があります。

Note: The symbols in the column "Remarks" indicate the following destinations.

E3 : U.S.A. & Canada model

EK : U.K. model

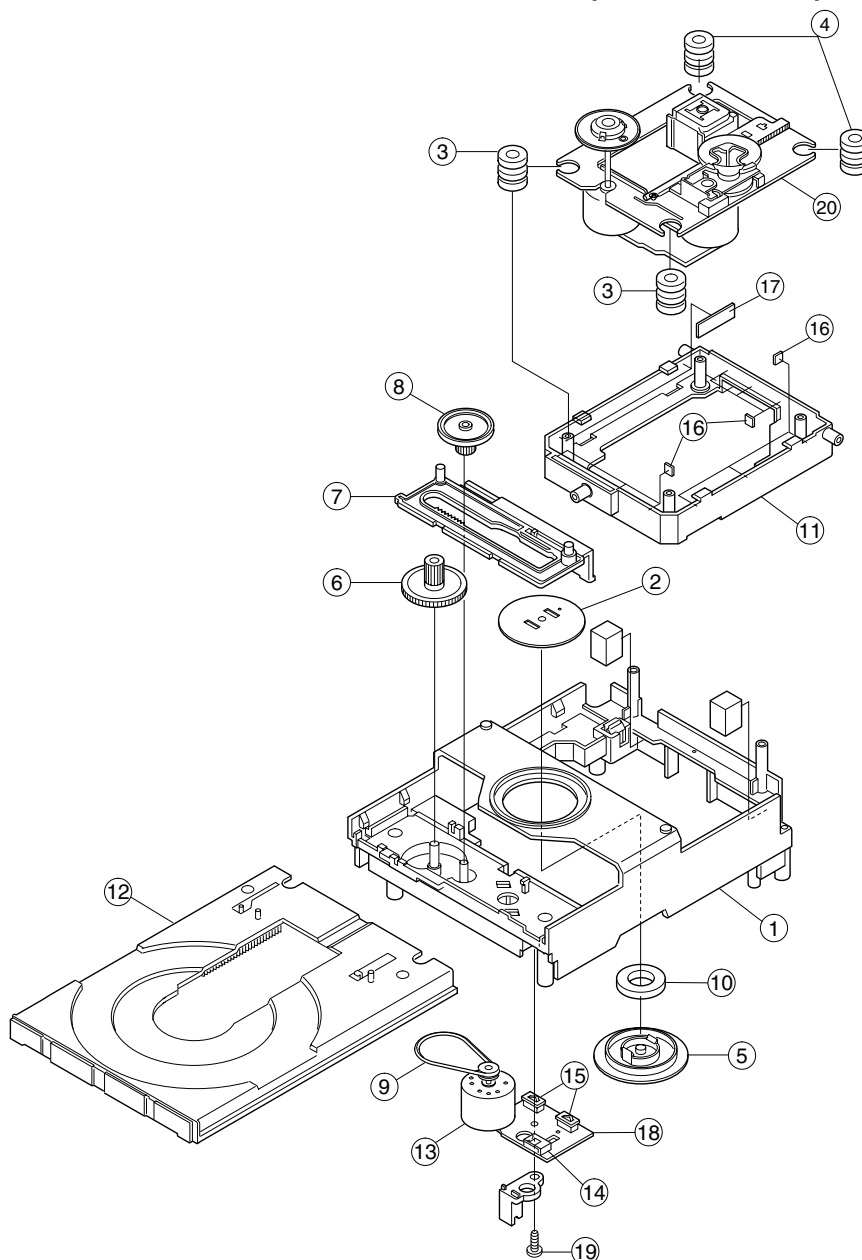
E2 : Europe model

JP : Japan model

Ref. No.	Part No.	Part Name	Remarks	Q'ty	New
1	00D1U-3677A	MAIN A UNIT ASS'Y	RCD-M35DABEK only	1	*
1	00D1U-3677B	MAIN B UNIT ASS'Y	for E2,EK	1	*
1	00D1U-3677C	MAIN C UNIT ASS'Y	for E3	1	*
1	00D1U-3677D	MAIN D UNIT ASS'Y	for JP	1	*
1-1		POWER/CD UNIT			
1-2		I/O UNIT			
1-3		JUNCTION UNIT			
2	00D1U-3678	ETC UNIT ASS'Y		1	*
2-1		P AMP1 UNIT			
2-2		P AMP2 UNIT			
2-3		DISPLAY UNIT			
2-4		OUTPUT UNIT			
3	00D 411 2059 026	MAIN CHASSIS		1	*
4	00D 104 0317 008	FOOT		4	
5	00D 461 1066 002	FELT		4	
6	00D 412 5221 207	MECHA HOLDER		1	*
7	00D 443 9015 002	P.W. SPACER		2	
8	00D 412 5014 100	TRANS BRACKET		1	
9	00D 233 6493 017	POWER TRANS(MAIN E2)	for E2,EK	1	*
9	00D 233 6494 016	POWER TRANS(MAIN E3)	for E3	1	*
9	00D 233 0692 018	POWER TRANS(MAIN J)	for JP	1	*
10	00D 415 0963 103	SAFETY COVER		1	*
11	00D 477 0096 010	PUSH RIVET		3	
12	00D 412 5243 007	SHIELD PLATE		1	*
13	00D 216 0128 008	DAB TUNER(EK)	RCD-M35DABEK only	1	*
14	00D 412 5249 001	SHIELD CASE (DAB)	RCD-M35DABEK only	1	*
★ 15	00D 203 0758 003	COAX CABLE (1.5D)	RCD-M35DABEK only	1	*
★ 16	00D 205 1351 007	1P RF CONN. PLUG	RCD-M35DABEK only, L-115	1	*
17	00D 412 5240 000	PWB HOLDER	RCD-M35DABEK only	2	*
18	00D 417 0683 007	HEAT SINK		1	*
★ 19	00D 263 0801 004	NJM7812FA(S)	IC603	1	*
★ 20	00D 263 1221 007	BA80BC0T	IC604	1	*
21	00D 412 5222 002	PWB BRACKET (A)		1	*
★ 22	00D 203 4804 076	3P PH-PH SHIELD WIRE	CY038 L=240	1	*
23	00D 412 5223 001	PWB BRACKET (B)		1	*
24	00D 105 1477 050	REAR PANEL	RCD-M35DABEK only	1	*
24	00D 105 1477 063	REAR PANEL	for E2,EK	1	*
24	00D 105 1477 021	REAR PANEL	for E3	1	*
24	00D 105 1477 034	REAR PANEL	for JP	1	*
25	00D 216 0125 001	AM FM TUNER(E2)	for E2,EK	1	
25	00D 216 0129 007	AM FM TUNER(E3 RDBS)	for E3	1	*
25	00D 216 0127 009	AM FM TUNER(J)	for JP	1	
★ 26	00D 009 0207 059	15P FFC(1.25)	CY152 L=40	1	*
★ 27	00D 001 0026 087	WIRE CORD	RCD-M35DABEK only, L=50	1	
28	00D 206 2128 009	AC CORD W/CON EK	for EK	1	
28	00D 206 2089 106	AC CORD W/CON E2	for E2	1	
28	00D 206 2160 009	AC CORD VH N/I E3	for E3	1	
28	00D 206 2085 003	AC CORD W/CON DOM	for JP	1	
29	00D 445 0056 008	CORD BUSH		1	
★ 30	00D 415 0585 015	UL TUBE(16) BK L=30	for E2,EK,E3	1	
★ 30	00D 415 0790 046	UL TUBE(16) BK	for JP	1	
31	00D 337 0100 006	CD MECHA(CD11FTA3N)		1	
★ 32	00D 009 0219 018	16P FFC(P1.0-T0.1)	CX162:100mm	1	*
★ 33	00D 203 4804 063	3P PH-PH SHIELD WIRE	CX034 L=240	1	*
★ 34	00D 204 0567 019	6P PH-PH CON.CORD	CX062 L=130	1	*
★ 35	00D 203 8533 013	5P PH-PH CON.CORD	CX052 L=200	1	*

Ref. No.	Part No.	Part Name	Remarks	Q'ty	New
36	00D 415 0964 005	PARTITION SHEET		1	*
★ 37	00D 009 0207 046	15P FFC(1.25)	CY153 L=150	1	*
★ 38	00D 009 0241 099	15P FFC(1.0)	CX151 L=350	1	*
39	00D 144 2942 107	FRONT PANEL	RCD-M35DABEK only	1	*
39	00D 144 2942 110	FRONT PANEL	for E2,EK	1	*
39	00D 144 2942 123	FRONT PANEL	for E3	1	*
39	00D 144 2942 136	FRONT PANEL	for JP	1	*
40	00D 143 1221 004	REMOTE LENS		1	*
41	00D 146 2403 202	INNER PANEL		1	*
42	00D 143 1219 003	WINDOW		1	*
43	00D 113 2020 009	FUNCTION KNOB 7P		1	*
44	00D 113 2021 008	FUNCTION KNOB 1P		1	*
45	00D 113 2023 103	POWER KNOB BASE		1	*
46	00D 114 0175 108	POWER KNOB CAP		1	*
47	00D 143 1220 005	POWER KNOB LENS		1	*
48	00D 146 2404 007	SIDE PANEL (L)		1	*
49	00D 146 2405 006	SIDE PANEL (R)		4	*
★ 50	00D 009 0241 086	18P FFC(1.0)	CX181 L=100	1	*
51	00D 412 4839 001	EARTH PLATE(H/P)		1	*
52	00D 415 0969 000	INSULATING SHEET		1	*
★ 53	00D 445 8004 007	WIRE CLAMPER		5	
★ 54	00D 513 2065 002	E2 LASER CAUTION	for E2,EK	1	
★ 54	00D 513 4054 008	FUSE CAUTION LABEL	for E3	1	
★ 55	00D 513 3857 002	E2 LASER CAUTION (E)	for E2,EK	1	
★ 55	00D 513 4055 007	ICP CAUTION LABEL	for E3	1	
56	00D 102 0681 006	TOP COVER		1	*
57	00D 146 2406 005	LOADER PANEL		1	*
58	00D 112 0953 007	VOLUME KNOB ASSY		1	*
★ 59	00D 513 3632 007	CAUTION LABEL	for E2,EK,E3	1	
★ 59	00D GEN 6295 -2	MANUFAC.(J)SUB ASSY	for JP	1	
★ 60	00D 513 3901 000	LASER CAUTION LABEL	for E2,EK	1	
★ 60	00D 513 3732 004	MANUFACTURED LABEL	for E3	1	
★ 61	00D 513 1642 002	NO. SHEET		1	
62	00D 513 4065 000	MASKING LABEL		1	*
★ 63	00D 513 3639 000	NOTICE LABEL	for E3	1	
★ 64	00D 513 3880 008	DATE LABEL	for E3	1	
65	00D 412 5263 003	SUPPORT BRACKET	RCD-M35DAB only	1	
66	00D 477 0231 024	4W(S)		3	
67	-	-		-	
68	00D 415 0976 006	SAFETY SHEET(TUNER)		1	*
69	00D 415 0975 007	SAFETY SHEET		1	*
70	00D 463 0971 000	KNOB SPRING		1	
71	00D 125 0075 020	CHUKOH TAPE		4	
SCREWS					
101	ORD 473 7002 005	3X6 CBTS(S)-Z		16	
102	ORD 473 7002 021	3X8 CBTS (S)-B		8	
103	ORD 473 7004 016	4X6 CBTS (S)-Z		8	
104	ORD 473 7005 057	3X25 CBTS (S)-Z		2	
105	ORD 473 7015 005	3X6 CBTS(S)-B		6	
106	ORD 473 7500 044	3X8 CBTS (P)-B		30	
107	ORD 473 7501 014	3X14 CBTS (P)-Z		1	
108	ORD 473 8034 072	3X16 CBTS(B)Z		4	
109	ORD 473 7523 005	3X35 CBTS (S)-B		2	
110	ORD 477 0263 018	3P.SWELLING SCREW		2	
113	ORD 477 0064 107	FIXING SCREW		3	

EXPLODED VIEW OF CD MECHANISM UNIT (CD11FTA3N)

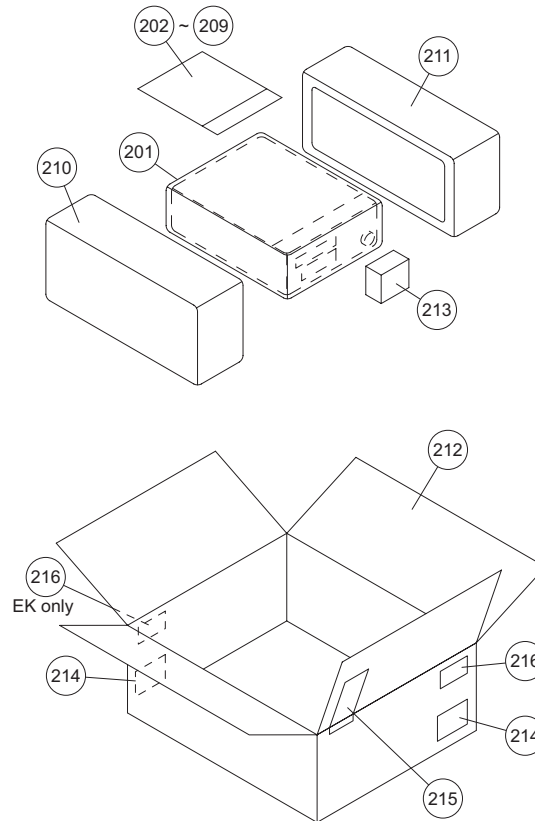


PARTS LIST OF CD MECHANISM UNIT

*本表に記載されている部品は、補修用部品のため製品に使用している部品とは一部、形状、寸法などが異なる場合があります。

Ref. No.	Part No.	Part Name	Remarks	Q'ty	New
1	00D 964 0009 006	Frame chassis		1	
2	00D 964 0009 103	Magnet plate		1	
3	00D 964 0009 200	Rubber cushion		2	
4	00D 964 0009 307	Rubber cushion		2	
5	00D 964 0009 404	Magnet holder		1	
6	00D 964 0009 501	Drive gear		1	
7	00D 964 0009 608	Slide gear		1	
8	00D 964 0009 705	Pulley gear		1	
9	00D 964 0009 802	Square belt		1	
10	00D 964 0009 909	Magnet		1	
11	00D 964 0010 008	Mecha lifter		1	
12	00D 964 0010 105	Loading table		1	
13	00D 964 0010 901	Loading motor		1	
14	00D 964 0010 202	5P Plug		1	
15	00D 964 0010 309	Push switch 2-1		2	
16	00D 964 0010 406	Cushion		9	
17	00D 964 0010 503	Cushion		2	
18	00D 964 0010 600	Motor P.W.B.		2	
19	00D 964 0010 707	Screw 3x8 SCR S-TPG BIN		1	
20	00D 964 0011 007	Mecha DA11T3CN		1	

PACKING VIEWE (fof Europe, U.K. & Japan model)



PARTS LIST OF PACKING & ACCESSORIES (fof Europe, U.K. & Japan model)

*本表に記載されている部品は、補修用部品のため製品に使用している部品とは一部、形状、寸法などが異なる場合があります。

Note: The symbols in the column "Remarks" indicate the following destinations.

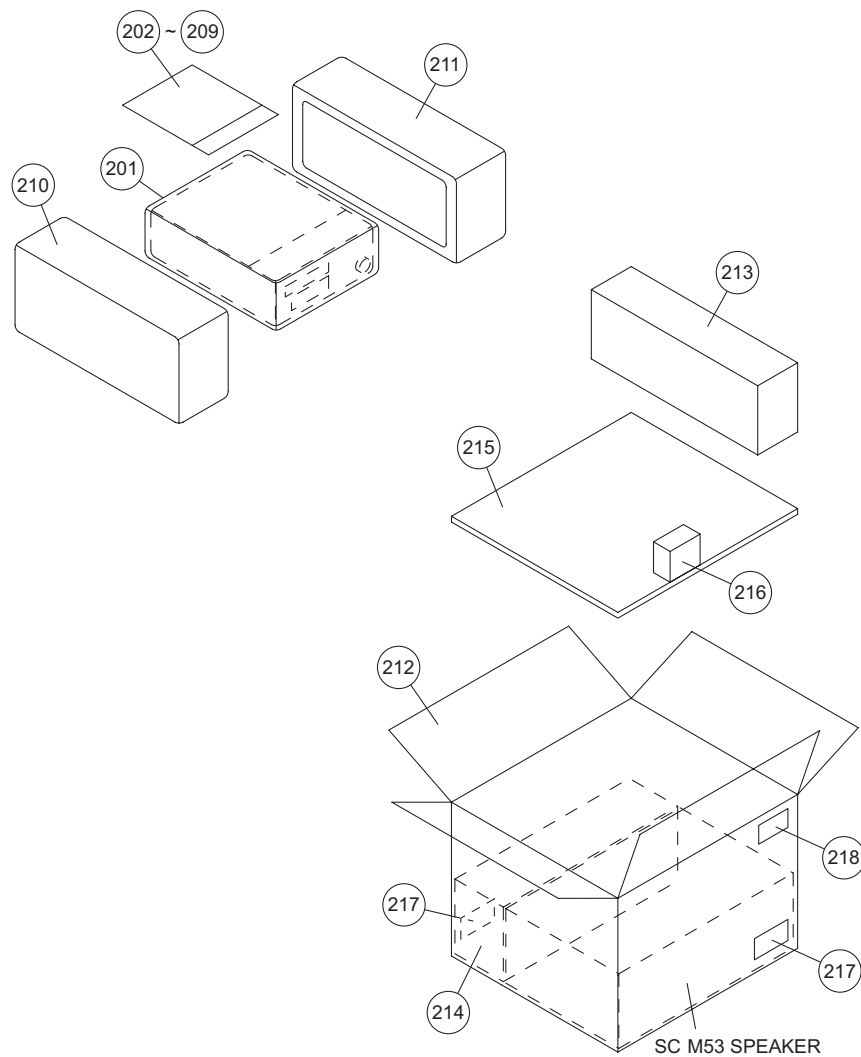
E3 : Europe model

EK : U.K. model

JP : Japan model

Ref. No.	Part No.	Part Name	Remarks	Q'ty	New
201	00D 505 0335 005	CABINET COVER		1	
202	00D 505 0038 030	POLY COVER		1	
203	00D 511 4307 102	INST MANUAL EK	for EK	1	*
203	00D 511 4308 004	INST MANUAL E2	for E2	1	*
203	00D 511 4310 005	INST MANUAL J	for JP	1	*
204	00D 515 0921 403	S.S.LIST(EX)	for E2,EK	1	
204	00D 515 0918 403	SERVICE STATION LIST	for JP	1	
205	00D 399 0993 004	RC-999		1	*
206	-	BATTERY (UM-4) ASS		1	
207	00D 231 0089 007	AM LOOP ANTENNA		1	
208	00D 395 0026 005	FM ANT. WIRE	for E2,EK	1	
208	00D 395 0028 003	FM ANT ASS'Y(F/WELT)	for JP	1	
209	00D 395 0030 004	DAB ROOM ANT	RCD-M35DABEK only	1	*
210	00D 503 1507 001	CUSHION(L)		1	
211	00D 503 1508 000	CUSHION(R)		1	
212	00D 501 2291 048	CARTON CASE	RCD-M35DABEK only	1	*
212	00D 501 2291 051	CARTON CASE	for E2,EK	1	*
212	00D 501 2291 035	CARTON CASE	for JP	1	*
213	00D 503 1516 005	FRONT CUSHION		1	
214	-	CONT.CARD(L)	for E2,EK	1	
215	00D 515 0919 208	GUARANTEE CARD(S)	for JP	1	
216	00D 517 1500 007	EK POS LABEL	RCD-M35DABEK only	2	
216	00D 517 1501 006	E2 POS LABEL	for E2	1	
216	00D 517 1500 010	EK POS LABEL	for EK	2	
216	00D 517 1503 004	POS LABEL	for JP	1	

PACKING VIEWE (fof U.S.A. & Canada model)



PARTS LIST OF PACKING & ACCESSORIES (fof U.S.A. & Canada model)

*本表に記載されている部品は、補修用部品のため製品に使用している部品とは一部、形状、寸法などが異なる場合があります。

Ref. No.	Part No.	Part Name	Remarks	Q'ty	New
201	00D 505 0335 005	CABINET COVER		1	
202	00D 505 0038 030	POLY COVER		1	
203	00D 511 4309 003	INST MANUAL E3		1	*
204	00D 515 0921 403	S.S.LIST(EX)		1	
205	00D 515 0944 008	WARRANTY (HOME)		1	
206	00D 399 0993 004	RC-999		1	*
207	-	BATTERY (UM-4) ASS		1	
208	00D 231 0089 007	AM LOOP ANTENNA		1	
209	00D 395 0028 003	FM ANT ASS'Y(F/WELT)		1	
210	00D 503 1507 001	CUSHION(L)		1	
211	00D 503 1508 000	CUSHION(R)		1	
212	00D 501 2302 005	MASTER CARTON		1	*
213	00D 503 1514 007	SUB CUSHION (A)		1	
214	00D 503 1515 006	SUB CUSHION (B)		1	
215	00D 502 1110 000	SPACER SHEET		1	
216	00D 503 1516 005	FRONT CUSHION		1	
217	-	CONT.CARD(L)		1	
218	00D 517 1502 005	UPC LABEL		1	

NOTE FOR SCHEMATIC DIAGRAM

WARNING:

Parts marked with this symbol \triangle have critical characteristics. Use ONLY replacement parts recommended by the manufacturer.

CAUTION:

Before returning the unit to the customer, make sure you make either (1) a leakage current check or (2) a line to chassis resistance check. If the leakage current exceeds 0.5 milliamps, or if the resistance from chassis to either side of the power cord is less than 460 kohms, the unit is defective.

WARNING:

DO NOT return the unit to the customer until the problem is located and corrected.

NOTICE:

ALL RESISTANCE VALUES IN OHM. k=1,000 OHM
M=1,000,000 OHM
ALL CAPACITANCE VALUES IN MICRO FARAD.
P=MICRO-MICRO FARAD
EACH VOLTAGE AND CURRENT ARE MEASURED AT
NO SIGNAL INPUT CONDITION.
CIRCUIT AND PARTS ARE SUBJECT TO CHANGE
WITHOUT PRIOR NOTICE.

配線図について

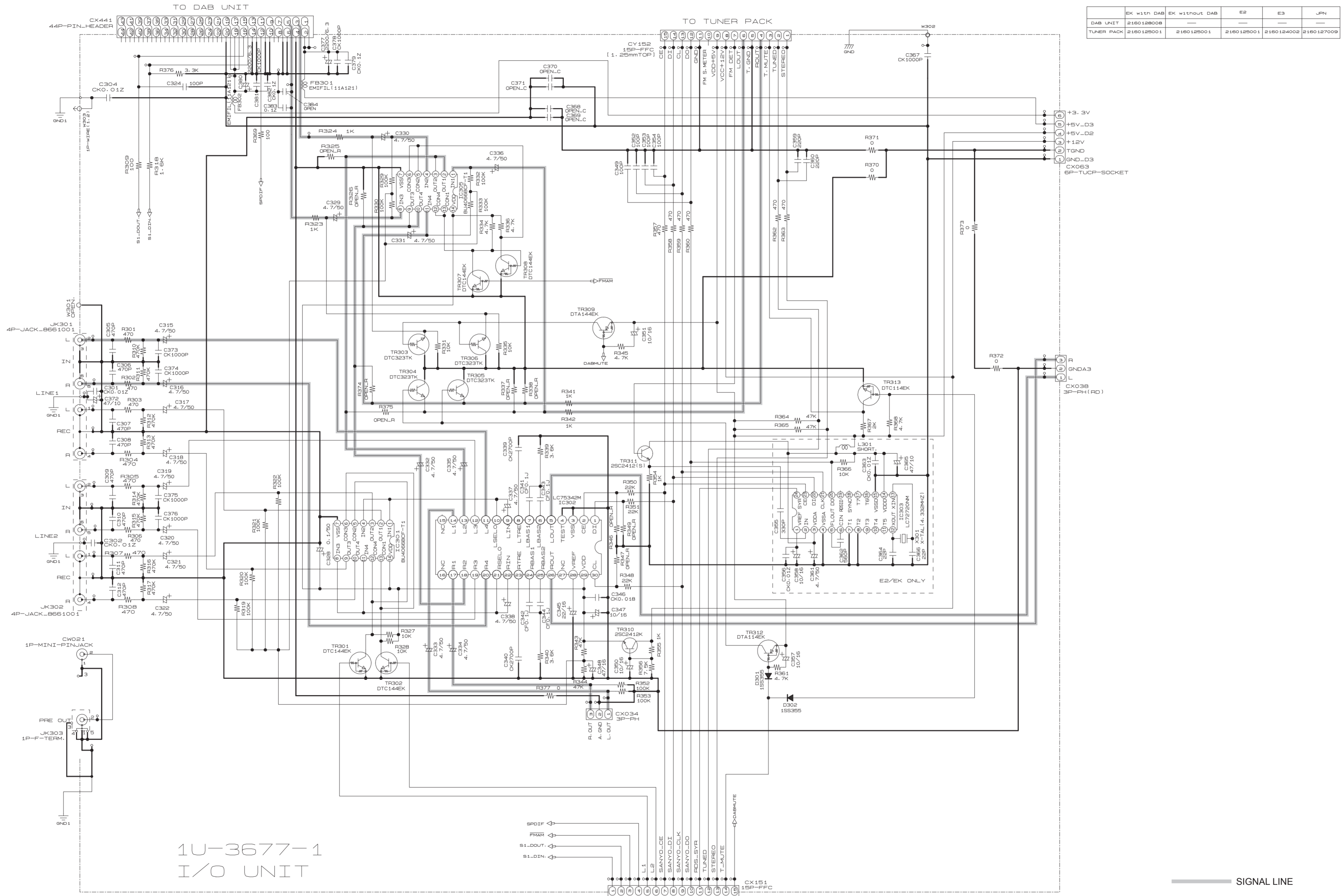
\triangle 印の部品は安全を維持するために重要な部品です。従って交換時は必ず指定の部品を使用してください。

注)

- (1) 指定なき抵抗値は Ω 、k は k Ω 、M は M Ω を示す。
- (2) 指定なきコンデンサーの値は μF 、p は pF を示す。
- (3) 各部の電圧は無信号の値を示す。
- (4) この配線図は基本配線図です。改良等のため変更することがありますのでご了承ください。

SCHEMATIC DIAGRAMS (1/5)

1 2 3 4 5 6 7 8 9 10 11

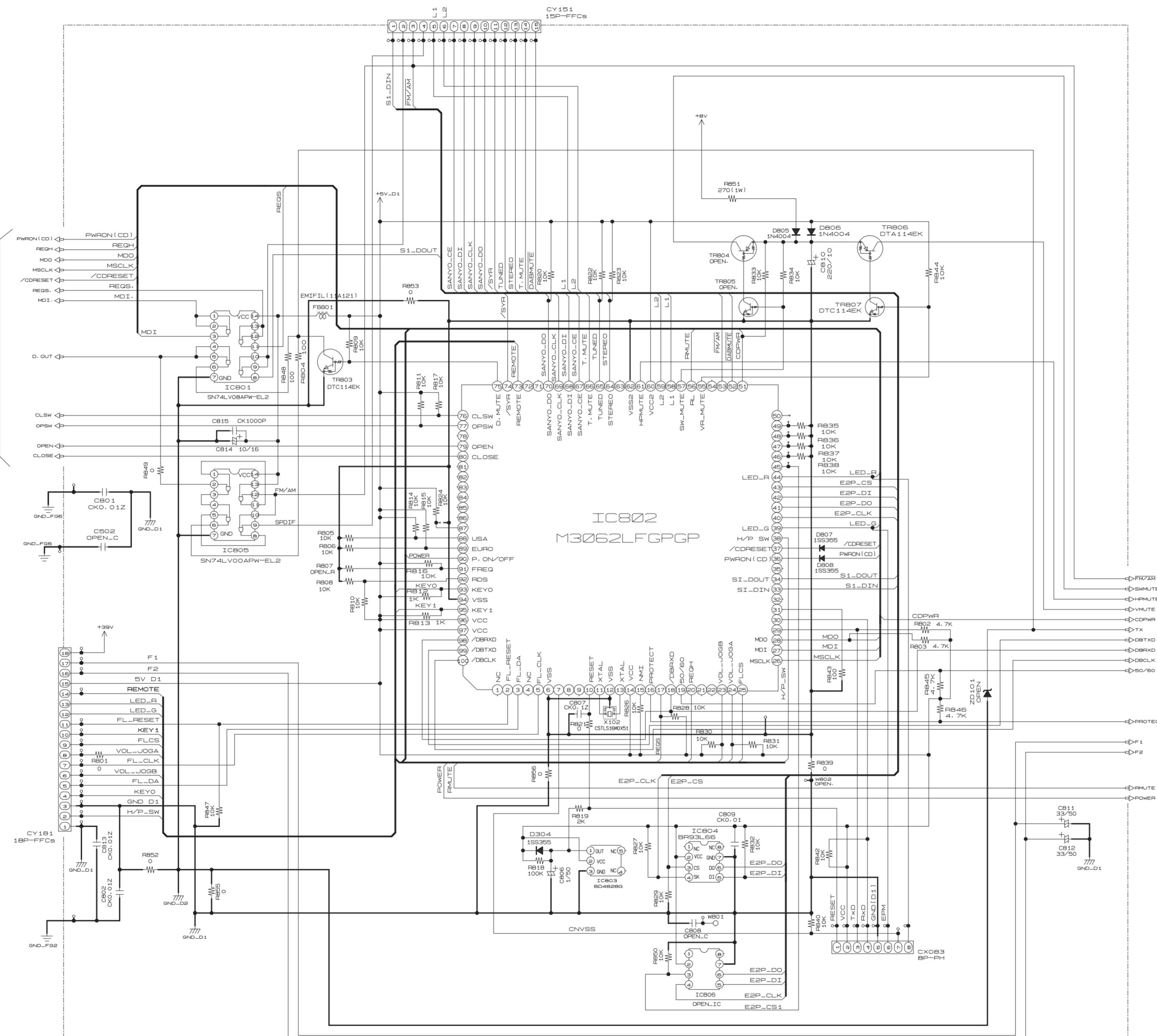


SCHEMATIC DIAGRAMS (1/5)
1U-3677-1 I/O UNIT

1 2 3 4 5 6 7 8 9 10 11

TO CD BLOCK

TO MAIN BLOCK

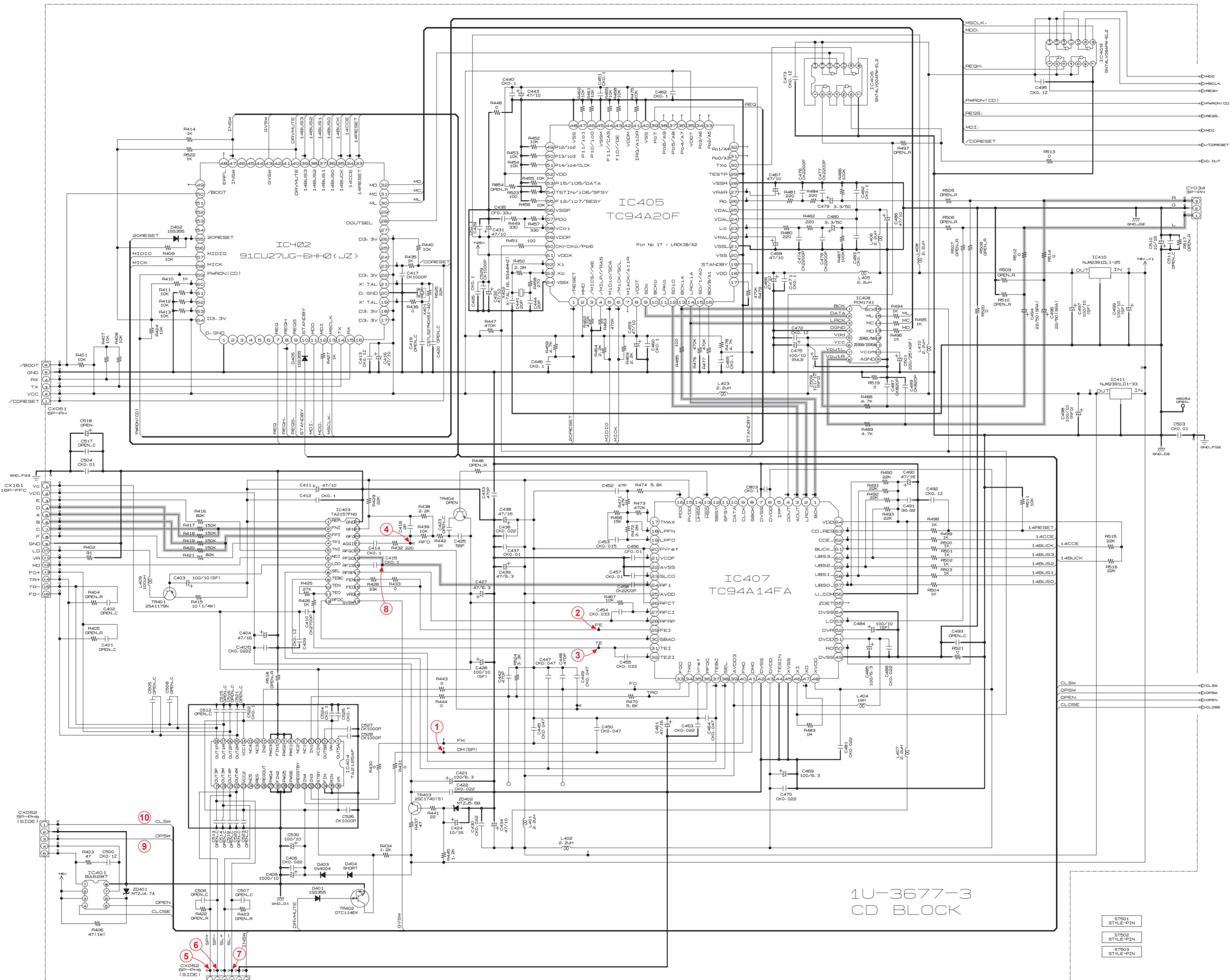


1U-3677-2 CPU BLOCK MAIN UNIT

SCHEMATIC DIAGRAMS (3/5) 6

1 2 3 4 5 6 7 8 9 10 11

A
B
C
D
E
F
G
H



① ~ ⑩
Wave form shows P10, 11.

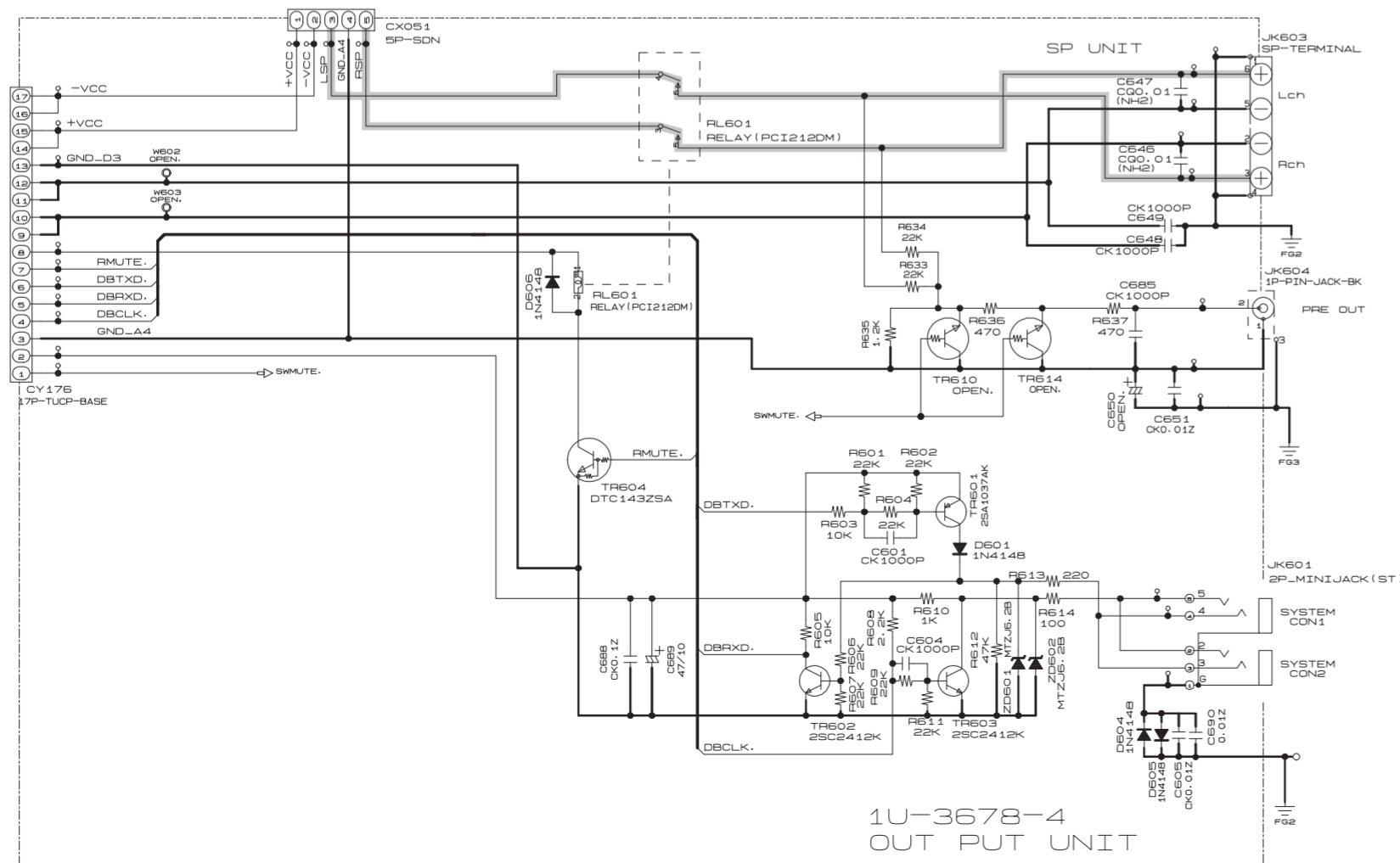
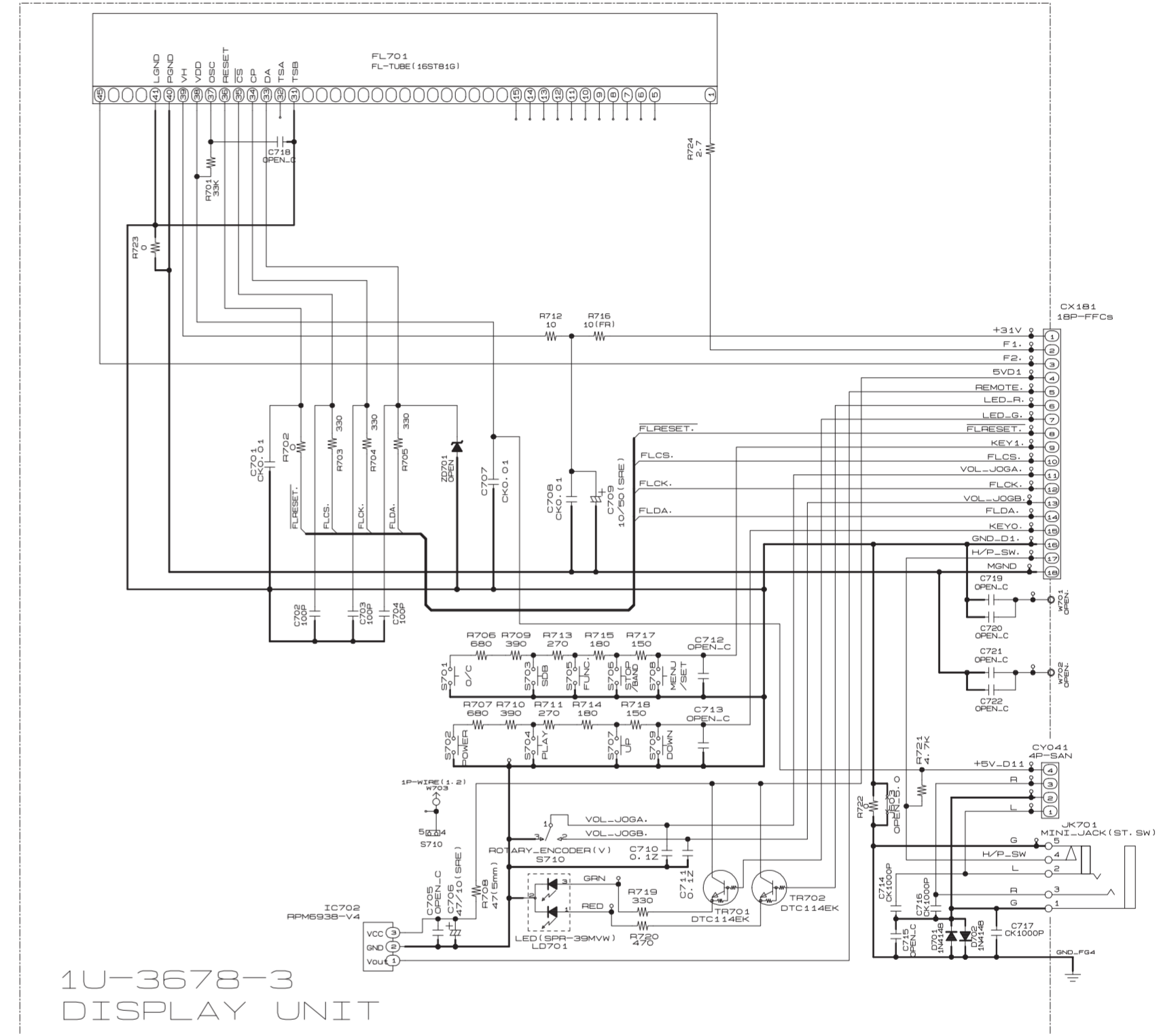
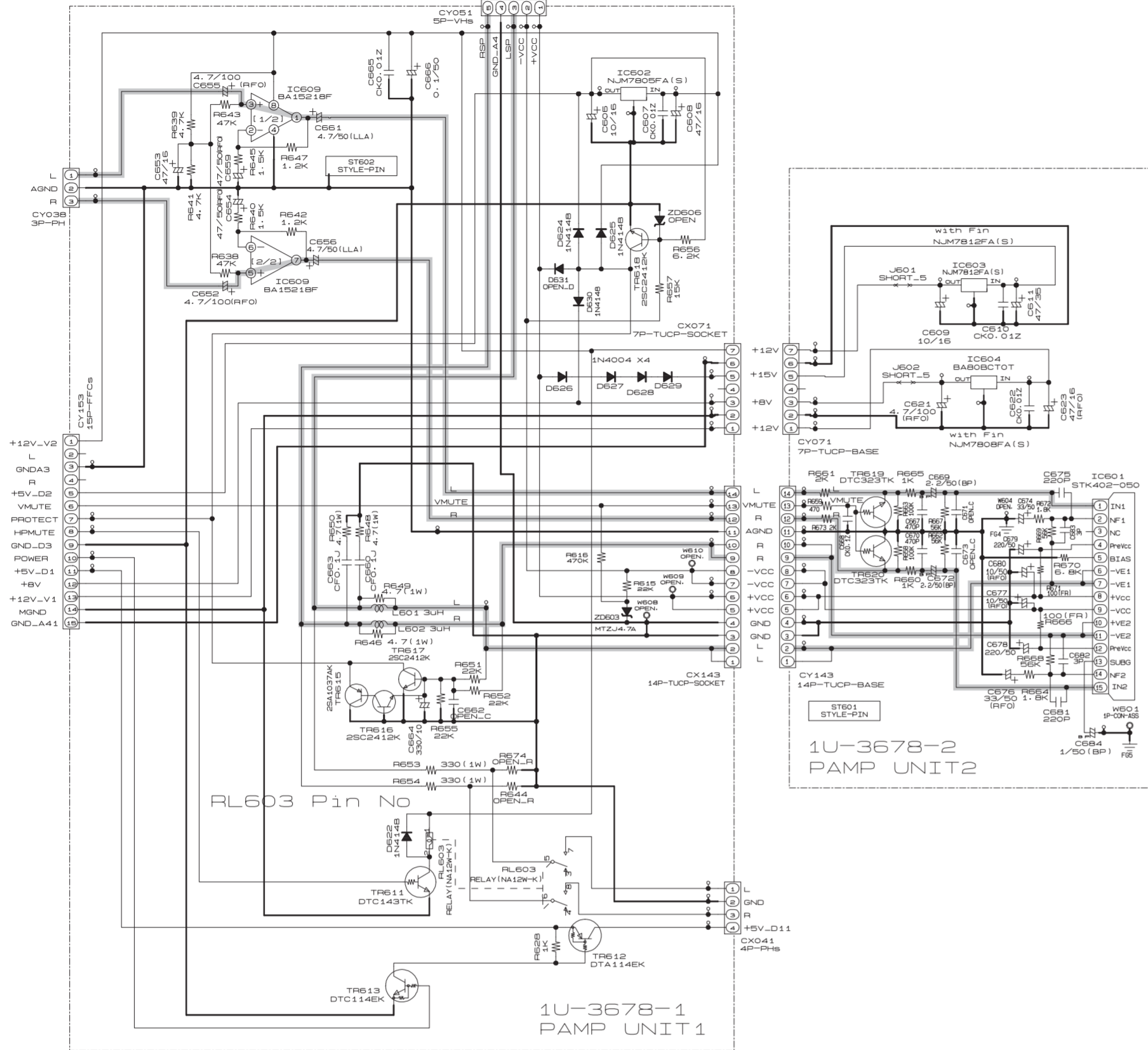
1U-3677-3
CD BLOCK

- ST901 STYLE-PIN
- ST902 STYLE-PIN
- ST903 STYLE-PIN

— SIGNAL LINE

1 2 3 4 5 6 7 8 9 10 11

A
B
C
D
E
F
G
H



— SIGNAL LINE

- SCHEMATIC DIAGRAMS (5/5)
- 1U-3678-1 PAMP1 UNIT
- 1U-3678-2 PAMP2 UNIT
- 1U-3678-3 DISPLAY UNIT
- 1U-3678-4 OUT PUT UNIT