

# DENON

For U.S.A., Canada  
& Europe model

Ver. 1

## SERVICE MANUAL

### MODEL S-101

### DVD HOME THEATER SYSTEM

HOME THEATER SYSTEM (S-101) consists of DVD SURROUND RECEIVER (ADV-S101)  
and SUB WOOFER (DSW-S101) and SPEAKER SYSTEM (SC-S101)

#### 注意

サービスをおこなう前に、このサービスマニュアルを必ずお読みください。本機は、火災、感電、けがなどに対する安全性を確保するために、さまざまな配慮をおこなっており、また法的には「電気用品安全法」にもとづき、所定の許可を得て製造されております。従ってサービスをおこなう際は、これらの安全性が維持されるよう、このサービスマニュアルに記載されている注意事項を必ずお守りください。

● For purposes of improvement, specifications and design are subject to change without notice.

● 本機の仕様は性能改良のため、予告なく変更することがあります。  
● 補修用性能部品の保有期間は、製造打切後8年です。

● Please use this service manual with referring to the operating instructions without fail.

● 修理の際は、必ず取扱説明書を参照の上、作業を行ってください。

● Some illustrations using in this service manual are slightly different from the actual set.

● 本文中に使用しているイラストは、説明の都合上現物と多少異なる場合があります。

# DENON

TOKYO, JAPAN  
Denon Brand Company, D&M Holdings Inc.

## SAFETY PRECAUTIONS

The following check should be performed for the continued protection of the customer and service technician.

### LEAKAGE CURRENT CHECK

Before returning the unit to the customer, make sure you make either (1) a leakage current check or (2) a line to chassis resistance check. If the leakage current exceeds 0.5 milliamps, or if the resistance from chassis to either side of the power cord is less than 460 kohms, the unit is defective.

### LASER RADIATION

Do not stare into beam or view directly with optical instruments, class 3A laser product.

## 注意

サービス、点検時には次のことにご注意願います。

### ●注意事項をお守りください！

サービスのとき特に注意を必要とする個所については、キャビネット、部品、シャーシなどにラベルや捺印で、注意事項を表示しています。これらの注意書きおよび取扱説明書などの注意事項を必ずお守りください。

### ●感電に注意！

- (1) このセットは、交流電圧が印加されていますので、通電時に内部金属部に触れると感電することがあります。従って通電サービス時には、絶縁トランスの使用や手袋の着用、部品交換には、電源プラグを抜くなどして、感電にご注意ください。
- (2) 内部には、高電圧の部分がありますので、通電時の取扱には、十分ご注意ください。

### ●指定部品の使用！

セットの部品は難燃性や耐電圧など安全上の特性を持ったものとなっています。従って交換部品は、使用されていたものと同じ特性の部品を使用してください。特に配線図、部品表に△印で指定されている安全上重要な部品は必ず指定のものをご使用ください。

### ●部品の取付けや配線の引きまわしは、元どおりに！

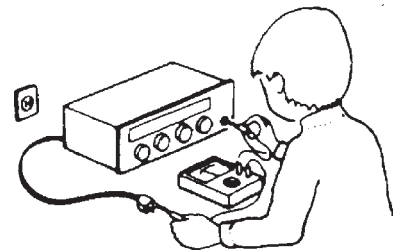
安全上、テープやチューブなどの絶縁材料を使用したり、プリント基板から浮かして取付けた部品があります。また内部配線は引きまわしやクランプによって発熱部品や高圧部品に接近しないように配慮されていますので、これらは必ず元どおりにしてください。

### ●サービス後は安全点検を！

サービスのために取り外したねじ、部品、配線などが元どおりになっているか、またサービスした個所の周辺を劣化させてしまったところがないかなどを点検し、外部金属端子部と、電源プラグの刃の間の絶縁チェックをおこなうなど、安全性が確保されていることを確認してください。

(絶縁チェックの方法)

電源コンセントから電源プラグを抜き、アンテナや、プラグなどを外し、電源スイッチを入れます。500V絶縁抵抗計を用いて、電源プラグのそれぞれの端子と、外部露出金属部〔アンテナ端子、ヘッドホン端子、マイク端子、入力端子など〕との間で、絶縁抵抗値が1MΩ以上であること、この値以下のときは、セットの点検修理が必要です。



## 注意 安全上重要な部品について

本機に使用している多くの電気部品、および機構部品は安全上、特別な特性を持っています。この特性はほとんどの場合、外観では判別つきにくく、また、もとの部品より高い定格（定格電力、耐圧）を持ったものを使用しても安全性が維持されるとは、限りません。安全上の特性を持った部品は、このサービスマニュアルの配線図、部品表につきのように表示していますので、必ず指定されている部品番号のものを使用願います。

(1) 配線図… △マークで表示しています。

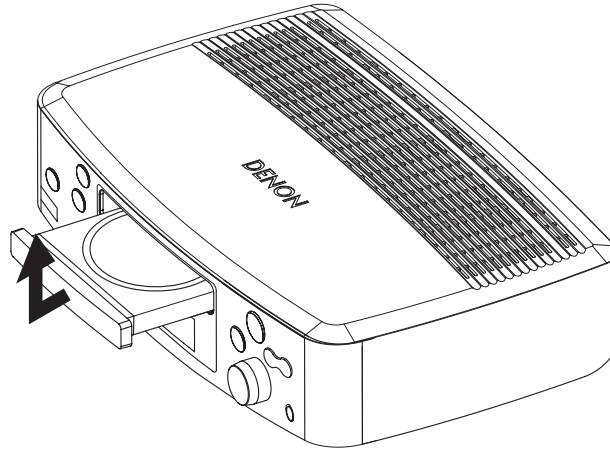
(2) 部品表… △マークで表示しています。  
指定された部品と異なるものを使用した場合には、感電、火災などの危険を生じる恐れがあります。

## RDISASSEMBLY

(Follow the procedure below in reverse order when reassembling.)

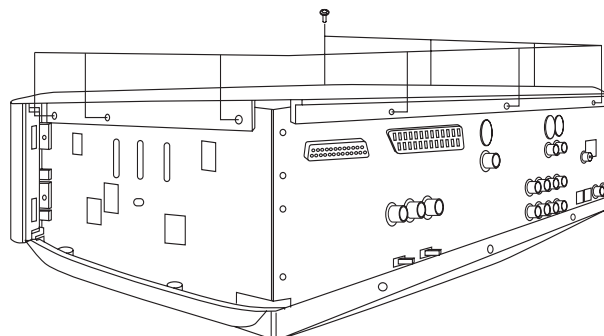
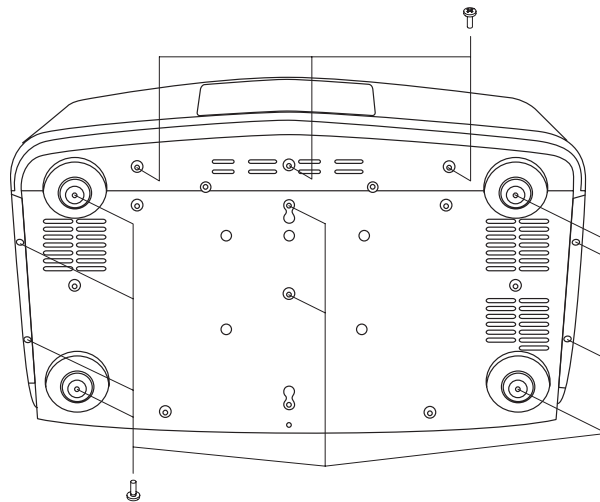
### 1. Loader Panel

- (1) Switch on, and press [ ▲ (OPEN/CLOSE) ] button to open the Disc tray.
- (2) Detach the Loader Panel by lifting.



### 2. Side Panel, Bottom Cover

- (1) Remove 13 bottom screws.
- (2) Remove 7 rear screws, then detach Side Panel and Bottom Cover.



## 各部のはずしかた

(組み立てるときは、逆の順序でおこなってください。)

### 1. ローダーパネルのはずしかた

- (1) 電源を入れ「▲ (OPEN/CLOSE)」ボタンを押して、ディスクトレイを開きます。
- (2) ローダーパネルを持ち上げてはずします。

### 2. サイドパネル、ボトムカバーのはずしかた

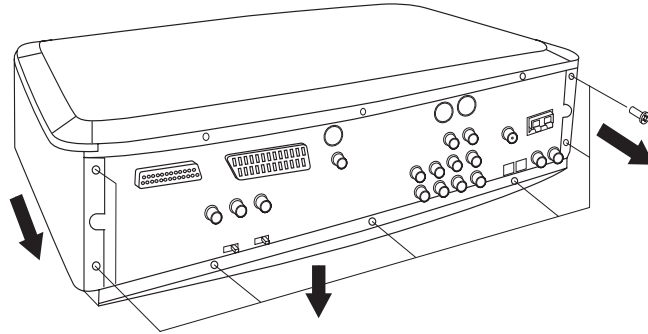
- (1) 底面よりネジを 13 本はずします。
- (2) 裏面よりネジを 7 本はずし、サイドパネル、ボトムカバーをそれぞれ矢印の方向へはずします。

### 3. Top Cover

- (1) Remove 9 top screws, then detach Top Cover.

### 3. トップカバーのはずしかた

- (1) トップカバーを止めている上部のネジ9本をはずし、トップカバーを矢印の方向へはずします。

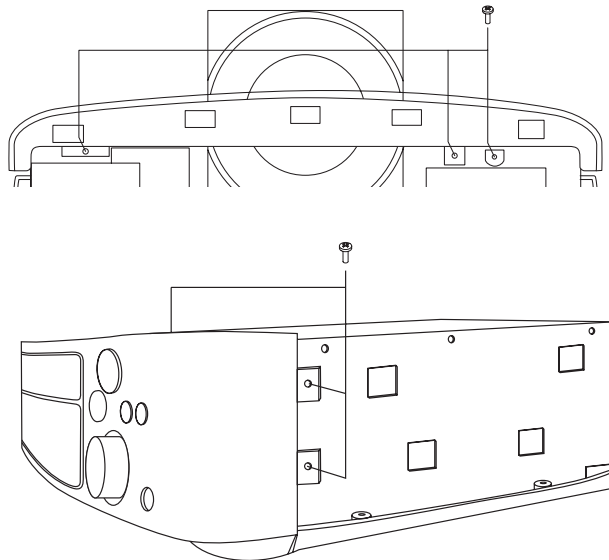


### 4. Front Panel Ass'y

- (1) Remove 3 Front panel screws, then detach P.W.B. and chassis.  
 (2) Remove 4 Front panel side screws, then detach the Front Panel Ass'y.

### 4. フロントパネルのはずしかた

- (1) フロントパネルからの基板とシャーシを止めているネジを3本はずします。  
 (2) フロントパネル側面を止めているネジ4本（左右各2本）をはずし、フロントパネルを矢印の方向へはずします。

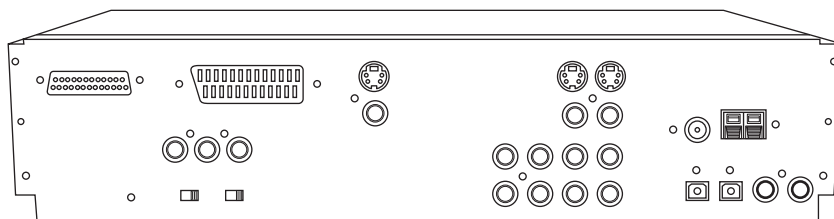


### 5. Back Panel Ass'y

- (1) Remove each terminal screws, Back Panel screws and Chassis screws, then detach the Back Panel.

### 5. バックパネルのはずしかた

- (1) 各端子を止めているネジおよびバックパネルとシャーシを止めているネジをはずし、バックパネルをはずします。



## Special operating procedures

### 1. Initialization

- ※ This initializes the data for the function, volume, DVD mechanism (RL-874), etc.
- (1) Check that the AC cord is disconnected from the power outlet. (AC OFF)
- (2) While pressing the FUNCTION and OPEN/CLOSE (▲) buttons on the main unit, plug the AC cord into the power outlet. (AC ON)
- (3) Check that the entire display and all the LEDs light, then release the FUNCTION and OPEN/CLOSE (▲) buttons.
- (4) After about 3 seconds, "INITIALIZE" appears on the display.
- (5) After initialization is complete (when "INITIALIZE" turns off), the function is set to "DVD" and the volume level is set to  $-\infty$  ("-dB" is displayed).

### 2. System check mode

- ※ Use this to display the version information, etc.
  - (1) In the standby mode, while pressing the STOP (■) and A.FWD (▶▶▶) buttons on the main unit, press the ON/STANDBY button.
  - (2) Press the STATUS button on the remote control unit (RC-1007) to display the following information, in this order: Time (TIME) → System microprocessor version (SYS Ver) → Date of system microprocessor version updating (SYS Date) → DSP version (DSP Ver) → Date of DSP version updating (DSP Date) → Date of drive microprocessor version updating (Dr Date) → ESS version (Ess Ver) → Date of ESS version updating (Ess Date) → Region number (Region No.)
  - (3) To cancel, unplug the AC cord. (AC OFF)
- NOTE 1: The DVD mechanism driver version and ESS version are not displayed unless the function is once set to DVD.

## 特殊操作方法

### 1. 初期化

- ※ ファンクション、VOL 及び DVD メカ (RL-874) 等のデータを初期化します。
- (1) ACコードがコンセントより外れていることを確認します。(AC OFF)
- (2) 本体の FUNCTION ボタンと OPEN/CLOSE (▲) ボタンを押しながら、AC コードをコンセントに接続 (AC ON) します。
- (3) ディスプレイと LED の全点灯を確認したら、本体の FUNCTION ボタンと OPEN/CLOSE (▲) ボタンを離します。
- (4) 約 3 秒後、ディスプレイに "INITIALIZE" が表示されます。
- (5) 初期化完了 ("INITIALIZE" 消灯) 後、FUNCTION は "DVD"、VOL 位置は  $-\infty$  (表示は "---dB") となります。

### 2. システムチェックモード

- ※ バージョン表示等をおこないます。
- (1) STANDBY 時、本体の STOP (■) ボタンと A.FWD (▶▶▶) ボタンを押しながら、ON/STANDBY ボタンを押します。
- (2) リモコン (RC-1007) の STATUS ボタンを押すことにより  
時間 (TIME) → システムマイコンのバージョン (SYS Ver) → システムマイコンのバージョンアップ日 (SYS Date) → DSP のバージョン (DSP Ver) → DSP のバージョンアップ日 (DSP Date) → ドライブマイコンのバージョンアップ日 (Dr Date) → ESS のバージョン (Ess Ver) → Ess のバージョンアップ日 (Ess Date) → 地域番号 (Region No.) の順に表示されます。
- (3) 解除するには AC コードを抜きます。(AC OFF)  
(注 1) DVD メカのドライブバージョン表示、ESS のバージョン表示については、1 度ファンクションを DVD にしないと表示されません。

## ADJUSTMENT

### 1. SETTING

- (1) Connect the oscilloscope to the Y-signal, PB-signal and CB-signal, PR-signal and CR-signal of ZONE2 COMPONENT OUT terminal and each terminate at 75 Ohms.  
※ Use the 75 Ohms resistance must be 1%
- (2) DVD test disc : DVDT-S01
- (3) S OUT of DVD player is connected to AUX1 S IN.

### 2. Before Adjustment

#### 2.1. Setting the Oscilloscope as below.

- (1) PB/CB, PR/CR
    - (a) TIME/DIV : 10  $\mu$ s
    - (b) VOLT/DIV : 100mV  
(Use the probe : x10)
  - (2) Y
    - (a) TIME/DIV : 10  $\mu$ s
    - (b) VOLT/DIV : 200mV  
(Use the probe : x10)
- Power on. Power Supply
- |               |        |
|---------------|--------|
| USA & Canada  | : 120V |
| Europe        | : 230V |
| Japan         | : 100V |
| China & Korea | : 220V |

#### 2.2. Setup the DVD player and confirmation of the stators

- (1) Set to "INTERLACED" mode at the COMPONENT OUT.
- (2) Confirm the DVD player's out put level is equal as the item 2.4. in following.

#### 2.3. Preparation

- (1) Push the FUNCTION knob to select "AUX1" input.
- (2) Push [OPEN/CLOSE] button of DVD player, then open the Disc Tray.  
Set DVD test disc (DVDT-S01) on the Disc Tray, and then push [CLOSE] button.
- (3) DVD player FL display appear "STOP", push [PLAY] button to playback DVD.
- (4) Push the [DISPLAY] button of remote control of DVD player unit and then appear the ON-Screen Display (GUI) on the monitor TV.
- (5) Push the [+10] and [2] button, select Title 12 of DVD.
- (6) Push the [ENTER] button, playback Title 12.  
(color bar 75%)

## 調整

### 1. セッティング手順

- (1) セットの ZONE2 COMPONENT OUT の端子 (Y, PB/CB, PR/CR) をそれぞれオシロスコープ (終端抵抗: 75 $\Omega$ ) に接続します。  
※ 75 $\Omega$  抵抗は 1%品を使用する事。
- (2) DVD テストディスク: DVDT-S01 を用意します。
- (3) DVD プレーヤーの S OUT を AUX1 S IN に接続します。

### 2. 調整のまえに

#### 2.1. オシロスコープを下記に設定

- (1) PB/CB, PR/CR
    - (a) TIME/DIV : 10  $\mu$ s
    - (b) VOLT/DIV : 100mV  
(プローブ x10 使用)
  - (2) Y
    - (a) TIME/DIV : 10  $\mu$ s
    - (b) VOLT/DIV : 200mV  
(プローブ x10 使用)
- 電源電圧 : 100V

#### 2.2. DVD プレーヤーの設定と確認

- (1) COMPONENT OUTの設定を"インターレース"にします。
- (2) DVD プレーヤーの出力が以下 2.4. に合っていることを確認します。

#### 2.3. 準備手順

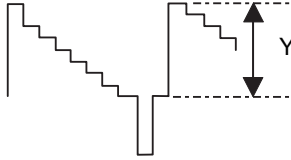
- (1) FUNCTION ノブを押し、入力を "AUX1" に切り替えます。
- (2) DVD プレーヤーの「OPEN/CLOSE」ボタンを押しトレイを開き、トレイ上に DVD テストディスク (DVDT-S01) をセット後、「CLOSE」ボタンを押します。
- (3) DVD プレーヤーの表示管上に "STOP" が表示されてから、「PLAY」ボタンを押し、ディスクを再生します。
- (4) DVD プレーヤーのリモコンの「DISPLAY」ボタンを押しグラフィカル・ユーザー・インターフェイス (GUI) 画面を出します。
- (5) 番号ボタンの「+10」、「2」ボタンを押し、Title 12 を選択します。
- (6) 「ENTER」ボタンを押し、Title 12 を再生します。  
(75%カラーバー信号)。

**2.4. Procedure**

(1) Adjust the signal of COMPONENT OUT by the wave of oscilloscope.

(a) Target, Y-signal

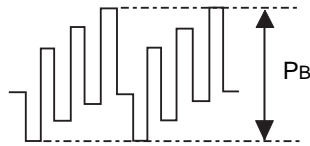
Point : 1U-3695-3 VR601  
 Adjustment Value :  $714 \pm 35\text{mV}$   
 Waveform



Y-signal COMPONENT OUT

(b) Target, Pb/Cb-signal

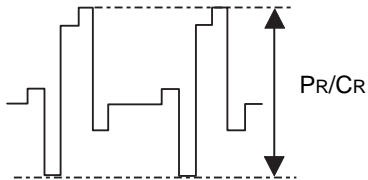
Point : 1U-3695-3 VR602  
 Adjustment Value :  $*525 \pm 25\text{mV}$   
 Waveform



Pb/Cb-signal COMPONENT OUT

(c) Target, Pr/Cr-signal

Point : 1U-3695-3 VR603  
 Adjustment Value :  $*525 \pm 25\text{mV}$   
 Waveform



Pr/Cr-signal COMPONENT OUT

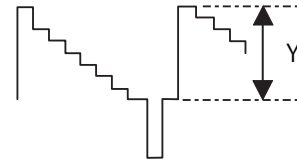
\* :  $486 \pm 10\text{mV}$  for U.S.A. & Canada model

**2.4. 手順**

(1) COMPONENT OUT の信号レベルをオシロスコープ上の波高値で調整します。

(a) Y 信号レベル

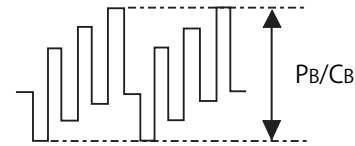
調整箇所 : 1U-3695-3 VR601  
 調整値 :  $714 \pm 35\text{mV}$   
 波形



COMPONENT OUT の Y 信号レベル

(b) Pb/Cb 信号レベル

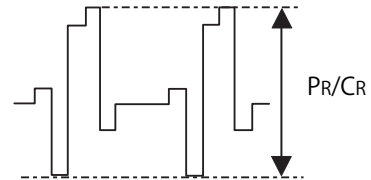
調整箇所 : 1U-3695-3 VR602  
 調整値 :  $525 \pm 25\text{mV}$   
 波形



COMPONENT OUT の Pb/Cb 信号レベル

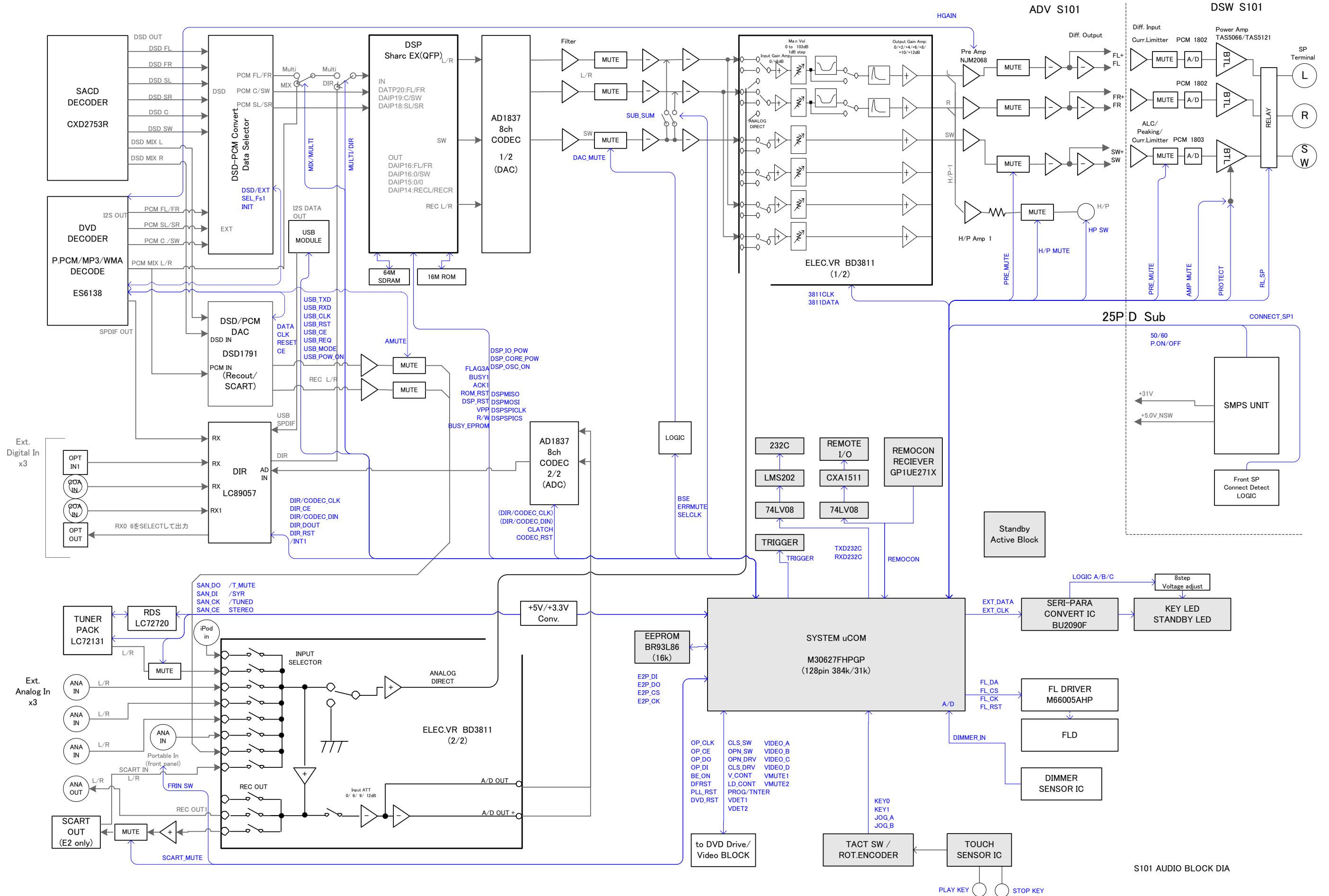
(c) Pr/Cr 信号レベル

調整箇所 : 1U-3695-3 VR603  
 調整値 :  $525 \pm 25\text{mV}$   
 波形



COMPONENT OUT の Pr/Cr 信号レベル

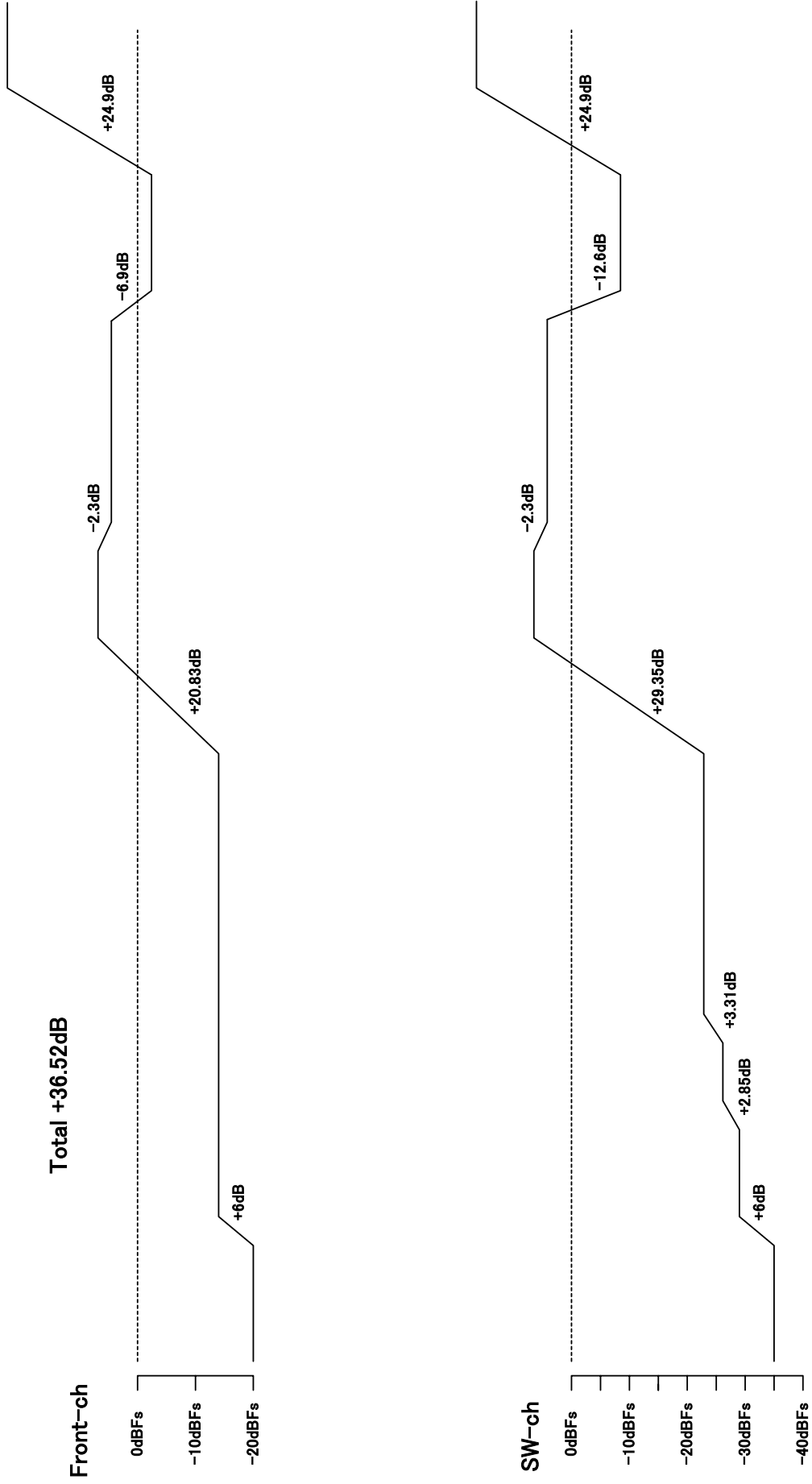
# BLOCK DIAGRAM



S101 AUDIO BLOCK DIA



# LEVEL DIAGRAM

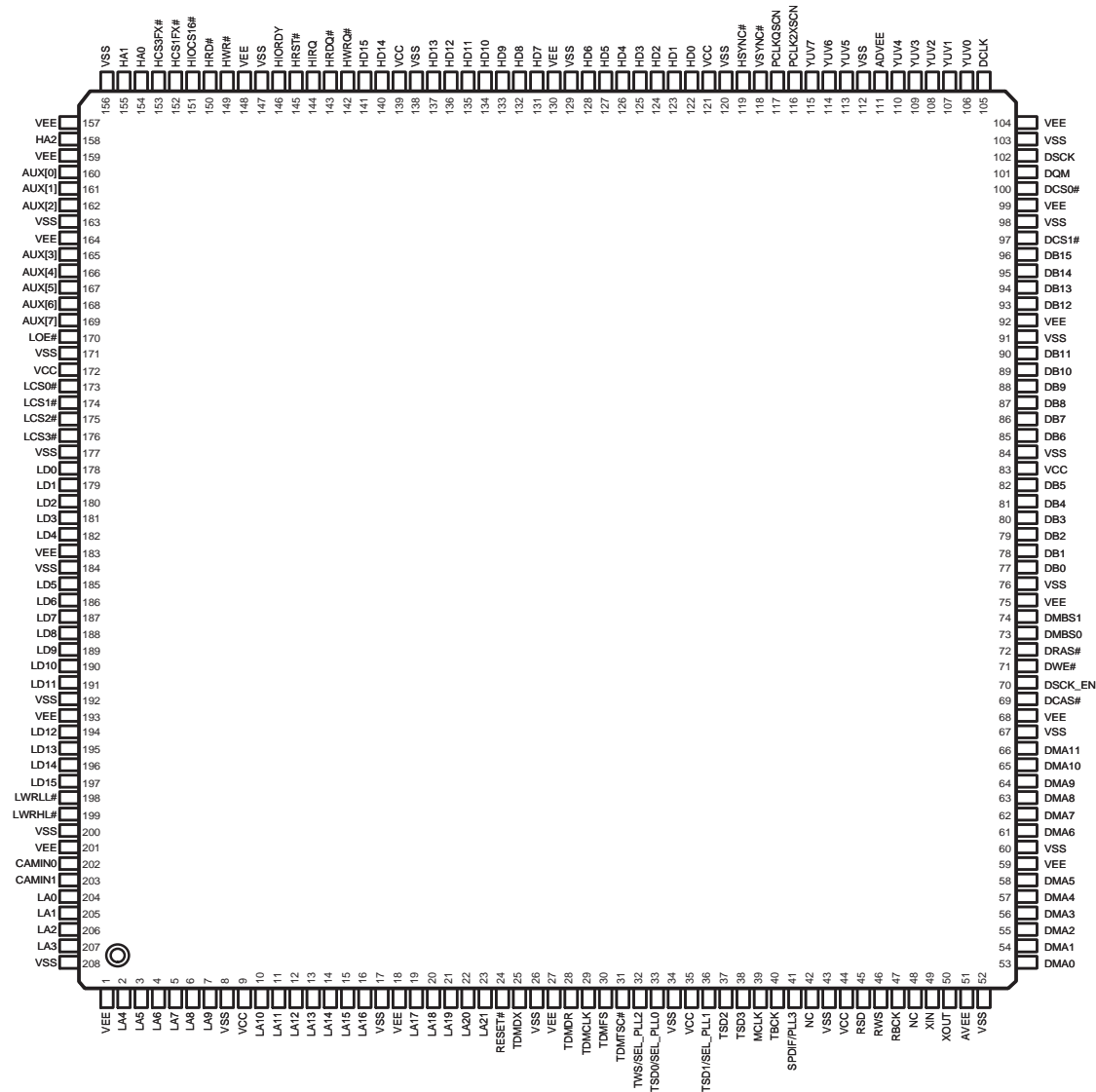


# SEMICONDUCTORS / 半導体一覧表

Only major semiconductors are shown, general semiconductors etc. are omitted to list.  
 主な半導体を記載しています。汎用の半導体は記載を省略しています。

## 1. IC's

### ES6128F (RL-S874: U9)



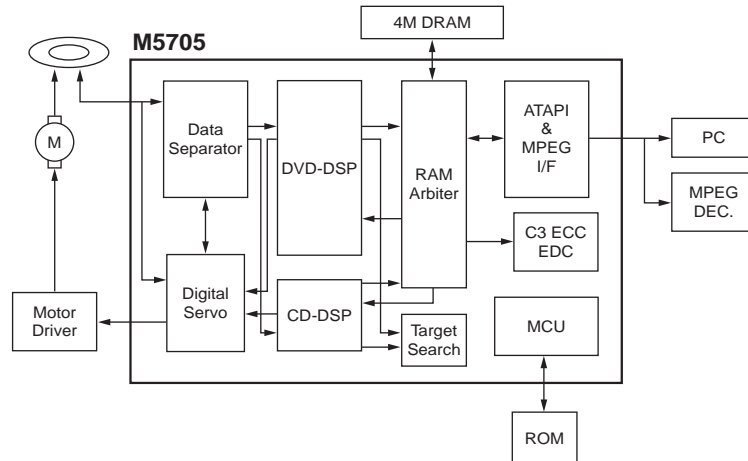
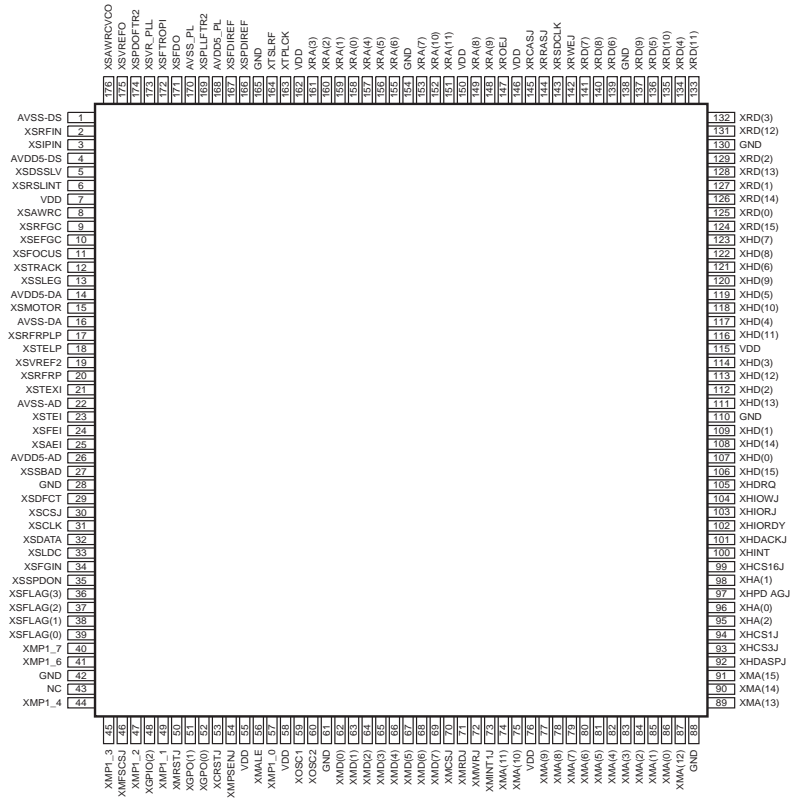
### ES6128 F Terminal Function

Pin No.	Pin Name	I/O	Function
1, 18, 27, 59, 68, 75, 92, 99, 104, 130, 148, 157, 159, 164, 183, 193, 201	VEE	I	I/O power supply.
8, 17, 26, 34, 43, 52, 60, 67, 76, 84, 91, 98, 103, 112, 120, 129, 138, 147, 156, 163, 171, 177, 184, 192, 200, 208	VSS	I	Ground.
23:19, 16:10, 7:2, 207:204	LA[21:0]	O	Device address output.
9, 35, 44, 83, 121, 139, 172	VCC	I	Core power supply.

Pin No.	Pin Name	I/O	Function
24	RESET#	I	Reset input, active low.
25	TDMDX	O	TDM transmit data.
28	TDMDR	I	TDM receive data.
29	TDMCLK	I	TDM clock input.
30	TDMFS	I	TDM frame sync.
31	TDMTSC#	O	TDM output enable.
32	TWS	O	Audio transmit frame sync.
	SEL_PLL2	I	System and DSCK output clock frequency selection is made at the rising edge of RESET#. The matrix below lists the available clock frequencies and their respective PLL bit settings.
			<b>SEL_PLL2    SEL_PLL1    SEL_PLL0    Clock Type</b>
			0            0            0            VCO off.
			0            0            1            DCLK
			0            1            0            Bypass mode
			0            1            1            DCLK x 2
			1            0            0            DCLK x 4.5
		1            0            1            DCLK x 3	
		1            1            0            DCLK x 3.5z	
		1            1            1            DCLK x 4	
33	TSD0	O	Audio transmit serial data port 0.
	SEL_PLL0	I	Refer to the description and matrix for SEL_PLL2 pin 32.
36	TSD1	O	Audio transmit serial data port 1.
	SEL_PLL1	I	Refer to the description and matrix for SEL_PLL2 pin 32.
37	TSD[2]	O	Audio transmit serial data output 2.
38	TSD[3]	O	Audio transmit serial data output 3.
39	MCLK	I/O	Audio master clock for audio DAC.
40	TBCK	O	Audio transmit bit clock.
41	SPDIF	O	S/PDIF output.
	SEL_PLL3	I	Clock source select.
			<b>SEL_PLL3    Clock Source</b>
			0            Crystal oscillator
			1            DCLK input
42,48	NC		No connect pins. Leave open.
45	RSD	I	Audio receive serial data.
46	RWS	I	Audio receive frame sync.
47	RBCK	I	Audio receive bit clock.
49	XIN	I	Crystal input.
50	XOUT	O	Crystal output.
51	AVEE	I	Analog power for PLL.
66:61, 58:53	DMA[11:0]	O	DRAM address bus [11:0]
69	DCAS#	O	DRAM column address strobe,
70	DSCK_EN	O	DRAM clock enable.
71	DWE#	O	DRAM write enable.
72	DRAS#	O	DRAM row address strobe.
73	DMBS0	O	SDRAM bank select 0.
74	DMBS1	O	SDRAM bank select 1.
96:93, 90:85, 82:77	DB[15:0]	I/O	DRAM data bus [15:0]
97, 100	DCS[1:0]#	O	SDRAM chip select [1:0]
101	DQM	O	Data input/output mask.
102	DSCK	O	Output clock to SDRAM.
105	DCLK	I	27 MHz clock input to PLL.
106	UDAC	O	Video UDAC output.
107	VREF	I	Internal voltage to video DAC.
108	CDAC	O	Video CDAC output.
109	COMP	I	Compensation input.
110	RSET	I	DAC current adjustment resistor input.
111	ADVEE	I	Analog power for video DAC.
113	YDAC	O	Video YDAC output.

Pin No.	Pin Name	I/O	Function
114	VDAC	O	Video VDAC output.
115	YUV7	O	YUV7 pixel output data.
116	PCLK2XSCN	I/O	27 MHz video output pixel clock.
117	PCLKQSCN	O	13.5 MHz video output pixel clock.
118	VSYNC#	I/O	Vertical sync, active low.
119	HSYNC#	I/O	Horizontal sync, active low.
127:122	HD[5:0]	I/O	Host data I/O [5:0].
128	HD[6]	I/O	Host data I/O [6].
131	HD[7]	I/O	Host data I/O [7].
132	HD[8]	I/O	Host data bus 8.
133	HD[9]	I/O	Host data bus line 9.
134	HD[10]	I/O	Host data bus line 10.
135	HD[11]	I/O	Host data bus line 11.
136	HD[12]	I/O	Host data bus line 12.
137	HD[13]	I/O	Host data bus line 13.
140	HD[14]	I/O	Host data bus line 14.
141	HD[15]	I/O	Host data bus line 15.
142	HWRQ#	O	Host write request.
143	HRRQ#	O	Host read request.
144	HIRQ	I/O	Host interrupt.
145	HRST#	O	Host reset.
146	HIORDY	I	Host I/O ready.
149	HWR#	I/O	Host write.
150	HRD#	O	Host read.
151	HIOCS16#	I	Device 16-bit data transfer.
152	HCS1FX#	O	Host select 1.
153	HCS3FX#	O	Host select 3.
158, 155:154	HA[2:0]	I/O	Host address bus.
160	AUX[0]	O	I <sup>2</sup> C DATA.
162	AUX[2]	I/O	Auxiliary ports 2.
165	AUX[3]	I/O	Auxiliary ports 3.
169:166	AUX[7:3]	I/O	Auxiliary ports 7:3.
170	LOE#	O	Device output enable.
176:173	LCS[3:0]#	O	Chip select [3:0].
197:194, 191:185, 182:178	LD[15:0]	I/O	EPROM device data bus.
198	LWRLL#	O	Device low-byte write enable.
199	LWRHL#	O	Device high-byte write enable.
202	CAMINO	I	Camera YUV 0.
203	CAMIN1	I	Camera YUV 1.
161	AUX[1]	O	I <sup>2</sup> C CLK.

M5705 (RL-S874: U1)



M5705 Terminal Function

Pin No.	Pin Name	Type	Description
2	XSRFIN	I/A	Analog RF signal input after passing through the equalizer
3	XSIPIN	I/A	Inverting input pin of data slicer
5	XSDSSLV	O/A	Slice level output pin
6	XSRSLINT	I/A	Reference current setting pin for analog data slicer
8	XSAWRC	O/A	Output for enlarge VCO range. Analog output from DAC buffer
9	XSRFGC	O/A	RF gain control output
10	XSEFGC	O/A	E,F gain control output
11	XSFOCUS	O/A	Output voltage level for focusing buffer IC
12	XSTRACK	O/A	Output voltage level for tracking buffer IC
13	XSSLEG	O/A	Output voltage level for sledge buffer IC
15	XSMOTOR	O/A	Output voltage level for spindle motor buffer IC
17	XSRFRPLP	I/A	High bandwidth low pass filter input for RFRP
18	XSTELP	I/A	High bandwidth low pass filter input for TE
19	XSVREF2	I/A	2.1V reference voltage input
20	XSRFRP	I/A	RF ripple/envelope signal input
21	XSTEXI	I/A	Tracking zero crossing input signal
23	XSTEI	I/A	Tracking error input signal
24	XSFEI	I/A	Focus error input signal
25	XSCEI	I/A	1. Center error input signal 2. Photo Interrupt input

Pin No.	Pin Name	Type	Description
27	XSSBAD	I/A	Sub-beam addition signal input
166	XSPDIREF	I/A	Phase detector reference current generator. Connect a resistor between this pin and ground to set reference current
167	XSFDIRREF	I/A	Frequency detector reference current generator. Connect a resistor between this pin and ground to set reference current
169	XSPLLFTR2	I/A	Data PLL loop filter pin#2
171	XSFDO	O/A	Output node of frequency detector charge pump circuit
172	XSFTROPI	I/A	Input node of loop filter OP circuit
173	XSVR_PLL	I/A	PLL reference voltage input
174	XSPDOFTR2	I/A	Phase detector filter pin#1
175	XSVREFO	O/A	Reference voltage output
176	XSAWRCVCO	I/A	Auto Wide Range Control of VCO input pin. For enlarge VCO range in CAV mode
29	XSDFACT	I	Detect detection signal input
30	XSCSJ	O	Chip select signal for accessing control registers
31	XSCLK	O	Clock output for accessing control registers
32	XSDATA	I/O	Registers data input/output pin
33	XSLDC	O	Laser diode on/off control output for both CD/DVD
34	XSFGIN	I	Motor Hall sensor input
35	XSSPDON	O	Spindle motor on output
36, 37, 38, 39	XSFLAG[3:0]	O	These pins are used to monitor some status of servo control block
48, 51, 52	XGPIO[2:0]	I/O	1. These pins are used as general purpose I/O bus 2. When use internal microcontroller, XGPIO[2] can be used as programmable I/O port 3.6.
40	XMP1_7	I/O	Internal microcontroller programmable I/O port 1.7.
41	XMP1_6	I/O	Internal microcontroller programmable I/O port 1.6.
43	XMP1_5	I/O	This pin is now changed to be NC.
44	XMP1_4	I/O	Internal microcontroller programmable I/O port 1.4.
45	XMP1_3	I/O	Internal microcontroller programmable I/O port 1.3.
47	XMP1_2	I/O	Internal microcontroller programmable I/O port 1.2.
49	XMP1_1	I/O	Internal microcontroller programmable I/O port 1.1.
57	XMP1_0	I/O	Internal microcontroller programmable I/O port 1.0. This pin is default used as the A16 (microcontroller address line 16)
46	XMFSCSJ	I/O	Output chip select connected to external flash ROM chip enable pin
54	XMPSENJ	I/O	Output program store enable connected to external ROM PSENJ pin.
56	XMALE	I/O	This signal is used as address latch signal in address/data mux mode
70	XMCSJ	I/O	1. This signal must be asserted for all microcontroller accesses to the register of this chip 2. When use internal microcontroller, this signal can be used as programmable I/O port 3.1
71	XMRDJ	I/O	1. This signal is used as the Read Strobe signal 2. When use internal microcontroller, this signal can be used as programmable I/O port 3.0
72	XMWRJ	I/O	This signal is used as the Wire Strobe signal
73	XMINT1J	I/O	1. This signal is an interrupt line to the microcontroller 2. When use internal microcontroller, this signal can be used as programmable I/O port 3.7
74, 75, 77, 78, 79, 80, 81, 82, 83, 84, 85, 86, 87, 89, 90, 91	XMA[15:0]	I/O	These pins are used as address bus
62, 63, 64, 65, 66, 67, 68, 69	XMD[7:0]	I/O	These pins are used as data bus for the 16-bit processor mode, or the address/data mux bus for the 8-bit processor mode.
163	XTPLCK	I/O	PLCK test pin
164	XTSLRF	I/O	SLRF test pin
59	XOSC1	I	Crystal input/System clock. The input frequency from outside crystal or oscillator is 33.8688MHz
60	XOSC2	O	Crystal output
53	XCRSTJ	I	Chip Reset. As asserted low input generates a component reset that stops all operations within the chip and deasserts all output signals. All input/output signals are set to input.
94	XHCS1J	I	This pin is used to select the command block task file registers
93	XHCS3J	I	This pin is used to select the control block task file registers
103	XHIORJ	I	Asserted by the host during a host I/O read operation
104	XHIOWJ	I	Asserted by the host during a host I/O write operation
105	XHDRQ	O	1. DMA request. This pin is configured as the DMA request signal, and is used during DMA transfer between the host and the controller. This pin is tri-stated when DMA transfers are not enabled. 2. MPEG acknowledge. This pin is used as the ACKJ signal when MPEG interface mode is selected.
101	XHDACKJ	I	1. DMA acknowledge. This pin is configured as DACKJ, and is used as the DMA acknowledge signal during DMA data transfers. 2. MPEG request. This pin is used as the REQ signal when MPEG interface mode is selected
99	XHCS16J	O	1. 16-bit data select. This signal indicates that a 16-bit data transfer is active on the host data bus. This pin is open-drain tri-state output. 2. MPEG clock. This pin is used as the CLOCK signal when MPEG interface mode is selected.
50	XHRSTJ	I	Host Reset. The reset of ATA bus
100	XHINT	O	1. Host interface request. This tri-state pin is the host interrupt request, and is asserted to indicate to the host that the controller needs attention. 2. MPEG begin. This pin is used as the BEGIN signal when MPEG interface mode is selected

Pin No.	Pin Name	Type	Description
97	XHPDIAGJ	I/O	This pin is used as the Passed Diagnostics signal, and may be an input or an open-drain output
92	XHDASPJ	I/O	This pin is used as the Drive Active/Slave Present signal, and is an input or an open-drain output. This pin is used for Master/Slave drive communication and/or for driving an LED
102	XHIORDY	I/O	1. I/O channel ready. This signal is driven low to extend host transfer cycles when the controller is not ready to respond. This pin will be tri-stated when a read or write is not in progress. 2. MPEG error. This pin is used as the ERROR signal when MPEG interface mode is selected
95, 96, 98	XHA[2:0]	I	Host address lines. The host address lines A[2:0] are used to access the various host control, status, and data registers
106, 107, 108, 109, 111, 112, 113, 114, 116, 117, 118, 119, 120, 121, 122, 123	XHD[15:0]	I/O	1. Host data bus. This bus is used to transfer data and status between the host and the controller. 2. MPEG data bus 7-8. The HD[7:0] are used as the DATA [7:0] when MPEG interface mode is selected. 3. VCD I/F. Bit3-0 are used as VCD I/F signal when VCD function is enabled. The relationship of bit3-0 and VCD I/F is as follow HD0—CD-DATA HD1—CD-LRCK HD2—CD-BCK HD3—CD-C2PO
143	XRSDCLK	O	This signal is the clock output for SDRAM
147	XROEJ	O	This signal is used as the memory output enable for external DRAM buffers. After RSTJ is asserted, this signal will be low
142	XRWEJ	O	This signal is asserted low when a buffer memory write operation is active
144	XRRASJ	O	This signal is used as Row address output to external DRAM buffer. After RSTJ is asserted, this signal will be high
145	XRCASJ	O	This signal is used as column address output to external DRAM. After RSTJ is asserted, this signal will be high
148, 149, 151, 152, 153, 155, 156, 157, 158, 159, 160, 161	XRA[11:0]	O	1. RAM address lines. These are bits11-0 for addressing the buffer memory. 2. Hardware setting. The bits6-0 are used as hardware setting for some functions. RA[9] : FLASH size is 64K/128K 1: FLASH size is 64K 0: FLASH size is 128K RA[8] : External CPU is 8032/H8 1: 8032 0: H8 RA[7] : Microcontroller programmable I/O port 1 pin control 1: By internal microcontroller 0: By registers to decide input/output RA[6] : System test pin output 1: Normal operation 0: System test pin output RA[5] : For testing purpose, don't need to set RA[4] : IDE master/slave 1: Slave 0: Master RA[3] : For testing purpose, don't need to set RA[2] : For testing purpose, don't need to set RA[1-0] : MCU Mode selection 11: Normal Mode (internal uP, internal address latch) 10: Outside uP Mode (ICE Mode) 01: Test mode for internal uP testing 00: Internal uP mode with external address latch
124, 125, 126, 127, 128, 129, 131, 132, 134, 135, 136, 137, 138, 139, 140, 141	XRD[15:0]	I/O	These signals are the 8-bit parallel data lines to/from the buffer memory.
4	AVDD5_DS		Analog Power +5V for Data Slicer part
14	AVDD5_DA		Analog Power +5V for DAC part
26	AVDD5_AD		Analog Power +5V for ADC part
168	AVDD5_PL		Analog Power +5V for Data PLL part
7, 55, 58, 76, 115, 146, 150, 162	VDD		Power +3.3V for digital core logic and pad
1	AVSS_DS		Analog Ground for Data Slicer part
16	AVSS_DA		Analog Ground for DAC part
22	AVSS_AD		Analog Ground for ADC part
170	AVSS_PL		Analog Ground for Data PLL part
28, 42, 61, 88, 110, 130, 138, 154, 165	GND		Digital Ground core logic and pad.

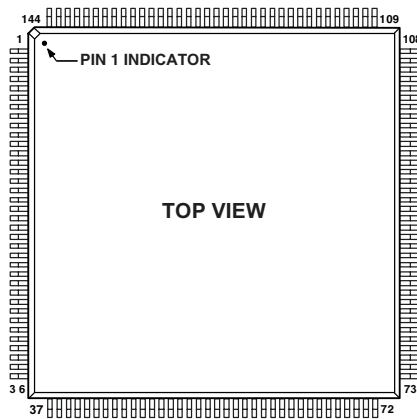




PIN NO	Port Function	Port setting	Port Name	Explanation
32	P73	O	NC(L:Output)	Not Used: N. C.
33	P72	O	NC(L:Output)	Not Used: N. C.
34	RXD2	O	NC(L:Output)	Not Used: N. C.
35	TXD2	O	NC(L:Output)	Not Used: N. C.
36	TXD1	SO	USB/IPOD_TXD	Serial Data output to USB/IPOD
37	VCC1			Positive power
38	RXD1	SI	USB/IPOD_RXD	Serial Data input from USB/IPOD
39	VSS			GND
40	CLK1	O	NC(L:Output)	Not Used: N. C.
41	P64	O	NC(L:Output)	Not Used: N. C.
42	TXD0	SO	ESS DO(OP_DO)	Serial Data output to ESS
43	RXD0	SI	ESS DI(OP_DI)	Serial Data input from ESS
44	CLK0	SI	ESS CK(OP_CLK)	Serial Clock input from ESS
45	P60	I	ESS ON(BE_ON)	ESS Active Signal input.
46	P137	O	NC(L:Output)	Not Used: N. C.
47	P136	O	NC(L:Output)	Not Used: N. C.
48	P135	O	NC(L:Output)	Not Used: N. C.
49	P134	O	NC(L:Output)	Not Used: N. C.
50	P57	O	NC(L:Output)	Not Used: N. C.
51	P56	O	NC(L:Output)	Not Used: N. C.
52	P55	O	SELCLK	Clock select signal output for digital audio signal from AD1837
53	P54	O	DVD ON/OFF	DVD Drive Power ON/OFF output. H: Power ON
54	P133	O	NC(L:Output)	Not Used: N. C.
55	P132	O	NC(L:Output)	Not Used: N. C.
56	P131	I	HP SW	HEAD PHONE insert detect signal input. H: Detected
57	P130	O	TRIGGER	TRIGGER OUT. H:OUT
58	P53	I	AUX IN SW	Front AUX IN insert detect signal input. H: Detected
59	P52	O	EXT_CLK	Serial Clock output to control LED.
60	P51	O	EXT_DATA	Serial Data output to control LED.
61	P50	O	NC(L:Output)	Not Used: N. C.
62	P127	O	VIDEO_A	Serial Clock output to control BU2090(VIDEO CONVERT)
63	P126	O	VIDEO_B	Serial Clock output to control BU2090(VIDEO CONVERT)
64	P125	O	VIDEO_C	Serial Clock output to control BU2090(VIDEO CONVERT)
65	P47	O	VIDEO_D	Serial Clock output to control BU2090(VIDEO CONVERT)
66	P46	I	VDET_V	Detect Composite signal input.
67	P45	I	VDET_S	Detect S-Video signal input.
68	P44	O	BSE	DSP Mute Output
69	P43	O	ERR MUTE	MUTE output at DSP Error.
70	P42	O	SUB_SUM	Signal output to SW summing control.
71	P41	O	MULTI/DIR	Select DSP input.
72	P40	O	MIX/MULTI	Select MIX/MULTI of ESS Output. H:MIX
73	P37	O	P.ON/OFF	Main POWER ON/STANDBY switching output. H:ON
74	P36	O	SCART MUTE	MUTE output to SCART Audio Output. H:MUTE
75	P35	O	IPOD_ID	iPOD ID connect output
76	P34	O	SP-RELAY	SP RELAY ON/OFF output. H:ON
77	P33	O	HP-MUTE	MUTE output to HEAD PHONE output. L:MUTE
78	P32	O	PRE_MUTE	MUTE output to PRE OUT. L:MUTE
79	P31	O	AMP_MUTE	MUTE output to POWER AMP IC. L:MUTE
80	P124	I	TEST MODE	CLOSE
81	P123	I	TEMP_DETECT	Temperature Detect signal input from posister
82	P122	O		Not Used: N. C.
83	P121	O	DIR RST	Reset output to DIR
84	P120	O	CLATCH	Latch Output to AD1837.
85	VCC2			Positive power
86	P30	O	CODEC_RST	Reset output to AD1837
87	VSS			GND
88	P27	O	TU_POWER	TUNER Power ON/OFF output. H: Power ON
89	P26	I	STEREO	"STEREO" indicator input from FM/AM TUNER pack
90	P25	I	TUNED	"TUNED" detect input from FM/AM TUNER pack
91	P24	O	TMUTE	MUTE output to TUNER. L:MUTE
92	P23	O	SAN CE	Chip Enable output to PLL/RDS/VR IC
93	P22	O	SAN DI	Serial Data input from PLL/RDS/VR IC
94	P21	O	SAN CK	Serial Clock output to PLL/RDS/VR IC
95	P20	I	SAN DO	Serial Data output to PLL/RDS/VR IC
96	/INT5	I	DFRES	Reset Input from ESS. L:RESET
97	P16	O		Not Used: N. C.

PIN NO	Port Function	Port setting	Port Name	Explanation
98	/INT3	I	REMOTE	Remote Control signal input
99	P14	O	SYR	Reset output to RDS IC
100	P13	I	DIR DOUT	Serial Data input from DIR.
101	P12	O	DIR/CODEC DIN	Serial Data output to DIR.
102	P11	O	DIR/CODEC CLK	Serial Clock output to DIR.
103	P10	O	DIR CE	Chip Enable output to DIR.
104	P07	O	E2P DI	Serial Data output to EEPROM
105	P06	I	E2P DO	Serial Data input from EEPROM
106	P05	O	E2P CK	Serial Clock output to EEPROM
107	P04	O	E2P CS	Chip Enable output to EEPROM
108	P03	O	USB/IPOD	Select USB/iPOD port. H:USB
109	P02	O	IPOD_CHARGE	iPOD Charge Power ON/OFF output. H:Charge.
110	P01	I	IPOD_CONNECT	iPOD Connect detect signal input. L:Connected
111	P00	O	VPP	DSP rom (VPP) write Mode. L: UNLOCK(3.3V)
112	P117	O	R/W	DSP rom Write/READ.
113	P116	O	DSP_IO_POW	DSP IO Power Output. H:OFF
114	P115	O	DSP_CORE_POW	DSP CORE Power Output. H:ON
115	P114	O	DSP_OSC_ON	DSP OSC On Output.
116	P113	O	ROM_RST	Reset output to DSP ROM.
117	P112	O	DSP_RST	Reset output to DSP.
118	P111	I	BUSY EPROM	EPROM BUSY signal input from DSP.
119	P110	I	FLAG3A	Control signal input from DSP.
120	AN7	AD	DIMMER IN	Input signal from sensor of illumination
121	AN6	AD	SLIDE SW1 IN	Select signal input of Video Signal. H:FHDMI/M:FPROGRE/L:FINTINTERLACE
122	AN5	AD	SLIDE SW2 IN	Select signal input of Aspect. H:FWIDE M:FLB L:FPS
123	AN4	AD	CONNECT IN	Detect signal input with DSW-S101. H:FConnected with only Satellite SP. M:FOK L:FConected with only SW.
124	AN3	AD	MODE2	Initial Setting input for Region No of DVD.
125	AN2	AD	MODE1	Initial Setting input the destination.(E2,E3)
126	AN1	AD	KEY-0	Unit Operation Button input0
127	AVSS		GND	
128	AN0	AD	KEY-1	Unit Operation Button input1

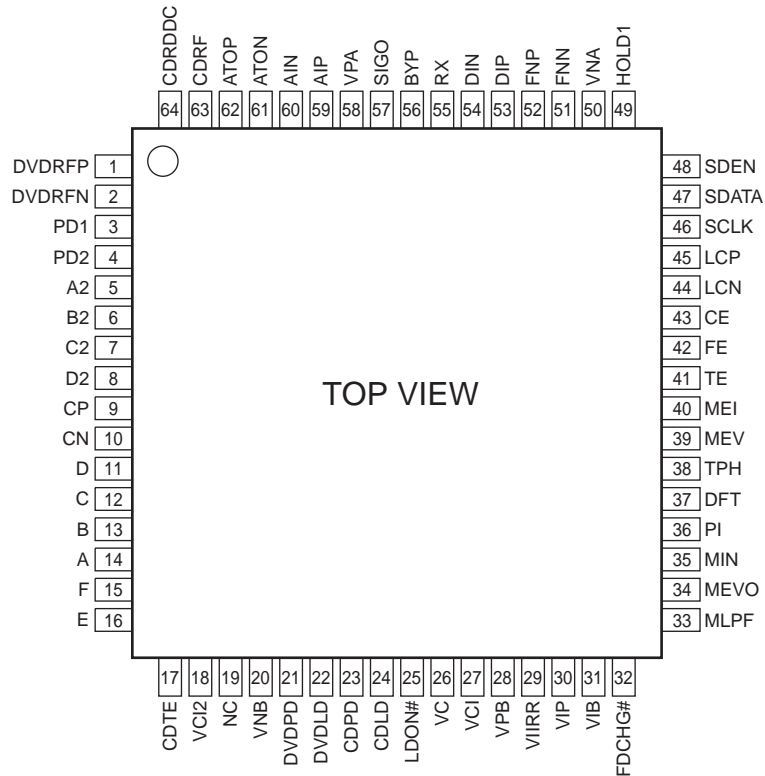
ADSP-21266SKSTZ-1C (IC906: 1U-3694)



ADSP-21266SKSTZ-1C Terminal Function

Pin Name	LQFP Pin #	Pin Name	LQFP Pin #	Pin Name	LQFP Pin #	Pin Name	LQFP Pin #
V <sub>DDINT</sub>	1	V <sub>DDINT</sub>	37	V <sub>DDEXT</sub>	73	GND	109
CLKCFG0	2	GND	38	GND	74	V <sub>DDINT</sub>	110
CLKCFG1	3	$\overline{RD}$	39	V <sub>DDINT</sub>	75	GND	111
BOOTCFG0	4	ALE	40	GND	76	V <sub>DDINT</sub>	112
BOOTCFG1	5	AD15	41	DAI_P10 (SD2B)	77	GND	113
GND	6	AD14	42	DAI_P11 (SD3A)	78	V <sub>DDINT</sub>	114
V <sub>DDEXT</sub>	7	AD13	43	DAI_P12 (SD3B)	79	GND	115
GND	8	GND	44	DAI_P13 (SCLK23)	80	V <sub>DDEXT</sub>	116
V <sub>DDINT</sub>	9	V <sub>DDEXT</sub>	45	DAI_P14 (SFS23)	81	GND	117
GND	10	AD12	46	DAI_P15 (SD4A)	82	V <sub>DDINT</sub>	118
V <sub>DDINT</sub>	11	V <sub>DDINT</sub>	47	V <sub>DDINT</sub>	83	GND	119
GND	12	GND	48	GND	84	V <sub>DDINT</sub>	120
V <sub>DDINT</sub>	13	AD11	49	GND	85	$\overline{RESET}$	121
GND	14	AD10	50	DAI_P16 (SD4B)	86	$\overline{SPIDS}$	122
FLAG0	15	AD9	51	DAI_P17 (SD5A)	87	GND	123
FLAG1	16	AD8	52	DAI_P18 (SD5B)	88	V <sub>DDINT</sub>	124
AD7	17	DAI_P1 (SD0A)	53	DAI_P19 (SCLK45)	89	SPICLK	125
GND	18	V <sub>DDINT</sub>	54	V <sub>DDINT</sub>	90	MISO	126
V <sub>DDINT</sub>	19	GND	55	GND	91	MOSI	127
GND	20	DAI_P2 (SD0B)	56	GND	92	GND	128
V <sub>DDEXT</sub>	21	DAI_P3 (SCLK0)	57	V <sub>DDEXT</sub>	93	V <sub>DDINT</sub>	129
GND	22	GND	58	DAI_P20 (SFS45)	94	V <sub>DDEXT</sub>	130
V <sub>DDINT</sub>	23	V <sub>DDEXT</sub>	59	GND	95	A <sub>VDD</sub>	131
AD6	24	V <sub>DDINT</sub>	60	V <sub>DDINT</sub>	96	A <sub>VSS</sub>	132
AD5	25	GND	61	FLAG2	97	GND	133
AD4	26	DAI_P4 (SFS0)	62	FLAG3	98	CLKOUT	134
V <sub>DDINT</sub>	27	DAI_P5 (SD1A)	63	V <sub>DDINT</sub>	99	EMU	135
GND	28	DAI_P6 (SD1B)	64	GND	100	TDO	136
AD3	29	DAI_P7 (SCLK1)	65	V <sub>DDINT</sub>	101	TDI	137
AD2	30	V <sub>DDINT</sub>	66	GND	102	TRST	138
V <sub>DDEXT</sub>	31	GND	67	V <sub>DDINT</sub>	103	TCK	139
GND	32	V <sub>DDINT</sub>	68	GND	104	TMS	140
AD1	33	GND	69	V <sub>DDINT</sub>	105	GND	141
AD0	34	DAI_P8 (SFS1)	70	GND	106	CLKIN	142
$\overline{WR}$	35	DAI_P9 (SD2A)	71	V <sub>DDINT</sub>	107	XTAL	143
V <sub>DDINT</sub>	36	V <sub>DDINT</sub>	72	V <sub>DDINT</sub>	108	V <sub>DDEXT</sub>	144

SP3721A (RL-S874: U2)

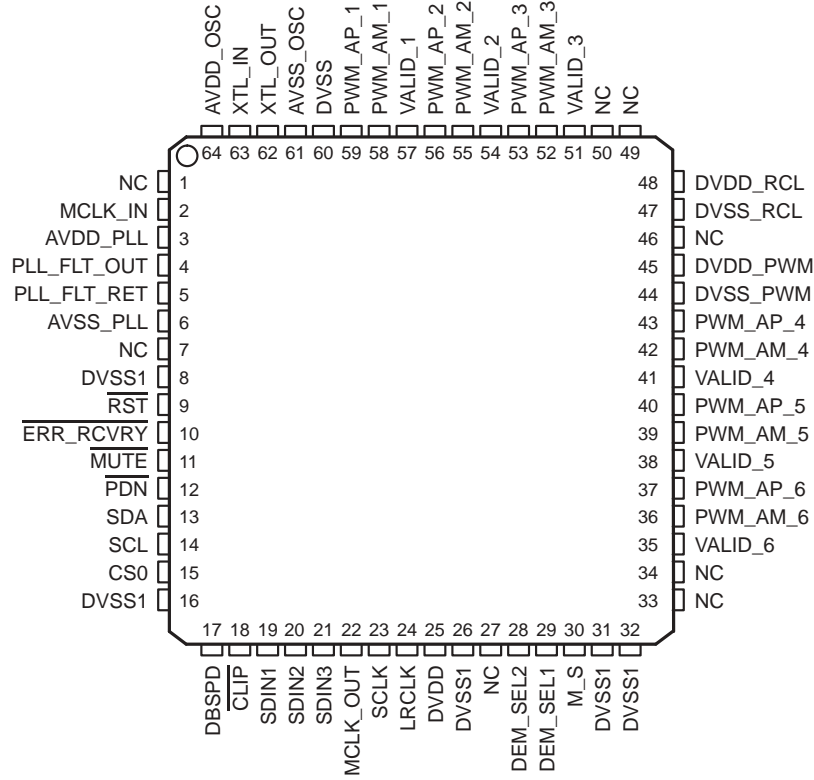


SP3721A Terminal Function

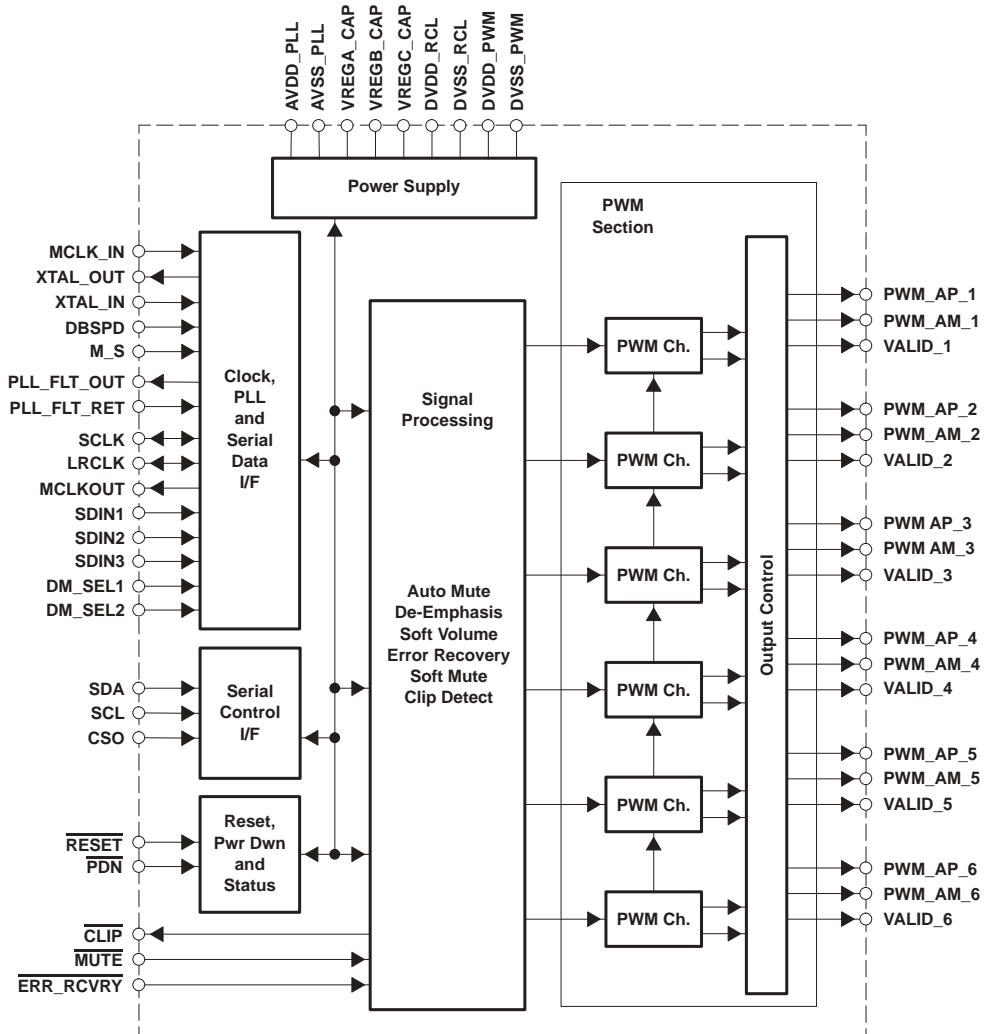
Pin No.	Pin Name	Type	Description
1, 2	DVDREP, DVDREN	I	RF Signal Inputs. Differential RF signal attenuator input pins
63	CDRF	I	RF Signal Inputs. Single-ended RF signal attenuator input pin
59, 60	AIP, AIN	I	AGC Amplifier Inputs. Differential AGC amplifier input pins
53, 54	DIP, DIN	I	Analog inputs for RF Single Buffer. Differential analog inputs to the RF single-ended output buffer and full wave rectifier
32	FDCHG#	I	Low Impedance Enable. A TTL compatible input pin that activates the FDCHG switches. A low level activates the switches and the falling edge of the internal FDCHG triggers the fast decay for the MIRR bottom hold circuit. (open high)
49	HOLD1	I	Hold Control. A TLL compatible control pin which, when pulled high, disables the RF AGC charge pump and holds the RF AGC amplifier gain at its present value. (open high)
11~14	D, C, B, A	I	Photo Detector Interface Inputs. Inputs from the main beam Photo detector matrix outputs
5~8	A2, B2, C2, D2	I	Photo Detector Interface Inputs. AC coupled inputs for the DPD from the main beam Photo detector matrix outputs
15~16	F, E	I	CD tracking Error Inputs. Inputs from the CD photo detector error outputs.
3~4	PD1, PD2	I	CD Photo detector Interface Inputs. Inputs from the CD photo detector error outputs
40	MEI	I	Mirror Envelope Inputs. The SIGO envelope input pin
35	MIN	I	RF signal Input for Mirror. AC coupled inputs for the mirror detection circuit from the pull-in signal output. (PI)
21	DVDPD	I	APC Input. DVD APC input pin from the monitor photo diode
23	CDPD	I	APC Input. CD APC input pin from the monitor photo diode
25	LDON#	I	APC Output On/Off. APC output control pin. A low level activates the LD output. (open high)
61, 62	ATON/ATOP	O	Differential Attenuator Output. Attenuator outputs
51, 52	FNN, FNP	O	Differential Normal Output. Filter normal outputs
57	SIGO	O	Single Ended Normal Output. Single-ended RF output
64	CDRFDC	O	CD RF Signal Output. Single ended CD RF summing output
42	FE	O	Focusing Error Signal Output. Focus error output reference to VCI
41	TE	O	Tracking Error Signal Output. Tracking error output reference to VCI

Pin No.	Pin Name	Type	Description
43	CE	O	Center Error Signal Output. Center error output reference to VCI
34	NEVO	O	SIGO Bottom Envelope Output. Bottom envelope for mirror detection
37	DFT	O	Defect Output. Pseudo CMOS output. When a defect is detected, the DFT output goes high. Also the servo AGC output can be monitored at this pin, when CAR bits 7-4 are '0011'
29	MIRR	O	Mirror Detect Output. Mirror Detect comparator output. Pseudo CMOS output
36	PI	O	Pull-in Signal Output. The summing signal output of A, B, C, D or PD1, PD2 for mirror detection. Reference to VCI
22	DVDLD	O	APC output. DVD APC output pin to control the laser power
24	CDLD	O	APC output. CD APC output pin to control the laser power
56	BYP	I/O	The RF AGC integration capacitor CBYP, is connected between BYP and VPA
9	CP	I/O	Differential Phase tracking LPF pin. An external capacitance is connected between this pin and the CN pin
10	CN	I/O	Differential Phase tracking LPF pin. An external capacitance is connected between this pin and the CP pin
45	LCP	—	Center Error LPF pin. An external capacitance is connected between this pin and the LCN pin
44	LCN	—	Center Error LPF pin. An external capacitance is connected between this pin and the LCP pin
30	MP	—	MIRR signal Peak hold pin. An external capacitance is connected to between this pin and VPB
31	MB	—	MIRR signal Bottom hold pin. An external capacitance is connected to between this pin and VPB
39	MEV	—	Sigo Bottom Envelope pin. An external capacitance is connected to between this pin and VPB
17	CDTE	—	CD Tracking. E-F Opamp output for feedback
38	TPH	—	PI Top Hold pin. An external capacitance is connected to between this pin and VPB
26	VC	—	Reference Voltage output. This pin provides the internal DC bias reference voltage (+2.5V Iix). Output Impedance is less than 50ohms
27	VCI	—	Reference Voltage input. DC bias voltage input for the servo input reference
18	VCI2	—	Reference Voltage input. DC bias voltage input for the servo input reference
55	RX	—	Reference Resistor Input. An external 8.2kohm, 1% resistor is connected from this pin to ground to establish a precise PTAT (proportional to absolute temperature) reference current for the filter
33	MLPF	—	MIRR signal LPF pin. An external capacitance is connected between this pin and VPB
19	NC	—	No Connect
48	SDEN	I	Serial Data Enable. Serial Enable CMOS input. A high level input enable the serial port (Not to be left open)
47	SDATA	I/O	Serial Data. Serial data bi-directional CMOS pin. NRZ programming data for the internal registers is applied to this input ( Not to be left open)
46	SCLK	I	Serial Clock. Serial Clock CMOS input. The clock applied to this pin is synchronized with the data applied to SDATA (Not to be left open)
58	VPA		Power. Power supply pin for the RF block and serial port
28	VPB		Power. Power supply pin for the servo block
50	VNA		Ground. Ground pin for the RF block and serial port
20	VNB		Ground. Ground pin for the servo bolck

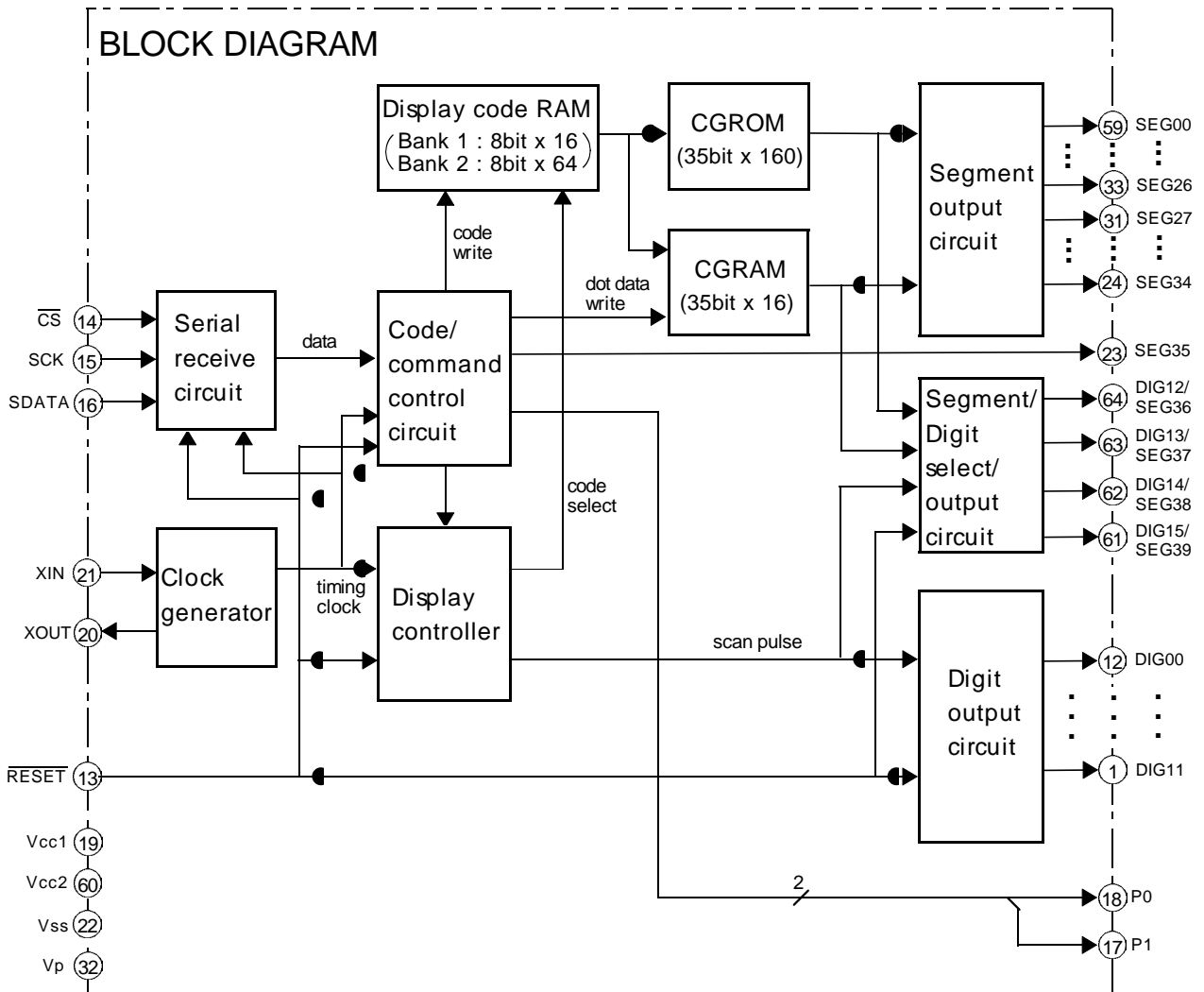
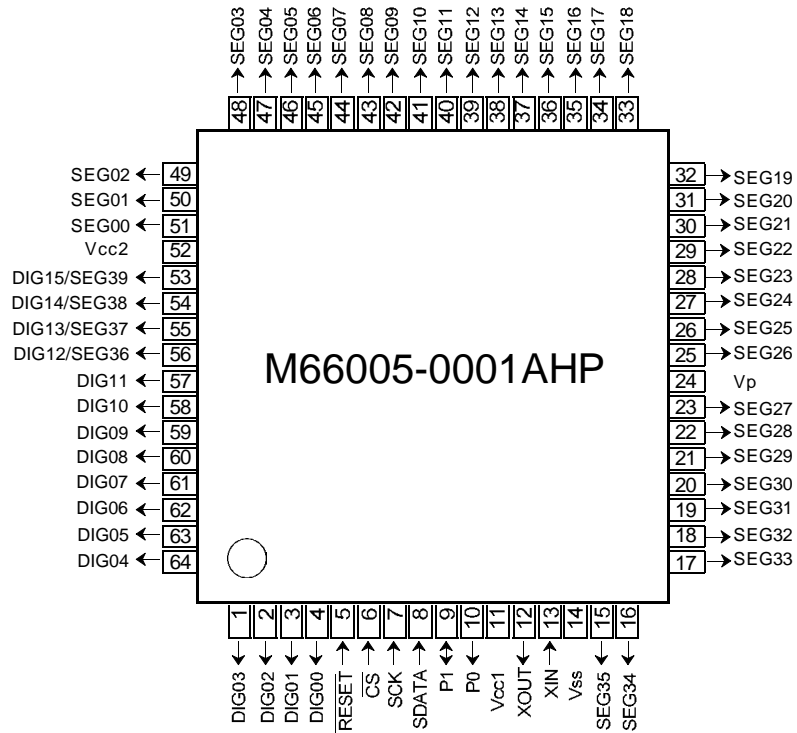
TAS5066 (IC805: 1U-3683)



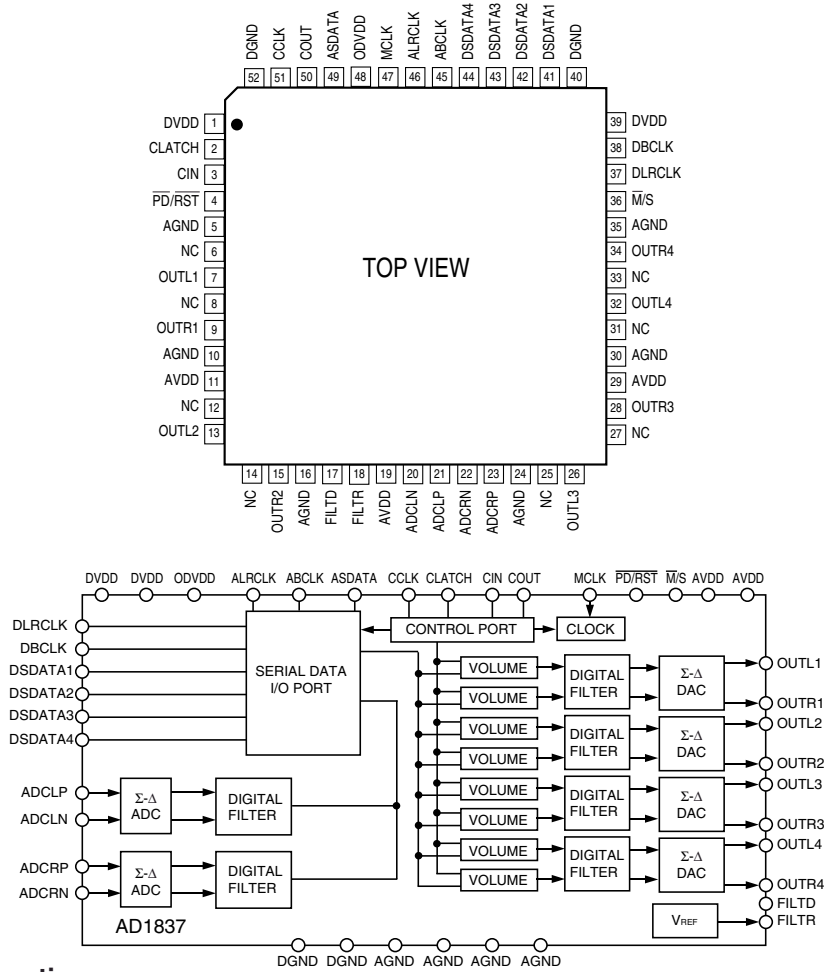
Functional Block Diagram



M66005-0001AHP (IC301: 1U-3681)



AD1837 (IC711: 1U-3694)

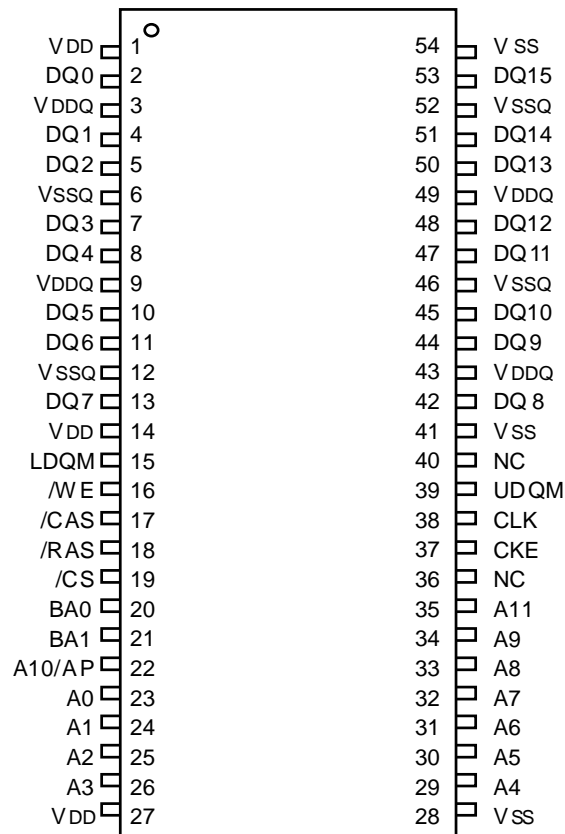


AD1837 Terminal Function

Pin No.	Pin Name	Input/Output	Description
1,39	DVDD		Digital Power Supply. Connect to digital 5V supply.
2	CLATCH	I	Latch Input for Control Data
33	CIN	I	Serial Control Input
4	$\overline{PD/RST}$	I	Power-Down/Reset
5,10,16,24,30,35	AGND		Analog Ground
6,12,25,31	NC		Not connected
7,13,26,32	OUTLx	O	DACx Left Channel Output
8,14,27,33	NC		Not connected
9,15,28,34	OUTRx	O	DACx Right Channel Output
11,19,29	AVDD		Analog Power Supply. Connect to analog 5V supply.
17	FILTD		Filter Capacitor Connection. Recommend 10 $\mu$ F/100nF.
18	FILTR		Reference Filter Capacitor Connection. Recommended 10 $\mu$ F/100nF.
20	ADCLN	I	ADC Left Channel Negative Input
21	ADCLP	I	ADC Left Channel Positive Input
22	ADCRN	I	ADC Right Channel Negative Input
23	ADCRP	I	ADC Right Channel Positive Input
36	$\overline{M/S}$	I	ADC Master/Slave Select
37	DLRCLK	I/O	DAC LR Clock
38	DBCLK	I/O	DAC Bit Clock
40,52	DGND		Digital Ground
41-44	DSDATAx	I	DACx Input Data (Left and Right Supply)
45	ABCLK	I/O	ADC Bit Clock
46	ALRCLK	I/O	ADC LR Clock
47	MCLK	I	Master Clock Input
48	ADVDD		Digital Output Driver Power Supply
49	ASDATA	O	ADC Serial Data Output
50	COUT	O	Output for Control Data
51	CCLK	I	Control Clock Input for Control Data



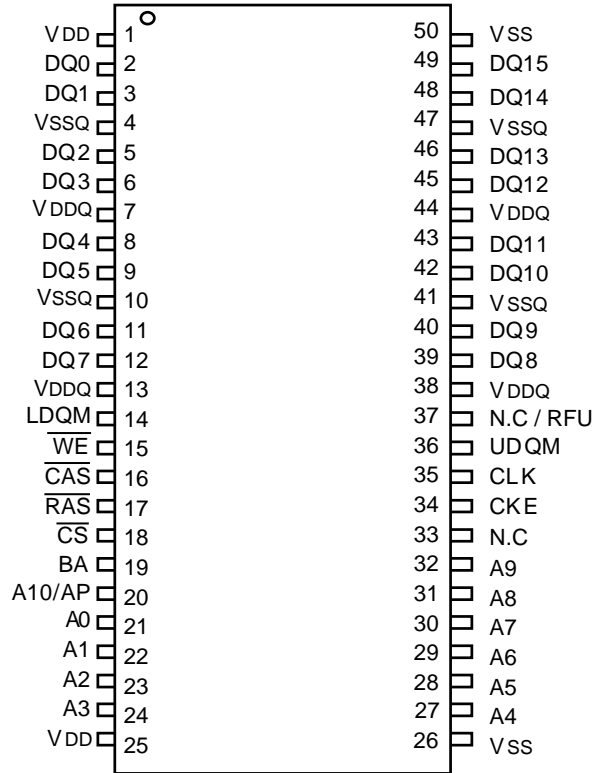
## HY57V651620BTC-75 (RL-S874: U11)



## PIN DESCRIPTION

PIN	PIN NAME	DESCRIPTION
CLK	Clock	The system clock input. All other inputs are registered to the SDRAM on the rising edge of CLK
CKE	Clock Enable	Controls internal clock signal and when deactivated, the SDRAM will be one of the states among power down, suspend or self refresh
$\overline{CS}$	Chip Select	Enables or disables all inputs except CLK, CKE and DQM
BA0,BA1	Bank Address	Selects bank to be activated during $\overline{RAS}$ activity Selects bank to be read/written during $\overline{CAS}$ activity
A0 ~ A11	Address	Row Address : RA0 ~ RA11, Column Address : CA0 ~ CA7 Auto-precharge flag : A10
$\overline{RAS}$ , $\overline{CAS}$ , $\overline{WE}$	Row Address Strobe, Column Address Strobe, Write Enable	$\overline{RAS}$ , $\overline{CAS}$ and $\overline{WE}$ define the operation Refer function truth table for details
LDQM, UDQM	Data Input/Output Mask	Controls output buffers in read mode and masks input data in write mode
DQ0 ~ DQ15	Data Input/Output	Multiplexed data input / output pin
VDD/VSS	Power Supply/Ground	Power supply for internal circuits and input buffers
VDDQ/VSSQ	Data Output Power/Ground	Power supply for output buffers
NC	No Connection	No connection

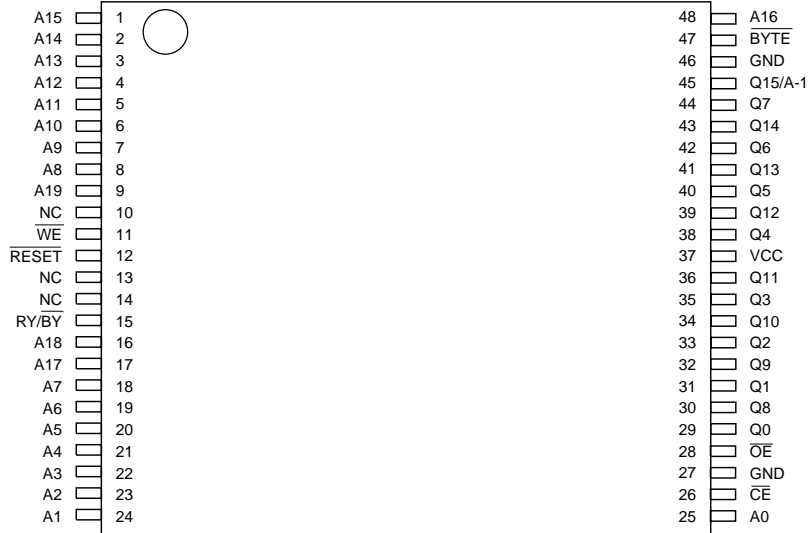
T431616A-8S(RL-S874:U5)



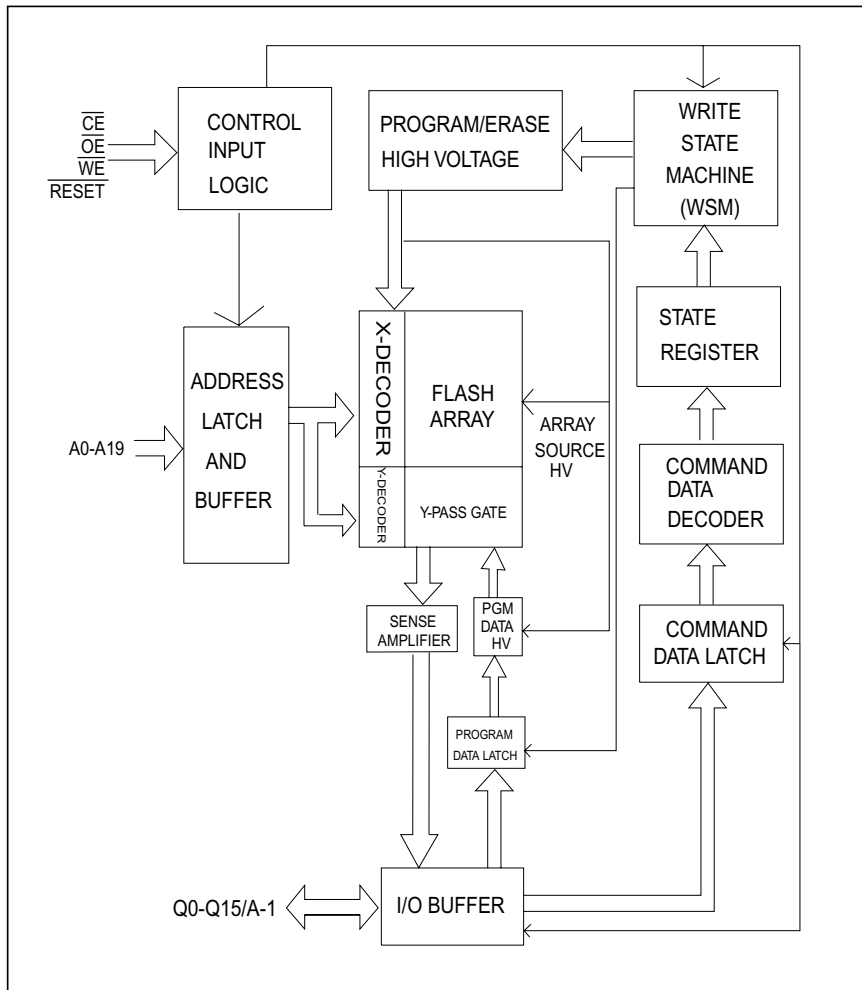
**PIN DESCRIPTION**

PIN	PIN NAME	DESCRIPTION
CLK	System Clock	Active on the positive going edge to sample all input.
$\overline{CS}$	Chip Select	Disables or enables device operation by masking or enabling all input except CLK,CKE and L(U)DQM
CKE	Clock Enable	Masks system clock to freeze operation from the next clock cycle. CKE should be enabled at least one cycle prior to new command. Disable input buffers for power down in standby.
A0 ~ A10/AP	Address	Row/column addresses are multiplexed on the same pins. Row address : RA0 ~ RA10, column address : CA0 ~ CA7
BA	Bank Select Address	Selects bank to activated during row address latch time. Select bank for read/write during column address latch time.
$\overline{RAS}$	Row Address Strobe	Latches row addresses on the positive going edge of the CLK with $\overline{RAS}$ low. Enables row access & precharge.
$\overline{CAS}$	Column Address Strobe	Latches column addresses on the positive going edge of the CLK with $\overline{CAS}$ low. Enables column access.
$\overline{WE}$	Write Enable	Enables write operation and row precharge. Latches data in starting from CAS, $\overline{WE}$ active.
L(U)DQM	Data Input/Output Mask	Makes data output Hi-Z, tSHZ after the clock and masks the output. Blocks data input when L(U)DQM active.
DQ0 ~ DQ15	Data Input/Output	Data inputs/outputs are multiplexed on the same pins.
VDD/VSS	Power Supply/Ground	Power and ground for the input buffers and the core logic.
VDDQ/VSSQ	Data Output Power/Ground	Isolated power supply and ground for the output buffers to provide improved noise immunity.
N.C/RFU	No Connection/Reserved for Future Use	This pin is recommended to be left No Connection on the device.

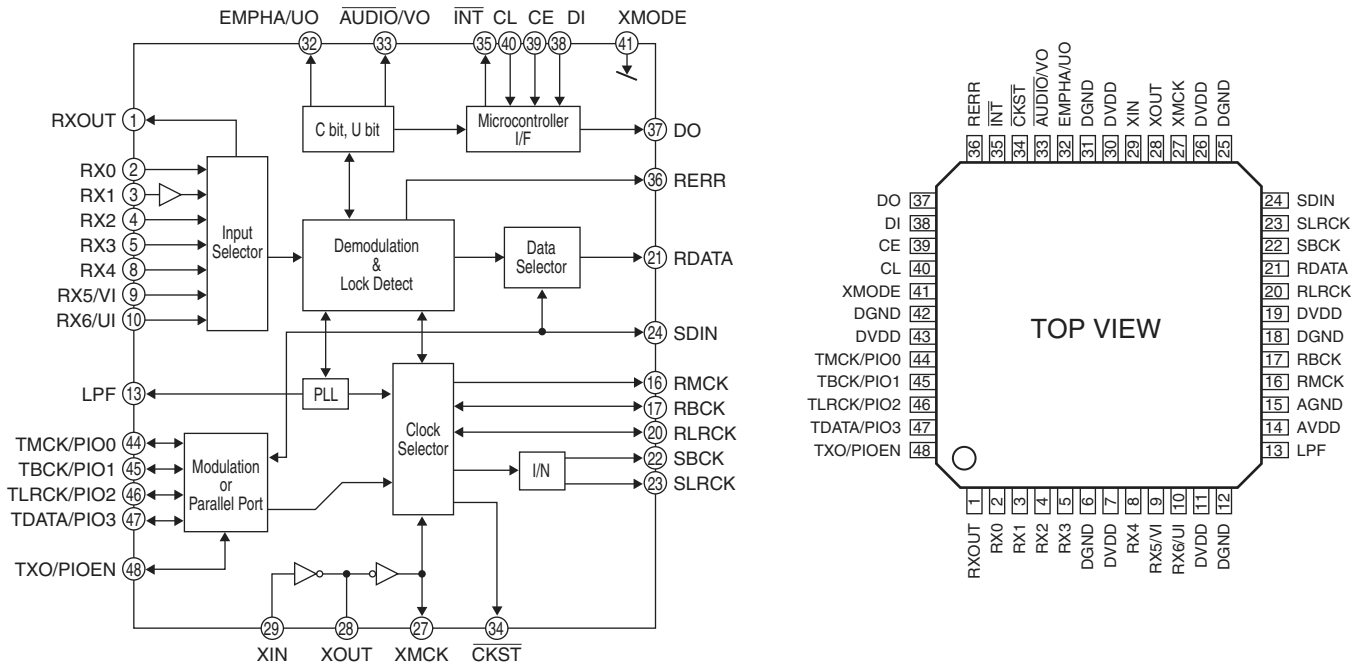
**MX29LV800ABTC-70 (RL-S874: U10)**



**BLOCK DIAGRAM**



**LC89057W (IC707: 1U-3694)**



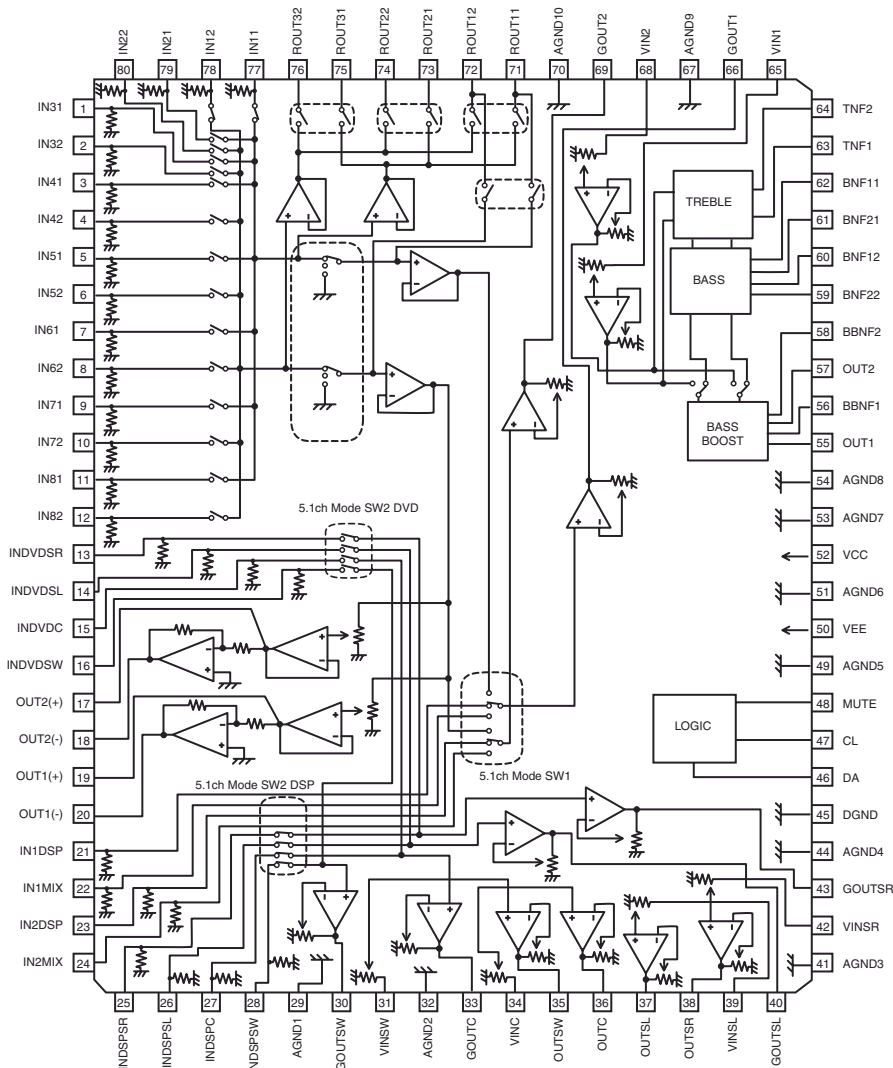
**LC89057W Terminal Function**

Pin No.	Pin Name	I/O	Function
1	RXOUT	O	Input bi-phase select data output terminal
2	RX0	I	TTL compatible digital data input terminal
3	RX1	I	Coaxial compatible amp built-in digital data input terminal
4	RX2	I	TTL compatible digital data input terminal
5	RX3	I	TTL compatible digital data input terminal
6	DGND	—	Digital GND
7	DVDD	—	Digital power
8	RX4	I	TTL compatible digital data input terminal
9	RX5/VI	I	TTL compatible digital data/Validity flag input terminal for modulation
10	RX6/UI	I	TTL compatible digital data/User data input terminal for modulation
11	DVDD	—	Digital power for PLL
12	DGND	—	Digital GND for PLL
13	LPF	O	PLL loop filter connecting terminal
14	AVDD	—	Analog power for PLL
15	AGND	—	Analog GND for PLL
16	RMCK	O	RMCK clock output terminal (256fs, 512fs, XIN, VCO)
17	RBCK	O/I	RBCK clock in/output terminal (64fs)
18	DGND	—	Digital GND
19	DVDD	—	Digital power
20	RLRCK	O/I	RLRCK clock in/output terminal (fs)
21	RDATA	O	Serial audio data output terminal
22	SBCK	O	SBCK clock output terminal (32fs, 64fs, 128fs)
23	SLRCK	O	SLRCK clock output terminal (fs/2, fs, 2fs)
24	SDIN	I	Serial audio data input terminal
25	DGND	—	Digital GND
26	DVDD	—	Digital power
27	XMCK	O	Osc. amp output terminal

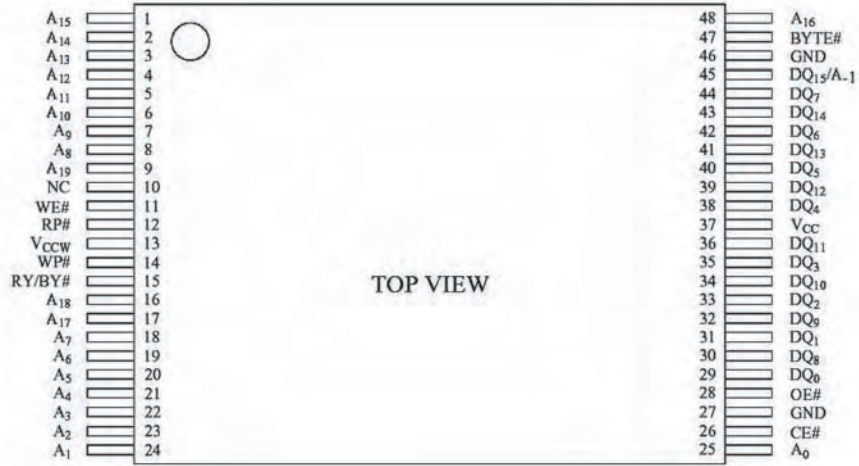
Pin No.	Pin Name	I/O	Function
28	XOUT	O	X'tal osc. connecting output terminal
29	XIN	I	X'tal osc. connection, external clock input terminal (24.576MHz or 12.288MHz)
30	DVDD	—	Digital power
31	DGND	—	Digital GND
32	EMPHA/UO	I/O	Emphasis information/U-data output/Chip address setting terminal
33	AUDIO/VO	I/O	Non-PCM detect/V-flag output/ Chip address setting terminal
34	CKST	I/O	Clock switch transition period output/Demodulation master or slave function switching terminal
35	INT	I/O	Interrupt output for $\mu$ com (Interrupt factor selectable)/Modulation or general I/O switching terminal
36	RERR	O	PLL lock error, data error flag output
37	DO	O	$\mu$ com I/F, read out data output terminal (3-state)
38	DI	I	$\mu$ com I/F, write data input terminal
39	CE	I	$\mu$ com I/F, chip enable input terminal
40	CL	I	$\mu$ com I/F, clock input terminal
41	XMODE	I	System reset input terminal
42	DGND	—	Digital GND
43	DVDD	—	Digital power
44	TMCK/PIO0	I/O	256fs system clock input for modulation/General I/O in/output terminal
45	TBCK/PIO1	I/O	64fs bit clock input for modulation/General I/O in/output terminal
46	TLRCK/PIO2	I/O	fs clock input for modulation/General I/O in/output terminal
47	TDATA/PIO3	I/O	Serial audio data input for modulation/General I/O in/output terminal
48	TXO/PIOEN	O/I	Modulation data output/ General I/O enable input terminal

\* For latch-up countermeasure, perform each power supply ON/OFF in the same timing.

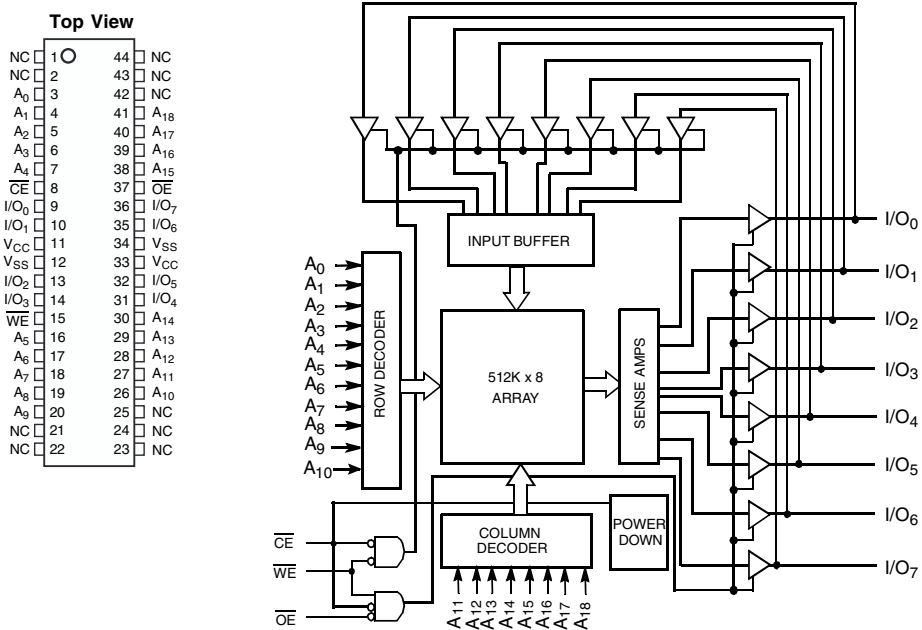
**BD3811K1 (IC504: 1U-3694)**



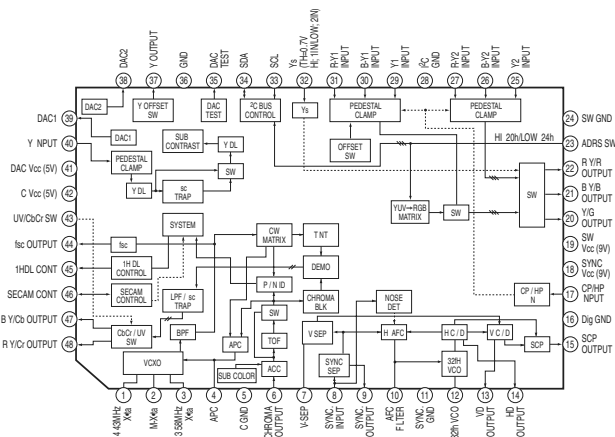
LH28F800BJE (IC907: 1U-3694)



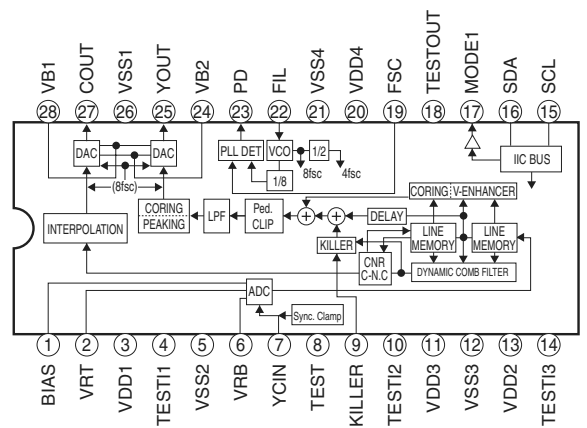
CY7C1049CV-33-10ZC (IC908, 910: 1U-3694)



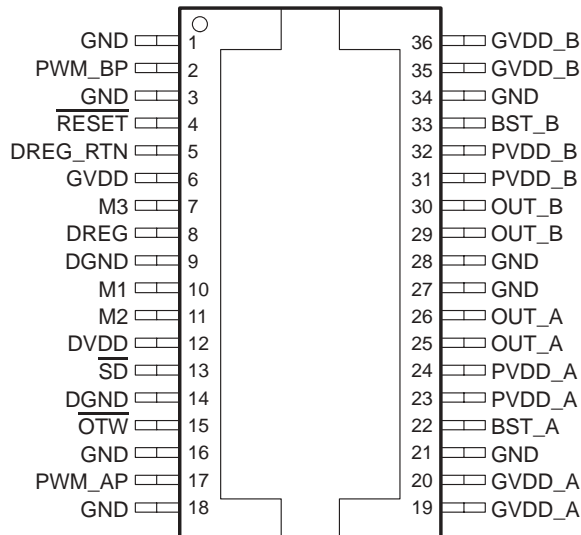
TA1270BF (IC501: 1U-3695)



TC90A69F (IC503: 1U-3695)



## TAS5121 (IC201, 301, 401: 1U-3683)

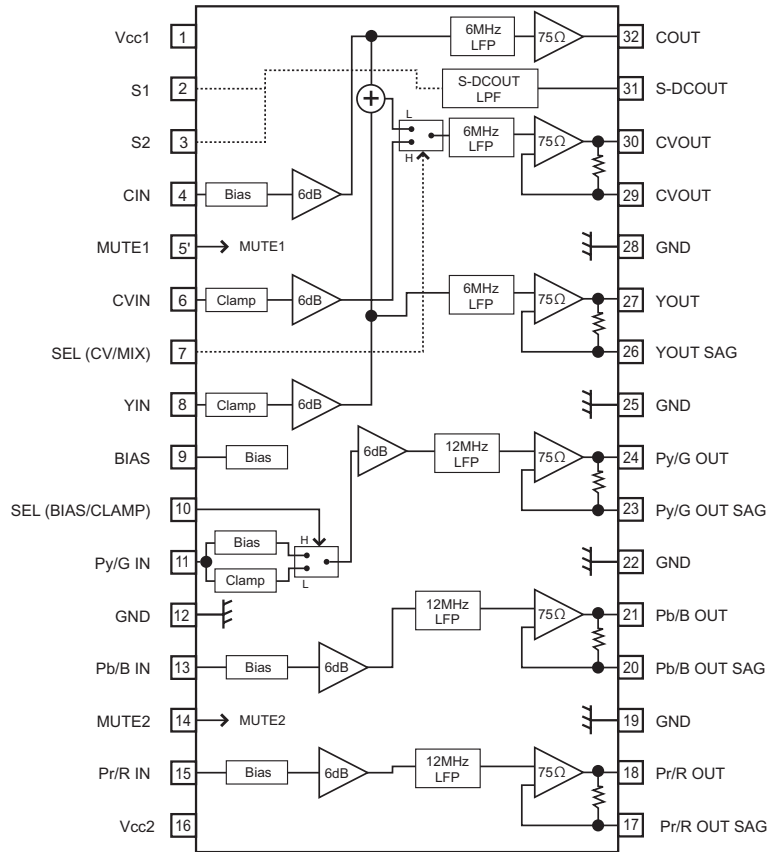


## Terminal Functions

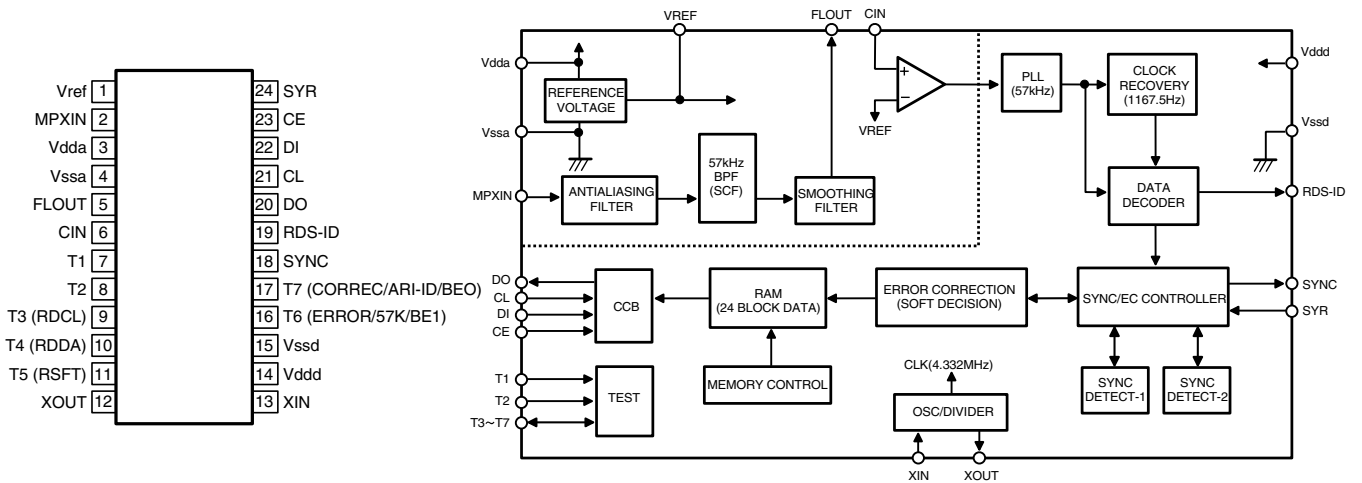
TERMINAL		FUNCTION(1)	DESCRIPTION
NAME	DKD		
BST_A	22	P	High-side bootstrap supply (BST), external resistor and capacitor to OUT_A required
BST_B	33	P	High-side bootstrap supply (BST), external resistor and capacitor to OUT_B required
DGND	9, 14	P	I/O reference ground
DREG	8	P	Digital supply voltage regulator decoupling pin, 1- $\mu$ F capacitor connected to DREG_RTN
DREG_RTN	5	P	Decoupling return pin
DVDD	12	P	I/O reference supply input: 100 $\Omega$ to DREG, decoupled to GND, 0.1- $\mu$ F capacitor connected to GND
GND	1, 3, 16, 18, 21, 27, 28, 34	P	Power ground, connected to system GND
GVDD	6	P	Local GVDD decoupling \pin
GVDD_A	19, 20	P	Gate drive input voltage
GVDD_B	35, 36	P	Gate drive input voltage
M1	10	I	Protection mode selection pin, connect to GND
M2	11	I	Protection mode selection pin, connect to DREG
M3	7	I	Output mode selection pin; connect to GND
$\overline{\text{OTW}}$	15	O	Overtemperature warning output, open drain with internal pullup resistor, active-low when temperature exceeds 115°C
OUT_A	25, 26	O	Output, half-bridge A
OUT_B	29, 30	O	Output, half-bridge B
PVDD_A	23, 24	P	Power supply input for half-bridge A
PVDD_B	31, 32	P	Power supply input for half-bridge B
PWM_AP	17	I	PWM input signal, half-bridge A
PWM_BP	2	I	PWM input signal, half-bridge B
$\overline{\text{RESET}}$	4	I	Reset signal, active-low
$\overline{\text{SD}}$	13	O	Shutdown signal for half-bridges A and B (open drain with internal pullup resistor), active-low

(1) I = input, O = Output, P = Power

**BH7868FS (IC301, 302: 1U-3695)**

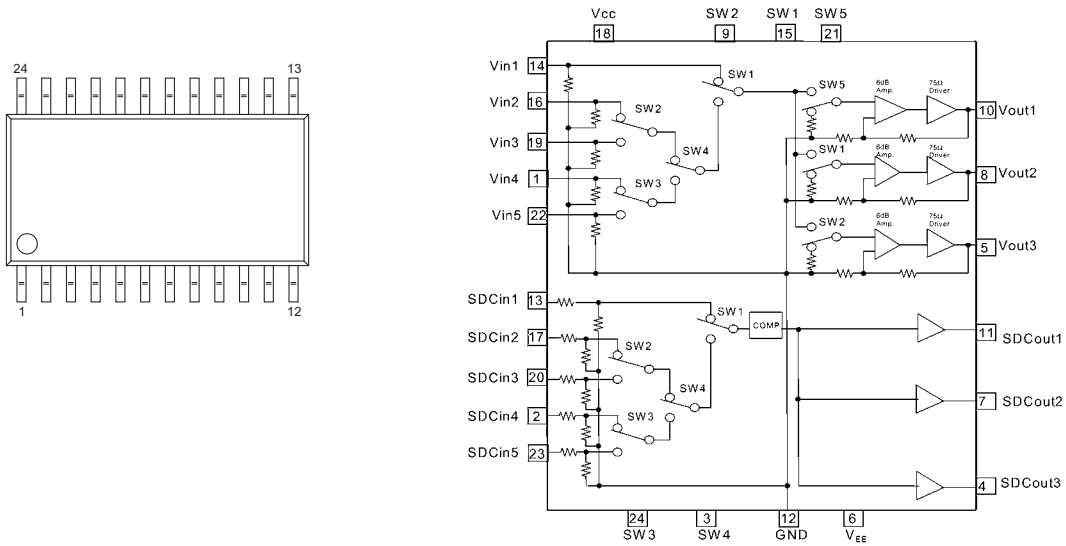


**LC72720NM (IC506: 1U-3694)**

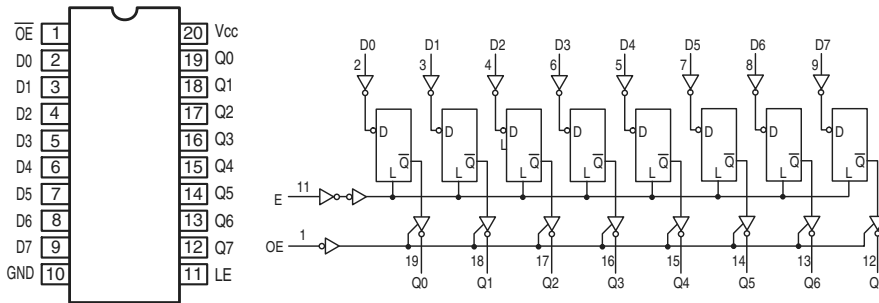




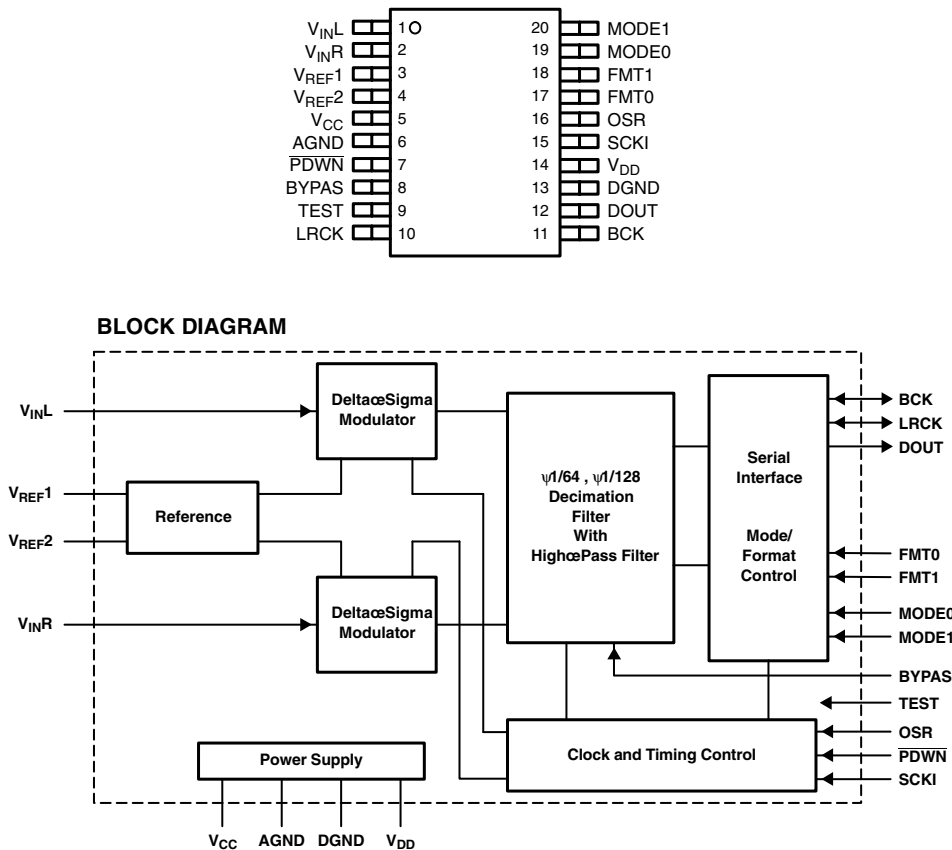
**NJM2596 (IC509: 1U-3695)**



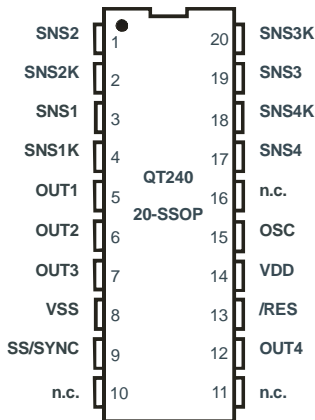
**SN74LV573APW (IC903, 904: 1U-3694)**



**PCM1803 (IC803, 804: 1U-3683)**



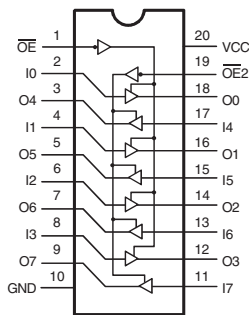
**QT240 (IC306: 1U-3681)**



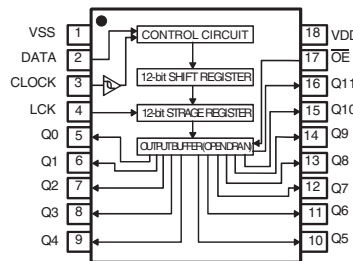
**TABLE 1-1 PIN LISTING - QT240-ISS**

Pin	Name	Description
1	SNS2	Sense pin (to Rs2 + Cs2)
2	SNS2K	Sense pin (to Cs2, electrode)
3	SNS1	Sense pin (to Rs1 + Cs1)
4	SNS1K	Sense pin (to Cs1, electrode); speed option
5	OUT1	Output, key 1
6	OUT2	Output, key 2
7	OUT3	Output, key 3
8	VSS	Ground
9	SYNC/SS	Sync in and/or spread spectrum drive
10	n.c.	Unbonded internally
11	n.c.	Unbonded internally
12	OUT4	Output, key 4
13	/RES	Reset pin, active low. Can usually tie to Vdd.
14	VDD	Power: +4.0 to +5V locally regulated
15	OSC	Oscillator bias in
16	VSS	Ground or no connect
17	SNS4	Sense pin (to Rs4 + Cs4)
18	SNS4K	Sense pin (to Cs4, electrode); OPT2
19	SNS3	Sense pin (to Rs3 + Cs3)
20	SNS3K	Sense pin (to Cs3, electrode); OPT1

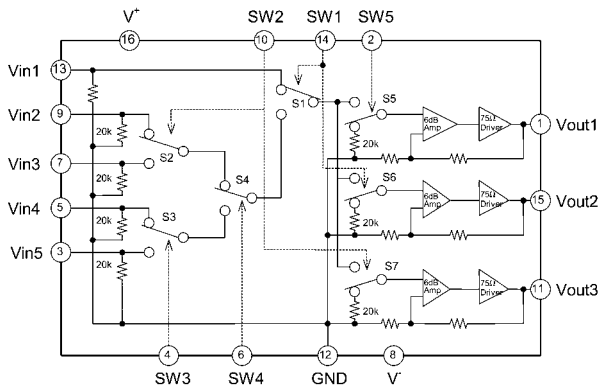
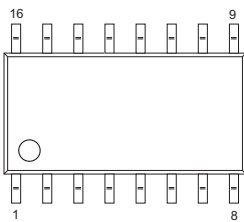
**SN74LV244APW (IC708, 719: 1U-3694)  
SN74HCT244APW (IC205: 1U-3694)**



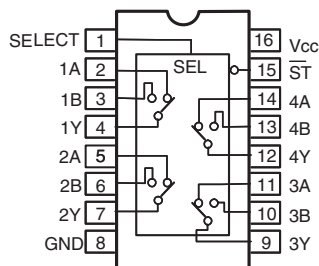
**BU2090F (IC303: 1U-3681)  
(IC304, 504: 1U-3695)**



**NJM2595 (IC507, 508: 1U-3695)**



**SN74LV157APW (IC704: 1U-3694)**

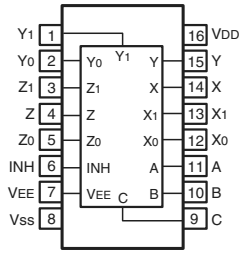


**SN74LVC139APWR (IC902: 1U-3694)**

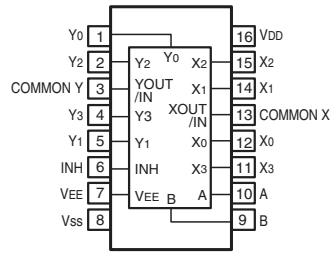
FUNCTION TABLE  
(each decoder/demultiplexer)

G	INPUTS		OUTPUTS			
	SELECT		Y3	Y2	Y1	Y0
	B	A				
L	L	L	H	H	H	L
L	L	H	H	H	L	H
L	H	L	H	L	H	H
L	H	H	L	H	H	H
H	X	X	H	H	H	H

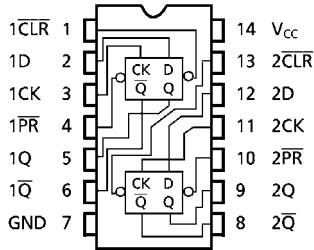
**BU4053BCF (IC510: 1U-3695)**



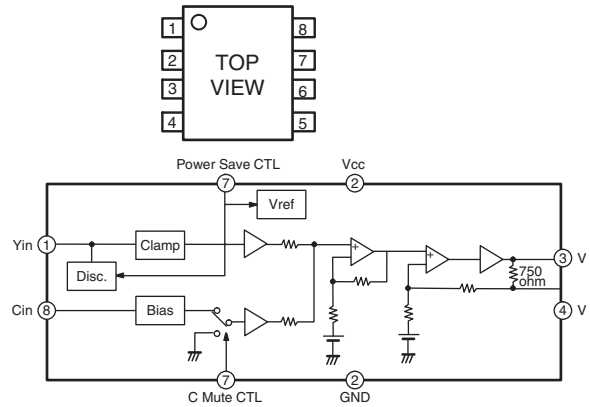
**BU4052BCF (IC518: 1U-3695)**



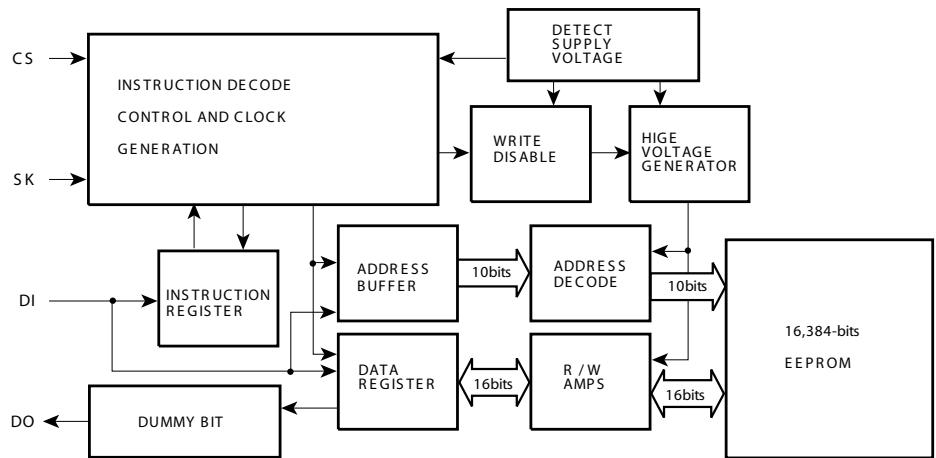
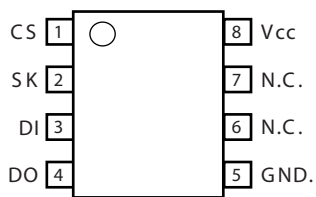
**TC74VHC74FT (IC703: 1U-3694)**



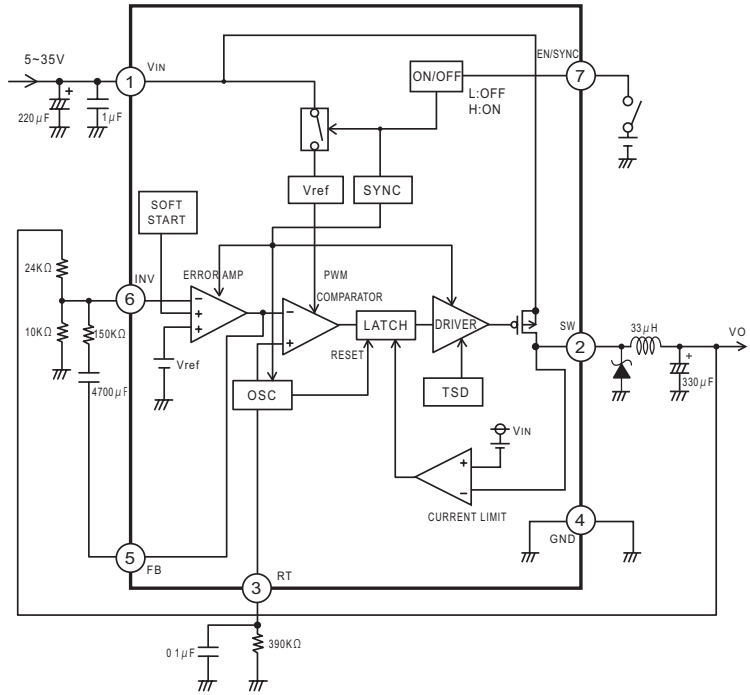
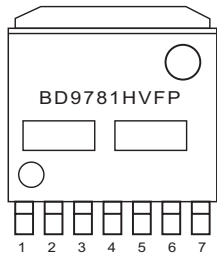
**NJM2274R (IC502: 1U-3695)**



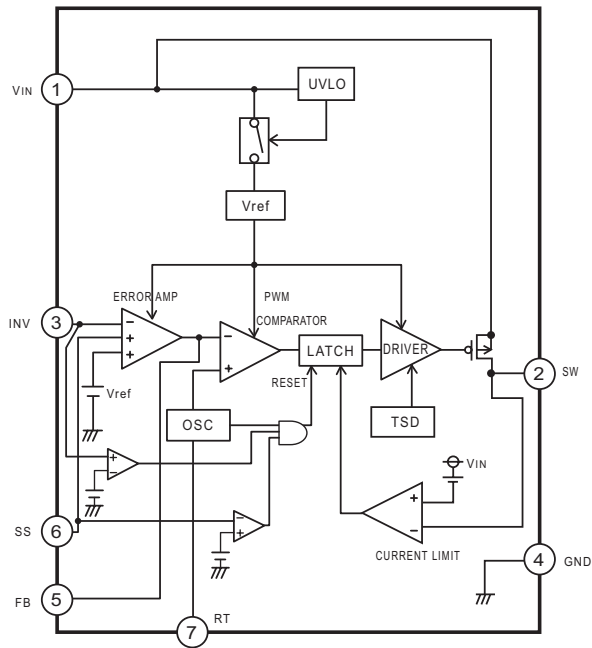
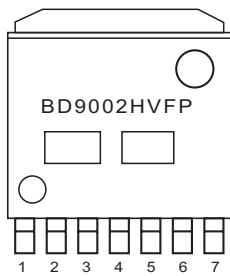
**BR93L86RFVM-WTR (IC201: 1U-3694)**



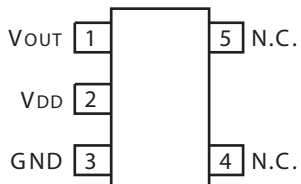
**BD9781HFP (IC810: 1U-3695)**



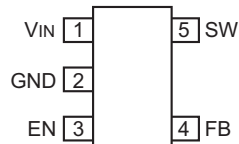
**BD9002HFP (IC811: 1U-3695)**



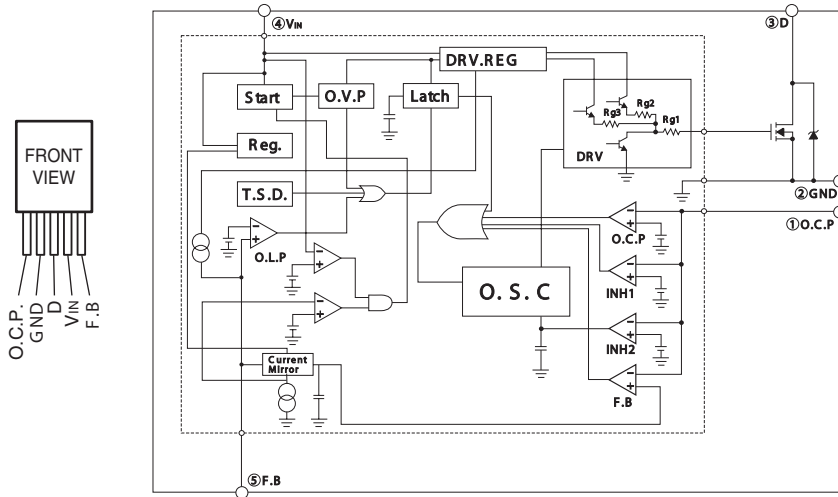
**BD4828G (IC203: 1U-3694)**



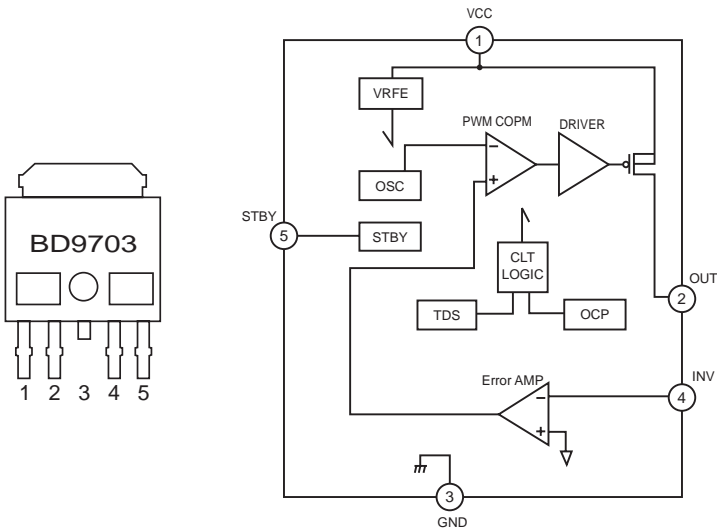
**LM3671 (IC912: 1U-3694)**



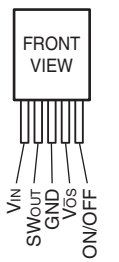
**STR-F6238S (IC902: 1U-3682: E3)**  
**STR-F6267S (IC902: 1U-3682: E2)**



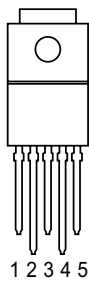
**BD9703 (IC805: 1U-3695)**



**SI-8120E (IC901: 1U-3682)**

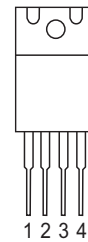


**BA00BCOWFP (IC304: 1U-3681)**



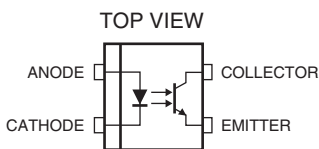
- 1. CLT
- 2. Vcc
- 3. N.C.
- 4. OUT
- 5. N.C.
- FIN:GND

**KIA78R00API (IC208: 1U-3694)**

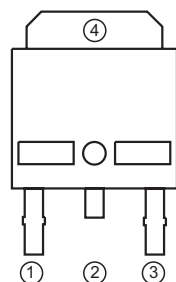


- PIN FUNCTION
- 1. IN
  - 2. OUT
  - 3. GND
  - 4. ADJUSTABLE (VADJ)

**PC123 (IC906: 1U-3682)**



**BA33B00FP (IC207: 1U-3694)**  
**NJM7809DL (IC505: 1U-3695)**

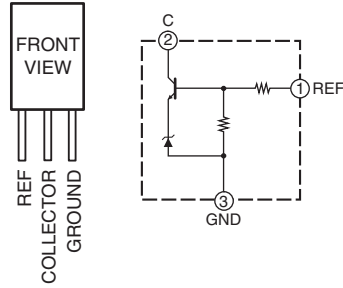


- ① VCC
- ② N.C
- ③ OUT
- ④ GND

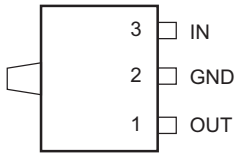
**NJM7912FA (IC807: 1U-3695)  
(IC905: 1U-3682)**



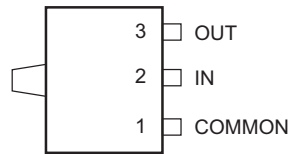
**SE-B2 (IC908: 1U-3682)**



**NJM78L07UA (IC512: 1U-3694)**



**NJM79L07AU (IC513: 1U-3694)**



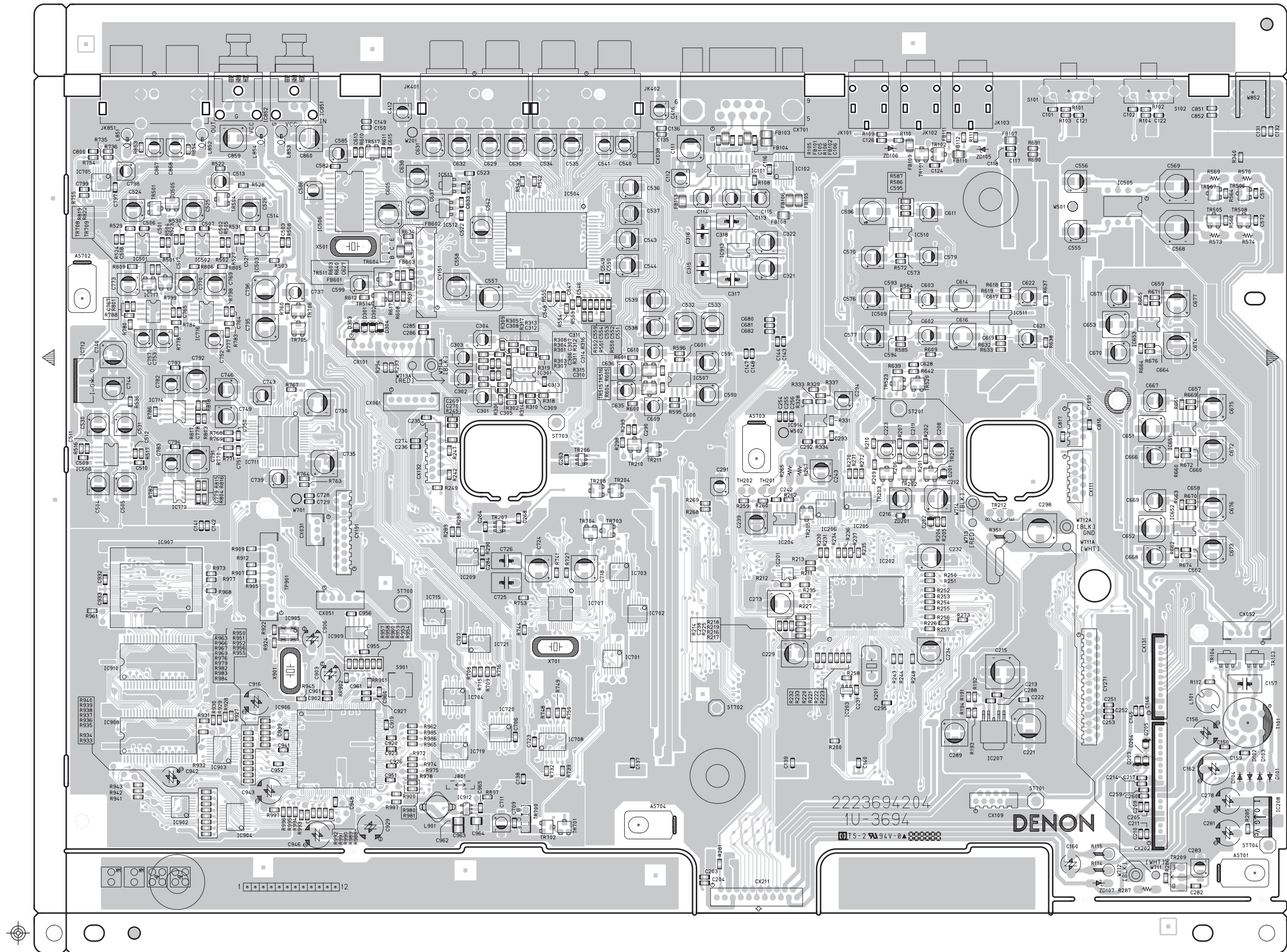
- NJM7805FA (IC712: 1U-3694) (IC801: 1U-3695)**
- NJM7812FA (IC806: 1U-3695) (IC909: 1U-3682)**
- BA033T (IC904: 1U-3682)**
- BA05T (IC907: 1U-3682)**
- LM2990T-5.0 (IC809: 1U-3695)**
- LM2940CT-5.0 (IC808: 1U-3695)**





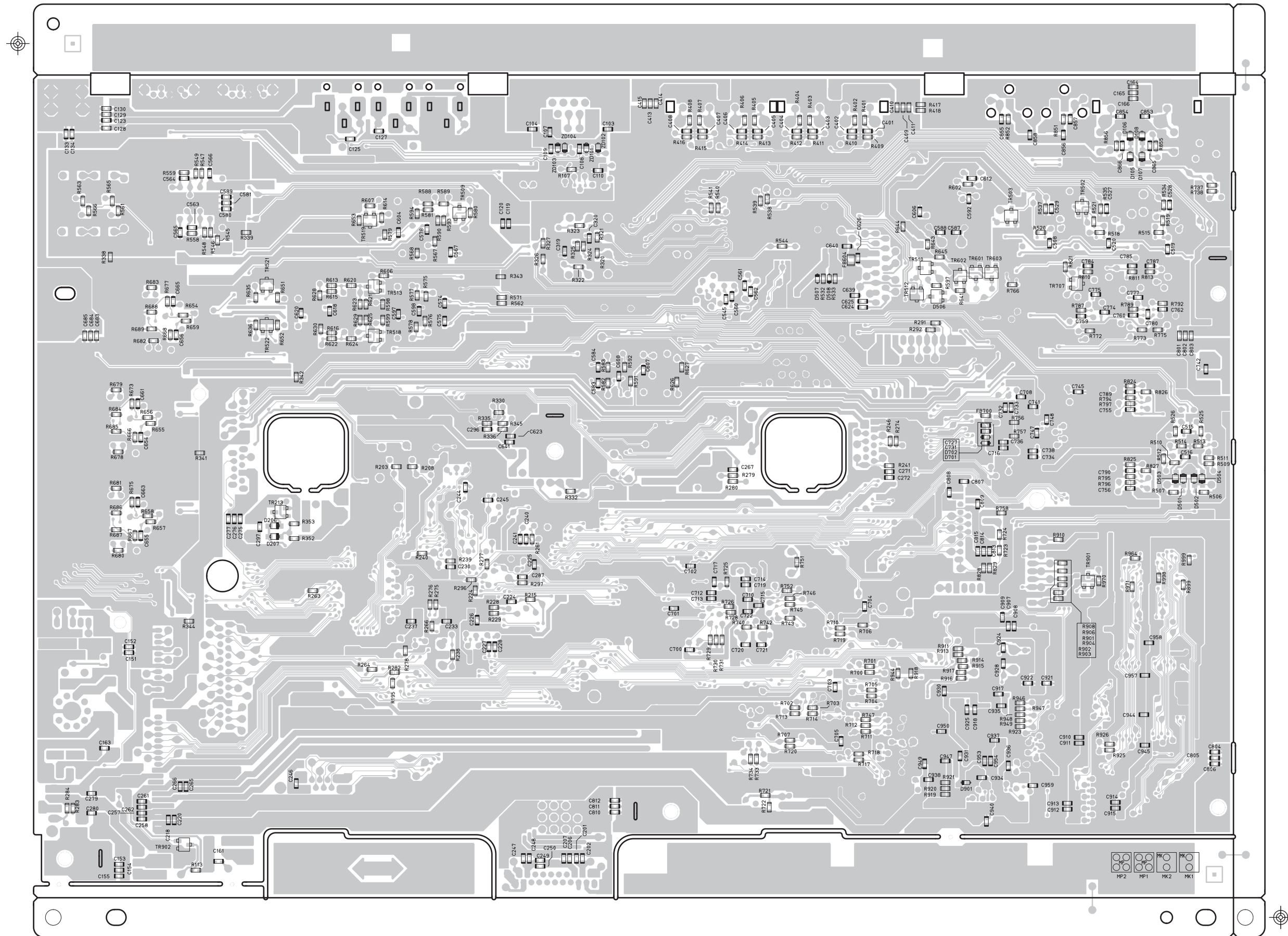
# PRINTED WIRING BOARDS

## 1U-3694 MAIN P.W.B. UNIT



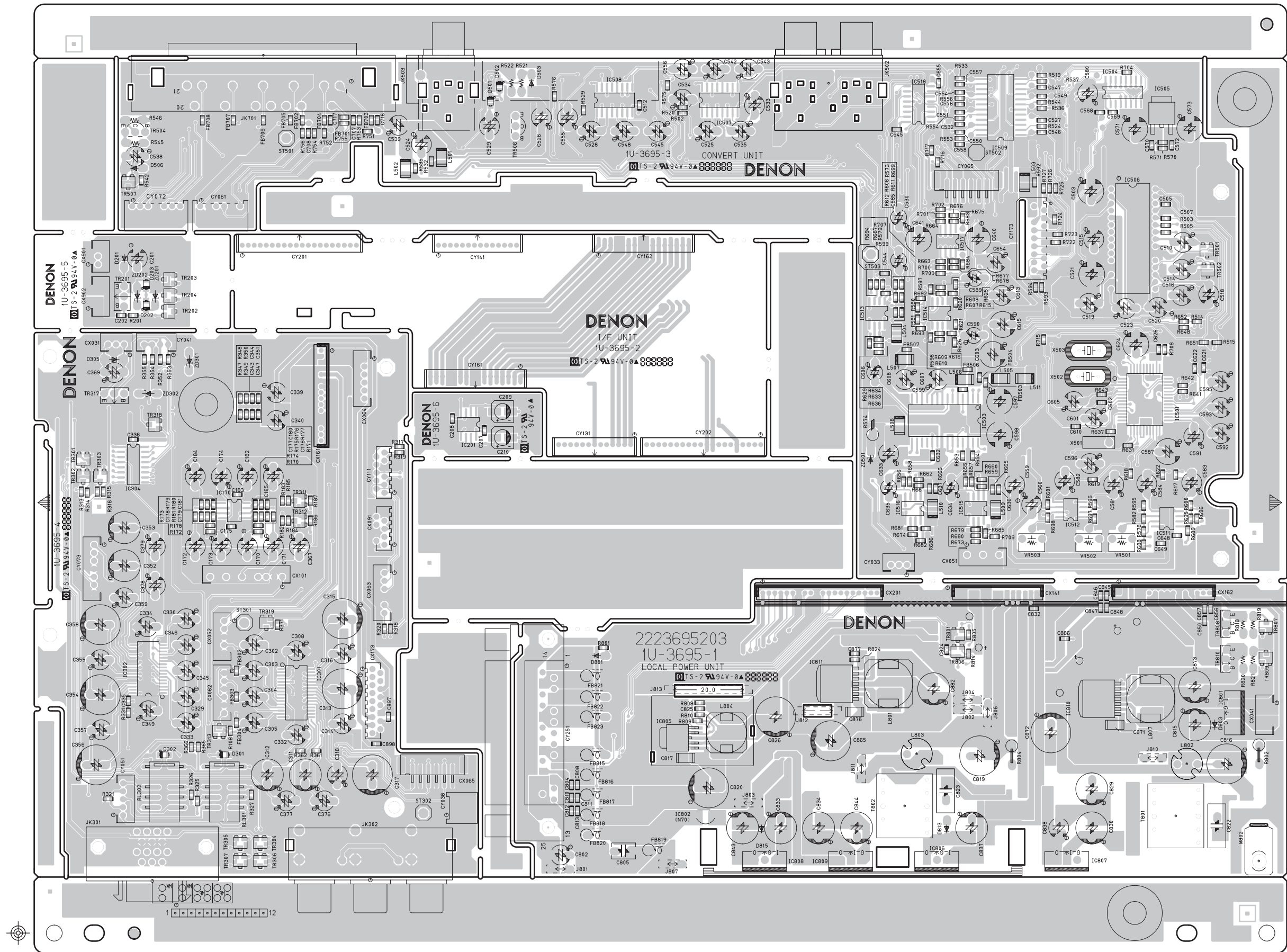
COMPONENT SIDE



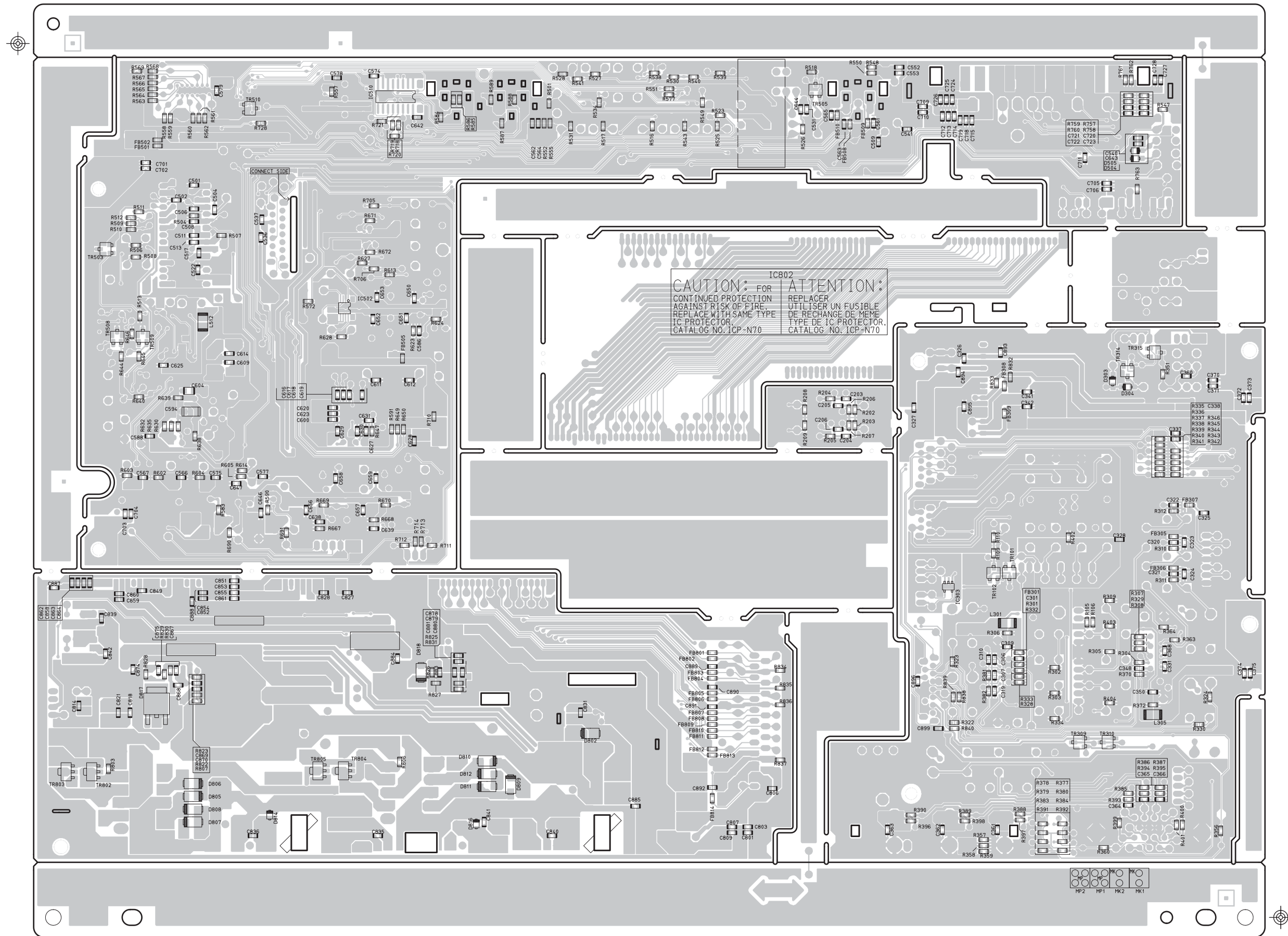


FOIL SIDE

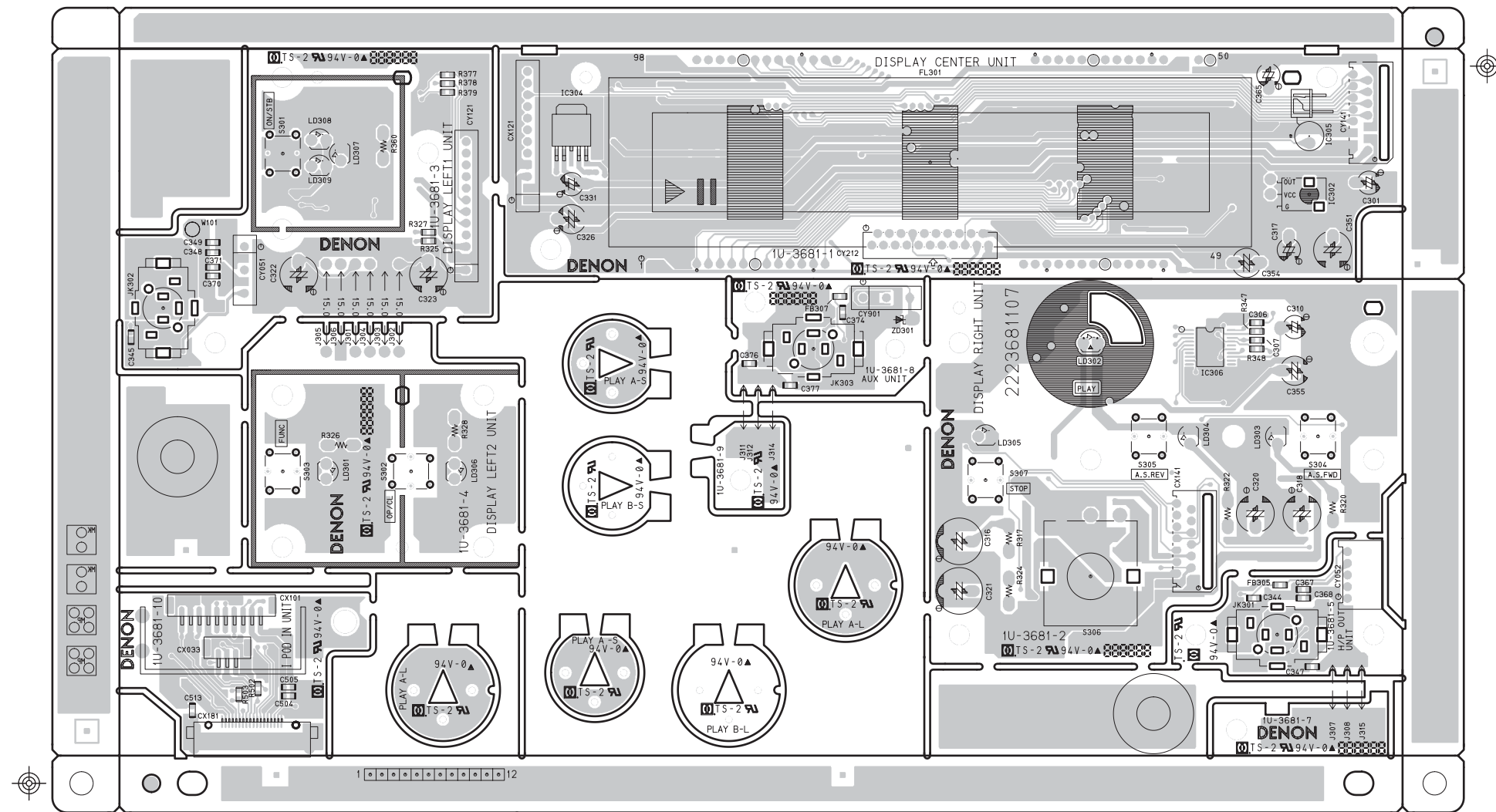
1U-3695 I/F P.W.B. UNIT



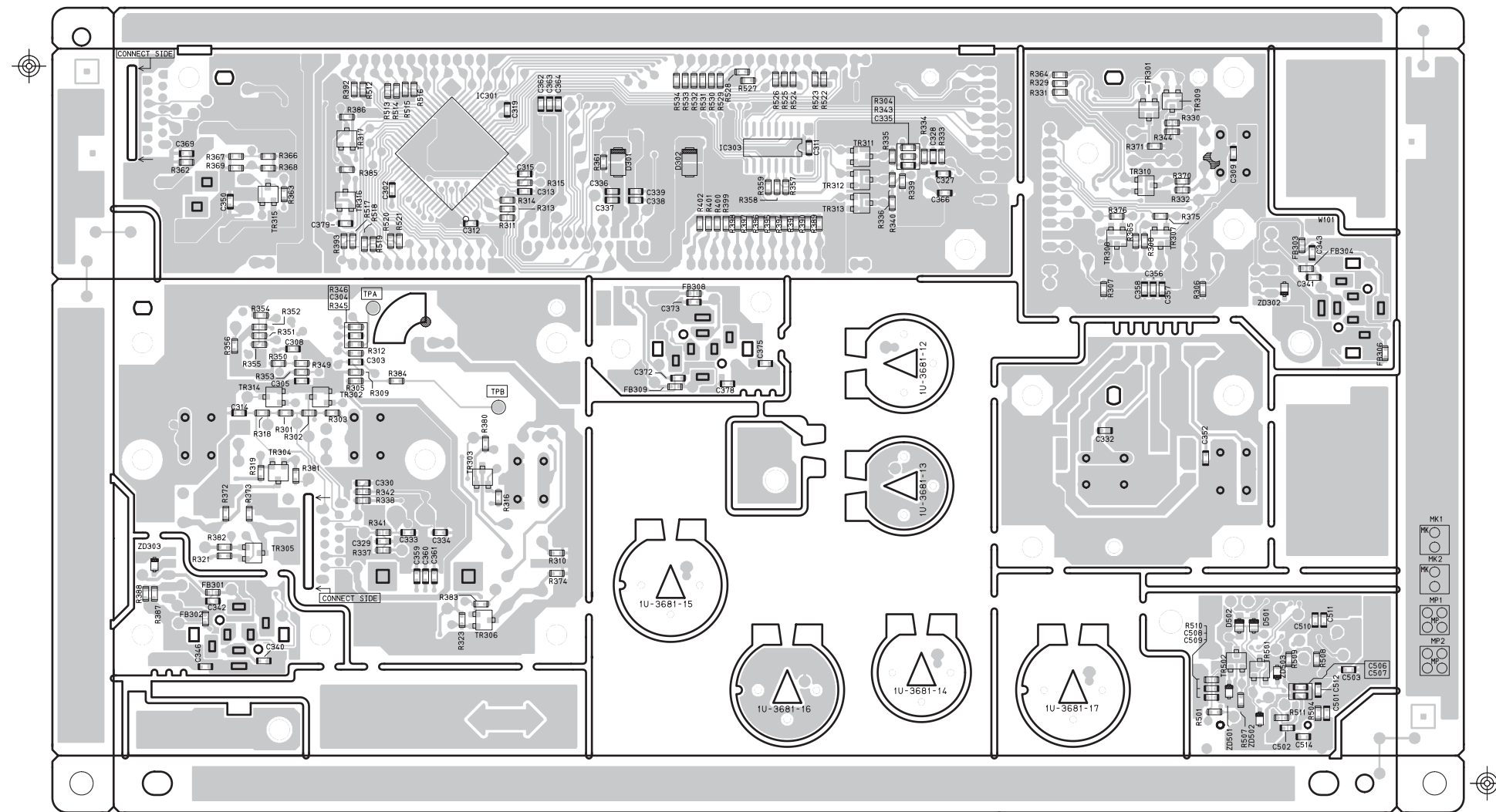
COMPONENT SIDE



1U-3681 DISPLAY P.W.B. UNIT

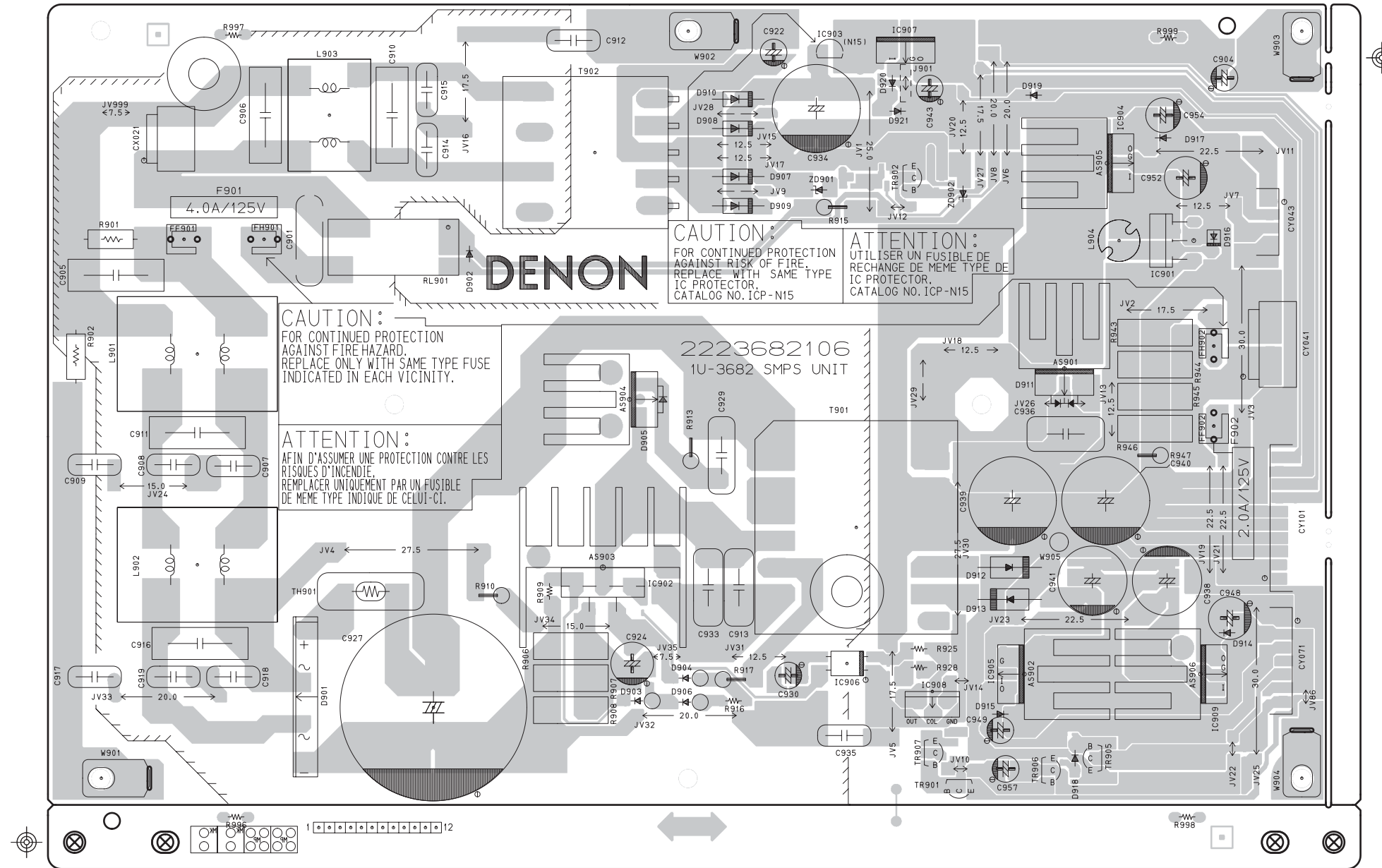


COMPONENT SIDE



FOIL SIDE

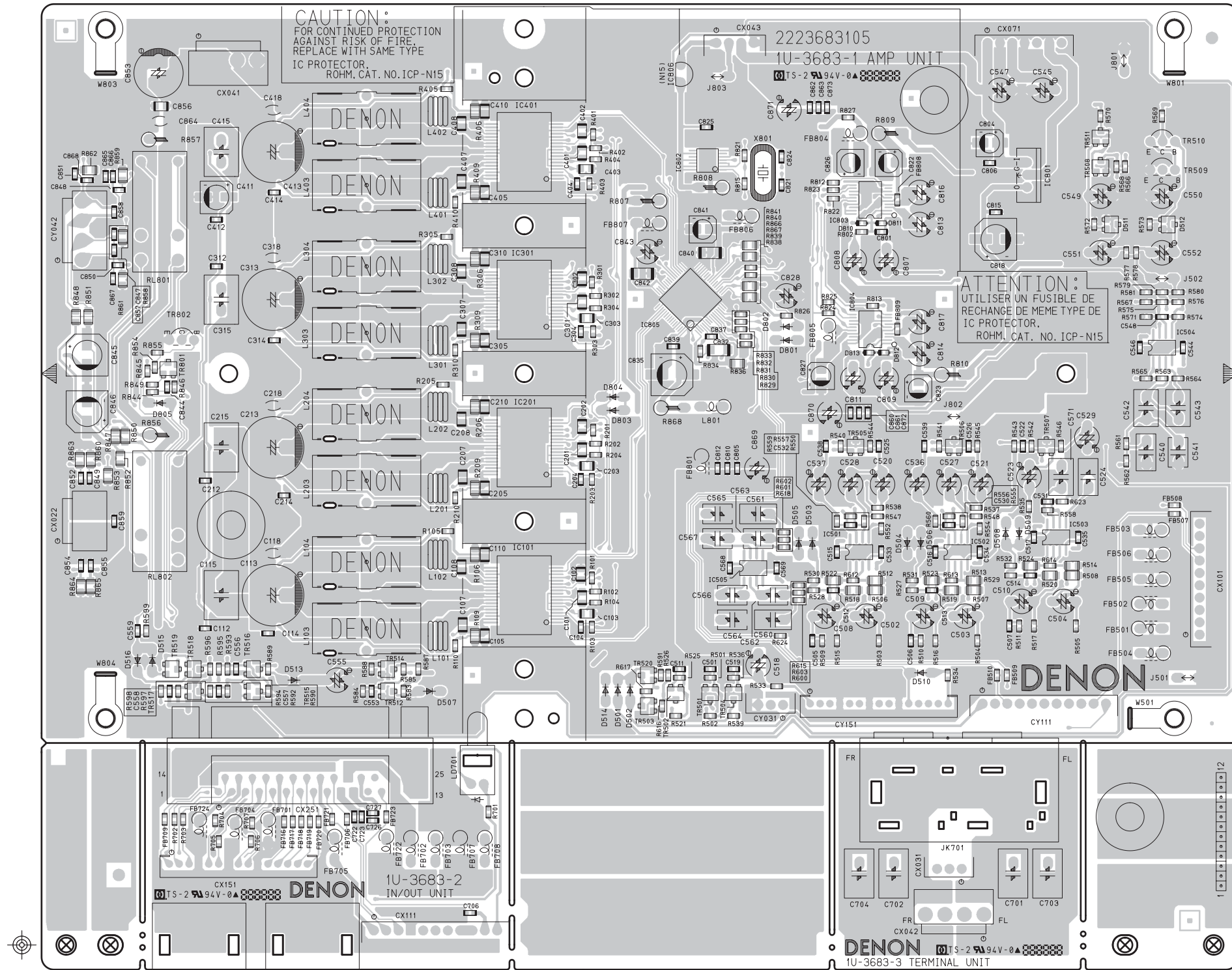
1U-3682 SMPS P.W.B. UNIT



COMPONENT SIDE

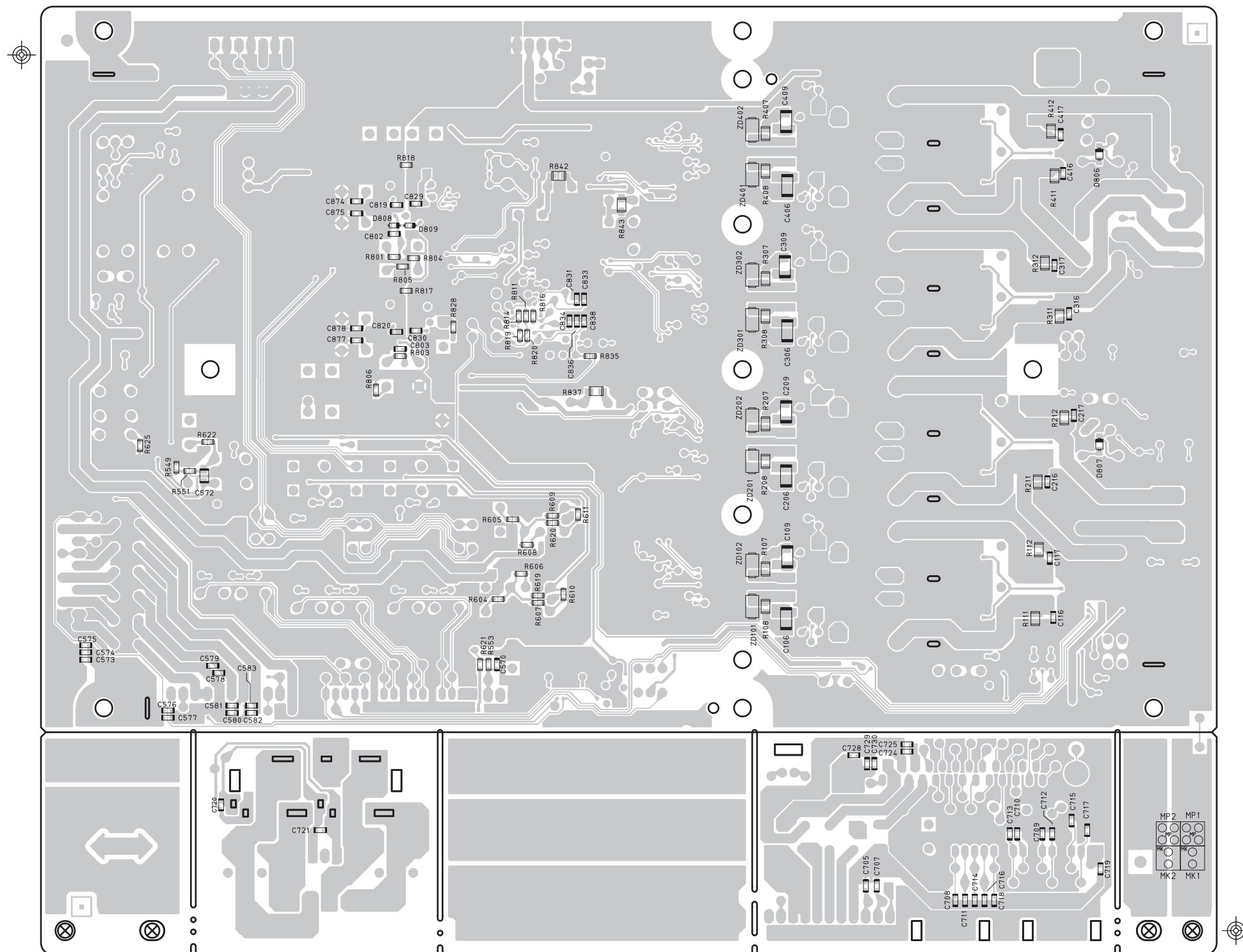


1U-3683 AMP P.W.B. UNIT



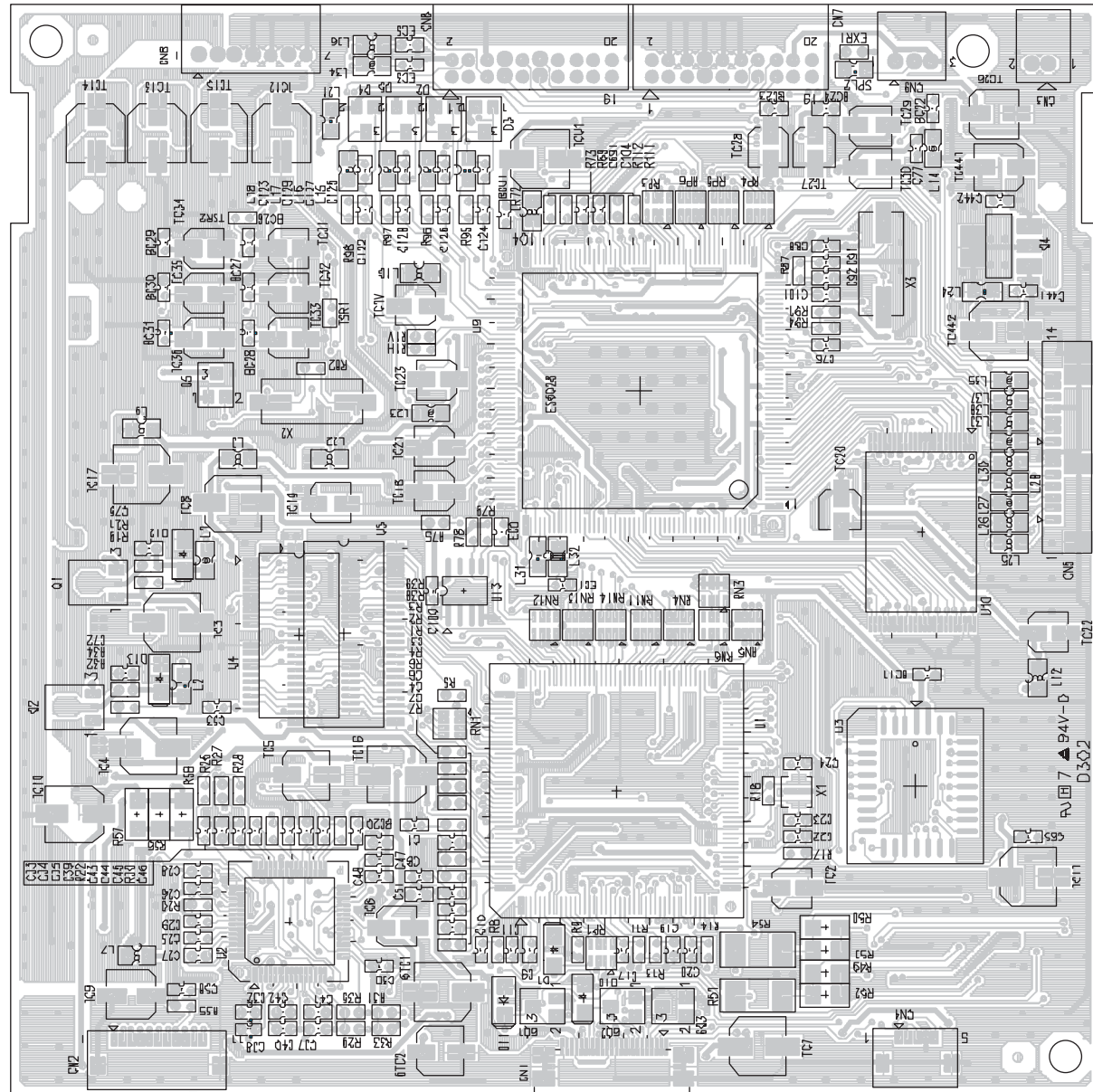
COMPONENT SIDE



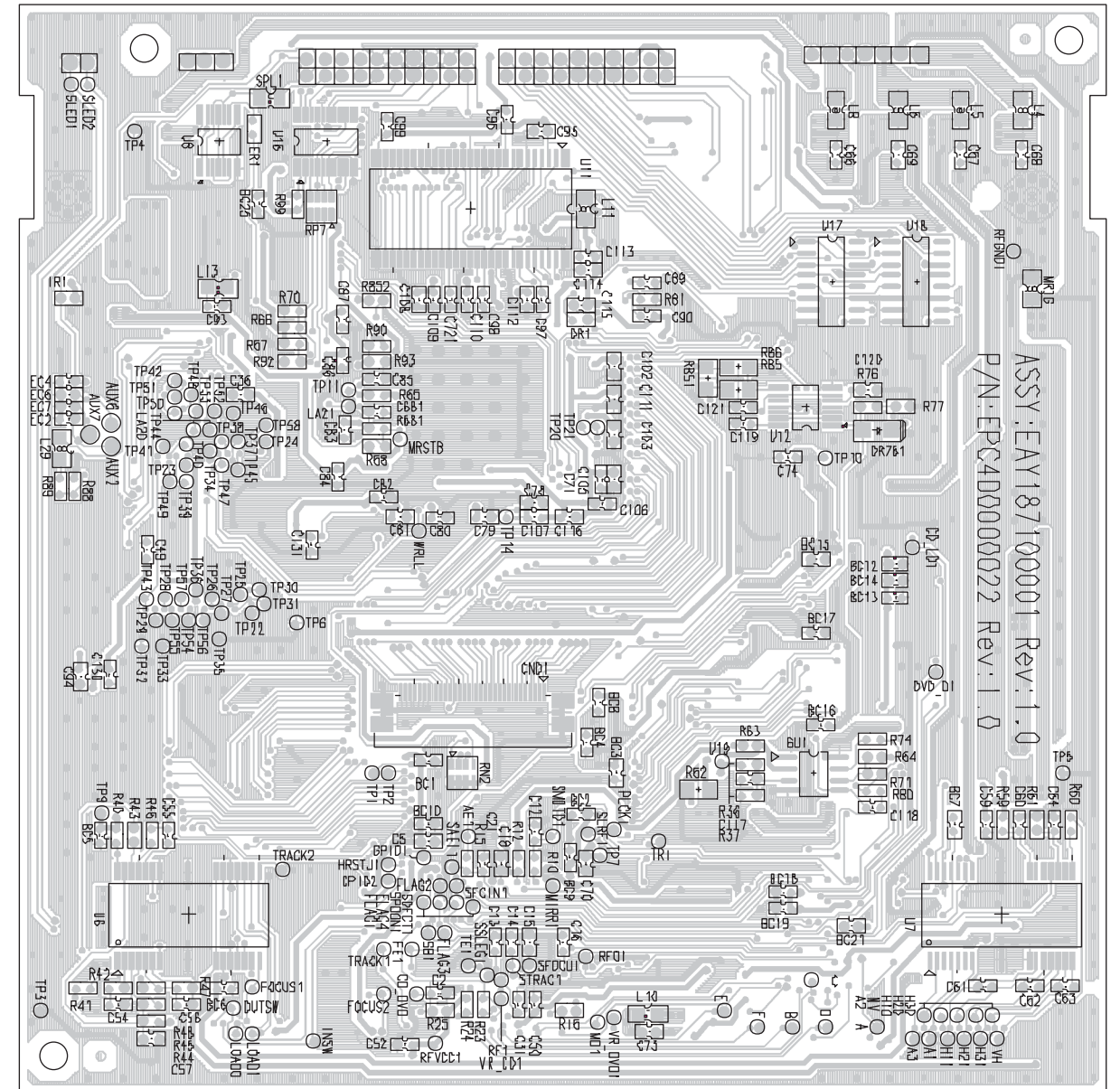


FOIL SIDE

MECHANISM P.W.B. UNIT



COMPONENT SIDE



FOIL SIDE

# NOTE FOR PARTS LIST

- Part indicated with the mark "nsp" are not always in stock and possibly to take a long period of time for supplying, or in some case supplying of part may be refused.
- When ordering of part, clearly indicate "1" and "I" (i) to avoid mis-supplying.
- Ordering part without stating its part number can not be supplied.
- Part indicated with the mark "★" is not illustrated in the exploded view.
- Not including Carbon Film Resister ±5%, 1/4W Type in the P.W.Board parts list. (Refer to the Schematic Diagram for those parts.)
- Not including Carbon Chip Resister 1/16W Type in the P.W.Board parts list. (Refer to the Schematic Diagram for those parts.)

**WARNING:**  
Parts marked with this symbol  $\triangle$  have critical characteristics.  
Use ONLY replacement parts recommended by the manufacturer.

## ● Resistors

Ex.: RN 14K 2E 182 G FR

Type	Shape and performance	Power	Resistance	Allowable error	Others
RD : Carbon RC : Composition RS : Metal oxide film RW : Winding RN : Metal film RK : Metal mixture	2B : 1/8W 2E : 1/4W 2H : 1/2W 3A : 1W 3D : 2W 3F : 3W 3H : 5W	F : ±1% G : ±2% J : ±5% K : ±10% M : ±20%	P : Pulse-resistant type NL : Low noise type NB : Non-burning type FR : Fuse-resistor F : Lead wire forming		

- \* Resistance**
- 1 8 2 ⇒ 1800 ohm = 1.8 kohm  
Indicates number of zeros after effective number.  
2-digit effective number.
- Units: ohm
- 1 R 2 ⇒ 1.2 ohm  
1-digit effective number.  
2-digit effective number, decimal point indicated by R.
- Units: ohm

## ● Capacitors

Ex.: CE 04W 1H 2R2 M BP

Type	Shape and performance	Dielectric strength	Capacity	Allowable error	Others
CE : Aluminum foil electrolytic CA : Aluminum solid electrolytic CS : Tantalum electrolytic CQ : Film CK : Ceramic CC : Ceramic CP : Oil CM : Mica CF : Metallized CH : Metallized	0J : 6.3V 1A : 10V 1C : 16V 1E : 25V 1V : 35V 1H : 50V 2A : 100V 2B : 125V 2C : 160V 2D : 200V 2E : 250V 2H : 500V 2J : 630V	F : ±1% G : ±2% J : ±5% K : ±10% M : ±20% Z : +80% -20% P : +100% -0%C : ±0.25pF D : ±0.5pF = : Others	HS : High stability type BP : Non-polar type HR : Ripple-resistant type DL : For change and discharge HF : For assuring high frequency U : UL part C : CSA part W : UL-CSA type F : Lead wire forming		

- \* Capacity (electrolyte only)**
- 2 2 2 ⇒ 2200μF  
Indicates number of zeros after effective number.  
2-digit effective number.
- Units: μF.
- 2 R 2 ⇒ 2.2μF  
1-digit effective number.  
2-digit effective number, decimal point indicated by R.
- Units: μF.
- \* Capacity (except electrolyte)**
- 2 2 2 ⇒ 2200pF=0.0022μF  
(More than 2) — Indicates number of zeros after effective number.  
2-digit effective number.
- Units: pF.
- 2 2 1 ⇒ 220pF  
(0 or 1) — Indicates number of zeros after effective number.  
2-digit effective number.
- Units: pF.

• When the dielectric strength is indicated in AC, "AC" is included after the dielectric strength value.

# 部品表について

- nsp 印の部品は常時在庫していませんので供給に長時間を要することがあります。  
場合によっては、供給をお断りすることがあります。
- 部品を発注する際は特に数字の " 1 " と英字の " I " との区別をはっきり記入してください。
- 部品番号を表示していない部品は供給できません。
- $\triangle$ 印の部品は安全上重要な部品です。交換するときは、安全および性能維持のため必ず指定の部品をご使用ください。
- ★印のついている部品は分解図中には記載していません。
- カーボン抵抗器 ± 5%、1/4W 型は記載していません。定数は回路図を参照願います。
- カーボンチップ抵抗器 1/16W 型は記載していません。定数は回路図を参照願います。
- 部品表の抵抗器、コンデンサの品名記号の読み方は表を参照してください。

## ● 抵抗器

例) RN 14K 2E 182 G FR

RN	14K	2E	182	G	FR
種類	形状特性	電力	抵抗値	許容差	その他
RD : カーボン RC : 固定体 RS : 金属系皮膜 RW : 巻線 RN : 金属皮膜 RK : 金属混合体	2B : 1/8 W 2E : 1/4 W 2H : 1/2 W 3A : 1 W 3D : 2 W 3F : 3 W 3H : 5 W	F : ±1% G : ±2% J : ±5% K : ±10% M : ±20%	P : 耐パルス形 NL : 低雑音形 NB : 不燃形 FR : ヒューズ抵抗 F : リード線成形		

- \* 抵抗値**
- 18 2 ⇒ 1800Ω=1.8kΩ  
有効数字につづく0の数を表わす。  
2桁の有効数字を表わす。
- 1R 2 ⇒ 1.2Ω  
1桁の有効数字を表わす。  
2桁の有効数字で小数点はRで表わす。  
単位はΩ

## ● コンデンサ

例) CE 04W 1H 2R2 M BP

CE	04W	1H	2R2	M	BP
種類	形状特性	耐圧	容量	許容差	その他
CE : アルミ箔電解 CA : アルミ固体電解 CS : タンタル電解 CQ : フィルム CK : セラミック CC : セラミック CP : オイル CM : マイカ CF : メタライズド CH : メタライズド	0J : 6.3 V 1A : 10 V 1C : 16 V 1E : 25 V 1V : 35 V 1H : 50 V 2A : 100 V 2B : 125 V 2C : 160 V 2D : 200 V 2E : 250 V 2H : 500 V 2J : 630 V	F : ±1% G : ±2% J : ±5% K : ±10% M : ±20% Z : +80% -20% P : +100% - 0%C : ±0.25pF D : ±0.5pF = : その他	HS : 高安定形 BP : 無極性形 HR : 耐リップル形 DL : 充放電対策用 HF : 高周波保証用 U : UL 部品 C : CSA 部品 W : UL-CSA 部品 F : リード線成形		

- \* 容量値**
- 電解コンデンサの場合
- 22 2 ⇒ 2200μF  
有効数字につづく0の数を表わす。  
2桁の有効数字を表わす。  
単位はμF
- 2R 2 ⇒ 2.2μF  
1桁の有効数字を表わす。  
2桁の有効数字で小数点はRで表わす。  
単位はμF
- 電解コンデンサ以外の場合
- 22 2 ⇒ 2200pF=0.0022μF  
有効数字につづく0の数を表わす。  
(0の数が2以上の場合)  
2桁の有効数字を表わす。  
単位はpF
- 22 1 ⇒ 220pF  
有効数字につづく0の数を表わす。  
(0の数が0または1の場合)  
2桁の有効数字を表わす。  
単位はpF
- 耐圧を交流で表示する場合は、耐圧表示の次に「AC」を表示します。

## PARTS LIST OF P.W.B. UNIT

\* 本表に記載されている部品は、補修用部品のため製品に使用している部品とは一部、形状、寸法などが異なる場合があります。  
 \* The parts listed below are for maintenance only, might differ from the parts used in the unit in appearances or dimensions.

\* "nsp" 印の部品は常時在庫していませんので供給に長時間を要することがあります。場合によっては、供給をお断りする場合があります。  
 \* Part indicated with the mark "nsp" are not always in stock and possibly to take a long period of time for supplying, or in some case supplying of part may be refused.

**Note:** The symbols in the column "Remarks" indicate the following destinations.

E3 : U.S.A. & Canada model

E2 : Europe model

### 00D1U-3694D/E MAIN P.W.B. UNIT ASS'Y

Ref. No.	nsp	Part No.	Part Name	Remarks	Q'ty	New
<b>SEMICONDUCTORS GROUP</b>						
IC201		00D 262 3498 903	BR93L86RFVM-WTR			*
IC202		00DGEN6933	SYSTEM ROM ASSY	M30627FHPGP		*
IC203		00D 263 1189 903	BD4828G-TR +C			
IC205		00D 262 2953 902	SN74HCT244APW +C			
IC206		00D 262 2517 908	SN74LV08APW-EL2 +REF			
IC207		00D 263 1240 907	BA33B00FP-E2			*
IC208		00D 263 1238 003	KIA78R00API			*
IC301		00D 263 0896 909	NJM2068MD-TE1 +C			
IC501-503		00D 263 0896 909	NJM2068MD-TE1 +C			
IC504		00D 263 1156 004	BD3811K1 +C			
IC505		00D 263 0995 004	NJM4556AD +T			
IC506		00D 262 2547 907	LC72720NM			
IC507-511		00D 263 0896 909	NJM2068MD-TE1 +C			
IC512		00D 263 1231 903	NJM78L07UA-TE1			*
IC513		00D 263 1232 902	NJM79L07UA-TE1			*
IC651-653		00D 263 1230 904	NJM4580M-TE1			*
IC701,702		00D 262 3175 909	74VHC00MTCX +C			
IC703		00D 262 3176 908	74VHC74MTCX +C			
IC704		00D 262 2669 908	SN74LV157APW +C			
IC705		00D 262 3077 900	TC74VHCU04FT +REF			
IC707		00D 262 3449 004	LC89057W-VF4A			
IC708		00D 262 2959 906	SN74LV244APW +REF			
IC711		00D 262 3371 004	AD1837AAS(E)			
IC712		00D 263 1179 007	NJM7805FA(SS)-#4MS			
IC713,714		00D 263 0934 900	BA4510F-E2 +C			
IC716,717		00D 263 0896 909	NJM2068MD-TE1 +C			
IC719		00D 262 2959 906	SN74LV244APW +REF			
IC851		00D 269 0219 005	GP1FA313TZ			
IC852		00D 269 0218 006	GP1FA313RZ			
IC902		00D 262 3339 907	SN74LVC139APWR +REF			
IC903,904		00D 262 2642 909	SN74LV573APWR +REF			
IC906		00D 262 3497 001	ADSP-21266SKSTZ-1C			*
IC907		00D 262 3565 001	LH28F800BJE-PBTL90-X			*
IC908		00D 262 3341 005	CY7C1049CV33-10ZC +REF			
IC910		00D 262 3341 005	CY7C1049CV33-10ZC +REF			
IC912		00D 263 1233 901	LM3671MFX-1.2			*
IC913		00D 263 0896 909	NJM2068MD-TE1 +C			
IC914		00D 263 0673 902	BA10393F-E2 +C			
TR103,104		00D 273 0484 907	2SC3649S-TD-E			*
TR201-203		00D 269 0184 907	KRA102S-RTK +C			
TR209		00D 272 0150 908	2SB1243TV2(R)			
TR210		00D 269 0184 907	KRA102S-RTK +C			
TR211		00D 269 0192 902	KRC102S-RTK(10K-10K) +C			
TR212		00D 271 0183 914	2SA933 (S)T-70			

Ref. No.	nsp	Part No.	Part Name	Remarks	Q'ty	New
TR213 TR501,502 TR503 TR504		00D 269 0192 902 00D 275 0100 902 00D 273 0485 906 00D 269 0184 907	KRC102S-RTK(10K-10K) +C 2SK771-5-TB KRC107S-RTK(10K-47K) KRA102S-RTK +C			*
TR505-509 TR510 TR511,512 TR513 TR514		00D 273 0460 905 00D 269 0184 907 00D 273 0486 905 00D 273 0460 905 00D 269 0192 902	KTC2875B-RTK +C KRA102S-RTK +C KRC231S-RTK(2.2K) KTC2875B-RTK +C KRC102S-RTK(10K-10K) +C			*
TR515,516 TR517 TR518,519 TR520 TR521,522		00D 273 0460 905 00D 273 0464 901 00D 273 0460 905 00D 269 0192 902 00D 273 0460 905	KTC2875B-RTK +C KTC3875SGR-RTK +C KTC2875B-RTK +C KRC102S-RTK(10K-10K) +C KTC2875B-RTK +C			
TR523 TR601 TR602 TR603 TR604		00D 269 0184 907 00D 269 0192 902 00D 269 0184 907 00D 269 0192 902 00D 271 0325 002	KRA102S-RTK +C KRC102S-RTK(10K-10K) +C KRA102S-RTK +C KRC102S-RTK(10K-10K) +C KTA1242L (O/Y)			*
TR700 TR701 TR702 TR703 TR704		00D 271 0325 002 00D 269 0192 902 00D 269 0184 907 00D 269 0192 902 00D 269 0184 907	KTA1242L (O/Y) KRC102S-RTK(10K-10K) +C KRA102S-RTK +C KRC102S-RTK(10K-10K) +C KRA102S-RTK +C			*
TR705 TR706 TR707-709 TR901 TR902		00D 269 0192 902 00D 269 0184 907 00D 273 0460 905 00D 269 0184 907 00D 269 0192 902	KRC102S-RTK(10K-10K) +C KRA102S-RTK +C KTC2875B-RTK +C KRA102S-RTK +C KRC102S-RTK(10K-10K) +C			
D101-104 D105-108 D201 D202-206		00D 276 0401 905 00D 276 0717 903 00D 276 0773 905 00D 276 0717 903	1SS133T77 (TAPE) 1SS355 TE-17 +C RB501V-40 +2125 1SS355 TE-17 +C			
D301-304 D501-504 D505,506 D507,508 D701,702		00D 276 0717 903 00D 276 0717 903 00D 276 0560 901 00D 276 0750 902 00D 276 0750 902	1SS355 TE-17 +C 1SS355 TE-17 +C DAN202KT146 +C RB521S-30TE61 +REF RB521S-30TE61 +REF			
D901  ZD107 ZD201		00D 276 0750 902  00D 276 0760 989 00D 276 0683 930	RB521S-30TE61 +REF  MTZJ7.5B T77 UDZS5.1B-TE17 +C			
TH201		00D 279 0051 008	NTSA0WB203EE1B0			
<b>RESISTORS GROUP</b>						
R114,115		00D 241 2313 901	RD14B2E101GFRST			
R218 R218 R219 R228 R228	nsp nsp nsp nsp nsp	00D 247 2011 942 00D 247 2010 930 00D 247 2011 942 00D 247 2010 985 00D 247 2011 942	RM73B--473JT +1608 RM73B--163JT +1608 RM73B--473JT +1608 RM73B--273JT +1608 RM73B--473JT +1608	for E3 for E2 for E2 for E3 for E2		
R351		00D 244 2688 907	RS14B3A1R2JNBST(S)			

	Ref. No.	nsp	Part No.	Part Name	Remarks	Q'ty	New
<b>CAPACITORS GROUP</b>							
	C101,102	nsp	00D 257 0501 901	CK73B1H103KT (1608) +1608			
	C117	nsp	00D 257 0509 929	CK73B1H102KT +1608			
	C118	nsp	00D 257 0511 904	CK73F1H103ZT +1608			
	C119	nsp	00D 257 0509 929	CK73B1H102KT +1608			
	C120	nsp	00D 257 0511 904	CK73F1H103ZT +1608			
	C121	nsp	00D 257 0509 929	CK73B1H102KT +1608			
	C122	nsp	00D 257 0511 904	CK73F1H103ZT +1608			
	C123	nsp	00D 257 0509 929	CK73B1H102KT +1608			
	C124	nsp	00D 257 0512 903	CK73F1E104ZT +1608			
	C128	nsp	00D 257 0511 904	CK73F1H103ZT +1608			
	C129	nsp	00D 257 0512 903	CK73F1E104ZT +1608			
	C130	nsp	00D 257 0511 904	CK73F1H103ZT +1608			
	C137	nsp	00D 257 0509 929	CK73B1H102KT +1608			
	C138	nsp	00D 257 0511 904	CK73F1H103ZT +1608			
	C143	nsp	00D 257 0511 904	CK73F1H103ZT +1608			
	C144	nsp	00D 257 0509 929	CK73B1H102KT +1608			
	C145	nsp	00D 257 0511 904	CK73F1H103ZT +1608			
	C146	nsp	00D 257 0509 929	CK73B1H102KT +1608			
	C149	nsp	00D 257 0509 929	CK73B1H102KT +1608			
	C150	nsp	00D 257 0511 904	CK73F1H103ZT +1608			
	C153	nsp	00D 257 0516 954	CK73B1E104KT +1608			
	C154	nsp	00D 257 0512 903	CK73F1E104ZT +1608			
	C155	nsp	00D 257 0509 929	CK73B1H102KT +1608			
	C156		00D 254 4641 907	CE04W1H470MT F11(LXZ			
	C157		00D 255 1278 910	CQ93M2D182JT(B)			
	C158,159	nsp	00D 257 0511 920	CK73F1H473ZT +1608			
	C161	nsp	00D 257 0512 903	CK73F1E104ZT +1608			
	C162		00D 254 4618 901	CE04W1H101MT H12(LXZ			
	C163	nsp	00D 257 0512 903	CK73F1E104ZT +1608			
	C164-166	nsp	00D 247 2018 903	RM73B--0R0KT +1608			
	C201	nsp	00D 257 0511 904	CK73F1H103ZT +1608			
	C202	nsp	00D 257 0509 929	CK73B1H102KT +1608			
	C203	nsp	00D 257 0511 904	CK73F1H103ZT +1608			
	C204	nsp	00D 257 0509 929	CK73B1H102KT +1608			
	C205	nsp	00D 257 0512 903	CK73F1E104ZT +1608			
	C206	nsp	00D 257 0511 904	CK73F1H103ZT +1608			
	C207	nsp	00D 257 0509 929	CK73B1H102KT +1608			
	C208		00D 254 4743 931	CE67W1HR47MT(GV)			
	C209	nsp	00D 257 0509 929	CK73B1H102KT +1608			
	C210	nsp	00D 257 0512 903	CK73F1E104ZT +1608			
	C211	nsp	00D 257 0509 929	CK73B1H102KT +1608			
	C212		00D 254 4738 904	CE67W0J101MT(GV)			
	C213	nsp	00D 257 0511 904	CK73F1H103ZT +1608			
	C214	nsp	00D 257 0512 903	CK73F1E104ZT +1608			
	C215		00D 254 4742 945	CE67W1V470MT(GV)			
	C216		00D 254 4742 916	CE67W1V100MT(GV)			
	C217	nsp	00D 257 0509 929	CK73B1H102KT +1608			
	C218	nsp	00D 257 0512 903	CK73F1E104ZT +1608			
	C219		00D 254 4743 931	CE67W1HR47MT(GV)			
	C220	nsp	00D 257 0511 904	CK73F1H103ZT +1608			
	C221		00D 254 4742 945	CE67W1V470MT(GV)			
	C222	nsp	00D 257 0511 904	CK73F1H103ZT +1608			
	C223		00D 254 4743 931	CE67W1HR47MT(GV)			
	C224	nsp	00D 257 0512 903	CK73F1E104ZT +1608			
	C225	nsp	00D 257 0511 904	CK73F1H103ZT +1608			

	Ref. No.	nsp	Part No.	Part Name	Remarks	Q'ty	New
	C226	nsp	00D 257 0512 903	CK73F1E104ZT +1608			
	C227,228	nsp	00D 257 0506 951	CC73CH1H101JT +1608			
	C229		00D 254 4740 921	CE67W1C470MT(GV)			
	C230	nsp	00D 257 0512 903	CK73F1E104ZT +1608			
	C231	nsp	00D 257 0516 954	CK73B1E104KT +1608			
	C232		00D 254 4740 921	CE67W1C470MT(GV)			
	C233	nsp	00D 257 0512 903	CK73F1E104ZT +1608			
	C234		00D 254 4740 921	CE67W1C470MT(GV)			
	C235,236	nsp	00D 257 0511 904	CK73F1H103ZT +1608			
	C237	nsp	00D 257 0512 903	CK73F1E104ZT +1608			
	C238	nsp	00D 257 0511 904	CK73F1H103ZT +1608			
	C244,245	nsp	00D 257 0511 904	CK73F1H103ZT +1608			
	C246	nsp	00D 257 0501 901	CK73B1H103KT (1608) +1608			
	C247	nsp	00D 257 0512 903	CK73F1E104ZT +1608			
	C248	nsp	00D 257 0509 929	CK73B1H102KT +1608			
	C249	nsp	00D 257 0511 904	CK73F1H103ZT +1608			
	C250,251	nsp	00D 257 0512 903	CK73F1E104ZT +1608			
	C252	nsp	00D 257 0511 904	CK73F1H103ZT +1608			
	C253	nsp	00D 257 0509 929	CK73B1H102KT +1608			
	C254	nsp	00D 257 0512 903	CK73F1E104ZT +1608			
	C255	nsp	00D 257 0511 904	CK73F1H103ZT +1608			
	C256	nsp	00D 257 0509 929	CK73B1H102KT +1608			
	C257	nsp	00D 257 0512 903	CK73F1E104ZT +1608			
	C258	nsp	00D 257 0511 904	CK73F1H103ZT +1608			
	C259	nsp	00D 257 0512 903	CK73F1E104ZT +1608			
	C260	nsp	00D 257 0511 904	CK73F1H103ZT +1608			
	C261	nsp	00D 257 0512 903	CK73F1E104ZT +1608			
	C262	nsp	00D 257 0511 904	CK73F1H103ZT +1608			
	C265	nsp	00D 257 0512 903	CK73F1E104ZT +1608			
	C266	nsp	00D 257 0511 904	CK73F1H103ZT +1608			
	C269	nsp	00D 257 0511 904	CK73F1H103ZT +1608			
	C270	nsp	00D 257 0509 929	CK73B1H102KT +1608			
	C271	nsp	00D 257 0511 904	CK73F1H103ZT +1608			
	C272	nsp	00D 257 0509 929	CK73B1H102KT +1608			
	C274,275	nsp	00D 257 0509 929	CK73B1H102KT +1608			
	C276	nsp	00D 257 0511 904	CK73F1H103ZT +1608			
	C277	nsp	00D 257 0512 903	CK73F1E104ZT +1608			
	C278		00D 254 4723 919	CE04W1H470MT(GR)			
	C280	nsp	00D 257 0511 904	CK73F1H103ZT +1608			
	C281		00D 254 4723 919	CE04W1H470MT(GR)			
	C282	nsp	00D 257 0511 904	CK73F1H103ZT +1608			
	C283		00D 254 4743 944	CE67W1H010MT(GV)			
	C284	nsp	00D 257 0511 904	CK73F1H103ZT +1608			
	C285	nsp	00D 257 0509 929	CK73B1H102KT +1608			
	C286-288	nsp	00D 257 0511 904	CK73F1H103ZT +1608			
	C289		00D 254 4740 921	CE67W1C470MT(GV)			
	C290	nsp	00D 257 0511 904	CK73F1H103ZT +1608			
	C292,293	nsp	00D 257 0512 903	CK73F1E104ZT +1608			
	C295	nsp	00D 257 0509 929	CK73B1H102KT +1608			
	C296	nsp	00D 257 0512 903	CK73F1E104ZT +1608			
	C297	nsp	00D 257 0511 904	CK73F1H103ZT +1608			
	C298		00D 254 4742 945	CE67W1V470MT(GV)			
	C301-304		00D 254 4740 976	CE67W1C100MT(GV)			
	C305-308	nsp	00D 257 0509 929	CK73B1H102KT +1608			
	C309-312	nsp	00D 257 0506 977	CC73CH1H121JT +1608			
	C313,314	nsp	00D 257 0512 903	CK73F1E104ZT +1608			

Ref. No.	nsp	Part No.	Part Name	Remarks	Q'ty	New
C315-318		00D 256 1058 939	CF93A1H473JT (JL)			
C319,320	nsp	00D 257 0511 917	CK73F1H223ZT +1608			
C321,322		00D 254 4742 916	CE67W1V100MT(GV)			
C401-408	nsp	00D 257 0507 934	CC73CH1H221JT +1608			
C409-411	nsp	00D 247 2018 903	RM73B--0R0KT +1608			
C413-415	nsp	00D 247 2018 903	RM73B--0R0KT +1608			
C501-503	nsp	00D 257 0506 951	CC73CH1H101JT +1608			
C504,505		00D 254 4742 916	CE67W1V100MT(GV)			
C506-508	nsp	00D 257 0511 920	CK73F1H473ZT +1608			
C511,512	nsp	00D 257 0504 982	CC73CH1H470JT +1608			
C513		00D 254 4743 944	CE67W1H010MT(GV)			
C514	nsp	00D 257 0511 920	CK73F1H473ZT +1608			
C515,516	nsp	00D 257 0512 903	CK73F1E104ZT +1608			
C517,518	nsp	00D 257 0504 940	CC73CH1H330JT +1608			
C519,520	nsp	00D 257 0511 920	CK73F1H473ZT +1608			
C521	nsp	00D 257 0504 982	CC73CH1H470JT +1608			
C522,523	nsp	00D 257 0511 904	CK73F1H103ZT +1608			
C524-526		00D 254 4742 916	CE67W1V100MT(GV)			
C530-539		00D 254 4742 916	CE67W1V100MT(GV)			
C540,541		00D 254 4743 957	CE67W1H2R2MT(GV)			
C542-544		00D 254 4742 916	CE67W1V100MT(GV)			
C545-548	nsp	00D 257 0516 954	CK73B1E104KT +1608			
C549,550	nsp	00D 257 0510 934	CK73B1H472KT +1608			
C551-554	nsp	00D 257 0516 954	CK73B1E104KT +1608			
C555,556		00D 254 4742 916	CE67W1V100MT(GV)			
C557,558		00D 254 4740 934	CE67W1C101MT(GV)			
C559-562	nsp	00D 257 0516 954	CK73B1E104KT +1608			
C563,564	nsp	00D 257 0506 951	CC73CH1H101JT +1608			
C565,566	nsp	00D 257 0511 917	CK73F1H223ZT +1608			
C568,569		00D 254 4742 945	CE67W1V470MT(GV)			
C570		00D 254 4742 916	CE67W1V100MT(GV)			
C571,572	nsp	00D 257 0511 904	CK73F1H103ZT +1608			
C573	nsp	00D 257 0507 934	CC73CH1H221JT +1608			
C576,577		00D 254 4742 916	CE67W1V100MT(GV)			
C578	nsp	00D 257 0511 917	CK73F1H223ZT +1608			
C579		00D 254 4743 957	CE67W1H2R2MT(GV)			
C582	nsp	00D 257 0511 904	CK73F1H103ZT +1608			
C585,586		00D 254 4740 976	CE67W1C100MT(GV)			
C587,588	nsp	00D 257 0504 908	CC73CH1H220JT +1608			
C590,591		00D 254 4742 916	CE67W1V100MT(GV)			
C592	nsp	00D 257 0508 933	CC73CH1H561JT +1608			
C593,594	nsp	00D 257 0506 951	CC73CH1H101JT +1608			
C595	nsp	00D 257 0503 925	CC73CH1H100DT +1608			
C596		00D 254 3088 901	CE67W1C220MBPT(RV)			
C597,598	nsp	00D 257 0511 917	CK73F1H223ZT +1608			
C599		00D 254 4740 976	CE67W1C100MT(GV)			
C602,603		00D 254 4743 957	CE67W1H2R2MT(GV)			
C604	nsp	00D 257 0511 917	CK73F1H223ZT +1608			
C605		00D 254 4740 921	CE67W1C470MT(GV)			
C606	nsp	00D 257 0511 904	CK73F1H103ZT +1608			
C607,608	nsp	00D 257 0511 917	CK73F1H223ZT +1608			
C609,610		00D 254 4743 957	CE67W1H2R2MT(GV)			
C611		00D 254 4740 976	CE67W1C100MT(GV)			
C612	nsp	00D 257 0507 976	CC73CH1H331JT +1608			
C613	nsp	00D 257 0511 904	CK73F1H103ZT +1608			
C614		00D 254 3088 901	CE67W1C220MBPT(RV)			



Ref. No.	nsp	Part No.	Part Name	Remarks	Q'ty	New
C615	nsp	00D 257 0501 901	CK73B1H103KT (1608) +1608			
C616		00D 254 3088 901	CE67W1C220MBPT(RV)			
C617	nsp	00D 257 0503 925	CC73CH1H100DT +1608			
C618	nsp	00D 257 0511 917	CK73F1H223ZT +1608			
C619	nsp	00D 257 0503 925	CC73CH1H100DT +1608			
C620	nsp	00D 257 0511 917	CK73F1H223ZT +1608			
C621,622		00D 254 4740 976	CE67W1C100MT(GV)			
C623	nsp	00D 257 0516 954	CK73B1E104KT +1608			
C624,625	nsp	00D 257 0501 901	CK73B1H103KT (1608) +1608			
C626,627	nsp	00D 257 0511 904	CK73F1H103ZT +1608			
C628	nsp	00D 257 0516 954	CK73B1E104KT +1608			
C629-632		00D 254 4742 916	CE67W1V100MT(GV)			
C633,634	nsp	00D 257 0511 904	CK73F1H103ZT +1608			
C635,636		00D 254 4743 957	CE67W1H2R2MT(GV)			
C637,638		00D 254 4742 916	CE67W1V100MT(GV)			
C639,640	nsp	00D 257 0512 903	CK73F1E104ZT +1608			
C641	nsp	00D 257 0509 929	CK73B1H102KT +1608			
C651-653		00D 254 4742 929	CE67W1V220MT(GV)			
C657-659	nsp	00D 257 0504 982	CC73CH1H470JT +1608			
C666-671		00D 254 4742 916	CE67W1V100MT(GV)			
C672-677		00D 254 4742 929	CE67W1V220MT(GV)			
C680	nsp	00D 257 0512 903	CK73F1E104ZT +1608			
C681	nsp	00D 257 0511 904	CK73F1H103ZT +1608			
C682	nsp	00D 257 0509 929	CK73B1H102KT +1608			
C683	nsp	00D 257 0516 954	CK73B1E104KT +1608			
C684	nsp	00D 257 0512 903	CK73F1E104ZT +1608			
C685	nsp	00D 257 0509 929	CK73B1H102KT +1608			
C700-703	nsp	00D 257 0511 904	CK73F1H103ZT +1608			
C705	nsp	00D 257 0512 903	CK73F1E104ZT +1608			
C708	nsp	00D 257 0501 901	CK73B1H103KT (1608) +1608			
C710	nsp	00D 257 0512 903	CK73F1E104ZT +1608			
C711		00D 254 4743 944	CE67W1H010MT(GV)			
C712	nsp	00D 257 0512 903	CK73F1E104ZT +1608			
C713	nsp	00D 257 0509 929	CK73B1H102KT +1608			
C714-717	nsp	00D 257 0512 903	CK73F1E104ZT +1608			
C718		00D 254 4740 921	CE67W1C470MT(GV)			
C719	nsp	00D 257 0501 901	CK73B1H103KT (1608) +1608			
C720,721	nsp	00D 257 0504 966	CC73CH1H390JT +1608			
C722	nsp	00D 257 0509 929	CK73B1H102KT +1608			
C723	nsp	00D 257 0512 903	CK73F1E104ZT +1608			
C724		00D 254 4740 921	CE67W1C470MT(GV)			
C725		00D 256 1058 971	CF93A1H104JT (JL)			
C726		00D 255 1265 978	CQ93M1H223JT(B)			
C727	nsp	00D 257 0512 903	CK73F1E104ZT +1608			
C728	nsp	00D 257 0511 904	CK73F1H103ZT +1608			
C730		00D 254 4740 921	CE67W1C470MT(GV)			
C731	nsp	00D 257 0509 929	CK73B1H102KT +1608			
C732	nsp	00D 257 0512 903	CK73F1E104ZT +1608			
C733	nsp	00D 257 0516 909	CK73B1E223KT +1608			
C734	nsp	00D 257 0512 903	CK73F1E104ZT +1608			
C735		00D 254 4740 921	CE67W1C470MT(GV)			
C736	nsp	00D 257 0516 909	CK73B1E223KT +1608			
C737		00D 254 4743 902	CE67W1H0R1MT(GV)			
C738	nsp	00D 257 0511 904	CK73F1H103ZT +1608			
C739		00D 254 4740 976	CE67W1C100MT(GV)			
C740		00D 254 4740 921	CE67W1C470MT(GV)			

	Ref. No.	nsp	Part No.	Part Name	Remarks	Q'ty	New
	C741	nsp	00D 257 0512 903	CK73F1E104ZT +1608			
	C742	nsp	00D 257 0511 904	CK73F1H103ZT +1608			
	C743		00D 254 4740 976	CE67W1C100MT(GV)			
	C744		00D 254 4742 916	CE67W1V100MT(GV)			
	C745	nsp	00D 257 0516 954	CK73B1E104KT +1608			
	C746		00D 254 4742 916	CE67W1V100MT(GV)			
	C747,748	nsp	00D 257 0516 954	CK73B1E104KT +1608			
	C749		00D 254 4742 916	CE67W1V100MT(GV)			
	C750,751	nsp	00D 257 0509 929	CK73B1H102KT +1608			
	C752,753		00D 254 4740 976	CE67W1C100MT(GV)			
	C755,756	nsp	00D 257 0512 903	CK73F1E104ZT +1608			
	C757		00D 254 4740 976	CE67W1C100MT(GV)			
	C759,760	nsp	00D 257 0508 959	CC73CH1E681JT +1608			
	C762	nsp	00D 257 0508 959	CC73CH1E681JT +1608			
	C764,765	nsp	00D 257 0508 959	CC73CH1E681JT +1608			
	C767	nsp	00D 257 0508 959	CC73CH1E681JT +1608			
	C769,770		00D 254 4742 916	CE67W1V100MT(GV)			
	C773		00D 254 4742 916	CE67W1V100MT(GV)			
	C774,775	nsp	00D 257 0512 903	CK73F1E104ZT +1608			
	C777	nsp	00D 257 0512 903	CK73F1E104ZT +1608			
	C778,779	nsp	00D 257 0506 977	CC73CH1H121JT +1608			
	C780	nsp	00D 257 0512 903	CK73F1E104ZT +1608			
	C782,783		00D 254 4740 976	CE67W1C100MT(GV)			
	C784,785	nsp	00D 257 0510 918	CK73B1H332KT +1608			
	C787	nsp	00D 257 0510 918	CK73B1H332KT +1608			
	C789,790	nsp	00D 257 0506 951	CC73CH1H101JT +1608			
	C791,792		00D 254 4740 921	CE67W1C470MT(GV)			
	C793,794	nsp	00D 257 0506 951	CC73CH1H101JT +1608			
	C795,796		00D 254 4740 934	CE67W1C101MT(GV)			
	C797	nsp	00D 257 0516 909	CK73B1E223KT +1608			
	C798		00D 254 4740 976	CE67W1C100MT(GV)			
	C801	nsp	00D 257 0516 954	CK73B1E104KT +1608			
	C802	nsp	00D 257 0512 903	CK73F1E104ZT +1608			
	C803	nsp	00D 257 0509 929	CK73B1H102KT +1608			
	C804	nsp	00D 257 0516 954	CK73B1E104KT +1608			
	C805	nsp	00D 257 0512 903	CK73F1E104ZT +1608			
	C806	nsp	00D 257 0509 929	CK73B1H102KT +1608			
	C807-809	nsp	00D 257 0511 904	CK73F1H103ZT +1608			
	C810	nsp	00D 257 0516 954	CK73B1E104KT +1608			
	C811	nsp	00D 257 0512 903	CK73F1E104ZT +1608			
	C812	nsp	00D 257 0509 929	CK73B1H102KT +1608			
	C813	nsp	00D 257 0516 954	CK73B1E104KT +1608			
	C814	nsp	00D 257 0512 903	CK73F1E104ZT +1608			
	C815	nsp	00D 257 0509 929	CK73B1H102KT +1608			
	C816,817	nsp	00D 257 0511 904	CK73F1H103ZT +1608			
	C851	nsp	00D 257 0511 904	CK73F1H103ZT +1608			
	C852	nsp	00D 257 0509 929	CK73B1H102KT +1608			
	C853-855	nsp	00D 257 0504 908	CC73CH1H220JT +1608			
	C856	nsp	00D 257 0516 954	CK73B1E104KT +1608			
	C857	nsp	00D 257 0504 908	CC73CH1H220JT +1608			
	C858	nsp	00D 257 0516 954	CK73B1E104KT +1608			
	C859,860		00D 254 4740 921	CE67W1C470MT(GV)			
	C865,866	nsp	00D 257 0501 901	CK73B1H103KT (1608) +1608			
	C867,868		00D 254 4743 902	CE67W1HOR1MT(GV)			
	C901	nsp	00D 257 0516 954	CK73B1E104KT +1608			
	C902	nsp	00D 257 0509 929	CK73B1H102KT +1608			

Ref. No.	nsp	Part No.	Part Name	Remarks	Q'ty	New
C903		00D 254 4720 941	CE04W1E470MT(GR)			
C910	nsp	00D 257 0516 954	CK73B1E104KT +1608			
C911	nsp	00D 257 0509 929	CK73B1H102KT +1608			
C912	nsp	00D 257 0516 954	CK73B1E104KT +1608			
C913	nsp	00D 257 0509 929	CK73B1H102KT +1608			
C914	nsp	00D 257 0516 954	CK73B1E104KT +1608			
C915	nsp	00D 257 0509 929	CK73B1H102KT +1608			
C916		00D 254 4533 950	CE04W0J471MT SMG/RE3			
C917	nsp	00D 257 0509 929	CK73B1H102KT +1608			
C918	nsp	00D 257 0516 954	CK73B1E104KT +1608			
C919	nsp	00D 257 0509 929	CK73B1H102KT +1608			
C920	nsp	00D 257 0516 954	CK73B1E104KT +1608			
C921	nsp	00D 257 0509 929	CK73B1H102KT +1608			
C922,923	nsp	00D 257 0516 954	CK73B1E104KT +1608			
C924	nsp	00D 257 0503 925	CC73CH1H100DT +1608			
C925,926	nsp	00D 257 0509 929	CK73B1H102KT +1608			
C927	nsp	00D 257 0516 954	CK73B1E104KT +1608			
C928	nsp	00D 257 0503 925	CC73CH1H100DT +1608			
C929		00D 254 4533 950	CE04W0J471MT SMG/RE3			
C930	nsp	00D 257 0516 954	CK73B1E104KT +1608			
C931,932	nsp	00D 257 0509 929	CK73B1H102KT +1608			
C933,934	nsp	00D 257 0516 954	CK73B1E104KT +1608			
C935,936	nsp	00D 257 0509 929	CK73B1H102KT +1608			
C937,938	nsp	00D 257 0516 954	CK73B1E104KT +1608			
C939,940	nsp	00D 257 0509 929	CK73B1H102KT +1608			
C941	nsp	00D 257 0516 954	CK73B1E104KT +1608			
C942		00D 254 4720 941	CE04W1E470MT(GR)			
C943		00D 254 4533 950	CE04W0J471MT SMG/RE3			
C944	nsp	00D 257 0509 929	CK73B1H102KT +1608			
C945	nsp	00D 257 0516 954	CK73B1E104KT +1608			
C946		00D 254 4533 950	CE04W0J471MT SMG/RE3			
C947	nsp	00D 257 0516 954	CK73B1E104KT +1608			
C948	nsp	00D 257 0509 929	CK73B1H102KT +1608			
C949	nsp	00D 257 0516 954	CK73B1E104KT +1608			
C950	nsp	00D 257 0509 929	CK73B1H102KT +1608			
C951	nsp	00D 257 0516 954	CK73B1E104KT +1608			
C952	nsp	00D 257 0509 929	CK73B1H102KT +1608			
C953	nsp	00D 257 0516 954	CK73B1E104KT +1608			
C954	nsp	00D 257 0509 929	CK73B1H102KT +1608			
C957	nsp	00D 257 0509 929	CK73B1H102KT +1608			
C958	nsp	00D 257 0516 954	CK73B1E104KT +1608			
C960,961	nsp	00D 257 0501 927	CK73B1H153KT +1608			
C962		00D 257 0039 910	CK73B0J226MT			*
C964		00D 257 0039 907	CK73B0J106MT			*
<b>OTHERS PARTS GROUP</b>						
AS701-704	nsp	00D 412 4974 005	LUG PLATE			
CX031	nsp	00D 205 0343 032	3P CONN.BASE(KR-PH)			
CX051,052	nsp	00D 205 0343 058	5P CONN.BASE(KR-PH)			
CX061	nsp	00D 205 0343 061	6P CONN.BASE(KR-PH)			
CX101	nsp	00D 205 0375 000	10P CON.BASE(KR-PH)			
CX111	nsp	00D 205 1260 017	11P FFC BASE(9610SA)			
CX131	nsp	00D 205 1324 034	13P PIN HEADER(9120)			
CX202	nsp	00D 205 1353 005	20P PIN HEADER(9120)			*

Ref. No.	nsp	Part No.	Part Name	Remarks	Q'ty	New
CX211	nsp	00D 205 1006 022	21P FFC BASE (P=1)			
CY091 CY151 FB107 FB108	nsp nsp  nsp	00D 205 1100 025 00D 205 0736 076 00D 235 0147 909 00D 247 0018 905	9P FFC BASE(P=1) 15P FFC CON.BASE E.FIL(BLM21PG221SN1)+2125 RM73B--0R0KT +2125			
FB602 FB700  J801	   -	00D 235 0147 909 00D 235 0130 903  -	E.FIL(BLM21PG221SN1)+2125 CHIP EMIFIL(11A121) +1608  JUMPER (L=5)			
JK401,402 JK851  L101 L851,852	   nsp nsp	00D 204 8540 009 00D 204 8627 003  00D 235 0152 020 00D 235 0060 905	4P PIN JACK 2P PIN JACK(NI)  INDUCTOR 470UH(7206M INDUCTOR(2R2)ST			*
L853,854 L901  S101,102 ST201	nsp nsp  -	00D 235 0060 918 00D 235 0183 905  00D 212 1204 000 -	INDUCTOR(4R7)ST INDUCTOR 2.2UH(7E06N  SLIDE SW(SSAA110500) STYLE PIN			* *
ST700-704  T101  W711,712	   nsp	-  00D 231 8080 008  00D 001 0253 012	STYLE PIN  D/D TRANS(040525510A  2P WIRE			*
W711A,712A W713,714 W713A,714A  W852	nsp nsp nsp  nsp	00D 001 0253 012 00D 001 0253 009 00D 001 0253 009  00D 205 1034 007	2P WIRE 2P WIRE 2P WIRE  M3 SCREW TERMINAL			
X201 X501 X701 X901	   -	00D 399 0805 914 00D 399 0178 007 00D 399 1016 003 00D 399 1011 008	CSTLS16M0X51-A0 X-TAL(4.332MHZ) X-TAL(12.288MHZ) X-TAL(18.75MHZ)			* *

## 00D1U-3695D I/F P.W.B. UNIT ASS'Y (for U.S.A. &amp; Canada model)

Ref. No.	nsp	Part No.	Part Name	Remarks	Q'ty	New
<b>SEMICONDUCTORS GROUP</b>						
IC170		00D 263 0896 909	NJM2068MD-TE1 +C			
IC301		00D 262 3365 900	BH7868FS			
IC304		00D 262 2745 903	BU2090F(E2) +C			
IC501		00D 262 3108 002	TA1270BF +REF			
IC502		00D 263 1165 901	NJM2274R +C			
IC503		00D 262 3110 906	TC90A69F +REF			
IC504		00D 262 2745 903	BU2090F(E2) +C			
IC505		00D 263 1126 940	NJM7809DL1A-TE1			*
IC507,508		00D 263 1234 900	NJM2595M-T			*
IC509		00D 263 1235 909	NJM2596M			*
IC510		00D 262 2013 907	BU4053BCF-E2 +C			
IC511-516		00D 263 1082 903	TK15420MTL +C			
IC518		00D 262 2012 908	BU4052BCF-E2 +C			
IC802		00D 268 0091 903	ICP-N70T104			*
IC805		00D 262 3505 906	BD9703FP-E2			*
IC806		00D 263 0801 004	NJM7812FA(S)			
IC807		00D 263 0641 002	NJM7912FA			
IC808		00D 263 1239 002	LM2940CT-5.0			*
IC809		00D 263 0932 009	LM2990T-5.0			
IC810		00D 262 3506 905	BD9781HFP-TR			*
IC811		00D 262 3507 904	BD9002HFP-TR			*
TR101		00D 269 0192 902	KRC102S-RTK(10K-10K) +C			
TR102		00D 269 0184 907	KRA102S-RTK +C			
TR309,310		00D 269 0184 907	KRA102S-RTK +C			
TR311,312		00D 273 0460 905	KTC2875B-RTK +C			
TR313,314		00D 269 0192 902	KRC102S-RTK(10K-10K) +C			
TR315		00D 269 0184 907	KRA102S-RTK +C			
TR317		00D 274 0188 905	2SD1858TV2(Q/R)			
TR319		00D 269 0192 902	KRC102S-RTK(10K-10K) +C			
TR504		00D 271 0183 914	2SA933 (S)T-70			
TR505		00D 269 0184 907	KRA102S-RTK +C			
TR506		00D 271 0183 914	2SA933 (S)T-70			
TR507		00D 269 0184 907	KRA102S-RTK +C			
TR508,509		00D 271 0312 905	2SA/KTA1504SGR-RTK +C			
TR510		00D 269 0192 902	KRC102S-RTK(10K-10K) +C			
TR801		00D 269 0192 902	KRC102S-RTK(10K-10K) +C			
TR802-805		00D 273 0484 907	2SC3649S-TD-E			*
TR806,807		00D 269 0192 902	KRC102S-RTK(10K-10K) +C			
TR808		00D 271 0325 002	KTA1242L (O/Y)			*
TR809		00D 269 0192 902	KRC102S-RTK(10K-10K) +C			
TR810		00D 271 0325 002	KTA1242L (O/Y)			*
D301,302		00D 276 0794 900	KDS160 +2125			
D303	nsp	00D 247 0018 905	RM73B--0R0KT +2125			
D304		00D 276 0717 903	1SS355 TE-17 +C			
D305		00D 276 0375 905	1N4148T77 (TAPE)			
D501,502		00D 276 0717 903	1SS355 TE-17 +C			
D504,505		00D 276 0717 903	1SS355 TE-17 +C			
D801		00D 276 0401 905	1SS133T77 (TAPE)			
D802		00D 276 0824 906	SFPB-64V			*
D805-812		00D 276 0780 901	SFPX-62 +C			
D813		00D 276 0401 905	1SS133T77 (TAPE)			
D814		00D 276 0773 905	RB501V-40 +2125			

Ref. No.	nsp	Part No.	Part Name	Remarks	Q'ty	New
D815		00D 276 0401 905	1SS133T77 (TAPE)			
D816		00D 276 0773 905	RB501V-40 +2125			
D817		00D 276 0827 903	SPB-G54SVR			*
D818		00D 276 0825 905	SFPB-74V			*
ZD301	nsp	00D 209 0008 146	JUMPER (L=5)			
ZD302		00D 276 0469 905	HZS9C-1TD			
<b>RESISTORS GROUP</b>						
R802		00D 244 2671 901	RS14B3D100JNBST(S)			
R804		00D 244 2671 901	RS14B3D100JNBST(S)			
VR501-503		00D 211 6146 940	V06PB102T(RH063)			
<b>CAPACITORS GROUP</b>						
C170-173		00D 254 4718 911	CE04W1C220MT(GR)			
C174		00D 254 4718 940	CE04W1C101MT(GR)			
C175	nsp	00D 257 0508 959	CC73CH1E681JT +1608			
C176	nsp	00D 257 0510 918	CK73B1H332KT +1608			
C177	nsp	00D 257 0508 959	CC73CH1E681JT +1608			
C178	nsp	00D 257 0510 918	CK73B1H332KT +1608			
C179-181	nsp	00D 257 0508 959	CC73CH1E681JT +1608			
C182		00D 254 4718 908	CE04W1C100MT(GR)			
C183	nsp	00D 257 0512 903	CK73F1E104ZT +1608			
C184,185		00D 254 4718 908	CE04W1C100MT(GR)			
C301	nsp	00D 257 0501 901	CK73B1H103KT (1608) +1608			
C302-305		00D 254 4722 949	CE04W1H010MT(GR)			
C306,307	nsp	00D 257 0516 954	CK73B1E104KT +1608			
C308		00D 254 4717 925	CE04W1A101MT(GR)			
C309	nsp	00D 257 0512 903	CK73F1E104ZT +1608			
C310	nsp	00D 257 0516 954	CK73B1E104KT +1608			
C311,312		00D 254 4723 922	CE04W1H101MT(GR)			
C313		00D 254 4716 942	CE04W0J102MT(GR)			
C314		00D 254 4718 911	CE04W1C220MT(GR)			
C315		00D 254 4716 942	CE04W0J102MT(GR)			
C316		00D 254 4718 911	CE04W1C220MT(GR)			
C317		00D 254 4716 942	CE04W0J102MT(GR)			
C318		00D 254 4718 911	CE04W1C220MT(GR)			
C319	nsp	00D 257 0516 954	CK73B1E104KT +1608			
C328	nsp	00D 257 0512 903	CK73F1E104ZT +1608			
C332		00D 254 4718 911	CE04W1C220MT(GR)			
C336	nsp	00D 257 0516 954	CK73B1E104KT +1608			
C337,338	nsp	00D 257 0511 904	CK73F1H103ZT +1608			
C339,340		00D 254 4717 925	CE04W1A101MT(GR)			
C341,342	nsp	00D 257 0501 901	CK73B1H103KT (1608) +1608			
C360	nsp	00D 257 0512 903	CK73F1E104ZT +1608			
C361-363	nsp	00D 257 0504 982	CC73CH1H470JT +1608			
C367		00D 254 4722 907	CE04W1H0R1MT(GR)			
C369		00D 254 4720 941	CE04W1E470MT(GR)			
C375	nsp	00D 257 0516 954	CK73B1E104KT +1608			
C376,377		00D 254 4718 911	CE04W1C220MT(GR)			
C509	nsp	00D 257 0516 954	CK73B1E104KT +1608			
C512	nsp	00D 257 0516 954	CK73B1E104KT +1608			
C524-526		00D 254 4718 908	CE04W1C100MT(GR)			

	Ref. No.	nsp	Part No.	Part Name	Remarks	Q'ty	New
	C527	nsp	00D 257 0516 954	CK73B1E104KT +1608			
	C528		00D 254 4718 908	CE04W1C100MT(GR)			
	C529		00D 254 4722 981	CE04W1H100MT(GR)			
	C530		00D 254 4737 947	CE04W1H010MT(SF)			
	C531	nsp	00D 257 0521 907	CK73B1A105KT +1608			
	C532	nsp	00D 257 0512 903	CK73F1E104ZT +1608			
	C533-535		00D 254 4718 908	CE04W1C100MT(GR)			
	C536,537	nsp	00D 257 0512 903	CK73F1E104ZT +1608			
	C538		00D 254 4722 981	CE04W1H100MT(GR)			
	C539		00D 254 4717 925	CE04W1A101MT(GR)			
	C540	nsp	00D 257 0521 907	CK73B1A105KT +1608			
	C541	nsp	00D 257 0516 954	CK73B1E104KT +1608			
	C542,543		00D 254 4718 908	CE04W1C100MT(GR)			
	C544		00D 254 4737 947	CE04W1H010MT(SF)			
	C545		00D 254 4718 908	CE04W1C100MT(GR)			
	C546,547	nsp	00D 257 0516 954	CK73B1E104KT +1608			
	C548		00D 254 4718 908	CE04W1C100MT(GR)			
	C549-551	nsp	00D 257 0516 954	CK73B1E104KT +1608			
	C554	nsp	00D 257 0516 954	CK73B1E104KT +1608			
	C555,556		00D 254 4718 908	CE04W1C100MT(GR)			
	C557,558	nsp	00D 257 0516 954	CK73B1E104KT +1608			
	C559,560		00D 254 4717 925	CE04W1A101MT(GR)			
	C561	nsp	00D 257 0504 982	CC73CH1H470JT +1608			
	C563	nsp	00D 257 0504 982	CC73CH1H470JT +1608			
	C565,566	nsp	00D 257 0504 982	CC73CH1H470JT +1608			
	C568,569	nsp	00D 257 0511 904	CK73F1H103ZT +1608			
	C570	nsp	00D 257 0512 903	CK73F1E104ZT +1608			
	C571		00D 254 4723 906	CE04W1H330MT(GR)			
	C572	nsp	00D 257 0512 903	CK73F1E104ZT +1608			
	C573		00D 254 4723 906	CE04W1H330MT(GR)			
	C574	nsp	00D 257 0501 901	CK73B1H103KT (1608) +1608			
	C576	nsp	00D 257 0516 954	CK73B1E104KT +1608			
	C578	nsp	00D 257 0516 954	CK73B1E104KT +1608			
	C579	nsp	00D 257 0512 903	CK73F1E104ZT +1608			
	C580		00D 254 4717 925	CE04W1A101MT(GR)			
	C581,582		00D 254 4722 981	CE04W1H100MT(GR)			
	C583		00D 254 4717 925	CE04W1A101MT(GR)			
	C584		00D 254 4722 994	CE04W1H220MT(GR)			
	C585	nsp	00D 257 0504 908	CC73CH1H220JT +1608			
	C586	nsp	00D 257 0503 941	CC73CH1H120JT +1608			
	C587		00D 254 4723 906	CE04W1H330MT(GR)			
	C588	nsp	00D 257 0516 954	CK73B1E104KT +1608			
	C589,590		00D 254 4737 905	CE04W1H0R1MT(SF)			
	C591-593		00D 254 4722 907	CE04W1H0R1MT(GR)			
	C594	nsp	00D 257 3014 987	CF73=1C223JT(ECHUB5)+3216			
	C595		00D 254 4722 907	CE04W1H0R1MT(GR)			
	C596		00D 254 4722 952	CE04W1H2R2MT(GR)			
	C597,598		00D 254 4732 942	CE04W0J101MT(SF)			
	C599,600	nsp	00D 257 0516 954	CK73B1E104KT +1608			
	C601		00D 254 4722 952	CE04W1H2R2MT(GR)			
	C602	nsp	00D 257 0501 901	CK73B1H103KT (1608) +1608			
	C603		00D 254 4732 942	CE04W0J101MT(SF)			
	C604	nsp	00D 257 3011 948	CF73=1H222JT(ECHUB5)+2125			
	C605		00D 254 4722 910	CE04W1HR22MT(GR)			
	C606		00D 254 4737 934	CE04W1HR47MT(SF)			
	C607,608		00D 254 4734 924	CE04W1C220MT(SF)			

	Ref. No.	nsp	Part No.	Part Name	Remarks	Q'ty	New
	C609	nsp	00D 257 0503 941	CC73CH1H120JT +1608			
	C610	nsp	00D 257 0516 954	CK73B1E104KT +1608			
	C611,612	nsp	00D 257 0501 901	CK73B1H103KT (1608) +1608			
	C613		00D 254 4734 924	CE04W1C220MT(SF)			
	C614	nsp	00D 257 0503 941	CC73CH1H120JT +1608			
	C615		00D 254 4732 942	CE04W0J101MT(SF)			
	C616-620	nsp	00D 257 0501 901	CK73B1H103KT (1608) +1608			
	C621,622	nsp	00D 257 0516 954	CK73B1E104KT +1608			
	C623	nsp	00D 257 0501 901	CK73B1H103KT (1608) +1608			
	C624		00D 254 4723 906	CE04W1H330MT(GR)			
	C625	nsp	00D 257 0501 901	CK73B1H103KT (1608) +1608			
	C626	nsp	00D 257 0516 954	CK73B1E104KT +1608			
	C627	nsp	00D 257 0508 959	CC73CH1E681JT +1608			
	C628-630	nsp	00D 257 0501 901	CK73B1H103KT (1608) +1608			
	C631	nsp	00D 257 0516 954	CK73B1E104KT +1608			
	C632	nsp	00D 257 0501 901	CK73B1H103KT (1608) +1608			
	C633		00D 254 4734 924	CE04W1C220MT(SF)			
	C634,635		00D 254 4733 909	CE04W1A100MT(SF)			
	C636,637	nsp	00D 257 0504 908	CC73CH1H220JT +1608			
	C638,639	nsp	00D 257 0503 941	CC73CH1H120JT +1608			
	C642	nsp	00D 257 0501 901	CK73B1H103KT (1608) +1608			
	C645	nsp	00D 257 0511 904	CK73F1H103ZT +1608			
	C646-649	nsp	00D 257 0512 903	CK73F1E104ZT +1608			
	C650-653	nsp	00D 257 0511 904	CK73F1H103ZT +1608			
	C654		00D 254 4717 925	CE04W1A101MT(GR)			
	C655	nsp	00D 257 0512 903	CK73F1E104ZT +1608			
	C656-659	nsp	00D 257 0511 904	CK73F1H103ZT +1608			
	C701-704	nsp	00D 247 2018 903	RM73B--0R0KT +1608			
	C801	nsp	00D 257 0511 904	CK73F1H103ZT +1608			
	C802		00D 254 4722 949	CE04W1H010MT(GR)			
	C803,804	nsp	00D 257 0512 903	CK73F1E104ZT +1608			
	C805		00D 253 1199 909	CK45B2A104KT			
	C806	nsp	00D 257 0511 904	CK73F1H103ZT +1608			
	C807	nsp	00D 247 2018 903	RM73B--0R0KT +1608			
	C808	nsp	00D 257 0511 904	CK73F1H103ZT +1608			
	C809	nsp	00D 247 2018 903	RM73B--0R0KT +1608			
	C810	nsp	00D 257 0512 903	CK73F1E104ZT +1608			
	C811	nsp	00D 257 0511 904	CK73F1H103ZT +1608			
	C812	nsp	00D 257 0512 903	CK73F1E104ZT +1608			
	C813	nsp	00D 257 0511 904	CK73F1H103ZT +1608			
	C816		00D 254 4709 700	CE04W1V221MC JC5(KY)			*
	C817	nsp	00D 257 1020 902	CK73B1H105KT			
	C819		00D 254 4709 700	CE04W1V221MC JC5(KY)			*
	C820		00D 254 4708 701	CE04W1V471MC J20(KY)			*
	C822		00D 255 1280 908	CQ93M2D103JT(B)			*
	C823		00D 255 1278 907	CQ93M2D562JT(B)			
	C824	nsp	00D 257 0511 904	CK73F1H103ZT +1608			
	C825	nsp	00D 257 0509 929	CK73B1H102KT +1608			
	C826		00D 254 4712 700	CE04W1C471MC JC5(KY)			*
	C827,828	nsp	00D 257 0512 903	CK73F1E104ZT +1608			
	C829,830		00D 254 4708 905	CE04W1E221MT HB5(KY)			*
	C831,832	nsp	00D 257 0512 903	CK73F1E104ZT +1608			
	C833,834		00D 254 4710 906	CE04W1C331MT HB5(KY)			*
	C835,836	nsp	00D 257 0511 904	CK73F1H103ZT +1608			
	C837		00D 254 4718 953	CE04W1C221MT(GR)			
	C838		00D 254 4718 940	CE04W1C101MT(GR)			



	Ref. No.	nsp	Part No.	Part Name	Remarks	Q'ty	New
	C839	nsp	00D 257 0512 903	CK73F1E104ZT +1608			
	C840,841	nsp	00D 257 0511 904	CK73F1H103ZT +1608			
	C842	nsp	00D 257 0512 903	CK73F1E104ZT +1608			
	C843,844		00D 254 4716 926	CE04W0J331MT(GR)			
	C845	nsp	00D 257 0512 903	CK73F1E104ZT +1608			
	C846	nsp	00D 257 0511 904	CK73F1H103ZT +1608			
	C847	nsp	00D 257 0512 903	CK73F1E104ZT +1608			
	C848,849	nsp	00D 257 0511 904	CK73F1H103ZT +1608			
	C850	nsp	00D 257 0512 903	CK73F1E104ZT +1608			
	C851,852	nsp	00D 257 0511 904	CK73F1H103ZT +1608			
	C853,854	nsp	00D 257 0512 903	CK73F1E104ZT +1608			
	C855,856	nsp	00D 257 0511 904	CK73F1H103ZT +1608			
	C857	nsp	00D 257 0512 903	CK73F1E104ZT +1608			
	C858,859	nsp	00D 257 0511 904	CK73F1H103ZT +1608			
	C860-862	nsp	00D 257 0512 903	CK73F1E104ZT +1608			
	C863	nsp	00D 257 0511 904	CK73F1H103ZT +1608			
	C864	nsp	00D 257 0512 903	CK73F1E104ZT +1608			
	C865		00D 254 4709 700	CE04W1V221MC JC5(KY)			*
	C868	nsp	00D 257 0510 934	CK73B1H472KT +1608			
	C869	nsp	00D 257 0509 929	CK73B1H102KT +1608			
	C870	nsp	00D 257 0516 954	CK73B1E104KT +1608			
	C871	nsp	00D 257 1020 902	CK73B1H105KT			
	C872		00D 254 4709 700	CE04W1V221MC JC5(KY)			*
	C873		00D 254 4711 905	CE04W1A471MT HB5(KY)			*
	C874	nsp	00D 257 0516 954	CK73B1E104KT +1608			
	C876	nsp	00D 257 1020 902	CK73B1H105KT			
	C877	nsp	00D 257 0516 954	CK73B1E104KT +1608			
	C878	nsp	00D 257 0520 911	CK73B1A224KT +1608			
	C879	nsp	00D 257 0509 929	CK73B1H102KT +1608			
	C880	nsp	00D 257 0520 911	CK73B1A224KT +1608			
	C881	nsp	00D 257 0509 990	CK73B1H222KT +1608			
	C882		00D 254 4711 905	CE04W1A471MT HB5(KY)			*
	C884	nsp	00D 257 0516 954	CK73B1E104KT +1608			
	C893-899	nsp	00D 257 0512 903	CK73F1E104ZT +1608			
<b>OTHERS PARTS GROUP</b>							
	CX031	nsp	00D 205 0343 032	3P CONN.BASE(KR-PH)			
	CX051,052	nsp	00D 205 0343 058	5P CONN.BASE(KR-PH)			
	CX062,063	nsp	00D 205 0343 061	6P CONN.BASE(KR-PH)			
	CX064	nsp	00D 205 0321 067	6P CONNE.BASE (RED)			
	CX065	nsp	00D 205 1072 946	6P PH CON.BASE +REF			
	CX091	nsp	00D 205 1100 025	9P FFC BASE(P=1)			
	CX101	nsp	00D 205 0375 000	10P CON.BASE(KR-PH)			
	CX141	nsp	00D 205 1324 047	14P PIN HEADER(9120)			
	CX161,162	nsp	00D 205 1324 063	16P PIN HEADER(9120)			*
	CX173	nsp	00D 205 1100 038	17P FFC BASE(P=1)			
	CX201	nsp	00D 205 1353 005	20P PIN HEADER(9120)			*
	CY033	nsp	00D 205 0343 032	3P CONN.BASE(KR-PH)			
	CY051	nsp	00D 205 0343 058	5P CONN.BASE(KR-PH)			
	CY065	nsp	00D 205 1072 946	6P PH CON.BASE +REF			
	CY111	nsp	00D 205 1260 017	11P FFC BASE(9610SA)			
	CY131	nsp	00D 205 1326 032	13P SOCKET(9120)			
	CY141	nsp	00D 205 1326 045	14P SOCKET(9120)			

Ref. No.	nsp	Part No.	Part Name	Remarks	Q'ty	New
CY161,162	nsp	00D 205 1326 061	16P SOCKET(9120)			*
CY173	nsp	00D 205 1352 035	17P-FFC-BASE(TOC-J)			*
CY201,202	nsp	00D 205 1354 004	20P SOCKET(9120)			*
CY251	nsp	00D 205 1355 003	25P DSUB(MALE)			*
FB301-304	nsp	00D 247 2018 903	RM73B--0R0KT +1608			
FB308,309	nsp	00D 235 0136 907	FBMJ1608HS280NT +1608			
FB501-503	nsp	00D 235 0130 903	CHIP EMIFIL(11A121) +1608			
FB504,505	nsp	00D 247 2018 903	RM73B--0R0KT +1608			
FB506,507	nsp	00D 235 0130 903	CHIP EMIFIL(11A121) +1608			
FB508-510	nsp	00D 247 2018 903	RM73B--0R0KT +1608			
FB801-814	nsp	00D 235 0130 903	CHIP EMIFIL(11A121) +1608			
FB815,816	nsp	00D 235 0049 900	BEADS INDUCTOR TAPE			
FB818-820	nsp	00D 235 0049 900	BEADS INDUCTOR TAPE			
JK302		00D 204 8654 005	3P PIN JACK (S2GND)			
JK502		00D 204 8713 001	2P/S-TERM(SYK22)			*
JK503		00D 204 8711 003	1P/S-TERM(SYK22)			*
L301		00D 235 0125 905	INDUCTOR(FLC32C220K)+3216			
L501-503		00D 235 0125 905	INDUCTOR(FLC32C220K)+3216			
L504		00D 235 0150 938	LQH32MN270J23L +C			
L508		00D 235 0150 954	LQH32MN101J23L +C			
L509,510		00D 235 0150 938	LQH32MN270J23L +C			
L511,512		00D 235 0125 905	INDUCTOR(FLC32C220K)+3216			
L801		00D 235 0186 902	INDUCTOR 47UH(7B12N)			*
L802,803		00D 235 0166 003	INDUCTOR 100UH(7208M)			
L804		00D 235 0185 903	INDUCTOR 47UH(7E10H)			*
L807		00D 235 0187 901	INDUCTOR 22UH(7B12H)			*
RL301,302		00D 214 0228 902	RELAY(EE2-12N35) +REF			
ST301,302		-	STYLE PIN			
ST501-503		-	STYLE PIN			
T801		00D 231 8081 007	D/D TRANS(050525513)			*
T802		00D 231 8082 006	D/D TRANS(050525514)			*
W802		-	LUG PLATE			
X501		00D 399 0810 006	CSB503F30			
X502		00D 399 0802 001	XTAL(3.58MHZ)			
X503		00D 399 0809 004	XTAL(4.43MHZ)			
		-	INSULATING SHEET 220	for IC808,809		
		-	INSULATOR(YC40B)	for IC808,809		
	nsp	00D 471 3303 016	HEAT SINK (A) 3X6 CBS-Z	for IC806,808,809 for IC806,808,809		
	nsp	00D 431 0445 005	SHIELD COVER			*

## 00D1U-3695E I/F P.W.B. UNIT ASS'Y (for Europe model)

Ref. No.	nsp	Part No.	Part Name	Remarks	Q'ty	New
<b>SEMICONDUCTORS GROUP</b>						
IC170		00D 263 0896 909	NJM2068MD-TE1 +C			
IC301,302		00D 262 3365 900	BH7868FS			
IC304		00D 262 2745 903	BU2090F(E2) +C			
IC501		00D 262 3108 002	TA1270BF +REF			
IC502		00D 263 1165 901	NJM2274R +C			
IC503		00D 262 3110 906	TC90A69F +REF			
IC504		00D 262 2745 903	BU2090F(E2) +C			
IC505		00D 263 1126 940	NJM7809DL1A-TE1			*
IC507,508		00D 263 1234 900	NJM2595M-T			*
IC509		00D 263 1235 909	NJM2596M			*
IC510		00D 262 2013 907	BU4053BCF-E2 +C			
IC511		00D 263 1082 903	TK15420MTL +C			
IC513-516		00D 263 1082 903	TK15420MTL +C			
IC518		00D 262 2012 908	BU4052BCF-E2 +C			
IC802		00D 268 0091 903	ICP-N70T104			*
IC805		00D 262 3505 906	BD9703FP-E2			*
IC806		00D 263 0801 004	NJM7812FA(S)			
IC807		00D 263 0641 002	NJM7912FA			
IC808		00D 263 1239 002	LM2940CT-5.0			*
IC809		00D 263 0932 009	LM2990T-5.0			
IC810		00D 262 3506 905	BD9781HFP-TR			*
IC811		00D 262 3507 904	BD9002HFP-TR			*
TR101		00D 269 0192 902	KRC102S-RTK(10K-10K) +C			
TR102		00D 269 0184 907	KRA102S-RTK +C			
TR301		00D 269 0192 902	KRC102S-RTK(10K-10K) +C			
TR302		00D 269 0184 907	KRA102S-RTK +C			
TR303		00D 269 0192 902	KRC102S-RTK(10K-10K) +C			
TR311,312		00D 273 0460 905	KTC2875B-RTK +C			
TR313,314		00D 269 0192 902	KRC102S-RTK(10K-10K) +C			
TR315		00D 269 0184 907	KRA102S-RTK +C			
TR317		00D 274 0188 905	2SD1858TV2(Q/R)			
TR318		00D 269 0184 907	KRA102S-RTK +C			
TR319		00D 269 0192 902	KRC102S-RTK(10K-10K) +C			
TR504		00D 271 0183 914	2SA933 (S)T-70			
TR505		00D 269 0184 907	KRA102S-RTK +C			
TR506		00D 271 0183 914	2SA933 (S)T-70			
TR507		00D 269 0184 907	KRA102S-RTK +C			
TR508,509		00D 271 0312 905	2SA/KTA1504SGR-RTK +C			
TR510		00D 269 0192 902	KRC102S-RTK(10K-10K) +C			
TR801		00D 269 0192 902	KRC102S-RTK(10K-10K) +C			
TR802-805		00D 273 0484 907	2SC3649S-TD-E			*
TR806,807		00D 269 0192 902	KRC102S-RTK(10K-10K) +C			
TR808		00D 271 0325 002	KTA1242L (O/Y)			*
TR809		00D 269 0192 902	KRC102S-RTK(10K-10K) +C			
TR810		00D 271 0325 002	KTA1242L (O/Y)			*
D303	nsp	00D 247 0018 905	RM73B--0R0KT +2125			
D304		00D 276 0717 903	1SS355 TE-17 +C			
D305		00D 276 0375 905	1N4148T77 (TAPE)			
D501,502		00D 276 0717 903	1SS355 TE-17 +C			
D503	nsp	00D 209 0008 146	JUMPER (L=5)			
D504,505		00D 276 0717 903	1SS355 TE-17 +C			
D506	nsp	00D 209 0008 146	JUMPER (L=5)			

	Ref. No.	nsp	Part No.	Part Name	Remarks	Q'ty	New
	D801		00D 276 0401 905	1SS133T77 (TAPE)			
	D802		00D 276 0824 906	SFPB-64V			*
	D805-812		00D 276 0780 901	SFPX-62 +C			
	D813		00D 276 0401 905	1SS133T77 (TAPE)			
	D814		00D 276 0773 905	RB501V-40 +2125			
	D815		00D 276 0401 905	1SS133T77 (TAPE)			
	D816		00D 276 0773 905	RB501V-40 +2125			
	D817		00D 276 0827 903	SPB-G54SVR			*
	D818		00D 276 0825 905	SFPB-74V			*
	ZD301	nsp	00D 209 0008 146	JUMPER (L=5)			
	ZD302		00D 276 0469 905	HZS9C-1TD			
<b>RESISTORS GROUP</b>							
	R802		00D 244 2671 901	RS14B3D100JNBST(S)			
	R804		00D 244 2671 901	RS14B3D100JNBST(S)			
<b>CAPACITORS GROUP</b>							
	C170-173		00D 254 4718 911	CE04W1C220MT(GR)			
	C174		00D 254 4718 940	CE04W1C101MT(GR)			
	C175	nsp	00D 257 0508 959	CC73CH1E681JT +1608			
	C176	nsp	00D 257 0510 918	CK73B1H332KT +1608			
	C177	nsp	00D 257 0508 959	CC73CH1E681JT +1608			
	C178	nsp	00D 257 0510 918	CK73B1H332KT +1608			
	C179-181	nsp	00D 257 0508 959	CC73CH1E681JT +1608			
	C182		00D 254 4718 908	CE04W1C100MT(GR)			
	C183	nsp	00D 257 0512 903	CK73F1E104ZT +1608			
	C184,185		00D 254 4718 908	CE04W1C100MT(GR)			
	C302-305		00D 254 4722 949	CE04W1H010MT(GR)			
	C308		00D 254 4717 925	CE04W1A101MT(GR)			
	C309	nsp	00D 257 0512 903	CK73F1E104ZT +1608			
	C311,312		00D 254 4723 922	CE04W1H101MT(GR)			
	C317		00D 254 4716 942	CE04W0J102MT(GR)			
	C318		00D 254 4718 911	CE04W1C220MT(GR)			
	C319	nsp	00D 257 0516 954	CK73B1E104KT +1608			
	C328	nsp	00D 257 0512 903	CK73F1E104ZT +1608			
	C330		00D 254 4722 949	CE04W1H010MT(GR)			
	C331	nsp	00D 257 0516 954	CK73B1E104KT +1608			
	C332		00D 254 4718 911	CE04W1C220MT(GR)			
	C333		00D 254 4718 908	CE04W1C100MT(GR)			
	C334		00D 254 4718 911	CE04W1C220MT(GR)			
	C335,336	nsp	00D 257 0516 954	CK73B1E104KT +1608			
	C337,338	nsp	00D 257 0511 904	CK73F1H103ZT +1608			
	C339,340		00D 254 4717 925	CE04W1A101MT(GR)			
	C341,342	nsp	00D 257 0501 901	CK73B1H103KT (1608) +1608			
	C345,346		00D 254 4722 949	CE04W1H010MT(GR)			
	C349		00D 254 4717 925	CE04W1A101MT(GR)			
	C350	nsp	00D 257 0512 903	CK73F1E104ZT +1608			
	C352,353		00D 254 4723 922	CE04W1H101MT(GR)			
	C354		00D 254 4716 942	CE04W0J102MT(GR)			
	C355		00D 254 4718 911	CE04W1C220MT(GR)			
	C356		00D 254 4716 942	CE04W0J102MT(GR)			
	C357		00D 254 4718 911	CE04W1C220MT(GR)			
	C358		00D 254 4716 942	CE04W0J102MT(GR)			

	Ref. No.	nsp	Part No.	Part Name	Remarks	Q'ty	New
	C359		00D 254 4718 911	CE04W1C220MT(GR)			
	C360	nsp	00D 257 0512 903	CK73F1E104ZT +1608			
	C361-363	nsp	00D 257 0504 982	CC73CH1H470JT +1608			
	C367		00D 254 4722 907	CE04W1H0R1MT(GR)			
	C368	nsp	00D 257 0516 954	CK73B1E104KT +1608			
	C369		00D 254 4720 941	CE04W1E470MT(GR)			
	C375	nsp	00D 257 0512 903	CK73F1E104ZT +1608			
	C376-379		00D 254 4718 911	CE04W1C220MT(GR)			
	C509	nsp	00D 257 0516 954	CK73B1E104KT +1608			
	C512	nsp	00D 257 0516 954	CK73B1E104KT +1608			
	C524-526		00D 254 4718 908	CE04W1C100MT(GR)			
	C527	nsp	00D 257 0516 954	CK73B1E104KT +1608			
	C528		00D 254 4718 908	CE04W1C100MT(GR)			
	C529		00D 254 4722 981	CE04W1H100MT(GR)			
	C530		00D 254 4737 947	CE04W1H010MT(SF)			
	C531	nsp	00D 257 0521 907	CK73B1A105KT +1608			
	C532	nsp	00D 257 0512 903	CK73F1E104ZT +1608			
	C533-535		00D 254 4718 908	CE04W1C100MT(GR)			
	C536,537	nsp	00D 257 0512 903	CK73F1E104ZT +1608			
	C538		00D 254 4722 981	CE04W1H100MT(GR)			
	C539		00D 254 4717 925	CE04W1A101MT(GR)			
	C540	nsp	00D 257 0521 907	CK73B1A105KT +1608			
	C541	nsp	00D 257 0516 954	CK73B1E104KT +1608			
	C542,543		00D 254 4718 908	CE04W1C100MT(GR)			
	C544		00D 254 4737 947	CE04W1H010MT(SF)			
	C545		00D 254 4718 908	CE04W1C100MT(GR)			
	C546,547	nsp	00D 257 0516 954	CK73B1E104KT +1608			
	C548		00D 254 4718 908	CE04W1C100MT(GR)			
	C549-551	nsp	00D 257 0516 954	CK73B1E104KT +1608			
	C554	nsp	00D 257 0516 954	CK73B1E104KT +1608			
	C555,556		00D 254 4718 908	CE04W1C100MT(GR)			
	C557,558	nsp	00D 257 0516 954	CK73B1E104KT +1608			
	C559,560		00D 254 4717 925	CE04W1A101MT(GR)			
	C561	nsp	00D 257 0504 982	CC73CH1H470JT +1608			
	C563	nsp	00D 257 0504 982	CC73CH1H470JT +1608			
	C565,566	nsp	00D 257 0504 982	CC73CH1H470JT +1608			
	C568,569	nsp	00D 257 0511 904	CK73F1H103ZT +1608			
	C570	nsp	00D 257 0512 903	CK73F1E104ZT +1608			
	C571		00D 254 4723 906	CE04W1H330MT(GR)			
	C572	nsp	00D 257 0512 903	CK73F1E104ZT +1608			
	C573		00D 254 4723 906	CE04W1H330MT(GR)			
	C574	nsp	00D 257 0501 901	CK73B1H103KT (1608) +1608			
	C576	nsp	00D 257 0516 954	CK73B1E104KT +1608			
	C578	nsp	00D 257 0516 954	CK73B1E104KT +1608			
	C579	nsp	00D 257 0512 903	CK73F1E104ZT +1608			
	C580		00D 254 4717 925	CE04W1A101MT(GR)			
	C583		00D 254 4717 925	CE04W1A101MT(GR)			
	C584		00D 254 4722 994	CE04W1H220MT(GR)			
	C585	nsp	00D 257 0504 908	CC73CH1H220JT +1608			
	C586	nsp	00D 257 0503 941	CC73CH1H120JT +1608			
	C587		00D 254 4723 906	CE04W1H330MT(GR)			
	C588	nsp	00D 257 0516 954	CK73B1E104KT +1608			
	C589,590		00D 254 4737 905	CE04W1H0R1MT(SF)			
	C591-593		00D 254 4722 907	CE04W1H0R1MT(GR)			
	C594	nsp	00D 257 3014 987	CF73=1C223JT(ECHUB5)+3216			
	C595		00D 254 4722 907	CE04W1H0R1MT(GR)			

Ref. No.	nsp	Part No.	Part Name	Remarks	Q'ty	New
C596 C597,598 C599,600	nsp	00D 254 4722 952 00D 254 4732 942 00D 257 0516 954	CE04W1H2R2MT(GR) CE04W0J101MT(SF) CK73B1E104KT +1608			
C601 C602 C603 C604 C605	nsp	00D 254 4722 952 00D 257 0501 901 00D 254 4732 942 00D 257 3011 948 00D 254 4722 910	CE04W1H2R2MT(GR) CK73B1H103KT (1608) +1608 CE04W0J101MT(SF) CF73=1H222JT(ECHUB5)+2125 CE04W1HR22MT(GR)			
C606 C607,608 C609 C610 C611,612	nsp	00D 254 4737 934 00D 254 4734 924 00D 257 0503 941 00D 257 0516 954 00D 257 0501 901	CE04W1HR47MT(SF) CE04W1C220MT(SF) CC73CH1H120JT +1608 CK73B1E104KT +1608 CK73B1H103KT (1608) +1608			
C613 C614 C615 C616-620 C621,622	nsp	00D 254 4734 924 00D 257 0503 941 00D 254 4732 942 00D 257 0501 901 00D 257 0516 954	CE04W1C220MT(SF) CC73CH1H120JT +1608 CE04W0J101MT(SF) CK73B1H103KT (1608) +1608 CK73B1E104KT +1608			
C623 C624 C625 C626 C627	nsp	00D 257 0501 901 00D 254 4723 906 00D 257 0501 901 00D 257 0516 954 00D 257 0508 959	CK73B1H103KT (1608) +1608 CE04W1H330MT(GR) CK73B1H103KT (1608) +1608 CK73B1E104KT +1608 CC73CH1E681JT +1608			
C628-630 C631 C632 C633 C634,635	nsp	00D 257 0501 901 00D 257 0516 954 00D 257 0501 901 00D 254 4734 924 00D 254 4733 909	CK73B1H103KT (1608) +1608 CK73B1E104KT +1608 CK73B1H103KT (1608) +1608 CE04W1C220MT(SF) CE04W1A100MT(SF)			
C636,637 C638,639 C642 C645 C646-649	nsp	00D 257 0504 908 00D 257 0503 941 00D 257 0501 901 00D 257 0501 901 00D 257 0512 903	CC73CH1H220JT +1608 CC73CH1H120JT +1608 CK73B1H103KT (1608) +1608 CK73B1H103KT (1608) +1608 CK73F1E104ZT +1608			
C650-653 C654 C655 C656-659 C701-704	nsp	00D 257 0511 904 00D 254 4717 925 00D 257 0512 903 00D 257 0511 904 00D 247 2018 903	CK73F1H103ZT +1608 CE04W1A101MT(GR) CK73F1E104ZT +1608 CK73F1H103ZT +1608 RM73B--0R0KT +1608			
C707,708 C716,717 C724 C725 C726	nsp	00D 257 0507 934 00D 257 0506 951 00D 257 0512 903 00D 257 0511 904 00D 257 0509 929	CC73CH1H221JT +1608 CC73CH1H101JT +1608 CK73F1E104ZT +1608 CK73F1H103ZT +1608 CK73B1H102KT +1608			
C801 C802 C803,804 C805 C806	nsp	00D 257 0511 904 00D 254 4722 949 00D 257 0512 903 00D 253 1199 909 00D 257 0511 904	CK73F1H103ZT +1608 CE04W1H010MT(GR) CK73F1E104ZT +1608 CK45B2A104KT CK73F1H103ZT +1608			
C807 C808 C809 C810 C811	nsp	00D 247 2018 903 00D 257 0511 904 00D 247 2018 903 00D 257 0512 903 00D 257 0511 904	RM73B--0R0KT +1608 CK73F1H103ZT +1608 RM73B--0R0KT +1608 CK73F1E104ZT +1608 CK73F1H103ZT +1608			
C812 C813 C816	nsp	00D 257 0512 903 00D 257 0511 904 00D 254 4709 700	CK73F1E104ZT +1608 CK73F1H103ZT +1608 CE04W1V221MC JC5(KY)			*

Ref. No.	nsp	Part No.	Part Name	Remarks	Q'ty	New
C817	nsp	00D 257 1020 902	CK73B1H105KT			
C819		00D 254 4709 700	CE04W1V221MC JC5(KY)			*
C820		00D 254 4708 701	CE04W1V471MC J20(KY)			*
C822		00D 255 1280 908	CQ93M2D103JT(B)			*
C823		00D 255 1278 907	CQ93M2D562JT(B)			
C824	nsp	00D 257 0511 904	CK73F1H103ZT +1608			
C825	nsp	00D 257 0509 929	CK73B1H102KT +1608			
C826		00D 254 4712 700	CE04W1C471MC JC5(KY)			*
C827,828	nsp	00D 257 0512 903	CK73F1E104ZT +1608			
C829,830		00D 254 4708 905	CE04W1E221MT HB5(KY)			*
C831,832	nsp	00D 257 0512 903	CK73F1E104ZT +1608			
C833,834		00D 254 4710 906	CE04W1C331MT HB5(KY)			*
C835,836	nsp	00D 257 0511 904	CK73F1H103ZT +1608			
C837		00D 254 4718 953	CE04W1C221MT(GR)			
C838		00D 254 4718 940	CE04W1C101MT(GR)			
C839	nsp	00D 257 0512 903	CK73F1E104ZT +1608			
C840,841	nsp	00D 257 0511 904	CK73F1H103ZT +1608			
C842	nsp	00D 257 0512 903	CK73F1E104ZT +1608			
C843,844		00D 254 4716 926	CE04W0J331MT(GR)			
C845	nsp	00D 257 0512 903	CK73F1E104ZT +1608			
C846	nsp	00D 257 0511 904	CK73F1H103ZT +1608			
C847	nsp	00D 257 0512 903	CK73F1E104ZT +1608			
C848,849	nsp	00D 257 0511 904	CK73F1H103ZT +1608			
C850	nsp	00D 257 0512 903	CK73F1E104ZT +1608			
C851,852	nsp	00D 257 0511 904	CK73F1H103ZT +1608			
C853,854	nsp	00D 257 0512 903	CK73F1E104ZT +1608			
C855,856	nsp	00D 257 0511 904	CK73F1H103ZT +1608			
C857	nsp	00D 257 0512 903	CK73F1E104ZT +1608			
C858,859	nsp	00D 257 0511 904	CK73F1H103ZT +1608			
C860-862	nsp	00D 257 0512 903	CK73F1E104ZT +1608			
C863	nsp	00D 257 0511 904	CK73F1H103ZT +1608			
C864	nsp	00D 257 0512 903	CK73F1E104ZT +1608			
C865		00D 254 4709 700	CE04W1V221MC JC5(KY)			*
C868	nsp	00D 257 0510 934	CK73B1H472KT +1608			
C869	nsp	00D 257 0509 929	CK73B1H102KT +1608			
C870	nsp	00D 257 0516 954	CK73B1E104KT +1608			
C871	nsp	00D 257 1020 902	CK73B1H105KT			
C872		00D 254 4709 700	CE04W1V221MC JC5(KY)			*
C873		00D 254 4711 905	CE04W1A471MT HB5(KY)			*
C874	nsp	00D 257 0516 954	CK73B1E104KT +1608			
C876	nsp	00D 257 1020 902	CK73B1H105KT			
C877	nsp	00D 257 0516 954	CK73B1E104KT +1608			
C878	nsp	00D 257 0520 911	CK73B1A224KT +1608			
C879	nsp	00D 257 0509 929	CK73B1H102KT +1608			
C880	nsp	00D 257 0520 911	CK73B1A224KT +1608			
C881	nsp	00D 257 0509 990	CK73B1H222KT +1608			
C882		00D 254 4711 905	CE04W1A471MT HB5(KY)			*
C884	nsp	00D 257 0516 954	CK73B1E104KT +1608			
C893-899	nsp	00D 257 0512 903	CK73F1E104ZT +1608			
<b>OTHERS PARTS GROUP</b>						
CX031	nsp	00D 205 0343 032	3P CONN.BASE(KR-PH)			
CX052	nsp	00D 205 0343 058	5P CONN.BASE(KR-PH)			
CX062,063	nsp	00D 205 0343 061	6P CONN.BASE(KR-PH)			
CX064	nsp	00D 205 0321 067	6P CONNE.BASE (RED)			

Ref. No.	nsp	Part No.	Part Name	Remarks	Q'ty	New
CX065	nsp	00D 205 1072 946	6P PH CON.BASE +REF			
CX091	nsp	00D 205 1100 025	9P FFC BASE(P=1)			
CX101	nsp	00D 205 0375 000	10P CON.BASE(KR-PH)			
CX141	nsp	00D 205 1324 047	14P PIN HEADER(9120)			
CX161,162	nsp	00D 205 1324 063	16P PIN HEADER(9120)			*
CX173	nsp	00D 205 1100 038	17P FFC BASE(P=1)			
CX201	nsp	00D 205 1353 005	20P PIN HEADER(9120)			*
CY033	nsp	00D 205 0343 032	3P CONN.BASE(KR-PH)			
CY051	nsp	00D 205 0343 058	5P CONN.BASE(KR-PH)			
CY061	nsp	00D 205 0355 062	6P KR CON BASE(L)			
CY065	nsp	00D 205 1072 946	6P PH CON.BASE +REF			
CY072	nsp	00D 205 0355 075	7P KR CON BASE(L)			
CY073	nsp	00D 205 0343 074	7P CONN.BASE(KR-PH)			
CY111	nsp	00D 205 1260 017	11P FFC BASE(9610SA)			
CY131	nsp	00D 205 1326 032	13P SOCKET(9120)			
CY141	nsp	00D 205 1326 045	14P SOCKET(9120)			*
CY161,162	nsp	00D 205 1326 061	16P SOCKT(9120)			*
CY173	nsp	00D 205 1352 035	17P-FFC-BASE(TOC-J)			*
CY201,202	nsp	00D 205 1354 004	20P SOCKT(9120)			*
CY251	nsp	00D 205 1355 003	25P DSUB(MALE)			*
FB302-307	nsp	00D 247 2018 903	RM73B--0R0KT +1608			
FB308,309		00D 235 0136 907	FBMJ1608HS280NT +1608			
FB501-503		00D 235 0130 903	CHIP EMIFIL(11A121) +1608			
FB504,505	nsp	00D 247 2018 903	RM73B--0R0KT +1608			
FB506,507		00D 235 0130 903	CHIP EMIFIL(11A121) +1608			
FB508-510	nsp	00D 247 2018 903	RM73B--0R0KT +1608			
FB701-704		00D 235 0130 903	CHIP EMIFIL(11A121) +1608			
FB705-708	nsp	00D 247 2018 903	RM73B--0R0KT +1608			
FB801-814		00D 235 0130 903	CHIP EMIFIL(11A121) +1608			
FB815,816		00D 235 0049 900	BEADS INDUCTOR TAPE			
FB818-820		00D 235 0049 900	BEADS INDUCTOR TAPE			
JK302		00D 204 8654 005	3P PIN JACK (S2GND)			*
JK502		00D 204 8713 001	2P/S-TERM(SYK22)			*
JK503		00D 204 8711 003	1P/S-TERM(SYK22)			*
JK701		00D 204 6793 007	RGB CONN(YKF41-5044)			*
L301		00D 235 0125 905	INDUCTOR(FLC32C220K)+3216			
L305		00D 235 0125 905	INDUCTOR(FLC32C220K)+3216			
L501-503		00D 235 0125 905	INDUCTOR(FLC32C220K)+3216			
L504		00D 235 0150 938	LQH32MN270J23L +C			
L508		00D 235 0150 954	LQH32MN101J23L +C			
L509,510		00D 235 0150 938	LQH32MN270J23L +C			
L511,512		00D 235 0125 905	INDUCTOR(FLC32C220K)+3216			
L801		00D 235 0186 902	INDUCTOR 47UH(7B12N)			*
L802,803		00D 235 0166 003	INDUCTOR 100UH(7208M)			*
L804		00D 235 0185 903	INDUCTOR 47UH(7E10H)			*
L807		00D 235 0187 901	INDUCTOR 22UH(7B12H)			*
ST301,302		-	STYLE PIN			
ST501-503		-	STYLE PIN			
T801		00D 231 8081 007	D/D TRANS(050525513)			*
T802		00D 231 8082 006	D/D TRANS(050525514)			*



	Ref. No.	nsp	Part No.	Part Name	Remarks	Q'ty	New
	W802		-	LUG PLATE			
	X501		00D 399 0810 006	CSB503F30			
	X502		00D 399 0802 001	XTAL(3.58MHZ)			
	X503		00D 399 0809 004	XTAL(4.43MHZ)			
			-	INSULATING SHEET 220	for IC808,809		
			-	INSULATOR(YC40B)	for IC808,809		
			-	HEAT SINK (A)	for IC806,808,809		
		nsp	00D 471 3303 016	3X6 CBS-Z	for IC806,808,809		
		nsp	00D 431 0445 005	SHIELD COVER			*

## 00D1U-3681D DISPLAY P.W.B. UNIT ASS'Y

Ref. No.	nsp	Part No.	Part Name	Remarks	Q'ty	New
<b>SEMICONDUCTORS GROUP</b>						
IC301		00D 262 3512 009	M66005-0001AHP			*
IC302		00D 499 0306 001	GP1UE271XK			
IC303		00D 262 2745 903	BU2090F(E2) +C			
IC304		00D 263 1236 908	BA00BCOWFP			*
IC305		00D 262 3511 000	S9648			*
IC306		00D 262 3510 904	QT240-ISS-G			*
TR301		00D 271 0324 906	KRA103S-RTK(22K-22K)			*
TR303-310		00D 271 0324 906	KRA103S-RTK(22K-22K)			*
TR311-313		00D 269 0192 902	KRC102S-RTK(10K-10K) +C			
TR314		00D 269 0104 903	DTC343TK-T146 +C			
TR315		00D 269 0184 907	KRA102S-RTK +C			
TR316		00D 269 0192 902	KRC102S-RTK(10K-10K) +C			
TR317		00D 269 0184 907	KRA102S-RTK +C			
TR501,502		00D 275 0100 902	2SK771-5-TB			
D301,302		00D 276 0824 906	SFPB-64V			*
D501,502		00D 276 0717 903	1SS355 TE-17 +C			
ZD501-503		00D 276 0683 943	UDZS3.6B-TE17			
LD301-307		00D 393 9656 001	SLI343DU3F (ORG)			*
LD308		00D 393 9654 003	SLI343YY3F (YEL)			*
LD309		00D 393 9655 002	SLI343UR3F (RED)			*
<b>RESISTORS GROUP</b>						
R509	nsp	00D 257 0512 903	CK73F1E104ZT +1608			
<b>CAPACITORS GROUP</b>						
C301		00D 254 4736 906	CE04W1V4R7MT(SF)			
C302	nsp	00D 257 0501 901	CK73B1H103KT (1608) +1608			
C303	nsp	00D 257 0509 929	CK73B1H102KT +1608			
C304	nsp	00D 257 0501 901	CK73B1H103KT (1608) +1608			
C305	nsp	00D 257 0516 909	CK73B1E223KT +1608			
C306,307	nsp	00D 257 0509 929	CK73B1H102KT +1608			
C308	nsp	00D 257 0512 903	CK73F1E104ZT +1608			
C309	nsp	00D 257 0509 929	CK73B1H102KT +1608			
C311	nsp	00D 257 0512 903	CK73F1E104ZT +1608			
C312	nsp	00D 257 0501 901	CK73B1H103KT (1608) +1608			
C313	nsp	00D 257 0512 903	CK73F1E104ZT +1608			
C314	nsp	00D 257 0509 929	CK73B1H102KT +1608			
C315	nsp	00D 257 0506 951	CC73CH1H101JT +1608			
C316		00D 254 4718 953	CE04W1C221MT(GR)			
C317		00D 254 4737 947	CE04W1H010MT(SF)			
C318		00D 254 4734 953	CE04W1C101MT(SF)			
C319	nsp	00D 257 0501 901	CK73B1H103KT (1608) +1608			
C320		00D 254 4734 953	CE04W1C101MT(SF)			
C321		00D 254 4718 953	CE04W1C221MT(GR)			
C322,323		00D 254 4734 953	CE04W1C101MT(SF)			
C327	nsp	00D 257 0512 903	CK73F1E104ZT +1608			
C328	nsp	00D 257 0511 904	CK73F1H103ZT +1608			
C329,330	nsp	00D 257 0501 901	CK73B1H103KT (1608) +1608			

Ref. No.	nsp	Part No.	Part Name	Remarks	Q'ty	New
C331		00D 254 4734 911	CE04W1C100MT(SF)			
C332	nsp	00D 257 0509 929	CK73B1H102KT +1608			
C333,334	nsp	00D 257 0501 901	CK73B1H103KT (1608) +1608			
C336	nsp	00D 257 0509 929	CK73B1H102KT +1608			
C337	nsp	00D 257 0512 903	CK73F1E104ZT +1608			
C338	nsp	00D 257 0509 929	CK73B1H102KT +1608			
C339,340	nsp	00D 257 0511 904	CK73F1H103ZT +1608			
C342	nsp	00D 257 0511 904	CK73F1H103ZT +1608			
C344	nsp	00D 257 0511 904	CK73F1H103ZT +1608			
C346,347	nsp	00D 257 0512 903	CK73F1E104ZT +1608			
C350	nsp	00D 257 0501 901	CK73B1H103KT (1608) +1608			
C351		00D 254 4732 955	CE04W0J221MT(SF)			
C352	nsp	00D 257 0509 929	CK73B1H102KT +1608			
C355		00D 254 4734 924	CE04W1C220MT(SF)			
C356	nsp	00D 257 0512 903	CK73F1E104ZT +1608			
C357	nsp	00D 257 0511 904	CK73F1H103ZT +1608			
C358	nsp	00D 257 0509 929	CK73B1H102KT +1608			
C359	nsp	00D 257 0512 903	CK73F1E104ZT +1608			
C360	nsp	00D 257 0511 904	CK73F1H103ZT +1608			
C361	nsp	00D 257 0509 929	CK73B1H102KT +1608			
C362	nsp	00D 257 0512 903	CK73F1E104ZT +1608			
C363	nsp	00D 257 0511 904	CK73F1H103ZT +1608			
C364	nsp	00D 257 0509 929	CK73B1H102KT +1608			
C366-368	nsp	00D 257 0512 903	CK73F1E104ZT +1608			
C369	nsp	00D 257 0509 929	CK73B1H102KT +1608			
C372,373	nsp	00D 257 0509 929	CK73B1H102KT +1608			
C374	nsp	00D 257 0511 904	CK73F1H103ZT +1608			
C375-378	nsp	00D 257 0512 903	CK73F1E104ZT +1608			
C379	nsp	00D 257 0511 904	CK73F1H103ZT +1608			
C503,504	nsp	00D 257 0512 903	CK73F1E104ZT +1608			
C505	nsp	00D 257 0511 904	CK73F1H103ZT +1608			
C506	nsp	00D 257 0512 903	CK73F1E104ZT +1608			
C507	nsp	00D 257 0511 904	CK73F1H103ZT +1608			
C508	nsp	00D 257 0516 954	CK73B1E104KT +1608			
C509	nsp	00D 257 0501 901	CK73B1H103KT (1608) +1608			
C510	nsp	00D 257 0516 954	CK73B1E104KT +1608			
C511	nsp	00D 257 0501 901	CK73B1H103KT (1608) +1608			
<b>OTHERS PARTS GROUP</b>						
CX033	nsp	00D 205 1154 932	3P ZH-ZR CON.BASE-T			
CX101	nsp	00D 205 1154 903	10P ZH-ZR CON.BASE-T			
CX141	nsp	00D 205 1352 022	14P-FFC-BASE(TOC-J)			*
CX181	nsp	00D 205 1369 905	I-POD_CONNECTOR			*
CY052	nsp	00D 205 0355 059	5P KR CON BASE(L)			
CY121	nsp	00D 204 6800 000	12P DA-DA(8M)CORD			*
CY141	nsp	00D 205 1352 022	14P-FFC-BASE(TOC-J)			*
CY212	nsp	00D 205 1006 022	21P FFC BASE (P=1)			
CY901	nsp	00D 203 8569 003	5P SAN-PH CON.CORD			*
FB301,302		00D 235 0130 903	CHIP EMIFIL(11A121) +1608			
FB305		00D 235 0130 903	CHIP EMIFIL(11A121) +1608			
FB307-309		00D 235 0130 903	CHIP EMIFIL(11A121) +1608			
FL301		00D 393 8084 001	VFD (15-BT-102GN)			*

Ref. No.	nsp	Part No.	Part Name	Remarks	Q'ty	New
JK301		00D 204 8636 010	MINI JACK(ST SW)			
JK303		00D 204 8636 010	MINI JACK(ST SW)			
S301-305		00D 212 0467 000	TACT SW(H=5)			
S306		00D 212 0461 006	ROTARY ENCODER(V)			
S307		00D 212 0467 000	TACT SW(H=5)			
T4	nsp	00D 461 1200 020	FL SPACER			*
	nsp	00D 412 5269 007	IPOD BRACKET			*
	nsp	00D 412 5246 004	LED SPACER	for IC305		*
	nsp	00D 412 5246 020	LED SPACER	for LD302		*
	nsp	00D 412 5246 004	LED SPACER	for LD305		*

## 00D1U-3682D SMPS P.W.B. UNIT ASS'Y (for U.S.A. &amp; Canada model)

	Ref. No.	nsp	Part No.	Part Name	Remarks	Q'ty	New
<b>SEMICONDUCTORS GROUP</b>							
	IC901		00D 262 3509 708	SI-8120E (LF1101)			*
	IC902		00D 265 0116 009	STR-F6238S(LF1351)			
	IC903		00D 268 0073 905	ICP-N15T			
	IC904		00D 263 1048 002	BA033T			
	IC905		00D 263 0641 002	NJM7912FA			
	IC906		00D 262 3047 008	PC123 Y-22			
	IC907		00D 263 1092 003	BA05T			
	IC908		00D 263 1155 005	SE-B2(LF12)			
	IC909		00D 263 0801 004	NJM7812FA(S)			
	TR901		00D 271 0131 924	2SA988-T(E/F)			
	TR902		00D 273 0303 910	2SC1740S(S)-T			
	TR903,904		00D 273 0464 901	KTC3875SGR-RTK +C			
	TR905		00D 271 0131 924	2SA988-T(E/F)			
	TR906		00D 274 0160 907	2SD2144STPU			
	TR907		00D 271 0131 924	2SA988-T(E/F)			
⚠	D901		00D 276 0802 009	GS1B660			
	D902		00D 276 0401 905	1SS133T77 (TAPE)			
	D903,904		00D 276 0727 919	AL01ZT (WK)			
	D905		00D 276 0758 001	SARS03			
	D906		00D 276 0727 919	AL01ZT (WK)			
	D907-910		00D 276 0772 003	1N4004			
	D911		00D 276 0828 708	FML-22S			*
	D912,913		00D 276 0782 909	RN1Z			
	D914,915		00D 276 0747 902	RB441Q-40T-77			
	D916		00D 276 0790 904	AK06T(WK)			
	D917		00D 276 0747 902	RB441Q-40T-77			
	D918-921		00D 276 0401 905	1SS133T77 (TAPE)			
	ZD901		00D 276 0760 947	MTZJ5.1B T77			
	ZD902		00D 276 0665 903	MTZJ16B T77			
⚠	TH901		00D 279 0045 001	NTPAJ6R0LDKB0			
<b>RESISTORS GROUP</b>							
	R901,902		00D 242 2009 001	RC05GF2H225K(UL)			
	R907,908		00D 243 2094 006	RW99=3DR12JF			
	R910		00D 244 2682 932	RS14B3D333JNBST(S)			
	R913		00D 244 2671 985	RS14B3D683JNBST(S)			
	R915		00D 244 2043 937	RS14B3A100JNBST(S)			
	R917		00D 241 2315 912	RD14B2E100GFRST			
	R928		00D 245 2385 928	RN14K2E393FT(EROS2)			
	R945,946		00D 243 2094 035	RW99=3DR10JF			*
	R947		00D 244 2052 999	RS14B3A103JNBST(S)			
<b>CAPACITORS GROUP</b>							
⚠	C901		00D 253 8026 703	CK45E2EAC472MC			
	C902	nsp	00D 257 0512 903	CK73F1E104ZT +1608			
	C903	nsp	00D 257 0511 904	CK73F1H103ZT +1608			
	C904		00D 254 4722 949	CE04W1H010MT(GR)			
⚠	C905,906		00D 256 8038 004	CF99--2EAC104M			

	Ref. No.	nsp	Part No.	Part Name	Remarks	Q'ty	New
⚠	C907-909		00D 253 8022 710	CK45F2EAC222MC			
⚠	C910,911		00D 256 8038 004	CF99--2EAC104M			
⚠	C912		00D 253 8022 710	CK45F2EAC222MC			
	C913		00D 255 4261 775	CQ93P2J392KC(ECQP)			*
⚠	C914,915		00D 253 8022 710	CK45F2EAC222MC			
⚠	C916		00D 256 8038 004	CF99--2EAC104M			
⚠	C917-919		00D 253 8022 710	CK45F2EAC222MC			
	C920	nsp	00D 257 0512 903	CK73F1E104ZT +1608			
	C921	nsp	00D 257 0511 904	CK73F1H103ZT +1608			
	C922		00D 254 4722 949	CE04W1H010MT(GR)			
	C923	nsp	00D 257 0507 934	CC73CH1H221JT +1608			
	C924		00D 254 4618 901	CE04W1H101MT H12(LXZ			
	C925	nsp	00D 257 0510 918	CK73B1H332KT +1608			
	C926	nsp	00D 257 0501 901	CK73B1H103KT (1608) +1608			
⚠	C927		00D 254 6228 001	CE68W2D102M 35B(KMM)			
	C928	nsp	00D 257 0509 929	CK73B1H102KT +1608			
	C929		00D 255 4261 762	CQ93P2J103KC(ECQP)			
	C930		00D 254 4639 906	CE04W1H4R7MT(KMG)			
	C931,932	nsp	00D 257 0511 904	CK73F1H103ZT +1608			
	C934		00D 254 4728 707	CE04W1E332M (GR)			
	C935		00D 253 8029 700	CK45F2EAC222MC (KX)			
	C936		00D 255 4261 720	CQ93P2J472KC(ECQP)			
	C937	nsp	00D 257 0509 929	CK73B1H102KT +1608			
	C938		00D 254 4713 709	CE04W1E102MC J30(KY)			*
	C939,940		00D 254 4714 708	CE04W1V222MC LN3(KY)			*
	C941		00D 254 4713 709	CE04W1E102MC J30(KY)			*
	C942	nsp	00D 257 0512 903	CK73F1E104ZT +1608			
	C943		00D 254 4722 949	CE04W1H010MT(GR)			
	C944	nsp	00D 257 0511 920	CK73F1H473ZT +1608			
	C945	nsp	00D 257 0512 903	CK73F1E104ZT +1608			
	C946,947	nsp	00D 257 0511 904	CK73F1H103ZT +1608			
	C948		00D 254 4718 953	CE04W1C221MT(GR)			
	C949		00D 254 4718 940	CE04W1C101MT(GR)			
	C950,951	nsp	00D 257 0511 904	CK73F1H103ZT +1608			
	C952		00D 254 4710 906	CE04W1C331MT HB5(KY)			*
	C953	nsp	00D 257 0511 904	CK73F1H103ZT +1608			
	C954		00D 254 4716 913	CE04W0J221MT(GR)			
	C955,956	nsp	00D 257 0511 904	CK73F1H103ZT +1608			
	C957		00D 254 4722 952	CE04W1H2R2MT(GR)			
	C958	nsp	00D 257 0511 904	CK73F1H103ZT +1608			
	C959,960	nsp	00D 257 0512 903	CK73F1E104ZT +1608			
	C961	nsp	00D 257 0511 904	CK73F1H103ZT +1608			
	C962	nsp	00D 257 0512 903	CK73F1E104ZT +1608			
	C963,964	nsp	00D 257 0511 917	CK73F1H223ZT +1608			
	C965,966	nsp	00D 257 0511 904	CK73F1H103ZT +1608			
	C967	nsp	00D 257 0512 903	CK73F1E104ZT +1608			
	C968	nsp	00D 257 0511 904	CK73F1H103ZT +1608			
<b>OTHERS PARTS GROUP</b>							
	CX021	nsp	00D 205 0581 001	2P VH CONNECTOR BASE			
	CY041	nsp	00D 205 0653 049	4P VH CON.BASE			
	CY043	nsp	00D 205 0233 045	4P EH CONNECTOR BASE			
	CY071	nsp	00D 205 0233 074	7P EH CONNECTOR BASE			
	CY101	nsp	00D 205 0275 003	10P EH CON. BASE			

	Ref. No.	nsp	Part No.	Part Name	Remarks	Q'ty	New
⚠	F901		00D 206 1094 066	FUSE(233)T4AL125V			
	F902		00D 206 1094 037	FUSE(233)T2AL125V			
	FF901,902	nsp	00D 202 0040 909	FUSE CLIP(TAPE)			
	FH901,902	nsp	00D 202 0040 909	FUSE CLIP(TAPE)			
⚠	L901,902		00D 239 0038 049	L.FILTER(HR28R-E822)			
⚠	L903		00D 239 0035 026	L.FILTER(LF4ZBE273H)			
	L904		00D 235 0184 001	INDUCTOR 330UH(7208M)			*
⚠	RL901		00D 214 0231 009	RELAY(SDT-S-109LMR2)			
⚠	T901		00D 233 6514 006	SW TRANS(J/E3 2556A)			*
⚠	T902		00D 233 6498 009	POWER TRANS(MINI E3)			
	W901-904		-	LUG PLATE			
			-	RADIATOR	for IC904,905,909, D905,911		
		nsp	00D 470 0051 009	3X8 CPS(SW,W) ZNP	for IC904,905,909, D905,911		
			-	HEAT SINK (MINI)	for IC902		
		nsp	00D 470 0012 022	3X12 CPS SW W	for IC902		

## 00D1U-3682E SMPS P.W.B. UNIT ASS'Y (for Europe model)

	Ref. No.	nsp	Part No.	Part Name	Remarks	Q'ty	New
<b>SEMICONDUCTORS GROUP</b>							
	IC901		00D 262 3509 708	SI-8120E (LF1101)			*
	IC902		00D 265 0118 007	STR-F6267S(LF1351)			
	IC903		00D 268 0073 905	ICP-N15T			
	IC904		00D 263 1048 002	BA033T			
	IC905		00D 263 0641 002	NJM7912FA			
	IC906		00D 262 3047 008	PC123 Y-22			
	IC907		00D 263 1092 003	BA05T			
	IC908		00D 263 1155 005	SE-B2(LF12)			
	IC909		00D 263 0801 004	NJM7812FA(S)			
	TR901		00D 271 0131 924	2SA988-T(E/F)			
	TR902		00D 273 0303 910	2SC1740S(S)-T			
	TR903,904		00D 273 0464 901	KTC3875SGR-RTK +C			
	TR905		00D 271 0131 924	2SA988-T(E/F)			
	TR906		00D 274 0160 907	2SD2144STPU			
	TR907		00D 271 0131 924	2SA988-T(E/F)			
⚠	D901		00D 276 0802 009	GS1B660			
	D902		00D 276 0401 905	1SS133T77 (TAPE)			
	D903,904		00D 276 0727 919	AL01ZT (WK)			
	D905		00D 276 0758 001	SARS03			
	D906		00D 276 0727 919	AL01ZT (WK)			
	D907-910		00D 276 0772 003	1N4004			
	D911		00D 276 0828 708	FML-22S			*
	D912,913		00D 276 0782 909	RN1Z			
	D914,915		00D 276 0747 902	RB441Q-40T-77			
	D916		00D 276 0790 904	AK06T(WK)			
	D917		00D 276 0747 902	RB441Q-40T-77			
	D918-921		00D 276 0401 905	1SS133T77 (TAPE)			
	ZD901		00D 276 0760 947	MTZJ5.1B T77			
	ZD902		00D 276 0665 903	MTZJ16B T77			
⚠	TH901		00D 279 0045 001	NTPAJ6R0LDKB0			
<b>RESISTORS GROUP</b>							
	R901		00D 242 2009 001	RC05GF2H225K(UL)			
	R907,908		00D 243 2094 019	RW99=3DR22JF			
	R910		00D 244 2682 916	RS14B3D104JNBST(S)			
	R913		00D 244 2682 916	RS14B3D104JNBST(S)			
	R915		00D 244 2043 937	RS14B3A100JNBST(S)			
	R917		00D 241 2315 912	RD14B2E100GFRST			
	R928		00D 245 2385 928	RN14K2E393FT(EROS2)			
	R945,946		00D 243 2094 035	RW99=3DR10JF			*
	R947		00D 244 2052 999	RS14B3A103JNBST(S)			
<b>CAPACITORS GROUP</b>							
⚠	C901		00D 253 8026 703	CK45E2EAC472MC			
	C902	nsp	00D 257 0512 903	CK73F1E104ZT +1608			
	C903	nsp	00D 257 0511 904	CK73F1H103ZT +1608			
	C904		00D 254 4722 949	CE04W1H010MT(GR)			
⚠	C905,906		00D 256 8038 004	CF99--2EAC104M			



	Ref. No.	nsp	Part No.	Part Name	Remarks	Q'ty	New
⚠	C907,908		00D 253 8022 710	CK45F2EAC222MC			
⚠	C909		00D 253 8022 723	CK45F2EAC102MC			*
⚠	C910,911		00D 256 8038 004	CF99--2EAC104M			
⚠	C912		00D 253 8022 723	CK45F2EAC102MC			*
	C913		00D 253 8030 016	CK45B3D102KC(ECKA)			*
⚠	C914,915		00D 253 8022 710	CK45F2EAC222MC			
⚠	C916		00D 256 8038 004	CF99--2EAC104M			
⚠	C917		00D 253 8022 723	CK45F2EAC102MC			*
⚠	C918,919		00D 253 8022 710	CK45F2EAC222MC			
	C920	nsp	00D 257 0512 903	CK73F1E104ZT +1608			
	C921	nsp	00D 257 0511 904	CK73F1H103ZT +1608			
	C922		00D 254 4722 949	CE04W1H010MT(GR)			
	C923	nsp	00D 257 0507 934	CC73CH1H221JT +1608			
	C924		00D 254 4618 901	CE04W1H101MT H12(LXZ			
	C925	nsp	00D 257 0510 918	CK73B1H332KT +1608			
	C926	nsp	00D 257 0501 901	CK73B1H103KT (1608) +1608			
⚠	C927		00D 254 6229 000	CE68W2G331M 35B(KMM)			
	C928	nsp	00D 257 0509 929	CK73B1H102KT +1608			
	C929		00D 255 4261 717	CQ93P2J332KC(ECQP)			
	C930		00D 254 4639 906	CE04W1H4R7MT(KMG)			
	C931,932	nsp	00D 257 0511 904	CK73F1H103ZT +1608			
	C934		00D 254 4728 707	CE04W1E332M (GR)			
	C935		00D 253 8032 700	CK452EAC102MC(KX)			
	C936		00D 255 4261 720	CQ93P2J472KC(ECQP)			
	C937	nsp	00D 257 0509 929	CK73B1H102KT +1608			
	C938		00D 254 4713 709	CE04W1E102MC J30(KY)			*
	C939,940		00D 254 4714 708	CE04W1V222MC LN3(KY)			*
	C941		00D 254 4713 709	CE04W1E102MC J30(KY)			*
	C942	nsp	00D 257 0512 903	CK73F1E104ZT +1608			
	C943		00D 254 4722 949	CE04W1H010MT(GR)			
	C944	nsp	00D 257 0511 920	CK73F1H473ZT +1608			
	C945	nsp	00D 257 0512 903	CK73F1E104ZT +1608			
	C946,947	nsp	00D 257 0511 904	CK73F1H103ZT +1608			
	C948		00D 254 4718 953	CE04W1C221MT(GR)			
	C949		00D 254 4718 940	CE04W1C101MT(GR)			
	C950,951	nsp	00D 257 0511 904	CK73F1H103ZT +1608			
	C952		00D 254 4710 906	CE04W1C331MT HB5(KY)			*
	C953	nsp	00D 257 0511 904	CK73F1H103ZT +1608			
	C954		00D 254 4716 913	CE04W0J221MT(GR)			
	C955,956	nsp	00D 257 0511 904	CK73F1H103ZT +1608			
	C957		00D 254 4722 952	CE04W1H2R2MT(GR)			
	C958	nsp	00D 257 0511 904	CK73F1H103ZT +1608			
	C959,960	nsp	00D 257 0512 903	CK73F1E104ZT +1608			
	C961	nsp	00D 257 0511 904	CK73F1H103ZT +1608			
	C962	nsp	00D 257 0512 903	CK73F1E104ZT +1608			
	C963,964	nsp	00D 257 0511 917	CK73F1H223ZT +1608			
	C965,966	nsp	00D 257 0511 904	CK73F1H103ZT +1608			
	C967	nsp	00D 257 0512 903	CK73F1E104ZT +1608			
	C968	nsp	00D 257 0511 904	CK73F1H103ZT +1608			
<b>OTHERS PARTS GROUP</b>							
	CX021	nsp	00D 205 0581 001	2P VH CONNECTOR BASE			
	CY041	nsp	00D 205 0653 049	4P VH CON.BASE			
	CY043	nsp	00D 205 0233 045	4P EH CONNECTOR BASE			

	Ref. No.	nsp	Part No.	Part Name	Remarks	Q'ty	New
	CY071	nsp	00D 205 0233 074	7P EH CONNECTOR BASE			
	CY101	nsp	00D 205 0275 003	10P EH CON. BASE			
⚠	F901		00D 206 1096 035	FUSE(218)T2.5AL250V			
	F902		00D 206 1096 022	FUSE(218)T2AL250V			
	FF901,902	nsp	00D 202 0040 909	FUSE CLIP(TAPE)			
	FH901,902	nsp	00D 202 0040 909	FUSE CLIP(TAPE)			
⚠	L901		00D 239 0038 023	L.FILTER(HR28R-E332)			
⚠	L902		00D 239 0038 078	L.FILTER(HR28R-E333)			
⚠	L903		00D 239 0035 026	L.FILTER(LF4ZBE273H)			
	L904		00D 235 0184 001	INDUCTOR 330UH(7208M)			*
⚠	RL901		00D 214 0231 009	RELAY(SDT-S-109LMR2)			
⚠	T901		00D 233 6515 005	SW TRANS(E2/ST-2555A			*
⚠	T902		00D 233 6513 007	POWER TRANS(MIN/E2)F			
	W901-904		-	LUG PLATE			
		nsp	- 00D 470 0051 009	RADIATOR 3X8 CPS(SW,W) ZNP	for IC904,905,909, D905,911 for IC904,905,909, D905,911		
		nsp	- 00D 470 0012 022	HEAT SINK (MINI) 3X12 CPS SW W	for IC902 for IC902		
		nsp	00D 513 4097 010	FUSE LABEL (T2.5AL)	for F-901		*
		nsp	00D 513 4097 007	FUSE LABEL (T2AL)	for F-902		*

## 00D1U-3683D AMP P.W.B. UNIT ASS'Y

Ref. No.	nsp	Part No.	Part Name	Remarks	Q'ty	New
<b>SEMICONDUCTORS GROUP</b>						
IC201		00D 262 3503 908	TAS5121DKDR			*
IC301		00D 262 3503 908	TAS5121DKDR			*
IC401		00D 262 3503 908	TAS5121DKDR			*
IC501-505		00D 263 0615 902	BA15218F-DXE2 +C			
IC801		00D 263 0809 006	NJM7805FA(S)			
IC802		00D 262 3504 907	SN74HCU04DAPWR -> SN74HCU04APWR			*
IC803,804		00D 262 3501 900	PCM1803DBR			*
IC805		00D 262 3502 909	TAS5066PAGRG4			*
IC806		00D 268 0073 905	ICP-N15T			
TR501-504		00D 273 0464 901	KTC3875SGR-RTK +C			
TR505-508		00D 273 0460 905	KTC2875B-RTK +C			
TR509,510		00D 271 0300 904	KTA1266GR(TAPE)			
TR511		00D 273 0460 905	KTC2875B-RTK +C			
TR512		00D 273 0464 901	KTC3875SGR-RTK +C			
TR514,515		00D 273 0464 901	KTC3875SGR-RTK +C			
TR516-518		00D 271 0312 905	2SA/KTA1504SGR-RTK +C			
TR519		00D 273 0464 901	KTC3875SGR-RTK +C			
TR520		00D 271 0312 905	2SA/KTA1504SGR-RTK +C			
TR801		00D 273 0464 901	KTC3875SGR-RTK +C			
TR802		00D 273 0468 907	2SC/KTC3199GR-AT			
D501,502		00D 276 0401 905	1SS133T77 (TAPE)			
D503-506		00D 276 0723 900	RB721Q-40			
D507		00D 276 0401 905	1SS133T77 (TAPE)			
D508,509		00D 276 0723 900	RB721Q-40			
D511,512		00D 276 0558 900	DA204KT146 +C			
D513-516		00D 276 0401 905	1SS133T77 (TAPE)			
D801-804		00D 276 0401 905	1SS133T77 (TAPE)			
D806,807		00D 276 0717 903	1SS355 TE-17 +C			
D808-813		00D 276 0750 902	RB521S-30TE61 +REF			
ZD201,202		00D 276 0823 907	P4SMAJ33CA			*
ZD301,302		00D 276 0823 907	P4SMAJ33CA			*
ZD401,402		00D 276 0823 907	P4SMAJ33CA			*
LD701		00D 393 9616 009	SLR-136B-81			
<b>RESISTORS GROUP</b>						
R856,857		00D 244 2055 941	RS14B3A331JNBST(S)			
<b>CAPACITORS GROUP</b>						
C201-203	nsp	00D 257 0035 901	CK73B1H104KT +2125			
C205	nsp	00D 257 0024 909	CK73F1C105ZT +2125			
C206	nsp	00D 257 1011 966	CK73B1H333KT +3216			
C207,208	nsp	00D 257 0035 901	CK73B1H104KT +2125			
C209	nsp	00D 257 1011 966	CK73B1H333KT +3216			
C210	nsp	00D 257 0024 909	CK73F1C105ZT +2125			
C212	nsp	00D 257 0509 929	CK73B1H102KT +1608			
C213		00D 254 4611 704	CE04W1V102MC K30(LXV			
C215		00D 256 1067 904	CF93A2A474JT(ECQV)			*

Ref. No.	nsp	Part No.	Part Name	Remarks	Q'ty	New
C216,217	nsp	00D 257 0516 954	CK73B1E104KT +1608			
C218		00D 253 1180 921	CK45B1H102KT(DD-3)			
C301-303	nsp	00D 257 0035 901	CK73B1H104KT +2125			
C305	nsp	00D 257 0024 909	CK73F1C105ZT +2125			
C306	nsp	00D 257 1011 966	CK73B1H333KT +3216			
C307,308	nsp	00D 257 0035 901	CK73B1H104KT +2125			
C309	nsp	00D 257 1011 966	CK73B1H333KT +3216			
C310	nsp	00D 257 0024 909	CK73F1C105ZT +2125			
C312	nsp	00D 257 0509 929	CK73B1H102KT +1608			
C313		00D 254 4611 704	CE04W1V102MC K30(LXV			
C315		00D 256 1067 904	CF93A2A474JT(ECQV)			*
C316,317	nsp	00D 257 0516 954	CK73B1E104KT +1608			
C318		00D 253 1180 921	CK45B1H102KT(DD-3)			
C401-403	nsp	00D 257 0035 901	CK73B1H104KT +2125			
C405	nsp	00D 257 0024 909	CK73F1C105ZT +2125			
C406	nsp	00D 257 1011 966	CK73B1H333KT +3216			
C407,408	nsp	00D 257 0035 901	CK73B1H104KT +2125			
C409	nsp	00D 257 1011 966	CK73B1H333KT +3216			
C410	nsp	00D 257 0024 909	CK73F1C105ZT +2125			
C411		00D 254 4740 921	CE67W1C470MT(GV)			
C412	nsp	00D 257 0509 929	CK73B1H102KT +1608			
C413		00D 254 4611 704	CE04W1V102MC K30(LXV			
C415		00D 256 1067 904	CF93A2A474JT(ECQV)			*
C416,417	nsp	00D 257 0516 954	CK73B1E104KT +1608			
C418		00D 253 1180 921	CK45B1H102KT(DD-3)			
C501	nsp	00D 257 0511 904	CK73F1H103ZT +1608			
C502-504		00D 254 4721 911	CE04W1V100MT(GR)			
C508-510		00D 254 4721 911	CE04W1V100MT(GR)			
C511	nsp	00D 257 0511 904	CK73F1H103ZT +1608			
C515-517	nsp	00D 257 0511 917	CK73F1H223ZT +1608			
C518		00D 254 4722 949	CE04W1H010MT(GR)			
C519	nsp	00D 257 0511 904	CK73F1H103ZT +1608			
C520,521		00D 254 4721 911	CE04W1V100MT(GR)			
C522	nsp	00D 257 0512 903	CK73F1E104ZT +1608			
C523		00D 254 4721 911	CE04W1V100MT(GR)			
C524		00D 256 1058 955	CF93A1H683JT (JL)			
C525,526	nsp	00D 257 0509 929	CK73B1H102KT +1608			
C527-529		00D 254 4721 911	CE04W1V100MT(GR)			
C530-532	nsp	00D 257 0506 935	CC73CH1H820JT +1608			
C533-535	nsp	00D 257 0511 917	CK73F1H223ZT +1608			
C536,537		00D 254 4721 911	CE04W1V100MT(GR)			
C542,543		00D 256 1058 984	CF93A1H124JT (JL)			
C544	nsp	00D 257 0501 901	CK73B1H103KT (1608) +1608			
C545		00D 254 4721 911	CE04W1V100MT(GR)			
C546	nsp	00D 257 0501 901	CK73B1H103KT (1608) +1608			
C547		00D 254 4721 911	CE04W1V100MT(GR)			
C549-552		00D 254 4721 911	CE04W1V100MT(GR)			
C553	nsp	00D 257 0511 904	CK73F1H103ZT +1608			
C555		00D 254 4722 949	CE04W1H010MT(GR)			
C556-559	nsp	00D 257 0509 929	CK73B1H102KT +1608			
C568,569	nsp	00D 257 0511 917	CK73F1H223ZT +1608			
C570	nsp	00D 257 0516 954	CK73B1E104KT +1608			
C571		00D 256 1058 984	CF93A1H124JT (JL)			
C573	nsp	00D 257 0516 954	CK73B1E104KT +1608			
C574	nsp	00D 257 0511 904	CK73F1H103ZT +1608			
C575	nsp	00D 257 0509 929	CK73B1H102KT +1608			

Ref. No.	nsp	Part No.	Part Name	Remarks	Q'ty	New
C576	nsp	00D 257 0511 904	CK73F1H103ZT +1608			
C577	nsp	00D 257 0509 929	CK73B1H102KT +1608			
C578	nsp	00D 257 0511 904	CK73F1H103ZT +1608			
C579	nsp	00D 257 0509 929	CK73B1H102KT +1608			
C580	nsp	00D 257 0511 904	CK73F1H103ZT +1608			
C581	nsp	00D 257 0509 929	CK73B1H102KT +1608			
C582	nsp	00D 257 0511 904	CK73F1H103ZT +1608			
C583	nsp	00D 257 0509 929	CK73B1H102KT +1608			
C701-704		00D 255 4202 941	CQ93P1H102JT			
C720,721	nsp	00D 257 0501 901	CK73B1H103KT (1608) +1608			
C722	nsp	00D 257 0511 904	CK73F1H103ZT +1608			
C723	nsp	00D 257 0509 929	CK73B1H102KT +1608			
C724	nsp	00D 257 0511 904	CK73F1H103ZT +1608			
C725	nsp	00D 257 0509 929	CK73B1H102KT +1608			
C726	nsp	00D 257 0511 904	CK73F1H103ZT +1608			
C727	nsp	00D 257 0509 929	CK73B1H102KT +1608			
C728	nsp	00D 257 0512 903	CK73F1E104ZT +1608			
C729	nsp	00D 257 0511 904	CK73F1H103ZT +1608			
C730	nsp	00D 257 0509 929	CK73B1H102KT +1608			
C801-803	nsp	00D 257 0501 901	CK73B1H103KT (1608) +1608			
C804		00D 254 4742 916	CE67W1V100MT(GV)			
C806	nsp	00D 257 0512 903	CK73F1E104ZT +1608			
C807-809		00D 254 4722 949	CE04W1H010MT(GR)			
C811		00D 254 4722 949	CE04W1H010MT(GR)			
C813,814		00D 254 4717 925	CE04W1A101MT(GR)			
C815	nsp	00D 257 0512 903	CK73F1E104ZT +1608			
C816,817		00D 254 4721 911	CE04W1V100MT(GR)			
C818		00D 254 4738 933	CE67W0J471MT(GV)			
C819,820	nsp	00D 257 0516 954	CK73B1E104KT +1608			
C821	nsp	00D 257 0502 968	CC73CH1H4R0CT			
C822,823		00D 254 4740 905	CE67W1C220MT(GV)			
C824	nsp	00D 257 0502 968	CC73CH1H4R0CT			
C825	nsp	00D 257 0516 954	CK73B1E104KT +1608			
C826,827		00D 254 4740 905	CE67W1C220MT(GV)			
C828		00D 254 4717 912	CE04W1A470MT(GR)			
C829,830	nsp	00D 257 0516 954	CK73B1E104KT +1608			
C832	nsp	00D 257 1016 932	CK73F1E224ZT +3216			
C835		00D 254 4738 933	CE67W0J471MT(GV)			
C837	nsp	00D 257 0516 909	CK73B1E223KT +1608			
C839	nsp	00D 257 0516 954	CK73B1E104KT +1608			
C840	nsp	00D 257 1016 932	CK73F1E224ZT +3216			
C841		00D 254 4742 916	CE67W1V100MT(GV)			
C842	nsp	00D 257 1016 932	CK73F1E224ZT +3216			
C843		00D 254 4718 908	CE04W1C100MT(GR)			
C844	nsp	00D 257 0511 904	CK73F1H103ZT +1608			
C845,846		00D 254 4738 917	CE67W0J221MT(GV)			
C847,848	nsp	00D 257 0501 901	CK73B1H103KT (1608) +1608			
C850,851	nsp	00D 257 0501 901	CK73B1H103KT (1608) +1608			
C853		00D 254 4715 901	CE04W1V221MT H15(LXZ)			*
C854,855	nsp	00D 257 0501 901	CK73B1H103KT (1608) +1608			
C860-863	nsp	00D 247 2018 903	RM73B--0R0KT +1608			
C864		00D 253 1180 921	CK45B1H102KT(DD-3)			
C872,873	nsp	00D 247 2018 903	RM73B--0R0KT +1608			
C874,875	nsp	00D 257 0516 954	CK73B1E104KT +1608			
C877,878	nsp	00D 257 0516 954	CK73B1E104KT +1608			

Ref. No.	nsp	Part No.	Part Name	Remarks	Q'ty	New
<b>OTHERS PARTS GROUP</b>						
CX022	nsp	00D 205 0581 069	2P VH-VH CON BASE			
CX031	nsp	00D 205 0233 032	3P EH CONNECTOR BASE			
CX041,042	nsp	00D 205 0653 049	4P VH CON.BASE			
CX043	nsp	00D 205 0233 045	4P EH CONNECTOR BASE			
CX071	nsp	00D 205 0233 074	7P EH CONNECTOR BASE			
CX101	nsp	00D 205 0275 003	10P EH CON. BASE			
CX111	nsp	00D 205 0275 016	11P EH CONN. BASE			
CX151	nsp	00D 205 0375 055	15P CONN.BASE(KR-PH)			
CX251	nsp	00D 205 1356 002	25P DSUB(FEMALE)			*
CY031	nsp	00D 205 0233 032	3P EH CONNECTOR BASE			
CY042	nsp	00D 205 0653 049	4P VH CON.BASE			
CY111	nsp	00D 205 0275 016	11P EH CONN. BASE			
CY151	nsp	00D 205 0375 055	15P CONN.BASE(KR-PH)			
FB501-506		00D 235 0049 900	BEADS INDUCTOR TAPE			
FB507-510		00D 235 0130 903	CHIP EMIFIL(11A121) +1608			
FB701-705		00D 235 0049 900	BEADS INDUCTOR TAPE			
FB706		00D 235 0130 903	CHIP EMIFIL(11A121) +1608			
FB707,708		00D 235 0049 900	BEADS INDUCTOR TAPE			
FB709		00D 235 0130 903	CHIP EMIFIL(11A121) +1608			
FB716-721		00D 235 0130 903	CHIP EMIFIL(11A121) +1608			
FB722		00D 235 0049 900	BEADS INDUCTOR TAPE			
FB723		00D 235 0130 903	CHIP EMIFIL(11A121) +1608			
FB724		00D 235 0049 900	BEADS INDUCTOR TAPE			
FB801	nsp	00D 209 0008 146	JUMPER (L=5)			
FB802,803		00D 241 2315 912	RD14B2E100GFRST			
FB804-807		00D 235 0049 900	BEADS INDUCTOR TAPE			
JK701		00D 205 1357 001	SP TERMINAL			*
L201,202		00D 231 0091 008	60NH(AIR COIL)			*
L203,204		00D 235 0188 007	INDUCTOR DAL2210-4R7			*
L301,302		00D 231 0091 008	60NH(AIR COIL)			*
L303,304		00D 235 0188 007	INDUCTOR DAL2210-4R7			*
L401,402		00D 231 0091 008	60NH(AIR COIL)			*
L403,404		00D 235 0188 007	INDUCTOR DAL2210-4R7			*
L801		00D 235 0070 911	INDUCTOR(220)ST			
RL801,802		00D 214 0217 007	RELAY(DS24D2)			
W501		-	LUG PLATE			
W801		-	LUG PLATE			
W803,804		-	LUG PLATE			
X801		00D 399 1017 002	X-TAL(24.576MHZ)			*
	nsp	00D 443 1607 007	LED SPACER SUPPORT A	for LD701		*

## MECHANISM P.W.B. UNIT ASS'Y

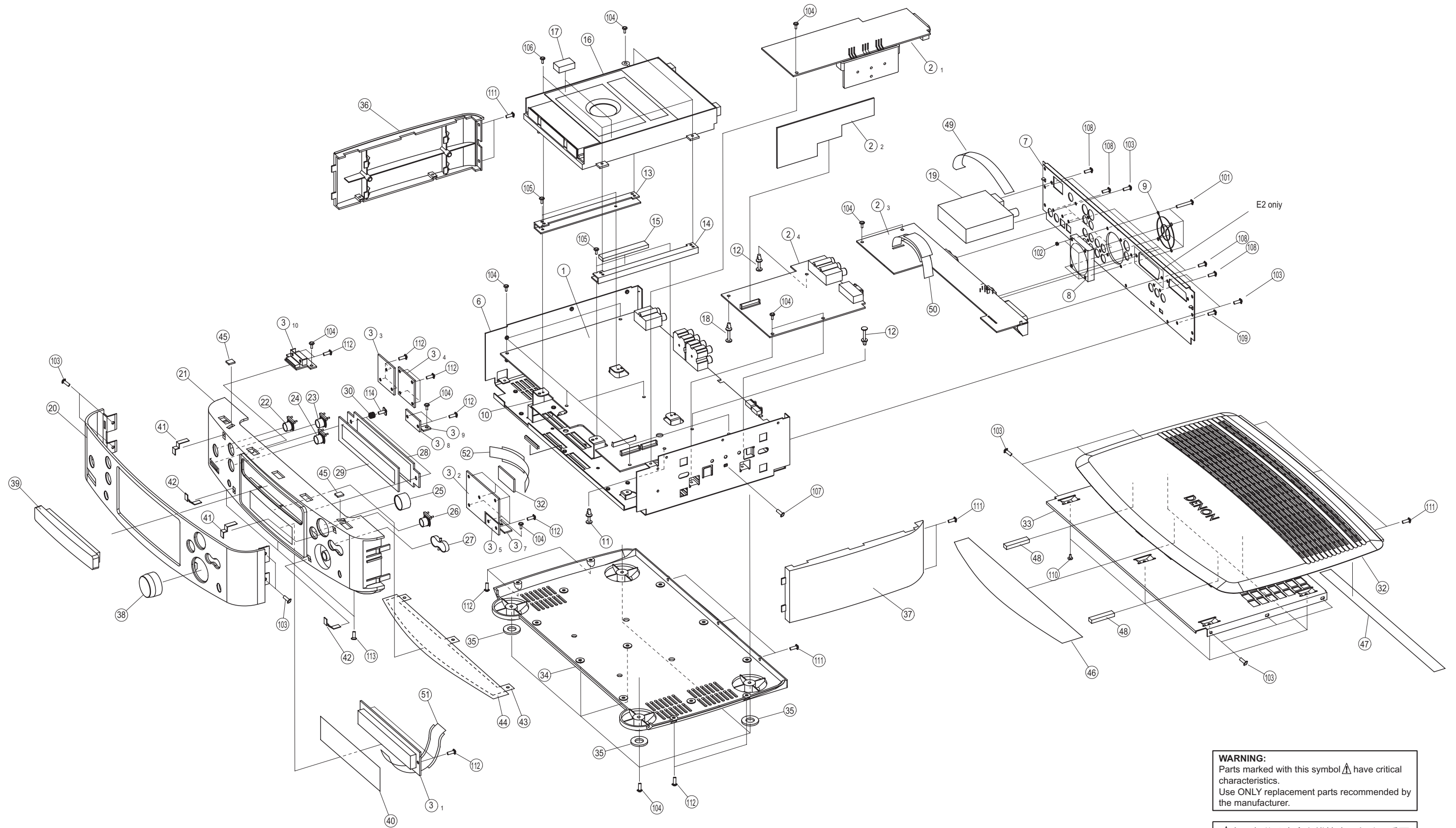
Ref. No.	nsp	Part No.	Part Name	Remarks	Q'ty	New
<b>SEMICONDUCTORS GROUP</b>						
U1		00D 943 0011 903	M5705			
U2		00D 943 0012 009	SP3721A			
U3		00D 943 0012 805	AT49F001N-70JC			
U5		00D 943 0012 902	T431616A-8S			
U6		00D 943 0013 008	FAN8024BD TF			
U7		00D 943 0013 105	FAN8423D 3TF			
U8		00D 943 0013 202	SN74HCU04PWR			
U9		00D 943 0026 406	ES6128F			
U10		00D 943 0013 406	MX29LV800ABTC-70			
U11		00D 943 0013 503	HY57V651620BTC-75			
U13		00D 943 0013 600	AT24C02N-10SC			
U16		00D 943 0013 707	CS4392-KZ			
Q1,2		00D 943 0011 408	2SB1132 T100 R/Q			
Q4		00D 943 0026 707	NCP1117ST20T3			
Q5		00D 943 0013 804	VA6309M			
6Q1,2		00D 943 0011 505	2SK2731			
6Q3		00D 943 0011 602	DTC114TKA			
6U1		00D 943 0011 709	BA4560			
D1		00D 943 0011 204	DIODE, RLS4148			
D2-5		00D 943 0011 301	DIODE, MMBD4148SE			
D10-13		00D 943 0011 204	DIODE, RLS4148			
<b>RESISTORS GROUP</b>						
R51		00D 943 0015 446	RES,10,5%, 1W			
R54		00D 943 0015 446	RES,10,5%, 1W			
RN1		00D 943 0015 349	ARC241 33R			
RN2,3		00D 943 0015 381	ARC241 10K			
RN4		00D 943 0015 349	ARC241 33R			
RN5		00D 943 0015 352	ARC241 47R			
RN6		00D 943 0015 349	ARC241 33R			
RN11-14		00D 943 0015 365	ARC241 100R			
RP1		00D 943 0015 378	ARC241 3.3K			
RP3		00D 943 0015 349	ARC241 33R			
RP4-6		00D 943 0015 323	ARC241 10R			
RP7		00D 943 0015 336	ARC241 22R			
DR761	nsp	00D 943 0015 417	RC115%0R2012(0805)			
ER1	nsp	00D 943 0015 462	RC215%33R0603(1608)			
IR1	nsp	00D 943 0015 608	RC215%10K0603(1608)			


Ref. No.	nsp	Part No.	Part Name	Remarks	Q'ty	New
<b>CAPACITORS GROUP</b>						
C1	nsp	00D 943 0015 226	CERAMIC,0.047U (47N),10%,16V			
C3	nsp	00D 943 0015 174	CERAMIC,560P,10%,50V			
C4,5	nsp	00D 943 0015 255	CERAMIC,0.1U,-20 - 80%,25V			
C6	nsp	00D 943 0015 132	CERAMIC,47P,5%,50V			
C7,8	nsp	00D 943 0015 255	CERAMIC,0.1U,-20 - 80%,25V			
C9	nsp	00D 943 0015 190	CERAMIC,1000P,10%,50V			
C11	nsp	00D 943 0015 213	CERAMIC,6800P,10%,50V			
C12,13	nsp	00D 943 0015 255	CERAMIC,0.1U,-20 - 80%,25V			
C14,15	nsp	00D 943 0015 161	CERAMIC,470P,10%,50V			
C16	nsp	00D 943 0015 190	CERAMIC,1000P,10%,50V			
C17,18	nsp	00D 943 0015 255	CERAMIC,0.1U,-20 - 80%,25V			
C19,20	nsp	00D 943 0015 190	CERAMIC,1000P,10%,50V			
C21,22	nsp	00D 943 0015 255	CERAMIC,0.1U,-20 - 80%,25V			
C25-30	nsp	00D 943 0015 255	CERAMIC,0.1U,-20 - 80%,25V			
C31,32	nsp	00D 943 0015 187	CERAMIC,680P,10%,50V			
C33-35	nsp	00D 943 0015 129	CERAMIC,33P,5%,50V			
C36	nsp	00D 943 0015 255	CERAMIC,0.1U,-20 - 80%,25V			
C37,38	nsp	00D 943 0015 187	CERAMIC,680P,10%,50V			
C39	nsp	00D 943 0015 226	CERAMIC,0.047U (47N),10%,16V			
C40,41	nsp	00D 943 0015 187	CERAMIC,680P,10%,50V			
C42	nsp	00D 943 0015 145	CERAMIC,100P,5%,50V			
C43	nsp	00D 943 0015 190	CERAMIC,1000P,10%,50V			
C44	nsp	00D 943 0015 255	CERAMIC,0.1U,-20 - 80%,25V			
C45	nsp	00D 943 0015 239	CERAMIC,0.33U,-20 - 80%,16V			
C46	nsp	00D 943 0015 158	CERAMIC,160P,5%,50V			
C47	nsp	00D 943 0015 200	CERAMIC,4700P,10%,50V			
C48	nsp	00D 943 0015 190	CERAMIC,1000P,10%,50V			
C49-53	nsp	00D 943 0015 255	CERAMIC,0.1U,-20 - 80%,25V			
C54,55	nsp	00D 943 0015 145	CERAMIC,100P,5%,50V			
C56	nsp	00D 943 0015 200	CERAMIC,4700P,10%,50V			
C57,58	nsp	00D 943 0015 255	CERAMIC,0.1U,-20 - 80%,25V			
C59	nsp	00D 943 0015 242	CERAMIC,1U,-20 - 80%,10V			
C60-71	nsp	00D 943 0015 255	CERAMIC,0.1U,-20 - 80%,25V			
C72,73	nsp	00D 943 0015 242	CERAMIC,1U,-20 - 80%,10V			
C74	nsp	00D 943 0015 255	CERAMIC,0.1U,-20 - 80%,25V			
C75	nsp	00D 943 0015 242	CERAMIC,1U,-20 - 80%,10V			
C76	nsp	00D 943 0015 116	CERAMIC,15P,5%,50V			
C77-90	nsp	00D 943 0015 255	CERAMIC,0.1U,-20 - 80%,25V			
C91	nsp	00D 943 0016 490	CERAMIC,18P,5%,50V			
C92	nsp	00D 943 0026 600	CERAMIC,22P,5%,50V			
C94-100	nsp	00D 943 0015 255	CERAMIC,0.1U,-20 - 80%,25V			
C102-117	nsp	00D 943 0015 255	CERAMIC,0.1U,-20 - 80%,25V			
C122-129	nsp	00D 943 0015 161	CERAMIC,470P,10%,50V			
C130,131	nsp	00D 943 0015 255	CERAMIC,0.1U,-20 - 80%,25V			
C441,442	nsp	00D 943 0015 255	CERAMIC,0.1U,-20 - 80%,25V			
C681	nsp	00D 943 0015 200	CERAMIC,4700P,10%,50V			
C691	nsp	00D 943 0015 116	CERAMIC,15P,5%,50V			
BC1-21	nsp	00D 943 0015 255	CERAMIC,0.1U,-20 - 80%,25V			
BCU1	nsp	00D 943 0015 255	CERAMIC,0.1U,-20 - 80%,25V			
TC2	nsp	00D 943 0015 271	ELECTROLYTIC,20%,22U/6.3V			
TC3,4	nsp	00D 943 0015 297	ELECTROLYTIC,20%,100U/6.3V			
TC5	nsp	00D 943 0015 284	ELECTROLYTIC,20%,47U/6.3V			



Ref. No.	nsp	Part No.	Part Name	Remarks	Q'ty	New
TC6	nsp	00D 943 0015 271	ELECTROLYTIC,20%,22U/6.3V			
TC7	nsp	00D 943 0015 310	ELECTROLYTIC,20%,220U/6.3V			
TC8	nsp	00D 943 0015 297	ELECTROLYTIC,20%,100U/6.3V			
TC11,12	nsp	00D 943 0015 297	ELECTROLYTIC,20%,100U/6.3V			
TC13	nsp	00D 943 0015 310	ELECTROLYTIC,20%,220U/6.3V			
TC14,15	nsp	00D 943 0015 297	ELECTROLYTIC,20%,100U/6.3V			
TC16,17	nsp	00D 943 0015 310	ELECTROLYTIC,20%,220U/6.3V			
TC18,19	nsp	00D 943 0015 271	ELECTROLYTIC,20%,22U/6.3V			
TC20-23	nsp	00D 943 0015 268	ELECTROLYTIC,20%,10U/16V			
TC26	nsp	00D 943 0015 284	ELECTROLYTIC,20%,47U/6.3V			
TC27-30	nsp	00D 943 0015 268	ELECTROLYTIC,20%,10U/16V			
TC441	nsp	00D 943 0015 284	ELECTROLYTIC,20%,47U/6.3V			
TC442	nsp	00D 943 0015 310	ELECTROLYTIC,20%,220U/6.3V			
6TC1	nsp	00D 943 0015 310	ELECTROLYTIC,20%,220U/6.3V			
6TC2	nsp	00D 943 0015 284	ELECTROLYTIC,20%,47U/6.3V			
TCU1	nsp	00D 943 0015 310	ELECTROLYTIC,20%,220U/6.3V			
TC1V	nsp	00D 943 0015 268	ELECTROLYTIC,20%,10U/16V			
<b>OTHER PARTS GROUP</b>						
CN1		00D 943 0014 201	CONN, PICKUP CON24-05M(Top Contact)			
CN1		00D 943 0014 201	CONN, PICKUP CON24-05M(Top Contact)			
CN2		00D 943 0014 308	CONN, SPINDLE MOTOR CON11A1MD			
CN3	nsp	00D 943 0014 405	CONN, SLED ACTUATOR 2PIN 2mm PITCH			
CN4	nsp	00D 943 0014 502	CONN, LOADING CONN, 5PIN			
CN5		00D 943 0017 703	CONN, FRONT PANEL CONN, 14PIN			
CN6,7	nsp	00D 943 0017 800	CONN, AUDIO,VIDEO CONN, 20PIN			
CN8	nsp	00D 943 0014 609	CONN, POWER CONN, 7PIN			
CN9	nsp	00D 943 0014 706	CONN, SPDIF CONN,3PIN			
L1,2		00D 943 0014 803	IND,3.9UH,2012(0805)			
L3-12		00D 943 0015 006	FB,2012(0805)600E,1.5A,POWER			
L14		00D 943 0015 006	FB,2012(0805)600E,1.5A,POWER			
L15-18		00D 943 0014 900	IND,2.2UH,2012(0805)			
L21-38		00D 943 0015 006	FB,2012(0805)600E,1.5A,POWER			
L1G		00D 943 0017 907	FB,2012(0805)121E,1.5A,POWER			
LR72		00D 943 0017 907	FB,2012(0805)121E,1.5A,POWER			
MR1G		00D 943 0017 907	FB,2012(0805)121E,1.5A,POWER			
R851		00D 943 0017 907	FB,2012(0805)121E,1.5A,POWER			
X1		00D 943 0014 007	RESONATOR,33.8688MHZ			
X3		00D 943 0014 104	X-TAL, 27MHz			

# EXPLODED VIEW



**WARNING:**  
Parts marked with this symbol  have critical characteristics.  
Use ONLY replacement parts recommended by the manufacturer.

△印の部分は安全を維持するために重要な部品です。従って交換時は必ず指定の部品を使用してください。

# PARTS LIST OF EXPLODED VIEW

\* 本表に記載されている部品は、補修用部品のため製品に使用している部品とは一部、形状、寸法などが異なる場合があります。

\* The parts listed below are for maintenance only, might differ from the parts used in the unit in appearances or dimensions.

\* "nsp" 印の部品は常時在庫していませんので供給に長時間を要することがあります。場合によっては、供給をお断りする場合があります。

\* Part indicated with the mark "nsp" are not always in stock and possibly to take a long period of time for supplying, or in some case supplying of part may be refused.

**Note:** The symbols in the column "Remarks" indicate the following destinations.

E3 : U.S.A. & Canada model

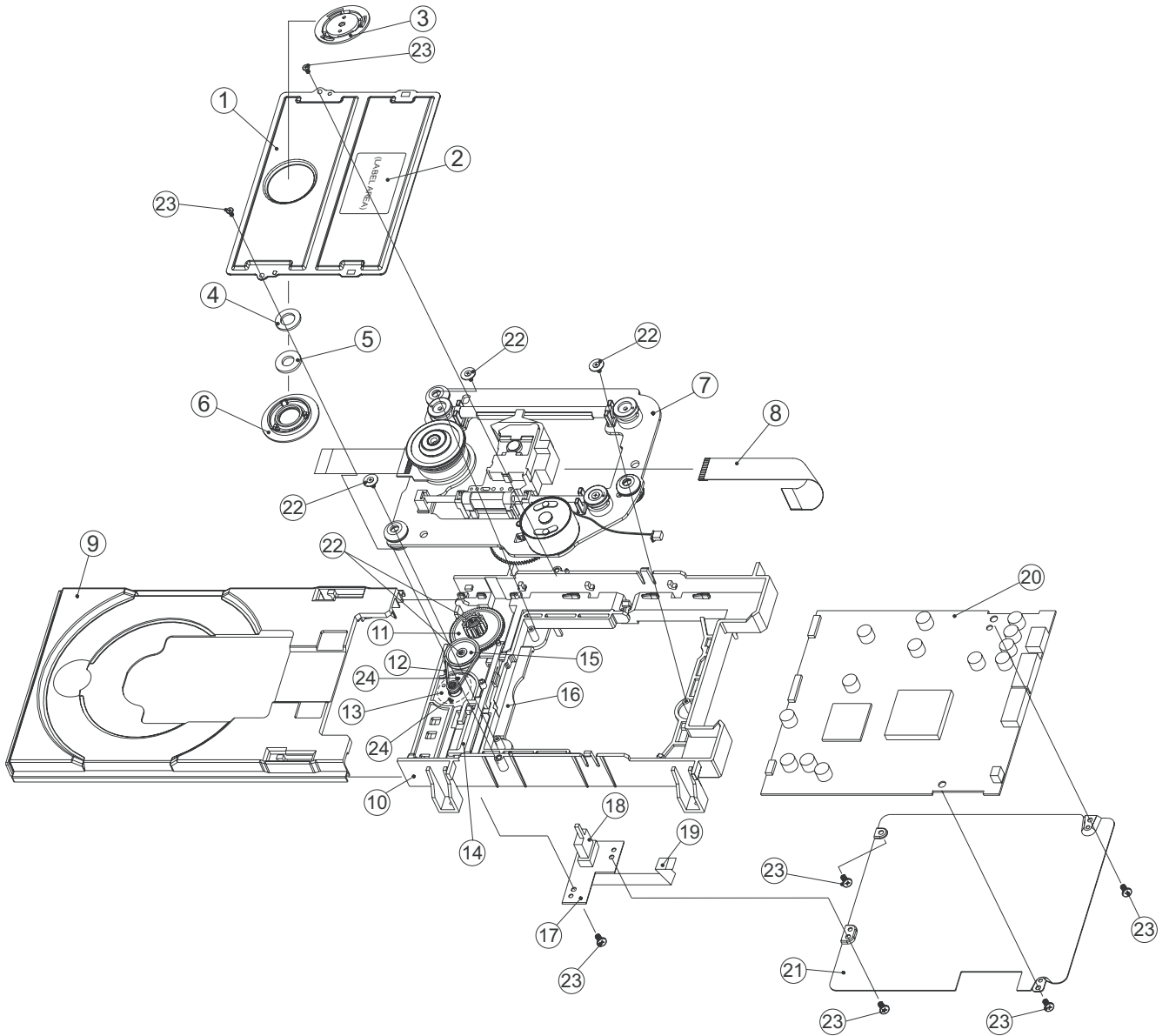
E2 : Europe model

Ref. No.	nsp	Part No.	Part Name	Remarks	Q'ty	New
1		00D 1U- 3694 E	MAIN UNIT ASS'Y(E2)	for E2	1	*
1		00D 1U- 3694 D	MAIN UNIT ASS'Y(E3)	for E3	1	*
2		00D 1U- 3695 E	I/F UNIT ASS'Y(E2)	for E2	1	*
2		00D 1U- 3695 D	I/F UNIT ASS'Y(E3)	for E3	1	*
2-1		-	LOCAL POWER UNIT			
2-2		-	I/F UNIT			
2-3		-	CONVERT UNIT			
2-4		-	VIDEO I/O UNIT			
3	nsp	00D 1U- 3681 D	DISPLAY UNIT ASS'Y		1	*
3-1		-	DISPLAY CENTER UNIT			
3-2		-	DISPLAY RIGHT UNIT			
3-3		-	DISPLAY LEFT1 UNIT			
3-4		-	DISPLAY LEFT2 UNIT			
3-5		-	DISPLAY H/P OUT UNIT			
3-7		-	1U-3681-7			
3-8		-	DISPLAY AUX UNIT			
3-9		-	1U-3681-9			
3-10		-	iPod in UNIT			
6	nsp	00D 411 2085 100	MAIN CHASSIS		1	*
7	nsp	00D 105 1646 344	REAR PANEL	for E2	1	*
7	nsp	00D 105 1646 360	REAR PANEL	for E3	1	*
8		00D 421 0839 009	FAN F410T-12L1C		1	*
9	nsp	00D 412 5274 005	FAN GUARD G40-2		1	*
10	nsp	00D 412 5236 108	MECHA BRACKET		1	*
11	nsp	00D 412 5268 008	SPACER SUPPORT		1	*
12	nsp	00D 412 5268 011	SPACER SUPPORT		2	*
13	nsp	00D 412 5239 105	MECHA SUB BRACKET L		1	*
14	nsp	00D 412 5241 009	MECHA SUB BRACKET R		1	*
15	nsp	00D 461 1210 007	EMIGASKET SHSG060100		1	*
16		00D 337 0136 009	LOADER MECHA RL-S874(16M&2DAC)		1	*
17	nsp	00D 461 1240 006	SPACER		2	*
18	nsp	00D 412 2937 002	CARD SPACER (L=20)		1	*
19		00D 216 0125 001	AM FM TUNER(E2)	for E2	1	*
19		00D 216 0129 007	AM FM TUNER(E3 RDS)	for E3	1	*
20		00D 144 2949 401	FRONT PANEL		1	*
21		00D 146 2442 108	INNER PANEL ASSY		1	*
22		00D 113 2030 015	POWER KNOB ASSY		1	*
23		00D 113 2031 014	EJECT KNOB ASSY		1	*
24		00D 113 2032 013	FUNCTION KNOB ASSY		1	*
25		00D 113 2027 219	PLAY KNOB ASSY		1	*
26		00D 113 2033 012	STOP KNOB ASSY		1	*
27		00D 113 2029 013	SKIP KNOB ASSY		1	*
28	nsp	00D 431 0444 006	BLIND		1	*
29	nsp	00D 461 1226 004	BLIND SHEET		1	*
30	nsp	00D 463 0958 007	SPRING		2	*

	Ref. No.	nsp	Part No.	Part Name	Remarks	Q'ty	New
	31	nsp	00D 461 1168 036	RUBBER SHEET		1	*
	32		00D 146 2414 233	TOP COVER	for E2	1	*
	32		00D 146 2414 217	TOP COVER	for E3	1	*
	33	nsp	00D 102 0685 006	TOP BRACKET		1	*
	34		00D 146 2419 115	BOTTOM COVER		1	*
	35	nsp	00D 461 1066 002	FELT		4	
	36		00D 146 2415 012	SIDE PANEL (L)		1	*
	37		00D 146 2416 011	SIDE PANEL (R)		1	*
	38		00D 112 0959 014	VOLUME KNOB ASSY		1	*
	39	nsp	00D 146 2422 209	LOADER BASE		1	*
	40	nsp	00D 143 1224 001	DISPLAY FILTER		1	*
	41	nsp	00D 412 5275 004	FRONT EARTH (TOP)		2	*
	42	nsp	00D 412 5276 003	FRONT EARTH (BOTTOM)		2	*
	43	nsp	00D 412 5279 000	EARTH SHEET		1	*
	44	nsp	00D 412 5280 002	SUPPORT SHEET		1	*
	45	nsp	00D 461 1208 006	EMI G.(SHSG015100)		2	
	46	nsp	00D 412 5278 001	EARTH PLATE (FRONT)		1	*
	47	nsp	00D 412 5277 002	EARTH PLATE (REAR)		1	*
	48	nsp	00D 461 1240 022	SPACER		2	*
	49		00D 009 0236 020	15P FFC CABLE		1	
	50		00D 009 0265 004	17P FFC CABLE		1	*
	51		00D 009 0233 065	21P FFC CABLE		1	*
	52		00D 009 0266 003	14P FFC CABLE(AD)		1	*
	★ 53		00D 009 0233 052	11P FFC CABLE		1	*
	★ 54		00D 009 0233 049	9P FFC CABLE		1	*
	★ 61	nsp	00D 513 3463 001	LABEL(LASER)		1	
	★ 62	nsp	00D 513 2065 002	E2 LASER CAUTION		1	
	★ 63	nsp	00D 445 8004 007	WIRE CLAMPER		2	
	★ 64	nsp	00D 513 4062 100	LICENSE LABEL		1	*
	★ 65	nsp	00D 513 4096 008	LASER CAUTION LABEL		1	*
	★ 66	nsp	00D 513 4073 102	RATING (101E2)		1	*
	★ 67	nsp	00D 513 4045 004	DOLBY HOLOGRAM LABEL		1	
	★ 68	nsp	00D 203 5370 004	3P PH-ILS CORD		1	*
	★ 69	nsp	00D 203 5372 002	3P ZH-PH CON.CORD		1	*
	★ 70	nsp	00D 203 8568 004	5P PH-PH CON.CORD		1	*
	★ 71	nsp	00D 203 8569 003	5P SAN-PH CON.CORD		1	*
	★ 72	nsp	00D 204 0570 019	6P PH-PH SHIELD CORD		1	*
	★ 73	nsp	00D 204 0599 003	6P PH-PH CON.CORD	for E2	1	*
	★ 74	nsp	00D 204 2996 002	7P PH-PH CON.CORD	for E2	1	*
	★ 75	nsp	00D 204 2997 001	10P ZH-PH CON.CORD		1	*
	★ 76	nsp	00D 204 2998 000	6P PH-7P ILS CORD		1	*
	★ 77	nsp	00D 204 6798 002	6P PH-14P MOLEX CORD		1	*
	★ 78	nsp	00D 204 6799 001	5P PH-20P DF11 CORD		1	*
	★ 79	nsp	00D 204 6800 000	12P DA-DA(8M)CORD		1	*
	★ 80	nsp	00D 204 6801 009	10/6P PH-20P DF11		1	*
	★ 81	nsp	00D 204 8567 005	5P PH-PH CON.CORD	for E3	1	*
	★ 82	nsp	00D 204 8568 004	5P PH-PH CON.CORD		1	*
	★ 83	nsp	00D 003 0000 009	1P-MAGNET WIRE		1	*

	Ref. No.	nsp	Part No.	Part Name	Remarks	Q'ty	New
<b>SCREWS</b>							
	101		00D 473 8089 001	3X15 CUP SCREW		4	
	102	nsp	00D 475 6006 008	3N		4	
	103	nsp	00D 473 7015 005	3X6 CBTS(S)-B		13	
	104	nsp	00D 473 7005 073	3X5 CBTS(S)Z		25	
	105	nsp	00D 473 7001 048	2.6X8 CBTS (S)-Z		4	
	106	nsp	00D 473 7002 021	3X8 CBTS (S)-B		4	
	107	nsp	00D 473 8034 027	3X8 CBTS(B)-B		1	
	108		00D 477 0064 123	FIXING SCREW		12	
	109	nsp	00D 471 9012 013	3X6 CBS Z(BLACK)		1	
	110	nsp	00D 473 7500 002	3X6 CBTS (P)-Z		6	
	111	nsp	00D 473 7002 034	3X6 CBTS (S)-B		10	
	112	nsp	00D 473 7508 017	3X10 CBTS (P)-B		23	
	113	nsp	00D 473 7003 020	3X6 CFTS(S)-B		3	
	114		00D 473 8044 004	SPECIAL SCREW		2	

# EXPLODED VIEW OF DVD MECHANISM UNIT



## PARTS LIST OF DVD MECHANISM UNIT

\* 本表に記載されている部品は、補修用部品のため製品に使用している部品とは一部、形状、寸法などが異なる場合があります。

\* The parts listed below are for maintenance only, might differ from the parts used in the unit in appearances or dimensions.

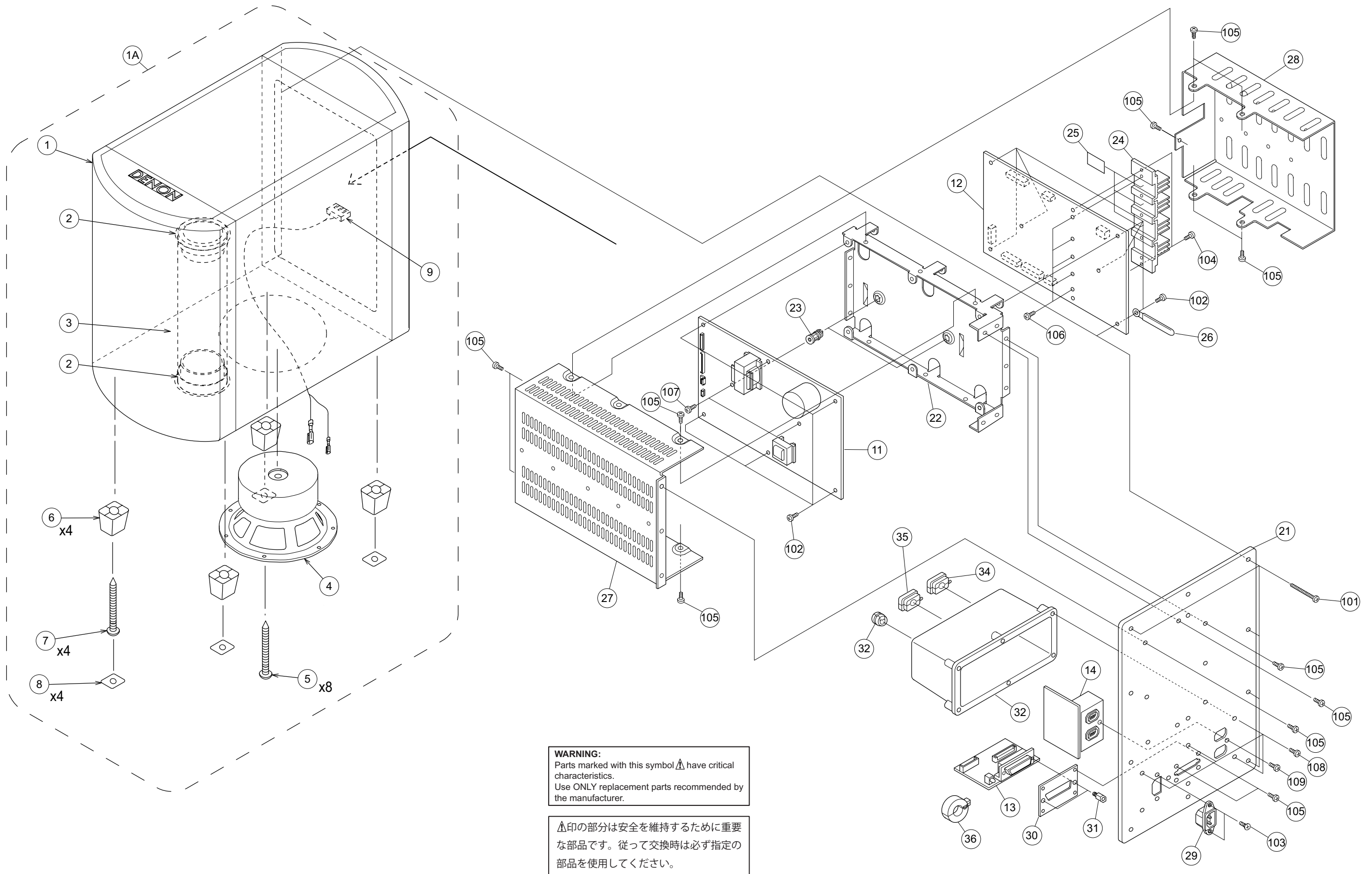
\* "nsp" 印の部品は常時在庫していませんので供給に長時間を要することがあります。場合によっては、供給をお断りする場合があります。

\* Part indicated with the mark "nsp" are not always in stock and possibly to take a long period of time for supplying, or in some case supplying of part may be refused.

Ref. No.	nsp	Part No.	Part Name	Remarks	Q'ty	New
1	nsp	00D 943 0010 302	COVER, TOP		1	
2		-	LABEL, MODEL		1	
3	nsp	00D 943 0010 409	CLAMP, TOP		1	
4	nsp	00D 943 0010 603	PLATE, CLMP		1	
5	nsp	00D 943 0010 700	MAGNET		1	
6	nsp	00D 943 0010 506	CLAMP, BTM		1	
7		00D 943 0010 205	FEEDIND ASS'Y		1	
8		00D 943 0010 904	FFC, P/U		1	
9		00D 943 0010 807	TRAY, DISC		1	
10	nsp	00D 943 0009 203	BASE, LOADING		1	
11	nsp	00D 943 0009 504	PINION, LOADING		1	

	Ref. No.	nsp	Part No.	Part Name	Remarks	Q'ty	New
	12		00D 943 0009 708	BELT		1	
	13		00D 943 0009 300	AY L/MOTOR		1	
	14	nsp	00D 943 0009 407	SLIDE, CAM		1	
	15	nsp	00D 943 0009 601	GEAR, PULLY		1	
	16	nsp	00D 943 0009 805	LEVER, CAM		1	
	17	nsp	00D 943 0009 902	P.W.B., LOADING		1	
	18		00D 943 0009 001	DETECTOR SWITCH		1	
	19		00D 943 0010 108	FFC, LOADING P.W.B.		1	
	20	nsp	00D 943 0026 804	RL-S874, P.W.B. ASS'Y		1	
	21	nsp	00D 943 0011 000	COVER, BTM2		1	
	22	nsp	00D 943 0016 416	SCREW, TAP		5	
	23	nsp	00D 943 0016 429	SCREW, TAP		7	
	24	nsp	00D 943 0016 403	SCREW, MC		2	

DSW-S101 EXPLODED VIEW





## DSW-S101 PARTS LIST OF EXPLODED VIEW

\* 本表に記載されている部品は、補修用部品のため製品に使用している部品とは一部、形状、寸法などが異なる場合があります。

\* The parts listed below are for maintenance only, might differ from the parts used in the unit in appearances or dimensions.

\* "nsp" 印の部品は常時在庫していませんので供給に長時間を要することがあります。場合によっては、供給をお断りする場合があります。

\* Part indicated with the mark "nsp" are not always in stock and possibly to take a long period of time for supplying, or in some case supplying of part may be refused.

**Note:** The symbols in the column "Remarks" indicate the following destinations.

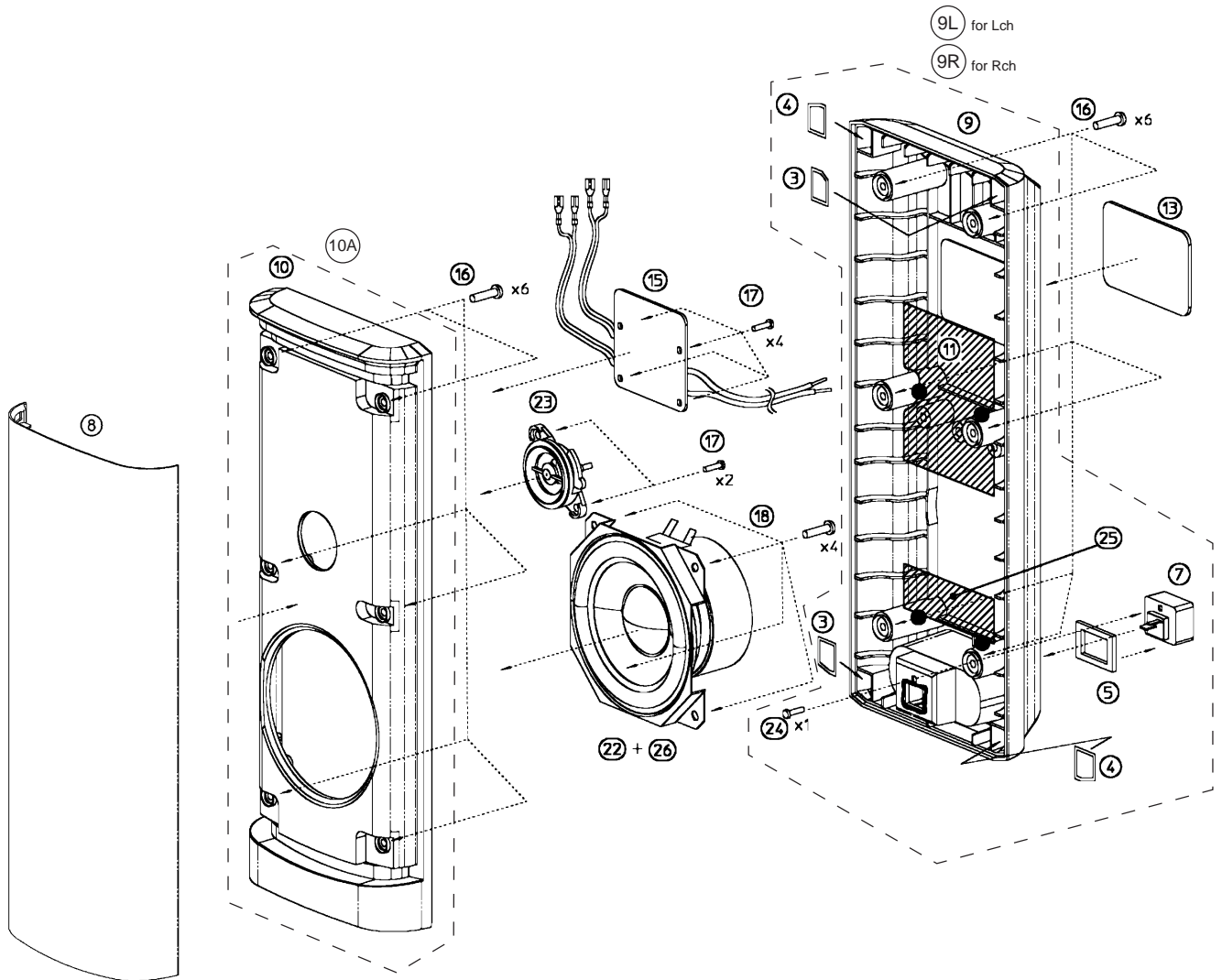
E3 : U.S.A. & Canada model

E2 : Europe model

	Ref. No.	nsp	Part No.	Part Name	Remarks	Q'ty	New
	1A	nsp	00D 101 2659 008	DSWS101 CABINET ASSY		1	*
	1	nsp	00D 949 0057 101	BOX ASSY		1	
	2		-	DUCT		2	
	3		-	DUCT		1	
	4		00D 949 0060 800	CR200034-01 SP UNIT		1	
	5		00D 949 0058 906	+B 4X30 TAPPING SCREW		8	
	6	nsp	00D 949 0058 003	FOOT ASSY		4	
	7		00D 949 0059 002	+B 5X30 TAPPING SCREW		4	
	8		-	FOOT		4	
	9	nsp	00D 949 0058 508	CORD ASSY		1	
★	10	nsp	00D 949 0056 908	PACKING		1	
	11	nsp	00D 1U- 3682 D	SMPS UNIT ASS'Y	E3	1	*
	11	nsp	00D 1U- 3682 E	SMPS UNIT ASS'Y	E2	1	*
	12A	nsp	00D 1U- 3683 D	AMP UNIT ASS'Y		1	*
	12		-	AMP UNIT			
	13		-	IN/OUT UNIT			
	14		-	TERMINAL UNIT			
	21	nsp	00D 105 1647 204	REAR PANEL(E3)	E3	1	*
	21	nsp	00D 105 1647 217	REAR PANEL(E2)	E2	1	*
	22	nsp	00D 412 5237 107	MAIN BRACKET		1	*
	23	nsp	00D 443 9015 002	P.W. SPACER		2	
	24		-	HEAT SINK		1	
	25	nsp	00D 415 0968 001	SPACER (CPV-0.5)		3	*
	26	nsp	00D 445 0048 016	CORD HOLDER (L50)		1	
	27	nsp	00D 414 1030 003	SHIELD COVER		1	
⚠	28	nsp	00D 414 1037 006	SHIELD COVER (AMP)		1	*
	29		00D 203 3996 008	AC INLET (2P)		1	
	30	nsp	00D 412 5238 009	D-SUB BRACKET		1	
	31		-	HEXAGON_HEAD_SCREW		2	
	32	nsp	00D 103 1816 107	TERNINAL COVER		1	*
	33		00D 445 0127 005	CORD BUSH (KF-41)		1	
	34		00D 445 0056 008	CORD BUSH		1	
	35		00D 445 0129 003	CORD BUSH (KR-61)		1	*
	36		00D 342 0027 000	FERRITE CORE		1	
	★ 41	nsp	00D 461 1238 063	PEF SHEET(15X30)		1	*
	★ 42	nsp	00D 461 1238 005	PEF SHEET(7X70)		2	*
	★ 43	nsp	00D 461 1238 018	PEF SHEET(7X155)		2	*
	★ 44	nsp	00D 461 1238 021	PEF SHEET(10X182)		2	*
	★ 45	nsp	00D 461 1238 034	PEF SHEET(10X280)		2	*
	★ 46	nsp	00D 513 4071 104	RATING (DSW101E3)	E3	1	*
	★ 47	nsp	00D 513 4072 103	RATING (DSWS101E2)	E2	1	*

	Ref. No.	nsp	Part No.	Part Name	Remarks	Q'ty	New
	★ 48	nsp	00D 513 4093 001	DANGEROUS LABEL	E3	1	*
	★ 51	nsp	00D 203 6629 000	4P EH-EH CON.CORD		1	*
	★ 52	nsp	00D 204 2993 005	7P EH-EH CON.CORD		1	*
	★ 53	nsp	00D 204 2994 004	10P EH-EH CON.CORD		1	*
	★ 54	nsp	00D 203 6627 002	4P VH-VH CON.CORD		1	*
	★ 55	nsp	00D 203 2424 034	2P VH CON.CORD		1	*
	★ 56	nsp	00D 203 5365 006	3P EH-EH CON.CORD		1	*
	★ 57	nsp	00D 203 6628 001	4P VH-VH CON.CORD		1	*
	★ 58	nsp	00D 204 6791 009	11P EH-EH CON.CORD		1	*
	★ 59	nsp	00D 204 6792 008	15P PH-PH CON.CORD		1	*
<b>SCREWS</b>							
	101	nsp	00D 473 3809 037	4X30 CBTS(1) BK		10	
	102	nsp	00D 473 7002 005	3X6 CBTS(S)-Z		16	
	103	nsp	00D 473 7003 017	3X8 CFTS (S)-B		2	
	104	nsp	00D 473 7005 002	3X10 CBTS (S)-Z		2	
	105	nsp	00D 473 7015 018	3X8 CBTS (S)-B		22	
	106	nsp	00D 473 7501 001	3X10 CBTS (P)-Z		5	
	107	nsp	00D 473 7501 014	3X14 CBTS (P)-Z		2	
	108	nsp	00D 473 7508 020	3X12 CBTS (P)-B		6	
	109	nsp	00D 477 0064 107	FIXING SCREW		1	

## SC-S101 EXPLODED VIEW



## SC-S101 PARTS LIST OF EXPLODED VIEW

\* 本表に記載されている部品は、補修用部品のため製品に使用している部品とは一部、形状、寸法などが異なる場合があります。  
 \* The parts listed below are for maintenance only, might differ from the parts used in the unit in appearances or dimensions.

\* "nsp" 印の部品は常時在庫していませんので供給に長時間を要することがあります。場合によっては、供給をお断りする場合があります。  
 \* Part indicated with the mark "nsp" are not always in stock and possibly to take a long period of time for supplying, or in some case supplying of part may be refused.

**Note:** The symbols in the column "Remarks" indicate the following destinations.

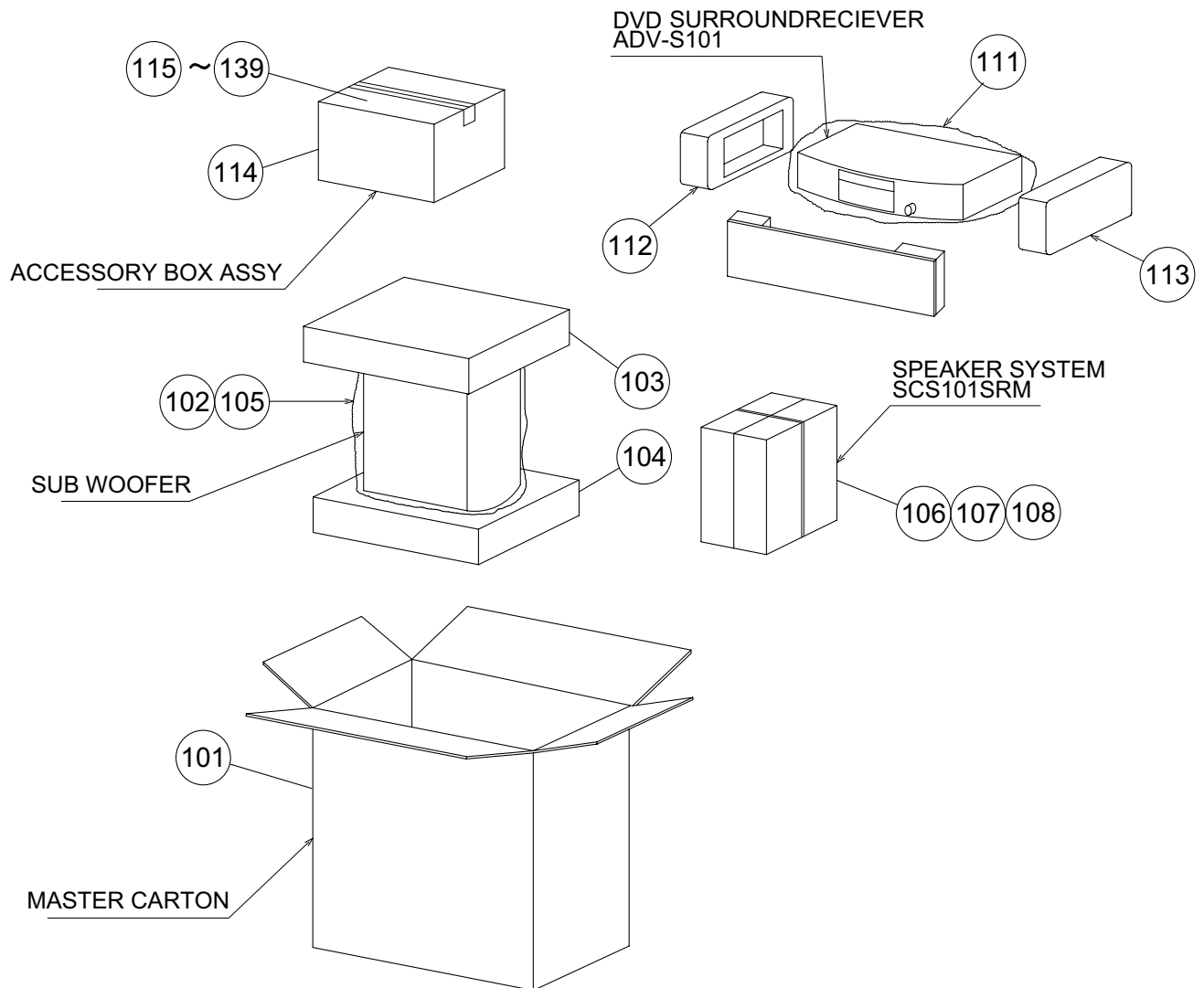
E3 : U.S.A. & Canada model

E2 : Europe model

Ref. No.	nsp	Part No.	Part Name	Remarks	Q'ty	New
8	nsp	00D 949 0057 004	GRILLE	50-000-085-01	1	*
12		-	NET	55-100-101-01	1	
9L	nsp	00D 949 0057 305	CABINET	L ch		*
9			CABINET	52-000-182-01	1	
3		-	PACKING C	29-000-347-01	2	
4		-	PACKING D	29-000-348-01	2	
11		-	SOUND ABSORBENT	54-000-152-01	1	
25		-	SOUND ABSORBENT	54-000-152-11	1	
19		-	INSERT NUTS	71-099-500-01	3	
7L		-	SPEAKER JACK (L)	45-000-145-01	1	

Ref. No.	nsp	Part No.	Part Name	Remarks	Q'ty	New
5		-	PACKING E		29-000-349-01	1
9R	nsp	00D 949 0057 402	CABINET	R ch		*
9			CABINET		52-000-182-01	1
3		-	PACKING C		29-000-347-01	1
4		-	PACKING D		29-000-348-01	1
11		-	SOUND ABSORBENT		54-000-152-01	1
25		-	SOUND ABSORBENT		54-000-152-11	1
19		-	INSERT NUTS		71-099-500-01	3
7R		-	SPEAKER JACK (R)		45-000-145-11	1
5		-	PACKING E		29-000-349-01	1
10A	nsp	00D 949 0057 703	BAFFLE			*
10			BAFFLE		53-000-219-01	1
1		-	PACKING A		29-000-345-01	2
2		-	PACKING B		29-000-346-01	2
13L	nsp	00D 949 0058 100	RATING LABEL (L)	L ch	60-002-190-01	1
13R	nsp	00D 949 0058 207	RATING LABEL ( R)	R ch	60-002-190-11	1
15	nsp	00D 949 0058 702	NETWORK ASSY		67-000-187-01	1
6		-	PACKING F		29-000-350-01	1
16	nsp	00D 949 0059 400	+P 4X12 TAP TYTE SCREW		70-078-412-06	12
17	nsp	00D 949 0059 206	+P 3X8 TAP TYTE SCREW		70-078-308-06	6
18	nsp	00D 949 0059 109	+B 4X8 TAP TYTE SCREW		70-073-408-06	4
24	nsp	00D 949 0059 303	+P 3X14 TAP TYTE SCREW		70-078-314-06	1
22		00D 949 0060 606	CR100057-01 SP UNIT		CR100057-01W	1
26		-	SPACER		28-100-079-01	1
23		00D 949 0060 907	XS013012-02 SP UNIT		XS013012-02W	1

## PACKING VIEW



## PARTS LIST OF PACKING & ACCESSORIES

\* 本表に記載されている部品は、補修用部品のため製品に使用している部品とは一部、形状、寸法などが異なる場合があります。  
 \* The parts listed below are for maintenance only, might differ from the parts used in the unit in appearances or dimensions.

\* "nsp" 印の部品は常時在庫していませんので供給に長時間を要することがあります。場合によっては、供給をお断りする場合があります。  
 \* Part indicated with the mark "nsp" are not always in stock and possibly to take a long period of time for supplying, or in some case supplying of part may be refused.

**Note:** The symbols in the column "Remarks" indicate the following destinations.

E3 : U.S.A. & Canada model

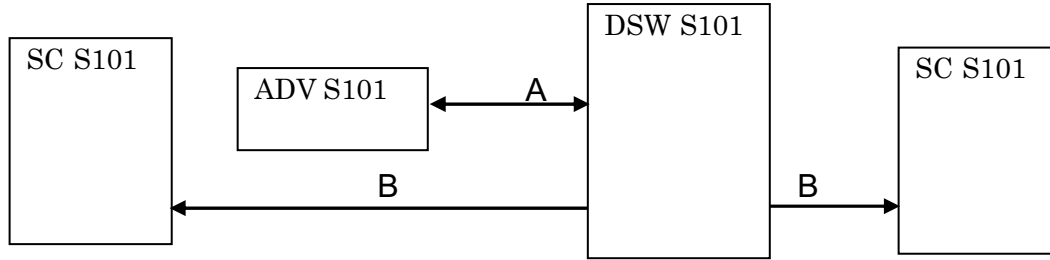
E2 : Europe model

Ref. No.	nsp	Part No.	Part Name	Remarks	Q'ty	New
101	nsp	00D 501 2305 015	MASTER CARTON(101)			*
102	nsp	00D 505 0312 060	CABINET COVER	for DSW-S101		*
103	nsp	00D 949 0059 604	CUSHION (TOP)	for DSW-S101	1	
104	nsp	00D 949 0059 701	CUSHION (BOTTOM)	for DSW-S101	1	
105	nsp	00D 949 0060 101	MIRROR MAT SHEET	for DSW-S101	1	
106	nsp	00D 949 0059 808	CUSHION	for SC-S101	1	
107	nsp	00D 949 0059 905	CUSHION	for SC-S101	1	
108	nsp	00D 949 0060 208	MIRROR MAT BAG	for SC-S101	2	
109	nsp	00D GEN 0225	CONT.CARD(L)SUB ASSY		2	
110	nsp	00D 504 0237 003	STYRENE PAPER	For NORM STAND	2	*
111	nsp	00D 505 0312 057	CABINET COVER	for ADV-S101	1	*

	Ref. No.	nsp	Part No.	Part Name		Remarks	Q'ty	New
	112	nsp	00D 503 1511 107	CUSHION (L)		for ADV-S101	1	*
	113	nsp	00D 503 1512 106	CUSHION (R)		for ADV-S101	1	*
	114	nsp	00D 501 2304 003	ACCESSARY BOX	for E3		1	*
	114	nsp	00D 501 2304 016	ACCESSARY BOX	for E2		1	*
	115	nsp	00D 461 1237 006	PORON (HH48 F6 T1)			1	*
	116	nsp	00D 461 1236 007	PORON (HH48 F10 T1)	for E3		1	*
	117	nsp	00D 505 0343 000	ENVELOPE	for E3	for PORON/SCREW	2	
	118	nsp	00D 505 0038 030	POLY COVER	for E3	For INST.	1	
	119	nsp	00D 504 0235 005	PARTITION BOARD (A)	for E2		1	*
	119	nsp	00D 504 0236 004	PARTITION BOARD (B)	for E3		1	*
	120	nsp	00D 505 0367 015	ENVELOPE	for E2	For INST.	1	*
	121		00D 511 4352 005	INST.MANUAL(101E2)	for E2		1	*
	121		00D 511 4351 006	INST.MANUAL(101E3)	for E3		1	*
	122		00D 104 0346 008	SP STAND (BASE) 101	for E2		2	*
	123		00D 104 0348 006	SP STAND (EASY)	for E3		2	*
	124		00D 104 0347 117	SP STAND (NECK)	for E2		2	*
	125		00D 441 2002 003	WALL MOUNTER			2	*
	126	nsp	00D 515 0944 202	WARRANTY (HOME)	for E3		1	
	127	nsp	00D 511 4337 004	SETUP GUIDE			1	*
	128	nsp	00D 515 0921 500	S.S.LIST(EX)			1	
	129		00D 399 0999 008	REMOCON(RC-1007)			1	*
	130	nsp	00D 505 0368 001	POLY COVER		For RC-1007	1	*
	131		-	BATTERY (SUM-3) ASS			1	
	132		00D 203 0380 002	1P PIN CORD (VIDEO)			1	
	133		00D 395 0028 003	FM ANT ASS Y(F/WELT)	for E3		1	
	133		00D 395 0026 005	FM ANT. WIRE	for E2		1	
	134		00D 231 0089 007	AM LOOP ANTENNA	for E2		1	
	134		00D 231 1152 001	AM LOOP ANTENNA(S)	for E3		1	*
⚠	135		00D 206 2219 002	AC CORD SET (E3)	for E3		1	
⚠	135		00D 206 2215 006	AC CORD-E1/10A/INLET	for E2		1	
	136		00D 203 2439 003	SP CABLE ASSY			1	*
	137		00D 204 6794 006	25P D-SUB CABLE			1	*
	138		00D 204 6797 003	IPOD CABLE ASSY			1	*
	139	nsp	00D 471 3508 028	5X14 CBS-B		for SC-S101	1	
	★ 140	nsp	00D 949 0060 004	POLY BAG		for DSW-S101	1	
	★ 141	nsp	00D 517 1507 013	POS LABEL	for E2		1	*
	★ 142	nsp	00D 517 1505 015	UPC LABEL	for E3		1	*

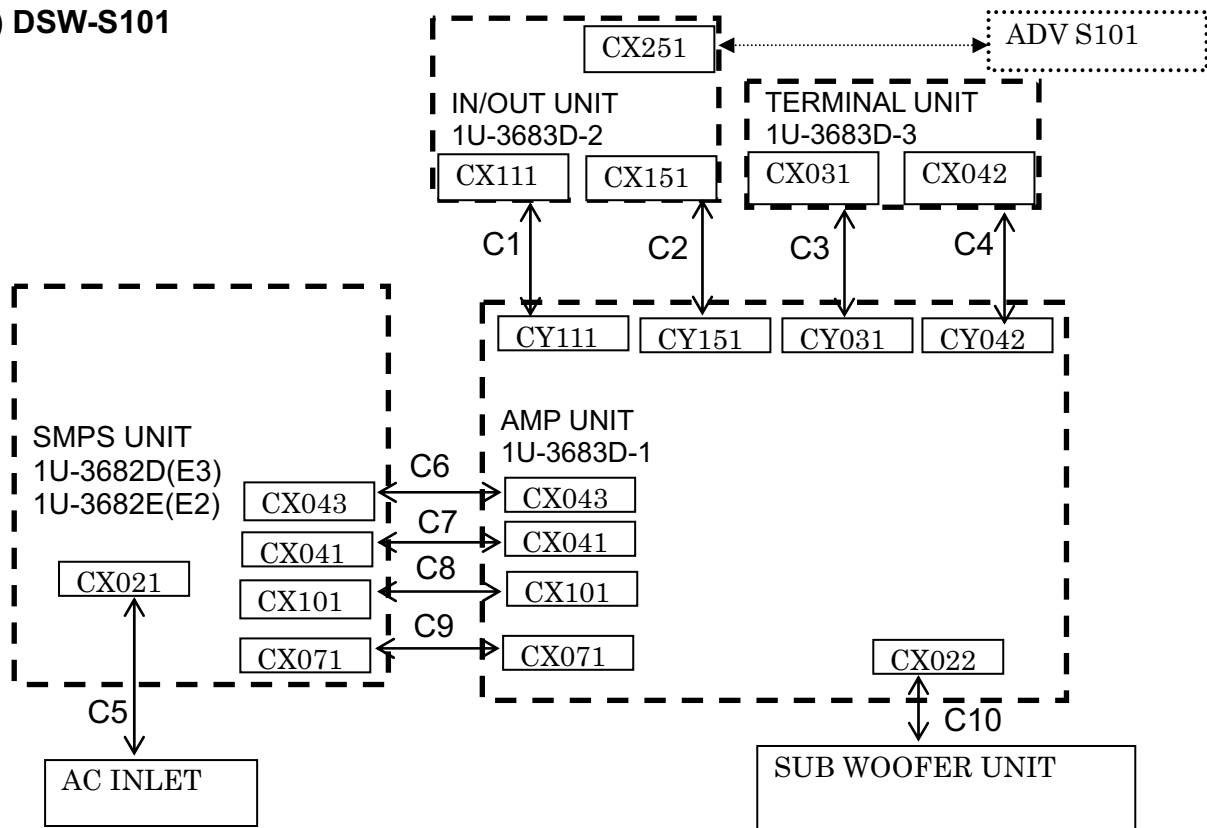
# WIRING DIAGRAM

## (1) S101



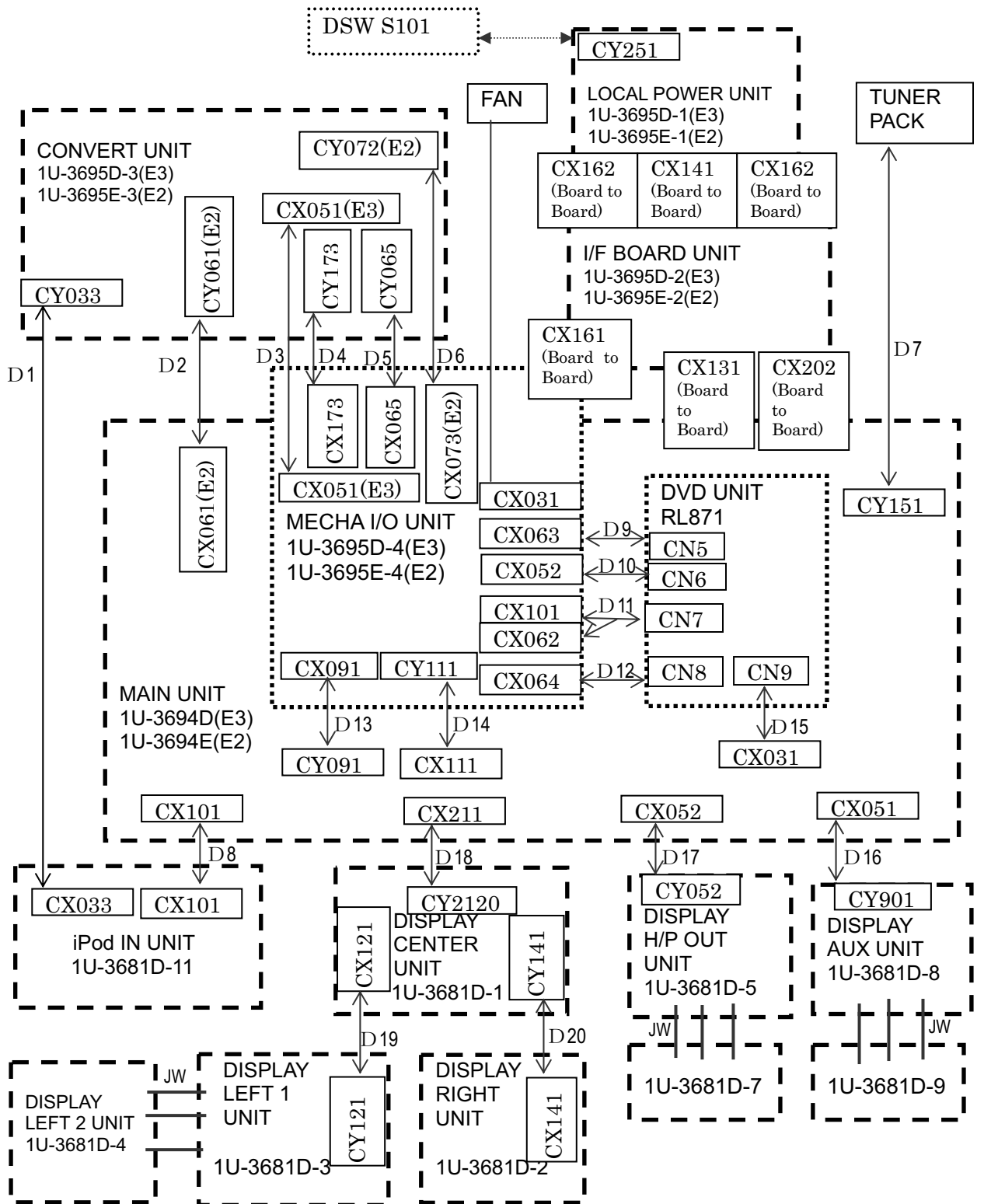
ITEM	PART NO.	PART NAME
A	00D 204 6794 006	25P D-SUB CABLE
B	00D 203 2439 003	SP CABLE ASSY

## (2) DSW-S101



ITEM	PART NO.	PART NAME
C1	00D 204 6791 009	11P EH-EH CON.CORD
C2	00D 204 6792 008	15P PH-PH CON.CORD
C3	00D 203 5365 006	3P EH-EH CON.CORD
C4	00D 203 6628 001	4P VH-VH CON.CORD
C5	00D 203 2424 034	2P VH CON. CORD
C6	00D 203 6629 000	4P EH-EH CON.CORD
C7	00D 203 6627 002	4P VH-VH CON.CORD
C8	00D 204 2994 004	10P EH-EH CON.CORD
C9	00D 204 2993 005	7P EH-EH CON.CORD
C10	00D 949 0058 508	CORD ASS'Y

(2) ADV-S101





ITEM	PART NO.	PART NAME	
D1	00D 203 5372 002	3P ZH-PH CON.CORD	
D2	00D 204 0599 003	6P PH-PH CON.CORD	E2 ONLY
D3	00D 204 8567 005	5P PH-PH CON.CORD	E3 ONLY
D4	00D 009 0265 004	17P FFC CABLE	
D5	00D 204 0570 019	6P PH-PH SHIELD CORD	
D6	00D 204 2996 002	7P PH-PH CON.CORD	E2 ONLY
D7	00D 009 0236 020	15P FFC CABLE	
D8	00D 204 2997 001	10P ZH-PH CON.CORD	
D9	00D 204 6798 002	6P PH-14P MOLEX CORD	
D10	00D 204 6799 001	5P PH-20P DF11 CORD	
D11	00D 204 6801 009	10/6P PH-20P DF11	
D12	00D 204 2998 000	6P PH-7P IILS CORD	
D13	00D 009 0233 049	9P FFC CABLE	
D14	00D 009 0233 052	11P FFC CABLE	
D15	00D 204 2998 000	3P PH-IILS CORD	
D16	00D 203 8569 003	5P SAN-PH CON.CORD	BOARD IN TYPE
D17	00D 204 8568 004	5P PH-PH CON.CORD	
D18	00D 009 0236 065	21P FFC CABLE	
D19	00D 204 6800 000	12P DA-DA(8M)CORD	BOARD IN TYPE
D20	00D 009 0266 003	14P FFC CABLE(AD)	

## NOTE FOR SCHEMATIC DIAGRAM

### WARNING:

Parts marked with this symbol  $\triangle$  have critical characteristics. Use ONLY replacement parts recommended by the manufacturer.

### CAUTION:

Before returning the unit to the customer, make sure you make either (1) a leakage current check or (2) a line to chassis resistance check. If the leakage current exceeds 0.5 milliamps, or if the resistance from chassis to either side of the power cord is less than 460 kohms, the unit is defective.

### WARNING:

DO NOT return the unit to the customer until the problem is located and corrected.

### NOTICE:

ALL RESISTANCE VALUES IN OHM. k=1,000 OHM  
M=1,000,000 OHM  
ALL CAPACITANCE VALUES IN MICRO FARAD.  
P=MICRO-MICRO FARAD  
EACH VOLTAGE AND CURRENT ARE MEASURED AT  
NO SIGNAL INPUT CONDITION.  
CIRCUIT AND PARTS ARE SUBJECT TO CHANGE  
WITHOUT PRIOR NOTICE.

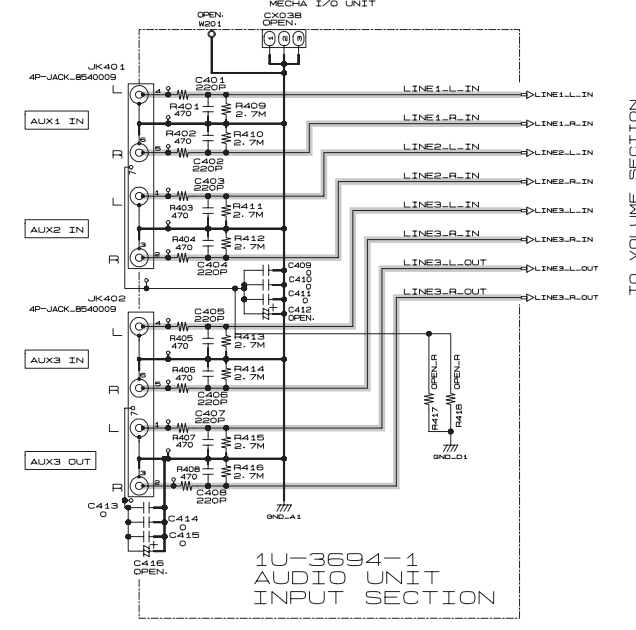
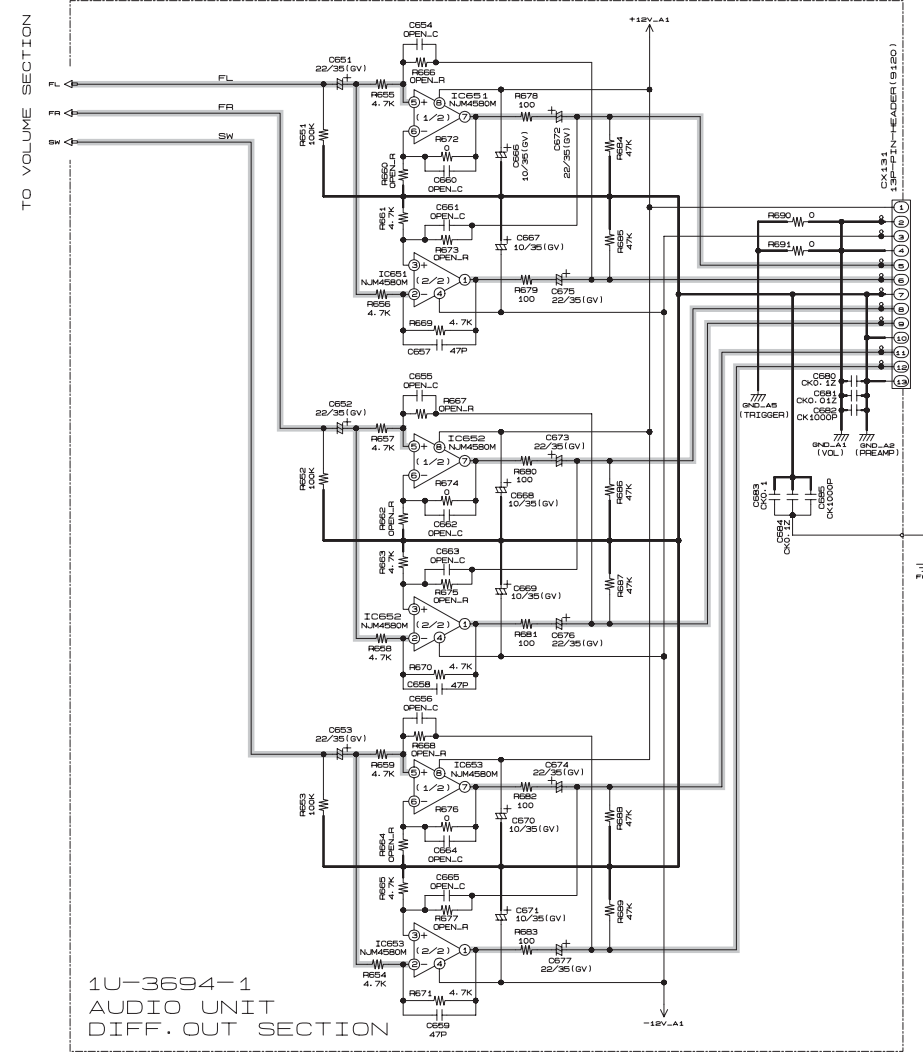
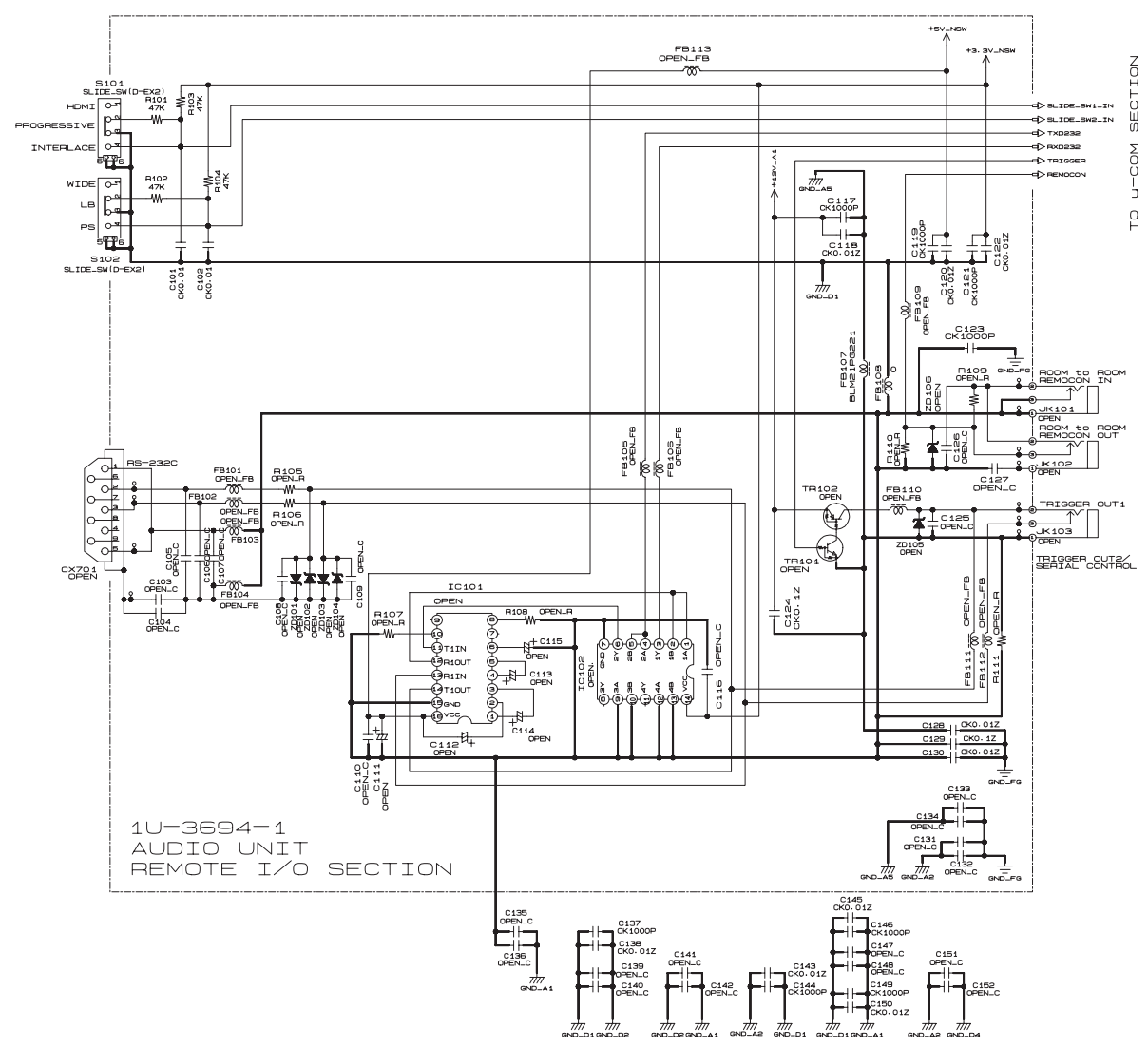
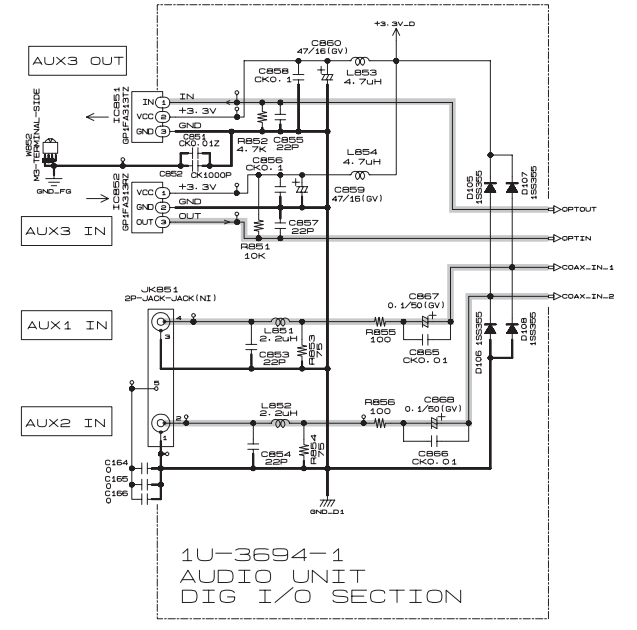
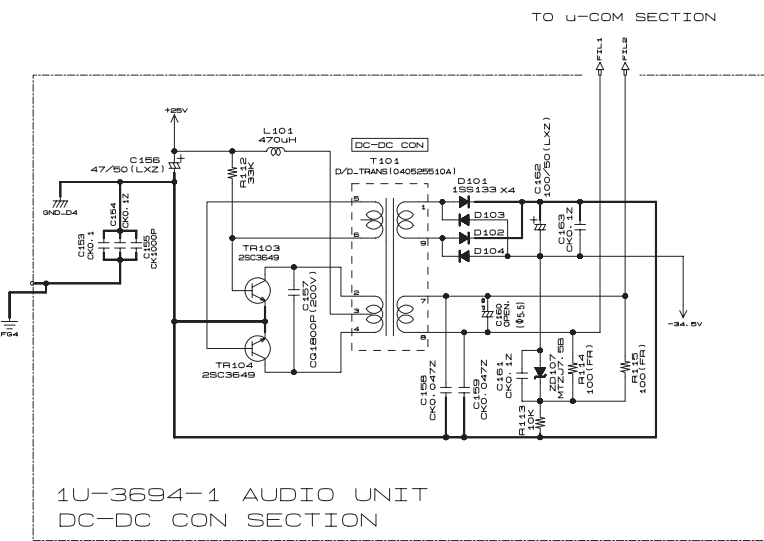
## 配線図について

$\triangle$ 印の部品は安全を維持するために重要な部品です。従って交換時は必ず指定の部品を使用してください。

### 注)

- (1) 指定なき抵抗値は  $\Omega$ 、k は k  $\Omega$ 、M は M  $\Omega$  を示す。
- (2) 指定なきコンデンサーの値は  $\mu\text{F}$ 、p は pF を示す。
- (3) 各部の電圧は無信号の値を示す。
- (4) この配線図は基本配線図です。改良等のため変更することがありますのでご了承ください。

1 2 3 4 5 6 7 8 9 10 11



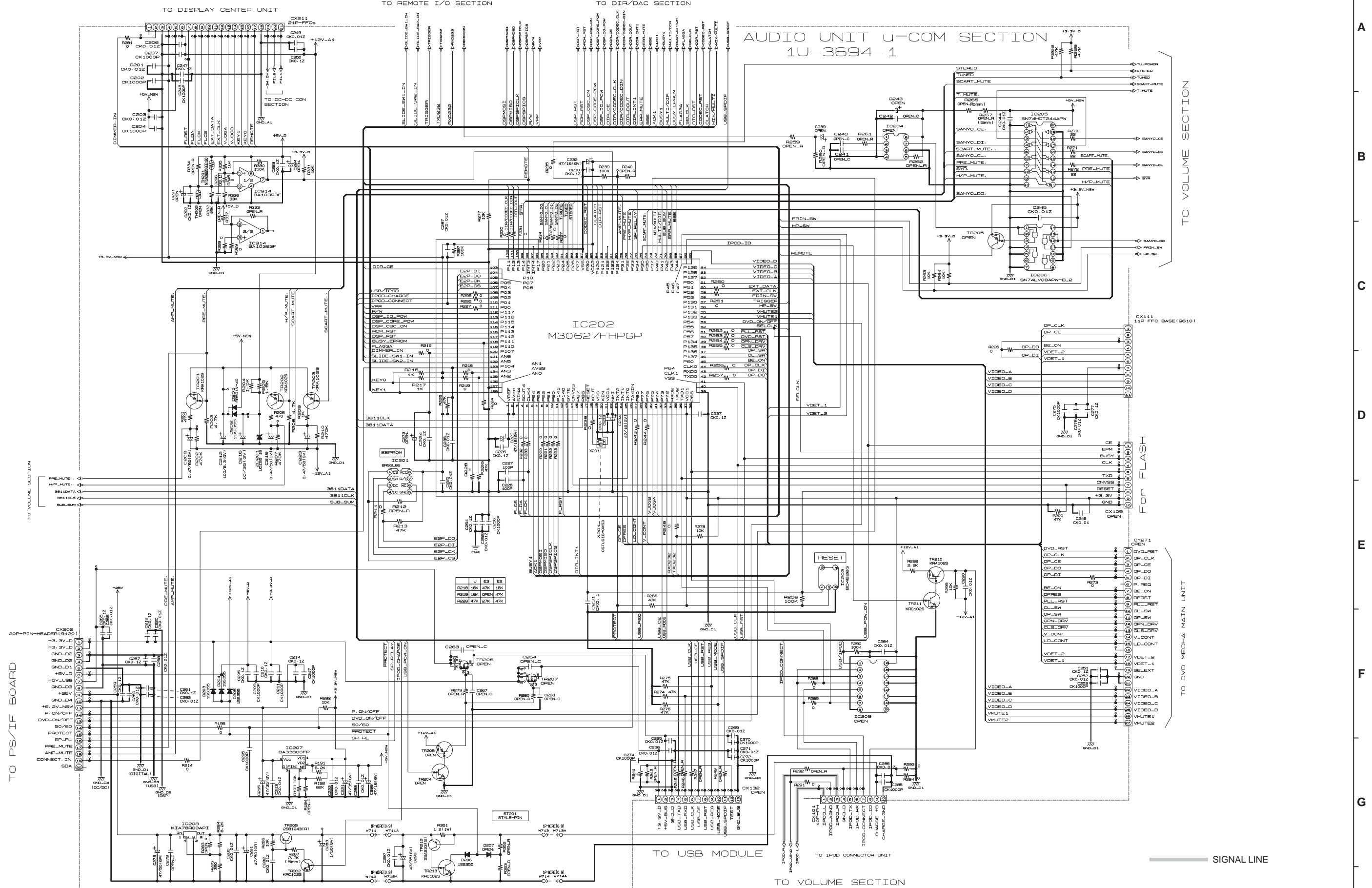
— SIGNAL LINE

A  
B  
C  
D  
E  
F  
G  
H





1 2 3 4 5 6 7 8 9 10 11

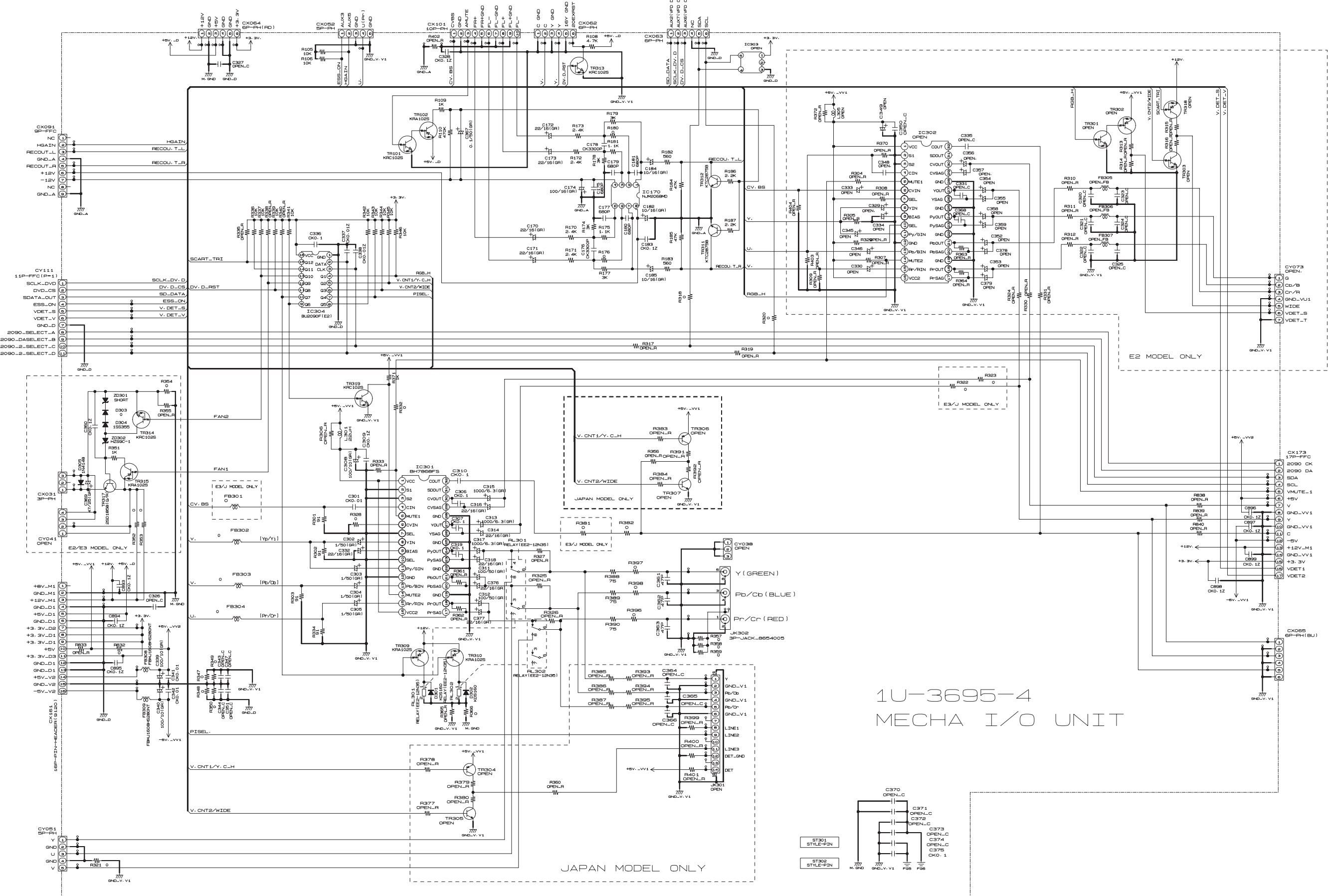


SCHEMATIC DIAGRAMS (4/26) MAIN UNIT (4/5)



1 2 3 4 5 6 7 8 9 10 11

A  
B  
C  
D  
E  
F  
G  
H

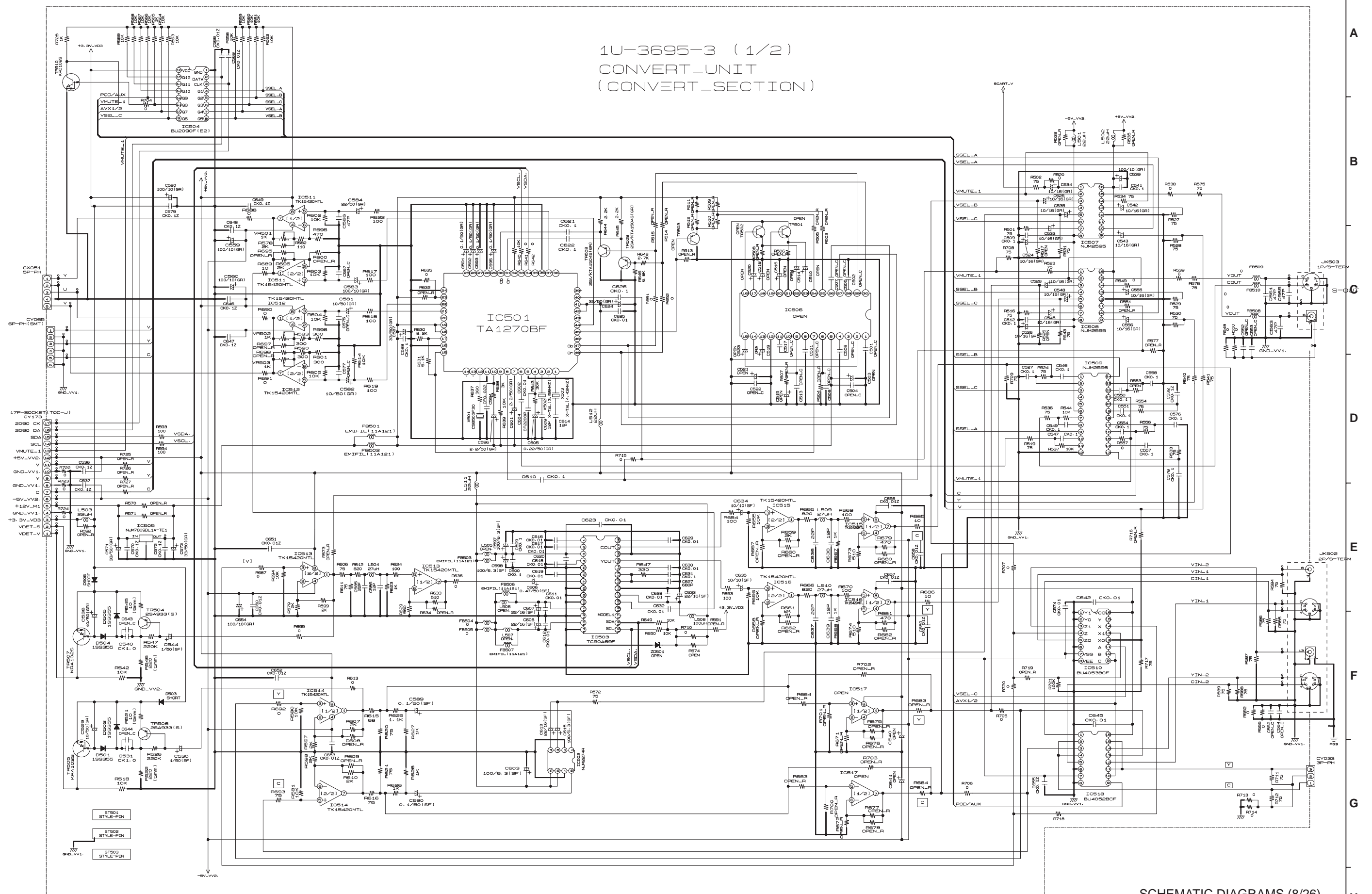


SCHEMATIC DIAGRAMS (6/26)  
1U-3695-4 VIDEO I/O UNIT  
(E3 model only)





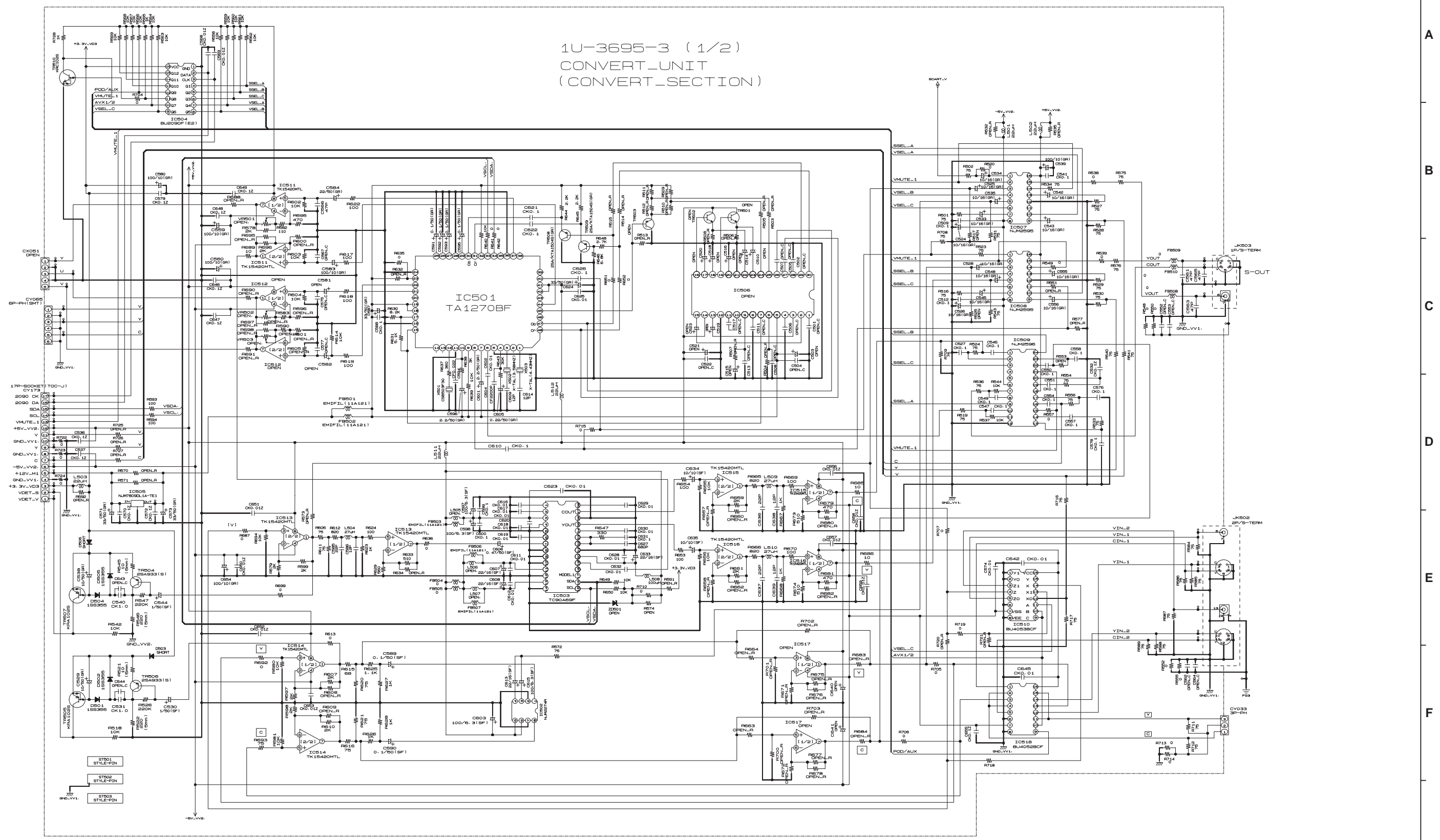
1 2 3 4 5 6 7 8 9 10 11



1U-3695-3 (1/2)  
 CONVERT\_UNIT  
 (CONVERT\_SECTION)

SCHEMATIC DIAGRAMS (8/26)  
 1U-3695-3 CONVERT UNIT (1/2)  
 (E3 model only)

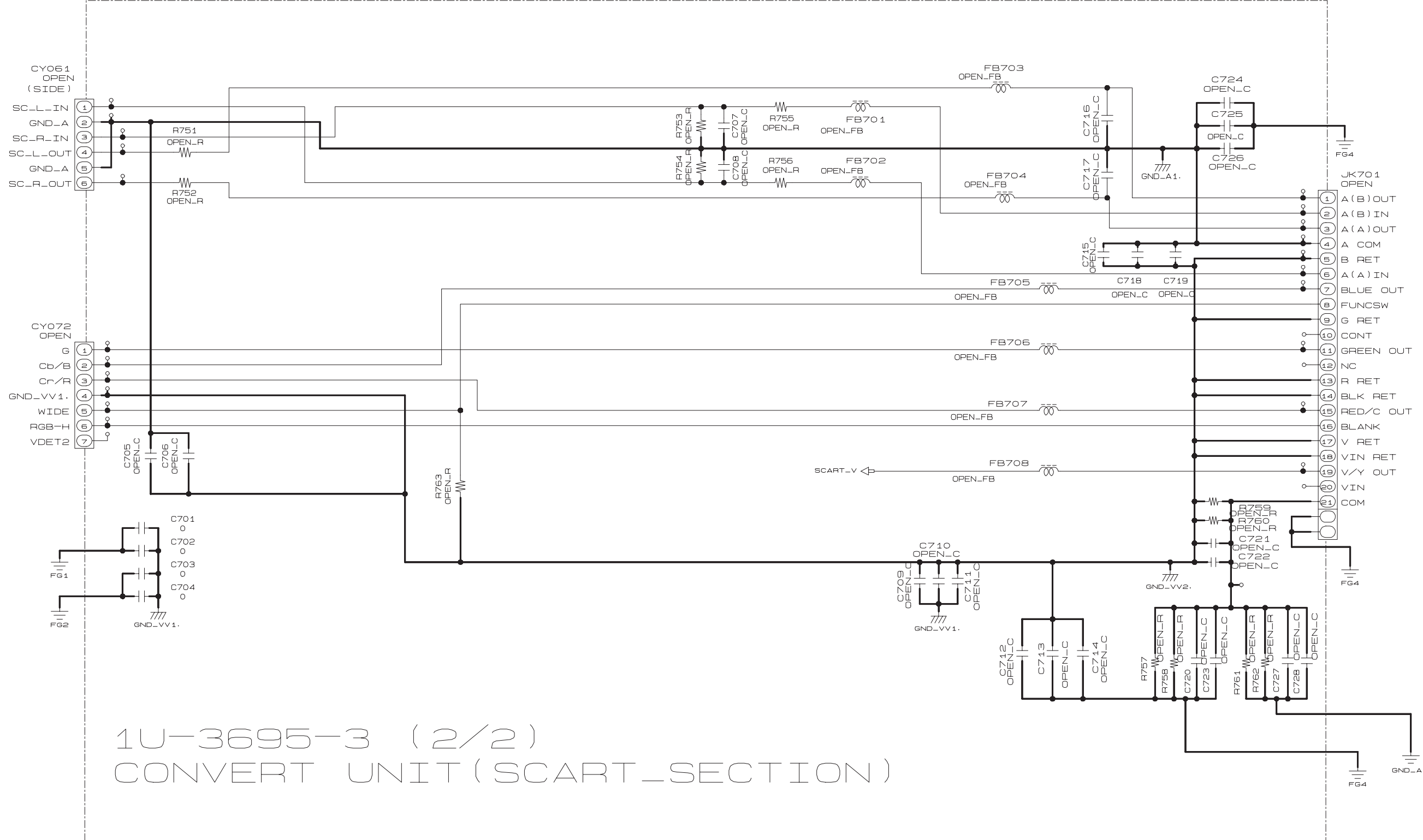
1 2 3 4 5 6 7 8 9 10 11



1U-3695-3 ( 1/2 )  
CONVERT\_UNIT  
( CONVERT\_SECTION )

SCHEMATIC DIAGRAMS (9/26)  
1U-3695-3 CONVERT UNIT (1/2)  
(E2 model only)

1 2 3 4 5 6 7 8 9 10 11

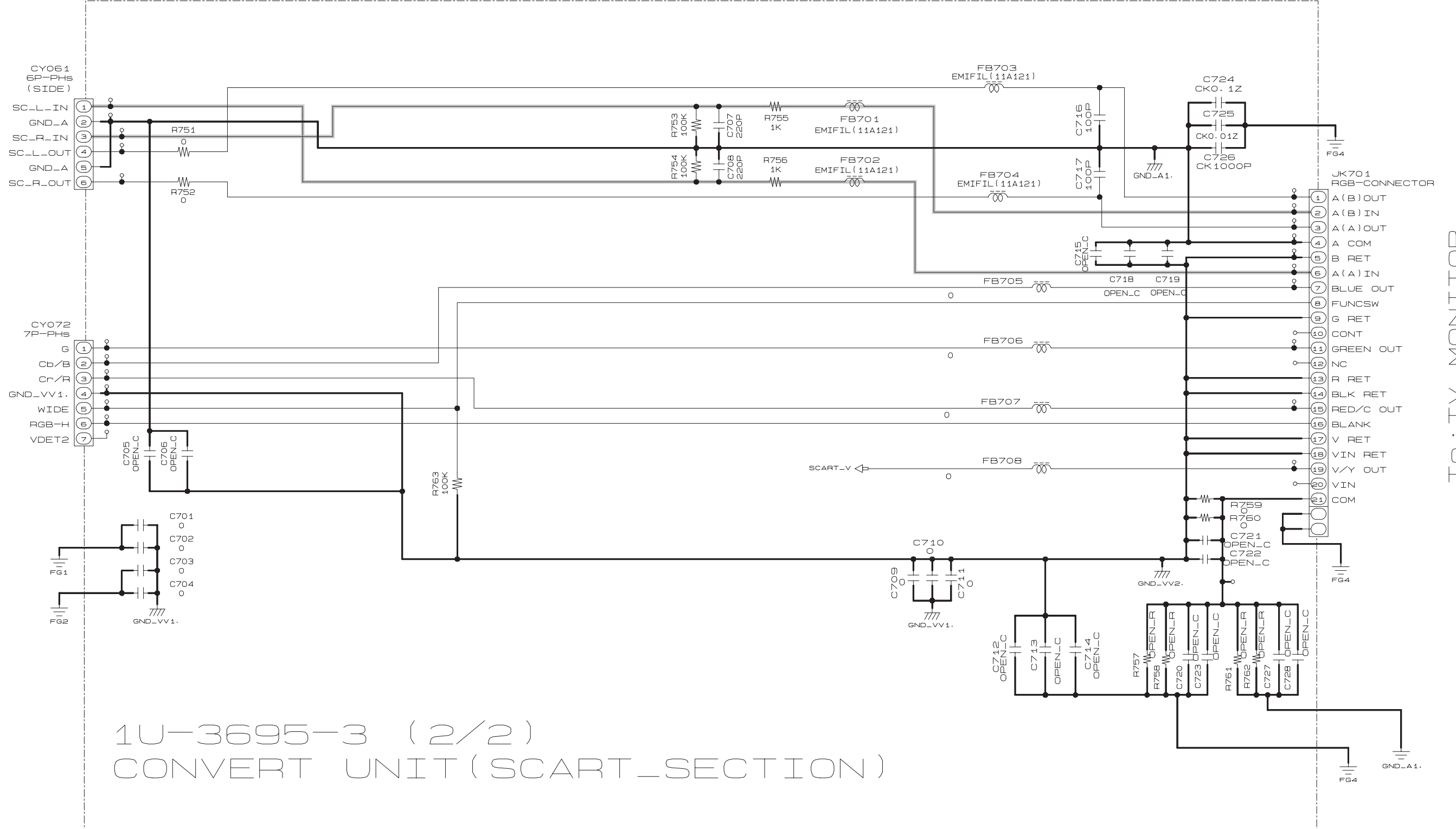


1U-3695-3 (2/2)  
 CONVERT UNIT (SCART\_SECTION)

TO: TV MONITOR

A  
 B  
 C  
 D  
 E  
 F  
 G  
 H

1 2 3 4 5 6 7 8 9 10 11



1U-3695-3 (2/2)  
 CONVERT UNIT (SCART\_SECTION)

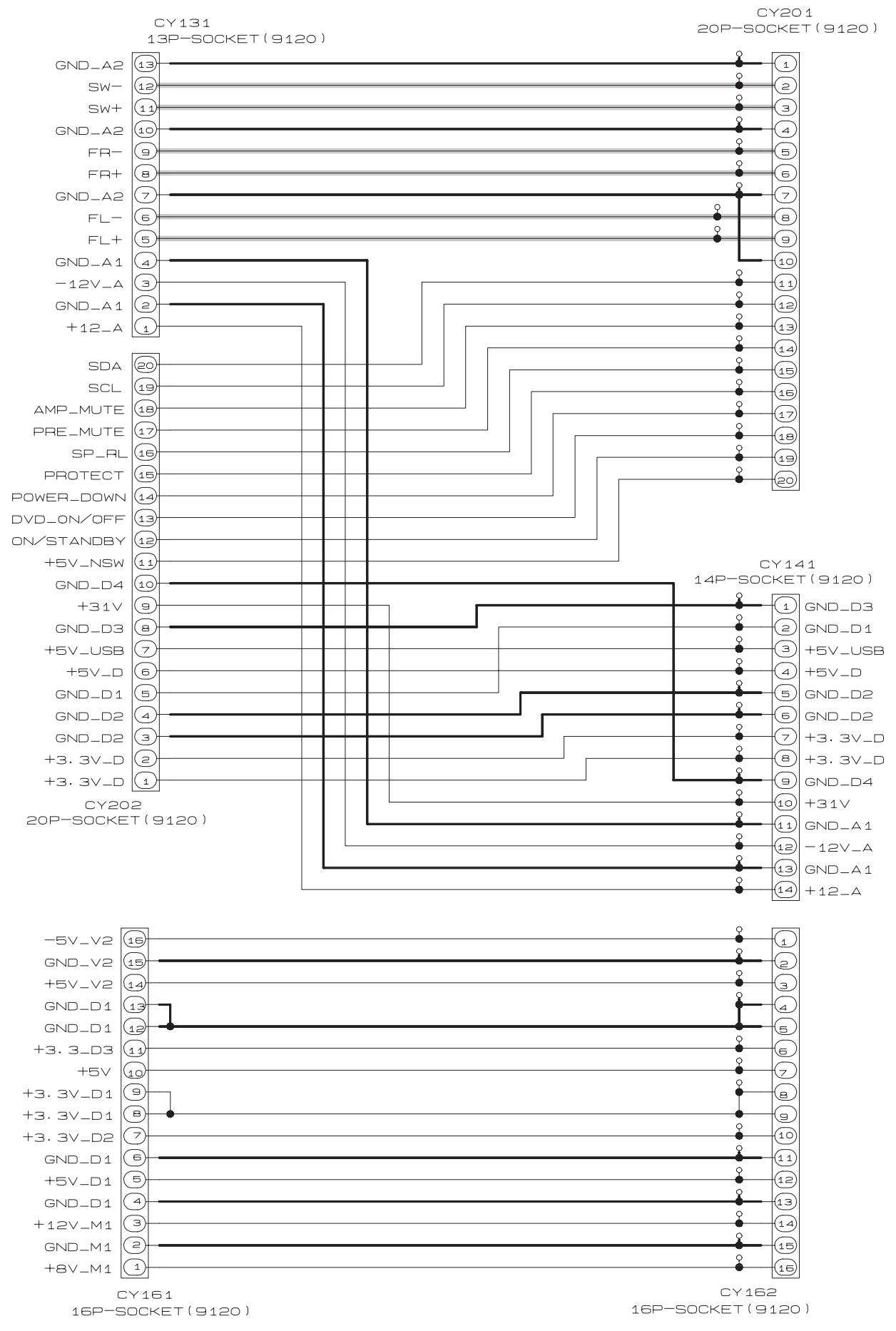
TO : TV MONITOR

— SIGNAL LINE



SCHEMATIC DIAGRAMS (13/26)

1 2 3 4 5 6 7 8 9 10 11



1U-3695-2  
I/F BOARD UNIT

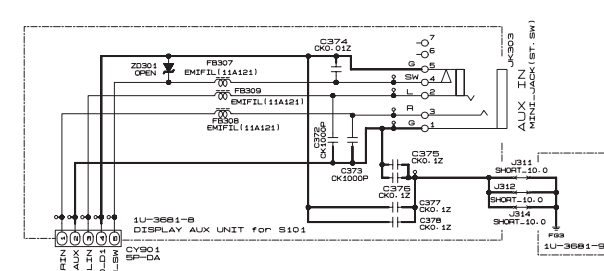
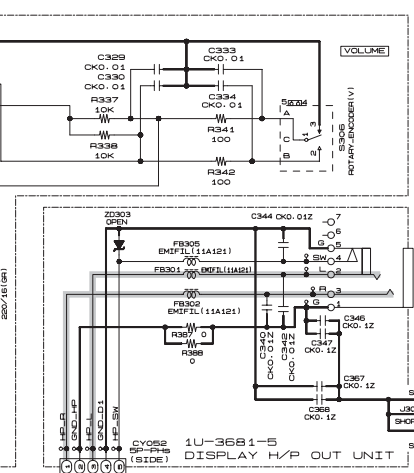
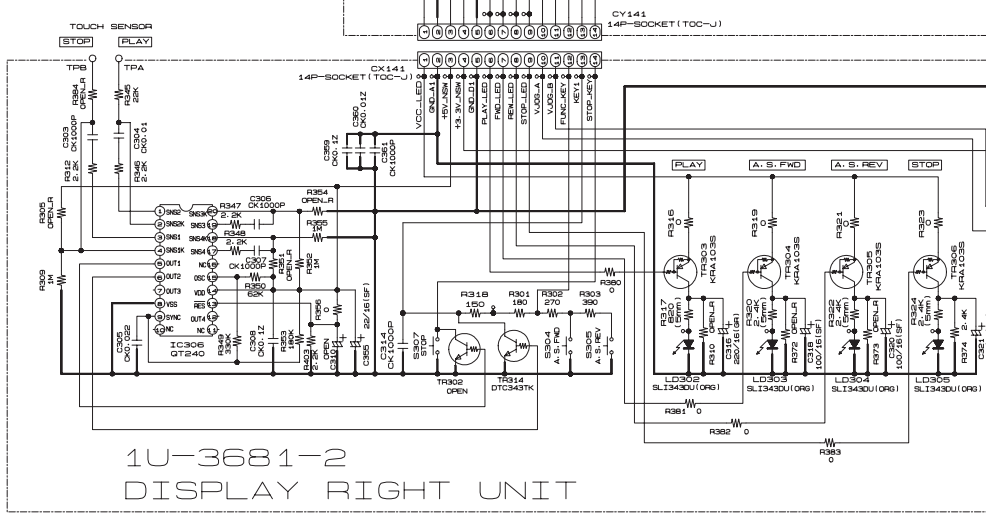
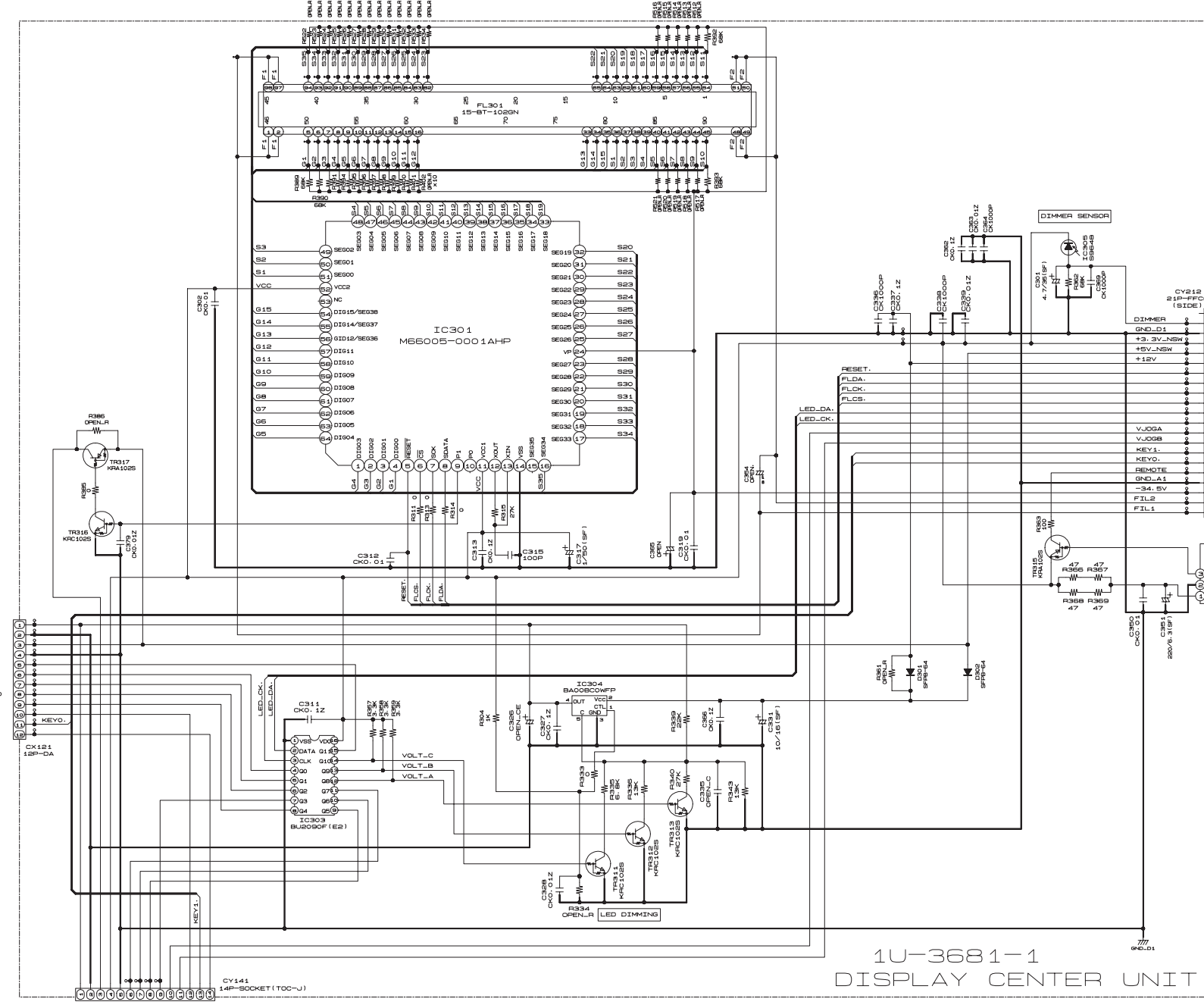
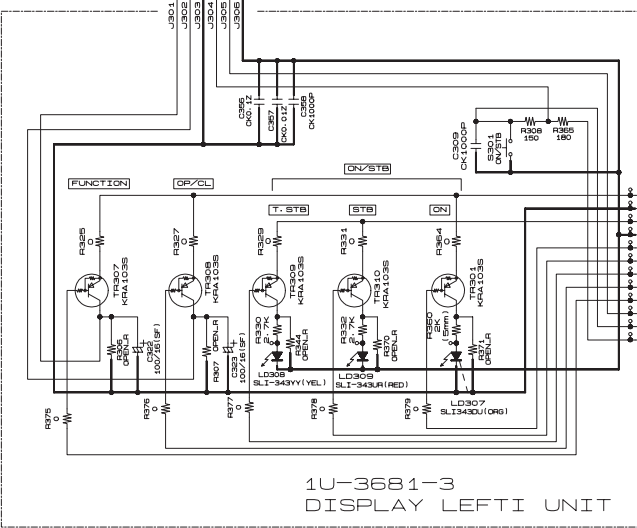
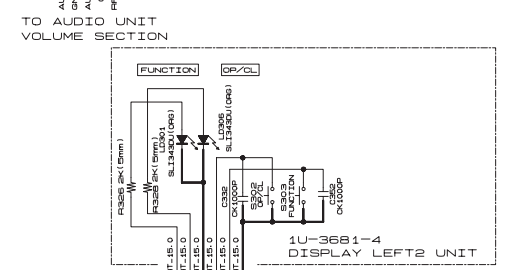
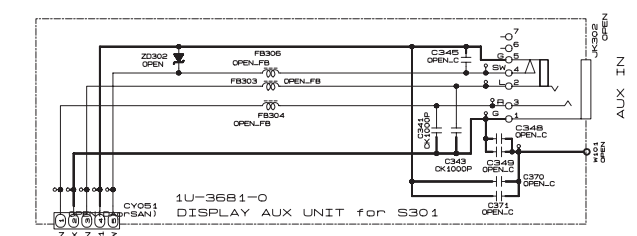
— SIGNAL LINE

SCHEMATIC DIAGRAMS (13/26)  
1U-3695-2 I/F BOARD UNIT

A  
B  
C  
D  
E  
F  
G  
H

1 2 3 4 5 6 7 8 9 10 11

A  
B  
C  
D  
E  
F  
G  
H

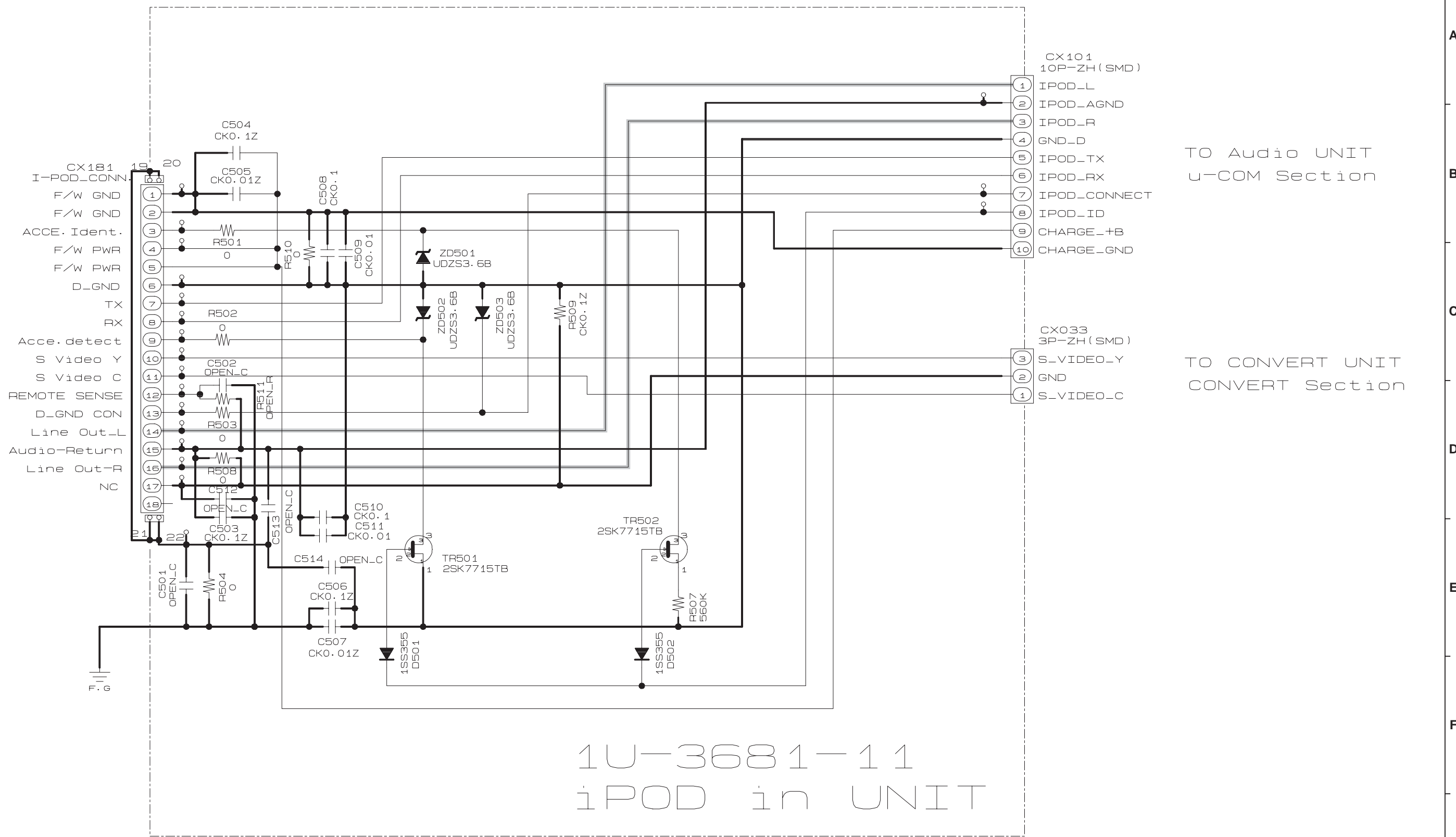


— SIGNAL LINE

SCHEMATIC DIAGRAMS (14/26)  
 1U-3681-1 DISPLAY CENTER UNIT  
 1U-3681-2 DISPLAY RIGHT UNIT  
 1U-3681-3 DISPLAY LEFT1 UNIT  
 1U-3681-4 DISPLAY LEFT2 UNIT  
 1U-3681-5 DISPLAY H/P OUT UNIT  
 1U-3681-8 DISPLAY AUX UNIT



1 2 3 4 5 6 7 8 9 10 11



- CX101  
10P-ZH(SMD)
- 1 IPOD\_L
- 2 IPOD\_AGND
- 3 IPOD\_R
- 4 GND\_D
- 5 IPOD\_TX
- 6 IPOD\_RX
- 7 IPOD\_CONNECT
- 8 IPOD\_ID
- 9 CHARGE\_+B
- 10 CHARGE\_GND

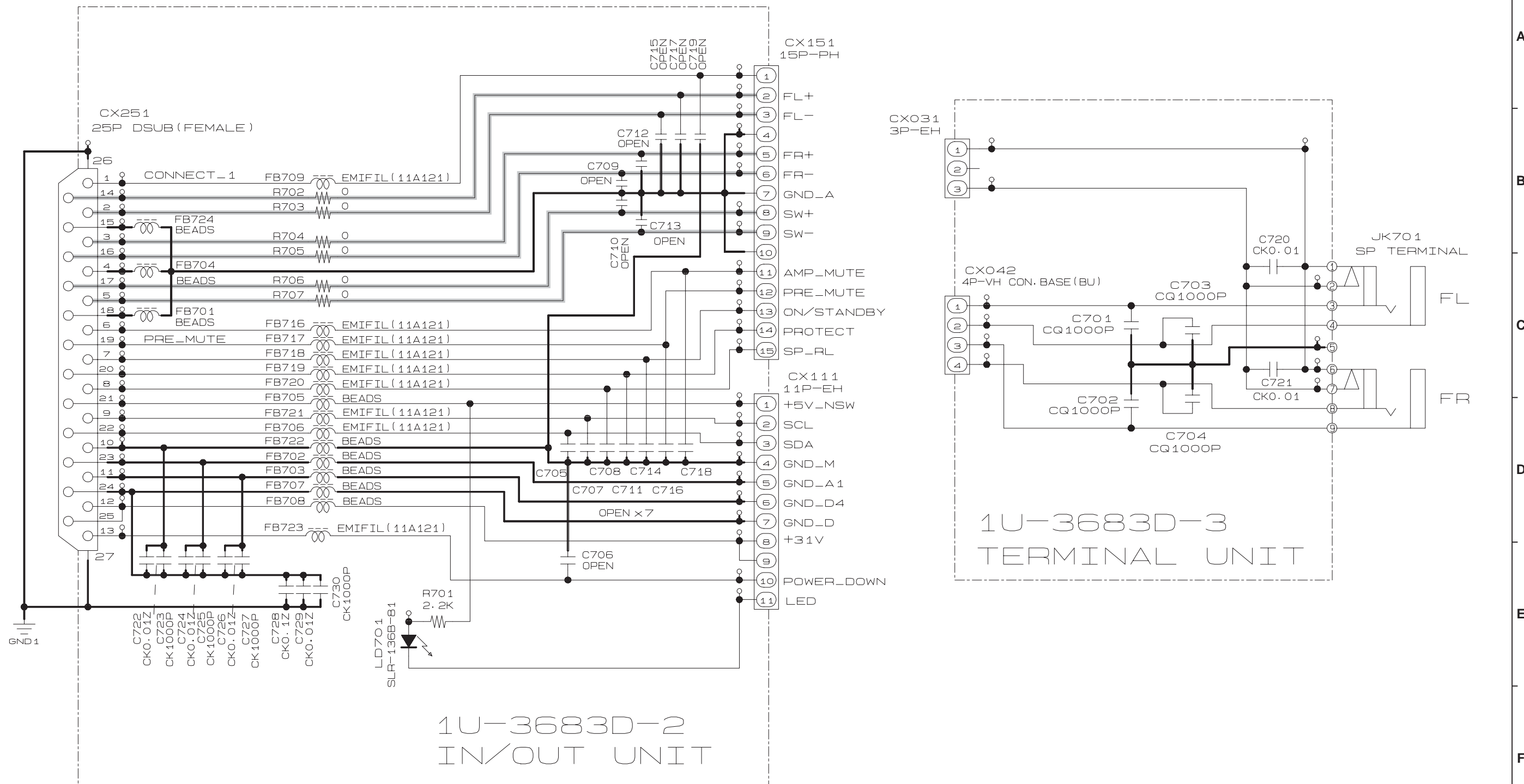
TO Audio UNIT  
u-COM Section

- CX033  
3P-ZH(SMD)
- 3 S\_VIDEO\_Y
- 2 GND
- 1 S\_VIDEO\_C

TO CONVERT UNIT  
CONVERT Section

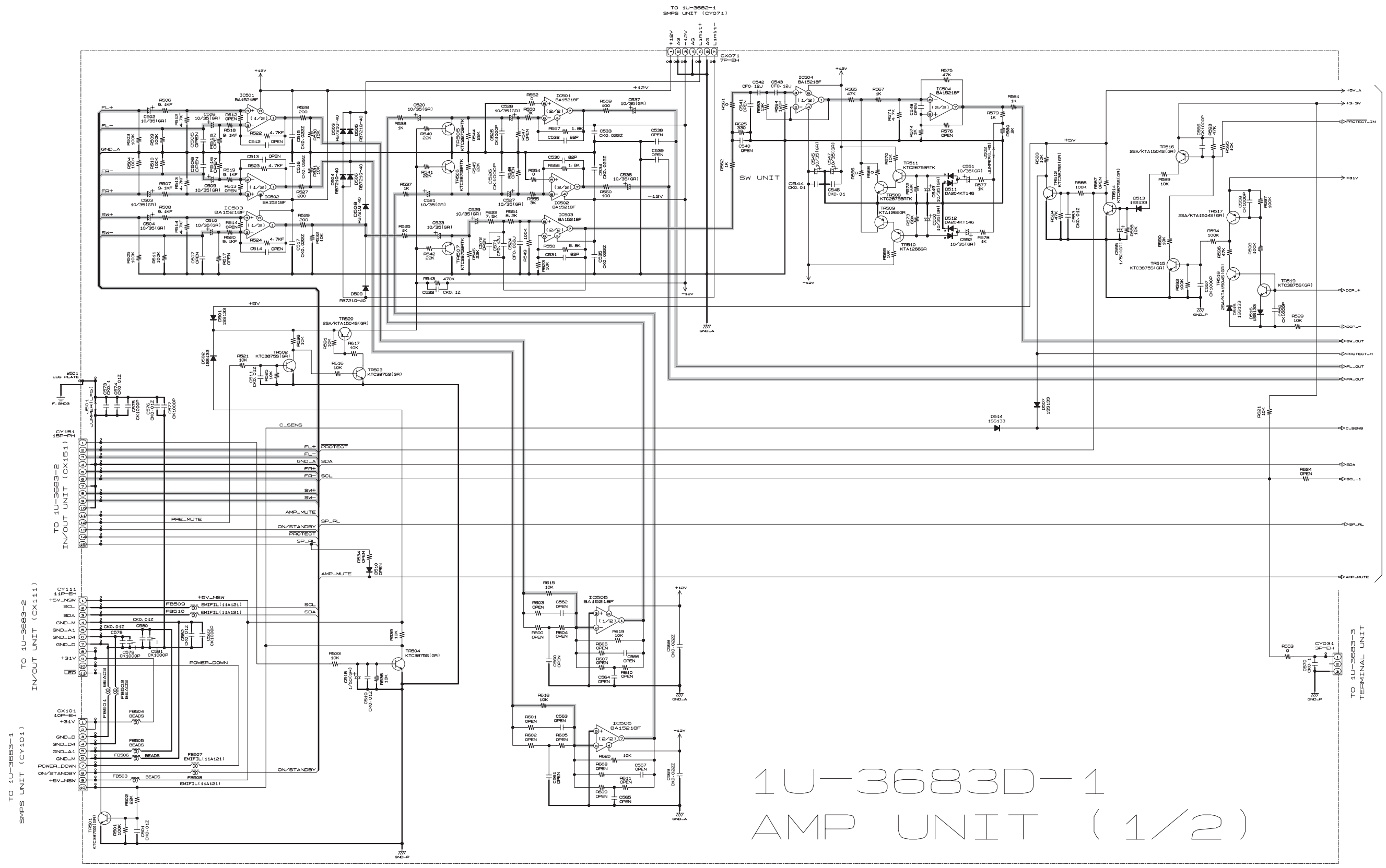
— SIGNAL LINE

1 2 3 4 5 6 7 8 9 10 11



— SIGNAL LINE

1 2 3 4 5 6 7 8 9 10 11



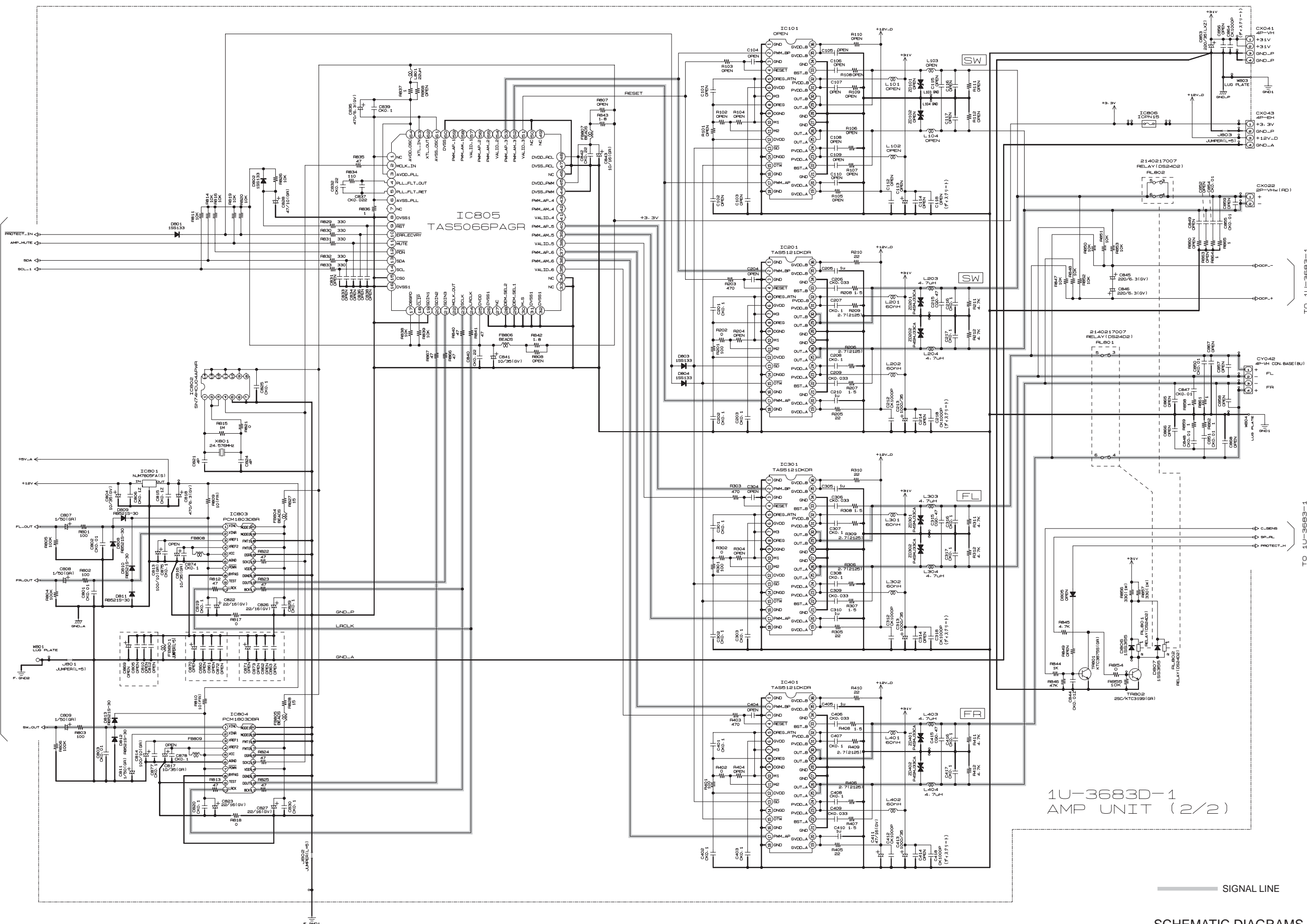
1U-3683D-1  
AMP UNIT (1/2)

— SIGNAL LINE

A  
B  
C  
D  
E  
F  
G

1 2 3 4 5 6 7 8 9 10 11

TO 1U-3683-1 AMP UNIT (2/2)



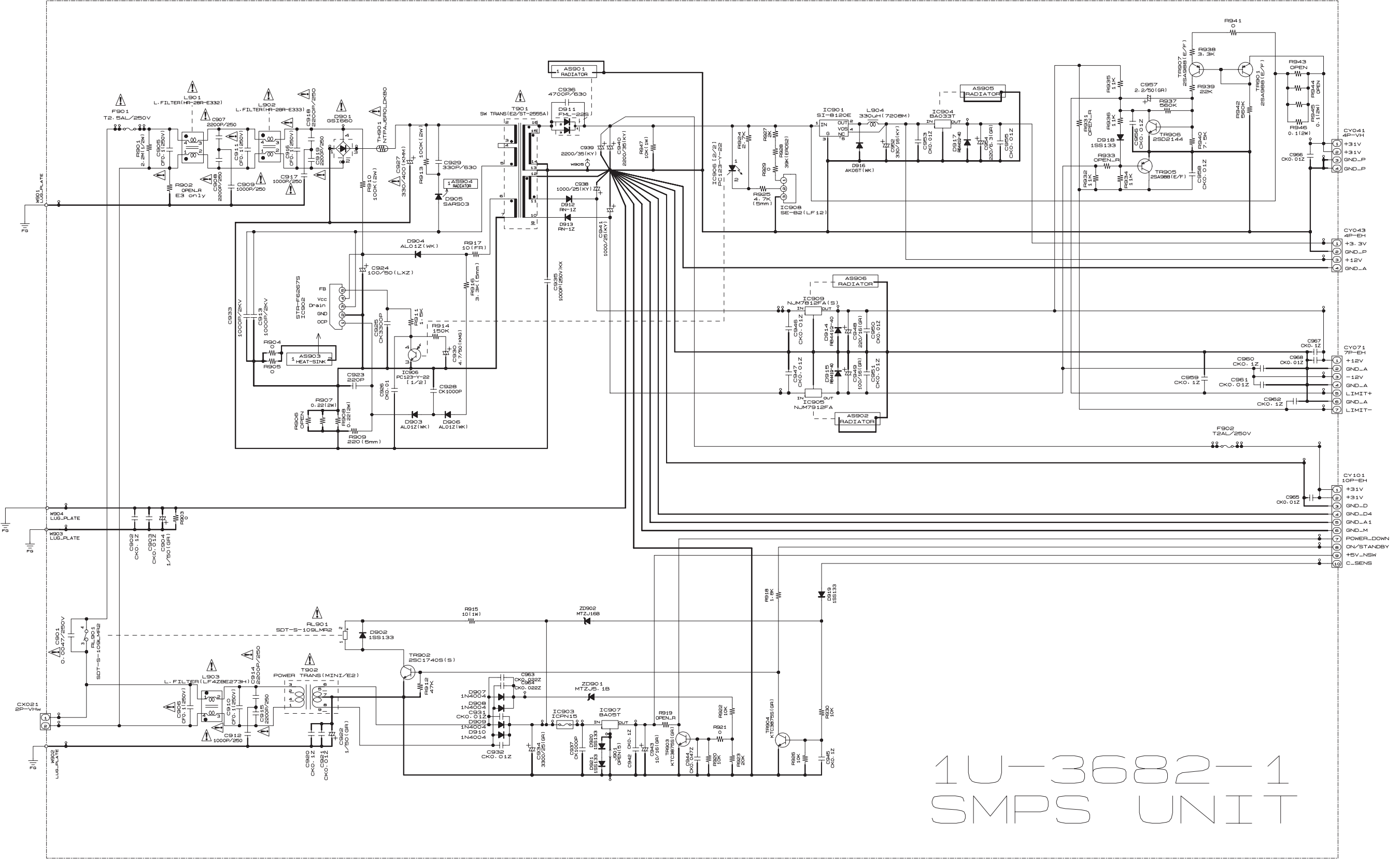
1U-3683D-1 AMP UNIT (2/2)

A  
B  
C  
D  
E  
F  
G  
H



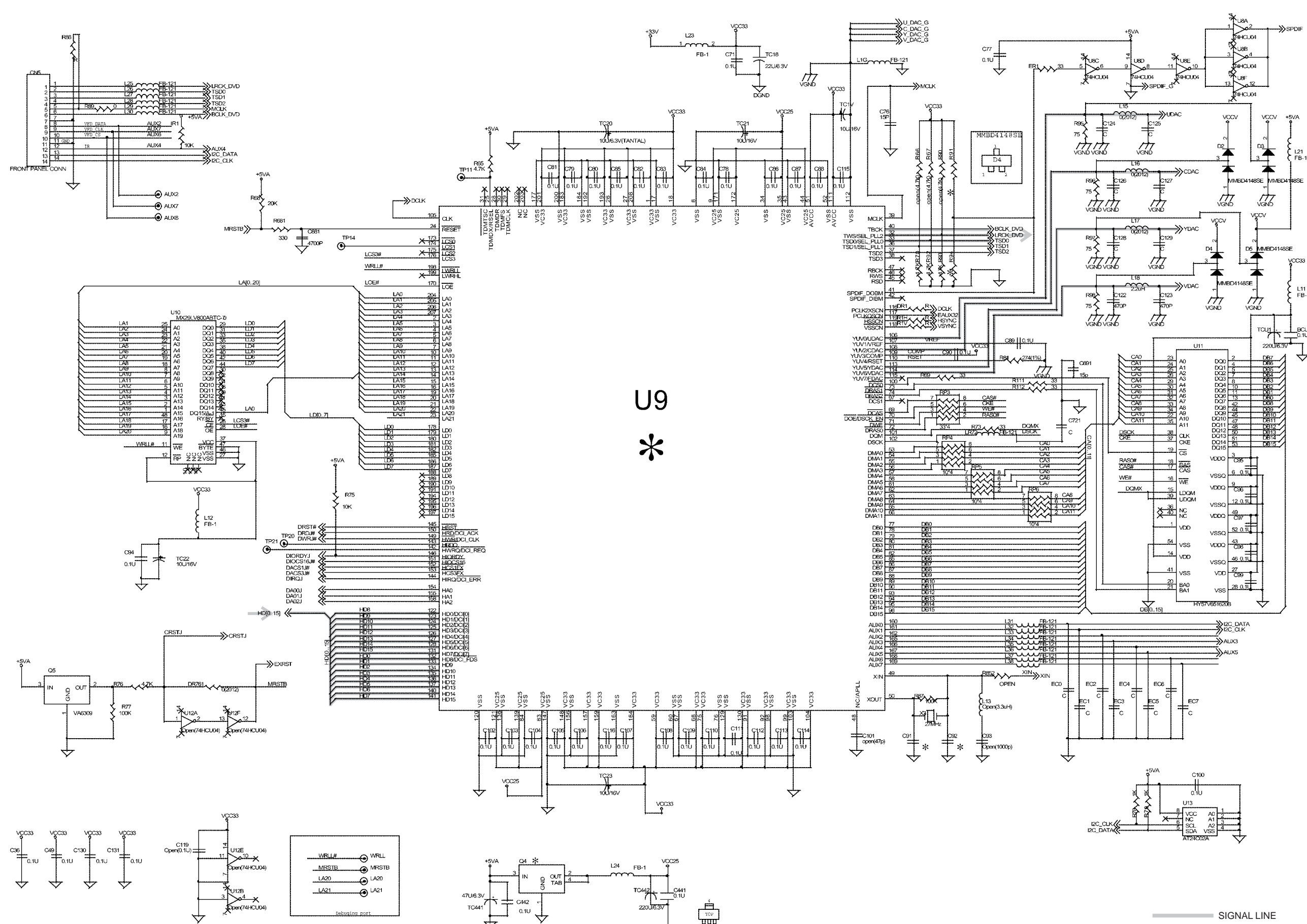
1 2 3 4 5 6 7 8 9 10 11

A  
B  
C  
D  
E  
F  
G



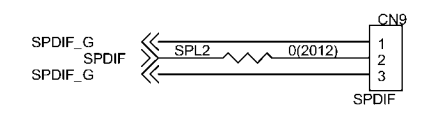
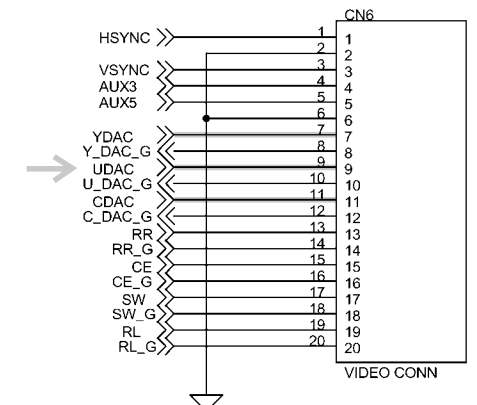
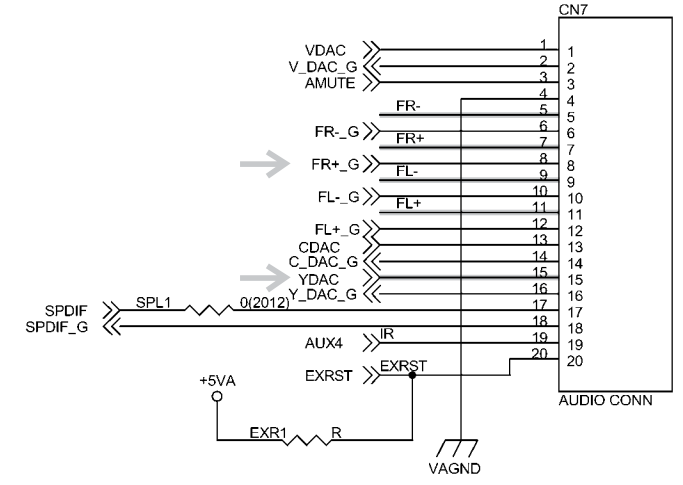
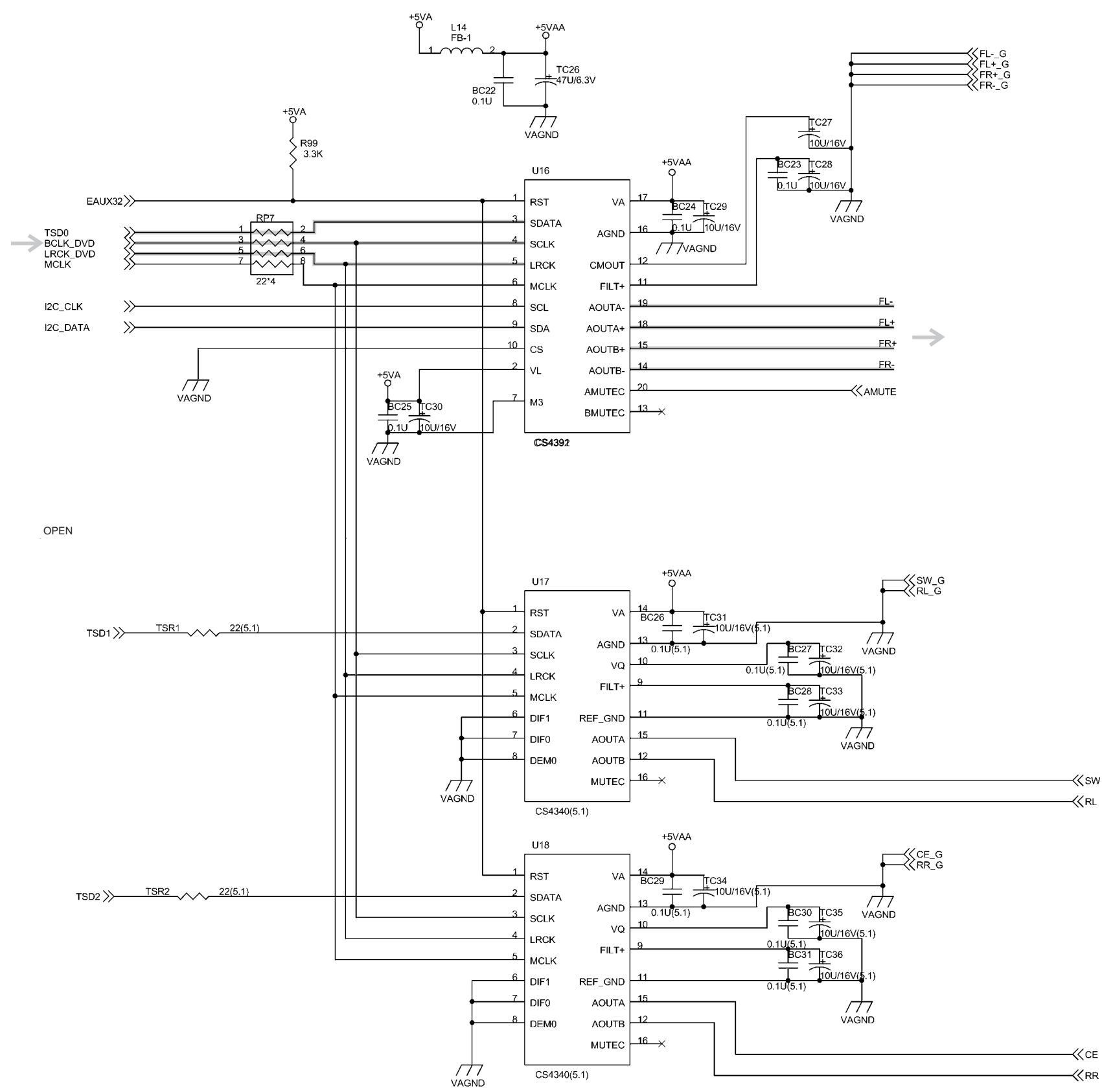
1U-3682-1  
SMPS UNIT

1 2 3 4 5 6 7 8 9 10 11



U9	Q4	R91	R94	C91	C92
JP ES6028	RC1117-285T	Open	4.7Kohm	6.8p	6.8p
E2 ES6128	NCP1117ST20T3	4.7Kohm	Open	18p	22p

SCHEMATIC DIAGRAMS (21/26)  
MECHANISM BOARD (1/6)  
MPEG



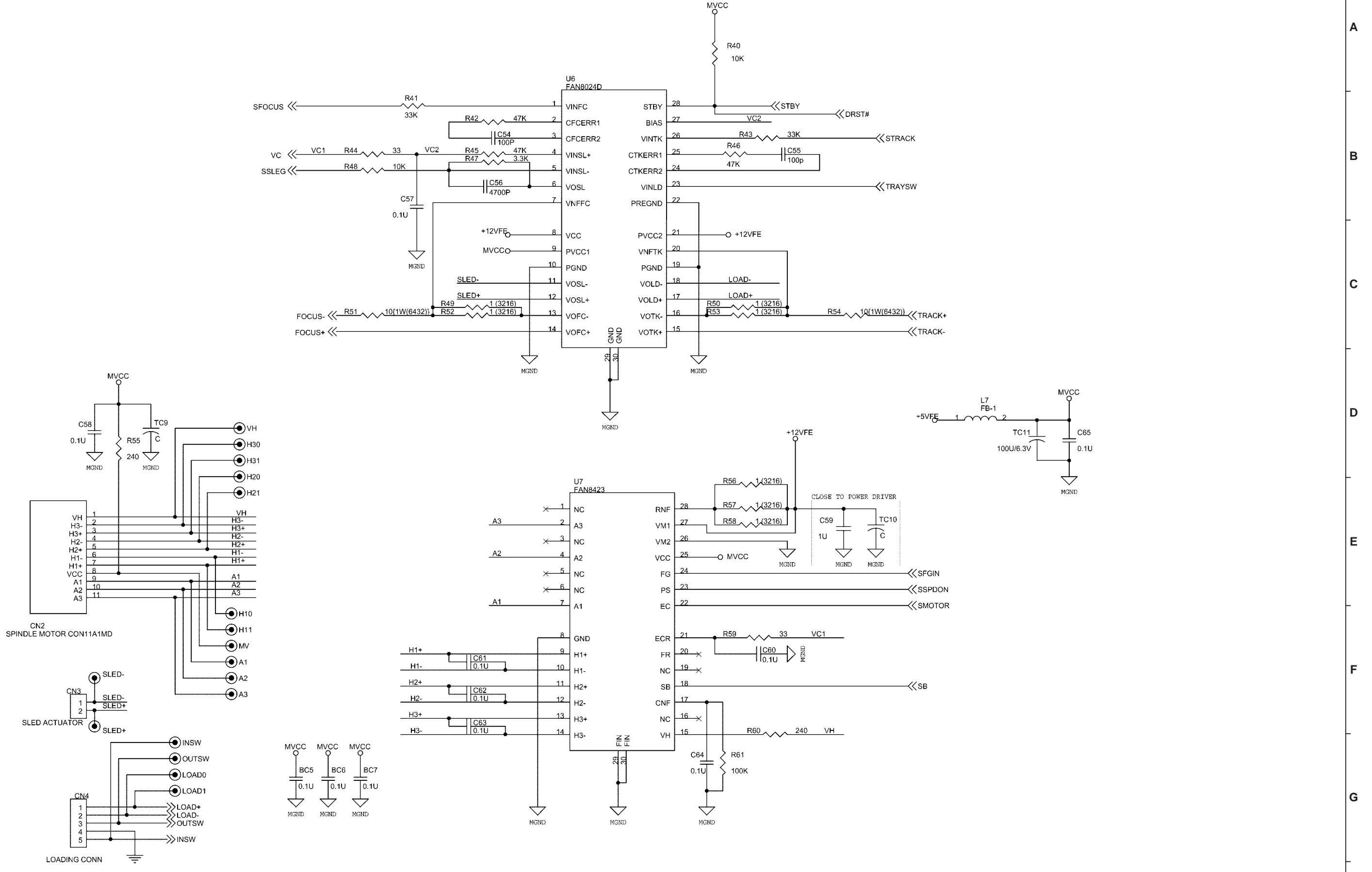
MODE	VDAC	CDAC	UDAC	YDAC
1 (S-VIDEO)	CVBS	C	N/A	Y
5 (YUV)	CVBS	Pb	Pr	Y
8 (CYUV)	C	Pb	Pr	Y
9 (RGB)	CVBS	B	R	G

5.1CH ONLY

— SIGNAL LINE

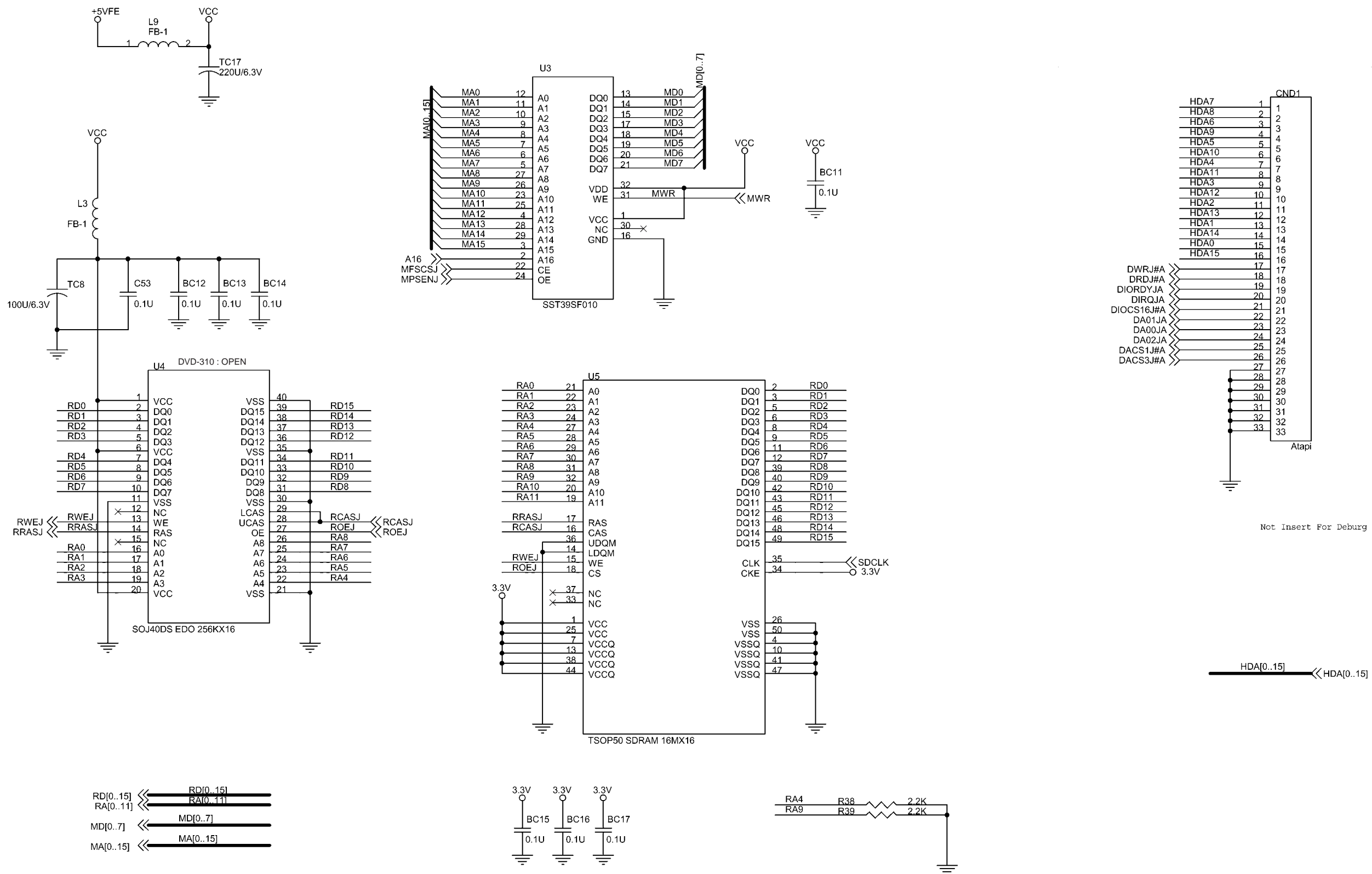


1 2 3 4 5 6 7 8 9 10 11

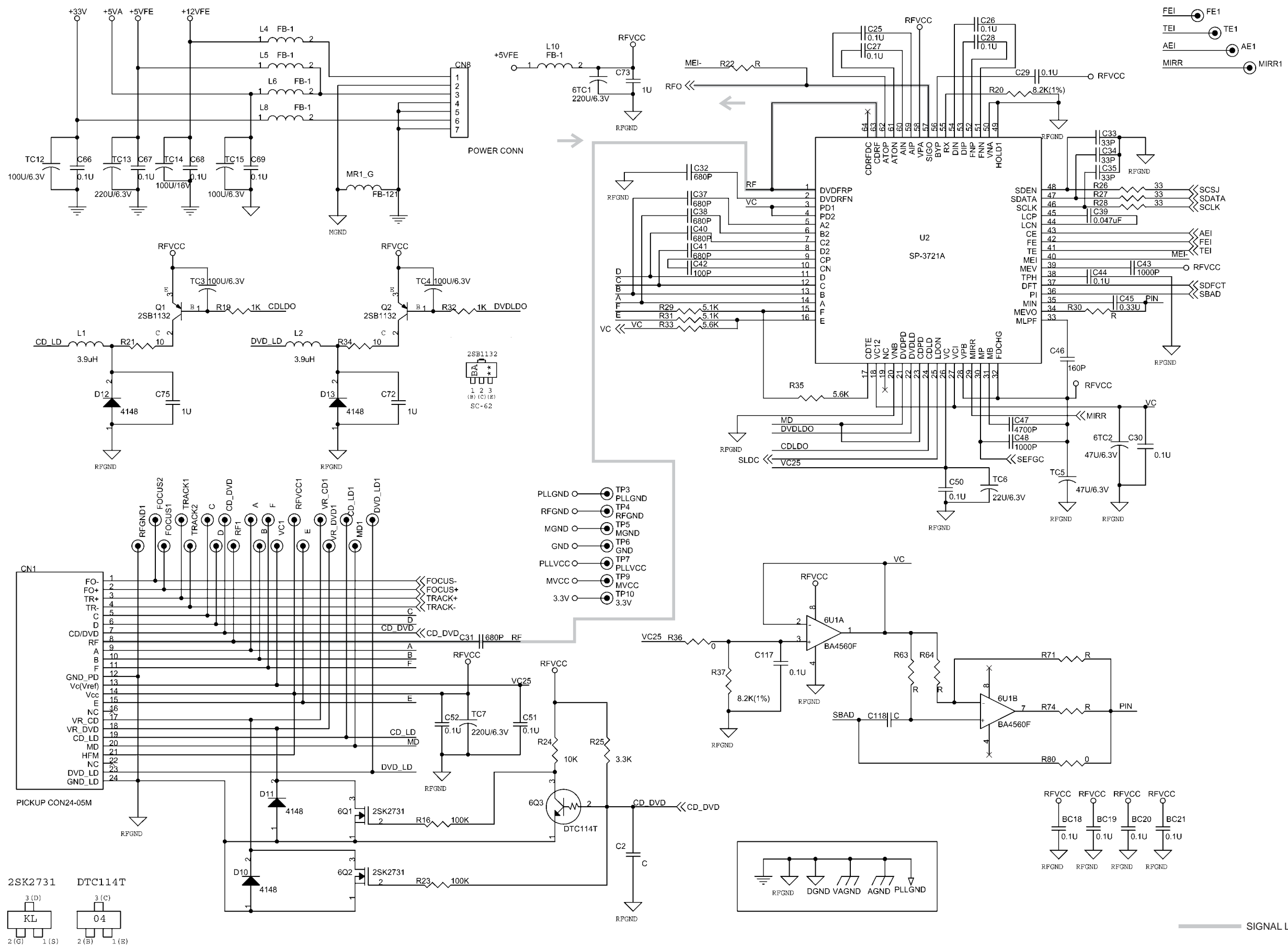


SCHEMATIC DIAGRAMS (23/26)  
MECHANISM BOARD (3/6)  
DRIVE\_IC

1 2 3 4 5 6 7 8 9 10 11

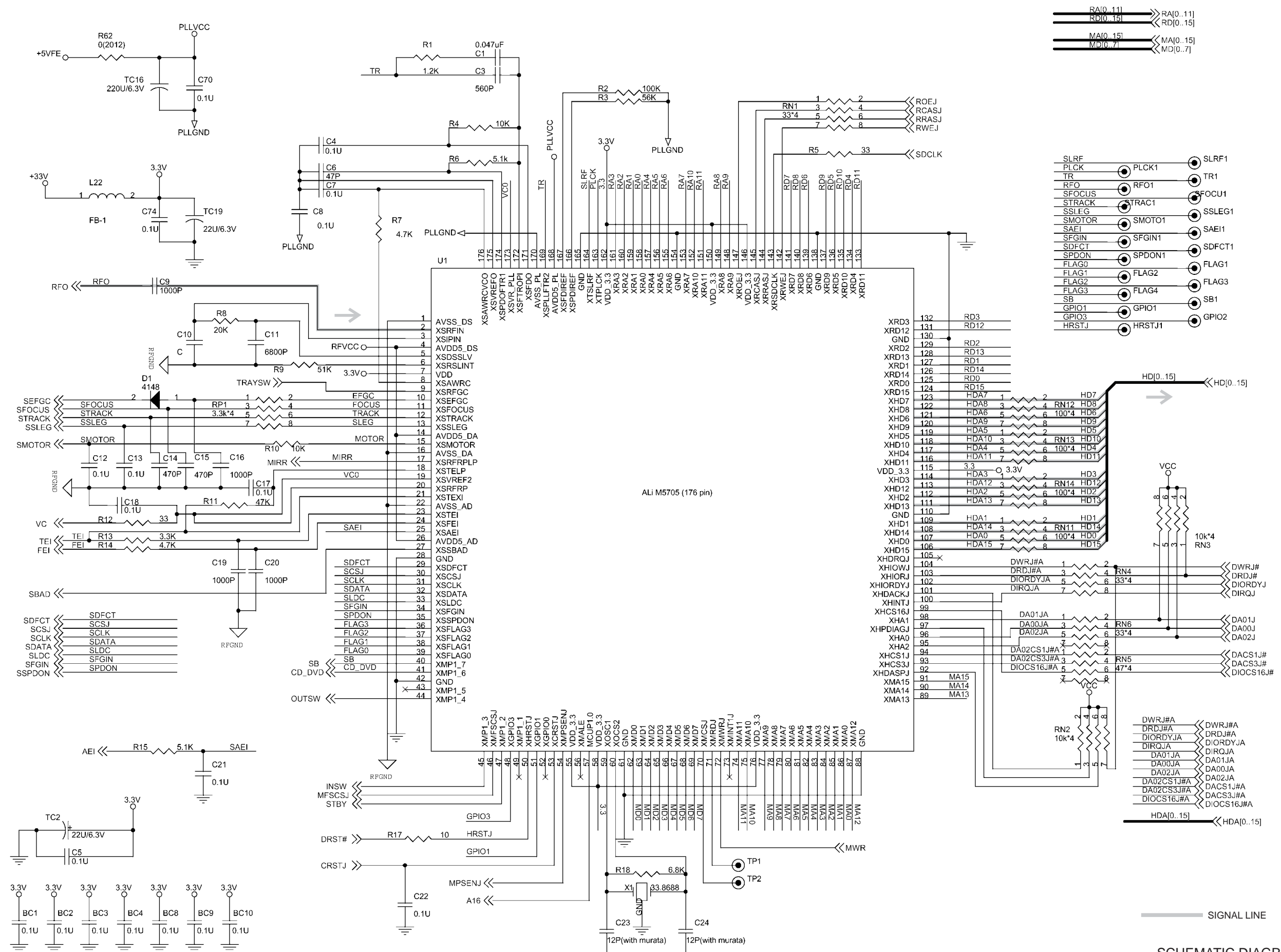


1 2 3 4 5 6 7 8 9 10 11



— SIGNAL LINE

1 2 3 4 5 6 7 8 9 10 11



SCHEMATIC DIAGRAMS (26/26)  
MECHANISM BOARD (6/6)  
DVD\_DSP

## DOCUMENTS FOR WEEE

### Details of Recycle Parts

\* You have to remove the parts that marked "WEEE Mark ◆" when the recycling processing. (Europe model only)

### Recycle Parts for ADV-S101

Ref. No.	WEEE Mark	Part Name	Material	Q'ty
1	◆	MAIN UNIT(E2)	Complex	1
2-1	◆	LOCAL POWER UNIT	Complex	1
2-2	◆	I/F UNIT	Complex	1
2-3	◆	CONVERT UNIT	Complex	1
2-4	◆	VIDEO I/O UNIT	Complex	1
3-1	◆	DISPLAY UNIT	Complex	1
3-2	◆	DISPLAY RIGHT UNIT	Complex	1
3-3	◆	DISPLAY LEFT1 UNIT	Complex	1
3-4	◆	DISPLAY LEFT2 UNIT	Complex	1
3-5	◆	H/P OUT UNIT	Complex	1
3-7	◆	1U-3681-7	Complex	1
3-8	◆	AUX UNIT	Complex	1
3-9	◆	1U-3681-9	Complex	1
3-10	◆	iPOD IN UNIT	Complex	1
6		MAIN CHASSIS	STEEL	1
7		REAR PANEL	STEEL	1
8	◆	FAN F410T-12L1C	Complex	1
9		FAN GUARD G40-2	STEEL	1
10		MECHA BRACKET	STEEL	1
11		SPACER SUPPORT	PA66	1
12		SPACER SUPPORT	PA66	2
13		MECHA SUB BRACKET L	STEEL	1
14		MECHA SUB BRACKET R	STEEL	1
15		EMIGASKET SHSG060100	Complex	
16	◆	RL-S874(16M&2DAC)	Complex	1
17		SPACER	CR	2
18		CARD SPACER (L=20)	PA66	1
19	◆	AM FM TUNER(E2)	Complex	1
20		FRONT PANEL	Aluminum	1
21		INNER PANEL ASSY	Complex	1
22		POWER KNOB ASSY	Complex	1
23		EJECT KNOB ASSY	Complex	1
24		FUNCTION KNOB ASSY	Complex	1
25		PLAY KNOB ASSY	Complex	1
26		STOP KNOB ASSY	Complex	1
27		SKIP KNOB ASSY	Complex	1
28		BLIND	PC	1
29		BLIND SHEET	PORON	1
30		SPRING	SUS	2
31		RUBBER SHEET	CR FOAM	1
32		TOP COVER	ABS	1
33		TOP BRACKET	STEEL	1
34		BOTTOM COVER	ABS	1
35		FELT	PORON	4
36		SIDE PANEL (L)	ABS	1
37		SIDE PANEL (R)	ABS	1
38		VOLUME KNOB ASSY	Complex	1
39		LOADER BASE	ABS	1
40		DISPLAY FILTER	PC	1
41		FRONT EARTH (TOP)	STEEL	2
42		FRONT EARTH (BOTTOM)	STEEL	2
43		EARTH SHEET	Aluminum	1
44		SUPPORT SHEET	PC	1
45		EMI G.(SHSG015100)	Complex	2
46		EARTH PLATE (FRONT)	STEEL	1
47		EARTH PLATE (REAR)	STEEL	1
48		SPACER	CR	2
49	◆	15P FFC CABLE	Complex	1

Ref. No.	WEEE Mark	Part Name	Material	Q'ty
50	◆	17P FFC CABLE	Complex	1
51	◆	21P FFC CABLE	Complex	1
52	◆	14P FFC CABLE(AD)	Complex	1
101		3X15 CUP SCREW	STEEL	4
102		3N	STEEL	4
103		3X6 CBTS(S)-B	STEEL	13
104		3X5 CBTS(S)Z	STEEL	25
105		2.6X8 CBTS (S)-Z	STEEL	4
106		3X8 CBTS (S)-B	STEEL	4
107		3X8 CBTS(B)-B	STEEL	1
108		FIXING SCREW	STEEL	12
109		3X6 CBS Z(BLACK)	STEEL	1
110		3X6 CBTS (P)-Z	STEEL	6
111		3X6 CBTS (S)-B	STEEL	10
112		3X10 CBTS (P)-B	STEEL	23
113		3X6 CFTS(S)-B	STEEL	3
114		SPECIAL SCREW	STEEL	2

### Recycle Parts for DSW-S101

Ref. No.	WEEE Mark	Part Name	Material	Q'ty
1		BOX ASSY	WOOD	1
2		DUCT	ABS	2
3		DUCT	PAPER	1
4	◆	CR200034-01 SP UNIT	Complex	1
5		+B 4X30 TAPPING SCREW	STEEL	8
6		FOOT ASSY	ABS	4
7		+B 5X30 TAPPING SCREW	STEEL	4
8		FOOT	PORON	4
9	◆	CORD ASSY	Complex	1
11	◆	SMPS UNIT ASS'Y	Complex	1
12	◆	AMP UNIT	Complex	1
13	◆	IN/OUT UNIT	Complex	1
14	◆	TERMINAL UNIT	Complex	1
21		REAR PANEL(E2)	STEEL	1
22		MAIN BRACKET	STEEL	1
23		P.W. SPACER		2
24		HEAT SINK	Aluminum	1
25		SPACER (CPV-0.5)		4
26	◆	CORD HOLDER (L50)	Complex	1
27		SHIELD COVER	STEEL	1
28		SHIELD COVER (AMP)	STEEL	1
29	◆	AC INLET (2P)	Complex	1
30		D-SUB BRACKET	STEEL	1
31		HEXAGON_HEAD_SCREW	STEEL	2
32		TERMINAL COVER	ABS	1
33		CORD BUSH (KF-41)	PA66	1
34		CORD BUSH	PA66	1
35		CORD BUSH (KR-61)	PA66	1
36	◆	FERRITE CORE	Complex	1
37	◆	POWER TRANS	Complex	1
38	◆	POWER TRANS	Complex	1
39	◆	CE68W2G331M35(KMM)	Complex	1
40	◆	FERRITE CRAMP081610N	Complex	1
51	◆	4P EH-EH CON.CORD	Complex	1
52	◆	7P EH-EH CON.CORD	Complex	1
53	◆	10P EH-EH CON.CORD	Complex	1
54	◆	4P VH-VH CON.CORD	Complex	1
55	◆	2P VH CON.CORD	Complex	1
56	◆	3P EH-EH CON.CORD	Complex	1

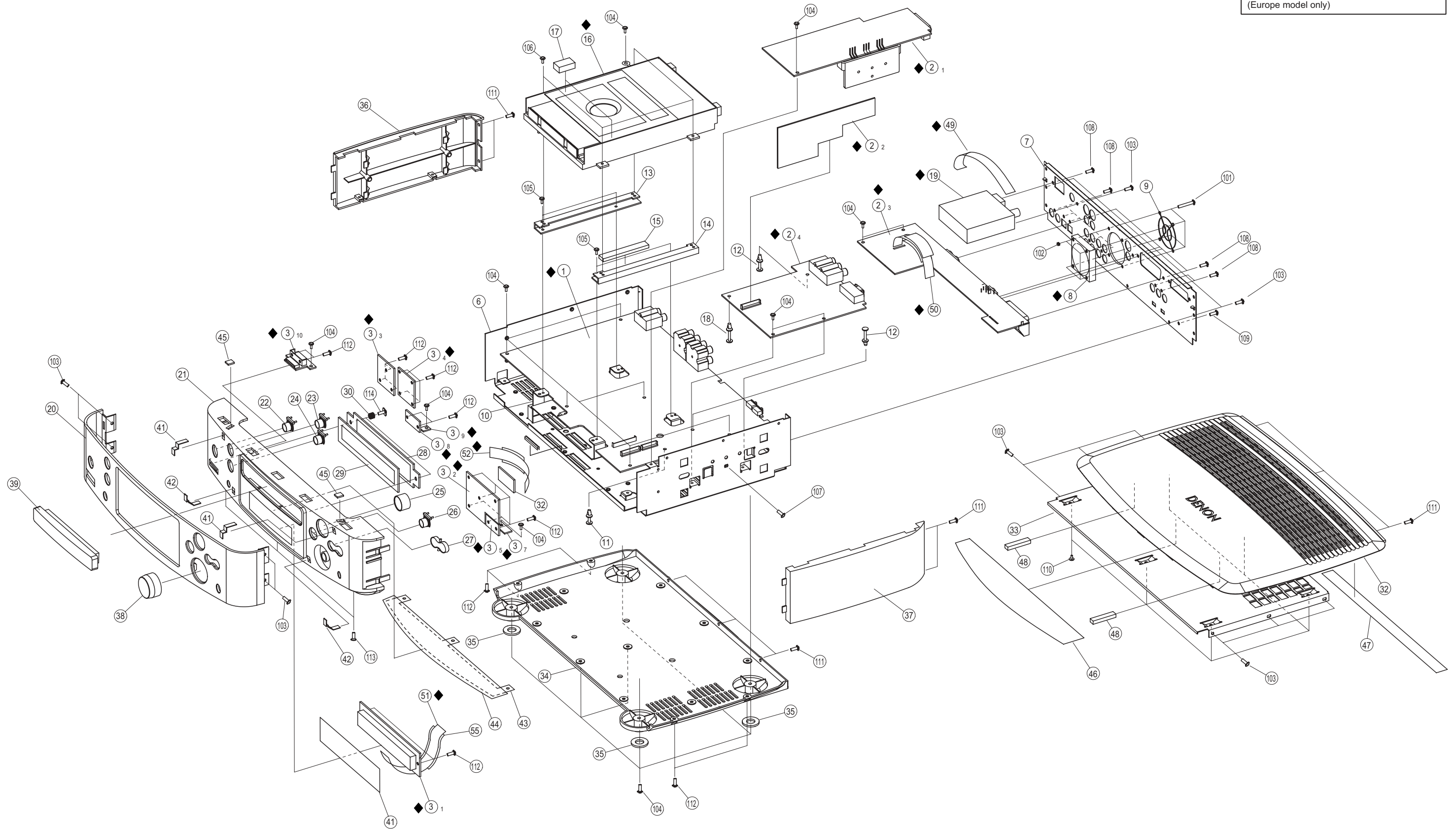
Ref. No.	WEEE Mark	Part Name	Material	Q'ty
57	◆	4P VH-VH CON.CORD	Complex	1
58	◆	11P EH-EH CON.CORD	Complex	1
59	◆	15P PH-PH CON.CORD	Complex	1
101		4X30 CBTS(1) BK	STEEL	10
102		3X6 CBTS(S)-Z	STEEL	16
103		3X8 CFTS (S)-B	STEEL	2
104		3X10 CBTS (S)-Z	STEEL	2
105		3X8 CBTS (S)-B	STEEL	22
106		3X10 CBTS (P)-Z	STEEL	5
107		3X14 CBTS (P)-Z	STEEL	2
108		3X12 CBTS (P)-B	STEEL	6
109		FIXING SCREW	STEEL	1

### Recycle Parts for SC-S101

Ref. No.	WEEE Mark	Part Name	Material	Q'ty
8	◆	GRILLE	Complex	1
9L	◆	CABINET L ch	Complex	
9R	◆	CABINET R ch	Complex	
10A	◆	BAFFLE	ABS	
13L	◆	RATING LABEL (L)	PET	1
13R	◆	RATING LABEL ( R)	PET	1
15	◆	NETWORK ASSY	Complex	1
16		+P 4X12 TAP TYTE SCREW	STEEL	12
17		+P 3X8 TAP TYTE SCREW	STEEL	6
18		+B 4X8 TAP TYTE SCREW	STEEL	4
24		+P 3X14 TAP TYTE SCREW	STEEL	1
22	◆	CR100057-01 SP UNIT	Complex	1
23	◆	XS013012-02 SP UNIT	Complex	1

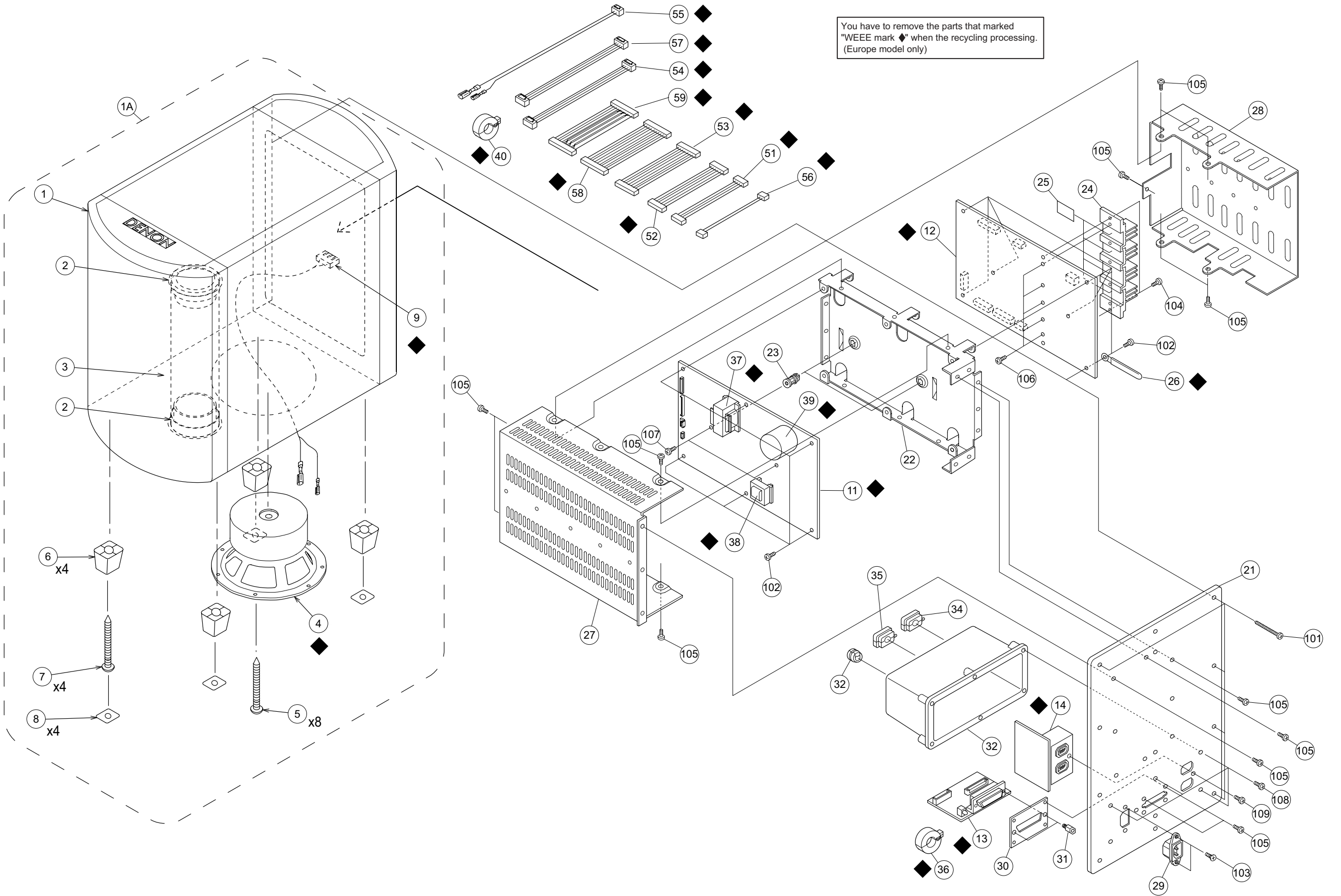
Exploded view of ADV-S101

You have to remove the parts that marked "WEEE mark ♠" when the recycling processing. (Europe model only)



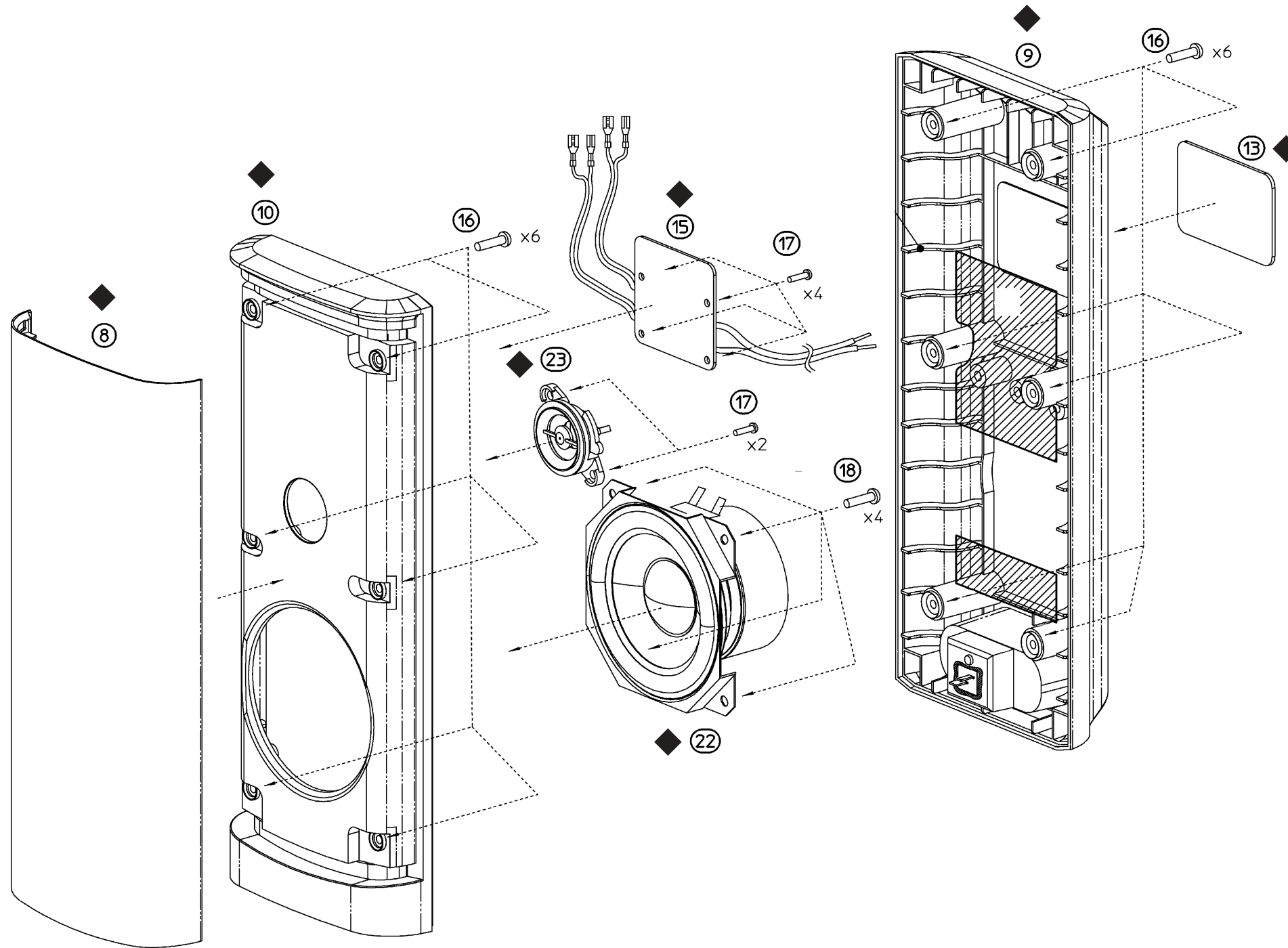


Exploded view of DSW-S101



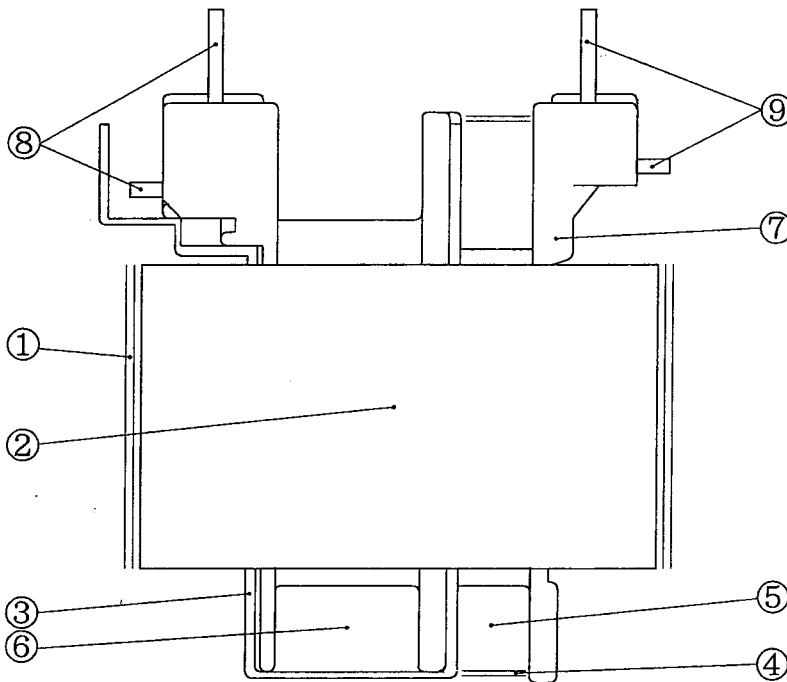
Exploded view of SC-S101

You have to remove the parts that marked "WEEE mark ◆" when the recycling processing. (Europe model only)



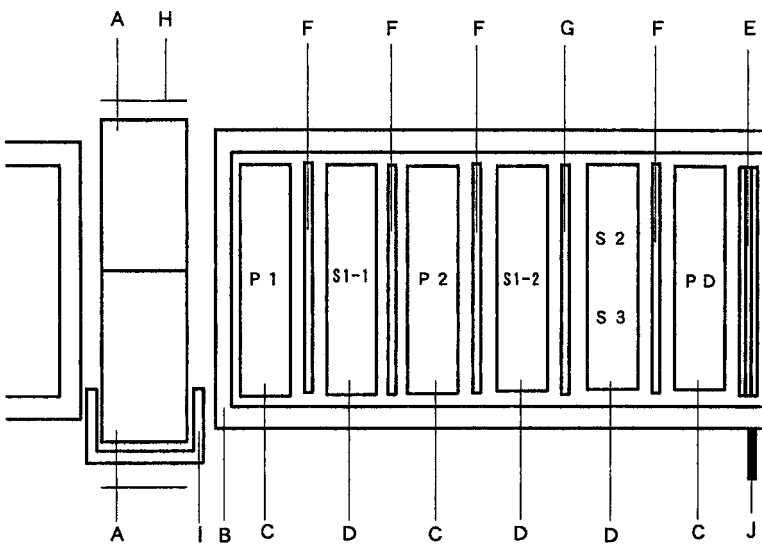
Details of Recycle parts for Power transformer

Part No.37 : POWER TRANS



No.	Material
1	STEEL
2	STEEL
3	PA
4	PET
5	COPPER WIRE
6	COPPER WIRE
7	PBT
8	COPPER
9	COPPER

Part No.38 : POWER TRANS



No.	Material
A	STEEL
B	PF
C	COPPER
D	COPPER
E	PET
F	PET
G	PET
H	PET
I	PET
J	COPPER